

RENAULT

5 Механизмы и принадлежности

51A

МЕХАНИЗМЫ БОКОВЫХ ОТКРЫВАЮЩИХСЯ ЭЛЕМЕНТОВ КУЗОВА

52A

МЕХАНИЗМЫ НЕБОКОВЫХ ОТКРЫВАЮЩИХСЯ ЭЛЕМЕНТОВ КУЗОВА

54A

СТЕКЛА

55A

НАРУЖНЫЕ ЗАЩИТНЫЕ ЭЛЕМЕНТЫ

56A

НАРУЖНЫЕ ПРИНАДЛЕЖНОСТИ

57A

ПРИНАДЛЕЖНОСТИ САЛОНА

59A

ЭЛЕМЕНТЫ ПАССИВНОЙ БЕЗОПАСНОСТИ

X74

АВГУСТ 2009

Русское издание

"Методы ремонта, рекомендуемые изготовителем в настоящем документе, соответствуют техническим условиям, действительным на момент составления руководства.

В случае внесения конструктивных изменений в изготовление деталей, узлов, агрегатов автомобиля данной модели, методы ремонта могут быть также соответственно изменены".

Все авторские права принадлежат Renault.

Воспроизведение или перевод, в том числе частичные, настоящего документа, равно как и использование системы нумерации запасных частей, запрещены без предварительного письменного разрешения Renault.

LAGUNA II Фаза II и Фаза I обновление

- Глава 5

Содержание

Страницы

51A	МЕХАНИЗМЫ БОКОВЫХ ОТКРЫВАЮЩИХСЯ ЭЛЕМЕНТОВ		52A	МЕХАНИЗМЫ НЕБОКОВЫХ ОТКРЫВАЮЩИХСЯ ЭЛЕМЕНТОВ	
	Замок передней двери: Снятие и установка	51A-1		Солнцезащитный козырек: Снятие и установка	52A-10
	Цилиндр замка передней двери: Снятие и установка	51A-3		Переключатель люка крыши: Снятие и установка	52A-13
	Наружная ручка двери: Снятие и установка	51A-4			
	Механизм электростеклоподъемника передней двери: Снятие - Установка	51A-5	54A	СТЕКЛА	
	Замок задней двери: Снятие и установка	51A-6		Ветровое стекло: Снятие и установка	54A-1
	Механизм механического стеклоподъемника задней двери: Снятие и установка	51A-8		Опускное стекло передней двери: Снятие и установка	54A-3
	Механизм электростеклоподъемника задней двери: Снятие - Установка	51A-9		Опускное стекло задней двери: Снятие и установка	54A-4
52A	МЕХАНИЗМЫ НЕБОКОВЫХ ОТКРЫВАЮЩИХСЯ ЭЛЕМЕНТОВ			Стекло боковины кузова	54A-6
	Замок капота: Снятие и установка	52A-1		Неподвижное стекло задней двери: Снятие и установка	54A-8
	Замок двери задка: Снятие и установка	52A-2		Заднее стекло: Снятие и установка	54A-9
	Механизм привода люка крыши: Снятие и установка	52A-4		Открывающееся заднее стекло: Снятие и установка	54A-11
	Сдвижная панель люка крыши: Снятие - Установка	52A-7	55A	НАРУЖНЫЕ ЗАЩИТНЫЕ ЭЛЕМЕНТЫ	
				Передний бампер: Снятие и установка	55A-1
				Передний бампер: Доработка	55A-3

Содержание

55А НАРУЖНЫЕ ЗАЩИТНЫЕ ЭЛЕМЕНТЫ

Передний бампер: Разборка и сборка	55A-4
Задний бампер: Снятие и установка	55A-8
Задний бампер: Разборка и сборка	55A-12
Накладка двери задка: Снятие и установка	55A-14
Защитная накладка передней боковой двери: Снятие и установка	55A-15
Защитная накладка задней боковой двери: Снятие и установка	55A-16
Передний подкрылок: Снятие и установка	55A-17
Задний подкрылок: Снятие и установка	55A-18
Антигравийная защитная пленка: Снятие и установка	55A-19

56А НАРУЖНЫЕ ПРИНАДЛЕЖНОСТИ

Наружная декоративная накладка стойки передней двери: Снятие и установка	56A-1
Наружная декоративная накладка стойки задней двери: Снятие и установка	56A-2
Решетка ниши воздухозабор: Снятие и установка	56A-3
Спойлер двери задка: Снятие и установка	56A-5
Наружное зеркало заднего вида: Снятие и установка	56A-6
Стекло наружного зеркала заднего вида: Снятие и установка	56A-7
Направляющая багажника крыши: Снятие и установка	56A-8

57А ПРИНАДЛЕЖНОСТИ САЛОНА

Приборная панель: Снятие и установка	57A-1
Сопло вентиляции приборной панели: Снятие и установка	57A-17
Вещевой ящик: Снятие и установка	57A-18
Верхняя передняя панель центральной консоли: Снятие и установка	57A-19
Нижняя передняя панель центральной консоли: Снятие и установка	57A-21
Центральная консоль: Снятие и установка	57A-22
Внутреннее зеркало заднего вида: Снятие и установка	57A-24
Солнцезащитный козырек: Снятие и установка	57A-25
Поручень: Снятие и установка	57A-27

59А ЭЛЕМЕНТЫ ПАССИВНОЙ БЕЗОПАСНОСТИ

Ремень безопасности переднего сиденья: Снятие и установка	59A-1
Ремень безопасности на заднем боковом сиденье: Снятие и установка	59A-4
Ремень безопасности на заднем среднем сиденье: Снятие и установка	59A-6
Замок ремня безопасности на переднем сиденье: Снятие и установка	59A-7

Содержание

59A

ЭЛЕМЕНТЫ ПАССИВНОЙ БЕЗОПАСНОСТИ

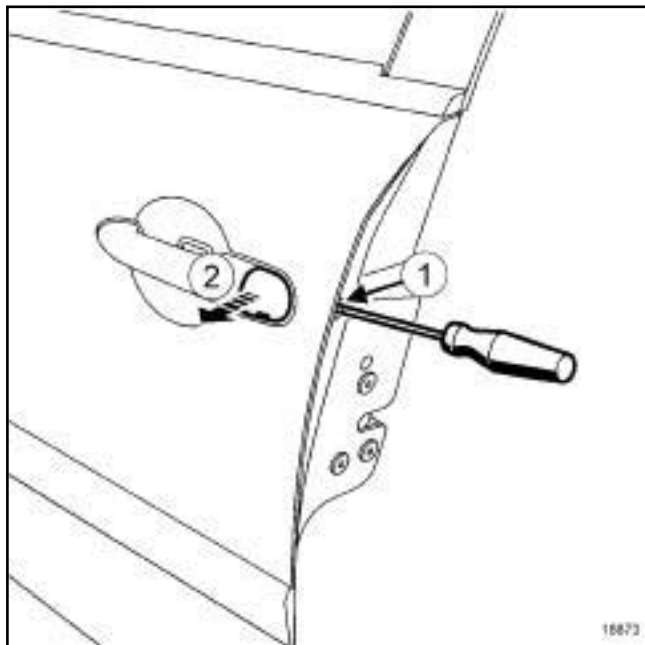
Замок ремня безопасности
на заднем сиденье: Снятие
и установка 59A-8

Датчик положения салазок
сиденья: Снятие и
установка 59A-9

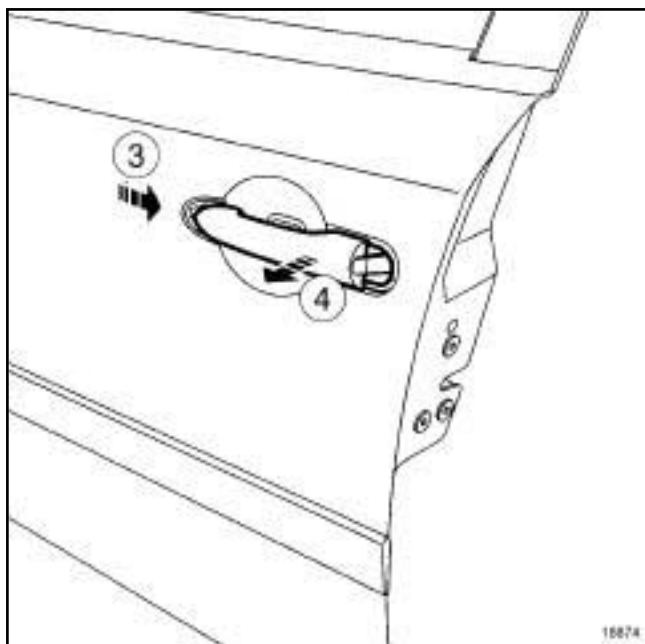
СНЯТИЕ

I - СНЯТИЕ

- ❑ Снимите обивку двери (см. 72A, Обивка боковых открывающихся элементов кузова, Обивка боковой передней двери).

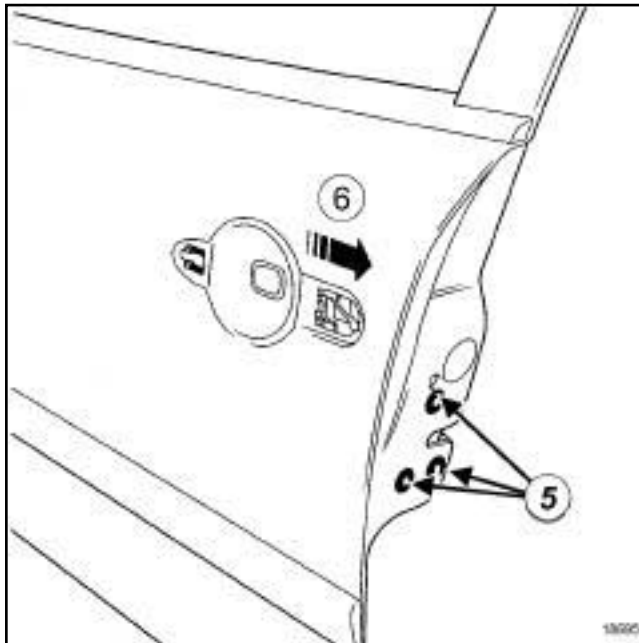


- ❑ Снимите заглушку, ослабьте винт (1), не извлекая его.
- ❑ Снимите цилиндр замка (2).



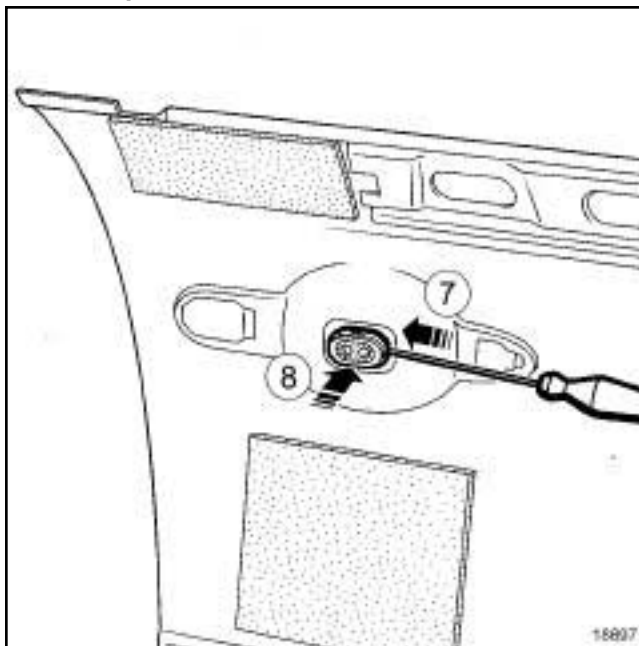
- ❑ Снимите ручку, переместив ее в направлениях (3) и (4).

II - СНЯТИЕ



- ❑ Отверните винты (5).
- ❑ Снимите замок и модуль (6) через короб двери.
- ❑ Разъедините разъемы.

Снятие призмы



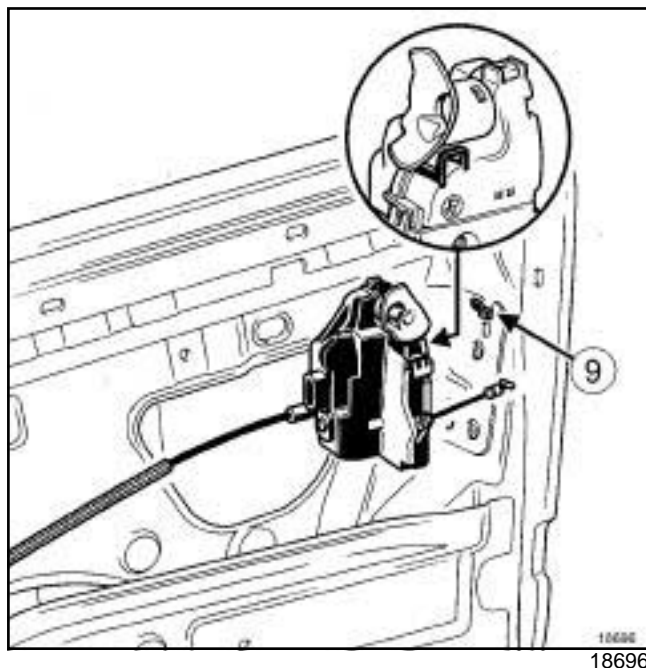
- ❑ Снимите призму с помощью отвертки с плоским лезвием движениями (7) и (8).

УСТАНОВКА

I - СНЯТИЕ

- Установите призму.

II - УСТАНОВКА



- Соедините разъемы.
- Наденьте замок на крючок (9) короба двери.
- Установите замок и модуль.

III - ЗАВЕРШЕНИЕ РАБОТЫ

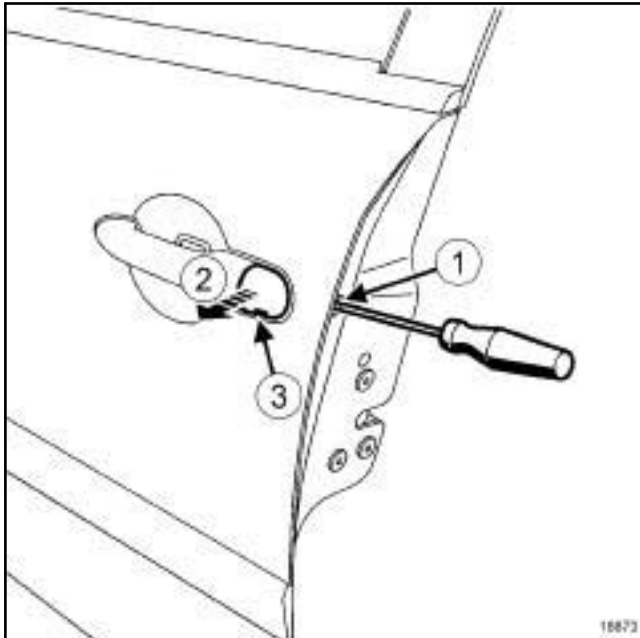
- Установите:
 - наружную ручку двери,
 - цилиндр замка.
- Проверьте работу.
- Установите обивку двери (с м. 72А, Обивка боковых открывающихся элементов, Обивка боковой передней двери).

СНЯТИЕ

I - СНЯТИЕ

- Снимите заглушку.

II - СНЯТИЕ



18873

- Отверните винт (1) , не снимая его.
- Снимите цилиндр замка (2) .

Примечание:

Для доступа к цилиндру механической блокировки замка левой задней двери отсоедините крышку цилиндра (3) .

УСТАНОВКА

I - УСТАНОВКА

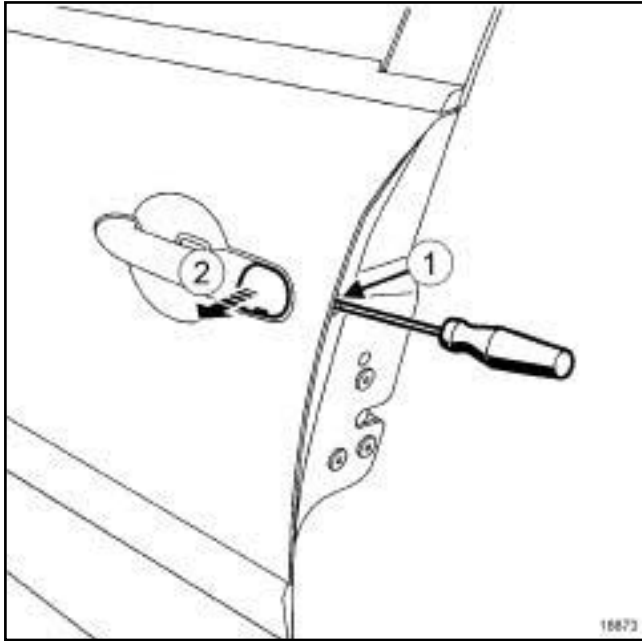
- Установите:
 - цилиндр замка,
 - болт,
 - заглушку.

II - ЗАВЕРШЕНИЕ РАБОТЫ

- Проверьте работу цилиндра замка.

СНЯТИЕ

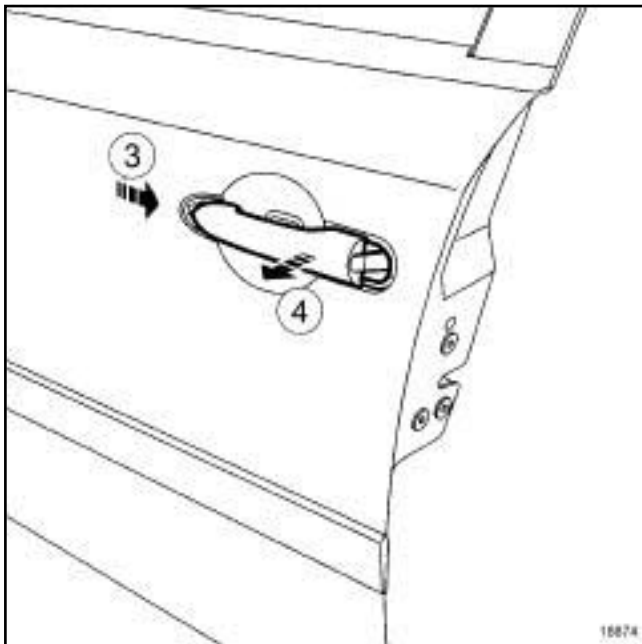
I - СНЯТИЕ



18873

- Снимите заглушку, ослабьте винт (1), не извлекая его.
- Снимите цилиндр замка (2).

II - СНЯТИЕ



18874

- Снимите ручку, переместив ее в направлениях (3) и (4).

УСТАНОВКА

I - ПОДГОТОВКА К УСТАНОВКЕ

- Убедитесь в установке прокладок ручки двери.

II - УСТАНОВКА

- Установите ручку.

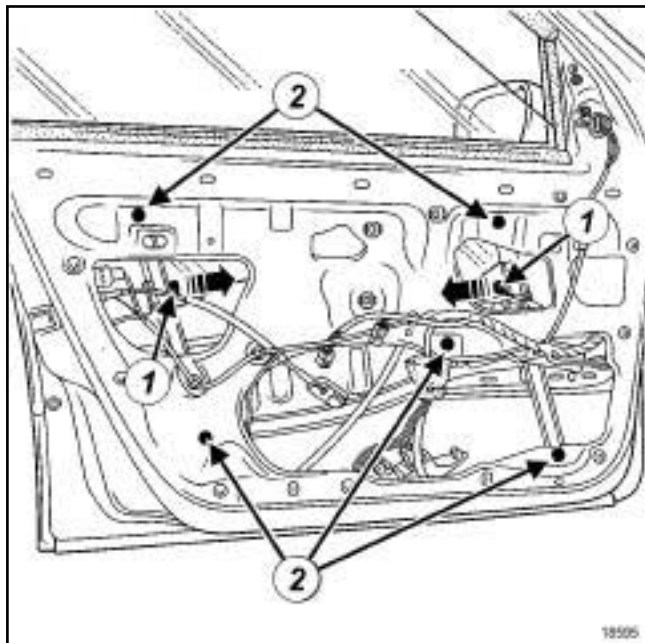
III - ЗАВЕРШЕНИЕ РАБОТЫ

- Установите цилиндр замка.

СНЯТИЕ

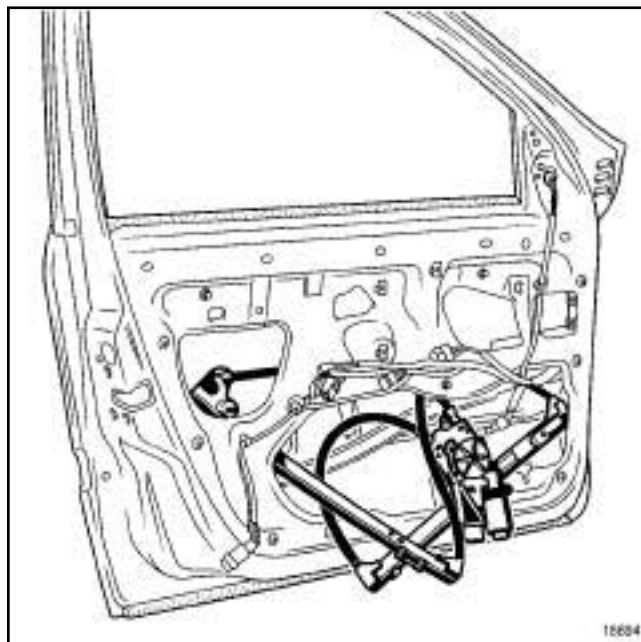
I - СНЯТИЕ

- Снимите обивку двери (см. главу 72А, Обивка боковых открывающихся элементов кузова, Обивка боковой передней двери: Снятие и установка).



- Снимите зажимы (1) крепления стекла.
- Извлеките стекло с осей механизма стеклоподъемника.
- Поднимите стекло вручную.
- Зафиксируйте стекло защитной лентой в этом положении.
- Отверните винты (2) крепления стеклоподъемника.

II - СНЯТИЕ



- Разъедините разъем.
- Снимите механизм стеклоподъемника.

УСТАНОВКА

I - УСТАНОВКА

- Установите механизм стеклоподъемника на дверь.
- Соедините разъем.
- Заверните болты крепления стеклоподъемника.

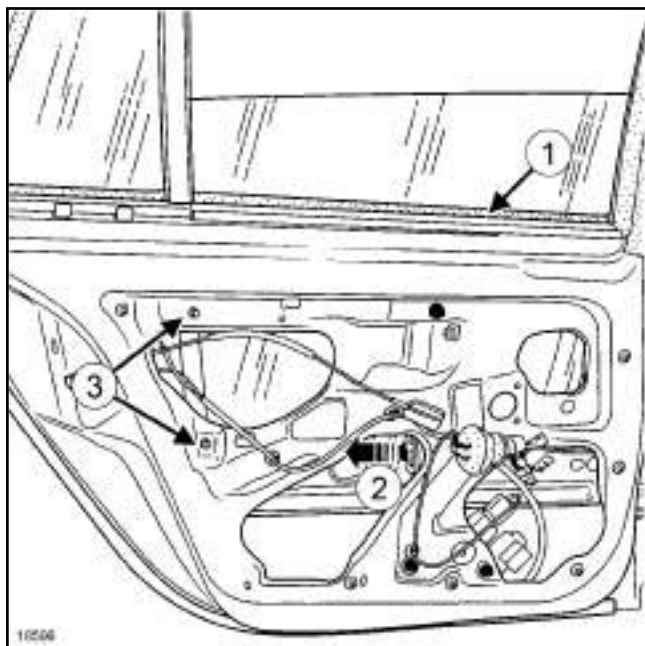
II - ЗАВЕРШЕНИЕ РАБОТЫ

- Установите стекло на оси механизма стеклоподъемника.
- Защелкните держатели стекла на стеклоподъемнике.
- Установите обивку двери (см. 72А, Обивка боковых открывающихся элементов, Обивка боковой передней двери: Снятие и установка).
- Выполните инициализацию электродвигателя (см. Руководство по ремонту 397, Электрооборудование, глава 87D, Электрические стеклоподъемники и электропривод люка крыши, Электрический стеклоподъемник: Инициализация).

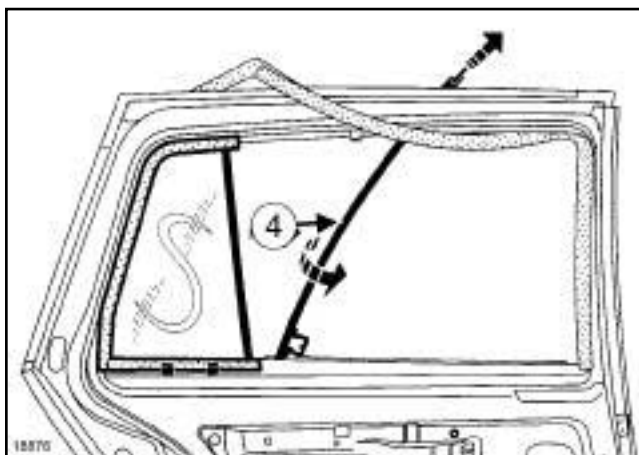
СНЯТИЕ

I - СНЯТИЕ

- ❑ Снимите обивку двери (см. главу 72А, Обивка боковых открывающихся элементов, Обивка задней двери).



- ❑ Снимите внутренний подоконный уплотнитель (1).
- ❑ Отсоедините:
 - зажим (2),
 - стекло с оси механизма стеклоподъемника.
- ❑ Положите стекло на дно короба двери.
- ❑ Отверните винты (3).
- ❑ Снимите:
 - направляющий желобок двери, частично,
 - верхний болт крепления неподвижной стойки.



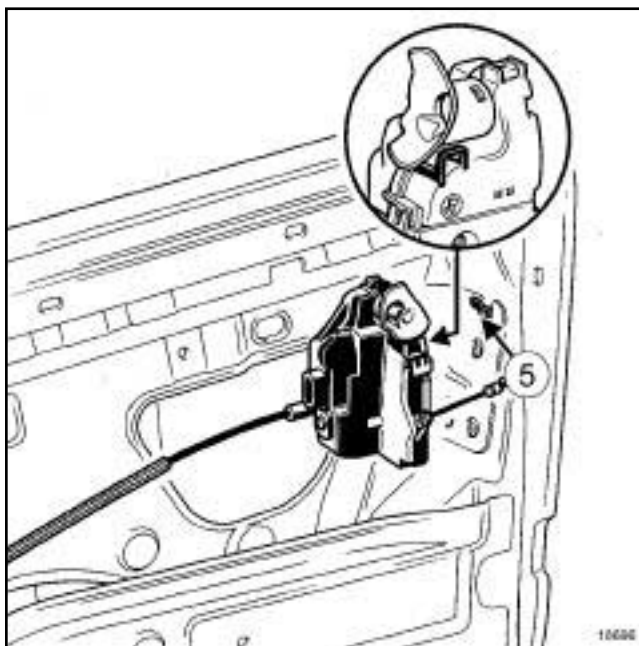
- ❑ Отсоедините:
 - неподвижную стойку, (4)
 - опускающее стекло.

II - СНЯТИЕ

- ❑ Снятие производится так же как снятие замка передней двери (см. главу 51А, Механизм боковых открывающихся элементов кузова, замок передней двери).

УСТАНОВКА

I - УСТАНОВКА



- ❑ Наденьте замок на крючок короба двери (5).
- ❑ Установите замок и модуль.

II - ЗАВЕРШЕНИЕ РАБОТЫ

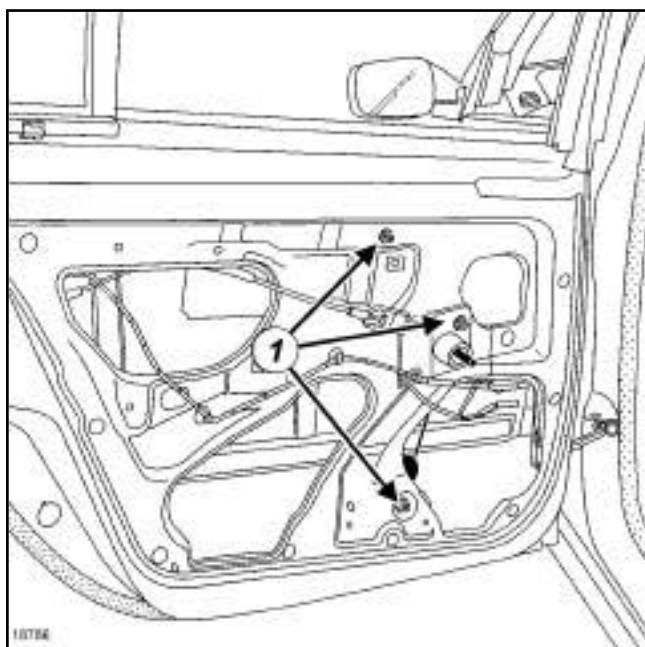
- Установите:
 - опускное стекло (см. главу **54A, Остекление, Опускное стекло задней боковой двери: Снятие и установка**),
 - внутренний подоконный уплотнитель,
- Проверьте работу.
- Установите обивку двери (см. главу **72A, Обивка боковых открывающихся элементов, Обивка боковой задней двери**).

СНЯТИЕ

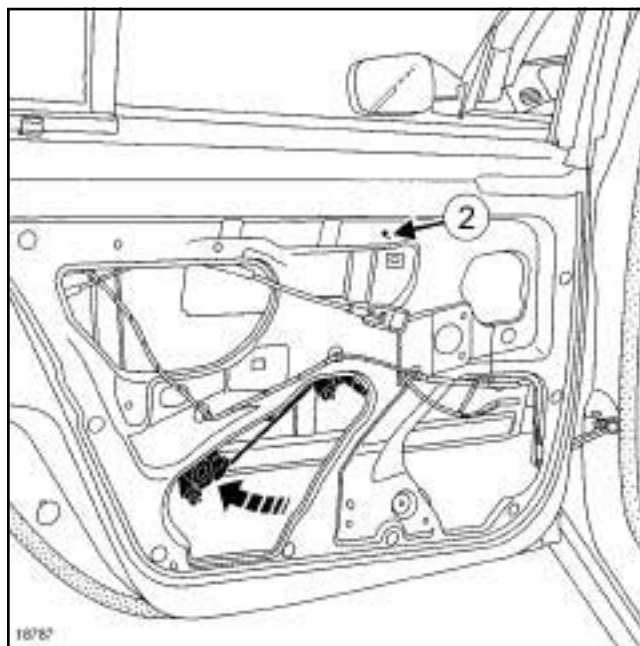
I - СНЯТИЕ

- Снимите обивку двери (см. главу **72А, Обивка боковых открывающихся элементов, Обивка задней двери**).
- Снимите стекло с оси механизма стеклоподъемника.
- Фиксируйте стекло защитной лентой в верхнем положении.

II - СНЯТИЕ



- Отверните гайки крепления (1) .



- В зоне шпильки вставьте кусок картона или ветоши между механизмом и стеклом, чтобы не допустить повреждения стекла (2) .
- Поверните нижнюю часть механизма (следите за тем, чтобы шпилька не вышла из гнезда (2) .
- Извлеките:
 - шпильку, (2) ,
 - механизм стеклоподъемника,

УСТАНОВКА

I - УСТАНОВКА

- Установите:
 - механизм стеклоподъемника,
 - гайки крепления.

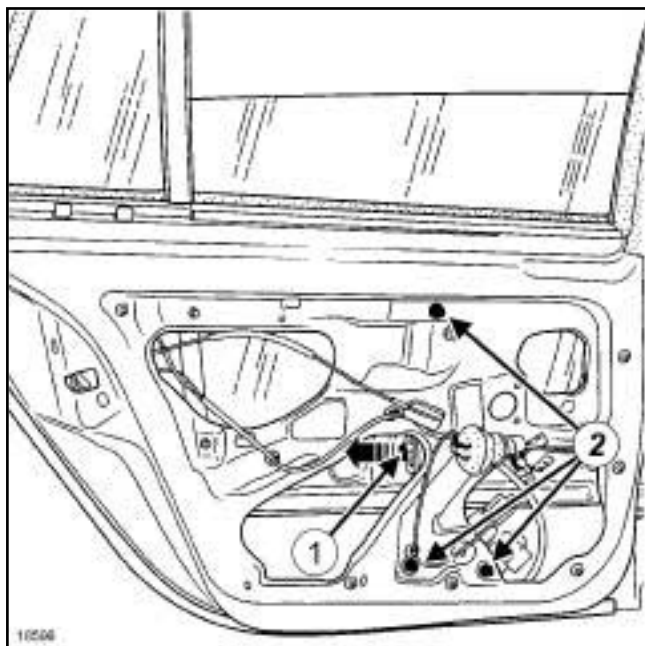
II - ЗАВЕРШЕНИЕ РАБОТЫ

- Установите:
 - стекло на ось механизма стеклоподъемника.
 - обивку двери (см. главу **72А, Обивка боковых открывающихся элементов, Обивка задней двери**).

СНЯТИЕ

I - СНЯТИЕ

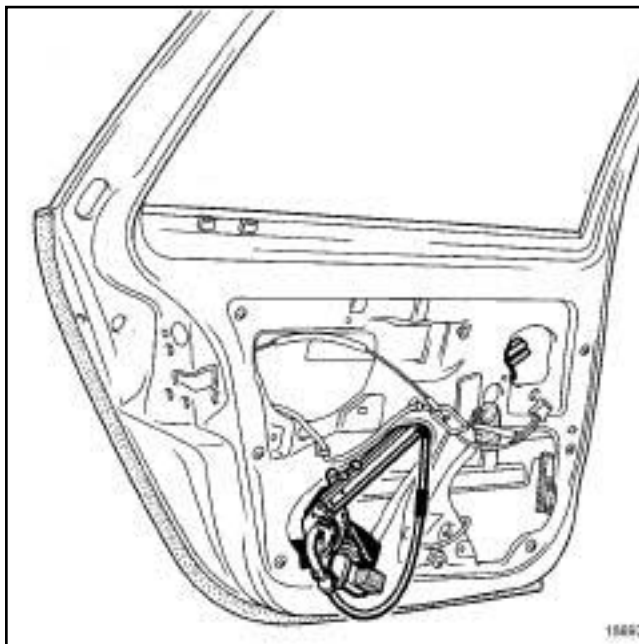
- Снимите обивку двери (см. главу 72А, Обивка боковых открывающихся элементов, Обивка задней двери: Снятие и установка).



18596

- Снимите зажимы (1) крепления стекла.
- Снимите стекло с оси механизма стеклоподъемника.
- Вручную установите стекло в верхнее положение и зафиксируйте защитной лентой.
- Отверните винты (2) крепления механизма стеклоподъемника.

II - СНЯТИЕ



18692

- Разъедините разъем.
- Снимите механизм стеклоподъемника.

УСТАНОВКА

I - УСТАНОВКА

- Установите механизм стеклоподъемника на дверь.
- Соедините разъем электродвигателя стеклоподъемника.
- Заверните винты крепления механизма стеклоподъемника.

II - ЗАВЕРШЕНИЕ РАБОТЫ

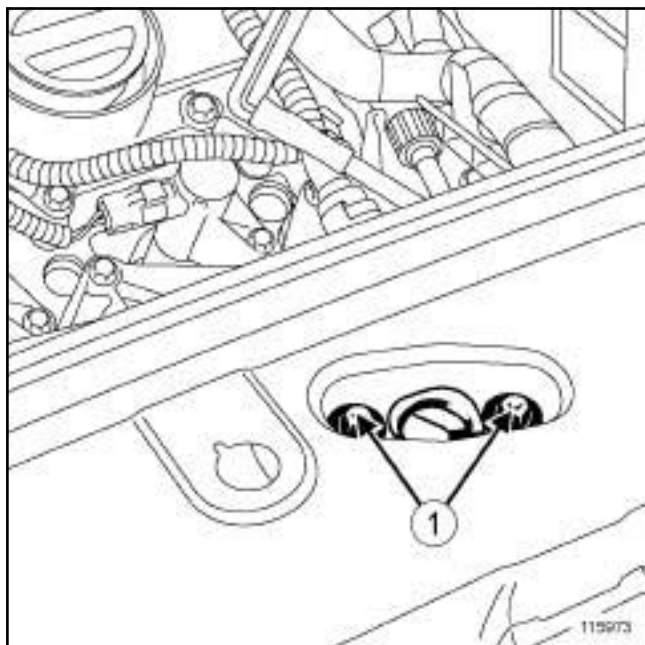
- Снимите стекло на стержни механизма стеклоподъемника.
- Защелкните держатели стекла на стеклоподъемнике.
- Установите обивку двери (см. 72А, Обивка боковых открывающихся элементов, Обивка задней двери: Снятие и установка).
- Выполните инициализацию электродвигателя (см. Руководство по ремонту 397, Электрооборудование, глава 87D, Электрические стеклоподъемники и электропривод люка крыши, Электрический стеклоподъемник: Инициализация).

Моменты затяжки 

болты замка капота	крепления	8 Н·м
-----------------------	-----------	-------

СНЯТИЕ

СНЯТИЕ



115973

- Отверните винты (1) .
- Отсоедините трос привода замка.
- Снимите замок.

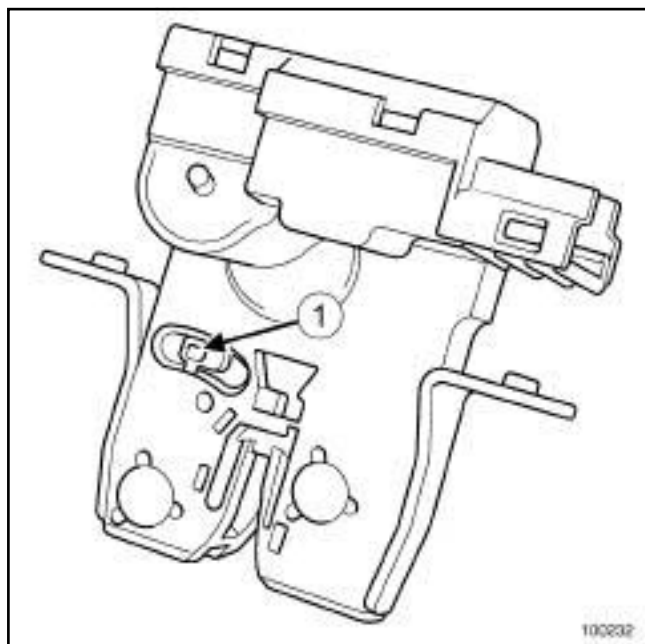
УСТАНОВКА

УСТАНОВКА

- Присоедините трос привода к замку.
- Заверните, не затягивая, болты крепления замка капота.
- Отрегулируйте зазоры и выступание:
- Затяните требуемым моментом болты крепления замка капота (8 Нбм).

Моменты затяжки 

болты замка двери задка	крепления	8 Н.м
----------------------------	-----------	-------



100232



Примечание:

В случае неисправности электропривода можно открыть дверь задка вручную.

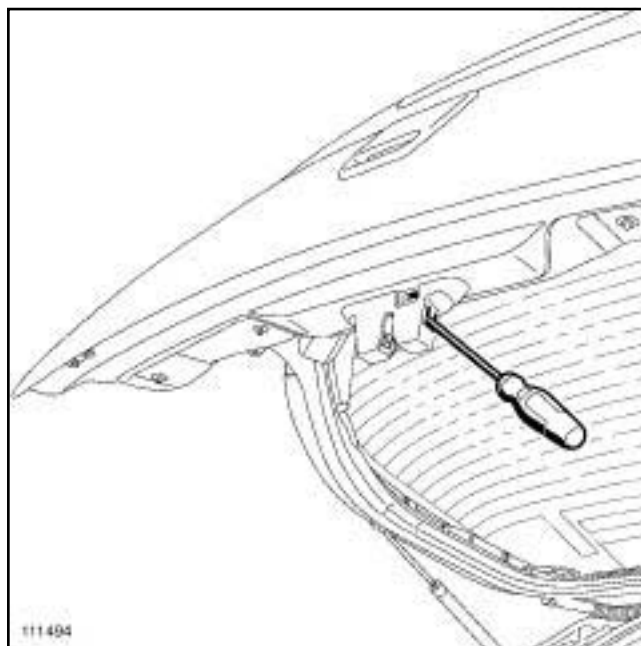
Данная операция выполняется изнутри автомобиля.

Разблокируйте замок двери задка, надавив отверткой на выступ (1).

СНЯТИЕ

I - СНЯТИЕ

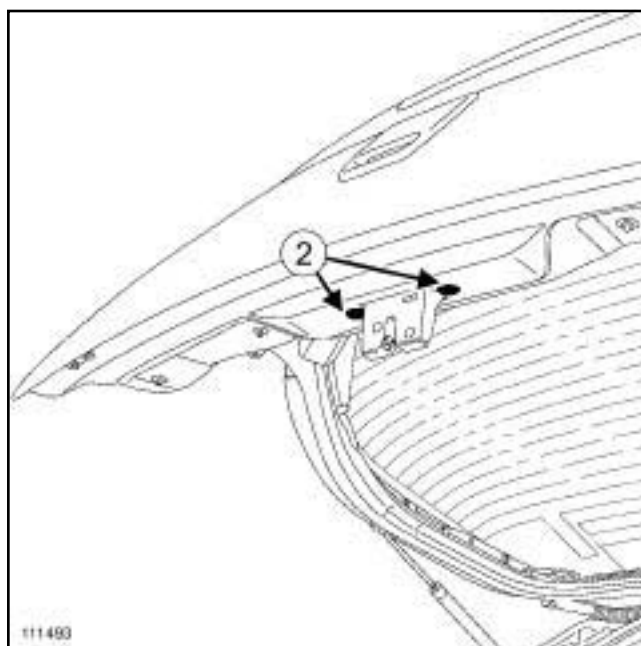
- Установите обивку двери задка (с м. **Руководство по ремонту 396, Кузов, глава 73А, Обивка небоковых открывающихся элементов кузова, Обивка двери задка: Снятие и установка**).



111494

- Снимите декоративную накладку небольшой отверткой с плоским лезвием.

II - СНЯТИЕ



111493

- Отверните болты крепления замка (2).
- Снимите замок с внутренней стороны двери задка.
- Разъедините разъем.
- Снимите замок.

УСТАНОВКА


I - УСТАНОВКА

- Соедините разъем.
- Установите замок.
- Затяните требуемым моментом болты крепления замка двери задка (8 Н.м).

II - ЗАВЕРШЕНИЕ РАБОТЫ

- Установите обивку двери задка (с м. Руководство по ремонту 396, Кузов, глава 73А, Обивка небоковых открывающихся элементов кузова, Обивка двери задка: Снятие и установка).

Необходимое оборудование
Диагностический прибор

Моменты затяжки 		
болты крепления механизма привода люка крыши		4 Н·м
болты крепления центральной поперечины		21 Н·м
болты крепления лапок к продольному профилю края крыши		8 Н·м

ВАЖНОЕ ЗАМЕЧАНИЕ!

Перед выполнением любых работ с каким-либо элементом системы безопасности или вблизи него обязательно заблокируйте ЭБУ подушек безопасности с помощью **Диагностический прибор**. При этом все цепи воспламенения блокируются, а на щитке приборов загорается постоянным светом сигнальная лампа подушек безопасности (при включенном зажигании).

ВАЖНОЕ ЗАМЕЧАНИЕ!

Категорически запрещается работать с пиротехническими системами (подушками безопасности и преднатяжителями ремней безопасности) вблизи источников тепла или открытого огня, так как существует опасность срабатывания подушек безопасности или преднатяжителей ремней безопасности.

СНЯТИЕ

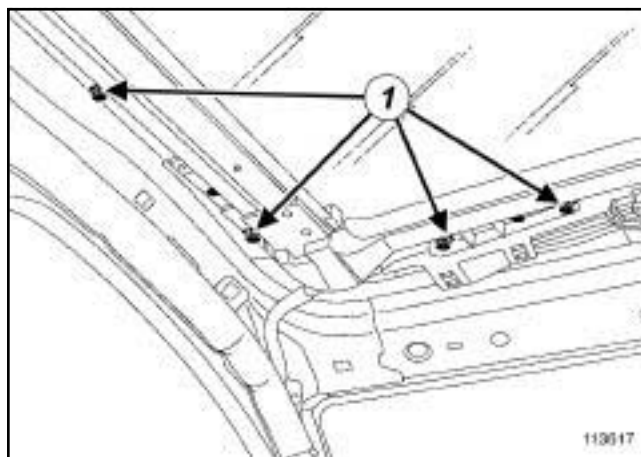
I - СНЯТИЕ

- Заблокируйте ЭБУ подушек безопасности при помощи **Диагностический прибор** (с м. **Руководство по ремонту 397, Диагностика,**

глава **88С, Подушки безопасности и преднатяжители ремней безопасности, Диагностика - Замена элементов системы).**

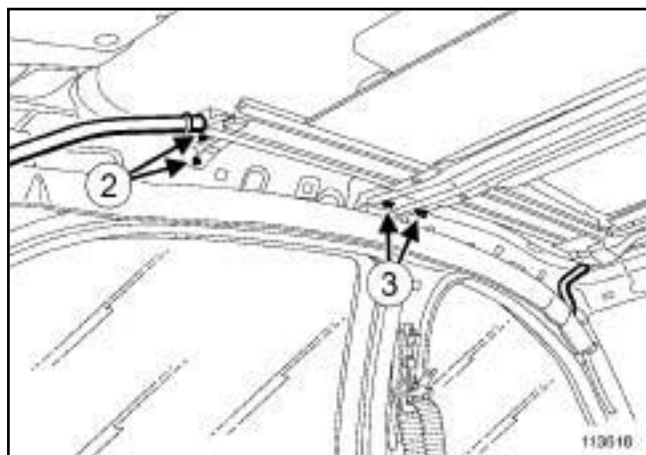
- Отсоедините аккумуляторную батарею (см. **Руководство по ремонту 395, Электрооборудование, глава 80А, Аккумуляторная батарея: Снятие и установка).**
- Снимите обивку крыши (с м. **Обивка крыши Снятие и установка)**
- Откиньте спинку заднего сиденья.
- Откиньте спинки передних сидений назад.

II - СНЯТИЕ



113617

- Отверните винты (1) .



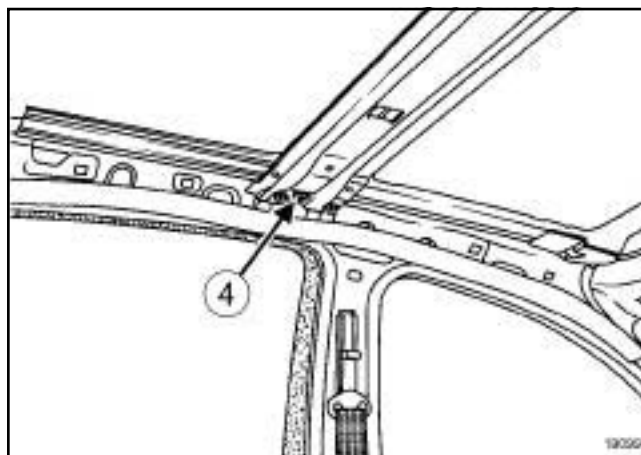
113618

- Отсоедините четыре водоотводных трубки.
- Снимите:
 - болты (2) .
 - болты крепления (3) центральной поперечины,
- Выньте механизм привода люка крыши через заднюю часть автомобиля.
- Э т а операция выполняется вдвоем с помощником.

УСТАНОВКА

I - УСТАНОВКА

- Установите механизма привода люка крыши.
- Э т а операция выполняется вдвоем с помощником.
- Установите все болты, не затягивая их.



19099

- Отцентрируйте механизм привода люка крыши с помощью двух стержней диаметром **10 мм** таким образом, чтобы они вошли в установочные отверстия (4) , предусмотренные для регулировки крыши **по оси Y**.
- Предварительно затяните:
 - болты (3) ,
 - болты (1) и (2) крест-накрест.
- Присоедините четыре водоотводных трубки.

Примечание:

Если какой-нибудь болт (1) не затягивается, поменяйте отверстие.

Воспользуйтесь специально предусмотренным для этого соседним отверстием.

- Затяните требуемым моментом:
 - болты крепления механизма привода люка крыши (4 Нбм),
 - болты крепления центральной поперечины (21 Нбм),
 - болты крепления лапок к продольному профилю края крыши (8 Нбм).

II - ЗАВЕРШЕНИЕ РАБОТЫ

- Окончательно отрегулируйте подвижную панель (см. 5 2 А , Механизмы небоковых открывающихся элементов кузова, Сдвижная панель люка крыши: Снятие - Установка, с. 52А-7) .
- После регулировки подвижной панели:
 - Проверьте герметичность,

-Установите обивку крыши (см. **Обивка крыши Снятие и установка**) .

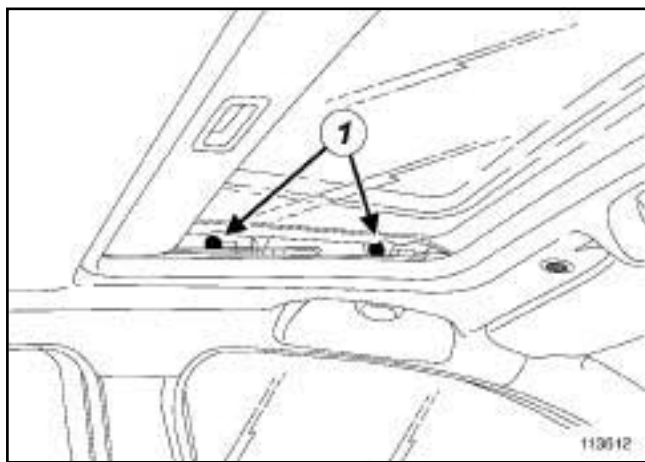
- Присоедините аккумуляторную батарею (см. **Руководство по ремонту 395, Электрооборудование, глава 80А, Аккумуляторная батарея: Снятие и установка**).
- Разблокируйте ЭБУ подушек безопасности при помощи **Диагностический прибор** (с м. **Руководство по ремонту 397, Диагностика, глава 88С, Подушки безопасности и преднатяжители ремней безопасности, Диагностика - Замена элементов системы**).
- Проведите инициализацию электропривода люка крыши (см. **Руководство по ремонту 397, Диагностика, глава 87D, Электростеклоподъемники и электропривод люка крыши, Люк крыши с электроприводом: Инициализация**).

Моменты затяжки 

болты подвижной панели	крепления	4 Н·м
---------------------------	-----------	-------

СНЯТИЕ

СНЯТИЕ

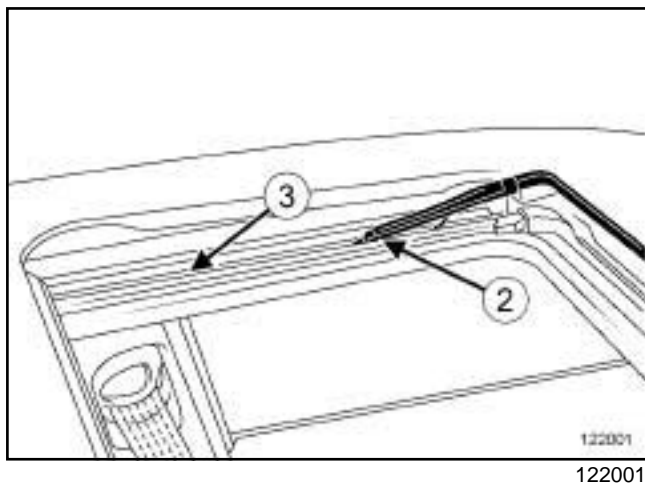


- Отверните болты (1) .
- Снимите подвижную панель.

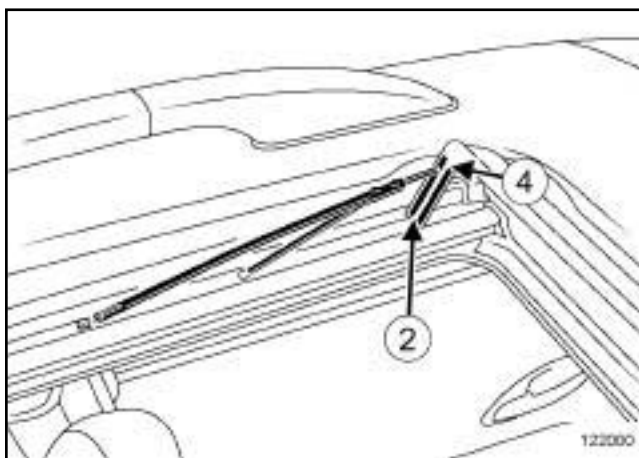
УСТАНОВКА

I - ПОДГОТОВКА К УСТАНОВКЕ

B74

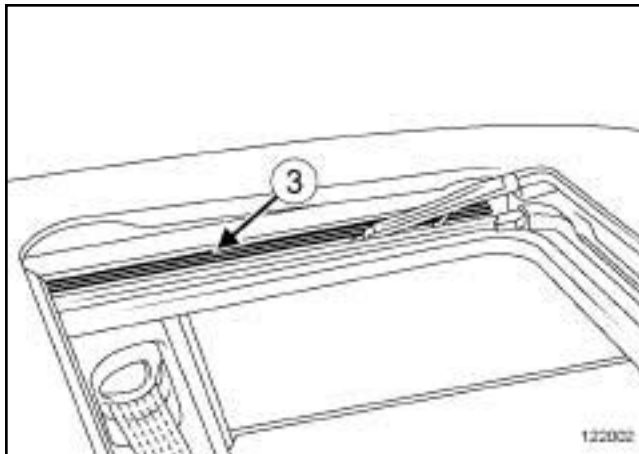


K74



122000

B74 или K74

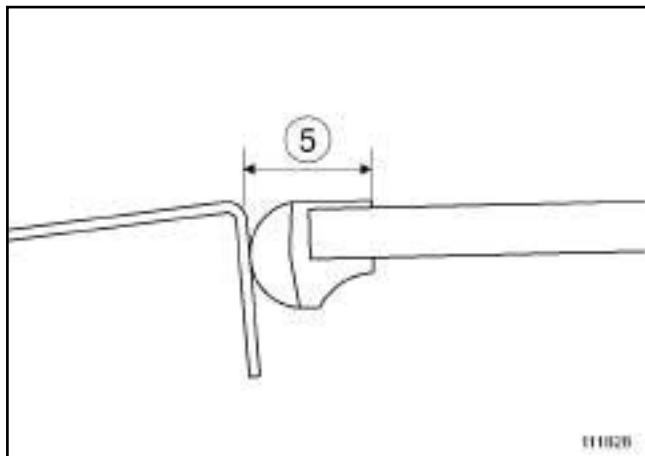


122002

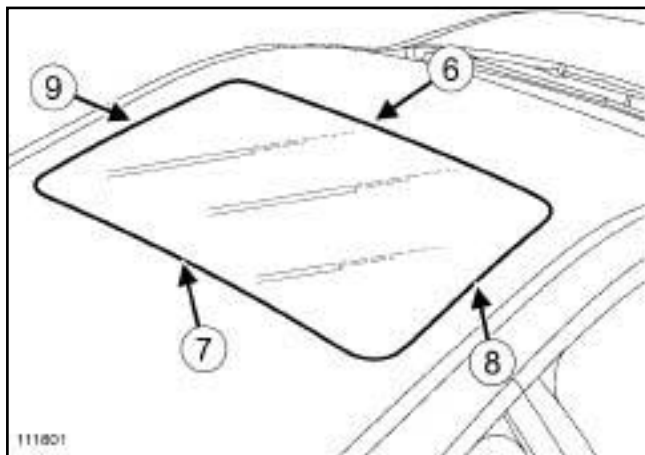
- Очистите зоны (2) (3) (4) не оставляющей волокон ветошью, смоченной гептаном.
- Протрите не оставляющей волокон, чистой, сухой ветошью участки (2) (3) (4) .
- Тонкой кисточкой нанесите только на внутренние зоны (2) (3) (4) тонкий слой смазки для механизмов открывающихся элементов кузова (складской номер: 11 419 865).

II - УСТАНОВКА

- Установите подвижную панель и предварительно затяните болты крепления.



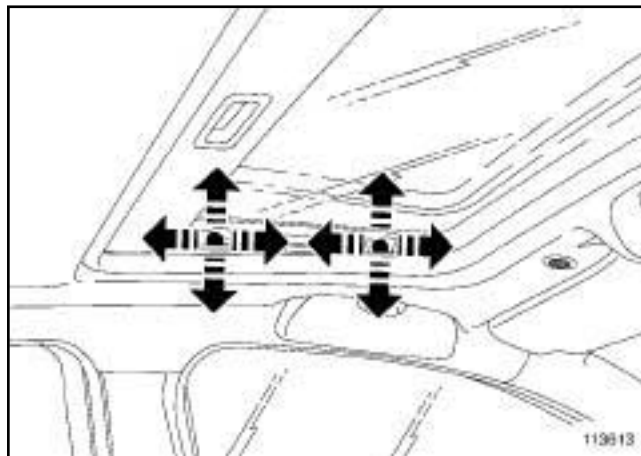
111828



111801

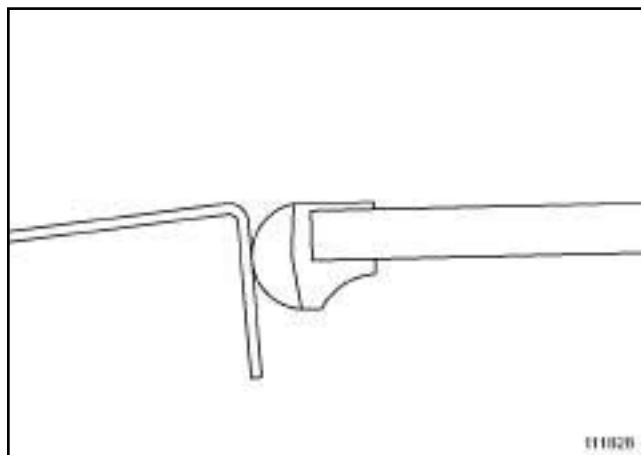
- Проверьте зазоры между крышей и верхней частью окантовки подвижной панели (5).
- Отрегулируйте:
 - переднюю часть подвижной панели (6) (14 мм),
 - заднюю часть подвижной панели (7) (14 мм),
 - правую часть подвижной панели (8) (15 мм),
 - левую часть подвижной панели (9) (15 мм),

1 - Регулировка зазоров в продольном направлении и выступания



113613

- Слегка отверните болты.
- Отрегулируйте зазоры и выступание:



111828

- Установите слесарную линейку на край на уровне ребра крыши.
- Проверьте выступание по отношению к подвижной панели.
- Допуск:
 - передняя часть подвижной панели: (± 1 мм),
 - задняя часть подвижной панели: (± 1 мм).

2 - Регулировка боковых зазоров (по оси Y)

Примечание:

Для регулировки боковых зазоров (см. главу 52A, Механизмы небоковых открывающихся элементов кузова, Механизм привода люка крыши: Снятие и установка).

- Затяните требуемым моментом болты крепления подвижной панели (4 Н·м).

III - ЗАВЕРШЕНИЕ РАБОТЫ

- Инициализируйте электродвигатель люка крыши (см. Руководство по ремонту 397 Диагностика, главу 80А, Аккумуляторная батарея, Аккумуляторная батарея: Инициализация).

Необходимое оборудование

Диагностический прибор

□

ВАЖНОЕ ЗАМЕЧАНИЕ!

Перед выполнением любых работ с каким-либо элементом системы безопасности или вблизи него обязательно заблокируйте ЭБУ подушек безопасности с помощью **Диагностический прибор**. При этом все цепи воспламенения блокируются, а на щитке приборов загорается постоянным светом сигнальная лампа подушек безопасности (при включенном зажигании).

ВАЖНОЕ ЗАМЕЧАНИЕ!

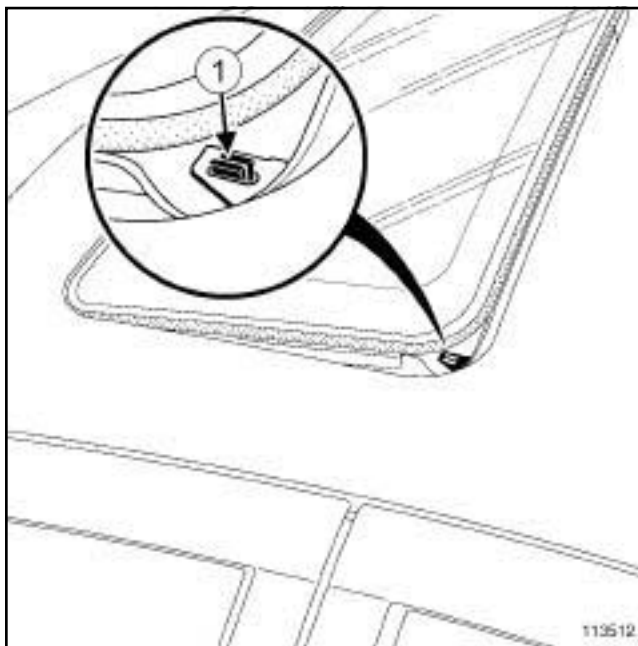
Категорически запрещается работать с пиротехническими системами (подушками безопасности и преднатяжителями ремней безопасности) вблизи источников тепла или открытого огня, так как существует опасность срабатывания подушек безопасности или преднатяжителей ремней безопасности.

СНЯТИЕ

I - СНЯТИЕ

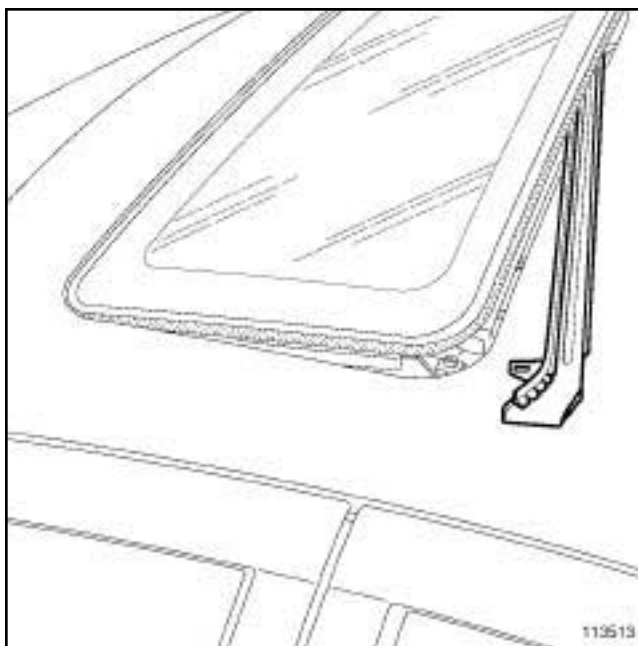
- Приоткройте подвижную панель.
- Заблокируйте ЭБУ подушек безопасности с помощью **Диагностический прибор** (см. **Руководство по ремонту 397 Диагностика, глава 88С, Подушки безопасности и преднатяжители ремней безопасности, Диагностика - Замена элементов системы**).
- Отсоедините аккумуляторную батарею (см. **Руководство по ремонту 395 Механические узлы и агрегаты, глава 80А, Аккумуляторная батарея, Аккумуляторная батарея: Снятие и установка**).
- Снимите обивку крыши (с м. **Обивка крыши Снятие и установка**).

II - СНЯТИЕ



113512

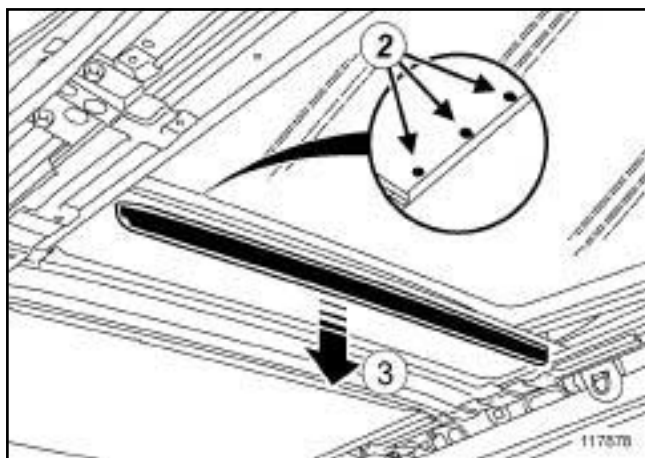
- Защитите кромки крыши предохранительной лентой.
- Снимите держатели (1) с левой и правой стороны.



113513

- Снимите удерживающую поперечину шторки люка крыши.

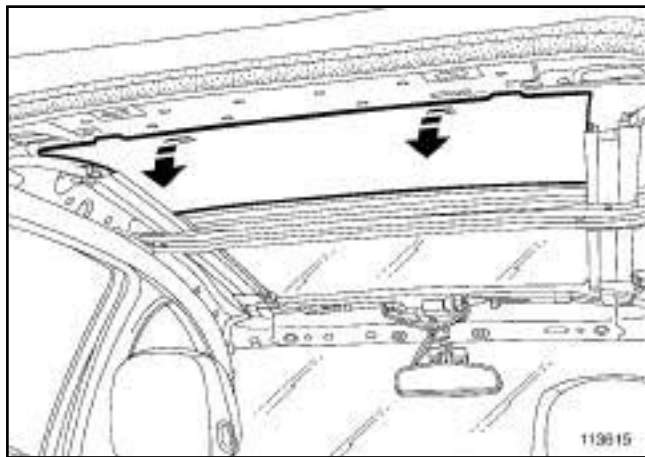
K74



117878

□ Снимите:

- держатели (2) ручки шторки люка крыши,
- ручки шторки люка крыши (3) .

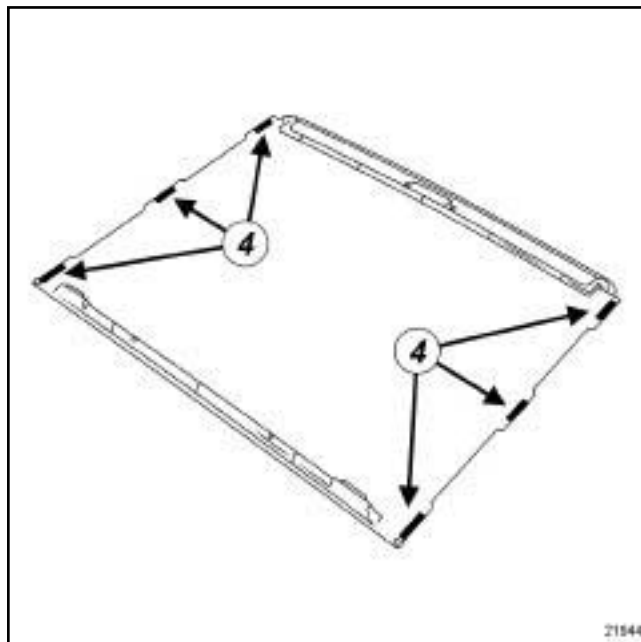


113615

□ Снимите шторку люка крыши с боковых направляющих, слегка отводя шторку, чтобы она прошла под внутренней панелью задней части крыши.

УСТАНОВКА

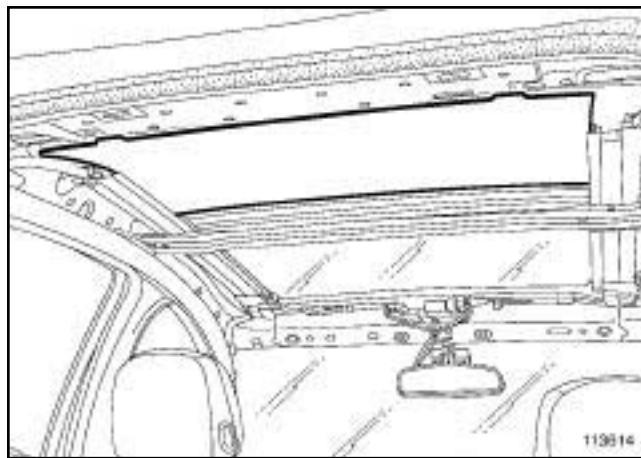
I - ПОДГОТОВКА К УСТАНОВКЕ



21944

□ Проверьте состояние ползунов (4) .

II - УСТАНОВКА



113614

□ вставьте переднюю часть шторки люка крыши в боковые направляющие, слегка отводя при этом шторку по центру, чтобы провести ее под внутренней панелью задней части люка крыши.

K74

□ Установите:

- ручки шторки люка крыши,

-держатели (2) шторки люка крыши.

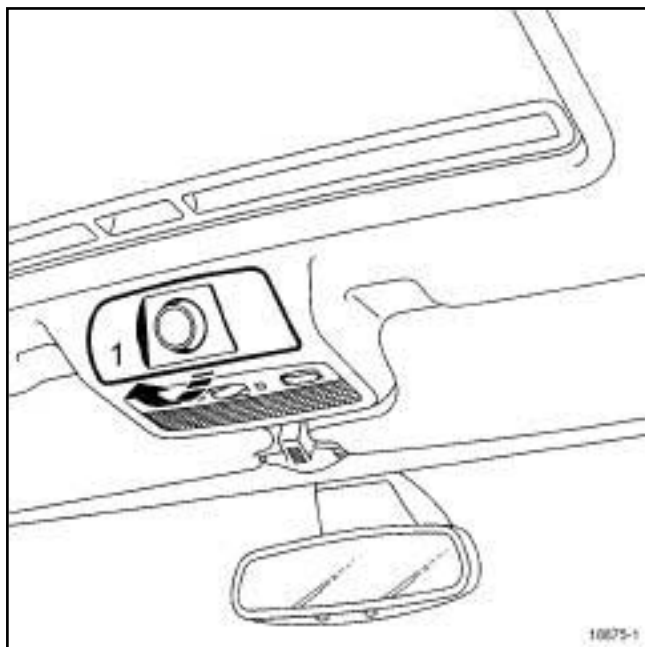
- Закройте шторку люка крыши.

III - ЗАВЕРШЕНИЕ РАБОТЫ

- Установите удерживающую поперечину шторки люка крыши.
- Защелкните держатели (1) с левой и правой стороны.
- Установите обивку крыши (см. **Обивка крыши Снятие и установка**).
- Подключите аккумуляторную батарею (см. **Руководство по ремонту 395 Механические узлы и агрегаты, глава 80А, Аккумуляторная батарея, Аккумуляторная батарея: Снятие и установка**).
- Заблокируйте ЭБУ подушек безопасности с помощью **Диагностический прибор** (см. **Руководство по ремонту 397 Диагностика, глава 88С, Подушка безопасности и преднатяжители ремней безопасности, Диагностика - Замена элементов системы**).
- выполните инициализацию электродвигателя привода люка крыши (см. **Руководство по ремонту 397 Диагностика, глава 80А, Аккумуляторная батарея, Аккумуляторная батарея: инициализация**).

СНЯТИЕ

СНЯТИЕ



18875-1

- Отсоедините панель выключателя открывания люка крыши (1) .
- Разъедините разъем.

УСТАНОВКА

УСТАНОВКА

- Соедините разъем.
- Установите панель выключателя открывания люка крыши.

Необходимые приспособления и
специнструменты

Car. 1583	Защитная приборной панели	накладка
-----------	------------------------------	----------

СНЯТИЕ

I - СНЯТИЕ

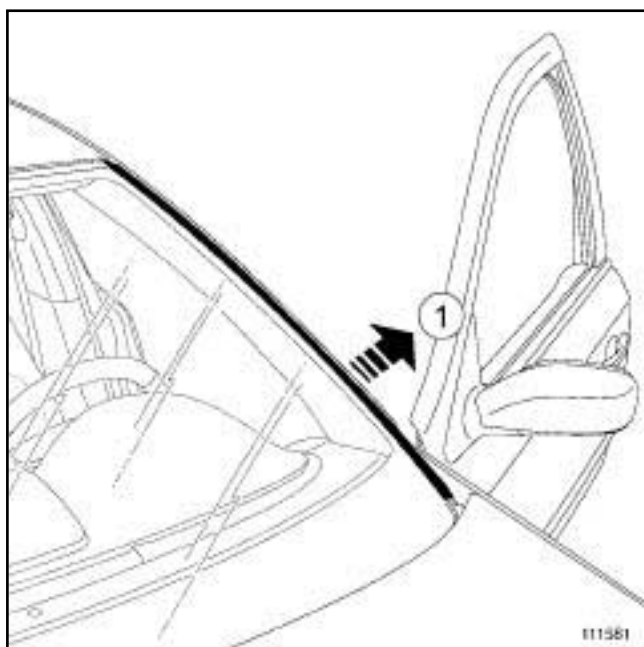
❑ Снимите:

- облицовки стоек проема ветрового стекла (см. **Облицовка стойки проема ветрового стекла: Снятие и установка**),

- внутреннее зеркало заднего вида (с м. **57А, Принадлежности салона, Внутреннее зеркало заднего вида: Снятие и установка, с. 57А-24**),

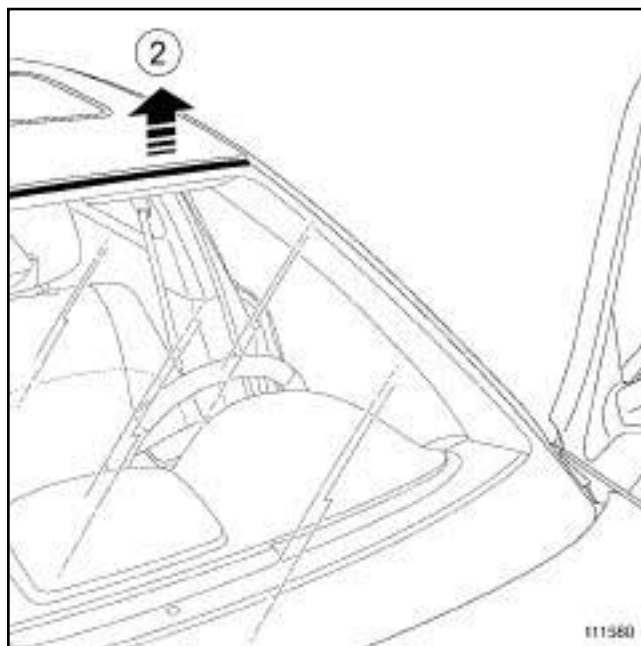
- рычаги очистителя ветрового стекла (см. **Руководство по ремонту 395, Электрооборудование, 85А, Стеклоочистители и стеклоомыватели, Рычаг очистителя ветрового стекла: Снятие и установка**),

- решетку ниши воздухозабора (с м. **56А, Наружные принадлежности, Решетка ниши воздухозабора: Снятие и установка, с. 56А-3**)



111581

❑ Отсоедините боковые облицовки (1).



111580

❑ Отсоедините верхнюю декоративную накладку (2).

❑ Установите предохраняющую накладку приборной панели (**Car. 1583**).

II - СНЯТИЕ

❑ Защитите проем ветрового стекла липкой лентой.

❑ Прорежьте валик клея.

УСТАНОВКА

I - ПОДГОТОВКА К УСТАНОВКЕ

❑ Установите:

- клейкий упор в центральной нижней части проема,

- две нижних боковых установочных накладки.

❑ Оденьте верхнюю декоративную накладку на ветровое стекло.

❑ Методика подготовки и вклеивания приведена в **Технической ноте 560А, Общая методика вклеивания стекол и механизма привода люка крыши**).

Ветровое стекло: Снятие и установка

II - УСТАНОВКА



Примечание:

Для вклеивания ветрового стекла применяйте только высокомолекулярный клей.

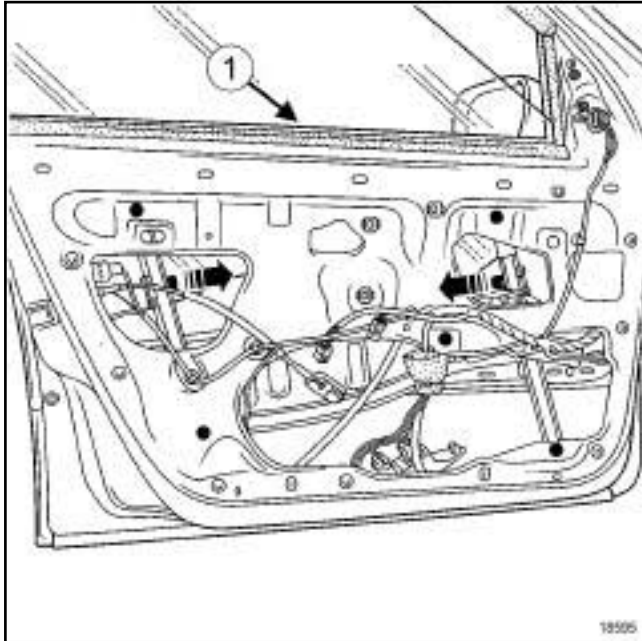
- Вклейте ветровое стекло (эта операция выполняется вдвоем с помощником).
- Соблюдайте значения зазоров и выступания:
 - между ветровым стеклом и крышей ,
 - между ветровым стеклом и стойками проема .

III - ЗАВЕРШЕНИЕ РАБОТЫ

- Зафиксируйте боковые декоративные накладки.
- Установите:
 - внутреннее зеркало заднего вида (с м. **57А, Принадлежности салона, Внутреннее зеркало заднего вида: Снятие и установка, с. 57А-24)** ,
 - облицовки стоек проема ветрового стекла (см. **Облицовка стойки проема ветрового стекла: Снятие и установка)** ,
 - решетку ниши воздухозабора (с м. **56А, Наружные принадлежности, Решетка ниши воздухозабора: Снятие и установка, с. 56А-3)** ,
 - рычаги очистителя ветрового стекла (см. **Руководство по ремонту 395, Электрооборудование, 85А, Стеклоочистители и стеклоомыватели, Рычаг очистителя ветрового стекла: Снятие и установка)**).

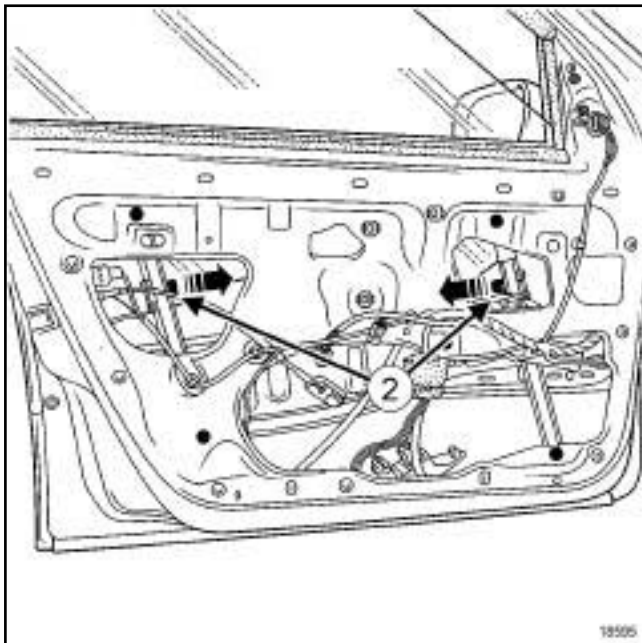
СНЯТИЕ**I - СНЯТИЕ**

- Снимите обивку двери (с м. **Облицовка передней двери: Снятие и установка**).



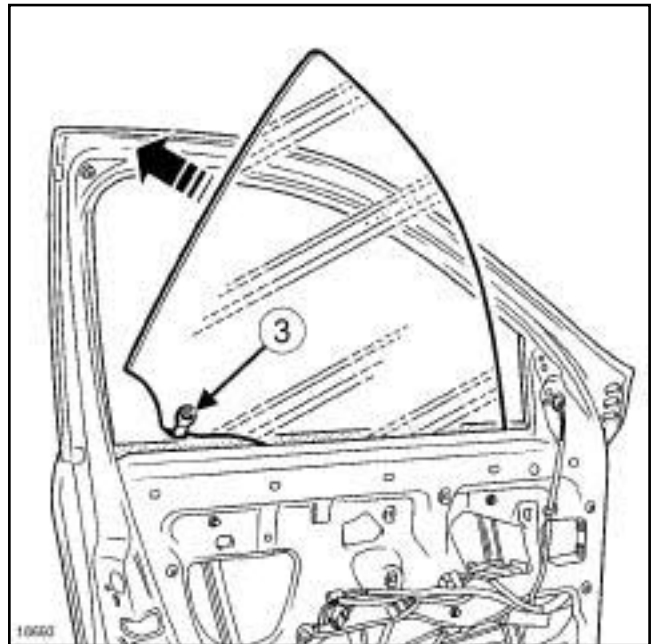
18595

- Снимите внутренний подоконный уплотнитель (1).

II - СНЯТИЕ

18595

- Снимите два зажима (2) крепления стекла.
- Снимите стекло с осей механизма привода.



18693

- Извлеките опускающее стекло из передней двери.

УСТАНОВКА**I - ПОДГОТОВКА К УСТАНОВКЕ**

- Проверьте установку держателей (3) с прокладкой из пеноматериала.

II - УСТАНОВКА

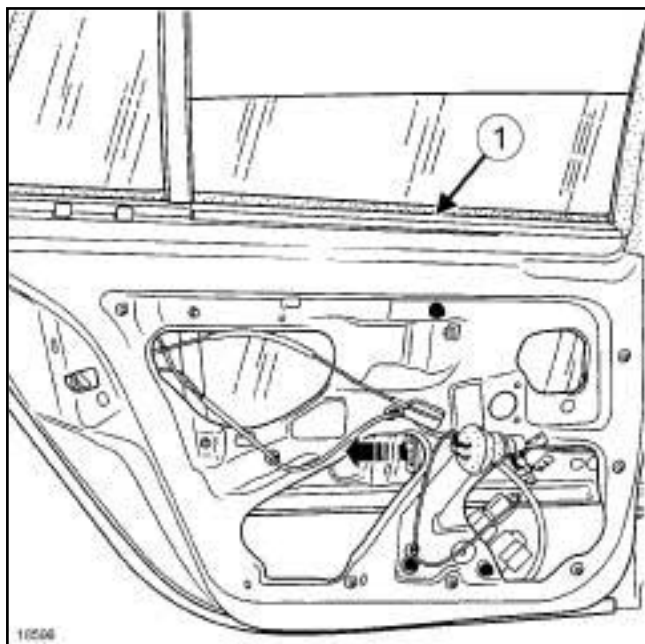
- Установите:
 - стекло в короб двери,
 - стекло на оси механизма стеклоподъемника,
 - два зажима крепления стекла,
 - внутренний подоконный уплотнитель.

III - ЗАВЕРШЕНИЕ РАБОТЫ

- Установите обивку двери (см. **Облицовка передней двери: Снятие и установка**).

СНЯТИЕ

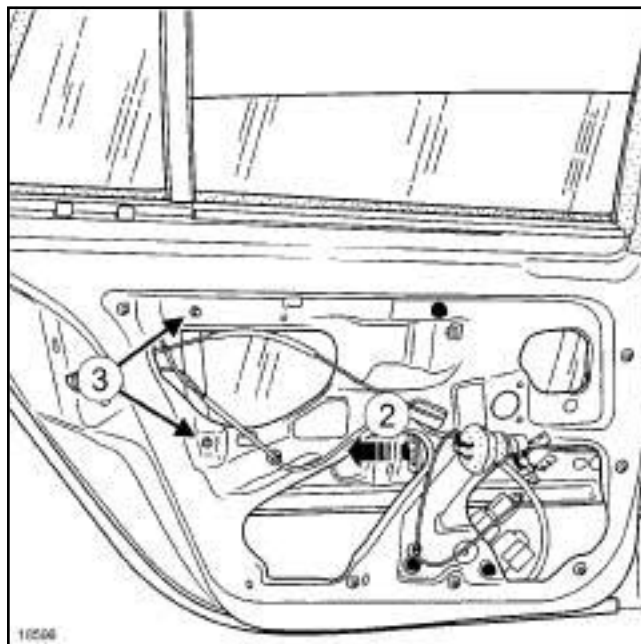
I - СНЯТИЕ



18596

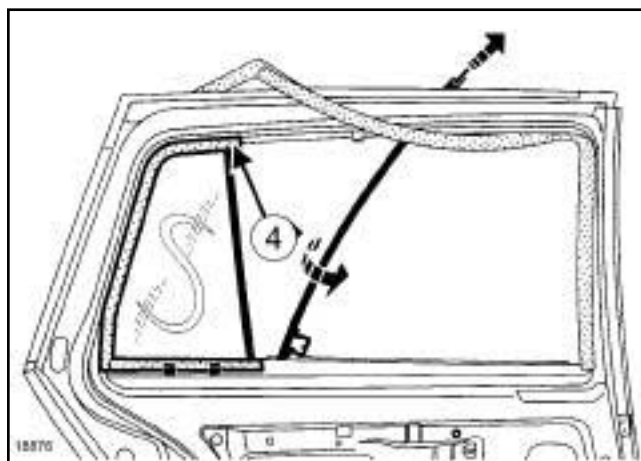
- Снимите:
 - обивку двери (см. **Облицовка задней боковой двери: Снятие и установка**),
 - внутренний подоконный уплотнитель (1),

II - СНЯТИЕ



18596

- Снимите зажимы (2) крепления стекла.
- Снимите стекло со стержня механизма привода.
- Положите стекло на дно короба двери.
- Отверните нижние болты (3) крепления неподвижной стойки.



18876

- Снимите:
 - направляющий желобок двери, частично,
 - болт (4) верхнего крепления неподвижной стойки,
- Для извлечения неподвижной стойки поверните ее на четверть оборота.
- Снимите опускающее стекло.

УСТАНОВКА

I - УСТАНОВКА

Установите:

- опускное стекло в короб двери,
- неподвижную стойку,
- болты крепления неподвижной стойки,
- направляющий желобок на двери,
- стекло на ось механизма стеклоподъемника,
- зажим крепления стекла.

II - ЗАВЕРШЕНИЕ РАБОТЫ

Установите:

- внутренний подоконный уплотнитель,
- обивку двери (см. **Облицовка задней боковой двери: Снятие и установка**) .

К74

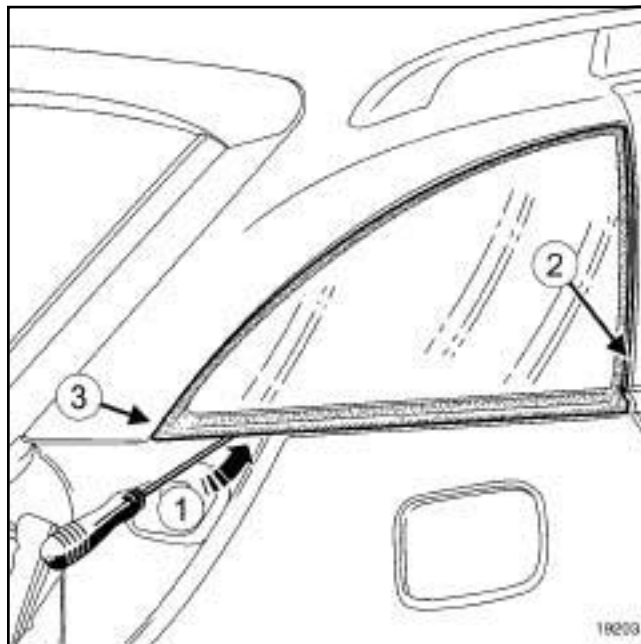
СНЯТИЕ**I - СНЯТИЕ****ВНИМАНИЕ**

Стекло окна боковины кузова имеет литую оправу, к которой в запасные части не поставляется.

При снятии и установке следуйте, изложенной ниже методике, чтобы не повредить литую оправу при резке валика клея.

 Снимите:

- заднюю боковую полку (см. **Боковая облицовка задней полки: Снятие и установка**),
- облицовку боковины (с м. **Облицовка боковины: Снятие и установка**),
- задние фонари (см. **Руководство по ремонту 395, Электрооборудование, глава 81А, Приборы заднего освещения, Задний фонарь на крыле: Снятие и установка**).

II - СНЯТИЕ

19203

- Защитите по периметру стекло боковины защитной лентой.
- Проткните валик клея струной для снятия стекол в задней нижней части (1).
- Установите поддерживающее приспособление внутри автомобиля, а съемник снаружи.
- Поместите струну для снятия стекол под кромку литой оправы.
- Срежьте слой клея от (1) до (2).
- Поместите струну для снятия стекол под кромку литой оправы.
- Срежьте слой клея (2) до (3).
- Поместите струну для снятия стекол под кромку литой оправы.
- Завершите срезку слоя клея на участке от (3) до (1) (во время срезки придерживайте стекло окна боковины).

УСТАНОВКА**I - УСТАНОВКА**

- Подготовка и вклеивание (с м. **Техническую ноту 560А, Общая методика вклеивания стекол и механизма привода люка крыши**).
- Вклейте стекло боковины,
- Равномерно распределите зазоры и выступание.

К74

II - ЗАВЕРШЕНИЕ РАБОТЫ

Установите:

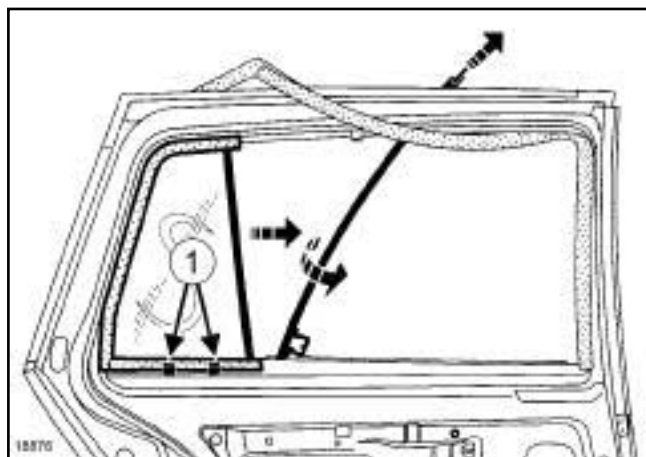
- облицовку боковины (с м. **Облицовка боковины: Снятие и установка**),
- заднюю боковую полку (см. **Боковая облицовка задней полки: Снятие и установка**),
- задние фонари (см. **Руководство по ремонту 395, Электрооборудование, глава 81А, Приборы заднего освещения, Задний фонарь на крыле: Снятие и установка**).

СНЯТИЕ**I - СНЯТИЕ** Снимите:

- обивку двери (см. **Облицовка задней боковой двери: Снятие и установка**) ,
- опускное стекло (см. **54А, Стекла, Опускное стекло задней двери: Снятие и установка, с. 54А-4**) .

II - СНЯТИЕ

- Снимите неподвижное стекло, не зацемяив при этом наружный подоконный уплотнитель.

УСТАНОВКА**I - ПОДГОТОВКА К УСТАНОВКЕ**

- П е р е д установкой неподвижного стекла проверьте установку держателей (1) внутренней облицовки.

II - УСТАНОВКА

- Установите неподвижное стекло.

III - ЗАВЕРШЕНИЕ РАБОТЫ Установите:

- опускное стекло (см. **54А, Стекла, Опускное стекло задней двери: Снятие и установка, с. 54А-4**) ,
- обивку двери (см. **Облицовка задней боковой двери: Снятие и установка**) .

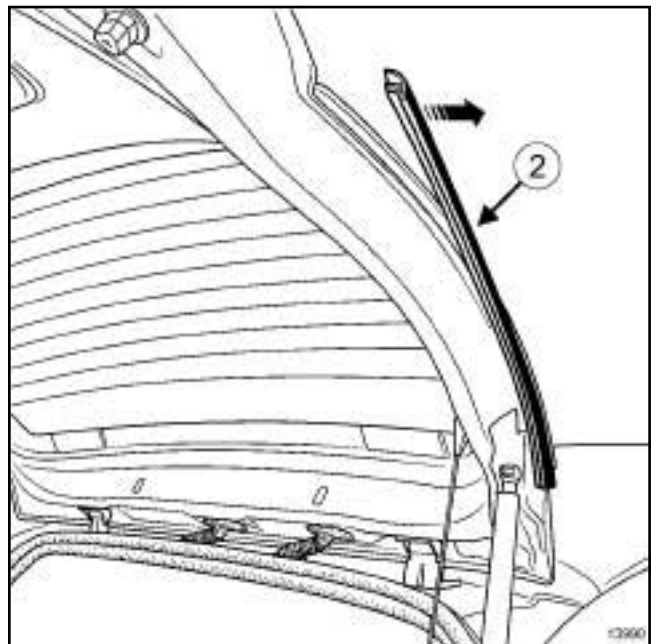
СНЯТИЕ

I - СНЯТИЕ

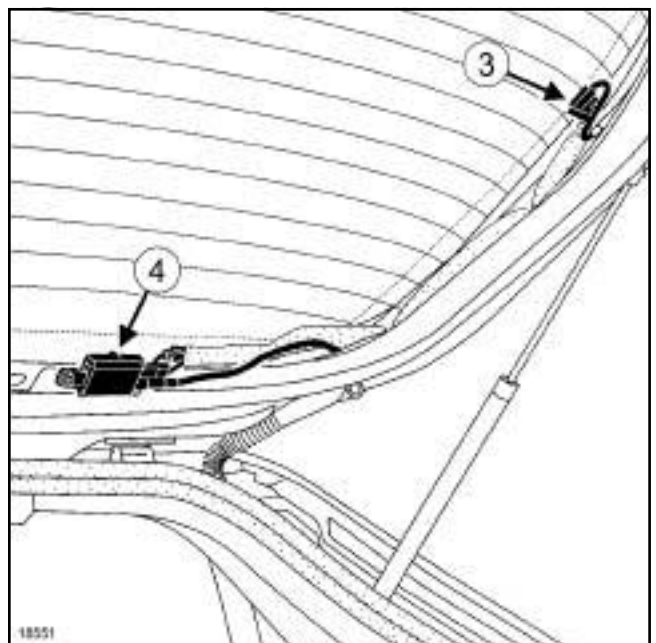


❑ Снимите:

- болты (1) с двух сторон двери задка,
- спойлер двери задка (в зависимости от уровня комплектации),
- рычаг очистителя заднего стекла (см. **Руководство по ремонту 395, Электрооборудование, 85 А, Стеклоочистители и стеклоомыватели, Рычаг очистителя заднего стекла: Снятие и установка**),
- обивку двери задка (см. **Облицовка двери задка: Снятие и установка**).



- ❑ Снимите уплотнители (2).



❑ Отсоедините:

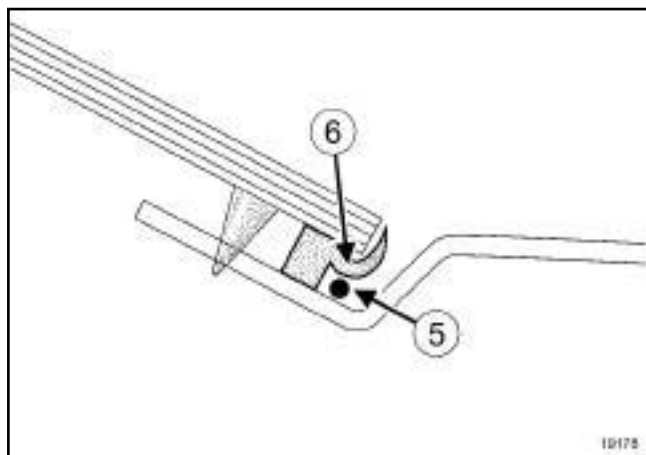
- провода элемента обогрева стекла (3),
- антенный усилитель (4).

- ❑ Снимите антенный усилитель (4).

II - СНЯТИЕ

- ❑ Защитите по периметру стекло защитной лентой.
- ❑ Проткните валик клея струной для снятия стекол в левой нижней части.

Заднее стекло: Снятие и установка



19178

- Поместите струну для снятия стекол (6) под нижнюю кромку литой оправы (5) .
- Срежьте слой клея в нижней части.
- Повторите операцию для верхней части литой оправы.
- Снимите заднее стекло.

УСТАНОВКА

I - УСТАНОВКА

- Подготовка и клеивание (см. **Техническую ноту 560А, Общая методика клеивания стекол и механизма привода люка крыши**).

ВНИМАНИЕ

Для вклейки заднего стекла обязательно используйте клей с высоким модулем.

- Вклейте заднее стекло (э та операция выполняется вдвоем с помощником).
- Равномерно распределите зазоры и выступание.

II - ЗАВЕРШЕНИЕ РАБОТЫ

- Установите антенный усилитель.
- Присоедините:
 - антенный усилитель,
 - провода элемента обогрева стекла.
- Установите:
 - уплотнители рамки,
 - обивку двери задка (см. **Облицовка двери задка: Снятие и установка**)
 - верхние облицовки,

- рычаг очистителя заднего стекла (см. **Руководство по ремонту 395, Электрооборудование, 85А, Очистители и омыватели стекол, Рычаг очистителя заднего стекла: Снятие и установка**),

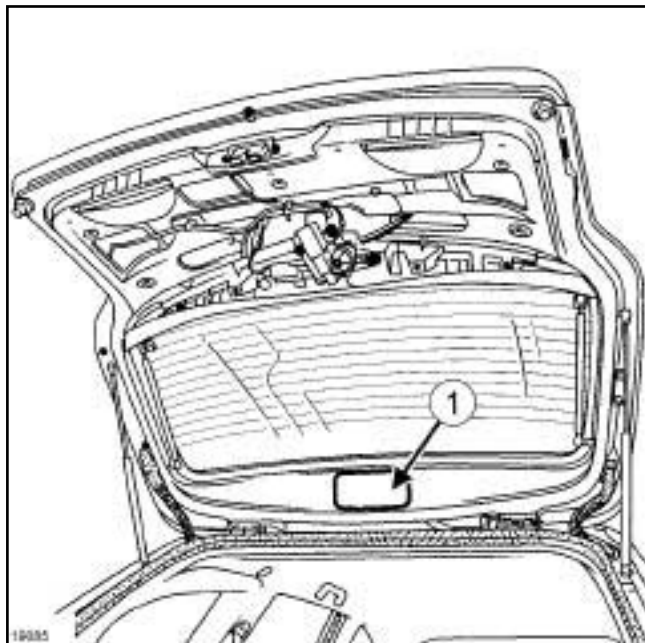
- спойлер двери задка (в зависимости от уровня комплектации).

К74

СНЯТИЕ

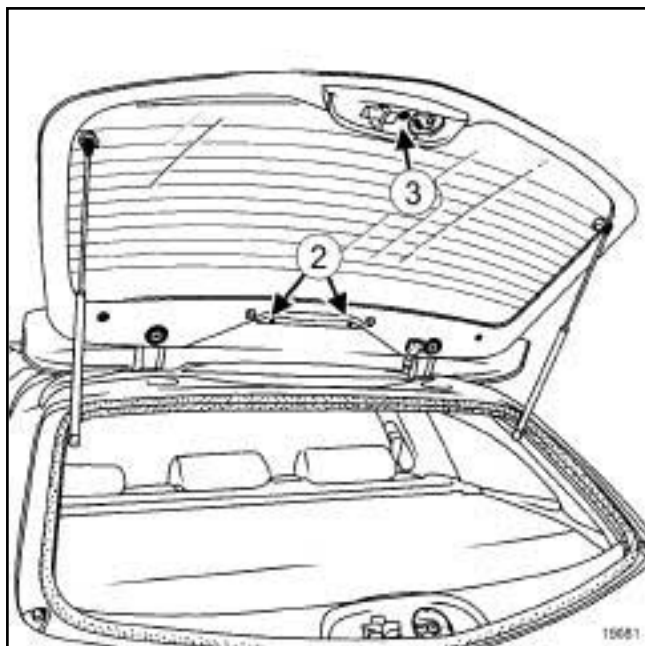
I - ПОДГОТОВКА К СНЯТИЮ

- Разъедините разъемы жгута проводов элемента обогрева заднего стекла.



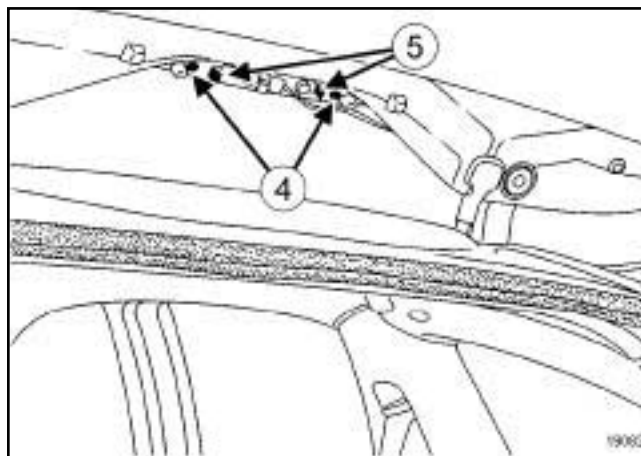
19085

- Снимите крышку люка доступа (1) .



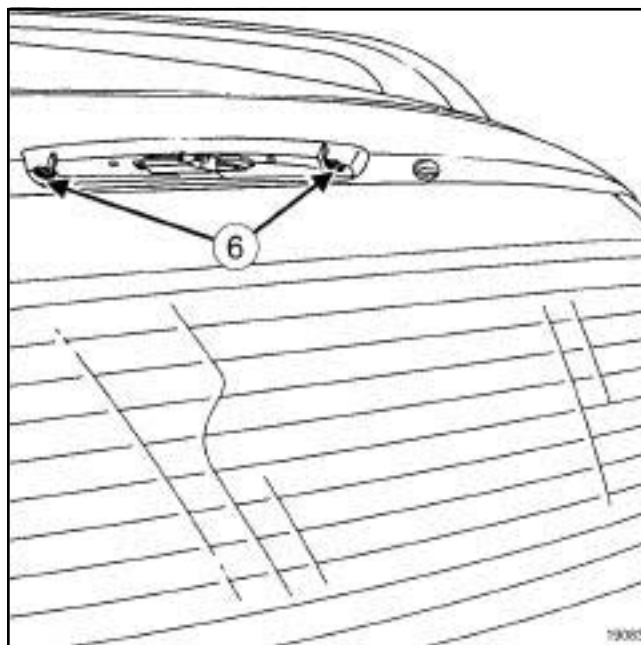
19081

- Снимите:
 - крышку креплений верхнего стоп-сигнала (2) ,
 - декоративную накладку фиксатора замка (3) .



19082

- Отверните винты (4) .
- Отсоедините (5) верхний стоп-сигнал.
- Разъедините разъем верхнего стоп-сигнала.



19083

- Отверните винты (6) крепления спойлера.
- Снимите рычаг очистителя заднего стекла (см. **Руководство по ремонту 395, Электрооборудование, 85А, Очистители и омыватели стекол, Рычаг очистителя заднего стекла: Снятие и установка**).

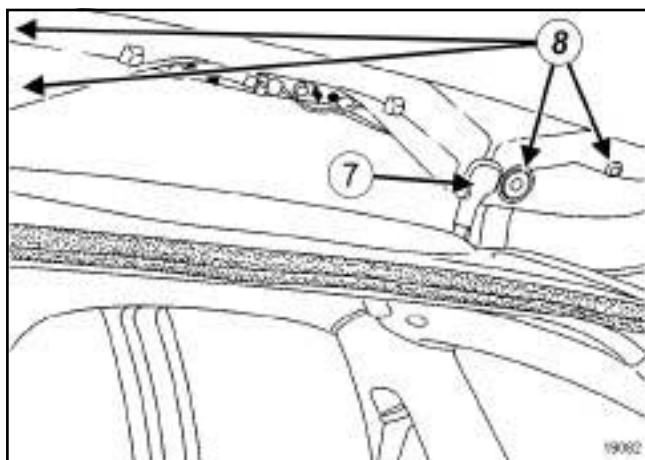
K74



90920

- Отсоедините газонаполненные упоры двери задка с помощью отвертки с плоским лезвием, отклоните фиксатор, не выводя его из гнезда.

II - СНЯТИЕ



19082

- Извлеките жгут проводов (7).
- Снимите:
 - винты (8) крепления открывающегося заднего стекла,
 - открывающееся заднее стекло (эта операция выполняется вдвоем с помощником).

УСТАНОВКА

I - УСТАНОВКА

- Установите:
 - открывающееся заднее стекло (эта операция выполняется вдвоем с помощником),
 - винты крепления открывающегося заднего стекла,
 - жгут проводов.

II - ЗАВЕРШЕНИЕ РАБОТЫ

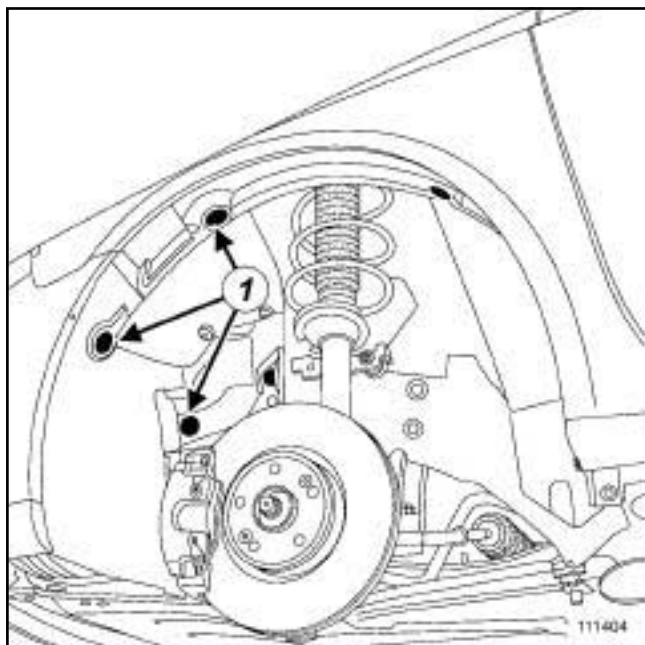
- Установите:
 - газонаполненные упоры двери задка,
 - рычаг очистителя заднего стекла (см. **Руководство по ремонту 395, Электрооборудование, 85А, Очистители и омыватели стекол, Рычаг очистителя заднего стекла: Снятие и установка**),
 - верхний стоп-сигнал,
 - облицовку фиксатора замка,
 - крышку креплений верхнего стоп-сигнала,
 - крышку люка доступа.
- Соедините разъемы жгута проводов элемента обогрева заднего стекла.

ДОКУМЕНТАЦИЯ, ФАЗА 2

СНЯТИЕ

I - СНЯТИЕ

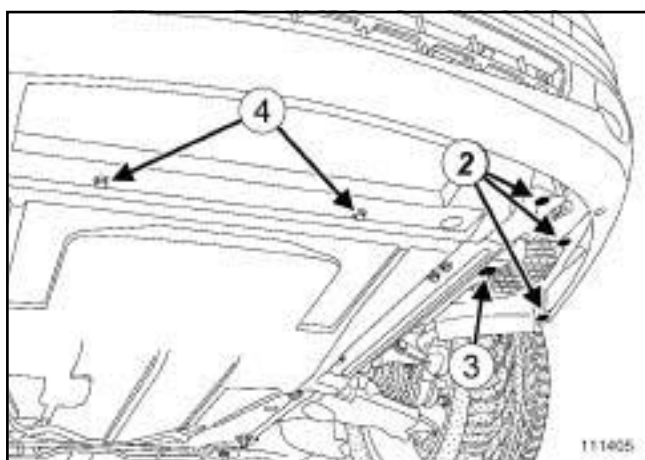
- ❑ Установите автомобиль на двухстоечный подъемник (см. **Автомобиль: Буксировка и подъем**).



111404

- ❑ С помощью щипцов для снятия держателей обивок и облицовок снимите держатели (1).

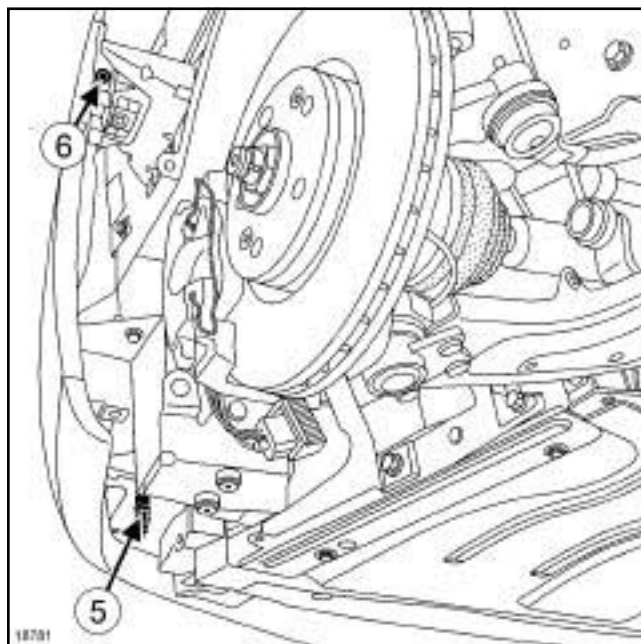
II - СНЯТИЕ



111405

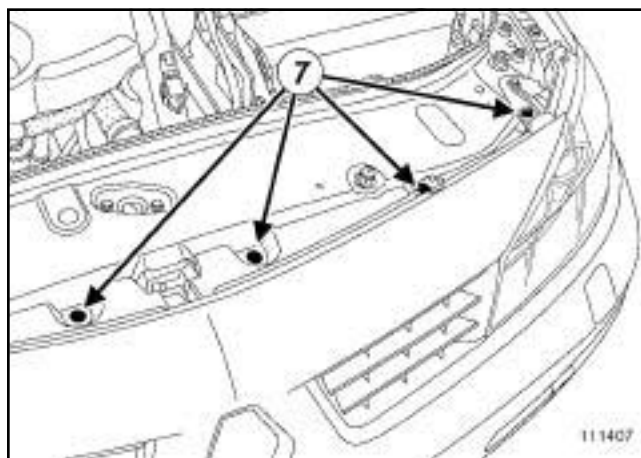
- ❑ Снимите:
 - винты (2),
 - держатели (3) с помощью щипцов для снятия держателей обивок и облицовок,
 - винты (4),

- частично левый и правый передние подкрылки.



18781

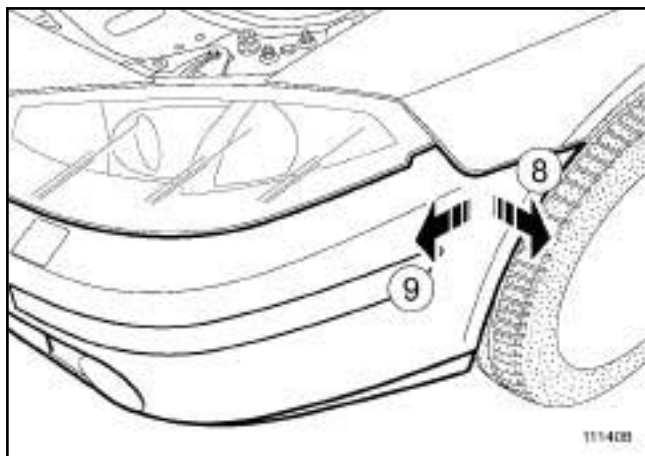
- ❑ Разъедините разъемы противотуманных фар (5) (в зависимости от уровня комплектации).
- ❑ Отверните болты (6).



111407

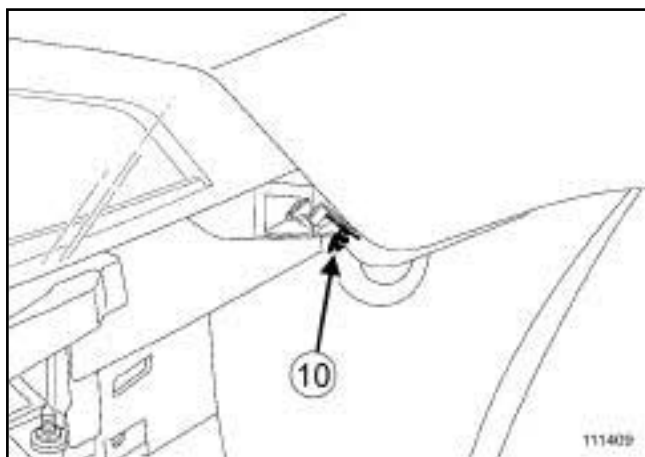
111407

- ❑ Снимите держатели (7).



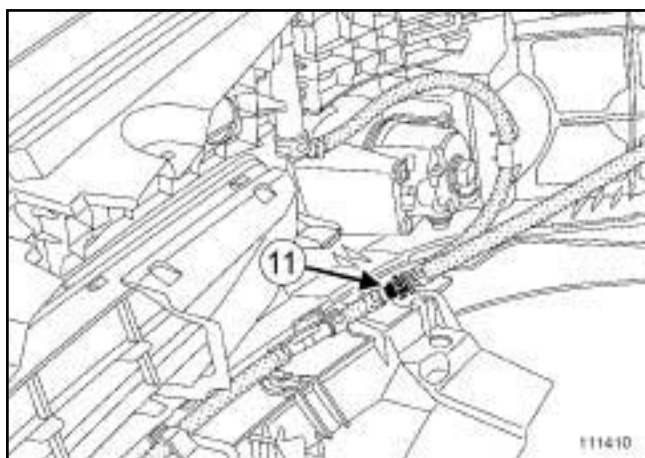
111408

- ❑ Снимите передний бампер (8) и (9) (эта операция выполняется вдвоем с помощником).



111409

- ❑ Проверьте состояние держателей (10) .



111410

- ❑ Отсоедините ш л а н г подвода жидкости к жиклерам омывателя фар (11) (в зависимости от уровня комплектации).

УСТАНОВКА

I - УСТАНОВКА

- ❑ Присоедините ш л а н г подвода жидкости к жиклерам омывателя фар (в зависимости от уровня комплектации).
- ❑ Установите:
 - передний бампер (эта операция выполняется вдвоем с помощником),
 - болты крепления переднего бампера.

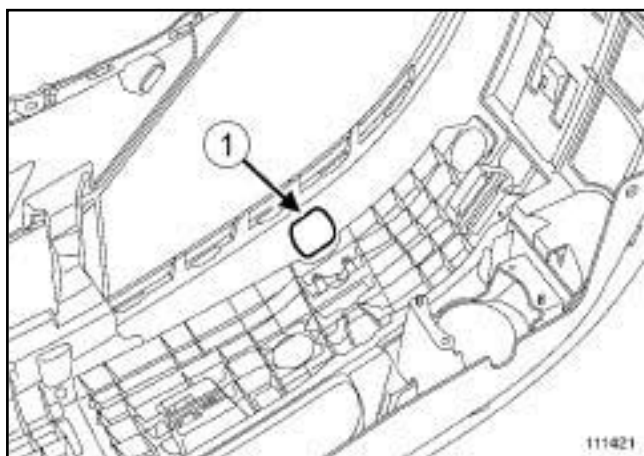
II - ЗАВЕРШЕНИЕ

- ❑ Установите л е в ы й и п р а в ы й передние подкрылки.

ПОДГОНКА

Примечание:

При замене переднего бампера необходимо перед окраской нового бампера доработать его для установки жиклеров омывателей фар.



111421

Прodelайте отверстие в переднем бампере по разметке (1) сверлом и конической фрезой или используйте специальный инструмент (складской номер: **77 11 419 232**).

Закончите операцию с помощью напильника.

ДОКУМЕНТАЦИЯ, ФАЗА 2

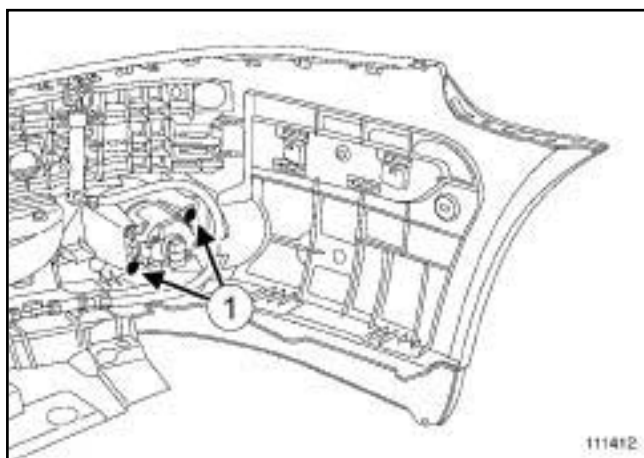
РАЗБОРКА

I - ПОДГОТОВКА К РАЗБОРКЕ

- ❑ Снимите передний бампер (см. 55A, Наружные защитные элементы, Передний бампер: Снятие и установка, с. 55A-1).

II - РАЗБОРКА

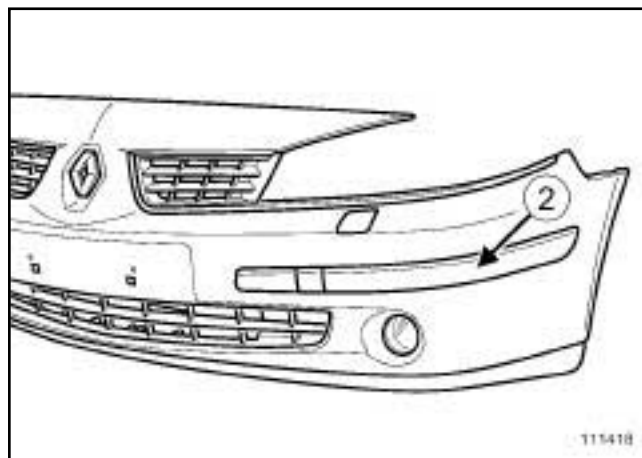
1 - Снятие противотуманных фар



111412

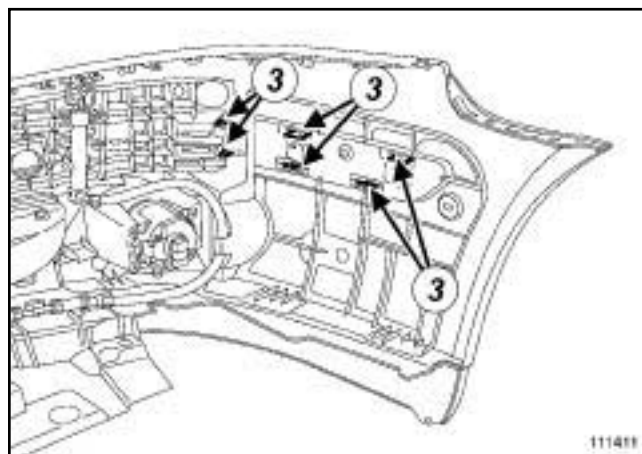
- ❑ Отверните болты (1).
- ❑ Снимите противотуманную фару.

2 - Снятие вставок



111418

111418



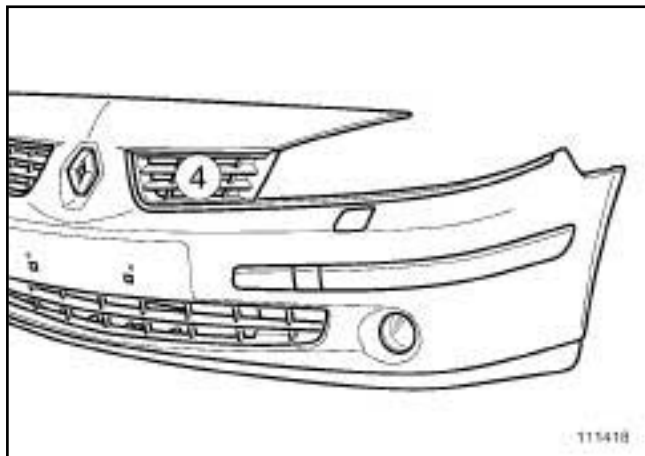
111411

111411

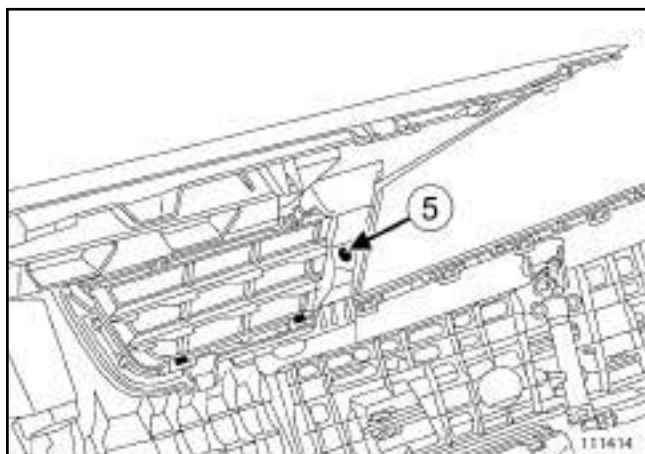
- ❑ Отсоедините вставку в точке (3).
- ❑ Снимите направляющий выступ (2).

ДОКУМЕНТАЦИЯ, ФАЗА 2

3 - Снятие решетки облицовки радиатора



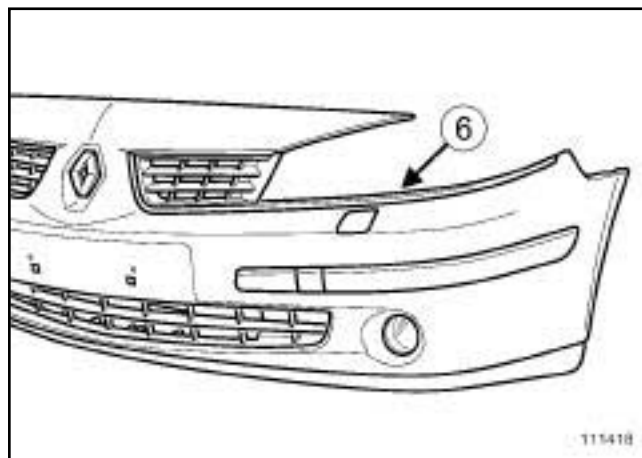
111418



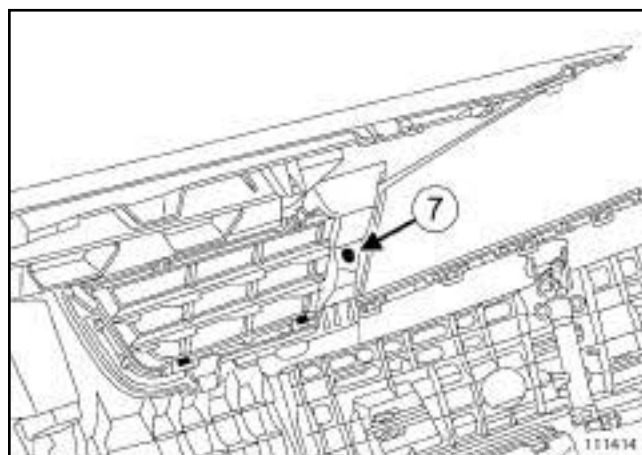
111414

- Отверните винт (5) .
- Отсоедините решетку (4) .
- Снимите решетку.

4 - Снятие накладки бампера

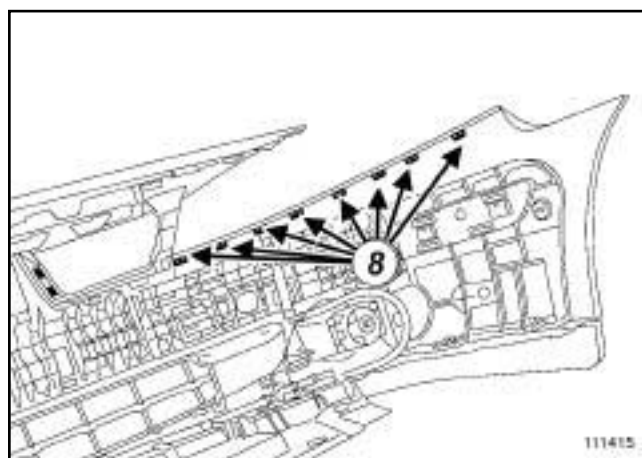


111418



111414

- Отверните винт (7) .
- Отсоедините решетку.
- Снимите решетку.

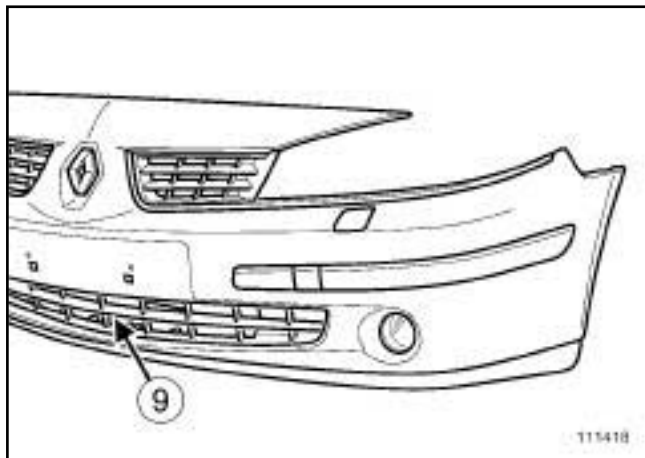


111415

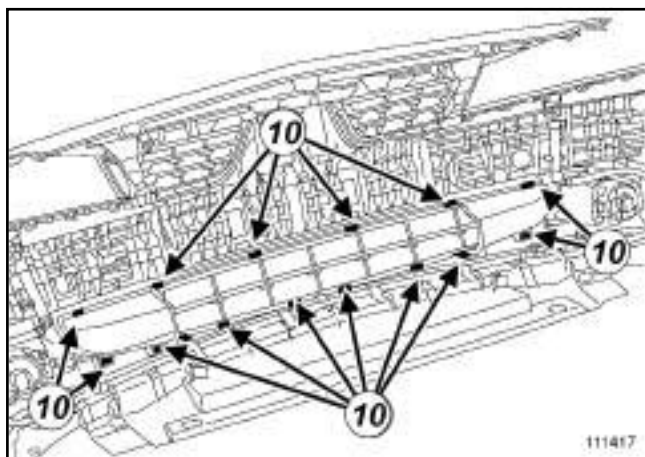
- Отсоедините (8) накладку (6) по всей длине.

ДОКУМЕНТАЦИЯ, ФАЗА 2

5 - Снятие нижней решетки



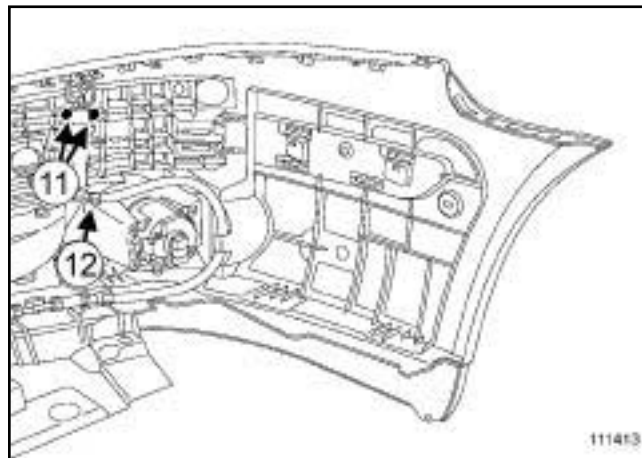
111418



111417

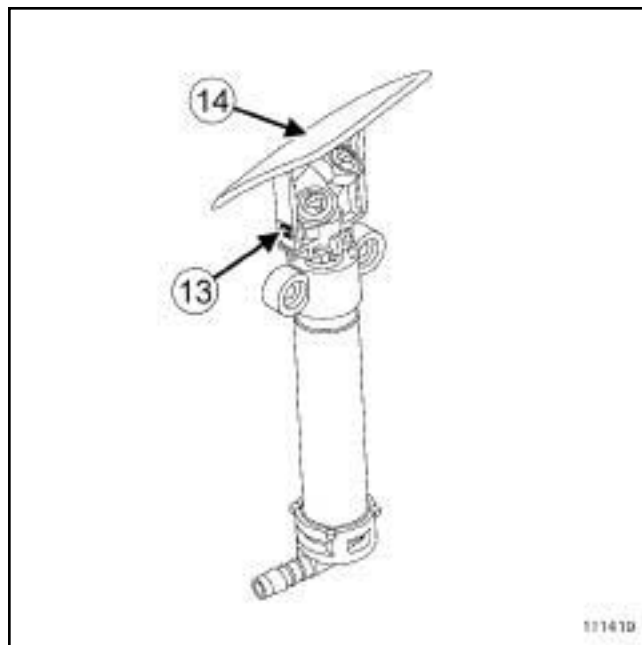
- Отсоедините решетку (10) .
- Снимите решетку (9) .

6 - Снятие жиклеров омывателя фар.



111413

- Снимите:
 - держатель (12) подводящего трубопровода омывателя фар,
 - винты (11) .
- Снимите омыватель фар через наружную сторону бампера.



111419

- Отсоедините (13) облицовку омывателя фар (14)



111420

- Снимите держатель (15) .
- Снимите жиклеры омывателей фар.

УСТАНОВКА

I - СБОРКА

1 - Установка жиклеров омывателей фар

- Установите:
 - жиклеры на механизм,
 - фиксатор,
 - крышка омывателя фар,
 - омыватель фары на переднем бампере.

2 - Установите нижнюю решетку

- Закрепите нижнюю решетку в соответствующем положении.

3 - Установка накладок бампера

- Закрепите накладку бампера в соответствующем положении.
- Установите решетку облицовки радиатора.

4 - Установка решетки облицовки радиатора

- Закрепите решетку облицовки радиатора.
- Заверните винт.

5 - Установка вставок

- Закрепите вставки.

6 - Установка противотуманных фар

- Установите:
 - противотуманные фары,
 - винты.

II - ЗАВЕРШЕНИЕ

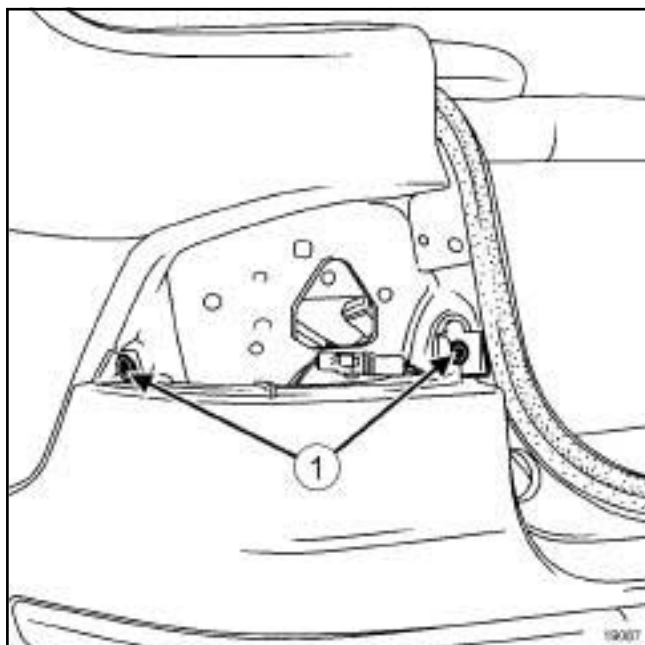
- Установите передний бампер (см. 55A, Наружные защитные элементы, Передний бампер: Снятие и установка, с. 55A-1) .

В74

СНЯТИЕ

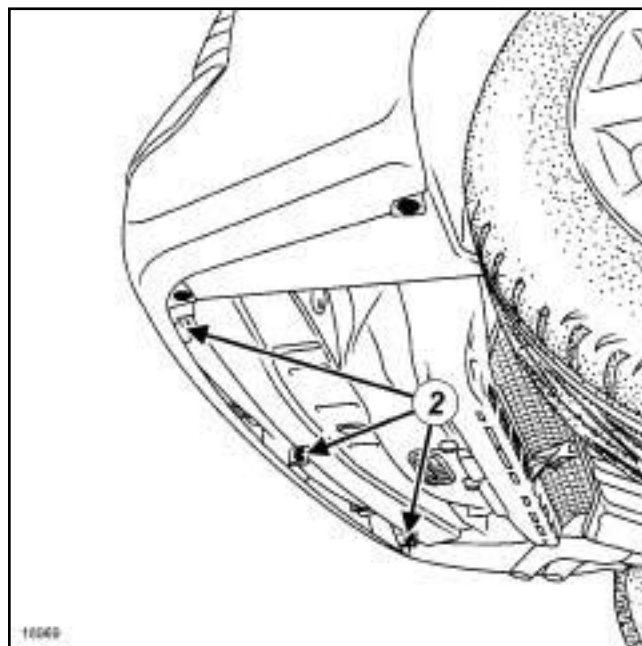
I - СНЯТИЕ

- ❑ Установите автомобиль на двухстоечный подъемник (см. **Автомобиль: Буксировка и подъем**).
- ❑ Снимите задние фонари (см. **Руководство по ремонту 395, Электрооборудование, глава 81А, Приборы заднего освещения, Задний фонарь на крыле: Снятие и установка**).

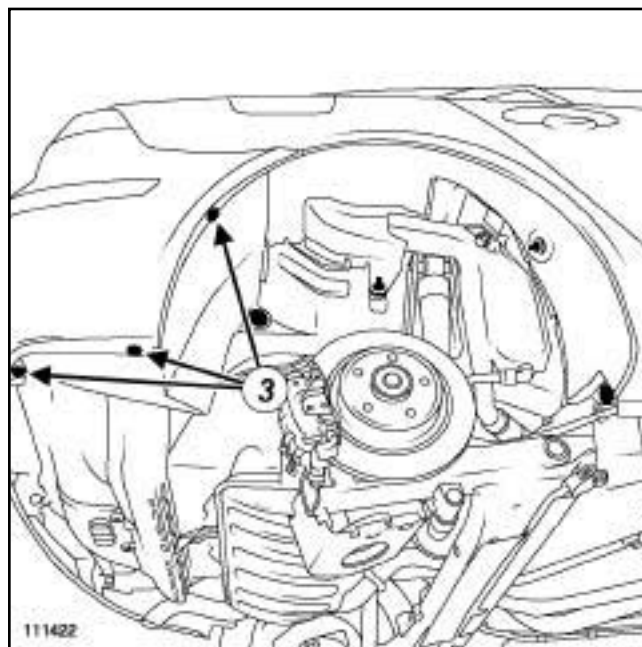


- ❑ Отверните болты (1).

II - СНЯТИЕ

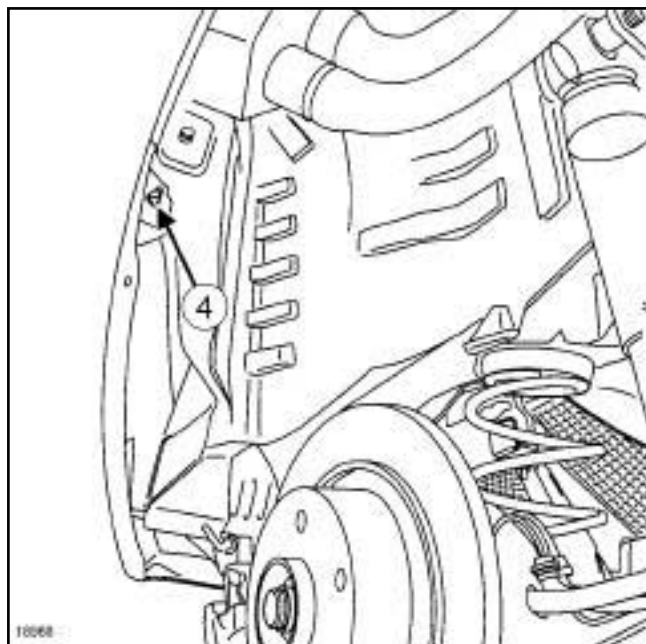


- ❑ Снимите держатели (2).



- ❑ Снимите:
 - болты крепления (3) с обеих сторон автомобиля.
 - частично щитки колесных арок.

В74



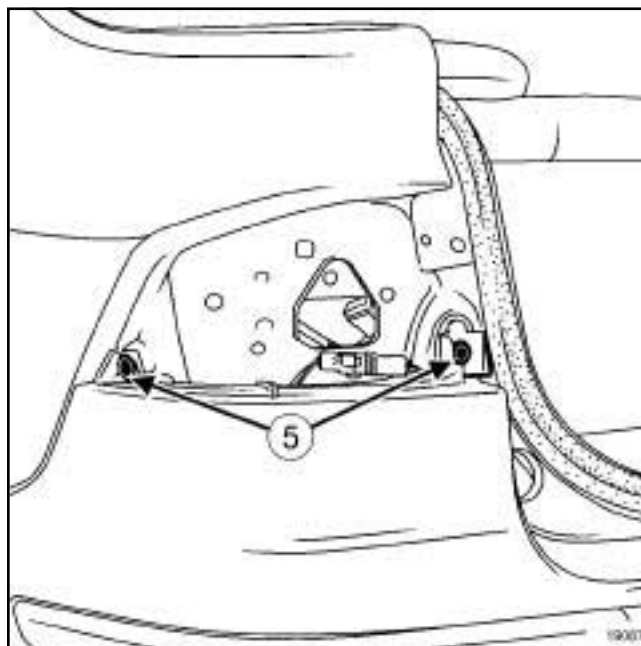
- Снимите боковые держатели (4) .
- Снимите бампер (э та операция выполняется вдвоем с помощником).
- Разъедините разъемы (в зависимости от уровня комплектации).

УСТАНОВКА

I - УСТАНОВКА

- Соедините разъемы (в зависимости от уровня комплектации).
- Установите:
 - бампер (э та операция выполняется вдвоем с помощником).
 - установочные болты и держатели.

II - ЗАВЕРШЕНИЕ



- Нанесите герметизирующую мастику вокруг винтов (5) .
- Установите задние фонари (см. **Руководство по ремонту 395, Электрооборудование, глава 81А, Приборы заднего освещения, Задний фонарь на крыле: Снятие и установка**).

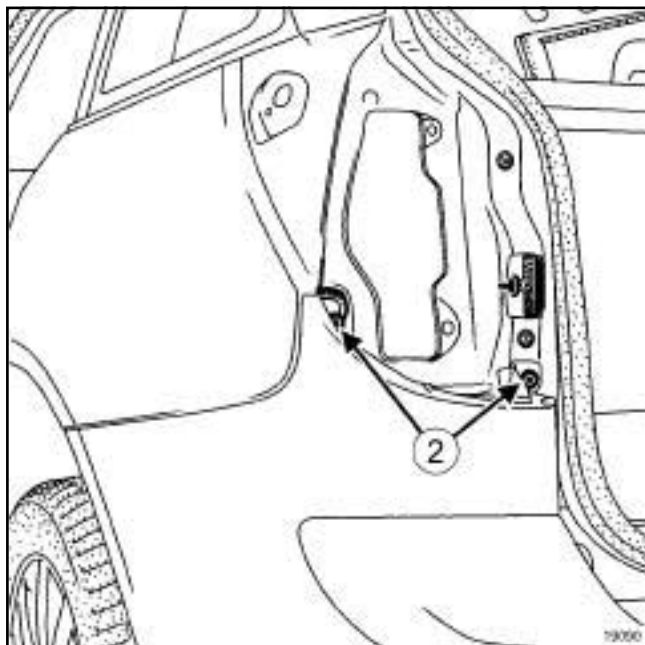
К74

СНЯТИЕ

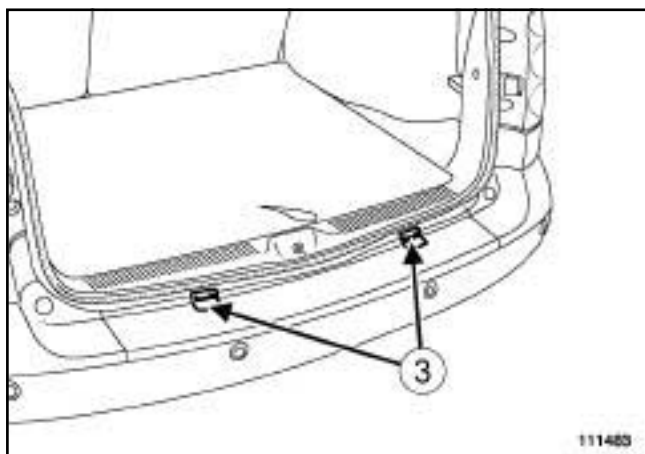
I - СНЯТИЕ

- ❑ Установите автомобиль на двухстоечный подъемник (см. **Автомобиль: Буксировка и подъем**).
- ❑ Снимите задние фонари (см. **Руководство по ремонту 395, Электрооборудование, глава 81А, Приборы заднего освещения, Задний фонарь на крыле: Снятие и установка**).

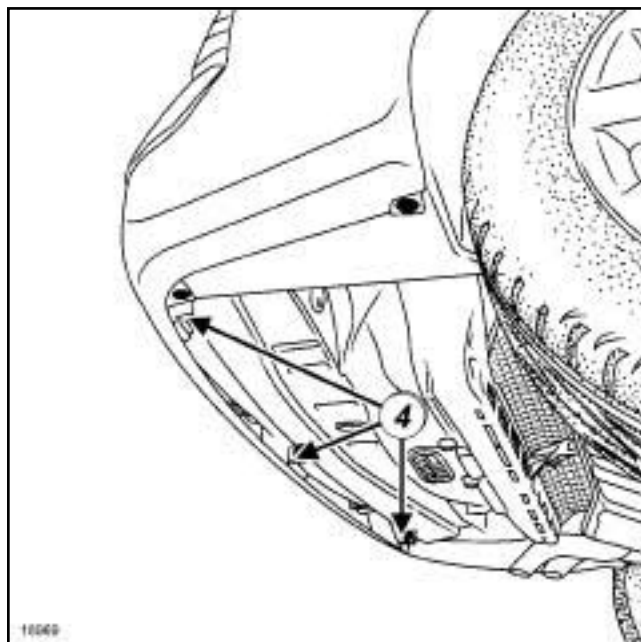
II - СНЯТИЕ



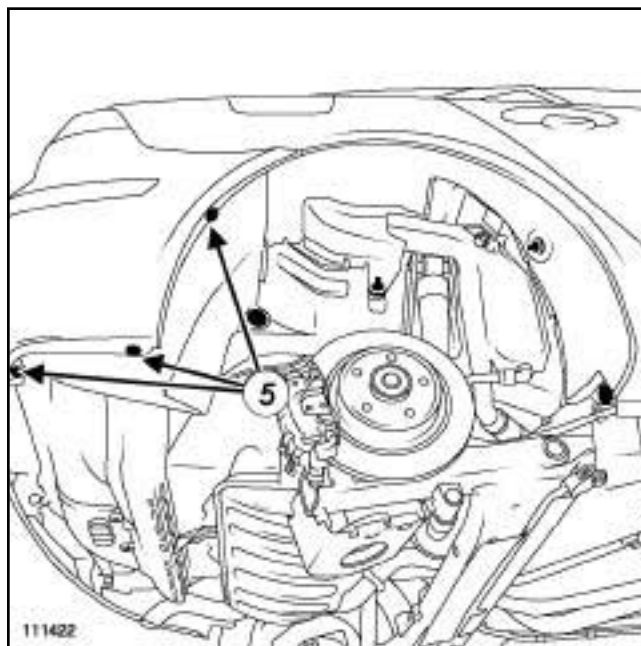
- ❑ Отверните винты (2) с обеих сторон автомобиля.



- ❑ Снимите декоративные накладки (3) и винты.



- ❑ Снимите держатели (4).



❑

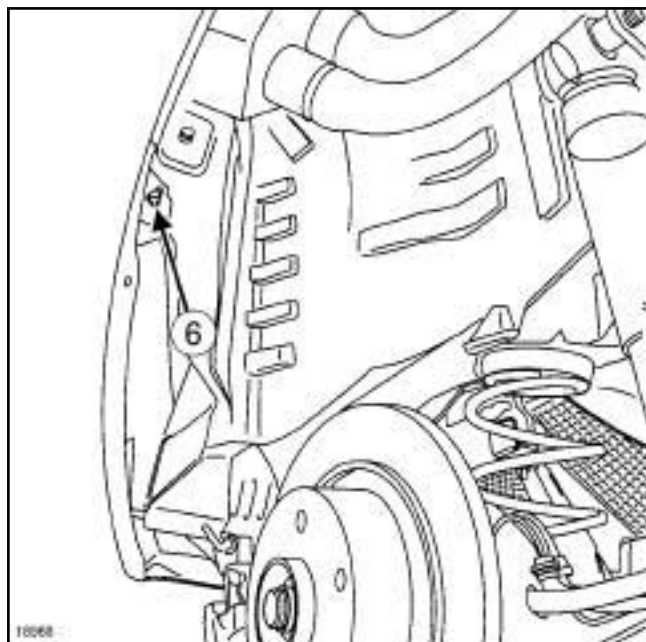
Примечание:

Для этой операции снимать колесо не требуется.

Снимите:

- винты (5) с обеих сторон автомобиля,
- частично щитки колесных арок.

К74

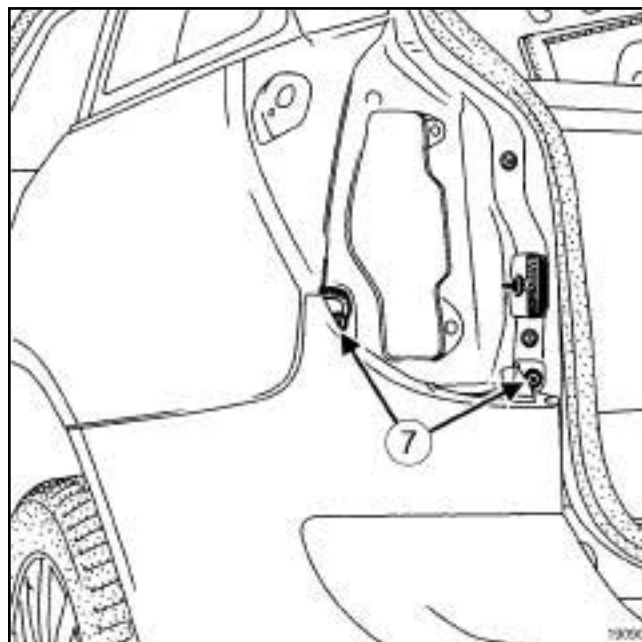


- Извлеките боковые держатели (6) .
- Снимите бампер (эта операция выполняется вдвоем с помощником).
- Разъедините разъем (в зависимости от уровня комплектации).

УСТАНОВКА

I - УСТАНОВКА

- Установите:
 - бампер (эта операция выполняется вдвоем с помощником).
 - винты и держатели,
 - щитки колесных арок.



- Нанесите герметизирующую мастику вокруг винтов (7) .

II - ЗАВЕРШЕНИЕ РАБОТЫ

- Установите задние фонари (см. **Руководство по ремонту 395, Электрооборудование, глава 81А, Приборы заднего освещения, Задний фонарь на крыле: Снятие и установка**).

СНЯТИЕ**I - ПОДГОТОВКА К РАЗБОРКЕ**

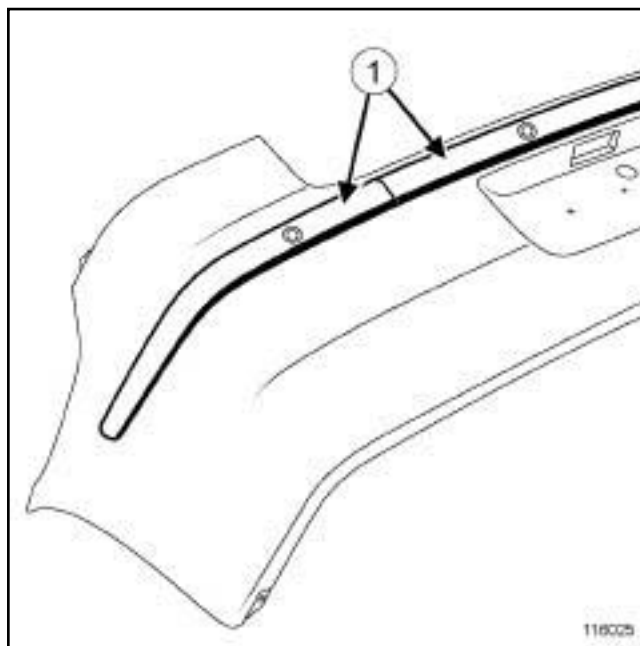
- Снимите задний бампер (с м. 55А, Наружные защитные элементы, Задний бампер: Снятие и установка, с. 55А-8) .

II - РАЗБОРКА

- Снимите:

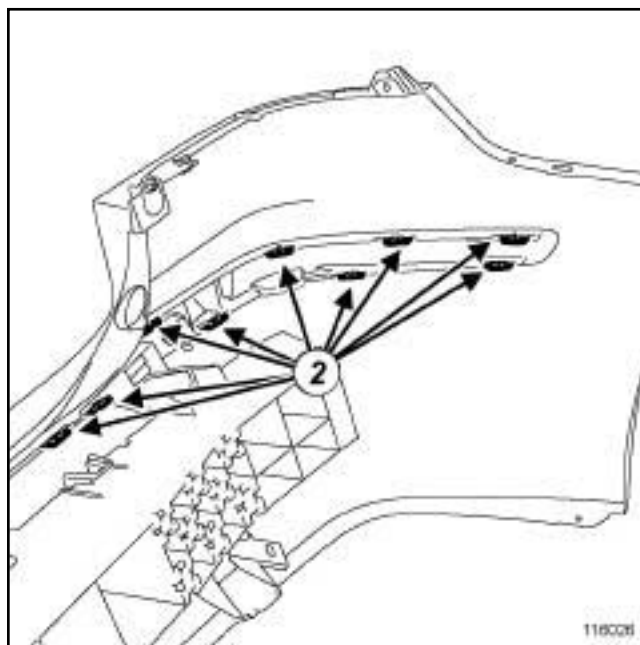
- датчики обнаружения препятствий (в зависимости от уровня комплектации) (с м. Руководство по ремонту 395, Электрооборудование, глава 87F, Система контроля парковки, Датчик обнаружения препятствий: Снятие и установка),

- фонари освещения номерного знака (см. Руководство по ремонту 395, Электрооборудование, глава 81А, Приборы заднего освещения, Фонарь освещения номерного знака: Снятие и установка).



116025

116025



116026

116026

- Отсоедините вставки в точках (2) (1) .

УСТАНОВКА**I - СБОРКА**

- Установите:

- вставки,

- фонари освещения номерного знака (см. Руководство по ремонту 395, Электрооборудование, глава 81А, Приборы заднего освещения, Фонарь освещения номерного знака: Снятие и установка),

-датчики обнаружения препятствий (в зависимости от комплектации) (с м. Руководство по ремонту 395, Электрооборудование, глава 87F, Система контроля парковки, Датчик обнаружения препятствий: Снятие и установка).

II - ЗАВЕРШЕНИЕ РАБОТЫ

- Установите задний бампер (см. 55A, Наружные защитные элементы, Задний бампер: Снятие и установка, с. 55A-8) .

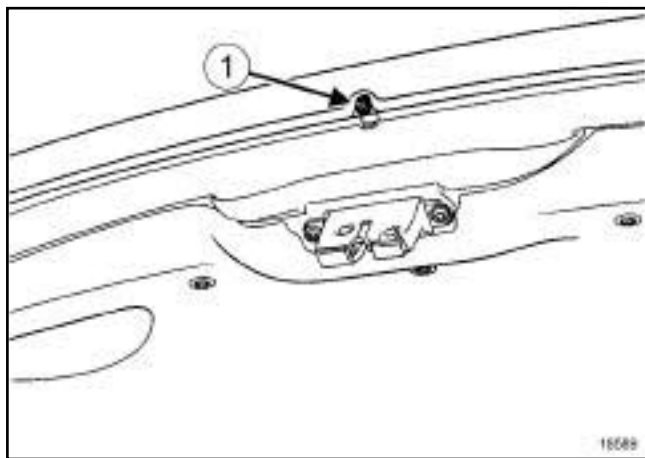
К74

Необходимые приспособления и специнструменты

Car. 1363 Комплект рычагов для снятия обивки.

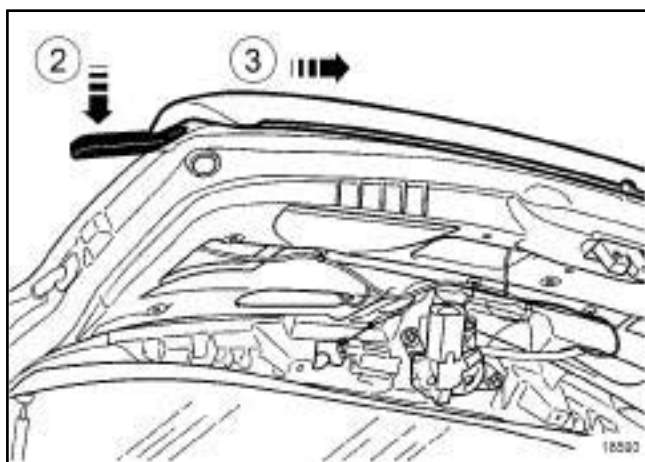
СНЯТИЕ

СНЯТИЕ



18589

- Отверните (1) винт.



18593

- вставьте приспособление (**Car. 1363**) между дверью задка и декоративной накладкой.
- Надавите рычагом в точке (2) .
- Снимите декоративную накладку (3) .

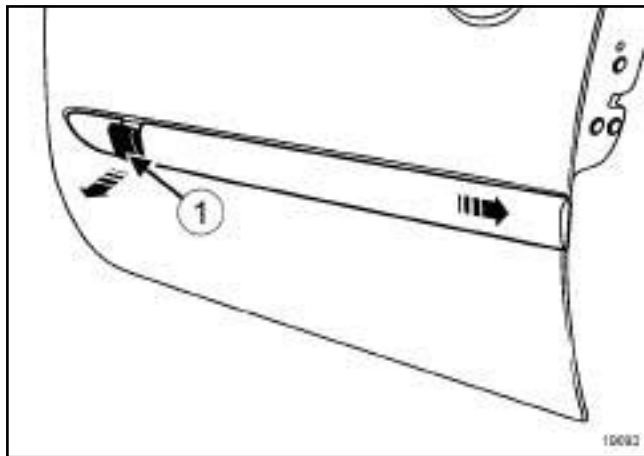
УСТАНОВКА

УСТАНОВКА

- Закрепите накладку двери задка защелками.
- Заверните винт (1) .

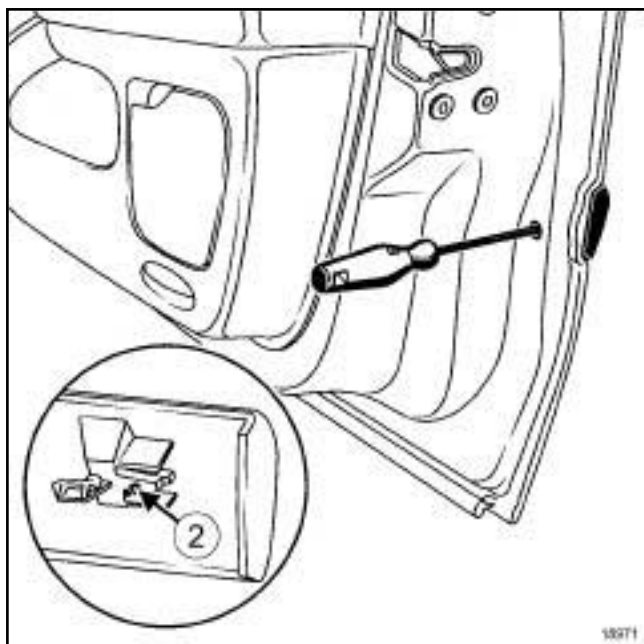
СНЯТИЕ

I - СНЯТИЕ



- Снимите с двери повторитель указателя поворота (1) небольшой отверткой с плоским лезвием.
- Разъедините разъем.

II - СНЯТИЕ



- Снимите заглушку.
- Нажмите отверткой на стопорный выступ (2).
- Сдвиньте накладку двери к задней части автомобиля.

УСТАНОВКА

I - ПОДГОТОВКА К УСТАНОВКЕ

- Немного выдвиньте стопорный выступ накладки двери.

II - УСТАНОВКА

- Сдвиньте накладку двери к передней части автомобиля.
- Закрепите накладку двери.
- Установите заглушку.

III - ЗАВЕРШЕНИЕ РАБОТЫ

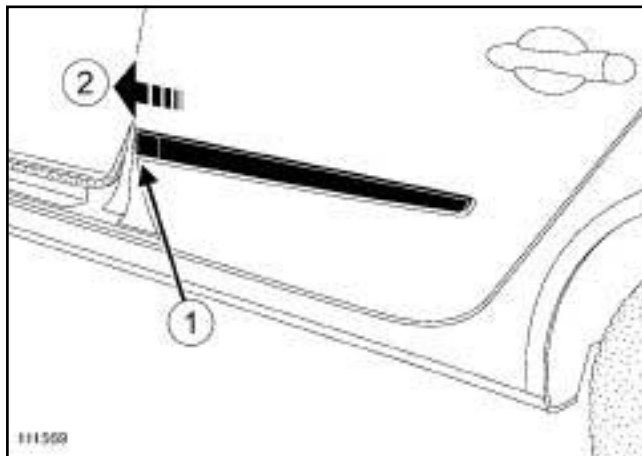
- Подключите и установите повторитель указателя поворота.

Необходимые приспособления и специнструменты

Car. 1363	Комплект рычагов для снятия обивки.
-----------	-------------------------------------

СНЯТИЕ

СНЯТИЕ



111569

- Слегка отклоните накладку в передней части (1) с помощью приспособления (Car. 1363).
- Сдвиньте накладку двери к передней части автомобиля (2).

УСТАНОВКА

I - СНЯТИЕ

- Немного выдвиньте стопорный выступ накладки задней двери.

II - УСТАНОВКА

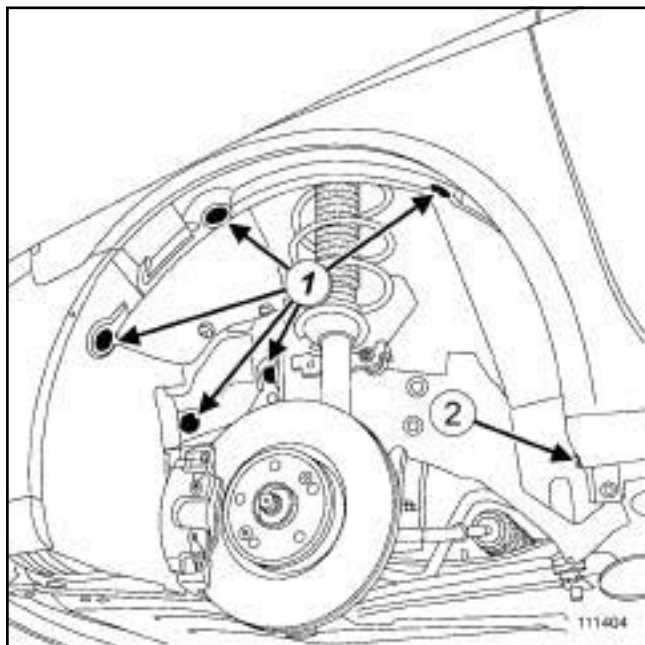
- Сдвиньте накладку двери к задней части автомобиля.
- Закрепите накладку двери.

СНЯТИЕ

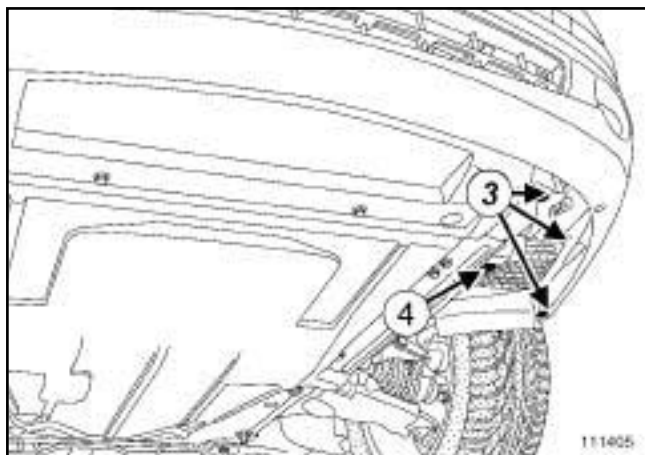
I - СНЯТИЕ

- Установите автомобиль на двухстоечный подъемник (см. **Автомобиль: Буксировка и подъем**).

II - СНЯТИЕ



- Снимите:
 - держатели (1) щипцами для снятия держателей обивки и облицовки.
 - болт (2).



- Снимите:
 - винты (3),
 - держатель (4) с помощью щипцов для снятия держателей обивки и облицовки,

- щиток передней колесной арки.

УСТАНОВКА

УСТАНОВКА

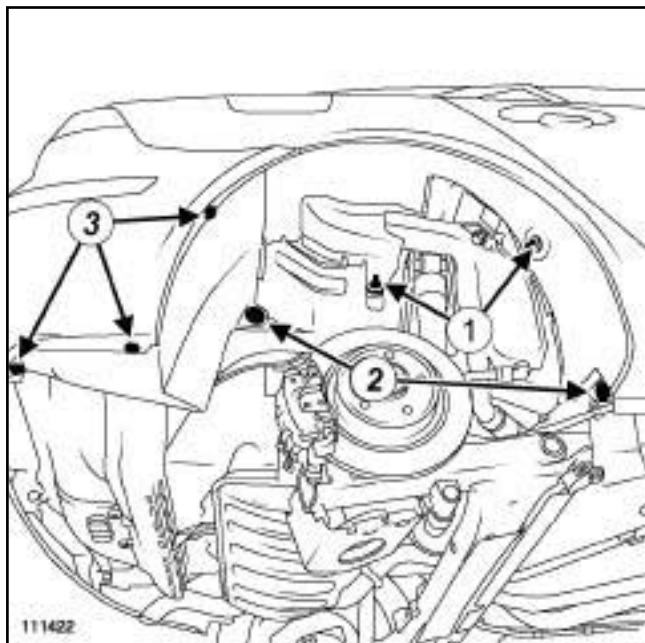
- Установите щиток колесной арки.
- Установите винты и держатели.

СНЯТИЕ

I - СНЯТИЕ

- Установите автомобиль на двухстоечный подъемник (см. **Автомобиль: Буксировка и подъем**).

II - СНЯТИЕ



- Снимите:
 - фиксаторы (1) ,
 - держатели (2) щипцами для снятия держателей обивок и облицовок.
 - винты (3) ,
 - подкрылок.

УСТАНОВКА

УСТАНОВКА

- Установите щиток колесной арки.
- Установите винты и держатели.

СНЯТИЕ

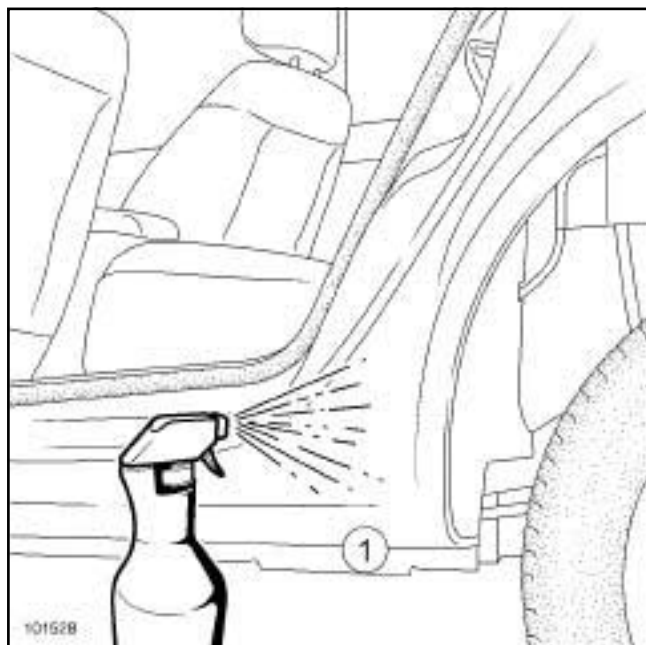
СНЯТИЕ

- ❑ Отделите старую антигравийную пленку, используя промышленный фен.

УСТАНОВКА

I - ПОДГОТОВКА К УСТАНОВКЕ

- ❑ Очистите гептаном всю зону приклеивания с помощью невористой салфетки.



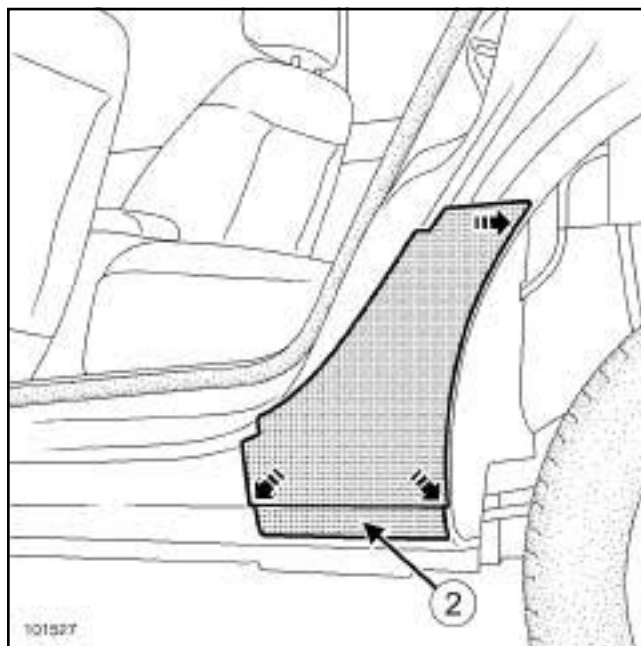
- ❑ Обрызгайте зону приклеивания водой.
- ❑ Протрите нижнюю часть панели порога (1).

II - УСТАНОВКА

- ❑

Примечание:

Клейкая пленка заключена между двумя защитными листами, один из которых состоит из двух частей и защищает липкую сторону, другой служит для расположения и приклеивания пленки на автомобиле.



101527

- ❑ Часть (2) позволяет удерживать пленку в правильном положении на панели порога перед окончательным приклеиванием.

1 - Центрирование по вертикали:

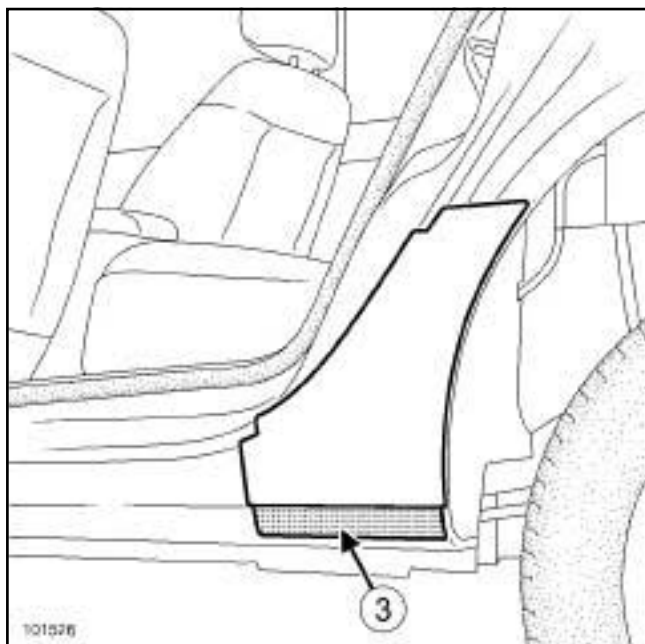
- ❑ Расположите часть (2) по двум пазам (левому и правому) относительно кромки панели порога.

2 - Центрирование по горизонтали:

- ❑ Расположите пленку относительно кромки колесной арки.

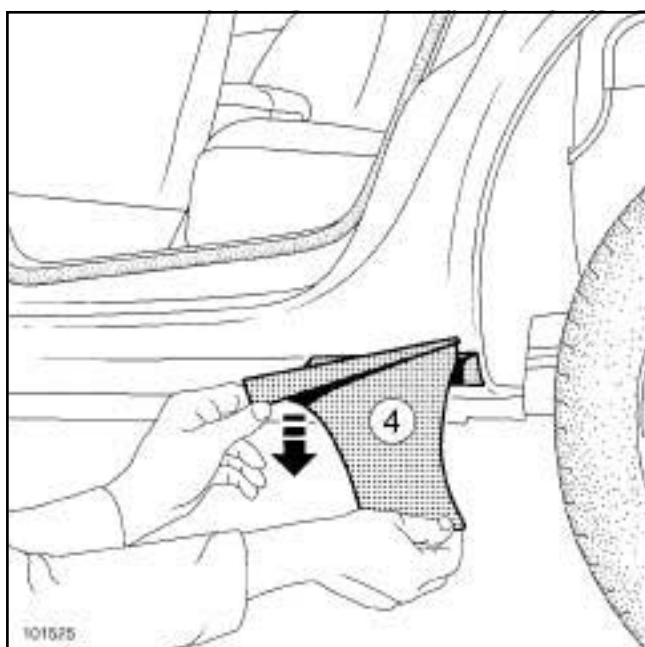
3 - Приклеивание

- ❑ Удалите нижнюю часть (2) защитного листа (с липкой стороны) и приложите пленку к боковине кузова.



101526

- Приклейте часть (3) на панель порога.

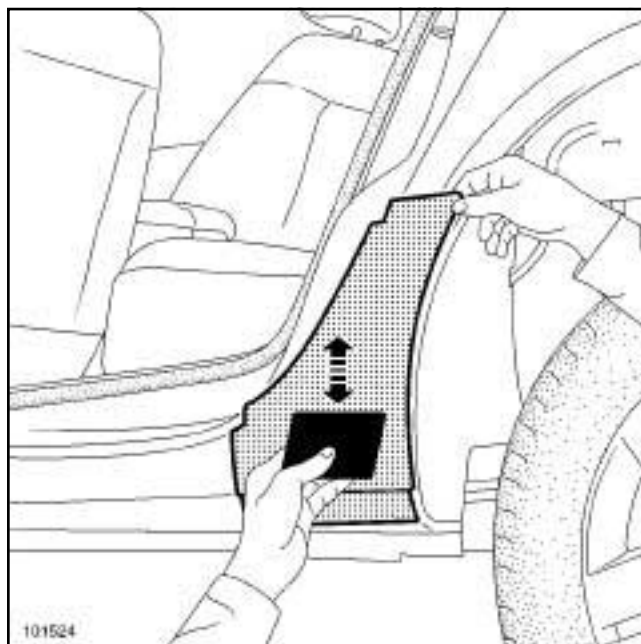


101525

- Осторожно удалите сверху вниз верхнюю часть (4) защитного листа (с липкой стороны).

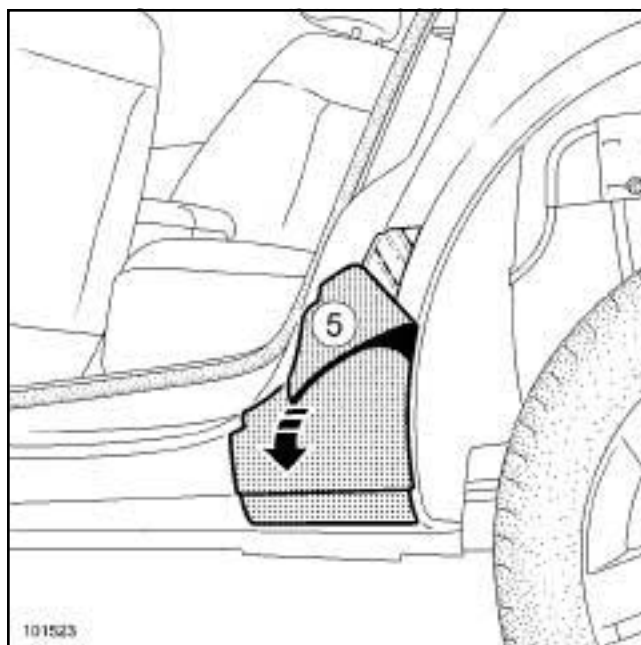
Примечание:

Не касайтесь пальцами липкой стороны пленки.



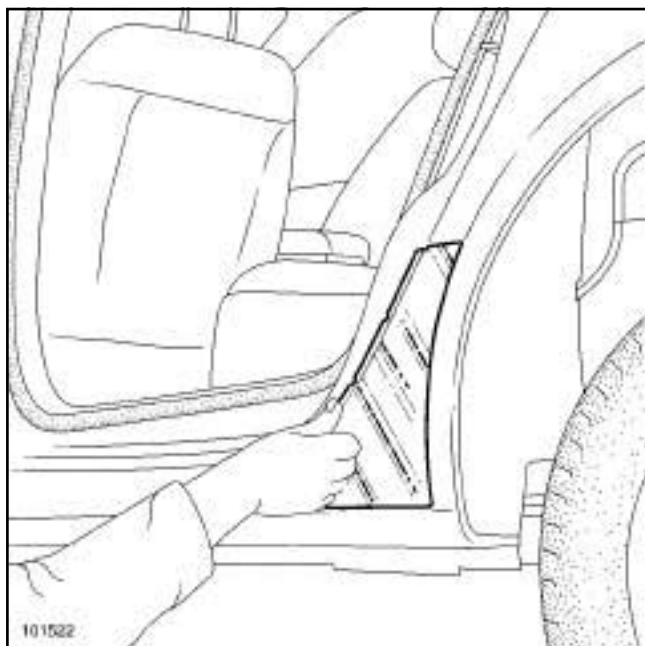
101524

- Держите пленку строго вертикально.
- При помощи скребка приклейте пленку движением снизу вверх так, чтобы не образовалось пузырей.



101523

- Осторожно удалите сверху вниз защитный лист (5) пленки.
- Убедитесь в отсутствии пузырей, если они есть быстро разгладьте их скребком.



101522

- ❑ Загните вручную оставшиеся части (лучше всего загибать три части по очереди).

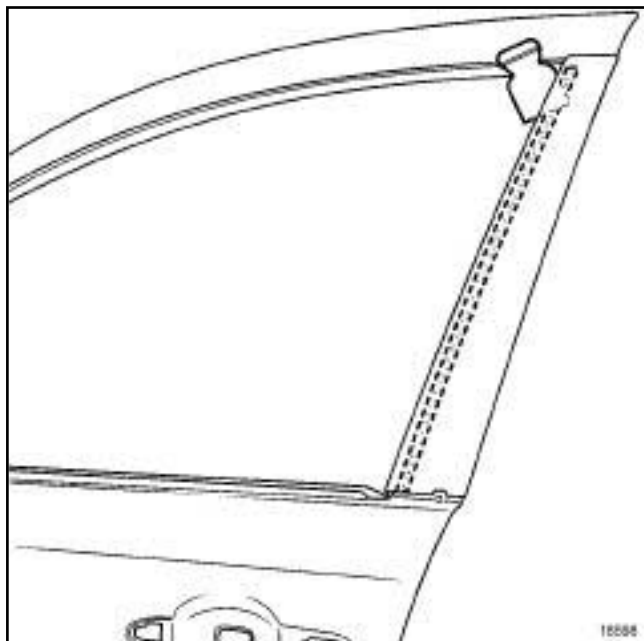
СНЯТИЕ

I - СНЯТИЕ

- Снимите:

- наружный подоконный уплотнитель,
- частично направляющий желобок стекла.

II - СНЯТИЕ



18598

- Вставьте нож для удаления мастики между рамой двери и наружной декоративной накладкой.
- Снимите наружные декоративные накладки с помощью горелки с подачей горячего воздуха.

УСТАНОВКА

I - ПОДГОТОВКА К УСТАНОВКЕ

- Удалите остатки двухсторонней клейкой ленты со стойки двери.
- Очистите поверхности склеивания на стойках двери с помощью гептана.

II - УСТАНОВКА

- Приклейте наружную декоративную накладку.

III - ЗАВЕРШЕНИЕ

- Закрепите:

- направляющий желобок стекла,

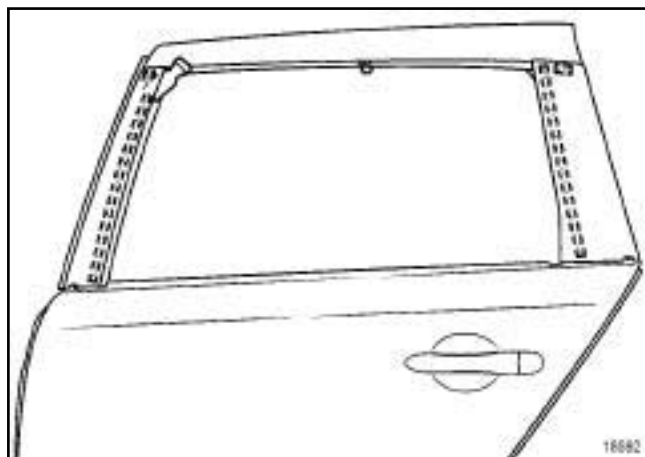
- наружный подоконный уплотнитель.

СНЯТИЕ

I - СНЯТИЕ

-
- Снимите:
 - наружный подоконный уплотнитель,
 - направляющий желобок стекла.
 - неподвижное стекло (с м . 5 4 А , Стекла, Неподвижное стекло задней двери: Снятие и установка, с. 54А-8) .

II - СНЯТИЕ



18592

- Вставьте нож для удаления мастики между стойками двери и наружными декоративными накладками.
- Снимите наружные декоративные накладки с помощью горелки с подачей горячего воздуха.

УСТАНОВКА

I - ПОДГОТОВКА К УСТАНОВКЕ

- Удалите остатки двухсторонней клейкой ленты со стоек двери.
- Очистите поверхности склеивания на стойках двери с помощью гептана.

II - УСТАНОВКА

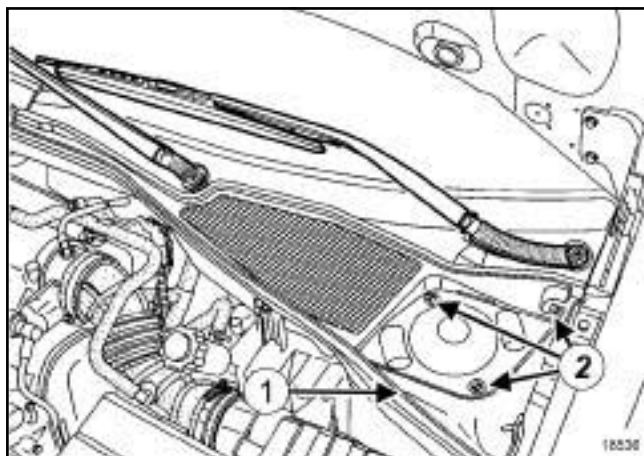
- Наклейте новые наружные декоративные накладки.

III - ЗАВЕРШЕНИЕ РАБОТЫ

- Установите:
 - неподвижное стекло (с м . 5 4 А , Стекла, Неподвижное стекло задней двери: Снятие и установка, с. 54А-8) ,
 - направляющий желобок стекла,
 - наружный подоконный уплотнитель.

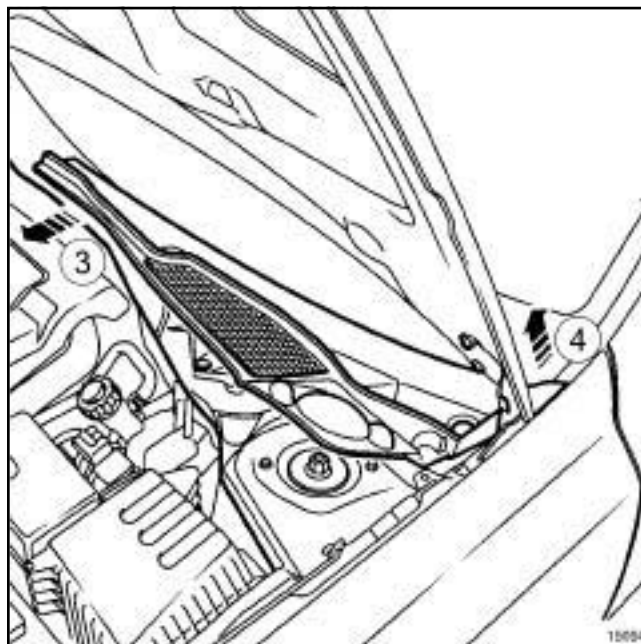
СНЯТИЕ

I - СНЯТИЕ



- Снимите рычаги стеклоочистителя (см. главу 85А, **Стеклоочистители и стеклоомыватели, Рычаг очистителя ветрового стекла: Снятие и установка**).
- Снимите уплотнитель (1) .
- Снимите держатели (2) .

II - СНЯТИЕ



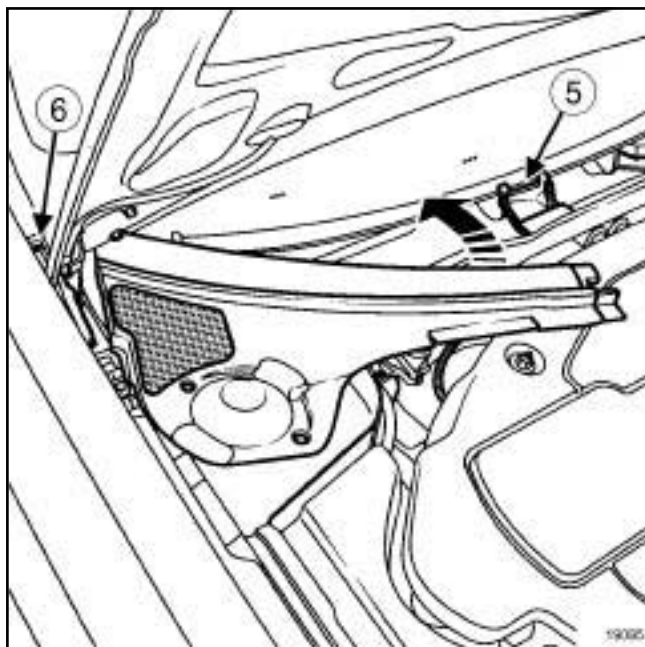
- Отсоедините половину решетки в точках (3) и (4)

Примечание:

Половины решетки ниши в воздухозабора снимаются одинаково с правой и левой сторон.

УСТАНОВКА

I - СНЯТИЕ



19095

- Проверьте правильность положения дефлектора решетки (5) .
- Установите и закрепите защелками половину решетки ниши воздухозабора в точках (6) .
-

Примечание:

Половины решеток ниши в воздухозабора устанавливаются одинаково с правой и левой сторон.

II - ЗАВЕРШЕНИЕ РАБОТЫ

- Установите рычаги стеклоочистителя (см. главу 85А, **Стеклоочистители и стеклоомыватели, Рычаг очистителя ветрового стекла: Снятие и установка**).

НАРУЖНЫЕ ПРИНАДЛЕЖНОСТИ

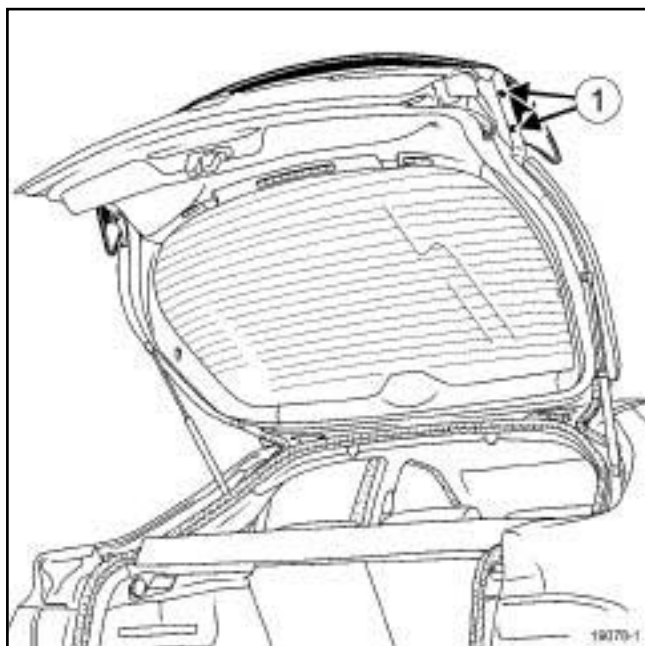
Спойлер двери задка: Снятие и установка

56A

В74 или К74

СНЯТИЕ

СНЯТИЕ



19078-1

Снимите:

- болты крепления (1) спойлера двери задка,
- спойлер двери задка.

УСТАНОВКА

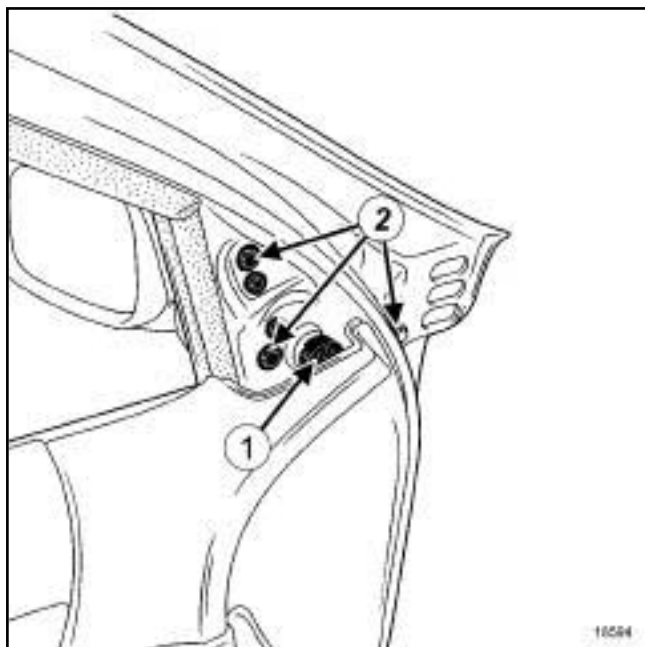
УСТАНОВКА

Установите:

- спойлер двери задка
- болты крепления спойлера двери задка

СНЯТИЕ

СНЯТИЕ



- Снимите внутреннюю крышку.
- Разъедините разъем. (1)
- Снимите:
 - винты (2) ,
 - наружное зеркало заднего вида.

УСТАНОВКА

I - УСТАНОВКА

- Установите:
 - наружное зеркало заднего вида,
 - болты (2) ,
 - колодку проводов,
 - внутреннюю крышку.

II - ЗАВЕРШЕНИЕ РАБОТЫ

- Проверьте работу.

Необходимые приспособления и специнструменты

Car. 1363	Комплект рычагов для снятия обивки.
Car. 1597	Рычаг для снятия обивки.

СНЯТИЕ

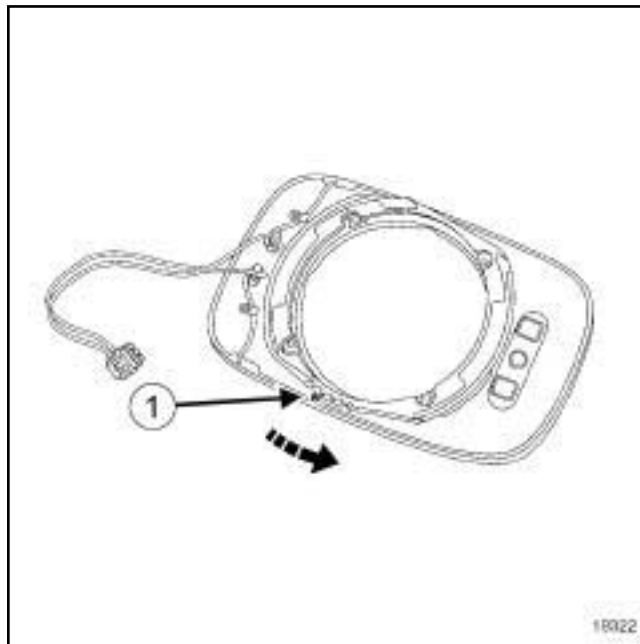
I - СНЯТИЕ



- Защитите кромки зеркала заднего вида предохранительной лентой.
- Используйте приспособление (Car. 1363) в качестве рычага.
- Отсоедините наконечники проводов питания элемента обогрева зеркала.

II - СНЯТИЕ ЭЛЕКТРОХРОМНОГО СТЕКЛА ЗЕРКАЛА

Снятие электрохромного стекла зеркала



- Отсоедините штифт (1), перемещение в поперечном направлении с помощью приспособления (Car. 1597).
- Разъедините разъем.

УСТАНОВКА

I - УСТАНОВКА

- Подсоедините наконечники проводов питания элемента обогрева зеркала.
- Установите обычное стекло зеркала.
- Закрепите стекло наружного зеркала заднего вида защелками.

Установка электрохромного стекла зеркала

- Соедините разъем.
- Установите новое электрохромное стекло зеркала.
- Защелкните вручную электрохромное стекло зеркала.
- Заблокируйте штифт (1).

II - ЗАВЕРШЕНИЕ РАБОТЫ

- Проверьте работу.

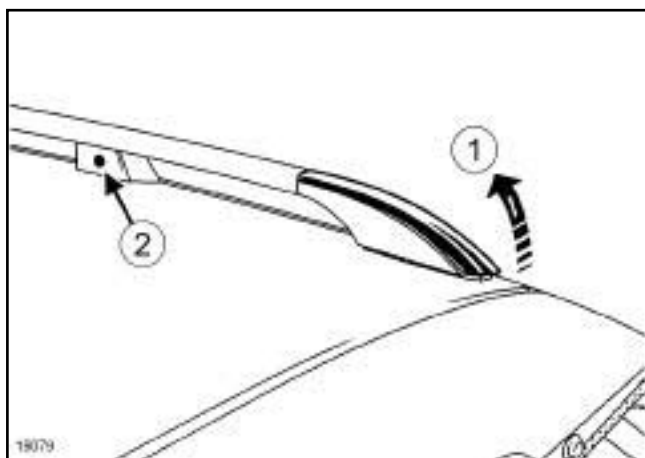
К74

Моменты затяжки

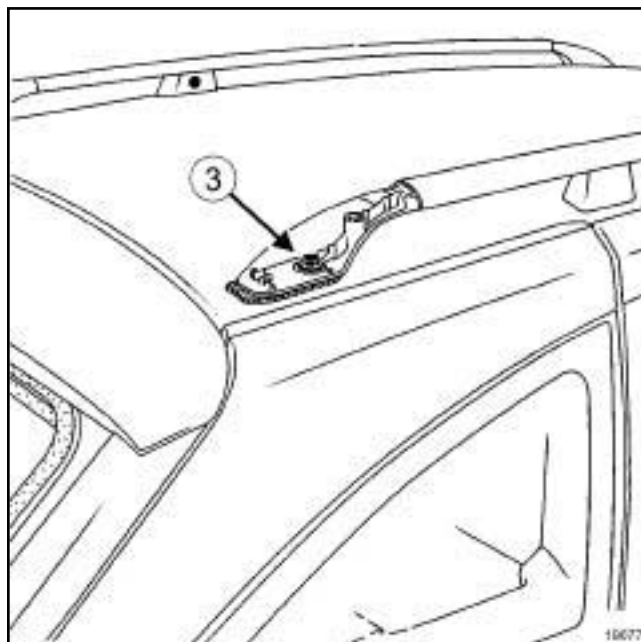
болты крепления направляющей багажника крыши	8 Н·м
--	-------

СНЯТИЕ

СНЯТИЕ



- Отсоедините переднюю и заднюю накладки (1) направляющей багажника крыши.
- Отверните винт (2) .

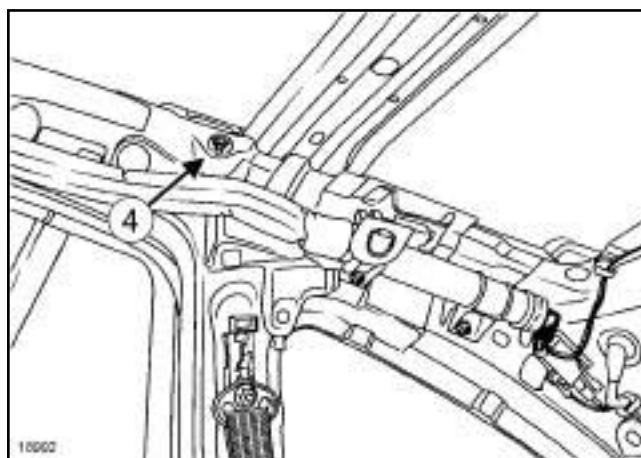


- Отверните передний и задний болты (3) .
- Снимите направляющую багажника крыши.
- Повторите операцию с левой направляющей багажника крыши.

Примечание:

Если для выполнения кузовных работ, нужно снять центральный кронштейн направляющей багажника на крыше, снимите обивку крыши.

- Снимите обивку крыши (с м. **Обивка крыши Снятие и установка**) .



- Отверните винт (4) .
- Снимите центральный кронштейн направляющей багажника крыши.

К74

УСТАНОВКА

УСТАНОВКА

Установите:

- центральный кронштейн,
- обивку крыши (см. **Обивка крыши Снятие и установка**),
- направляющую багажника крыши,

Затяните требуемым моментом **болты крепления направляющей багажника крыши (8 Нбм)**.

ПРИНАДЛЕЖНОСТИ САЛОНА

Приборная панель: Снятие и установка

57A

Необходимые приспособления и специнструменты

Ms. 1544 Приспособление для снятия аудиосистем - Carminat Becker и Cabasse.

Ms. 1373 Приспособление для снятия аудиосистем и хронографов.

Необходимое оборудование

Диагностический прибор

Моменты затяжки

винт модуля фронтальной подушки безопасности пассажира	2 Н·м
--	--------------

болт крепления рулевого колеса	(44 Н·м)
--------------------------------	-----------------

СНЯТИЕ

I - СНЯТИЕ

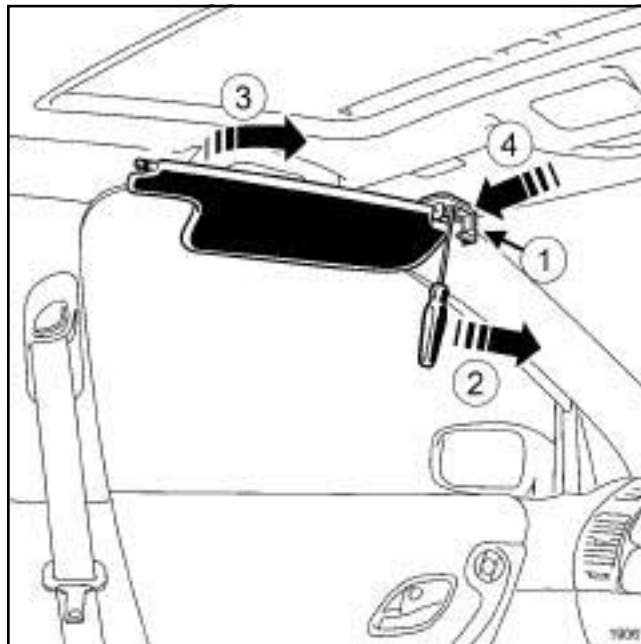
ВАЖНОЕ ЗАМЕЧАНИЕ!

Перед выполнением работ с элементами системы безопасности необходимо заблокировать ЭБУ подушек безопасности с помощью диагностического прибора (см. главу **Диагностический прибор 88С, Подушки безопасности и преднатяжители ремней безопасности, Блокировка ЭБУ подушки безопасности**). При этом все электрические цепи в состоянии зажигания блокируются и на щитке приборов загорается постоянным светом соответствующая сигнальная лампа (при включенном зажигании).

ВАЖНОЕ ЗАМЕЧАНИЕ!

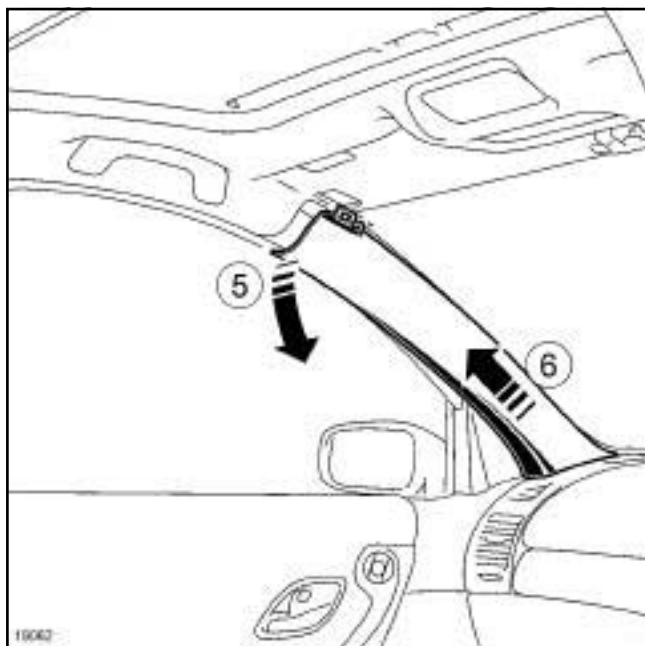
Категорически запрещается работать с пиротехническими системами (подушек безопасности или преднатяжителей ремней безопасности) вблизи источников тепла или открытого огня, так как существует опасность срабатывания подушек безопасности или преднатяжителей ремней безопасности.

- Отключите аккумуляторную батарею (см. **Руководство по ремонту 397 Электрооборудование, глава 80А, Аккумуляторная батарея: Снятие и установка**).



19061

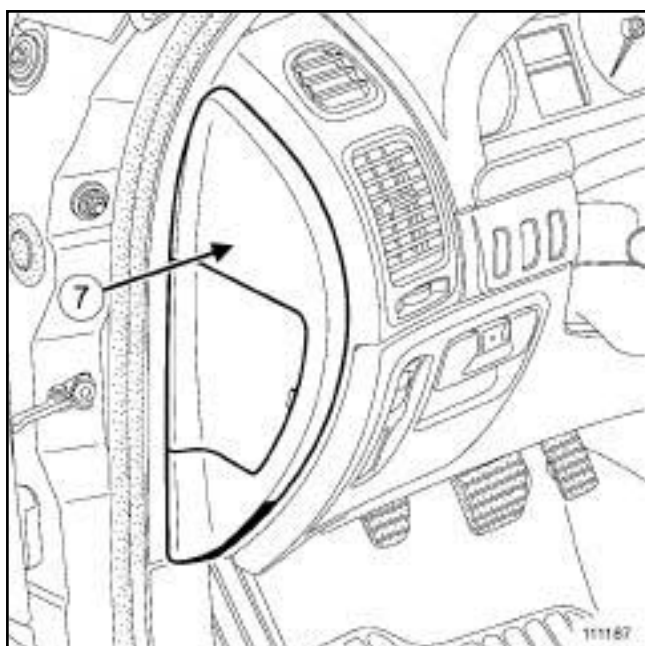
- Отсоедините:
 - заглушку (1),
 - крепление солнцезащитного козырька (2) при помощи отвертки с плоским лезвием, затем отведите (3) козырек к ветровому стеклу,
- Снимите левый и правый солнцезащитные козырьки (4).



19062

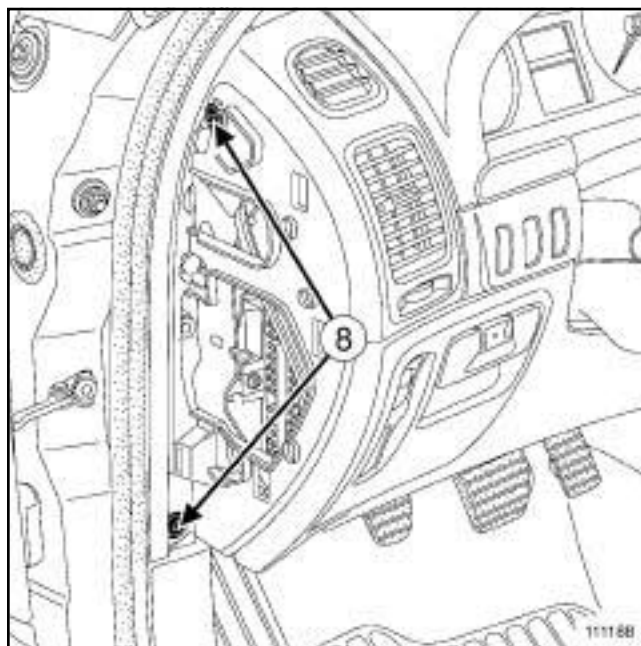
- ❑ Частично снимите уплотнитель дверного проема.
- ❑ Отсоедините верхние облицовки (5) с левой и правой стороны.
- ❑ Сдвиньте облицовки, (6) удерживая фиксаторы.

II - СНЯТИЕ



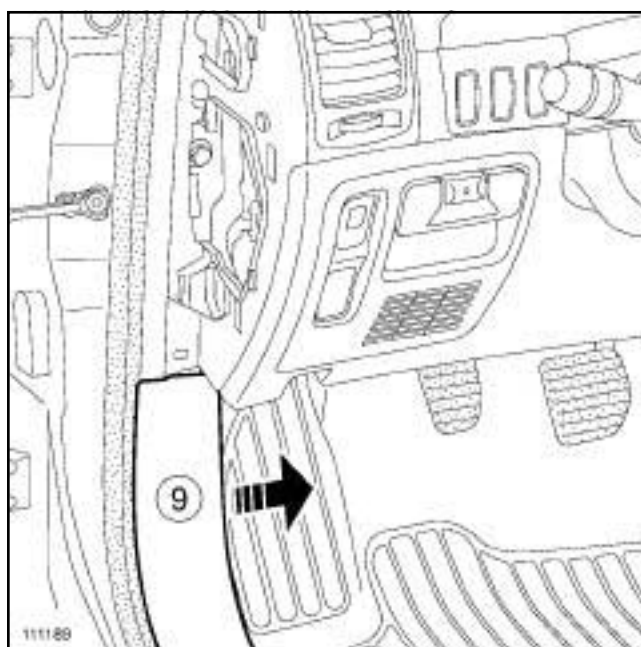
111187

- ❑ Отсоедините облицовку (7) ,



111188

- ❑ Отверните винты (8) .



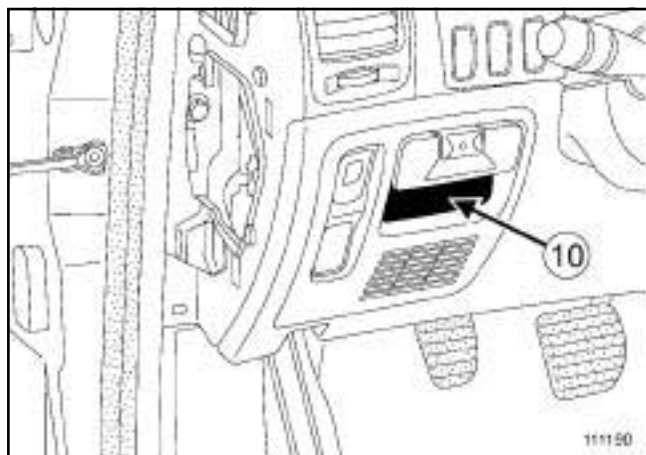
111189

- ❑ Частично отсоедините облицовки (9) порогов с левой и правой стороны.

ПРИНАДЛЕЖНОСТИ САЛОНА

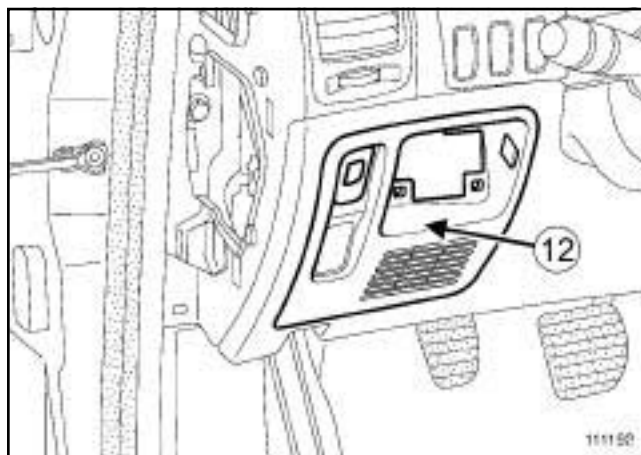
Приборная панель: Снятие и установка

57A



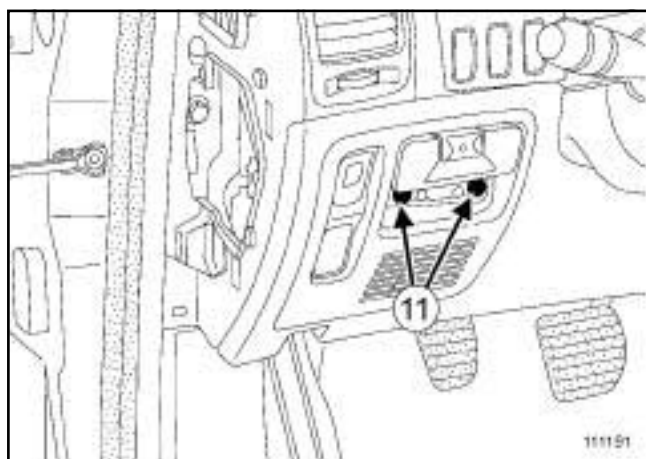
111190

- ❑ Снимите крышку (10) .



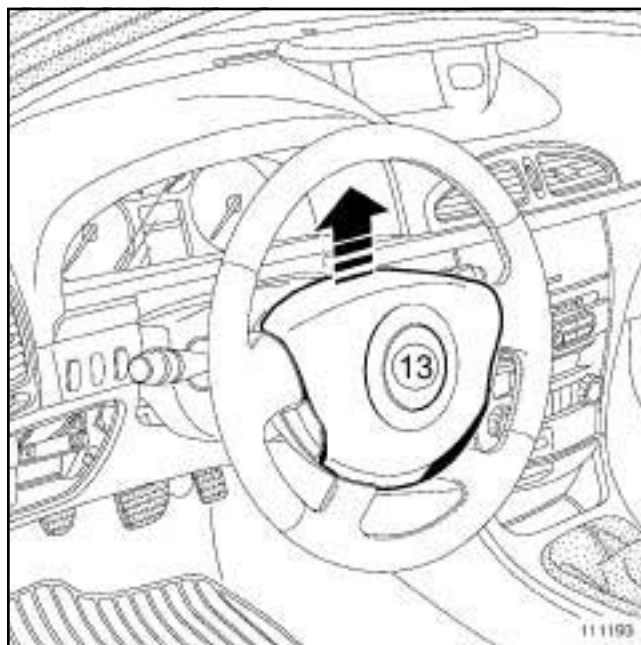
111192

- ❑ Отсоедините облицовку (12) ,
- ❑ Разъедините разъемы.
- ❑ Потяните рулевое колесо насколько возможно вниз и заблокируйте его в этом положении.



111191

- ❑ Отверните винты (11) .
- ❑ Снимите ручку управления стояночным тормозом.
- ❑ Разъедините разъемы.



111193

- ❑ Сдвиньте модуль подушки безопасности (13) вверх.

ПРИНАДЛЕЖНОСТИ САЛОНА

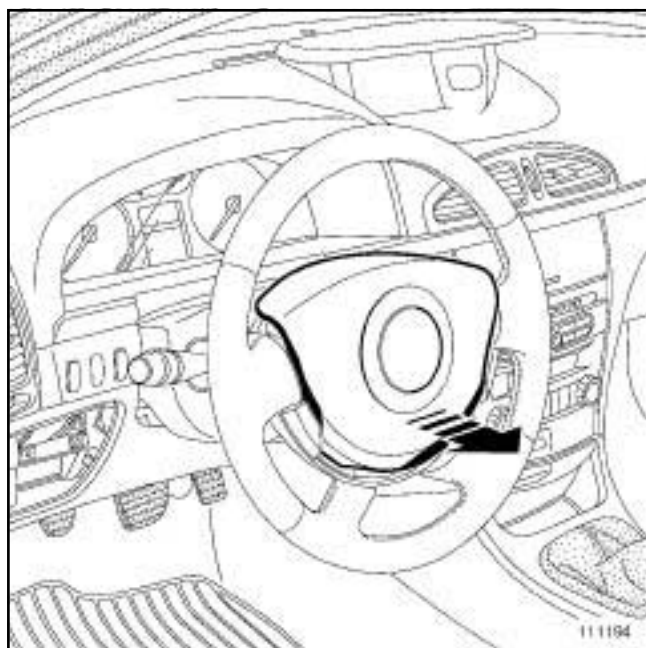
Приборная панель: Снятие и установка

57A



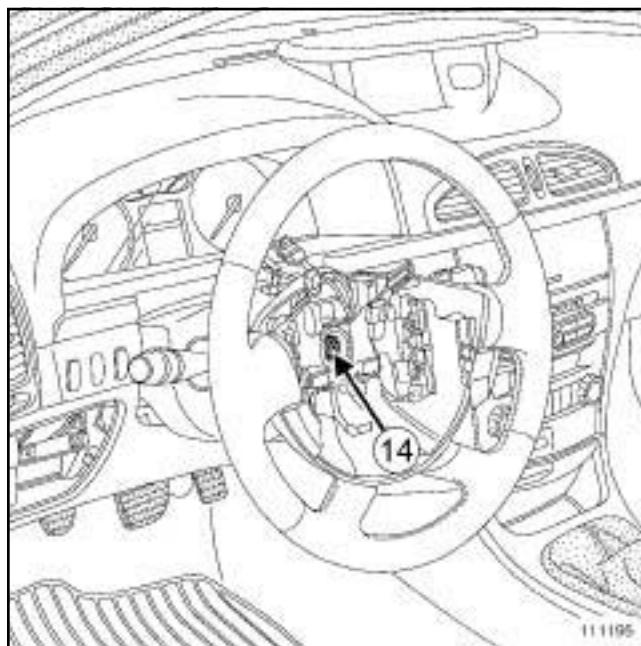
18455

- ❑ Отсоедините фиксатор модуля отверткой.



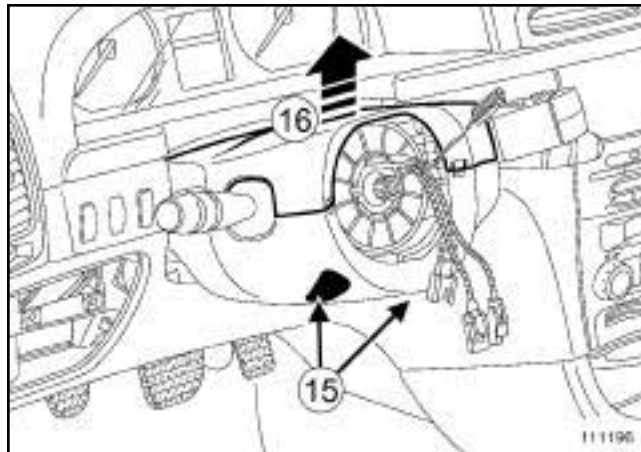
111194

- ❑ Извлеките модуль.
- ❑ Разъедините разъемы.



111195

- ❑ Отверните (14) болт.
- ❑ Установите колеса в положение для движения по прямой.
- ❑ Снимите рулевое колесо.



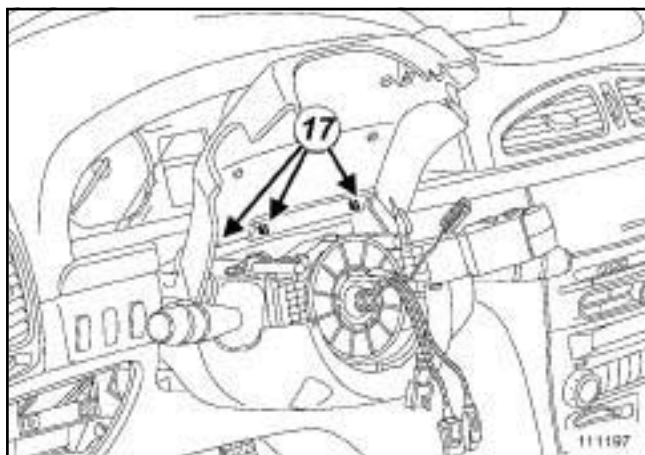
111196

- ❑ Отверните винты (15).
- ❑ Приподнимите верхний подрулевой облицовочный кожух (16).

ПРИНАДЛЕЖНОСТИ САЛОНА

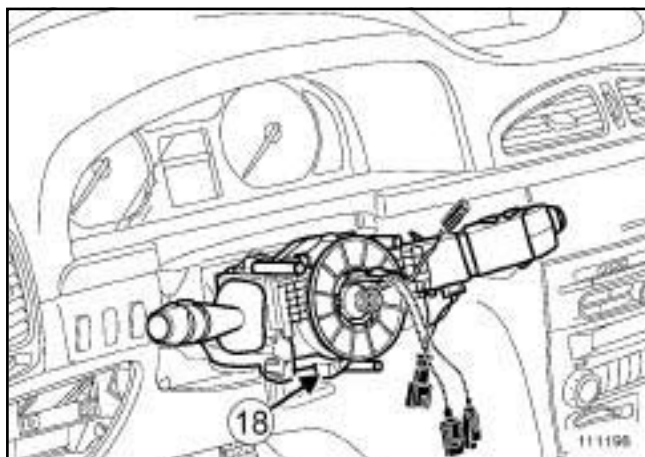
Приборная панель: Снятие и установка

57A



111197

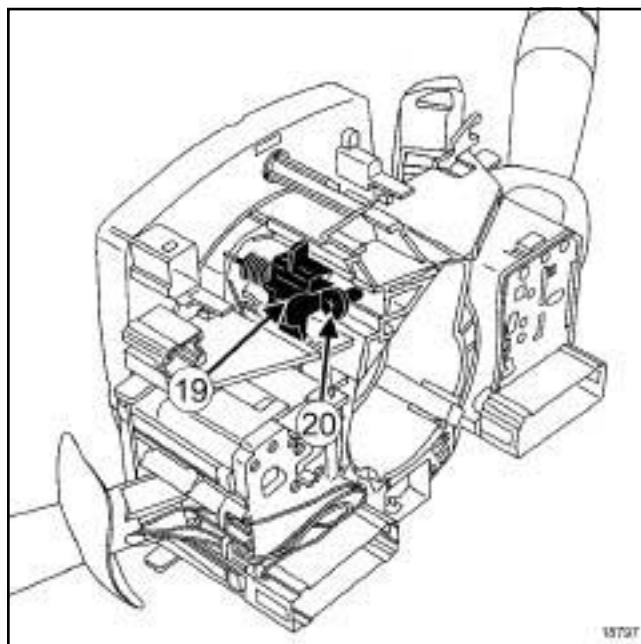
- Отсоедините фиксаторы (17) .
- Снимите:
 - верхний подрулевой облицовочный кожух,
 - нижний подрулевой облицовочный кожух.



111198

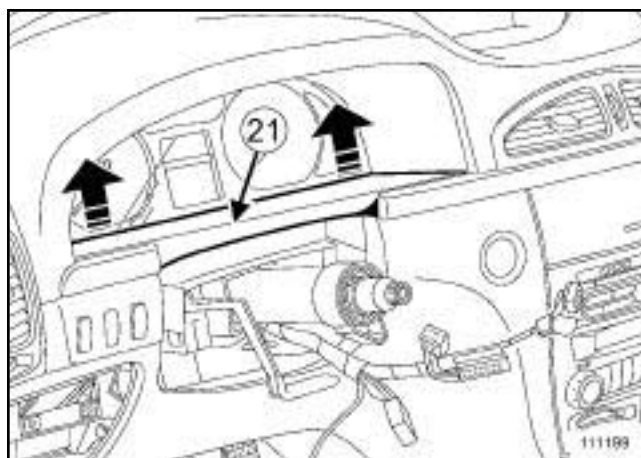
Примечание:

Перед снятием контактного диска обеспечьте его положение, предварительно убедившись в том, что при колесах, установленных для движения по прямой, метка контактного диска располагается напротив указателя (18) .



18797

- Нажмите на деталь (19) для фиксации контактного диска.
- Ослабьте винт (20) .
- Разъедините разъемы.
- Снимите контактный диск в сборе.



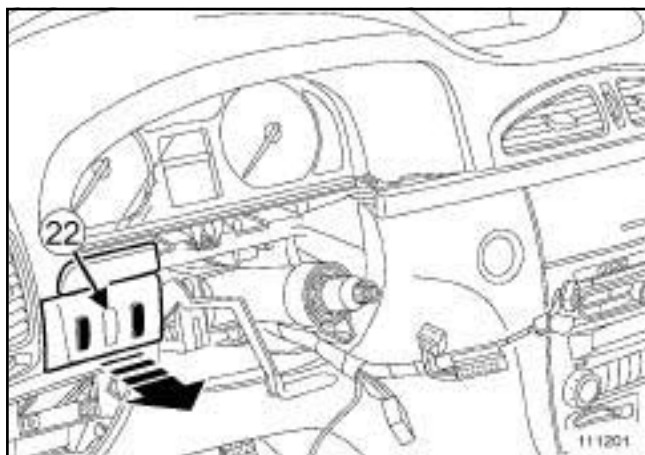
111199

- Отсоедините облицовку (21) ,

ПРИНАДЛЕЖНОСТИ САЛОНА

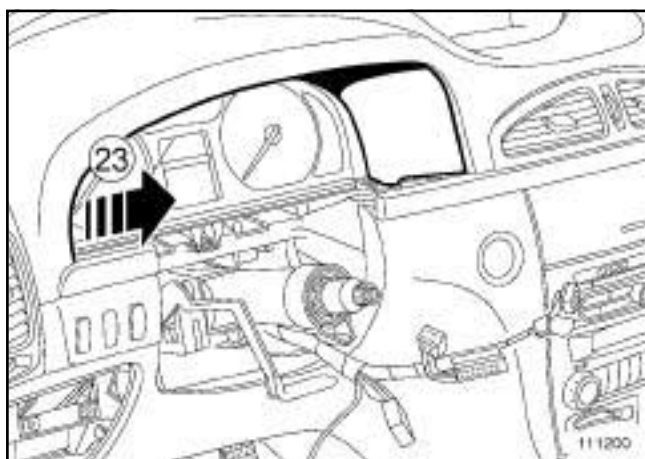
Приборная панель: Снятие и установка

57A



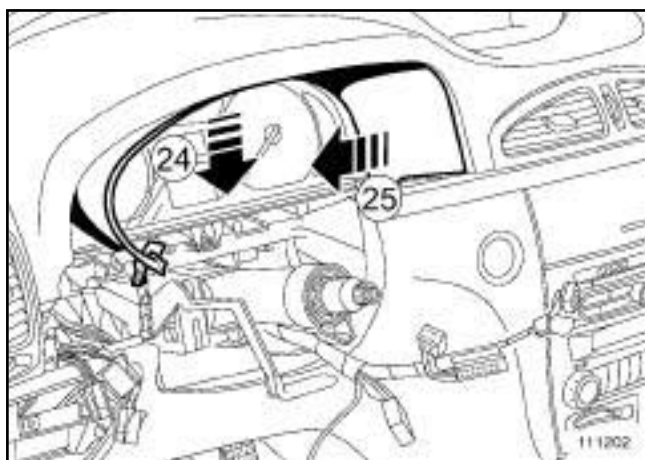
111201

- ❑ Снимите панель. (22) .
- ❑ Разъедините разъемы.



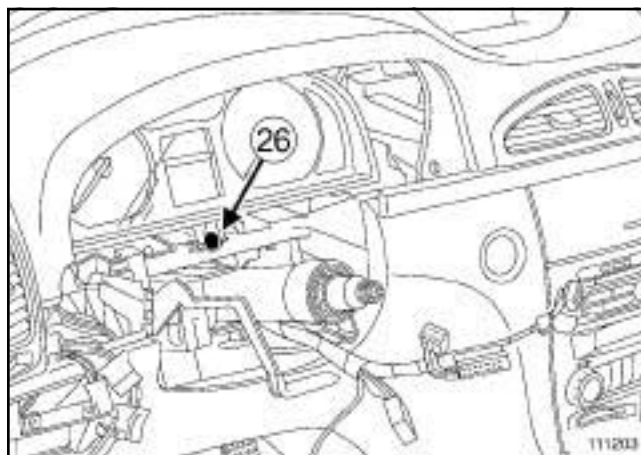
111200

- ❑ Отсоедините рамку щитка приборов движением (23) .



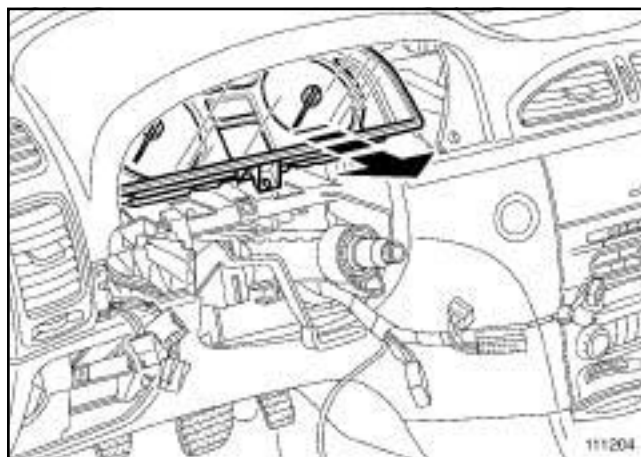
111202

- ❑ Снимите рамку щитка приборов движениями (24) и (25) .



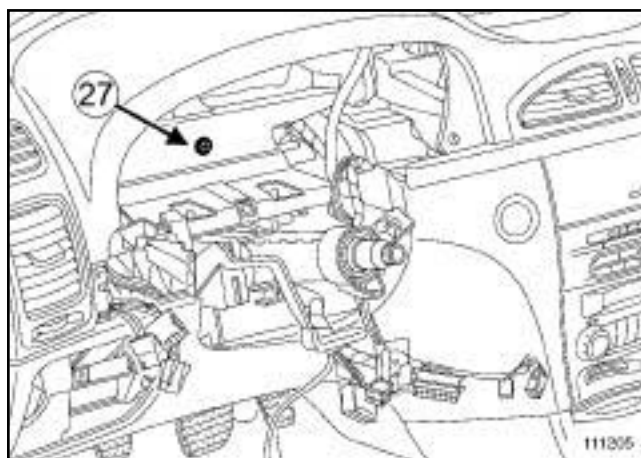
111203

- ❑ Отверните (26) винт.



111204

- ❑ Извлеките щиток приборов.



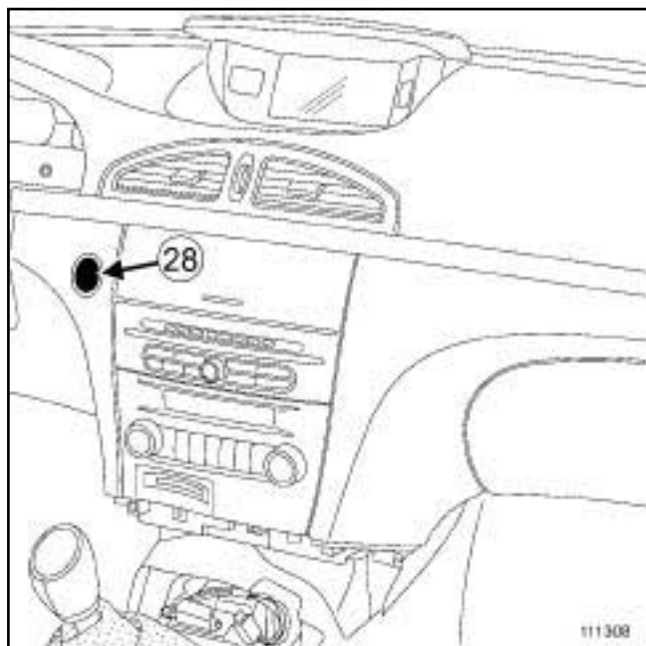
111205

- ❑ Отверните (27) винт.
- ❑ Снимите центральную консоль (см. главу 57А, Принадлежности салона, Центральная консоль).

ПРИНАДЛЕЖНОСТИ САЛОНА

Приборная панель: Снятие и установка

57A



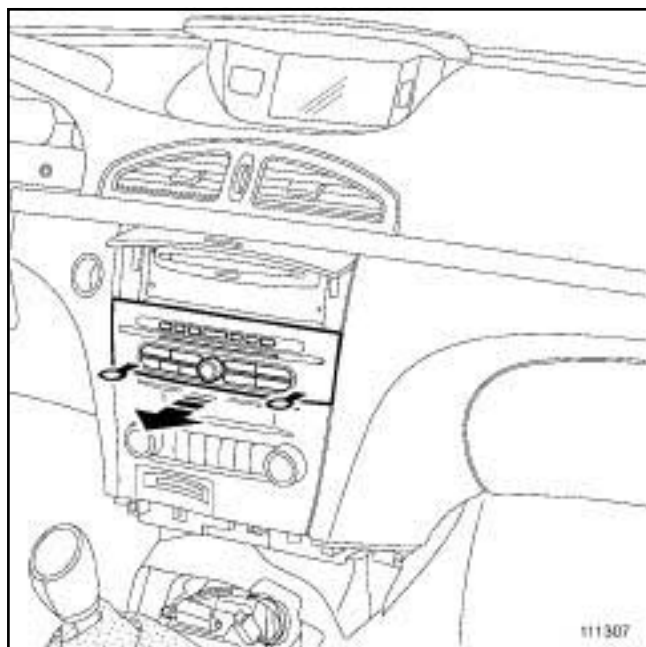
111308

- Извлеките кнопку запуска двигателя, (28) сместив изнутри наружу.
- Разъедините разъем.



111306

- Снимите DVD-проигрыватель (если он есть) с помощью приспособления (**Ms. 1373**).



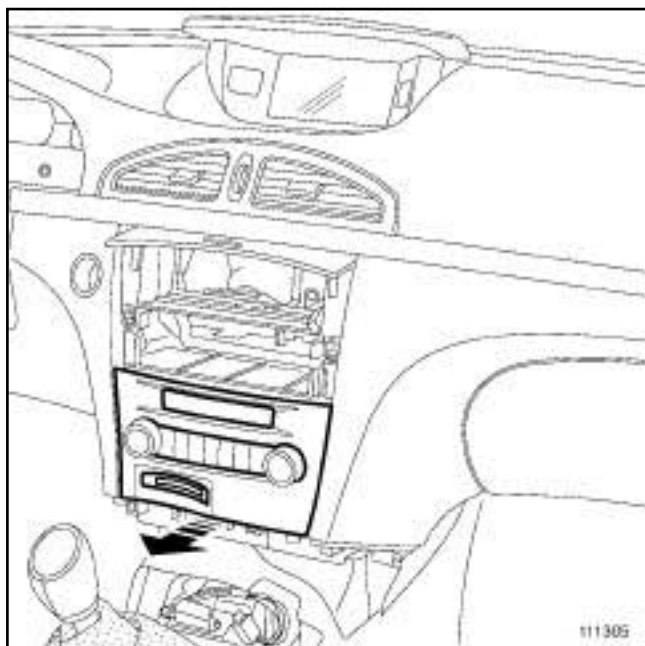
111307

- Снимите аудиосистему при помощи приспособления (**Ms. 1544**) или приспособления (**Ms. 1373**) (в зависимости от уровня комплектации).
- Разъедините разъемы.

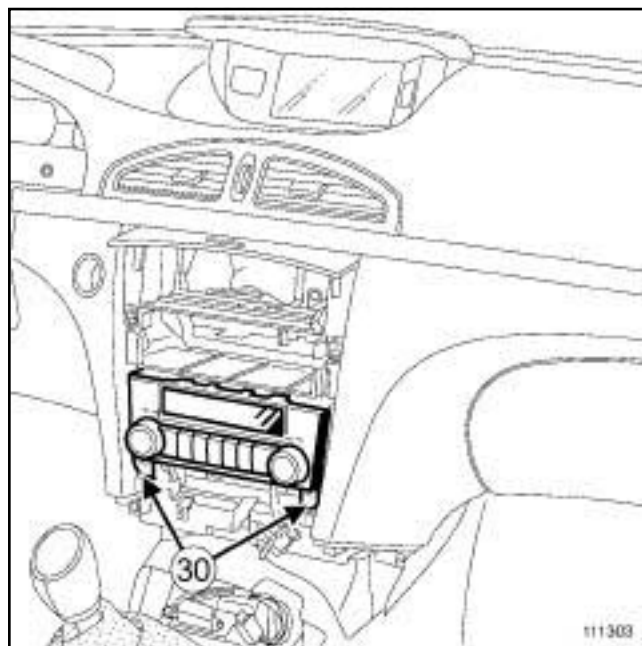
ПРИНАДЛЕЖНОСТИ САЛОНА

Приборная панель: Снятие и установка

57A



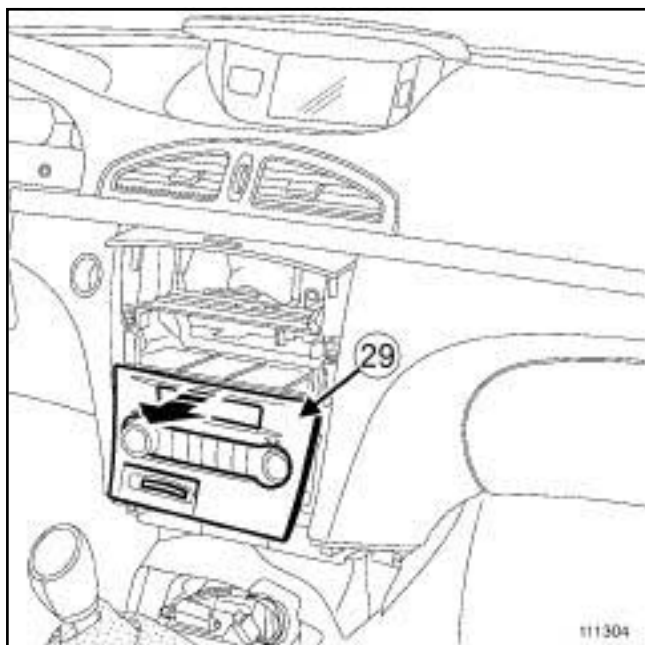
111305



111303

❑ Отсоедините (30) панель управления климатической установкой.

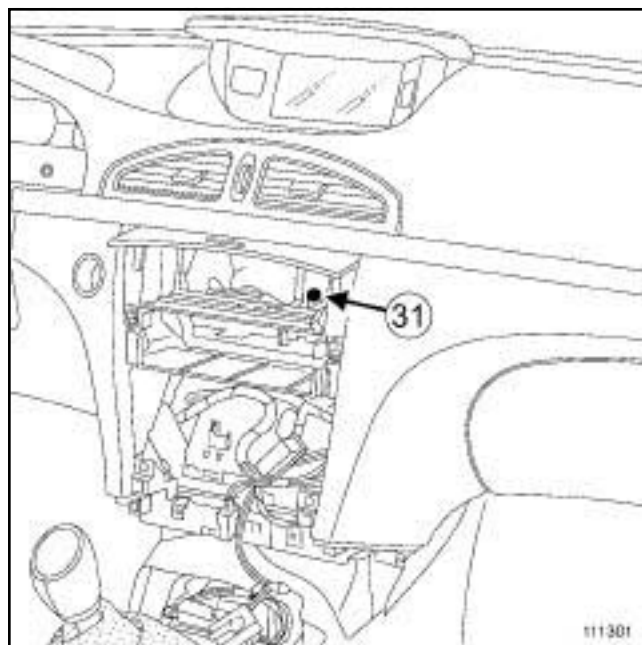
❑ Разъедините разъемы.



111304

❑ Отсоедините облицовку (29) панели управления климатической установкой.

❑ Отсоедините считывающее устройство карточки.



111301

❑ Отверните (31) винт.

ПРИНАДЛЕЖНОСТИ САЛОНА

Приборная панель: Снятие и установка

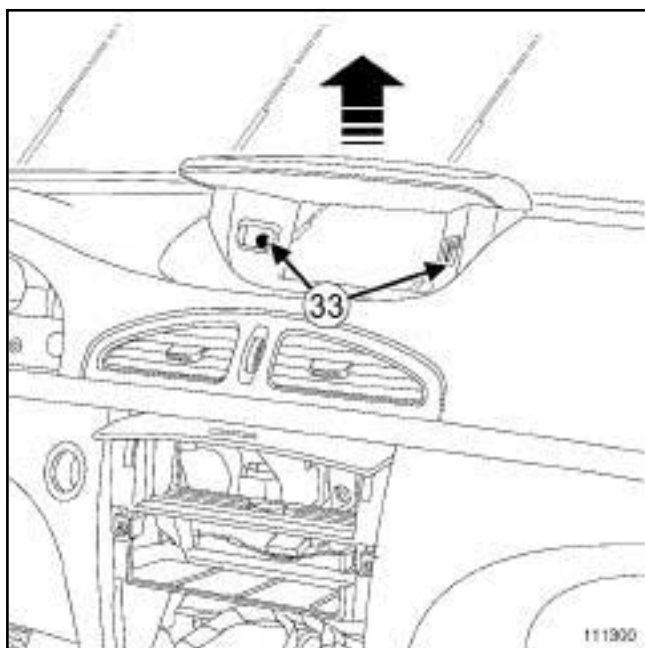
57A



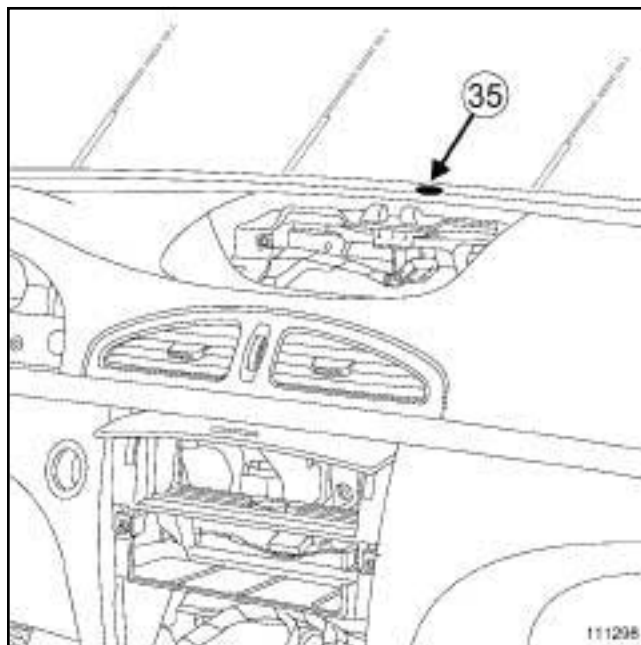
- ❑ Снимите крышки. (32)



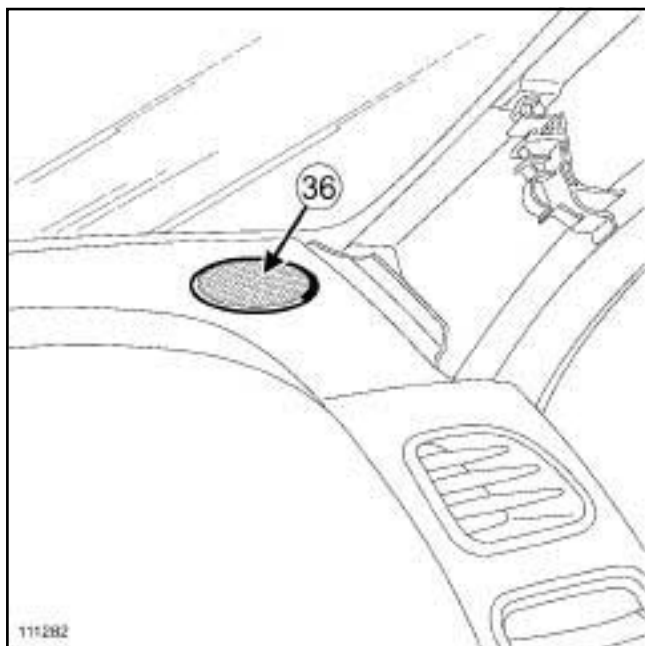
- ❑ Снимите дисплей (34) .
- ❑ Разъедините разъемы.



- ❑ Отверните винты (33) .
- ❑ Отсоедините дисплей, сдвинув вверх.

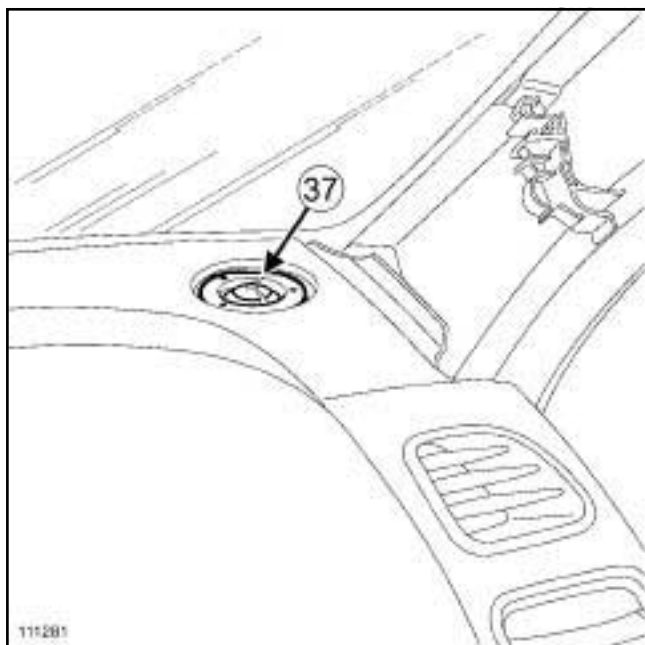


- ❑ Извлеките датчик освещенности (35) .
- ❑ Разъедините разъем.



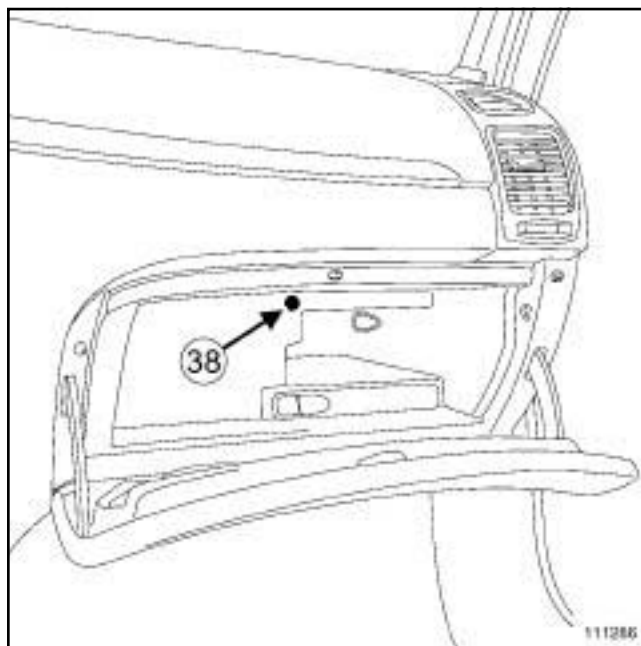
111282

- ❑ Отсоедините решетки (36) громкоговорителей для воспроизведения верхних частот слева и справа.



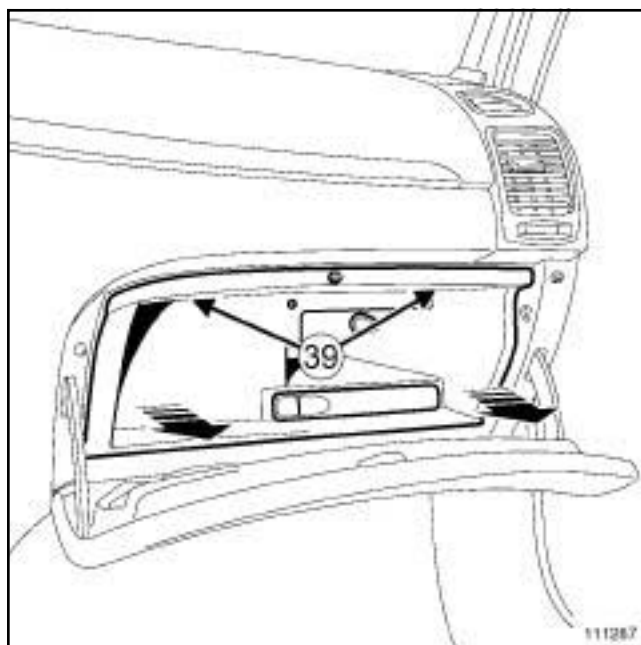
111281

- ❑ Извлеките громкоговорители для воспроизведения верхних частот (37).
- ❑ Разъедините разъемы.



111286

- ❑ Отверните (38) винт.



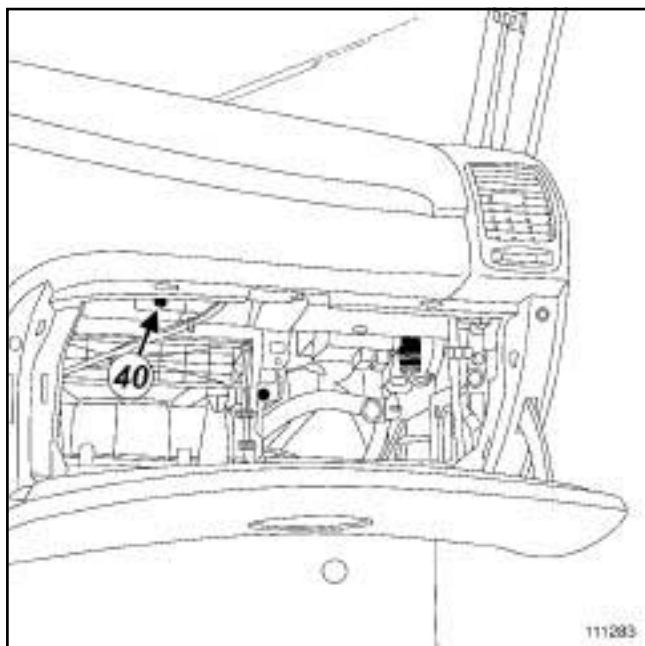
111287

- ❑ Отсоедините (39) облицовку вещевого ящика.

ПРИНАДЛЕЖНОСТИ САЛОНА

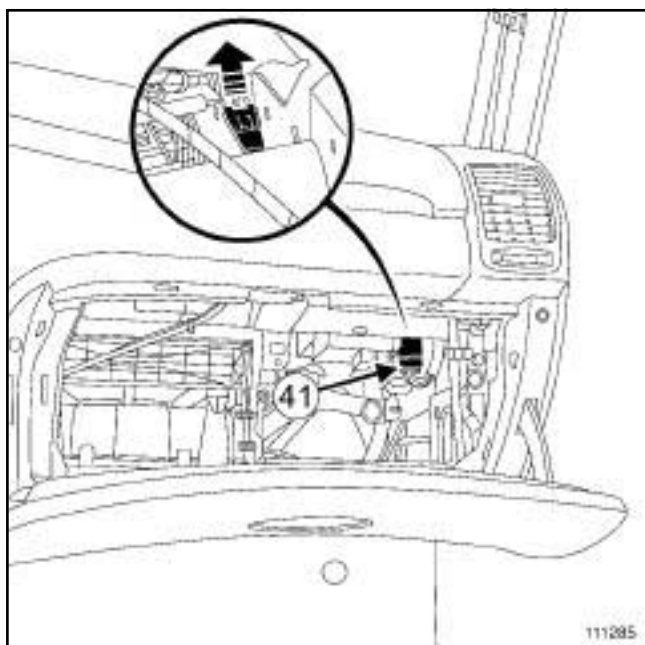
Приборная панель: Снятие и установка

57A



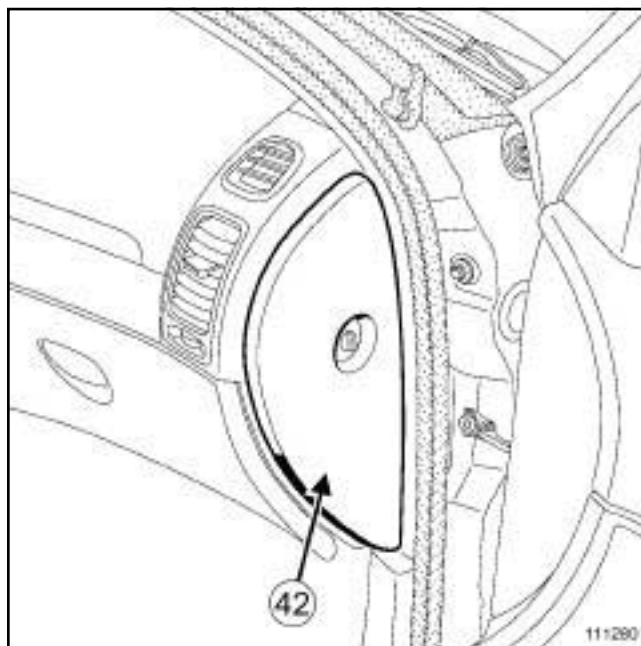
111283

- ❑ Отверните (40) винт.



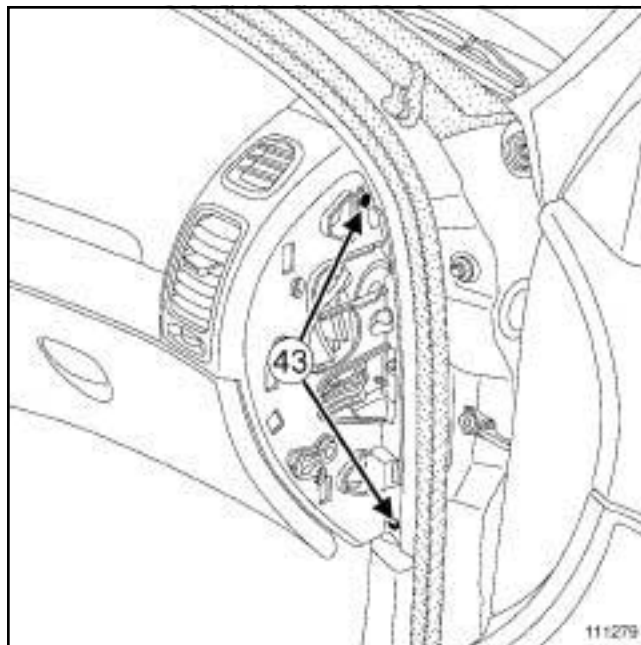
111285

- ❑ Разъедините разъем (41) подушки безопасности пассажира.



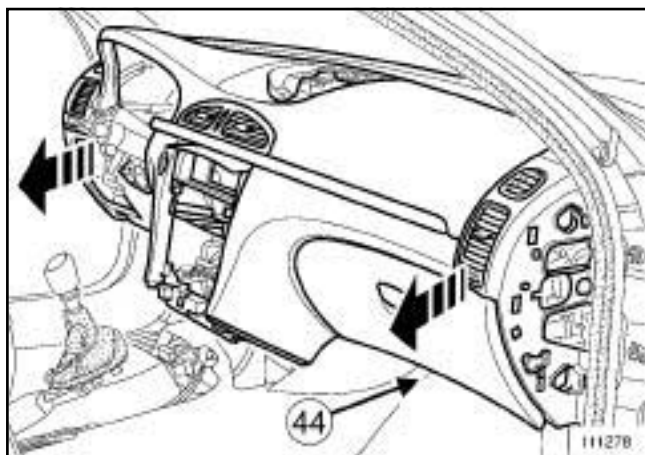
111280

- ❑ Отсоедините облицовку (42) ,
- ❑ Снимите выключатель блокировки подушки безопасности.



111279

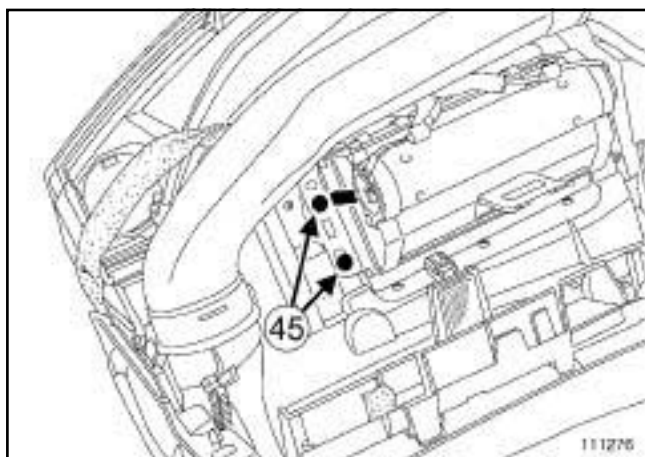
- ❑ Отверните винты (43) .



111278

- ❑ Отметьте трассу прокладки жгутов проводки.
- ❑ Отсоедините колодки проводов от лампы подсветки (44) под приборной панелью слева и справа.
- ❑ Осторожно извлеките приборную панель.

III - ОСОБЕННОСТИ ФРОНТАЛЬНОЙ ПОДУШКИ БЕЗОПАСНОСТИ Пассажира

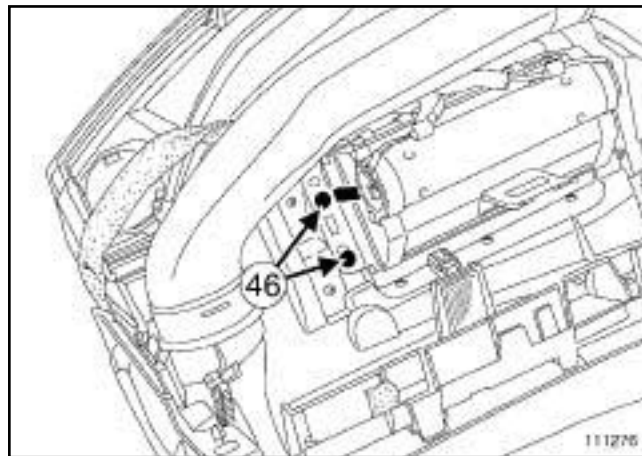


111276

- ❑ Отверните винты (45).
- ❑ Извлеките модуль подушки безопасности.

УСТАНОВКА

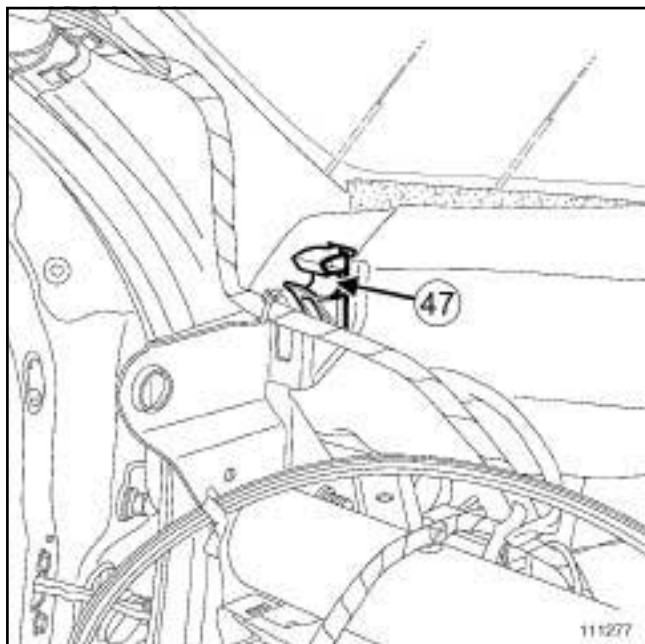
I - ОСОБЕННОСТИ ФРОНТАЛЬНОЙ ПОДУШКИ БЕЗОПАСНОСТИ Пассажира



111276

- ❑ Установите модуль подушки безопасности.
- ❑ Затяните требуемым моментом винт модуля фронтальной подушки безопасности пассажира (2 Н·м) (46).

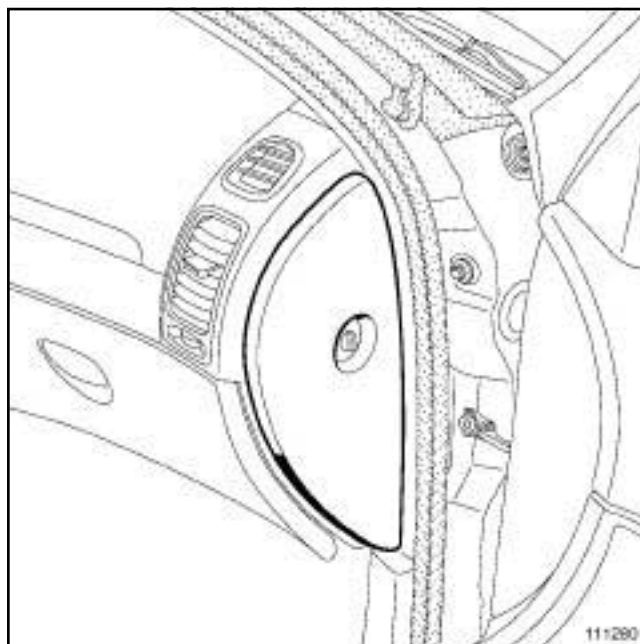
II - ПОДГОТОВКА К УСТАНОВКЕ



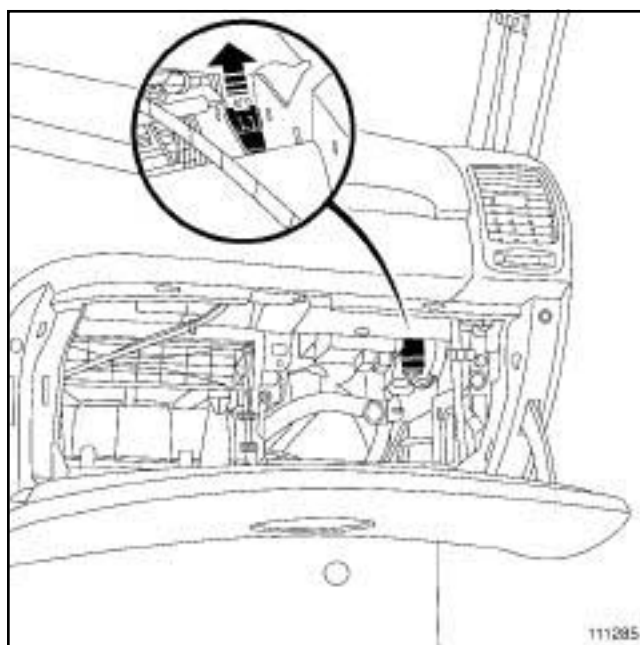
- Закрепите громкоговорители для воспроизведения верхних частот пружинными защелками.
- Установите приборную панель.
- Соедините разъемы громкоговорителей для воспроизведения верхних частот.
- Вставьте приборную панели в держатели (47) (проверьте состояние держателей, замените их при необходимости).
- Проверьте состояние жгута проводов.

III - УСТАНОВКА

- Установите болты крепления приборной панели, начиная с болтов в средней части.
- Подключите выключатель блокировки.



- Закрепите облицовку защелками.



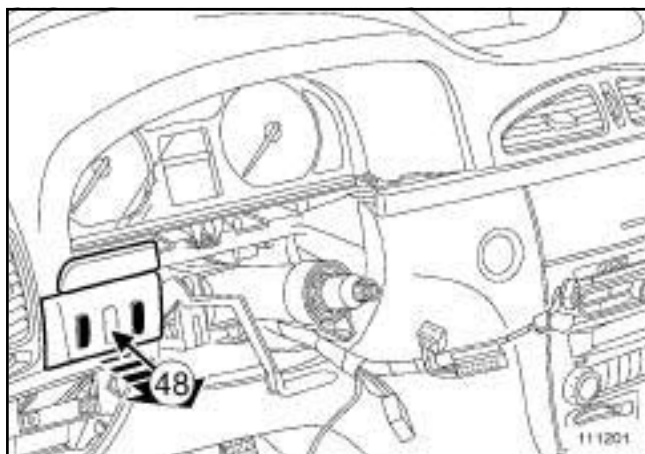
- Соедините разъемы.
- Присоедините облицовку вещевого ящика.
- Заверните винты крепления облицовки вещевого ящика.
- Закрепите решетки громкоговорителей для воспроизведения верхних частот.
- Установите:
 - датчик интенсивности солнечного излучения,
 - центральный дисплей,

ПРИНАДЛЕЖНОСТИ САЛОНА

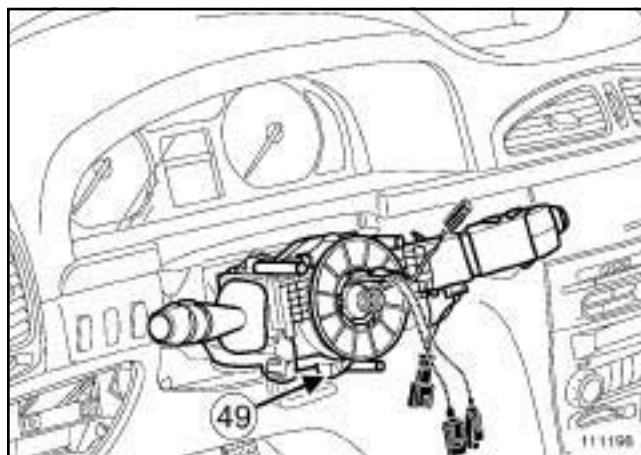
Приборная панель: Снятие и установка

57A

- винты крепления центрального дисплея,
- панель управления климатической установкой,
- обрамление панели управления климатической установкой,
- DVD-проигрыватель (если он есть),
- аудиосистему,
- кнопку запуска двигателя,
- центральную консоль (см. **57A**, Принадлежности салона, Центральная консоль).
- щиток приборов,
- винт крепления щитка приборов,
- рамку щитка приборов.

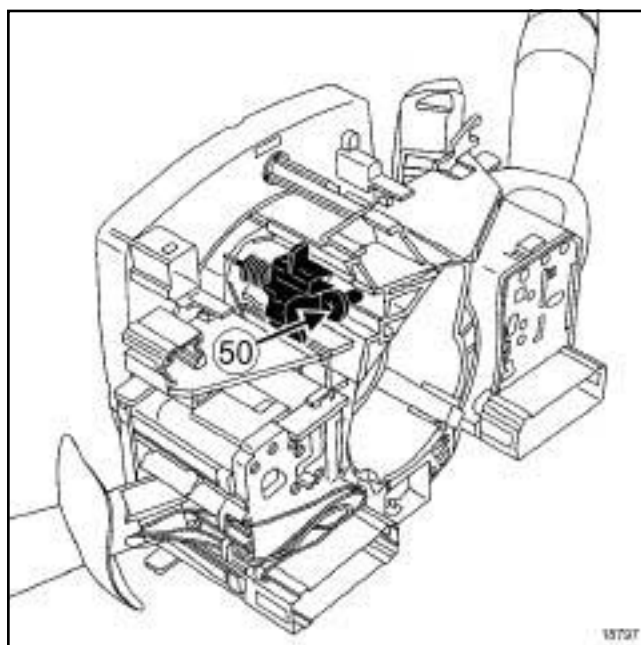


- Установите панель (48) .
- Закрепите облицовку под щитком приборов.



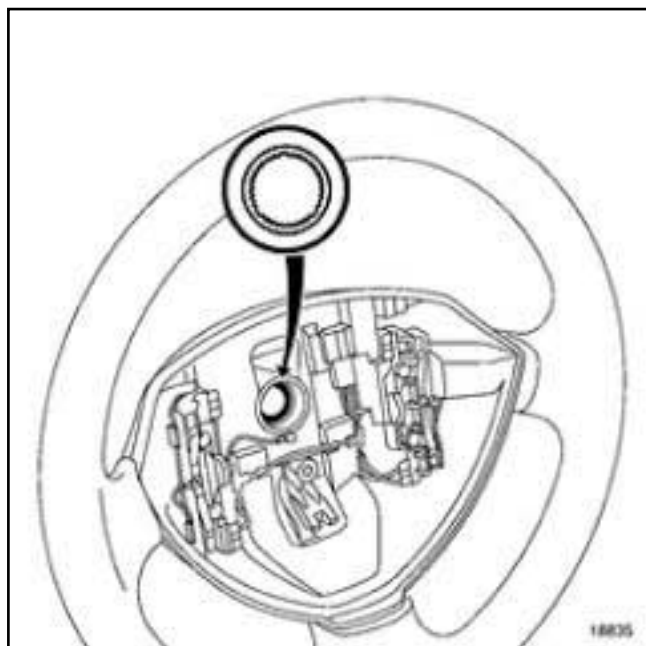
111198

- Убедитесь, что колеса установлены в положение для движения по прямой.
- Установите контактный диск в сборе.
- Соедините разъемы.
- Убедитесь, что метка (49) на контактном диске располагается напротив указателя.



18797

- Затяните винт крепления (50) блока подрулевых переключателей.
- Установите подрулевые кожухи.



18835



ВНИМАНИЕ

Рулевое колесо должно свободно заходить в шлицы (шлицы имеют направляющие участки).

Старайтесь не повредить шлицы направляющих участков.

Обязательно замените болт крепления после каждого снятия рулевого колеса.

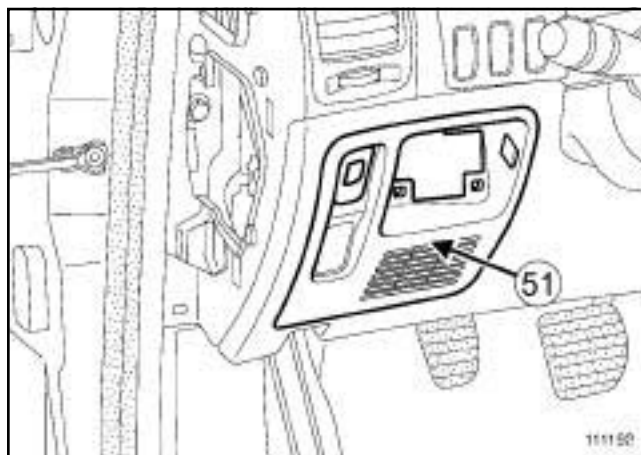
- Затяните требуемым моментом **болт крепления рулевого колеса ((44 Н·м))**.



ВАЖНОЕ ЗАМЕЧАНИЕ!

При подключении фронтальной подушки безопасности водителя сначала подключите провод соединения с "массой", а затем соедините оба разъема.

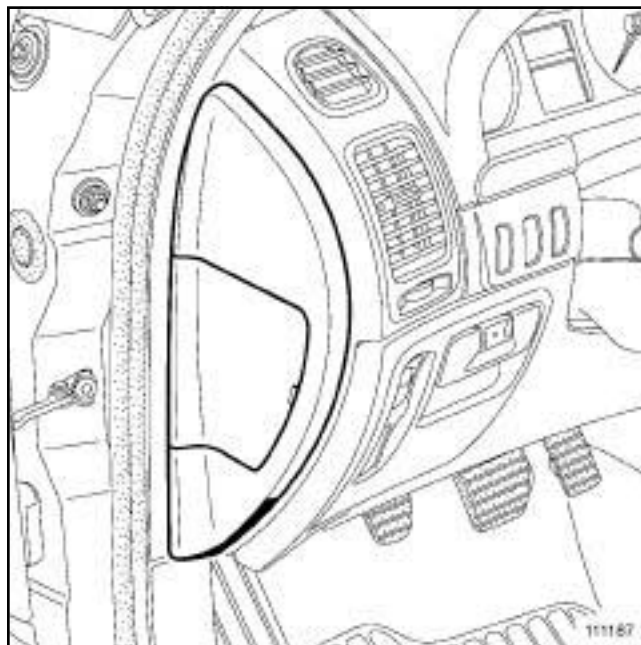
- Установите модуль подушки безопасности водителя.



111192

- Установите:

- облицовку (51) ,
- ручку управления стояночным тормозом,
- облицовки панели порога,



111187

- Закрепите боковую облицовку.

IV - ЗАВЕРШЕНИЕ РАБОТЫ

- Установите:

- облицовки стоек,
- уплотнители дверного проема,
- солнцезащитные козырьки.

ПРИНАДЛЕЖНОСТИ САЛОНА

Приборная панель: Снятие и установка

57A

- Подключите аккумуляторную батарею (см. **Руководство по ремонту 397 Электрооборудование, глава 80А, Аккумуляторная батарея: Снятие и установка**).

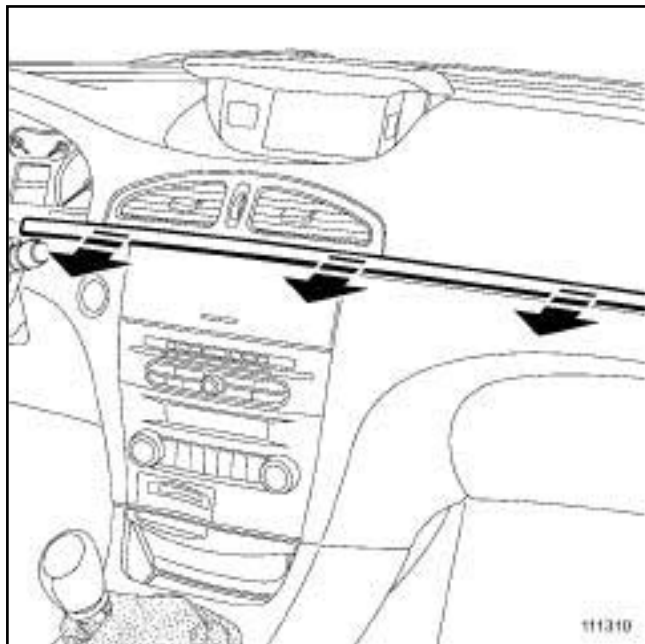
-

ВАЖНОЕ ЗАМЕЧАНИЕ!

Разблокируйте ЭБУ подушки безопасности с помощью **Диагностический прибор** (см. главу **88С, Подушки безопасности и преднатяжители ремней безопасности, Блокировка ЭБУ подушек безопасности**).

СНЯТИЕ

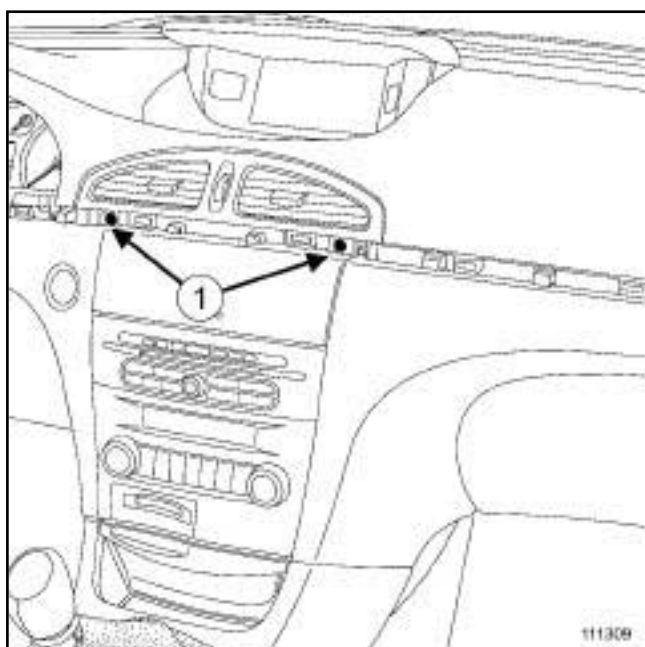
I - СНЯТИЕ



111310

- Снимите декоративную планку приборной панели.

II - СНЯТИЕ



111309

- Отверните винты (1).
- Извлеките центральное сопло вентиляции.

УСТАНОВКА

I - УСТАНОВКА

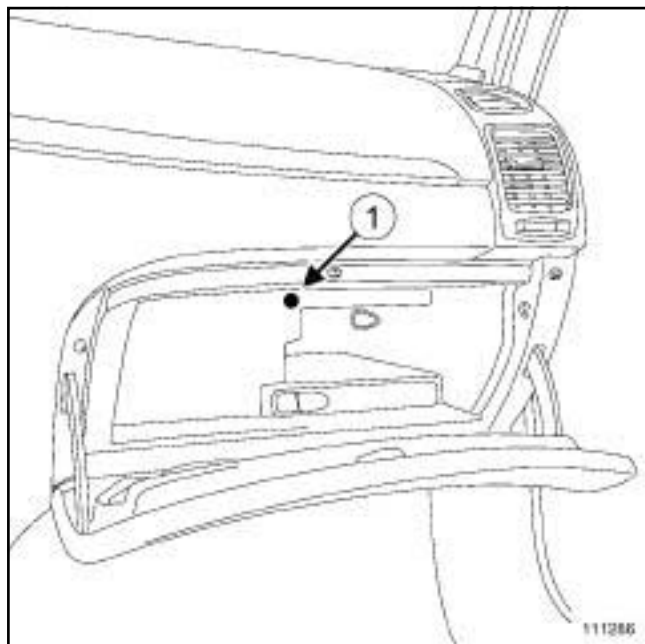
- Установите центральное сопло вентиляции.

II - ЗАВЕРШЕНИЕ РАБОТЫ

- Защелкните декоративную планку приборной панели.

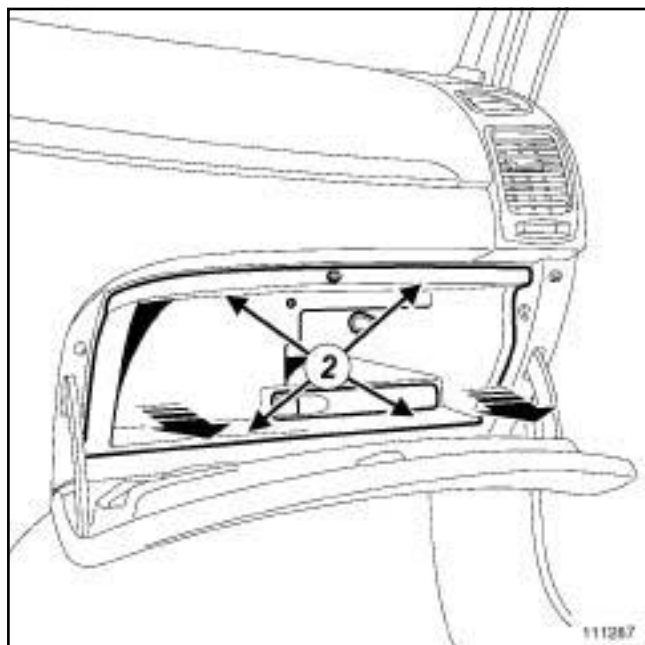
СНЯТИЕ

СНЯТИЕ



111286

- Отверните (1) винт.



111287

- Отсоедините вещевой ящик в точках (2) .

УСТАНОВКА

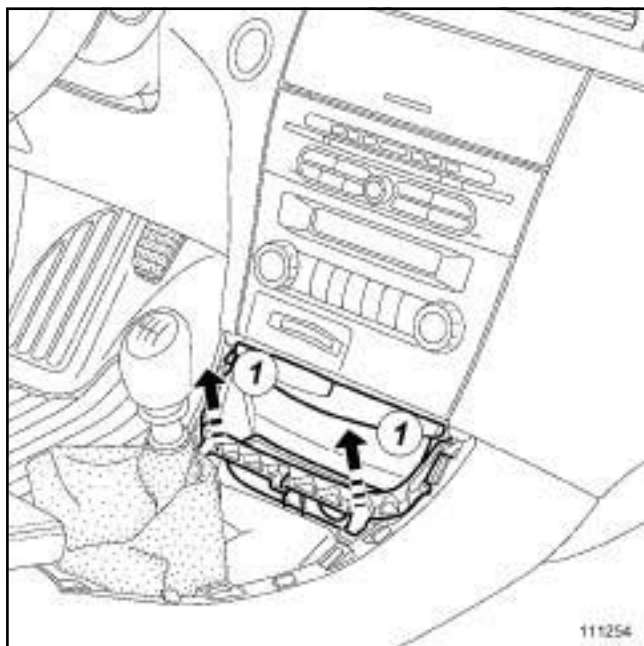
УСТАНОВКА

- Защелкните вещевой ящик в точках (2) .
- Заверните винт (1) .

СНЯТИЕ

I - СНЯТИЕ

- ❑ Отсоедините аккумуляторную батарею (см. **Руководство по ремонту 395 Механические узлы и агрегаты, глава 80А, Аккумуляторная батарея, Аккумуляторная батарея: Снятие и установка**).
- ❑ Снимите (в зависимости от уровня комплектации):
 - аудиосистему (см. **Руководство по ремонту 395 Механические узлы и агрегаты, главу 86А, Аудиосистема, Аудиосистема: Снятие и установка**),
 - аудиосистему с блоком навигации (см. **Руководство по ремонту 395 Механические узлы и агрегаты, главу 83С, Бортовая система дистанционной передачи данных, Аудиосистема с блоком навигации: Снятие и установка**).
- ❑ Снимите нижнюю панель центральной консоли (см. **57А, Принадлежности салона, Нижняя передняя панель центральной консоли: Снятие и установка, с. 57А-21**).



111254
111254

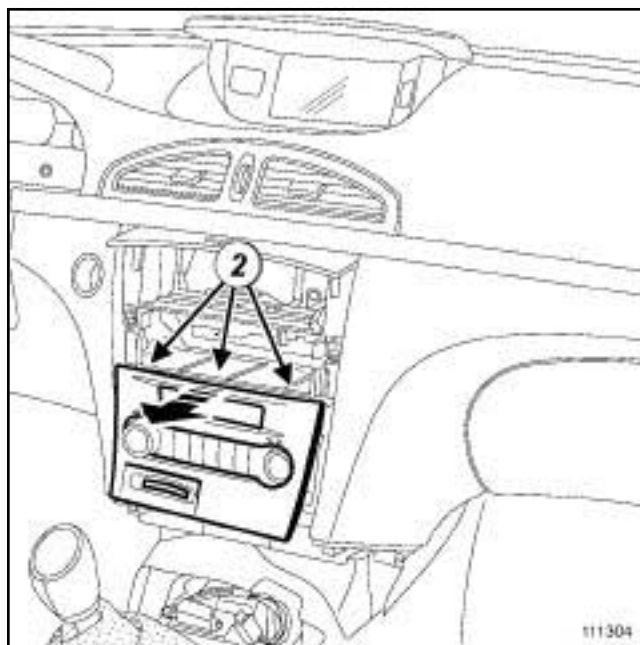
- ❑ Отсоедините пепельницу в нижней части (1).
- ❑ Извлеките пепельницу.

II - СНЯТИЕ



111305
111305

- ❑ Отсоедините нижнюю часть верхней панели центральной консоли.



111304
111304

- ❑ Отсоедините верхнюю часть (2) верхней панели центральной консоли.
- ❑ Снимите верхнюю панель центральной консоли.
- ❑ Разъедините разъем считывающего устройства карточки,

УСТАНОВКА

I - УСТАНОВКА

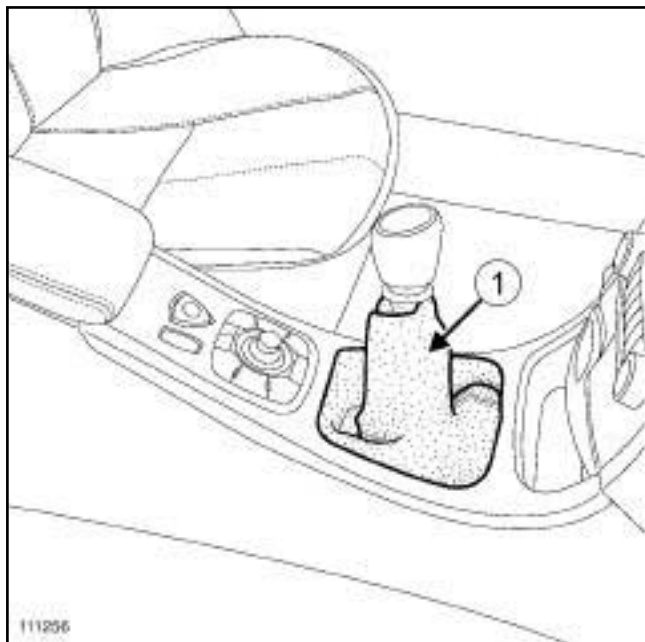
- Соедините разъем считывающего устройства карточки,
- Установите верхнюю панель центральной консоли.

II - ЗАВЕРШЕНИЕ РАБОТЫ

- Установите пепельницу.
- Установите нижнюю панель центральной консоли (см. **57A, Принадлежности салона, Нижняя передняя панель центральной консоли: Снятие и установка, с. 57A-21**).
- Установите (в зависимости от уровня комплектации):
 - аудиосистему (см. **Руководство по ремонту 395 Механические узлы и агрегаты, главу 86А, Аудиосистема, Аудиосистема: Снятие и установка**),
 - аудиосистему с блоком навигации (см. **Руководство по ремонту 395 Механические узлы и агрегаты, главу 83С, Бортовая система дистанционной передачи данных, Аудиосистема с блоком навигации: Снятие и установка**).
- Подключите аккумуляторную батарею (см. **Руководство по ремонту 395 Механические узлы и агрегаты, главу 80А, Аккумуляторная батарея, Аккумуляторная батарея: Снятие и установка**).

СНЯТИЕ

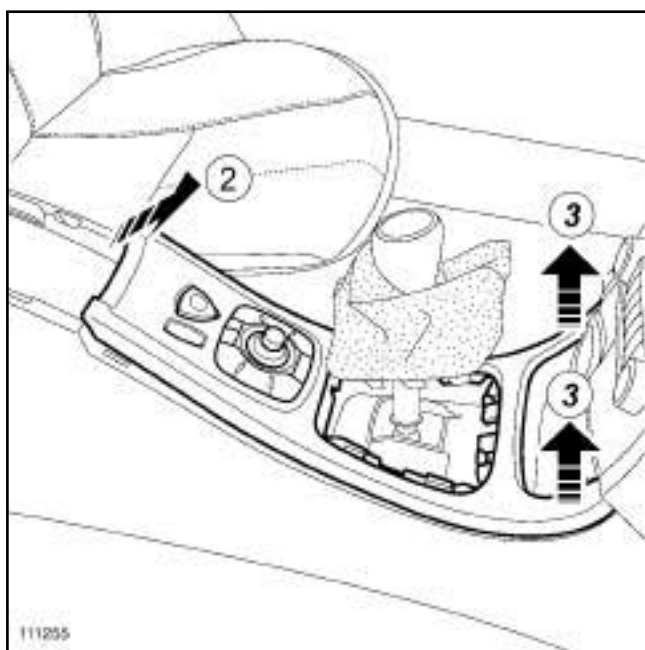
I - СНЯТИЕ



111256

- Отсоедините чехол (1) рычага переключения передач.

II - СНЯТИЕ



111255

- Отсоедините нижнюю панель центральной консоли движением (2) и (3).
- Разъедините разъемы.

УСТАНОВКА

I - УСТАНОВКА

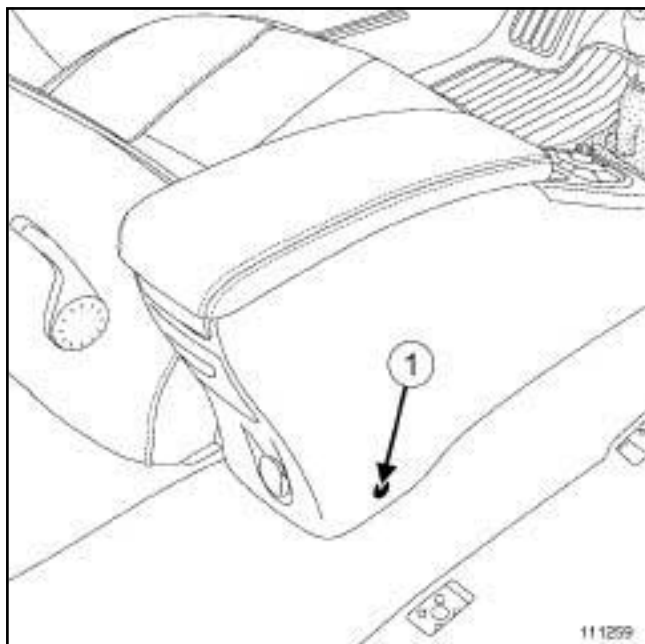
- Соедините разъемы.
- Закрепите нижнюю панель центральной консоли.

II - ЗАВЕРШЕНИЕ РАБОТЫ

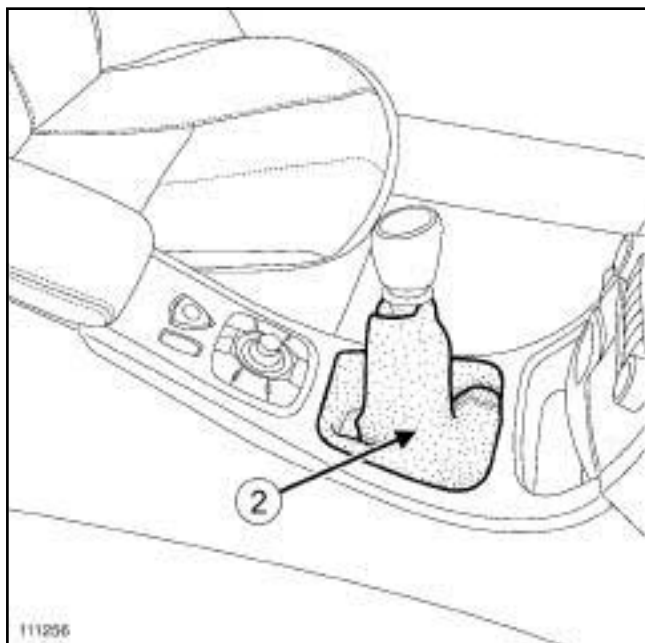
- Установите чехол (1) рычага переключения передач.

СНЯТИЕ

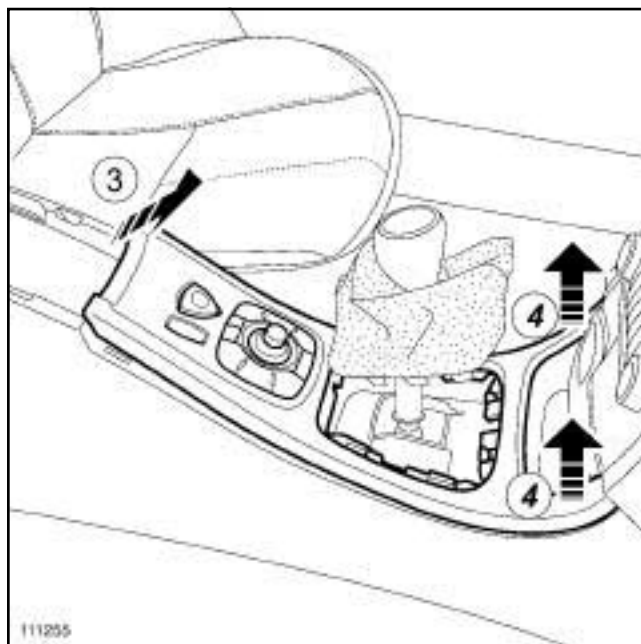
СНЯТИЕ



- ❑ Отверните винты (1) .

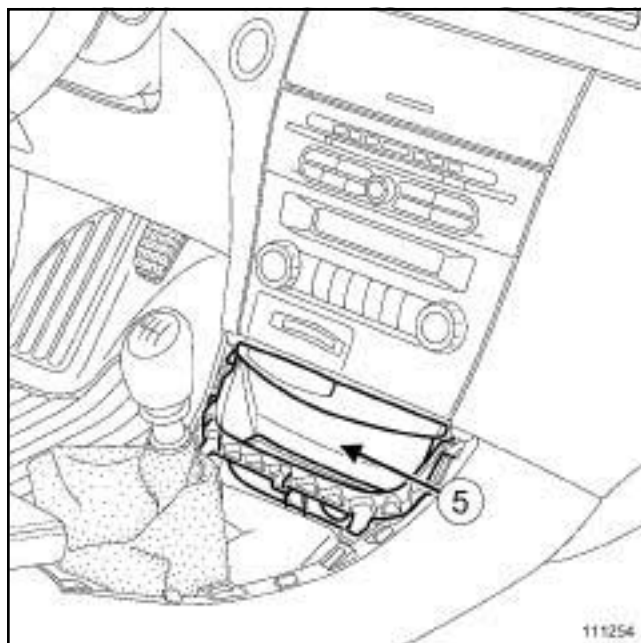


- ❑ Отсоедините чехол (2) .



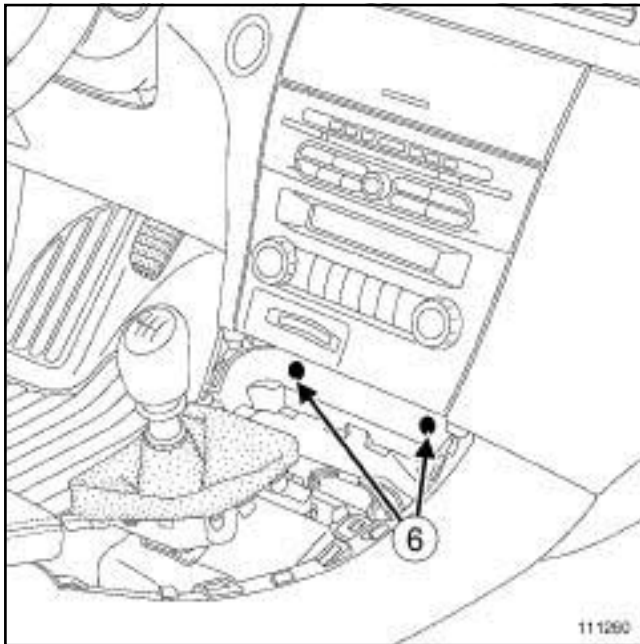
111255

- ❑ Отсоедините движением (3) и (4) верхнюю панель консоли.
- ❑ Разъедините разъемы.



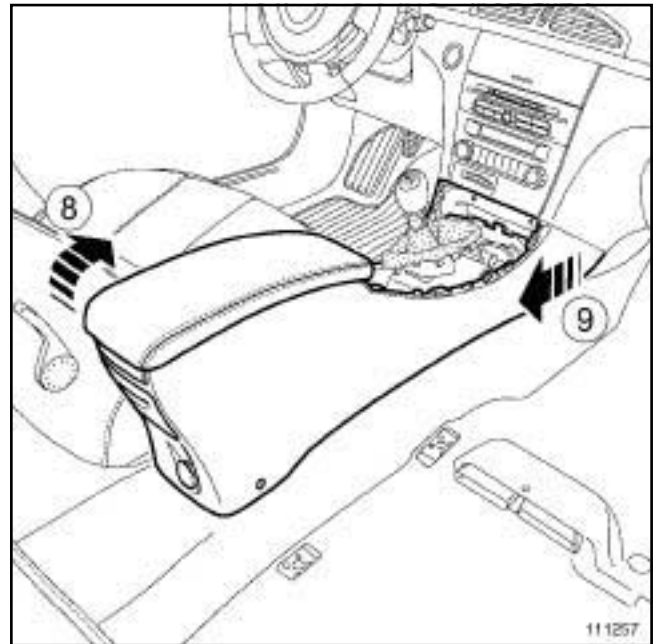
111254

- ❑ Снимите пепельницу (5) в сборе.



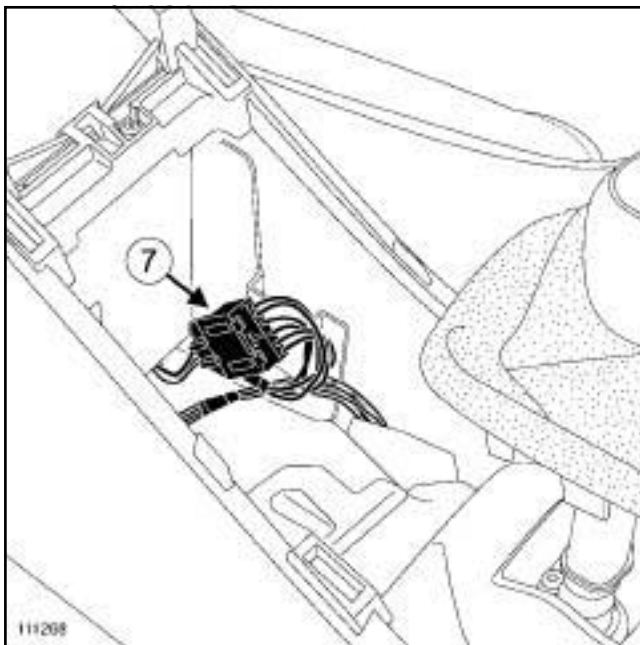
111260

- Отверните винты (6) .



111257

- Извлеките консоль движениями (8) и (9) .



111268

- Разъедините разъем (7) .

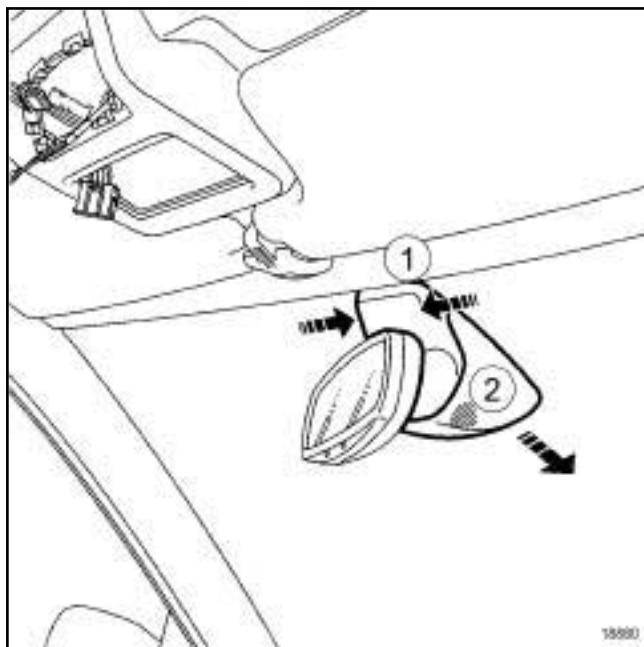
УСТАНОВКА

УСТАНОВКА

- Установите консоль.
- Соедините разъемы.
- Установите:
 - винты крепления консоли,
 - пепельницу в сборе,
 - верхнюю панель консоли,
 - чехол.

СНЯТИЕ

СНЯТИЕ



- Снимите облицовочные кожухи зеркала заднего вида, нажимая на верхний кожух (1), и одновременно потянув нижний (2).
- Разъедините разъемы.
-

Примечание:

При снятии облицовочных кожухов не повредите датчик дождя и освещенности (если он есть).

- Снимите внутреннее зеркало заднего вида.

УСТАНОВКА

УСТАНОВКА

- Установите внутреннее зеркало заднего вида.
- Соедините разъемы.
- Установите облицовочные кожухи внутреннего зеркала заднего вида.

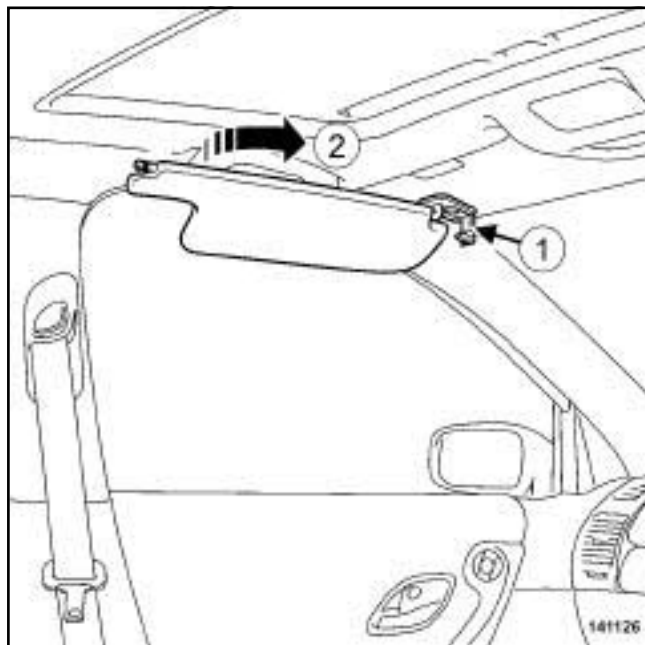
Необходимые приспособления и
специнструменты

Car. 1597

Рычаг для снятия обивки.

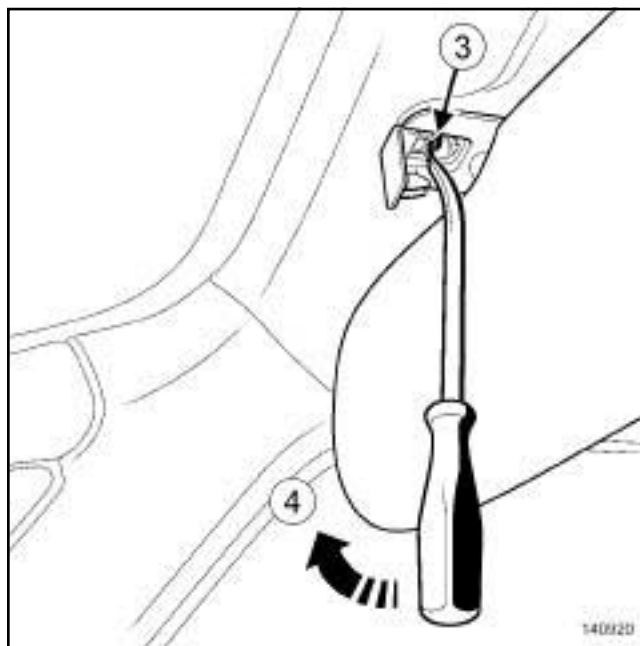
СНЯТИЕ

СНЯТИЕ



141126

- Снимите заглушку (1) .
- Отклоните солнцезащитный козырек к ветровому стеклу в точке (2) .



140920

- Нажмите на защелку (3) с помощью приспособления (Car. 1597) в точке (4) , чтобы разблокировать кронштейн солнцезащитного козырька.



140921

- Наклоните солнцезащитный козырек (5) .
- Снимите солнцезащитный козырек.

УСТАНОВКА

УСТАНОВКА

- Установите солнцезащитный козырек.

ПРИНАДЛЕЖНОСТИ САЛОНА
Солнцезащитный козырек: Снятие и установка

57A

Закрепите заглушку (1).

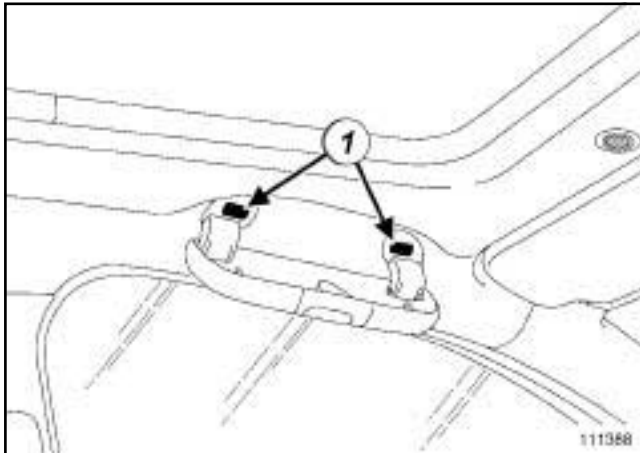
|

**Необходимые приспособления и
специнструменты**

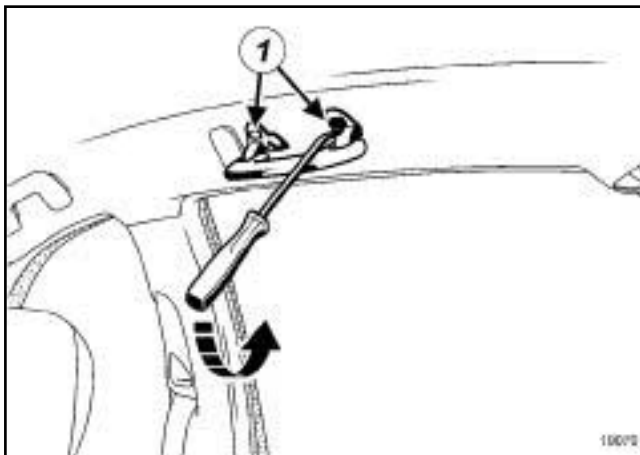
Car. 1597 Рычаг для снятия обивки.

СНЯТИЕ

СНЯТИЕ



111388



19070

- Снимите хомуты (1) с помощью приспособления (Car. 1597).
- Снимите поручень или держатель для очков.

УСТАНОВКА

УСТАНОВКА

- Закрепите поручни или держатель для очков в правильном положении.

Необходимое оборудование

Диагностический прибор

Моменты затяжки

болт механизма регулировки безопасности по высоте	крепления ремня	21 Н·м
---	--------------------	---------------

болты ремня безопасности	крепления	(21 Н·м)
-----------------------------	-----------	-----------------

СНЯТИЕ

I - СНЯТИЕ



ВАЖНОЕ ЗАМЕЧАНИЕ!

Перед выполнением любых работ с каким-либо элементом системы безопасности или вблизи него обязательно заблокируйте ЭБУ подушек безопасности с помощью **Диагностический прибор**. При этом все цепи воспламенения блокируются, а на щитке приборов загорается постоянным светом сигнальная лампа подушек безопасности (при включенном зажигании).

ВАЖНОЕ ЗАМЕЧАНИЕ!

Категорически запрещается работать с пиротехническими системами (подушками безопасности и преднатяжителями ремней безопасности) вблизи источников тепла или открытого огня, чтобы не допустить их срабатывания.

ВАЖНОЕ ЗАМЕЧАНИЕ!

После срабатывания пиротехнического элемента не которые детали подлежат обязательной замене (см. главу 88С Подушки безопасности и преднатяжители ремней безопасности: Меры предосторожности при ремонте).

- Заблокируйте ЭБУ подушек безопасности с помощью **Диагностический прибор** (см. **Руководство по ремонту 395 Электрооборудование, главу 88С, Подушки**

безопасности и преднатяжители ремней безопасности, Блокировка ЭБУ подушки безопасности).

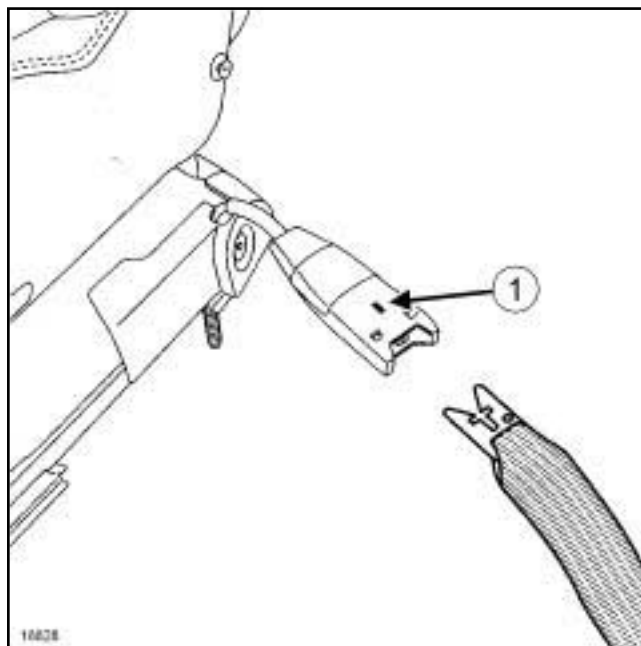
- Отсоедините провода от клемм аккумуляторной батареи, начиная с минусовой клеммы (см. **Руководство по ремонту 395 Механические узлы и агрегаты, глава 80А, Аккумуляторная батарея: Снятие и установка**).

- Снимите:

- нижнюю облицовку средней стойки (см. **Нижняя облицовка средней стойки: Снятие и установка**),

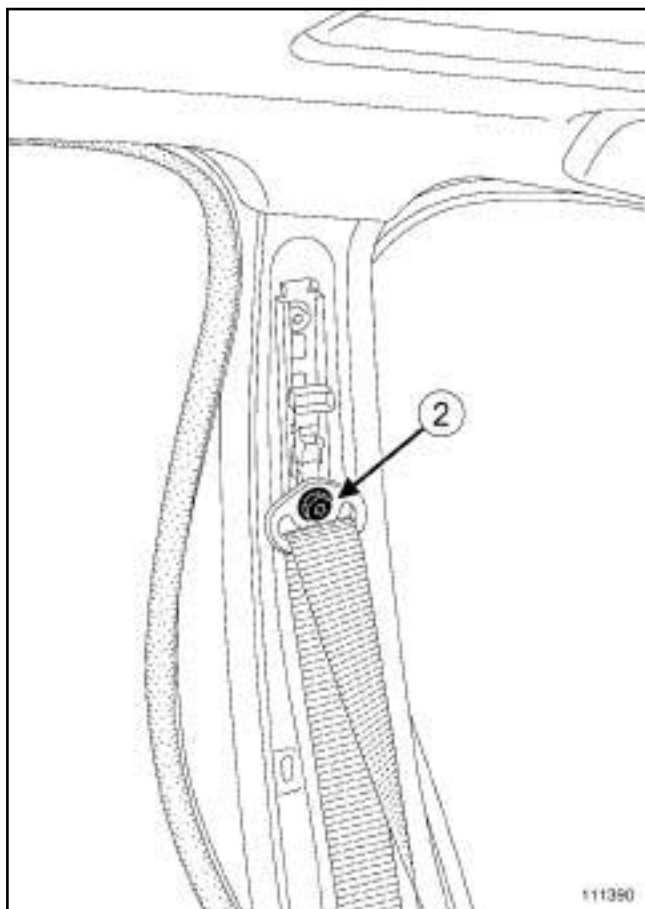
- верхнюю облицовку средней стойки (см. **Верхняя облицовка средней стойки: Снятие и установка**).

II - СНЯТИЕ



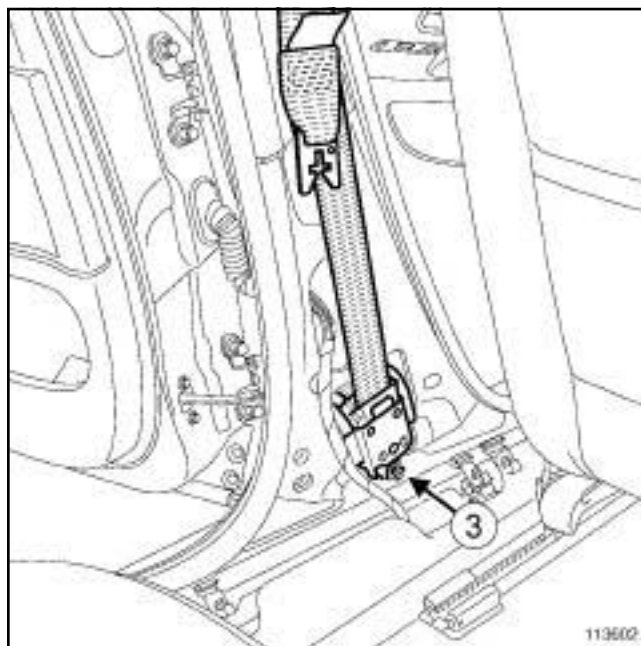
18828

- Отсоедините замок ремня безопасности, нажав на стопор плоской отверткой (1).



111390

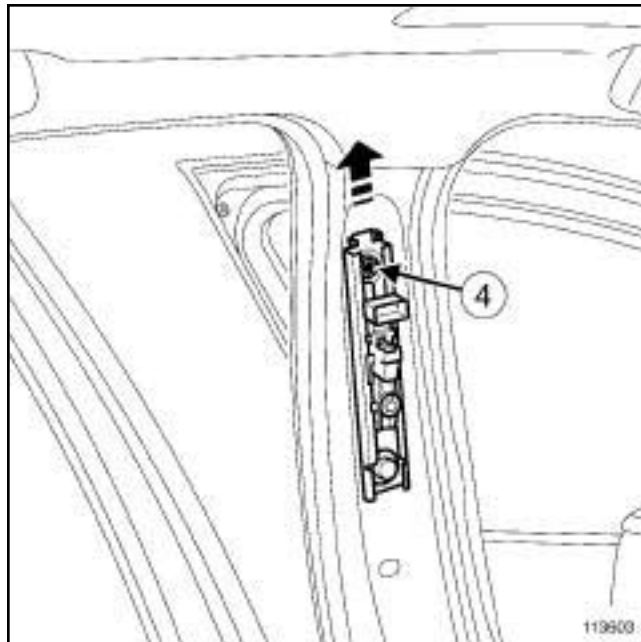
- Снимите:
 - болт (2) ,
 - верхнюю направляющую ремня безопасности.



113602

- Отверните (3) болт.
- Снимите ремень безопасности.

Механизм регулировки ремня безопасности по высоте



113603

- Отверните болт (4) .
- Снимите механизм регулировки ремня безопасности по высоте.

УСТАНОВКА

I - УСТАНОВКА

- Установите:
 - , катушку ремня безопасности,
 - верхнюю направляющую ремня безопасности.
- Затяните требуемым моментом:
 - болт крепления механизма регулировки ремня безопасности по высоте (21 Нбм).
 - болты крепления ремня безопасности ((21 Нбм)).

II - ЗАВЕРШЕНИЕ РАБОТЫ

- Установите:
 - нижнюю облицовку средней стойки (см. **Нижняя облицовка средней стойки: Снятие и установка**),
 - верхнюю облицовку средней стойки. (см. **Верхняя облицовка средней стойки: Снятие и установка**)
- Подключите аккумуляторную батарею (см. **Руководство по ремонту 395, Механические узлы и агрегаты, глава 80А, Аккумуляторная батарея: Снятие и установка**).

ВНИМАНИЕ

Присоедините провода к клеммам аккумуляторной батареи, начиная с плюсовой клеммы; **В ы п олните н е о б ходимое программирование.**

- Разблокируйте ЭБУ подушек безопасности с помощью **Диагностический прибор** (см. **Руководство по ремонту 395 Электрооборудование, главу 88С, Подушки безопасности и преднатяжители ремней безопасности, Блокировка ЭБУ подушки безопасности**).

ДОКУМЕНТАЦИЯ, ФАЗА 2

Необходимое оборудование

Диагностический прибор

Моменты затяжки

болты крепления ремня безопасности (21 Н·м)

СНЯТИЕ

I - СНЯТИЕ



ВАЖНОЕ ЗАМЕЧАНИЕ!

Перед выполнением любых работ с каким-либо элементом системы безопасности или вблизи него обязательно заблокируйте ЭБУ подушек безопасности с помощью **Диагностический прибор**. При этом все цепи воспламенения блокируются, а на щитке приборов загорается постоянным светом сигнальная лампа подушек безопасности (при включенном зажигании).

ВАЖНОЕ ЗАМЕЧАНИЕ!

Категорически запрещается работать с пиротехническими системами (подушками безопасности и преднатяжителями ремней безопасности) вблизи источников тепла или открытого пламени, чтобы не допустить их срабатывания.

ВАЖНОЕ ЗАМЕЧАНИЕ!

Замена элементов системы безопасности после удара (см. **Руководство по ремонту 395, глава 88С, Подушки безопасности и преднатяжители ремней безопасности, Методика ремонта**).

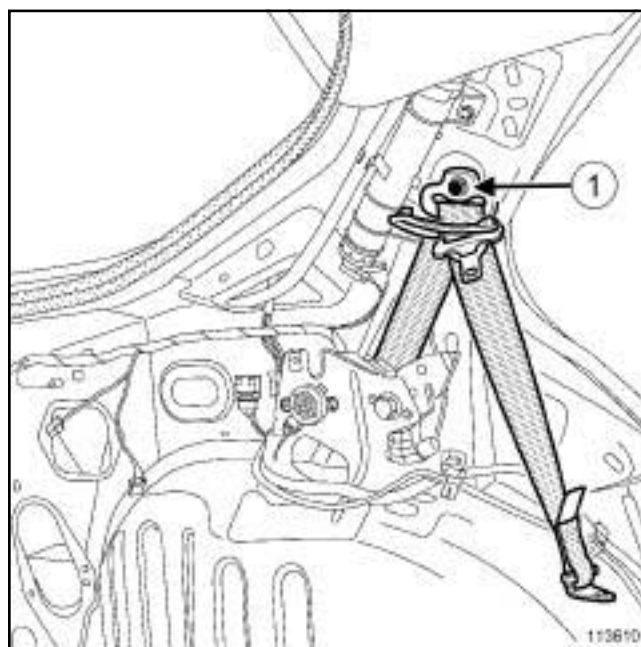
- Заблокируйте ЭБУ подушек безопасности с помощью **Диагностический прибор** (см. **Руководство по ремонту 395, глава 88С, Подушки безопасности и преднатяжители ремней безопасности, Блокировка ЭБУ подушек безопасности**).

- Отсоедините провода от клемм аккумуляторной батареи, начиная с минусовой клеммы (с м. **Руководство по ремонту 395, главу 80А, Аккумуляторная батарея: Снятие и установка**).

- Снимите:

- облицовку боковины (с м. **Облицовка боковины: Снятие и установка**),
- облицовку задней колесной арки (с м. **Облицовка задней колесной арки: Снятие и установка**),

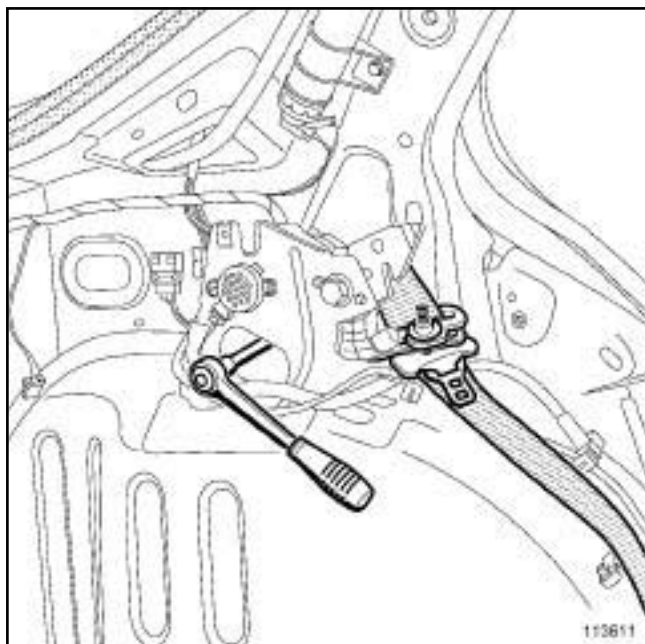
II - СНЯТИЕ



113610

- Отверните болт крепления (1) верхней направляющей ремня безопасности.

ДОКУМЕНТАЦИЯ, ФАЗА 2



113611

Снимите:

- болт крепления катушки ремня безопасности,
- ремень безопасности.

УСТАНОВКА

I - УСТАНОВКА

- Установите ремень безопасности.
- Затяните требуемым моментом болты крепления ремня безопасности ((21 Нбм)).

II - ЗАВЕРШЕНИЕ РАБОТЫ


- Установите:
 - облицовку колесной арки (с м. **Облицовка задней колесной арки: Снятие и установка**) ,
 - облицовку боковины (с м. **Облицовка боковины: Снятие и установка**) .
- Подключите аккумуляторную батарею (см. **Руководство по ремонту 395, глава 80А, Аккумуляторная батарея: Снятие и установка**).

ВНИМАНИЕ

Присоедините провода к клеммам аккумуляторной батареи, начиная с плюсовой клеммы; Выполнили не обязательно программирование.

- Разблокируйте ЭБУ подушек безопасности с помощью **Диагностический прибор** (см. **Руководство по ремонту 395, 88С, Подушки безопасности и преднатяжители ремней безопасности, Блокировка ЭБУ подушек безопасности**).

ДОКУМЕНТАЦИЯ, ФАЗА 2

Моменты затяжки 		
болты катушки безопасности	крепления ремня	(21 Н·м)

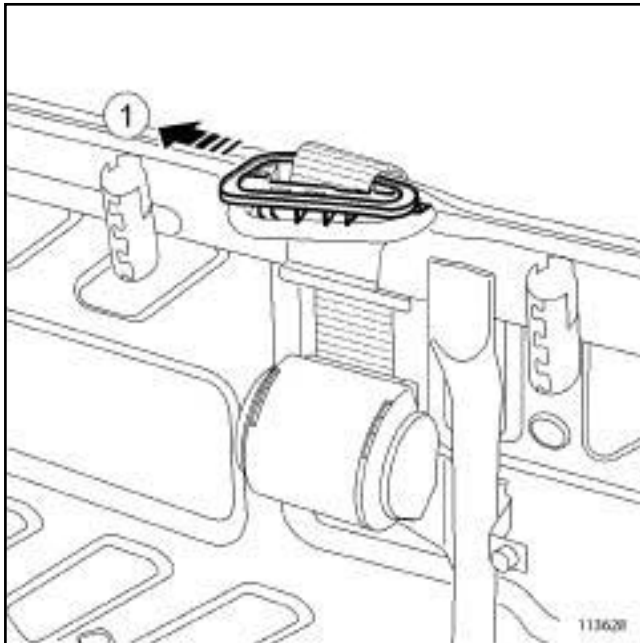
СНЯТИЕ

I - СНЯТИЕ

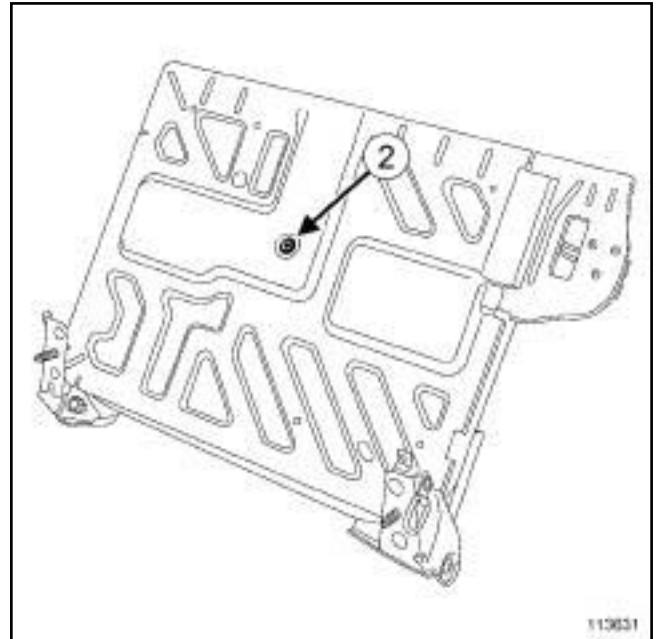
Снимите:

- спинку, складывающуюся в пропорции 2/3, заднего сиденья (с м. **Спинка заднего многоместного сиденья: Снятие и установка**),
- обивку спинки заднего сиденья (см. **Обивка спинки заднего сиденья, складывающиеся в соотношении 1/3 и 2/3: Снятие и установка**).

II - СНЯТИЕ



- Отсоедините н а п р а в л я ю щ у ю ремня безопасности (1).



Снимите:

- болт (2),
- катушку ремня безопасности.

УСТАНОВКА

I - УСТАНОВКА

- Установите катушку ремня безопасности.
- Затяните требуемым моментом болты крепления катушки ремня безопасности ((21 Нбм)).

II - ЗАВЕРШЕНИЕ РАБОТЫ

Установите:

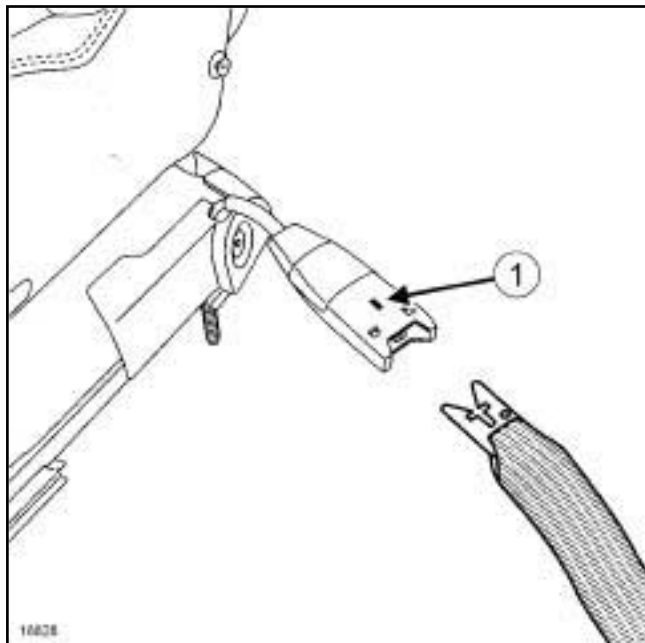
- обивку спинки, складывающуюся в пропорции 2/3, заднего сиденья (см. **Обивка спинки заднего сиденья, складывающиеся в соотношении 1/3 и 2/3: Снятие и установка**).
- спинку, складывающуюся в пропорции 2/3, заднего сиденья (с м. **Спинка заднего многоместного сиденья: Снятие и установка**),

Моменты затяжки

болт крепления замка ремня безопасности	21 Н·м
---	--------

СНЯТИЕ

I - СНЯТИЕ



- Отсоедините замок ремня безопасности, нажав на стопор плоской отверткой (1) .

II - СНЯТИЕ



18628-1

- Сдвиньте переднее сиденье в крайнее заднее положение.
- Снимите:
 - винт (2) ,
 - замок переднего ремня безопасности.

УСТАНОВКА


I - УСТАНОВКА

- Установите замок переднего ремня безопасности.
- Затяните требуемым моментом болт крепления замка ремня безопасности (21 Нбм).

II - ЗАВЕРШЕНИЕ РАБОТЫ

- Присоедините замок ремня безопасности.

ДОКУМЕНТАЦИЯ, ФАЗА 2

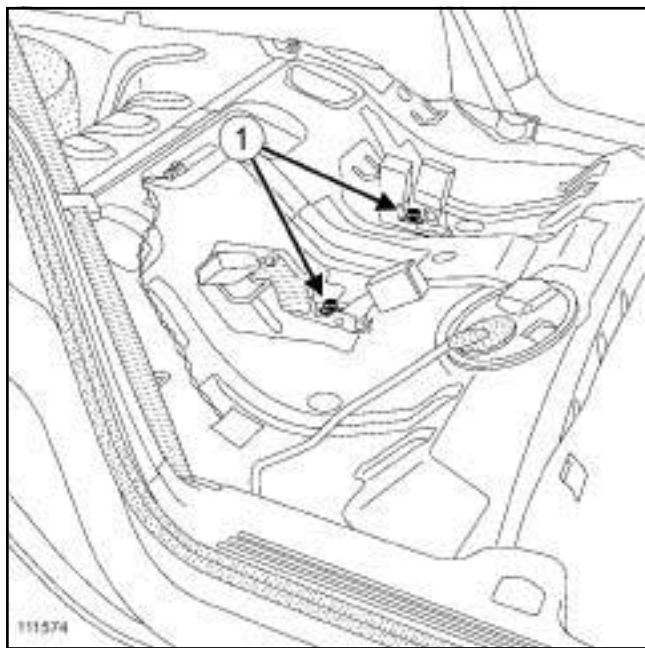
Моменты затяжки 		
болты крепления замков ремней безопасности		21 Н·м

СНЯТИЕ

I - СНЯТИЕ

- Снимите подушку заднего сиденья (см. **Подушка заднего многоместного сиденья: Снятие и установка**).

II - СНЯТИЕ



111574

- Снимите:
 - болты (1),
 - замки ремней безопасности.

УСТАНОВКА

I - УСТАНОВКА

- Установите замки ремней безопасности.
- Затяните требуемым моментом **болты крепления замков ремней безопасности (21 Нбм)**.

II - ЗАВЕРШЕНИЕ РАБОТЫ

- Установите подушку заднего сиденья (с м. **Подушка заднего многоместного сиденья: Снятие и установка**).

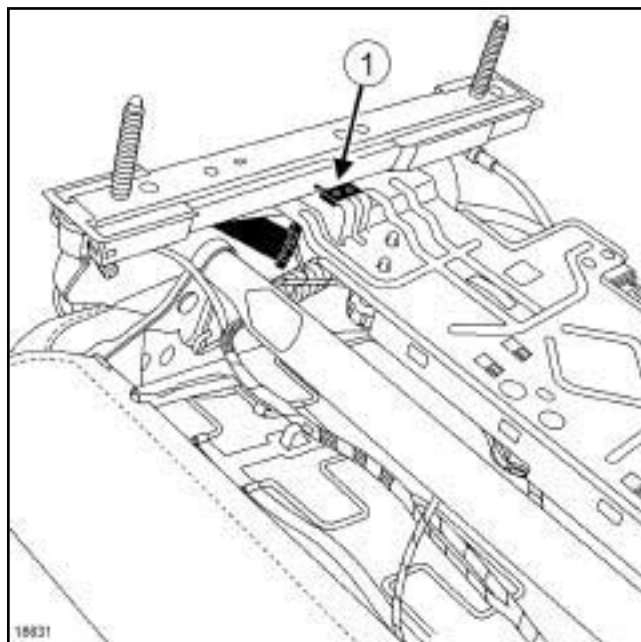
На сиденье водителя имеется датчик положения сиденья на салазках (1). Информация от датчика позволяет изменять степень наполнения фронтальной подушки безопасности водителя (секция малого или большого объема) в зависимости от положения сиденья и силы удара.

Примечание:

Степень наполнения подушки безопасности пассажира в зависимости от положения сидений не меняется.

СНЯТИЕ

СНЯТИЕ



Примечание:

Датчик составляет единое целое с проводкой и в случае неисправности датчика следует заменить также и проводку.

- Снимите сиденье (см. **Руководство по ремонту 396 Кузов, глава 75А, Каркас и салазки переднего сиденья, Переднее сиденье в сборе: Снятие и установка**).
- Снимите обивку сиденья (см. **Руководство по ремонту 396 Кузов, глава 77А, Обивка передних сидений**).
- Отметьте трассу прокладки электропроводки.
- Отсоедините электропроводку.
- Снимите датчик положения сиденья (1).

УСТАНОВКА

УСТАНОВКА

- Установите датчик положения сиденья на кронштейн.
- Установите электропроводку.
- Соблюдайте трассу прокладки электропроводки.

- Наденьте обивку сиденья (см. **Руководство по ремонту 396 Кузов, глава 77А, Обивка передних сидений**).
- Установите сиденье (см. **Руководство по ремонту 396 Кузов, глава 75А, Каркас и салазки переднего сиденья, Переднее сиденье в сборе: Снятие и установка**).