

LAGUNA

7 Отделка салона и сидений

71 ВНУТРЕННЯЯ ОТДЕЛКА КУЗОВА

72 ОБИВКИ ДВЕРЕЙ

73 ОБИВКИ НЕБОКОВЫХ ОТКРЫВАЮЩИХСЯ ЭЛЕМЕНТОВ КУЗОВА

75 КАРКАС И САЛАЗКИ ПЕРЕДНИХ СИДЕНИЙ

76 КАРКАС ЗАДНИХ СИДЕНИЙ

77 ОБИВКА ПЕРЕДНИХ СИДЕНИЙ

78 ОБИВКА ЗАДНИХ СИДЕНИЙ

79 АКСЕССУАРЫ СИДЕНИЙ

BG0A - BG0B - BG0D - BG0G - KG0A - KG0B - KG0D - KG0G

77 11 297 473

НОЯБРЬ 2000

EDITION RUSSE

"Методы ремонта, рекомендуемые изготовителем в настоящем документе, соответствуют техническим условиям, действительным на момент составления руководства.

В случае внесения конструктивных изменений в изготовление деталей, узлов, агрегатов автомобиля данной модели, методы ремонта могут быть также соответственно изменены".

Все авторские права принадлежат Renault.

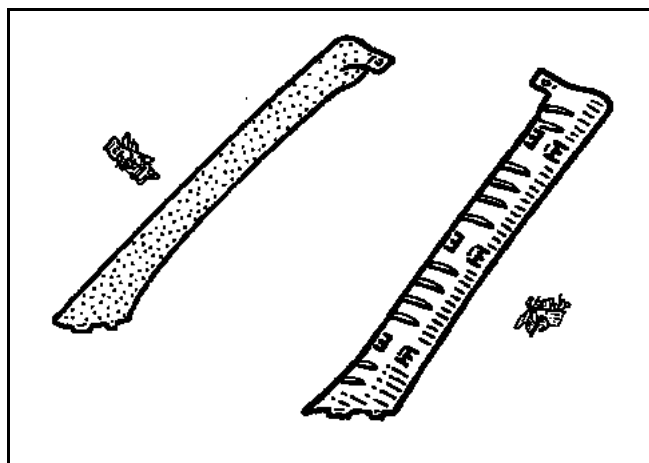
Воспроизведение или перевод, в том числе частичные, настоящего документа, равно как и использование системы нумерации запасных частей, запрещены без предварительного письменного разрешения Renault.

© Renault 2000

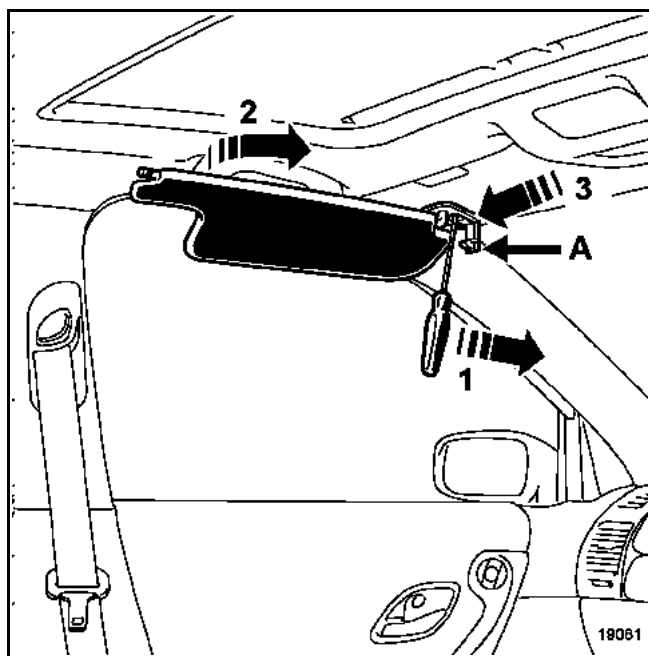
Отделка салона и сидений

Содержание

	Стр.		Стр.		
71	ВНУТРЕННЯЯ ОТДЕЛКА КУЗОВА	75	КАРКАС И САЛАЗКИ ПЕРЕДНИХ СИДЕНИЙ		
A	Облицовка стойки проема ветрового окна	71-1	A Сиденье в сборе	75-1	
B	Нижняя облицовка средней стойки	71-2	B Салазки	75-3	
C	Верхняя облицовка средней стойки	71-3	C Система регулировки подпоясничного подпора спинки сиденья	75-5	
D	Облицовка заднего порога	71-4	D Электродвигатель регулировки спинки кресла	75-6	
E	Облицовка переднего порога	71-5	E Электродвигатель регулировки салазок	75-7	
F	Верхняя облицовка порога дверного проема задней двери	71-6	F Электродвигатель регулировки по высоте	75-8	
G	Задняя боковая полка	71-7			
H	Задняя боковая полка автомобилей с кузовом типа универсал	71-8	76	КАРКАС ЗАДНИХ СИДЕНИЙ	
I	Облицовка панели боковины	71-9	A	Спинка сиденья в сборе, складывающаяся в пропорции 1/3 - 2/3	76-1
J	Облицовка панели боковины автомобилей с кузовом типа универсал	71-10			
K	Обивка панели задка	71-11	77	ОБИВКА ПЕРЕДНИХ СИДЕНИЙ	
L	Обивка порога багажного отделения автомобилей с кузовом типа универсал	71-12	A	Обивка спинки сиденья	77-1
M	Обивка колесной арки	71-13	B	Обивка подушки сиденья	77-3
N	Обивка крыши	71-14			
			78	ОБИВКА ЗАДНИХ СИДЕНИЙ	
72	ОБИВКИ ДВЕРЕЙ		A	Обивка спинки сиденья 1/3	78-1
A	Обивка передней двери	72-1			
B	Обивка задней двери	72-4	79	АКСЕССУАРЫ СИДЕНИЙ	
			A	Задний подлокотник	79-1
73	ОБИВКИ НЕБОКОВЫХ ОТКРЫВАЮЩИХСЯ ЭЛЕМЕНТОВ КУЗОВА				
A	Обивка капота	73-1			
B	Обивка двери задка	73-2			



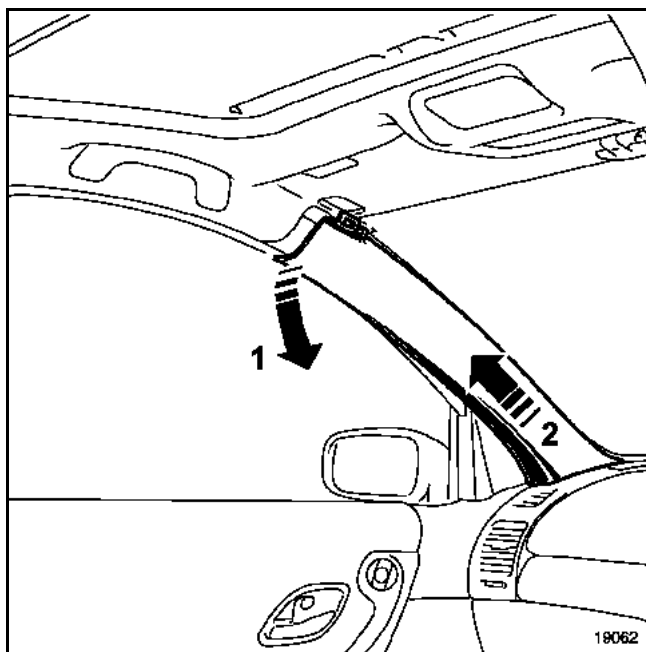
СНЯТИЕ



Отсоедините:

- крышку винта крепления (A).
- крепление солнцезащитного козырька (1), а затем поверните его к ветровому стеклу (2).

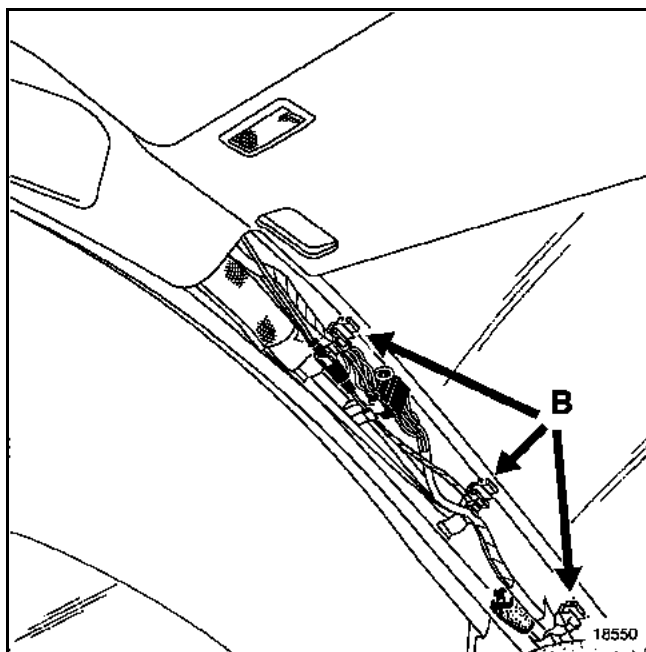
Снимите солнцезащитный козырек (3).



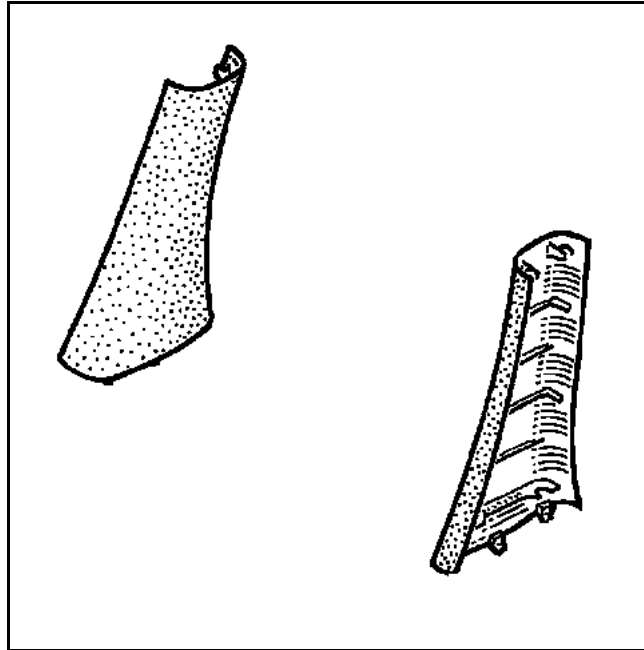
Частично снимите уплотнитель дверного проема. Отсоедините облицовку от фиксаторов в верхней части (1).

Сместите облицовку (2), одновременно придерживая фиксаторы.

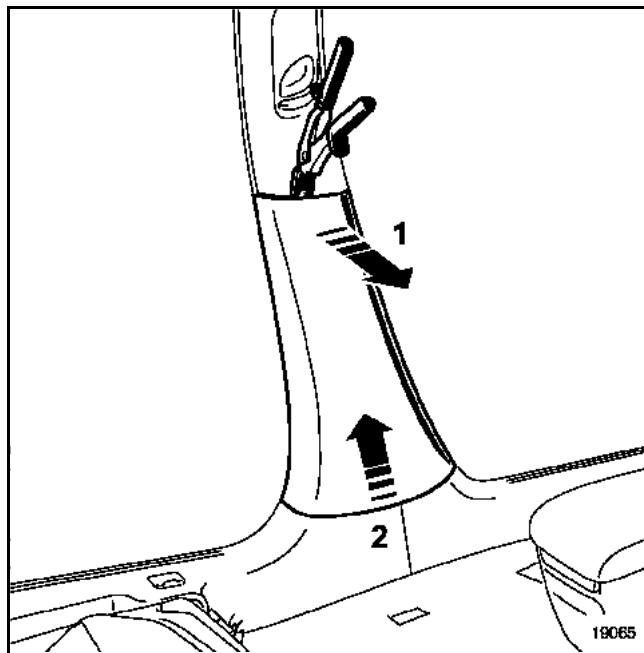
УСТАНОВКА



Проверьте, хорошо ли защелкиваются фиксаторы. Установите фиксаторы в точки (B), а затем пристегните облицовку.

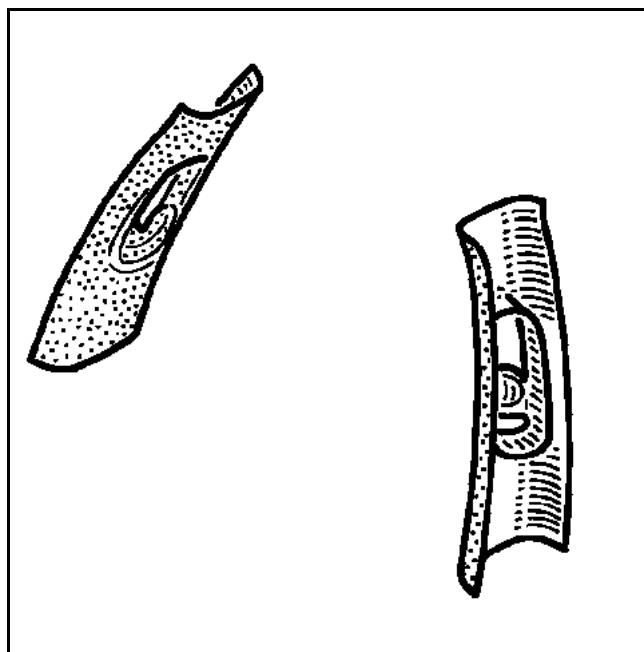


СНЯТИЕ



Снимите облицовку от фиксаторов в верхней части (1).

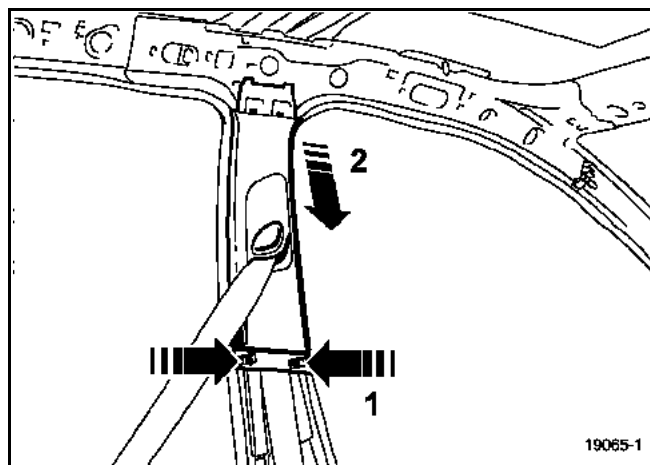
Отсоедините облицовку (2).



СНЯТИЕ

После снятия:

- нижней облицовки средней стойки,
- ремня безопасности в нижней части сиденья (преднатяжитель поясничной ветви),

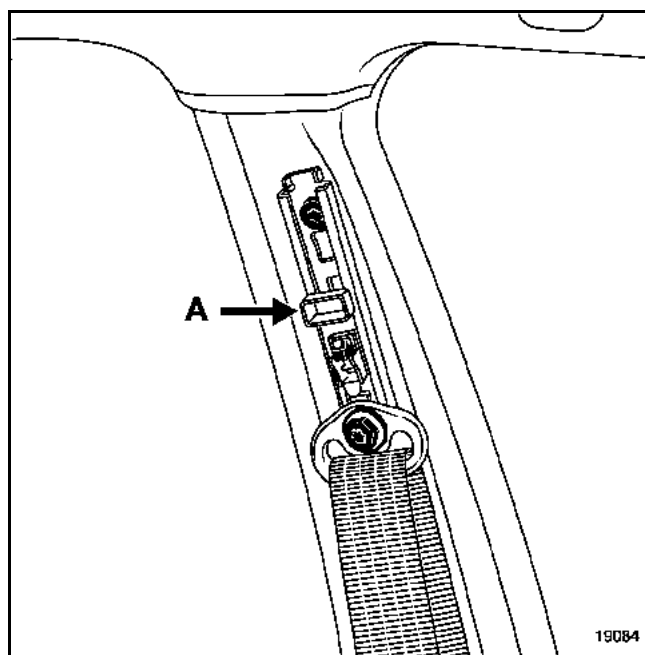


частично снимите уплотнители проемов.

Снимите облицовку от фиксаторов в нижней части (1).

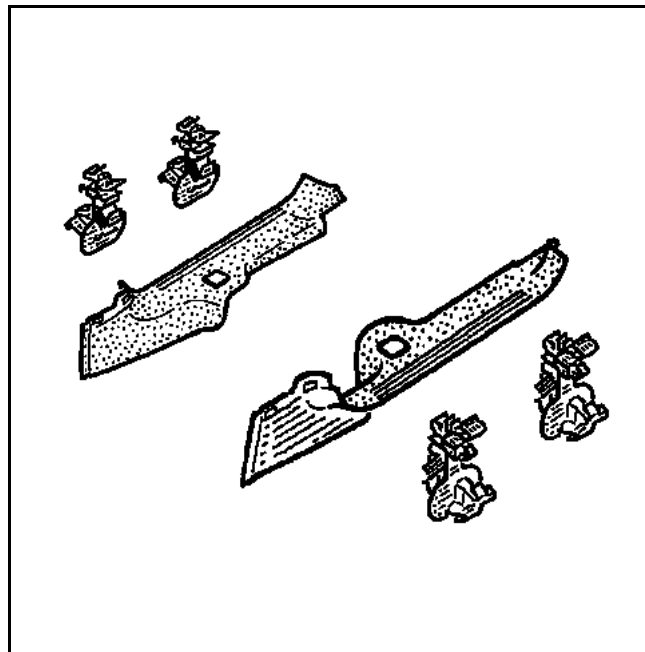
Отсоедините облицовку (2).

УСТАНОВКА



Установите в нижнее положение пластинку регулировки ремня безопасности по высоте.

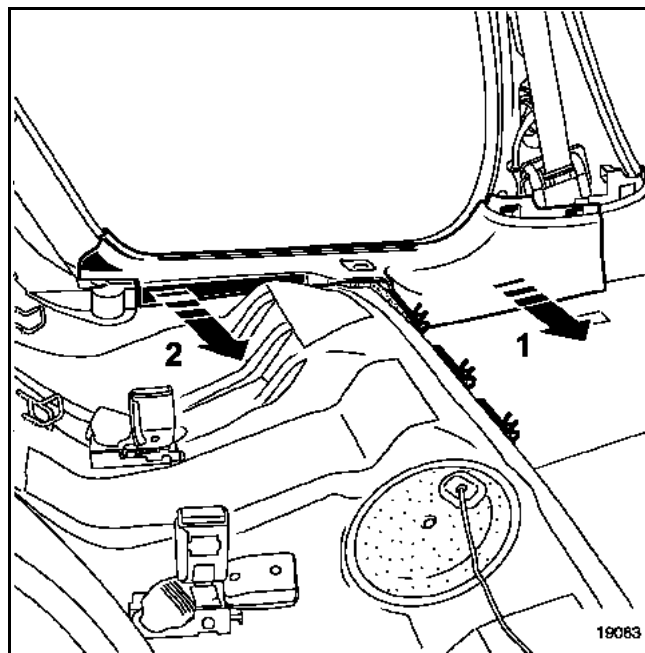
Установите верхние фиксаторы облицовки в точку (A), а затем пристегните деталь.



СНЯТИЕ

После снятия:

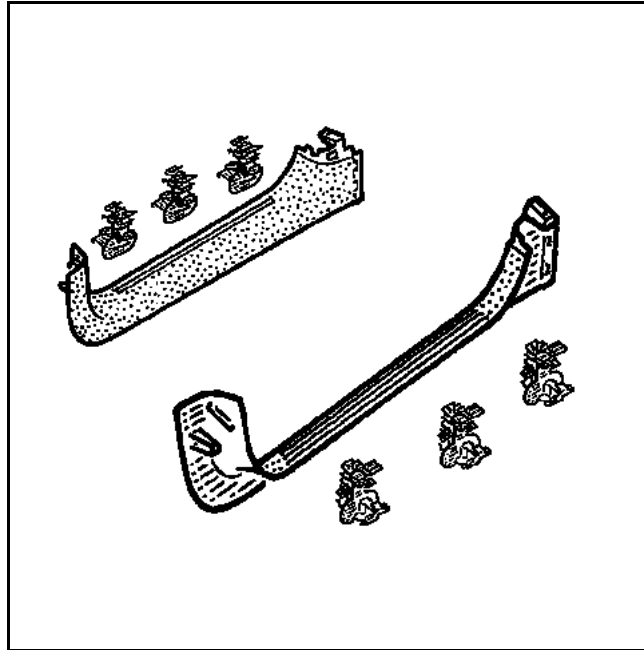
- нижней облицовки средней стойки,
- подушки заднего сиденья,



переместите переднее сиденье насколько возможно к приборной панели.

Отсоедините:

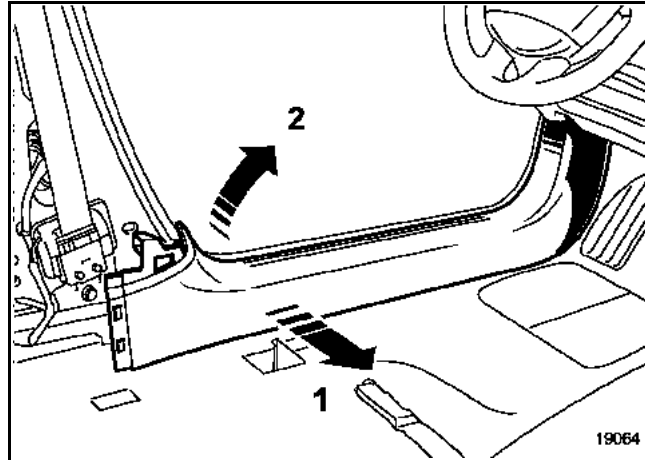
- облицовку в передней части (1),
- облицовку в направлении (2).



СНЯТИЕ

После снятия:

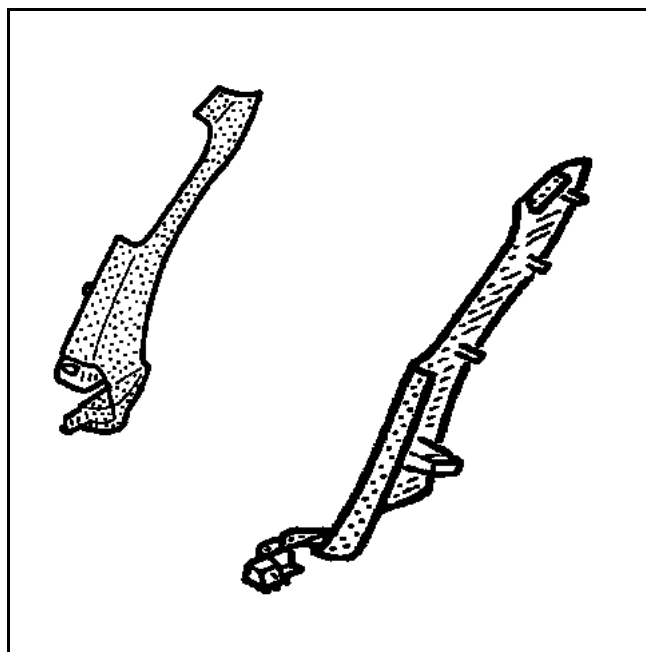
- нижней облицовки средней стойки,
- частично облицовки заднего порога,



отодвиньте переднее сиденье как можно дальше назад.

Снимите облицовку от фиксаторов по всей ее длине (1).

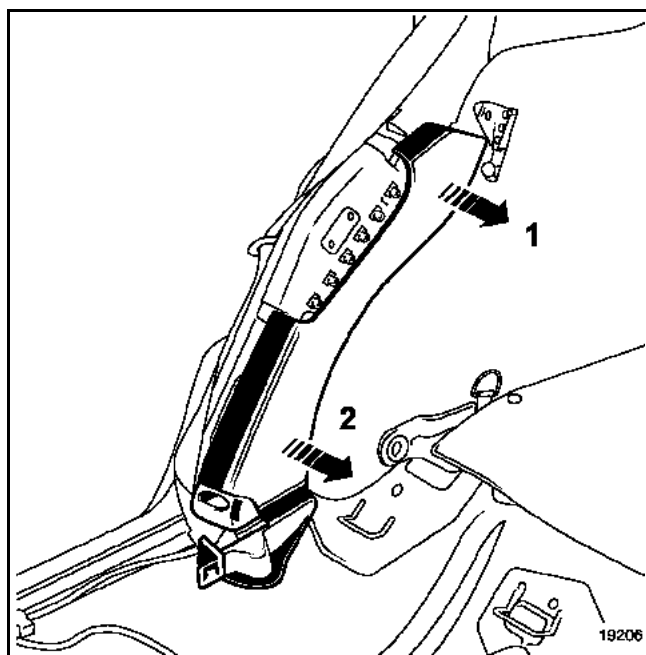
Отсоедините облицовку в направлении (2).



СНЯТИЕ

После снятия:

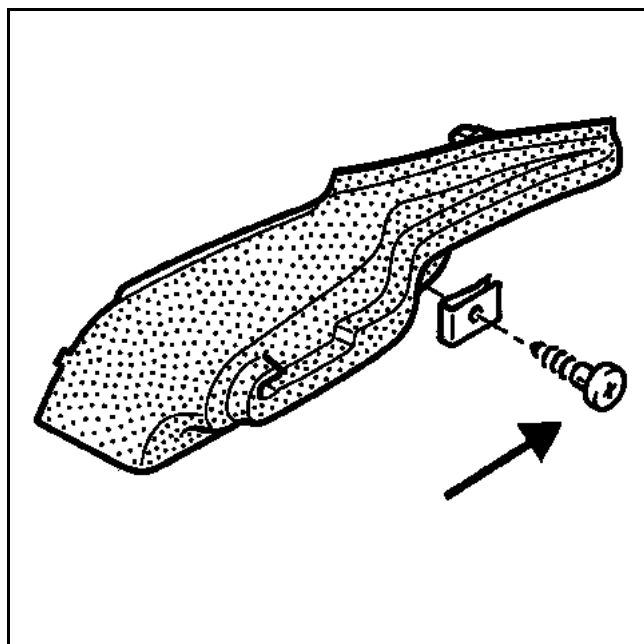
- нижней облицовки средней стойки,
- подушки заднего сиденья,



переместите переднее сиденье насколько возможно к приборной панели.

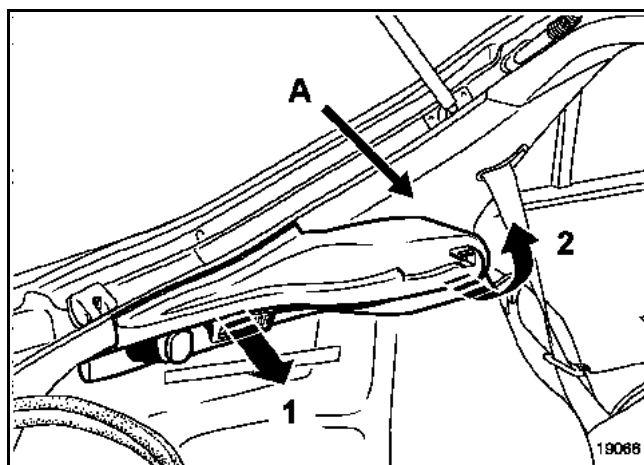
Отсоедините:

- облицовку в передней части (1),
- облицовку в направлении (2).



СНЯТИЕ

После снятия винта крепления



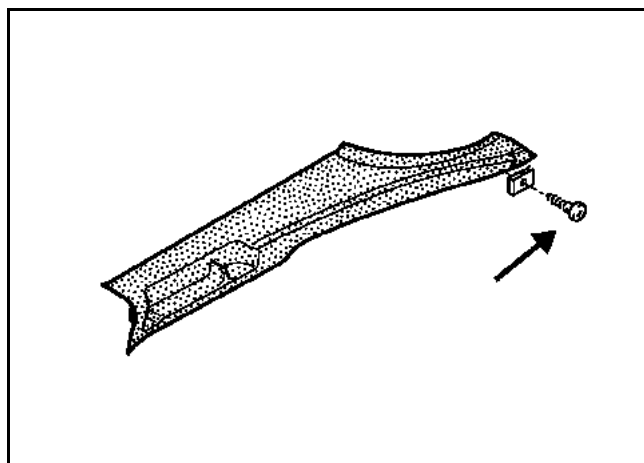
снимите задний уплотнитель багажного отделения.

Сложите спинку заднего сиденья.

Потяните за полку для того, чтобы отсоединить ее от фиксаторов в направлении (1).

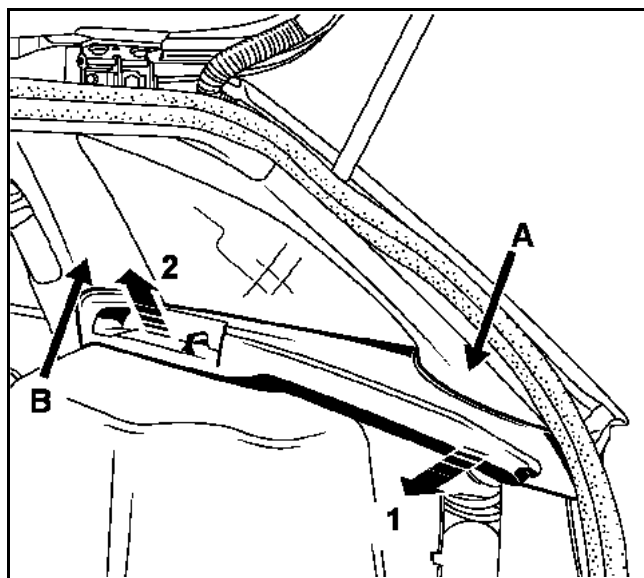
Придерживая рукой облицовку панели боковины (A), отсоедините от фиксаторов полку (2).

Разъедините разъемы.



СНЯТИЕ

После снятия крышки и винта крепления,

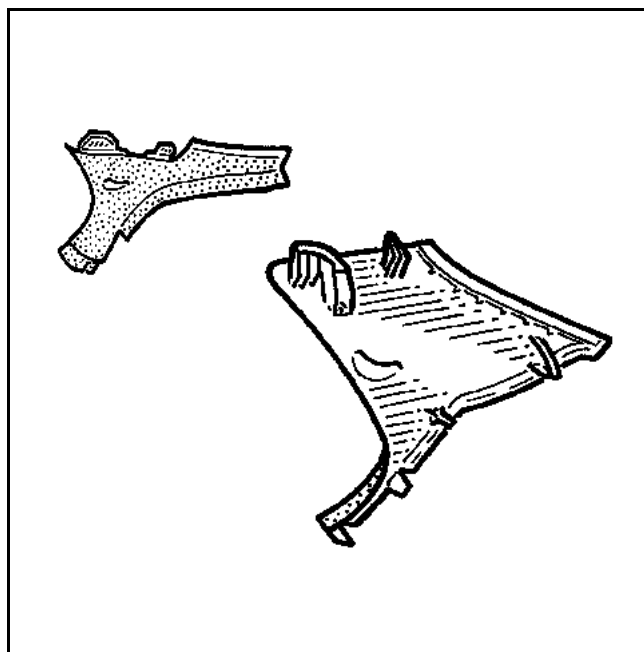


Сложите спинку заднего сиденья.

Потяните за полку для того, чтобы отсоединить ее от фиксаторов в направлении (1), придерживая одновременно облицовку панели боковины в точке (А).

Отсоедините полку от фиксаторов в направлении (2), одновременно придерживая облицовку панели боковины в точке (В).

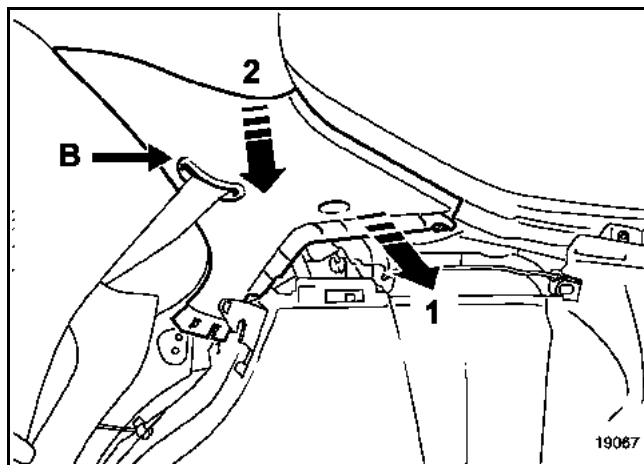
Разъедините разъемы (в зависимости от оборудования автомобиля).



СНЯТИЕ

После снятия:

- уплотнителя багажного отделения и проема задней двери (частично),
- боковой полки,
- верхней облицовки порога дверного проема (частично),

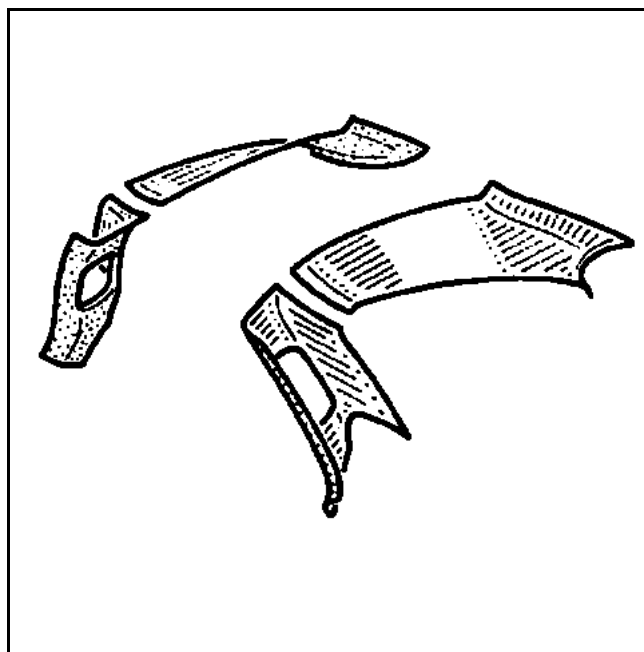


отсоедините от фиксаторов облицовку (1).

Отсоедините облицовку в верхней части (2).

Отсоедините от фиксаторов крышку катушки ремня безопасности (B).

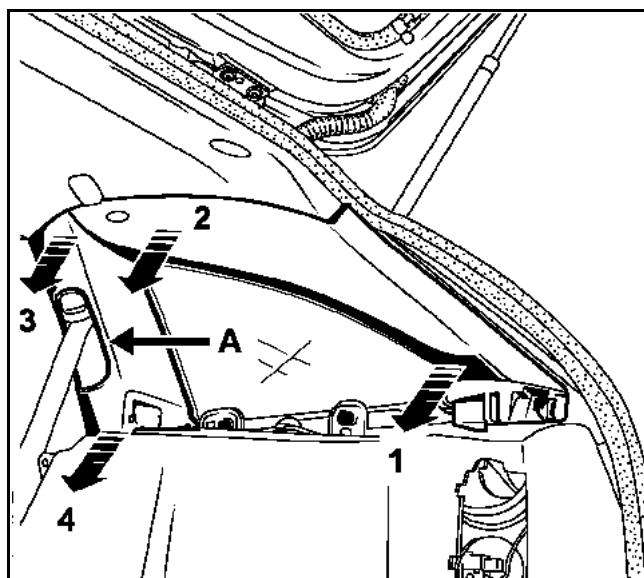
Отверните винт нижнего крепления ремня безопасности и полностью снимите облицовку.



СНЯТИЕ

После снятия:

- уплотнителя багажного отделения и проема задней двери (частично),
- боковой полки,
- верхней облицовки порога двери (частично),

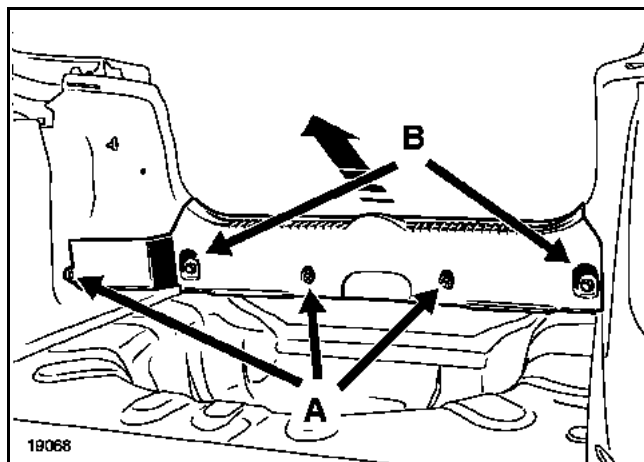


отсоедините от фиксаторов облицовку (1), (2), (3), а затем (4).

Отсоедините от фиксаторов крышку катушки ремня безопасности (A).

Отверните винт нижнего крепления ремня безопасности и полностью снимите облицовку.

СНЯТИЕ



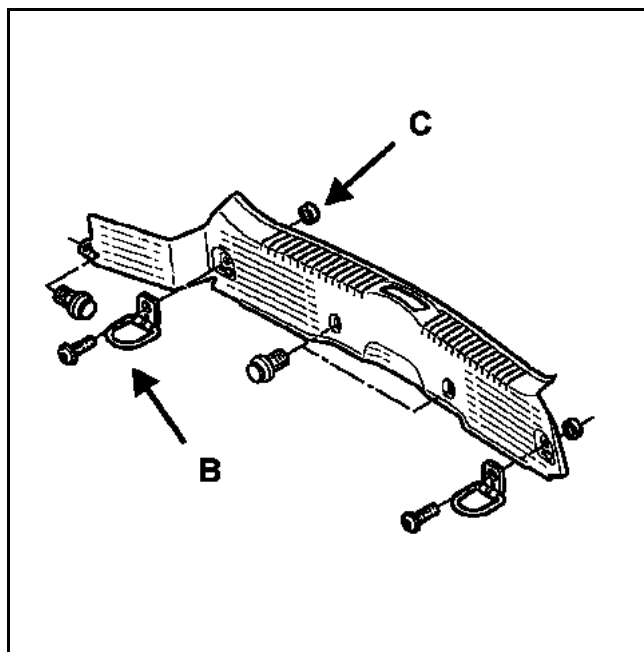
Приподнимите коврик багажного отделения.

Снимите:

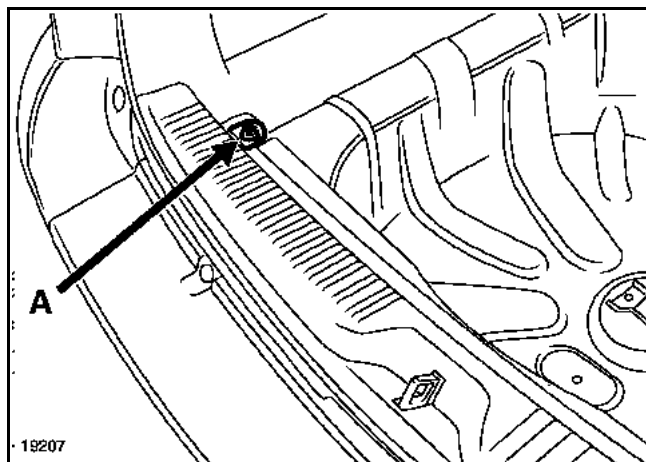
- три фиксатора **(А)** (пластиковые заклепки),
- два болта буксировочных проушин **(В)** (М6),
- обивку.

УСТАНОВКА

Соблюдайте направления установки буксировочных проушин **(В)** вместе с распорными втулками **(С)**.



СНЯТИЕ



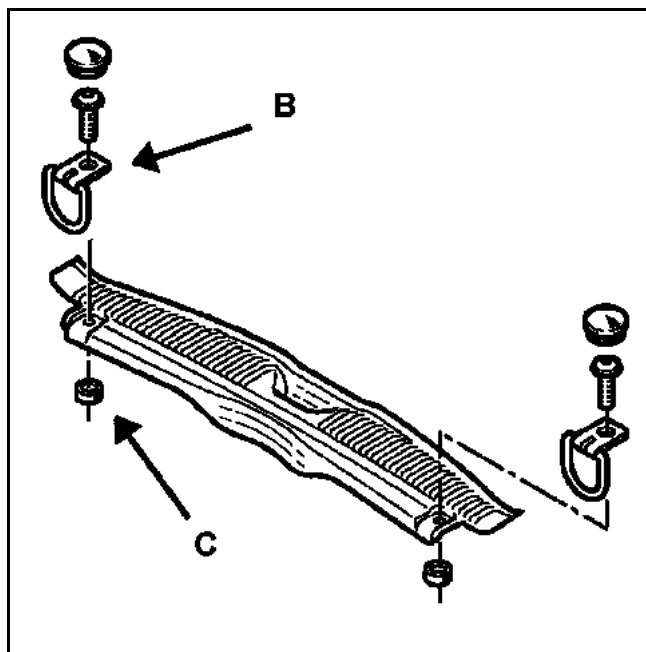
Приподнимите коврик багажного отделения

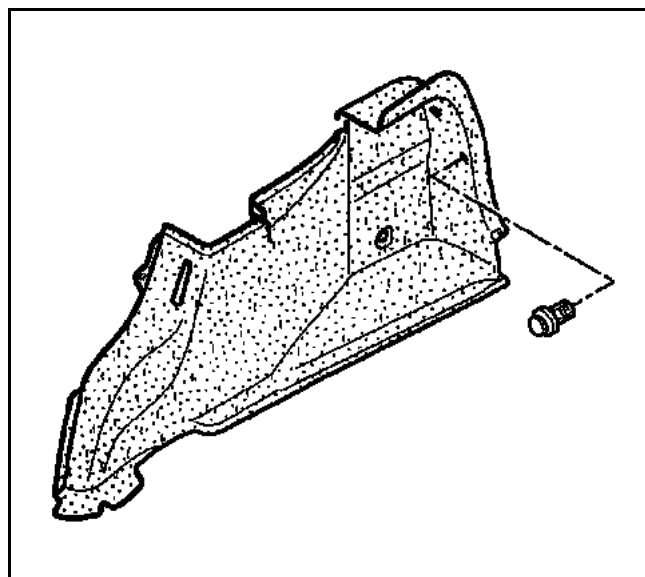
Снимите:

- два болта буксировочных проушин (A),
- обивку.

УСТАНОВКА

Соблюдайте направления установки буксировочных проушин (B) вместе с распорными втулками (C).

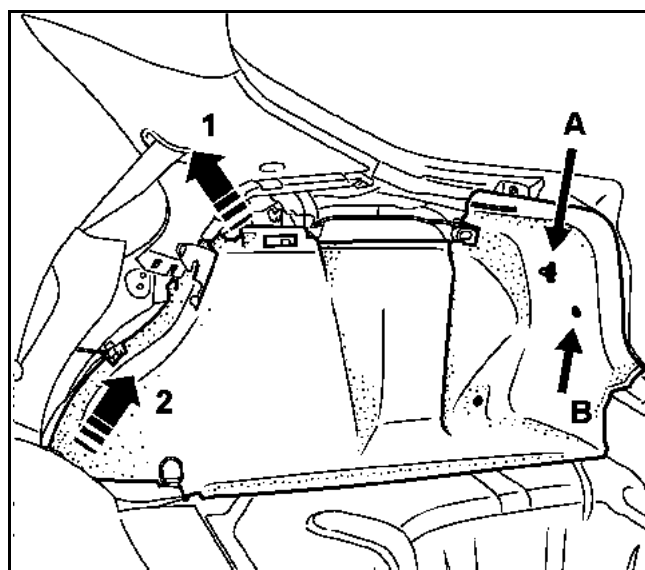




СНЯТИЕ

После снятия:

- уплотнителя багажного отделения (частично),
- обивки панели задка,
- боковой полки (74 А),
- коврика багажного отделения,
- верхней облицовки порога двери (частично),
- подушки заднего сиденья,

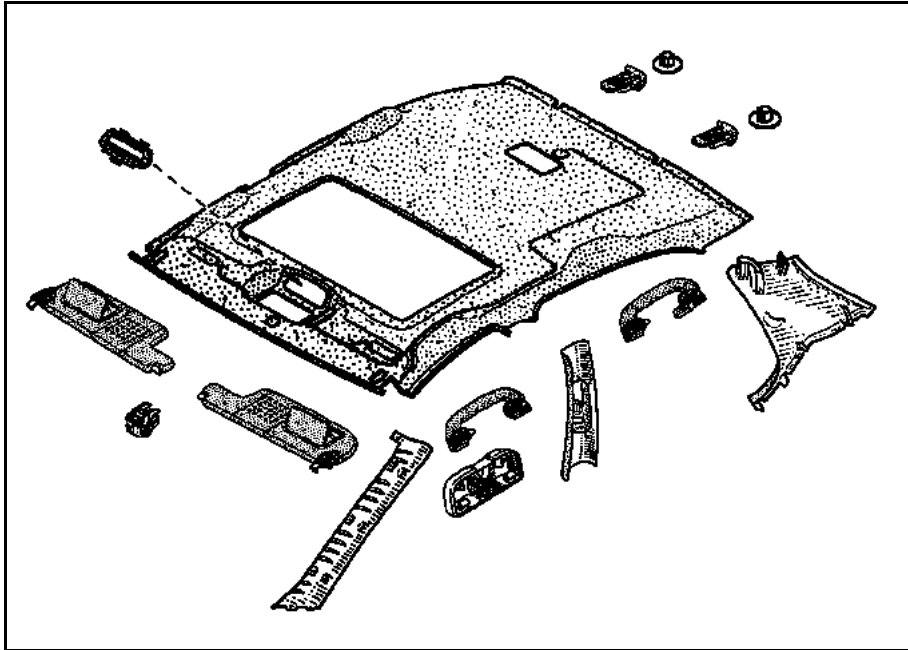


сложите спинку заднего сиденья.

Снимите держатель фонаря (А).

Фиксатор (В) (пластиковые заклепки).

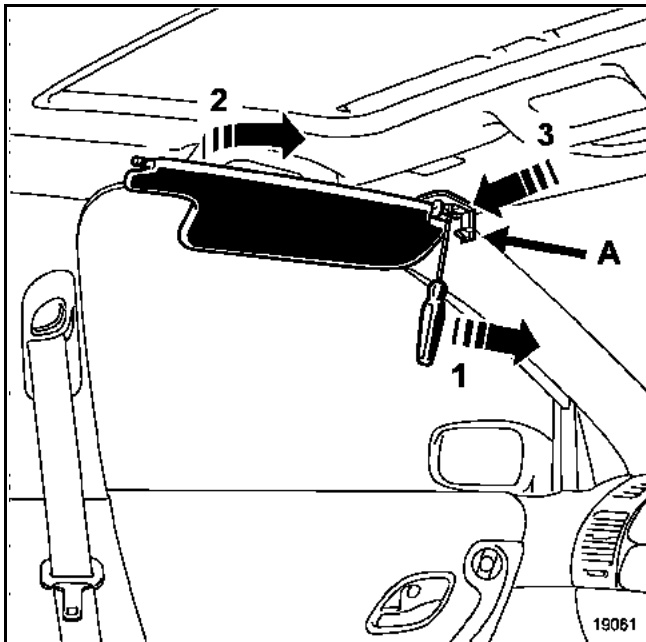
Отсоедините облицовку в направлении(1), а затем в направлении (2).



СНЯТИЕ

После снятия:

- задней подвижной полки,
- уплотнителя двери багажного отделения (в верхней части),
- четырех уплотнителей дверного проема (в верхней части),
- задних боковых полок,
- облицовок панели боковины,
- верхних облицовок средней стойки,

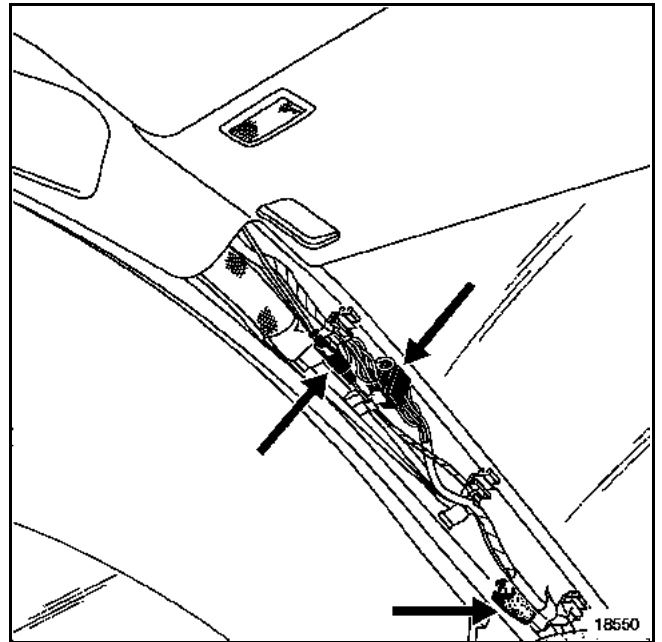


Отсоедините от фиксаторов крышку крепления (A)

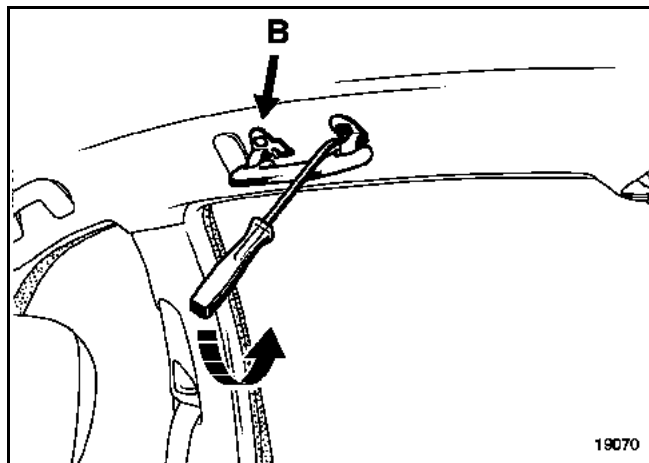
Отсоедините фиксатор солнцезащитного козырька (1), а затем придвиньте его к ветровому стеклу (2).

Снимите:

- солнцезащитный козырек (3),

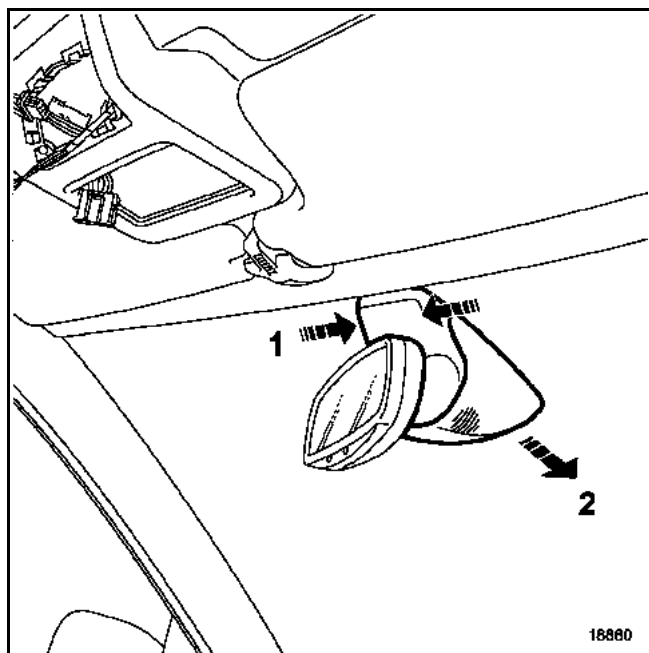


– облицовку стойки проема ветрового окна
Разъедините разъемы (в зависимости от оборудования автомобиля).



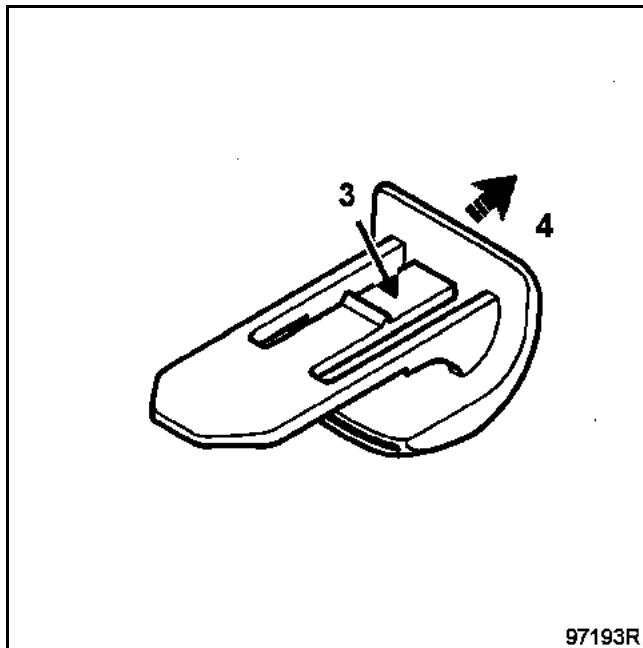
При помощи приспособления (Car. 1597) отсоедините фиксаторы поручней (B).

Потяните за поручни и сместите их.

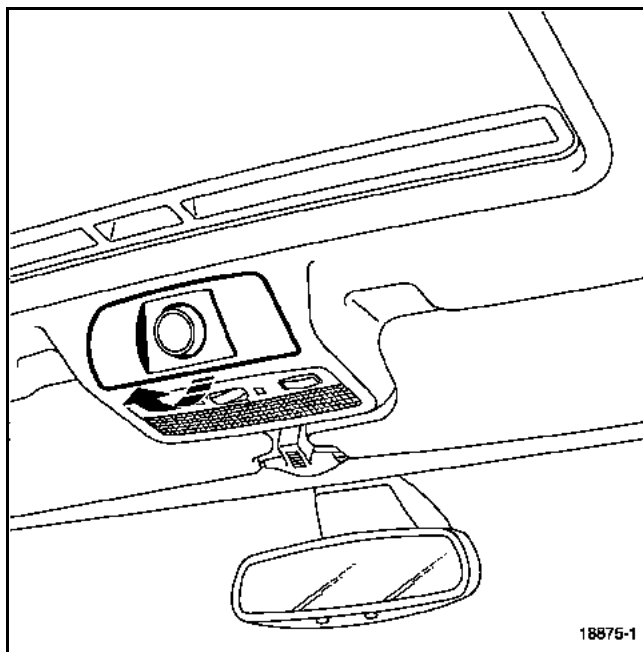


Снимите облицовку внутреннего зеркала заднего вида, нажав на верхнюю часть корпуса (1) и одновременно потянув за нижнюю часть корпуса зеркала (2).

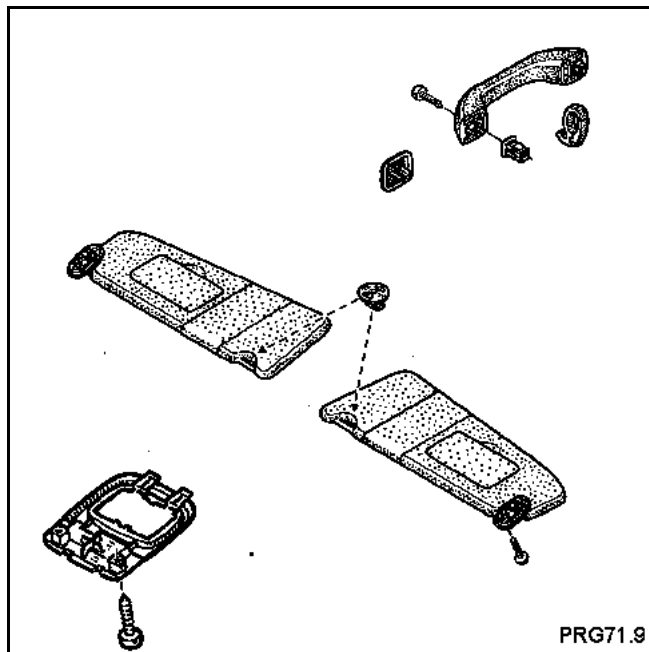
Разъедините разъемы (в зависимости от оборудования автомобиля)



Отожмите два пружинных фиксатора, расположенных с задней части обивки крыши кабины, сначала нажав на (3), затем переместив в направлении (4).

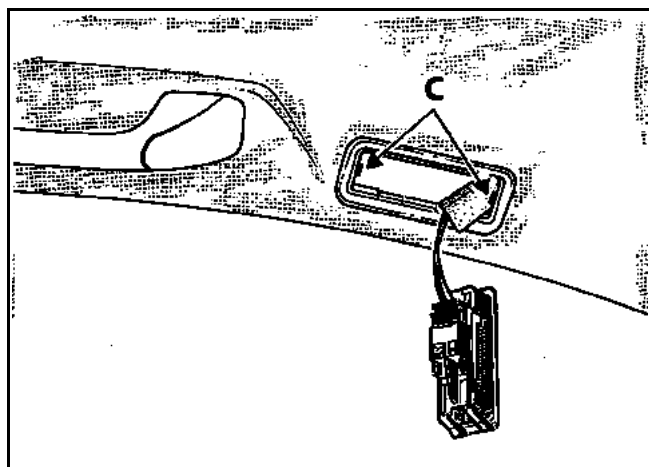


Снимите переключатель люка крыши (если он есть).



Снимите:

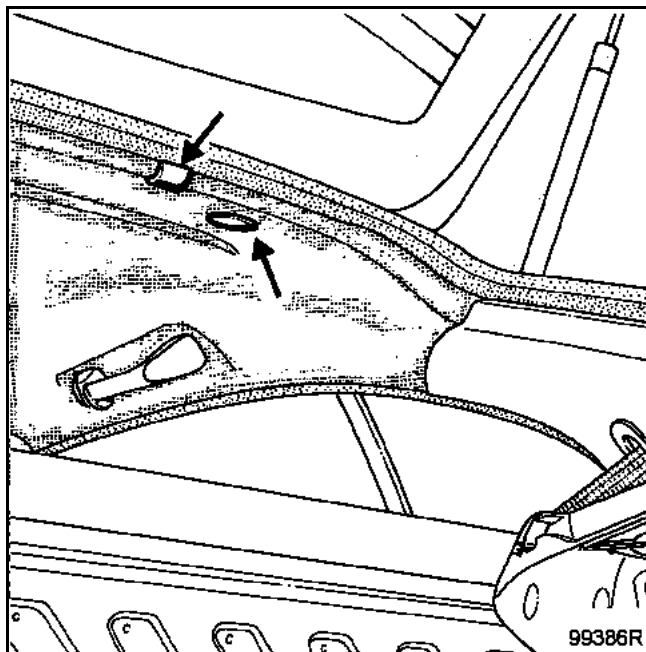
- солнцезащитные козырьки и их держатели (см. главу 58В),
- ручки и их заглушки на водительском месте (см. главу 58А),
- потолочную консоль (см. глава 58С).



Отожмите две пружинных защелки (С) плафонов освещения, расположенных поблизости от облицовок панелей боковин.

Разъедините разъемы и снимите плафоны освещения салона.

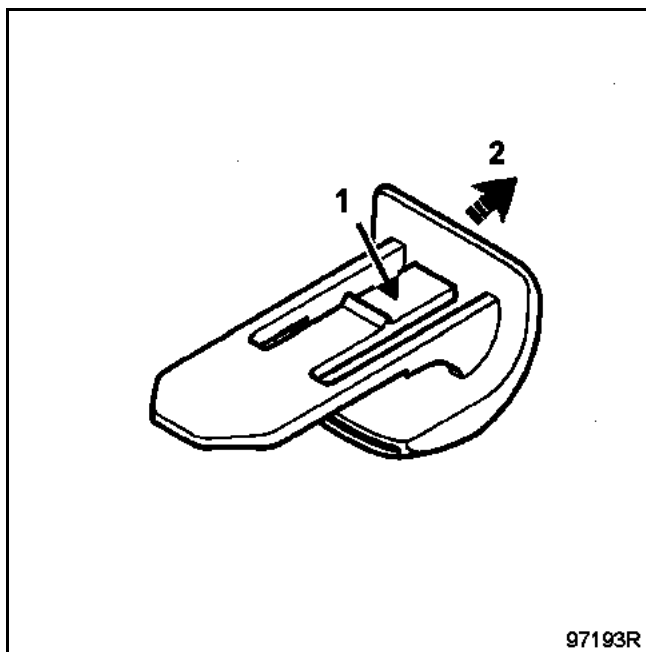
Снимите гнезда плафонов освещения салона.



Снимите:

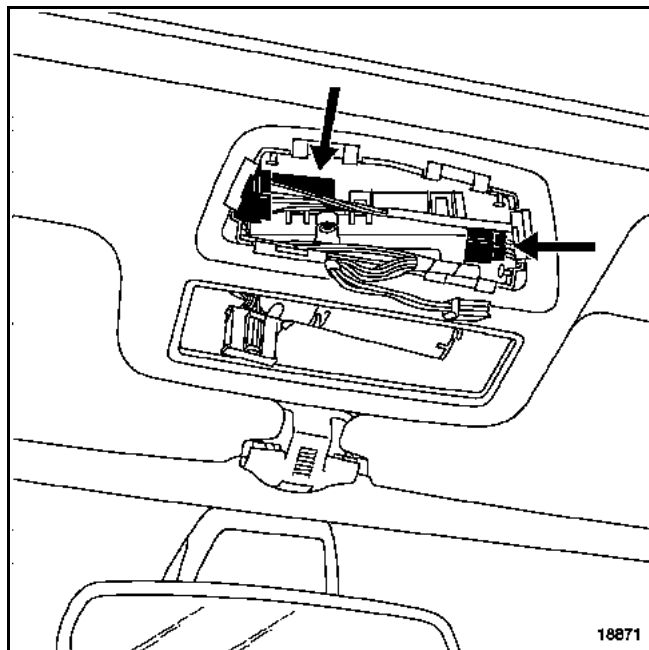
- заглушки деталей крепления двери задка,
- детали верхнего крепления задних солнцезащитных шторок (см. ниже).

Нажмите на (1) и выньте фиксатор в направлении (2).

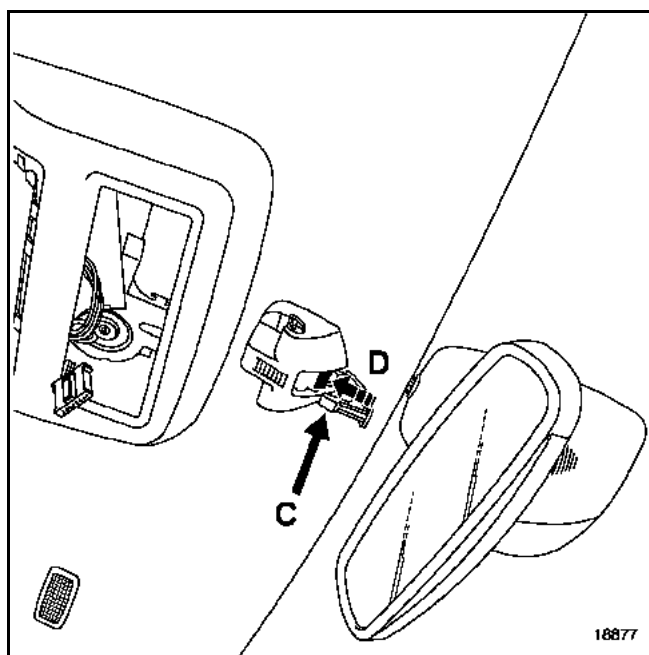


Осторожно отделите обивку крыши. Разрежьте валики клея каким-либо инструментом (типа ножа для удаления мастики).

Сложите спинки задних сидений.
Снимите обивку крыши через проем двери задка.



Разъедините два разъема электродвигателя привода люка крыши (если он есть)



Отсоедините крышку винта крепления (C).

Снимите центральный держатель солнцезащитного козырька (D).

Отсоедините колодку проводов от выключателя (если он есть).

Последующие операции выполняются вдвоем с помощником

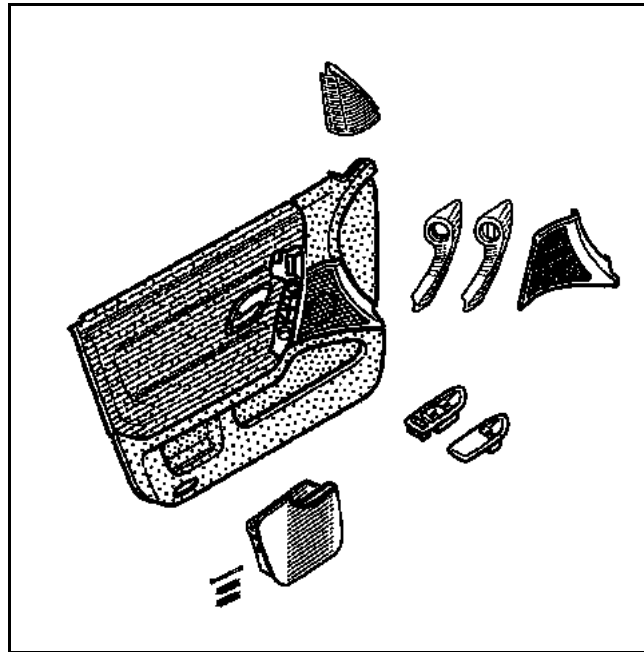
Осторожно положите обивку на подголовники передних сидений.

Оторвите предохранительную ленту, наклеенную на заднюю часть.

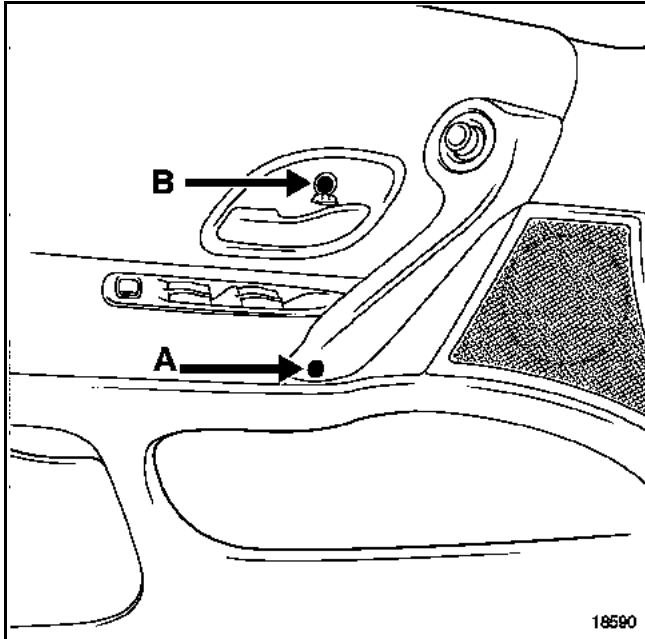
Выньте обивку через проем двери задка.

УСТАНОВКА (вдвоем с помощником)

Введите обивку через проем двери задка, отцентрируйте обивку, установив ручки, действуя в порядке, обратном снятию.

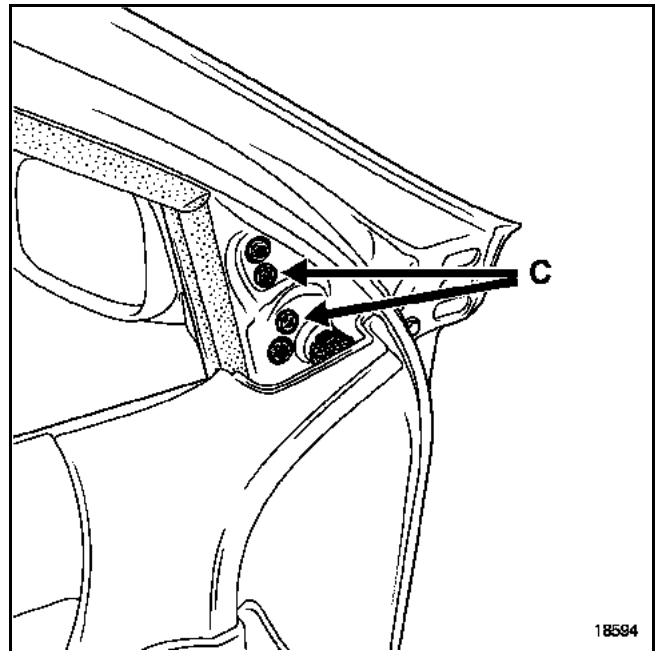


СНЯТИЕ

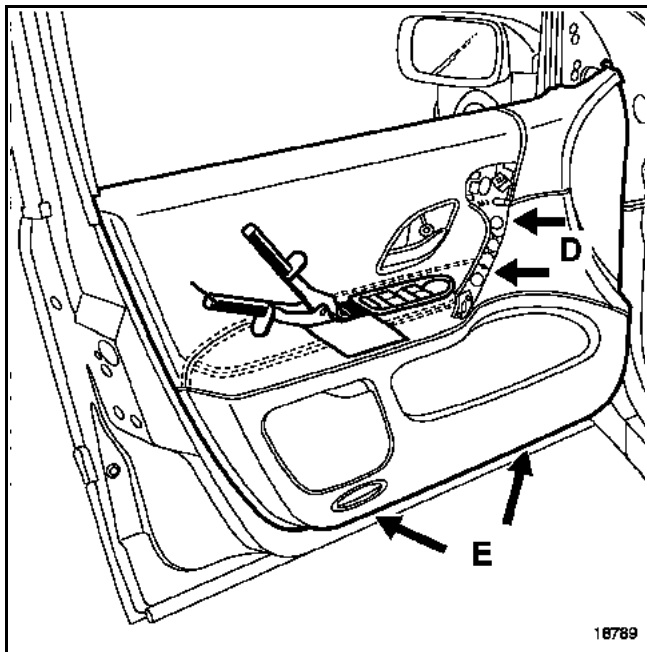


Снимите:

- крепежный болт **(A)** при помощи щипцов для снятия держателей обивок и облицовок, отсоедините облицовку ручки подлокотника, затем разъедините разъем электродвигателя привода наружного зеркала заднего вида,
- заглушку и крепежный болт **(B)** внутренней ручки привода замка двери.



- Снимите облицовку болтов крепления наружного зеркала заднего вида, отжав пружинные защелки в точках **(C)**.



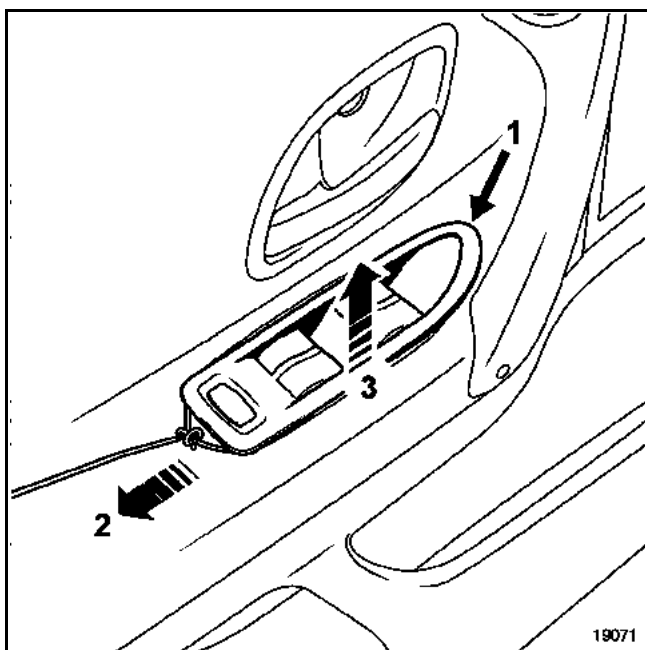
Снимите:

- два болта крепления ручки подлокотника (D),
- два болта нижнего крепления (E),

Подденьте обивку (ножом для удаления мастики) и при помощи щипцов для снятия держателей обивок и облицовок отсоедините панель переключателей стеклоподъемников (в задней части), а затем разъедините разъемы переключателей.

При помощи щипцов для снятия держателей обивок и облицовок снимите обивку (7 держателей).

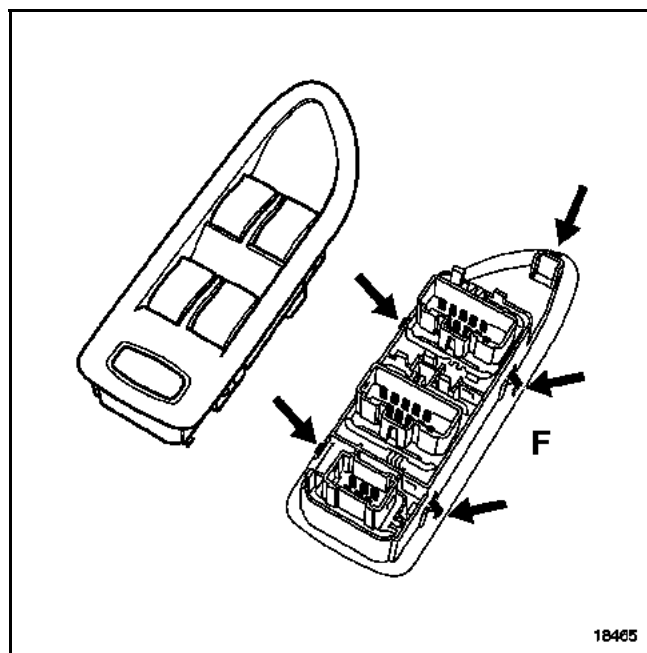
ДРУГОЙ МЕТОД СНЯТИЯ

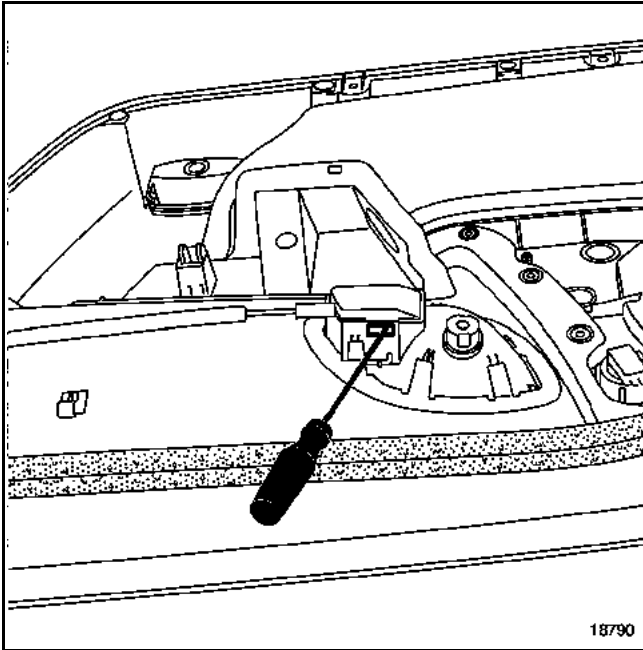


Сделайте скользящий узел на конце электропровода диаметром вместе с оболочкой (3 мм), затем проденьте другой конец провода в узел.

Пропустите полученную петлю в точке (1) между облицовкой и кромкой панели переключателей по всему периметру.

Потяните за провод (2) и одновременно отсоедините панель (3), чтобы прижать защелки к панели (F).





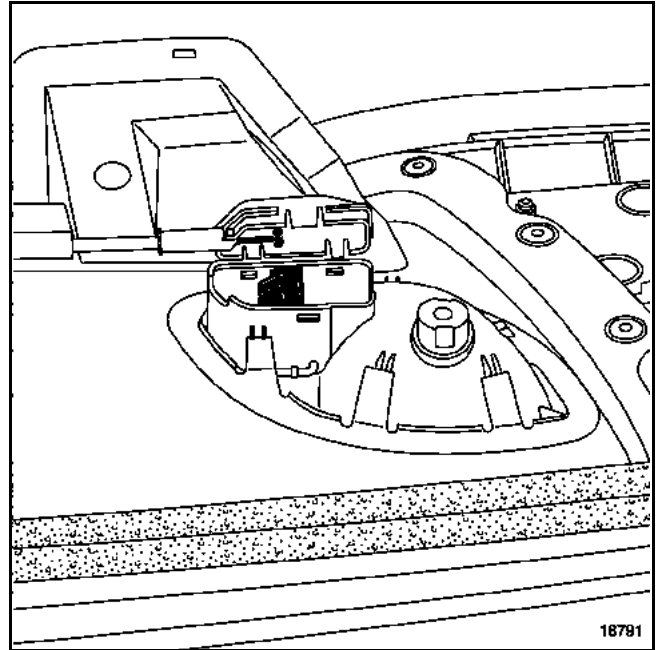
При помощи плоской отвертки отсоедините от фиксаторов крышку крепления троса привода внутренней ручки двери.

Отсоедините динамик, лампу освещения двери.

Снимите обивку колодки проводов от громкоговорителя.

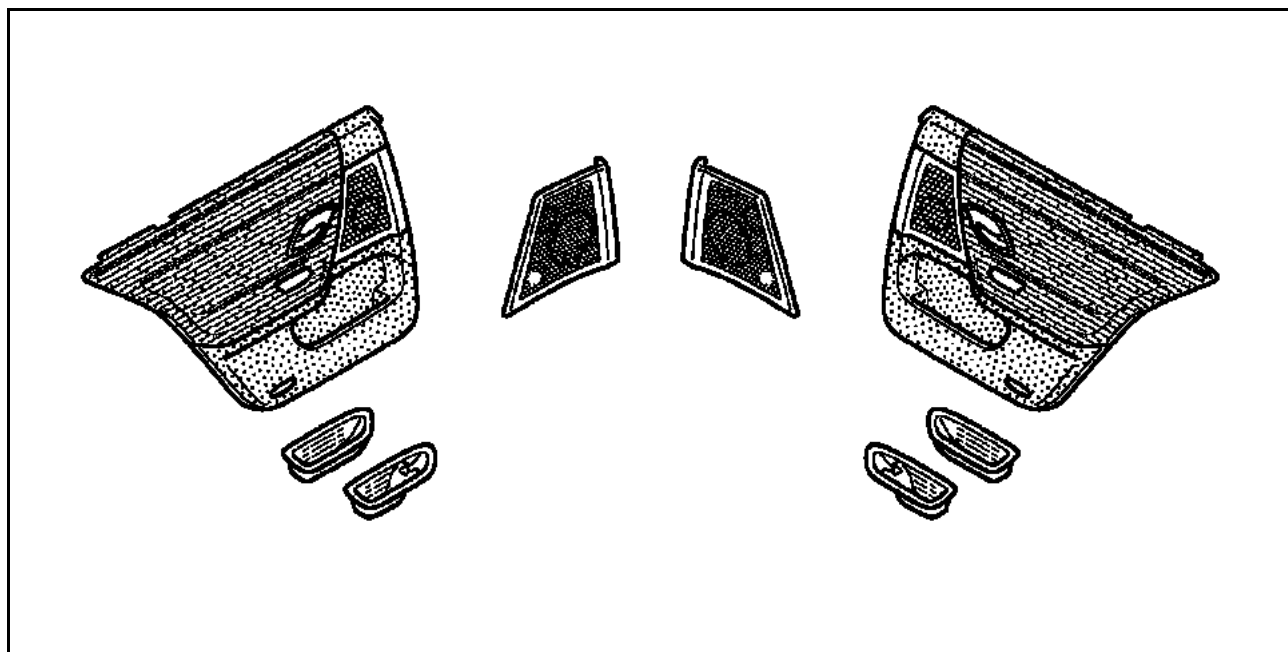
УСТАНОВКА

ВАЖНОЕ ЗАМЕЧАНИЕ: при каждом снятии обивки обязательно замените уплотнительную прокладку обивки двери (обивка с предварительно отформованной мастикой).

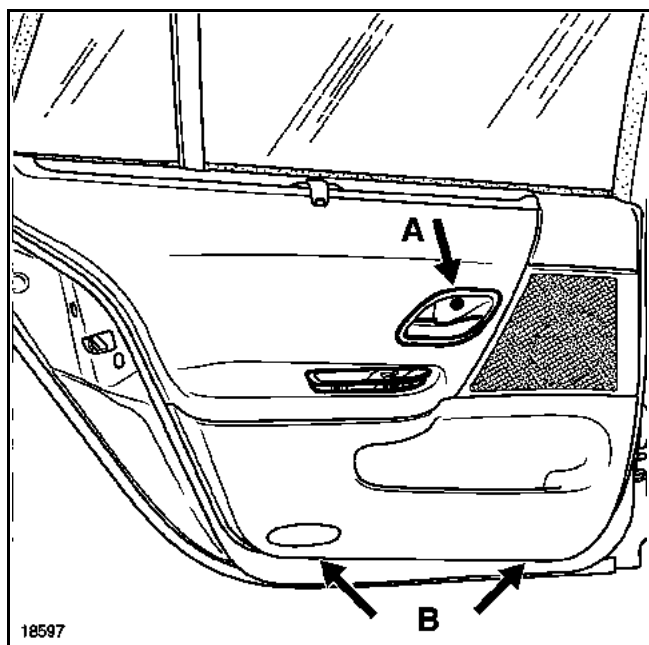


Придерживайте рукой внутреннюю ручку привода замка двери в закрытом положении.

Установите крышку вместе с тросом на место, затем защелкните фиксаторы.



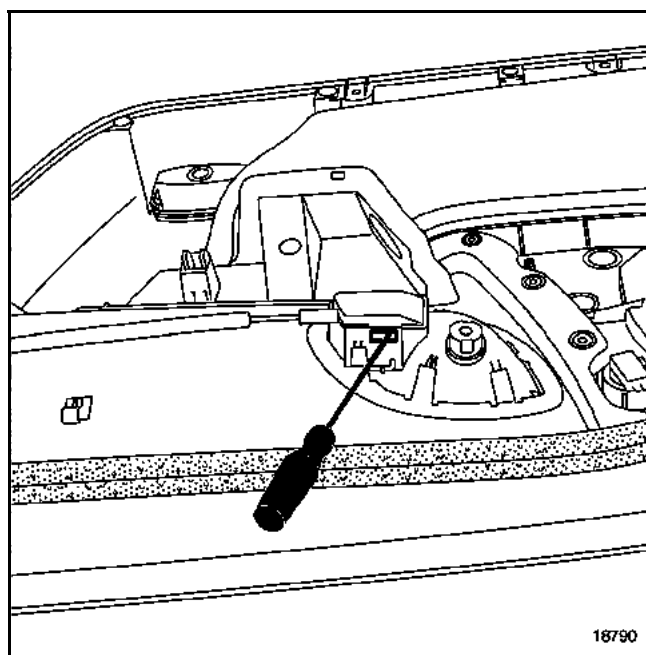
СНЯТИЕ (модификация с электростеклоподъемником)



Снимите:

- заглушку и крепежный болт (A),
- два болта нижнего крепления (B),
- панель переключателя стеклоподъемника при помощи щипцов для снятия держателей обивок и облицовок, (см. обивка передней двери), затем разъедините разъем.

При помощи щипцов для снятия держателей обивок и облицовок отсоедините обивку (7 держателей).



При помощи небольшой плоской отвертки отсоедините крышку крепления троса привода внутренней ручки двери.

Отсоедините колодку проводов от громкоговорителя и лампы освещения двери, отсоедините панель переключателя стеклоподъемника.

Снимите обивку.

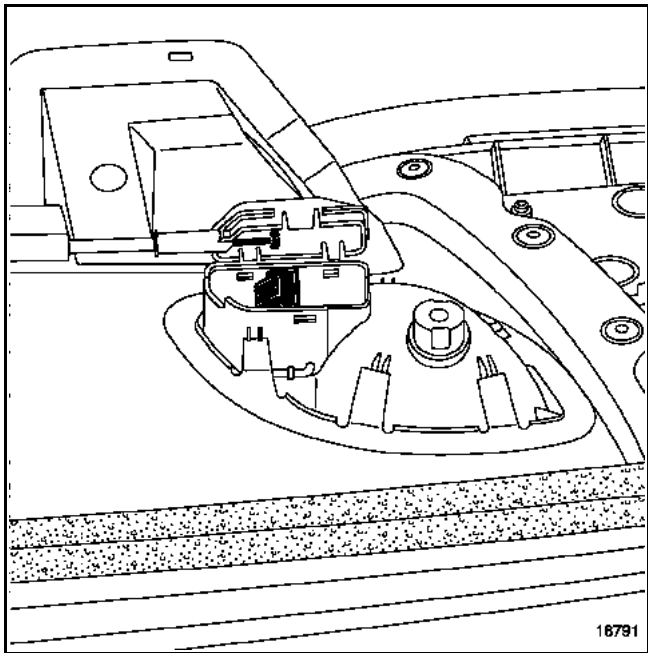
СНЯТИЕ обивки двери с механическим стеклоподъемником

Снимите ручку стеклоподъемника при помощи щипцов для снятия держателей обивок и облицовок.

В дальнейшем снятие производится так же, как на модификации с электростеклоподъемником.

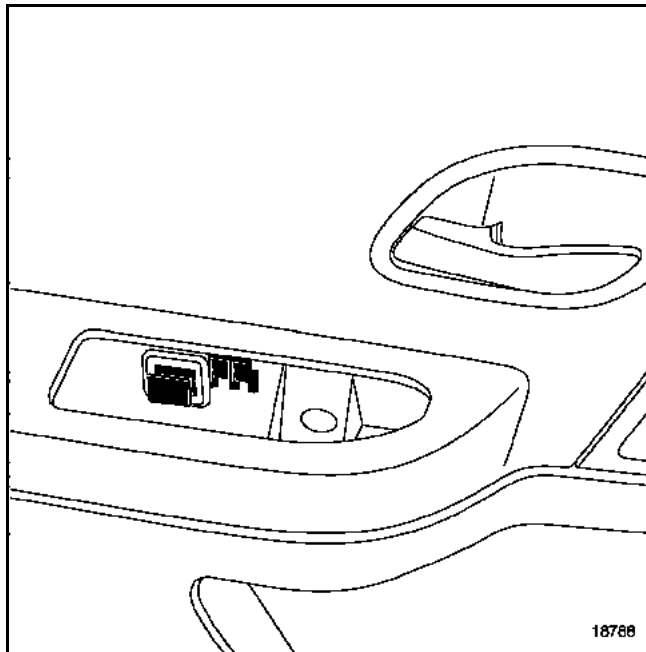
УСТАНОВКА

ВАЖНОЕ ЗАМЕЧАНИЕ: при каждом снятии обивки обязательно замените уплотнительную прокладку обивки (обивка с предварительно отформованной уплотнительной мастикой).

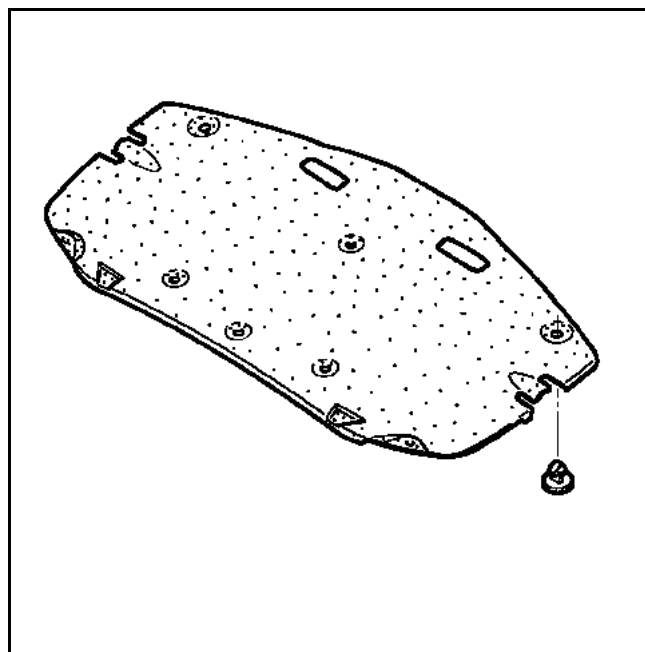


Удерживайте рукой внутреннюю ручку привода замка двери в закрытом положении.

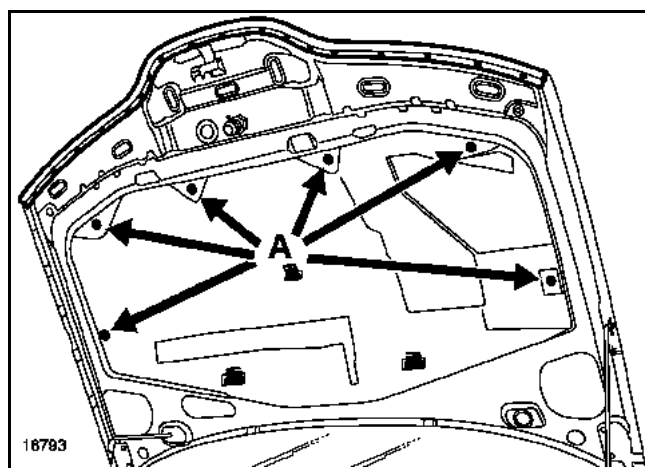
Установите крышку вместе с тросом на место, затем защелкните фиксаторы.



Проверьте надежность фиксации ручки двери.

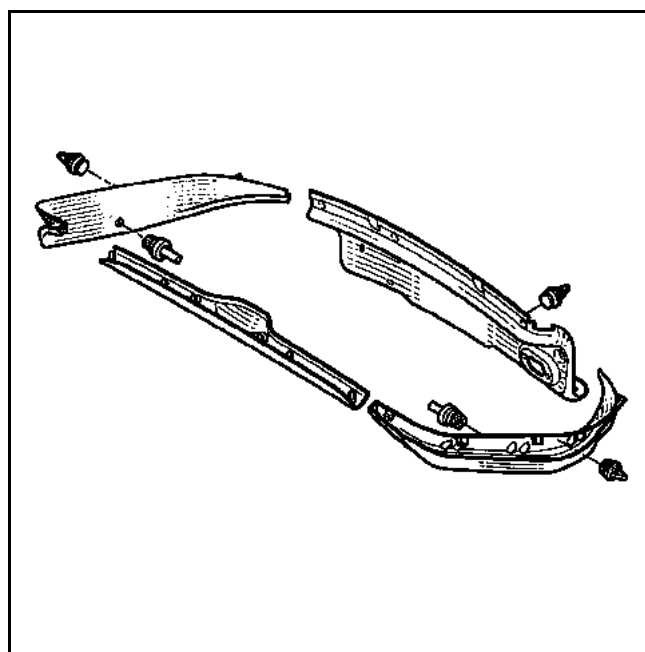


СНЯТИЕ

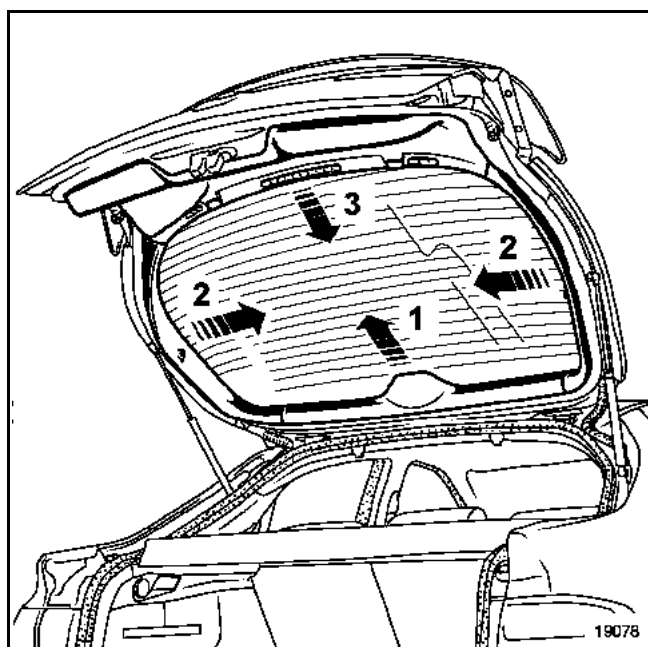


При помощи щипцов для снятия держателей обивок и облицовок снимите держатели (А).

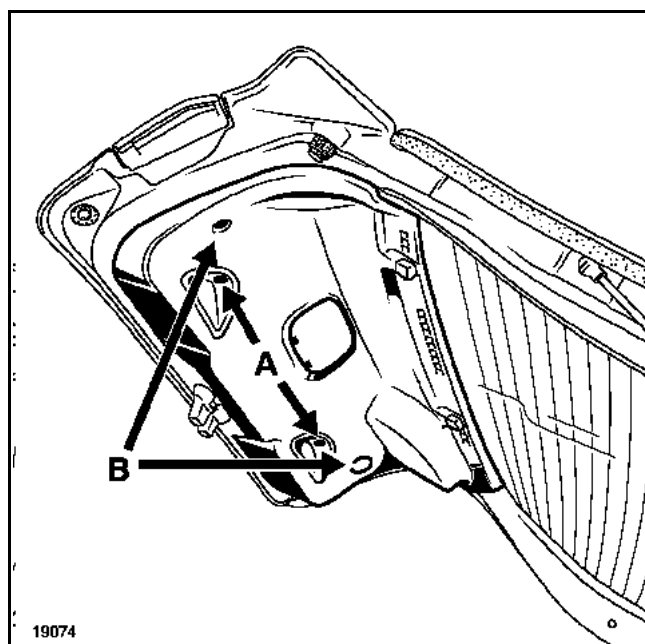
Снимите обивку.



СНЯТИЕ



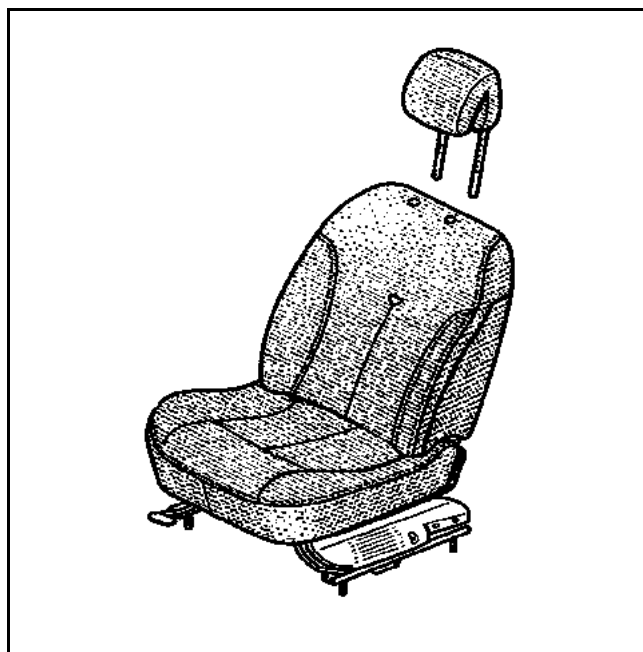
При помощи щипцов для снятия держателей обивок и облицовок снимите облицовки проема заднего стекла, сначала облицовку (1), затем облицовки (2).



Снимите крепежные болты (А), затем отсоедините обивку (3).

ОСОБЕННОСТЬ: при снятии задних фонарей

- Снимите заглушки и два болта крепления (В).
- Выньте фонари, затем разъедините разъёмы.



ВНИМАНИЕ: Запрещается проводить какие-либо работы с пиротехническими системами (подушки безопасности и устройства натяжения ремней безопасности) около источника тепла или открытого пламени, так как существует опасность их срабатывания.

ВАЖНОЕ ЗАМЕЧАНИЕ: Перед снятием сиденья обязательно заблокируйте электронный блок управления с помощью диагностического прибора. При активизации этой функции все цепи воспламенения блокируются, а на щитке приборов загорается сигнальная лампа подушки безопасности.

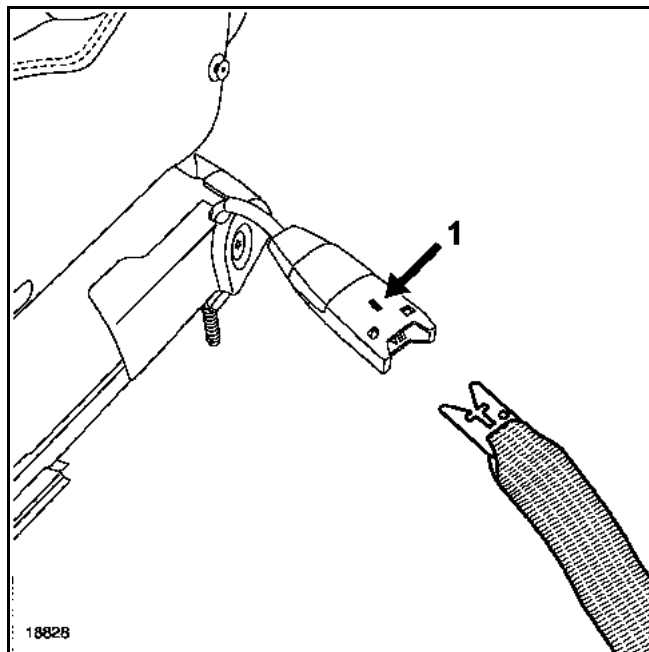
СНЯТИЕ

Защитите порог

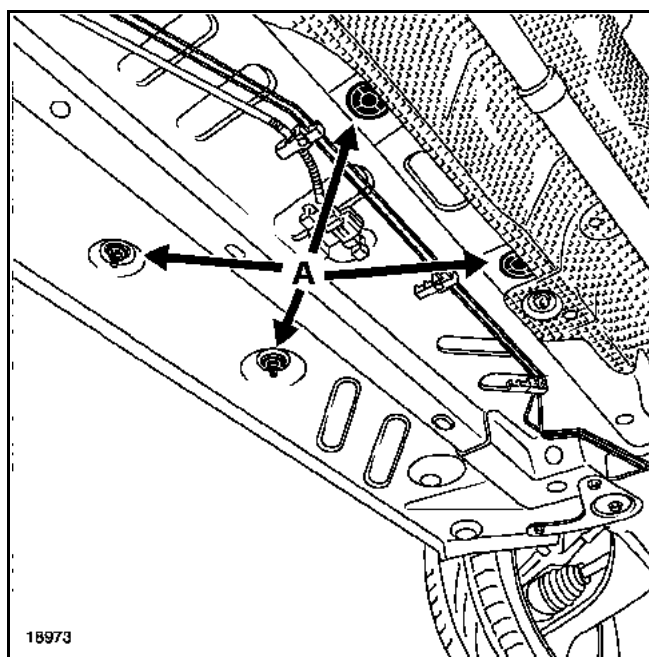
Снимите подголовник.

Переместите сиденье к приборной панели.

Установите автомобиль на подъемник.



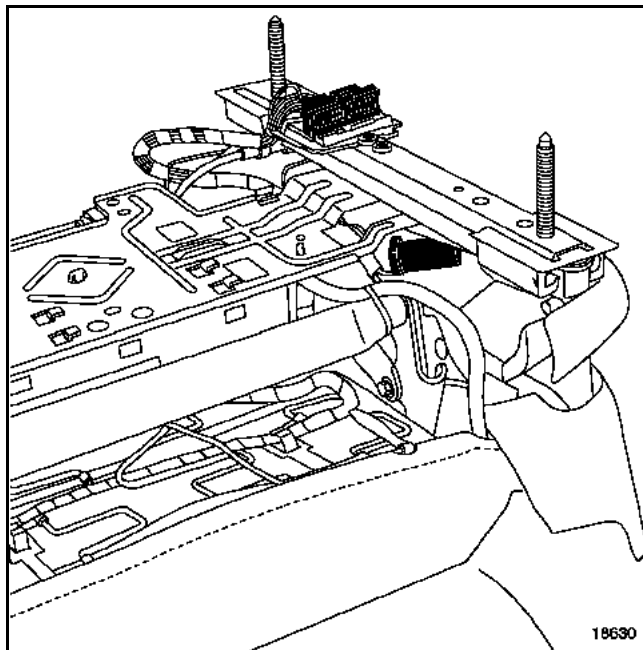
Отсоедините ремень безопасности, нажав на фиксатор (1).



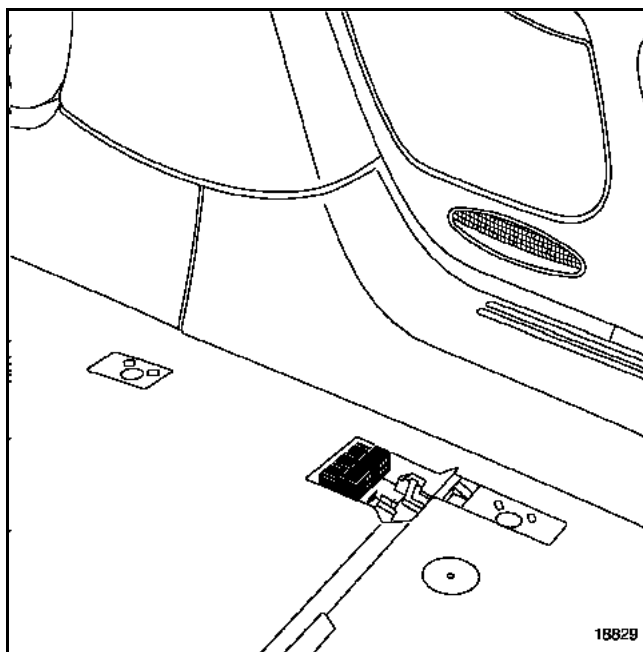
Снимите заглушки и четыре крепежных гайки под днищем кузова (A).

Снимите сиденье (вдвоем с помощником).

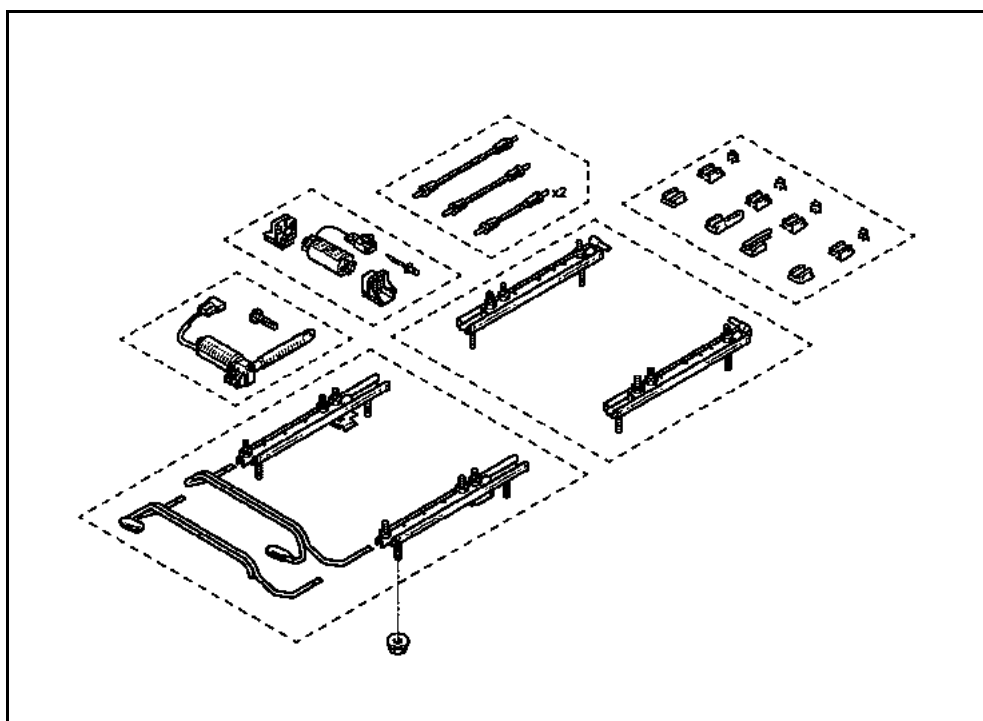
УСТАНОВКА



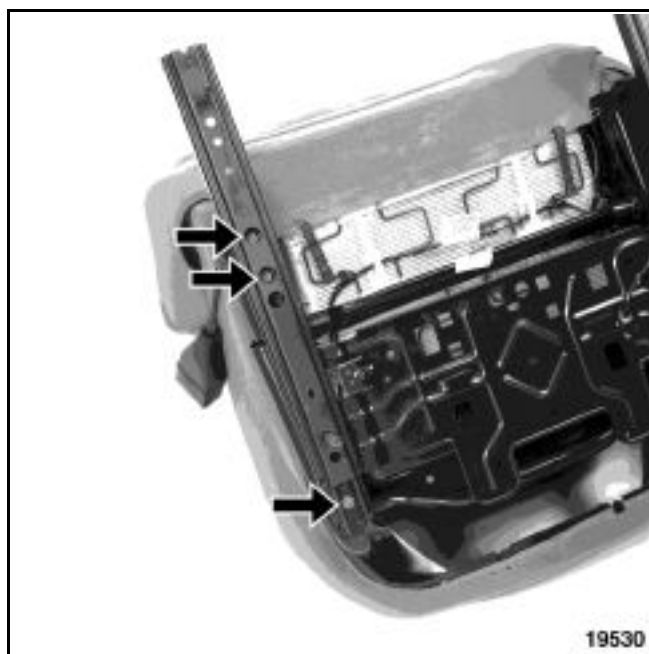
ВАЖНОЕ ЗАМЕЧАНИЕ: перед установкой сиденья проверьте внешнее состояние разъемов на каркасе сиденья и на кузове



Момент затяжки крепежных гаек переднего сиденья **44 Н.м.**
После замены дефектных деталей и соединения разъемов произведите проверку с помощью диагностического прибора.



СНЯТИЕ: Салазки с ручной регулировкой
После снятия сиденья (глава 75 А),



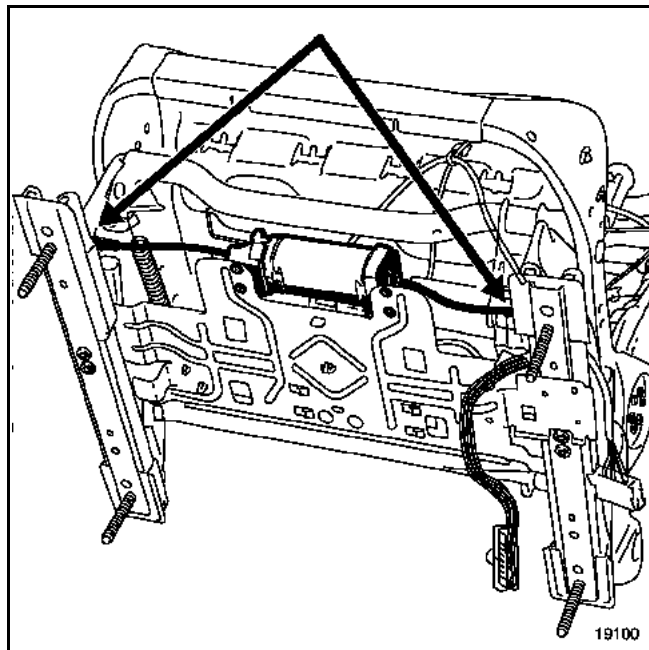
снимите преднатяжители ремня безопасности (глава 88).

Переместите пластику регулировки ремня безопасности по высоте в нижнее положение. Частично снимите боковую облицовку (глава 77 В). Сдвиньте салазки таким образом, чтобы получить доступ к заклепкам крепления.



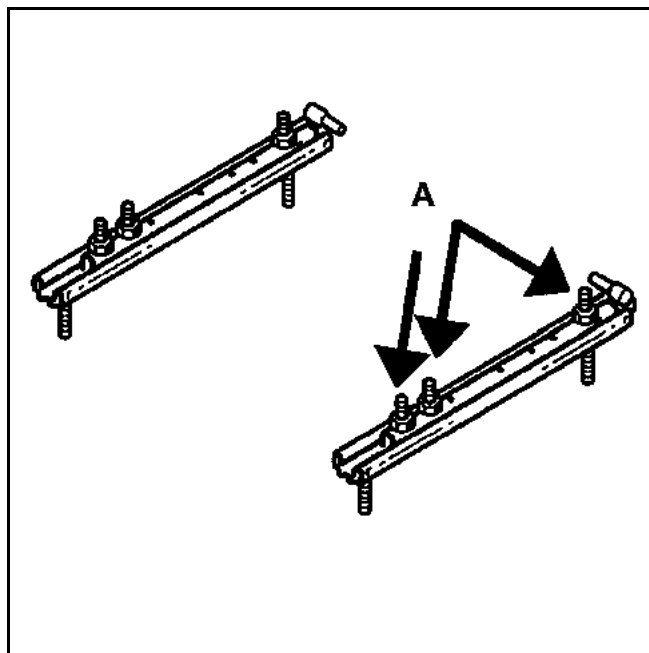
Снимите механизм регулировки. Накерните по центру головок трех заклепок крепления, затем высверлите их (**сверло диаметром 8,2 мм**). Выньте салазки.

СНЯТИЕ: Салазки с электроприводом
После снятия сиденья (глава 75 А)




снимите:

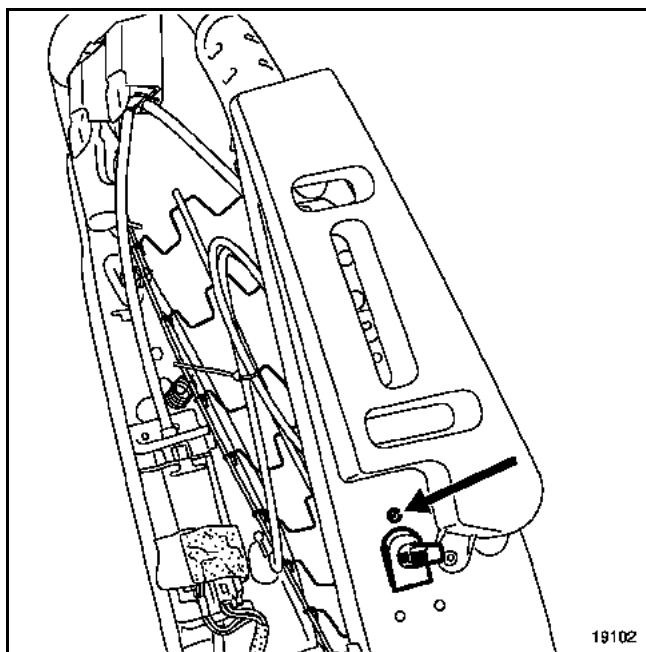
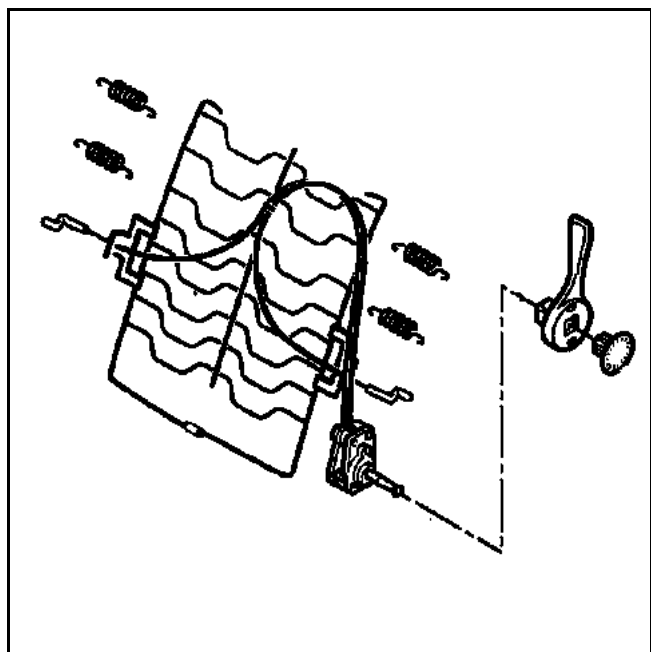
- преднатяжители ремня безопасности (глава 88),
- два троса с салазок (А),



- Снимите крепежные гайки (В).
- Выньте салазки.

УСТАНОВКА

МОМЕНТ ЗАТЯЖКИ, в Н.м	
Гайки крепления салазок на каркасе	44
Болт крепления преднатяжителей ремня безопасности на каркасе	$21 \pm 15 \%$



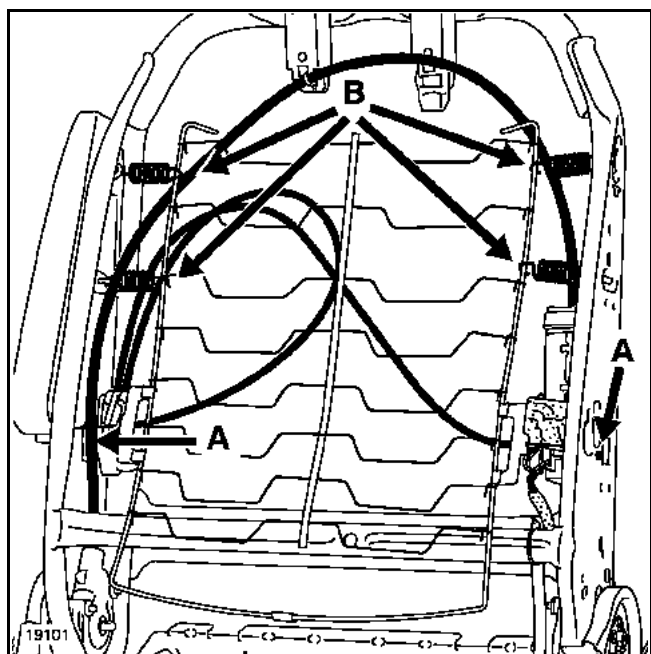
СНЯТИЕ

После снятия:

- сиденья (глава 75 А),
- обивки спинки сиденья (глава 75 В).

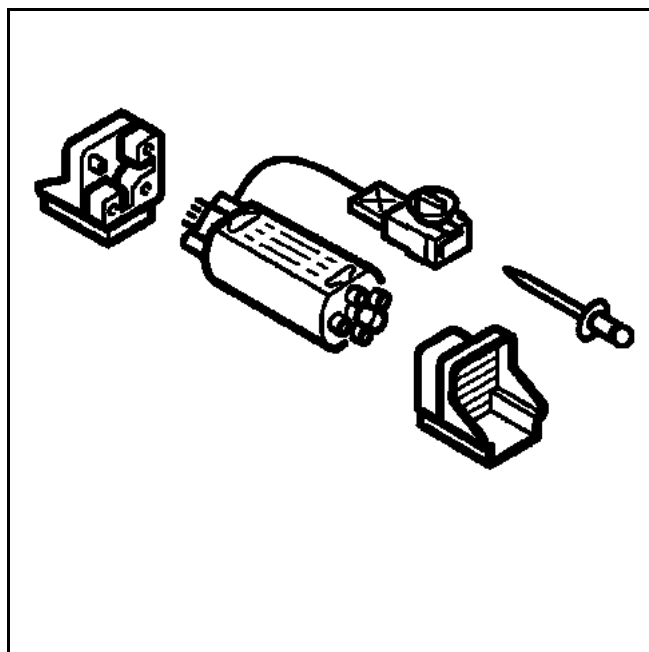
– заклепку крепления блока управления.

Снимите механизм с сборки.



снимите:

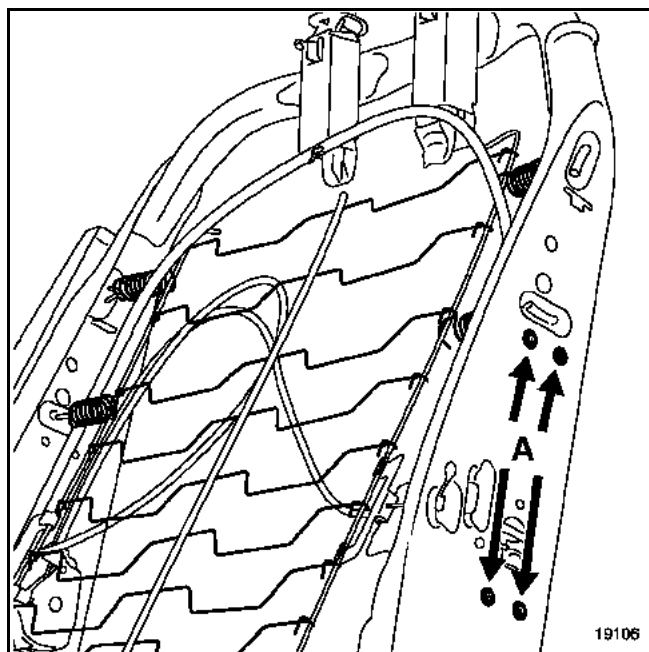
- два стопора (А) регулировочных тросов,
- четыре пружины (В) крепления проволочного каркаса,



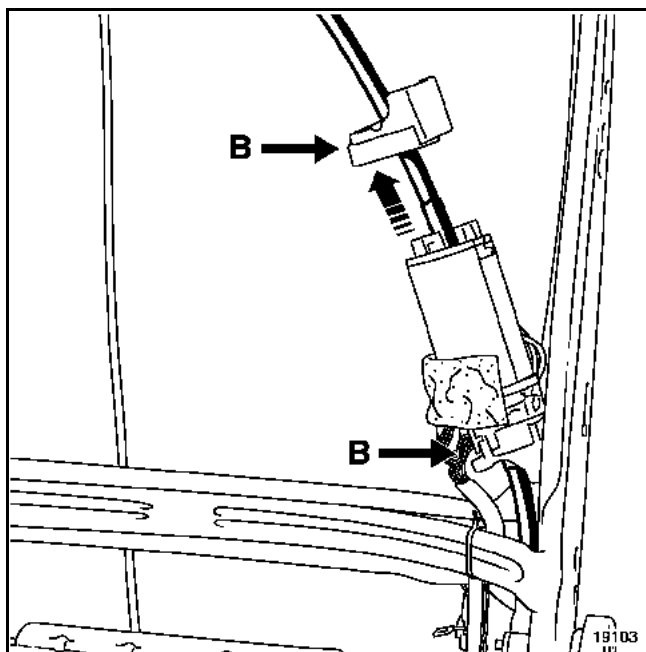
СНЯТИЕ

После снятия:

- сиденья (глава 75 А),
- обивки спинки сиденья (глава 77 А),



удалите четыре заклепки крепления (А).

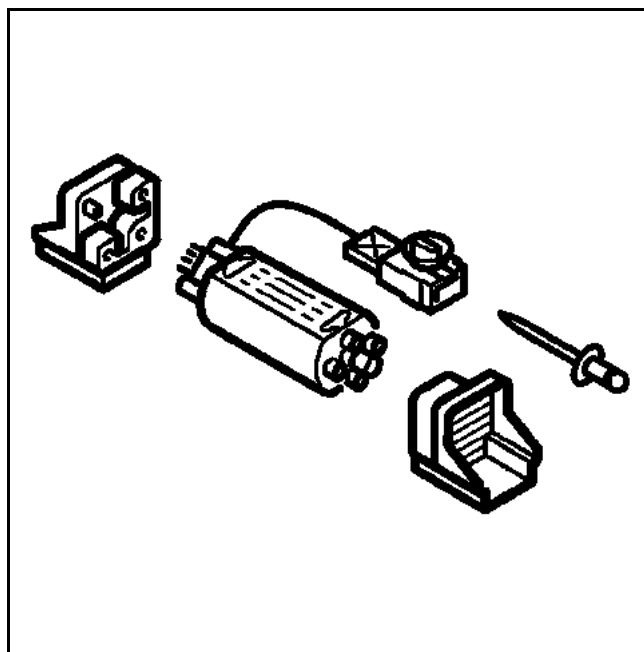


Снимите стопоры троса (В).

Отсоедините тросы от двигателя.

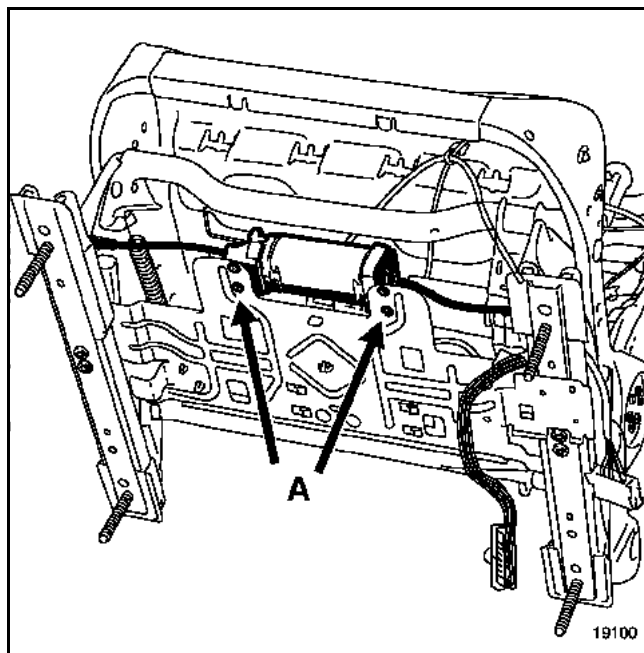
Разъедините разъем.

Снимите электродвигатель.



СНЯТИЕ

После снятия сиденья (глава 75А),

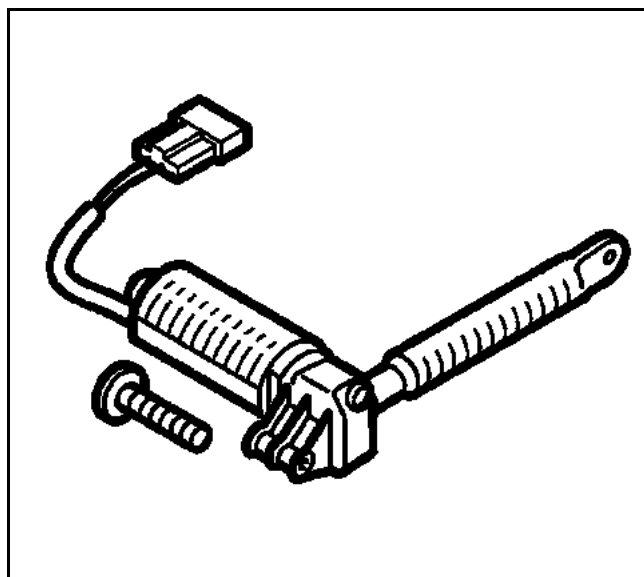


удалите четыре заклепки крепления (А).

Отсоедините тросы от салазок.

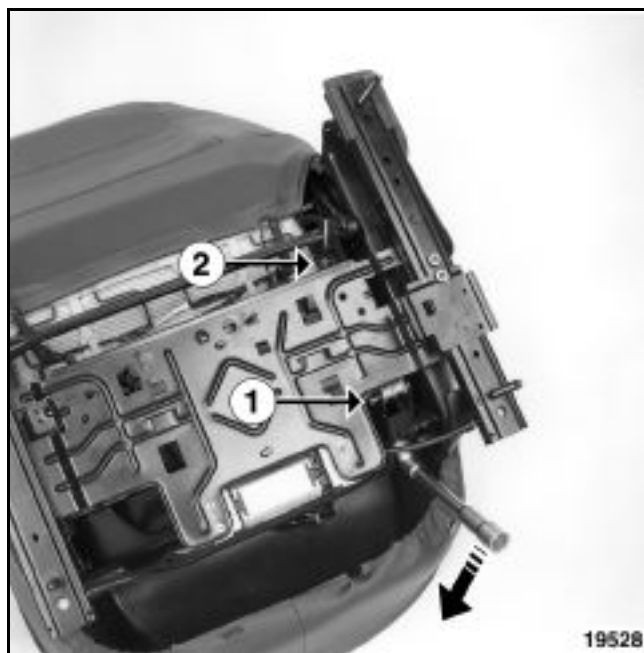
Разъедините разъем.

Снимите электродвигатель.



СНЯТИЕ:

После снятия сиденья (глава 75А),



вставьте торцовый трубчатый ключ на 17 между каркасом сиденья и каркасом салазок и, действуя ключом как рычагом, снимите ось крепления (1).

Отверните гайку крепления (2).

Разъедините разъем.

Извлеките двигатель.

УСТАНОВКА

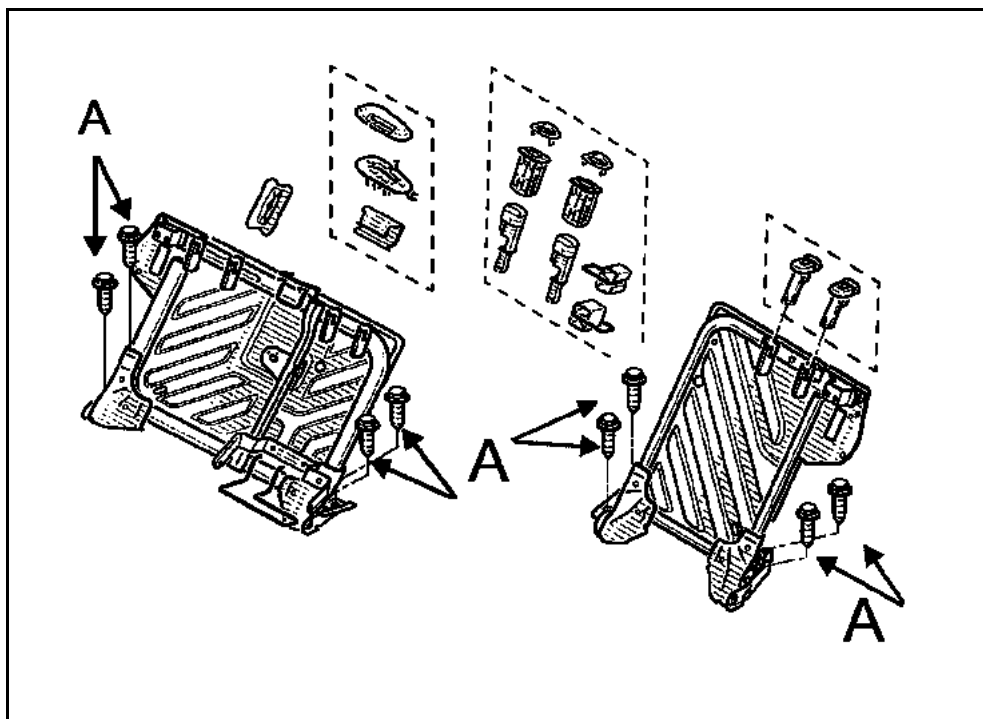
Установка производится в порядке, обратном снятию.

КАРКАС ЗАДНИХ СИДЕНИЙ

Спинка сиденья в сборе, складывающаяся в пропорции 1/3 - 2/3

76

A



СНЯТИЕ

Снимите:

- подушку сиденья
- крепежные болты

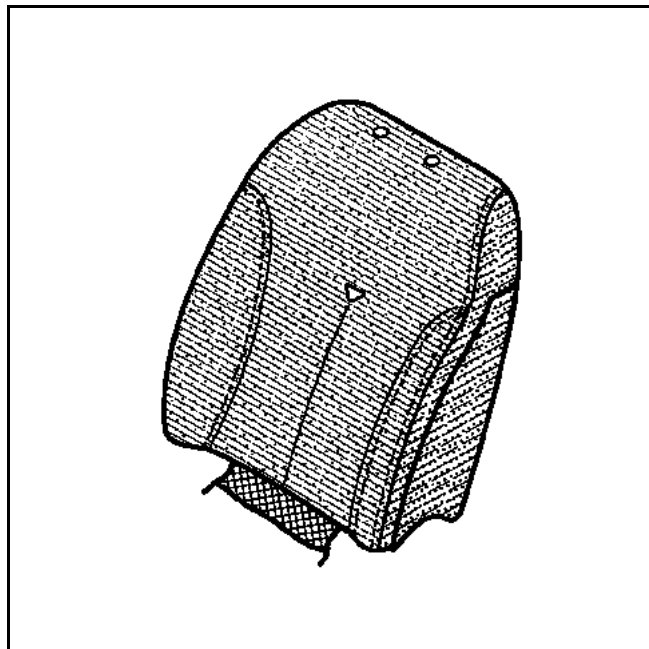
Снимите спинку сиденья

МОМЕНТ ЗАТЯЖКИ, в Н.м



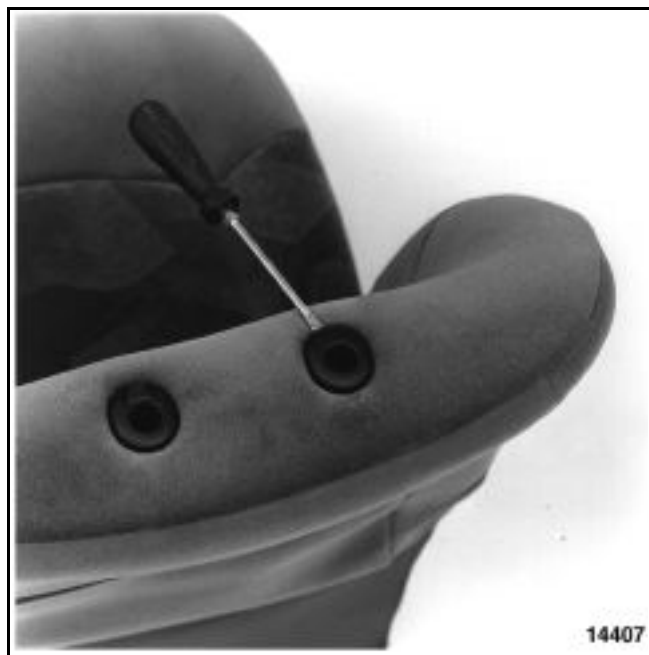
Болт М12 с головкой на 18

44

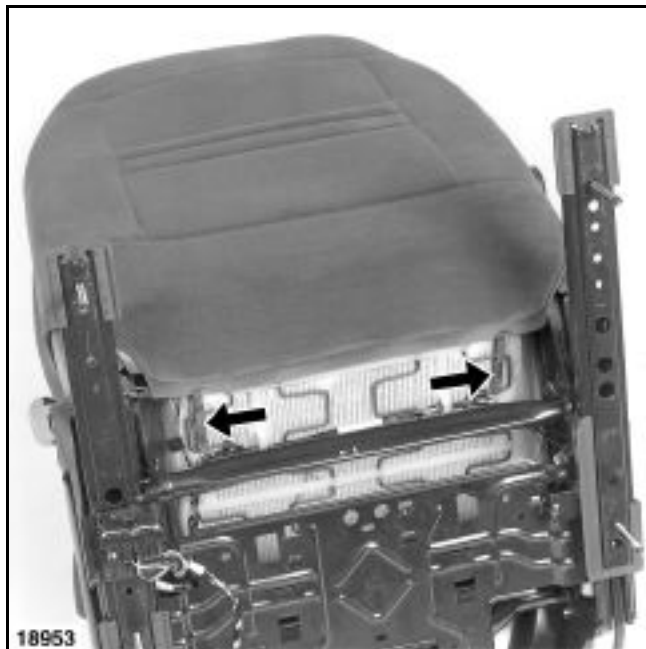


СНЯТИЕ

После снятия сиденья (глава 75А),



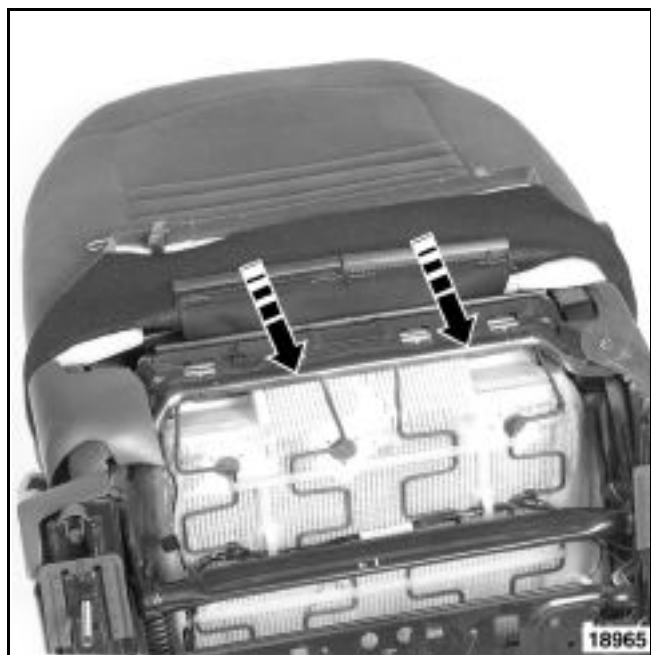
Снимите подголовники, а затем крышки направляющих подголовника.



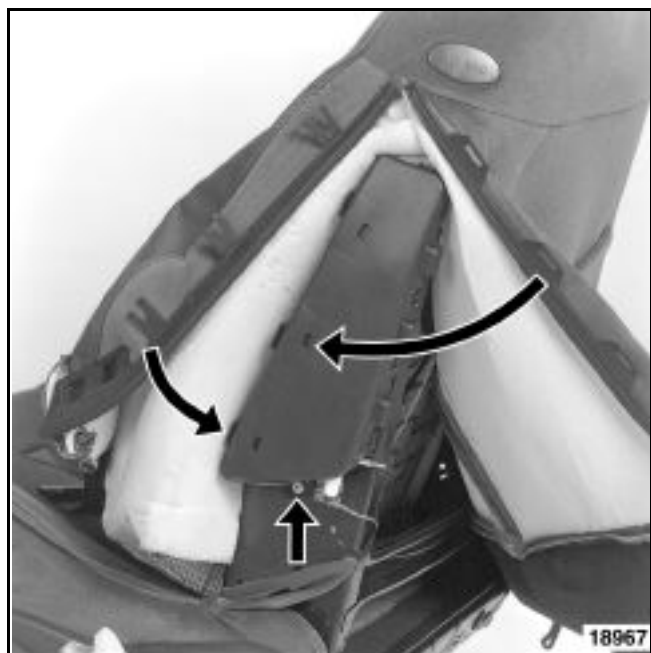
Снимите два упругих элемента фиксации чехла спинки сиденья.



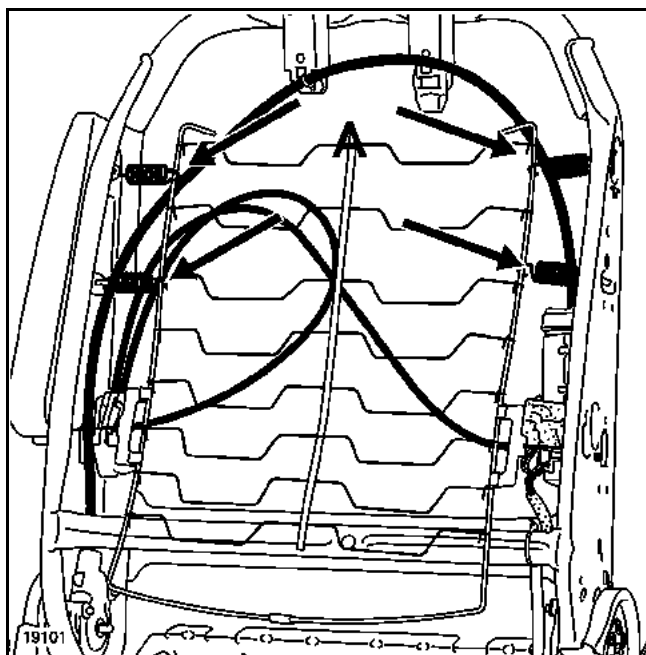
Снимите заглушку, затем ручку регулировки поясничного подпора.



Снимите удерживающую ленту сзади чехла спинки сиденья.



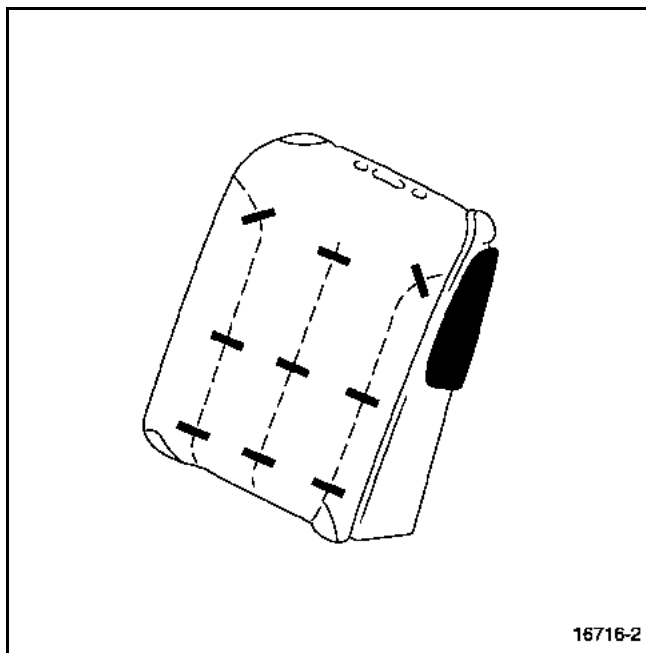
Отсоедините фиксаторы крепления чехла на cassette подушки безопасности, затем поднимите ее частично в задней части.



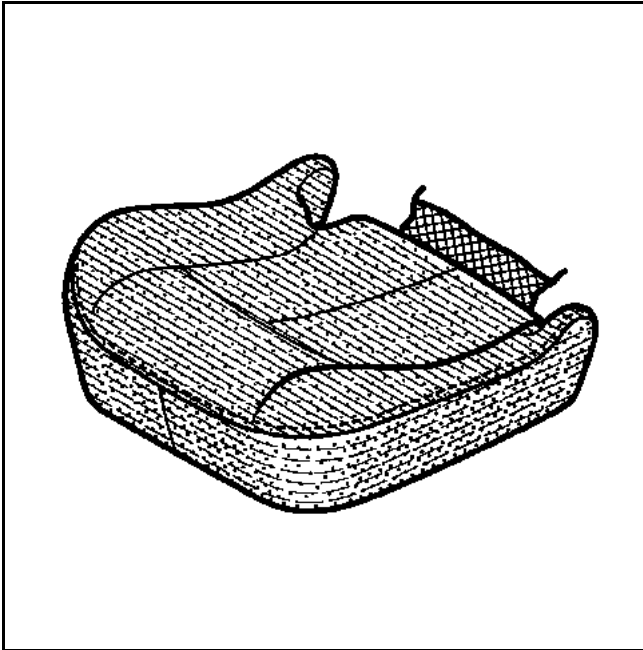
Разрежьте четыре задних оттяжных пружины, зафиксированных на проволочном каркасе в точках (A).

УСТАНОВКА

Схема установки фиксаторов чехла на стяжках набивки из пеноматериала(I).



15716-2



СНЯТИЕ

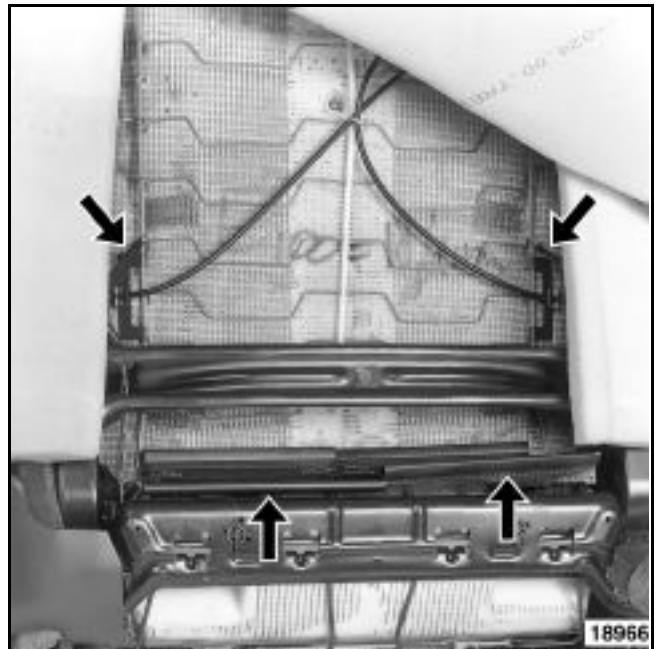
После снятия сиденья (глава 75 А)



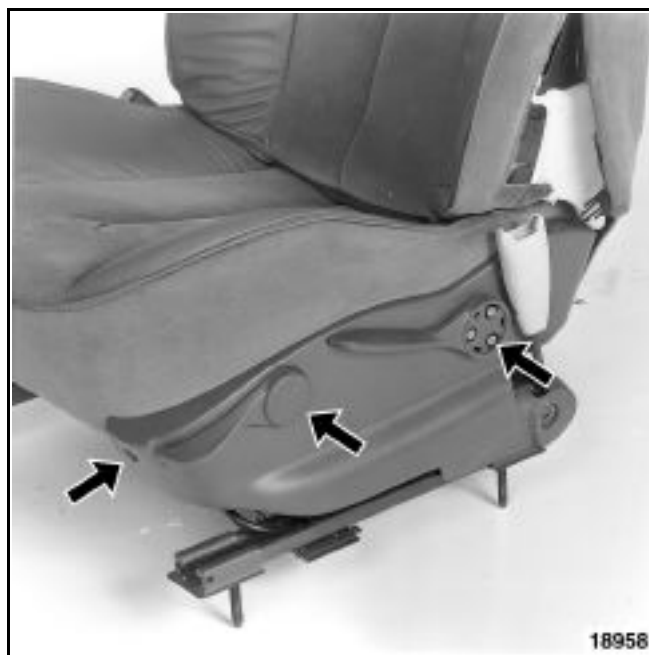
снимите два упругих элемента фиксации чехла спинки сиденья.



Снимите удерживающие ленты сзади чехла спинки сиденья. Отсоедините держатели чехла на cassette подушки безопасности, затем поднимите ее частично в задней части.

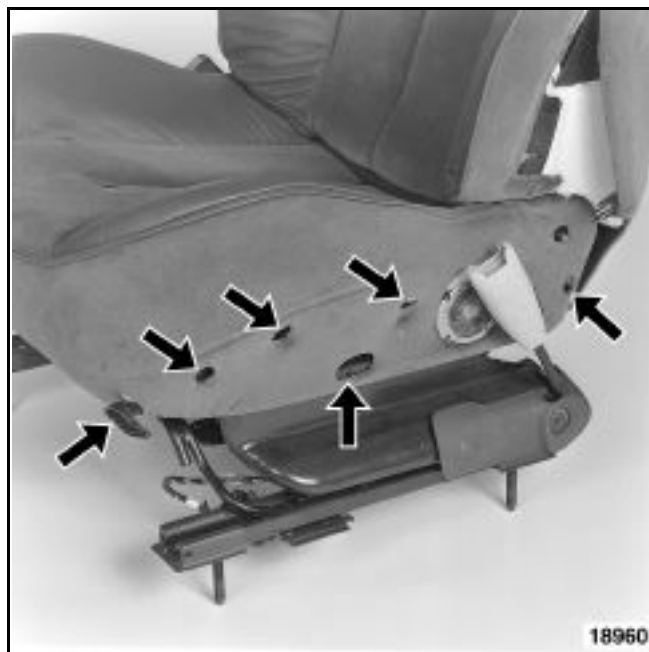


Разрежьте держатели ремня чехла подушки сиденья. Снимите удерживающие ленты чехла и закрепите на задней поперечине.



Снимите:

- крепежный болт в передней части кожуха,
- ручку регулировки спинки сиденья (при помощи щипцов для снятия держателей обивок и облицовок),
- заглушку, а затем три болта крепления ручки регулировки по высоте,
- ручку.



- кожух (при помощи щипцов для снятия держателей обивок и облицовок), сняв пять фиксаторов.

- штифт в передней части,



- два металлических фиксатора.

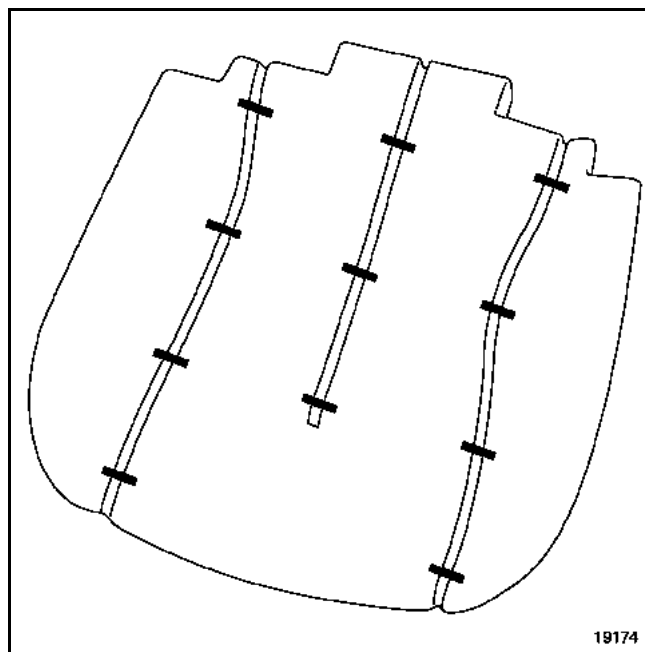


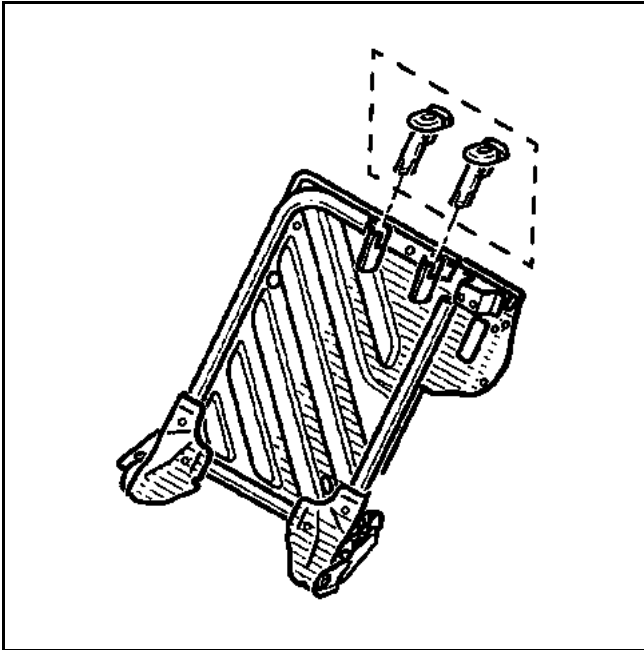
Отсоедините:

- чехол каркаса в нижней части.
- чехол вместе набивкой.

УСТАНОВКА

Схема установки держателей чехла на стяжках набивки (I).

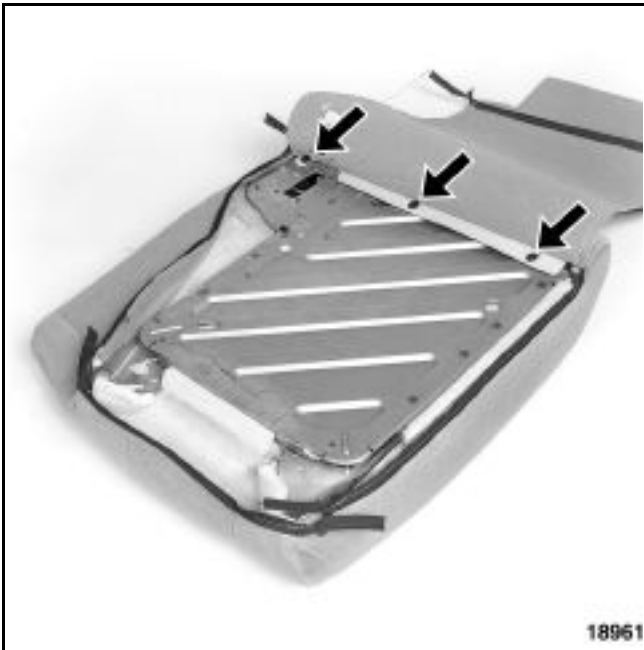




СНЯТИЕ

Снимите:

- подушку сиденья,
- спинку сиденья в сборе (глава 76 А)

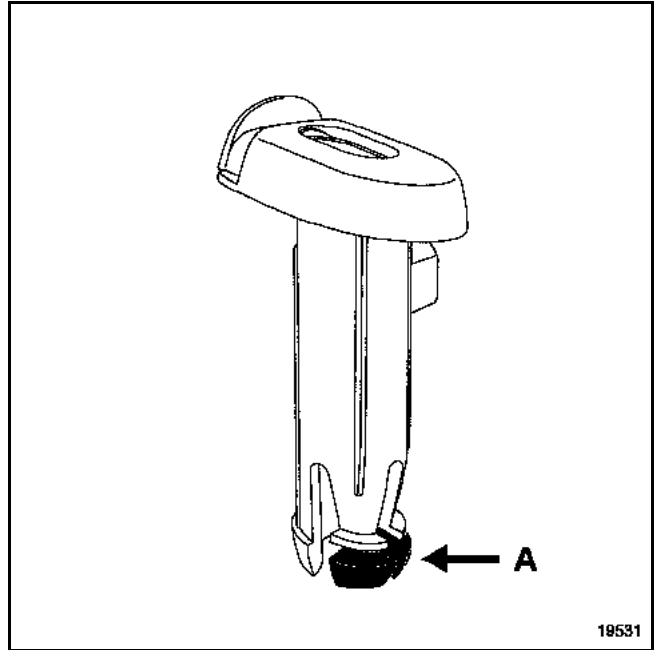


18961

Отсоедините накладки кнопки замка и крючка.

Откройте застежку-молнию.

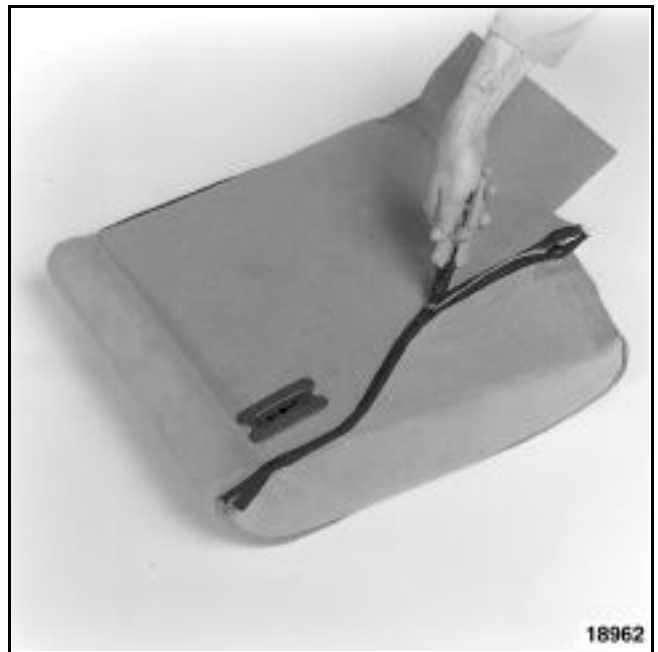
Удалите три фиксатора.



18531

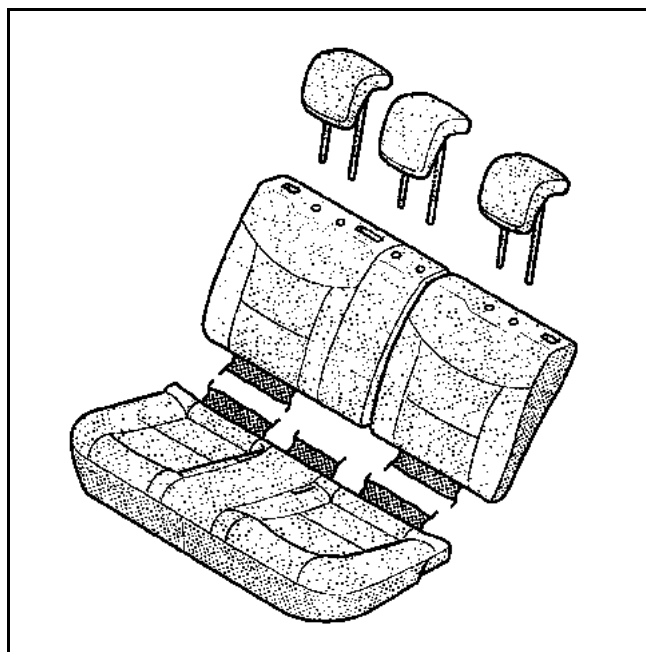
Вставьте инструмент между каркасом и пеноматериалом, затем снимите направляющие подголовника, нажав на (А).
Снимите обивку.

УСТАНОВКА

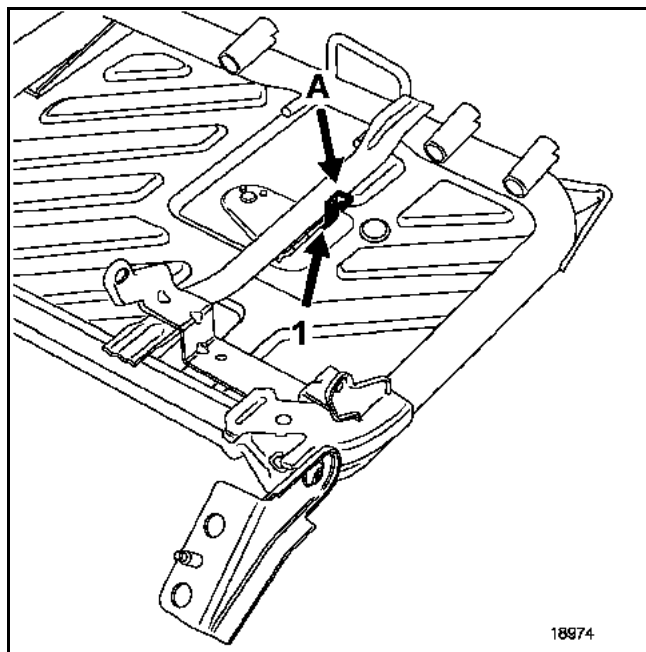


18962

ПРИМЕЧАНИЕ: застежки-молнии закрываются при помощи устройства (Car. 1558).



**ПОДГОНКА ПОСТАВЛЯЕМОЙ СО СКЛАДА
ДЕТАЛИ ДЛЯ СПИНКИ СИДЕНИЙ БЕЗ
ПОДЛОКОТНИКА:**



18974

Отрежьте лапку крепления (A) в точке (1) на каркасе спинки сиденья 2/3.