

# RENAULT

## 7 Облицовка и обивка

**71A ВНУТРЕННЯЯ ОТДЕЛКА КУЗОВА**

**72A ОБИВКА БОКОВЫХ ОТКРЫВАЮЩИХСЯ ЭЛЕМЕНТОВ КУЗОВА**

**73A ОБИВКА НЕБОКОВЫХ ОТКРЫВАЮЩИХСЯ ЭЛЕМЕНТОВ КУЗОВА**

**75A КАРКАСЫ И МЕХАНИЗМЫ ПЕРЕДНИХ СИДЕНИЙ**

**76A КАРКАСЫ И МЕХАНИЗМЫ ЗАДНИХ СИДЕНИЙ**

**77A ОБИВКА ПЕРЕДНЕГО СИДЕНЬЯ**

**78A ОБИВКА ЗАДНЕГО СИДЕНЬЯ**

**79A ПРИНАДЛЕЖНОСТИ СИДЕНИЙ**

---

**X95**

---

**АПРЕЛЬ 2009**

**Edition Russe**

---

"Методы ремонта, рекомендуемые изготовителем в настоящем документе, соответствуют техническим условиям, действительным на момент составления руководства.

В случае внесения конструктивных изменений в изготовление деталей, узлов, агрегатов автомобиля данной модели методы ремонта могут быть также соответственно изменены".

Все авторские права принадлежат Renault.

Воспроизведение или перевод, в том числе частичные, настоящего документа, равно как и использование системы нумерации запасных частей, запрещены без предварительного письменного разрешения RENAULT.

# MEGANE III - Глава 7

## Содержание

Стр.

<b>71A</b>	<b>ВНУТРЕННЯЯ ОТДЕЛКА КУЗОВА</b>		<b>71A</b>	<b>ВНУТРЕННЯЯ ОТДЕЛКА КУЗОВА</b>	
	Коврик пола: Снятие и установка	71A-1		Облицовка боковины: Снятие и установка	71A-51
	Обивка крыши: Снятие и установка	71A-8		Облицовка задней панели: Снятие и установка	71A-57
	Облицовка порога Снятие и установка	71A-27		Боковая облицовка задней полки: Снятие и установка	71A-59
	Облицовка переднего порога: Снятие и установка	71A-29		Облицовка панели задка: Снятие и установка	71A-63
	Нижняя облицовка средней стойки: Снятие и установка	71A-31		Обивка пола багажного отделения: Снятие и установка	71A-65
	Облицовка нижней части задней подножки: Снятие и установка	71A-33		Облицовка заднего грузового отсека: Снятие и установка	71A-67
	Облицовка задней колесной арки: Снятие и установка	71A-35		Устройство для удержания багажа: Снятие и установка	71A-69
	Облицовка стойки проема ветрового стекла: Снятие и установка	71A-39			
	Облицовка заднего продольного профиля края крыши: Снятие и установка	71A-41	<b>72A</b>	<b>ОБИВКА БОКОВЫХ ОТКРЫВАЮЩИХСЯ ЭЛЕМЕНТОВ КУЗОВА</b>	
	Верхняя облицовка средней стойки: Снятие и установка	71A-42		Обивка передней боковой двери: Снятие и установка	72A-1
	Верхняя облицовка задней подножки: Снятие и установка	71A-48		Обивка задней боковой двери: Снятие и установка	72A-4
	Верхняя облицовка задней стойки: Снятие и установка	71A-50	<b>73A</b>	<b>ОБИВКА НЕБОКОВЫХ ОТКРЫВАЮЩИХСЯ ЭЛЕМЕНТОВ</b>	
				Обивка двери задка: Снятие и установка	73A-1

# Содержание

**75A****КАРКАСЫ И МЕХАНИЗМЫ ПЕРЕДНИХ СИДЕНИЙ**

Каркас подушки переднего сиденья: Снятие и установка	75A-1
Каркас спинки переднего сиденья: Снятие и установка	75A-4
Салазки переднего сиденья: Снятие и установка	75A-9
Основание механизма регулировки переднего сиденья: Снятие и установка	75A-12
Устройство регулировки угла наклона переднего сиденья: Снятие и установка	75A-14
Устройство регулировки поясничной секции спинки переднего сиденья: Снятие и установка	75A-15
Электродвигатель продольного перемещения переднего сиденья: Снятие и установка	75A-18
Электродвигатель регулировки переднего сиденья по высоте: Снятие и установка	75A-22
Электродвигатель регулировки наклона спинки переднего сиденья: Снятие и установка	75A-23
Электродвигатель регулировки наклона спинки переднего сиденья: Снятие - Установка	75A-26
Переднее сиденье в сборе: Снятие и установка	75A-30

**76A****КАРКАСЫ И МЕХАНИЗМЫ ЗАДНИХ СИДЕНИЙ**

Спинка цельного заднего сиденья: Снятие и установка	76A-1
Спинка заднего сиденья раскладывающегося в соотношении 1/3 и 2/3: Снятие и установка	76A-3
Подушка заднего цельного сиденья: Снятие и установка	76A-6
Каркас спинки заднего многоместного сиденья, складывающегося в пропорциях 1/3 и 2/3: Снятие и установка	76A-7
Механизм заднего многоместного сиденья: Снятие и установка	76A-9
Каркас цельной спинки заднего многоместного сиденья: Снятие и установка	76A-11
Заднее сиденье второго ряда в сборе: Снятие и установка	76A-12
Каркас заднего сиденья второго ряда: Снятие и установка	76A-17

**77A****ОБИВКА ПЕРЕДНЕГО СИДЕНЬЯ**

Обивка подушки переднего сиденья: Снятие и установка	77A-1
Обивка спинки переднего сиденья: Снятие и установка	77A-5
Нижний кожух переднего сиденья: Снятие и установка	77A-10

# Содержание

## 78А ОБИВКА ЗАДНЕГО СИДЕНЬЯ

Обивка подушки заднего многоместного сиденья, складывающегося в пропорции 1/3 и 2/3: Снятие и установка	78А-1
Обивка спинки заднего многоместного сиденья, складывающегося в пропорции 1/3 и 2/3: Снятие и установка	78А-4
Обивка цельной спинки заднего многоместного сиденья: Снятие и установка	78А-12
Обивка цельной подушки заднего многоместного сиденья: Снятие и установка	78А-15
Обивка заднего сиденья второго ряда: Снятие и установка	78А-17

## 79А ПРИНАДЛЕЖНОСТИ СИДЕНИЙ

Подголовник заднего сиденья: Снятие и установка	79А-14
Подголовник заднего многоместного сиденья: Снятие и установка	79А-15

## 79А ПРИНАДЛЕЖНОСТИ СИДЕНИЙ

Полка спинки сиденья: Снятие и установка	79А-1
Подголовник переднего сиденья: Снятие и установка	79А-3
Нагревательный элемент сиденья: Снятие и установка	79А-5
Направляющая подголовника переднего сиденья: Снятие и установка	79А-7
Центральный подлокотник на заднем сиденье: Снятие и установка	79А-8
Направляющая подголовника заднего сиденья: Снятие и установка	79А-9

---

В95 или D95 или K95

### СНЯТИЕ

#### I - СНЯТИЕ

- Отключите аккумуляторную батарею (см. **Аккумуляторная батарея: Снятие и установка**) (глава 80А, Аккумуляторная батарея).
- Снимите:
  - передние сиденья (см. **75 А, Каркасы и механизмы передних сидений, Переднее сиденье в сборе: Снятие и установка, с. 75А-30**) в сборе,
  - центральную консоль (с м. **Центральная консоль: Снятие и установка**) (Глава 57А, Принадлежности салона),

#### ФУНКЦИОНИРОВАНИЕ ЗАДНЕГО СИДЕНЬЯ

- Снимите подушку заднего цельного многоместного сиденья (см. **76А, Каркасы и механизмы задних сидений, Подушка заднего цельного сиденья: Снятие и установка, с. 76А-6**).

#### ЗАДНЕЕ МНОГОМЕСТНОЕ СИДЕНЬЕ, СКЛАДЫВАЮЩЕЕСЯ В ПРОПОРЦИИ 1-2/3 + ПОДЛОКОТНИК + НЕ СЪЕМНАЯ СПИНКА СИДЕНЬЯ

- Снимите подушку заднего многоместного сиденья, складывающегося в соотношении 1/3 и 2/3 (с м. **Подушка заднего сиденья, раскладывающегося в соотношении 1/3 и 2/3: Снятие и установка**).
- Снимите вещевой ящик и люк пола (см. **Люк и вещевое отделение пола: Снятие и установка**) (Глава 57А, Принадлежности салона).

В95 или K95

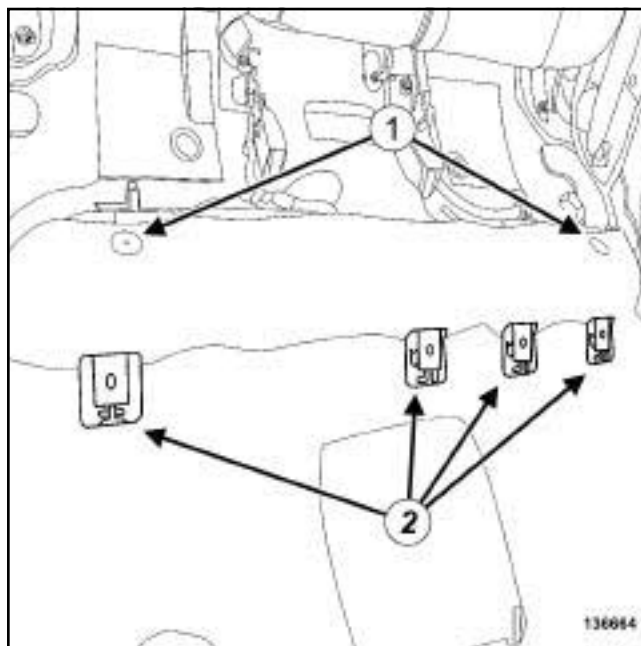
- Снимите:
  - облицовку порога передней двери (см. **71А, Внутренняя отделка кузова, Облицовка переднего порога: Снятие и установка, с. 71А-29**),

- облицовку порога задней двери (см. **71А, Внутренняя отделка кузова, Облицовка нижней части задней подножки: Снятие и установка, с. 71А-33**),
- верхнюю облицовку задней стойки (см. **71А, Внутренняя отделка кузова, Верхняя облицовка задней стойки: Снятие и установка, с. 71А-50**),
- нижнюю облицовку средней стойки. (см. **71А, Внутренняя отделка кузова, Нижняя облицовка средней стойки: Снятие и установка, с. 71А-31**)

D95

- Снимите:
  - облицовку порога двери (см. **71А, Внутренняя отделка кузова, Облицовка порога Снятие и установка, с. 71А-27**),
  - облицовку задней панели (с м. **71А, Внутренняя отделка кузова, Облицовка задней панели: Снятие и установка, с. 71А-57**).

#### II - СНЯТИЕ

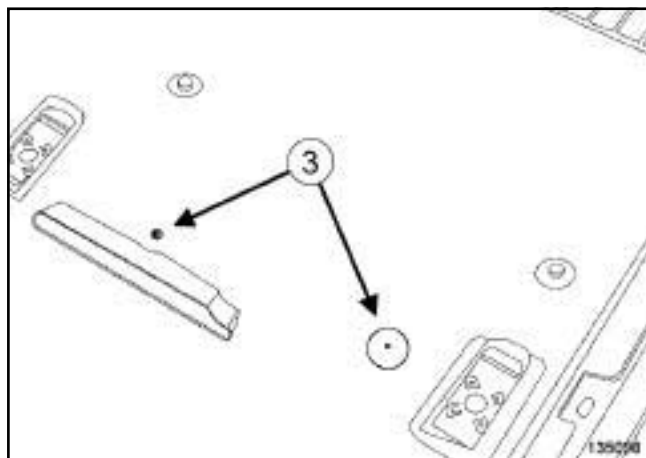


- Снимите:
  - фиксаторы (1),

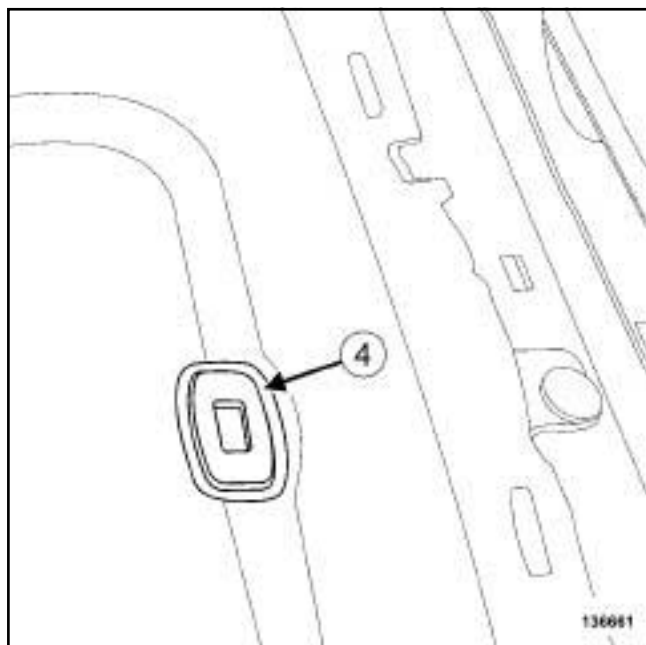
136664

В95 или D95 или K95

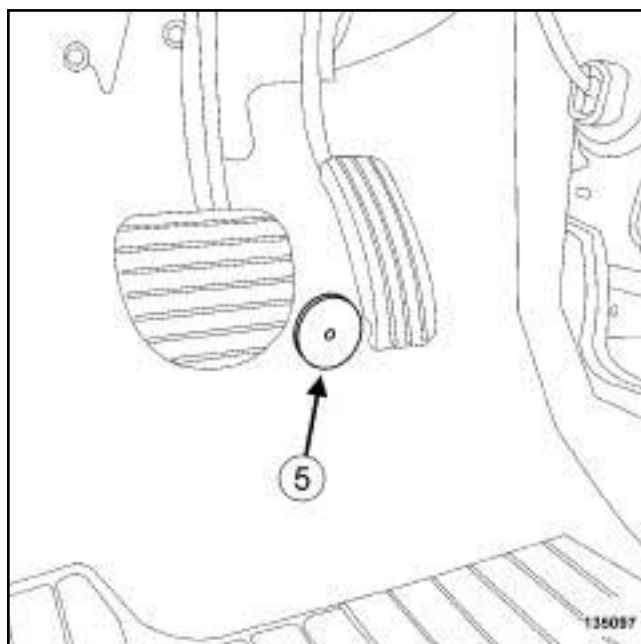
- кронштейны крепления подушки заднего многоместного сиденья (2) .



❑ Снимите держатели (3) .



❑ Отсоедините держатель (4) .



❑ Снимите:

- упор педали акселератора (5) ,
- коврик пола.

## УСТАНОВКА

### I - УСТАНОВКА

❑ Установите:

- коврик,
- упор педали акселератора (5) ,
- держатели (4) , (3) и (1) ,
- кронштейны крепления подушки заднего многоместного сиденья (2) .

### II - ЗАВЕРШЕНИЕ

D95

❑ Установите:

- облицовку задней панели (с м . 71А, **Внутренняя отделка кузова, Облицовка задней панели: Снятие и установка, с. 71А-57**) ,
- облицовку порога двери (см. 71А, **Внутренняя отделка кузова, Облицовка порога Снятие и установка, с. 71А-27**) .

# ВНУТРЕННЯЯ ОТДЕЛКА КУЗОВА

## Коврик пола: Снятие и установка

# 71A

В95 или D95 или K95

В95 или K95

Установите:

- нижнюю облицовку средней стойки (см. **71А, Внутренняя отделка кузова, Нижняя облицовка средней стойки: Снятие и установка, с. 71А-31**),
- верхнюю облицовку задней стойки (см. **71А, Внутренняя отделка кузова, Верхняя облицовка задней стойки: Снятие и установка, с. 71А-50**),
- облицовку порога задней двери (см. **71А, Внутренняя отделка кузова, Облицовка нижней части задней подножки: Снятие и установка, с. 71А-33**),
- облицовку порога передней двери (см. **71А, Внутренняя отделка кузова, Облицовка переднего порога: Снятие и установка, с. 71А-29**).

Установите вещевой ящик и люк пола (см. **Люк и вещевое отделение пола: Снятие и установка**) (Глава 57А, Принадлежности салона).

**ЗАДНЕЕ МНОГОМЕСТНОЕ СИДЕНЬЕ, СКЛАДЫВАЮЩЕЕСЯ В ПРОПОРЦИИ 1-2/3 + ПОДЛОКОТНИК + НЕ СЪЕМНАЯ СПИНКА СИДЕНЬЯ**

Установите подушку заднего многоместного сиденья, складывающегося в соотношении 1/3 и 2/3 (с м. **Подушка заднего сиденья, раскладывающегося в соотношении 1/3 и 2/3: Снятие и установка**).

**ФУНКЦИОНИРОВАНИЕ ЗАДНЕГО СИДЕНЬЯ**

Установите подушку заднего цельного многоместного сиденья (см. **76А, Каркасы и механизмы задних сидений, Подушка заднего цельного сиденья: Снятие и установка, с. 76А-6**).

Установите:

- центральную консоль (с м. **Центральная консоль: Снятие и установка**) (Глава 57А, Принадлежности салона),

- передние сиденья (см. **75А, Каркасы и механизмы передних сидений, Переднее сиденье в сборе: Снятие и установка, с. 75А-30**) в сборе.

Подключите аккумуляторную батарею (см. **Аккумуляторная батарея: Снятие и установка**) (глава 80А, Аккумуляторная батарея).

# ВНУТРЕННЯЯ ОТДЕЛКА КУЗОВА

## Коврик пола: Снятие и установка

# 71A

J95

### Необходимые приспособления и специнструмент

Car. 1363      Комплект рычагов для снятия обивки.

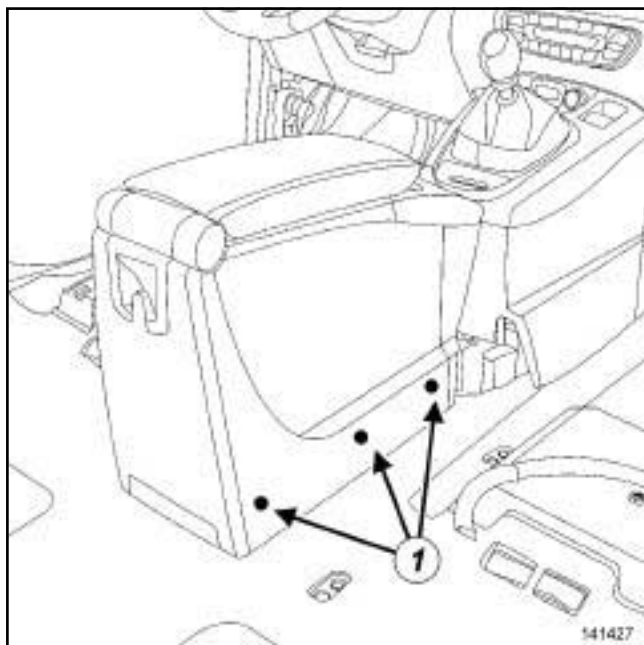
## СНЯТИЕ

### I - СНЯТИЕ

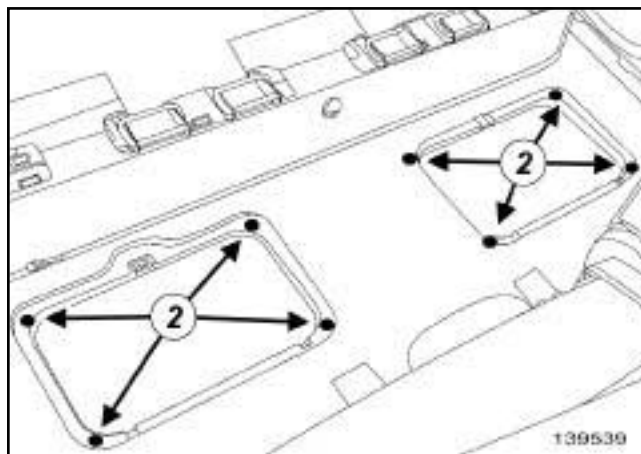
- ❑ Отключите аккумуляторную батарею (см. **Аккумуляторная батарея: Снятие и установка**) (глава 80А, Аккумуляторная батарея).

#### 1 - Задняя часть

- ❑ Снимите задние сиденья в сборе.



- ❑ Выверните с обеих сторон болты (1) крепления сдвижной центральной консоли.



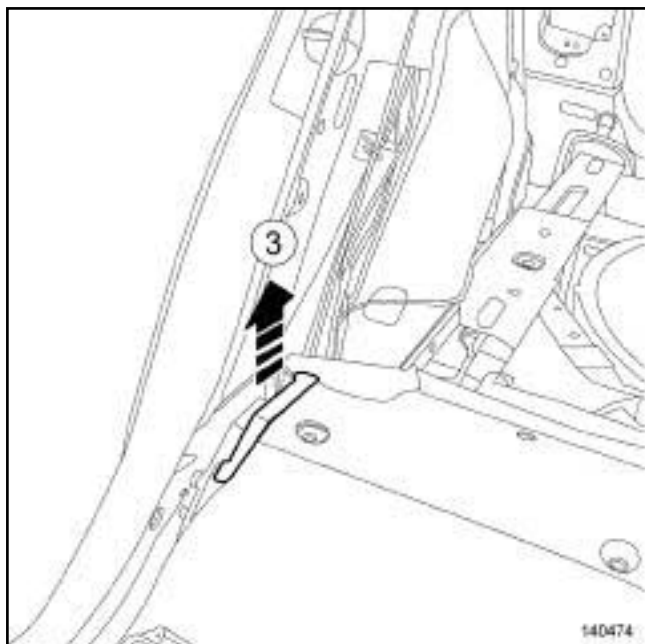
- ❑ Снимите:
  - крышки вещевых отделений пола (см. **Люк и вещевое отделение пола: Снятие и установка**) (Глава 57А, Принадлежности салона),
  - держатели (2) заднего коврика пола в задних вещевых ящиках с помощью приспособления (Car. 1363).
  - нижние облицовки средней стойки (см. **71А, Внутренняя отделка кузова, Нижняя облицовка средней стойки: Снятие и установка**, с. 71А-31),
  - верхние облицовки порога задних дверей (см. **71А, Внутренняя отделка кузова, Верхняя облицовка задней подножки: Снятие и установка**, с. 71А-48).
  - облицовки порога задней двери (см. **71А, Внутренняя отделка кузова, Облицовка нижней части задней подножки: Снятие и установка**, с. 71А-33).

### 0 МЕСТ 3-ГО РЯДА

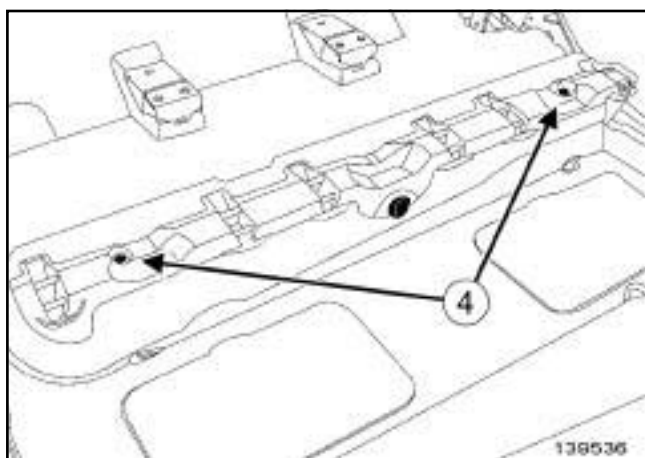
- ❑ Снимите обивку пола багажного отделения (см. **71А, Внутренняя отделка кузова, Обивка пола багажного отделения: Снятие и установка**, с. 71А-65).



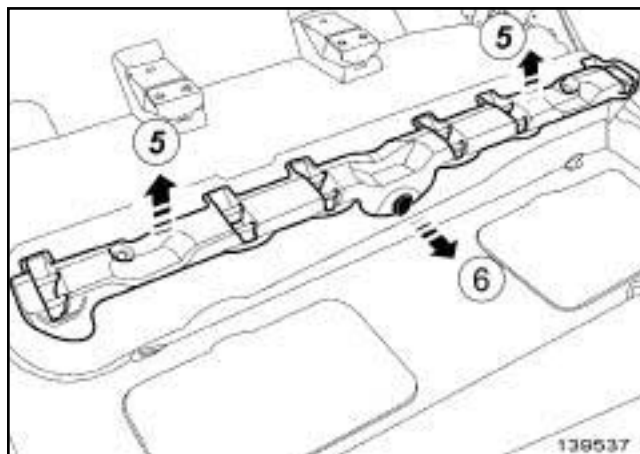
J95



- ❑ Снимите декоративные накладки ляжки ремня безопасности (3) сидений второго ряда.

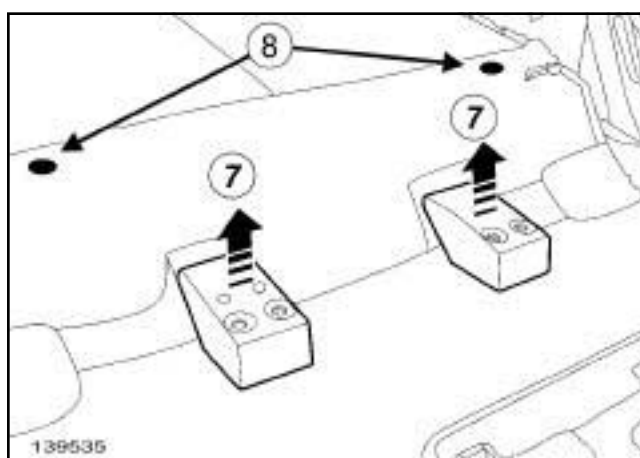


- ❑ Снимите болты крепления (4) декоративной накладки рельса крепления задних сидений.



- ❑ Отсоедините декоративную накладку рельса крепления сидений второго ряда в точках (5) и (6).
- ❑ Отсоедините разъем розетки для дополнительного электрооборудования.
- ❑ Снимите декоративную накладку рельса крепления задних сидений.

### 2 МЕСТА 3-ГО РЯДА



- ❑ Снимите декоративные накладки в точке (7).
- ❑ Снимите держатели (8) заднего коврика пола.

J95

### 2 - Передняя часть

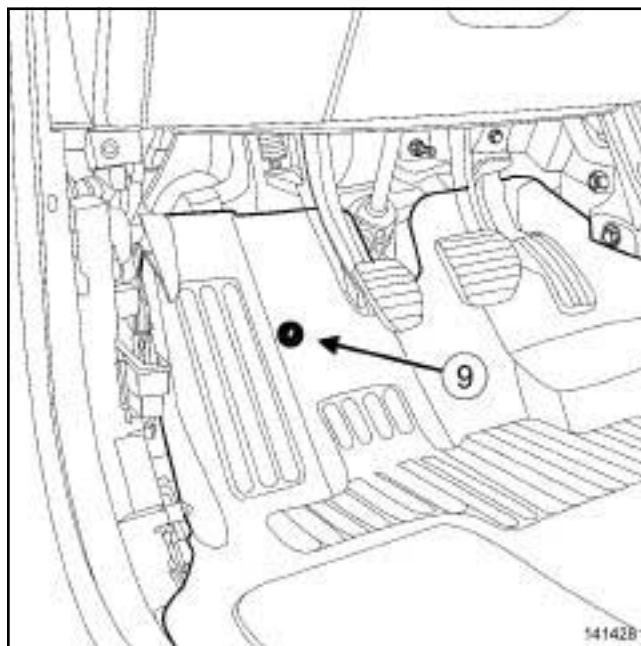
- Снимите задние сиденья в сборе (см. **75A, Каркасы и механизмы передних сидений, Переднее сиденье в сборе: Снятие и установка, с. 75A-30**) .
- Сдвиньте сдвижную центральную консоль назад.
- Отсоедините:
  - крышку диагностического разъема в передней части центральной консоли,
  - облицовки переднего порога (см. **71A, Внутренняя отделка кузова, Облицовка переднего порога: Снятие и установка, с. 71A-29**) ,
  - передние люки на полу (см. **Люк и вещевое отделение пола: Снятие и установка**) (Глава 57A, Принадлежности салона).

### II - СНЯТИЕ

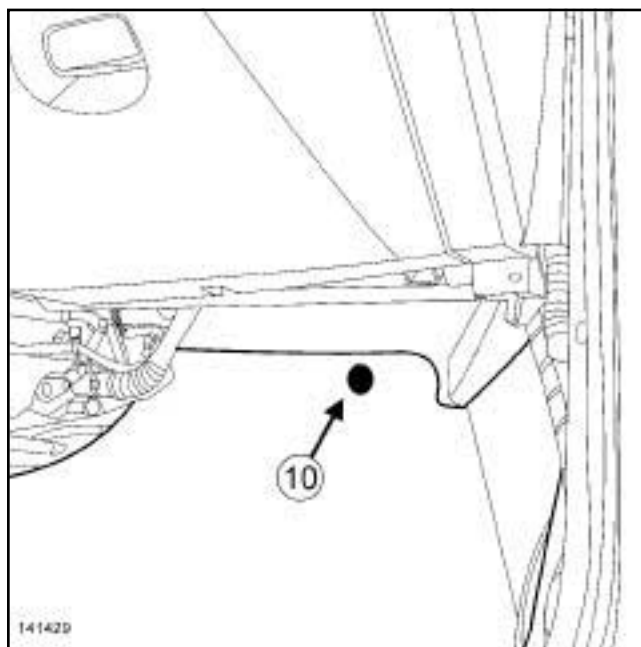
#### 1 - Задняя часть

- Снимите задний коврик пола.

### 2 - Передняя часть



141428



141429

- Снимите:
  - держатели **(9)** и **(10)** ,
  - коврик передней части пола.

J95

## УСТАНОВКА

### I - УСТАНОВКА

#### 1 - Передняя часть

Установите:

- коврик передней части пола,
- держатели коврика передней части пола **(9)** и **(10)**.

#### 2 - Задняя часть

- Установите задний коврик пола.

### II - ЗАВЕРШЕНИЕ

#### 1 - Передняя часть

Закрепите:

- передние люки на полу (см. **Люк и вещевое отделение пола: Снятие и установка**),
- облицовки переднего порога (см. **71A, Внутренняя отделка кузова, Облицовка переднего порога: Снятие и установка, с. 71A-29**),
- крышку диагностического разъема в передней части центральной консоли.

- Сдвиньте сдвижную центральную консоль вперед.

- Установите задние сиденья в сборе (см. **75A, Каркасы и механизмы передних сидений, Переднее сиденье в сборе: Снятие и установка, с. 75A-30**).

#### 2 - Задняя часть

#### 2 МЕСТА 3-ГО РЯДА

Установите:

- держатели **(8)** заднего коврика пола,
- декоративные накладки **(7)**.

- Соедините разъем розетки для дополнительного электрооборудования с декоративной накладкой рельса крепления сидений второго ряда.

- Закрепите декоративную накладку направляющей сидений второго ряда.

- Установите болты крепления **(4)** декоративной накладки рельса крепления сидений второго ряда.

#### 0 МЕСТ 3-ГО РЯДА

Установите:

- обивку пола багажного отделения (см. **71A, Внутренняя отделка кузова, Обивка пола багажного отделения: Снятие и установка, с. 71A-65**),

- декоративные накладки лямки ремня безопасности **(3)** сидений второго ряда.

Установите:

- облицовки порога задней двери (см. **71A, Внутренняя отделка кузова, Облицовка нижней части задней подножки: Снятие и установка, с. 71A-33**).

- верхние облицовки порога задних дверей (см. **71A, Внутренняя отделка кузова, Верхняя облицовка задней подножки: Снятие и установка, с. 71A-48**).

- нижние облицовки средней стойки (см. **71A, Внутренняя отделка кузова, Нижняя облицовка средней стойки: Снятие и установка, с. 71A-31**),

- держатели **(2)** заднего коврика пола в задних вещевых ящиках,

- крышки вещевых отделений пола (см. **Люк и вещевое отделение пола: Снятие и установка**) (Глава 57A, Принадлежности салона),

- болты крепления **(1)** сдвижной центральной консоли,

- задние сиденья в сборе.

#### 3 - Общие заключительные операции для обеих частей

- Подключите аккумуляторную батарею (см. **Аккумуляторная батарея: Снятие и установка**) (глава 80A, Аккумуляторная батарея).

D95

### Необходимые приспособления и специнструмент

**Car. 1363** Комплект рычагов для снятия обивки.

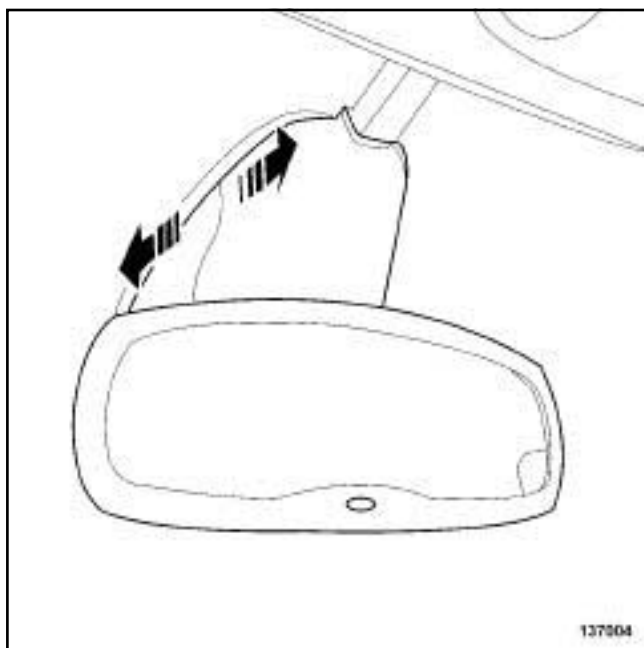
### ВАЖНОЕ ЗАМЕЧАНИЕ!

Во избежание повреждения систем строго соблюдайте указания по мерам безопасности и соблюдению чистоты и по проведению работ (см. **Подушки безопасности и преднатяжители ремней безопасности: Меры предосторожности при ремонте**) (Глава 88С, Подушки безопасности и преднатяжители ремней безопасности).

## СНЯТИЕ

### I - СНЯТИЕ

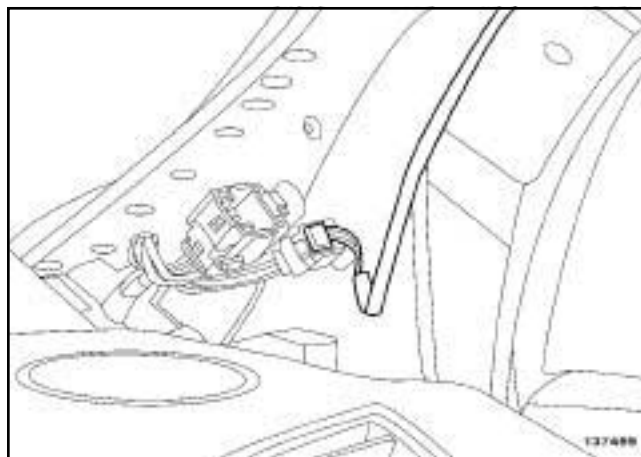
- Отключите аккумуляторную батарею (см. **Аккумуляторная батарея: Снятие и установка**) (глава 80А, Аккумуляторная батарея).



137004

- Снимите:
  - верхний облицовочный кожух внутреннего зеркала заднего вида с помощью приспособления (**Car. 1363**),
  - нижний облицовочный кожух внутреннего зеркала заднего вида.

- Отсоедините верхний облицовочный кожух.
- Разъедините разъемы внутреннего зеркала заднего вида.
- Снимите:
  - частично уплотнители боковых дверей,
  - солнцезащитные козырьки (см. **Солнцезащитный козырек: Снятие и установка**) (Глава 57А, Принадлежности салона),
  - плафоны (см. **Плафон освещения салона: Снятие и установка**) (Глава 81В, Приборы внутреннего освещения),
  - поручни (см. **Поручень: Снятие и установка**) (Глава 57А, Принадлежности салона),
  - облицовки стоек проема ветрового стекла (см. **71А, Внутренняя отделка кузова, Облицовка стойки проема ветрового стекла: Снятие и установка, с. 71А-39**),



137499



137500

- Разъедините разъемы электропроводки.

D95

### ФУНКЦИОНИРОВАНИЕ ЗАДНЕГО СИДЕНЬЯ

- ❑ Снимите подушку заднего цельного многоместного сиденья (см. **76А, Каркасы и механизмы задних сидений, Подушка заднего цельного сиденья: Снятие и установка, с. 76А-6**).

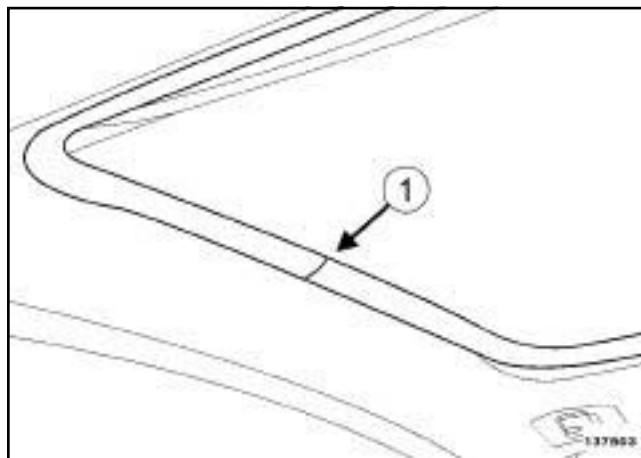
### ЗАДНЕЕ МНОГОМЕСТНОЕ СИДЕНЬЕ, СКЛАДЫВАЮЩЕЕСЯ В ПРОПОРЦИИ 1-2/3 + ПОДЛОКОТНИК + НЕ СЪЕМНАЯ СПИНКА СИДЕНЬЯ

- ❑ Снимите подушку заднего многоместного сиденья, складывающегося в соотношении 1/3 и 2/3 (с м. **Подушка заднего сиденья, раскладывающегося в соотношении 1/3 и 2/3: Снятие и установка**).

- ❑ Снимите:

- уплотнитель багажного отделения (частично),
- задние облицовки продольного профиля края крыши (см. **71А, Внутренняя отделка кузова, Облицовка заднего продольного профиля края крыши: Снятие и установка, с. 71А-41**),
- верхние облицовки задних стоек кузова (с м. **71А, Внутренняя отделка кузова, Верхняя облицовка задней стойки: Снятие и установка, с. 71А-50**),
- верхние облицовки (с м. **71А, Внутренняя отделка кузова, Верхняя облицовка средней стойки: Снятие и установка, с. 71А-42**) средних стоек,
- боковые облицовки задней полки (с м. **71А, Внутренняя отделка кузова, Боковая облицовка задней полки: Снятие и установка, с. 71А-59**),
- облицовки задних стоек кузова (с м. **71А, Внутренняя отделка кузова, Облицовка боковины: Снятие и установка, с. 71А-51**).

### СТЕКЛЯННАЯ КРЫША

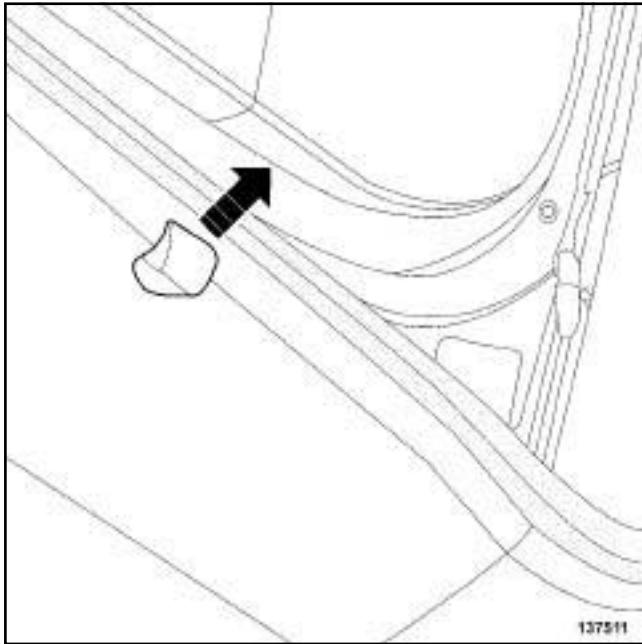


137503

- ❑ Отметьте положение декоративного уплотнителя (1).
- ❑ Снимите декоративный уплотнитель.

D95

II - СНЯТИЕ

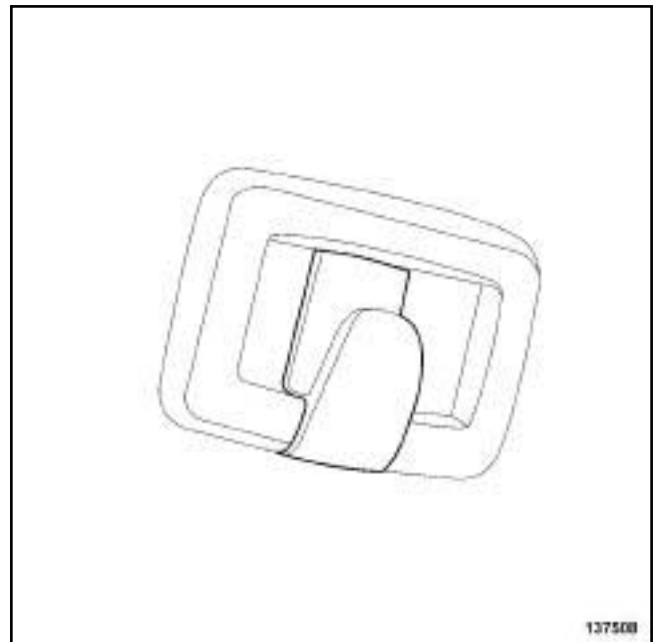


137511



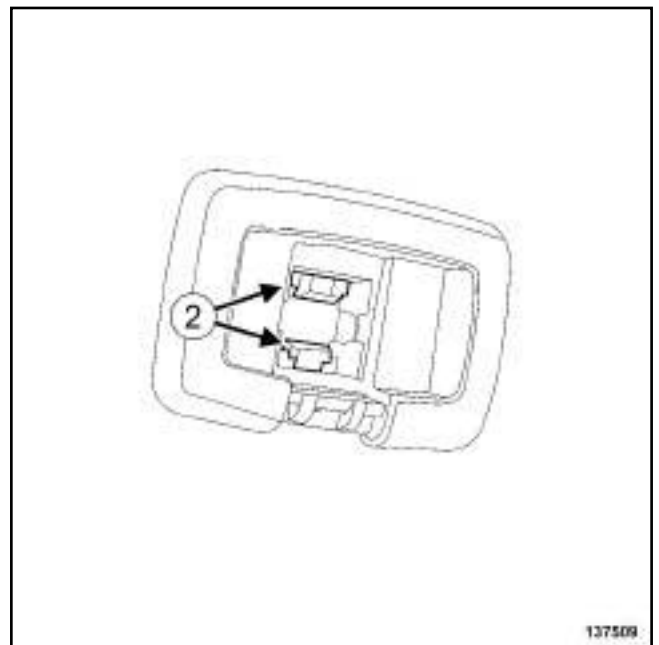
137510

□ Отсоедините задние крепления.



137508

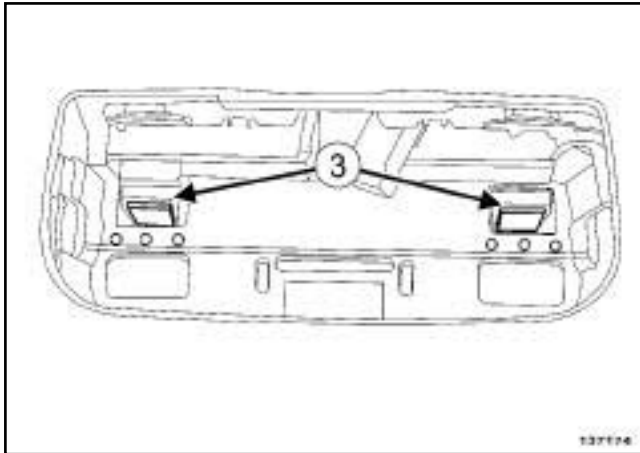
□ Отсоедините облицовки.



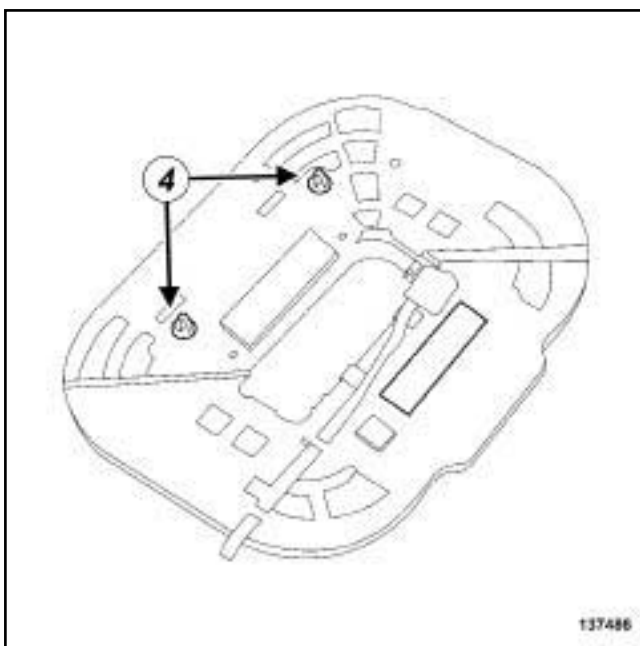
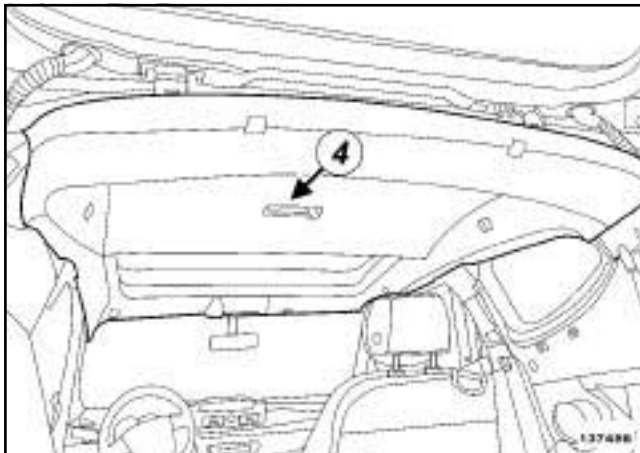
137509

□ Отсоедините боковые кронштейны в зоне (2) отверткой с плоским лезвием.

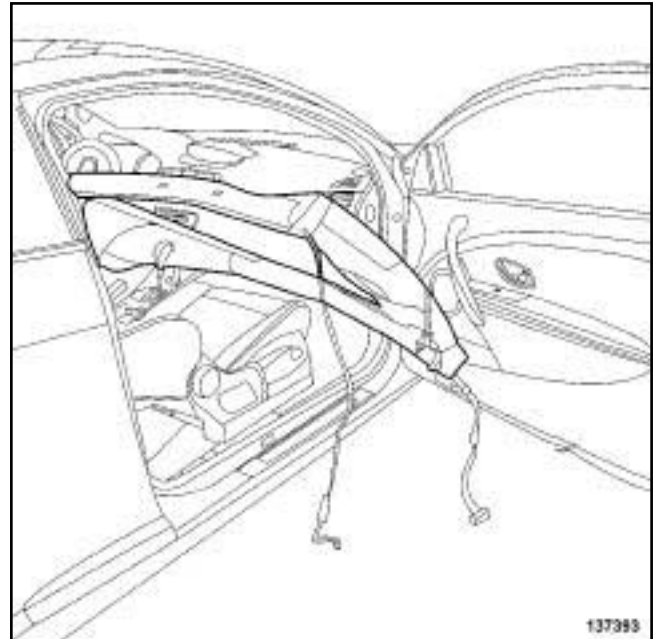
D95



- ❑ Отсоедините переднюю часть обивки крыши (3) .



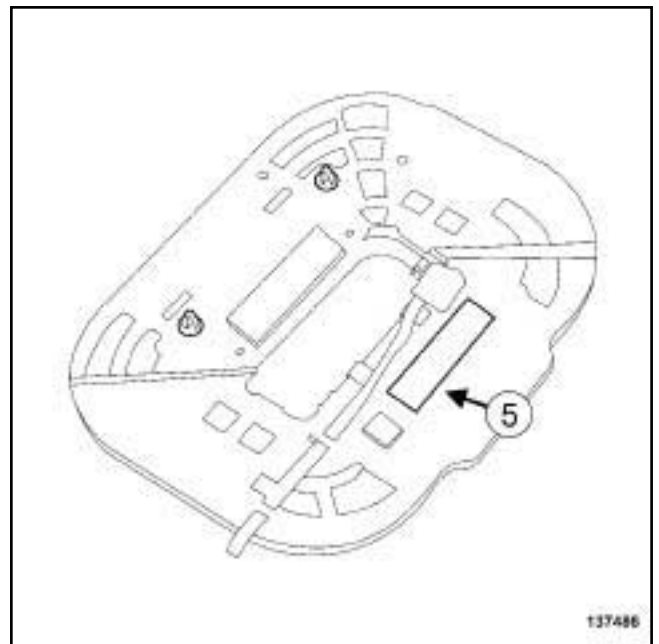
- ❑ Отсоедините среднюю часть обивки крыши (4) .



- ❑ Снимите обивку крыши (эта операция выполняется вдвоем с помощником).

### УСТАНОВКА

#### I - ПОДГОТОВКА К УСТАНОВКЕ



- ❑ Проверьте наличие и состояние застежек "липучек" (5) .

D95

### II - УСТАНОВКА

#### СТЕКЛЯННАЯ КРЫША



Примечание:

На автомобилях с люком крыши следует обращаться с обивкой осторожно. Боковые кромки являются непрочными из-за контакта с острыми кромками люка крыши.

- Установите обивку крыши (эта операция выполняется вдвоем с помощником).

- Закрепите:

- среднюю часть обивки крыши (4),
- переднюю часть обивки крыши (3),
- боковые кронштейны,
- облицовки,
- задние кронштейны.

### III - ЗАВЕРШЕНИЕ

#### СТЕКЛЯННАЯ КРЫША

- Установите декоративный уплотнитель.

- Установите:

- облицовки боковин (см. 71A, Внутренняя отделка кузова, Облицовка боковины: Снятие и установка, с. 71A-51),
- боковые облицовки задней полки (см. 71A, Внутренняя отделка кузова, Боковая облицовка задней полки: Снятие и установка, с. 71A-59),
- верхние облицовки (см. 71A, Внутренняя отделка кузова, Верхняя облицовка средней стойки: Снятие и установка, с. 71A-42) средних стоек,
- верхние облицовки задних стоек кузова (см. 71A, Внутренняя отделка кузова, Верхняя облицовка задней стойки: Снятие и установка, с. 71A-50),

- задние облицовки продольного профиля края крыши (см. 71A, Внутренняя отделка кузова, Облицовка заднего продольного профиля края крыши: Снятие и установка, с. 71A-41),
- уплотнитель багажного отделения.

#### ЗАДНЕЕ МНОГОМЕСТНОЕ СИДЕНЬЕ, СКЛАДЫВАЮЩЕЕСЯ В ПРОПОРЦИИ 1-2/3 + ПОДЛОКОТНИК + НЕ СЪЕМНАЯ СПИНКА СИДЕНЬЯ

- Установите подушку заднего многоместного сиденья, складывающегося в соотношении 1/3 и 2/3 (см. Подушка заднего сиденья, раскладывающегося в соотношении 1/3 и 2/3: Снятие и установка).

#### ФУНКЦИОНИРОВАНИЕ ЗАДНЕГО СИДЕНЬЯ

- Установите подушку заднего цельного многоместного сиденья (см. 76A, Каркасы и механизмы задних сидений, Подушка заднего цельного сиденья: Снятие и установка, с. 76A-6).

- Соедините разъемы проводки под обивкой крыши.

- Установите:

- облицовки стоек проема ветрового стекла (см. 71A, Внутренняя отделка кузова, Облицовка стойки проема ветрового стекла: Снятие и установка, с. 71A-39),
- ручки (см. Ручень: Снятие и установка) (Глава 57B, Принадлежности салона),
- плафоны (см. Плафон освещения салона: Снятие и установка) (Глава 81B, Приборы внутреннего освещения),
- солнцезащитные козырьки (см. Солнцезащитный козырек: Снятие и установка) (Глава 57A, Принадлежности салона),
- частично уплотнители боковых дверей.

- Соедините разъемы внутреннего зеркала заднего вида.

- Установите:

- нижний облицовочный кожух внутреннего зеркала заднего вида,



# ВНУТРЕННЯЯ ОТДЕЛКА КУЗОВА

## Обивка крыши: Снятие и установка

71A

D95

- верхний облицовочный кожух внутреннего зеркала заднего вида.

- Подключите аккумуляторную батарею (см. **Аккумуляторная батарея: Снятие и установка**) (глава 80А, Аккумуляторная батарея).
- Проверьте работу.

# ВНУТРЕННЯЯ ОТДЕЛКА КУЗОВА

## Обивка крыши: Снятие и установка

# 71A

В95 или К95

### Необходимые приспособления и специнструмент

**Car. 1363** Комплект р ы ч а гов для снятия обивки.

### ВАЖНОЕ ЗАМЕЧАНИЕ!

Во избежание повреждения систем строго соблюдайте указания по мерам безопасности и соблюдению чистоты и по проведению работ:

- (см. **Подушки безопасности и преднатяжители ремней безопасности: Меры предосторожности при ремонте**) (Глава 88С, Подушки безопасности и преднатяжители ремней безопасности),
- (см. **Автомобиль Меры предосторожности при ремонте**) (Глава 01D, Предисловие к разделу "Механические узлы и агрегаты").

## СНЯТИЕ

### I - СНЯТИЕ

- Отключите аккумуляторную батарею (см. **Аккумуляторная батарея: Снятие и установка**) (глава 80А, Аккумуляторная батарея).

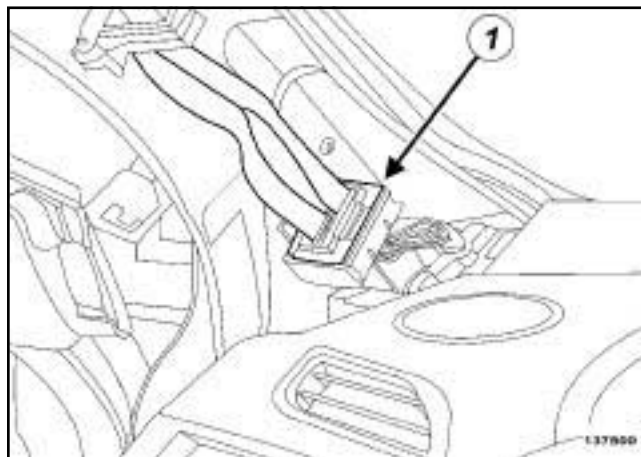
### ПАНОРАМНЫЙ ЛЮК КРЫШИ

- Снимите переключатель люка крыши (с м. **Выключатель люка крыши с электроприводом: Снятие и установка**) (Глава 87D, Электростеклоподъемники - Люк крыши).

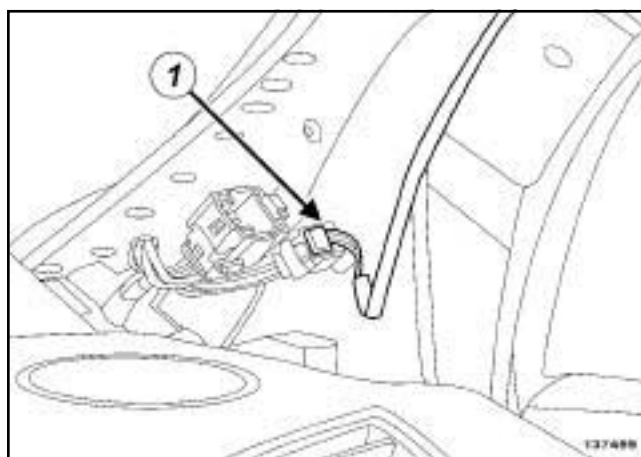
- Снимите:

- плафоны (см. **Плафон освещения салона: Снятие и установка**) (Глава 81В, Приборы внутреннего освещения),
- солнцезащитные козырьки (см. **Солнцезащитный козырек: Снятие и установка**) (Глава 57А, Принадлежности салона),
- плафоны (см. **Фонарь подсветки зеркала: Снятие и установка**) (Глава 81В, Приборы внутреннего освещения),
- ручки (см. **Поручень: Снятие и установка**) (Глава 57А, Принадлежности салона),

- облицовки стоек проема ветрового стекла (см. **71А, Внутренняя отделка кузова, Облицовка стойки проема ветрового стекла: Снятие и установка, с. 71А-39**),



137500



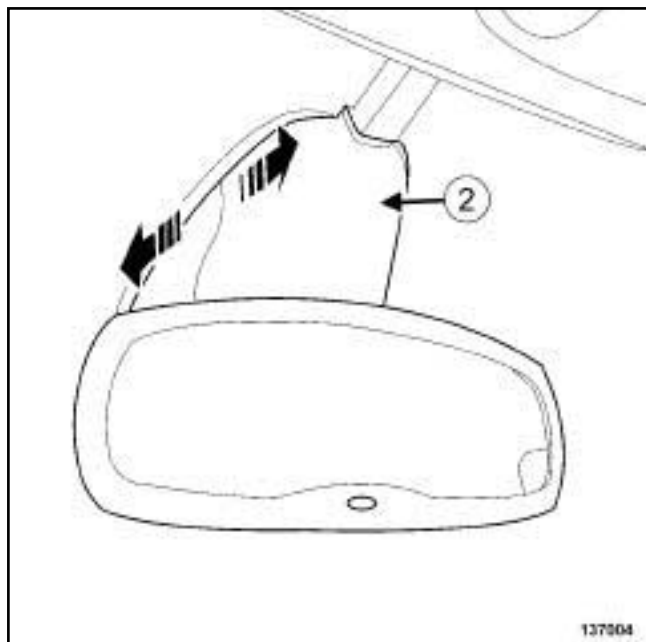
137499

- Разъедините разъемы электропроводки (1).

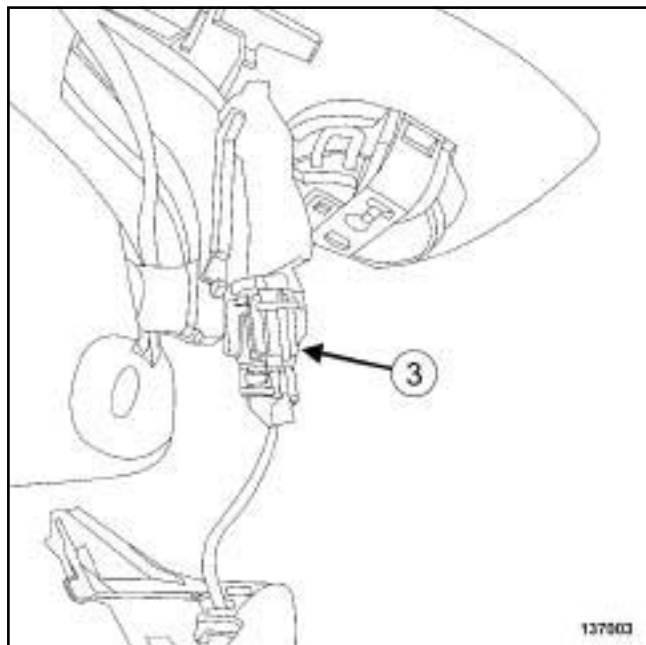
### ПАНОРАМНЫЙ ЛЮК КРЫШИ

- Разъедините разъемы жгутов проводов привода люка крыши.

В95 или К95



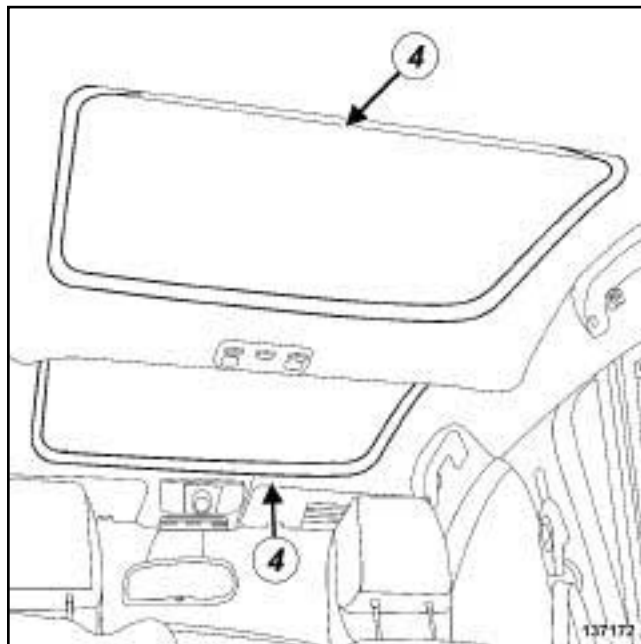
137004



137003

- Снимите:
  - верхний облицовочный кожух внутреннего зеркала заднего вида (2) с помощью приспособления (Car. 1363),
  - нижний облицовочный кожух внутреннего зеркала заднего вида.
- Разъедините разъемы (3) на внутреннем зеркале заднего вида.

### ПАНОРАМНЫЙ ЛЮК КРЫШИ



137172

- Отметьте положение декоративных уплотнителей.
- Снимите декоративные уплотнители (4).

### ФУНКЦИОНИРОВАНИЕ ЗАДНЕГО СИДЕНЬЯ

- Снимите подушку заднего цельного многоместного сиденья (см. 76А, Каркасы и механизмы задних сидений, Подушка заднего цельного сиденья: Снятие и установка, с. 76А-6).

### ЗАДНЕЕ МНОГОМЕСТНОЕ СИДЕНЬЕ, СКЛАДЫВАЮЩЕЕСЯ В ПРОПОРЦИИ 1-2/3 + ПОДЛОКОТНИК + НЕ СЪЕМНАЯ СПИНКА СИДЕНЬЯ

- Снимите подушку заднего многоместного сиденья, складывающегося в соотношении 1/3 и 2/3 (см. Подушка заднего сиденья, раскладывающегося в соотношении 1/3 и 2/3: Снятие и установка).

# ВНУТРЕННЯЯ ОТДЕЛКА КУЗОВА

## Обивка крыши: Снятие и установка

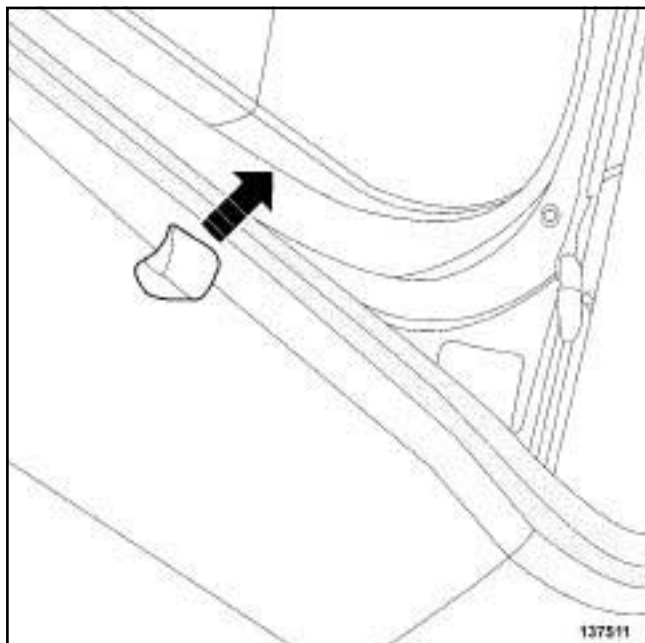
# 71A

В95 или К95

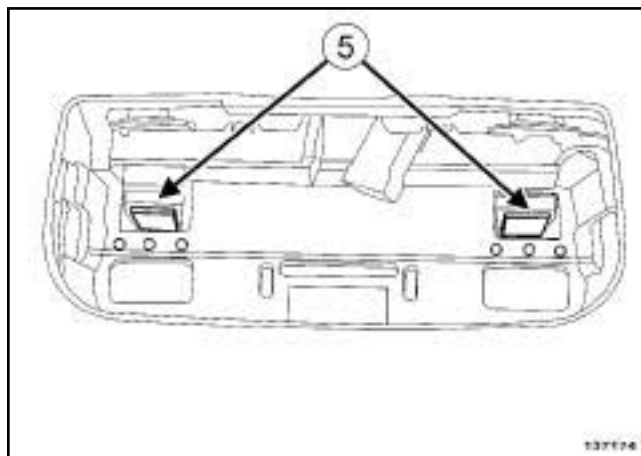
### ❑ Снимите:

- частично уплотнители боковых дверей,
- уплотнитель багажного отделения (частично),
- нижние облицовки средней стойки (см. 71А, **Внутренняя отделка кузова, Нижняя облицовка средней стойки: Снятие и установка, с. 71А-31**),
- верхние облицовки (см. 71А, **Внутренняя отделка кузова, Верхняя облицовка средней стойки: Снятие и установка, с. 71А-42**) средних стоек,
- боковые обивки задней полки (см. 71А, **Внутренняя отделка кузова, Боковая облицовка задней полки: Снятие и установка, с. 71А-59**),
- облицовки задних стоек кузова (см. 71А, **Внутренняя отделка кузова, Облицовка боковины: Снятие и установка, с. 71А-51**).

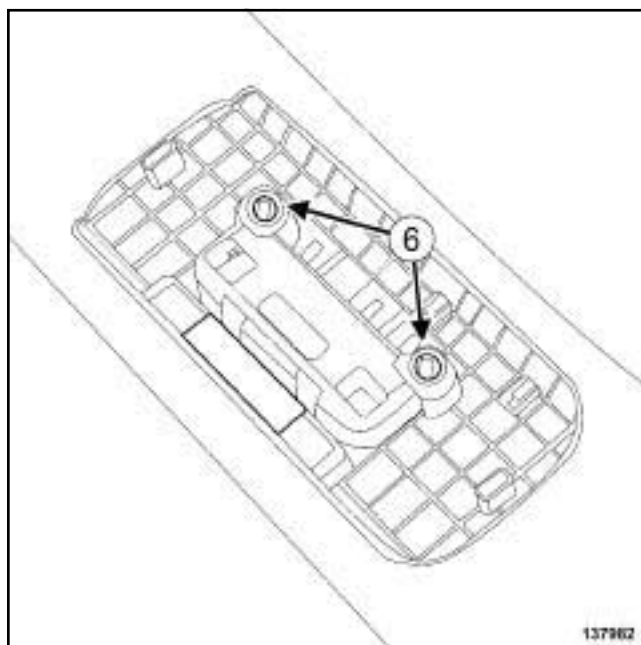
### II - СНЯТИЕ



- ❑ Отсоедините задние кронштейны.

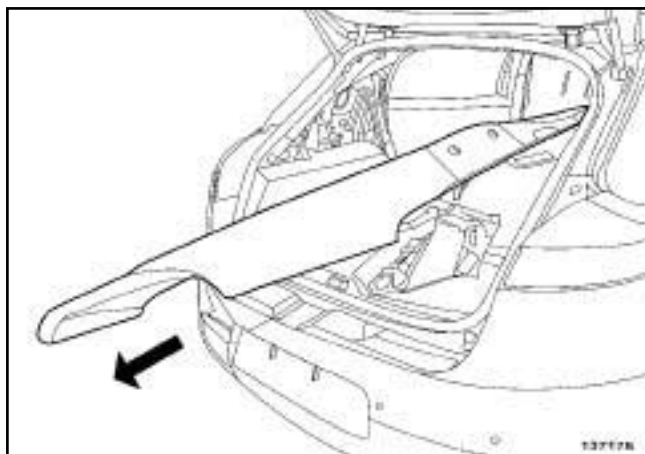


- ❑ Отсоедините переднюю часть обивки крыши (5).



- ❑ Отсоедините среднюю часть обивки крыши (6).

В95 или К95



137175

- ❑ Снимите обивку крыши (эта операция выполняется вдвоем с помощником).

### ПАНОРАМНЫЙ ЛЮК КРЫШИ

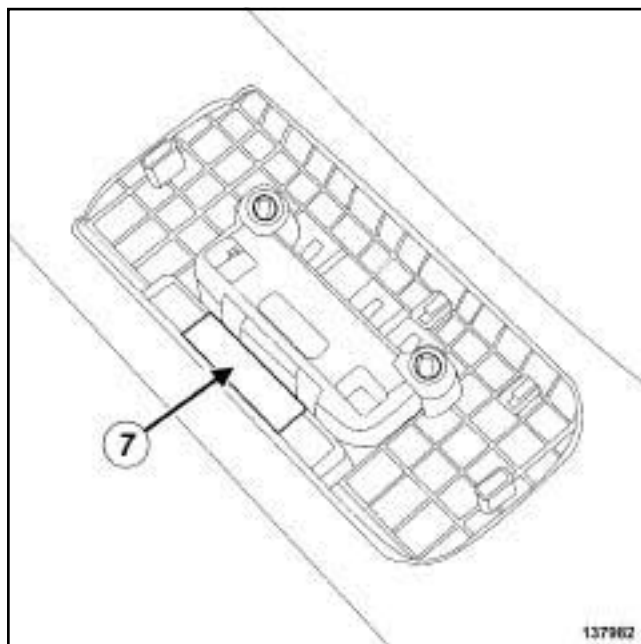
❑

Примечание:

На автомобилях с люком крыши следует обращаться с обивкой осторожно. Боковые кромки являются непрочными из-за контакта с острыми кромками люка крыши.

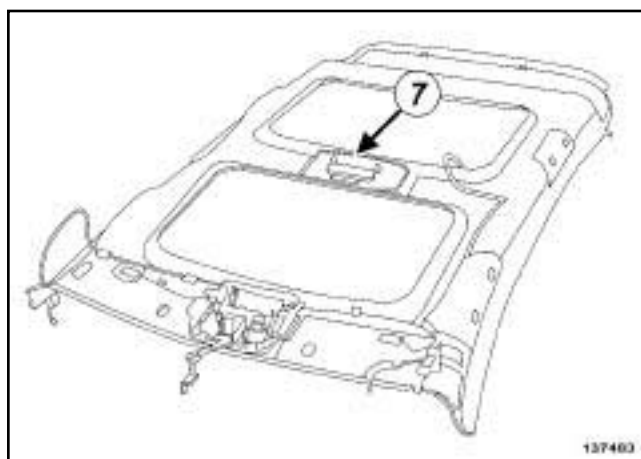
## УСТАНОВКА

### I - ПОДГОТОВКА К УСТАНОВКЕ



137482

137482



137483

137483

- ❑ Проверьте наличие и состояние застежек "липучек" (7).

# ВНУТРЕННЯЯ ОТДЕЛКА КУЗОВА

## Обивка крыши: Снятие и установка

# 71A

В95 или К95

### II - УСТАНОВКА

#### ПАНОРАМНЫЙ ЛЮК КРЫШИ



Примечание:

На автомобилях с люком крыши следует обращаться с обивкой осторожно. Боковые кромки являются непрочными из-за контакта с острыми кромками люка крыши.

- Установите обивку крыши (эта операция выполняется вдвоем с помощником).
- Защелкните:
  - среднюю часть обивки крыши,
  - переднюю часть обивки крыши.

### III - ЗАВЕРШЕНИЕ

- Установите:
  - облицовки боковин (см. 71 А, **Внутренняя отделка кузова, Облицовка боковины: Снятие и установка, с. 71А-51**),
  - боковые обивки задней полки (см. 71А, **Внутренняя отделка кузова, Боковая облицовка задней полки: Снятие и установка, с. 71А-59**),
  - верхние облицовки (см. 71 А, **Внутренняя отделка кузова, Верхняя облицовка средней стойки: Снятие и установка, с. 71А-42**) средних стоек,
  - нижние облицовки средней стойки (см. 71А, **Внутренняя отделка кузова, Нижняя облицовка средней стойки: Снятие и установка, с. 71А-31**),
  - уплотнители передних дверных проемов,
  - уплотнитель багажного отделения.

**ЗАДНЕЕ МНОГОМЕСТНОЕ СИДЕНЬЕ, СКЛАДЫВАЮЩЕЕСЯ В ПРОПОРЦИИ 1-2/3 + ПОДЛОКОТНИК + НЕ СЪЕМНАЯ СПИНКА СИДЕНЬЯ**

- Установите подушку заднего многоместного сиденья, складывающегося в соотношении 1/3 и 2/3 (см. **Подушка заднего сиденья, раскладывающегося в соотношении 1/3 и 2/3: Снятие и установка**).

#### ФУНКЦИОНИРОВАНИЕ ЗАДНЕГО СИДЕНЬЯ

- Установите подушку заднего цельного многоместного сиденья (см. 76 А, **Каркасы и механизмы задних сидений, Подушка заднего цельного сиденья: Снятие и установка, с. 76А-6**).

#### ПАНОРАМНЫЙ ЛЮК КРЫШИ

- Установите декоративный уплотнитель.
- Соедините разъемы на внутреннем зеркале заднего вида.
- Защелкните:
  - нижнюю облицовку кожуха зеркала заднего вида,
  - нижнюю облицовку кожуха зеркала заднего вида.
- Соедините разъем жгута проводов обивки крыши.

#### ПАНОРАМНЫЙ ЛЮК КРЫШИ

- Соедините разъемы жгута проводов привода люка крыши.
- Установите:
  - облицовки стоек проема ветрового стекла (см. 71А, **Внутренняя отделка кузова, Облицовка стойки проема ветрового стекла: Снятие и установка, с. 71А-39**),

В95 или К95

- поручни (см. **Поручень: Снятие и установка**) (Глава 57А, Принадлежности салона),
- плафоны (см. **Фонарь подсветки зеркала Снятие и установка**) (Глава 81В, Приборы внутреннего освещения),
- солнцезащитные козырьки (см. **Солнцезащитный козырек: Снятие и установка**) (Глава 57А, Принадлежности салона),
- плафоны (см. **Плафон освещения салона: Снятие и установка**) (Глава 81В, Приборы внутреннего освещения).

#### ПАНОРАМНЫЙ ЛЮК КРЫШИ

- Установите переключатель люка крыши (с м. **Выключатель люка крыши с электроприводом: Снятие и установка**) (Глава 87D, Электростеклоподъемники - Люк крыши).
  
- Подключите аккумуляторную батарею (см. **Аккумуляторная батарея: Снятие и установка**) (глава 80А, Аккумуляторная батарея).

J95

### Необходимые приспособления и специнструмент

**Car. 1363** Комплект рычагов для снятия обивки.

### ВАЖНОЕ ЗАМЕЧАНИЕ!

Во избежание повреждения систем строго соблюдайте указания по мерам безопасности и соблюдению чистоты и по проведению работ:

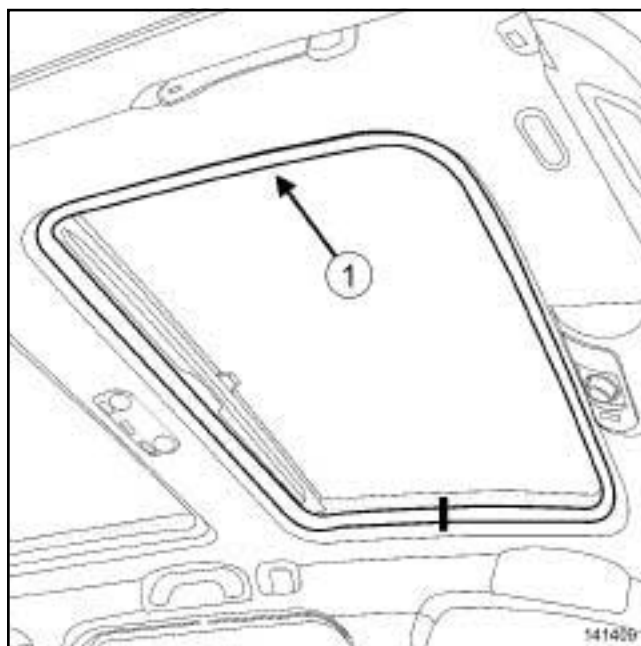
- (см. **Подушки безопасности и преднатяжители ремней безопасности: Меры предосторожности при ремонте**) (Глава 88С, Подушки безопасности и преднатяжители ремней безопасности),
- (см. **Автомобиль Меры предосторожности при ремонте**) (Глава 01D, Предисловие к разделу "Механические узлы и агрегаты").

## СНЯТИЕ

### I - СНЯТИЕ

- Отключите аккумуляторную батарею (см. **Аккумуляторная батарея: Снятие и установка**) (глава 80А, Аккумуляторная батарея).

### ПАНОРАМНЫЙ ЛЮК КРЫШИ



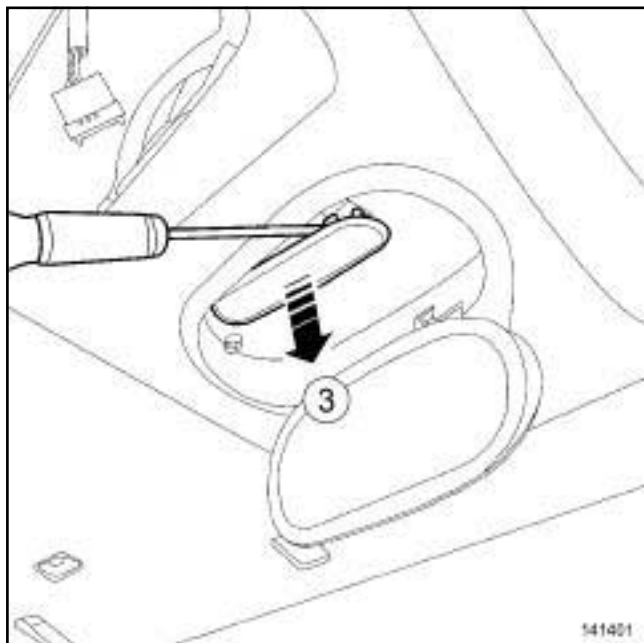
- Отметьте положение декоративных уплотнителей.
- Снимите:
  - передний (1) и задний (2) декоративный уплотнитель,



J95

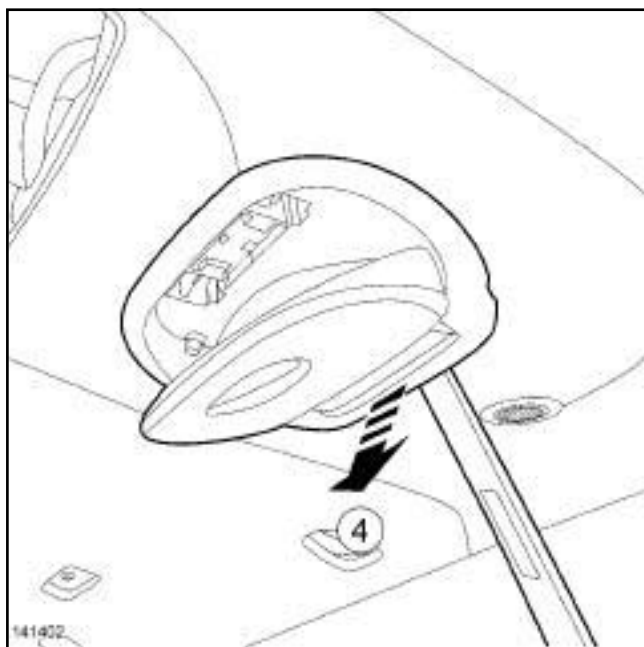
- переключатель люка крыши (см. **Выключатель люка крыши с электроприводом: Снятие и установка**) (Глава 87D, Электростеклоподъемники - Люк крыши).

### ОБЫЧНЫЙ ЛЮК КРЫШИ



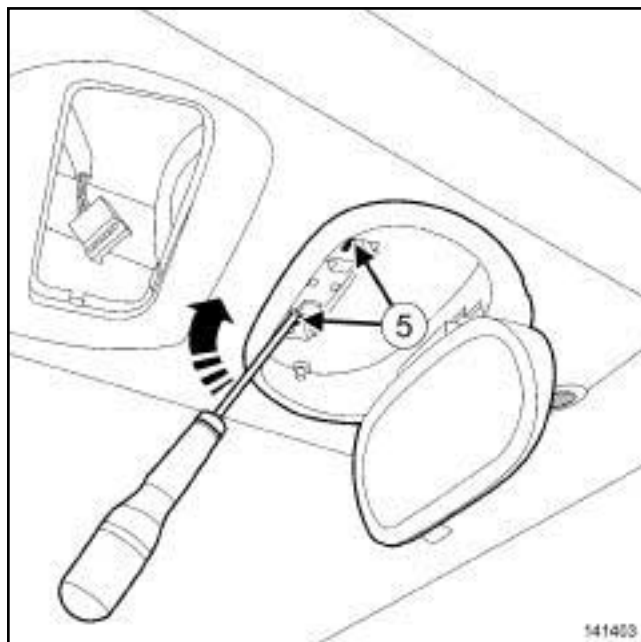
141401

- ❑ Снимите облицовку в точке (3) .



141402

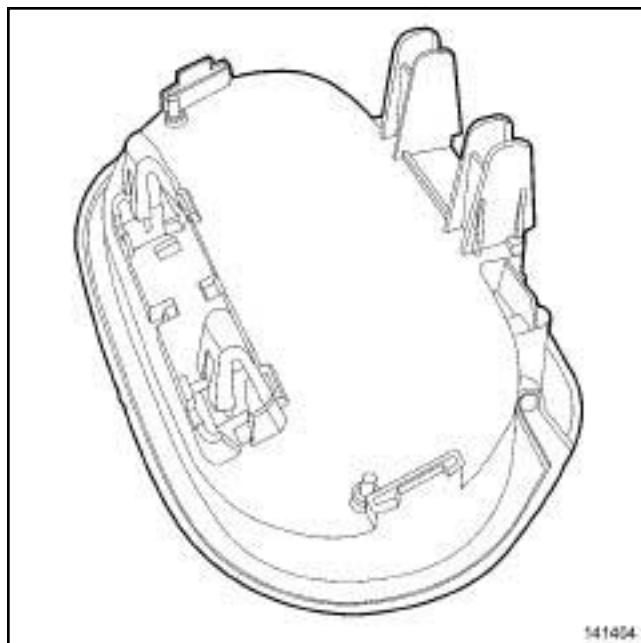
- ❑ Отсоедините крепление дополнительного зеркала заднего вида в точке (4) с помощью приспособления (**Car. 1363**).



141403

141403

- ❑ Отсоедините крепление дополнительного зеркала заднего вида в точке (5) с помощью небольшой отвертки с плоским лезвием.



141404

141404

- ❑ Снимите дополнительное зеркало заднего вида.

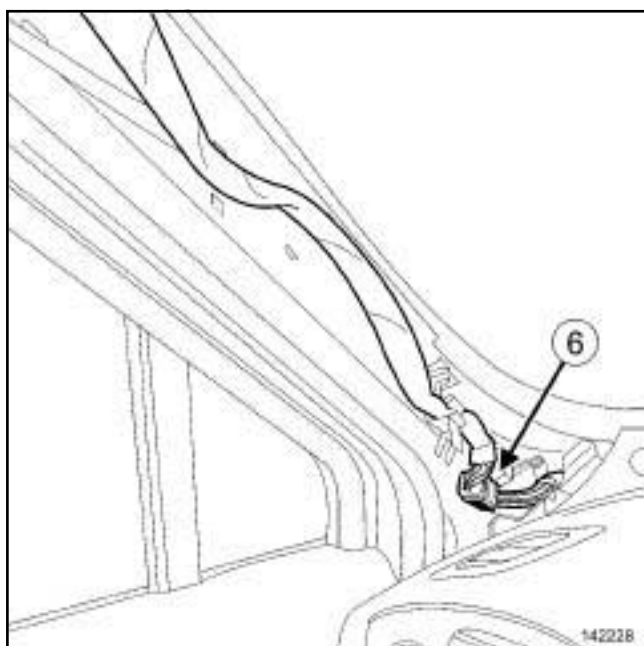
- ❑ Снимите:

- плафоны (см. **Плафон освещения салона: Снятие и установка**) (Глава 81В, Приборы внутреннего освещения),

J95

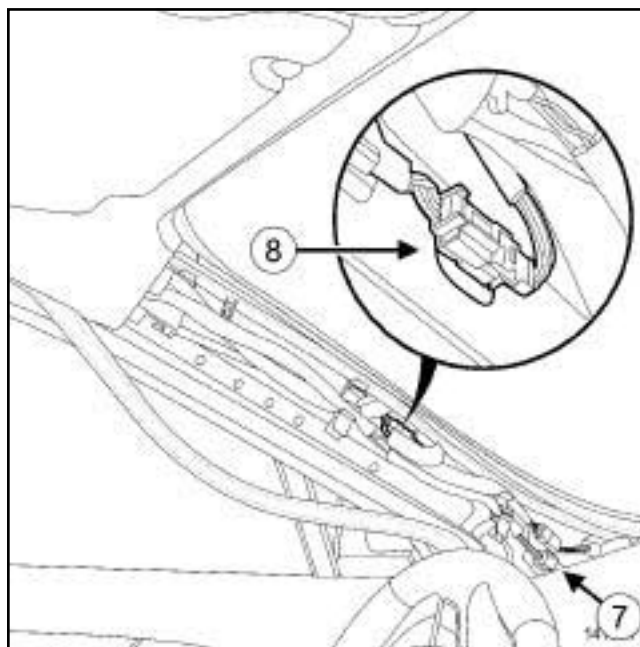
- солнцезащитные козырьки (см. **Солнцезащитный козырек: Снятие и установка**) (Глава 57А, Принадлежности салона),
- плафоны (см. **Фонарь подсветки зеркала Снятие и установка**) (Глава 81В, Приборы внутреннего освещения),
- ручки (см. **Поручень: Снятие и установка**) (Глава 57А, Принадлежности салона),
- облицовки стоек проема ветрового стекла (см. **71А, Внутренняя отделка кузова, Облицовка стойки проема ветрового стекла: Снятие и установка, с. 71А-39**),

### ОБЫЧНЫЙ ЛЮК КРЫШИ

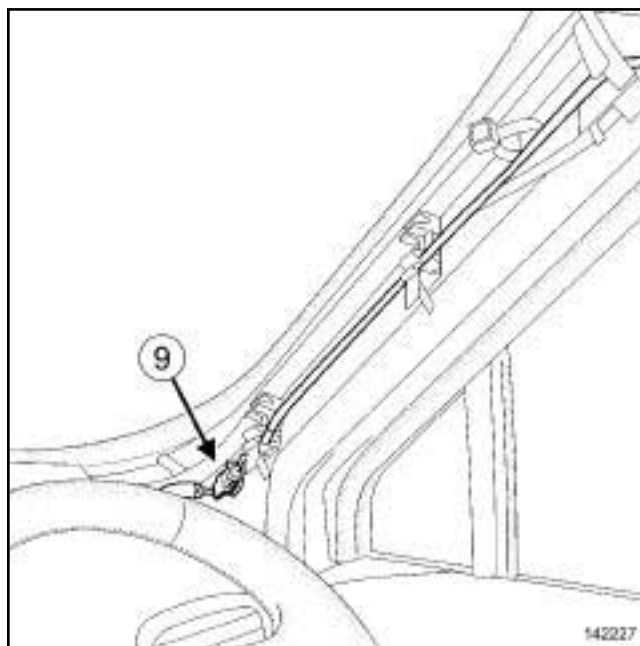


- ❑ Разъедините разъем (6) жгута проводов под обивкой крыши.

### ПАНОРАМНЫЙ ЛЮК КРЫШИ



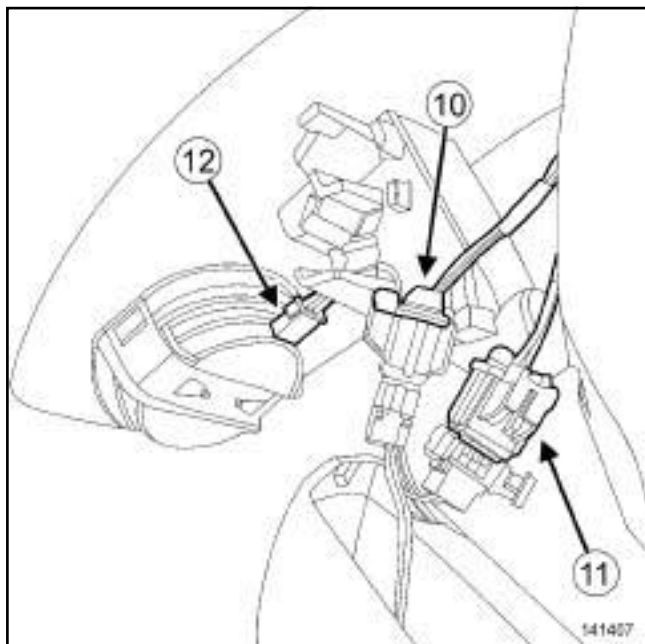
- ❑ Отсоедините:
  - разъем (7) проводки под обивкой крыши,
  - разъем (8) жгута проводов привода люка крыши.



- ❑ Разъедините разъем (9) жгута проводов под обивкой крыши.

J95

- ❑ Отсоедините кожухи внутреннего зеркала заднего вида с помощью приспособления (Сар. 1363).



141407

- ❑ Разъедините разъемы :
  - датчика температуры воздуха в салоне (10) ,
  - зеркала заднего вида (11) .

### АВТОМАТИЧЕСКОЕ ВКЛЮЧЕНИЕ НАРУЖНОГО ОСВЕЩЕНИЯ И СТЕКЛООЧИСТИТЕЛЯ

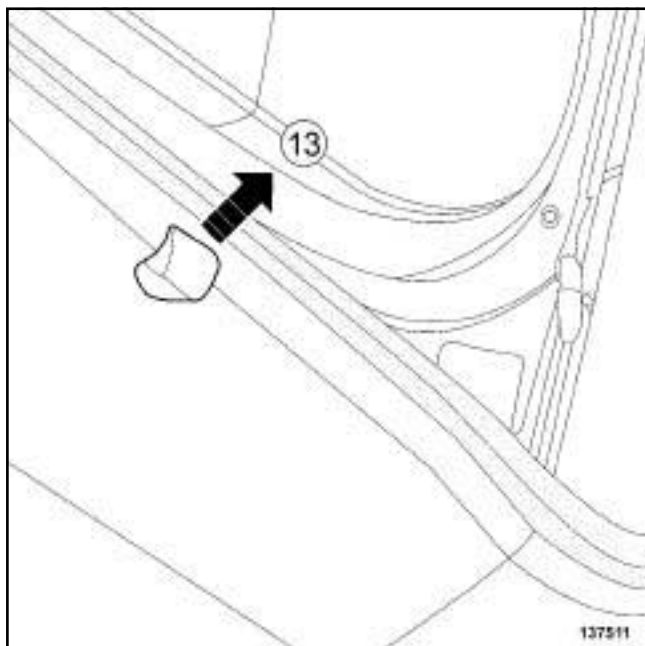
- ❑ Отсоедините разъем датчика дождя и освещенности (12) .

- ❑ Снимите:
  - обивку панели задка (с м. 71А, Внутренняя отделка кузова, Облицовка панели задка: Снятие и установка, с. 71А-63) ,
  - облицовку (с м. 71А, Внутренняя отделка кузова, Обивка пола багажного отделения: Снятие и установка, с. 71А-65) пола багажного отделения,
  - верхние облицовки порога задних дверей (см. 71А, Внутренняя отделка кузова, Верхняя облицовка задней подножки: Снятие и установка, с. 71А-48) .
  - боковые обивки задней полки (см. 71А, Внутренняя отделка кузова, Боковая облицовка задней полки: Снятие и установка, с. 71А-59) ,

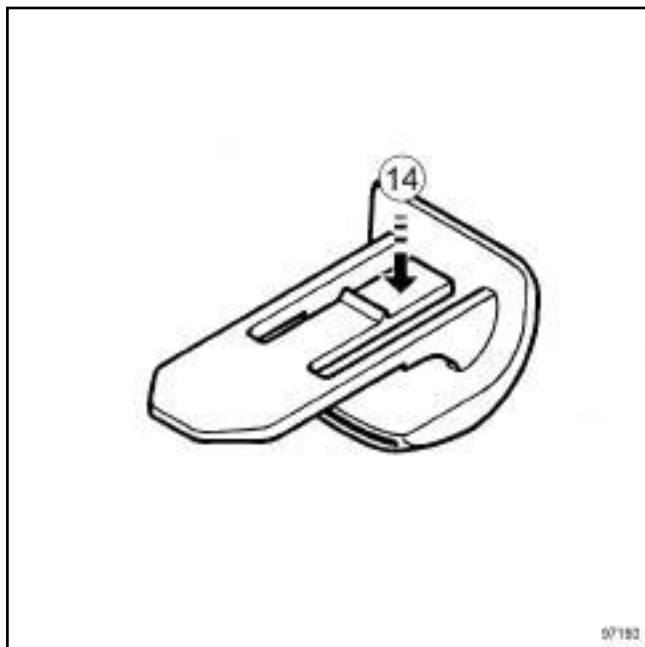
- облицовку (с м. 71А, Внутренняя отделка кузова, Облицовка задней колесной арки: Снятие и установка, с. 71А-35) задней колесной арки,
- облицовки боковин (с м. 71А, Внутренняя отделка кузова, Облицовка боковины: Снятие и установка, с. 71А-51) ,
- нижние облицовки средней стойки (см. 71А, Внутренняя отделка кузова, Нижняя облицовка средней стойки: Снятие и установка, с. 71А-31) ,
- верхние облицовки (см. 71А, Внутренняя отделка кузова, Верхняя облицовка средней стойки: Снятие и установка, с. 71А-42) средних стоек,

J95

### II - СНЯТИЕ

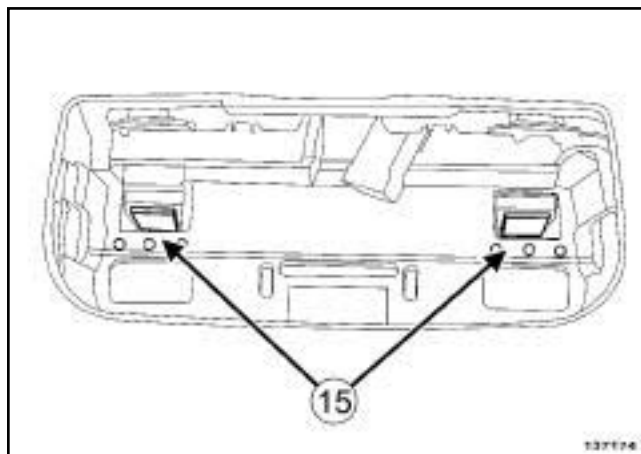


137511



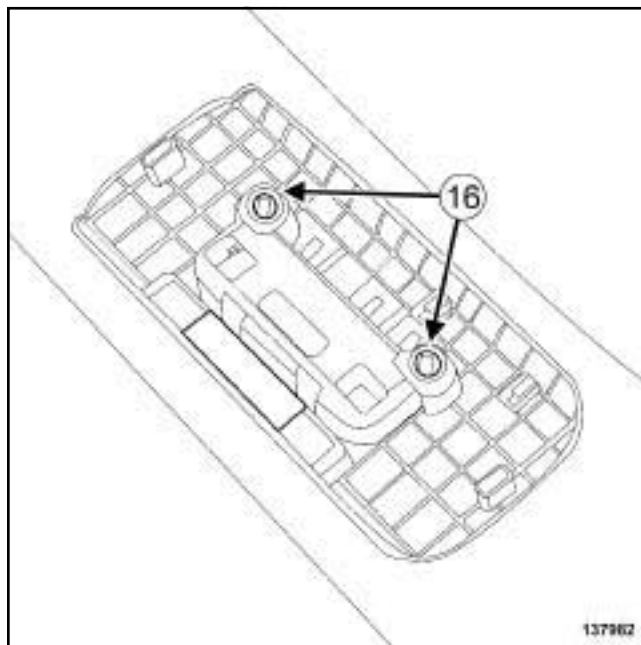
97193

- ❑ Снимите задние держатели в точке (13), нажав на держатель (14) небольшой отверткой с плоским лезвием.



137174

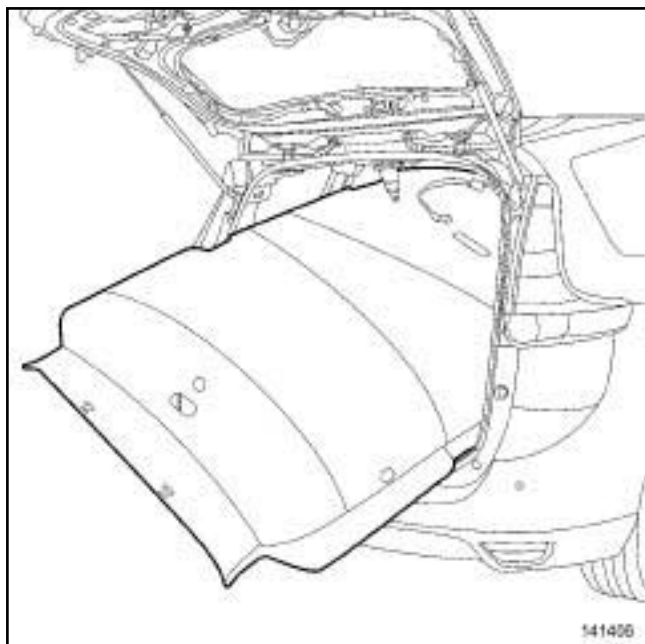
- ❑ Отсоедините переднюю часть обивки крыши в точке (15).



137482

- ❑ Отсоедините центральную часть обивки крыши в точке (16).
- ❑ Проведите средний ремень безопасности заднего сиденья во внутреннюю сторону обивки крыши.

J95



- ❑ Снимите обивку крыши (эта операция выполняется вдвоем с помощником).

### ПАНОРАМНЫЙ ЛЮК КРЫШИ

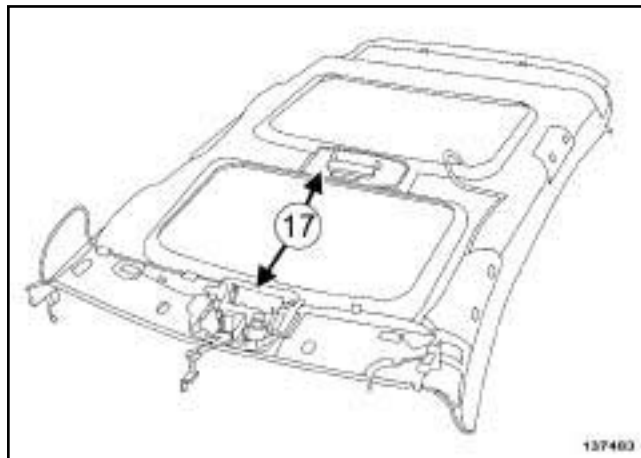
❑

Примечание:

На автомобилях с люком крыши следует обращаться с обивкой осторожно. Боковые кромки являются непрочными из-за контакта с острыми кромками люка крыши.

## УСТАНОВКА

### I - ПОДГОТОВКА К УСТАНОВКЕ



- ❑ Проверьте наличие и состояние застёжек "липучек" в точке (17).

### II - УСТАНОВКА

#### ПАНОРАМНЫЙ ЛЮК КРЫШИ

❑

Примечание:

На автомобилях с люком крыши следует обращаться с обивкой осторожно. Боковые кромки являются непрочными из-за контакта с острыми кромками люка крыши.

- ❑ Установите обивку крыши (эта операция выполняется вдвоем с помощником).
- ❑ Защелкните:
  - среднюю часть обивки крыши,
  - переднюю часть обивки крыши,
  - задние держатели.

### III - ЗАВЕРШЕНИЕ

- ❑ Установите:
  - верхние облицовки (см. 71A, Внутренняя отделка кузова, Верхняя облицовка средней стойки: Снятие и установка, с. 71A-42) средних стоек,

# ВНУТРЕННЯЯ ОТДЕЛКА КУЗОВА

## Обивка крыши: Снятие и установка

# 71A

J95

- нижние облицовки средней стойки (см. **71A, Внутренняя отделка кузова, Нижняя облицовка средней стойки: Снятие и установка, с. 71A-31**),
- облицовки боковин (см. **71A, Внутренняя отделка кузова, Облицовка боковины: Снятие и установка, с. 71A-51**),
- облицовку (с м. **71A, Внутренняя отделка кузова, Облицовка задней колесной арки: Снятие и установка, с. 71A-35**) задней колесной арки,
- боковые обивки задней полки (см. **71A, Внутренняя отделка кузова, Боковая облицовка задней полки: Снятие и установка, с. 71A-59**),
- верхние облицовки порога задних дверей (см. **71A, Внутренняя отделка кузова, Верхняя облицовка задней подножки: Снятие и установка, с. 71A-48**).
- облицовку (с м. **71A, Внутренняя отделка кузова, Обивка пола багажного отделения: Снятие и установка, с. 71A-65**) пола багажного отделения,
- обивку панели задка (с м. **71A, Внутренняя отделка кузова, Облицовка панели задка: Снятие и установка, с. 71A-63**),

### Соедините разъемы:

- зеркала заднего вида,
- датчика температуры воздуха в салоне.

### АВТОМАТИЧЕСКОЕ ВКЛЮЧЕНИЕ НАРУЖНОГО ОСВЕЩЕНИЯ И СТЕКЛООЧИСТИТЕЛЯ

### Соедините разъем датчика дождя и освещенности.

### Зафиксируйте кожухи внутреннего зеркала заднего вида.

### Соедините разъемы проводки под обивкой крыши.

### ПАНОРАМНЫЙ ЛЮК КРЫШИ

### Соедините разъем жгута проводов привода люка крыши.

### Установите:

- облицовки стоек проема ветрового стекла (см. **71A, Внутренняя отделка кузова, Облицовка стойки проема ветрового стекла: Снятие и установка, с. 71A-39**),
- поручни (см. **Поручень: Снятие и установка**) (Глава 57A, Принадлежности салона),
- плафоны (см. **Фонарь подсветки зеркала Снятие и установка**) (Глава 81B, Приборы внутреннего освещения),
- солнцезащитные козырьки (см. **Солнцезащитный козырек: Снятие и установка**) (Глава 57A, Принадлежности салона),
- плафоны (см. **Плафон освещения салона: Снятие и установка**) (Глава 81B, Приборы внутреннего освещения).

### ОБЫЧНЫЙ ЛЮК КРЫШИ

### Установите дополнительное зеркало заднего вида.

### ПАНОРАМНЫЙ ЛЮК КРЫШИ

### Установите:

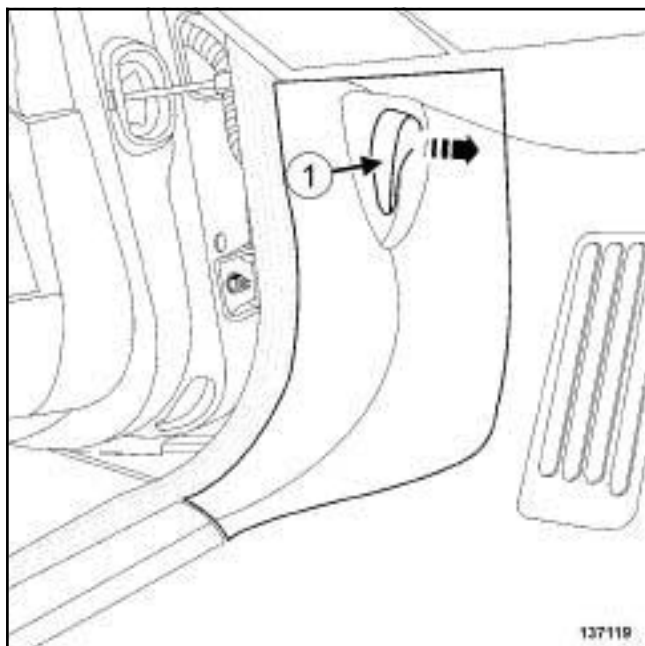
- декоративные уплотнители передней и задней дверей,
- переключатель люка крыши (см. **Выключатель люка крыши с электроприводом: Снятие и установка**) (Глава 87D, Электростеклоподъемники - Люк крыши).

### Подключите аккумуляторную батарею (см. **Аккумуляторная батарея: Снятие и установка**) (глава 80A, Аккумуляторная батарея).

D95

СНЯТИЕ

I - СНЯТИЕ

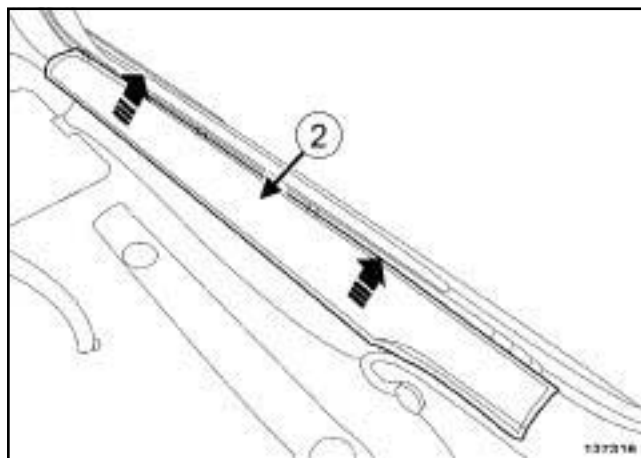


137119  
137119

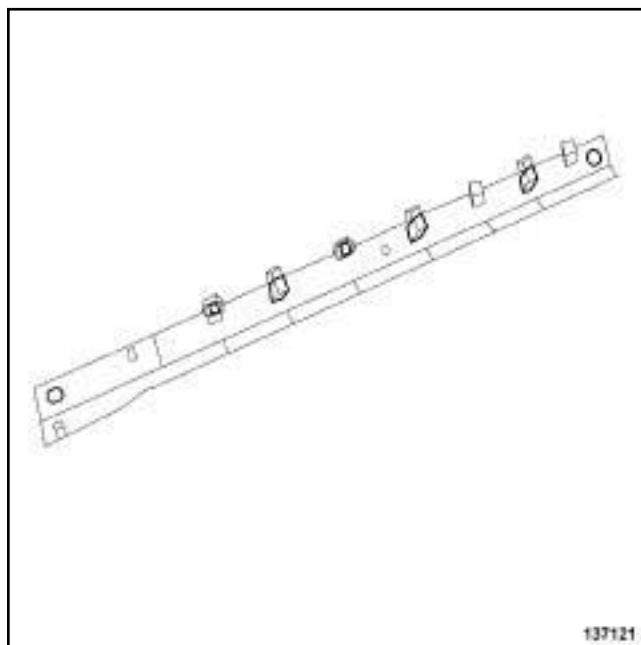
□ Снимите:

- частично уплотнитель передней двери.
- ручьятку привода замка капота (1) ,
- нижнюю облицовку средней стойки. (с.м. 71А, Внутренняя отделка кузова, Нижняя облицовка средней стойки: Снятие и установка, с. 71А-31)

II - СНЯТИЕ



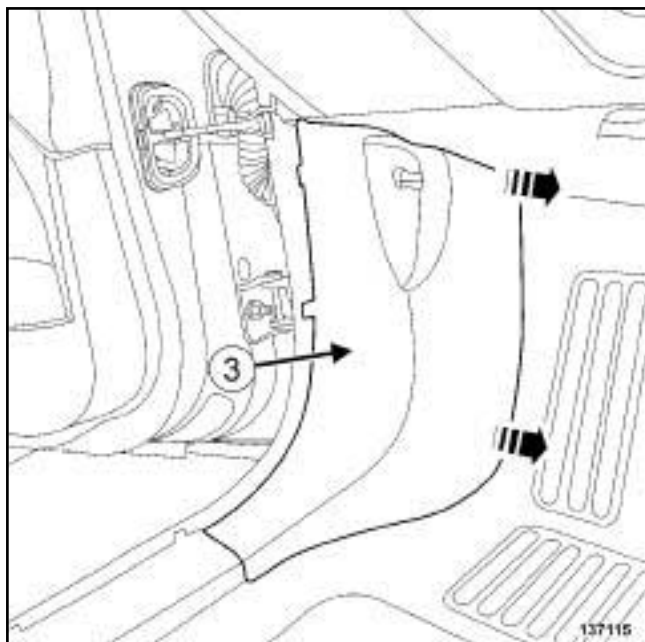
137316  
137316



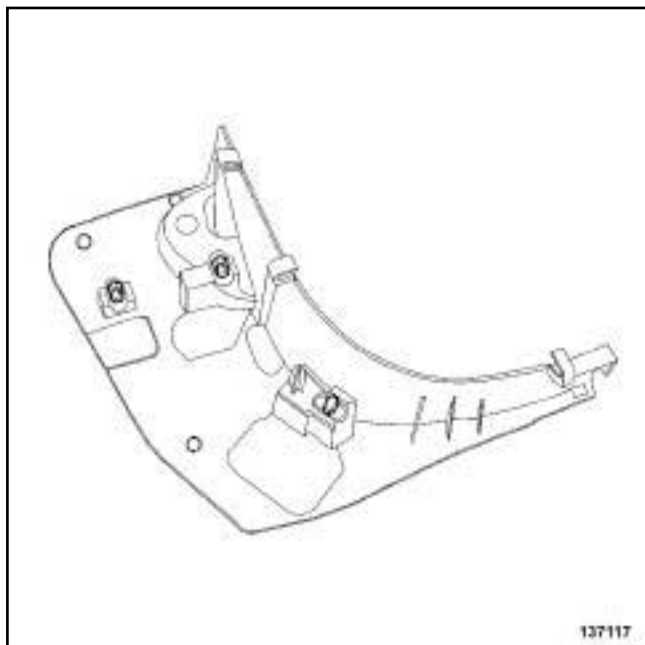
137121  
137121

- Снимите облицовку порога двери (2) .

D95



137115



137117

- Снимите облицовку порога двери (3) .

### УСТАНОВКА

#### I - УСТАНОВКА

- Установите:
  - облицовку порога двери (3) ,
  - облицовку порога двери (2) .

#### II - ЗАВЕРШЕНИЕ

- Установите:
  - нижнюю облицовку средней стойки (см. 71А, Внутренняя отделка кузова, Нижняя облицовка средней стойки: Снятие и установка, с. 71А-31) ,
  - рукоятку привода замка капота,
  - уплотнитель передней двери.



## Облицовка переднего порога: Снятие и установка

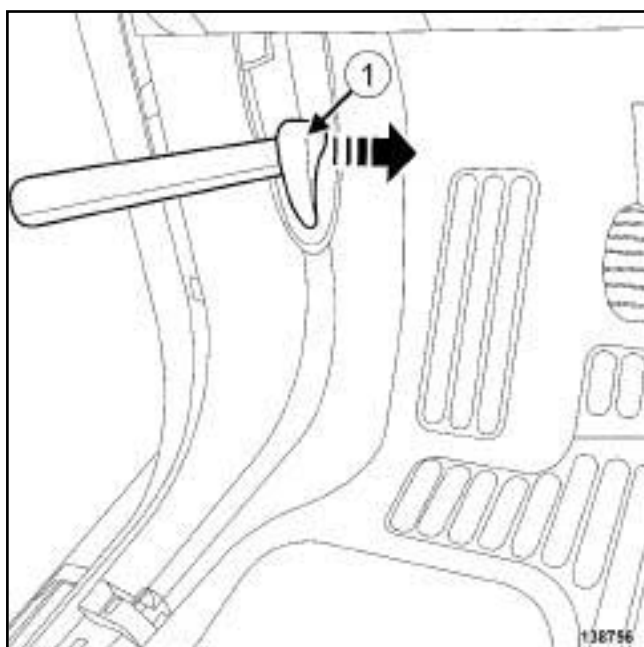
В95 или J95 или K95

### Необходимые приспособления и специнструмент

**Car. 1363** Комплект рычагов для снятия обивки.

### СНЯТИЕ

#### I - СНЯТИЕ

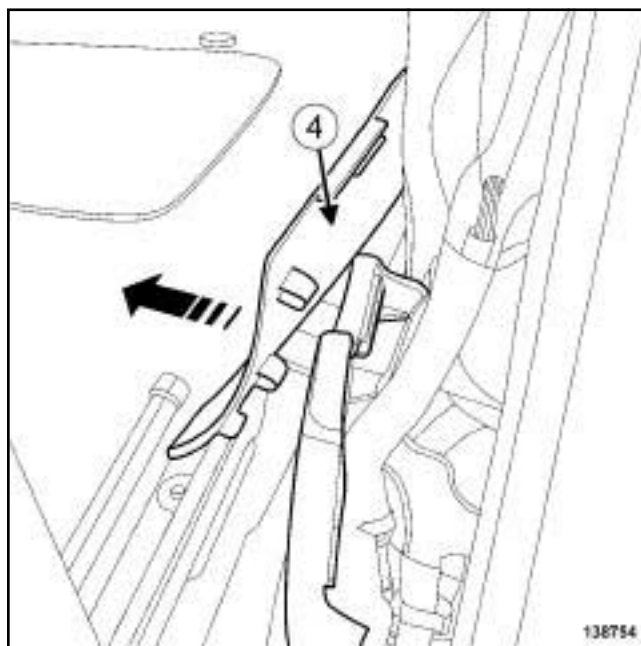


138756

#### Снимите:

- частично уплотнитель передней двери,
- привод замка капота (1) с левой стороны с помощью приспособления (**Car. 1363**)
- нижнюю облицовку средней стойки. (с. 71А, **Внутренняя отделка кузова, Нижняя облицовка средней стойки: Снятие и установка, с. 71А-31**)

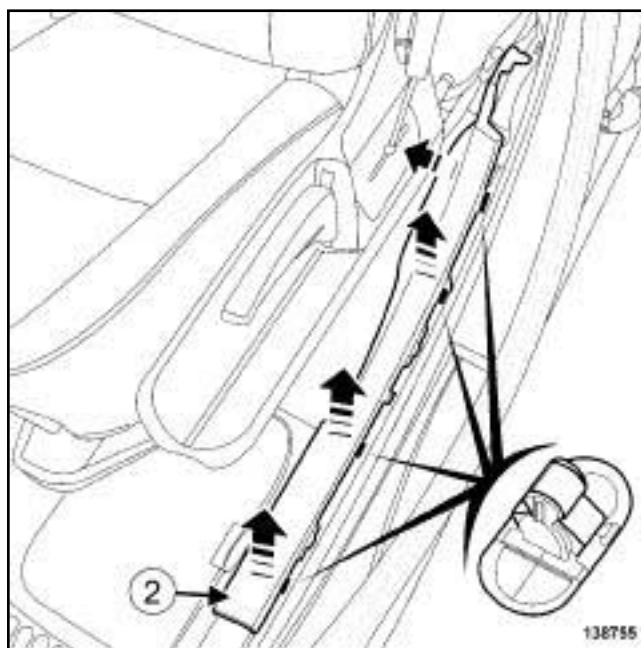
J95



138754

- Частично отсоедините облицовку порога задней двери (4).

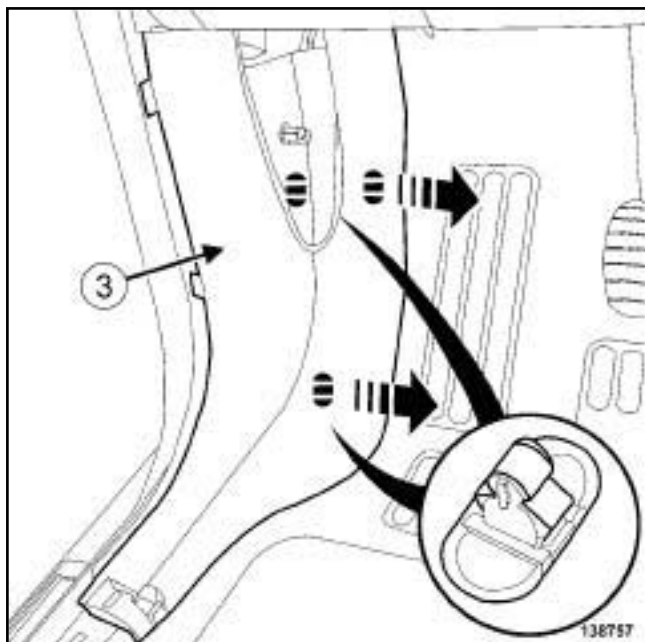
#### II - СНЯТИЕ



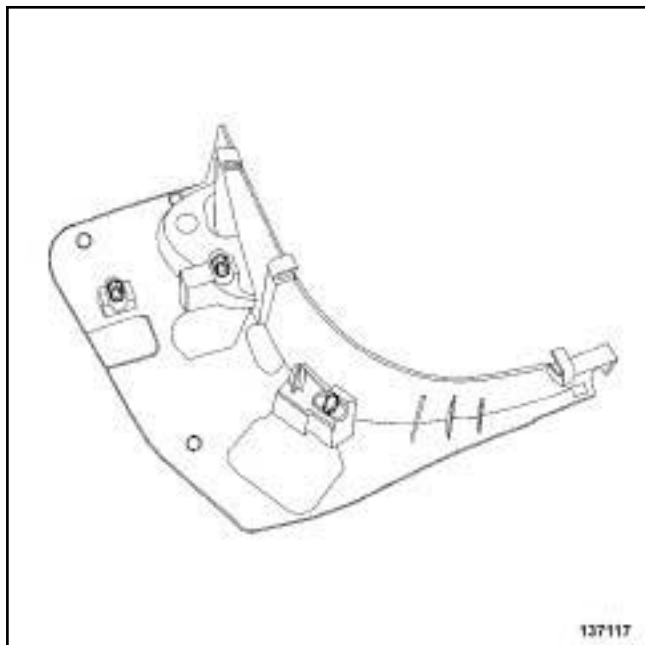
138755

- Снимите облицовку порога передней двери (2) с помощью приспособления (**Car. 1363**).

В95 или J95 или K95



138757



137117

- Снимите нижнюю облицовку передней стойки (3) с помощью приспособления (Car. 1363).

### УСТАНОВКА

#### I - УСТАНОВКА

- Установите:
  - нижнюю облицовку передней стойки (3),
  - облицовку порога передней двери (2).

#### II - ЗАВЕРШЕНИЕ

- Установите:
  - нижнюю облицовку средней стойки (см. 71А, Внутренняя отделка кузова, Нижняя облицовка средней стойки: Снятие и установка, с. 71А-31),
  - привод замка капота (1) с левой стороны,
  - уплотнитель передней двери.

В95 или J95 или K95

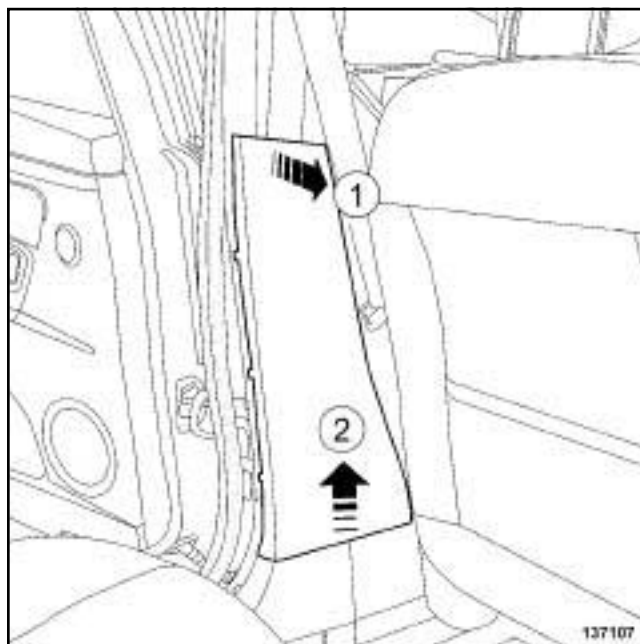
### СНЯТИЕ

#### I - СНЯТИЕ

- Частично снимите уплотнители передней и задней дверей.

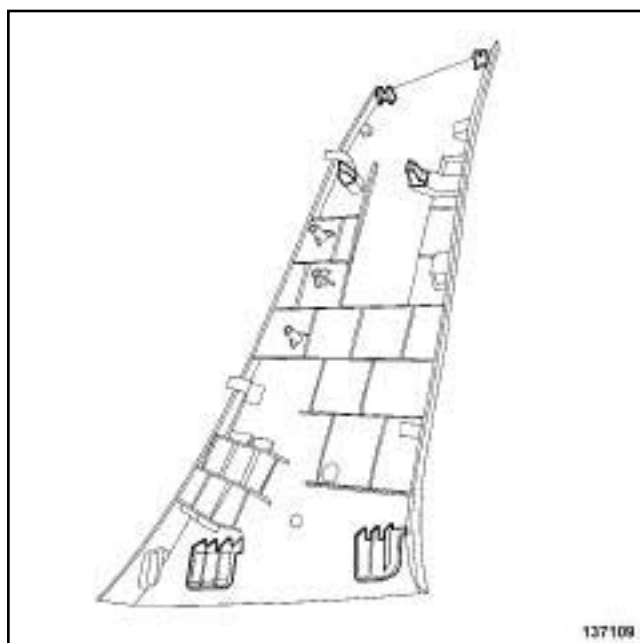
#### II - СНЯТИЕ

В95



137107

137107



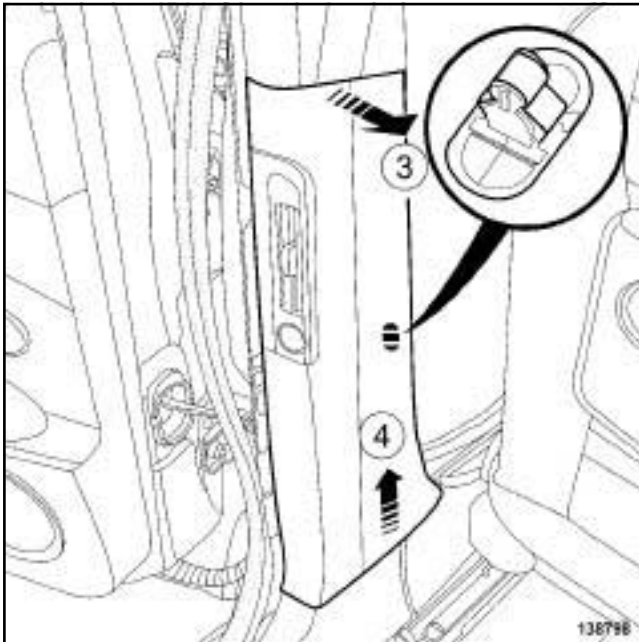
137109

137109

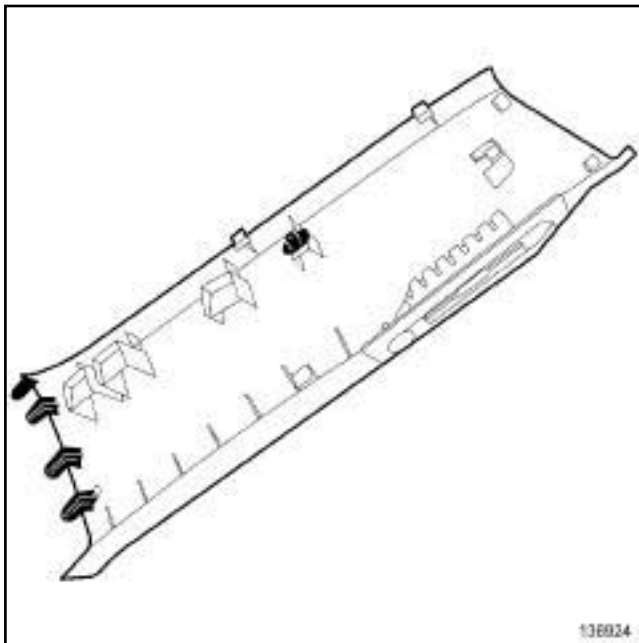
- Снимите нижнюю облицовку средней стойки в точке (1) и (2).

В95 или J95 или К95

J95



138798



138924

- Снимите нижнюю облицовку средней стойки в точке (3) и (4).

### УСТАНОВКА

#### I - УСТАНОВКА

- Установите нижнюю облицовку средней стойки.

#### II - ЗАВЕРШЕНИЕ

- Установите уплотнители передней и задней дверей.

В95 или J95 или K95

### СНЯТИЕ

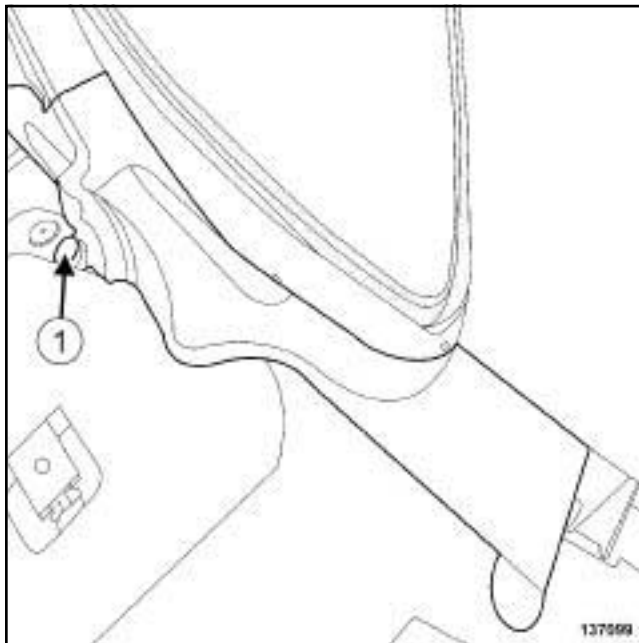
#### I - СНЯТИЕ

□ Снимите:

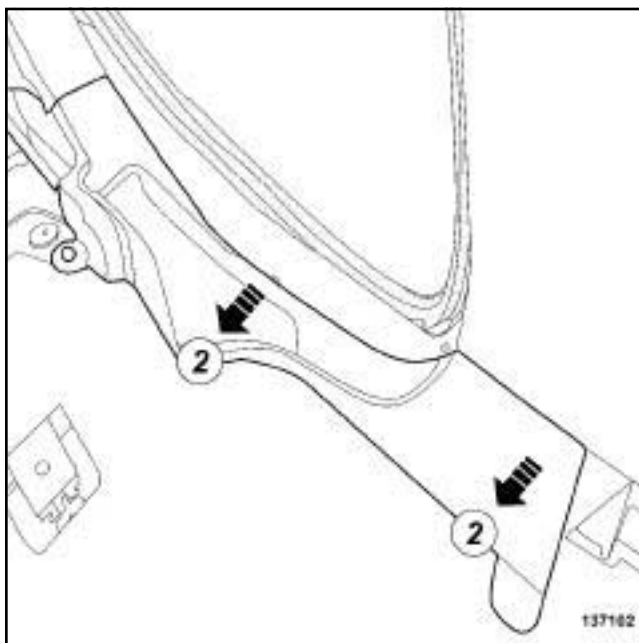
- нижнюю облицовку средней стойки (см. 71A, **Внутренняя отделка кузова, Нижняя облицовка средней стойки: Снятие и установка, с. 71A-31**),
- верхнюю облицовку порога задней двери (см. 71A, **Внутренняя отделка кузова, Верхняя облицовка задней подножки: Снятие и установка, с. 71A-48**).

#### II - СНЯТИЕ

В95



137099



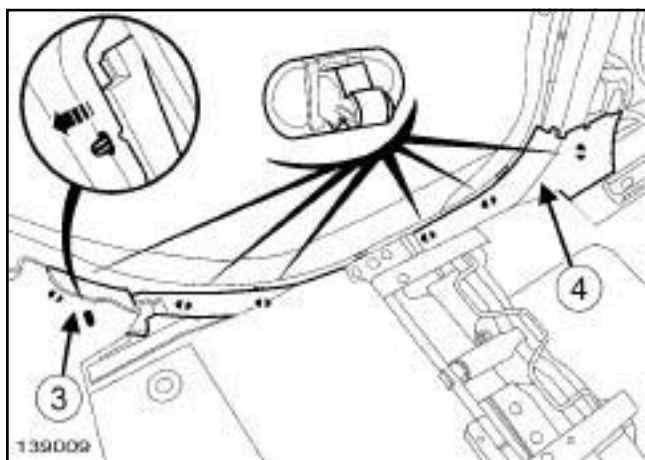
137102

□ Снимите:

- держатель (1),
- облицовку порога задней двери в точке (2).

В95 или J95 или К95

J95



- Отделите облицовку задней колесной арки в точке (3) .
- Снимите облицовку (4) порога задней двери.

### УСТАНОВКА

#### I - УСТАНОВКА

- Установите:
  - облицовку порога задней двери,
  - держатель (1) .

#### II - ЗАВЕРШЕНИЕ

- Установите:
  - верхнюю облицовку порога задней двери (см. 71А, Внутренняя отделка кузова, Верхняя облицовка задней подножки: Снятие и установка, с. 71А-48) ,
  - нижнюю облицовку средней стойки. (см. 71А, Внутренняя отделка кузова, Нижняя облицовка средней стойки: Снятие и установка, с. 71А-31)

В95 или D95 или K95

### СНЯТИЕ

#### I - СНЯТИЕ

В95 или K95

Снимите:

- обивку панели задка (с м. 71А, **Внутренняя отделка кузова, Облицовка панели задка: Снятие и установка, с. 71А-63**) ,
- верхнюю облицовку порога задней двери (см. 71А, **Внутренняя отделка кузова, Верхняя облицовка задней подножки: Снятие и установка, с. 71А-48**) .

D95

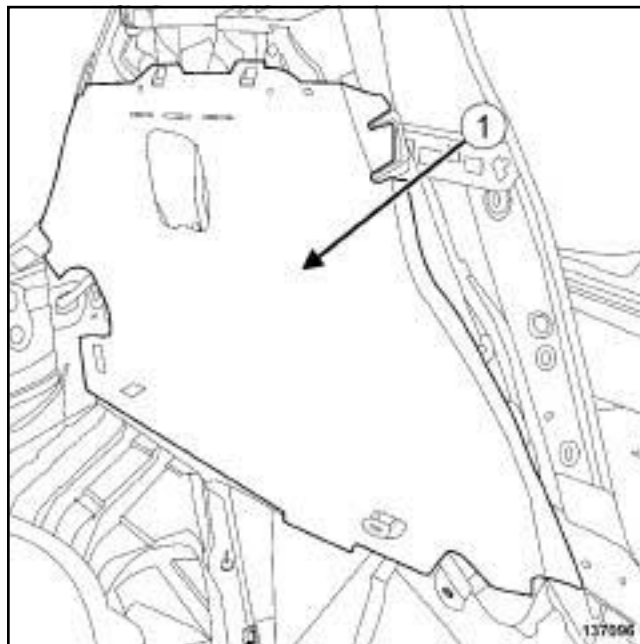
Снимите:

- облицовку заднего продольного профиля края крыши (см. 71А, **Внутренняя отделка кузова, Облицовка заднего продольного профиля края крыши: Снятие и установка, с. 71А-41**) ,
- облицовку задней панели (см. 71А , **Внутренняя отделка кузова, Облицовка задней панели: Снятие и установка, с. 71А-57**) ,
- обивку панели задка (с м. 71А, **Внутренняя отделка кузова, Облицовка панели задка: Снятие и установка, с. 71А-63**) ,

- Снимите боковую обивку задней полки (см. 71А, **Внутренняя отделка кузова, Боковая облицовка задней полки: Снятие и установка, с. 71А-59**) .

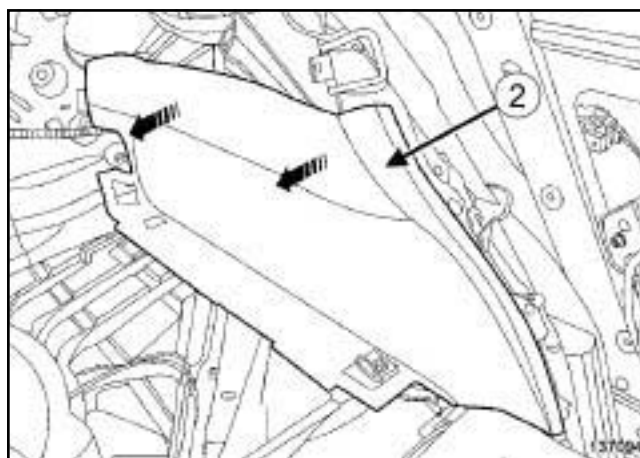
#### II - СНЯТИЕ

В95



- Снимите облицовку заднего надколесного кожуха (1) .

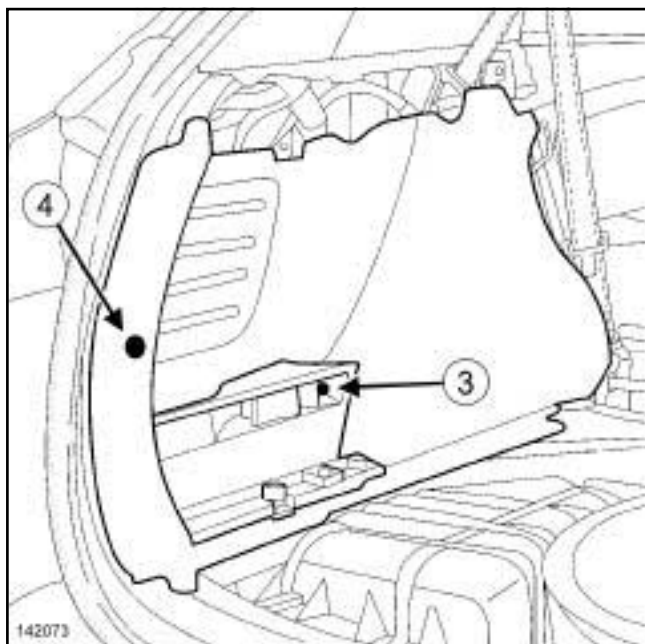
D95



- Снимите облицовку заднего надколесного кожуха (2) .

В95 или D95 или K95

K95



142073

Снимите:

- болт крепления (3) облицовки задней колесной арки,
- держатель (4) облицовки задней колесной арки,
- облицовку задней колесной арки,

## УСТАНОВКА

### I - УСТАНОВКА

- Установите облицовку задней колесной арки.

### II - ЗАВЕРШЕНИЕ

- Установите боковую облицовку задней полки (см. 71A, Внутренняя отделка кузова, Боковая облицовка задней полки: Снятие и установка, с. 71A-59) .

D95

Установите:

- обивку панели задка (с м. 71A, Внутренняя отделка кузова, Облицовка панели задка: Снятие и установка, с. 71A-63) ,

- облицовку задней панели (с м. 71A, Внутренняя отделка кузова, Облицовка задней панели: Снятие и установка, с. 71A-57) ,

- облицовку заднего продольного профиля края крыши (см. 71A, Внутренняя отделка кузова, Облицовка заднего продольного профиля края крыши: Снятие и установка, с. 71A-41) ,

В95 или K95

Установите:

- верхнюю облицовку порога задней двери (см. 71A, Внутренняя отделка кузова, Верхняя облицовка задней подножки: Снятие и установка, с. 71A-48) ,

- обивку панели задка (с м. 71A, Внутренняя отделка кузова, Облицовка панели задка: Снятие и установка, с. 71A-63) ,



J95

### СНЯТИЕ

#### I - СНЯТИЕ

Снимите:

- обивку панели задка (с м. 71А, **Внутренняя отделка кузова, Облицовка панели задка: Снятие и установка, с. 71А-63**),
- обивку пола багажного отделения (см. 71А, **Внутренняя отделка кузова, Обивка пола багажного отделения: Снятие и установка, с. 71А-65**),
- верхнюю облицовку порога задней двери (см. 71А, **Внутренняя отделка кузова, Верхняя облицовка задней подножки: Снятие и установка, с. 71А-48**).

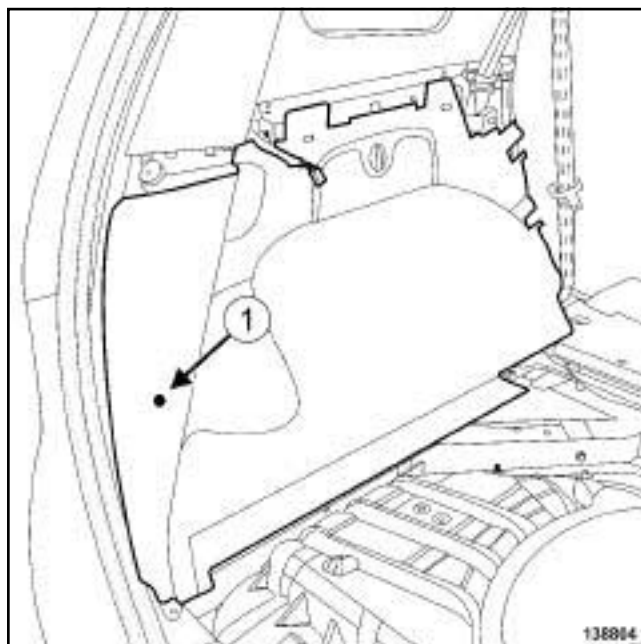
#### ДЛИННОБАЗНОЕ ШАССИ

Снимите облицовку порога задней двери (с м. 71А, **Внутренняя отделка кузова, Облицовка нижней части задней подножки: Снятие и установка, с. 71А-33**).

Снимите боковую обивку задней полки (с м. **Облицовка задней полки: Снятие и установка**).

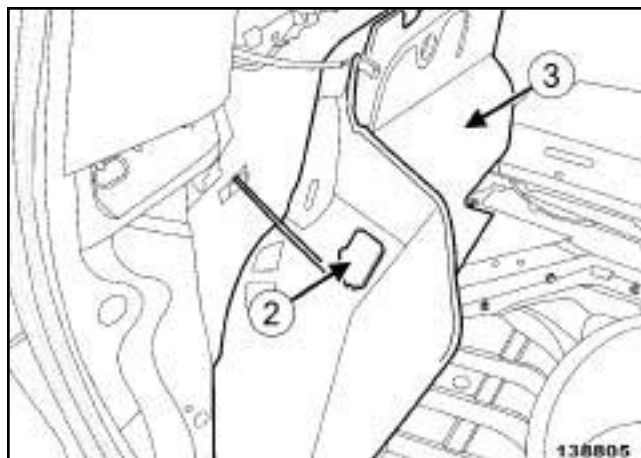
### II - СНЯТИЕ

#### ДЛИННОБАЗНОЕ ШАССИ



138804

Отсоедините держатель (1) облицовки колесной арки.



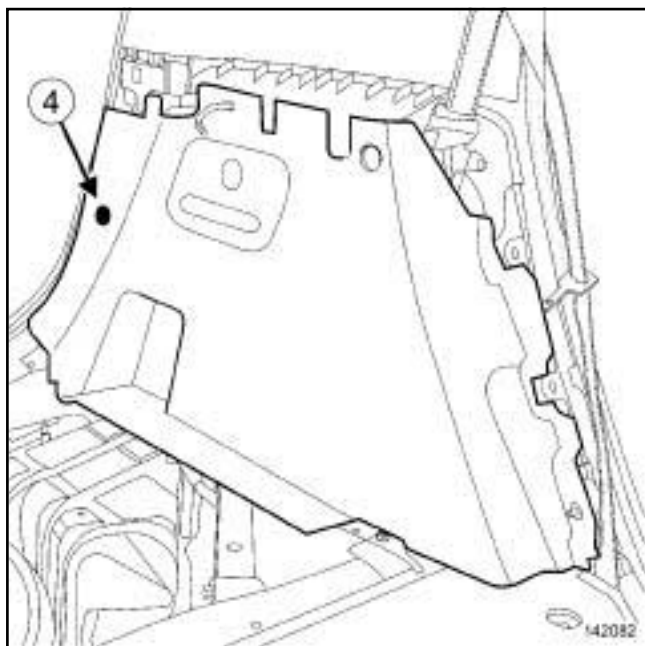
138805

Разъедините разъем (2) фонаря освещения багажного отделения.

Снимите облицовку заднего надколесного кожуха (3).

J95

### СТАНДАРТНОЕ ШАССИ



142082

- Снимите:
  - держатель (4) облицовки колесной арки,
  - облицовку задней колесной арки,

### УСТАНОВКА

#### I - УСТАНОВКА

### ДЛИННОБАЗНОЕ ШАССИ

- Присоедините колодку проводов к лампе освещения багажного отделения (2).
- Установите:
  - облицовку задней колесной арки,
  - держатель облицовки колесной арки.

#### II - ЗАВЕРШЕНИЕ

- Установите боковую облицовку задней полки (см. **Облицовка задней полки: Снятие и установка**).

### ДЛИННОБАЗНОЕ ШАССИ

- Установите облицовку порога задней двери (см. **71A, Внутренняя отделка кузова, Облицовка нижней части задней подножки: Снятие и установка, с. 71A-33**).
- Установите:
  - верхнюю облицовку порога задней двери (см. **71A, Внутренняя отделка кузова, Верхняя облицовка задней подножки: Снятие и установка, с. 71A-48**),
  - обивку пола багажного отделения (см. **71A, Внутренняя отделка кузова, Обивка пола багажного отделения: Снятие и установка, с. 71A-65**),
  - обивку панели задка (с м. **71A, Внутренняя отделка кузова, Облицовка панели задка: Снятие и установка, с. 71A-63**),

В95 или D95 или J95 или K95

### Необходимые приспособления и специнструмент

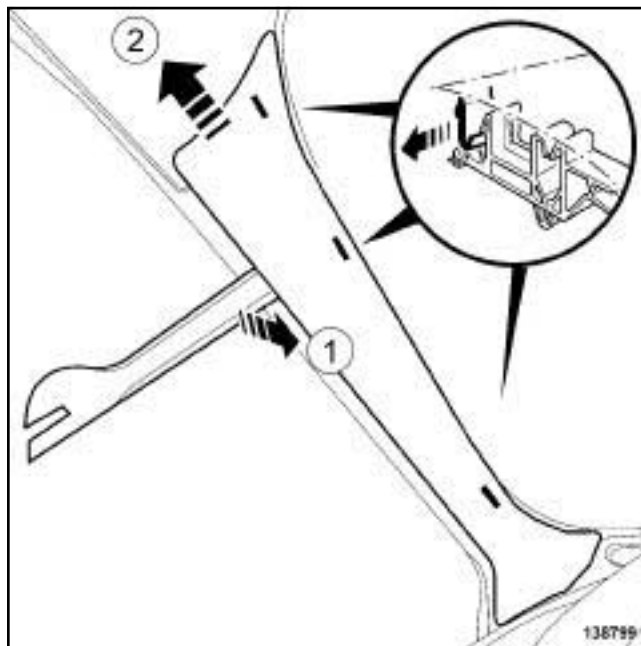
**Car. 1363**      Комплект рычагов для снятия обивки.

## СНЯТИЕ

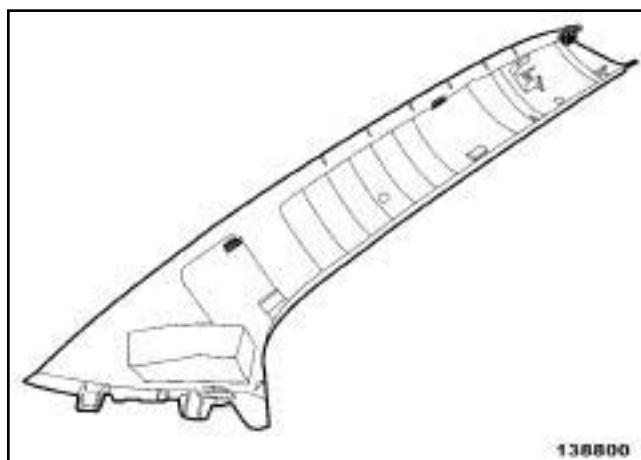
### I - СНЯТИЕ

- Частично снимите уплотнитель передней двери.

## II - СНЯТИЕ



138799



138800

- Частично отсоедините облицовку стойки проема ветрового стекла в точке (1) с помощью приспособления (**Car. 1363**).
- Снимите облицовку стойки проема ветрового стекла в точке (2).

## УСТАНОВКА

### I - УСТАНОВКА

- Вставьте нижнюю часть облицовки стойки проема ветрового стекла.
- Закрепите облицовку передней стойки по всей длине.

# ВНУТРЕННЯЯ ОТДЕЛКА КУЗОВА

Облицовка стойки проема ветрового стекла: Снятие и установка

**71A**

В95 или D95 или J95 или K95

## II - ЗАВЕРШЕНИЕ

- Установите уплотнитель передней двери.

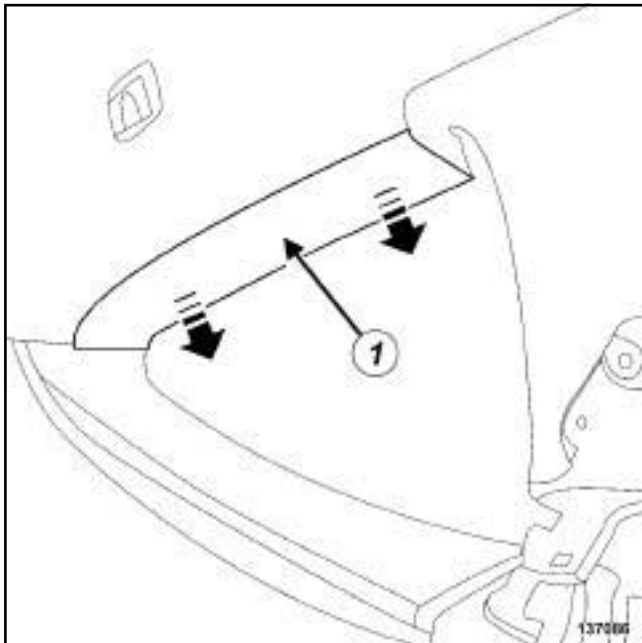
D95

### СНЯТИЕ

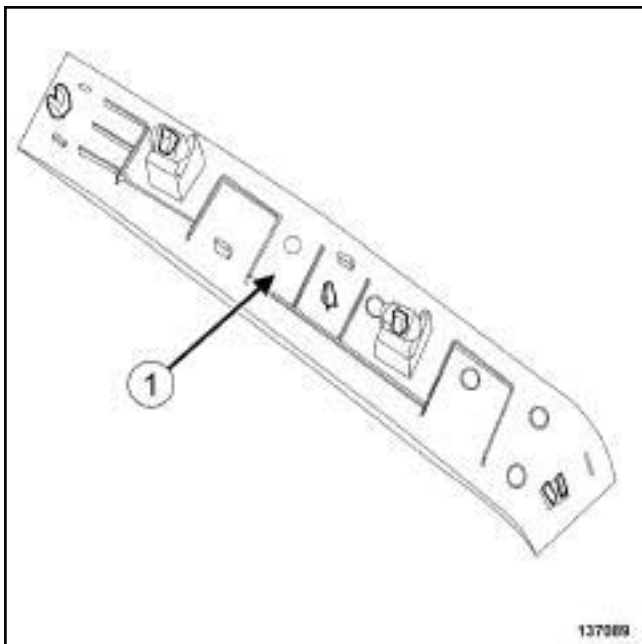
#### I - СНЯТИЕ

- Откиньте спинку заднего сиденья.

#### II - СНЯТИЕ



137086



137089

- Снимите задний боковой рельс крыши (1) .

### УСТАНОВКА

#### I - УСТАНОВКА

- Установите задний боковой рельс крыши.

#### II - ЗАВЕРШЕНИЕ

- Установите на место заднее многоместное сиденье,

D95

### Моменты затяжки

болт крепления направляющей ремня безопасности переднего сиденья <sup>2</sup>	Нм
---	----

## СНЯТИЕ

### I - СНЯТИЕ

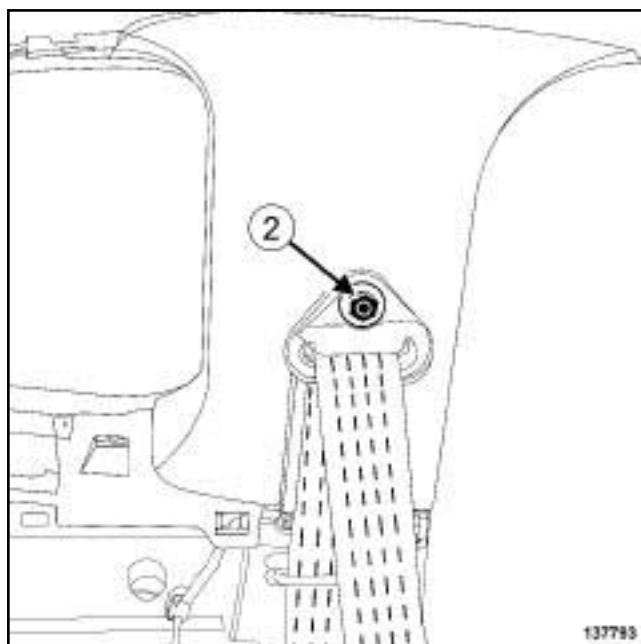
Снимите:

- облицовку заднего продольного профиля края крыши (см. 71A, Внутренняя отделка кузова, Облицовка заднего продольного профиля края крыши: Снятие и установка, с. 71A-41),
- подушку заднего сиденья (с м. Подушка заднего сиденья: Снятие и установка),
- облицовку порога двери (см. 71A, Внутренняя отделка кузова, Облицовка порога Снятие и установка, с. 71A-27),
- облицовку задней панели (см. 71A, Внутренняя отделка кузова, Облицовка задней панели: Снятие и установка, с. 71A-57).



137792

- Снимите облицовку (1) направляющей ремня безопасности переднего сиденья.

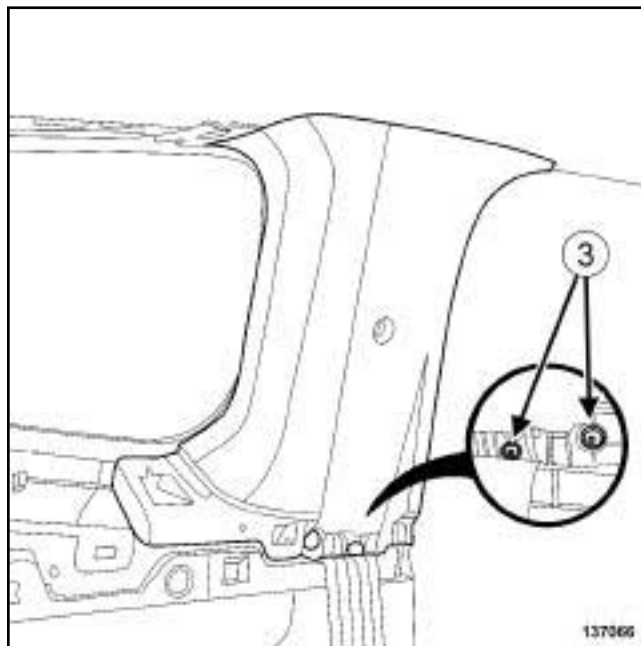


137793

Снимите:

- болт крепления (2) направляющей ремня безопасности переднего сиденья,
- направляющую ремня безопасности переднего сиденья.

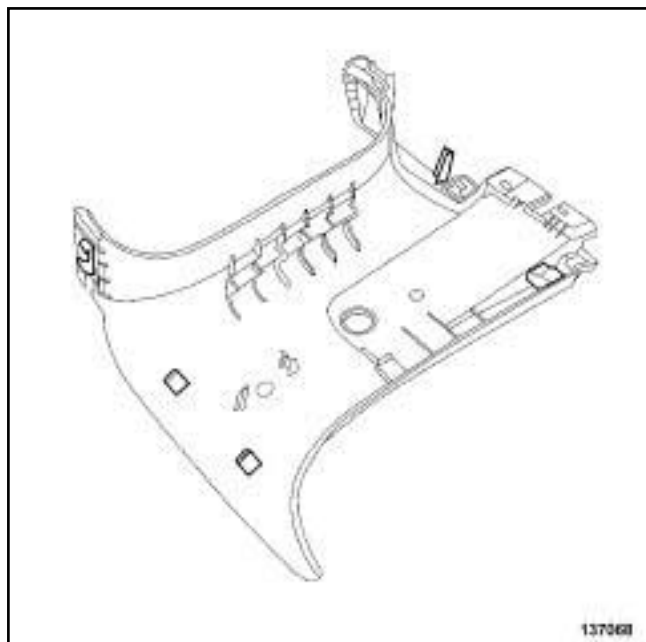
### II - СНЯТИЕ



137066

- Снимите болты крепления (3) верхней облицовки средней стойки.

D95



137068

- Снимите верхнюю облицовку средней стойки кузова.

### УСТАНОВКА

#### I - УСТАНОВКА

- Установите верхнюю облицовку средней стойки.

#### II - ЗАВЕРШЕНИЕ

- Установите направляющую ремня безопасности переднего сиденья.
- Затяните требуемым моментом болт крепления направляющей ремня безопасности переднего сиденья 21 (Нм).
- Установите:
  - облицовку направляющей ремня безопасности переднего сиденья,
  - облицовку задней панели (см. 71A, Внутренняя отделка кузова, Облицовка задней панели: Снятие и установка, с. 71A-57),
  - облицовку порога двери (см. 71A, Внутренняя отделка кузова, Облицовка порога Снятие и установка, с. 71A-27),
  - подушку заднего сиденья (с м. Подушка заднего сиденья: Снятие и установка),

- облицовку заднего продольного профиля края крыши (см. 71A, Внутренняя отделка кузова, Облицовка заднего продольного профиля края крыши: Снятие и установка, с. 71A-41),

В95 или J95 или K95

### Моменты затяжки

болт крепления направляющей ремня безопасности переднего сиденья <sup>21</sup>	Нм
--	----

## СНЯТИЕ

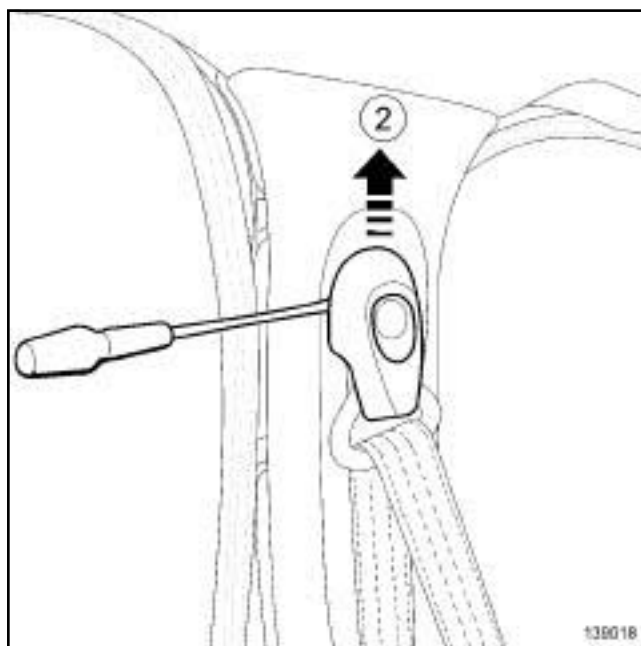
### I - СНЯТИЕ

Снимите:

- нижнюю облицовку средней стойки (см. 71A, **Внутренняя отделка кузова, Нижняя облицовка средней стойки: Снятие и установка, с. 71A-31**),
- частично уплотнители боковых дверей.



139020

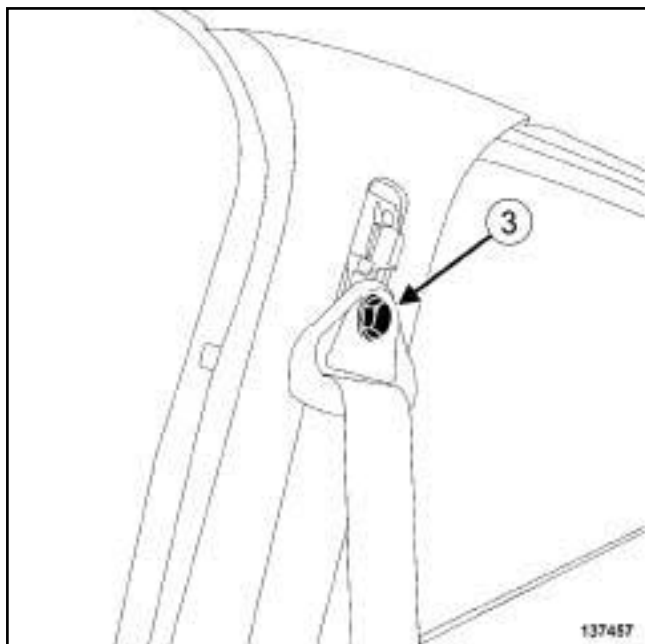


139018

- Отсоедините облицовку, нажав на фиксаторы (1) отверткой с плоским лезвием.
- Снимите декоративную накладку (2) .



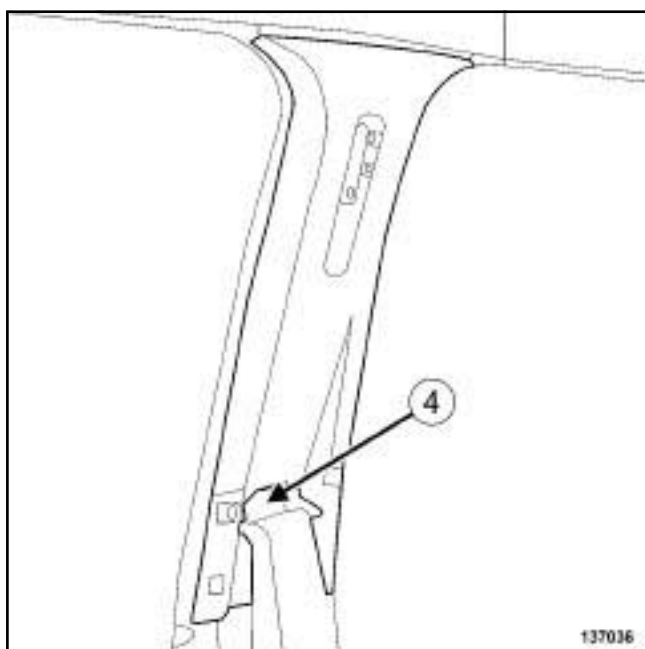
В95 или J95 или K95



❑ Снимите:

- винт (3) ,
- направляющую ремня безопасности переднего сиденья.

В95

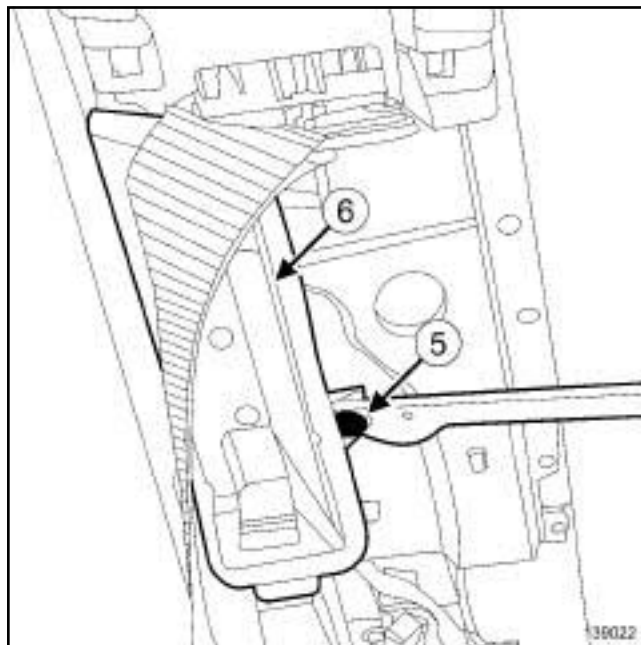


❑ Снимите:

- винт (4) ,

- направляющую штангу направляющей ремня безопасности переднего сиденья.

J95

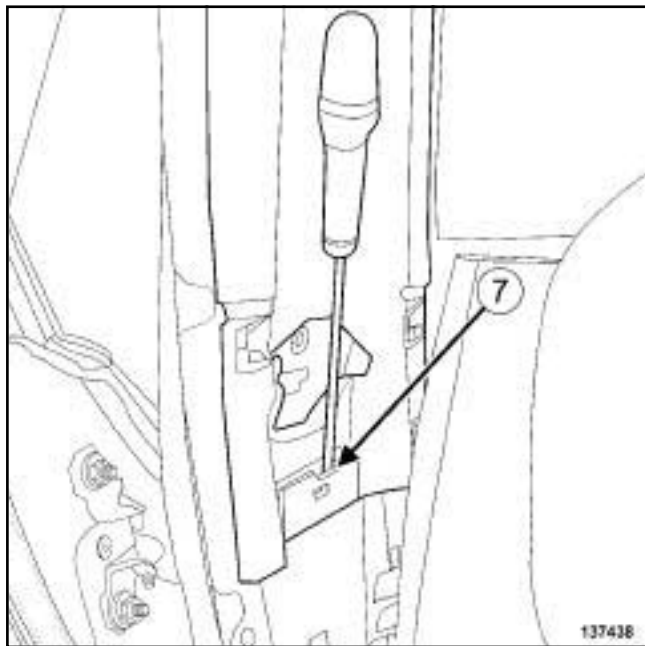


❑ Снимите:

- держатель (5) ,
- трубопровод отопителя со средней стойки (6) .

В95 или J95 или K95

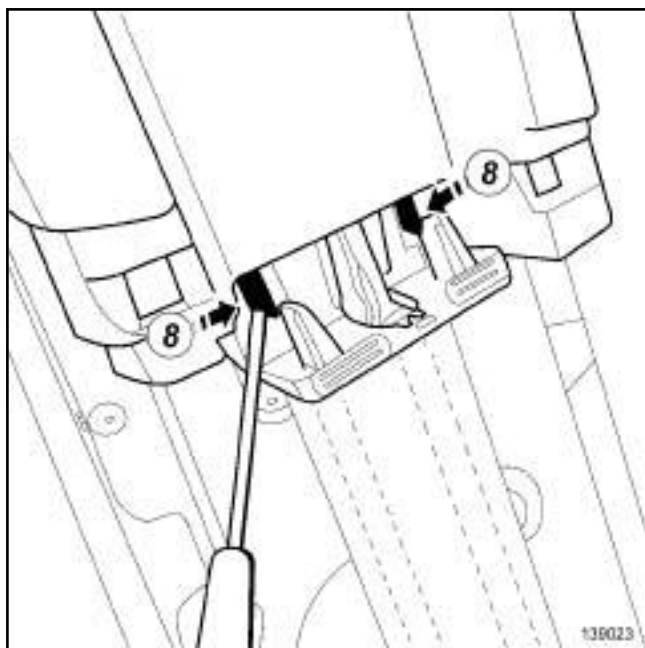
### II - СНЯТИЕ



137438  
137438

- ❑ Отверткой с плоским лезвием нажмите в точке (7), чтобы высвободить нижнюю часть облицовки.

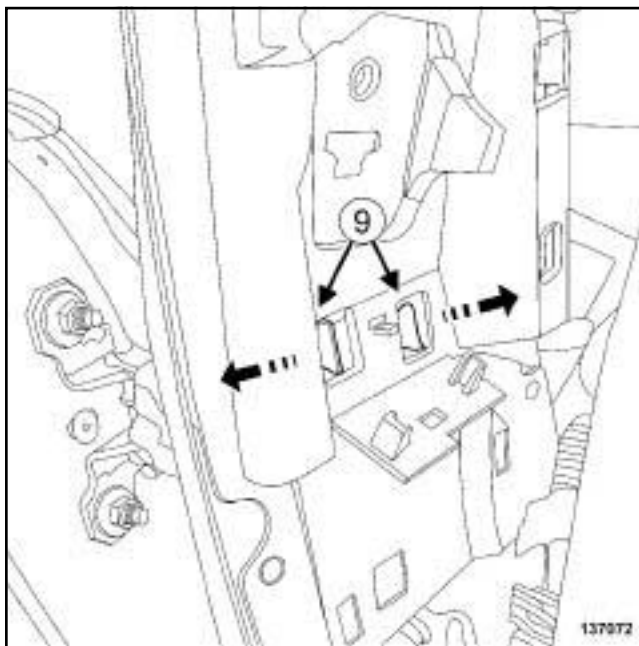
J95



139023  
139023

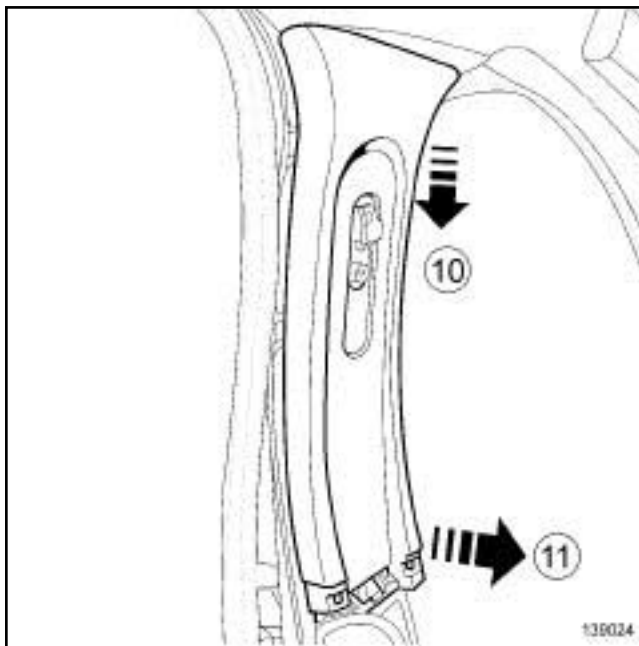
- ❑ Надавите в точке (8).

B95



137072  
137072

- ❑ Снимите держатели (9).
- ❑ Отсоедините нижнюю часть верхней облицовки средней стойки.



139024  
139024

- ❑ Снимите верхнюю облицовку средней стойки в точке (10) и (11).

B95 или J95 или K95

## УСТАНОВКА

## I - УСТАНОВКА

- Установите верхнюю облицовку средней стойки.
- Закрепите нижнюю часть облицовки в точке (7).

## II - ЗАВЕРШЕНИЕ

J95

- Установите:
  - трубопровод отопителя на средней стойке (6),
  - держатель (5).

B95

- Установите направляющую штангу направляющей ремня безопасности переднего сиденья.
- Установите направляющую ремня безопасности переднего сиденья.
- Затяните требуемым моментом **болт крепления направляющей ремня безопасности переднего сиденья** 21 (Нм).
- Установите:
  - уплотнители передних дверных проемов,
  - облицовку направляющей ремня безопасности переднего сиденья,
  - нижнюю облицовку средней стойки. (с. 71А, **Внутренняя отделка кузова, Нижняя облицовка средней стойки: Снятие и установка, с. 71А-31**)

В95 или J95 или K95

### СНЯТИЕ

#### I - СНЯТИЕ

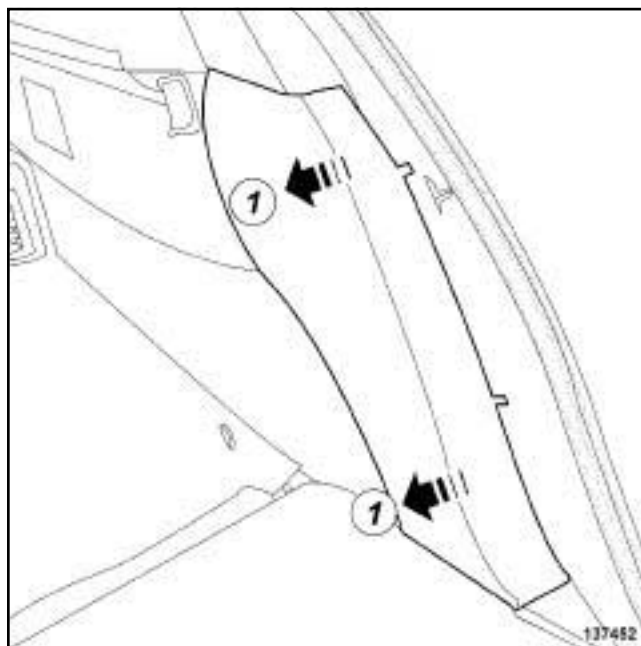
- Частично снимите уплотнитель задней двери.

В95

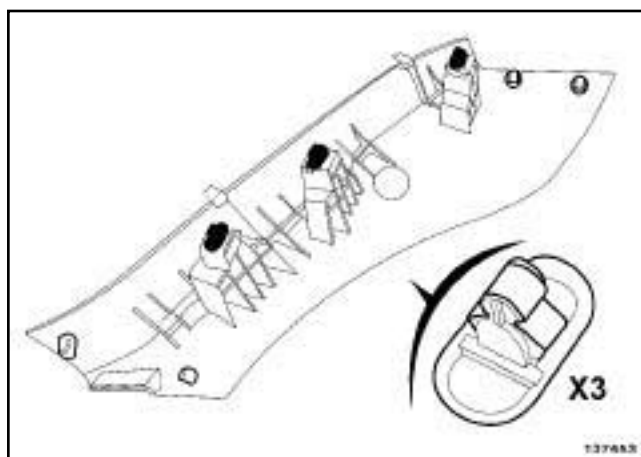
- Откиньте спинку заднего сидения.

#### II - СНЯТИЕ

В95 или K95



137452

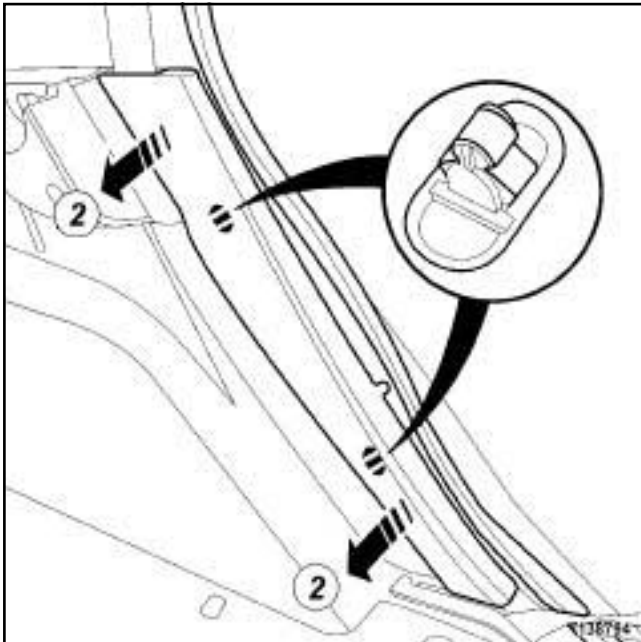


137453

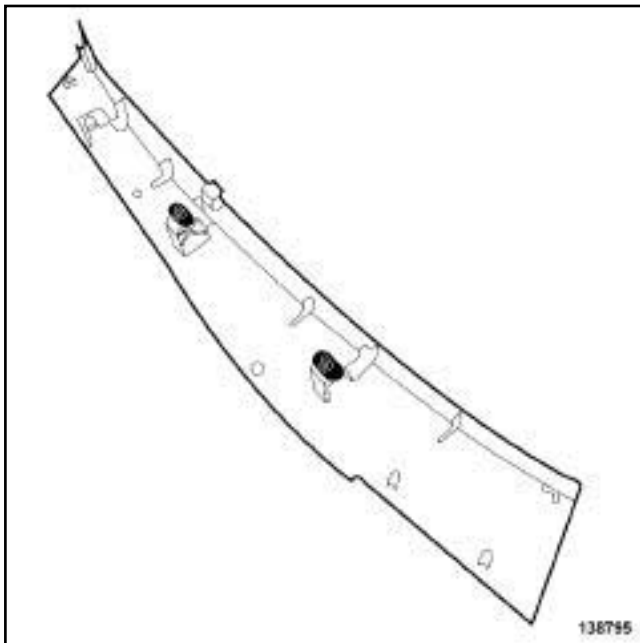
- Отсоедините верхнюю часть облицовки заднего порога в точке (1) .

В95 или J95 или К95

J95



138794



138795

- Отсоедините верхнюю часть облицовки заднего порога в точке (2) .

### УСТАНОВКА

#### I - УСТАНОВКА

- Установите верхнюю облицовку порога задней двери.

#### II - ЗАВЕРШЕНИЕ

- Установите уплотнитель задней двери.

В95

- Заблокируйте спинку заднего многоместного сиденья.

D95

### СНЯТИЕ

#### I - СНЯТИЕ

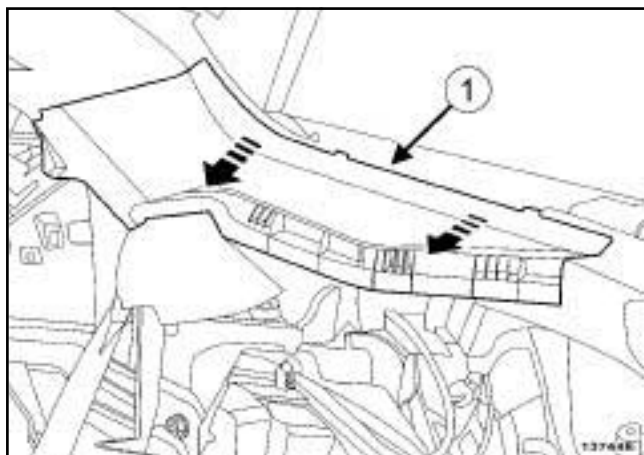
Снимите:

-боковую облицовку задней полки (см. 71А, **Внутренняя отделка кузова, Боковая облицовка задней полки: Снятие и установка, с. 71А-59**) ,

-задний боковой рельс крыши (см. 71А, **Внутренняя отделка кузова, Облицовка заднего продольного профиля края крыши: Снятие и установка, с. 71А-41**) .

Откиньте спинку заднего сиденья.

#### II - СНЯТИЕ



137448

Снимите верхнюю облицовку задней стойки (1) .

### УСТАНОВКА

#### I - УСТАНОВКА

Установите верхнюю облицовку задней стойки.

#### II - ЗАВЕРШЕНИЕ

Установите:

-задний боковой рельс крыши (см. 71А, **Внутренняя отделка кузова, Облицовка заднего продольного профиля края крыши: Снятие и установка, с. 71А-41**) ,

-боковую облицовку задней полки (см. 71А, **Внутренняя отделка кузова, Боковая облицовка задней полки: Снятие и установка, с. 71А-59**) .


Наклоните сиденье в исходное положение.

# ВНУТРЕННЯЯ ОТДЕЛКА КУЗОВА

## Облицовка боковины: Снятие и установка

# 71A

В95 или D95 или K95

Моменты затяжки 		
болт крепления направляющей ремня безопасности заднего бокового сиденья <sup>21</sup>		Нм
болт крепления нижнего ремня безопасности заднего сиденья <sup>21</sup>		Нм

### СНЯТИЕ

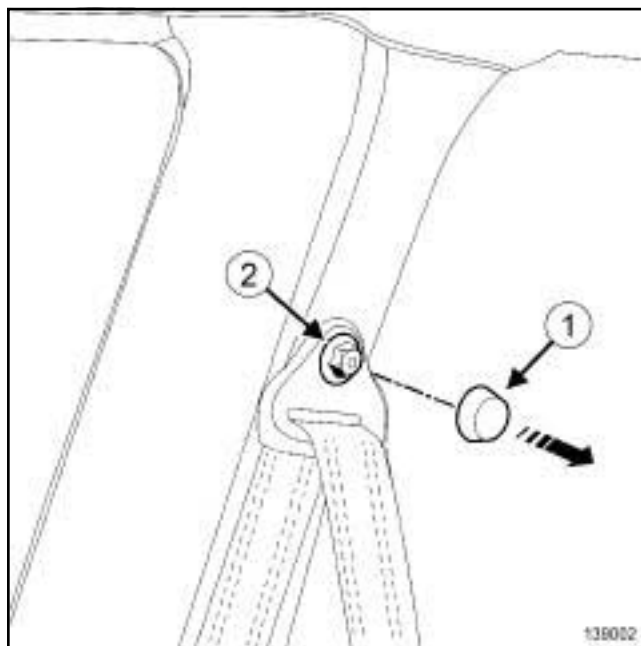
#### I - СНЯТИЕ

В95 или K95

#### Снимите:

- боковую облицовку задней полки (см. 71А, **Внутренняя отделка кузова, Боковая облицовка задней полки: Снятие и установка, с. 71А-59**),
- верхнюю облицовку порога задней двери (см. 71А, **Внутренняя отделка кузова, Верхняя облицовка задней подножки: Снятие и установка, с. 71А-48**),
- болт нижнего крепления ремня безопасности заднего сиденья.

K95



139002

#### Снимите:

- декоративную накладку (1),
- болт крепления (2) направляющей ремня безопасности заднего бокового сиденья,
- направляющую бокового ремня безопасности заднего сиденья.

D95

#### Снимите:

- верхнюю облицовку задней стойки (см. 71А, **Внутренняя отделка кузова, Верхняя облицовка задней стойки: Снятие и установка, с. 71А-50**),
- облицовку задней панели (см. 71А, **Внутренняя отделка кузова, Облицовка задней панели: Снятие и установка, с. 71А-57**),
- боковую облицовку задней полки (см. 71А, **Внутренняя отделка кузова, Боковая облицовка задней полки: Снятие и установка, с. 71А-59**).

# ВНУТРЕННЯЯ ОТДЕЛКА КУЗОВА

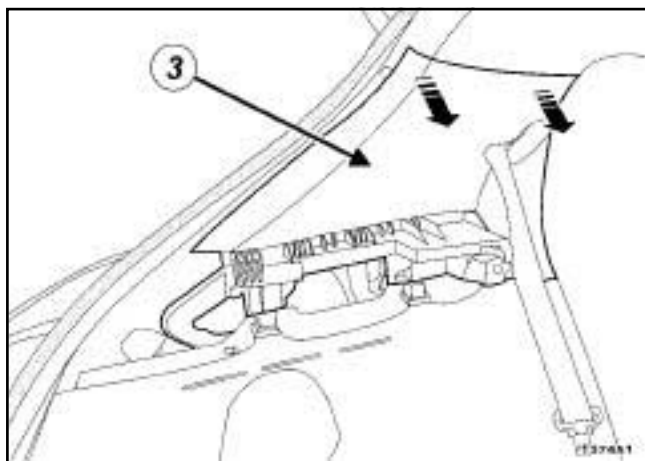
## Облицовка боковины: Снятие и установка

# 71A

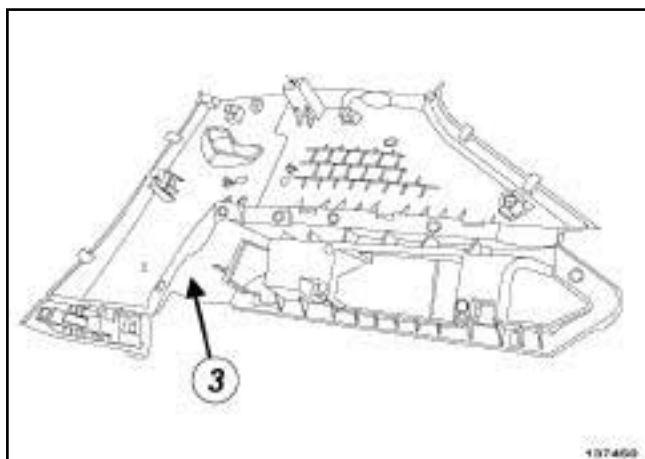
В95 или D95 или K95

### II - СНЯТИЕ

В95



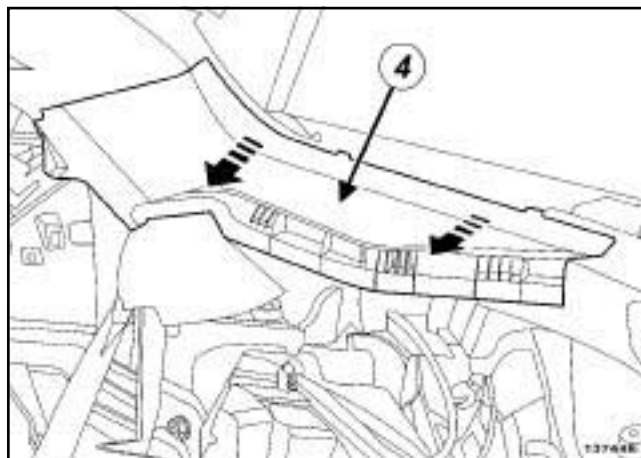
137451



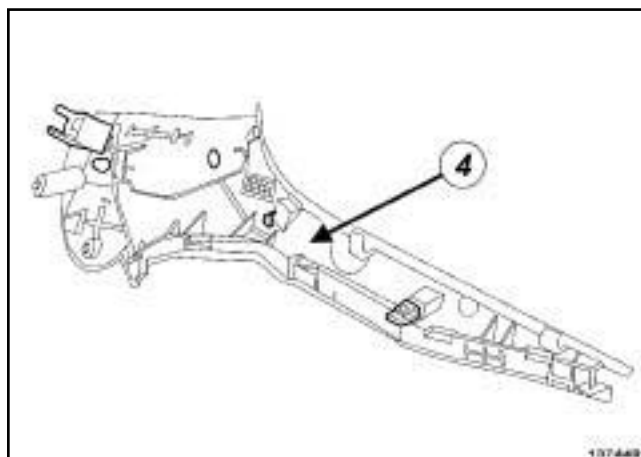
137450

□ Извлеките облицовку боковины (3) .

D95



137448



137449

□ Извлеките облицовку боковины (4) .



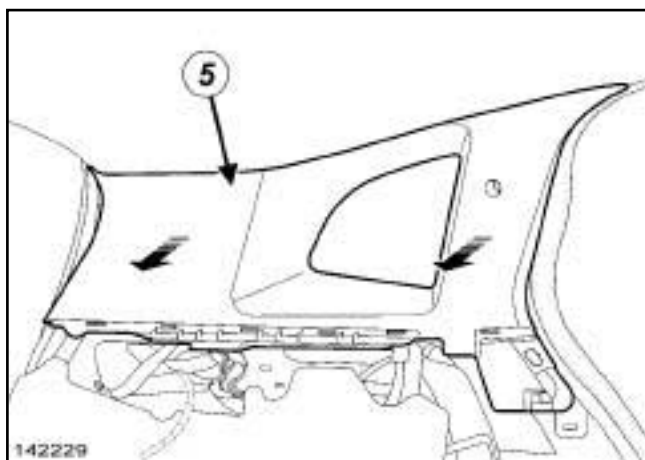
# ВНУТРЕННЯЯ ОТДЕЛКА КУЗОВА

## Облицовка боковины: Снятие и установка

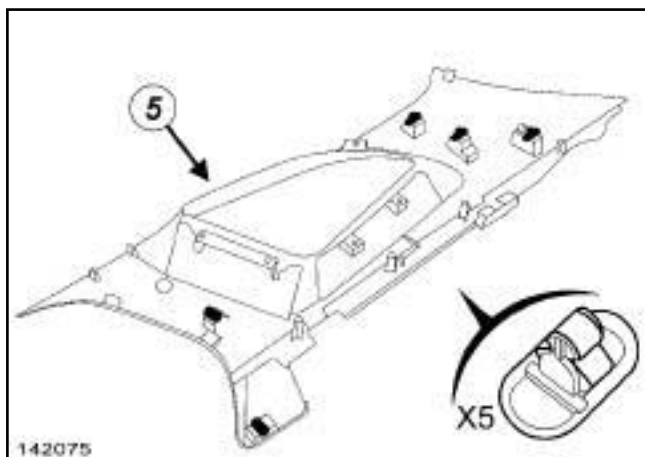
# 71A

В95 или D95 или K95

K95



142229



142075

- Извлеките облицовку боковины (5) .

### УСТАНОВКА

#### I - УСТАНОВКА

- Установите облицовку боковины.

#### II - ЗАВЕРШЕНИЕ

K95

- Затяните требуемым моментом болт крепления направляющей ремня безопасности заднего бокового сиденья21 (Нм).
- Установите обивку (1)

В95 или K95

- Затяните требуемым моментом болт нижнего крепления ремня безопасности заднего сиденья21 (Нм).
- Установите:
  - верхнюю облицовку порога задней двери (см. 71А, Внутренняя отделка кузова, Верхняя облицовка задней подножки: Снятие и установка, с. 71А-48) ,
  - боковую облицовку задней полки (см. 71А, Внутренняя отделка кузова, Боковая облицовка задней полки: Снятие и установка, с. 71А-59) .

D95


- Установите:
  - боковую облицовку задней полки (см. 71А, Внутренняя отделка кузова, Боковая облицовка задней полки: Снятие и установка, с. 71А-59) ,
  - облицовку задней панели (с м . 71А, Внутренняя отделка кузова, Облицовка задней панели: Снятие и установка, с. 71А-57) ,
  - верхнюю облицовку задней стойки (см. 71А, Внутренняя отделка кузова, Верхняя облицовка задней стойки: Снятие и установка, с. 71А-50) .

# ВНУТРЕННЯЯ ОТДЕЛКА КУЗОВА

## Облицовка боковины: Снятие и установка

# 71A

J95

Моменты затяжки 		
гайку нижнего ремня б заднего с третьего ряда	крепления нижнего езопасности иденья	21 Нм
болт направляющей безопасности бокового сиденья	крепления ремня заднего сиденья	Нм

### СНЯТИЕ

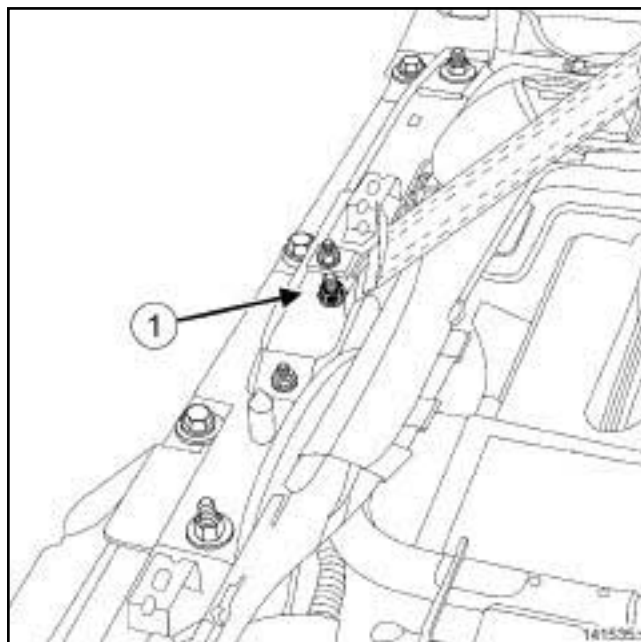
#### I - СНЯТИЕ

□ Снимите:

- обивку панели задка (с м. 71А, **Внутренняя отделка кузова, Облицовка панели задка: Снятие и установка, с. 71А-63**),
- верхнюю облицовку порога задней двери (см. 71А, **Внутренняя отделка кузова, Верхняя облицовка задней подножки: Снятие и установка, с. 71А-48**),
- боковую облицовку задней полки (см. 71А, **Внутренняя отделка кузова, Боковая облицовка задней полки: Снятие и установка, с. 71А-59**),
- облицовку (с м. 71А, **Внутренняя отделка кузова, Облицовка задней колесной арки: Снятие и установка, с. 71А-35**) задней колесной арки,

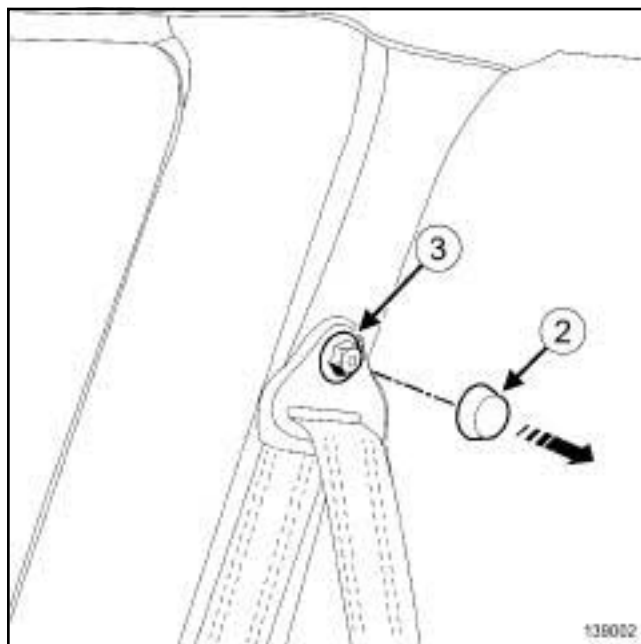
**ДЛИННОБАЗНОЕ ШАССИ, и 2 МЕСТА 3-ГО РЯДА**

- Снимите обивку пола багажного отделения (см. 71А, **Внутренняя отделка кузова, Обивка пола багажного отделения: Снятие и установка, с. 71А-65**).



141535

- Отверните гайку (1) нижнего крепления ремня безопасности заднего сиденья третьего ряда.



139002

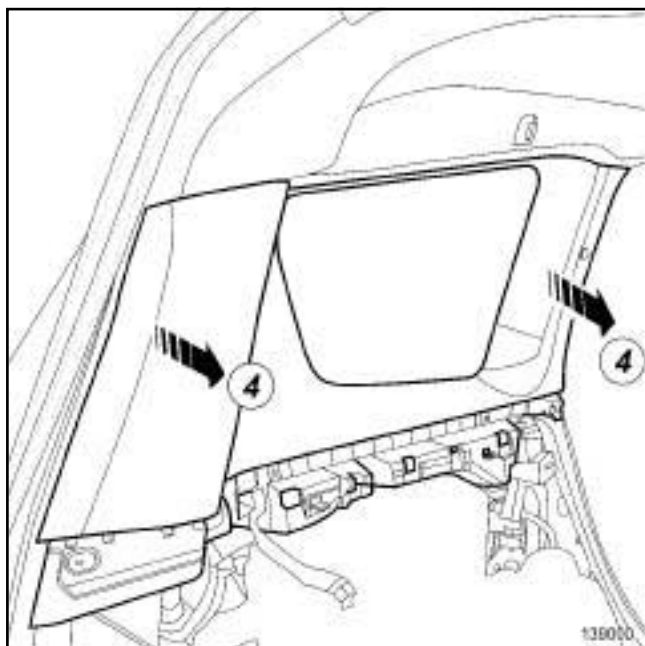
□ Снимите:

- декоративную накладку (2),
- винт (3),
- направляющую ремня безопасности заднего бокового сиденья.

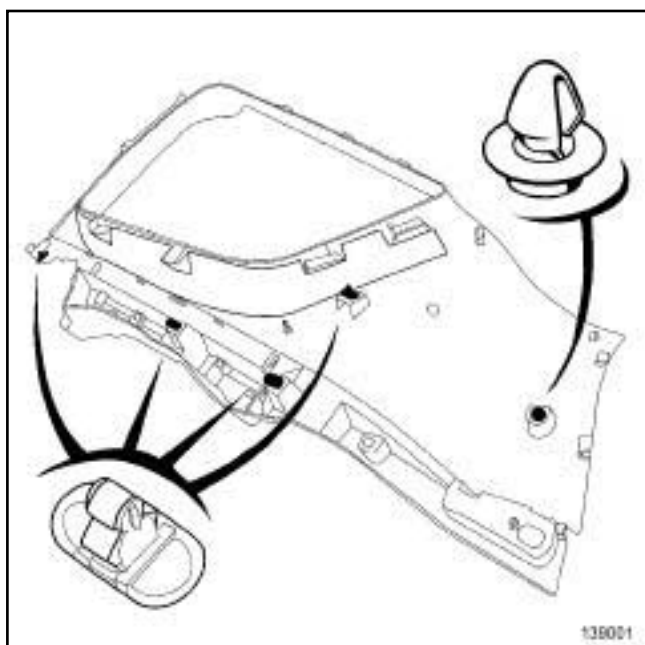
J95

### II - СНЯТИЕ

#### ДЛИННОБАЗНОЕ ШАССИ



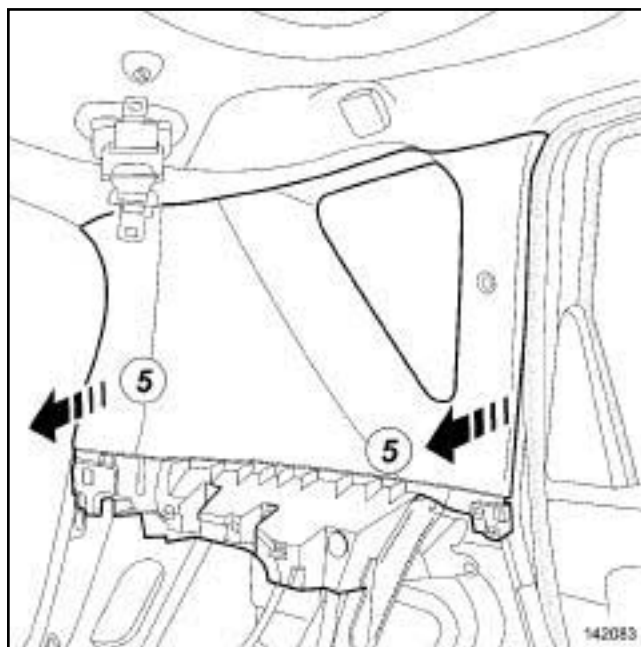
139000



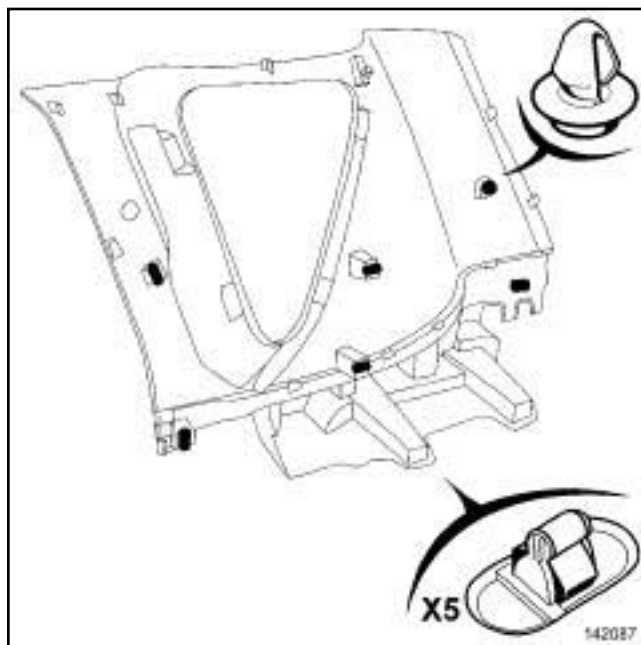
139001

- ❑ Снимите облицовку боковины в точке (4) .

#### СТАНДАРТНОЕ ШАССИ



142083



142087

- ❑ Снимите облицовку боковины в точке (5) .

### УСТАНОВКА

#### I - УСТАНОВКА

- ❑ Установите облицовку боковины.

J95

**II - ЗАВЕРШЕНИЕ**

**ДЛИННОБАЗНОЕ ШАССИ, и 2 МЕСТА 3-ГО РЯДА**

- Затяните требуемым моментом **гайку крепления нижнего крепления ремня безопасности заднего сиденья третьего ряда (21 Нм)**.
- Установите облицовки пола багажного отделения (см. **71A**, **Внутренняя отделка кузова, Обивка пола багажного отделения: Снятие и установка**, с. **71A-65**).
  
- Установите:
  - направляющую бокового ремня безопасности заднего сиденья,
  - болт (3) .
- Затяните требуемым моментом **болт крепления направляющей ремня безопасности заднего бокового сиденья 21 (Нм)**.
- Установите:
  - облицовку (2)
  - облицовку задней колесной арки (см. **71A**, **Внутренняя отделка кузова, Облицовка задней колесной арки: Снятие и установка**, с. **71A-35**) ,
  - боковую облицовку задней полки (см. **71A**, **Внутренняя отделка кузова, Боковая облицовка задней полки: Снятие и установка**, с. **71A-59**) ,
  - верхнюю облицовку порога задней двери (см. **71A**, **Внутренняя отделка кузова, Верхняя облицовка задней подножки: Снятие и установка**, с. **71A-48**) ,
  - обивку панели задка (с м. **71A**, **Внутренняя отделка кузова, Облицовка панели задка: Снятие и установка**, с. **71A-63**) ,

D95

### Моменты затяжки

болт крепления направляющей штанги направляющей ремня безопасности переднего сиденья	<b>21 Нм</b>
--	--------------

## СНЯТИЕ

### I - СНЯТИЕ

**ФУНКЦИОНИРОВАНИЕ 3 АДНЕГО СИДЕНЬЯ**  
или **ЗАДНЕЕ МНОГОМЕСТНОЕ СИДЕНЬЕ,**  
СКЛАДЫВАЮЩЕЕСЯ В П РОПОРЦИИ 1-2/3 +  
ПОДЛОКОТНИК + Н Е СЪЕМНАЯ СПИНКА  
СИДЕНЬЯ

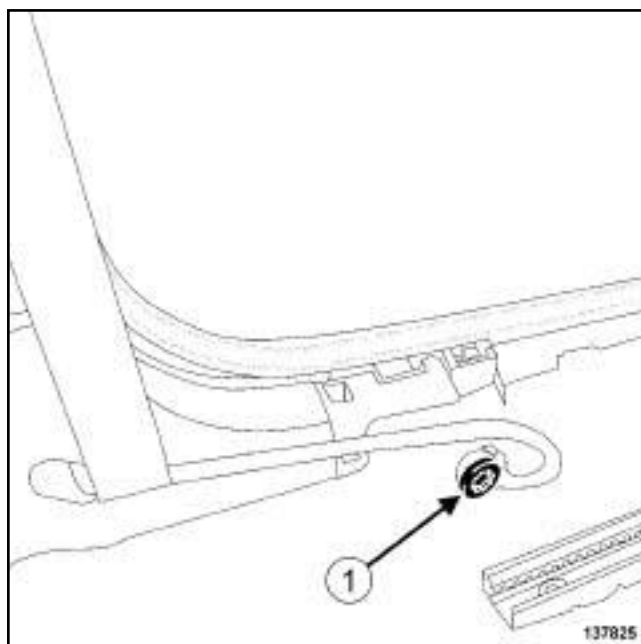
- Снимите подушку заднего многоместного сиденья, складывающегося в соотношении 1/3 и 2/3 (с м. **Подушка заднего сиденья, раскладывающегося в соотношении 1/3 и 2/3: Снятие и установка**) .

### ЗАДНЕЕ МНОГОМЕСТНОЕ СИДЕНЬЕ

- Снимите подушку заднего цельного многоместного сиденья (см. **76А, Каркасы и механизмы задних сидений, Подушка заднего цельного сиденья: Снятие и установка, с. 76А-6**) .

- Снимите:

- облицовку порога двери (см. **71А, Внутренняя отделка кузова, Облицовка порога Снятие и установка, с. 71А-27**) ,
- облицовку заднего продольного профиля края крыши (см. **71А, Внутренняя отделка кузова, Облицовка заднего продольного профиля края крыши: Снятие и установка, с. 71А-41**) ,

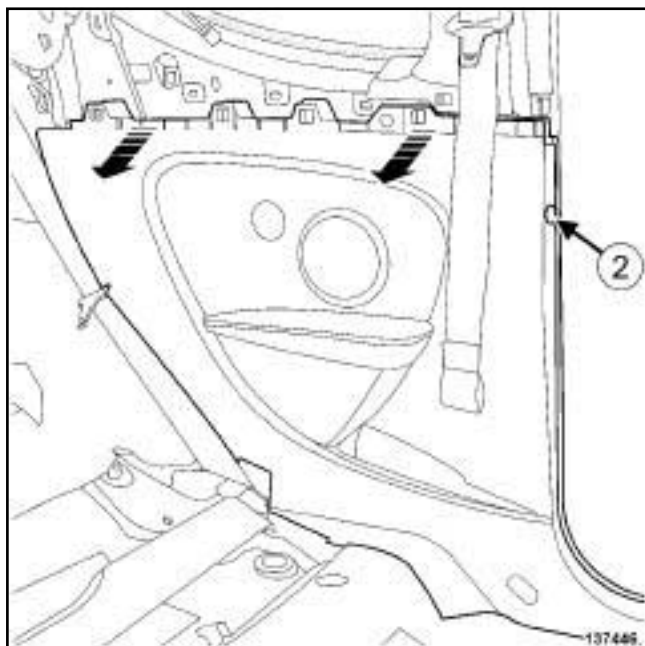


137825

- Снимите:
  - болт крепления (1) направляющей штанги направляющей ремня безопасности переднего сиденья,
  - направляющую штангу направляющей ремня безопасности переднего сиденья.
- Откиньте спинку заднего сиденья.
- Снимите верхнюю облицовку задней панели.

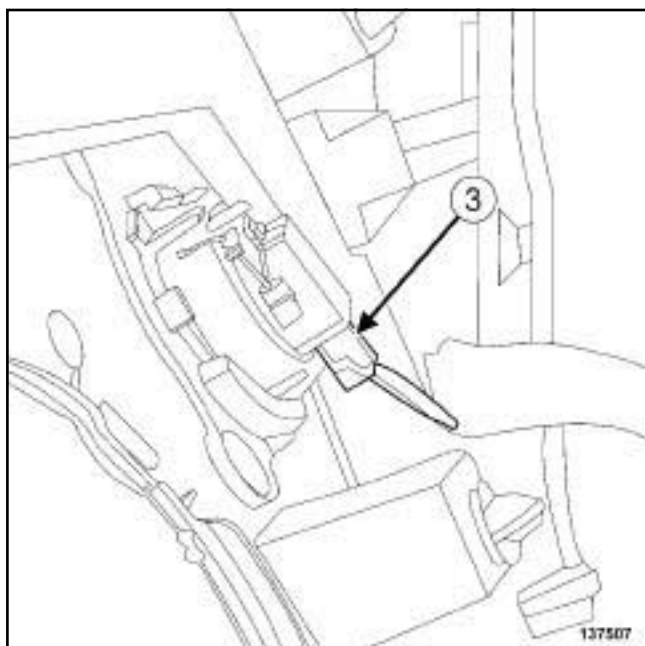
D95

### II - СНЯТИЕ



137446

- Снимите:
  - болт крепления (2) облицовки задней панели,
  - частично облицовку задней панели.



137507

- Разъедините разъем заднего громкоговорителя (3).
- Снимите обивку задней панели.

### УСТАНОВКА

#### I - УСТАНОВКА

- Соедините разъем заднего громкоговорителя.
- Установите облицовку задней панели.

#### II - ЗАВЕРШЕНИЕ

- Установите верхнюю облицовку задней панели.
- Установите в нормальное положение спинку заднего сиденья.
- Установите направляющую штангу направляющей ремня безопасности переднего сиденья.
- Затяните требуемым моментом болт крепления направляющей штанги направляющей ремня безопасности переднего сиденья (21 Нм).
- Установите:
  - облицовку заднего продольного профиля края крыши (см. 71А, Внутренняя отделка кузова, Облицовка заднего продольного профиля края крыши: Снятие и установка, с. 71А-41) ,
  - облицовку порога двери (см. 71А, Внутренняя отделка кузова, Облицовка порога Снятие и установка, с. 71А-27) .

#### ЗАДНЕЕ МНОГОМЕСТНОЕ СИДЕНЬЕ

- Установите подушку заднего цельного многоместного сиденья (см. 76А, Каркасы и механизмы задних сидений, Подушка заднего цельного сиденья: Снятие и установка, с. 76А-6) .

#### ФУНКЦИОНИРОВАНИЕ З АДНЕГО СИДЕНЬЯ или ЗАДНЕЕ МНОГОМЕСТНОЕ СИДЕНЬЕ, СКЛАДЫВАЮЩЕЕСЯ В П РОПОРЦИИ 1-2/3 + ПОДЛОКОТНИК + Н Е СЪЕМНАЯ СПИНКА СИДЕНЬЯ

- Установите подушку заднего многоместного сиденья, складывающегося в соотношении 1/3 и 2/3 (см. Подушка заднего сиденья, раскладывающегося в соотношении 1/3 и 2/3: Снятие и установка) .

### СНЯТИЕ

#### I - СНЯТИЕ

- Частично отсоедините уплотнитель двери задка.
- Откиньте спинку заднего сиденья.
- Снимите заднюю полку.

#### D95

- Снимите:
  - обивку панели задка (с м. 71А, **Внутренняя отделка кузова, Облицовка панели задка: Снятие и установка, с. 71А-63**),
  - верхнюю облицовку задней панели,
  - частично облицовку задней панели (см. 71А, **Внутренняя отделка кузова, Облицовка задней панели: Снятие и установка, с. 71А-57**).

#### B95 или D95 или K95 – J95, и СТАНДАРТНОЕ ШАССИ

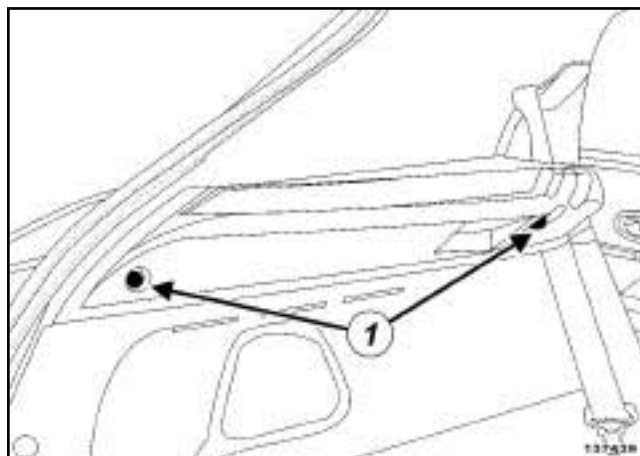
- Снимите фонарь освещения багажного отделения (см. **Фонарь освещения багажника: Снятие и установка**) (Глава 81В, Приборы внутреннего освещения).

#### J95 или K95

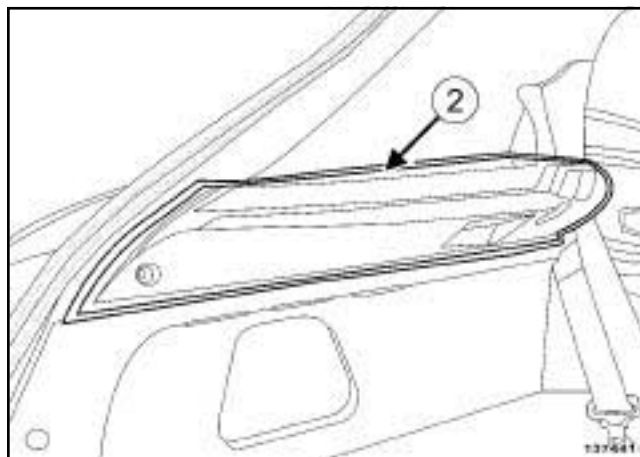
- Отсоедините верхнюю облицовку порога задней двери (см. 71А, **Внутренняя отделка кузова, Верхняя облицовка задней подножки: Снятие и установка, с. 71А-48**).

### II - СНЯТИЕ

#### B95



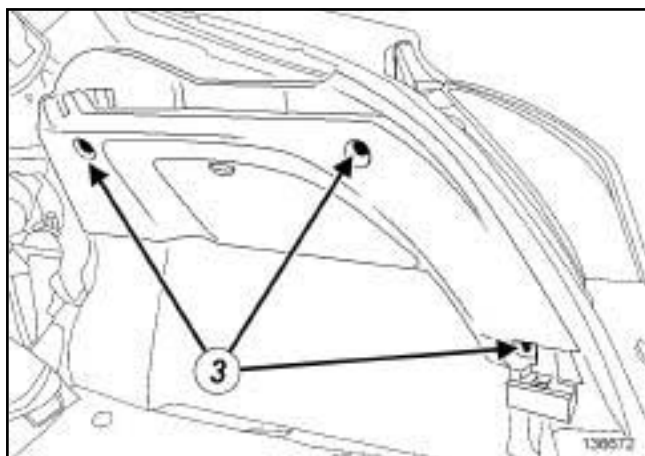
137439



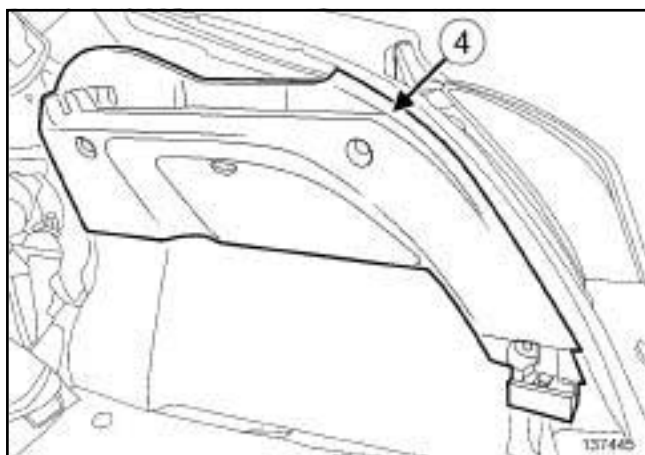
137441

- Снимите:
  - винты (1),
  - боковую облицовку задней полки (2).

D95



136672

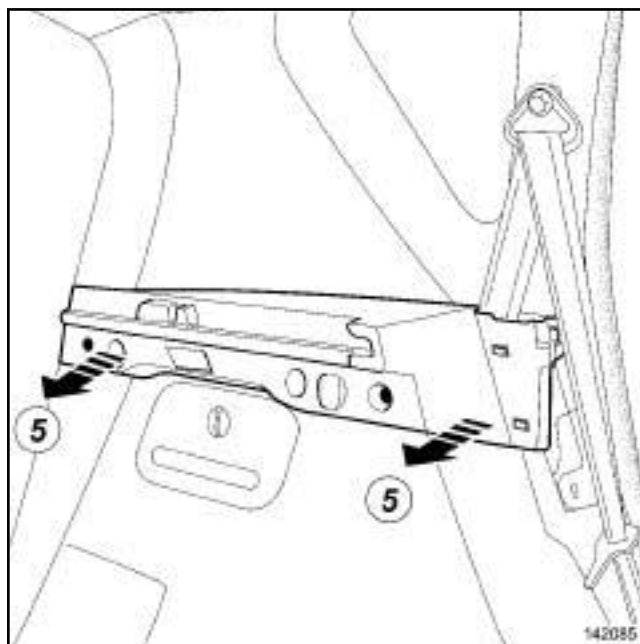


137445

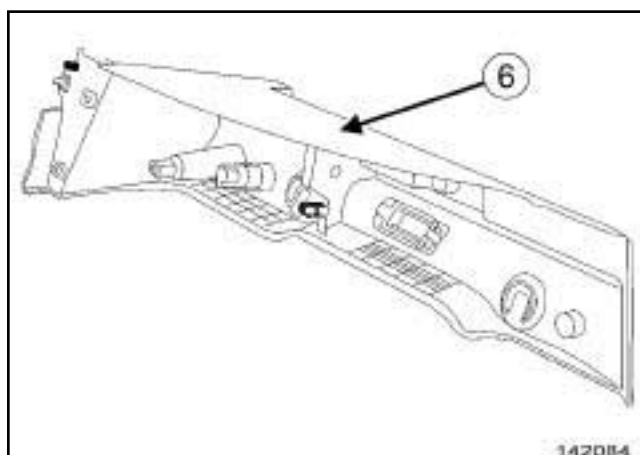
□ Снимите:

- винты (3) ,
- боковую облицовку задней полки (4) .

J95, и СТАНДАРТНОЕ ШАССИ



142085



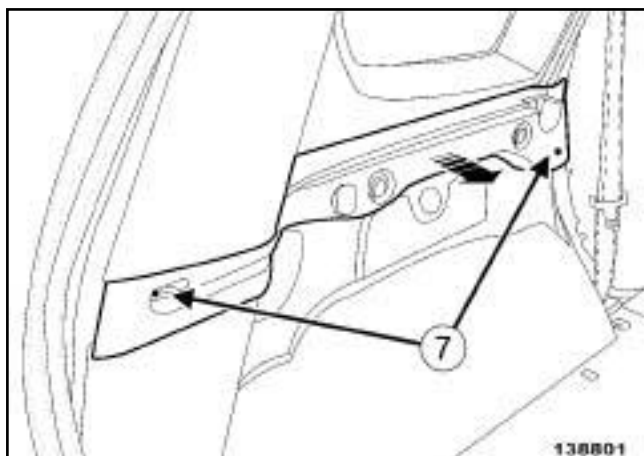
142084

□ Снимите:

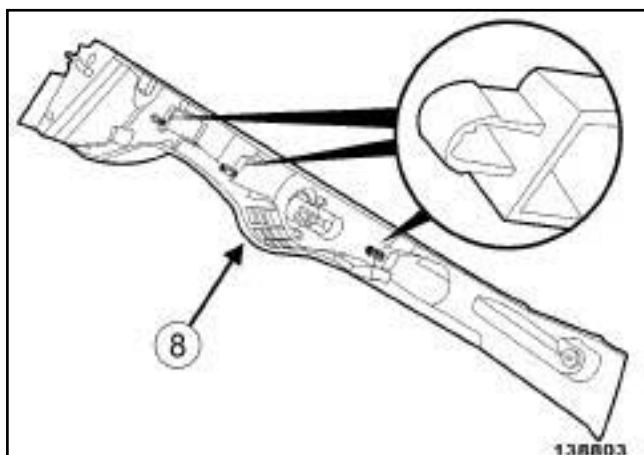
- винты (5) ,
- частично боковую облицовку (6) задней полки,
- розетка для дополнительного электрооборудования (с м. **Разъем питания дополнительного оборудования: Снятие и установка**) (Глава 88D, Положение водителя),
- боковую облицовку задней полки (6) .



J95, и ДЛИННОБАЗНОЕ ШАССИ



138801

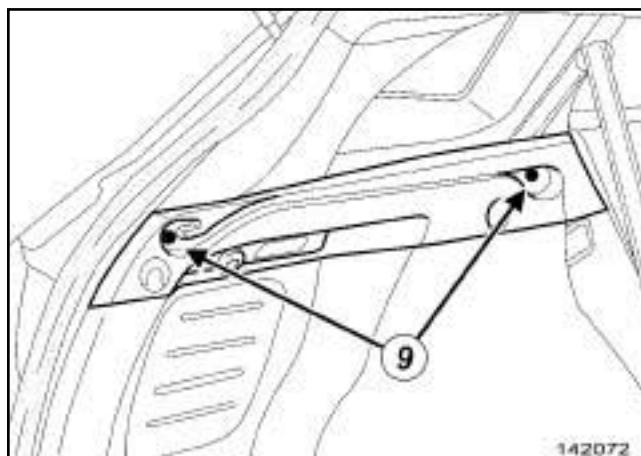


138803

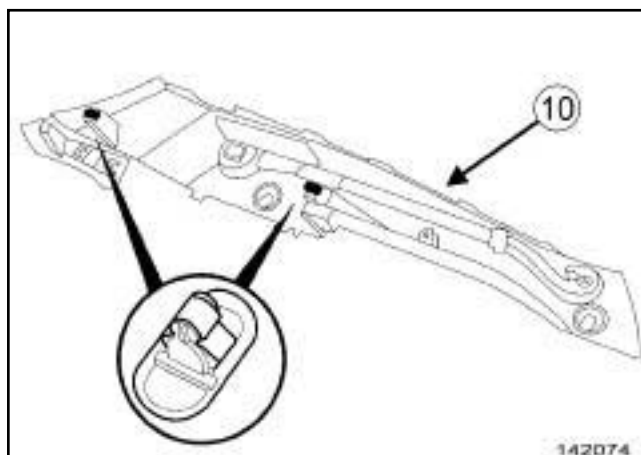
□ Снимите:

- винты (7) ,
- частично боковую облицовку (8) задней полки,
- розетка для дополнительного электрооборудования (с м. **Разъем питания дополнительного оборудования: Снятие и установка**) (Глава 88D, Положение водителя),
- боковую облицовку задней полки (8) .

K95



142072



142074

□ Снимите:

- винты (9) ,
- частично боковую облицовку (10) задней полки,
- розетка для дополнительного электрооборудования (с м. **Разъем питания дополнительного оборудования: Снятие и установка**) (Глава 88D, Положение водителя),
- боковую облицовку задней полки (10) .

### УСТАНОВКА

#### I - УСТАНОВКА

J95 или K95

- Установите розетку для дополнительного электрооборудования (см. **Разъем питания дополнительного оборудования: Снятие и установка**) (Глава 88D, Положение водителя).

- Установите боковую облицовку задней полки.

#### II - ЗАВЕРШЕНИЕ

J95 или K95

- Установите верхнюю облицовку порога задней двери (см. **71A, Внутренняя отделка кузова, Верхняя облицовка задней подножки: Снятие и установка, с. 71A-48**).

D95

- Установите:
  - облицовку задней панели (см. **71A, Внутренняя отделка кузова, Облицовка задней панели: Снятие и установка, с. 71A-57**),
  - верхнюю облицовку задней панели,
  - обивку панели задка (с м. **71A, Внутренняя отделка кузова, Облицовка панели задка: Снятие и установка, с. 71A-63**),

B95 или D95 или K95 – J95, и СТАНДАРТНОЕ ШАССИ

- Установите фонарь освещения багажного отделения (см. **Фонарь освещения багажника: Снятие и установка**) (Глава 81B, Приборы внутреннего освещения).

- Установите заднюю полку.
- Заблокируйте спинку заднего многоместного сиденья.
- Установите уплотнитель двери задка.

# ВНУТРЕННЯЯ ОТДЕЛКА КУЗОВА

## Облицовка панели задка: Снятие и установка

# 71A

В95 или D95 или J95 или K95

### Необходимые приспособления и специнструмент

Сар. 1363      Комплект рычагов для снятия обивки.

## СНЯТИЕ

### I - СНЯТИЕ

- Частично отсоедините уплотнитель двери задка.

В95 или D95

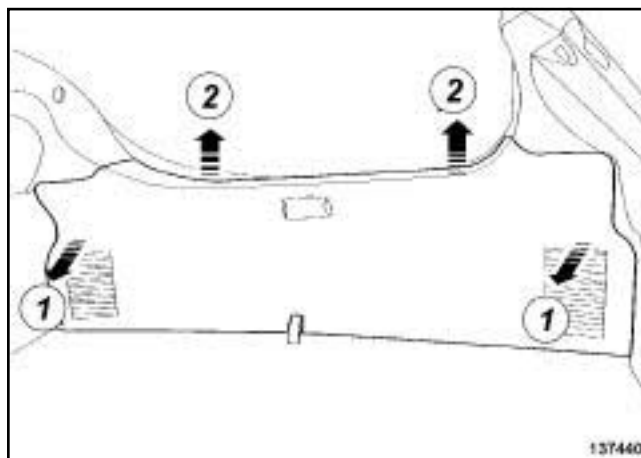
- Частично снимите коврик багажного отделения.

J95

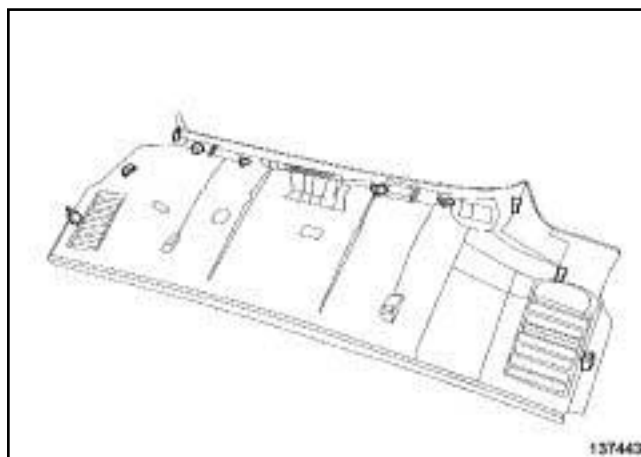
- Снимите обивку пола багажного отделения (см. 71A, Внутренняя отделка кузова, Обивка пола багажного отделения: Снятие и установка, с. 71A-65).

## II - СНЯТИЕ

В95 или D95



137440



137443

- Отсоедините облицовку задней панели в точке (1) и (2).
- Снимите облицовку задней панели.

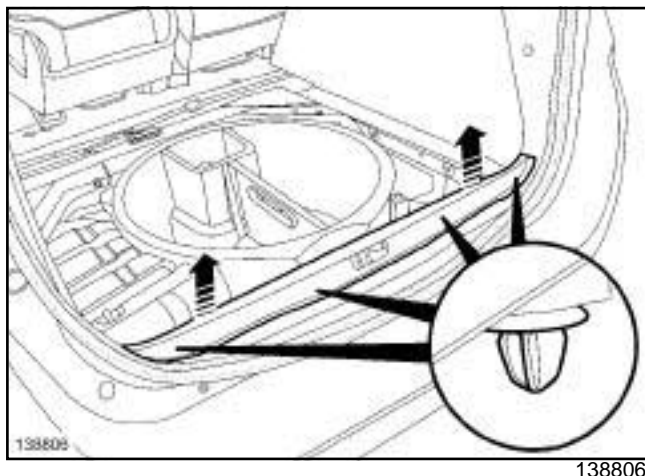
# ВНУТРЕННЯЯ ОТДЕЛКА КУЗОВА

## Облицовка панели задка: Снятие и установка

# 71A

В95 или D95 или J95 или K95

J95



- Снимите облицовку задней крайней панели с помощью приспособления (Car. 1363).

### УСТАНОВКА

#### I - УСТАНОВКА

- Закрепите держателями облицовку панели задка

#### II - ЗАВЕРШЕНИЕ

В95 или D95

- Установите коврик багажного отделения.

J95

- Установите облицовки пола багажного отделения (см. 7 1 A , **Внутренняя отделка кузова, Обивка пола багажного отделения: Снятие и установка, с. 71A-65**).

- Установите уплотнитель двери задка.

J95, и ДЛИННОБАЗНОЕ ШАССИ, и 0 МЕСТ 3-ГО РЯДА или 2 МЕСТА 3-ГО РЯДА

### СНЯТИЕ

#### I - СНЯТИЕ

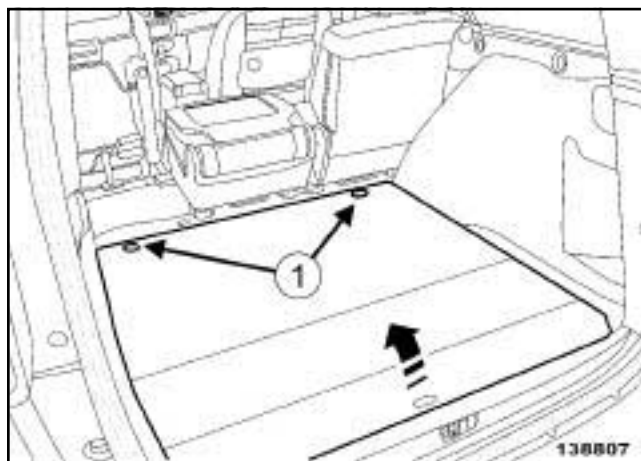
##### 2 МЕСТА 3-ГО РЯДА

□ Снимите:

- обивку панели задка (с м. 71А, **Внутренняя отделка кузова, Облицовка панели задка: Снятие и установка, с. 71А-63**),
- верхние облицовки порога задних дверей (см. 71А, **Внутренняя отделка кузова, Верхняя облицовка задней подножки: Снятие и установка, с. 71А-48**).
- облицовки порога задней двери (см. 71А, **Внутренняя отделка кузова, Облицовка нижней части задней подножки: Снятие и установка, с. 71А-33**).
- боковые обивки задней полки (см. 71А, **Внутренняя отделка кузова, Боковая облицовка задней полки: Снятие и установка, с. 71А-59**),
- облицовку (с м. 71А, **Внутренняя отделка кузова, Облицовка задней колесной арки: Снятие и установка, с. 71А-35**) задней колесной арки,

#### II - СНЯТИЕ

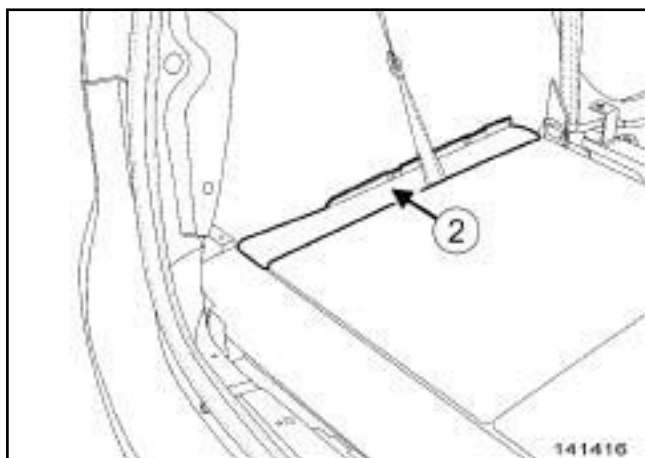
##### 0 МЕСТ 3-ГО РЯДА



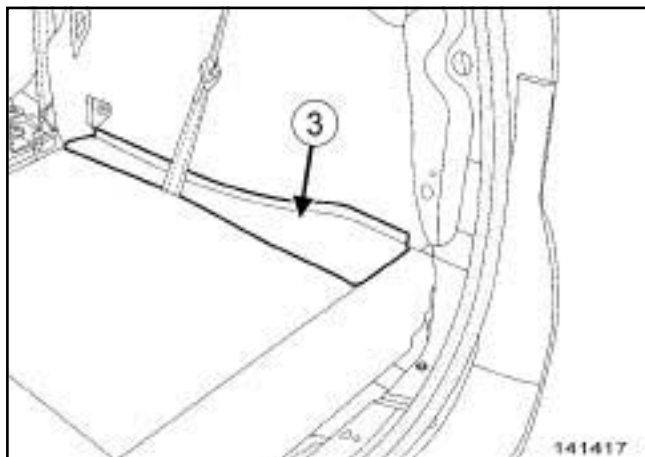
- Снимите держатели (1).
- Снимите обивку пола багажного отделения.

J95, и ДЛИННОБАЗНОЕ ШАССИ, и 0 МЕСТ 3-ГО РЯДА или 2 МЕСТА 3-ГО РЯДА

2 МЕСТА 3-ГО РЯДА



141416



141417

- Снимите облицовки пола багажного отделения (2) и (3).

### УСТАНОВКА

#### I - УСТАНОВКА

0 МЕСТ 3-ГО РЯДА

- Установите:
  - обивку пола багажного отделения,
  - держатели (1).

2 МЕСТА 3-ГО РЯДА

- Установите облицовки пола багажного отделения (2) и (3).

#### II - ЗАВЕРШЕНИЕ

2 МЕСТА 3-ГО РЯДА

- Установите:
  - облицовку (с м. 71А, Внутренняя отделка кузова, Облицовка задней колесной арки: Снятие и установка, с. 71А-35) задней колесной арки,
  - боковые обивки задней полки (см. 71А, Внутренняя отделка кузова, Боковая облицовка задней полки: Снятие и установка, с. 71А-59),
  - облицовки порога задней двери (см. 71А, Внутренняя отделка кузова, Облицовка нижней части задней подножки: Снятие и установка, с. 71А-33).
  - верхние облицовки порога задних дверей (см. 71А, Внутренняя отделка кузова, Верхняя облицовка задней подножки: Снятие и установка, с. 71А-48).
  - обивку панели задка (с м. 71А, Внутренняя отделка кузова, Облицовка панели задка: Снятие и установка, с. 71А-63),

В95, и ГРУЗОПАССАЖИРСКАЯ МОДИФИКАЦИЯ

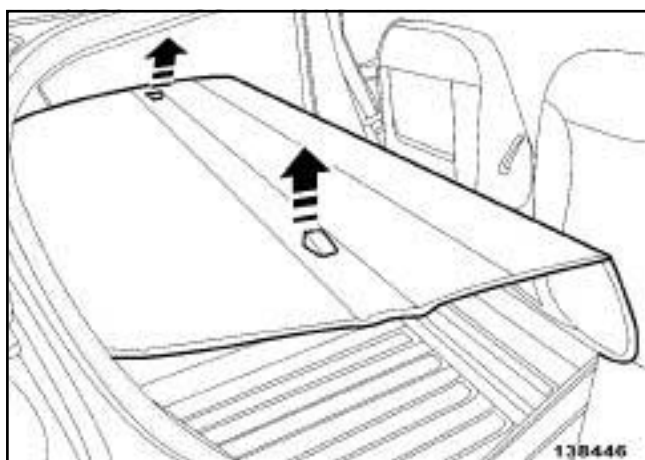
### СНЯТИЕ

#### I - СНЯТИЕ

❑ Снимите:

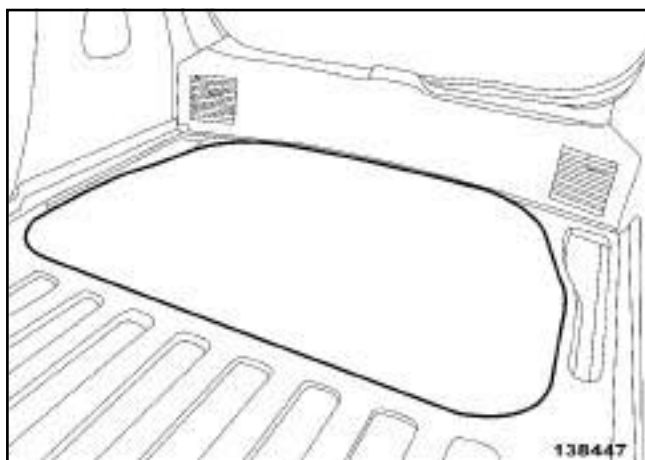
- нижнюю часть уплотнителя багажного отделения,
- обивку панели задка (с м. 71А, Внутренняя отделка кузова, Облицовка панели задка: Снятие и установка, с. 71А-63),

#### II - СНЯТИЕ



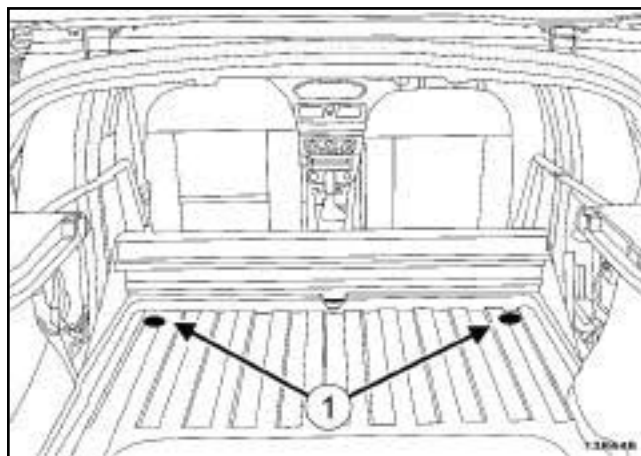
138446

- ❑ Разъедините быстроразъемные соединения.
- ❑ Снимите полку багажного отделения.



138447

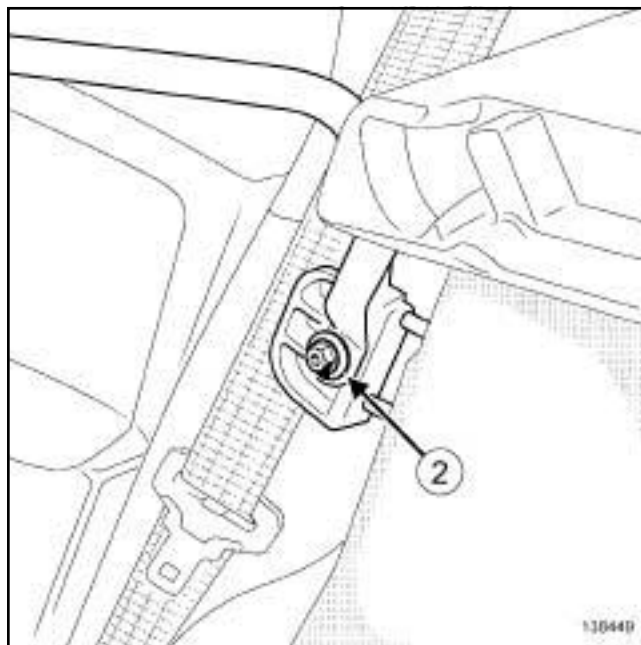
- ❑ Снимите нишу запасного колеса.



138448

❑ Снимите:

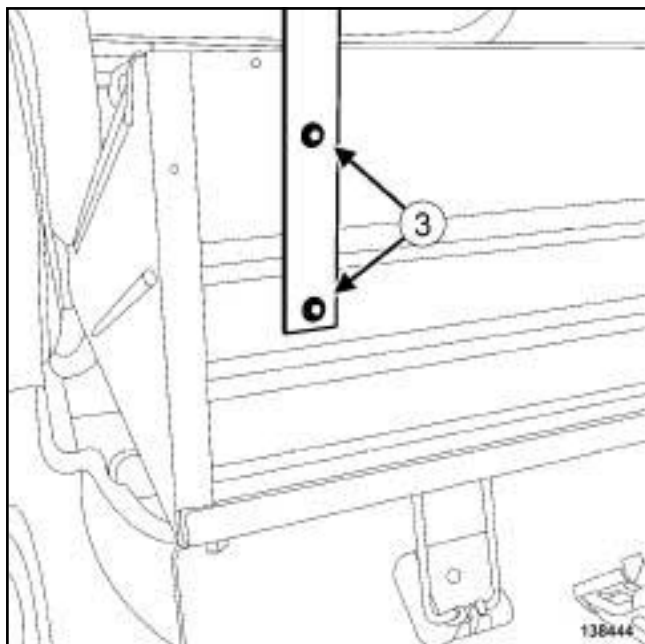
- фиксаторы (1),
- вещевой ящик,
- заднюю шумоизоляцию пола.



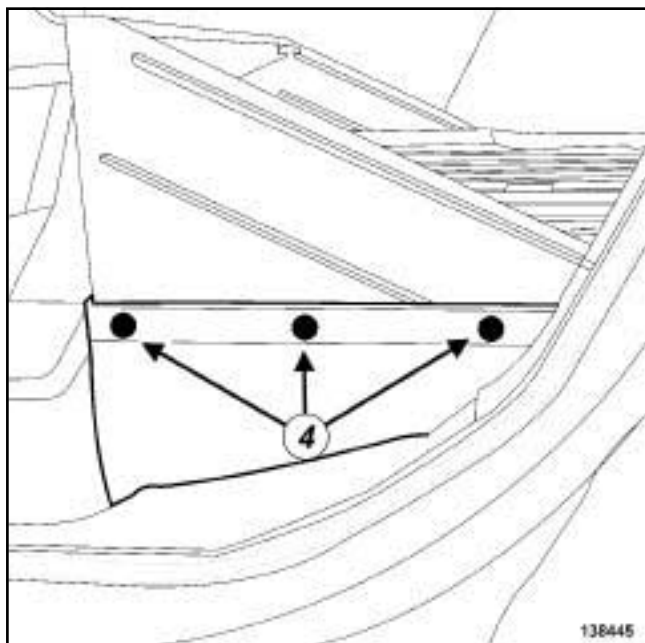
138449

- ❑ Отверните болты (2).

В95, и ГРУЗОПАССАЖИРСКАЯ МОДИФИКАЦИЯ



- Снимите:
- винты (3) ,
  - раму крышки багажного отделения.



- Снимите:
- фиксаторы (4) ,
  - боковую облицовку грузового пола.

### УСТАНОВКА

#### I - УСТАНОВКА

- Установите:
- заднюю боковую облицовку крыши,
  - раму крышки багажного отделения,
  - заднюю шумоизоляцию пола,
  - обивку задней погрузочного пола,
  - крышку люка ниши запасного колеса,
  - полку багажного отделения.

#### II - ЗАВЕРШЕНИЕ

- Установите:
- обивку панели задка (с м. 71А, Внутренняя отделка кузова, Облицовка панели задка: Снятие и установка, с. 71А-63) ,
  - уплотнитель багажного отделения.



В95, и ГРУЗОПАССАЖИРСКАЯ МОДИФИКАЦИЯ

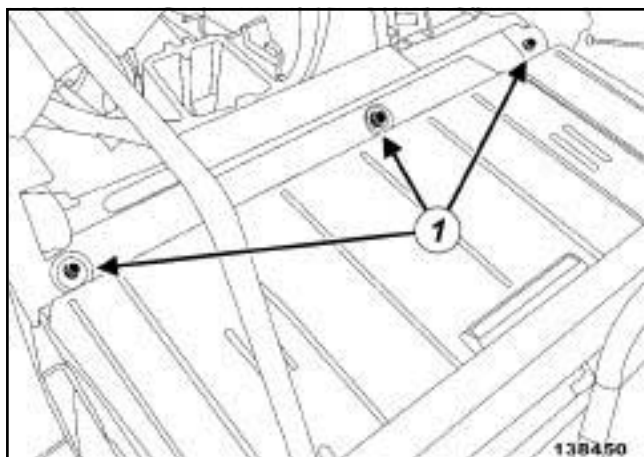
### СНЯТИЕ

#### I - СНЯТИЕ

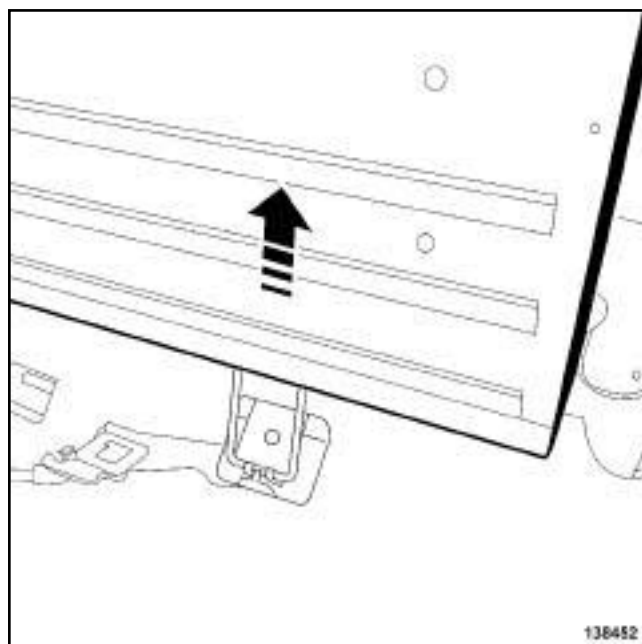
❑ Снимите:

- обивку багажного отделения (с м. 71А, **Внутренняя отделка кузова, Облицовка заднего грузового отсека: Снятие и установка, с. 71А-67**),
- нижнюю облицовку средней стойки (см. 71А, **Внутренняя отделка кузова, Нижняя облицовка средней стойки: Снятие и установка, с. 71А-31**),
- верхнюю облицовку порога задней двери (см. 71А, **Внутренняя отделка кузова, Верхняя облицовка задней подножки: Снятие и установка, с. 71А-48**),
- облицовку порога задней двери (см. 71А, **Внутренняя отделка кузова, Облицовка нижней части задней подножки: Снятие и установка, с. 71А-33**).

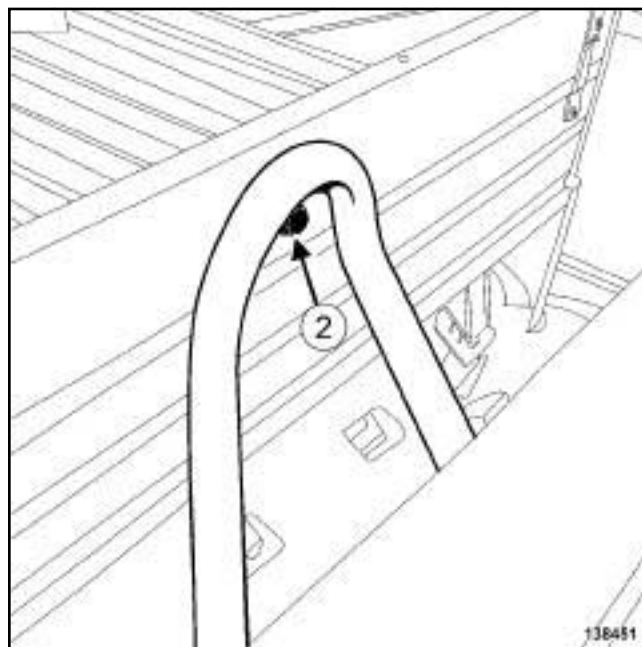
#### II - СНЯТИЕ



❑ Отверните болты (1).

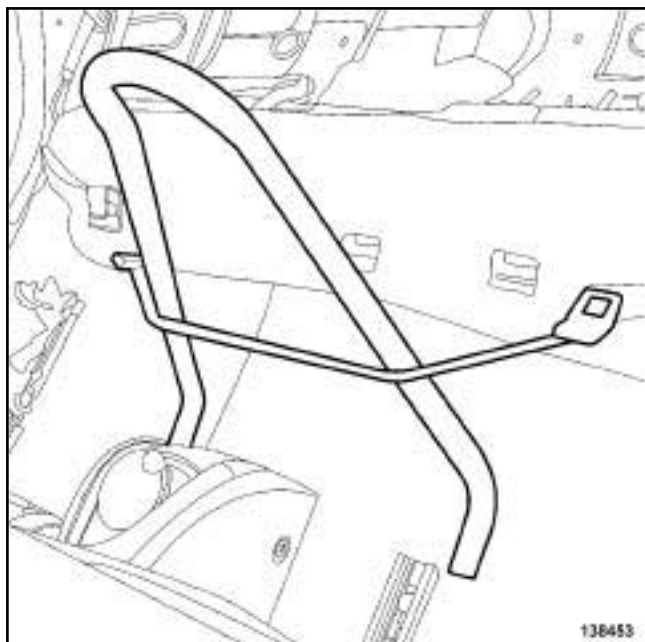


❑ Отсоедините грузовой пол от удерживающих крюков.

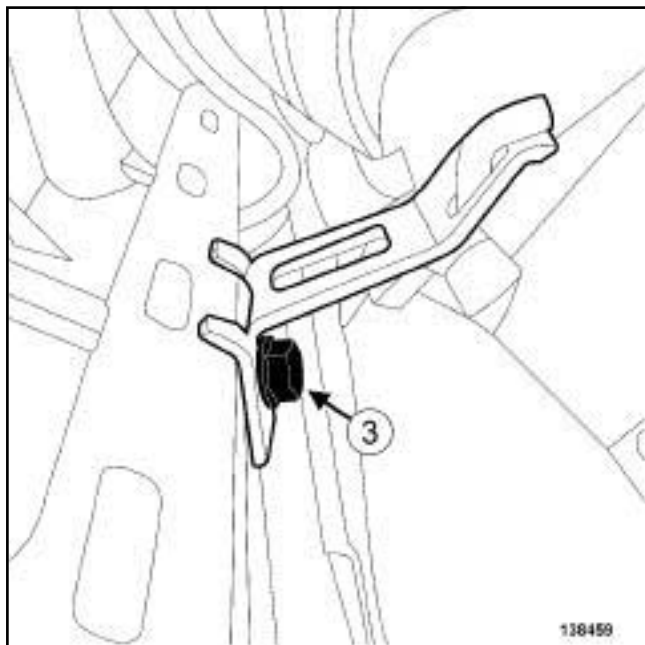


❑ Отвертите болт кронштейна грузового пола (2).

В95, и ГРУЗОПАССАЖИРСКАЯ МОДИФИКАЦИЯ



138453  
138453



138459  
138459

Снимите:

- частично снимите напольный коврик,
- винты (3) ,
- « опоры кронштейнов в сборе с кронштейном грузового пола » .

### УСТАНОВКА

#### I - УСТАНОВКА

Установите:

- « опоры кронштейнов в сборе с кронштейном грузового пола » ,
- коврик,
- грузовой пол.

#### II - ЗАВЕРШЕНИЕ

Установите:

- обивку багажного отделения (с м. 71А, Внутренняя отделка кузова, Облицовка заднего грузового отсека: Снятие и установка, с. 71А-67) .
- облицовку порога задней двери (см. 71А, Внутренняя отделка кузова, Облицовка нижней части задней подножки: Снятие и установка, с. 71А-33) ,
- верхнюю облицовку порога задней двери (см. 71А, Внутренняя отделка кузова, Верхняя облицовка задней подножки: Снятие и установка, с. 71А-48) ,
- нижнюю облицовку средней стойки. (см. 71А, Внутренняя отделка кузова, Нижняя облицовка средней стойки: Снятие и установка, с. 71А-31)

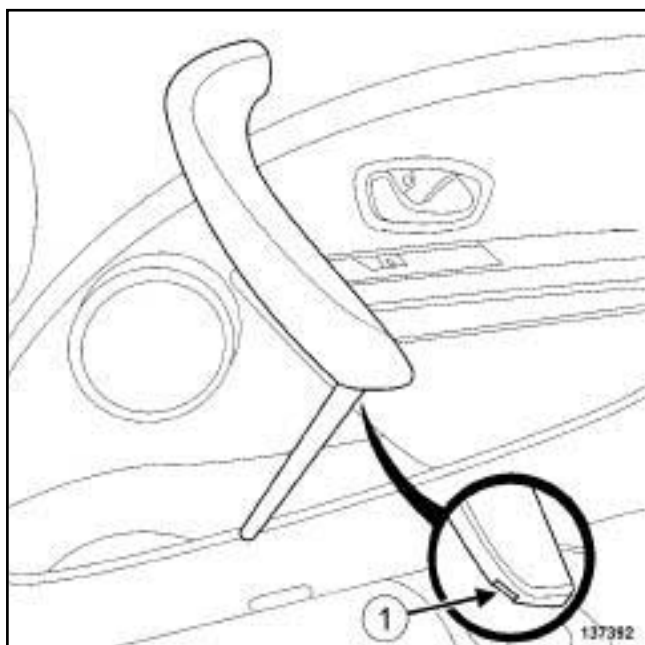
Необходимые приспособления и  
специнструмент

Car. 1363      Комплект рычагов для  
снятия обивки.

СНЯТИЕ

I - СНЯТИЕ

В95 или D95, и УРОВЕНЬ ОБОРУДОВАНИЯ ЕА3  
или УРОВЕНЬ ОБОРУДОВАНИЯ ЕА4

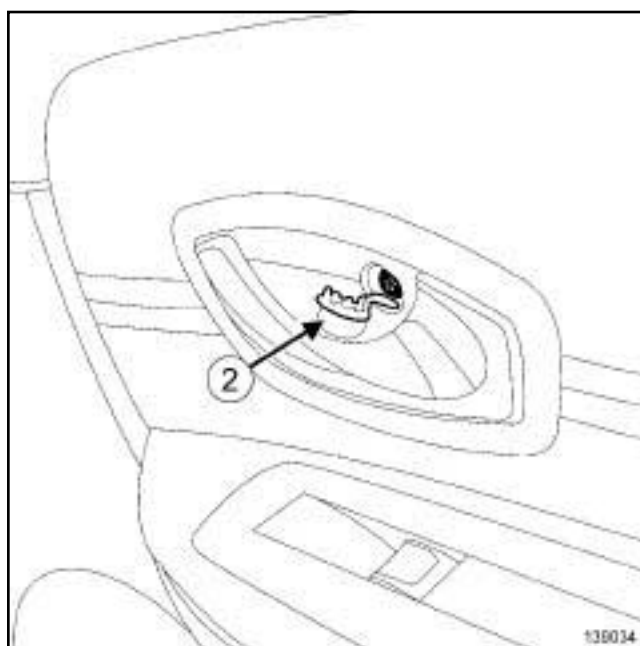


- ❑ Снимите облицовку ручки передней боковой двери с помощью приспособления (Car. 1363) вставив его в точке (1).

В95 или D95



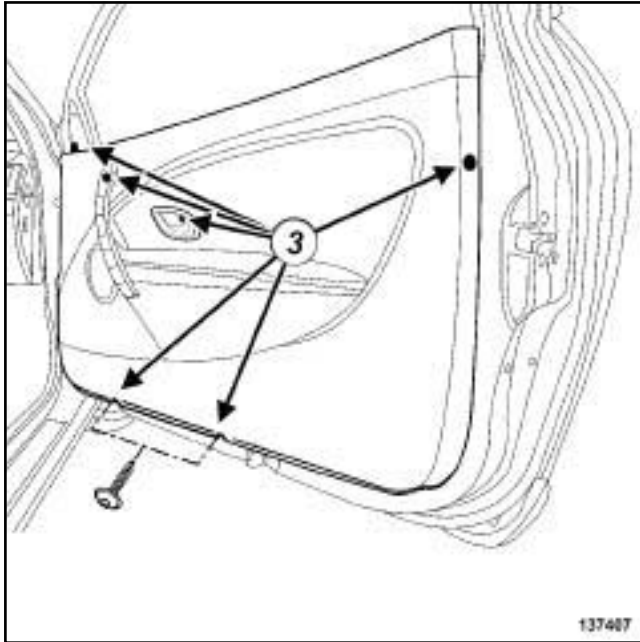
- ❑ Снимите внутреннюю облицовку зеркала заднего вида.



- ❑ Снимите заглушку (2).

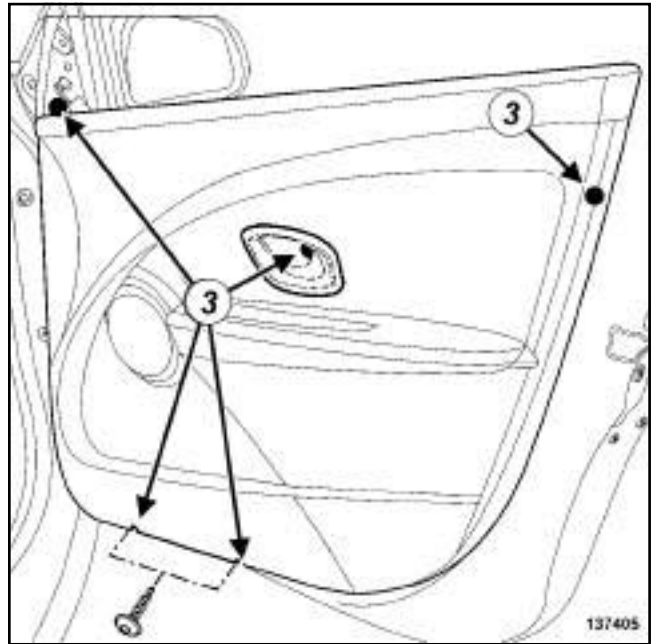
II - СНЯТИЕ

В95 или D95, и УРОВЕНЬ ОБОРУДОВАНИЯ ЕА3  
или УРОВЕНЬ ОБОРУДОВАНИЯ ЕА4



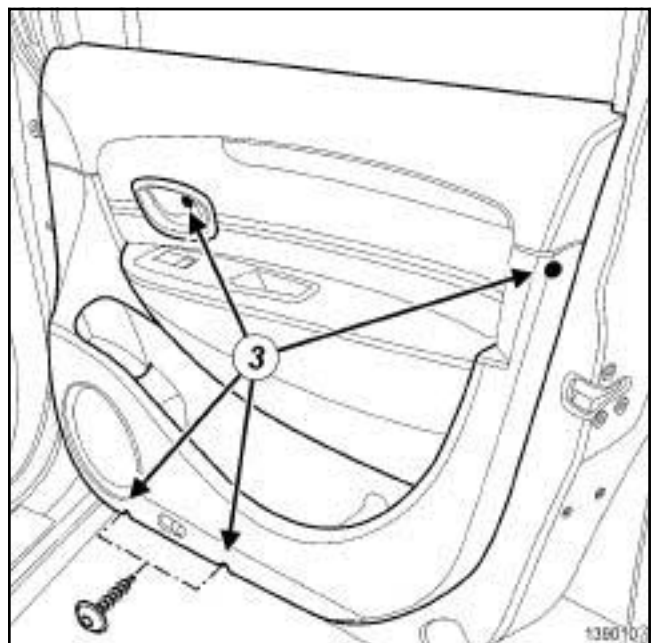
□ Отверните болты (3) .

В95 или D95, и УРОВЕНЬ ОБОРУДОВАНИЯ ЕА1  
или УРОВЕНЬ ОБОРУДОВАНИЯ ЕА2

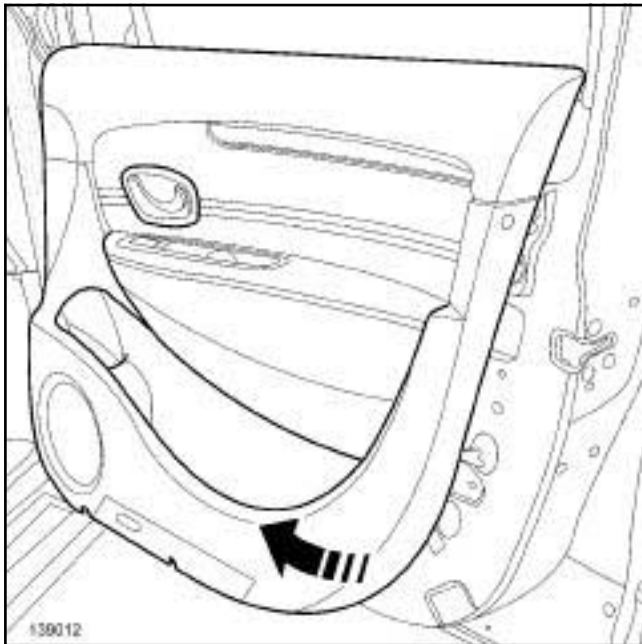


□ Отверните болты (3) .

J95

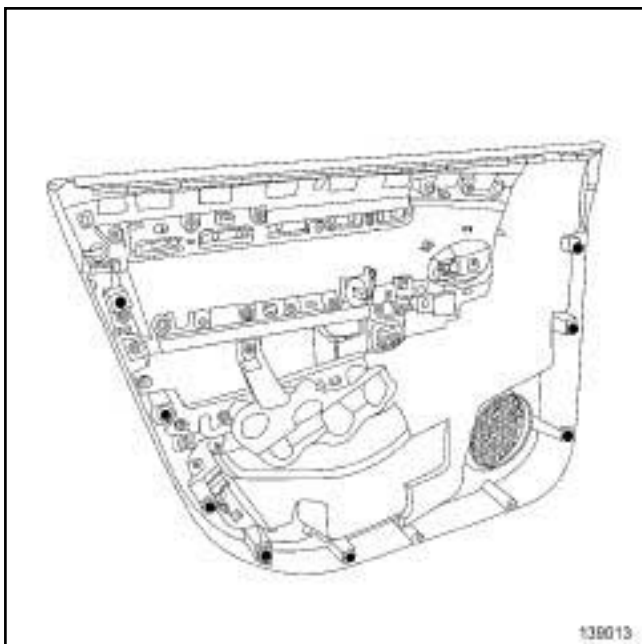


□ Отверните болты (3) .



139012

- Отсоедините облицовку передней двери.
- Отсоедините фонарь передней двери.
- Отсоедините трос внутренней ручки передней двери.
- Разъедините разъемы панели переключателей стеклоподъемника передней боковой двери.



139013

- Снимите обивку передней двери.

## УСТАНОВКА

### I - ПОДГОТОВКА К УСТАНОВКЕ

- детали, подлежащие обязательной замене:  
Держатель обивки передних открывающихся элементов (70,03,02,22).

### II - УСТАНОВКА

- Частично установите облицовку передней двери.
- Соедините разъемы панели переключателей стеклоподъемника передней боковой двери.
- Присоедините трос привода внутренней ручки передней двери.
- Подсоедините фонарь передней двери.
- Закрепите облицовку передней боковой двери.
- Заверните винты (3).

### III - ЗАВЕРШЕНИЕ

- Установите заглушку (2).

В95 или D95

- Установите внутреннюю облицовку наружного зеркала заднего вида.

В95 или D95, и УРОВЕНЬ ОБОРУДОВАНИЯ ЕА3  
или УРОВЕНЬ ОБОРУДОВАНИЯ ЕА4

- Установите облицовку ручки передней двери.

- Проверьте работу.

В95 или J95 или K95

Необходимые приспособления и  
специнструмент

Сар. 1363

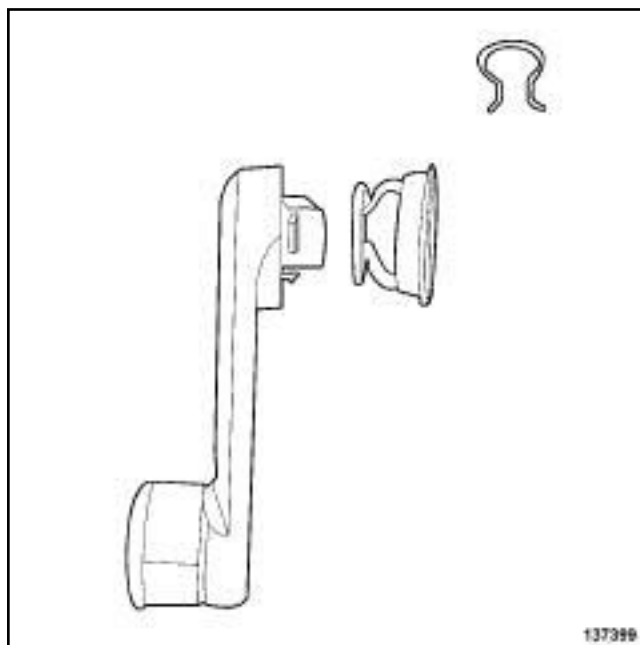
Комплект рычагов для  
снятия обивки.

СНЯТИЕ

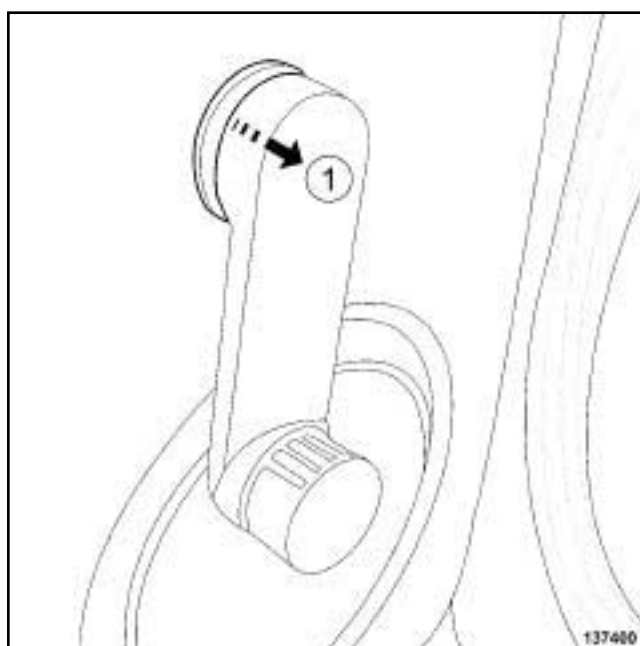
I - СНЯТИЕ

МЕХАНИЧЕСКИЙ 3  
СТЕКЛОПОДЪЕМНИК

АДНИЙ



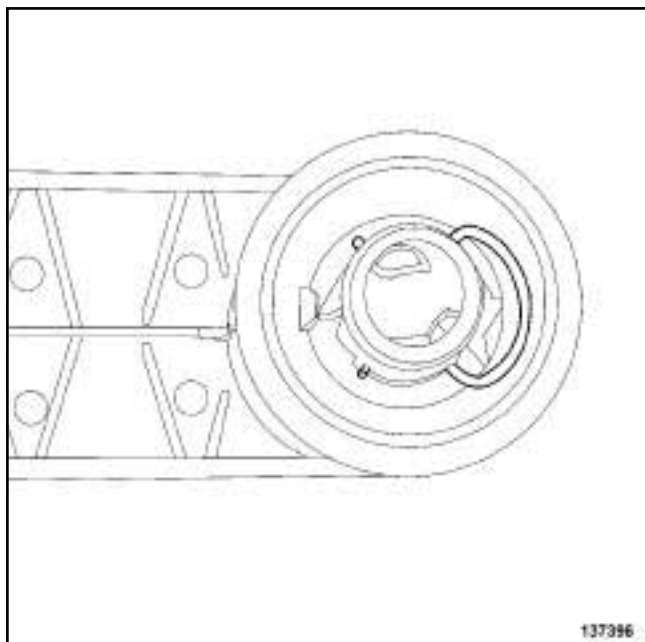
137399



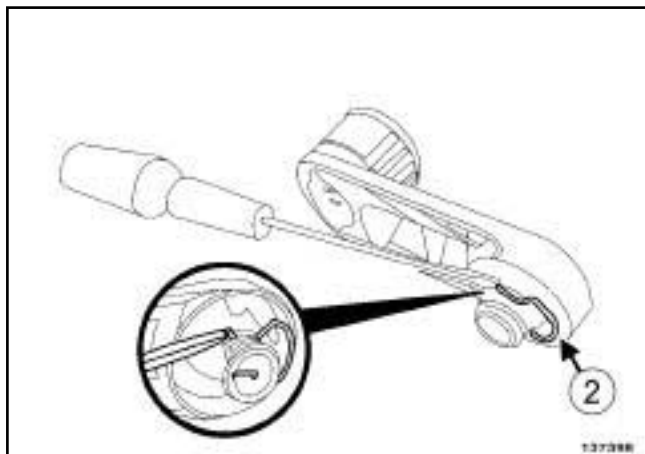
137400

□ Потяните кольцо вовнутрь (1) .

В95 или J95 или К95



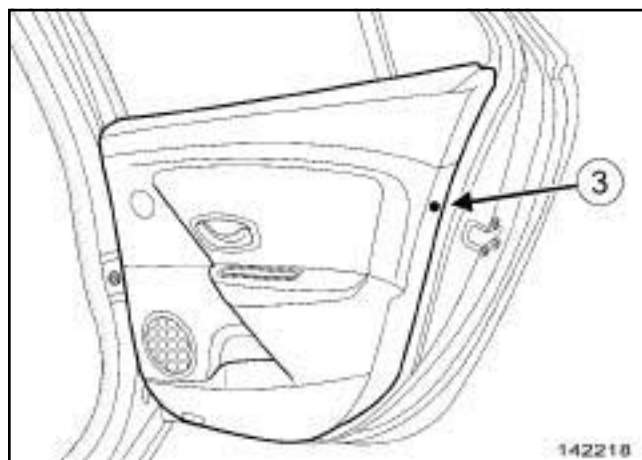
137396



137398

- Отсоедините держатель (2) .
- С н и м и т е ручку механического стеклоподъемника.

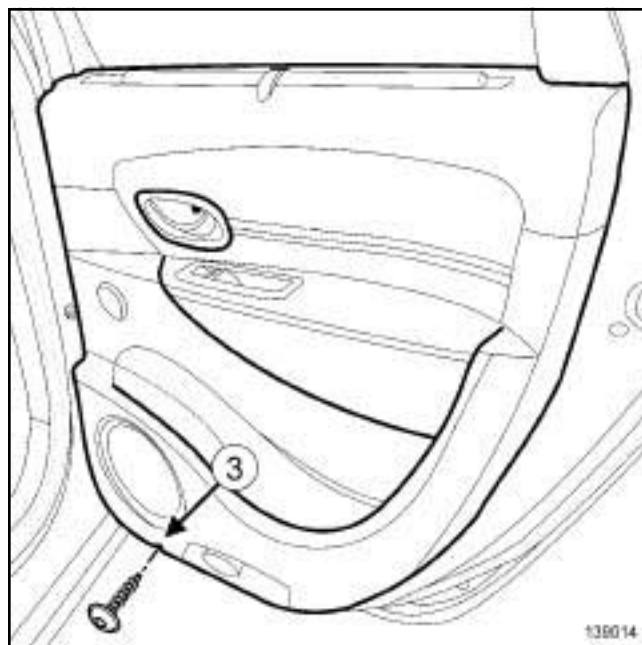
В95 или К95



142218

- Отверните болт (3) обивки задней боковой двери.

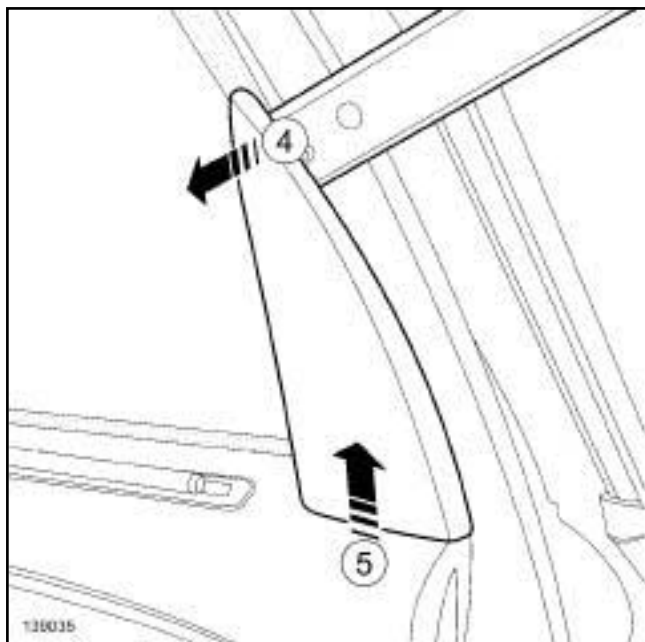
J95



139014

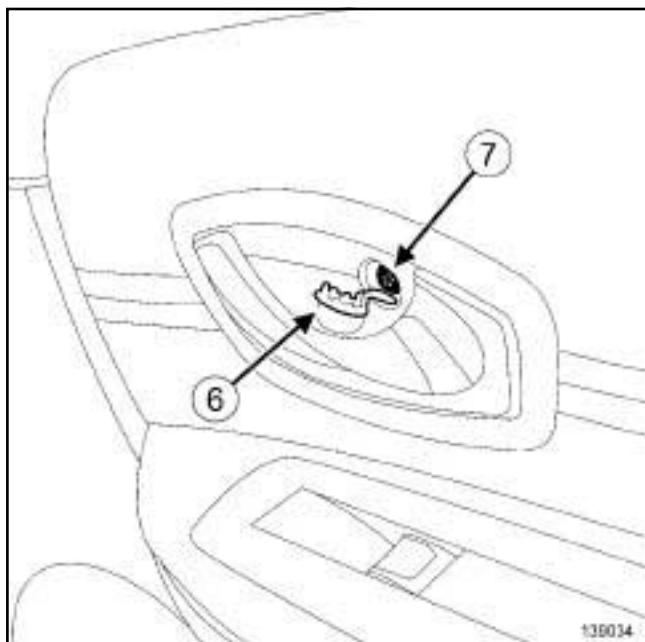
- Отверните болт (3) обивки задней боковой двери.

В95 или J95 или К95



139035

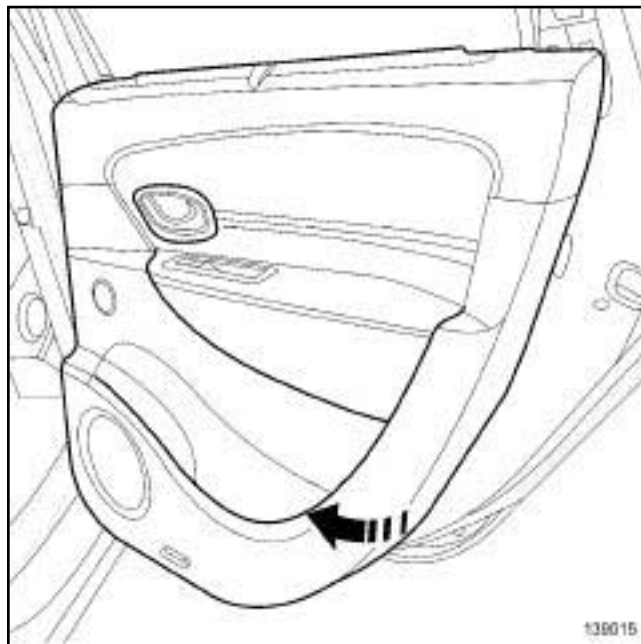
- ❑ Снимите облицовку в точках (4) и (5) с помощью приспособления (Car. 1363).



139034

- ❑ Снимите:
  - заглушку (6) ,
  - болт (7) .

## II - СНЯТИЕ



139015

- ❑ Отсоедините:
  - обивку задней двери,
  - трос привода внутренней ручки двери задней боковой двери.

### ФОНАРЬ ОСВЕЩЕНИЯ ПРОСТРАНСТВА ДЛЯ НОГ У ПЕРЕДНИХ СИДЕНИЙ

- ❑ Отсоедините фонарь габаритного света на задней двери.

### ЗАДНИЙ ИМПУЛЬСНЫЙ ЭЛЕКТРОСТЕКЛОПОДЪЕМНИК С ФУНКЦИЕЙ ПРОТИВОЗАЩЕМЛЕНИЯ

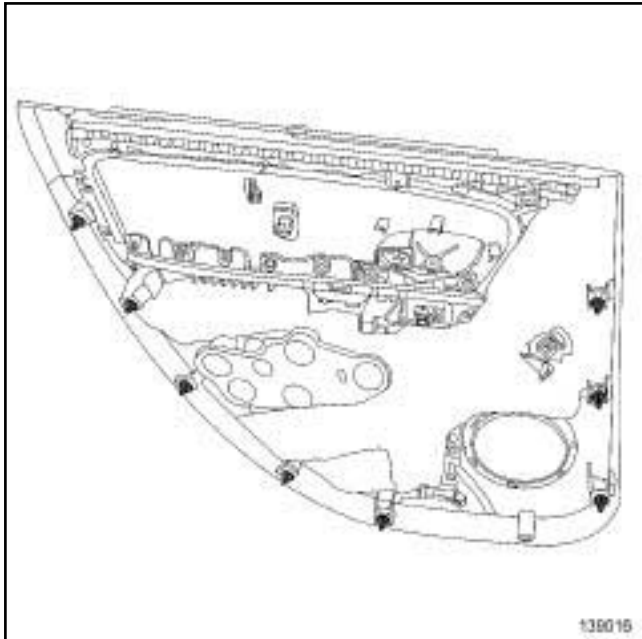
- ❑ Разъедините разъемы панели переключателей стеклоподъемника задней боковой двери.

### АУДИОСИСТЕМА NO 03 или АУДИОСИСТЕМА NO 05 или АУДИОСИСТЕМА NO 06 или АУДИОСИСТЕМА NO 07

- ❑ Отсоедините колодку проводов от высокочастотного громкоговорителя.



В95 или J95 или K95



139016

- Снимите обивку задней двери.

## УСТАНОВКА

### I - ПОДГОТОВКА К УСТАНОВКЕ

- детали, подлежащие обязательной замене:  
Держатель обивки задних открывающихся элементов (70,03,02,23).

### II - УСТАНОВКА

- Частично установите обивку задней двери.

АУДИОСИСТЕМА NO 03 или АУДИОСИСТЕМА NO 05 или АУДИОСИСТЕМА NO 06 или АУДИОСИСТЕМА NO 07

- Присоедините колодку проводов к высокочастотному громкоговорителю.

ЗАДНИЙ ИМПУЛЬСНЫЙ ЭЛЕКТРОСТЕКЛОПОДЪЕМНИК С ФУНКЦИЕЙ ПРОТИВОЗАЩЕМЛЕНИЯ

- Соедините разъемы панели переключателей стеклоподъемника задней боковой двери.

ФОНАРЬ ОСВЕЩЕНИЯ ПРОСТРАНСТВА ДЛЯ НОГ У ПЕРЕДНИХ СИДЕНИЙ

- Подсоедините фонарь габаритного света задней двери.

- Защелкните:

- трос привода внутренней ручки двери задней боковой двери,
- обивку задней двери.

### III - ЗАВЕРШЕНИЕ

- Установите:

- болт крепления (7)
- заглушку (6).

J95

- Установите декоративную накладку.

- Заверните болт (3) крепления облицовки задней боковой двери.

МЕХАНИЧЕСКИЙ 3 АДНИЙ СТЕКЛОПОДЪЕМНИК

- Закрепите фиксатор (2).

- Установите ручку механического стеклоподъемника.

Примечание:

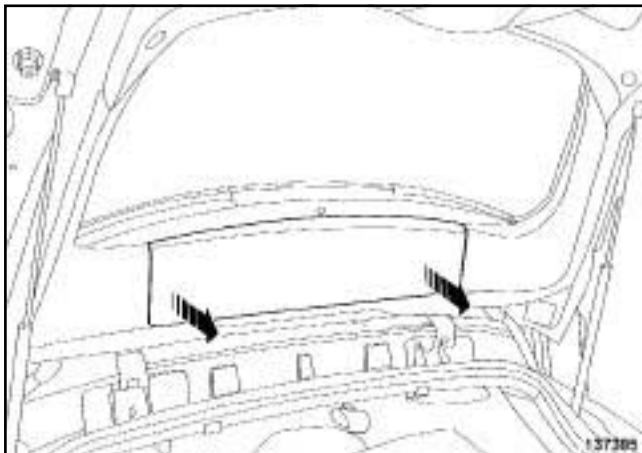
Установите ручку механического стеклоподъемника задней боковой двери в вертикальном положении с кнопкой в нижней части.

- Проверьте работу.

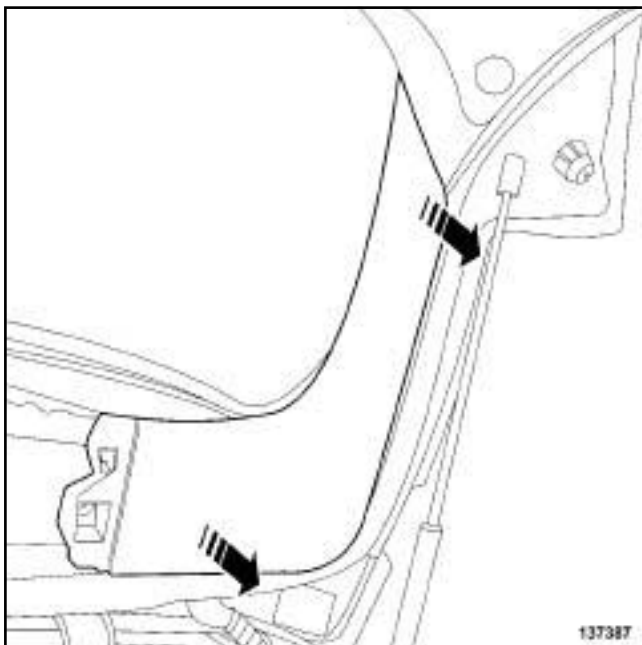
СНЯТИЕ

СНЯТИЕ

В95 или К95

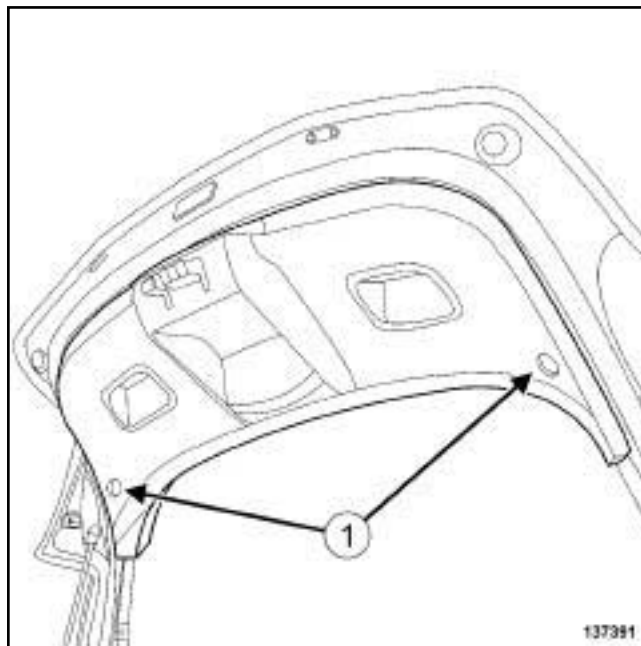


□ Снимите среднюю облицовку.



□ Снимите боковые облицовки.

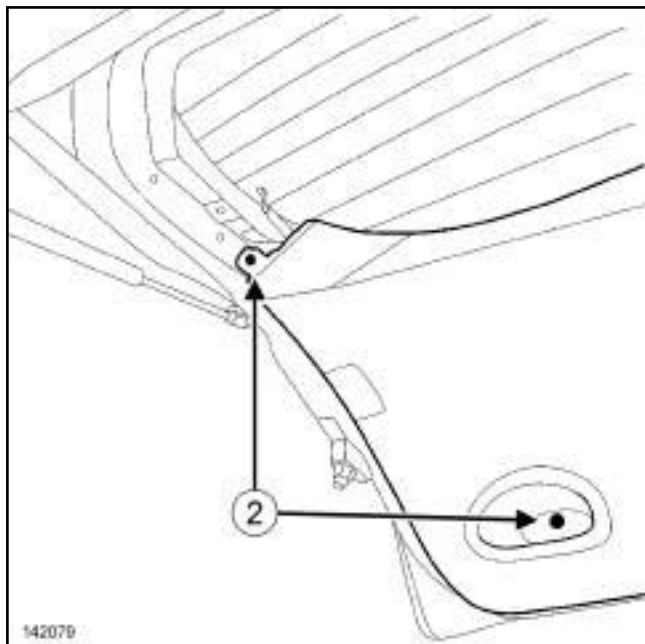
В95



□ Снимите:

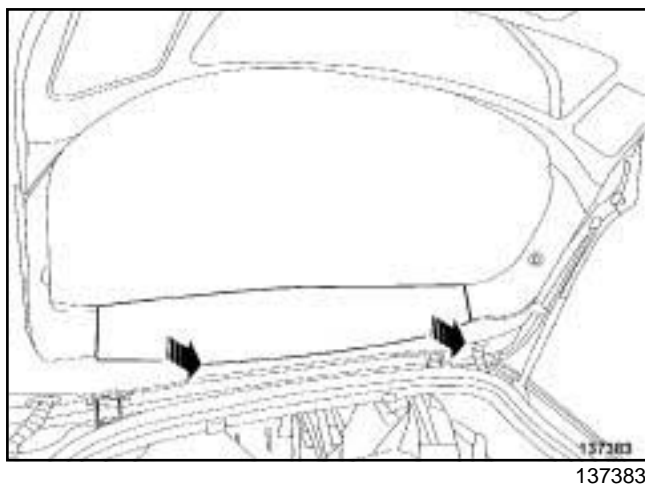
- винты (1) ,
- обивку двери задка.

K95

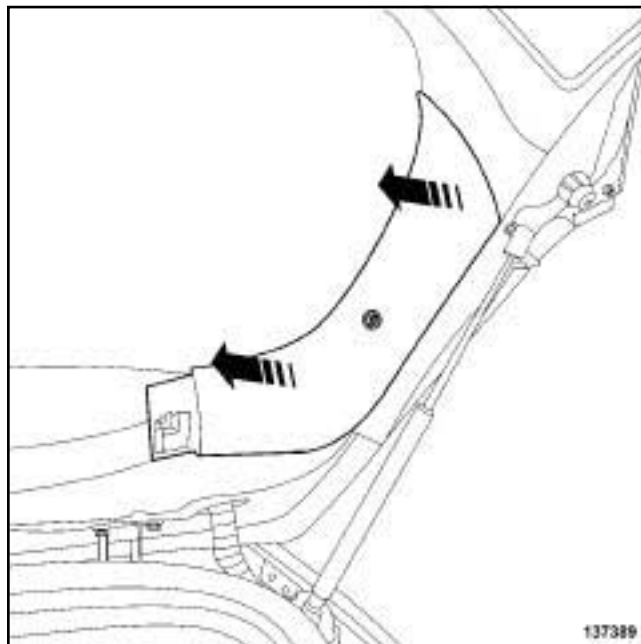


- Снимите:
  - винты (2) ,
  - обивку двери задка.

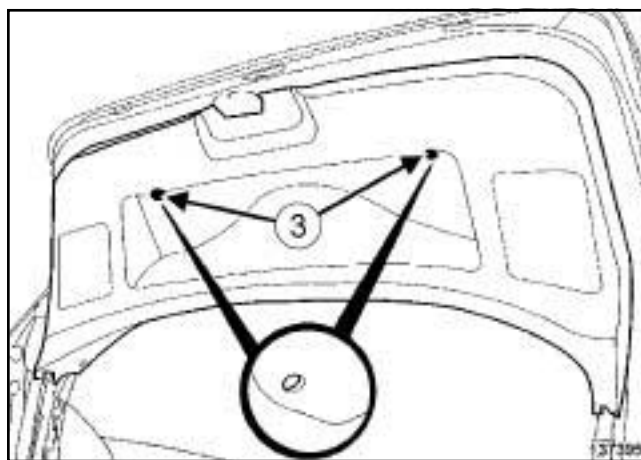
D95



- Снимите среднюю облицовку.

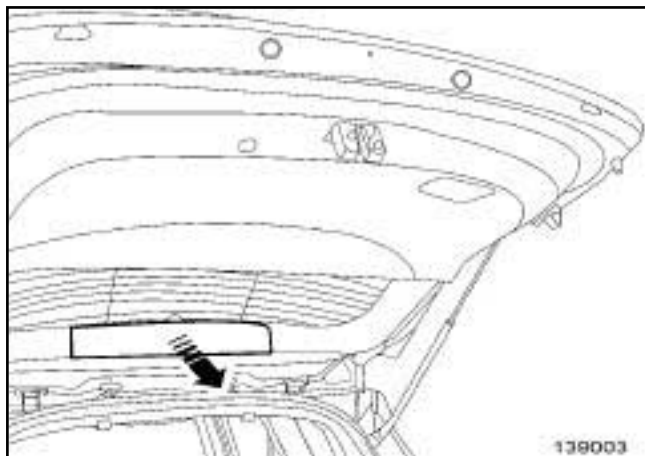


- Снимите боковые облицовки.

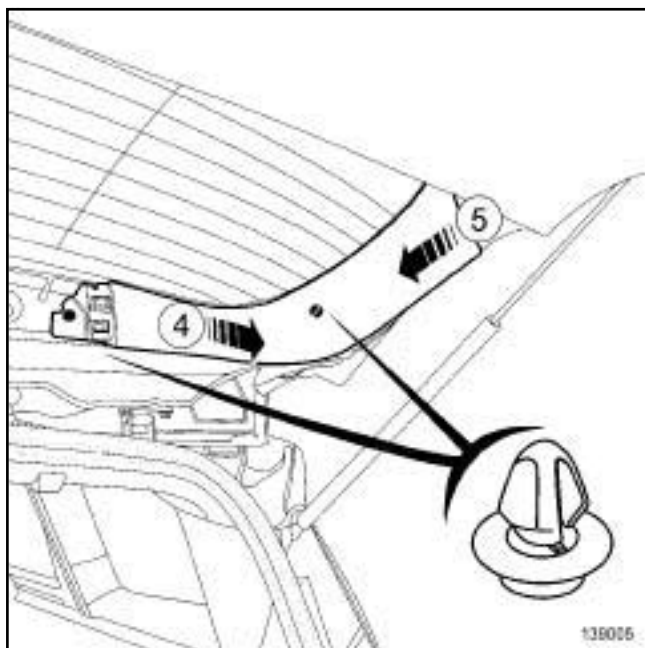


- Снимите:
  - винты (3) ,
  - обивку двери задка.

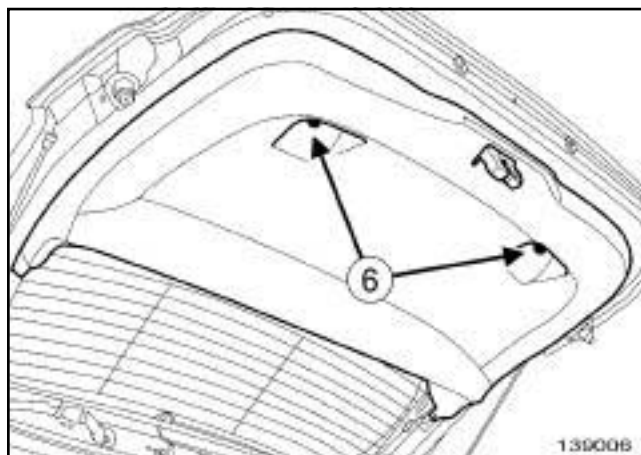
J95



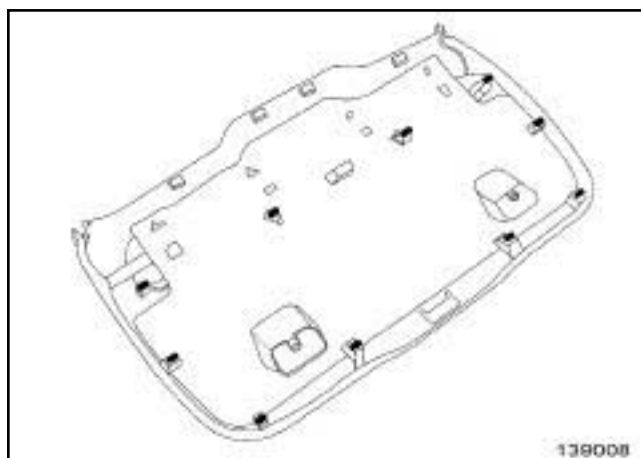
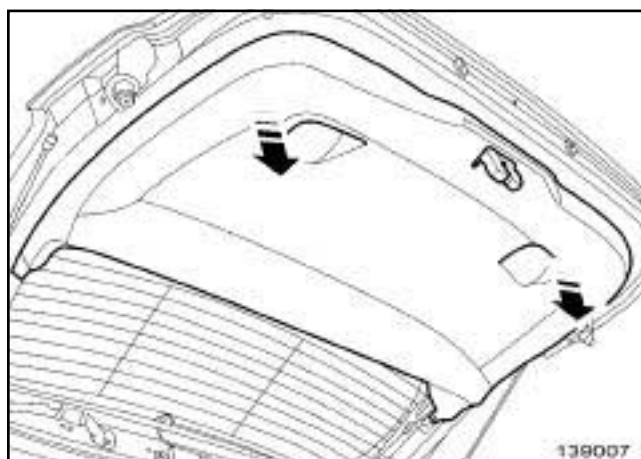
- ❑ Снимите среднюю облицовку.



- ❑ Снимите боковые облицовки в точках (4) и (5) .



- ❑ Отверните болты (6) .



- ❑ Снимите обивку двери задка.

## УСТАНОВКА

### I - ПОДГОТОВКА К УСТАНОВКЕ



Примечание:

Обязательно проверьте состояние держателей, при необходимости замените их.

### II - УСТАНОВКА

Установите:

- обивку двери задка
- боковые декоративные накладки
- центральную облицовку.

B95 или D95 или E95 или J95 или K95

### Необходимое оборудование

Диагностический прибор

### Моменты затяжки

новые крепления сиденья с рамой сиденья » переднем сиденье	болты « спинки сборе с подушки на а	<b>40 Нм</b>
---	---	--------------

### Примечание:

Запрещается выполнять сварку рам сидений и многоместных сидений.

### Примечание:

В зависимости от режима продаж, определенного отделом запасных частей, можно выполнить доработку рам сидений.

В этом случае могут снимать определенные компоненты (элементы обогрева, проводку, кронштейны, вставки и т.п.) в зависимости от типа автомобиля.

## СНЯТИЕ

### I - СНЯТИЕ

- Отключите аккумуляторную батарею (см. **Аккумуляторная батарея: Снятие и установка**) (глава 80А, Аккумуляторная батарея).
- Снимите:
  - подголовник переднего сиденья (с м. **79А, Принадлежности сидений, Подголовник переднего сиденья: Снятие и установка, с. 79А-3**),
  - переднее сиденье (с м. **75А, Каркасы и механизмы передних сидений, Переднее сиденье в сборе: Снятие и установка, с. 75А-30**),
  - нижние кожухи (с м. **77А, Обивка переднего сиденья, Нижний кожух переднего сиденья: Снятие и установка, с. 77А-10**) сиденья,

- обивку подушки переднего сиденья (см. **77А, Обивка переднего сиденья, Обивка подушки переднего сиденья: Снятие и установка, с. 77А-1**).

- замок ремня безопасности (с м. **Замок ремня безопасности на переднем сиденье: Снятие и установка**) переднего сиденья (Глава 88С, Подушки безопасности и преднатяжители ремней безопасности).

### D95 или E95

- Снимите подушку противовыскальзывания (см. **Подушка противоскальзывания: Снятие и установка**) (Глава 88С, Подушки безопасности и преднатяжители ремней безопасности).

### B95 или J95 или K95

- Снимите преднатяжитель поясной ляжки ремня безопасности переднего с и д е н ь я (см. **Преднатяжитель поясной ляжки ремня безопасности на переднем сиденье: Снятие и установка**) (Глава 88С, Подушки безопасности и преднатяжители ремней безопасности).

- Снимите:

- салазки передних сидений (см. **75А, Каркасы и механизмы передних сидений, Салазки переднего сиденья: Снятие и установка, с. 75А-9**),

- электропроводку,

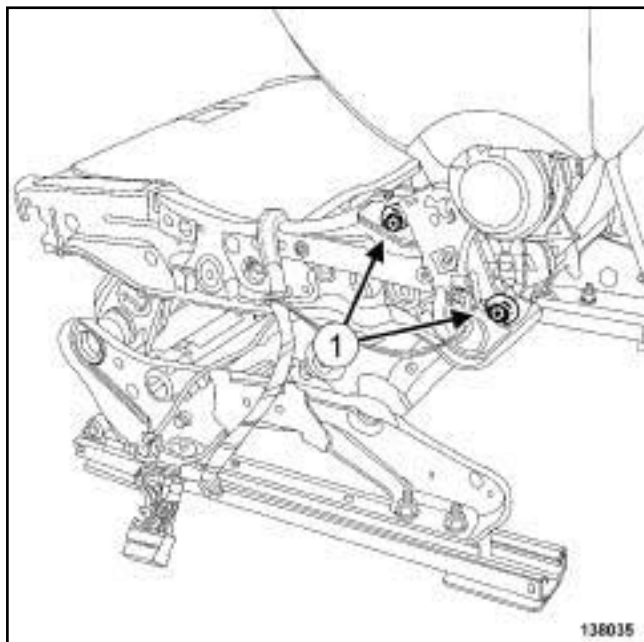
- нагревательный элемент подушки переднего сиденья.

ПЕРЕДНЕЕ СИДЕНЬЕ ТИПА 01 или ПЕРЕДНЕЕ СИДЕНЬЕ ТИПА 02 или ПЕРЕДНЕЕ СИДЕНЬЕ ТИПА 03 или ТИП ПЕРЕДНЕГО СИДЕНЬЯ 05 или ТИП ПЕРЕДНЕГО СИДЕНЬЯ 06 или ТИП ПЕРЕДНЕГО СИДЕНЬЯ 08

- Снимите электродвигатель регулировки переднего сиденья по высоте (см. **75А, Каркасы и механизмы передних сидений, Основание механизма регулировки переднего сиденья: Снятие и установка, с. 75А-12**).

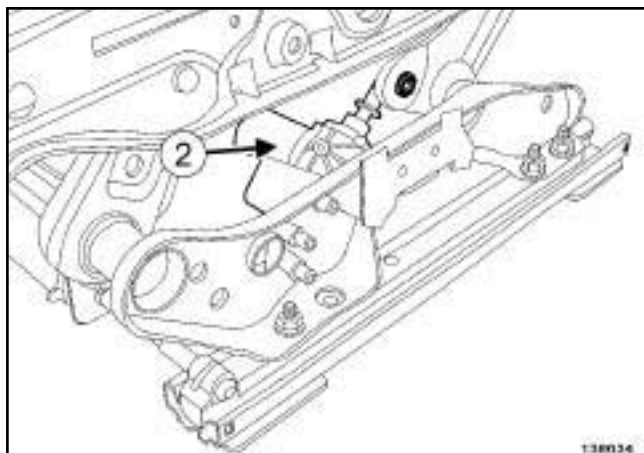
В95 или D95 или E95 или J95 или K95

### II - СНЯТИЕ



- Снимите болты крепления (1) каркаса « подушки сиденья - спинки переднего сиденья » .

ПЕРЕДНЕЕ СИДЕНЬЕ ТИПА 04 и л и ТИП ПЕРЕДНЕГО СИДЕНЬЯ 07



□

Примечание:

Крепления электродвигателя регулировки по высоте (2) невозможно снять.

В запасные части поставляются рамы передних сидений с электродвигателем регулировки переднего сиденья по высоте.

### УСТАНОВКА

#### I - ПОДГОТОВКА К УСТАНОВКЕ

- детали, подлежащие обязательной замене: Крепление каркаса спинки переднего сиденья на каркасе подушки переднего сиденья (70,08, 02,09).

#### II - УСТАНОВКА

- Установите каркас подушки переднего сиденья.
- Затяните требуемым моментом новые болты крепления « спинки сиденья с сборе с рамой подушки сиденья » на переднем сиденье (40 Нм).

#### III - ЗАВЕРШЕНИЕ

- Установите:
  - нагревательный элемент подушки переднего сиденья,
  - электропроводку,
  - салазки (с м. 75А, Каркасы и механизмы передних сидений, Салазки переднего сиденья: Снятие и установка, с. 75А-9) переднего сиденья.

ПЕРЕДНЕЕ СИДЕНЬЕ ТИПА 01 или ПЕРЕДНЕЕ СИДЕНЬЕ ТИПА 02 или ПЕРЕДНЕЕ СИДЕНЬЕ ТИПА 03 или ТИП ПЕРЕДНЕГО СИДЕНЬЯ 05 или ТИП ПЕРЕДНЕГО СИДЕНЬЯ 06 или ТИП ПЕРЕДНЕГО СИДЕНЬЯ 08

- Установите электродвигатель регулировки переднего сиденья по высоте (см. 75А, Каркасы и механизмы передних сидений, Основание механизма регулировки переднего сиденья: Снятие и установка, с. 75А-12) .

D95 или E95

- Установите подушку противовыскальзывания (см. Подушка противопроскальзывания: Снятие и установка) (Глава 88С, Подушки безопасности и преднатяжители ремней безопасности).

В95 или D95 или E95 или J95 или K95

В95 или J95 или K95

- Установите преднатяжитель поясной лямки ремня безопасности переднего сиденья (с м. **Преднатяжитель поясной лямки ремня безопасности на переднем сиденье: Снятие и установка**) (Глава 88С, Подушки безопасности и преднатяжители ремней безопасности).

- Установите:

- замок ремня безопасности переднего сиденья (см. **Замок ремня безопасности на переднем сиденье: Снятие и установка**) (Глава 88С, Подушки безопасности и преднатяжители ремней безопасности),

- обивку подушки переднего сиденья (см. **77А, Обивка переднего сиденья, Обивка подушки переднего сиденья: Снятие и установка, с. 77А-1**),

- нижние кожухи (с м. **77А, Обивка переднего сиденья, Нижний кожух переднего сиденья: Снятие и установка, с. 77А-10**) сиденья,

- переднее сиденье (с м. **75А, Каркасы и механизмы передних сидений, Переднее сиденье в сборе: Снятие и установка, с. 75А-30**),

- подголовник переднего сиденья (с м. **79А, Принадлежности сидений, Подголовник переднего сиденья: Снятие и установка, с. 79А-3**).

- Подключите аккумуляторную батарею (см. **Аккумуляторная батарея: Снятие и установка**) (глава 80А, Аккумуляторная батарея).

**ПЕРЕДНЕЕ СИДЕНЬЕ ТИПА 04 и л и ТИП ПЕРЕДНЕГО СИДЕНЬЯ 07**

- Выполните операции после ремонта с помощью **Диагностический прибор** :
  - подключите **Диагностический прибор**,
  - выберите « ЭБУ управления и запоминания регулировок сиденья », ,
  - войдите в режим ремонта,
  - выведите на экран « операции, выполняемые до/после ремонта » для выбранного ЭБУ,
  - выберите « Электродвигатель регулировки высоты подушки переднего сиденья с датчиком положения », ,

- выполните операции, описанные в разделе « Операции, выполняемые после ремонта » .

- Проверьте работу.



# КАРКАСЫ И МЕХАНИЗМЫ ПЕРЕДНИХ СИДЕНИЙ

## Каркас спинки переднего сиденья: Снятие и установка

# 75A

B95 или D95 или E95 или J95 или K95

### Необходимые приспособления и специнструмент

**Car. 1363** Комплект рычагов для снятия обивки.

### Моменты затяжки

новые крепления сиденья с рамой сиденья » переднем сиденье	болты « спинки с сборе с подушки на а	<b>40 Нм</b>
--	---------------------------------------	--------------

### Примечание:

Запрещается выполнять сварку рам сидений и многоместных сидений.

### Примечание:

В зависимости от режима продаж, определенного отделом запасных частей, можно выполнить доработку рам сидений.

В этом случае могут снимать определенные компоненты (элементы обогрева, проводку, кронштейны, вставки и т.п.) в зависимости от типа автомобиля.

## СНЯТИЕ

### I - СНЯТИЕ

- Отключите аккумуляторную батарею (см. **Аккумуляторная батарея: Снятие и установка**) (глава 80А, Аккумуляторная батарея).
- Снимите:
  - подголовник переднего сиденья (с м. **79А, Принадлежности сидений, Подголовник переднего сиденья: Снятие и установка, с. 79А-3**),
  - переднее сиденье в сборе (см. **75А, Каркасы и механизмы передних сидений, Переднее сиденье в сборе: Снятие и установка, с. 75А-30**),

- нижние кожухи (с м. **77А, Обивка переднего сиденья, Нижний кожух переднего сиденья: Снятие и установка, с. 77А-10**) сиденья.

### D95 или E95

- Снимите механизм складывания переднего сиденья (с м. **Ручка привода механизма складывания переднего сиденья: Снятие и установка**).

ПЕРЕДНЕЕ СИДЕНЬЕ ТИПА 02 или ПЕРЕДНЕЕ СИДЕНЬЕ ТИПА 03 или ПЕРЕДНЕЕ СИДЕНЬЕ ТИПА 04 или ТИП ПЕРЕДНЕГО СИДЕНЬЯ 05 или ТИП ПЕРЕДНЕГО СИДЕНЬЯ 06 или ТИП ПЕРЕДНЕГО СИДЕНЬЯ 07 или ТИП ПЕРЕДНЕГО СИДЕНЬЯ 08

- Снимите рукоятку регулировки поясничного подпора переднего сиденья (см. **Рукоятка регулировки поясничного подпора переднего сиденья : Снятие и установка**).

### J95

- Снимите (см. **79А, Принадлежности сидений, Полка спинки сиденья: Снятие и установка, с. 79А-1**).

- Снимите:

- направляющие подголовника переднего сиденья (см. **79А, Принадлежности сидений, Направляющая подголовника переднего сиденья: Снятие и установка, с. 79А-7**),

- « обивка спинки переднего сиденья с набивкой из пеноматериала (с м. **77А, Обивка переднего сиденья, Обивка спинки переднего сиденья: Снятие и установка, с. 77А-5**),

- переднюю боковую (грудную) подушку безопасности (с м. **Передняя боковая (грудная) подушка безопасности: Снятие и установка**) (Глава 88С, Подушки безопасности и преднатяжители ремней безопасности).

В95 или D95 или E95 или J95 или K95

ПЕРЕДНЕЕ СИДЕНЬЕ ТИПА 02 или ПЕРЕДНЕЕ СИДЕНЬЕ ТИПА 03 или ПЕРЕДНЕЕ СИДЕНЬЕ ТИПА 04 или ТИП ПЕРЕДНЕГО СИДЕНЬЯ 05 или ТИП ПЕРЕДНЕГО СИДЕНЬЯ 06 или ТИП ПЕРЕДНЕГО СИДЕНЬЯ 07 или ТИП ПЕРЕДНЕГО СИДЕНЬЯ 08

- ❑ Снимите механизм регулировки поясничного подпора переднего сиденья (см. **75A, Каркасы и механизмы передних сидений, Устройство регулировки поясничной секции спинки переднего сиденья: Снятие и установка, с. 75A-15**).

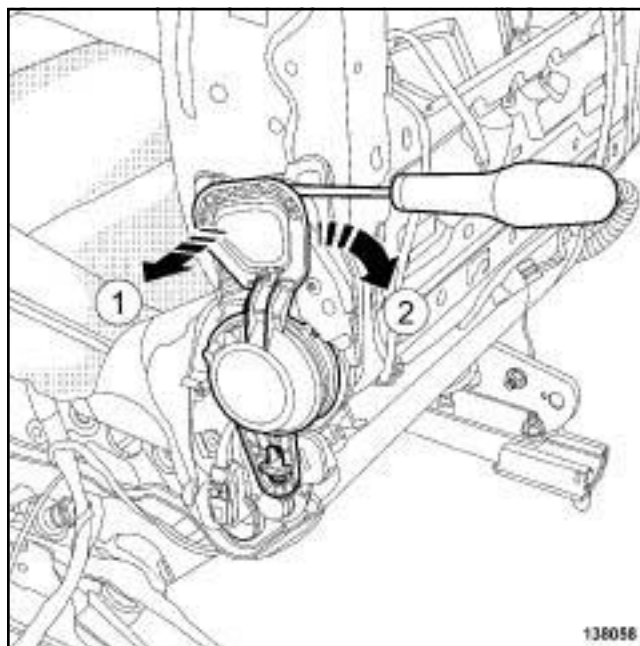
ПЕРЕДНЕЕ СИДЕНЬЕ ТИПА 01

- ❑ Снимите планку поясничного подпора переднего сиденья.

D95 или E95

- ❑ Снимите ручку механизма доступа к задним сиденьям в сборе с кронштейном вместе с тросами блокировки рамы спинки сиденья (см. **Механизм складывания переднего сиденья: Снятие и установка**).

D95 или E95, и ПЕРЕДНЕЕ СИДЕНЬЕ ТИПА 04 или ТИП ПЕРЕДНЕГО СИДЕНЬЯ 07

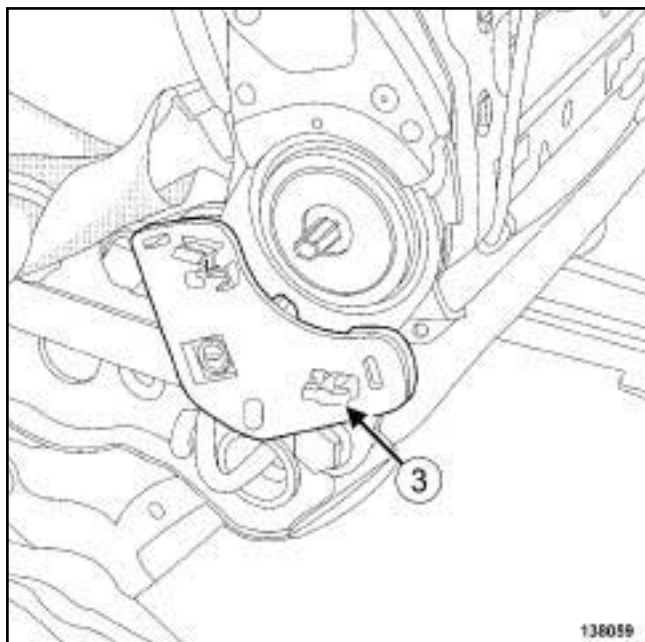


138056

138058

- ❑ Отсоедините поворотный переключатель системы доступа к задним сиденьям в точках (1) и (2).
- ❑ Разъедините разъем поворотного переключателя системы доступа к задним сиденьям.
- ❑ Снимите поворотный переключатель складывания переднего сиденья.

В95 или D95 или E95 или J95 или K95



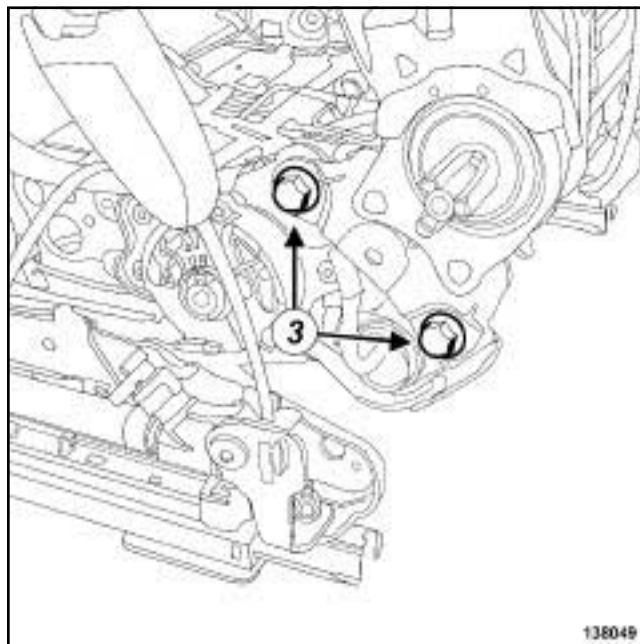
138059

- ❑ Отсоедините кронштейн (3) поворотного переключателя системы доступа к задним сиденьям с помощью приспособления (Car. 1363).

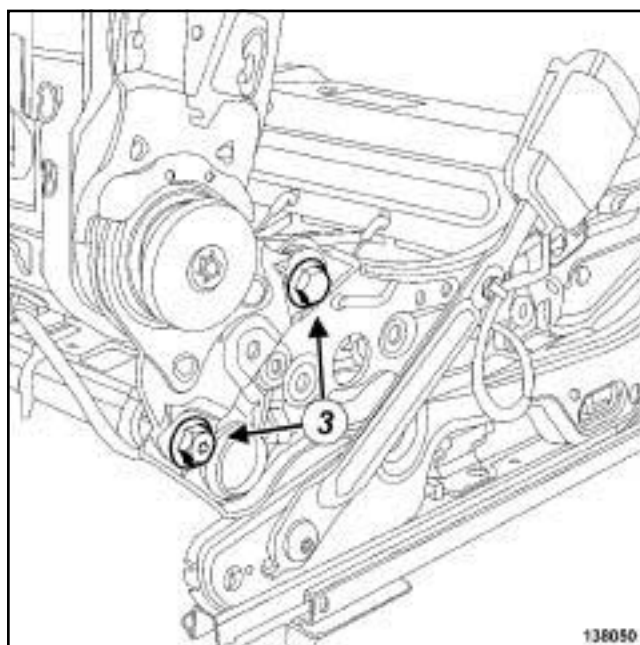
### ПЕРЕДНЕЕ СИДЕНЬЕ ТИПА 04 или ТИП ПЕРЕДНЕГО СИДЕНЬЯ 07

- ❑ Снимите электродвигатель регулировки угла наклона спинки переднего сиденья (с.м. 75А, Каркасы и механизмы передних сидений, Электродвигатель регулировки наклона спинки переднего сиденья: Снятие - Установка, с. 75А-26) .

## II - СНЯТИЕ



138049



138050

- ❑ Снимите болты крепления (3) каркаса « подушки сиденья - спинки переднего сиденья » .

## УСТАНОВКА

### I - ПОДГОТОВКА К УСТАНОВКЕ

- ❑ детали, подлежащие обязательной замене: Крепление каркаса спинки переднего сиденья на каркасе подушки переднего сиденья (70,08, 02,09).

В95 или D95 или E95 или J95 или K95

### II - УСТАНОВКА

- Установите каркас спинки переднего сиденья.
- Затяните требуемым моментом **новые болты крепления « спинки сиденья с сборе с рамой подушки сиденья » на переднем сиденье (40 Нм).**

### III - ЗАВЕРШЕНИЕ

ПЕРЕДНЕЕ СИДЕНЬЕ ТИПА 04 и л и ТИП ПЕРЕДНЕГО СИДЕНЬЯ 07

- Установите электродвигатель регулировки угла наклона спинки переднего сиденья (с м. **75А, Каркасы и механизмы передних сидений, Электродвигатель регулировки н а к л о н а спинки переднего сиденья: Снятие - Установка, с. 75А-26)** .

D95 или E95, и ПЕРЕДНЕЕ СИДЕНЬЕ ТИПА 04 или ТИП ПЕРЕДНЕГО СИДЕНЬЯ 07

- Закрепите к р о н ш т е й н п о в о р о т н о г о переключателя системы доступа к задним сиденьям.
- Установите переключатель доступа к заднему сиденью.
- Соедините разъем переключателя складывания переднего сиденья.
- Закрепите поворотный переключатель системы доступа к задним сиденьям.

D95 или E95

- Установите ручку механизма доступа к задним сиденьям в сборе с кронштейном вместе с тросами блокировки рамы спинки сиденья (с м. **Механизм складывания переднего сиденья: Снятие и установка)** .

ПЕРЕДНЕЕ СИДЕНЬЕ ТИПА 01

- Установите планку поясничного подпора переднего сиденья.

ПЕРЕДНЕЕ СИДЕНЬЕ ТИПА 02 или ПЕРЕДНЕЕ СИДЕНЬЕ ТИПА 03 или ПЕРЕДНЕЕ СИДЕНЬЕ ТИПА 04 или ТИП ПЕРЕДНЕГО СИДЕНЬЯ 05 или ТИП ПЕРЕДНЕГО СИДЕНЬЯ 06 или ТИП ПЕРЕДНЕГО СИДЕНЬЯ 07 или ТИП ПЕРЕДНЕГО СИДЕНЬЯ 08

- Установите механизм регулировки поясничного подпора переднего сиденья (с м. **75А, Каркасы и механизмы передних сидений, Устройство регулировки поясничной секции спинки переднего сиденья: Снятие и установка, с. 75А-15)** .

- Установите:

- переднюю боковую (грудную) подушку безопасности (с м . **Передняя боковая (грудная) подушка безопасности: Снятие и установка**) (Глава 88С, Подушки безопасности и преднатяжители ремней безопасности),

- « обивка спинки переднего сиденья с набивкой из пеноматериала (с м . **77 А , Обивка переднего сиденья, Обивка спинки переднего сиденья: Снятие и установка, с. 77А-5)** ,

- направляющие подголовника переднего сиденья (с м. **79А, Принадлежности сидений, Направляющая подголовника переднего сиденья: Снятие и установка, с. 79А-7)** .

J95

- Установите (с м . **79А, Принадлежности сидений, Полка спинки сиденья: Снятие и установка, с. 79А-1)** .

B95 или D95 или E95 или J95 или K95

ПЕРЕДНЕЕ СИДЕНЬЕ ТИПА 02 или ПЕРЕДНЕЕ СИДЕНЬЕ ТИПА 03 или ПЕРЕДНЕЕ СИДЕНЬЕ ТИПА 04 или ТИП ПЕРЕДНЕГО СИДЕНЬЯ 05 или ТИП ПЕРЕДНЕГО СИДЕНЬЯ 06 или ТИП ПЕРЕДНЕГО СИДЕНЬЯ 07 или Т И П ПЕРЕДНЕГО СИДЕНЬЯ 08

- Установите рукоятку регулировки поясничного подпора переднего сиденья (см. **Рукоятка регулировки поясничного подпора переднего сиденья : Снятие и установка**).

D95 или E95

- Установите механизм складывания переднего сиденья (с м. **Ручка привода механизма складывания переднего сиденья: Снятие и установка**).

- Установите:

- нижние кожухи (с м. **77А, Обивка переднего сиденья, Нижний кожух переднего сиденья: Снятие и установка, с. 77А-10**) сиденья,

- переднее сиденье в сборе (см. **75А, Каркасы и механизмы передних сидений, Переднее сиденье в сборе: Снятие и установка, с. 75А-30**),

- подголовник переднего сиденья (с м. **79А, Принадлежности сидений, Подголовник переднего сиденья: Снятие и установка, с. 79А-3**).

- Подключите аккумуляторную батарею (см. **Аккумуляторная батарея: Снятие и установка**) (глава 80А, Аккумуляторная батарея).
- Проверьте работу.

В95 или D95 или E95 или J95 или K95

### Моменты затяжки

новые гайки крепления « подушки сиденья с салазками » н а переднем сиденье	21 Нм
--	-------

## СНЯТИЕ

### I - СНЯТИЕ

- Отключите аккумуляторную батарею (см. **Аккумуляторная батарея: Снятие и установка**) (глава 80А, Аккумуляторная батарея).
- Снимите:
  - подголовник переднего сиденья (с м. **79А, Принадлежности сидений, Подголовник переднего сиденья: Снятие и установка, с. 79А-3**),
  - переднее сиденье в сборе (см. **75А, Каркасы и механизмы передних сидений, Переднее сиденье в сборе: Снятие и установка, с. 75А-30**),
  - нижние кожухи (с м. **77А, Обивка переднего сиденья, Нижний кожух переднего сиденья: Снятие и установка, с. 77А-10**) сиденья.

### В95

- Снимите преднатяжитель поясной ляжки ремня безопасности переднего сиденья (см. **Преднатяжитель поясной ляжки ремня безопасности на переднем сиденье: Снятие и установка**) (Глава 88С, Подушки безопасности и преднатяжители ремней безопасности).

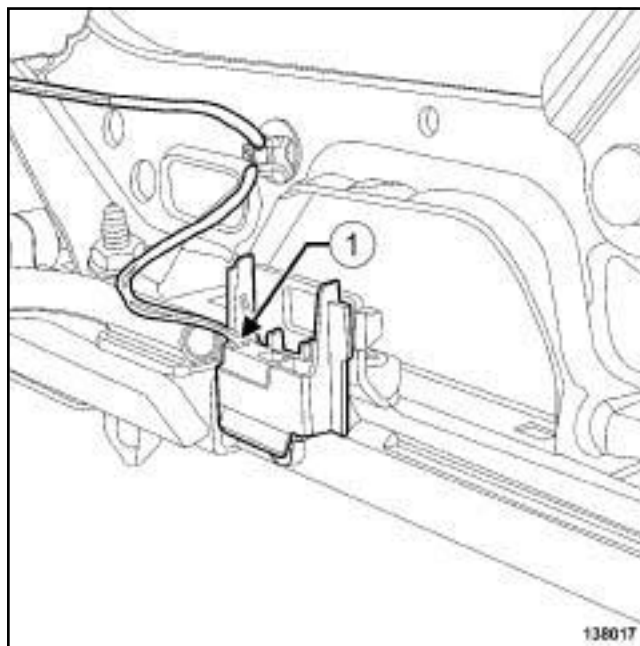
D95, и ПЕРДНЕЕ СИДЕНЬЕ ТИПА 01 или ПЕРЕДНЕЕ СИДЕНЬЕ ТИПА 02 или ПЕРЕДНЕЕ СИДЕНЬЕ ТИПА 03 или ТИП ПЕРЕДНЕГО СИДЕНЬЯ 05 или ТИП ПЕРЕДНЕГО СИДЕНЬЯ 06 или ТИП ПЕРЕДНЕГО СИДЕНЬЯ 08

- Частично отсоедините трос блокировки салазок переднего сиденья (с м. **Механизм складывания переднего сиденья: Снятие и установка**).

ПЕРЕДНЕЕ СИДЕНЬЕ ТИПА 04 и л и ТИП ПЕРЕДНЕГО СИДЕНЬЯ 07

- Снимите электродвигатель перемещения переднего сиденья в продольном направлении (см. **75А, Каркасы и механизмы передних сидений, Электродвигатель продольного перемещения переднего сиденья: Снятие и установка, с. 75А-18**).

### II - СНЯТИЕ

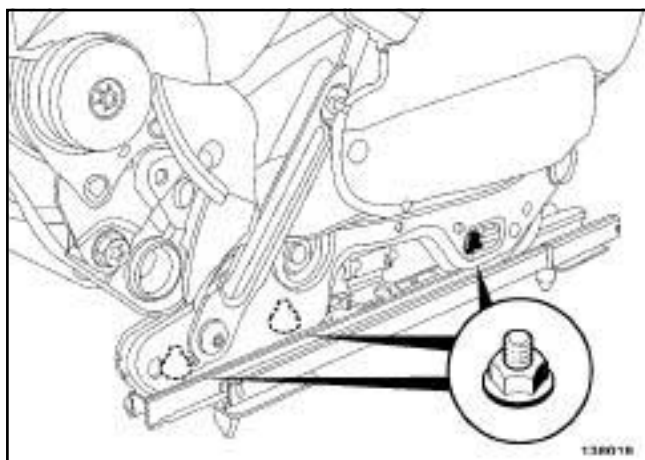


138017

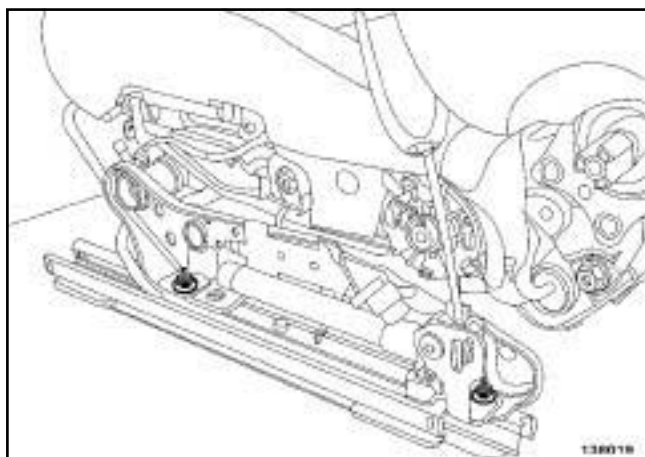
- Отсоедините выключатель салазок переднего сиденья. (1).

В95 или D95 или E95 или J95 или K95

В95 или D95



138018

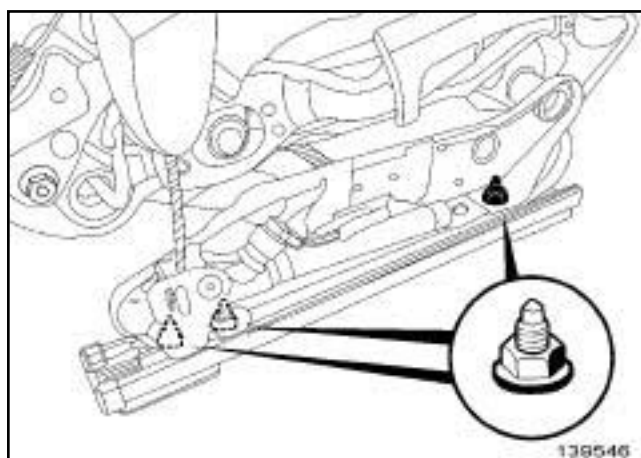


138019

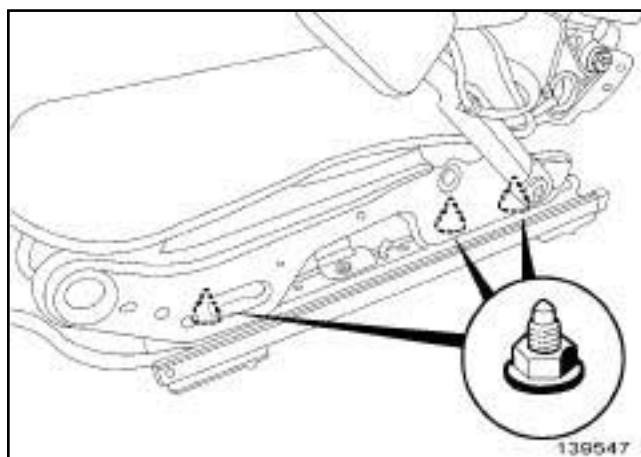
❑ Снимите:

- гайки крепления « подушки переднего сиденья в сборе с салазками » ,
- салазки переднего сиденья.

J95



139546



139547

❑ Снимите:

- гайки крепления « подушки переднего сиденья в сборе с салазками » ,
- салазки переднего сиденья.

## УСТАНОВКА

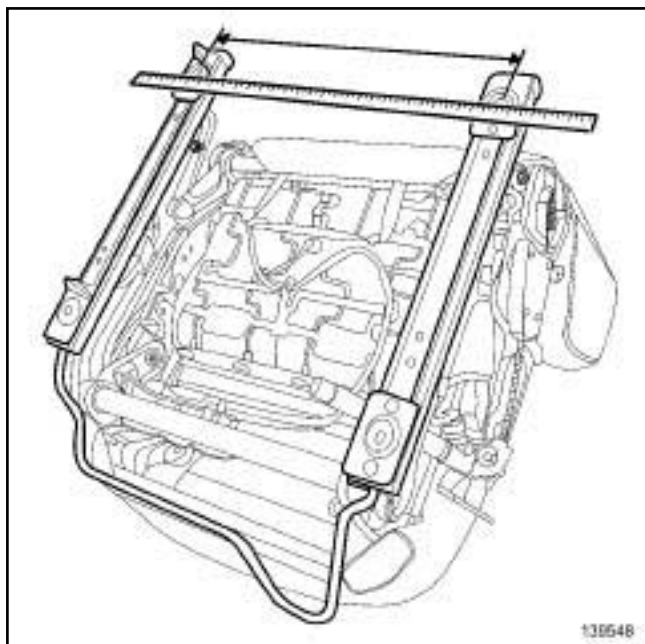
### I - ПОДГОТОВКА К УСТАНОВКЕ

- ❑ детали, подлежащие обязательной замене:  
Крепление салазок переднего сиденья на раме переднего сиденья (70,08,04,27).

### II - УСТАНОВКА

- ❑ Установите салазки переднего сиденья.
- ❑ Наживите все болты, но не затягивайте их.

В95 или D95 или E95 или J95 или K95



139548

- Установите салазки, чтобы межцентровое расстояние между двумя задними креплениями составляло **428,5 мм**.
- Затяните требуемым моментом **новые гайки крепления «подушки сиденья с салазками» на переднем сиденье (21 Нм)**.

### III - ЗАВЕРШЕНИЕ

#### ПЕРЕДНЕЕ СИДЕНЬЕ ТИПА 04 или ТИП ПЕРЕДНЕГО СИДЕНЬЯ 07

- Установите электродвигатель перемещения переднего сиденья в продольном направлении. (см. **75 А**, Каркасы и механизмы передних сидений, **Электродвигатель продольного перемещения переднего сиденья: Снятие и установка, с. 75А-18**).
- Закрепите выключатель салазок переднего сиденья **(1)**.

D95, и ПЕРЕДНЕЕ СИДЕНЬЕ ТИПА 01 или ПЕРЕДНЕЕ СИДЕНЬЕ ТИПА 02 или ПЕРЕДНЕЕ СИДЕНЬЕ ТИПА 03 или ТИП ПЕРЕДНЕГО СИДЕНЬЯ 05 или ТИП ПЕРЕДНЕГО СИДЕНЬЯ 06 или ТИП ПЕРЕДНЕГО СИДЕНЬЯ 08

- Закрепите трос блокировки салазок переднего сиденья (с м. **Механизм складывания переднего сиденья: Снятие и установка**).

В95

- Установите преднатяжитель поясной лямки ремня безопасности переднего сиденья (с м. **Преднатяжитель поясной лямки ремня безопасности на переднем сиденье: Снятие и установка**) (Глава 88С, Подушки безопасности и преднатяжители ремней безопасности).

Установите:

- нижние кожухи (с м. **77 А**, **Обивка переднего сиденья, Нижний кожух переднего сиденья: Снятие и установка, с. 77А-10**) сиденья,
- переднее сиденье в сборе (с м. **75 А**, **Каркасы и механизмы передних сидений, Переднее сиденье в сборе: Снятие и установка, с. 75А-30**),
- подголовник переднего сиденья (с м. **79 А**, **Принадлежности сидений, Подголовник переднего сиденья: Снятие и установка, с. 79А-3**).
- Подключите аккумуляторную батарею (с м. **Аккумуляторная батарея: Снятие и установка**) (глава 80А, Аккумуляторная батарея).
- Проверьте работу.



J95

## Необходимые приспособления и специнструмент

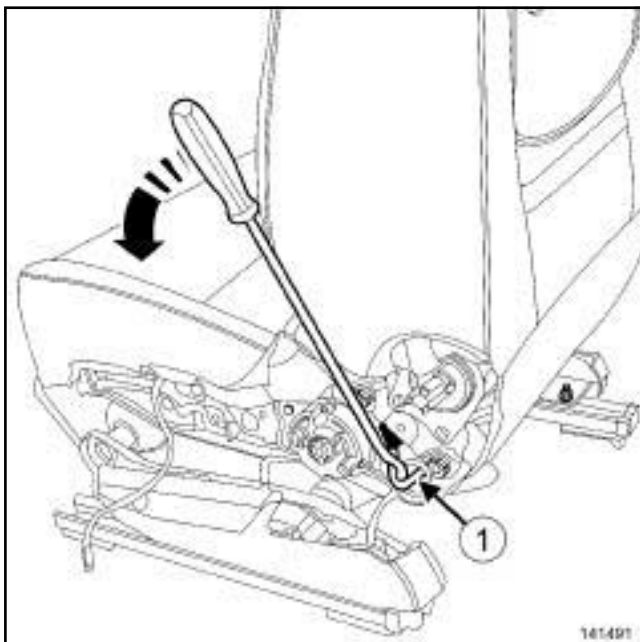
<b>Car. 1922</b>	Рычаг для снятия/установки стержня регулировки высоты сиденья
------------------	---

## СНЯТИЕ

### I - СНЯТИЕ

- Отключите аккумуляторную батарею (см. **Аккумуляторная батарея: Снятие и установка**) (глава 80А, Аккумуляторная батарея).
- Снимите:
  - переднее сиденье (см. **75А, Каркасы и механизмы передних сидений, Переднее сиденье в сборе: Снятие и установка, с. 75А-30**),
  - нижний наружный кожух сиденья (см. **77А, Обивка переднего сиденья, Нижний кожух переднего сиденья: Снятие и установка, с. 77А-10**).

### II - СНЯТИЕ



141491

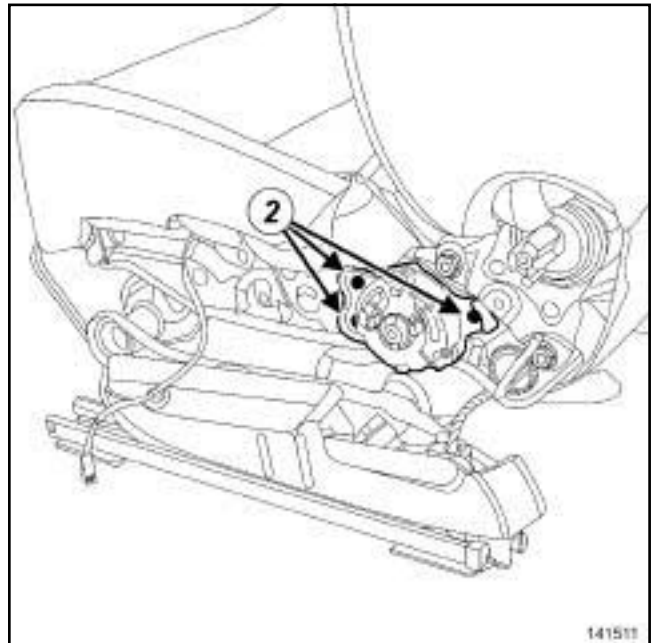
- Опустите пружину (1) с помощью приспособления (**Car. 1922**).

ТИП ПЕРЕДНЕГО СИДЕНЬЯ 05 и ли ТИП ПЕРЕДНЕГО СИДЕНЬЯ 06



Примечание:

Для опускания пружины сиденье должно быть в сложенном положении.



141511  
141511

- Снимите:

- заклепки (2) с модуля регулировки высоты подушки переднего сиденья,
- модуль регулировки высоты подушки переднего сиденья.

## УСТАНОВКА

### I - ПОДГОТОВКА К УСТАНОВКЕ

- детали, подлежащие обязательной замене: Заклепка крепления механизма регулировки переднего сиденья по высоте (70,08,04,28).

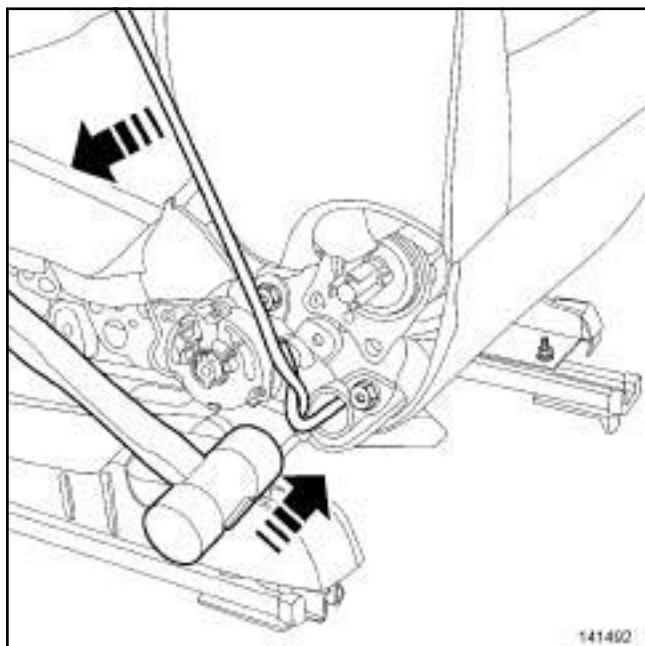
### II - УСТАНОВКА

- Установите:

- модуль регулировки высоты подушки переднего сиденья,

J95

- новые заклепки (2) на модуль регулировки высоты подушки переднего сиденья.



141492

- Установите пружину с помощью приспособления (Cat. 1922) и молотка.

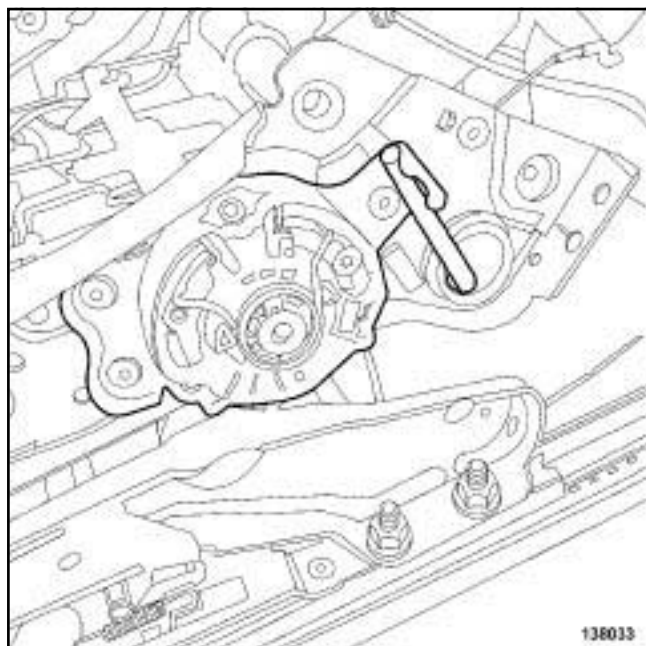
### III - ЗАВЕРШЕНИЕ

- Установите:

- нижний наружный кожух сиденья (см. 77A, Обивка переднего сиденья, Нижний кожух переднего сиденья: Снятие и установка, с. 77A-10) ,

- переднее сиденье (см. 75A, Каркасы и механизмы передних сидений, Переднее сиденье в сборе: Снятие и установка, с. 75A-30) .

- Подключите аккумуляторную батарею (см. Аккумуляторная батарея: Снятие и установка) (глава 80A, Аккумуляторная батарея).
- Проверьте работу.



138033



Примечание:

Торсион применяется на механизме регулировки переднего сиденья по высоте.

Механизм регулировки переднего сиденья по высоте несъемный.

В запасные части поставляются рамы передних сидений с электродвигателем регулировки переднего сиденья по высоте.

- При замене электродвигателя регулировки переднего сиденья по высоте обратитесь к методике замены рамы подушки переднего сиденья.

ПЕРЕДНЕЕ СИДЕНЬЕ ТИПА 02 или ПЕРЕДНЕЕ СИДЕНЬЕ ТИПА 03 или ПЕРЕДНЕЕ СИДЕНЬЕ ТИПА 04 или ТИП ПЕРЕДНЕГО СИДЕНЬЯ 05 или ТИП ПЕРЕДНЕГО СИДЕНЬЯ 06 или ТИП ПЕРЕДНЕГО СИДЕНЬЯ 07 или ТИП ПЕРЕДНЕГО СИДЕНЬЯ 08

## СНЯТИЕ

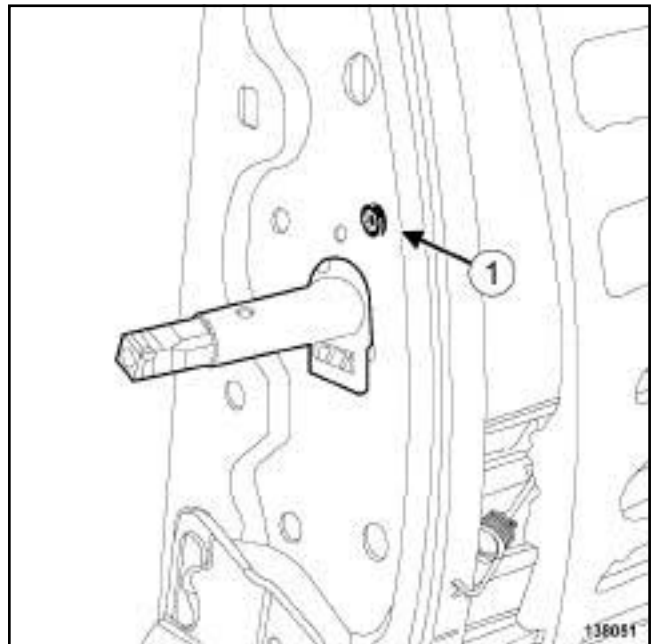
### I - СНЯТИЕ

- Отключите аккумуляторную батарею (см. **Аккумуляторная батарея: Снятие и установка**) (глава 80А, Аккумуляторная батарея).
- Снимите:
  - подголовник переднего сиденья (с м. **79А, Принадлежности сидений, Подголовник переднего сиденья: Снятие и установка, с. 79А-3**),
  - переднее сиденье (с м. **75А, Каркасы и механизмы передних сидений, Переднее сиденье в сборе: Снятие и установка, с. 75А-30**),
  - кожушки подушки переднего сиденья (см. **77А, Обивка переднего сиденья, Нижний кожух переднего сиденья: Снятие и установка, с. 77А-10**),
- Снимите направляющие подголовника переднего сиденья (см. **79А, Принадлежности сидений, Направляющая подголовника переднего сиденья: Снятие и установка, с. 79А-7**).
- Снимите рукоятку регулировки поясничного подпора переднего сиденья (см. **75А, Каркасы и механизмы передних сидений, Устройство регулировки поясничной секции спинки переднего сиденья: Снятие и установка, с. 75А-15**).

D95

- Снимите механизм складывания переднего сиденья (с м. **75А, Каркасы и механизмы передних сидений, Электродвигатель регулировки наклона спинки переднего сиденья: Снятие и установка, с. 75А-23**).
- Снимите обивку переднего сиденья с набивкой из пеноматериала (см. **77А, Обивка переднего сиденья, Обивка спинки переднего сиденья: Снятие и установка, с. 77А-5**).

### II - СНЯТИЕ



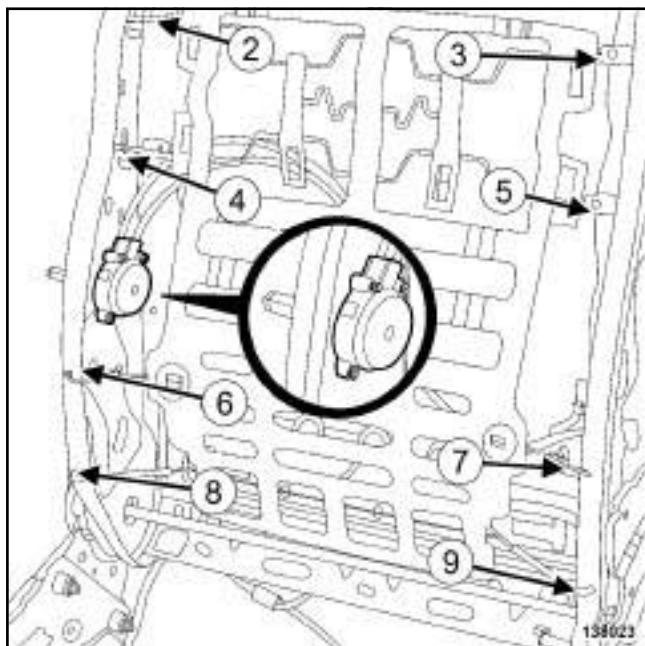
138051

- Снимите болт крепления (1) механизм регулировки поясничного подпора переднего сиденья.

#### Примечание:

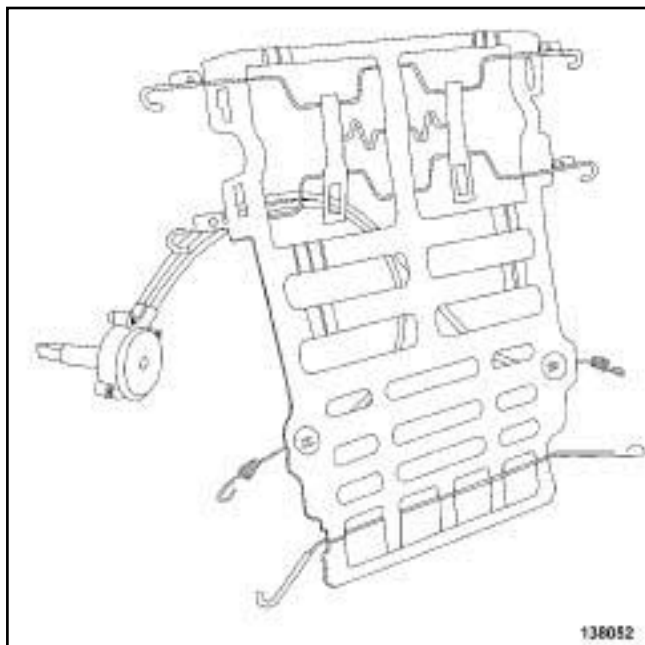
Для выполнения этой операции необходимо ослабить планку поясничного подпора.

ПЕРЕДНЕЕ СИДЕНЬЕ ТИПА 02 или ПЕРЕДНЕЕ СИДЕНЬЕ ТИПА 03 или ПЕРЕДНЕЕ СИДЕНЬЕ ТИПА 04 или ТИП ПЕРЕДНЕГО СИДЕНЬЯ 05 или ТИП ПЕРЕДНЕГО СИДЕНЬЯ 06 или ТИП ПЕРЕДНЕГО СИДЕНЬЯ 07 или ТИП ПЕРЕДНЕГО СИДЕНЬЯ 08



138023

- ❑ Отсоедините поясничный подпор от переднего сиденья в указанном порядке.



138052

- ❑ Снимите «механизм регулировки поясничного подпора в сборе с планкой подпора».

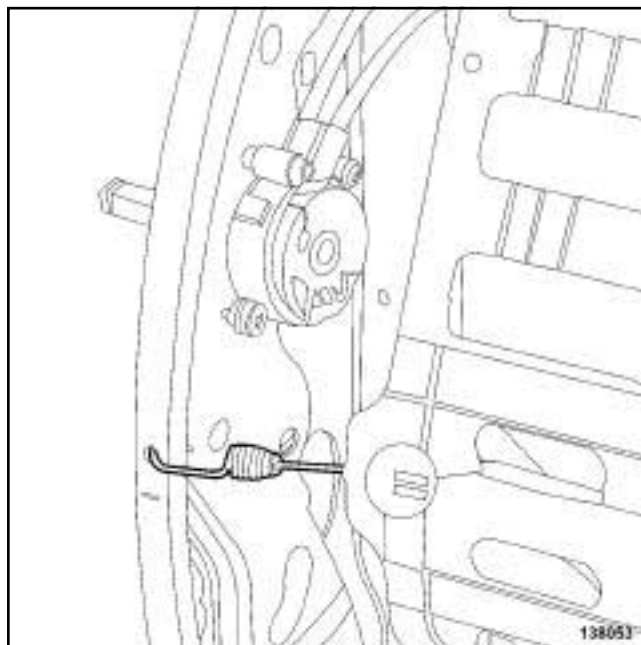
Примечание:

В запасные части поставляется механизм регулировки поясничного подпора в сборе с планкой поясничного подпора.

## УСТАНОВКА

### I - УСТАНОВКА

- ❑ Установите «механизм регулировки поясничного подпора в сборе с планкой подпора».



138053

- ❑ Закрепите поясничный подпор на переднем сиденье в указанном порядке.

Примечание:

Пружины поясничного подпора устанавливаются на раме спинки переднего сиденья крючками назад.

- ❑ Проверьте работу.

### II - ЗАВЕРШЕНИЕ

- ❑ Установите обивку переднего сиденья с набивкой из пеноматериала (см. 77А, Обивка переднего сиденья, Обивка спинки переднего сиденья: Снятие и установка, с. 77А-5).

ПЕРЕДНЕЕ СИДЕНЬЕ ТИПА 02 или ПЕРЕДНЕЕ СИДЕНЬЕ ТИПА 03 или ПЕРЕДНЕЕ СИДЕНЬЕ ТИПА 04 или ТИП ПЕРЕДНЕГО СИДЕНЬЯ 05 или ТИП ПЕРЕДНЕГО СИДЕНЬЯ 06 или ТИП ПЕРЕДНЕГО СИДЕНЬЯ 07 или ТИП ПЕРЕДНЕГО СИДЕНЬЯ 08

## D95

- Установите механизм складывания переднего сиденья (с м. **75A**, **Каркасы и механизмы передних сидений**, **Электродвигатель регулировки наклона спинки переднего сиденья: Снятие и установка**, с. **75A-23**) .
  
- Установите рукоятку регулировки поясничного подпора переднего сиденья (см. **75A**, **Каркасы и механизмы передних сидений**, **Устройство регулировки поясничной секции спинки переднего сиденья: Снятие и установка**, с. **75A-15**) .
- Установите направляющие подголовника (см. **7 9 A** , **Принадлежности с и д е н и й**, **Направляющая подголовника переднего сиденья: Снятие и установка**, с. **79A-7**) .
- Установите:
  - кожаные подушки переднего сиденья (см. **77A**, **Обивка переднего сиденья**, **Нижний кожух переднего сиденья: Снятие и установка**, с. **77A-10**) ,
  - переднее сиденье (с м. **75A** , **Каркасы и механизмы передних сидений**, **Переднее сиденье в сборе: Снятие и установка**, с. **75A-30**) ,
  - подголовник переднего сиденья (с м. **79A**, **Принадлежности сидений**, **Подголовник переднего сиденья: Снятие и установка**, с. **79A-3**) .
- Подключите аккумуляторную батарею (см. **Аккумуляторная батарея: Снятие и установка**) (глава **80A**, **Аккумуляторная батарея**).

## ПЕРЕДНЕЕ СИДЕНЬЕ ТИПА 04 или ТИП ПЕРЕДНЕГО СИДЕНЬЯ 07

### Необходимое оборудование

Диагностический прибор

#### Примечание:

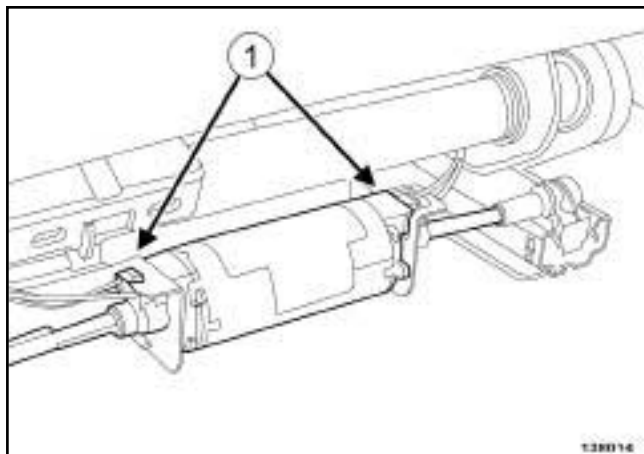
Для замены электродвигателя перемещения переднего сиденья в продольном направлении не требуется снимать переднее сиденье.

## СНЯТИЕ

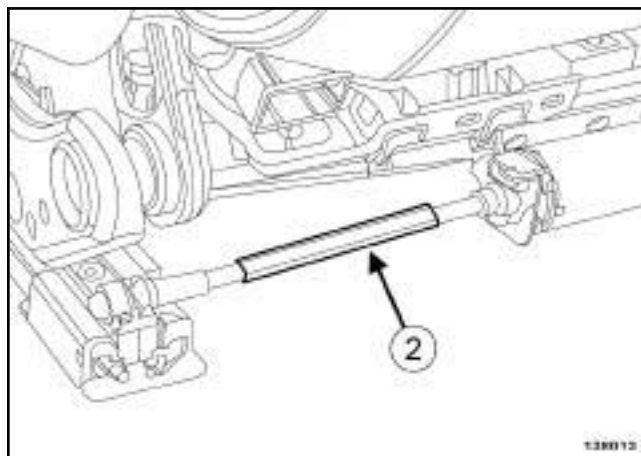
### I - СНЯТИЕ

- Установите переднее сиденье в верхнее положение.
- Отключите аккумуляторную батарею (см. **Аккумуляторная батарея: Снятие и установка**) (глава 80А, Аккумуляторная батарея).

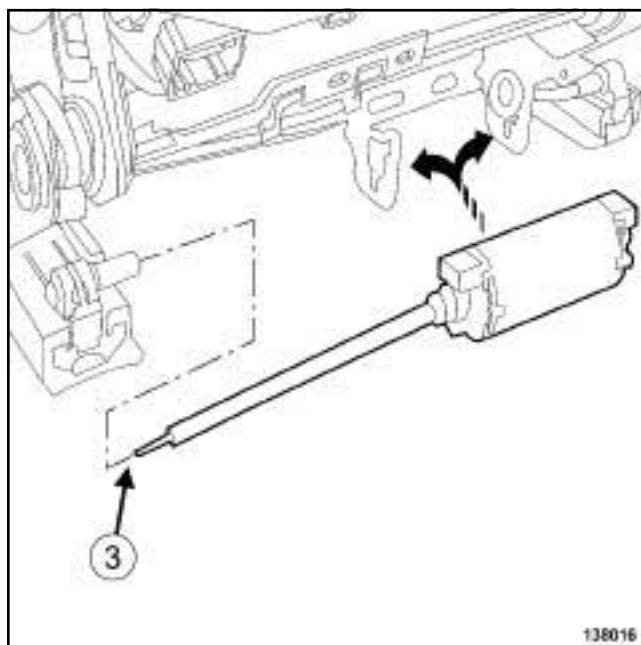
### II - СНЯТИЕ



- Разъедините разъемы (1) электродвигателя перемещения переднего сиденья в продольном направлении.

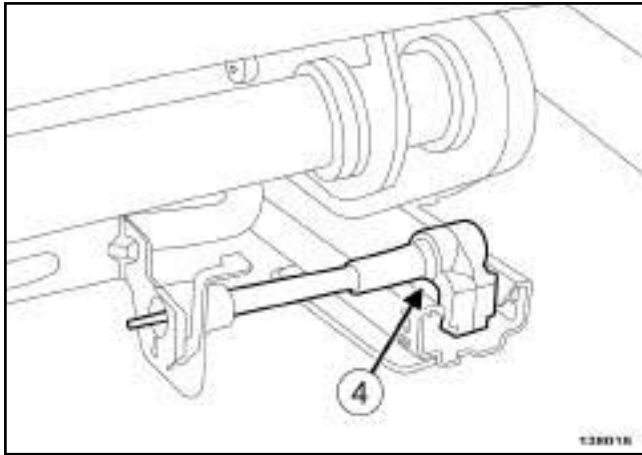


- Снимите жесткий хомут (2) .



- Отсоедините длинный трос (3) .
- Снимите « электродвигатель перемещения переднего сиденья в продольном направлении в сборе с длинным тросом » .

## ПЕРЕДНЕЕ СИДЕНЬЕ ТИПА 04 или ТИП ПЕРЕДНЕГО СИДЕНЬЯ 07



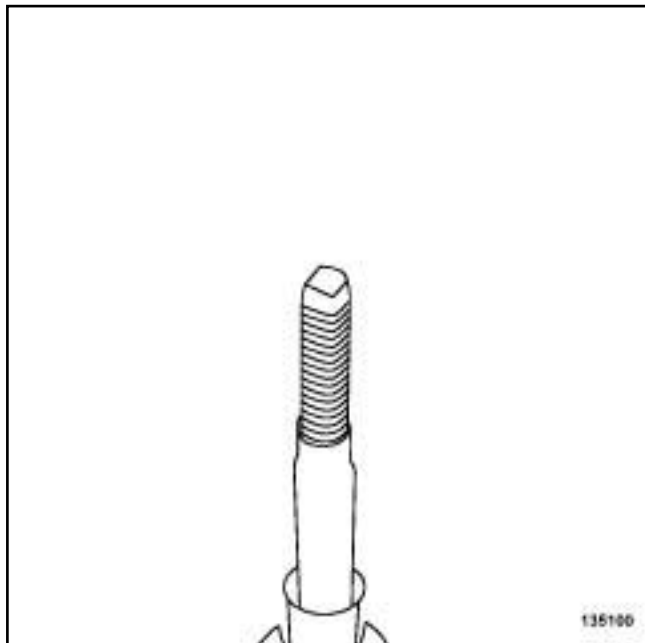
- Отсоедините короткий трос в точке (4) .
- Снимите короткий трос.



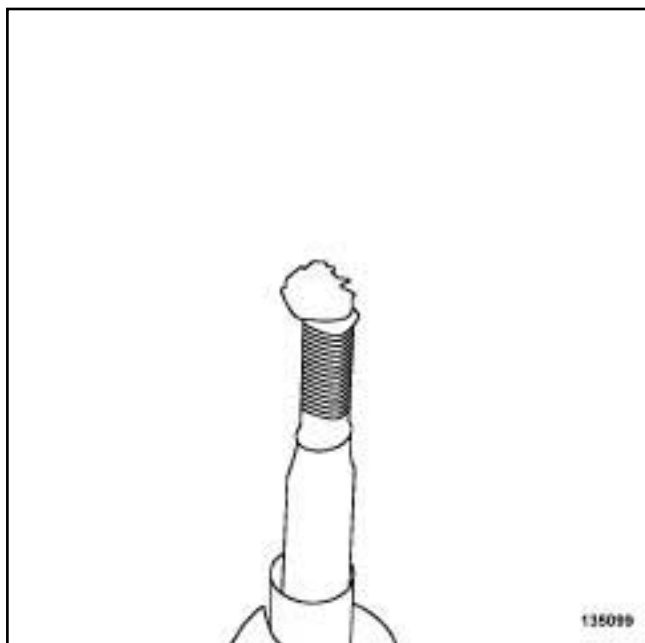
ПЕРЕДНЕЕ СИДЕНЬЕ ТИПА 04 или ТИП ПЕРЕДНЕГО СИДЕНЬЯ 07

## УСТАНОВКА

### I - ПОДГОТОВКА К УСТАНОВКЕ



135100



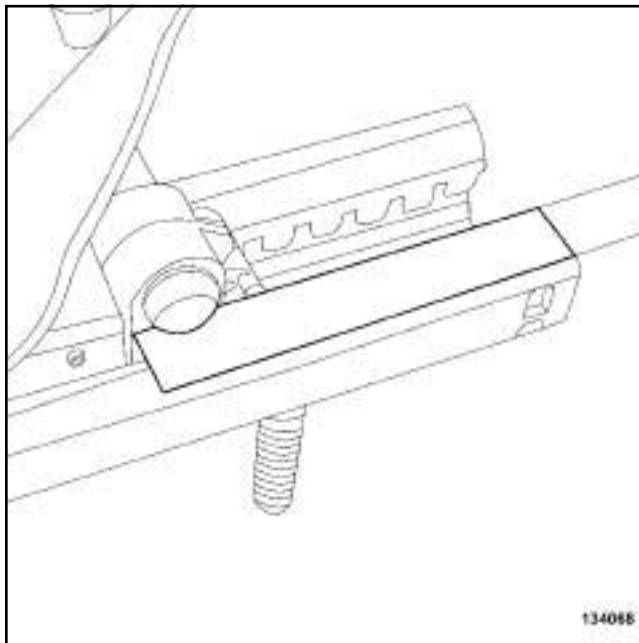
135099

- Проверьте состояние концов тросов.

### ВНИМАНИЕ!

Что бы предотвратить нарушение синхронизации или б локировку салазок, проверьте концы проводов п р и вода механизма.

Поврежденные (изношенные) тросы подлежат обязательной замене.



134068

- С помощью линейки убедитесь, что правые и левые салазки синхронизированы надлежащим образом.
- Используйте трос для синхронизации салазок.

### II - УСТАНОВКА

- Полностью установите короткий трос в механизм салазок.

#### Примечание:

Неправильно у становленный трос может привести к н а рушению синхронизации салазок сиденья.

- Установите:
  - электродвигатель перемещения переднего сиденья в продольном направлении,
  - длинный трос полностью в механизм салазок,
  - жесткий хомут.

## ПЕРЕДНЕЕ СИДЕНЬЕ ТИПА 04 или ТИП ПЕРЕДНЕГО СИДЕНЬЯ 07

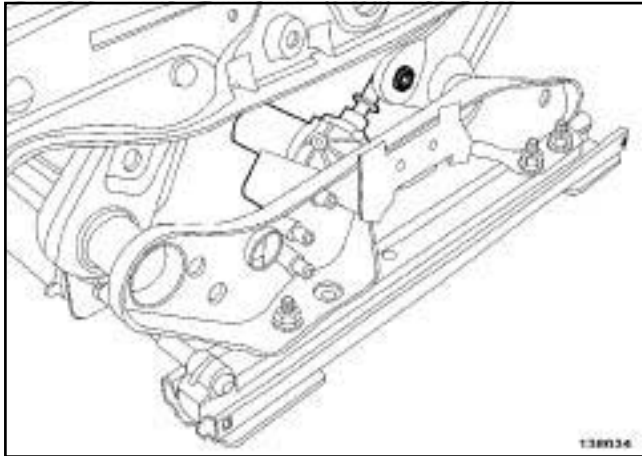
- Соедините разъем электродвигателя перемещения переднего сиденья в продольном направлении.

### III - ЗАВЕРШЕНИЕ

- Подключите аккумуляторную батарею (см. **Аккумуляторная батарея: Снятие и установка**) (глава 80А, Аккумуляторная батарея).
- Выполните операции после ремонта с помощью **Диагностический прибор** :
  - подключите **Диагностический прибор**,
  - выберите « ЭБУ управления и запоминания регулировок сиденья водителя » ,
  - войдите в режим ремонта,
  - выведите на экран « операции, выполняемые до/после ремонта » для выбранного ЭБУ,
  - выберите « электродвигатель перемещения сиденья водителя в продольном направлении » ,
  - выполните операции, описанные в разделе « Операции, выполняемые после ремонта » .
- Проверьте работу.

## ПЕРЕДНЕЕ СИДЕНЬЕ ТИПА 04

### СНЯТИЕ



138034



**Примечание:**

Крепления надставки опоры двигателя (самостопорные) являются несъемными.

В запасные части поставляются рамы передних сидений с электродвигателем регулировки переднего сиденья по высоте.

- При замене электродвигателя регулировки переднего сиденья по высоте обратитесь к методике замены рамы подушки переднего сиденья.

В95 или D95 или E95 или J95 или K95

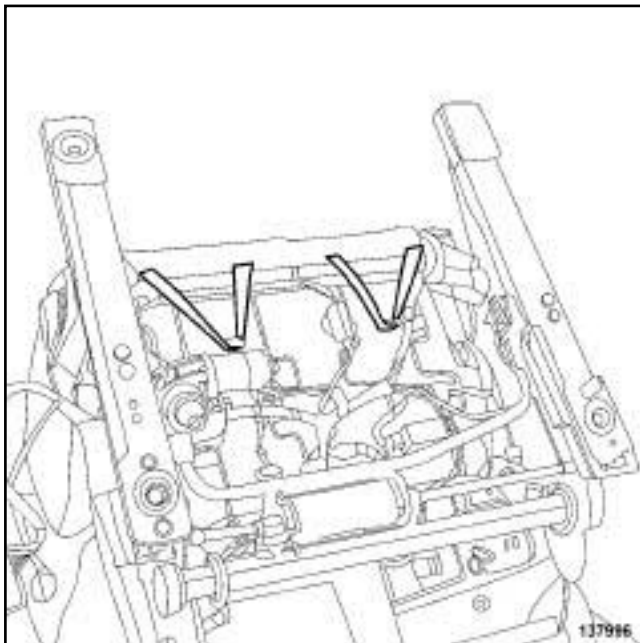
## Необходимые приспособления и специнструмент

Сар. 1363                      Комплект рычагов для снятия обивки.

## СНЯТИЕ

### I - СНЯТИЕ

ПЕРЕДНЕЕ СИДЕНЬЕ ТИПА 01 или ПЕРЕДНЕЕ СИДЕНЬЕ ТИПА 02 или ПЕРЕДНЕЕ СИДЕНЬЕ ТИПА 03 или ТИП ПЕРЕДНЕГО СИДЕНЬЯ 05 или ТИП ПЕРЕДНЕГО СИДЕНЬЯ 06 или ТИП ПЕРЕДНЕГО СИДЕНЬЯ 08



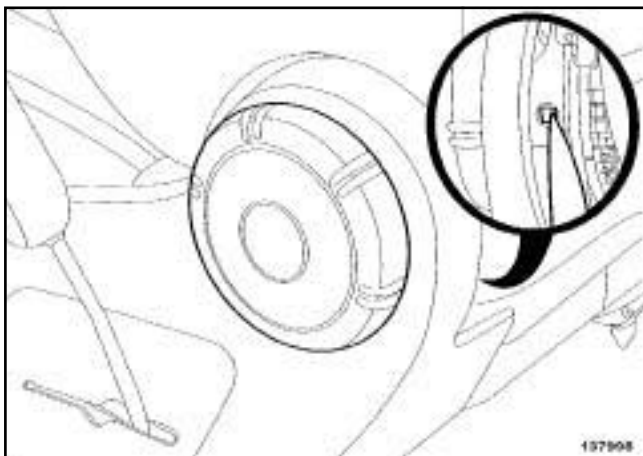
137996

- Снимите эластичные петли обивки спинки переднего сиденья.

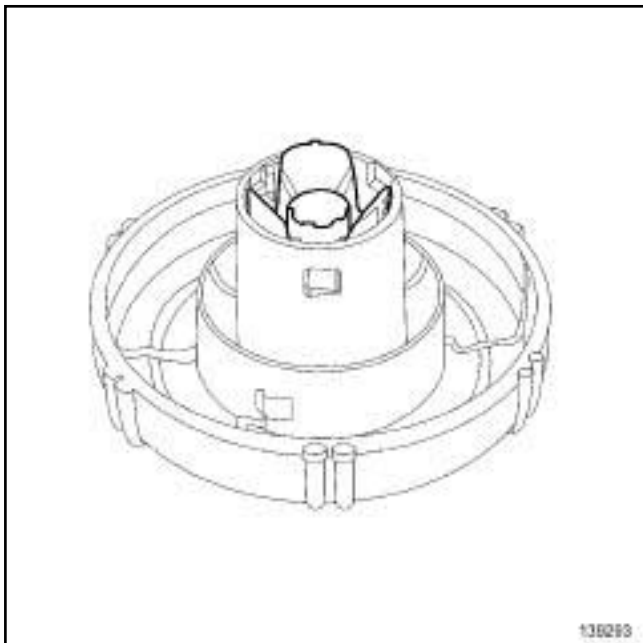
B95 или D95 или E95 или J95 или K95

## II - СНЯТИЕ

ПЕРЕДНЕЕ СИДЕНЬЕ ТИПА 01 или ПЕРЕДНЕЕ СИДЕНЬЕ ТИПА 02 или ПЕРЕДНЕЕ СИДЕНЬЕ ТИПА 03 или ТИП ПЕРЕДНЕГО СИДЕНЬЯ 05 или ТИП ПЕРЕДНЕГО СИДЕНЬЯ 06 или ТИП ПЕРЕДНЕГО СИДЕНЬЯ 08



137998



139293

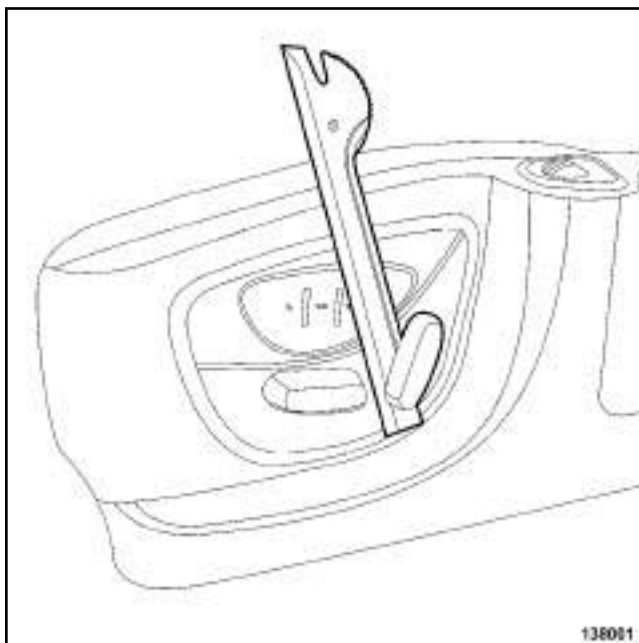
- Поверните ручку регулировки угла наклона спинки переднего сиденья так, чтобы получить доступ к фиксаторам разблокировки.
- Отсоедините держатели при помощи приспособления (**Car. 1363**).

### Примечание:

При разблокировании держателей слегка потяните за ручку регулировки угла наклона спинки переднего сиденья.

- Снимите ручку регулировки угла наклона спинки переднего сиденья.

ПЕРЕДНЕЕ СИДЕНЬЕ ТИПА 04 или ТИП ПЕРЕДНЕГО СИДЕНЬЯ 07



138001

138001

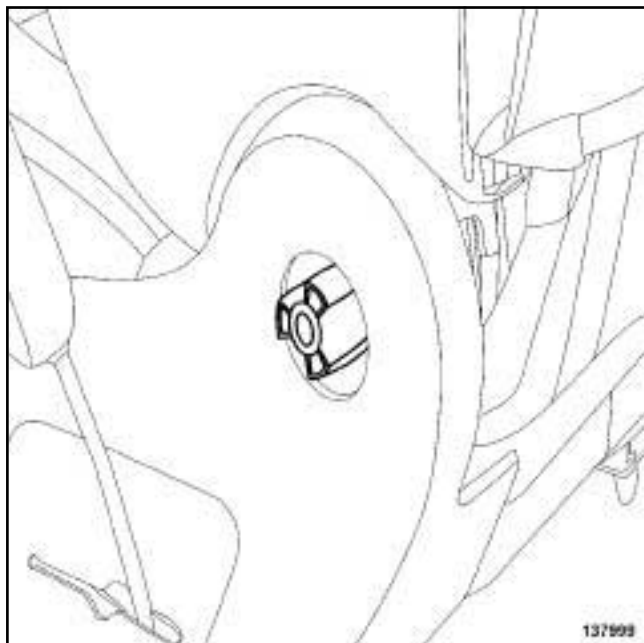
- Отключите аккумуляторную батарею (см. **Аккумуляторная батарея: Снятие и установка**) (глава 80А, Аккумуляторная батарея).
- Отсоедините ручку регулировки угла наклона спинки переднего сиденья при помощи приспособления (**Car. 1363**).

B95 или D95 или E95 или J95 или K95

## УСТАНОВКА

### I - ПОДГОТОВКА К УСТАНОВКЕ

ПЕРДНЕЕ СИДЕНЬЕ ТИПА 01 или ПЕРЕДНЕЕ СИДЕНЬЕ ТИПА 02 или ПЕРЕДНЕЕ СИДЕНЬЕ ТИПА 03 или ТИП ПЕРЕДНЕГО СИДЕНЬЯ 05 или ТИП ПЕРЕДНЕГО СИДЕНЬЯ 06 или ТИП ПЕРЕДНЕГО СИДЕНЬЯ 08



137999

- Проверьте правильность фиксации кронштейна ручки регулировки угла наклона спинки переднего сиденья на раме спинки сиденья.

### II - УСТАНОВКА

ПЕРДНЕЕ СИДЕНЬЕ ТИПА 01 или ПЕРЕДНЕЕ СИДЕНЬЕ ТИПА 02 или ПЕРЕДНЕЕ СИДЕНЬЕ ТИПА 03 или ТИП ПЕРЕДНЕГО СИДЕНЬЯ 05 или ТИП ПЕРЕДНЕГО СИДЕНЬЯ 06 или ТИП ПЕРЕДНЕГО СИДЕНЬЯ 08

- Закрепите ручку регулировки угла наклона спинки переднего сиденья на кронштейне.

ПЕРЕДНЕЕ СИДЕНЬЕ ТИПА 04 и л и ТИП ПЕРЕДНЕГО СИДЕНЬЯ 07

- Закрепите ручку регулировки угла наклона спинки переднего сиденья.

### III - ЗАВЕРШЕНИЕ

ПЕРДНЕЕ СИДЕНЬЕ ТИПА 01 или ПЕРЕДНЕЕ СИДЕНЬЕ ТИПА 02 или ПЕРЕДНЕЕ СИДЕНЬЕ ТИПА 03 или ТИП ПЕРЕДНЕГО СИДЕНЬЯ 05 или ТИП ПЕРЕДНЕГО СИДЕНЬЯ 06 или ТИП ПЕРЕДНЕГО СИДЕНЬЯ 08

- Установите эластичные петли обивки спинки переднего сиденья.

ПЕРЕДНЕЕ СИДЕНЬЕ ТИПА 04 и л и ТИП ПЕРЕДНЕГО СИДЕНЬЯ 07

- Подключите аккумуляторную батарею (см. **Аккумуляторная батарея: Снятие и установка**) (глава 80А, Аккумуляторная батарея).

- Проверьте работу.

В95 или D95, и ПЕРЕДНЕЕ СИДЕНЬЕ ТИПА 04 или ТИП ПЕРЕДНЕГО СИДЕНЬЯ 07

## Необходимые приспособления и специнструмент

Car. 1363                      Комплект р ы ч а гов                      для снятия обивки.

## СНЯТИЕ

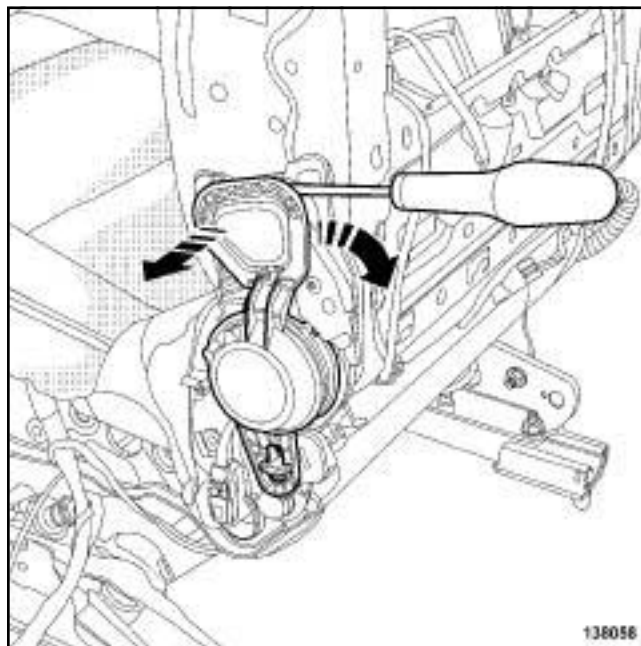
### I - СНЯТИЕ

- Отключите аккумуляторную батарею (см. **Аккумуляторная батарея: Снятие и установка**) (глава 80А, Аккумуляторная батарея).
- Снимите:
  - подголовник переднего сиденья (с м. **79А, Принадлежности сидений, Подголовник переднего сиденья: Снятие и установка, с. 79А-3**),
  - переднее сиденье (с м. **75А, Каркасы и механизмы передних сидений, Переднее сиденье в сборе: Снятие и установка, с. 75А-30**),
  - направляющие подголовника (с м. **79А, Принадлежности сидений, Направляющая подголовника переднего сиденья: Снятие и установка, с. 79А-7**),

### D95

- Снимите механизм складывания переднего сиденья (с м. **Ручка привода механизма складывания переднего сиденья: Снятие и установка**),
- Снимите обивки подушки переднего сиденья (см. **77А, Обивка переднего сиденья, Нижний кожух переднего сиденья: Снятие и установка, с. 77А-10**).
- Снимите рукоятку регулировки поясничного подпора переднего сиденья (см. **Рукоятка регулировки поясничного подпора переднего сиденья : Снятие и установка**).
- Снимите обивку переднего сиденья с набивной из пеноматериала (см. **77А, Обивка переднего сиденья, Обивка спинки переднего сиденья: Снятие и установка, с. 77А-5**).

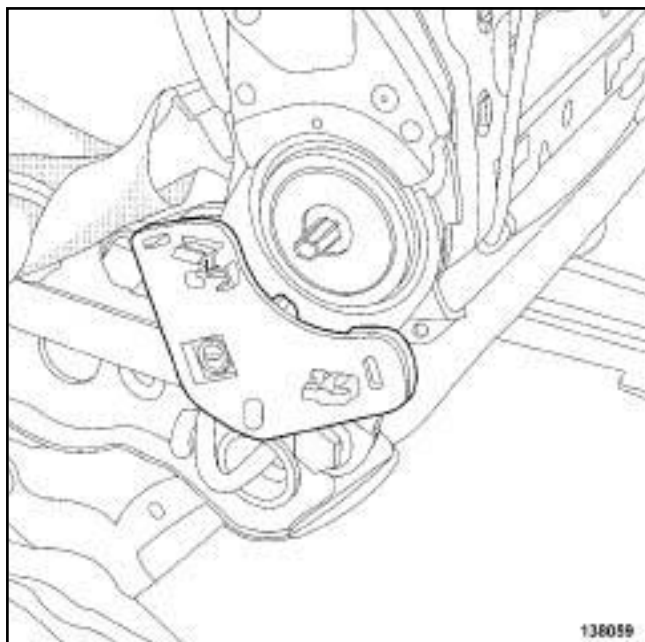
- Снимите боковую грудную подушку безопасности переднего сиденья (см. **Передняя боковая (грудная) подушка безопасности: Снятие и установка**)



138058

- Отсоедините поворотный переключатель системы доступа к задним сиденьям.
- Разъедините разъем поворотного переключателя системы доступа к задним сиденьям.
- Снимите поворотный переключатель складывания переднего сиденья.

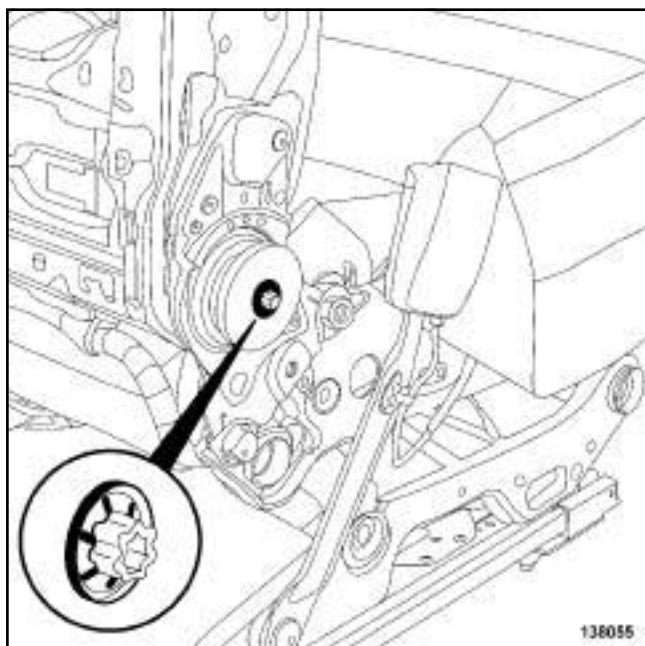
В95 или D95, и ПЕРЕДНЕЕ СИДЕНЬЕ ТИПА 04 или ТИП ПЕРЕДНЕГО СИДЕНЬЯ 07



138059

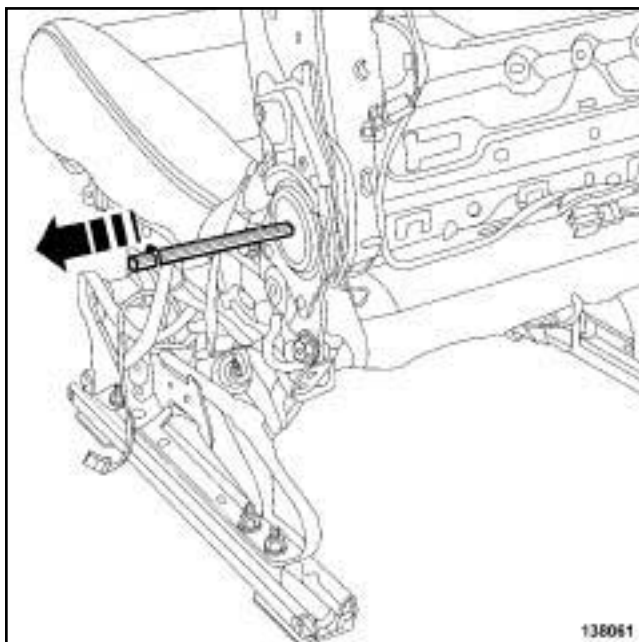
- Отсоедините кронштейн поворотного переключателя системы доступа к задним сиденьям с помощью приспособления (Car. 1363).

## II - СНЯТИЕ



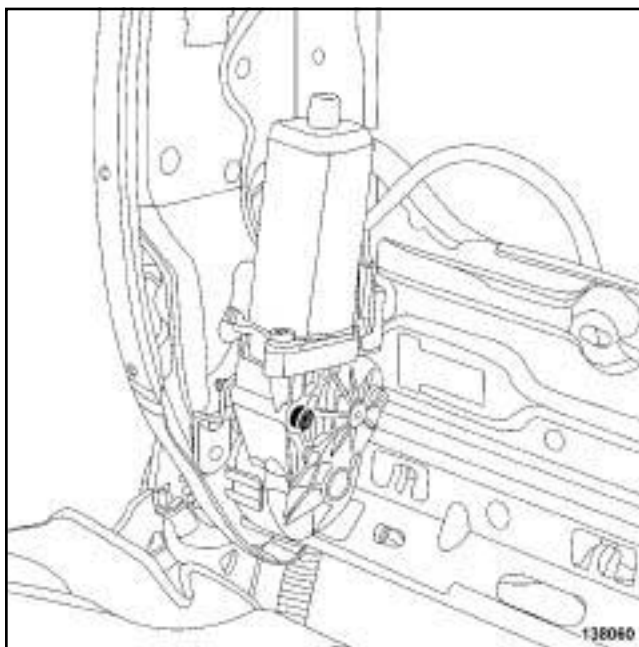
138055

- Снимите:
  - держатель "шлицевого вала",
  - крепление внутреннего кожуха подушки переднего сиденья.



138061

- Частично снимите ось регулировки угла наклона спинки переднего сиденья.

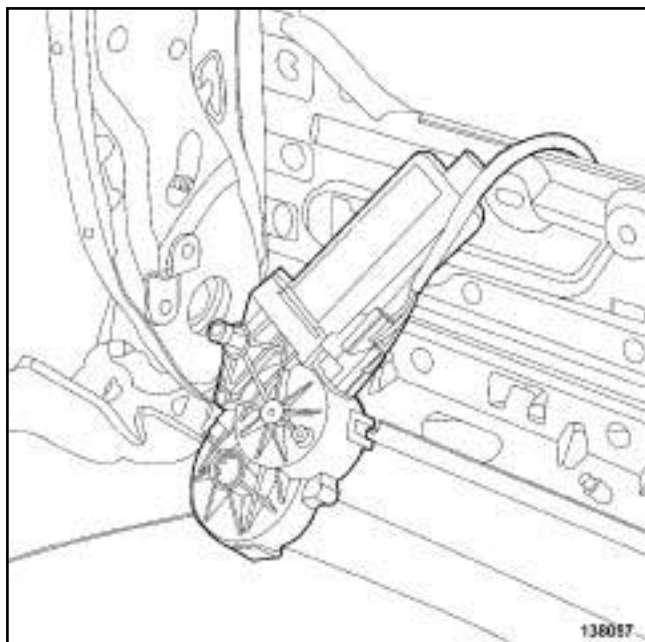


138060

- Снимите болт крепления электродвигателя регулировки угла наклона спинки переднего сиденья.



В95 или D95, и ПЕРЕДНЕЕ СИДЕНЬЕ ТИПА 04 или ТИП ПЕРЕДНЕГО СИДЕНЬЯ 07



138057

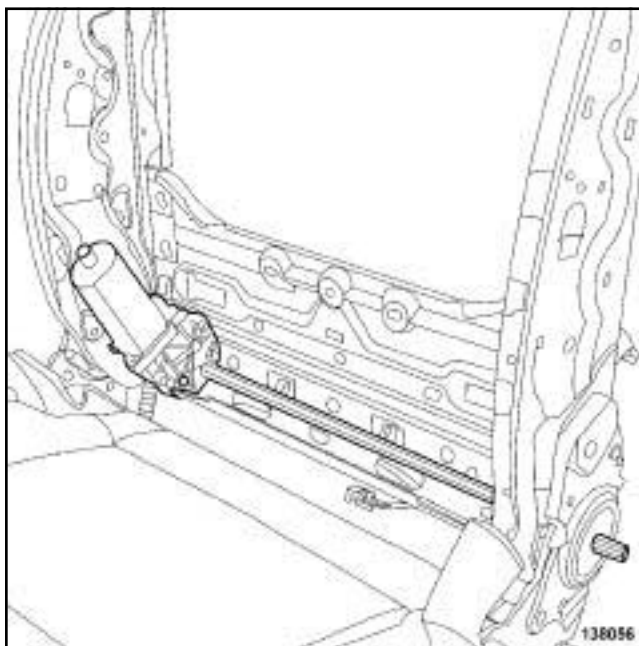
- Отсоедините разъем электродвигателя регулировки угла наклона спинки переднего сиденья.
- Снимите электродвигатель.

## УСТАНОВКА

### I - ПОДГОТОВКА К УСТАНОВКЕ

- детали, подлежащие обязательной замене:  
Держатель оси складывания спинки переднего сиденья (70,08,04,32)

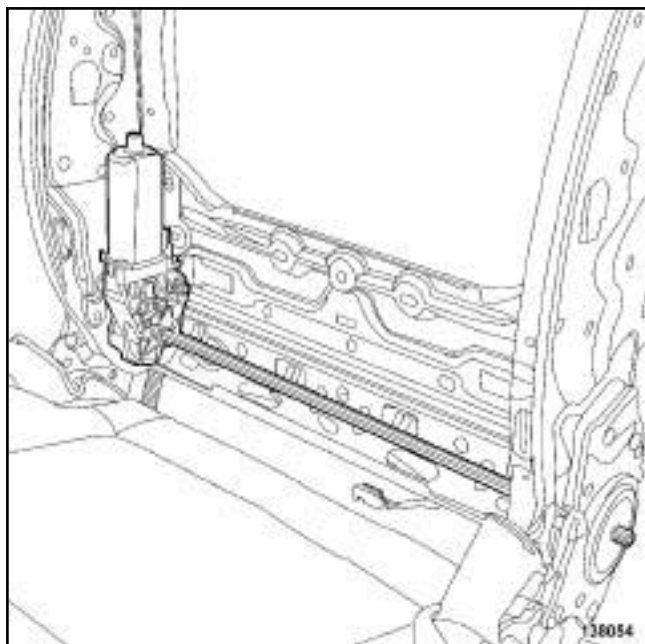
### II - УСТАНОВКА



138056

- Установите ось регулировки угла наклона спинки переднего сиденья в электродвигатель.
- Присоедините разъем электродвигателя регулировки угла наклона спинки переднего сиденья.

В95 или D95, и ПЕРЕДНЕЕ СИДЕНЬЕ ТИПА 04 или ТИП ПЕРЕДНЕГО СИДЕНЬЯ 07



138054

- Вставьте ось в механизм регулировки угла наклона спинки переднего сиденья.

**Примечание:**

Ось регулировки угла наклона спинки переднего сиденья имеет направляющие шлицы, предотвращающие нарушение синхронизации левого и правого механизма регулировки угла наклона спинки переднего сиденья.

- Затяните требуемым моментом болт крепления электродвигателя угла наклона спинки переднего сиденья (.....Нм)

### III - ЗАВЕРШЕНИЕ

- Установите кронштейн нижнего кожуха подушки переднего сиденья.
- Установите новый держатель "шлицевого вала".
- Закрепите кронштейн поворотного переключателя системы доступа к задним сиденьям.
- Установите поворотный переключатель системы доступа к задним сиденьям.
- Соедините разъем поворотного переключателя системы доступа к задним сиденьям.

- Установите боковую грудную подушку безопасности переднего сиденья (см. **Передняя боковая (грудная) подушка безопасности: Снятие и установка**)

- Установите обивку переднего сиденья с набивкой из пеноматериала (см. **77А, Обивка переднего сиденья, Обивка спинки переднего сиденья: Снятие и установка, с. 77А-5**).

- Установите рукоятку регулировки поясничного подпора переднего сиденья (см. **Рукоятка регулировки поясничного подпора переднего сиденья : Снятие и установка**).

- Установите обивки подушки переднего сиденья (см. **77А, Обивка переднего сиденья, Нижний кожух переднего сиденья: Снятие и установка, с. 77А-10**).

### D95

- Установите механизм складывания переднего сиденья (с м. **Ручка привода механизма складывания переднего сиденья: Снятие и установка**).

- Установите:

- направляющие подголовника переднего сиденья (см. **79А, Принадлежности сидений, Направляющая подголовника переднего сиденья: Снятие и установка, с. 79А-7**)

- переднее сиденье (см. **75А, Каркасы и механизмы передних сидений, Переднее сиденье в сборе: Снятие и установка, с. 75А-30**)

- подголовник переднего сиденья (с м. **79А, Принадлежности сидений, Подголовник переднего сиденья: Снятие и установка, с. 79А-3**)

- Подключите аккумуляторную батарею (см. **Аккумуляторная батарея: Снятие и установка**) (глава 80А, Аккумуляторная батарея).

В95 или D95 или E95 или J95 или K95

### Моменты затяжки

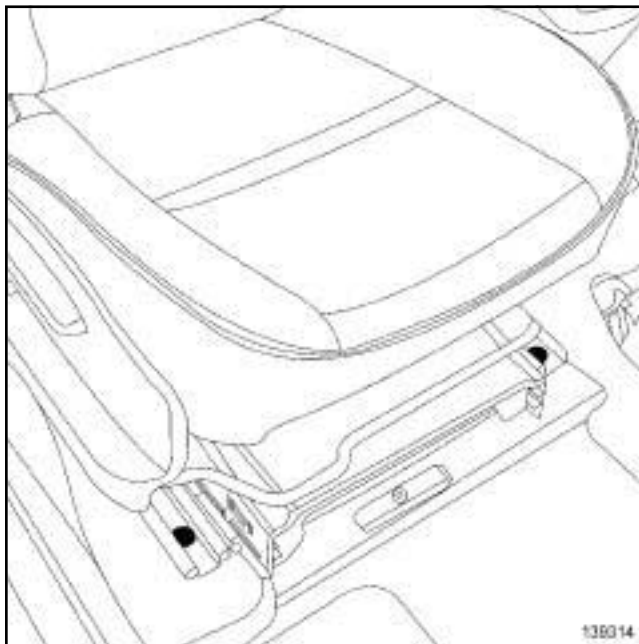
новые болты переднего сиденья	35 Нм
-------------------------------	-------

## СНЯТИЕ

### I - СНЯТИЕ

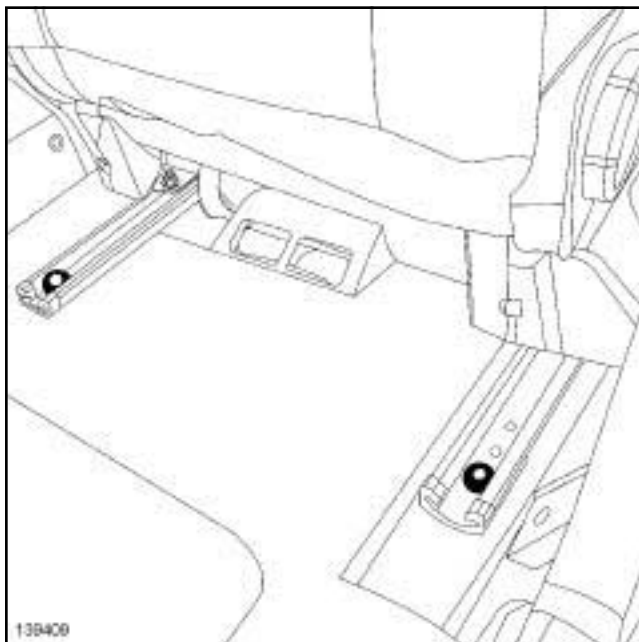
- Установите:
  - рулевое колесо в верхнее и в о вдвинутое положения,
  - спинку переднего сиденья в вертикальное положение,
  - высота подушки переднего сиденья в опущенном положении.
- Отключите аккумуляторную батарею (см. **Аккумуляторная батарея: Снятие и установка**) (глава 80А, Аккумуляторная батарея).
- Снимите подголовник переднего сиденья (см. **79А, Принадлежности сидений, Подголовник переднего сиденья: Снятие и установка, с. 79А-3**).
- Защитите облицовку переднего порога защитной лентой.

### II - СНЯТИЕ



139314

- Сдвиньте назад переднее сиденье.
- Отверните болты крепления переднего сиденья на кузове.

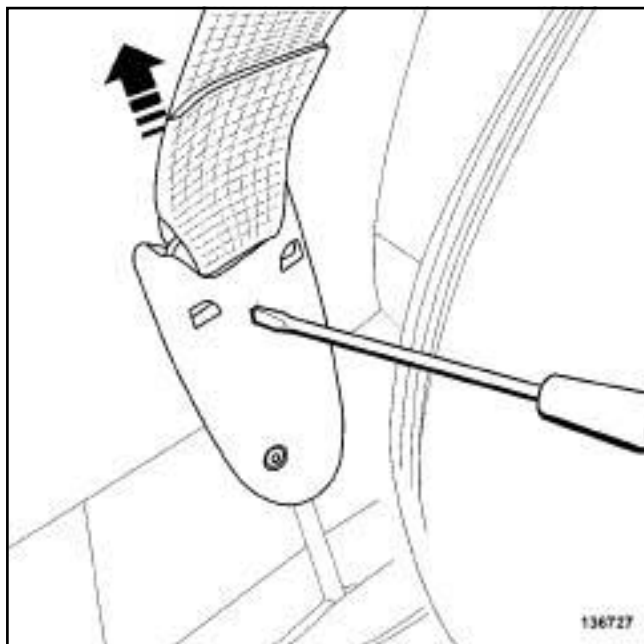


139409

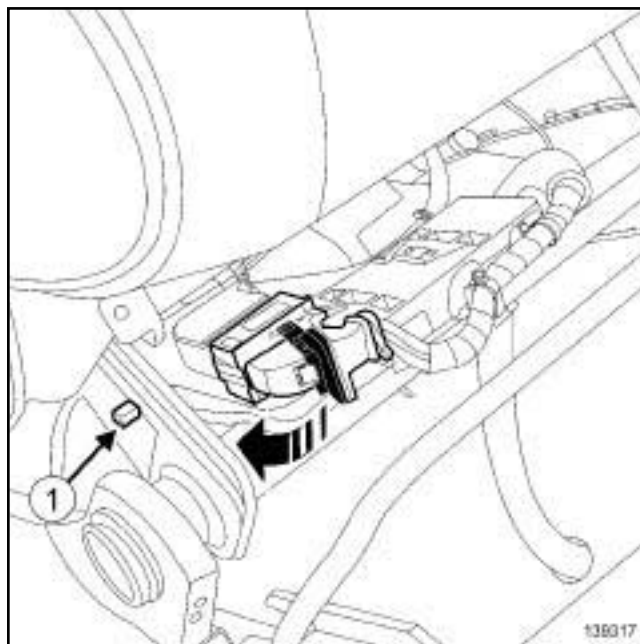
- Сдвиньте вперед переднее сиденье.
- Отверните болты крепления переднего сиденья на кузове.

В95 или D95 или E95 или J95 или K95

В95 или J95 или K95



- Отсоедините ремень безопасности переднего сиденья отверткой с плоским лезвием.



- Откиньте переднее сиденье.

### Примечание:

Удерживайте крепление жгута проводов, чтобы избежать повреждения его установочной направляющей (1) при разъединении разъема жгута проводов переднего сиденья.

- Разъедините разъем проводки переднего сиденья.
- Отсоедините крепления жгута проводов переднего сиденья.
- Снимите переднее сиденье.

## УСТАНОВКА

### I - ПОДГОТОВКА К УСТАНОВКЕ

- детали, подлежащие обязательной замене:  
Крепление переднего сиденья на кузове (70, 06,02,01).

### II - УСТАНОВКА

- Установите переднее сиденье.
- Присоедините колодку проводов к проводке переднего сиденья.
- Зафиксируйте крепления жгута проводов переднего сиденья.

В95 или D95 или E95 или J95 или K95

- Подключите аккумуляторную батарею (см. **Аккумуляторная батарея: Снятие и установка**) (глава 80А, Аккумуляторная батарея).

### Работы, производимые со стороны водителя



- Затяните в указанном порядке (1), (2), (3), (4).

### Работы, производимые со стороны пассажира



- Затяните в указанном порядке (1), (2), (3), (4).
- Затяните требуемым моментом **новые болты переднего сиденья (35 Нм)**.
- Проверьте работу.

- Установите передний подголовник (см. **79А, Принадлежности сидений, Подголовник переднего сиденья: Снятие и установка, с. 79А-3**).


В95 или J95 или K95

- Защелкните ремень безопасности в преднатяжитель поясной лямки ремня безопасности.

### III - ЗАВЕРШЕНИЕ

- Установите в исходные положения:
  - высота и глубина рулевого колеса,
  - угол спинки переднего сиденья,
  - высота подушки переднего сиденья.
- Снимите защитную ленту с облицовки порога передней двери.

В95 или D95, и ЗАДНЕЕ МНОГОМЕСТНОЕ СИДЕНЬЕ

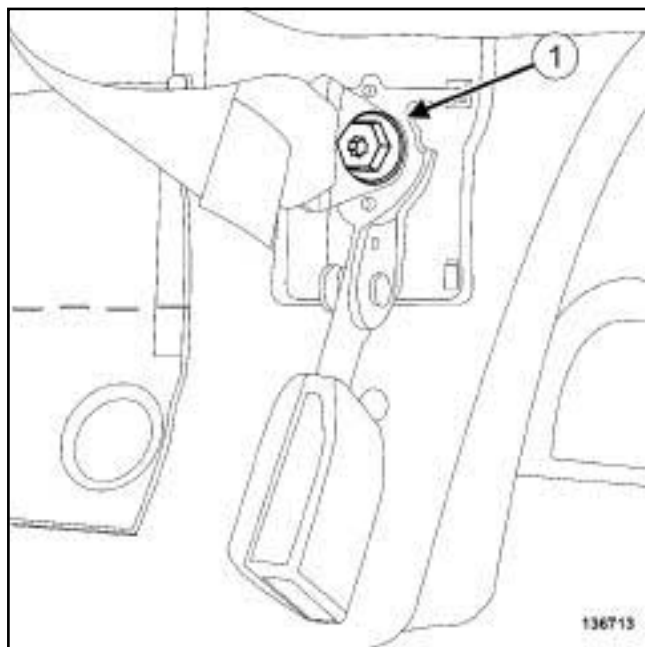
Моменты затяжки 		
болты спинки многоместного сиденья	крепления заднего	<b>21 Нм</b>
болт крепления замка ремня б езопасности заднего сиденья21		<b>Нм</b>

### СНЯТИЕ

#### I - СНЯТИЕ

Поднимите:

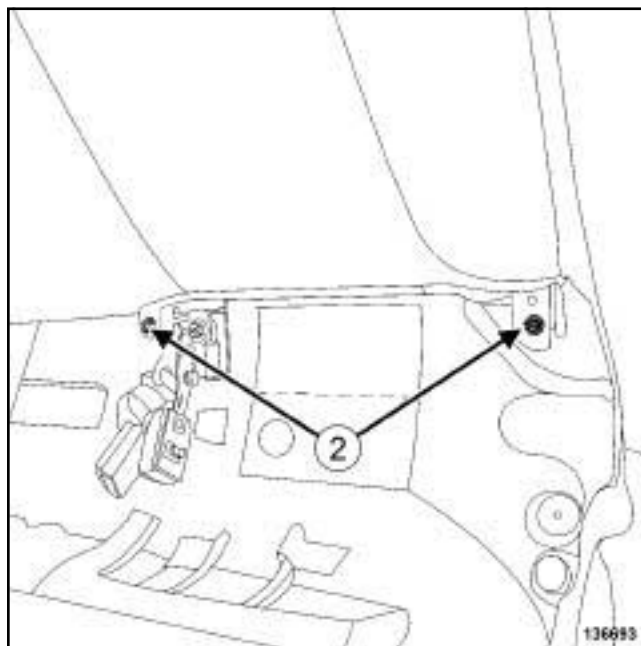
- спинку заднего цельного многоместного сиденья,
- Коврик задней части багажного отделения.



136713

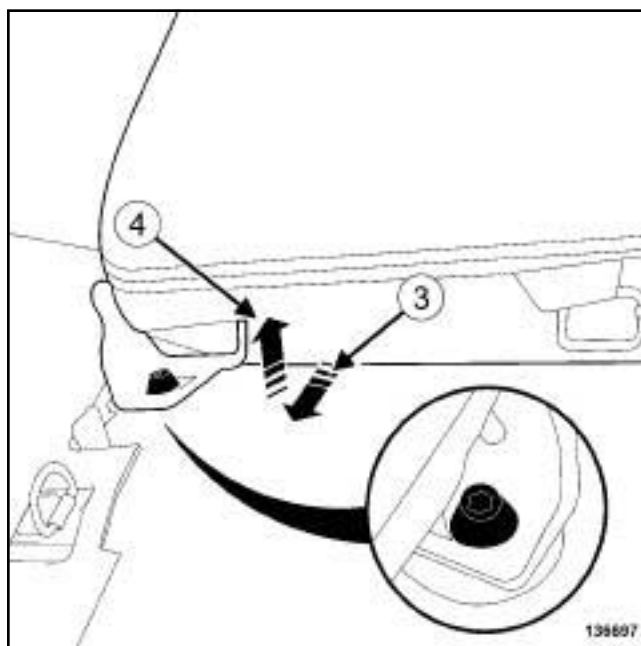
Снимите болт крепления замка ремня безопасности заднего сиденья (1) .

#### II - СНЯТИЕ



136693

Отверните болты (2) крепления спинки заднего сиденья.



136697

Снимите спинку заднего цельного многоместного сиденья (3) затем (4) (эта операция выполняется вдвоем с помощником).

В95 или D95, и ЗАДНЕЕ МНОГОМЕСТНОЕ СИДЕНЬЕ

## **УСТАНОВКА**

### **I - УСТАНОВКА**

Установите:

- спинку заднего цельного многоместного сиденья (эта операция выполняется вдвоем с помощником),
- болты крепления спинки заднего многоместного сиденья.

Затяните требуемым моментом **болты крепления спинки заднего многоместного сиденья (21 Нм)**.

### **II - ЗАВЕРШЕНИЕ**


Установите болт крепления замка ремня безопасности заднего сиденья.

Затяните требуемым моментом **болт крепления замка ремня безопасности заднего сиденья 21 (Нм)**.

Установите:

- спинку заднего цельного многоместного сиденья,
- Коврик задней части багажного отделения.

В95 или D95 или K95, и ФУНКЦИОНИРОВАНИЕ ЗАДНЕГО СИДЕНЬЯ или ЗАДНЕЕ МНОГОМЕСТНОЕ СИДЕНЬЕ, СКЛАДЫВАЮЩЕЕСЯ В ПРОПОРЦИИ 1-2/3 + ПОДЛОКОТНИК + НЕСЪЕМНАЯ СПИНКА СИДЕНЬЯ или ЗАДНЕЕ МНОГОМЕСТНОЕ СИДЕНЬЕ СО СПИНКОЙ, СКЛАДЫВАЮЩЕЙСЯ В ОТНОШЕНИИ 1/3-2/3

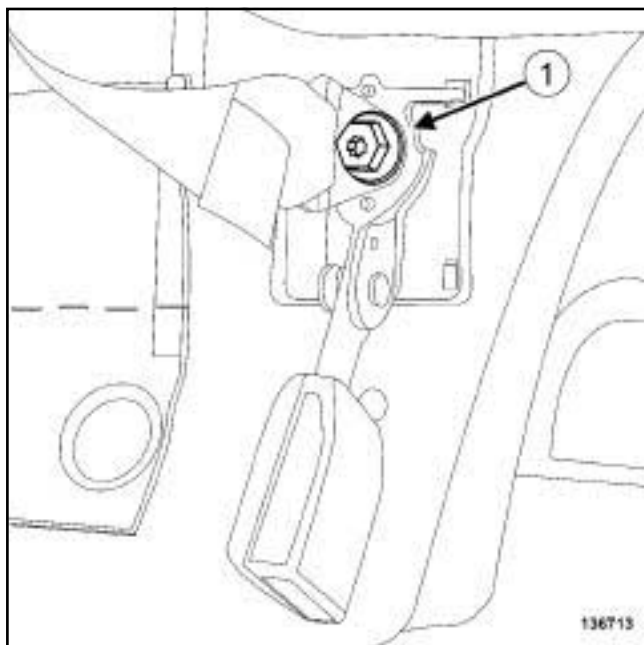
Моменты затяжки 	
болты на кронштейнах крепления спинки заднего сиденья, складывающейся в соотношении 1/3 и 2/3	21 Нм
болт крепления замка ремня б езопасности заднего сиденья	Нм

## СНЯТИЕ

### I - СНЯТИЕ

Примечание:

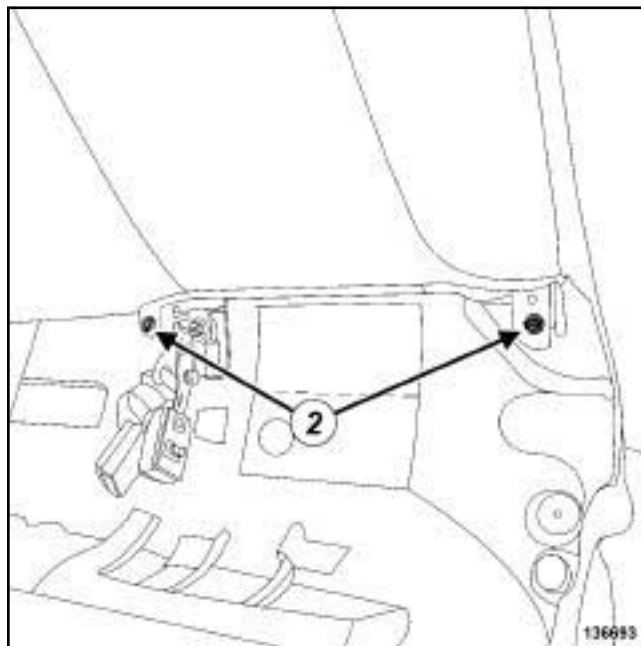
- подушки заднего сиденья,
- коврик багажника.



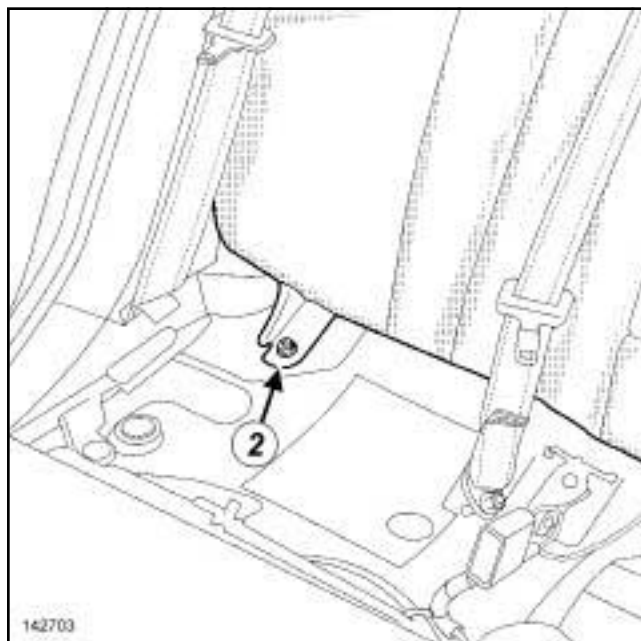
136713

- Снимите болт крепления замка ремня безопасности заднего сиденья (1).

### II - СНЯТИЕ



136693



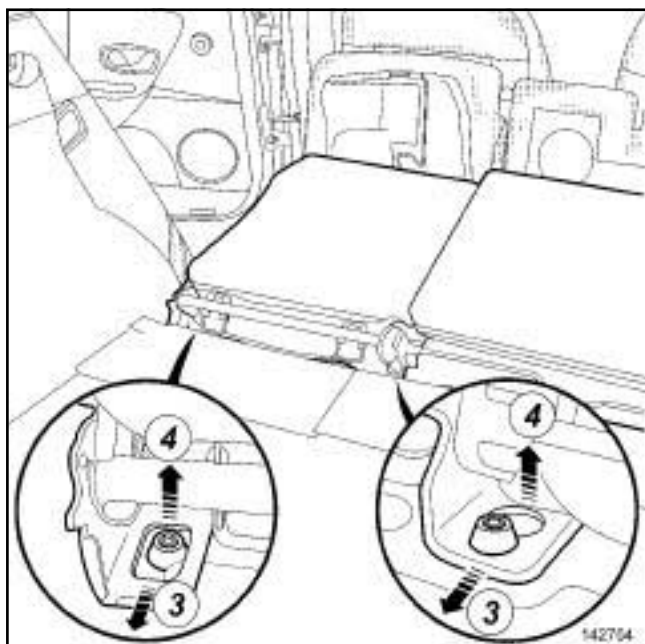
142703

142703

- Отверните болты (2) крепления от центрального и бокового кронштейнов крепления спинки заднего многоместного сиденья.

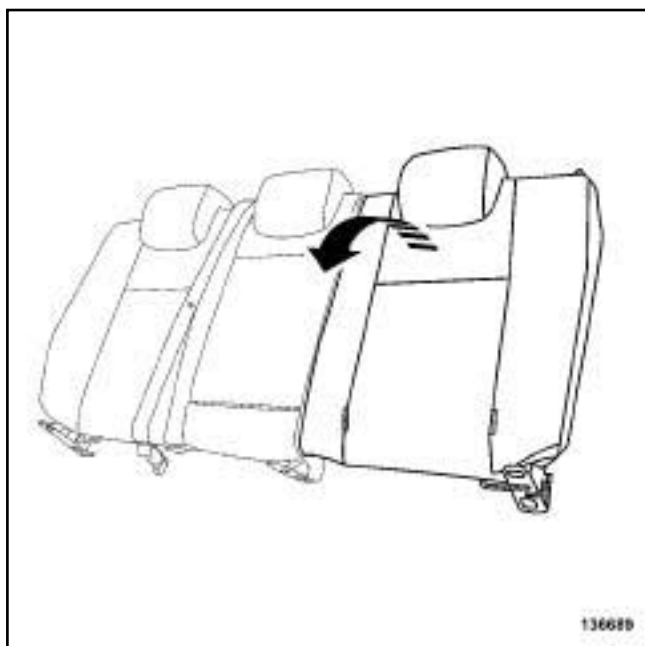


В95 или D95 или K95, и ФУНКЦИОНИРОВАНИЕ ЗАДНЕГО СИДЕНЬЯ или ЗАДНЕЕ МНОГОМЕСТНОЕ СИДЕНЬЕ, СКЛАДЫВАЮЩЕЕСЯ В ПРОПОРЦИИ 1-2/3 + ПОДЛОКОТНИК + НЕСЪЕМНАЯ СПИНКА СИДЕНЬЯ или ЗАДНЕЕ МНОГОМЕСТНОЕ СИДЕНЬЕ СО СПИНКОЙ, СКЛАДЫВАЮЩЕЙСЯ В ОТНОШЕНИИ 1/3-2/3



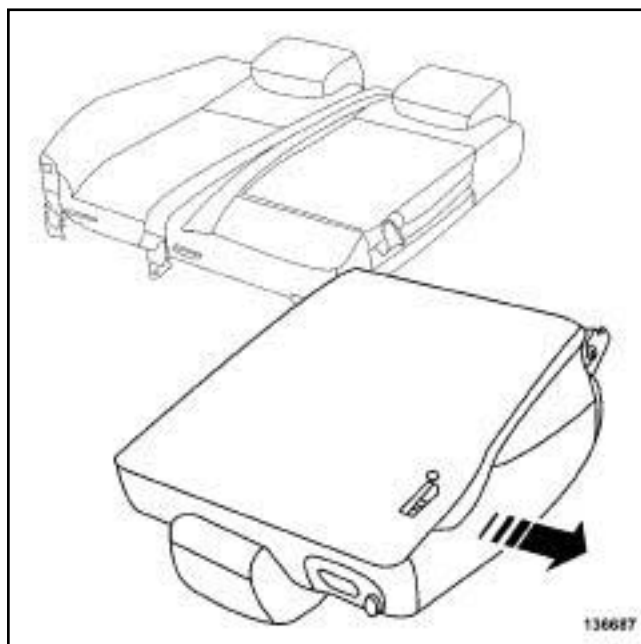
142704

- Отсоедините спинку заднего многоместного сиденья от стопорных штифтов в точке (3) .
- Снимите спинку заднего сиденья в точке (4) (данная операция выполняется вдвоем с помощником).



136689

- Откиньте спинку заднего сиденья, складывающуюся в соотношении 1/3.



136687

- Разделите спинки заднего сиденья, складывающегося в соотношении 1/3 и 2/3.

## УСТАНОВКА

### I - УСТАНОВКА

- Соедините спинки заднего сиденья, складывающегося в соотношении 1/3 и 2/3.
- Установите спинку заднего многоместного сиденья, складывающейся в соотношении 1/3.
- Установите:
  - спинку заднего сиденья, складывающегося в соотношении 1/3 и 2/3 (данная операция выполняется вдвоем с помощником),
  - болты на кронштейне среднего крепления, затем на боковых кронштейнах спинки заднего сиденья, складывающейся в соотношении 1/3 и 2/3.
- Затяните в указанном порядке болты на кронштейне среднего крепления, затем на боковых кронштейнах.
- Затяните требуемым моментом болты на кронштейнах крепления спинки заднего сиденья, складывающейся в соотношении 1/3 и 2/3 (21 Нм).

В95 или D95 или K95, и ФУНКЦИОНИРОВАНИЕ ЗАДНЕГО СИДЕНЬЯ или ЗАДНЕЕ МНОГОМЕСТНОЕ СИДЕНЬЕ, СКЛАДЫВАЮЩЕЕСЯ В ПРОПОРЦИИ 1-2/3 + ПОДЛОКОТНИК + НЕСЪЕМНАЯ СПИНКА СИДЕНЬЯ или ЗАДНЕЕ МНОГОМЕСТНОЕ СИДЕНЬЕ СО СПИНКОЙ, СКЛАДЫВАЮЩЕЙСЯ В ОТНОШЕНИИ 1/3-2/3

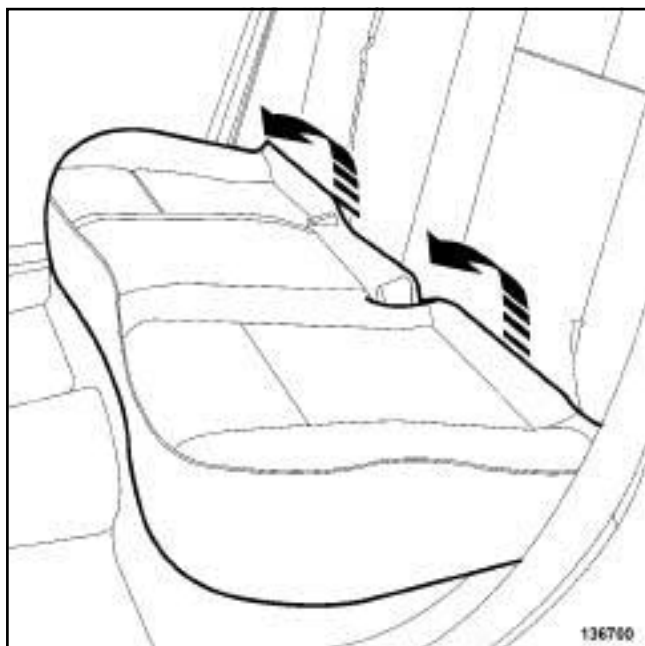
## II - ЗАВЕРШЕНИЕ

- Установите болт крепления замка ремня безопасности заднего сиденья.
- Затяните требуемым моментом **болт крепления замка ремня безопасности заднего сиденья21 (Нм)**.
- Установите:
  - подушки заднего сиденья,
  - коврик багажника.

В95 или D95, и ЗАДНЕЕ МНОГОМЕСТНОЕ СИДЕНЬЕ

**СНЯТИЕ**

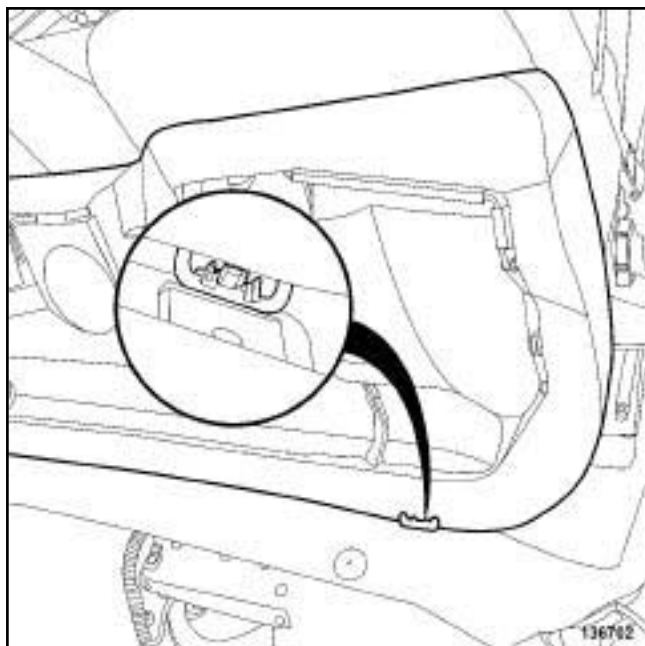
**I - СНЯТИЕ**



136700

- Откройте подушку заднего цельного многоместного сиденья.

**II - СНЯТИЕ**



136702

- Снимите подушку заднего цельного многоместного сиденья.

**УСТАНОВКА**

**I - УСТАНОВКА**

- Установите подушку заднего цельного многоместного сиденья.

**II - ЗАВЕРШЕНИЕ**

- Опустите подушку заднего цельного многоместного сиденья.

В95 или D95 или K95, и ФУНКЦИОНИРОВАНИЕ ЗАДНЕГО СИДЕНЬЯ или ЗАДНЕЕ МНОГОМЕСТНОЕ СИДЕНЬЕ, СКЛАДЫВАЮЩЕЕСЯ В ПРОПОРЦИИ 1-2/3 + ПОДЛОКОТНИК + НЕСЪЕМНАЯ СПИНКА СИДЕНЬЯ или ЗАДНЕЕ МНОГОМЕСТНОЕ СИДЕНЬЕ СО СПИНКОЙ, СКЛАДЫВАЮЩЕЙСЯ В ОТНОШЕНИИ 1/3-2/3

## СНЯТИЕ

### I - СНЯТИЕ

- Снимите коврик багажного отделения.

ЗАДНЕЕ МНОГОМЕСТНОЕ СИДЕНЬЕ, СКЛАДЫВАЮЩЕЕСЯ В ПРОПОРЦИИ 1-2/3 + ПОДЛОКОТНИК + НЕСЪЕМНАЯ СПИНКА СИДЕНЬЯ или ЗАДНЕЕ МНОГОМЕСТНОЕ СИДЕНЬЕ СО СПИНКОЙ, СКЛАДЫВАЮЩЕЙСЯ В ОТНОШЕНИИ 1/3-2/3

- Снимите центральный подлокотник заднего сиденья (см. **79А, Принадлежности сидений, Центральный подлокотник на заднем сиденье: Снятие и установка, с. 79А-8**).

- Снимите:

- подушки заднего многоместного сиденья, складывающегося в соотношении 1/3 и 2/3 (см. **Подушка заднего сиденья, раскладывающегося в соотношении 1/3 и 2/3: Снятие и установка**),

- спинки заднего сиденья, складывающиеся в соотношении 1/3 и 2/3 (см. **76А, Каркасы и механизмы задних сидений, Спинка заднего сиденья раскладывающегося в соотношении 1/3 и 2/3: Снятие и установка, с. 76А-3**),

- подголовники заднего многоместного сиденья (см. **79А, Принадлежности сидений, Подголовник заднего сиденья: Снятие и установка, с. 79А-14**),

- «обивку в сборе снабивкой из пеноматериала» спинки заднего многоместного сиденья складывающегося в соотношении 1/3 и 2/3 (см. **78А, Обивка заднего сиденья, Обивка спинки заднего многоместного сиденья, складывающегося в пропорции 1/3 и 2/3: Снятие и установка, с. 78А-4**),

- направляющие подголовника заднего сиденья (см. **79А, Принадлежности сидений, Направляющая подголовника заднего сиденья: Снятие и установка, с. 79А-9**)

- механизм блокировки спинки заднего многоместного сиденья (см. **76А, Каркасы и механизмы задних сидений, Механизм заднего многоместного сиденья: Снятие и установка, с. 76А-9**),

- средний ремень безопасности заднего сиденья (см. **Ремень безопасности на заднем среднем сиденье: Снятие и установка**) (Глава 88С, Подушки безопасности и преднатяжители ремней безопасности).

### II - УСТАНОВКА

- Снимите каркас спинки заднего сиденья, складывающегося в соотношении 1/3 и 2/3.

## УСТАНОВКА

### I - УСТАНОВКА

- Установите каркас спинки заднего сиденья, складывающегося в соотношении 1/3 и 2/3.

### II - ЗАВЕРШЕНИЕ

- Установите:

- средний ремень безопасности заднего сиденья (см. **Ремень безопасности на заднем среднем сиденье: Снятие и установка**) (Глава 88С, Подушки безопасности и преднатяжители ремней безопасности),

- механизм блокировки спинки заднего многоместного сиденья (см. **76А, Каркасы и механизмы задних сидений, Механизм заднего многоместного сиденья: Снятие и установка, с. 76А-9**),

- направляющие подголовника заднего сиденья (см. **79А, Принадлежности сидений, Направляющая подголовника заднего сиденья: Снятие и установка, с. 79А-9**),

- «обивку в сборе снабивкой из пеноматериала» спинки заднего многоместного сиденья складывающегося в соотношении 1/3 и 2/3 (см. **78А, Обивка заднего сиденья, Обивка спинки заднего многоместного сиденья, складывающегося в пропорции 1/3 и 2/3: Снятие и установка, с. 78А-4**),

В95 или D95 или K95, и ФУНКЦИОНИРОВАНИЕ ЗАДНЕГО СИДЕНЬЯ или ЗАДНЕЕ МНОГОМЕСТНОЕ СИДЕНЬЕ, СКЛАДЫВАЮЩЕЕСЯ В ПРОПОРЦИИ 1-2/3 + ПОДЛОКОТНИК + НЕСЪЕМНАЯ СПИНКА СИДЕНЬЯ или ЗАДНЕЕ МНОГОМЕСТНОЕ СИДЕНЬЕ СО СПИНКОЙ, СКЛАДЫВАЮЩЕЙСЯ В ОТНОШЕНИИ 1/3-2/3


- подголовники заднего многоместного сиденья (с м . **79А**, **Принадлежности сидений, Подголовник заднего сиденья: Снятие и установка, с. 79А-14**),
- спинки заднего сиденья, складывающиеся в соотношении 1/3 и 2/3 (см. **76А**, **Каркасы и механизмы задних сидений, Спинка заднего сиденья раскладывающегося в соотношении 1/3 и 2/3: Снятие и установка, с. 76А-3**),
- подушки заднего многоместного сиденья, складывающегося в соотношении 1/3 и 2/3 (см. **Подушка заднего сиденья, раскладывающегося в соотношении 1/3 и 2/3: Снятие и установка**).

ЗАДНЕЕ МНОГОМЕСТНОЕ СИДЕНЬЕ, СКЛАДЫВАЮЩЕЕСЯ В ПРОПОРЦИИ 1-2/3 + ПОДЛОКОТНИК + НЕСЪЕМНАЯ СПИНКА СИДЕНЬЯ или ЗАДНЕЕ МНОГОМЕСТНОЕ СИДЕНЬЕ СО СПИНКОЙ, СКЛАДЫВАЮЩЕЙСЯ В ОТНОШЕНИИ 1/3-2/3

- Установите центральный подлокотник заднего сиденья (см. **79А**, **Принадлежности сидений, Центральный подлокотник на заднем сиденье: Снятие и установка, с. 79А-8**).

- Установите коврик багажного отделения.

В95 или D95 или K95, и ЗАДНЕЕ МНОГОМЕСТНОЕ СИДЕНЬЕ или ФУНКЦИОНИРОВАНИЕ ЗАДНЕГО СИДЕНЬЯ или ЗАДНЕЕ МНОГОМЕСТНОЕ СИДЕНЬЕ, СКЛАДЫВАЮЩЕЕСЯ В ПРОПОРЦИИ 1-2/3 + ПОДЛОКОТНИК + НЕСЪЕМНАЯ СПИНКА СИДЕНЬЯ или ЗАДНЕЕ МНОГОМЕСТНОЕ СИДЕНЬЕ СО СПИНКОЙ, СКЛАДЫВАЮЩЕЙСЯ В ОТНОШЕНИИ 1/3-2/3

Моменты затяжки 		
болты механизма блокировки заднего сиденья	механизма спинки	18 Нм

## СНЯТИЕ

### I - СНЯТИЕ

□ Снимите:

- подголовники заднего многоместного сиденья (с м . 79А, Принадлежности с и д е н и й, Подголовник заднего сиденья: Снятие и установка, с. 79А-14) ,
- направляющие подголовника заднего сиденья (с м . 79А, Принадлежности с и д е н и й, Направляющая подголовника заднего сиденья: Снятие и установка, с. 79А-9) .

### ФУНКЦИОНИРОВАНИЕ ЗАДНЕГО СИДЕНЬЯ

□ Снимите:

- спинку заднего сиденья (с м. 76А, Каркасы и механизмы задних сидений, Спинка цельного заднего сиденья: Снятие и установка, с. 76А-1) ,
- обивку заднего многоместного сиденья (с м. 78А, Обивка заднего сиденья, Обивка цельной спинки заднего многоместного сиденья: Снятие и установка, с. 78А-12) .

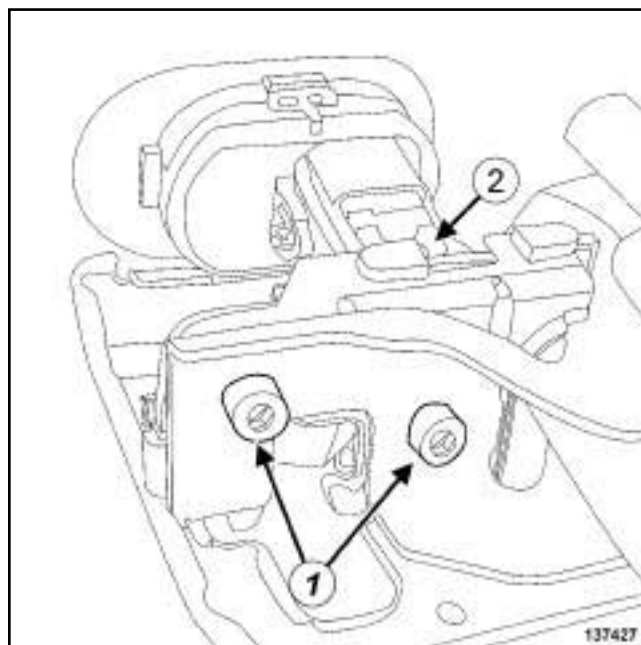
ЗАДНЕЕ М Н О ГОМЕСТНОЕ СИДЕНЬЕ, СКЛАДЫВАЮЩЕЕСЯ В П РОПОРЦИИ 1-2/3 + ПОДЛОКОТНИК + Н Е СЪЕМНАЯ СПИНКА СИДЕНЬЯ и л и ЗАДНЕЕ МНОГОМЕСТНОЕ СИДЕНЬЕ СО СПИНКОЙ, СКЛАДЫВАЮЩЕЙСЯ В ОТНОШЕНИИ 1/3-2/3

□ Снимите:

- спинку заднего сиденья (с м. 76А, Каркасы и механизмы задних сидений, Спинка заднего сиденья раскладывающегося в соотношении 1/3 и 2/3: Снятие и установка, с. 76А-3) ,

- центральный подлокотник заднего сиденья (с м. 7 9 А , Принадлежности с и д е н и й, Центральный подлокотник на заднем сиденье: Снятие и установка, с. 79А-8) ,
- обивку заднего многоместного сиденья (с м. 7 8 А , Обивка заднего сиденья, Обивка спинки заднего многоместного сиденья, складывающегося в пропорции 1/3 и 2/3: Снятие и установка, с. 78А-4) .

### II - СНЯТИЕ



□ Снимите:

- болты (1) крепления механизма блокировки спинки заднего многоместного сиденья,
- механизм блокировки спинки заднего сиденья. (2)

## УСТАНОВКА

### I - УСТАНОВКА

□ Установите:

- механизм блокировки спинки заднего сиденья (2) ,
- болты (1) крепления механизма блокировки спинки заднего многоместного сиденья.

В95 или D95 или K95, и ЗАДНЕЕ МНОГОМЕСТНОЕ СИДЕНЬЕ или ФУНКЦИОНИРОВАНИЕ ЗАДНЕГО СИДЕНЬЯ или ЗАДНЕЕ МНОГОМЕСТНОЕ СИДЕНЬЕ, СКЛАДЫВАЮЩЕЕСЯ В ПРОПОРЦИИ 1-2/3 + ПОДЛОКОТНИК + НЕСЪЕМНАЯ СПИНКА СИДЕНЬЯ или ЗАДНЕЕ МНОГОМЕСТНОЕ СИДЕНЬЕ СО СПИНКОЙ, СКЛАДЫВАЮЩЕЙСЯ В ОТНОШЕНИИ 1/3-2/3

- Затяните болты механизма блокировки спинки заднего сиденья (18 Нм) (1).

### II - ЗАВЕРШЕНИЕ

ЗАДНЕЕ МНОГОМЕСТНОЕ СИДЕНЬЕ, СКЛАДЫВАЮЩЕЕСЯ В ПРОПОРЦИИ 1-2/3 + ПОДЛОКОТНИК + НЕСЪЕМНАЯ СПИНКА СИДЕНЬЯ или ЗАДНЕЕ МНОГОМЕСТНОЕ СИДЕНЬЕ СО СПИНКОЙ, СКЛАДЫВАЮЩЕЙСЯ В ОТНОШЕНИИ 1/3-2/3

- Снимите:

- обивку заднего многоместного сиденья (см. 78А, Обивка заднего сиденья, Обивка спинки заднего многоместного сиденья, складывающегося в пропорции 1/3 и 2/3: Снятие и установка, с. 78А-4),
- центральный подлокотник заднего сиденья (см. 79А, Принадлежности сидений, Центральный подлокотник на заднем сиденье: Снятие и установка, с. 79А-8),
- спинку заднего сиденья (см. 76А, Каркасы и механизмы задних сидений, Спинка заднего сиденья раскладывающегося в соотношении 1/3 и 2/3: Снятие и установка, с. 76А-3),

- Установите:

- направляющие подголовника заднего сиденья (см. 79А, Принадлежности сидений, Направляющая подголовника заднего сиденья: Снятие и установка, с. 79А-9),
- механизм заднего многоместного сиденья (см. 79А, Принадлежности сидений, Подголовник заднего сиденья: Снятие и установка, с. 79А-14).

- Проверьте работу.

В95 или D95, и ЗАДНЕЕ МНОГОМЕСТНОЕ СИДЕНЬЕ

## СНЯТИЕ

### СНЯТИЕ

Снимите:

- подголовники заднего сиденья (с м. **79А, Принадлежности сидений, Подголовник заднего сиденья: Снятие и установка, с. 79А-14**),
- спинку заднего цельного многоместного сиденья (см. **76А, Каркасы и механизмы задних сидений, Спинка цельного заднего сиденья: Снятие и установка, с. 76А-1**),
- обивку моноблочной спинки заднего многоместного сиденья (с м. **78А, Обивка заднего сиденья, Обивка цельной спинки заднего многоместного сиденья: Снятие и установка, с. 78А-12**),
- направляющие подголовника заднего сиденья (с м. **79А, Принадлежности сидений, Направляющая подголовника заднего сиденья: Снятие и установка, с. 79А-9**),
- средний ремень безопасности заднего сиденья (с м. **Ремень безопасности на заднем среднем сиденье: Снятие и установка**) (Глава 88С, Подушки безопасности и преднатяжители ремней безопасности),
- механизмы заднего многоместного сиденья (см. **76А, Каркасы и механизмы задних сидений, Механизм заднего многоместного сиденья: Снятие и установка, с. 76А-9**),
- каркас спинки заднего цельного многоместного сиденья.

## УСТАНОВКА

### УСТАНОВКА


Установите:

- каркас спинки заднего цельного многоместного сиденья.
- механизмы заднего многоместного сиденья (см. **76А, Каркасы и механизмы задних сидений, Механизм заднего многоместного сиденья: Снятие и установка, с. 76А-9**),
- средний ремень безопасности заднего сиденья (с м. **Ремень безопасности на заднем среднем сиденье: Снятие и установка**) (Глава 88С, Подушки безопасности и преднатяжители ремней безопасности),

- направляющие подголовника заднего сиденья (см. **79А, Принадлежности сидений, Направляющая подголовника заднего сиденья: Снятие и установка, с. 79А-9**),
- обивку моноблочной спинки заднего многоместного сиденья (с м. **78А, Обивка заднего сиденья, Обивка цельной спинки заднего многоместного сиденья: Снятие и установка, с. 78А-12**),
- спинку заднего цельного многоместного сиденья (см. **76А, Каркасы и механизмы задних сидений, Спинка цельного заднего сиденья: Снятие и установка, с. 76А-1**),
- подголовники заднего сиденья (см. **79А, Принадлежности сидений, Подголовник заднего сиденья: Снятие и установка, с. 79А-14**),



J95, и ДЛИННОБАЗНОЕ ШАССИ, и 2 МЕСТА 3-ГО РЯДА

Моменты затяжки 	
крепления заднего сиденья второго ряда на кузове	44 Нм
стойный болт заднего сиденья второго ряда	44 Нм
нижнюю гайку крепления ламки ремня безопасности сиденья второго ряда	44 Нм

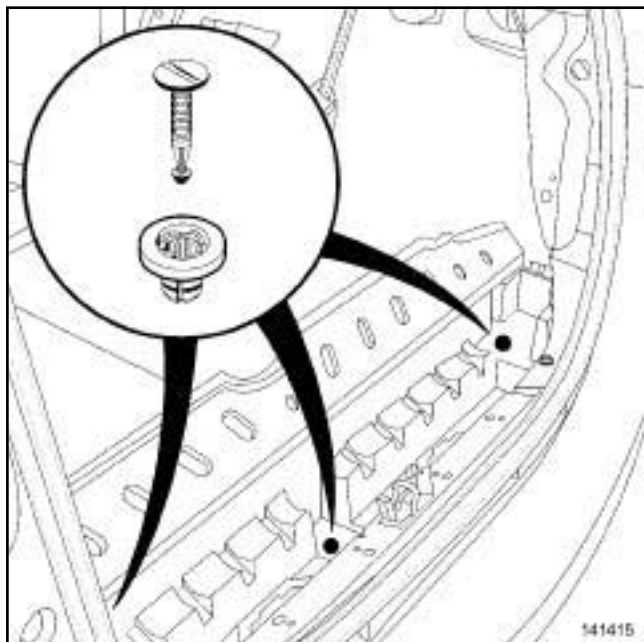
### СНЯТИЕ

#### I - СНЯТИЕ

Снимите:

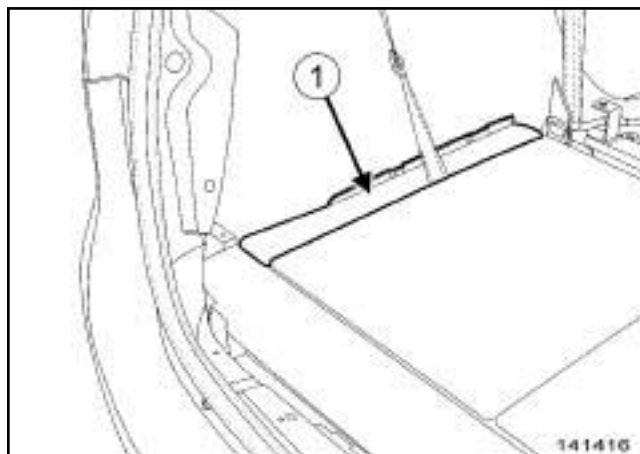
- обивку панели задка (с м. 71А, Внутренняя отделка кузова, Облицовка панели задка: Снятие и установка, с. 71А-63),

- облицовку (с м. 71А, Внутренняя отделка кузова, Облицовка задней колесной арки: Снятие и установка, с. 71А-35) задней колесной арки,

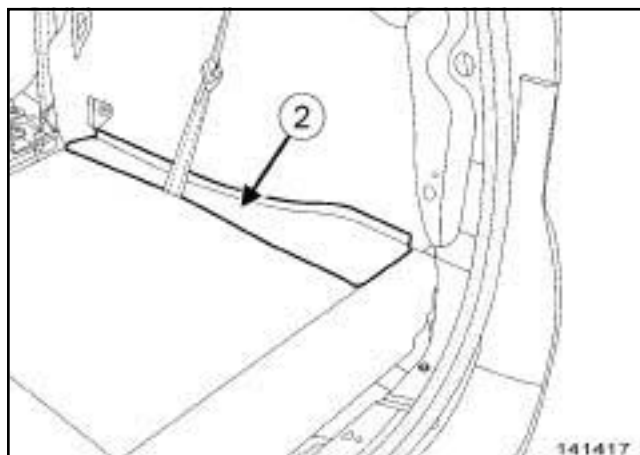


141415

Снимите заднюю облицовку заднего пола.



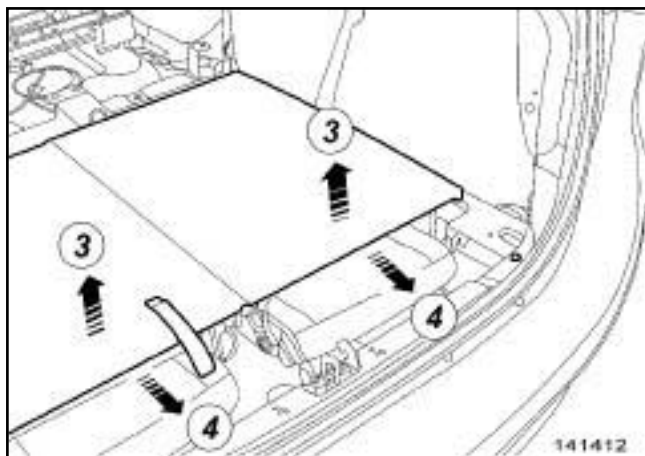
141416



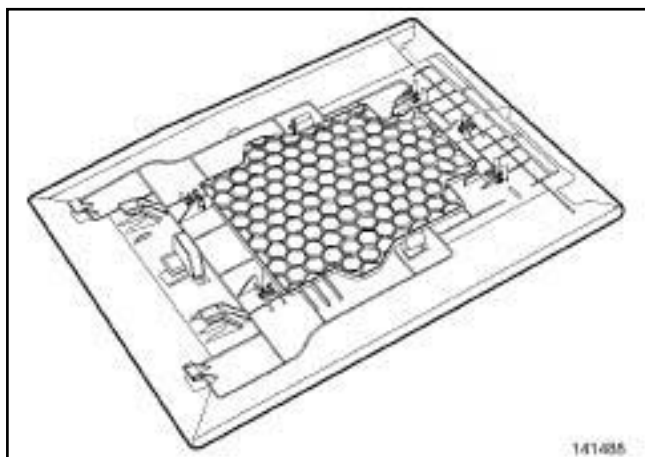
141417

Снимите боковые облицовки (1) и (2) заднего пола.

J95, и ДЛИННОБАЗНОЕ ШАССИ, и 2 МЕСТА 3-ГО РЯДА

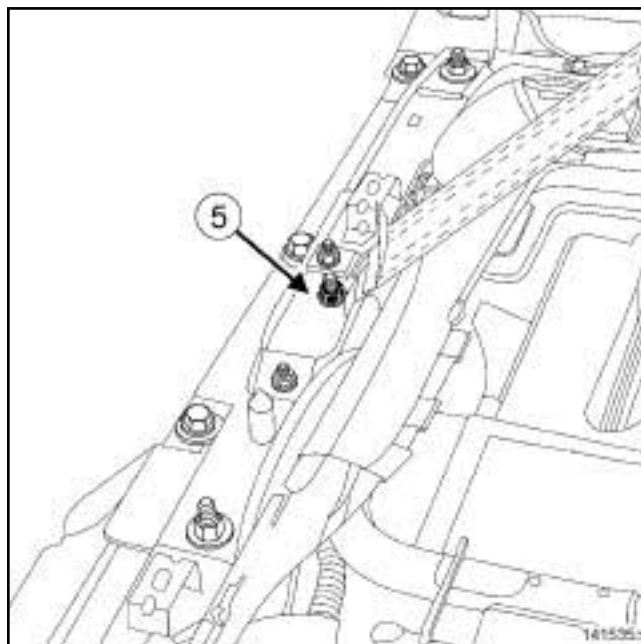


141412



141488

- ❑ Отсоедините чехол спинки заднего сиденья второго ряда в направлении (3), затем в направлении (4).



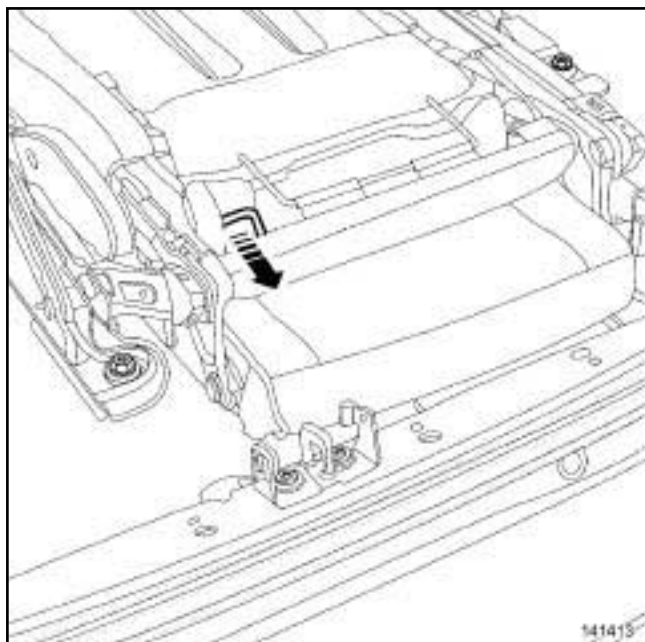
141535

- ❑ Отверните нижние гайки (5) крепления ляжки ремня безопасности задних сидений второго ряда.

### II - СНЯТИЕ

- ❑ Разблокируйте задние сиденья второго ряда для приведения их в исходное положение.

J95, и ДЛИННОБАЗНОЕ ШАССИ, и 2 МЕСТА 3-ГО РЯДА

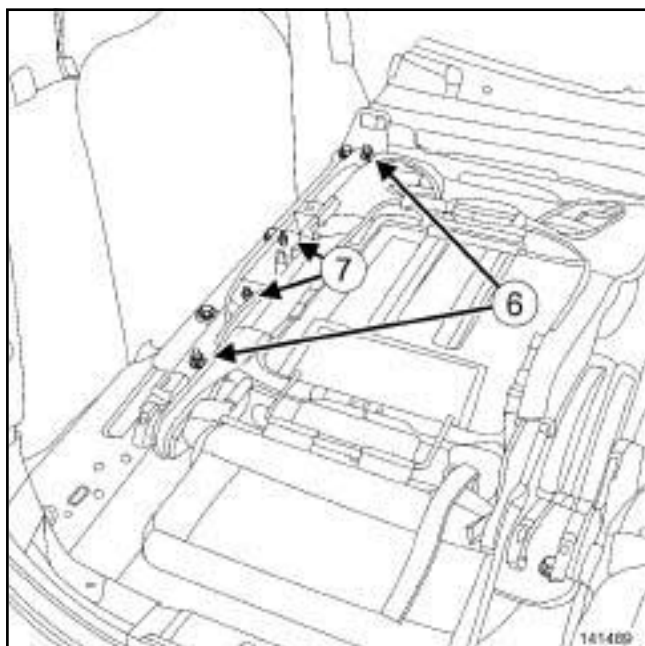


141413



Примечание:

При неисправности ремня блокировки заднего сиденья в второго ряда потяните непосредственно за тягу для разблокировки заднего сиденья второго ряда.

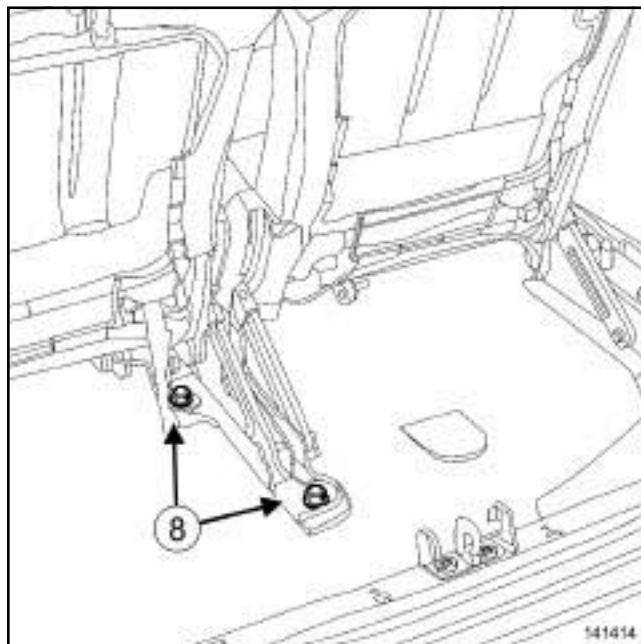


141489

□ Снимите:

- гайки крепления поперечины (6) заднего сиденья второго ряда,

- гайки (7) крепления заднего сиденья второго ряда на поперечине,  
- стопорный болт заднего сиденья второго ряда.



141414

□ Снимите:

- болты (8) крепления заднего сиденья второго ряда,  
- модуль сиденья второго ряда.

Примечание:

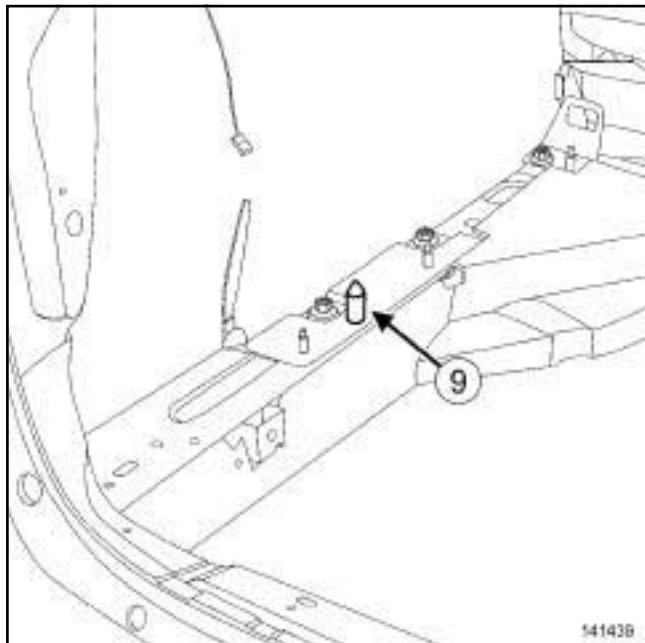
Масса модуля заднего сиденья второго ряда составляет приблизительно 40 кг.

Снятие модуля заднего сиденья второго ряда выполняется вдвоем с помощником.

J95, и ДЛИННОБАЗНОЕ ШАССИ, и 2 МЕСТА 3-ГО РЯДА

### УСТАНОВКА

#### I - УСТАНОВКА



141439

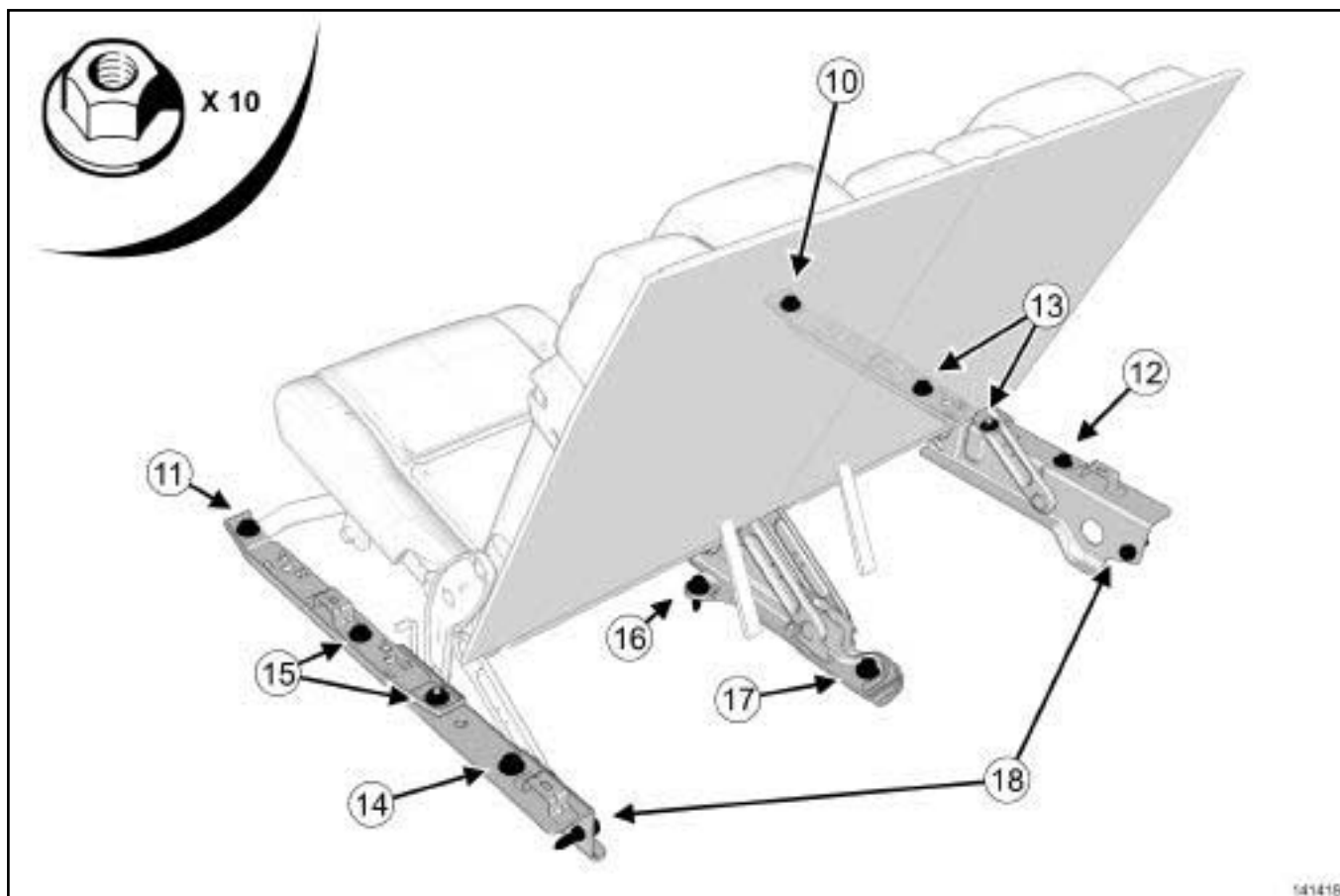
- Вместе с помощником установите модуль заднего сиденья второго ряда на боковые крепления.

#### Примечание:

Модуль заднего сиденья второго ряда центруется при помощи установочной направляющей (9).

- Наживите все болты, но не затягивайте их.

J95, и ДЛИННОБАЗНОЕ ШАССИ, и 2 МЕСТА 3-ГО РЯДА




141418

- Затяните в указанном порядке:
  - крепления задних сидений второго ряда на кузове (10), (11), (12), (13), (14), (15), (16), (17),
  - стопорный болт заднего сиденья второго ряда (18).
- Затяните требуемым моментом:
  - крепления заднего сиденья второго ряда на кузове (44 Нм),
  - стопорный болт заднего сиденья второго ряда (44 Нм).
- Выполните проверку работы механизмов блокировки и разблокировки задних сидений второго ряда.

## II - ЗАВЕРШЕНИЕ

- Затяните требуемым моментом нижнюю гайку крепления лямки ремня безопасности сиденья второго ряда (44 Нм).
- Закрепите кожу спинки сиденья.
- Установите:
  - боковые облицовки заднего пола (см. 71А, Внутренняя отделка кузова, Коврик пола: Снятие и установка, с. 71А-1),
  - заднюю облицовку заднего пола (см. 71А, Внутренняя отделка кузова, Коврик пола: Снятие и установка, с. 71А-1),
  - облицовку (с м. 71А, Внутренняя отделка кузова, Облицовка задней колесной арки: Снятие и установка, с. 71А-35) задней колесной арки,
  - обивку панели задка (с м. 71А, Внутренняя отделка кузова, Облицовка панели задка: Снятие и установка, с. 71А-63),

J95, и ДЛИННОБАЗНОЕ ШАССИ, и 2 МЕСТА 3-ГО РЯДА

Моменты затяжки 	
переднее боковое крепление заднего сиденья второго ряда	44 Нм
заднее боковое крепление заднего сиденья второго ряда	44 Нм
болты крепления заднего сиденья второго ряда на поперечине	19 Нм

## СНЯТИЕ

### I - СНЯТИЕ

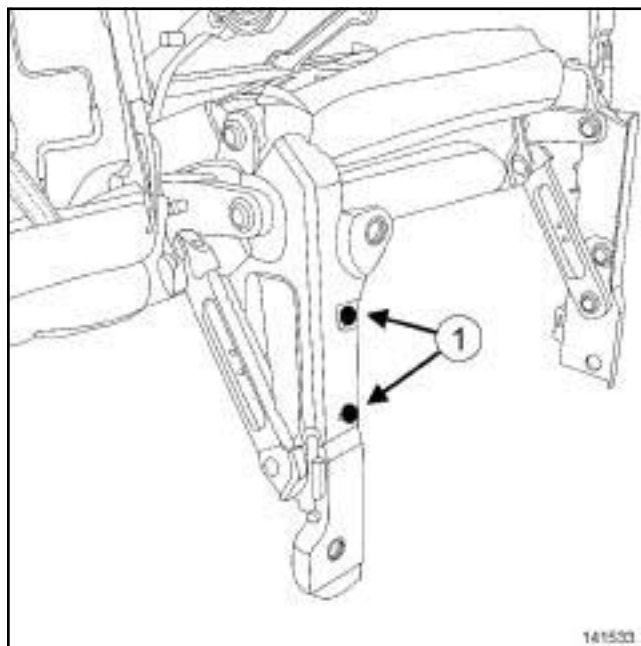
Снимите:

- модуль сиденья второго ряда (см. **76A**, **Каркасы и механизмы задних сидений, Заднее сиденье второго ряда в сборе: Снятие и установка, с. 76A-12**),

- обивку заднего сиденья второго ряда (см. **78A**, **Обивка заднего сиденья, Обивка заднего сиденья второго ряда: Снятие и установка, с. 78A-17**).

Установите сиденья второго ряда в исходное положение.

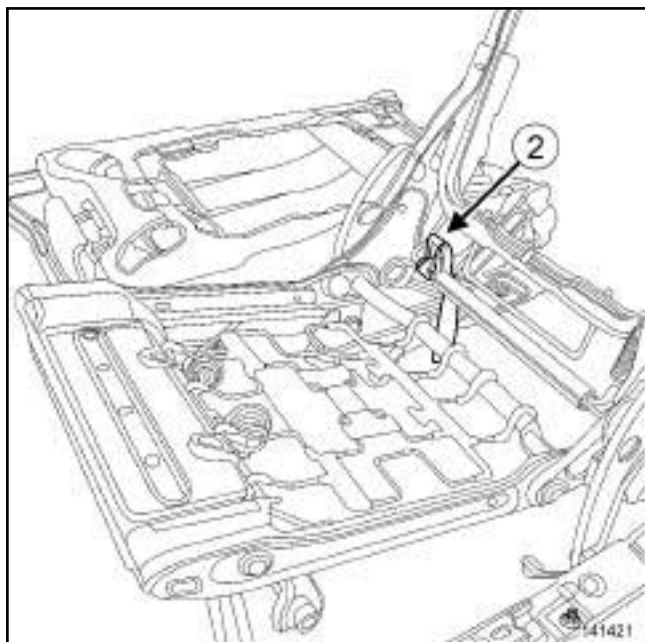
### II - СНЯТИЕ



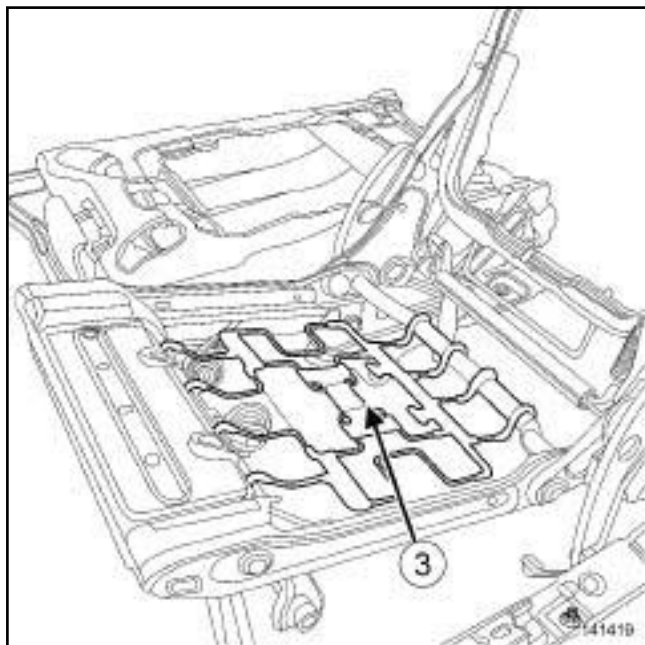
141533

Снимите заклепки (1) на раме сиденья второго ряда.

J95, и ДЛИННОБАЗНОЕ ШАССИ, и 2 МЕСТА 3-ГО РЯДА



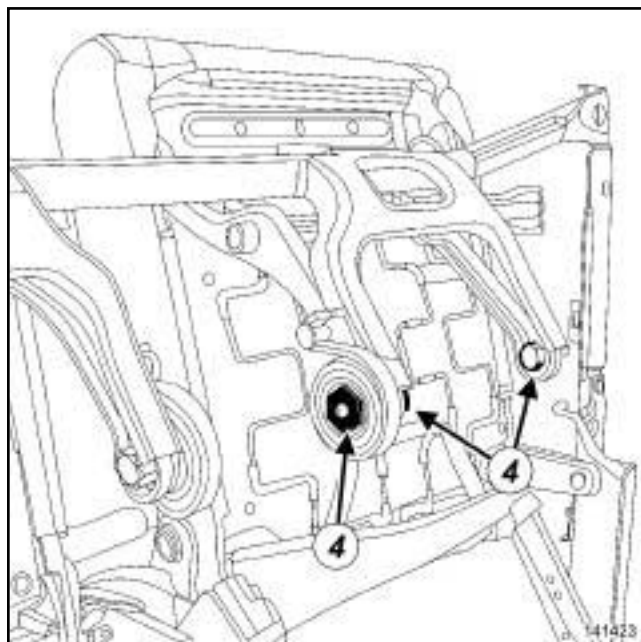
141421



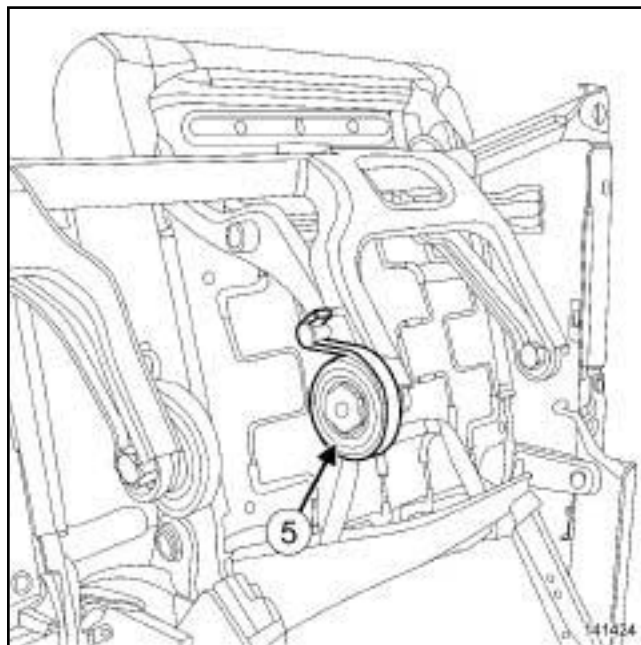
141419

❑ Снимите:

- ремень блокировки спинки сиденья (2) ,
- нагревательный элемент подушки сиденья (3) .



141423



141424

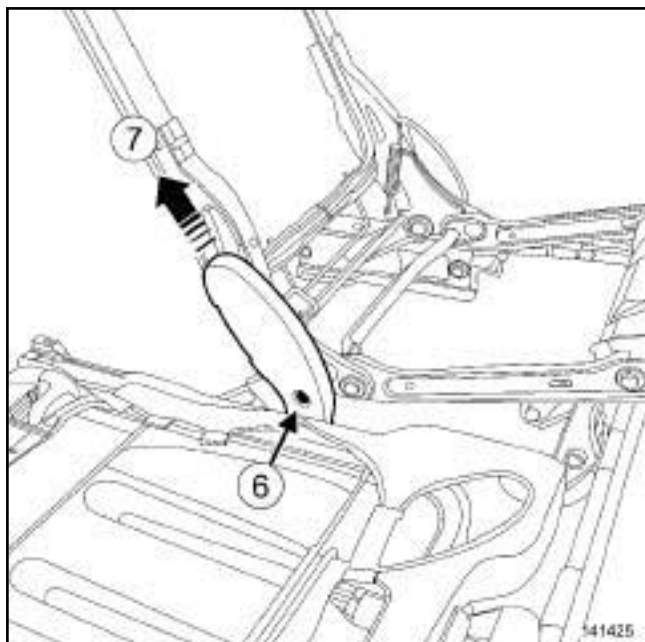
- ❑ Отверните болты (4) крепления заднего сиденья второго ряда к поперечине.

Примечание:

Если задние сиденья второго ряда находятся в исходном положении, компенсирующая пружина не натянута.

- ❑ Снимите компенсирующую пружину (5) .

J95, и ДЛИННОБАЗНОЕ ШАССИ, и 2 МЕСТА 3-ГО РЯДА



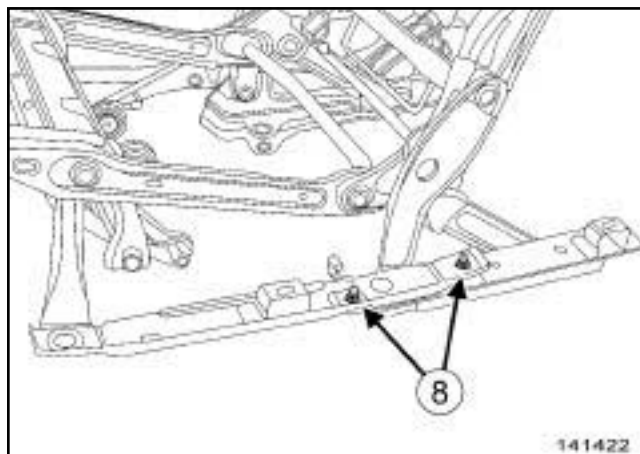
141425



141426

❑ Снимите:

- винт (6) ,
- чехол подушки заднего сиденья второго ряда в направлении (7) .

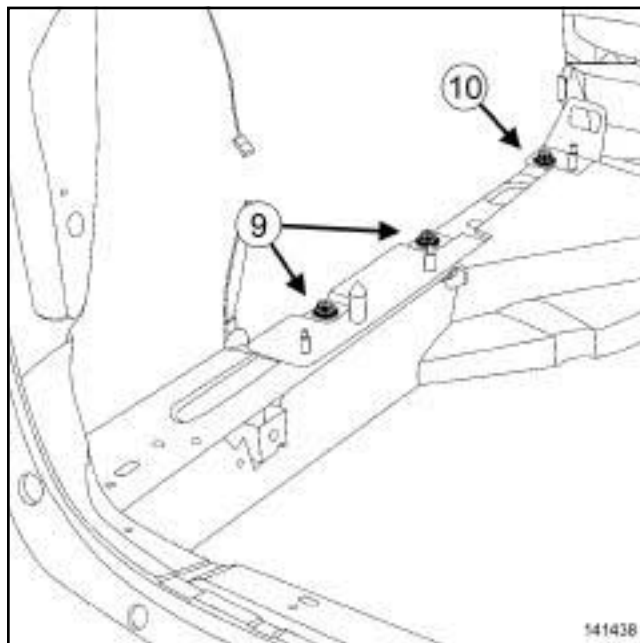


141422

141422

❑ Снимите:

- гайки (8) крепления заднего сиденья второго ряда на поперечине,
- сиденье второго ряда.



141438

141438

❑ Снимите:

- заднее боковое крепление (9) заднего сиденья второго ряда.
- переднее боковое крепление (10) заднего сиденья второго ряда.

### УСТАНОВКА

#### I - ПОДГОТОВКА К УСТАНОВКЕ

- ❑ Заклепки рамы заднего сиденья второго ряда подлежат обязательной замене.



J95, и ДЛИННОБАЗНОЕ ШАССИ, и 2 МЕСТА 3-ГО РЯДА

### II - УСТАНОВКА

Установите:

- переднее боковое крепление **(10)** заднего сиденья второго ряда,
- заднее боковое крепление **(9)** заднего сиденья второго ряда.

Затяните требуемым моментом:

- **переднее боковое крепление заднего сиденья второго ряда (44 Нм),**
- **заднее боковое крепление заднего сиденья второго ряда (44 Нм).**

Установите:

- чехол подушки заднего сиденья второго ряда **(7)**,
- болт крепления **(6)** чехла подушки заднего сиденья второго ряда,
- сиденье второго ряда,
- гайки **(8)** крепления заднего сиденья второго ряда на поперечине,
- новые заклепки на раме заднего сиденья второго ряда.

Установите заднее сиденье в исходное положение.

Установите компенсирующую пружину **(5)** .

Затяните требуемым моментом **болты крепления заднего сиденья второго ряда на поперечине (19 Нм) (4)** .

Установите:

- нагревательный элемент подушки сиденья **(3)** ,
- ремень блокировки спинки сиденья **(2)** .

### III - ЗАВЕРШЕНИЕ

Установите:

- обивку заднего сиденья второго ряда (см. **78А, Обивка заднего сиденья, Обивка заднего сиденья второго ряда: Снятие и установка, с. 78А-17)** ,
- модуль сиденья второго ряда (см. **76А, Каркасы и механизмы задних сидений, Заднее сиденье второго ряда в сборе: Снятие и установка, с. 76А-12)** .

# ОБИВКА ПЕРЕДНЕГО СИДЕНЬЯ

Обивка подушки переднего сиденья: Снятие и установка

# 77A

В95 или D95

## Необходимые приспособления и специнструмент

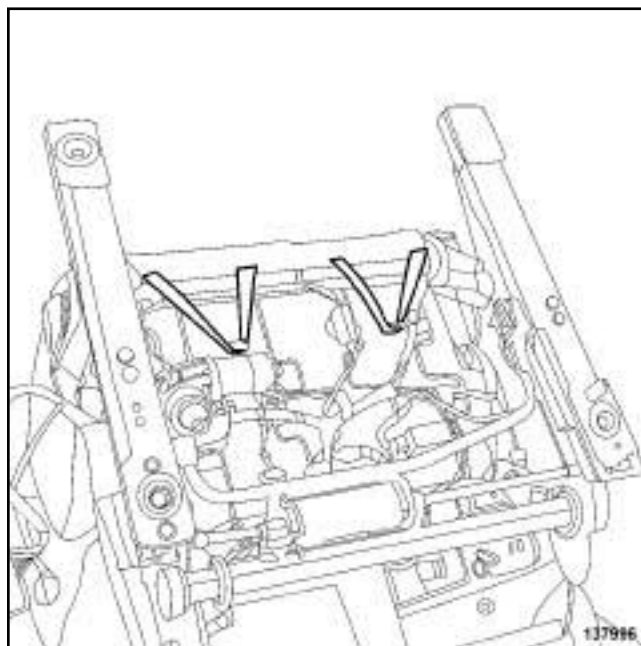
Сар. 1363	Комплект рычагов для снятия обивки.
-----------	-------------------------------------

## СНЯТИЕ

### I - СНЯТИЕ

- Отключите аккумуляторную батарею (см. **Аккумуляторная батарея: Снятие и установка**) (глава 80А, Аккумуляторная батарея).
- Снимите:
  - Снимите подголовник переднего сиденья (см. **79А, Принадлежности сидений, Подголовник переднего сиденья: Снятие и установка, с. 79А-3**)
  - переднее сиденье (см. **75А, Каркасы и механизмы передних сидений, Переднее сиденье в сборе: Снятие и установка, с. 75А-30**),
  - кожу подушки переднего сиденья (см. **77А, Обивка переднего сиденья, Нижний кожух переднего сиденья: Снятие и установка, с. 77А-10**).

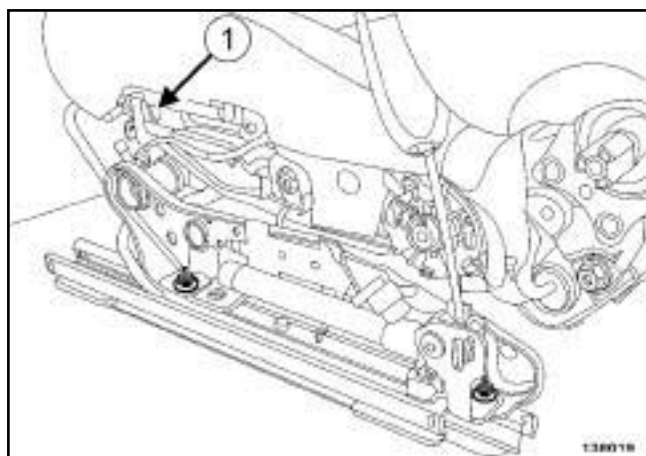
### II - СНЯТИЕ



137996

- Снимите эластичные удерживающие петли обивки спинки переднего сиденья.

В95 или D95



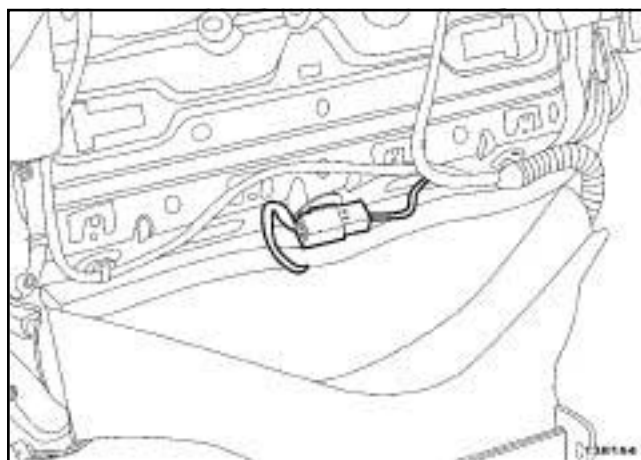
138019



118675

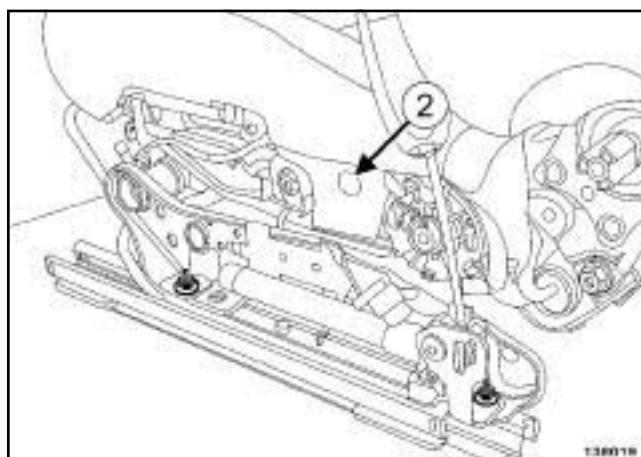
- Снимите удерживающий профиль.

### ПЕРЕДНЕЕ СИДЕНЬЕ С ПОДОГРЕВОМ



138154

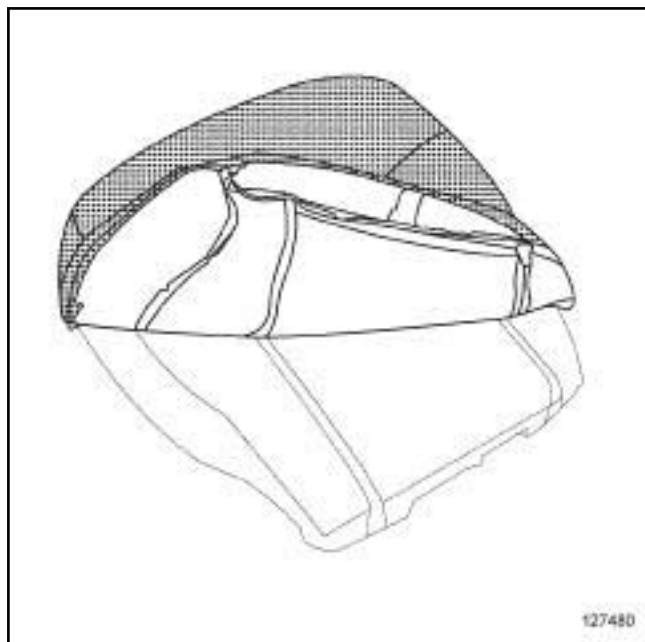
- Разъедините разъем элемента подогрева сиденья.



138019

- Снимите фиксатор с помощью приспособления (Car. 1363) в точке 2.
- Снимите удерживающие профили.
- Снимите узел "обивка - набивка из пеноматериала" подушки переднего сиденья.

В95 или D95



127480

- Снимите обивку подушки переднего сиденья.

### ВНИМАНИЕ!

При отделении обивки от набивки из пеноматериала придерживайте ленты "липучки".

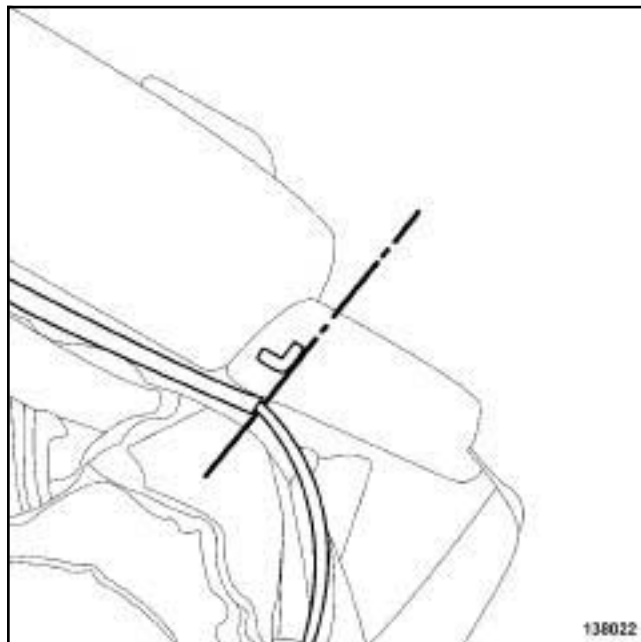
## УСТАНОВКА

### I - ПОДГОТОВКА К УСТАНОВКЕ

Примечание:

Перед установкой обивки подушки переднего сиденья проверьте нормальное сцепление лент "липучек" с набивкой из пеноматериала.

### II - УСТАНОВКА



138022

- Установите:

- обивку подушки переднего сиденья,
- узел "обивка - набивка из пеноматериала" подушки переднего сиденья,
- удерживающие профили
- Совместите ленты "липучки".

### ПЕРЕДНЕЕ СИДЕНЬЕ С ПОДОГРЕВОМ

- Соедините разъем нагревательного элемента сиденья.

- Установите:

- фиксаторы,
- резинку.

### III - ЗАВЕРШЕНИЕ

- Установите:

- нижние кожухи сиденья (см. 77А, Обивка переднего сиденья, Нижний кожух переднего сиденья: Снятие и установка, с. 77А-10),
- переднее сиденье в сборе (см. 75А, Каркасы и механизмы передних сидений, Переднее сиденье в сборе: Снятие и установка, с. 75А-30).

# ОБИВКА ПЕРЕДНЕГО СИДЕНЬЯ

Обивка подушки переднего сиденья: Снятие и установка

**77A**

В95 или D95

- Подключите аккумуляторную батарею (см. **Аккумуляторная батарея: Снятие и установка**) (глава 80А, Аккумуляторная батарея).

B95 или D95

### Необходимые приспособления и специнструмент

Сар. 1363      Комплект рычагов для снятия обивки.

## СНЯТИЕ

### I - СНЯТИЕ

- Отключите аккумуляторную батарею (см. **Аккумуляторная батарея: Снятие и установка**) (глава 80А, Аккумуляторная батарея).
- Снимите:
  - подголовник переднего сиденья (с м. **79А, Принадлежности сидений, Подголовник переднего сиденья: Снятие и установка, с. 79А-3**),
  - переднее сиденье (с м. **75А, Каркасы и механизмы передних сидений, Переднее сиденье в сборе: Снятие и установка, с. 75А-30**),
  - кожухи подушки переднего сиденья (см. **77А, Обивка переднего сиденья, Нижний кожух переднего сиденья: Снятие и установка, с. 77А-10**),
  - направляющие подголовника переднего сиденья (см. **79А, Принадлежности сидений, Направляющая подголовника переднего сиденья: Снятие и установка, с. 79А-7**).

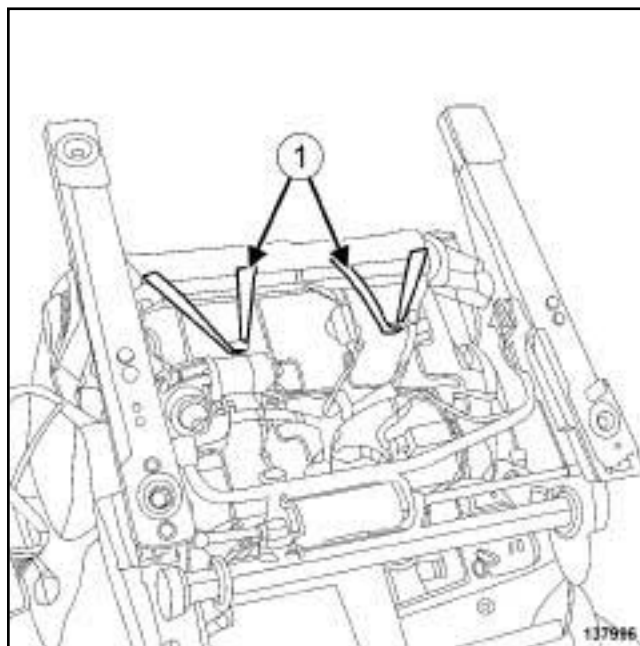
ПЕРЕДНЕЕ СИДЕНЬЕ ТИПА 02 или ПЕРЕДНЕЕ СИДЕНЬЕ ТИПА 03 или ПЕРЕДНЕЕ СИДЕНЬЕ ТИПА 04 или ТИП ПЕРЕДНЕГО СИДЕНЬЯ 05 или ТИП ПЕРЕДНЕГО СИДЕНЬЯ 06 или ТИП ПЕРЕДНЕГО СИДЕНЬЯ 07

- Снимите рукоятку регулировки поясничного подпора переднего сиденья (см. **Рукоятка регулировки поясничного подпора переднего сиденья : Снятие и установка**).

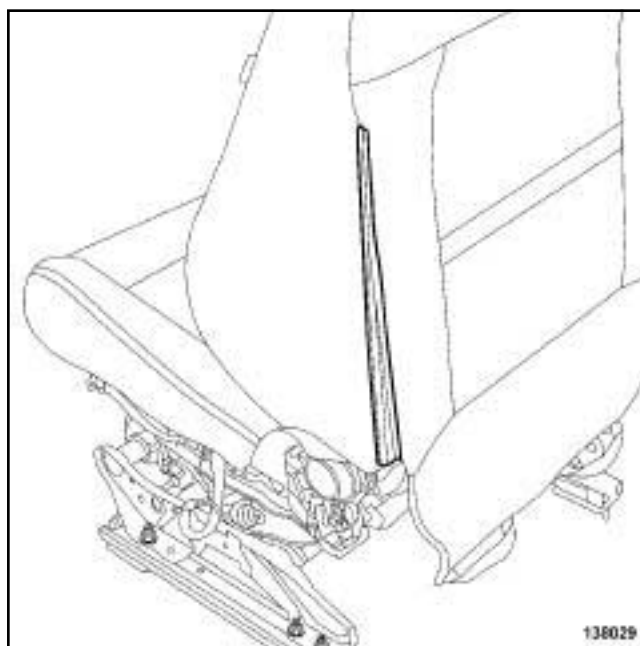
D95

- Снимите механизм складывания переднего сиденья (с м. **Механизм складывания переднего сиденья: Снятие и установка**).

### II - СНЯТИЕ

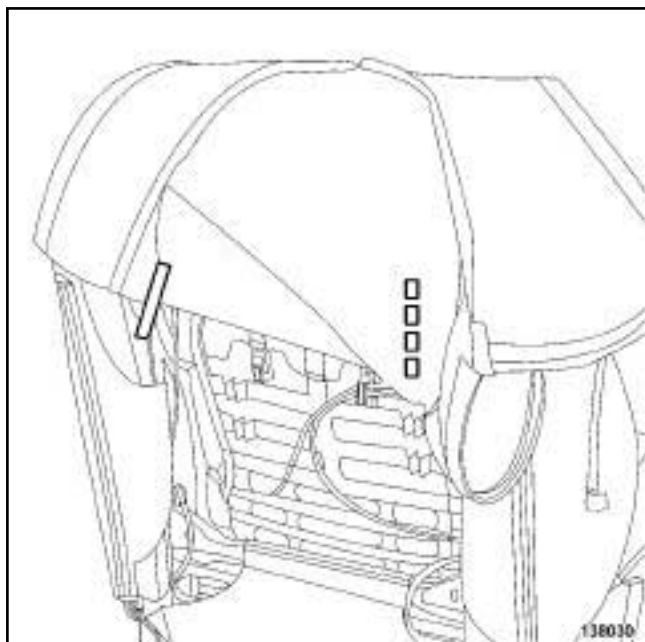


- Снимите эластичные петли обивки спинки переднего сиденья (1).



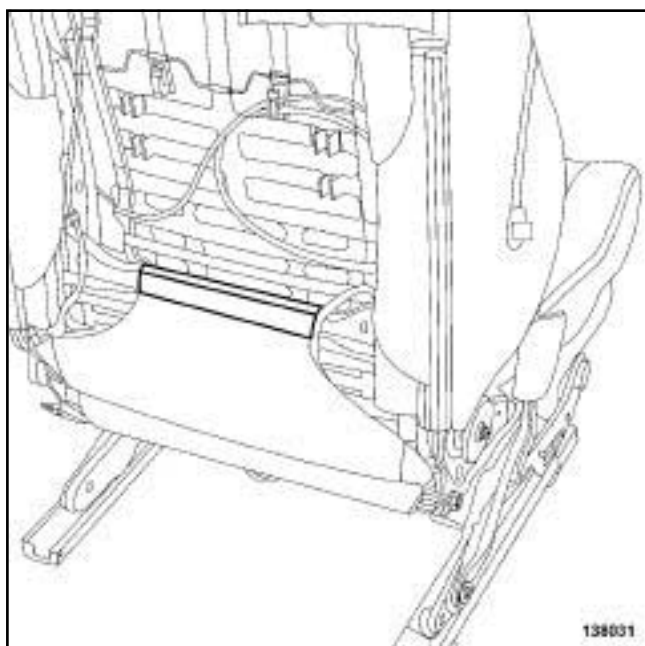
- Отсоедините боковые удерживающие профили обивки спинки переднего сиденья.

В95 или D95



138030

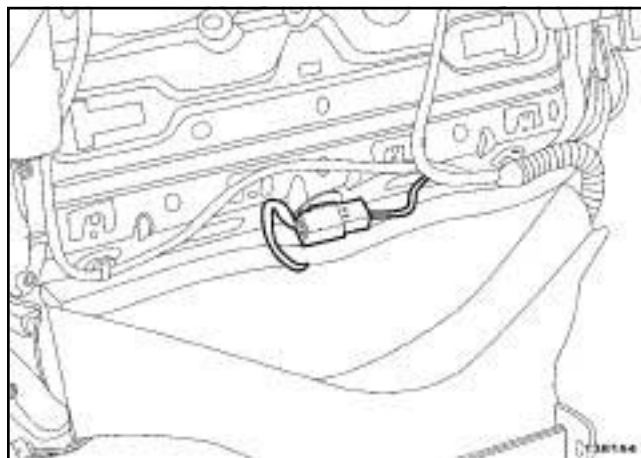
- Снимите верхние удерживающие профили обивки спинки переднего сиденья при помощи приспособления (**Car. 1363**).



138031

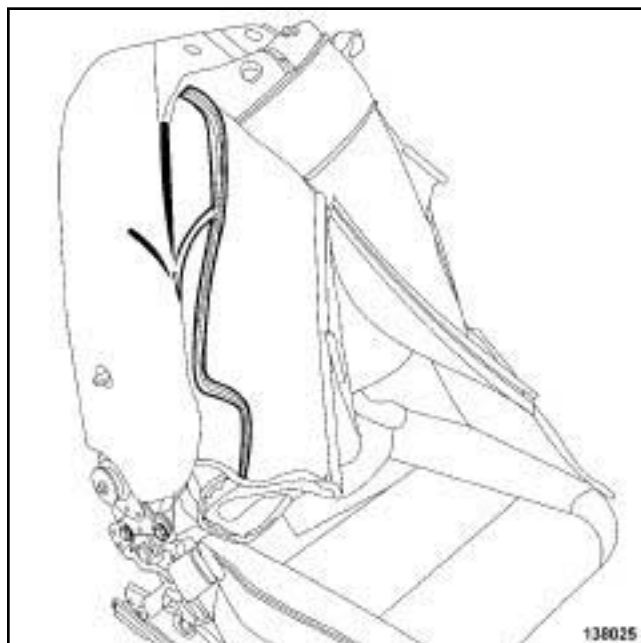
- Снимите нижний удерживающий профиль обивки спинки переднего сиденья при помощи приспособления (**Car. 1363**).

### ПЕРЕДНЕЕ СИДЕНЬЕ С ПОДОГРЕВОМ



138154

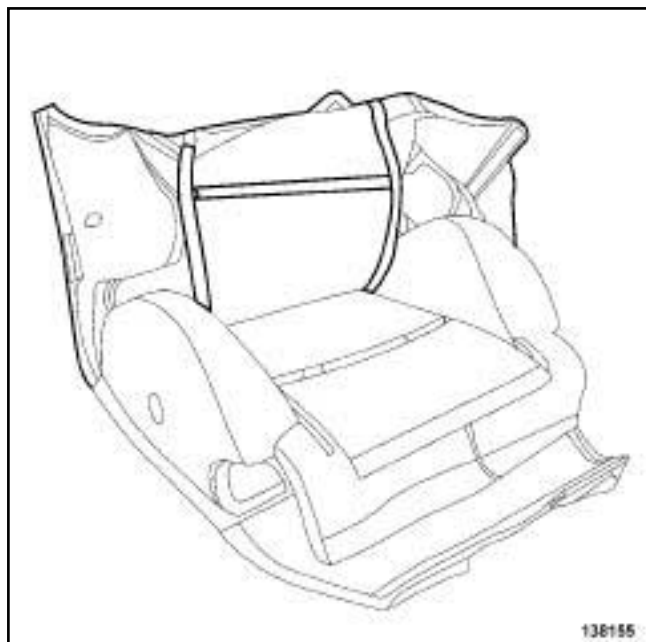
- Отсоедините колодку проводов от обогревательного элемента переднего сиденья.



138025

- Снимите:
  - частично обивку,
  - грудную подушку безопасности (см. **Передняя боковая (грудная) подушка безопасности: Снятие и установка**) (Глава 88С, Подушки безопасности и преднатяжители ремней безопасности).

В95 или D95



- ❑ Снимите обивку спинки переднего сиденья.

### ВНИМАНИЕ!

Чтобы не повредить пеноматериал при отсоединении обивки с пеноматериалом, удерживайте ленты "липучки".

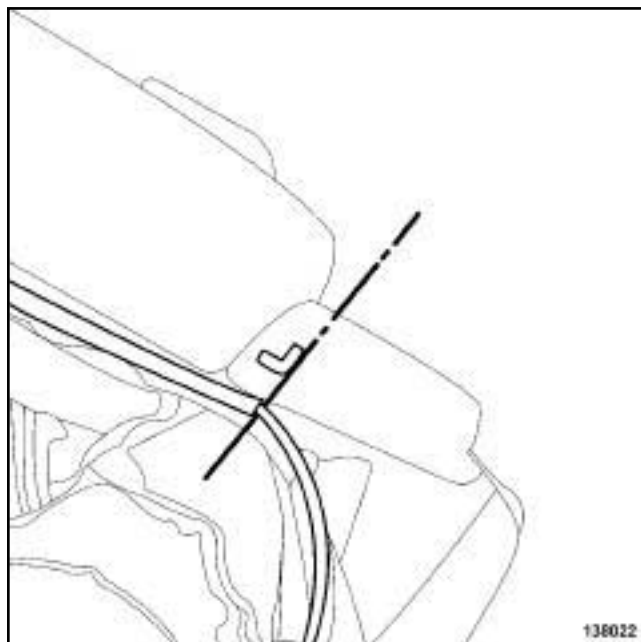
## УСТАНОВКА

### I - УСТАНОВКА

- ❑

### Примечание:

Перед установкой обивки спинки переднего сиденья проверьте нормальное сцепление лент "липучек" с набивкой из пеноматериала.



- ❑ Совместите ленты "липучки" с отметками.

### Примечание:

При скреплении концов лент "липучек" необходимо следовать предварительной разметке на пеноматериале.



# ОБИВКА ПЕРЕДНЕГО СИДЕНЬЯ

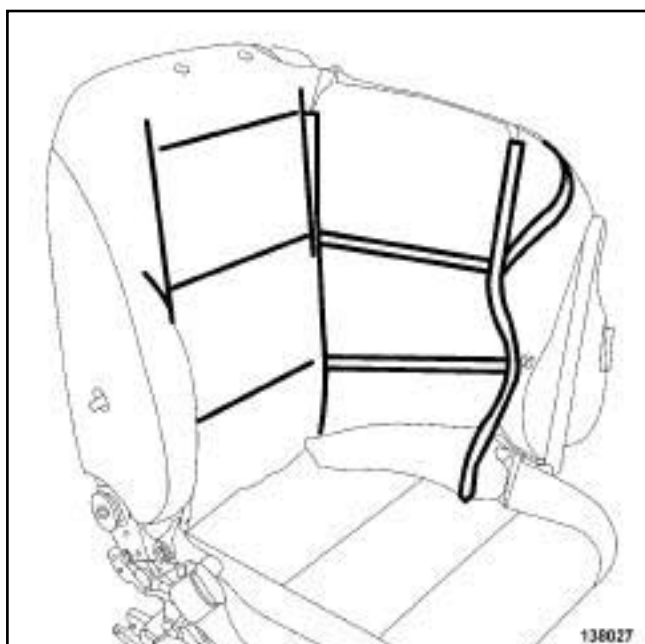
## Обивка спинки переднего сиденья: Снятие и установка

# 77A

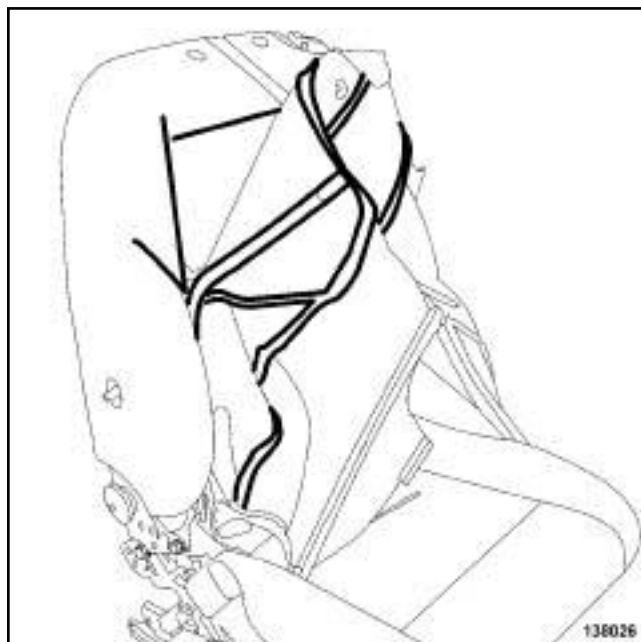
В95 или D95



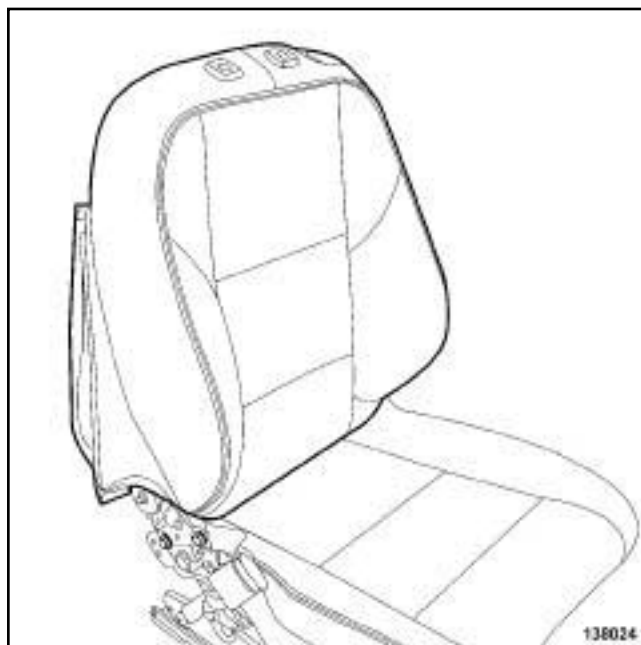
- Установите боковую подушку безопасности (см. **Передняя боковая (грудная) подушка безопасности: Снятие и установка**)
- Установите пеноматериал обивки спинки сиденья вокруг грудной подушки безопасности переднего сиденья.



- Установите обивку спинки переднего сиденья на пеноматериал, начиная с боковых лент "липучек" (на боковой грудной подушке безопасности).



- Установите обивку спинки переднего сиденья на центральные ленты "липучки".



- Установите обивку спинки переднего сиденья на боковые ленты "липучки".
- Убедитесь в отсутствии складок.

В95 или D95



138032

- Установите наружные боковые профили.

### ПЕРЕДНЕЕ СИДЕНЬЕ С ПОДОГРЕВОМ

- Соедините разъем нагревательного элемента сиденья.

- Закрепите:

- нижний и верхний удерживающие профили обивки спинки переднего сиденья
- боковые удерживающие профили,
- нижние эластичные ленты обивки спинки переднего сиденья.

D95

- Установите механизм складывания переднего сиденья (с м. **Механизм складывания переднего сиденья: Снятие и установка**).

ПЕРЕДНЕЕ СИДЕНЬЕ ТИПА 02 или ПЕРЕДНЕЕ СИДЕНЬЕ ТИПА 03 или ПЕРЕДНЕЕ СИДЕНЬЕ ТИПА 04 или ТИП ПЕРЕДНЕГО СИДЕНЬЯ 05 или ТИП ПЕРЕДНЕГО СИДЕНЬЯ 06 или ТИП ПЕРЕДНЕГО СИДЕНЬЯ 07

- Установите рукоятку регулировки поясничного подпора переднего сиденья (см. **Рукоятка регулировки поясничного подпора переднего сиденья : Снятие и установка**).

## II - ЗАВЕРШЕНИЕ

- Установите:

- направляющие подголовника переднего сиденья (см. **79A, Принадлежности сидений, Направляющая подголовника переднего сиденья: Снятие и установка, с. 79A-7**),

- кожаные подушки переднего сиденья (см. **77A, Обивка переднего сиденья, Нижний кожух переднего сиденья: Снятие и установка, с. 77A-10**),

- переднее сиденье (см. **75A, Каркасы и механизмы передних сидений, Переднее сиденье в сборе: Снятие и установка, с. 75A-30**),

- подголовник переднего сиденья (с м. **79A, Принадлежности сидений, Подголовник переднего сиденья: Снятие и установка, с. 79A-3**).

- Подключите аккумуляторную батарею (см. **Аккумуляторная батарея: Снятие и установка**) (глава 80A, Аккумуляторная батарея).

- Проверьте работу.

B95 или D95

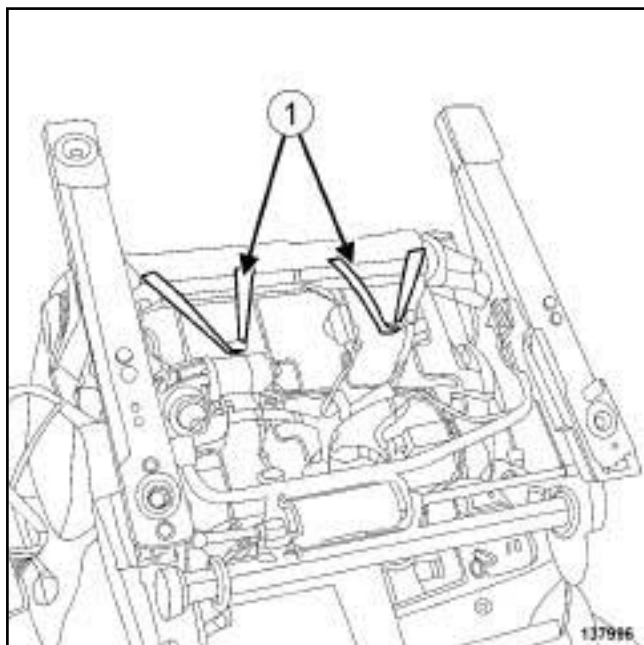
### Необходимые приспособления и специнструмент

Сар. 1363      Комплект рычагов для снятия обивки.

## СНЯТИЕ

### I - СНЯТИЕ

- Отключите аккумуляторную батарею (см. **Аккумуляторная батарея: Снятие и установка**) (глава 80А, Аккумуляторная батарея).
- Снимите переднее сиденье (см. **75А, Каркасы и механизмы передних сидений, Переднее сиденье в сборе: Снятие и установка, с. 75А-30**).

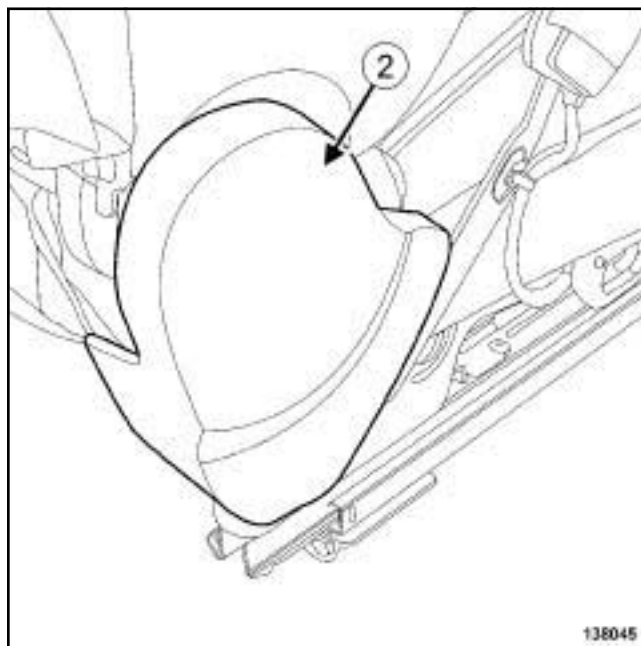


137996

- Снимите удерживающие петли (1) обивки спинки переднего сиденья.

### II - СНЯТИЕ

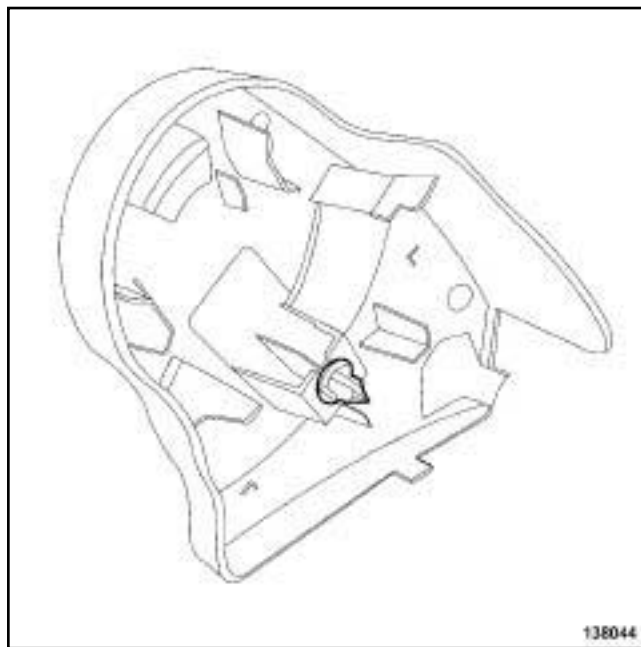
#### 1 - Внутренний кожух подушки переднего сиденья



138045

138045

- Отсоедините внутренний кожух подушки переднего сиденья (2).



138044

138044

Примечание:

Замените фиксатор, если он поврежден.

В95 или D95

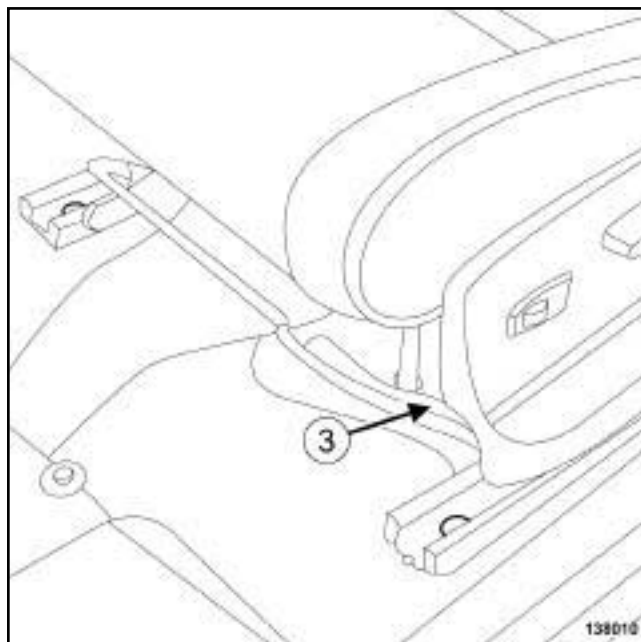
### 2 - Наружный кожух подушки переднего сиденья

ПЕРЕДНЕЕ СИДЕНЬЕ ТИПА 01 или ПЕРЕДНЕЕ СИДЕНЬЕ ТИПА 02 или ПЕРЕДНЕЕ СИДЕНЬЕ ТИПА 03 или ТИП ПЕРЕДНЕГО СИДЕНЬЯ 05 или ТИП ПЕРЕДНЕГО СИДЕНЬЯ 06

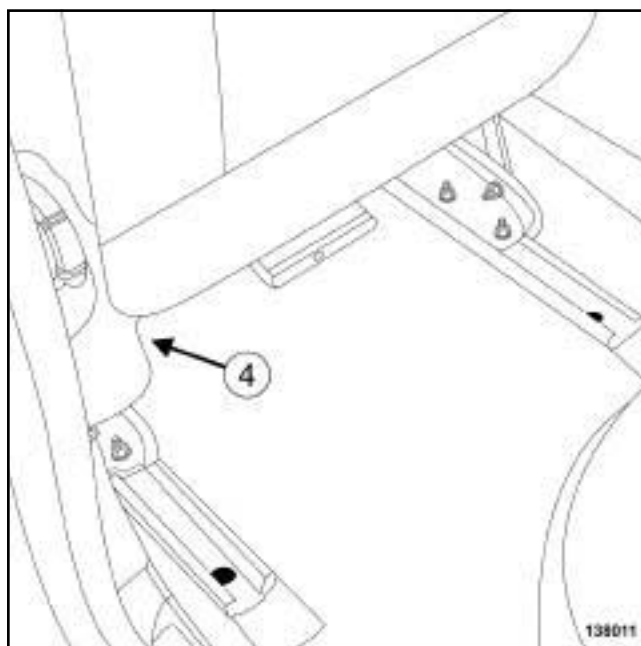
❑ Снимите:

- ручку регулировки угла наклона спинки переднего сиденья (см. **75 А, Каркасы и механизмы передних сидений, Электродвигатель регулировки наклона спинки переднего сиденья: Снятие и установка, с. 75А-23**),

- ручку регулировки переднего сиденья по высоте (см. **Ручка регулировки переднего сиденья по высоте: Снятие и установка**).



138010

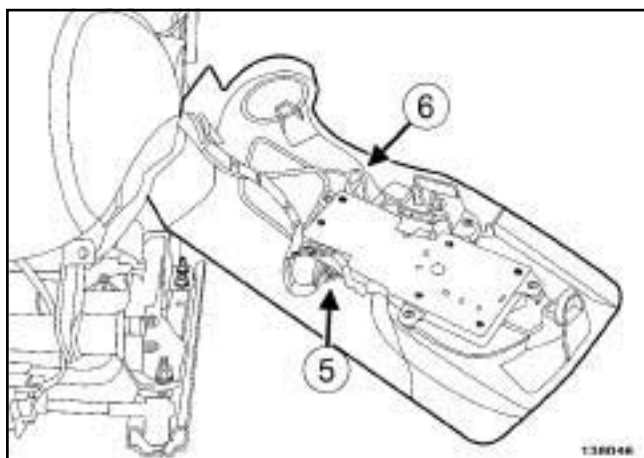


138011

- ❑ Отверните болты (3) и (4) крепления наружного ко ж у х а подушки переднего сиденья.
- ❑ Отсоедините н а р у ж н ы й к о ж у х п о д у ш к и переднего сиденья.

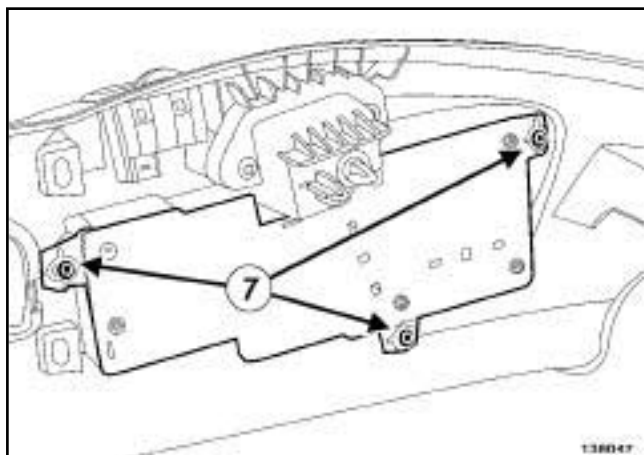
В95 или D95

### ПЕРЕДНЕЕ СИДЕНЬЕ ТИПА 04



138046

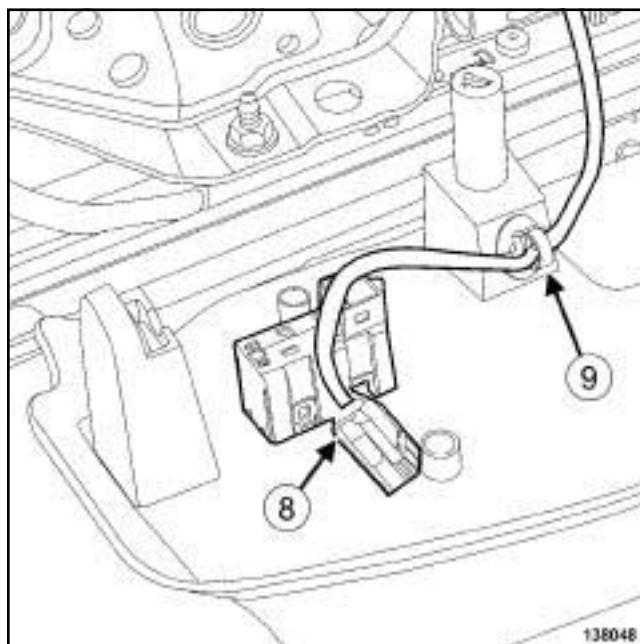
- Отсоедините разъемы (5) и (6) от блока управления переднего сиденья.
- Отсоедините элементы управления от блока управления переднего сиденья с помощью приспособления (Car. 1363).



138047

- Снимите:
  - болты крепления (7) блока управления переднего сиденья,
  - блок управления переднего сиденья с наружного кожуха переднего сиденья.

### ПЕРЕДНЕЕ СИДЕНЬЕ С ПОДОГРЕВОМ



138048

- Отсоедините разъем (8) от обогревательного элемента переднего сиденья.
- Отсоедините фиксатор жгута проводов обогревательного элемента переднего сиденья (9).

## УСТАНОВКА

### I - УСТАНОВКА

#### 1 - Наружный кожух переднего сиденья

### ПЕРЕДНЕЕ СИДЕНЬЕ ТИПА 04

- Установите:
  - блок управления переднего сиденья,
  - переключатели блока управления переднего сиденья.
- Подсоедините разъемы блока управления переднего сиденья.

B95 или D95

### ПЕРЕДНЕЕ СИДЕНЬЕ С ПОДОГРЕВОМ

- Присоедините к о л о д к у проводов к обогревательному элементу переднего сиденья.
- Закрепите фиксатор ж г у т а проводов обогревательного элемента переднего сиденья.

- Установите наружный кожух подушки переднего сиденья.

### ПЕРЕДНЕЕ СИДЕНЬЕ ТИПА 01 или ПЕРЕДНЕЕ СИДЕНЬЕ ТИПА 02 или ПЕРЕДНЕЕ СИДЕНЬЕ ТИПА 03

- Установите:
  - рукоятку регулировки высоты подушки переднего сиденья (см. **Ручка регулировки переднего сиденья по высоте: Снятие и установка**),
  - ручку регулировки угла наклона спинки переднего сиденья (см. **75 А, Каркасы и механизмы передних сидений, Электродвигатель регулировки наклона спинки переднего сиденья: Снятие и установка, с. 75А-23**).

### 2 - Внутренний кожух переднего сиденья

- Установите внутренний кожух переднего сиденья.

### II - ЗАВЕРШЕНИЕ

- Установите эластичную ленту обивки спинки переднего сиденья.
- Установите переднее сиденье (см. **75А, Каркасы и механизмы передних сидений, Переднее сиденье в сборе: Снятие и установка, с. 75А-30**).
- Подключите аккумуляторную батарею (см. **Аккумуляторная батарея: Снятие и установка**) (глава 80А, Аккумуляторная батарея).
- Проверьте работу.

J95

### Необходимые приспособления и специнструмент

**Car. 1363**      Комплект рычагов для снятия обивки.

## СНЯТИЕ

### I - СНЯТИЕ

- ❑ Отключите аккумуляторную батарею (см. **Аккумуляторная батарея: Снятие и установка**) (глава 80А, Аккумуляторная батарея).

ПЕРЕДНЕЕ СИДЕНЬЕ ТИПА 01 или ПЕРЕДНЕЕ СИДЕНЬЕ ТИПА 02 или ПЕРЕДНЕЕ СИДЕНЬЕ ТИПА 03 или ТИП ПЕРЕДНЕГО СИДЕНЬЯ 05 или ТИП ПЕРЕДНЕГО СИДЕНЬЯ 06

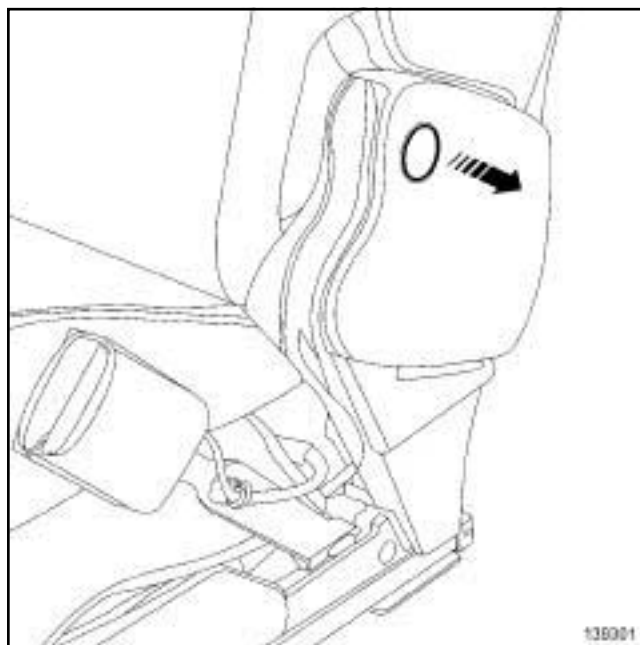
- ❑ Снимите ручку регулировки угла наклона спинки переднего сиденья (с м. **75 А, Каркасы и механизмы передних сидений, Электродвигатель регулировки наклона спинки переднего сиденья: Снятие и установка, с. 75А-23**).

### II - СНЯТИЕ

#### 1 - Внутренний кожух переднего сиденья

*а - Внутренний кожух спинки переднего сиденья*

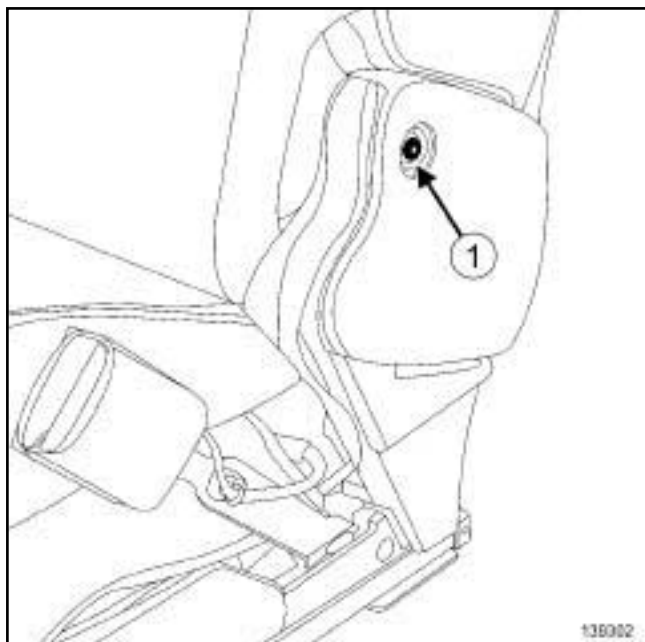
ТИП ПЕРЕДНЕГО СИДЕНЬЯ 05 и ли ТИП ПЕРЕДНЕГО СИДЕНЬЯ 06



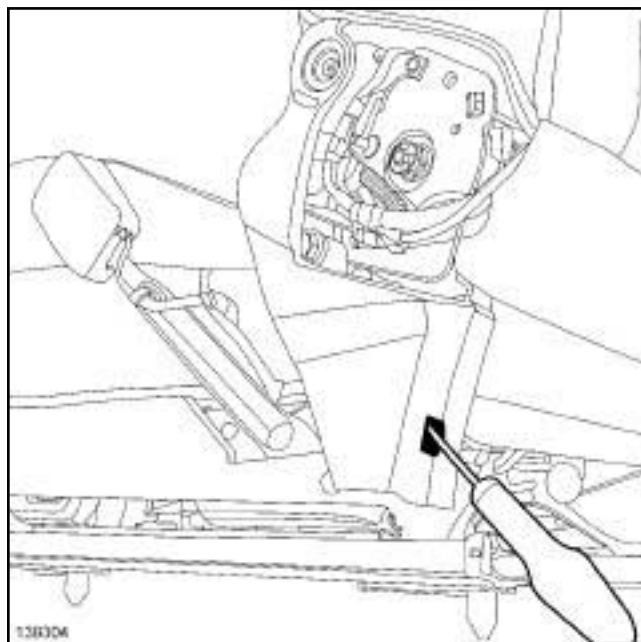
139301

- ❑ Снимите заглушку с внутреннего кожуха спинки переднего сиденья при помощи приспособления (**Car. 1363**).

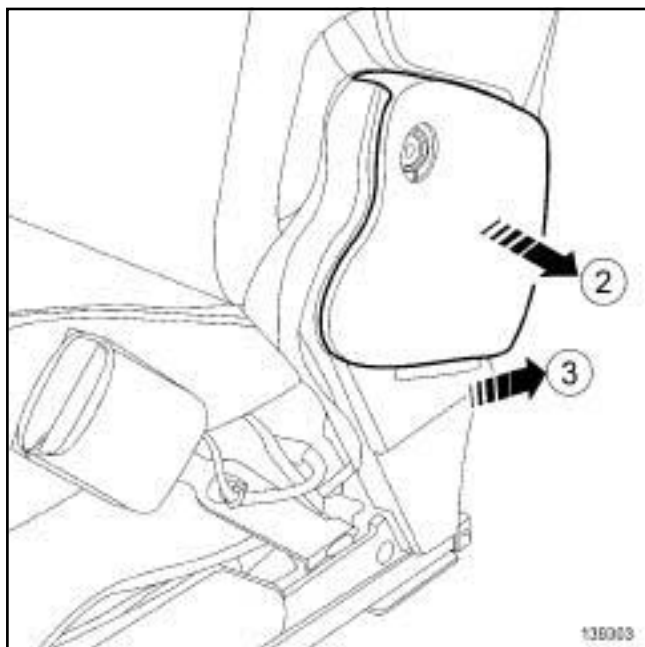
J95



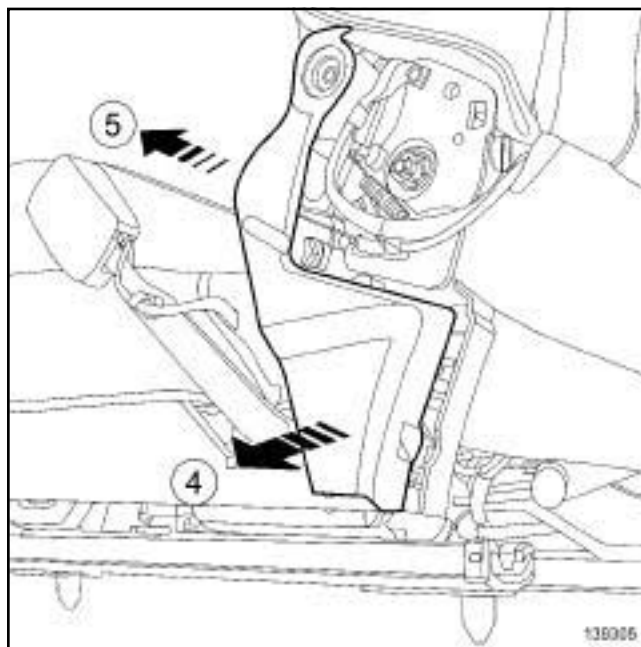
- ❑ Отверните болт (1) крепления верхней части внутреннего кожуха спинки переднего сиденья.



- ❑ Снимите болт крепления внутреннего кожуха спинки переднего сиденья.



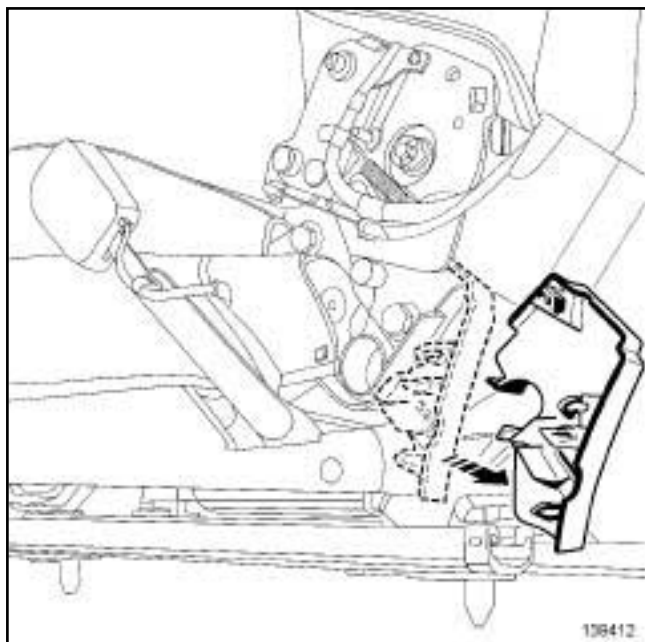
- ❑ Снимите верхнюю часть внутреннего кожуха спинки переднего сиденья в направлении (2) и в направлении (3).



- ❑ Снимите переднюю часть внутреннего кожуха спинки переднего сиденья в направлении (4) и (5).

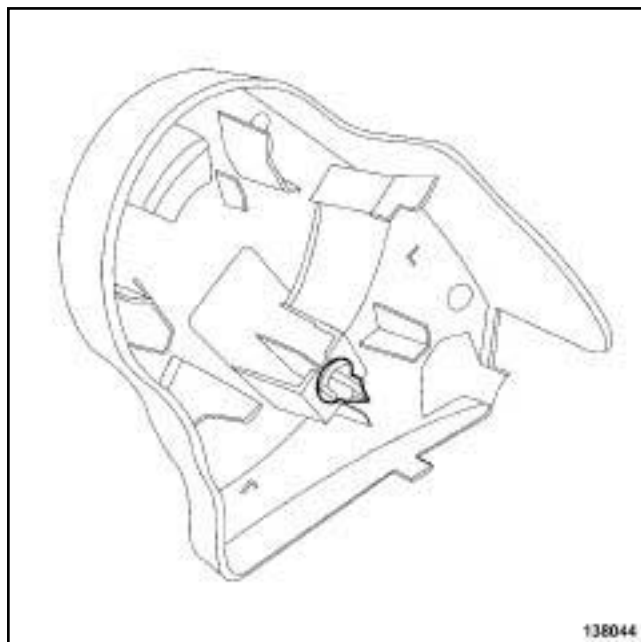


J95



138412

- ❑ Снимите заднюю часть внутреннего кожаного спинки переднего сиденья.



138044

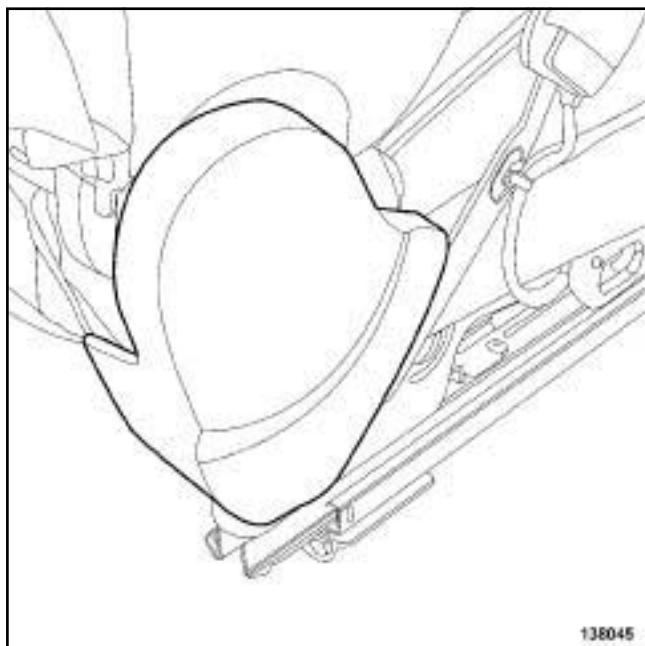
138044

- ❑

Примечание:

Замените фиксатор, если он поврежден.

ПЕРЕДНЕЕ СИДЕНЬЕ ТИПА 01 или ПЕРЕДНЕЕ СИДЕНЬЕ ТИПА 02 или ПЕРЕДНЕЕ СИДЕНЬЕ ТИПА 03 или ПЕРЕДНЕЕ СИДЕНЬЕ ТИПА 04 или ТИП ПЕРЕДНЕГО СИДЕНЬЯ 07

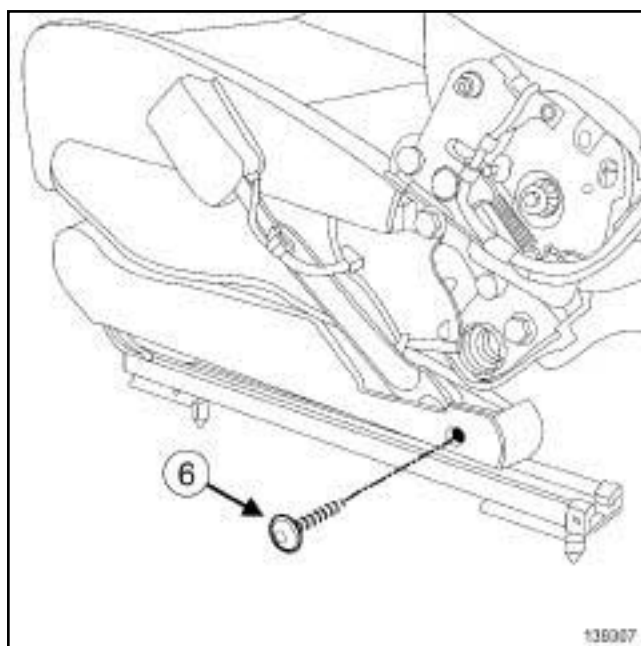


138045

138045

- ❑ Отсоедините внутренний кожух спинки переднего сиденья.

**b - Внутренний кожух подушки переднего сиденья**

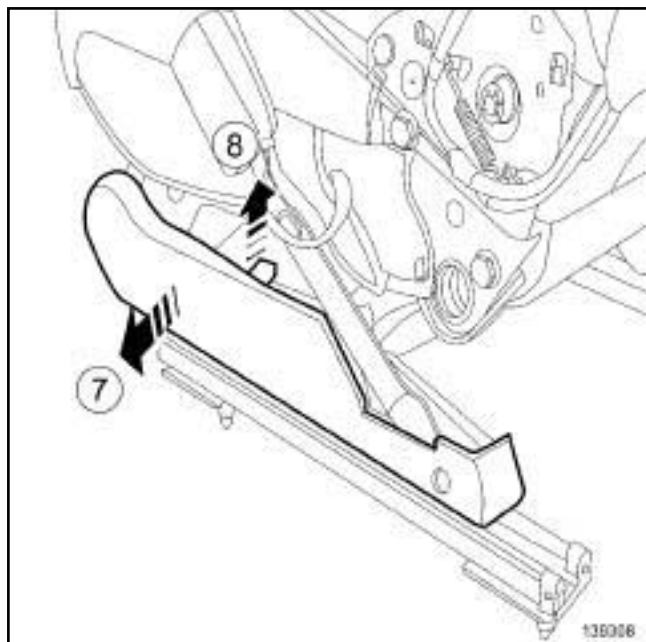


139307

139307

- ❑ Отверните болт (6) крепления внутреннего кожаного подушки переднего сиденья.

J95

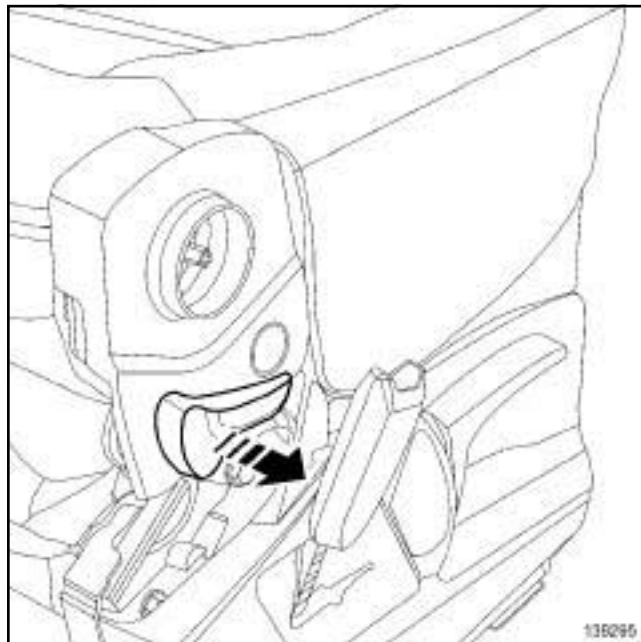


- Отсоедините внутренний кожух подушки переднего сиденья в токе (7) и (8).

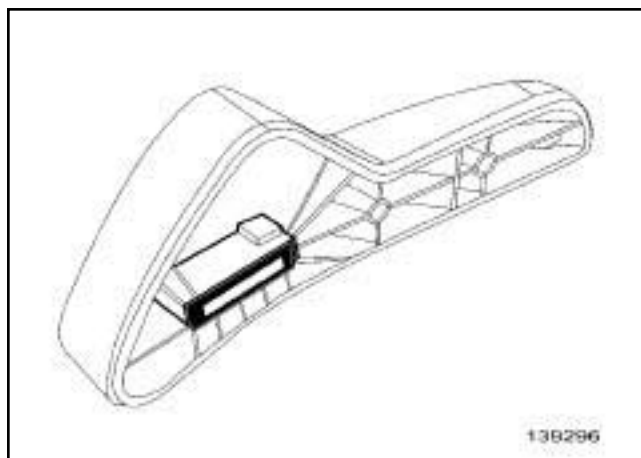
2 - Наружный кожух переднего сиденья

a - Наружный кожух спинки переднего сиденья

ТИП ПЕРЕДНЕГО СИДЕНЬЯ 05 и ли ТИП ПЕРЕДНЕГО СИДЕНЬЯ 06



139296



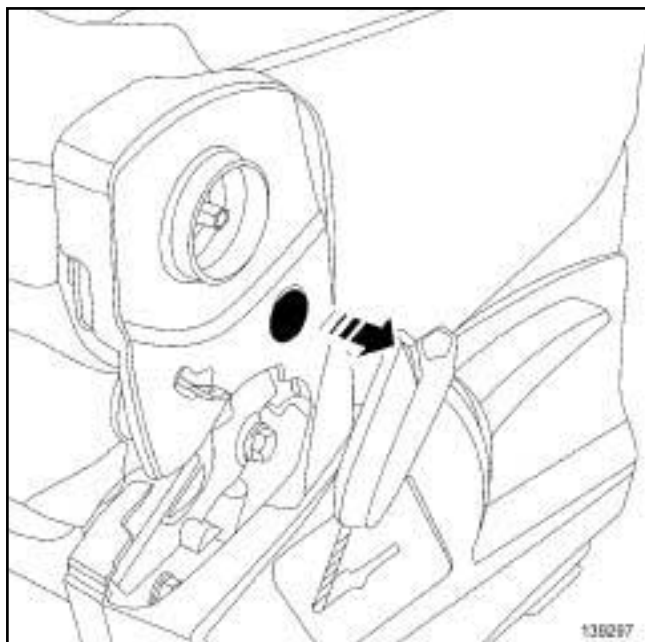
139296

- Осторожно отсоедините ручку складывания спинки сиденья с помощью отвертки.

Примечание:

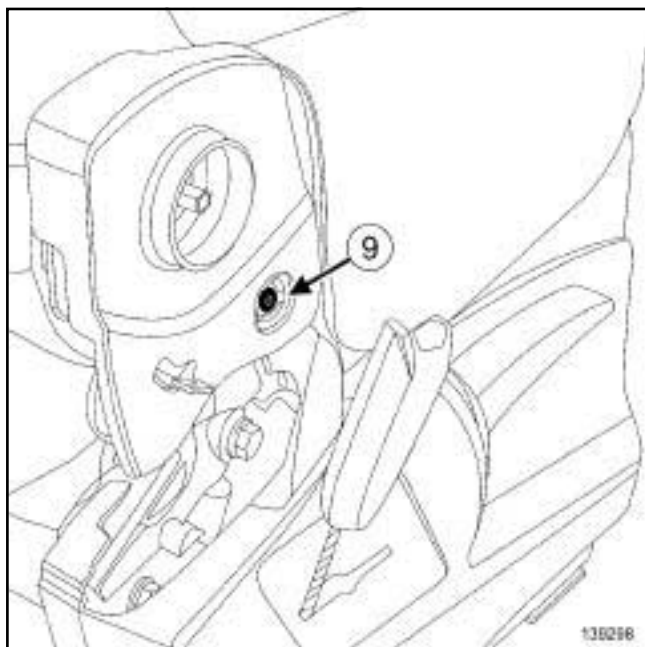
Доступ к фиксатору вызывает трудности. При повреждении ручки складывания спинки сиденья она подлежит обязательной замене.

J95



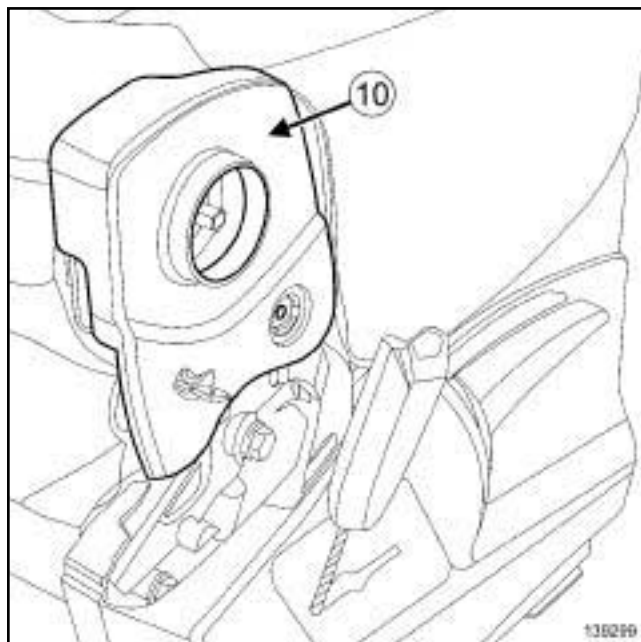
139297

- ❑ Снимите заглушку при помощи приспособления (Car. 1363).



139298

- ❑ Отверните винт (9) .



139299

- ❑ Снимите наружный кожух спинки переднего сиденья (10) .

### ***b - Наружный кожух подушки переднего сиденья***

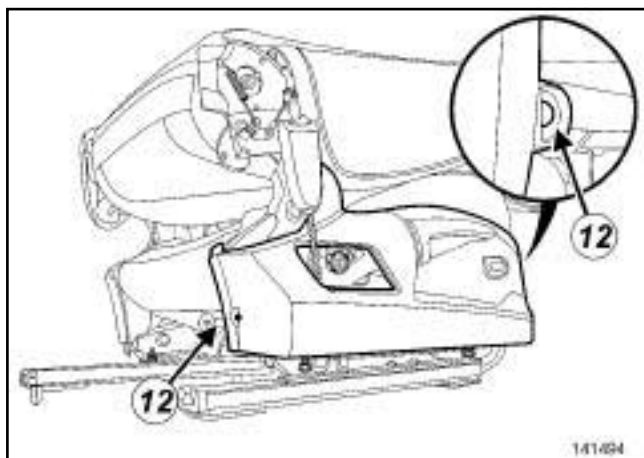


141496

- ❑ Снимите заглушку (11) с преднатяжителя поясных лямок ремней безопасности переднего сиденья при помощи приспособления (Car. 1363).

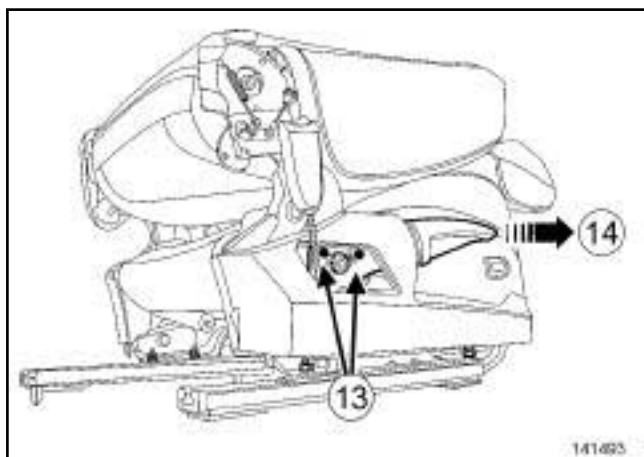
J95

ТИП ПЕРЕДНЕГО СИДЕНЬЯ 05 или ТИП ПЕРЕДНЕГО СИДЕНЬЯ 06



141494  
141494

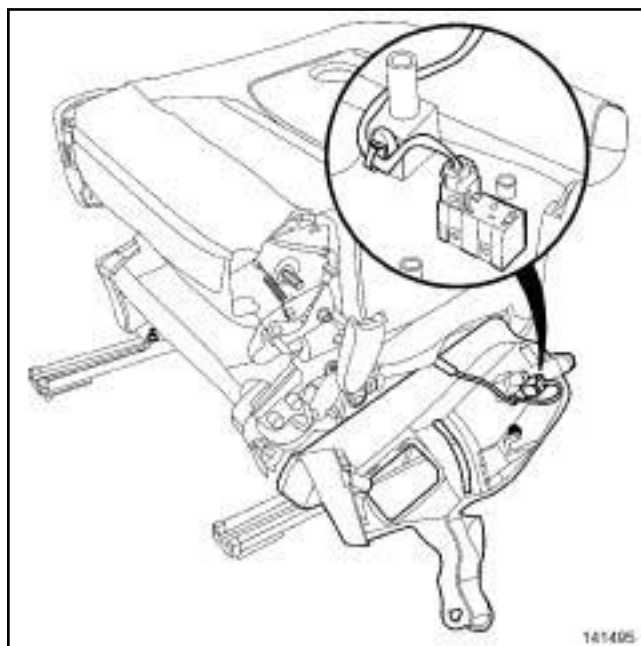
- ❑ Отверните болты (12) крепления наружного кожуха подушки переднего сиденья.



141493  
141493

- ❑ Снимите:
  - болты (13) крепления рукоятки регулировки высоты подушки переднего сиденья,
  - рукоятку регулировки высоты подушки переднего сиденья в направлении (14),

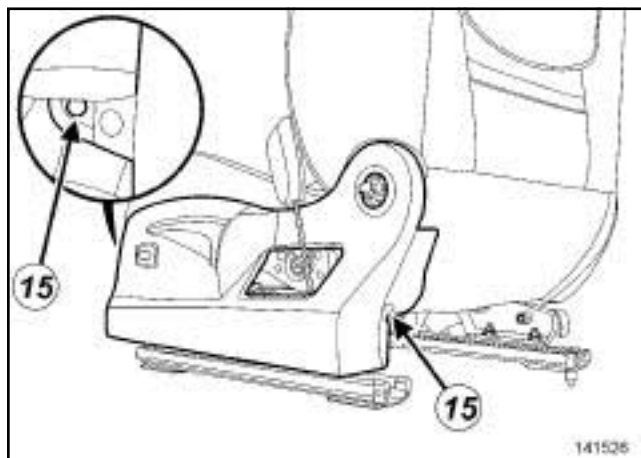
ТИП ПЕРЕДНЕГО СИДЕНЬЯ 05 или ТИП ПЕРЕДНЕГО СИДЕНЬЯ 06, и ПЕРЕДНЕЕ СИДЕНЬЕ С ПОДОГРЕВОМ



141495  
141495

- ❑ Отсоедините разъем обогревательного элемента переднего сиденья и проверьте состояние держателя.

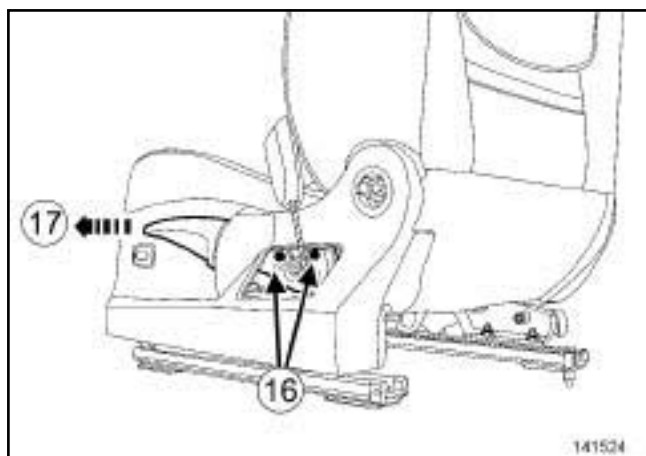
ПЕРЕДНЕЕ СИДЕНЬЕ ТИПА 01 или ПЕРЕДНЕЕ СИДЕНЬЕ ТИПА 02 или ПЕРЕДНЕЕ СИДЕНЬЕ ТИПА 03



141526  
141526

- ❑ Отверните болты (15) крепления нижнего кожуха переднего сиденья.

J95

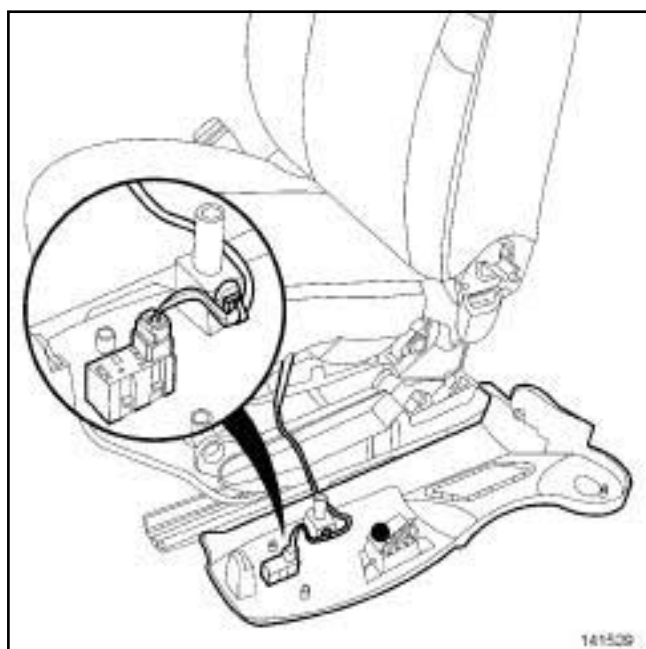


141524

□ Снимите:

- болты (16) крепления рукоятки регулировки высоты подушки переднего сиденья,
- рукоятку регулировки высоты подушки переднего сиденья в направлении (17),

ПЕРЕДНЕЕ СИДЕНЬЕ ТИПА 01 или ПЕРЕДНЕЕ СИДЕНЬЕ ТИПА 02 или ПЕРЕДНЕЕ СИДЕНЬЕ ТИПА 03, и ПЕРЕДНЕЕ СИДЕНЬЕ С ПОДОГРЕВОМ

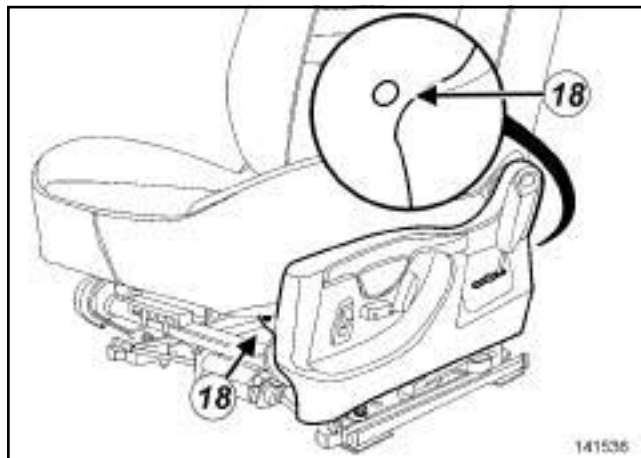


141529

□ Отсоедините разъем обогревательного элемента и проверьте состояние держателя.

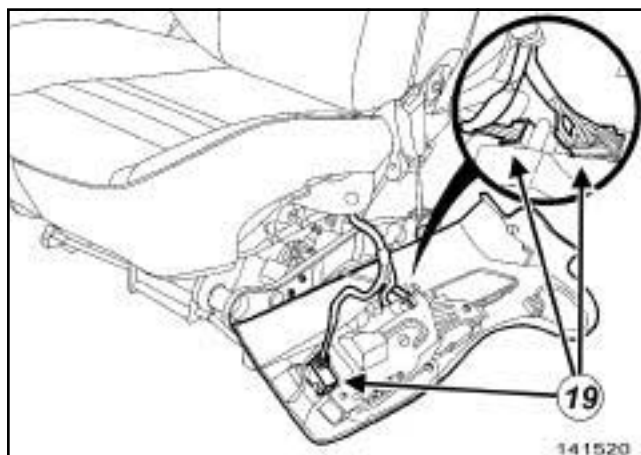
□ Снимите наружный кожух подушки сиденья.

ПЕРЕДНЕЕ СИДЕНЬЕ ТИПА 04 и ли ТИП ПЕРЕДНЕГО СИДЕНЬЯ 07



141536

□ Отверните болты (18) крепления нижнего кожуха переднего сиденья с электроприводом.



141520

□ Снимите:

- нижний кожух переднего сиденья с электроприводом,
- разъемы (19) регулировки переднего сиденья с электроприводом.

J95

### УСТАНОВКА

#### I - УСТАНОВКА

##### 1 - Наружный кожух переднего сиденья

###### *a - Наружный кожух подушки переднего сиденья*

ПЕРЕДНЕЕ СИДЕНЬЕ ТИПА 04 и л и ТИП ПЕРЕДНЕГО СИДЕНЬЯ 07

- Соедините разъемы (19) регулировки переднего сиденья с электроприводом.
- Установите:
  - нижний кожух переднего сиденья с электроприводом,
  - болты (18) крепления нижнего кожуха переднего сиденья с электроприводом.

ПЕРЕДНЕЕ СИДЕНЬЕ ТИПА 01 или ПЕРЕДНЕЕ СИДЕНЬЕ ТИПА 02 или ПЕРЕДНЕЕ СИДЕНЬЕ ТИПА 03 или ТИП ПЕРЕДНЕГО СИДЕНЬЯ 05 или ТИП ПЕРЕДНЕГО СИДЕНЬЯ 06, и ПЕРЕДНЕЕ СИДЕНЬЕ С ПОДОГРЕВОМ

- Присоедините колодку проводов к обогревательному элементу переднего сиденья.

ПЕРЕДНЕЕ СИДЕНЬЕ ТИПА 01 или ПЕРЕДНЕЕ СИДЕНЬЕ ТИПА 02 или ПЕРЕДНЕЕ СИДЕНЬЕ ТИПА 03 или ТИП ПЕРЕДНЕГО СИДЕНЬЯ 05 или ТИП ПЕРЕДНЕГО СИДЕНЬЯ 06

- Установите:
  - наружный кожух подушки переднего сиденья,
  - рукоятку регулировки высоты подушки переднего сиденья,
  - болты крепления рукоятки регулировки высоты подушки переднего сиденья,
  - болты крепления нижнего кожуха переднего сиденья,
  - заглушку (11) преднатяжителя поясной лямки ремня безопасности на переднем сиденье.

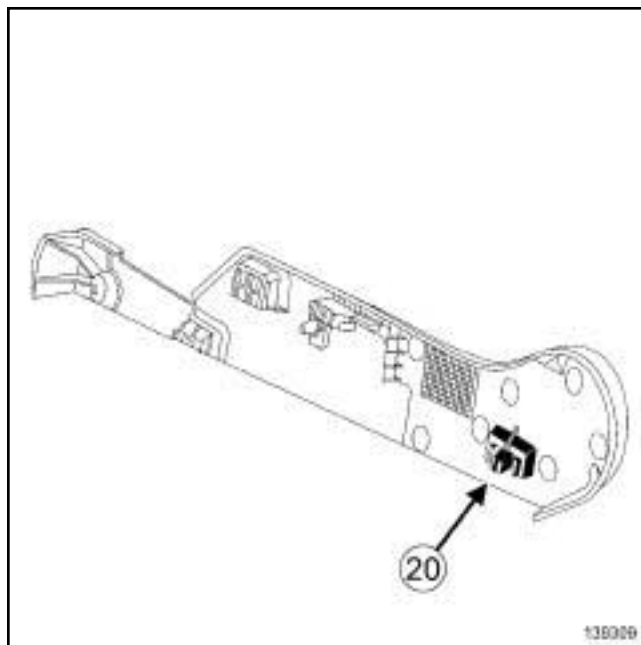
##### *b - Наружный кожух спинки переднего сиденья*

ТИП ПЕРЕДНЕГО СИДЕНЬЯ 05 и л и ТИП ПЕРЕДНЕГО СИДЕНЬЯ 06

- Установите:
  - наружный кожух спинки переднего сиденья,
  - болт крепления наружного кожуха спинки переднего сиденья,
  - заглушка наружного кожуха спинки переднего сиденья.
- Закрепите ручку складывания спинки переднего сиденья.

##### 2 - Внутренний кожух переднего сиденья

###### *a - Внутренний кожух подушки переднего сиденья*



###### Примечание:

Замените держатель (20) внутреннего кожуха подушки сиденья, если он поврежден.

- Закрепите внутренний кожух подушки переднего сиденья.
- Заверните болт (6) крепления внутреннего кожуха подушки переднего сиденья.

J95

### ***b - Внутренний кожух спинки переднего сиденья***

ПЕРДНЕЕ СИДЕНЬЕ ТИПА 01 или ПЕРЕДНЕЕ СИДЕНЬЕ ТИПА 02 или ПЕРЕДНЕЕ СИДЕНЬЕ ТИПА 03 или ПЕРЕДНЕЕ СИДЕНЬЕ ТИПА 04 или ТИП ПЕРЕДНЕГО СИДЕНЬЯ 07

- Закрепите внутренний кожух спинки переднего сиденья.

ТИП ПЕРЕДНЕГО СИДЕНЬЯ 05 и л и ТИП ПЕРЕДНЕГО СИДЕНЬЯ 06

- Установите:

- заднюю часть внутреннего кожуха спинки переднего сиденья,
- переднюю часть внутреннего кожуха спинки переднего сиденья,
- болт крепления внутреннего кожуха спинки переднего сиденья,
- верхнюю часть кожуха спинки переднего сиденья,
- болт (1) крепления верхней части внутреннего кожуха спинки переднего сиденья,
- заглушку внутреннего кожуха спинки переднего сиденья.

### **II - ЗАВЕРШЕНИЕ**

ПЕРДНЕЕ СИДЕНЬЕ ТИПА 01 или ПЕРЕДНЕЕ СИДЕНЬЕ ТИПА 02 или ПЕРЕДНЕЕ СИДЕНЬЕ ТИПА 03 или ТИП ПЕРЕДНЕГО СИДЕНЬЯ 05 или ТИП ПЕРЕДНЕГО СИДЕНЬЯ 06

- Установите ручку регулировки угла наклона спинки переднего сиденья (см. **75A, Каркасы и механизмы передних сидений, Электродвигатель регулировки наклона спинки переднего сиденья: Снятие и установка, с. 75A-23**).

- Подключите аккумуляторную батарею (см. **Аккумуляторная батарея: Снятие и установка**) (глава 80A, Аккумуляторная батарея).

- Проверьте работу.

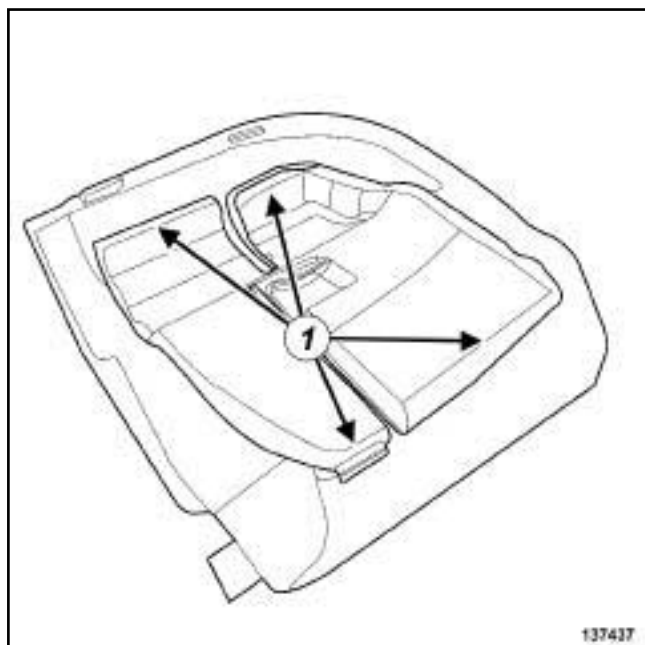
В95 или D95 или K95, и ФУНКЦИОНИРОВАНИЕ ЗАДНЕГО СИДЕНЬЯ или ЗАДНЕЕ МНОГОМЕСТНОЕ СИДЕНЬЕ, СКЛАДЫВАЮЩЕЕСЯ В ПРОПОРЦИИ 1-2/3 + ПОДЛОКОТНИК + НЕСЪЕМНАЯ СПИНКА СИДЕНЬЯ или ЗАДНЕЕ МНОГОМЕСТНОЕ СИДЕНЬЕ СО СПИНКОЙ, СКЛАДЫВАЮЩЕЙСЯ В ОТНОШЕНИИ 1/3-2/3

## СНЯТИЕ

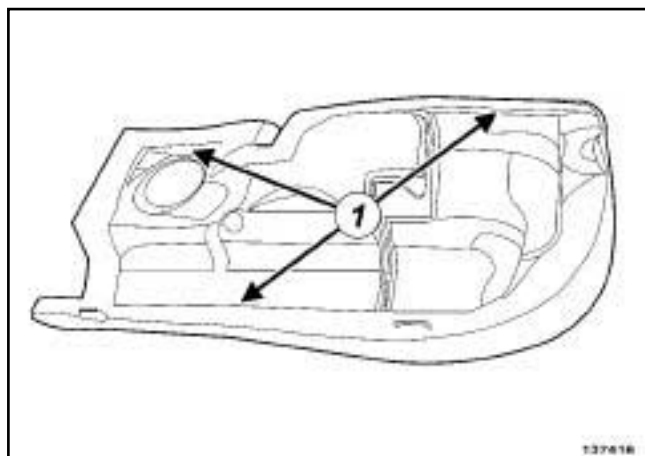
### I - СНЯТИЕ

- Отсоедините подушки заднего сиденья (с м. **Подушка заднего сиденья, складывающегося в соотношении 1/3 и 2/3: Снятие и установка**) .

### II - СНЯТИЕ

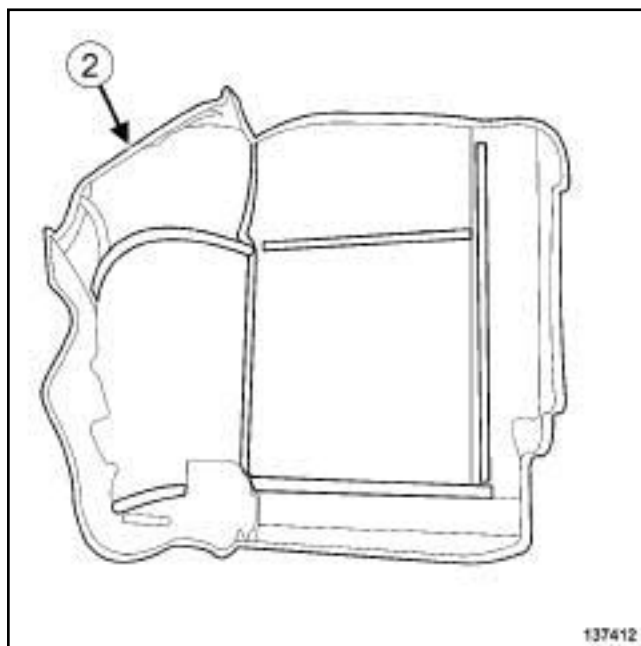


137437



137416

- Снимите:
  - удерживающий профиль обивки (1) ,
  - « обивку с набивкой из пеноматериала » подушки заднего многоместного сиденья.



137412

137412

- Снимите обивку (2) подушки заднего многоместного сиденья, складывающегося в соотношении 1/3 и 2/3.

### ВНИМАНИЕ!

Что бы избежать риск повреждения пеноматериала, отделите обивку от набивки из пеноматериала, удерживая ленты "липучки".

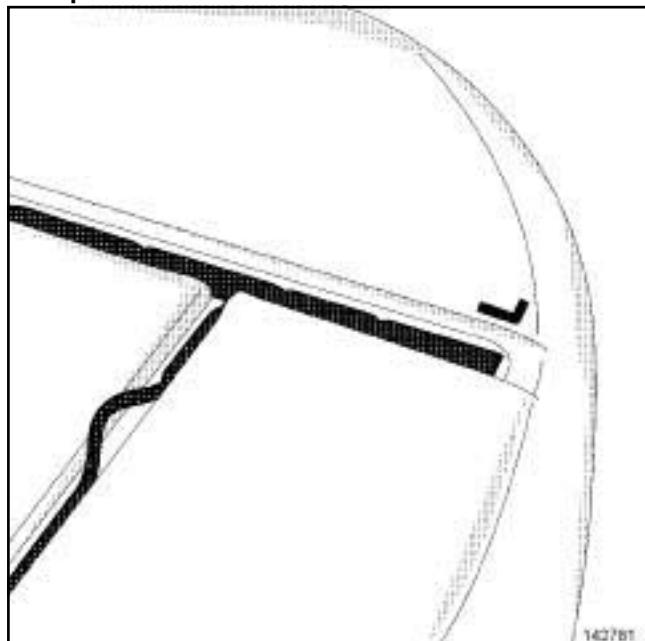


В95 или D95 или K95, и ФУНКЦИОНИРОВАНИЕ ЗАДНЕГО СИДЕНЬЯ или ЗАДНЕЕ МНОГОМЕСТНОЕ СИДЕНЬЕ, СКЛАДЫВАЮЩЕЕСЯ В ПРОПОРЦИИ 1-2/3 + ПОДЛОКОТНИК + НЕСЪЕМНАЯ СПИНКА СИДЕНЬЯ или ЗАДНЕЕ МНОГОМЕСТНОЕ СИДЕНЬЕ СО СПИНКОЙ, СКЛАДЫВАЮЩЕЙСЯ В ОТНОШЕНИИ 1/3-2/3

## УСТАНОВКА

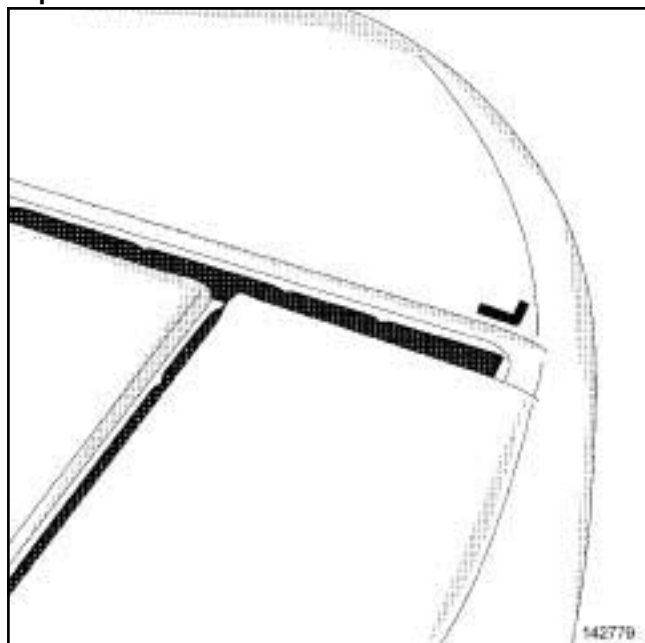
### I - ПОДГОТОВКА К УСТАНОВКЕ

#### Неверно



142781

#### Верно

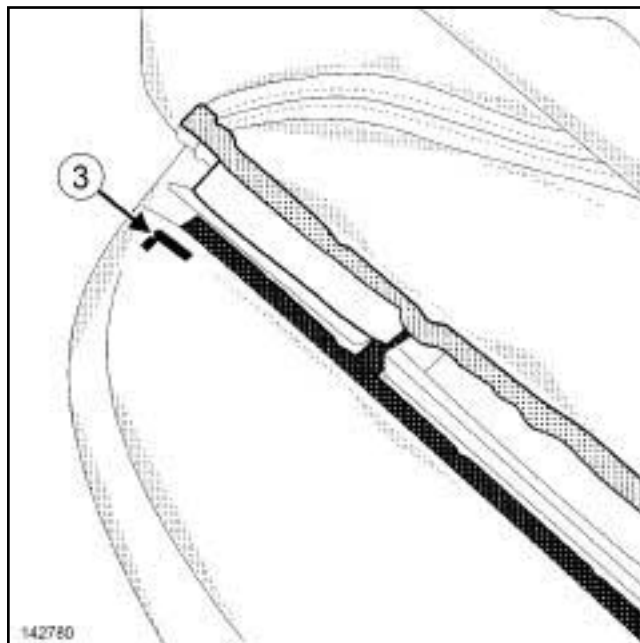


142779

- Проверьте, хорошо ли приклеены застежки "липучки" на набивке из пеноматериала.

#### ВНИМАНИЕ!

Чтобы избежать опасности отсоединения или сгиба обивки, убедитесь, что застежки "липучки" закреплены на пеноматериале. При износе застежек "липучек" замените пеноматериал.



142780

- Установите обивку подушки заднего многоместного сиденья на пеноматериал, начиная с боковых застежек "липучек".

#### Примечание:

При скреплении лент "липучек" необходимо следовать разметке на пеноматериале.

- Совместите концы застежек "липучек" с отметками (3).

# ОБИВКА ЗАДНЕГО СИДЕНЬЯ

Обивка подушки заднего многоместного сиденья, складывающегося в пропорции 1/3 и 2/3: Снятие и установка

# 78A

В95 или D95 или K95, и ФУНКЦИОНИРОВАНИЕ ЗАДНЕГО СИДЕНЬЯ или ЗАДНЕЕ МНОГОМЕСТНОЕ СИДЕНЬЕ, СКЛАДЫВАЮЩЕЕСЯ В ПРОПОРЦИИ 1-2/3 + ПОДЛОКОТНИК + НЕСЪЕМНАЯ СПИНКА СИДЕНЬЯ или ЗАДНЕЕ МНОГОМЕСТНОЕ СИДЕНЬЕ СО СПИНКОЙ, СКЛАДЫВАЮЩЕЙСЯ В ОТНОШЕНИИ 1/3-2/3

## II - УСТАНОВКА

- Установите обивку подушки заднего многоместного сиденья на пеноматериал.
- Убедитесь в отсутствии сгибов обивки.
- Установите:
  - « обивку с набивкой из пеноматериала » подушек заднего сиденья, складывающегося в пропорции 1/3 и 2/3,
  - удерживающие профили обивки подушки заднего многоместного сиденья.
- Убедитесь в отсутствии сгибов обивки.

## III - ЗАВЕРШЕНИЕ

- Установите подушки заднего сиденья (с м. **Подушка заднего сиденья, складывающегося в соотношении 1/3 и 2/3: Снятие и установка**) .

# ОБИВКА ЗАДНЕГО СИДЕНЬЯ

Обивка спинки заднего многоместного сиденья, складывающегося в пропорции 1/3 и 2/3: Снятие и установка

# 78A

В95 или D95 или K95, и ФУНКЦИОНИРОВАНИЕ ЗАДНЕГО СИДЕНЬЯ или ЗАДНЕЕ МНОГОМЕСТНОЕ СИДЕНЬЕ, СКЛАДЫВАЮЩЕЕСЯ В ПРОПОРЦИИ 1-2/3 + ПОДЛОКОТНИК + НЕСЪЕМНАЯ СПИНКА СИДЕНЬЯ или ЗАДНЕЕ МНОГОМЕСТНОЕ СИДЕНЬЕ СО СПИНКОЙ, СКЛАДЫВАЮЩЕЙСЯ В ОТНОШЕНИИ 1/3-2/3

## Необходимые приспособления и специнструмент

**Car. 1363** Комплект рычагов для снятия обивки.

**Car. 1558** Щипцы для застежек-молний.

## Моменты затяжки

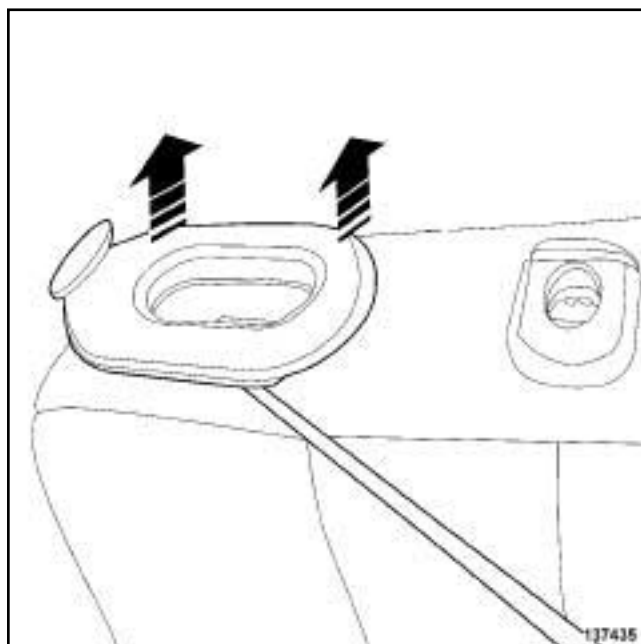
болты крепления кронштейнов заднего многоместного сиденья **35 Нм**

## СНЯТИЕ

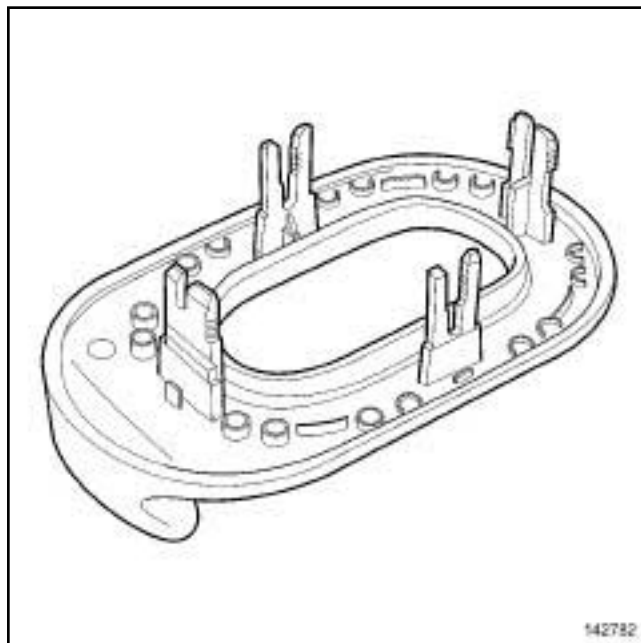
### I - СНЯТИЕ

Снимите:

- подушки заднего многоместного сиденья (см. **Подушка заднего сиденья, складывающегося в соотношении 1/3 и 2/3: Снятие и установка**),
- спинки заднего многоместного сиденья (см. **76А, Каркасы и механизмы задних сидений, Спинка заднего сиденья складывающегося в соотношении 1/3 и 2/3: Снятие и установка, с. 76А-3**),
- подголовники заднего сиденья (с м. **79А, Принадлежности сидений, Подголовник заднего сиденья: Снятие и установка, с. 79А-14**).



137435

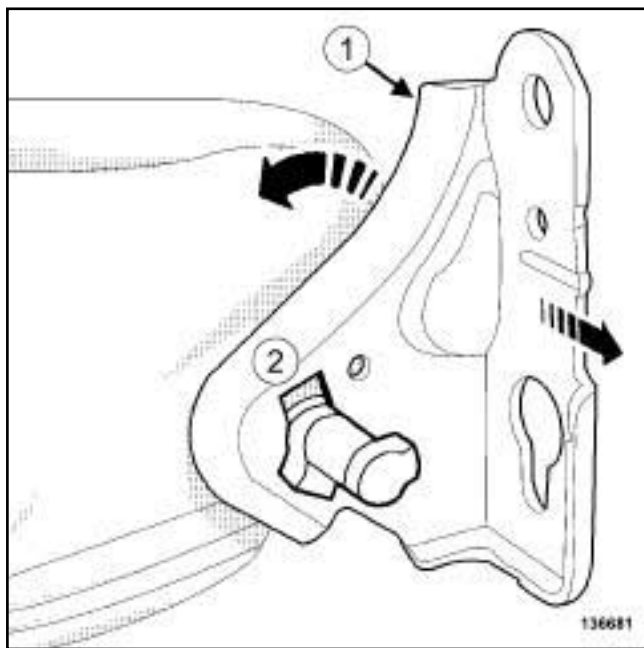


142782

- Отсоедините облицовку ручки механизма блокировки спинки заднего многоместного сиденья при помощи приспособления (**Car. 1363**).

В95 или D95 или K95, и ФУНКЦИОНИРОВАНИЕ ЗАДНЕГО СИДЕНЬЯ или ЗАДНЕЕ МНОГОМЕСТНОЕ СИДЕНЬЕ, СКЛАДЫВАЮЩЕЕСЯ В ПРОПОРЦИИ 1-2/3 + ПОДЛОКОТНИК + НЕСЪЕМНАЯ СПИНКА СИДЕНЬЯ или ЗАДНЕЕ МНОГОМЕСТНОЕ СИДЕНЬЕ СО СПИНКОЙ, СКЛАДЫВАЮЩЕЙСЯ В ОТНОШЕНИИ 1/3-2/3

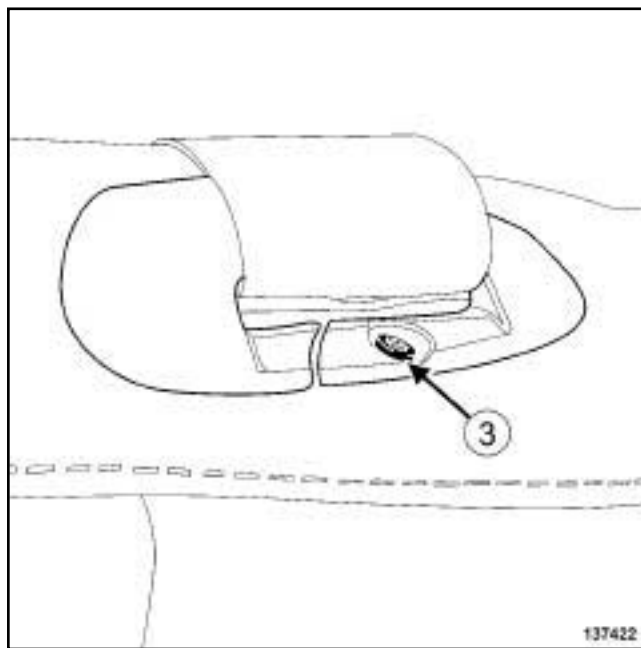
## 1 - обивка спинки заднего многоместного сиденья, складывающейся в соотношении 1/3



136681

- Поверните крепление центрального кронштейна заднего многоместного сиденья (1), чтобы совместить выступ и отверстие (2).
- Снимите крепление центрального кронштейна заднего многоместного сиденья (1).

## 2 - обивка спинки заднего многоместного сиденья, складывающуюся в соотношении 2/3



137422

137422

- Снимите:
  - винт (3),
  - накладку направляющей ремня безопасности заднего среднего сиденья.

ЗАДНЕЕ МНОГОМЕСТНОЕ СИДЕНЬЕ, СКЛАДЫВАЮЩЕЕСЯ В ПРОПОРЦИИ 1-2/3 + ПОДЛОКОТНИК + НЕСЪЕМНАЯ СПИНКА СИДЕНЬЯ или ЗАДНЕЕ МНОГОМЕСТНОЕ СИДЕНЬЕ СО СПИНКОЙ, СКЛАДЫВАЮЩЕЙСЯ В ОТНОШЕНИИ 1/3-2/3

- Снимите центральный подлокотник заднего сиденья (с м. 79А, Принадлежности сидений, Центральный подлокотник на заднем сиденье: Снятие и установка, с. 79А-8).

# ОБИВКА ЗАДНЕГО СИДЕНЬЯ

# 78A

Обивка спинки заднего многоместного сиденья, складывающегося в пропорции 1/3 и 2/3: Снятие и установка

В95 или D95 или K95, и ФУНКЦИОНИРОВАНИЕ ЗАДНЕГО СИДЕНЬЯ или ЗАДНЕЕ МНОГОМЕСТНОЕ СИДЕНЬЕ, СКЛАДЫВАЮЩЕЕСЯ В ПРОПОРЦИИ 1-2/3 + ПОДЛОКОТНИК + НЕСЪЕМНАЯ СПИНКА СИДЕНЬЯ или ЗАДНЕЕ МНОГОМЕСТНОЕ СИДЕНЬЕ СО СПИНКОЙ, СКЛАДЫВАЮЩЕЙСЯ В ОТНОШЕНИИ 1/3-2/3

ФУНКЦИОНИРОВАНИЕ ЗАДНЕГО СИДЕНЬЯ или ЗАДНЕЕ МНОГОМЕСТНОЕ СИДЕНЬЕ, СКЛАДЫВАЮЩЕЕСЯ В ПРОПОРЦИИ 1-2/3 + ПОДЛОКОТНИК + НЕСЪЕМНАЯ СПИНКА СИДЕНЬЯ



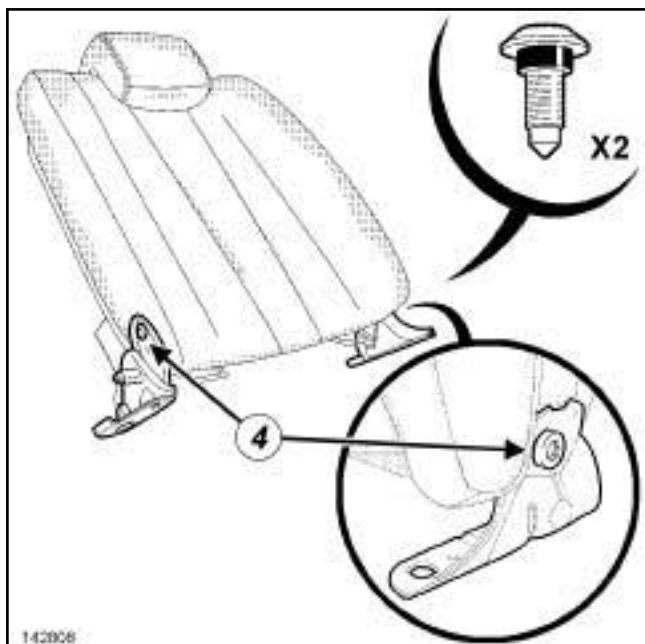
142785

- кронштейны заднего многоместного сиденья.

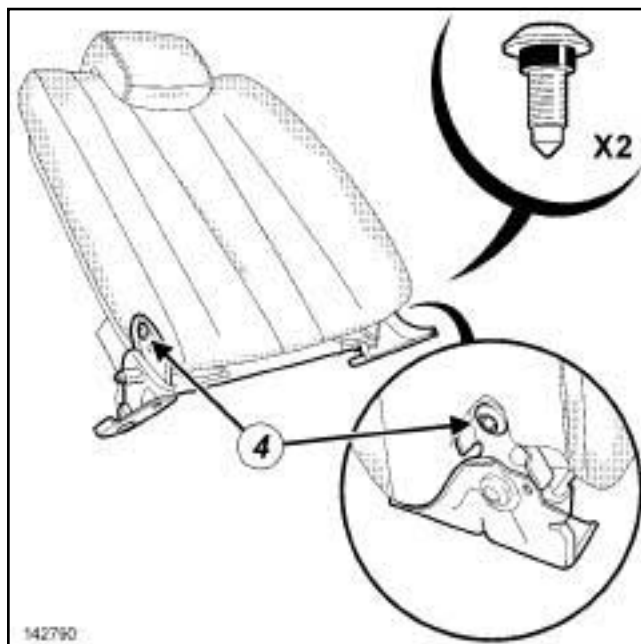
ЗАДНЕЕ МНОГОМЕСТНОЕ СИДЕНЬЕ СО СПИНКОЙ, СКЛАДЫВАЮЩЕЙСЯ В ОТНОШЕНИИ 1/3-2/3



142784



142808



142790

❑ Снимите:

- винты (4),

❑ Снимите:

- винты (4),

# ОБИВКА ЗАДНЕГО СИДЕНЬЯ

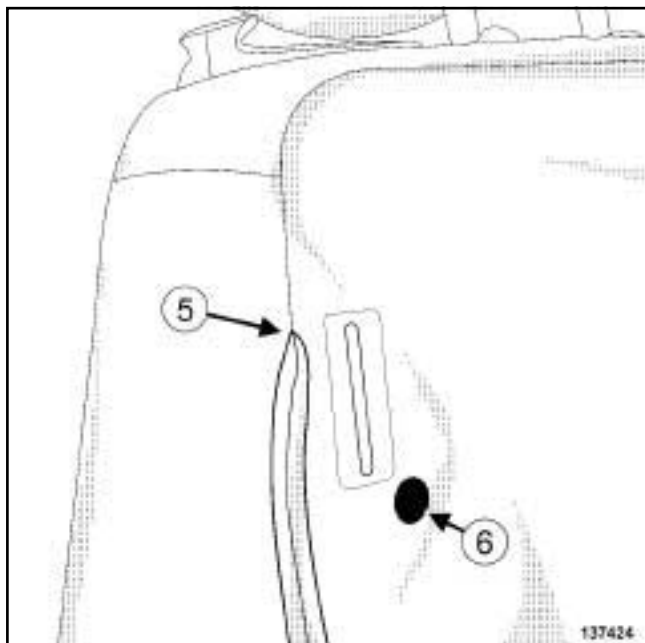
Обивка спинки заднего многоместного сиденья, складывающегося в пропорции 1/3 и 2/3: Снятие и установка

# 78A

В95 или D95 или K95, и ФУНКЦИОНИРОВАНИЕ ЗАДНЕГО СИДЕНЬЯ или ЗАДНЕЕ МНОГОМЕСТНОЕ СИДЕНЬЕ, СКЛАДЫВАЮЩЕЕСЯ В ПРОПОРЦИИ 1-2/3 + ПОДЛОКОТНИК + НЕСЪЕМНАЯ СПИНКА СИДЕНЬЯ или ЗАДНЕЕ МНОГОМЕСТНОЕ СИДЕНЬЕ СО СПИНКОЙ, СКЛАДЫВАЮЩЕЙСЯ В ОТНОШЕНИИ 1/3-2/3

- кронштейны заднего многоместного сиденья.

## II - СНЯТИЕ

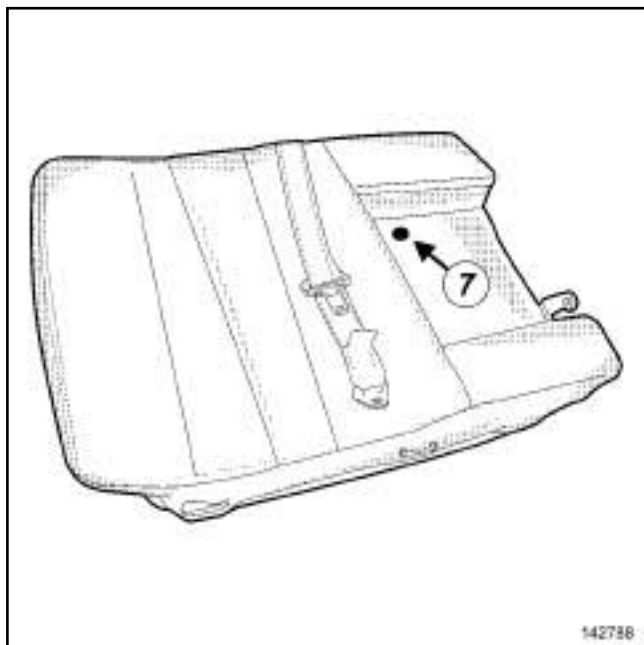


- Снимите застежки-молнии (5) .
- Расстегните застежки-молнии.
- Снимите держатели (6) .

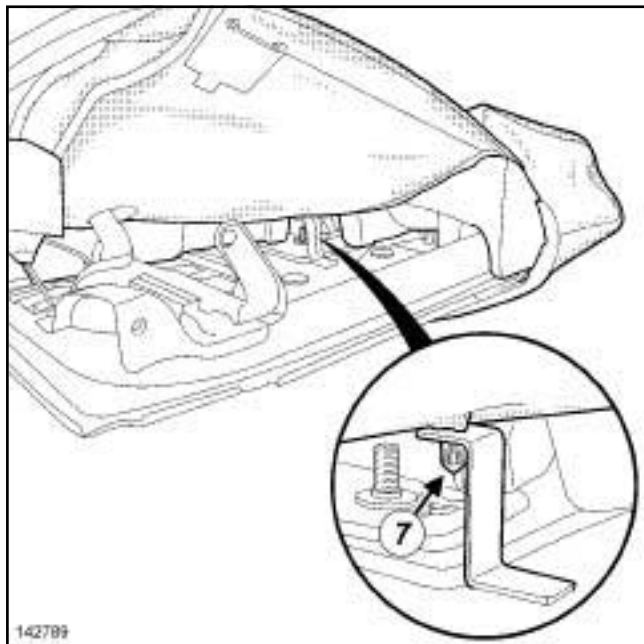
В95 или D95 или K95, и ФУНКЦИОНИРОВАНИЕ ЗАДНЕГО СИДЕНЬЯ или ЗАДНЕЕ МНОГОМЕСТНОЕ СИДЕНЬЕ, СКЛАДЫВАЮЩЕЕСЯ В ПРОПОРЦИИ 1-2/3 + ПОДЛОКОТНИК + НЕСЪЕМНАЯ СПИНКА СИДЕНЬЯ или ЗАДНЕЕ МНОГОМЕСТНОЕ СИДЕНЬЕ СО СПИНКОЙ, СКЛАДЫВАЮЩЕЙСЯ В ОТНОШЕНИИ 1/3-2/3

ЗАДНЕЕ МНОГОМЕСТНОЕ СИДЕНЬЕ, СКЛАДЫВАЮЩЕЕСЯ В ПРОПОРЦИИ 1-2/3 + ПОДЛОКОТНИК + НЕСЪЕМНАЯ СПИНКА СИДЕНЬЯ или ЗАДНЕЕ МНОГОМЕСТНОЕ СИДЕНЬЕ СО СПИНКОЙ, СКЛАДЫВАЮЩЕЙСЯ В ОТНОШЕНИИ 1/3-2/3

обивка спинки заднего многоместного сиденья, складывающегося в соотношении 2/3



142788

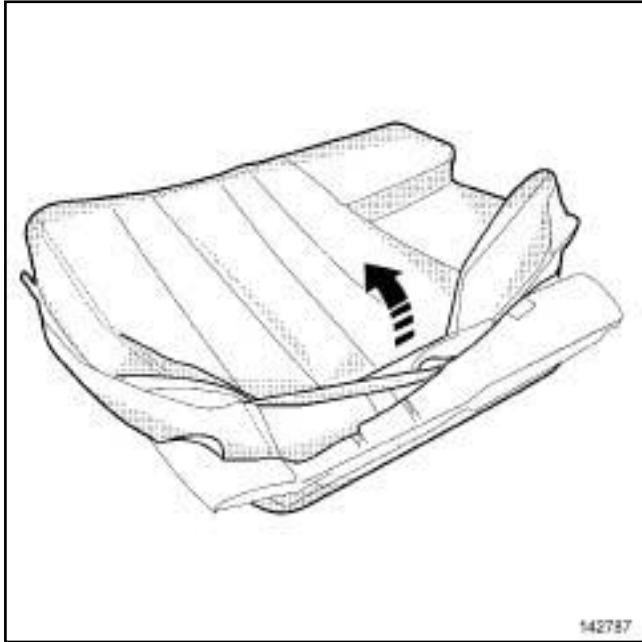


142789

- Поднимите набивку из пеноматериала спинки заднего многоместного сиденья.
- Отсоедините держатель (7).
- Снимите направляющие подголовника заднего сиденья (с.м. 79А, Принадлежности сидений, Направляющая подголовника заднего сиденья: Снятие и установка, с. 79А-9).
- Снимите « обивку вместе с набивкой из пеноматериала » спинки заднего многоместного сиденья.

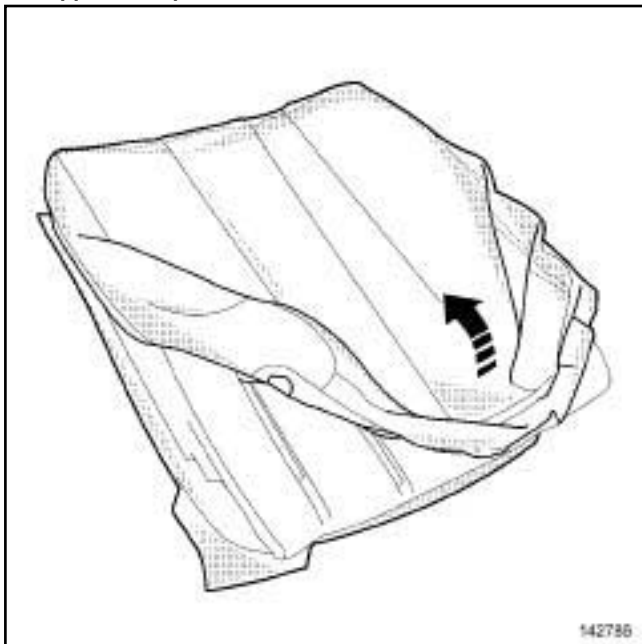
В95 или D95 или K95, и ФУНКЦИОНИРОВАНИЕ ЗАДНЕГО СИДЕНЬЯ или ЗАДНЕЕ МНОГОМЕСТНОЕ СИДЕНЬЕ, СКЛАДЫВАЮЩЕЕСЯ В ПРОПОРЦИИ 1-2/3 + ПОДЛОКОТНИК + НЕСЪЕМНАЯ СПИНКА СИДЕНЬЯ или ЗАДНЕЕ МНОГОМЕСТНОЕ СИДЕНЬЕ СО СПИНКОЙ, СКЛАДЫВАЮЩЕЙСЯ В ОТНОШЕНИИ 1/3-2/3

**обивка спинки многоместного сиденья, складывающейся в соотношении 2/3**



142787

**обивка спинки многоместного сиденья, складывающейся в соотношении 1/3**



142786

- Отсоедините обивку набивки из пеноматериала спинки заднего многоместного сиденья.
- Снимите обивку спинки заднего многоместного сиденья.

## ВНИМАНИЕ!

Что бы избежать риск повреждения пеноматериала, отделите обивку от набивки из пеноматериала, удерживая ленты "липучки".

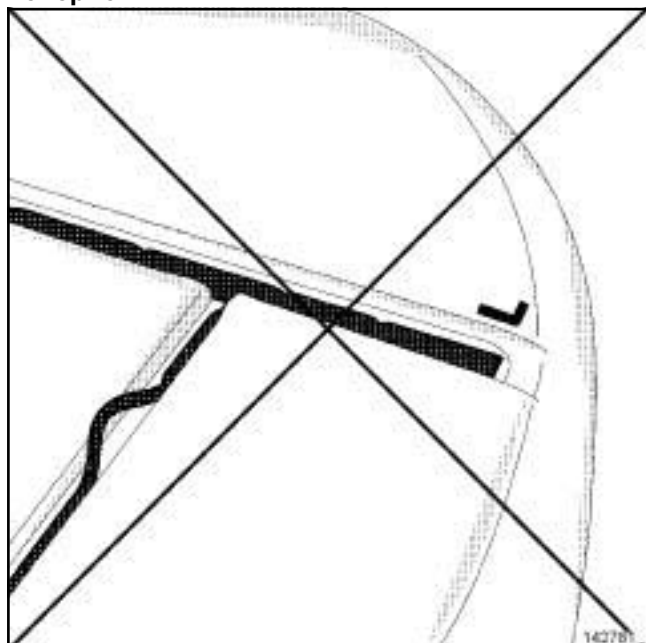


В95 или D95 или K95, и ФУНКЦИОНИРОВАНИЕ ЗАДНЕГО СИДЕНЬЯ или ЗАДНЕЕ МНОГОМЕСТНОЕ СИДЕНЬЕ, СКЛАДЫВАЮЩЕЕСЯ В ПРОПОРЦИИ 1-2/3 + ПОДЛОКОТНИК + НЕСЪЕМНАЯ СПИНКА СИДЕНЬЯ или ЗАДНЕЕ МНОГОМЕСТНОЕ СИДЕНЬЕ СО СПИНКОЙ, СКЛАДЫВАЮЩЕЙСЯ В ОТНОШЕНИИ 1/3-2/3

## УСТАНОВКА

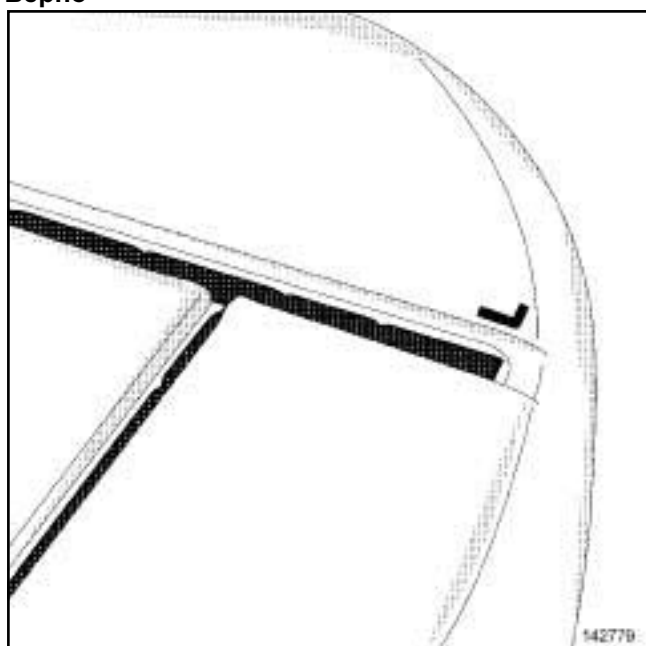
### I - ПОДГОТОВКА К УСТАНОВКЕ

Неверно



142781

Верно

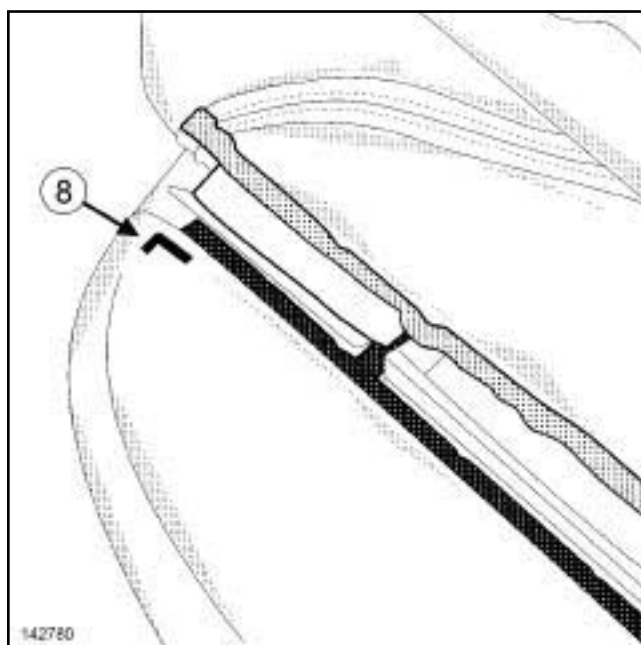


142779

- Проверьте, хорошо ли приклеены застежки "липучки" на набивке из пеноматериала.

### ВНИМАНИЕ!

Чтобы избежать опасности отсоединения или сгиба обивки, убедитесь, что застежки "липучки" закреплены на пеноматериале. При износе застежек "липучек" замените пеноматериал.



142780

- Установите обивку спинки заднего многоместного сиденья на пеноматериал, начиная с боковых застежек "липучек".

### Примечание:

При скреплении лент "липучек" необходимо следовать разметке на пеноматериале.

- Совместите концы застежек "липучек" с отметками (8).

### II - УСТАНОВКА

- Установите обивку спинки заднего многоместного сиденья на пеноматериал.
- Убедитесь в отсутствии сгибов обивки.
- Установите:
  - « обивку вместе с набивкой из пеноматериала » спинки заднего многоместного сиденья,

В95 или D95 или K95, и ФУНКЦИОНИРОВАНИЕ ЗАДНЕГО СИДЕНЬЯ или ЗАДНЕЕ МНОГОМЕСТНОЕ СИДЕНЬЕ, СКЛАДЫВАЮЩЕЕСЯ В ПРОПОРЦИИ 1-2/3 + ПОДЛОКОТНИК + НЕСЪЕМНАЯ СПИНКА СИДЕНЬЯ или ЗАДНЕЕ МНОГОМЕСТНОЕ СИДЕНЬЕ СО СПИНКОЙ, СКЛАДЫВАЮЩЕЙСЯ В ОТНОШЕНИИ 1/3-2/3

- направляющие подголовника заднего сиденья (с м. **79А**, Принадлежности сидений, Направляющая подголовника заднего сиденья: Снятие и установка, с. **79А-9**).

ЗАДНЕЕ МНОГОМЕСТНОЕ СИДЕНЬЕ, СКЛАДЫВАЮЩЕЕСЯ В ПРОПОРЦИИ 1-2/3 + ПОДЛОКОТНИК + НЕСЪЕМНАЯ СПИНКА СИДЕНЬЯ или ЗАДНЕЕ МНОГОМЕСТНОЕ СИДЕНЬЕ СО СПИНКОЙ, СКЛАДЫВАЮЩЕЙСЯ В ОТНОШЕНИИ 1/3-2/3

**обивка спинки заднего многоместного сиденья, складывающуюся в соотношении 2/3**

Закрепите фиксатор (7).

Установите держатели (6).

Закройте застежки-молнии при помощи приспособления (См. **1558**).

Застегните застежки-молнии (5).

### III - ЗАВЕРШЕНИЕ

Установите:

- кронштейны заднего многоместного сиденья,

- винты (4).

Затяните требуемым моментом болты крепления кронштейнов заднего многоместного сиденья (35 Нм).

ЗАДНЕЕ МНОГОМЕСТНОЕ СИДЕНЬЕ, СКЛАДЫВАЮЩЕЕСЯ В ПРОПОРЦИИ 1-2/3 + ПОДЛОКОТНИК + НЕСЪЕМНАЯ СПИНКА СИДЕНЬЯ или ЗАДНЕЕ МНОГОМЕСТНОЕ СИДЕНЬЕ СО СПИНКОЙ, СКЛАДЫВАЮЩЕЙСЯ В ОТНОШЕНИИ 1/3-2/3

Установите центральный подлокотник заднего сиденья (с м. **79А**, Принадлежности сидений, Центральный подлокотник на заднем сиденье: Снятие и установка, с. **79А-8**).

**1 - обивка спинки заднего многоместного сиденья, складывающуюся в соотношении 2/3**

Установите:

- накладку направляющей ремня безопасности заднего среднего сиденья,

- болт (3).

**2 - обивка спинки заднего многоместного сиденья, складывающейся в соотношении 1/3**

Установите крепление центрального кронштейна заднего многоместного сиденья (1).

Закрепите в держателях облицовки ручки механизма блокировки спинки заднего многоместного сиденья.

Установите:

- подголовники заднего сиденья (с м. **79А**, Принадлежности сидений, Подголовник заднего сиденья: Снятие и установка, с. **79А-14**),

- спинки заднего многоместного сиденья (с м. **76А**, Каркасы и механизмы задних сидений, Спинка заднего сиденья раскладывающегося в соотношении 1/3 и 2/3: Снятие и установка, с. **76А-3**),

- подушки заднего сиденья (с м. Подушка заднего сиденья, раскладывающегося в соотношении 1/3 и 2/3: Снятие и установка).

В95 или D95, и ЗАДНЕЕ МНОГОМЕСТНОЕ СИДЕНЬЕ

### СНЯТИЕ

#### I - СНЯТИЕ

□ Снимите:

- подголовники заднего сиденья (с м. 79А, Принадлежности сидений, Подголовник заднего сиденья: Снятие и установка, с. 79А-14),
- спинку заднего цельного многоместного сиденья (см. 76А, Каркасы и механизмы задних сидений, Подушка заднего цельного сиденья: Снятие и установка, с. 76А-6),
- подушку заднего цельного многоместного сиденья (см. 76А, Каркасы и механизмы задних сидений, Спинка цельного заднего сиденья: Снятие и установка, с. 76А-1).

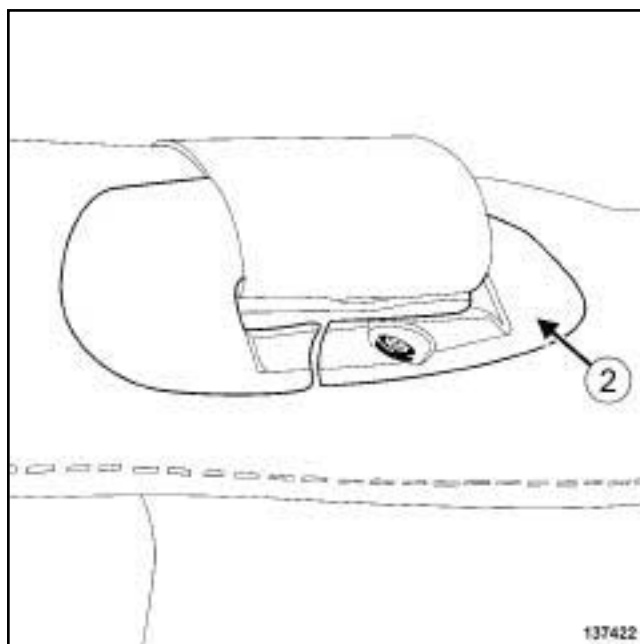
#### II - СНЯТИЕ



137421

137421

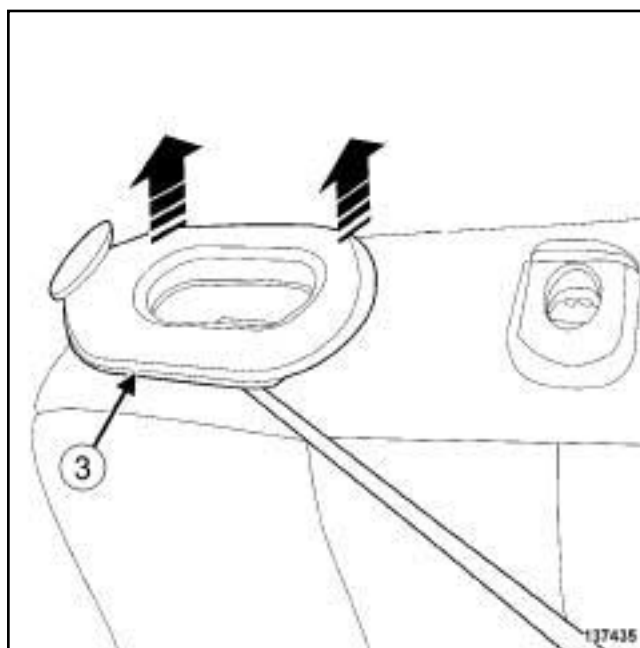
□ Снимите боковые крепления спинки сиденья (1).



137422

137422

□ Снимите накладку ремня безопасности (2).



137435

137435

□ Снимите обивку многоместного сиденья (3), чтобы наклонить спинку сиденья.

# ОБИВКА ЗАДНЕГО СИДЕНЬЯ

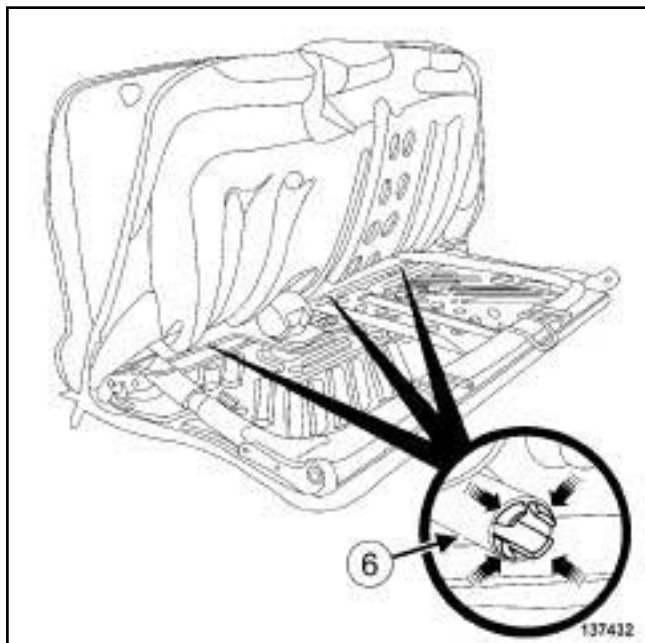
Обивка цельной спинки заднего многоместного сиденья: Снятие и установка

# 78A

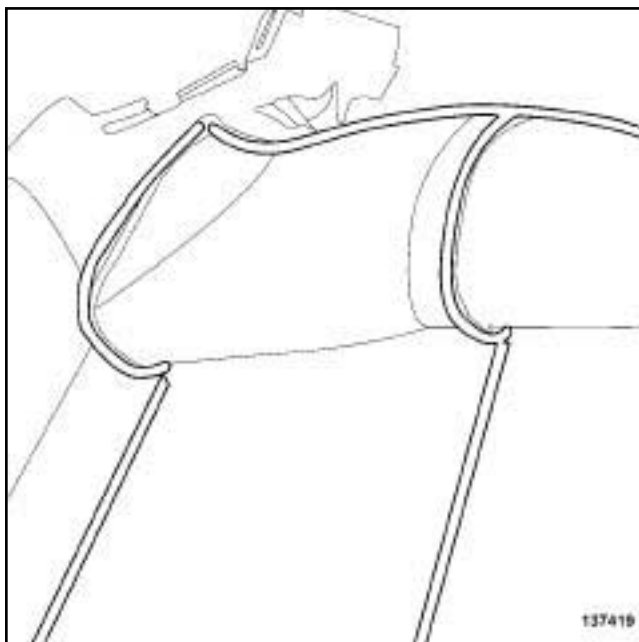
В95 или D95, и ЗАДНЕЕ МНОГОМЕСТНОЕ СИДЕНЬЕ



- ❑ Расстегните застежки-молнии (4) .
- ❑ Снимите держатели (5) .



- ❑ Снимите направляющие подголовника (6) .
- ❑ Частично снимите « обивку в сборе с набивкой из пеноматериала » подушки заднего цельного многоместного сиденья.



- ❑ Отсоедините обивку подушки заднего цельного многоместного сиденья от набивки из пеноматериала.
- ❑ Снимите обивку спинки заднего цельного многоместного сиденья.

Примечание:

При отделении « обивки от набивки из пеноматериала » придерживайте ленты "липучки".

## УСТАНОВКА

### I - УСТАНОВКА



Примечание:

Перед установкой обивки спинки сиденья проверьте, хорошо ли приклеиваются застежки "липучки".

- ❑ Установите:
  - обивку подушки заднего цельного многоместного сиденья,
  - « обивку с набивкой из пеноматериала » на каркас спинки заднего многоместного сиденья,
  - направляющие подголовника,
  - держатели.
- ❑ Застегните застежки-молнии.

# ОБИВКА ЗАДНЕГО СИДЕНЬЯ

Обивка цельной спинки заднего многоместного сиденья: Снятие и установка

**78A**

В95 или D95, и ЗАДНЕЕ МНОГОМЕСТНОЕ СИДЕНЬЕ

Установите:

- облицовку замка многоместного сиденья,
- накладку ремня безопасности,
- боковые крепления спинки сиденья.

## II - ЗАВЕРШЕНИЕ

Установите:

- подушку заднего цельного многоместного сиденья (см. **76A**, **Каркасы и механизмы задних сидений**, **Спинка цельного заднего сиденья: Снятие и установка**, с. **76A-1**),
- подушку заднего цельного многоместного сиденья (см. **76A**, **Каркасы и механизмы задних сидений**, **Подушка заднего цельного сиденья: Снятие и установка**, с. **76A-6**).
- подголовники заднего сиденья (с м. **79A**, **Принадлежности сидений**, **Подголовник заднего сиденья: Снятие и установка**, с. **79A-14**).

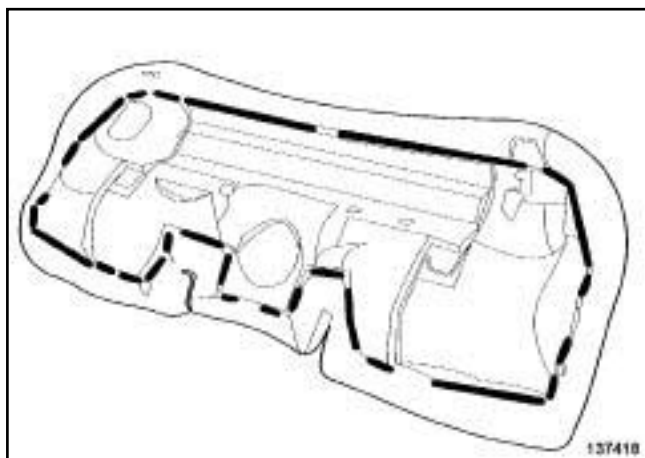
В95 или D95, и ЗАДНЕЕ МНОГОМЕСТНОЕ СИДЕНЬЕ

## СНЯТИЕ

### I - СНЯТИЕ

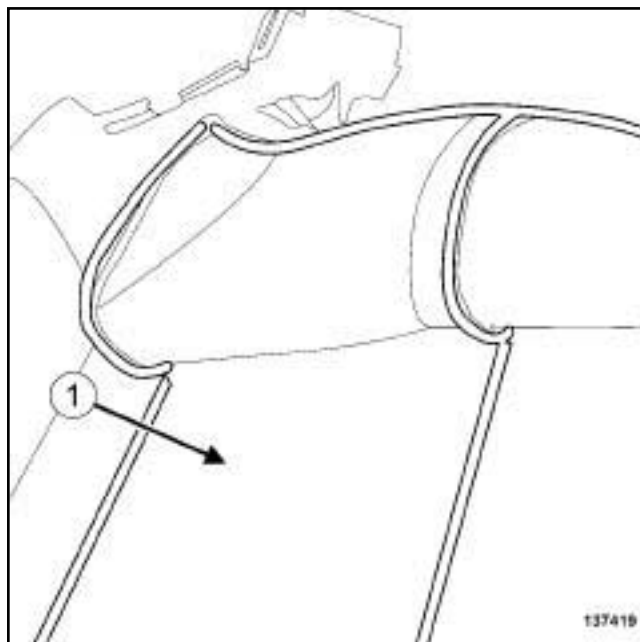
- Снятие подушки заднего цельного многоместного сиденья (см. 76А, Каркасы и механизмы задних сидений, Подушка заднего цельного сиденья: Снятие и установка, с. 76А-6).

### II - СНЯТИЕ



- Снимите:

- удерживающие профили,
- «обивку в сборе с набивкой из пеноматериала» подушки заднего цельного многоместного сиденья.



- Снимите обивку подушки заднего цельного многоместного сиденья (1).

#### Примечание:

При отделении «обивки от набивки из пеноматериала» придерживайте ленты "липучки".

## УСТАНОВКА

### I - ПОДГОТОВКА К УСТАНОВКЕ

- 

#### Примечание:

Перед установкой обивки подушки заднего цельного многоместного сиденья, проверьте нормальное сцепление лент "липучек" с набивкой из пеноматериала.

### II - УСТАНОВКА

- Установите:

- обивку подушки заднего цельного многоместного сиденья на набивку из пеноматериала,
- «обивку в сборе с набивкой из пеноматериала» подушки заднего цельного многоместного сиденья,
- удерживающие профили.

# ОБИВКА ЗАДНЕГО СИДЕНЬЯ

Обивка цельной подушки заднего многоместного сиденья: Снятие и установка

**78A**

В95 или D95, и ЗАДНЕЕ МНОГОМЕСТНОЕ СИДЕНЬЕ

## III - ЗАВЕРШЕНИЕ

- Установите подушку заднего цельного многоместного сиденья (см. **76А, Каркасы и механизмы задних сидений, Подушка заднего цельного сиденья: Снятие и установка, с. 76А-6**).

# ОБИВКА ЗАДНЕГО СИДЕНЬЯ

Обивка заднего сиденья второго ряда: Снятие и установка

# 78А

J95, и ДЛИННОБАЗНОЕ ШАССИ, и 2 МЕСТА 3-ГО РЯДА

## Необходимые приспособления и специнструмент

**Car. 1363** Комплект рычагов для снятия обивки.

## СНЯТИЕ

### I - СНЯТИЕ

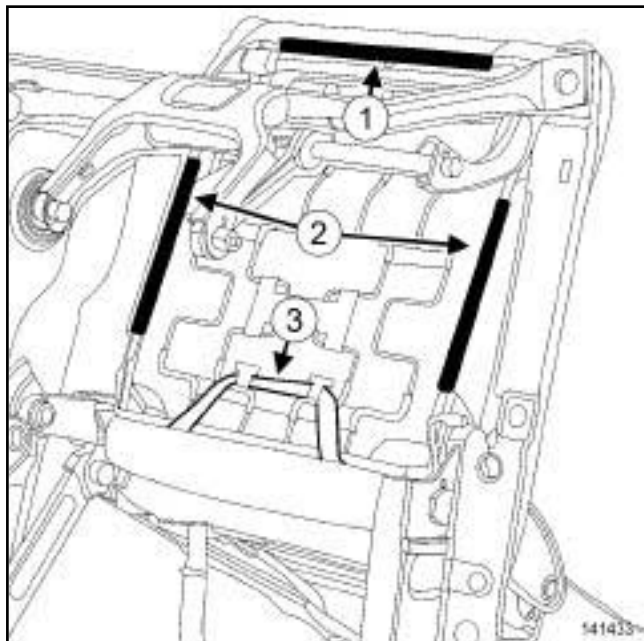
❑ Снимите:

- модуль сиденья второго ряда (см. **76А, Каркасы и механизмы задних сидений, Заднее сиденье второго ряда в сборе: Снятие и установка, с. 76А-12**),

- подголовник заднего сиденья второго ряда.

### II - СНЯТИЕ

#### 1 - ОБИВКУ ПОДУШКИ СИДЕНЬЯ



141433

❑ Снимите передний (1), боковые (2) и задний (3) удерживающие профили подушки сиденья второго ряда задних сидений при помощи приспособления (**Car. 1363**).

### ВНИМАНИЕ!

Чтобы не повредить пеноматериал при отсоединении обивки с пеноматериалом, удерживайте ленты "липучки".



141431

❑ Снимите:

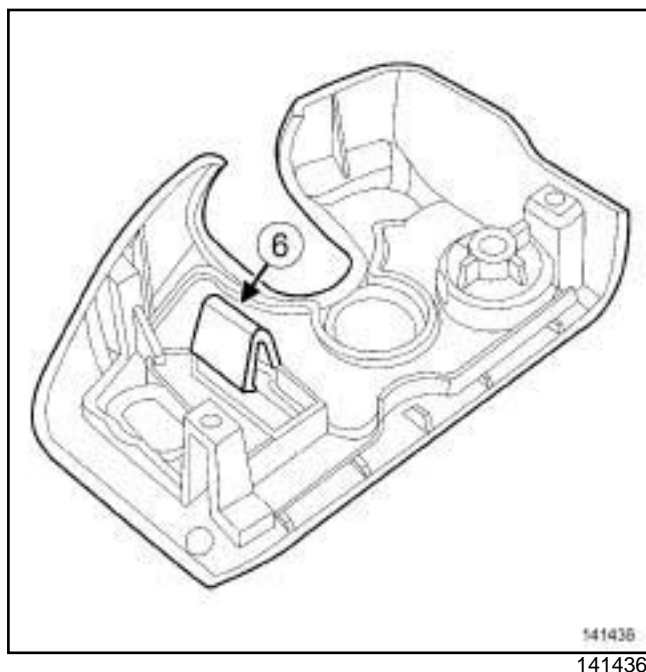
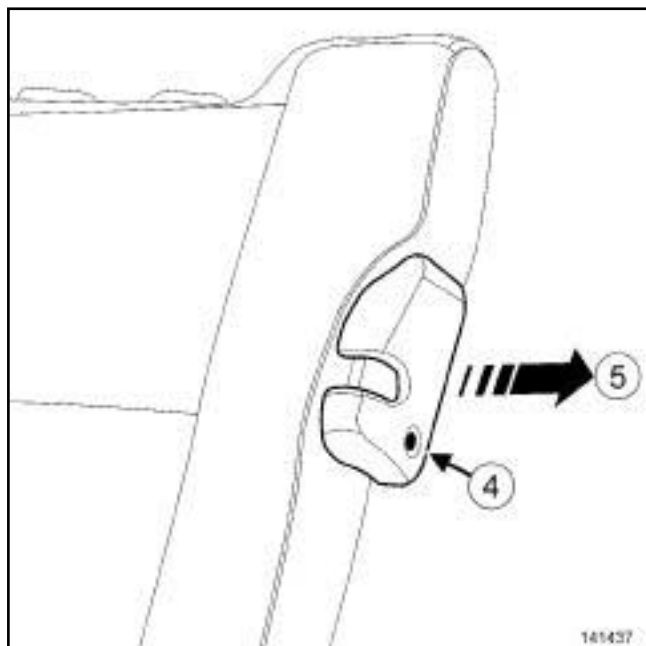
- колпачок,

- набивку из пеноматериала.



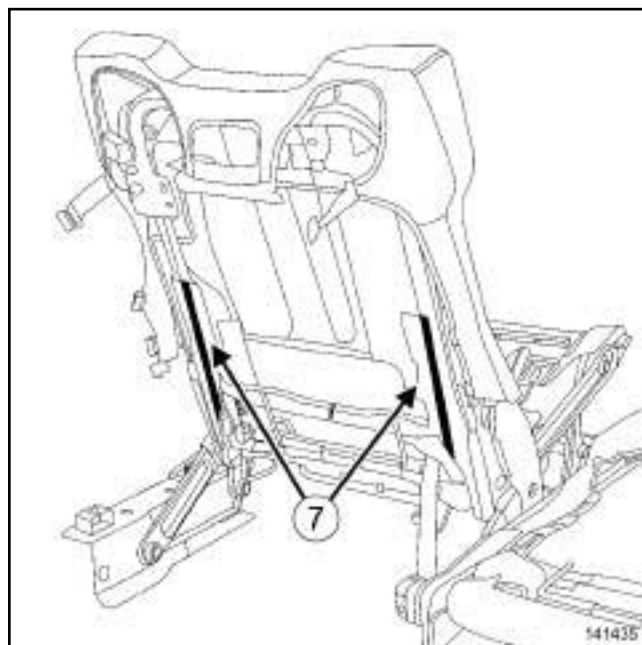
J95, и ДЛИННОБАЗНОЕ ШАССИ, и 2 МЕСТА 3-ГО РЯДА

### 2 - ОБИВКА СПИНКИ СИДЕНЬЯ



- Снимите:
  - болт (4) крепления облицовки механизма блокировки,
  - облицовку механизма блокировки в точке (5) .
- Проверьте состояние кронштейна (6) крепления облицовки механизма блокировки.

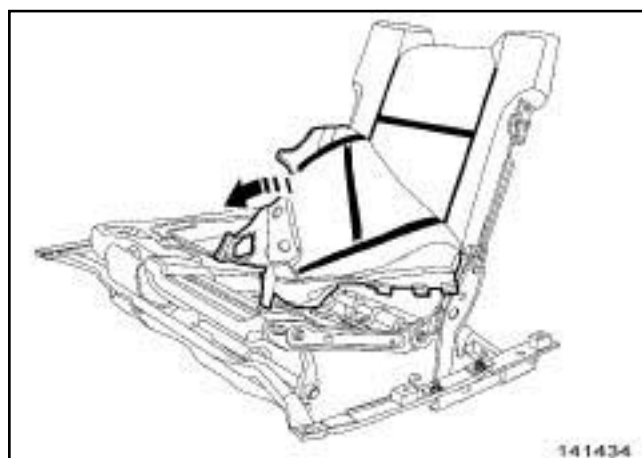
- Снимите задние удерживающие профили сиденья второго ряда.
- Снимите направляющие подголовника сиденья второго ряда (см. 79 А, Принадлежности сидений, Направляющая подголовника заднего сиденья: Снятие и установка, с. 79А-9) .



- Удалите эластичные ленты (7) .

#### ВНИМАНИЕ!

Чтобы не повредить пеноматериал при отсоединении обивки с пеноматериалом, удерживайте ленты "липучки".



- Снимите:
  - колпачок,
  - набивку из пеноматериала.

# ОБИВКА ЗАДНЕГО СИДЕНЬЯ

Обивка заднего сиденья второго ряда: Снятие и установка

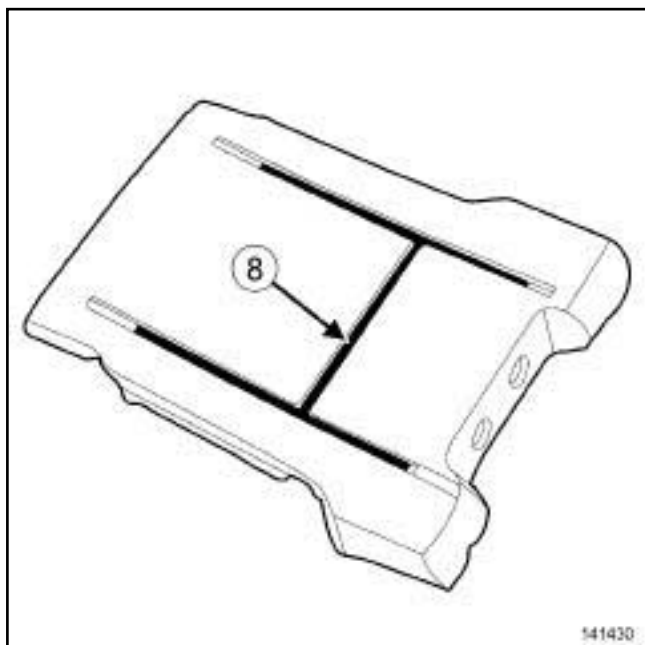
# 78А

J95, и ДЛИННОБАЗНОЕ ШАССИ, и 2 МЕСТА 3-ГО РЯДА

## УСТАНОВКА

### I - УСТАНОВКА

#### 1 - ОБИВКА СПИНКИ СИДЕНЬЯ



141430



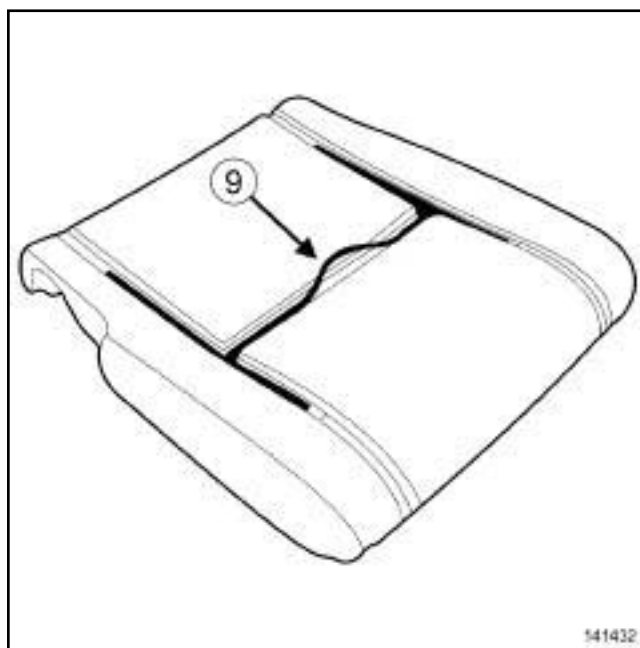
Примечание:

При разрыве застежки "липучки" (8) пеноматериала он подлежит обязательной замене.

#### Установите:

- пеноматериал,
- колпачок,
- эластичные петли (7),
- направляющие подголовника сиденья второго ряда (с м. 79А, Принадлежности сидений, Подголовник заднего сиденья: Снятие и установка, с. 79А-14),
- задние удерживающие профили сиденья второго ряда,
- облицовку механизма блокировки,
- болт (4) крепления облицовки механизма блокировки.

#### 2 - ОБИВКУ ПОДУШКИ СИДЕНЬЯ



141432



Примечание:

При разрыве застежки "липучки" (9) пеноматериала он подлежит обязательной замене.

#### Установите:

- пеноматериал,
- колпачок,
- передний, боковые и задний удерживающие профили подушки сиденья второго ряда.

### II - ЗАВЕРШЕНИЕ

#### Установите:

- подголовник заднего сиденья второго ряда,
- модуль сиденья второго ряда (см. 76А, Каркасы и механизмы задних сидений, Заднее сиденье второго ряда в сборе: Снятие и установка, с. 76А-12).

J95

### СНЯТИЕ

#### СНЯТИЕ

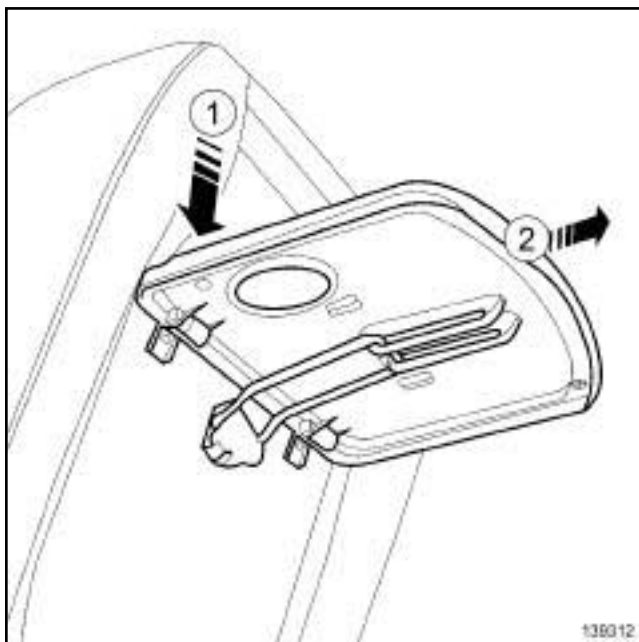


139313

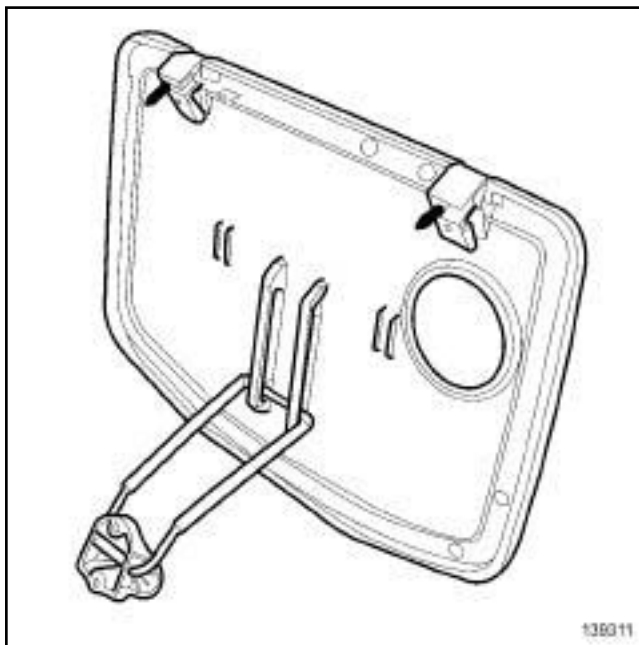
- ❑ Высверлите заклепки крепления полки спинки переднего сиденья.

#### Примечание:

Чтобы не повредить кожу и механизмы при резке держателей и высверливании заклепок удалите их металлические остатки.



139312



139311

- ❑ Снимите полку спинки переднего сиденья в точке (1) и (2).

### УСТАНОВКА

#### I - ПОДГОТОВКА К УСТАНОВКЕ

- ❑ Заклепки крепления полки спинки переднего сиденья к рампе спинки переднего сиденья подлежат обязательной замене.

# ПРИНАДЛЕЖНОСТИ СИДЕНИЙ

## Полка спинки сиденья: Снятие и установка

**79A**

J95

### II - УСТАНОВКА

- Установите полку спинки переднего сиденья.

### III - ЗАВЕРШЕНИЕ

- Проверьте работу.

### СНЯТИЕ

#### I - СНЯТИЕ

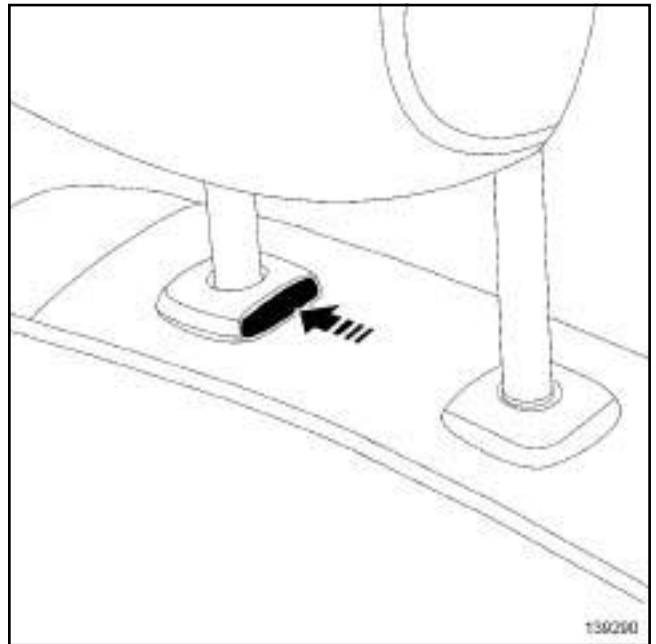
- Откиньте спинки сидений.

#### II - СНЯТИЕ

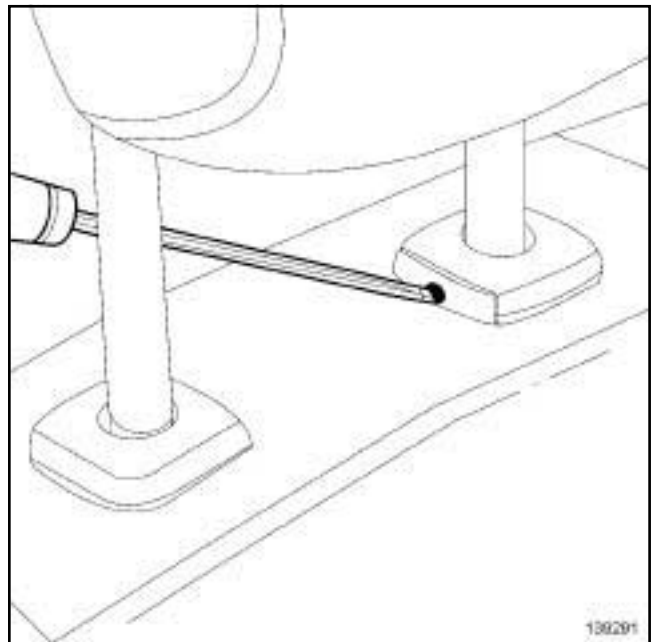
- 

Примечание:

Кнопка разблокировки встроена в подголовник переднего сиденья.



139290

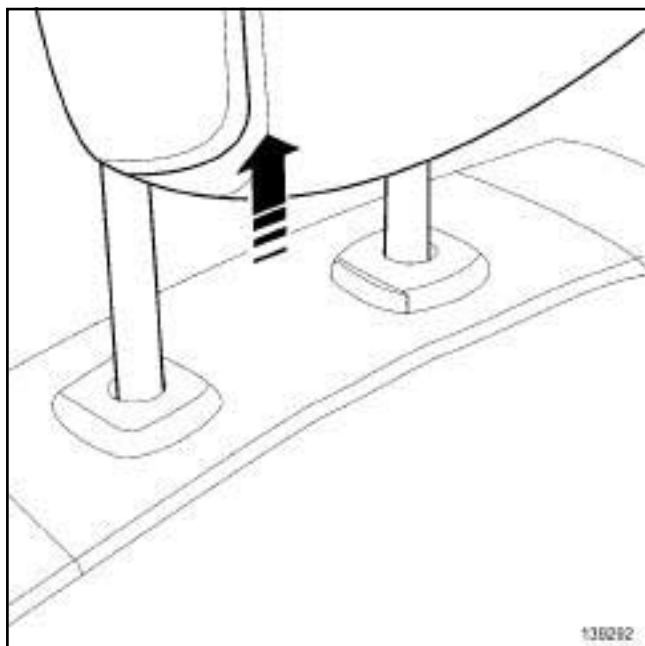


139291

- Нажмите на кнопку разблокировки на каждой направляющей подголовника.

Примечание:

В зависимости от типа кнопки разблокировки данная операция выполняется вручную или при помощи отвертки с плоским лезвием.



139292

- ❑ Снимите подголовник переднего сиденья.

### УСТАНОВКА

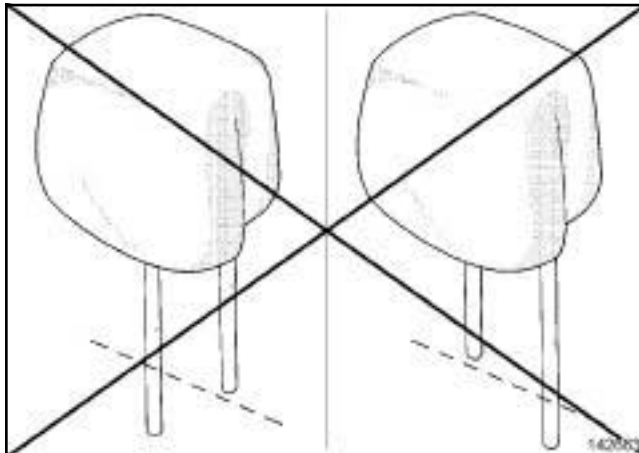
#### УСТАНОВКА

- ❑ Выдвиньте движением вверх стержни подголовника переднего сиденья как можно дальше.

#### **ВАЖНОЕ ЗАМЕЧАНИЕ!**

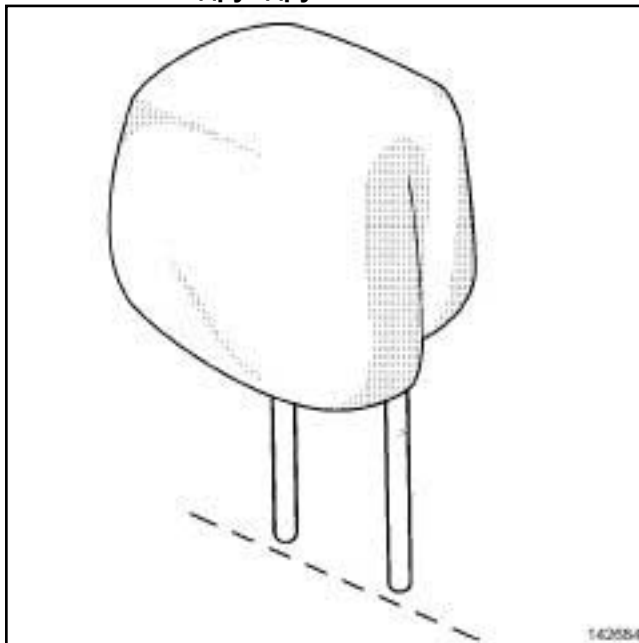
Чтобы избежать риска неправильной установки стержней подголовника переднего сиденья, выровняйте стержни относительно друг друга перед установкой в направляющие подголовника.

Стержни подголовника не выровнены относительно друг друга



142683

Стержни подголовника выровнены относительно друг друга



142684

- ❑ Вставьте стержни подголовника переднего сиденья в направляющие подголовника.
- ❑ Нажмите на подголовник переднего сиденья до его фиксации пазами блокировки, затем переведите подголовник в нижнее положение.

#### **ВАЖНОЕ ЗАМЕЧАНИЕ!**

Чтобы предотвратить смещение подголовника с направляющих при ударе, проверьте работоспособность системы блокировки направляющих подголовника.

### ПЕРЕДНЕЕ СИДЕНЬЕ С ПОДОГРЕВОМ

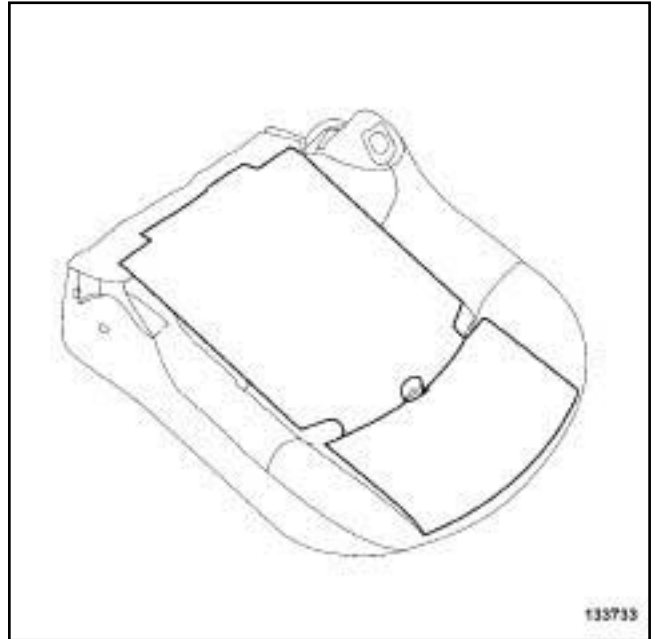
#### СНЯТИЕ

##### I - СНЯТИЕ

- Отключите аккумуляторную батарею (см. **Аккумуляторная батарея: Снятие и установка**) (глава 80А, Аккумуляторная батарея).
- Снимите:
  - переднее сиденье в сборе (см. **75А, Каркасы и механизмы передних сидений, Переднее сиденье в сборе: Снятие и установка, с. 75А-30**),
  - нижние кожаные переднего сиденья (см. **77А, Обивка переднего сиденья, Нижний кожух переднего сиденья: Снятие и установка, с. 77А-10**),
  - обивку спинки переднего сиденья (см. **77А, Обивка переднего сиденья, Обивка спинки переднего сиденья: Снятие и установка, с. 77А-5**),
  - обивку подушки переднего сиденья (см. **77А, Обивка переднего сиденья, Обивка подушки переднего сиденья: Снятие и установка, с. 77А-1**),
  - направляющие подголовника переднего сиденья (см. **79А, Принадлежности сидений, Направляющая подголовника переднего сиденья: Снятие и установка, с. 79А-7**).

##### II - СНЯТИЕ

##### Подушка переднего сиденья



133733

133733

##### Спинка переднего сиденья



133734

133734

- Осторожно отсоедините нагревательный элемент.

#### **ВНИМАНИЕ!**

Чтобы предотвратить повреждение набивки из пеноматериала, отсоединяйте нагревательный элемент осторожно.

### ПЕРЕДНЕЕ СИДЕНЬЕ С ПОДОГРЕВОМ

#### УСТАНОВКА

##### I - УСТАНОВКА



#### ВАЖНОЕ ЗАМЕЧАНИЕ!

Для обеспечения работы пиротехнических элементов:

- не складывать пластину-детектор наличия пассажира,
- не наносить клей или клеящий состав на пластину-детектор наличия пассажира или на обивку подушки сиденья.

- Присоедините нагревательный элемент.

##### II - ЗАВЕРШЕНИЕ

- Установите набивку из пеноматериала подушки переднего сиденья или спинки переднего сиденья.
- Соедините разъем нагревательного элемента сиденья.
- Установите переднее сиденье (см. **75A, Каркасы и механизмы передних сидений, Переднее сиденье в сборе: Снятие и установка, с. 75A-30**).
- Подключите аккумуляторную батарею (см. **Аккумуляторная батарея: Снятие и установка**) (глава 80А, Аккумуляторная батарея).
- Проверьте работу.
- Отключите аккумуляторную батарею (см. **Аккумуляторная батарея: Снятие и установка**) (глава 80А, Аккумуляторная батарея).
- Снимите переднее сиденье (см. **75A, Каркасы и механизмы передних сидений, Переднее сиденье в сборе: Снятие и установка, с. 75A-30**).
- Установите:
  - направляющие подголовника переднего сиденья (см. **79A, Принадлежности сидений, Направляющая подголовника переднего сиденья: Снятие и установка, с. 79A-7**),
  - обивку подушки переднего сиденья (см. **77A, Обивка переднего сиденья, Обивка подушки переднего сиденья: Снятие и установка, с. 77A-1**),
  - обивку спинки переднего сиденья (с м. **77A, Обивка переднего сиденья, Обивка спинки переднего сиденья: Снятие и установка, с. 77A-5**),
  - нижние кожухи переднего сиденья (см. **77A, Обивка переднего сиденья, Нижний кожух переднего сиденья: Снятие и установка, с. 77A-10**),
  - переднее сиденье в сборе (см. **75A, Каркасы и механизмы передних сидений, Переднее сиденье в сборе: Снятие и установка, с. 75A-30**).
- Подключите аккумуляторную батарею (см. **Аккумуляторная батарея: Снятие и установка**) (глава 80А, Аккумуляторная батарея).



В95 или D95 или E95 или J95 или K95

### СНЯТИЕ

#### I - СНЯТИЕ

- Снимите подголовник переднего сиденья (см. **79A, Принадлежности сидений, Подголовник переднего сиденья: Снятие и установка, с. 79A-3**).

Примечание:

Направляющие подголовника можно снять, не снимая обивку спинки переднего сиденья.

#### II - СНЯТИЕ



139289

- Слегка отсоедините "пеноматериал с обивкой" спинки сиденья около направляющих подголовника для доступа к фиксаторам направляющих подголовника переднего сиденья.
- Отсоедините направляющие подголовника переднего сиденья с помощью отвертки с плоским лезвием.
- Снимите направляющие подголовника переднего сиденья.

Примечание:

Все фиксаторы направляющих подголовника переднего сиденья находятся с одной стороны.

### УСТАНОВКА

#### I - УСТАНОВКА

- Полностью установите направляющие подголовника в раму спинки переднего сиденья.

Примечание:

Чтобы не перепутать направляющие подголовника, они снабжены специальным ориентирующим элементом.

- Проверьте надежность крепления направляющих подголовника на раме спинки переднего сиденья.

#### II - ЗАВЕРШЕНИЕ

- Установите подголовник переднего сиденья (см. **79A, Принадлежности сидений, Подголовник переднего сиденья: Снятие и установка, с. 79A-3**).
- Проверьте работу.

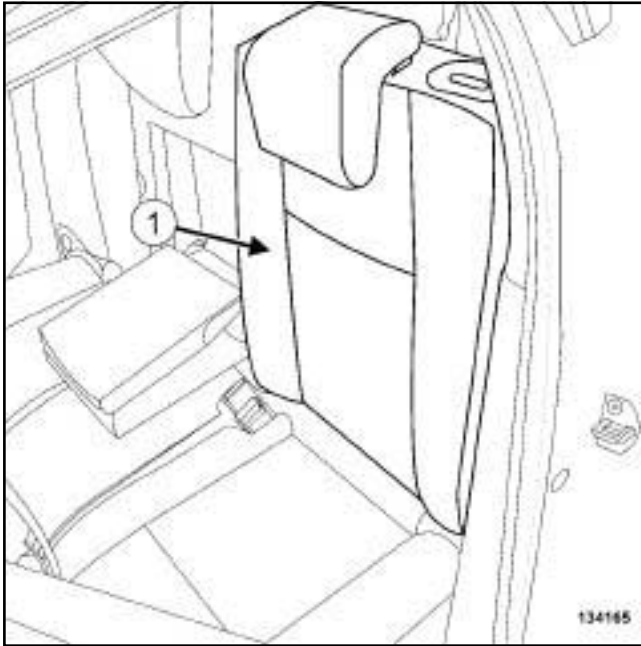
#### ВАЖНОЕ ЗАМЕЧАНИЕ!

Чтобы предотвратить смещение подголовника с направляющих при ударе, проверьте работоспособность системы блокировки направляющих подголовника.

В95 или D95, и ЗАДНЕЕ МНОГОМЕСТНОЕ СИДЕНЬЕ, СКЛАДЫВАЮЩЕЕСЯ В ПРОПОРЦИИ 1-2/3 + ПОДЛОКОТНИК + НЕСЪЕМНАЯ СПИНКА СИДЕНЬЯ

### СНЯТИЕ

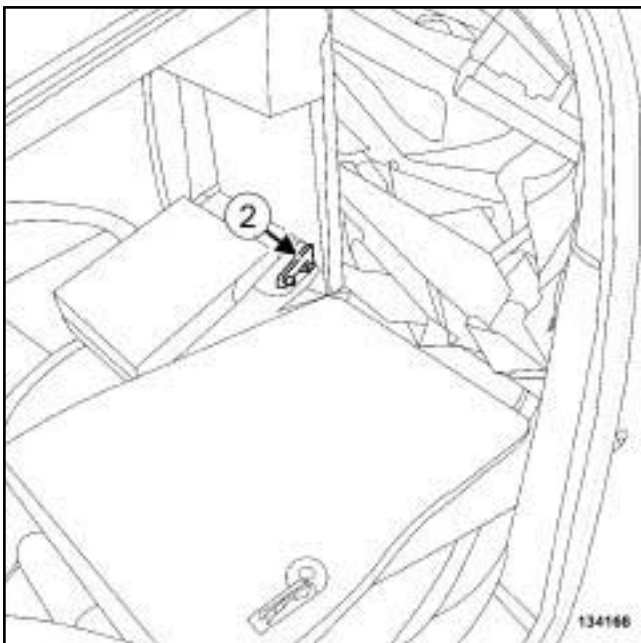
#### I - СНЯТИЕ



134165

- Наклоните заднее сиденье, складывающееся в пропорции 1/3 (1) .

#### II - СНЯТИЕ



134166

- Снимите:
  - винт (2) ,
  - средний задний подлокотник.

### УСТАНОВКА

#### I - УСТАНОВКА

- Установите:
  - средний задний подлокотник,
  - болт (2) .

#### II - ЗАВЕРШЕНИЕ

- Установите заднее сиденье, складывающееся в пропорции 1/3 (1) .

В95 или D95 или K95, и ЗАДНЕЕ МНОГОМЕСТНОЕ СИДЕНЬЕ или ФУНКЦИОНИРОВАНИЕ ЗАДНЕГО СИДЕНЬЯ или ЗАДНЕЕ МНОГОМЕСТНОЕ СИДЕНЬЕ, СКЛАДЫВАЮЩЕЕСЯ В ПРОПОРЦИИ 1-2/3 + ПОДЛОКОТНИК + НЕСЪЕМНАЯ СПИНКА СИДЕНЬЯ или ЗАДНЕЕ МНОГОМЕСТНОЕ СИДЕНЬЕ СО СПИНКОЙ, СКЛАДЫВАЮЩЕЙСЯ В ОТНОШЕНИИ 1/3-2/3

## СНЯТИЕ

### I - СНЯТИЕ

- Снимите подголовники заднего многоместного сиденья (см. **79A**, **Принадлежности сидений**, **Подголовник заднего сиденья: Снятие и установка**, с. **79A-14**) .

### ЗАДНЕЕ МНОГОМЕСТНОЕ СИДЕНЬЕ

- Снимите:
  - подушку заднего сиденья (см. **76A**, **Каркасы и механизмы задних сидений**, **Подушка заднего цельного сиденья: Снятие и установка**, с. **76A-6**) ,
  - спинку заднего сиденья (см. **76A**, **Каркасы и механизмы задних сидений**, **Спинка цельного заднего сиденья: Снятие и установка**, с. **76A-1**) ,
  - обивку спинки заднего сиденья (частично) (см. **78A**, **Обивка заднего сиденья**, **Обивка цельной спинки заднего многоместного сиденья: Снятие и установка**, с. **78A-12**) .

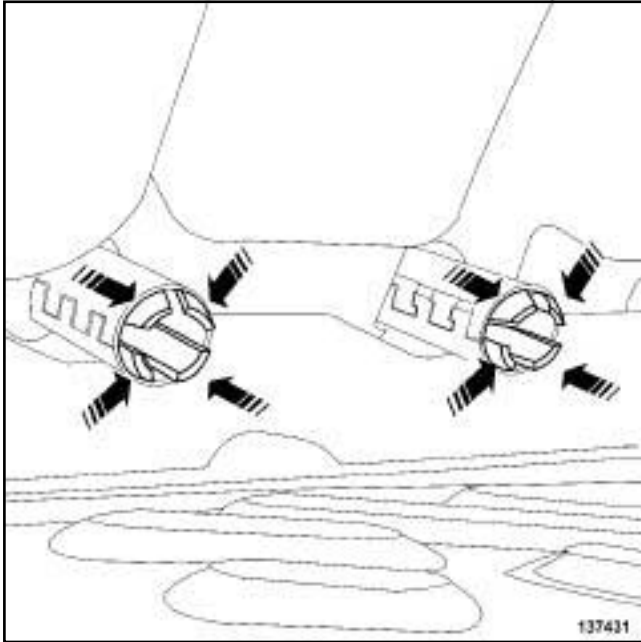
ФУНКЦИОНИРОВАНИЕ ЗАДНЕГО СИДЕНЬЯ или ЗАДНЕЕ МНОГОМЕСТНОЕ СИДЕНЬЕ, СКЛАДЫВАЮЩЕЕСЯ В ПРОПОРЦИИ 1-2/3 + ПОДЛОКОТНИК + НЕСЪЕМНАЯ СПИНКА СИДЕНЬЯ или ЗАДНЕЕ МНОГОМЕСТНОЕ СИДЕНЬЕ СО СПИНКОЙ, СКЛАДЫВАЮЩЕЙСЯ В ОТНОШЕНИИ 1/3-2/3

- Снимите:
  - подушку заднего сиденья (с м. **Подушка заднего сиденья, раскладывающегося в соотношении 1/3 и 2/3: Снятие и установка**) ,
  - спинку заднего сиденья (см. **76A**, **Каркасы и механизмы задних сидений**, **Спинка заднего сиденья раскладывающегося в соотношении 1/3 и 2/3: Снятие и установка**, с. **76A-3**) ,
  - центральный подлокотник заднего многоместного сиденья (см. **79A**, **Принадлежности сидений**, **Центральный подлокотник на заднем сиденье: Снятие и установка**, с. **79A-8**) ,

- обивку спинки заднего сиденья (частично) (см. **78A**, **Обивка заднего сиденья**, **Обивка спинки заднего многоместного сиденья, складывающегося в пропорции 1/3 и 2/3: Снятие и установка**, с. **78A-4**) .

В95 или D95 или K95, и ЗАДНЕЕ МНОГОМЕСТНОЕ СИДЕНЬЕ или ФУНКЦИОНИРОВАНИЕ ЗАДНЕГО СИДЕНЬЯ или ЗАДНЕЕ МНОГОМЕСТНОЕ СИДЕНЬЕ, СКЛАДЫВАЮЩЕЕСЯ В ПРОПОРЦИИ 1-2/3 + ПОДЛОКОТНИК + НЕСЪЕМНАЯ СПИНКА СИДЕНЬЯ или ЗАДНЕЕ МНОГОМЕСТНОЕ СИДЕНЬЕ СО СПИНКОЙ, СКЛАДЫВАЮЩЕЙСЯ В ОТНОШЕНИИ 1/3-2/3

### II - СНЯТИЕ



137431



141490

- Отсоедините направляющие подголовника заднего сиденья.
- Снимите направляющие подголовника заднего сиденья.

### УСТАНОВКА

#### I - УСТАНОВКА

- Полностью установите направляющие подголовников заднего многоместного сиденья на каркасе заднего сиденья.
- Убедитесь, что направляющие подголовников заднего многоместного сиденья закреплены на каркасе заднего сиденья.

#### II - ЗАВЕРШЕНИЕ

ФУНКЦИОНИРОВАНИЕ ЗАДНЕГО СИДЕНЬЯ или ЗАДНЕЕ МНОГОМЕСТНОЕ СИДЕНЬЕ, СКЛАДЫВАЮЩЕЕСЯ В ПРОПОРЦИИ 1-2/3 + ПОДЛОКОТНИК + НЕСЪЕМНАЯ СПИНКА СИДЕНЬЯ или ЗАДНЕЕ МНОГОМЕСТНОЕ СИДЕНЬЕ СО СПИНКОЙ, СКЛАДЫВАЮЩЕЙСЯ В ОТНОШЕНИИ 1/3-2/3

- Установите:
  - обивку спинки заднего сиденья (с м. 78А, Обивка заднего сиденья, Обивка спинки заднего многоместного сиденья, складывающегося в пропорции 1/3 и 2/3: Снятие и установка, с. 78А-4) .
  - центральный подлокотник заднего многоместного сиденья (с м. 79А, Принадлежности сидений, Центральный подлокотник на заднем сиденье: Снятие и установка, с. 79А-8) ,
  - спинку заднего сиденья (с м. 76А, Каркасы и механизмы задних сидений, Спинка заднего сиденья раскладывающегося в соотношении 1/3 и 2/3: Снятие и установка, с. 76А-3) ,
  - подушку заднего сиденья (с м. Подушка заднего сиденья, раскладывающегося в соотношении 1/3 и 2/3: Снятие и установка) .

#### ЗАДНЕЕ МНОГОМЕСТНОЕ СИДЕНЬЕ

- Установите:
  - обивку спинки заднего сиденья (с м. 78А, Обивка заднего сиденья, Обивка цельной спинки заднего многоместного сиденья: Снятие и установка, с. 78А-12) .

В95 или D95 или K95, и ЗАДНЕЕ МНОГОМЕСТНОЕ СИДЕНЬЕ или ФУНКЦИОНИРОВАНИЕ ЗАДНЕГО СИДЕНЬЯ или ЗАДНЕЕ МНОГОМЕСТНОЕ СИДЕНЬЕ, СКЛАДЫВАЮЩЕЕСЯ В ПРОПОРЦИИ 1-2/3 + ПОДЛОКОТНИК + НЕСЪЕМНАЯ СПИНКА СИДЕНЬЯ или ЗАДНЕЕ МНОГОМЕСТНОЕ СИДЕНЬЕ СО СПИНКОЙ, СКЛАДЫВАЮЩЕЙСЯ В ОТНОШЕНИИ 1/3-2/3

- спинку заднего сиденья (см. **76А**, Каркасы и механизмы задних сидений, Спинка цельного заднего сиденья: Снятие и установка, с. **76А-1**),

- подушку заднего сиденья (см. **76А**, Каркасы и механизмы задних сидений, Подушка заднего цельного сиденья: Снятие и установка, с. **76А-6**).

- Установите подголовники заднего сиденья (см. **79А**, Принадлежности сидений, Подголовник заднего сиденья: Снятие и установка, с. **79А-14**).

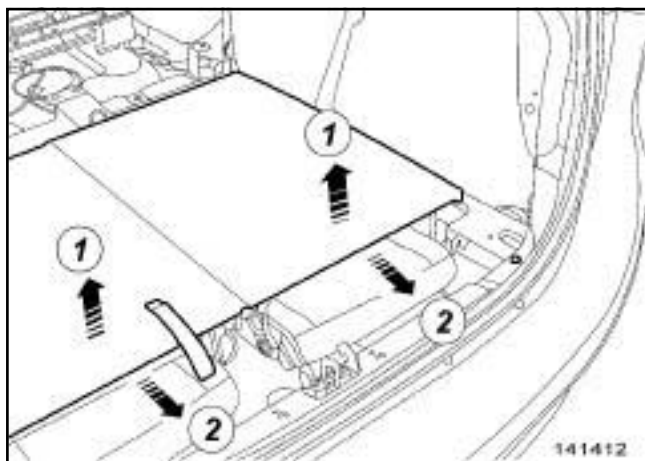
#### **ВАЖНОЕ ЗАМЕЧАНИЕ!**

Чтобы предотвратить смещение подголовника с направляющих при ударе, проверьте работоспособность системы блокировки направляющих подголовника.

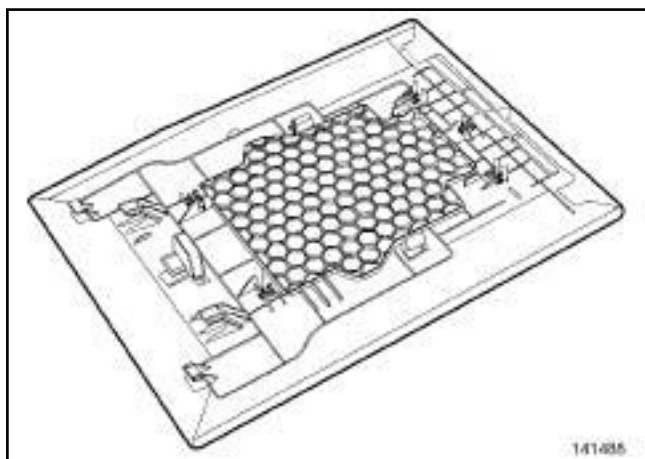
J95

### СНЯТИЕ

#### I - СНЯТИЕ



141412

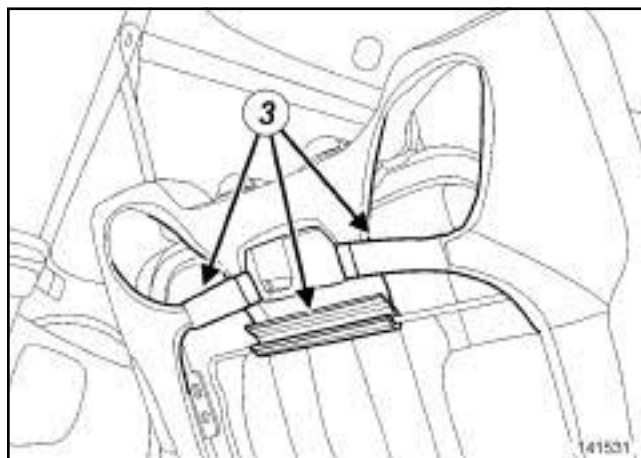


141488

❑ Снимите:

- кожух спинки сиденья второго ряда задних сидений в точках (1) и (2) ,
- подголовник второго ряда задних сидений (см. **79A, Принадлежности сидений, Подголовник заднего сиденья: Снятие и установка, с. 79A-14**).

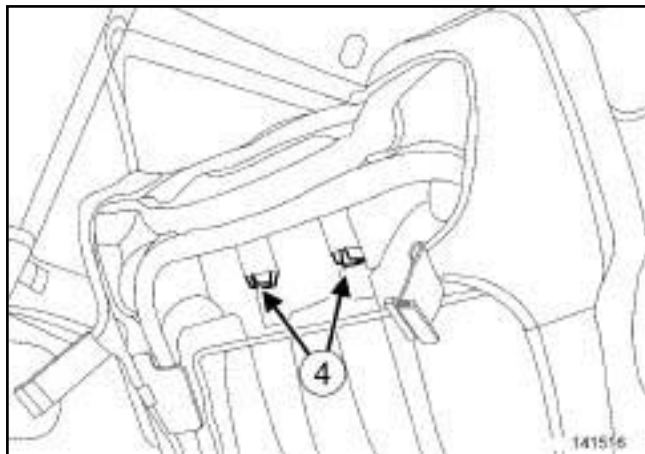
#### II - СНЯТИЕ



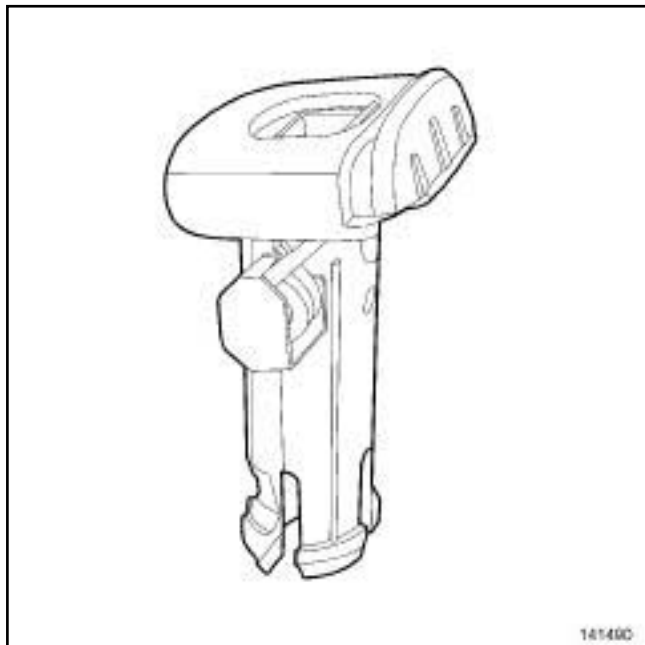
141531

- ❑ Снимите удерживающие профили (3) обивки спинки сиденья второго ряда задних сидений.

J95



141516



141490

- Отсоедините направляющие подголовника сиденья второго ряда задних сидений, нажав на фиксаторы (4) .
- Снимите направляющие подголовника второго ряда задних сидений.

### УСТАНОВКА

#### I - УСТАНОВКА

- Полностью установите направляющие подголовника сиденья второго заднего ряда сидений в раме спинки сиденья.

Примечание:

Направляющие подголовника одинаковые, их можно перепутать.

- Убедитесь, что направляющие подголовника закреплены в раме спинки сиденья второго ряда задних сидений.
- Установите удерживающие профили (3) обивки спинки сиденья второго ряда задних сидений.

#### II - ЗАВЕРШЕНИЕ

- Установите:
  - подголовник второго ряда задних сидений (см. **79A, Принадлежности сидений, Подголовник заднего сиденья: Снятие и установка, с. 79A-14**) ,
  - кожух спинки сиденья второго ряда задних сидений.
- Проверьте работу.

#### **ВАЖНОЕ ЗАМЕЧАНИЕ!**

Чтобы предотвратить смещение подголовника с направляющих при ударе, проверьте работоспособность системы блокировки направляющих подголовника.

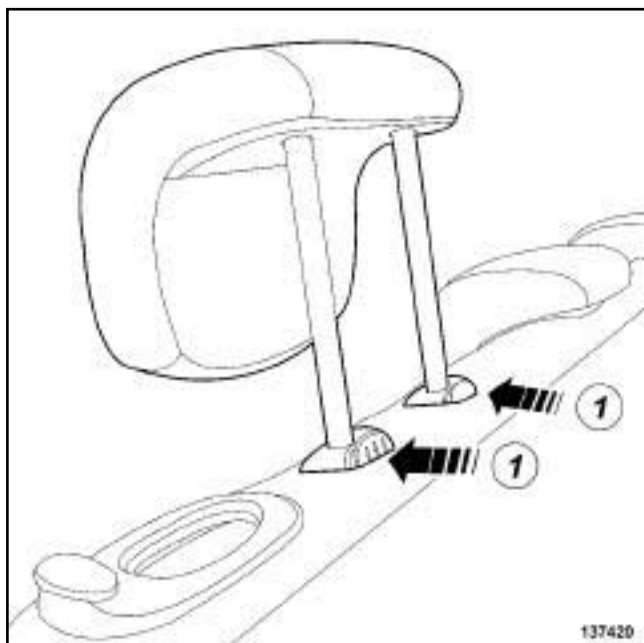
B95 или D95 или J95 или K95

Примечание:

В зависимости от типа кнопки разблокировки данная операция выполняется вручную или при помощи отвертки с плоским лезвием.

### СНЯТИЕ

#### СНЯТИЕ



137420

- Нажмите на направляющие подголовника в точке (1) .
- Снимите подголовник заднего сиденья.

### УСТАНОВКА

#### УСТАНОВКА

- Установите подголовник заднего сиденья на направляющие до предохранительного выступа.
- Нажмите на кнопку разблокировки левой направляющей подголовника.
- Проверьте работу.

#### **ВАЖНОЕ ЗАМЕЧАНИЕ!**

Чтобы предотвратить смещение подголовника с направляющих при ударе, проверьте работоспособность системы блокировки направляющих подголовника.



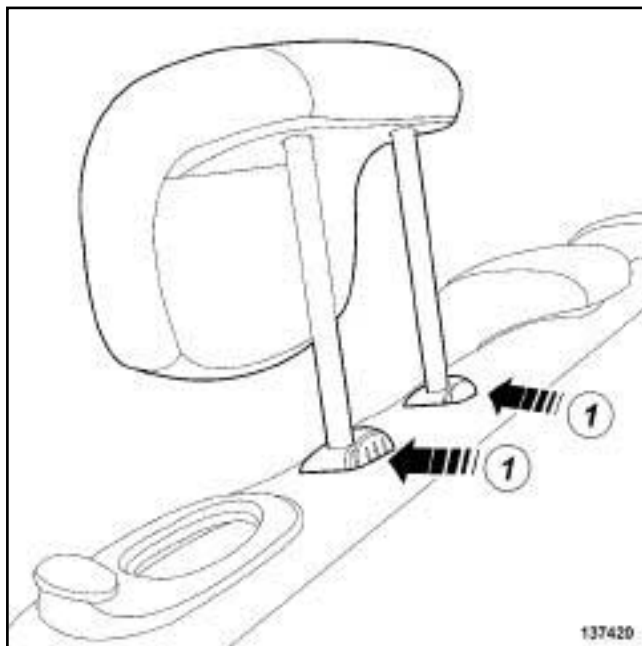
В95 или D95 или K95, и ЗАДНЕЕ МНОГОМЕСТНОЕ СИДЕНЬЕ или ФУНКЦИОНИРОВАНИЕ ЗАДНЕГО СИДЕНЬЯ или ЗАДНЕЕ МНОГОМЕСТНОЕ СИДЕНЬЕ, СКЛАДЫВАЮЩЕЕСЯ В ПРОПОРЦИИ 1-2/3 + ПОДЛОКОТНИК + НЕСЪЕМНАЯ СПИНКА СИДЕНЬЯ или ЗАДНЕЕ МНОГОМЕСТНОЕ СИДЕНЬЕ СО СПИНКОЙ, СКЛАДЫВАЮЩЕЙСЯ В ОТНОШЕНИИ 1/3-2/3

Примечание:

В зависимости от типа кнопки разблокировки данная операция выполняется вручную или при помощи отвертки с плоским лезвием.

### СНЯТИЕ

#### СНЯТИЕ



- Нажмите на кнопку разблокировки на каждой направляющей подголовника в точке (1).
- Отсоедините подголовник заднего сиденья.

### УСТАНОВКА

#### УСТАНОВКА

- Установите подголовник заднего многоместного сиденья на направляющие до предохранительного выступа.
- Нажмите на кнопку разблокировки на каждой направляющей левого подголовника заднего многоместного сиденья.

- Проверьте работу.
- Переведите подголовник заднего многоместного сиденья в нижнее положение.

#### **ВАЖНОЕ ЗАМЕЧАНИЕ!**

Чтобы предотвратить смещение подголовника с направляющих при ударе, проверьте работоспособность системы блокировки направляющих подголовника.