

RENAULT

5 Механизмы и принадлежности

51A

МЕХАНИЗМЫ БОКОВЫХ ОТКРЫВАЮЩИХСЯ ЭЛЕМЕНТОВ КУЗОВА

52A

МЕХАНИЗМЫ НЕБОКОВЫХ ОТКРЫВАЮЩИХСЯ ЭЛЕМЕНТОВ КУЗОВА

54A

СТЕКЛА

55A

НАРУЖНЫЕ ЗАЩИТНЫЕ ЭЛЕМЕНТЫ

56A

НАРУЖНЫЕ ПРИНАДЛЕЖНОСТИ

57A

ПРИНАДЛЕЖНОСТИ САЛОНА

59A

ЭЛЕМЕНТЫ ПАССИВНОЙ БЕЗОПАСНОСТИ

X95

АПРЕЛЬ 2009

Edition Russe

"Методы ремонта, рекомендуемые изготовителем в настоящем документе, соответствуют техническим условиям, действительным на момент составления руководства.

В случае внесения конструктивных изменений в изготовление деталей, узлов, агрегатов автомобиля данной модели методы ремонта могут быть также соответственно изменены".

Все авторские права принадлежат Renault.

Воспроизведение или перевод, в том числе частичные, настоящего документа, равно как и использование системы нумерации запасных частей, запрещены без предварительного письменного разрешения RENAULT.

MEGANE III - Глава 5

Содержание

Стр.

51A	МЕХАНИЗМЫ БОКОВЫХ ОТКРЫВАЮЩИХСЯ ЭЛЕМЕНТОВ	52A	МЕХАНИЗМЫ НЕБОКОВЫХ ОТКРЫВАЮЩИХСЯ ЭЛЕМЕНТОВ	
	Ограничитель передней боковой двери: Снятие и установка	51A-1	Замок капота: Снятие и установка	52A-1
	Замок передней боковой двери: Снятие и установка	51A-2	Трос привода замка капота: Снятие и установка	52A-2
	Цилиндр замка передней боковой двери: Снятие и установка	51A-4	Замок двери задка: Снятие и установка	52A-6
	Наружная ручка двери: Снятие и установка	51A-6	Газонаполненный упор двери задка: Снятие и установка	52A-8
	Механизм электростеклоподъемника передней боковой двери: Снятие и установка	51A-8	Механизм привода люка крыши: Снятие и установка	52A-9
	Замок задней боковой двери: Снятие и установка	51A-10	Подвижная панель люка крыши: Снятие и установка	52A-14
	Механизм электростеклоподъемника задней боковой двери: Снятие и установка	51A-13	Дефлектор люка крыши: Снятие и установка	52A-17
	Механизм механического стеклоподъемника задней боковой двери: Снятие и установка	51A-16	Солнцезащитная шторка люка крыши: Снятие и установка	52A-19
	Кронштейн направляющего желобка передней боковой двери: Снятие и установка	51A-20	Остекленная крыша: Снятие и установка	52A-21
	Ограничитель задней боковой двери: Снятие и установка	51A-22	Солнцезащитная шторка стеклянной крыши: Снятие и установка	52A-24

Содержание

54А СТЕКЛА

Ветровое стекло: Снятие и установка	54А-1
Опускное стекло передней боковой двери: Снятие и установка	54А-3
Опускное стекло задней боковой двери: Снятие и установка	54А-8
Стекло окна боковины кузова: Снятие и установка	54А-11
Неподвижное стекло задней боковой двери: Снятие и установка	54А-15
Заднее стекло: Снятие и установка	54А-17
Неподвижное стекло люка крыши: Снятие и установка	54А-19
Боковые накладки люка крышки: Снятие и установка	54А-22

55А НАРУЖНЫЕ ЗАЩИТНЫЕ ЭЛЕМЕНТЫ

Передний бампер: Снятие и установка	55А-1
Передний бампер: Разборка и сборка	55А-6
Передний бампер: Доработка	55А-11
Задний бампер: Снятие и установка	55А-12
Задний бампер: Разборка и сборка	55А-16
Защитная накладка двери задка: Снятие и установка	55А-19
Защитная накладка передней двери: Снятие и установка	55А-21
Защитная накладка задней двери: Снятие и установка	55А-23

55А НАРУЖНЫЕ ЗАЩИТНЫЕ ЭЛЕМЕНТЫ

Защитная планка заднего крыла: Снятие и установка	55А-24
Экран передней колесной арки: Снятие и установка	55А-25
Экран задней колесной арки: Снятие и установка	55А-28
Декоративная накладка стойки проема ветрового стекла: Снятие и установка	55А-30
Наружная декоративная накладка стойки передней двери: Снятие и установка	55А-32
Наружная декоративная накладка стойки задней двери: Снятие и установка	55А-35

56А НАРУЖНЫЕ ПРИНАДЛЕЖНОСТИ

Решетка ниши воздухозабора: Снятие и установка	56А-1
Обтекатель двери задка: Снятие и установка	56А-6
Короб под решеткой ниши воздухозабора: Снятие и установка	56А-8
Наружное зеркало заднего вида: Снятие и установка	56А-15
Корпус наружного зеркала заднего вида: Снятие и установка	56А-17
Стекло наружного зеркала заднего вида: Снятие и установка	56А-19
Направляющие багажника на крыше: Снятие и установка	56А-20
Задние надписи: Снятие и установка	56А-22

Содержание

57А ПРИНАДЛЕЖНОСТИ САЛОНА

Приборная панель: Снятие и установка	57A-1
Нижняя облицовка приборной панели: Снятие и установка	57A-12
Облицовка приборной панели: Снятие и установка	57A-17
Сопло вентиляции на приборной панели: Снятие и установка	57A-19
Боковое сопло вентиляции на приборной панели: Снятие и установка	57A-21
Передняя панель: Снятие и установка	57A-22
Вещевой ящик: Снятие и установка	57A-28
Крышка вещевого ящика: Снятие и установка	57A-31
Центральная консоль: Снятие и установка	57A-33
Люк и вещевое отделение пола: Снятие и установка	57A-46
Внутреннее зеркало заднего вида: Снятие и установка	57A-48
Солнцезащитный козырек: Снятие и установка	57A-50
Поручень: Снятие и установка	57A-52
Солнцезащитная шторка задней двери: Снятие и установка	57A-53
Люк и вещевое отделение под сиденьем: Снятие и установка	57A-54

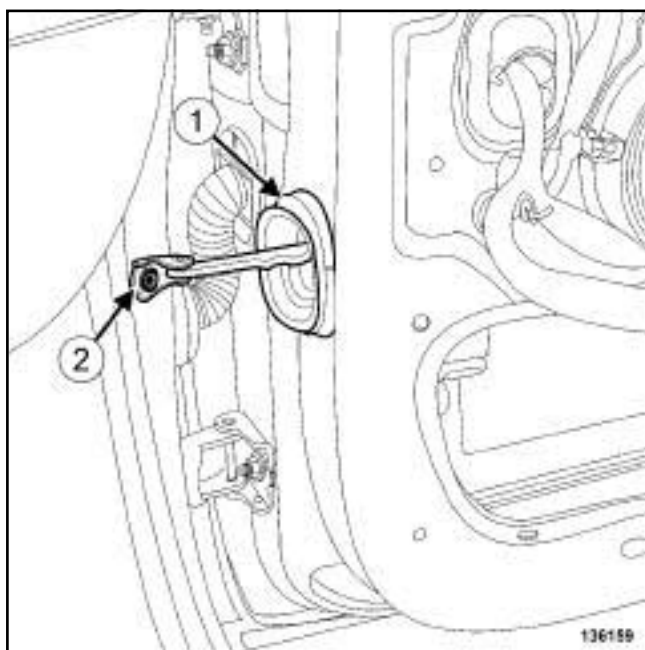
59А ЭЛЕМЕНТЫ ПАССИВНОЙ БЕЗОПАСНОСТИ

Датчик присутствия пассажира: Снятие и установка аккумуляторной батареи	59A-1
---	-------

СНЯТИЕ**I - СНЯТИЕ**

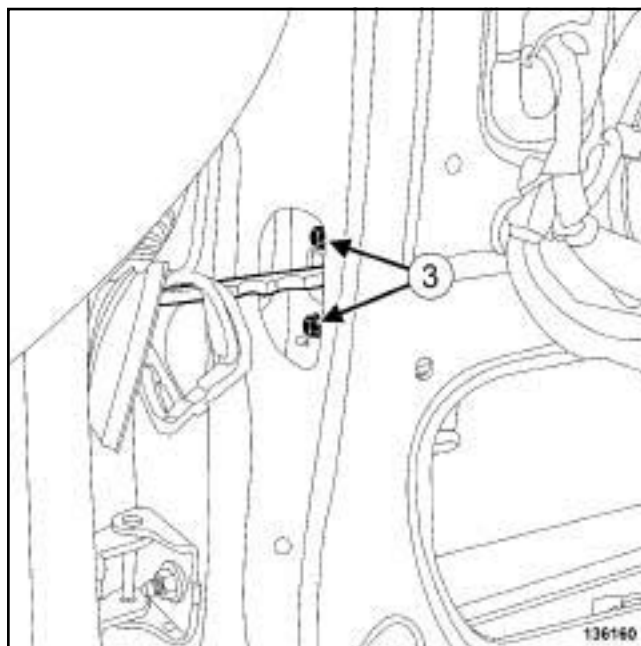
□ Снимите:

- обивку передней двери (см. **Обивка передней боковой двери: Снятие и установка**) (Глава 72А, Обивка боковых открывающихся элементов кузова),
- передний громкоговоритель (см. **Передние громкоговорители: Снятие и установка**) (Глава 86А, Аудиосистема).

II - СНЯТИЕ

□ Снимите:

- уплотнитель (1) ограничителя передней двери,
- болт (2) .



136160

□ Снимите:

- винты (3) ,
- извлеките ограничитель передней двери через короб двери.

УСТАНОВКА**I - УСТАНОВКА**

□ Установите:

- ограничитель передней двери через короб двери.
- винты (3) ,
- винт (2) ,
- уплотнитель (1) ограничителя передней двери.

II - ЗАВЕРШЕНИЕ

□ Установите:

- передний громкоговоритель (см. **Передние громкоговорители: Снятие и установка**) (Глава 86А, Аудиосистема),
- обивку передней двери (см. **Обивка передней боковой двери: Снятие и установка**) (Глава 72А, Обивка боковых открывающихся элементов кузова).

Моменты затяжки 

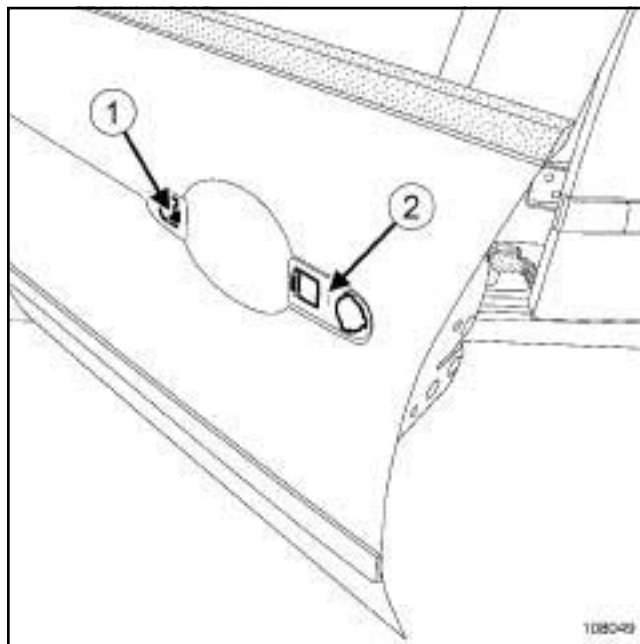
болты	крепления	8 Нм
замка передней двери		

СНЯТИЕ

I - СНЯТИЕ

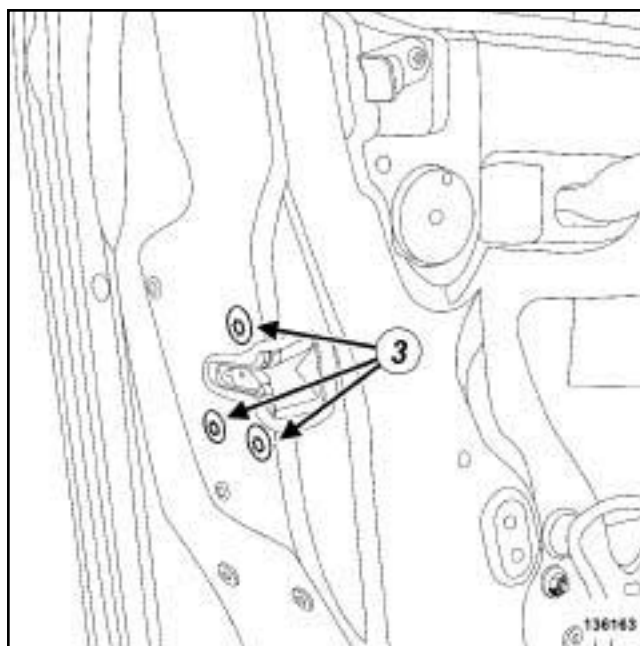
- Отключите аккумуляторную батарею (см. **Аккумуляторная батарея: Снятие и установка**) (глава 80А, Аккумуляторная батарея).
- Снимите:
 - обивку передней двери (см. **Обивка передней боковой двери: Снятие и установка**) (Глава 72А, Обивка боковых открывающихся элементов кузова),
 - герметизирующую пленку двери (с м. **Уплотнительная пленка двери: Снятие и установка**) (Глава 65А, Герметизация боковых открывающихся элементов кузова),
 - цилиндр замка передней двери (с м. **51А, Механизмы боковых открывающихся элементов кузова, Цилиндр замка передней боковой двери: Снятие и установка, с. 51А-4**) ,
 - наружную ручку передней двери (см. **51А, Механизмы боковых открывающихся элементов кузова, Наружная ручка двери: Снятие и установка, с. 51А-6**) .
- Защитите от повреждений датчик бокового удара (используя картон и клейкую ленту).

II - СНЯТИЕ



108049

- Снимите:
 - винт (1) ,
 - прокладку (2) .
- Отсоедините модуль наружной ручки задней двери.



136163

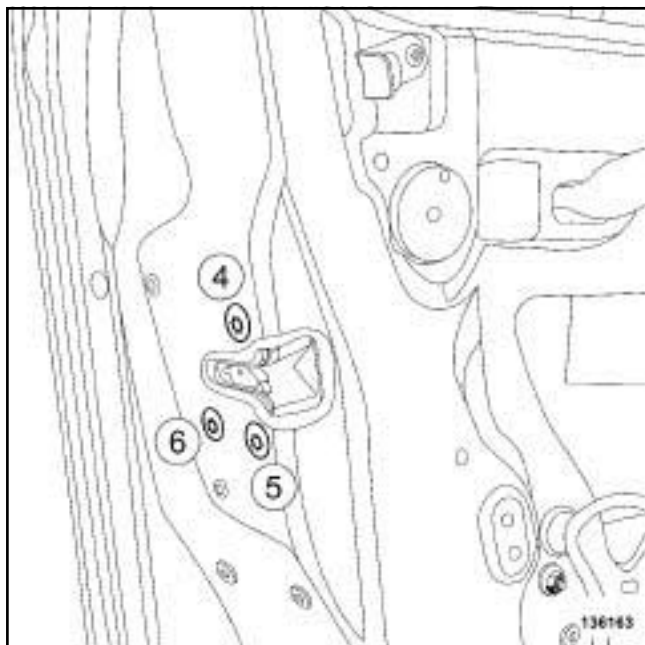
- Отверните болты (3) .

- Немного приподняв замок передней двери, снимите его с крючка крепления.
- Снимите «замок в сборе с модулем наружной ручки» передней двери.
- Разъедините разъемы.
- Отсоедините трос от замка модуля наружной ручки передней двери.

УСТАНОВКА

I - УСТАНОВКА

- Закрепите трос привода на модуле наружной ручки передней двери.
- Соедините разъемы.
- Установите «замок в сборе с модулем наружной ручки» передней двери.
- Наденьте замок на крючок крепления в коробе передней двери.
- Заверните болты направляющей стекла передней двери.



136163

- Установите болты (3) замка передней двери в порядке (4), (5) и (6).
- Затяните требуемым моментом болты крепления замка передней двери (8 Нм).
- Закрепите модуль наружной ручки передней двери.
- Установите:
 - прокладку,

- болт.

II - ЗАВЕРШЕНИЕ

- Установите:
 - наружную ручку (см. 51А, Механизмы боковых открывающихся элементов кузова, Наружная ручка двери: Снятие и установка, с. 51А-6) передней двери.
 - цилиндр замка передней двери (см. 51А, Механизмы боковых открывающихся элементов кузова, Цилиндр замка передней боковой двери: Снятие и установка, с. 51А-4)
- Подключите аккумуляторную батарею (см. Аккумуляторная батарея: Снятие и установка) (глава 80А, Аккумуляторная батарея).
- Проверьте работу.
- Снимите защиту датчика бокового удара.
- Установите новую герметизирующую пленку двери (см. Уплотнительная пленка двери: Снятие и установка) (Глава 65А, Герметизация открывающихся элементов кузова).
- Выполните проверку герметичности (см. Техническую ноту 0653 А).
- Установите обивку передней двери (см. Обивка передней боковой двери: Снятие и установка) (глава 72А, Обивка боковых открывающихся элементов кузова).

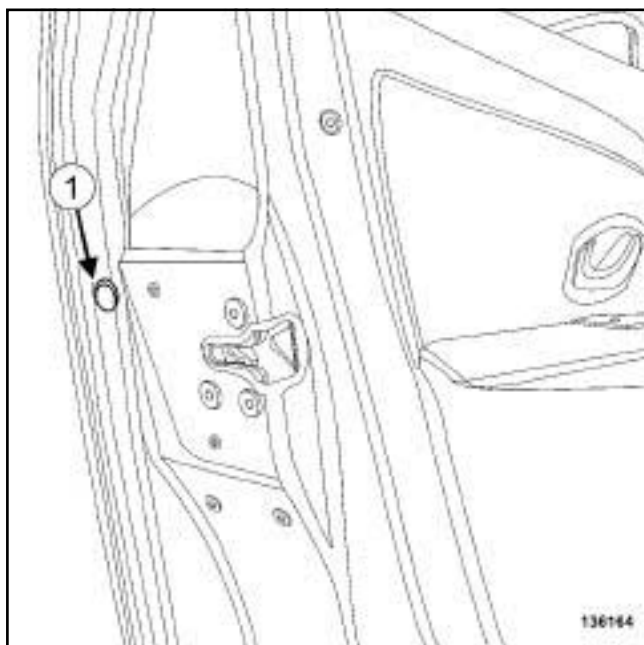
Необходимые приспособления и
специнструмент

Car. 1904

Приспособление для снятия
и установки цилиндра замка
двери и запора

СНЯТИЕ

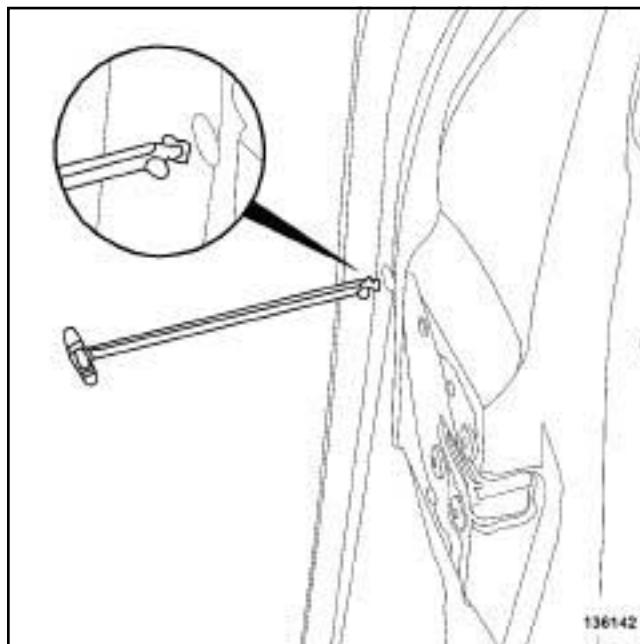
I - СНЯТИЕ



136164

- Снимите заглушку (1) механизма цилиндра замка передней двери.

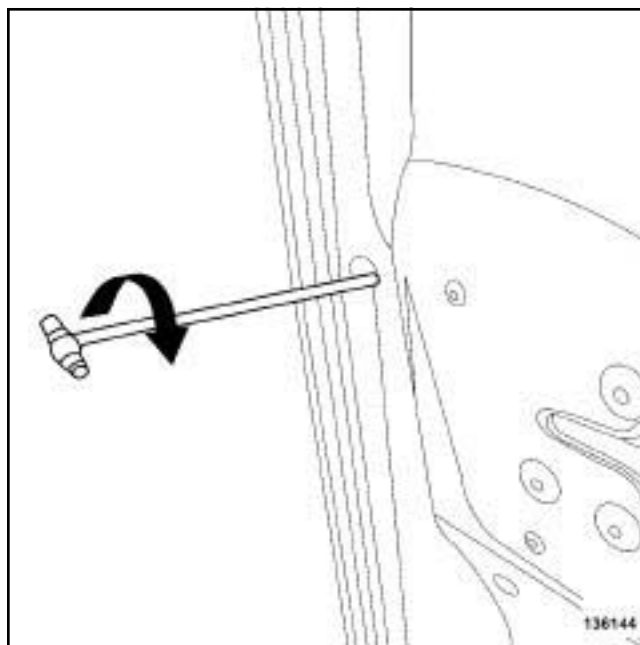
II - СНЯТИЕ



136142

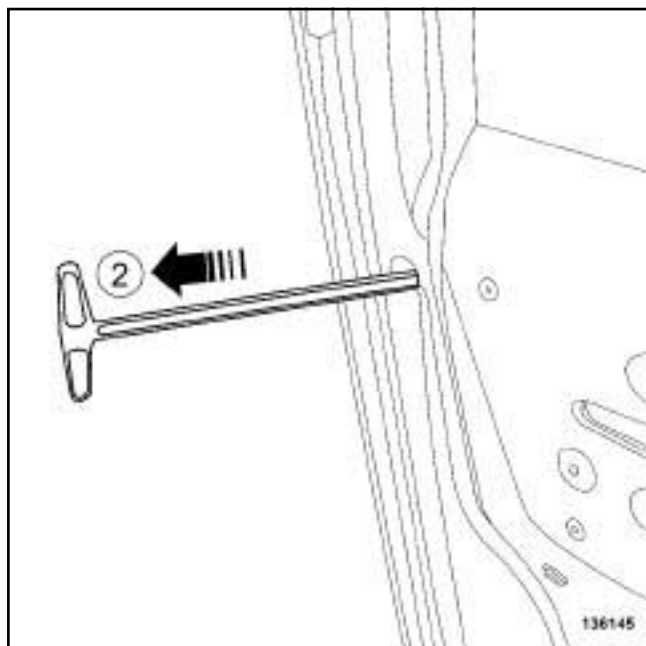
136142

- Вставьте приспособление (Car. 1904) в короб двери.



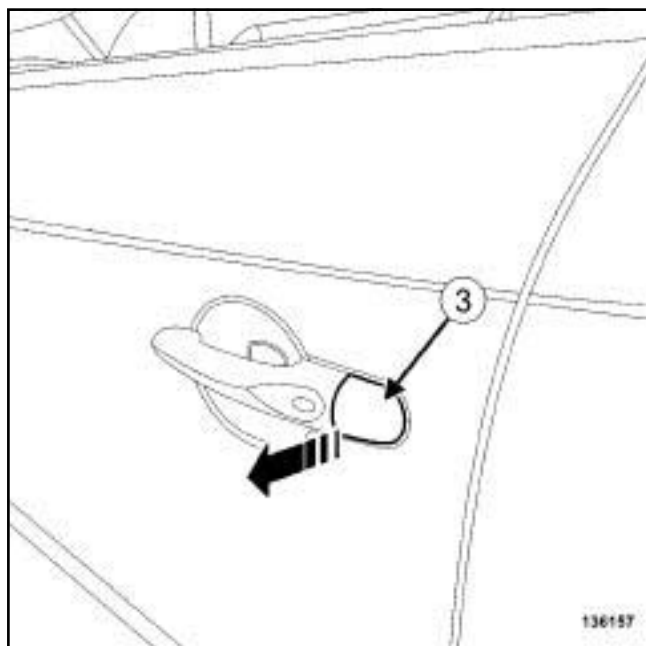
136144

- Поверните приспособление (Car. 1904) на четверть оборота.



136145

- Потяните приспособление (**Car. 1904**) в сторону (2).



136157

- Снимите цилиндр (3) замка передней двери.

УСТАНОВКА

I - УСТАНОВКА

- Установите цилиндр замка передней двери.
- Заблокируйте защитный механизм, нажав на него отверткой.
- Проверьте работу.

II - ЗАВЕРШЕНИЕ

- Установите заглушку механизма цилиндра замка передней двери.

СНЯТИЕ

I - СНЯТИЕ

- ❑ Снимите цилиндр замка передней двери или запор (см. 51A, Механизмы боковых открывающихся элементов кузова, Цилиндр замка передней боковой двери: Снятие и установка, с. 51A-4).

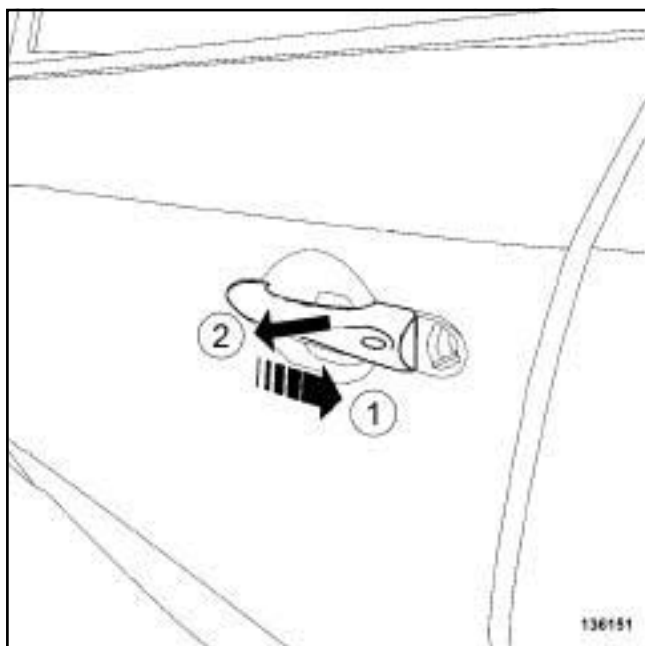
СИСТЕМА ОТКРЫВАНИЯ ДВЕРЕЙ 433 NML

- ❑ Снимите:
 - обивку передней двери (см. Обивка передней боковой двери: Снятие и установка) (Глава 72А, Обивка боковых открывающихся элементов кузова).
 - герметизирующую пленку двери (с м. Уплотнительная пленка двери: Снятие и установка) (Глава 65А, Герметизация боковых открывающихся элементов кузова).

II - СНЯТИЕ

СИСТЕМА ОТКРЫВАНИЯ ДВЕРЕЙ 433 NML

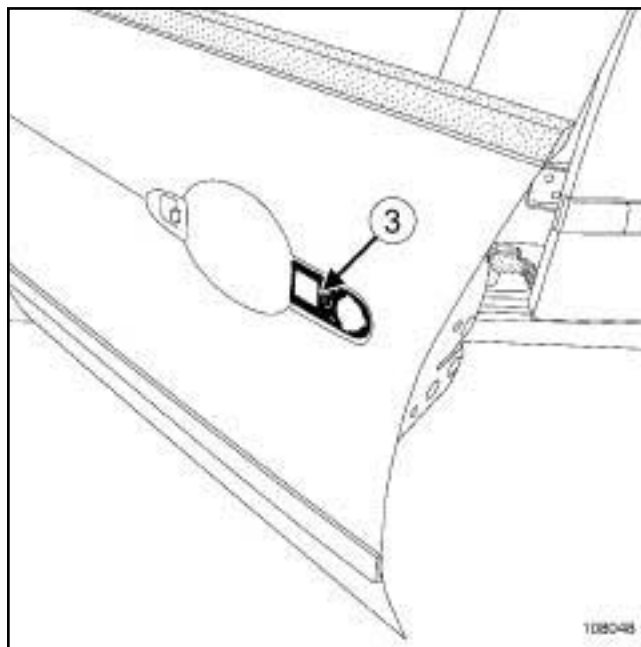
- ❑ Разъедините разъем ручки двери.



- ❑ Снимите наружную ручку двери в точках (1) и (2).

УСТАНОВКА

I - ПОДГОТОВКА К УСТАНОВКЕ



- ❑ Проверьте наличие и состояние уплотнителя (3).

II - УСТАНОВКА

- ❑ Установите:
 - наружную ручку двери,
 - цилиндр замка передней двери или запор (см. 51A, Механизмы боковых открывающихся элементов кузова, Цилиндр замка передней боковой двери: Снятие и установка, с. 51A-4)

СИСТЕМА ОТКРЫВАНИЯ ДВЕРЕЙ 433 NML

- ❑ Соедините разъем ручки двери.
- ❑ Проверьте работу функции "свободные руки".

III - ЗАВЕРШЕНИЕ

СИСТЕМА ОТКРЫВАНИЯ ДВЕРЕЙ 433 NML

- ❑ Установите:
 - новую герметизирующую пленку двери (см. Уплотнительная пленка двери: Снятие и установка) (Глава 65А, Герметизация открывающихся элементов кузова),

-Выполните проверку герметичности (см.Техническую ноту 0653A).

-обивку передней двери (см. **Обивка передней боковой двери: Снятие и установка**) (Глава 72А, Обивка боковых открывающихся элементов кузова).

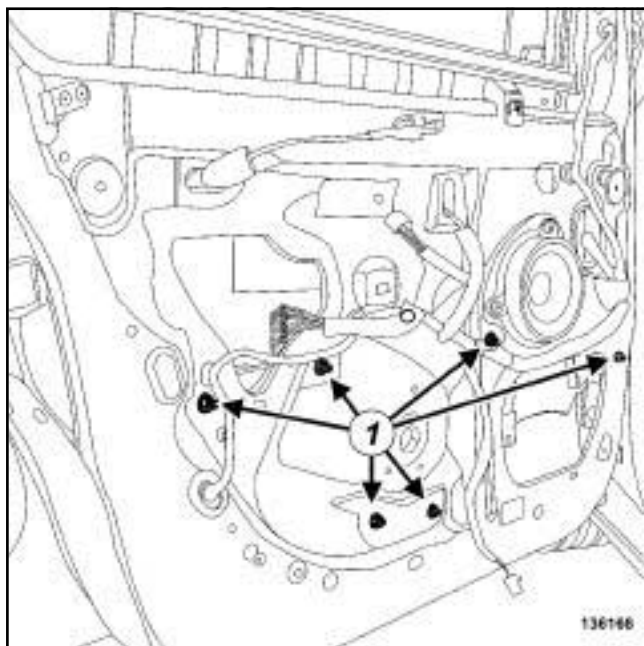
Проверьте работу.

СНЯТИЕ

I - СНЯТИЕ

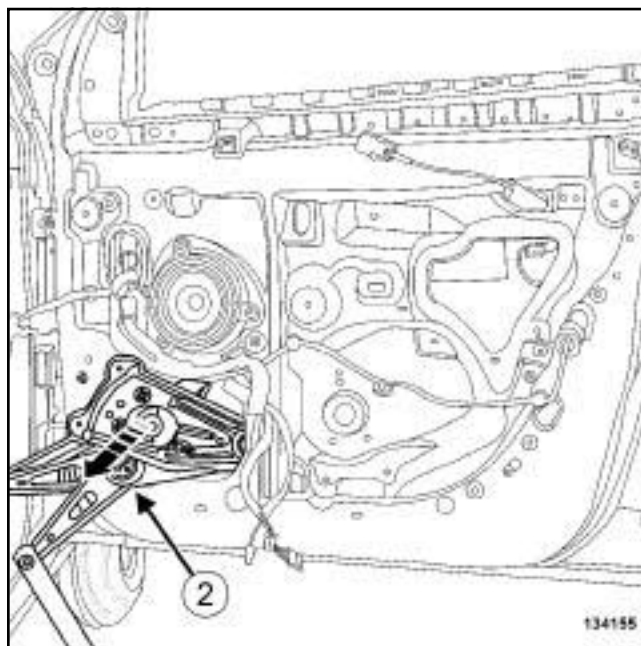
- Отключите аккумуляторную батарею (см. **Аккумуляторная батарея: Снятие и установка**) (глава 80A, Аккумуляторная батарея).
- Снимите:
 - обивку передней двери (см. **Обивка передней боковой двери: Снятие и установка**) (Глава 72A, Обивка боковых открывающихся элементов кузова),
 - герметизирующую пленку двери (с м. **Уплотнительная пленка двери: Снятие и установка**) (Глава 65A, Герметизация боковых открывающихся элементов кузова),
 - опускающее стекло передней двери (см. **54A, Стекла, Опускающее стекло передней боковой двери: Снятие и установка, с. 54A-3**),
 - электродвигатель стеклоподъемника. (см. **Электродвигатель стеклоподъемника: Снятие и установка**) (глава 87D, Электростеклоподъемники - Люк крыши).
- Защитите от повреждений датчик бокового удара (используя картон и клейкую ленту).

II - СНЯТИЕ



136166

- Отверните гайки крепления (1) механизма электростеклоподъемника передней двери.



134155

- Снимите механизм электростеклоподъемника (2) передней двери.

УСТАНОВКА


I - УСТАНОВКА

- Установите:
 - механизм стеклоподъемника передней двери,
 - гайки крепления механизма электростеклоподъемника передней двери.

II - ЗАВЕРШЕНИЕ

- Установите электродвигатель стеклоподъемника. (см. **Электродвигатель стеклоподъемника: Снятие и установка**) (глава 87D, Электростеклоподъемники - Люк крыши).
- Подключите аккумуляторную батарею (см. **Аккумуляторная батарея: Снятие и установка**) (глава 80A, Аккумуляторная батарея).
- Проверьте работу.
- Снимите защиту датчика бокового удара.
- Установите:
 - опускное стекло передней двери (см. **54A, Стекла, Опускное стекло передней боковой двери: Снятие и установка, с. 54A-3**),
 - герметизирующую пленку двери (с м. **Уплотнительная пленка двери: Снятие и установка**) (Глава 65A, Герметизация боковых открывающихся элементов кузова).
- Выполните проверку герметичности (с м. **Техническую ноту 0653 A**).
- Установите обивку передней двери (см. **Обивка передней боковой двери: Снятие и установка**) (глава 72A, Обивка боковых открывающихся элементов кузова).

В95 или J95 или К95

Моменты затяжки 		
болты крепления замка задней двери		8 Нм

СНЯТИЕ

I - СНЯТИЕ

Снимите:

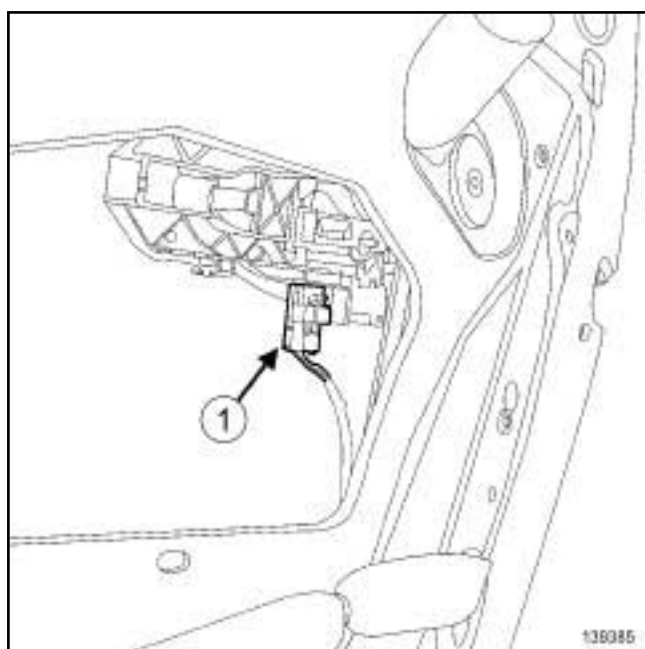
- обивку задней боковой двери (с м. **Обивка задней боковой двери: Снятие и установка**) (Глава 72А, Обивка боковых открывающихся элементов кузова),

- герметизирующую пленку двери (с м. **Уплотнительная пленка двери: Снятие и установка**) (Глава 65А, Герметизация боковых открывающихся элементов кузова),

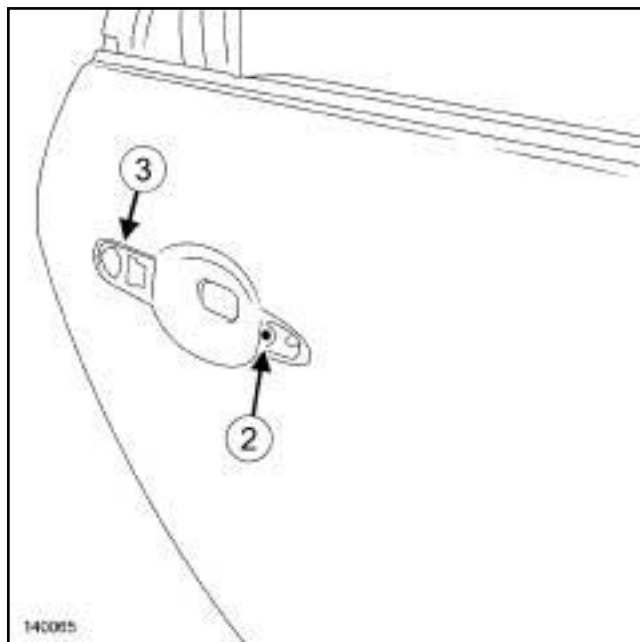
- замок (с м. **51А, Механизмы боковых открывающихся элементов кузова, Цилиндр замка передней боковой двери: Снятие и установка, с. 51А-4**),

- наружную ручку задней двери (с м. **51А, Механизмы боковых открывающихся элементов кузова, Наружная ручка двери: Снятие и установка, с. 51А-6**).

II - СНЯТИЕ



Разъедините разъем (1) модуля замка.



140065

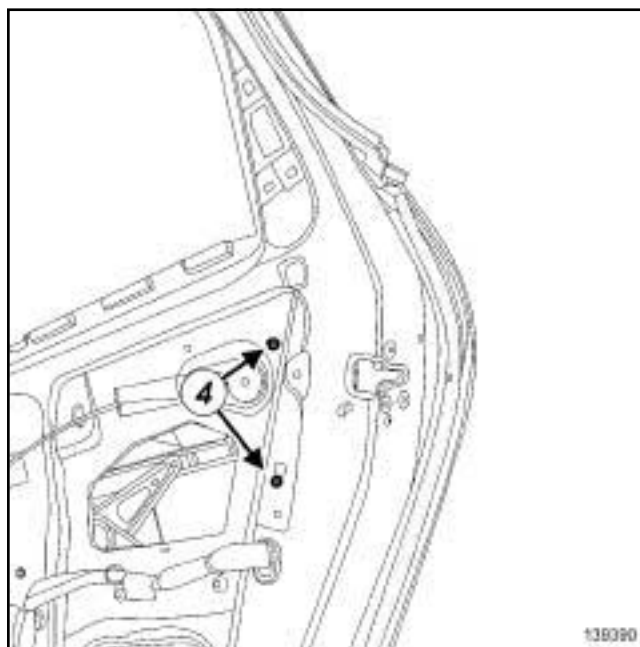
Снимите:

- винт (2),

- прокладку (3).

Отсоедините модуль наружной ручки задней двери.

J95



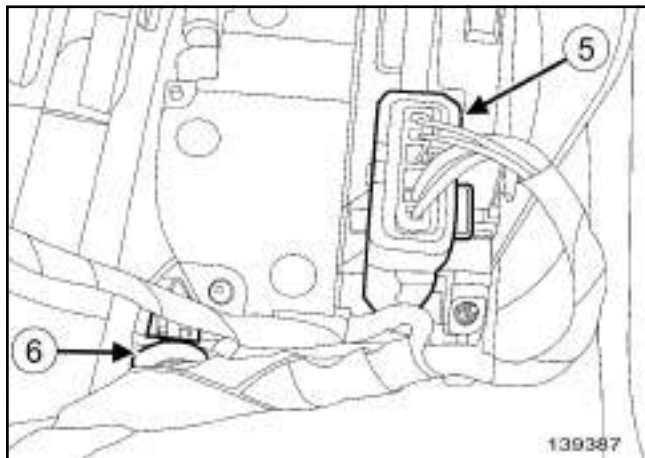
139390

Снимите:

- болты крепления (4) с крепления ползуна,

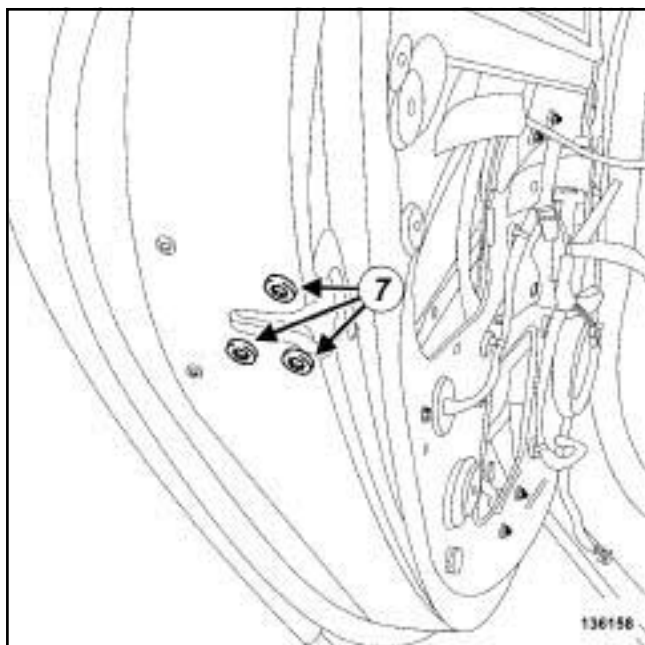
В95 или J95 или K95

- крепление ползуна.



139387

- Разъедините разъем. (5)
- Отсоедините жгут проводов от держателя в точке (6).



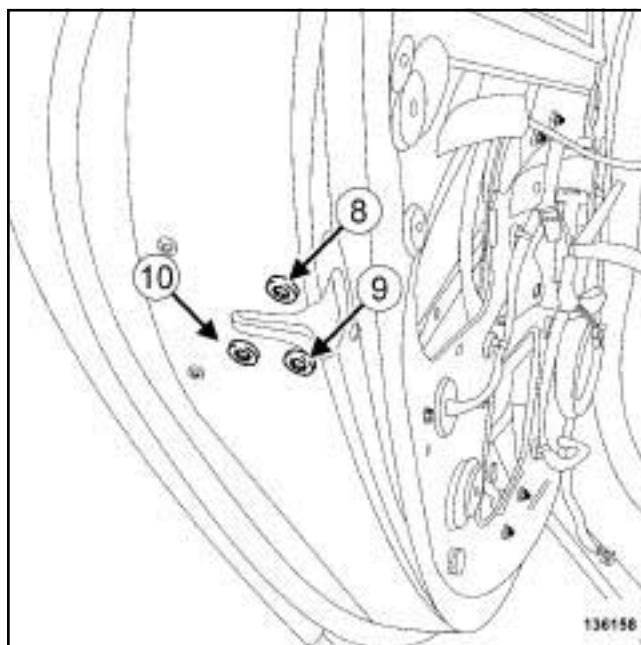
136158

- Отверните болты (7).
- Немного приподняв замок задней двери, снимите его с крючка крепления.
- Снимите узел « замок - модуль наружной ручки задней двери ».
- Отсоедините трос от замка в сборе с модулем наружной ручки задней двери.

УСТАНОВКА

I - УСТАНОВКА

- Присоедините трос к замку в сборе с модулем наружной ручки задней двери.
- Установите узел « замок - модуль наружной ручки задней двери ».
- Наденьте замок на крючок крепления в коробе задней двери.



136158

- Установите болты замка задней двери в порядке (8), (9) и (10).
- Затяните требуемым моментом болты крепления замка задней двери (8 Нм).
- Соедините разъем (5).
- Закрепите держателем жгут проводов.

J95

- Установите:
 - крепление ползуна,
 - болты (4) крепления ползуна.

В95 или J95 или K95

- Закрепите модуль наружной ручки задней двери.
- Установите:
 - уплотнительные прокладки, **(3)**
 - болт **(2)** .
- Подсоедините разъем **(1)** модуля замка.

II - ЗАВЕРШЕНИЕ

- Установите:
 - наружную ручку задней двери (с м. **51А, Механизмы боковых открывающихся элементов кузова, Наружная ручка двери: Снятие и установка, с. 51А-6**) .
 - замок (с м. **51А, Механизмы боковых открывающихся элементов кузова, Цилиндр замка передней боковой двери: Снятие и установка, с. 51А-4**) .
- Проверьте работу.
- Установите герметизирующую пленку двери (см. **Уплотнительная пленка двери: Снятие и установка**) (Глава 65А, Герметизация открывающихся элементов кузова).
- Выполните проверку герметичности (с м. **Техническую ноту 0653 А**).
- Установите обивку задней двери (см. **Обивка задней боковой двери: Снятие и установка**) (Глава 72А, Обивка боковых открывающихся элементов кузова).

В95 или J95 или K95, и 3 АДНИИ ИМПУЛЬСНЫЙ ЭЛЕКТРОСТЕКЛОПОДЪЕМНИК С ФУНКЦИЕЙ ПРОТИВОЗАЩЕМЛЕНИЯ

СНЯТИЕ

I - СНЯТИЕ

❑ Снимите:

- обивку задней боковой двери (см. **Обивка задней боковой двери: Снятие и установка**) (Глава 72А, Обивка боковых открывающихся элементов кузова),

- герметизирующие пленки двери (с м. **Уплотнительная пленка двери: Снятие и установка**) (Глава 65А, Герметизация открывающихся элементов кузова).

В95

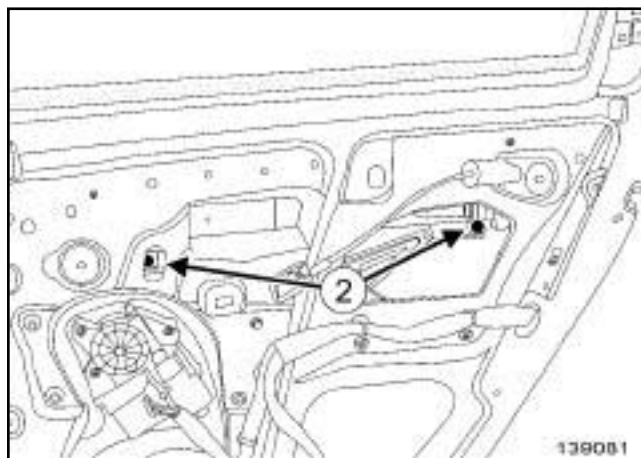
❑ Снимите задний громкоговоритель (см. **Задние громкоговорители: Снятие и установка**) (Глава 86А, Аудиосистема).

❑ Откройте наполовину опускное стекло задней двери.

J95



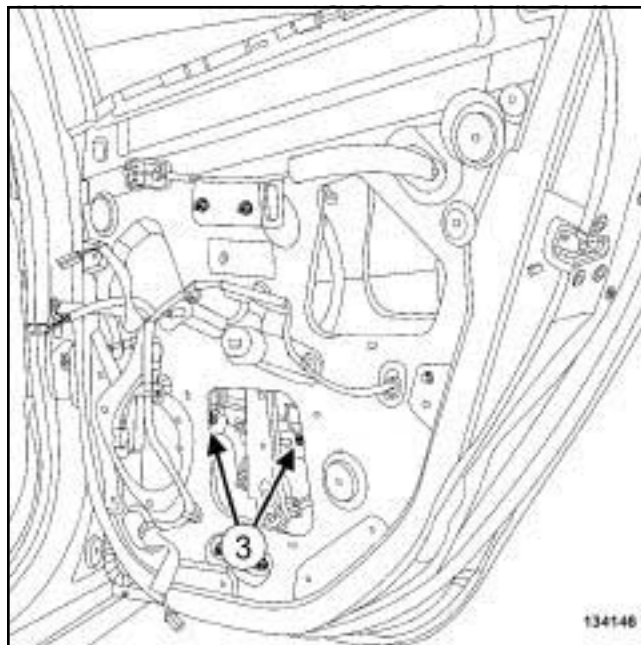
❑ Снимите заглушку (1) .



139081

❑ Отверните болты (2) .

В95



134146

❑ Отверните болты (3) .

❑ Закрепите опускное стекло задней двери в верхнем положении с помощью липкой ленты.

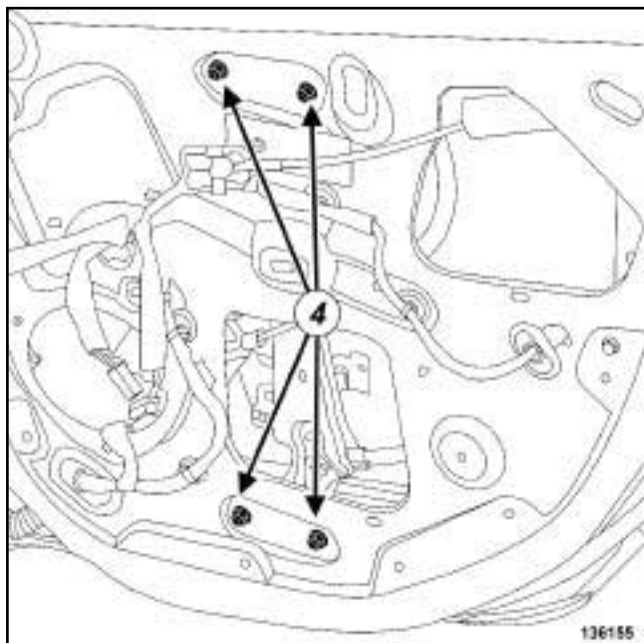
❑ Снимите электродвигатель стеклоподъемника задней двери (см. **Электродвигатель стеклоподъемника: Снятие и установка**) (Глава 87D, Электростеклоподъемники - Люк крыши).

В95 или J95 или K95, и 3 АДНИИ ИМПУЛЬСНЫЙ ЭЛЕКТРОСТЕКЛОПОДЪЕМНИК С ФУНКЦИЕЙ ПРОТИВОЗАЩЕМЛЕНИЯ

- Отсоедините трос модуля механизма механического стеклоподъемника задней двери в коробе двери.

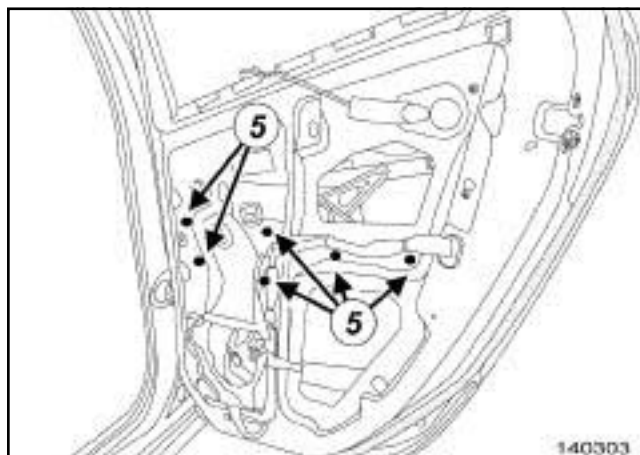
II - СНЯТИЕ

В95



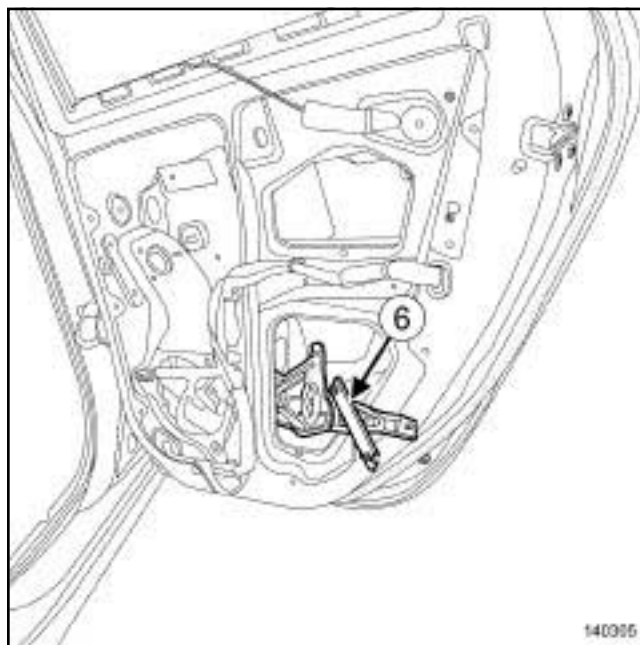
- Снимите:
 - винты (4),
 - механизм стеклоподъемника задней двери.

J95



140303

- Отверните болты (5).



140305

- Снимите механизм стеклоподъемника (6) с внутренней стороны короба задней двери.

УСТАНОВКА

I - ПОДГОТОВКА К УСТАНОВКЕ

- детали, подлежащие обязательной замене: болт крепления сдвижного стекла заднего бокового открывающегося элемента (50,04, 08,07).

B95 или J95 или K95, и 3 АДНИИ ИМПУЛЬСНЫЙ ЭЛЕКТРОСТЕКЛОПОДЪЕМНИК С ФУНКЦИЕЙ ПРОТИВОЗАЩЕМЛЕНИЯ

II - УСТАНОВКА



Примечание:

При установке нового механизма электростеклоподъемника пластиковая шестерня обеспечивает предварительное положение механизма перед установкой. Шестерню необходимо снять перед установкой электродвигателя стеклоподъемника.

- Установите механизм электростеклоподъемника задней боковой двери.

III - ЗАВЕРШЕНИЕ

J95

- Установите заглушку (1).

- Установите опускное стекло задней двери.

- Установите:

- новые болты (2) или (3),

- электродвигатель стеклоподъемника. (см. **Электродвигатель стеклоподъемника: Снятие и установка**) (глава 87D, Электростеклоподъемники - Люк крыши).

- Закрепите электропроводку механизма электростеклоподъемника задней двери.

B95

- Установите задний громкоговоритель (см. **Задние громкоговорители: Снятие и установка**) (Глава 86A, Аудиосистема).

- Проверьте работу.

- Установите герметизирующие пленки двери (см. **Уплотнительная пленка двери: Снятие и установка**) (Глава 65A, Герметизация открывающихся элементов кузова).

- Выполните проверку герметичности (с м. **Техническую ноту 0653 A**).

- Установите обивку задней двери (см. **Обивка передней боковой двери: Снятие и установка**) (Глава 72A, Обивка боковых открывающихся элементов кузова).

В95 или J95 или К95, и МЕХАНИЧЕСКИЙ ЗАДНИЙ СТЕКЛОПОДЪЕМНИК

СНЯТИЕ

I - СНЯТИЕ

❑ Снимите:

- обивку задней боковой двери (см. **Обивка задней боковой двери: Снятие и установка**) (Глава 72А, Обивка боковых открывающихся элементов кузова),

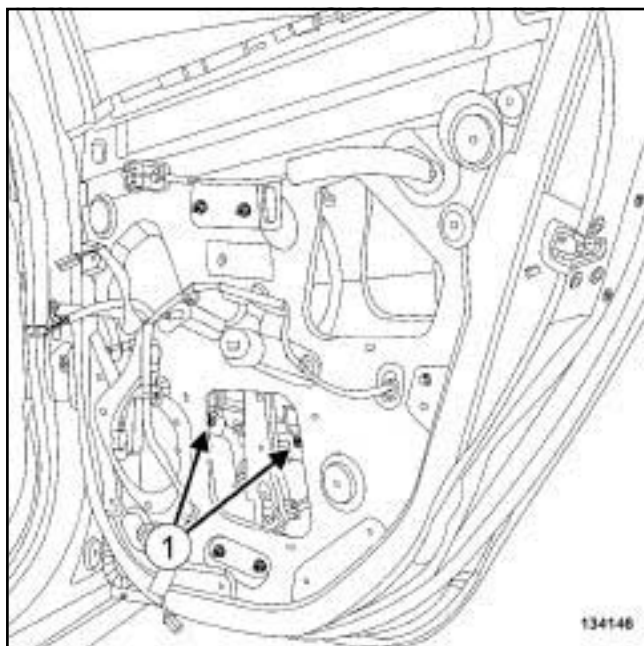
- герметизирующие пленки двери (с м. **Уплотнительная пленка двери: Снятие и установка**) (Глава 65А, Герметизация открывающихся элементов кузова).

В95

❑ Снимите задний громкоговоритель (см. **Задние громкоговорители: Снятие и установка**) (Глава 86А, Аудиосистема).

❑ Откройте наполовину опускное стекло задней двери.

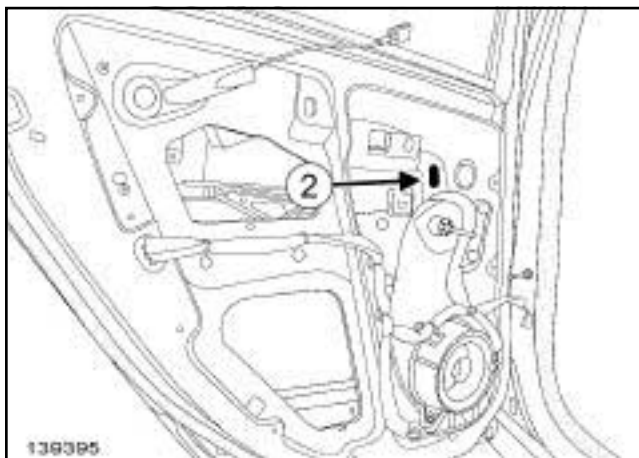
В95



134146

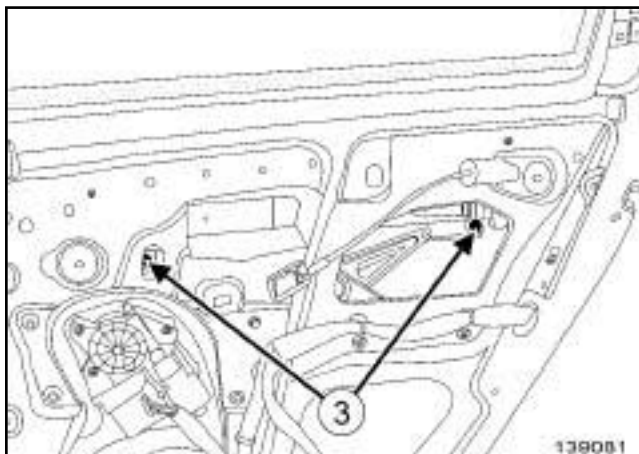
❑ Отверните болты (1) .

J95



139395

❑ Снимите заглушку (2) .

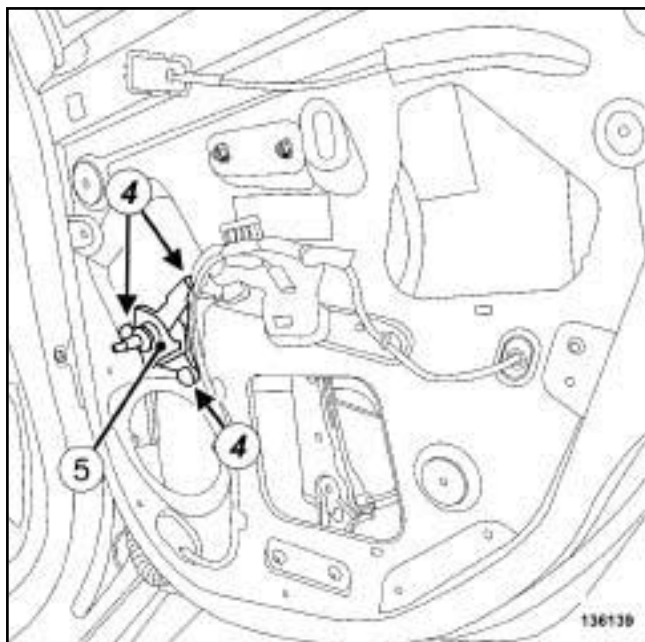


139081

❑ Отверните болты (3) .

❑ Закрепите опускное стекло задней двери в верхнем положении с помощью липкой ленты.

В95 или J95 или К95, и МЕХАНИЧЕСКИЙ ЗАДНИЙ СТЕКЛОПОДЪЕМНИК

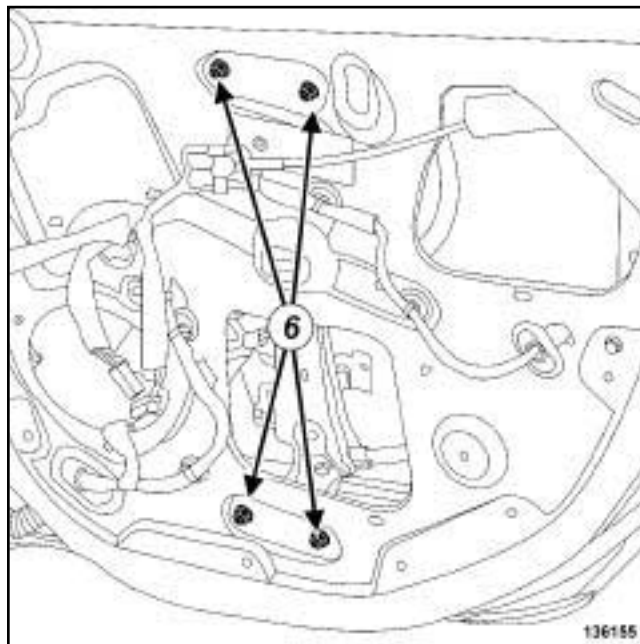


136139

- ❑ Снимите:
 - винты (4) ,
 - м о д у л ь механизма механического стеклоподъемника задней двери (5) .
- ❑ Отсоедините т р о с модуля механизма механического стеклоподъемника задней двери в коробе двери.

II - СНЯТИЕ

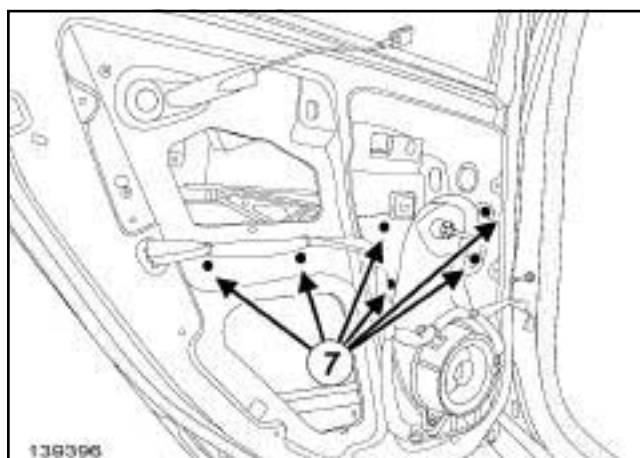
В95



136155

- ❑ Снимите:
 - винты (6) ,
 - механизм механического стеклоподъемника задней двери.

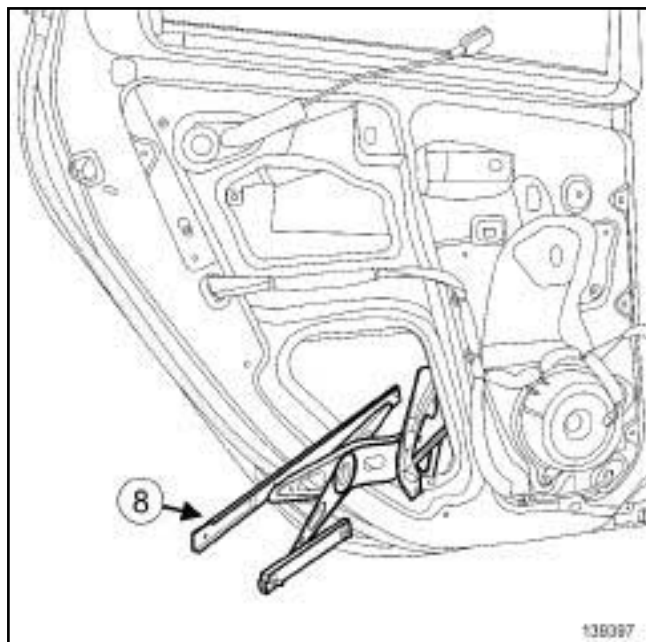
J95



139396

- ❑ Отверните болты (7) .

В95 или J95 или K95, и МЕХАНИЧЕСКИЙ ЗАДНИЙ СТЕКЛОПОДЪЕМНИК



139397

- С н и м и т е механизм механического стеклоподъемника задней двери (8) в коробе двери.

УСТАНОВКА

I - ПОДГОТОВКА К УСТАНОВКЕ

-

Примечание:

П р и установке нового механизма стеклоподъемника пластиковая шестерня обеспечивает предварительное положение механизма перед установкой. Шестерню необходимо с н я т ь перед установкой электродвигателя стеклоподъемника.

- детали, подлежащие обязательной замене: болт крепления сдвижного стекла заднего бокового открывающегося элемента (50,04, 08,07).

II - УСТАНОВКА

В95

- Установите:
 - механизм механического стеклоподъемника задней двери,

- винты (6) .

J95

- Установите:
 - механизм механического стеклоподъемника задней двери,
 - винты (7) .

III - ЗАВЕРШЕНИЕ

- Закрепите т р о с модуля механизма механического стеклоподъемника задней двери в коробе двери.
- Установите:
 - м о д у л ь механизма механического стеклоподъемника задней двери (5) ,
 - винты (4) .
- Установите опускное стекло задней двери.

В95

- Заверните новые болты крепления (1) .

J95

- Установите:
 - новые болты (3) .
 - заглушку (2) .

- Проверьте работу.
- Установите герметизирующую пленку двери (см. Уплотнительная пленка двери: Снятие и установка) (Глава 65А, Герметизация открывающихся элементов кузова).
- Выполните проверку герметичности (с м. Техническую ноту 0653 А).


В95 или J95 или K95, и МЕХАНИЧЕСКИЙ ЗАДНИЙ СТЕКЛОПОДЪЕМНИК

В95

- Установите задний громкоговоритель (см. **Задние громкоговорители: Снятие и установка**) (Глава 86А, Аудиосистема).

- Установите обивку задней двери (см. **Обивка задней боковой двери: Снятие и установка**) (Глава 72А, Обивка боковых открывающихся элементов кузова).

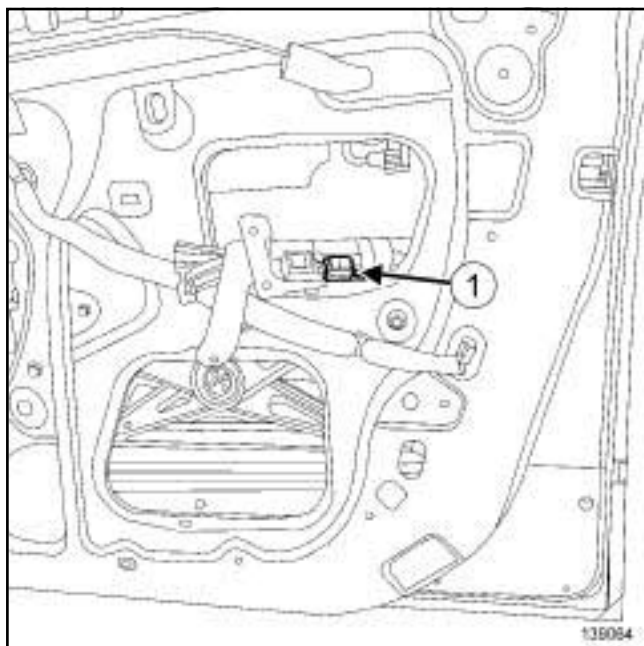
В95 или D95 или J95 или K95

Моменты затяжки 		
болты крепления опоры направляющего желобка передней боковой двери		6,5 Нм

СНЯТИЕ

I - СНЯТИЕ

- Отключите аккумуляторную батарею (см. **Аккумуляторная батарея: Снятие и установка**) (глава 80А, Аккумуляторная батарея).
- Снимите:
 - обивку передней двери (см. **Обивка передней боковой двери: Снятие и установка**) (Глава 72А, Обивка боковых открывающихся элементов кузова),
 - нижнюю часть герметизирующей дверной пленки (см. **Уплотнительная пленка двери: Снятие и установка**) (Глава 65А, Герметизация боковых открывающихся элементов кузова).



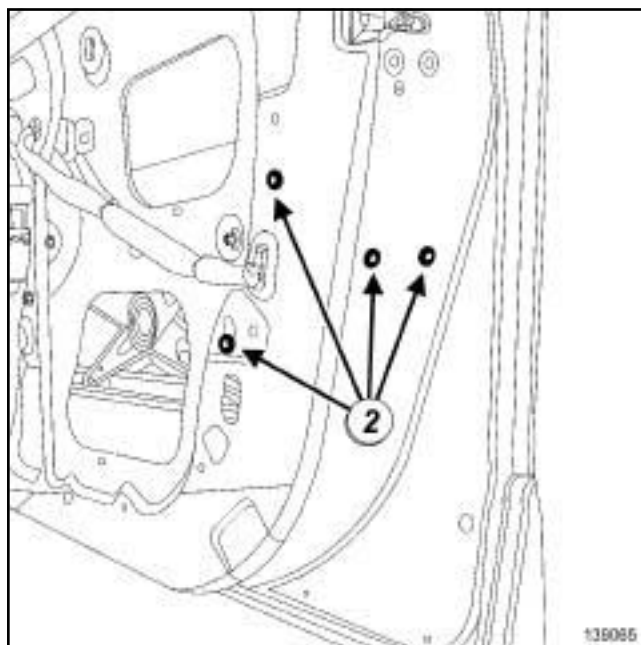
- Отсоедините колодку проводов (1) от датчика бокового удара.

II - СНЯТИЕ



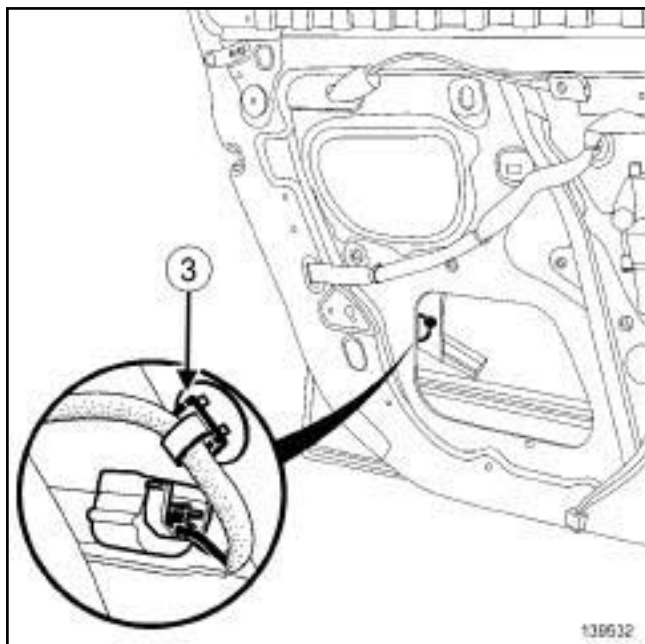
Примечание:

Действуйте осторожно, так как датчик бокового удара установлен на опоре направляющего желобка передней боковой двери.



- Снимите болты крепления (2) опоры направляющего желобка передней боковой двери.

B95 или D95 или J95 или K95



139532

- Отсоедините электропроводку датчика бокового удара (3) от опоры направляющего желобка передней боковой двери.
- Снимите:
 - опору направляющего желобка передней боковой двери,
 - датчик бокового удара (см. **Датчик боковых ударов: Снятие и установка**) (Глава 88С, Подушки безопасности и преднатяжители ремней безопасности).

УСТАНОВКА

I - ПОДГОТОВКА К УСТАНОВКЕ

- детали, подлежащие обязательной замене:
Болт крепления направляющего желобка переднего бокового открывающегося элемента (50,02,12,09).

II - УСТАНОВКА

- Установите:
 - датчик бокового удара (см. **Датчик боковых ударов: Снятие и установка**) (Глава 88С, Подушки безопасности и преднатяжители ремней безопасности),
 - опору направляющего желобка передней боковой двери.
- Заверните винты (2).

- Затяните требуемым моментом болты крепления опоры направляющего желобка передней боковой двери (6,5 Нм).
- Закрепите проводку датчика бокового удара на месте.

III - ЗАВЕРШЕНИЕ

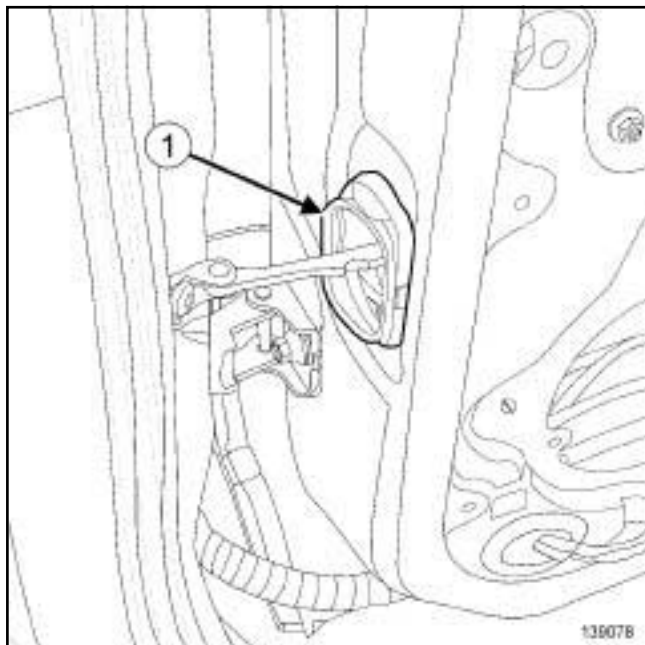
- Соедините разъем (1) датчика бокового удара.
- Установите:
 - герметизирующую пленку двери (с м. **Уплотнительная пленка двери: Снятие и установка**) (Глава 65А, Герметизация боковых открывающихся элементов кузова),
 - обивку передней двери (см. **Обивка передней боковой двери: Снятие и установка**) (Глава 72А, Обивка боковых открывающихся элементов кузова).
- Подключите аккумуляторную батарею (см. **Аккумуляторная батарея: Снятие и установка**) (глава 80А, Аккумуляторная батарея).

B95 или J95 или K95

СНЯТИЕ**I - СНЯТИЕ**

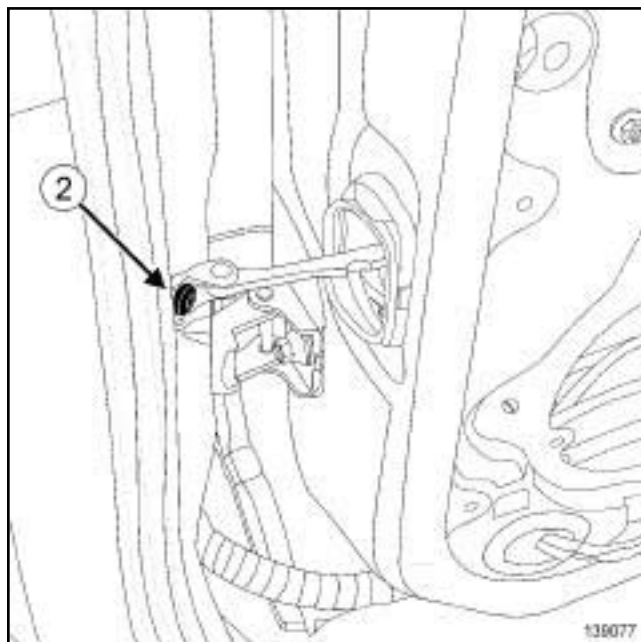
□ Снимите:

- обивку задней боковой двери (см. **Обивка задней боковой двери: Снятие и установка**) (Глава 72А, Обивка боковых открывающихся элементов кузова),
- задний громкоговоритель (с м. **Задние громкоговорители: Снятие и установка**) (Глава 86А, Аудиосистема).

II - СНЯТИЕ

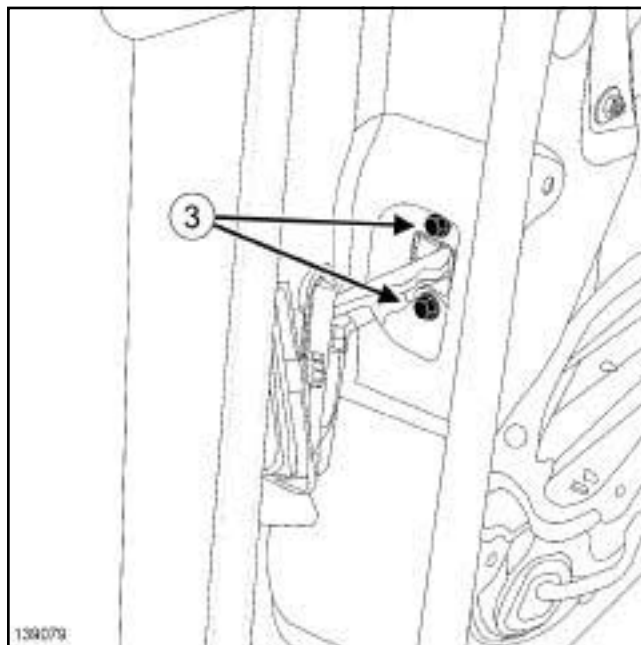
139078

□ Снимите уплотнитель (1) ограничителя задней двери.



139077

□ Отверните болт (2) ограничителя задней двери.



139079

□ Снимите:

- винты (3) ,
- извлеките ограничитель задней двери через короб двери.

B95 или J95 или K95

УСТАНОВКА**I - УСТАНОВКА** Установите:

- ограничитель задней двери через короб задней двери,
- винты **(3)**,
- винт **(2)**,
- уплотнитель **(1)** ограничителя задней двери.

II - ЗАВЕРШЕНИЕ Установите:

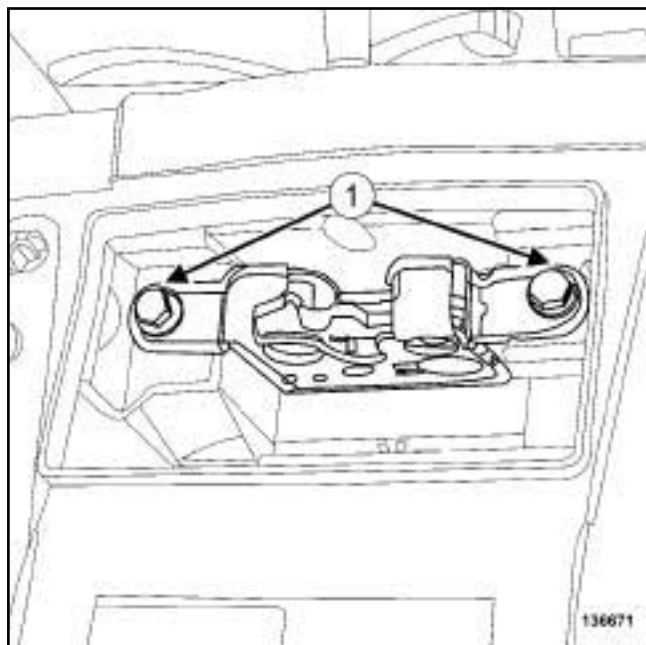
- задний громкоговоритель (с м . **Задние громкоговорители: Снятие и установка**) (Глава 86А, Аудиосистема),
- обивку задней боковой двери (см. **Обивка задней боковой двери: Снятие и установка**) (Глава 72А, Обивка боковых открывающихся элементов кузова).

Моменты затяжки 

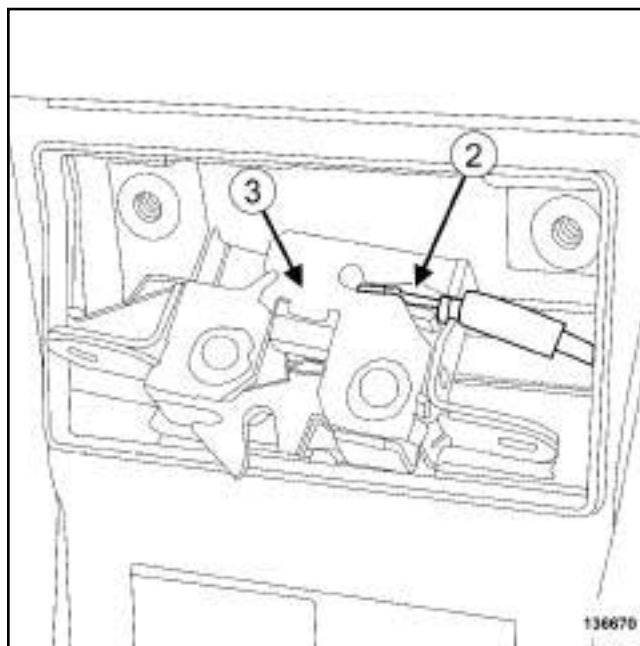
болты замка капота	крепления	8 Н.м
-----------------------	-----------	-------

СНЯТИЕ

СНЯТИЕ



- Отверните болты (1) крепления замка капота.



136670

- Отсоедините трос привода замка капота (2) .
- Снимите замок капота (3) .

УСТАНОВКА

УСТАНОВКА

- Присоедините трос привода замка капота.
- Установите:
 - замок капота,
 - болты крепления замка капота.
- Проверьте работу.
- Отрегулируйте зазор и прилегание (см. **Зазоры между деталями кузова автомобиля: Регулировочные значения**) (Глава 01С, Технические характеристики кузова автомобиля).
- Затяните требуемым моментом болты крепления замка капота (8 Н.м).

СНЯТИЕ

I - СНЯТИЕ

❑ Установите автомобиль на двухстоечный подъемник (см. **Автомобиль Буксировка и подъем**) (Глава 02А, Подъемное оборудование).

❑ Снимите:

- передние колеса (см. **Колесо: Снятие и установка**) (глава 35А, Колеса и шины),

- переднюю часть щитка передней колесной арки (см. **55А, Наружные защитные элементы, Экран передней колесной арки: Снятие и установка, с. 55А-25**),

- передний бампер (см. **55А, Наружные защитные элементы, Передний бампер: Снятие и установка, с. 55А-1**),

- аккумуляторную батарею (см. **Аккумуляторная батарея: Снятие и установка**) (Глава 80А, Аккумуляторная батарея),

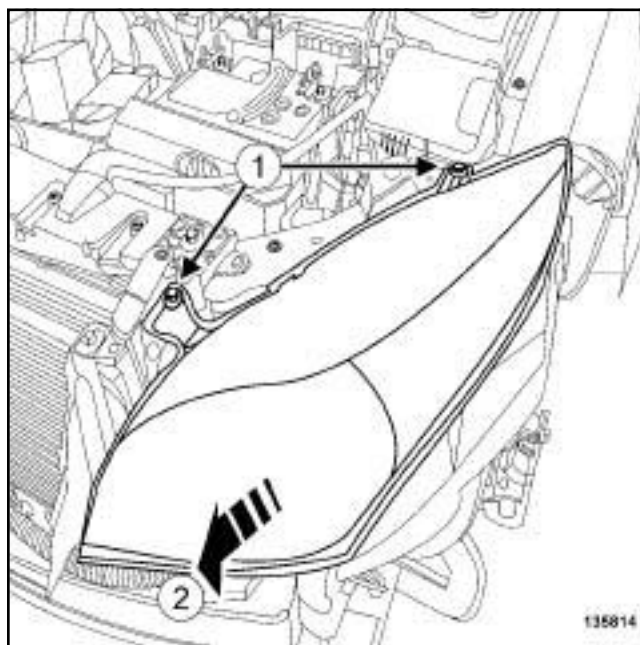
- полку под аккумуляторную батарею (см. **Полка под аккумуляторную батарею: Снятие и установка**) (Глава 80А, Аккумуляторная батарея).

- корпус воздушного фильтра (см. **Корпус воздушного фильтра: Снятие и установка**) (Руководство по ремонту 411, глава 12А, Подготовка рабочей смеси),

- замок капота (см. **52А, Механизмы небоковых открывающихся элементов кузова, Замок капота: Снятие и установка, с. 52А-1**).

- облицовку порога передней двери (см. **Облицовка переднего порога: Снятие и установка**) (глава 71А, Внутренняя отделка кузова).

В95 или D95



135814

- ❑ Отверните винты (1) крепления фары.
- ❑ Сдвиньте фару в зоне (2).

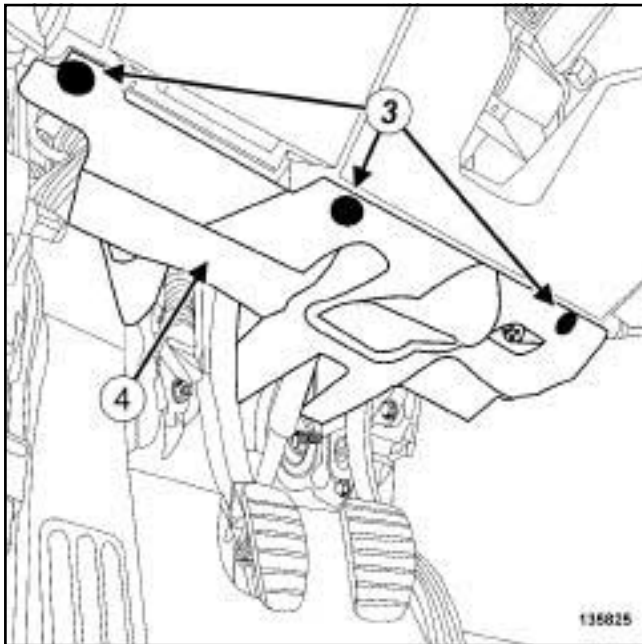
D95

❑ Снимите облицовку порога двери (см. **Облицовка порога Снятие и установка**) (глава 71А, Внутренняя отделка кузова).

В95 или J95

❑ Снимите:

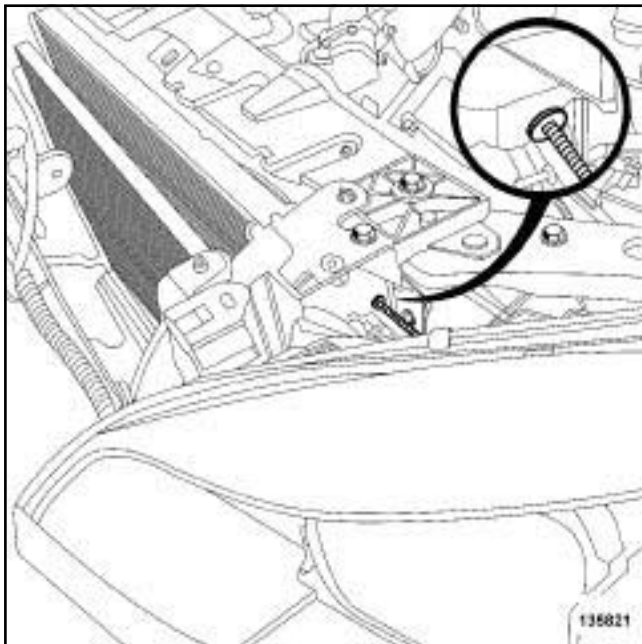
- нижнюю облицовку средней стойки кузова (см. **Нижняя облицовка средней стойки: Снятие и установка**) (Глава 71А, Внутренняя отделка кузова),



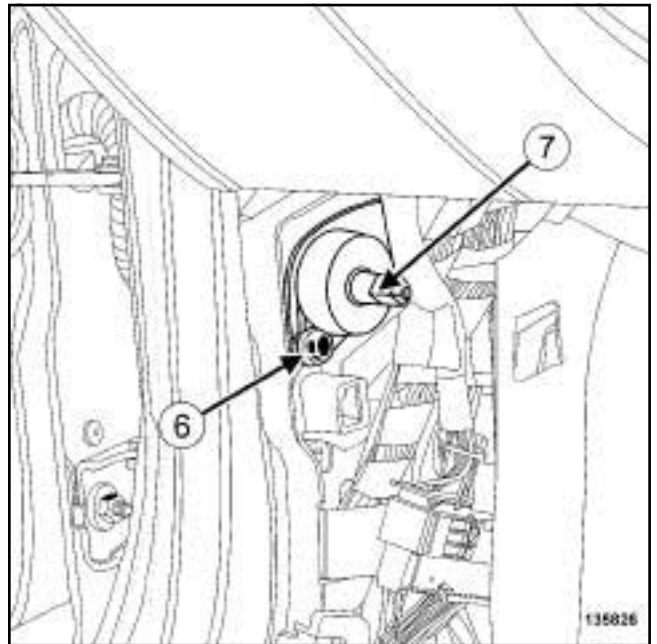
- Снимите:
 - фиксаторы (3) ,
 - шумоизоляцию pedalного узла (4) .

II - СНЯТИЕ

В95 или D95

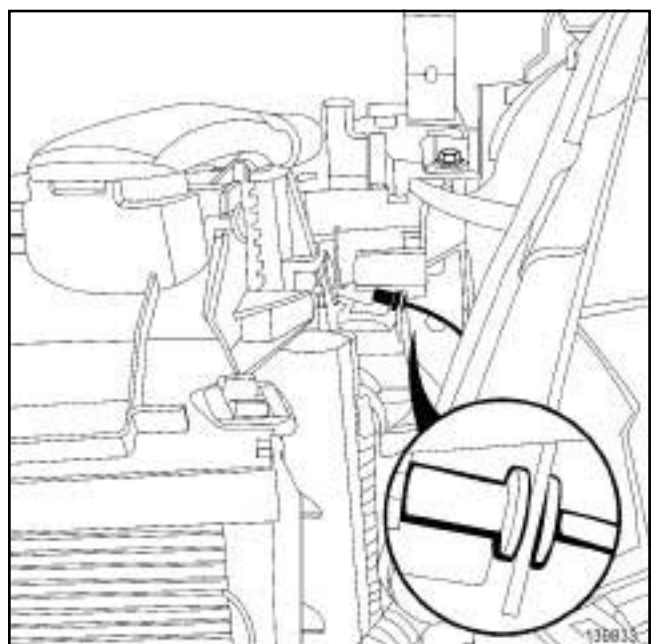


- Отсоедините трос привода замка капота.

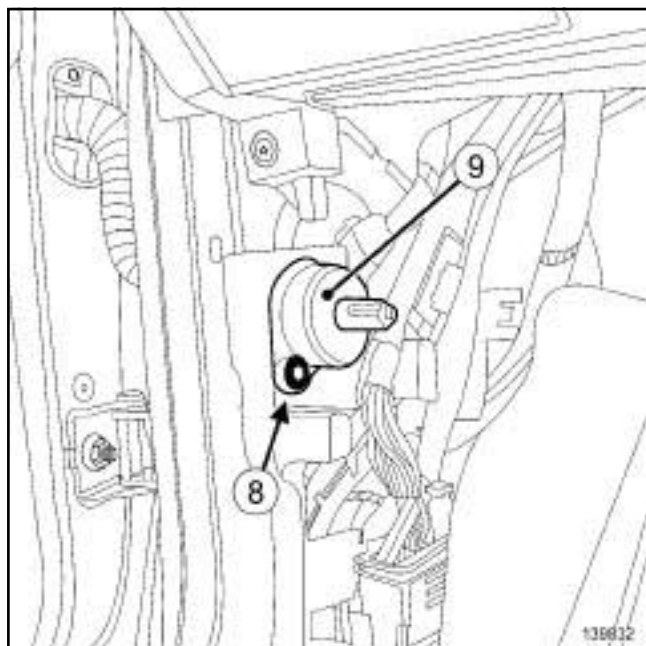


- Отверните винт (6) .
- Отсоедините рукоятку привода замка капота (7) .
- Снимите трос привода замка капота.

J95



- Отсоедините трос привода замка капота.



139832

- Отверните винт (8) .
- Отсоедините рукоятку привода замка капота (9) .
- Отметьте прокладку троса привода замка капота.
- Снимите трос привода замка капота.

УСТАНОВКА

I - УСТАНОВКА

- Установите трос привода замка капота, действуя из салона автомобиля.
- Присоедините рукоятку привода замка капота.
- Заверните болт крепления ручки разблокировки капота.
- Присоедините трос привода замка капота.

II - ЗАВЕРШЕНИЕ

- Установите:
 - шумоизоляцию педального узла (4) ,
 - держатели (3) .

В95 или D95

- Установите фару.
- Заверните болты крепления фары (1) .

В95 или J95

- Установите:
 - облицовку порога передней двери (см. **Облицовка переднего порога: Снятие и установка**) (глава 71А, Внутренняя отделка кузова),
 - нижнюю облицовку средней стойки кузова (см. **Нижняя облицовка средней стойки: Снятие и установка**) (Глава 71А, Внутренняя отделка кузова).

D95

- Установите облицовку порога двери (см. **Облицовка порога Снятие и установка**) (глава 71А, Внутренняя отделка кузова).

Установите:

- замок капота (см. **52А, Механизмы небоковых открывающихся элементов кузова, Замок капота: Снятие и установка, с. 52А-1**) ,
- корпус воздушного фильтра (см. **Корпус воздушного фильтра: Снятие и установка**) (Руководство по ремонту 411, глава 12А, Подготовка рабочей смеси),
- полку под аккумуляторную батарею (см. **Полка под аккумуляторную батарею: Снятие и установка**) (Глава 80А, Аккумуляторная батарея).
- аккумуляторную батарею (см. **Аккумуляторная батарея: Снятие и установка**) (Глава 80А, Аккумуляторная батарея),
- передний бампер (см. **55А, Наружные защитные элементы, Передний бампер: Снятие и установка, с. 55А-1**) ,
- переднюю часть щитка передней колесной арки (см. **55А, Наружные защитные элементы, Экран передней колесной арки: Снятие и установка, с. 55А-25**) ,

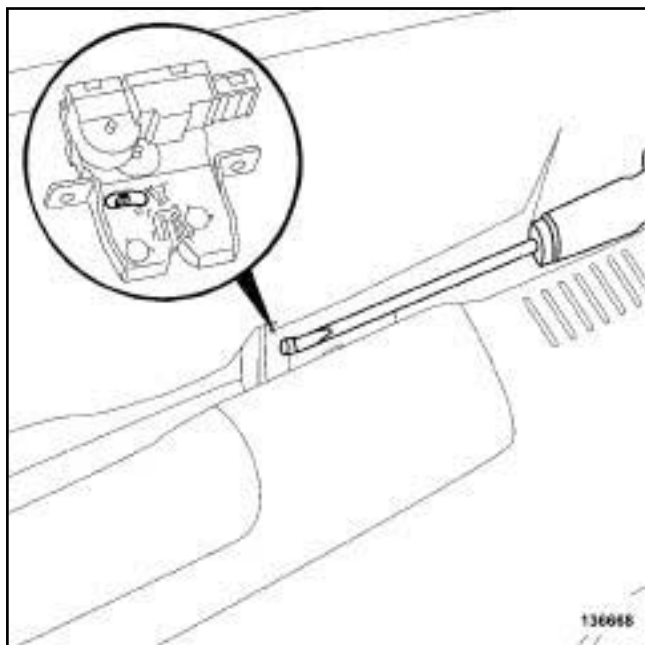
- передние колеса (см. **Колесо: Снятие и установка**) (Глава 35А, Колеса и шины).

Моменты затяжки 

болты	крепления	8 Н.м
замка двери задка		

СНЯТИЕ

I - СНЯТИЕ



136668

□

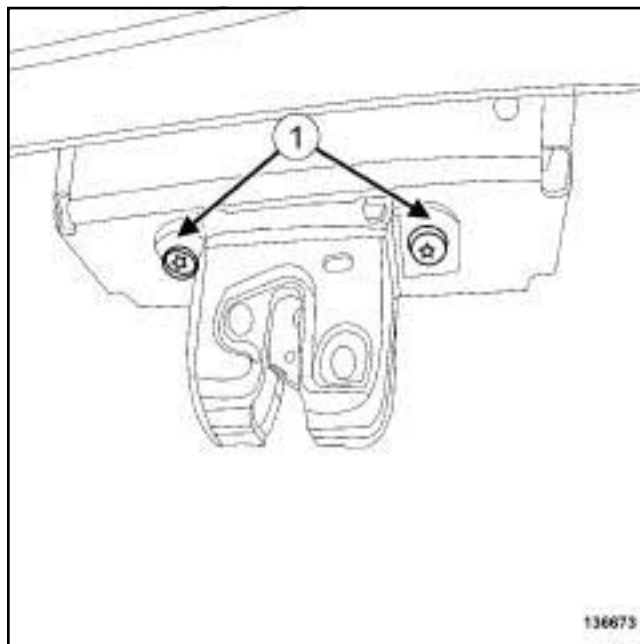
Примечание:

В случае неисправности электрики дверь задка можно открыть с помощью плоской отвертки.

Данная операция выполняется изнутри автомобиля.

- Снимите обивку двери задка (см. **Обивка двери задка: Снятие и установка**) (глава 73А, Обивка небоковых открывающихся элементов кузова).

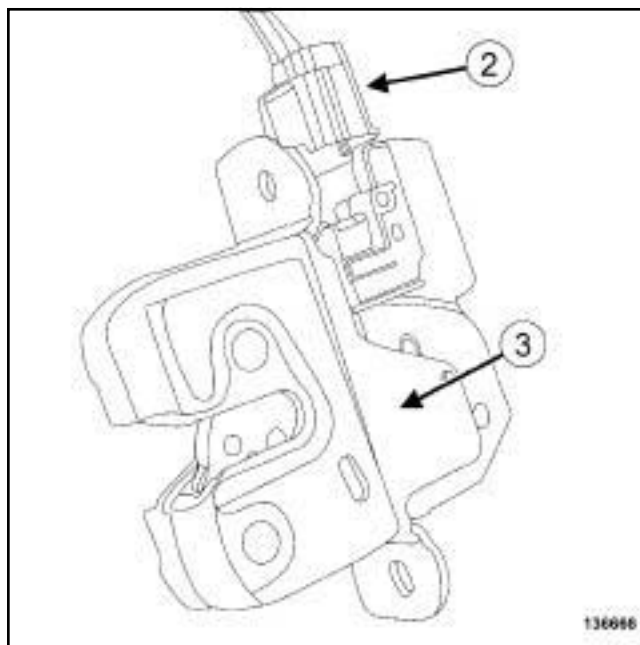
II - СНЯТИЕ



136673

136673

- Отверните болты крепления замка двери задка (1).



136666

136666

- Разъедините разъем. (2)
- Снимите замок двери задка (3).

УСТАНОВКА

I - УСТАНОВКА

- Соедините разъем замка двери задка.
- Установите:
 - замок двери багажника,
 - болты крепления замка двери задка.
- Затяните требуемым моментом **болты крепления замка двери задка (8 Н.м).**
- Проверьте работу.

II - ЗАВЕРШЕНИЕ

- Установите обивку двери задка (с м. **Обивка двери задка: Снятие и установка**) (глава 73А, Обивка небоковых открывающихся элементов кузова).

СНЯТИЕ

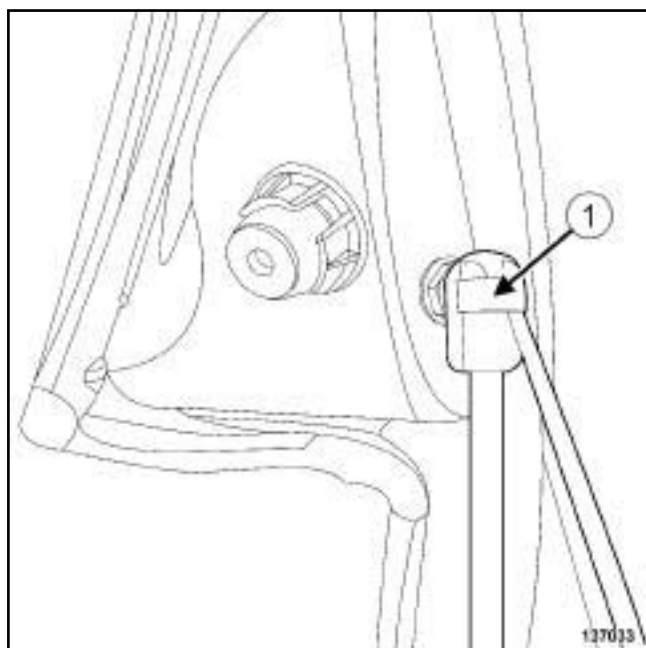
I - СНЯТИЕ



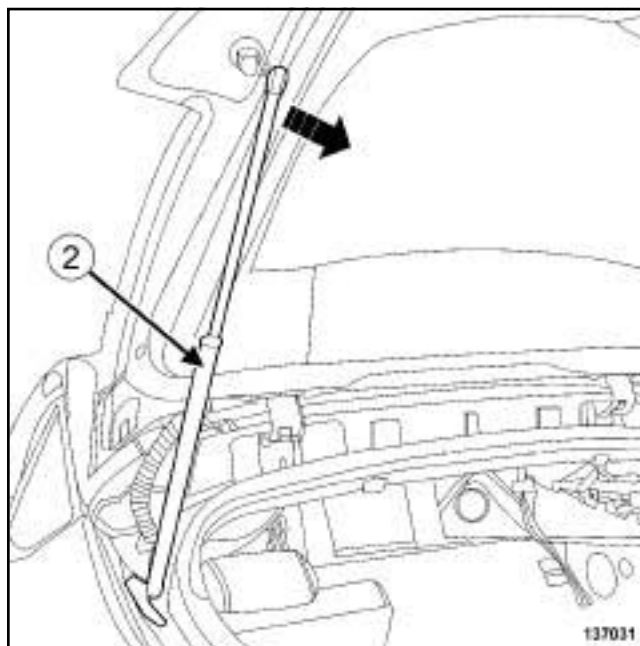
ВНИМАНИЕ!

Газонаполненный упор установлен так, чтобы не допустить утечки. Перед снятием газонаполненного упора отметьте направление установки (положение корпуса и штока), чтобы установить его в прежнее положение.

II - СНЯТИЕ



- Отсоедините фиксаторы (1), не снимая их.



137031

- Снимите газонаполненный упор двери задка (2), удерживая дверь задка на весу.

УСТАНОВКА

I - ПОДГОТОВКА К УСТАНОВКЕ

- Установите держатели на газонаполненный упор двери задка.

II - УСТАНОВКА

- Установите газонаполненный упор двери задка.

ПАНОРАМНЫЙ ЛЮК КРЫШИ

Необходимые приспособления и
специнструмент

Car. 1033 Игла для продевания
струны для снятия
приклеенных зеркал.

ВАЖНОЕ ЗАМЕЧАНИЕ!

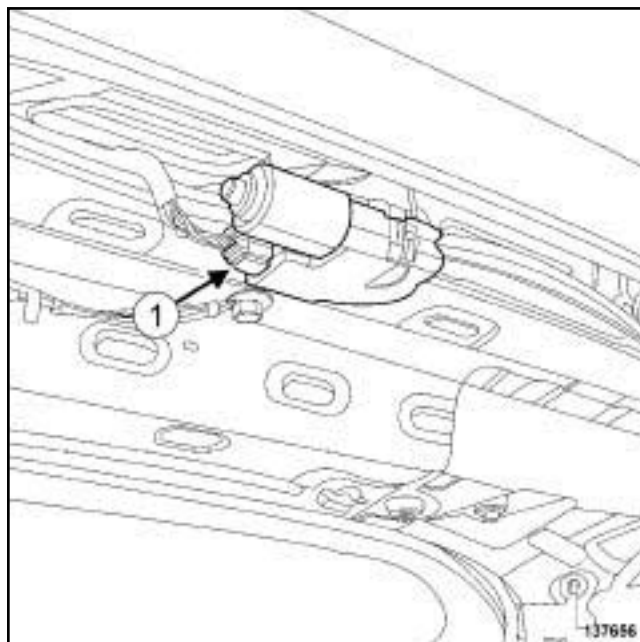
Во избежание повреждения систем строго
соблюдайте указания по мерам безопасности и
соблюдению чистоты и по проведению работ:

- (см. **Подушки безопасности и
преднатяжители ремней безопасности:
Меры предосторожности при ремонте**)
(Глава 88С, Подушки безопасности и
преднатяжители ремней безопасности),
- (см. **Автомобиль Меры предосторожности
при ремонте**) (Глава 01D, Предисловие к
разделу "Механические узлы и агрегаты").

СНЯТИЕ

I - СНЯТИЕ

- Откройте наполовину сдвижную панель люка
крыши.
- Отключите аккумуляторную батарею (см.
**Аккумуляторная батарея: Снятие и
установка**) (глава 80А, Аккумуляторная
батарея).
- Снимите обивку крыши (см. **Обивка крыши:
Снятие и установка**) (глава 71А, Внутренняя
отделка кузова).

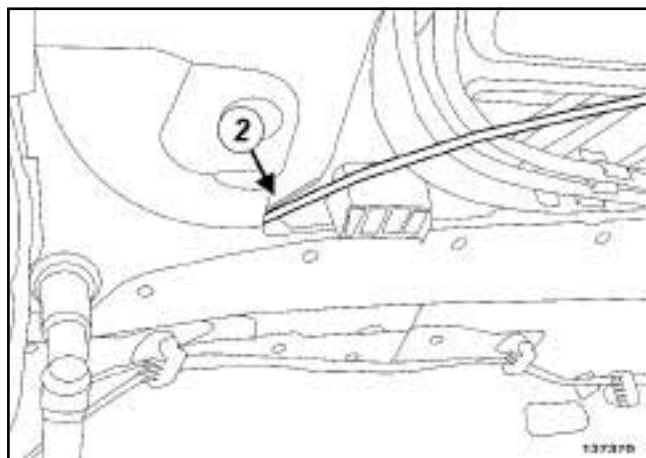


137656

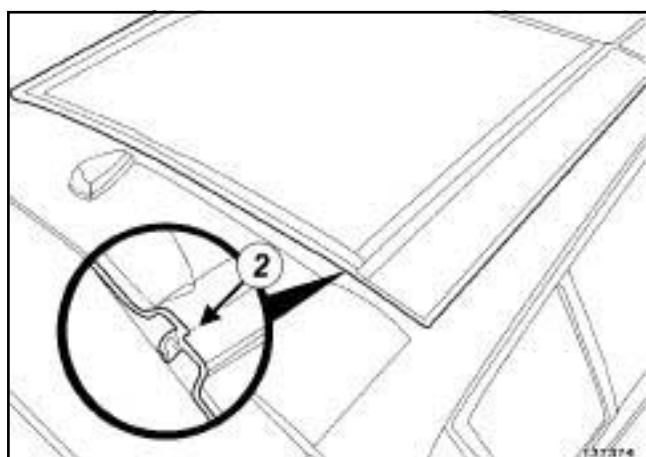
- Отсоедините разъем (1) питания
электродвигателя привода люка крыши.
- Освободите от держателей электропроводку
электродвигателя привода крыши.
- Защитите:
 - салон автомобиля,
 - периметр механизма привода люка крыши
клеякой лентой.

ПАНОРАМНЫЙ ЛЮК КРЫШИ

II - СНЯТИЕ



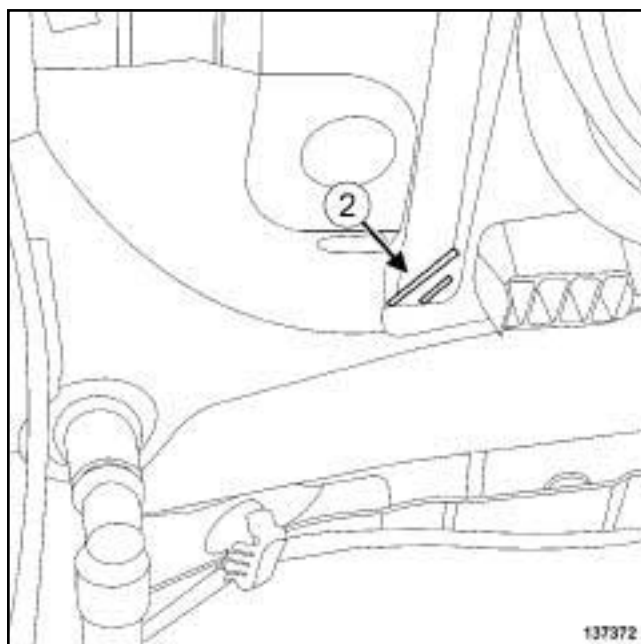
137370



137374

□ Вставьте:

- приспособление (**Car. 1033**) в зоне (2) в нижней правой или левой части механизма привода люка крыши,
- струну для прорезания слоя клея в приспособление (**Car. 1033**), или в трубку диаметром 2,5 мм, снаружи автомобиля.



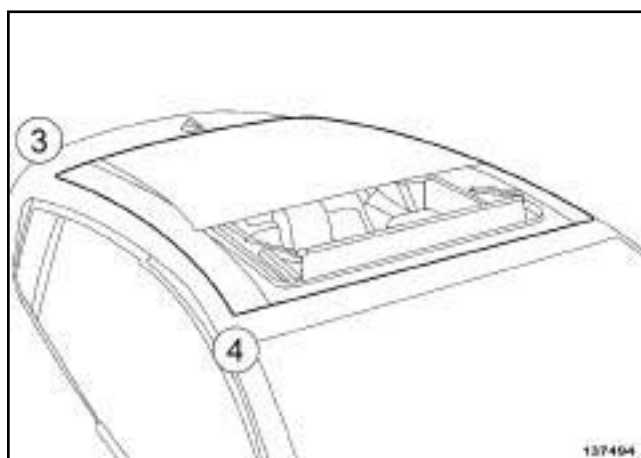
137372

137372

- Отложите струну для прорезания слоя клея про запас (2), и оставьте ее внутри автомобиля, пока она не понадобится.
- Протяните струну для прорезания слоя клея между механизмом привода люка крыши и крышей при помощи приспособления (**Car. 1033**).

B95

- Поднимите боковое уплотнение механизма привода люка крыши с помощью приспособления (**Car. 1033**).



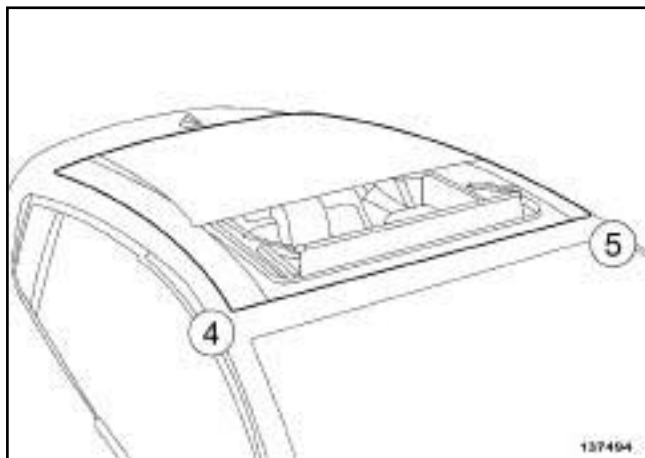
137494

137494

- Продвиньте струну для прорезания слоя клея от точки (3) до точки (4) под уплотнением механизма привода люка крыши (при

ПАНОРАМНЫЙ ЛЮК КРЫШИ

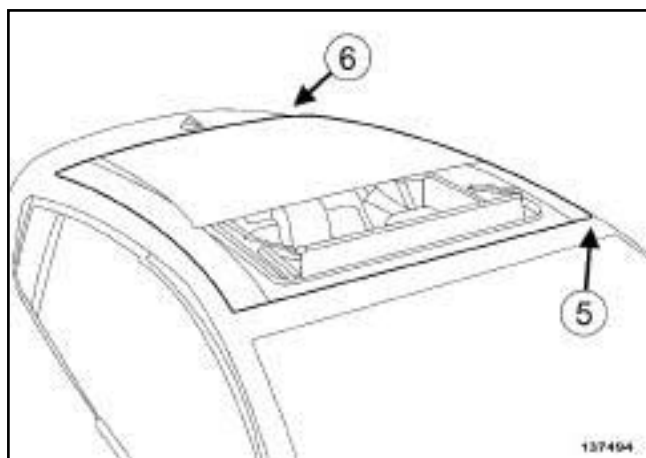
необходимости, смочите уплотнение очищающей жидкостью, для облегчения данной операции).



137494
137494

- Следуя аналогичной процедуре, продвиньте струну под аэродинамическим уплотнением от точки (4) до точки (5) .

ПАНОРАМНЫЙ ЛЮК КРЫШИ



137494

- Повторите операцию под боковым уплотнением механизма привода люка крыши от точки (5) до точки (6).
- Отрежьте струну для прорезания слоя клея (оставьте отрезок, достаточный для использования) и снимите приспособление (Car. 1033).

Примечание:

При работе со струной для прорезания слоя клея внутри салона автомобиля ни в коем случае не перекрещивайте две струны, так как после этого невозможно будет разрезать клей.

- Протяните струну для прорезания слоя клея в салон автомобиля через запасное отверстие (2) при помощи приспособления (Car. 1033).
- Прикрепите рукоятки к двум отрезкам струны внутри салона автомобиля.
- Срежьте слой клея от точки (3) до точки (4) и оставьте другую рукоятку на месте, пока она не понадобится.

Примечание:

Уменьшайте длину струны для прорезания слоя клея, по мере разрезания.

- Пропустите струну для прорезания слоя клея в центральную поперечину.
- Удлините разрез слоя клея от точки (4) до точки (5).
- Оставьте рукоятку струны на месте на противоположной центральной поперечине.
- Перережьте валик клея с помощью другой рукоятки от точки (3) до точки (6) и от точки (6) до

точки (5) вплоть до центральной поперечины крыши.

- Перережьте слой клея на центральной поперечине крыши, потянув за обе рукоятки.
- Снимите механизм привода люка крыши (эта операция выполняется вдвоем с помощником) с помощью специальных подставок:
 - опора: **PARV 202**,
 - и комплект дуг: **APARV 200 ESP**.

УСТАНОВКА

I - ПОДГОТОВКА К УСТАНОВКЕ

- Методику подготовки и вклейки см. в **Технической ноте 560A**.
- детали, подлежащие обязательной замене:** Регулировочная прокладка открывающегося элемента крыши (50,04,22,03).
- Проверьте герметичное уплотнение и при необходимости замените его.

II - УСТАНОВКА


- Установите:
 - установочные направляющие,
 - новые установочные подкладки на механизм привода люка крыши.
- Установите подвижную панель люка крыши в закрытое положение.
- Вклейте механизм привода люка крыши (эта операция выполняется вдвоем с помощником "+" еще один человек внутри автомобиля).
- Убедитесь, что установочные вставки касаются крыши.

ПАНОРАМНЫЙ ЛЮК КРЫШИ

III - ЗАВЕРШЕНИЕ

- Установите электропроводку электродвигателя привода люка крыши на держатели.
- Соедините разъем питания электродвигателя привода люка крыши.
- Спустя **30 минут** после приклеивания снимите установочные направляющие.
- Установите обивку крыши (см. **Обивка крыши: Снятие и установка**) (глава 71А, Внутренняя отделка кузова).
- Подключите аккумуляторную батарею (см. **Аккумуляторная батарея: Снятие и установка**) (глава 80А, Аккумуляторная батарея).
- Проверьте работу.
- Выполните процедуру инициализации с помощью диагностического прибора:
 - подключите диагностический прибор,
 - выберите "ЭБУ открывающегося элемента крыши",
 - войдите в режим ремонта,
 - отобразится экран "Операции, выполняемые до/после ремонта",
 - выберите "ЭБУ открывающегося элемента крыши" в разделе "Перечень элементов, управляемых этим ЭБУ",
 - выполните операции, описанные в разделе "Операции, выполняемые после ремонта".

ПАНОРАМНЫЙ ЛЮК КРЫШИ

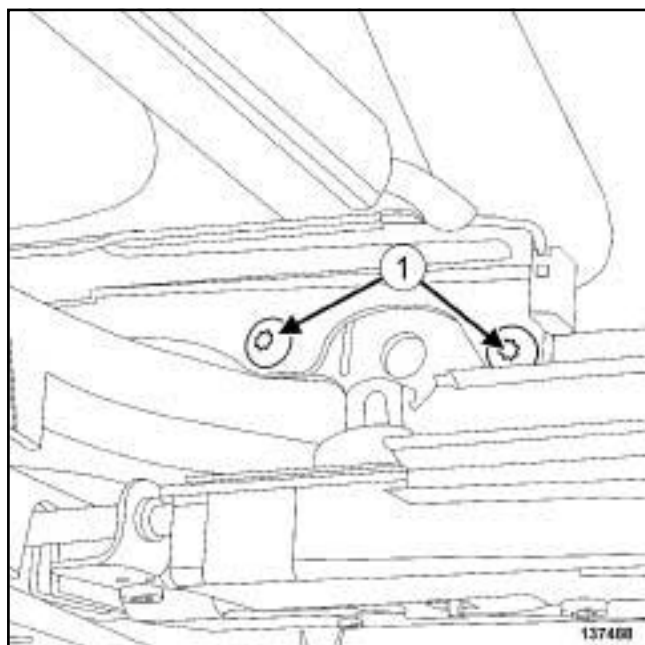
Моменты затяжки 		
задние болты крепления панели люка крыши	болты сдвижной	6 Нм
передние болты крепления панели люка крыши	болты сдвижной	6 Нм

СНЯТИЕ

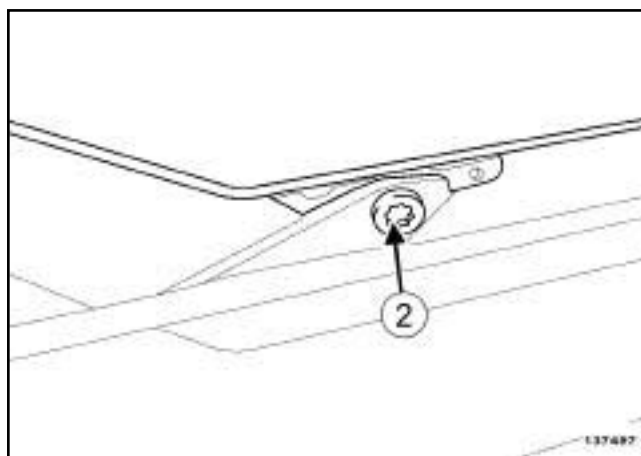
I - СНЯТИЕ

- Откройте подвижную панель люка крыши.

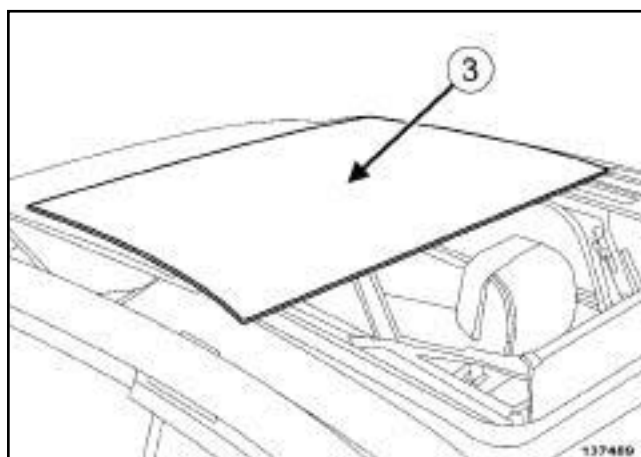
II - СНЯТИЕ



- Снимите передние винты (1) крепления сдвижной панели люка крыши.



137497



137489

- Снимите:
 - задние винты (2) крепления сдвижной панели люка крыши,
 - сдвижную панель люка крыши (3) (эта операция выполняется вдвоем с помощником).

ПАНОРАМНЫЙ ЛЮК КРЫШИ

УСТАНОВКА

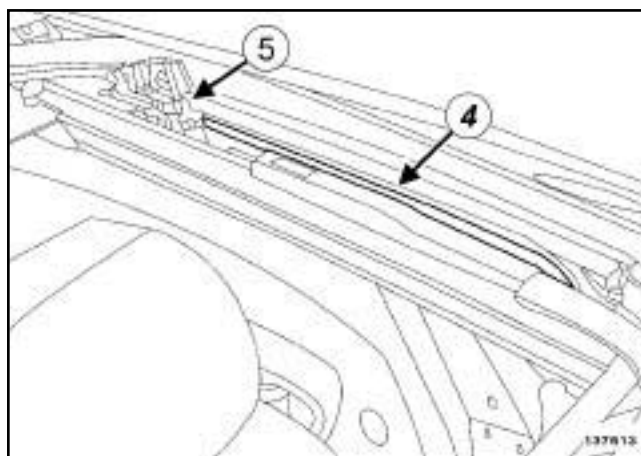
I - ПОДГОТОВКА К УСТАНОВКЕ



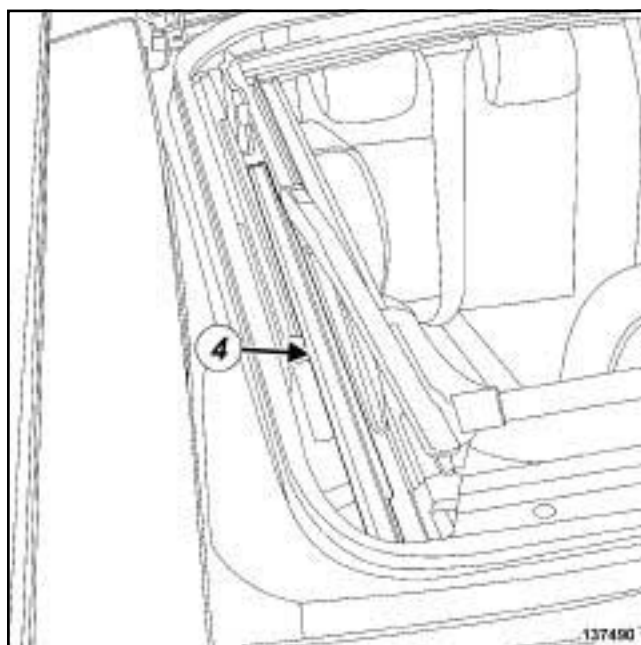
Примечание:

При « снятии и установке » подвижной панели люка крыши нанесите **ВЫСОКОПРОЧНЫЙ КОНТРОВОЧНЫЙ СОСТАВ** на резьбу болтов крепления подвижной панели (с м. **Автомобиль Детали и материалы для ремонта**) (Руководство по ремонту 415, глава 04В, Применяемые г орюче-смазочные материалы, эксплуатационные жидкости и составы).

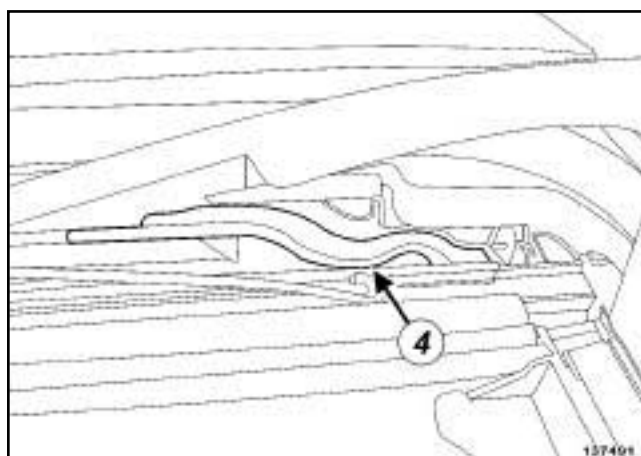
При замене подвижной панели люка крыши замените прежние винты крепления винтами, поставляемыми в комплекте с подвижной панелью.



137513



137490



137491

- С помощью **НЕВОРСИСТОЙ САЛФЕТКИ**, смоченной **ГЕПТАНОМ** (см. **Автомобиль Детали и материалы для ремонта**) (Глава 04В,

ПАНОРАМНЫЙ ЛЮК КРЫШИ

Применяемые горюче-смазочные материалы, эксплуатационные жидкости и составы), очистите:

- направляющий рельс (4) ,

- механизм привода (5) .

□ Протрите поверхности, чистой сухой **НЕВОРСИСТОЙ САЛФЕТКОЙ** (с м. **Автомобиль Детали и материалы для ремонта**) (Глава 04В, Применяемые горюче-смазочные материалы, эксплуатационные жидкости и составы).

□ Тонкой кисточкой нанесите тонким слоем на зоны **СМАЗКУ ДЛЯ ОТКРЫВАЮЩИХСЯ МЕХАНИЗМОВ** (см. **Автомобиль Детали и материалы для ремонта**) (Руководство по ремонту 415, глава 04В, Применяемые горюче-смазочные материалы, эксплуатационные жидкости и составы).

II - УСТАНОВКА

□ Установите:

- сдвижную панель люка крыши (эта операция выполняется вдвоем с помощником),

- задние винты (2) крепления сдвижной панели люка крыши,

- передние болты (1) крепления подвижной панели люка крыши.

□ Отрегулируйте положение подвижной панели люка крыши, передняя часть подвижной панели люка крыши должна располагаться ниже уровня крыши на **2 мм**.

□ Затяните требуемым моментом:

- задние болты крепления сдвижной панели люка крыши (6 Нм),

- передние болты крепления сдвижной панели люка крыши (6 Нм).

III - ЗАВЕРШЕНИЕ

□ Процедура инициализации и программирования с помощью цифровые команды (при отсутствии диагностического приспособления):

- полностью ознакомьтесь с процедурой до ее выполнения,

- установите кнопку в положение "люк крыши закрыт" (= кнопка поворачивается против часовой стрелки в левое крайнее положение),

- нажмите и удерживайте центральную часть кнопки: люк перемещается до упора закрывания, что подтверждается характерным щелчком,

- после характерного щелчка, продолжайте удерживать кнопку приблизительно 1 секунду,

- отпустите кнопку,

- сразу же снова нажмите кнопку и удерживайте ее, пока люк не откроется приблизительно на 2/3, а затем полностью не закроется. (Задержка в открывании люка является нормальным явлением (продолжительность задержки примерно 5 секунд),

- отпустите кнопку: привод люка крыши снова действует.

Примечание:

Если процедура выполнена неудачно (слишком большая задержка между нажатиями кнопки или прерывание процедуры), необходимо повторить ее сначала.

ПАНОРАМНЫЙ ЛЮК КРЫШИ

Моменты затяжки 

болты дефлектора люка крыши 2 Н.м

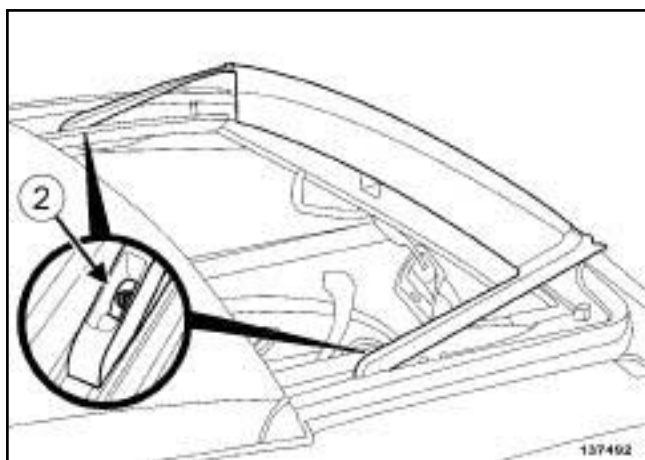
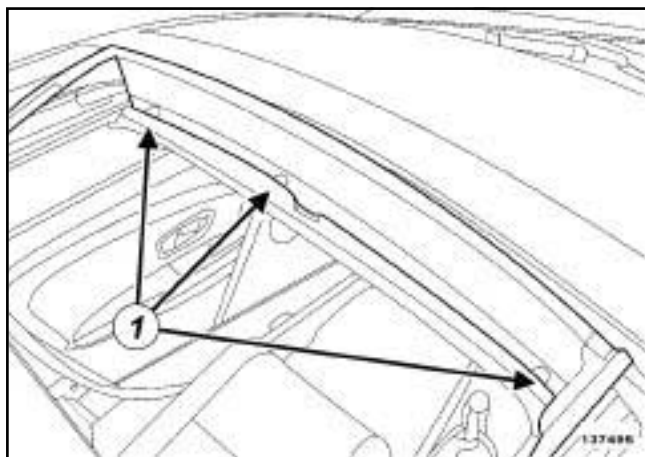
СНЯТИЕ

I - СНЯТИЕ

- Откройте подвижную панель люка крыши.

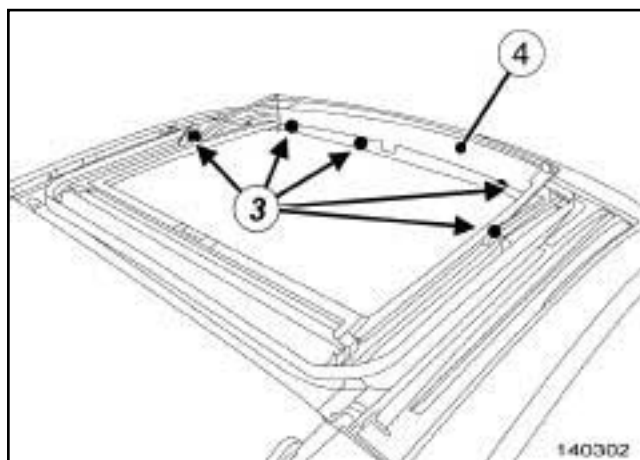
II - СНЯТИЕ

B95



- Снимите:
 - винты (1) и (2), поддерживая дефлектор люка крыши,
 - дефлектор люка крыши.

J95



140302

- Снимите:
 - винты (3), поддерживая дефлектор люка крыши,
 - дефлектор люка крыши. (4)

УСТАНОВКА

I - ПОДГОТОВКА К УСТАНОВКЕ

□

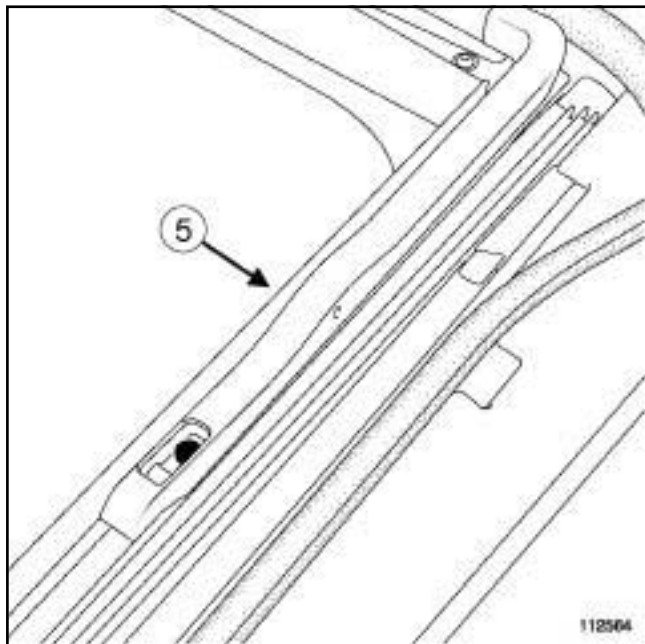
Примечание:

При «снятии и установке» дефлектора люка крыши нанесите **ВЫСОКОПРОЧНЫЙ КОНТРОВОЧНЫЙ СОСТАВ НА РЕЗЬБУ** (см. Автомобиль Детали и материалы для ремонта) (Глава 04В, Применяемые горюче-смазочные материалы, эксплуатационные жидкости и составы) болтов крепления дефлектора.

При замене дефлектора люка крыши замените прежние винты крепления винтами, поставляемыми в комплекте с дефлектором.

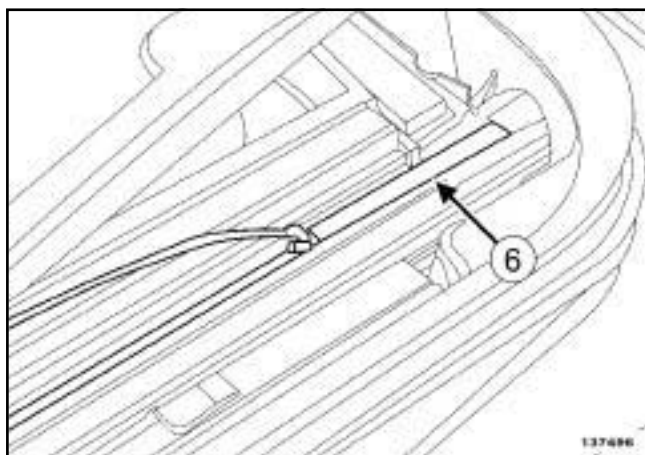
ПАНОРАМНЫЙ ЛЮК КРЫШИ

II - УСТАНОВКА



112564

- Установите дефлектор люка крыши (эта операция выполняется вдвоем с помощником).
- Установите возвратную пружину дефлектора люка крыши в правильное положение.
- Удерживайте дефлектор люка крыши на месте в зоне (5).
- Заверните болты (1), (2) и (3).
- Затяните требуемым моментом болты дефлектора люка крыши (2 Н.м).



137496

- Очистите зону (6) возвратной пружины дефлектора с помощью НЕВОРСИСТОЙ САЛФЕТКИ, смоченной ГЕПТАНОМ (см. Автомобиль Детали и материалы для

ремонта) (Глава 04В, Применяемые горюче-смазочные материалы, эксплуатационные жидкости и составы).

- Протрите зону (6) возвратной пружины дефлектора чистой сухой НЕВОРСИСТОЙ САЛФЕТКОЙ.
- Тонкой кисточкой нанесите на элементы (6) СМАЗКУ Д Л Я ОТКРЫВАЮЩИХСЯ МЕХАНИЗМОВ (см. Автомобиль Детали и материалы для ремонта) (Глава 04В, Применяемые горюче-смазочные материалы, эксплуатационные жидкости и составы).

III - ЗАВЕРШЕНИЕ

- Процедура инициализации и программирования с помощью цифровые команды (при отсутствии диагностического приспособления):
 - полностью ознакомьтесь с процедурой до ее выполнения.
 - установите кнопку в положение "люк крыши закрыт" (= кнопка поворачивается против часовой стрелки в левое крайнее положение),
 - нажмите и удерживайте центральную часть кнопки: люк перемещается до упора закрывания, что подтверждается характерным щелчком,
 - после характерного щелчка, продолжайте удерживать кнопку приблизительно 1 секунду,
 - отпустите кнопку,
 - сразу же снова нажмите кнопку и удерживайте ее, пока люк не откроется приблизительно на 2/3, а затем полностью не закроется. Задержка в открывании люка является нормальным явлением (продолжительность задержки примерно 5 секунд),
 - отпустите кнопку (привод люка крыши снова действует).

Примечание:

Если процедура выполнена неудачно (слишком большая задержка между нажатиями кнопки или прерывание процедуры), необходимо повторить ее сначала.

ПАНОРАМНЫЙ ЛЮК КРЫШИ

ВАЖНОЕ ЗАМЕЧАНИЕ!

Во избежание повреждения систем строго соблюдайте указания по мерам безопасности и соблюдению чистоты и по проведению работ:

- (см. **Подушки безопасности и преднатяжители ремней безопасности: Меры предосторожности при ремонте**) (Глава 88С, Подушки безопасности и преднатяжители ремней безопасности),
- (см. **Меры предосторожности при ремонте**) (Глава 01D, Предисловие к разделу "Механические узлы и агрегаты").

СНЯТИЕ

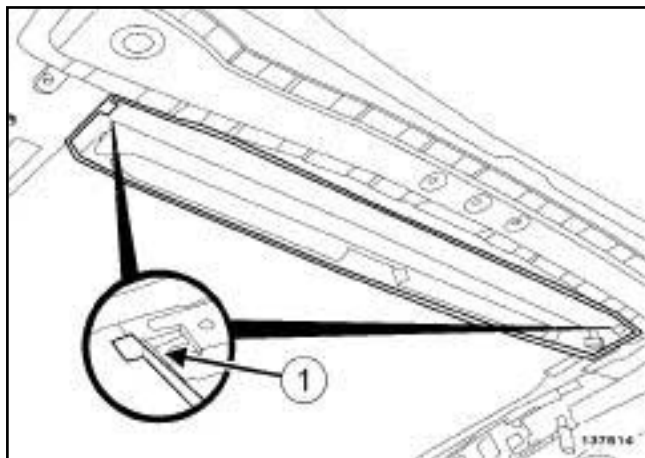
I - СНЯТИЕ

- Отключите аккумуляторную батарею (см. **Аккумуляторная батарея: Снятие и установка**) (глава 80А, Аккумуляторная батарея).
- Снимите обивку крыши (см. **Обивка крыши: Снятие и установка**) (глава 71А, Внутренняя отделка кузова).

II - СНЯТИЕ

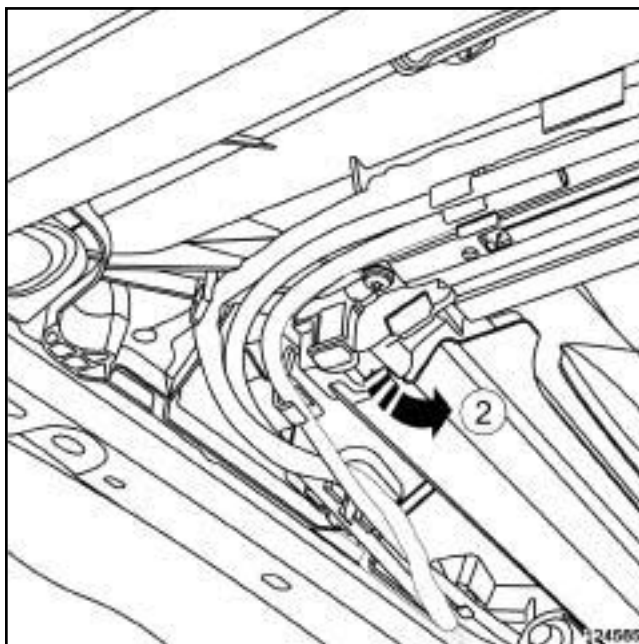
B95

1 - Передняя солнцезащитная шторка люка крыши



137514

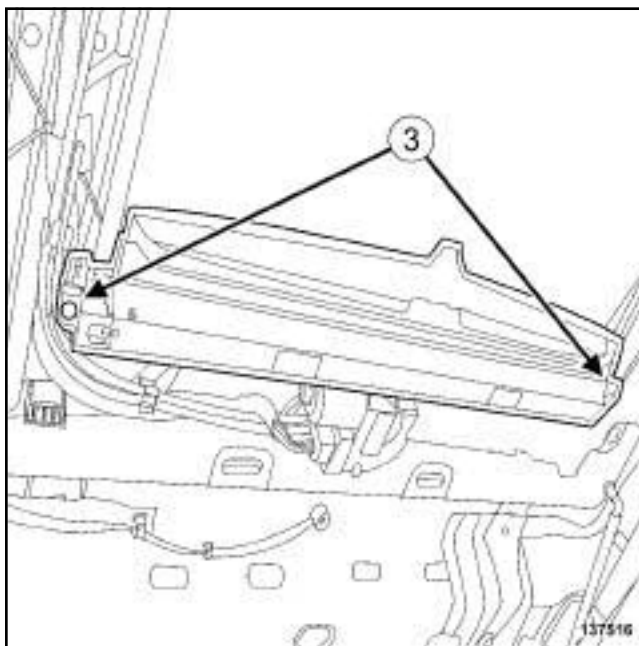
- Отсоедините держатели (1) .



124565

- Снимите переднюю солнцезащитную шторку люка крыши в зоне (2) .

2 - Задняя солнцезащитная шторка люка крыши



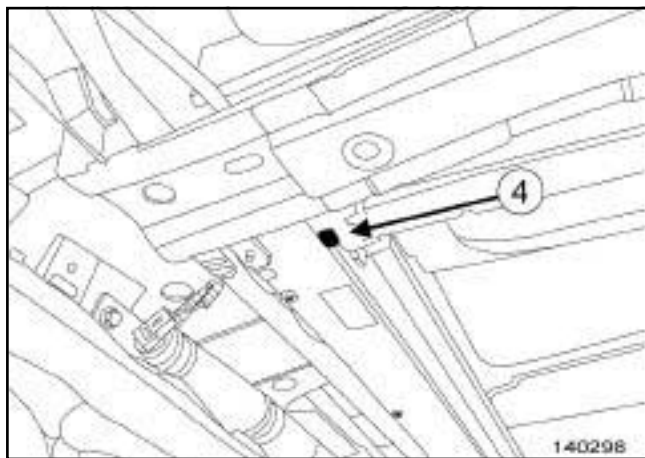
137516

- Снимите:
 - винты (3) ,
 - заднюю солнцезащитную шторку люка крыши.

ПАНОРАМНЫЙ ЛЮК КРЫШИ

J95

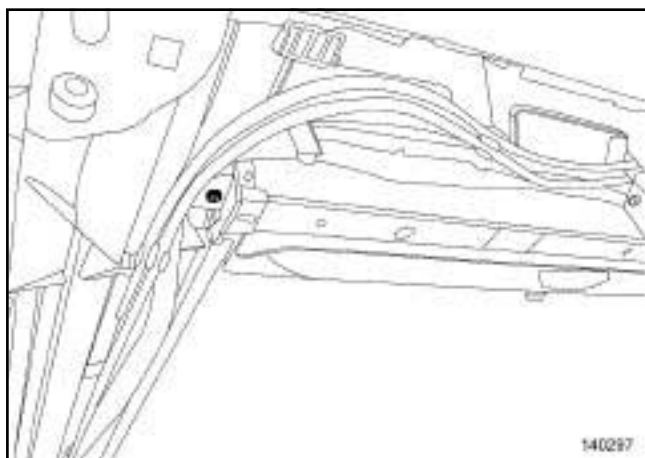
3 - Передняя солнцезащитная шторка люка крыши



140298

- Отсоедините держатели (4) .
- Снимите переднюю солнцезащитную шторку люка крыши.

4 - Задняя солнцезащитная шторка люка крыши



140297

- Снимите:
 - винты,
 - заднюю солнцезащитную шторку люка крыши.

УСТАНОВКА

I - УСТАНОВКА

1 - Передняя солнцезащитная шторка люка крыши

- Установите переднюю солнцезащитную шторку люка крыши.
- Защелкните держатели.

2 - Задняя солнцезащитная шторка люка крыши

- Установите:
 - заднюю солнцезащитную шторку люка крыши,
 - винты.

II - ЗАВЕРШЕНИЕ

- Проверьте работу.
- Установите обивку крыши (см. **Обивка крыши: Снятие и установка**) (глава 71А, Внутренняя отделка кузова).
- Подключите аккумуляторную батарею (см. **Аккумуляторная батарея: Снятие и установка**) (глава 80А, Аккумуляторная батарея).

D95, и СТЕКЛЯННАЯ КРЫША

Необходимые приспособления и
специнструмент

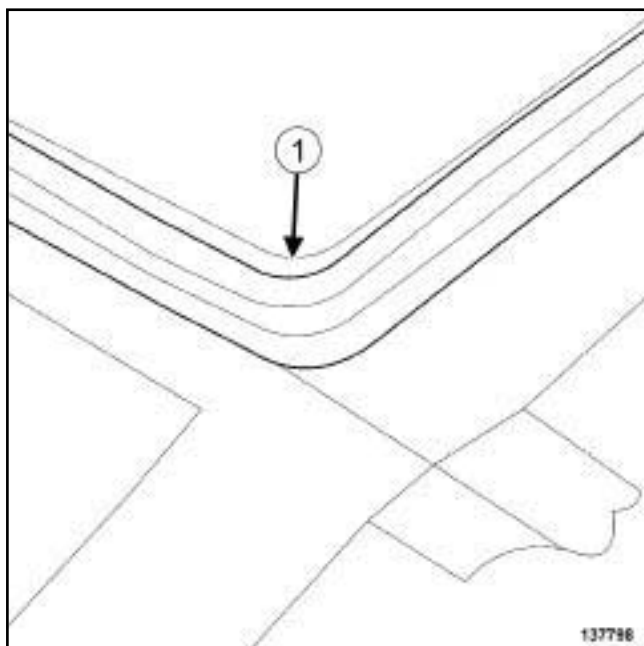
Car. 1033 Игла для продевания струны для снятия приклеенных зеркал.

СНЯТИЕ

СНЯТИЕ

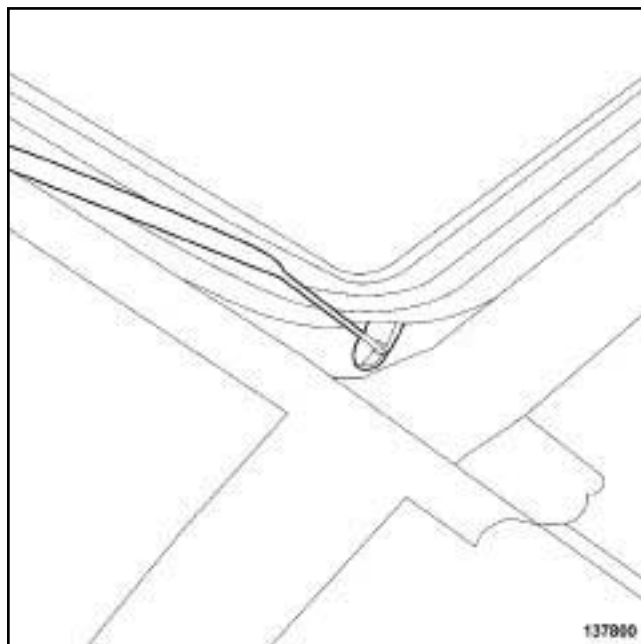
- Отключите аккумуляторную батарею (см. **Аккумуляторная батарея: Снятие и установка**) (глава 80А, Аккумуляторная батарея).
- Снимите:
 - обивку крыши (см. **Обивка крыши: Снятие и установка**) (Глава 71А, Внутренняя отделка кузова).
 - солнцезащитный козырек с неподвижного стекла люка крыши (с м. **52А, Механизмы боковых открывающихся элементов кузова, Солнцезащитная шторка стеклянной крыши: Снятие и установка, с. 52А-24**).
- Защитите:
 - салон автомобиля,
 - кромку крыши предохранительной лентой.

СНЯТИЕ



137798

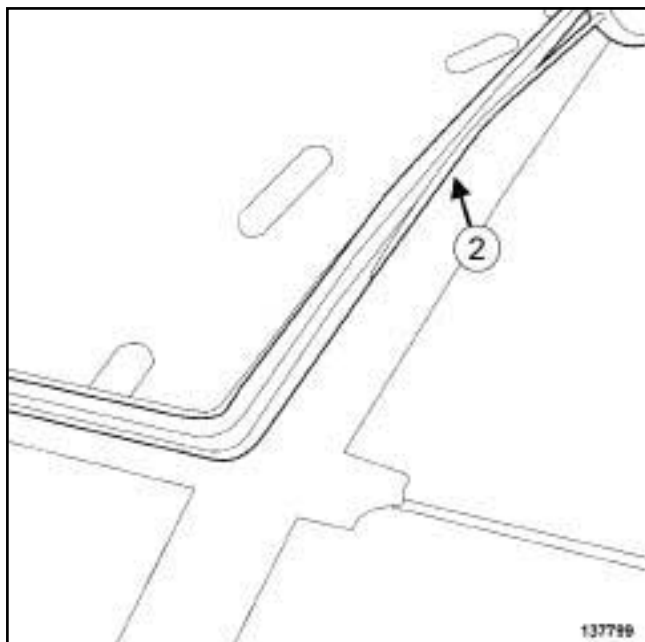
- Поднимите уплотнение (1) в левом или правом углу.



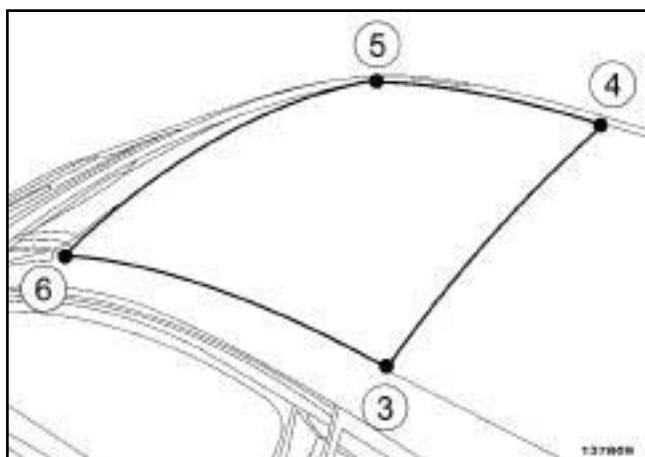
137800

- Проведите приспособление (**Car. 1033**) к задней правой или левой части неподвижного стекла люка крыши..
- Вставьте струну для прорезания слоя клея в приспособление для продевания струны, или в трубку диаметром 2,5 мм, снаружи автомобиля.

D95, и СТЕКЛЯННАЯ КРЫША



137799

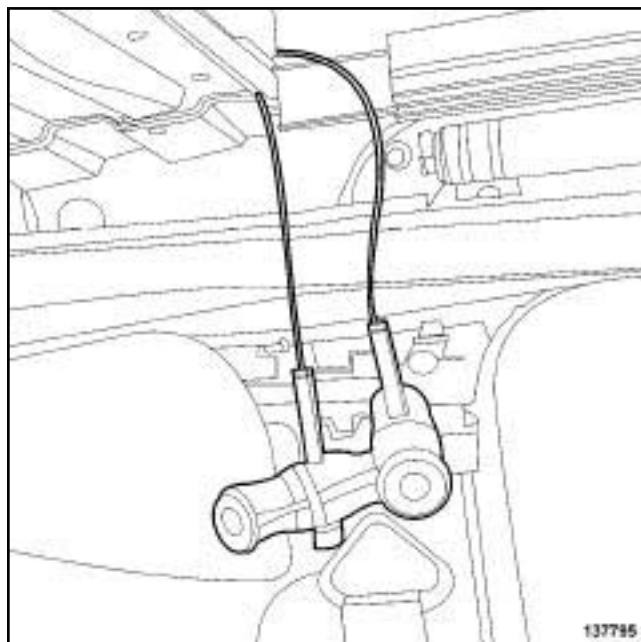


137809

- Продвиньте струну в приспособление для продевания струны под уплотнение (2) от (4) до (5), от (5) до (6), от (6) до (3) и от (3) до (4).
- Подготовьте струну необходимой длины и снимите иглу.
- Проведите струну для прорезания снаружи по направлению к салону (1) с помощью приспособления (См. 1033).

Примечание:

При протягивании струны внутрь автомобиля старайтесь не допустить перекрещивания двух струн, так это может воспрепятствовать прорезанию уплотнения.



137795

- Прикрепите ручки к двум отрезкам струны внутри салона автомобиля.
- Разрежьте слой клея от (4) до (5), от (5) до (6), от (6) до (3) и от (3) до (4) (оставьте вторую ручку внутри автомобиля).

Примечание:

Уменьшайте длину струны для прорезания слоя клея, по мере разрезания.

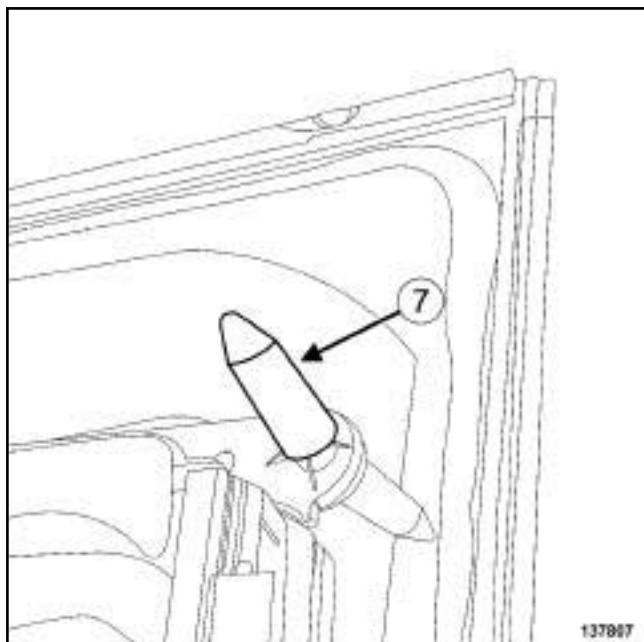
- Снимите неподвижное стекло люка крыши с помощью специальной опоры (данная операция выполняется вместе с помощником):
 - подставка: PARV 202,
 - комплект дуг: APARV 200 ESP.

УСТАНОВКА

I - ПОДГОТОВКА К УСТАНОВКЕ

- Методику подготовки и вклейки см. в **Технической ноте 560A**.
- Проверьте состояние уплотнения вокруг края неподвижного стекла люка крыши и при необходимости, замените.

D95, и СТЕКЛЯННАЯ КРЫША



137807

- Разместите установочные направляющие (7) .

II - УСТАНОВКА

- Вклейте неподвижное стекло (эта операция выполняется вдвоем с помощником).
- Убедитесь в том, что литые секции надежно установлены по углам.
- Снимите установочные направляющие спустя **30 минут** после вклеивания неподвижного стекла.

III - ЗАВЕРШЕНИЕ

- Установите:
 - солнцезащитный козырек на неподвижное стекло люка крыши (с м. **52A, Механизмы небоковых открывающихся элементов кузова, Солнцезащитная шторка стеклянной крыши: Снятие и установка, с. 52A-24**) .
 - обивку крыши (см. **Обивка крыши: Снятие и установка**) (Глава 71А, Внутренняя отделка кузова).
- Подключите аккумуляторную батарею (см. **Аккумуляторная батарея: Снятие и установка**) (глава 80А, Аккумуляторная батарея).

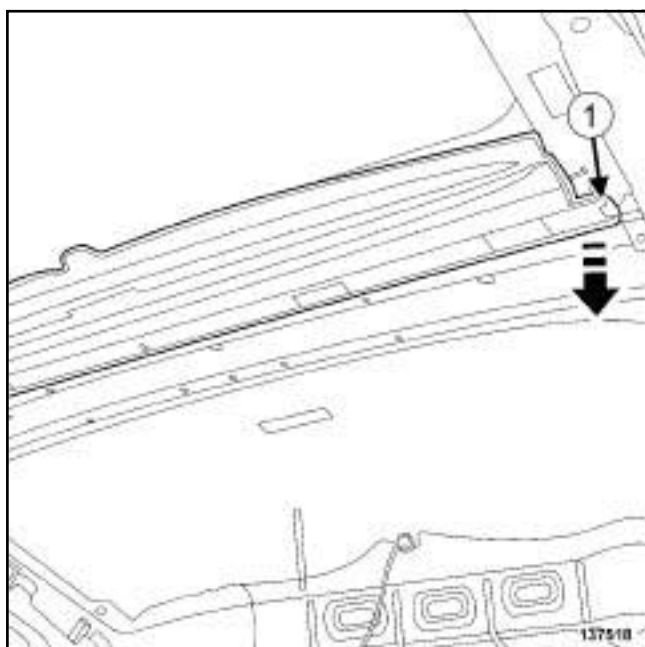
D95, и СТЕКЛЯННАЯ КРЫША

СНЯТИЕ

I - СНЯТИЕ

- Отключите аккумуляторную батарею (см. **Аккумуляторная батарея: Снятие и установка**) (глава 80А, Аккумуляторная батарея).
- Снимите обивку крыши (см. **Обивка крыши: Снятие и установка**) (глава 71А, Внутренняя отделка кузова).

II - СНЯТИЕ



- Отсоедините держатели (1) .
- Снимите солнцезащитный козырек с неподвижного стекла люка крыши.

УСТАНОВКА

I - УСТАНОВКА

- Установите солнцезащитный козырек на неподвижное стекло люка крыши.
- Защелкните держатели.

II - ЗАВЕРШЕНИЕ

- Проверьте работу.
- Установите обивку крыши (см. **Обивка крыши: Снятие и установка**) (глава 71А, Внутренняя отделка кузова).
- Подключите аккумуляторную батарею (см. **Аккумуляторная батарея: Снятие и установка**) (глава 80А, Аккумуляторная батарея).

Ветровое стекло: Снятие и установка

B95 или D95 или J95 или K95

Необходимые приспособления и
специнструмент

Car. 1847 Универсальная защита

СНЯТИЕ

I - СНЯТИЕ

 Снимите:

- рычаги очистителя ветрового стекла (см. **Рычаг очистителя ветрового стекла: Снятие и установка**) (Глава 85А, Стеклоочистители и стеклоомыватели),
- решетку ниши воздухозабора (с м. **56А, Наружные принадлежности, Решетка ниши воздухозабора: Снятие и установка, с. 56А-1**),
- внутреннее зеркало заднего вида (с м. **57А, Принадлежности салона, Внутреннее зеркало заднего вида: Снятие и установка, с. 57А-48**),
- облицовки стоек проема ветрового окна (см. **Облицовка стойки проема ветрового стекла: Снятие и установка**) (Глава 71А, Внутренняя отделка кузова).

АВТОМАТИЧЕСКОЕ ВКЛЮЧЕНИЕ НАРУЖНОГО
ОСВЕЩЕНИЯ И СТЕКЛООЧИСТИТЕЛЯ
 Снимите датчик дождя и освещенности (см. **Датчик дождя и освещенности Снятие и установка**) (Глава 85А, Стеклоочистители и стеклоомыватели).

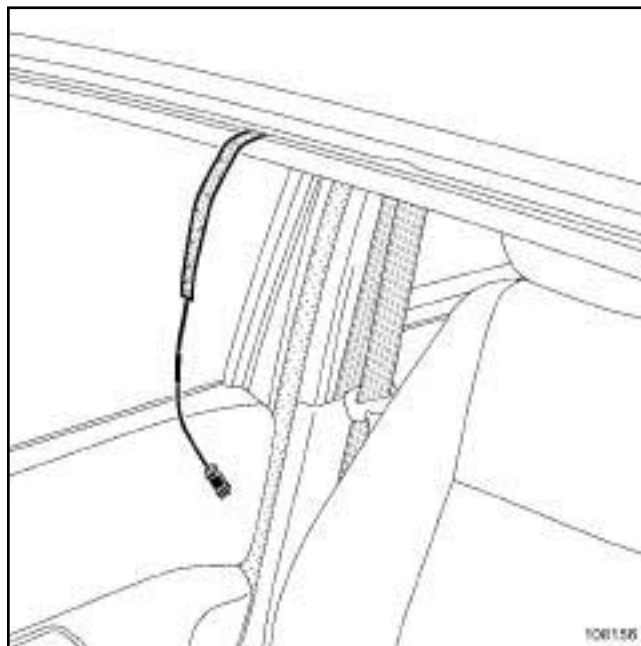
J95

 Снимите облицовки стоек проема ветрового стекла (см. **55А, Наружные защитные элементы, Декоративная накладка стойки проема ветрового стекла: Снятие и установка, с. 55А-30**).

 Установите приспособление (**Car. 1847**) на приборную панель.

 Заклейте периметр ветрового стекла защитной лентой.

II - СНЯТИЕ



108156

ВНИМАНИЕ!

При разрезании валика клея примите меры, чтобы не разрезать жгут проводов.

ОБЫЧНЫЙ ЛЮК КРЫШИ

 Срежьте клеевой слой (см. **Техническую ноту 560А**).

D95, и СТЕКЛЯННАЯ КРЫША

Примечание:

Для разрезания верхней части ветрового стекла предпочтительно использование пневматического резака стекол, чтобы не повредить декоративный уплотнитель неподвижного стекла люка крыши.

 Срежьте клеевой слой (см. **Техническую ноту 560А**).

 Снимите ветровое стекло (эта операция выполняется вдвоем с помощником).

Ветровое стекло: Снятие и установка

B95 или D95 или J95 или K95

УСТАНОВКА

I - ПОДГОТОВКА К УСТАНОВКЕ

- детали, подлежащие обязательной замене: Регулировочная прокладка ветрового стекла (50,04,02,03).

АВТОМАТИЧЕСКОЕ ВКЛЮЧЕНИЕ НАРУЖНОГО ОСВЕЩЕНИЯ И СТЕКЛООЧИСТИТЕЛЯ

- детали, подлежащие обязательной замене: основание датчика дождя и освещенности (80,04,02,12).

- Установите новые подкладки и упорные подшипники.
- Методику подготовки и вклейки см. в Технической ноте 560A.

II - УСТАНОВКА

- Вклейте ветровое стекло. Эта операция выполняется вдвоем с помощником.
- Соблюдайте значения зазоров и выступания:
 - « ветровое стекло - крыша » ,
 - « ветровое стекло - стойка проема ветрового стекла » .
- Зафиксируйте положение ветрового стекла липкой лентой.

III - ЗАВЕРШЕНИЕ

J95

- Установите облицовки стоек проема ветрового стекла (см. 55A, Наружные защитные элементы, Декоративная накладка стойки проема ветрового стекла: Снятие и установка, с. 55A-30) .

АВТОМАТИЧЕСКОЕ ВКЛЮЧЕНИЕ НАРУЖНОГО ОСВЕЩЕНИЯ И СТЕКЛООЧИСТИТЕЛЯ

- Установите:
 - новое наклеиваемое основание датчика дождя и освещенности (с м. Датчик дождя и освещенности Снятие и установка) (Глава 85A, Стеклоочистители и стеклоомыватели).

- датчик дождя и освещенности (см. Датчик дождя и освещенности Снятие и установка) (Глава 85A, Стеклоочистители и стеклоомыватели).

- Установите:

- облицовки стоек проема ветрового окна (см. Облицовка стойки проема ветрового стекла: Снятие и установка) (Глава 71A, Внутренняя отделка кузова),
- внутреннее зеркало заднего вида (с м. 57A, Принадлежности салона, Внутреннее зеркало заднего вида: Снятие и установка, с. 57A-48) ,
- решетку ниши воздухозабора (с м. 56A, Наружные принадлежности, Решетка ниши воздухозабора: Снятие и установка, с. 56A-1) ,
- рычаги очистителя ветрового стекла (см. Рычаг очистителя ветрового стекла: Снятие и установка) (Глава 85A, Стеклоочистители и стеклоомыватели).

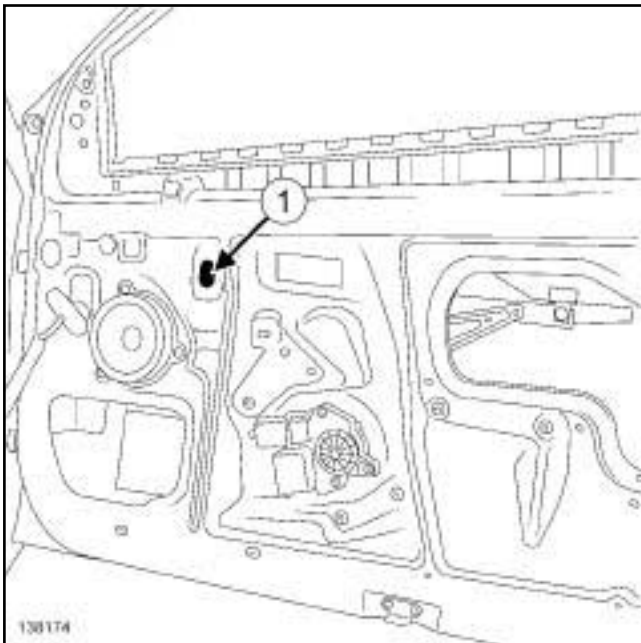
B95 или D95 или K95

СНЯТИЕ

I - СНЯТИЕ

- Снимите обивку передней двери (с м. **Обивка передней боковой двери: Снятие и установка**) (глава 72А, Обивка боковых открывающихся элементов кузова).

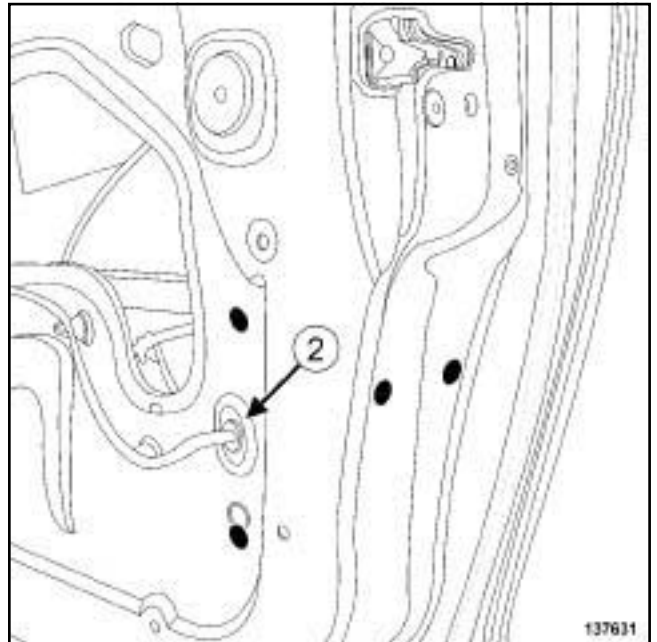
D95



138174

- Снимите заглушку (1) .

B95 или K95



137631

137631

- Частично снимите заглушку (2) электропроводки передней двери.
- Снимите герметизирующую пленку двери (с м. **Уплотнительная пленка двери: Снятие и установка**) (Глава 65А, Герметизация открывающихся элементов кузова).
- Опустите стекло для получения доступа к болтам крепления.
- Отключите аккумуляторную батарею (с м. **Аккумуляторная батарея: Снятие и установка**) (глава 80А, Аккумуляторная батарея).

Примечание:

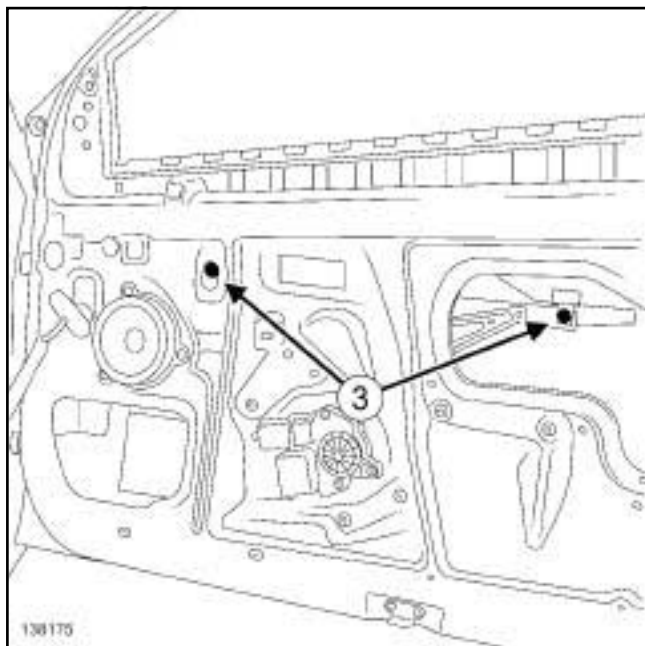
Что бы избежать повреждений, защитите датчик бокового удара при помощи картона и клейкой ленты.

- Снимите внутренний подоконный уплотнитель.

B95 или D95 или K95

II - СНЯТИЕ

D95

 Снимите:

- винты (3) ,
- опускное стекло передней двери .

УСТАНОВКА

I - ПОДГОТОВКА К УСТАНОВКЕ

- детали, подлежащие обязательной замене: болт крепления сдвижного стекла переднего бокового открывающегося элемента (50,04, 06,05).

II - УСТАНОВКА

- Установите опускное стекло передней двери.

III - ЗАВЕРШЕНИЕ

- Подключите аккумуляторную батарею (см. **Аккумуляторная батарея: Снятие и установка**) (глава 80А, Аккумуляторная батарея).
- Проверьте работу.
- Снимите защиту датчика бокового удара.

- Установите внутренний подоконный уплотнитель.

B95 или K95

- Установите заглушку электропроводки передней двери.

D95

- Установите заглушку для доступа к держателю.

- Установите новую герметизирующую пленку двери (см. **Уплотнительная пленка двери: Снятие и установка**) (Глава 65А, Герметизация открывающихся элементов кузова).

- Выполните проверку герметичности (с м. **Техническую ноту 0653 А**).

- Установите обивку передней двери (см. **Обивка передней боковой двери: Снятие и установка**) (глава 72А, Обивка боковых открывающихся элементов кузова).

J95

СНЯТИЕ

I - СНЯТИЕ

❑ Снимите:

- обивку передней двери (см. **Обивка передней боковой двери: Снятие и установка**) (Глава 72А, Обивка боковых открывающихся элементов кузова),

- герметизирующую пленку (с м. **Уплотнительная пленка двери: Снятие и установка**) (Глава 65А, Герметизация боковых открывающихся элементов кузова),

- передний громкоговоритель (см. **Передние громкоговорители: Снятие и установка**) (Глава 86А, Аудиосистема),

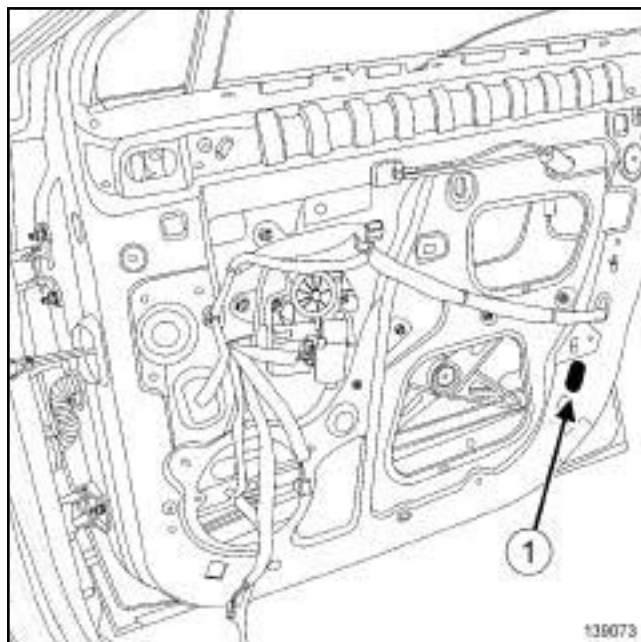
- наружный подоконный уплотнитель передней двери (с м. **Наружный подоконный уплотнитель передней боковой двери: Снятие и установка**) (Глава 66А, Герметизация открывающихся элементов кузова),

- внутренний подоконный уплотнитель передней двери,

❑ Опустите стекло передней двери.

❑ Отключите аккумуляторную батарею (см. **Аккумуляторная батарея: Снятие и установка**) (глава 80А, Аккумуляторная батарея).

❑ Защитите от повреждений датчик бокового удара (используя картон и клейкую ленту).

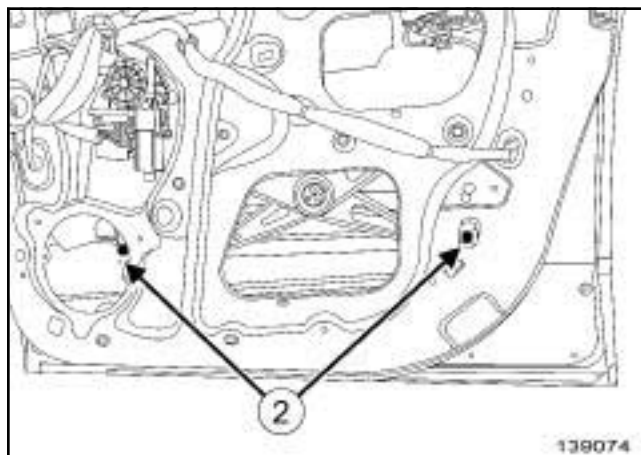


139073

139073

❑ Снимите заглушку (1) .

II - СНЯТИЕ



139074

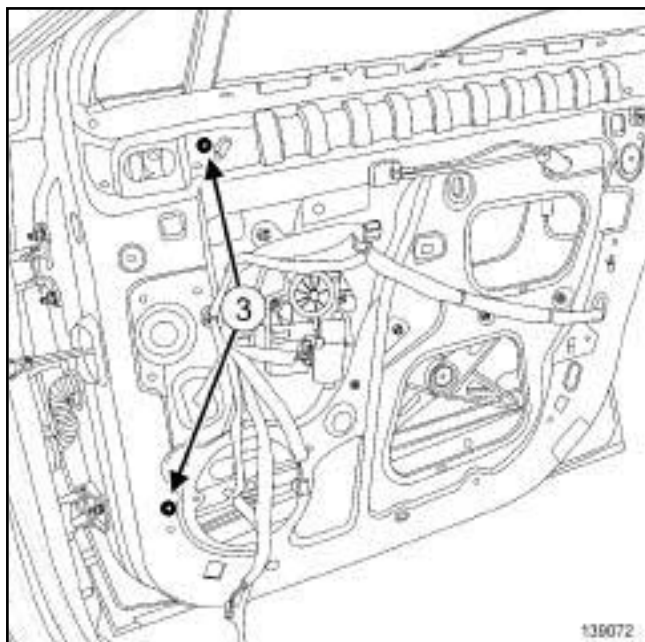
139074

❑ Отверните болты (2) .

❑ Опустите подвижное стекло передней двери в низ корба двери.

❑ Снимите направляющий желобок стекла передней двери.

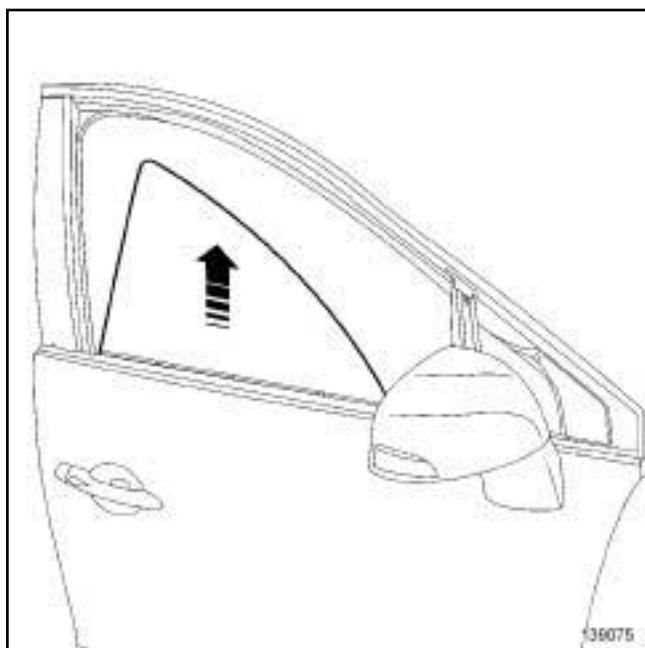
J95



139072

Снимите:

- болты крепления стойки неподвижного стекла (3),
- стойку неподвижного стекла вниз, затем заднюю часть передней боковой двери.



139075

- Снимите опускаемое стекло передней двери.

УСТАНОВКА

I - ПОДГОТОВКА К УСТАНОВКЕ

- детали, подлежащие обязательной замене:
болт крепления сдвижного стекла переднего бокового открывающегося элемента (50,04, 06,05).

II - УСТАНОВКА

Установите:

- опускаемое стекло передней двери,
- неподвижное стекло задней двери,
- болты крепления стойки неподвижного стекла (3).

- Установите направляющий желобок стекла передней двери на стойку неподвижного стекла.

Установите:

- опускаемое стекло передней двери на механизм электростеклоподъемника,
- новые болты (2).

III - ЗАВЕРШЕНИЕ

- Установите заглушку (1).

- Снимите защиту датчика бокового удара.

Установите:

- внутренний подоконный уплотнитель передней двери,
- наружный подоконный уплотнитель передней двери (с м. Наружный подоконный уплотнитель передней боковой двери:

J95

Снятие и установка) (Глава 66А, Герметизация открывающихся элементов кузова).

- Подключите аккумуляторную батарею (см. **Аккумуляторная батарея: Снятие и установка)** (глава 80А, Аккумуляторная батарея).
- Проверьте работу.
- Установите:
 - передний громкоговоритель (см. **Передние громкоговорители: Снятие и установка)** (Глава 86А, Аудиосистема),
 - герметизирующую пленку (с м. **Уплотнительная пленка двери: Снятие и установка)** (Глава 65А, Герметизация боковых открывающихся элементов кузова).
- Выполните проверку герметичности (с м. **Техническую ноту 0653 А**).
- Установите обивку передней двери (см. **Обивка передней боковой двери: Снятие и установка)** (глава 72А, Обивка боковых открывающихся элементов кузова).

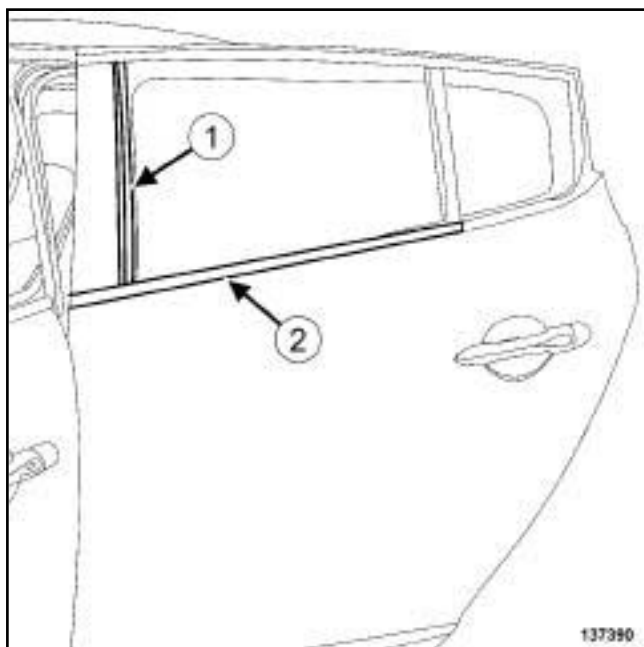
B95 или J95 или K95

СНЯТИЕ

I - СНЯТИЕ

- Опустите опускаемое стекло задней двери в нижнее положение.
- Снимите:
 - обивку задней боковой двери (см. **Обивка задней боковой двери: Снятие и установка**) (Глава 72А, Обивка боковых открывающихся элементов кузова),
 - герметизирующую пленку двери (с м. **Уплотнительная пленка двери: Снятие и установка**) (Глава 65А, Герметизация боковых открывающихся элементов кузова),
 - внутренний уплотнитель стекла,

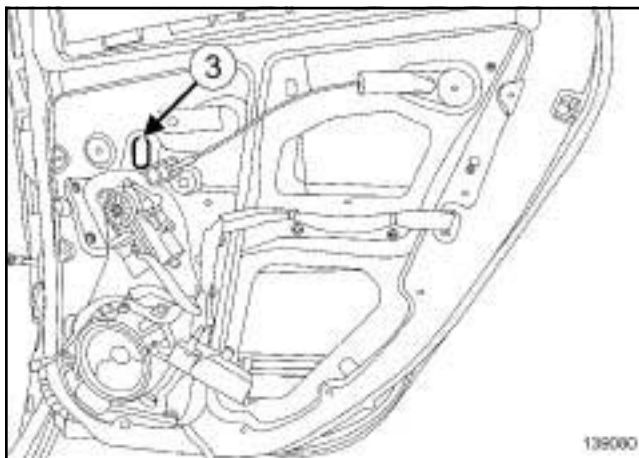
B95



137390

- Снимите:
 - частично направляющий желобок стекла задней боковой двери (1) ,
 - частично наружный подоконный уплотнитель (2) ,
 - задний громкоговоритель (с м. **Задние громкоговорители: Снятие и установка**) (Глава 86А, Аудиосистема).

J95



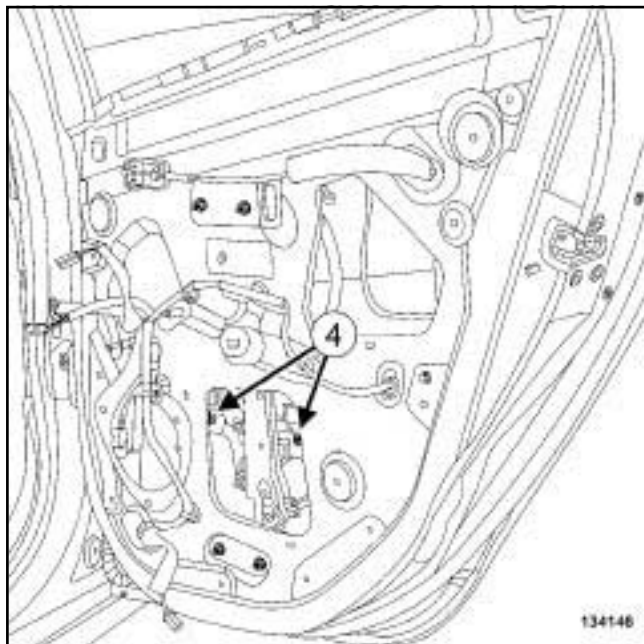
139080

- Снимите:
 - заглушку (3) ,
 - наружный подоконный уплотнитель,
 - наружную декоративную облицовку стойки задней двери (см. **55А, Наружные защитные элементы, Наружная декоративная накладка стойки задней двери: Снятие и установка, с. 55А-35**) .

B95 или J95 или K95

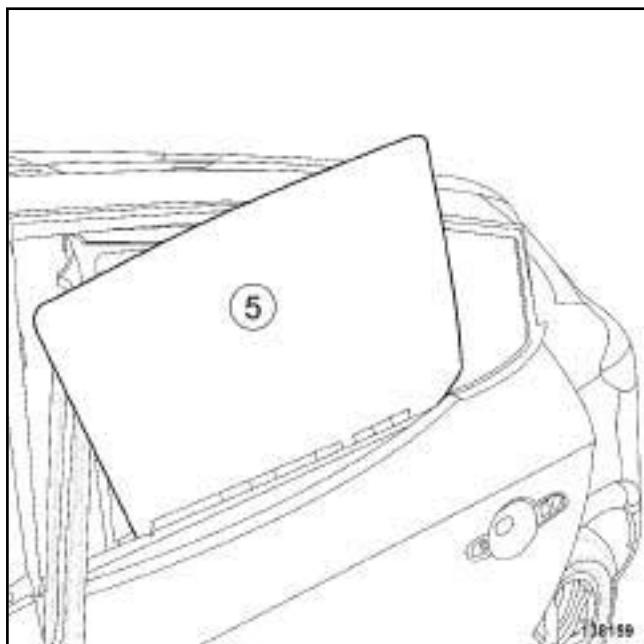
II - СНЯТИЕ

B95



134146

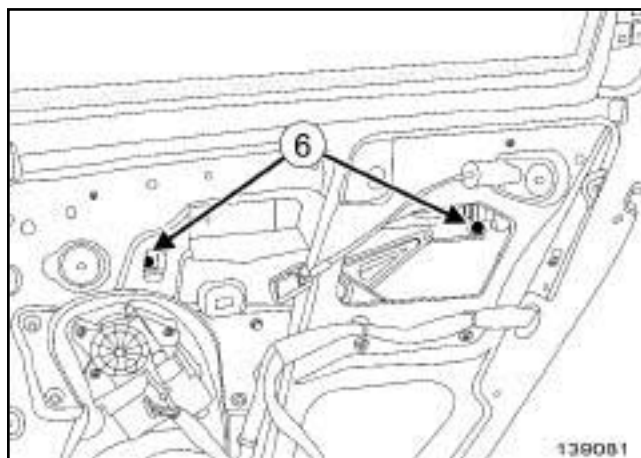
- Снимите болты крепления (4) с опускающего стекла задней двери.



138159

- Извлеките опускающее стекло из задней боковой двери (5).

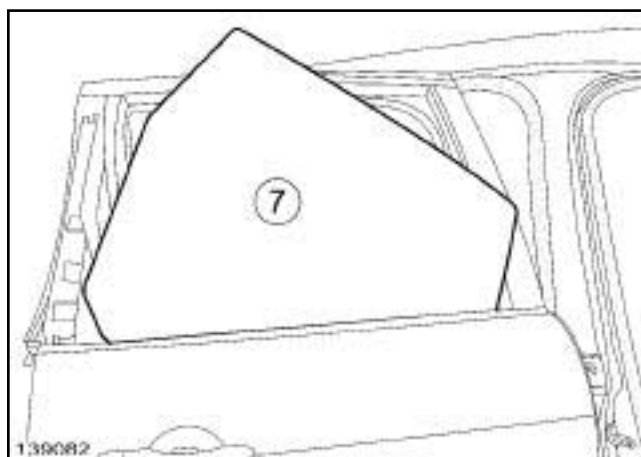
J95



139081

139081

- Отверните болты (6).



139082

- Извлеките опускающее стекло из задней боковой двери (7).

УСТАНОВКА

I - ПОДГОТОВКА К УСТАНОВКЕ

- детали, подлежащие обязательной замене:
болт крепления сдвижного стекла заднего бокового открывающегося элемента (50,04, 08,07).

II - УСТАНОВКА

- Установите:

- опускающее стекло задней двери,

В95 или J95 или K95

- болты крепления опускаемого стекла задней двери.

III - ЗАВЕРШЕНИЕ

J95

Установите:

- наружный подоконный уплотнитель,
- заглушку (3),
- наружную декоративную облицовку задней двери (см. **55А, Наружные защитные элементы, Наружная декоративная накладка стойки задней двери: Снятие и установка, с. 55А-35**).

В95

Установите:

- направляющий желобок стекла задней боковой двери (1),
- наружный подоконный уплотнитель (2),
- задний громкоговоритель (с м. **Задние громкоговорители: Снятие и установка**) (Глава 86А, Аудиосистема).

Проверьте работу.

- Установите герметизирующую пленку двери (см. **Уплотнительная пленка двери: Снятие и установка**) (Глава 65А, Герметизация открывающихся элементов кузова).
- Выполните проверку герметичности (с м. **Техническую ноту 0653 А**).
- Установите обивку задней двери (см. **Обивка задней боковой двери: Снятие и установка**) (Глава 72А, Обивка боковых открывающихся элементов кузова).

Стекло окна боковины кузова: Снятие и установка

D95 или K95

Примечание:

Литая оправа стекла боковины кузова установлена на стекле боковины. При повреждении оправы обязательно замените стекло боковины.

СНЯТИЕ

I - СНЯТИЕ

D95

 Снимите:

- облицовку порога двери (см. **Облицовка порога Снятие и установка**) (Глава 71А, Внутренняя отделка кузова).

- облицовку заднего продольного профиля края крыши (см. **Облицовка заднего продольного профиля края крыши: Снятие и установка**) (Глава 71А, Внутренняя отделка кузова),

- облицовку панели заднего крыла (см. **Облицовка задней панели: Снятие и установка**) (Глава 71А, Внутренняя отделка кузова),

- верхнюю облицовку задней стойки (см. **Верхняя облицовка задней стойки: Снятие и установка**) (Глава 71А, Внутренняя отделка кузова)

- верхнюю облицовку средней стойки кузова (см. **Верхняя облицовка средней стойки: Снятие и установка**) (Глава 71А, Внутренняя отделка кузова).

K95

 Снимите:

- верхнюю облицовку порога задней двери (см. **Верхняя облицовка задней подножки: Снятие и установка**) (Глава 71А, Внутренняя отделка кузова),

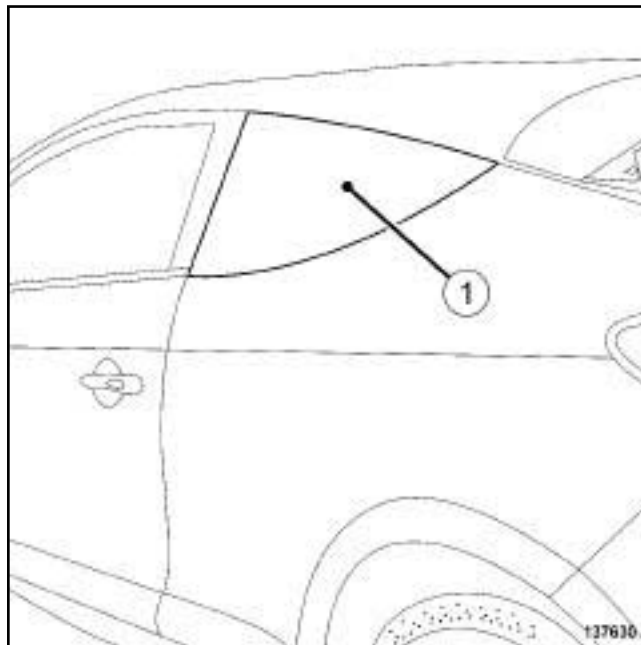
- боковую облицовку задней полки (см. **Боковая облицовка задней полки: Снятие и установка**) (Глава 71А, Внутренняя отделка кузова),

- заднюю облицовку боковины (см. **Облицовка боковины: Снятие и установка**) (Глава 71А, Внутренняя отделка кузова).

 Защитите кузов по периметру стекла боковины защитной лентой.

II - СНЯТИЕ

D95



137630

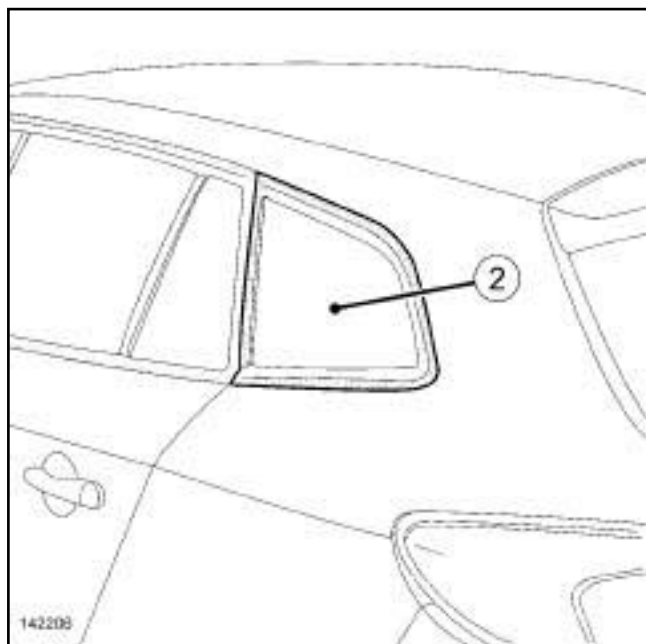
 Срежьте клеевой слой (см. **Техническую ноту 560А**).

 Снимите стекло боковины кузова (1).

Стекло окна боковины кузова: Снятие и установка

D95 или K95

K95



142206

- Срежьте клеевой слой (см. **Техническую ноту 560А**).
- Снимите стекло боковины кузова (2).

УСТАНОВКА

I - ПОДГОТОВКА К УСТАНОВКЕ

- Методику подготовки и вклейки см. в **Технической ноте 560А**.

II - УСТАНОВКА

- Вклейте стекло боковины.
- Равномерно распределите зазоры и выступание.

III - ЗАВЕРШЕНИЕ

D95

- Установите:

- верхнюю облицовку средней стойки кузова (см. **Верхняя облицовка средней стойки: Снятие и установка**) (Глава 71А, Внутренняя отделка кузова),

- верхнюю облицовку задней стойки (с м. **Верхняя облицовка задней стойки: Снятие и установка**) (Глава 71А, Внутренняя отделка кузова)
- облицовку панели заднего крыла (см. **Облицовка задней панели: Снятие и установка**) (Глава 71А, Внутренняя отделка кузова),
- облицовку заднего продольного профиля края крыши (см. **Облицовка заднего продольного профиля края крыши: Снятие и установка**) (Глава 71А, Внутренняя отделка кузова),
- облицовку порога двери (см. **Облицовка порога Снятие и установка**) (глава 71А, Внутренняя отделка кузова).

K95

- Установите:

- заднюю облицовку боковины (см. **Облицовка боковины: Снятие и установка**) (Глава 71А, Внутренняя отделка кузова).
- боковую облицовку задней полки (см. **Боковая облицовка задней полки: Снятие и установка**) (Глава 71А, Внутренняя отделка кузова),
- верхнюю облицовку порога задней двери (см. **Верхняя облицовка задней подножки: Снятие и установка**) (Глава 71А, Внутренняя отделка кузова).

J95

Примечание:

Литая оправа стекла боковины кузова установлена на стекле боковины. При повреждении оправы обязательно замените стекло боковины.

СНЯТИЕ

I - СНЯТИЕ

Снимите:

- облицовку задней панели (с м. **Облицовка панели задка: Снятие и установка**) (Глава 71А, Внутренняя отделка кузова),
- боковую облицовку задней полки (см. **Боковая облицовка задней полки: Снятие и установка**) (Глава 71А, Внутренняя отделка кузова),
- верхнюю облицовку порога задней двери (см. **Верхняя облицовка задней подножки: Снятие и установка**) (Глава 71А, Внутренняя отделка кузова),
- облицовку задней колесной арки (с м. **Облицовка задней колесной арки: Снятие и установка**) (Глава 71А, Внутренняя отделка кузова),
- заднюю облицовку боковины (см. **Облицовка боковины: Снятие и установка**) (Глава 71А, Внутренняя отделка кузова).

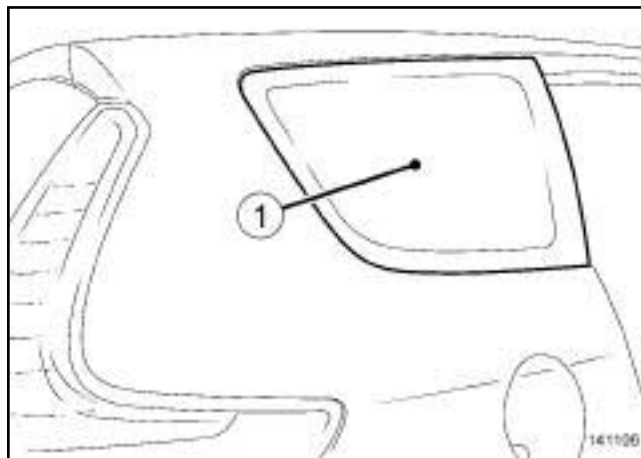
Защитите по периметру стекло боковины защитной лентой.

Примечание:

В случае кузовных работ при р езке уплотнитель следует защитить с помощью шпателя. Стекло в запчасти поставляется в комплекте с напрессованным уплотнителем.

II - СНЯТИЕ

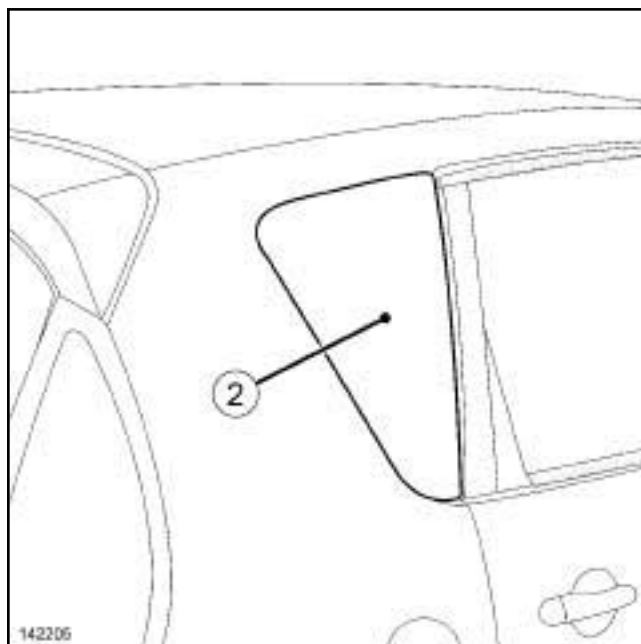
ДЛИННОБАЗНОЕ ШАССИ



141106

- Срежьте клеевой слой (см. **Техническую ноту 560А**).
- Снимите стекло боковины кузова (1) .

СТАНДАРТНОЕ ШАССИ



142205

- Срежьте клеевой слой (см. **Техническую ноту 560А**).
- Снимите стекло боковины кузова (2) .

J95

УСТАНОВКА**I - ПОДГОТОВКА К УСТАНОВКЕ**

- детали, подлежащие обязательной замене:
Регулировочная прокладка стекла боковины (50,04,10,03).
- Методику подготовки и вклейки см. в
Технической ноте 560А.

II - УСТАНОВКА

- Вклейте стекло боковины.
- Равномерно распределите зазоры и выступание.

III - ЗАВЕРШЕНИЕ

- Снимите защиту края стекла боковины.
- Установите:
 - заднюю облицовку боковины (см. **Облицовка боковины: Снятие и установка**) (Глава 71А, Внутренняя отделка кузова).
 - облицовку задней колесной арки (с м. **Облицовка задней колесной арки: Снятие и установка**) (Глава 71А, Внутренняя отделка кузова),
 - верхнюю облицовку порога задней двери (см. **Верхняя облицовка задней подножки: Снятие и установка**) (Глава 71А, Внутренняя отделка кузова),
 - боковую облицовку задней полки (см. **Боковая облицовка задней полки: Снятие и установка**) (Глава 71А, Внутренняя отделка кузова),
 - облицовку задней панели (с м. **Облицовка панели задка: Снятие и установка**) (Глава 71А, Внутренняя отделка кузова).

B95 или K95

СНЯТИЕ

I - СНЯТИЕ

K95

- Снимите наружный подоконный уплотнитель задней двери (с м. **Наружный подоконный уплотнитель задней боковой двери: Снятие и установка**) (Глава 66А, Герметизация стекол).

- Снимите:

- обивку задней боковой двери (с м. **Обивка задней боковой двери: Снятие и установка**) (Глава 72А, Обивка боковых открывающихся элементов кузова),

- внутренний подоконный уплотнитель,

- герметизирующую пленку двери (с м. **Уплотнительная пленка двери: Снятие и установка**) (Глава 65А, Герметизация боковых открывающихся элементов кузова),

- задний громкоговоритель (с м. **Задние громкоговорители: Снятие и установка**) (Глава 86А, Аудиосистема),

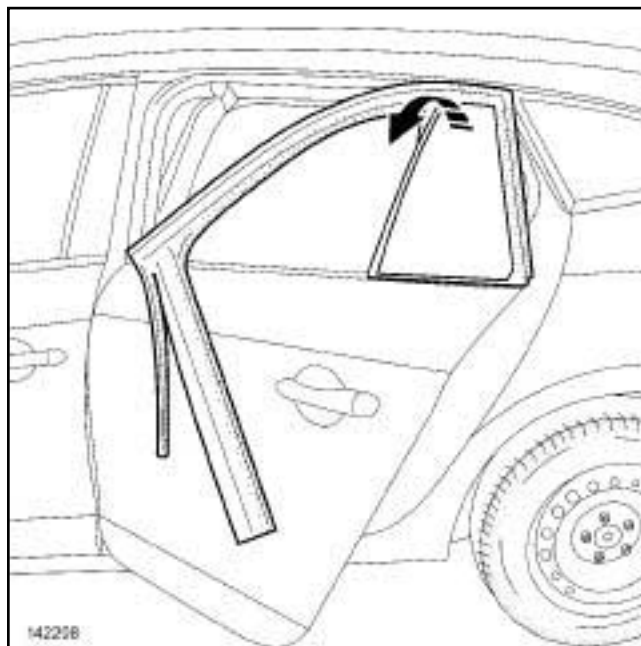
- опускное стекло задней двери (см. **54А, Стекла, Опускное стекло задней боковой двери: Снятие и установка, с. 54А-8**),

- частично наружную декоративную накладку стойки задней двери (см. **55А, Наружные защитные элементы, Наружная декоративная накладка стойки задней двери: Снятие и установка, с. 55А-35**).

B95

- Снимите неподвижное стекло задней двери в сборе с направляющим желобком и наружным подоконным уплотнителем (см. **Направляющий желобок опускного стекла задней боковой двери: Снятие и установка**) (Глава 66А, Герметизация стекол).

K95



142208

- Снимите неподвижное стекло задней двери в сборе с направляющим желобком (с м. **Направляющий желобок опускного стекла задней боковой двери: Снятие и установка**) (Глава 66А, Герметизация стекол).

II - СНЯТИЕ

K95

- Отсоедините неподвижное стекло задней боковой двери от направляющего желобка.

B95

- Отсоедините неподвижное стекло задней боковой двери с наружного подоконного уплотнителя направляющего желобка задней двери.

B95 или K95

УСТАНОВКА

I - УСТАНОВКА

K95

- Соберите узел "желобок стекла задней боковой двери - неподвижное стекло".

B95

- Соберите узел "желобок стекла задней боковой двери - наружный подоконный уплотнитель - неподвижное стекло".

II - ЗАВЕРШЕНИЕ

K95

- Установите желобок стекла задней боковой двери в сборе с неподвижным стеклом (с м. **Направляющий желобок опускного стекла задней боковой двери: Снятие и установка**) (Глава 66А, Герметизация стекол).

B95

- Установите неподвижное стекло задней двери в сборе с направляющим желобком и наружным подоконным уплотнителем (см. **Направляющий желобок опускного стекла задней боковой двери: Снятие и установка**) (Глава 66А, Герметизация стекол).

- Установите:

- наружную декоративную облицовку стойки задней двери (см. **55А, Наружные защитные элементы, Наружная декоративная накладка стойки задней двери: Снятие и установка, с. 55А-35**),

- опускное стекло задней двери (см. **54А, Стекла, Опускное стекло задней боковой двери: Снятие и установка, с. 54А-8**),

- задний громкоговоритель (с м. **Задние громкоговорители: Снятие и установка**) (Глава 86А, Аудиосистема),

- герметизирующую пленку двери (с м. **Уплотнительная пленка двери: Снятие и установка**) (Глава 65А, Герметизация боковых открывающихся элементов кузова).

K95

- Установите наружный подоконный уплотнитель задней двери (с м. **Наружный подоконный уплотнитель задней боковой двери: Снятие и установка**) (Глава 66А, Герметизация стекол).

- Выполните проверку герметичности (с м. **Техническую ноту 0653А**).

- Установите:

- внутренний подоконный уплотнитель,

- обивку задней боковой двери (см. **Обивка задней боковой двери: Снятие и установка**) (Глава 72А, Обивка боковых открывающихся элементов кузова).

Заднее стекло: Снятие и установка

СНЯТИЕ

I - СНЯТИЕ

 Снимите:

- обивку двери задка (см. **Обивка двери задка: Снятие и установка**) (73А, Обивка небоковых открывающихся элементов кузова),
- рычаг очистителя заднего стекла (см. **Рычаг очистителя заднего стекла: Снятие и установка**) (Глава 85А, Стеклоочистители и стеклоомыватели),
- электродвигатель очистителя заднего стекла (см. **Электродвигатель очистителя заднего стекла: Снятие и установка**) (Глава 85А, Стеклоочистители и стеклоомыватели).

B95 или J95

- Снимите верхний стоп-сигнал (см. **Верхний стоп-сигнал: Снятие и установка**) (Глава 81А, Задние приборы освещения).

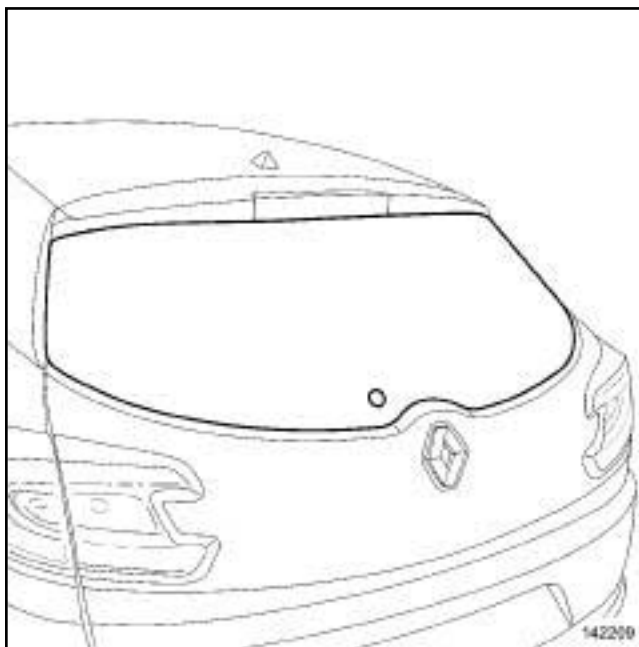
D95

- Снимите спойлер двери задка (см. **56А, Наружные принадлежности, Обтекатель двери задка: Снятие и установка, с. 56А-6**).

- Отсоедините провода от элемента обогрева заднего стекла.
- Защитите от повреждений прилегающую к заднему стеклу поверхность, наклеив защитную ленту по его периметру.

II - СНЯТИЕ

K95



142209

- Прорежьте валик клея (см. **Техническую ноту 560А**) (Эта операция выполняется вдвоем с помощником).

B95 или D95 или J95

- Срежьте клеевой слой (см. **Техническую ноту 560А**).
- Снимите заднее стекло (эта операция выполняется вдвоем с помощником).

УСТАНОВКА

I - ПОДГОТОВКА К УСТАНОВКЕ

- детали, подлежащие обязательной замене: Регулировочная прокладка заднего стекла (50,04,12,03).
- Методику подготовки и вклейки см. в **Технической ноте 560А**.
- Установите электродвигатель очистителя заднего стекла (с м. **Электродвигатель очистителя заднего стекла: Снятие и установка**) (Глава 85А, Стеклоочистители и стеклоомыватели).

Заднее стекло: Снятие и установка

II - УСТАНОВКА

- Вклейте заднее стекло (э т а операция выполняется вдвоем с помощником).
- Равномерно распределите зазоры и выступание.

III - ЗАВЕРШЕНИЕ

- Присоедините разъемы проводов элемента обогрева заднего стекла.
- Удалите защитную ленту.

D95

- Установите спойлер двери задка (с м. **56А, Наружные принадлежности, Обтекатель двери задка: Снятие и установка, с. 56А-6**).

B95 или J95

- Установите верхний стоп-сигнал (см. **Верхний стоп-сигнал: Снятие и установка**) (Глава 81А, Задние приборы освещения).
- Установите рычаг очистителя заднего стекла (см. **Рычаг очистителя заднего стекла: Снятие и установка**) (Глава 85А, Стеклоочистители и стеклоомыватели).
- Проверьте работу.
- Установите обивку двери задка (с м. **Обивка двери задка: Снятие и установка**) (глава 73А, Обивка небоковых открывающихся элементов кузова).
- После высыхания клея удалите язычки упоров.

ПАНОРАМНЫЙ ЛЮК КРЫШИ

Необходимые приспособления и
специнструмент

Car. 1033 Игла для продевания струны для снятия приклеенных зеркал.

ВАЖНОЕ ЗАМЕЧАНИЕ!

Во избежание повреждения систем строго соблюдайте указания по мерам безопасности и соблюдению чистоты и по проведению работ:

- (см. **Подушки безопасности и преднатяжители ремней безопасности: Меры предосторожности при ремонте**) (Глава 88С, Подушки безопасности и преднатяжители ремней безопасности),
- (см. **Автомобиль Меры предосторожности при ремонте**) (Глава 01D, Предисловие к разделу "Механические узлы и агрегаты").

Примечание:

В случае разбитого стекла люка крыши:

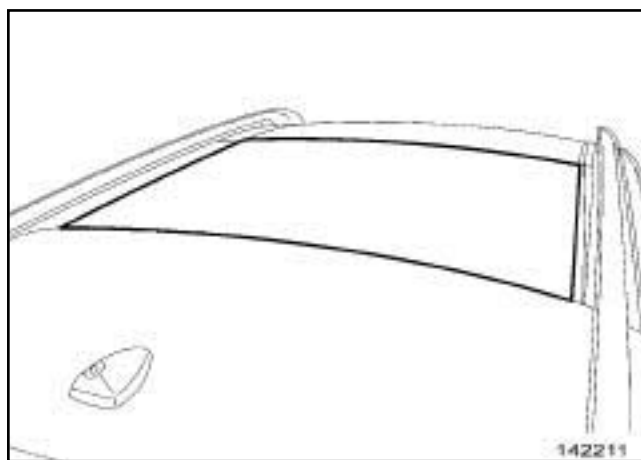
- отсоедините аккумуляторную батарею (см. **Аккумуляторная батарея: Снятие и установка**) (глава 80А, Аккумуляторная батарея),
- снимите обивку крыши (см. **Обивка крыши: Снятие и установка**) (глава 71А, Внутренняя отделка кузова).

СНЯТИЕ

I - СНЯТИЕ

- Отключите аккумуляторную батарею (см. **Аккумуляторная батарея: Снятие и установка**) (глава 80А, Аккумуляторная батарея).
- Снимите обивку крыши (см. **Обивка крыши: Снятие и установка**) (глава 71А, Внутренняя отделка кузова).

K95

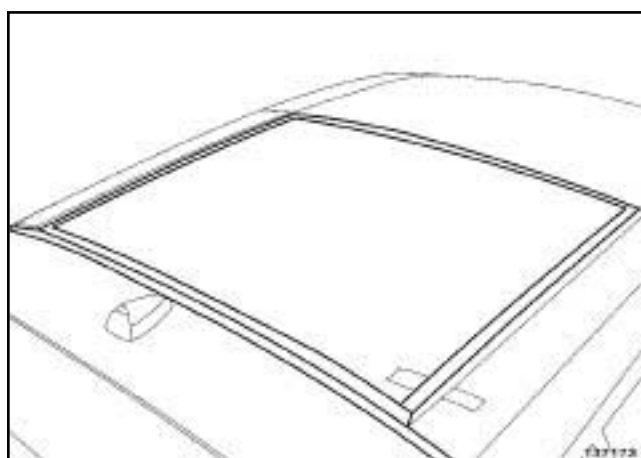


142211

 Защитите:

- периметр неподвижного стекла люка крыши защитной лентой,
- боковые облицовки люка крыши защитной лентой,
- салон автомобиля.

B95 или J95



137173

 Защитите:

- периметр неподвижного стекла люка крыши защитной лентой,
- боковые облицовки люка крыши защитной лентой,

ПАНОРАМНЫЙ ЛЮК КРЫШИ

- салон автомобиля.

B95

- Защитите уплотнители крышки механизма защитной лентой (при необходимости поднимите крышку механизма и удерживайте ее защитной лентой),

II - СНЯТИЕ

J95

- Проведите приспособление (**Car. 1033**) к задней части стекла и пропустите струну между неподвижным стеклом и механизмом привода люка крыши.
- Срежьте клеевой слой (см. **Техническую ноту 560A**) (эта операция выполняется вдвоем с помощником).

B95 или K95

- Проведите приспособление (**Car. 1033**) в заднюю правую или левую часть неподвижного стекла люка крыши, стараясь не повредить уплотнители крышки механизма.
- Отложите струну для прорезания слоя клея и оставьте ее внутри автомобиля, пока она не понадобится.
- Пропустите:
 - струну между механизмом привода люка крыши и неподвижным стеклом,
 - струну по наружному краю.

Примечание:

При работе со струной для прорезания слоя клея внутри салона автомобиля ни в коем случае не перекрещивайте две струны, так как после этого невозможно будет разрезать клей.

- Отрежьте достаточный отрезок струны для прорезания слоя клея.
- Пропустите струну внутрь автомобиля с помощью приспособления (**Car. 1033**).
- Прикрепите рукоятки к двум отрезкам струны внутри салона автомобиля.
- Срежьте слой клея, оставьте другую рукоятку на месте, пока она не понадобится.

Примечание:

Уменьшайте длину струны для прорезания слоя клея, по мере разрезания.

- Снимите неподвижное стекло люка крыши (эта операция выполняется вдвоем с помощником).

УСТАНОВКА

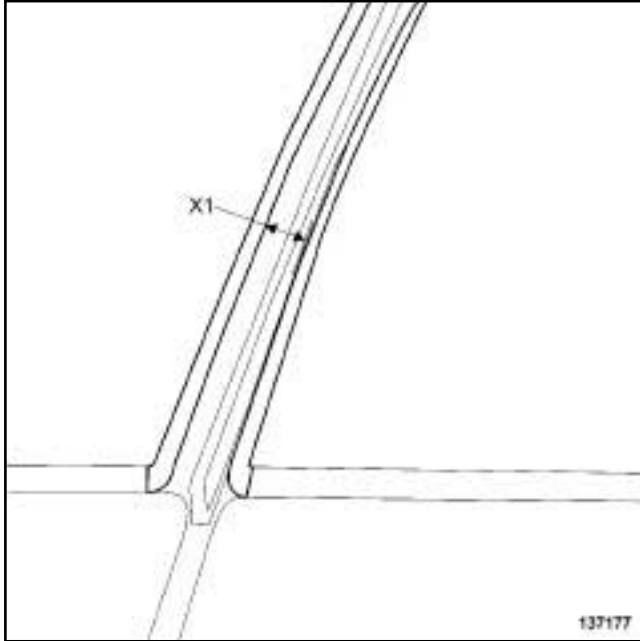
I - ПОДГОТОВКА К УСТАНОВКЕ

- детали, подлежащие обязательной замене: Регулировочная прокладка неподвижного стекла открывающегося элемента крыши (**50, 04,22,04**).
- Методику подготовки и вклейки см. в **Технической ноте 560A**.

ПАНОРАМНЫЙ ЛЮК КРЫШИ

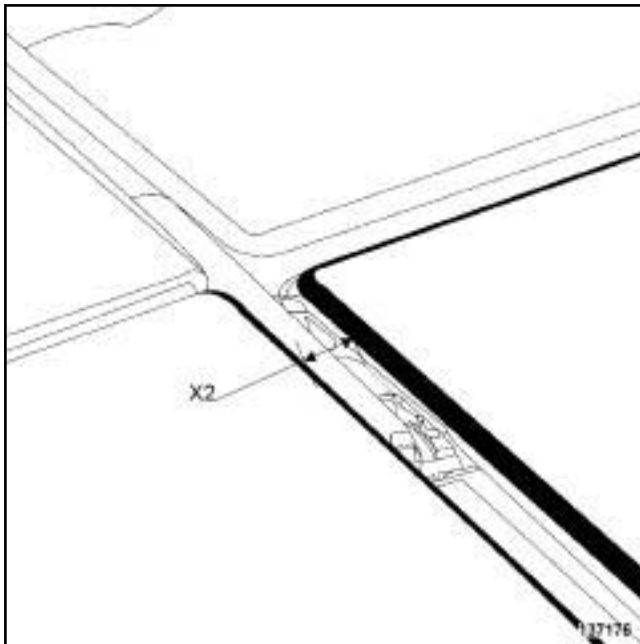
II - УСТАНОВКА

- Вклейте неподвижное стекло люка крыши (эта операция выполняется вдвоем с помощником).



137177

- Соблюдайте зазор (X1) = 8 мм между неподвижным стеклом люка крыши и сдвижной панелью люка крыши.
- Неподвижное стекло люка крыши должно быть слегка ниже сдвижной панели люка крыши.



137176

- Равномерно распределите боковые зазоры (X2) = 13 мм между окном и боковыми облицовками.

III - ЗАВЕРШЕНИЕ

- Удалите защитную ленту.
- Установите обивку крыши (см. **Обивка крыши: Снятие и установка**) (глава 71А, Внутренняя отделка кузова).
- Подключите аккумуляторную батарею (см. **Аккумуляторная батарея: Снятие и установка**) (глава 80А, Аккумуляторная батарея).

ПАНОРАМНЫЙ ЛЮК КРЫШИ

СНЯТИЕ

I - СНЯТИЕ

K95

- Снимите направляющую багажника крыши (см. **5 6 А , Н а р у ж н ы е п р и н а д л е ж н о с т и , Н а п р а в л я ю щ и е б а г а ж н и к а н а к р ы ш е : С н я т и е и у с т а н о в к а , с . 5 6 А - 2 0**) (Глава 56А, Наружные принадлежности).

1 - Боковая облицовка люка крыши, передняя часть

- Защитите кромки крыши и окон предохранительной лентой.

2 - Боковая облицовка люка крыши, задняя часть

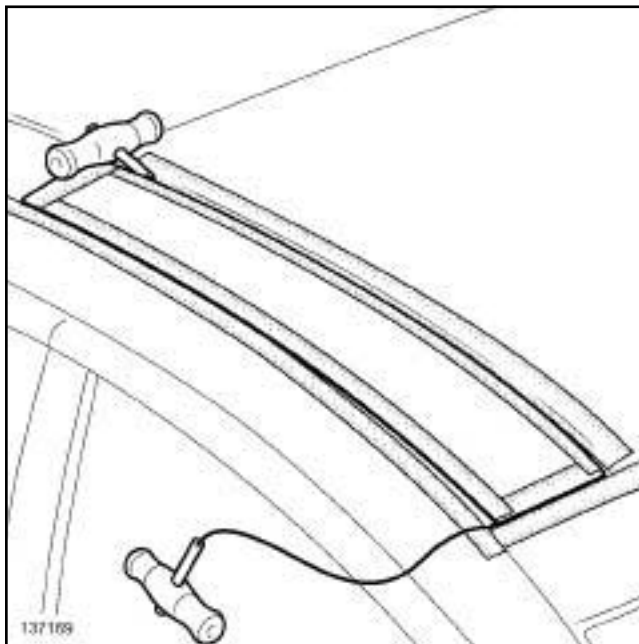
- Защитите кромки крыши и окон предохранительной лентой.

B95

- Снимите боковое уплотнение крышки механизма с задней боковой облицовки люка крыши.

II - СНЯТИЕ

1 - Боковая облицовка люка крыши, передняя часть



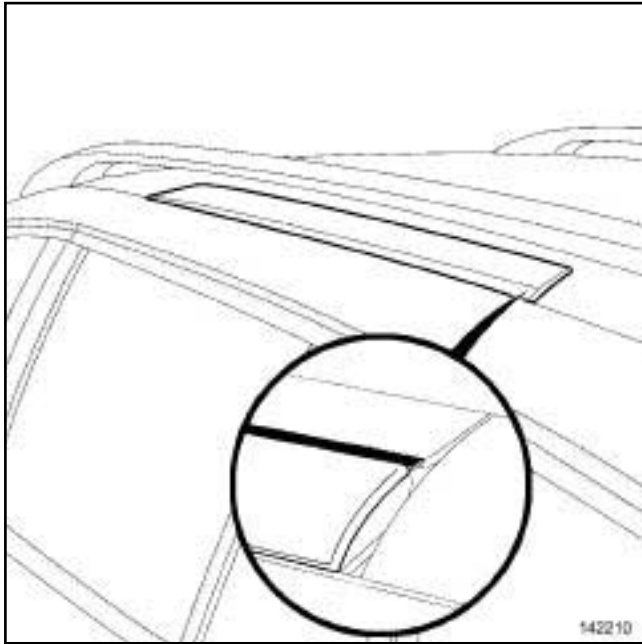
137169

- Обязательно пропустите струну между боковой облицовкой люка крыши и декоративным уплотнителем механизма люка крыши.
- Проденьте струну под боковую облицовку люка крыши.
- Разрежьте валик клея от переднего края до заднего с помощью струны с двумя ручками.
- Снимите переднюю боковую облицовку люка крыши.

ПАНОРАМНЫЙ ЛЮК КРЫШИ

2 - Боковая облицовка люка крышки, задняя часть

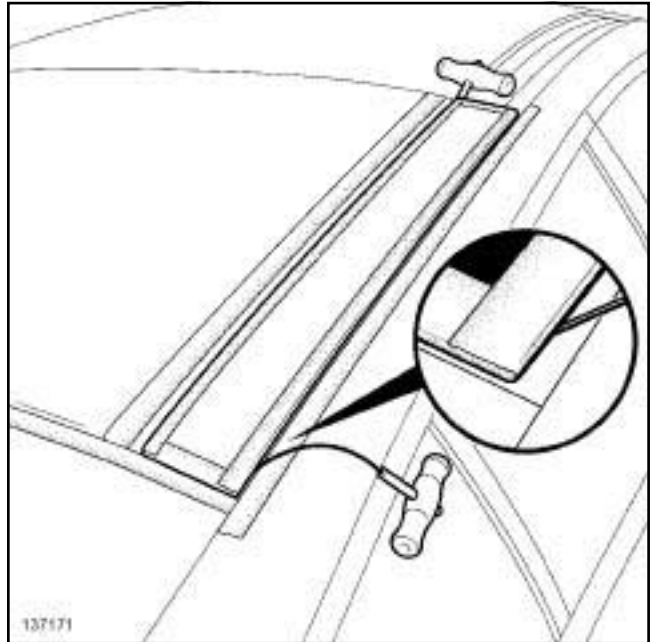
K95



142210

- Обязательно пропустите струну между боковой облицовкой люка крышки и люком крышки.

B95 или J95



137171

- Обязательно пропустите струну между боковой облицовкой люка крышки и декоративным уплотнителем механизма люка крышки.
- Проденьте струну под боковую облицовку люка крышки.
- Разрежьте валик клея от заднего края до переднего с помощью струны с двумя ручками.
- Снимите заднюю боковую облицовку люка крышки.

УСТАНОВКА

I - СНЯТИЕ

- детали, подлежащие обязательной замене: Регулировочная прокладка неподвижного стекла открывающегося элемента крыши (50,04,22,04).
- Методику подготовки и вклейки см. в Технической ноте 560A.

II - УСТАНОВКА

- Расположите установочные подкладки по меткам на механизме привода люка крышки.

ПАНОРАМНЫЙ ЛЮК КРЫШИ

B95

- Установите боковое уплотнение крышки механизма на заднюю боковую облицовку люка крыши.

- Наклейте:

- сначала заднюю боковую облицовку люка крыши,

- затем переднюю боковую облицовку люка крыши.

- Соблюдайте величины зазоров и выступания.

III - ЗАВЕРШЕНИЕ

- Удалите защитную ленту.
- Выполните проверку работы подвижной панели люка крыши.

НАРУЖНЫЕ ЗАЩИТНЫЕ ЭЛЕМЕНТЫ

Передний бампер: Снятие и установка

55A

Необходимые приспособления и специнструмент

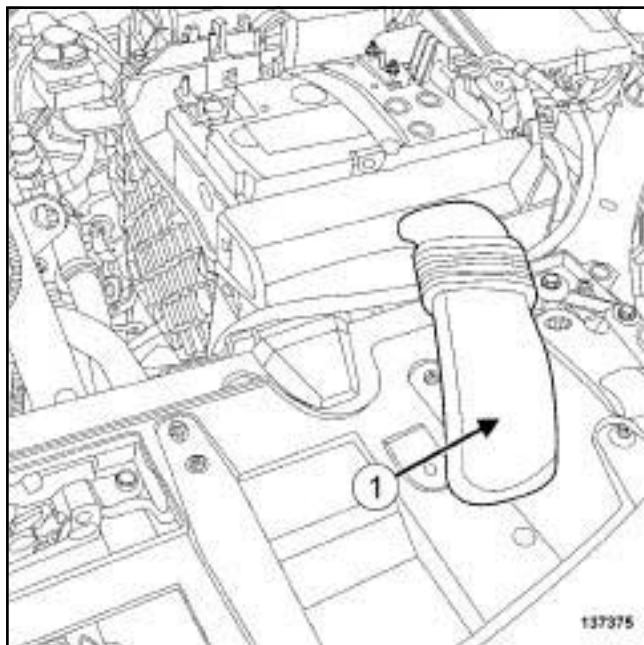
Сар. 1363 Комплект рычагов для снятия обивки.

СНЯТИЕ

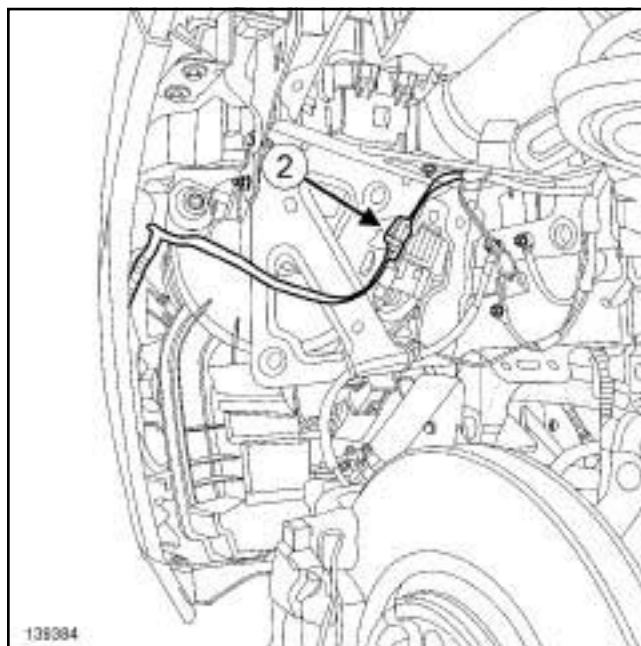
I - СНЯТИЕ

- Установите автомобиль на двухстоечный подъемник (см. **Автомобиль Буксировка и подъем**) (Глава 02А, Подъемное оборудование).
- Снимите:
 - передние колеса (см. **Колесо: Снятие и установка**) (глава 35А, Колеса и шины),
 - передние части передних подкрылков (см. **55А, Наружные защитные элементы, Экран передней колесной арки: Снятие и установка, с. 55А-25**).

В95 или D95 или K95



- Снимите верхний воздуховод (1).



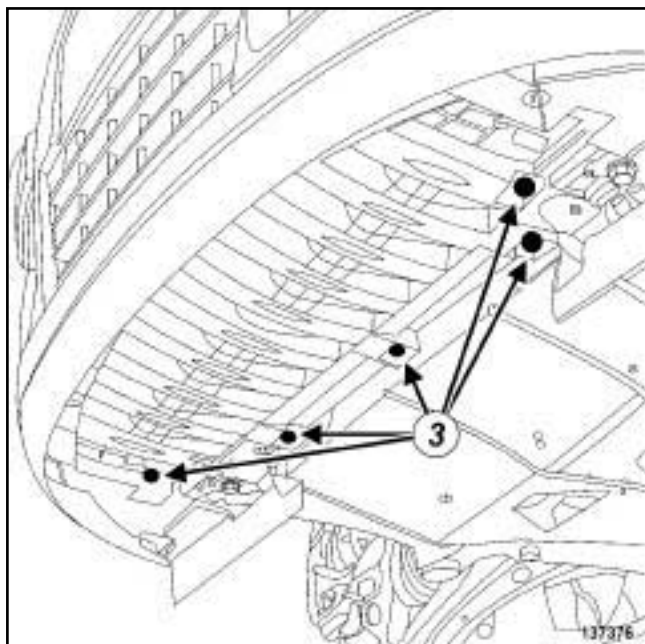
- Разъедините разъем.
- Разъедините разъем жгута проводов бампера (2).

ПЕРЕДНИЙ И ЗАДНИЙ ДАТЧИКИ ОБНАРУЖЕНИЯ ПРЕПЯТСТВИЙ

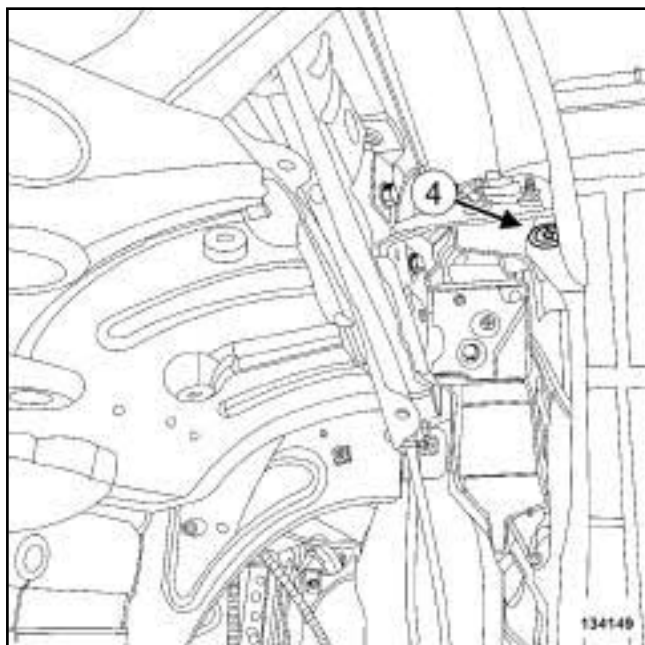
- Разъедините разъем жгута проводов бампера.

II - СНЯТИЕ

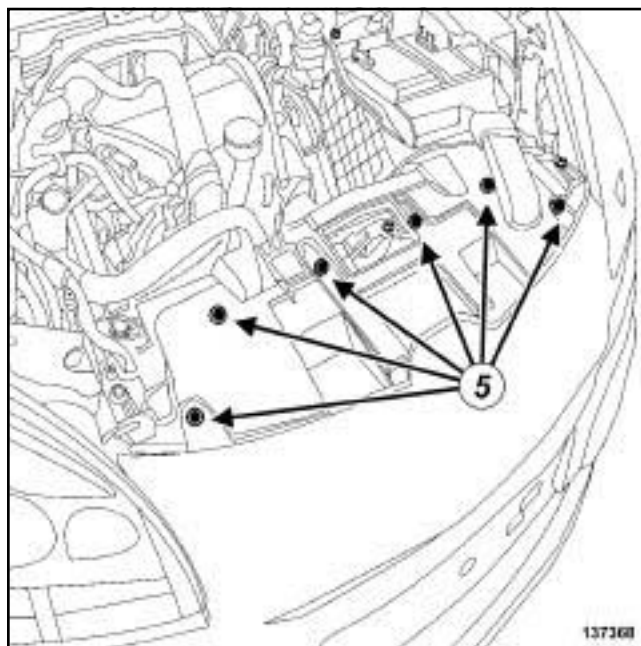
В95 или D95 или K95



- Отверните болты (3) .

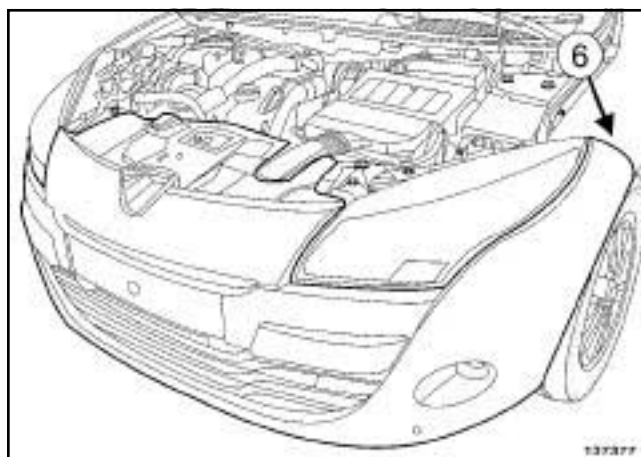


- Отверните болты (4) .



137368

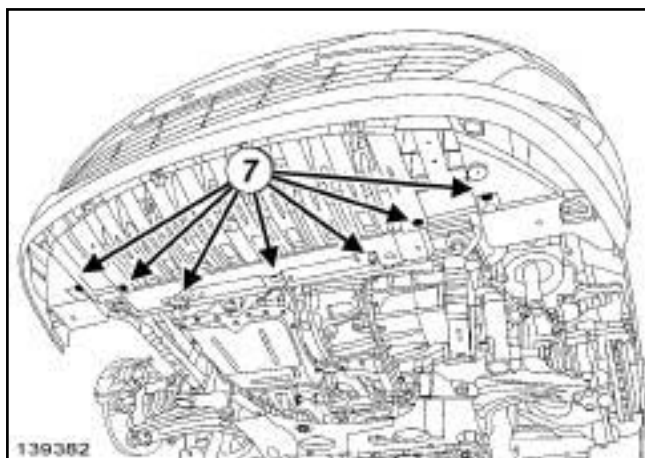
- Отверните болты (5) .



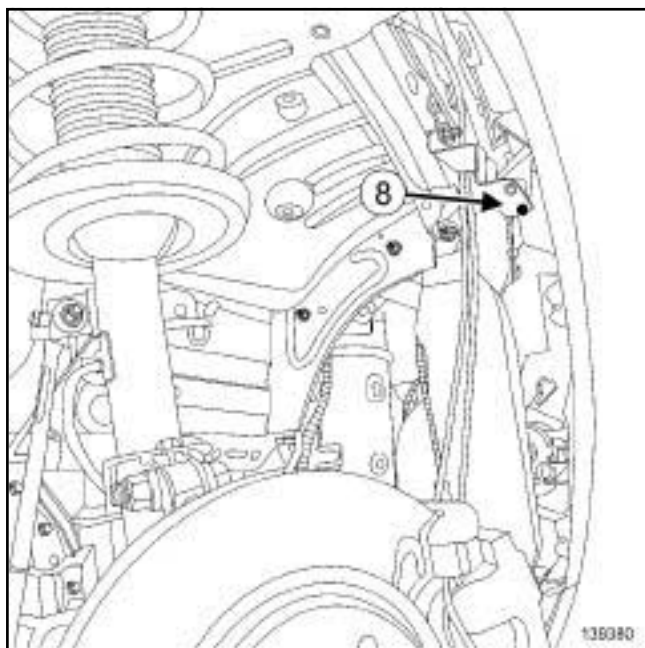
137377

- Отсоедините боковые части переднего бампера в точке (6) с помощью приспособления (Car. 1363).
- Слегка приподнимите переднюю часть переднего бампера.

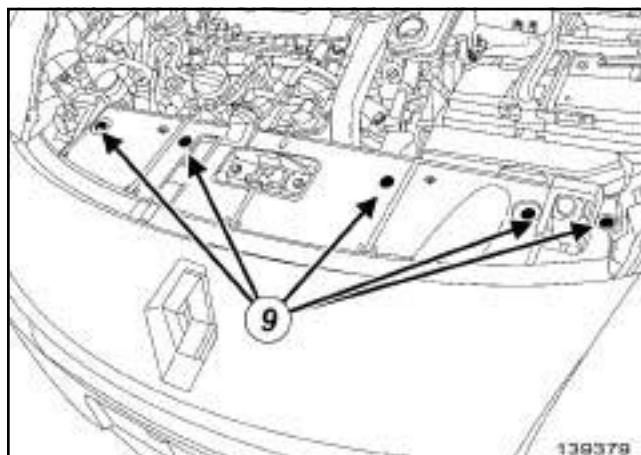
J95



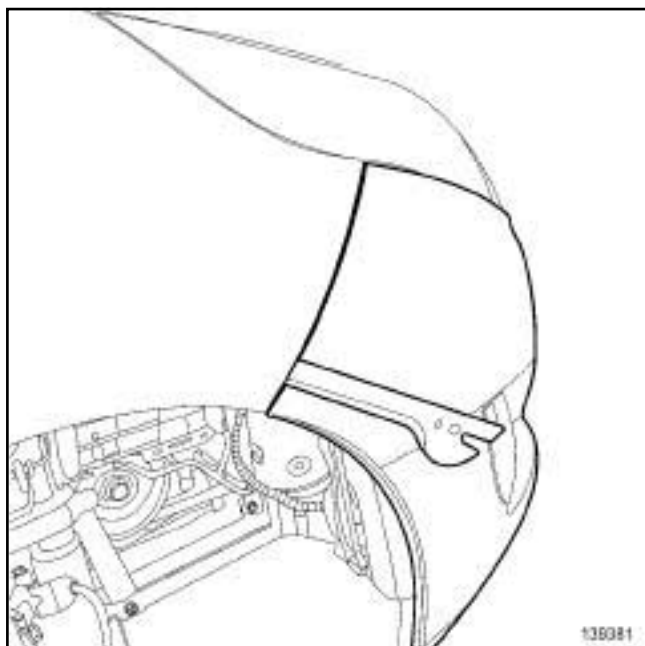
□ Отверните болты (7) .



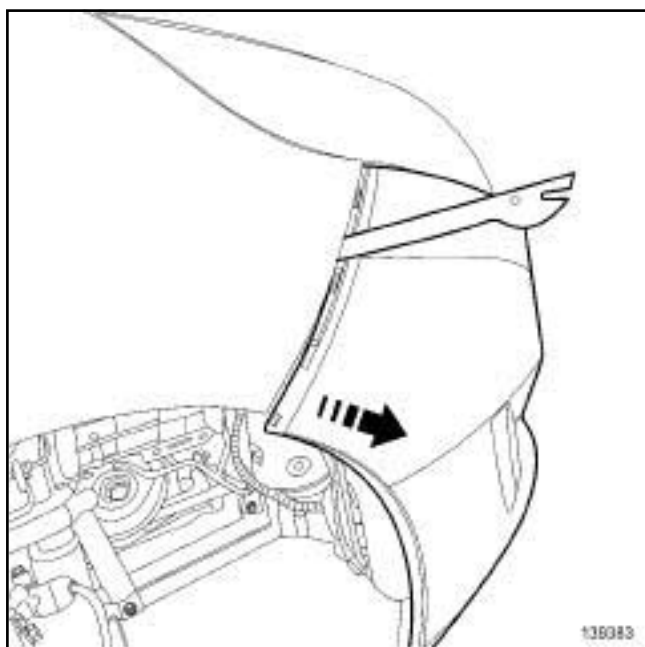
□ Отверните болты (8) .



□ Отверните болты (9) .



139381

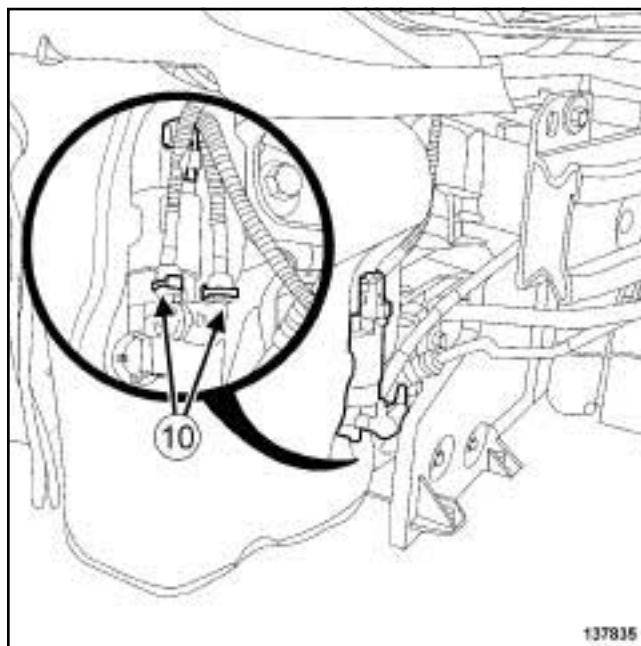


139383

- Отсоедините боковые части переднего бампера с помощью приспособления (**Car. 1363**).
- Слегка приподнимите переднюю часть переднего бампера.

ОМЫВАТЕЛЬ ФАР СО ЩЕТКОЙ

- Частично снимите передний бампер (эта операция выполняется вдвоем с помощником).



137835

- Отсоедините трубопроводы (1 0) фароомывателя.

- Снимите передний бампер (эта операция выполняется вдвоем с помощником).

УСТАНОВКА

I - УСТАНОВКА

ОМЫВАТЕЛЬ ФАР СО ЩЕТКОЙ

- Присоедините трубопроводы омывателя фар (10).

- Установите передний бампер, правильно переместив его по направляющим (данная операция выполняется вдвоем с помощником).

- Закрепите боковые части бампера.

В95 или D95 или K95

- Установите:

- винты (5),

- винты (4),

- винты (3) .

J95

Установите:

- винты (9) ,

- винты (8) ,

- винты (7) .

II - ЗАВЕРШЕНИЕ

Соедините разъем (2) .

Зафиксируйте колодку проводов пружинными защелками.

ПЕРЕДНИЙ И ЗАДНИЙ ДАТЧИКИ
ОБНАРУЖЕНИЯ ПРЕПЯТСТВИЙ

Установите разъем жгута проводов бампера.

ПЕРЕДНИЙ И ЗАДНИЙ ДАТЧИКИ
ОБНАРУЖЕНИЯ ПРЕПЯТСТВИЙ, и
ОМЫВАТЕЛЬ ФАР СО ЩЕТКОЙ

Проверьте работу.

B95 или D95 или K95

Установите верхний воздуховод (1) .

Установите:

- передние части передних подкрылков (см. **55A, Наружные защитные элементы, Экран передней колесной арки: Снятие и установка, с. 55A-25**) ,

- передние колеса (см. **Колесо: Снятие и установка**) (Глава 35A, Колеса и шины).

Необходимые приспособления и специнструмент

Сар. 1363 Комплект рычагов для
снятия обивки.

РАЗБОРКА

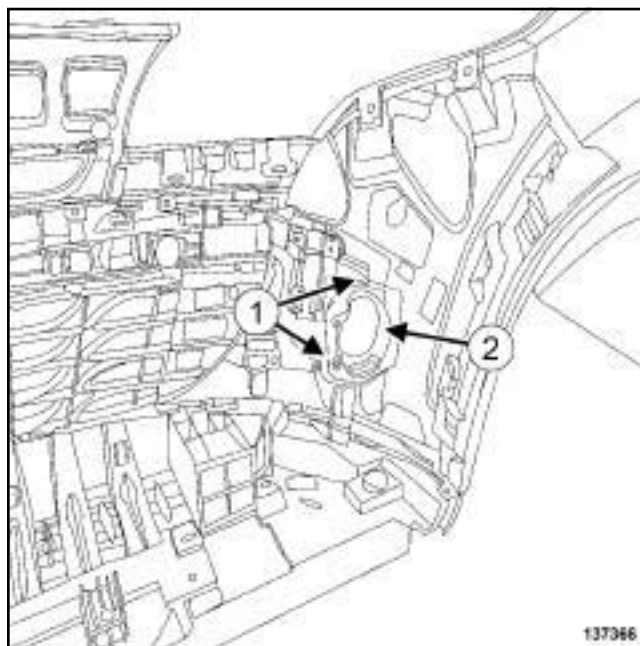
I - ПОДГОТОВКА К РАЗБОРКЕ

- Установите автомобиль на двухстоечный подъемник (см. **Автомобиль Буксировка и подъем**) (Глава 02А, Подъемное оборудование).
- Снимите:
 - передние колеса (см. **Колесо: Снятие и установка**) (глава 35А, Колеса и шины),
 - передние части передних подкрылков (см. **55А, Наружные защитные элементы, Экран передней колесной арки: Снятие и установка, с. 55А-25**),
 - передний бампер (см. **55А, Наружные защитные элементы, Передний бампер: Снятие и установка, с. 55А-1**).

II - РАЗБОРКА

ПРОТИВОТУМАННЫЙ

- Снимите противотуманные фары (см. **Противотуманная фара: Снятие и установка**) (Глава 80В, Фары головного света).



137366

137366

- Снимите:
 - винты (1),
 - декоративные накладки (2).

ОМЫВАТЕЛЬ ФАР СО ЩЕТКОЙ

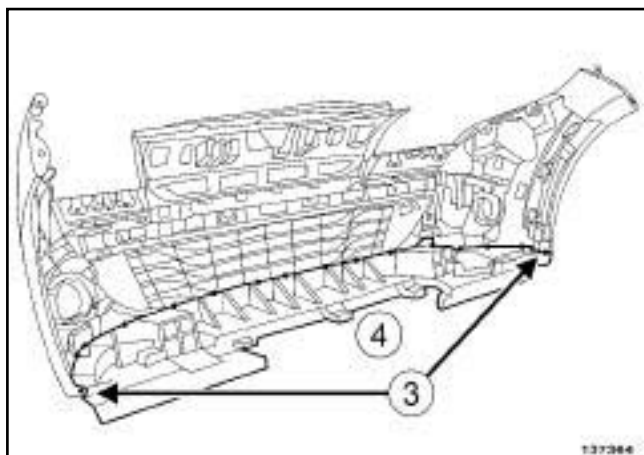
- Снимите жиклеры омывателя фар (см. **Жиклер омывателя фар: Снятие и установка**) (Глава 85А, Стеклоочистители и стеклоомыватели).

ПЕРЕДНИЙ И ЗАДНИЙ ДАТЧИКИ ОБНАРУЖЕНИЯ ПРЕПЯТСТВИЙ

- Снимите датчики обнаружения препятствий (см. **Датчик обнаружения препятствия: Снятие и установка**) (Глава 87F, Система контроля парковки).

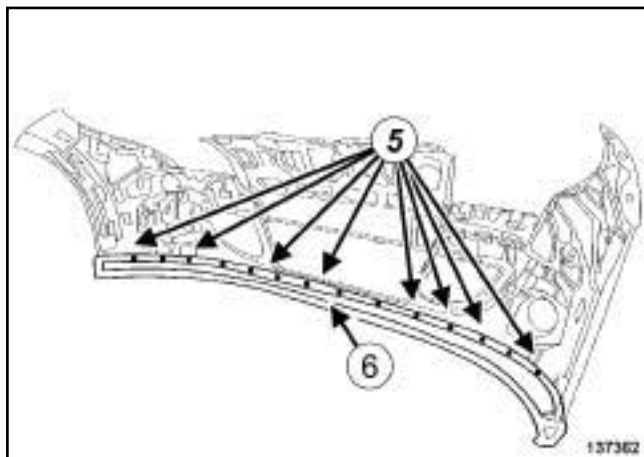
ПРОТИВОТУМАННЫЙ, И ПЕРЕДНИЙ И ЗАДНИЙ ДАТЧИКИ О Б Н А Р У Ж Е Н И Я ПРЕПЯТСТВИЙ

- Снимите электропроводку переднего бампера (см. **Проводка переднего бампера: Снятие и установка**) (Глава 88А, Электропроводка).



137364

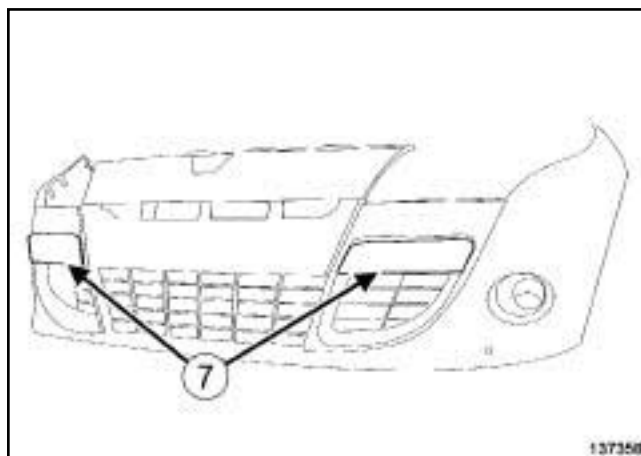
- ❑ Высверлите заклепки. (3)
- ❑ Отсоедините от крепления воздухоотражатель (4) .



137362

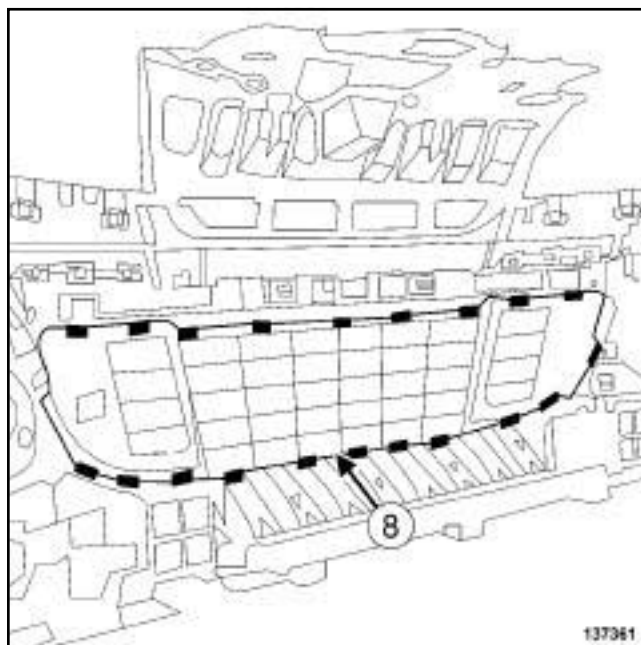
- ❑ Срежьте держатели (5) .
- ❑ Отсоедините аэродинамический элемент (6) .

В95 или К95



137358

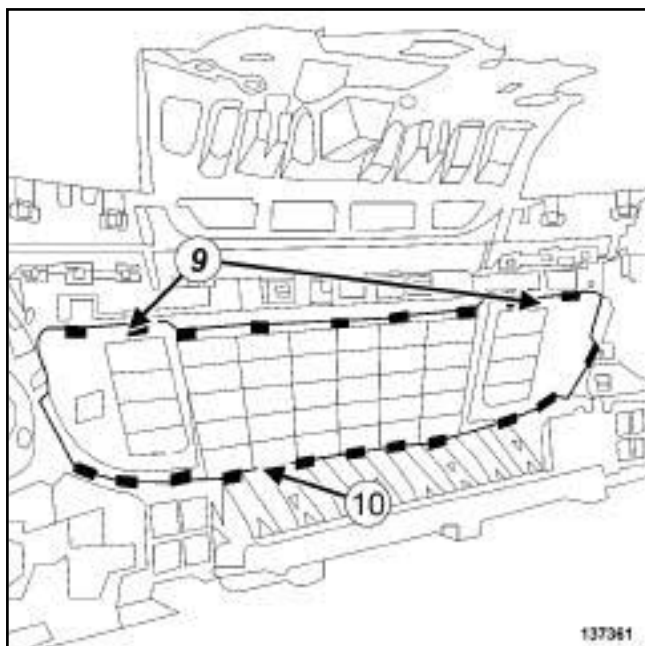
- ❑ Отсоедините вставки переднего бампера (7) .



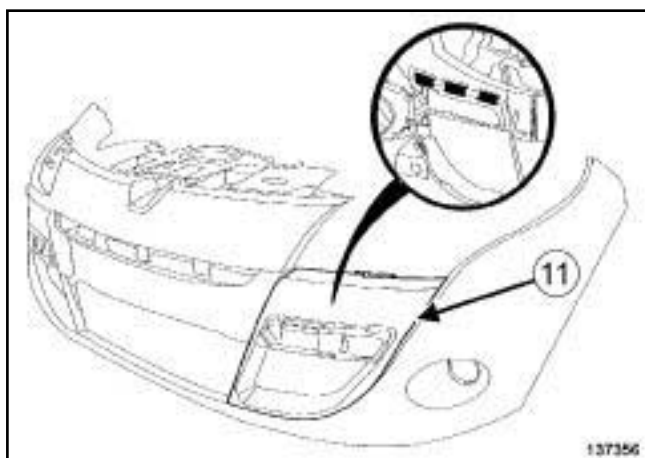
137361

- ❑ Отсоедините от крепления центральную решетку (8) .

D95

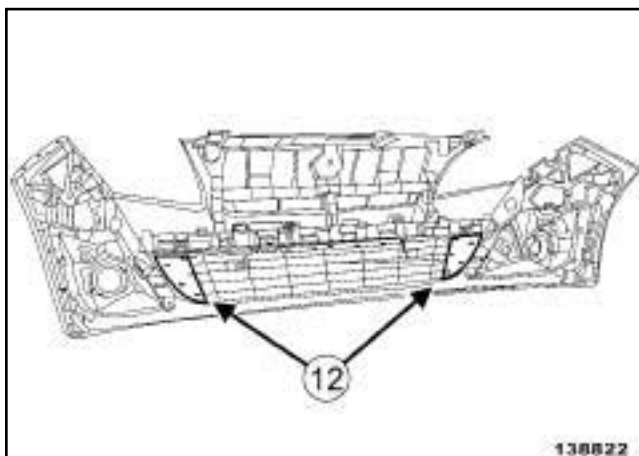


- Высверлите заклепки. (9)
- Отсоедините от крепления центральную решетку (10).

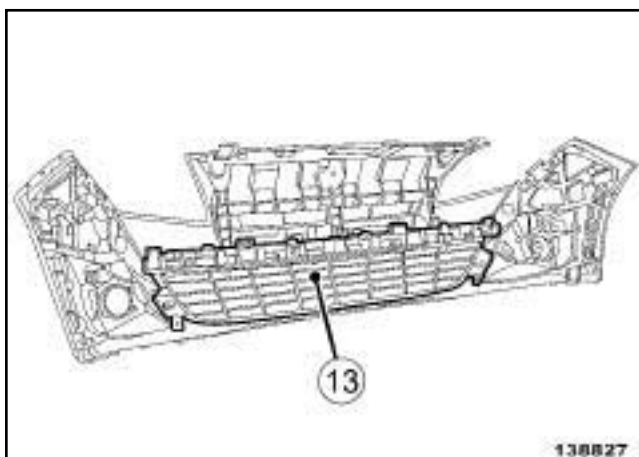


- Отсоедините облицовки (11).

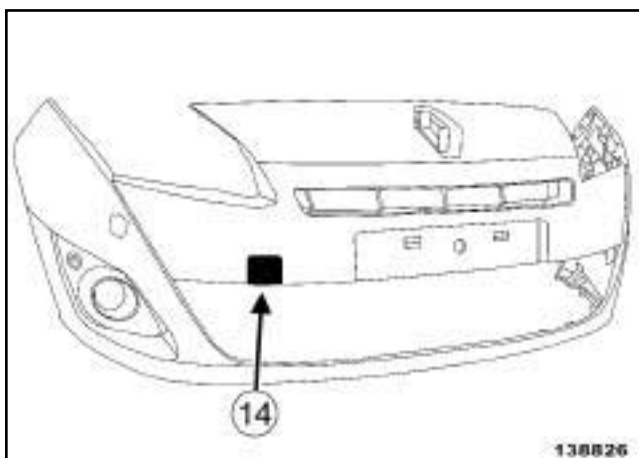
J95



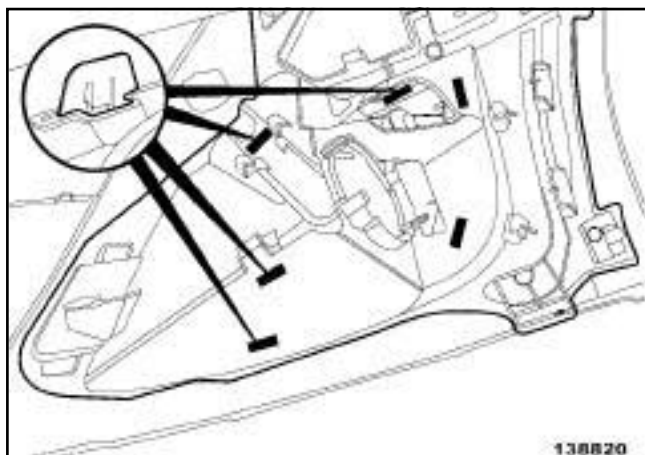
- Отсоедините заглушки центральной решетки (12).



- Отсоедините от крепления центральную решетку (13).

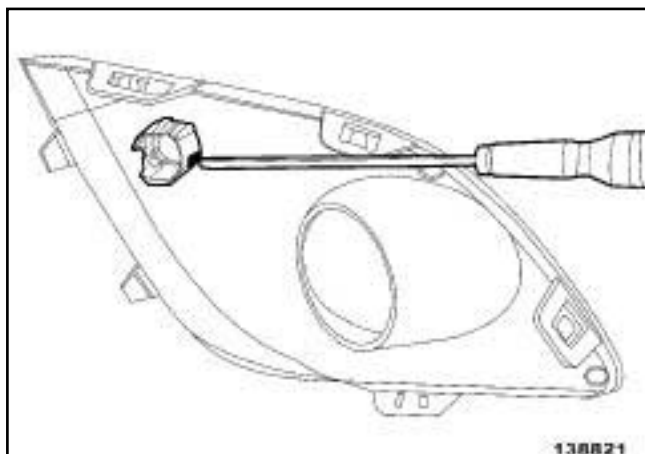


- Отсоедините люк буксировочной проушины.



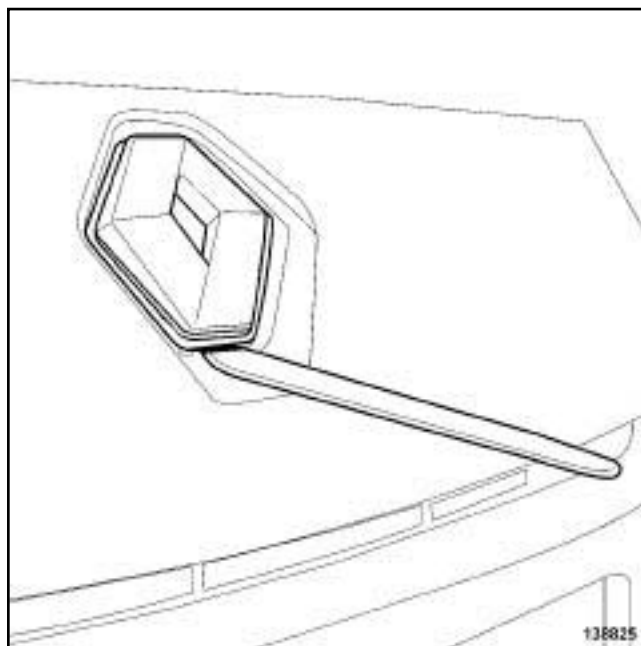
138820

- ❑ Отсоедините накладку кронштейна противотуманной фары.



138821

- ❑ Снимите держатели датчиков обнаружения препятствий.



138825

- ❑ Снимите логотип с помощью приспособления (Car. 1363).

СБОРКА

I - ПОДГОТОВКА К СБОРКЕ

- ❑ детали, подлежащие обязательной замене: заклепка переднего бампера (50,05,02,18).
- ❑ детали, подлежащие обязательной замене: Фиксаторы переднего бампера (50,05,02,17).

II - СБОРКА

- ❑ Установите логотип.

J95

- ❑ Установите:
 - держатели датчика обнаружения препятствий,
 - накладку кронштейна противотуманной фары,
 - люк буксировочной проушины,
 - центральную решетку,
 - заглушки центральной решетки.

D95

- Защелкните:
 - декоративные накладки (11),
 - центральную решетку (10).
- Установите новые заклепки.

B95 или K95

- Защелкните:
 - центральную решетку (8),
 - вставки переднего бампера (7).
- Закрепите аэродинамический элемент (6).
- Установите новые держатели (5).
- Закрепите диффузор (4).
- Установите новые заклепки.

ПРОТИВОТУМАННЫЙ, и ПЕРЕДНИЙ И ЗАДНИЙ ДАТЧИКИ ОБНАРУЖЕНИЯ ПРЕПЯТСТВИЙ

- Установите электропроводку переднего бампера (см. **Проводка переднего бампера: Снятие и установка**) (Глава 88А, Электропроводка).

ПЕРЕДНИЙ И ЗАДНИЙ ДАТЧИКИ ОБНАРУЖЕНИЯ ПРЕПЯТСТВИЙ

- Установите датчики обнаружения препятствий (см. **Датчик обнаружения препятствия: Снятие и установка**) (Глава 87F, Система контроля парковки).

ОМЫВАТЕЛЬ ФАР СО ЩЕТКОЙ

- Установите жиклеры омывателя фар (см. **Жиклер омывателя фар: Снятие и установка**) (Глава 85А, Стеклоочистители и стеклоомыватели).

- Установите:

- декоративные накладки (2),
- винты (1).

ПРОТИВОТУМАННЫЙ

- Установите противотуманные фары (с м. **Противотуманная фара: Снятие и установка**) (Глава 80В, Фары головного света).

III - ЗАВЕРШЕНИЕ

- Установите:

- передний бампер (с м. **55А, Наружные защитные элементы, Передний бампер: Снятие и установка, с. 55А-1**),
- передние части передних подкрылков (см. **55А, Наружные защитные элементы, Экран передней колесной арки: Снятие и установка, с. 55А-25**),
- передние колеса (см. **Колесо: Снятие и установка**) (Глава 35А, Колеса и шины).

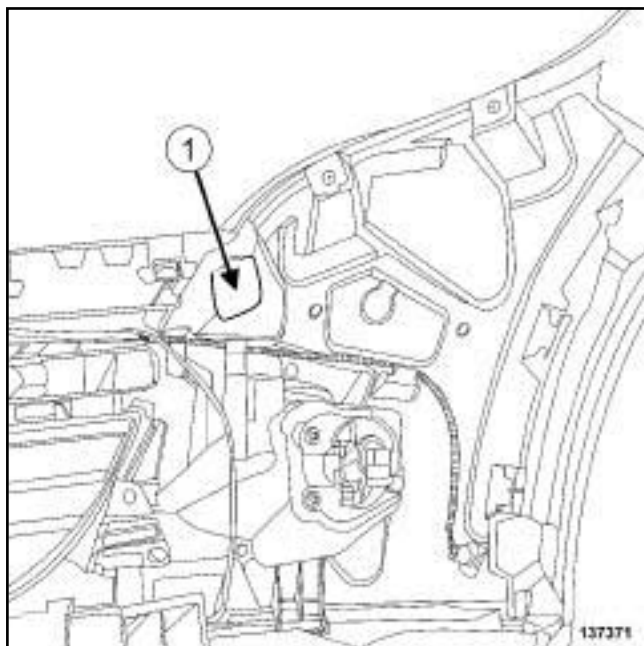
Передний бампер: Доработка

ОМЫВАТЕЛЬ ФАР СО ЩЕТКОЙ

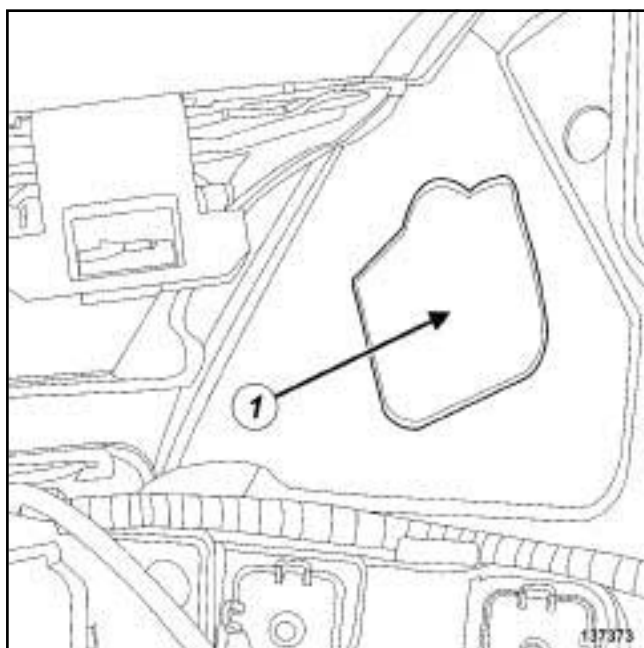


Примечание:

При замене переднего бампера необходимо перед окраской нового бампера доработать его для установки жиклеров омывателей фар.



137371



137373

- Просверлите отверстие в переднем бампере по разметке (1) с помощью режущего инструмента или конусной фрезы.
- Удалите заусенцы небольшого напильником.

НАРУЖНЫЕ ЗАЩИТНЫЕ ЭЛЕМЕНТЫ

Задний бампер: Снятие и установка

55A

Необходимые приспособления и специнструмент

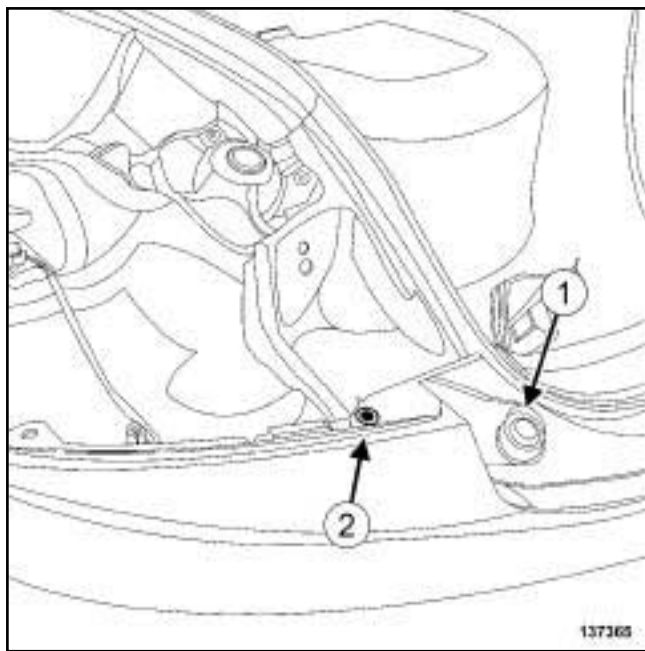
Car. 1363 Комплект рычагов для снятия обивки.

СНЯТИЕ

I - СНЯТИЕ

- Установите автомобиль на двухстоечный подъемник (см. **Автомобиль Буксировка и подъем**) (Глава 02А, Подъемное оборудование).
- Снимите:
 - частично уплотнитель двери задка,
 - задние колеса (с м. **Колесо: Снятие и установка**) (Глава 35А, Колеса и шины),
 - щитки задних колесных арок (см. **55А, Наружные защитные элементы, Экран задней колесной арки: Снятие и установка, с. 55А-28**),
 - задние фонари на крыльях (с м. **Задний фонарь на крыле: Снятие и установка**) (Глава 81А, Задние приборы освещения).

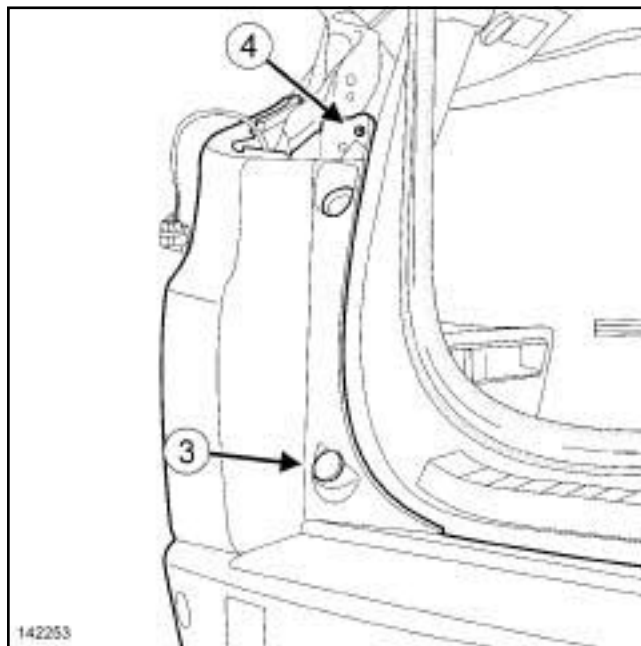
В95 или D95



- Снимите:
 - буферов (1),

- держатели (2) .

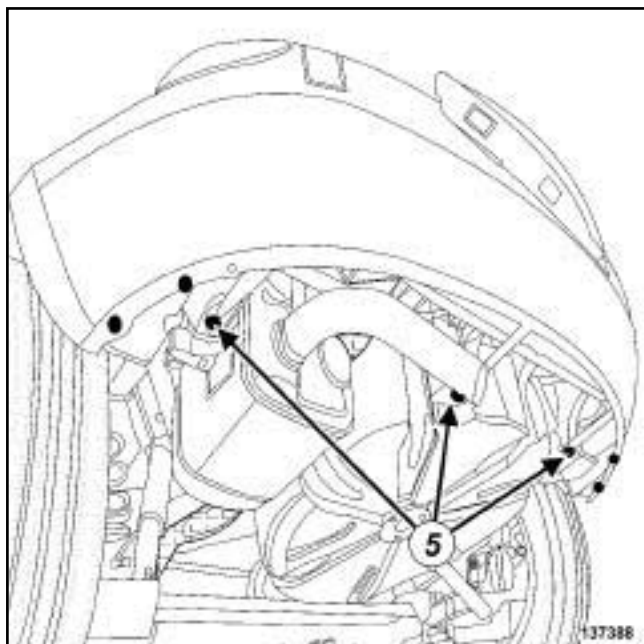
К95



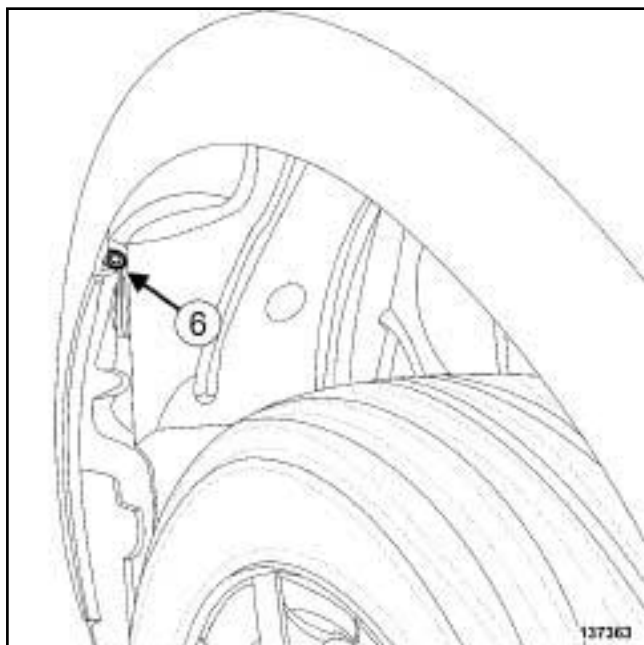
- Снимите:
 - буферов (3),
 - винты (4) .

II - СНЯТИЕ

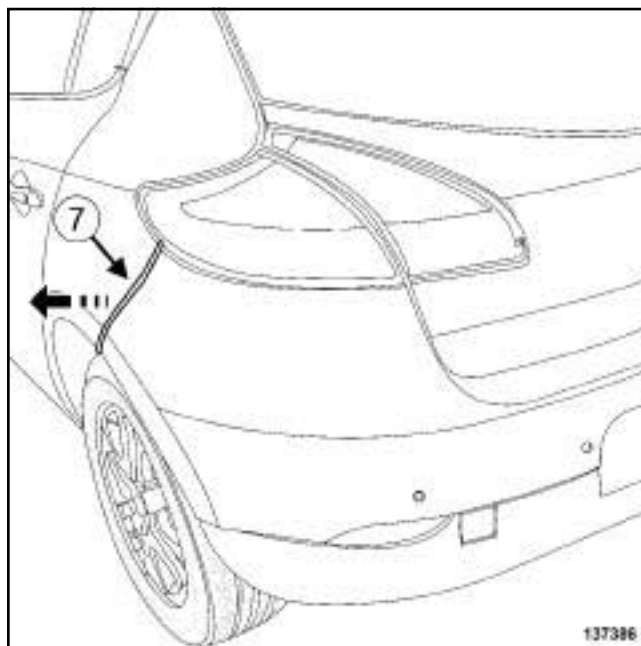
В95 или D95 или K95



- ❑ Отверните болты (5) .



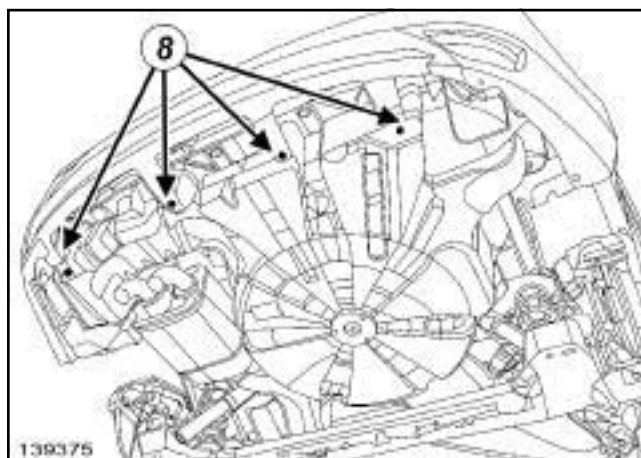
- ❑ Отверните болты (6) .



137386

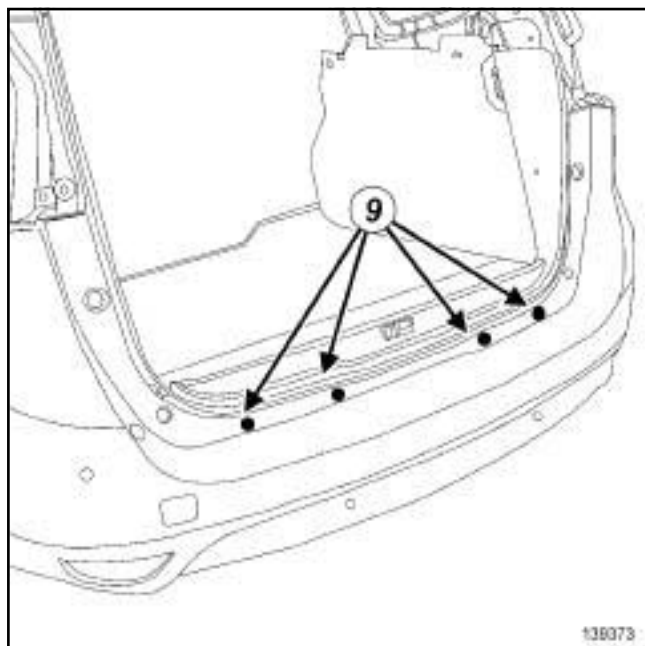
- ❑ Отсоедините задний бампер от держателей крепления (7) .
- ❑ Частично снимите задний бампер (эта операция выполняется вдвоем с помощником).
- ❑ Разъедините разъем жгута проводов заднего бампера.
- ❑ Отсоедините разъем проводки переднего бампера.
- ❑ Снимите задний бампер (эта операция выполняется вдвоем с помощником).

J95



139375

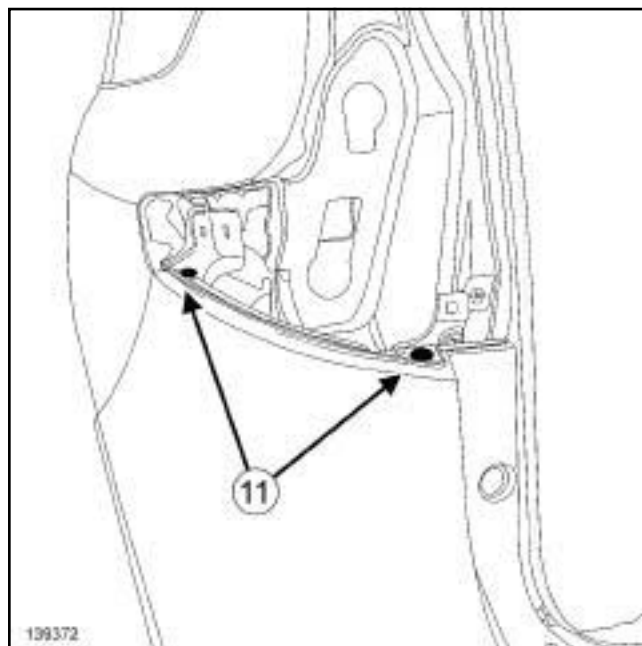
- ❑ Отверните болты (8) .



139373

139373

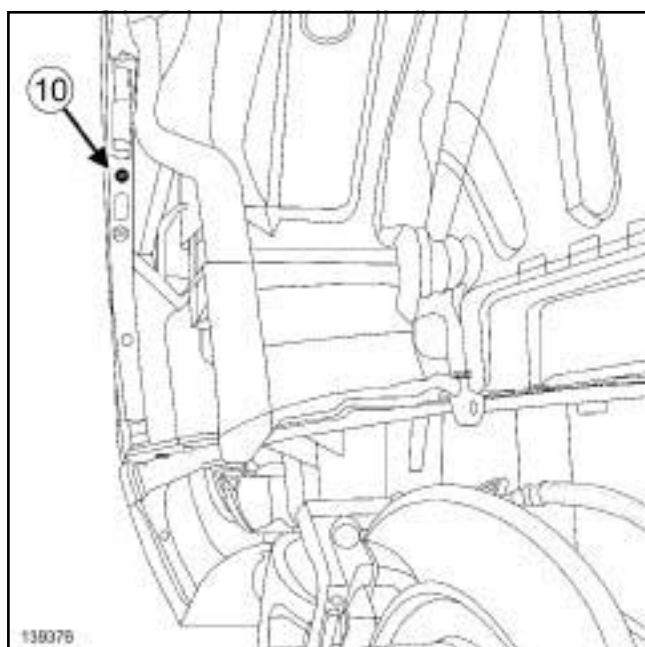
□ Отверните болты (9) .



139372

139372

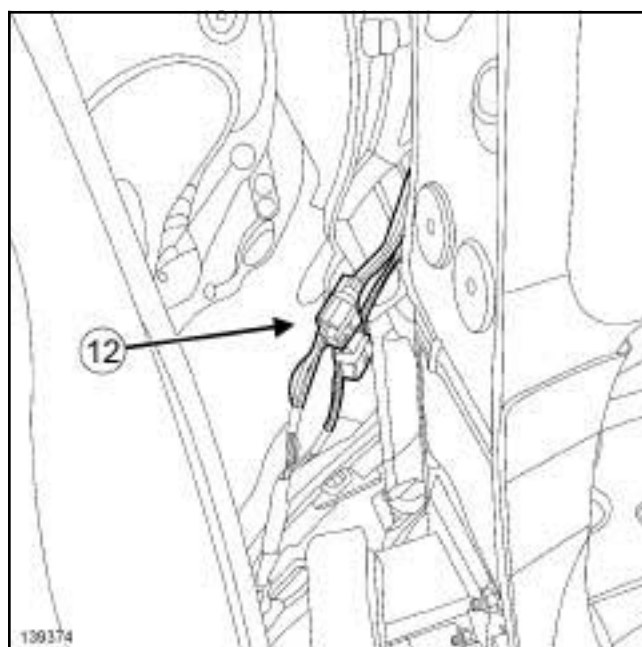
□ Снимите держатели (11) .



139375

139376

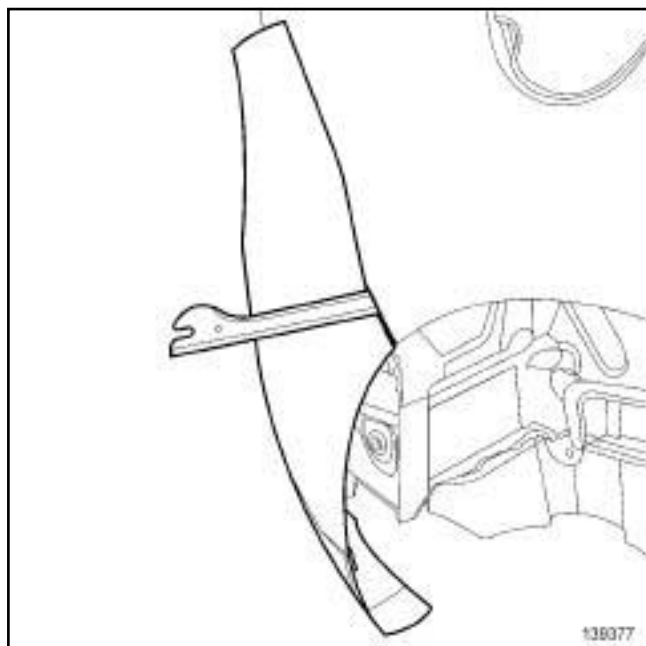
□ Отверните болты (10) .



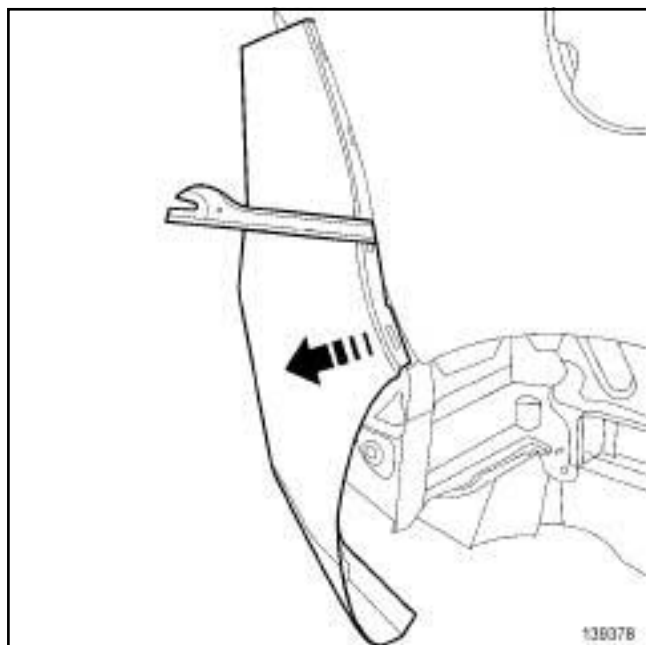
139374

139374

□ Разъедините разъем. (12)



139377



139378

- Отсоедините задний бампер с помощью приспособления (**Сар. 1363**).
- Снимите задний бампер (эта операция выполняется вдвоем с помощником).

УСТАНОВКА

I - УСТАНОВКА

- Подключите разъем жгута проводов заднего бампера.
- Установите задний бампер (эта операция выполняется вдвоем с помощником).

II - ЗАВЕРШЕНИЕ

В95 или D95 или K95

- Установите упоры.
- Установите:
 - задние фонари на крыльях (с м. **Задний фонарь на крыле: Снятие и установка**) (Глава 81А, Задние приборы освещения),
 - щитки задних колесных арок (см. **55А, Наружные защитные элементы, Экран задней колесной арки: Снятие и установка, с. 55А-28**),
 - задние колеса (с м. **Колесо: Снятие и установка**) (Глава 35А, Колеса и шины),
 - уплотнитель багажного отделения.
- Проверьте работу.

РАЗБОРКА

I - ПОДГОТОВКА К РАЗБОРКЕ

- Установите автомобиль на двухстоечный подъемник (см. **Автомобиль Буксировка и подъем**) (Глава 02А, Подъемное оборудование).
- Снимите:
 - задние колеса (с м. **Колесо: Снятие и установка**) (Глава 35А, Колеса и шины),
 - щитки задних колесных арок (см. **55А, Наружные защитные элементы, Экран задней колесной арки: Снятие и установка, с. 55А-28**),
 - задние фонари на крыльях (с м. **Задний фонарь на крыле: Снятие и установка**) (Глава 81А, Задние приборы освещения),
 - задний бампер (с м. **55А, Наружные защитные элементы, Задний бампер: Снятие и установка, с. 55А-12**)

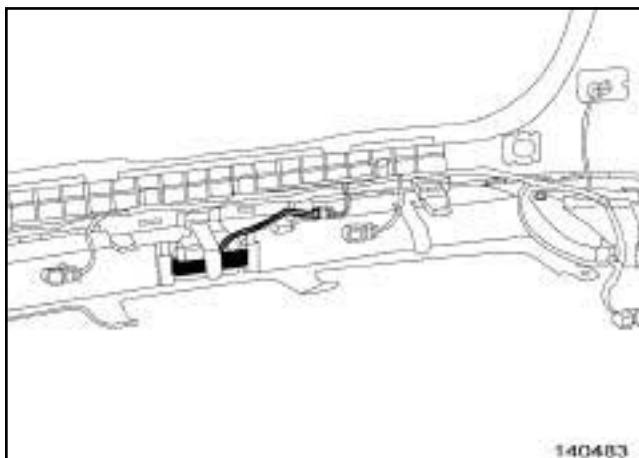
II - РАЗБОРКА

- Установите электропроводку заднего бампера (см. **Проводка заднего бампера: Снятие и установка**) (Глава 88А, Электропроводка).

B95 или D95

- Снимите фонари освещения номерного знака (см. **Фонарь освещения номерного знака: Снятие и установка**) (Глава 81А, Задние приборы освещения).

J95, и СИСТЕМА ОТКРЫВАНИЯ ДВЕРЕЙ 433 NML



140483

- Снимите антенну открывания небокового открывающегося элемента.

ПЕРЕДНИЙ И ЗАДНИЙ ДАТЧИКИ ОБНАРУЖЕНИЯ ПРЕПЯТСТВИЙ или ПЕРЕДНИЙ ДАТЧИК ОБНАРУЖЕНИЯ ПРЕПЯТСТВИЙ

- Снимите датчики обнаружения препятствий (см. **Датчик обнаружения препятствия: Снятие и установка**) (Глава 87F, Система контроля парковки).

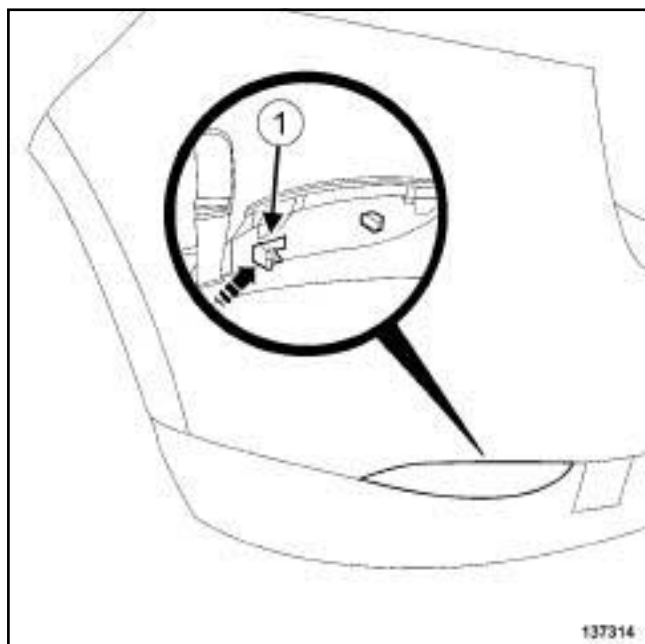
D95

- Снимите задние противотуманные фонари (см. **Задние противотуманные фонари: Снятие и установка**) (Глава 81А, Задние приборы освещения).

J95

- Снимите задние противотуманные фонари и фонари заднего хода (см. **Задние противотуманные фонари: Снятие и установка**) (Глава 81А, Задние приборы освещения).

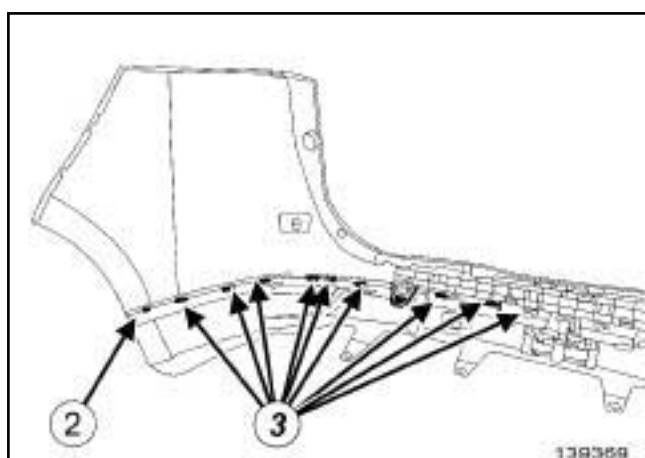
В95 или К95



137314
137314

- Отсоедините отражатели в точках (1) .
- Снимите отражатели.

J95



139369
139369

- Снимите держатель (2) .
- Отсоедините нижнюю часть заднего бампера в точке (3) .

СБОРКА

I - ПОДГОТОВКА К СБОРКЕ

- детали, подлежащие обязательной замене:
Фиксаторы заднего бампера (50,05,04,13).

II - СБОРКА

J95

- Закрепите нижнюю часть заднего бампера.

В95 или К95

- Установите отражатели (1) .

D95

- Установите задние противотуманные фонари (см. **Задние противотуманные фонари: Снятие и установка**) (Глава 81А, Задние приборы освещения).

J95

- Установите противотуманные фонари и фонари заднего хода (см. **Задние противотуманные фонари: Снятие и установка**) (Глава 81А, Задние приборы освещения).

ПЕРЕДНИЙ И ЗАДНИЙ ДАТЧИКИ
ОБНАРУЖЕНИЯ ПРЕПЯТСТВИЙ или
ПЕРЕДНИЙ ДАТЧИК ОБНАРУЖЕНИЯ
ПРЕПЯТСТВИЙ

- Установите датчики обнаружения препятствий (см. **Датчик обнаружения препятствия: Снятие и установка**) (Глава 87F, Система контроля парковки).

J95, и СИСТЕМА ОТКРЫВАНИЯ ДВЕРЕЙ 433 NML

- Установите антенну открывания небокового открывающегося элемента.

B95 или D95

- Установите фонари освещения номерного знака (см. **Фонарь освещения номерного знака: Снятие и установка**) (Глава 81А, Задние приборы освещения).

- Установите электропроводку заднего бампера (см. **Проводка заднего бампера: Снятие и установка**) (Глава 88А, Электропроводка).

III - ЗАВЕРШЕНИЕ

- Установите:

- задний бампер , (с м. **55А, Наружные защитные элементы, Задний бампер: Снятие и установка, с. 55А-12**)

- задние фонари на крыльях (с м. **Задний фонарь на крыле: Снятие и установка**) (Глава 81А, Задние приборы освещения),

- щитки задних колесных арок (см. **55А, Наружные защитные элементы, Экран задней колесной арки: Снятие и установка, с. 55А-28**) ,

- задние колеса (с м. **Колесо: Снятие и установка**) (Глава 35А, Колеса и шины).

J95 или K95

СНЯТИЕ

I - СНЯТИЕ

- ❑ Снимите обивку двери задка (см. **Обивка двери задка: Снятие и установка**) (глава 73А, Обивка небоковых открывающихся элементов кузова).

J95

- ❑ Отсоедините:
 - разъемы фонарей освещения номерного знака,
 - разъем выключателя открытия замка двери задка.

ДАТЧИК ОБНАРУЖЕНИЯ ПРЕПЯТСТВИЙ 0

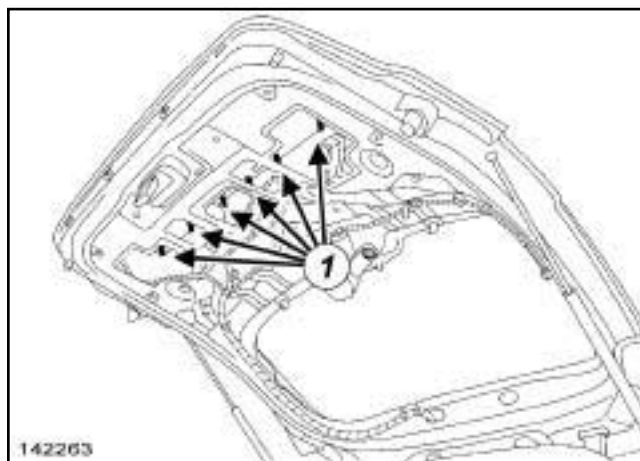
- ❑ Снимите камеру заднего вида (с м. **Камера заднего вида: Снятие и установка**) (Глава 87F, Система контроля парковки).

K95

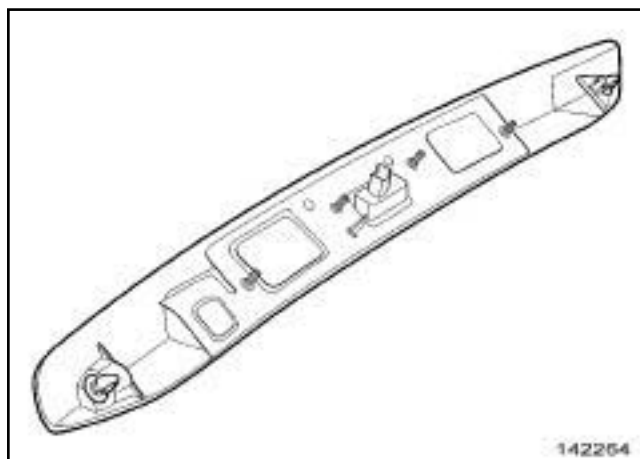
- ❑ Отсоедините разъем на накладке двери задка.
- ❑ Разъедините разъем на накладке двери задка.

II - СНЯТИЕ

J95



142263

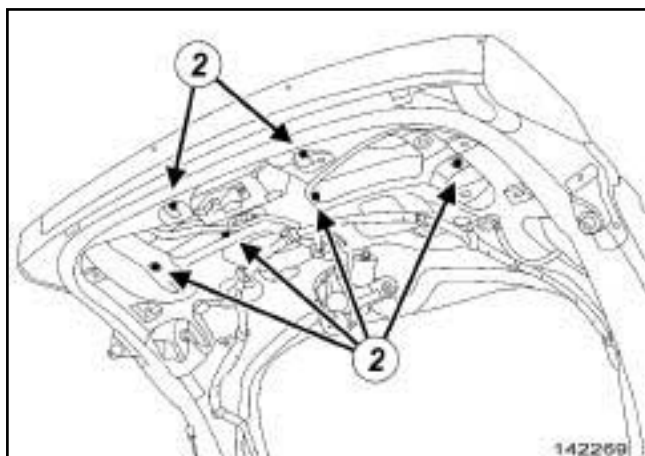


142264

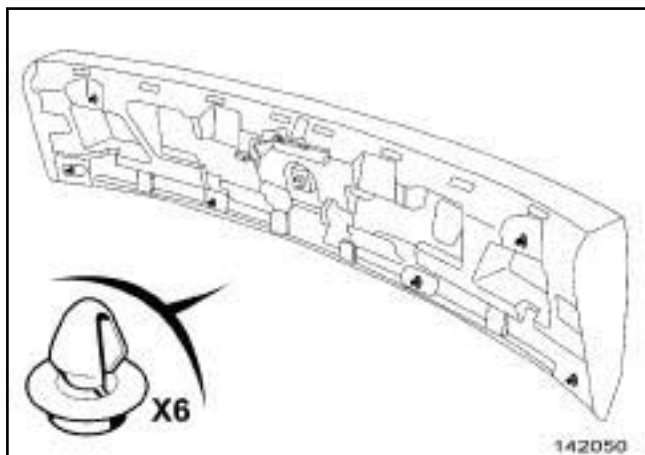
- ❑ Отверните гайки крепления (1) накладки двери задка.
- ❑ Отстегните удерживающую ленту.
- ❑ Снимите защитную накладку двери задка.

J95 или K95

K95



142269



142050

- Отверните болты (2) крепления накладки двери задка.
- Отстегните удерживающую ленту.
- Частично снимите накладку двери задка.
- Снимите:
 - прокладку разъема накладки двери задка,
 - накладку двери задка.

УСТАНОВКА

I - ПОДГОТОВКА К УСТАНОВКЕ

- детали, подлежащие обязательной замене:
Прокладка из пеноматериала накладки заднего открывающегося элемента (50,05,06, 17).

II - УСТАНОВКА

- Установите защитную накладку двери задка.

K95

- Установите прокладку разъема накладки двери задка.

III - ЗАВЕРШЕНИЕ

J95

- Присоедините:
 - разъем выключателя открытия замка двери задка,
 - разъемы фонарей освещения номерного знака,

ДАТЧИК ОБНАРУЖЕНИЯ ПРЕПЯТСТВИЙ 0

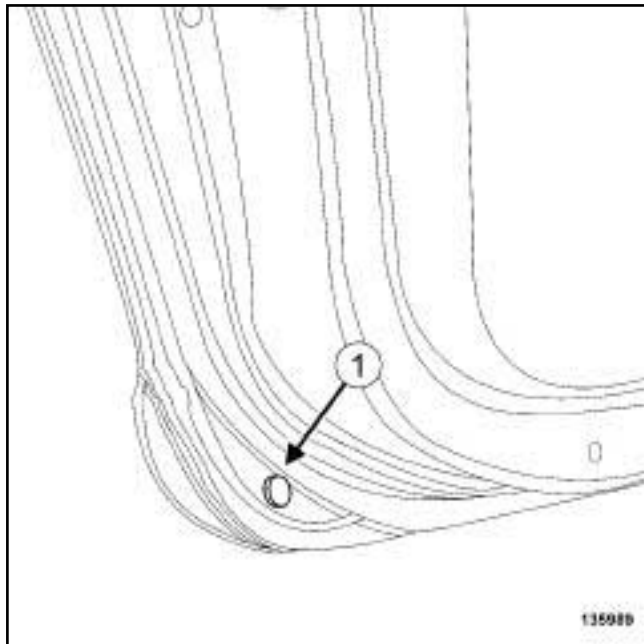
- Установите камеру заднего вида (с м. **Камера заднего вида: Снятие и установка**) (Глава 87F, Система контроля парковки).

K95

- Соедините разъем на накладке двери задка.
- Зафиксируйте разъем накладки двери задка.
- Установите обивку двери задка (с м. **Обивка двери задка: Снятие и установка**) (глава 73A, Обивка небоковых открывающихся элементов кузова).

СНЯТИЕ

I - СНЯТИЕ



- Снимите:
 - заглушку (1) ,
 - болт.

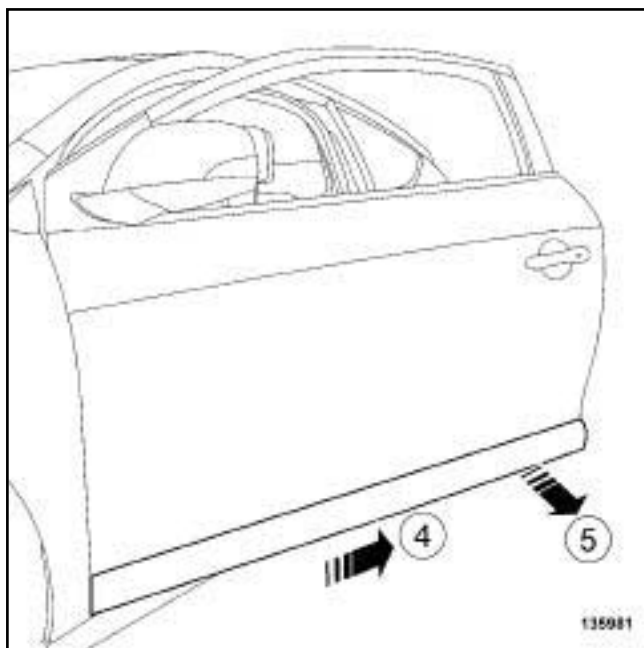
II - СНЯТИЕ

В95 или К95



- Снимите защитную накладку передней двери в точке (2) , затем в точке (3) .

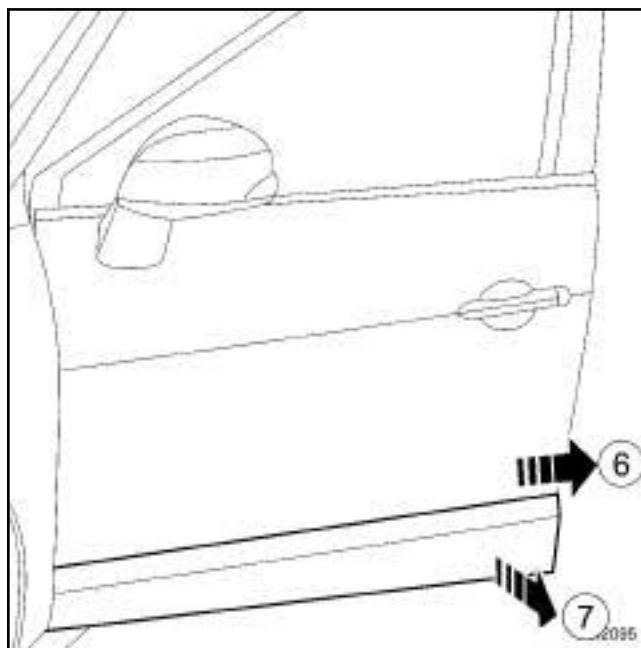
D95



135981

- ❑ Снимите защитную накладку передней двери в точке (4) , затем в точке (5) .

J95



142095

- ❑ Снимите защитную накладку передней двери в точке (6) , затем в точке (7) .

УСТАНОВКА

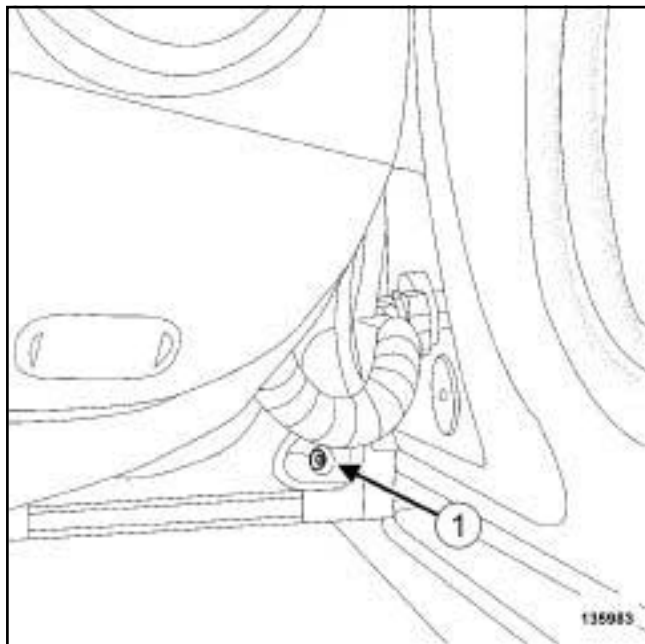
УСТАНОВКА

- ❑ Установите уплотнители передней боковой двери.

В95 или J95 или K95

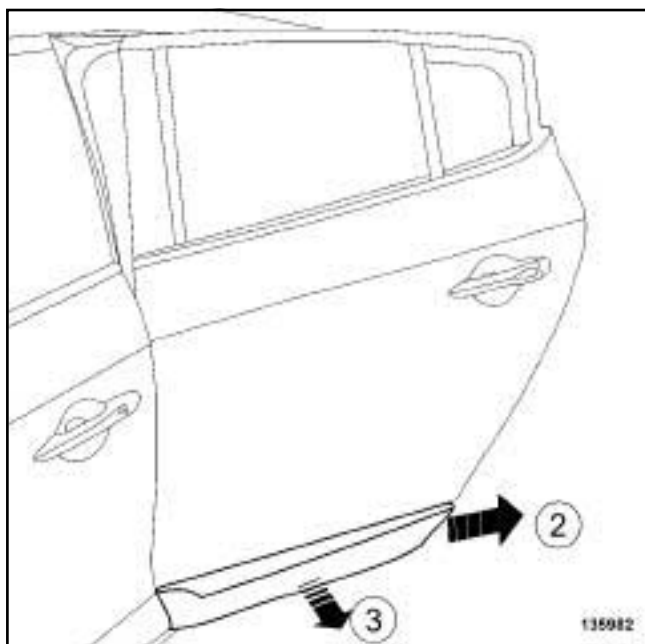
СНЯТИЕ

СНЯТИЕ



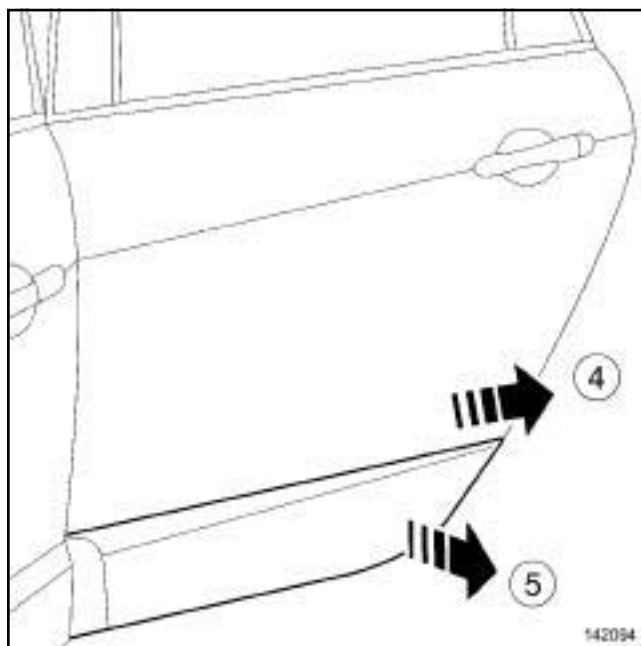
- ❑ Отверните винт (1) .

В95 или K95



- ❑ Снимите защитную накладку задней двери в точке (2) , а затем в точке (3) .

J95



- ❑ Снимите защитную накладку задней двери в точке (4) , а затем в точке (5) .

УСТАНОВКА

УСТАНОВКА

- ❑ Установите накладку передней двери .

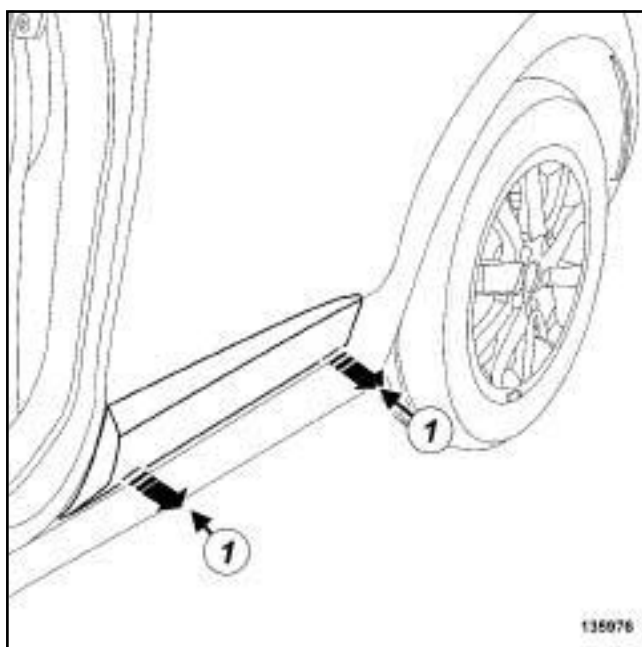
D95

Необходимые приспособления и
специнструмент

Car. 1363 Комплект рычагов для
снятия обивки.

СНЯТИЕ

СНЯТИЕ



135976

- Снимите накладку заднего крыла в зоне (1) с помощью приспособления (Car. 1363).

УСТАНОВКА

I - ПОДГОТОВКА К УСТАНОВКЕ

- Проверьте состояние держателей, при необходимости замените их.

II - УСТАНОВКА

- Установите накладку заднего крыла.

СНЯТИЕ

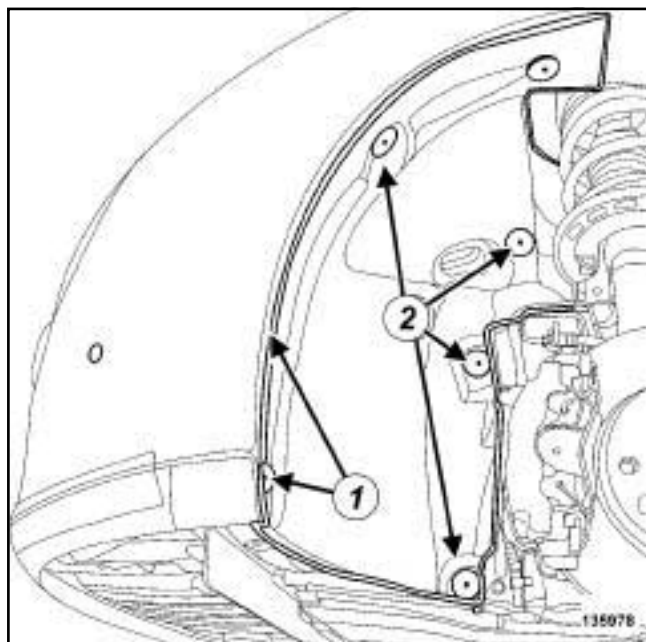
I - СНЯТИЕ

- Установите автомобиль на двухстоечный подъемник (см. **Автомобиль Буксировка и подъем**) (Глава 02А, Подъемное оборудование).
- Снимите переднее колесо (см. **Колесо: Снятие и установка**) (Глава 35А, Колеса и шины).

II - СНЯТИЕ

1 - Передняя часть щитка передней колесной арки.

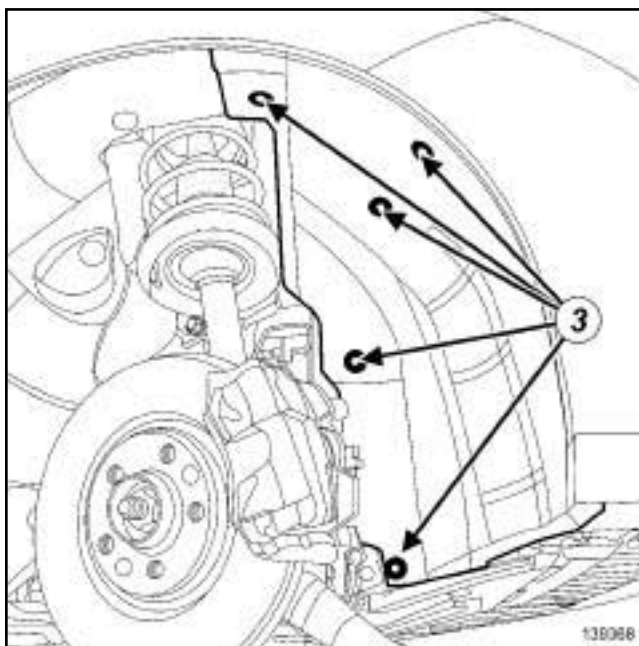
В95 или D95



135978

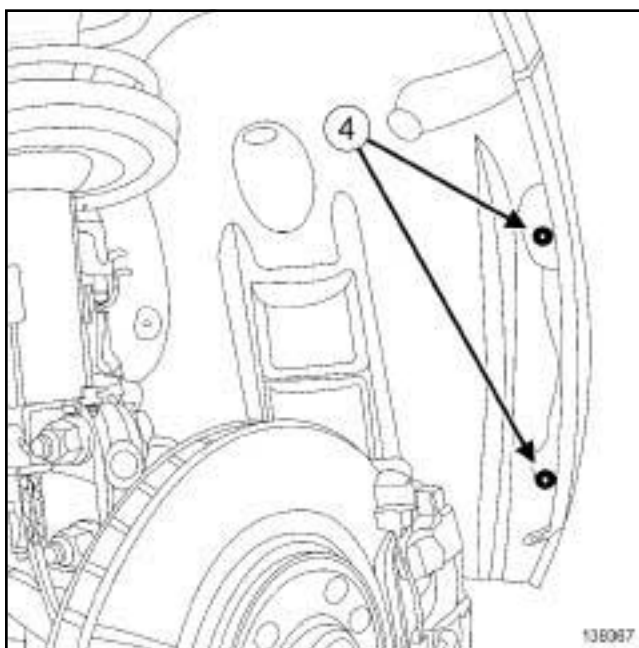
- Снимите:
 - винты (1) ,
 - фиксаторы (2) ,
 - передняя часть щитка передней колесной арки.

J95



139368

- Снимите держатели (3) .

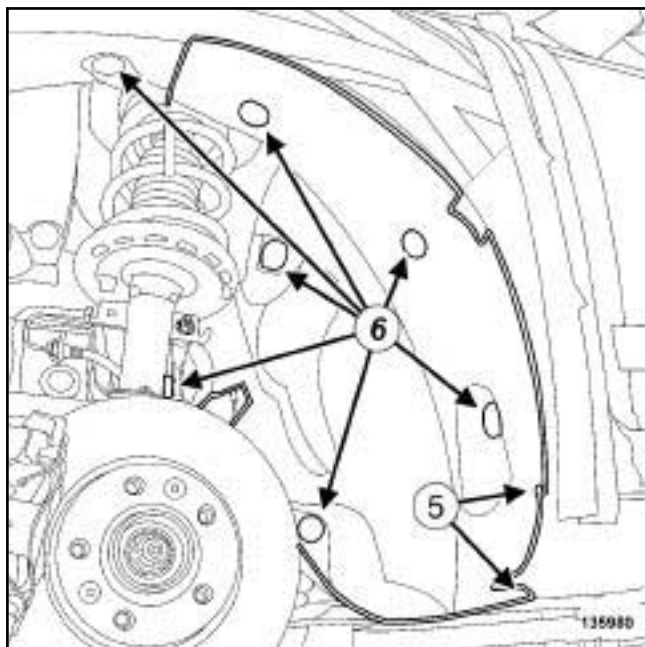


139367

- Снимите:
 - винты (4) ,
 - передняя часть щитка передней колесной арки.

2 - Задняя часть щитка передней колесной арки.

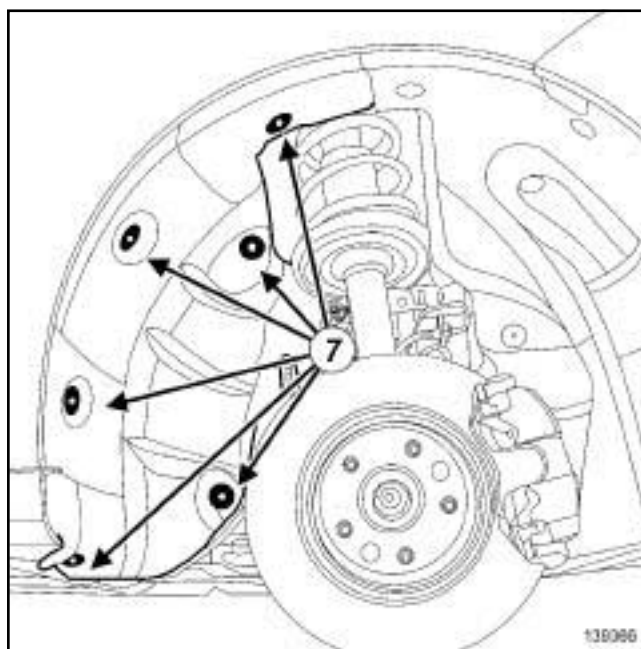
В95 или D95



Снимите:

- винты (5) ,
- фиксаторы (6) ,
- задняя часть щитка передней колесной арки.

J95



Снимите:

- фиксаторы (7) ,
- задняя часть щитка передней колесной арки.

УСТАНОВКА

I - ПОДГОТОВКА К УСТАНОВКЕ

- Проверьте состояние держателей, при необходимости замените их.

II - УСТАНОВКА

1 - Задняя часть щитка передней колесной арки.

В95 или D95

Установите:

- заднюю часть щитка передней колесной арки,
- фиксаторы (6) ,
- винты (5) .

J95

Установите:

- заднюю часть щитка передней колесной арки,
- держатели **(7)**.

2 - Передняя часть щитка передней колесной арки.

B95 или D95

Установите:

- переднюю часть щитка передней колесной арки,
- фиксаторы **(2)**,
- винты **(1)**.

J95

Установите:

- переднюю часть щитка передней колесной арки,
- фиксаторы **(3)**,
- винты **(4)**.

III - ЗАВЕРШЕНИЕ

Установите переднее колесо (с м. **Колесо: Снятие и установка**) (Глава 35А, Колеса и шины).

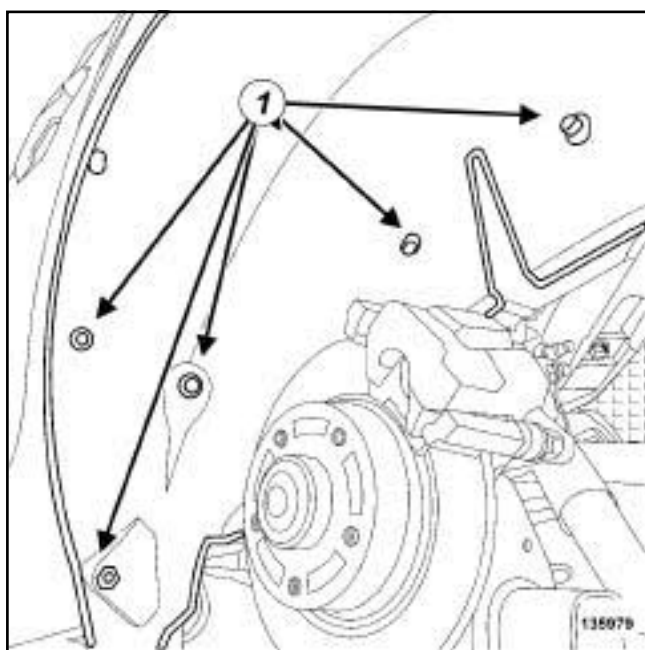
СНЯТИЕ

I - СНЯТИЕ

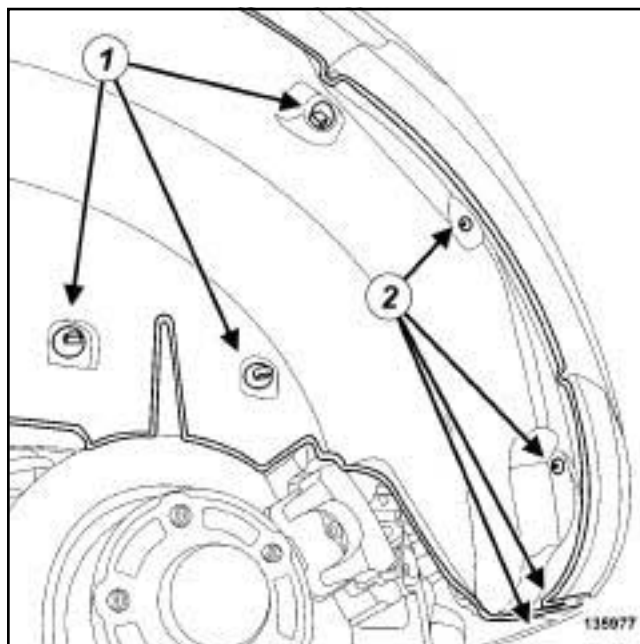
- Установите автомобиль на двухстоечный подъемник (см. **Автомобиль Буксировка и подъем**) (Глава 02А, Подъемное оборудование).
- Снимите заднее колесо (см. **Колесо: Снятие и установка**) (Глава 35А, Колеса и шины).

II - СНЯТИЕ

B95 или D95



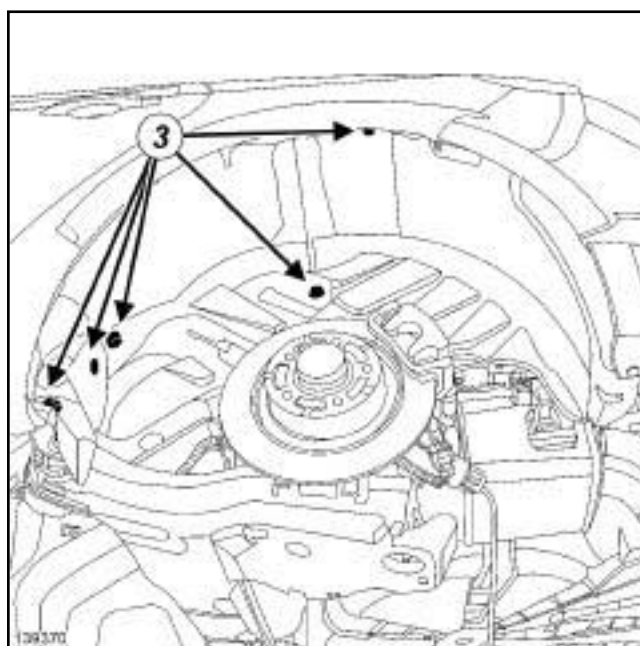
- Снимите пластмассовые гайки (1) .



135977

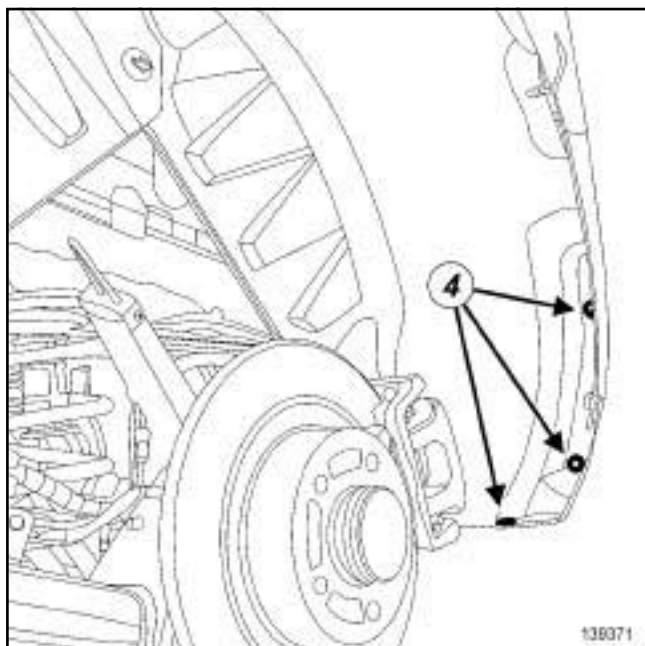
- Снимите:
 - пластмассовые гайки (1) ,
 - винты (2) ,
 - задний подкрылок.

J95



139370

- Снимите пластмассовые гайки (3) .



139371

Снимите:

- пластмассовые заклепки (4) ,
- задний подкрылок.

УСТАНОВКА

I - ПОДГОТОВКА К УСТАНОВКЕ

- Проверьте состояние пластмассовых гаек и, при необходимости, замените их.

II - УСТАНОВКА

B95 или D95

Установите:

- задний подкрылок,
- пластмассовые гайки (1) ,
- винты (2) .

J95

Установите:

- задний подкрылок,
- пластмассовые гайки (3) ,

- пластмассовые заклепки (4) .

III - ЗАВЕРШЕНИЕ

- Установите заднее колесо (см. **Колесо: Снятие и установка**) (Глава 35А, Колеса и шины).

J95

Необходимые приспособления и специнструмент

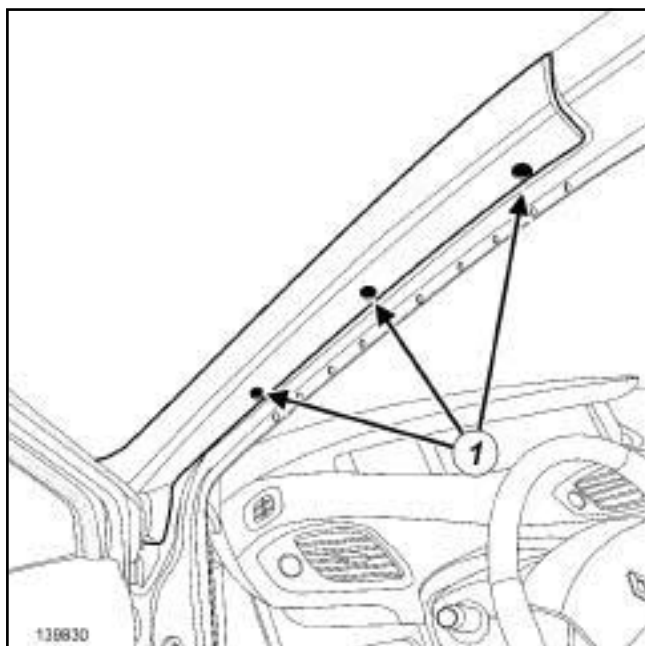
Car. 1363 Комплект рычагов для снятия обивки.

СНЯТИЕ

I - СНЯТИЕ

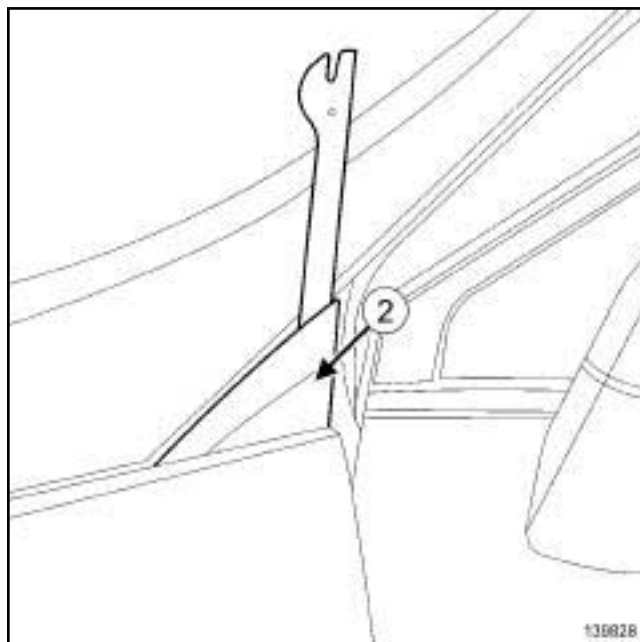
- Снимите решетку ниши воздухозабора (см. **56A, Наружные принадлежности, Решетка ниши воздухозабора: Снятие и установка, с. 56A-1**).

II - СНЯТИЕ



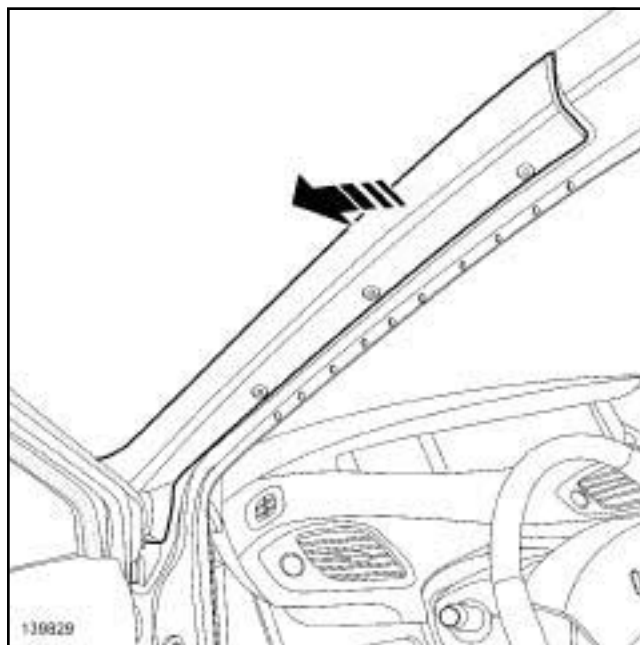
139830

- Отверните болты (1).
- Защитите переднее крыло предохранительной лентой.



139828

- Отсоедините облицовку (2) с помощью приспособления (**Car. 1363**).



139829

- Снимите облицовку стойки проема ветрового стекла с помощью приспособления (**Car. 1363**).

УСТАНОВКА

I - ПОДГОТОВКА К УСТАНОВКЕ

- детали, подлежащие обязательной замене: держатель облицовок стойки проема ветрового стекла (50,07,04,16).

J95

II - УСТАНОВКА

- Установите облицовку стойки проема ветрового стекла.
- Зафиксируйте декоративную накладку, защелкнув пружинные защелки **(2)**.
- Заверните винты **(1)**.

III - ЗАВЕРШЕНИЕ

- Установите решетку ниши воздухозабора (с м. **56A, Наружные принадлежности, Решетка ниши воздухозабора: Снятие и установка, с. 56A-1**).

СНЯТИЕ

I - СНЯТИЕ

□ Снимите:

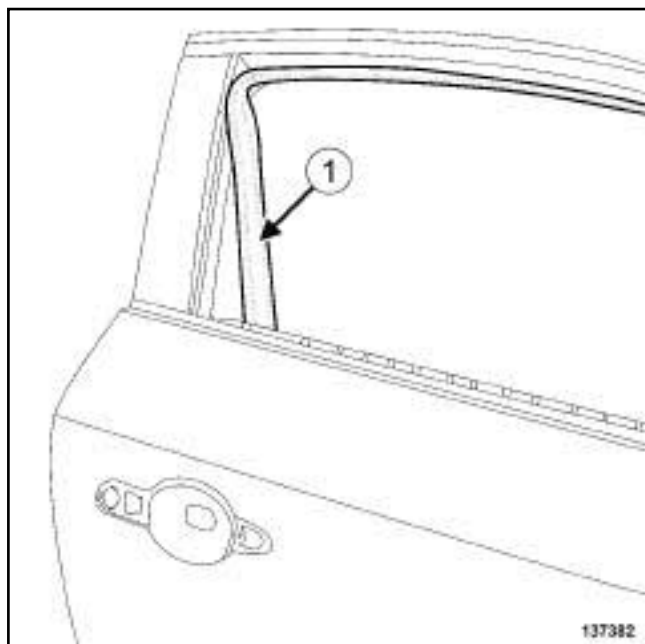
- наружное зеркало заднего вида (см. **56А, Наружные принадлежности, Наружное зеркало заднего вида Снятие и установка, с. 56А-15**),

- наружный подоконный уплотнитель передней двери (с м. **Наружный подоконный уплотнитель передней боковой двери: Снятие и установка**) (Глава 66А, Герметизация стекол),

- обивку передней двери (см. **Обивка передней боковой двери: Снятие и установка**) (Глава 72А, Обивка боковых открывающихся элементов кузова),

- герметизирующую пленку двери (с м. **Уплотнительная пленка двери: Снятие и установка**) (Глава 65А, Герметизация боковых открывающихся элементов кузова),

- опускное стекло передней двери . (с м. **54А, Стекла, Опускное стекло передней боковой двери: Снятие и установка, с. 54А-3**)



137382

□ Частично снимите направляющий желобок стекла передней двери в точке (1) .

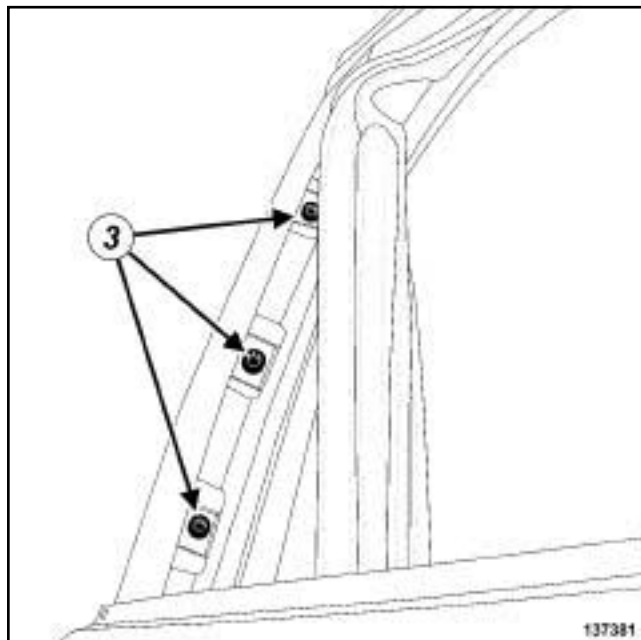
II - СНЯТИЕ

□

Примечание:

При снятии наружной декоративной накладки стойки передней д в е р и соблюдайте осторожность, чтобы не повредить деталь. Повреж д е н н ы е детали п одлежат обязательной замене.

В95 или D95



137381

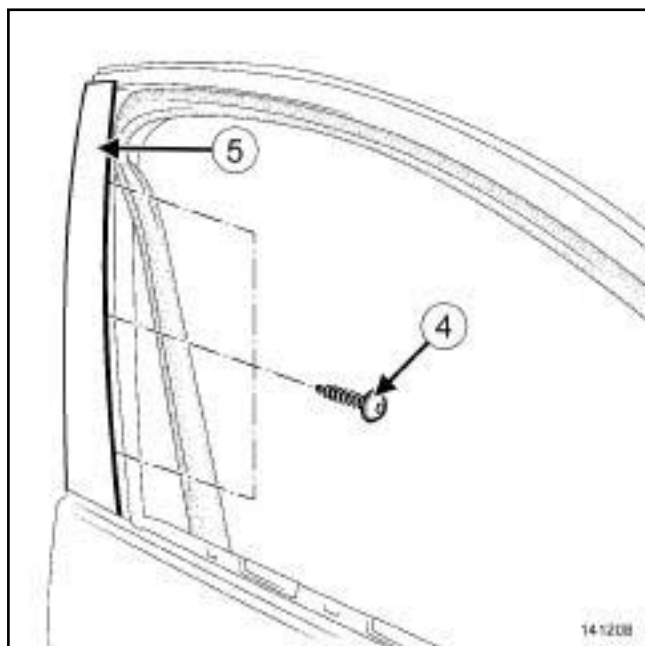
137381

□ Снимите:

- винты (3) ,

- наружную декоративную накладку стойки передней двери.

J95



Снимите:

- винты (4) ,
- наружную декоративную накладку стойки передней двери (5) .

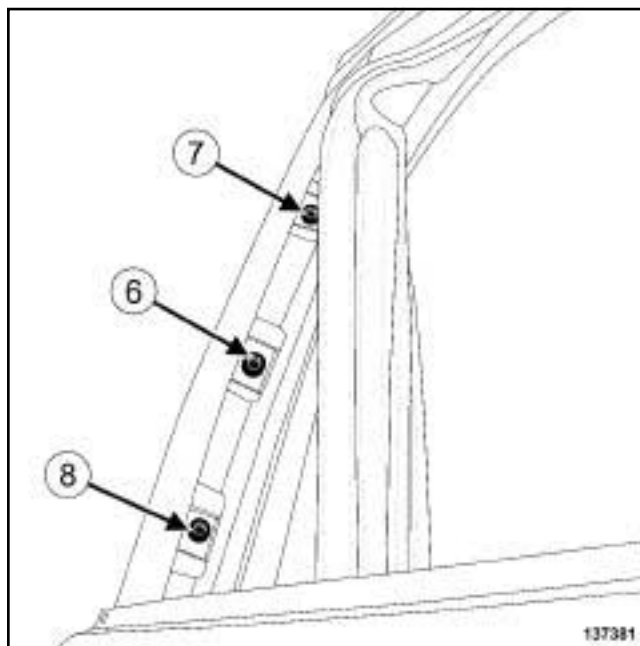
УСТАНОВКА

I - ПОДГОТОВКА К УСТАНОВКЕ

- детали, подлежащие обязательной замене: детали, входящие в набор звукоизолирующего пеноматериала (50,07,04, 14).

II - УСТАНОВКА

- Установите наружную декоративную накладку нижней части стойки передней двери.
- Установите верхнюю часть желобка стекла передней двери.
- Установите наружную декоративную накладку стойки передней двери по верхней части желобка стекла.



Установите:

- центральный болт (6) , удерживая наружную декоративную накладку передней двери на месте,
- верхние (7) и нижние болты (8) .

III - ЗАВЕРШЕНИЕ

- Установите направляющий желобок стекла передней двери.
- Проверьте совмещение наружной декоративной накладки стойки передней двери с задней дверью.

Примечание:

В случае перекоса наружной декоративной накладкой стойки передней двери относительно задней двери, для его компенсации можно приклеить клеящиеся прокладки к кронштейнам наружной декоративной прокладки стойки передней двери. Для выполнения данной операции необходимо снять наружную декоративную накладку стойки передней двери.

□ Установите:

-опускное стекло передней двери (см. **54A, Стекла, Опускное стекло передней боковой двери: Снятие и установка, с. 54A-3**),

-герметизирующие пленки двери (с м. **Уплотнительная пленка двери: Снятие и установка**) (Глава 65A, Герметизация открывающихся элементов кузова).

□ Выполните проверку герметичности (с м. **Техническую ноту 0653 A**).

□ Установите:

-обивку передней двери (см. **Обивка передней боковой двери: Снятие и установка**) (Глава 72A, **Обивка боковых открывающихся элементов кузова**),

-наружный подоконный уплотнитель передней двери (с м. **Наружный подоконный уплотнитель передней боковой двери: Снятие и установка**) (Глава 66A, Герметизация стекол),

-наружное зеркало заднего вида (см. **56A, Наружные принадлежности, Наружное зеркало заднего вида Снятие и установка, с. 56A-15**).

В95 или J95 или K95

СНЯТИЕ

I - СНЯТИЕ

❑ Снимите:

- обивку задней боковой двери (см. **Обивка задней боковой двери: Снятие и установка**) (Глава 72А, Обивка боковых открывающихся элементов кузова),
- герметизирующие пленки двери (с м. **Уплотнительная пленка двери: Снятие и установка**) (Глава 65А, Герметизация открывающихся элементов кузова).

В95 или K95

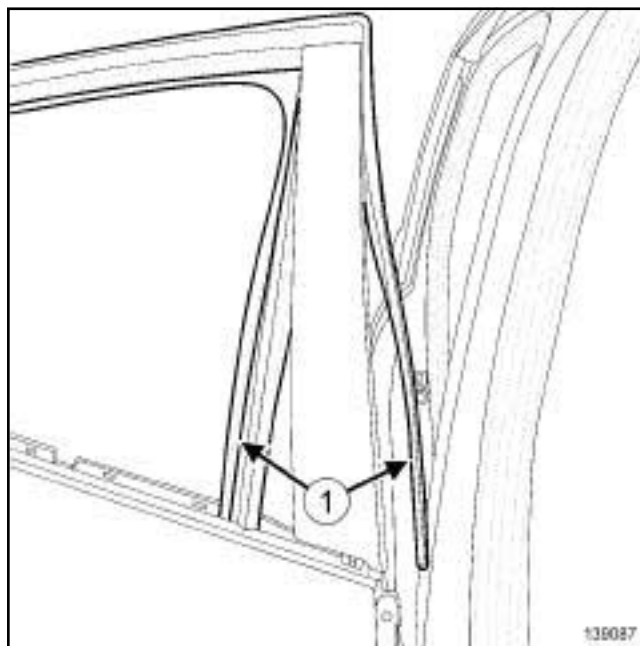
❑ Снимите задний громкоговоритель (см. **Задние громкоговорители: Снятие и установка**) (Глава 86А, Аудиосистема).

❑ Извлеките опускное стекло из задней боковой двери (см. **54А, Стекла, Опускное стекло задней боковой двери: Снятие и установка, с. 54А-8**).

J95

❑ Снимите наружный подоконный уплотнитель.

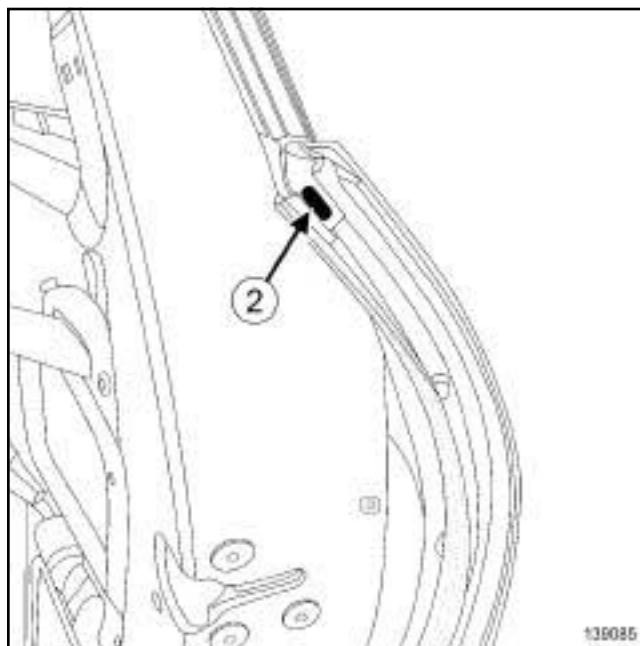
1 - Передняя часть наружной декоративной накладки стойки задней двери



139087

❑ Частично снимите переднюю часть направляющего желобка задней двери (1).

2 - Задняя часть наружной декоративной накладки стойки задней двери

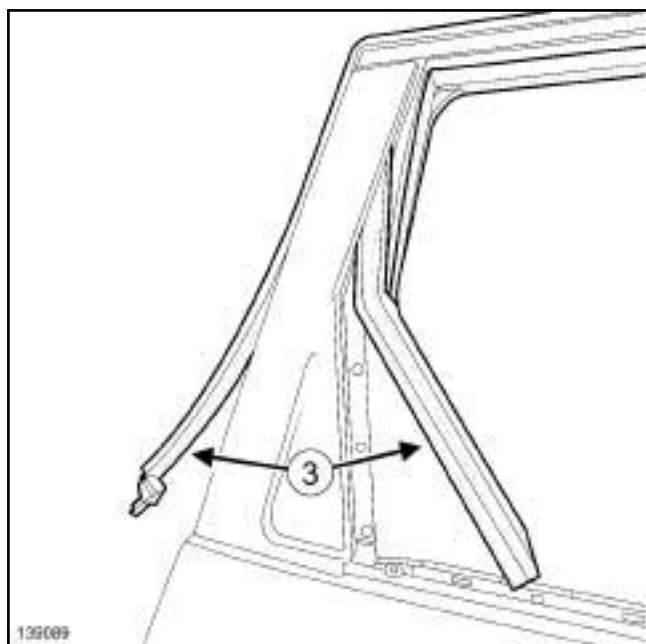


139085

139085

❑ Отсоедините держатель (2).

В95 или J95 или К95

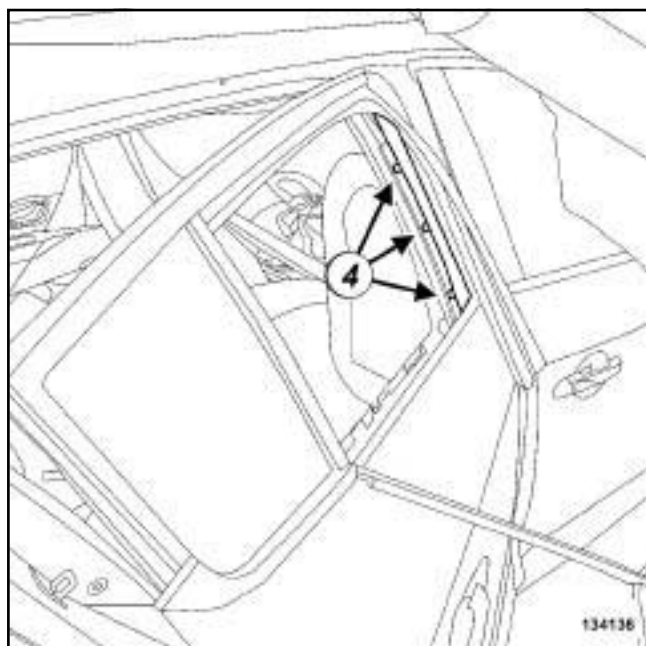


139089

- Частично снимите заднюю часть направляющего желобка задней двери (3) .

II - СНЯТИЕ

В95 или К95



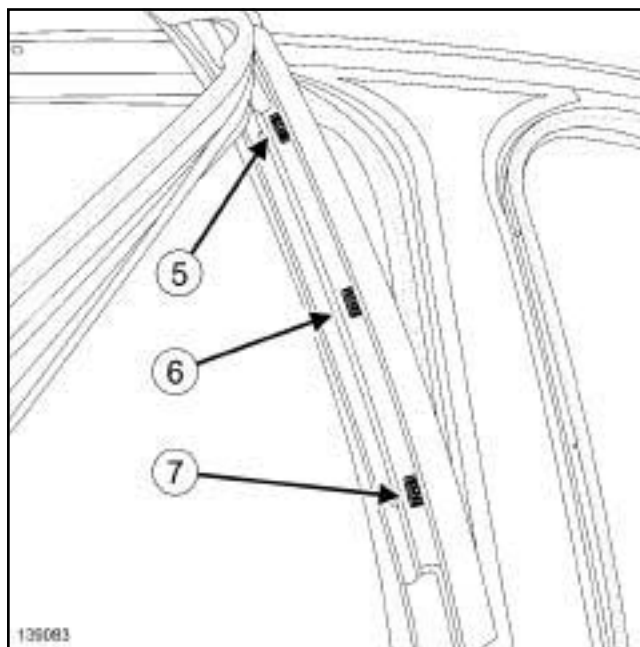
134136

- Снимите:
 - винты (4) ,

- наружную декоративную облицовку стойки задней двери.

J95

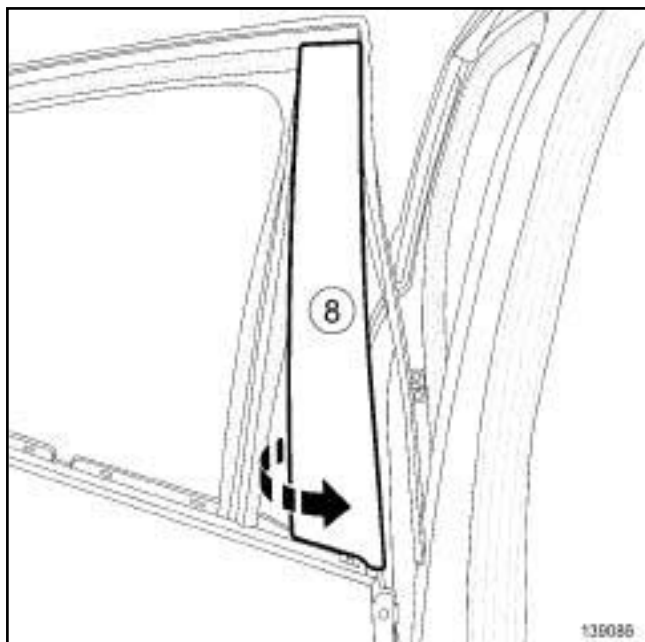
1 - Передняя часть наружной декоративной накладки стойки задней двери



139083

- Отверните винты (5) , (6) и (7) .

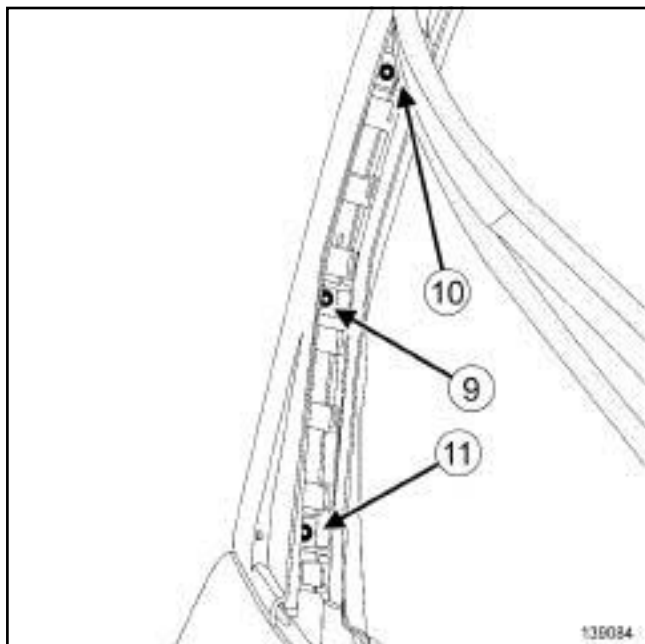
В95 или J95 или K95



139086

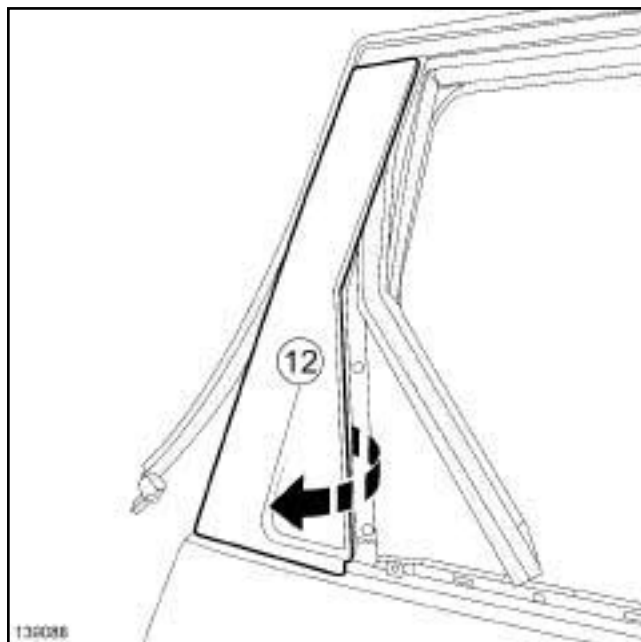
- ❑ Снимите переднюю часть наружной декоративной накладки (8) стойки задней двери.

2 - Задняя часть наружной декоративной накладки стойки задней двери



139084

- ❑ Отверните винты (9), (10) и (11).



139088

- ❑ Снимите заднюю часть наружной декоративной накладки (12) стойки задней двери.

УСТАНОВКА

I - ПОДГОТОВКА К УСТАНОВКЕ

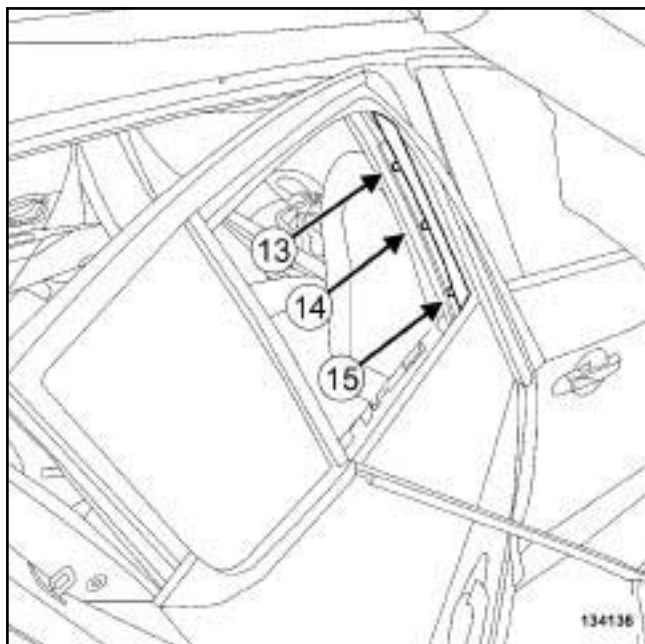
- ❑ детали, подлежащие обязательной замене: детали, входящие в набор звукоизолирующего пеноматериала (50,07,04, 14).

II - УСТАНОВКА

В95 или K95

- ❑ Установите наружную декоративную накладку нижней части стойки задней двери.
- ❑ Установите верхнюю часть желобка стекла задней двери.
- ❑ Установите наружную декоративную накладку стойки задней двери по верхней части желобка стекла задней двери.

В95 или J95 или K95



134136

Установите:

- центральный болт (14) , удерживая наружную декоративную накладку задней двери на месте,
- верхние (15) и нижние болты (13) .

J95

1 - Передняя часть наружной декоративной накладки стойки задней двери

- Установите нижнюю часть передней секции наружной декоративной накладки стойки задней двери.
- Установите верхнюю часть передней секции направляющего желобка задней двери.
- Установите переднюю часть наружной декоративной накладки стойки задней двери по верхней части желобка стекла задней двери.
- Установите:
 - центральный болт крепления (6) , удерживая переднюю часть наружной декоративной накладки стойки задней двери на месте,
 - верхние (5) и нижние болты (7) .

2 - Задняя часть наружной декоративной накладки стойки задней двери

- Установите нижнюю часть наружной декоративной накладки стойки задней двери.
- Установите верхнюю часть задней секции направляющего желобка задней двери.
- Установите заднюю часть наружной декоративной накладки стойки задней двери по верхней части желобка стекла задней двери.
- Установите:
 - центральный болт крепления (9) , удерживая заднюю часть наружной декоративной накладки стойки задней двери на месте,
 - верхние (10) и нижние болты (11) .

III - ЗАВЕРШЕНИЕ

J95

- Установите:
 - направляющий желобок стекла задней боковой двери,
 - наружный подоконный уплотнитель.

- Проверьте совмещение наружной декоративной накладки стойки задней двери с передней дверью.

Примечание:

В случае перекоса наружной декоративной накладкой стойки задней двери относительно передней двери, для его компенсации можно приклеить клеящиеся прокладки к кронштейнам наружной декоративной прокладки с тойки задней д вери. Для выполнения данной операции необходимо снять наружную д е коративную накладку задней двери.

J95

- Защелкните держатель. (2)

В95 или J95 или K95

- Установите опускное стекло задней боковой двери (см. **54А**, **Стекла**, **Опускное стекло задней боковой двери: Снятие и установка**, с. **54А-8**).

В95 или K95

- Установите задний громкоговоритель (см. **Задние громкоговорители: Снятие и установка**) (Глава 86А, Аудиосистема).
- Установите герметизирующие пленки двери (см. **Уплотнительная пленка двери: Снятие и установка**) (Глава 65А, Герметизация открывающихся элементов кузова).
- Выполните проверку герметичности (с м. **Техническую ноту 0653 А**).
- Установите обивку задней двери (см. **Обивка задней боковой двери: Снятие и установка**) (Глава 72А, Обивка боковых открывающихся элементов кузова).

В95 или D95 или K95

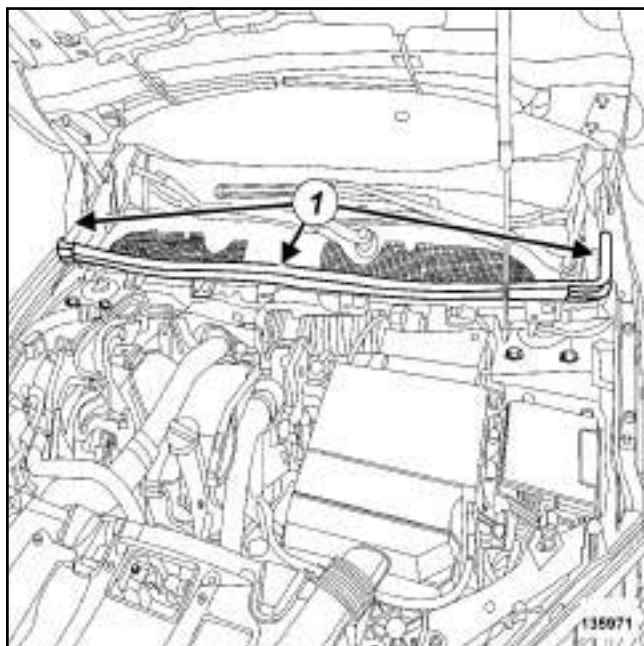
Необходимые приспособления и специнструмент

Car. 1363 Комплект рычагов для снятия обивки.

СНЯТИЕ

I - ПОДГОТОВКА К СНЯТИЮ

- ❑ Снимите рычаги очистителя ветрового стекла (см. **Рычаг очистителя ветрового стекла: Снятие и установка**) (Глава 85А, Стеклоочистители и стеклоомыватели).



135971

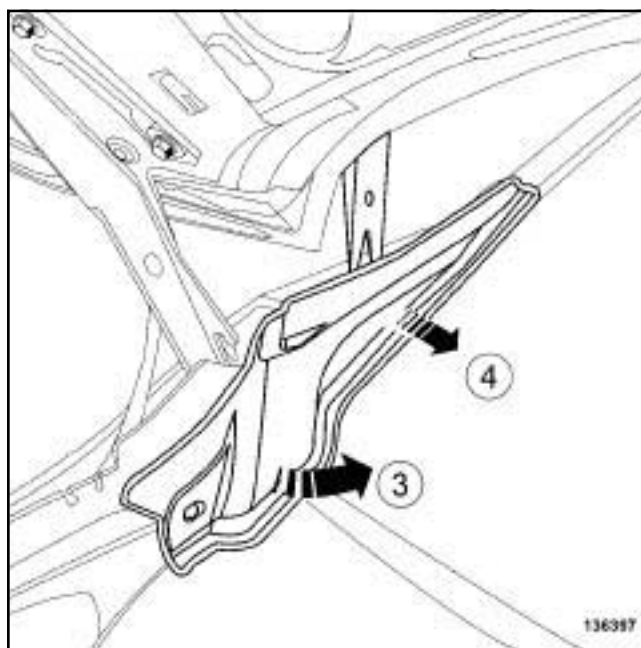
- ❑ Снимите уплотнительные кольца (1).



136396

136396

- ❑ Снимите держатели (2).



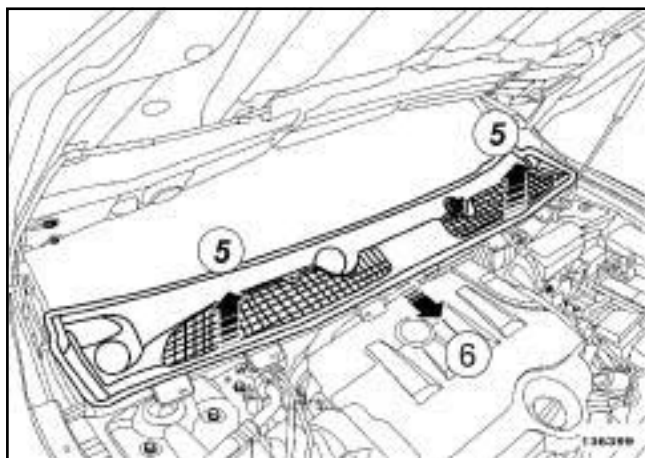
136397

136397

- ❑ Отсоедините нижние декоративные накладки ветрового стекла с помощью приспособления (**Car. 1363**), слегка повернув верхний фиксатор в направлении стрелок (3) и (4).

В95 или D95 или K95

II - СНЯТИЕ



- Извлеките решетку ниши воздухозабора в точках (5) и (6) .

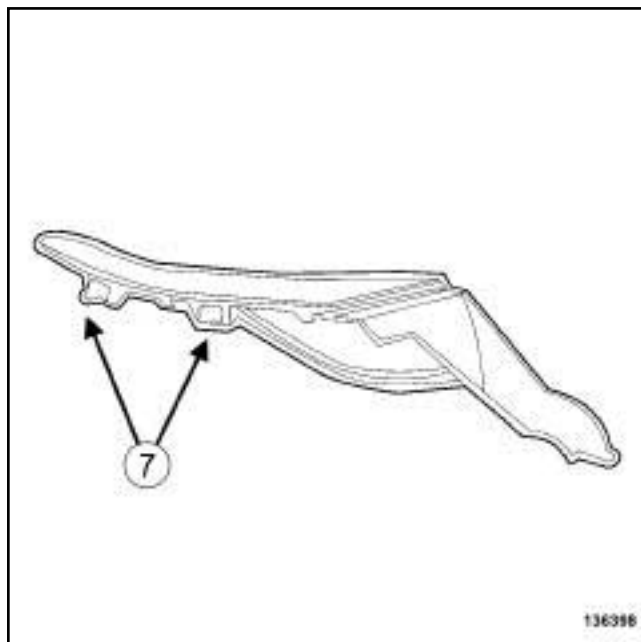
УСТАНОВКА

I - ПОДГОТОВКА К УСТАНОВКЕ

Примечание:

Перед установкой проверьте чистоту ветрового стекла и решетки ниши воздухозабора.

- детали, подлежащие обязательной замене: фиксаторы под решеткой ниши воздухозабора (50,07,06,12).**



- Проверьте фиксаторы (7) нижних декоративных накладок ветрового стекла и при необходимости замените их.

II - УСТАНОВКА

- Установите решетку ниши воздухозабора.

III - ЗАВЕРШЕНИЕ

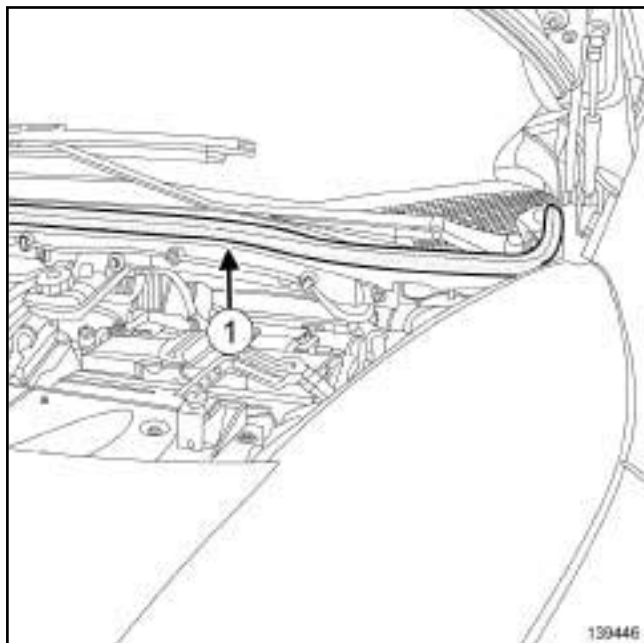
- Зафиксируйте нижние декоративные накладки ветрового стекла.
- Установите:
 - фиксаторы,
 - уплотнительные прокладки,
 - рычаги очистителя ветрового стекла (см. **Рычаг очистителя ветрового стекла: Снятие и установка**) (Глава 85А, Стеклоочистители и стеклоомыватели).

J95

СНЯТИЕ

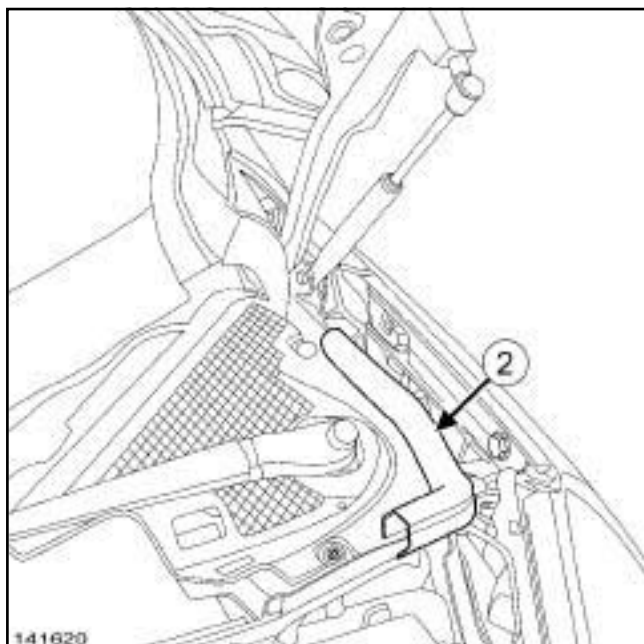
I - СНЯТИЕ

1 - Центральная часть решетки ниши воздухозабора



- Снимите уплотнитель капота (1) .

2 - Боковые части решетки ниши воздухозабора

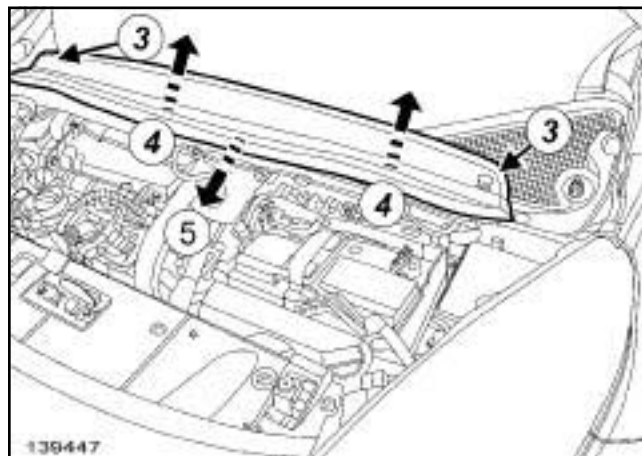


- Снимите:
 - боковые уплотнители капота (2) ,

- рычаги очистителя ветрового стекла (см. Рычаг очистителя ветрового стекла: Снятие и установка) (Глава 85А, Стеклоочистители и стеклоомыватели).

II - СНЯТИЕ

1 - Центральная часть решетки ниши воздухозабора

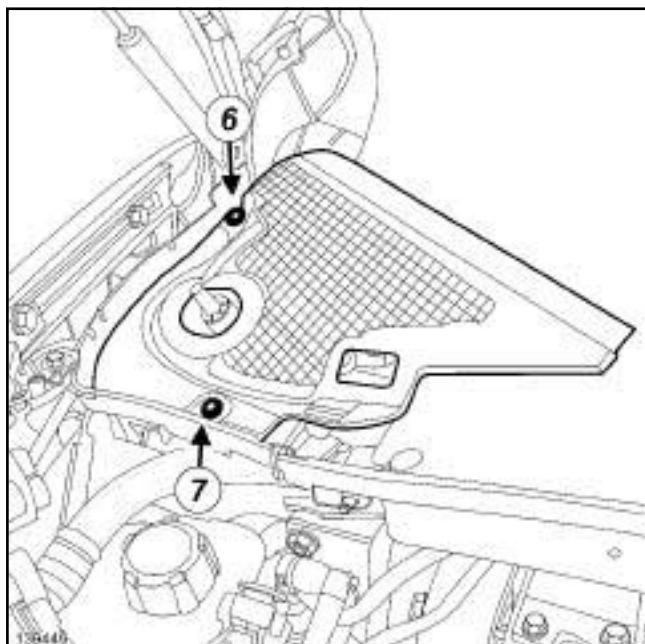


139447

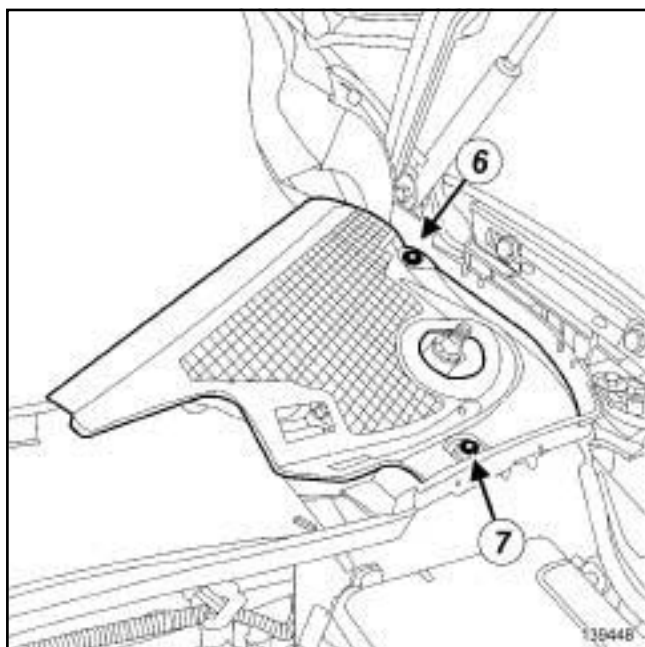
- Отсоедините центральную часть решетки ниши воздухозабора с помощью отвертки с плоским лезвием в зоне (3) .
- Снимите центральную часть решетки ниши воздухозабора в зоне (4) и (5) .

J95

2 - Боковые части решетки ниши воздухозабора

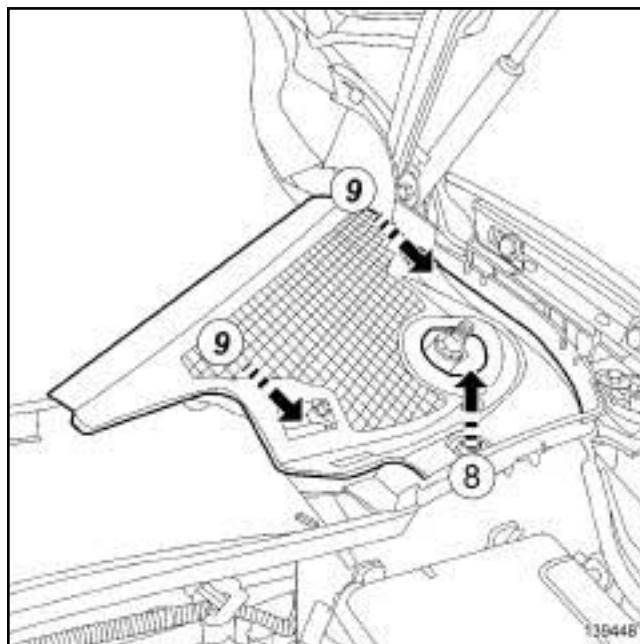


139449



139448

- Снимите:
 - пластмассовые заклепки (6) ,
 - винты (7) .



139448

- Снимите боковые части решетки ниши воздухозабора в зонах (8) и (9) .

УСТАНОВКА

I - ПОДГОТОВКА К УСТАНОВКЕ

- детали, подлежащие обязательной замене: фиксаторы под решеткой ниши воздухозабора (50,07,06,12).

II - УСТАНОВКА

1 - Боковые части решетки ниши воздухозабора

- Установите:
 - боковые части решетки ниши воздухозабора,
 - винты (7) ,
 - пластмассовые заклепки (6) .

2 - Центральная часть решетки ниши воздухозабора

- Установите центральную часть решетки ниши воздухозабора.
- Закрепите центральную часть решетки ниши воздухозабора на месте.

J95

III - ЗАВЕРШЕНИЕ

1 - Боковые части решетки ниши воздухозабора

Установите:

- рычаги очистителя ветрового стекла (см. **Рычаг очистителя ветрового стекла: Снятие и установка**) (Глава 85А, Стеклоочистители и стеклоомыватели),

- боковые уплотнители капота **(2)** .

2 - Центральная часть решетки ниши воздухозабора

Установите уплотнитель капота **(1)** .

НАРУЖНЫЕ ПРИНАДЛЕЖНОСТИ

Обтекатель двери задка: Снятие и установка

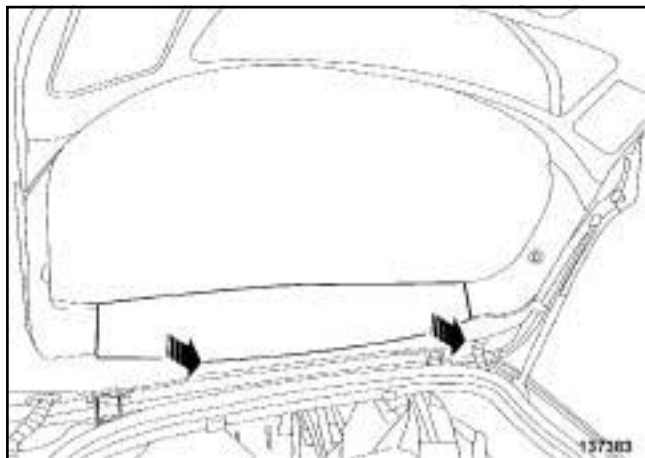
56A

D95

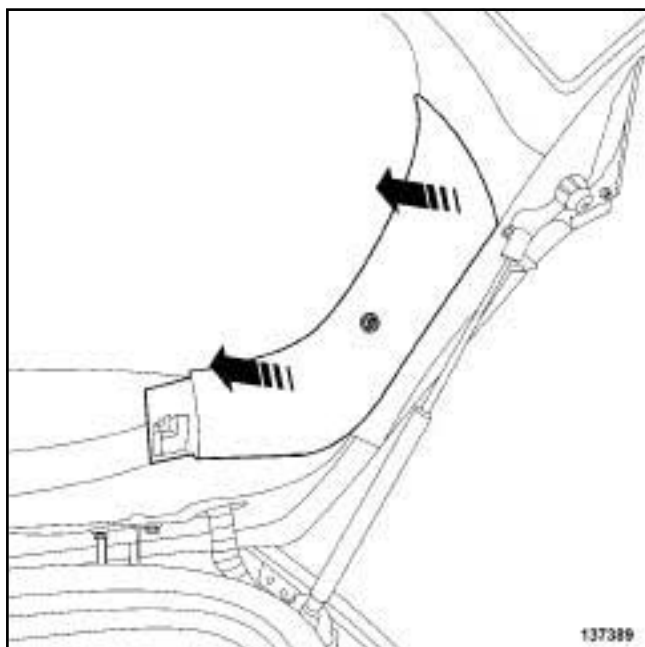
СНЯТИЕ

I - СНЯТИЕ

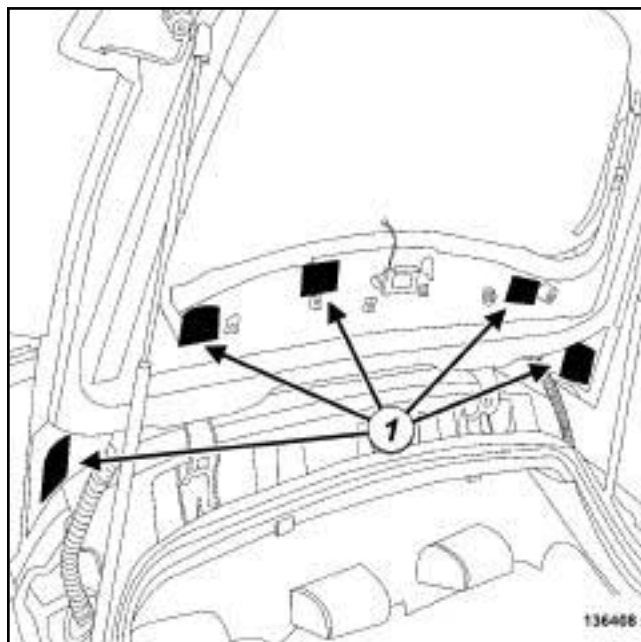
- Частично снимите обивку двери задка.



- Снимите среднюю часть.

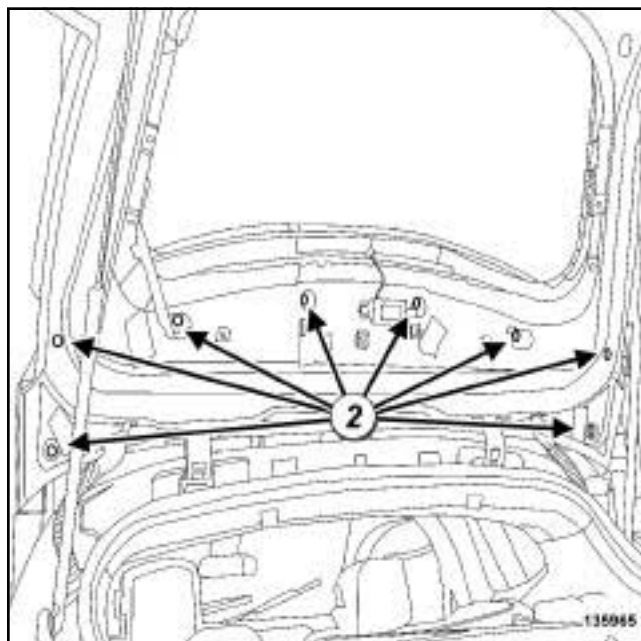


- Снимите боковые профили.



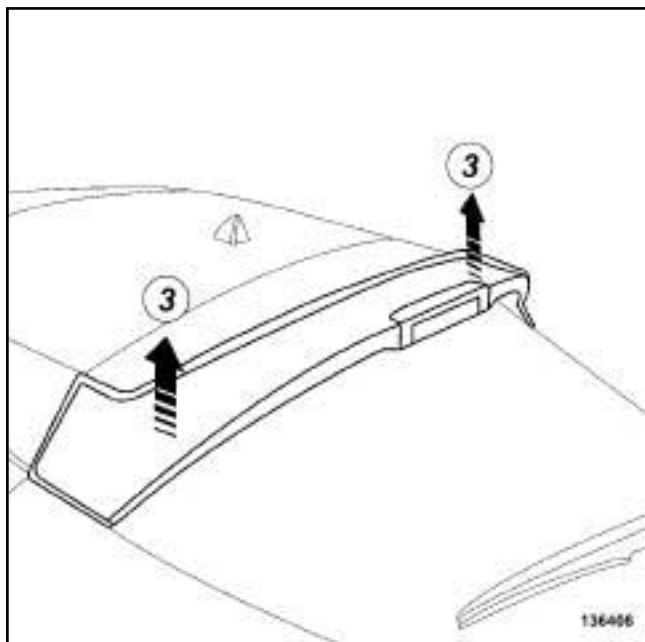
- Снимите клейкую ленту из пеноматериала (1) .

II - СНЯТИЕ



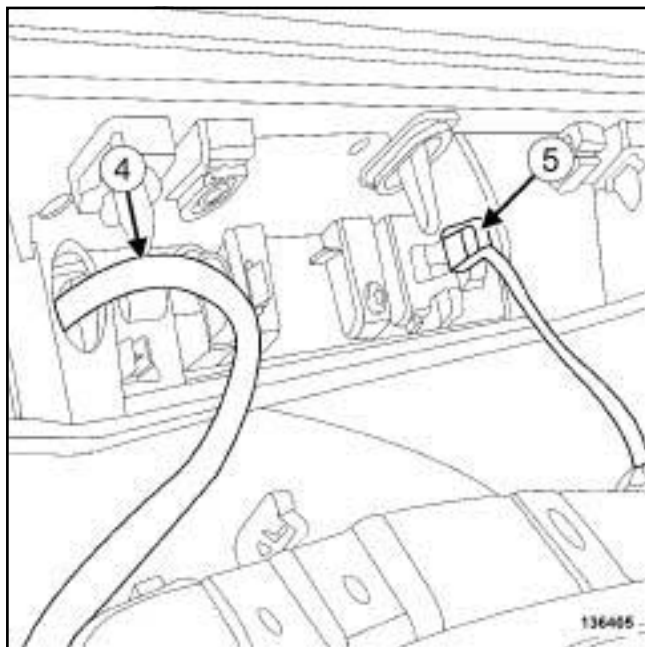
- Отверните болты (2) .

D95



136406

- Снимите спойлер двери задка в точке (3) .



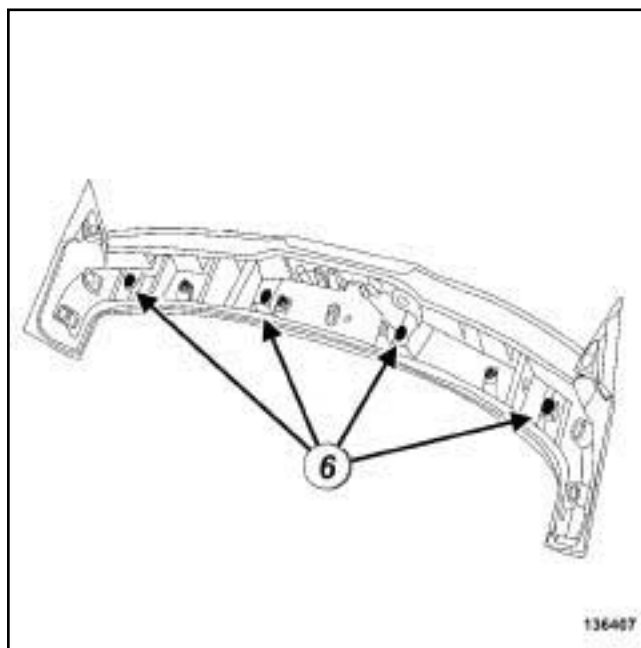
136405

- Отсоедините:
 - трубку жиклера омывателя заднего стекла (4) ,
 - колодку проводов от верхнего стоп-сигнала (5) .
- Снимите спойлер двери задка.

УСТАНОВКА

I - ПОДГОТОВКА К УСТАНОВКЕ

- детали, подлежащие обязательной замене:
детали, входящие в набор для герметизации (50,07,02,07).



136407

- Проверьте состояние держателей (6) , при необходимости замените их.

II - УСТАНОВКА

- Присоедините:
 - колодку к лампе дополнительного стоп-сигнала (5) ,
 - трубку жиклера омывателя заднего стекла (4) .
- Установите спойлер двери задка.
- Защелкните спойлер двери задка.
- Установите болты (2) , начиная от середины по направлению к краям.

III - ЗАВЕРШЕНИЕ

- Установите:
 - заглушки (1) ,
 - боковые профили,
 - среднюю часть.
- Проверьте работу.

В95 или D95 или K95

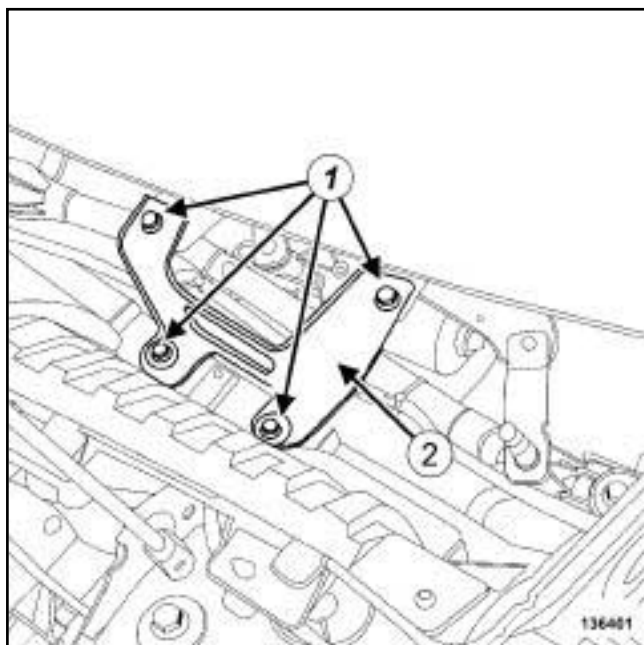
СНЯТИЕ

I - СНЯТИЕ

1 - Центральная часть короба под решеткой ниши воздухозабора

□ Снимите:

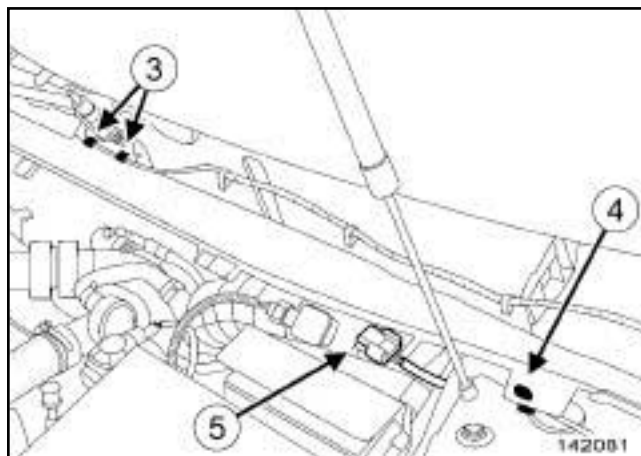
- рычаги очистителя ветрового стекла (см. **Рычаг очистителя ветрового стекла: Снятие и установка**) (Глава 85А, Стеклоочистители и стеклоомыватели),
- решетку ниши воздухозабора (с м. **56А, Наружные принадлежности, Решетка ниши воздухозабора: Снятие и установка, с. 56А-1**) .



136401

□ Снимите:

- болты (1) , пометив их в соответствии с их длиной,
- усилительную растяжку (2) .

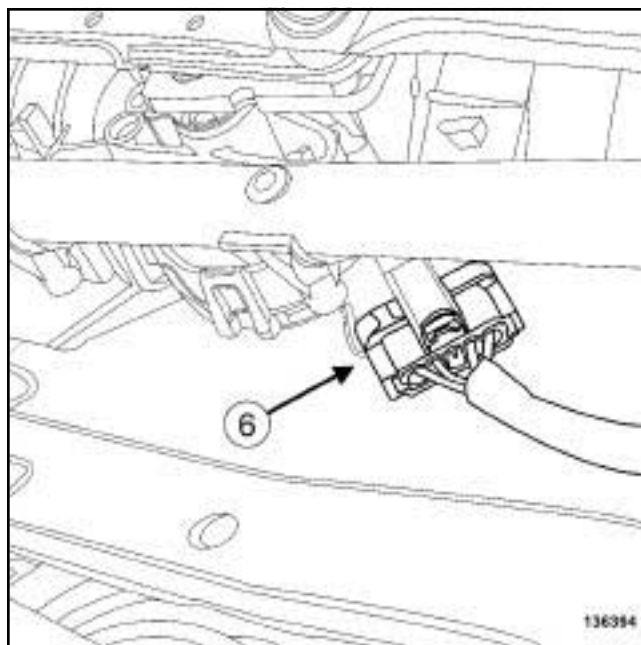


142001

□ Отсоедините:

- жгут проводов электродвигателя стеклоочистителя в точке (3) ,
- держатель (4) ,
- резервный разъем (5) .

2 - Боковая часть короба под решеткой ниши воздухозабора

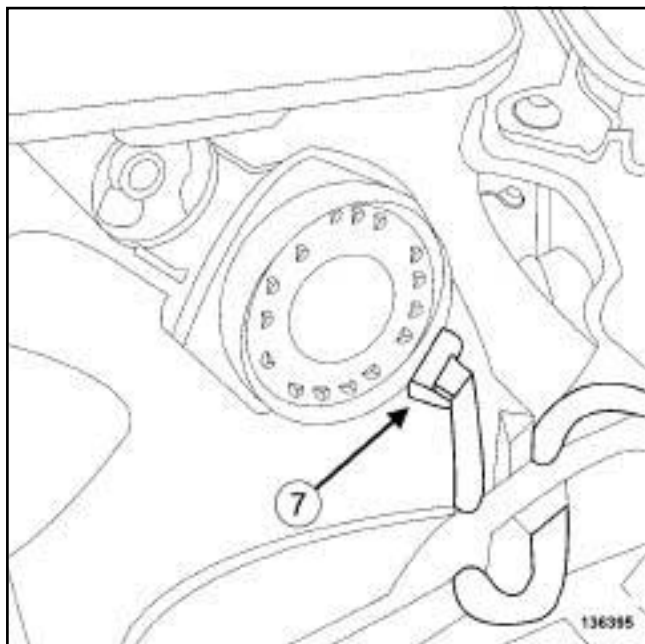


136394

□ Разъедините разъем электродвигателя очистителя ветрового стекла (6) .

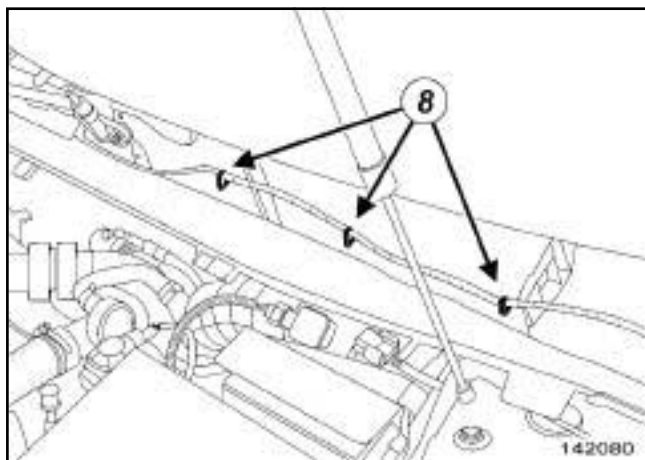
В95 или D95 или K95

СИСТЕМА ОТКРЫВАНИЯ ДВЕРЕЙ 433 NML



136395

- ❑ Разъедините разъем сигнализации дистанционной блокировки центрального замка (7).

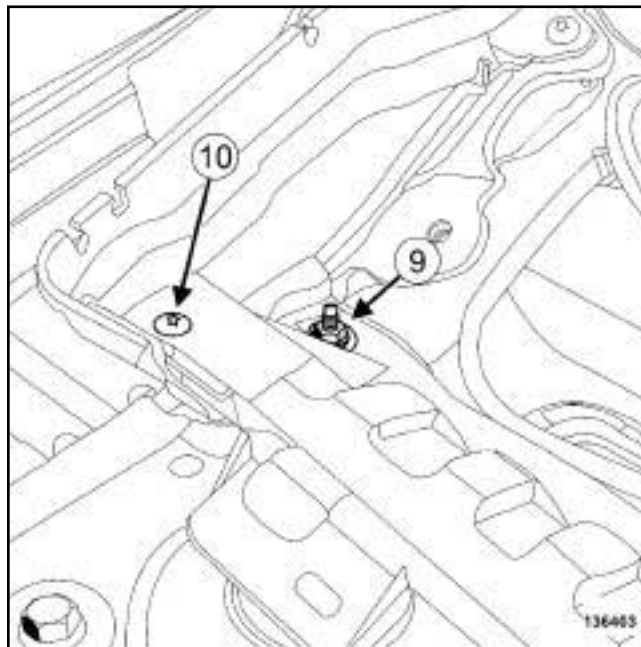


142080

- ❑ Отсоедините жгут проводов (8)

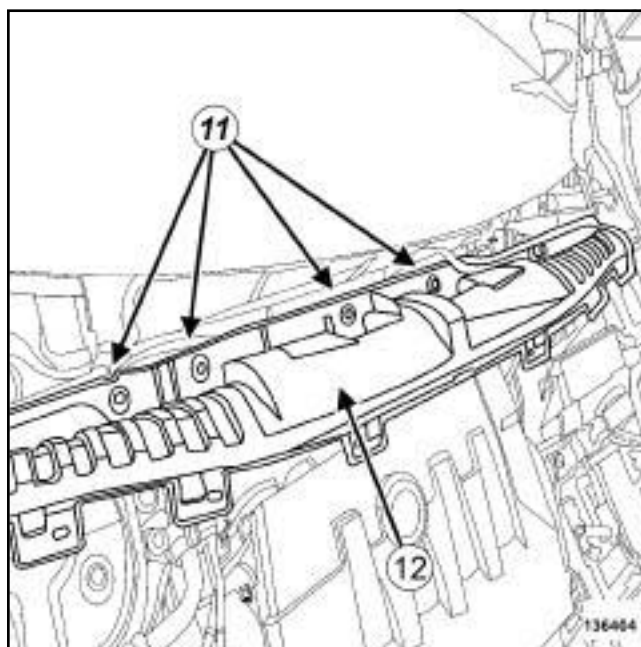
II - СНЯТИЕ

1 - Центральная часть короба под решеткой ниши воздухозабора



136403

- ❑ Снимите:
 - гайки (9) ,
 - винты. (10)

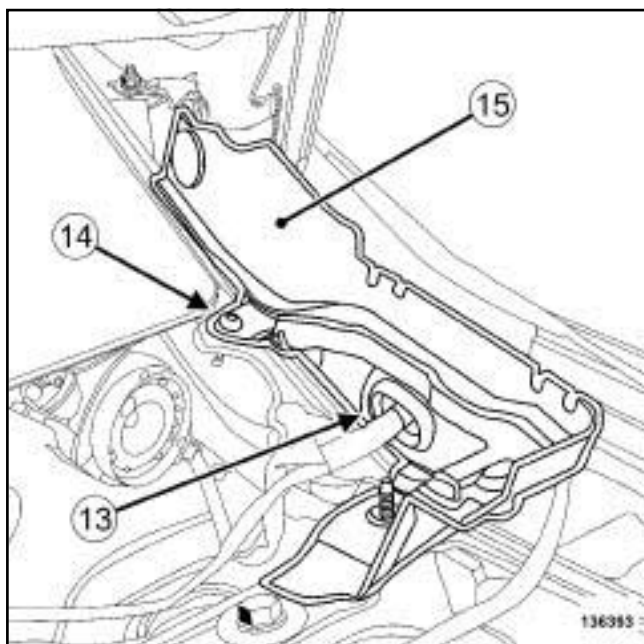


136404

- ❑ Снимите:
 - винты (11) ,
 - короб под центральной частью ниши воздухозабора (12)

В95 или D95 или K95

2 - Боковая часть короба под решеткой ниши воздухозабора



136393

Снимите:

- жгут проводов. (13)
- болты крепления (14) воздухопроводов под боковыми частями ниши воздухозабора,
- воздухопроводы под боковыми частями ниши воздухозабора (15).

УСТАНОВКА

I - ПОДГОТОВКА К УСТАНОВКЕ

Примечание:

Очистите прокладку из пеноматериала на коробе под решеткой ниши воздухозабора и поверхности стыка.

- детали, подлежащие обязательной замене:
Прокладка из пеноматериала для дефлектора под решеткой ниши воздухозабора (50,07,06,09).

II - УСТАНОВКА

1 - Боковая часть короба под решеткой ниши воздухозабора

- Установите короба под боковыми частями ниши воздухозабора

2 - Центральная часть короба под решеткой ниши воздухозабора

- Установите короб под центральной частью ниши воздухозабора.

III - ЗАВЕРШЕНИЕ

1 - Боковая часть короба под решеткой ниши воздухозабора

- Зафиксируйте хомут крепления проводов.

СИСТЕМА ОТКРЫВАНИЯ ДВЕРЕЙ 433 NML

- Соедините разъем сигнализации дистанционной блокировки центрального замка.

- Соедините разъем электродвигателя очистителя ветрового стекла.

2 - Центральная часть короба под решеткой ниши воздухозабора

- Установите:

- резервный разъем (5) .
- держатель (4) ,
- жгут проводов электродвигателя стеклоочистителя,
- усилительную растяжку ,
- решетку ниши воздухозабора (с м. 56А, Наружные принадлежности, Решетка ниши воздухозабора: Снятие и установка, с. 56А-1)
- рычаги очистителя ветрового стекла (см. Рычаг очистителя ветрового стекла: Снятие и установка) (Глава 85А, Стеклоочистители и стеклоомыватели).

- Проверьте работу.

J95

Моменты затяжки

болты крепления дополнительного бачка для тормозной жидкости	8 Н·м
---	--------------

СНЯТИЕ

I - СНЯТИЕ

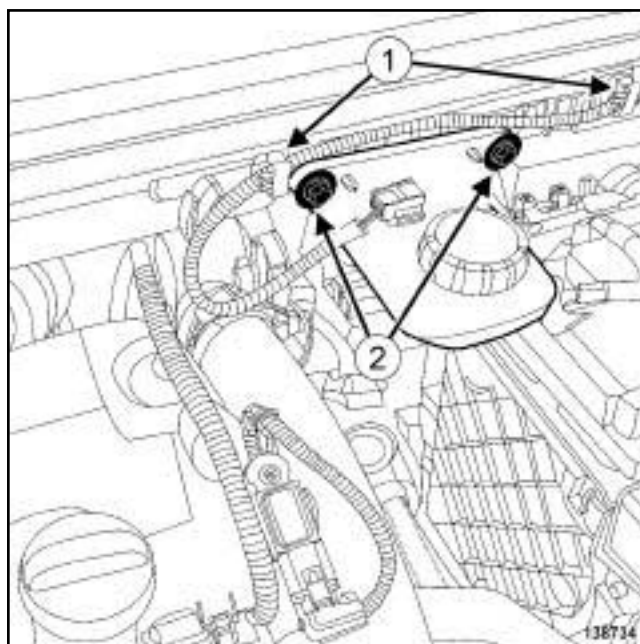
1 - Центральная часть короба под решеткой ниши воздухозабора

□

Примечание:

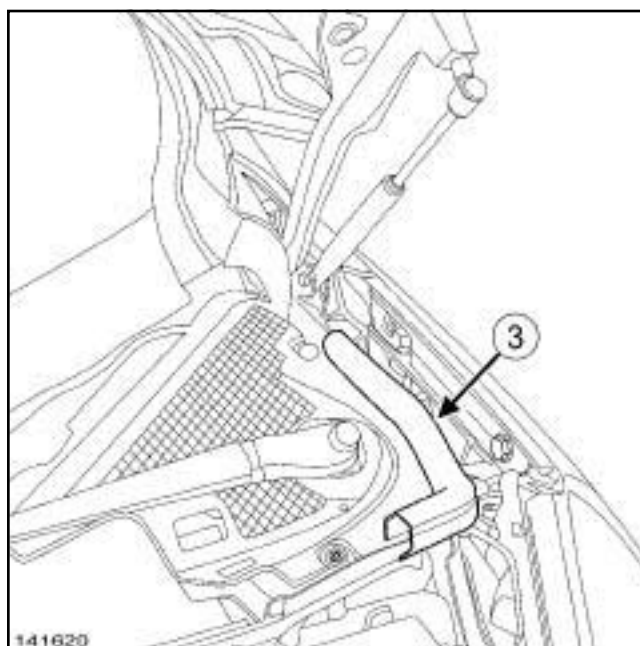
Не требуется снимать рычаги очистителя ветрового стекла для снятия центральной части короба под решеткой ниши воздухозабора.

Снимите центральную часть решетки ниши воздухозабора (см. **56A**, **Наружные принадлежности, Решетка ниши воздухозабора: Снятие и установка, с. 56A-1**).



138734

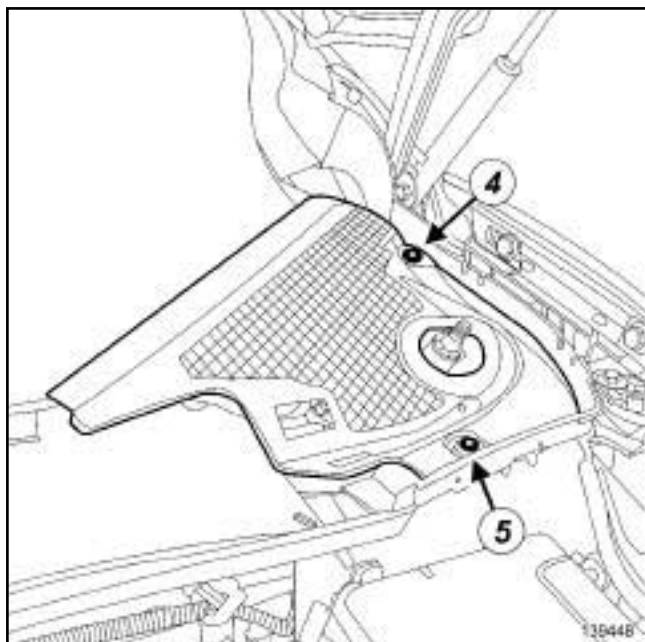
- Отсоедините дополнительный бачок для тормозной жидкости в зоне (1).
- Снимите болты крепления (2) дополнительного бачка для тормозной жидкости.
- Отодвиньте в сторону дополнительный бачок для тормозной жидкости.



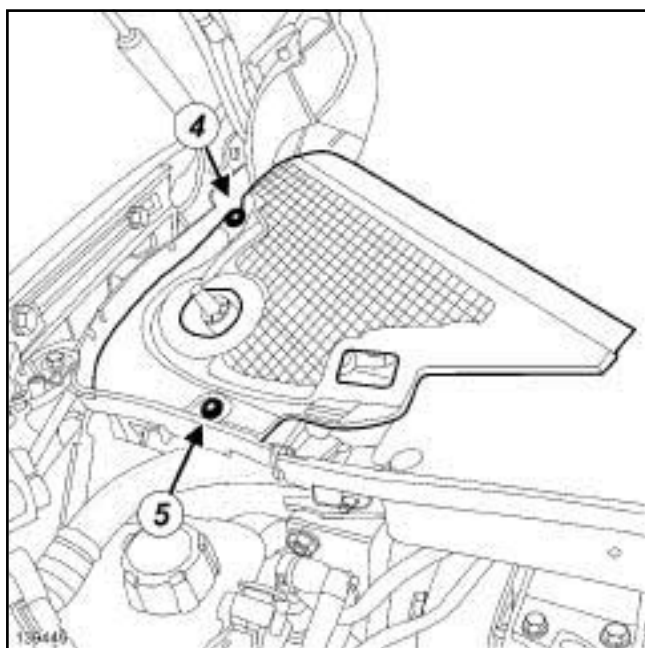
141620

- Снимите боковой уплотнитель капота (3).

J95

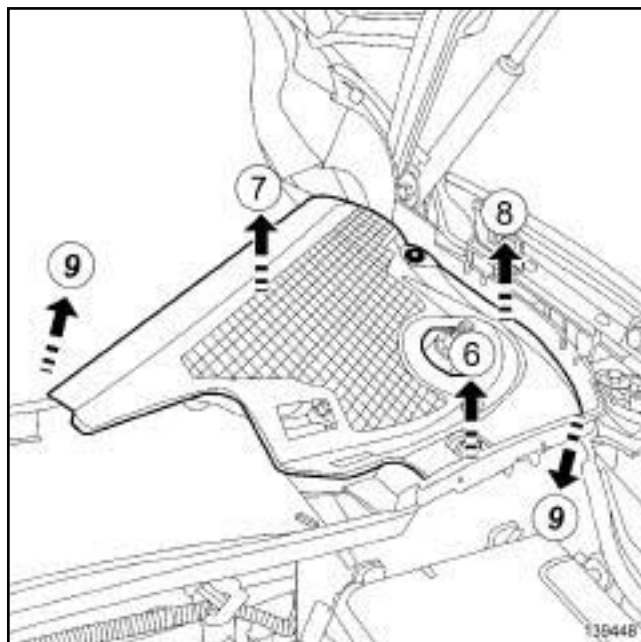


139448



139449

- Снимите:
 - пластмассовые заклепки (4) ,
 - винты (5) .



139448

- Поднимите боковые части решетки ниши воздухозабора в зоне (6) .
- Отсоедините боковые части решетки ниши воздухозабора в зоне (7) .
- Поднимите боковые части решетки ниши воздухозабора в зоне (8) .
- Поверните боковые части решетки ниши воздухозабора в зоне (9) .

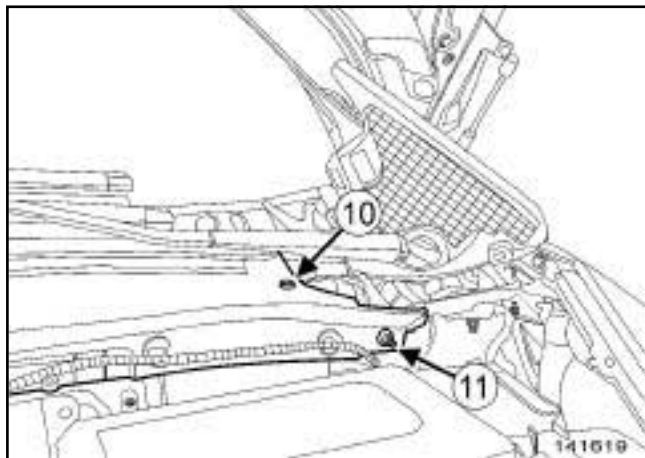
2 - Боковые части короба под решеткой ниши воздухозабора

- Снимите:
 - рычаги очистителя ветрового стекла (см. **Рычаг очистителя ветрового стекла: Снятие и установка**) (Глава 85А, Стеклоочистители и стеклоомыватели),
 - боковые части решетки ниши воздухозабора (см. **5 6 А , Наружные принадлежности, Решетка ниши воздухозабора: Снятие и установка, с. 56А-1**) .

J95

II - СНЯТИЕ

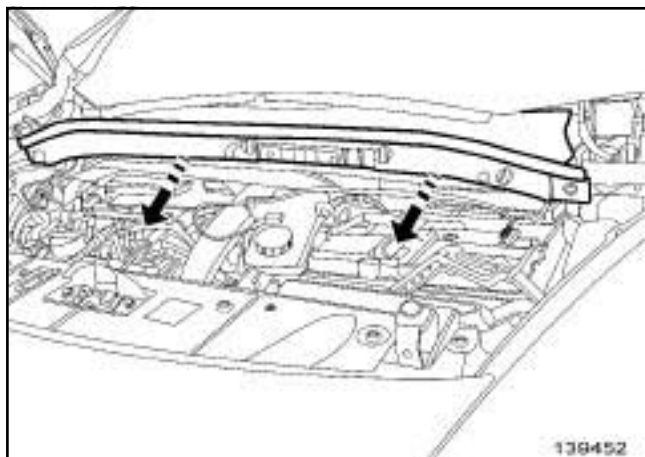
1 - Центральная часть короба под решеткой ниши воздухозабора



141619

□ Снимите:

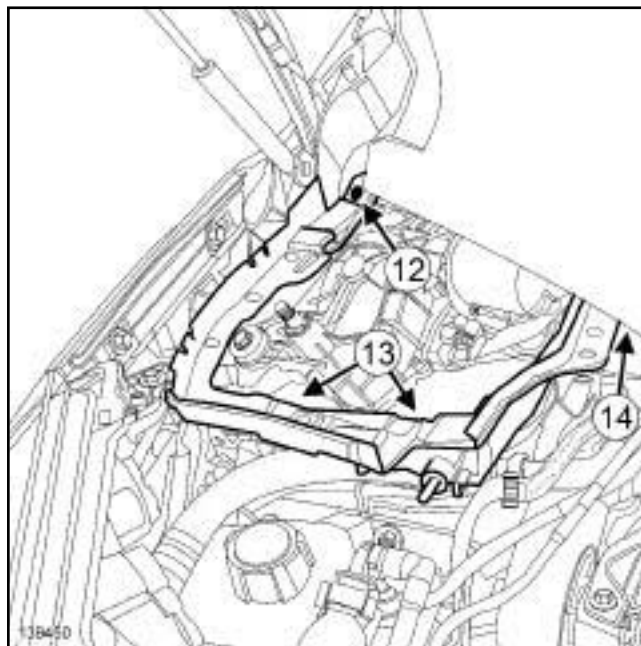
- фиксаторы (10) ,
- гайки (11) .



139452

□ Снимите центральную часть короба под решеткой ниши воздухозабора.

2 - Боковые части короба под решеткой ниши воздухозабора



139450

□ Снимите:

- фиксаторы (12) ,
- винты (13) ,
- гайки (14) ,
- боковые части короба под решеткой ниши воздухозабора.

УСТАНОВКА

I - ПОДГОТОВКА К УСТАНОВКЕ

□ Очистите соответствующие зоны стыков короба под решеткой воздухозабора.

II - УСТАНОВКА

1 - Боковые части короба под решеткой ниши воздухозабора

□ Установите:

- боковые части короба под решеткой ниши воздухозабора,
- гайки (14) ,
- винты (13) ,
- держатели (12) .

J95

2 - Центральная часть короба под решеткой ниши воздухозабора

Установите:

- центральная часть короба под решеткой ниши воздухозабора,
- гайки (11) ,
- держатели (10) .

III - ЗАВЕРШЕНИЕ

1 - Боковые части короба под решеткой ниши воздухозабора

Установите:

- боковые части решетки ниши воздухозабора (с м . 5 6 А , Наружные принадлежности, Решетка ниши воздухозабора: Снятие и установка, с. 56А-1) ,
- рычаги очистителя ветрового стекла (см. Рычаг очистителя ветрового стекла: Снятие и установка) (Глава 85А, Стеклоочистители и стеклоомыватели).

2 - Центральная часть короба под решеткой ниши воздухозабора

Установите боковые части решетки ниши воздухозабора.

Установите:

- винты (5) ,
- пластмассовые заклепки (4) ,
- боковые уплотнители капота (3) .
- дополнительный б а ч о к д л я тормозной жидкости.

Затяните требуемым моментом болты крепления дополнительного бачка для тормозной жидкости (8 Н·м).

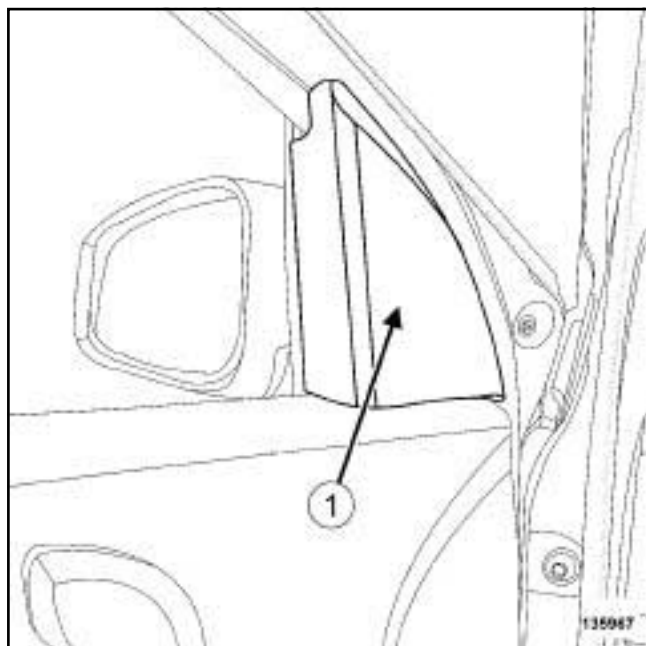
Закрепите проводку дополнительного бачка для тормозной жидкости на месте.

Установите центральную часть решетки ниши воздухозабора (с м . 5 6 А , Наружные принадлежности, Решетка н и ш и воздухозабора: Снятие и установка, с. 56А-1) .

В95 или D95 или K95

СНЯТИЕ

I - СНЯТИЕ



135967

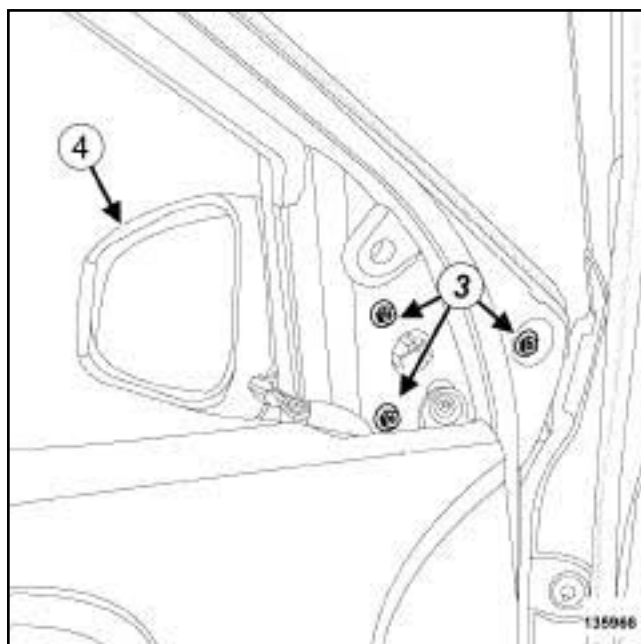
- Снимите декоративную накладку наружного зеркала заднего вида (1).

II - СНЯТИЕ



135968

- Разъедините разъем. (2)



135966

- Снимите:
 - винты (3),
 - наружное зеркало заднего вида (4).

УСТАНОВКА

I - УСТАНОВКА

- Установите:
 - наружное зеркало заднего вида (4),
 - винты (3).
- Соедините разъем (2).
- Проверьте работу.

II - ЗАВЕРШЕНИЕ

- Установите декоративную накладку наружного зеркала заднего вида (1).

J95

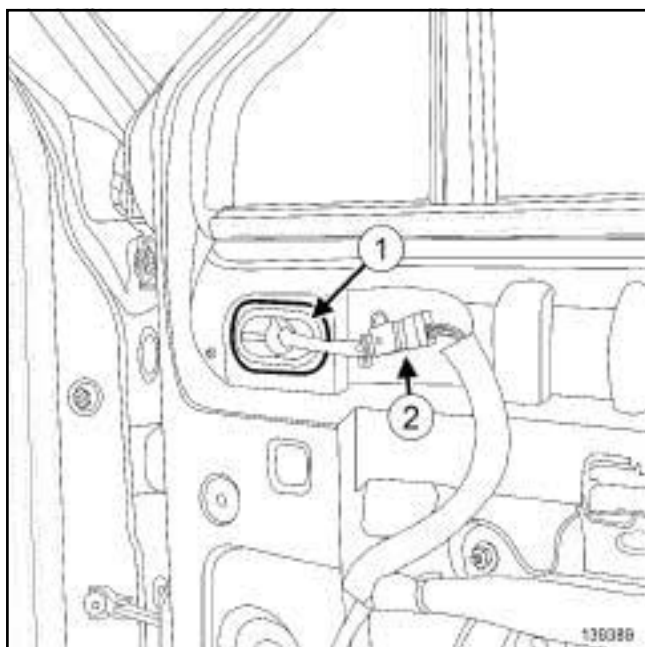
Моменты затяжки

болты крепления наружного зеркала заднего вида	8 Нм
--	------

СНЯТИЕ

I - СНЯТИЕ

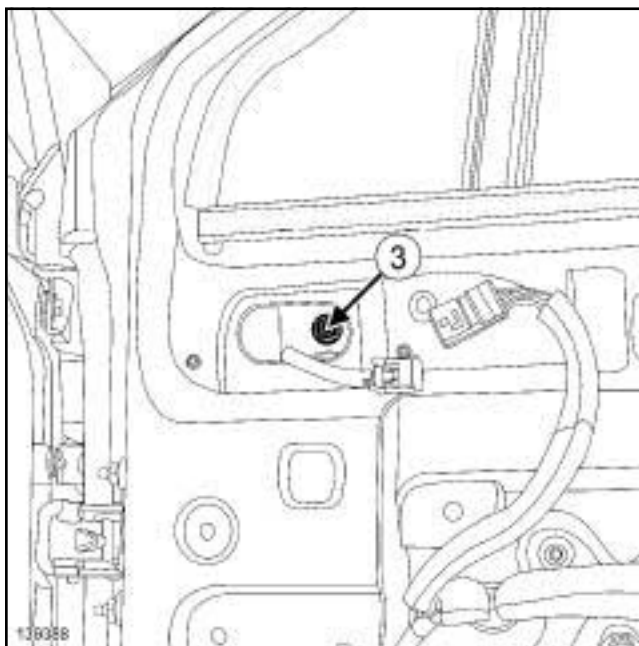
- Снимите обивку передней двери (с м. **Обивка передней боковой двери: Снятие и установка**) (глава 72А, Обивка боковых открывающихся элементов кузова).



139389

- Снимите заглушку (1) .
- Разъедините разъем. (2)

II - СНЯТИЕ



139388

- Снимите:
 - винт (3) ,
 - наружное зеркало заднего вида.

УСТАНОВКА

I - УСТАНОВКА

- Установите наружное зеркало заднего вида.
- Затяните требуемым моментом болты крепления наружного зеркала заднего вида (8 Нм) (3) .

II - ЗАВЕРШЕНИЕ

- Соедините разъем (2) .
- Установите:
 - заглушку (1) ,
 - обивку передней двери (с м. **Обивка передней боковой двери: Снятие и установка**) (Глава 72А, Обивка боковых открывающихся элементов кузова).

Необходимые приспособления и специнструмент

Car. 1363 Комплект рычагов для снятия обивки.

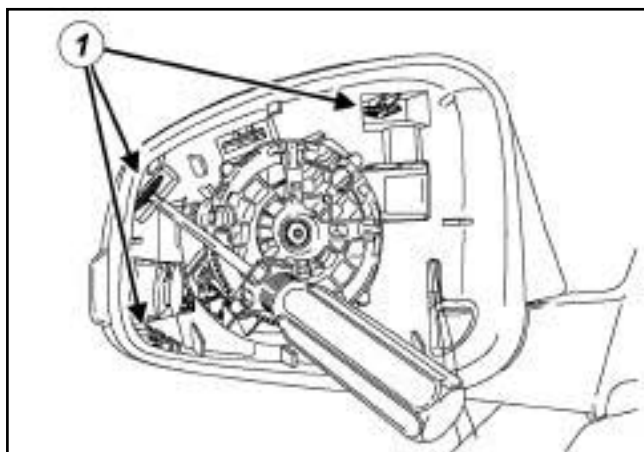
СНЯТИЕ

I - СНЯТИЕ

- Снимите стекло наружного зеркала заднего вида (см. 56A, Наружные принадлежности, Стекло наружного зеркала заднего вида: Снятие и установка, с. 56A-19) .

II - СНЯТИЕ

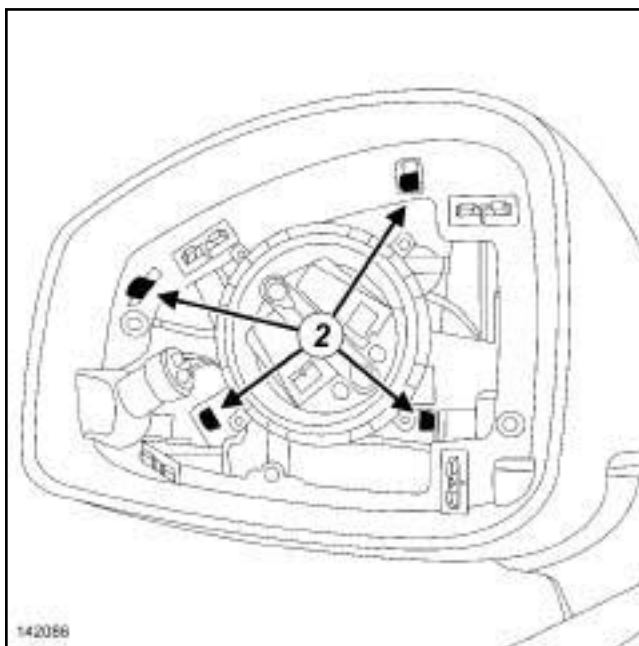
B95 или D95 или K95



140754

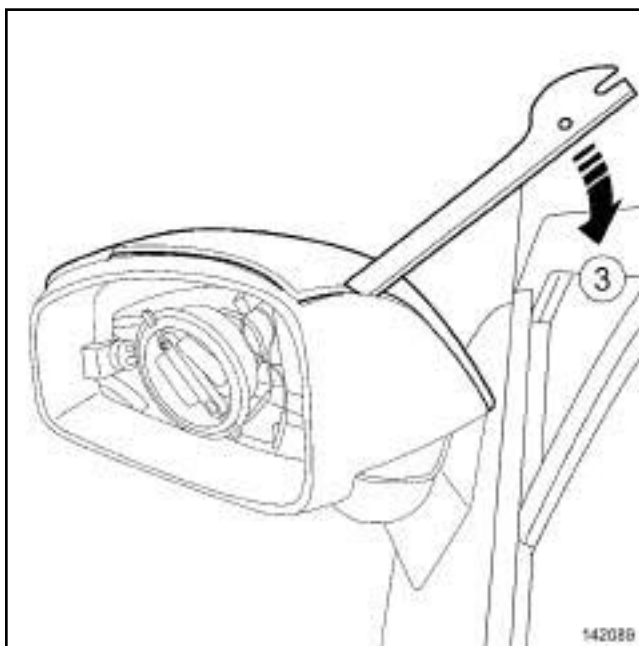
- Отсоедините корпус наружного зеркала заднего вида от крепления (1)
- Снимите корпус наружного зеркала заднего вида.

J95



142086

142086



142089

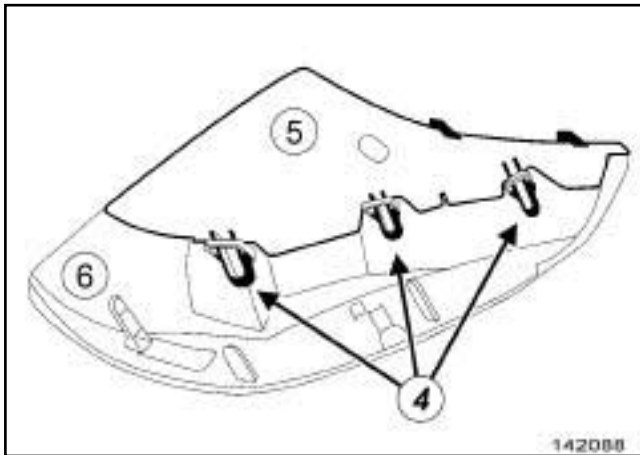
142089

- Отсоедините корпус зеркала в зоне (2) , затем в зоне (3) с помощью приспособления (Car. 1363).
- Снимите корпус наружного зеркала заднего вида.

□

Примечание:

Корпусы наружных зеркал заднего вида поставляются в запасные части неокрашенными, но их можно отсоединить для окрашивания.



142088

- Сожмите пружинные защелки (4) .
- Отсоедините корпуса наружных зеркал заднего вида (5) и (6) .

УСТАНОВКА

I - УСТАНОВКА

J95

- Соберите корпуса наружных зеркал заднего вида.
- Установите корпус наружного зеркала заднего вида .

II - ЗАВЕРШЕНИЕ

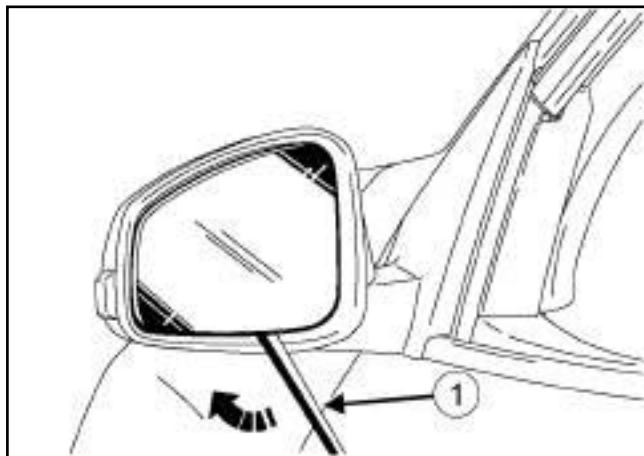
- Установите стекло наружного зеркала заднего вида (см. **56A, Наружные принадлежности, Стекло наружного зеркала заднего вида: Снятие и установка, с. 56A-19**) .

Необходимые приспособления и специнструмент

Car. 1363 Комплект рычагов для снятия обивки.

СНЯТИЕ

СНЯТИЕ



140756

- Защитите кромки наружного зеркала заднего вида (1) предохранительной лентой.
- Отсоедините от крепления стекло наружного зеркала заднего вида с помощью приспособления (Car. 1363).
- Разъедините разъем.

УСТАНОВКА

I - УСТАНОВКА

- Соедините разъем.
- Закрепите стекло наружного зеркала заднего вида защелками.

II - ЗАВЕРШЕНИЕ

- Проверьте работу.

МАТИРОВАННЫЕ НАПРАВЛЯЮЩИЕ БАГАЖНИКА НА КРЫШЕ

Необходимые приспособления и специнструмент

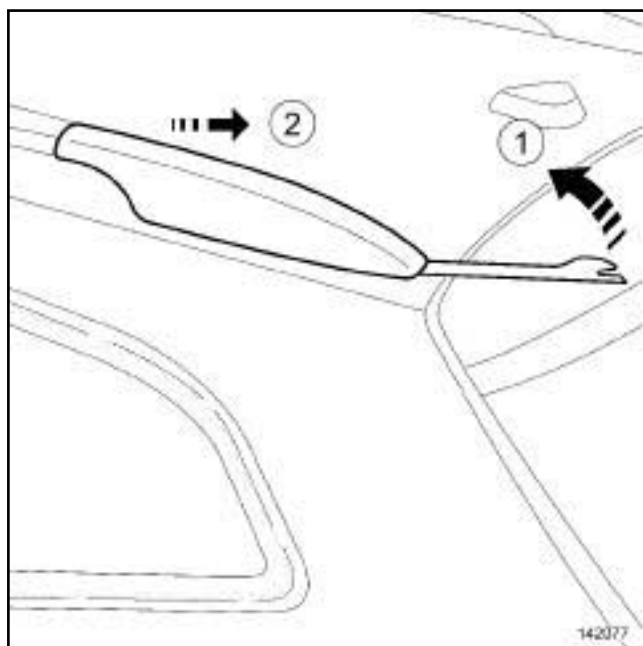
Car. 1363 Комплект рычагов для снятия обивки.

Моменты затяжки

болты крепления направляющей багажника крыши	12 Нм
--	--------------

СНЯТИЕ

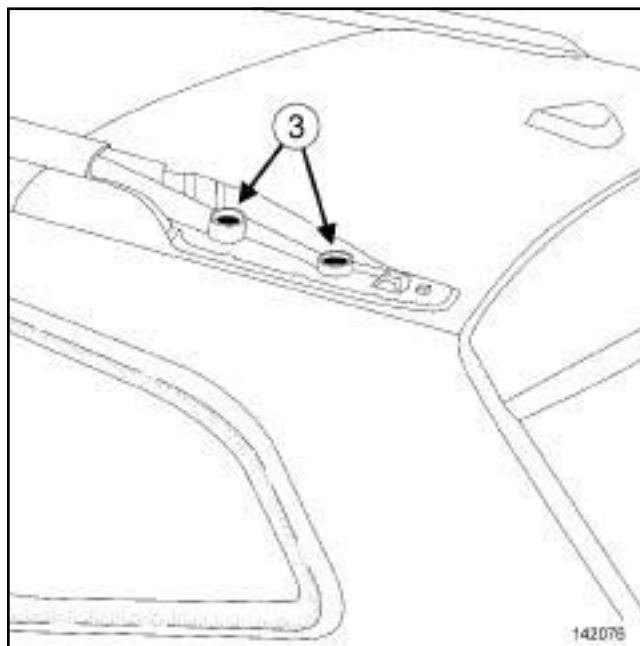
I - СНЯТИЕ



142077

- Снимите облицовки направляющих багажника крыши с помощью приспособления (**Car. 1363**) в (1) и (2).

II - СНЯТИЕ



142076

142076

- Снимите:

- болты крепления направляющей багажника на крыше (3),
- направляющую багажника крыши

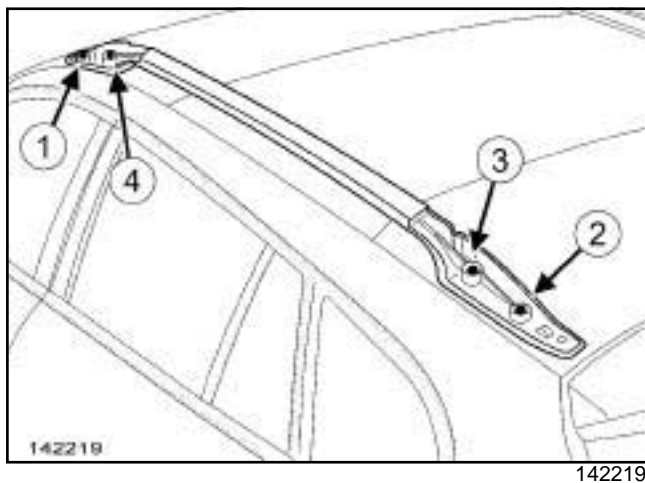
УСТАНОВКА

I - ПОДГОТОВКА К УСТАНОВКЕ

- детали, подлежащие обязательной замене: Болты крепления направляющей багажника крыши (50,07,22,01).
- детали, подлежащие обязательной замене: прокладка из пеноматериала направляющей багажника крыши (50,07,22,03).

МАТИРОВАННЫЕ НАПРАВЛЯЮЩИЕ БАГАЖНИКА НА КРЫШЕ

II - УСТАНОВКА



- Установите направляющую багажника крыши
- Затяните в указанном порядке и требуемом моментом **болты крепления направляющей багажника крыши (12 Нм)**.

III - ЗАВЕРШЕНИЕ

- Установите облицовку направляющей багажника крыши.

НАРУЖНЫЕ ПРИНАДЛЕЖНОСТИ

Задние надписи: Снятие и установка

56A

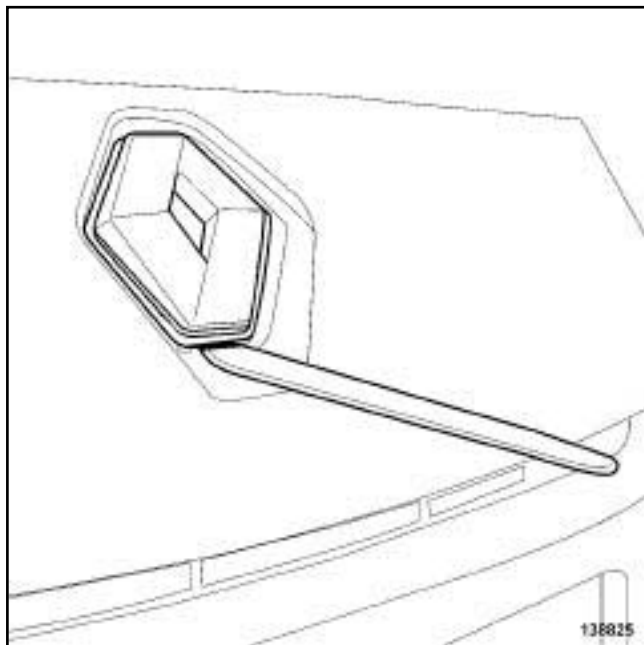
Необходимые приспособления и специнструмент

Car. 1363 Комплект рычагов для снятия обивки.

СНЯТИЕ

СНЯТИЕ ЛОГОТИПА

B95 или D95 или J95 или K95



- Отсоедините логотип изготовителя с помощью приспособления (Car. 1363).

УСТАНОВКА

I - УСТАНОВКА ЛОГОТИПА

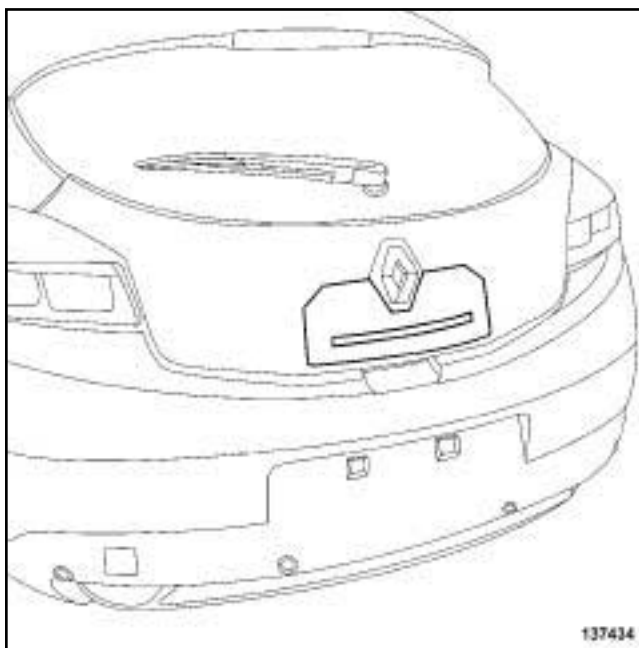
- Установите логотип.

II - УСТАНОВКА ЛОГОТИПА

- Очистите всю зону приклеивания логотипа модели с помощью **НЕВОРСИСТОЙ САЛФЕТКИ**, пропитанной **ГЕПТАНОМ** (с м. **Автомобиль Детали и материалы для ремонта**) (Глава 04В, Применяемые горючесмазочные материалы, эксплуатационные жидкости и составы).

- Протрите насухо зону приклеивания надписи модели с помощью чистой сухой **НЕВОРСИСТОЙ САЛФЕТКИ**.

B95 или D95



- Установите логотип в сборе с шаблоном.
- Снимите бумажную защиту с обратной стороны надписи модели.
- Приклейте надпись модели.
- Удалите шаблон.

НАРУЖНЫЕ ПРИНАДЛЕЖНОСТИ

Задние надписи: Снятие и установка

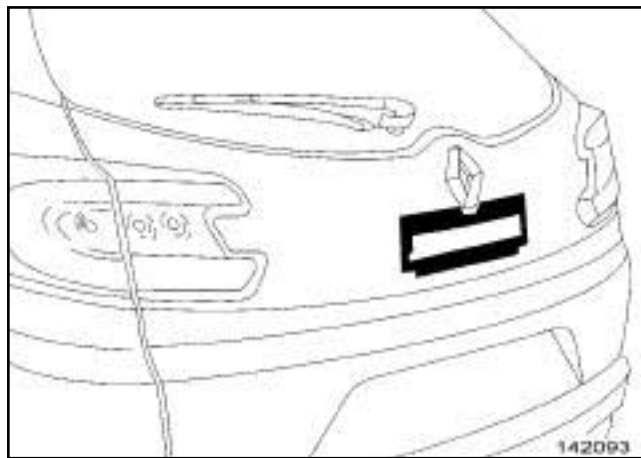
56A

J95



- Установите логотип в сборе с шаблоном.
- Снимите бумажную защиту с обратной стороны надписи модели.
- Приклейте надпись модели.
- Удалите шаблон.

K95



- Установите логотип в сборе с шаблоном.
- Снимите бумажную защиту с обратной стороны надписи модели.
- Приклейте надпись модели.
- Удалите шаблон.

ПРИНАДЛЕЖНОСТИ САЛОНА

Приборная панель: Снятие и установка

57A

B95 или D95

Моменты затяжки

болты крепления подушки безопасности пассажира на поперечине приборной панели	8 Нм
---	------

СНЯТИЕ

I - СНЯТИЕ

- Отключите аккумуляторную батарею (см. **Аккумуляторная батарея: Снятие и установка**) (глава 80А, Аккумуляторная батарея).
- Снимите:
 - облицовки стоек проема ветрового окна (см. **Облицовка стойки проема ветрового стекла: Снятие и установка**) (Глава 71А, Внутренняя отделка кузова),
 - центральную консоль (см. **57А, Принадлежности салона, Центральная консоль: Снятие и установка**, с. 57А-33) ,
 - фронтальную подушку безопасности водителя (см. **Фронтальная подушка безопасности водителя: Снятие и установка**) (Глава 88С, Подушки безопасности и преднатяжители ремней безопасности),
 - рулевое колесо (см. **Рулевое колесо: Снятие и установка**) (Глава 36А, Рулевое управление в сборе),
 - узел подрулевых переключателей (см. **Блок подрулевых переключателей: Снятие и установка**) (Глава 84А, Органы управления - сигнализация),
 - выключатель блокировки подушки безопасности (см. **Выключатель блокировки подушки безопасности переднего пассажира: Снятие и установка**) (Глава 88С, Подушки безопасности и преднатяжители ремней безопасности),
 - нижнюю облицовку приборной панели (см. **57А, Принадлежности салона, Нижняя облицовка приборной панели: Снятие и установка**, с. 57А-12) ,
 - вещевого ящик (см. **57А, Принадлежности салона, Вещевой ящик: Снятие и установка**, с. 57А-28) ,

- центральную панель (с м. **57А, Принадлежности салона, Передняя панель: Снятие и установка**, с. 57А-22) ,
- считывающее устройство карточки (с м. **Считывающее устройство карточки: Снятие и установка**) (Глава 82А, Система электронной блокировки запуска двигателя),
- панель управления (см. **Панель управления: Снятие и установка**) (Глава 61А, Система отопления).

АУДИОСИСТЕМА NO 01 или АУДИОСИСТЕМА NO 02 или АУДИОСИСТЕМА NO 03 или АУДИОСИСТЕМА NO 04 или АУДИОСИСТЕМА NO 05

- Снимите:
 - аудиосистему (см. **Аудиосистема: Снятие и установка**) (Глава 86А, Аудиосистема),
 - дисплей (с м. **Дисплей: Снятие и установка**) (Глава 86А, Аудиосистема).

АУДИОСИСТЕМА NO 06 или АУДИОСИСТЕМА NO 07

- Снимите:
 - аудиосистему с блоком навигации (см. **Аудиосистема с блоком навигации: Снятие и установка**) (Глава 83С, Бортовая телеметрическая система),
 - дисплей системы навигации (с м. **Дисплей системы навигации: Снятие и установка**) (глава 83С, Бортовая телеметрическая система).
- Снимите:
 - щиток приборов (см. **Щиток приборов: Снятие и установка**) (Глава 83А, Контрольно-измерительные приборы),
 - центральное сопло вентиляции приборной панели (с м. **57А, Принадлежности салона, Сопло вентиляции на приборной панели: Снятие и установка**, с. 57А-19) ,
 - громкоговорители для воспроизведения верхних частот с верхней части приборной панели (с м. **Микродинамик: Снятие и установка**) (Глава 86А, Аудиосистема).

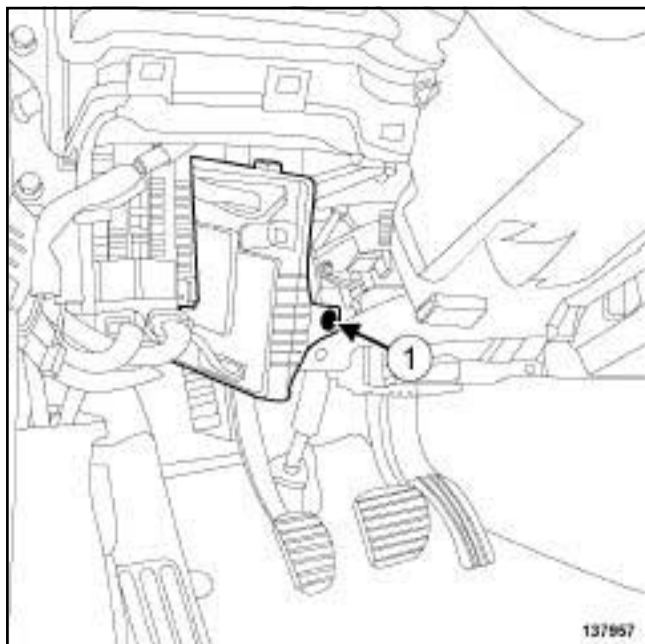
ПРИНАДЛЕЖНОСТИ САЛОНА

Приборная панель: Снятие и установка

57A

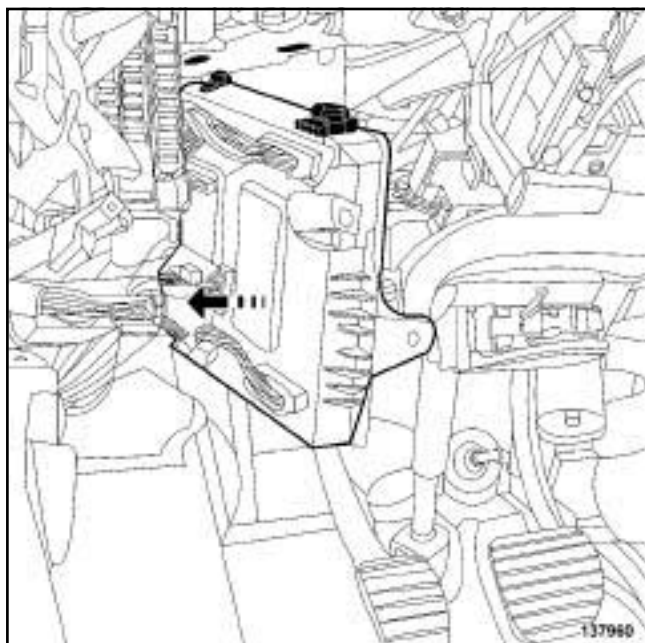
В95 или D95

ПРАВСТОРОННЕЕ РУЛЕВОЕ УПРАВЛЕНИЕ



137957

- Отверните винт крепления (1) ЦЭКБС.



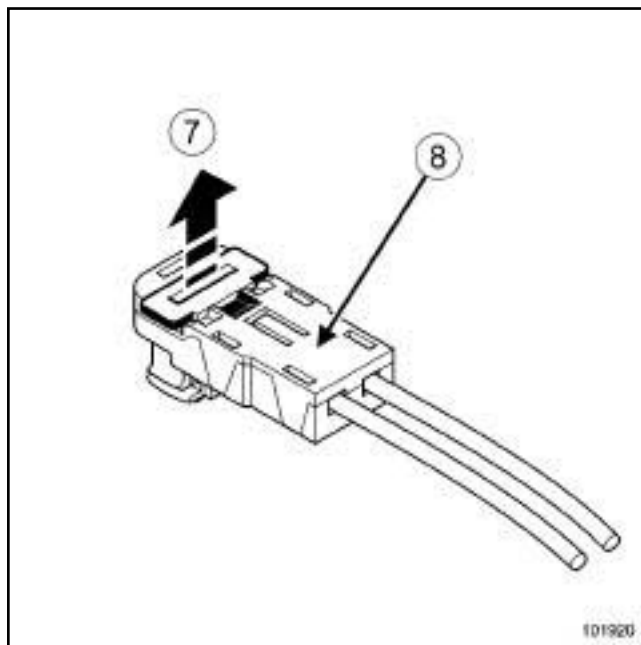
137960

- Отведите в сторону ЦЭКБС.

- Отметьте трассу прокладки жгута проводов приборной панели и расположение ее креплений вокруг блока фронтальной подушки и безопасности пассажира.

ВНИМАНИЕ!

Чтобы не допустить появления неполадок (шума, преждевременного износа, короткого замыкания и т.д.) после установки отметьте трассу прокладки жгута проводов и соединение разъемов.



101920

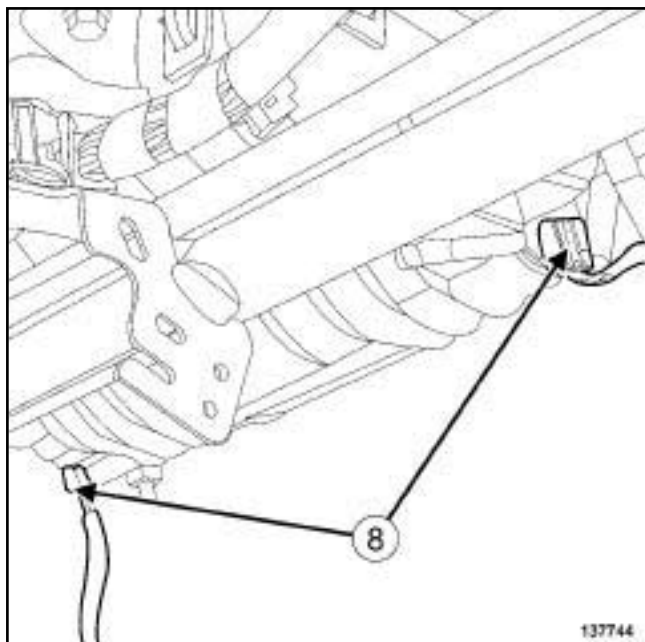
- Разблокируйте разъемы фронтальной подушки безопасности пассажира (8) в точке (7).

ПРИНАДЛЕЖНОСТИ САЛОНА

Приборная панель: Снятие и установка

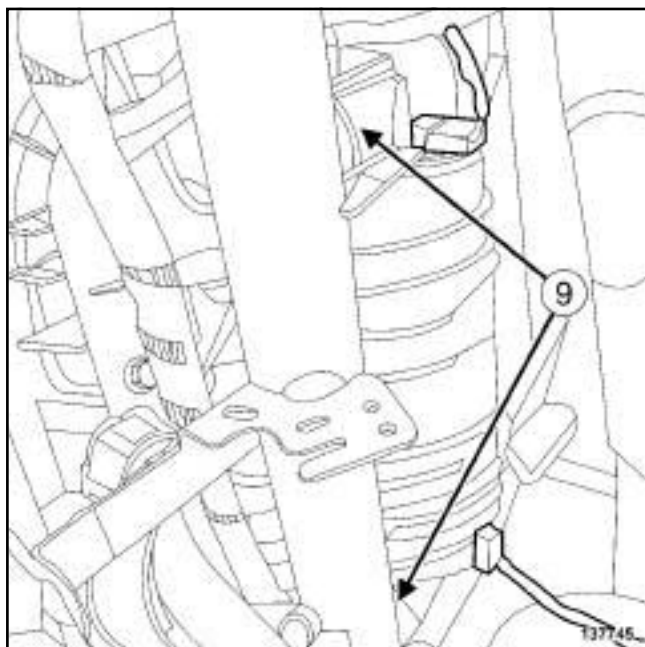
57A

В95 или D95



137744

- ❑ Разъедините разъемы фронтальной подушки безопасности пассажира (8) .



137745

- ❑ Отверните болты крепления подушки безопасности пассажира (9) с поперечины приборной панели.

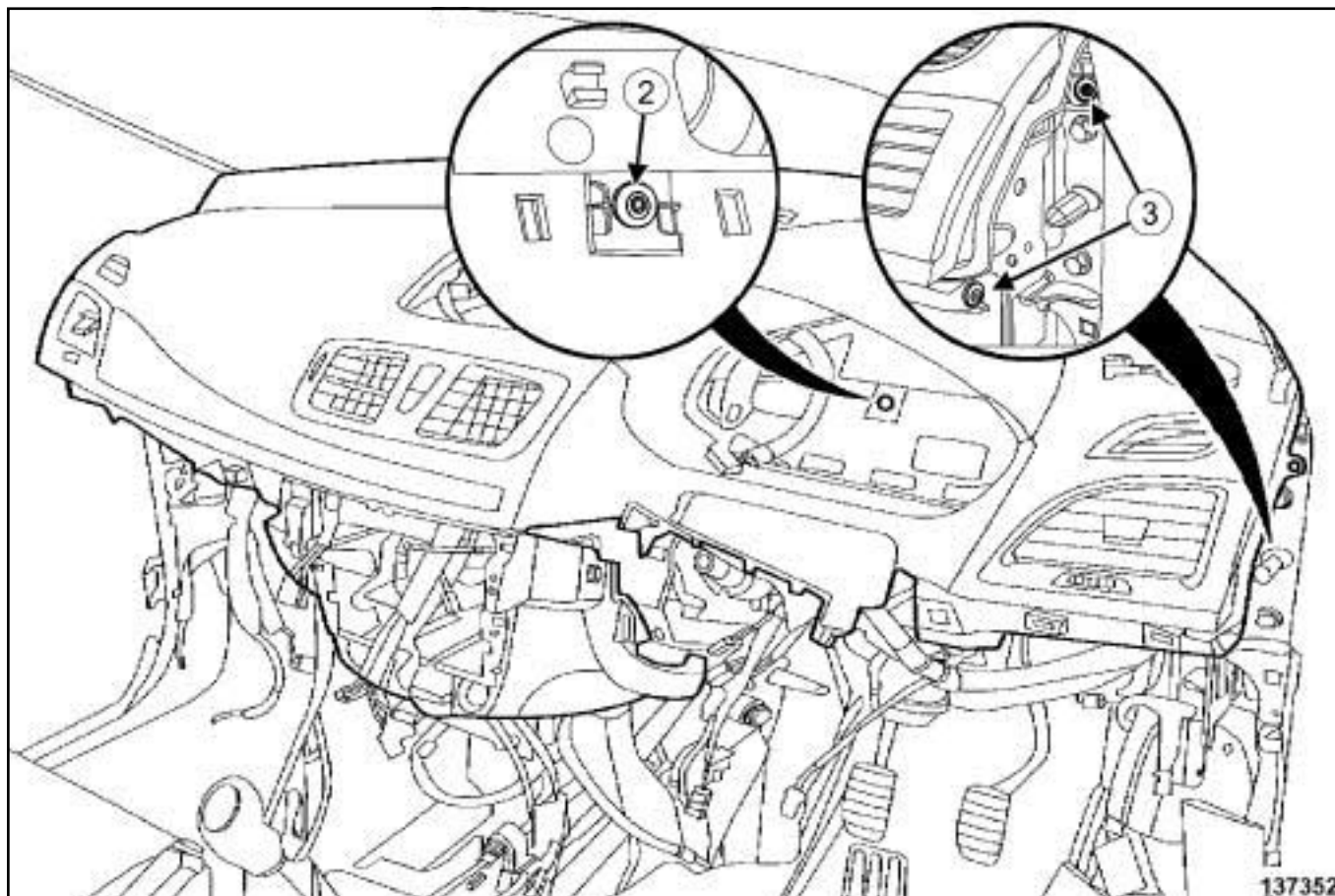
ПРИНАДЛЕЖНОСТИ САЛОНА

Приборная панель: Снятие и установка

57A

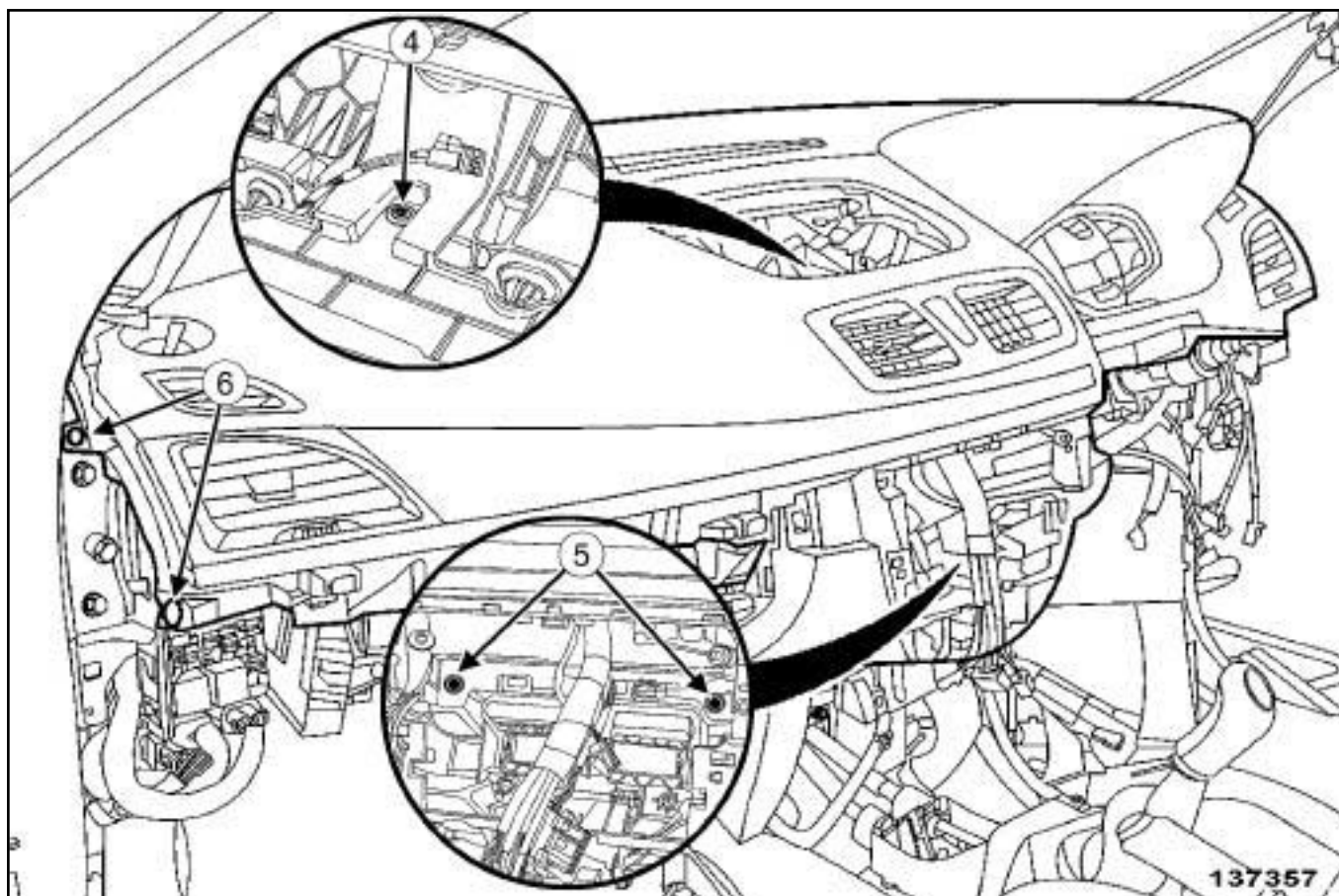
В95 или D95

II - СНЯТИЕ



137352

B95 или D95



137357

- Отверните болты крепления (2) , (3) , (4) , (5) и (6) с приборной панели.
- Слегка отклоните приборную панель.

Примечание:

Отметьте положение в сех проводов перед снятием приборной панели.

- Снимите приборную панель (эта операция выполняется вдвоем с помощником).

УСТАНОВКА

I - УСТАНОВКА

- Установите приборную панель (эта операция выполняется вдвоем с помощником).
- Установите болты крепления приборной панели.

ПРИНАДЛЕЖНОСТИ САЛОНА

Приборная панель: Снятие и установка

57A

В95 или D95

II - ЗАВЕРШЕНИЕ

- Заверните болты крепления подушки безопасности пассажира на поперечине приборной панели.
- Затяните требуемым моментом болты крепления подушки безопасности пассажира на поперечине приборной панели (8 Нм).
- Соедините разъемы фронтальной подушки безопасности пассажира.
- Заблокируйте разъемы проводов фронтальной подушки безопасности водителя.
- Уложите жгут проводов в отмеченное при снятии положение.

ВНИМАНИЕ!

Для того, чтобы не повредить жгут проводов при установке, соблюдайте его оригинальную прокладку.

ВНИМАНИЕ!

Для обеспечения хорошего электрического контакта, убедитесь, что жгут проводов не нагружал разъемы или другие окружающие детали.

ПРАВСТОРОННЕЕ РУЛЕВОЕ УПРАВЛЕНИЕ

- Установите:
 - ЦЭКБС,
 - болт крепления ЦЭКБС (1).

- Установите:
 - громкоговорители для воспроизведения верхних частот на верхнюю часть приборной панели (с м. **Микродинамик: Снятие и установка**) (Глава 86А, Аудиосистема),
 - центральное сопло вентиляции приборной панели (с м. **57А, Принадлежности салона, Сопло вентиляции на приборной панели: Снятие и установка, с. 57А-19**),
 - щиток приборов (с м. **Щиток приборов: Снятие и установка**) (Глава 83А, Контрольно-измерительные приборы),

АУДИОСИСТЕМА NO 06 или АУДИОСИСТЕМА NO 07

- Установите:
 - дисплей системы навигации (с м. **Дисплей системы навигации: Снятие и установка**) (глава 83С, Бортовая телеметрическая система).
 - аудиосистему с блоком навигации (с м. **Аудиосистема с блоком навигации: Снятие и установка**) (Глава 83С, Бортовая телеметрическая система).

АУДИОСИСТЕМА NO 01 или АУДИОСИСТЕМА NO 02 или АУДИОСИСТЕМА NO 03 или АУДИОСИСТЕМА NO 04 или АУДИОСИСТЕМА NO 05

- Установите:
 - дисплей (с м. **Дисплей: Снятие и установка**) (Глава 86А, Аудиосистема),
 - аудиосистему (с м. **Аудиосистема: Снятие и установка**) (Глава 86А, Аудиосистема).

- Установите:
 - панель управления (с м. **Панель управления Снятие и установка**) (Глава 61А, Система отопления),
 - считывающее устройство карточки (с м. **Считывающее устройство карточки: Снятие и установка**) (Глава 82А, Система электронной блокировки запуска двигателя),
 - центральную панель (с м. **57А, Принадлежности салона, Передняя панель: Снятие и установка, с. 57А-22**),
 - вещевого ящик (с м. **57А, Принадлежности салона, Вещевой ящик: Снятие и установка, с. 57А-28**),
 - нижнюю облицовку приборной панели (с м. **57А, Принадлежности салона, Нижняя облицовка приборной панели: Снятие и установка, с. 57А-12**),
 - выключатель блокировки подушки безопасности (с м. **Выключатель блокировки подушки безопасности переднего**

ПРИНАДЛЕЖНОСТИ САЛОНА

Приборная панель: Снятие и установка

57A

В95 или D95

- пассажира: Снятие и установка**) (Глава 88С, Подушки безопасности и преднатяжители ремней безопасности),
- узел подрулевых переключателей (см. **Блок подрулевых переключателей: Снятие и установка**) (Глава 84А, Органы управления - сигнализация),
 - рулевое колесо (см. **Рулевое колесо: Снятие и установка**) (Глава 36А, Рулевое управление в сборе),
 - фронтальную подушку безопасности водителя (см. **Фронтальная подушка безопасности водителя: Снятие и установка**) (Глава 88С, Подушки безопасности и преднатяжители ремней безопасности),
 - центральную консоль (см. **57А, Принадлежности салона, Центральная консоль: Снятие и установка, с. 57А-33**),
 - облицовки стоек проема ветрового окна (см. **Облицовка стойки проема ветрового стекла: Снятие и установка**) (Глава 71А, Внутренняя отделка кузова).
- Подключите аккумуляторную батарею (см. **Аккумуляторная батарея: Снятие и установка**) (глава 80А, Аккумуляторная батарея).
 - Проверьте работу всех функций.

ПРИНАДЛЕЖНОСТИ САЛОНА

Приборная панель: Снятие и установка

57A

J95

Моменты затяжки

болты крепления пассажирской фронтальной подушки безопасности к балке	8 Нм
--	------

СНЯТИЕ

I - СНЯТИЕ

- Отключите аккумуляторную батарею (см. **Аккумуляторная батарея: Снятие и установка**) (глава 80А, Аккумуляторная батарея).

АУДИОСИСТЕМА NO 01 или АУДИОСИСТЕМА NO 02 или АУДИОСИСТЕМА NO 03 или АУДИОСИСТЕМА NO 04 или АУДИОСИСТЕМА NO 05

- Снимите аудиосистему (с м. **Аудиосистема: Снятие и установка**) (Глава 86А, Аудиосистема).

СИСТЕМА НАВИГАЦИИ 1 УРОВЕНЬ или СИСТЕМА НАВИГАЦИИ 1 УРОВЕНЬ

- Снимите аудиосистему с блоком навигации (см. **Аудиосистема с блоком навигации: Снятие и установка**) (Глава 83С, Бортовая телеметрическая система).

- Снимите:

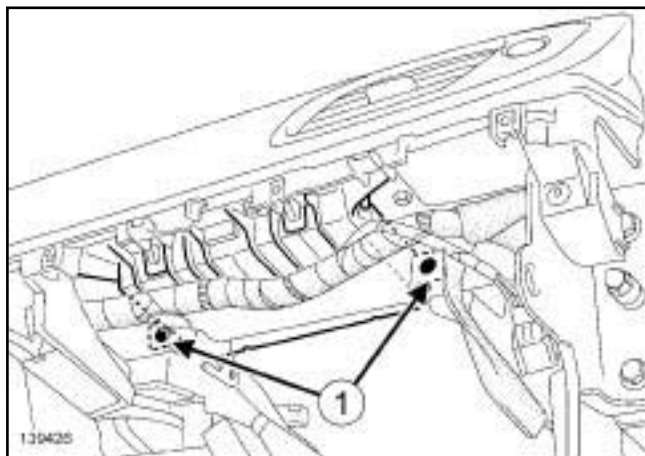
- выключатель зажигания (см. **Кнопка запуска двигателя Снятие и установка**) (Глава 82А, Система блокировки запуска двигателя),
- декоративные наклейки приборной панели (см. **57А, Принадлежности салона, Облицовка приборной панели: Снятие и установка, с. 57А-17**),
- облицовки стоек проема ветрового окна (см. **Облицовка стойки проема ветрового стекла: Снятие и установка**) (Глава 71А, Внутренняя отделка кузова),

- считывающее устройство карточки (с м. **Считывающее устройство карточки: Снятие и установка**) (Глава 82А, Система электронной блокировки запуска двигателя),
- центральную консоль (см. **57А, Принадлежности салона, Центральная консоль: Снятие и установка, с. 57А-33**),
- фронтальную подушку безопасности водителя (см. **Фронтальная подушка безопасности водителя: Снятие и установка**) (Глава 88С, Подушки безопасности и преднатяжители ремней безопасности),
- рулевое колесо (см. **Рулевое колесо: Снятие и установка**) (Глава 36А, Рулевое управление в сборе),
- узел подрулевых переключателей (см. **Блок подрулевых переключателей: Снятие и установка**) (Глава 84А, Органы управления - сигнализация),
- выключатель блокировки подушки безопасности (см. **Выключатель блокировки подушки безопасности переднего пассажира: Снятие и установка**) (Глава 88С, Подушки безопасности и преднатяжители ремней безопасности),
- нижнюю облицовку приборной панели (см. **57А, Принадлежности салона, Нижняя облицовка приборной панели: Снятие и установка, с. 57А-12**),
- вещевого ящика (см. **57А, Принадлежности салона, Вещевой ящик: Снятие и установка, с. 57А-28**),
- центральную панель (с м. **57А, Принадлежности салона, Передняя панель: Снятие и установка, с. 57А-22**),
- панель управления (см. **Панель управления Снятие и установка**) (Глава 61А, Система отопления),
- щиток приборов (см. **Щиток приборов: Снятие и установка**) (Глава 83А, Контрольно-измерительные приборы),
- центральное сопло вентиляции приборной панели (с м. **57А, Принадлежности салона, Сопло вентиляции на приборной панели: Снятие и установка, с. 57А-19**),
- боковые сопла (с м. **57А, Принадлежности салона, Боковое сопло вентиляции на приборной панели: Снятие и установка, с. 57А-21**),

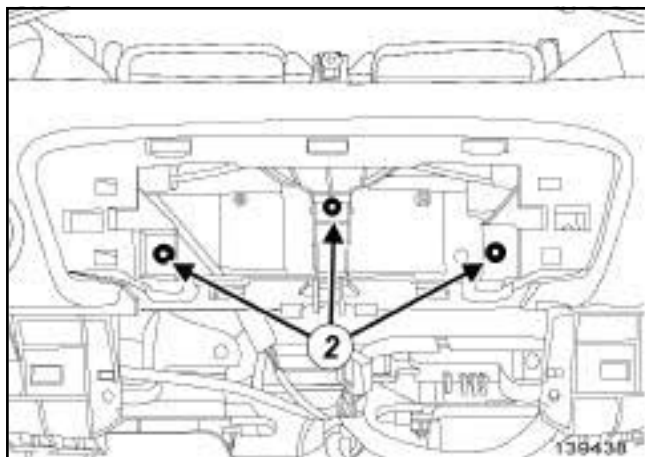
J95

-громкоговорители для воспроизведения верхних частот с верхней части приборной панели (с м. **Микродинамик: Снятие и установка**) (Глава 86А, Аудиосистема).

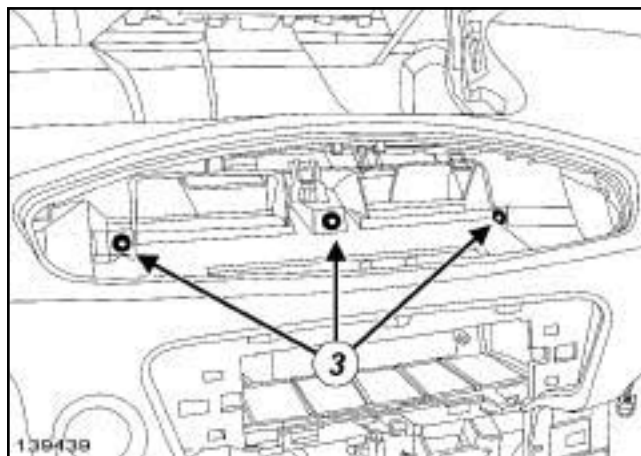
II - СНЯТИЕ



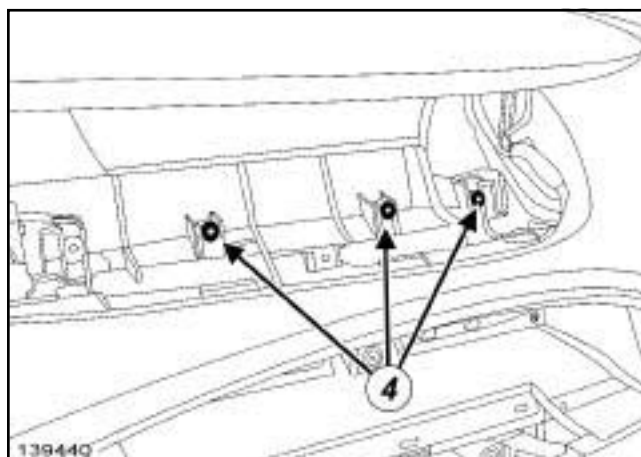
- ❑ Выверните болты (1) фронтальной подушки безопасности пассажира.



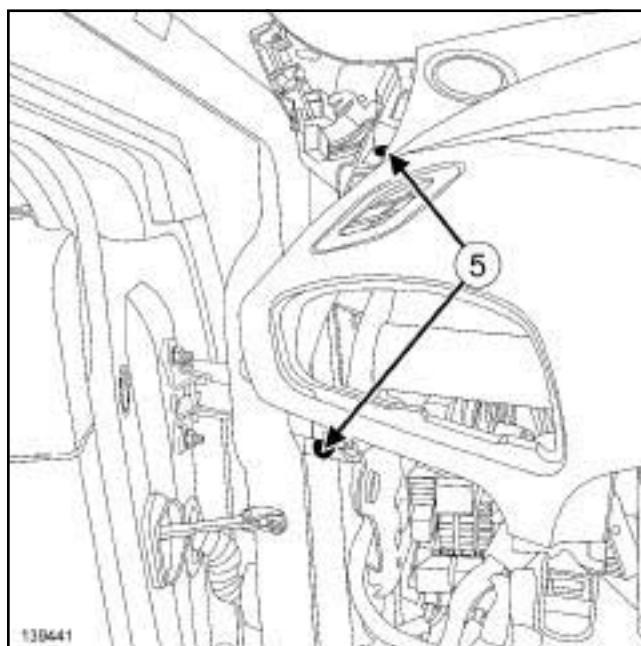
- ❑ Отверните болты (2) .



- ❑ Отверните болты (3) .

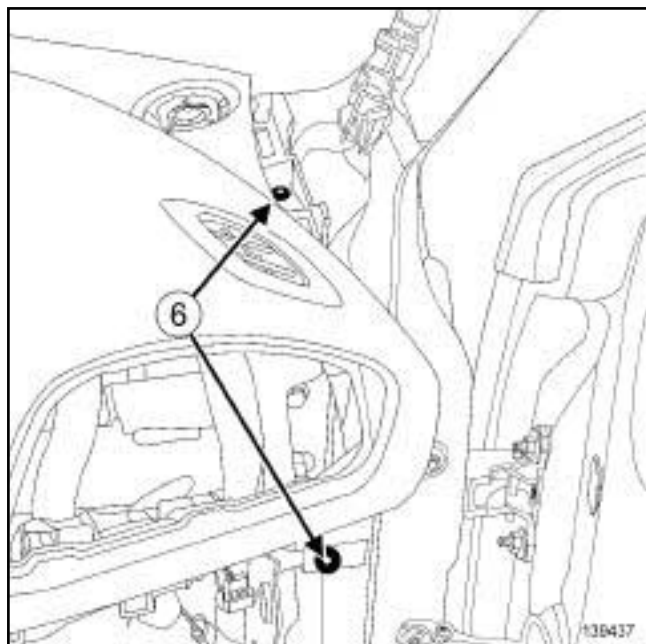


- ❑ Отверните болты (4) .



- ❑ Отверните болты (5) .

J95



139437

- Отверните болты (6) .
- Слегка отклоните приборную панель.

Примечание:

Отметьте положение в сех проводов перед снятием приборной панели.

- Отсоедините жгут проводов от приборной панели.
- Снимите приборную панель (эта операция выполняется вдвоем с помощником).

УСТАНОВКА

I - УСТАНОВКА

- Присоедините жгут проводов приборной панели.
- Установите приборную панель (эта операция выполняется вдвоем с помощником).
- Заверните болты крепления облицовки приборной панели (2) , (1) , (3) , (4) , (5) , (6) .
- Затяните требуемым моментом болты крепления пассажирской фронтальной подушки безопасности к балке (8 Нм).

II - ЗАВЕРШЕНИЕ

- Установите:

- громкоговорители для воспроизведения верхних частот на верхнюю часть приборной панели (с м. **Микродинамик: Снятие и установка**) (Глава 86А, Аудиосистема),
- боковые сопла (с м. **57А, Принадлежности салона, Боковое сопло вентиляции на приборной панели: Снятие и установка, с. 57А-21**) ,
- центральное сопло вентиляции приборной панели (с м. **57А, Принадлежности салона, Сопло вентиляции на приборной панели: Снятие и установка, с. 57А-19**) ,
- щиток приборов (с м. **Щиток приборов: Снятие и установка**) (Глава 83А, Контрольно-измерительные приборы),
- панель управления (с м. **Панель управления Снятие и установка**) (Глава 61А, Система отопления),
- центральную панель (с м. **57А, Принадлежности салона, Передняя панель: Снятие и установка, с. 57А-22**) ,
- вещевой ящик (с м. **57А, Принадлежности салона, Вещевой ящик: Снятие и установка, с. 57А-28**) ,
- нижнюю облицовку приборной панели (с м. **57А, Принадлежности салона, Нижняя облицовка приборной панели: Снятие и установка, с. 57А-12**) ,
- выключатель блокировки подушки безопасности (с м. **Выключатель блокировки подушки безопасности переднего пассажира: Снятие и установка**) (Глава 88С, Подушки безопасности и преднатяжители ремней безопасности),
- узел подрулевых переключателей (с м. **Блок подрулевых переключателей: Снятие и установка**) (Глава 84А, Органы управления - сигнализация),
- рулевое колесо (с м. **Рулевое колесо: Снятие и установка**) (Глава 36А, Рулевое управление в сборе),
- фронтальную подушку безопасности водителя (с м. **Фронтальная подушка безопасности водителя: Снятие и установка**) (Глава 88С, Подушки безопасности и преднатяжители ремней безопасности),
- центральную консоль (с м. **57А, Принадлежности салона, Центральная консоль: Снятие и установка, с. 57А-33**) ,

J95

- считывающее устройство карточки (с м. **Считывающее устройство карточки: Снятие и установка**) (Глава 82А, Система электронной блокировки запуска двигателя),
- облицовки стоек проема ветрового окна (см. **Облицовка стойки проема ветрового стекла: Снятие и установка**) (Глава 71А, Внутренняя отделка кузова),
- декоративные накладки приборной панели (см. **57А, Принадлежности салона, Облицовка приборной панели: Снятие и установка, с. 57А-17**),
- выключатель зажигания (см. **Кнопка запуска двигателя Снятие и установка**) (Глава 82А, Система блокировки запуска двигателя).

СИСТЕМА НАВИГАЦИИ 1 УРОВЕНЬ или СИСТЕМА НАВИГАЦИИ 1 УРОВЕНЬ

- Установите аудиосистему с блоком навигации (см. **Аудиосистема с блоком навигации: Снятие и установка**) (Глава 83С, Бортовая телеметрическая система).

АУДИОСИСТЕМА NO 01 или АУДИОСИСТЕМА NO 02 или АУДИОСИСТЕМА NO 03 или АУДИОСИСТЕМА NO 04 или АУДИОСИСТЕМА NO 05

- Установите аудиосистему (см. **Аудиосистема: Снятие и установка**) (Глава 86А, Аудиосистема).

- Подключите аккумуляторную батарею (см. **Аккумуляторная батарея: Снятие и установка**) (глава 80А, Аккумуляторная батарея).

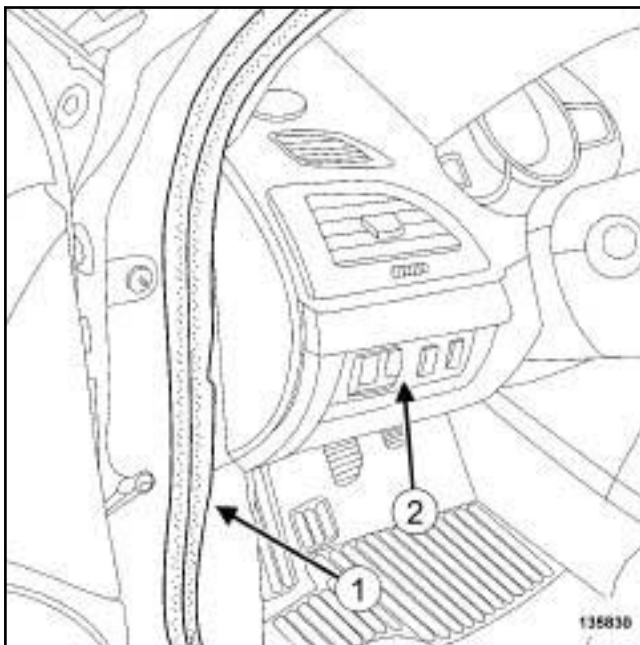
В95 или D95

Необходимые приспособления и специнструмент

Car. 1363 Комплект рычагов для снятия обивки.

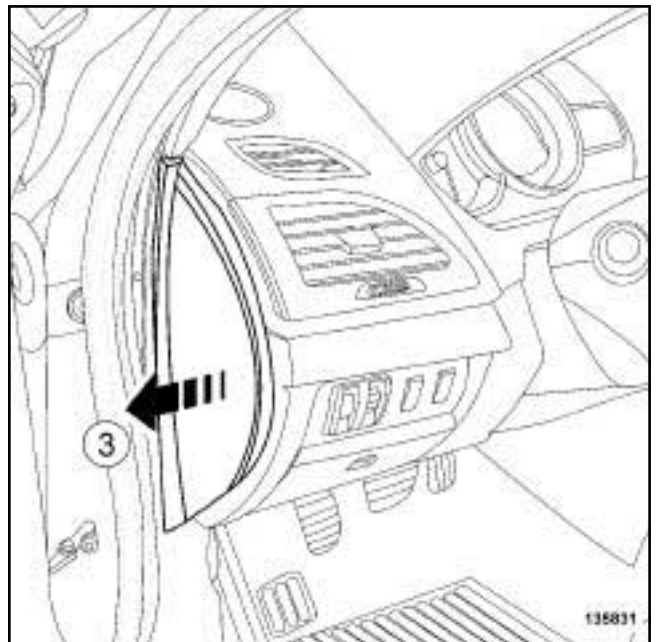
СНЯТИЕ

I - СНЯТИЕ



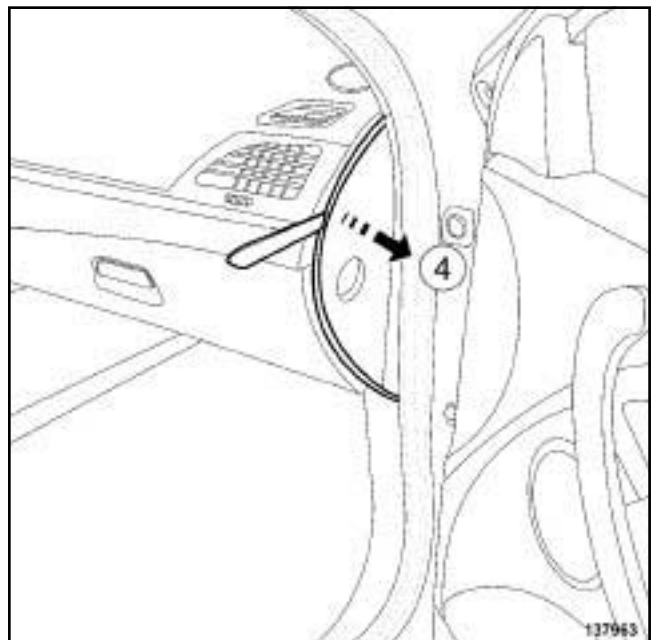
- Отсоедините панель выключателей (2) с помощью приспособления (Car. 1363).
- Разъедините разъемы панели выключателей.
- Частично снимите уплотнитель двери с стороны водителя (1).

135830



135831

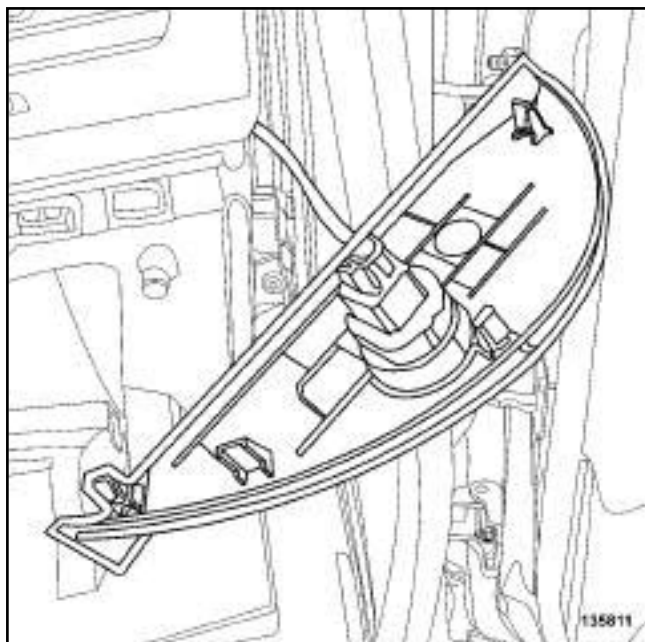
- Отсоедините держатели бокового щитка приборной панели с помощью приспособления (Car. 1363) (3).



137963

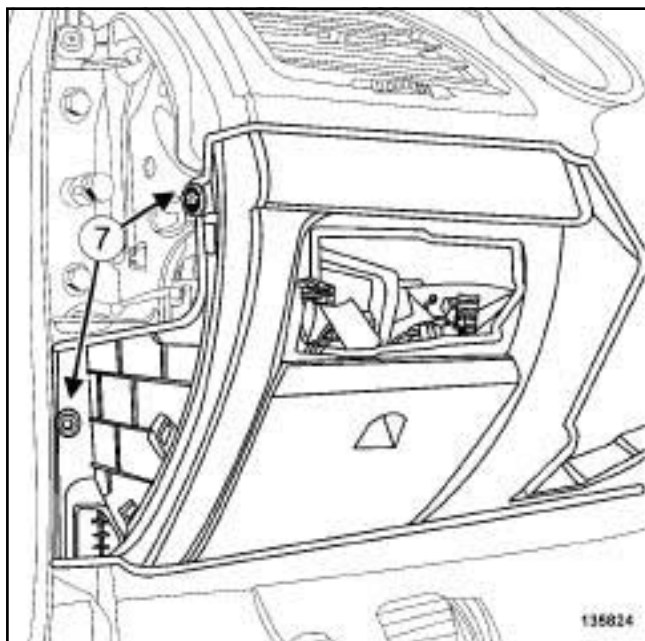
- Отсоедините боковой щиток приборной панели в соответствии с направлением стрелки (4) с помощью приспособления (Car. 1363).

В95 или D95

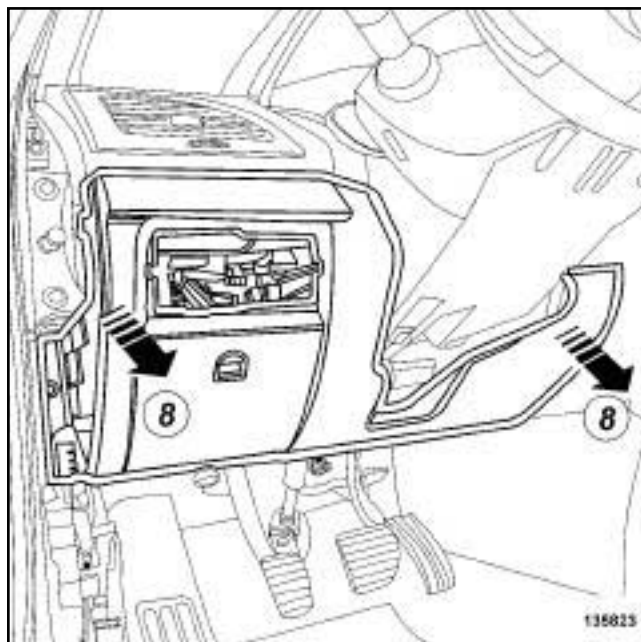


- ❑ Отсоедините колодку проводов от выключателя.

II - СНЯТИЕ

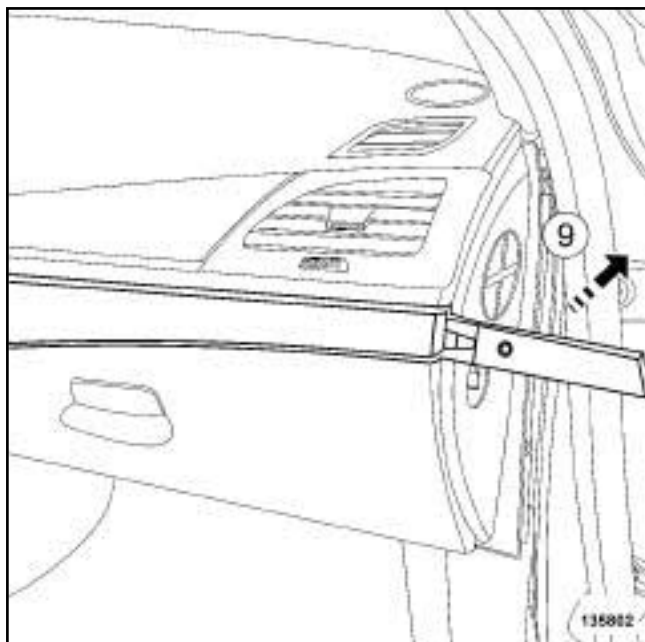


- ❑ Отверните винты (7) крепления нижней облицовки приборной панели.

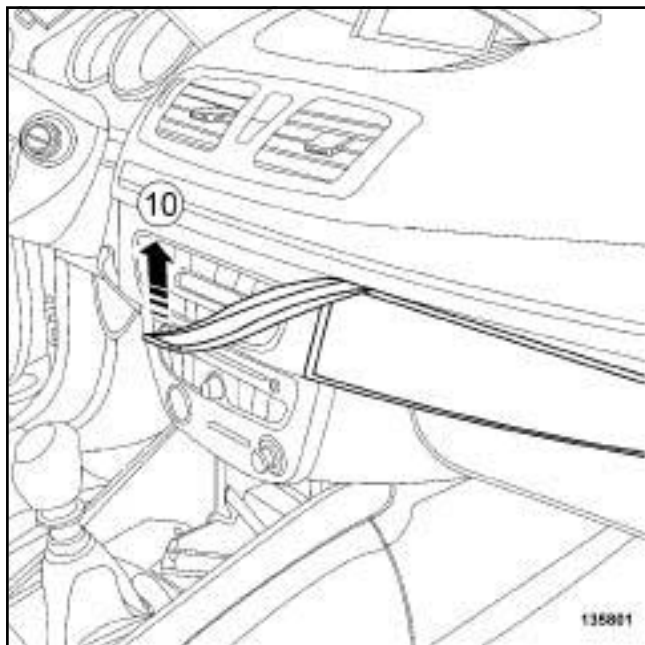


- ❑ Снимите нижнюю облицовку приборной панели в соответствии с направлением стрелки (8).

В95 или D95

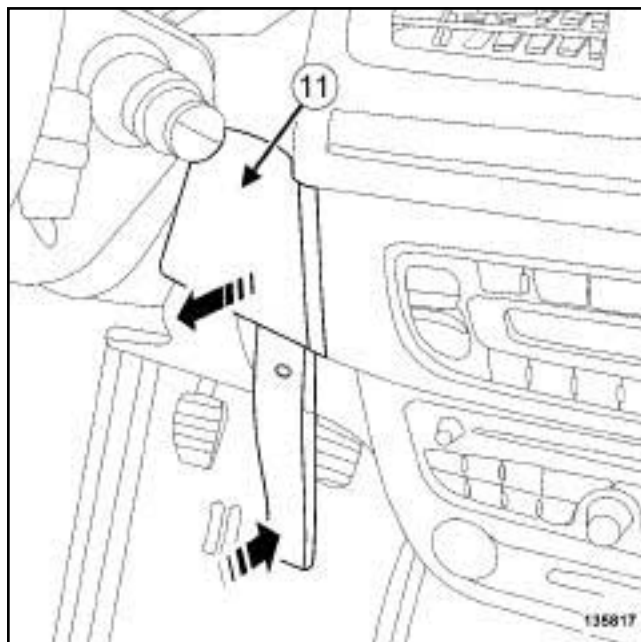


135802



135801

- Снимите нижнюю облицовку приборной панели со стороны пассажира в точке (9) и в точке (10) с помощью приспособления (Car. 1363).



135817

- Снимите нижнюю облицовку приборной панели со стороны водителя (11) с помощью приспособления (Car. 1363).

УСТАНОВКА

I - УСТАНОВКА

- Защелкните нижнюю облицовку панели приборов (8).
- Заверните болты (7) крепления нижней облицовки приборной панели.
- Закрепите:
 - нижнюю облицовку приборной панели со стороны пассажира,
 - нижнюю облицовку приборной панели (11) со стороны водителя.

II - ЗАВЕРШЕНИЕ

- Подключите разъем выключателя.
- Закрепите боковые щитки приборной панели.
- Установите уплотнитель двери со стороны водителя (1).
- Соедините разъемы панели выключателей.
- Закрепите панель выключателей (2) на нижней облицовке приборной панели.

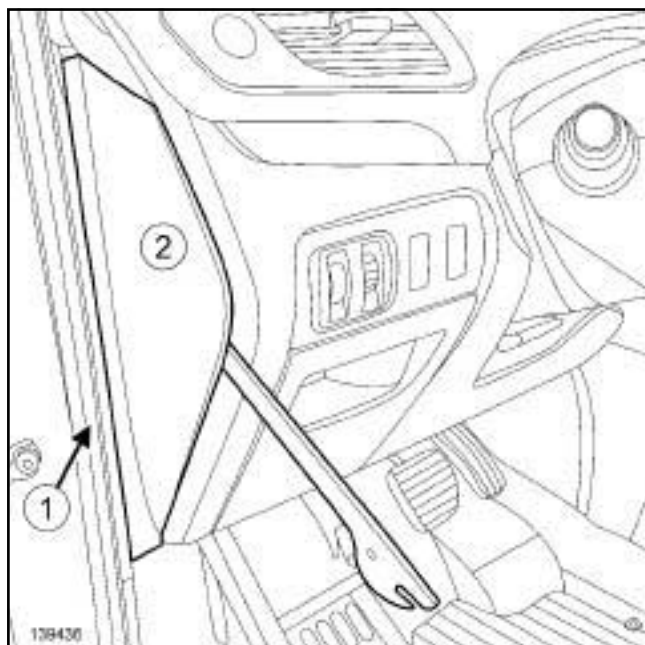
J95

Необходимые приспособления и специнструмент

Car. 1363 Комплект рычагов для снятия обивки.

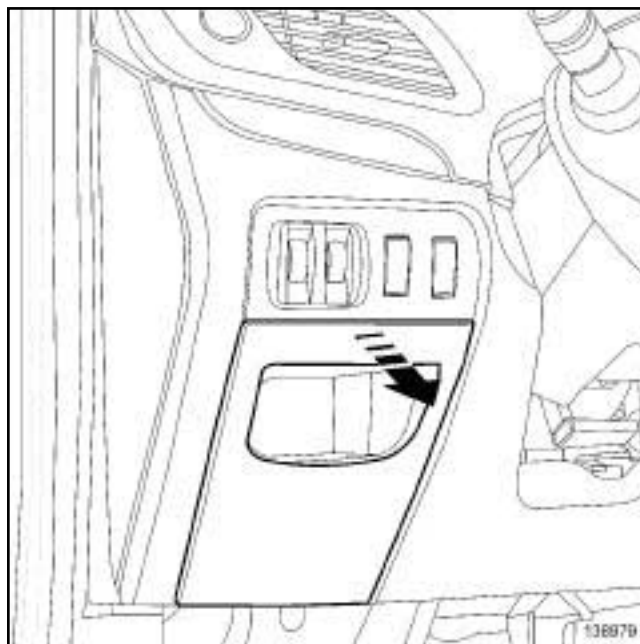
СНЯТИЕ

I - СНЯТИЕ



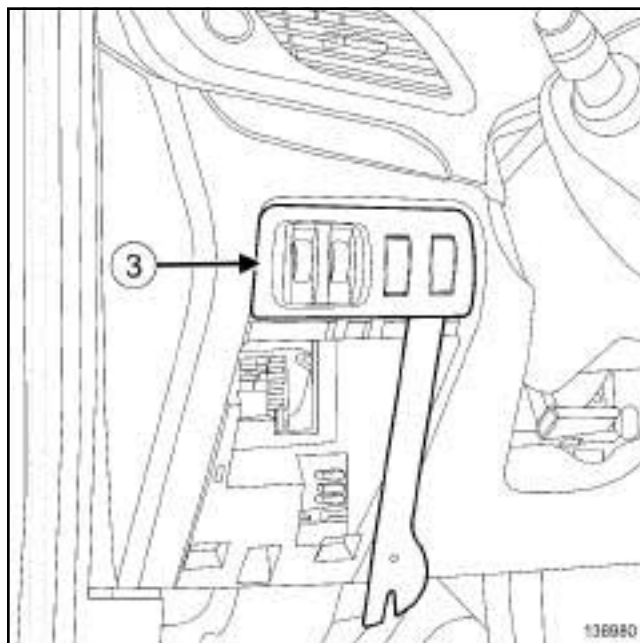
139436

- Частично снимите уплотнитель передней двери (1).
- Отсоедините боковой щиток (2) с помощью приспособления (Car. 1363).



138979

- Отсоедините крышку люка доступа к блоку предохранителей и реле салона с помощью приспособления (Car. 1363).

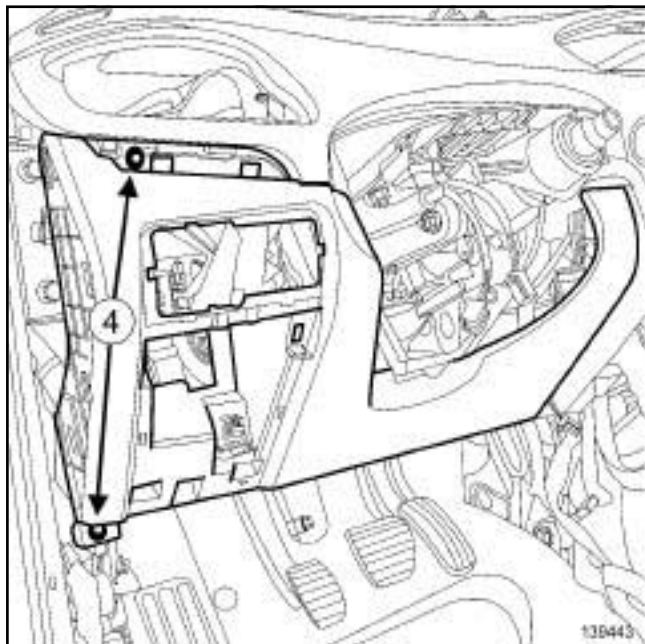


138980

- Отсоедините панель выключателей (3) с помощью приспособления (Car. 1363).
- Разъедините разъемы панели выключателей.
- Снимите нижнюю часть приборной панели со стороны водителя (см. 57A, Принадлежности салона, Облицовка приборной панели: Снятие и установка, с. 57A-17).

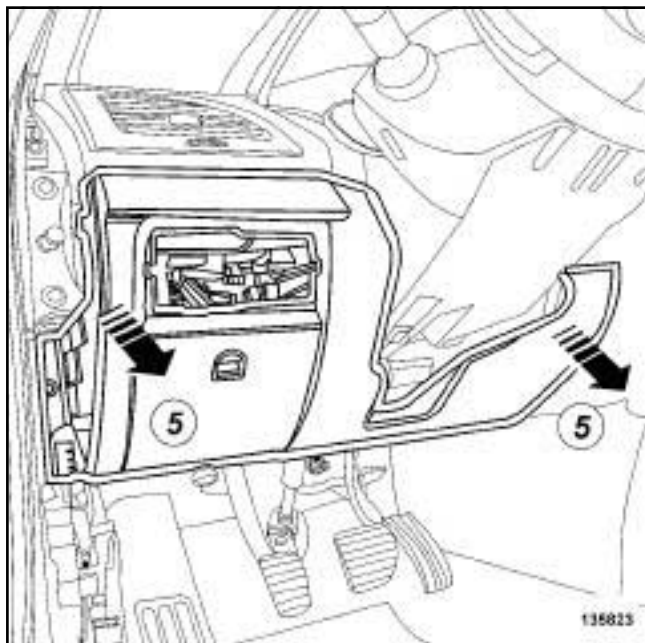
J95

II - СНЯТИЕ



139443

- Отверните винты (4) крепления нижней облицовки приборной панели.



135823

- Отсоедините нижнюю облицовку приборной панели в точке (5).

УСТАНОВКА

I - УСТАНОВКА

- Защелкните нижнюю облицовку панели приборов.
- Заверните болты (4) крепления нижней облицовки приборной панели.

II - ЗАВЕРШЕНИЕ

- Установите нижнюю часть приборной панели со стороны водителя (см. 57A, Принадлежности салона, Облицовка приборной панели: Снятие и установка, с. 57A-17).
- Соедините разъемы панели выключателей.
- Закрепите:
 - панель переключателя (3),
 - крышку люка доступа к блоку предохранителей и реле в салоне,
 - боковую панель (2).
- Установите уплотнитель (1) передней двери.

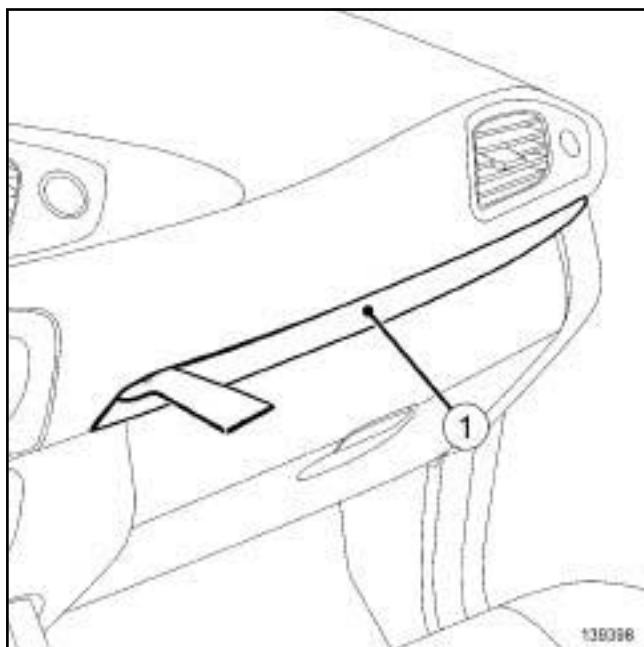
J95

Необходимые приспособления и специнструмент

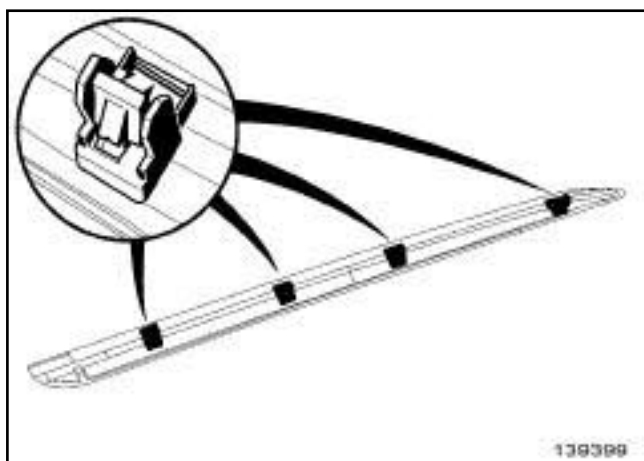
Car. 1363 Комплект рычагов для снятия обивки.

СНЯТИЕ

СНЯТИЕ

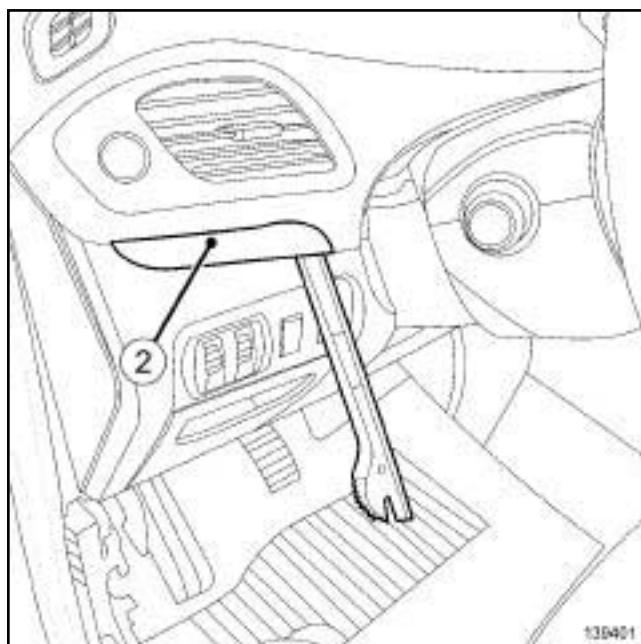


139398
139398



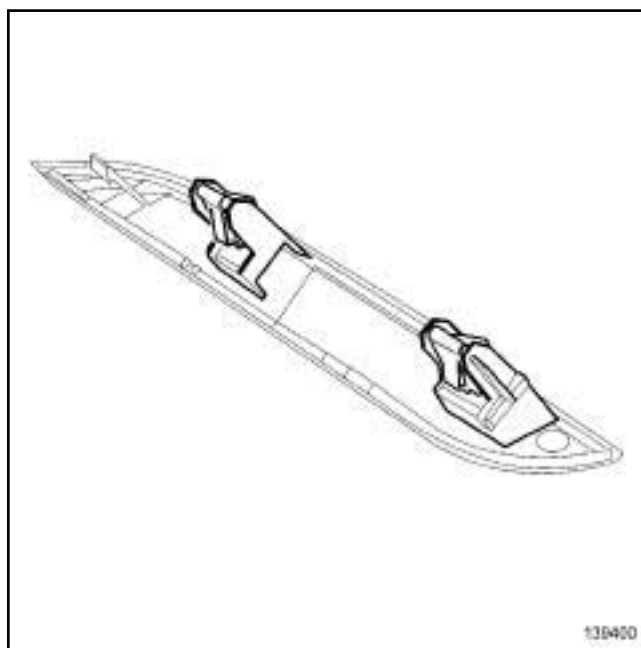
139398
139399

- ❑ Снимите облицовку приборной панели с о стороны пассажира (1) с помощью приспособления (Car. 1363).



139401

139401



139400

139400

- ❑ Снимите облицовку приборной панели с о стороны водителя (2) с помощью приспособления (Car. 1363).

УСТАНОВКА

УСТАНОВКА

- ❑ Закрепите декоративные накладки приборной панели.

B95 или D95

Необходимые приспособления и специнструмент

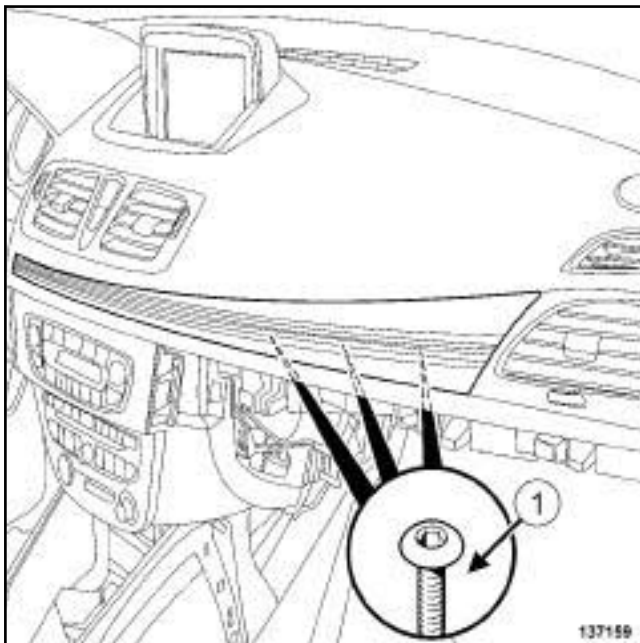
Car. 1363 Комплект рычагов для снятия обивки.

СНЯТИЕ

I - СНЯТИЕ

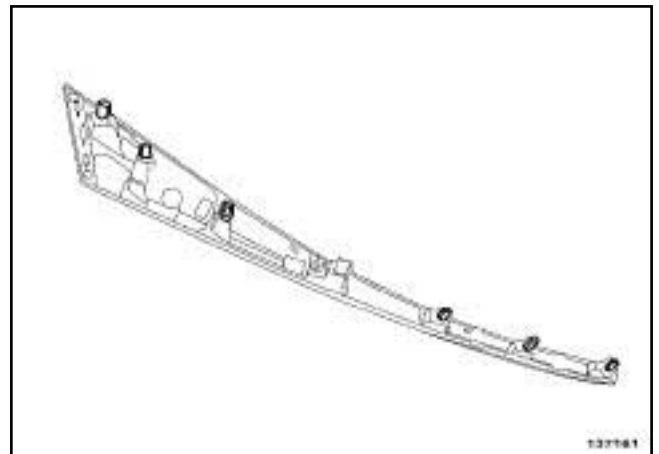
- Снимите вещевой ящик (см. **57A, Принадлежности салона, Вещевой ящик: Снятие и установка, с. 57A-28**).

II - СНЯТИЕ

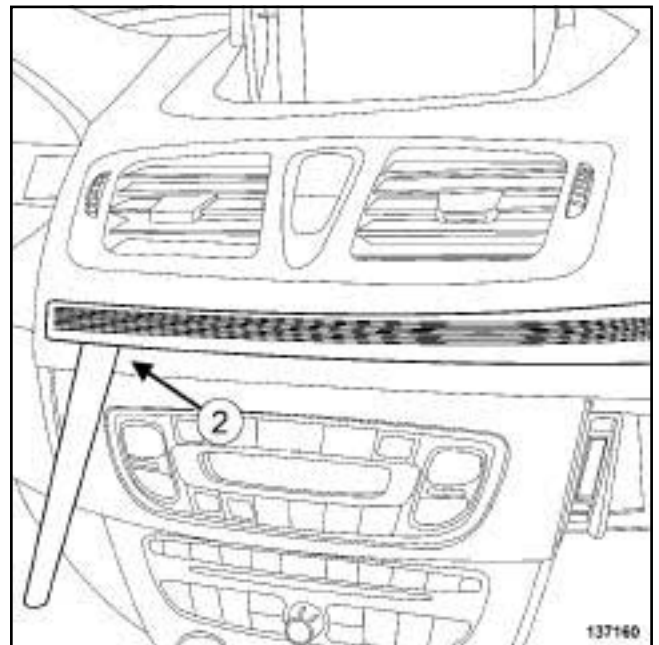


137159

- Отверните болты крепления облицовки приборной панели (1).



137161



137160

- Отсоедините облицовку приборной панели с помощью приспособления (**Car. 1363**) в точке (2).

I - УСТАНОВКА

- Защелкните декоративную планку приборной панели.
- Заверните болты крепления облицовки приборной панели.

II - ЗАВЕРШЕНИЕ

- Установите вещевой ящик. (см. **57A, Принадлежности салона, Вещевой ящик: Снятие и установка, с. 57A-28**)

В95 или D95

Необходимые приспособления и специнструмент

Car. 1363 Комплект рычагов для снятия обивки.

СНЯТИЕ

I - СНЯТИЕ

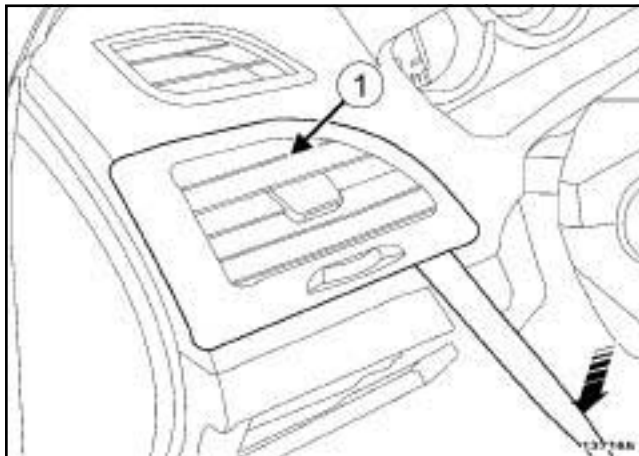
Боковое сопло вентиляции со стороны пассажира

□ Снимите:

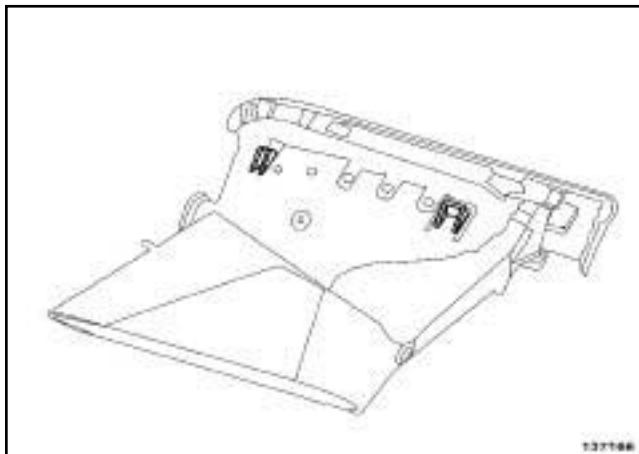
- вещевого ящик (см. 57A, Принадлежности салона, Вещевой ящик: Снятие и установка, с. 57A-28) ,
- декоративную накладку приборной панели (см. 57A, Принадлежности салона, Облицовка приборной панели: Снятие и установка, с. 57A-17) .

II - СНЯТИЕ

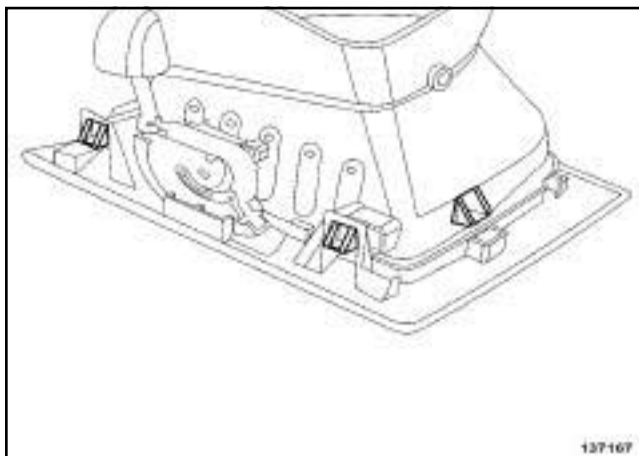
Боковое сопло вентиляции со стороны водителя



137165



137166



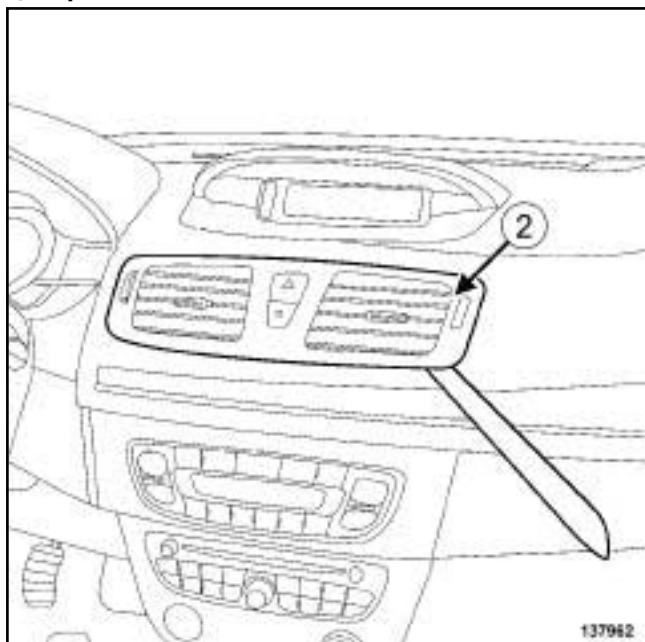
137167

137167

- Отсоедините боковое сопло вентиляции (1) на приборной панели с помощью приспособления (Car. 1363).

В95 или D95

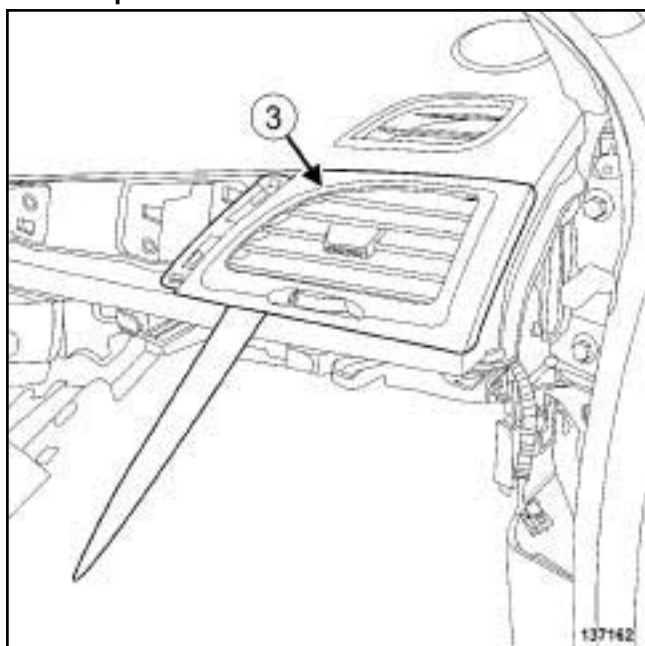
Центральное сопло вентиляции



137962

- Отсоедините центральное сопло вентиляции (2) на приборной панели с помощью приспособления (Car. 1363).
- Разъедините разъем выключателей аварийной сигнализации и центрального замка.

Боковое сопло вентиляции со стороны пассажира



137162

- Отсоедините боковое сопло вентиляции (3) на приборной панели с помощью приспособления (Car. 1363).

УСТАНОВКА

I - УСТАНОВКА

1 - Центральное сопло вентиляции

- Присоедините разъемы выключателей аварийной сигнализации и центрального замка.

2 - боковые сопла вентиляции

- Закрепите боковые сопла вентиляции.

II - ЗАВЕРШЕНИЕ

Боковое сопло вентиляции со стороны пассажира

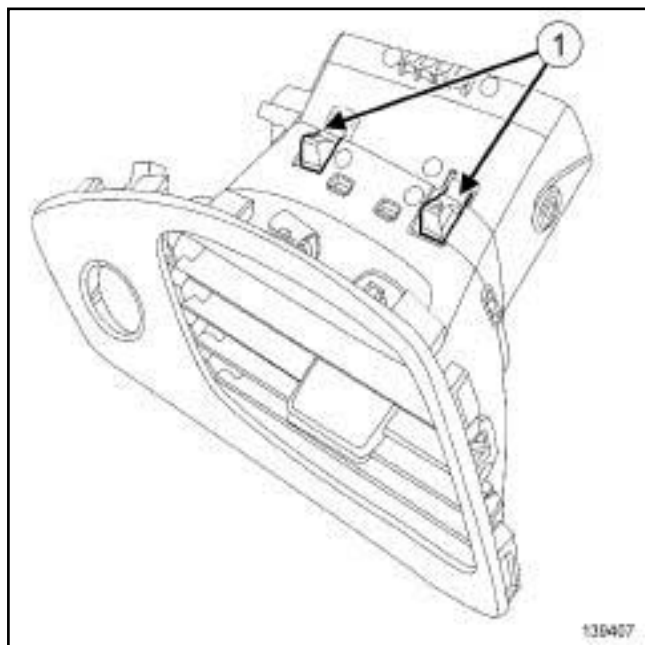
- Установите:
 - декоративную накладку приборной панели (см. 57A, Принадлежности салона, Облицовка приборной панели: Снятие и установка, с. 57A-17),
 - вещевого ящик (см. 57A, Принадлежности салона, Вещевой ящик: Снятие и установка, с. 57A-28).

Необходимые приспособления и специнструмент

Car. 1363	Комплект рычагов для снятия обивки.
-----------	-------------------------------------

СНЯТИЕ

СНЯТИЕ



139407



139406

- Снимите боковое сопло вентиляции приборной панели с помощью приспособления (Car. 1363) (2), нажав на защелки (1).

УСТАНОВКА

УСТАНОВКА

- Закрепите боковое сопло вентиляции на приборной панели.

ПРИНАДЛЕЖНОСТИ САЛОНА

Передняя панель: Снятие и установка

57A

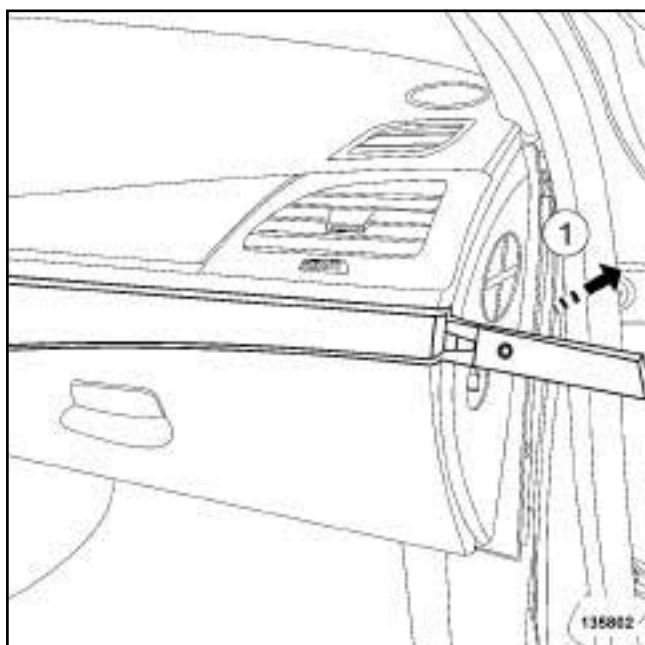
В95 или D95

Необходимые приспособления и специнструмент

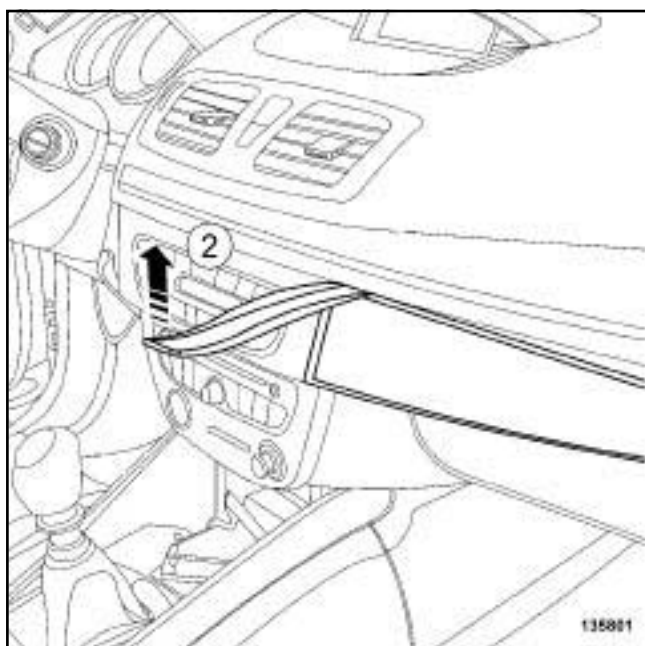
Car. 1363 Комплект рычагов для снятия обивки.

СНЯТИЕ

I - СНЯТИЕ

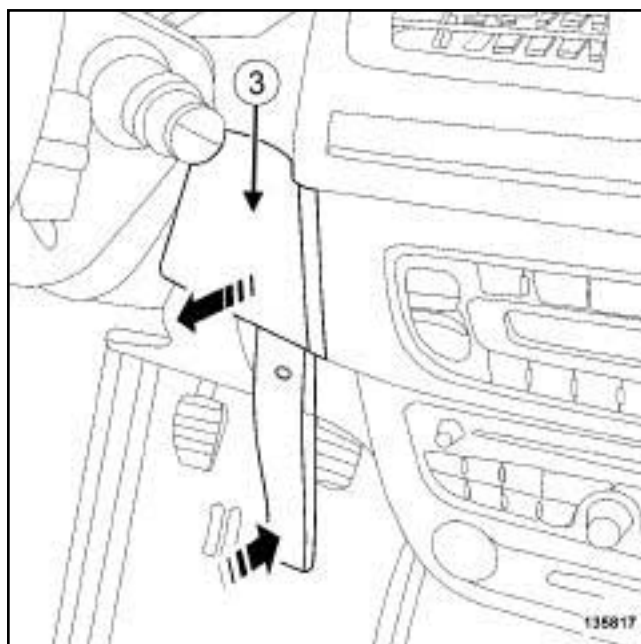


135802



135801

- ❑ Снимите нижнюю облицовку приборной панели со стороны пассажира в точке (1) и в точке (2) с помощью приспособления (**Car. 1363**).



135817

- ❑ Снимите нижнюю облицовку приборной панели со стороны водителя (3) с помощью приспособления (**Car. 1363**).

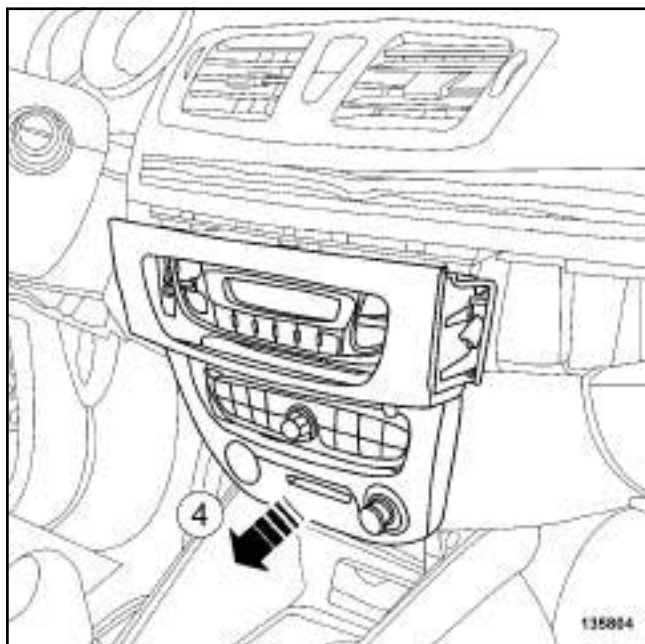
ПРИНАДЛЕЖНОСТИ САЛОНА

Передняя панель: Снятие и установка

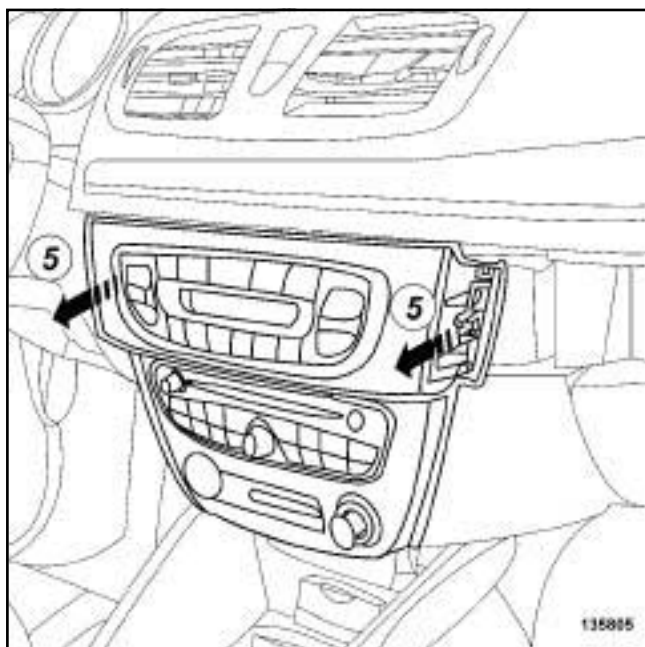
57A

B95 или D95

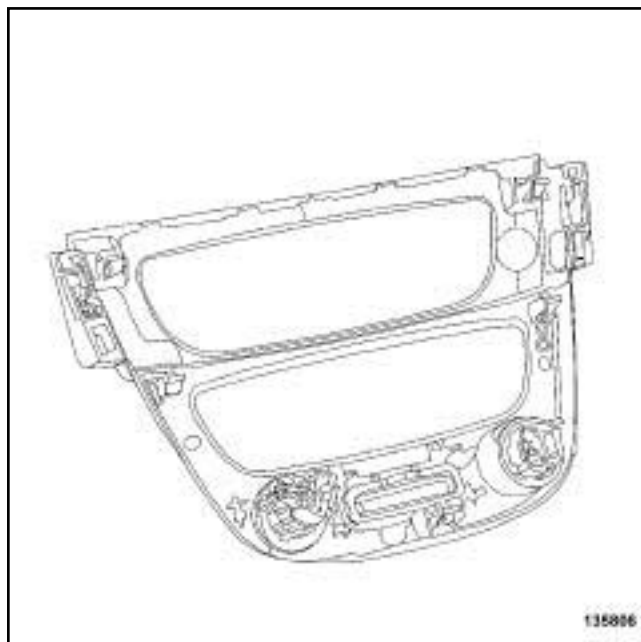
II - СНЯТИЕ



135804



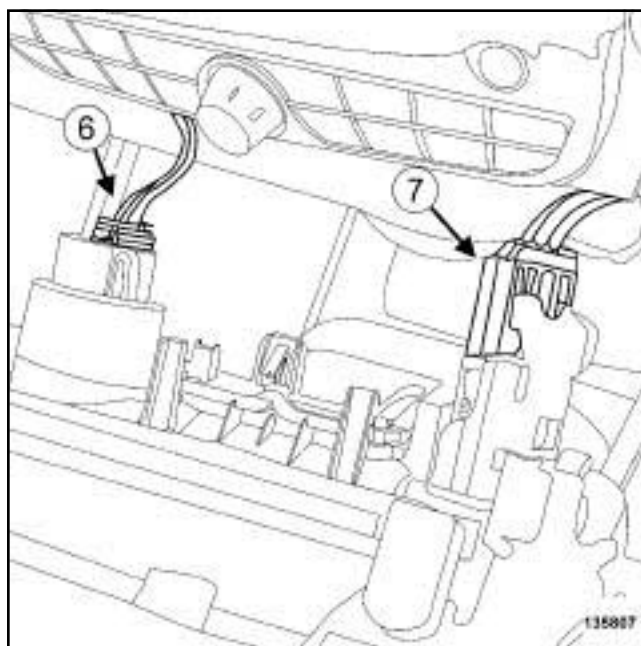
135805



135806

135806

- ❑ Отсоедините центральную переднюю панель в точке (4) и в точке (5) с помощью приспособления (Car. 1363).



135807

- ❑ Отсоедините:
 - разъем кнопки запуска двигателя (6) ,
 - разъем прикуривателя (7) .

ПРИНАДЛЕЖНОСТИ САЛОНА

Передняя панель: Снятие и установка

57A

В95 или D95

УСТАНОВКА

I - УСТАНОВКА

- Присоедините:
 - разъем прищуривается,
 - разъем кнопки запуска двигателя.
- Зафиксируйте центральную панель.

II - ЗАВЕРШЕНИЕ

- Закрепите:
 - нижнюю облицовку приборной панели с о стороны пассажира,
 - нижнюю облицовку приборной панели с о стороны водителя **(3)**.

J95

СНЯТИЕ

I - СНЯТИЕ

- Отключите аккумуляторную батарею (см. **Аккумуляторная батарея: Снятие и установка**) (глава 80А, Аккумуляторная батарея).
- Снимите:
 - декоративные накладки приборной панели (см. **57А, Принадлежности салона, Облицовка приборной панели: Снятие и установка, с. 57А-17**),
 - нижнюю облицовку приборной панели (см. **57А, Принадлежности салона, Нижняя облицовка приборной панели: Снятие и установка, с. 57А-12**),
 - выключатель блокировки подушки безопасности (см. **Выключатель блокировки подушки безопасности переднего пассажира: Снятие и установка**) (Глава 88С, Подушки безопасности и преднатяжители ремней безопасности).
 - фонарь освещения вещевого ящика (с м. **Фонарь освещения вещевого ящика: Снятие и установка**) (Глава 81В, Приборы внутреннего освещения),
 - вещевого ящик (с м. **57А, Принадлежности салона, Вещевой ящик: Снятие и установка, с. 57А-28**),
 - центральную консоль (см. **57А, Принадлежности салона, Центральная консоль: Снятие и установка, с. 57А-33**),
 - панель управления (см. **Панель управления Снятие и установка**) (Глава 61А, Система отопления).

АУДИОСИСТЕМА NO 01 или АУДИОСИСТЕМА NO 02 или АУДИОСИСТЕМА NO 03 или АУДИОСИСТЕМА NO 04 или АУДИОСИСТЕМА NO 05

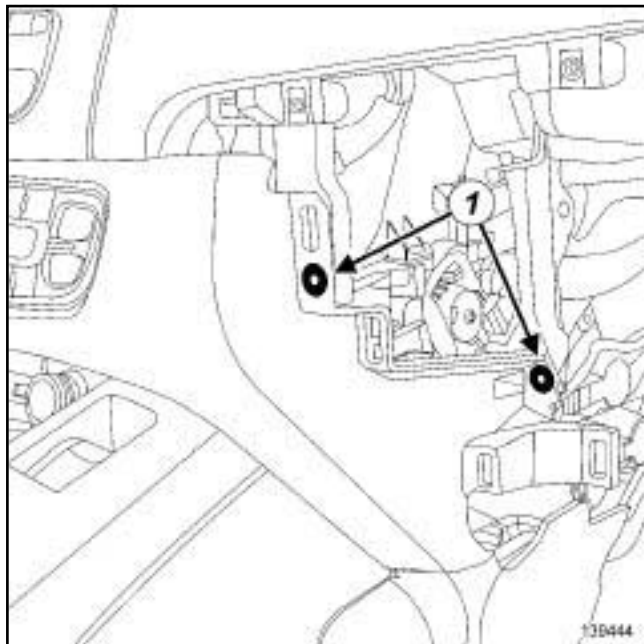
- Снимите аудиосистему (с м. **Аудиосистема: Снятие и установка**) (Глава 86А, Аудиосистема).

СИСТЕМА НАВИГАЦИИ 1 УРОВЕНЬ или СИСТЕМА НАВИГАЦИИ 1 УРОВЕНЬ

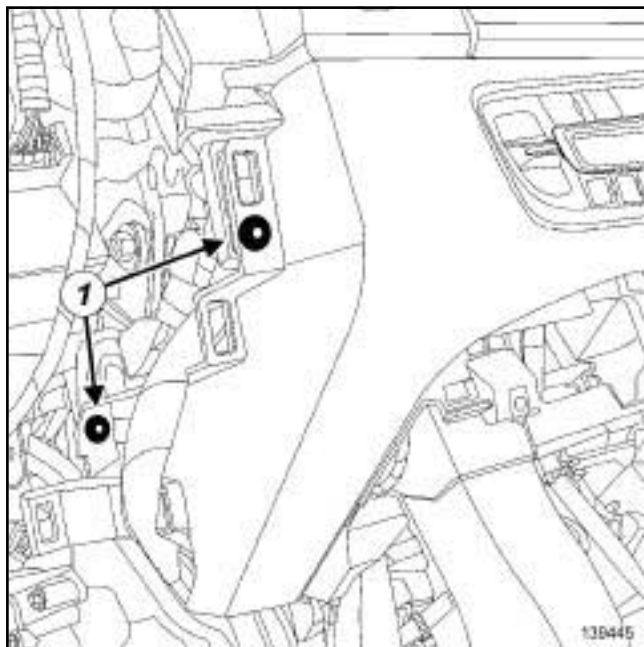
- Снимите аудиосистему с блоком навигации (см. **Аудиосистема с блоком навигации: Снятие и установка**) (Глава 83С, Бортовая телеметрическая система).

J95

II - СНЯТИЕ



139444



139445

□ Снимите:

- винты (1) ,
- центральную переднюю панель с осторожностью.

Примечание:

Отметьте положение в сех проводов перед снятием центральной передней панели.

УСТАНОВКА

I - УСТАНОВКА

□ Установите:

- центральную переднюю панель с осторожностью,
- винты (1) .

II - ЗАВЕРШЕНИЕ

АУДИОСИСТЕМА NO 01 или АУДИОСИСТЕМА NO 02 или АУДИОСИСТЕМА NO 03 или АУДИОСИСТЕМА NO 04 или АУДИОСИСТЕМА NO 05

- #### □ Установите аудиосистему (см. **Аудиосистема: Снятие и установка**) (Глава 86А, Аудиосистема).

СИСТЕМА НАВИГАЦИИ 1 УРОВЕНЬ или СИСТЕМА НАВИГАЦИИ 1 УРОВЕНЬ

- #### □ Установите аудиосистему с блоком навигации (см. **Аудиосистема с блоком навигации: Снятие и установка**) (Глава 83С, Бортовая телеметрическая система).

□ Установите:

- панель управления (см. **Панель управления Снятие и установка**) (Глава 61А, Система отопления),
- центральную консоль (см. **57А, Принадлежности салона, Центральная консоль: Снятие и установка, с. 57А-33**) ,
- вещевого ящик (см. **57А, Принадлежности салона, Вещевой ящик: Снятие и установка, с. 57А-28**) ,
- фонарь освещения вещевого ящика (с м. **Фонарь освещения вещевого ящика: Снятие и установка**) (Глава 81В, Приборы внутреннего освещения),
- выключатель блокировки подушки безопасности (см. **Выключатель блокировки подушки безопасности переднего пассажира: Снятие и установка**) (Глава 88С, Подушки безопасности и преднатяжители ремней безопасности),

ПРИНАДЛЕЖНОСТИ САЛОНА

Передняя панель: Снятие и установка

57A

J95

- нижнюю облицовку приборной панели (см. **57A, Принадлежности салона, Нижняя облицовка приборной панели: Снятие и установка, с. 57A-12**),
 - декоративные наклейки приборной панели (см. **57A, Принадлежности салона, Облицовка приборной панели: Снятие и установка, с. 57A-17**).
- Подключите аккумуляторную батарею (см. **Аккумуляторная батарея: Снятие и установка**) (глава 80A, Аккумуляторная батарея).

ПРИНАДЛЕЖНОСТИ САЛОНА

Вещевой ящик: Снятие и установка

57А

Необходимые приспособления и специнструмент

Car. 1363 Комплект рычагов для снятия обивки.

СНЯТИЕ

I - СНЯТИЕ

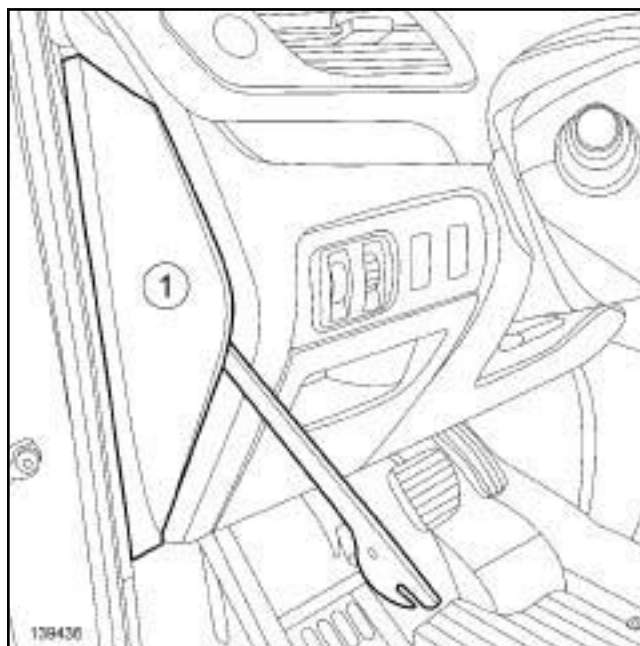
Снимите:

- облицовку приборной панели со стороны пассажира (см. **57А, Принадлежности салона, Облицовка приборной панели: Снятие и установка, с. 57А-17**),
- фонарь освещения вещевого ящика (с м. **Фонарь освещения вещевого ящика: Снятие и установка**) (Глава 81В, Приборы внутреннего освещения),
- частично уплотнитель передней двери.

ЛЕВОСТОРОННЕЕ РУЛЕВОЕ УПРАВЛЕНИЕ

- Снимите выключатель блокировки подушки безопасности (см. **Выключатель блокировки подушки безопасности переднего пассажира: Снятие и установка**) (Глава 88С, Подушки безопасности и преднатяжители ремней безопасности).

ПРАВООСТОРОННЕЕ РУЛЕВОЕ УПРАВЛЕНИЕ



139436

- Отсоедините боковой щиток (1) с помощью приспособления (**Car. 1363**).

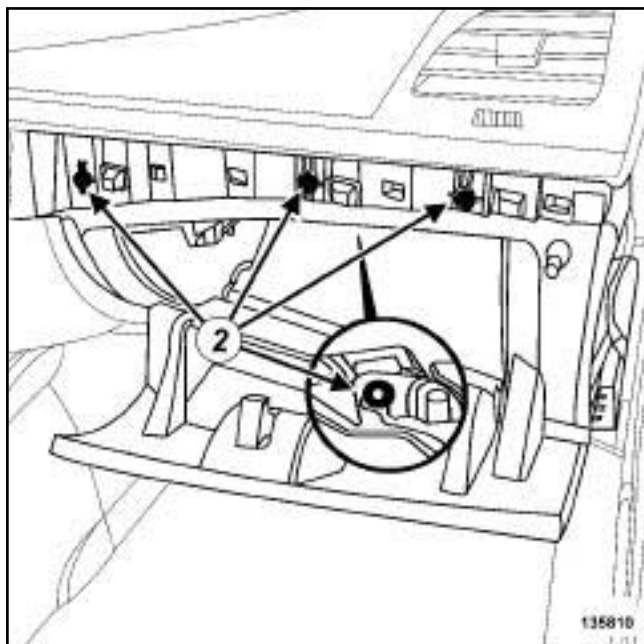
ПРИНАДЛЕЖНОСТИ САЛОНА

Вещевой ящик: Снятие и установка

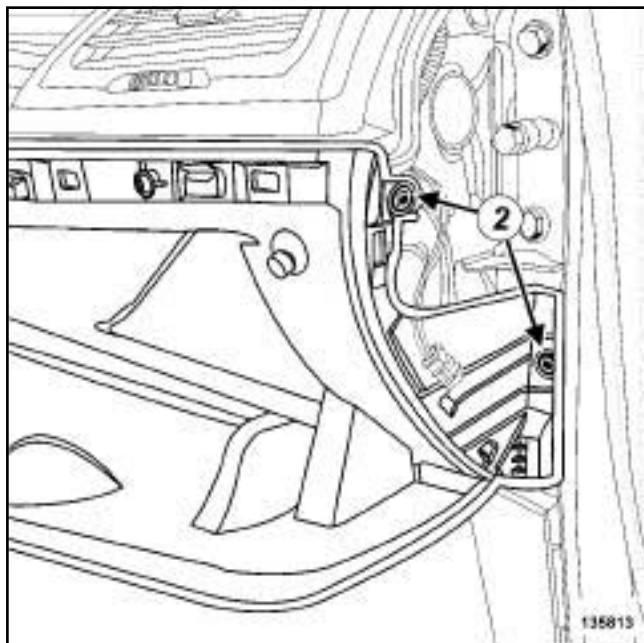
57A

II - СНЯТИЕ

B95 или D95

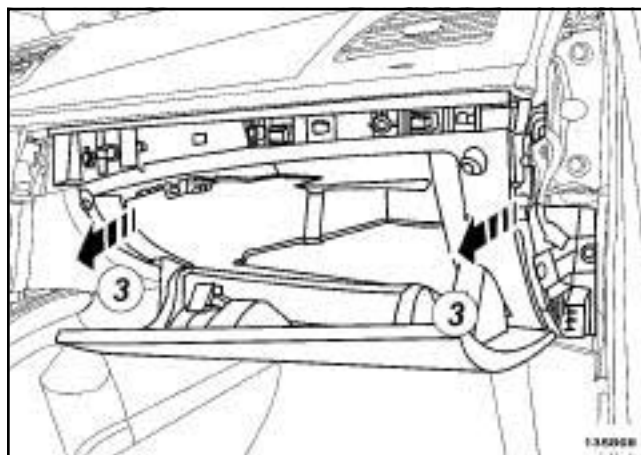


135810



135813

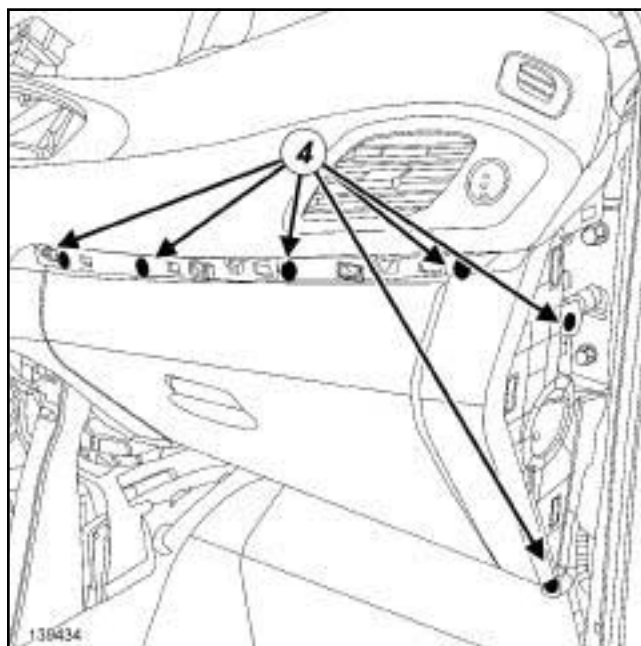
- ❑ Отверните болты крепления вещевого ящика (2)



135808

- ❑ Отсоедините вещевой ящик в точке (3) .

J95



139434

- ❑ Снимите:
 - винты (4) ,
 - вещевого ящик.

УСТАНОВКА

I - УСТАНОВКА

Установите:

- вещевой ящик,
- болты крепления вещевого ящика.

II - ЗАВЕРШЕНИЕ

ПРАВСТОРОННЕЕ РУЛЕВОЕ УПРАВЛЕНИЕ

- Зафиксируйте защелками боковой щиток (1).

ЛЕВОСТОРОННЕЕ РУЛЕВОЕ УПРАВЛЕНИЕ

- Установите выключатель блокировки подушки безопасности (см. **Выключатель блокировки подушки безопасности переднего пассажира: Снятие и установка**) (Глава 88С, Подушки безопасности и преднатяжители ремней безопасности)

Установите:

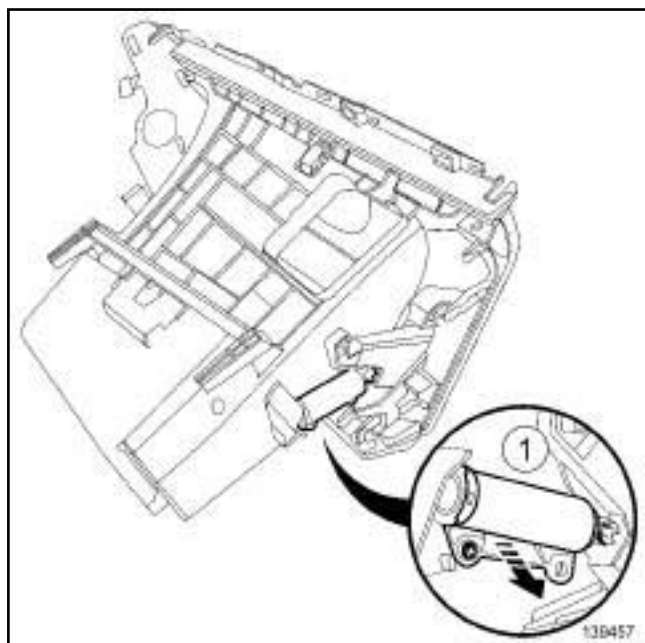
- уплотнитель передней двери,
- фонарь освещения вещевого ящика (с м. **Фонарь освещения вещевого ящика: Снятие и установка**) (Глава 81В, Приборы внутреннего освещения),
- декоративную накладку приборной панели (см. **57А, Принадлежности салона, Облицовка приборной панели: Снятие и установка, с. 57А-17**).

СНЯТИЕ

I - СНЯТИЕ

❑ Снимите:

- фонарь освещения вещевого ящика (с м. **Фонарь освещения вещевого ящика: Снятие и установка**) (Глава 81В, Приборы внутреннего освещения),
- вещевого ящик (с м. **57А, Принадлежности салона, Вещевой ящик: Снятие и установка, с. 57А-28**) .

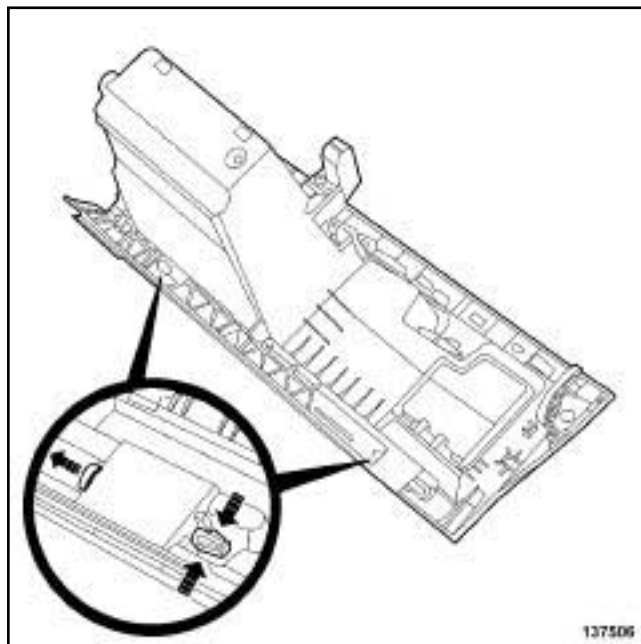


139457

❑ Отсоедините гидроцилиндр (1) .

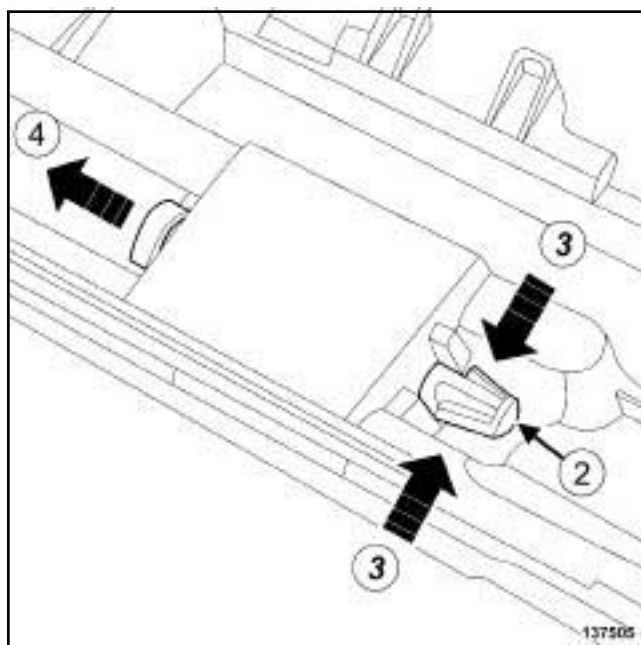
II - СНЯТИЕ

В95 или D95



137506

137506



137505

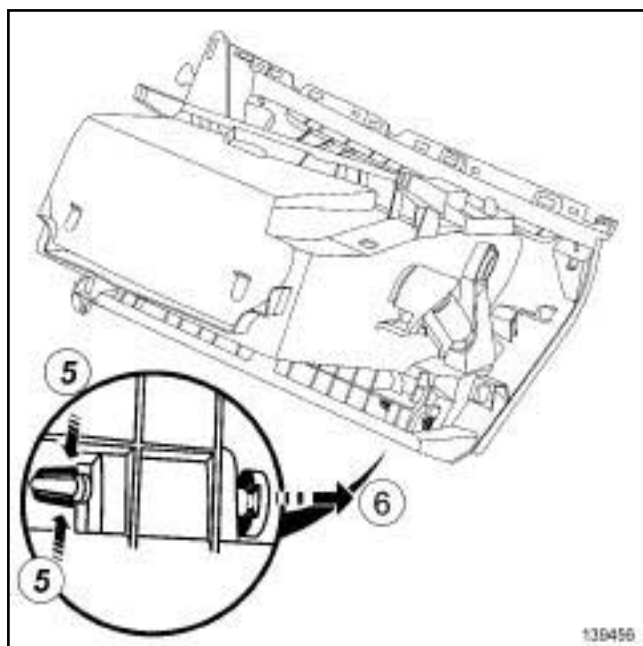
137505

❑ Снимите оси крышки вещевого ящика (2) , нажав на защелки в точке (3) .

❑ Снимите:

- оси крышки вещевого ящика в зоне (4) ,
- дверцу вещевого ящика.

J95



139456

- Снимите оси, нажав на защелки в зоне (5) .
- Снимите:
 - оси в зоне (6) ,
 - дверцу вещевого ящика.

УСТАНОВКА

I - УСТАНОВКА

- Установите крышку вещевого ящика.
- Закрепите оси крышки вещевого ящика.

II - ЗАВЕРШЕНИЕ

- Закрепите гидроцилиндр (1).
- Установите:
 - вещевой ящик (с м. 57 А , Принадлежности салона, Вещевой ящик: Снятие и установка, с. 57А-28) ,
 - фонарь освещения вещевого ящика (с м. **Фонарь освещения вещевого ящика: Снятие и установка**) (Глава 81В, Приборы внутреннего освещения).

ПРИНАДЛЕЖНОСТИ САЛОНА

Центральная консоль: Снятие и установка

57A

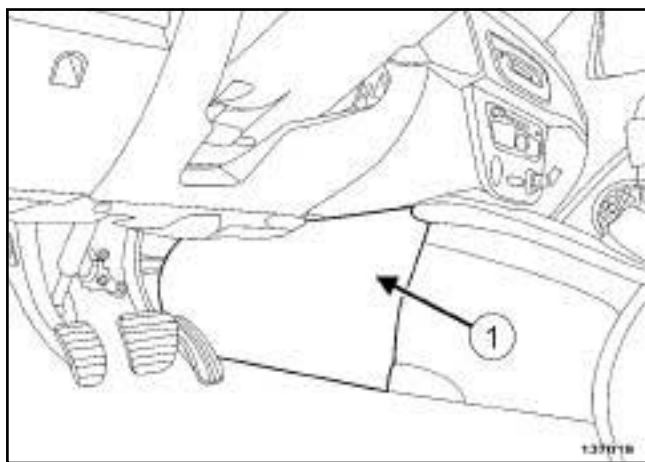
В95 или D95

Необходимые приспособления и специнструмент

Car. 1363 Комплект рычагов для снятия обивки.

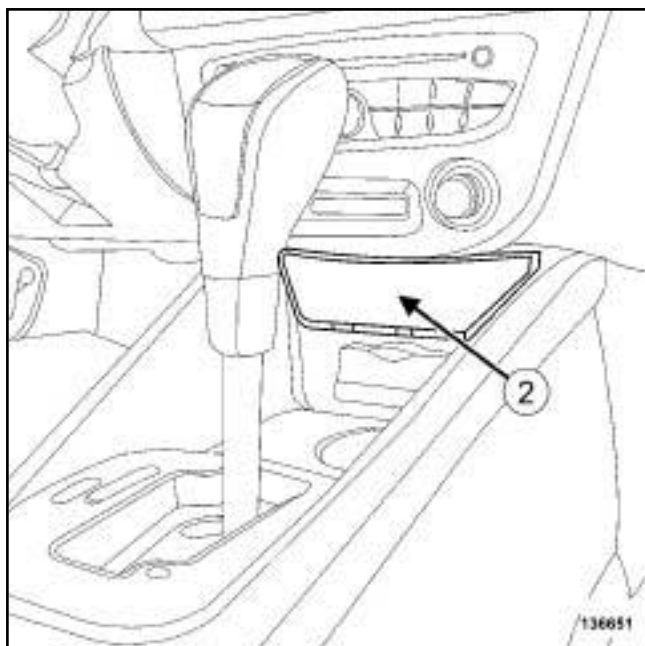
СНЯТИЕ

I - СНЯТИЕ



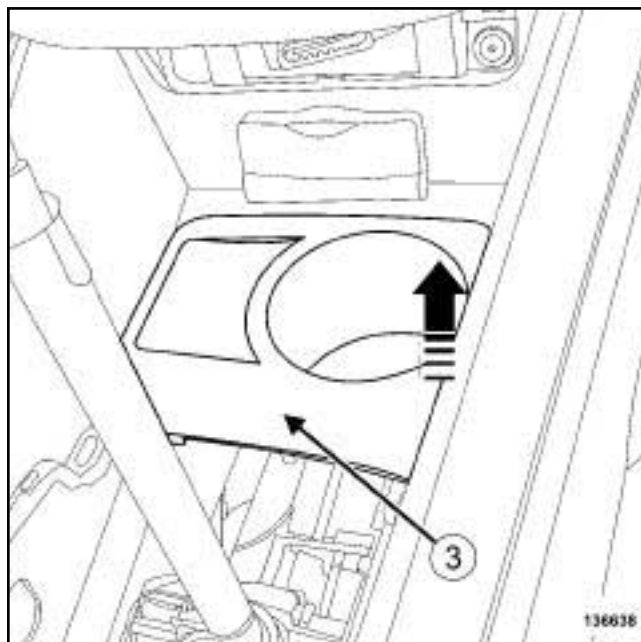
137019

- ❑ Отсоедините боковые панели центральной консоли (1) с помощью приспособления (**Car. 1363**).



136651

- ❑ Отсоедините крышку диагностического разъема (2).

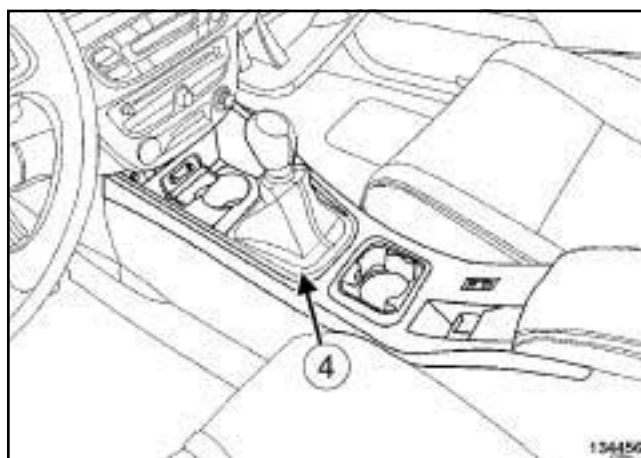


136638

136638

- ❑ Отсоедините подстаканник (3).

5-СТУПЕНЧАТАЯ МКП или 6-СТУПЕНЧАТАЯ МКП



134456

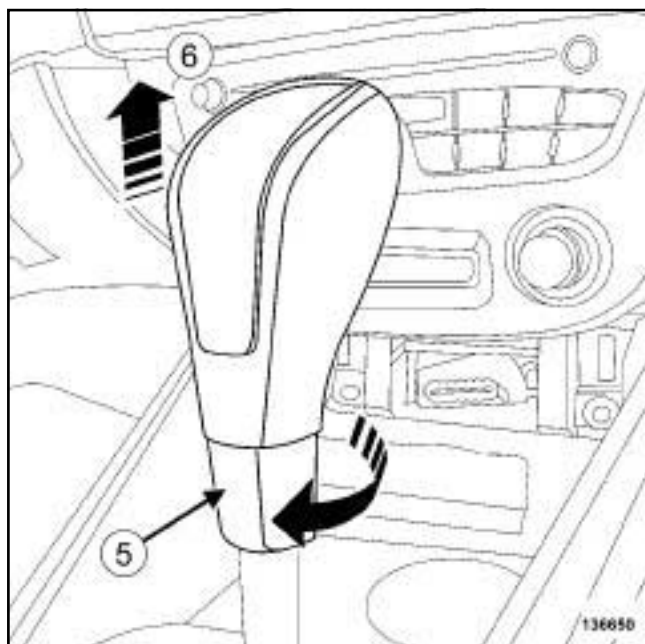
134456

- ❑ Отсоедините облицовку рычага переключения передач (4) с помощью приспособления (**Car. 1363**).

Центральная консоль: Снятие и установка

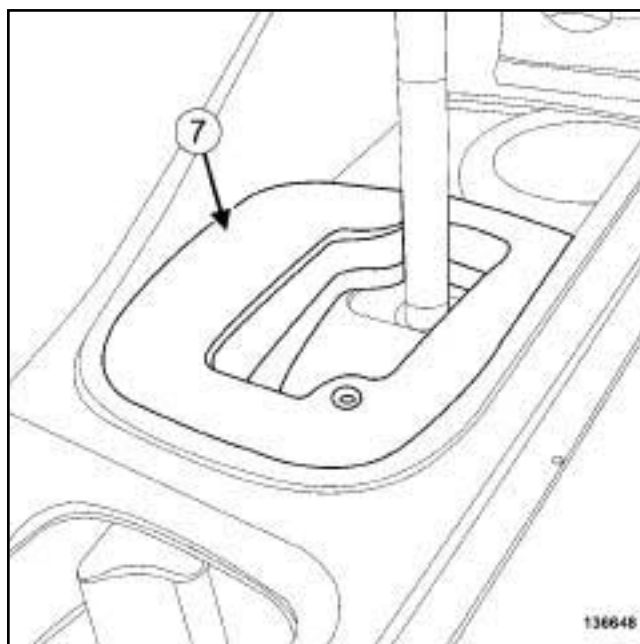
В95 или D95

6-СТУПЕНЧАТАЯ АКП



136650

- Разблокируйте рукоятку рычага переключения передач, повернув стопорное кольцо на четверть поворота по часовой стрелке (5).
- Отсоедините рукоятку рычага переключения передач следующим образом (6).

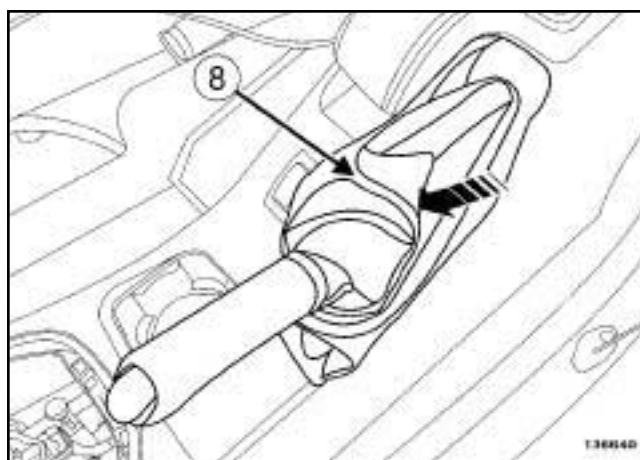


136648

136648

- Снимите облицовку рычага переключения передач (7) с помощью приспособления (Car. 1363).

БЕЗ АВТОМАТИЧЕСКОГО С ТОЯНОЧНОГО ТОРМОЗА

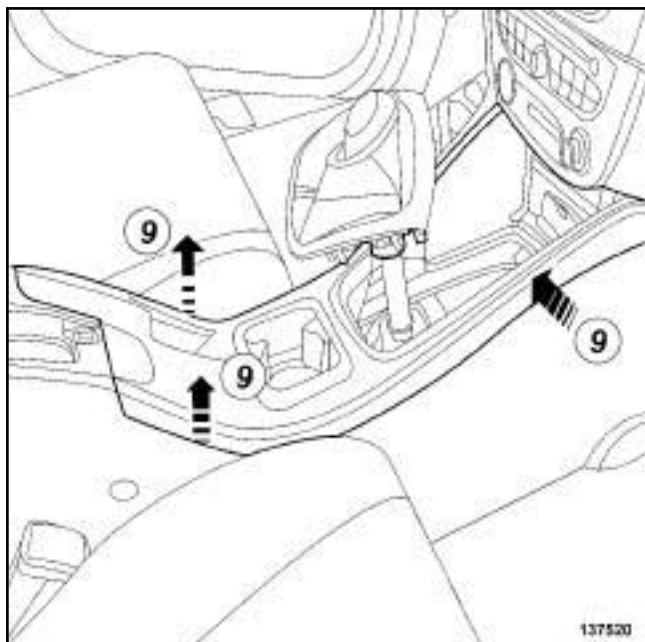


136640

136640

- Частично снимите чехол рычага стояночного тормоза (8).

В95 или D95



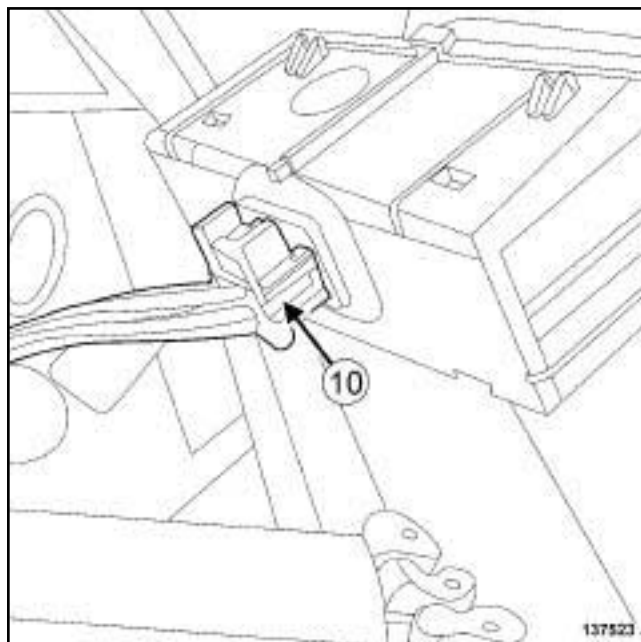
- ❑ Отсоедините верхнюю переднюю панель центральной консоли следующим образом (9) с помощью приспособления (Car. 1363).

ЭЛЕКТРИЧЕСКИЙ СТОЯНОЧНЫЙ ТОРМОЗ

- ❑ Отсоедините переключатель автоматического стояночного тормоза (см. **Рукоятка: Снятие и установка**) (Глава 37В, Автоматический стояночный тормоз).

РЕГУЛЯТОР СКОРОСТИ.

- ❑ Отсоедините переключатель регулятора скорости (см. **Выключатель: Снятие и установка**) (Глава 83D, Регулятор скорости).

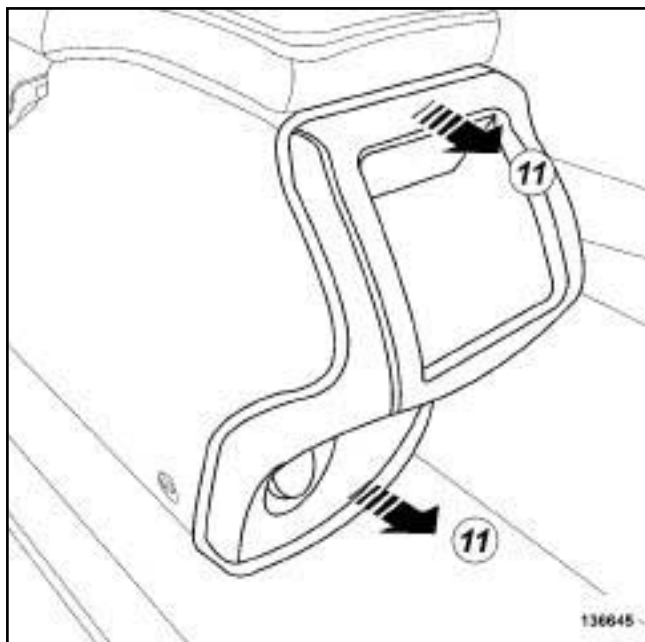


- ❑ Отсоедините вынесенный разъем аудиосистемы (10).

АУДИОСИСТЕМА NO 07

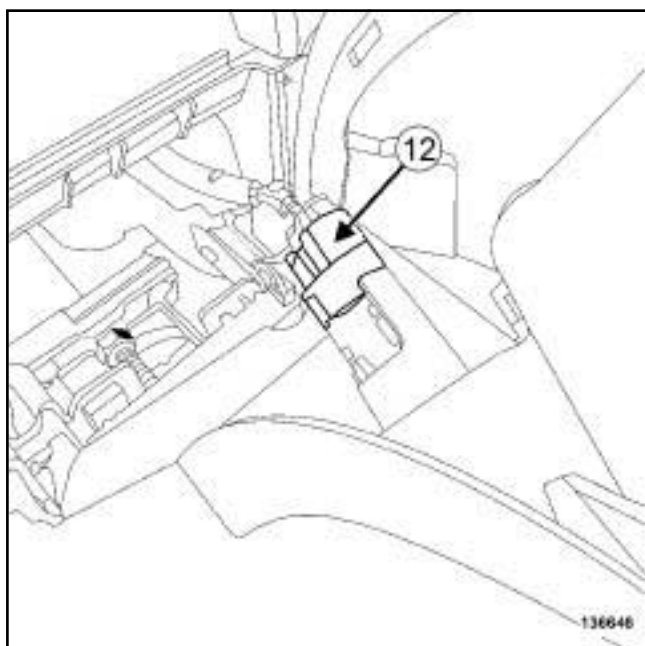
- ❑ Отсоедините панель управления системы навигации (см. **Центральная панель управления: Снятие и установка**) (Глава 83С, Бортовая телеметрическая система).

B95 или D95



136645

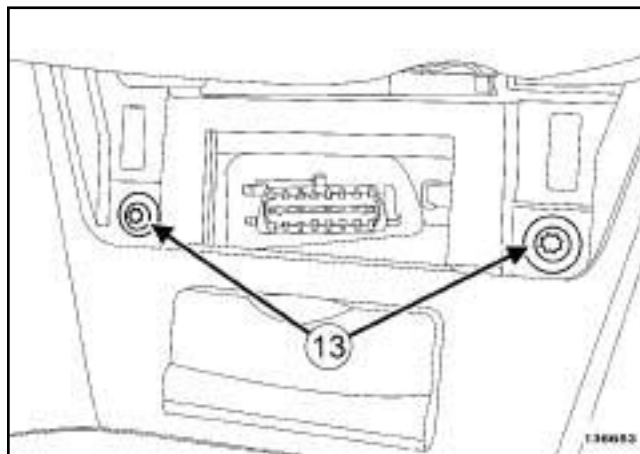
- ❑ Отсоедините заднюю панель центральной консоли следующим образом (1 1) с помощью приспособления (Car. 1363).



136646

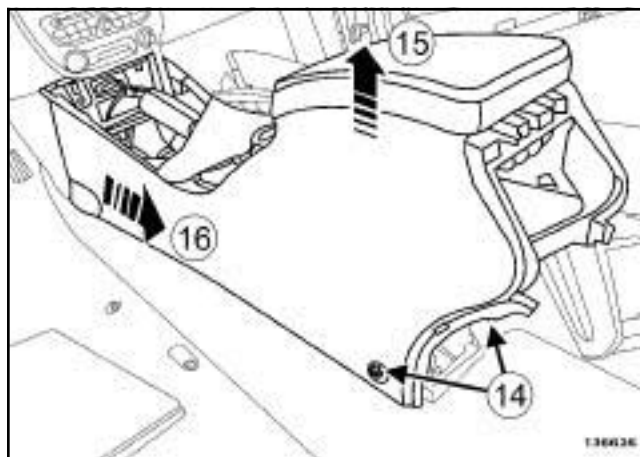
- ❑ Разъедините разъем розетки для дополнительного электрооборудования (12).

II - СНЯТИЕ



136653

- ❑ Снимите болты переднего крепления (1 3) центральной консоли.



136636

- ❑ Снимите болты заднего крепления (1 4) центральной консоли.
- ❑ Снимите центральную консоль в зоне (1 5), затем в зоне (1 6).

УСТАНОВКА

I - УСТАНОВКА

- ❑ Установите центральную консоль.
- ❑ Заверните болты крепления (13), (14) центральной консоли.

II - ЗАВЕРШЕНИЕ

- ❑ Соедините разъем розетки для дополнительного электрооборудования.
- ❑ Закрепите заднюю панель центральной консоли.

ПРИНАДЛЕЖНОСТИ САЛОНА

Центральная консоль: Снятие и установка

57A

В95 или D95

АУДИОСИСТЕМА NO 07

- Присоедините панель управления системы навигации (см. **Центральная панель управления: Снятие и установка**) (Глава 83С, Бортовая телеметрическая система).
- Присоедините колодку проводов к вынесенному разъему аудиосистемы.

РЕГУЛЯТОР СКОРОСТИ.

- Присоедините переключатель регулятора скорости (см. **Выключатель: Снятие и установка**) (Глава 83D, Регулятор скорости).

ЭЛЕКТРИЧЕСКИЙ СТОЯНОЧНЫЙ ТОРМОЗ

- Присоедините переключатель автоматического стояночного тормоза (см. **Рукоятка: Снятие и установка**) (Глава 37В, Автоматический стояночный тормоз).
- Закрепите верхнюю переднюю панель центральной консоли.

БЕЗ АВТОМАТИЧЕСКОГО СТОЯНОЧНОГО ТОРМОЗА

- Закрепите чехол рычага переключения стояночного тормоза.
- Закрепите подстаканник.

6-СТУПЕНЧАТАЯ АКП

- Присоедините декоративную накладку рычага переключения передач.
- Установите рукоятку рычага переключения передач.
- Заблокируйте рукоятку рычага переключения передач.

5-СТУПЕНЧАТАЯ МКП или 6-СТУПЕНЧАТАЯ МКП

- Защелкните облицовку рычага переключения передач.
- Закрепите:
 - крышку диагностического разъема,
 - боковые панели центральной консоли.
- Проверьте работу всех функций.

ПРИНАДЛЕЖНОСТИ САЛОНА

Центральная консоль: Снятие и установка

57A

J95

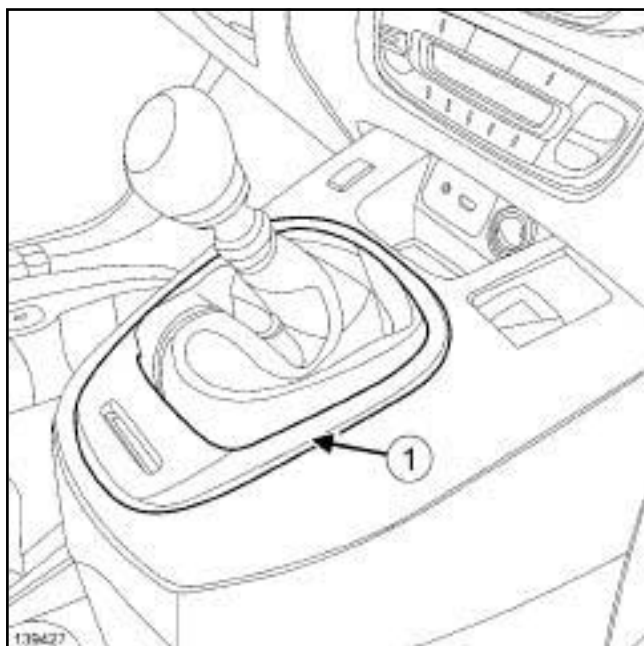
Необходимые приспособления и специнструмент

Car. 1363 Комплект рычагов для снятия обивки.

СНЯТИЕ

I - СНЯТИЕ

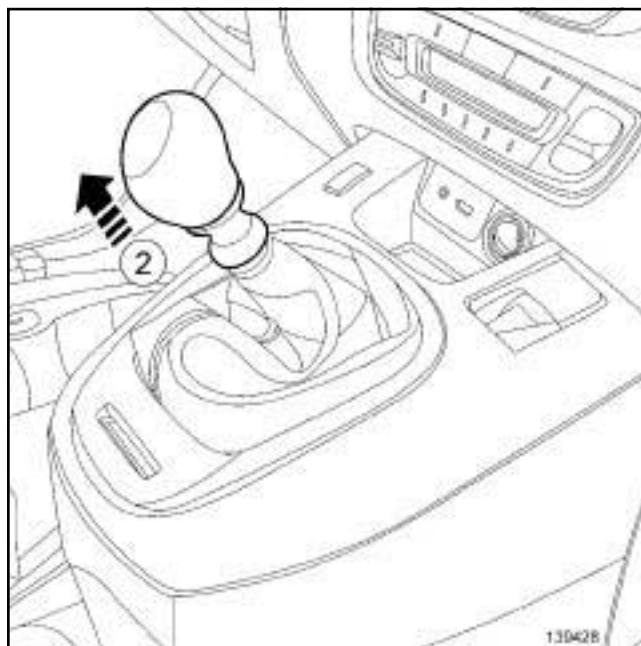
Неподвижная часть центральной консоли



139427

- ❑ Отсоедините декоративную накладку (1) .

5-СТУПЕНЧАТАЯ МКП или 6-СТУПЕНЧАТАЯ МКП



139428

- ❑ Снимите:
 - Рукоятку рычага селектора в зоне (2) ,
 - пружину рычага переключения передач,
 - чехол рычага переключения передач.

J95

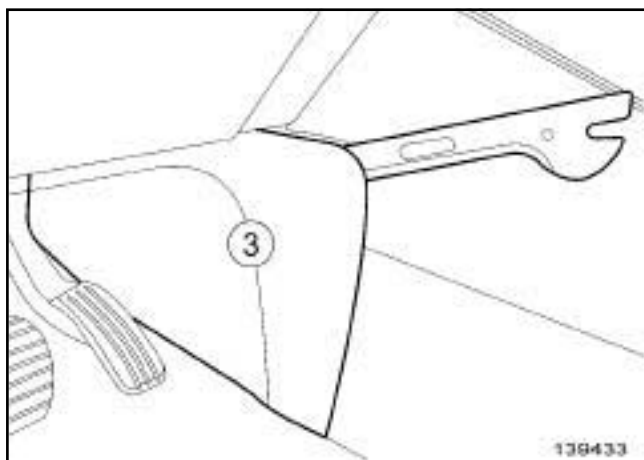
6-СТУПЕНЧАТАЯ АКП



141380

Снимите:

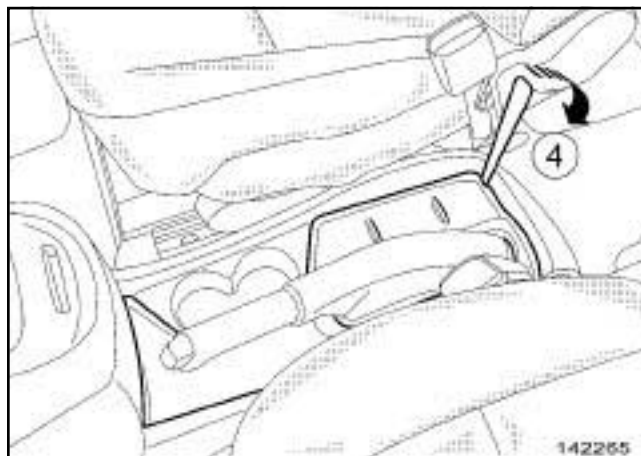
- Рукоятку рычага селектора в зоне (2) ,
- чехол рычага переключения передач.



139433

- Снимите боковые панели (3) центральной консоли с помощью приспособления (Car. 1363).

НЕПОДВИЖНАЯ ЦЕНТРАЛЬНАЯ КОНСОЛЬ С ВЕЩЕВЫМ ОТДЕЛЕНИЕМ

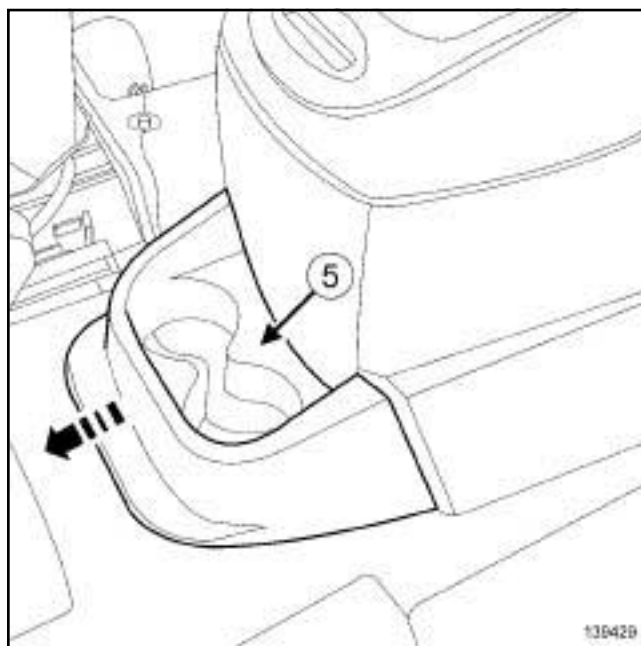


142265

- Снимите коврик с неподвижной центральной консоли при помощи приспособления (Car. 1363) в точке (4) .

СДВИЖНАЯ ЦЕНТРАЛЬНАЯ КОНСОЛЬ С ВЕЩЕВЫМ ОТДЕЛЕНИЕМ

Сдвигаемая часть центральной консоли



139429

- Снимите держатель лампы (5) .
- Переместите вперед передние сиденья.

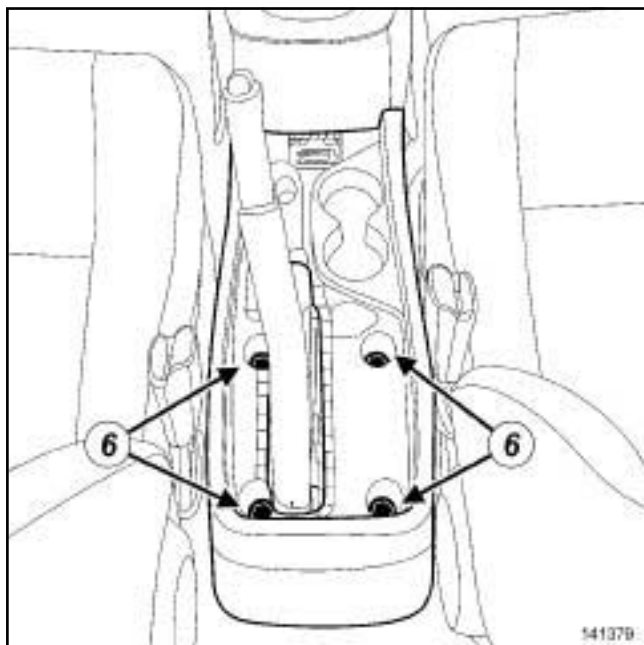
J95

- Сдвиньте назад сдвижную центральную консоль.

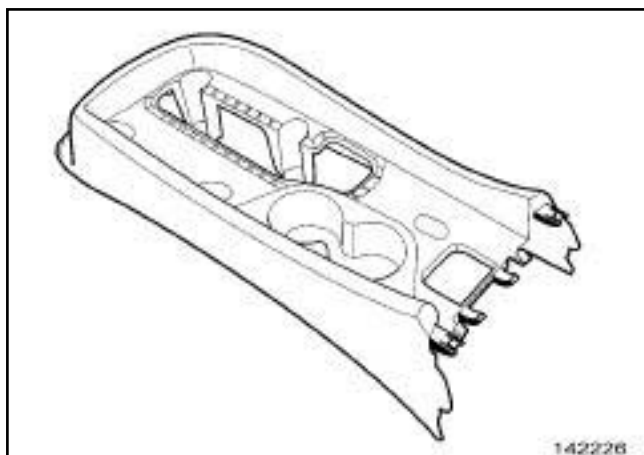
II - СНЯТИЕ

Неподвижная часть центральной консоли

НЕПОДВИЖНАЯ ЦЕНТРАЛЬНАЯ КОНСОЛЬ С ВЕЩЕВЫМ ОТДЕЛЕНИЕМ

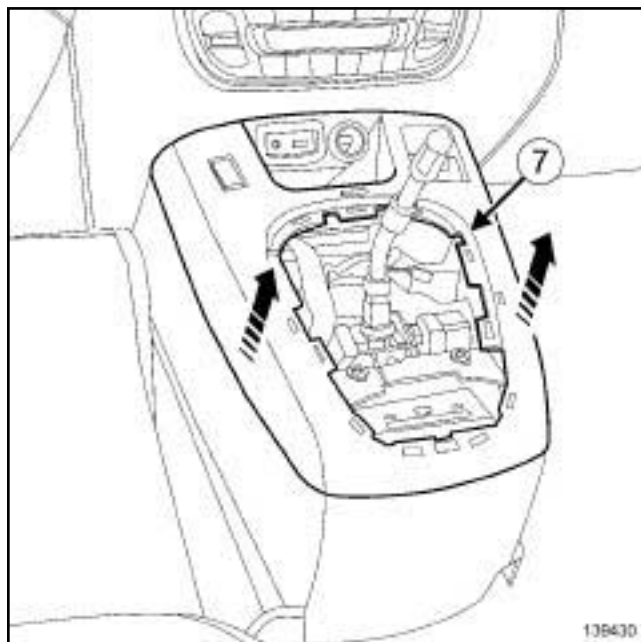


541379
141379



142226
142226

- Снимите:
 - гайки неподвижной центральной консоли (6) ,
 - неподвижная центральная консоль.



138430
139430

- Частично отсоедините верхнюю облицовку центральной консоли (7) .

РЕГУЛЯТОР СКОРОСТИ.

- Разъедините разъем выключателя регулятора скорости.

ЭЛЕКТРИЧЕСКИЙ СТОЯНОЧНЫЙ ТОРМОЗ

- Разъедините разъем выключателя электрического стояночного тормоза.

С ПРИКУРИВАТЕЛЕМ И ПЕПЕЛЬНИЦЕЙ

- Разъедините разъем прикуривателя.

АУДИОСИСТЕМА NO 01 или АУДИОСИСТЕМА NO 02 или АУДИОСИСТЕМА NO 03

- Отсоедините вынесенный разъем аудиосистемы.

ПРИНАДЛЕЖНОСТИ САЛОНА

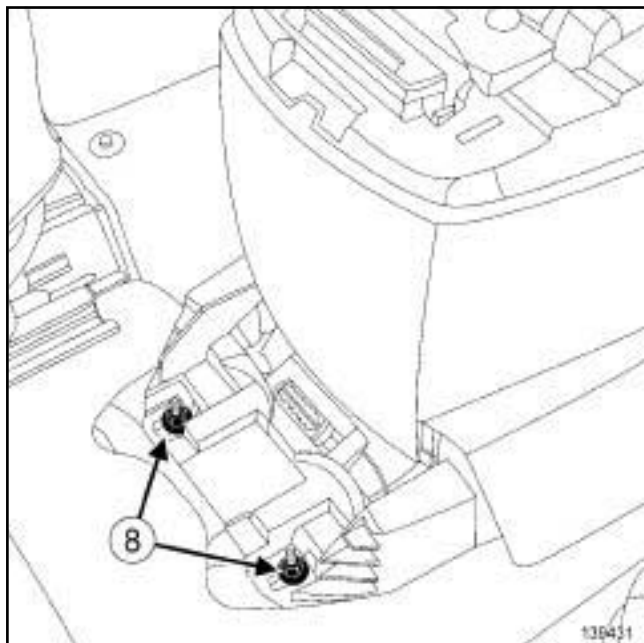
Центральная консоль: Снятие и установка

57A

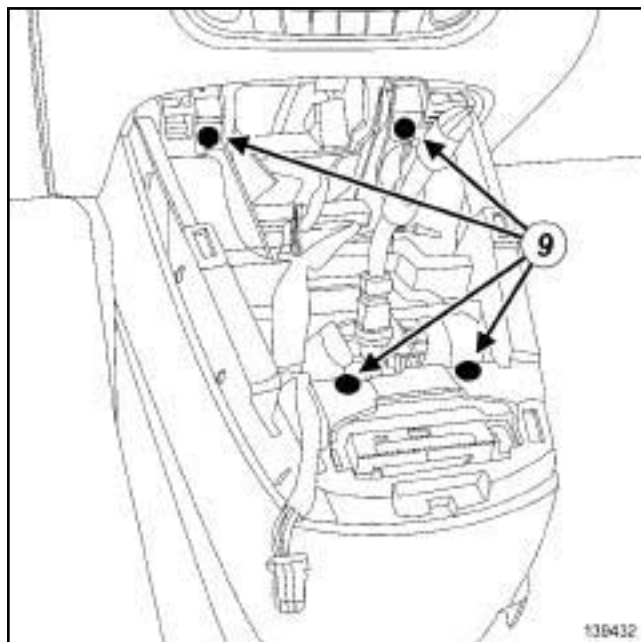
J95

АУДИОСИСТЕМА NO 04 или АУДИОСИСТЕМА NO 05

- Разъедините разъемы выносного разъема мультимедийной сети.
- Снимите верхнюю облицовку центральной консоли.



- Отверните гайки (8) .



- Снимите:
 - считывающее устройство карточки (с м. **Считывающее устройство карточки: Снятие и установка**) (Глава 82А, Система электронной блокировки запуска двигателя),
 - винты (9) ,
 - центральную консоль.

Примечание:

Отметьте положение в сех проводов в перед снятием центральной консоли.

СДВИЖНАЯ ЦЕНРАЛЬНАЯ КОНСОЛЬ С ВЕЩЕВЫМ ОТДЕЛЕНИЕМ

Сдвижная часть центральной консоли

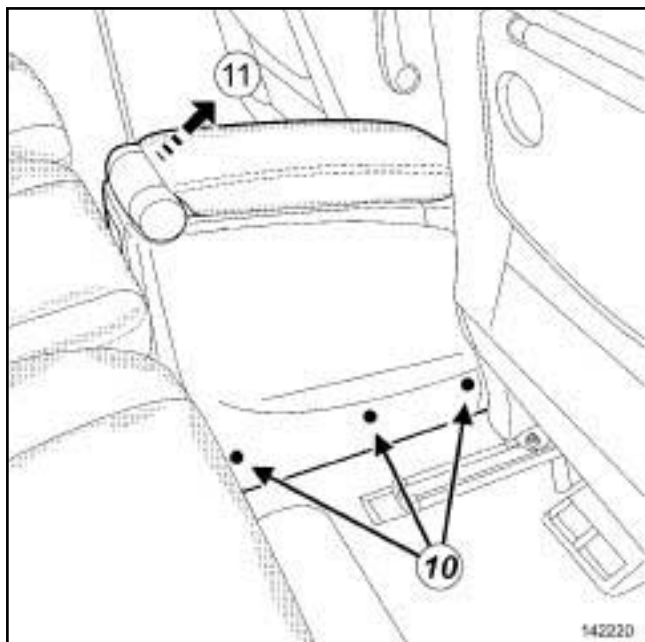
- Установите передние сиденья в крайнее переднее положение.
- При неисправности механизма салазок снимите передние сиденья.

ПРИНАДЛЕЖНОСТИ САЛОНА

Центральная консоль: Снятие и установка

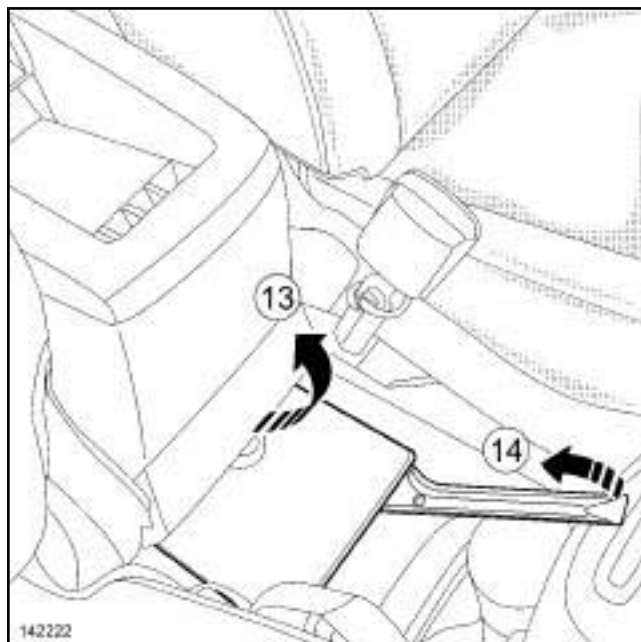
57A

J95

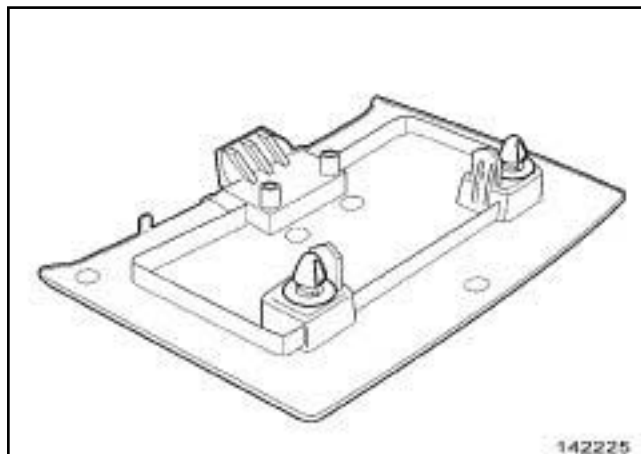


142220

- ❑ Снимите болты крепления (10) сдвижной центральной консоли.
- ❑ Поднимите сдвижную центральную консоль в точке (11).

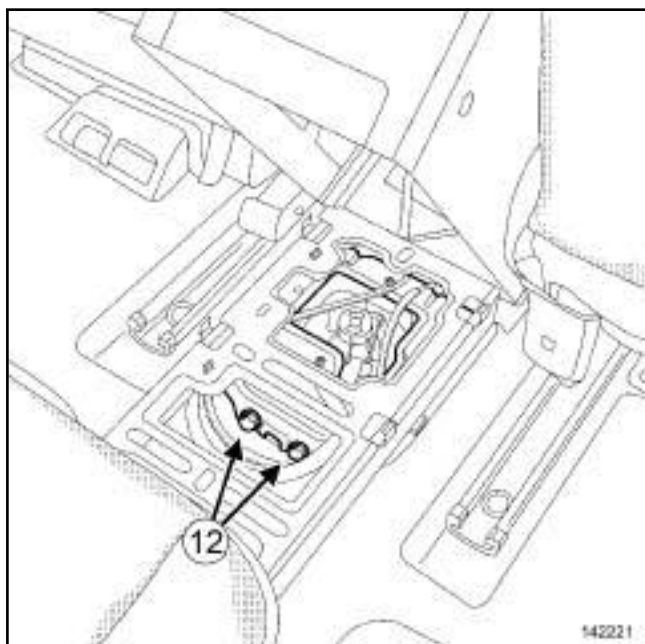


142222



142225

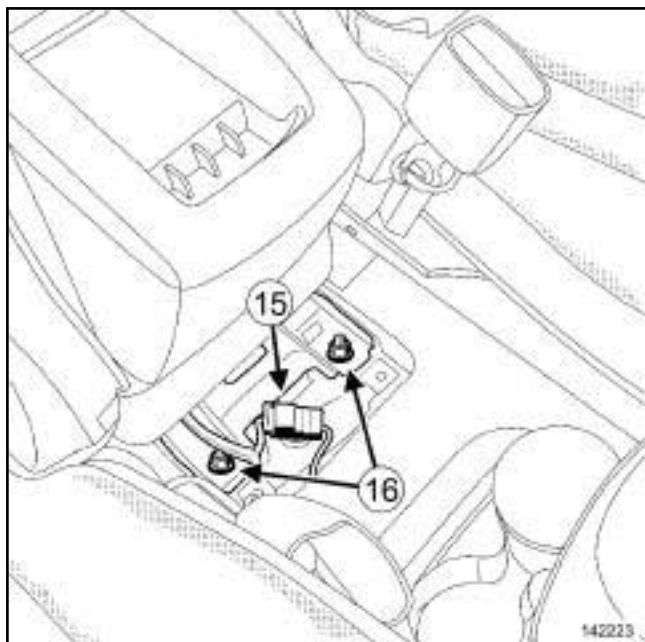
- ❑ Поднимите сдвижную центральную консоль в точке (13).
- ❑ Снимите переднюю крышку сдвижной центральной консоли при помощи приспособления (Car. 1363) в точке (14).



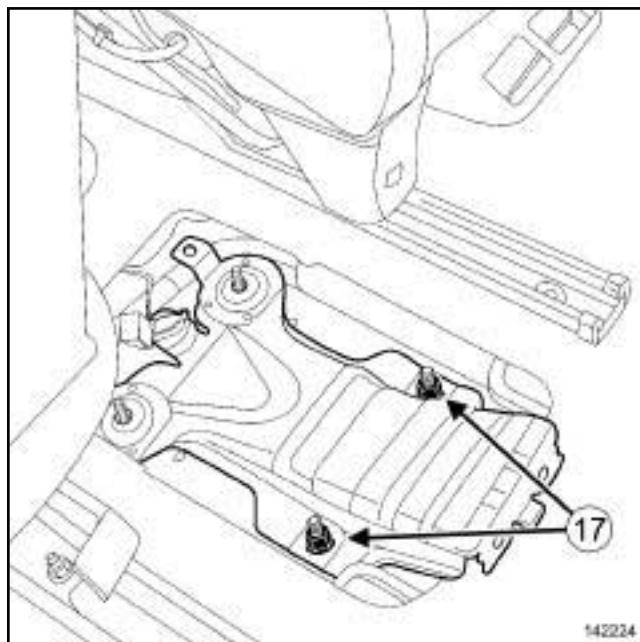
142221

- ❑ Отверните болты крепления (12) салазок сдвижной центральной консоли.

J95



- Отсоедините от держателя разъем (15) на сдвижной центральной консоли.
- Разъедините разъем (15) на сдвижной центральной консоли.
- Снимите:
 - гайки (16) крепления салазок сдвижной части центральной консоли,
 - « сдвижная центральная консоль в сборе с салазками » .



- Снимите:
 - гайки (17) крепления салазок сдвижной центральной консоли,
 - кронштейн салазок сдвижной центральной консоли.

УСТАНОВКА

I - УСТАНОВКА

СДВИЖНАЯ ЦЕНТРАЛЬНАЯ КОНСОЛЬ С ВЕЩЕВЫМ ОТДЕЛЕНИЕМ

Сдвижная часть центральной консоли

- Установите:
 - кронштейн салазок сдвижной центральной консоли,
 - « сдвижная центральная консоль в сборе с салазками » .
- Соедините разъем сдвижной центральной консоли.
- Закрепите разъем сдвижной центральной консоли.

ПРИНАДЛЕЖНОСТИ САЛОНА

Центральная консоль: Снятие и установка

57A

J95

- Установите переднюю крышку сдвижной центральной консоли.

Неподвижная часть центральной консоли

- Установите:
 - центральную консоль ,
 - считывающее устройство карточки (с м. **Считывающее устройство карточки: Снятие и установка**) (Глава 82А, Система электронной блокировки запуска двигателя).

АУДИОСИСТЕМА NO 01 или АУДИОСИСТЕМА NO 02 или АУДИОСИСТЕМА NO 03

- Соедините вынесенный разъем аудиосистемы.

АУДИОСИСТЕМА NO 04 или АУДИОСИСТЕМА NO 05

- Соедините разъемы выносного разъема мультимедийной сети.

С ПРИКУРИВАТЕЛЕМ И ПЕПЕЛЬНИЦЕЙ

- Подсоедините разъемприкуривателя.

ЭЛЕКТРИЧЕСКИЙ СТОЯНОЧНЫЙ ТОРМОЗ

- Соедините разъем выключателя электрического стояночного тормоза.

РЕГУЛЯТОР СКОРОСТИ.

- Соедините разъем выключателя регулятора скорости.

- Установите верхнюю облицовку (7).

НЕПОДВИЖНАЯ ЦЕНТРАЛЬНАЯ КОНСОЛЬ С ВЕЩЕВЫМ ОТДЕЛЕНИЕМ

- Установите неподвижную центральную консоль.

II - ЗАВЕРШЕНИЕ

Неподвижная часть центральной консоли

НЕПОДВИЖНАЯ ЦЕНТРАЛЬНАЯ КОНСОЛЬ С ВЕЩЕВЫМ ОТДЕЛЕНИЕМ

- Установите коврик неподвижной центральной консоли.

- Установите боковые панели (3).

6-СТУПЕНЧАТАЯ АКП

- Установите:
 - чехол рычага переключения передач,
 - Рукоятку рычага селектора.

5-СТУПЕНЧАТАЯ МКП или 6-СТУПЕНЧАТАЯ МКП

- Установите:
 - чехол рычага переключения передач,
 - пружину рычага переключения передач,
 - Рукоятку рычага селектора.

- Закрепите облицовку чехла на месте (1).

- Проверьте работу.

СДВИЖНАЯ ЦЕНТРАЛЬНАЯ КОНСОЛЬ С ВЕЩЕВЫМ ОТДЕЛЕНИЕМ

Сдвигная часть центральной консоли

- Установите подстаканник.

ПРИНАДЛЕЖНОСТИ САЛОНА
Центральная консоль: Снятие и установка

57A

J95

Снова установите:

- сдвижная центральная консоль,
- передние сиденья.



СНЯТИЕ

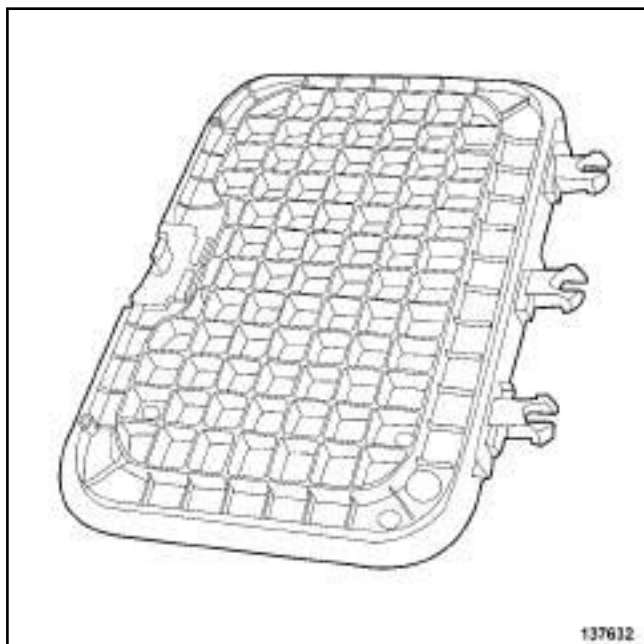
I - СНЯТИЕ

- ❑ Откройте крышку вещевого отделения пола.

II - СНЯТИЕ



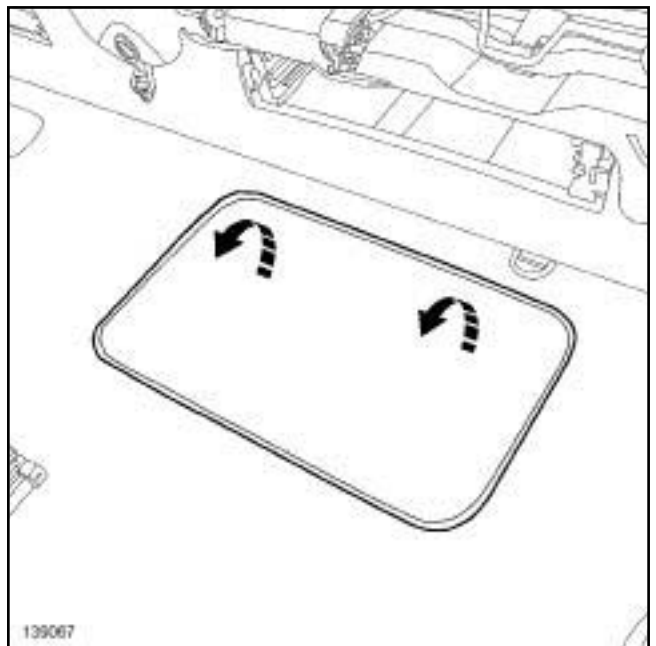
137628
137628



137632
137632

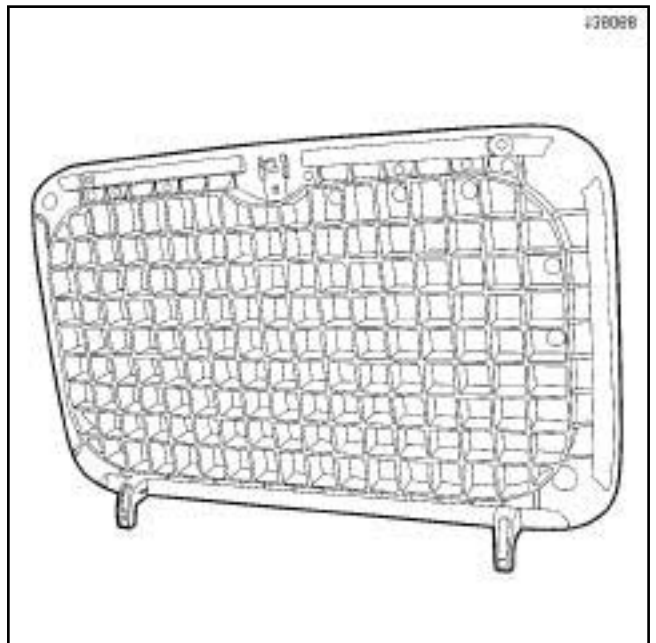
- ❑ Отсоедините переднюю часть крышки вещевого отделения пола в зоне (1) .

J95



139067

139067



139068

139068

- ❑ Снимите заднюю часть крышки вещевого отделения пола.

УСТАНОВКА

I - УСТАНОВКА

- Закрепите переднюю часть крышки вещевого отделения пола.

J95

- Установите заднюю часть крышки вещевого отделения пола.

II - ЗАВЕРШЕНИЕ

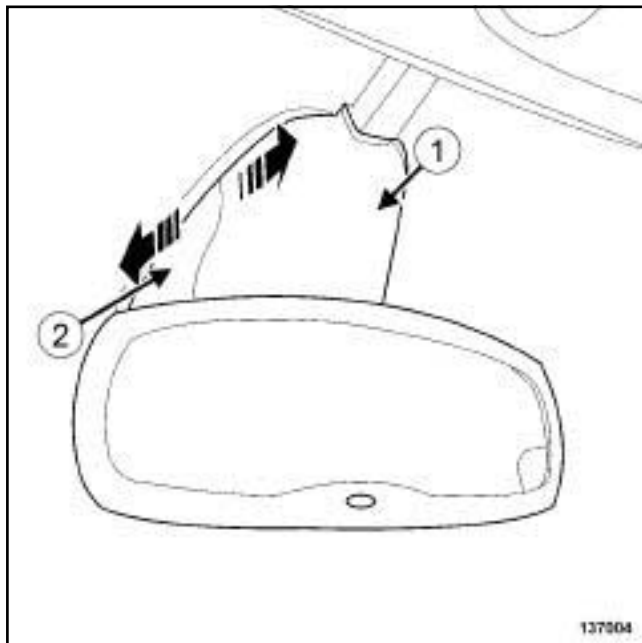
- Закройте крышку вещевого отделения пола.

Необходимые приспособления и специнструмент

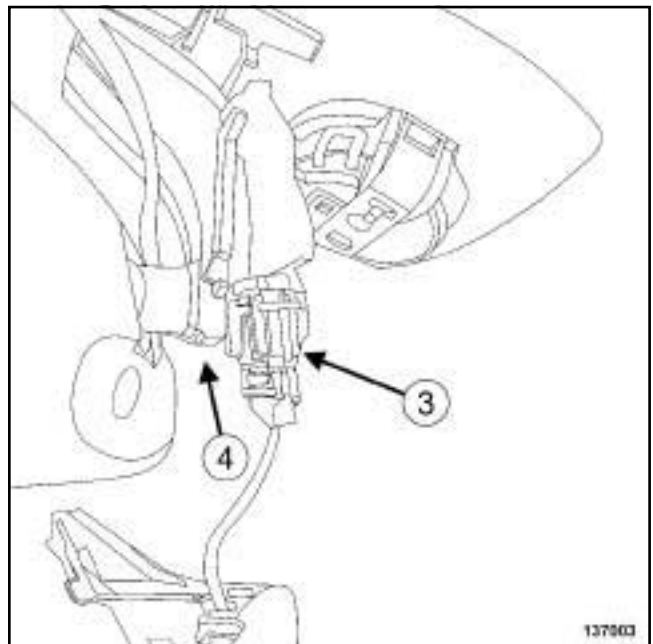
Car. 1363 Комплект рычагов для снятия обивки.

СНЯТИЕ

I - СНЯТИЕ



- Снимите:
 - верхнюю крышку (1) с помощью приспособления (Car. 1363),
 - нижнюю крышку привода ГРМ (2).



- Разъедините разъемы.

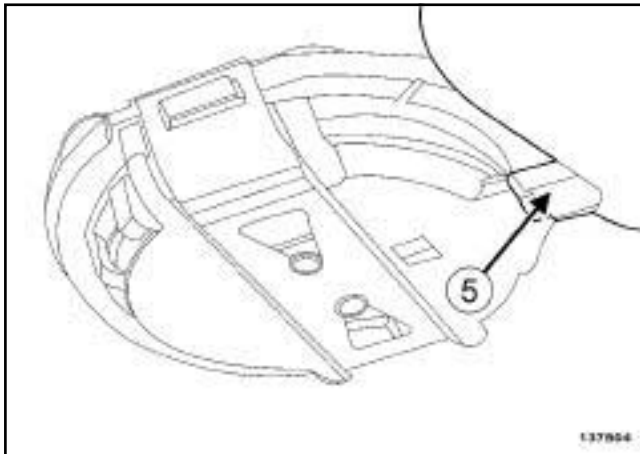
УРОВЕНЬ ОБОРУДОВАНИЯ EA4

- Разъедините разъем внутреннего зеркала заднего вида (3).

АВТОМАТИЧЕСКАЯ КЛИМАТИЧЕСКАЯ УСТАНОВКА

- Разъедините разъем (4) датчика температуры в салоне.

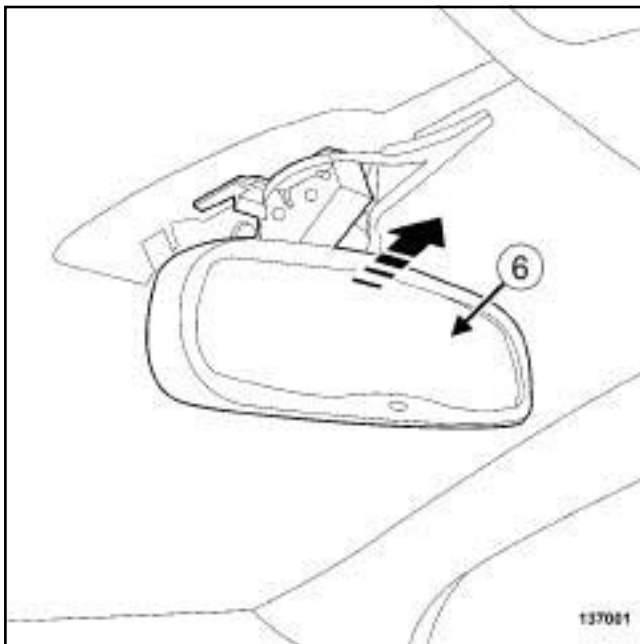
АВТОМАТИЧЕСКОЕ ВКЛЮЧЕНИЕ НАРУЖНОГО ОСВЕЩЕНИЯ И СТЕКЛООЧИСТИТЕЛЯ



137504

- Разъедините разъем (5) датчика дождя и освещенности.

II - СНЯТИЕ



137001

- Снимите внутреннее зеркало заднего вида (6).

УСТАНОВКА

I - УСТАНОВКА

- Установите внутреннее зеркало заднего вида.

II - ЗАВЕРШЕНИЕ

АВТОМАТИЧЕСКОЕ ВКЛЮЧЕНИЕ НАРУЖНОГО ОСВЕЩЕНИЯ И СТЕКЛООЧИСТИТЕЛЯ

- Соедините разъем датчика дождя и освещенности.

УРОВЕНЬ ОБОРУДОВАНИЯ EA4

- Разъедините разъем внутреннего зеркала заднего вида (4).

АВТОМАТИЧЕСКАЯ КЛИМАТИЧЕСКАЯ УСТАНОВКА

- Разъедините разъем (3) датчика температуры в салоне.

- Закрепите:

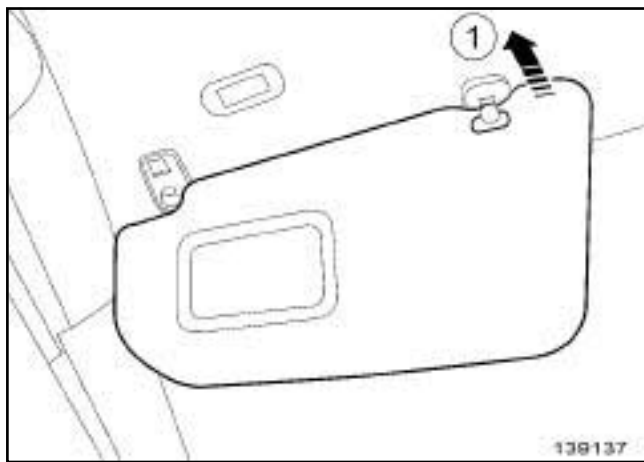
- нижний кожух,
- верхнюю крышку.

Необходимые приспособления и специнструмент

Car. 1597	Рычаг для снятия обивки.
Car. 1363	Комплект рычагов для снятия обивки.

СНЯТИЕ

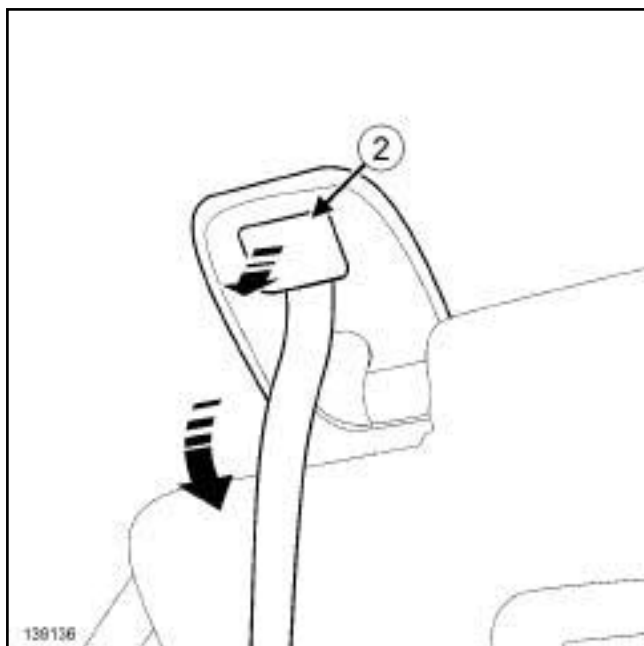
I - СНЯТИЕ



139137

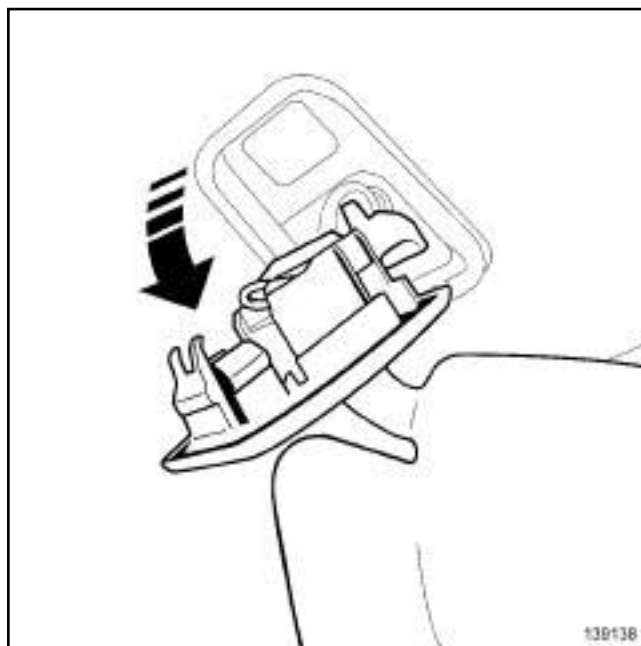
- ❑ Отсоедините солнцезащитный козырек (1) от крепления.

II - СНЯТИЕ



139136

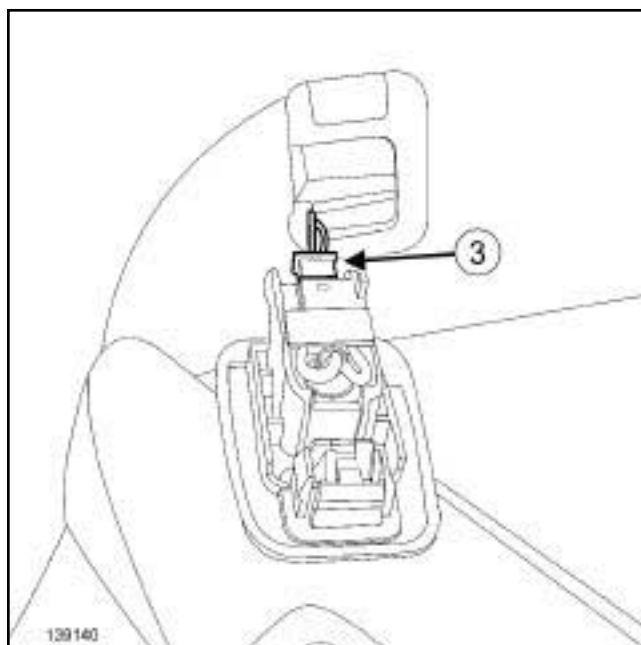
- ❑ Отсоедините заглушку (2) с помощью приспособления (Car. 1597).



139138

139138

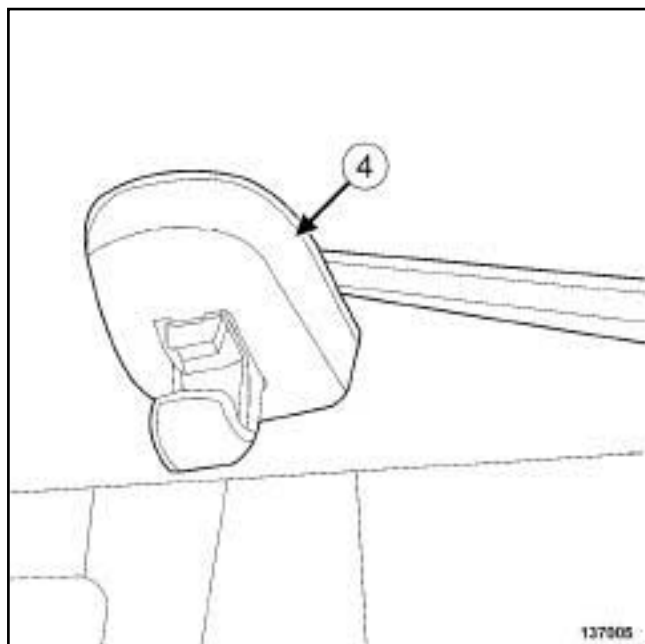
- ❑ Наклоните солнцезащитный козырек.



139140

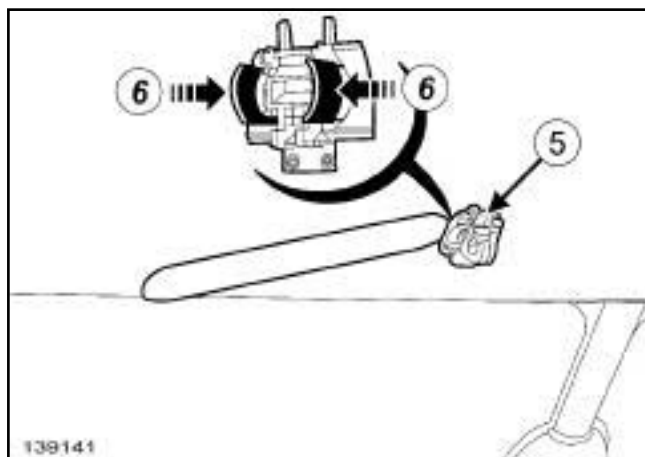
139140

- ❑ Разъедините разъем солнцезащитного козырька (3).
- ❑ Снимите солнцезащитный козырек.



137005

- Отсоедините обивку (4) от крепления с помощью приспособления (Car. 1363)



139141

- Отсоедините крепление солнцезащитного козырька (5) с помощью приспособления (Car. 1363), нажав на защелки (6).

УСТАНОВКА

I - УСТАНОВКА

- Закрепите:
 - центральный кронштейн солнцезащитного козырька (5).
 - накладку кронштейна солнцезащитного козырька (4).
- Соедините разъем солнцезащитного козырька (3).

- Установите солнцезащитный козырек.
- Закрепите заглушку (2).

II - ЗАВЕРШЕНИЕ

- Закрепите солнцезащитный козырек на держателе.
- Проверьте работу.

ПРИНАДЛЕЖНОСТИ САЛОНА

Поручень: Снятие и установка

57A

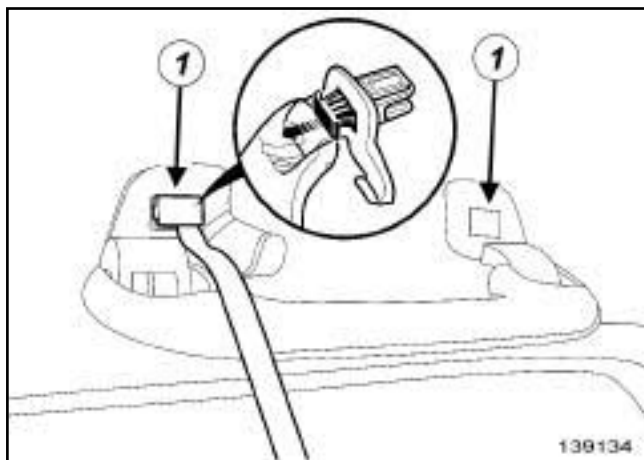
В95 или D95 или E95 или J95 или K95

Необходимые приспособления и специнструмент

Car. 1597 Рычаг для снятия обивки.

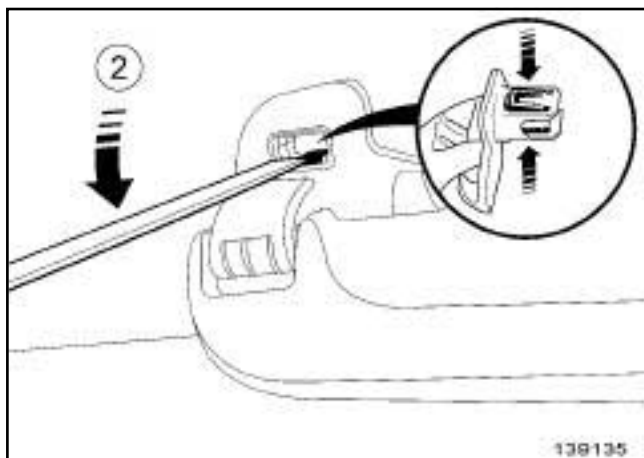
СНЯТИЕ

СНЯТИЕ



139134

- Отсоедините заглушки (1) с помощью приспособления (Car. 1597).



139135

- Снимите поручень, нажав на фиксаторы отверткой в зоне (2).

УСТАНОВКА

УСТАНОВКА

- Установите поручень.
- Установите заглушки.

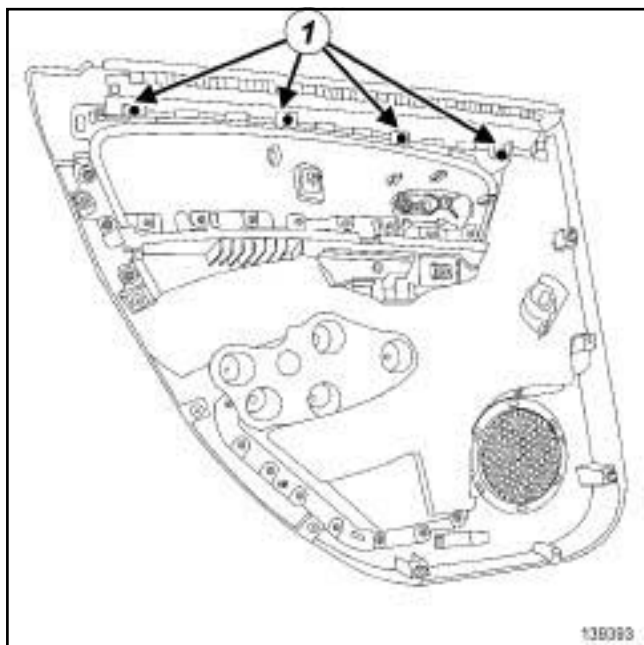
J95

СНЯТИЕ

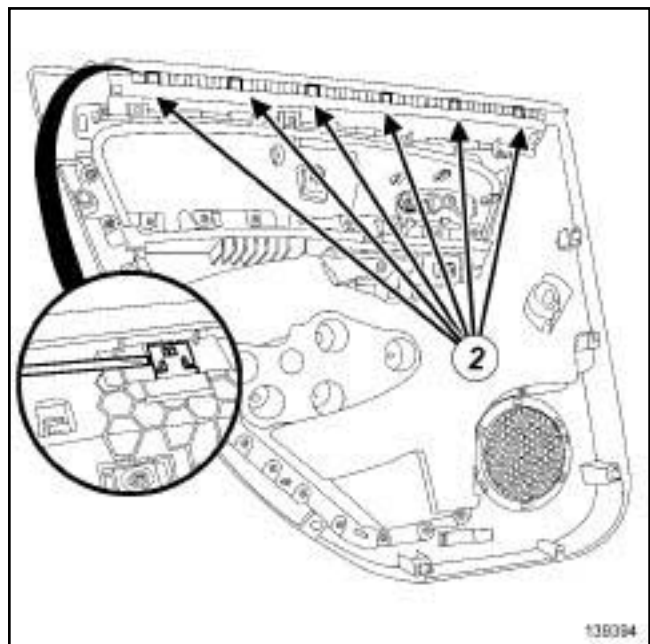
I - СНЯТИЕ

- Снимите обивку задней двери (см. **Обивка задней боковой двери: Снятие и установка**) (Глава 72А, Обивка боковых открывающихся элементов кузова).

II - СНЯТИЕ



- Отверните болты (1) .



- Отожмите защелки (2) отверткой с плоским лезвием.
- Снимите солнцезащитную шторку задней двери.

УСТАНОВКА

I - УСТАНОВКА

- Установите солнцезащитную шторку задней боковой двери.
- Защелкните держатели.
- Заверните винты (1) .

II - ЗАВЕРШЕНИЕ

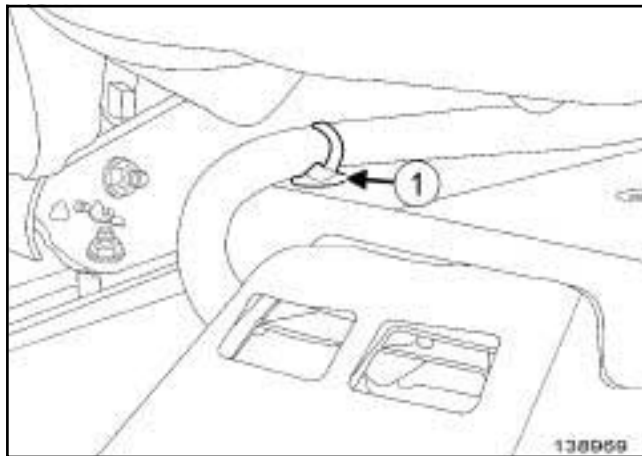
- Установите обивку задней двери (см. **Обивка задней боковой двери: Снятие и установка**) (Глава 72А, Обивка боковых открывающихся элементов кузова).

J95

СНЯТИЕ

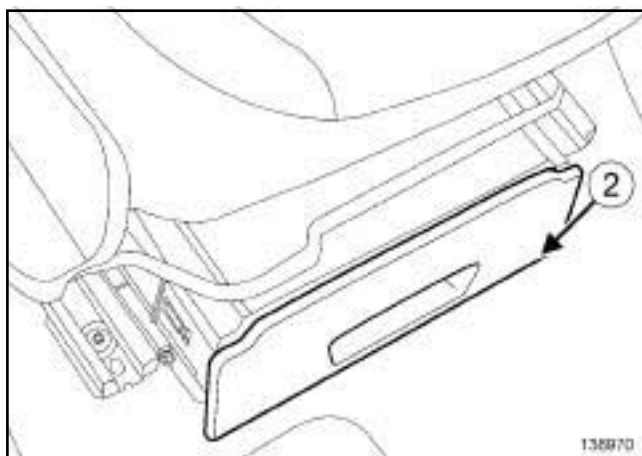
I - СНЯТИЕ

- Переместите переднее сиденье насколько возможно к приборной панели.

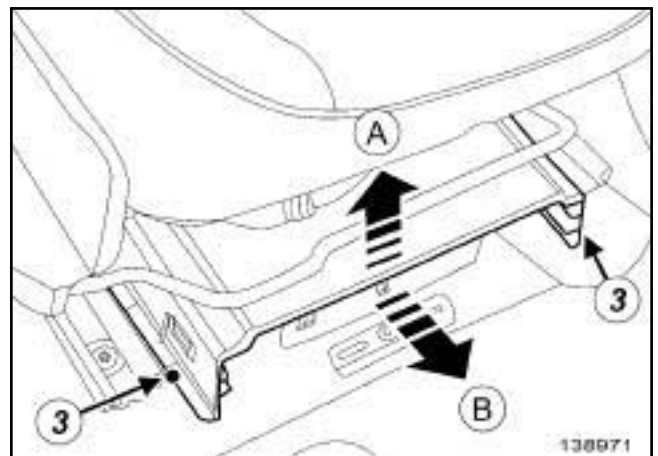


- Отсоедините защелку (1) от проводки сиденья переднего пассажира.
- Сдвиньте переднее сиденье в крайнее заднее положение.

II - СНЯТИЕ



- Снимите люк вещевого ящика (2) под сиденьем.

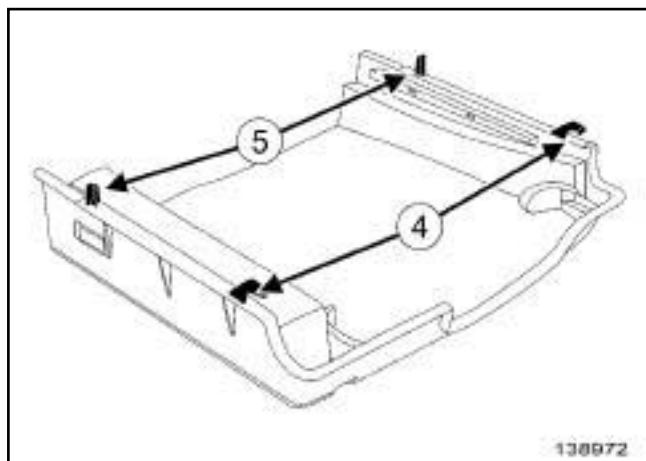


- Снимите:
 - болты крепления вещевого ящика под сиденьем (3) ,
 - вещевой ящик под сиденьем, приподняв его в зоне (A) и потянув в сторону передней части автомобиля (B) .
- Сдвиньте переднее сиденье как можно дальше вперед.

J95

УСТАНОВКА

I - УСТАНОВКА



138972

- Установите вещевой ящик под сиденьем.

Примечание:

При установке вещевого ящика под сиденьем обязательно:

- правильно сдвиньте направляющие **(4)** в имеющихся выступах,
- поместите у станочные штифты **(5)** в центрирующих отверстиях.

- Установите:
 - винты **(3)**,
 - люк вещевого ящика **(2)** под сиденьем.

II - ЗАВЕРШЕНИЕ

- Защелкните держатель. **(1)**
- Переведите сиденье в исходное положение.

ВАЖНОЕ ЗАМЕЧАНИЕ!

Для обеспечения работы пиротехнических элементов:

- не складывать пластину-детектор наличия пассажира,
- не наносить клей или клеящий состав на пластину-детектор наличия пассажира или на обивку подушки сиденья.

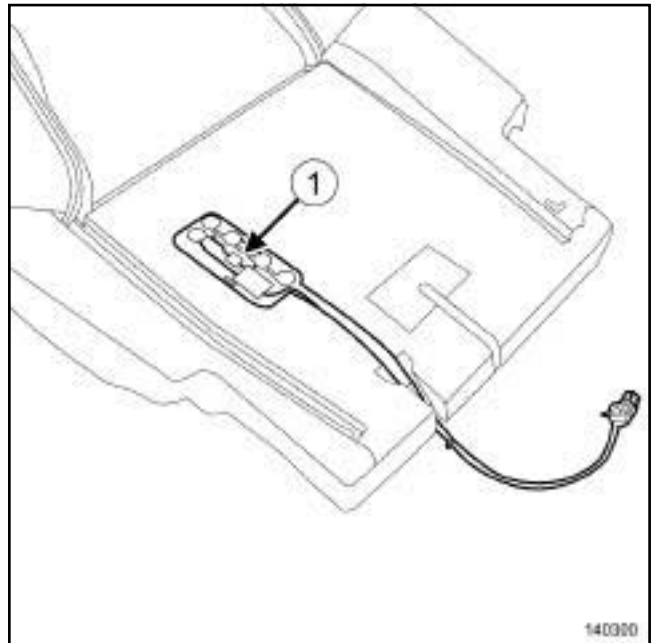
СНЯТИЕ

I - СНЯТИЕ

□ Снимите:

- подголовник переднего сиденья (см. **Подголовник переднего сиденья: Снятие и установка**),
- переднее сиденье в сборе (см. **Переднее сиденье в сборе: Снятие и установка**) (Глава 75А, Каркасы и салазки передних сидений),
- нижние кожухи переднего сиденья (см. **Нижний кожух переднего сиденья: Снятие и установка**) (Глава 77А, Обивка переднего сиденья),
- обивку подушки переднего сиденья (см. **Обивка подушки переднего сиденья: Снятие и установка**) (Глава 77А, Обивка переднего сиденья).

II - СНЯТИЕ



140300

- Осторожно снимите крышку датчика присутствия пассажира (1), придерживая набивку из пеноматериала.

УСТАНОВКА

I - УСТАНОВКА

- Установите крышку датчика присутствия пассажира.

II - ЗАВЕРШЕНИЕ

□ Установите:

- обивку подушки переднего сиденья (см. **Обивка подушки переднего сиденья: Снятие и установка**) (Глава 77А, Обивка переднего сиденья),
- нижние кожухи переднего сиденья (см. **Нижний кожух переднего сиденья: Снятие и установка**) (Глава 77А, Обивка переднего сиденья),
- переднее сиденье в сборе (см. **Переднее сиденье в сборе: Снятие и установка**) (Глава 75А, Каркасы и салазки передних сидений),
- подголовник переднего сиденья (см. **Подголовник переднего сиденья: Снятие и установка**).

- Подключите аккумуляторную батарею (см. **Аккумуляторная батарея: Снятие и установка**) (глава 80А, Аккумуляторная батарея).

ЭЛЕМЕНТЫ ПАССИВНОЙ БЕЗОПАСНОСТИ

Датчик присутствия пассажира: Снятие и установка аккумуляторной батареи

59A

Проверьте работу.

|