

# RENAULT

## 6 Герметичность и звукоизоляция

65А

**ГЕРМЕТИЗАЦИЯ БОКОВЫХ  
ОТКРЫВАЮЩИХСЯ ЭЛЕМЕНТОВ КУЗОВА**

66А

**ГЕРМЕТИЗАЦИЯ СТЕКОЛ**

68А

**ШУМОИЗОЛЯЦИЯ**

---

**X95**

---

**АПРЕЛЬ 2009**

**Edition Russe**

---

"Методы ремонта, рекомендуемые изготовителем в настоящем документе, соответствуют техническим условиям, действительным на момент составления руководства.

В случае внесения конструктивных изменений в изготовление деталей, узлов, агрегатов автомобиля данной модели методы ремонта могут быть также соответственно изменены".

Все авторские права принадлежат Renault.

Воспроизведение или перевод, в том числе частичные, настоящего документа, равно как и использование системы нумерации запасных частей, запрещены без предварительного письменного разрешения RENAULT.

# MEGANE III - Глава 6

## Содержание

Стр.

<b>65A</b>	<b>ГЕРМЕТИЗАЦИЯ БОКОВЫХ ОТКРЫВАЮЩИХСЯ ЭЛЕМЕНТОВ</b>	
	Уплотнительная пленка двери: Снятие и установка	65A-1
	Уплотнительная прокладка люка крыши: Снятие и установка	65A-7
<b>66A</b>	<b>ГЕРМЕТИЗАЦИЯ СТЕКОЛ</b>	
	Направляющий желобок опускного стекла передней двери: Снятие и установка	66A-1
	Наружный подоконный уплотнитель передней боковой двери: Снятие и установка	66A-4
	Направляющий желобок опускного стекла задней боковой двери: Снятие и установка	66A-6
<b>68A</b>	<b>ШУМОИЗОЛЯЦИЯ</b>	
	Боковая звукоизоляция среднего пола: Снятие и установка	68A-1
	Задняя звукоизоляция среднего пола: Снятие и установка	68A-4

---

## СНЯТИЕ

### I - СНЯТИЕ

B95 или J95 или K95

- Снимите обивку передней двери (с м. **Обивка передней боковой двери: Снятие и установка**) (Глава 72А, Обивка боковых открывающихся элементов кузова) или обивку задней двери (с м. **Обивка задней боковой двери: Снятие и установка**) (Глава 72А, Обивка боковых открывающихся элементов кузова).

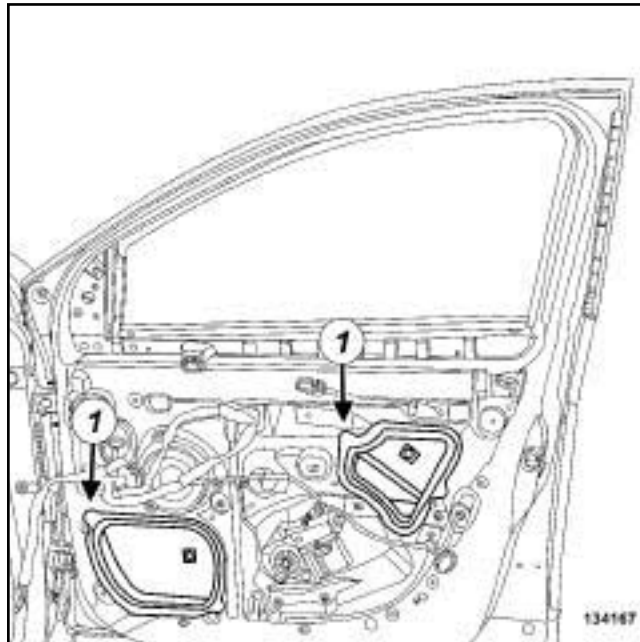
D95

- Снимите обивку передней двери (с м. **Обивка передней боковой двери: Снятие и установка**) (глава 72А, Обивка боковых открывающихся элементов кузова).

### II - СНЯТИЕ

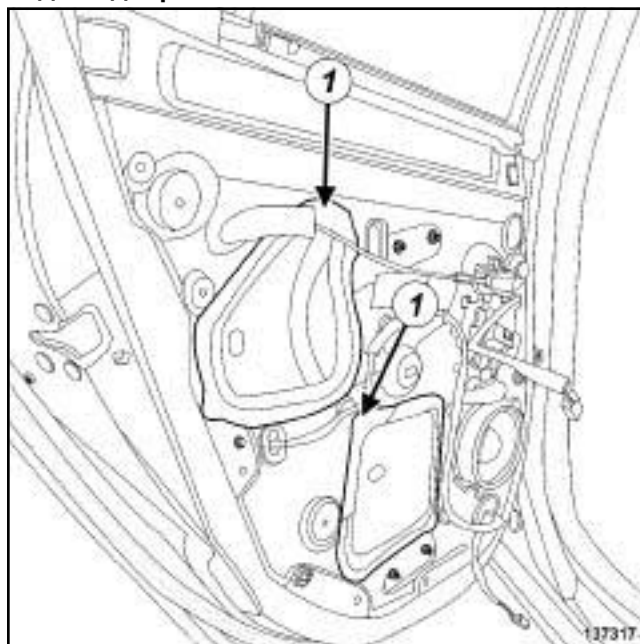
B95

#### Передняя дверь



134167

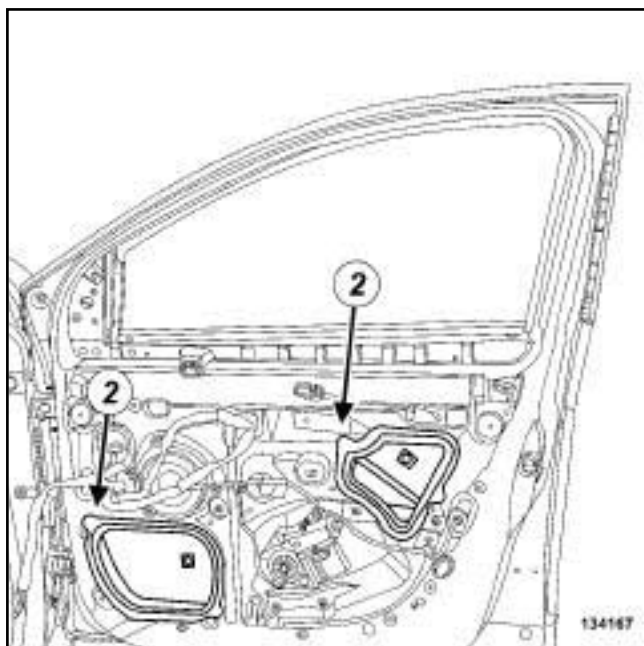
#### Задняя дверь



137317

- Начните операцию с верхней части герметизирующей дверной пленки (1).

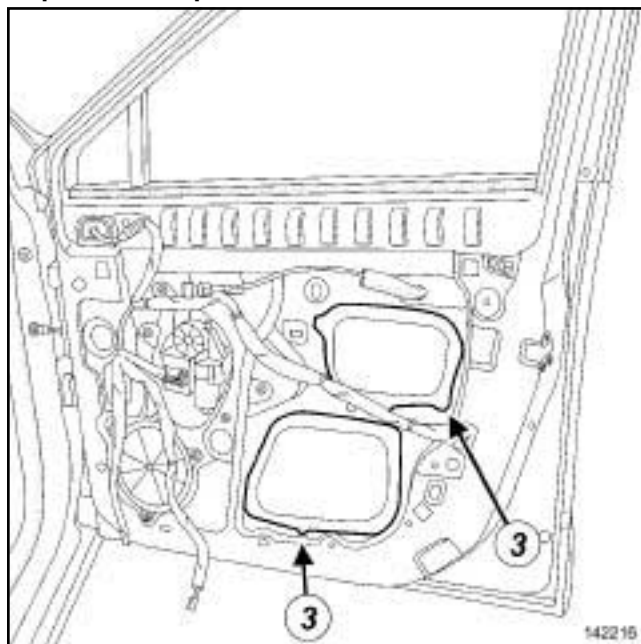
D95



- Начните операцию с верхней части герметизирующей дверной пленки (2) .

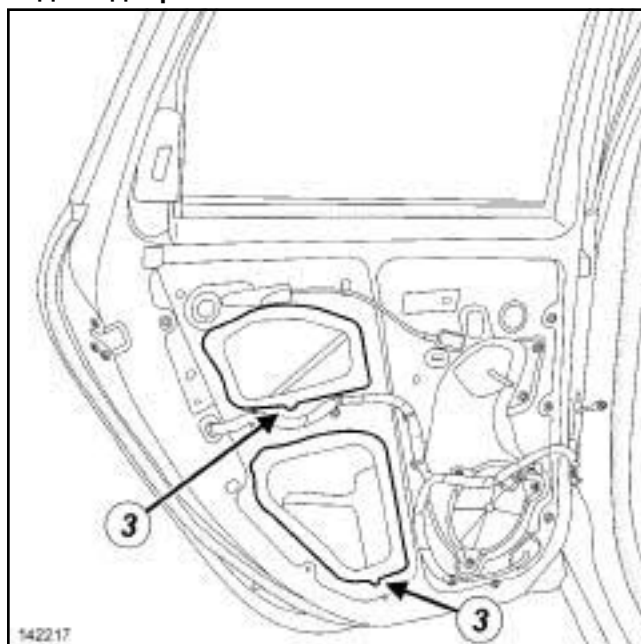
J95

Передняя дверь



142216

Задняя дверь

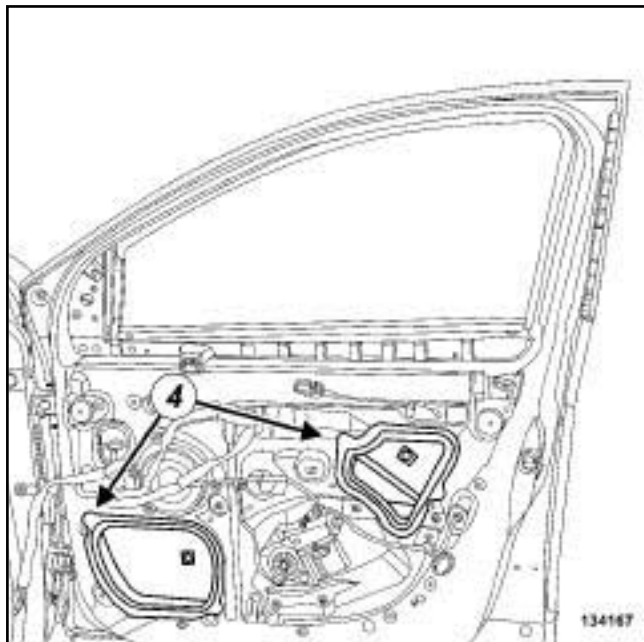


142217

- Начните операцию с нижней части герметизирующей дверной пленки (3) .

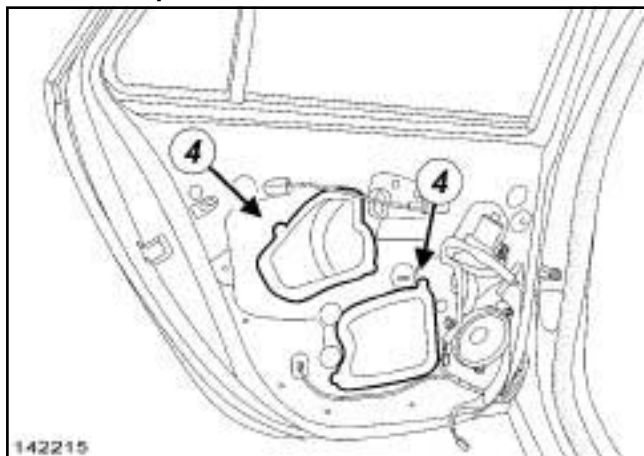
К95

### Передняя дверь



134167

### Задняя дверь



142215

- Начните операцию с верхней части герметизирующей дверной пленки (4).

- Аккуратно отделите валик мастики от короба двери по периметру герметизирующей дверной пленки.

#### Примечание:

Если валик мастики отделяется с трудом, то для облегчения снятия используйте горелку с подачей горячего воздуха температурой приблизительно **100 °С** на расстоянии приблизительно **20 см** от герметизирующей дверной пленки.

## УСТАНОВКА

### I - ПОДГОТОВКА К УСТАНОВКЕ

- детали, подлежащие обязательной замене:  
Уплотнительная пленка двери (60,03,02,10).

#### Примечание:

Удалите остатки клея из короба двери с помощью липкой ленты, приложенной в зоне склеивания. Для удаления остатков клея осторожно оттягивайте липкую ленту.

Очистите зону склеивания с помощью **НЕВОРСИСТОЙ С АЛФЕТКИ**, смоченной **ГЕПТАНОМ** (см. **Автомобиль: Детали и материалы для ремонта**) (Глава 04В, Применяемые горюче-смазочные материалы, Эксплуатационные жидкости и составы).

#### ВНИМАНИЕ!

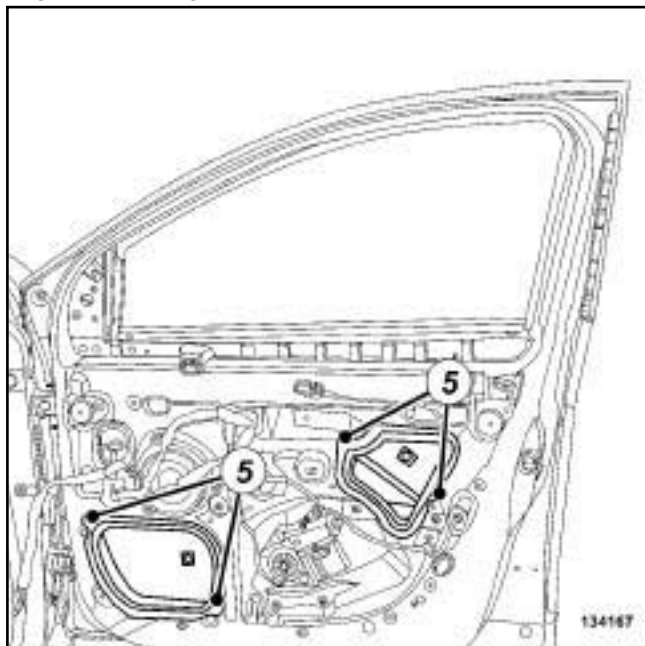
Для надежного приклеивания герметизирующей пленки:

- Поверхность двери должна быть чистой (без пыли, следов смазки или с остатков, ухудшающих адгезию), без следов загрязнений или конденсата,
- В зоне приклеивания пленки короб двери должен быть полностью окрашен,
- Минимальная температура поверхностей для приклеивания **15°**.

II - УСТАНОВКА

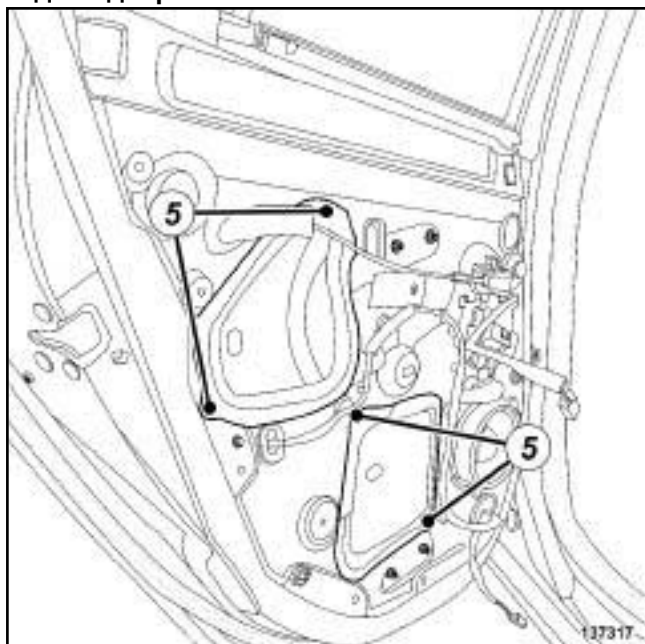
B95

Передняя дверь



134167

Задняя дверь



137317

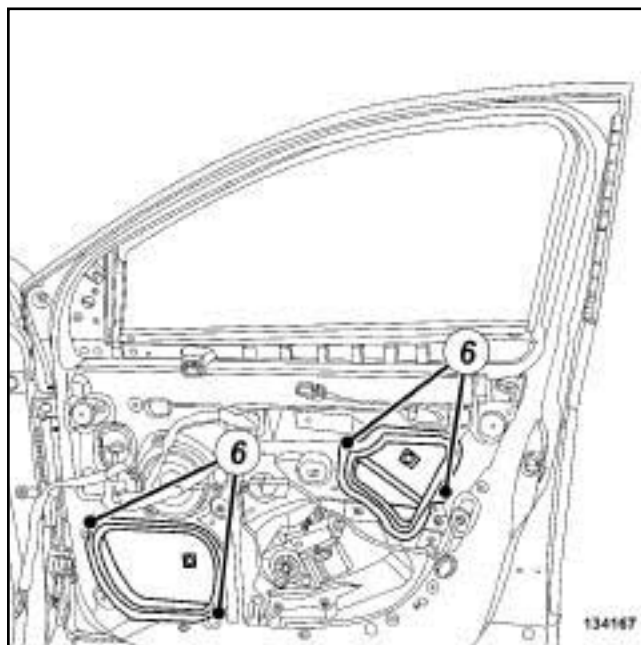
- ❑ Удалите бумагу, защищающую слой мастики на герметизирующей дверной пленке.

Примечание:

Не трогайте пальцами слой мастики.

- ❑ Не натягивая, приложите герметизирующую дверную пленку к указанным зонам (5) .

D95



134167

- ❑ Удалите бумагу, защищающую слой мастики на герметизирующей дверной пленке.

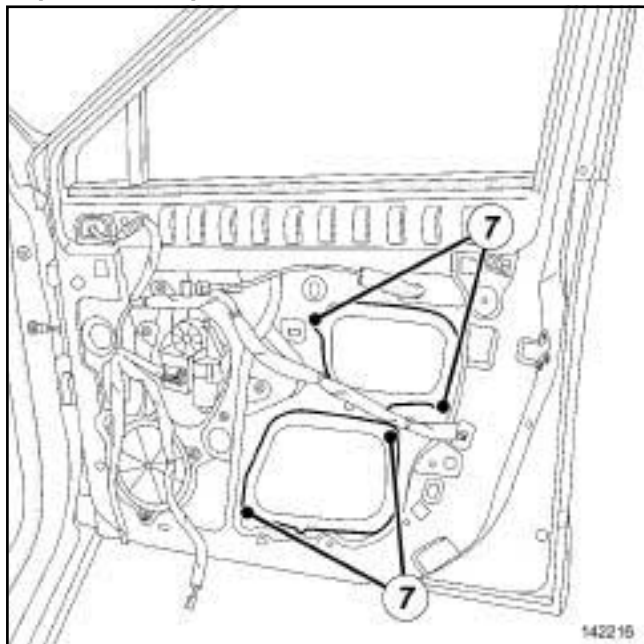
Примечание:

Не трогайте пальцами слой мастики.

- ❑ Не натягивая, приложите герметизирующую дверную пленку к указанным зонам (6) .

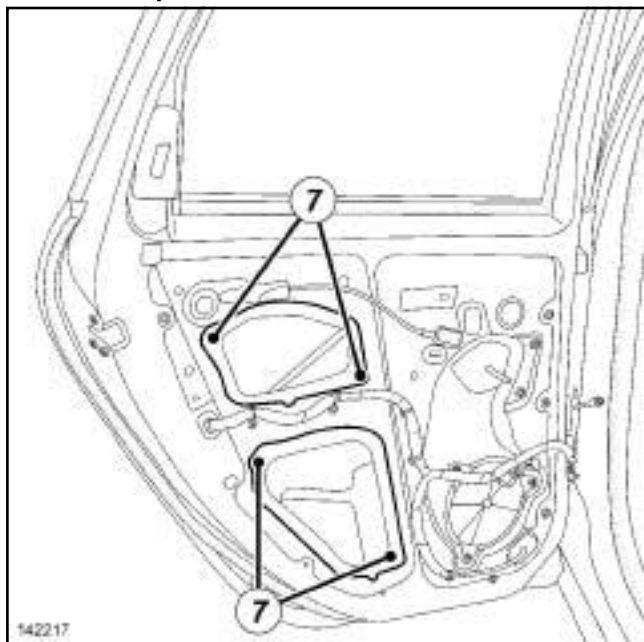
J95

### Передняя дверь



142216

### Задняя дверь



142217

- Удалите бумагу, защищающую слой мастики на герметизирующей дверной пленке.

Примечание:

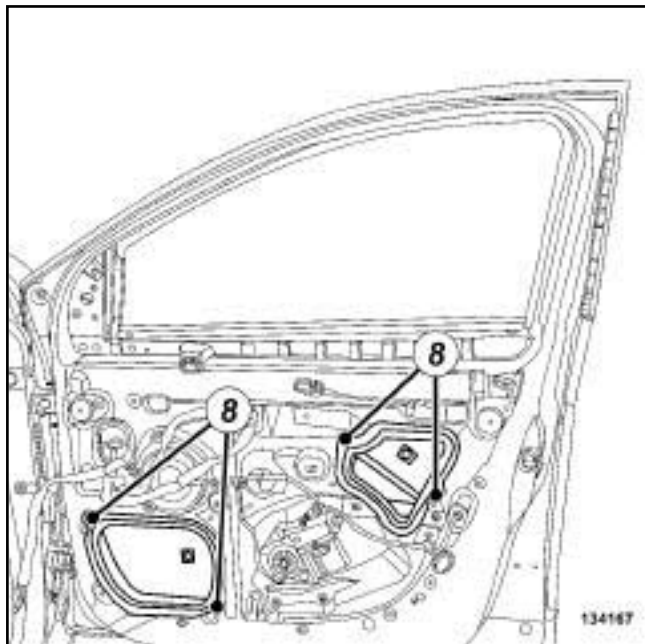
Не трогайте пальцами слой мастики.

- Не натягивая, приложите герметизирующую

дверную пленку к указанным зонам (7) .

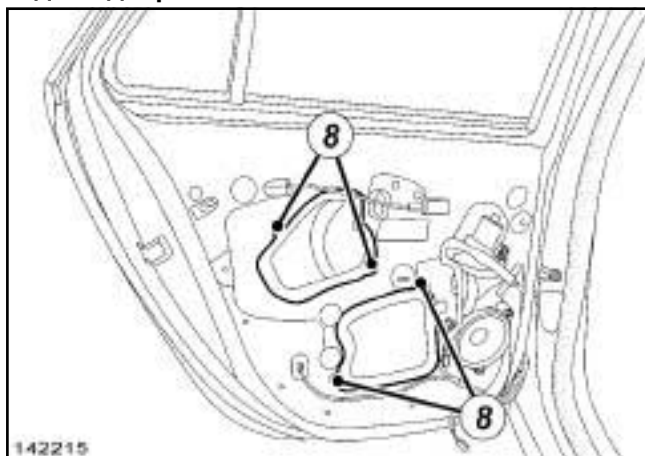
K95

### Передняя дверь



134167

### Задняя дверь



142215

- Удалите бумагу, защищающую слой мастики на герметизирующей дверной пленке.

Примечание:

Не трогайте пальцами слой мастики.

- Не натягивая, приложите герметизирующую дверную пленку к указанным зонам (8).

- Аккуратно, не надавливая, установите герметизирующую дверную пленку по наружному краю.

- Плотно прижмите пленку по всему периметру.

### III - ЗАВЕРШЕНИЕ

- Выполните проверку герметичности (с м. Техническую ноту 0653 A).

B95 или J95 или K95

- Установите обивку передней двери (см. **Обивка передней боковой двери: Снятие и установка**) (Глава 72A, Обивка боковых открывающихся элементов кузова) или обивку задней двери (см. **Обивка задней боковой двери: Снятие и установка**) (Глава 72A, Обивка боковых открывающихся элементов кузова).

D95

- Установите обивку передней двери (см. **Обивка передней боковой двери: Снятие и установка**) (глава 72A, Обивка боковых открывающихся элементов кузова).



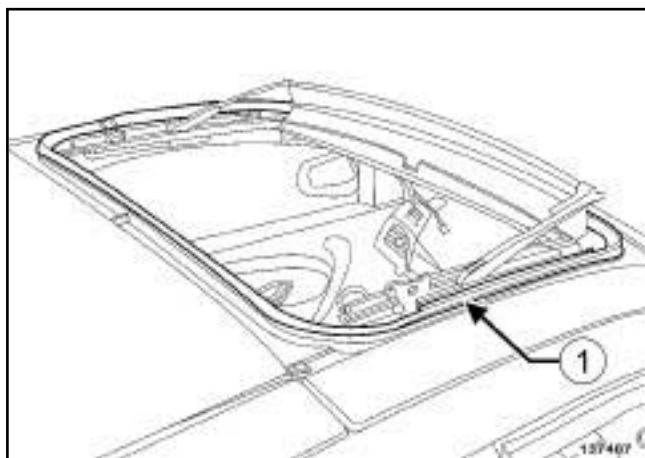
ПАНОРАМНЫЙ ЛЮК КРЫШИ

СНЯТИЕ

I - СНЯТИЕ

- ❑ Снимите подвижную панель люка крыши (с м. **Подвижная панель люка крыши: Снятие и установка**) (Руководство по ремонту 416, глава 52А, Механизмы небоковых открывающихся элементов кузова).

II - СНЯТИЕ



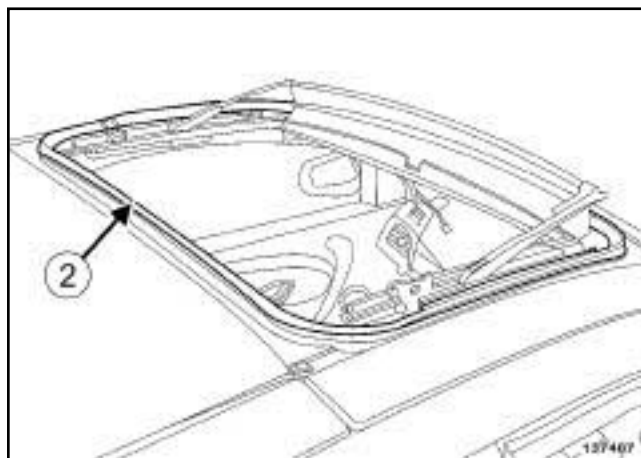
- ❑ Снимите уплотнитель люка крыши (1) .

УСТАНОВКА

I - ПОДГОТОВКА К УСТАНОВКЕ

- ❑ детали, подлежащие обязательной замене:  
Уплотнитель люка крыши (60,03,04,16).
- ❑ Очистите зону вклеивания ГЕПТАНОМ (с м. **Автомобиль Детали и материалы для ремонта**) (Глава 04В, Применяемые горюче-смазочные материалы, Эксплуатационные жидкости и составы).

II - УСТАНОВКА



- ❑ Установите уплотнитель люка крыши таким образом, чтобы место стыка находилось в центре задней части люка (2) .
- ❑ Приклейте уплотнитель люка крыши **СПЕЦИАЛЬНЫМ КЛЕЕМ ДЛЯ ВКЛЕЙКИ СТЕКОЛ** (с м. **Автомобиль Детали и материалы для ремонта**) (Глава 04В, Применяемые горюче-смазочные материалы, эксплуатационные жидкости и составы).

ПАНОРАМНЫЙ ЛЮК КРЫШИ

III - ЗАВЕРШЕНИЕ

- Установите подвижную панель люка крыши (см. **Подвижная панель люка крыши: Снятие и установка**) (Руководство по ремонту 416, глава 52А, Механизмы небоковых открывающихся элементов кузова).
- В ы п о л н и т е процедуру ручного программирования электродвигателя привода люка крыши.
- Процедура инициализации и программирования:
  - поместите кнопку в положение "люк крыши закрыт" (кнопка полностью повернута против часовой стрелки в левую сторону),
  - продолжайте нажимать на центральную часть кнопки: люк крыши перемещается в полностью закрытое положение, что подтверждается характерным щелчком,
  - после характерного щелчка продолжайте удерживать кнопку приблизительно **1 секунду**,
  - отпустите кнопку,
  - удерживайте кнопку нажатой, пока люк не откроется приблизительно на 2/3, а затем полностью не закроется (выждите **5 секунд** перед тем, как люк начнет двигаться),
  - отпустите переключатель,
  - привод люка крыши опять функционирует.

Примечание:

Е с л и процедура выполнена неудачно (слишком большой промежуток времени между двумя нажатиями кнопки или прерывание процедуры) повторите процедуру программирования с начала.

В95 или D95 или J95 или K95

### СНЯТИЕ

#### I - СНЯТИЕ

В95 или D95

- Снимите наружное зеркало заднего вида (см. **Наружное зеркало заднего вида Снятие и установка**) (Глава 56А, Наружные принадлежности).

- Снимите:

- обивку передней двери (см. **Обивка передней боковой двери: Снятие и установка**) (Глава 72А, Обивка боковых открывающихся элементов кузова),

- герметизирующую пленку двери (см. **65А, Герметизация боковых открывающихся элементов кузова, Уплотнительная пленка двери: Снятие и установка, с. 65А-1**),

- наружный подоконный уплотнитель передней двери (см. **66А, Герметизация стекол, Наружный подоконный уплотнитель передней боковой двери: Снятие и установка, с. 66А-4**).

- Отключите аккумуляторную батарею (см. **Аккумуляторная батарея: Снятие и установка**) (глава 80А, Аккумуляторная батарея).

- Снимите опускное стекло передней двери (см. **Опускное стекло передней боковой двери: Снятие и установка**) (Глава 54А, Остекление).

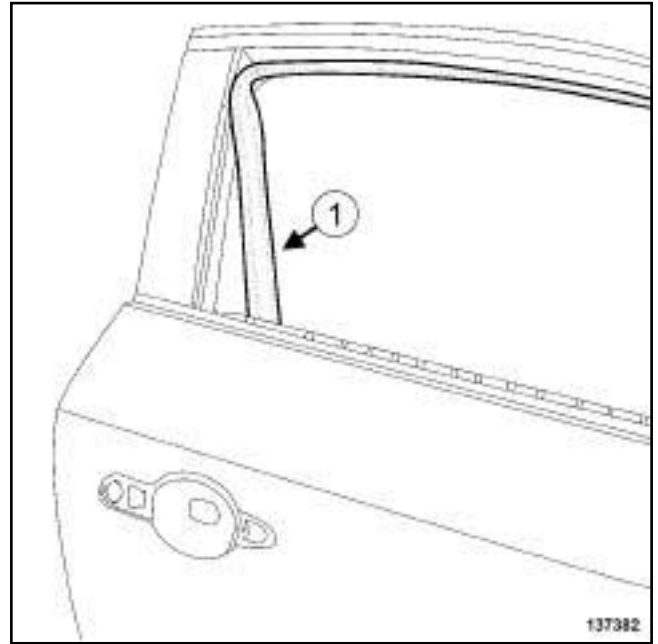
J95

- Снимите неподвижное стекло передней двери (см. **Неподвижное стекло передней двери: Снятие и установка**) (Глава 54А, Остекление).

- Снимите наружную декоративную накладку стойки передней двери (см. **Наружная декоративная накладка стойки передней двери: Снятие и установка**) (Глава 55А, Наружные принадлежности).

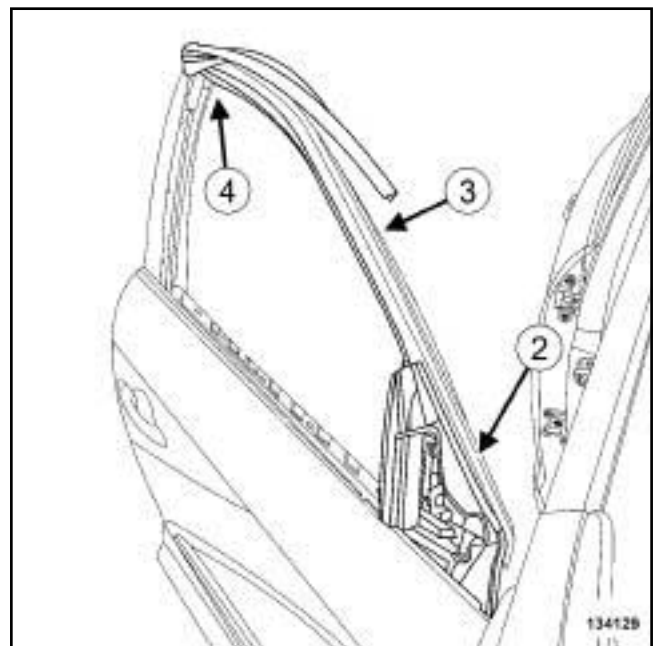
#### II - СНЯТИЕ

В95 или D95



137382

- Снимите направляющий желобок стекла передней двери (1).



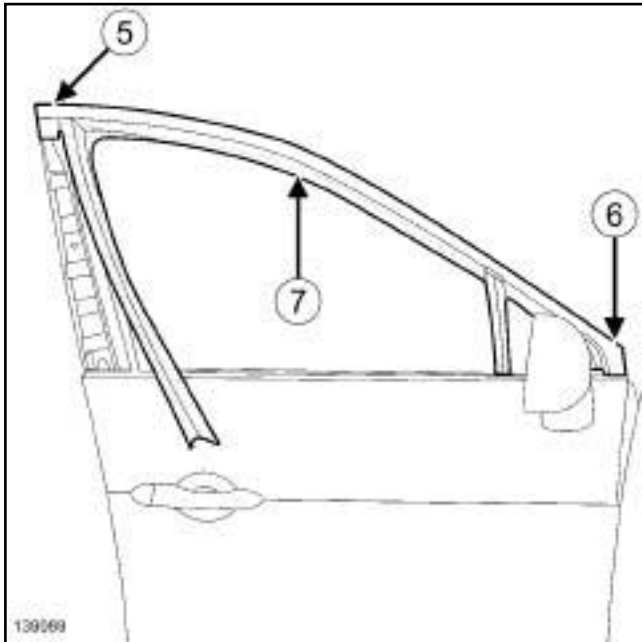
134129

- Отсоедините направляющий желобок стекла передней двери в точках (2), (3) и (4).

- Снимите направляющий желобок стекла передней двери.

В95 или D95 или J95 или K95

J95



139069

- Отсоедините направляющий желобок стекла передней двери в точках (5) , (6) и (7) .
- Снимите направляющий желобок стекла передней двери.

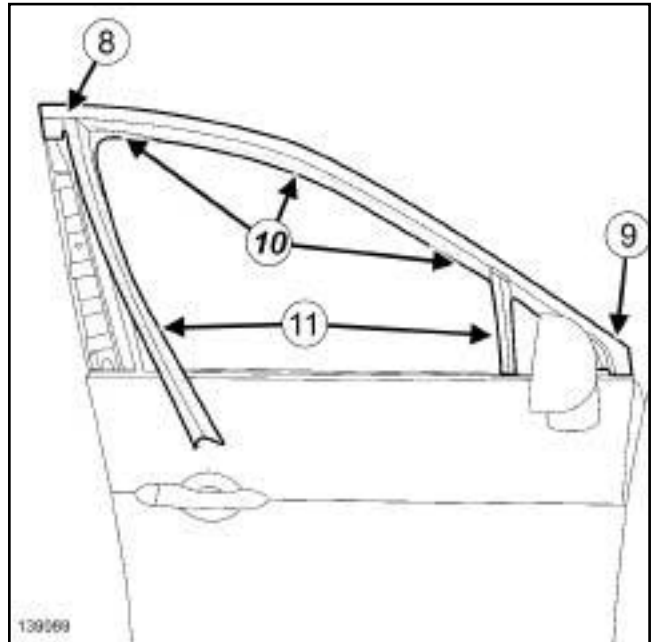
### УСТАНОВКА

#### I - УСТАНОВКА

В95 или D95

- Установите направляющий желобок стекла передней двери, начиная с задней верхней части (4) .

J95



139069

- Установите направляющий желобок стекла передней двери и оставьте крайние части (11) вывешенными.
- Выправьте в точках (8) и (9) .
- Установите в точках (10) и (11) .
- Установите наружную декоративную накладку стойки передней двери (см. **Наружная декоративная накладка стойки передней двери: Снятие и установка**) (Глава 55А, Наружные принадлежности).

В95 или D95

- Установите центральную часть направляющий желобок стекла передней двери (3) , а также переднюю часть (2) и заднюю часть (1) .

В95 или D95 или J95 или K95

## II - ЗАВЕРШЕНИЕ

J95

- Установите неподвижное стекло передней двери (см. **Неподвижное стекло передней двери: Снятие и установка**) (Глава 54А, Остекление).
  
- Установите:
  - опускное стекло передней двери (см. **Опускное стекло передней боковой двери: Снятие и установка**) (Глава 54А, Остекление),
  - наружный подоконный уплотнитель передней двери (см. **66А, Герметизация стекол, Наружный подоконный уплотнитель передней боковой двери: Снятие и установка, с. 66А-4**).
- Подключите аккумуляторную батарею (см. **Аккумуляторная батарея: Снятие и установка**) (глава 80А, Аккумуляторная батарея).
- Проверьте работу.
- Установите герметизирующую пленку (см. **65А, Герметизация боковых открывающихся элементов кузова, Уплотнительная пленка двери: Снятие и установка, с. 65А-1**).
- Выполните проверку герметичности (с м. **Техническую ноту 0653 А**).
- Установите обивку передней двери (см. **Обивка передней боковой двери: Снятие и установка**) (Глава 72А, Внутренняя отделка).

В95 или D95

- Установите наружное зеркало заднего вида (см. **Наружное зеркало заднего вида Снятие и установка**) (Глава 56А, Наружные принадлежности).

## Необходимые приспособления и специнструмент

**Car. 1363** Комплект рычагов для снятия обивки.

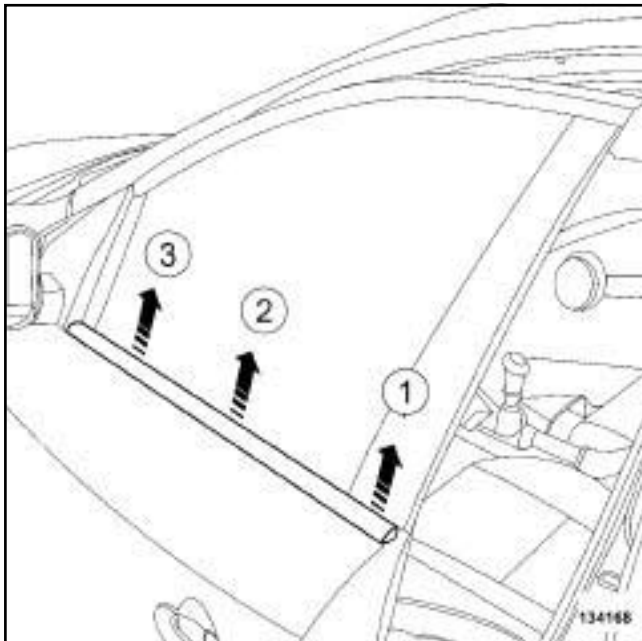
## СНЯТИЕ

### I - СНЯТИЕ

- ❑ Опустите стекло передней двери.

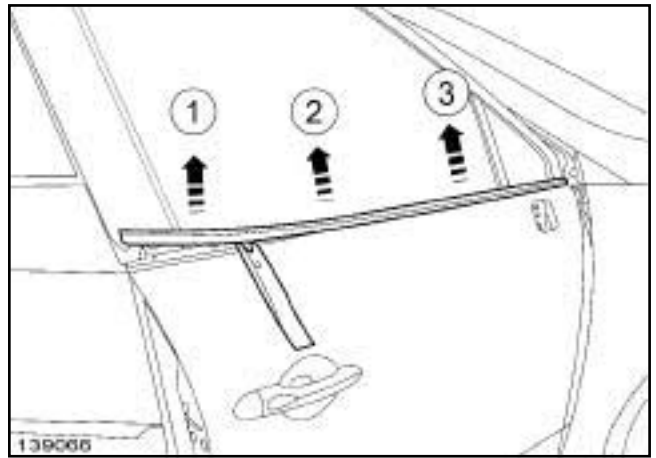
### II - СНЯТИЕ

В95 или К95



- ❑ Осторожно снимите наружный подоконный уплотнитель передней двери с помощью приспособления (**Car. 1363**) в указанном порядке (1), (2) и (3) (при снятии не повредите деталь).

J95



- ❑ Осторожно снимите наружный подоконный уплотнитель передней двери с помощью приспособления (**Car. 1363**) в указанном порядке (1), (2) и (3) (при снятии не повредите деталь).

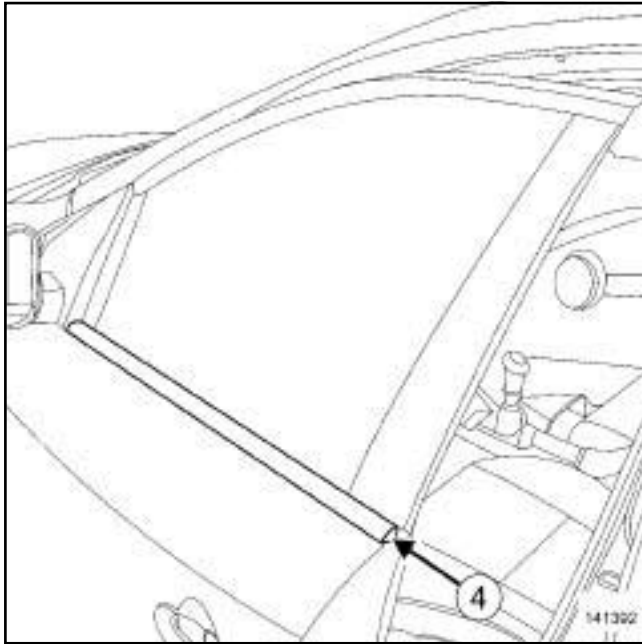
## УСТАНОВКА

J95

### ПОДГОТОВКА К УСТАНОВКЕ

- ❑ Проверьте состояние держателей, при необходимости замените их.

## I - УСТАНОВКА



141392

- Установите наружный подоконный уплотнитель передней двери, начиная с задней части (4) .
- Убедитесь в выравнивании наружного подоконного уплотнителя передней двери.

## II - ЗАВЕРШЕНИЕ

- Установите опускающее стекло передней двери.

В95 или J95 или K95

## СНЯТИЕ

### I - СНЯТИЕ

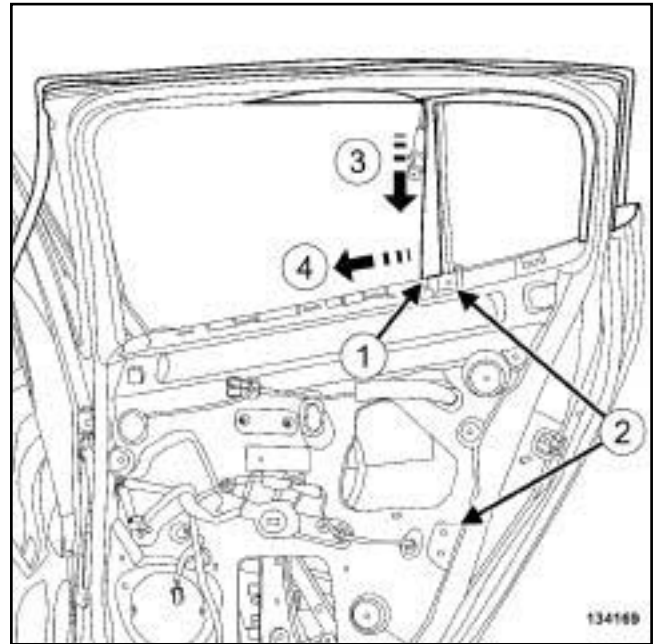
- Опустите опускное стекло задней двери в нижнее положение.
- Снимите:
  - обивку задней боковой двери (см. **Обивка задней боковой двери: Снятие и установка**) (Глава 72А, Обивка боковых открывающихся элементов кузова),
  - герметизирующую пленку двери (см. **65А, Герметизация боковых открывающихся элементов кузова, Уплотнительная пленка двери: Снятие и установка, с. 65А-1**).

В95 или K95

- Снимите задний громкоговоритель (см. **Задние громкоговорители: Снятие и установка**) (Глава 86А, Аудиосистема).
- Снимите:
  - наружную декоративную накладку стойки задней двери (см. **Наружная декоративная накладка стойки задней двери: Снятие и установка**) (Глава 55А, Наружные принадлежности),
  - опускное стекло задней двери (см. **Опускное стекло задней боковой двери: Снятие и установка**) (Глава 54А, Остекление).

### II - СНЯТИЕ

В95

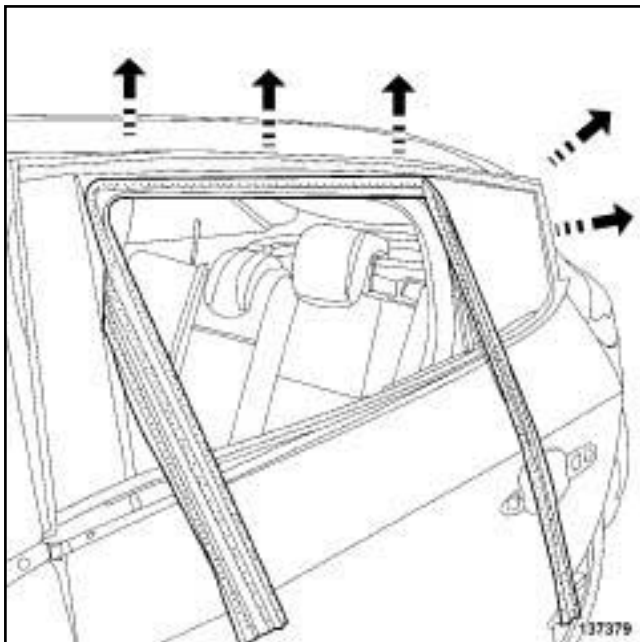


134169

- Отсоедините направляющий желобок стекла задней боковой двери в точке (1).
- Снимите:
  - винты (2),
  - стойку неподвижного стекла задней двери в точке (3) и (4).



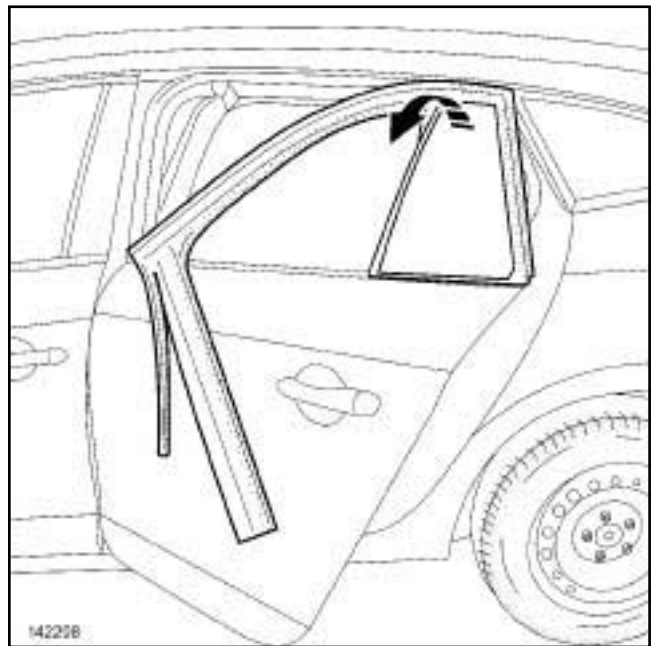
В95 или J95 или K95



137379

- Снимите «узел желобок стекла задней боковой двери - неподвижное стекло - наружный подоконный уплотнитель».

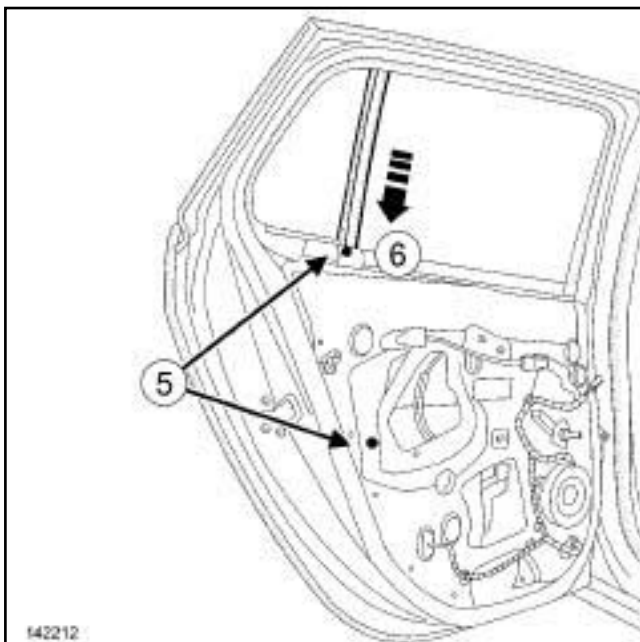
- стойку неподвижного стекла задней двери в точке (6).



142208

- Снимите узел "желобок стекла задней боковой двери - неподвижное стекло".

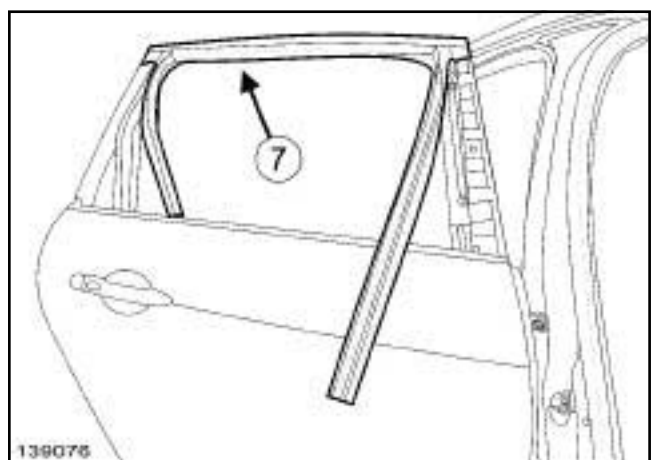
K95



142212

- Отсоедините направляющий желобок стекла задней боковой двери.
- Снимите:
  - винты (5),

J95



139076

- Снимите направляющий желобок задней двери (7).

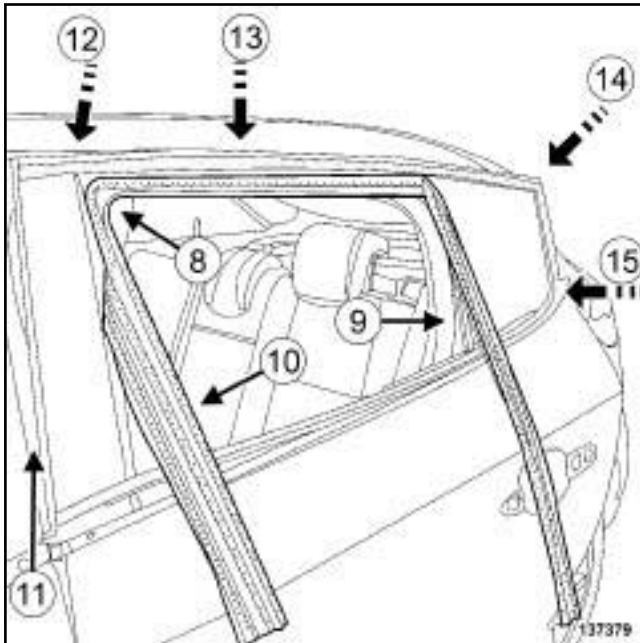
В95 или J95 или K95

## УСТАНОВКА

### I - УСТАНОВКА

В95

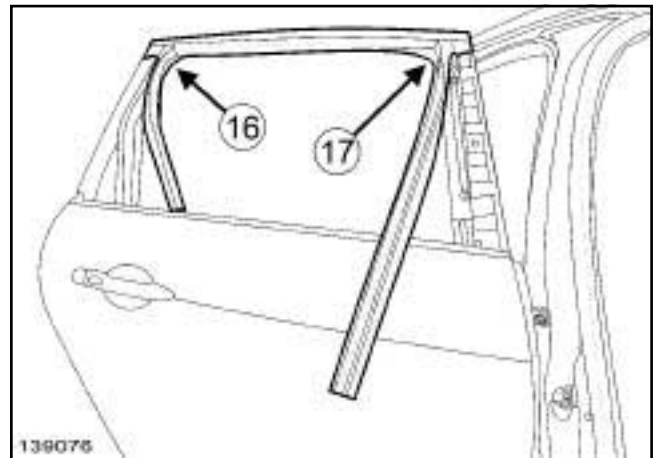
- Установите узел желобок стекла задней боковой двери - неподвижное стекло - наружный подоконный уплотнитель » .



137379

- Установите направляющий желобок стекла задней боковой двери в точке (8) .
- Установите части (9) , (10) направляющего желобка стекла задней двери в короб двери.
- Установите направляющий желобок стекла задней боковой двери в точках (12) , (13) , (14) и (15) .
- Установите:
  - стойку неподвижного стекла задней двери,
  - винты (2) .
- Установите часть (9) .

J95



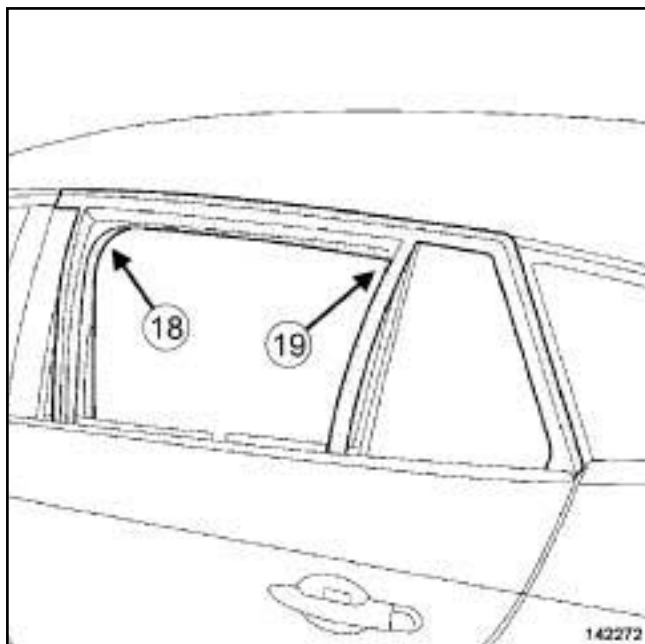
139076

- Установите направляющий желобок стекла задней боковой двери в точках (16) и (17) .
- Установите части направляющего желобка стекла задней двери в короб двери.
- Установите переднюю и заднюю части направляющего желобка задней двери.

K95

- Установите « направляющий желобок стекла задней боковой двери в сборе с неподвижным стеклом » .

В95 или J95 или K95



142272

Установите:

- направляющий желобок стекла задней боковой двери в точках (18) и (19) ,
- стойку неподвижного стекла задней двери,
- винты (5) ,
- переднюю и заднюю части направляющего желобка задней двери.

## II - ЗАВЕРШЕНИЕ

Установите:

- опускное стекло задней двери (см. **Опускное стекло задней боковой двери: Снятие и установка**) (Глава 54А, Остекление),
- наружную декоративную накладку стойки задней двери (см. **Наружная декоративная накладка стойки задней двери: Снятие и установка**) (Глава 55А, Наружные принадлежности).

В95 или K95

Установите задний громкоговоритель (см. **Задние громкоговорители: Снятие и установка**) (Глава 86А, Аудиосистема).

Проверьте работу.

- Установите герметизирующую пленку двери (см. **65А, Герметизация боковых открывающихся элементов кузова, Уплотнительная пленка двери: Снятие и установка, с. 65А-1**).
- Выполните проверку герметичности (с м. **Техническую ноту 0653 А**).
- Установите обивку задней двери (см. **Обивка задней боковой двери: Снятие и установка**) (Глава 72А, Обивка боковых открывающихся элементов кузова).

B95 или D95

### Необходимые приспособления и специнструмент

**Car. 1363** Комплект р ы ч а гов для снятия обивки.

## СНЯТИЕ

### I - СНЯТИЕ

- Отключите аккумуляторную батарею (см. **Аккумуляторная батарея: Снятие и установка**) (глава 80А, Аккумуляторная батарея).
- Снимите:
  - передние сиденья (см. **Переднее сиденье в сборе: Снятие и установка**) (Глава 75А, Каркасы и салазки передних сидений),
  - центральную консоль (с м. **Центральная консоль: Снятие и установка**) (Глава 57А, Принадлежности салона).

### ЗАДНЕЕ МНОГОМЕСТНОЕ СИДЕНЬЕ

- Снимите подушку заднего многоместного сиденья (с м. **Подушка заднего сиденья: Снятие и установка**) (см. Руководство по ремонту 365, глава 76А, Каркасы и салазки задних сидений).

### ФУНКЦИОНИРОВАНИЕ ЗАДНЕГО СИДЕНЬЯ или ЗАДНЕЕ МНОГОМЕСТНОЕ СИДЕНЬЕ, СКЛАДЫВАЮЩЕЕСЯ В ПРОПОРЦИИ 1-2/3 + ПОДЛОКОТНИК + НЕ СЪЕМНАЯ СПИНКА СИДЕНЬЯ

- Снимите подушку заднего многоместного сиденья (с м. **Подушка заднего сиденья: Снятие и установка**) (см. Руководство по ремонту 365, глава 76А, Каркасы и салазки задних сидений).
- Снимите вещевой ящик и люк пола (см. **Люк и вещевое отделение пола: Снятие и установка**) (Глава 57А, Принадлежности салона).

B95

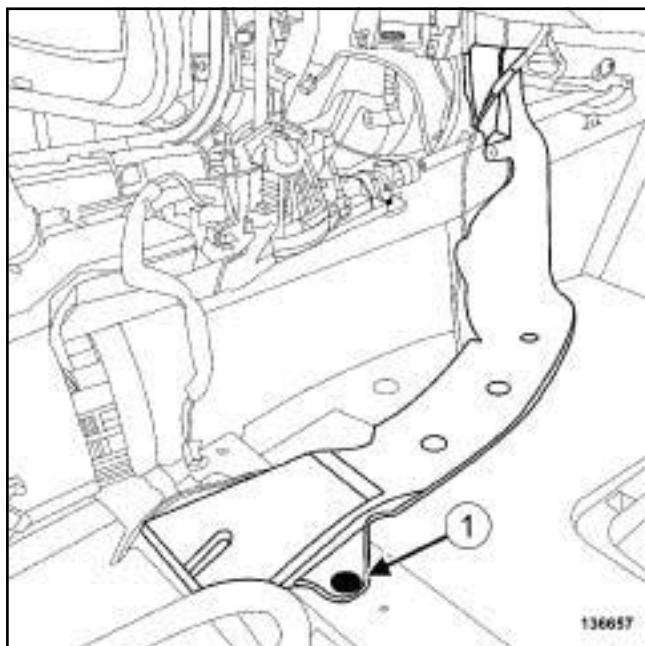
- Снимите:
  - облицовку порога передней двери (см. **Облицовка переднего порога: Снятие и установка**) (глава 71А, Внутренняя отделка кузова),
  - облицовку порога задней двери (см. **Облицовка нижней части задней подножки: Снятие и установка**) (Глава 71А, Внутренняя отделка кузова),
  - верхнюю облицовку порога задней двери (см. **Верхняя облицовка задней подножки: Снятие и установка**) (Глава 71А, Внутренняя отделка кузова),
  - нижнюю облицовку средней стойки кузова (см. **Нижняя облицовка средней стойки: Снятие и установка**) (Глава 71А, Внутренняя отделка кузова).

D95

- Снимите:
  - облицовку порога двери (см. **Облицовка порога Снятие и установка**) (Глава 71А, Внутренняя отделка кузова).
  - облицовку задней панели (с м. **Облицовка задней панели: Снятие и установка**) (Глава 71А, Внутренняя отделка кузова).
- Снимите напольный коврик (см. **Коврик пола: Снятие и установка**) (Глава 71А, Внутренняя отделка кузова).

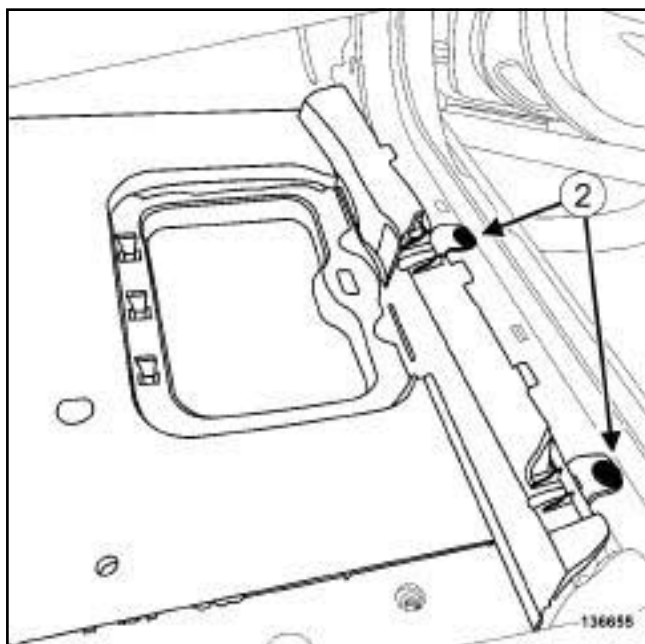
В95 или D95

### II - СНЯТИЕ



136657

- Снимите держатель (1) с помощью приспособления (Сар. 1363).
- Снимите воздухопровод.



136655

- Снимите хомуты крепления (2) шлангов с помощью приспособления (Сар. 1363).
- Снимите боковую шумоизоляцию центральной части пола.

### УСТАНОВКА

#### I - УСТАНОВКА

- Установите:
  - боковую шумоизоляцию центральной части пола.
  - фиксаторы (2),
  - воздухопровод,
  - держатель (1).

#### II - ЗАВЕРШЕНИЕ

- Установите напольный коврик (см. **Коврик пола: Снятие и установка**) (Глава 71А, Внутренняя отделка кузова).

D95

- Установите:
  - облицовку задней панели (с м. **Облицовка задней панели: Снятие и установка**) (Глава 71А, Внутренняя отделка кузова),
  - облицовку порога двери (см. **Облицовка порога Снятие и установка**) (глава 71А, Внутренняя отделка кузова).

B95

- Установите:
  - нижнюю облицовку средней стойки кузова (см. **Нижняя облицовка средней стойки: Снятие и установка**) (Глава 71А, Внутренняя отделка кузова),
  - верхнюю облицовку порога задней двери (см. **Верхняя облицовка задней подножки: Снятие и установка**) (Глава 71А, Внутренняя отделка кузова),
  - облицовку порога задней двери (см. **Облицовка нижней части задней подножки: Снятие и установка**) (Глава 71А, Внутренняя отделка кузова),
  - облицовку порога передней двери (см. **Облицовка переднего порога: Снятие и установка**) (глава 71А, Внутренняя отделка кузова).

B95 или D95

- ❑ Снимите вещевой ящик и люк пола (см. **Люк и вещевое отделение пола: Снятие и установка**) (Глава 57А, Принадлежности салона).

D95, и ФУНКЦИОНИРОВАНИЕ ЗАДНЕГО СИДЕНЬЯ и л и ЗАДНЕЕ МНОГОМЕСТНОЕ СИДЕНЬЕ, СКЛАДЫВАЮЩЕЕСЯ В ПРОПОРЦИИ 1-2/3 + ПОДЛОКОТНИК + НЕСЪЕМНАЯ СПИНКА СИДЕНЬЯ

- ❑ Установите подушку заднего сиденья (с м. **Подушка заднего сиденья: Снятие и установка**) (см. Руководство по ремонту 365, глава 76А, Каркасы и салазки задних сидений).

D95, и ЗАДНЕЕ МНОГОМЕСТНОЕ СИДЕНЬЕ

- ❑ Установите подушку заднего сиденья (с м. **Подушка заднего сиденья: Снятие и установка**) (см. Руководство по ремонту 365, глава 76А, Каркасы и салазки задних сидений).

- ❑ Установите:

- центральную консоль (с м. **Центральная консоль: Снятие и установка**) (Глава 57А, Принадлежности салона).

- передние сиденья (см. **Переднее сиденье в сборе: Снятие и установка**) (Глава 75А, Каркасы и салазки передних сидений).

- ❑ Подключите аккумуляторную батарею (см. **Аккумуляторная батарея: Снятие и установка**) (глава 80А, Аккумуляторная батарея).

В95 или D95

### СНЯТИЕ

#### I - СНЯТИЕ

- Отключите аккумуляторную батарею (см. **Аккумуляторная батарея: Снятие и установка**) (глава 80А, Аккумуляторная батарея).
- Снимите:
  - передние сиденья (см. **Переднее сиденье в сборе: Снятие и установка**) (Глава 75А, Каркасы и салазки передних сидений),
  - центральную консоль (с м. **Центральная консоль: Снятие и установка**) (Глава 57А, Принадлежности салона).

#### ЗАДНЕЕ МНОГОМЕСТНОЕ СИДЕНЬЕ

- Снимите подушку заднего многоместного сиденья (с м. **Подушка заднего цельного сиденья: Снятие и установка**) (см. Руководство по ремонту 365, глава 76А, Каркасы и салазки задних сидений).

#### ФУНКЦИОНИРОВАНИЕ ЗАДНЕГО СИДЕНЬЯ или ЗАДНЕЕ МНОГОМЕСТНОЕ СИДЕНЬЕ, СКЛАДЫВАЮЩЕЕСЯ В ПРОПОРЦИИ 1-2/3 + ПОДЛОКОТНИК + НЕ СЪЕМНАЯ СПИНКА СИДЕНЬЯ

- Снимите подушку заднего многоместного сиденья (с м. **Подушка заднего сиденья, раскладывающегося в соотношении 1/3 и 2/3: Снятие и установка**) (см. Руководство по ремонту 365, глава 76А, Каркасы и салазки задних сидений).
- Снимите вещевой ящик и люк пола (см. **Люк и вещевое отделение пола: Снятие и установка**) (Глава 57А, Принадлежности салона).

В95

- Снимите:
  - облицовку порога передней двери (с м. **Облицовка переднего порога: Снятие и установка**) (глава 71А, Внутренняя отделка кузова),

- облицовку порога задней двери (см. **Облицовка нижней части задней подножки: Снятие и установка**) (Глава 71А, Внутренняя отделка кузова),

- верхнюю облицовку порога задней двери (см. **Верхняя облицовка задней подножки: Снятие и установка**) (Глава 71А, Внутренняя отделка кузова),

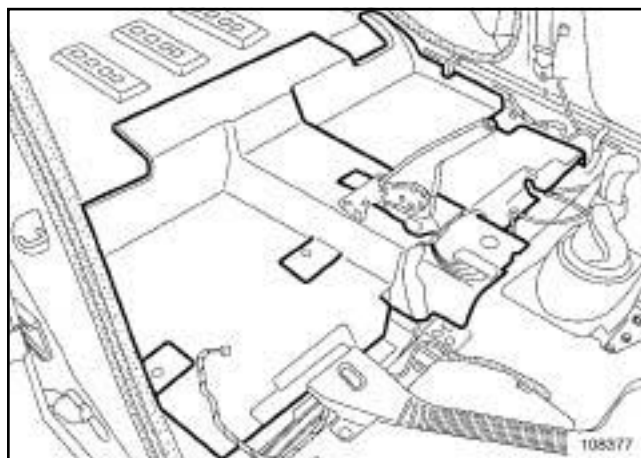
- нижнюю облицовку средней стойки кузова (см. **Нижняя облицовка средней стойки: Снятие и установка**) (Глава 71А, Внутренняя отделка кузова).

D95

- Снимите:
  - облицовку порога двери (см. **Облицовка порога: Снятие и установка**) (Глава 71А, Внутренняя отделка кузова).
  - облицовку задней панели (с м. **Облицовка задней панели: Снятие и установка**) (Глава 71А, Внутренняя отделка кузова).

- Снимите напольный коврик (см. **Коврик пола: Снятие и установка**) (Глава 71А, Внутренняя отделка кузова).

#### II - СНЯТИЕ



108377

- Снимите заднюю шумоизоляцию пола.

В95 или D95

### УСТАНОВКА

#### I - УСТАНОВКА

- Установите заднюю шумоизоляцию пола.

#### II - ЗАВЕРШЕНИЕ

- Установите напольный коврик (см. **Коврик пола: Снятие и установка**) (Глава 71А, Внутренняя отделка кузова).

D95

- Установите:

- облицовку задней панели (с м. **Облицовка задней панели: Снятие и установка**) (Глава 71А, Внутренняя отделка кузова),

- облицовку порога двери (см. **Облицовка порога Снятие и установка**) (глава 71А, Внутренняя отделка кузова).

В95

- Установите:

- нижнюю облицовку средней стойки кузова (см. **Нижняя облицовка средней стойки: Снятие и установка**) (Глава 71А, Внутренняя отделка кузова),

- верхнюю облицовку порога задней двери (см. **Верхняя облицовка задней подножки: Снятие и установка**) (Глава 71А, Внутренняя отделка кузова),

- облицовку порога задней двери (с м. **Облицовка нижней части задней подножки: Снятие и установка**) (Глава 71А, Внутренняя отделка кузова),

- облицовку порога передней двери (с м. **Облицовка переднего порога: Снятие и установка**) (глава 71А, Внутренняя отделка кузова),

- вещевые ящики и люки пола (см. **Люк и вещевое отделение пола: Снятие и установка**) (Глава 57А, Принадлежности салона).

#### ЗАДНЕЕ МНОГОМЕСТНОЕ СИДЕНЬЕ

- Установите подушку цельного заднего многоместного сиденья (см. **Подушка заднего цельного сиденья: Снятие и установка**) (Глава 76А, Каркасы и салазки задних сидений).

#### ФУНКЦИОНИРОВАНИЕ ЗАДНЕГО СИДЕНЬЯ ИЛИ ЗАДНЕЕ МНОГОМЕСТНОЕ СИДЕНЬЕ, СКЛАДЫВАЮЩЕЕСЯ В ПРОПОРЦИИ 1-2/3 + ПОДЛОКОТНИК + НЕ СЪЕМНАЯ СПИНКА СИДЕНЬЯ

- Установите подушку заднего сиденья (с м. **Подушка заднего сиденья, раскладывающегося в соотношении 1/3 и 2/3: Снятие и установка**) (см. Руководство по ремонту 365, глава 76А, Каркасы и салазки задних сидений).

- Установите:

- центральную консоль (с м. **Центральная консоль: Снятие и установка**) (Глава 57А, Принадлежности салона).

- передние сиденья (см. **Переднее сиденье в сборе: Снятие и установка**) (Глава 75А, Каркасы и салазки передних сидений).

- Подключите аккумуляторную батарею (см. **Аккумуляторная батарея: Снятие и установка**) (глава 80А, Аккумуляторная батарея).