

RENAULT

7 Облицовка и обивка

71A ВНУТРЕННЯЯ ОТДЕЛКА КУЗОВА

72A ОБИВКА БОКОВЫХ ОТКРЫВАЮЩИХСЯ ЭЛЕМЕНТОВ КУЗОВА

73A ОБИВКА НЕБОКОВЫХ ОТКРЫВАЮЩИХСЯ ЭЛЕМЕНТОВ КУЗОВА

75A КАРКАСЫ И МЕХАНИЗМЫ ПЕРЕДНИХ СИДЕНИЙ

76A КАРКАСЫ И МЕХАНИЗМЫ ЗАДНИХ СИДЕНИЙ

77A ОБИВКА ПЕРЕДНЕГО СИДЕНЬЯ

78A ОБИВКА ЗАДНЕГО СИДЕНЬЯ

X84, и B84 или C84 или E84 или G84 или K84 или L84 или S84

77 11 318 173

СЕНТЯБРЬ 2005

Edition Russe

"Методы ремонта, рекомендуемые изготовителем в настоящем документе, соответствуют техническим условиям, действительным на момент составления руководства.

В случае внесения конструктивных изменений в изготовление деталей, узлов, агрегатов автомобиля данной модели методы ремонта могут быть также соответственно изменены".

Все авторские права принадлежат Renault.

Воспроизведение или перевод, в том числе частичные, настоящего документа, равно как и использование системы нумерации запасных частей, запрещены без предварительного письменного разрешения RENAULT.

Mégane II - Глава 7

Содержание

Стр.

71A	ВНУТРЕННЯЯ ОТДЕЛКА КУЗОВА		71A	ВНУТРЕННЯЯ ОТДЕЛКА КУЗОВА	
	Облицовка стойки проема ветрового стекла: Снятие и установка	71A-1		Коврик пола: Снятие и установка	71A-60
	Нижняя облицовка средней стойки: Снятие и установка	71A-5		Облицовка заднего грузового отсека: Снятие и установка	71A-65
	Верхняя облицовка средней стойки: Снятие и установка	71A-6	72A	ОБИВКА БОКОВЫХ ОТКРЫВАЮЩИХСЯ ЭЛЕМЕНТОВ КУЗОВА	
	Облицовка переднего порога: Снятие и установка	71A-9		Обивка передней боковой двери: Снятие и установка	72A-1
	Облицовка нижней части задней подножки: Снятие и установка	71A-11		Люк передней двери: Снятие и установка	72A-11
	Нижняя облицовка задней стойки: Снятие и установка	71A-12		Обивка задней боковой двери: Снятие и установка	72A-14
	Облицовка задней панели: Снятие и установка	71A-14		Люк задней двери: Снятие и установка	72A-17
	Верхняя облицовка задней стойки: Снятие и установка	71A-20	73A	ОБИВКА НЕБОКОВЫХ ОТКРЫВАЮЩИХСЯ ЭЛЕМЕНТОВ	
	Облицовка боковины: Снятие и установка	71A-23		Звукоизоляция капота: Снятие и установка	73A-1
	Обивка задней полки: Снятие и установка	71A-31		Обивка двери задка: Снятие и установка	73A-2
	Облицовка панели задка: Снятие и установка	71A-34		Облицовка крышки багажника: Снятие и установка	73A-6
	Облицовка задней колесной арки: Снятие и установка	71A-37		Обивка складной крыши: Снятие и установка	73A-7
	Обивка крыши: Снятие и установка	71A-46			
	Коврик багажника: Снятие и установка	71A-58			

Содержание

75А

КАРКАСЫ И МЕХАНИЗМЫ ПЕРЕДНИХ СИДЕНИЙ

Переднее сиденье в сборе: Снятие и установка	75А-1
Каркас переднего сиденья: Снятие и установка	75А-5
Салазки переднего сиденья: Снятие и установка	75А-20

76А

КАРКАСЫ И МЕХАНИЗМЫ ЗАДНИХ СИДЕНИЙ

Спинка заднего многоместного сиденья: Снятие и установка	76А-1
Фиксатор спинки заднего многоместного сиденья: Снятие и установка	76А-3
Подушка заднего сиденья: Снятие и установка	76А-5
Каркас спинки заднего многоместного сиденья, складывающегося в пропорциях 1/3 и 2/3: Снятие и установка	76А-6

77А

ОБИВКА ПЕРЕДНЕГО СИДЕНЬЯ

Обивка спинки переднего сиденья: Снятие и установка	77А-1
Обивка подушки переднего сиденья: Снятие и установка	77А-15

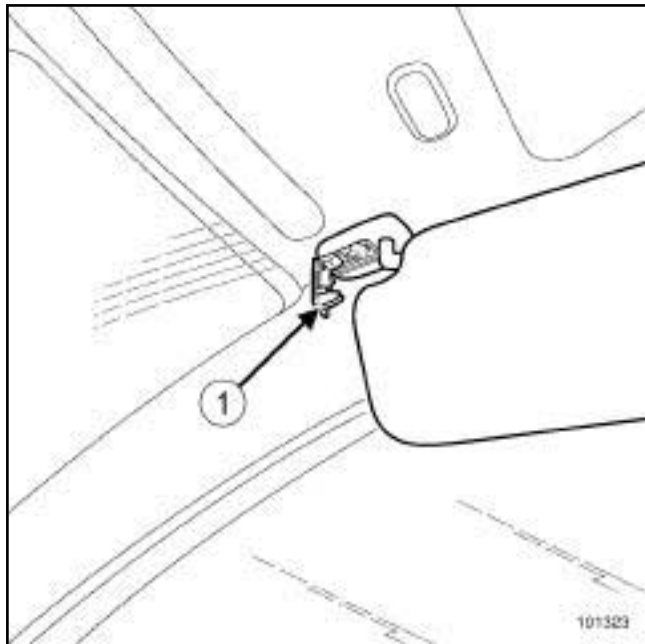
78А

ОБИВКА ЗАДНЕГО СИДЕНЬЯ

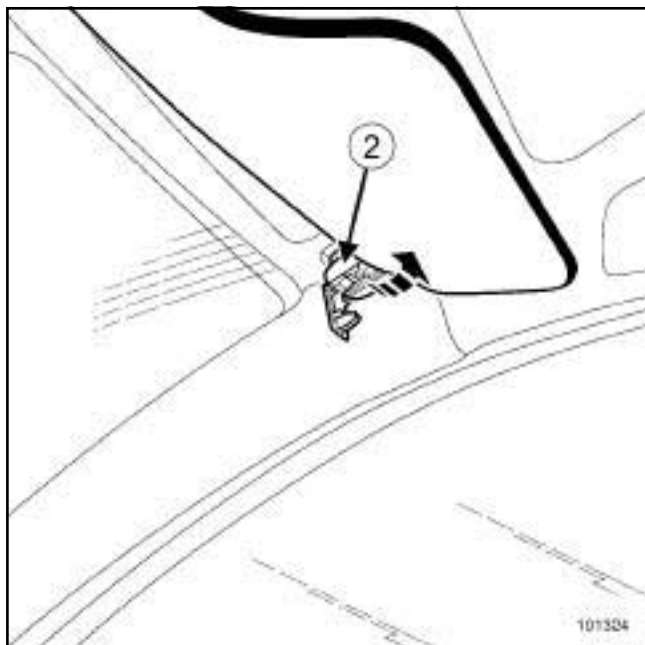
Обивка спинки заднего многоместного сиденья, складывающегося в пропорции 1/3 и 2/3: Снятие и установка	78А-1
Обивка подушки заднего многоместного сиденья, складывающегося в пропорции 1/3 и 2/3: Снятие и установка	78А-4
Обивка цельной спинки заднего многоместного сиденья: Снятие и установка	78А-5
Обивка цельной подушки заднего многоместного сиденья: Снятие и установка	78А-8

В84 или С84 или G84 или K84 или L84 или S84

СНЯТИЕ



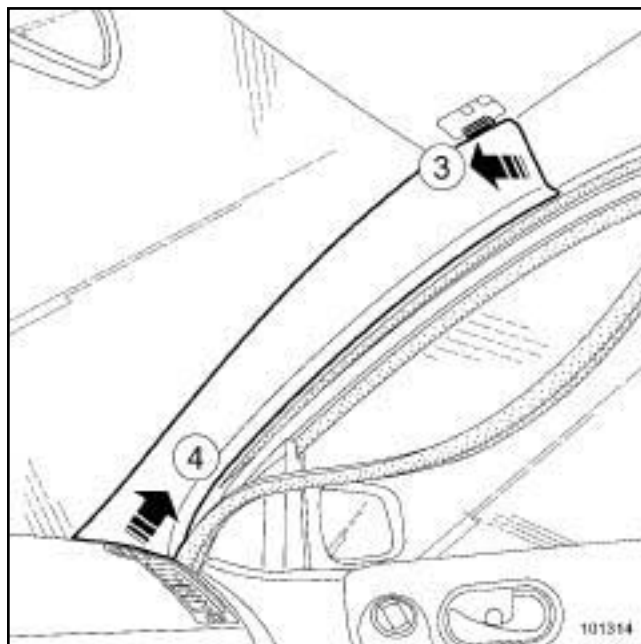
- Отсоедините фиксатор (1)



- Снимите:
 - держатель (2) ,
 - противосолнечный козырек.

ВНИМАНИЕ!

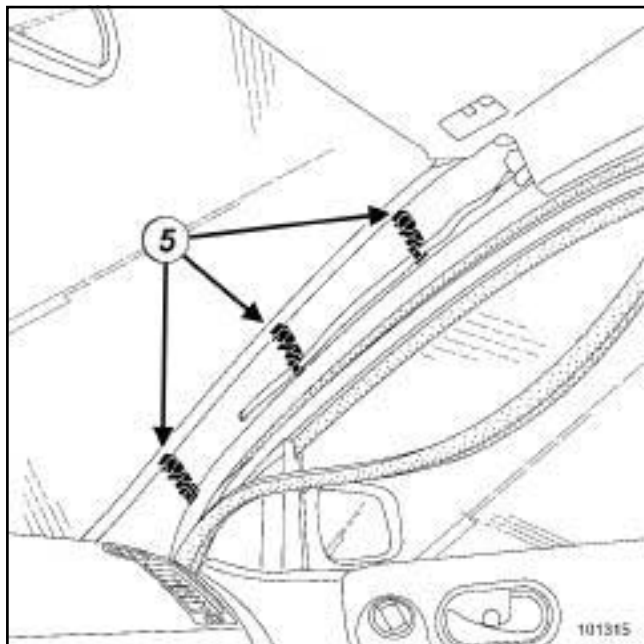
С уплотнителями проема нужно обращаться осторожно, что бы не повредить и не загрязнить их.



- Частично отсоедините уплотнитель.
- Отсоедините облицовку (3) и (4) .

В84 или С84 или G84 или K84 или L84 или S84

УСТАНОВКА



101315

- ❑ Перед установкой обивки проверьте состояние держателей (5) (складской номер: **82 00 100 314**).

ВНИМАНИЕ!

Провод антенны навигационной системы Garminat закреплен на держателях левой стойки проема ветрового стекла.

- ❑ Установка производится в порядке, обратном снятию.

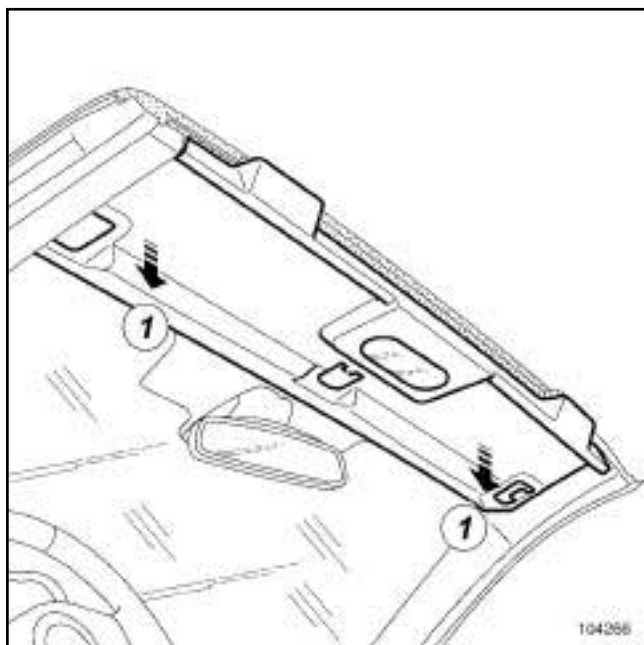
E84

СНЯТИЕ

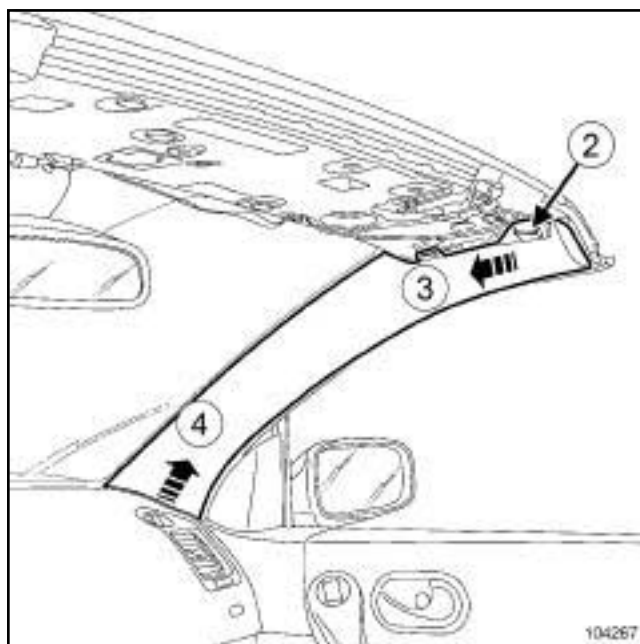
I - СНЯТИЕ

- Установите складную крышу в открытое положение.
- Снимите:
 - солнцезащитные козырьки (см. **Солнцезащитный козырек: Снятие и установка**) (Глава 57А, Принадлежности салона),
 - плафон (см. **Плафон освещения салона: Снятие и установка**) (Глава 81В, Приборы внутреннего освещения).

II - СНЯТИЕ



- Отсоедините центральную облицовку стойки проема ветрового стекла в точке (1) .

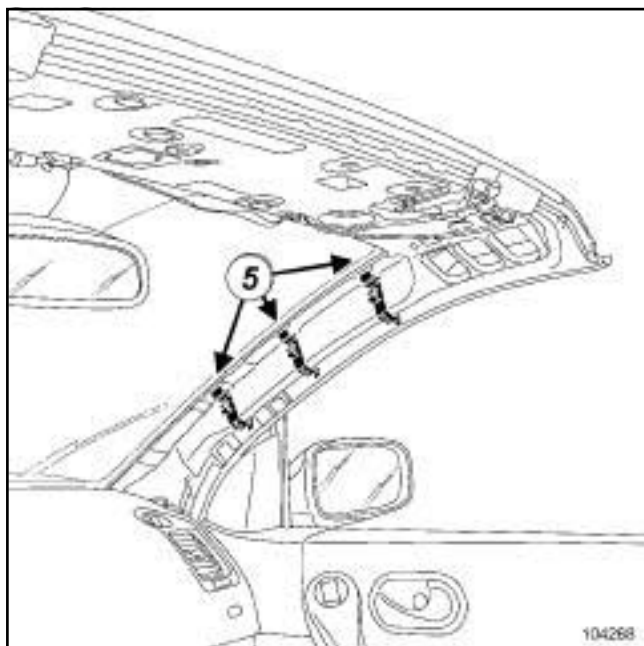


- Снимите:
 - фиксаторы (2) ,
 - декоративные накладки ветрового стекла в точках (3) и (4) .

E84

УСТАНОВКА

I - ПОДГОТОВКА К УСТАНОВКЕ



104268

Примечание:

При установке облицовки стойки проема ветрового стекла, проверьте с остояние держателей (5) .

II - УСТАНОВКА

Примечание:

При установки центральной облицовки стойки проема ветрового с текла следите з а тем, чтобы не пережать и не повредить тросы блокировки складной крыши.

Установите:

- декоративную накладку стойки проема ветрового стекла,
- фиксаторы (2) ,
- центральную облицовку стойки проема ветрового стекла.

III - ЗАВЕРШЕНИЕ

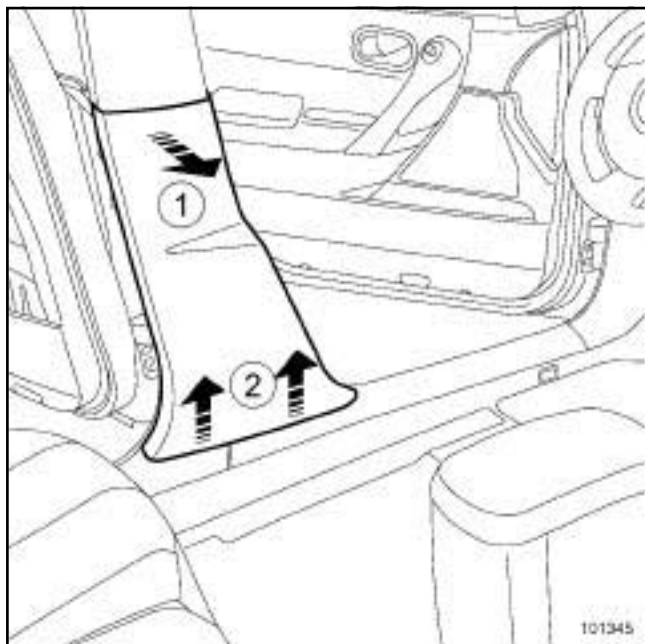
Установите:

- плафон (см. **Плафон освещения салона: Снятие и установка**) (Глава 81В, Приборы внутреннего освещения),
- солнцезащитные козырьки (см. **Солнцезащитный козырек: Снятие и установка**) (Глава 57А, Принадлежности салона).

В84 или К84 или L84 или S84

СНЯТИЕ

- ❑ Сдвиньте вперед переднее сиденье.



101345

- ❑ Отсоедините облицовку в верхней части (1) .
- ❑ Снимите облицовку (2) .

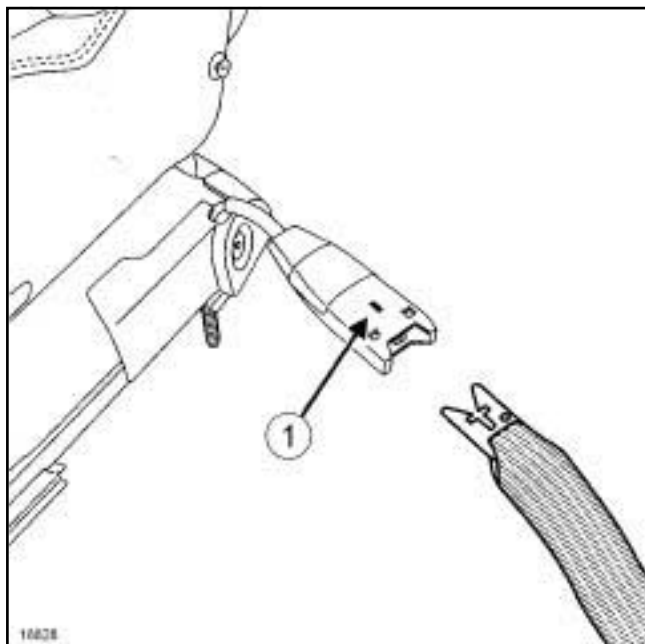
УСТАНОВКА

- ❑ Установка производится в порядке, обратном снятию.

В84 или К84 или L84 или S84

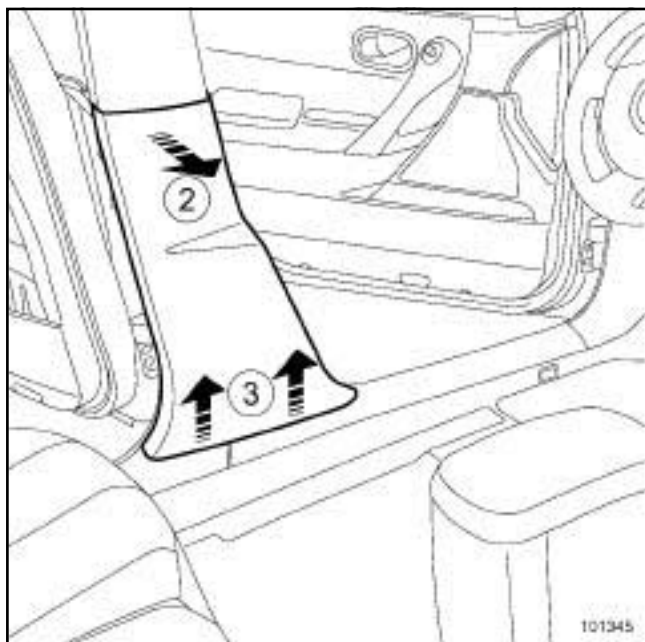
СНЯТИЕ

- Сдвиньте вперед переднее сиденье.



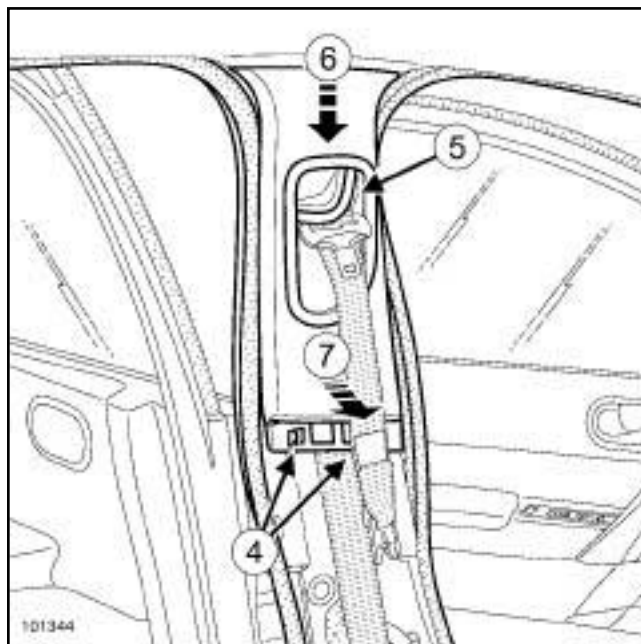
18828

- Отсоедините ремень безопасности, нажав на фиксатор (1) .



101345

- Отсоедините облицовку в верхней части (2) .
- Снимите облицовку (3) .



101344

- Частично отсоедините уплотнители дверей.
- Отсоедините нижние держатели (4) .
- Снимите:
 - облицовку (6) и (7) ,
 - ремень безопасности через отверстие (5) .

УСТАНОВКА

- Установка производится в порядке, обратном снятию.

C84

Моменты затяжки

болты крепления направляющей ремня безопасности	21 Н·м
---	--------

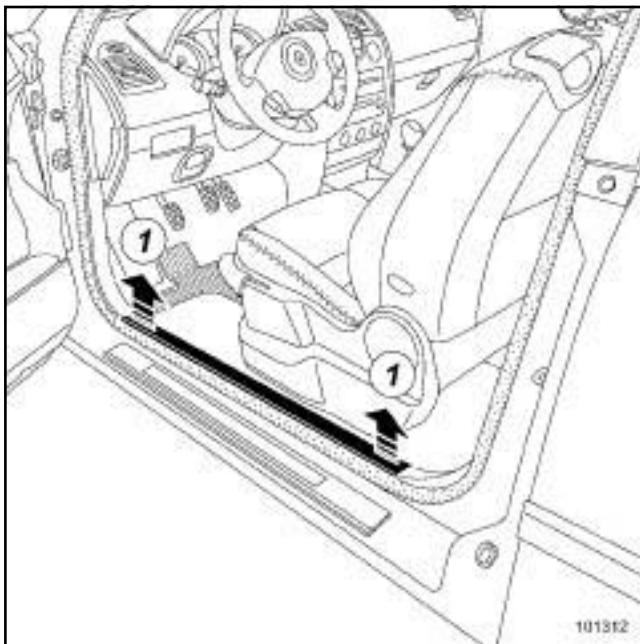
СНЯТИЕ



ВАЖНОЕ ЗАМЕЧАНИЕ!

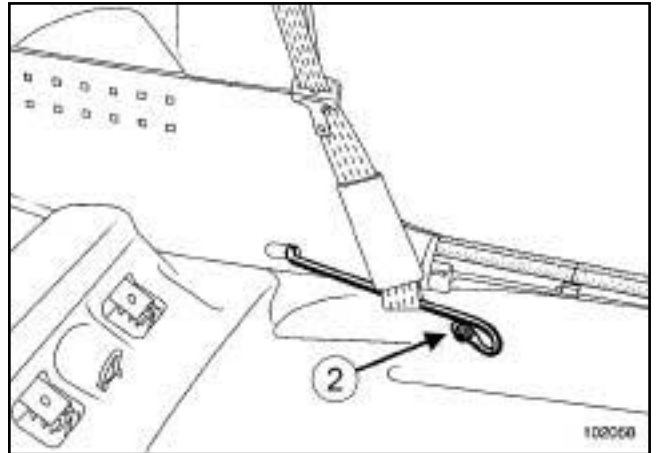
Перед любыми работами с каким-либо элементом системы безопасности обязательно заблокируйте ЭБУ подушек безопасности с помощью диагностических приборов (см. **Диагностика - Замена элемента в системе**) (Руководство по ремонту 366, Диагностика, глава 88С, Подушки безопасности и преднатяжители ремней безопасности). При этом все цепи воспламенения блокируются, а на щитке приборов загорается постоянным светом сигнальная лампа подушек безопасности (при включенном зажигании).

- Сдвиньте вперед переднее сиденье.



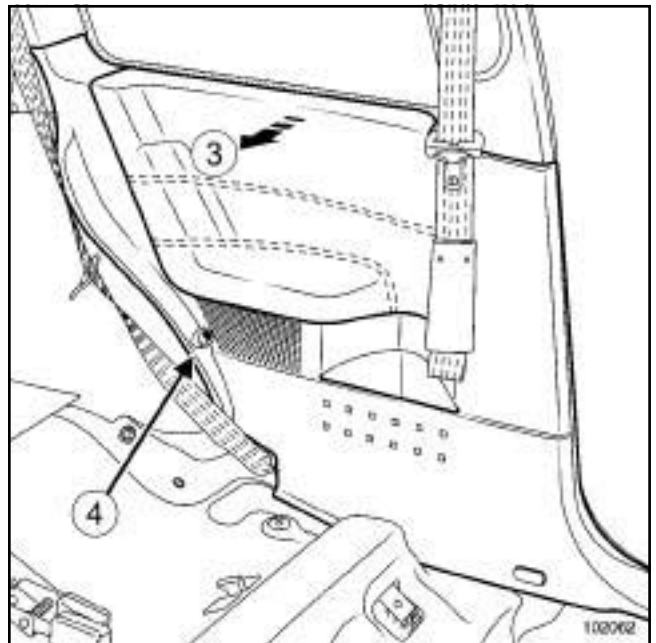
101312

- Отсоедините облицовку переднего порога (1).



102058

- Снимите:
- подушку заднего сиденья,
 - болт (2) крепления направляющей.
- Снимите направляющую ремня безопасности.

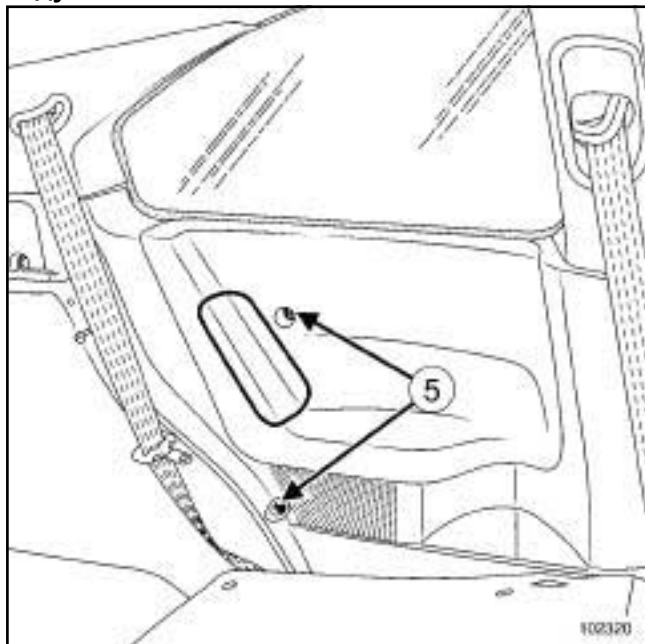


102062

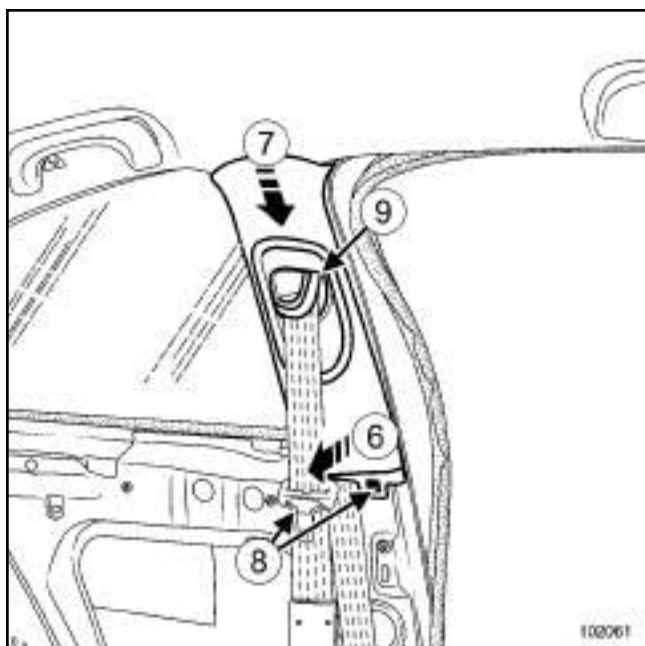
- Отверните винт (4).
- Отсоедините облицовку (3).

С84

Для автомобилей, с задними боковыми подушками безопасности



- Отверните два винта (5) .
- Отсоедините облицовку заднего крыла.



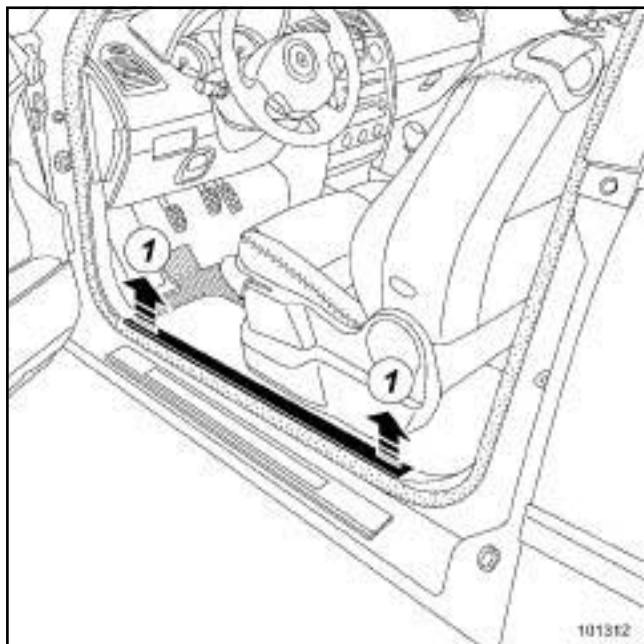
- Частично снимите уплотнитель двери.
- Отсоедините нижние держатели (8) .
- Снимите:
 - облицовку (6) и (7) ,
 - ремень безопасности через отверстие (9) .

УСТАНОВКА

- Установка производится в порядке, обратном снятию.
- Затяните требуемым моментом болты крепления направляющей ремня безопасности (21 Нбм).

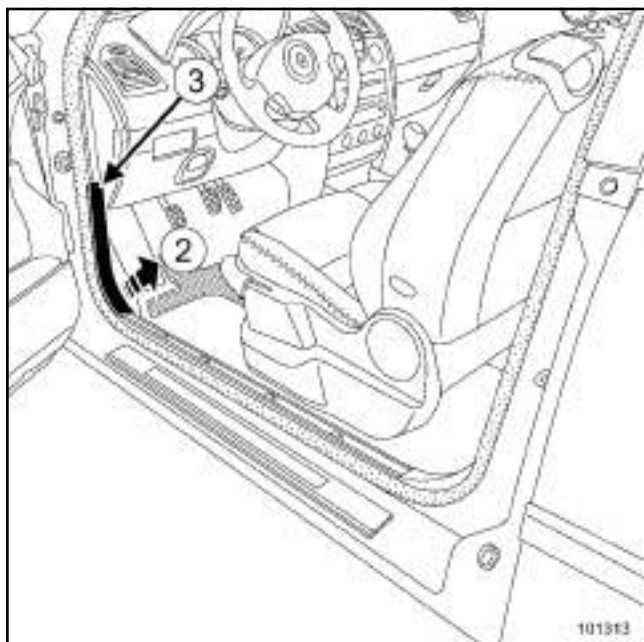
С84

СНЯТИЕ



101312

- Отсоедините облицовку (1) .



101313

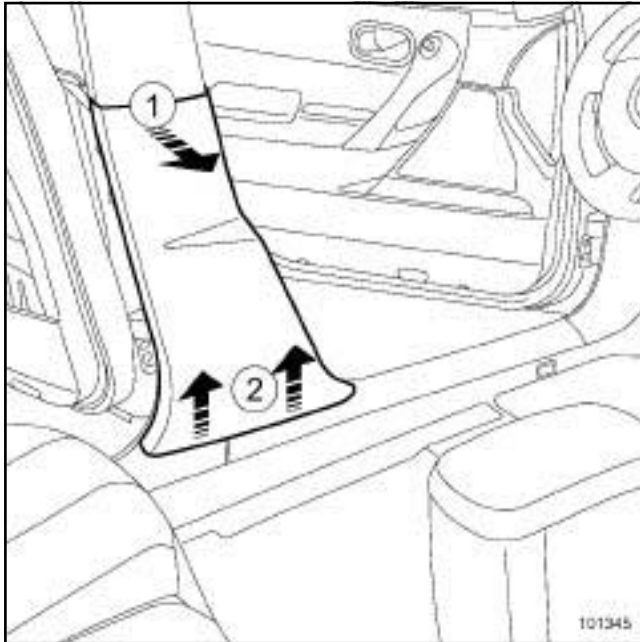
- Снимите боковой щиток приборной панели.
- Отсоедините:
 - держатель (3) ,
 - облицовку (2) .

УСТАНОВКА

- Установка производится в порядке, обратном снятию.

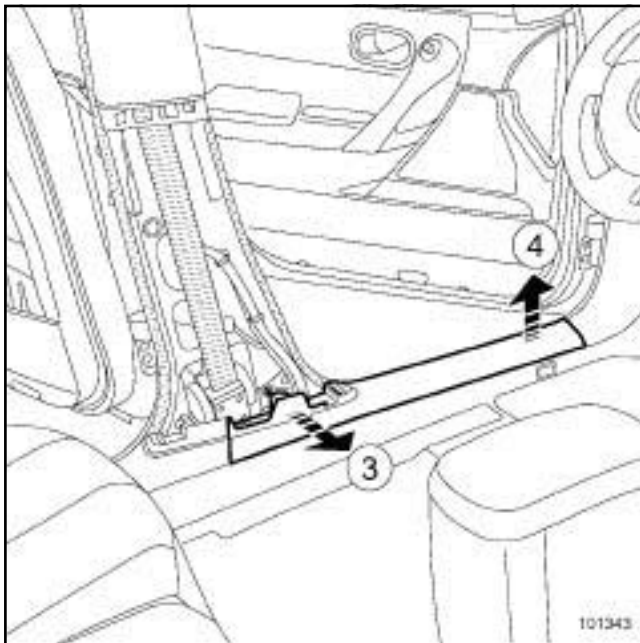
В84

СНЯТИЕ



101345

- Отсоедините облицовку (1) и (2) .



101343

- Отсоедините облицовку (3) и (4) .

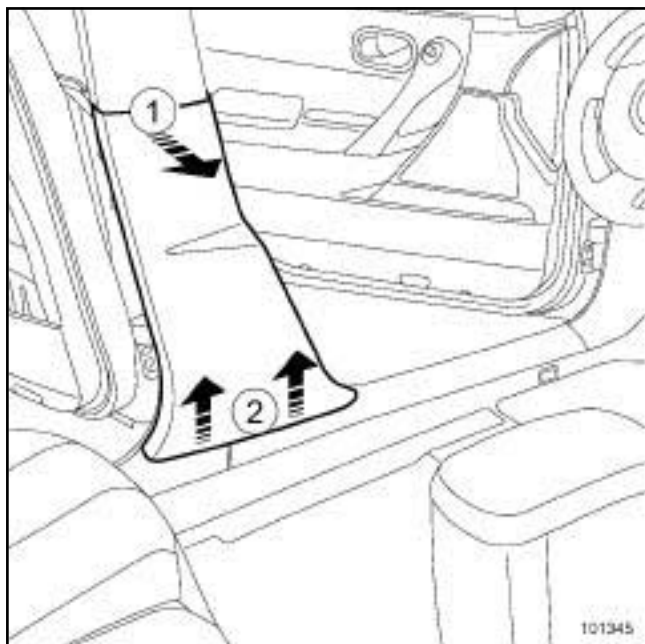
УСТАНОВКА

- Установка производится в порядке, обратном снятию.

В84 или К84 или L84 или S84

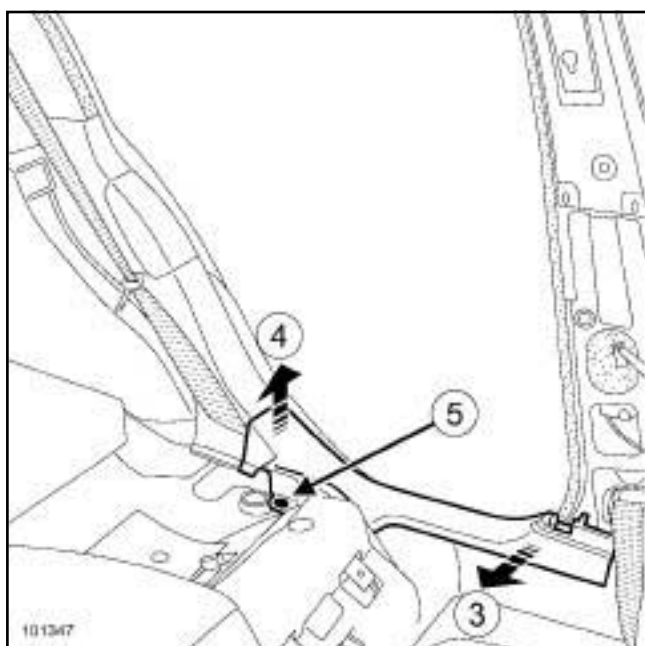
СНЯТИЕ

- Сдвиньте вперед переднее сиденье.



101345

- Отсоедините облицовку в верхней части (1) .
- Снимите облицовку (2) .



101347

- Снимите:
 - подушку заднего сиденья,
 - держатель (5) при помощи щипцов для снятия держателей обивок и облицовок.
- Отсоедините облицовку (3) и (4) .

УСТАНОВКА

- Установка производится в порядке, обратном снятию.

В84 или К84 или L84 или S84

СНЯТИЕ



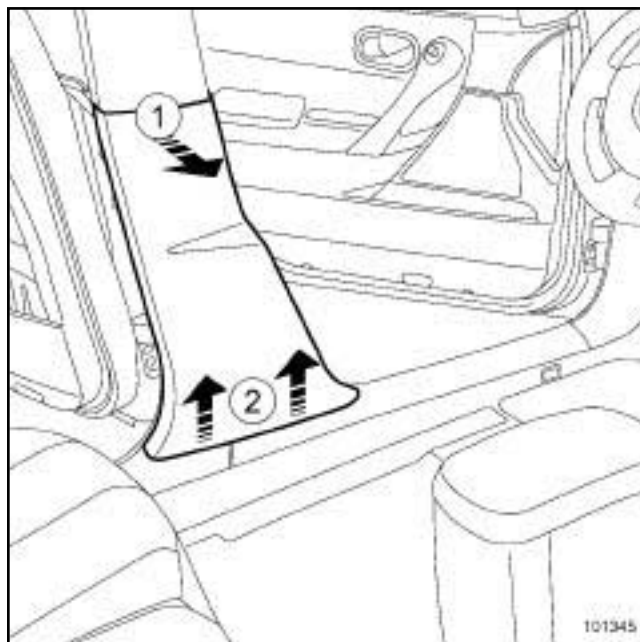
101914



ВАЖНОЕ ЗАМЕЧАНИЕ!

Перед любыми работами с системой подушек безопасности заблокируйте ЭБУ с помощью диагностических приборов (см. **Диагностика - Замена элементов системы**) (Руководство по ремонту 366, Диагностика, глава 88С, Подушки безопасности и преднатяжители ремней безопасности).

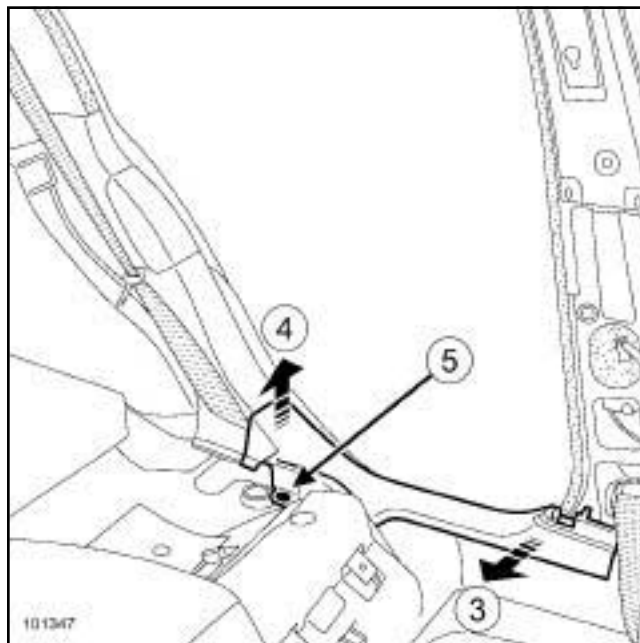
- ☐ Сдвиньте вперед переднее сиденье.



101345

- ☐ Отсоедините облицовку в верхней части (1) .

- ☐ Снимите облицовку (2) .



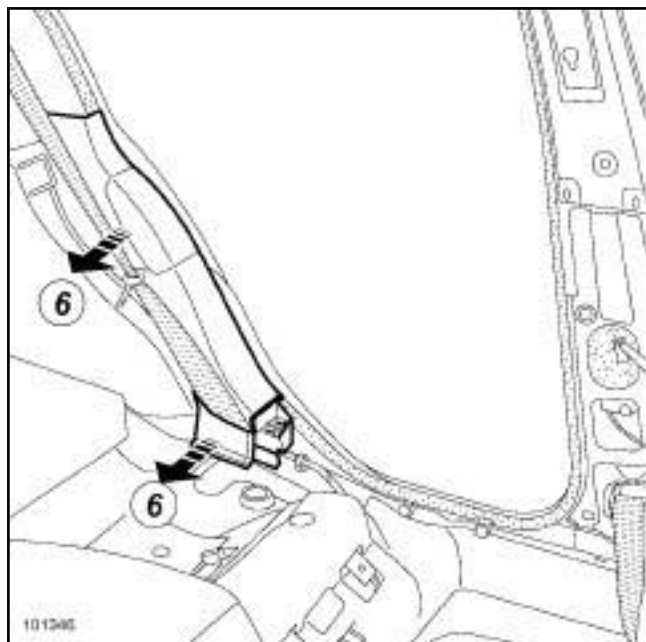
101347

- ☐ Снимите:

- подушку заднего сиденья,
- держатель (5) при помощи щипцов для снятия держателей обивок и облицовок.

- ☐ Отсоедините облицовку (3) и (4) .

В84 или К84 или L84 или S84



- Отсоедините облицовку (6) .

УСТАНОВКА

- Установка производится в порядке, обратном снятию.

Облицовка задней панели: Снятие и установка

С84 или G84

Необходимое оборудование

Диагностический прибор

Моменты затяжки

болты крепления направляющей ремня безопасности	21 Н·м
---	--------

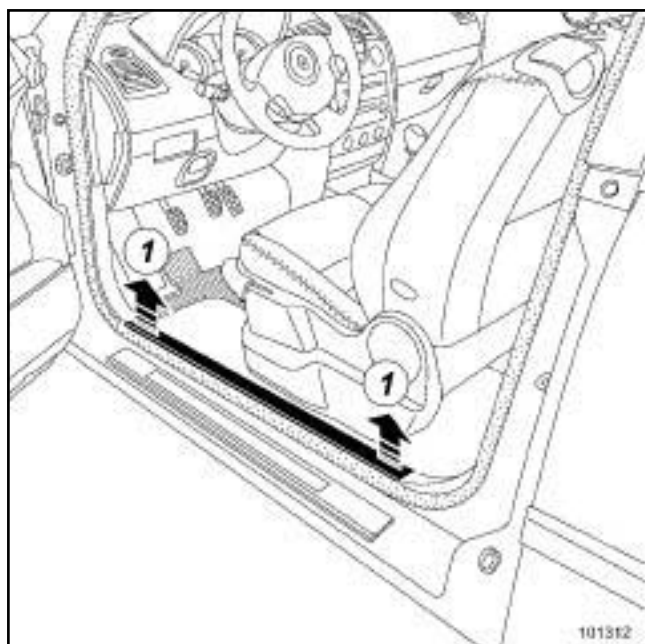
СНЯТИЕ



ВАЖНОЕ ЗАМЕЧАНИЕ!

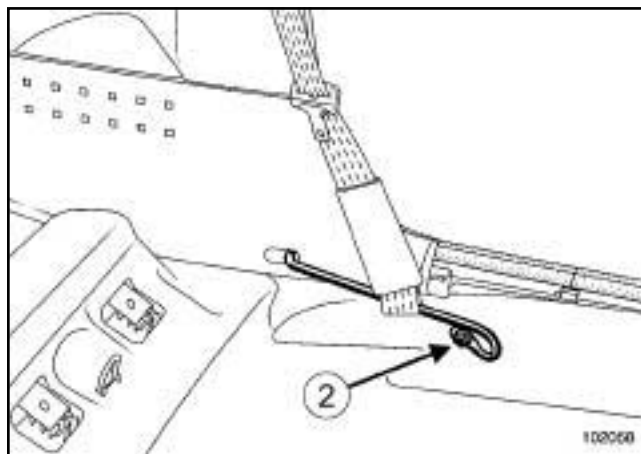
Перед любыми работами с каким-либо элементом с и с темы безопасности обязательно заблокируйте ЭБУ подушек безопасности с помощью **Диагностический прибор** (см. **Диагностика - Замена элемент в системы**) (Руководство по ремонту 366, Диагностика, глава 88С, Подушки безопасности и преднатяжители ремней безопасности).

При этом все цепи в опламенения блокируются, а на щитке приборов загорается постоянным светом сигнальная лампа подушек безопасности (при включенном зажигании).



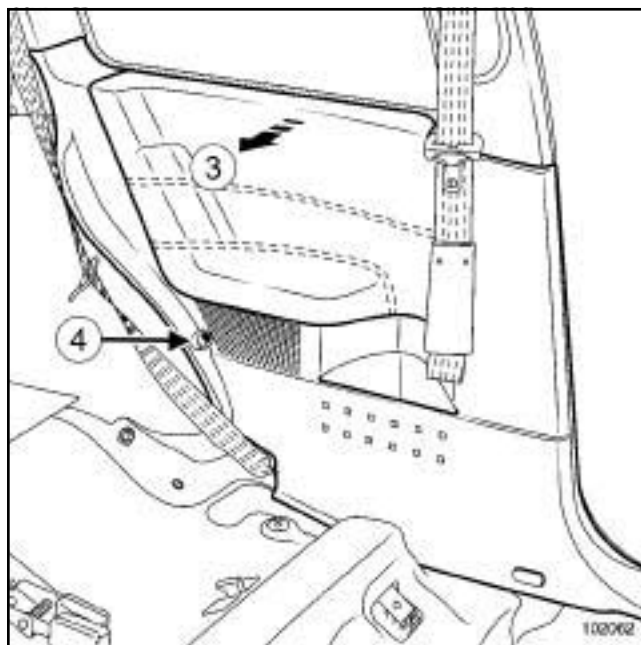
101312

- Отсоедините облицовку переднего порога (1).



102058

- Снимите:
- подушку заднего сиденья,
 - болт (2).
- Снимите поддерживающий рельс ремня безопасности.

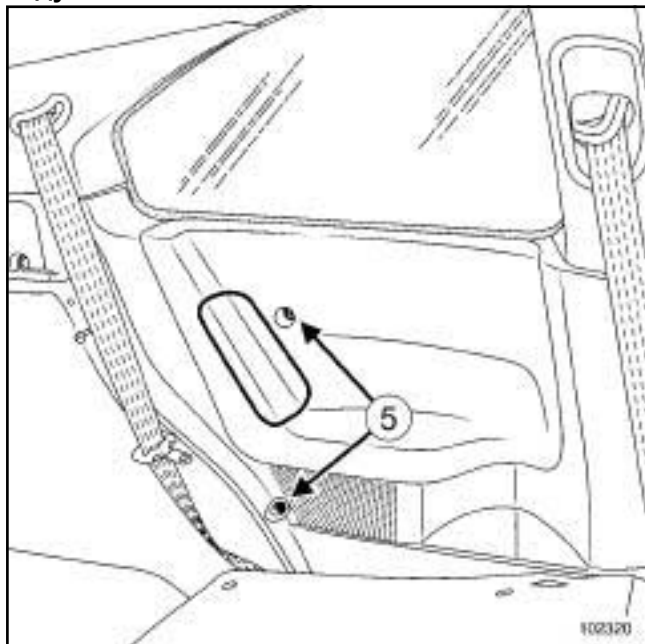


102062

- Отверните винт (4).
- Отсоедините облицовку (3).

С84 или G84

Для автомобилей, с задними боковыми подушками безопасности



102320

- Отверните два винта (5) .
- Отсоедините облицовку, отжав пружинные держатели.

УСТАНОВКА

- Установка производится в порядке, обратном снятию.
- Затяните требуемым моментом болты крепления направляющей ремня безопасности (21 Нбм).

E84

Необходимые приспособления и специнструмент

Car. 1597 Рычаг для снятия обивки.

Моменты затяжки

нижний болт крепления ремня безопасности сиденья	21 Нм
--	-------

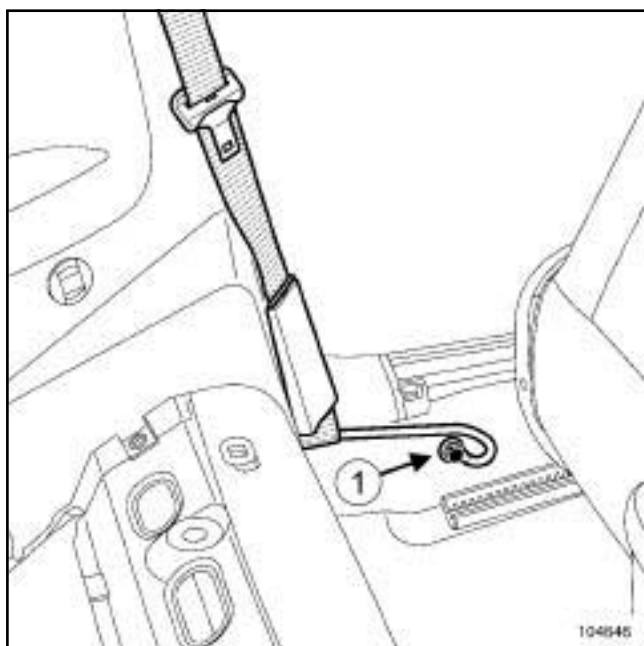
СНЯТИЕ

I - СНЯТИЕ

❑ Снимите:

- обивку подушки заднего цельного многоместного сиденья (с м. 78А, Обивка заднего сиденья, Обивка цельной подушки заднего многоместного сиденья: Снятие и установка, с. 78А-8) (Глава 78А, Обивка заднего сиденья),

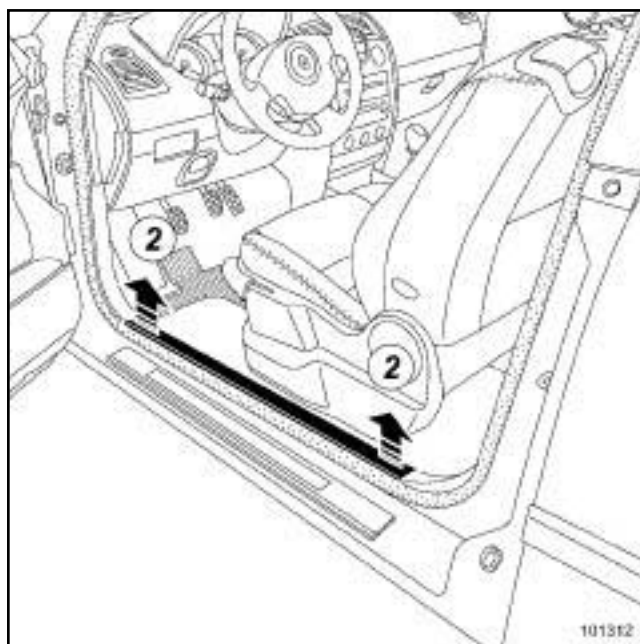
- обивку спинки заднего цельного многоместного сиденья (см. 78А, Обивка заднего сиденья, Обивка цельной спинки заднего многоместного сиденья: Снятие и установка, с. 78А-5) (Глава 78А, Обивка заднего сиденья).



104646

❑ Снимите:

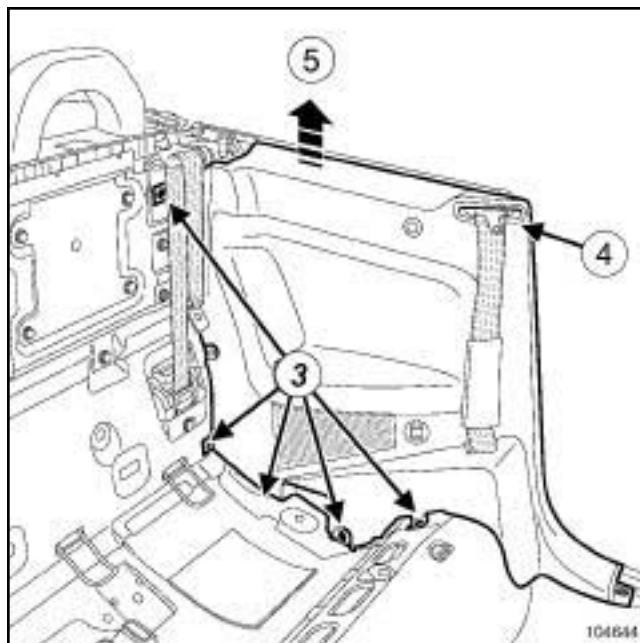
- винт (1),
- нижний держатель ремня безопасности.



101312

❑ Отсоедините облицовку порога передней двери в точке (2).

II - СНЯТИЕ



104644

❑ Снимите:

- фиксаторы (3),
- облицовку задней панели в точке (5).

❑ Пропустите ветвь ремня безопасности через отверстие (4).

E84

УСТАНОВКА

I - УСТАНОВКА

- Установите:
 - облицовку задней панели,
 - держатели (3).

II - ЗАВЕРШЕНИЕ

- Установите:
 - облицовку порога передней двери,
 - нижний держатель ремня безопасности.
- Затяните требуемым моментом **нижний болт крепления ремня безопасности сиденья (21 Нм) (1)**.
- Установите:
 - обивку спинки заднего цельного многоместного сиденья (см. **78А, Обивка заднего сиденья, Обивка цельной спинки заднего многоместного сиденья: Снятие и установка, с. 78А-5**) (Глава 78А, Обивка заднего сиденья),
 - обивку подушки заднего цельного многоместного сиденья (с м. **78А, Обивка заднего сиденья, Обивка цельной подушки заднего многоместного сиденья: Снятие и установка, с. 78А-8**) (Глава 78А, Обивка заднего сиденья).

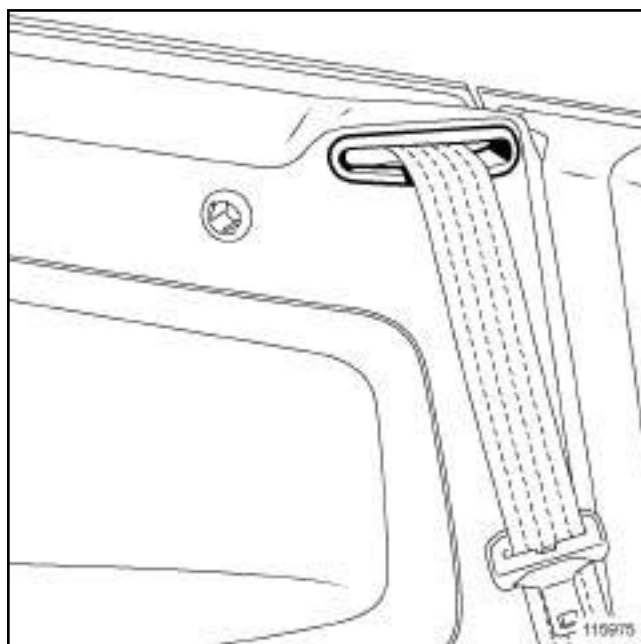
1 - ДОРАБОТКА ОБЛИЦОВКИ ЗАДНЕЙ ПАНЕЛИ

Примечание:

В связи с изменением компонента имеется два поколения накладки ветви ремня безопасности переднего сиденья:

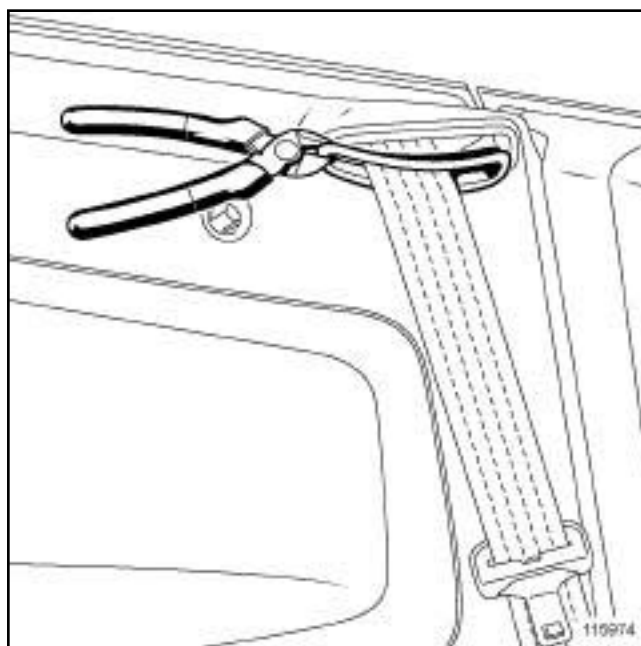
- в накладке ветви ремня безопасности первого поколения имеется большое отверстие, которое приводит к скручиванию ремня безопасности,
- накладка ветви ремня безопасности второго поколения характеризуется меньшим отверстием, которое предотвращает скручивание ветви ремня безопасности.

Возможно установить накладку второго поколения на облицовку заднего крыла первого поколения.



115975

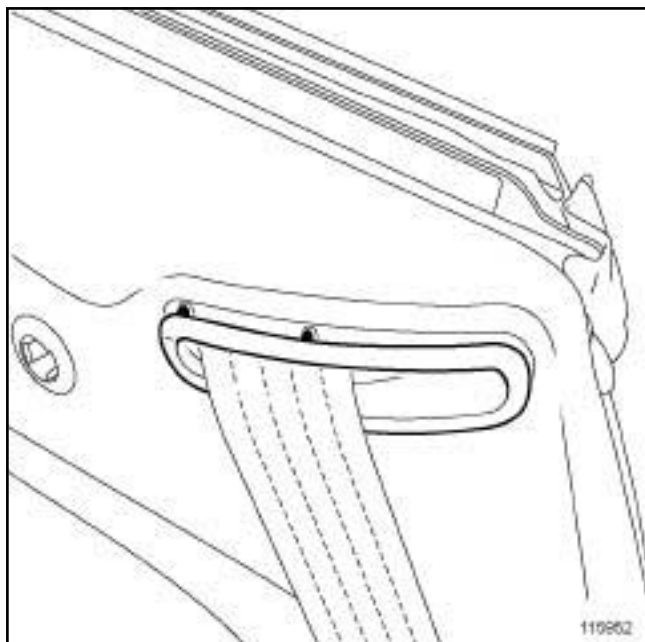
- Отсоедините накладку ветви ремня безопасности переднего сиденья с помощью приспособления (**Car. 1597**).



115974

- Установите ветвь ремня безопасности переднего сиденья в с правой стороны.
- Разрежьте накладку, чтобы снять ее, не снимая облицовку задней панели.

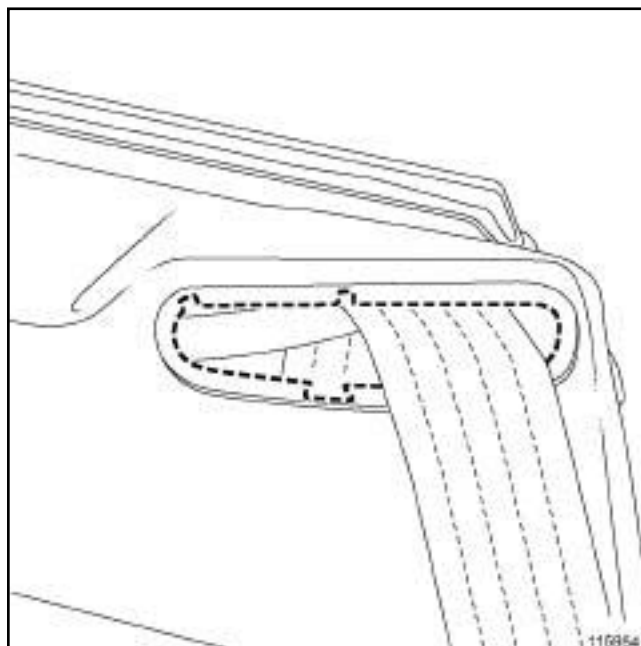
E84



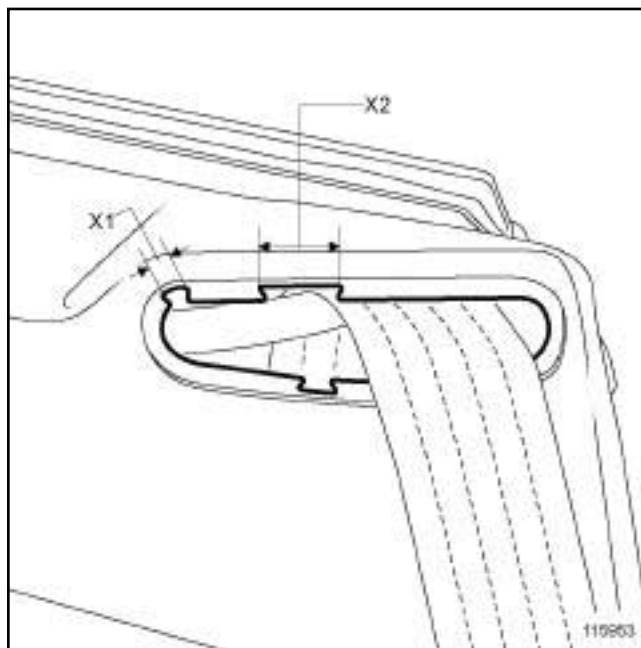
115952

- ❑ Установите накладку второго поколения ветви ремня безопасности переднего сиденья (накладка с левым отверстием для установки ветви ремня безопасности).
- ❑ Фломастером отметьте пазы для установки накладки ветви ремня безопасности переднего сиденья.

2 - ДОРАБОТКА НАКЛАДКИ ВЕТВИ РЕМНЯ БЕЗОПАСНОСТИ ПЕРЕДНЕГО СИДЕНЬЯ



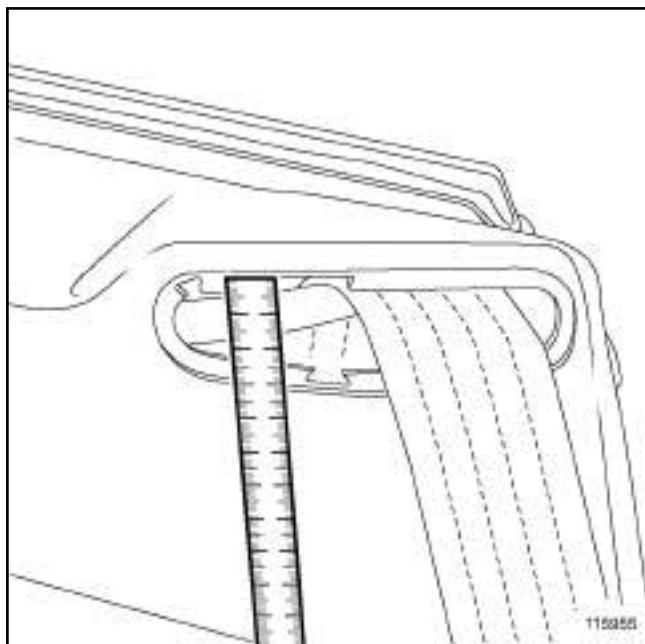
115954



115953

- ❑ Снимите накладку с облицовки задней панели.
- ❑ Отметьте положения для прорезания пазов.
- ❑ Соблюдайте формы и размеры пазов: (X1) = 6 мм, (X2) = 20 мм.

E84



115955



Примечание:

Высота пазов не должна превышать **4 мм**.

- Обработайте напильником облицовку задней панели.
- Установите накладку ветви ремня безопасности переднего сиденья.
- При необходимости отрегулируйте пазы.
- Пропустите ветвь ремня безопасности переднего сиденья через накладку ветви.
- Закрепите накладку ветви ремня безопасности переднего сиденья.
- Проверьте работу.

Примечание:

Убедитесь надежность крепления накладки.

К84

Необходимое оборудование

Диагностический прибор

Моменты затяжки

болты крепления ремня б заднего сиденья	езопасности бокового	21 Нм
---	----------------------	--------------

СНЯТИЕ

I - СНЯТИЕ

ВАЖНОЕ ЗАМЕЧАНИЕ!

Во избежание срабатывания не помещайте пиротехнические элементы (подушек безопасности и преднатяжителей ремней безопасности) вблизи источников высокой температуры или открытого огня.

ВАЖНОЕ ЗАМЕЧАНИЕ!

Перед выполнением работ ознакомьтесь с указаниями по мерам безопасности, по соблюдению чистоты и специальным мерам предосторожности (см. главу **01D, Механические узлы и агрегаты: Меры предосторожности при ремонте**).

ВАЖНОЕ ЗАМЕЧАНИЕ!

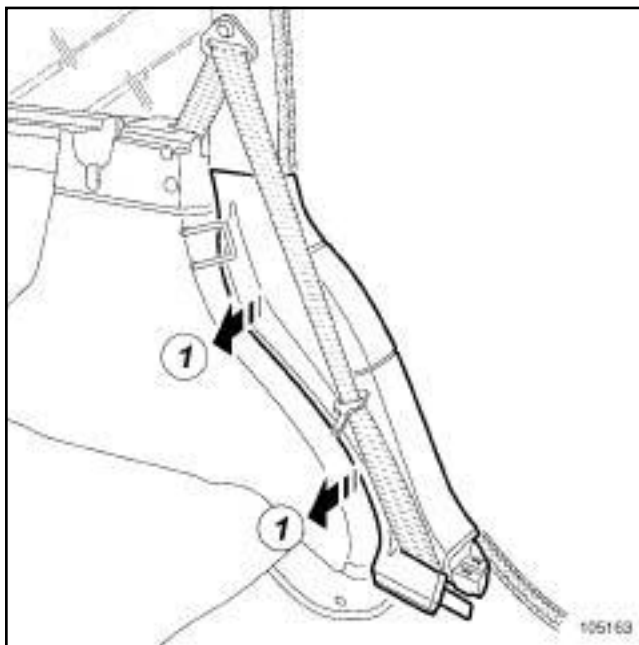
Во избежание срабатывания при ремонте или работах в непосредственной близости от пиротехнического элемента (подушки безопасности и преднатяжители ремней безопасности), заблокируйте ЭБУ подушек безопасности с помощью диагностического прибора.

При этом все цепи в опламенения блокируются, а на щитке приборов загорается постоянным светом сигнальная лампа подушек безопасности (при включенном "зажигании").

- Заблокируйте ЭБУ подушек безопасности с помощью **Диагностический прибор** (см. **Диагностика - Замена элементов системы**) (Глава 88С, Подушки безопасности и преднатяжители ремней безопасности).

- Отключите аккумуляторную батарею (см. **Аккумуляторная батарея: Снятие и установка**) (глава 80А, Аккумуляторная батарея).
- Переместите переднее сиденье насколько возможно к приборной панели.
- Снимите:
 - нижнюю облицовку средней стойки кузова (см. **71А, Внутренняя отделка кузова, Нижняя облицовка средней стойки: Снятие и установка**, с. 71А-5) (Глава 71А, Внутренняя отделка кузова),
 - облицовку порога задней двери (см. **71А, Внутренняя отделка кузова, Облицовка нижней части задней подножки: Снятие и установка**, с. 71А-11) (глава 71А, Внутренняя отделка кузова).

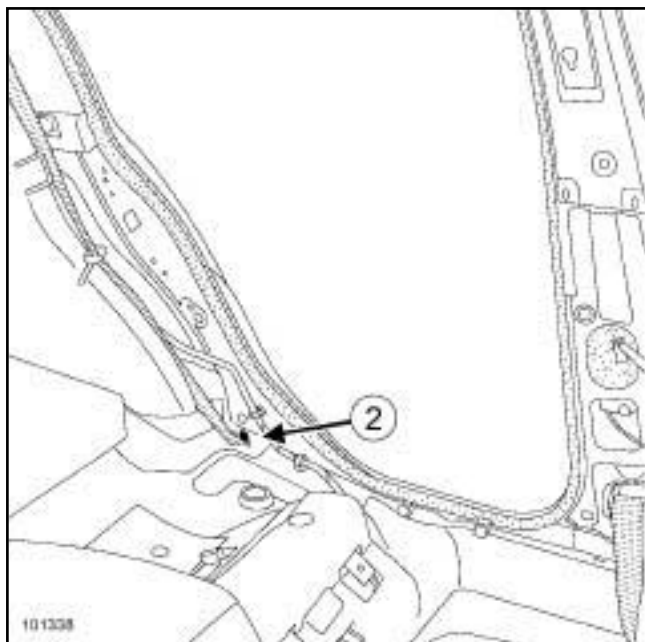
II - СНЯТИЕ



105163

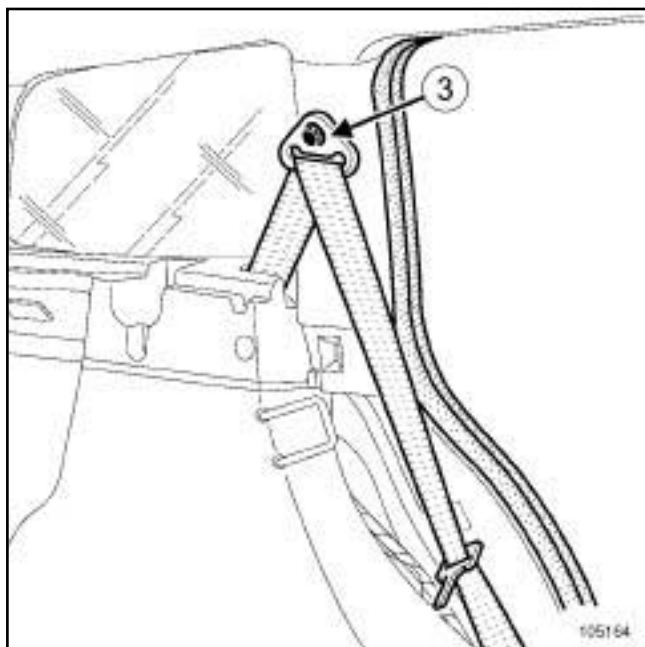
- Отсоедините верхнюю облицовку порога задней двери (1).

К84



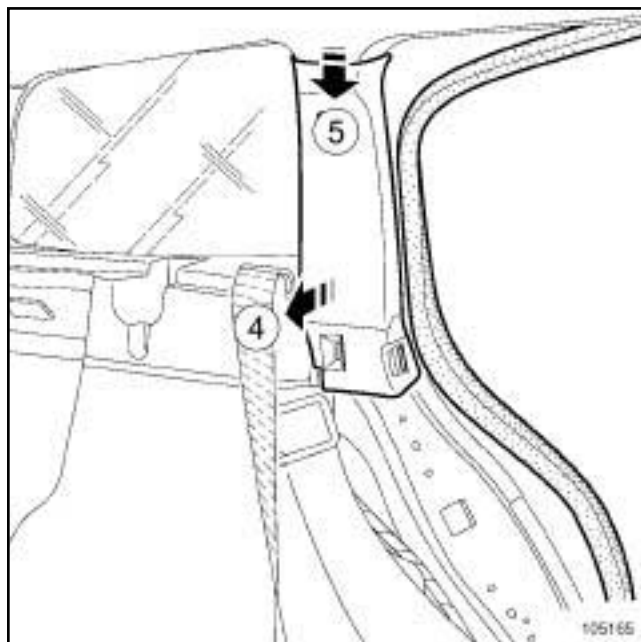
101338

- Отверните болт крепления (2) кронштейнов ремня безопасности заднего бокового сиденья.



105164

- Снимите:
 - винт (3),
 - направляющую бокового ремня безопасности заднего сиденья.
- Частично снимите уплотнитель задней двери.



105165

- Отсоедините верхнюю облицовку задней стойки кузова в точках (4) и (5).

УСТАНОВКА

I - УСТАНОВКА

- Установите верхнюю облицовку задней стойки.

II - ЗАВЕРШЕНИЕ

- Установите:
 - уплотнитель задней двери,
 - направляющую бокового ремня безопасности заднего сиденья,
 - кронштейн ремня безопасности заднего бокового сиденья.
- Затяните требуемым моментом болты крепления ремня безопасности заднего бокового сиденья (21 Нм).
- Установите:
 - облицовку порога задней двери,
 - облицовку порога задней двери (см. 71A, Внутренняя отделка кузова, Облицовка нижней части задней подножки: Снятие и установка, с. 71A-11) (глава 71A, Внутренняя отделка кузова),

К84

- нижнюю облицовку средней стойки кузова (см. **71A, Внутренняя отделка кузова, Нижняя облицовка средней стойки: Снятие и установка, с. 71A-5**) (Глава 71A, Внутренняя отделка кузова).

- Подключите аккумуляторную батарею (см. **Аккумуляторная батарея: Снятие и установка**) (глава 80A, Аккумуляторная батарея).
- Разблокируйте ЭБУ подушек безопасности с помощью **Диагностический прибор** (см. **Диагностика - Замена элементов системы**) (Глава 88C, Подушки безопасности и преднатяжители ремней безопасности).

ВНУТРЕННЯЯ ОТДЕЛКА КУЗОВА

Облицовка боковины: Снятие и установка

71A

В84 или S84

Необходимое оборудование

Диагностический прибор

Моменты затяжки

болты крепления безопасности сиденья	нижнего ремней заднего сиденья	21 Н·м
---	---	---------------

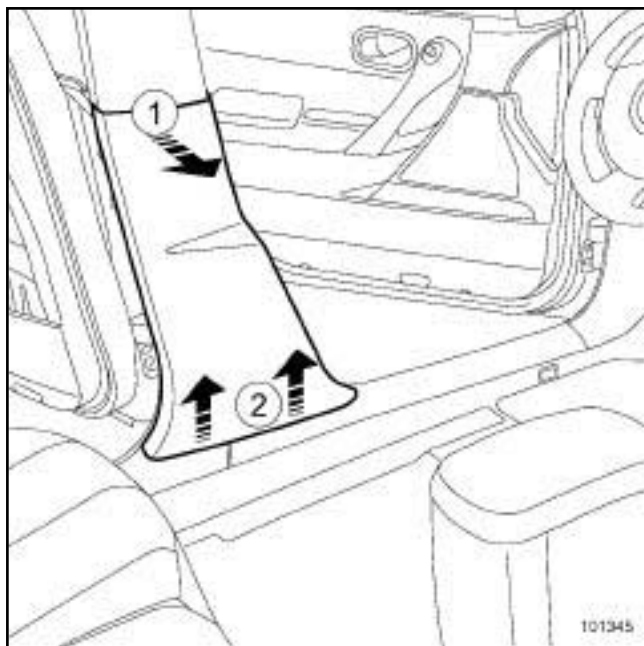
СНЯТИЕ



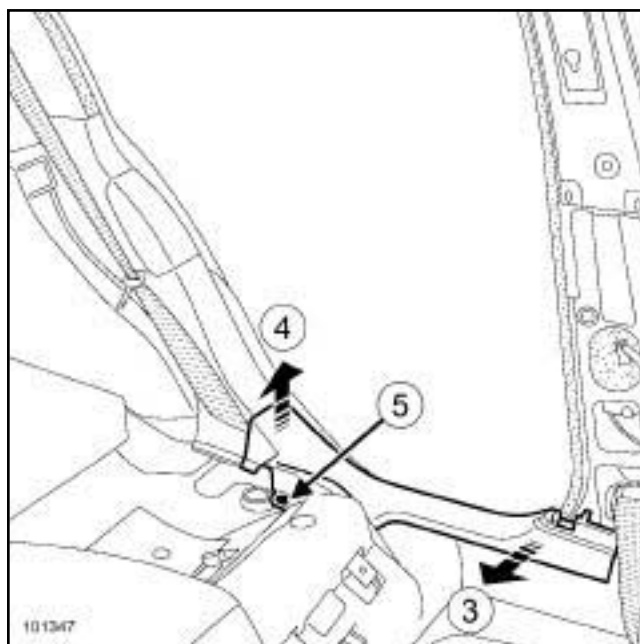
ВАЖНОЕ ЗАМЕЧАНИЕ!

На автомобилях с задними боковыми подушками безопасности перед снятием облицовки обязательно заблокируйте ЭБУ подушек безопасности с помощью **Диагностический прибор** (см. **Диагностика - Замена элементов системы**) (Руководство по ремонту 366, глава 88С, Подушки безопасности и преднатяжители ремней безопасности).

- Сдвиньте вперед переднее сиденье.

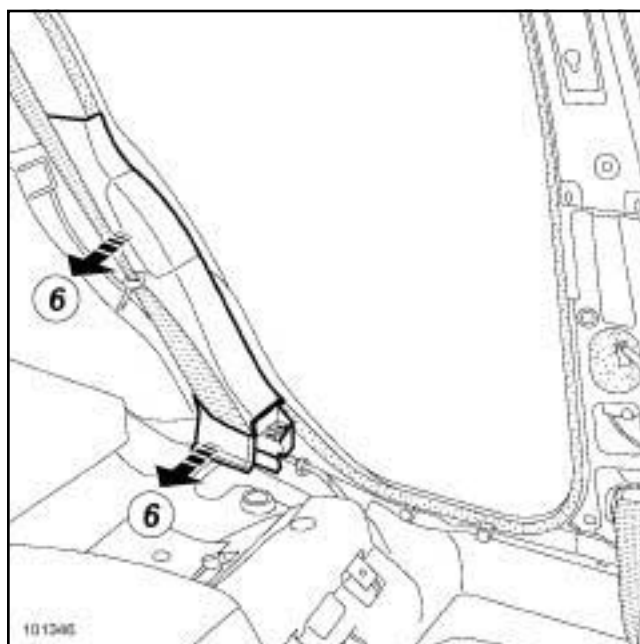


- Отсоедините облицовку в верхней части (1).
- Снимите облицовку (2).



101347

- Снимите:
- подушку заднего сиденья,
 - держатель (5) при помощи щипцов для снятия держателей обивок и облицовок.
- Отсоедините облицовку (3) и (4).



101346

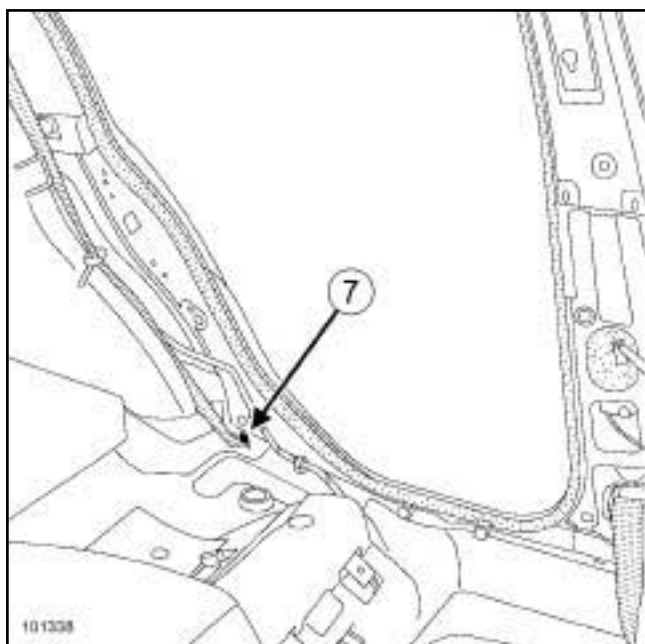
- Отсоедините облицовку (6).

ВНУТРЕННЯЯ ОТДЕЛКА КУЗОВА

Облицовка боковины: Снятие и установка

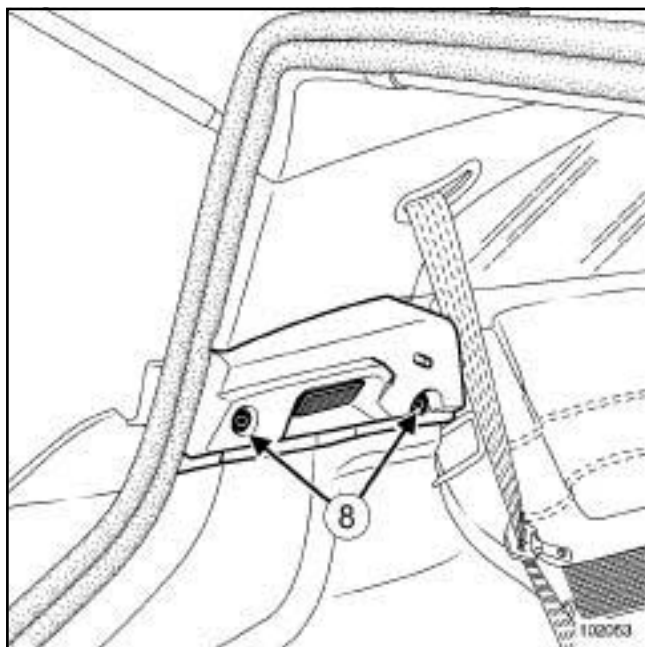
71A

В84 или S84



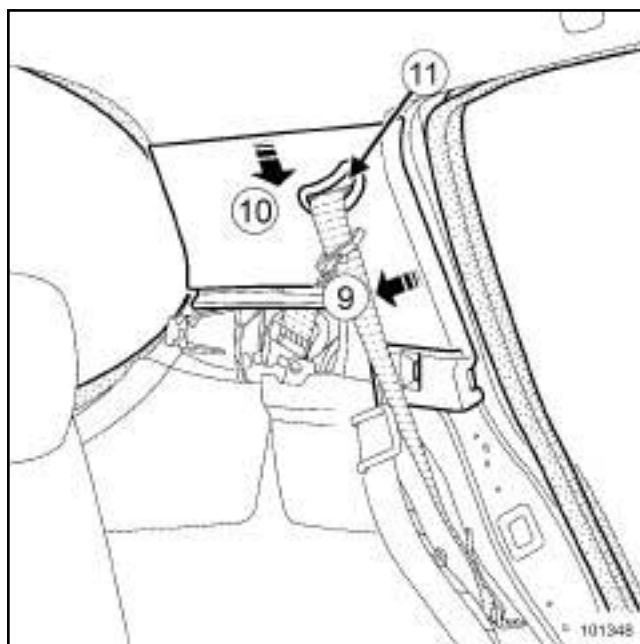
101338

- Отверните болт нижнего крепления ремня безопасности (7).



102053

- Отверните (8) винты.
- Частично отсоедините заднюю полку.
- Отсоедините колодку проводов от фонаря освещения багажного отделения.



101348

- Отсоедините облицовку (9).
- Снимите:
 - облицовку (10),
 - ремень безопасности через отверстие (11).

УСТАНОВКА

- Установка производится в порядке, обратном снятию.
- Затяните требуемым моментом болты нижнего крепления ремней безопасности заднего сиденья (21 Нбм).

ВНУТРЕННЯЯ ОТДЕЛКА КУЗОВА

Облицовка боковины: Снятие и установка

71A

С84 или G84

Необходимое оборудование

Диагностический прибор

Моменты затяжки

болты крепления ремня безопасности	21 Н·м
------------------------------------	--------

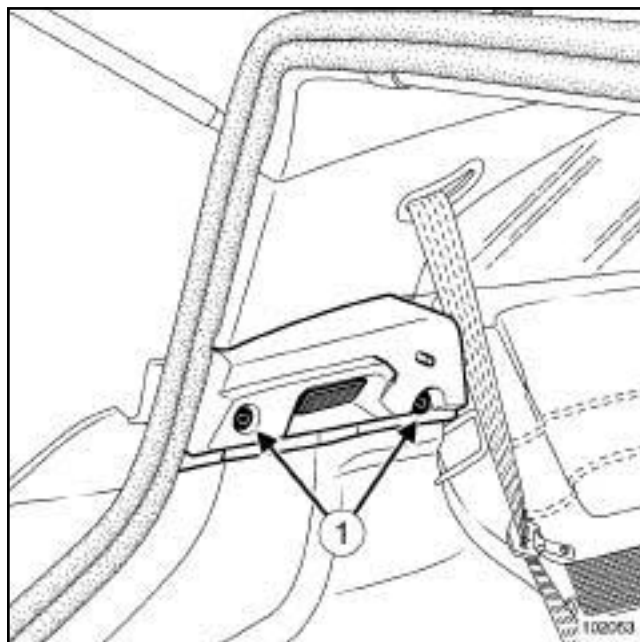
болты крепления направляющей ремня безопасности	21 Н·м
---	--------

СНЯТИЕ

ВАЖНОЕ ЗАМЕЧАНИЕ!

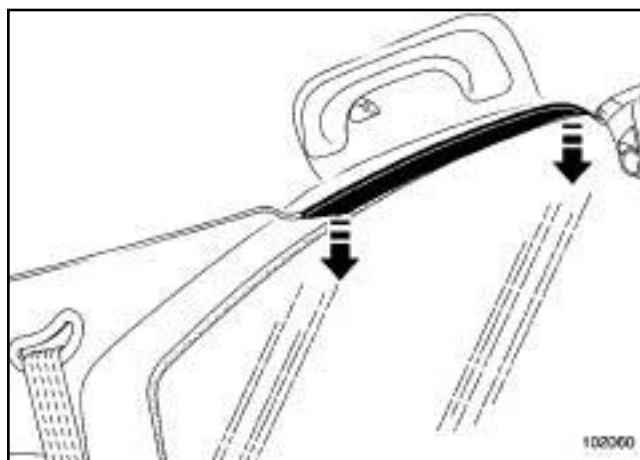
На автомобилях с задними и боковыми подушками безопасности перед снятием облицовки обязательно заблокируйте ЭБУ подушек безопасности с помощью **Диагностический прибор** (см. **Диагностика - Замена элементов системы**) (Руководство по ремонту 366, глава 88С, Подушки безопасности и преднатяжители ремней безопасности).

Снимите заднюю полку.



102053

- Отверните болты (1).
- Частично отсоедините заднюю полку.
- Отсоедините колодку проводов от фонаря освещения багажного отделения.



102060

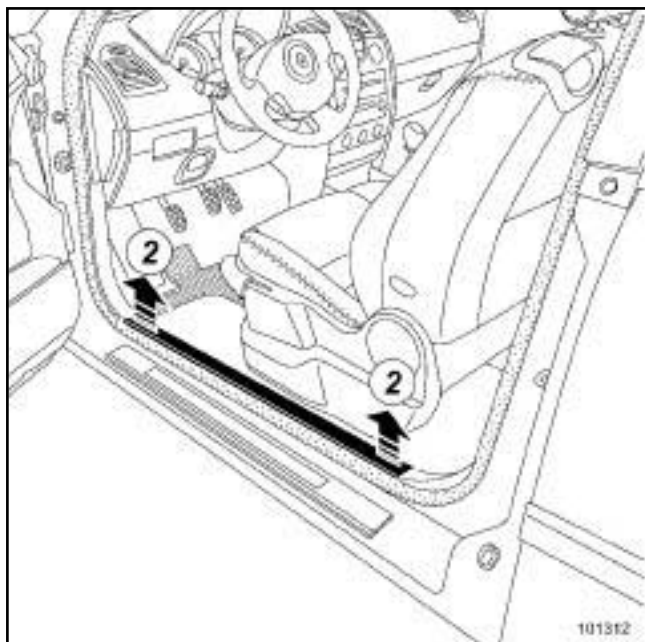
- Отсоедините верхнюю облицовку.

ВНУТРЕННЯЯ ОТДЕЛКА КУЗОВА

Облицовка боковины: Снятие и установка

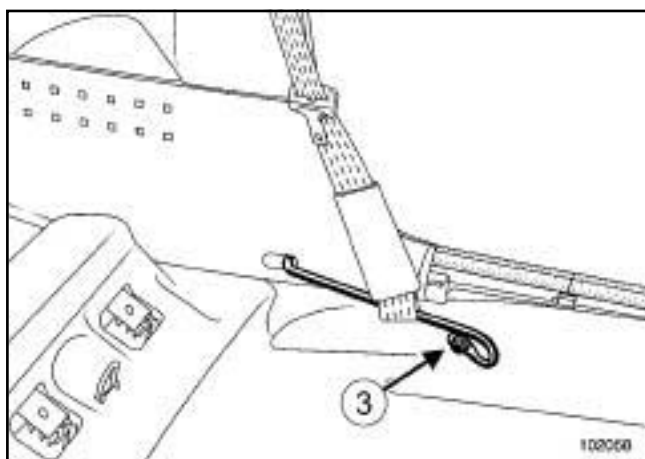
71A

C84 или G84



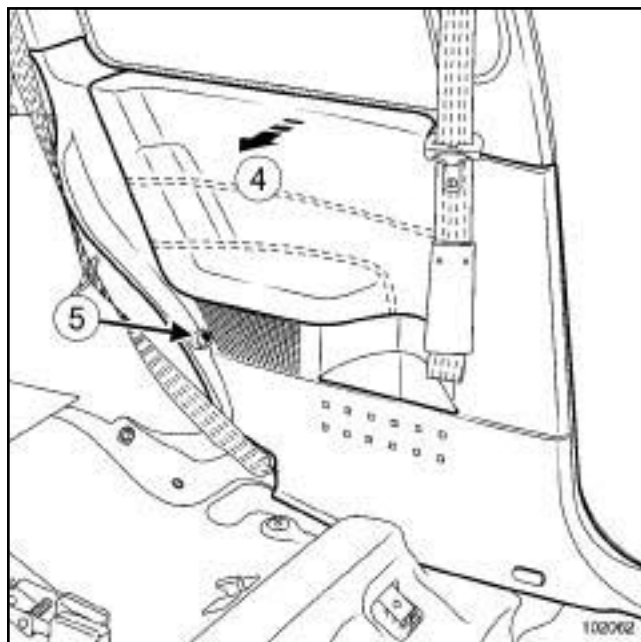
101312

- ❑ Отсоедините облицовку переднего порога (2) .



102058

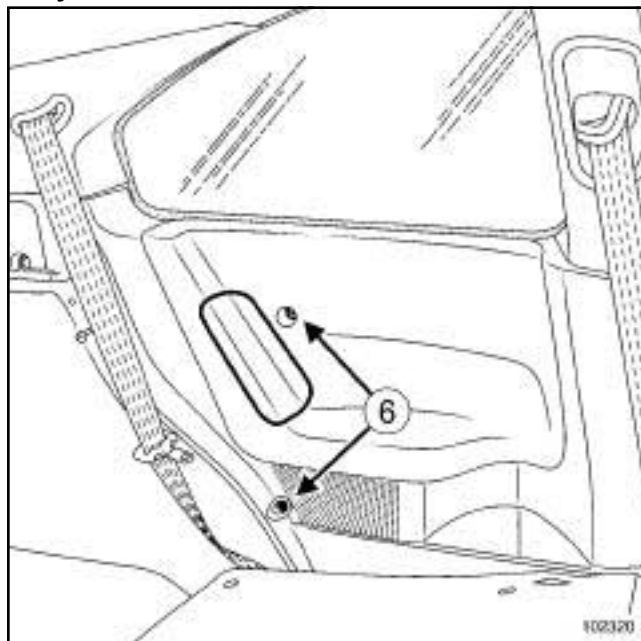
- ❑ Отверните болт (3) крепления направляющей ремня безопасности.



102062

- ❑ Отверните винт (5) .
- ❑ Отсоедините облицовку заднего крыла (4) .

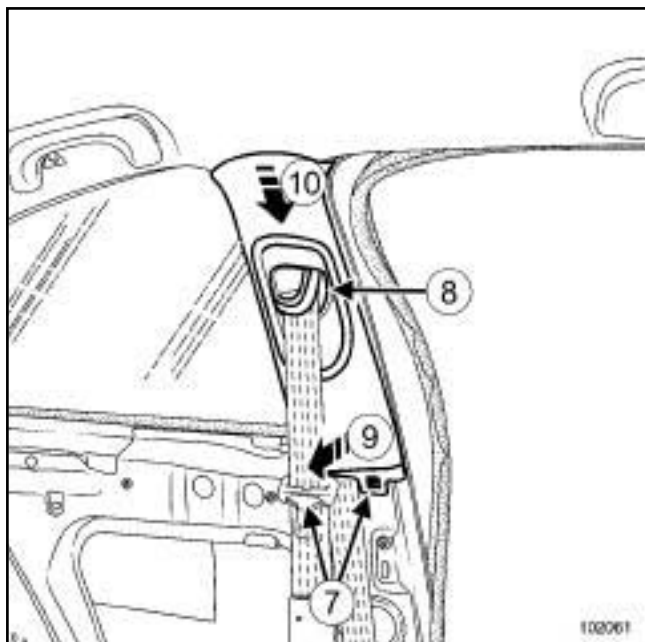
Для автомобилей, с задними боковыми подушками безопасности



102320

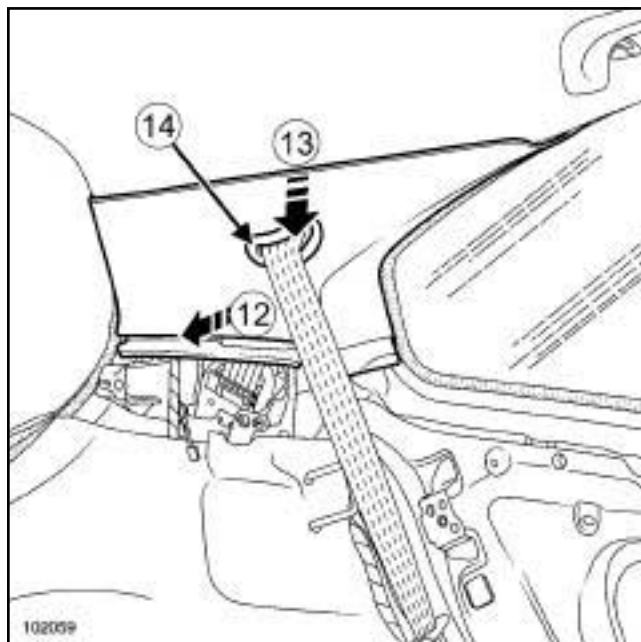
- ❑ Отверните два винта (6) .
- ❑ Отсоедините облицовку заднего крыла.

C84 или G84



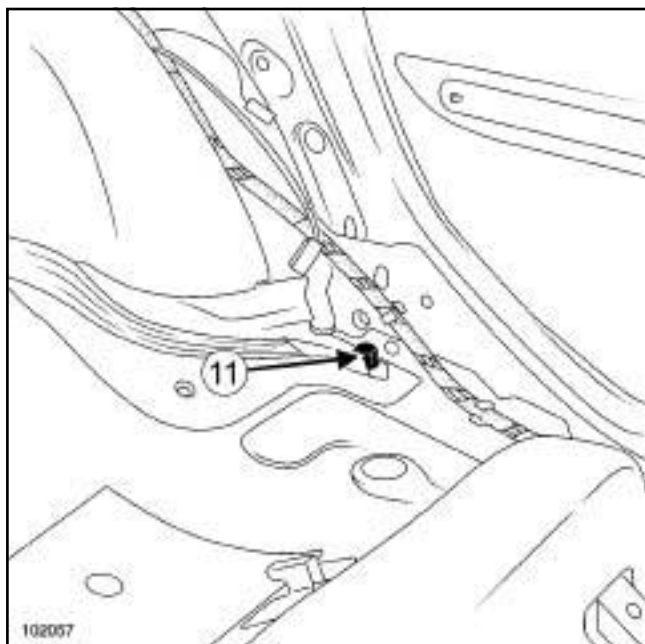
102061

- Частично снимите уплотнитель двери.
- Отсоедините нижние держатели (7) .
- Снимите:
 - облицовку (9) и (10) ,
 - ремень безопасности через отверстие (8) .



102059

- Частично отсоедините уплотнитель багажника.
- Отсоедините облицовку боковины (12) .
- Снимите:
 - облицовку (13) ,
 - ремень безопасности через отверстие (14) .



102057

- Отверните болт (11) нижнего крепления ремня безопасности.

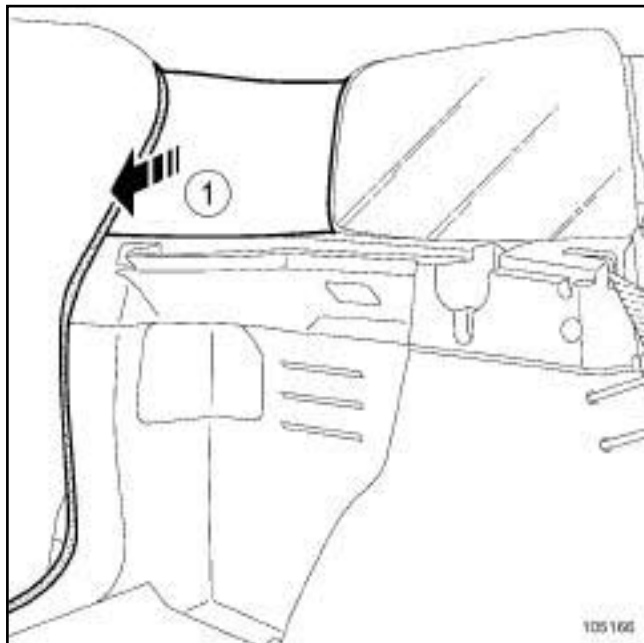
УСТАНОВКА

- Установка производится в порядке, обратном снятию.
- Затяните требуемым моментом:
 - болты крепления ремня безопасности (21 Н·м),
 - болты крепления направляющей ремня безопасности (21 Н·м).

К84

СНЯТИЕ

СНЯТИЕ



105166

- Частично снимите уплотнитель двери багажного отделения.
- Снимите облицовку панели боковины (1).

УСТАНОВКА

УСТАНОВКА

- Закрепите фиксаторами облицовку панели боковины (1).
- Установите уплотнитель двери задка.

L84

Необходимое оборудование

Диагностический прибор

ВАЖНОЕ ЗАМЕЧАНИЕ!

Перед любыми работами и изучите правила техники безопасности, указания по соблюдению чистоты и по проведению работ (см. **Подушки безопасности и преднатяжители ремней безопасности: Меры предосторожности при ремонте**) (Глава 88С, Подушки безопасности и преднатяжители ремней).

ВАЖНОЕ ЗАМЕЧАНИЕ!

Во избежание срабатывания при ремонте или работах в непосредственной близости от пиротехнического элемента (подушки безопасности и преднатяжители ремней безопасности), заблокируйте ЭБУ подушек безопасности с помощью диагностического прибора.

При этом все цепи воспламенения блокируются, а на щитке приборов загорается постоянным светом сигнальная лампа подушек безопасности (при включенном "зажигании").

ВАЖНОЕ ЗАМЕЧАНИЕ!

Во избежание срабатывания не помещайте пиротехнические элементы (подушки безопасности и преднатяжители ремней безопасности) вблизи источников высокой температуры или открытого огня.

СНЯТИЕ

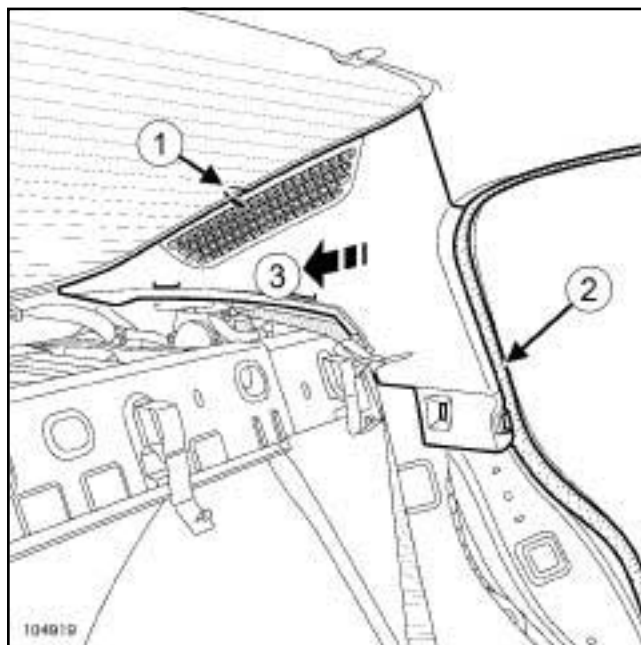
I - СНЯТИЕ

- Заблокируйте ЭБУ подушек безопасности с помощью **Диагностический прибор** (см. **Диагностика - Замена элементов системы**) (Глава 88С, Подушки безопасности и преднатяжители ремней безопасности).
- Отключите аккумуляторную батарею (см. **Аккумуляторная батарея: Снятие и установка**) (глава 80А, Аккумуляторная батарея).

Снимите:

- обивку (см. **71А, Внутренняя отделка кузова, Обивка задней полки: Снятие и установка, с. 71А-31**) задней полки,
- подушку заднего сиденья (см. **76А, Каркасы и механизмы задних сидений, Подушка заднего сиденья: Снятие и установка, с. 76А-5**),
- нижнюю облицовку средней стойки (см. **71А, Внутренняя отделка кузова, Нижняя облицовка средней стойки: Снятие и установка, с. 71А-5**),
- нижнюю облицовку задней стойки (см. **71А, Внутренняя отделка кузова, Нижняя облицовка задней стойки: Снятие и установка, с. 71А-12**).

II - СНЯТИЕ



104919

- Разъедините разъемы элемента обогрева (1).
- Частично снимите уплотнитель задней двери (2).
- Снимите облицовку панели боковины (3).

УСТАНОВКА

I - УСТАНОВКА

- Установите:
 - обивку боковины кузова,
 - прокладку (2).

L84

- Соедините разъем (1) элемента обогрева.

II - ЗАВЕРШЕНИЕ

- Установите:

- нижнюю облицовку задней стойки (см. **71A, Внутренняя отделка кузова, Нижняя облицовка задней стойки: Снятие и установка, с. 71A-12**),

- нижнюю облицовку средней стойки (см. **71A, Внутренняя отделка кузова, Нижняя облицовка средней стойки: Снятие и установка, с. 71A-5**),

- подушку заднего сиденья (см. **76A, Каркасы и механизмы задних сидений, Подушка заднего сиденья: Снятие и установка, с. 76A-5**),

- обивку (см. **71A, Внутренняя отделка кузова, Обивка задней полки: Снятие и установка, с. 71A-31**) задней полки.

- Подключите аккумуляторную батарею (см. **Аккумуляторная батарея: Снятие и установка**) (глава 80A, Аккумуляторная батарея).

- Разблокируйте ЭБУ подушек безопасности с помощью **Диагностический прибор** (см. **Диагностика - Замена элементов системы**) (Глава 88C, Подушки безопасности и преднатяжители ремней безопасности).

L84

Необходимое оборудование

Диагностический прибор

Моменты затяжки

болт крепления держателей ремня безопасности переднего сиденья	25 Нм
--	--------------

ВАЖНОЕ ЗАМЕЧАНИЕ!

Перед любыми работами и изучите правила техники безопасности, указания по соблюдению чистоты и по проведению работ (см. **Подушки безопасности и преднатяжители ремней безопасности: Меры предосторожности при ремонте**) (Глава 88С, Подушки безопасности и преднатяжители ремней).

ВАЖНОЕ ЗАМЕЧАНИЕ!

Во избежание срабатывания при ремонте или работ в непосредственной близости от пиротехнического элемента (подушки безопасности и преднатяжители ремней безопасности), заблокируйте ЭБУ подушек безопасности с помощью диагностического прибора.

При этом все цепи воспламенения блокируются, а на щитке приборов загорается постоянным светом сигнальная лампа подушек безопасности (при включенном "зажигании").

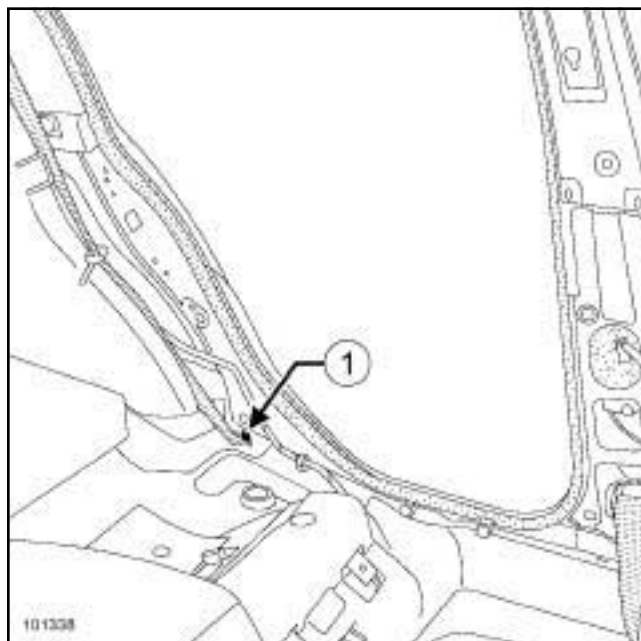
ВАЖНОЕ ЗАМЕЧАНИЕ!

Во избежание срабатывания не помещайте пиротехнические элементы (подушки безопасности и преднатяжители ремней безопасности) вблизи источников высокой температуры или открытого огня.

СНЯТИЕ

I - СНЯТИЕ

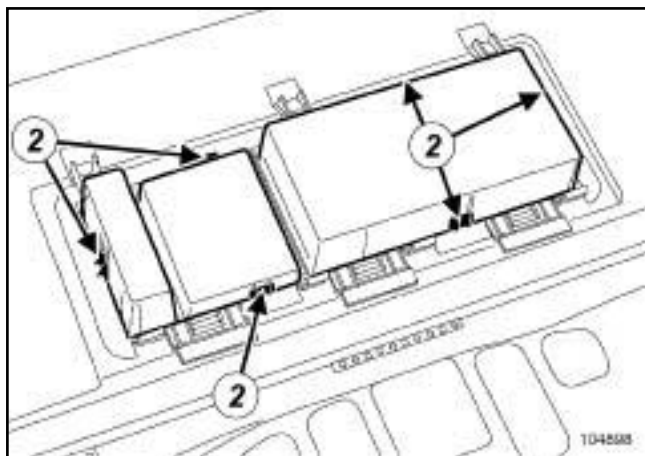
- Заблокируйте ЭБУ подушек безопасности с помощью **Диагностический прибор** (см. **Диагностика - Замена элементов системы**) (Глава 88С, Подушки безопасности и преднатяжители ремней безопасности).
- Отключите аккумуляторную батарею (см. **Аккумуляторная батарея: Снятие и установка**) (глава 80А, Аккумуляторная батарея).
- Снимите:
 - подушку заднего сиденья (см. **76А, Каркасы и механизмы задних сидений, Подушка заднего сиденья: Снятие и установка, с. 76А-5**),
 - нижнюю облицовку средней стойки (см. **71А, Внутренняя отделка кузова, Нижняя облицовка средней стойки: Снятие и установка, с. 71А-5**),
 - нижнюю облицовку задней стойки (см. **71А, Внутренняя отделка кузова, Нижняя облицовка задней стойки: Снятие и установка, с. 71А-12**).



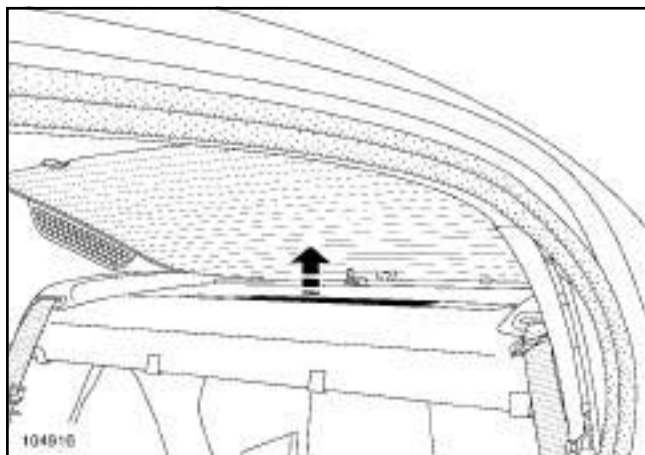
101338

- Отверните болт крепления (1) кронштейнов ремня безопасности заднего бокового сиденья.
- Откиньте спинку заднего сиденья.
- Снимите верхний стоп-сигнал (см. **Верхний стоп-сигнал: Снятие и установка**) (Глава 81А, Задние приборы освещения).

L84

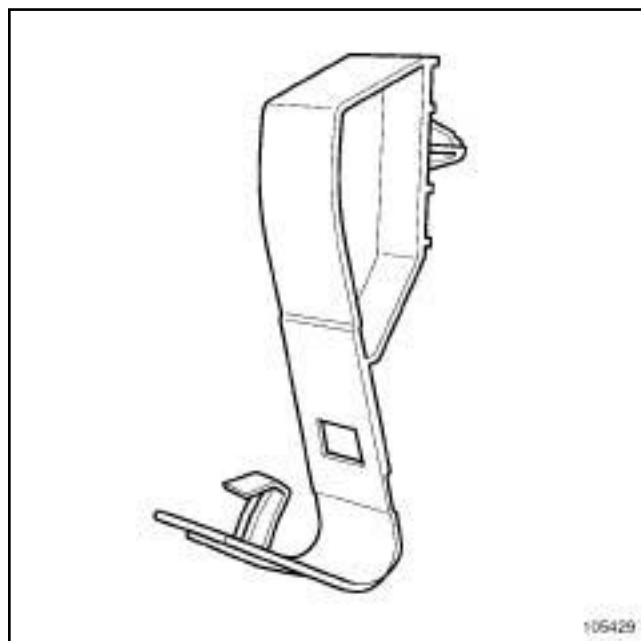
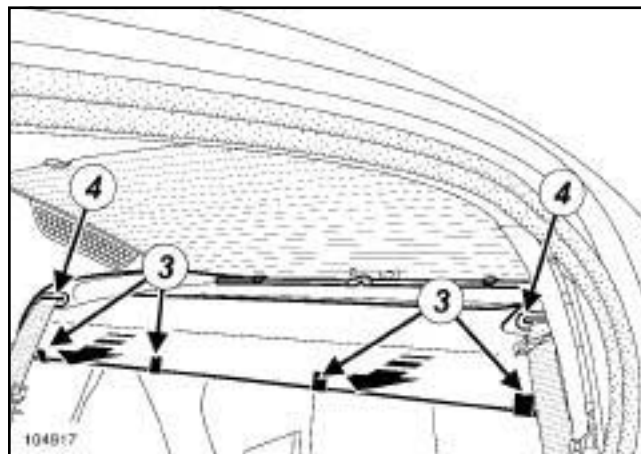


- ❑ Отсоедините держатели (2) из салона автомобиля.



- ❑ Снимите вещевой ящик.

II - СНЯТИЕ



- ❑ Отсоедините держатели (3) .
- ❑ Частично снимите обивку задней полки.
- ❑ Отсоедините облицовки (4) .
- ❑ Снимите облицовку задней полки.

УСТАНОВКА

I - УСТАНОВКА

- ❑ Установите:
 - обивку задней полки,
 - декоративные накладки (4) ,
 - держатели (3) .

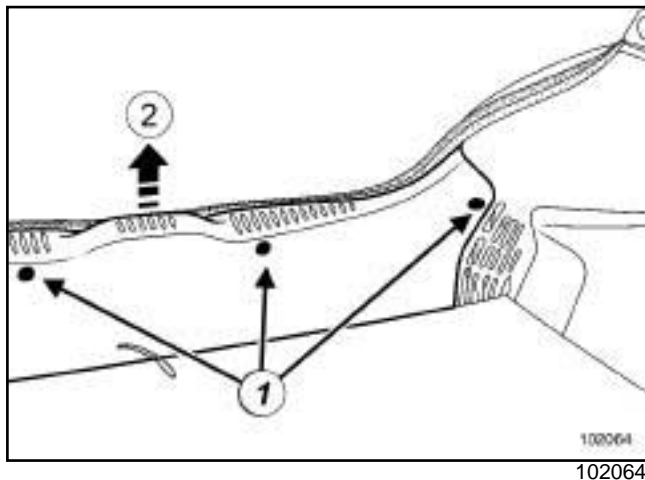
L84

II - ЗАВЕРШЕНИЕ

- Установите:
 - отделение для мелких вещей,
 - верхний стоп-сигнал (см. **Верхний стоп-сигнал: Снятие и установка**) (Глава 81А, Приборы заднего освещения).
 - болт крепления **(1)** держателей ремня безопасности заднего бокового сиденья.
- Затяните требуемым моментом **болт крепления держателей ремня безопасности переднего сиденья (25 Нм)**.
- Установите:
 - нижнюю облицовку задней стойки (см. **71А, Внутренняя отделка кузова, Нижняя облицовка задней стойки: Снятие и установка, с. 71А-12**),
 - нижнюю облицовку средней стойки (см. **71А, Внутренняя отделка кузова, Нижняя облицовка средней стойки: Снятие и установка, с. 71А-5**),
 - подушку заднего сиденья (см. **76А, Каркасы и механизмы задних сидений, Подушка заднего сиденья: Снятие и установка, с. 76А-5**).
- Подключите аккумуляторную батарею (см. **Аккумуляторная батарея: Снятие и установка**) (глава 80А, Аккумуляторная батарея).
- Разблокируйте ЭБУ подушек безопасности с помощью **Диагностический прибор** (см. **Диагностика - Замена элементов системы**) (Глава 88С, Подушки безопасности и преднатяжители ремней безопасности).

В84 или С84 или Е84 или К84 или L84

СНЯТИЕ



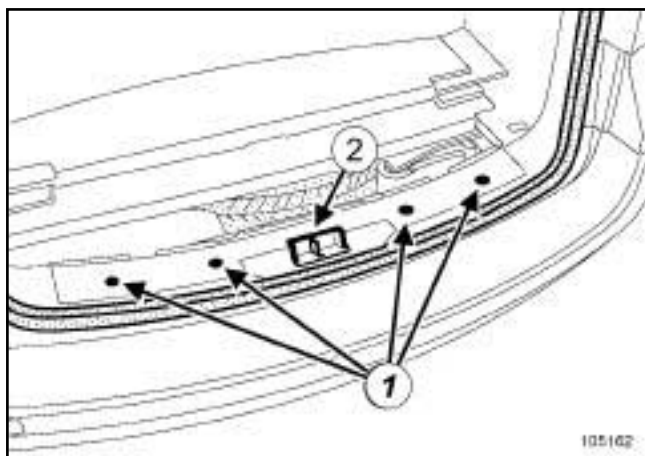
- Снимите:
 - винты (1) ,
 - декоративную накладку фиксатора замка.
- Снимите облицовку (2) .

УСТАНОВКА

- Установка производится в порядке, обратном снятию.

К84

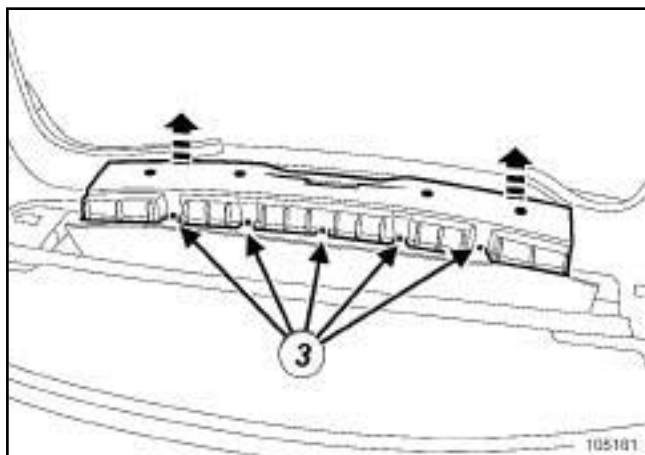
СНЯТИЕ



105162

Снимите:

- заглушки (1) ,
- винты,
- облицовку фиксатора замка (2) ,
- частично уплотнитель двери задка.



105161

- Отсоедините облицовку задней панели, нажав на защелки (3) .

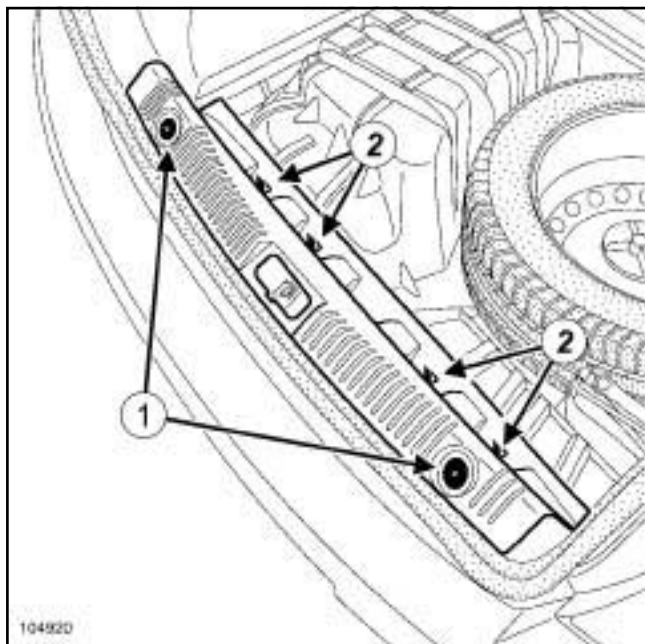
УСТАНОВКА

- Закрепите облицовку защелками.
- Установите:
- винты,
 - заглушки,
 - уплотнитель багажного отделения.

L84

СНЯТИЕ

- ❑ Снимите коврик багажного отделения.



104920

- ❑ Снимите:
 - держатели (1) при помощи щипцов для снятия держателей обивок и облицовок,
 - защелки (2) с нижней части облицовки,
 - обивку панели задка,

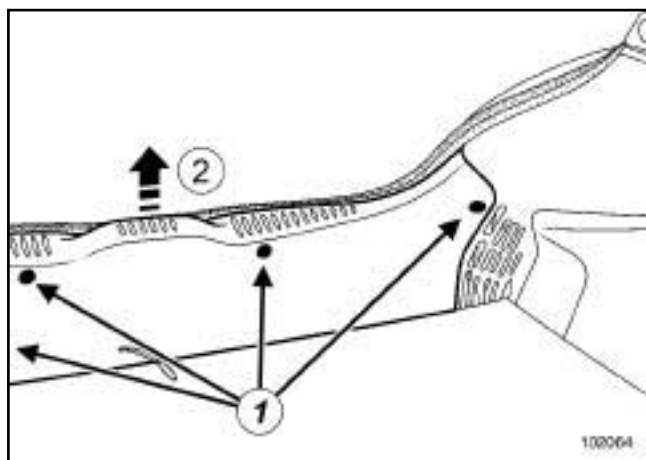
УСТАНОВКА

- ❑ Установите облицовку панели задка.
- ❑ Установите:
 - держатели,
 - коврик багажника.

В84 или С84

СНЯТИЕ

- Снимите заднюю полку.



102064

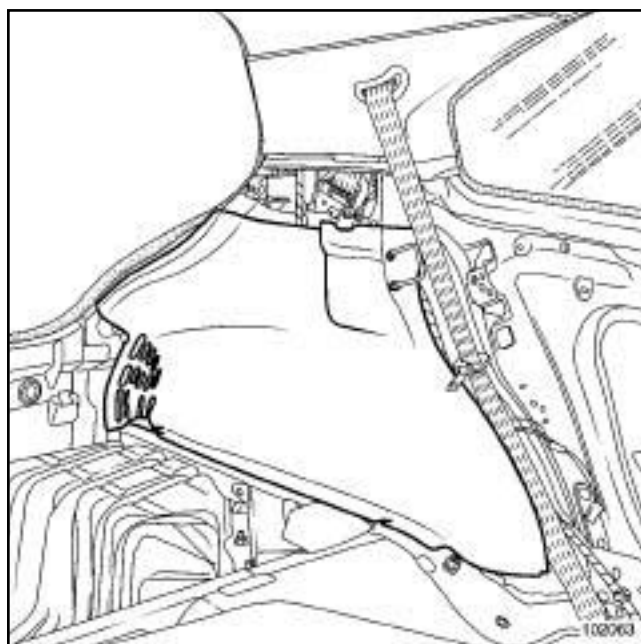
- Снимите:
 - болты (1) ,
 - декоративную накладку фиксатора замка.
- Снимите облицовку (2) .

I - ОСОБЕННОСТИ 5-ДВЕРНОЙ МОДИФИКАЦИИ

- Отсоедините верхнюю облицовку порога задней двери (см. **Верхняя облицовка задней подножки: Снятие и установка**) .

II - ОСОБЕННОСТИ 3-ДВЕРНОЙ МОДИФИКАЦИИ

- Снимите обивку задней панели (см. **71А, Внутренняя отделка кузова, Облицовка задней панели: Снятие и установка, с. 71А-14**)



102063

- Частично снимите уплотнитель багажного отделения.
- Снимите облицовку колесной арки.

УСТАНОВКА

- Установка производится в порядке, обратном снятию.

К84

Необходимое оборудование

Диагностический прибор

Моменты затяжки

болты крепления ремней безопасности **21 Н·м**

СНЯТИЕ

□

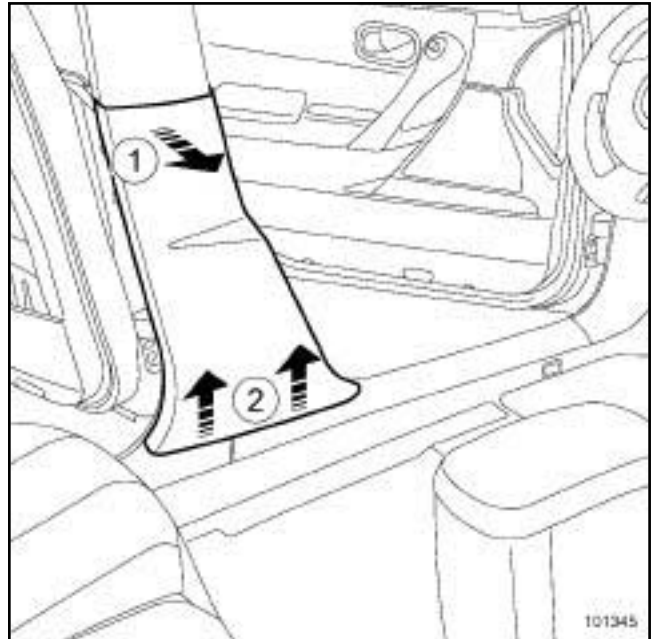
ВАЖНОЕ ЗАМЕЧАНИЕ!

Перед выполнением любых работ с каким-либо элементом системы безопасности или вблизи него обязательно заблокируйте ЭБУ подушек безопасности с помощью **Диагностический прибор**. При этом все электрические цепи в состоянии блокируются и на щитке приборов загорается постоянным светом соответствующая сигнальная лампа (при включенном зажигании).

ВАЖНОЕ ЗАМЕЧАНИЕ!

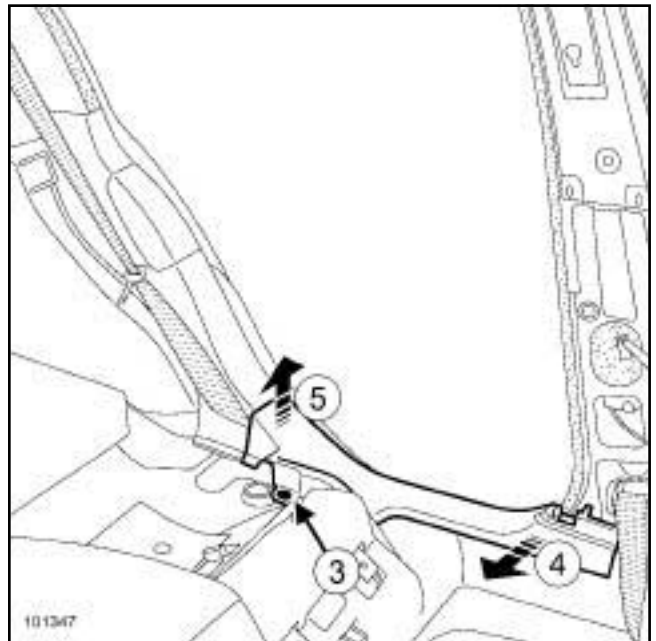
Категорически запрещается работать с пиротехническими системами (с подушками безопасности и преднатяжителями ремней безопасности) вблизи источников тепла или открытого огня, так как существует опасность срабатывания подушек безопасности или преднатяжителей ремней безопасности.

- Заблокируйте ЭБУ подушек безопасности с помощью **Диагностический прибор** (см. **Диагностика - Замена элементов системы**) (Руководство по ремонту 366, глава 88С, Подушки безопасности и преднатяжители ремней безопасности).
- Отключите аккумуляторную батарею (см. **Аккумуляторная батарея: Снятие и установка**) (Руководство по ремонту 364, главу 80А, Аккумуляторная батарея).
- Переместите переднее сиденье насколько возможно к приборной панели.



101345

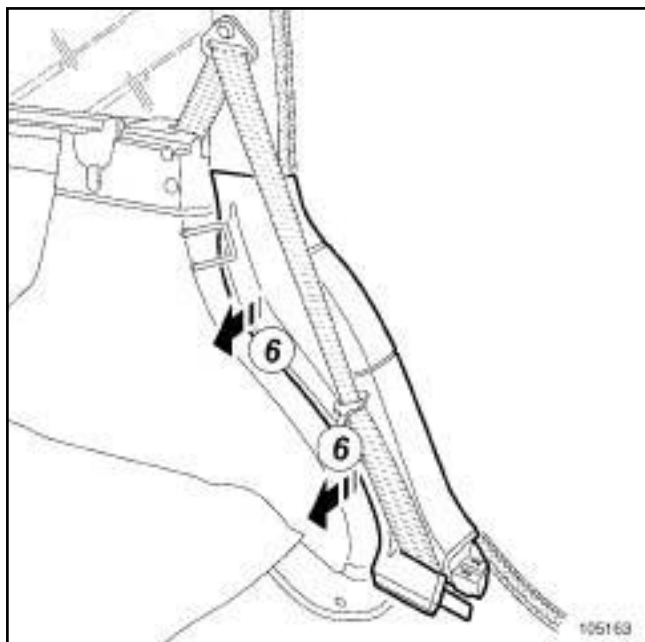
- Отсоедините облицовку в верхней части (1).
- Снимите облицовку (2).



101347

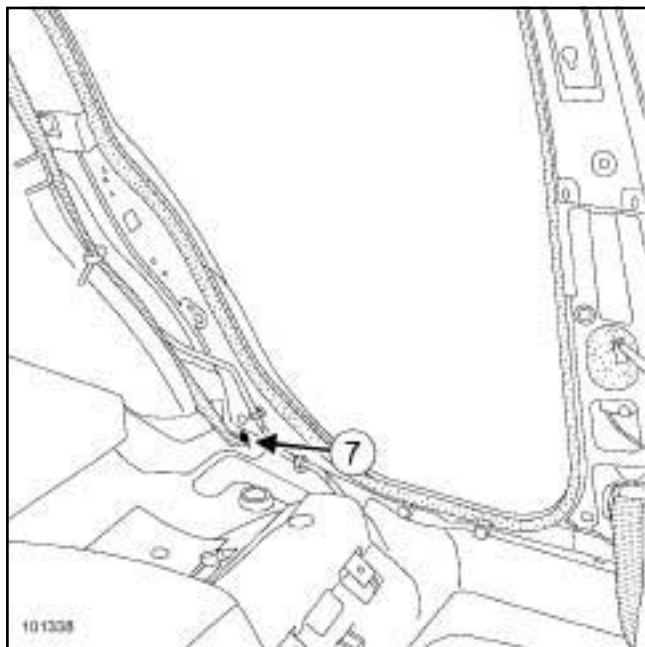
- Снимите подушку заднего сиденья.
- Отсоедините:
 - держатель (3) при помощи щипцов для снятия держателей обивок и облицовок,
 - облицовку в точке (4) и (5).

К84



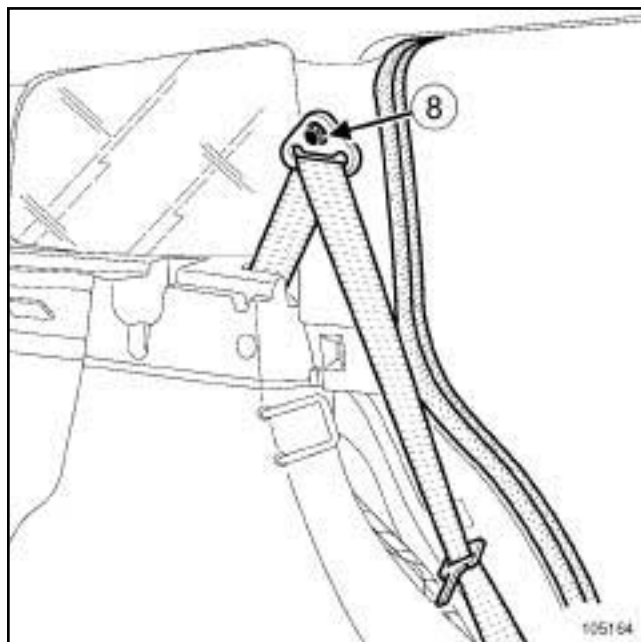
105163

- Снимите облицовку в точке (6) .



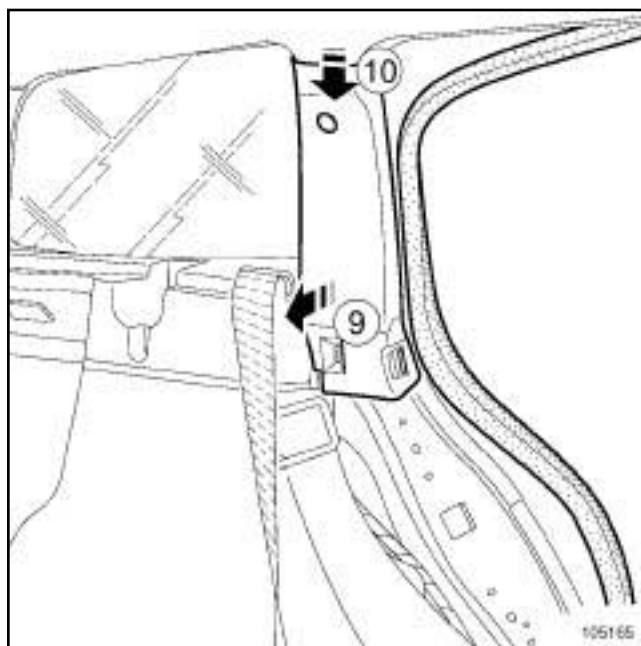
101338

- Отверните болт (7) нижнего крепления ремня безопасности.



105164

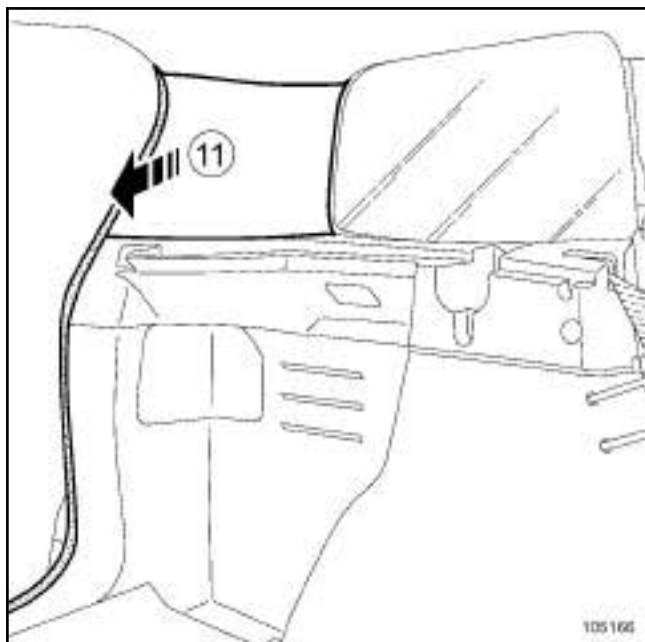
- Снимите:
 - винт (8) ,
 - верхнюю направляющую ремня безопасности.
- Частично снимите уплотнитель двери.



105165

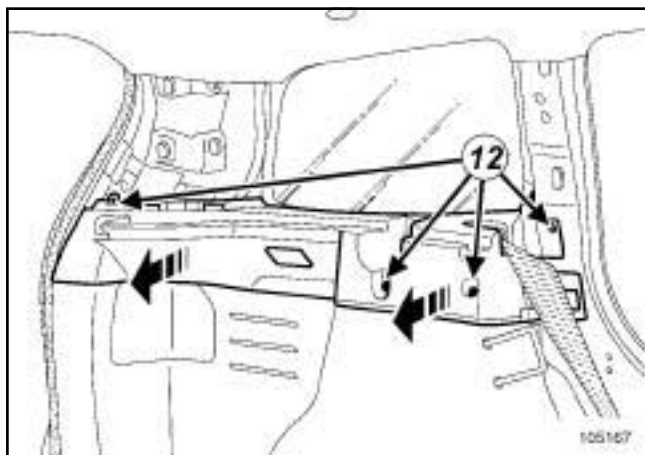
- Отсоедините от фиксаторов облицовку задней стойки кузова движениями (9) и (10) .

К84



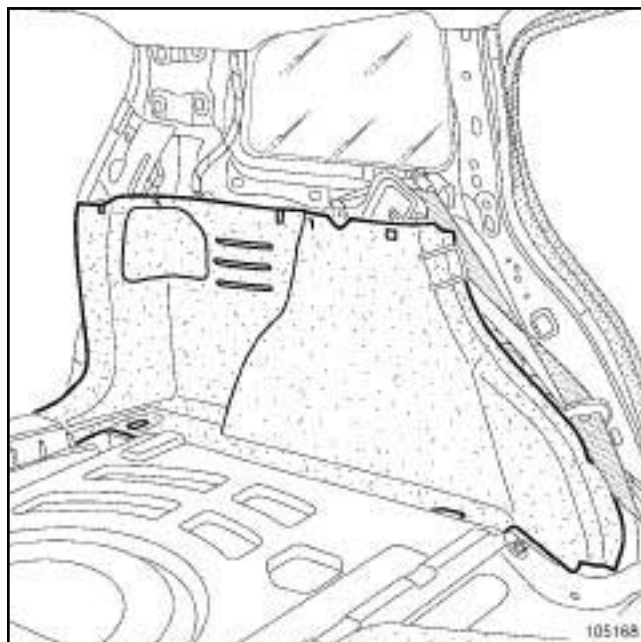
105166

- Частично снимите уплотнитель двери багажного отделения.
- Снимите облицовку панели боковины (11) .



105167

- Отсоедините фонарь освещения багажного отделения.
- Отсоедините колодку проводов от фонаря освещения багажного отделения.
- Отверните болты (12) .
- Отсоедините облицовку задней полки.



105168

- Снимите облицовку задней колесной арки.

УСТАНОВКА

- Установите:
 - облицовку задней полки,
 - винты,
 - колодку проводов фонаря освещения багажного отделения,
 - фонарь освещения багажного отделения,
 - обивку боковины кузова,
 - уплотнитель багажного отделения,
 - облицовку задней стойки,
 - направляющую ремня безопасности,
 - болт нижнего крепления ремня безопасности.
- Затяните требуемым моментом болты крепления ремней безопасности (21 Нбм).
- Установите:
 - верхнюю облицовку порога задней двери,
 - облицовку порога задней двери,
 - подушку заднего сиденья,
 - нижнюю облицовку средней стойки.

К84

- Подключите аккумуляторную батарею (см. **Аккумуляторная батарея: Снятие и установка**) (Руководство по ремонту 364, глава 80А, Аккумуляторная батарея).
- Разблокируйте ЭБУ подушек безопасности с помощью **Диагностический прибор** (см. **Диагностика - Замена элементов системы**) (Руководство по ремонту 366, глава 88С, Подушки безопасности и преднатяжители ремней безопасности).

L84

Необходимое оборудование

Диагностический прибор

СНЯТИЕ

□

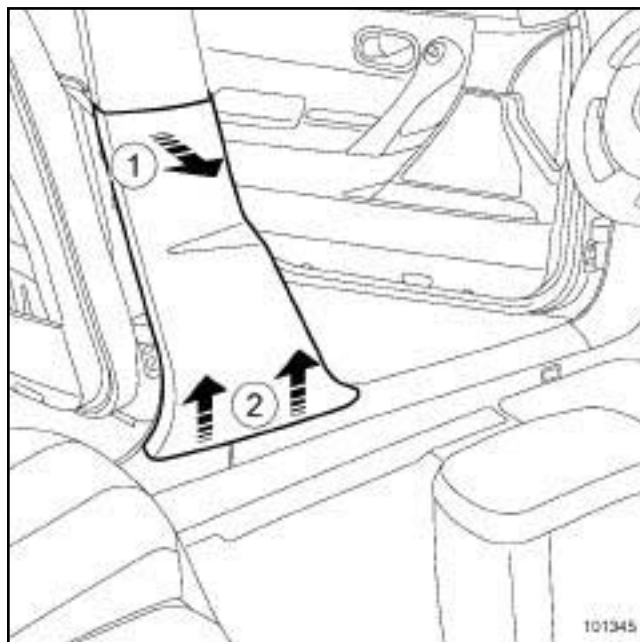
ВАЖНОЕ ЗАМЕЧАНИЕ!

Перед выполнением любых работ с каким-либо элементом системы безопасности или вблизи него обязательно заблокируйте ЭБУ подушек безопасности с помощью **Диагностический прибор**. При этом все электрические цепи в состоянии зажигания блокируются и на щитке приборов загорается постоянным светом соответствующая сигнальная лампа (при включенном зажигании).

ВАЖНОЕ ЗАМЕЧАНИЕ!

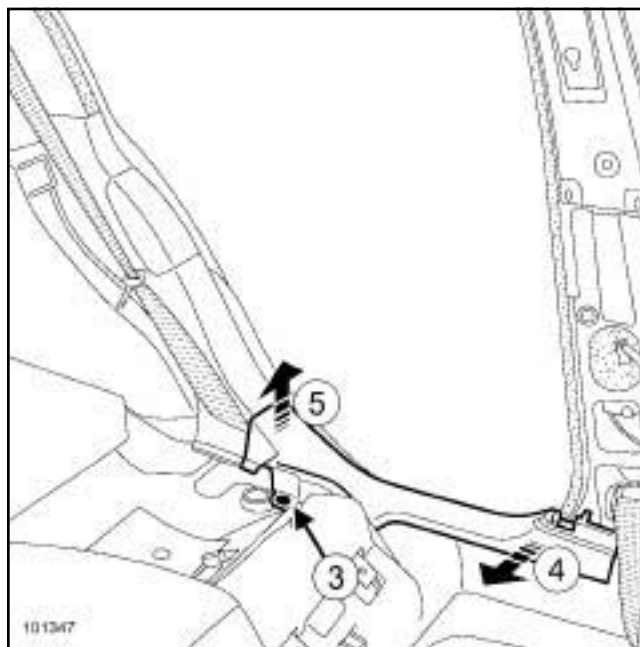
Категорически запрещается работать с пиротехническими системами (с подушками безопасности и преднатяжителями ремней безопасности) вблизи источников тепла или открытого огня, так как существует опасность срабатывания подушек безопасности или преднатяжителей ремней безопасности.

- Заблокируйте ЭБУ подушек безопасности с помощью **Диагностический прибор** (см. **Диагностика - Замена элементов системы**) (Руководство по ремонту 366, глава 88С, Подушки безопасности и преднатяжители ремней безопасности).
- Отключите аккумуляторную батарею (см. **Аккумуляторная батарея: Снятие и установка**) (Руководство по ремонту 364, главу 80А, Аккумуляторная батарея).
- Снимите:
 - коврик багажного отделения,
 - уплотнитель багажного отделения.



101345

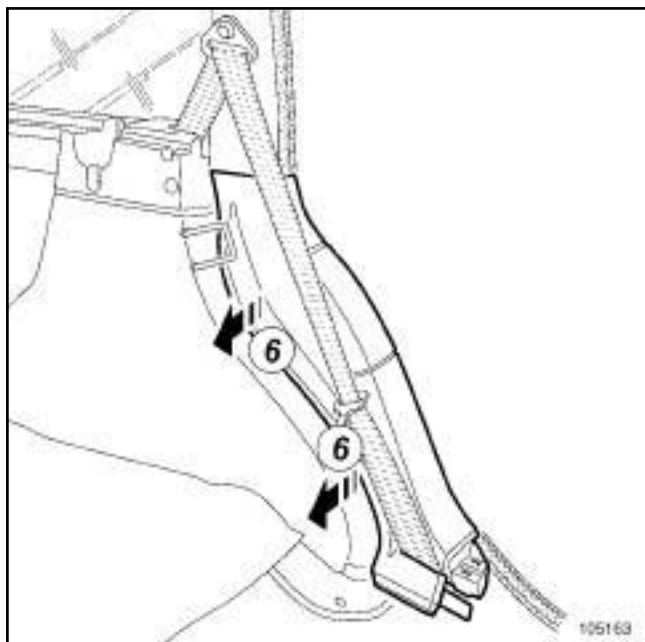
- Отсоедините нижнюю облицовку средней стойки движениями (1) и (2).



101347

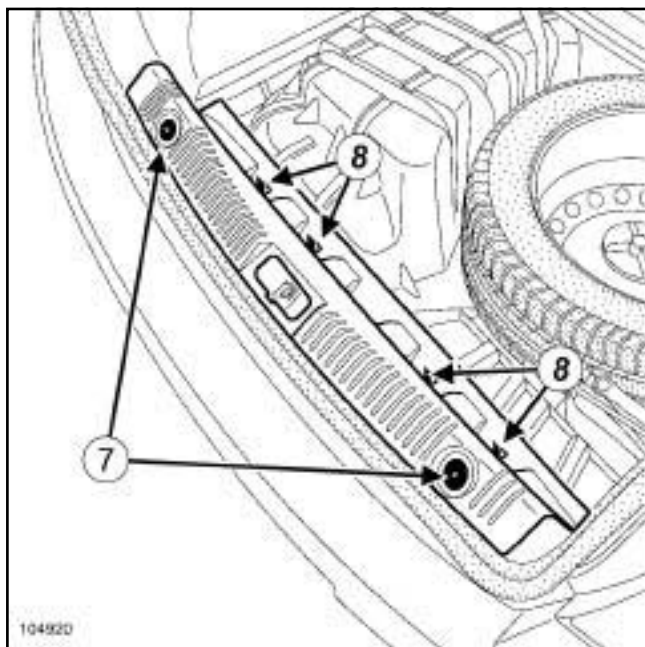
- Снимите подушку заднего сиденья.
- Отсоедините:
 - держатель (3) при помощи щипцов для снятия держателей обивок и облицовок,
 - облицовку порога задней двери движениями (4) и (5).

L84



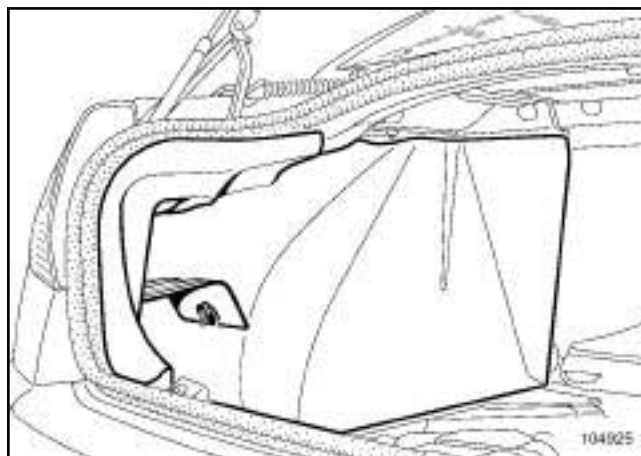
105163

- ❑ Отсоедините верхнюю облицовку порога задней двери (6) .



104920

- ❑ Отсоедините:
 - держатели (7) щипцами для снятия держателей обивок и облицовок.
 - защелки (8) нижней части облицовки.



104925

- ❑ Снимите внутреннюю облицовку колесной арки.

УСТАНОВКА

- ❑ Установите:
 - облицовку колесной арки,
 - облицовку панели задка,
 - верхнюю облицовку порога задней двери,
 - облицовку порога задней двери,
 - подушку заднего сиденья,
 - нижнюю облицовку средней стойки.
 - коврик багажного отделения,
 - уплотнитель багажного отделения.
- ❑ Подключите аккумуляторную батарею (см. **Аккумуляторная батарея: Снятие и установка**) (Руководство по ремонту 364, глава 80А, Аккумуляторная батарея).
- ❑ Разблокируйте ЭБУ подушек безопасности с помощью **Диагностический прибор** (см. **Диагностика - Замена элементов системы**) (Руководство по ремонту 366, глава 88С, Подушки безопасности и преднатяжители ремней безопасности).

E84

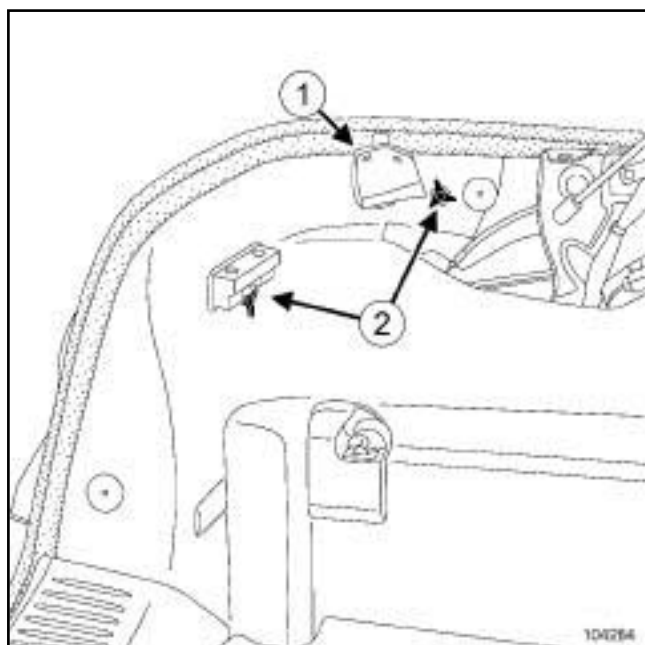
Необходимые приспособления и специнструмент

Car. 1597 Рычаг для снятия обивки.

СНЯТИЕ

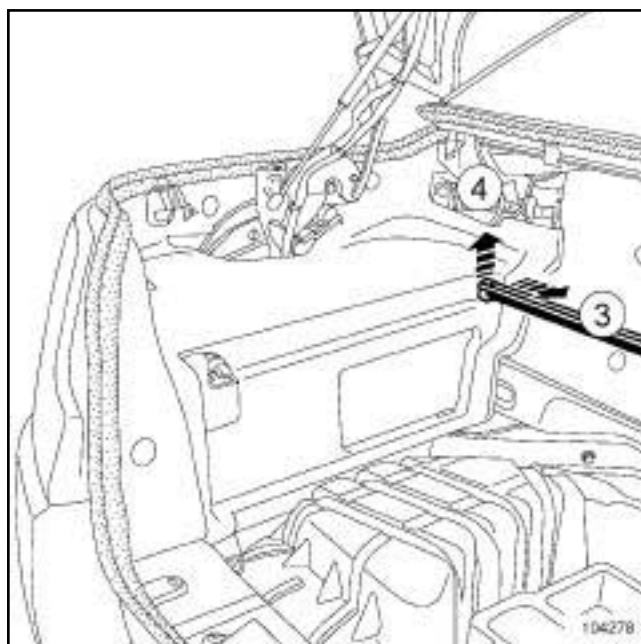
I - СНЯТИЕ

- Частично снимите уплотнитель двери багажного отделения.
- Снимите:
 - коврик багажного отделения,
 - облицовку задней панели (см. 71 А ,
Внутренняя отделка кузова, Облицовка панели задка: Снятие и установка, с. 71А-34)
(Глава 71А, Внутренняя отделка кузова).



104284

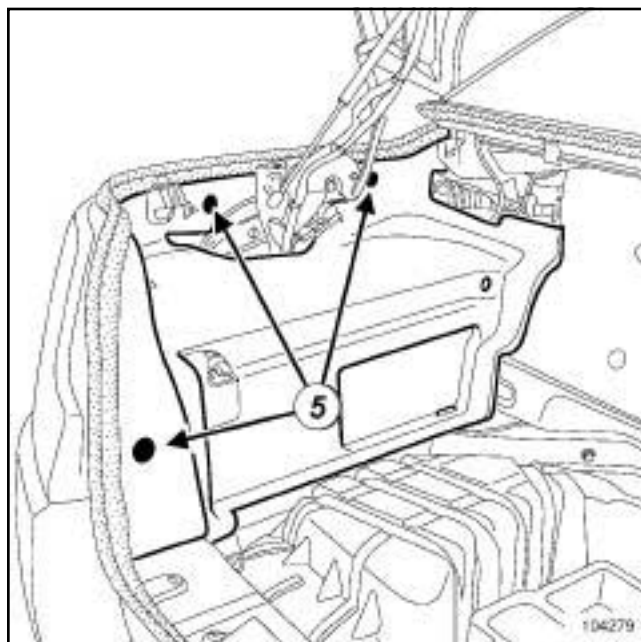
- Отсоедините крышку, отжав пружинные защелки (1)
- Снимите:
 - крепления задних фонарей на крыльях (2) ,
 - упор.



104278

- Отсоедините шторку в точке (3) и (4) .

II - СНЯТИЕ



104279

- Снимите хомуты крепления (5) шлангов с помощью приспособления (Car. 1597).
- Частично снимите облицовку задней колесной арки.
- Разъедините разъемы.
- Снимите облицовку заднего надколесного кожуха.

E84

УСТАНОВКА

I - УСТАНОВКА

- Соедините разъемы.

II - ЗАВЕРШЕНИЕ

- Установите:
 - облицовку задней колесной арки,
 - фиксаторы **(5)**,
 - шторку,
 - упор,
 - крепления задних фонарей на крыльях **(2)**,
 - колпачок,
 - облицовку задней панели (см. **71A**, **Внутренняя отделка кузова, Облицовка панели задка: Снятие и установка, с. 71A-34**) (Глава 71A, Внутренняя отделка кузова),
 - коврик багажного отделения,
 - уплотнитель багажного отделения.

ВНУТРЕННЯЯ ОТДЕЛКА КУЗОВА

Обивка крыши: Снятие и установка

71A

B84 или K84 или L84 или S84

Необходимые приспособления и специнструмент

Car. 1597 Рычаг для снятия обивки.

Необходимое оборудование

Диагностический прибор

Моменты затяжки

болты	нижнего	21 Н·м
крепления	ремней	
безопасности	заднего	
сиденья		

СНЯТИЕ



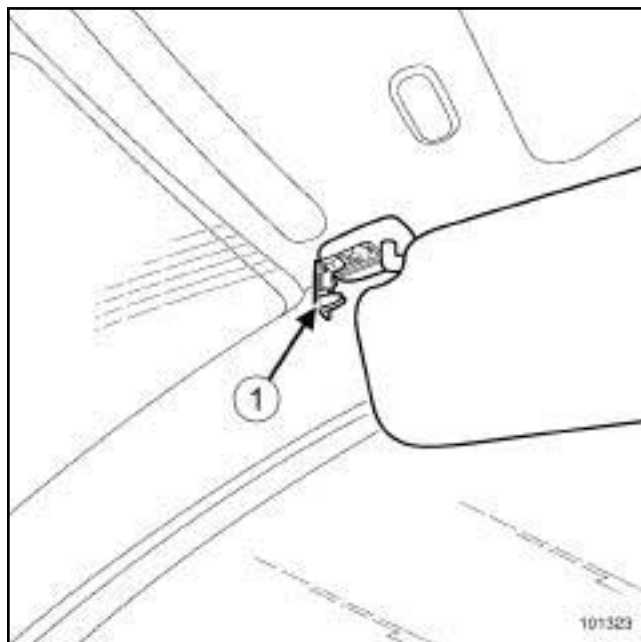
ВАЖНОЕ ЗАМЕЧАНИЕ!

Перед выполнением любых работ с каким-либо элементом системы безопасности или вблизи него обязательно заблокируйте ЭБУ подушек безопасности с помощью **Диагностический прибор**. Когда эта функция заблокирована на щитке приборов горит постоянным светом сигнальная лампа (при включенном зажигании).

ВАЖНОЕ ЗАМЕЧАНИЕ!

Категорически запрещается работать с пиротехническими системами (подушками безопасности и преднатяжителями ремней безопасности) вблизи источников тепла или открытого огня, чтобы не допустить их срабатывания.

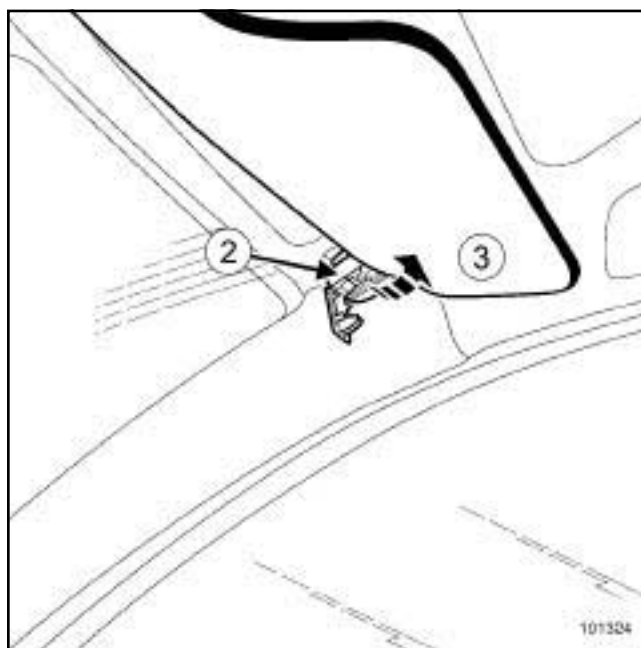
- ❑ Заблокируйте ЭБУ подушек безопасности с помощью **Диагностический прибор** (см. **Диагностика - Замена элементов системы**) (Руководство по ремонту 366, глава 88С, Подушки безопасности и преднатяжители ремней безопасности).
- ❑ Отключите аккумуляторную батарею (см. **Аккумуляторная батарея: Снятие и установка**) (Руководство по ремонту 364, главу 80А, Аккумуляторная батарея).



101323

101323

- ❑ Снимите фиксатор (1).



101324

101324

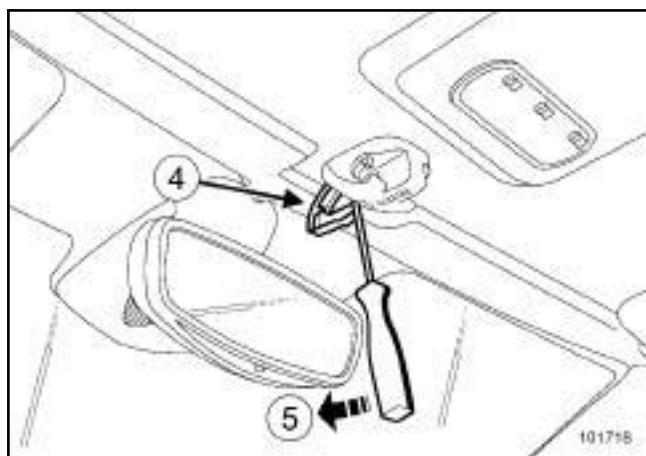
- ❑ Снимите:
 - держатель (2),
 - солнцезащитный козырек (3).

ВНУТРЕННЯЯ ОТДЕЛКА КУЗОВА

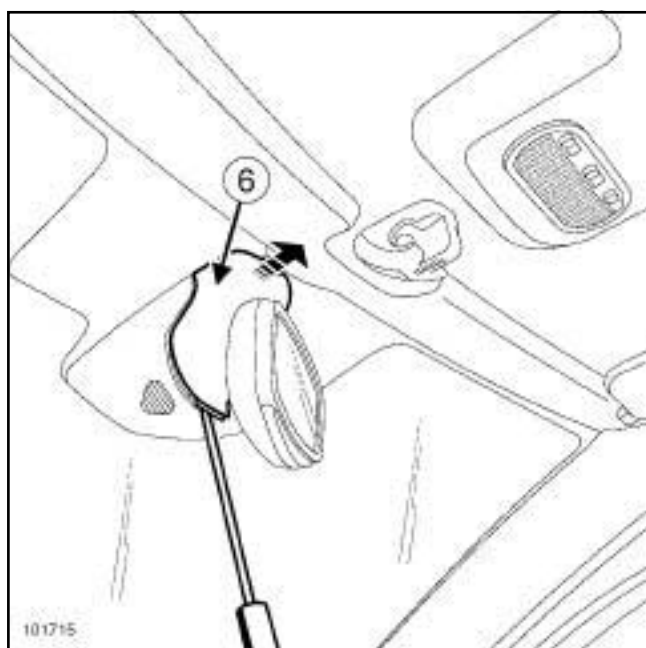
Обивка крыши: Снятие и установка

71A

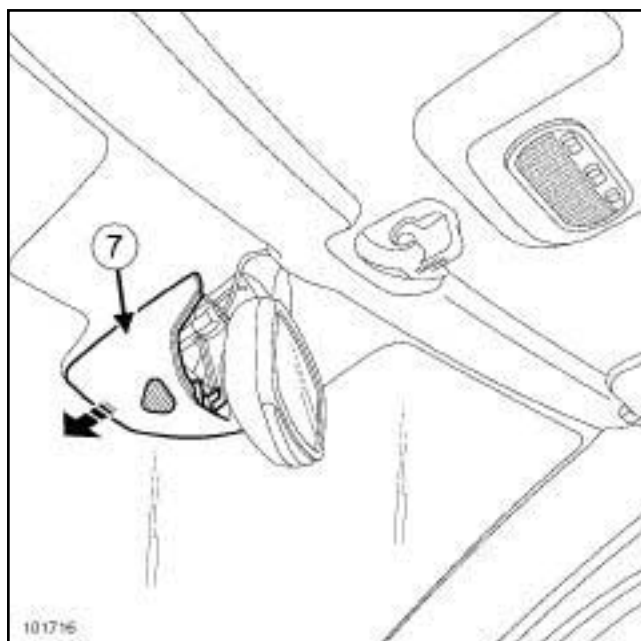
В84 или К84 или L84 или S84



- Отсоедините держатель (4) .
- Надавите (5) на отвертку.
- Снимите узел.



- Отсоедините верхний облицовочный кожух (6) .



- Отсоедините нижнюю (7) облицовку.



- Разъедините разъемы.
- Снимите зеркало заднего вида (8) .

ВНИМАНИЕ!

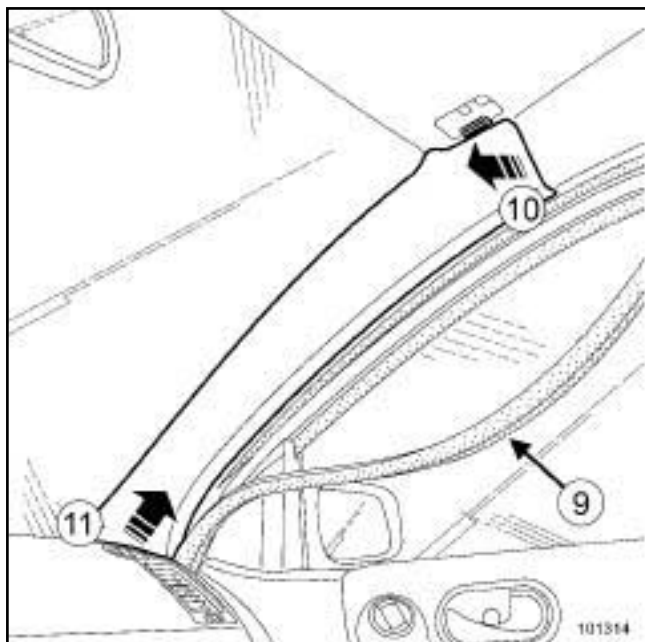
При снятии зеркала заднего вида примите меры, чтобы не повредить датчик дождя.

ВНУТРЕННЯЯ ОТДЕЛКА КУЗОВА

Обивка крыши: Снятие и установка

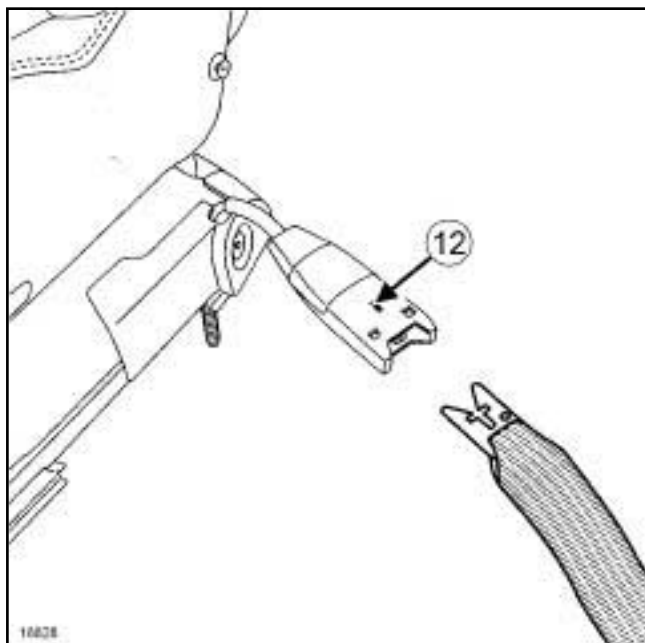
71A

В84 или К84 или L84 или S84



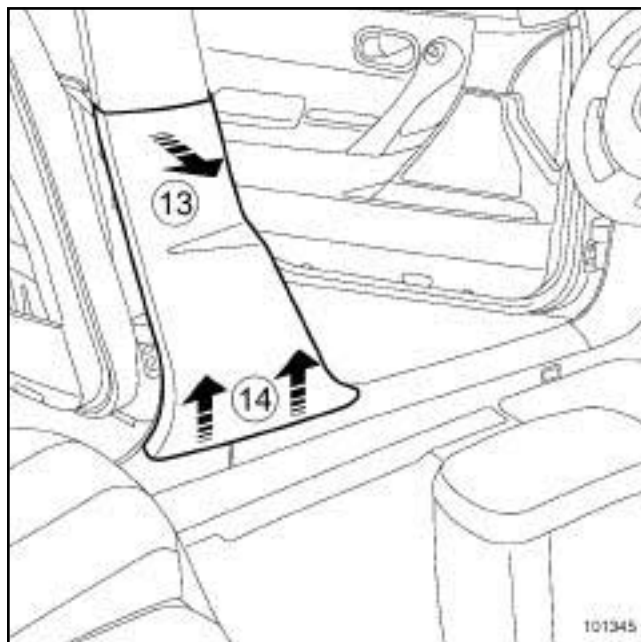
101314

- ❑ Снимите частично уплотнитель (9) .
- ❑ Отсоедините облицовку (10) и (11) .
- ❑ Сдвиньте вперед переднее сиденье.



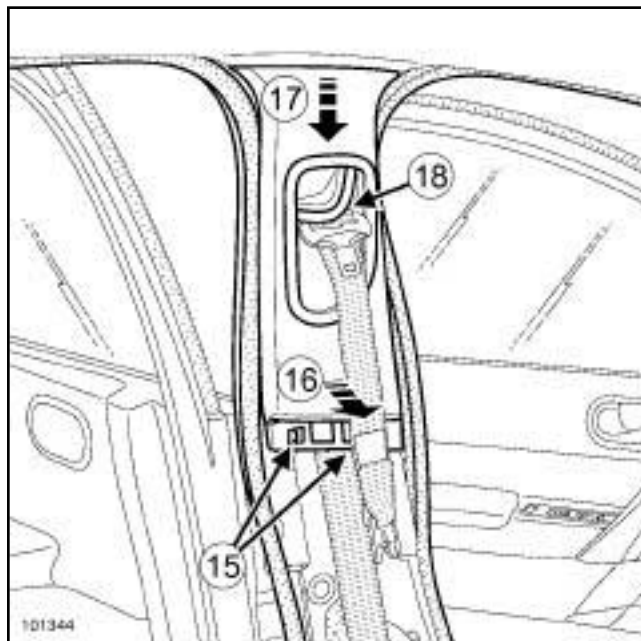
18828

- ❑ Отсоедините ремень безопасности, нажав на фиксатор (12) .



101345

- ❑ Отсоедините облицовку в верхней части (13) .
- ❑ Отсоедините облицовку (14) .



101344

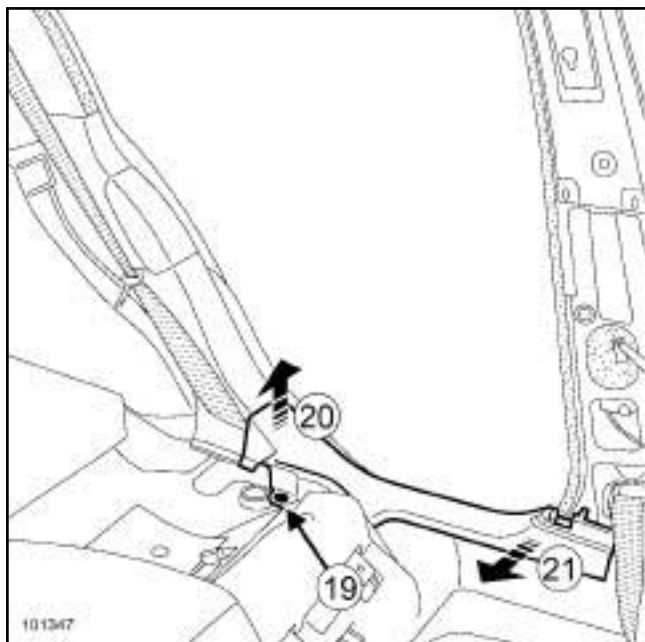
- ❑ Частично отсоедините уплотнители дверей.
 - ❑ Отсоедините нижние держатели (15) .
- Снимите:
- облицовку движениями (16) и (17) ,
 - ремень безопасности через отверстие (18) .

ВНУТРЕННЯЯ ОТДЕЛКА КУЗОВА

Обивка крыши: Снятие и установка

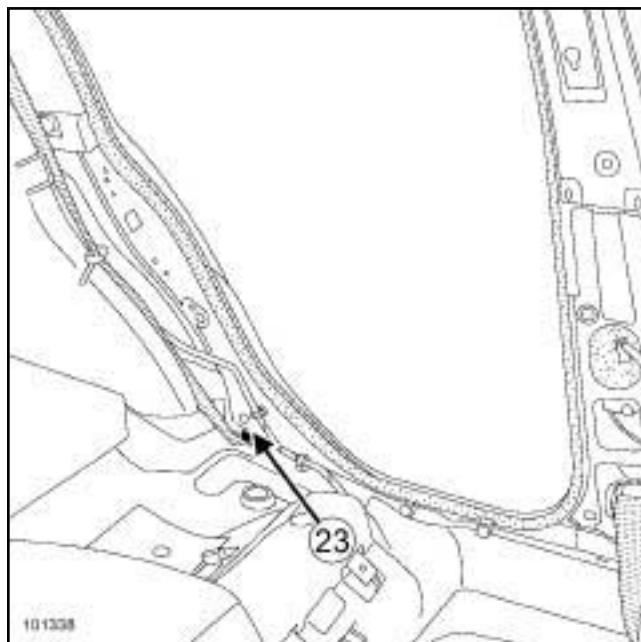
71A

В84 или К84 или L84 или S84



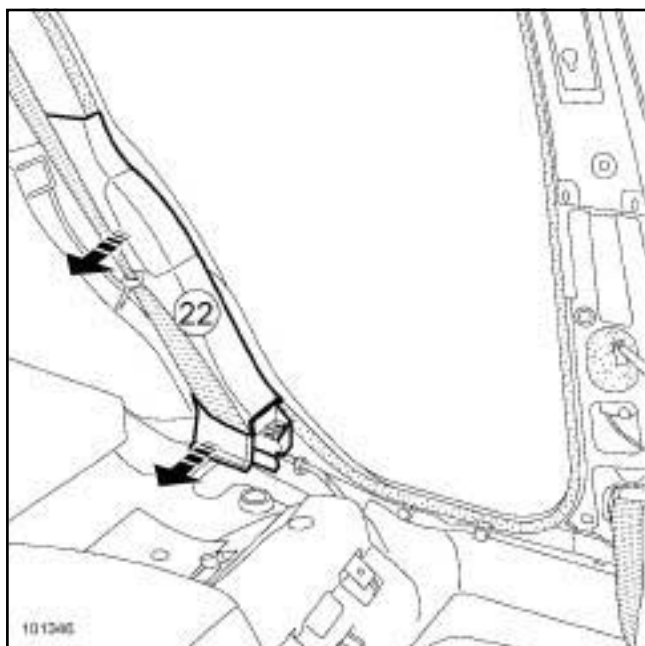
101347

- Откиньте подушку заднего сидения.
- Отсоедините держатель (19) щипцами для снятия держателей обивок и облицовок.
- Отсоедините облицовку (20) и (21) .



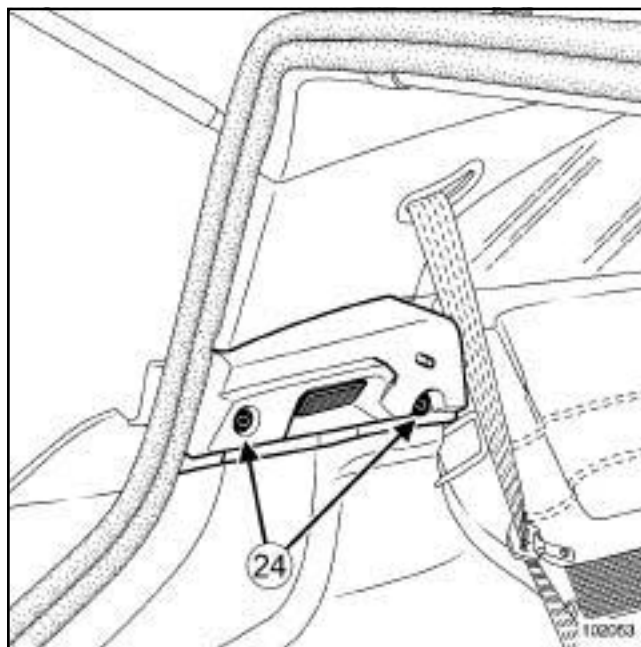
101338

- Отверните болт крепления ремня безопасности (23) .



101346

- Отсоедините облицовку (22) .



102053

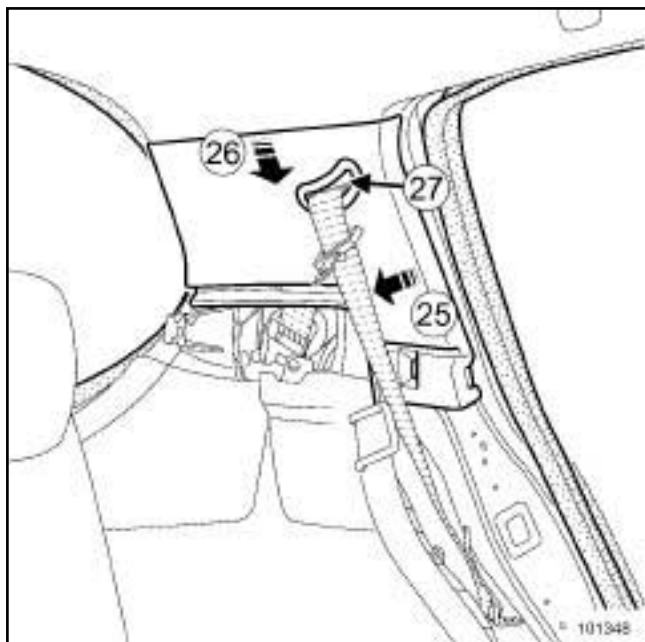
- Отверните болты (24) .
- Частично отсоедините заднюю полку.
- Отсоедините колодку проводов от фонаря освещения багажного отделения.

ВНУТРЕННЯЯ ОТДЕЛКА КУЗОВА

Обивка крыши: Снятие и установка

71A

В84 или К84 или L84 или S84

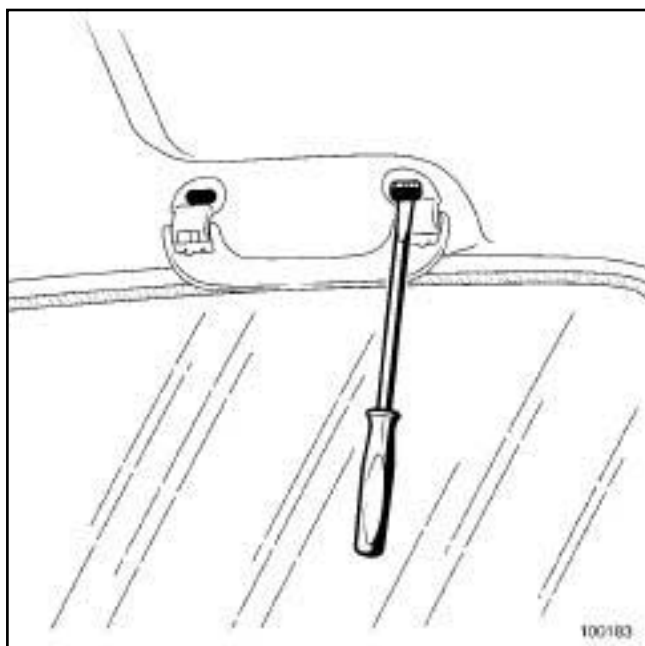


101348

- ❑ Отсоедините облицовку (25) .

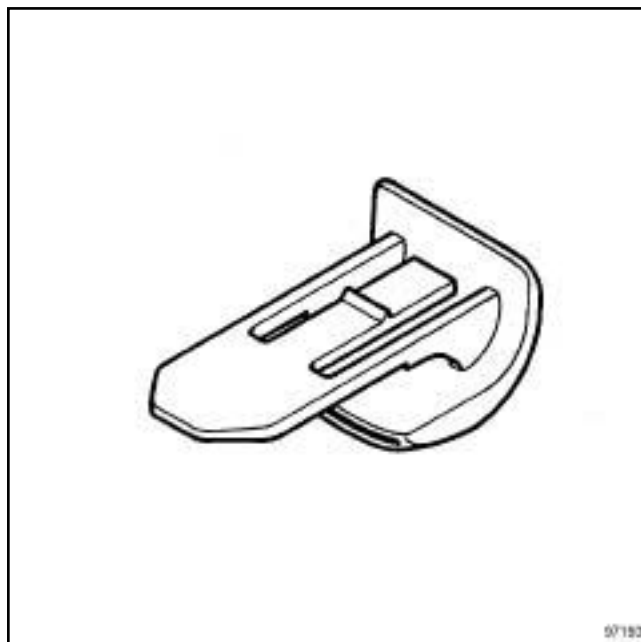
Снимите:

- облицовку (26) ,
- ремень безопасности через отверстие (27) .



100183

- ❑ Снимите поручни с помощью приспособления (Сар. 1597).



97193

- ❑ Отожмите два задних верхних держателя обивки.

❑

ВНИМАНИЕ!

Последующие операции снятия обивки крыши выполняются вдвоем с помощником.

- ❑ Осторожно отсоедините обивку на липучках.
- ❑ Положите обивку на подголовники и разъедините разъемы.
- ❑ Осторожно извлеките обивку через дверь задка, не сгибая ее.

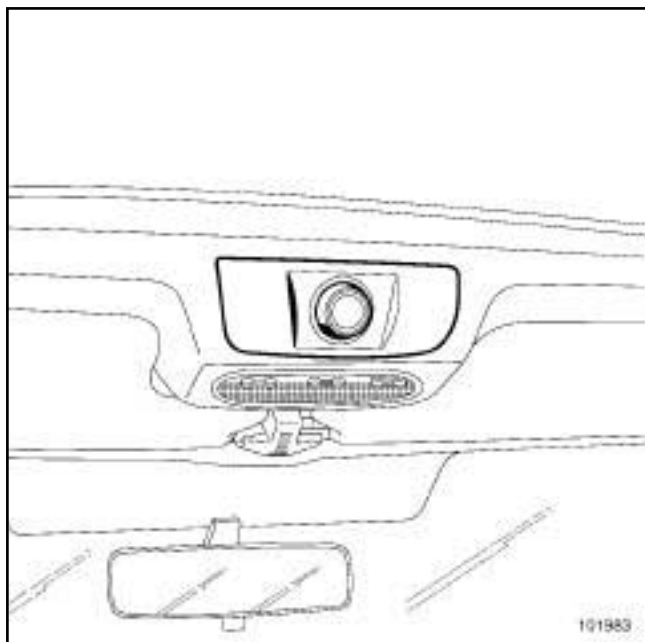
ОСОБЕННОСТИ СНЯТИЯ ОБИВКИ КРЫШИ С ЛЮКОМ:

❑

Примечание:

- В описанной методике приведены только дополнительные операции, выполняемые на автомобиле с люком крыши.
- В остальном методика та же, что и для автомобилей без люка крыши.

В84 или К84 или L84 или S84



101983

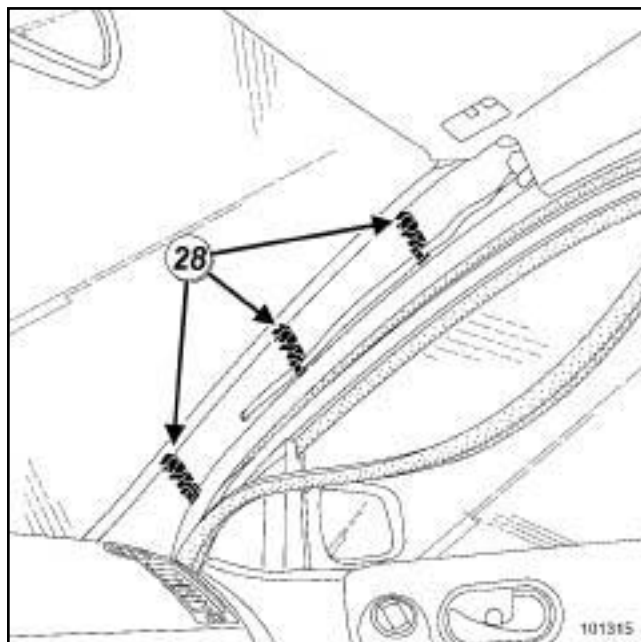
- Снимите переключатель люка крыши.
- Разъедините разъемы.

ВНИМАНИЕ!

Операции с обивкой крыши надо выполнять осторожно, так как наличие выреза под люк обуславливает непрочность боковин и могут образоваться складки.

УСТАНОВКА

- Внесите обивку в автомобиль через проем двери задка.
- Соедините разъемы.
- Отцентрируйте обивку при поднятых поручнях.



101315

- Перед установкой проверьте состояние держателей (28), складской номер: **82 00 100 314**.

ВНИМАНИЕ!

Провод антенны навигационной системы Garminat закреплен на держателях левой стойки проема ветрового стекла.

- Установка производится в порядке, обратном снятию.
- Затяните требуемым моментом **болты нижнего крепления ремней безопасности заднего сиденья (21 Нбм)**.
- Подключите аккумуляторную батарею (см. **Аккумуляторная батарея: Снятие и установка**) (Руководство по ремонту 364, глава 80А, Аккумуляторная батарея).
- Разблокируйте ЭБУ подушек безопасности с помощью **Диагностический прибор** (см. **Диагностика - Замена элементов системы**) (Руководство по ремонту 366, глава 88С, Подушки безопасности и преднатяжители ремней безопасности).

ВНУТРЕННЯЯ ОТДЕЛКА КУЗОВА

Обивка крыши: Снятие и установка

71A

C84 или G84

Необходимые приспособления и специнструмент

Car. 1597 Рычаг для снятия обивки.

Необходимое оборудование

Диагностический прибор

Моменты затяжки

болты крепления направляющей ремня безопасности	21 Н·м
---	--------



ВАЖНОЕ ЗАМЕЧАНИЕ!

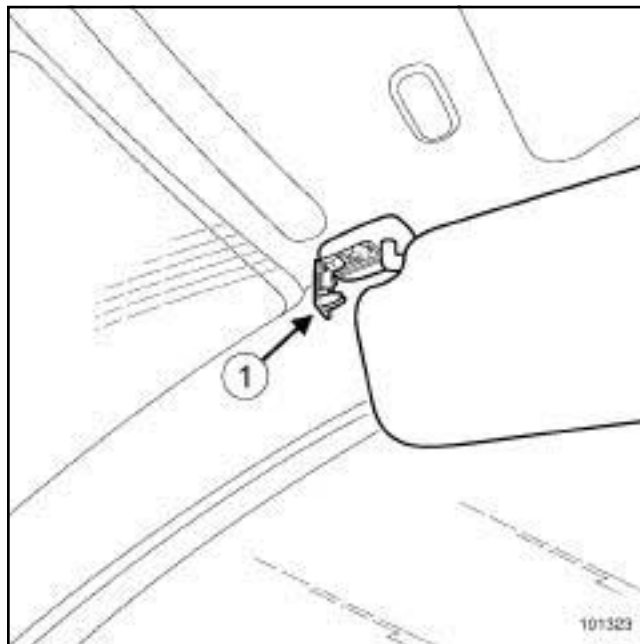
Перед выполнением любых работ с каким-либо элементом системы безопасности или вблизи него обязательно заблокируйте ЭБУ подушек безопасности с помощью **Диагностический прибор**. Когда эта функция заблокирована на щитке приборов горит постоянным светом сигнальная лампа (при включенном зажигании).

ВАЖНОЕ ЗАМЕЧАНИЕ!

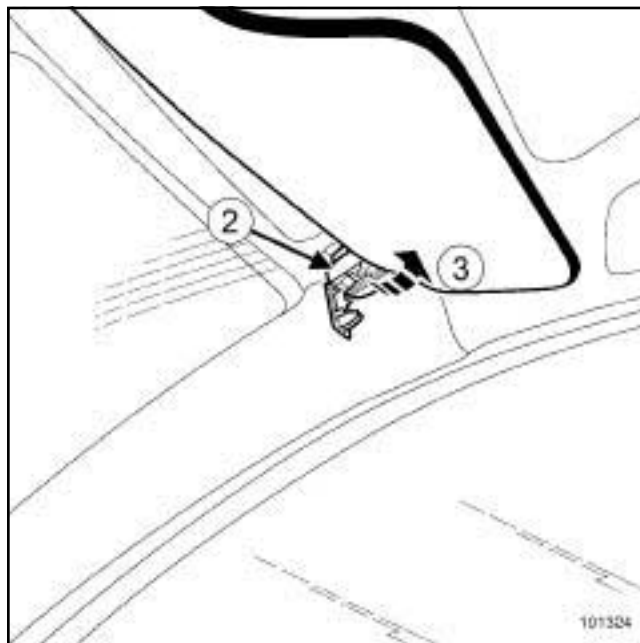
Категорически запрещается работать с пиротехническими системами (подушками безопасности и преднатяжителями ремней безопасности) вблизи источников тепла или открытого огня, чтобы не допустить их срабатывания.

- Заблокируйте ЭБУ подушек безопасности с помощью **Диагностический прибор** (см. **Диагностика - Замена элементов системы**) (Руководство по ремонту 366, глава 88С, Подушки безопасности и преднатяжители ремней безопасности).
- Отключите аккумуляторную батарею (см. **Аккумуляторная батарея: Снятие и установка**) (Руководство по ремонту 364, главу 80А, Аккумуляторная батарея).

СНЯТИЕ



- Отсоедините фиксатор (1) .



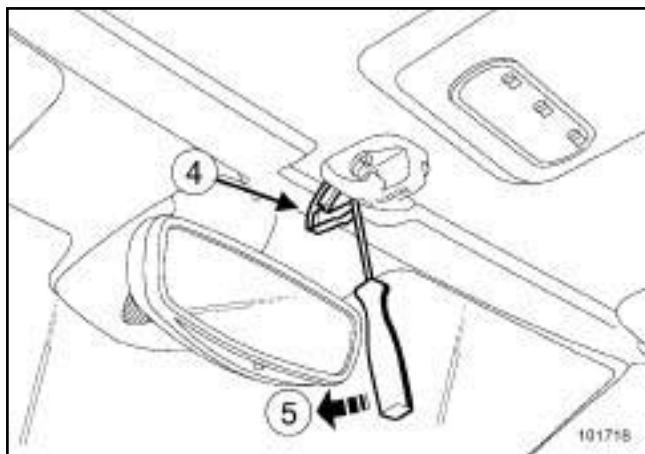
- Снимите:
 - держатель (2) ,
 - солнцезащитный козырек (3) .

ВНУТРЕННЯЯ ОТДЕЛКА КУЗОВА

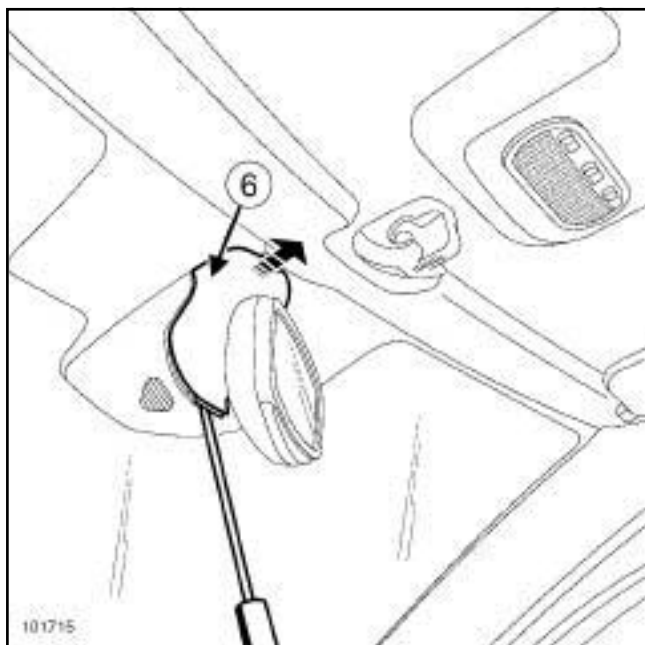
Обивка крыши: Снятие и установка

71A

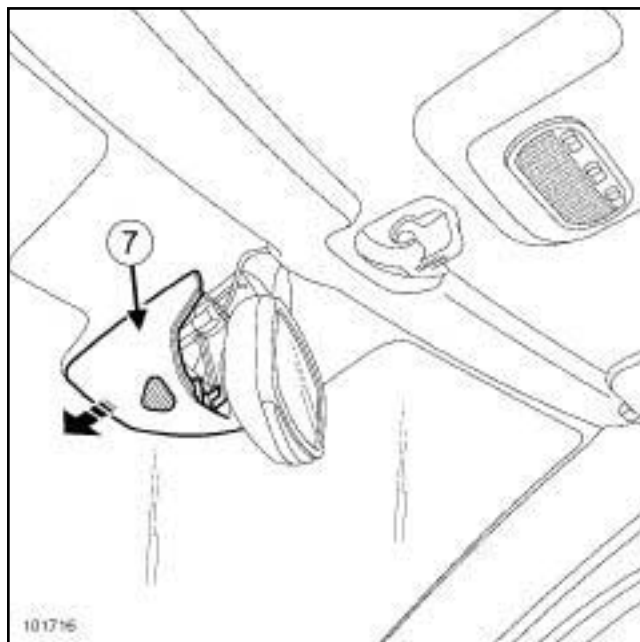
C84 или G84



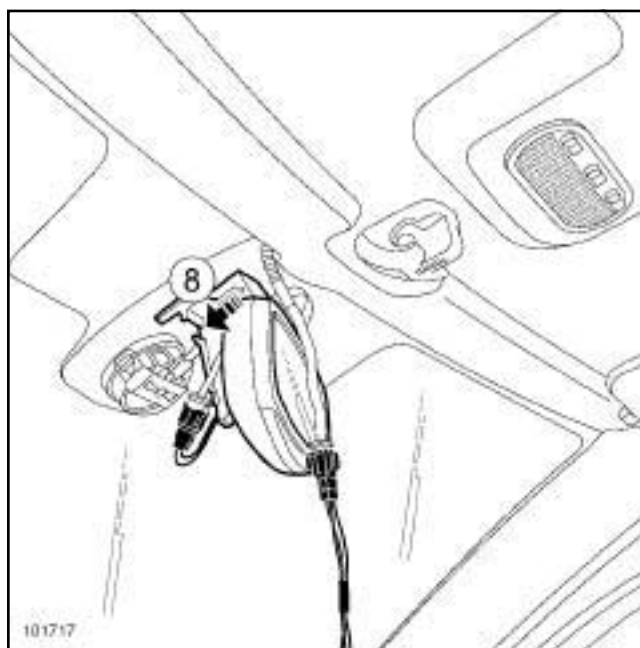
- Отожмите пружинный фиксатор (4) .
- Надавите (5) на отвертку.
- Снимите узел.



- Отсоедините верхний облицовочный кожух (6) .



- Отсоедините нижнюю обивку (7) .



- Разъедините разъемы.
- Снимите зеркало заднего вида (8) .

ВАЖНОЕ ЗАМЕЧАНИЕ!

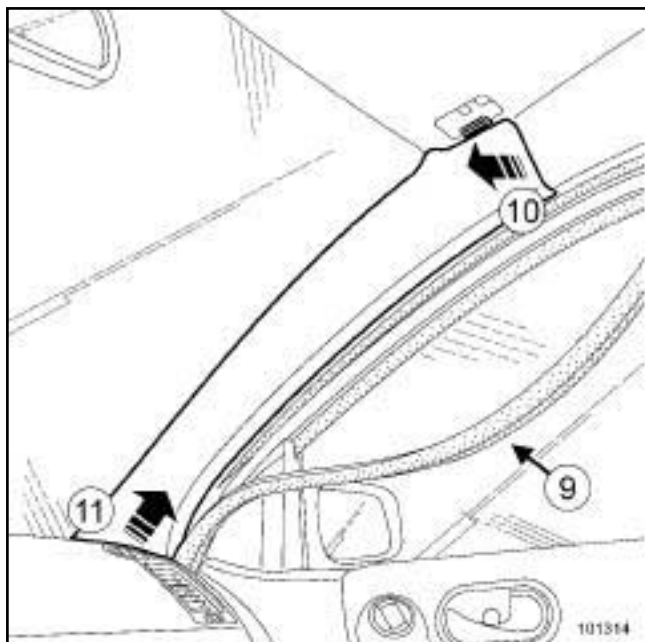
При снятии зеркала заднего вида примите меры, чтобы не повредить датчик дождя.

ВНУТРЕННЯЯ ОТДЕЛКА КУЗОВА

Обивка крыши: Снятие и установка

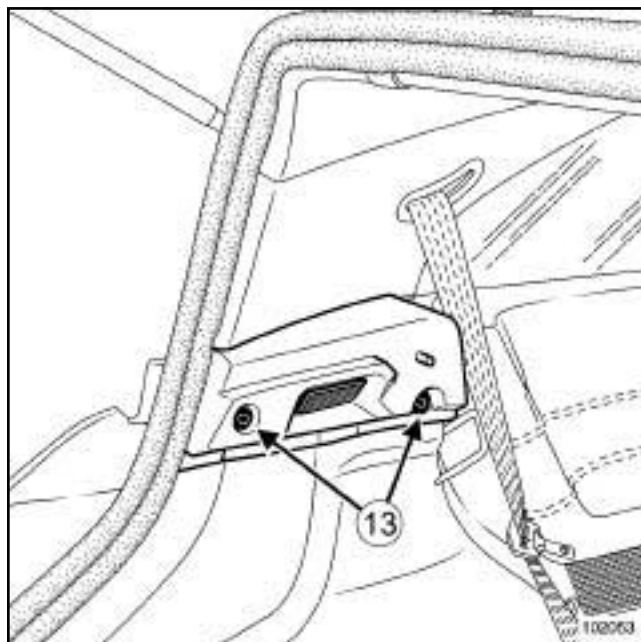
71A

C84 или G84



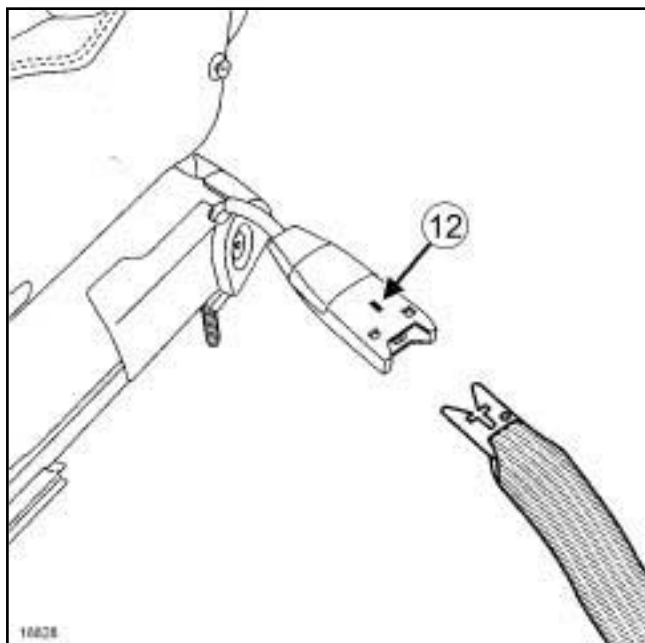
101314

- ❑ Снимите частично уплотнитель (9) .
- ❑ Отсоедините облицовку (10) и (11) .
- ❑ Переместите вперед передние сиденья.



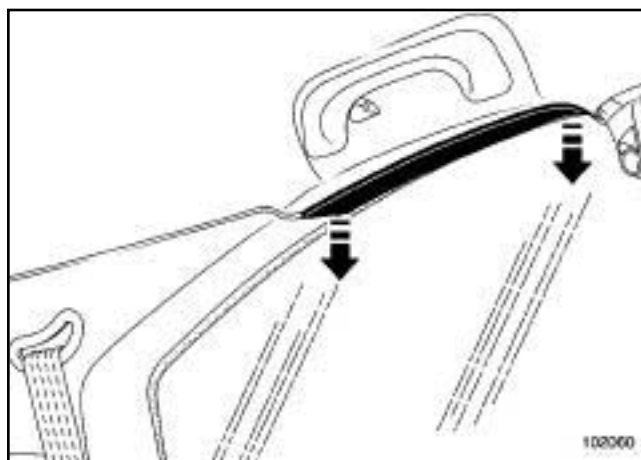
102053

- ❑ Отверните болты (13) .
- ❑ Частично отсоедините полку.
- ❑ Отсоедините колодку проводов от фонаря освещения багажного отделения.



18828

- ❑ Отсоедините ремень безопасности, нажав на фиксатор (12) .
- ❑ Снимите заднюю полку.



102060

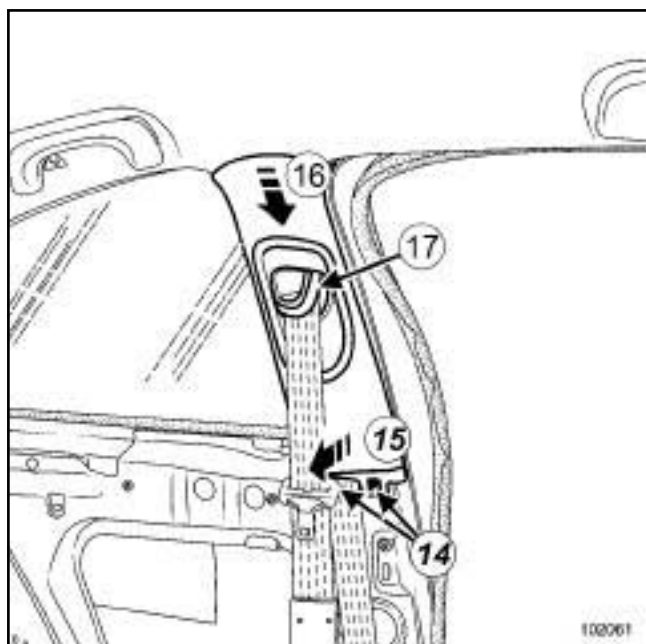
- ❑ Отсоедините верхнюю облицовку.
- ❑ Снимите обивку задней панели (см. 71A, Внутренняя отделка кузова, Облицовка задней панели: Снятие и установка, с. 71A-14)

ВНУТРЕННЯЯ ОТДЕЛКА КУЗОВА

Обивка крыши: Снятие и установка

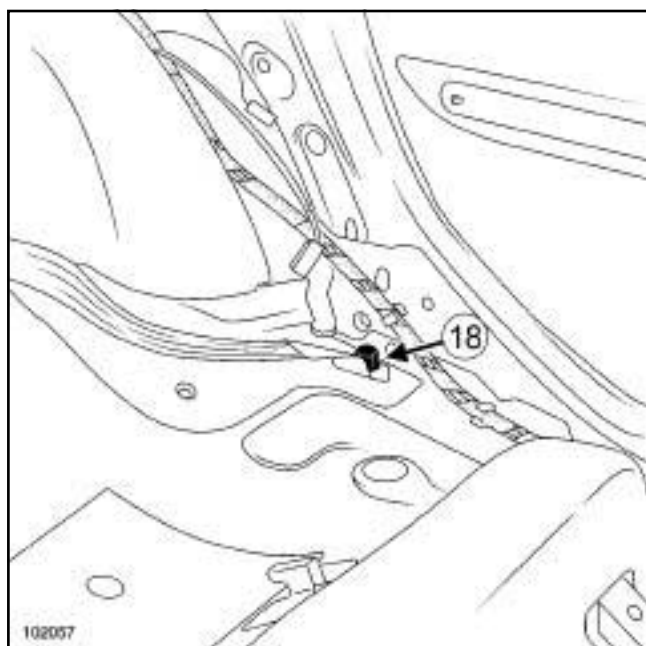
71A

С84 или G84



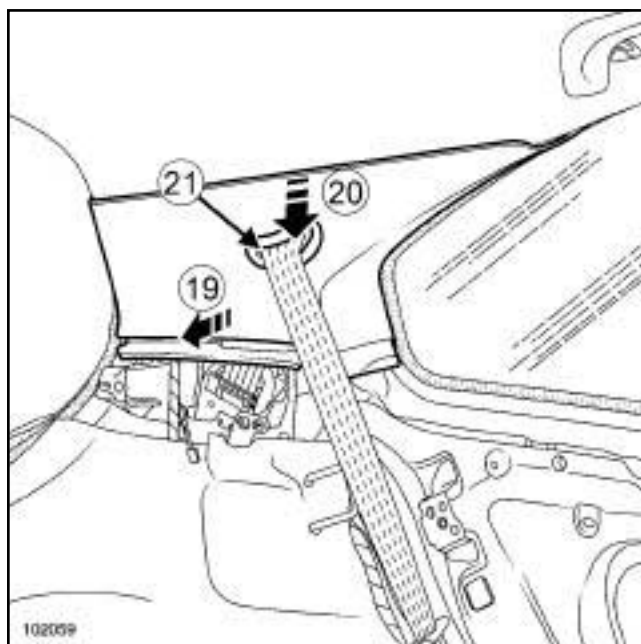
102061

- Частично снимите уплотнитель двери.
- Отсоедините нижние держатели (14) .
- Снимите:
 - облицовку (15) и (16) ,
 - ремень безопасности через отверстие (17) .



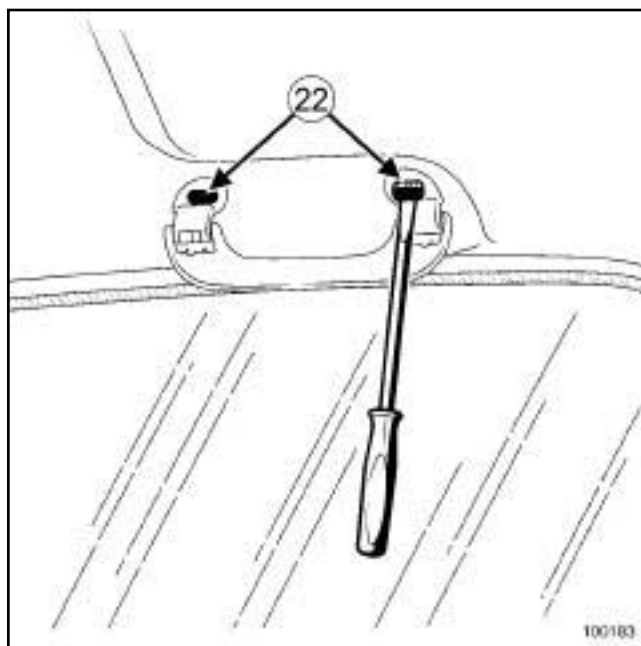
102057

- Отверните болт нижнего крепления ремня безопасности (18) .



102059

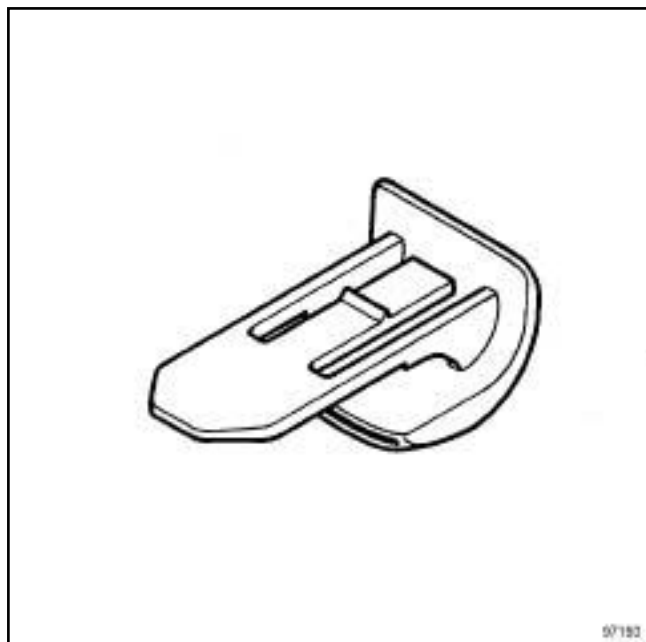
- Частично отсоедините уплотнитель багажного отделения.
- Отсоедините облицовку боковины (19) и (20) .
- Вытяните ремень безопасности через отверстие (21) .



100183

- Отсоедините выступы (22) , снимите поручни с помощью приспособления (Car. 1597).

C84 или G84



97183

- Отожмите задние верхние держатели обивки.

-

ВНИМАНИЕ!

Последующие операции снятия обивки крыши выполняются вдвоем с помощником.

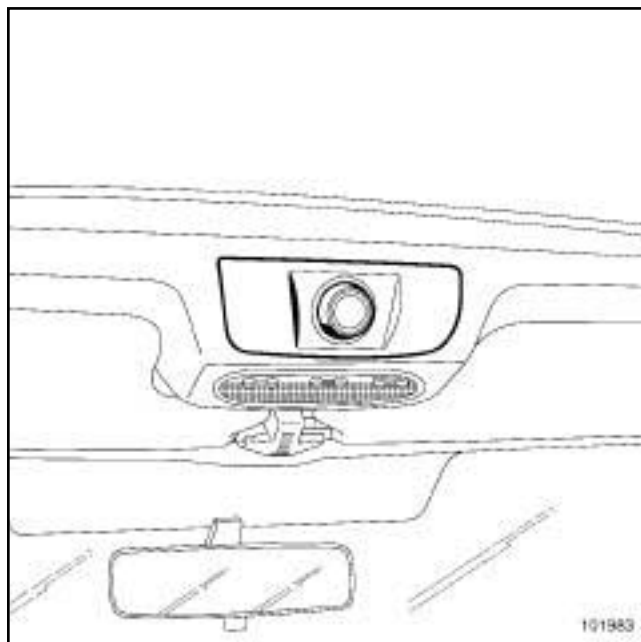
- Осторожно отсоедините обивку на липучках.
- Положите обивку на подголовники и разъедините разъемы.
- Осторожно извлеките обивку через дверь задка, не сгибая ее.

ОСОБЕННОСТИ СНЯТИЯ ОБИВКИ КРЫШИ С ЛЮКОМ:

-

Примечание:

- В описанной методике приведены лишь дополнительные операции, выполняемые на автомобиле с люком крыши.
- В остальном методика та же, что и для автомобилей без люка крыши.



101983

- Снимите переключатель люка крыши.

- Разъедините разъемы.

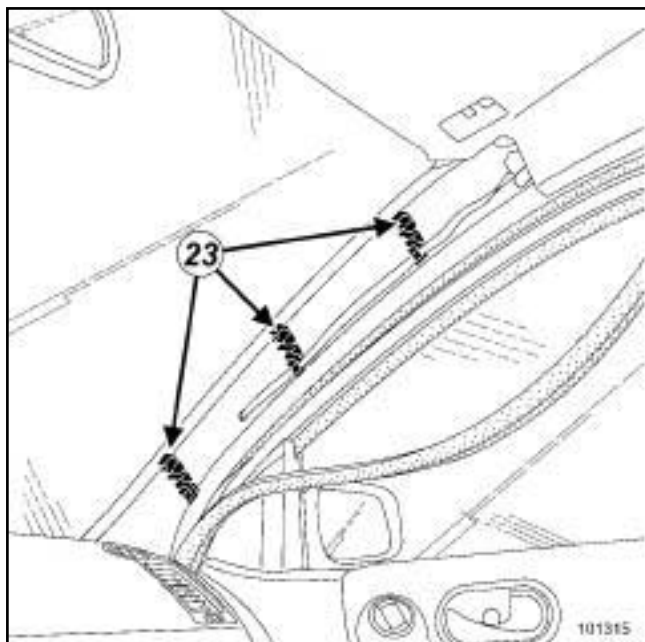
ВНИМАНИЕ!

Операции с обивкой крыши надо выполнять осторожно, так как наличие выреза под люк обуславливает непрочность боковин и могут образоваться складки.

УСТАНОВКА

- Внесите обивку в автомобиль через проем двери задка.
- Соедините разъемы.
- Отцентрируйте обивку при поднятых поручнях.

C84 или G84



101315

- ❑ Перед установкой проверьте состояние держателей (23), складской номер: **82 00 100 314**.

ВНИМАНИЕ!

Провод антенны навигационной системы Garminat закреплен на держателях левой стойки проема ветрового стекла.

- ❑ Установка производится в порядке, обратном снятию.
- ❑ Затяните требуемым моментом **болты крепления направляющей ремня безопасности (21 Нбм)**.
- ❑ Подключите аккумуляторную батарею (см. **Аккумуляторная батарея: Снятие и установка**) (Руководство по ремонту 364, глава 80А, Аккумуляторная батарея).
- ❑ Разблокируйте ЭБУ подушек безопасности с помощью **Диагностический прибор** (см. **Диагностика - Замена элементов системы**) (Руководство по ремонту 366, глава 88С, Подушки безопасности и преднатяжители ремней безопасности).

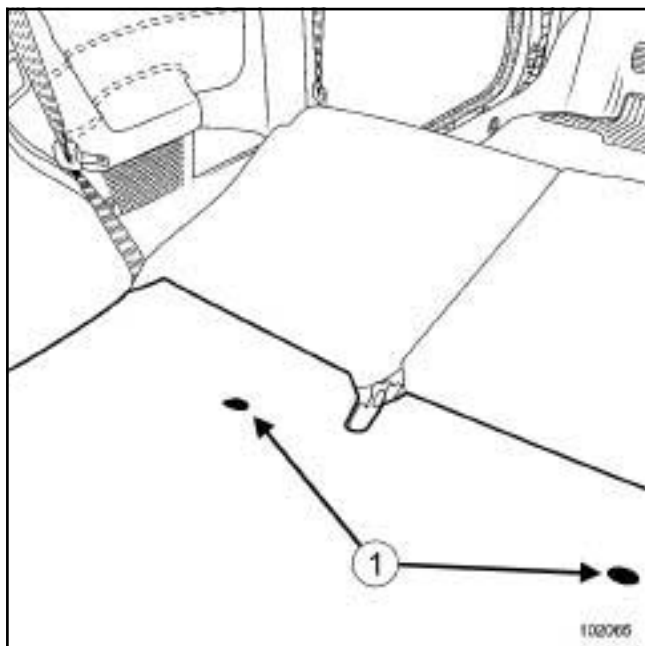
ВНУТРЕННЯЯ ОТДЕЛКА КУЗОВА

Коврик багажника: Снятие и установка

71A

В84 или С84 или Е84 или К84 или L84

СНЯТИЕ



102065

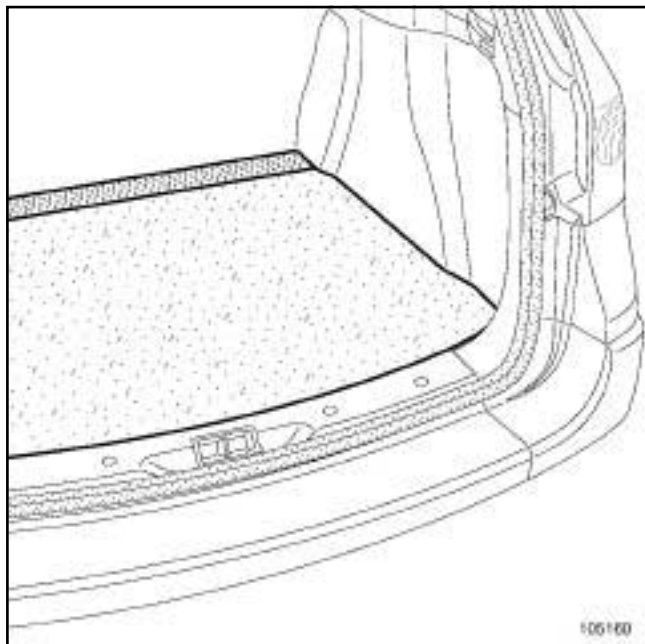
- Откиньте обе части спинки заднего сиденья.
- Снимите держатели (1) щипцами для снятия держателей обивок и облицовок.
- Снимите коврик багажного отделения.

УСТАНОВКА

- Проверьте состояние держателей.
- Установка производится в порядке, обратном снятию.

К84

СНЯТИЕ



105160

Снимите:

- ленту "липучку",
- елочные фиксаторы,
- коврик багажника.

УСТАНОВКА

Снимите:

- коврик багажного отделения,
- ленту "липучку",
- елочные фиксаторы.

В84 или К84 или L84 или S84

Необходимое оборудование

Диагностический прибор

СНЯТИЕ



ВАЖНОЕ ЗАМЕЧАНИЕ!

Перед любыми работами с каким-либо элементом с и с темы безопасности обязательно заблокируйте ЭБУ подушек безопасности с помощью **Диагностический прибор** (см. **Диагностика - Замена элемент в системы**) (Руководство по ремонту 366, Диагностика, глава 88С, Подушки безопасности и преднатяжители ремней безопасности). При этом все электрические цепи в состоянии зажигания блокируются и на щитке приборов загорается постоянным светом соответствующая сигнальная лампа (при включенном зажигании).



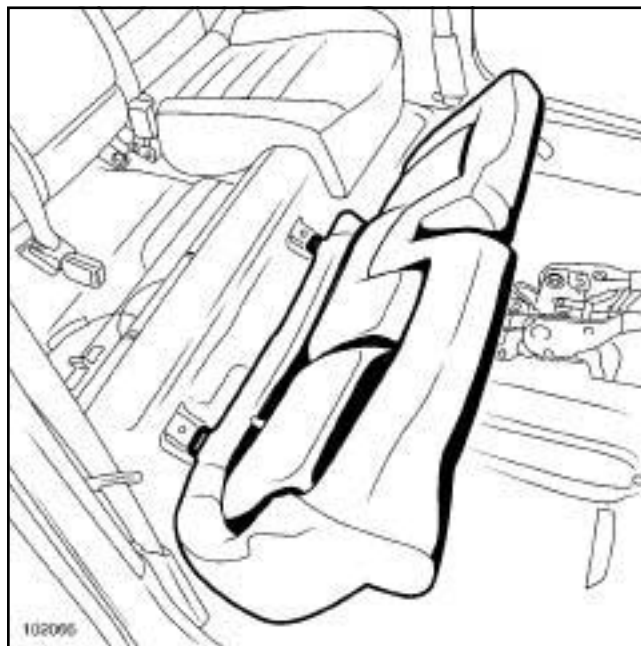
101914



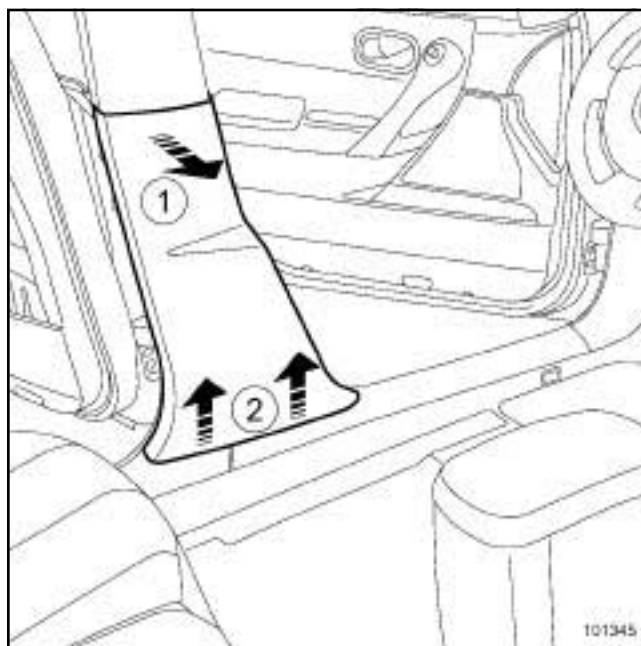
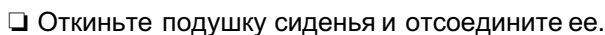
- передние сиденья (с м. **75 А, Каркасы и механизмы передних сидений, Переднее сиденье в сборе: Снятие и установка, с. 75А-1**) выполняя указания по мерам безопасности,

- центральную консоль (с м. **Центральная консоль: Снятие и установка**) (Руководство по ремонту 365, глава 57А, Принадлежности салона),

- рычаг привода стояночного тормоза (см. **Рычаг привода стояночного тормоза: Снятие и установка**) (Руководство по ремонту 364, глава 37А, Механические устройства управления),



102066



101345

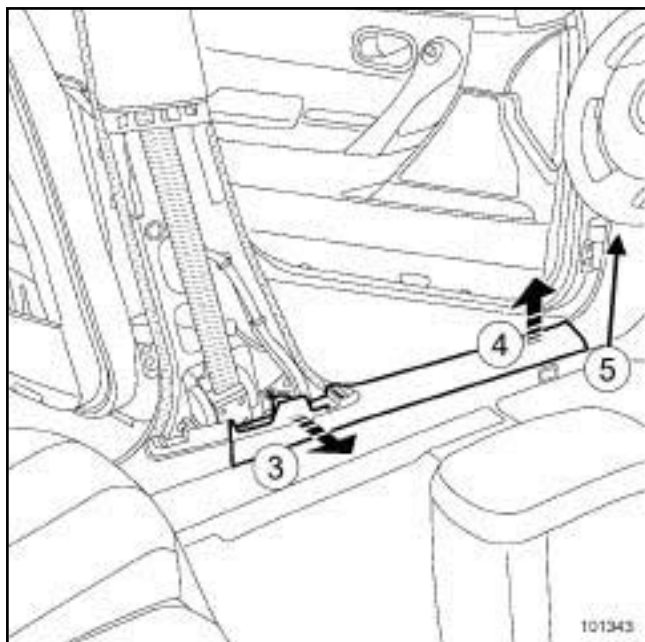


ВНУТРЕННЯЯ ОТДЕЛКА КУЗОВА

Коврик пола: Снятие и установка

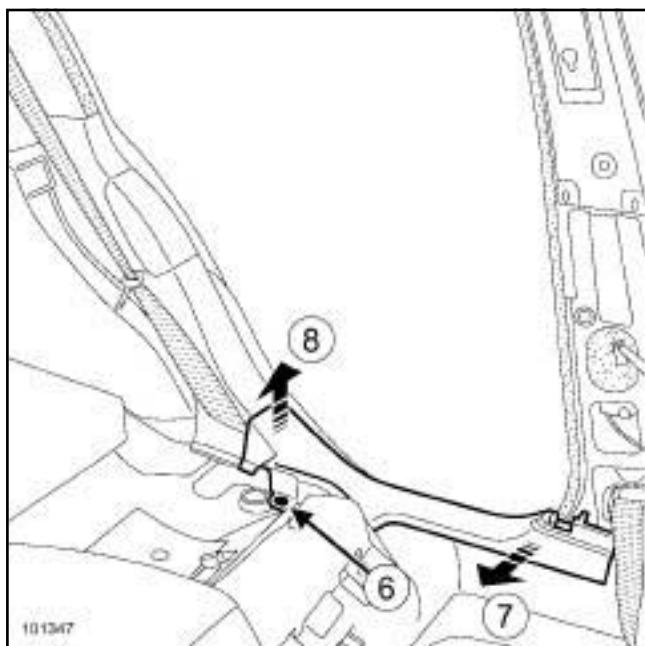
71A

В84 или К84 или L84 или S84



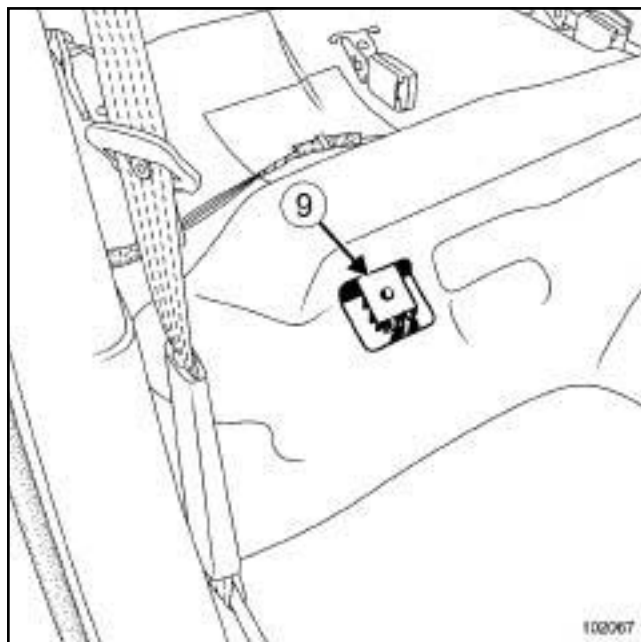
101343

- Снимите боковой щиток приборной панели.
- Отсоедините:
 - держатель (5) ,
 - облицовку (3) и (4) .



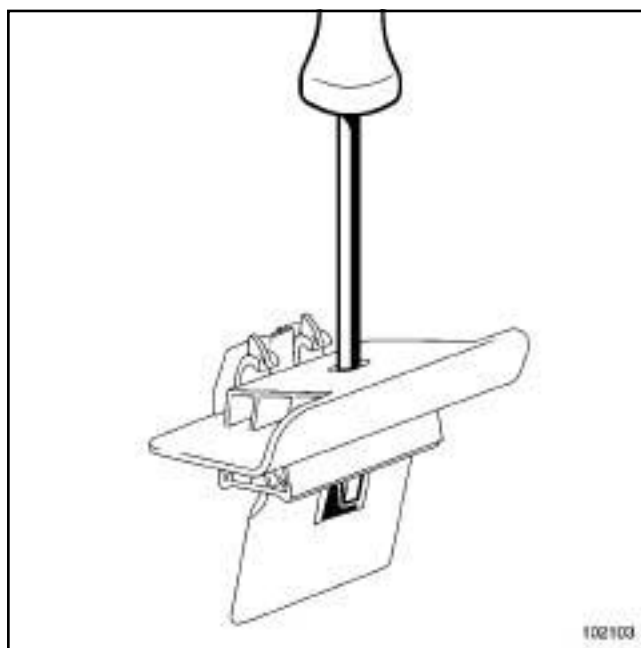
101347

- Снимите держатель (6) щипцами для снятия держателей обивок и облицовок.
- Отсоедините облицовку (7) и (8) .



102067

- Вставьте отвертку в отверстие (9) .



102103

- Снимите держатель, надавив на него отверткой.
- Снимите коврик.

УСТАНОВКА

- Установка производится в порядке, обратном снятию.

ВНУТРЕННЯЯ ОТДЕЛКА КУЗОВА

Коврик пола: Снятие и установка

71A

С84 или Е84 или G84

Необходимое оборудование

Диагностический прибор

Моменты затяжки

болты крепления направляющих ремней безопасности	21 Н·м
--	--------

СНЯТИЕ

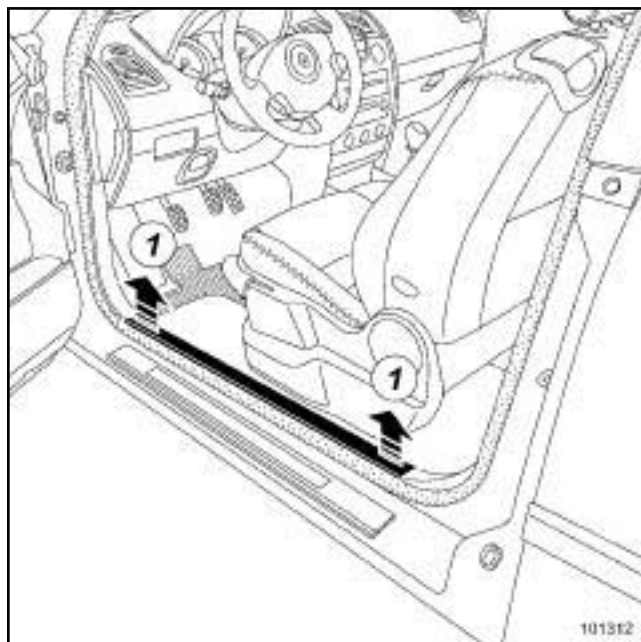


ВАЖНОЕ ЗАМЕЧАНИЕ!

Перед любыми работами с каким-либо элементом с темы безопасности обязательно заблокируйте ЭБУ подушек безопасности с помощью **Диагностический прибор** (см. **Диагностика - Замена элемент в системы**) (Руководство по ремонту 366, Диагностика, глава 88С, Подушки безопасности и преднатяжители ремней безопасности). При этом все электрические цепи воспламенителей блокируются, и на щитке приборов загорается постоянным светом соответствующая сигнальная лампа (при включенном зажигании).



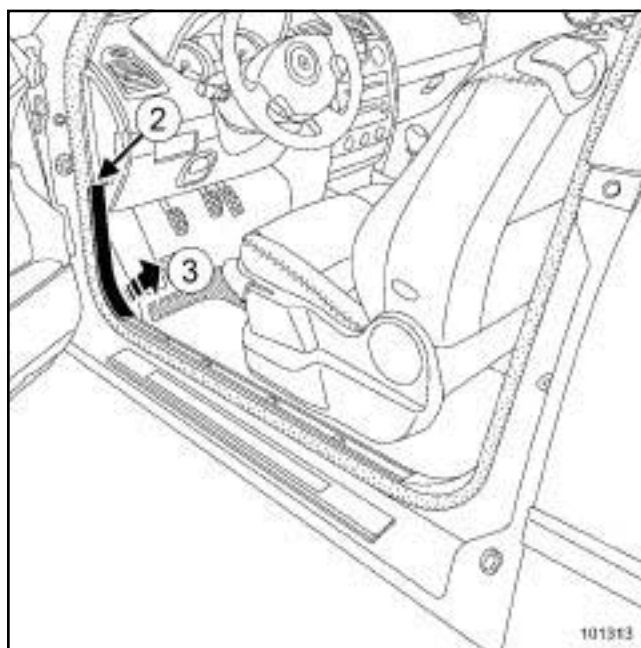
- Снимите:
- передние сиденья (см. **75А, Каркасы и механизмы передних сидений, Переднее сиденье в сборе: Снятие и установка, с. 75А-1**),
 - центральную консоль (см. **Центральная консоль: Снятие и установка**) (Руководство по ремонту 365, глава 57А, Принадлежности салона),
 - рычаг привода стояночного тормоза (см. **Рычаг привода стояночного тормоза: Снятие и установка**) (Руководство по ремонту 364, глава 37А, Механические устройства управления).



101312

101312

-
- Отсоедините облицовку переднего порога (1).



101313

101313

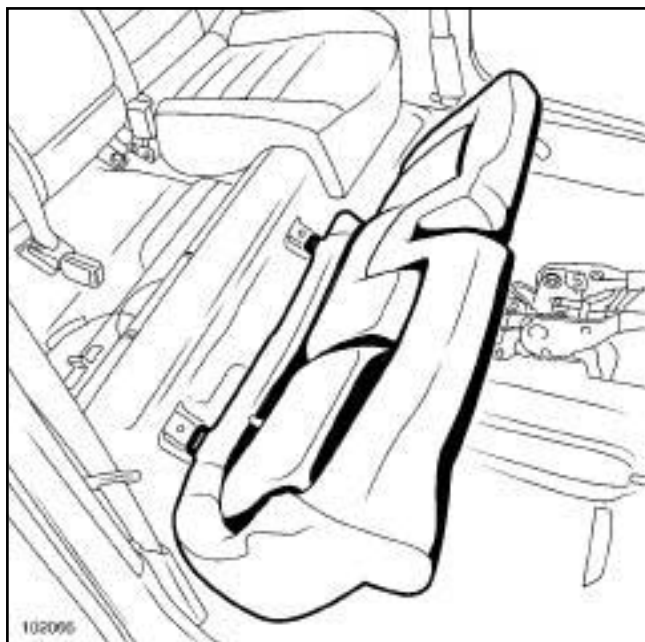
-
- Снимите боковой щиток приборной панели.
-
-
- Отсоедините:
- держатель (2),
 - облицовку (3).

ВНУТРЕННЯЯ ОТДЕЛКА КУЗОВА

Коврик пола: Снятие и установка

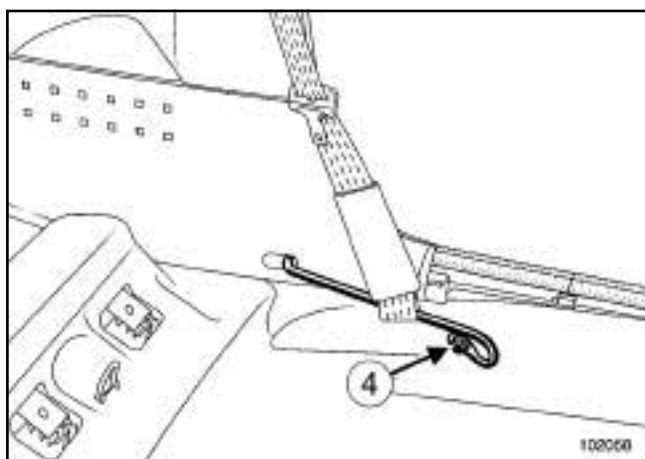
71A

С84 или Е84 или G84



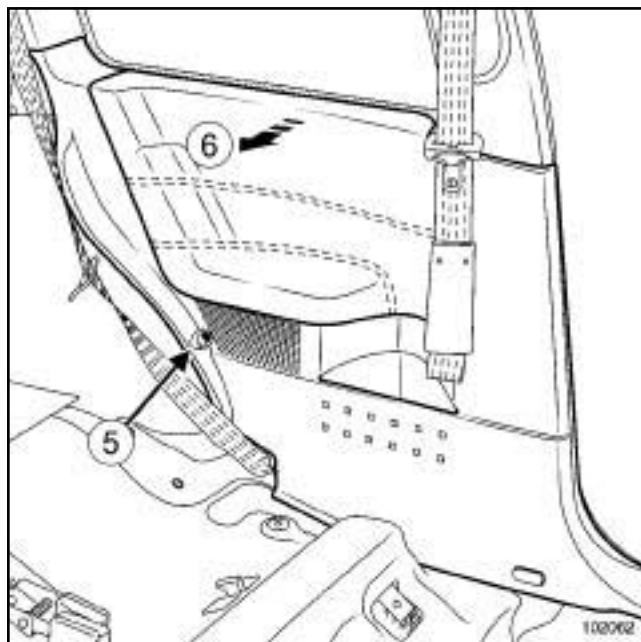
102066

- ❑ Откиньте подушку сиденья и отсоедините ее.



102058

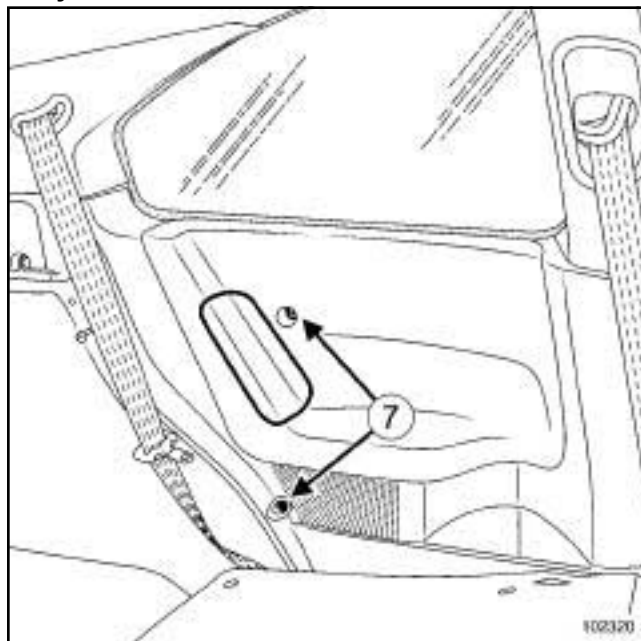
- ❑ Отверните винт (4) .



102062

- ❑ Отверните винт (5) .
- ❑ Отсоедините облицовку (6) .

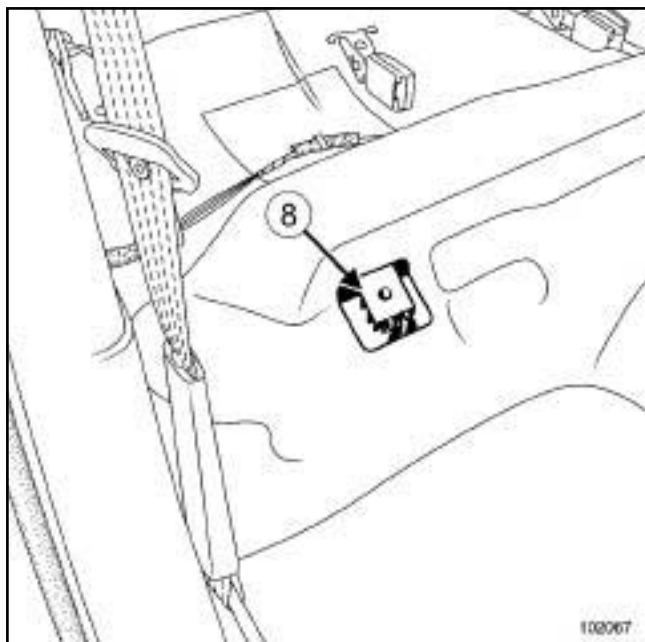
На автомобиле, с задними боковыми подушками безопасности



102320

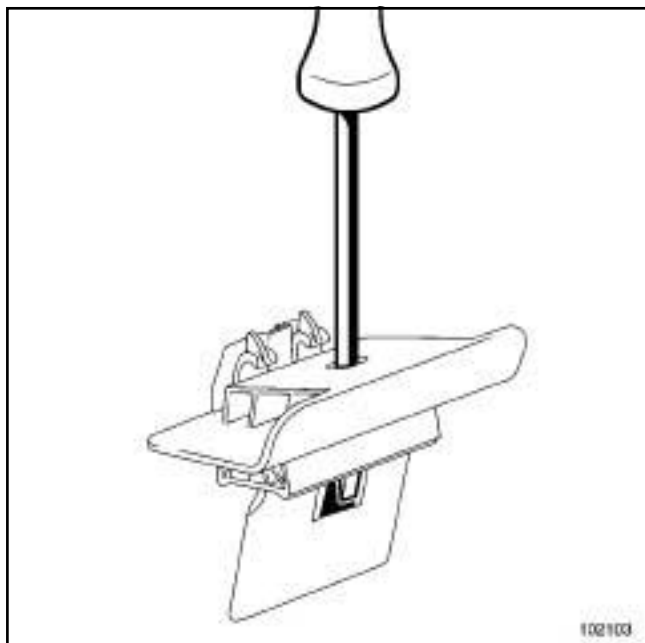
- ❑ Отверните два винта (7) .

С84 или Е84 или G84



102067

- Вставьте отвертку в отверстие (8) .




102103

- Снимите держатель, надавив на него отверткой.
- Снимите коврик.

УСТАНОВКА

- Установка производится в порядке, обратном снятию.
- Затяните требуемым моментом болты крепления направляющих ремней безопасности (21 Нбм).

G84 или S84

Моменты затяжки 	
винты (3)	8 Н·м
винты (6)	2 Н·м
винты (9)	21 Н·м
болты (12)	21 Н·м

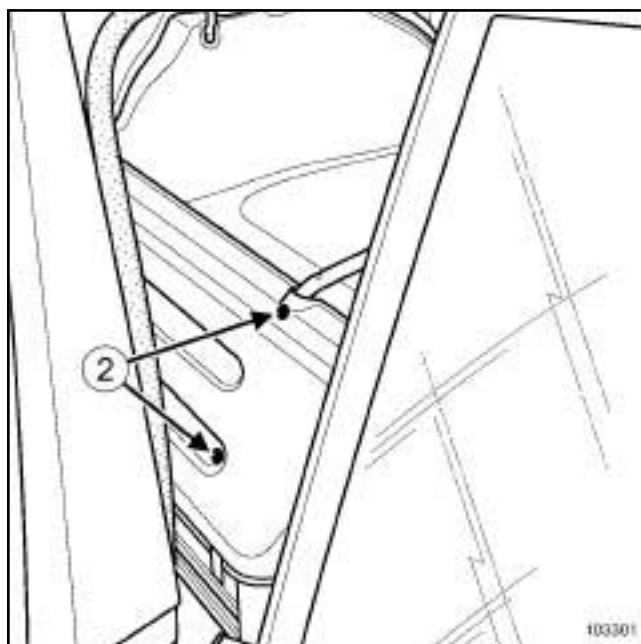
СНЯТИЕ

- Снимите заднюю полку.



103300

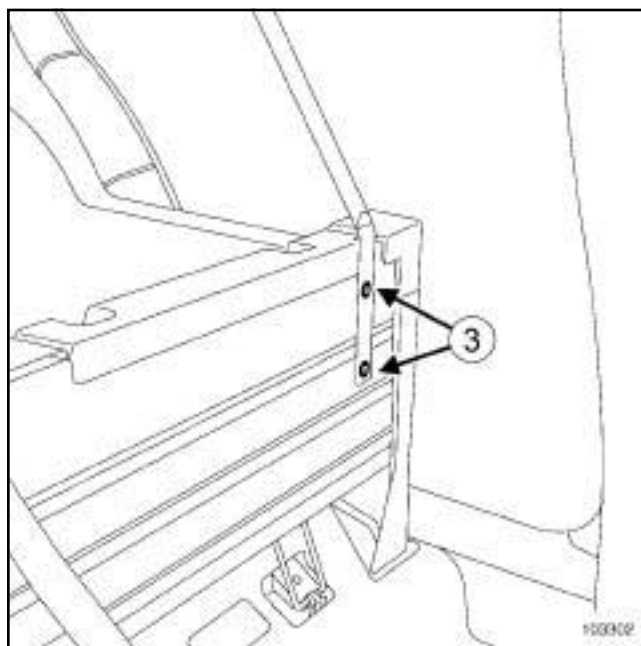
- Разблокируйте защелки (1) .
- Снимите среднюю полку.



103301

103301

- Снимите:
 - фиксаторы (2) при помощи щипцов для снятия держателей обивок и облицовок.
 - перегородку.

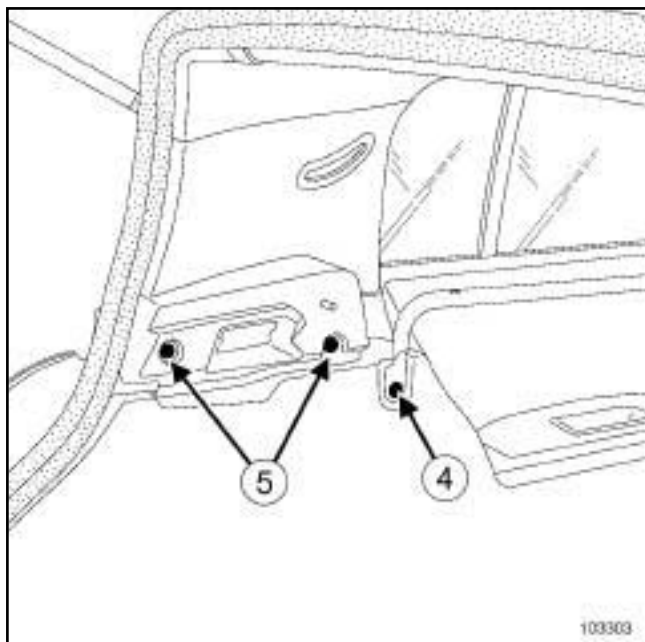


103302

103302

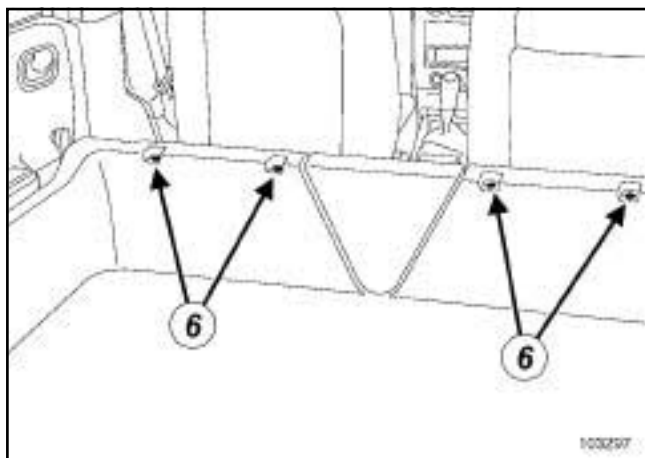
- Отверните болты (3) .

G84 или S84



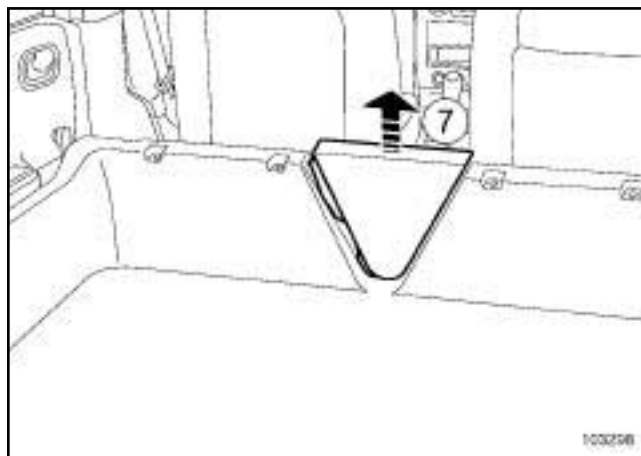
103303

- Отверните винт (4) , не снимая его.
- Снимите:
 - боковые дуги,
 - болты (5) крепления полки,
 - частично отсоедините полку.
- Отсоедините колодку проводов от фонаря освещения багажного отделения.
- Снимите полку.



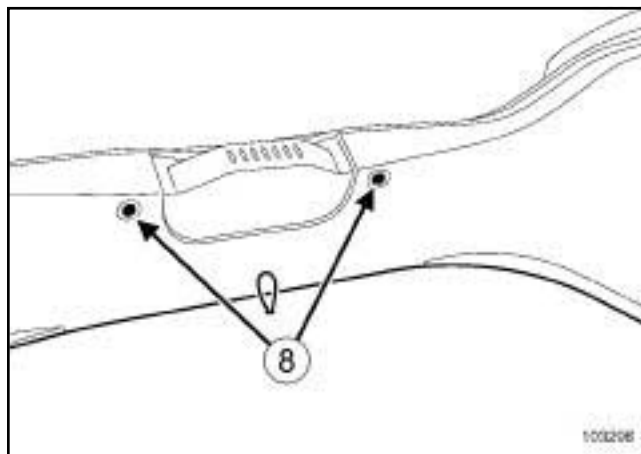
103297

- Отверните болты (6) .



103298

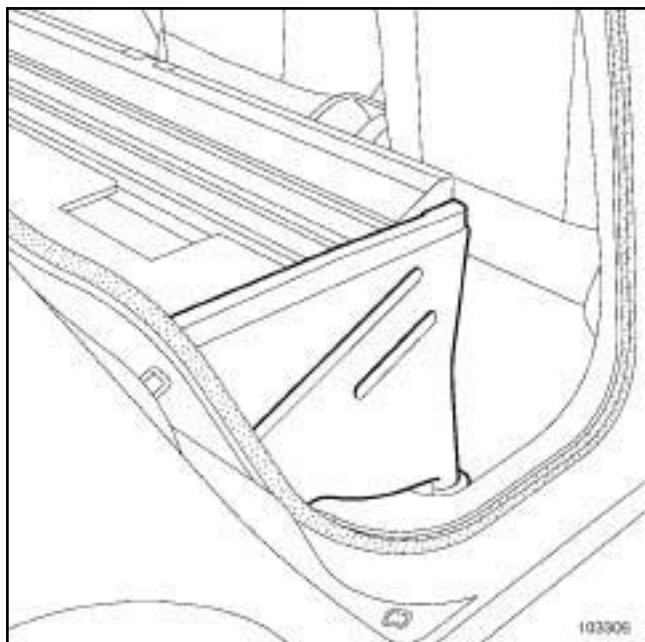
- Слегка приподнимите ящик.
- Снимите треугольную часть (7) .



103296

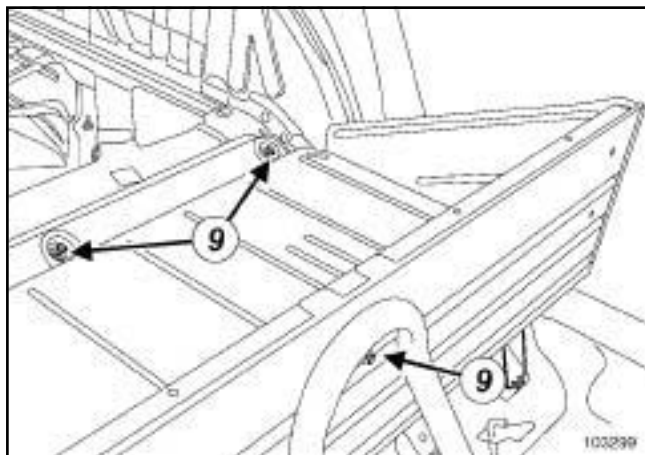
- Снимите:
 - болты (8) ,
 - люк запасного колеса.
- Извлеките ящик через дверь багажного отделения, слегка подогнув его.

G84 или S84



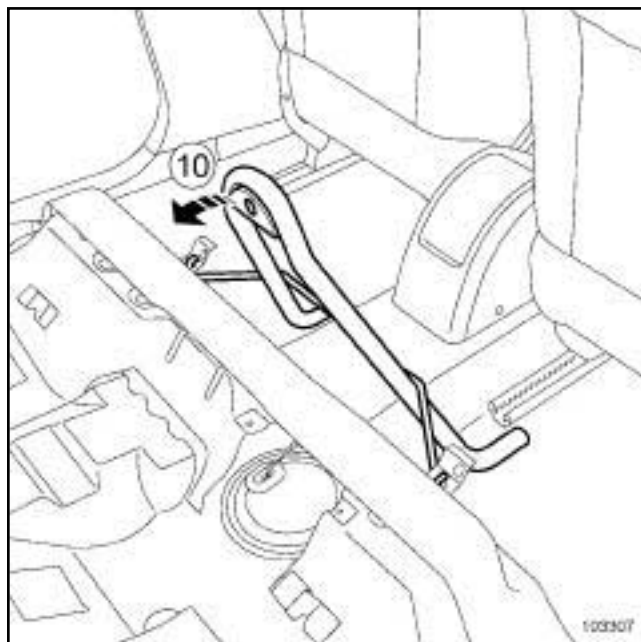
103306

- Отсоедините боковые облицовки.
- Снимите шумоизоляционный материал.



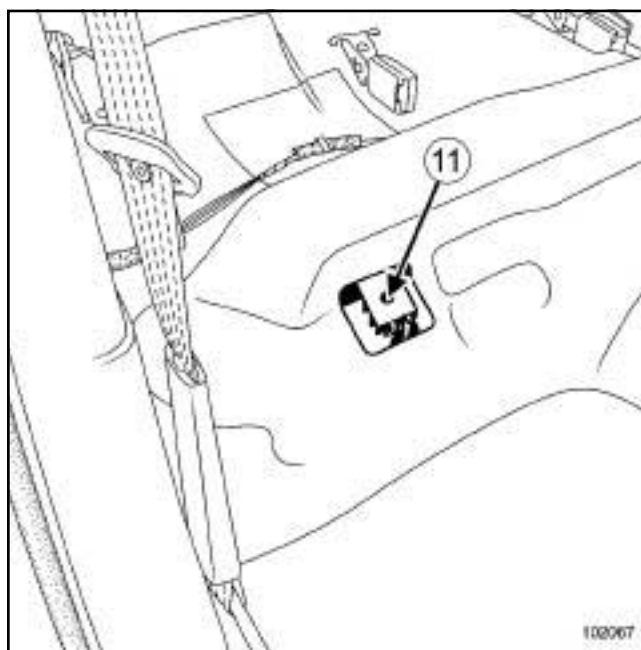
103299

- Отверните болты (9).
- Открепите панель пола от защелок держателей каркаса заднего сиденья.
- Снимите панель пола (эта операция выполняется вдвоем с помощником).



103307

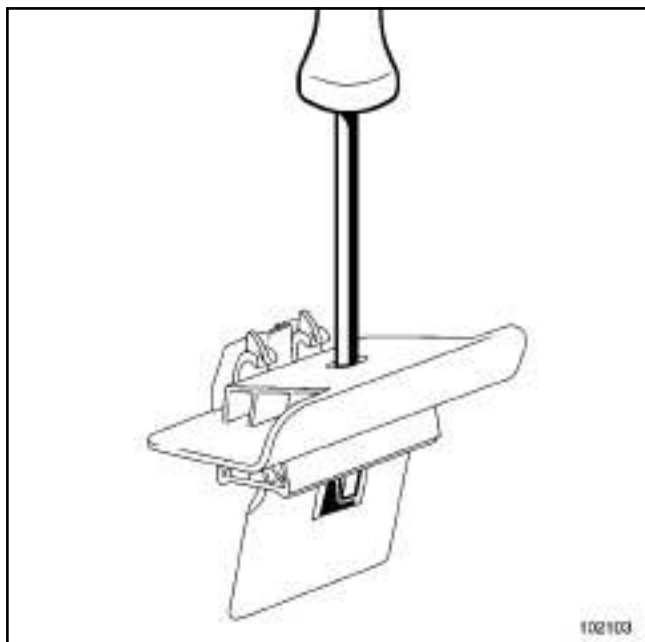
- Снимите упор для крепления груза (10).



102067

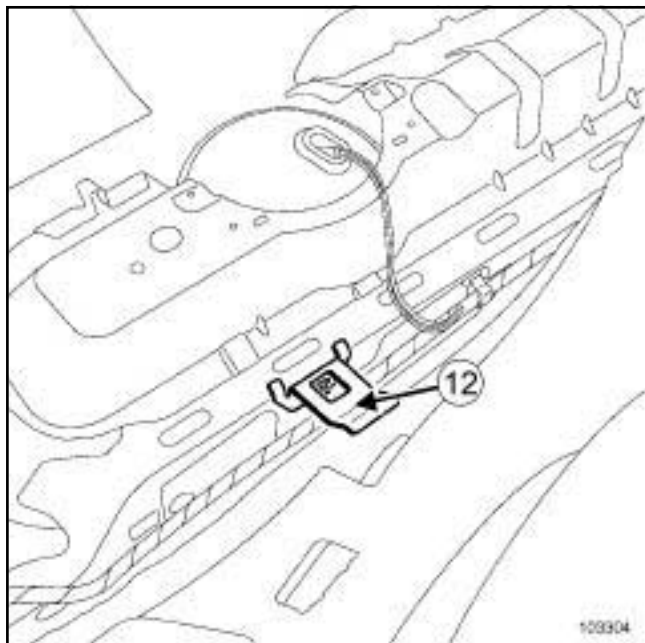
- Вставьте отвертку в отверстие (11).

G84 или S84



102103

- ❑ Снимите держатель, надавив на него отверткой.



103304

- ❑ Слегка отверните коврик.
- ❑ Снимите (12) упоры для крепления груза.

УСТАНОВКА

- ❑ Установка производится в порядке, обратном снятию.
- ❑ Затяните требуемым моментом:
 - винты (3) (8 Н·м),
 - винты (6) (2 Н·м),

- винты (9) (21 Н·м),
- болты (12) (21 Н·м).

В84 или С84 или G84 или K84 или L84 или S84

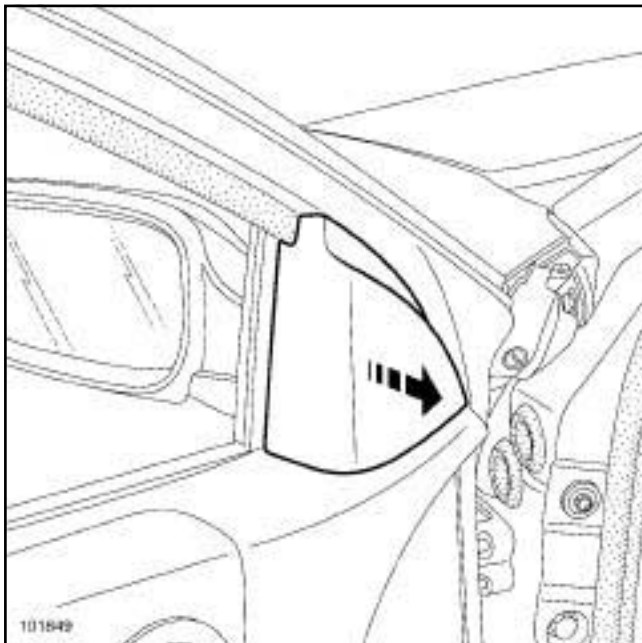
Примечание:

В случае замены двери или выполнения кузовных работ (см. **Передняя боковая дверь Снятие и установка**) (Руководство по ремонту 365, глава 47А, Боковые открывающиеся элементы кузова).

При снятии обивки передней боковой двери необходимо снимать электропроводку вместе с механизмом стеклоподъемника.

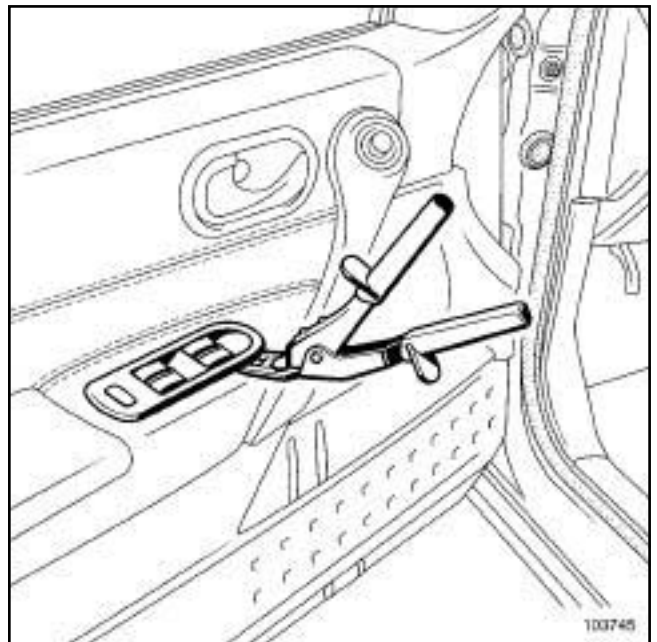
СНЯТИЕ

I - СНЯТИЕ



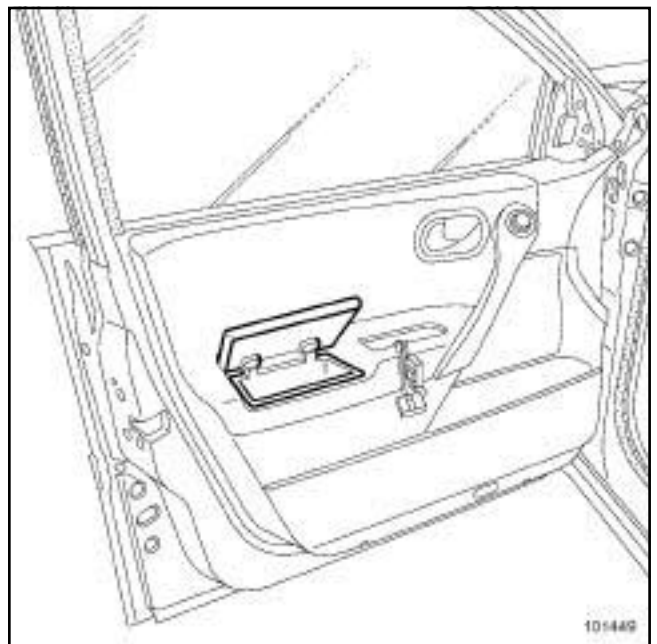
101849

- ❑ Отсоедините внутреннюю крышку.



103745

- ❑ Защитите обивку двери и при помощи щипцов для снятия держателей обивок и облицовок отсоедините панель переключателей стеклоподъемников.
- ❑ Разъедините разъемы.



101449

- ❑ Снимите держатели внутри вещевого отделения.

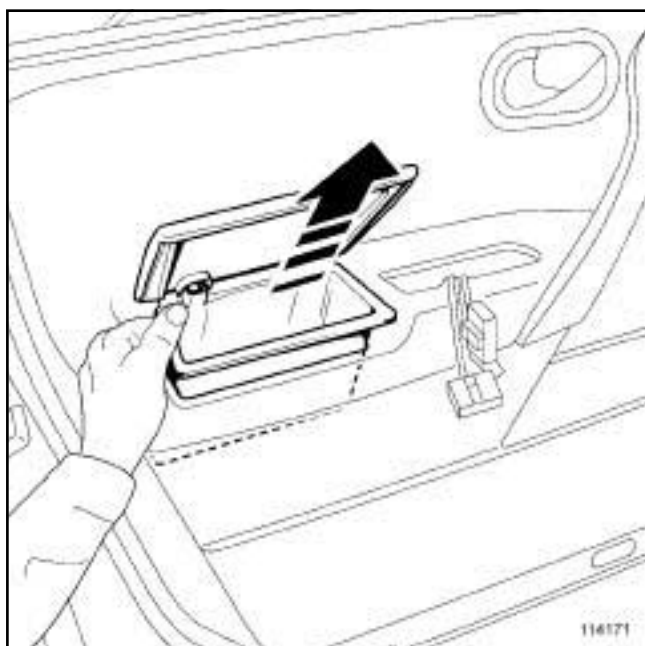
B84 или C84 или G84 или K84 или L84 или S84



114170

- Положите руку на дно вещевого отделения.

Нажмите в сторону внутренней части корба двери так, чтобы отделилось отделение для мелких предметов.

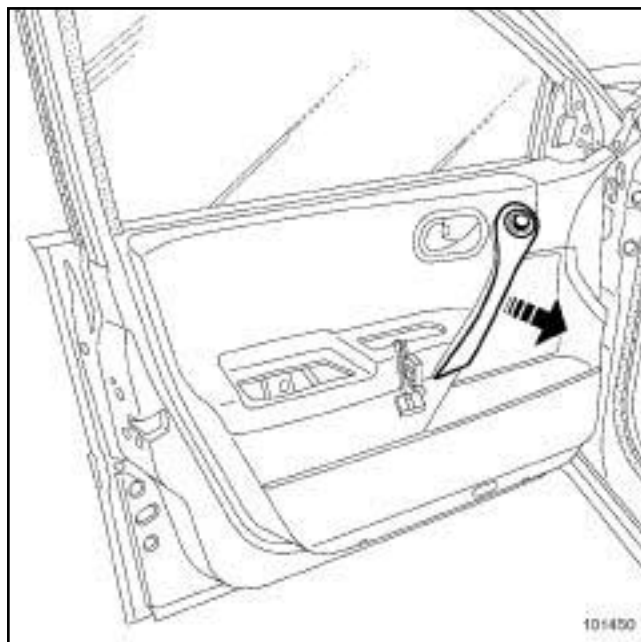


114171

- Извлеките отделение для мелких предметов из гнезда.

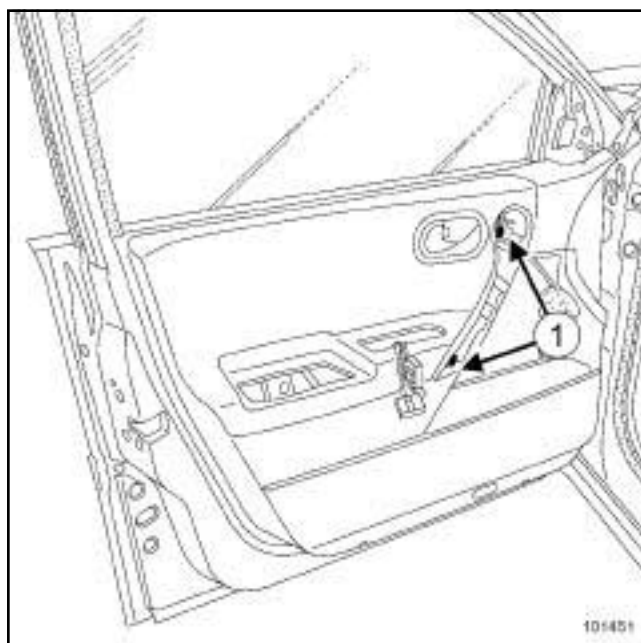
ВНИМАНИЕ!

Не тяните за крышку отделения для мелких предметов.



101450

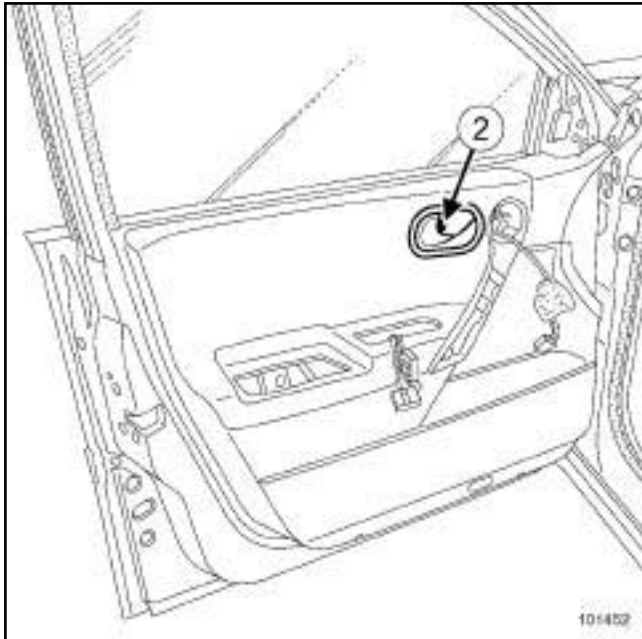
- Снимите накладку ручки подлокотника.
- Разъедините разъем переключателя наружного зеркала заднего вида.



101451

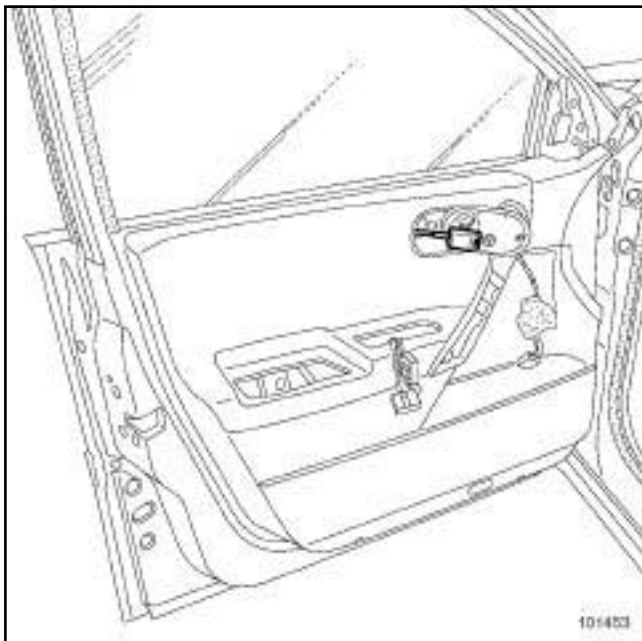
- Отверните винты (1).

В84 или С84 или G84 или K84 или L84 или S84



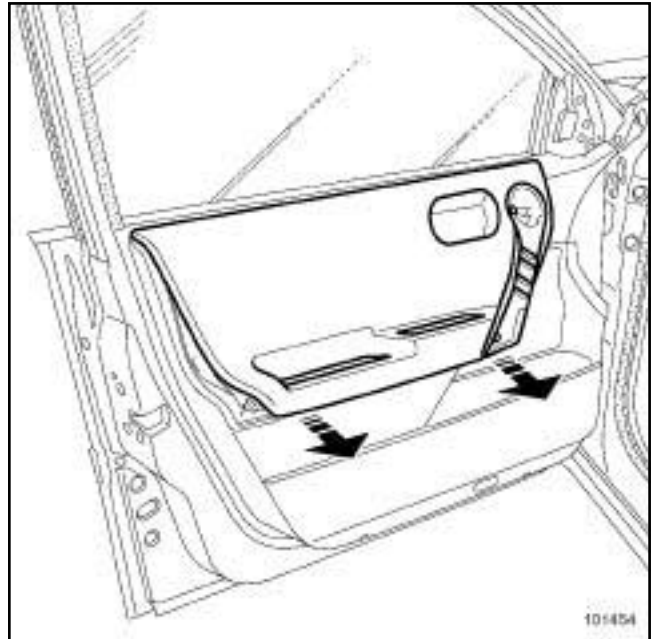
101452

- ❑ Снимите:
 - заглушку и винт (2) ,
 - ручку двери.



101453

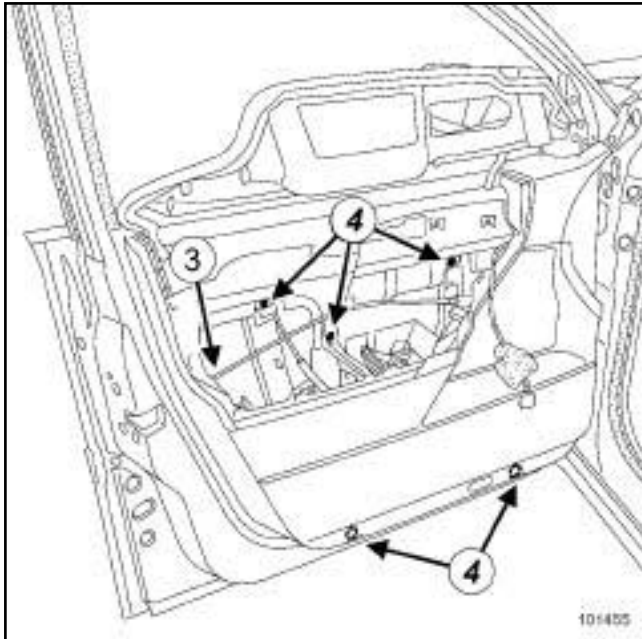
- ❑ Отверткой с плоским лезвием отсоедините заглушку троса привода внутренней ручки двери.



101454

- ❑ При помощи щипцов для снятия держателей обивок и облицовок отсоедините люк обивки (примите меры, чтобы не повредить обивку).
- ❑ Откройте люк и зафиксируйте его защитной лентой.
- ❑ Снимите опускное стекло передней боковой двери (см. **Опускное стекло передней боковой двери: Снятие и установка**) (Руководство по ремонту 365, глава 54А, Остекление).

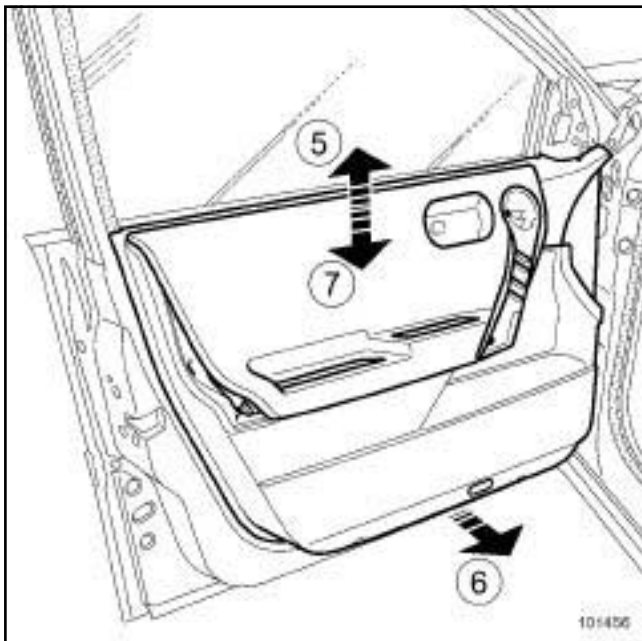
В84 или С84 или G84 или K84 или L84 или S84



101455

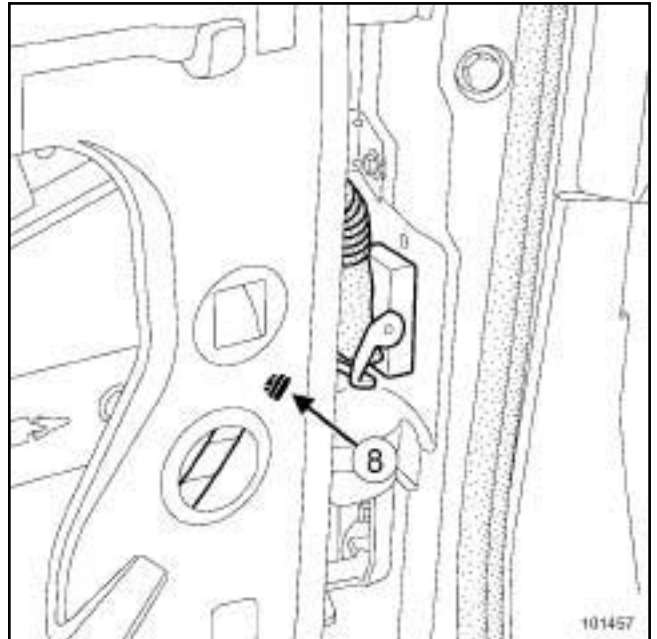
- Разъедините разъем (3) замка и разъемы модуля ручки (в зависимости от уровня комплектации).
- Отверните болты (4).

II - СНЯТИЕ



101456

- Снимите обивку движением вверх (5).
- Снимите облицовку.
- Снимите механизм стеклоподъемника с нижней части корпуса двери (6).
- Снимите обивку движением вниз (7).



101457

- Разъедините разъем передней стойки.
- Отсоедините держатель (8).
- Снимите обивку в сборе с электродвигателем стеклоподъемника и жгутом проводов.

УСТАНОВКА

I - УСТАНОВКА

-

Примечание:

Обивка двери поставляется в запчасти отдельно. Поэтому запомните трассу прокладки жгута проводов и жгута проводов фонаря освещения для их закрепления на обивке.

- Установите обивку в сборе с электродвигателем стеклоподъемника и жгутом проводов на дверь.
- Присоедините колодку проводов к передней стойке.
- Вставьте механизм стеклоподъемника в верхнюю часть корпуса двери.
- Прижмите нижнюю часть обивки, поставив на место механизм стеклоподъемника.
- Сдвиньте обивку вниз.
- Заверните винты (4).

B84 или C84 или G84 или K84 или L84 или S84

II - ЗАВЕРШЕНИЕ РАБОТЫ

- Соедините разъем **(3)** замка и разъемы модуля ручки (в зависимости от уровня комплектации).
- Установите опускное стекло передней боковой двери (см. **Опускное стекло передней боковой двери: Снятие и установка**) (Руководство по ремонту 365, глава 54А, Остекление).
- Защелкните:
 - люк обивки,
 - заглушку троса привода внутренней ручки двери.
- Установите:
 - внутреннюю ручку двери,
 - винт **(2)** и заглушку,
 - винты **(1)**.
- Соедините разъем переключателя наружного зеркала заднего вида.
- Защелкните:
 - заглушку ручки подлокотника,
 - отделение для мелких предметов.
- Установите держатели в н у т р и вещевого отделения.
- Соедините разъемы панели переключателей стеклоподъемников.

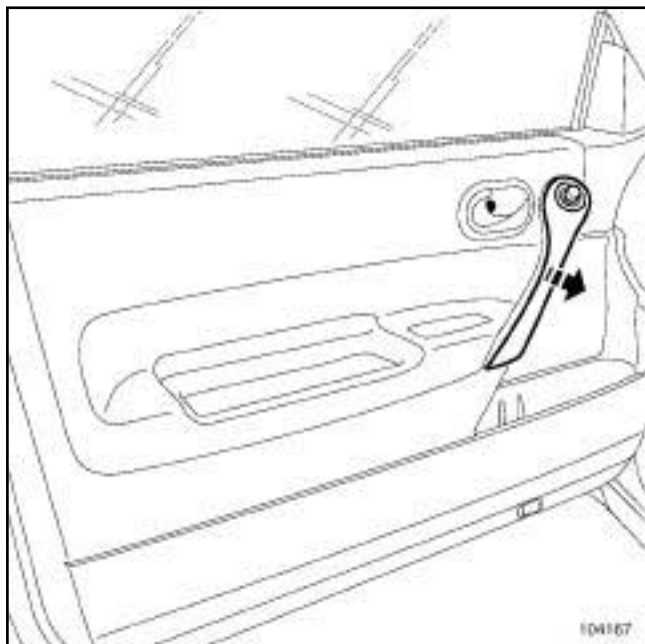
ВНИМАНИЕ!

П р и у с т а н о в к е н а м е с т о р а з ъ е м о в переключателя с стеклоподъемника замените при необходимости клейкий уплотнитель из пеноматериала в о к р у г р а з ъ е м а переключателя стеклоподъемника.

- Защелкните:
 - панель переключателя стеклоочистителя,
 - внутреннюю крышку наружного зеркала заднего вида.

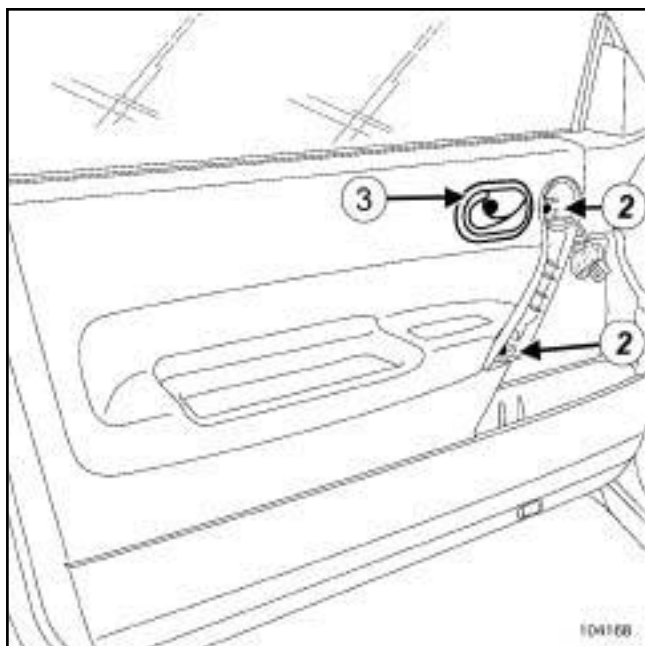
E84

СНЯТИЕ



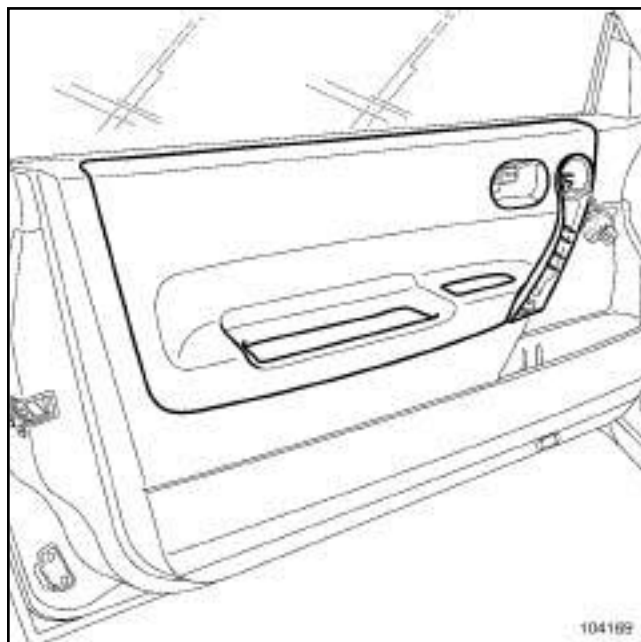
104167

- Снимите накладку ручки подлокотника.
- Разъедините разъем переключателя наружного зеркала заднего вида.



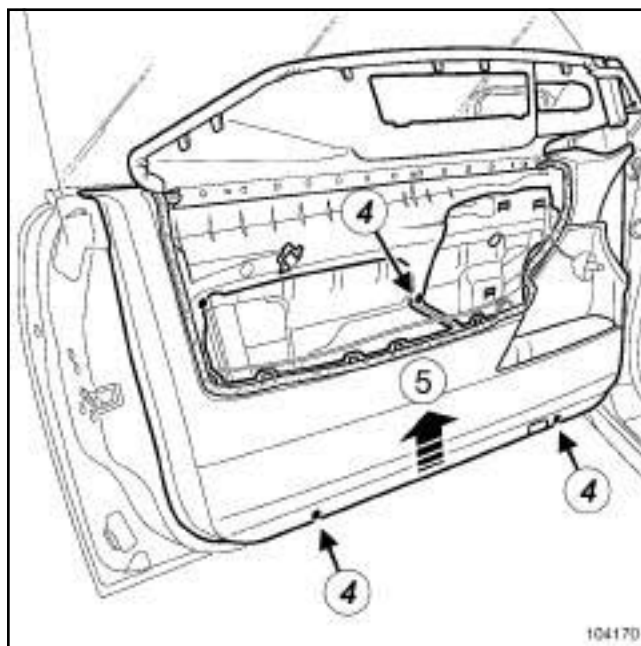
104168

- Снимите:
 - винты (2) .
 - заглушку и отверните винт (3) крепления внутренней ручки двери.
- Отверткой с плоским лезвием отсоедините от фиксаторов крышку крепления троса привода внутренней ручки двери.



104169

- При помощи щипцов для снятия держателей обивок и облицовок отсоедините люк обивки (примите меры, чтобы не повредить обивку).
- Откройте люк.
- Закрепите люк в открытом положении (с помощью клейкой ленты).



104170

- Снимите:
 - болты (4) ,
 - частично обивку (5) .
- Разъедините разъемы.

E84

УСТАНОВКА

- Установка производится в порядке, обратном снятию.

E84

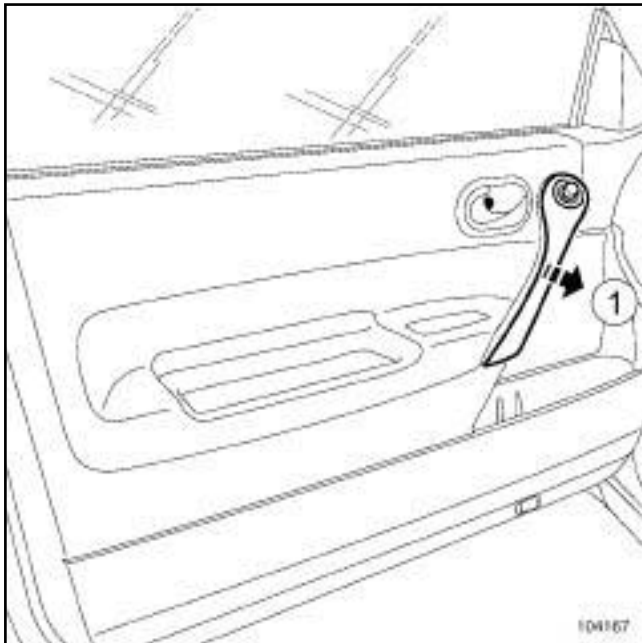
Необходимые приспособления и
специнструмент

Сар. 1363 Комплект рычагов для
снятия обивки.

СНЯТИЕ

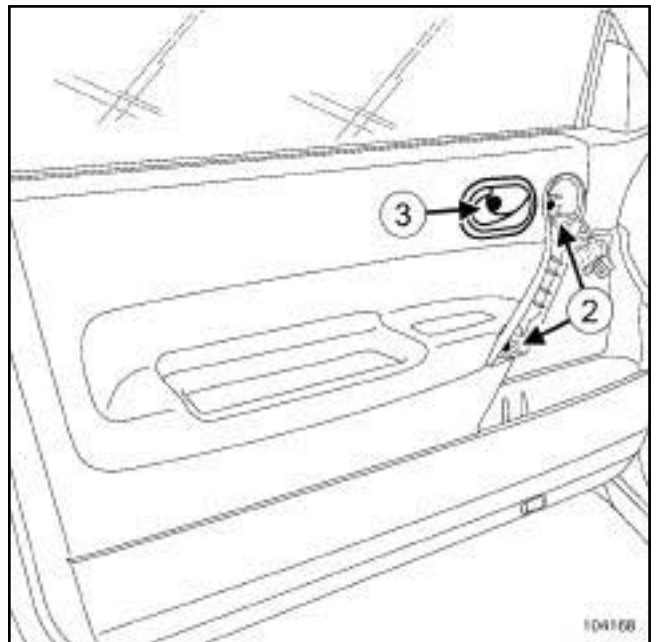
I - СНЯТИЕ

- ❑ Снимите переключатель стеклоподъемника передней двери (с м . Переключатель переднего стеклоподъемника: Снятие и установка) (Г л а в а 8 7 С , Электростеклоподъемники - Люк крыши).



104167

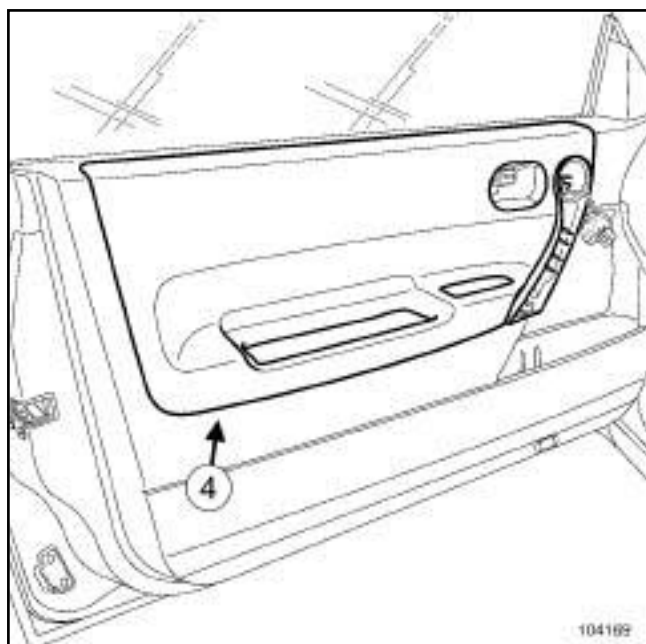
- ❑ Отсоедините облицовку ручки подлокотника в точке (1) .
- ❑ Разъедините разъем переключателя наружного зеркала заднего вида.



104168

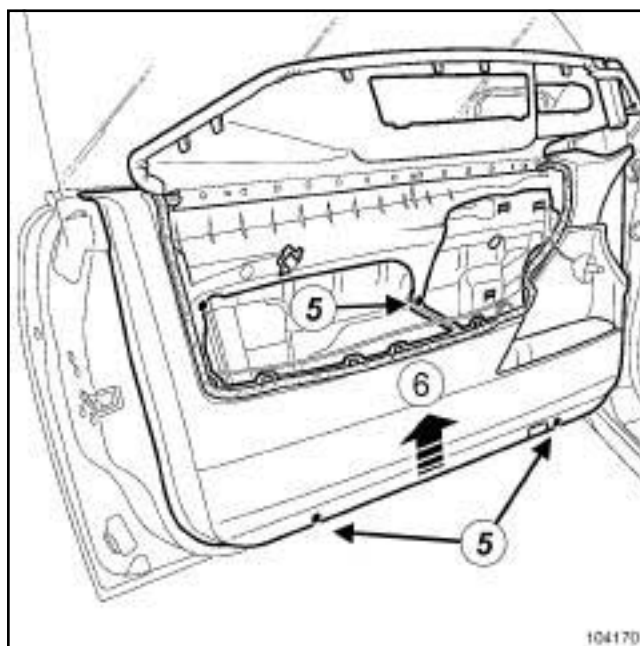
- ❑ Снимите:
 - винты (2) ,
 - декоративную накладку (3) ,
 - винт (3) ,
 - внутреннюю ручку двери.
- ❑ Отсоедините трос внутренней ручки двери.

E84



- Отсоедините крышку люка доступа в обивке (4) передней двери с помощью приспособления (Car. 1363) (примите меры, чтобы не повредить обивку).
- Откройте люк доступа в обивке передней двери.
- Закрепите люк в открытом положении (с помощью клейкой ленты).

II - СНЯТИЕ



- Снимите:
 - винты (5) ,
 - частично облицовку передней двери в точке (6)
- Разъедините разъемы.
- Снимите обивку передней двери.

УСТАНОВКА

I - УСТАНОВКА

- Соедините разъемы.
- Установите обивку передней двери.

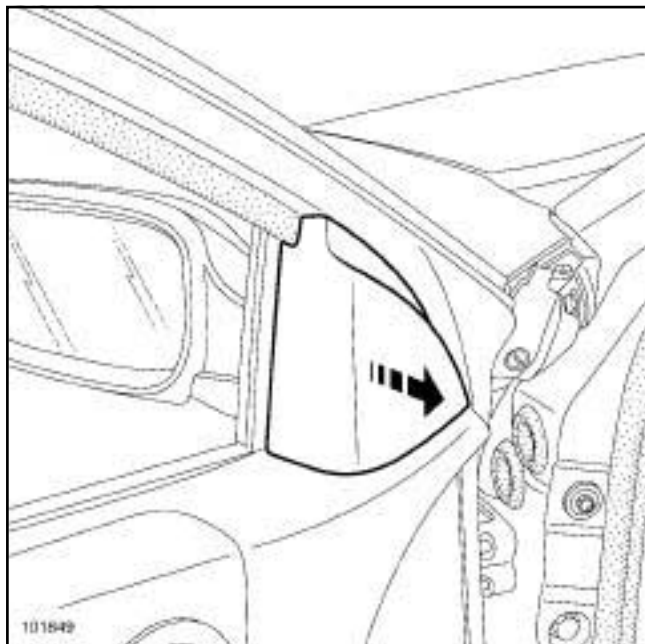
E84

II - ЗАВЕРШЕНИЕ

- Закрепите:
 - люк доступа в обивке передней двери **(4)**,
 - трос внутренней ручки двери.
- Установите:
 - внутреннюю ручку двери,
 - декоративную накладку **(3)**.
- Соедините разъем переключателя наружного зеркала заднего вида.
- Закрепите облицовку ручки подлокотника.
- Установите переключатель стеклоподъемника передней двери (с м . **Переключатель переднего стеклоподъемника: Снятие и установка**) (Г л а в а 8 7 С , Электростеклоподъемники - Люк крыши).

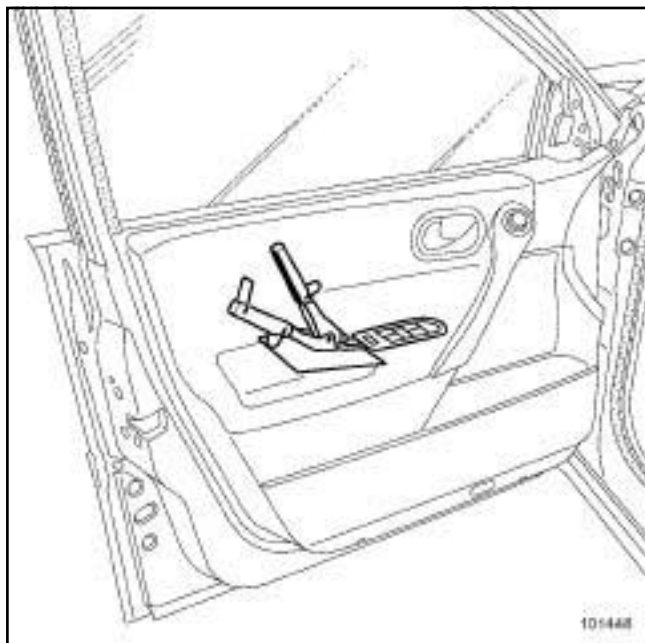
В84 или С84 или G84 или K84 или L84 или S84

СНЯТИЕ



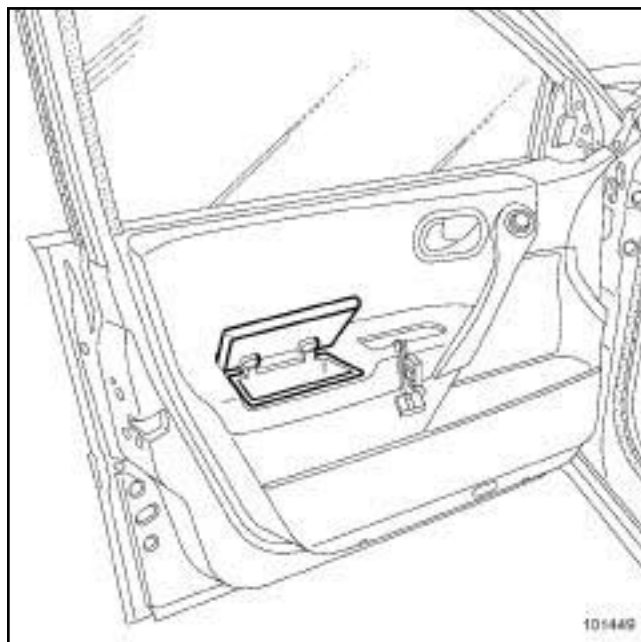
101849

- Отсоедините внутреннюю крышку.



101448

- Защитите обивку (например, ножом для удаления мастики) и при помощи щипцов для снятия держателей обивок и облицовок отсоедините панель переключателя стеклоподъемника (в задней части).
- Разъедините разъемы.



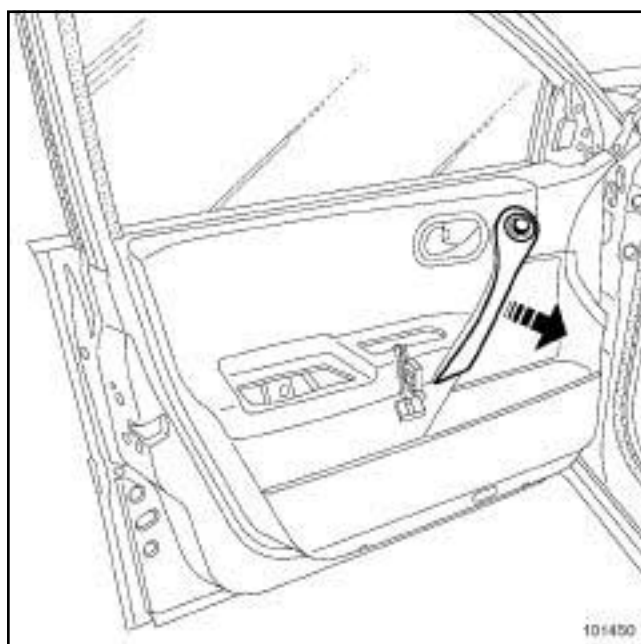
101449

101449

- Снимите держатели внутри вещевого ящика.
- Отсоедините вещевой ящик двери, отжав пружинные защелки.

ВНИМАНИЕ!

Не тяните за крышку вещевого ящика двери.

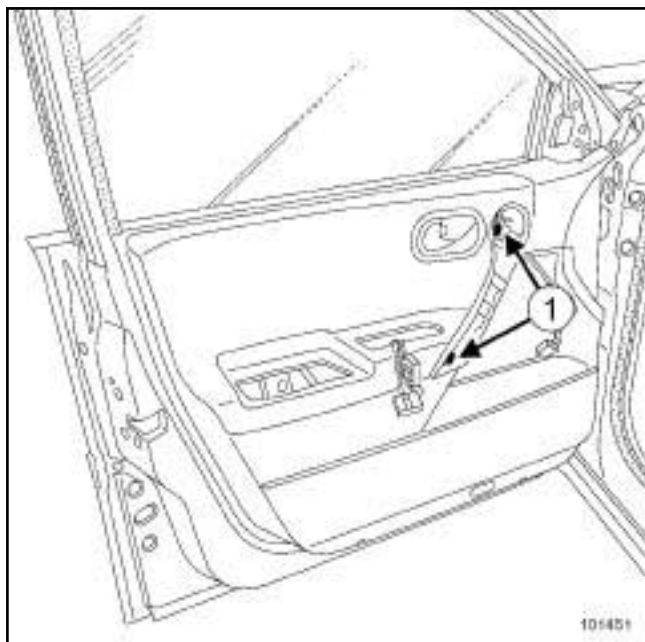


101450

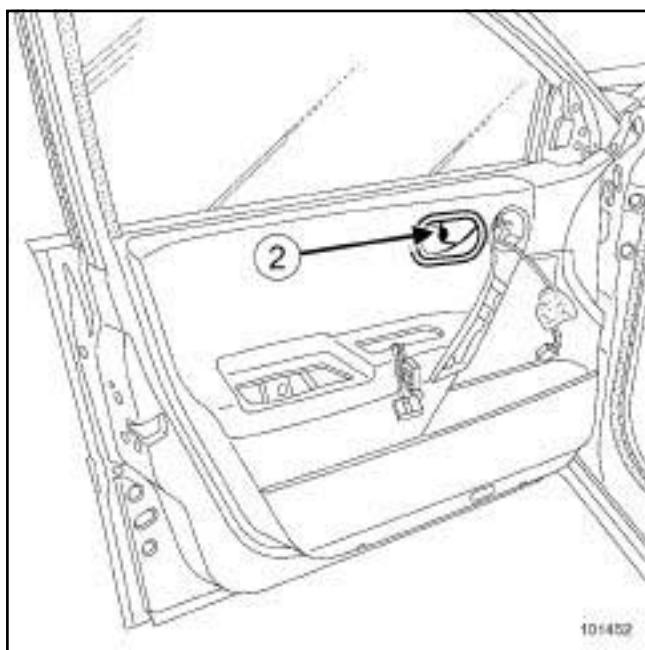
101450

- Снимите накладку поручня.
- Разъедините разъем переключателя наружного зеркала заднего вида.

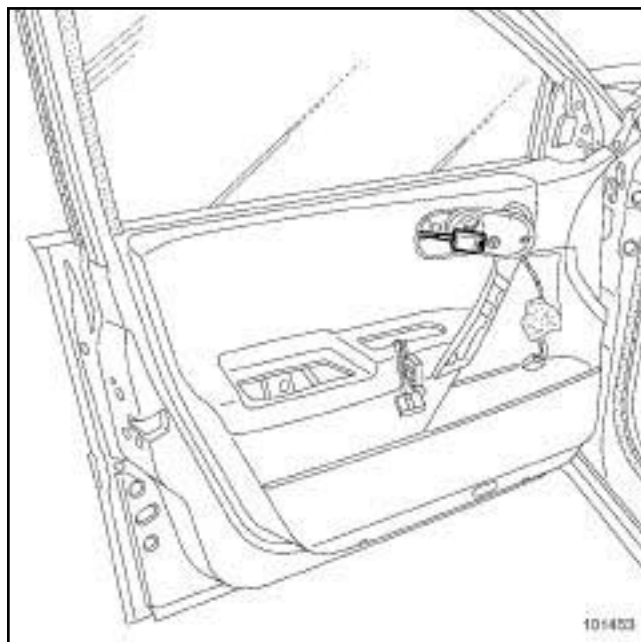
В84 или С84 или G84 или K84 или L84 или S84



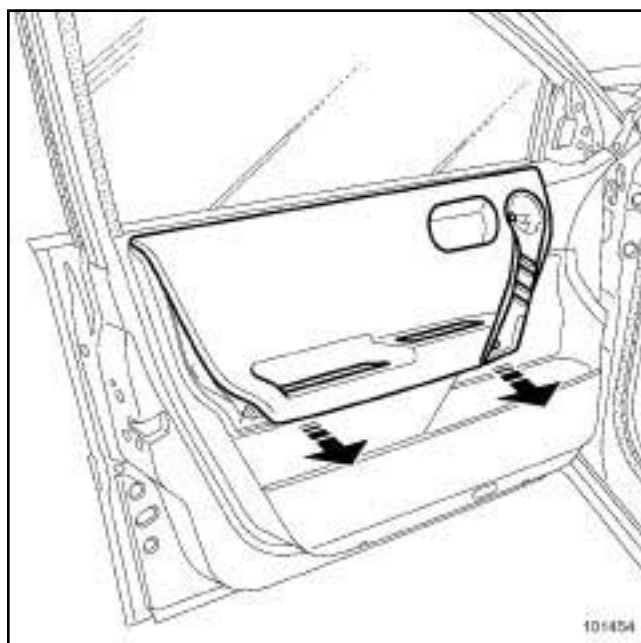
- Отверните болты (1) .



- Снимите заглушку и отверните винт (2) крепления внутренней ручки двери.



- Отверткой с плоским лезвием отсоедините от фиксаторов крышку крепления троса привода внутренней ручки двери.



- При помощи щипцов для снятия держателей обивок и облицовок отсоедините люк обивки (примите меры, чтобы не повредить обивку).
- Откройте люк.

B84 или C84 или G84 или K84 или L84 или S84

УСТАНОВКА

- Установка производится в порядке, обратном снятию.

ВНИМАНИЕ!

При установке на место разъемов переключателя с теплоподъемника замените при необходимости клейкий уплотнитель из пеноматериала вокруг разъема переключателя теплоподъемника.

В84 или К84 или L84 или S84

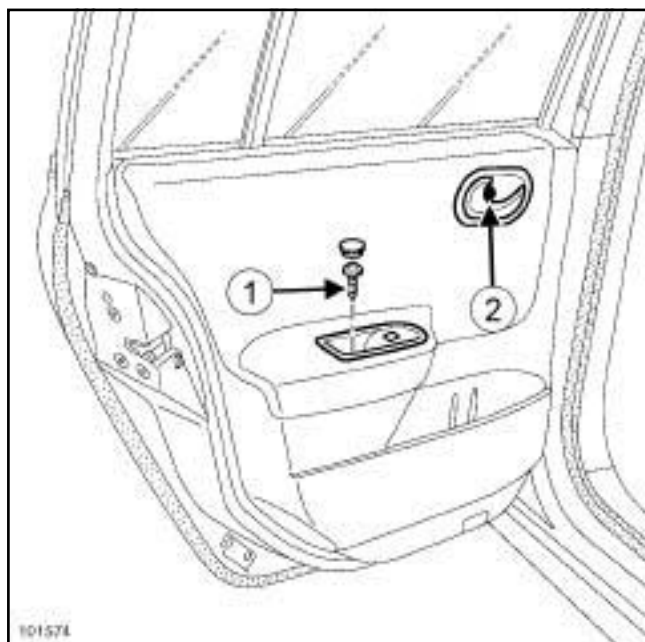
Примечание:

В случае замены двери или выполнения кузовных работ (см. **Задняя боковая дверь: Снятие и установка**) (Руководство по ремонту 365, глава 47А, Боковые открывающиеся элементы кузова).

При снятии обивки задней двери жгут проводов и механизм стеклоподъемника снимаются вместе.

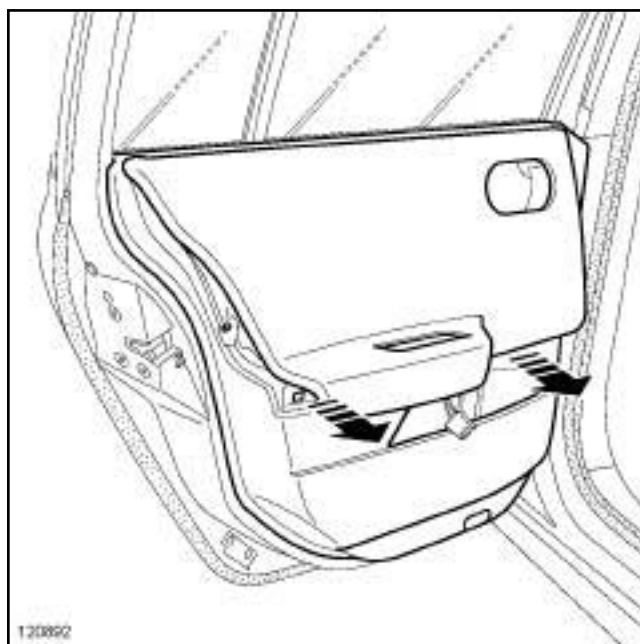
СНЯТИЕ

I - СНЯТИЕ



101574

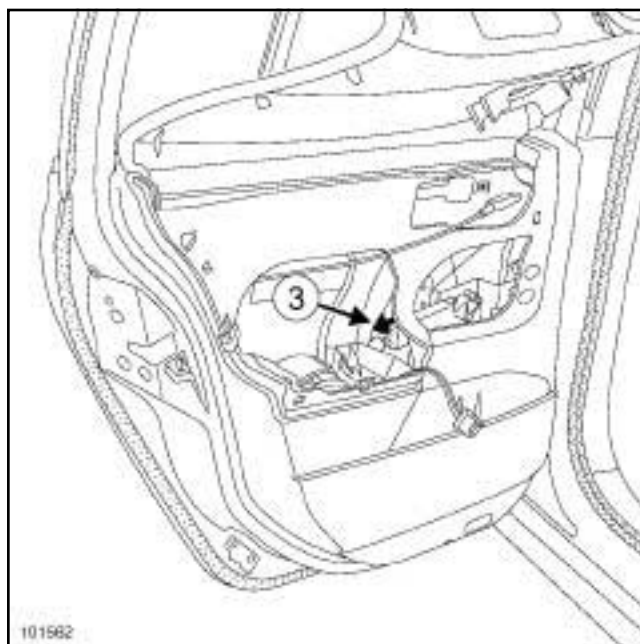
- Снимите заглушку и винт (1) крепления панели переключателя стеклоподъемника.
- Снимите панель переключателя.
- Снимите заглушку и отверните винт (2) крепления внутренней ручки двери.



120892

120892

- При помощи щипцов для снятия держателей обивок и облицовок отсоедините люк обивки (примите меры, чтобы не повредить обивку).
- Откройте люк и зафиксируйте его защитной лентой.

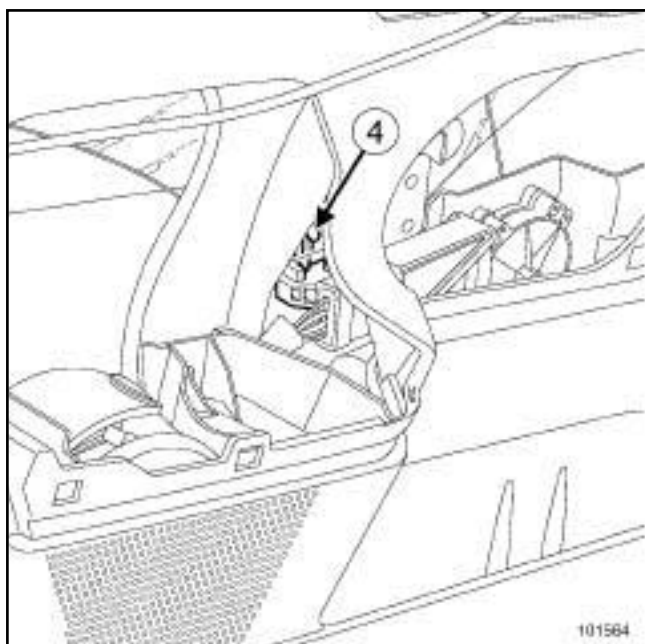


101582

101562

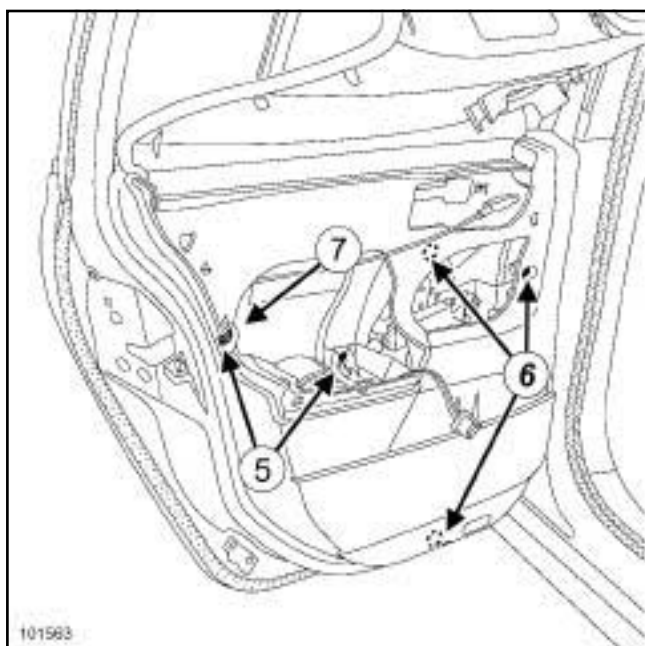
- Установите стекло так, чтобы получить доступ к держателю (3).

В84 или К84 или L84 или S84



101564

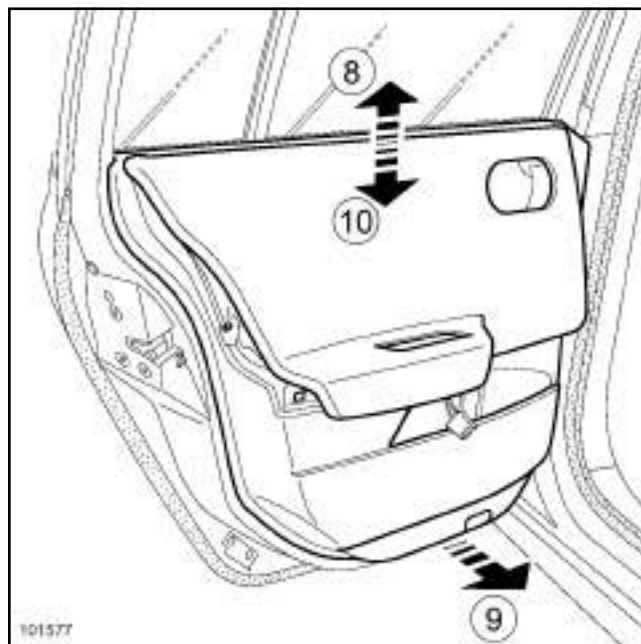
- Отверткой с плоским лезвием извлеките выступ (4) , потянув при этом стекло вверх.
- Зафиксируйте стекло защитной лентой в верхнем положении.



101563

- Снимите:
 - винты (5) ,
 - винты (6) крепления электродвигателя стеклоподъемника.
- Разъедините разъем (7) замка и разъемы модуля ручки (в зависимости от уровня комплектации).

II - СНЯТИЕ



101577

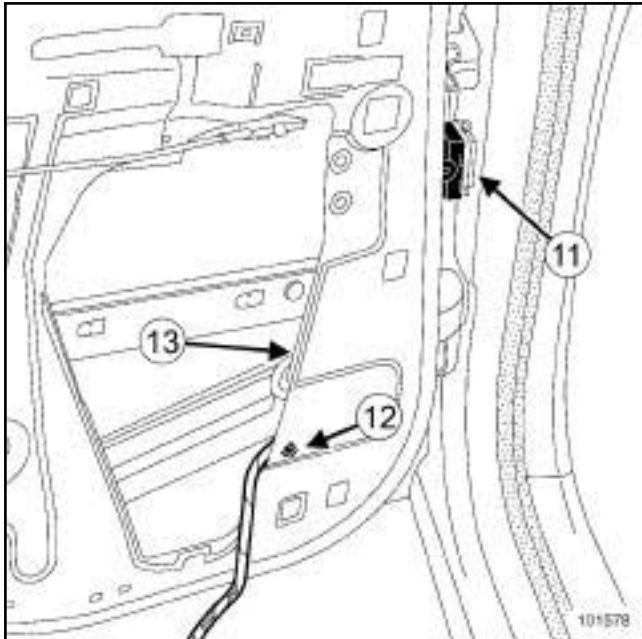
-

Примечание:

Электродвигатель стеклоподъемника и жгут проводов крепится на обивке двери.

- Снимите обивку движением верх (8) .
- Снимите облицовку.
- Снимите механизм стеклоподъемника из нижней части короба двери (9) .
- Снимите обивку, перемещая ее вниз (10) .

В84 или К84 или L84 или S84



101578

- Разъедините разъем (11) средней стойки кузова.
- Отсоедините держатели (12) и (13) .
- Снимите « обивку в сборе с электродвигателем стеклоподъемника и жгутом проводов » .

УСТАНОВКА

I - УСТАНОВКА

Примечание:

Обивка двери поставляется в запчасти отдельно. Поэтому запомните трассу прокладки жгута проводов и жгута проводов фонаря освещения для их закрепления на обивке.

- Защелкните держатели (12) и (13) .
- Соедините разъем средней стойки кузова (11) .
- Установите обивку в сборе с электродвигателем стеклоподъемника и жгутом проводов на дверь.
- Вставьте механизм стеклоподъемника в верхнюю часть короба двери.
- Прижмите нижнюю часть обивки, поставив на место механизм стеклоподъемника.
- Сдвиньте обивку вниз.

II - ЗАВЕРШЕНИЕ РАБОТЫ

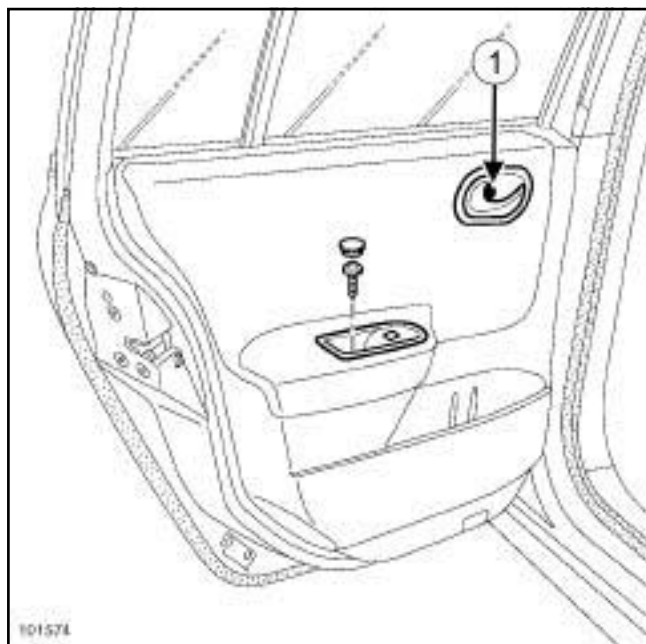
- Соедините разъем (7) замка и разъемы модуля ручки (в зависимости от уровня комплектации).
- Установите:
 - винты (6) крепления электродвигателя стеклоподъемника,
 - винты (5) ,
 - выступ (4) .
- Защелкните люк обивки.
- Установите:
 - винт (2) крепления внутренней ручки двери,
 - крышку,
 - панель переключателя стеклоочистителя,
 - винт (1) .

ВНИМАНИЕ!

При установке на место разъемов переключателя с теплоподъемника замените при необходимости клейкий уплотнитель из пеноматериала вокруг разъема переключателя стеклоподъемника.

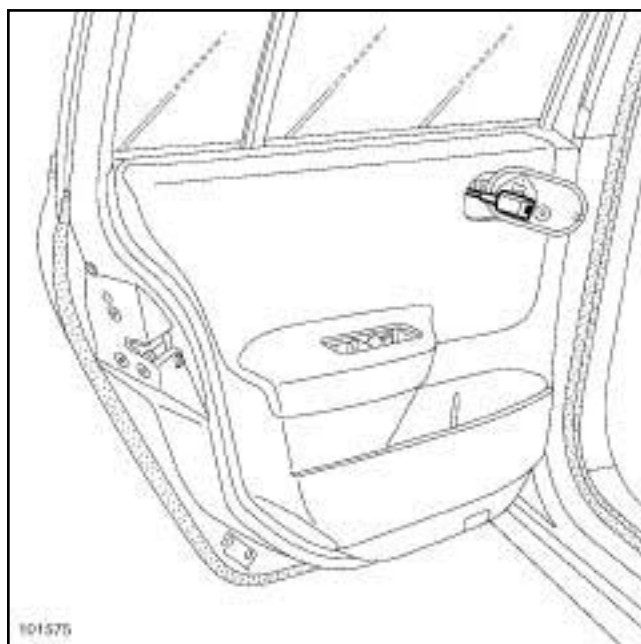
В84 или К84 или L84 или S84

СНЯТИЕ



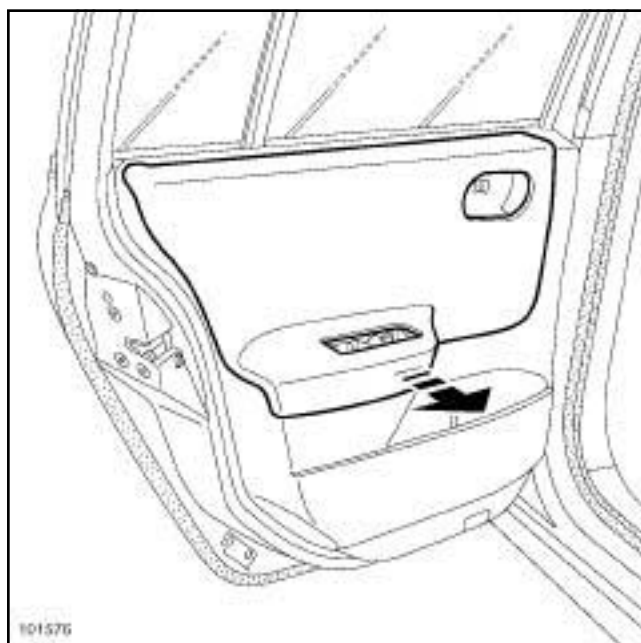
101574

- Снимите:
 - накладку панели переключателя стеклоподъемника,
 - винт крепления панели переключателя стеклоподъемника.
- Снимите панель переключателя.
- Снимите:
 - накладку внутренней ручки двери,
 - винт (1) крепления ручки двери.



101575

- Отверткой с плоским лезвием отсоедините от фиксаторов крышку крепления троса привода внутренней ручки двери.



101576

- При помощи щипцов для снятия держателей обивок и облицовок отсоедините люк обивки (примите меры, чтобы не повредить обивку).
- Откройте люк.

B84 или K84 или L84 или S84

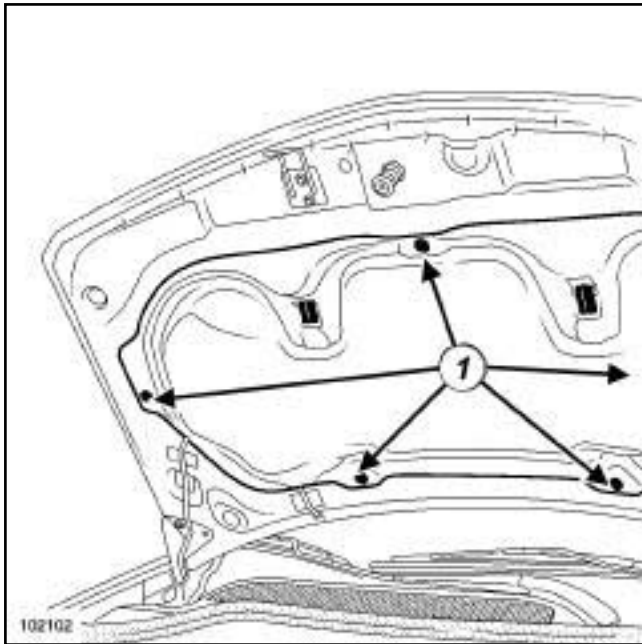
УСТАНОВКА

- Установка производится в порядке, обратном снятию.

ВНИМАНИЕ!

При установке на место разъемов переключателя с теплоподъемника замените при необходимости клейкий уплотнитель из пеноматериала вокруг разъема переключателя стеклоподъемника.

СНЯТИЕ



102102

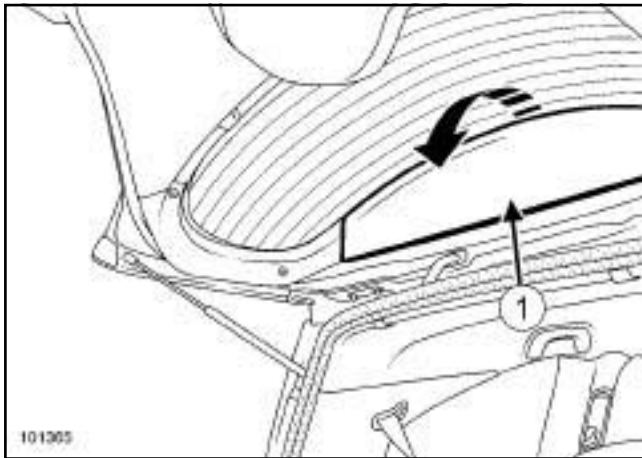
- С помощью щипцов для снятия держателей обивок и облицовок снимите держатели (1) .
- Снимите шумоизоляцию капота, сдвигая ее вниз.

УСТАНОВКА

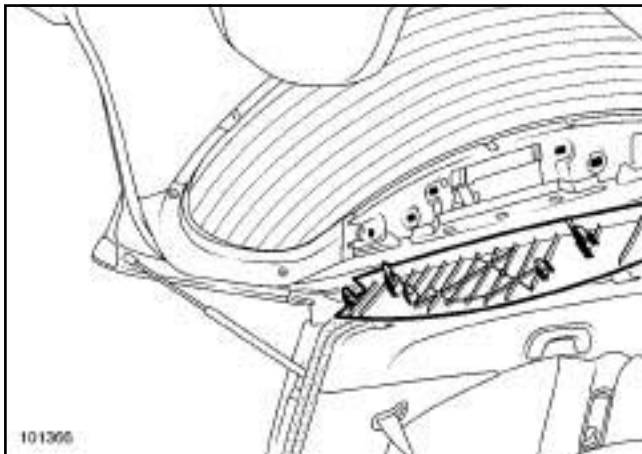
- При необходимости замените держатели.
- Установка производится в порядке, обратном снятию.

В84 или С84 или G84 или S84

СНЯТИЕ

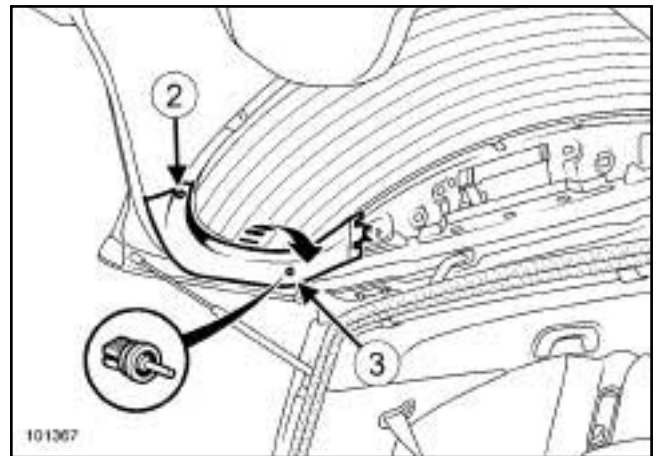


101365



101366

- Отделите верхнюю обивку (1), потянув за нее.

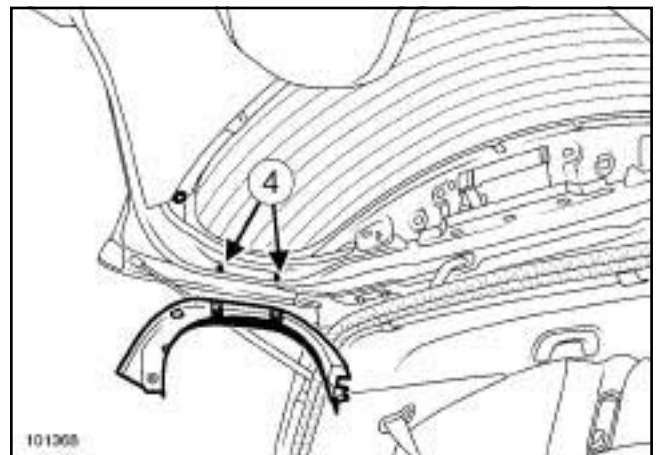


101367

- Отверните винт (2).

Примечание:

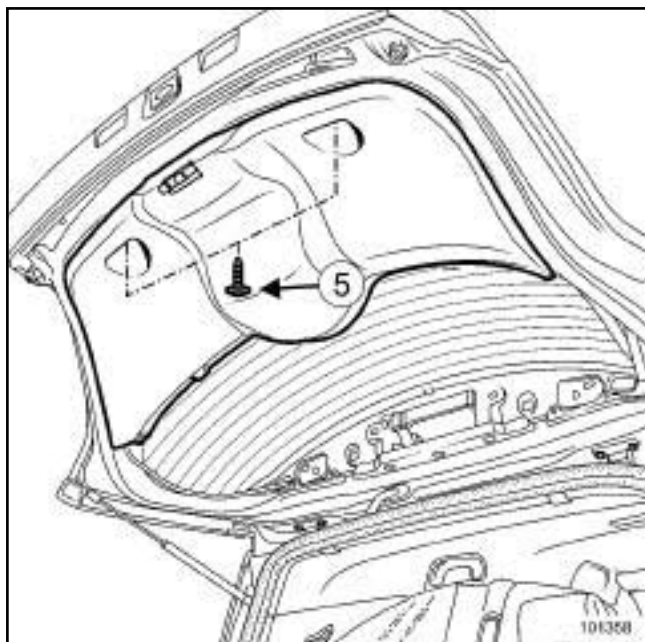
При повреждении стопора (3) задней полки его можно заменить деталью, поставляемой в запчасти отдельно.



101368

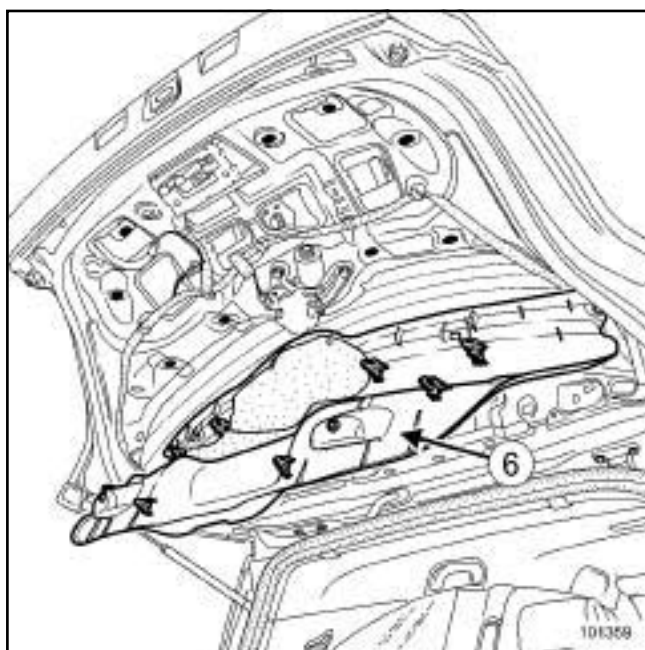
- Отсоедините боковые облицовки от двух нижних держателей (4).

В84 или С84 или G84 или S84



101358

- ❑ Отверните болты (5) .



101359

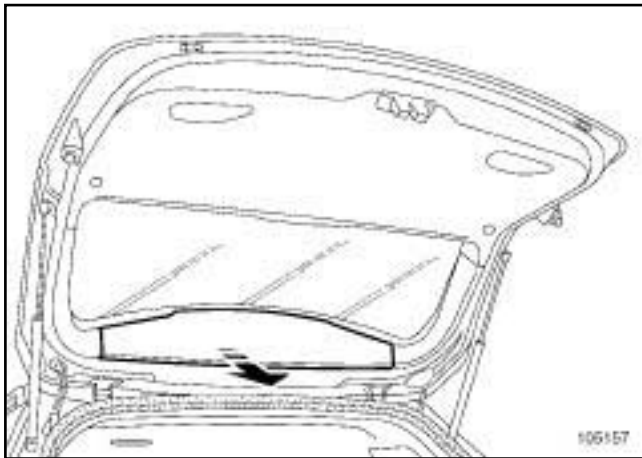
- ❑ Отсоедините нижнюю облицовку (6) .

УСТАНОВКА

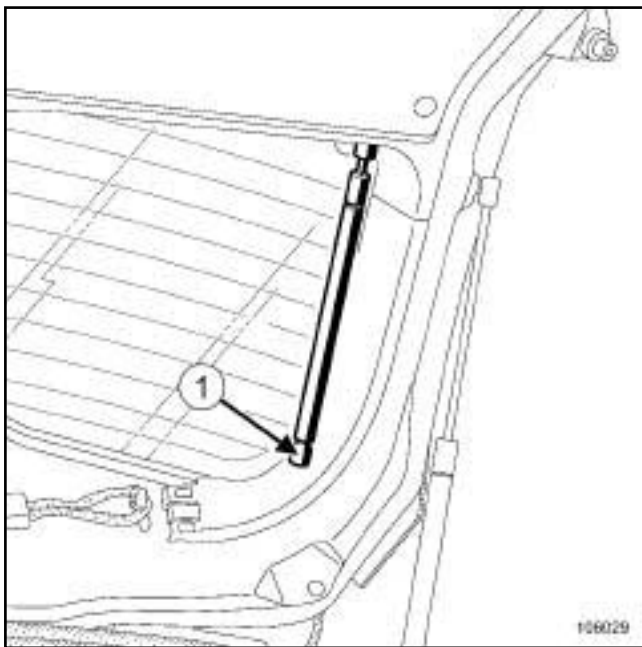
- ❑ Установка производится в порядке, обратном снятию.

К84

СНЯТИЕ



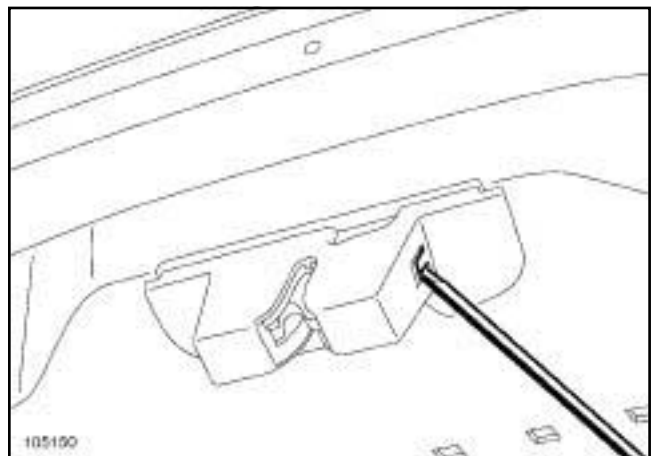
- ❑ Отсоедините центральную облицовку, отжав пружинные защелки.



- ❑ Запомните направление установки уравновешивающих цилиндров.
- ❑ Снимите газонаполненные упоры (в зависимости от уровня комплектации), начав в зоне (1).

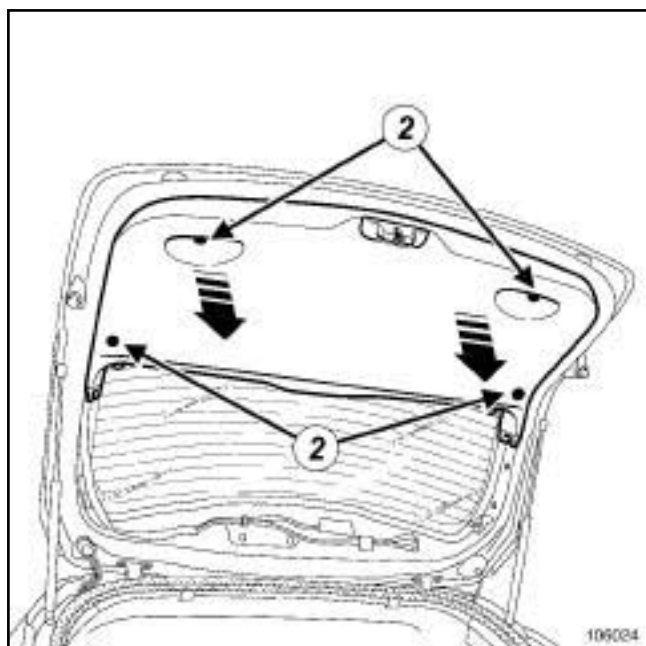


- ❑ Отсоедините боковые облицовки.



- ❑ Отсоедините облицовку замка.

К84



106024

- Отверните винты (2) крепления облицовки.
- Снимите обивку двери задка.

УСТАНОВКА

- Установите:
 - обивку двери задка
 - винты крепления обивки,
 - облицовку замка,
 - боковые облицовки,
 - газонаполненные упоры (в зависимости от уровня комплектации),
 - центральную облицовку.

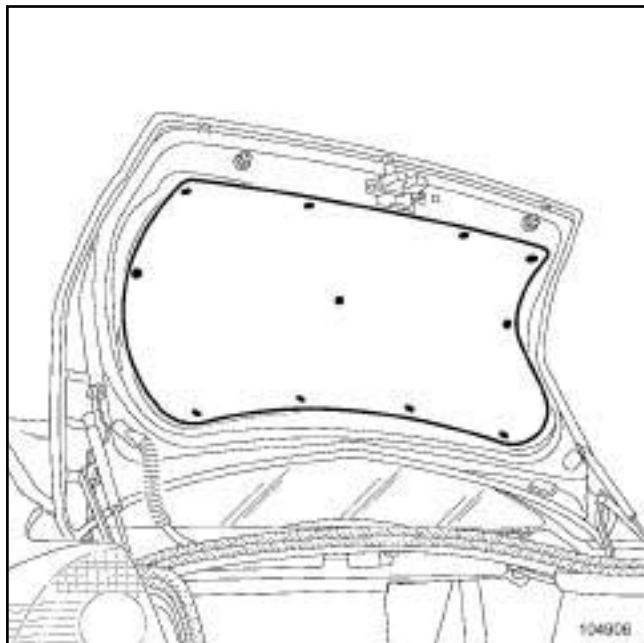
L84

Необходимые приспособления и
специнструмент

Car. 1597 Рычаг для снятия обивки.

СНЯТИЕ

СНЯТИЕ



104906

- Снимите:
 - держатели при помощи приспособления (**Car. 1597**),
 - облицовку крышки багажника.

УСТАНОВКА

УСТАНОВКА

- Установите:
 - облицовку крышки багажника,
 - держатели.

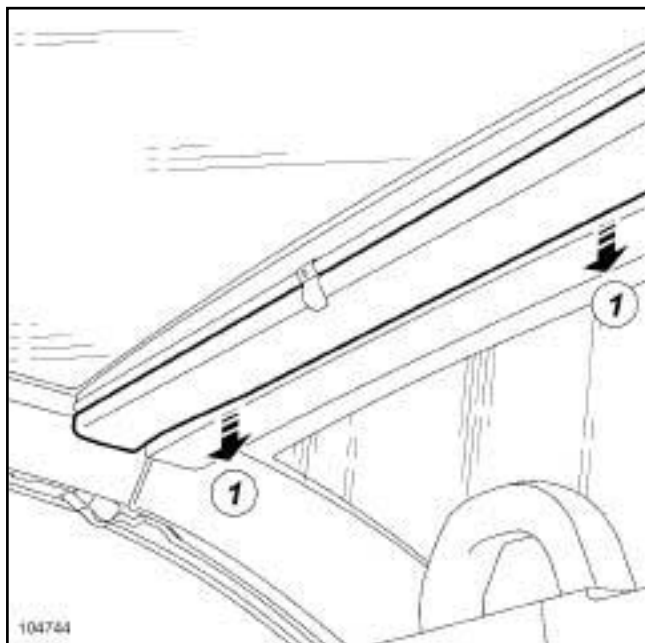
E84

СНЯТИЕ

I - СНЯТИЕ

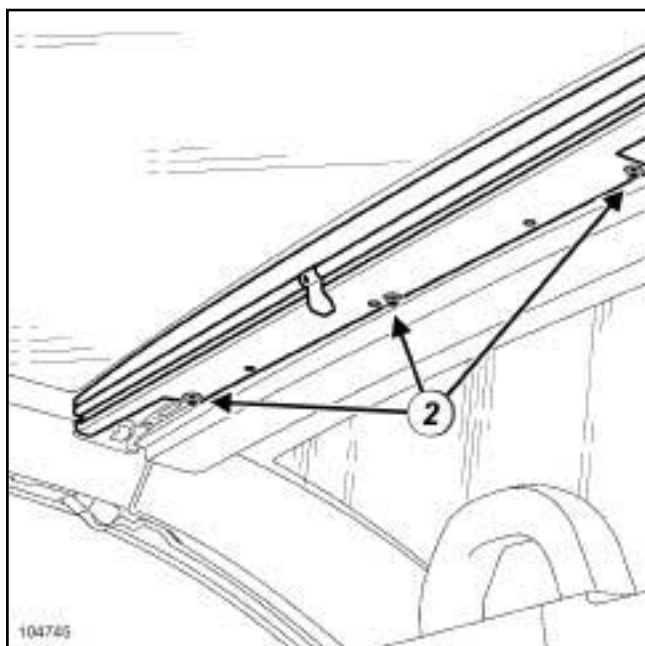
- Откройте опускаемое стекло передней двери.

II - СНЯТИЕ



104744

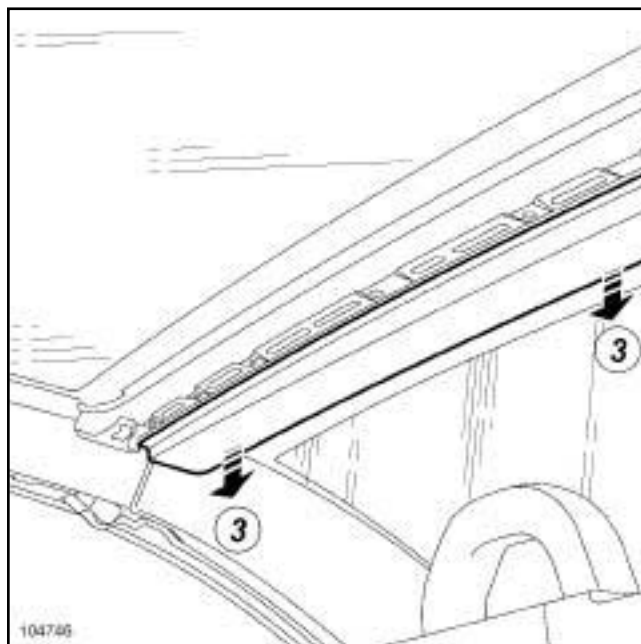
- Отсоедините переднюю часть центральной облицовки в точке (1) .



104745

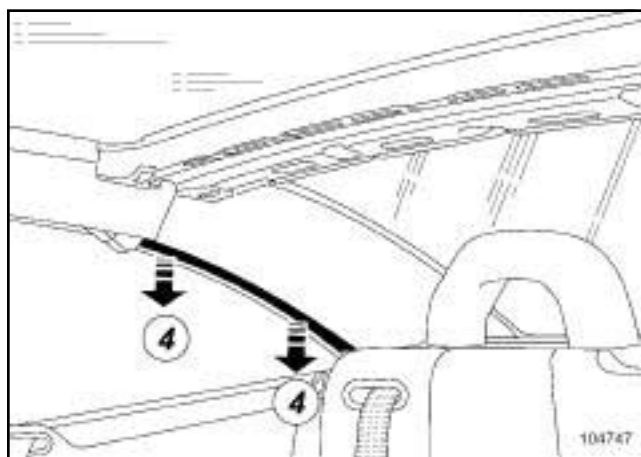
- Снимите:
- винты (2) ,

- солнцезащитный козырек.



104746

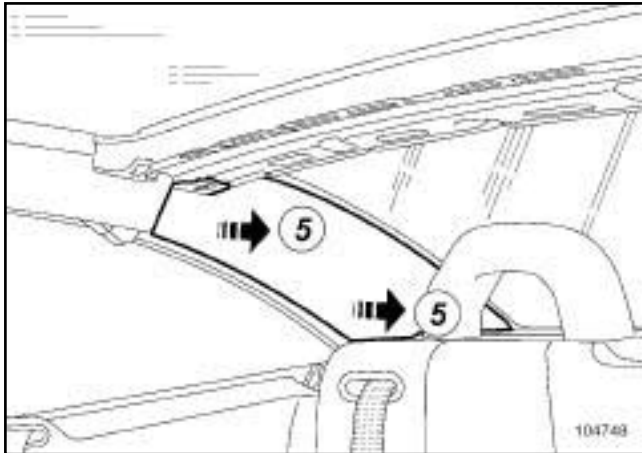
- Отсоедините заднюю часть центральной облицовки в точке (3) .



104747

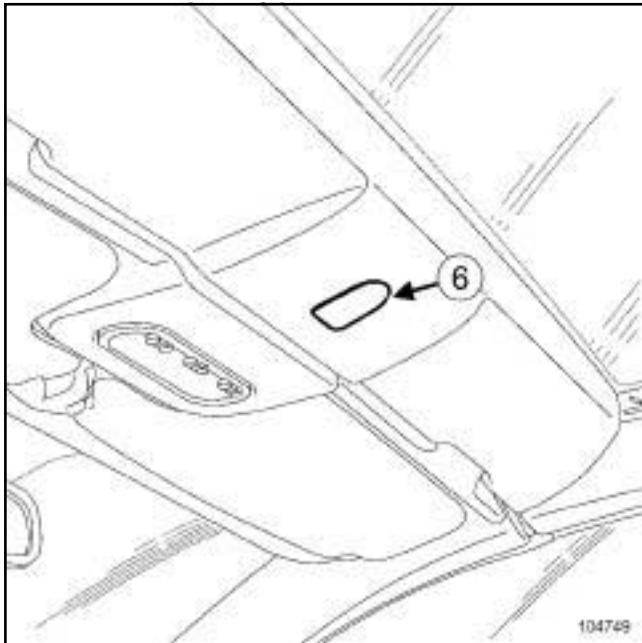
- Отсоедините заднюю боковую облицовку в точке (4) .

E84



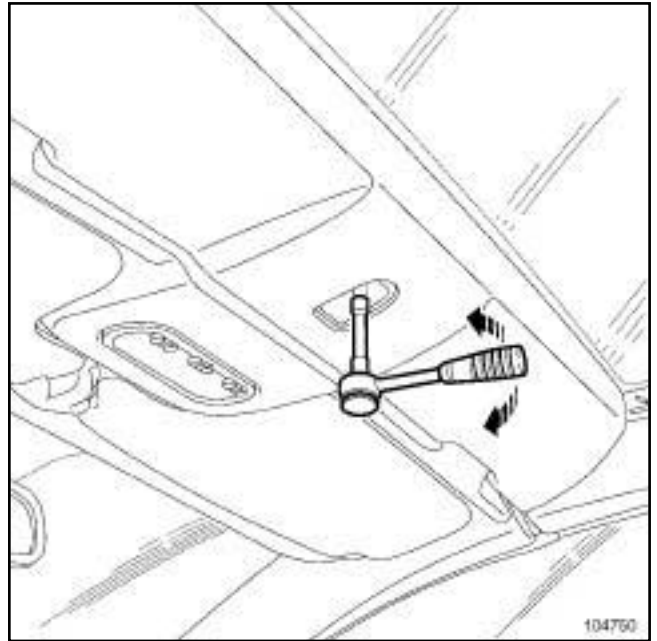
104748

- ❑ Отсоедините заднюю боковую облицовку в точке (5) .



104749

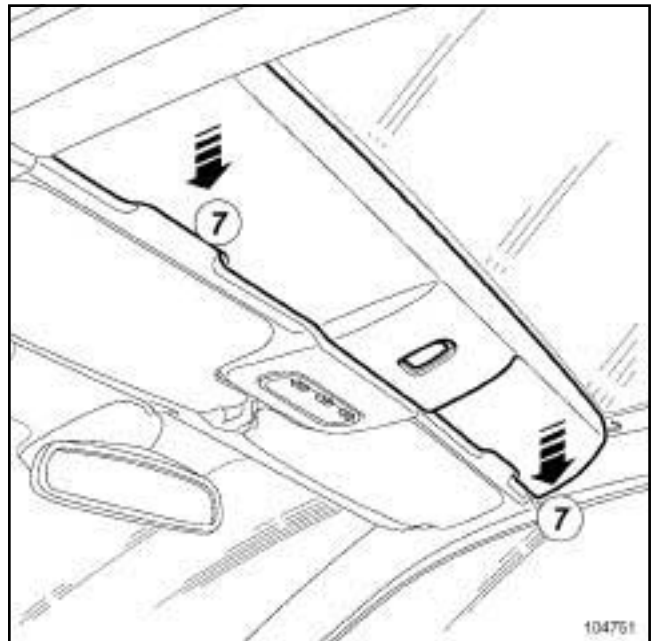
- ❑ Отсоедините декоративную накладку (6) .



104750

104750

- ❑ Разблокируйте складную крышу.
- ❑ Слегка поднимите складную крышу.

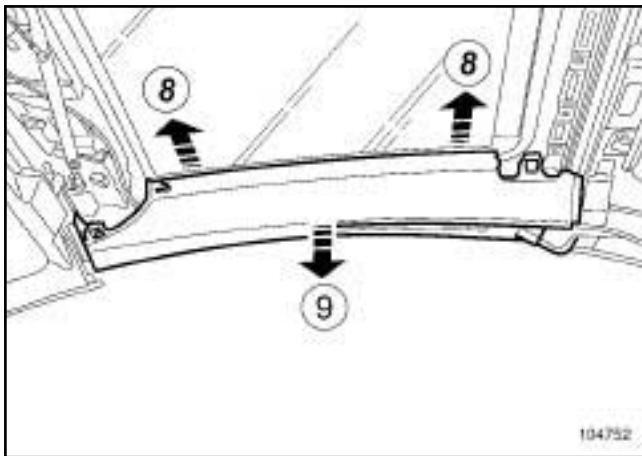


104751

104751

- ❑ Отсоедините переднюю обивку складной крыши в точке (7) .

E84



- Отсоедините боковую обивку складной крыши в точках (8) и (9) .

СБОРКА

УСТАНОВКА

- Закрепите:
 - боковую обивку складной крыши,
 - переднюю обивку складной крыши.
- Заблокируйте складную крышу.
- Закрепите:
 - декоративную накладку (6) ,
 - заднюю боковую обивку,
 - заднюю часть центральной обивки,
 - переднюю часть центральной обивки.

КАРКАСЫ И МЕХАНИЗМЫ ПЕРЕДНИХ СИДЕНИЙ

Переднее сиденье в сборе: Снятие и установка

75A

Необходимое оборудование

Диагностический прибор

Моменты затяжки

болты сиденья	крепления	35 Н·м
------------------	-----------	--------

ВАЖНОЕ ЗАМЕЧАНИЕ!

Перед любыми работами с каким-либо элементом системы безопасности заблокируйте ЭБУ подушек безопасности с помощью **Диагностический прибор** (см. **Диагностика - Замена элементов системы**) (Руководство по ремонту 366, Диагностика, глава 88С, Подушки безопасности и преднатяжители ремней безопасности). При этом все цепи воспламенения блокируются, а на щитке приборов загорается постоянным светом сигнальная лампа подушек безопасности (при включенном зажигании).

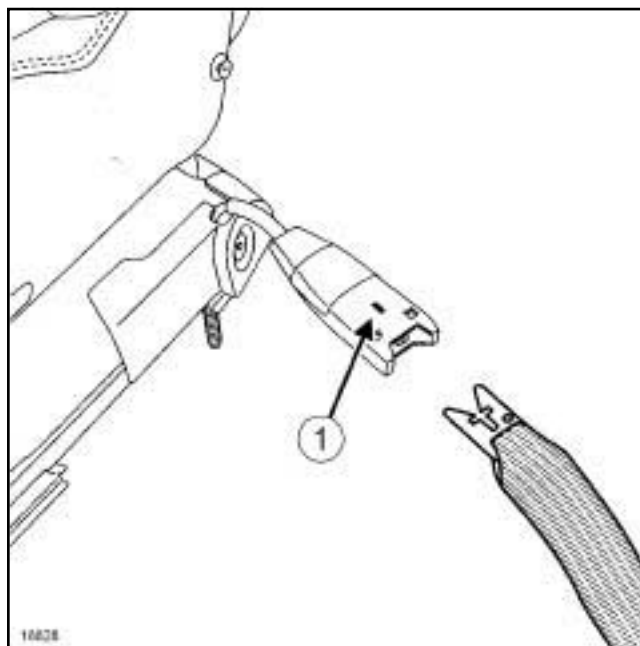
ВАЖНОЕ ЗАМЕЧАНИЕ!

Запрещается проводить какие-либо работы с пиротехническими системами (подушки безопасности и преднатяжители ремней безопасности) вблизи источника тепла или открытого пламени, чтобы не допустить их срабатывания.

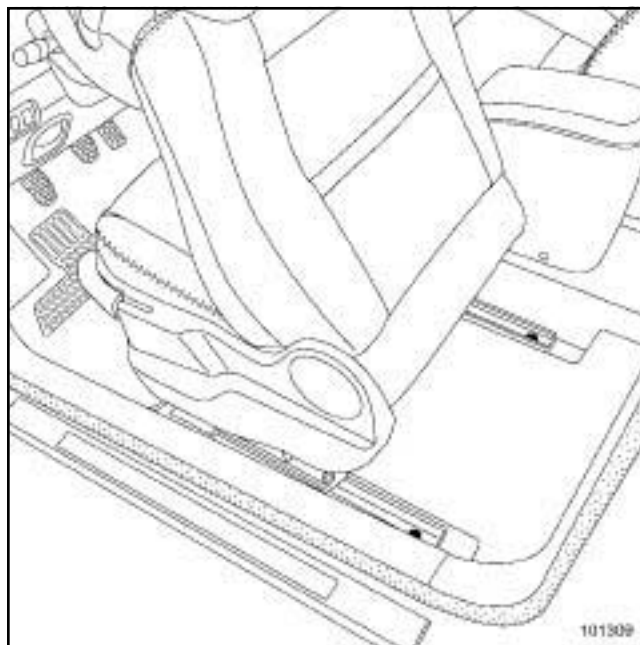
СНЯТИЕ

Защитите:

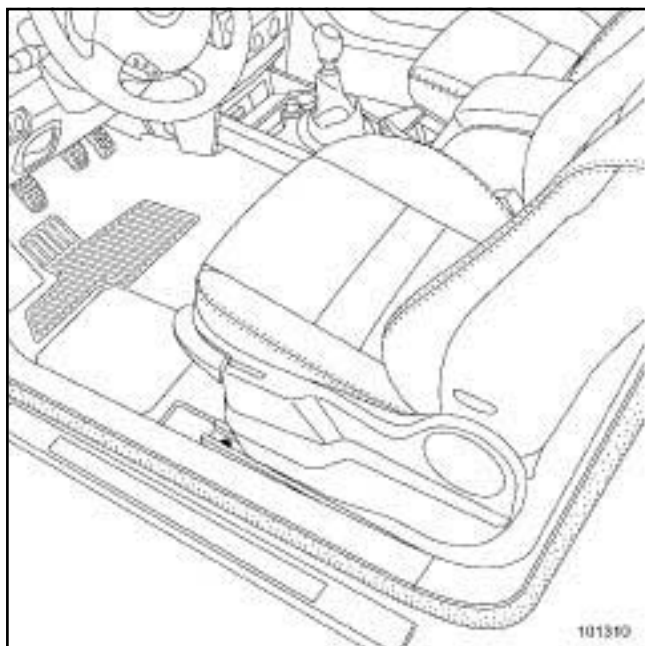
- облицовку порога передней двери,
- коврик.



- Отсоедините ремень безопасности, нажав на фиксатор (1).

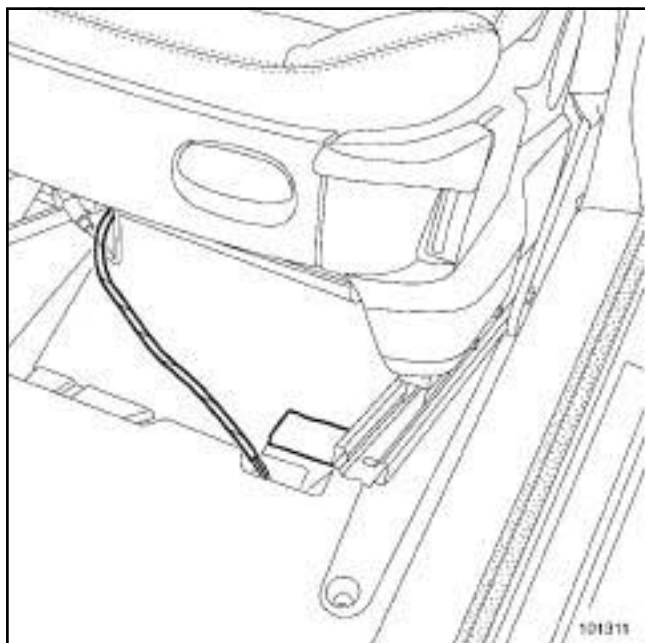


- Сдвиньте сиденье вперед.
- Снимите задние болты крепления.



101310

- Сдвиньте сиденье назад.
- Отверните передние болты крепления.

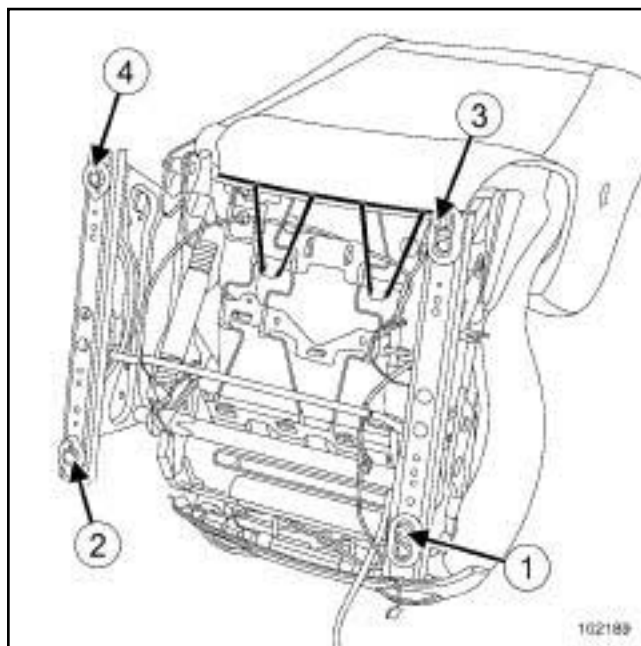


101311

- Разъедините разъем под сиденьем.
- Снимите сиденье (эта операция выполняется вдвоем с помощником).

УСТАНОВКА

- Перед установкой на автомобиль установите и заблокируйте салазки в крайнем переднем положении.



102189

- Установка производится в порядке, обратном снятию.
-

ВНИМАНИЕ!

Соблюдайте порядок затяжки болтов крепления сиденья.

- Предварительно затяните два передних болта:
 - болт (1) в сторону внутренней части автомобиля,
 - болт (2) в сторону от автомобиля.
- Сдвиньте сиденье вперед и проверьте симметричность расположения фиксирующих зубьев на салазках.
- Затяните требуемым моментом **болты крепления сиденья (35 Н·м)** :
 - болт (3) в сторону внутренней части автомобиля,
 - болт (4) в сторону от автомобиля.
- Сдвиньте вперед сиденье.
- Затяните требуемым моментом два передних болта (1) и (2) .

КАРКАСЫ И МЕХАНИЗМЫ ПЕРЕДНИХ СИДЕНИЙ

Переднее сиденье в сборе: Снятие и установка

75A

УРОВЕНЬ ОБОРУДОВАНИЯ SPORT, и ОГРАНИЧЕННАЯ СЕРИЯ R26 RA

Моменты затяжки

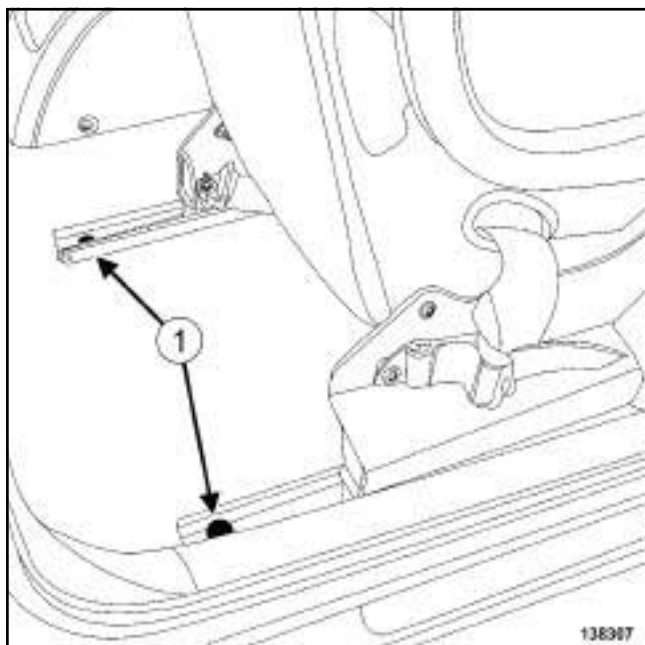
болты крепления переднего сиденья	21 Нм
-----------------------------------	-------

СНЯТИЕ

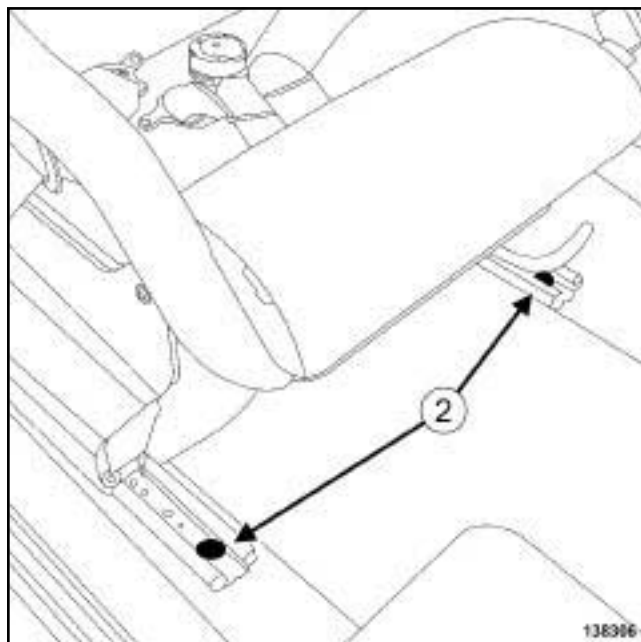
I - СНЯТИЕ

- Наклейте защитную ленту по периметру облицовки порога двери.
- Сдвиньте вперед переднее сиденье в сборе.

II - СНЯТИЕ



- Отверните болты (1) от переднего сиденья.
- Отодвиньте назад переднее сиденье в сборе.



- Снимите:
 - винты (2) ,
 - переднее сиденье в сборе.

УСТАНОВКА

I - ПОДГОТОВКА К УСТАНОВКЕ

- детали, подлежащие обязательной замене:
Крепление переднего сиденья на кузове (70, 06,02,01).

II - УСТАНОВКА

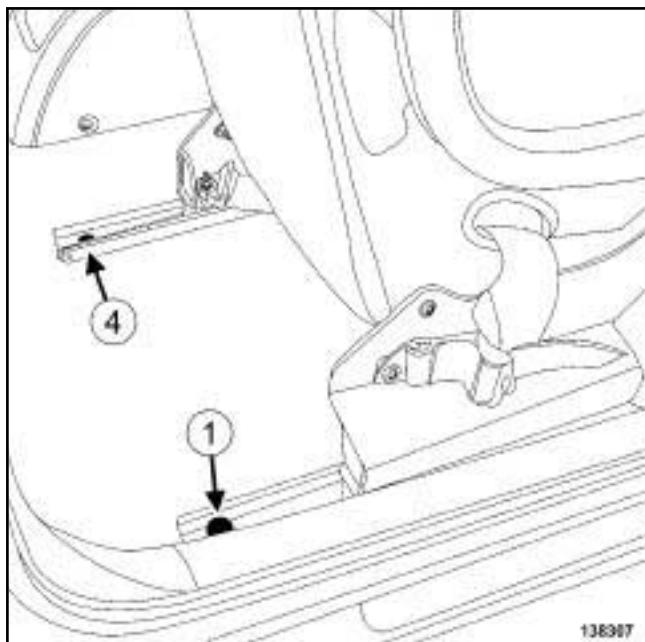
- Установите переднее сиденье в сборе с новыми болтами.

КАРКАСЫ И МЕХАНИЗМЫ ПЕРЕДНИХ СИДЕНИЙ

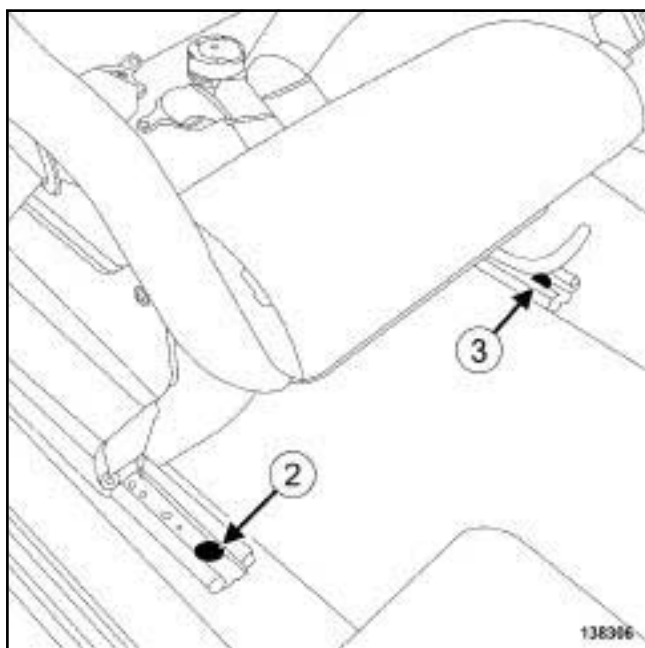
Переднее сиденье в сборе: Снятие и установка

75A

УРОВЕНЬ ОБОРУДОВАНИЯ SPORT, и ОГРАНИЧЕННАЯ СЕРИЯ R26 RA



138307



138306

- ❑ Затяните в указанном порядке требуемым моментом (1), (2), (3), (4) болты крепления переднего сиденья (21 Нм).

III - ЗАВЕРШЕНИЕ

- ❑ Проверьте работу.
- ❑ Снимите защитную ленту с облицовки порога двери.

Необходимые приспособления и специнструмент

Сар. 1597 Рычаг для снятия обивки.

Необходимое оборудование

Диагностический прибор

Моменты затяжки

гайки крепления спинки сиденья	66 Н·м
--------------------------------	--------

болты крепления спинки сиденья	25 Н·м
--------------------------------	--------

болты крепления подушки противоскользания	8 Н·м
---	-------

СНЯТИЕ



ВАЖНОЕ ЗАМЕЧАНИЕ!

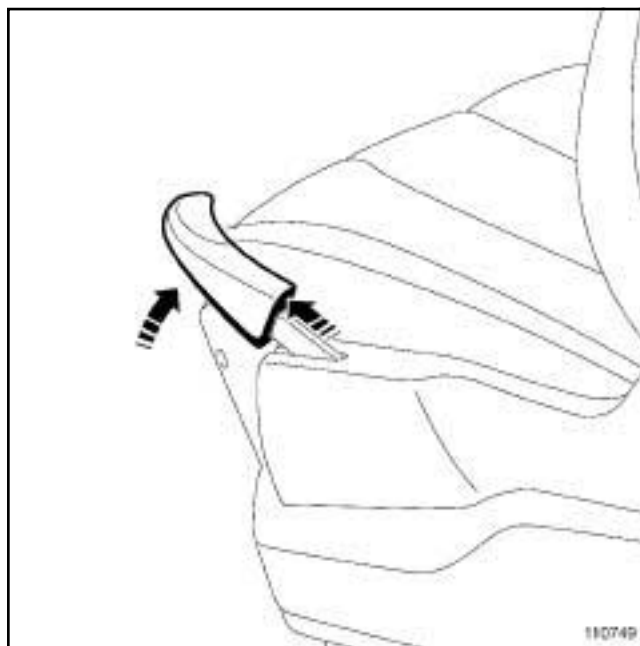
Перед любыми работами с каким-либо элементом с темы безопасности заблокируйте ЭБУ подушек безопасности с помощью **Диагностический прибор** (см. **Диагностика - Замена элементов системы**) (Руководство по ремонту 366, Диагностика, глава 88С, Подушки безопасности и преднатяжители ремней безопасности). При этом все цепи воспламенения блокируются, а на щитке приборов загорается постоянным светом сигнальная лампа подушек безопасности (при включенном зажигании).

ВАЖНОЕ ЗАМЕЧАНИЕ!

Запрещается производить какие-либо работы с пиротехническими системами (подушками безопасности и преднатяжителями ремней безопасности) вблизи источника тепла или открытого пламени, так как существует опасность их срабатывания.

Снимите:

- сиденье (см. **75A, Каркасы и механизмы передних сидений, Переднее сиденье в сборе: Снятие и установка, с. 75A-1**),
- подголовник.

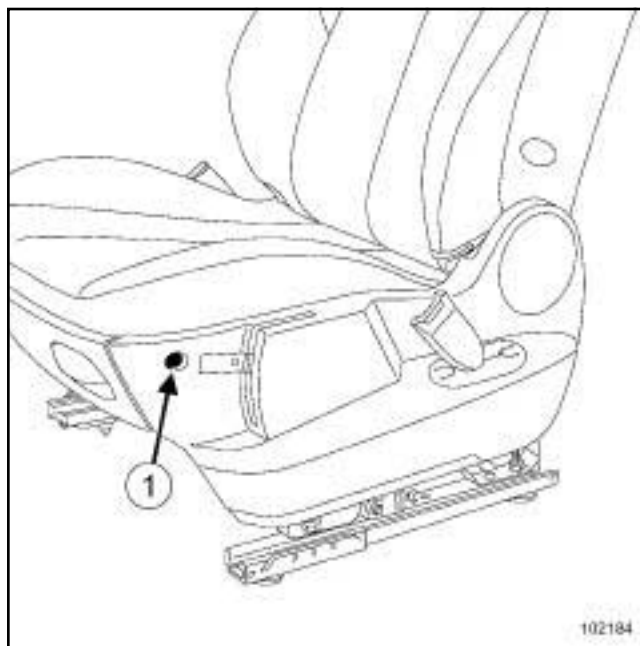


110749



Примечание:

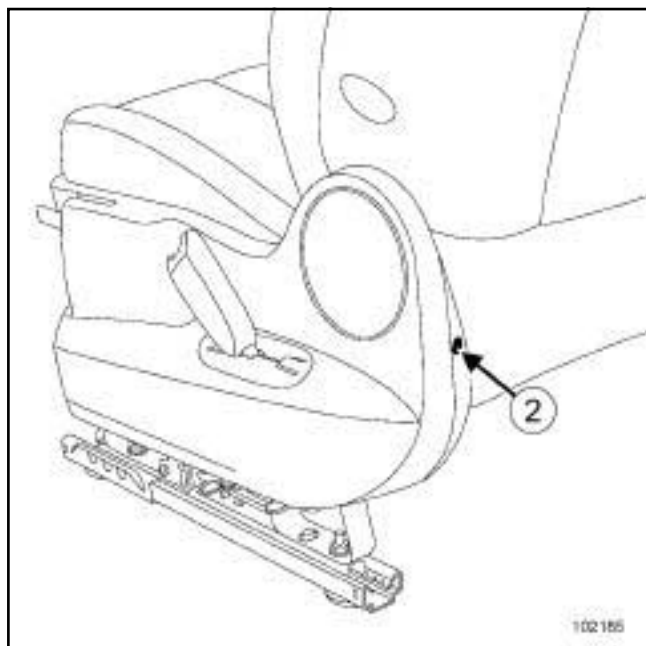
Защитите рукоятку регулировки сиденья по высоте (с помощью защитной ленты), нанесите легкий удар деревянным молотком (по задней части рукоятки), поддерживая рукоятку слегка приподнятой.



102184

102184

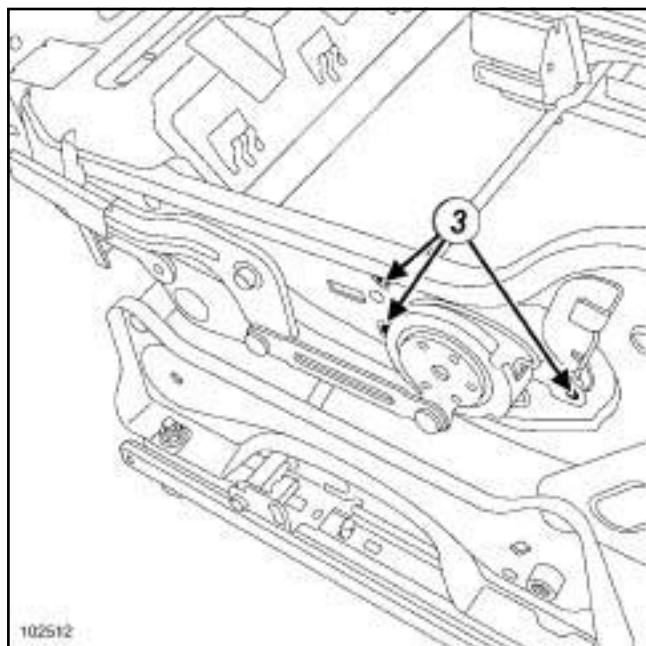
Отверните винт (1) крепления кожуха.



102185

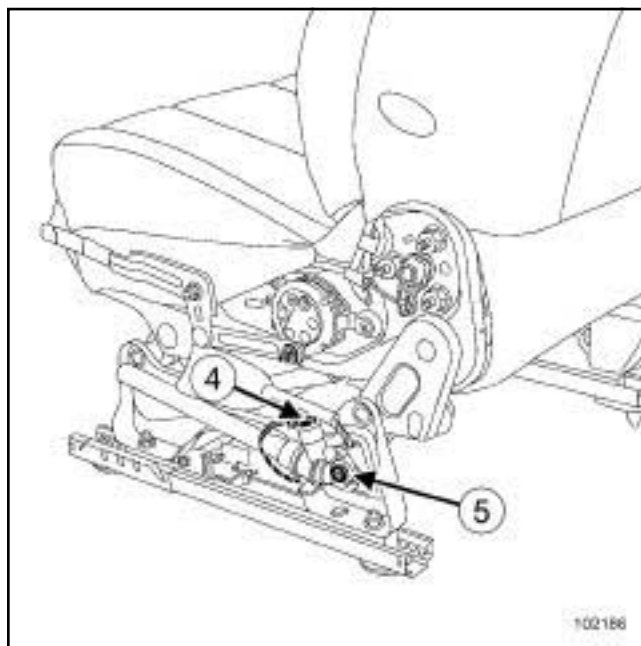
- ❑ Отверните винт (2) крепления кожуха.
- ❑ Снимите кожух.

I - СНЯТИЕ МЕХАНИЗМА РЕГУЛИРОВКИ СИДЕНЬЯ ПО ВЫСОТЕ



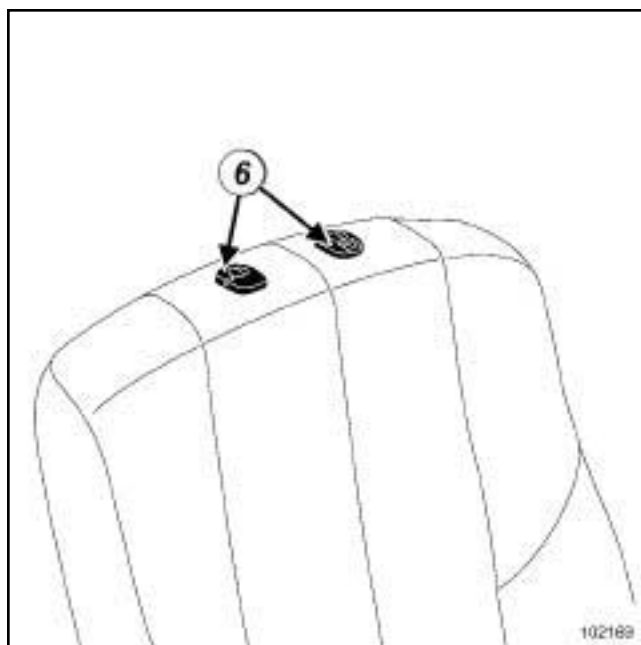
102512

- ❑ Установите подушку сиденья в верхнее положение (пружина полностью ослаблена).
- ❑ Снимите:
 - заклепки (3) крепления механизма регулировки сиденья по высоте,
 - механизм и рукоятку.



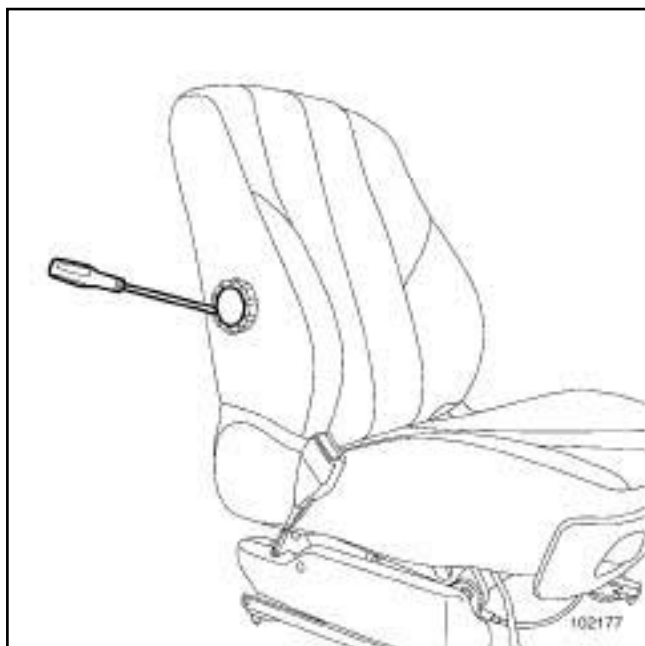
102186

- ❑ Разъедините разъемы (4) преднатяжителя ремня безопасности.
- ❑ Отверните болт (5) крепления преднатяжителя ремня безопасности.



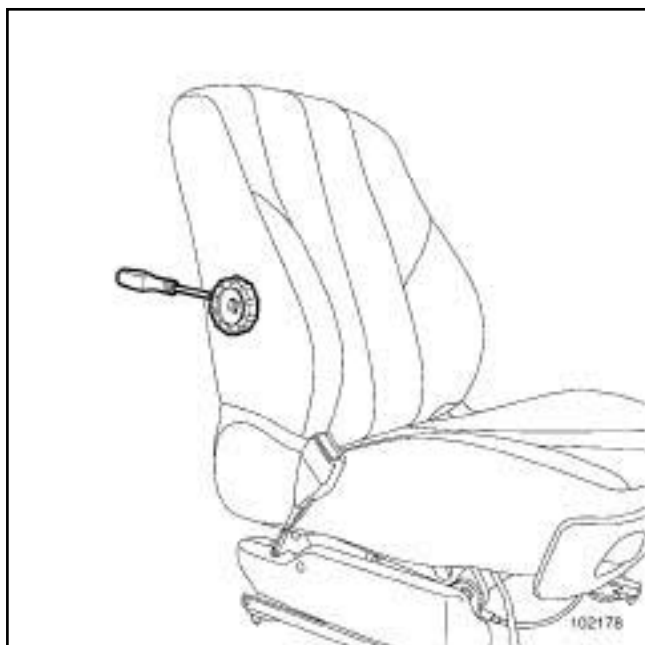
102189

- ❑ Снимите фиксатора (6) направляющих подголовника.



102177

- ❑ С помощью приспособления (**Car. 1597**) снимите крышку крепления ручки регулировки поясничного подпора спинки сиденья.



102178

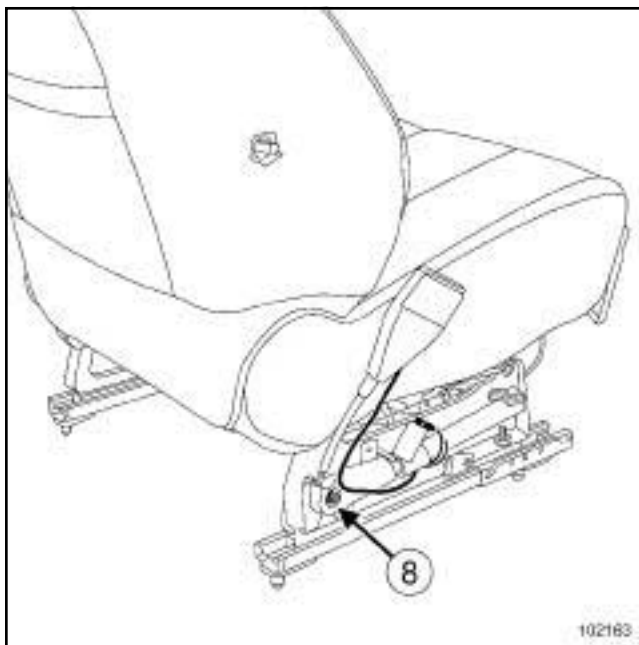
- ❑ Снимите ручку регулировки поясничного подпора спинки с помощью отвертки с плоским лезвием.



102168

102168

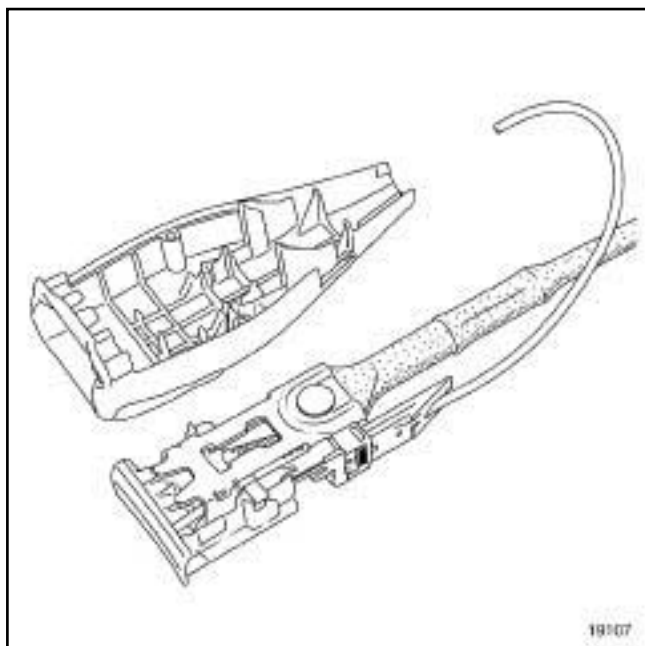
- ❑ Отверните болт (7) крепления кожуха.
- ❑ Снимите кожух.



102163

102163

- ❑ Разъедините разъем преднатяжителя.
- ❑ Отверните винт (8).



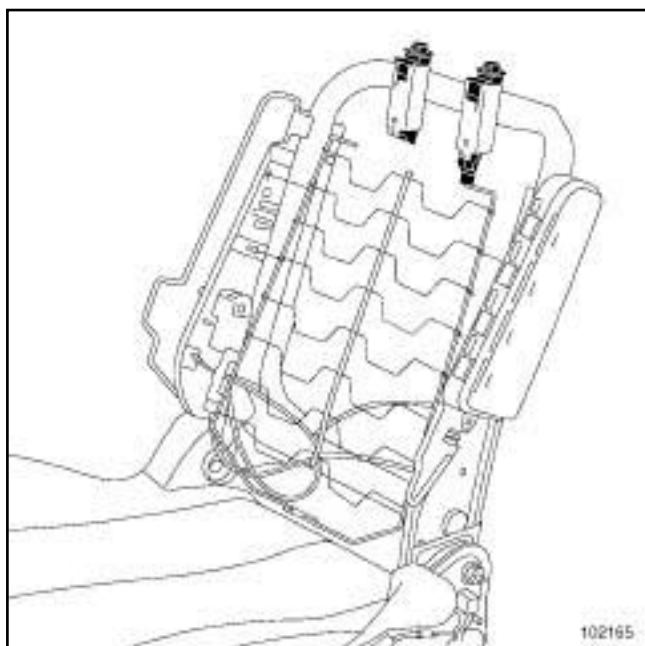
19107



Примечание:

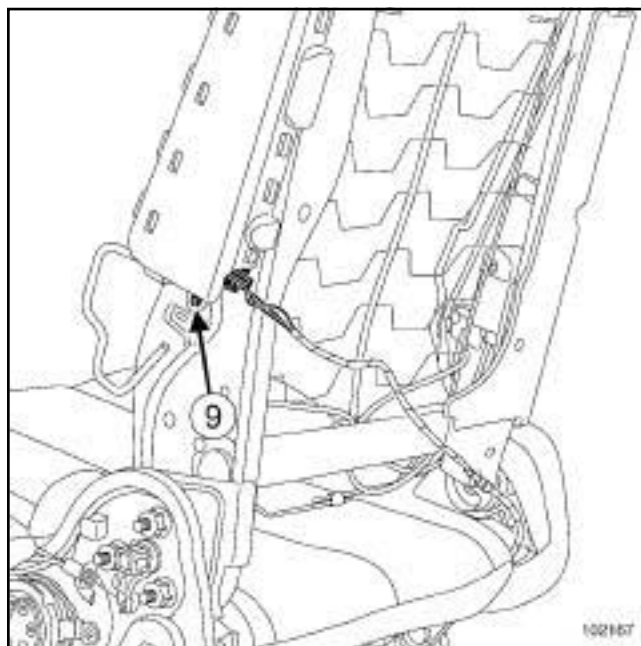
Чтобы отсоединить разъем, выверните винты крепления обеих крышек замка.

- Снимите обивку спинки сиденья (см. **77A, Обивка переднего сиденья, Обивка спинки переднего сиденья: Снятие и установка, с. 77A-1**).



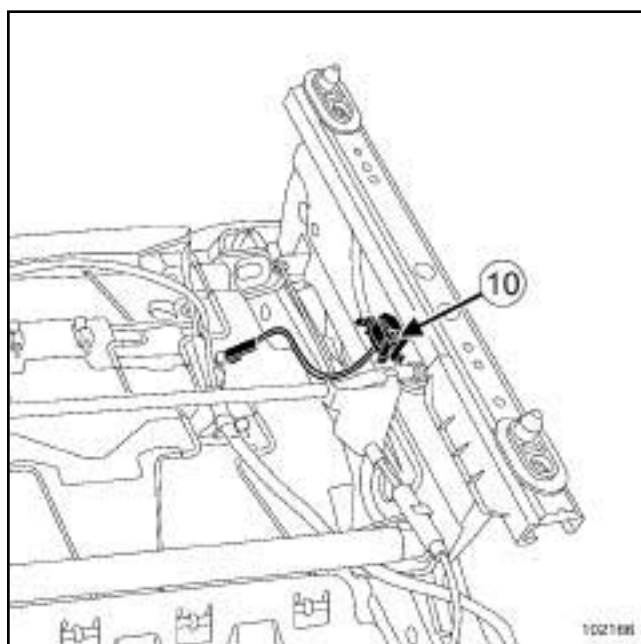
102165

- Снимите направляющие подголовника.



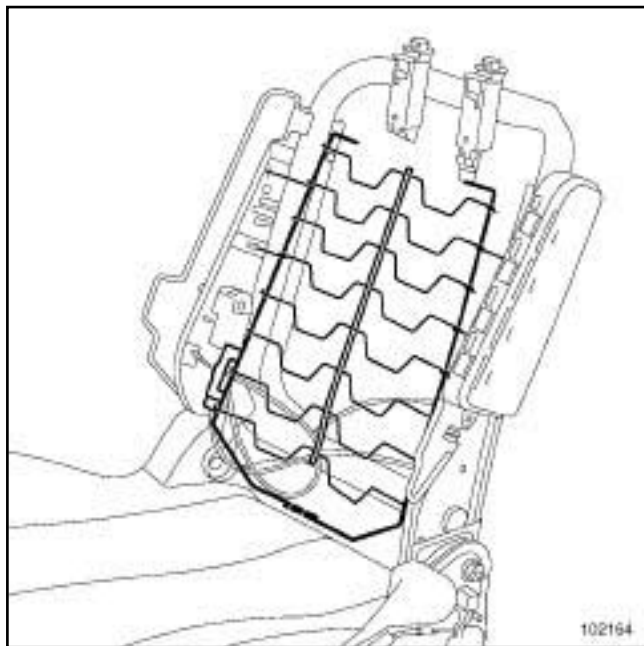
102167

- Разъедините:
- колодку проводов,
 - провод от вывода подушки безопасности.
- Высверлите заклепку (9).
- Снимите подушку безопасности.

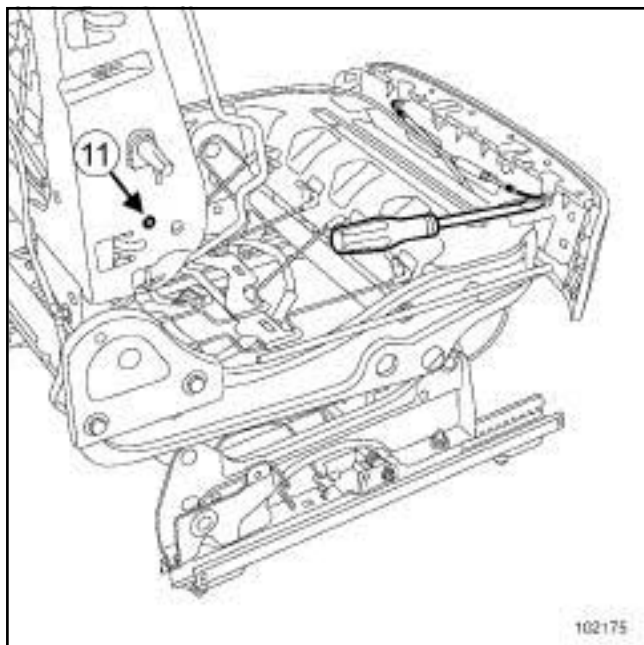


102166

- Отсоедините провод от вывода.
- Отсоедините выключатель (10).
- Снимите обивку подушки сиденья (с м. **77A, Обивка переднего сиденья, Обивка подушки переднего сиденья: Снятие и установка, с. 77A-15**).

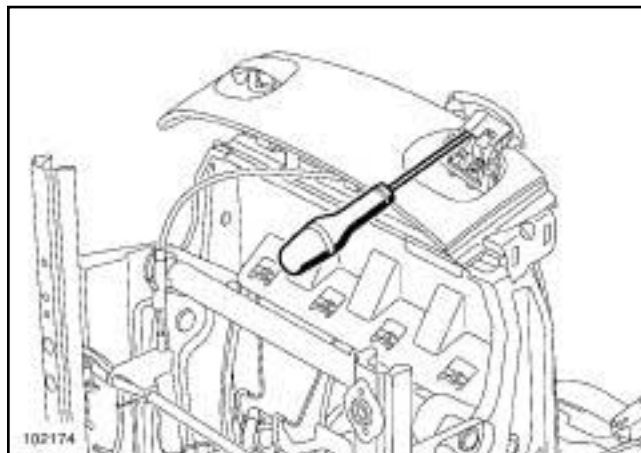


- ❑ Снимите сетку механизма регулировки поясничного подпора спинки сиденья.



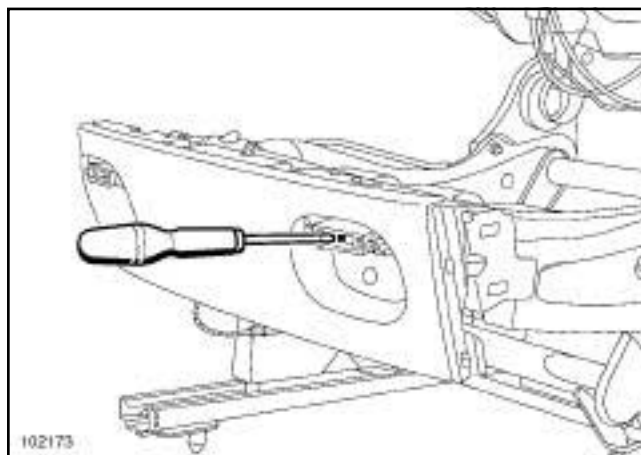
102175

- ❑ Снимите фиксаторы оболочек тросов привода.
- ❑ Высверлите заклепку (11) крепления механизма регулировки поясничного подпора спинки сиденья.
- ❑ Снимите механизм.



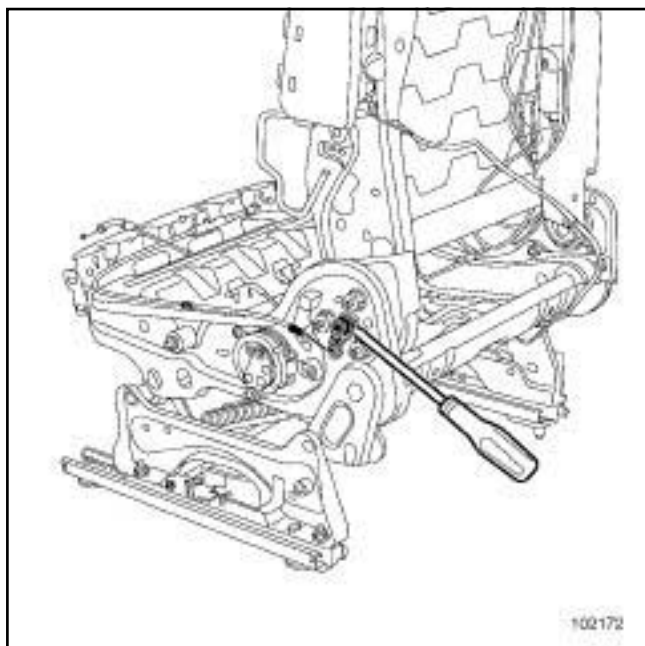
102174

- ❑ Отверните винт крепления ручки регулировки сиденья в продольном направлении.
- ❑ Снимите ручку (операция аналогична снятию ручки регулировки спинки сиденья).



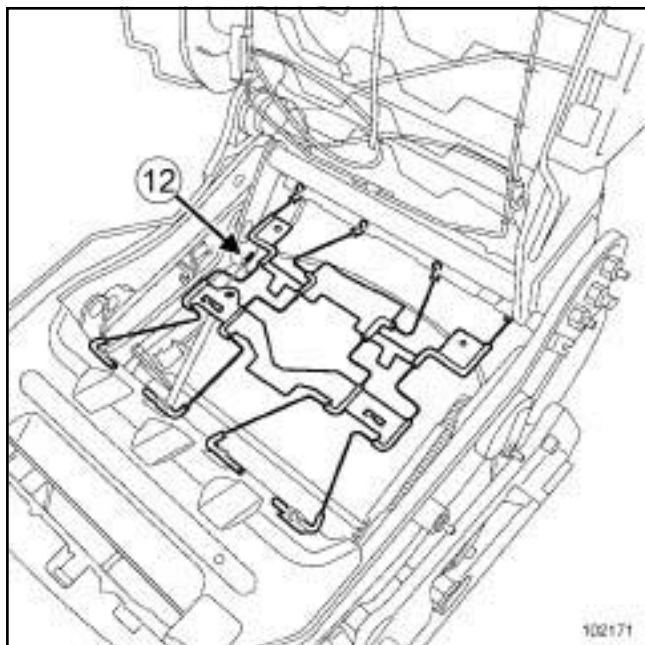
102173

- ❑ Снимите тросы привода механизма блокировки.
- ❑ Снимите передний кожух.



102172

- ❑ Отсоедините тягу блокировки спинки сиденья.
- ❑ Снимите трос.



102171

- ❑ Отсоедините:
 - сетку,
 - стопоры оболочки троса (12) .

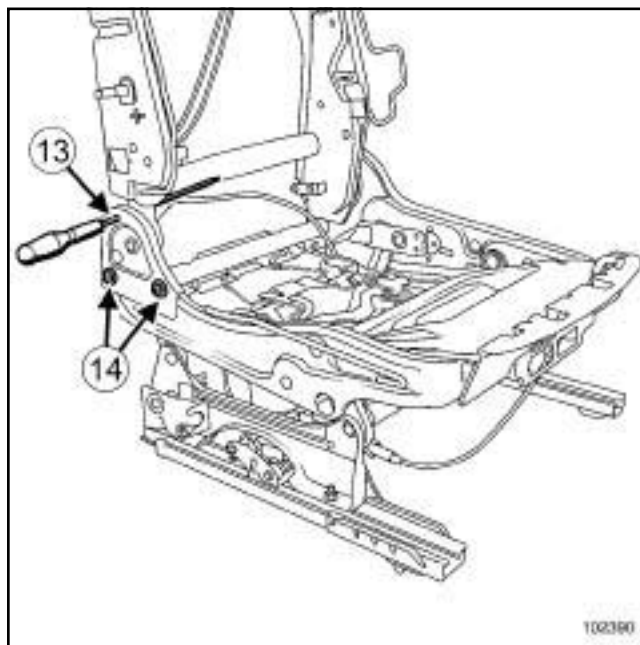
II - СНЯТИЕ КАРКАСОВ « СПИНКИ И ПОДУШКИ СИДЕНЬЯ »



ВАЖНОЕ ЗАМЕЧАНИЕ!

Вставьте металлический стержень сквозь отверстие каркаса (13) с обеих сторон, при необходимости закрепите его ремнем.

Перед продолжением работ убедитесь в надежности установки стержня.

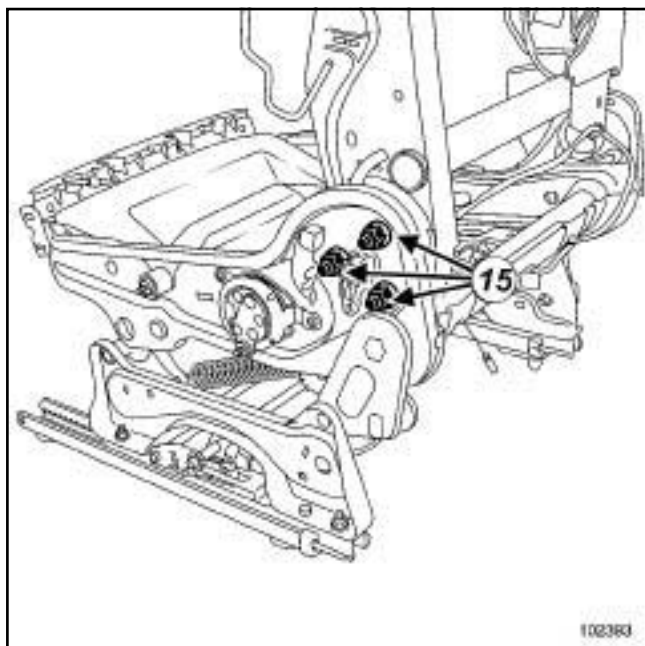


102390

- ❑ Отверните болты (14) .

ВНИМАНИЕ!

При снятии сиденья оставьте стержень на месте.



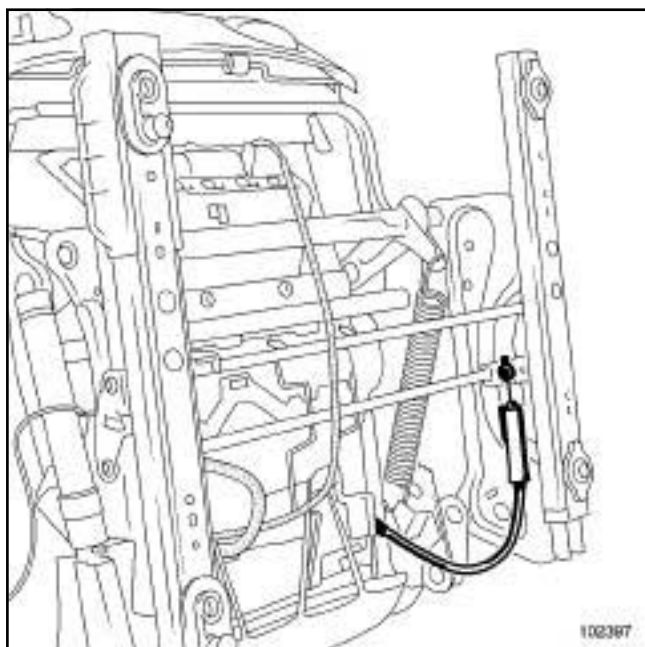
102393

❑ Снимите:

- винты (15) ,
- каркас спинки сиденья.

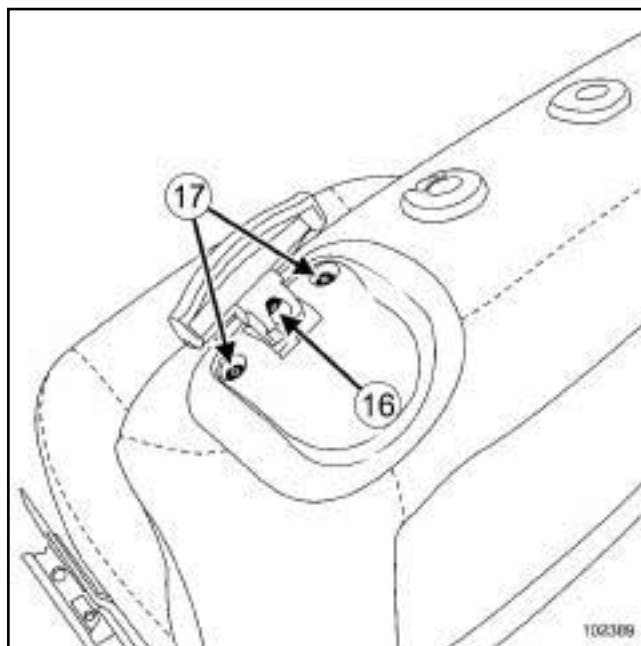
III - ОСОБЕННОСТИ СИДЕНЬЯ 3-ДВЕРНОЙ МОДИФИКАЦИИ

- ❑ Сиденье снимается так же, как и из 5-дверной модификации, за исключением следующих особенностей:



102397

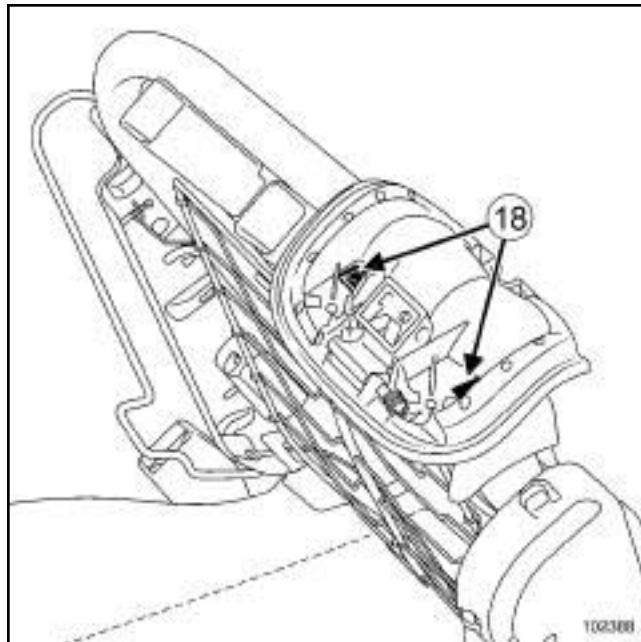
- ❑ Отсоедините стопор троса, чтобы дать ему слаbinу в зоне ручки блокировки спинки сиденья.



102389

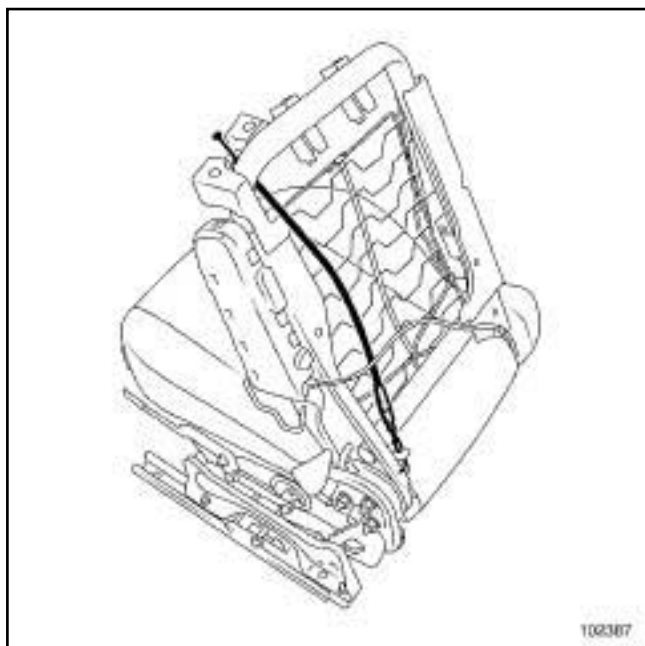
❑ Снимите:

- болт крепления ручки (16) ,
- винты крепления декоративной накладки ручки (17) .



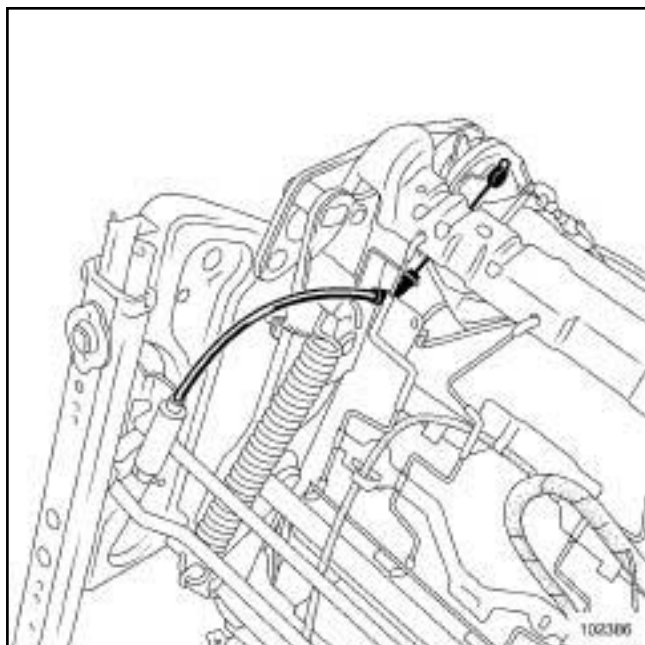
102388

- ❑ Снимите упор троса привода механизма блокировки спинки сиденья.
- ❑ При помощи отвертки отсоедините опору механизма (18) .



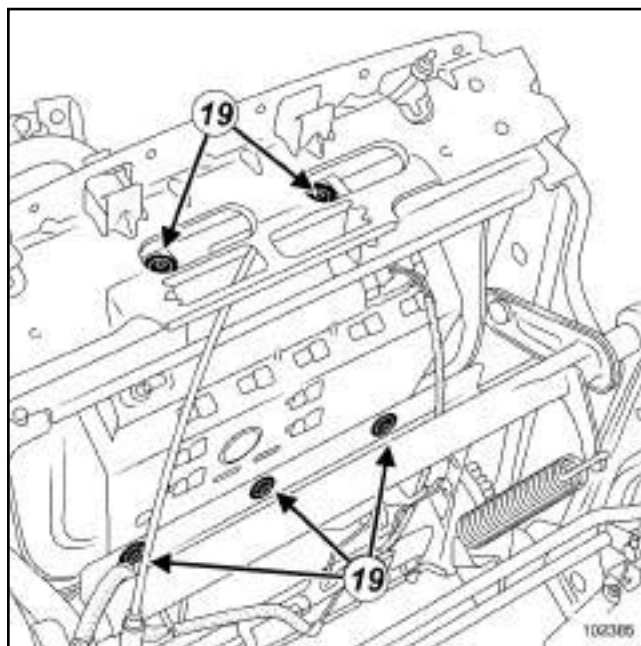
102387

- Отсоедините стопоры троса.
- Снимите трос.



102386

- Отсоедините стопоры троса.
- Снимите трос механизма регулировки внутренних салазок.



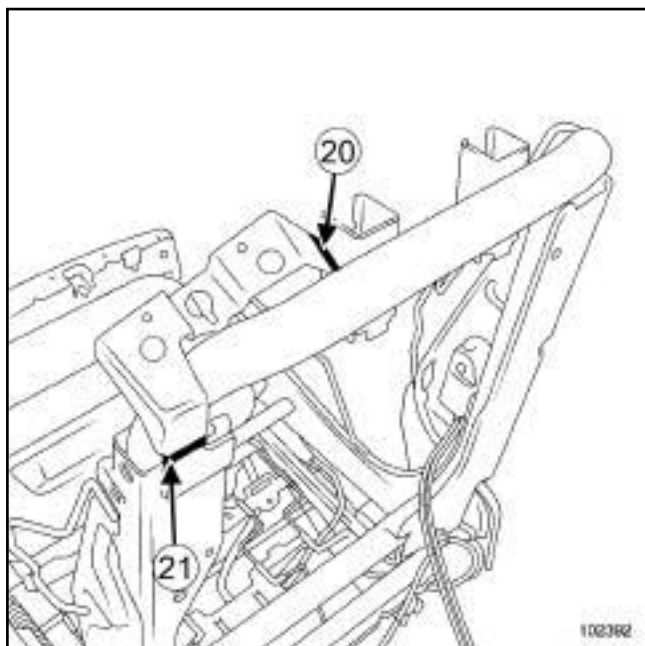
102385

- Отверните болты (19) крепления подушки противоскольжения.

УСТАНОВКА

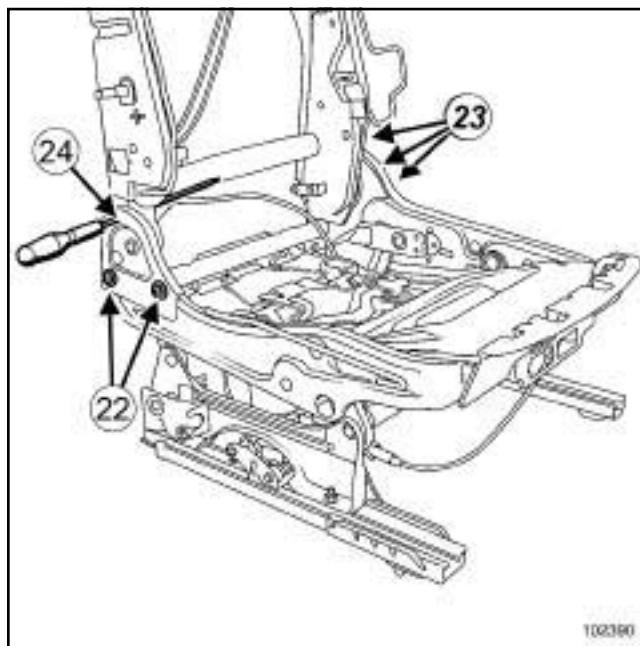
Примечание:

В запчасти поставляются только каркасы спинок сидений для 5-дверной модификации и для их установки из 3-дверной модификации необходима доработка, приведенная ниже.



102392

- Разрежьте кронштейн механизма разблокировки спинки по меткам (20) и (21) .



102390

-

ВНИМАНИЕ!

Не снимайте пластмассовое кольцо в (24) точке.

Перед началом операции убедитесь в надежности крепления кольца, если есть сомнения, проденьте стержень с обеих сторон каркаса (24) .

- Предварительная и окончательная затяжка деталей крепления каркаса:
 - предварительная затяжка гаек (23) моментом **20 Н·м**,
 - предварительная затяжка болтов (22) ,
 - Затяните требуемым моментом:
 - гайки крепления спинки сиденья (**66 Н·м**)
 - болты крепления спинки сиденья (**25 Н·м**)
- Разрежьте пластмассовый кольцо в (24) точке.

ОСОБЕННОСТИ УСТАНОВКИ ПОДУШКИ ПРОТИВОСОСКАЛЬЗЫВАНИЯ

- Затяните требуемым моментом болты крепления подушки противоскользания (8 Н·м).

Порядок затяжки болтов:

- левый передний болт,
- правый передний болт,
- задний центральный болт,
- задние правый и левый болты.

- Установка производится в порядке, обратном снятию.

ВНИМАНИЕ!

Перед установкой обивки спинки сиденья проверьте, хорошо ли приклеены застежки "липучки" на набивке спинки сиденья из пеноматериала.

КАРКАСЫ И МЕХАНИЗМЫ ПЕРЕДНИХ СИДЕНИЙ

Каркас переднего сиденья: Снятие и установка

75A

С84, и ОГРАНИЧЕННАЯ СЕРИЯ F1 TEAM

Необходимое оборудование

Диагностический прибор

Моменты затяжки

болты крепления каркаса переднего сиденья	23 Н·м
---	--------

ВАЖНОЕ ЗАМЕЧАНИЕ!

Во избежание срабатывания при ремонте или работах в непосредственной близости от пиротехнического элемента (подушки безопасности и преднатяжителя ремней безопасности), заблокируйте ЭБУ подушек безопасности с помощью диагностического прибора.

При этом все цепи воспламенения блокируются, а на щитке приборов загорается постоянным светом сигнальная лампа подушек безопасности (при включенном "зажигании").

ВАЖНОЕ ЗАМЕЧАНИЕ!

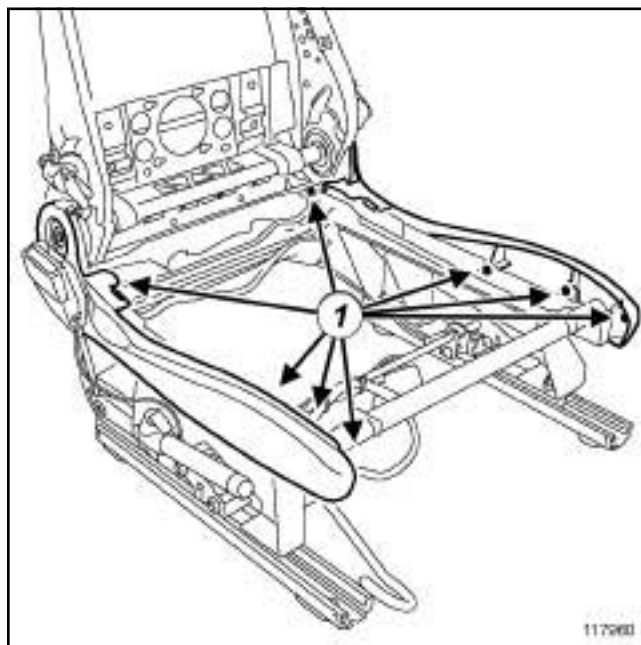
Во избежание срабатывания не помещайте пиротехнические элементы (подушки безопасности и преднатяжители ремней безопасности) вблизи источников высокой температуры или открытого огня.

СНЯТИЕ

I - СНЯТИЕ

- Заблокируйте ЭБУ подушек безопасности с помощью **Диагностический прибор** (см. **Диагностика - Замена элементов системы**) (Руководство по ремонту 366, глава 88С, Подушка безопасности и преднатяжители ремней безопасности).
- Отключите аккумуляторную батарею (см. **Аккумуляторная батарея: Снятие и установка**) (Руководство по ремонту 364, главу 80А, Аккумуляторная батарея).
- Снимите:
 - переднее сиденье в сборе (см. **75А, Каркасы и механизмы передних сидений, Переднее сиденье в сборе: Снятие и установка, с. 75А-1**),

- обивку подушки переднего сиденья (см. **77А, Обивка переднего сиденья, Обивка подушки переднего сиденья: Снятие и установка, с. 77А-15**),
- обивку спинки переднего сиденья (с м. **77А, Обивка переднего сиденья, Обивка спинки переднего сиденья: Снятие и установка, с. 77А-1**).

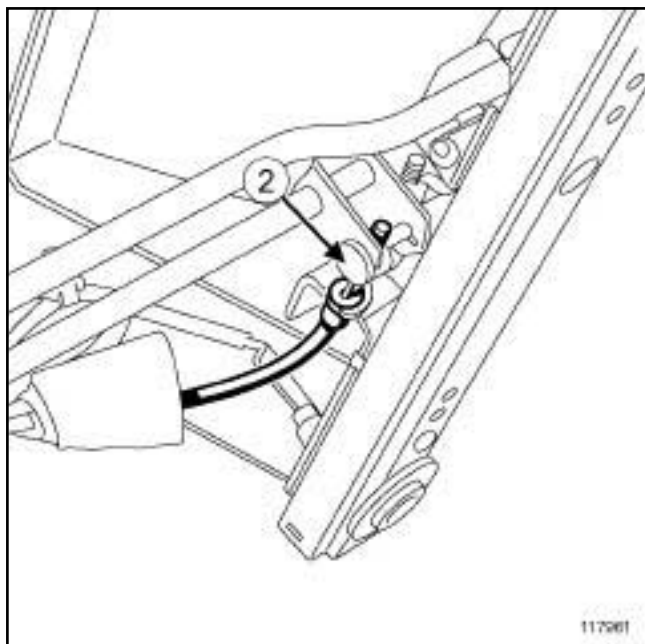


117960

Снимите:

- винты крепления (1) боковых облицовок подушки сиденья,
- боковые облицовки подушки сиденья.

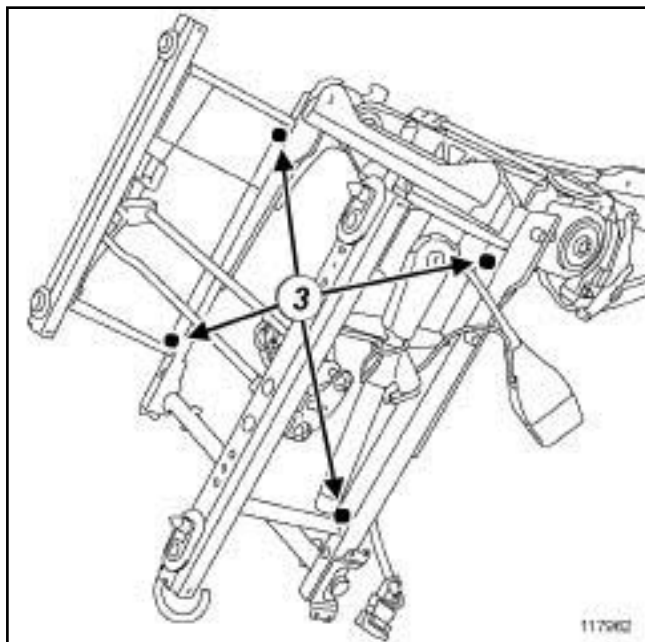
С84, и ОГРАНИЧЕННАЯ СЕРИЯ F1 TEAM



117961

- ❑ Отсоедините трос (2) откидывания спинки переднего сиденья.

II - СНЯТИЕ



117962

- ❑ Снимите:
 - болты крепления (3) каркаса переднего сиденья,
 - каркас переднего сиденья.

УСТАНОВКА

I - УСТАНОВКА

- ❑ Установите:
 - каркас переднего сиденья,
 - болты крепления (3) каркаса переднего сиденья.
- ❑ Затяните требуемым моментом болты крепления каркаса переднего сиденья (23 Нбм).

II - ЗАВЕРШЕНИЕ РАБОТЫ

- ❑ Присоедините трос (2) откидывания спинки переднего сиденья.
- ❑ Установите:
 - боковые облицовки подушки сиденья,
 - винты крепления (1) боковых облицовок подушки сиденья,
 - обивку спинки переднего сиденья (с м. 77А, Обивка переднего сиденья, Обивка спинки переднего сиденья: Снятие и установка, с. 77А-1) ,
 - обивку подушки переднего сиденья (см. 77А, Обивка переднего сиденья, Обивка подушки переднего сиденья: Снятие и установка, с. 77А-15) ,
 - переднее сиденье в сборе (см. 75А, Каркасы и механизмы передних сидений, Переднее сиденье в сборе: Снятие и установка, с. 75А-1) .
- ❑ Подключите аккумуляторную батарею (см. Аккумуляторная батарея: Снятие и установка) (Руководство по ремонту 364, глава 80А, Аккумуляторная батарея).
- ❑ Разблокируйте ЭБУ подушек безопасности с помощью **Диагностический прибор** (см. **Диагностика - Замена элементов системы**) (Руководство по ремонту 366, глава 88С, Подушка безопасности и преднатяжители ремней безопасности).

КАРКАСЫ И МЕХАНИЗМЫ ПЕРЕДНИХ СИДЕНИЙ

Каркас переднего сиденья: Снятие и установка

75A

В84 или С84, и ОГРАНИЧЕННАЯ СЕРИЯ WORLD SERIES BY R

Необходимое оборудование

Диагностический прибор

Моменты затяжки

гайки	крепления	23 Н·м
каркаса п е р е д н е г о сиденья		

ВАЖНОЕ ЗАМЕЧАНИЕ!

Во избежание срабатывания при ремонте или работах в непосредственной близости от пиротехнического элемента (подушки безопасности и преднатяжителя ремней безопасности), заблокируйте ЭБУ подушек безопасности с помощью диагностического прибора.

При этом все цепи воспламенения блокируются, а на щитке приборов загорается постоянным светом сигнальная лампа подушек безопасности (при включенном "зажигании").

ВАЖНОЕ ЗАМЕЧАНИЕ!

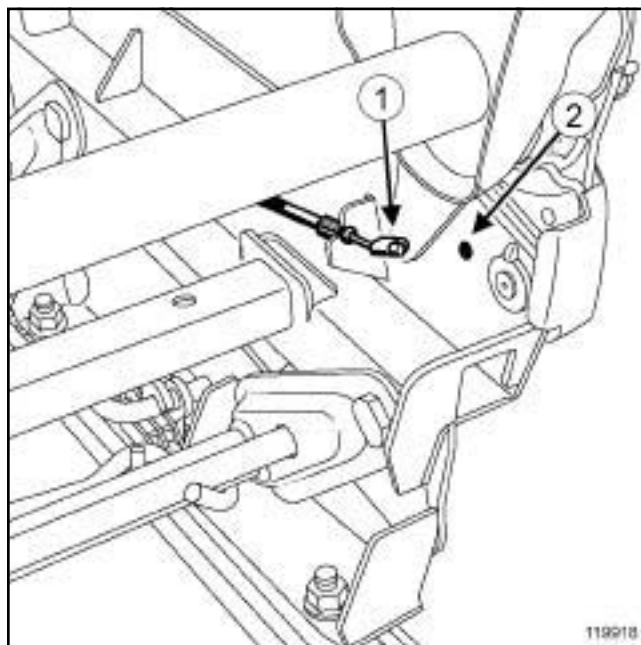
Во избежание срабатывания не помещайте пиротехнические элементы (подушки безопасности и преднатяжители ремней безопасности) вблизи источников высокой температуры или открытого огня.

СНЯТИЕ

I - СНЯТИЕ

- Заблокируйте ЭБУ подушек безопасности с помощью **Диагностический прибор** (см. **Диагностика - Замена элементов системы**) (Руководство по ремонту 366, глава 88С, Подушка безопасности и преднатяжители ремней безопасности).
- Отключите аккумуляторную батарею (см. **Аккумуляторная батарея: Снятие и установка**) (Руководство по ремонту 364, главу 80А, Аккумуляторная батарея).
- Снимите:
 - переднее сиденье в сборе (см. **75А, Каркасы и механизмы передних сидений, Переднее сиденье в сборе: Снятие и установка, с. 75А-1**),

- обивку подушки переднего сиденья (см. **77А, Обивка переднего сиденья, Обивка подушки переднего сиденья: Снятие и установка, с. 77А-15**),
- обивку спинки переднего сиденья (с м. **77А, Обивка переднего сиденья, Обивка спинки переднего сиденья: Снятие и установка, с. 77А-1**),
- преднатяжитель плечевой лямки переднего ремня безопасности (см. **Преднатяжитель плечевой лямки ремня безопасности переднего сиденья: Снятие и установка**) (Руководство по ремонту 364, Глава 88С, Подушки безопасности и преднатяжители ремней безопасности).



119918

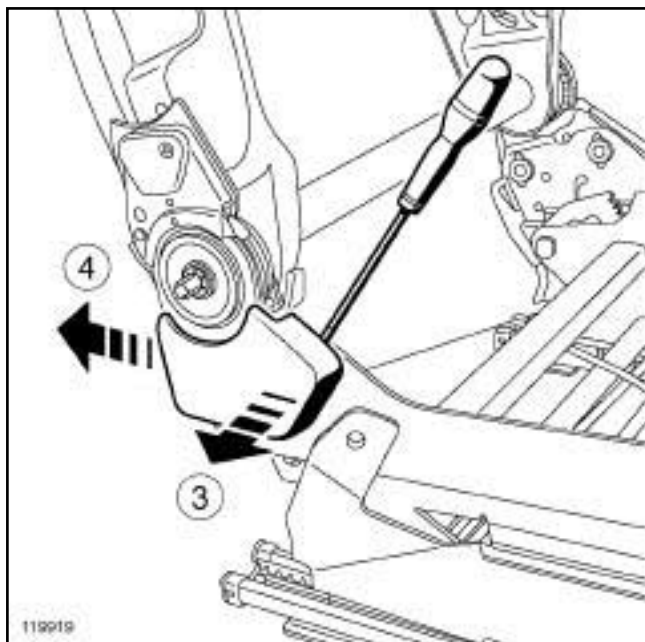
- Отсоедините трос (1) привода салазок переднего сиденья.
- Отверните (2) винт.

КАРКАСЫ И МЕХАНИЗМЫ ПЕРЕДНИХ СИДЕНИЙ

Каркас переднего сиденья: Снятие и установка

75A

В84 или С84, и ОГРАНИЧЕННАЯ СЕРИЯ WORLD SERIES BY R



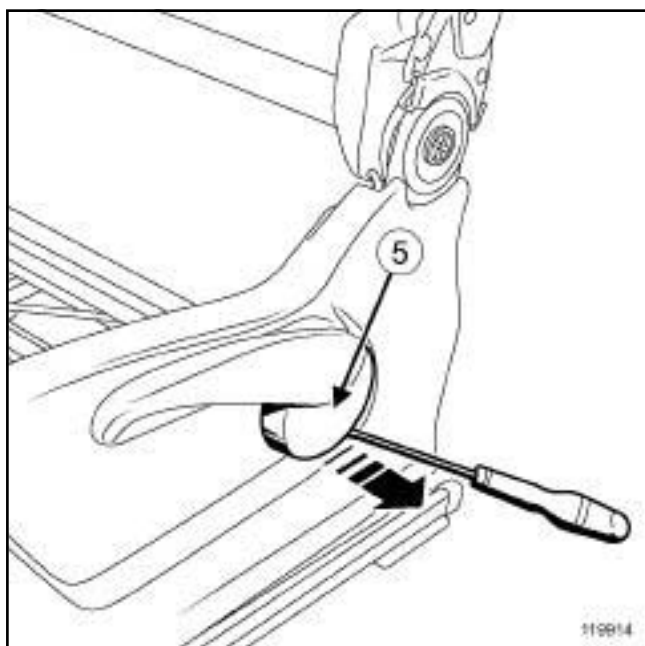
119919

- ❑ Снимите отверткой с плоским шлицем декоративную накладку каркаса переднего сиденья движениями (3) и (4).



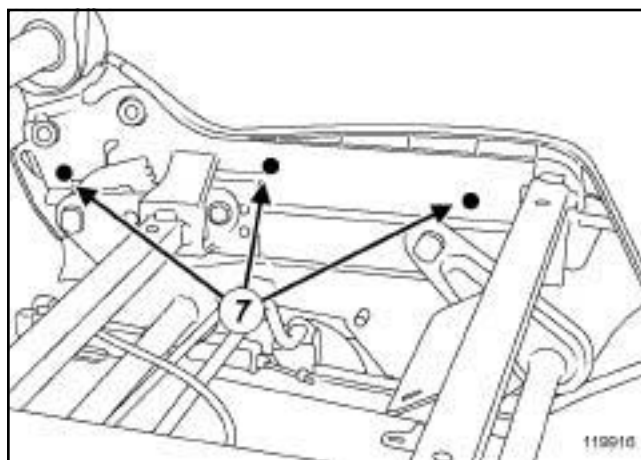
119915

- ❑ Снимите:
 - винты (6),
 - ручку регулировки переднего сиденья по высоте.



119914

- ❑ Отверткой с плоским шлицем отсоедините декоративную накладку (5) ручки регулировки переднего сиденья по высоте.

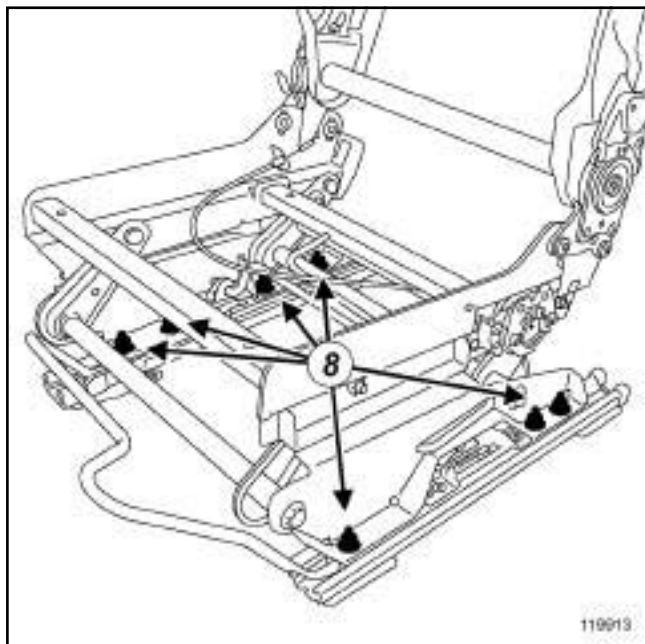


119916

- ❑ Снимите:
 - винты (7),
 - боковую облицовку подушки переднего сиденья.

В84 или С84, и ОГРАНИЧЕННАЯ СЕРИЯ WORLD SERIES BY R

II - СНЯТИЕ



119913

□ Снимите:

- гайки крепления (8) каркаса переднего сиденья,
- каркас переднего сиденья.

УСТАНОВКА

I - УСТАНОВКА

□ Установите:

- каркас переднего сиденья,
- гайки крепления (8) каркаса переднего сиденья.

□ Затяните требуемым моментом гайки крепления каркаса переднего сиденья (23 Нбм).

II - ЗАВЕРШЕНИЕ РАБОТЫ

□ Установите:

- боковую облицовку подушки переднего сиденья,
- винты (7),
- ручку регулировки переднего сиденья по высоте,
- винты (6),

□ Защелкните декоративную накладку (5) ручки регулировки переднего сиденья по высоте.

□ Установите:

- декоративную накладку каркаса переднего сиденья,
- винт (2).

□ Присоедините трос (1) привода салазок переднего сиденья.

□ Установите:

- преднатяжитель плечевой ляжки переднего ремня безопасности (см. **Преднатяжитель плечевой ляжки ремня безопасности переднего сиденья: Снятие и установка**) (Руководство по ремонту 364, Глава 88С, Подушки безопасности и преднатяжители ремней безопасности),
- обивку спинки переднего сиденья (с м. **77А, Обивка переднего сиденья, Обивка спинки переднего сиденья: Снятие и установка, с. 77А-1**),
- обивку подушки переднего сиденья (см. **77А, Обивка переднего сиденья, Обивка подушки переднего сиденья: Снятие и установка, с. 77А-15**),
- переднее сиденье в сборе (см. **75А, Каркасы и механизмы передних сидений, Переднее сиденье в сборе: Снятие и установка, с. 75А-1**).

□ Подключите аккумуляторную батарею (см. **Аккумуляторная батарея: Снятие и установка**) (Руководство по ремонту 364, глава 80А, Аккумуляторная батарея).

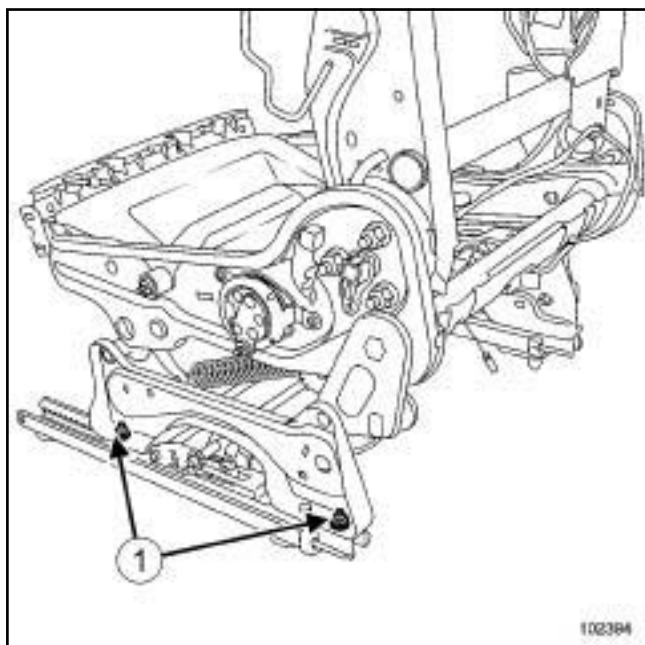
□ Разблокируйте ЭБУ подушек безопасности с помощью **Диагностический прибор** (см. **Диагностика - Замена элементов системы**) (Руководство по ремонту 366, глава 88С, Подушка безопасности и преднатяжители ремней безопасности).

Моменты затяжки

гайки салазок	крепления	21 Н·м
------------------	-----------	--------

СНЯТИЕ

- ❑ Снимите сиденье (см. 75 А , Каркасы и механизмы передних сидений, Переднее сиденье в сборе: Снятие и установка, с. 75А-1) .



102394

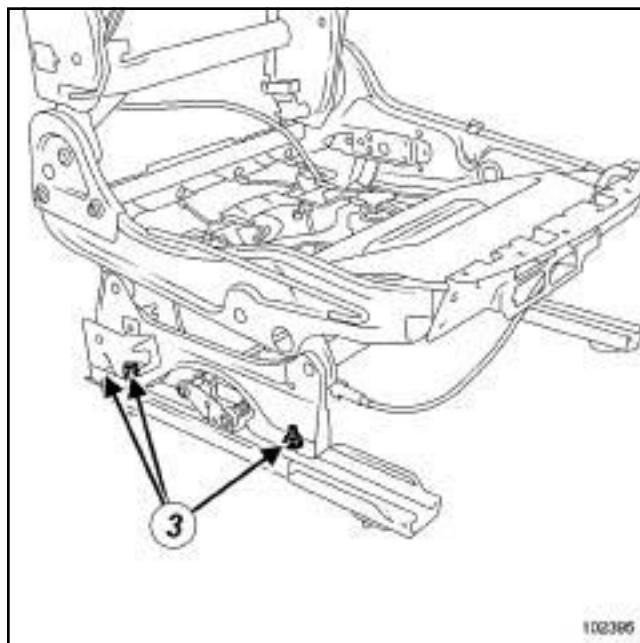
- ❑ Отверните гайки (1) (снимать обивку сиденья не требуется).



102168

102168

- ❑ Отверните винт (2) .
- ❑ Снимите кожух.



102395

102395

- ❑ Отверните гайки (3) (снимать обивку сиденья не требуется).

УСТАНОВКА

- ❑ Затяните требуемым моментом гайки крепления салазок (21 Нбм).
- ❑ Установка производится в порядке, обратном снятию.

КАРКАСЫ И МЕХАНИЗМЫ ПЕРЕДНИХ СИДЕНИЙ

Салазки переднего сиденья: Снятие и установка

75A

С84, и ОГРАНИЧЕННАЯ СЕРИЯ F1 TEAM

Необходимое оборудование

Диагностический прибор

Моменты затяжки

болты	крепления	23 Н·м
салазо к	переднего	
сиденья		

ВАЖНОЕ ЗАМЕЧАНИЕ!

Во избежание срабатывания при ремонте или работах в непосредственной близости от пиротехнического элемента (подушки безопасности и преднатяжителя ремней безопасности), заблокируйте ЭБУ подушек безопасности с помощью диагностического прибора.

При этом все цепи воспламенения блокируются, а на щитке приборов загорается постоянным светом сигнальная лампа подушек безопасности (при включенном "зажигании").

ВАЖНОЕ ЗАМЕЧАНИЕ!

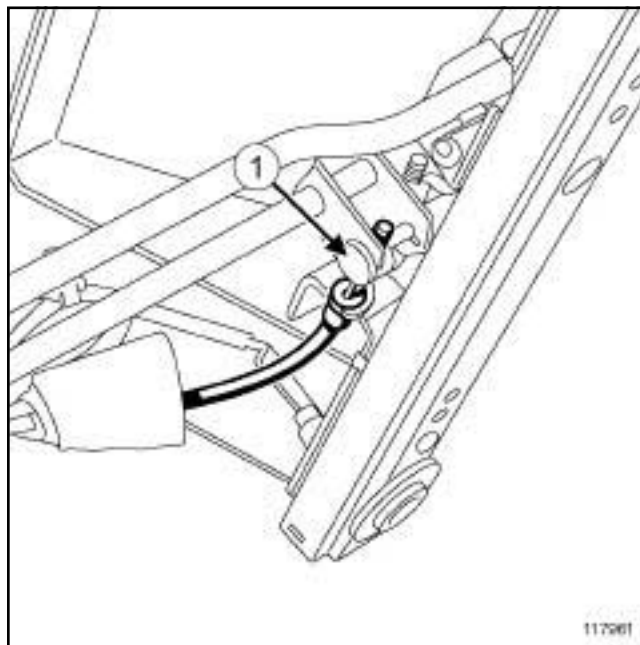
Во избежание срабатывания не помещайте пиротехнические элементы (подушки безопасности и преднатяжители ремней безопасности) вблизи источников высокой температуры или открытого огня.

СНЯТИЕ

I - СНЯТИЕ

- Заблокируйте ЭБУ подушек безопасности с помощью **Диагностический прибор** (см. **Диагностика - Замена элементов системы**) (Руководство по ремонту 366, глава 88С, Подушка безопасности и преднатяжители ремней безопасности).
- Отключите аккумуляторную батарею (см. **Аккумуляторная батарея: Снятие и установка**) (Руководство по ремонту 364, главу 80А, Аккумуляторная батарея).
- Снимите:
 - переднее сиденье в сборе (см. **75А, Каркасы и механизмы передних сидений, Переднее сиденье в сборе: Снятие и установка, с. 75А-1**),

- преднатяжитель плечевой лямки переднего ремня безопасности (см. **Преднатяжитель плечевой лямки ремня безопасности переднего сиденья: Снятие и установка**) (Руководство по ремонту 364, Глава 88С, Подушки безопасности и преднатяжители ремней безопасности).



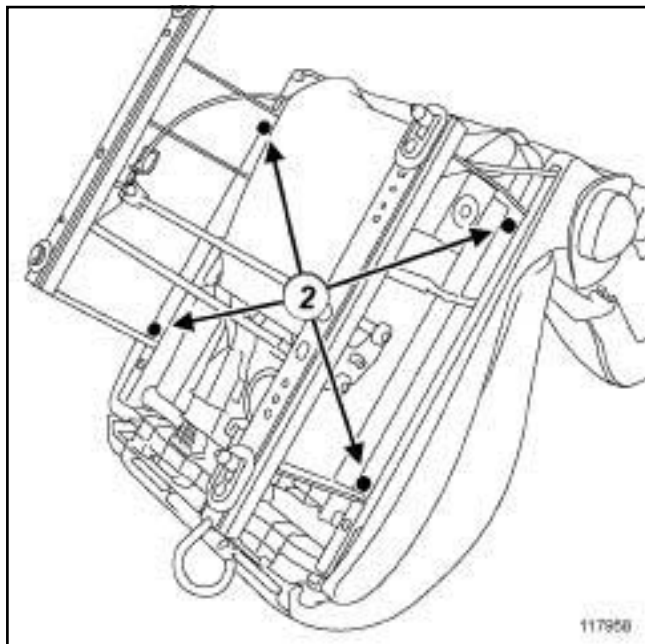
117961

Отсоедините:

- трос (1) откидывания спинки переднего сиденья,
- жгут проводов от салазок переднего сиденья.

С84, и ОГРАНИЧЕННАЯ СЕРИЯ F1 TEAM

II - СНЯТИЕ



Снимите:

- болты крепления (2) салазок переднего сиденья,
- салазки переднего сиденья.

УСТАНОВКА

I - УСТАНОВКА

Установите:

- салазки переднего сиденья,
- болты крепления (2) салазок переднего сиденья.

Затяните требуемым моментом болты крепления салазок переднего сиденья (23 Нбм).

II - ЗАВЕРШЕНИЕ РАБОТЫ

Защелкните:

- жгут проводов на салазках переднего сиденья,
- трос (1) откидывания спинки переднего сиденья.

Установите:

- преднатяжитель плечевой ляжки переднего ремня безопасности (см. Преднатяжитель плечевой ляжки ремня безопасности переднего сиденья: Снятие и установка)

(Руководство по ремонту 364, Глава 88С, Подушки безопасности и преднатяжители ремней безопасности),

- переднее сиденье в сборе (см. 75А, Каркасы и механизмы передних сидений, Переднее сиденье в сборе: Снятие и установка, с. 75А-1).

Подключите аккумуляторную батарею (см. Аккумуляторная батарея: Снятие и установка) (Руководство по ремонту 364, глава 80А, Аккумуляторная батарея).

Разблокируйте ЭБУ подушек безопасности с помощью Диагностический прибор (см. Диагностика - Замена элементов системы) (Руководство по ремонту 366, глава 88С, Подушка безопасности и преднатяжители ремней безопасности).

КАРКАСЫ И МЕХАНИЗМЫ ПЕРЕДНИХ СИДЕНИЙ

Салазки переднего сиденья: Снятие и установка

75A

В84 или С84, и ОГРАНИЧЕННАЯ СЕРИЯ WORLD SERIES BY R

Необходимое оборудование

Диагностический прибор

Моменты затяжки

гайки	крепления	23 Н·м
салазо к сиденья	переднего сиденья	

ВАЖНОЕ ЗАМЕЧАНИЕ!

Во избежание срабатывания при ремонте или работах в непосредственной близости от пиротехнического элемента (подушки безопасности и преднатяжителя ремней безопасности), заблокируйте ЭБУ подушек безопасности с помощью диагностического прибора.

При этом все цепи воспламенения блокируются, а на щитке приборов загорается постоянным светом сигнальная лампа подушек безопасности (при включенном "зажигании").

ВАЖНОЕ ЗАМЕЧАНИЕ!

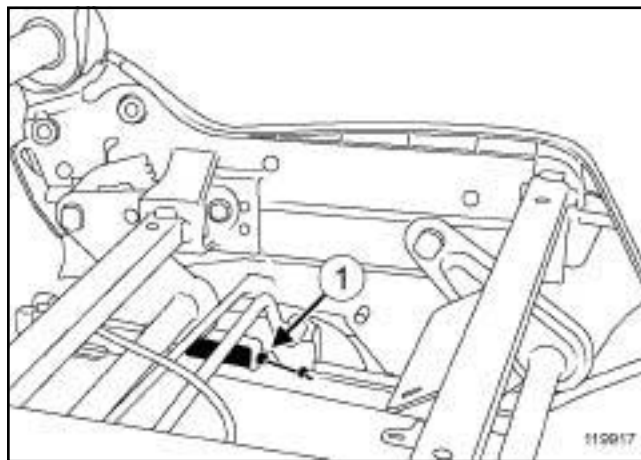
Во избежание срабатывания не помещайте пиротехнические элементы (подушки безопасности и преднатяжители ремней безопасности) вблизи источников высокой температуры или открытого огня.

СНЯТИЕ

I - СНЯТИЕ

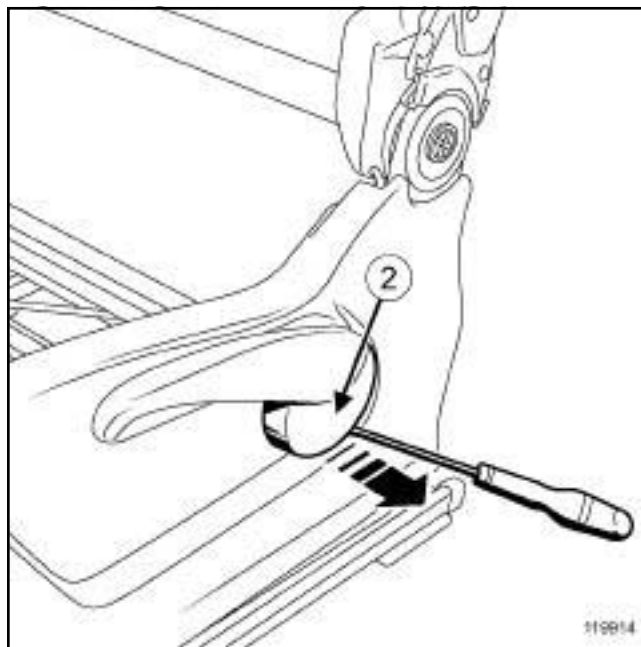
- Заблокируйте ЭБУ подушек безопасности с помощью **Диагностический прибор** (см. **Диагностика - Замена элементов системы**) (Руководство по ремонту 366, глава 88С, Подушка безопасности и преднатяжители ремней безопасности).
- Отключите аккумуляторную батарею (см. **Аккумуляторная батарея: Снятие и установка**) (Руководство по ремонту 364, главу 80А, Аккумуляторная батарея).
- Снимите:
 - переднее сиденье в сборе (см. **75А, Каркасы и механизмы передних сидений, Переднее сиденье в сборе: Снятие и установка, с. 75А-1**),

- обивку подушки переднего сиденья (см. **77А, Обивка переднего сиденья, Обивка подушки переднего сиденья: Снятие и установка, с. 77А-15**).



119917

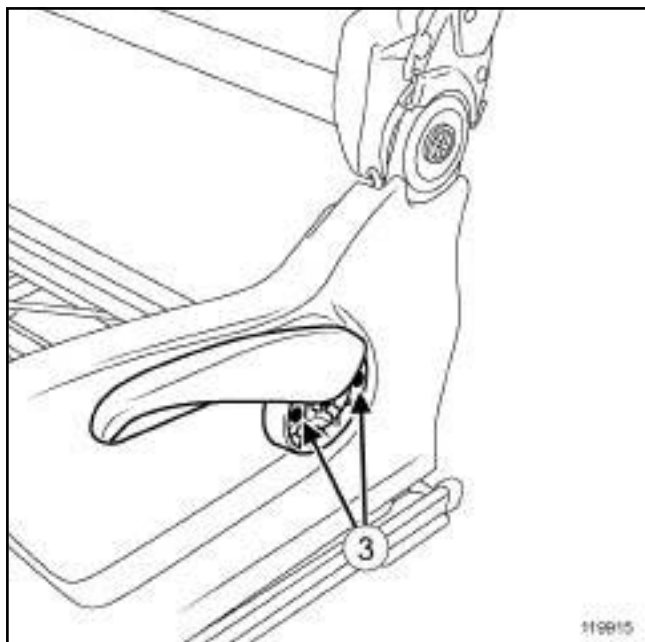
- Отсоедините трос (1) управления блокировкой перемещения переднего сиденья.



119914

- Отверткой с плоским шлицем отсоедините декоративную накладку (2) ручки регулировки переднего сиденья по высоте.

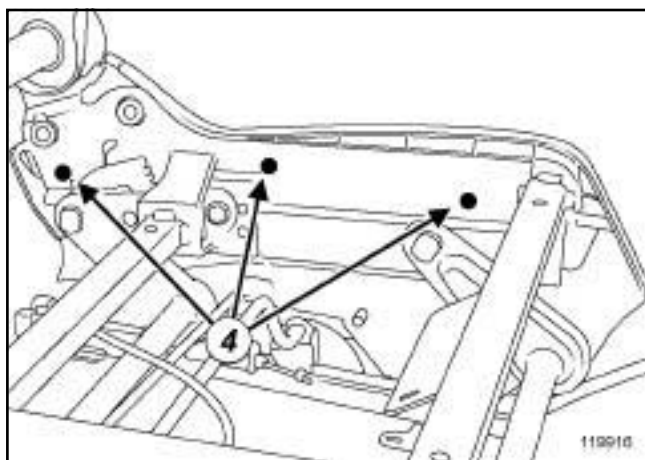
В84 или С84, и ОГРАНИЧЕННАЯ СЕРИЯ WORLD SERIES BY R



119915

Снимите:

- винты (3) ,
- ручку регулировки переднего сиденья по высоте.

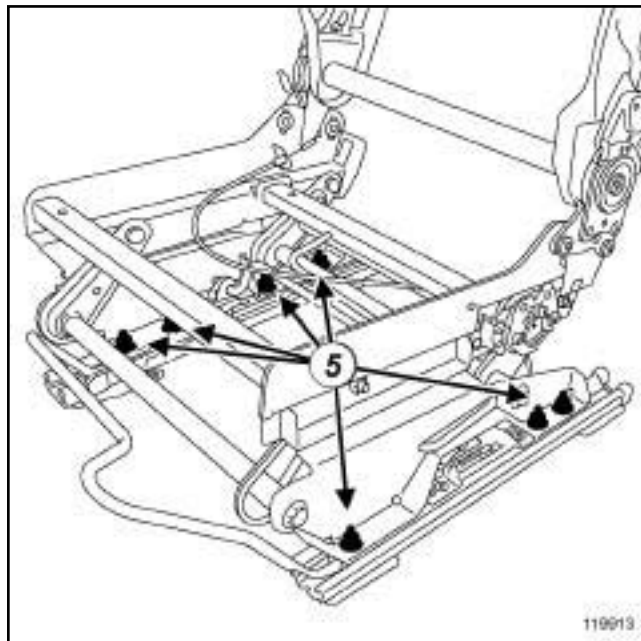


119916

Снимите:

- винты (4) ,
- боковую облицовку подушки переднего сиденья.

II - СНЯТИЕ



119913

Снимите:

- гайки крепления (5) салазок переднего сиденья,
- салазки переднего сиденья.

УСТАНОВКА

I - УСТАНОВКА

Установите:

- салазки переднего сиденья,
- гайки крепления (5) салазок переднего сиденья.

- Затяните требуемым моментом гайки крепления салазок переднего сиденья (23 Нбм).

II - ЗАВЕРШЕНИЕ РАБОТЫ

Установите:

- боковую облицовку подушки переднего сиденья,
- винты (4) ,
- ручку регулировки переднего сиденья по высоте,
- винты (3) ,

Защелкните:

- декоративную накладку (2) ручки регулировки переднего сиденья по высоте,
- трос (1) привода салазок переднего сиденья.

В84 или С84, и ОГРАНИЧЕННАЯ СЕРИЯ WORLD SERIES BY R

□ Установите:

- обивку подушки переднего сиденья (см. **77А**, **Обивка переднего сиденья**, **Обивка подушки переднего сиденья: Снятие и установка**, с. **77А-15**),

- переднее сиденье в сборе (см. **75А**, **Каркасы и механизмы передних сидений**, **Переднее сиденье в сборе: Снятие и установка**, с. **75А-1**).

□ Подключите аккумуляторную батарею (см. **Аккумуляторная батарея: Снятие и установка**) (Руководство по ремонту 364, глава 80А, Аккумуляторная батарея).

□ Разблокируйте ЭБУ подушек безопасности с помощью **Диагностический прибор** (см. **Диагностика - Замена элементов системы**) (Руководство по ремонту 366, глава 88С, Подушка безопасности и преднатяжители ремней безопасности).

КАРКАСЫ И МЕХАНИЗМЫ ПЕРЕДНИХ СИДЕНИЙ

Салазки переднего сиденья: Снятие и установка

75A

УРОВЕНЬ ОБОРУДОВАНИЯ SPORT, и ОГРАНИЧЕННАЯ СЕРИЯ R26 RA

Моменты затяжки

новые гайки крепления каркаса п одушки переднего сиденья и салазок	21 Нм
---	--------------

СНЯТИЕ

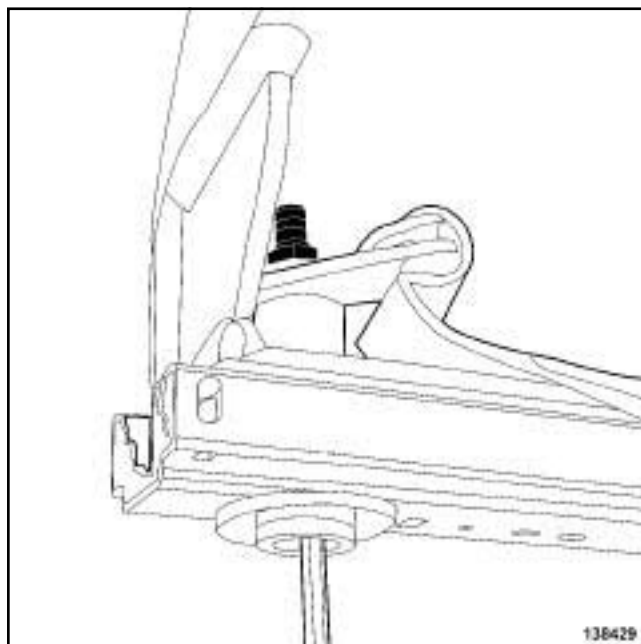
I - СНЯТИЕ

- ❑ Снимите переднее сиденье в сборе (см. **75A, Каркасы и механизмы передних сидений, Переднее сиденье в сборе: Снятие и установка, с. 75A-1**).
- ❑ Совместите пазы рельсов салазок с болтами крепления так, чтобы можно было вставить отвертку или ключ.

Примечание:

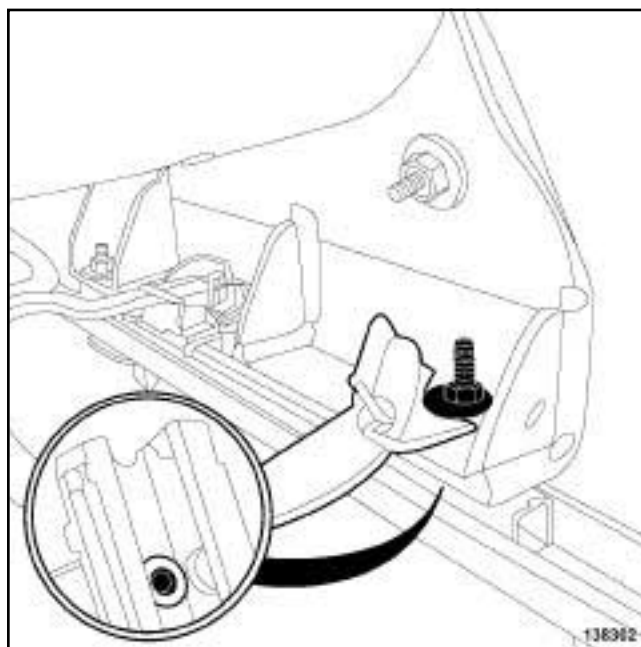
Нижние центральные ветви ремня безопасности переднего сиденья крепятся на задних кронштейнах салазок.

II - СНЯТИЕ



138429

138429

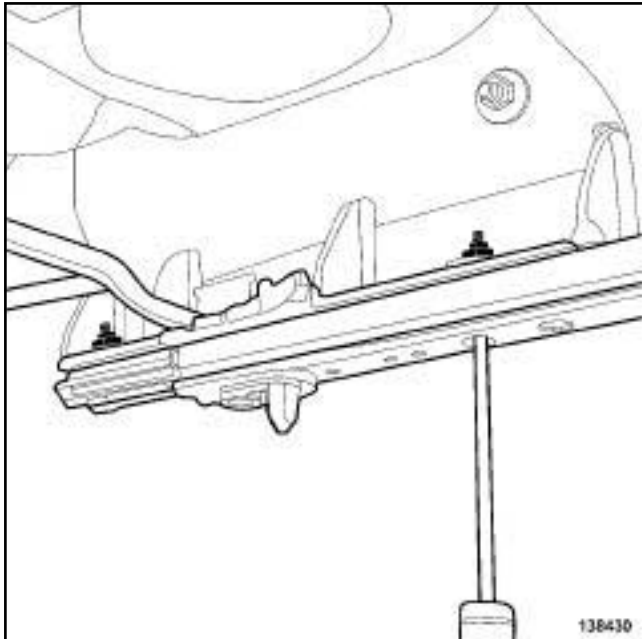


138302

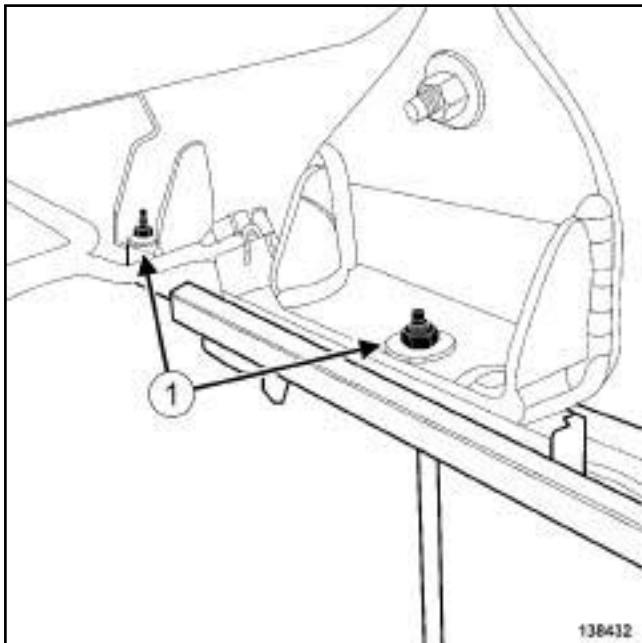
138302

- ❑ Снимите:
 - болты и гайки крепления ветвей ремня безопасности на каркасе подушки сиденья и салазках,
 - нижнюю центральную ветвь ремня безопасности переднего сиденья.

УРОВЕНЬ ОБОРУДОВАНИЯ SPORT, и ОГРАНИЧЕННАЯ СЕРИЯ R26 RA



138430



138432

- Снимите:
 - болты и гайки крепления (1) каркаса подушки переднего сиденья и салазок,
 - салазки переднего сиденья.

УСТАНОВКА

I - ПОДГОТОВКА К УСТАНОВКЕ

- детали, подлежащие обязательной замене:
Крепление салазок переднего сиденья на раме переднего сиденья (70,08,04,27).


II - УСТАНОВКА

- Установите:
 - салазки передних сидений,
 - новые болты и гайки крепления каркаса подушки переднего сиденья и салазок.
- Затяните требуемым моментом **новые гайки крепления каркаса подушки переднего сиденья и салазок (21 Нм)**.
- Установите:
 - и н и ж н ю ю центральную ветвь ремня безопасности переднего сиденья,
 - новые болты и гайки крепления ветвей ремня безопасности на каркасе подушки сиденья и салазках.
- Затяните требуемым моментом **гайки крепления каркаса подушки переднего сиденья и салазок (21 Нм)**.

III - ЗАВЕРШЕНИЕ

- Установите переднее сиденье в сборе (см. 75A, Каркасы и механизмы передних сидений, Переднее сиденье в сборе: Снятие и установка, с. 75A-1) .

В84 или С84 или Е84 или К84 или L84

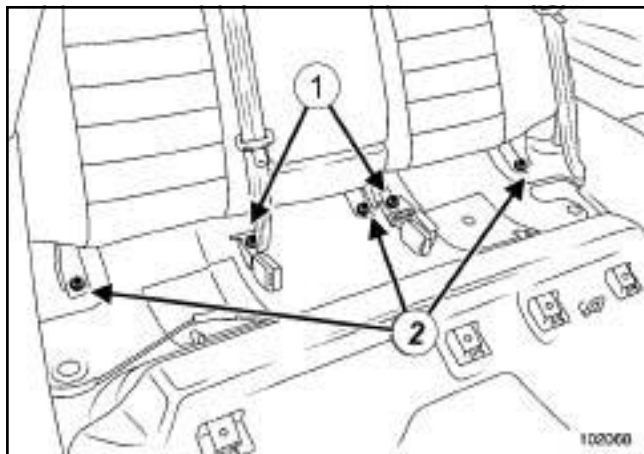
Моменты затяжки 	
передние болты крепления спинки сиденья	44 Н·м
болты заднего крепления спинки сиденья	21 Н·м
болты крепления ремня безопасности	21 Н·м

СНЯТИЕ

- Для облегчения доступа к креплениям спинки снимите подушки сиденья.

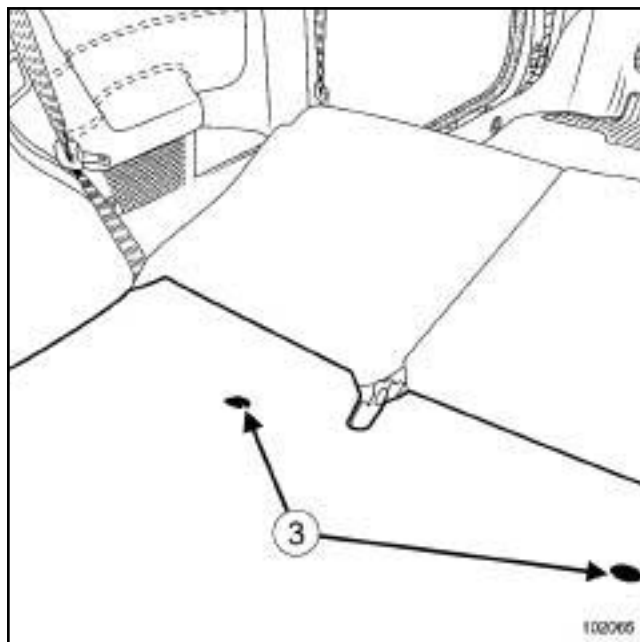
Примечание:

Части спинки 1/3 и 2/3 могут сниматься по отдельности.



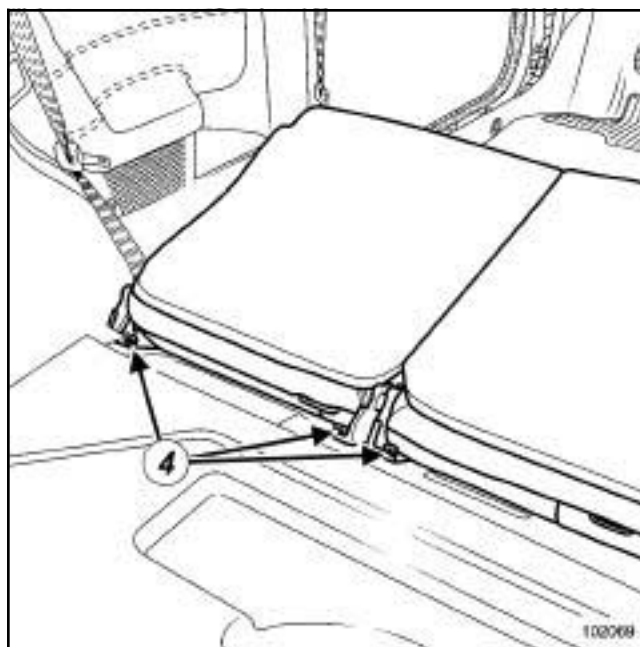
102068

- Снимите:
 - болты крепления ремня (1) ,
 - передние болты крепления спинки (2) .
- Откиньте спинку сиденья.



102065

- При помощи щипцов для снятия держателей обивок и облицовок снимите держатели (3) коврика багажного отделения.



102069

- Отверните винты заднего крепления (4) , не вынимая их.
- Снимите спинки.


УСТАНОВКА

- Установите спинки на место при помощи болтов крепления (не затягивая их).
- Заверните передние болты крепления.

В84 или С84 или Е84 или К84 или L84

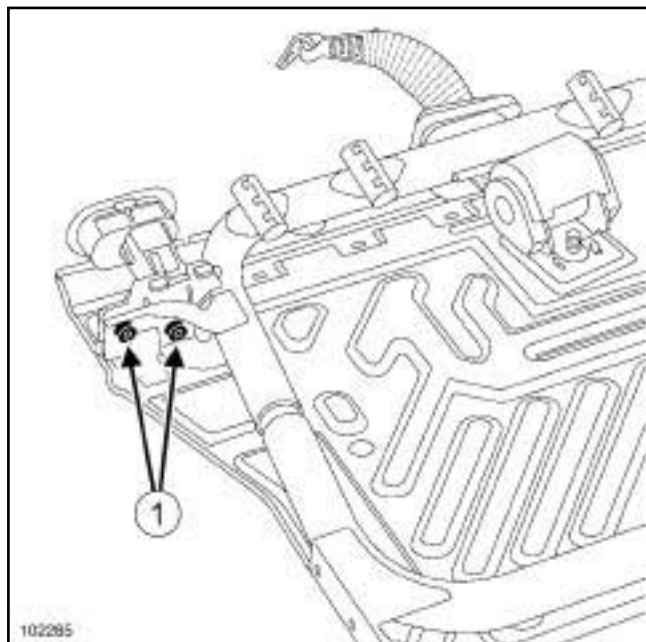
- Затяните требуемым моментом:
 - передние болты крепления спинки сиденья (44 Н·м),
 - болты заднего крепления спинки сиденья (21 Н·м),
 - болты крепления ремня безопасности (21 Н·м)

В84 или С84 или К84 или L84

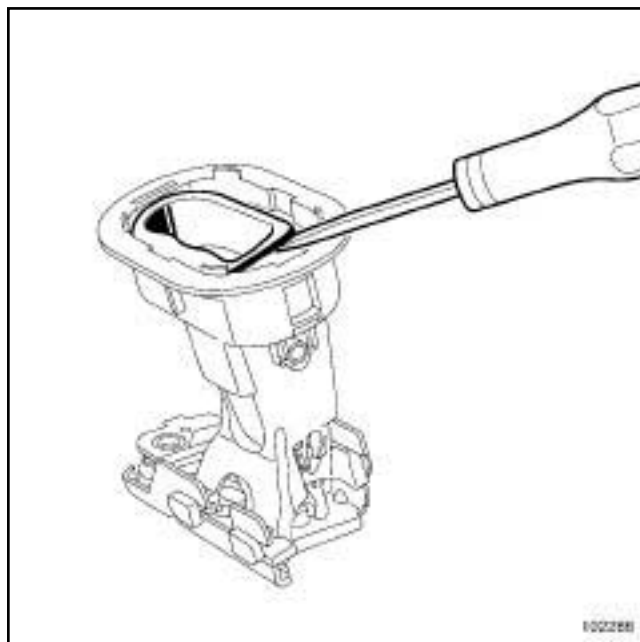
Моменты затяжки 		
болты крепления механизма блокировки спинки сиденья		18 Нм
болты крепления фиксатора		44 Нм

СНЯТИЕ

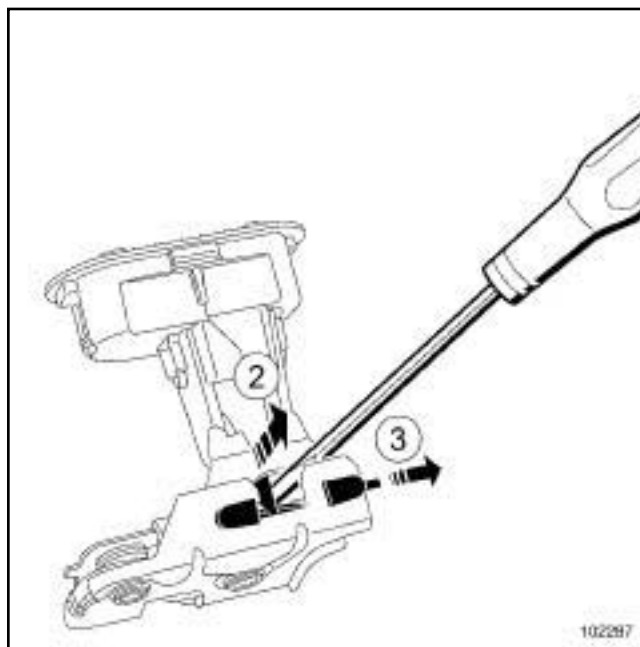
- Снимите спинку сиденья (см. 7 8 А, Обивка заднего сиденья, Обивка спинки заднего многоместного сиденья, складывающегося в пропорции 1/3 и 2/3: Снятие и установка, с. 78А-1) .



- Отверните болты (1) .
- Извлеките механизм блокировки спинки сиденья.

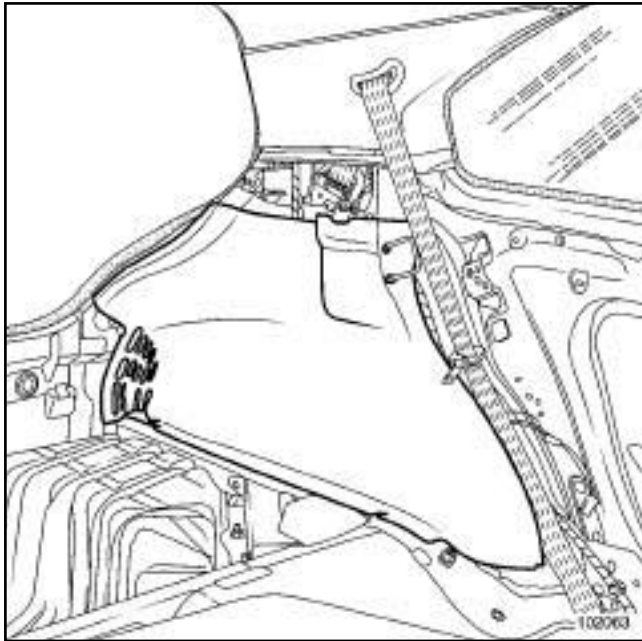


- Отсоедините рукоятку блокировки спинки сиденья.



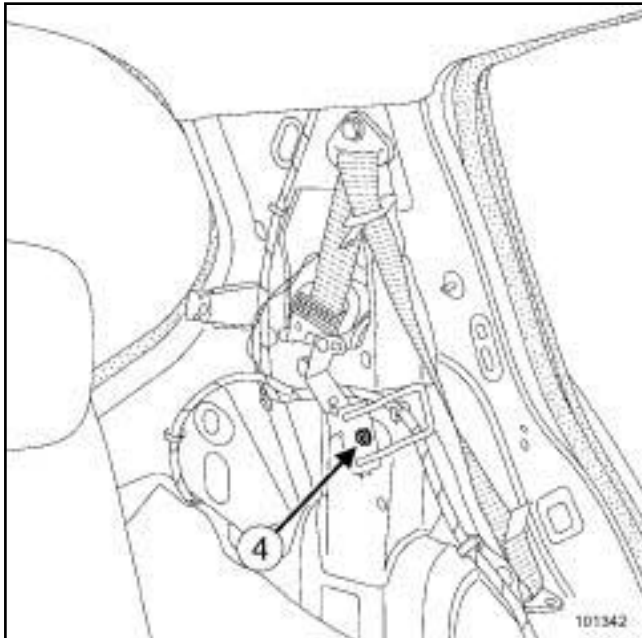
- Нажмите отверткой (2)
- Снимите рукоятку блокировки (3) .

В84 или С84 или К84 или L84



102063

- ❑ Снимите внутреннюю облицовку колесной арки (см. 7 1 А, Внутренняя отделка кузова, Облицовка задней колесной арки: Снятие и установка, с. 71А-37) .



101342

- ❑ Отверните болт (4) крепления фиксатора спинки сиденья.

УСТАНОВКА

- ❑ Установка производится в порядке, обратном снятию.
- ❑ Затяните требуемым моментом:
 - болты крепления механизма блокировки спинки сиденья (18 Нм),
 - болты крепления фиксатора (44 Нм).

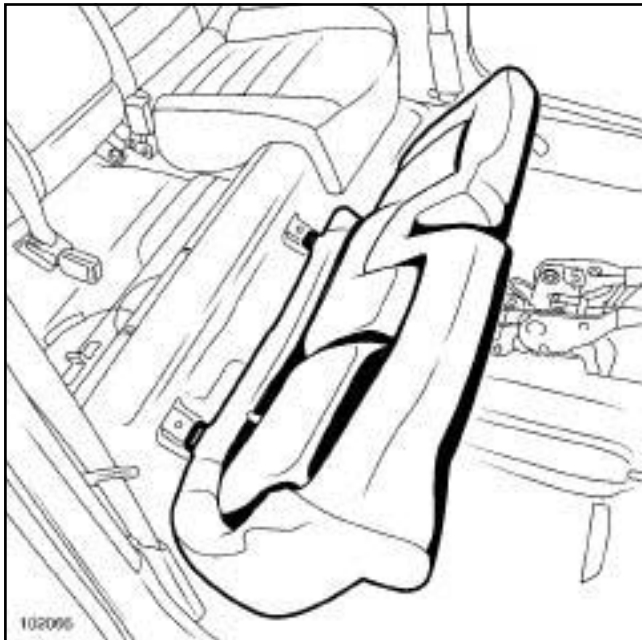
В84 или С84 или Е84 или К84 или L84

СНЯТИЕ



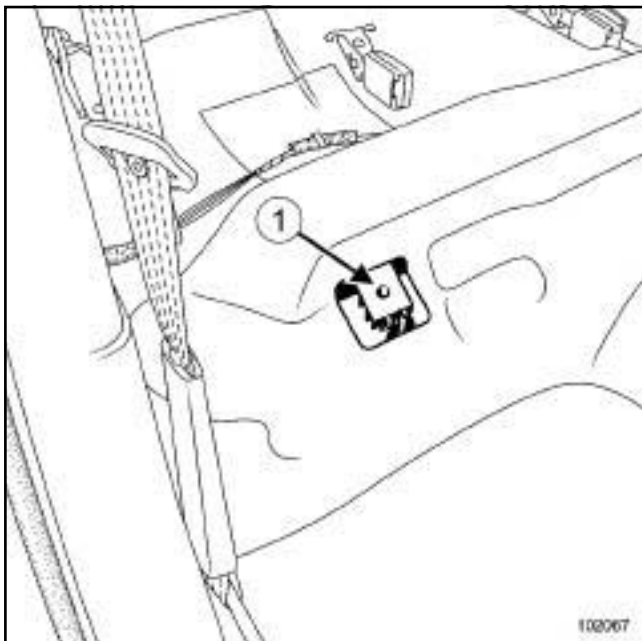
Примечание:

Снятие частей подушки сиденья, складывающегося в пропорции 1/3 и 2/3, производится одинаково.



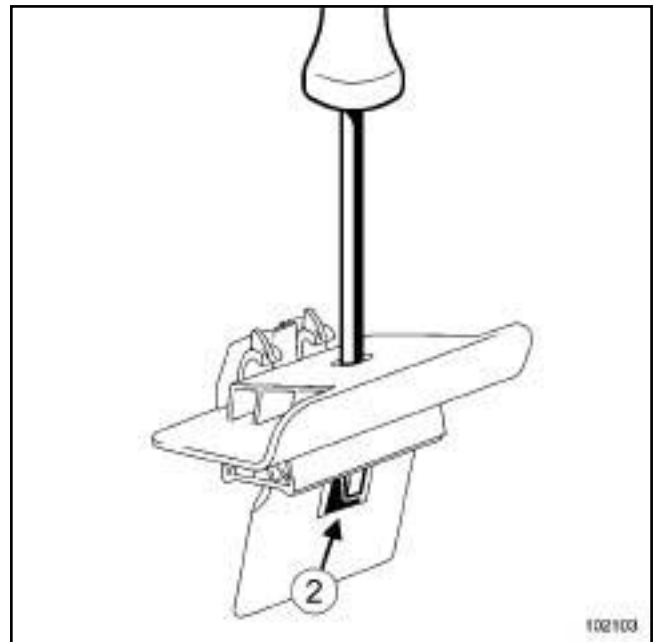
102066

- Наклоните вперед подушку сиденья.
- Отсоедините подушку сиденья.



102067

- Вставьте отвертку с плоским лезвием в отверстие (1).



102103

- Нажмите на защелку (2).
- Снимите держатель.

УСТАНОВКА

- Перед установкой подушки сиденья проверьте состояние держателей.
- Установка производится в порядке, обратном снятию.

В84 или С84 или К84 или L84

Необходимые приспособления и специнструмент

Car. 1558 Щипцы для застёжек-молний.

Моменты затяжки

болт крепления катушки безопасности	ремня	25 Н·м
-------------------------------------	-------	---------------

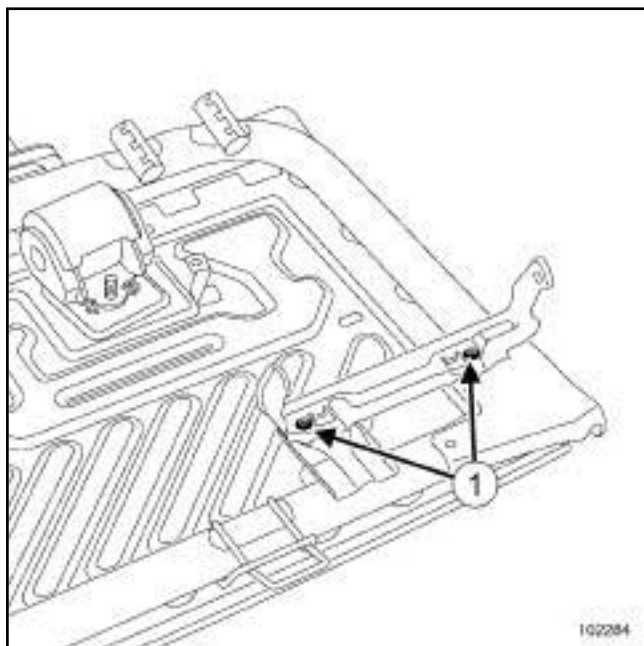
болты крепления механизма блокировки спинки сиденья		18 Н·м
---	--	---------------

болты крепления каркаса спинки сиденья		35 Н·м
--	--	---------------

болты крепления кронштейна подлокотника		18 Н·м
---	--	---------------

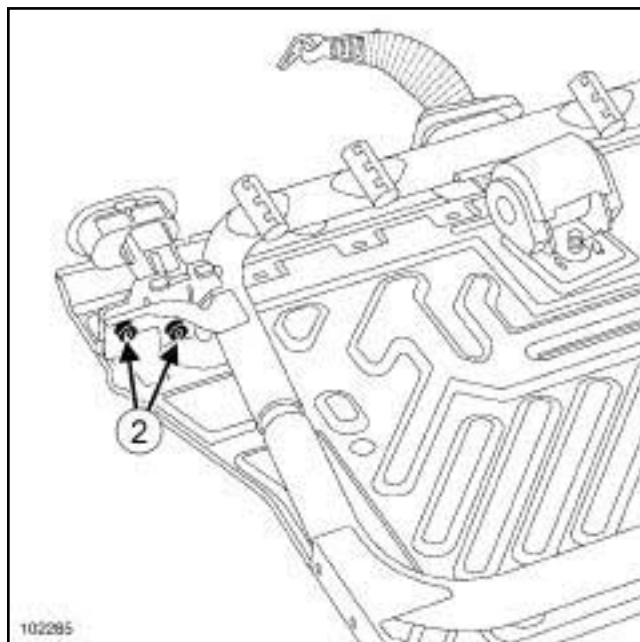
СНЯТИЕ

- Снимите обивку спинки сиденья (см. 78А, Обивка заднего сиденья, Обивка спинки заднего многоместного сиденья, складывающегося в пропорции 1/3 и 2/3: Снятие и установка, с. 78А-1).



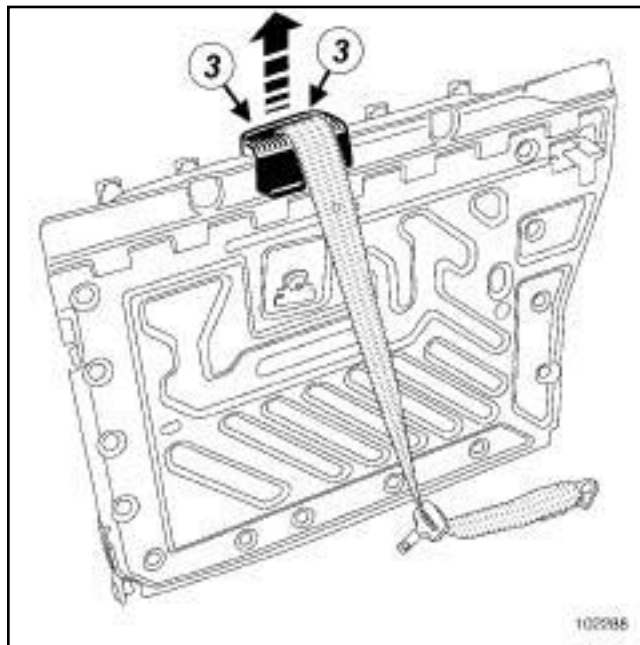
102284

- Отверните болты крепления (1) кронштейна подлокотника.



102285

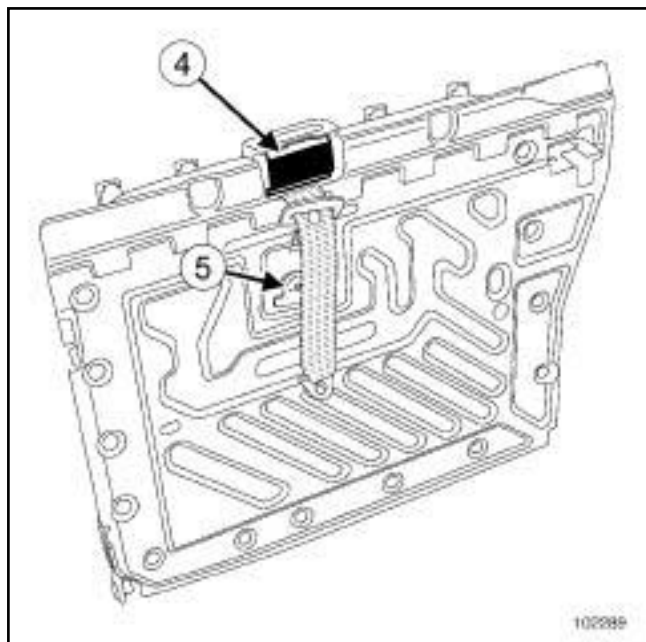
- Отверните болты (2) крепления механизма блокировки спинки сиденья.



102288

- Отверните болты (3).
- Отсоедините накладку ремня.

В84 или С84 или К84 или L84



102289

- Снимите:
 - облицовку (4) ,
 - болт (5) .
- Снимите катушку ремня безопасности.

УСТАНОВКА

- Установка производится в порядке, обратном снятию.
- Для закрывания застежки-молнии на обивке используйте приспособление (См. 1558).
- Затяните требуемым моментом:
 - болт крепления катушки ремня безопасности (25 Н·м),
 - болты крепления механизма блокировки спинки сиденья (18 Н·м),
 - болты крепления каркаса спинки сиденья (35 Н·м),
 - болты крепления кронштейна подлокотника (18 Н·м).

Необходимые приспособления и
специнструмент

Сар. 1597

Рычаг для снятия обивки.

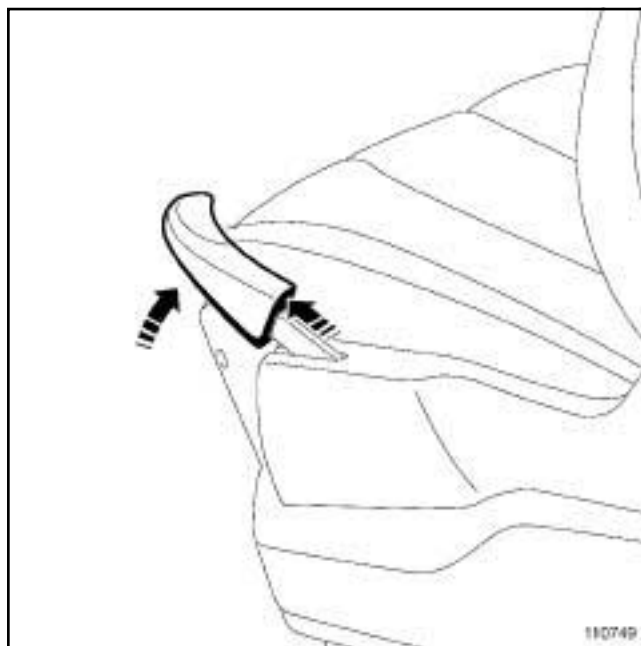
СНЯТИЕ



102170

□ Снимите:

- Снимите сиденье, соблюдая правила техники безопасности (см. **75А, Каркасы и механизмы передних сидений, Переднее сиденье в сборе: Снятие и установка, с. 75А-1**),
- подголовник.

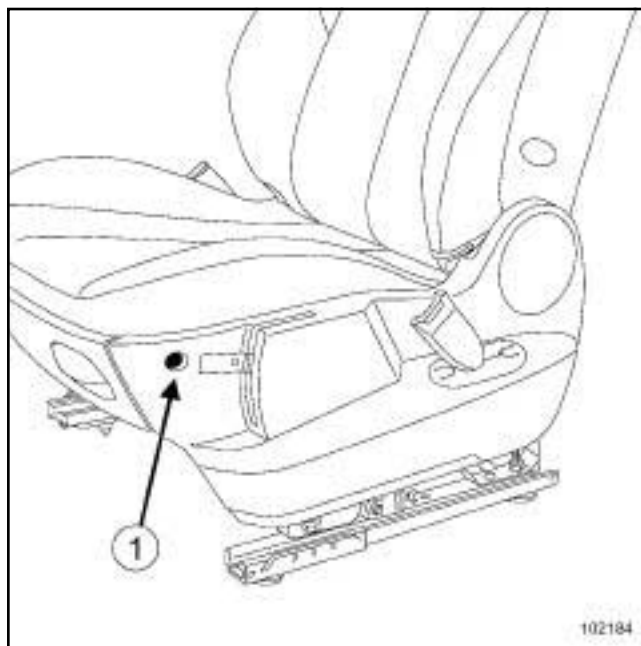


110749



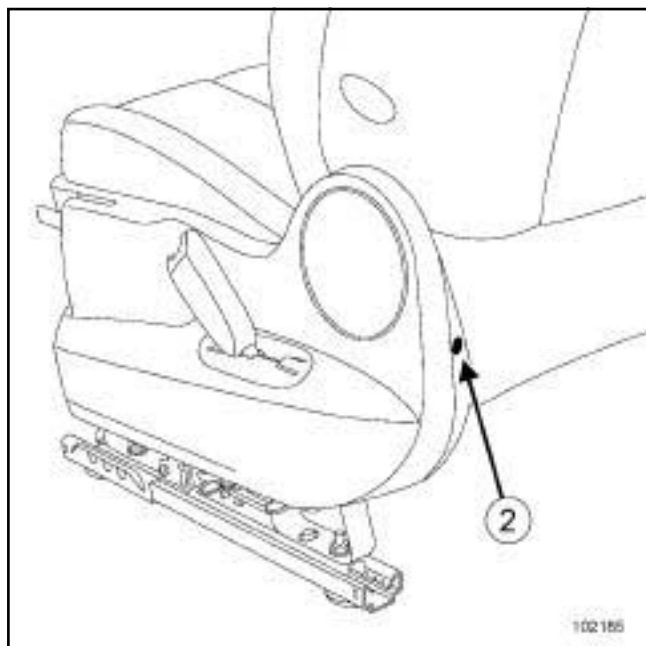
Примечание:

Защитите ручку регулировки сиденья по высоте (с помощью защитной ленты), нанесите легкий удар деревянным молотком (по задней части ручки), поддерживая ручку слегка приподнятой.



102184

- Отверните винт крепления кожуха (1) .

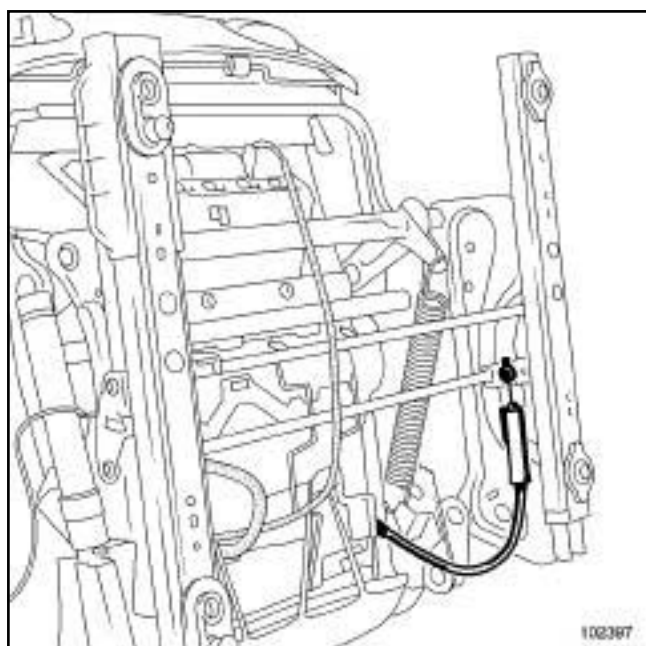


102185
102185

- Отверните винт (2) крепления кожуха.
- Снимите кожух.

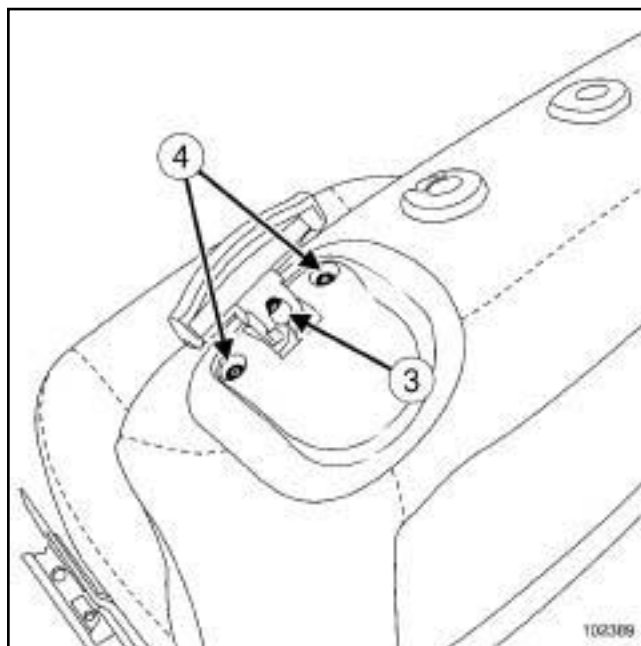
ОСОБЕННОСТИ СИДЕНЬЯ 3-ДВЕРНОЙ МОДИФИКАЦИИ

C84



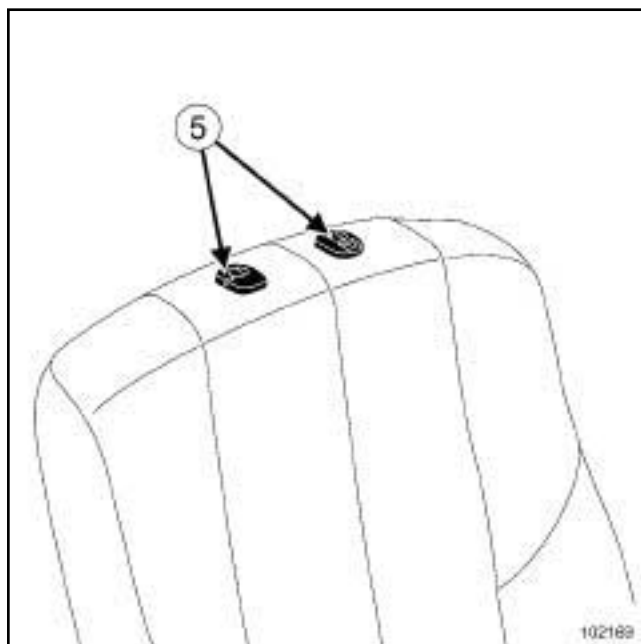
102387
102397

- Отсоедините стопор троса, чтобы дать ему слаbinу в зоне ручки блокировки спинки сиденья.



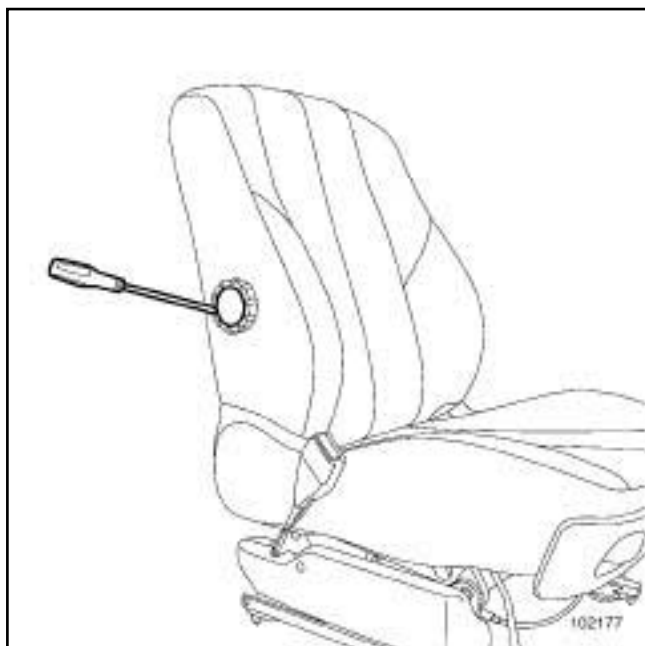
102309
102389

- Снимите:
 - винт крепления (3) ручки,
 - винты (4) крепления декоративной накладки ручки.



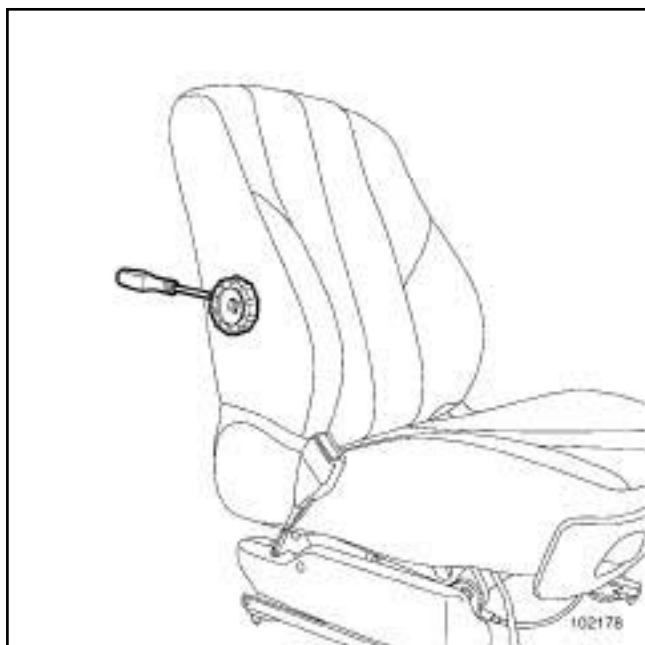
102169
102169

- Снимите крышки направляющих (5) подголовника.



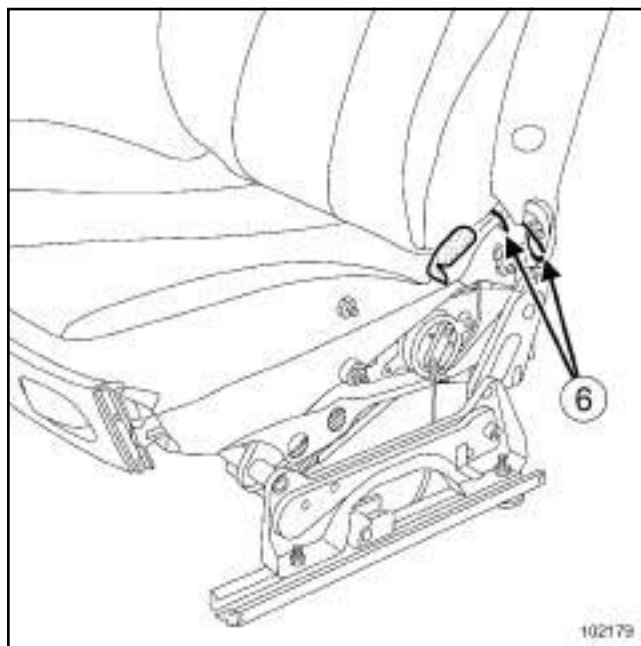
102177

- С помощью приспособления (**Car. 1597**) снимите крышку крепления ручки регулировки поясничного подпора спинки сиденья.



102178

- Снимите ручку регулировки поясничного подпора спинки сиденья с помощью отвертки.



102179

102179

- Снимите:
 - петли (6) обивки,
 - фиксатор обивки.



102188

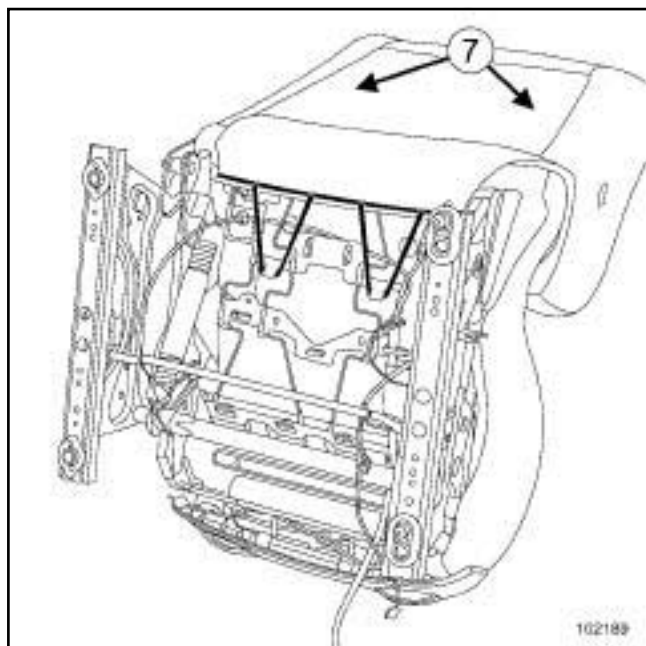
102188

- Отсоедините держатели обивки в зоне подушки безопасности.

ОБИВКА ПЕРЕДНЕГО СИДЕНЬЯ

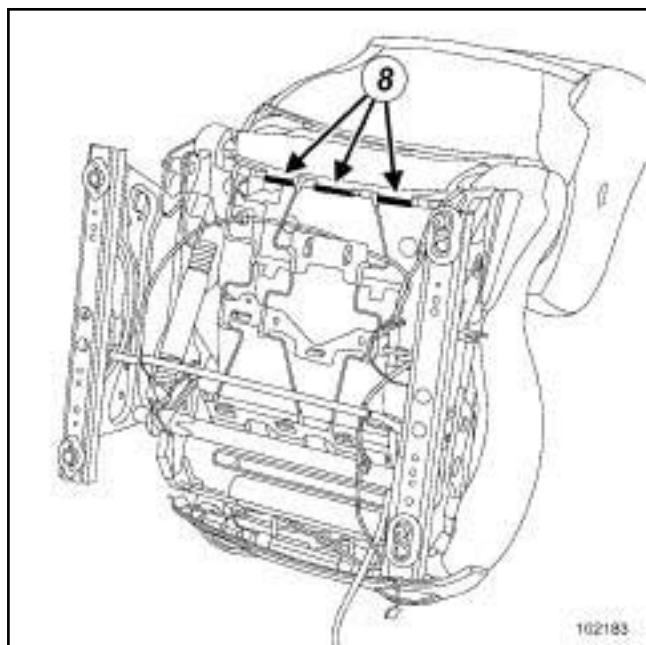
Обивка спинки переднего сиденья: Снятие и установка

77A



102189

- ❑ Высвободите нижние удерживающие петли обивки спинки сиденья.
- ❑ Освободите держатели (7) задней части обивки.



102183

- ❑ Снимите удерживающие ленты обивки (8).

ВНИМАНИЕ!

Осторожно отсоедините обивку, придерживая застёжки - "липучки", чтобы не повредить набивку из пеноматериала спинки.



102187

- ❑ Осторожно отсоедините обивку спинки сиденья в зоне подголовника.



102191

- ❑ Снимите набивку и з пеноматериала, приняв меры, чтобы не повредить ее в зоне направляющих подголовника.



102192

- Снимите войлочную прокладку каркаса спинки сиденья.

УСТАНОВКА

- Установка производится в порядке, обратном снятию.

ВНИМАНИЕ!

Перед установкой обивки спинки сиденья проверьте, хорошо ли приклеены застежки "липучки" на набивке спинки сиденья из пеноматериала.

С84, и ОГРАНИЧЕННАЯ СЕРИЯ F1 TEAM

Необходимое оборудование

Диагностический прибор

ВАЖНОЕ ЗАМЕЧАНИЕ!

Во избежание срабатывания при ремонте или работах в непосредственной близости от пиротехнического элемента (подушки безопасности и преднатяжителя ремней безопасности), заблокируйте ЭБУ подушек безопасности с помощью диагностического прибора.

При этом все цепи воспламенения блокируются, а на щитке приборов загорается постоянным светом сигнальная лампа подушек безопасности (при включенном "зажигании").

ВАЖНОЕ ЗАМЕЧАНИЕ!

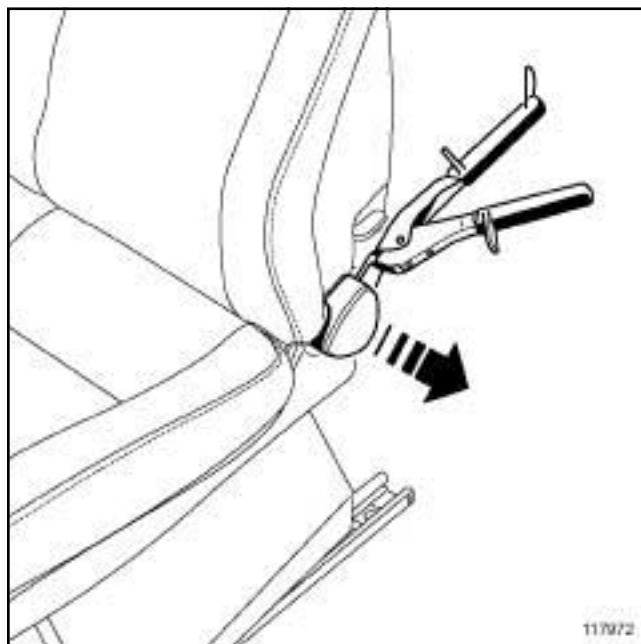
Во избежание срабатывания не помещайте пиротехнические элементы (подушки безопасности и преднатяжители ремней безопасности) вблизи источников высокой температуры или открытого огня.

СНЯТИЕ

I - СНЯТИЕ

- Заблокируйте ЭБУ подушек безопасности с помощью **Диагностический прибор** (см. **Диагностика - Замена элементов системы**) (Руководство по ремонту 366, глава 88С, Подушка безопасности и преднатяжители ремней безопасности).
- Отключите аккумуляторную батарею (см. **Аккумуляторная батарея: Снятие и установка**) (Руководство по ремонту 364, главу 80А, Аккумуляторная батарея).
- Снимите:
 - переднее сиденье в сборе (см. **75А, Каркасы и механизмы передних сидений, Переднее сиденье в сборе: Снятие и установка, с. 75А-1**),
 - обивку подушки переднего сиденья (см. **77А, Обивка переднего сиденья, Обивка подушки переднего сиденья: Снятие и установка, с. 77А-15**).

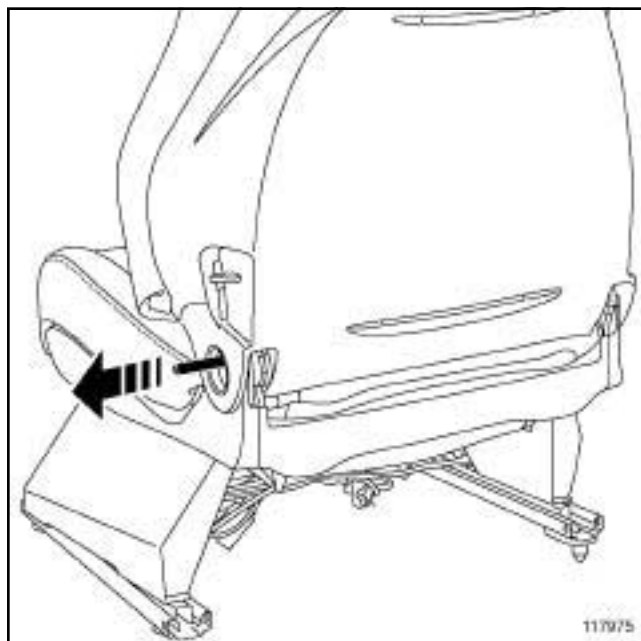
II - СНЯТИЕ



117972

117972

- Отсоедините ручки регулировки наклона спинки переднего сиденья с помощью щипцов для снятия держателей обивок и облицовок.



117975

117975

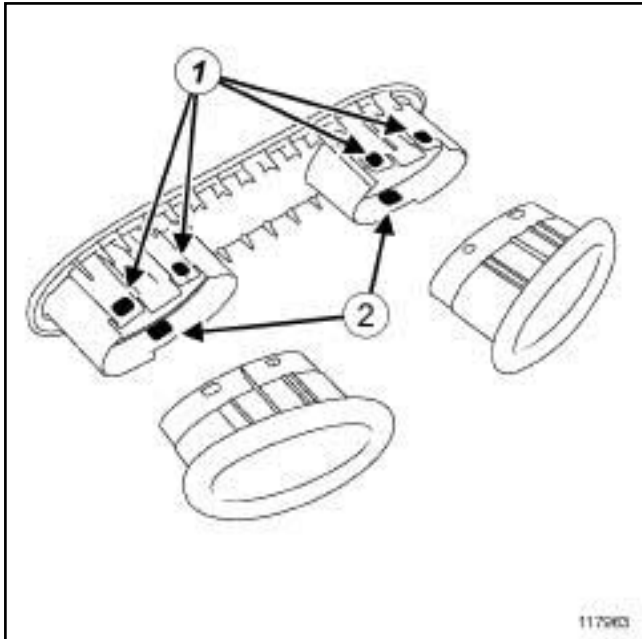
- Снимите ось регулировки наклона спинки переднего сиденья.

ОБИВКА ПЕРЕДНЕГО СИДЕНЬЯ

Обивка спинки переднего сиденья: Снятие и установка

77A

С84, и ОГРАНИЧЕННАЯ СЕРИЯ F1 TEAM

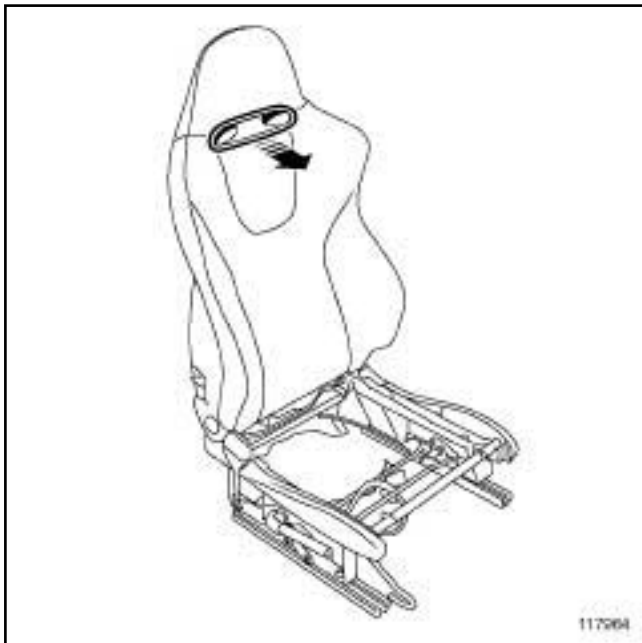


117963
117963



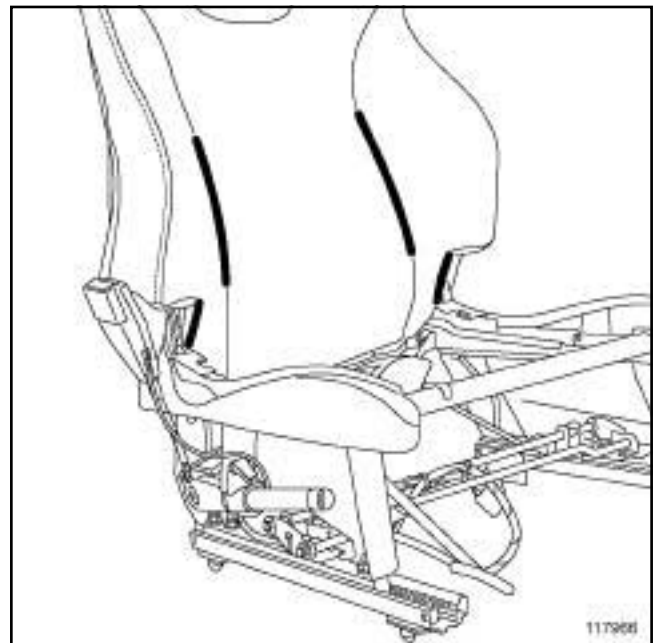
117965
117965

- ❑ Отсоедините удерживающие профили в задней части.



117964
117964

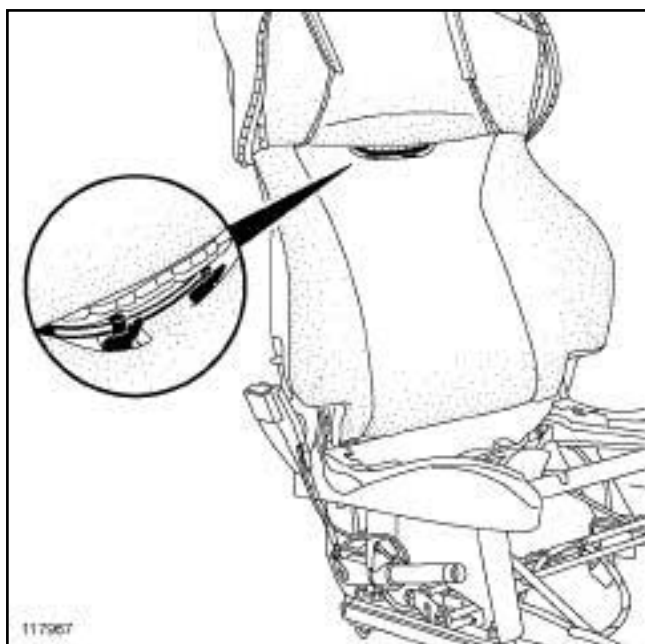
- ❑ Отсоедините облицовки подголовников в точке (1) и (2).



117966
117966

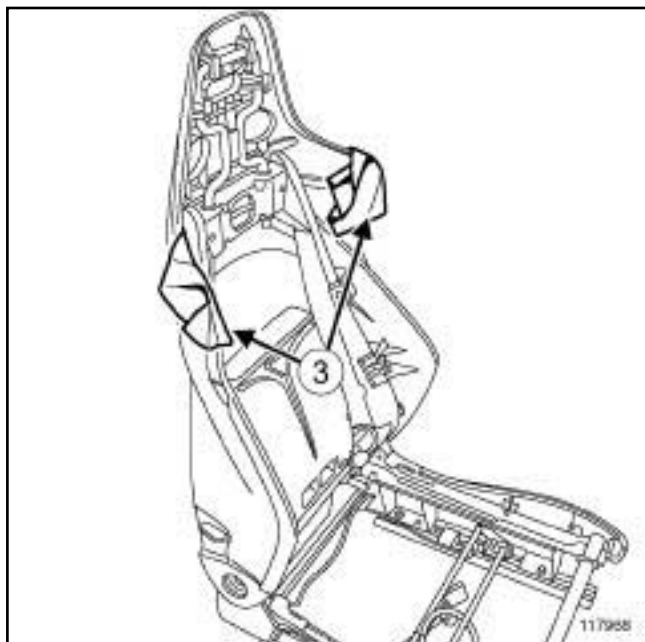
- ❑ Отсоедините удерживающие профили в передней части.

С84, и ОГРАНИЧЕННАЯ СЕРИЯ F1 TEAM



117967

- ❑ Отсоедините накладку спинки переднего сиденья в зоне подголовника.

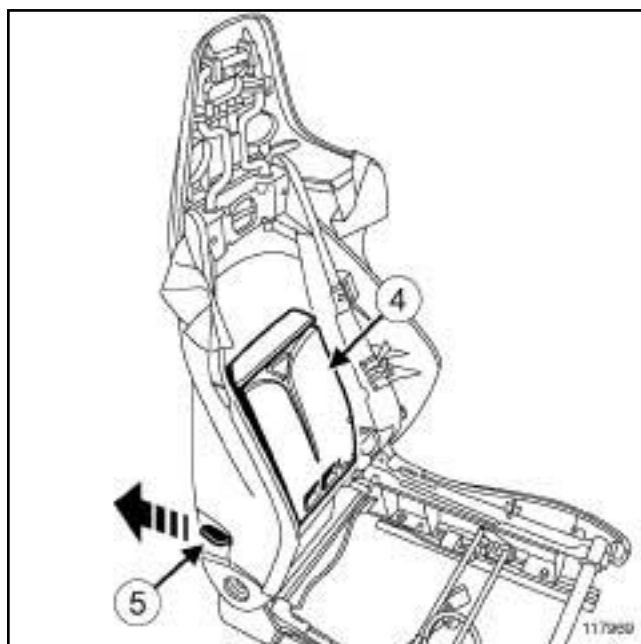


117968

- ❑ Снимите:
 - накладку спинки переднего сиденья,
 - набивку спинки переднего сиденья.

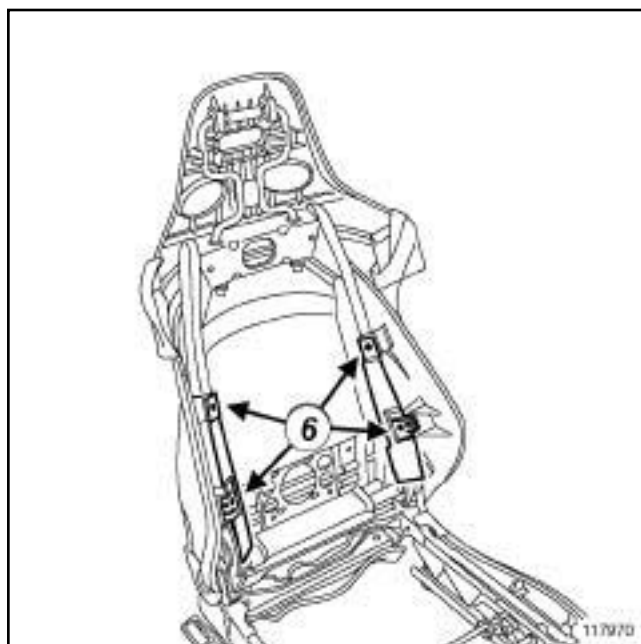
Примечание:

Не снимайте защитные щитки (3) с задней облицовки спинки переднего сиденья.



117969

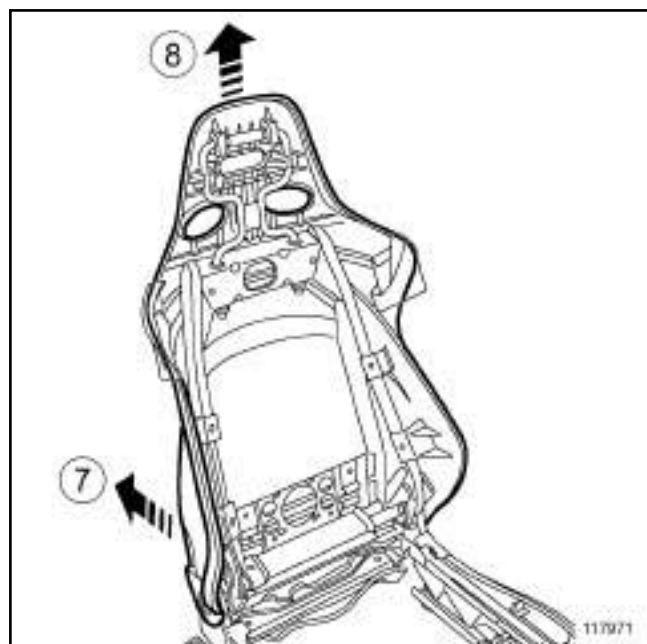
- ❑ Снимите:
 - демпфер (4) спинки переднего сиденья,
 - ручки регулировки наклона (5) спинки переднего сиденья.



117970

- ❑ Снимите:
 - винты крепления (6) держателей накладки,
 - держатели накладки.

С84, и ОГРАНИЧЕННАЯ СЕРИЯ F1 TEAM



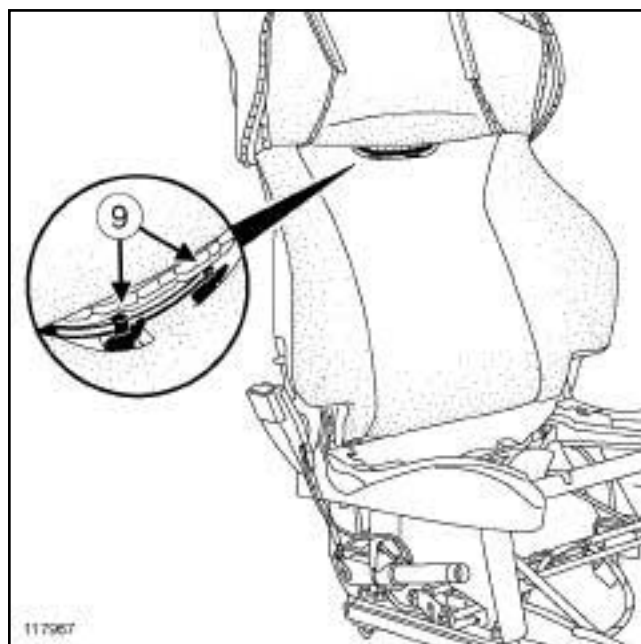
117971

- ❑ Снимите заднюю облицовку спинки переднего сиденья движением (7) и (8) .

УСТАНОВКА

I - УСТАНОВКА

- ❑ Установите:
 - заднюю облицовку спинки переднего сиденья,
 - держатели накладки,
 - винты крепления (6) держателей накладки,
 - ручки откидывания (5) спинки переднего сиденья,
 - демпфер (4) спинки переднего сиденья,
 - набивку спинки переднего сиденья,
 - накладку спинки переднего сиденья.



117967

117967

- ❑ Защелкните:

- накладку спинки переднего сиденья на уровне подголовника, заведя защелки (9) накладки за набивку,
- удерживающие профили в передней части,
- удерживающие профили в задней части,
- декоративные накладки подголовника.

II - ЗАВЕРШЕНИЕ РАБОТЫ

- ❑ Установите:
 - обивку подушки переднего сиденья (см. 77A, **Обивка переднего сиденья, Обивка подушки переднего сиденья: Снятие и установка, с. 77A-15**) ,
 - переднее сиденье в сборе (см. 75A, **Каркасы и механизмы передних сидений, Переднее сиденье в сборе: Снятие и установка, с. 75A-1**) .
- ❑ Подключите аккумуляторную батарею (см. **Аккумуляторная батарея: Снятие и установка**) (Руководство по ремонту 364, глава 80A, Аккумуляторная батарея).
- ❑ Разблокируйте ЭБУ подушек безопасности с помощью **Диагностический прибор** (см. **Диагностика - Замена элементов системы**) (Руководство по ремонту 366, глава 88С, Подушка безопасности и преднатяжители ремней безопасности).

В84 или С84, и ОГРАНИЧЕННАЯ СЕРИЯ WORLD SERIES BY R

Необходимое оборудование

Диагностический прибор

ВАЖНОЕ ЗАМЕЧАНИЕ!

Во избежание срабатывания при ремонте или работах в непосредственной близости от пиротехнического элемента (подушки безопасности и преднатяжителя ремней безопасности), заблокируйте ЭБУ подушек безопасности с помощью диагностического прибора.

При этом все цепи воспламенения блокируются, а на щитке приборов загорается постоянным светом сигнальная лампа подушек безопасности (при включенном "зажигании").

ВАЖНОЕ ЗАМЕЧАНИЕ!

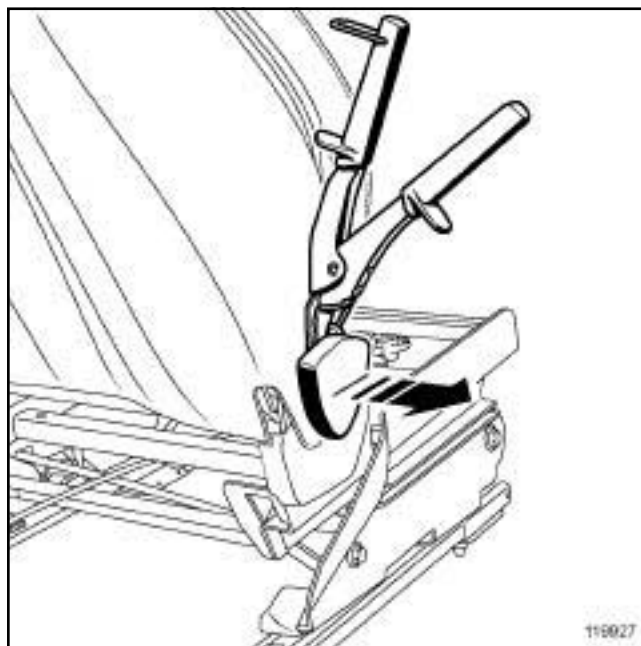
Во избежание срабатывания не помещайте пиротехнические элементы (подушки безопасности и преднатяжители ремней безопасности) вблизи источников высокой температуры или открытого огня.

СНЯТИЕ

I - СНЯТИЕ

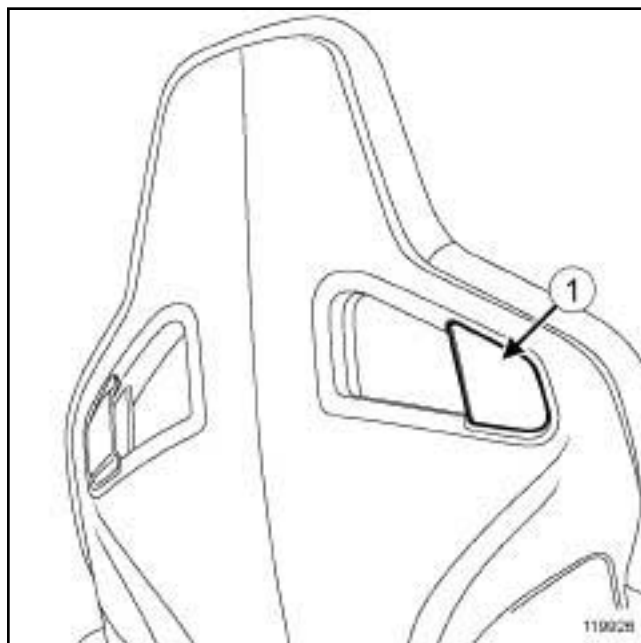
- Заблокируйте ЭБУ подушек безопасности с помощью **Диагностический прибор** (см. **Диагностика - Замена элементов системы**) (Руководство по ремонту 366, глава 88С, Подушка безопасности и преднатяжители ремней безопасности).
- Отключите аккумуляторную батарею (см. **Аккумуляторная батарея: Снятие и установка**) (Руководство по ремонту 364, главу 80А, Аккумуляторная батарея).
- Снимите:
 - переднее сиденье в сборе (см. **75А, Каркасы и механизмы передних сидений, Переднее сиденье в сборе: Снятие и установка, с. 75А-1**),
 - обивку подушки переднего сиденья (см. **77А, Обивка переднего сиденья, Обивка подушки переднего сиденья: Снятие и установка, с. 77А-15**).

II - СНЯТИЕ



119927

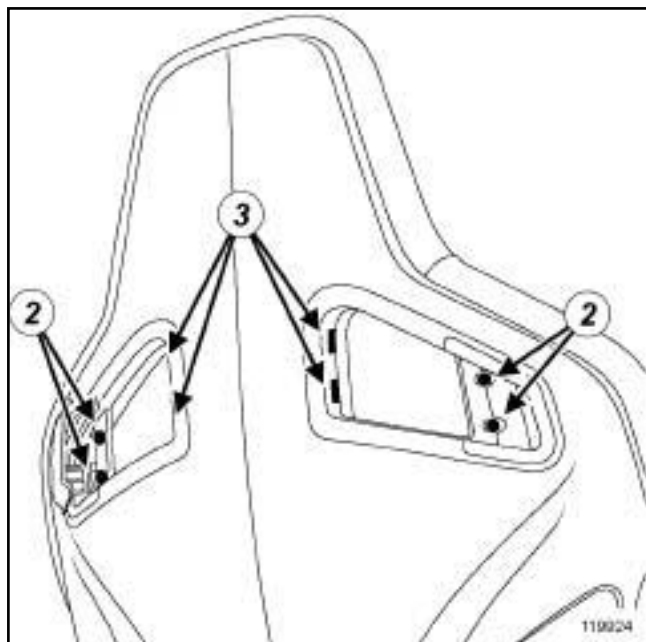
- Отсоедините ручки регулировки наклона спинки переднего сиденья с помощью щипцов для снятия держателей обивок и облицовок.



119928

- Отсоедините декоративную накладку (1).

В84 или С84, и ОГРАНИЧЕННАЯ СЕРИЯ WORLD SERIES BY R

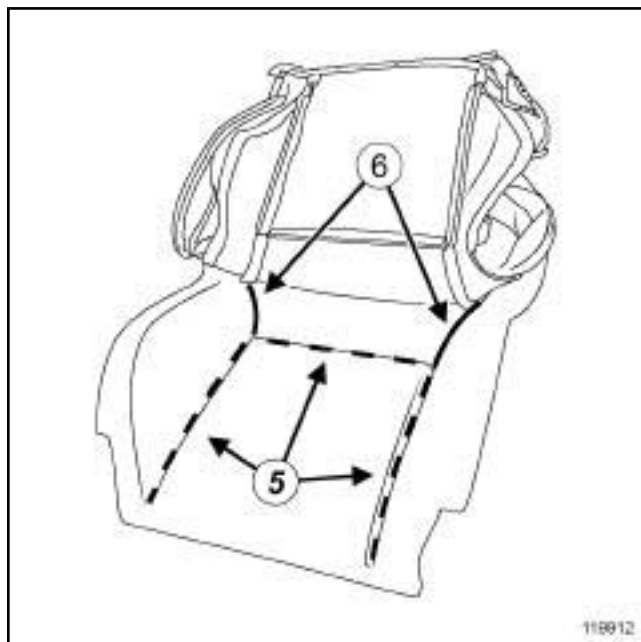


❑ Снимите:

- винты (2) ,
- внутреннюю часть декоративных накладок спинки сиденья, нажав на защелки (3) .



- ❑ Отсоедините удерживающие профили (4) .



119912



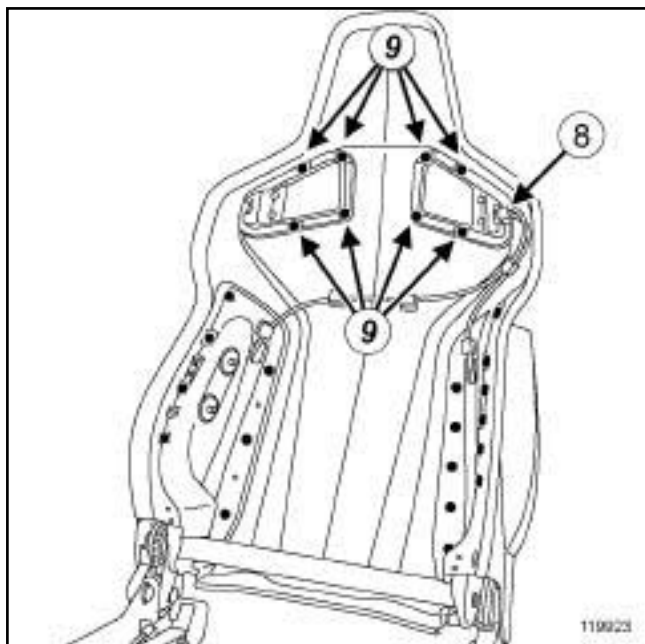
119911

- ❑ Снимите обивку « в сборе с набивкой » .
- ❑ Отсоедините накладку спинки сиденья в местах (5) .
- ❑ Аккуратно снимите накладку спинки сиденья в местах (6) и (7) .

Примечание:

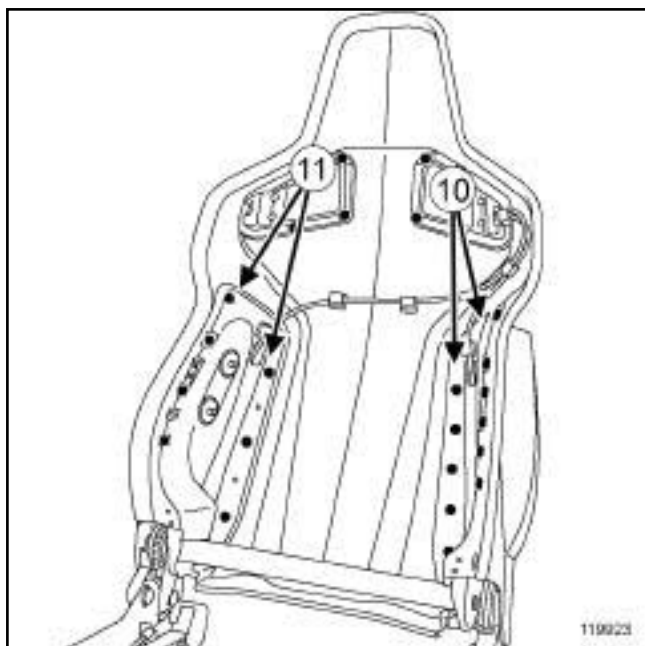
Осторожно отсоедините накладку спинки, придерживая застежки "липучки" набивки, чтобы не повредить ее.

В84 или С84, и ОГРАНИЧЕННАЯ СЕРИЯ WORLD SERIES BY R



119923

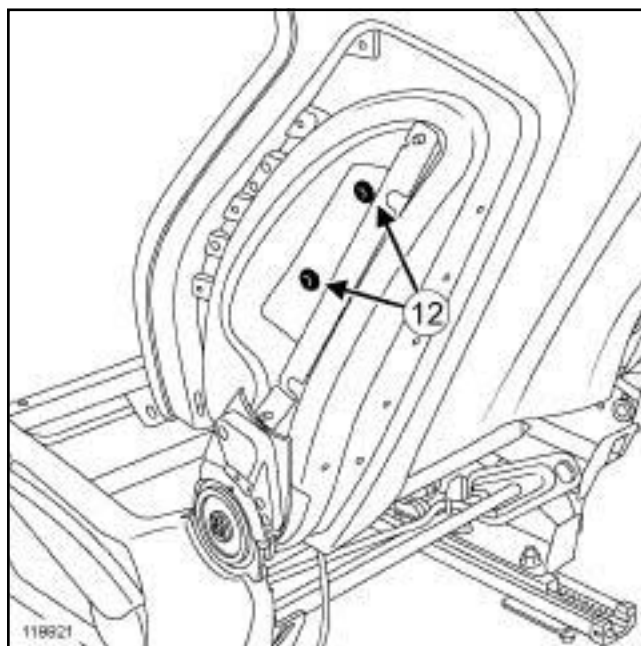
- Отсоедините трос (8) откидывания спинки.
- Снимите:
 - фиксаторы (9) ,
 - наружную часть декоративных накладок спинки сиденья.



119923

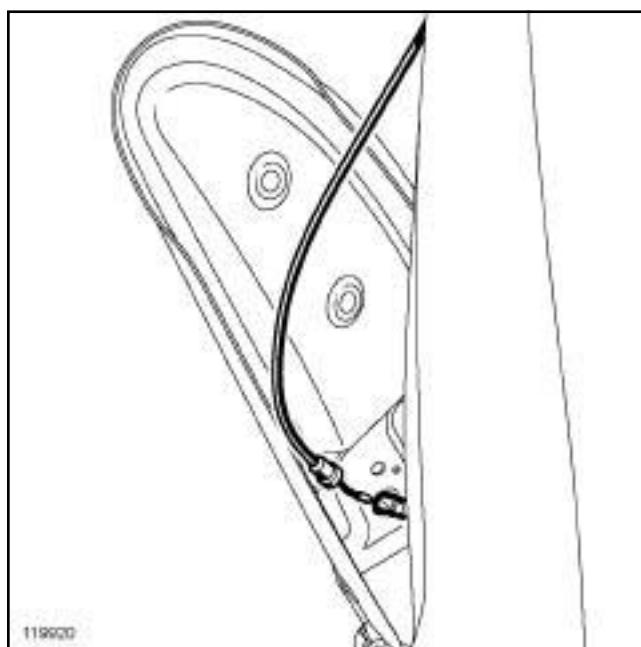
- Снимите:
 - болты (10) и (11) ,
 - боковые облицовки спинки сиденья,

- переднюю боковую подушку безопасности (см. **Передняя боковая (грудная) подушка безопасности: Снятие и установка**) (Руководство по ремонту 364, глава 88С, Подушки безопасности и преднатяжители ремней безопасности).



119921

- Снимите:
 - винты (12) ,
 - держатель боковой подушки безопасности.



119920

- Отсоедините трос откидывания спинки с каждой стороны сиденья.
- Снимите облицовку спинки переднего сиденья.

В84 или C84, и ОГРАНИЧЕННАЯ СЕРИЯ WORLD SERIES BY R

УСТАНОВКА

I - ПОДГОТОВКА К УСТАНОВКЕ

- Перед установкой накладки спинки сиденья проверьте, хорошо ли приклеены застежки "липучки" на набивке спинки сиденья.

II - УСТАНОВКА

- Установите облицовку спинки переднего сиденья.
- Присоедините трос откидывания спинки к каркасу с каждой стороны сиденья.
- Установите:
 - держатель передней боковой подушки безопасности,
 - винты **(12)**,
 - переднюю боковую подушку безопасности (см. **Передняя боковая (грудная) подушка безопасности: Снятие и установка**) (Руководство по ремонту 364, глава 88С, Подушки безопасности и преднатяжители ремней безопасности).
 - боковые облицовки спинки сиденья,
 - болты **(10)** и **(11)**,
 - наружную часть декоративных накладок спинки сиденья,
 - фиксаторы **(9)**,
- Присоедините трос **(8)** откидывания спинки.
- Установите накладку спинки сиденья на набивку в местах **(7)** и **(6)**.
- Закрепите накладку спинки сиденья в местах **(5)**.
- Установите облицовку « вместе с набивкой ».
- Защелкните удерживающие профили **(4)**.
- Установите:
 - внутреннюю часть декоративных накладок спинки сиденья, нажав на защелки **(3)**,
 - винты **(2)**.
- Защелкните:
 - декоративную накладку **(1)**,
 - ручку регулировки наклона спинки переднего сиденья.

III - ЗАВЕРШЕНИЕ РАБОТЫ

- Снимите:
 - обивку подушки переднего сиденья (см. **77A, Обивка переднего сиденья, Обивка подушки переднего сиденья: Снятие и установка, с. 77A-15)**,
 - переднее сиденье в сборе (см. **75A, Каркасы и механизмы передних сидений, Переднее сиденье в сборе: Снятие и установка, с. 75A-1)**.
- Подключите аккумуляторную батарею (см. **Аккумуляторная батарея: Снятие и установка**) (Руководство по ремонту 364, глава 80А, Аккумуляторная батарея).
- Разблокируйте ЭБУ подушек безопасности с помощью **Диагностический прибор** (см. **Диагностика - Замена элементов системы**) (Руководство по ремонту 366, глава 88С, Подушка безопасности и преднатяжители ремней безопасности).

ОБИВКА ПЕРЕДНЕГО СИДЕНЬЯ

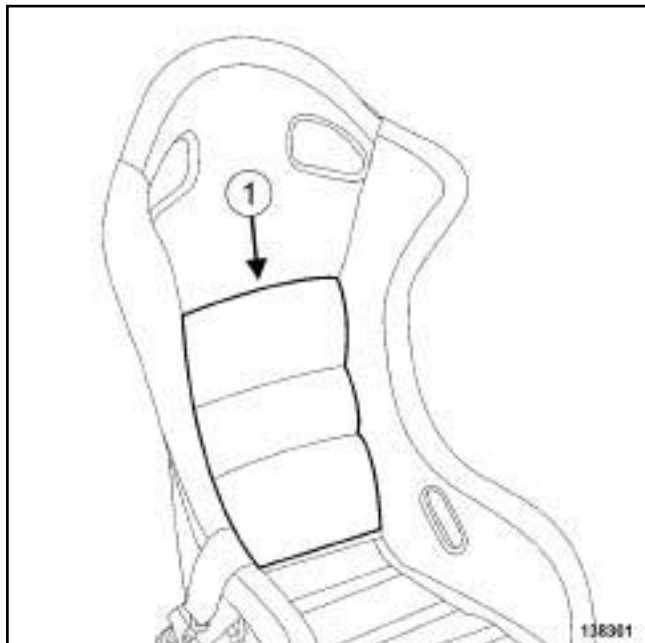
Обивка спинки переднего сиденья: Снятие и установка

77A

УРОВЕНЬ ОБОРУДОВАНИЯ SPORT, и ОГРАНИЧЕННАЯ СЕРИЯ R26 RA

СНЯТИЕ

СНЯТИЕ



- Снимите обивку спинки переднего сиденья (1) .

УСТАНОВКА

УСТАНОВКА

- Установите облицовку спинки переднего сиденья (1) .

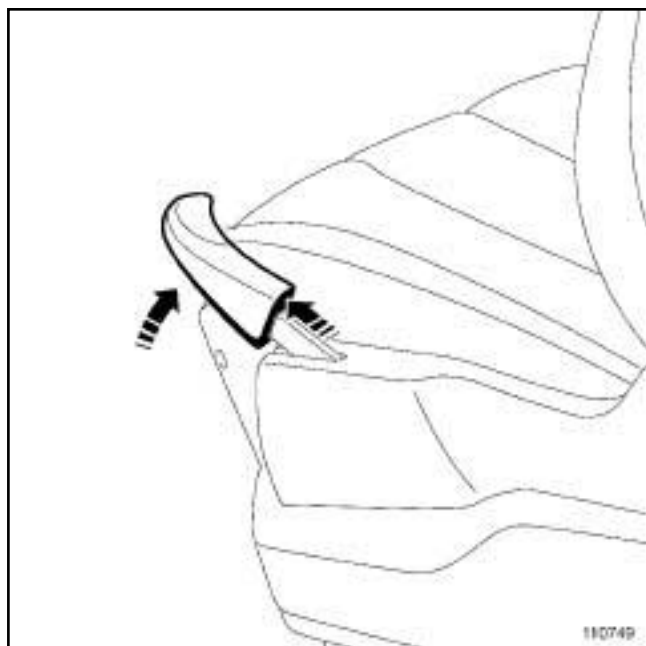
СНЯТИЕ



102170

102170

- Снимите сиденье, соблюдая правила техники безопасности (см. **75A, Каркасы и механизмы передних сидений, Переднее сиденье в сборе: Снятие и установка, с. 75A-1**).



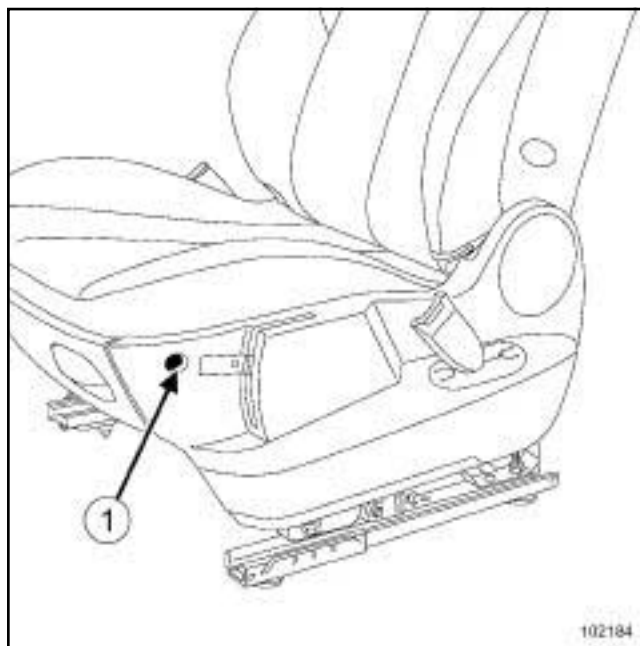
110749

110749

□

Примечание:

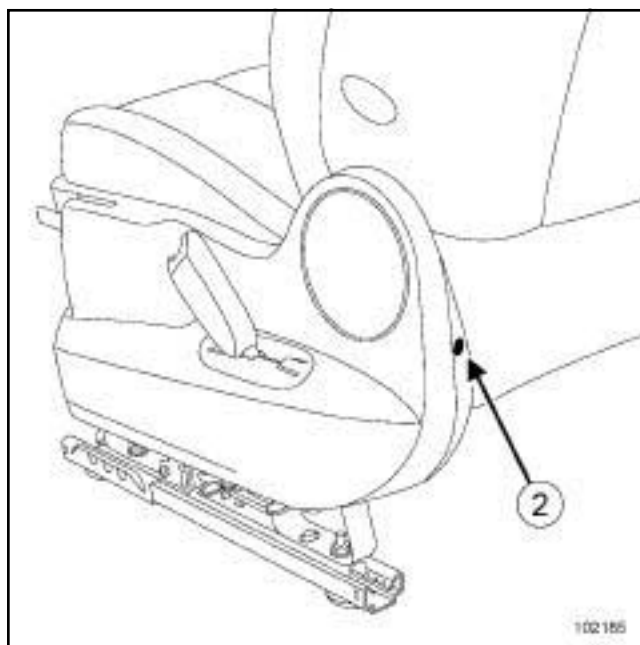
Защитите ручьяку регулировки сиденья по высоте (с помощью защитной ленты), нанесите легкий удар деревянным молотком (по задней части ручьяки), поддерживая ручьяку слегка приподнятой.



102184

102184

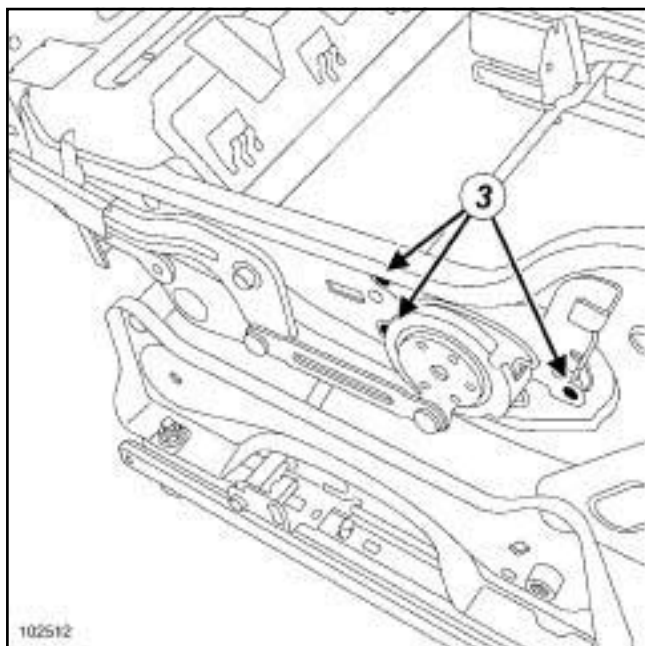
- Отверните болт (1) крепления кожных.



102185

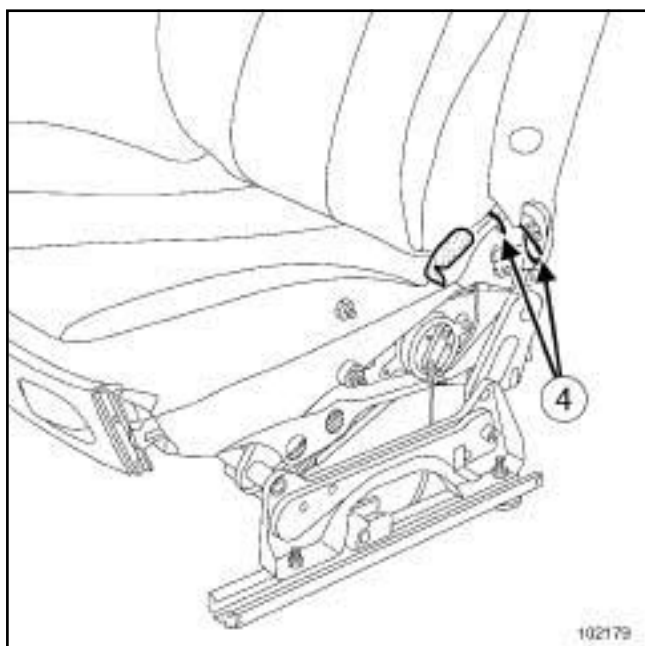
102185

- Отверните болт (2) крепления кожных.
- Снимите кожных.



102512

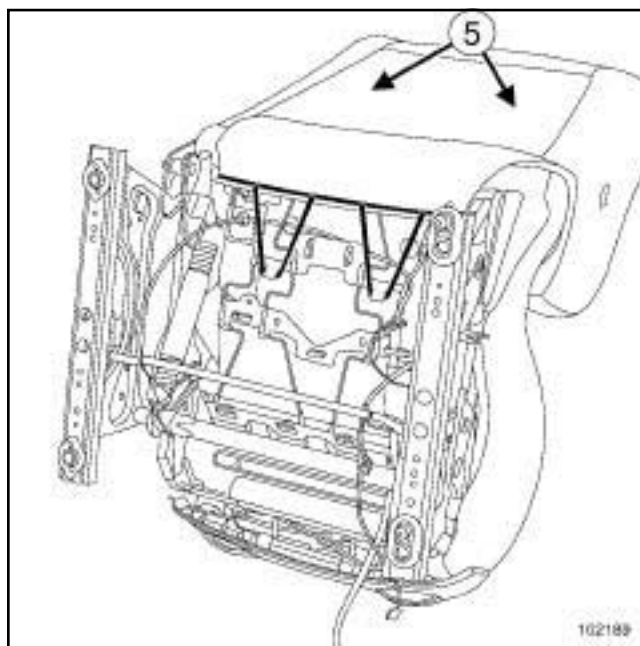
- Установите подушку сиденья в верхнее положение (пружина полностью ослаблена).
- Снимите:
 - заклепки (3) крепления механизма регулировки сиденья по высоте,
 - кожух сцепления,
 - рукоятку.
- очистите шлицы валика.



102179

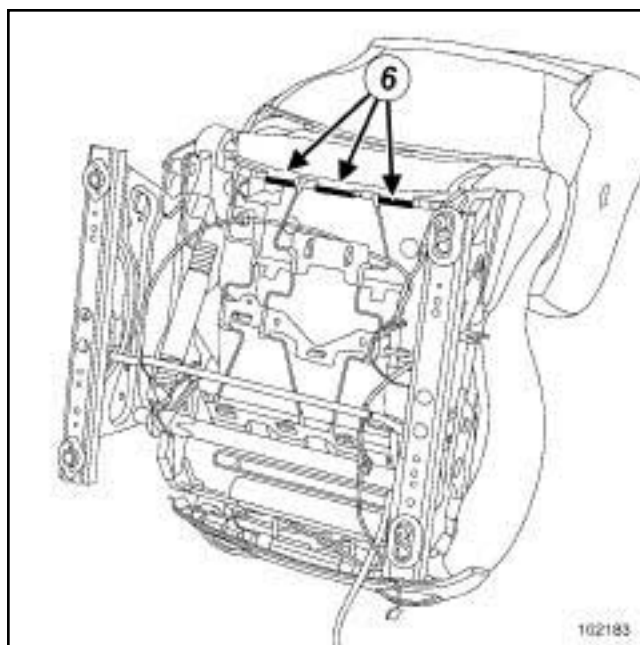
- Снимите:
 - петли (4) обивки,

- фиксатор обивки.



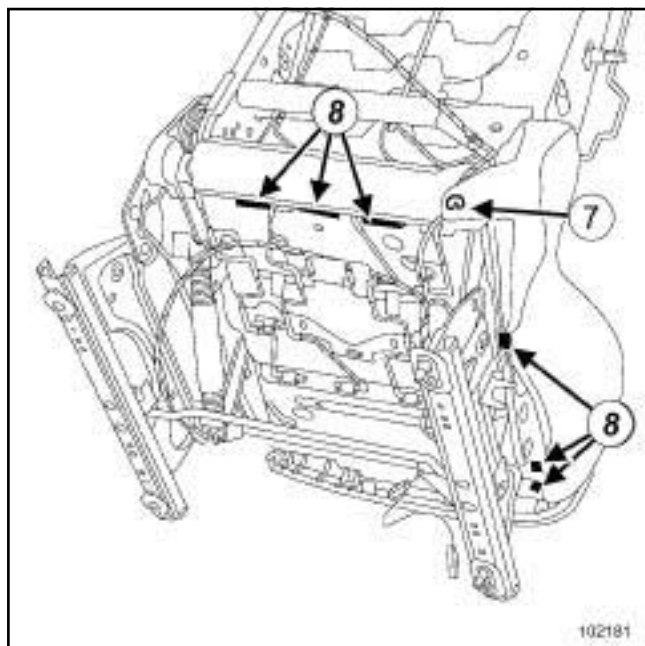
102189

- Высвободите две нижних удерживающих петли обивки спинки сиденья.
- Освободите держатели (5) задней части обивки.



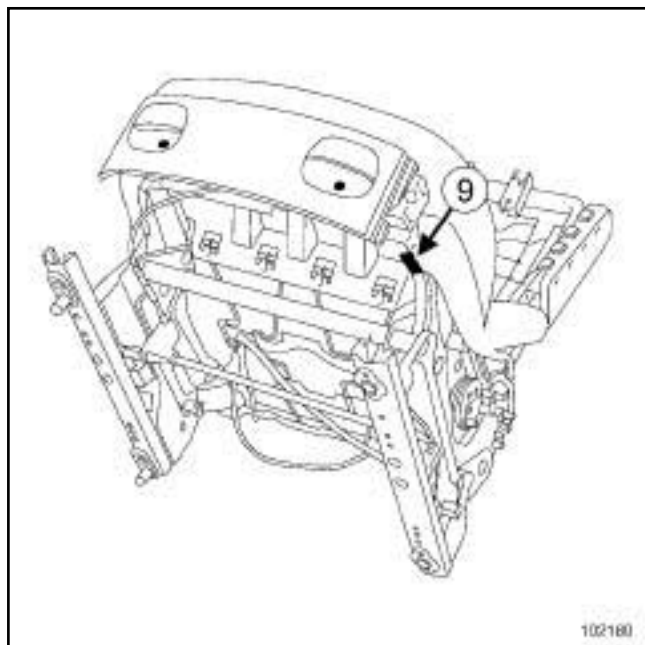
102183

- Снимите удерживающие профили (6) обивки спинки сиденья.



102181

- Снимите держатель (7).
- Снимите удерживающие профили (8) обивки.

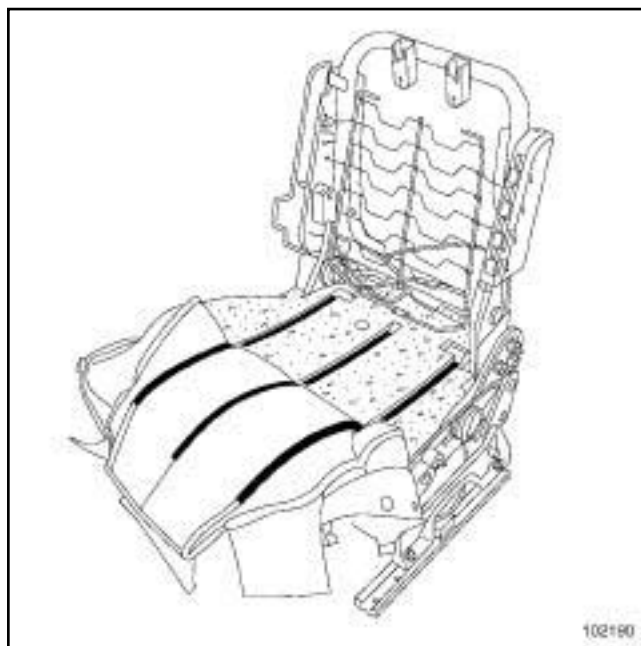


102180

- Снимите удерживающий профиль (9) обивки.

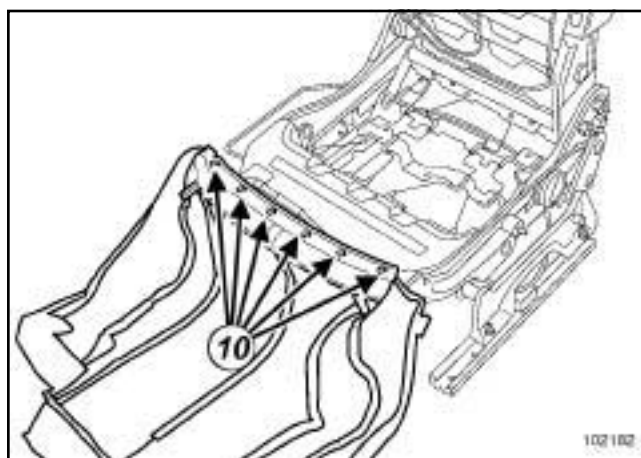
ВНИМАНИЕ!

Осторожно отсоедините обивку, придерживая застёжки - "липучки", чтобы не повредить набивку подушки из пеноматериала.



102190

- Снимите:
 - обивку подушки сиденья,
 - набивку из пеноматериала.



102182

- Снимите держатели (10) обивки.

УСТАНОВКА

- Установка производится в порядке, обратном снятию.

ВНИМАНИЕ!

Перед установкой обивки подушки сиденья проверьте, хорошо ли приклеены застёжки "липучки" на набивку подушки сиденья из пеноматериала.

С84, и ОГРАНИЧЕННАЯ СЕРИЯ F1 TEAM

Необходимое оборудование

Диагностический прибор

ВАЖНОЕ ЗАМЕЧАНИЕ!

Во избежание срабатывания при ремонте или работах в непосредственной близости от пиротехнического элемента (подушки безопасности и преднатяжителя ремней безопасности), заблокируйте ЭБУ подушек безопасности с помощью диагностического прибора.

При этом все цепи воспламенения блокируются, а на щитке приборов загорается постоянным светом сигнальная лампа подушек безопасности (при включенном "зажигании").

ВАЖНОЕ ЗАМЕЧАНИЕ!

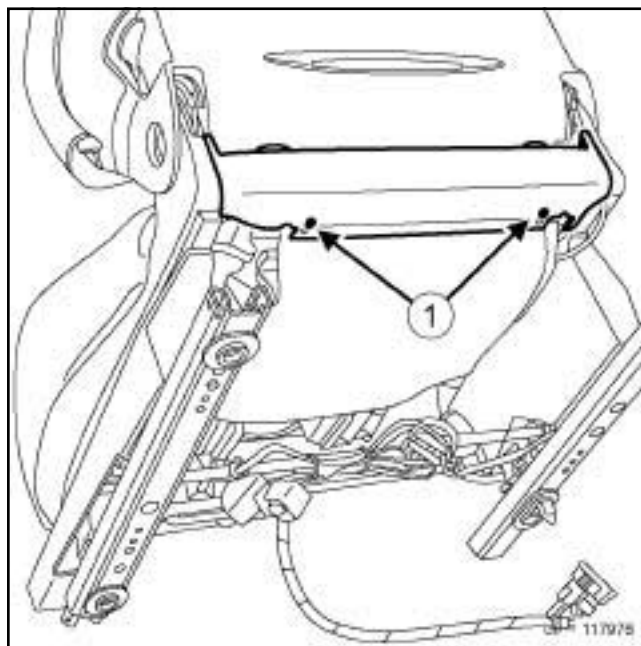
Во избежание срабатывания не помещайте пиротехнические элементы (подушки безопасности и преднатяжители ремней безопасности) вблизи источников высокой температуры или открытого огня.

СНЯТИЕ

I - СНЯТИЕ

- Заблокируйте ЭБУ подушек безопасности с помощью **Диагностический прибор** (см. **Диагностика - Замена элементов системы**) (Руководство по ремонту 366, глава 88С, Подушка безопасности и преднатяжители ремней безопасности).
- Отключите аккумуляторную батарею (см. **Аккумуляторная батарея: Снятие и установка**) (Руководство по ремонту 364, главу 80А, Аккумуляторная батарея).
- Снимите переднее сиденье в сборе (см. **75А, Каркасы и механизмы передних сидений, Переднее сиденье в сборе: Снятие и установка, с. 75А-1**).

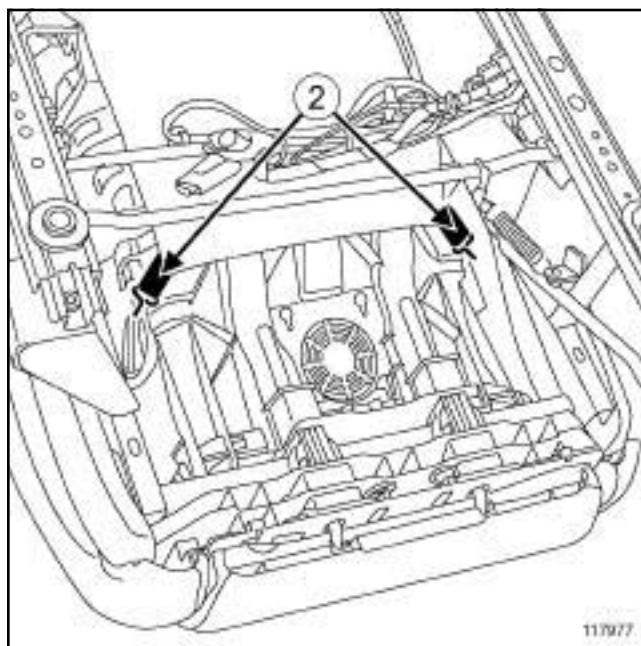
II - СНЯТИЕ



117976

Снимите:

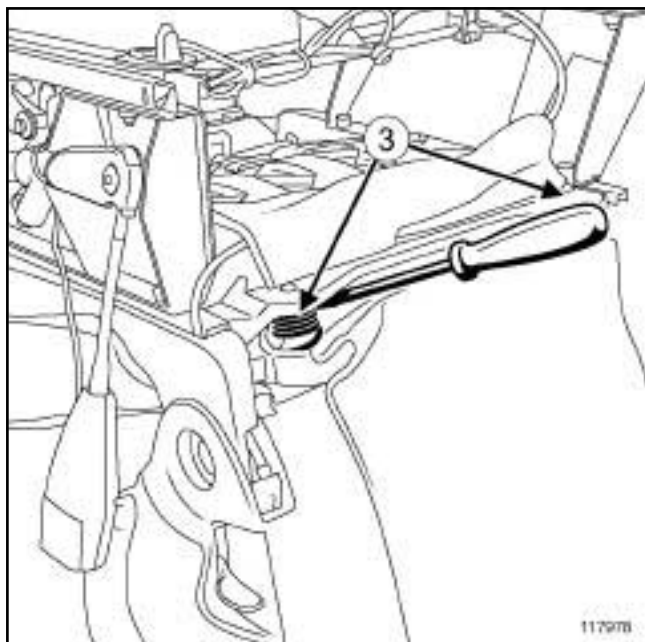
- винты крепления (1) нижней задней облицовки подушки сиденья,
- заднюю нижнюю облицовку подушки сиденья.



117977

- Отсоедините удерживающие резинки (2) обивки подушки переднего сиденья.

С84, и ОГРАНИЧЕННАЯ СЕРИЯ F1 TEAM

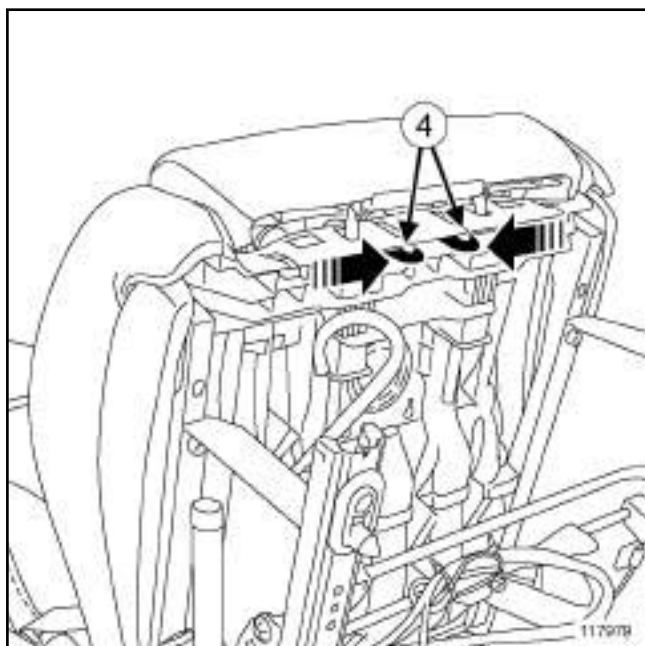


117978

- ❑ Снимите пружины (3) подушки сиденья, действуя отверткой как рычагом с опорой на каркас сиденья.

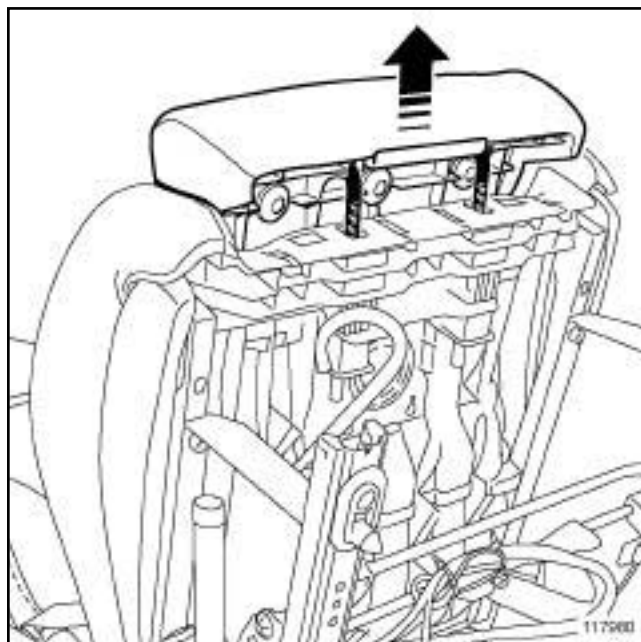
Примечание:

Разметьте направление установки пружин.



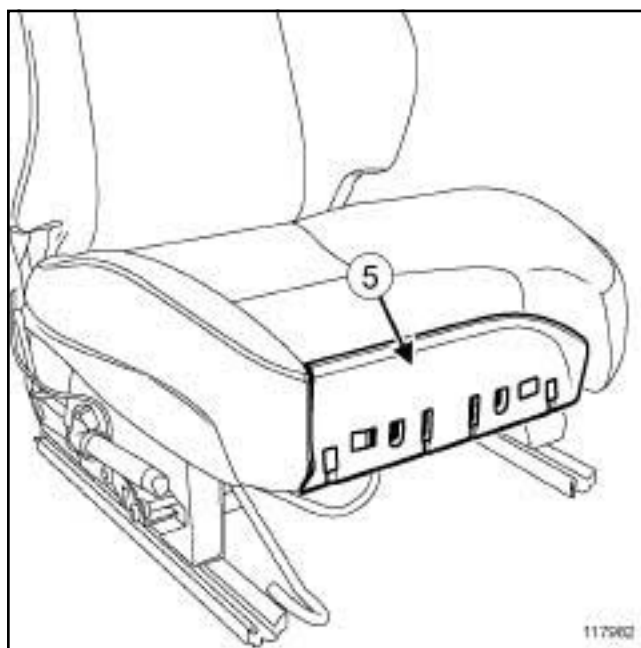
117979

- ❑ Отсоедините защелки (4) передней части подушки сиденья.



117980

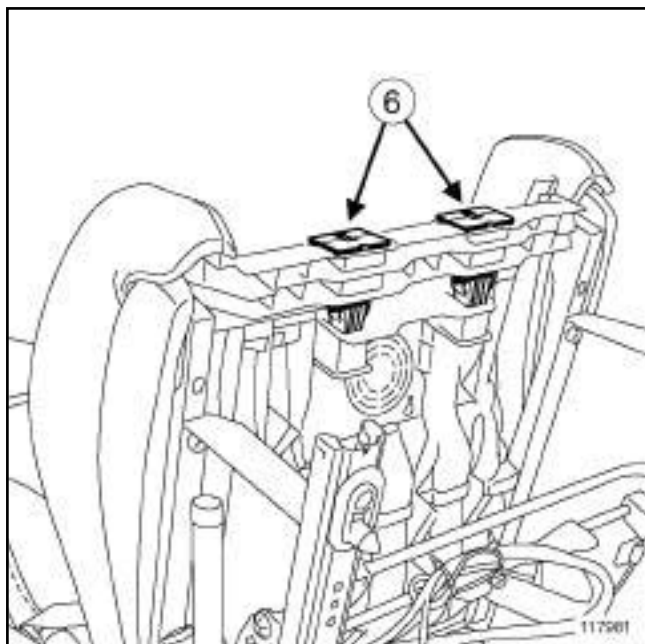
- ❑ Снимите переднюю часть подушки сиденья.



117982

- ❑ Снимите декоративную накладку (5) передней части подушки сиденья.

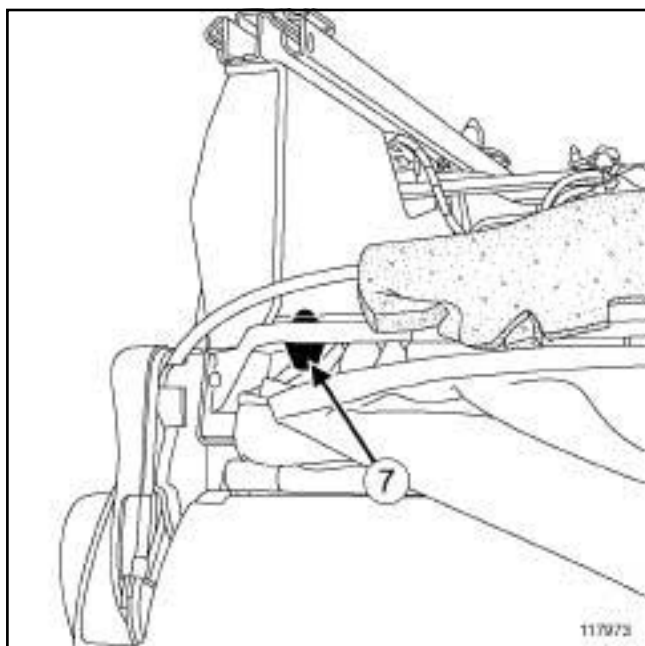
С84, и ОГРАНИЧЕННАЯ СЕРИЯ F1 TEAM



117981

Снимите:

- направляющие (6) передней части подушки сиденья,
- обивку подушки переднего сиденья.



117973

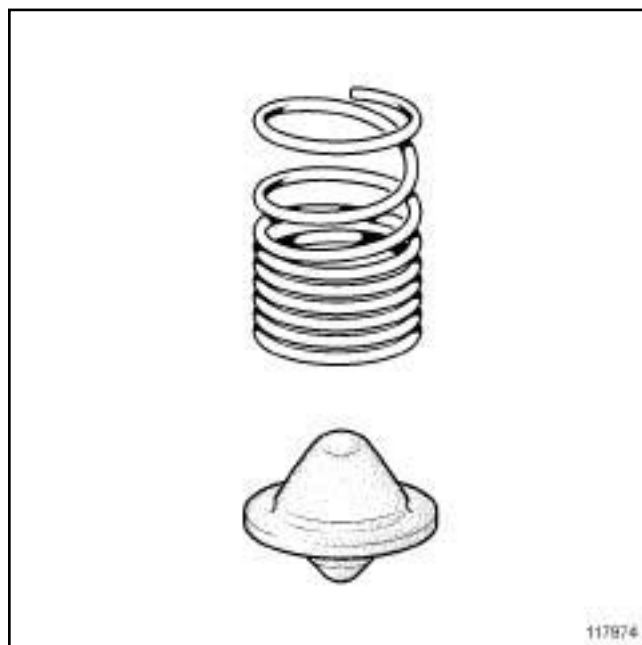
- Снимите резиновые упоры (7) каркаса переднего сиденья.

УСТАНОВКА

I - УСТАНОВКА

Установите:

- обивку подушки переднего сиденья,
- направляющие (6) передней части подушки сиденья,
- декоративную накладку (5) передней части подушки сиденья,
- защелки (4) передней части подушки сиденья,
- переднюю часть подушки сиденья.



117974

- Установите пружины на резиновые упоры.
- Установите « пружины вместе с буферами » .
- Закрепите удерживающие резинки (2) обивки подушки переднего сиденья.
- Установите:
- заднюю нижнюю облицовку подушки сиденья,
 - винты крепления (1) нижней облицовки подушки сиденья.

II - ЗАВЕРШЕНИЕ РАБОТЫ

- Установите переднее сиденье в сборе (см. 75А, Каркасы и механизмы передних сидений, Переднее сиденье в сборе: Снятие и установка, с. 75А-1) .

С84, и ОГРАНИЧЕННАЯ СЕРИЯ F1 TEAM

- Подключите аккумуляторную батарею (см. **Аккумуляторная батарея: Снятие и установка**) (Руководство по ремонту 364, глава 80А, Аккумуляторная батарея).
- Разблокируйте ЭБУ подушек безопасности с помощью **Диагностический прибор** (см. **Диагностика - Замена элементов системы**) (Руководство по ремонту 366, глава 88С, Подушка безопасности и преднатяжители ремней безопасности).

В84 или С84, и ОГРАНИЧЕННАЯ СЕРИЯ WORLD SERIES BY R

Необходимое оборудование

Диагностический прибор

Моменты затяжки

винты крепления облицовки сиденья	21 Н·м
-----------------------------------	--------

ВАЖНОЕ ЗАМЕЧАНИЕ!

Во избежание срабатывания при ремонте или работах в непосредственной близости от пиротехнического элемента (подушки безопасности и преднатяжителя ремней безопасности), заблокируйте ЭБУ подушек безопасности с помощью диагностического прибора.

При этом все цепи воспламенения блокируются, а на щитке приборов загорается постоянным светом сигнальная лампа подушек безопасности (при включенном "зажигании").

ВАЖНОЕ ЗАМЕЧАНИЕ!

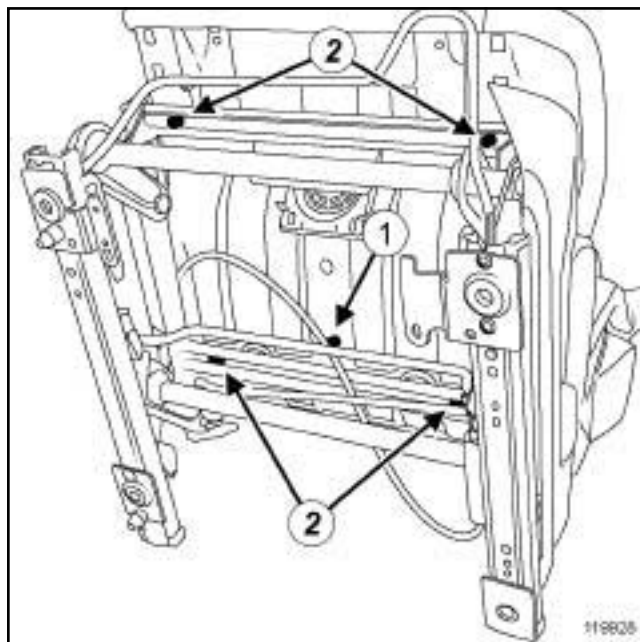
Во избежание срабатывания не помещайте пиротехнические элементы (подушки безопасности и преднатяжителей ремней безопасности) вблизи источников высокой температуры или открытого огня.

СНЯТИЕ

I - СНЯТИЕ

- Заблокируйте ЭБУ подушек безопасности с помощью **Диагностический прибор** (см. **Диагностика - Замена элементов системы**) (Руководство по ремонту 366, глава 88С, Подушка безопасности и преднатяжители ремней безопасности).
- Отключите аккумуляторную батарею (см. **Аккумуляторная батарея: Снятие и установка**) (Руководство по ремонту 364, главу 80А, Аккумуляторная батарея).
- Снимите переднее сиденье в сборе (см. **75А, Каркасы и механизмы передних сидений, Переднее сиденье в сборе: Снятие и установка, с. 75А-1**).

II - СНЯТИЕ



119928

- Отсоедините держатель (1) троса привода салазок.
- Снимите:
 - винты крепления (2) облицовки подушки переднего сиденья,
 - обивку подушки переднего сиденья.

УСТАНОВКА

I - УСТАНОВКА

- Установите:
 - обивку подушки переднего сиденья,
 - винты крепления (2) облицовки подушки переднего сиденья.
- Затяните требуемым моментом винты крепления облицовки переднего сиденья (21 Нбм).
- Защелкните держатель (1) троса привода салазок.

II - ЗАВЕРШЕНИЕ РАБОТЫ

- Установите переднее сиденье в сборе (см. **75А, Каркасы и механизмы передних сидений, Переднее сиденье в сборе: Снятие и установка, с. 75А-1**).

В84 или С84, и ОГРАНИЧЕННАЯ СЕРИЯ WORLD SERIES BY R

- Подключите аккумуляторную батарею (см. **Аккумуляторная батарея: Снятие и установка**) (Руководство по ремонту 364, глава 80А, Аккумуляторная батарея).
- Разблокируйте ЭБУ подушек безопасности с помощью **Диагностический прибор** (см. **Диагностика - Замена элементов системы**) (Руководство по ремонту 366, глава 88С, Подушка безопасности и преднатяжители ремней безопасности).

ОБИВКА ПЕРЕДНЕГО СИДЕНЬЯ

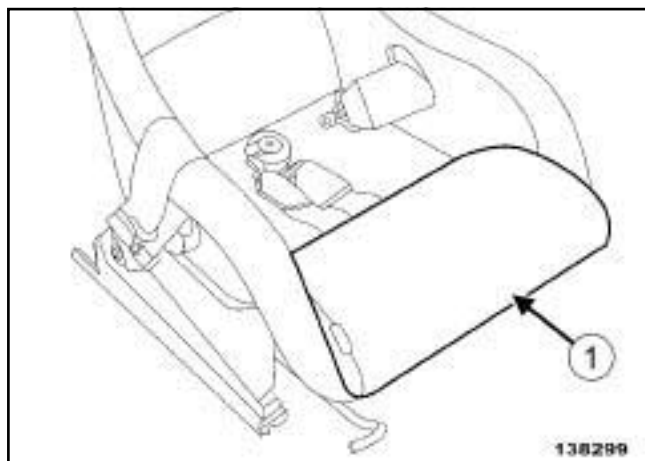
Обивка подушки переднего сиденья: Снятие и установка

77A

УРОВЕНЬ ОБОРУДОВАНИЯ SPORT, и ОГРАНИЧЕННАЯ СЕРИЯ R26 RA

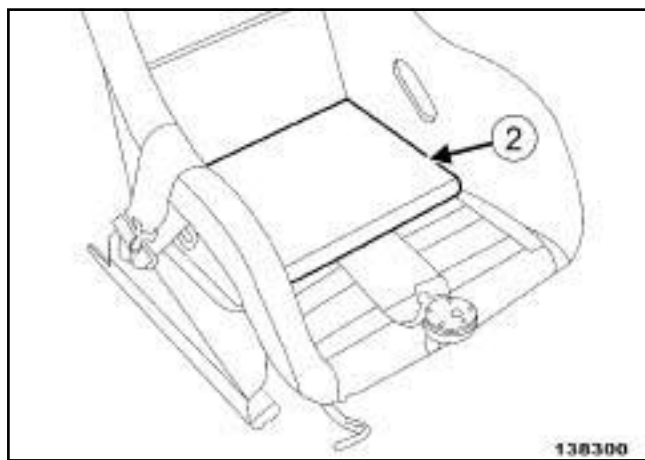
СНЯТИЕ

СНЯТИЕ



138299

- ❑ Снимите переднюю часть (1) обивки подушки переднего сиденья.



138300

- ❑ Снимите заднюю часть (2) обивки подушки переднего сиденья.

УСТАНОВКА

УСТАНОВКА

- ❑ Установите:
 - заднюю часть (2) обивки подушки переднего сиденья,
 - переднюю часть (1) обивки подушки переднего сиденья.

ОБИВКА ЗАДНЕГО СИДЕНЬЯ

Обивка спинки заднего многоместного сиденья, складывающегося в пропорции 1/3 и 2/3: Снятие и установка

78A

В84 или С84 или К84 или L84

Необходимые приспособления и специнструмент

Car. 1558 Щипцы для застежек-молний.

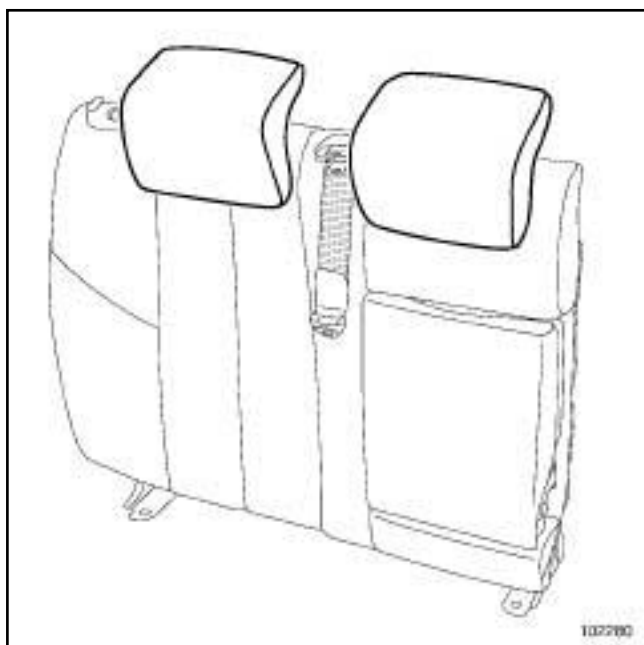
Моменты затяжки

болты крепления каркаса спинки сиденья	35 Н·м
--	--------

болт крепления подлокотника	18 Н·м
-----------------------------	--------

СНЯТИЕ

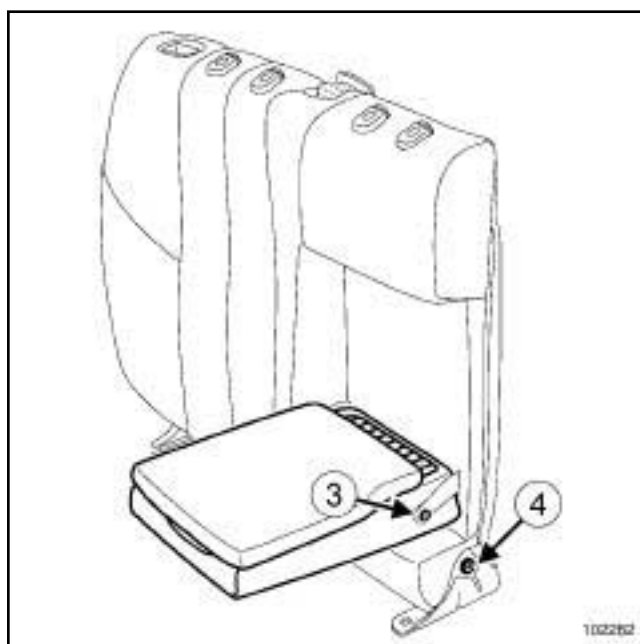
- ❑ Снимите спинку сиденья (см. 76А, Каркасы и механизмы задних сидений, Спинка заднего многоместного сиденья: Снятие и установка, с. 76А-1).



- ❑ Снимите подголовники.



- ❑ Отсоедините декоративную накладку ручки блокировки (1).
- ❑ Отверните (2) винт.
- ❑ Снимите декоративную накладку ремня безопасности.



- ❑ Снимите винты (3) и (4).
- ❑ Снимите:
 - подлокотник от кронштейна,
 - кронштейн крепления спинки сиденья.

ОБИВКА ЗАДНЕГО СИДЕНЬЯ

Обивка спинки заднего многоместного сиденья, складывающегося в пропорции 1/3 и 2/3: Снятие и установка

78A

В84 или С84 или К84 или L84



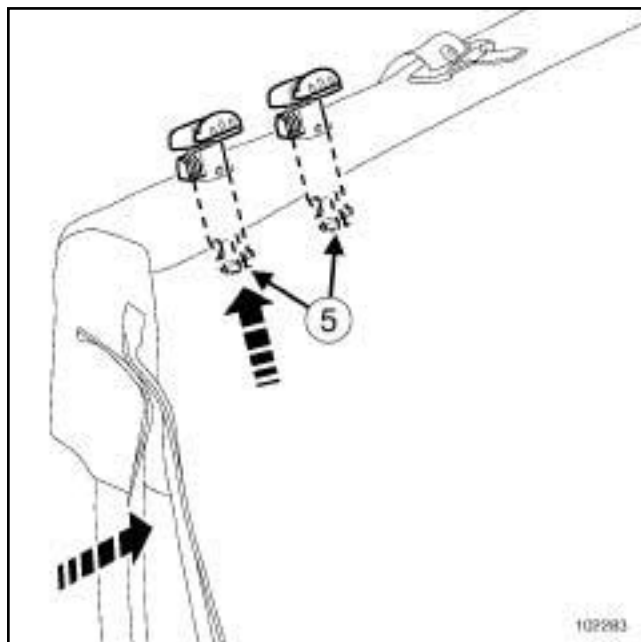
102275
102276

- ❑ Расстегните застежки-молнии.



102277
102277

- ❑ Частично снимите обивку, чтобы получить доступ к направляющим подголовника.



102283

102283

- ❑ Нажмите на защелки направляющих (5).
- ❑ Осторожно отсоедините направляющие подголовника, приняв меры, чтобы не повредить верхнюю часть обивки.



102278

102278

- ❑ Отсоедините держатель картонной панели.

ВНИМАНИЕ!

При отделении « обивки от набивки из пеноматериала » придерживайте за застежки "липучки", чтобы не повредить набивку.

ОБИВКА ЗАДНЕГО СИДЕНЬЯ

Обивка спинки заднего многоместного сиденья, складывающегося в пропорции 1/3 и 2/3: Снятие и установка

78A

В84 или С84 или К84 или L84



102279

- Отлепите застёжки "липучки".

УСТАНОВКА

- Затяните требуемым моментом:
 - болты крепления каркаса спинки сиденья (35 Н·м),
 - болт крепления подлокотника (18 Н·м).
- Установка производится в порядке, обратном снятию.
- Для застегивания застёжки-молнии на обивке используйте приспособление (Car. 1558) синего цвета.

В84 или С84 или К84 или L84

СНЯТИЕ

- ❑ Снимите подушку сиденья (см. 76А, Каркасы и механизмы задних сидений, Подушка заднего сиденья: Снятие и установка, с. 76А-5) .



102273

- ❑ Снимите удерживающие профили обивки.

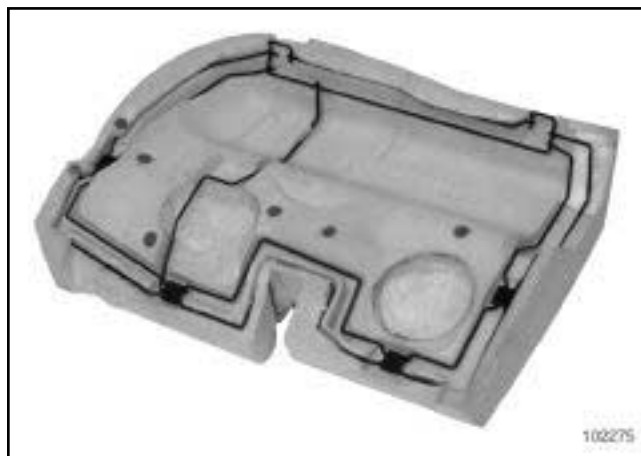
ВНИМАНИЕ!

При отделении « обивки от набивки из пеноматериала » придерживайте за с тежки "липучки", чтобы не повредить набивку.



102274

- ❑ Отлепите застежки "липучки".



102275

102275

- ❑ Снимите каркас.

УСТАНОВКА

- ❑ Установка производится в порядке, обратном снятию.

ОБИВКА ЗАДНЕГО СИДЕНЬЯ

78A

Обивка цельной спинки заднего многоместного сиденья: Снятие и установка

В84 или С84 или Е84 или К84 или L84

Необходимые приспособления и специнструмент

Car. 1558 Щипцы для застежек-молний.

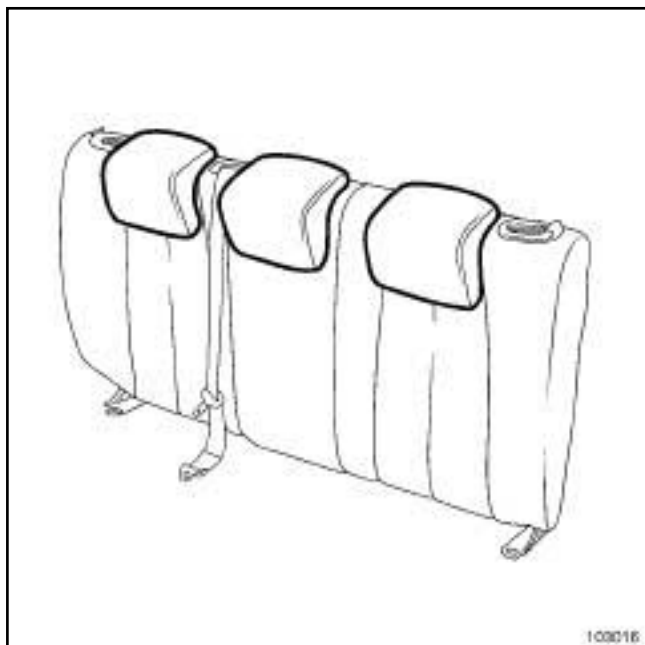
Моменты затяжки

болты крепления лапок каркаса спинки сиденья	35 Н·м
--	--------

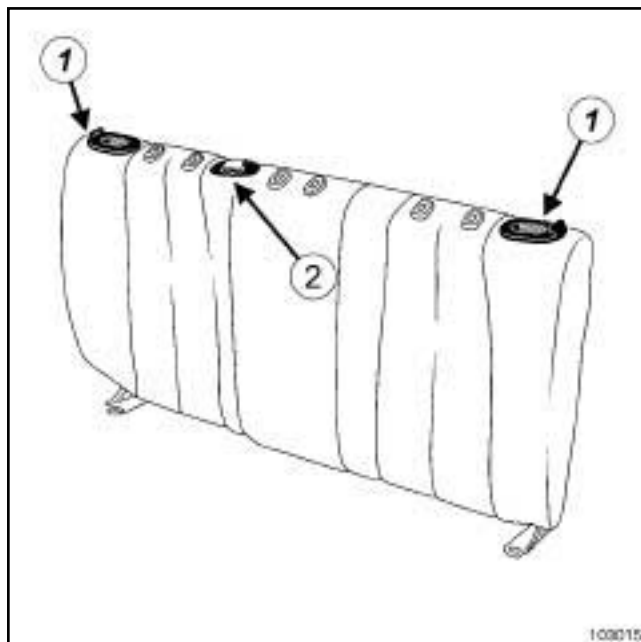
болт крепления подлокотника	18 Н·м
-----------------------------	--------

СНЯТИЕ

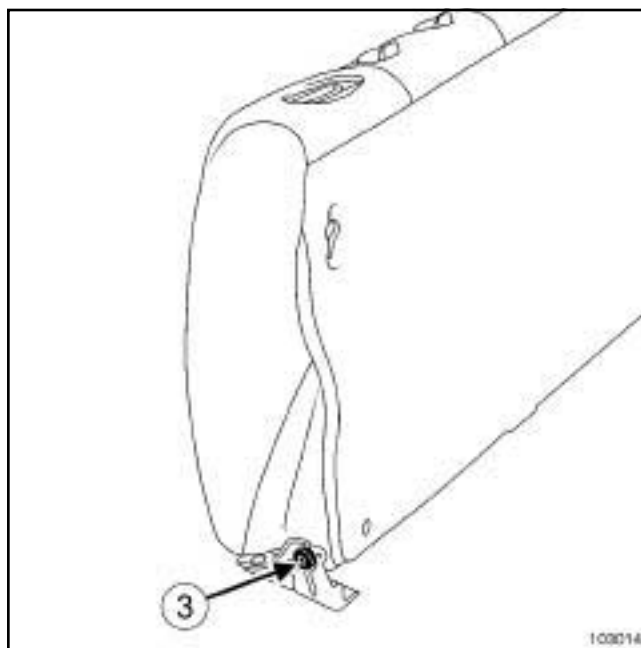
- ❑ Снимите спинку сиденья (см. 76А, Каркасы и механизмы задних сидений, Спинка заднего многоместного сиденья: Снятие и установка, с. 76А-1).



- ❑ Снимите подголовники.



- ❑ Отсоедините декоративные накладки ручек блокировки спинки сиденья (1).
- ❑ Отверните винт (2).
- ❑ Снимите декоративную накладку ремня безопасности.



- ❑ Отверните болты (3).

ОБИВКА ЗАДНЕГО СИДЕНЬЯ

Обивка цельной спинки заднего многоместного сиденья: Снятие и установка

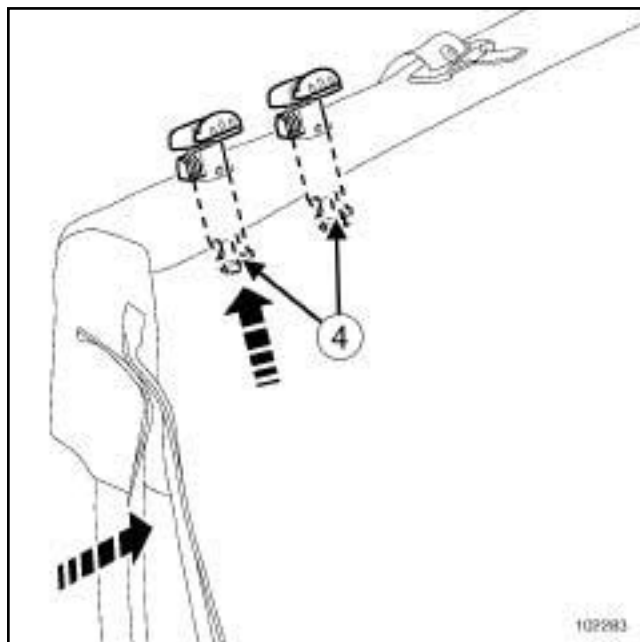
78A

В84 или С84 или Е84 или К84 или L84



103011

- Расстегните застежки-молнии.
- Снимите держатели
- Частично снимите обивку, чтобы получить доступ к направляющим подголовника.

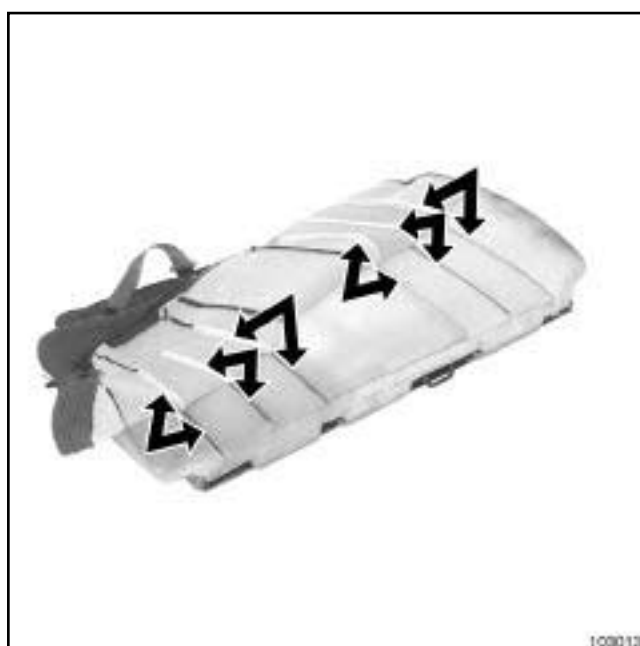


102283

- Нажмите на защелки направляющих (4).
- Осторожно отсоедините направляющие подголовника, приняв меры, чтобы не повредить верхнюю часть обивки.

ВНИМАНИЕ!

При отделении « обивки от набивки из пеноматериала » придерживайте застежки "липучки", чтобы не повредить набивку.



103013

- Отлепите застежки "липучки".

ОБИВКА ЗАДНЕГО СИДЕНЬЯ

Обивка цельной спинки заднего многоместного сиденья: Снятие и установка

78A

В84 или С84 или Е84 или К84 или L84

УСТАНОВКА

- Установка производится в порядке, обратном снятию.
- Для закрывания застежки-молнии на обивке используйте приспособление (**Car. 1558**) синего цвета.
- Затяните требуемым моментом:
 - болты крепления лапок каркаса спинки сиденья (35 Н·м)
 - болт крепления подлокотника (18 Н·м)

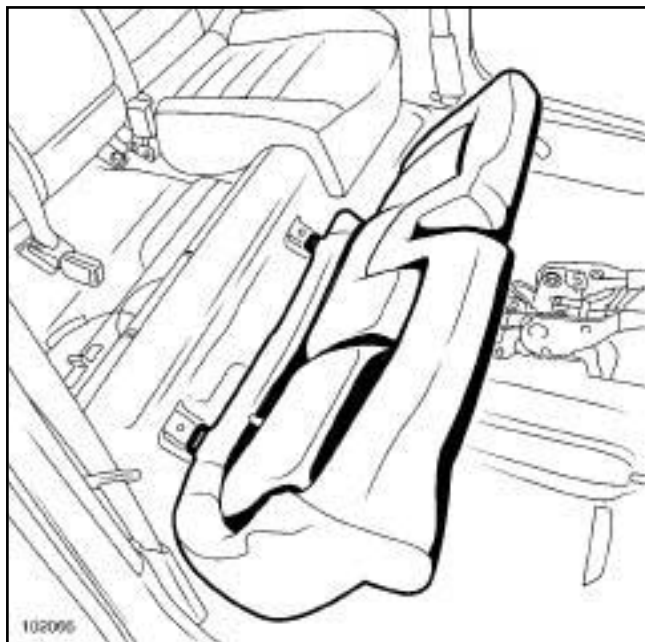
ОБИВКА ЗАДНЕГО СИДЕНЬЯ

Обивка цельной подушки заднего многоместного сиденья: Снятие и установка

78A

В84 или С84 или Е84 или К84 или L84

СНЯТИЕ



102066

- Наклоните вперед подушку сиденья.
- Отсоедините подушку сиденья.



103008

- Снимите удерживающие профили обивки.
-

ВНИМАНИЕ!

При отделении « обивки от набивки из пеноматериала » придерживайте за застежки "липучки", чтобы не повредить набивку.



103009

- Отлепите застежки "липучки".



103010

- Извлеките каркас.

УСТАНОВКА

- Установка производится в порядке, обратном снятию.