

RENAULT

5 Механизмы и принадлежности

51A

МЕХАНИЗМЫ БОКОВЫХ ОТКРЫВАЮЩИХСЯ ЭЛЕМЕНТОВ КУЗОВА

52A

МЕХАНИЗМЫ НЕБОКОВЫХ ОТКРЫВАЮЩИХСЯ ЭЛЕМЕНТОВ КУЗОВА

54A

СТЕКЛА

55A

НАРУЖНЫЕ ЗАЩИТНЫЕ ЭЛЕМЕНТЫ

56A

НАРУЖНЫЕ ПРИНАДЛЕЖНОСТИ

57A

ПРИНАДЛЕЖНОСТИ САЛОНА

59A

ЭЛЕМЕНТЫ ПАССИВНОЙ БЕЗОПАСНОСТИ

X84, и B84 или C84 или E84 или G84 или K84 или L84 или S84

77 11 318 173

МАРТ 2009

Edition Russe

"Методы ремонта, рекомендуемые изготовителем в настоящем документе, соответствуют техническим условиям, действительным на момент составления руководства.

В случае внесения конструктивных изменений в изготовление деталей, узлов, агрегатов автомобиля данной модели методы ремонта могут быть также соответственно изменены".

Все авторские права принадлежат Renault.

Воспроизведение или перевод, в том числе частичные, настоящего документа, равно как и использование системы нумерации запасных частей, запрещены без предварительного письменного разрешения RENAULT.

Mégane II - Глава 5

Содержание

Стр.

51A	МЕХАНИЗМЫ БОКОВЫХ ОТКРЫВАЮЩИХСЯ ЭЛЕМЕНТОВ	52A	МЕХАНИЗМЫ НЕБОКОВЫХ ОТКРЫВАЮЩИХСЯ ЭЛЕМЕНТОВ	
	Замок передней боковой двери: Снятие и установка	51A-1	Наружная ручка двери задка: Снятие и установка	52A-8
	Цилиндр замка передней боковой двери: Снятие и установка	51A-3	Ручка крышки багажника: Снятие и установка	52A-10
	Наружная ручка двери: Снятие и установка	51A-5	Гидроблок складной крыши: Снятие и установка	52A-12
	Замок задней боковой двери: Снятие и установка	51A-9	Механизм привода складной крыши: Снятие и установка	52A-15
	Механизм электростеклоподъемника передней боковой двери: Снятие и установка	51A-11	Складная крыша в сборе: Снятие и установка	52A-19
	Механизм электростеклоподъемника задней боковой двери: Снятие и установка	51A-14	Складная крыша в сборе: Регулировка	52A-23
	Механизм электростеклоподъемника стекла боковины: Снятие и установка	51A-15	Шланг гидроцилиндра привода складной крыши: Снятие и установка	52A-28
			Передняя рамка складной крыши: Снятие и установка	52A-31
			Механизм блокировки крышки отделения для уборки складной крыши: Снятие и установка	52A-33
			Рамка заднего стекла складной крыши: Снятие и установка	52A-36
			Гидроцилиндр привода складной крыши: Снятие и установка	52A-38
			Гидроцилиндр блокировки складной крыши: Снятие и установка	52A-41
52A	МЕХАНИЗМЫ НЕБОКОВЫХ ОТКРЫВАЮЩИХСЯ ЭЛЕМЕНТОВ			
	Замок двери задка: Снятие и установка	52A-1		
	Механизмы крышки багажника: Снятие и установка	52A-3		
	Замок крышки багажника: Снятие и установка	52A-7		

Содержание

52A**МЕХАНИЗМЫ НЕБОКОВЫХ
ОТКРЫВАЮЩИХСЯ ЭЛЕМЕНТОВ**

Трос разблокировки складной крыши: Снятие и установка	52A-43
Трос блокировки складной полки: Снятие и установка	52A-46
Гидроцилиндр крышки отделения для уборки складной крыши: Снятие и установка	52A-54
Боковой замок блокировки крышки багажника: Снятие и установка	52A-57
Механизм привода люка крыши: Снятие и установка	52A-59
Подвижная панель люка крыши: Снятие и установка	52A-65
Дефлектор люка крыши: Снятие и установка	52A-67
Солнцезащитная шторка люка крыши: Снятие и установка	52A-68
Замок блокировки складной крыши: Снятие и установка	52A-72
Замки складной крыши: Снятие и установка	52A-73

54A**СТЕКЛА**

Ветровое стекло	54A-1
Ветровое стекло: Снятие и установка	54A-5
Боковые стекла: Регулировка	54A-7
Опускное стекло передней боковой двери: Снятие и установка	54A-15
Неподвижное стекло задней боковой двери: Снятие и установка	54A-18

54A**СТЕКЛА**

Опускное стекло задней боковой двери: Снятие и установка	54A-20
Стекло боковины кузова	54A-23
Стекло окна боковины кузова: Снятие и установка	54A-24
Заднее стекло: Снятие и установка	54A-29
Неподвижное стекло люка крыши: Снятие и установка	54A-37
Неподвижное стекло складной крыши: Снятие и установка	54A-39

55A**НАРУЖНЫЕ ЗАЩИТНЫЕ ЭЛЕМЕНТЫ**

Передний бампер: Снятие и установка	55A-1
Передний бампер: Разборка и сборка	55A-4
Задний бампер: Снятие и установка	55A-11
Задний бампер: Разборка и сборка	55A-24
Защитная накладка двери задка: Снятие и установка	55A-30
Защитная накладка передней двери: Снятие и установка	55A-35
Защитная накладка задней двери: Снятие и установка	55A-36
Защитная планка заднего крыла: Снятие и установка	55A-38
Защитная декоративная планка крыши: Снятие и установка	55A-39
Экран передней колесной арки: Снятие и установка	55A-42
Экран задней колесной арки: Снятие и установка	55A-43

Содержание

55А НАРУЖНЫЕ ЗАЩИТНЫЕ ЭЛЕМЕНТЫ

Декоративные накладки средних стоек: Снятие и установка	55А-44
Декоративная накладка стойки проема ветрового стекла: Снятие и установка	55А-45
Передняя декоративная накладка складной крыши: Снятие и установка	55А-48
Задняя декоративная накладка складной крыши: Снятие и установка	55А-50
Датчик обнаружения препятствия: Окраска	

56А НАРУЖНЫЕ ПРИНАДЛЕЖНОСТИ

Обтекатель двери задка: Снятие и установка	56А-1
Решетка ниши воздухозабора: Снятие и установка	56А-8
Наружное зеркало заднего вида: Снятие и установка	56А-10
Корпус наружного зеркала заднего вида: Снятие и установка	56А-11
Стекло наружного зеркала заднего вида: Снятие и установка	56А-13
Расширитель панели порога: Снятие и установка	56А-14

57А ПРИНАДЛЕЖНОСТИ САЛОНА

Приборная панель: Снятие и установка	57А-1
Передняя панель: Снятие и установка	57А-13
Вещевой ящик: Снятие и установка	57А-15

57А ПРИНАДЛЕЖНОСТИ САЛОНА

Центральная консоль: Снятие и установка	57А-16
Внутреннее зеркало заднего вида: Снятие и установка	57А-18
Солнцезащитный козырек: Снятие и установка	57А-19
Поручень: Снятие и установка	57А-21
Задняя складная полка складной крыши: Снятие и установка	57А-22

59А ЭЛЕМЕНТЫ ПАССИВНОЙ БЕЗОПАСНОСТИ

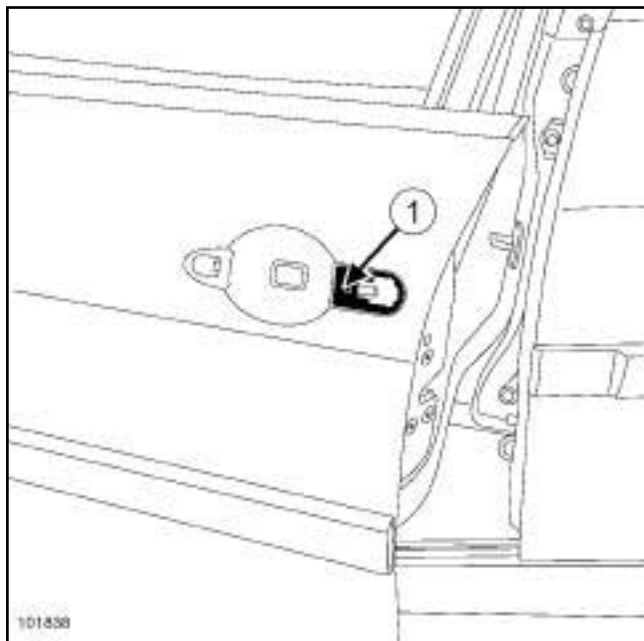
Ремень безопасности на переднем сиденье: Снятие и установка	59А-1
Задний боковой ремень безопасности: Снятие и установка	59А-7
Ремень безопасности на заднем сиденье: Снятие и установка	59А-15
Центральный задний ремень безопасности: Снятие и установка	59А-26
Недвижные дуги задней перегородки складного верха: Снятие и установка	59А-27
Подвижные дуги перегородки складной крыши: Снятие и установка	59А-29
Арка: Снятие - Установка	59А-32

СНЯТИЕ

□ Снимите:

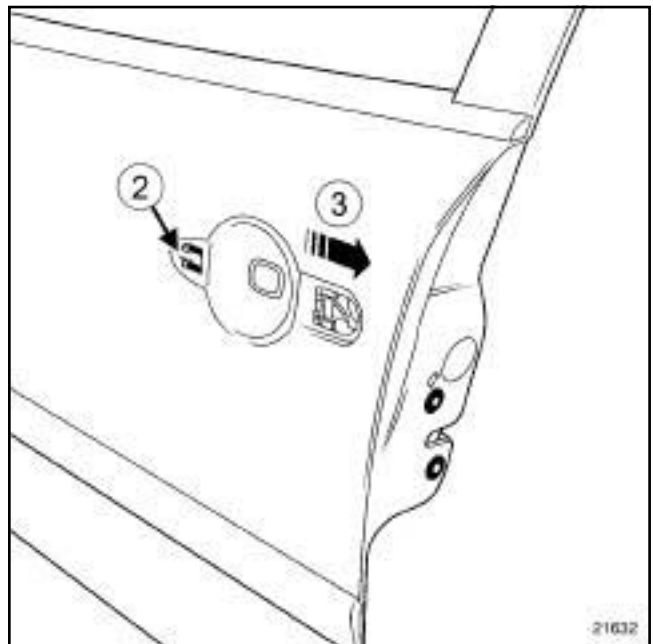
- крышку люка обивки двери (с м. **Обивка передней боковой двери: Снятие и установка**) (Руководство по ремонту 365, глава 72А, Обивка боковых открывающихся элементов кузова).

- наружную ручку (см. **51А, Механизмы боковых открывающихся элементов кузова, Наружная ручка двери: Снятие и установка, с. 51А-5**).



101838

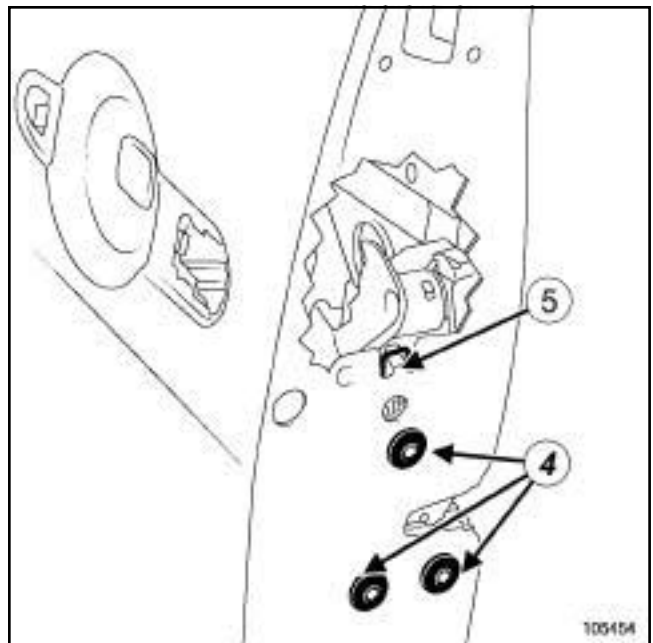
□ Снимите уплотнитель (1) .



21632

□ Снимите:

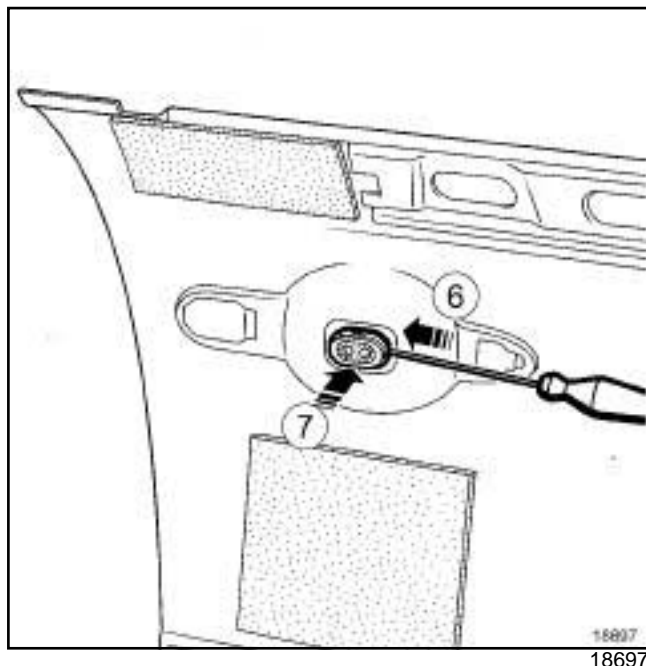
- два стопора (2) ,
- модуль из панели двери (3) .



105454

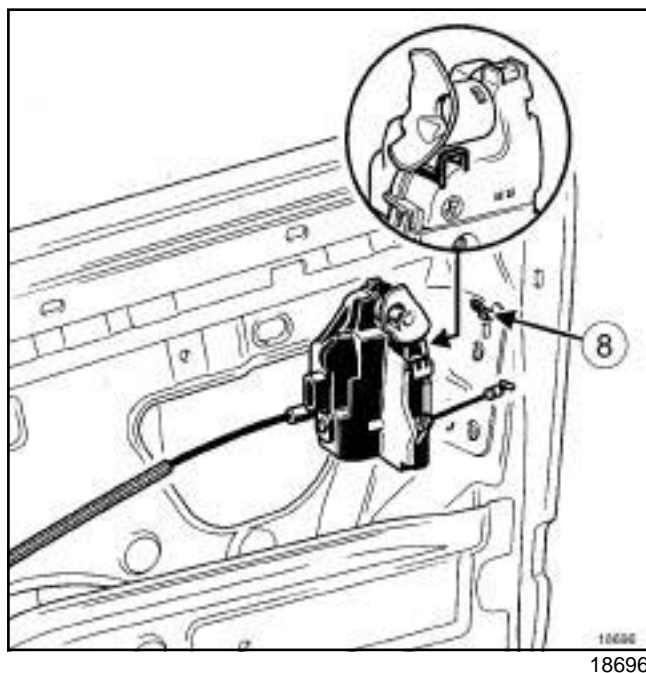
- Разъедините разъемы (в зависимости от уровня комплектации).
- Отверните болты (4) .
- Извлеките замок в сборе (удерживается крючком (5)) и модуль.

АВТОМОБИЛЬ, С ДАТЧИКОМ ПРИСУТСТВИЯ



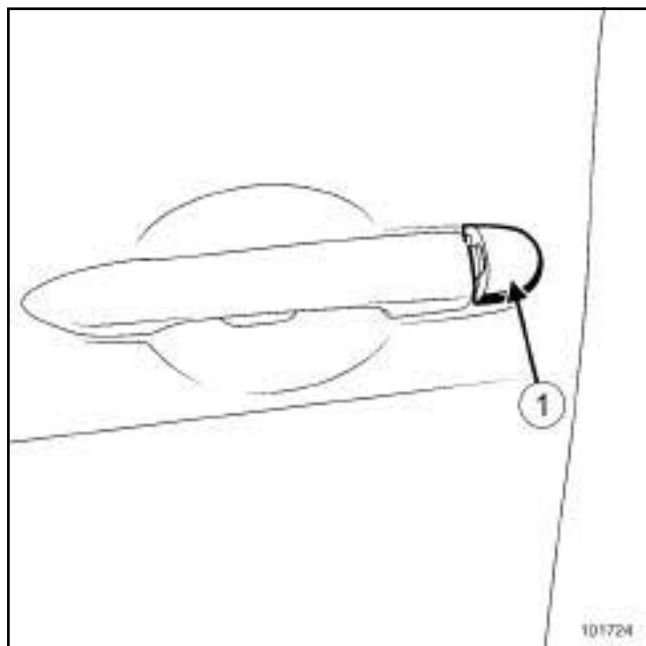
- ❑ Отсоедините призму в точках (7) , затем (6) отверткой с плоским лезвием.

УСТАНОВКА

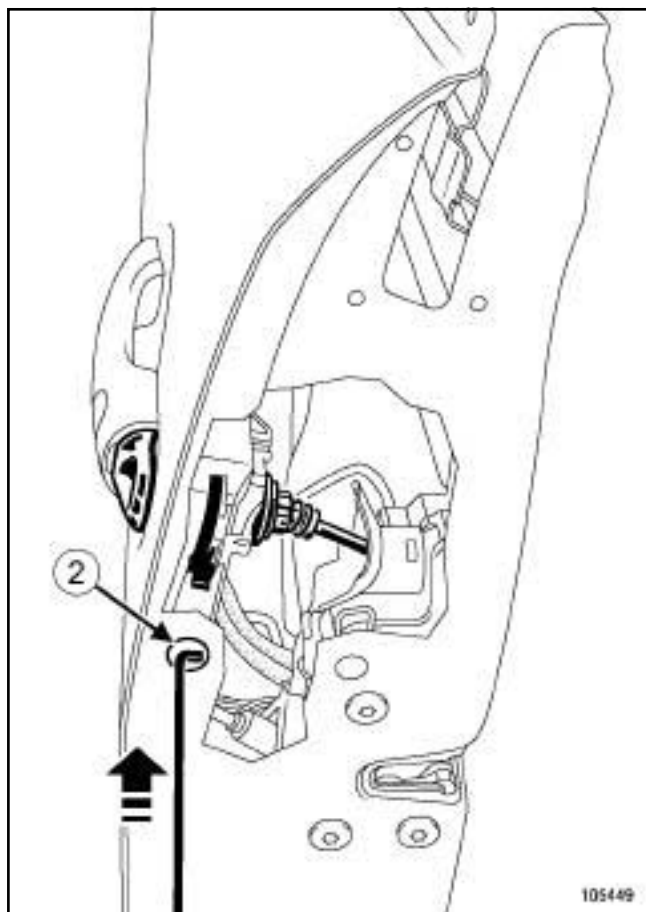


- ❑ Наденьте замок на крючок (8) короба двери.
- ❑ Проверьте работу.
- ❑ Установка производится в порядке, обратном снятию.

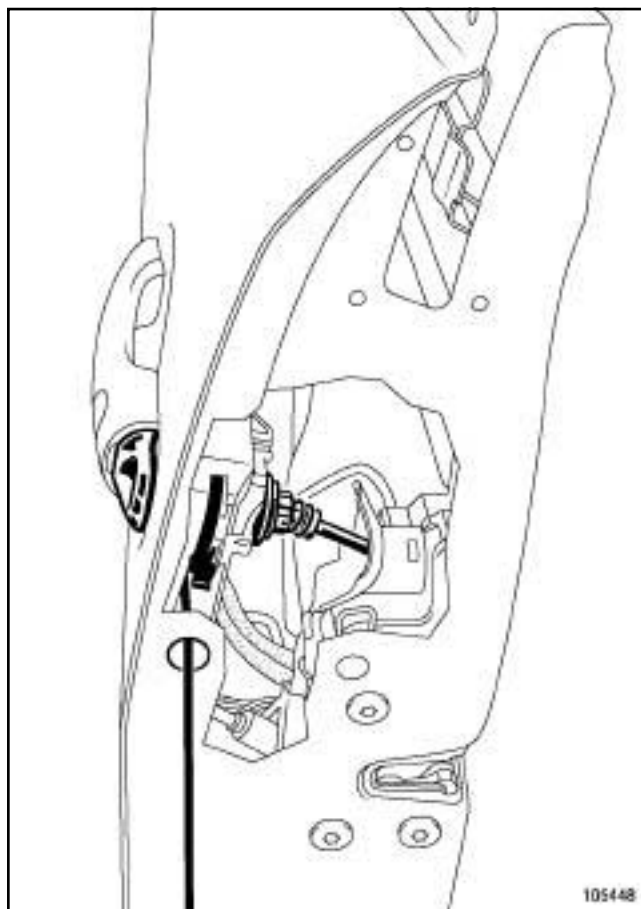
СНЯТИЕ



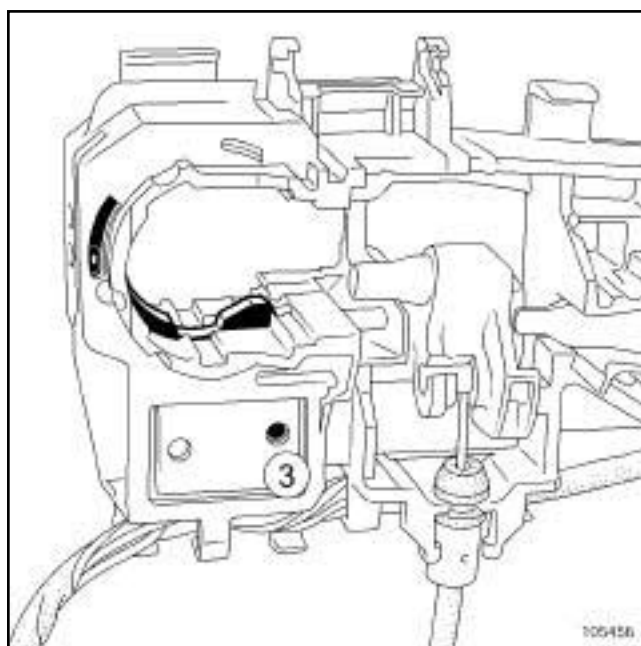
- Снимите облицовку цилиндра замка (1) .



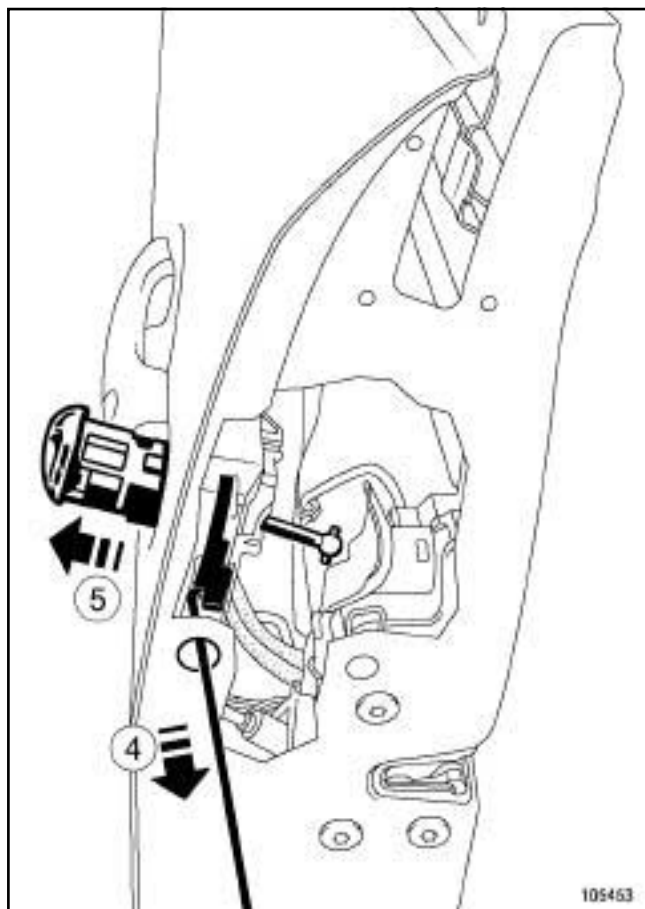
- Вставьте крючок (изготовленный из подручных материалов) в отверстие (2) .



- Заведите крючок за стопорную планку цилиндра замка.



- Вид стопорной планки в заблокированном положении (3) .



105453
105453

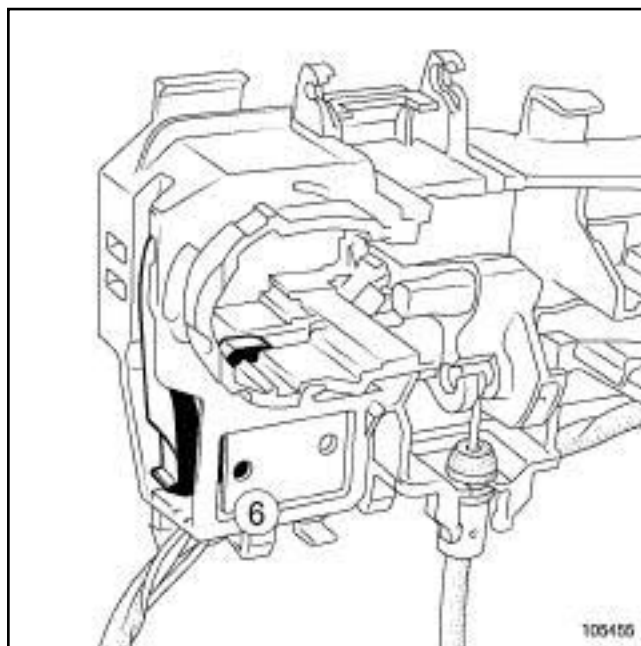
- Разблокируйте стопорную планку (4) .
Снимите цилиндр замка (5) .

УСТАНОВКА

□

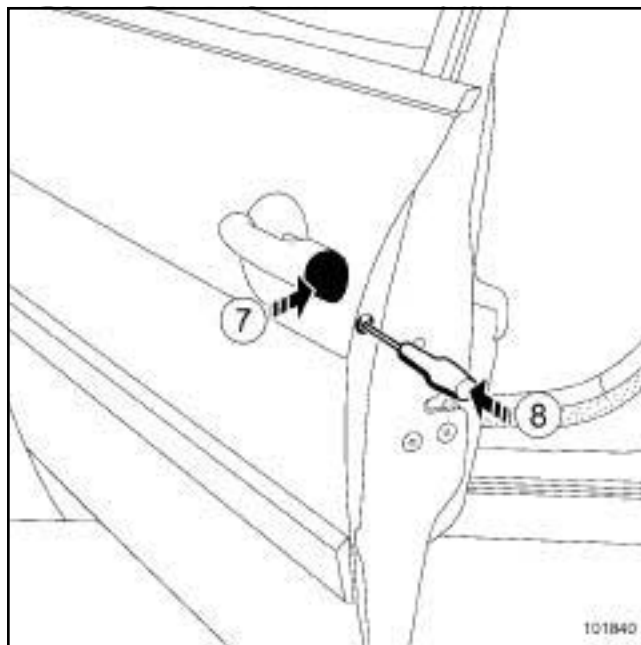
ВНИМАНИЕ!

При установке цилиндра замка, прежде чем вставить его в гнездо, проверьте, что стопорная планка находится в разблокированном положении.



105455
105455

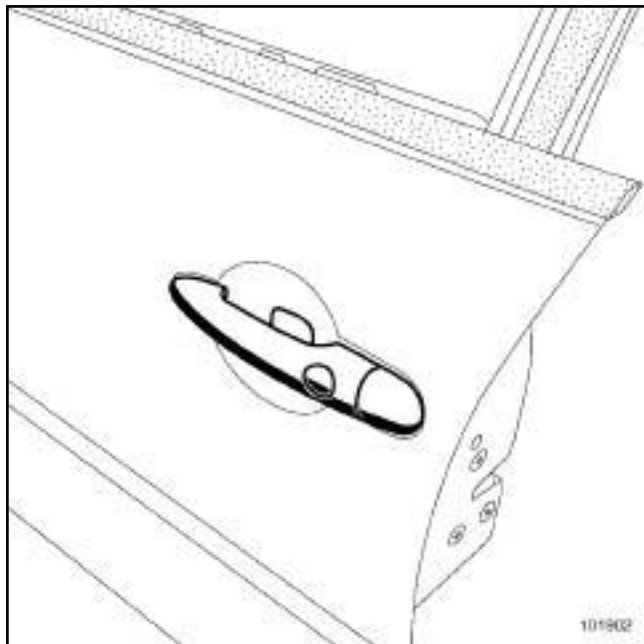
- Вид стопорной планки в разблокированном положении (6) .



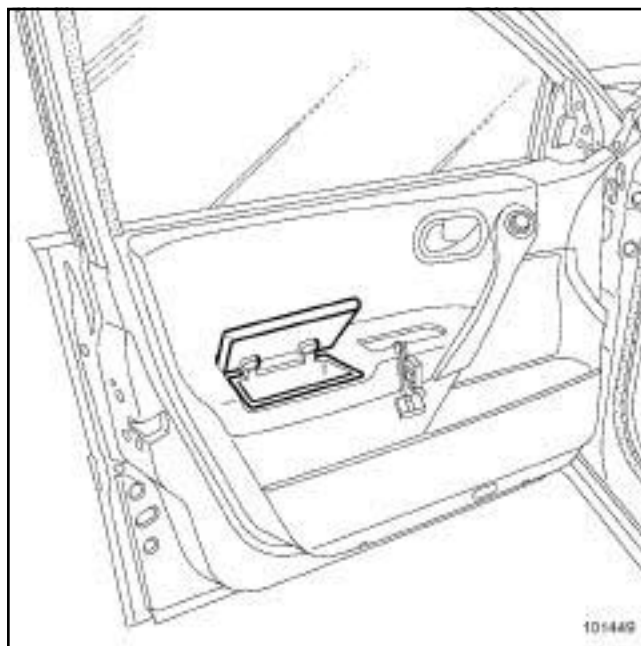
101840
101840

- Установите цилиндр замка по месту (7) .
- Заблокируйте стопорную планку цилиндра дверного замка отверткой (8) .
- Проверьте ручную работу цилиндра замка.
- Установка производится в порядке, обратном снятию.

СНЯТИЕ

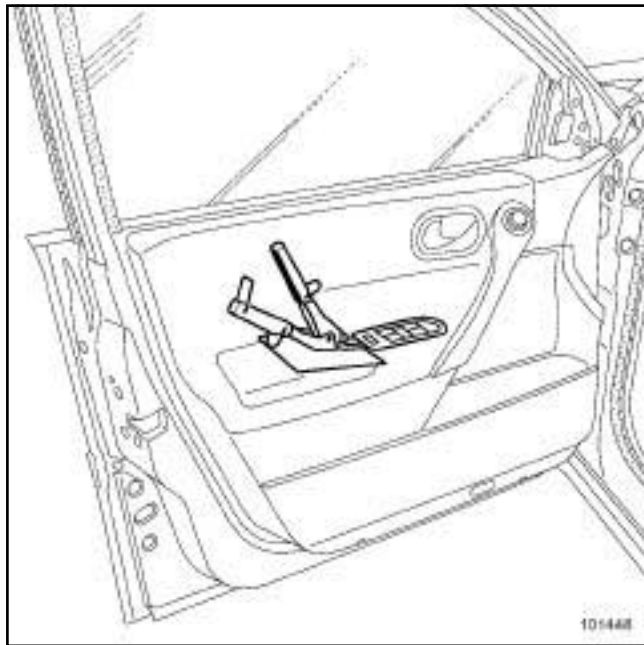


101902



101449

- ❑ Снимите держатели внутри вещевого отделения.



101448

- ❑ Защитите обивку (например, ножом для удаления мастики).
- ❑ Отсоедините панель переключателя стеклоподъемника (в задней части) при помощи щипцов для снятия держателей обивок и облицовок.



114170

- ❑ Положите руку на дно вещевого отделения.
Нажмите в сторону внутренней части короба двери так, чтобы отделилось отделение для мелких предметов.

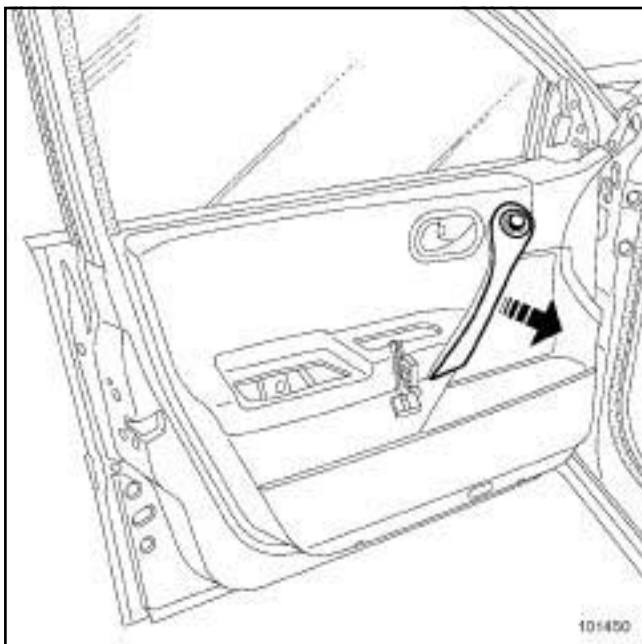


114171

- ❑ Извлеките отделение для мелких предметов из гнезда.

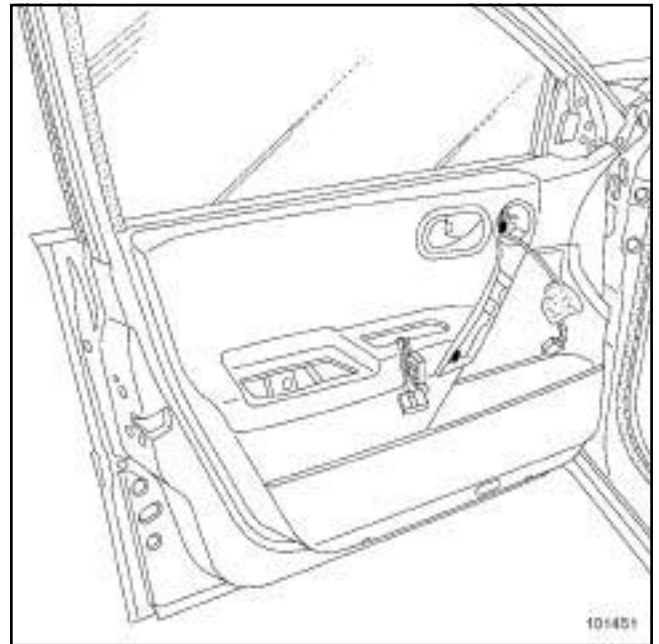
ВНИМАНИЕ!

Не тяните за крышку отделения для мелких предметов.



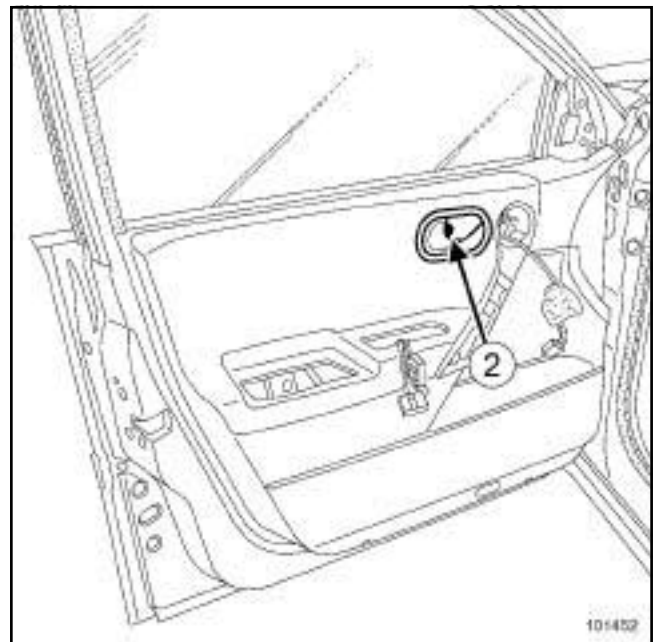
101450

- ❑ Отсоедините накладку ручки подлокотника.
- ❑ Разъедините разъем переключателя наружного зеркала заднего вида.



101451

- ❑ Снимите винта

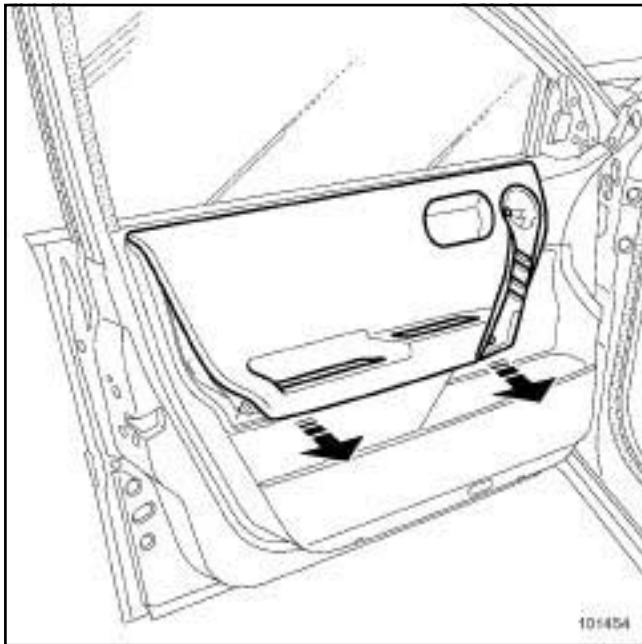


101452

- ❑ Снимите:
 - крышку,
 - винт (2) крепления внутренней ручки двери.

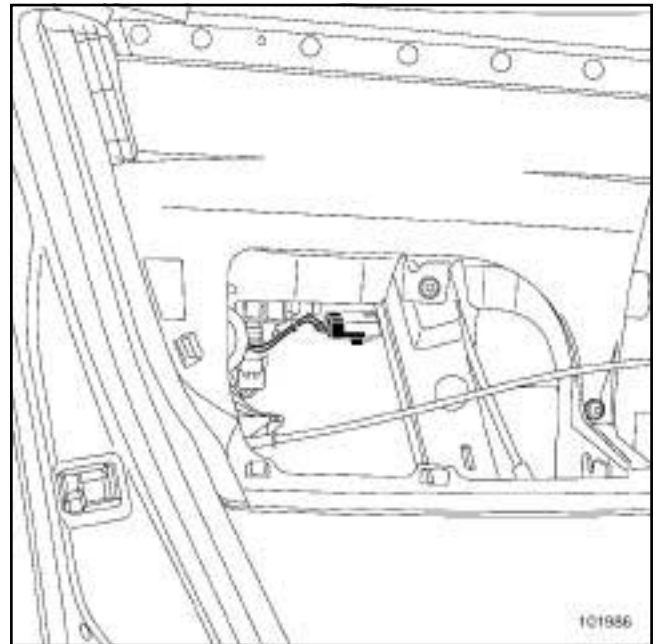
Примечание:

Не извлекайте трос привода внутренней ручки двери.



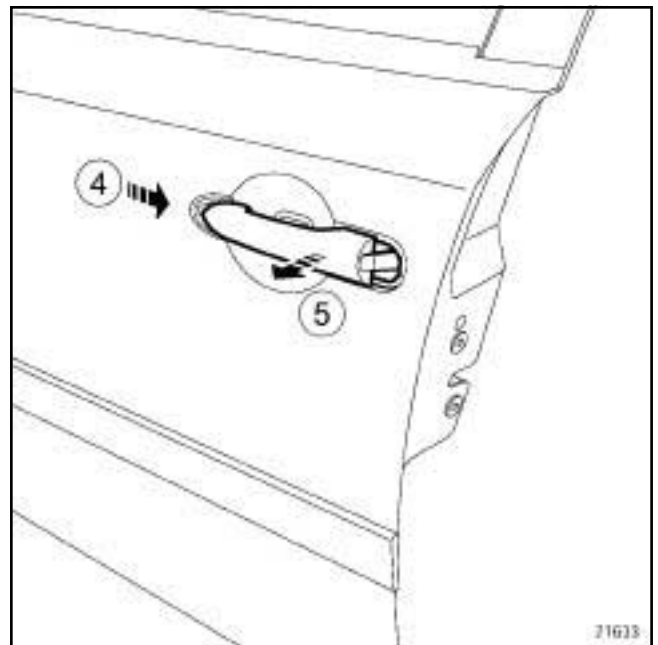
101454

- ❑ Щипцами для снятия держателей обивки и облицовок отсоедините люк обивки двери (приняв меры, чтобы не повредить обивку).
- ❑ Откройте люк.
- ❑ Закрепите люк в открытом положении (с помощью клейкой ленты).
- ❑ Снимите цилиндр замка (см. 51А, Механизмы боковых открывающихся элементов кузова, Цилиндр замка передней боковой двери: Снятие и установка, с. 51А-3).



101986

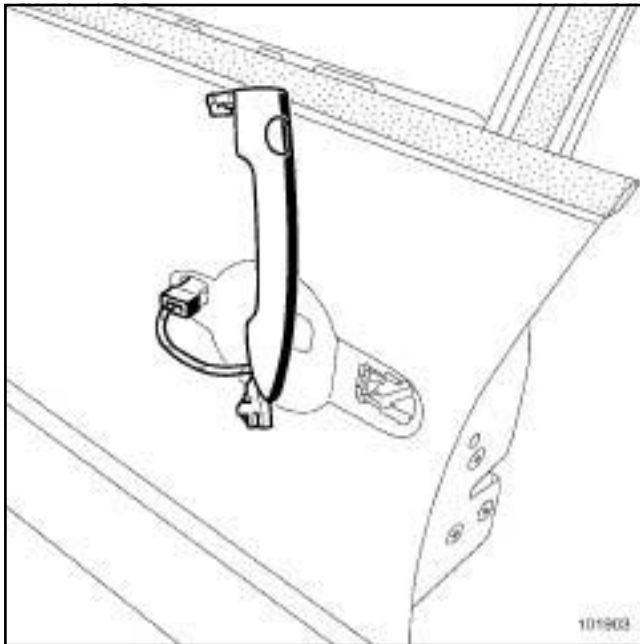
- ❑ Отсоедините вилочную часть разъема кнопки выключения замка.
- ❑ Отсоедините розеточную часть разъема от ручки.



21633

21633

- ❑ Извлеките ручку (4) движениями (5).



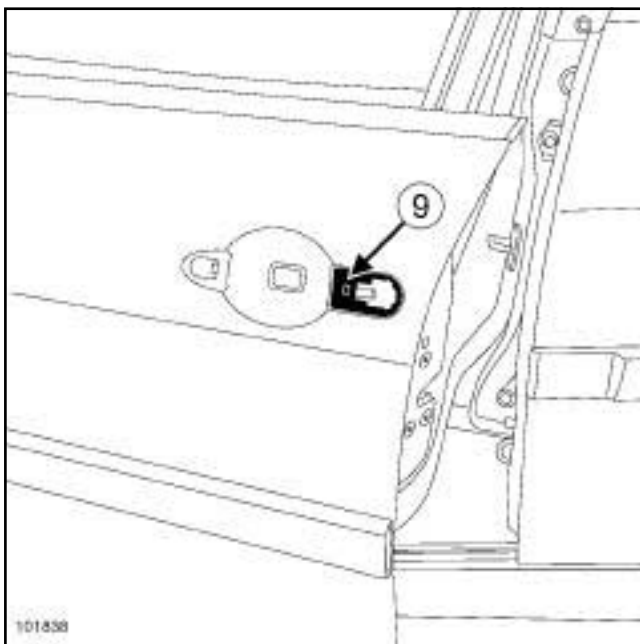
101903

- ❑ Отсоедините ручку, приняв меры, чтобы не повредить разъем.

ВНИМАНИЕ!

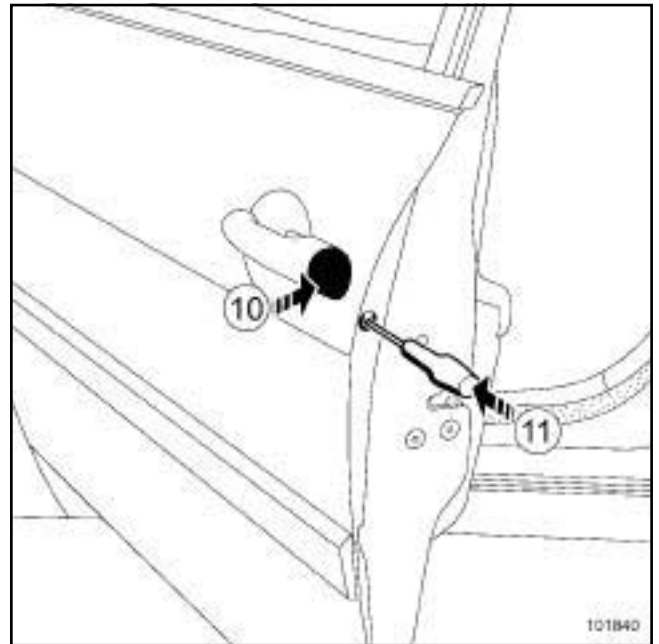
На автомобилях, оборудованных с системой «свободные руки», примите меры, чтобы не повредить разъем при снятии.

УСТАНОВКА



101838

- ❑ Перед установкой ручки проверьте наличие прокладки (9).



101840

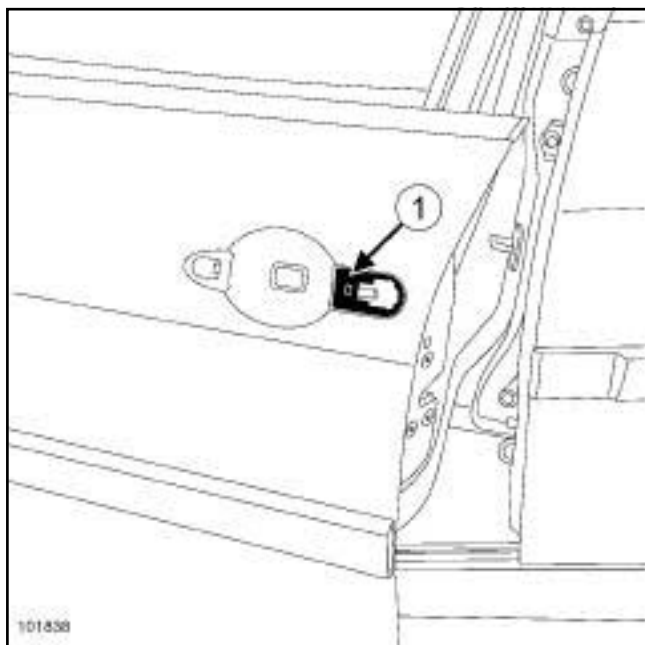
- ❑ Установите:
 - ручку,
 - цилиндр замка.
- ❑ Заблокируйте планку.
- ❑ Проверьте ручную работу цилиндра замка.
- ❑ Установка производится в порядке, обратном снятию.

В84 или К84 или L84 или S84

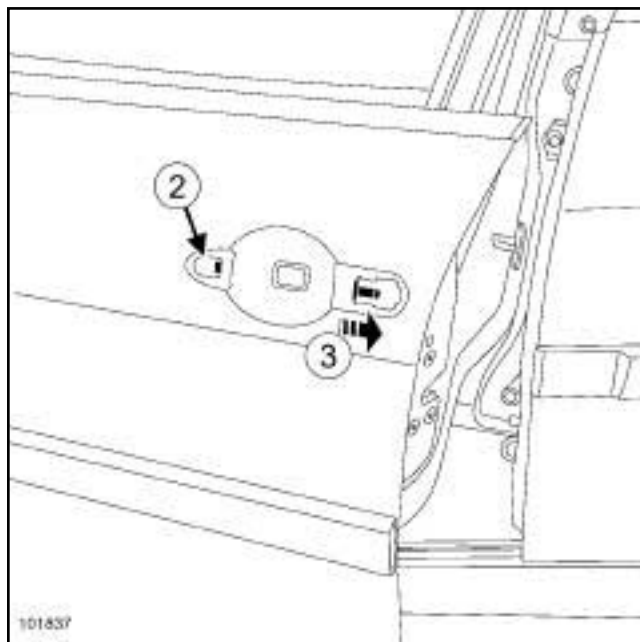
СНЯТИЕ

❑ Снимите:

- люк крышки обивки двери (см. 72А, Обивка боковых открывающихся элементов кузова),
- наружную ручку (см. 51А, Механизмы боковых открывающихся элементов кузова, Наружная ручка двери: Снятие и установка, с. 51А-5) .



❑ Снимите уплотнитель (1) .



101837

❑ Снимите:

- держатель (2) ,
- модуль из панели двери (3) .



101554

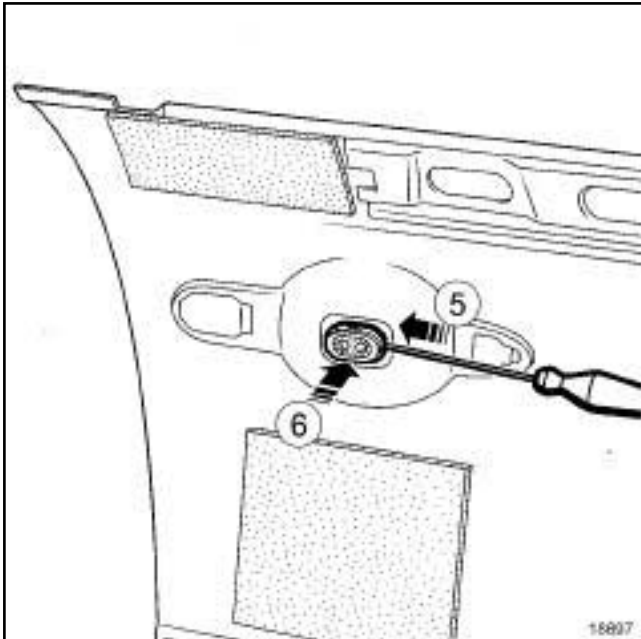
❑ Разъедините разъемы (в зависимости от уровня комплектации автомобиля).

❑ Отверните болты (4) .

❑ Извлеките узел « замок - модуль » .

В84 или К84 или L84 или S84

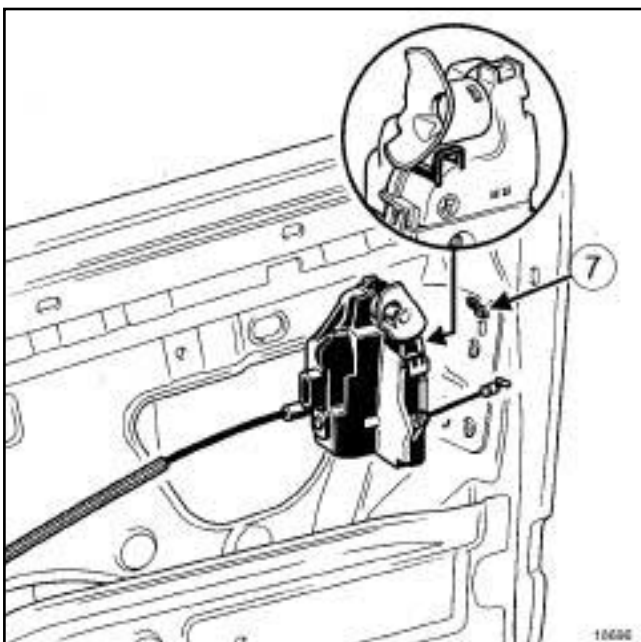
Снятие датчика присутствия



18697

- ❑ Отсоедините призму в точках (6) , затем (5) отверткой с плоским лезвием.

УСТАНОВКА



18696

- ❑ Наденьте замок на крючок короба двери (7) .
- ❑ Проверьте работу.
- ❑ Установка производится в порядке, обратном снятию.

B84 или C84 или G84 или K84 или L84 или S84

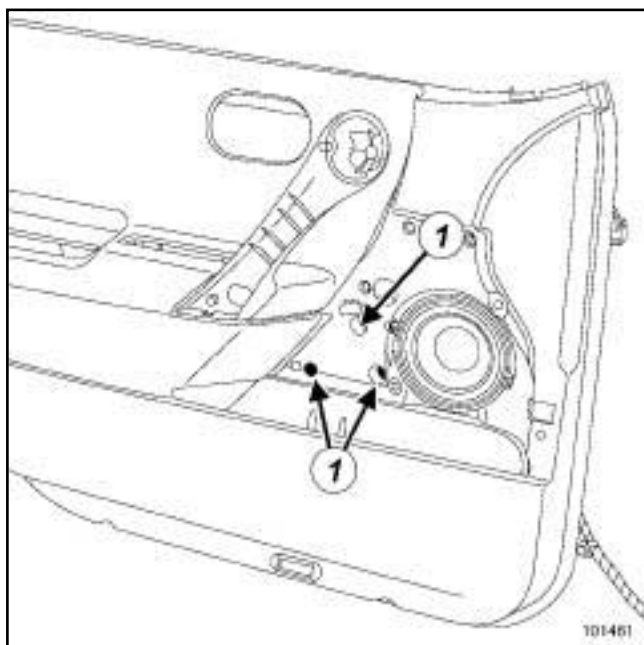
СНЯТИЕ



Примечание:

В случае замены двери или выполнения кузовных работ (см. **Передняя боковая дверь Снятие и установка**) (см. Руководство по ремонту 365, глава 47А, Боковые открывающиеся элементы кузова).

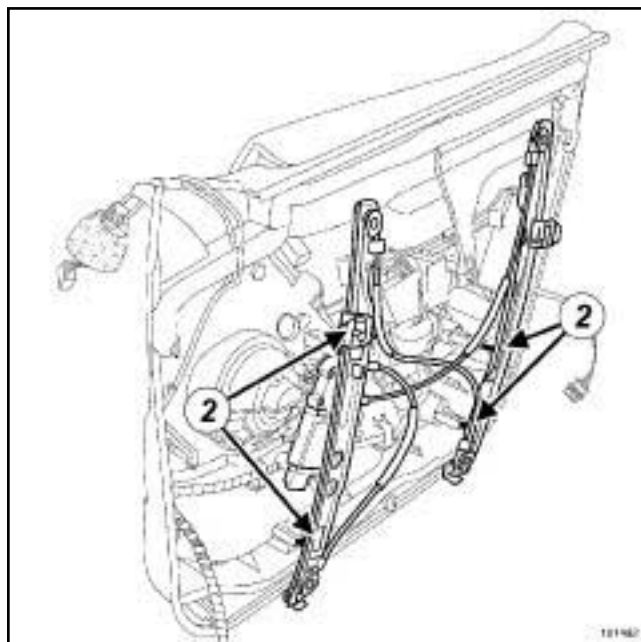
- Снимите обивку двери (см. **Обивка передней боковой двери: Снятие и установка**) (Руководство по ремонту 365, глава 72А, Обивка боковых открывающихся элементов кузова).



101461

- Снимите:

- решетку громкоговорителя,
- винты (1) .



101462

- Отсоедините колодку проводов от электродвигателя стеклоподъемника.
- Отсоедините обивку и четыре крепления (2) ползунів стеклоподъемника.
- Снимите электродвигатель стеклоподъемника.

УСТАНОВКА

- Установка производится в порядке, обратном снятию.

Примечание:

Инициализация электродвигателя стеклоподъемника:

- Включите "зажигание".
- Поднимите стекло в крайнее верхнее положение (стекло поднимается рывками).
- Удерживайте переключатель нажатым (2 секунды).
- Опустите стекло до крайнего нижнего положения.
- Удерживайте переключатель нажатым (2 секунды).
- Электродвигатель инициализирован.

Е84

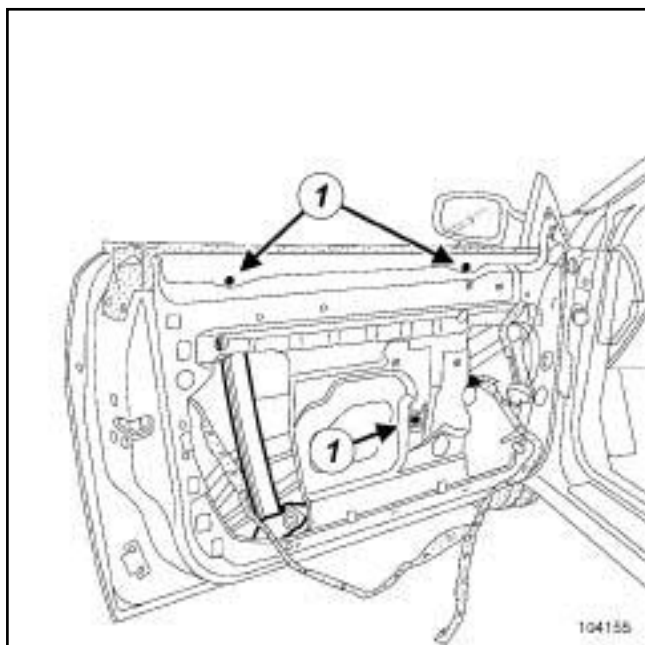
СНЯТИЕ

I - СНЯТИЕ

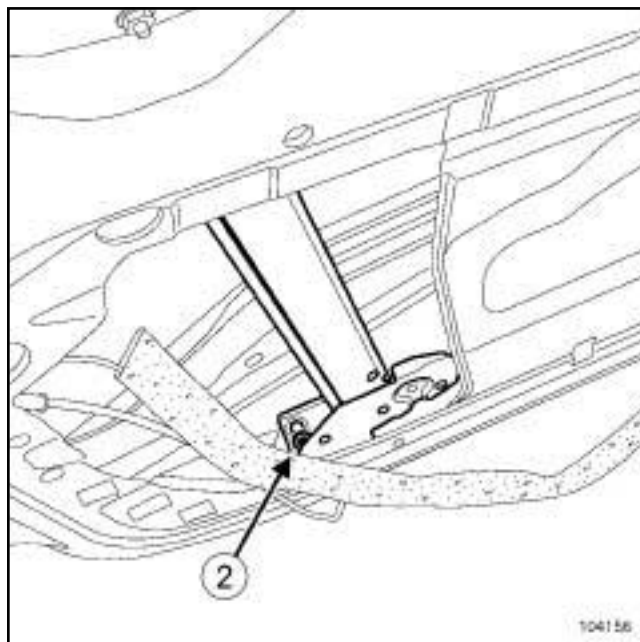
□ Снимите:

- обивку передней двери (см. **Обивка передней боковой двери: Снятие и установка**) (Глава 72А, Обивка боковых открывающихся элементов кузова),
- внутренний подоконный уплотнитель передней двери (см. **Внутренний подоконный уплотнитель стекла передней двери: Снятие и установка**) (Глава 66А, Герметизация стекол),
- опускное стекло передней двери (см. **54А, Стекла, Опускное стекло передней боковой двери: Снятие и установка, с. 54А-15**).

II - СНЯТИЕ

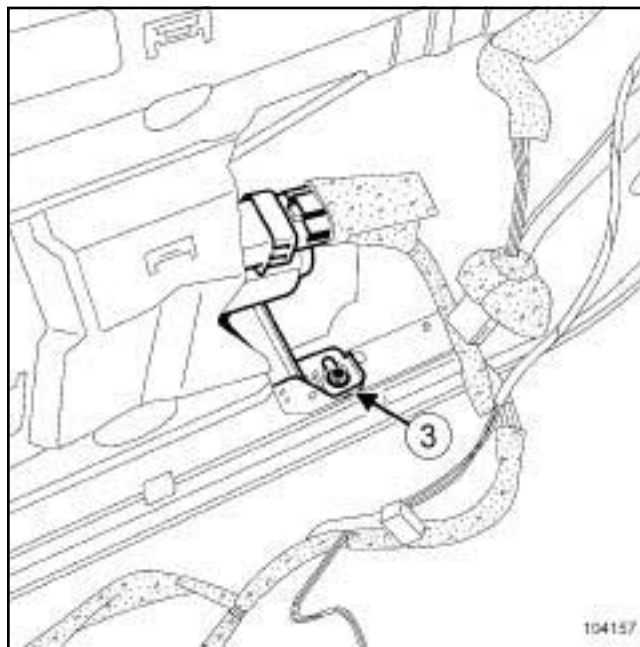


- Отверните гайки (1).
- Разъедините разъем электродвигателя стеклоподъемника передней двери.



104156

- Отверните винты (2).



104157

- Снимите:
 - винты (3),
 - механизм стеклоподъемника передней двери.

E84

УСТАНОВКА**I - УСТАНОВКА**

- Установите механизм электростеклоподъемника передней боковой двери.
- Соедините разъем электродвигателя стеклоподъемника передней двери.

II - ЗАВЕРШЕНИЕ РАБОТЫ

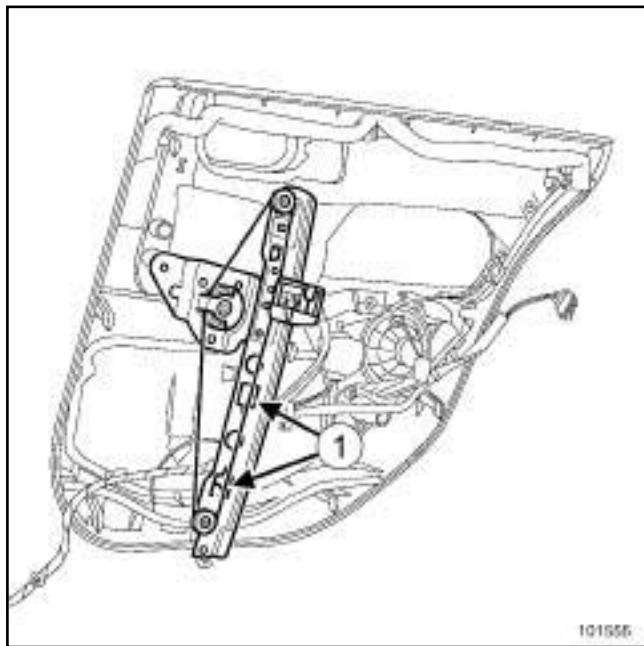
- Установите:
 - опускное стекло передней двери (см. **54А, Стекла, Опускное стекло передней боковой двери: Снятие и установка, с. 54А-15**),
 - внутренний подоконный уплотнитель передней двери (см. **Внутренний подоконный уплотнитель стекла передней двери: Снятие и установка**) (Глава 66А, Герметизация стекол).
- Проверьте работу.
- Снимите обивку передней двери (с м. **Обивка передней боковой двери: Снятие и установка**) (Глава 72А, Обивка боковых открывающихся элементов кузова).

B84 или K84 или L84

СНЯТИЕ

В случае замены двери или выполнения кузовных работ (см. **Задняя боковая дверь: Снятие и установка**) (Руководство по ремонту 365, глава 47А, Боковые открывающиеся элементы кузова).

- Снимите обивку двери (с м. **Обивка задней боковой двери: Снятие и установка**) (Руководство по ремонту 365, глава 72А, Обивка боковых открывающихся элементов кузова).



101555

- Отсоедините колодку проводов от электродвигателя стеклоподъемника.
- Отсоедините обивку и два крепления (1) ползуну стеклоподъемника.
- Снимите электродвигатель стеклоподъемника.

УСТАНОВКА

- Установка производится в порядке, обратном снятию.

Примечание:

Инициализация электродвигателя стеклоподъемника:

- Включите "зажигание".
- Поднимите стекло в крайнее верхнее положение (стекло поднимается рывками).
- Удерживайте переключатель нажатым (2 секунды).
- Опустите стекло до крайнего нижнего положения.
- Удерживайте переключатель нажатым (2 секунды).
- Электродвигатель инициализирован.

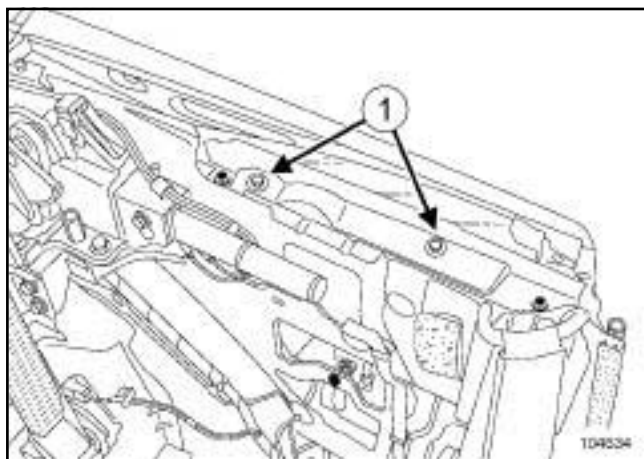
E84

СНЯТИЕ**I - СНЯТИЕ** Снимите:

- облицовку задней панели (с м. **Облицовка задней панели: Снятие и установка**) (Глава 71А, Внутренняя отделка кузова),

- уплотнитель стекла боковины (см. **Подоконный уплотнитель стекла боковины: Снятие и установка**) (Глава 66А, Герметизация стекол),

- стекло боковины. (с м. **54А, Стекла, Стекло окна боковины кузова: Снятие и установка, с. 54А-24**)

II - СНЯТИЕ

104634

Отсоедините разъем электродвигателя стеклоподъемника боковины.

 Снимите:

- винты (1) ,

- электродвигатель стеклоподъемника боковины.

УСТАНОВКА**I - УСТАНОВКА**

Установите электродвигатель стеклоподъемника боковины.

II - ЗАВЕРШЕНИЕ РАБОТЫ

Соедините разъем электродвигателя стеклоподъемника боковины.

 Установите:

- стекло боковины (см. **54А, Стекла, Стекло окна боковины кузова: Снятие и установка, с. 54А-24**) ,

- уплотнитель стекла боковины (см. **Подоконный уплотнитель стекла боковины: Снятие и установка**) (Глава 66А, Герметизация стекол),

Проверьте работу.

Установите облицовку задней панели (см. **Облицовка задней панели: Снятие и установка**) (Глава 71А, Внутренняя отделка кузова).

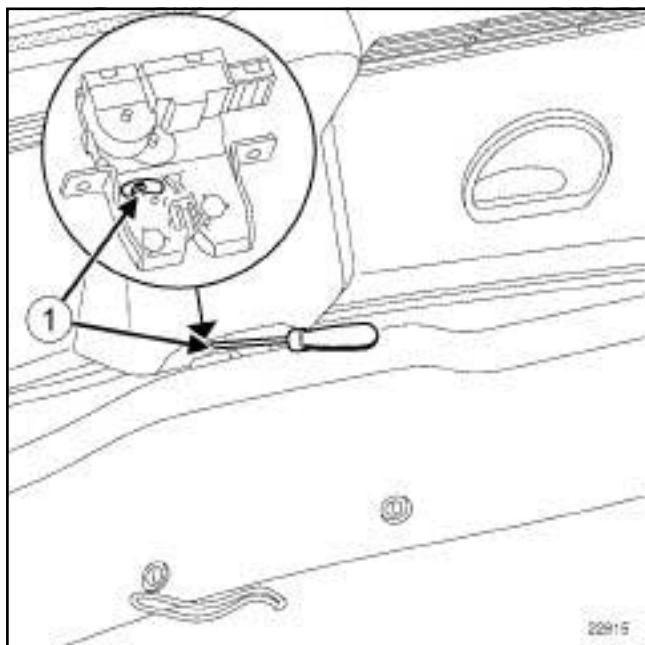
B84 или C84 или G84 или S84

СНЯТИЕ

Примечание:

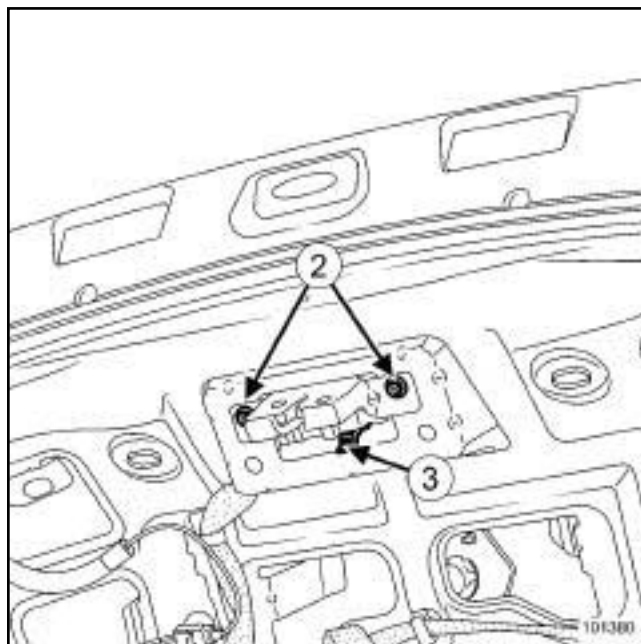
В случае неисправности электропривода можно открыть дверь задка вручную.

Данная операция выполняется изнутри автомобиля.



22815

- Разблокируйте замок двери задка, надавив отверткой на выступ (1).
- Снимите обивку двери задка (см. **Обивка двери задка: Снятие и установка**) (Руководство по ремонту 365, глава 73А, Обивка небоковых открывающихся элементов кузова).



101380

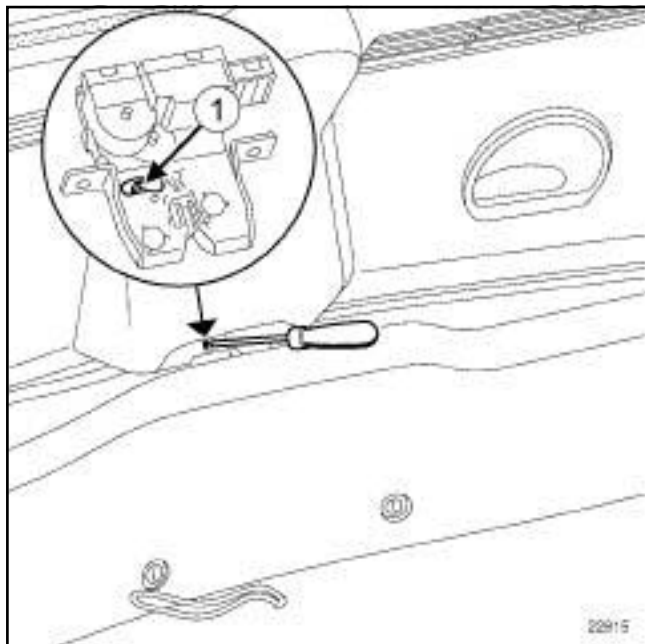
- Отверните винты (2) крепления замка двери задка.
- Нажмите на нижнюю защелку (3).
- Снимите замок.
- Разъедините разъем.

УСТАНОВКА

- Установка производится в порядке, обратном снятию.

К84

СНЯТИЕ



22815

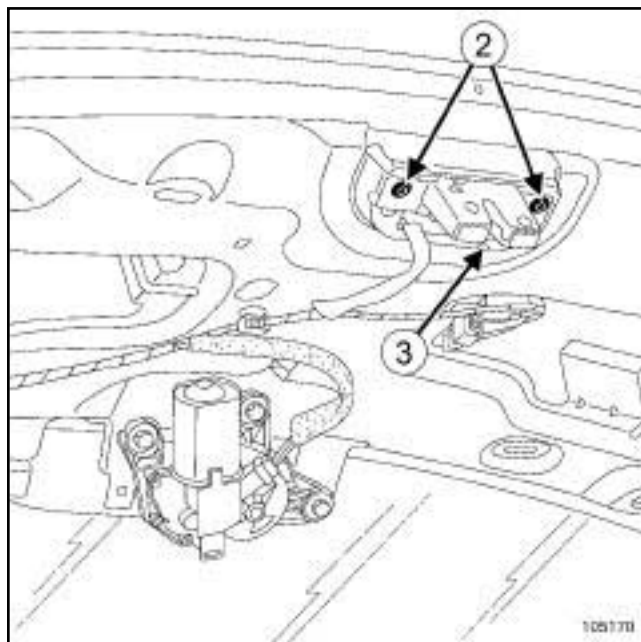
□

Примечание:

В случае неисправности электропривода можно открыть дверь задка вручную. Разблокируйте замок двери задка, надавив отверткой на выступ (1).

Данная операция выполняется изнутри автомобиля.

- Снимите обивку двери задка (см. главу 73А, Обивки небоковых открывающихся элементов, Обивка двери задка, Снятие и установка).



105170

- Отверните болты (2).
- Нажмите на защелку (3).
- Снимите замок.
- Разъедините разъем замка.

УСТАНОВКА

- Соедините разъем замка.
- Установите:
 - замок,
 - обивку двери задка (см. главу 73А, Обивки небоковых открывающихся элементов, Обивка двери задка, Снятие и установка).

E84

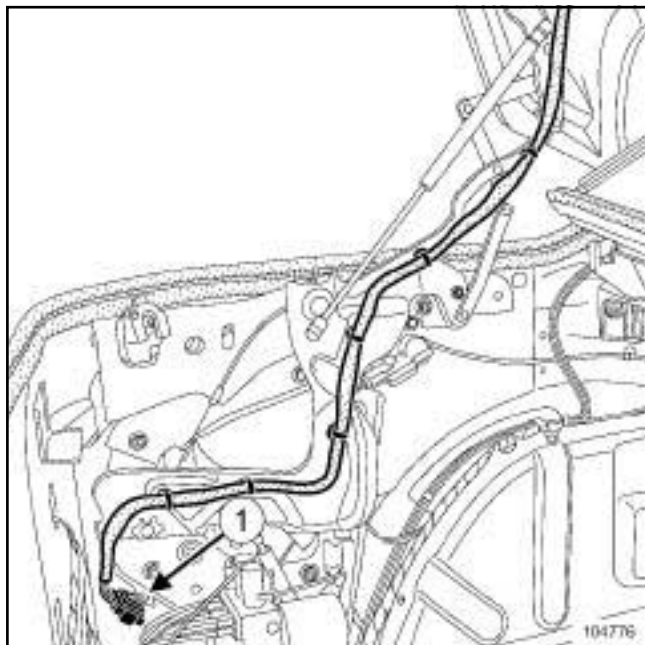
Моменты затяжки 

болты

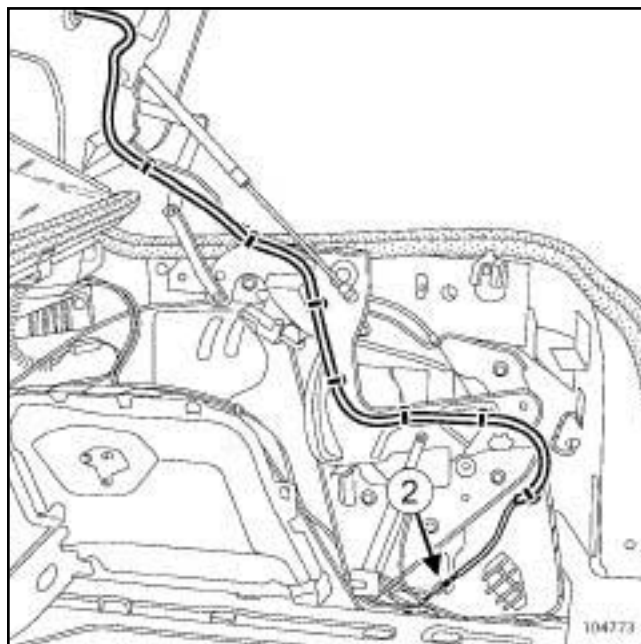
23 Н·м

СНЯТИЕ

- ❑ Снимите облицовку (с м. **Облицовка задней колесной арки: Снятие и установка**) (Руководство по ремонту 365, Глава 71А, Внутренняя отделка кузова).

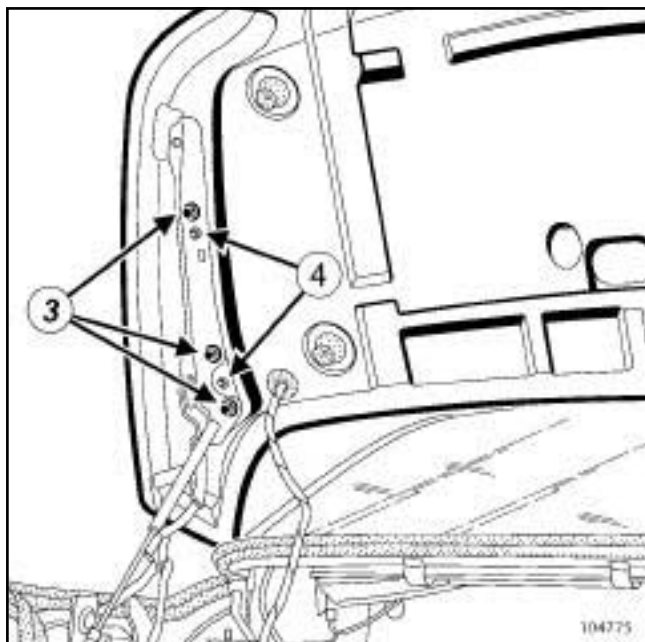


- ❑ Разъедините разъем. (1)
- ❑ Отсоедините жгут проводов от механизма крышки.



- ❑ Разъедините разъем (2) антенны аудиосистемы.
- ❑ Отсоедините жгут проводов от механизма крышки.

E84



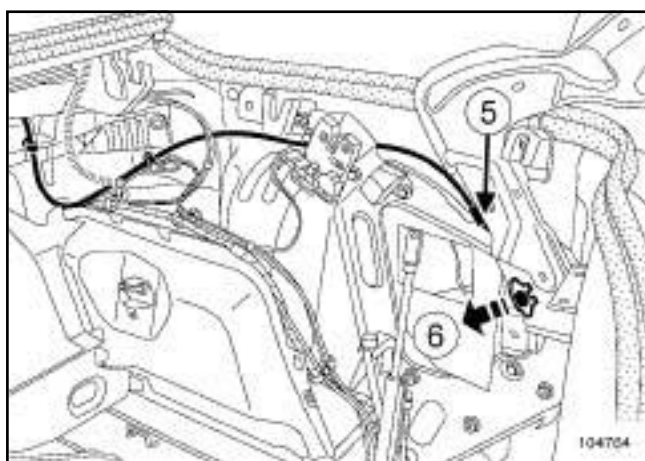
104775

❑ Снимите:

- винты (3) ,
- крышку багажника.

Эта операция выполняется вдвоем с помощником.

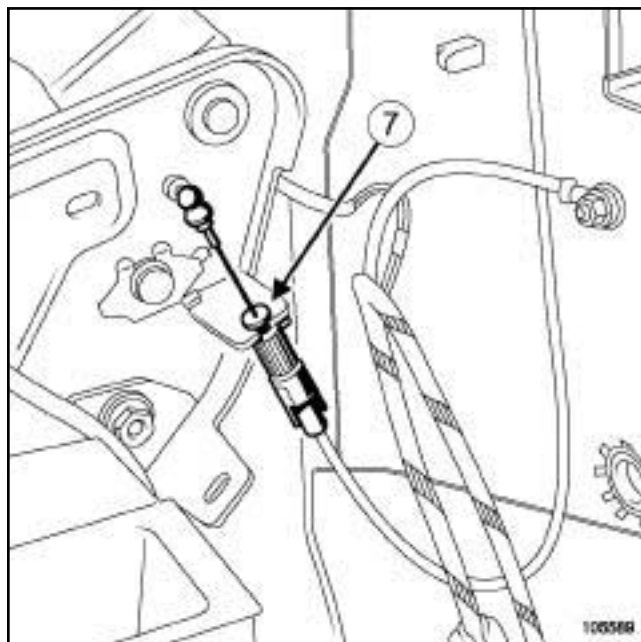
Примечание: не ослабляйте болты (4) , так как они используются для регулировки и установки крышки багажника.



104764

❑ Отсоедините:

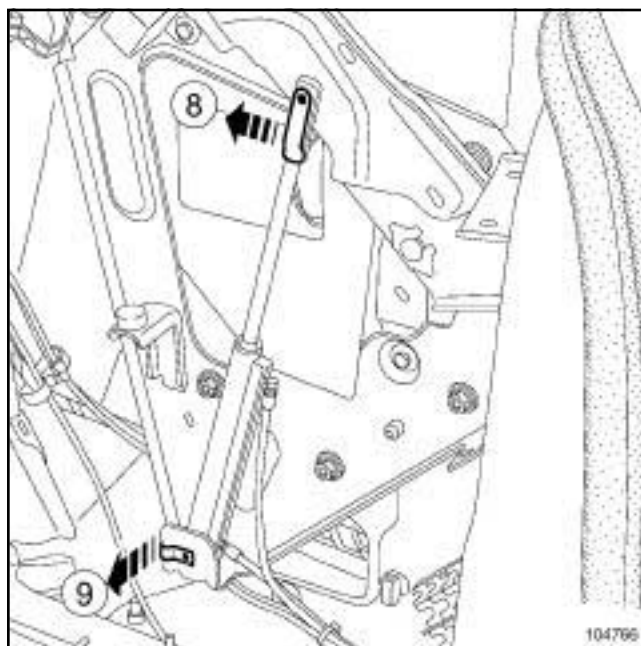
- стопор оболочки троса (5) ,
- (6) держатель,
- трос механизма крышки. При этом фиксатор (6) должен остаться на стопоре троса для повторной установки.



105589

❑ Отсоедините:

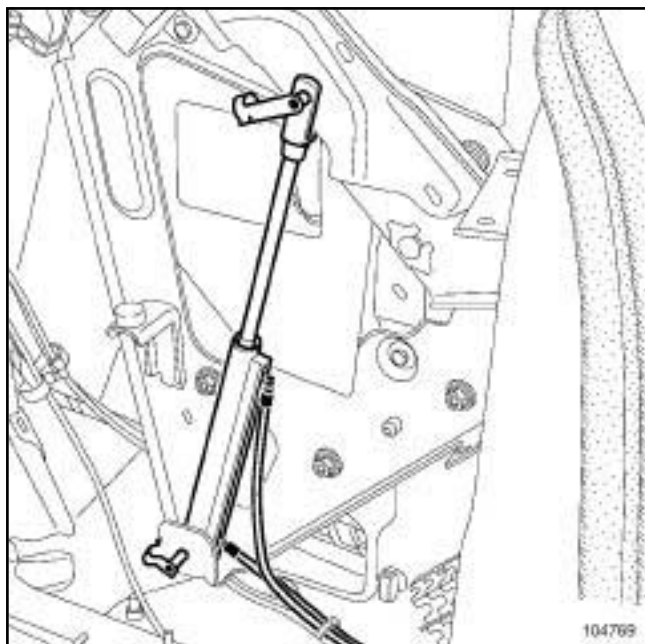
- стопор оболочки троса (7) ,
- провод фиксирующего замка крышки в багажнике.



104766

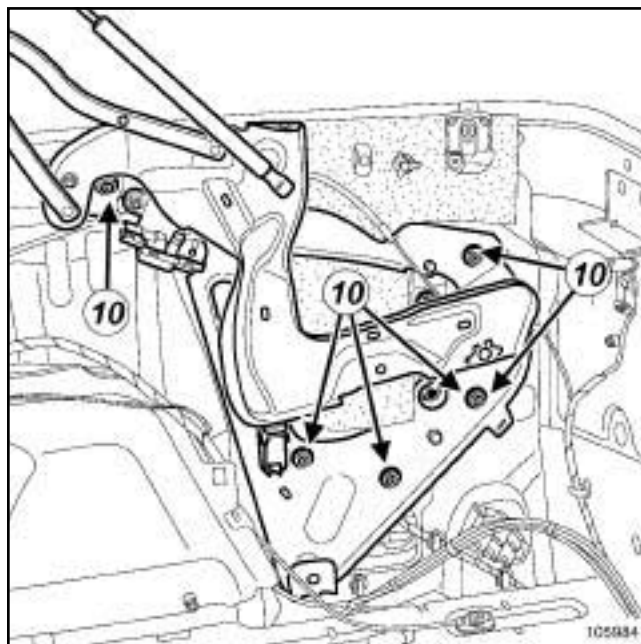
- ❑ Отсоедините фиксаторы (8) и (9) от гидравлического цилиндра.

E84



104769

- Снимите:
 - два штифта,
 - гидравлический цилиндр механизма крышки.



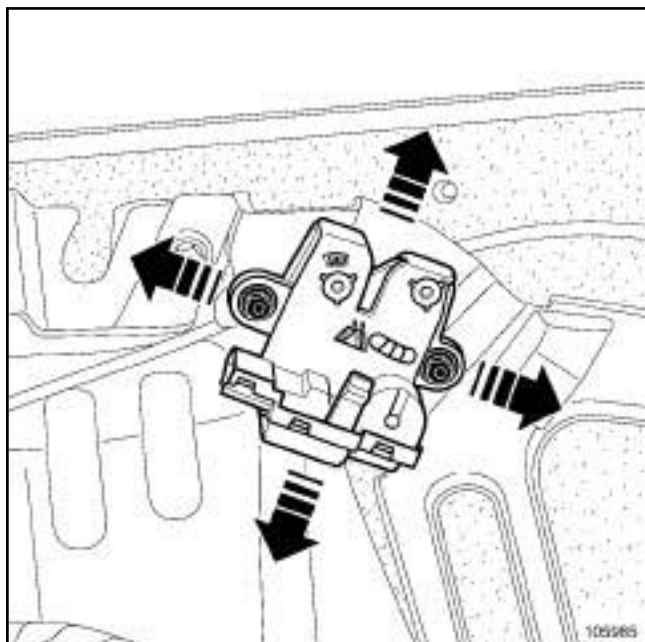
105984

- Снимите:
 - винты (10) ,
 - механизм.
- Отсоедините разъем бокового замка крышки багажника.
- При замене механизма крышки необходимо снять боковой замок крышки багажника и отсоединить его разъем.

УСТАНОВКА

- Установите механизм крышки на место.
- Затяните требуемым моментом болты (23 Нбм).

E84



105985

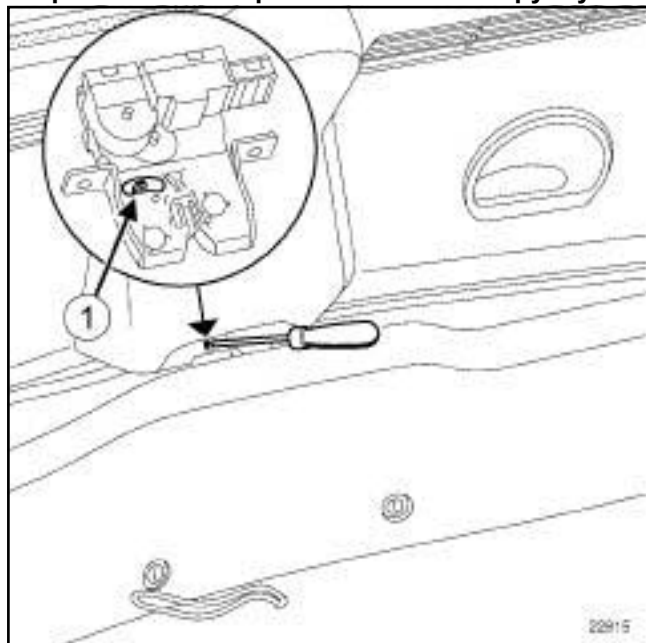
- При замене механизма крышки необходимо установить боковой замок крышки багажника и соединить его разъем.
- Установка производится в порядке, обратном снятию.
- Выполните проверку работоспособности системы.

L84

СНЯТИЕ

I - СНЯТИЕ

Открытие замка крышки багажника вручную



□

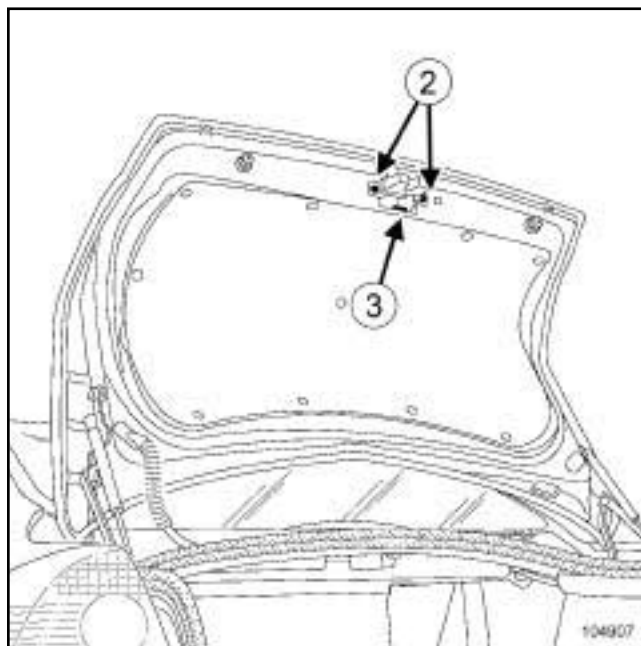
Примечание:

В случае неисправности электропривода крышку багажника можно открыть вручную.

Данная операция выполняется изнутри автомобиля.

- Чтобы открыть крышку багажника, надавите на защелку (1) отверткой с плоским жалом.

II - СНЯТИЕ



104907

- Отверните винты (2) .
- Нажмите на защелку (3) .
- Снимите замок крышки багажника.
- Отсоедините разъем замка крышки багажника.

УСТАНОВКА

УСТАНОВКА

- Подключите разъем замка крышки багажника.
- Установите замок крышки багажника.
- Проверьте работу.

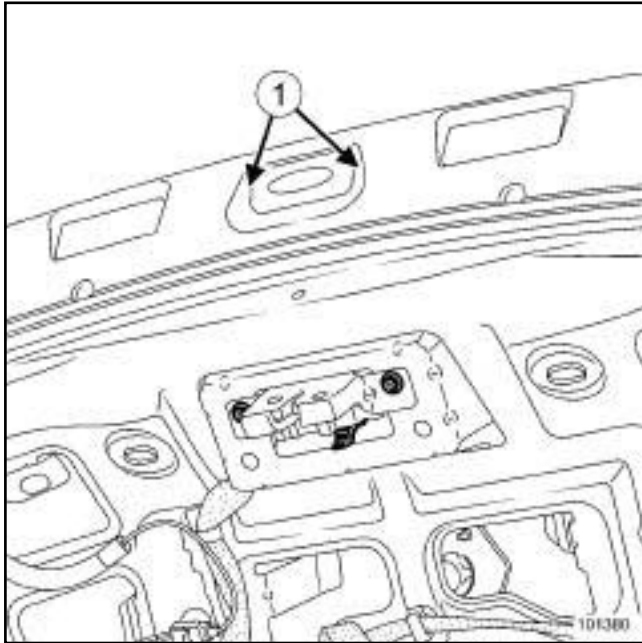
В84 или С84 или G84 или S84

СНЯТИЕ

□

Примечание:

Для выполнения данной операции снимать декоративную планку двери задка не требуется.



101380

- Наклейте защитную ленту по периметру выключателя замка двери.
- Отсоедините выключатель в точках (1), с помощью отвертки с плоским лезвием.
- Разъедините разъем.

УСТАНОВКА

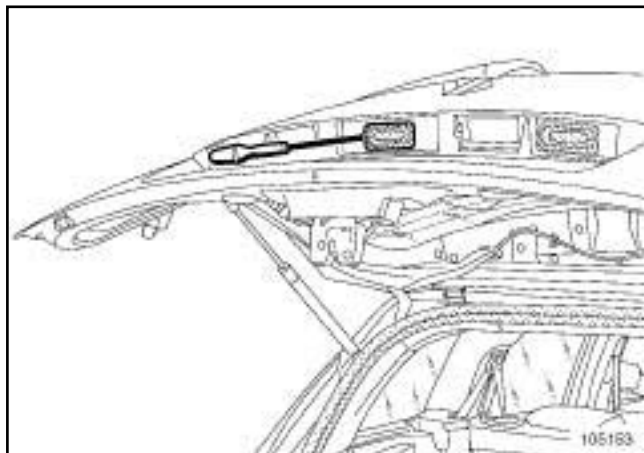
- Установка производится в порядке, обратном снятию.

К84

СНЯТИЕ

Примечание:

Для выполнения этой операции снимать накладку двери задка не требуется.



105153

- Наклейте защитную ленту по периметру выключателя замка двери.
- Отсоедините выключатель при помощи плоской отвертки.
- Разъедините разъем.

УСТАНОВКА

- Соедините разъем.
- Закрепите защелками выключатель замка двери задка.

Е84 или L84

СНЯТИЕ

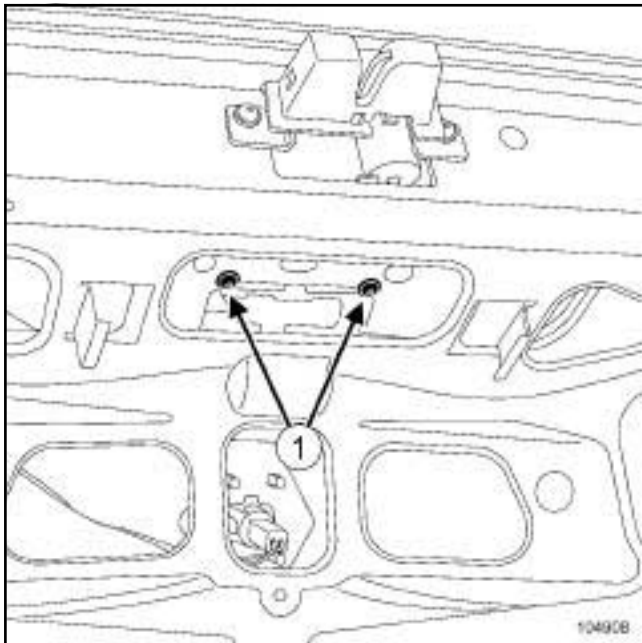
I - СНЯТИЕ

L84

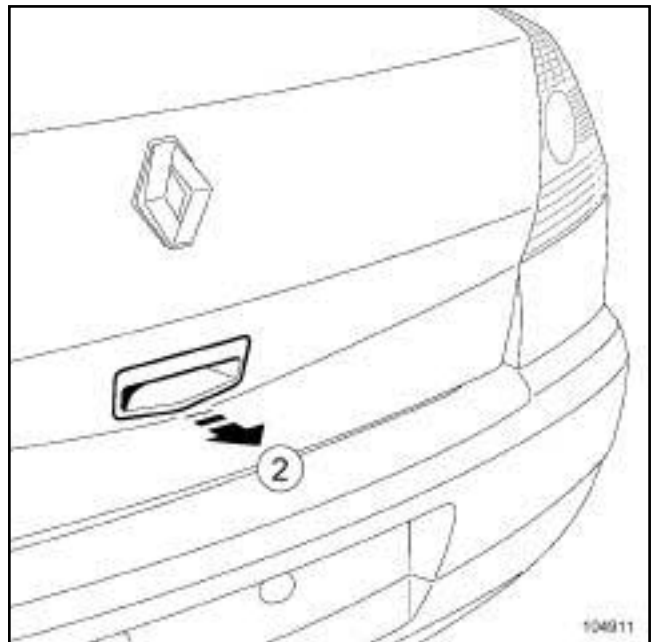
- ❑ Снимите облицовку крышки багажника (см. **Облицовка крышки багажника: Снятие и установка**) (Глава 73А, Обивка небоковых открывающихся элементов кузова).

II - СНЯТИЕ

L84



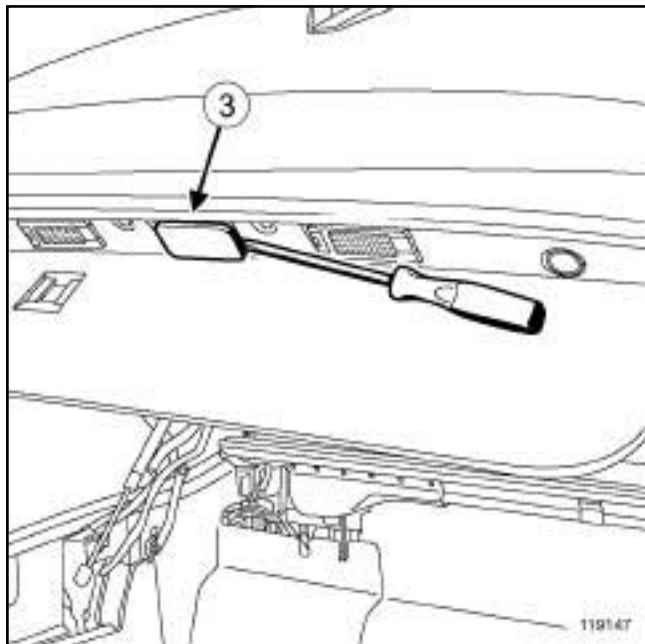
- ❑ Отверните болты крепления (1) ручки крышки багажника.
- ❑ Разъедините разъем ручки крышки багажника.



- ❑ Снимите (2) внешнюю ручку крышки багажника.

E84 или L84

E84



119147

- Обклейте ручку крышки багажника (3) защитной лентой.
- Отсоедините ручку крышки багажника (3) с помощью отвертки с плоским лезвием.
- Разъедините разъем ручки крышки багажника.
- Снимите ручку крышки багажника.

УСТАНОВКА

I - УСТАНОВКА

- Соедините разъем ручки крышки багажника.

L84

- Установите болты крепления внешней ручки крышки багажника.

E84

- Защелкните ручку крышки багажника.


II - ЗАВЕРШЕНИЕ РАБОТЫ

- Проверьте работу.

L84

- Установите облицовку крышки багажника (см. **Облицовка крышки багажника: Снятие и установка**) (Глава 73А, Обивка небоковых открывающихся элементов кузова).

E84

Моменты затяжки 	
гайки г и д р о блока складной крыши	8 Нм
болты крепежной пластины гидравлических шлангов	5 Нм

ВНИМАНИЕ!

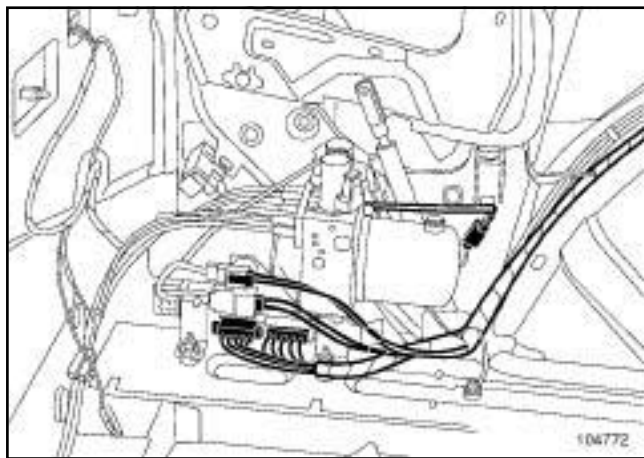
Примите меры, чтобы вытекающая тормозная жидкость не попала на окружающие детали.

СНЯТИЕ

I - СНЯТИЕ

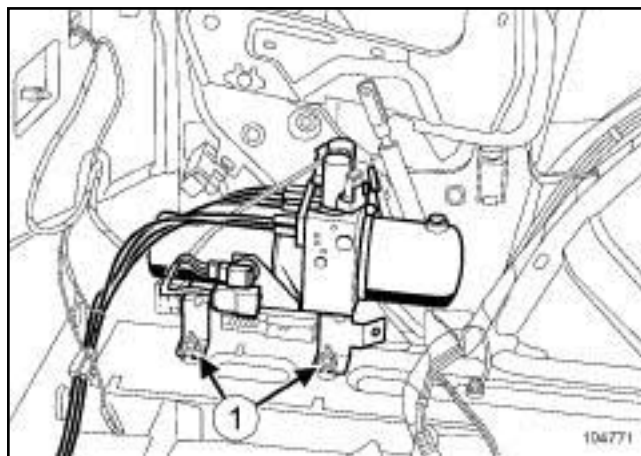
- Снимите облицовку задней левой колесной арки (см. **Облицовка задней колесной арки: Снятие и установка**) (Глава 71А, Внутренняя отделка кузова).
- Примите меры по предохранению салона автомобиля от загрязнения.

II - СНЯТИЕ



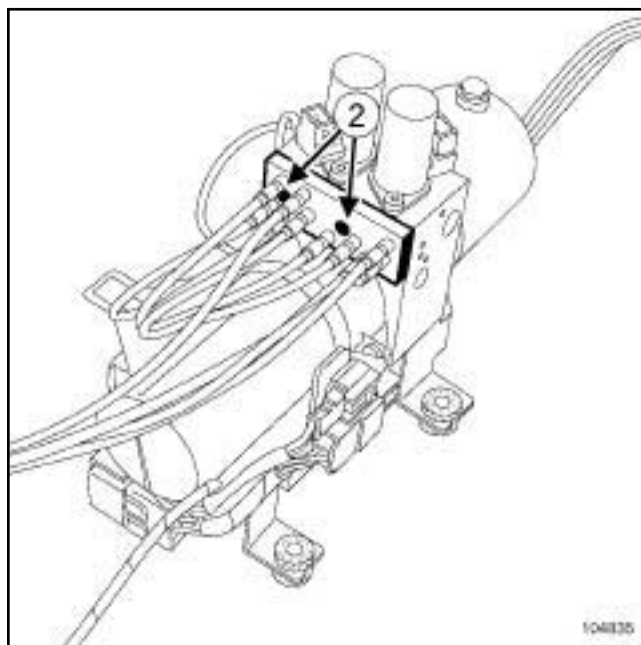
104772

- Отсоедините разъемы гидроблока складной крыши.



104771

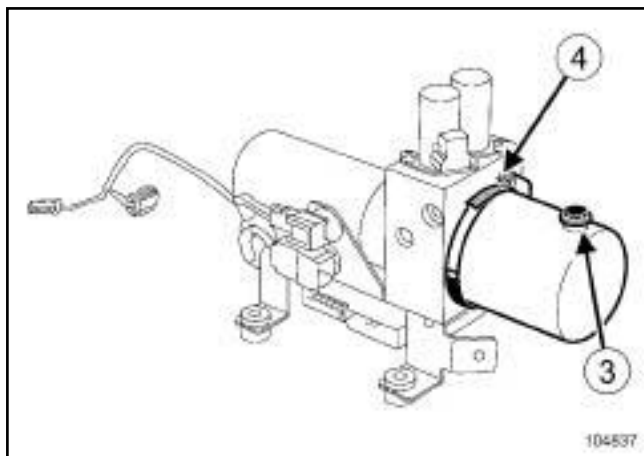
- Отверните гайки (1) .
- Немного сдвиньте гидроблок складной крыши в сторону.



104835

- Снимите:
 - винты (2) ,
 - крепежную пластину гидравлических шлангов,
 - гидроблок складной крыши.

E84



- Отверните пробку заливного отверстия (3) .
- Слейте жидкость из резервуара гидроблока складной крыши.
- Снимите:
 - хомут, (4)
 - резервуар гидроблока складной крыши.

УСТАНОВКА

I - ПОДГОТОВКА К УСТАНОВКЕ

-

Примечание:

Используйте только гидравлическое масло марки **UNIVIS J26** (складской номер: **77 11 172 160**).

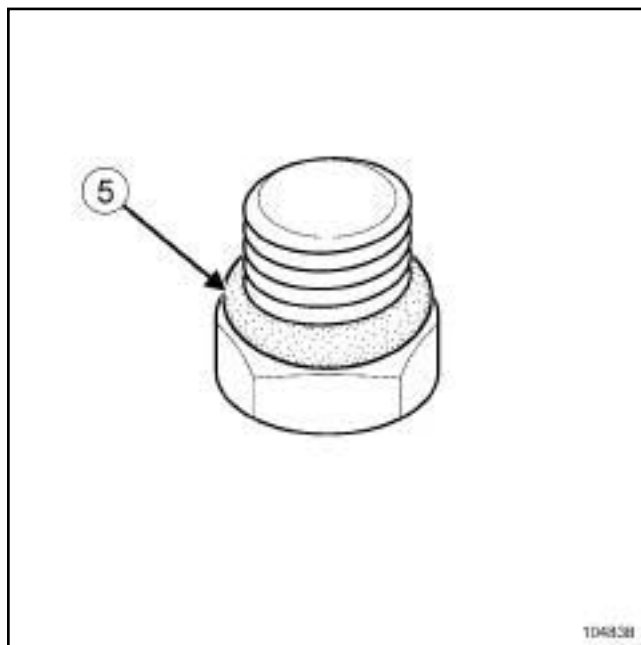
- Все уплотнительные прокладки подлежат обязательной замене.
- Установите:
 - резервуар гидроблока складной крыши,
 - держатель (4) .

II - УСТАНОВКА

- Установите гидроблок складной крыши.
- Затяните требуемым моментом гайки гидроблока складной крыши (8 Нм).
- Установите крепежную пластину гидравлических шлангов.
- Затяните требуемым моментом болты крепежной пластины гидравлических шлангов (5 Нм).
- Присоедините разъемы гидроблока складной крыши.

III - ЗАВЕРШЕНИЕ РАБОТЫ

- Залейте жидкость в резервуар гидроблока складной крыши.



- Смажьте прокладку (5) гидравлическим маслом.
- Установите:
 - прокладку, (5)
 - пробку заливной горловины (3) .

E84

Особенности подготовки складной крыши к работе

□

Примечание:

Продувка гидравлического контура выполняется автоматически.

- Вручную выполните раскладывание и складывание крыши (данная операция требует участия двух человек).
- Долейте масло в гидравлическую систему (**2.0 мм** ниже отметки максимального уровня).
- При помощи электрического управления выполните раскладывание и складывание крыши 5 раз подряд.
- Долейте масло в гидравлическую систему до отметки максимального уровня.
- Установите облицовку задней левой колесной арки (с.м. **Облицовка задней колесной арки: Снятие и установка**) (Глава 71А, Внутренняя отделка кузова).

E84

Примечание:

Отметьте место тоположение гидравлических шлангов.

При необходимости замените фиксаторы.

Для удовлетворительной работы складной крыши необходимо соблюдать данные инструкции.

СНЯТИЕ

I - СНЯТИЕ



Примечание:

Следующая операция относится к процедурам снятия-установки, которые могут использоваться и при снятой складной крыше.

- Отсоедините аккумуляторную батарею (см. **Аккумуляторная батарея: Снятие и установка**) (Глава 80А, Аккумуляторная батарея).

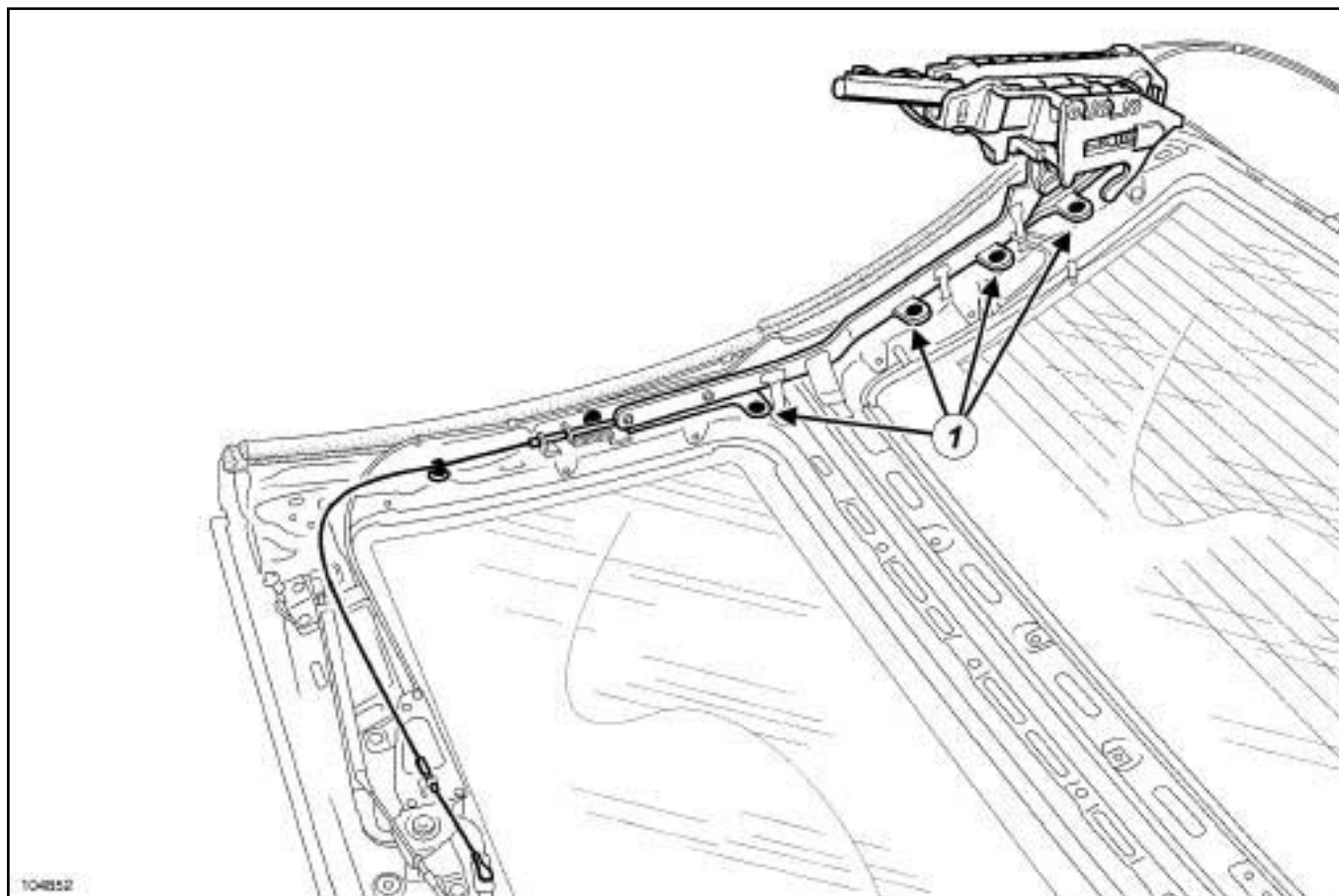
- Снимите:

- декоративные накладки складной крыши (см. **Обивка складной крыши: Снятие и установка**) (Глава 73А, Обивка небоковых открывающихся элементов кузова).
- заднюю поворотную полку складной крыши (см. **57А, Принадлежности салона, Задняя складная полка складной крыши: Снятие и установка**, с. 57А-22) ,
- подушку заднего сиденья (с м. **Подушка заднего сиденья: Снятие и установка**) (Глава 76А, Каркасы и салазки задних сидений),
- спинку заднего сиденья (с м. **Спинка заднего многоместного сиденья: Снятие и установка**) (Глава 76А, Каркасы и салазки задних сидений),
- облицовку задней панели (с м. **Облицовка задней панели: Снятие и установка**) (Глава 71А, Внутренняя отделка кузова),
- облицовку задней колесной арки (с м. **Облицовка задней колесной арки: Снятие и установка**) (Глава 71А, Внутренняя отделка кузова),
- крышку багажника (с м. **Крышка багажника: Снятие и установка**) (Глава 48А, Небоковые открывающиеся элементы),

- складную крышу в сборе (см. **52А, Механизмы небоковых открывающихся элементов кузова, Складная крыша в сборе: Снятие и установка**, с. 52А-19) ,
- гидроцилиндр складной крыши (см. **52А, Механизмы небоковых открывающихся элементов кузова, Гидроцилиндр привода складной крыши: Снятие и установка**, с. 52А-38) ,
- трос разблокировки складной крыши (см. **52А, Механизмы небоковых открывающихся элементов кузова, Трос разблокировки складной крыши: Снятие и установка**, с. 52А-43) ,
- замок складной крыши (см. **52А, Механизмы небоковых открывающихся элементов кузова, Замки складной крыши: Снятие и установка**, с. 52А-73) ,
- гидроцилиндр замка складной крыши (см. **52А, Механизмы небоковых открывающихся элементов кузова, Гидроцилиндр блокировки складной крыши: Снятие и установка**, с. 52А-41) ,

E84

II - СНЯТИЕ



104852



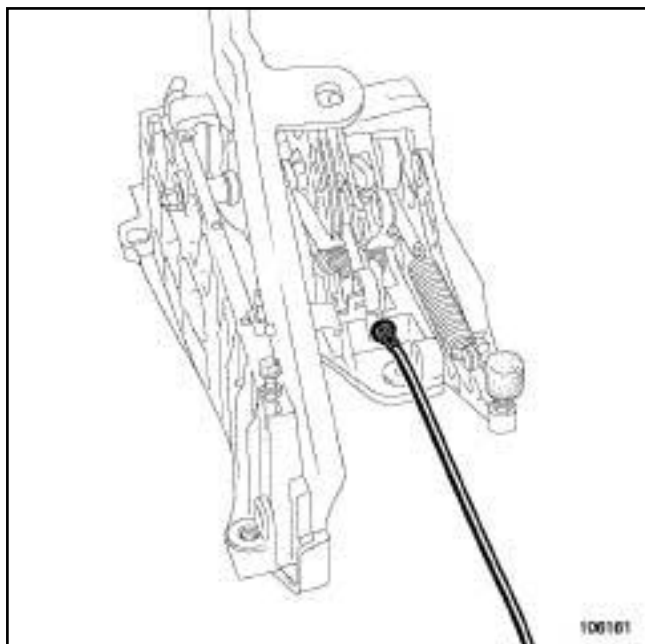
Примечание:

Запишите количество регулировочных прокладок, установленных между рамкой стекла и механизмом крыши, чтобы при сборке восстановить исходную схему.

Снимите:

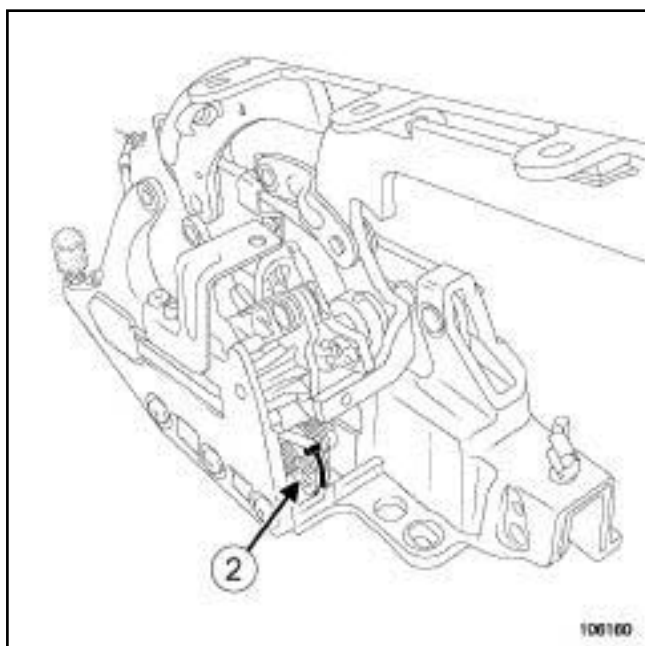
- винты (1),
- механизм складной крыши.

E84



106161

- Отверните до упора стопорную гайку.
- Заверните стопор оболочки троса в механизм крыши, чтобы ослабить трос разблокировки задней поворотной полки.



106160

- Снимите стопор (2) с троса разблокировки задней поворотной полки.
- Выверните стопор оболочки троса.
- Снимите трос разблокировки задней поворотной полки с механизма складной крыши.

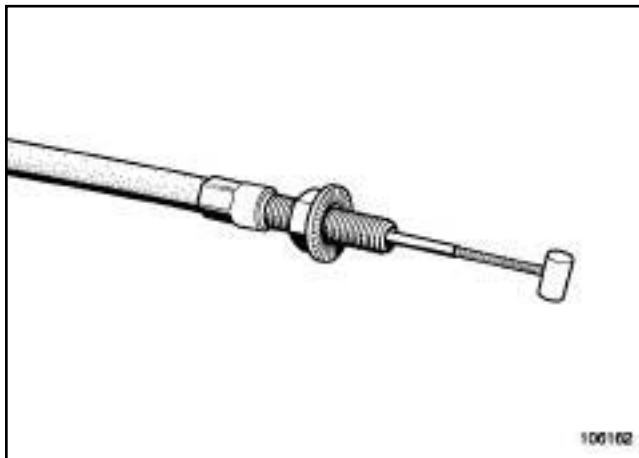
УСТАНОВКА

I - ПОДГОТОВКА К УСТАНОВКЕ

- Пластмассовые хомуты подлежат обязательной замене.

II - УСТАНОВКА

- Установите механизм складной крыши.



106162

- Установите трос разблокировки задней поворотной полки в механизм складной крыши.
- Отрегулируйте гайку в центральной секции.

E84

III - ЗАВЕРШЕНИЕ РАБОТЫ

Снимите:

- гидроцилиндр замка складной крыши (см. **52A, Механизмы небоковых открывающихся элементов кузова, Гидроцилиндр блокировки складной крыши: Снятие и установка, с. 52A-41**),
- замок складной крыши (см. **52A, Механизмы небоковых открывающихся элементов кузова, Замки складной крыши: Снятие и установка, с. 52A-73**),
- трос разблокировки складной крыши (см. **52A, Механизмы небоковых открывающихся элементов кузова, Трос разблокировки складной крыши: Снятие и установка, с. 52A-43**),
- гидроцилиндр складной крыши (см. **52A, Механизмы небоковых открывающихся элементов кузова, Гидроцилиндр привода складной крыши: Снятие и установка, с. 52A-38**),
- складную крышу в сборе (см. **52A, Механизмы небоковых открывающихся элементов кузова, Складная крыша в сборе: Снятие и установка, с. 52A-19**),
- крышку багажника (см. **Крышка багажника: Снятие и установка**) (Глава 48А, Небоковые открывающиеся элементы),
- облицовку задней колесной арки (с м. **Облицовка задней колесной арки: Снятие и установка**) (Глава 71А, Внутренняя отделка кузова),
- облицовку задней панели (с м. **Облицовка задней панели: Снятие и установка**) (Глава 71А, Внутренняя отделка кузова),
- спинку заднего сиденья (с м. **Спинка заднего многоместного сиденья: Снятие и установка**) (Глава 76А, Каркасы и салазки задних сидений),
- подушку заднего сиденья (с м. **Подушка заднего сиденья: Снятие и установка**) (Глава 76А, Каркасы и салазки задних сидений),
- заднюю поворотную полку складной крыши (см. **57А, Принадлежности салона, Задняя складная полка складной крыши: Снятие и установка, с. 57А-22**),
- декоративные накладки складной крыши (см. **Обивка складной крыши: Снятие и установка**) (Глава 73А, Обивка небоковых открывающихся элементов кузова).

Для регулировки троса разблокировки задней

поворотной полки (см. **52А, Механизмы небоковых открывающихся элементов кузова, Замки складной крыши: Снятие и установка, с. 52А-73**).

Инициализируйте складную крышу (см. **52А, Механизмы небоковых открывающихся элементов кузова, Гидроблок складной крыши: Снятие и установка, с. 52А-12**).

E84

Моменты затяжки 

болты складной крыши	8 Нм
----------------------	-------------

Примечание:

Гидравлическая система с н и м а е т с я одновременно со складной крышей.

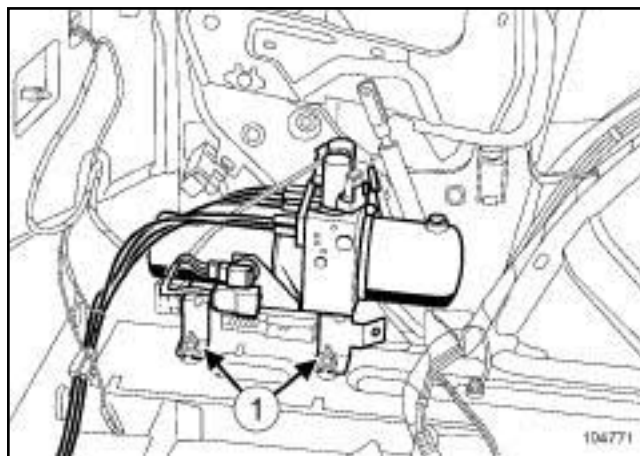
Обязательно отметьте положение гидравлических шлангов, электропроводки и кабелей.

Складная крыша снимается вместе с ее механизмом.

СНЯТИЕ

I - СНЯТИЕ

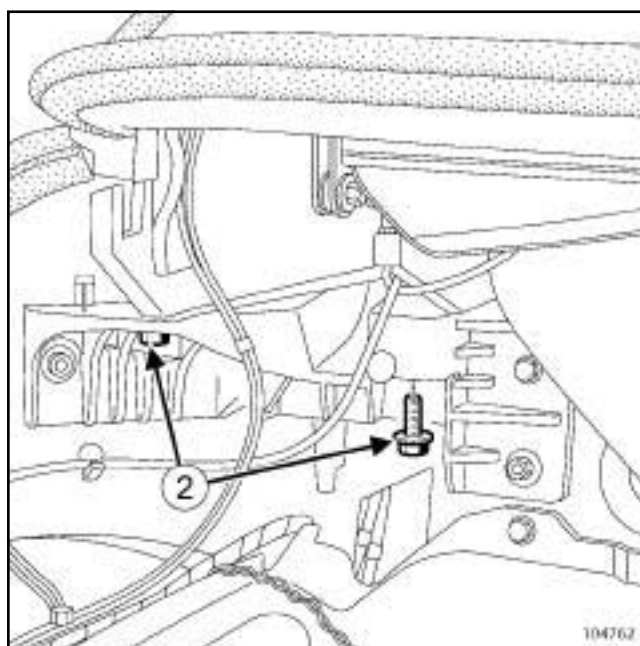
- Отсоедините аккумуляторную батарею (см. **Аккумуляторная батарея: Снятие и установка**) (Глава 80А, Аккумуляторная батарея).
- Снимите:
 - подушку заднего сиденья (с м. **Подушка заднего сиденья: Снятие и установка**) (Глава 76А, Каркасы и салазки задних сидений),
 - спинку заднего сиденья (с м. **Спинка заднего многоместного сиденья: Снятие и установка**) (Глава 76А, Каркасы и салазки задних сидений),
 - облицовку задней панели (с м. **Облицовка задней панели: Снятие и установка**) (Глава 71А, Внутренняя отделка кузова),
 - облицовку задней колесной арки (с м. **Облицовка задней колесной арки: Снятие и установка**) (Глава 71А, Внутренняя отделка кузова),
 - крышку багажника (с м. **Крышка багажника: Снятие и установка**) (Глава 48А, Небоковые открывающиеся элементы).



104771

- Отсоедините разъемы гидроблока складной крыши.
- Снимите:
 - винты (1) ,
 - гидроблок складной крыши,
 - гидравлические цилиндры крышки багажника для складной крыши (см. **52А, Механизмы небоковых открывающихся элементов кузова, Гидроцилиндр крышки отделения для уборки складной крыши: Снятие и установка, с. 52А-54**) (Глава 52А, Механизмы небоковых открывающихся элементов).

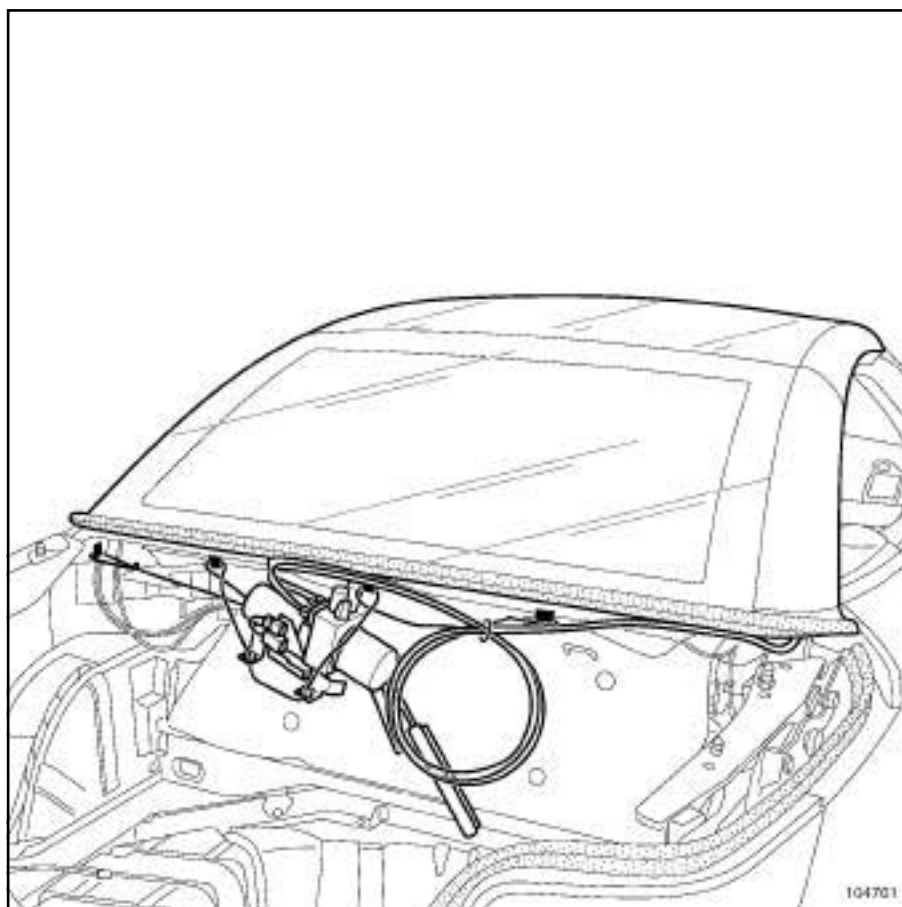
II - СНЯТИЕ



104762

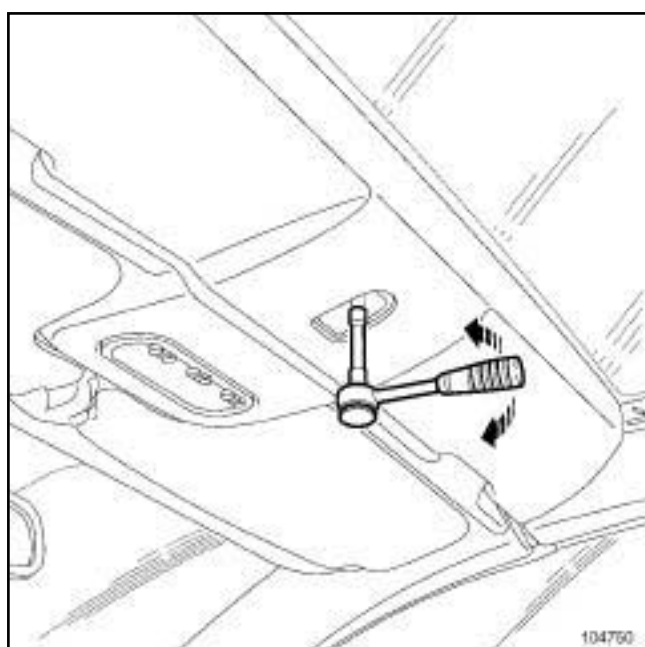
- Отверните винты (2) .

E84



104761

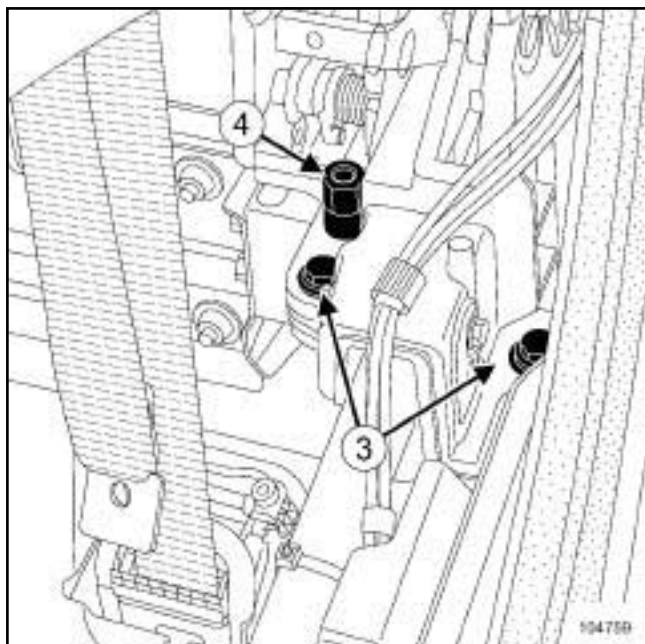
- Присоедините «гидроблок в сборе с цилиндрами и шлангами» к задней части складной крыши.



104750

- Вручную закройте складную крышу.

E84



104759

- Отверните винты (3) .
- Отсоедините разъем гидравлического цилиндра.

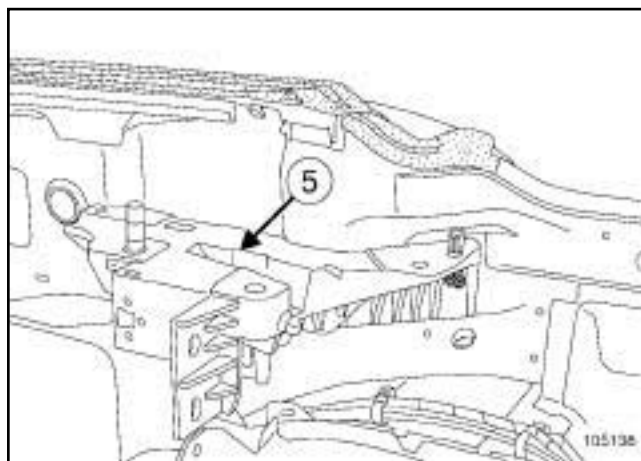
Примечание:

Н е отворачивайте у становочную направляющую (4) , так как она используется для регулировки и установки складной крыши.

- Снимите складную крышу через заднюю часть автомобиля (эта операция выполняется вчетвером).

УСТАНОВКА

I - ПОДГОТОВКА К УСТАНОВКЕ



105138

Примечание:

Если одна из направляющих пластин (5) складной крыши была снята или смещена при проведении работ с кузовными элементами (см. **Методы ремонта**) (Глава 02В, Установка новых элементов кузова).

II - УСТАНОВКА

- Установите складную крышу (эта операция выполняется вчетвером).
- Подключите разъем к гидравлическому цилиндру.
- Затяните требуемым моментом болты складной крыши (8 Нм).

III - ЗАВЕРШЕНИЕ РАБОТЫ

- Установите:
 - гидравлические цилиндры крышки отсека багажника для складной крыши (с м. **52A**, **Механизмы небоковых открывающихся элементов кузова**, Гидроцилиндр крышки отделения для уборки складной крыши:

E84


Снятие и установка, с. 52A-54) (Глава 52A, Механизмы небоковых открывающихся элементов),

- гидроблок складной крыши,

- винты (1).

- Соедините разъемы гидроблока складной крыши.
- Подготовьте складную крышу к работе (см. **52A, Механизмы небоковых открывающихся элементов кузова, Гидроблок складной крыши: Снятие и установка, с. 52A-12**).
- Установите крышку багажника (см. **Крышка багажника: Снятие и установка**) (Глава 48A, Небоковые открывающиеся элементы).
- Выполните проверку герметичности (с м. **Техническую ноту 653A**).
- Установите:
 - облицовку задней колесной арки (с м. **Облицовка задней колесной арки: Снятие и установка**) (Глава 71A, Внутренняя отделка кузова),
 - облицовку задней панели (с м. **Облицовка задней панели: Снятие и установка**) (Глава 71A, Внутренняя отделка кузова),
 - спинку заднего сиденья (с м. **Спинка заднего многоместного сиденья: Снятие и установка**) (Глава 76A, Каркасы и салазки задних сидений),
 - подушку заднего сиденья (с м. **Подушка заднего сиденья: Снятие и установка**) (см. Руководство по ремонту 365, глава 76A, Каркасы и салазки задних сидений).

E84

Моменты затяжки 	
болты замка складной крыши	8 Нм
гайку уголковой прокладки	10 Нм

РЕГУЛИРОВКА

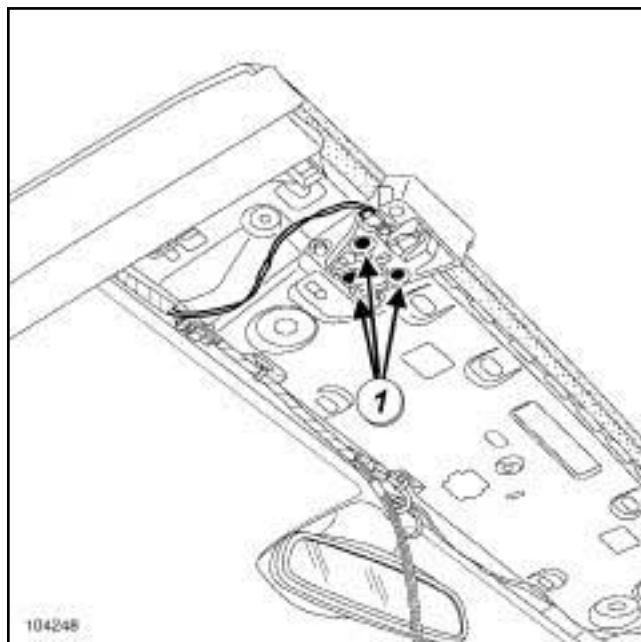
I - ПОДГОТОВКА К РЕГУЛИРОВКЕ

- Отсоедините аккумуляторную батарею (см. **Аккумуляторная батарея: Снятие и установка**) (Глава 80А, Аккумуляторная батарея).
- Снимите:
 - Установите облицовку складной крыши (см. **Обивка складной крыши: Снятие и установка**) (Глава 73А, Обивка небоковых открывающихся элементов кузова),
 - солнцезащитные козырьки (см. **57А, Принадлежности салона, Солнцезащитный козырек: Снятие и установка, с. 57А-19**) (Глава 57А, Принадлежности салона).

Примечание:

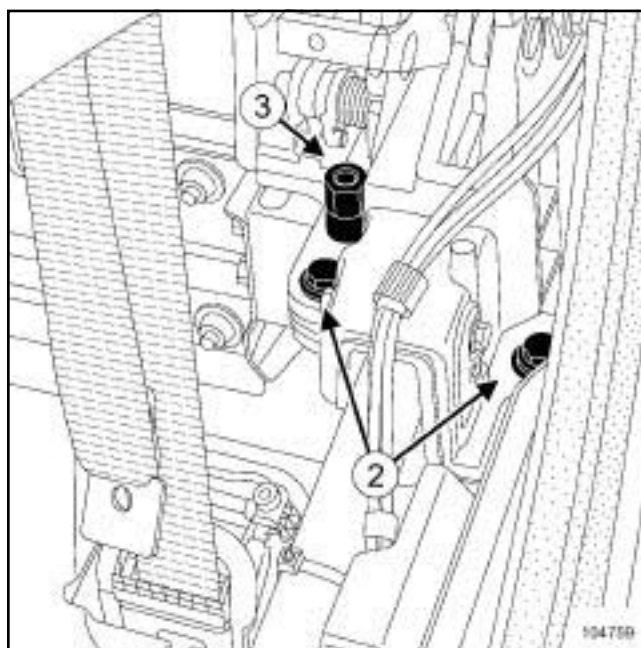
Гидравлический контур должен быть правильно установлен по месту.

Если одна из направляющих пластин складной крыши была снята или смещена при проведении работ с кузовными элементами (см. **Методы ремонта**) (Глава 02В, Установка новых элементов кузова).



104248

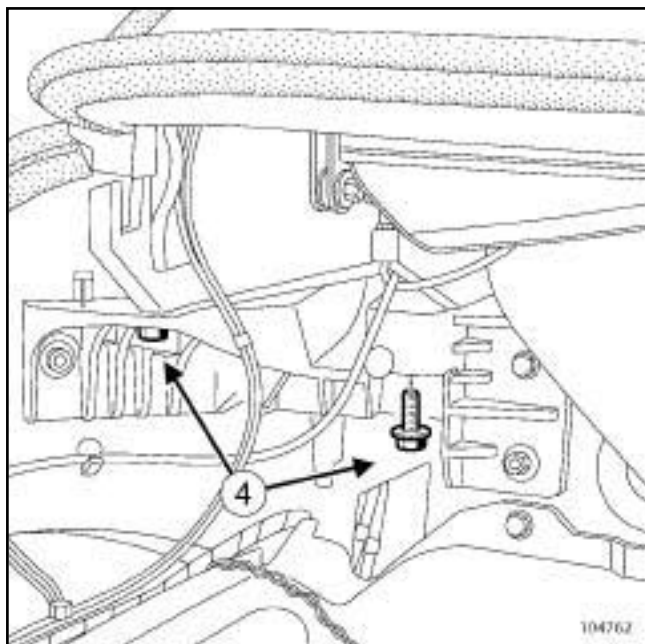
- Отверните винты (1) .



104759

- Распустите:
 - винты (2) ,
 - установочную направляющую (3) .

E84



104762

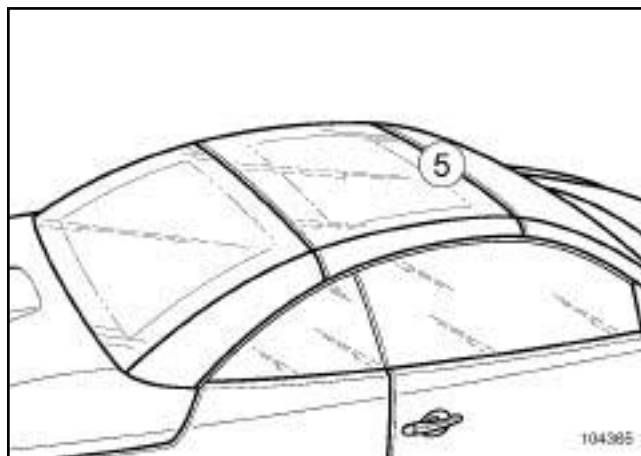
- Отверните винты (4) .

II - РЕГУЛИРОВКА ЗАЗОРОВ И ВЫСТУПАНИЯ СКЛАДНОЙ КРЫШИ ОТНОСИТЕЛЬНО ДЕТАЛЕЙ КУЗОВА

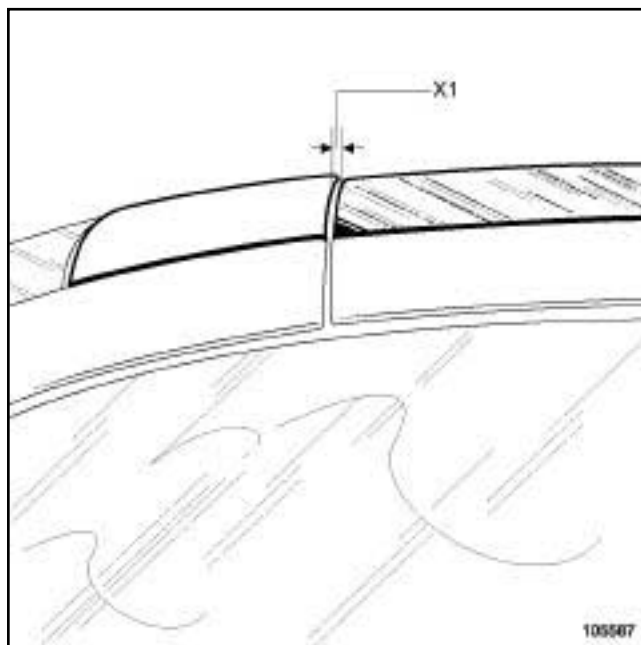
Примечание:

Следующие работы выполняются вдвоем с помощником.

Регулировочные прокладки поставляются отдельно в запчастях (складской номер: **82 00 220 675**).



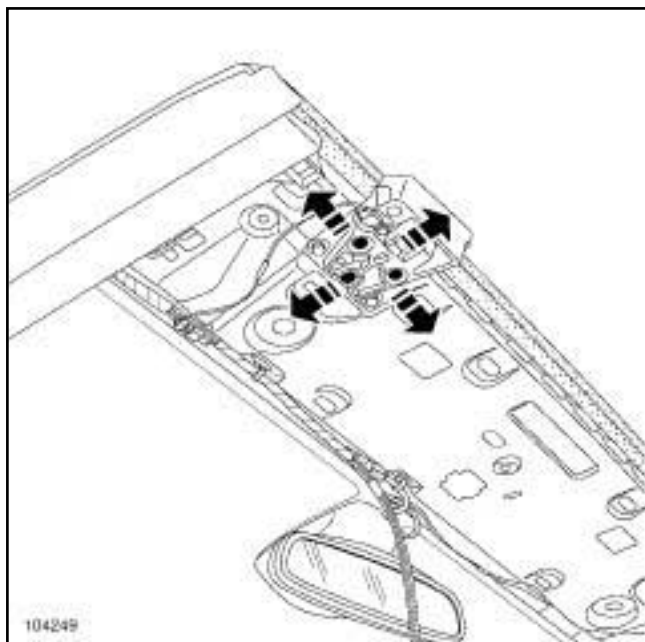
104385



105587

- Выровняйте край складной крыши с краем проема ветрового стекла (5) .
- Отрегулируйте зазор между складной крышей и проемом ветрового стекла ($X1 = 4 \pm 2$ мм).
- Затяните:
 - установочные направляющие (3) ,
 - винты (2) .
- Проверьте величину зазора.
- Затяните требуемым моментом болты замка складной крыши (8 Нм).

E84



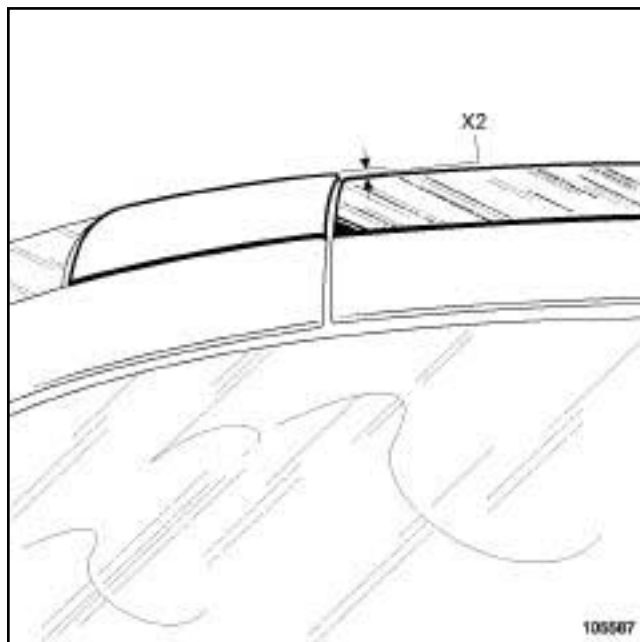
104249

- Выровняйте фиксаторы замков и замки складной крыши.
- Предварительно затяните болты фиксаторов замков складной крыши.
- Вручную закройте замок складной крыши:

Примечание:

Проверьте:

- отсутствие механических напряжений на замках при закрывании,
- правильность расположения уплотнителя складной крыши.



105587

- Проверьте величину зазора между складной крышей и проемом ветрового стекла ($X2$) = 4 ± 2 мм.

Примечание:

Когда складная крыша закрыта, ее край должен находиться на 4 ± 2 мм ниже проема ветрового стекла.

Регулировочные прокладки поставляются в запчасти.

- Затяните болты фиксаторов замка.
- Несколько раз выполните складывание и раскладывание складной крыши.

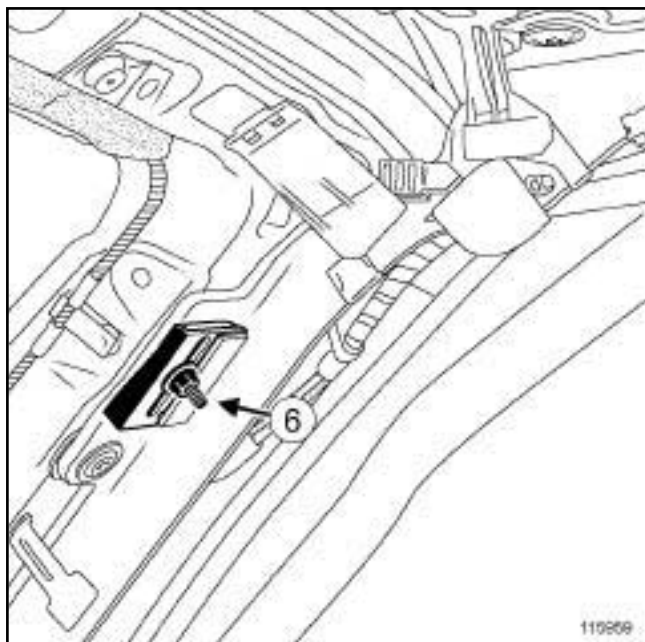
III - РЕГУЛИРОВКА ЗАЗОРОВ И ВЫСТУПАНИЯ ОТНОСИТЕЛЬНО ДЕТАЛЕЙ ПРИ ПОМОЩИ РЕГУЛИРОВОЧНЫХ ПРОКЛАДОК

- Слегка приоткройте складную крышу.

Примечание:

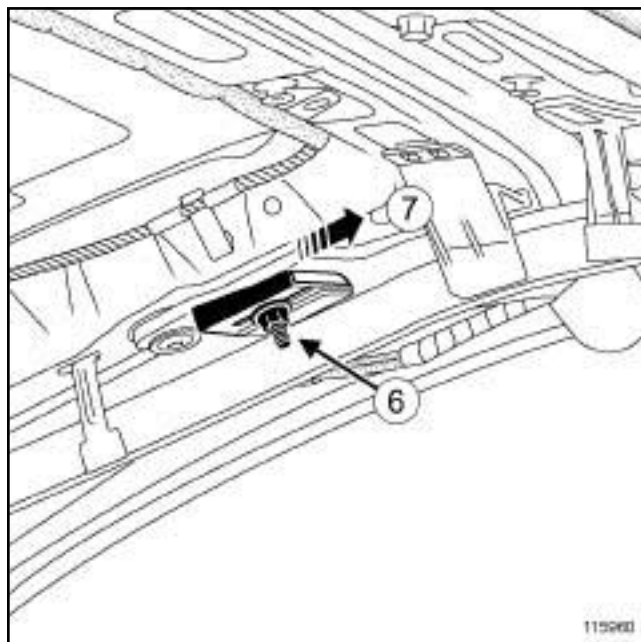
Данную операцию необходимо выполнять одновременно с правой и с левой стороны.

E84



115959

- Отверните гайку (6) .
- Установите уголковые прокладки в центральной секции.
- Закройте складную крышу.

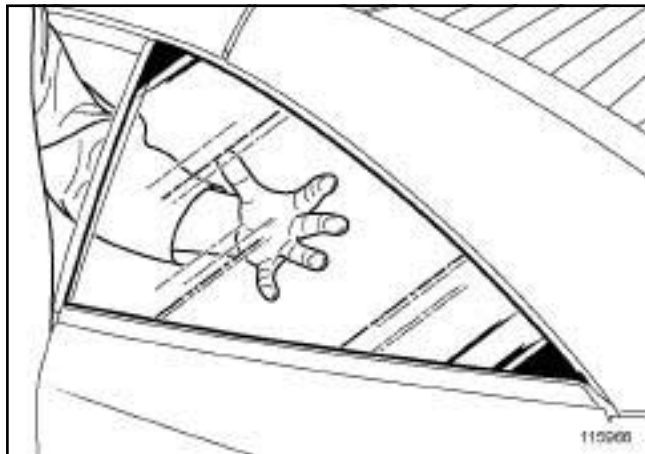


115960

- Передвиньте уголковые прокладки до упора в рычаг механизма по направлению к (7) .
- Предварительно затяните болты уголковых прокладок.
- Слегка приоткройте складную крышу.
- Ослабьте гайку (6) и вытащите прокладку по направлению к крыше, пока она полностью не упрется в гайку.
- Затяните требуемым моментом гайку уголковой прокладки (10 Нм) (6) .

E84

IV - ЗАВЕРШЕНИЕ РАБОТЫ



115966

- Изнутри надавите на центральную область заднего стекла боковины, чтобы убедиться, что стекло не вышло из корпуса.

Примечание:

Если заднее стекло боковины вышло из своего корпуса (см. **54А, Стекла, Боковые стекла: Регулировка**, с. 54А-7) .

- Установите:
 - винты **(4)** ,
 - установочную направляющую **(3)** ,
 - винты **(2)** и **(1)** .
- Подключите аккумуляторную батарею (см. **Аккумуляторная батарея: Снятие и установка**) (Глава 80А, Аккумуляторная батарея).
- Подготовьте складную крышу к работе (см. **52А, Механизмы небоковых открывающихся элементов кузова, Гидроблок складной крыши: Снятие и установка**, с. 52А-12) .
- Установите:
 - солнцезащитные козырьки (см. **57А, Принадлежности салона, Солнцезащитный козырек: Снятие и установка**, с. 57А-19) (Глава 57А, Принадлежности салона),
 - облицовку складной крыши (см. **Обивка складной крыши: Снятие и установка**) (Глава 73А, Обивка небоковых открывающихся элементов кузова).
- Выполните проверку герметичности (с м. **Техническую ноту 0653 А**).

E84

Моменты затяжки 

болты пластины гидравлических шлангов	крепежной	5 Нм
--	-----------	------

гайки гидроблока		8 Нм
------------------	--	------

ВНИМАНИЕ!

Примите меры, чтобы вытекающая тормозная жидкость не попала на окружающие детали.

Примечание:

Обязательно отметьте положение гидравлических шлангов и электропроводки.

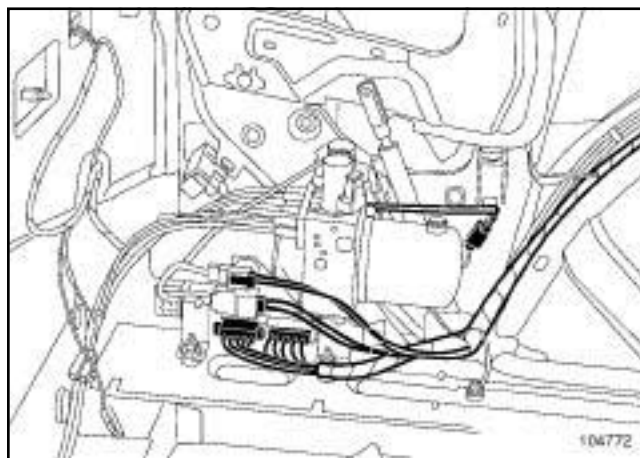
Всегда выполняйте замену фиксаторов гидравлических шлангов.

СНЯТИЕ

I - СНЯТИЕ

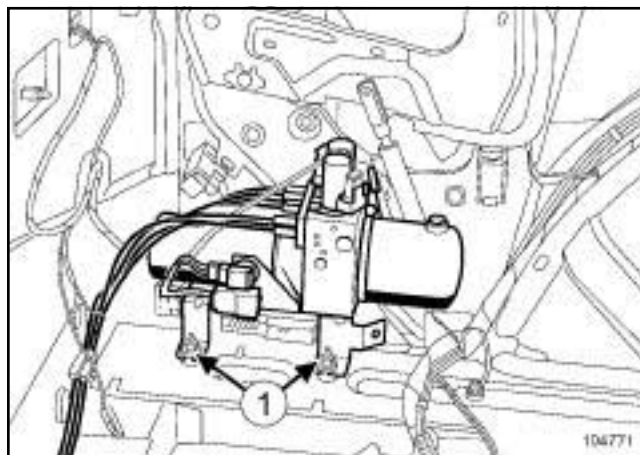
- Отсоедините аккумуляторную батарею (см. **Аккумуляторная батарея: Снятие и установка**) (Глава 80A, Аккумуляторная батарея).
- Обеспечьте защиту внутренней отделки автомобиля (см. **Автомобиль Меры предосторожности при ремонте**) (Глава 01D, Предисловие к разделу "Механические узлы и агрегаты").

II - СНЯТИЕ



104772

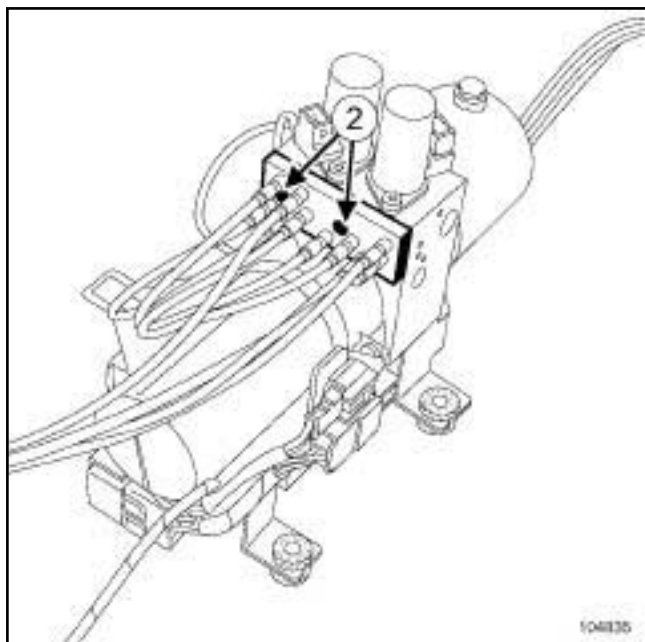
- Разъедините разъемы.



104771

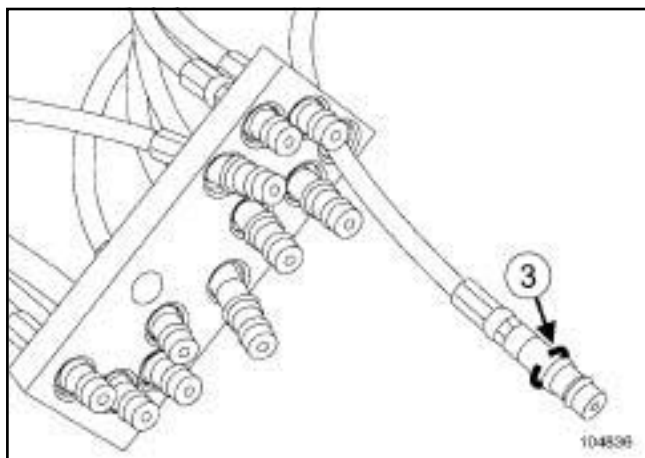
- Отверните гайки (1).
- Отодвиньте в сторону гидроблок.

E84



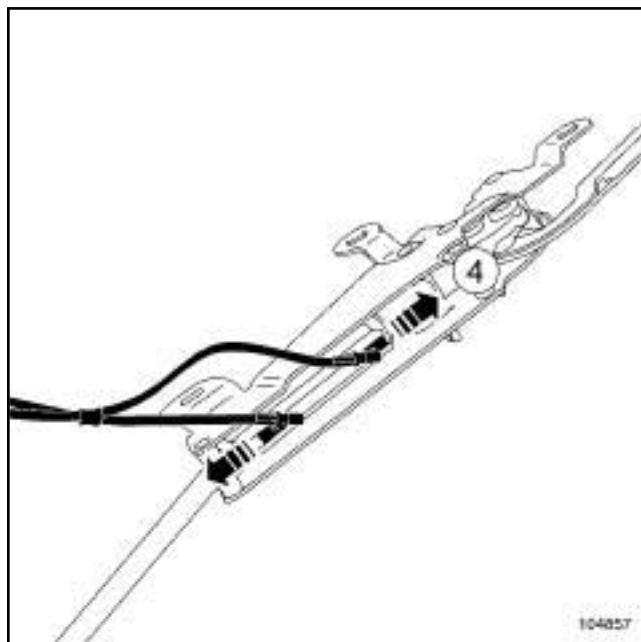
104835

- Снимите:
 - винты (2) ,
 - крепежную пластину гидравлических шлангов,
 - гидравлические шланги.



104836

- Пометьте шланги, которые подлежат замене.
- Снимите фиксатор (3) , чтобы отсоединить шланг гидроцилиндра от крепежной пластины.
- Выполните снятие фиксаторов по всей длине шланга гидравлического цилиндра.
- Для снятия шланга гидроцилиндра отсоедините различные элементы отделки.
- Срежьте фиксаторы гидравлических шлангов.



104857

- Отсоедините шланг в направлении (4) .
- Отсоедините шланг от гидроцилиндра.

Примечание:

Убедитесь в отсутствии остатков герметика в отверстии гидравлического шланга.

УСТАНОВКА

I - ПОДГОТОВКА К УСТАНОВКЕ

-

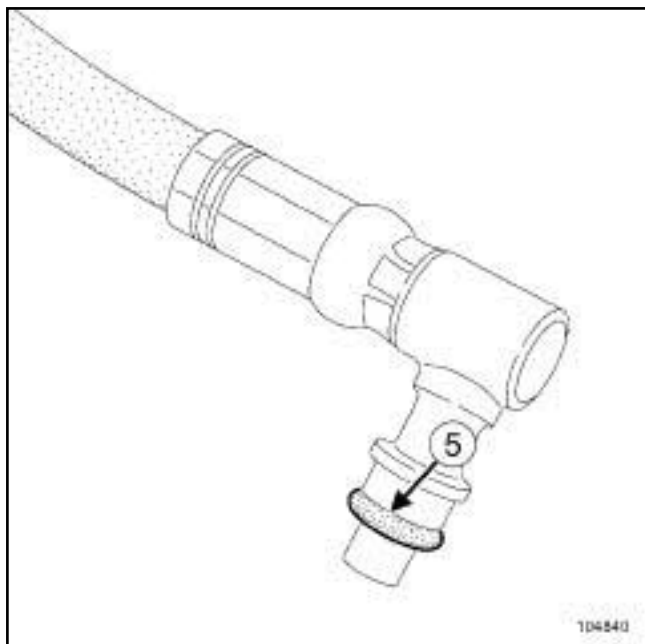
Примечание:

Перед установкой датчика убедитесь, что он чистый.

Используйте только гидравлическое масло марки **UNIVIS J26** (складской номер: **77 11 172 160**).

- Обязательно замените:
 - уплотнительные прокладки,
 - фиксаторы гидравлических шлангов.

E84



104840

- Смажьте уплотнительные кольца (5) гидравлическим маслом.

II - УСТАНОВКА

- Установите:
 - уплотнительные кольца соединительных муфт гидравлических шлангов,
 - соединительные муфты шлангов на гидроцилиндр складной крыши.
- Присоедините шланг к гидроцилиндру.
- Установите:
 - фиксаторы гидравлических шлангов,
 - гидравлические шланги,
 - (3) держатель,
 - крепежную пластину гидравлических шлангов.
- Затяните требуемым моментом болты крепежной пластины гидравлических шлангов (5 Нм).
- Установите гидроблок.
- Затяните требуемым моментом гайки гидроблока (8 Нм).
- Соедините разъемы.

III - ЗАВЕРШЕНИЕ РАБОТЫ

- Подключите аккумуляторную батарею (см. **Аккумуляторная батарея: Снятие и установка**) (Глава 80А, Аккумуляторная батарея).
- Инициализируйте складную крышу (см. **52А, Механизмы небковых открывающихся элементов кузова, Гидроблок складной крыши: Снятие и установка, с. 52А-12**).

E84

Моменты затяжки 

болты передней рамки складной крыши	23 Нм
-------------------------------------	--------------

Примечание:

Передняя рамка складной крыши поставляется в **запчасти** в сборе с неподвижным стеклом складной крыши.

СНЯТИЕ

I - СНЯТИЕ

Снимите:

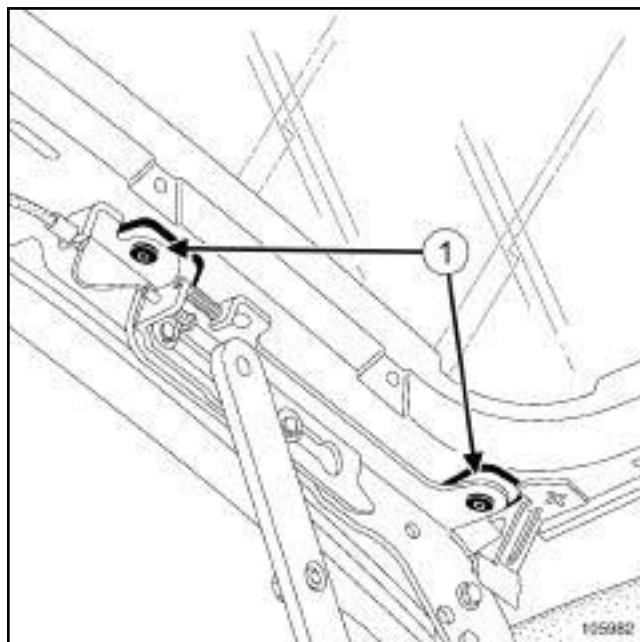
- декоративные накладки складной крыши (см. **Обивка складной крыши: Снятие и установка**) (Глава 73А, Обивка небоковых открывающихся элементов кузова),
- уплотнители передней рамки складной крыши (см. **Уплотнитель складной крыши: Снятие и установка**) (Глава 64А, Уплотнители кузовных элементов),
- тросы разблокировки складной крыши (см. **52А, Механизмы небоковых открывающихся элементов кузова, Трос разблокировки складной крыши: Снятие и установка, с. 52А-43**),
- декоративные накладки складной крыши (см. **55А, Наружные защитные элементы, Передняя декоративная накладка складной крыши: Снятие и установка, с. 55А-48**).

II - СНЯТИЕ

Примечание:

Обязательно нанесите метки:

- расположения гидравлических шлангов,
- количество регулировочных прокладок между передней рамкой складной крыши и механизмом крыши, чтобы при сборке восстановить исходную схему.



105982

Снимите:

- болты (1) передней рамки складной крыши,
- рамку складной крыши (эта операция выполняется вдвоем с помощником).

УСТАНОВКА

I - УСТАНОВКА

- Установите переднюю рамку складной крыши.
- Установите:
- установочные подкладки,
 - болты передней рамки складной крыши, не затягивая их.
- Отрегулируйте зазоры и выступание (см. **52А, Механизмы небоковых открывающихся элементов кузова, Складная крыша в сборе: Регулировка, с. 52А-23**)
- Затяните требуемым моментом болты передней рамки складной крыши (23 Нм).

E84

II - ЗАВЕРШЕНИЕ РАБОТЫ

Установите:

- тросы разблокировки складной крыши (см. **52A, Механизмы небоковых открывающихся элементов кузова, Трос разблокировки складной крыши: Снятие и установка, с. 52A-43**),
- уплотнители передней рамки складной крыши (см. **Уплотнитель складной крыши: Снятие и установка**) (Глава 64А, Уплотнители кузовных элементов),
- декоративные накладки складной крыши (см. **55А, Наружные защитные элементы, Передняя декоративная накладка складной крыши: Снятие и установка, с. 55А-48**).

Проверьте работу.

Примечание:

При проверке работоспособности убедитесь в отсутствии натяжения гидравлических шлангов.

- Выполните проверку герметичности (с м. **Техническую ноту 653А**).
- Установите декоративные накладки складной крыши (см. **Обивка складной крыши: Снятие и установка**) (глава 73А, Обивка небоковых открывающихся элементов кузова),

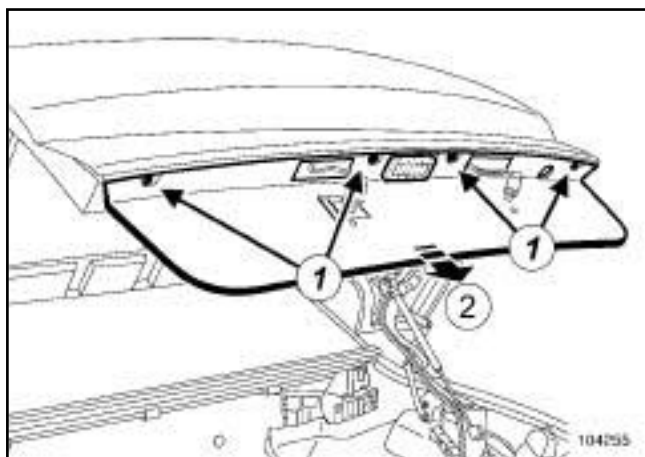
E84

СНЯТИЕ

I - СНЯТИЕ ЗАМКА КРЫШКИ БАГАЖНИКА АВТОМОБИЛЯ СО СКЛАДНОЙ КРЫШЕЙ

1 - ПОДГОТОВКА К СНЯТИЮ

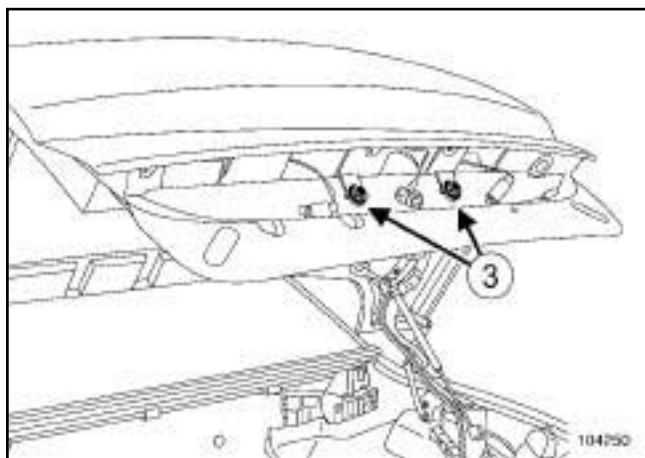
- ❑ Снимите фонари освещения номерного знака (см. **Фонарь освещения номерного знака: Снятие и установка**) (Глава 81А, Задние приборы освещения).



104255

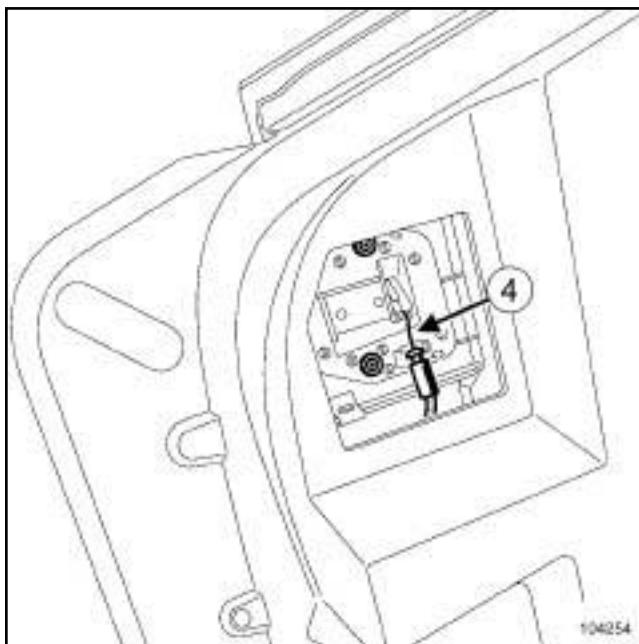
- ❑ Снимите:
 - винты (1) ,
 - уплотнитель крышки багажника автомобиля со складной крышей.

2 - снятие



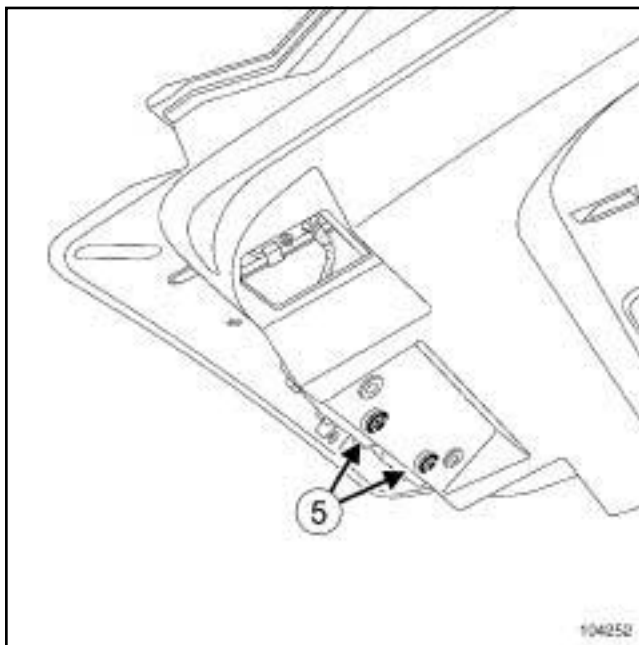
104250

- ❑ Отверните винты (3) .



104254

- ❑ Отсоедините провод (4) цилиндра замка.



104252

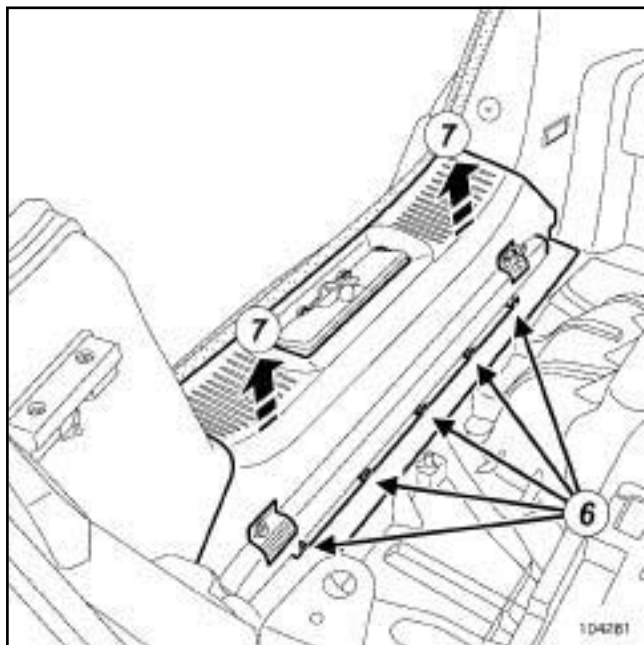
- ❑ Отверните винты (5) .
- ❑ Частично снимите замок крышки багажника автомобиля со складной крышей.
- ❑ Отсоедините разъем замка багажника.
- ❑ Снимите замок крышки багажника автомобиля со складной крышей.

E84

II - СНЯТИЕ ФИКСАТОРА ЗАМКА КРЫШКИ БАГАЖНИКА АВТОМОБИЛЯ СО СКЛАДНОЙ КРЫШЕЙ

1 - ПОДГОТОВКА К СНЯТИЮ

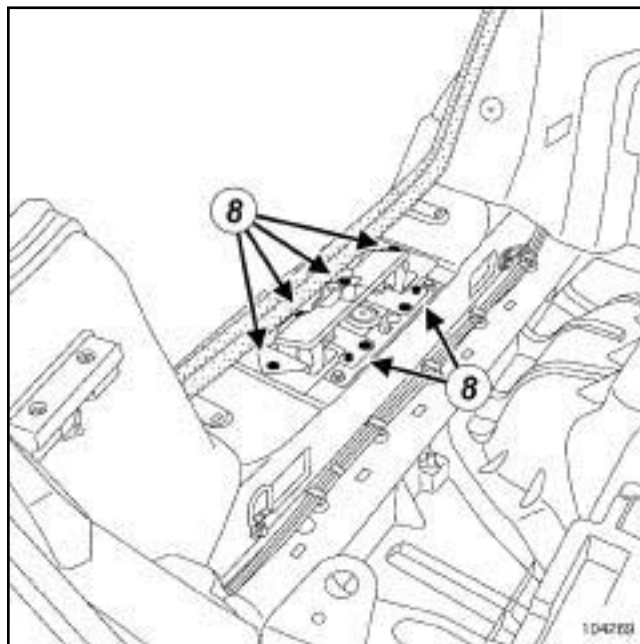
- Снимите коврик багажного отделения.



104281

- Снимите:
 - хомуты (6) ,
 - облицовку задней панели в направлении (7) .

2 - снятие



104269

- Снимите:
 - винты (8) ,
 - фиксатор замка крышки багажника автомобиля со складной крышей.

УСТАНОВКА

I - УСТАНОВКА ЗАМКА КРЫШКИ БАГАЖНИКА АВТОМОБИЛЯ СО СКЛАДНОЙ КРЫШЕЙ

1 - УСТАНОВКА

- Соедините разъем замка багажника.
- Установите замок крышки багажника автомобиля со складной крышей.
- Закрепите провод (4) цилиндра замка.
- Заверните винты (3) .
- Для регулировки замка крышки багажника автомобиля со складной крышей (см. **Крышка багажника: Регулировка**) (Глава 48А, Небоковые открывающиеся элементы).

2 - Завершение работы

- Установите:
 - уплотнитель крышки багажника автомобиля со складной крышей,

E84

- фонари освещения номерного знака (см. **Фонарь освещения номерного знака: Снятие и установка**) (Глава 81А, Задние приборы освещения).

II - УСТАНОВКА ФИКСАТОРА ЗАМКА КРЫШКИ БАГАЖНИКА АВТОМОБИЛЯ СО СКЛАДНОЙ КРЫШЕЙ

1 - УСТАНОВКА

- Установите фиксатор замка крышки багажника автомобиля со складной крышей
- Для регулировки фиксатора замка крышки багажника автомобиля со складной крышей (см. **Крышка багажника: Регулировка**) (Глава 48А, Небоковые открывающиеся элементы).

2 - Завершение работы

- Установите:
 - облицовку задней панели при помощи (7) .
 - хомуты (6) ,
 - коврик багажника.

E84

Моменты затяжки 

болты рамки стекла складной крыши	23 Нм
-----------------------------------	--------------

Примечание:

Рамка заднего стекла складной крыши поставляется в **запчасти** в сборе с задним стеклом.

СНЯТИЕ

I - СНЯТИЕ

Снимите:

- декоративные накладки складной крыши (см. **Обивка складной крыши: Снятие и установка**) (Глава 73А, Обивка небоковых открывающихся элементов кузова),

- уплотнители складной крыши (см. **Уплотнитель складной крыши: Снятие и установка**) (Глава 64А, Уплотнители кузовных элементов),

- задние декоративные накладки складной крыши (см. **55А, Наружные защитные элементы, Задняя декоративная накладка складной крыши: Снятие и установка, с. 55А-50**).

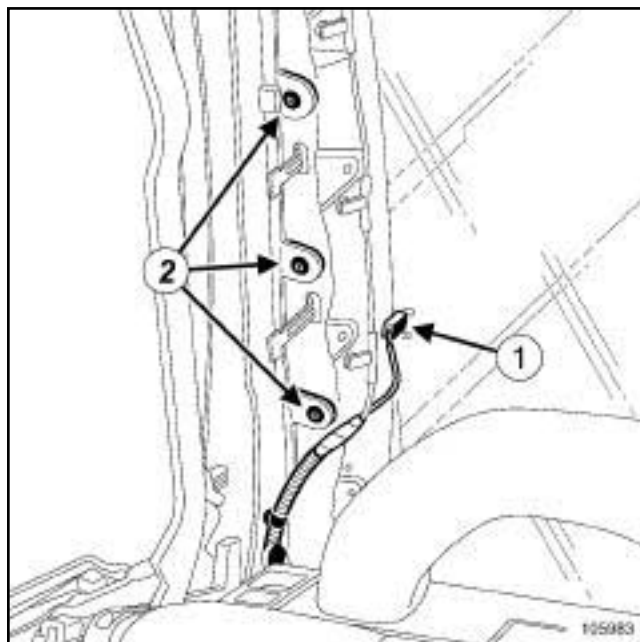
II - СНЯТИЕ

Примечание:

Обязательно нанесите метки:

- расположения гидравлических шлангов,

- количество регулировочных прокладок между рамкой стекла с складной крыши и механизмом крыши, чтобы при сборке восстановить исходную схему.



105983

Отсоедините разъемы жгута проводов элемента обогрева заднего стекла (1).

Снимите:

- болты (2) рамки стекла складной крыши,

- рамку стекла складной крыши (эта операция выполняется вдвоем с помощником).

УСТАНОВКА

I - УСТАНОВКА

Установите рамку стекла складной крыши.

Установите регулировочные прокладки.

Выполните установку рамки стекла складной крыши, не затягивая ее болты (2).

Отрегулируйте зазоры и выступание (см. **52А, Механизмы небоковых открывающихся элементов кузова, Складная крыша в сборе: Регулировка, с. 52А-23**)

Затяните требуемым моментом болты рамки стекла складной крыши (23 Нм).

E84

II - ЗАВЕРШЕНИЕ РАБОТЫ

Установите:

- задние декоративные накладки складной крыши (с м. **55А**, **Наружные защитные элементы**, **Задняя декоративная накладка складной крыши: Снятие и установка**, с. **55А-50**),

- уплотнители складной крыши (с м. **Уплотнитель складной крыши: Снятие и установка**) (Глава 64А, Уплотнители кузовных элементов).

Проверьте работу.

Примечание:

При проверке работоспособности убедитесь в отсутствии натяжения гидравлических шлангов.

Выполните проверку герметичности (с м. **Техническую ноту 653А**).

Установите декоративные накладки складной крыши (см. **Обивка складной крыши: Снятие и установка**) (глава 73А, **Обивка небоковых открывающихся элементов кузова**),

E84

ВНИМАНИЕ!

Примите меры, чтобы вытекающая тормозная жидкость не попала на окружающие детали.

Примечание:

Обязательно отметьте положение гидравлических шлангов и электропроводки.

Замените:

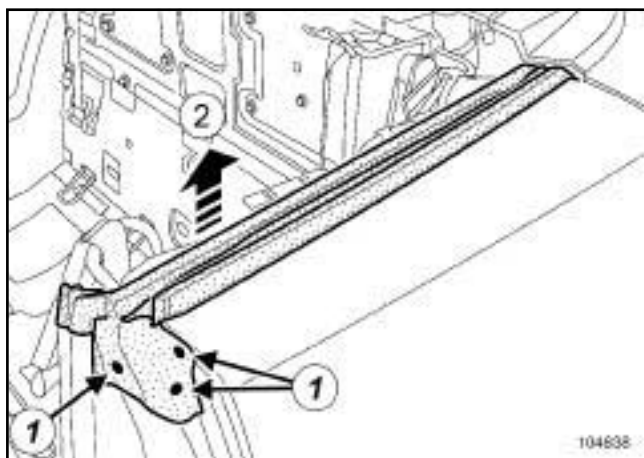
- защелки, при необходимости,
- пластмассовые фиксаторы (замена требуется при каждом снятии).

Для удовлетворительной работы складной крыши необходимо соблюдать данные инструкции.

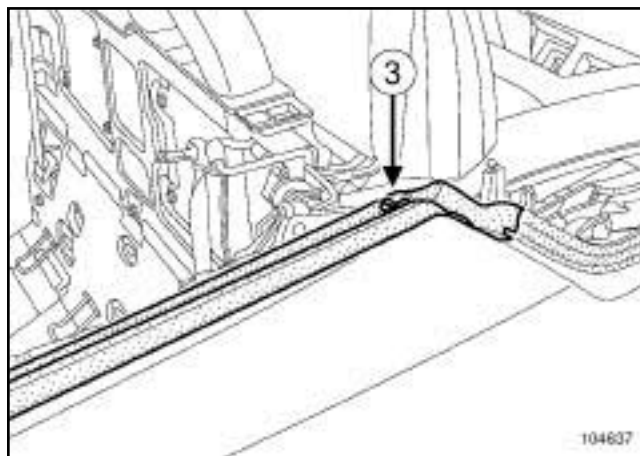
СНЯТИЕ

I - СНЯТИЕ

- Снимите облицовку задней панели (см. **Облицовка задней панели: Снятие и установка**) (Глава 71А, Внутренняя отделка кузова).



- Снимите держатели (1) .
- Частично снимите уплотнитель стекла боковины в (2) .

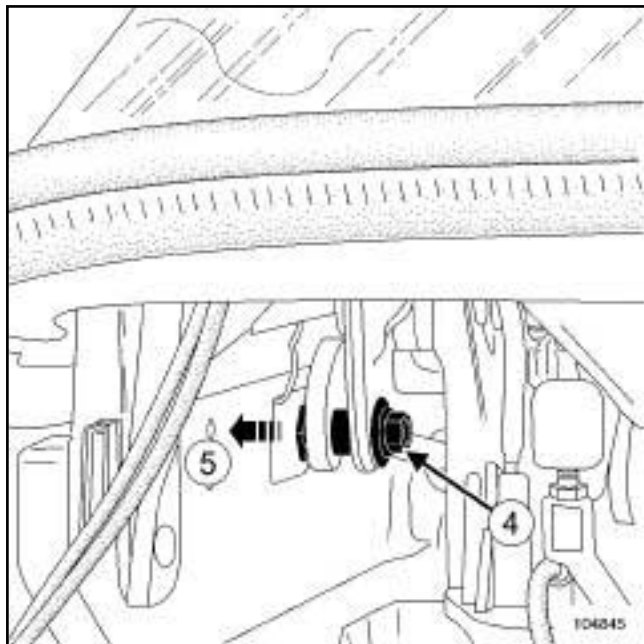


104637

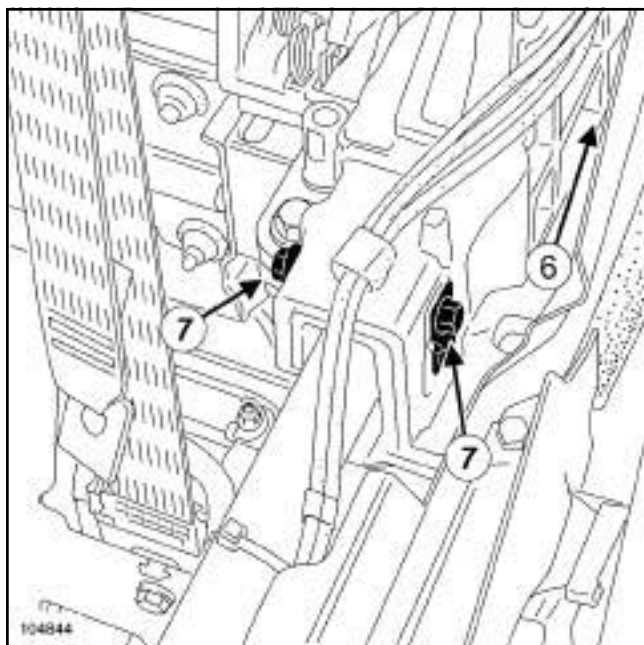
- Снимите:
 - (3) держатель,
 - уплотнитель стекла боковины.
- Закройте складную крышу.
- Откройте крышку багажника складной крыши.
- Отсоедините аккумуляторную батарею (см. **Аккумуляторная батарея: Снятие и установка**) (Глава 80А, Аккумуляторная батарея).
- Примите меры по предохранению салона автомобиля от загрязнения.

E84

II - СНЯТИЕ



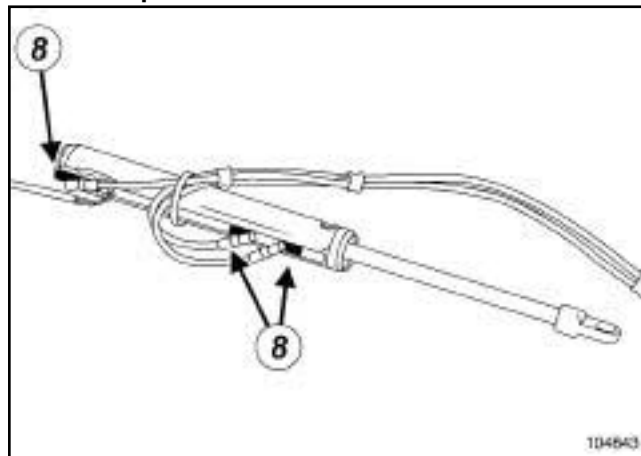
104845



104844

- Снимите:
 - гайку (4) ,
 - шпильку (5) через отверстие (6) .
- Разъедините разъем датчика.
- Снимите:
 - винты (7) ,
 - шпильки гидравлического цилиндра складной крыши,
 - гидравлический цилиндр складной крыши.

гидравлический цилиндр складной крыши с левой стороны.



104843

- Снимите:
 - хомуты (8) ,
 - гидравлические шланги.
- Установите заглушки в соединительные муфты шлангов
- Отсоедините датчик

Примечание:

На цилиндре, расположенном с **правой стороны**, установлены только два гидравлических шланга и нет датчика.

УСТАНОВКА

I - ПОДГОТОВКА К УСТАНОВКЕ

Примечание:

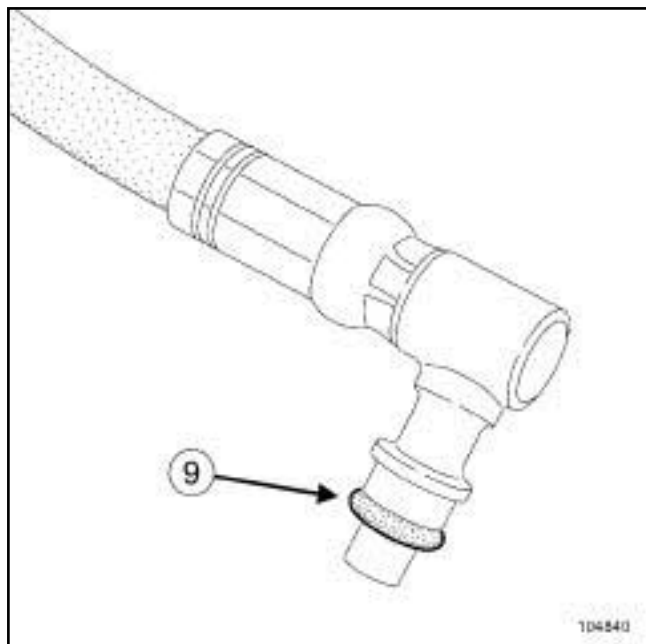
Перед установкой датчика убедитесь, что он чистый.

Примечание:

Используйте только гидравлическое масло марки **UNIVIS J26** (складской номер: **77 11 172 160**).

- Обязательно замените:
 - уплотнительные прокладки,
 - фиксаторы шлангов гидравлического цилиндра складной крыши.

E84



104840

- Смажьте уплотнительные кольца (9) гидравлическим маслом.
- Установите датчик.

II - УСТАНОВКА

- Установите:
 - новые уплотнительные кольца на шланги гидроцилиндра,
 - соединительные муфты шлангов гидравлического цилиндра складной крыши.
- Установите новые фиксаторы (8).
- Установите:
 - гидроцилиндр складной крыши,
 - шпильки гидравлического цилиндра складной крыши,
 - винты (7).
- Присоедините колодку проводов к датчику.
- Установите:
 - шпильку (5) через отверстие (6),
 - гайку (4).

III - ЗАВЕРШЕНИЕ РАБОТЫ

- Подключите аккумуляторную батарею (см. **Аккумуляторная батарея: Снятие и установка**) (Глава 80А, Аккумуляторная батарея).
- Установите:
 - уплотнитель стекла боковины,
 - держатели (3) и (1).
- Инициализируйте складную крышу (см. **52А, Механизмы небоковых открывающихся элементов кузова, Гидроблок складной крыши: Снятие и установка, с. 52А-12**).
- Установите облицовку задней панели (см. **Облицовка задней панели: Снятие и установка**) (Глава 71А, Внутренняя отделка кузова).

E84

ВНИМАНИЕ!

Примите меры, чтобы вытекающая тормозная жидкость не попала на окружающие детали.

СНЯТИЕ

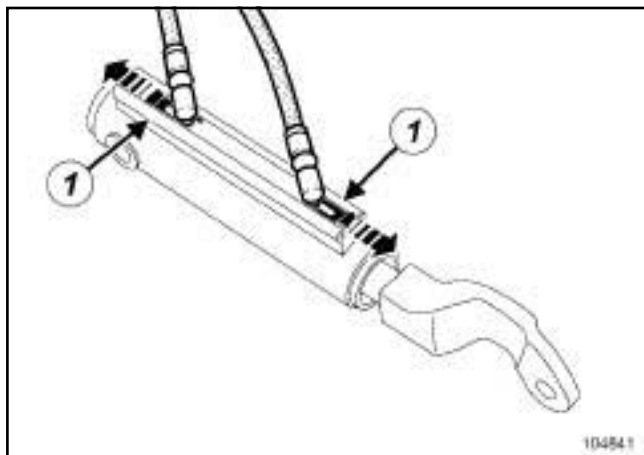
I - СНЯТИЕ

Снимите:

- переднюю секцию облицовки складной крыши (см. **Обивка складной крыши: Снятие и установка**) (Глава 73А, Обивка небоковых открывающихся элементов кузова),
- замок складной крыши (см. **52А, Механизмы небоковых открывающихся элементов кузова, Замки складной крыши: Снятие и установка, с. 52А-73**).

Примите меры по предохранению салона автомобиля от загрязнения.

II - СНЯТИЕ



104841

Снимите:

- хомуты (1),
- гидравлические шланги.

Установите заглушки в соединительные муфты шлангов

УСТАНОВКА

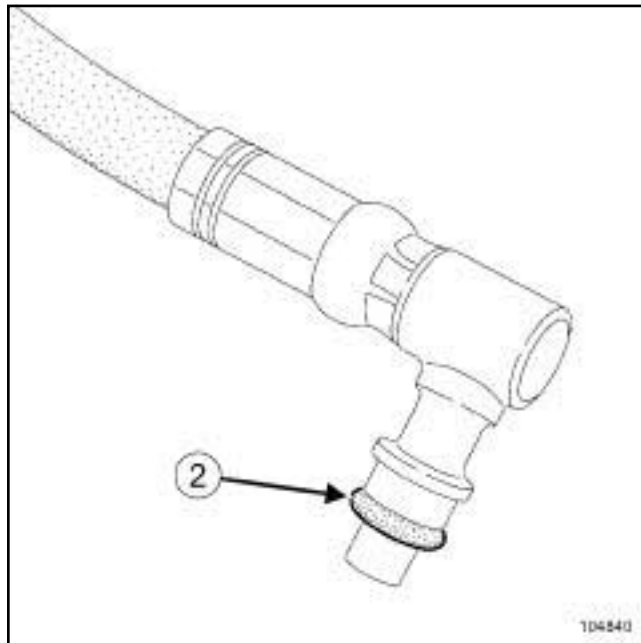
I - ПОДГОТОВКА К УСТАНОВКЕ

Примечание:

Используйте только гидравлическое масло марки **UNIVIS J26** (складской номер: **77 11 172 160**).

Обязательно замените:

- уплотнительные прокладки,
- фиксаторы шлангов на гидравлическом цилиндре складной крыши.



104840

Смажьте новые уплотнительные кольца гидравлическим маслом.

II - УСТАНОВКА

Установите:

- новые уплотнительные кольца на шланги гидроцилиндра,
- соединительные муфты гидравлических шлангов на гидравлический цилиндр складной крыши.

Установите новые фиксаторы (1).

E84

III - ЗАВЕРШЕНИЕ РАБОТЫ

Установите:

- замок складной крыши (см. **52A, Механизмы небоковых открывающихся элементов кузова, Замки складной крыши: Снятие и установка, с. 52A-73**),
- переднюю секцию облицовки складной крыши (см. **Обивка складной крыши: Снятие и установка**) (Глава 73A, Обивка небоковых открывающихся элементов кузова).

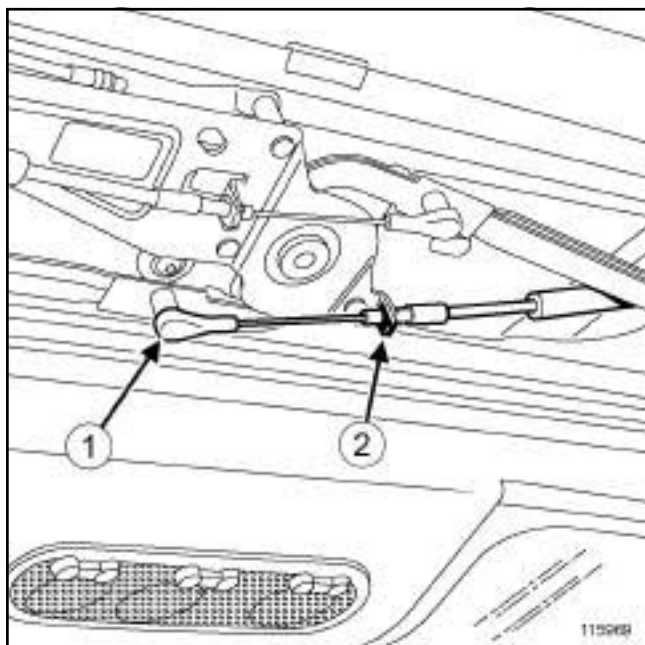
Е84

СНЯТИЕ

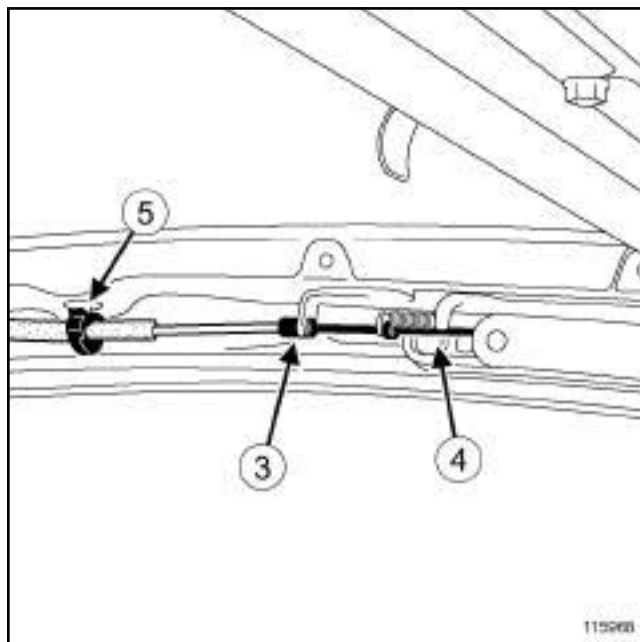
I - СНЯТИЕ

- ❑ Отсоедините аккумуляторную батарею (см. **Аккумуляторная батарея: Снятие и установка**) (Глава 80А, Аккумуляторная батарея).
- ❑ Снимите обивку складной крыши (см. **Обивка складной крыши: Снятие и установка**) (Глава 73А, Обивка небоковых открывающихся элементов кузова).

II - СНЯТИЕ



- ❑ Отсоедините:
 - трос блокировки складной крыши в точке (1) ,
 - держатель (2) .



115968

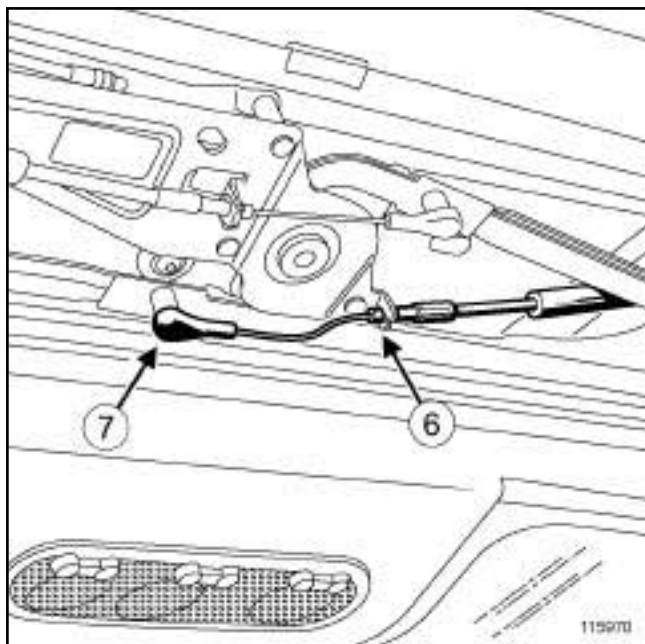
- ❑ Отсоедините:
 - стопор оболочки троса (3) ,
 - трос блокировки складной крыши в точке (2) и (4) ,
 - держатель (5) .
- ❑ Снимите:
 - клейкую ленту,
 - трос блокировки складной крыши.

УСТАНОВКА

I - УСТАНОВКА

- ❑ Закрепите:
 - трос блокировки складной крыши в точке (4) ,
 - стопор оболочки троса (3) ,
 - держатель (5) .

E84



115970

- Закрепите:
 - стопор оболочки троса в точке (6) .
 - трос блокировки складной крыши в точке (7) .

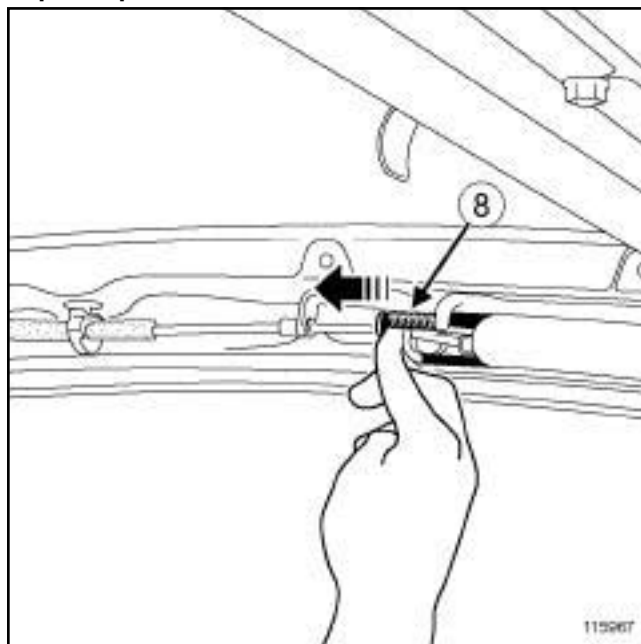
ОСОБЕННОСТЬ РЕГУЛИРОВКИ ТРОСА БЛОКИРОВКИ СКЛАДНОЙ КРЫШИ

□

Примечание:

Регулировка троса блокировки складной крыши выполняется вдвоем с помощником.

первый работник



115967

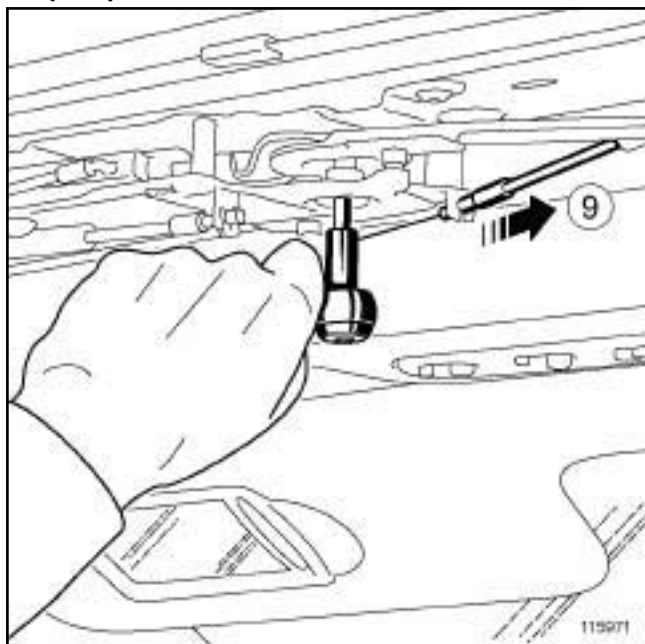
- Вручную сдвиньте механизм (8) до упора.

Примечание:

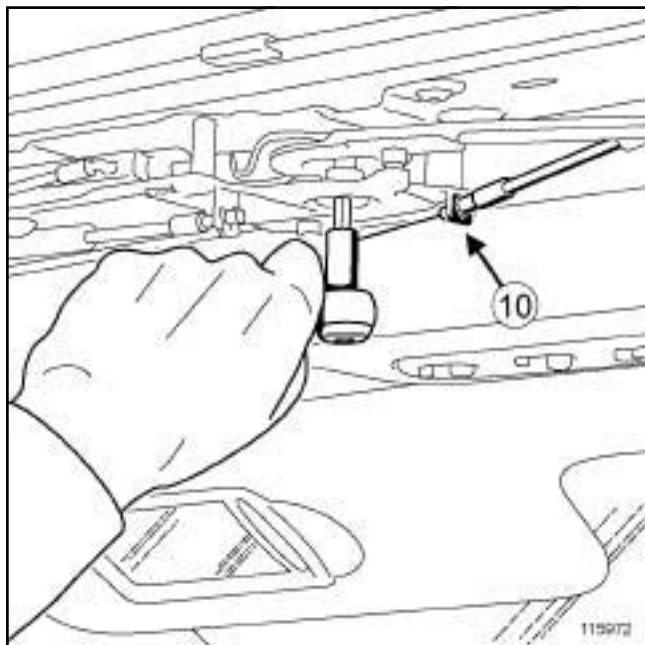
Механизм (8) должен оставаться в этом положении в течение всей операции регулировки.

E84

второй работник



115971



115972

- Вручную полностью разблокируйте стопорный механизм.
- Удерживайте механизм в этом положении.
- Слегка натяните трос в зоне стопора оболочки (9).
- Установите держатель (9).
- Отпустите механизм (8).
- Убедитесь в правильном положении троса блокировки складной крыши.
- Несколько раз вручную проверьте открывание и закрывание складной крыши.

- Установите клейкую ленту.

II - ЗАВЕРШЕНИЕ РАБОТЫ

- Подключите аккумуляторную батарею (см. **Аккумуляторная батарея: Снятие и установка**) (Глава 80А, Аккумуляторная батарея).
- Несколько раз проверьте открывание и закрывание складной крыши с помощью электропривода.
- Установите обивку складной крыши (см. **Обивка складной крыши: Снятие и установка**) (Глава 73А, Обивка небоковых открывающихся элементов кузова).

Е84

ИДЕНТИФИКАЦИЯ


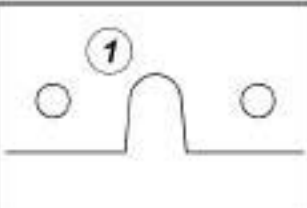
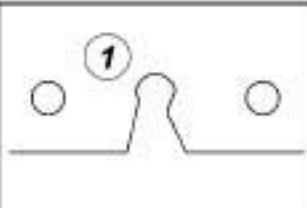




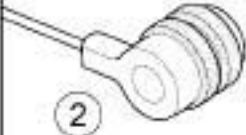



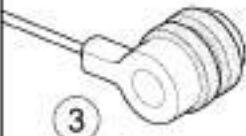





Примечание:

Обязательно полностью ознакомьтесь с порядком выполнения любых операций с тросами блокировки задней полки перед выполнением данных операций.

В случае поломки или отсоединения тросов блокировки задней полки помните, что существуют механизмы крышки багажника четырех поколений.

РЕГУЛИРОВОЧНЫЕ ЗНАЧЕНИЯ В ЗАВИСИМОСТИ ОТ ПОКОЛЕНИЯ

115951

115951

□ (1) : крепление троса на механизме крышки багажника

(2) : **КРАСНАЯ** метка на тросе

(3) : **ЖЕЛТАЯ** метка на тросе

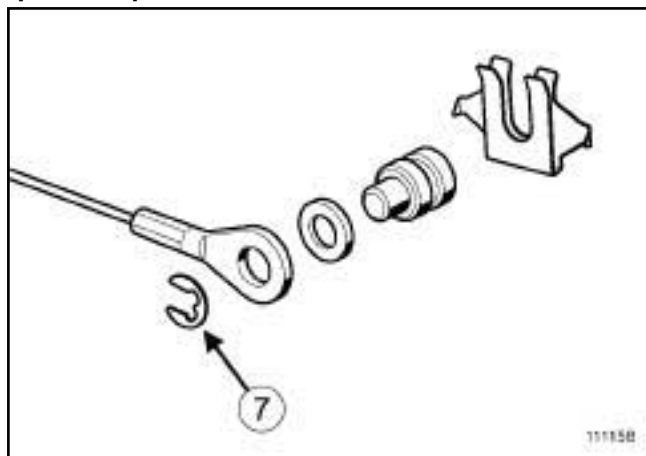
(4) : **89 мм,**

(5) : **113 мм,**

(6) : **116 мм,**

E84

трос А первого поколения



111158



Примечание:

Трос первого поколения крепится фиксатором (7), который несовместим с механизмом.

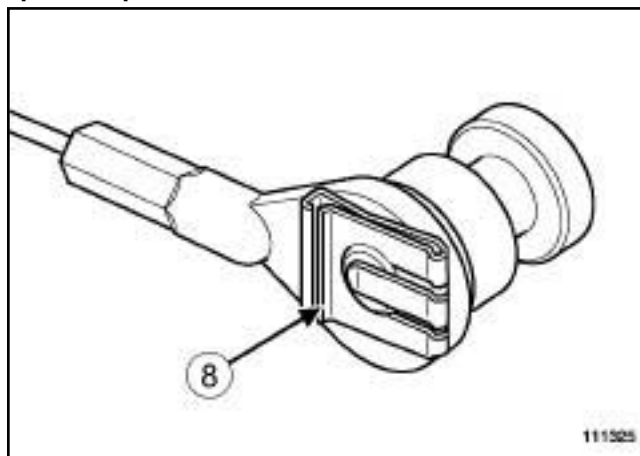
Обязательно замените фиксатор (7) черным фиксатором.

Данный фиксатор поставляется в запчасти комплектом фиксаторов (складской номер: **82 00 371 890**).

Трос, оснащенный черным фиксатором становится тросом второго поколения.

Поставьте новые фиксаторы на оба троса блокировки задней полки.

трос второго поколения

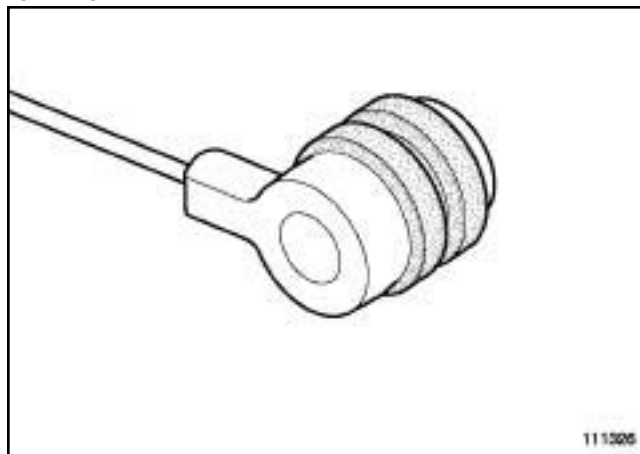


111325

- Наконечник троса крепится черным фиксатором (8), и его особенностью является возможность его использования с механизмами крышки багажника обоих поколений.

Регулировочный размер - **89 мм** (см. **Установка и регулировка**).

трос третьего поколения



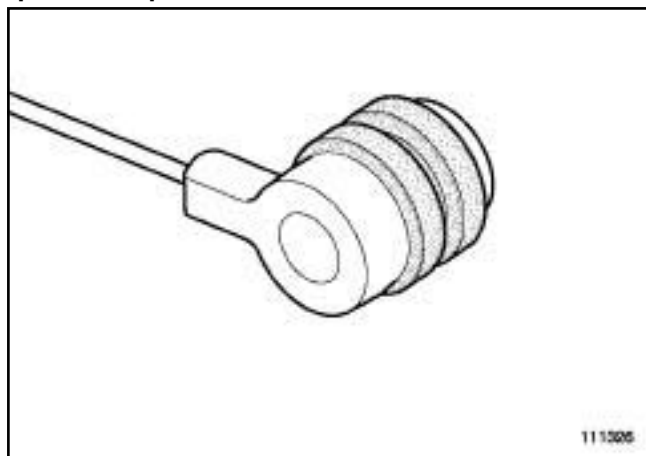
111326

- Трос третьего поколения подходит только к механизму крышки багажника второго поколения и имеет красную метку на оболочке.

Регулировочный размер - **113 мм** (см. **Установка и регулировка**).

Е84

трос четвертого поколения

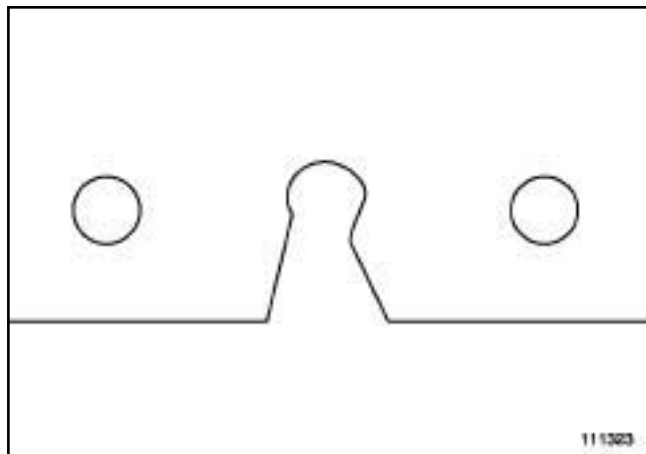


111326

- ❑ Трос четвертого поколения подходит только к механизму крышки багажника второго поколения и имеет желтую метку на оболочке.

Регулировочный размер - 116 мм (см. **Установка и регулировка**).

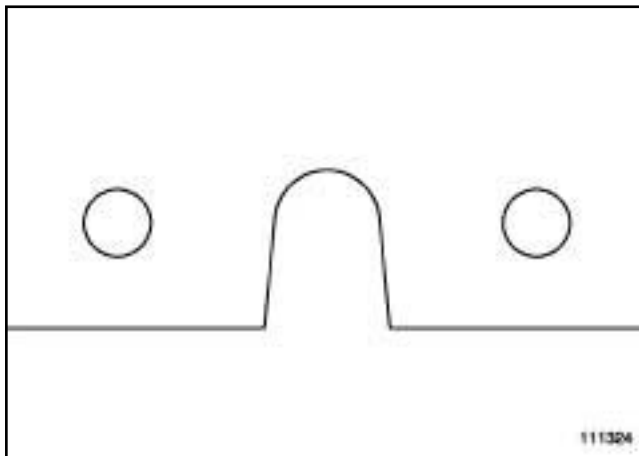
механизм крышки багажника первого поколения



111323

- ❑ Механизм крышки багажника первого поколения может использоваться только с тросами второго поколения (см. **Установка и регулировка**).

механизм крышки багажника второго поколения



111324

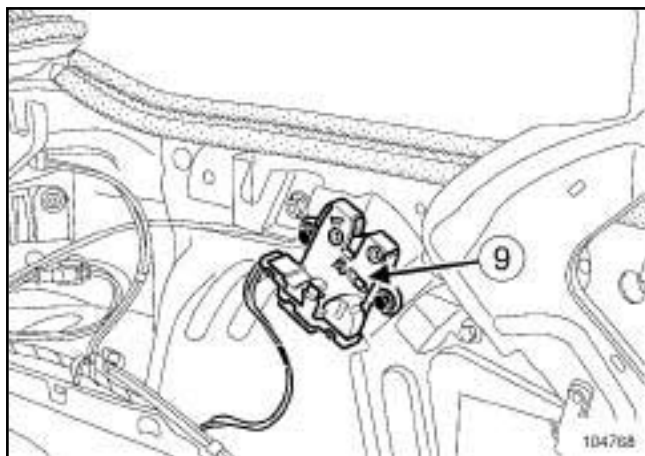
- ❑ Механизм крышки багажника второго поколения может использоваться с тросами второго, третьего и четвертого поколения (см. **Установка и регулировка**).

СНЯТИЕ

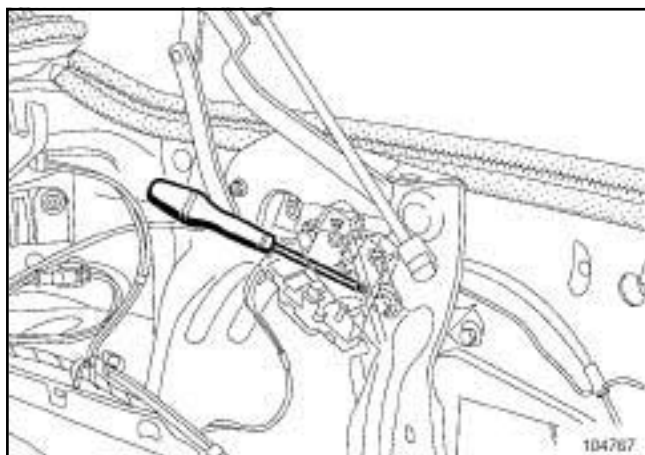
I - СНЯТИЕ

- ❑ Снимите:
 - спинку заднего сиденья (см. **Спинка заднего многоместного сиденья: Снятие и установка**) (Глава 76А, Каркасы и салазки задних сидений),
 - облицовку задней панели (с м. **Облицовка задней панели: Снятие и установка**) (Глава 71А, Внутренняя отделка кузова),
 - облицовку задней колесной арки (с м. **Облицовка задней колесной арки: Снятие и установка**) (Глава 71А, Внутренняя отделка кузова).

E84

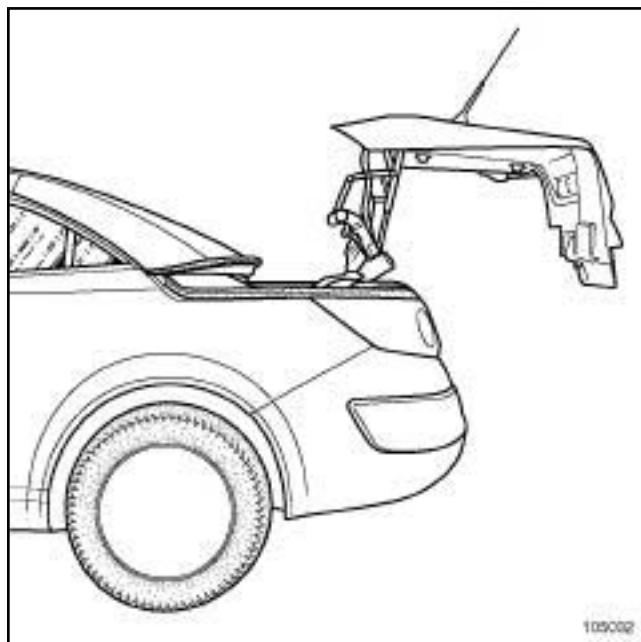


104768



104767

- ❑ Разблокируйте боковые стопоры в точке (9) отверткой с плоским лезвием.

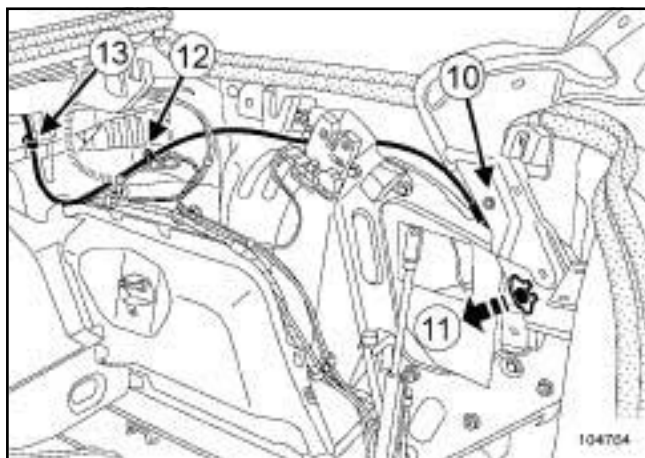


105032

- ❑ Установите крышку багажника складной крыши в положение аварийного открывания (эта операция выполняется вдвоем с помощником).

Е84

II - СНЯТИЕ



- Отсоедините:
 - стопор оболочки троса (10) ,
 - держатель (11) .

Примечание:

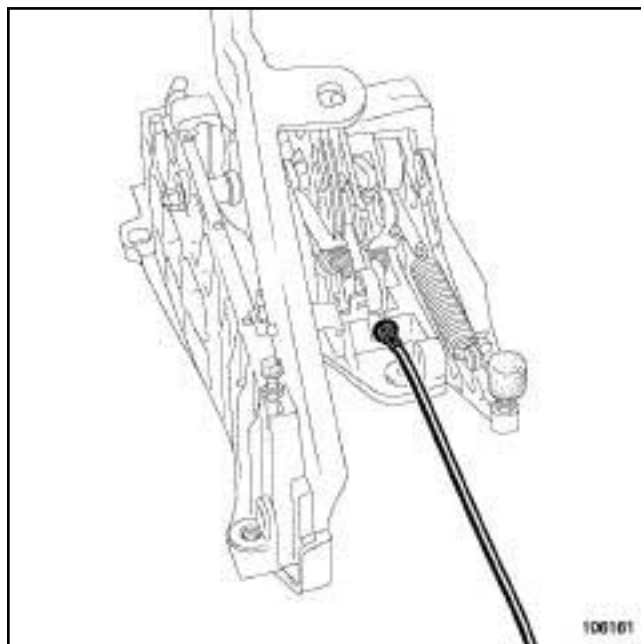
тросы блокировки поворотной полки третьего и четвертого поколения больше не удерживаются фиксатором (12), но они крепятся напрямую к механизму крышки багажника складной крыши.

- Снимите трос блокировки поворотной полки с механизма крышки багажника складной крыши.
- Отсоедините фиксаторы (12) и (13) .

Примечание:

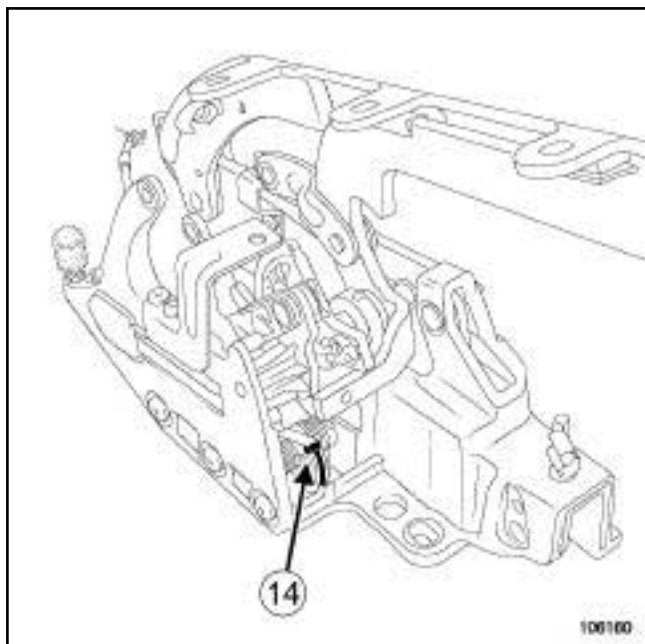
Проверьте цвет метки на фиксаторе троса блокировки поворотной полки (12) (чтобы узнать, тросами какого поколения оснащен автомобиль).

При установке расположите фиксатор (12) на метке троса.



- Полностью отверните контргайку.
- Установите трос блокировки поворотной полки горизонтально.
- Вручную заверните трос блокировки поворотной полки до упора в механизм, чтобы ослабить трос.

E84

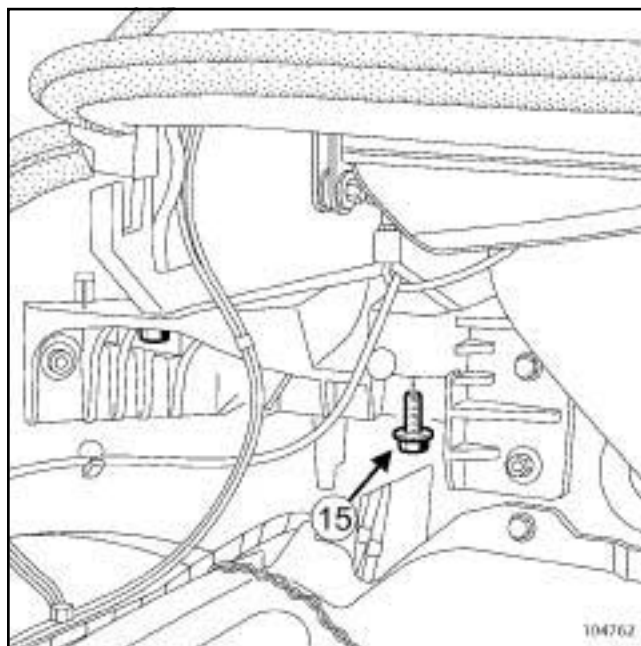


106160

- Снимите:
 - скобу, расположенную перед механизмом, чтобы получить доступ к стопору троса блокировки поворотной полки,
 - стопор троса блокировки поворотной полки.
- Поверните механизм (14) вручную для снятия троса блокировки поворотной полки.

УСТАНОВКА

I - ПОДГОТОВКА К УСТАНОВКЕ



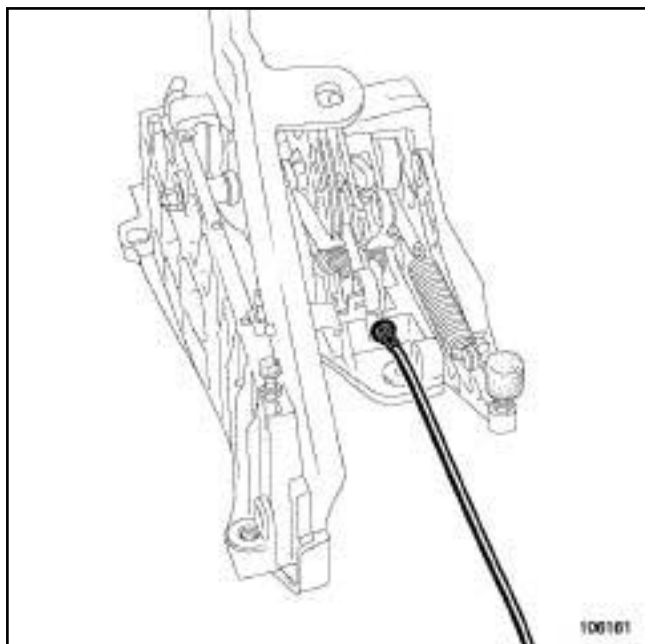
104762

- Чтобы правильно завернуть трос блокировки поворотной полки в механизм, отверните болт крепления складной крыши (15).

II - УСТАНОВКА

- Установите:
 - трос блокировки поворотной полки,
 - стопор блокировки поворотной полки.
 - скобу, расположенную перед механизмом, чтобы получить доступ к стопору троса блокировки поворотной полки.

E84



106161

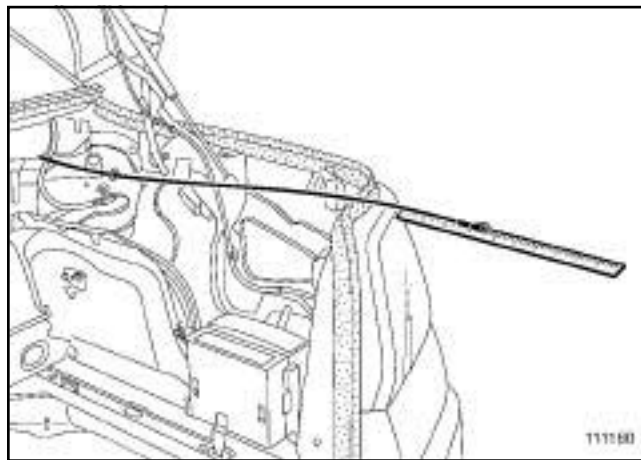
- Проверьте:
 - что трос блокировки поворотной полки правильно входит в паз механизма складной крыши,
 - что контргайка полностью отвернута.
- Установите зажимы (12) и (13) .
- Установите трос блокировки поворотной полки на механизм крышки багажника складной крыши.
- Закрепите:
 - (11) держатель,
 - стопор оболочки троса (10) ,
- См. завершение процедуры для получения информации по регулировке троса блокировки поворотной полки.

III - ЗАВЕРШЕНИЕ РАБОТЫ

- Установите:
 - облицовку задней колесной арки (с м. **Облицовка задней колесной арки: Снятие и установка**) (Глава 71А, Внутренняя отделка кузова),
 - облицовку задней панели (с м. **Облицовка задней панели: Снятие и установка**) (Глава 71А, Внутренняя отделка кузова),
 - спинку заднего многоместного сиденья (см. **Спинка заднего многоместного сиденья: Снятие и установка**) (Глава 76А, Каркасы и салазки задних сидений).

РЕГУЛИРОВКА

I - РЕГУЛИРОВКА ТРОСА БЛОКИРОВКИ СКЛАДНОЙ КРЫШИ



111160

Примечание:

Если регулировка производится без замены троса блокировки поворотной полки, отсоедините трос блокировки поворотной полки.

- Установите трос блокировки поворотной полки горизонтально.
- Дважды вручную потяните за конец троса блокировки поворотной полки.
- Отрегулируйте трос блокировки поворотной полки, соблюдая расстояние между концом стопора оболочки и обжатием наконечника троса блокировки поворотной полки.

E84

Трос второго поколения (черный фиксатор) :

- механизм первого поколения: **ДА**
- механизм второго поколения: **ДА**
- регулировочная величина: **89 мм**

Трос третьего поколения (красная метка) :

- механизм первого поколения: **НЕТ**
- механизм второго поколения: **ДА**
- регулировочная величина: **113 мм**

Трос четвертого поколения (желтая метка) :

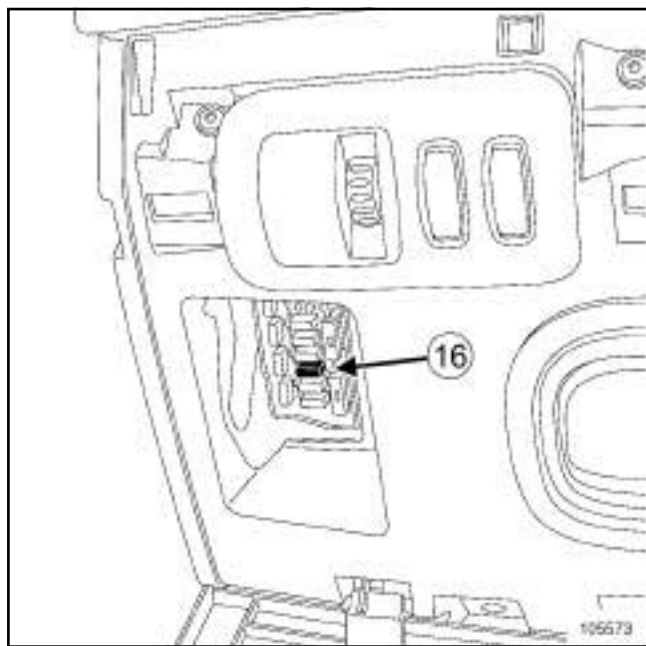
- механизм первого поколения: **НЕТ**
- механизм второго поколения: **ДА**
- регулировочная величина: **116 мм**

Примечание:

Регулировка проводится с помощью ввинчивания и вывинчивания троса блокировки поворотной полки механизма складной крыши.

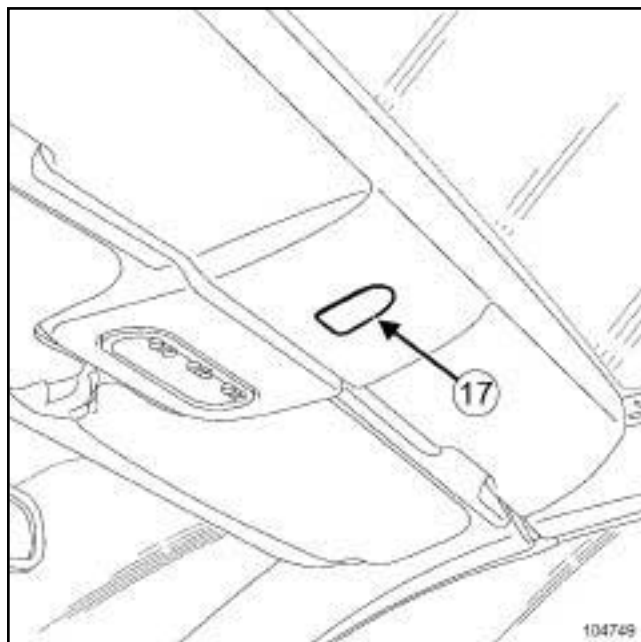
Заверните контргайку

II - ПРОВЕРКА РАБОТЫ СКЛАДНОЙ КРЫШИ В РУЧНОМ РЕЖИМЕ



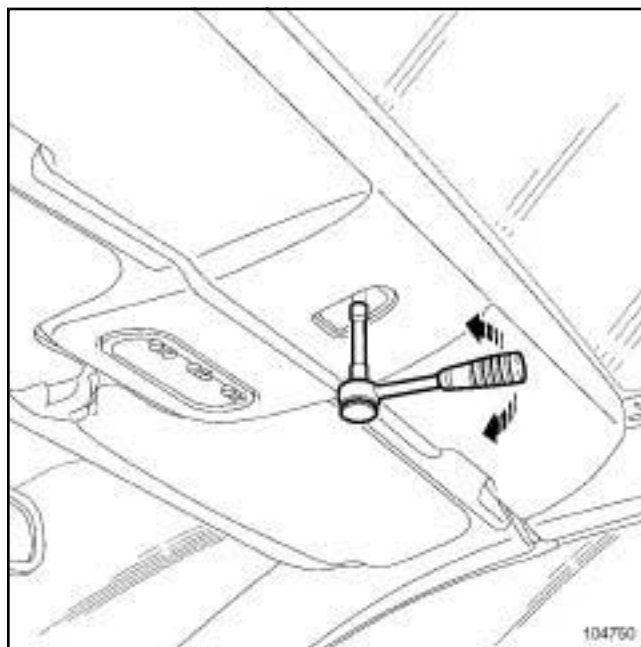
105573

- Снимите предохранитель (16) , соответствующий символу звукового сигнала.



104749

- Отсоедините крышку, отжав пружинные защелки (17) .



104750

- Разблокируйте передние замки складной крыши с помощью шестигранного ключа.
- Несколько раз откройте и закройте складную крышу вручную (э т а операция выполняется вдвоем с помощником).
- Отрегулируйте трос, если необходимо.

E84

ВНИМАНИЕ!

Примите меры, чтобы вытекающая тормозная жидкость не попала на окружающие детали.

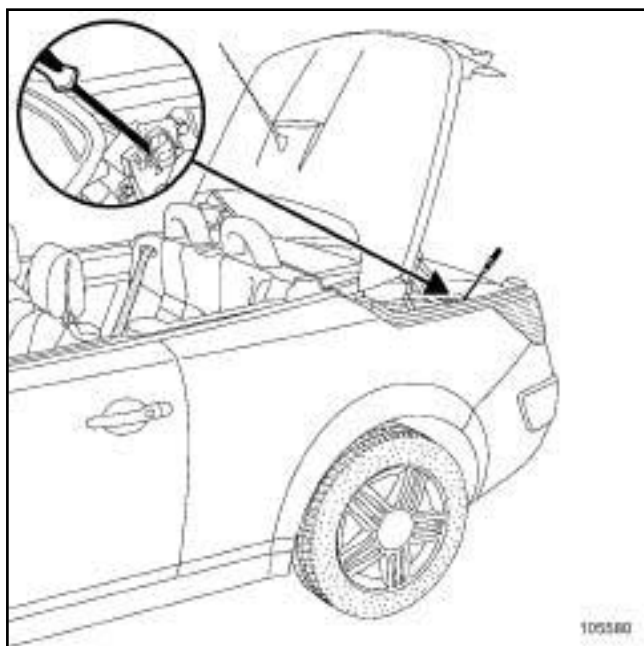
ВНИМАНИЕ!

Примите меры, чтобы вытекающая тормозная жидкость не попала на окружающие детали.

СНЯТИЕ

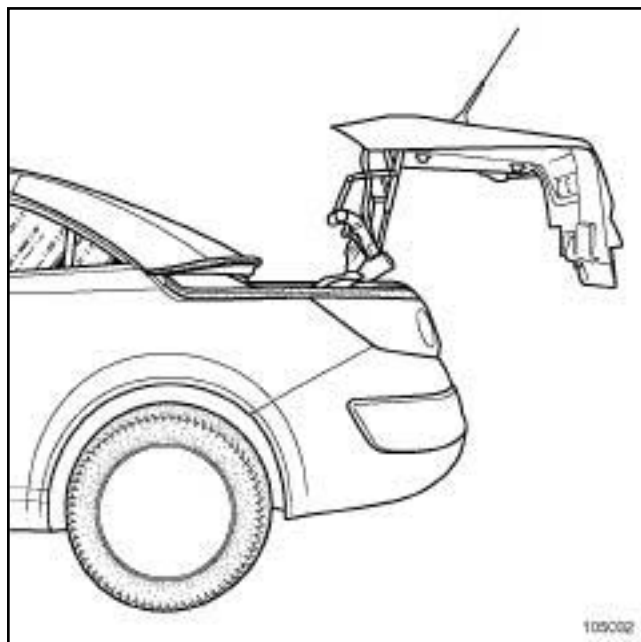
I - СНЯТИЕ

- Снимите облицовку задней колесной арки (см. **Облицовка задней колесной арки: Снятие и установка**) (Глава 71А, Внутренняя отделка кузова).
- Отсоедините аккумуляторную батарею (см. **Аккумуляторная батарея: Снятие и установка**) (Глава 80А, Аккумуляторная батарея).



105580

- Разблокируйте замки крышки багажника складной крыши с помощью плоской отвертки.

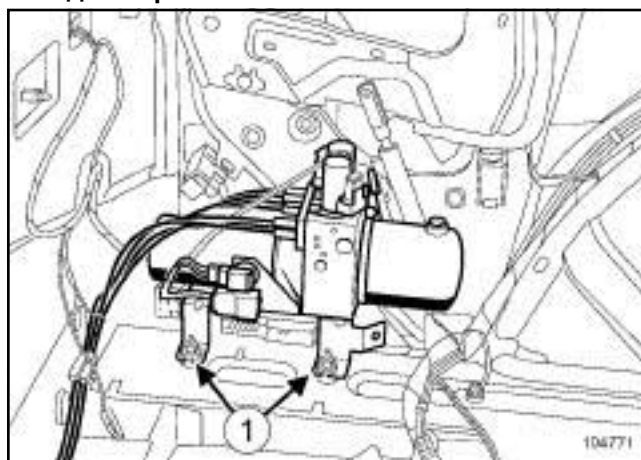


105032

105032

- Установите съемную крышку багажника в положение аварийного открывания (эта операция выполняется вдвоем с помощником).

гидроцилиндр правой крышки багажника складной крыши



104771

104771

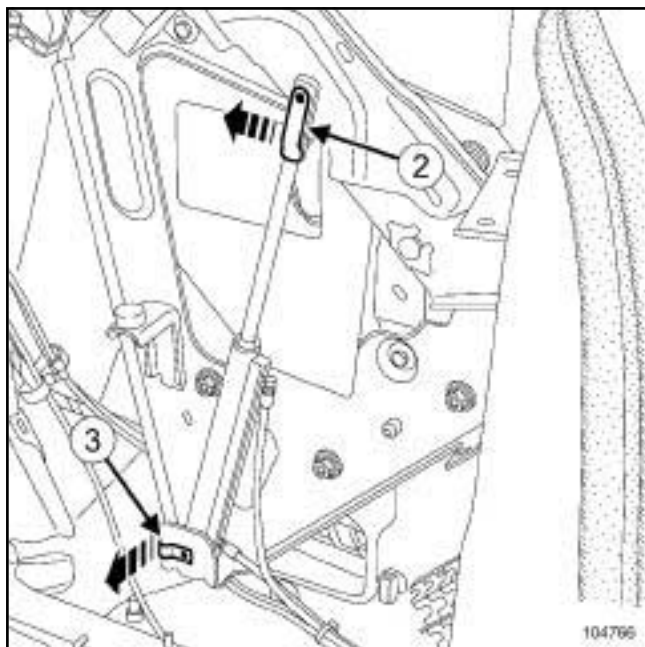
- Отверните гайки (1).
- Снимите гидроблок складной крыши.
- гидроцилиндр левой крышки багажника складной крыши**

Разъедините разъем датчика гидроцилиндра багажника складной крыши.

- Примите меры по предохранению салона автомобиля от загрязнения.

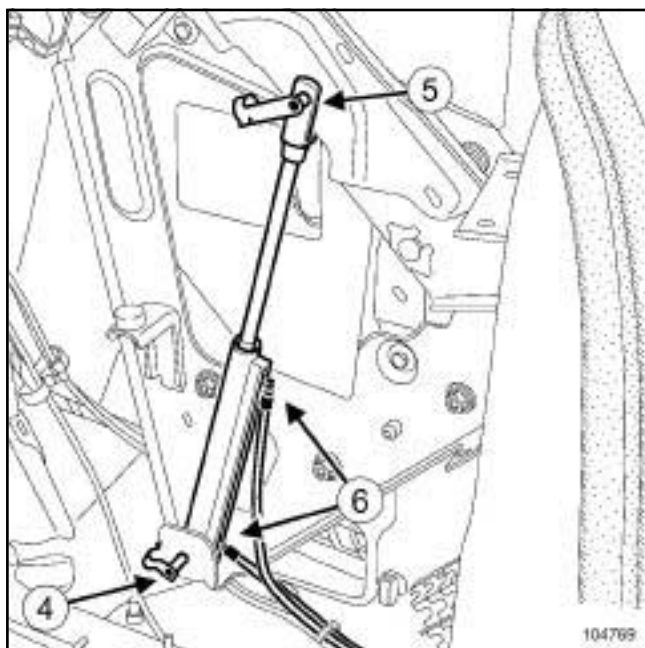
Е84

II - СНЯТИЕ



104766

- Отсоедините фиксаторы (2) и (3) .



104769

- Отсоедините валы (4) и (5) .
- Снимите:
 - гидроцилиндр крышки багажника складной крыши,
 - хомуты (6) ,
 - шланги гидроцилиндра крышки багажника складной крыши.

УСТАНОВКА

I - ПОДГОТОВКА К УСТАНОВКЕ

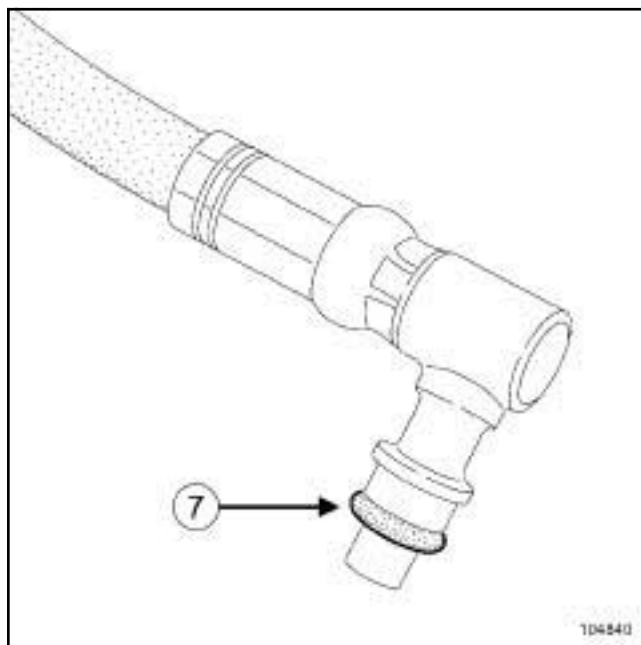
-

Примечание:

обязательно используйте гидравлическую жидкость **UNIVIS J26** (складской номер: **77 11 172 160**).

- Обязательно замените:

- уплотнительные прокладки,
- хомуты шлангов на гидроцилиндре крышки багажника складной крыши.



104840

- Смажьте новые уплотнительные кольца гидравлической жидкостью.

II - УСТАНОВКА

- Установите:

- уплотнительные кольца на шланги гидроцилиндра,
- штуцеры шлангов в гидроприводе на гидроцилиндр.

- Установите гидроцилиндр крышки багажника складной крыши.

- Закрепите:

- валы (4) и (5) ,
- держатели (2) и (3) .

E84

III - ЗАВЕРШЕНИЕ РАБОТЫ

- гидроцилиндр левой крышки багажника складной крыши

Соедините разъем датчика гидроцилиндра багажника складной крыши.

- гидроцилиндр правой крышки багажника складной крыши

Установите:

- гидроблок складной крыши,

- гайки (1) .

- Установите съемную крышку багажника в ее нормальное положение (эта операция выполняется вдвоем с помощником).

- Подключите аккумуляторную батарею (см. **Аккумуляторная батарея: Снятие и установка**) (Глава 80А, Аккумуляторная батарея).

- Приведите в действие складную крышу (см. **52А, Механизмы небоковых открывающихся элементов кузова, Гидроблок складной крыши: Снятие и установка, с. 52А-12**)

- Установите облицовку задней колесной арки (см. **Облицовка задней колесной арки: Снятие и установка**) (Глава 71А, Внутренняя отделка кузова).

E84

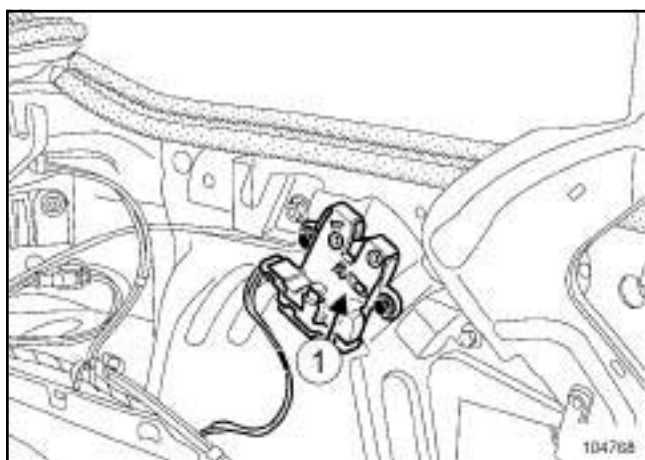
Моменты затяжки 

болты бокового крышки багажника	крепления замка	10 Н·м
---------------------------------------	--------------------	--------

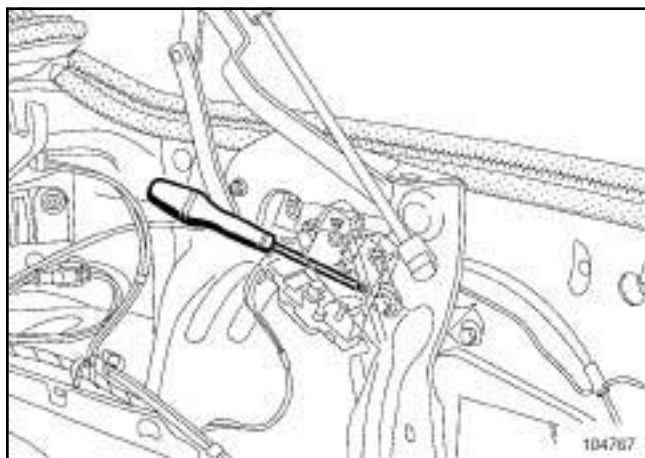
СНЯТИЕ

I - СНЯТИЕ

- Откройте крышку багажника.

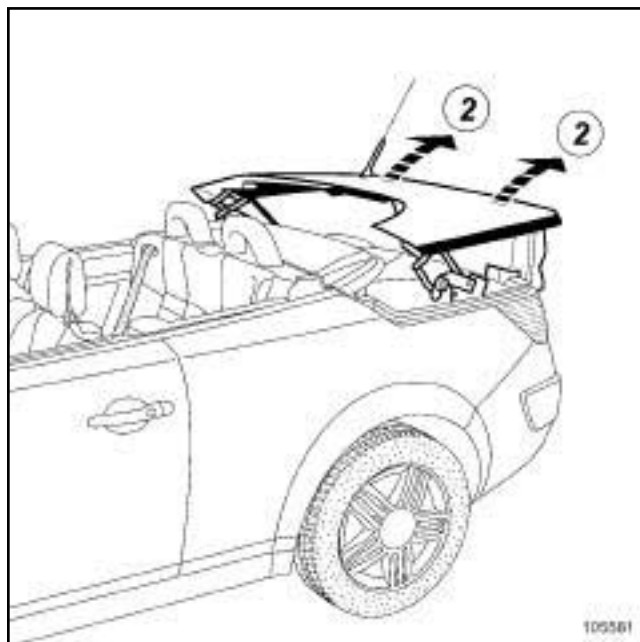


104768



104767

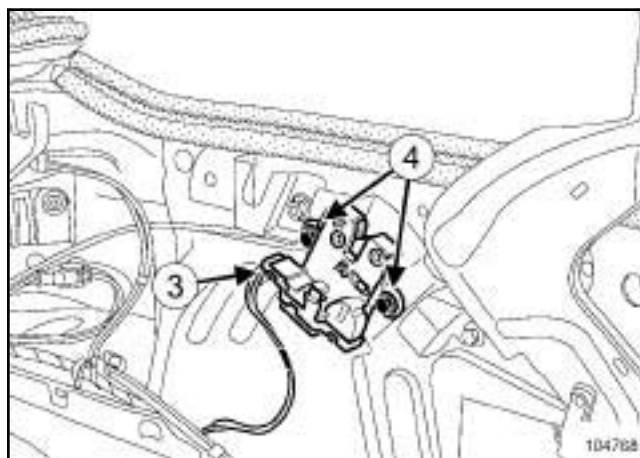
- Разблокируйте боковые замки открывающегося элемента складной крышки в точке (1), с помощью плоской отвертки.



105581

- Приподнимите крышку багажника в точке (2) (Эта операция выполняется вдвоем с помощником).

II - СНЯТИЕ



104768

-

Примечание:

Для облегчения регулировки при установке отметьте положение замка.

- Разъедините разъем. (3)

- Снимите:

- винты (4),

- боковой замок крышки багажника.

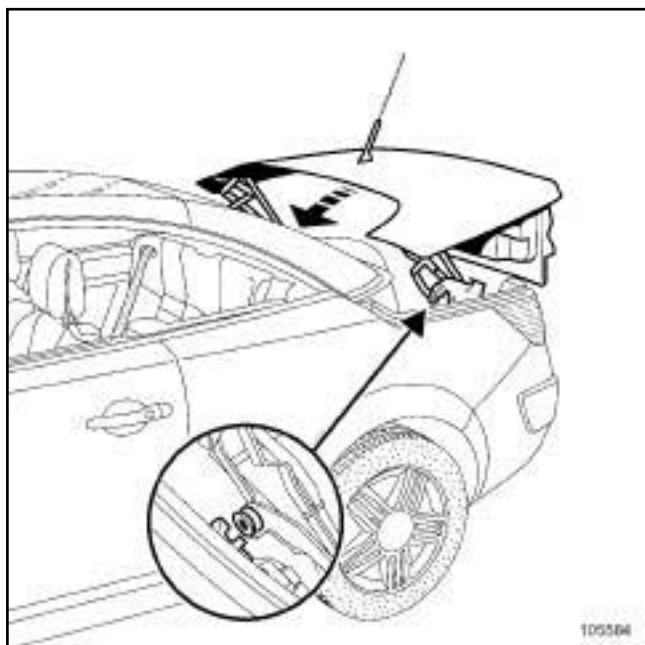
E84

УСТАНОВКА

I - УСТАНОВКА

- Установите боковой замок крышки багажника.
- Затяните требуемым моментом болты крепления бокового замка крышки багажника (10 Н·м).
- Соедините разъем (3).
- Проверьте работу.

II - ЗАВЕРШЕНИЕ РАБОТЫ



105584

Примечание:

При закрывании крышки багажника правильно установите направляющие в соответствующие гнезда (с обеих сторон крышки багажника).

В84 или С84 или К84 или S84

Необходимое оборудование

Диагностический прибор

Моменты затяжки 

винты крепления средних декоративных накладок	8 Н·м
---	--------------

гайки крепления центральной поперечины	21 Н·м
--	---------------

СНЯТИЕ

ВАЖНОЕ ЗАМЕЧАНИЕ!

Перед выполнением любых работ с каким-либо элементом системы безопасности или вблизи него обязательно заблокируйте ЭБУ подушек безопасности с помощью **Диагностический прибор**. При этом все цепи воспламенения блокируются, а на щитке приборов загорается постоянным светом сигнальная лампа подушек безопасности (при включенном зажигании).

ВАЖНОЕ ЗАМЕЧАНИЕ!

Категорически запрещается работать с пиротехническими системами (подушками безопасности и преднатяжителями ремней безопасности) вблизи источников тепла или открытого огня, так как существует опасность срабатывания подушек безопасности или преднатяжителей ремней безопасности.

- Заблокируйте ЭБУ подушек безопасности с помощью **диагностического прибора** (см. **Диагностика - Замена элементов системы**)

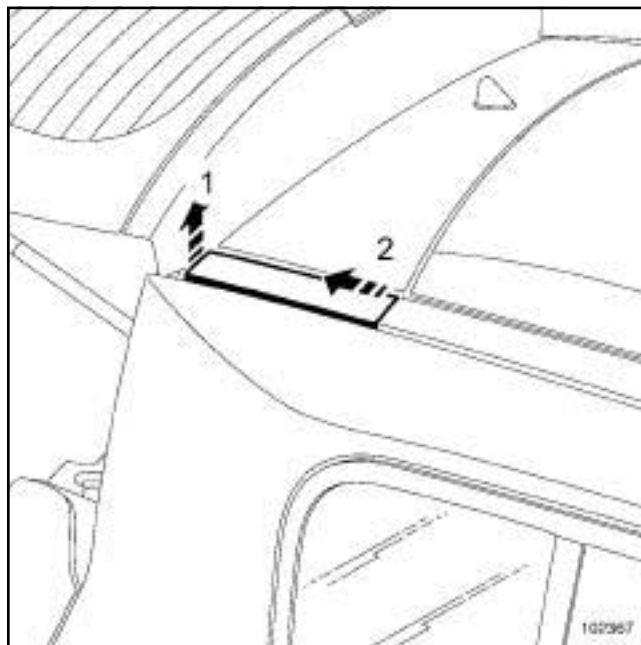
(Руководство по ремонту 366, глава 88С, Подушки безопасности и преднатяжители ремней безопасности).

Снимите подвижную панель люка крыши (см. **52A, Механизмы небоковых открывающихся элементов кузова, Подвижная панель люка крыши: Снятие и установка, с. 52A-65**).

Отключите аккумуляторную батарею (см. **Аккумуляторная батарея: Снятие и установка**) (Руководство по ремонту 364, главу 80А, Аккумуляторная батарея).

Снимите обивку крыши (см. **Обивка крыши: Снятие и установка**) (Руководство по ремонту 365, глава 71А, Внутренняя отделка кузова).

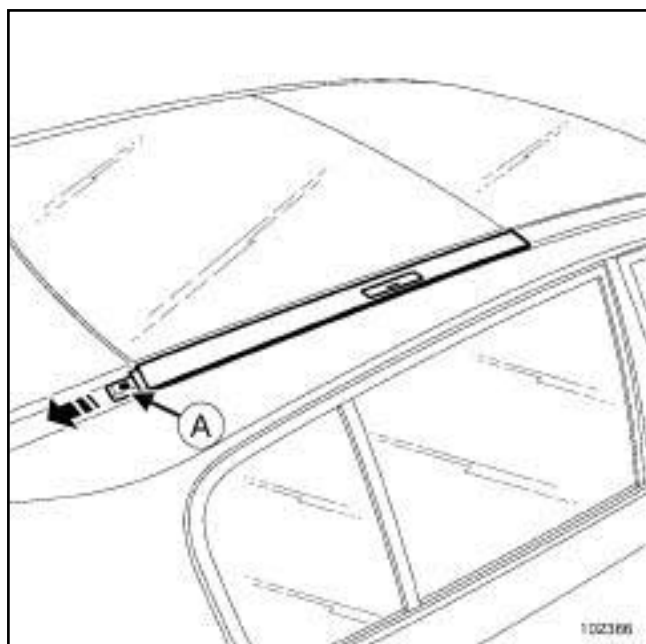
- Немного сдвиньте панели в зоне направляющих и проденьте режущую струну.



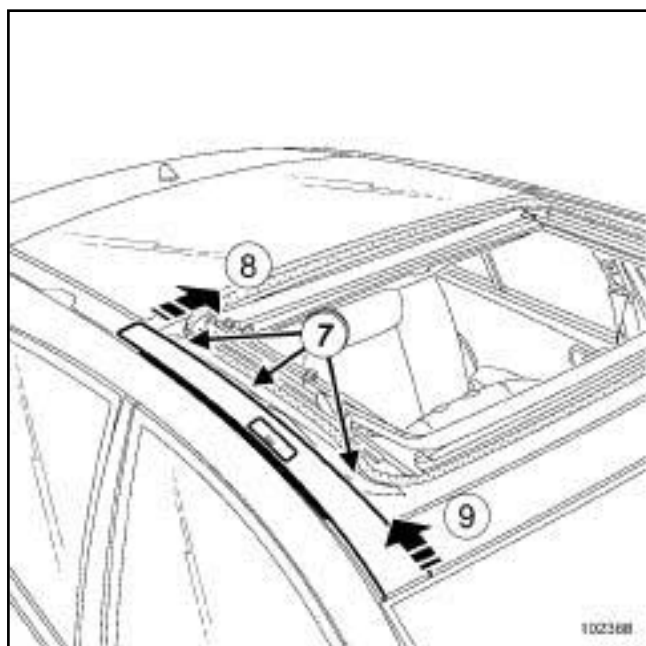
102367

- Отсоедините задние декоративные накладку движениями (1) и (2).

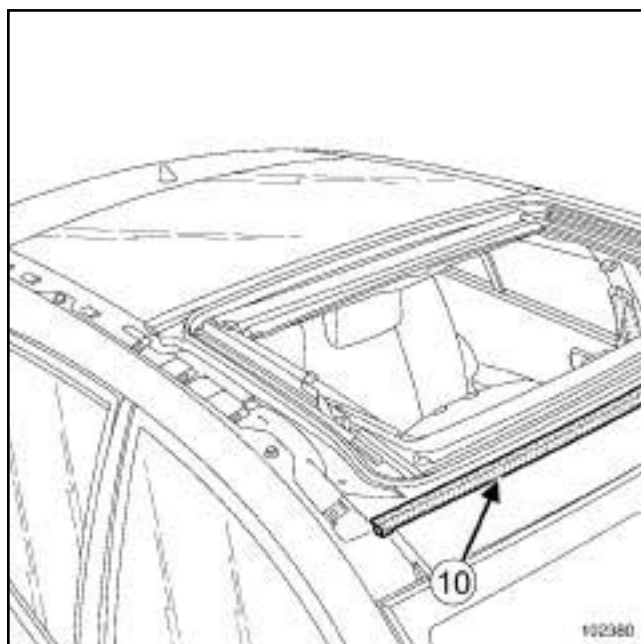
В84 или С84 или К84 или S84



- ❑ Отверните в и н т ы крепления средних декоративных накладок (8 Нбм) (А) .
- ❑ Сместите центральные декоративные накладки в направлении к задней части автомобиля.



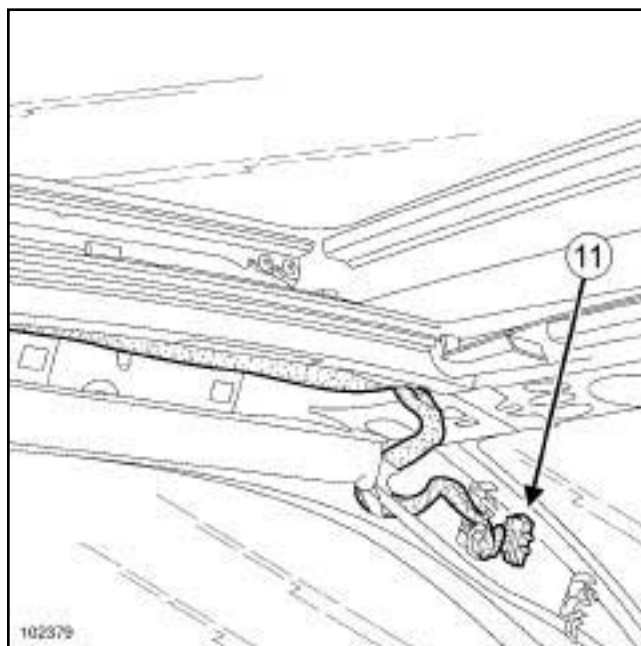
- ❑ Отверните в и н т ы (7) крепления передних декоративных накладок.
- ❑ Снимите передние декоративные накладки с держателей крепления (8) .
- ❑ Выньте передние декоративные накладки (9) .



- ❑ Отсоедините уплотнитель (10) .

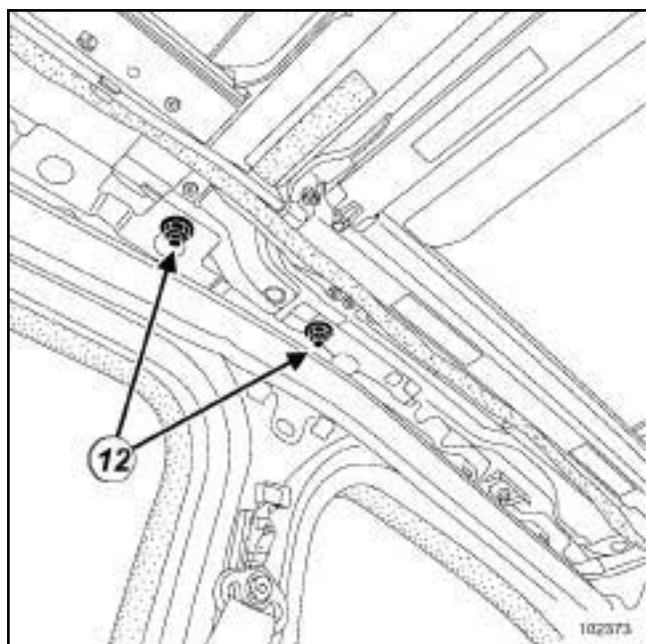
Примечание:

Уплотнитель подлежит замене после каждого снятия. Он поставляется в запасные части в составе установочного комплекта.



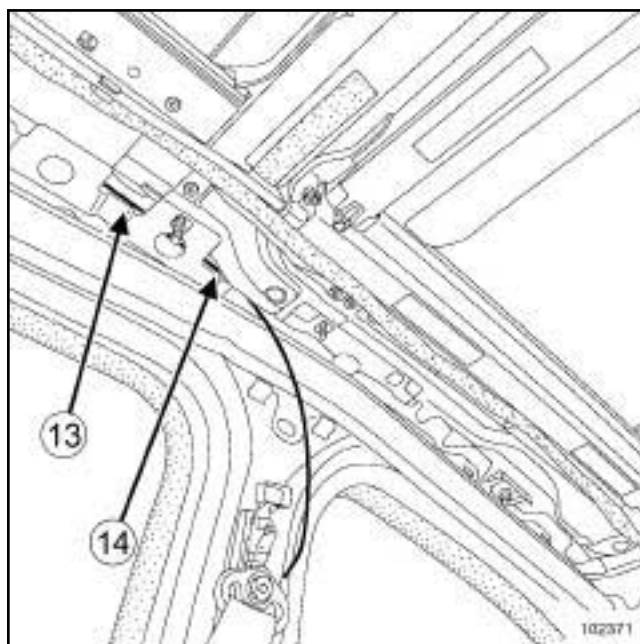
- ❑ Разъедините и отсоедините от крепления разъем электропривода (11) люка крыши.

В84 или С84 или К84 или S84



102373

- ❑ Отверните гайки крепления центральной поперечины (21 Нбм) (12) .
- ❑ Срежьте валик клея по периметру механизма привода люка крыши.
- ❑ Эта операция выполняется вдвоем с помощником.



102371

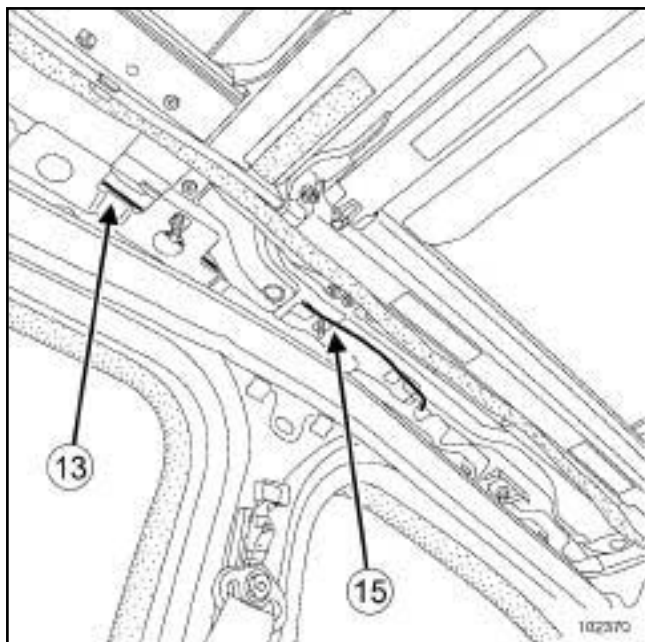
❑

Примечание:

Для срезания клеевого валика на центральной поперечине проденьте ручную режущую струну между механизмом привода люка крыши и центральной поперечиной.

- ❑ Водите струной из стороны (13) в сторону (14) .

B84 или C84 или K84 или S84



102370

- Водите струной из стороны (13) в сторону (15) .
- Установите приспособление для резки.
- Повторите операцию с другой стороны центральной поперечины.
- Снимите механизма привода люка крыши.

УСТАНОВКА

- Подготовка и клеивание (с м. **Техническую ноту 560A, Общая методика клеивания стекол и механизма привода люка крыши**).
- Установите:
 - направляющие на механизм привода люка крыши,
 - установочные подкладки по периметру механизма привода люка крыши.
- С помощью специальных подставок (X2):
 - подставка: PARV 202,
 - комплект дуг: APARV 200 ESP,

ВНИМАНИЕ!

Следует использовать только клей с «высоким модулем упругости» .

Приклейте механизм привода люка крыши.

Равномерно распределите зазоры и выступание.

Центровку люка крыши по направляющим производите вместе с помощником, находящимся в салоне автомобиля.

- Снимите установочные направляющие через **30 минут** после клеивания механизма привода люка крыши.
- Установка производится в порядке, обратном снятию.
- Подключите аккумуляторную батарею (см. **Аккумуляторная батарея: Снятие и установка**) (Руководство по ремонту 364, глава 80A, Аккумуляторная батарея).

Разблокируйте ЭБУ подушек безопасности с помощью **диагностического прибора** (см. **Диагностика - Замена элементов системы**) (Руководство по ремонту 366, глава 88C, Подушки безопасности и преднатяжители ремней безопасности).

Выполните инициализацию электродвигателя привода люка крыши (см. **Люк крыши с электроприводом: Инициализация**) (Руководство по ремонту 366, глава 87D, Электростеклоподъемники и люк крыши).

L84

Необходимое оборудование

Диагностический прибор

□

ВАЖНОЕ ЗАМЕЧАНИЕ!

Перед выполнением любых работ с каким-либо элементом системы безопасности или вблизи него обязательно заблокируйте ЭБУ подушек безопасности с помощью **Диагностический прибор**. При этом все цепи воспламенения блокируются, а на щитке приборов загорается постоянным светом сигнальная лампа подушек безопасности (при включенном зажигании).

ВАЖНОЕ ЗАМЕЧАНИЕ!

Категорически запрещается работать с пиротехническими системами (подушками безопасности и преднатяжителями ремней безопасности) вблизи источников тепла или открытого огня, так как существует опасность срабатывания подушек безопасности или преднатяжителей ремней безопасности.

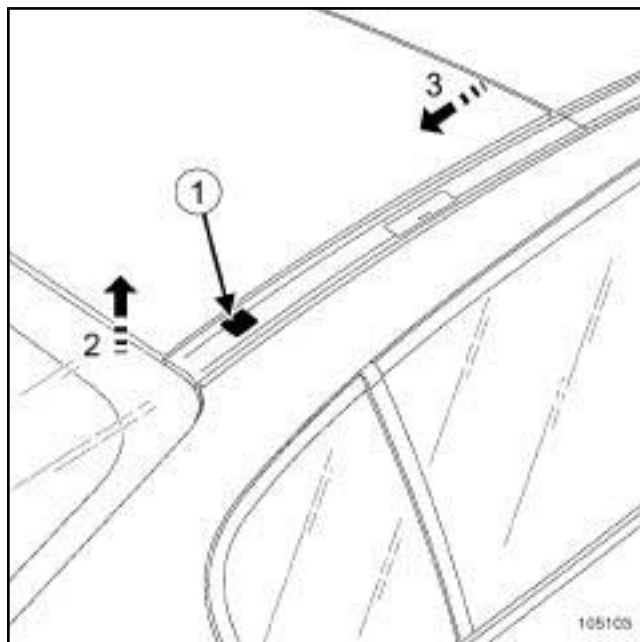
СНЯТИЕ

□ Заблокируйте ЭБУ подушек безопасности с помощью **Диагностический прибор** (см. **Диагностика - Замена элементов системы**) (Руководство по ремонту 366, глава 88С, Подушка безопасности и преднатяжители ремней безопасности).

Снимите подвижную панель люка крыши (см. **52A, Механизмы небоковых открывающихся элементов кузова, Подвижная панель люка крыши: Снятие и установка, с. 52A-65**).

Отключите аккумуляторную батарею (см. **Аккумуляторная батарея: Снятие и установка**) (Руководство по ремонту 364, главу 80А, Аккумуляторная батарея).

Снимите обивку крыши (см. **Обивка крыши: Снятие и установка**) (Руководство по ремонту 365, глава 71А, Внутренняя отделка кузова).

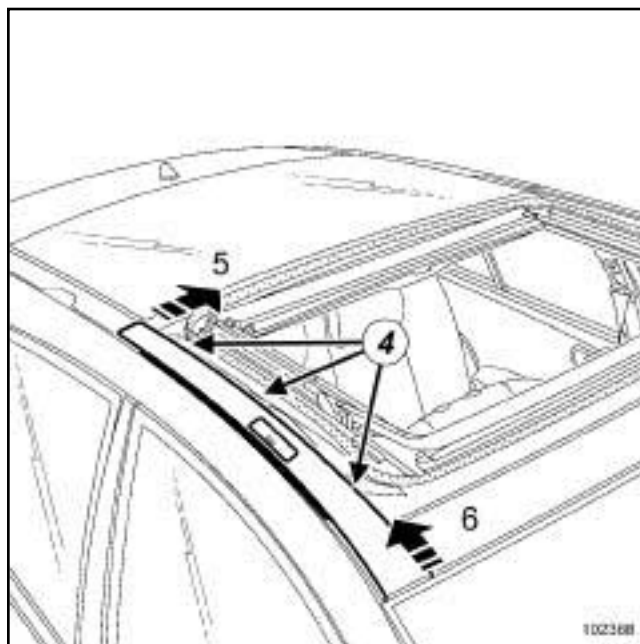


105103

□ Снимите заглушки и отверните болты (1).

Поднимите заднюю часть задних декоративных накладок (2).

Сместите декоративные накладки в направлении к задней части автомобиля (3).



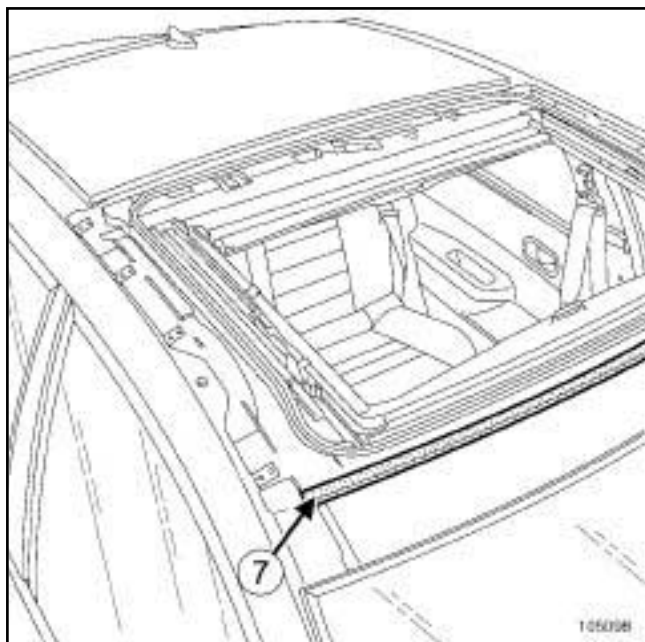
102368

□ Снимите заглушки и отверните болты (4).

Снимите передние декоративные накладки с держателей крепления (5).

Выньте передние декоративные накладки (6).

L84



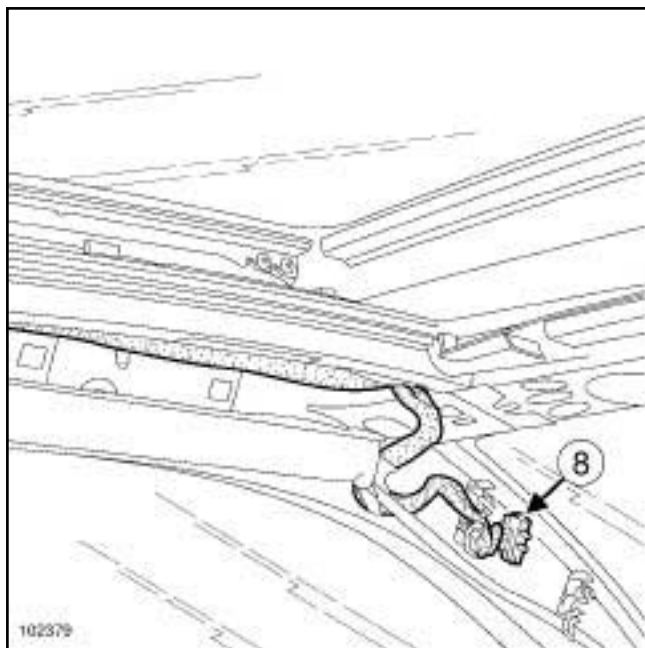
105098

- Отсоедините уплотнитель (7) .

□

Примечание:

Уплотнитель подлежит замене после каждого снятия. Он поставляется в запасные части в составе установочного комплекта.



102379

- Разъедините и отсоедините от крепления разъем электропривода (8) люка крыши.
- Немного сдвиньте панели в зоне направляющих и протденьте режущую струну.

- Срежьте валик клея по периметру механизма привода люка крыши.

Эта операция выполняется вдвоем с помощником.

- Снимите механизма привода люка крыши.

УСТАНОВКА

- Подготовка и вклеивание (с м. **Техническую ноту 560А, Общая методика вклеивания стекол и механизма привода люка крыши**).

- Установите:

- направляющие на механизм привода люка крыши,

- установочные подкладки по периметру механизма привода люка крыши.

- При помощи специального опорного приспособления (X1):

- подставка: PARV 202,

- комплект дуг: APARV 200 ESP,

□

ВНИМАНИЕ!

Для приклеивания механизма привода люка крыши применяйте только высокомодульный клей.

- Приклейте механизм привода люка крыши.

- Убедитесь, что установочные подкладки механизма привода люка крыши прилегают к крыше.

- Снимите две направляющие через **30 мин** после приклеивания механизма привода люка крыши.


- Установка производится в порядке, обратном снятию.

- Подключите аккумуляторную батарею (см. **Аккумуляторная батарея: Снятие и установка**) (Руководство по ремонту 364, глава 80А, Аккумуляторная батарея).

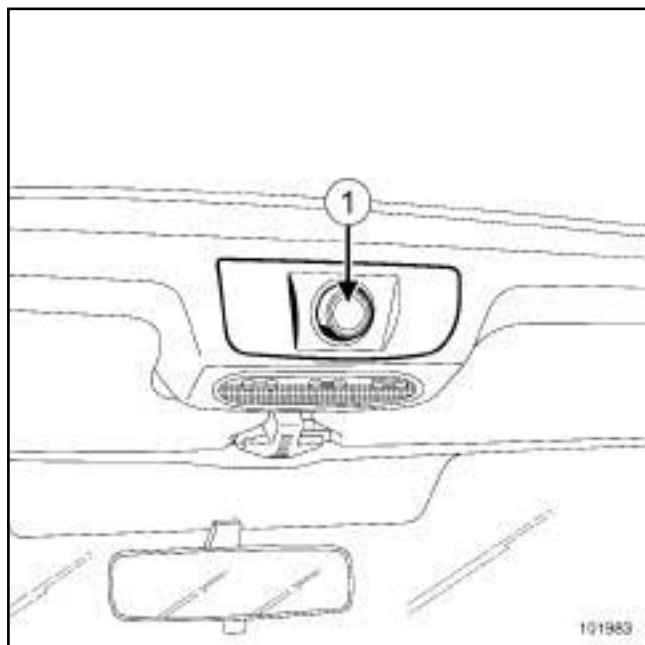
- Разблокируйте ЭБУ подушек безопасности с помощью **Диагностический прибор** (см. **Диагностика - Замена элементов системы**) (Руководство по ремонту 366, глава 88С, Подушка безопасности и преднатяжители ремней безопасности).

- Выполните инициализацию электродвигателя привода люка крыши (см. **Люк крыши с электроприводом: Инициализация**) (Руководство по ремонту 366, глава 87D, Электростеклоподъемники и люк крыши).

В84 или С84 или К84 или L84 или S84

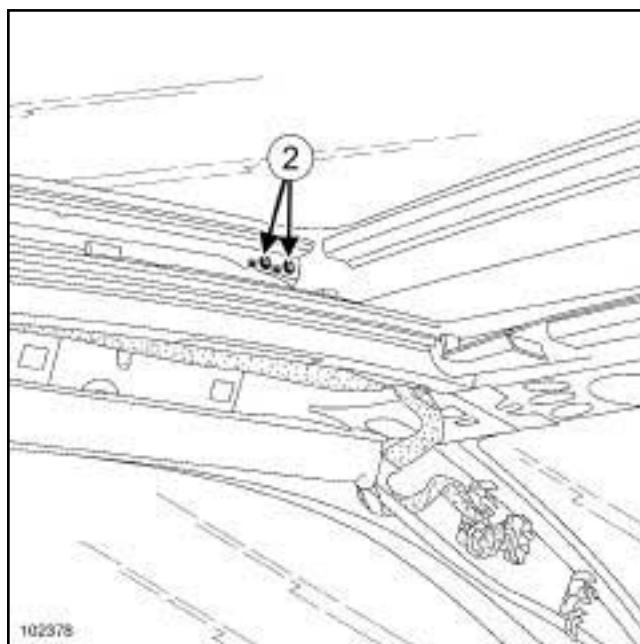
Моменты затяжки 		
винты в передней части панели	в п е р е д н е й п о д в и ж н о й	5,6 Н·м
винты в задней части панели	в з а д н е й п о д в и ж н о й	5,6 Н·м

СНЯТИЕ



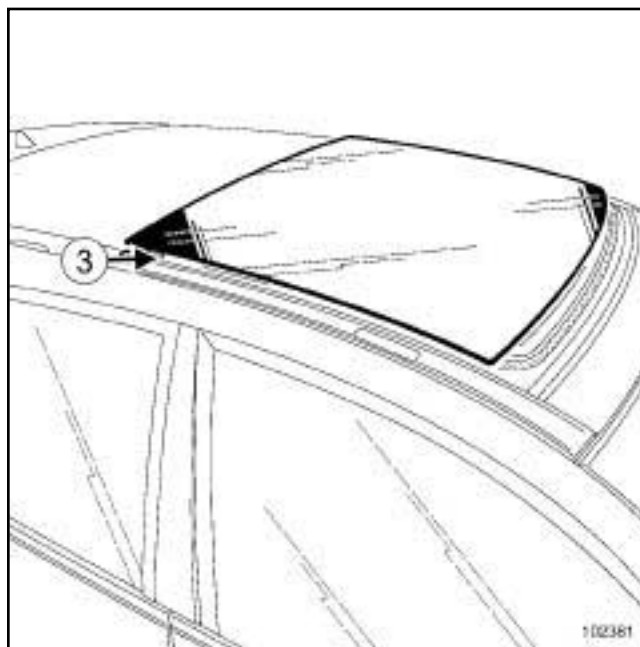
101983

- Установите переключатель люка крыши в положение промежуточного открытия (1) .



102378

- Отверните винты в передней части подвижной панели (5,6 Нбм) (2) .



102381

- Отверните винты в задней части подвижной панели (5,6 Нбм) (3) .
- Снимите подвижную панель (эта операция выполняется вдвоем с помощником).

B84 или C84 или K84 или L84 или S84

УСТАНОВКА

- При снятии и установке подвижной панели нанесите контрольный состав **FRENBLOC** на резьбу винтов крепления.

При замене подвижной панели замените прежние винты крепления винтами, поставляемыми в комплекте новой панели.

Установка производится в порядке, обратном снятию.

Выполните инициализацию электродвигателя привода люка крыши (см. **Люк крыши с электроприводом: Инициализация**) (Руководство по ремонту 366, глава 87D, Электростеклоподъемники и люк крыши).

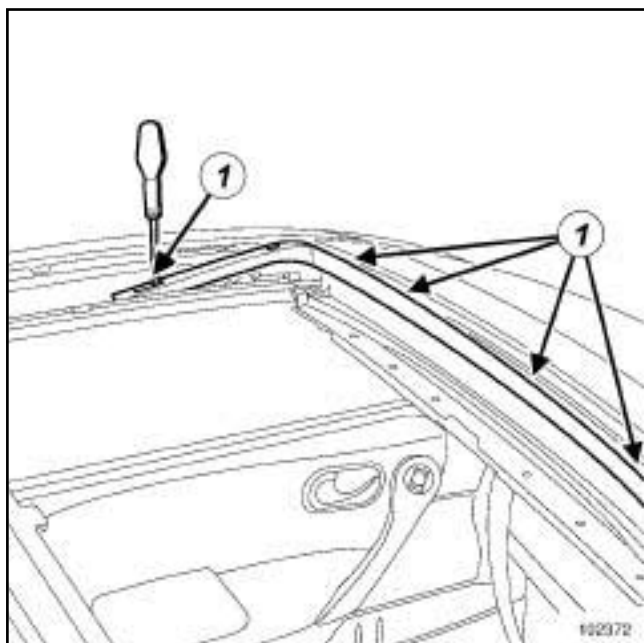
B84 или C84 или K84 или L84 или S84

Моменты затяжки 

винты дефлектора	крепления	2 Н·м
---------------------	-----------	-------

СНЯТИЕ

- ❑ Откройте подвижную панель.



102372

- ❑ Отверните **винты крепления дефлектора (2 Нбм) (1)**, поддерживая дефлектор.
- ❑ Снимите дефлектор.

УСТАНОВКА

- ❑ При снятии-установке подвижной панели нанесите контрольный состав **frenbloc** на резьбу винтов крепления.

При замене дефлектора замените прежние болты крепления болтами, поставляемыми в комплекте нового дефлектора.

Установка производится в порядке, обратном снятию.

Выполните инициализацию электродвигателя привода люка крыши (см. **Люк крыши с электроприводом: Инициализация**) (Руководство по ремонту 366, глава 87D, Электростеклоподъемники и люк крыши).

C84 или K84 или S84

Необходимое оборудование

Диагностический прибор

Моменты затяжки 

винты крепления солнцезащитной шторки	2 Н·м
---------------------------------------	-------

□

ВАЖНОЕ ЗАМЕЧАНИЕ!

Перед выполнением любых работ с каким-либо элементом системы безопасности или вблизи него обязательно заблокируйте ЭБУ подушек безопасности с помощью **Диагностический прибор**. При этом все цепи воспламенения блокируются, а на щитке приборов загорается постоянным светом сигнальная лампа подушек безопасности (при включенном зажигании).

ВАЖНОЕ ЗАМЕЧАНИЕ!

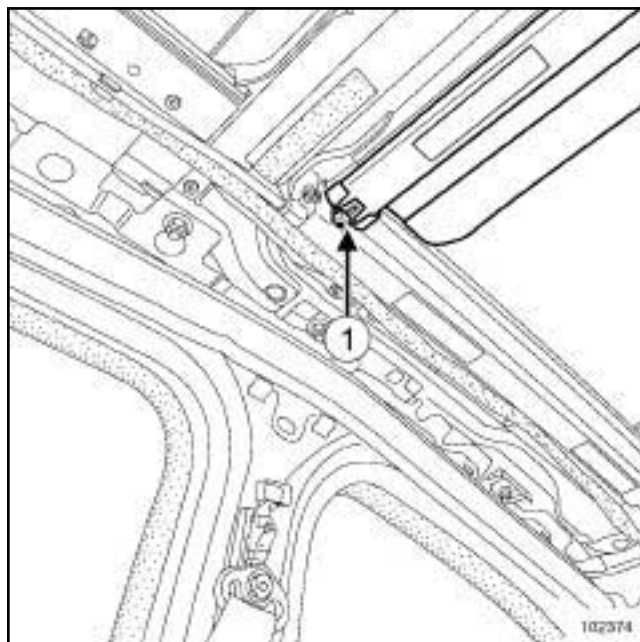
Категорически запрещается работать с пиротехническими системами (подушками безопасности и преднатяжителями ремней безопасности) вблизи источников тепла или открытого огня, так как существует опасность срабатывания подушек безопасности или преднатяжителей ремней безопасности.

СНЯТИЕ

□ Заблокируйте ЭБУ подушек безопасности с помощью **диагностического прибора** (см. **Диагностика - Замена элементов системы**) (Руководство по ремонту 366, глава 88С, Подушки безопасности и преднатяжители ремней безопасности).

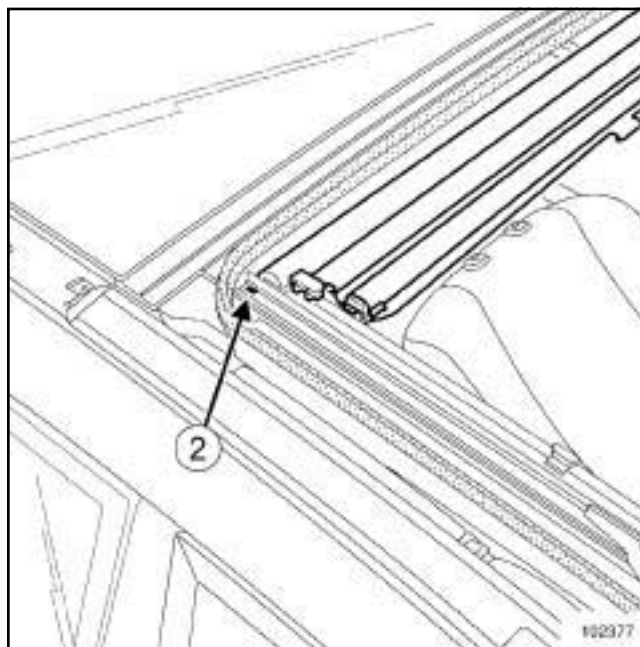
Отключите аккумуляторную батарею (см. **Аккумуляторная батарея: Снятие и установка**) (Руководство по ремонту 364, главу 80А, Аккумуляторная батарея).

Снимите обивку крыши (см. **Обивка крыши: Снятие и установка**) (Руководство по ремонту 365, глава 71А, Внутренняя отделка кузова).



102374

□ Отверните винты крепления солнцезащитной шторки (2 Нбм) (1) .

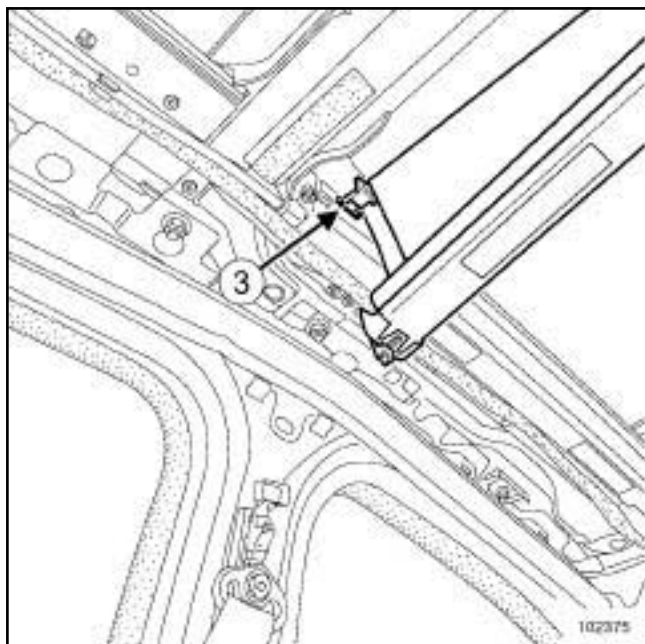


102377

□ Отсоедините шторку (2) .

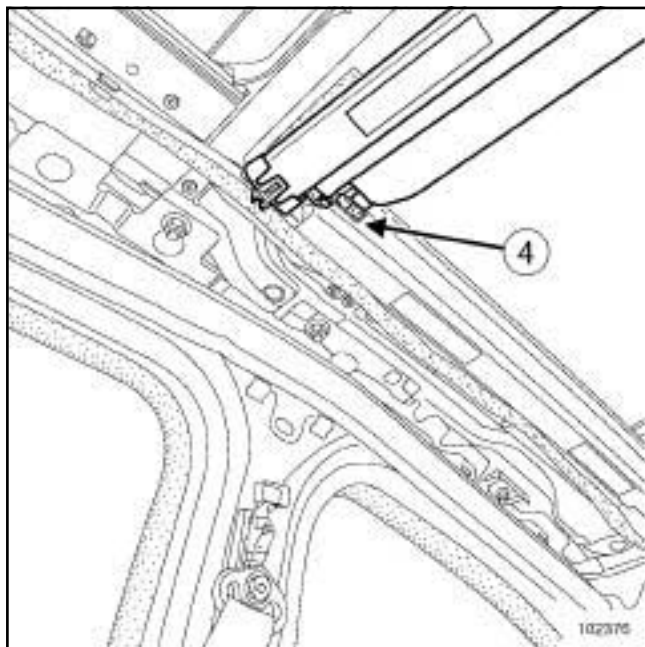
□ Частично снимите солнцезащитную шторку.

C84 или K84 или S84



102375

- ❑ Снимите направляющий ползунок (3) .



102376

- ❑ Снимите ползунки натяжителя (4) .
- ❑ Снимите солнцезащитную шторку.

УСТАНОВКА



ВНИМАНИЕ!

При установке солнцезащитных шторок вставьте шторку вместе с направляющими ползунками в боковые рельсы.

Установка производится в порядке, обратном снятию.

- ❑ Подключите аккумуляторную батарею (см. **Аккумуляторная батарея: Снятие и установка**) (Руководство по ремонту 364, глава 80А, Аккумуляторная батарея).
- ❑ Разблокируйте ЭБУ подушек безопасности с помощью **диагностического прибора** (см. **Диагностика - Замена элементов системы**) (Руководство по ремонту 366, глава 88С, Подушки безопасности и преднатяжители ремней безопасности).

L84

Необходимое оборудование

Диагностический прибор

Моменты затяжки 

винты крепления солнцезащитной шторки	2 Н·м
--	--------------

□

ВАЖНОЕ ЗАМЕЧАНИЕ!

Перед выполнением любых работ с каким-либо элементом системы безопасности или вблизи него обязательно заблокируйте ЭБУ подушек безопасности с помощью **Диагностический прибор**. При этом все цепи воспламенения блокируются, а на щитке приборов загорается постоянным светом сигнальная лампа подушек безопасности (при включенном зажигании).

ВАЖНОЕ ЗАМЕЧАНИЕ!

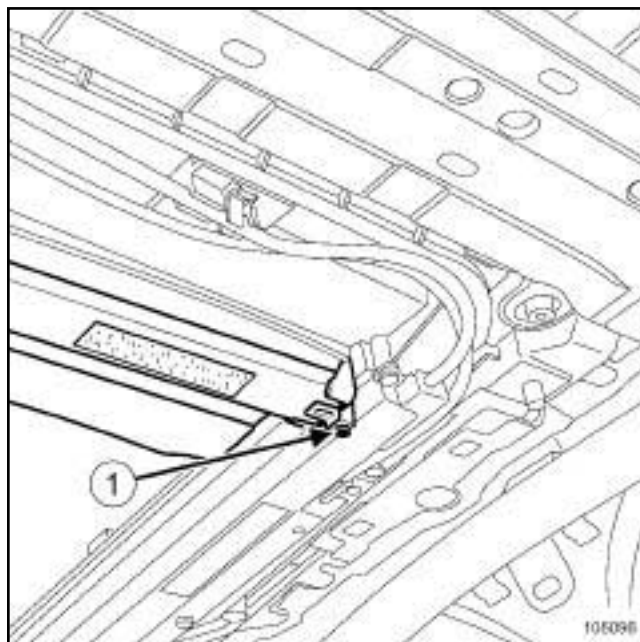
Категорически запрещается работать с пиротехническими системами (подушками безопасности и преднатяжителями ремней безопасности) вблизи источников тепла или открытого пламени, так как существует опасность срабатывания подушек безопасности или преднатяжителей ремней безопасности.

СНЯТИЕ

- Заблокируйте ЭБУ подушек безопасности с помощью **Диагностический прибор** (см. **Диагностика - Замена элементов системы**) (Руководство по ремонту 366, глава 88С, Подушка безопасности и преднатяжители ремней безопасности).

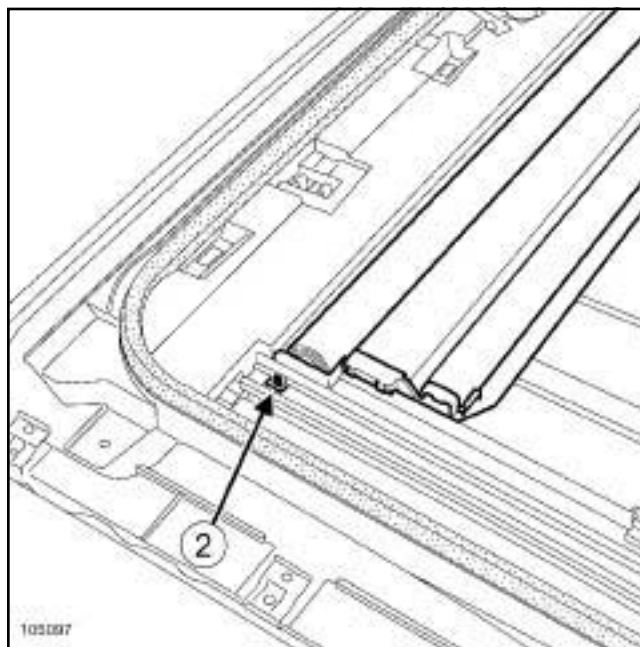
Отключите аккумуляторную батарею (см. **Аккумуляторная батарея: Снятие и установка**) (Руководство по ремонту 364, главу 80А, Аккумуляторная батарея).

Снимите обивку крыши (см. **Обивка крыши: Снятие и установка**) (Руководство по ремонту 365, глава 71А, Внутренняя отделка кузова).



105096

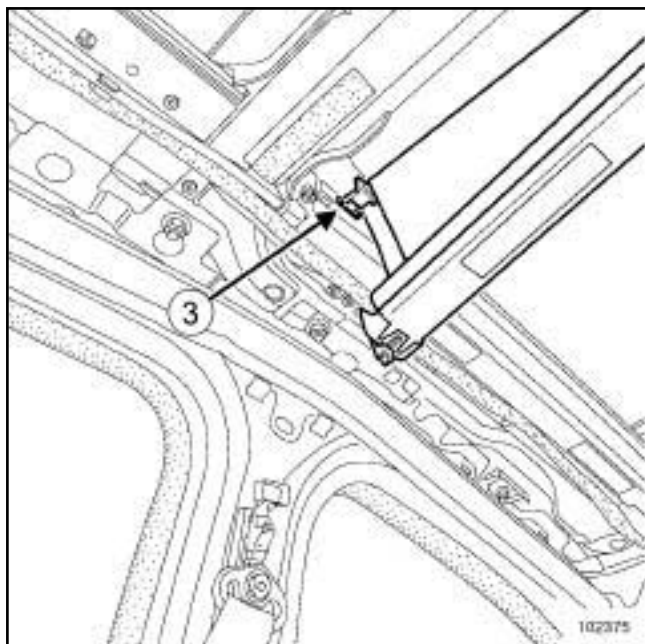
- Отверните винты крепления солнцезащитной шторки (2 Нбм) (1).



105097

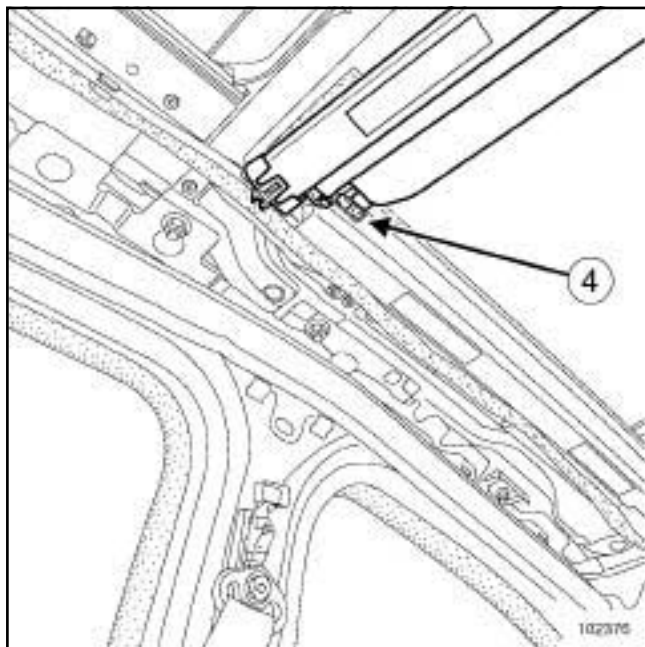
- Отсоедините шторку (2).
- Частично снимите солнцезащитную шторку.

L84



102375

- ❑ Снимите направляющий ползунок (3) .



102376

- ❑ Снимите ползунки натяжителя (4) .
- ❑ Снимите солнцезащитную шторку.

УСТАНОВКА



ВНИМАНИЕ!

При установке солнцезащитных шторок вставьте шторку вместе с направляющими ползунками в боковые рельсы.

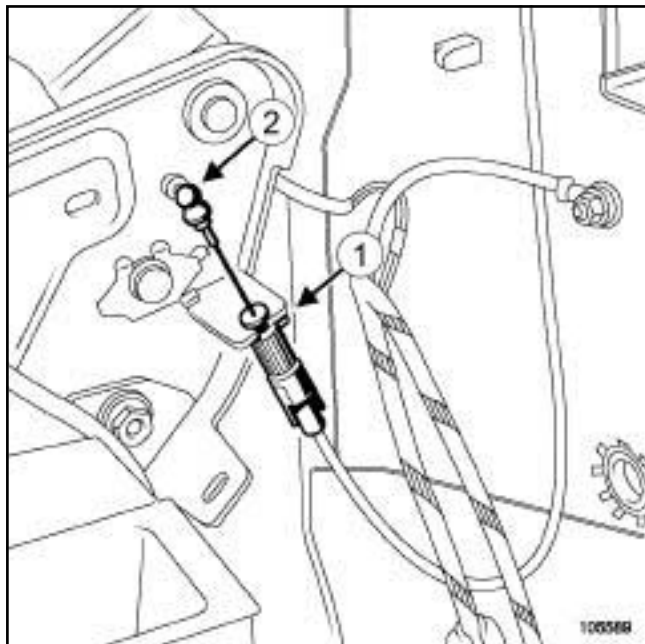
Установка производится в порядке, обратном снятию.

- ❑ Подключите аккумуляторную батарею (см. **Аккумуляторная батарея: Снятие и установка**) (Руководство по ремонту 364, глава 80А, Аккумуляторная батарея).
- ❑ Разблокируйте ЭБУ подушек безопасности с помощью **Диагностический прибор** (см. **Диагностика - Замена элементов системы**) (Руководство по ремонту 366, глава 88С, Подушка безопасности и преднатяжители ремней безопасности).

E84

СНЯТИЕ

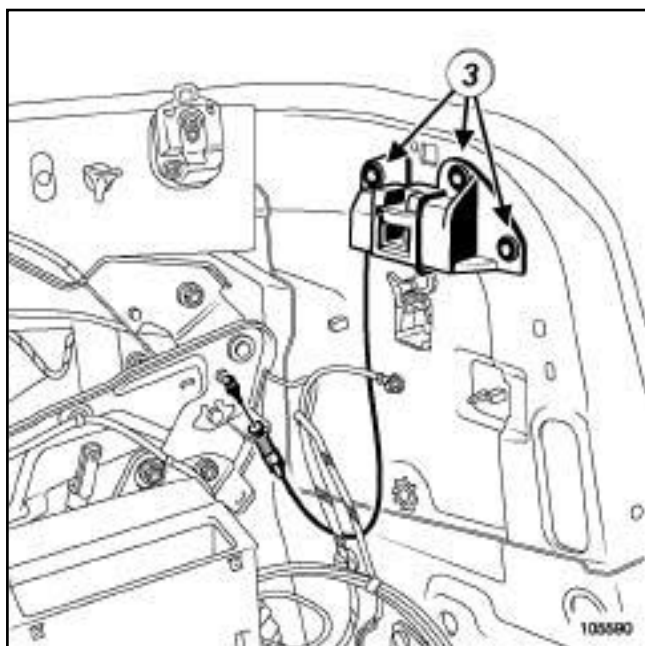
СНЯТИЕ



105589

❑ Отсоедините:

- стопор оболочки троса (1) ,
- шаровую головку троса (2) .



105590

❑ Снимите:


- винты (3) ,
- стопорное кольцо складной крыши.

УСТАНОВКА

УСТАНОВКА

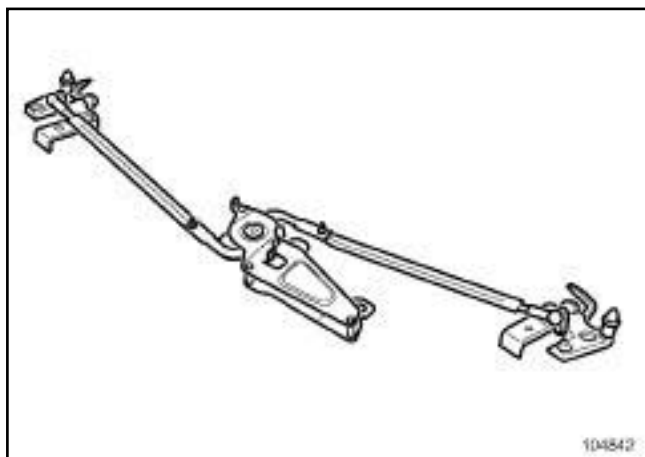
- ❑ стопорное кольцо складной крыши.
- ❑ Закрепите:
 - шаровую головку троса (2) ,
 - стопор оболочки троса (1) ,

E84

Моменты затяжки 		
винты замка	крепления	9 Н·м
винты фиксатора з а м ка складной крыши	крепления	9 Н·м

СНЯТИЕ

I - СНЯТИЕ ЗАМКА СКЛАДНОЙ КРЫШИ

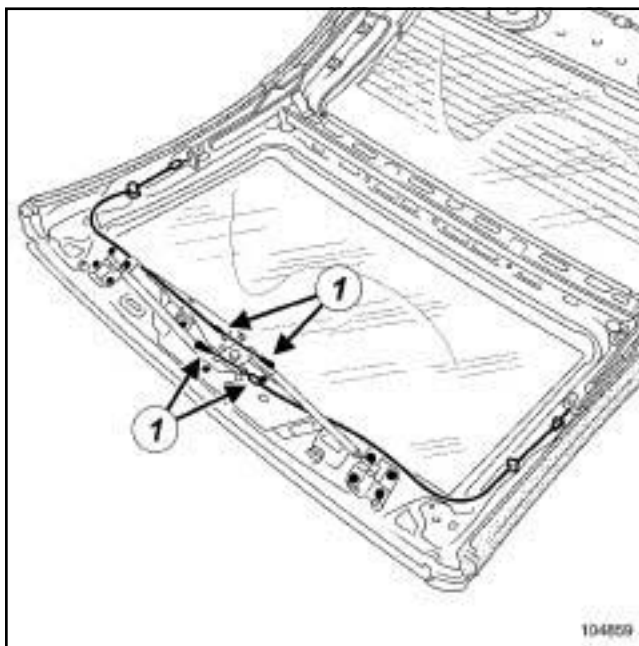


Примечание:

Замок поставляется в сборе, только тросы блокировки и гидроцилиндр по ставляются отдельно в **запчасти**.

- Снимите обивку складной крыши (см. **Обивка складной крыши: Снятие и установка**) (Глава 73А, **Обивка** небоковых открывающихся элементов кузова).

II - СНЯТИЕ ЗАМКА СКЛАДНОЙ КРЫШИ



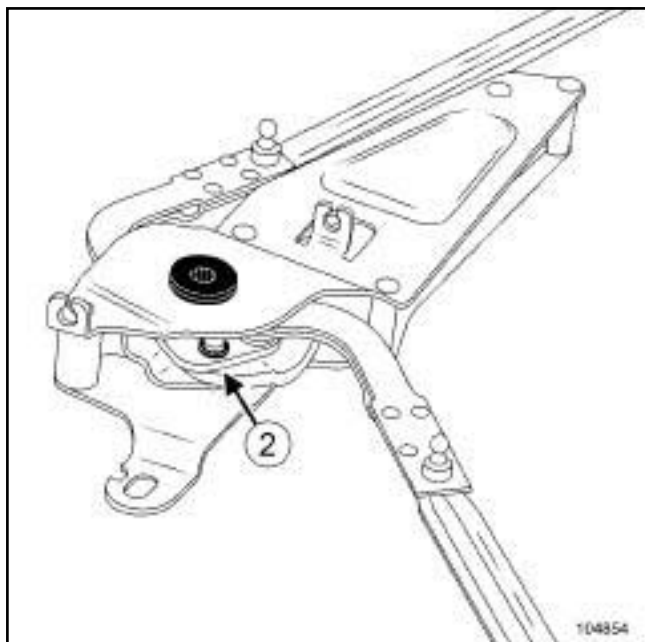
104859

- Отсоедините тросы блокировки (1) .
- Отверните болты крепления замка.
- Частично снимите механизм замка.
-

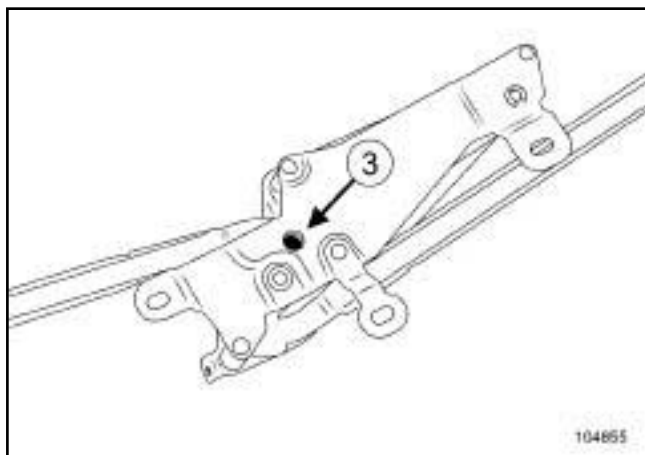
Примечание:

Не отсоединяйте шланги гидроцилиндра.

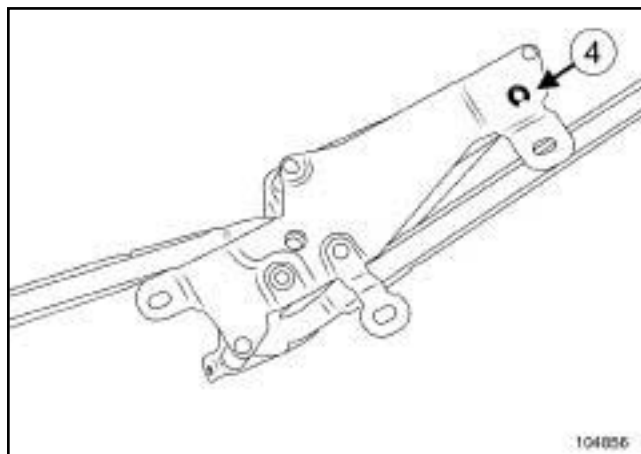
E84



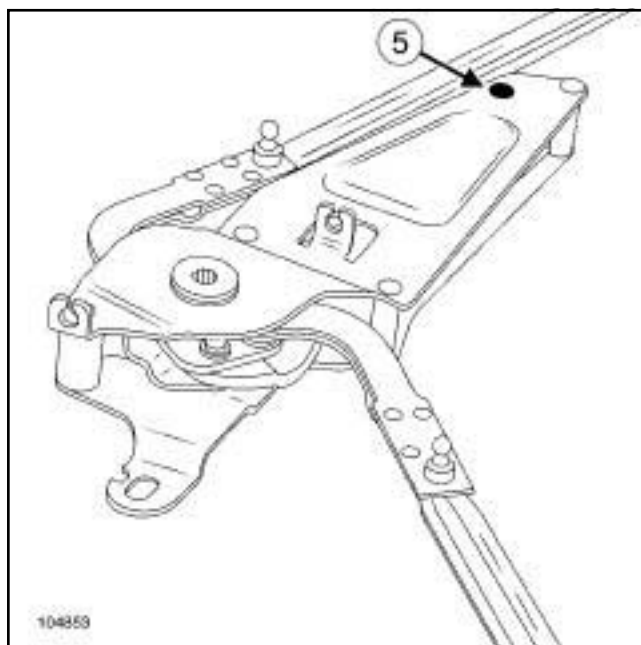
- Вручную приведите в действие ось механизма для получения доступа к держателю (2) .
- Снимите хомут (2) .



- Вручную приведите в действие ось механизма для совмещения оси головки гидроцилиндра с отверстием (3) .
- Снимите ось.



- Снимите хомут (4) .



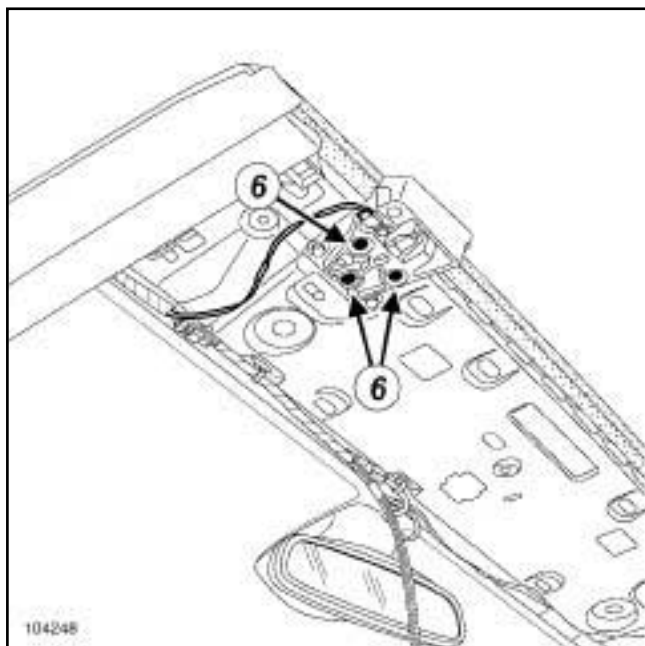
- Снимите:
 - ось корпуса гидроцилиндра (5) ,
 - гидроцилиндр,
 - замок складной крыши.

III - ПОДГОТОВКА К СНЯТИЮ ФИКСАТОРА ЗАМКА СКЛАДНОЙ КРЫШИ

- Снимите верхнюю часть стойки проема ветрового стекла (см. **Облицовка стойки проема ветрового стекла: Снятие и установка**) (Глава 71А, Внутренняя отделка кузова).

E84

IV - СНЯТИЕ ФИКСАТОРА ЗАМКА СКЛАДНОЙ КРЫШИ



104248

- Разъедините разъем.
- Снимите:
 - винты (6) ,
 - фиксатор замка складной крыши

УСТАНОВКА

I - ПОДГОТОВКА К УСТАНОВКЕ

Примечание:

При установке замка нанесите **ВЫСОКОПРОЧНЫЙ К О Н Т Р О Л Ъ** СОСТАВ ДЛЯ РЕЗЬБОВЫХ СОЕДИНЕНИЙ (см. Автомобиль Детали и материалы для ремонта) (Глава 04В, Применяемые горюче-смазочные материалы, Эксплуатационные жидкости и составы).

II - УСТАНОВКА ЗАМКА СКЛАДНОЙ КРЫШИ

- Установите:
 - замок складной крыши,
 - гидроцилиндр,
 - ось корпуса гидроцилиндра (5) ,
 - защелку (4) ,
 - ось,
 - держатель (2) .
- Затяните требуемым моментом винты крепления замка (9 Н·м).
- Закрепите тросы блокировки (1) .

III - ЗАВЕРШЕНИЕ УСТАНОВКИ ЗАМКА СКЛАДНОЙ КРЫШИ

- Для регулировки замка складной крыши (см. 52А, Механизмы небоковых открывающихся элементов кузова, Складная крыша в сборе: Снятие и установка, с. 52А-19) .
- Установите обивку складной крыши (см. Обивка складной крыши: Снятие и установка) (Глава 73А, Обивка небоковых открывающихся элементов кузова).

IV - УСТАНОВКА ФИКСАТОРА ЗАМКА СКЛАДНОЙ КРЫШИ

- Установите фиксатор замка складной крыши.
- Затяните требуемым моментом винты крепления фиксатора замка складной крыши (9 Н·м).
- Соедините разъем.

V - ЗАВЕРШЕНИЕ УСТАНОВКИ ФИКСАТОРА ЗАМКА СКЛАДНОЙ КРЫШИ

- Для регулировки фиксатора замка складной крыши (см. 52А, Механизмы небоковых открывающихся элементов кузова, Складная крыша в сборе: Снятие и установка, с. 52А-19) .
- Установите облицовку стойки проема ветрового стекла (см. Облицовка стойки проема ветрового стекла: Снятие и установка) (Глава 71А, Внутренняя отделка кузова).

B84 или C84 или G84 или K84 или L84 или S84

Необходимые приспособления и специнструмент

Ele. 1552	Приспособление для снятия рычага очистителя заднего стекла.
Car. 1670	Защитная накладка приборной панели

Моменты затяжки

гайки крепления	21 Н·м
рычагов стеклоочистителя	

СНЯТИЕ



ВНИМАНИЕ!

На автомобилях с датчиком дождя необходимо устанавливать ветровое стекло того же оттенка. Это может оказывать влияние на работу датчика дождя.

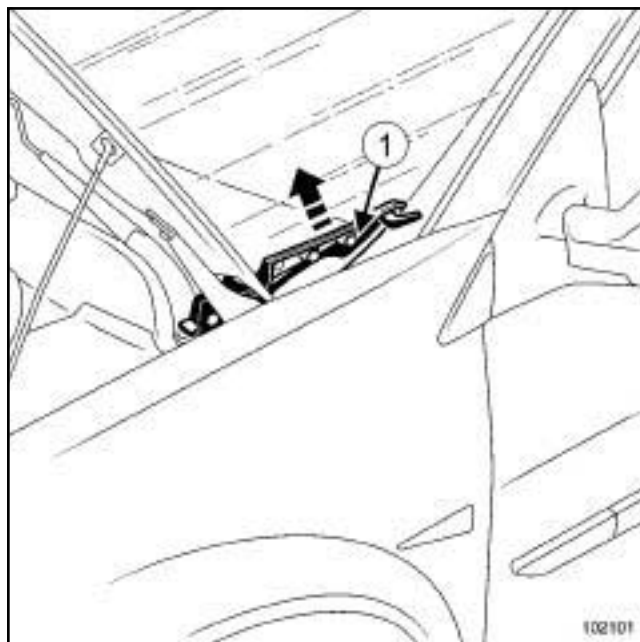
Старый датчик дождя должен оставаться на старом ветровом стекле в течение всего времени выполнения операции по замене.

Примечание:

При снятии и установке или при замене ветрового стекла обязательно заменяйте уплотнитель и установочные подкладки. Эти детали могут заказываться отдельно.

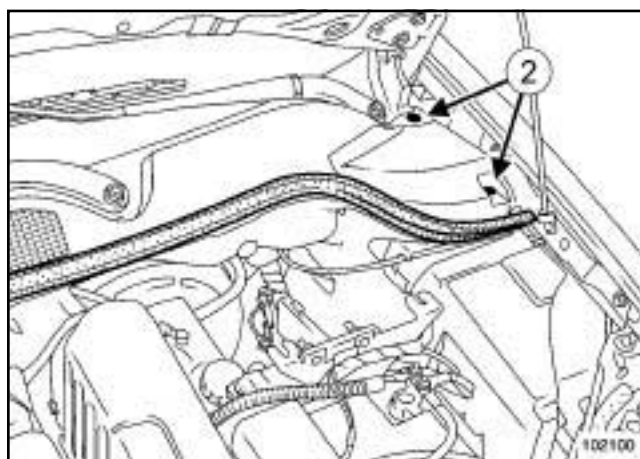
Снимите:

- стойки проема ветрового стекла (см. **Облицовка стойки проема ветрового стекла: Снятие и установка**) (Руководство по ремонту 365, глава 71А, Внутренняя отделка кузова),
- внутреннее зеркало заднего вида (с м. **57А, Принадлежности салона, Внутреннее зеркало заднего вида: Снятие и установка, с. 57А-18**).



102101

- Отсоедините декоративную накладку (1).

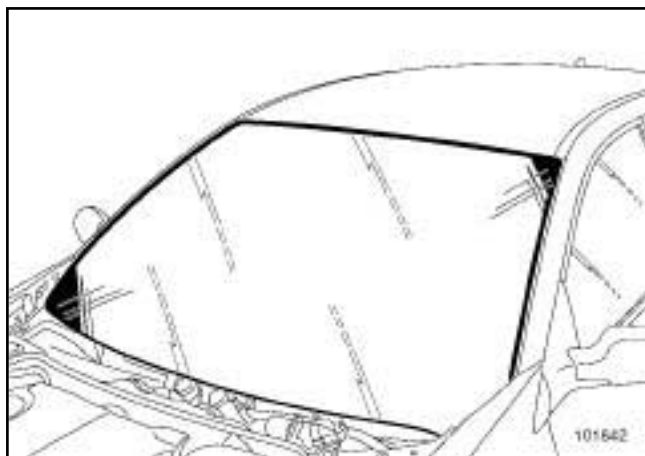


102100

Снимите:

- прокладку,
- пластмассовые заклепки (2),
- рычаги стеклоочистителя при помощи приспособления (**Ele. 1552**).
- решетку ниши воздухозабора.

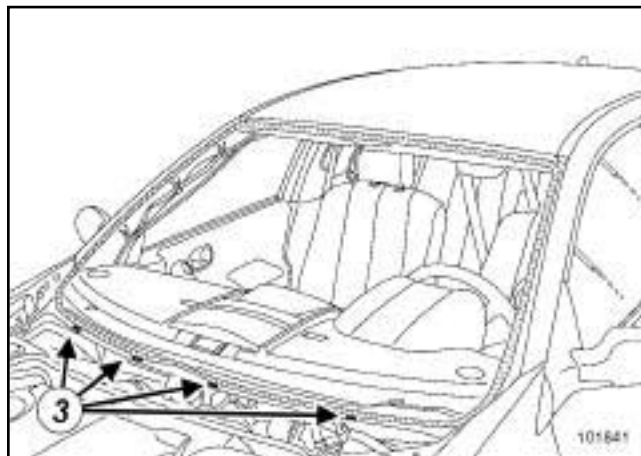
B84 или C84 или G84 или K84 или L84 или S84



101842

- Отсоедините уплотнитель проема ветрового стекла.
- Наклейте защитную ленту:
 - по периметру ветрового стекла,
 - по периметру обивки крыши.
- Установите защитное приспособление на приборную панель (**Сар. 1670**).
- Прорежьте валик клея.

УСТАНОВКА



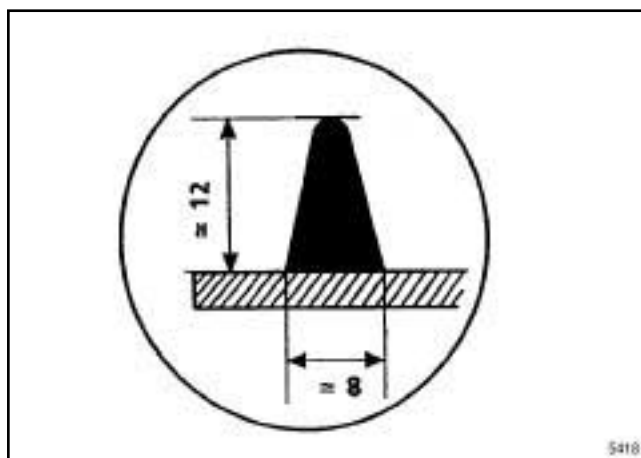
101841

- Установите четыре нижних вставки (3).
- Натяните новый уплотнитель на ветровое стекло.

ВНИМАНИЕ!

- Подготовка и клеивание (см. **Техническую ноту 560А, Общая методика клеивания стекол и механизма пр и вода л ю к а крыши**).

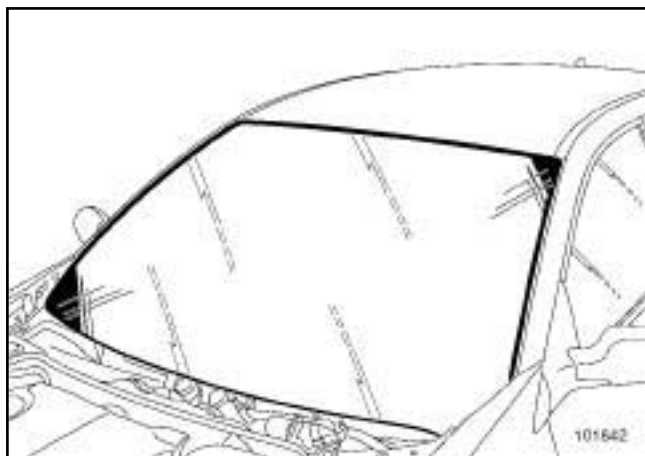
- Для клейки с текол следует использовать только клей с высоким модулем упругости.



5418

- Соблюдайте размер валика клея.

B84 или C84 или G84 или K84 или L84 или S84



101842

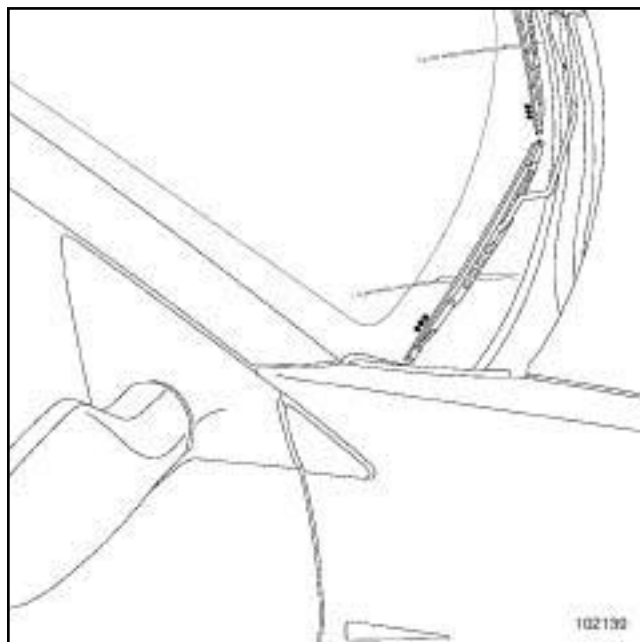
- Соблюдайте значения зазоров и выступания:
 - « между ветровым стеклом и крышей » ,
 - « между ветровым стеклом и стойками проема » .

Примечание:

Особенности установки решетки ниши воздухозабора:

- очистите нижнюю часть ветрового стекла,
- проследите за тем, чтобы фиксаторы решетки и ниши в воздухозаборе не соприкасались с ветровым стеклом.

- Пластмассовые заклепки и фиксаторы подлежат замене после каждого снятия.
- Убедитесь, что электродвигатель находится в положении, соответствующем исходному положению щетки на заднем стекле.



102139

- Установите рычаги стеклоочистителя по меткам на ветровом стекле.
- Затяните требуемым моментом **гайки крепления рычагов стеклоочистителя (21 Нбм)**.

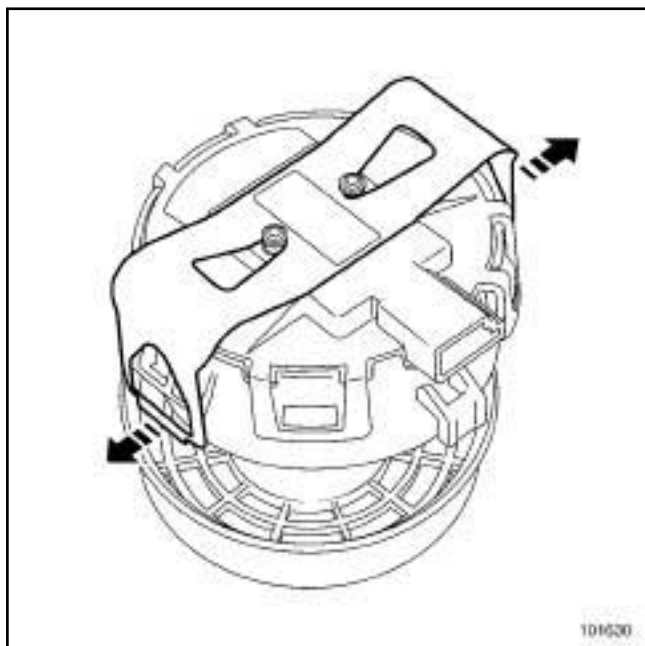
ОСОБЕННОСТИ ДАТЧИКА ДОЖДЯ

ВНИМАНИЕ!

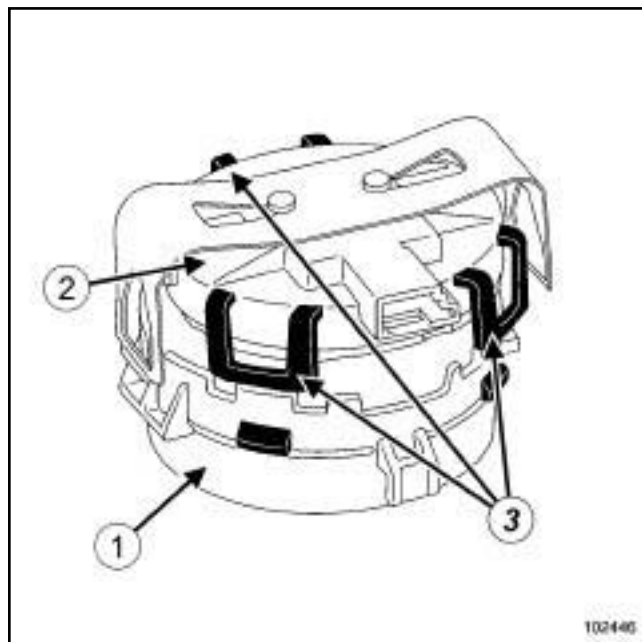
Все работы с датчиком дождя должны производиться в условиях идеальной чистоты: пыль, частицы ветоши могут привести к нарушению работы датчика.

B84 или C84 или G84 или K84 или L84 или S84

1 - Снятие датчика дождя и освещенности



- Отожмите два фиксатора датчика дождя.
- Снимите с ветрового стекла датчик дождя и освещенности.



Примечание:

Датчик дождя состоит из двух частей:

- (1) приклеиваемое основание,
- (2) корпус датчика с печатной платой.

ВНИМАНИЕ!

При замене ветрового стекла необходимо заменить часть (1) датчика дождя.

Эта деталь поставляется в запчастях.

- Раздвиньте три фиксатора (3) .
- Отделите части друг от друга.

2 - Установка датчика дождя

- Соедините « н о в о е » приклеивающееся основание с корпусом.
- Зафиксируйте датчик в сборе в кольце на ветровом стекле.
- Установка производится в порядке, обратном снятию.

Ветровое стекло: Снятие и установка

E84

Необходимые приспособления и специнструмент

Car. 1670	Защитная накладка приборной панели
Car. 1363	Комплект рычагов для снятия обивки.

СНЯТИЕ

I - СНЯТИЕ



Примечание:

Во время снятия и установки или замены обязательно замените уплотнитель и установочные подкладки.

Эти детали могут заказываться отдельно.

Откройте складную крышу.

Снимите:

- облицовки стоек проема ветрового окна (см. **Облицовка стойки проема ветрового стекла: Снятие и установка**) (Глава 71А, Внутренняя отделка кузова),

- внутреннее зеркало заднего вида (с м. **57А, Принадлежности салона, Внутреннее зеркало заднего вида: Снятие и установка, с. 57А-18**),

- облицовки стоек проема ветрового стекла (см. **55А, Наружные защитные элементы, Декоративная накладка стойки проема ветрового стекла: Снятие и установка, с. 55А-45**).

Снимите:

- рычаги очистителя ветрового стекла (см. **Рычаг очистителя ветрового стекла: Снятие и установка**) (Глава 85А, Стеклоочистители и стеклоомыватели),

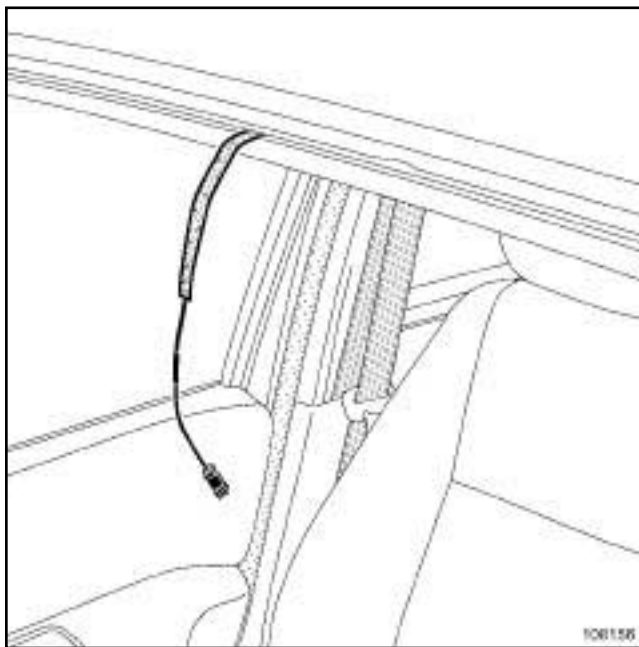
- решетку ниши воздухозабора (с м. **56А, Наружные принадлежности, Решетка ниши воздухозабора: Снятие и установка, с. 56А-8**)

Защитите проем ветрового стекла липкой лентой.

II - СНЯТИЕ

Прорежьте валик клея (см. **Техническую ноту 560А**).

Установите приспособление для защиты приборной панели (**Car. 1670**) или (**Car. 1363**).



108156



Примечание:

При разрезании валика клея примите меры, чтобы не разрезать жгут проводов.

УСТАНОВКА

I - ПОДГОТОВКА К УСТАНОВКЕ

Обязательно замените:

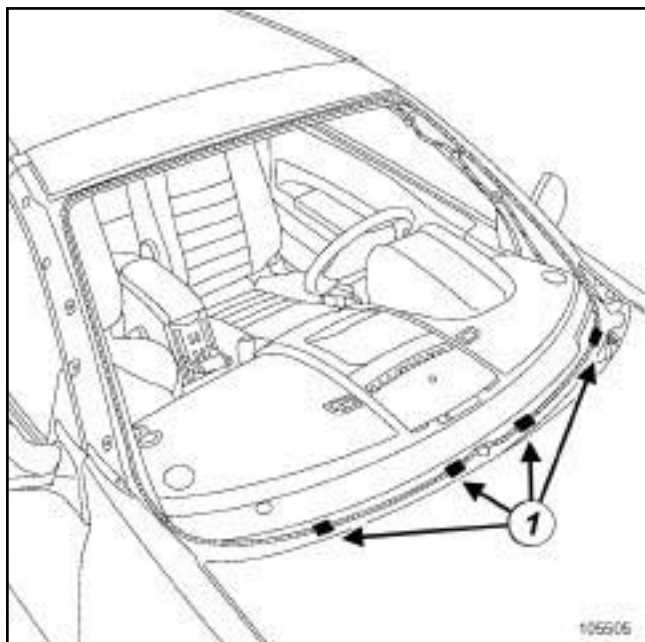
- уплотнитель приборной панели,

- установочные подкладки,

- предупредительные этикетки.

Ветровое стекло: Снятие и установка

E84



105505

- Установите новые подкладки (1) .
- Установите новый уплотнитель ветрового стекла.
- Порядок подготовки и вклеивания приведен в **Технической ноте 560А**.

II - УСТАНОВКА

- Вклейте ветровое стекло (эта операция выполняется вдвоем с помощником).
- Соблюдайте значения зазоров и выступания:
 - « между ветровым стеклом и крышей » ,
 - « между ветровым стеклом и стойками проема » .

III - ЗАВЕРШЕНИЕ РАБОТЫ

- Установите:
 - новое наклеиваемое основание датчика дождя и освещенности (с м. **Датчик дождя и освещенности Снятие и установка**) (Глава 85А, Стеклоочистители и стеклоомыватели).
 - решетку ниши воздухозабора (с м. **56А, Наружные принадлежности, Решетка ниши воздухозабора: Снятие и установка, с. 56А-8**) ,
 - рычаги очистителя ветрового стекла (см. **Рычаг очистителя ветрового стекла: Снятие и установка**) (Глава 85А, Стеклоочистители и стеклоомыватели),

- облицовки стоек проема ветрового стекла (см. **55А, Наружные защитные элементы, Декоративная накладка стойки проема ветрового стекла: Снятие и установка, с. 55А-45**) ,
- внутреннее зеркало заднего вида (с м. **57А, Принадлежности салона, Внутреннее зеркало заднего вида: Снятие и установка, с. 57А-18**) ,
- облицовки стоек проема ветрового окна (см. **Облицовка стойки проема ветрового стекла: Снятие и установка**) (Глава 71А, Внутренняя отделка кузова).

E84

Моменты затяжки 

болты крепления стекла боковины	6 Нм
------------------------------------	------

Примечание:

При замене складной крыши проверьте или отрегулируйте крышу по приведенной ниже методике (с м. 52А, Механизмы небоковых открывающихся элементов кузова, Складная крыша в сборе: Снятие и установка, с. 52А-19).

При необходимости проверьте и отрегулируйте все с соответствующие уплотнительные прокладки.

(Не допускается перекрытие элементов и нарушение выравнивания).

Проверьте регулировку соответствующей двери:

- дверь/переднее крыло = 4 мм,
- дверь/заднее крыло = 4 мм,
- дверь/порог двери = 4 мм,
- выступание = 0 мм.

Регулировка передней двери служит основой для регулировки стекла боковины.

РЕГУЛИРОВКА

I - РЕГУЛИРОВКА ОПУСКНОГО СТЕКЛА ПЕРЕДНЕЙ ДВЕРИ

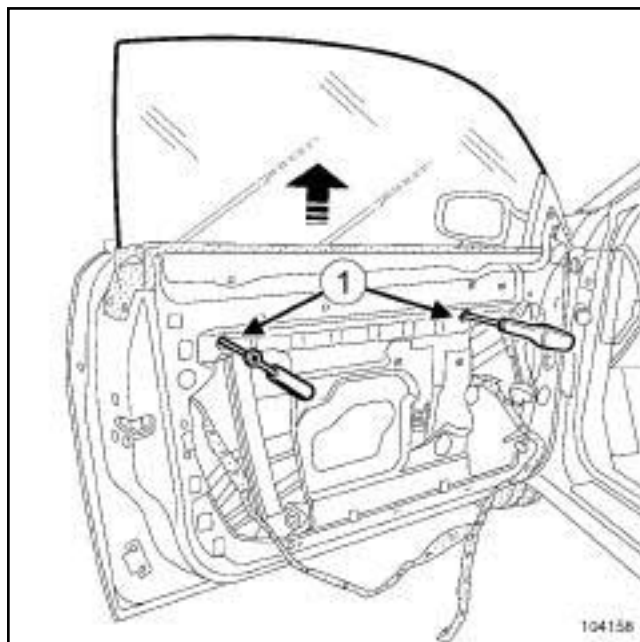
1 - Регулировка положения передней двери по отношению к уплотнителю крыши

□

Примечание:

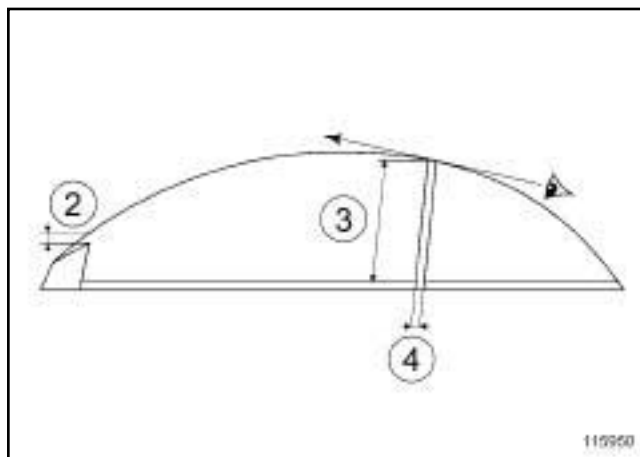
Эта операция выполняется вдвоем с помощником.

- Установите боковое стекло в верхнее положение.



104158

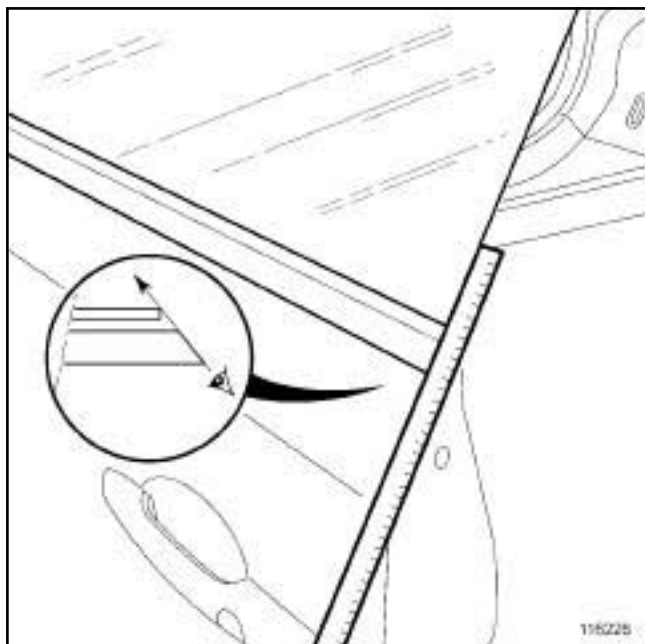
- Ослабьте винты крепления (1) бокового стекла на направляющей.



115950

- Боковое стекло должно находиться на 2 мм выше верхнего угла корпуса зеркала заднего вида (2).
- Верхние части (3) обоих стекол должны быть идеально выровнены.
- Верхние части обоих стекол должны быть идеально выровнены, с выравниванием, (4) равным 7 мм.

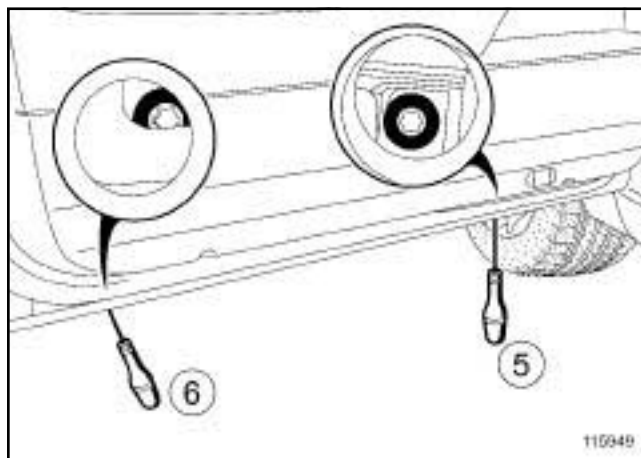
E84



116226

- Установите боковое стекло так, чтобы оно было выровнено относительно наружного подоконного уплотнителя.
- Затяните болты (1).
- Проверьте совмещение со стеклом боковины.

2 - Регулировка стекла по высоте



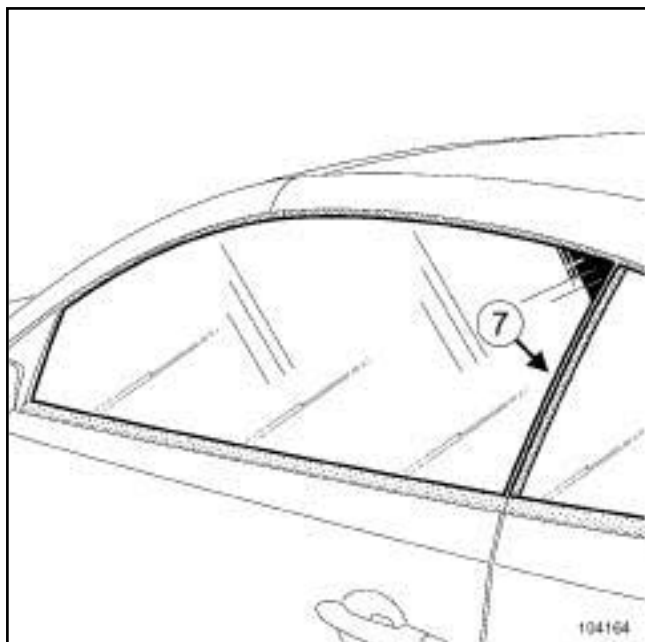
115949

- Установите боковое стекло в нижнее положение.
- Снимите две заглушки с передней двери.
- Выполните регулировку, заворачивая или отворачивая болты (5) и (6) стопоров регулировки по высоте (5) и (6), Резьба = 1 mm.

Примечание:

Чтобы получить доступ к болту (6), слегка наклоните отвертку.

E84



104164

- Поднимите стекло.
- Проверьте положение стекла по отношению к уплотнителю крыши.

Примечание:

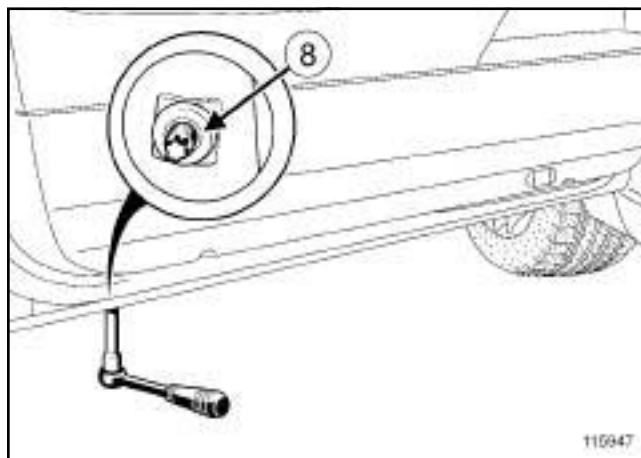
При замене переднего стекла проверьте правильность установки и зажим секции « переднее стекло - стекло боковины » (7) = 7 мм с разницей в выравнении, не превышающей 1 мм.

3 - Регулировка зажима стекла передней двери

Примечание:

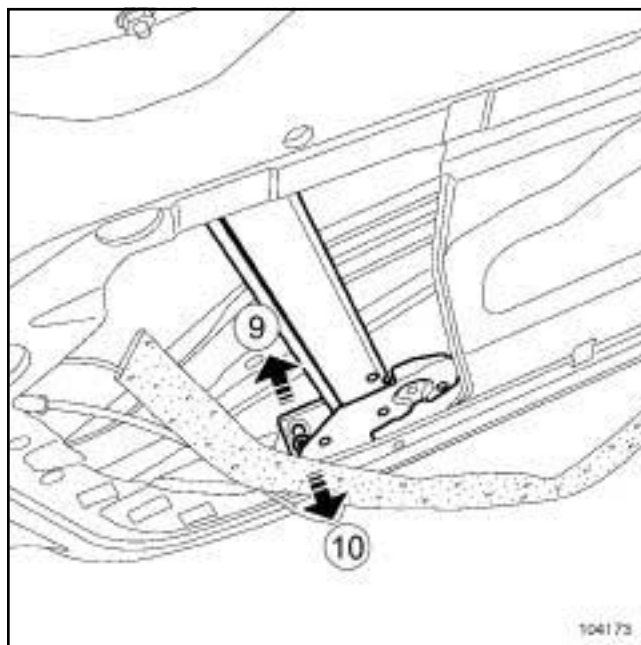
Зажим стекла регулируется при помощи нижних болтов двух направляющих стеклоподъемника.

а - Задняя часть



115947

115947

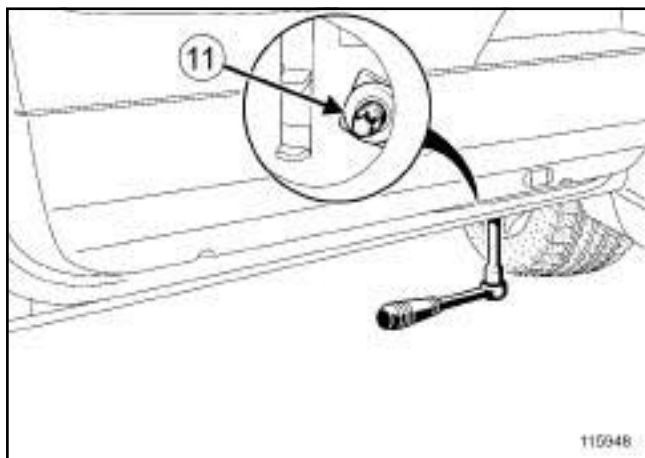


104173

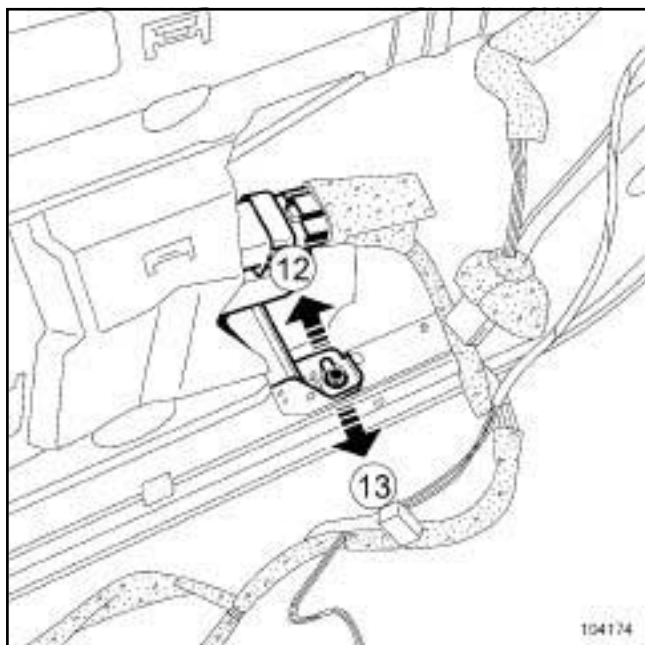
104173

- Операция выполняется без снятия обивки двери через отверстия, находящиеся под коробом двери.
- Для усиления или ослабления зажима поворачивайте болты (8) в направлении (9) и (10).
- (9) = Усилить зажим,
- (10) = Ослабить зажим.

E84

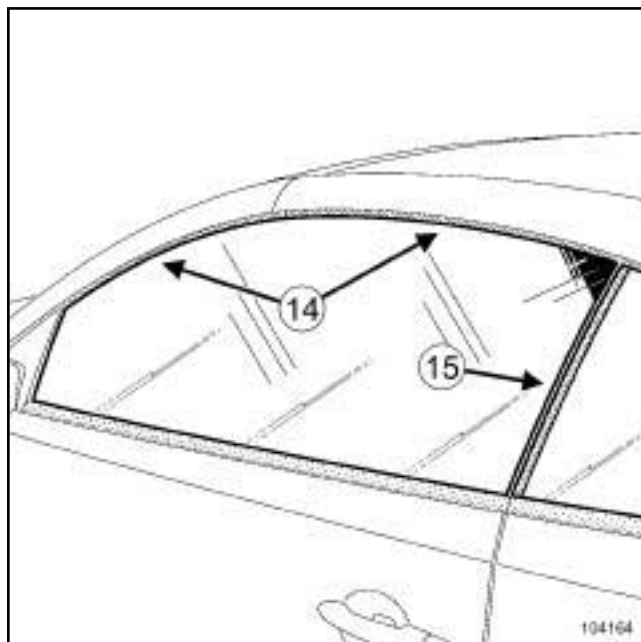
в - Передняя часть

115948



104174

- Операция выполняется без снятия обивки двери через отверстия, находящиеся под коробом двери.
- Для усиления или ослабления зажима поворачивайте болты (11) в направлении (12) и (13).
- (12) = Усилить зажим,
- (13) = Ослабить зажим.



104164

- Проверьте работу.
- Проверьте правильность расположения стекла в точке (14) и (15).
- Выполните проверку герметичности (с м. Техническую ноту 653А).

II - РЕГУЛИРОВКА СТЕКЛА БОКОВИНЫ.

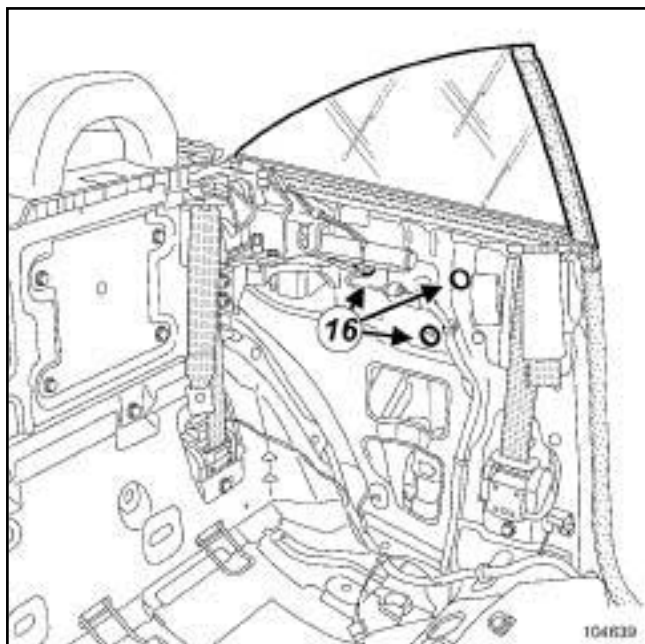
- Откройте складную крышу.

1 - Регулировка по высоте стекла боковины

- Обязательно замените:
 - шайбы,
 - проставки.

Боковые стекла: Регулировка

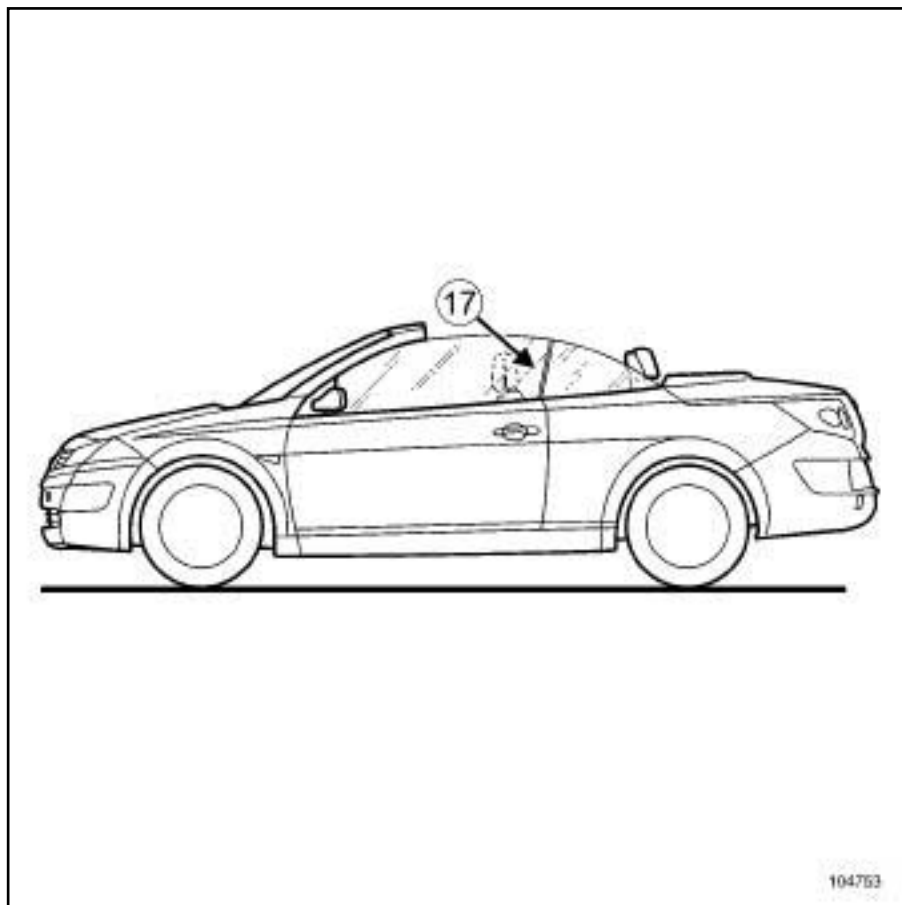
E84



104639

- Установите стекло боковины в верхнее положение.
- Отверните гайки крепления стекла (1 6) на направляющей.
- Закройте переднюю дверь.
- Установите стекло передней двери в верхнее положение.

E84



104753

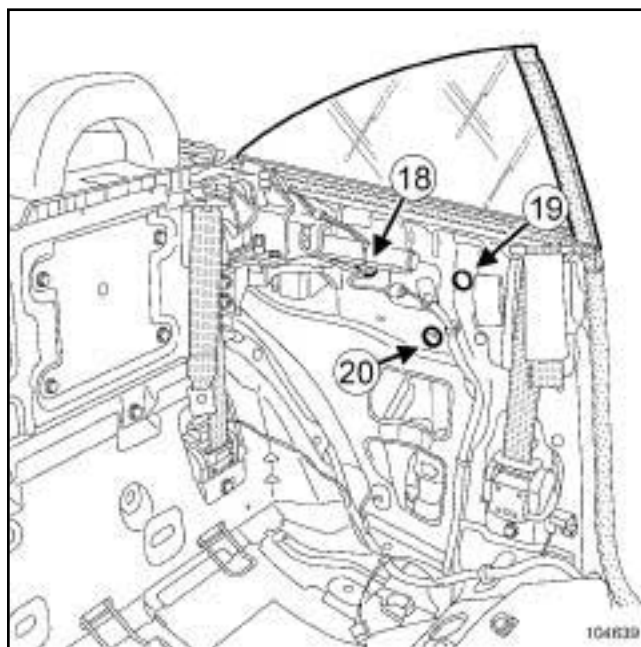
104753

□ Отрегулируйте:

- высоту стекла боковины по отношению к стеклу передней двери,
- правильность положения стекла боковины относительно стекла передней двери, перемещая стекло боковины на направляющей (зазор = **7 mm**) в точке (17) с разницей в выравнивании, не превышающей **1 mm**.

Примечание:

Учитывайте ширину уплотнительной прокладки, находящейся на стекле боковины.



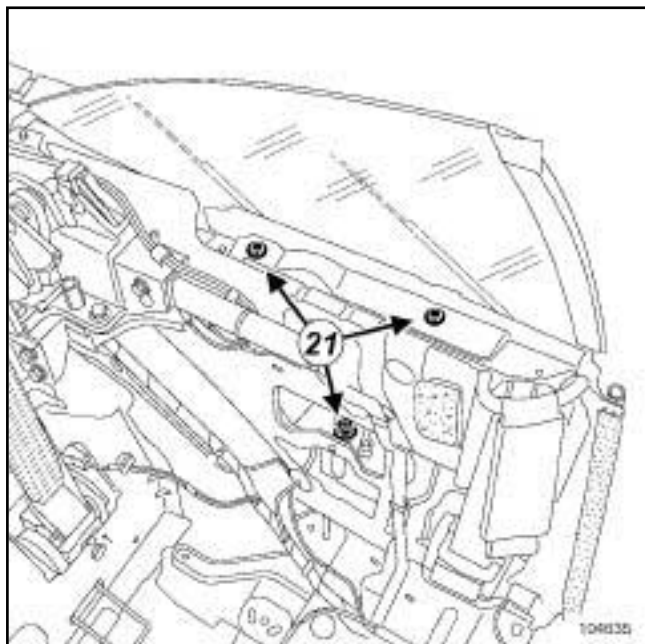
104639

- Заверните болты крепления в точном порядке (18), (19) и (20).
- Затяните требуемым моментом болты крепления стекла боковины (6 Нм) (16).

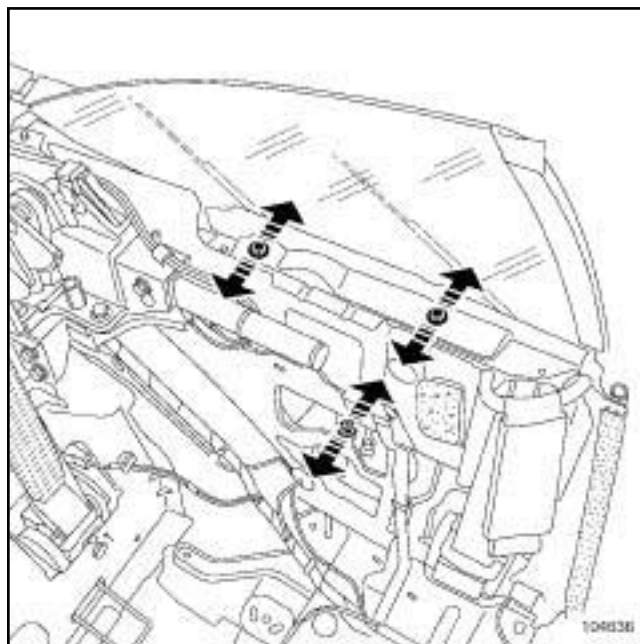
E84

2 - Регулировка зажима стекла боковины.

- Закройте складную крышу.



- Ослабьте детали крепления (21) .



-

Примечание:

Нижняя гайка регулирует сопряжение между стеклом боковины и стеклом передней двери.

Для усиления или ослабления зажима поворачивайте болты (21) .

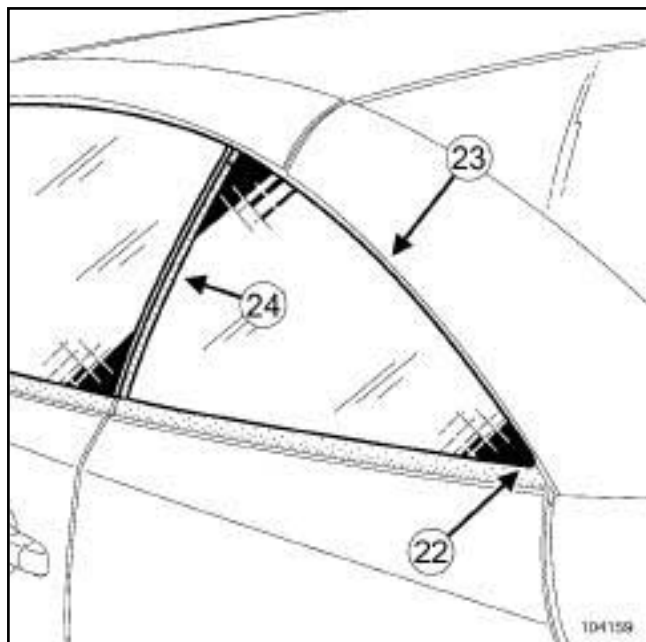
Примечание:

Два верхних болта регулируют:

- давление стекла боковины на стекло передней двери,
- давление стекла боковины на уплотнитель крыши.

- Затяните болты крепления (21) .

E84



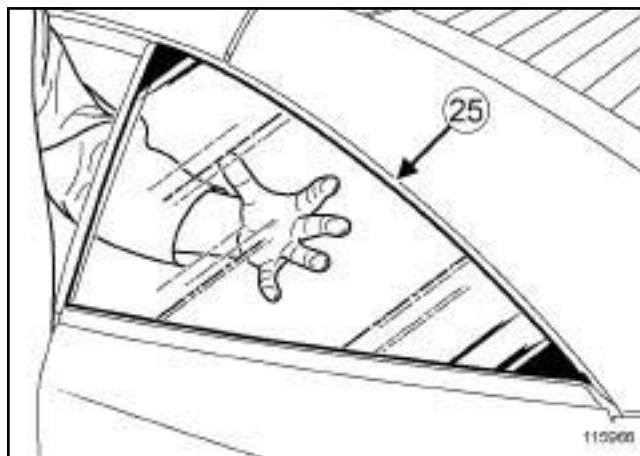
104159

Проверьте:

- правильность положения стекла боковины при наклоне (22) ,
- давление на уплотнительные прокладки (23) и (24) .

Выполните:

- проверку работы,
- проверку герметичности (см. **Техническую ноту 653A**).



115966

- Проведите проверку, слегка нажав на внутреннюю сторону стекла боковины. Стекло не должно выходить из уплотнительной прокладки (25) .
- Если стекло боковины выходит из гнезда, проверьте:
 - регулировку стекла боковины,
 - регулировку установленных под углом подкладок (см. **52A, Механизмы небоковых открывающихся элементов кузова, Складная крыша в сборе: Снятие и установка, с. 52A-19**) .

B84 или C84 или G84 или K84 или L84 или S84

Примечание:

При замене двери или при кузовных работах (см. **Передняя боковая дверь Снятие и установка**) (глава 47А, Боковые открывающиеся элементы кузова).

Замена стекла может осуществляться двумя способами:

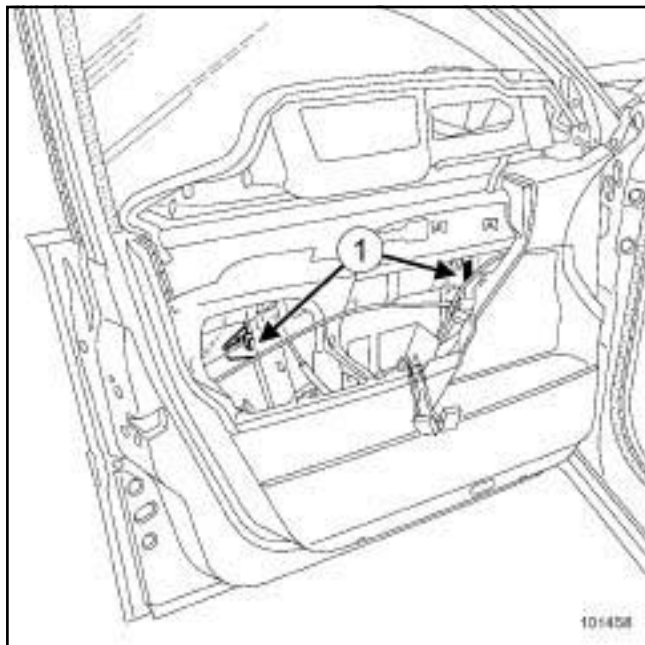
- если на стекле имеются царапины и выбоины, см. первый способ,
- если стекло разбито, см. второй способ.

СНЯТИЕ

I - СНЯТИЕ

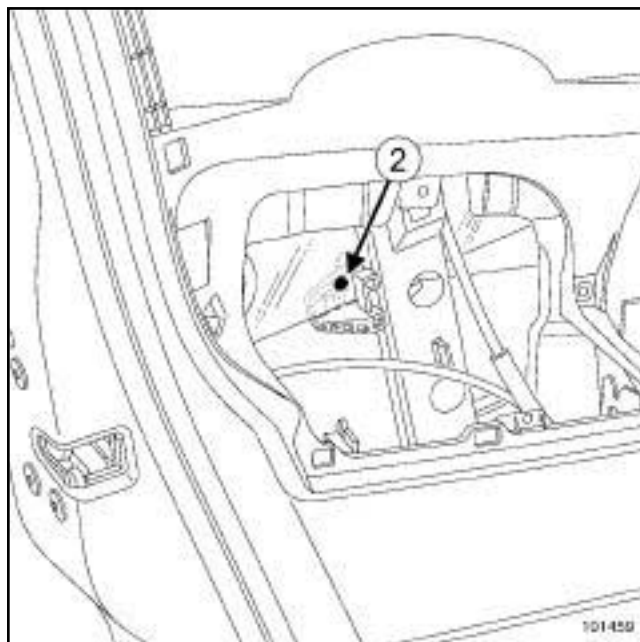
1 - Первый способ

- Откройте люк доступа в обивке передней двери (см. **Люк передней двери: Снятие и установка**) (Глава 72А, Обивка боковых открывающихся элементов кузова).



101458

- Установите опускное стекло передней двери, чтобы получить доступ к двум держателям (1).



101459

- Нажмите на язычки (2), одновременно потянув стекло вверх.
- Для облегчения доступа к правому фиксатору отсоедините решетку громкоговорителя.

2 - Второй способ

- Снимите обивку передней двери (см. **Обивка передней боковой двери: Снятие и установка**) (глава 72А, Обивка боковых открывающихся элементов кузова).

Примечание:

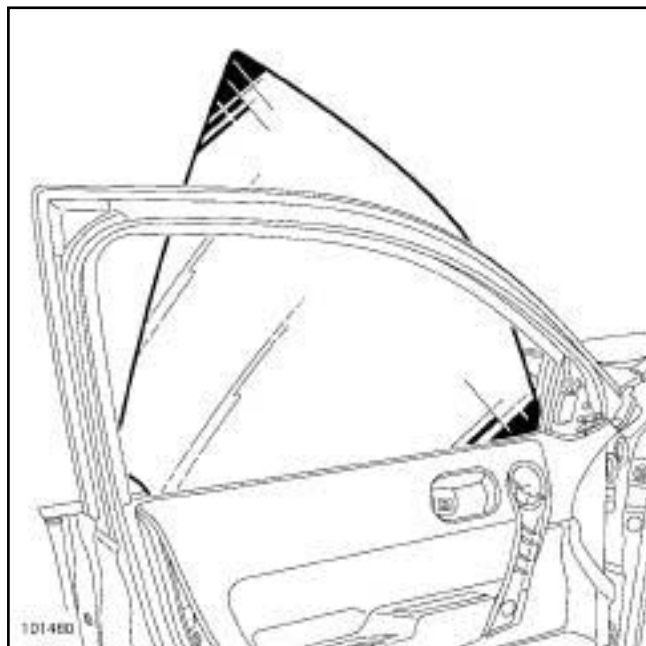
При использовании и второго способа необходимо снять обивку двери для того, чтобы удалить пылесосом осколки стекла и очистить ползуны стеклоподъемника.

- Соберите пылесосом осколки стекла в коробе двери.
- Очистите:
 - внутреннюю часть уплотнителя рамы передней двери,
 - ползуны стеклоподъемника.

B84 или C84 или G84 или K84 или L84 или S84

II - СНЯТИЕ

Первый способ



- Снимите опускаемое стекло передней двери.

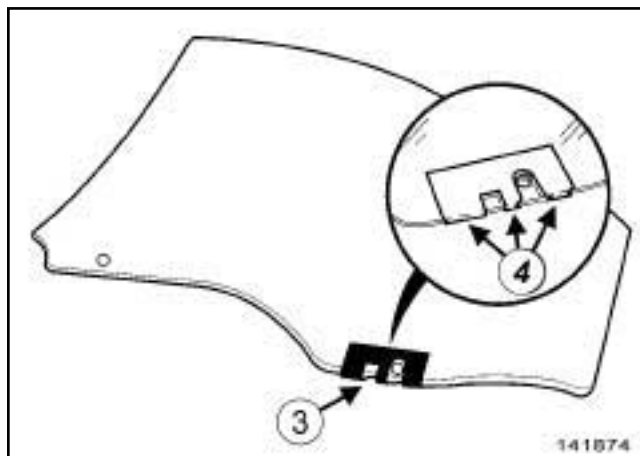
Примечание:

Снимать уплотнитель проема или подоконные уплотнители не требуется.

УСТАНОВКА

I - ПОДГОТОВКА К УСТАНОВКЕ

- Всегда заменяйте клейкую ленту из пеноматериала.



- Обезжирьте **НЕВОРСИСТОЙ САЛФЕТКОЙ**, смоченной в **ГЕПТАНЕ** (с м. **Автомобиль Детали и материалы для ремонта**) (Глава 04В, Применяемые горюче-смазочные материалы, эксплуатационные жидкости и составы) две поверхности области приклеивания (3).
- Приклейте клейкую ленту из пеноматериала в области (3), используя установочные отметки на стекле (4).

II - УСТАНОВКА

- Установите опускаемое стекло передней двери на уровне держателей (1).
- Закрепите опускаемое стекло передней двери на язычках (2).

III - ЗАВЕРШЕНИЕ

- Проверьте работу.

1 - Первый способ

- Установите люк доступа в обивке передней двери (см. **Люк передней двери: Снятие и установка**) (Глава 72А, Обивка боковых открывающихся элементов кузова).

2 - Второй способ

- Установите обивку передней двери (см. **Обивка передней боковой двери: Снятие и установка**) (глава 72А, Обивка боковых открывающихся элементов кузова).

E84

СНЯТИЕ**I - СНЯТИЕ**

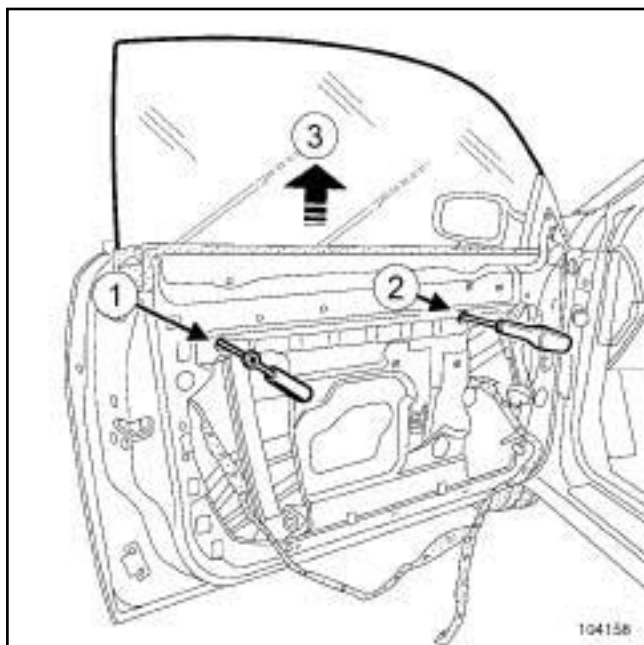
Снимите:

- обивку передней двери (см. **Обивка передней боковой двери: Снятие и установка**) (Глава 72А, Обивка боковых открывающихся элементов кузова),

- внутренний подоконный уплотнитель передней двери (см. **Внутренний подоконный уплотнитель стекла передней двери: Снятие и установка**) (Глава 66А, Герметизация стекол).

Примечание:

Закройте защитной лентой точки крепления опускаемого стекла передней двери, чтобы обеспечить возможность регулировки стекла при установке.

II - СНЯТИЕ

104158

- Отпустите болты (1) и (2) .
- Извлеките опускаемое стекло из передней двери в направлении (3) .

УСТАНОВКА**I - УСТАНОВКА**

- Установите опускаемое стекло передней двери.

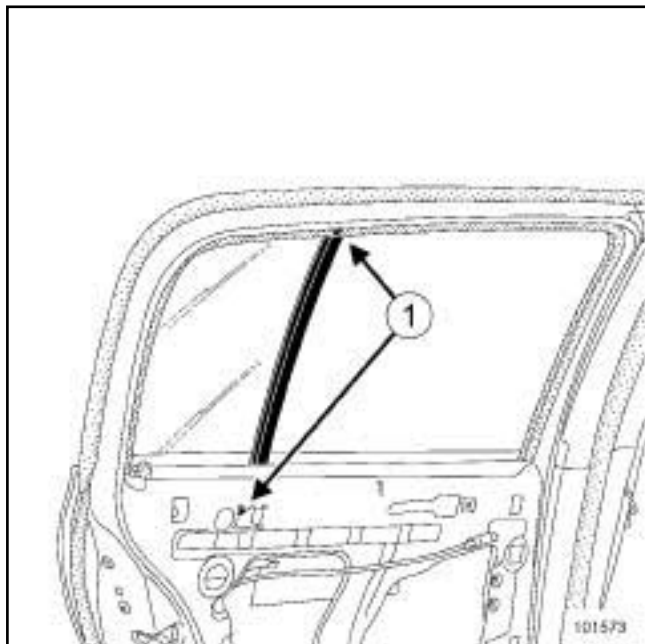
II - ЗАВЕРШЕНИЕ РАБОТЫ

- Установите внутренний подоконный уплотнитель передней двери (см. **Внутренний подоконный уплотнитель стекла передней двери: Снятие и установка**) (Глава 66А, Герметизация стекол).
- Для регулировки стекла необходимо правильно отрегулировать опускаемое стекло передней двери (см. **5 4 А, Стекла, Боковые стекла: Регулировка**, с. 54А-7) .
- Выполните проверку герметичности (с м. **Техническую ноту 653А**).
- Проверьте работу.
- Снимите обивку передней двери (см. **Обивка передней боковой двери: Снятие и установка**) (Глава 72А, Обивка боковых открывающихся элементов кузова).

B84 или K84 или L84 или S84

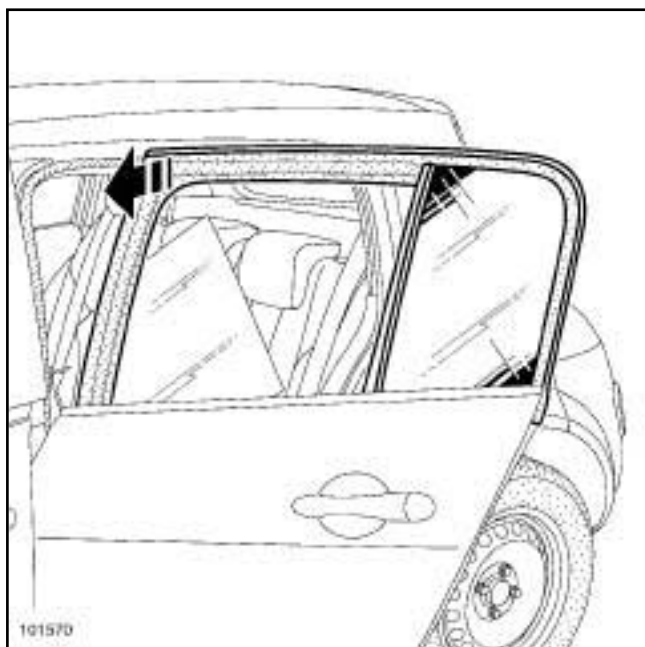
СНЯТИЕ

- Снимите обивку двери (с м. **Обивка задней боковой двери: Снятие и установка**) (Руководство по ремонту 365, глава 72А, Обивка боковых открывающихся элементов кузова).



101573

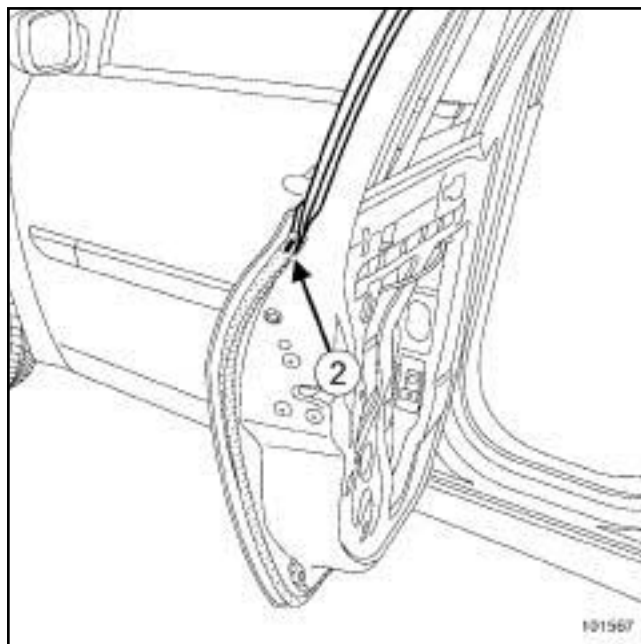
- Отсоедините уплотнитель от неподвижной стойки.
- Отверните болты (1).
- Отсоедините желобок от неподвижной стойки.



101570

101570

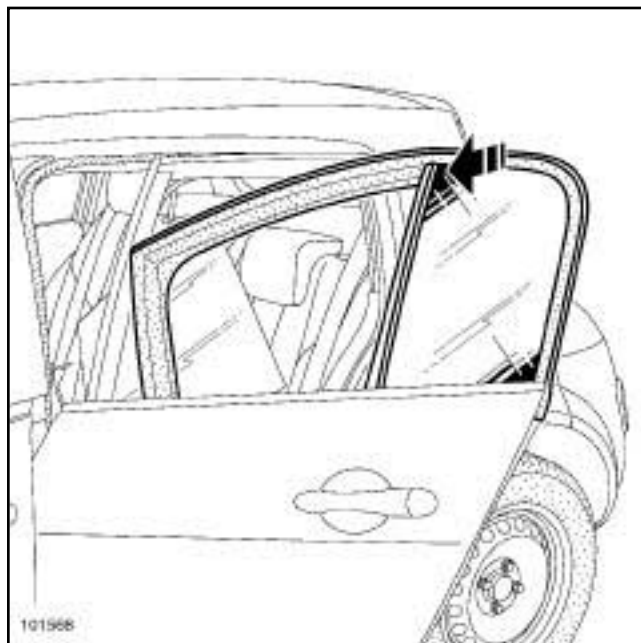
- Отсоедините переднюю часть уплотнителя.



101567

101567

- Снимите верхний держатель двойного уплотнителя двери (2).



101568

101568

-

Примечание:

Стекло снимается вместе с уплотнителем проема.

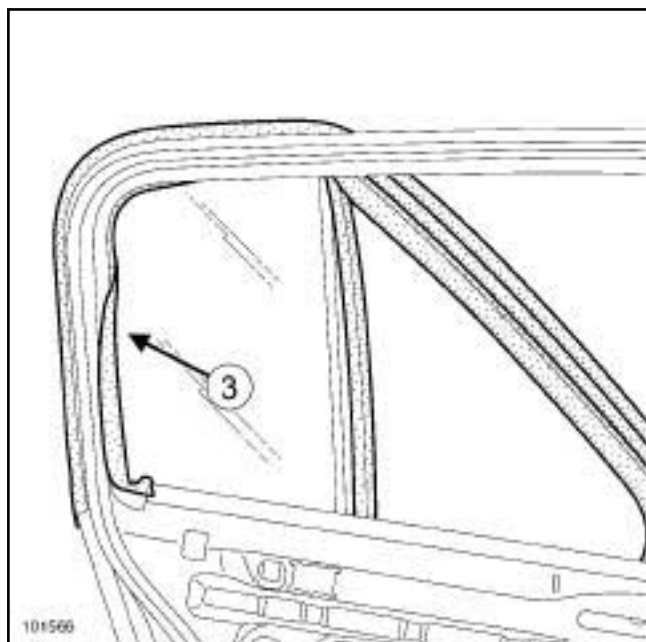
- Снимите:

- неподвижное стекло в сборе с уплотнителем,
- отсоедините неподвижное стекло от уплотнителя.

B84 или K84 или L84 или S84

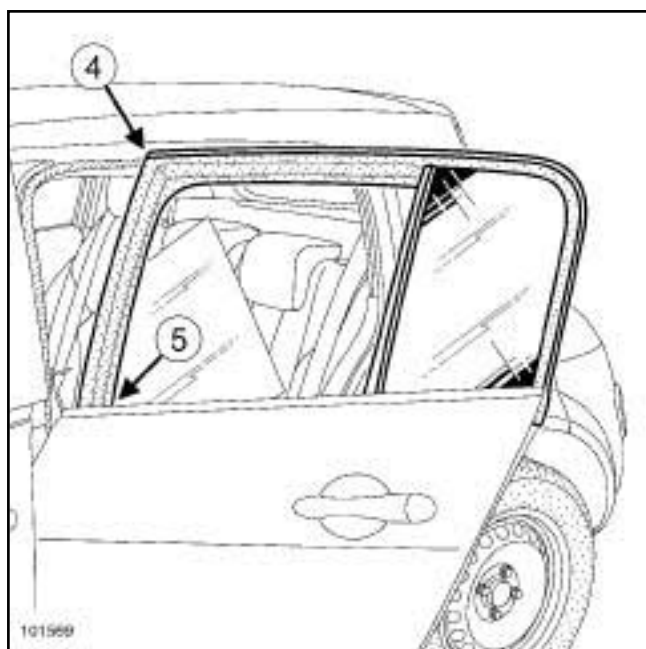
УСТАНОВКА

- Соедините уплотнитель с неподвижным стеклом.



101566

- Установите уплотнитель в сборе с неподвижным стеклом на дверь.
- Закрепите в н у т р е н н ю ю поверхность уплотнителя (3) .



101569

- Установите угловой уплотнитель (4) .
- Оденьте угловой уплотнитель, задвинув его за панель (5) .
- Установка производится в порядке, обратном снятию.

Опускное стекло задней боковой двери: Снятие и установка

B84 или K84 или L84 или S84

Необходимые приспособления и
специнструмент

Car. 1363 Комплект рычагов для
снятия обивки.

При замене двери или при кузовном ремонте (см. **Задняя боковая дверь: Снятие и установка**) (Руководство по ремонту 365, глава 47А, Боковые открывающиеся элементы кузова).

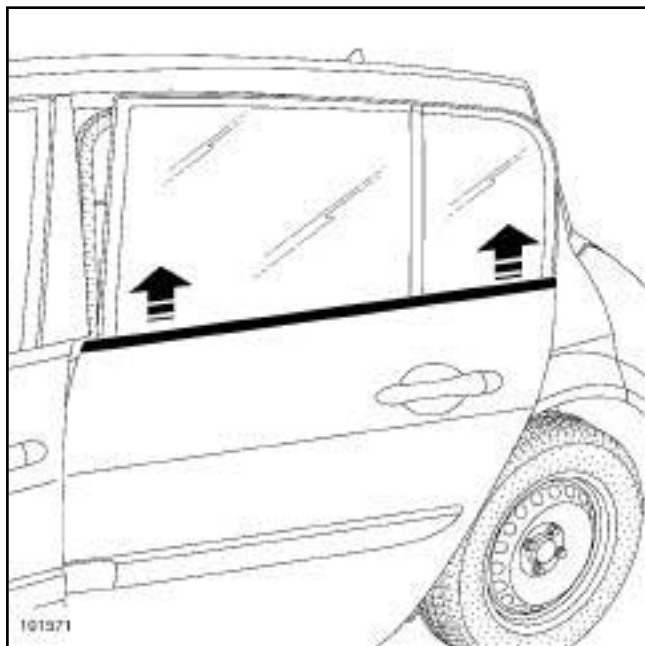
Замена стекла может осуществляться двумя способами:

- Первый способ: если на стекле имеются царапины и повреждения.
- Второй способ: если стекло разбито.

СНЯТИЕ

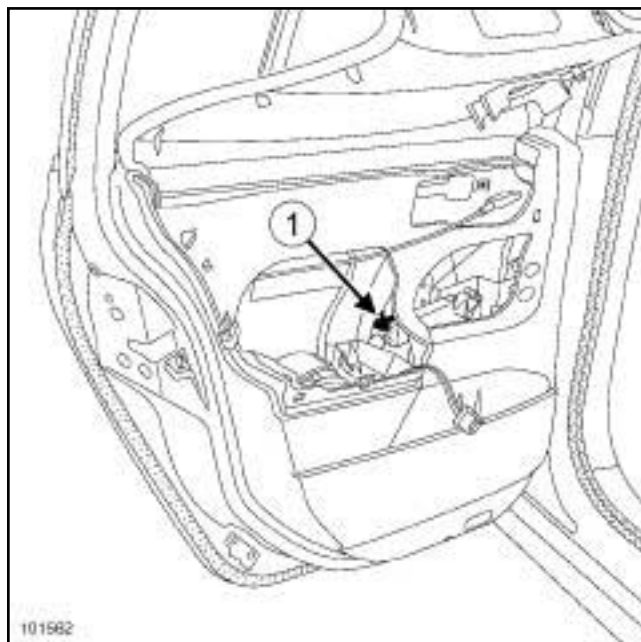
I - ПЕРВЫЙ СПОСОБ

- Откройте крышку люка доступа в обивке двери (см. **Обивка задней боковой двери: Снятие и установка**) (Руководство по ремонту 365, глава 72А, Обивка боковых открывающихся элементов кузова).



101571

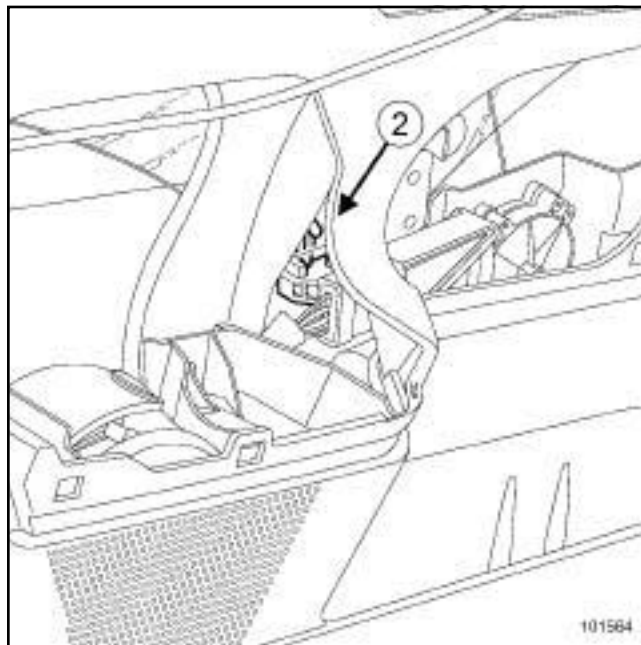
- Снимите наружный подоконный уплотнитель с помощью приспособления (**Car. 1363**).



101582

101562

- Установите стекло так, чтобы получить доступ к держателю (1).



101584

101564

- Извлеките шип (2), потянув стекло вверх.
- Опустите стекло в короб двери.
- Выньте стекло из желобка стойки двери.

Примечание:

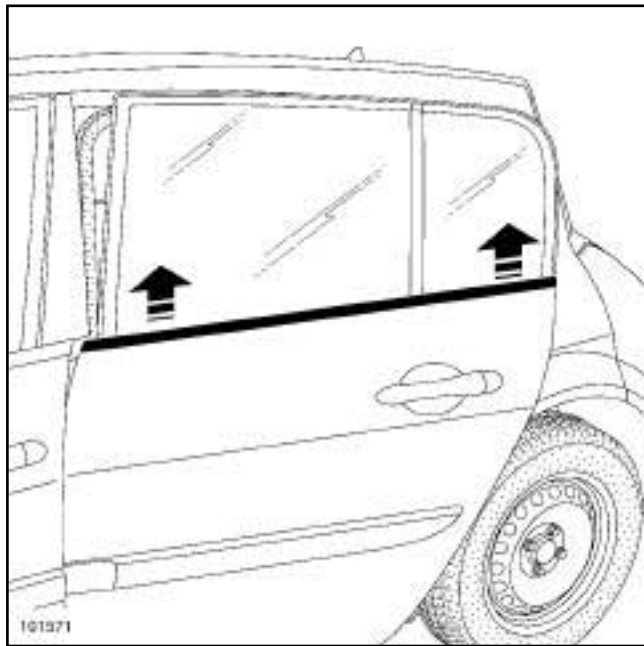
Снимать уплотнитель не требуется.

- Выньте стекло снаружи двери.

B84 или K84 или L84 или S84

II - ВТОРОЙ СПОСОБ

- ❑ Откройте крышку люка доступа в обивке двери (см. **Обивка задней боковой двери: Снятие и установка**) (Руководство по ремонту 365, глава 72А, Обивка боковых открывающихся элементов кузова).

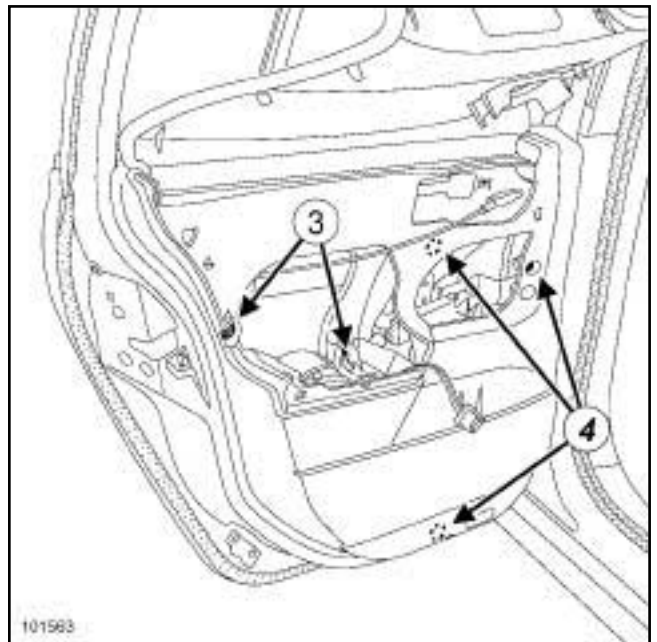


101571

- ❑ Снимите наружный подоконный уплотнитель с помощью приспособления (**Car. 1363**).

Примечание:

Снятие обивки двери необходимо для того, чтобы удалить пылесосом осколки стекла и очистить ползуны стеклоподъемника.



101563

101563

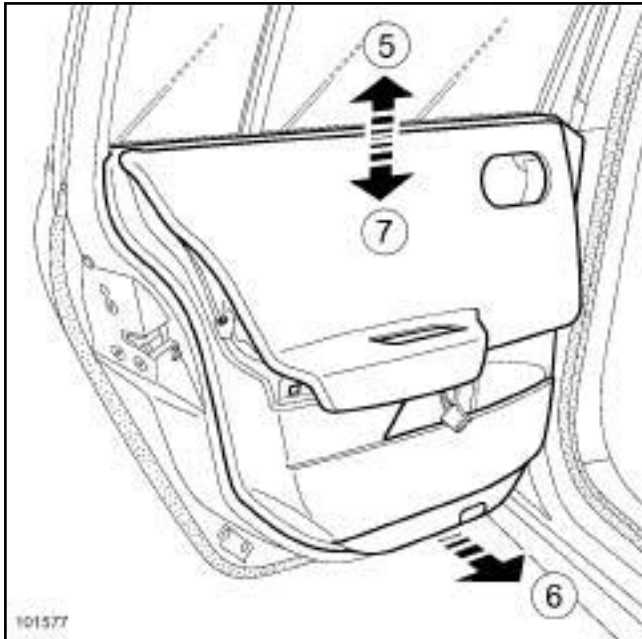
- ❑ Снимите:

- болты (3) ,
- три болта крепления (4) электродвигателя стеклоподъемника.

Примечание:

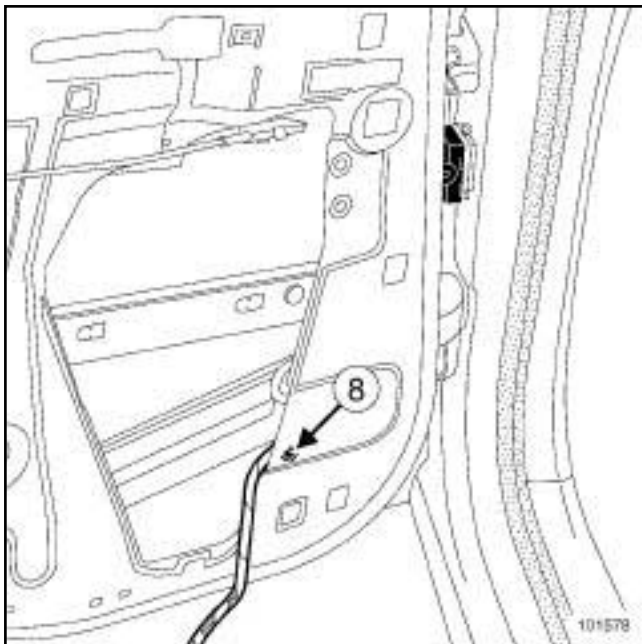
Электродвигатель с стеклоподъемника так же, как и жгут проводов крепится на обивке двери.

B84 или K84 или L84 или S84



101577

- Снимите обивку движением вверх (5) .
- Отодвиньте обивку в сторону (6) и в нижней части извлеките из короба двери ползуны стеклоподъемника.
- Снимите обивку движением вниз (7) .



101578

- Разъедините разъем средней стойки.
- Отсоедините держатели (8) .
- Снимите обивку двери в сборе с электродвигателем стеклоподъемника и жгутом проводов.

УСТАНОВКА

I - ПЕРВЫЙ СПОСОБ

- Установка производится в порядке, обратном снятию.

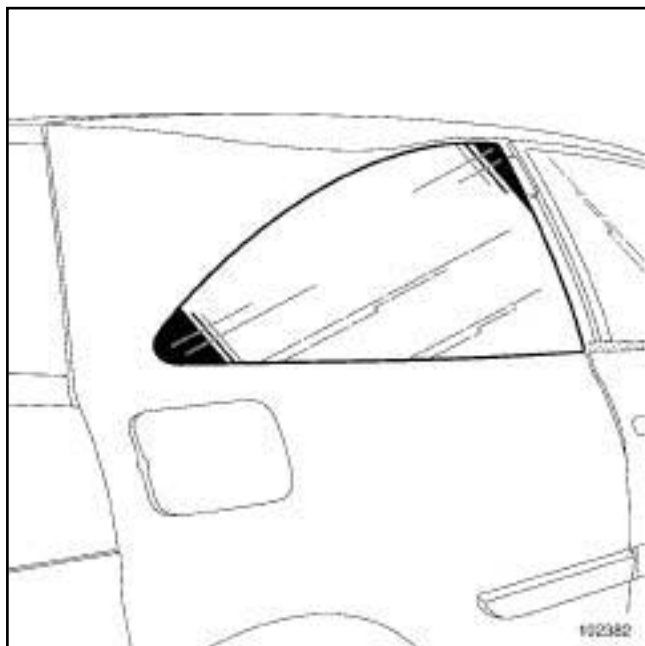
II - ВТОРОЙ СПОСОБ

- Очистите короб двери пылесосом.
- Очистите:
 - внутреннюю сторону уплотнителя проема,
 - ползун стеклоподъемника.
- Установка производится в порядке, обратном снятию.

С84 или G84

СНЯТИЕ

- ❑ Снимите облицовку боковины (с м. **Облицовка боковины: Снятие и установка**) (Руководство по ремонту 365, глава 71А, Внутренняя отделка кузова).



102382

- ❑ Наклейте защитную ленту по периметру стекла боковины.
- ❑ Прорежьте валик клея.

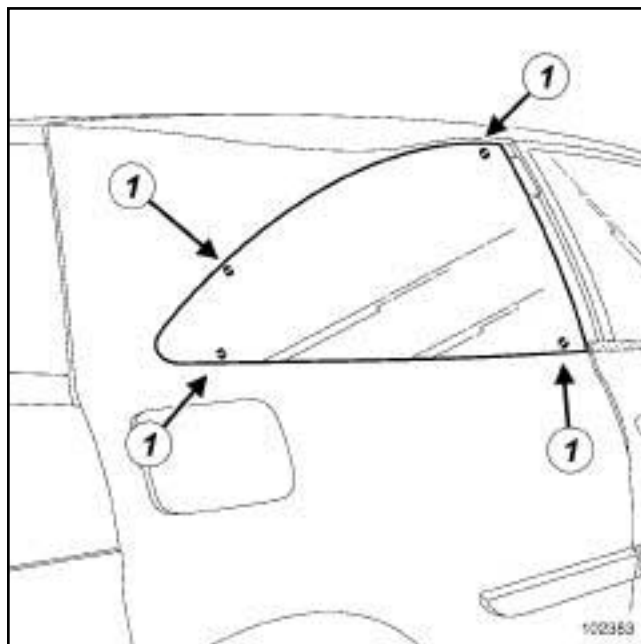
УСТАНОВКА

❑

ВНИМАНИЕ!

- Подготовка и вклеивание (с м. **Техническую ноту 560А, Общая методика вклеивания стекол и механизма привода люка крыши**).

- Для вклейки с текол следует использовать только клей с высоким модулем упругости.



102383

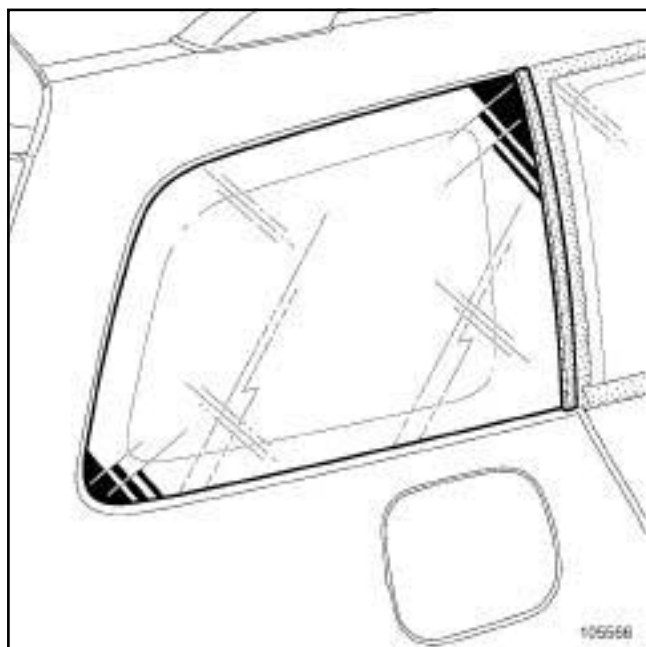
- ❑ Установите подкладки (1) .
- ❑ Вклейте стекло.
- ❑ Соблюдайте значения зазоров и выступания.
- ❑ Установка производится в порядке, обратном снятию.

К84

СНЯТИЕ**I - СНЯТИЕ** Снимите:

- облицовку задней колесной арки (с м. **Облицовка задней колесной арки: Снятие и установка**) (Глава 71А, Внутренняя отделка кузова),

- заднюю облицовку боковины (см. **Облицовка боковины: Снятие и установка**) (Глава 71А, Внутренняя отделка кузова).



- Защитите кузов по периметру стекла боковины защитной лентой.

II - СНЯТИЕ

- Прорежьте валик клея (см. **Техническую ноту 560А**). Эта операция выполняется вдвоем с помощником.

Примечание:

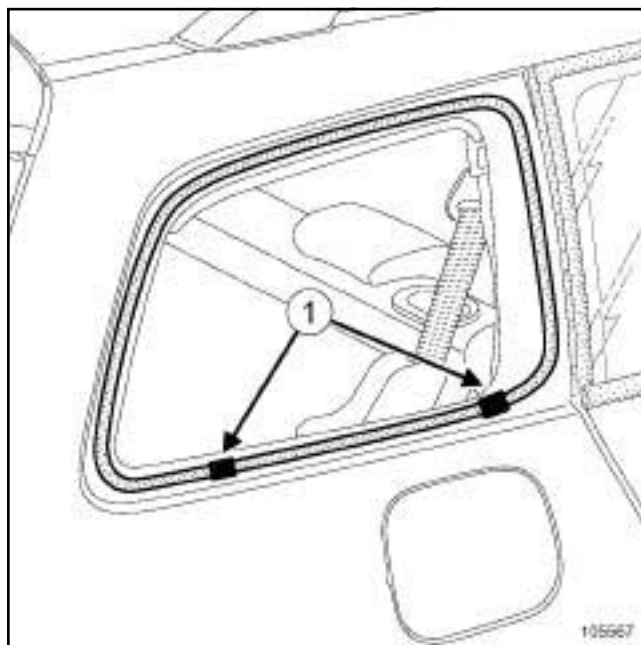
При прорезании валика клея для ремонта кузова не повредите уплотнитель стекла боковины.

В случае замены стекла боковины поставляется с установленной литой оправой.

- Снимите стекло боковины.

УСТАНОВКА**I - ПОДГОТОВКА К УСТАНОВКЕ**

- Всегда заменяйте установочные подкладки.
- Порядок подготовки и вклеивания приведен в **Технической ноте 560А**.



105567

- Установите новые подкладки (1).

II - УСТАНОВКА

- Вклейте стекло боковины,
- Отрегулируйте зазоры и выступание:


III - ЗАВЕРШЕНИЕ РАБОТЫ

- Установите:

- заднюю облицовку боковины (см. **Облицовка боковины: Снятие и установка**) (Глава 71А, Внутренняя отделка кузова).

- облицовку задней колесной арки (с м. **Облицовка задней колесной арки: Снятие и установка**) (Глава 71А, Внутренняя отделка кузова).

E84

Моменты затяжки 		
гайки крепления стекла боковины		7 Нм
гайки крепления стекла боковины		7 Нм

Примечание:

Стекло может быть заменено двумя способами:

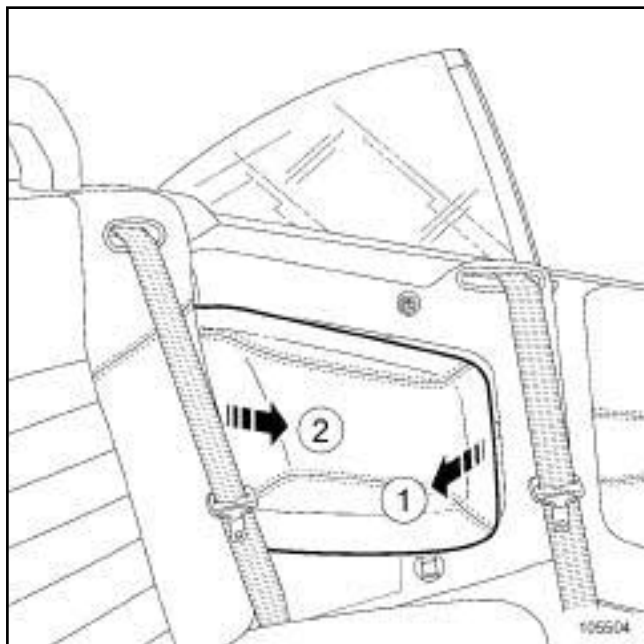
- **Первый способ** - если стекло поцарапано или повреждено,
- **Второй способ** - если стекло разбито.

СНЯТИЕ

I - СНЯТИЕ

- Откройте складную крышу.

1 - Первый способ



105504

- Отсоедините часть задней панели в точках (1) и (2).

2 - Второй способ

- Снимите:

- подушку заднего сиденья (с м. **Подушка заднего сиденья: Снятие и установка**) (Глава 76А, Каркасы и салазки задних сидений),
- спинку заднего сиденья (с м. **Спинка заднего многоместного сиденья: Снятие и установка**) (Глава 76А, Каркасы и салазки задних сидений),
- облицовку задней панели (с м. **Облицовка задней панели: Снятие и установка**) (Глава 71А, Внутренняя отделка кузова).

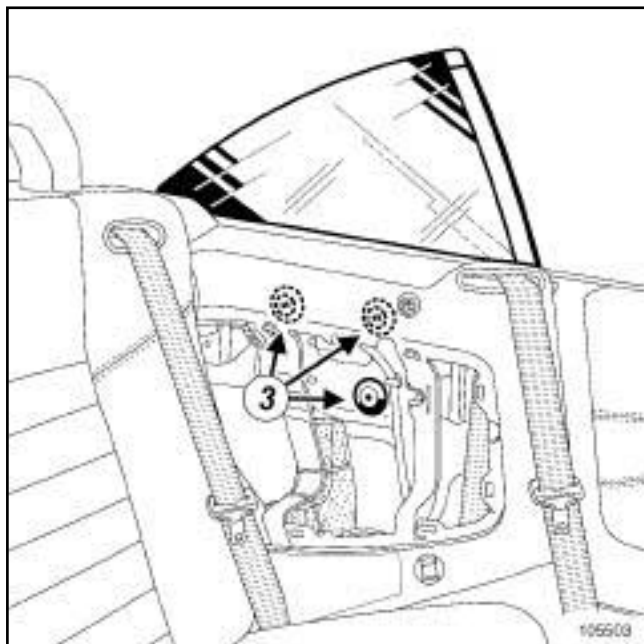
Примечание:

Обязательно снимите облицовку заднего крыла для очистки стеклянных элементов и кареток привода стеклоподъемника.

E84

II - СНЯТИЕ

1 - Первый способ



105503

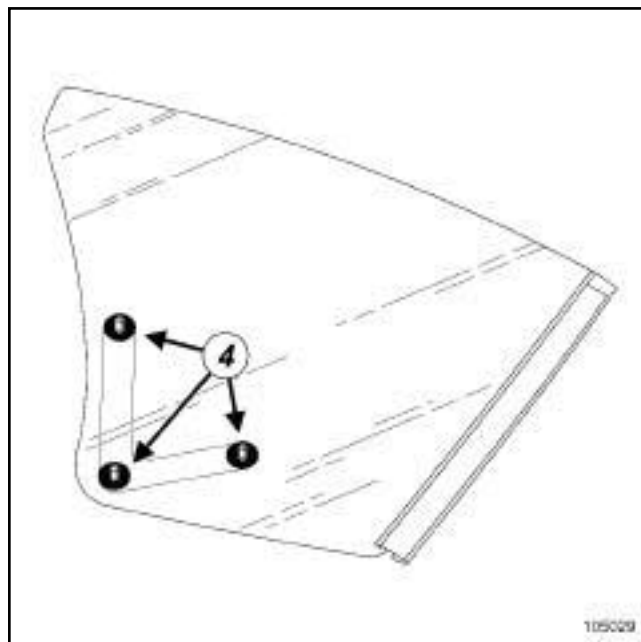
□

Примечание:

Обмотайте защитной лентой точки крепления стекла боковины для обеспечения возможности регулировки стекла при установке.

Снимите:

- гайки (3),
- стекло боковины.

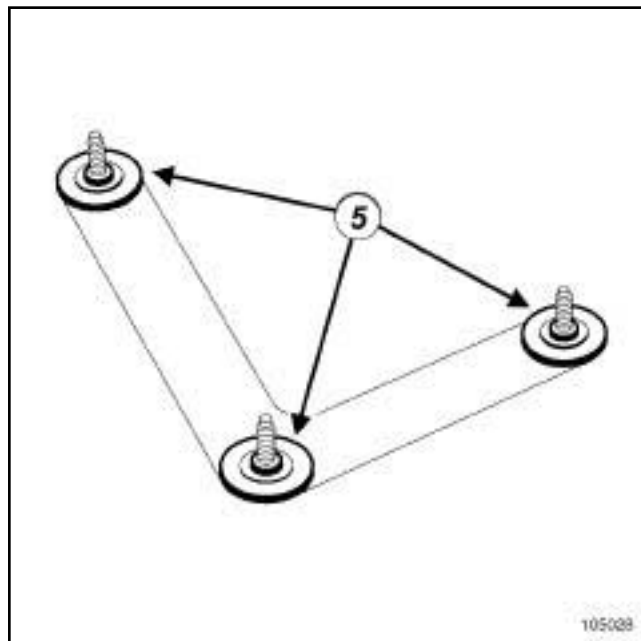


105029

105029

□ Отсоедините стеклоомыватели (4).

□ Снимите держатель.



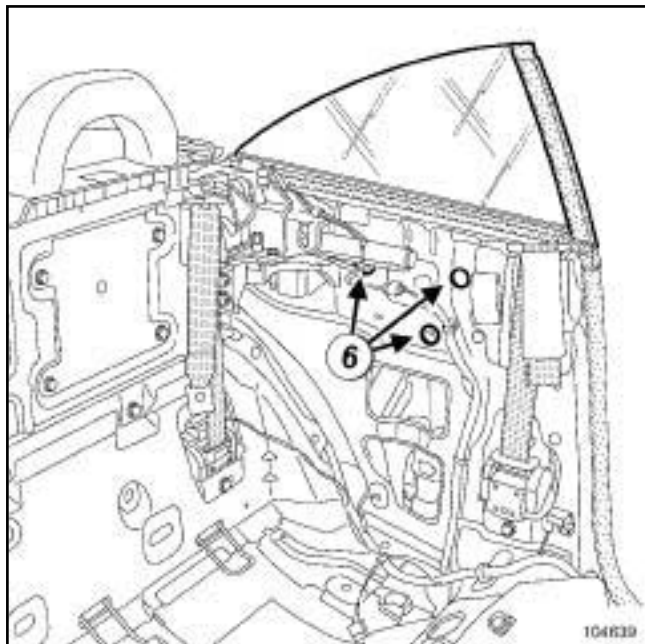
105028

105028

□ Отсоедините проставки (5).

E84

2 - Второй способ



- Снимите:
 - гайки (6) ,
 - крепление стекла боковины.

УСТАНОВКА

I - ПОДГОТОВКА К УСТАНОВКЕ

- Обязательно замените:
 - шайбы,
 - проставки.
- Установите новые проставки (5) .
- Установите кронштейн.
- Установите новые стеклоомыватели (4) .

II - УСТАНОВКА

1 - Первый способ

- Снимите стекло боковины.

2 - Второй способ

- Установите новое стекло боковины.
- Затяните требуемым моментом гайки крепления стекла боковины (7 Нм) (3) и (6) .
- Затяните требуемым моментом гайки крепления стекла боковины (7 Нм) (3) и (6) .

III - ЗАВЕРШЕНИЕ РАБОТЫ

1 - Первый способ

- Для регулировки стекла боковины (см. 54А, Стекла, Боковые стекла: Регулировка, с. 54А-7)).
- Проверьте работу.
- Закрепите часть облицовки задней панели.

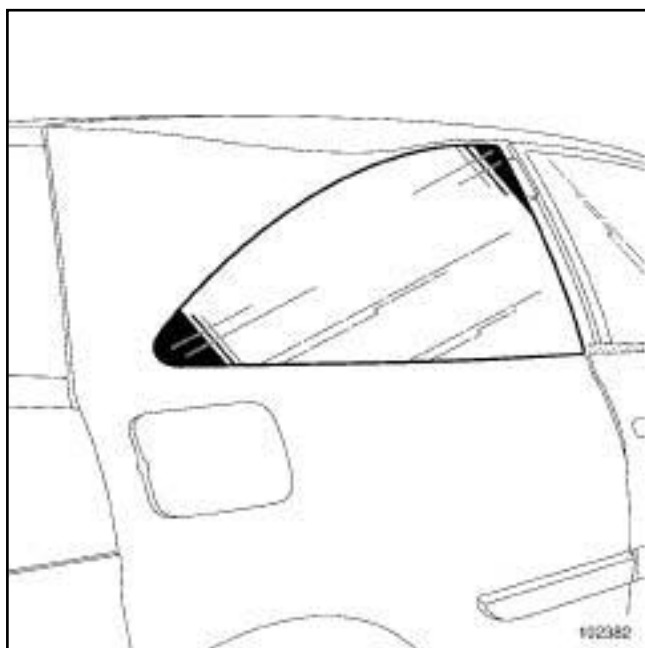
2 - Второй способ

- Для регулировки стекла боковины (см. 54А, Стекла, Боковые стекла: Регулировка, с. 54А-7)).
- Проверьте работу.
- Установите:
 - облицовку задней панели (с м. Облицовка задней панели: Снятие и установка) (Глава 71А, Внутренняя отделка кузова),
 - спинку заднего сиденья (см. Спинка заднего многоместного сиденья: Снятие и установка) (Глава 76А, Каркасы и салазки задних сидений),
 - подушку заднего сиденья (с м. Подушка заднего сиденья: Снятие и установка) (см. Руководство по ремонту 365, глава 76А, Каркасы и салазки задних сидений).

C84 или G84

СНЯТИЕ**I - СНЯТИЕ**

- Снимите облицовку боковины (с м. **Облицовка боковины: Снятие и установка**) (Глава 71А, Внутренняя отделка кузова).
- Защитите по периметру стекло боковины защитной лентой.

II - СНЯТИЕ

102382

- Срежьте клеевой слой (см. **Техническую ноту 560А**).
- Снимите стекло боковины кузова.

УСТАНОВКА**I - ПОДГОТОВКА К УСТАНОВКЕ**

- детали, подлежащие обязательной замене: Регулировочная прокладка стекла боковины (50,04,10,03).
- Для подготовки и приклеиванию стекла боковины (см. **Техническая нота 560А**).

ОГРАНИЧЕННАЯ СЕРИЯ R26 RA

Примечание:

Стекло боковины изготавливается из поликарбоната; его необходимо приклеивать специальным клеем (с м. **Составы для подготовки и клеивания стекол: Описание**) (Техническая нота 560А, глава 04В, Применяемые горюче-смазочные материалы, эксплуатационные жидкости и составы).

II - УСТАНОВКА

- Вклейте стекло боковины.
- Соблюдайте величины зазоров и выступания.
- После высыхания клея удалите язычки упоров.

III - ЗАВЕРШЕНИЕ

- Установите облицовку боковины (см. **Облицовка боковины: Снятие и установка**) (Глава 71А, Внутренняя отделка кузова).

Заднее стекло: Снятие и установка

B84 или C84 или G84 или S84

СНЯТИЕ

I - СНЯТИЕ

❑ Снимите:

- обивку двери задка (см. **Обивка двери задка: Снятие и установка**) (73А, Обивка боковых открывающихся элементов кузова),
- электродвигатель очистителя заднего стекла (см. **Электродвигатель очистителя заднего стекла: Снятие и установка**) (Глава 85А, Стеклоочистители и стеклоомыватели),
- верхний стоп-сигнал (см. **Верхний стоп-сигнал: Снятие и установка**) (Глава 81А, Задние приборы освещения).

❑ Отсоедините провода от элемента обогрева заднего стекла.

II - СНЯТИЕ

❑ Защитите стекло от повреждений, наклеив защитную ленту по периметру заднего стекла.

Примечание:

В случае «снятия и установки» или замены заднего стекла обклейте боковые уплотнители защитной лентой.

При замене двери задка обязательно замените боковые уплотнители.

❑ Срежьте клеевой слой (см. **Техническую ноту 560А**).

❑ Снимите заднее стекло.

УСТАНОВКА

I - ПОДГОТОВКА К УСТАНОВКЕ

❑ **детали, подлежащие обязательной замене: Регулировочная прокладка заднего стекла (50,04,12,03).**

❑ Для подготовки и приклеивания заднего стекла (см. **Техническая нота 560А**).

ОГРАНИЧЕННАЯ СЕРИЯ R26 RA

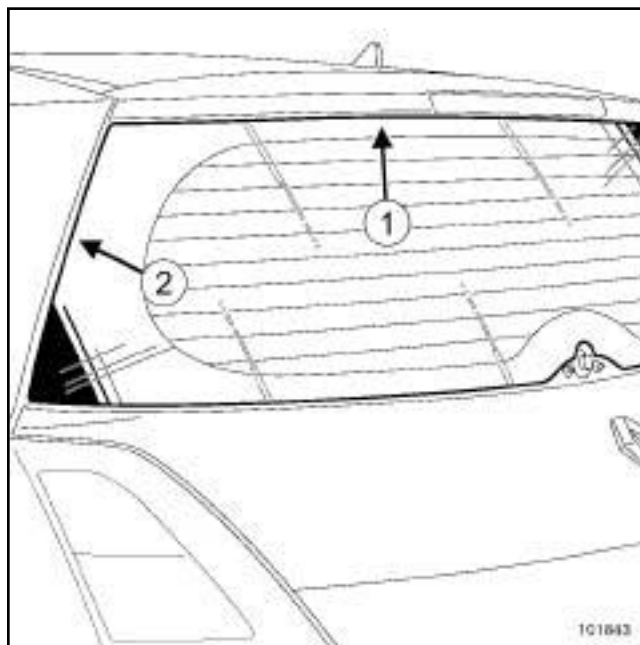
❑

Примечание:

Заднее стекло изготавливается из поликарбоната; его необходимо приклеивать специальным клеем (см. **Составы для подготовки и клеивания стекол: Описание**) (Техническая нота 560А, глава 04В, Применяемые горюче-смазочные материалы, эксплуатационные жидкости и составы).

II - УСТАНОВКА

❑ Вклейте заднее стекло (эту операцию следует выполнять вдвоем с помощником).



101843

❑ Равномерно распределите зазоры и выступание:

- « между стеклом и верхней частью двери задка » (1),
- « между задним стеклом и задним крылом » (2)

❑ После высыхания клея удалите язычки упоров.

III - ЗАВЕРШЕНИЕ

❑ Присоедините разъемы проводов элемента обогрева заднего стекла.

Заднее стекло: Снятие и установка

В84 или С84 или G84 или S84

Установите:

- верхний стоп-сигнал (см. **Верхний стоп-сигнал: Снятие и установка**) (Глава 81А, Приборы заднего освещения).
- электродвигатель очистителя заднего стекла (см. **Электродвигатель очистителя заднего стекла: Снятие и установка**) (Глава 85А, Стеклоочистители и стеклоомыватели),
- обивку двери задка (см. **Обивка двери задка: Снятие и установка**) (73А, Обивка небоковых открывающихся элементов кузова).

Заднее стекло: Снятие и установка

К84

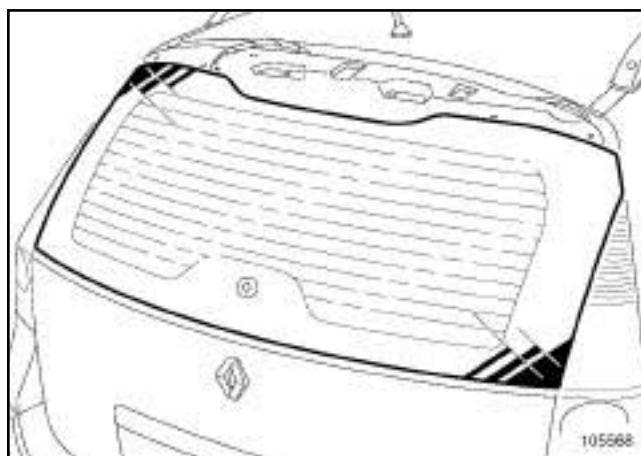
СНЯТИЕ

❑ Снимите:

- обивку двери задка (см. **Обивка двери задка: Снятие и установка**) (Руководство по ремонту 365, глава 73А, Обивка небоковых открывающихся элементов кузова),
- спойлер двери задка (с м. **56А, Наружные принадлежности, Обтекатель двери задка: Снятие и установка, с. 56А-1**),
- электродвигатель очистителя заднего стекла (см. **Электродвигатель очистителя заднего стекла: Снятие и установка**) (Руководство по ремонту 364, глава 85А, Стеклоочистители и стеклоомыватели).

105173
105173

- ❑ Отсоедините оба наконечника (1) проводов питания от выводов элемента обогрева заднего стекла.
- ❑ Расположите выводы элемента обогрева на заднем стекле так, чтобы не повредить их при срезании валика клея.

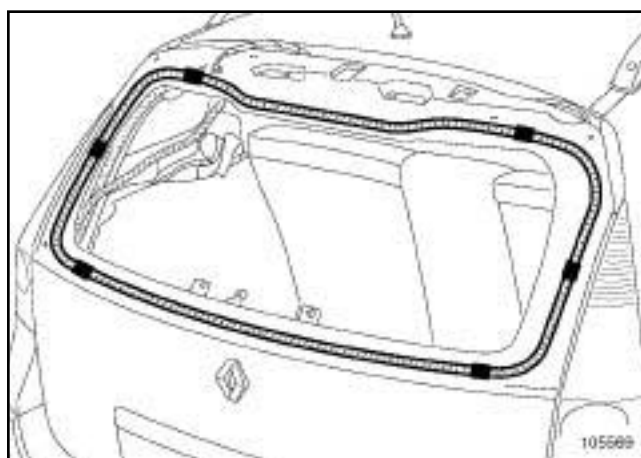


105568

- ❑ Наклейте защитную ленту по периметру заднего стекла.
- ❑ Срежьте валик клея. Эта операция выполняется вдвоем с помощником.

УСТАНОВКА

- ❑ Подготовка и вклеивание (с м. **Техническую ноту 560А, Общая методика вклеивания стекол и люка крыши**).

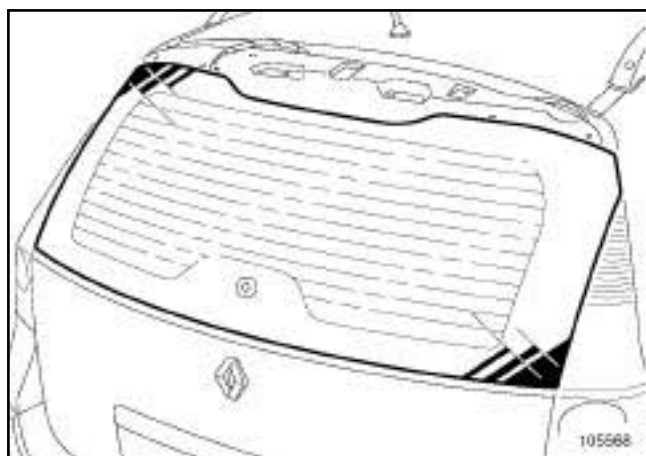


105569

- ❑ Установочные подкладки подлежат обязательной замене.
- ❑ Вклейте заднее стекло (эту операцию следует выполнять вдвоем с помощником).

Заднее стекло: Снятие и установка

K84



105568

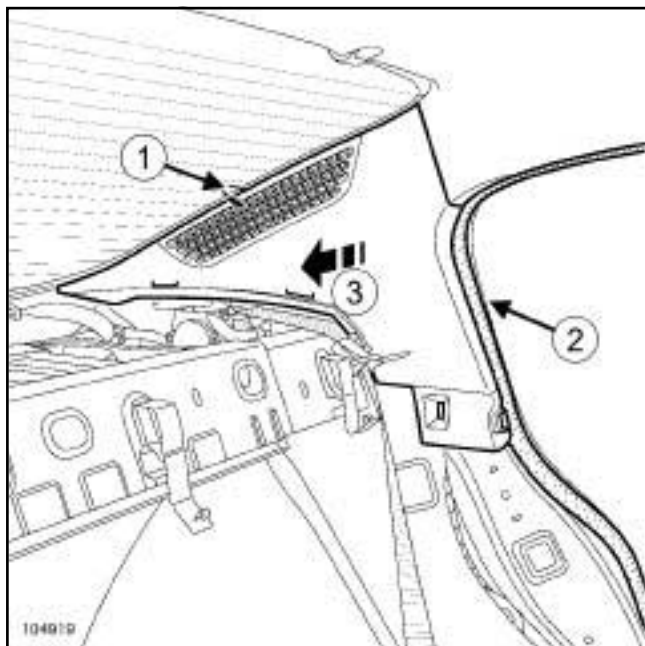
- **Равномерно распределите зазоры и выступание:**
 - между задним стеклом и крышей ,
 - между задним стеклом и боковиной .
- **Установите:**
 - электродвигатель очистителя заднего стекла (см. **Электродвигатель очистителя заднего стекла: Снятие и установка**) (Руководство по ремонту 364, глава 85А, Стеклоочистители и стеклоомыватели),
 - спойлер двери задка (с м. **56А, Наружные принадлежности, Обтекатель двери задка: Снятие и установка, с. 56А-1**) ,
 - обивку двери задка (см. **Обивка двери задка: Снятие и установка**) (Руководство по ремонту 365, глава 73А, О б и в к а н е б о к о в ы х открывающихся элементов кузова).

Заднее стекло: Снятие и установка

L84

СНЯТИЕ

- Снимите облицовку задней полки (см. **Обивка задней полки: Снятие и установка**) (Руководство по ремонту 365, глава 71А, Внутренняя отделка кузова).

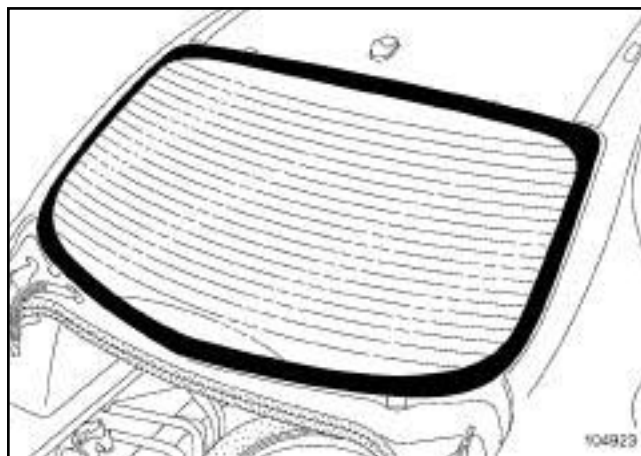


- Разъедините разъем (1) .

Примечание:

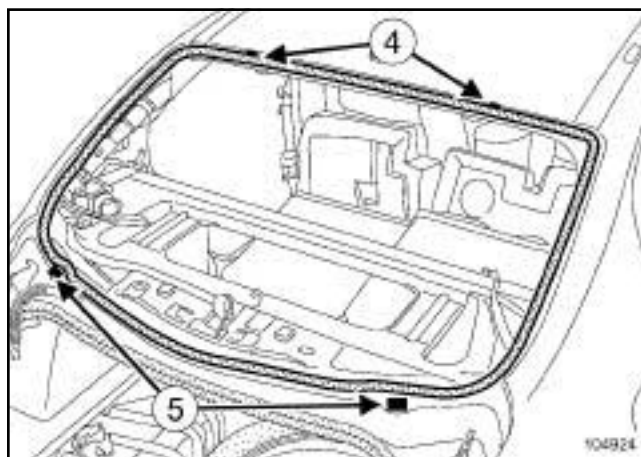
Прижмите вывод нагревательного элемента к заднему стеклу, чтобы не повредить его при срезании слоя клея.

- Снимите частично уплотнитель (2) .
- Снимите облицовку панели боковины (3) .



- Обклейте заднее стекло по периметру защитной лентой.
- Прорежьте валик клея.

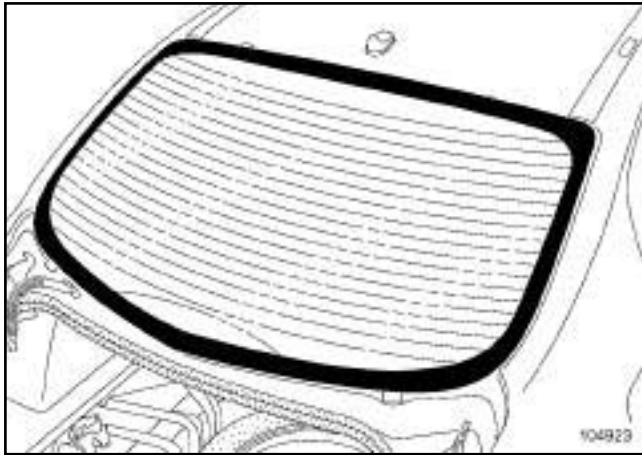
УСТАНОВКА



- Замените упоры (4) и проставки (5) .
- Подготовка и вклеивание (с м. **Техническую ноту 560А, Общая методика вклеивания стекол и механизма привода люка крыши**).
- Соблюдайте размер валика клея.
- Вклейте заднее стекло. Эту операцию следует выполнять вдвоем с помощником.

Заднее стекло: Снятие и установка

L84



104923

□ Соблюдайте значения зазоров и выступания:

- между задним стеклом и крышей ,
- между задним стеклом и задним крылом.

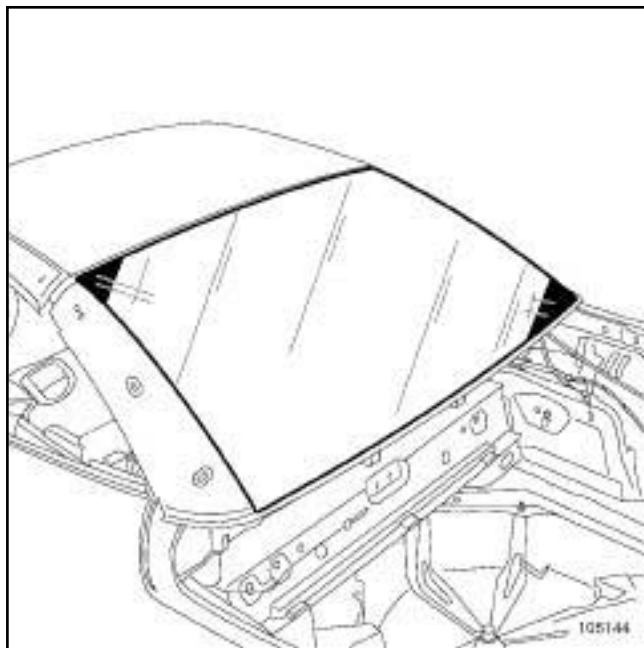
Заднее стекло: Снятие и установка

E84

СНЯТИЕ

I - СНЯТИЕ

- Частично откройте складную крышу.
- Снимите:
 - задний уплотнитель складной крыши (с м. **Уплотнитель складной крыши: Снятие и установка**) (Глава 64А, Уплотнение кузова),
 - заднюю обивку складной крыши (с м. **55А, Наружные защитные элементы, Задняя декоративная накладка складной крыши: Снятие и установка, с 55А-50**).
- Отсоедините аккумуляторную батарею (с м. **Аккумуляторная батарея: Снятие и установка**) (Глава 80А, Аккумуляторная батарея).
- Отсоедините колодки проводов от выводов элемента обогрева заднего стекла.



105144

- Защитите от повреждений прилегающую к стеклу поверхность, наклеив защитную ленту по его периметру.

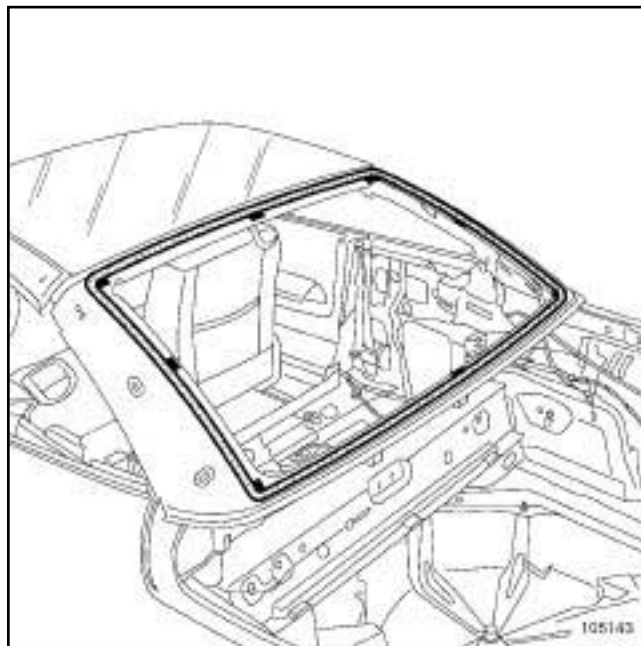
II - СНЯТИЕ

- Прорежьте валик клея (с м. **Техническую ноту 560А**) (Эта операция выполняется вдвоем с помощником).
- Снимите заднее стекло (эту операцию следует выполнять вдвоем с помощником).

УСТАНОВКА

I - СНЯТИЕ

- Всегда заменяйте установочные подкладки.



105143

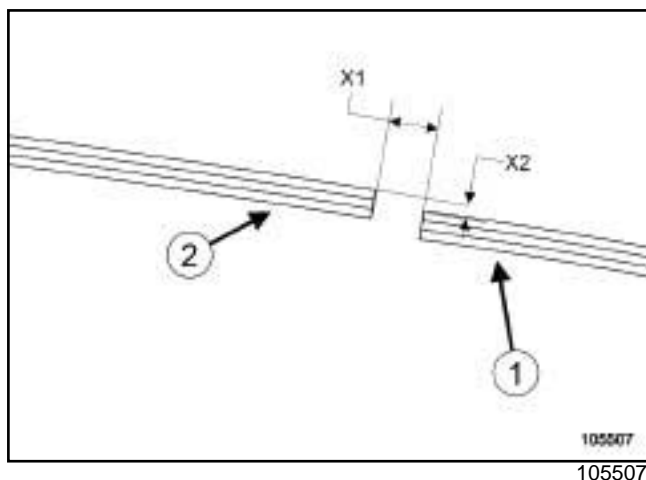
- Установите новые установочные подкладки.
- Порядок ремонта и вклеивания приведен в **Технической ноте 560А**.

II - УСТАНОВКА

- Вклейте заднее стекло (эту операцию следует выполнять вдвоем с помощником).
- Равномерно распределите зазоры и выступание.
- Выровняйте заднее стекло по отношению к неподвижному стеклу складной крыши.

Заднее стекло: Снятие и установка

E84



□ Соблюдайте:

- зазор между неподвижным стеклом (2) и задним стеклом (1) (X1) = 4 mm,
- выступание между неподвижным стеклом (2) и задним стеклом (1) (X2) = 4 mm.

III - ЗАВЕРШЕНИЕ РАБОТЫ

□ Присоедините:

- колодки проводов к выводам элемента обогрева заднего стекла.
- аккумуляторную батарею (см. **Аккумуляторная батарея: Снятие и установка**) (Глава 80А, Аккумуляторная батарея).

□ Установите:

- заднюю обивку складной крыши (см. **55А, Наружные защитные элементы, Задняя декоративная накладка складной крыши: Снятие и установка, с. 55А-50**),
- задний уплотнитель складной крыши (с м. **Уплотнитель складной крыши: Снятие и установка**) (Глава 64А, Уплотнение кузова).

Неподвижное стекло люка крыши: Снятие и установка

B84 или C84 или K84 или S84

Необходимое оборудование

Диагностический прибор

Моменты затяжки 

болт	крепления	8 Н·м
центральных накладок		

СНЯТИЕ

□

ВАЖНОЕ ЗАМЕЧАНИЕ!

Перед выполнением любых работ с каким-либо элементом системы безопасности или вблизи него обязательно заблокируйте ЭБУ подушек безопасности с помощью **Диагностический прибор**. При этом все цепи воспламенения блокируются, а на щитке приборов загорается постоянным светом сигнальная лампа подушек безопасности (при включенном зажигании).

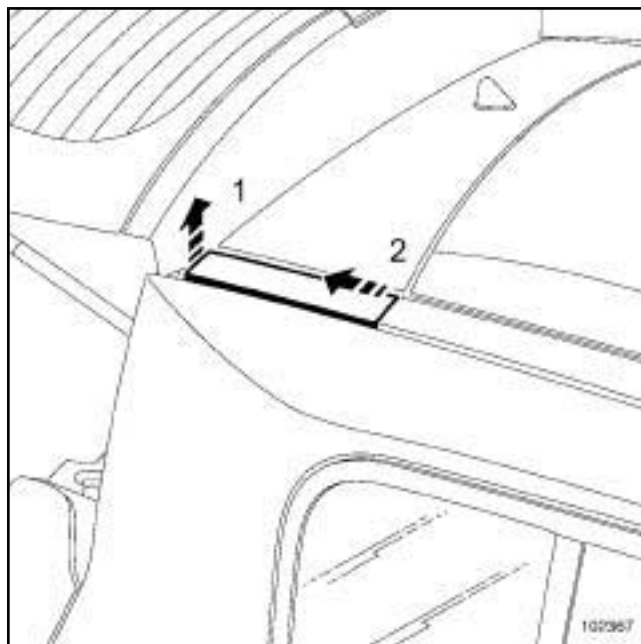
ВАЖНОЕ ЗАМЕЧАНИЕ!

Категорически запрещается работать с пиротехническими системами (подушками безопасности и преднатяжителями ремней безопасности) вблизи источников тепла или открытого огня, так как существует опасность срабатывания подушек безопасности или преднатяжителей ремней безопасности.

- Заблокируйте ЭБУ подушек безопасности с помощью **диагностического прибора** (см. **Диагностика - Замена элементов системы** (Руководство по ремонту 366, глава 88С, Подушки безопасности и преднатяжители ремней безопасности)).

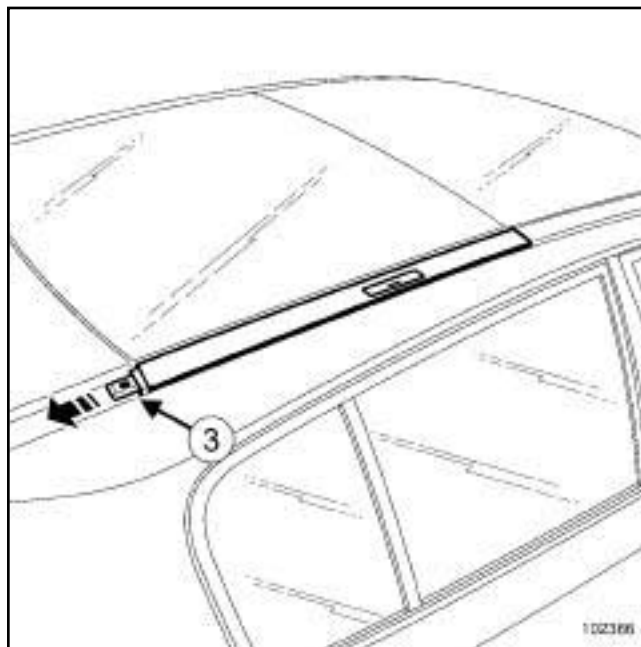
Отключите аккумуляторную батарею (см. **Аккумуляторная батарея: Снятие и установка**) (см. Руководство по ремонту 364, главу 80А, Аккумуляторная батарея).

Снимите обивку крыши (см. **Обивка крыши: Снятие и установка**) (Руководство по ремонту 365, глава 71А, Внутренняя отделка кузова).



102367

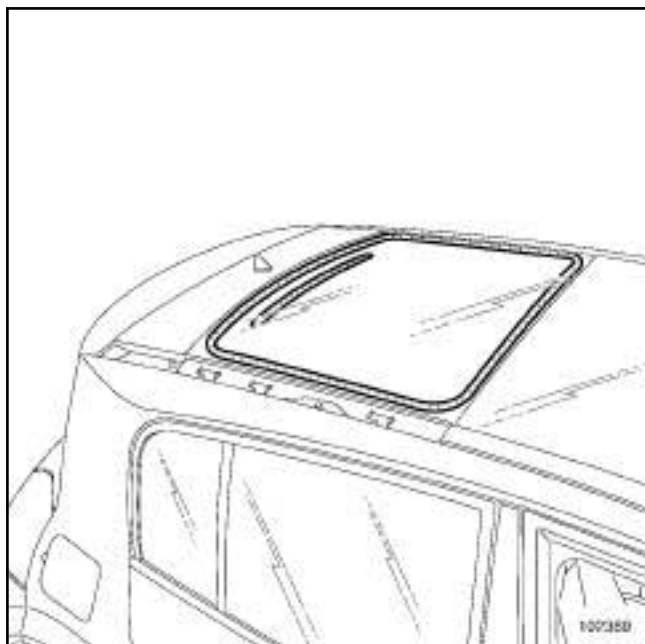
- Отсоедините накладки (1) и (2) .



102366

- Снимите **болт крепления центральных накладок (8 Нбм) (3)** .
- Сместите центральные декоративные накладки в направлении к задней части автомобиля.

B84 или C84 или K84 или S84



102369

Защитите:

- рамку стекла и заднюю часть крыши, наклеив липкую ленту,
- салон автомобиля.

Прорежьте валик клея.

Эта операция выполняется вдвоем с помощником.

УСТАНОВКА

- Подготовка и вклеивание (с м. **Техническую ноту 560А, Общая методика вклеивания стекол и люка крыши, глава 54А, Остекление, Общие сведения: Основные правила**).

- Установите по периметру механизма привода люка крыши новые подкладки, поставляемые в комплекте неподвижного стекла люка крыши.

Снимите боковые декоративные накладки.

ВНИМАНИЕ!

Обязательно и с пользой используйте «Высокомодульный» клей.

Вклейте неподвижное стекло крыши.

Эта операция выполняется вдвоем с помощником.

- Соблюдайте значения зазоров и выступания:

- « между подвижной панелью и неподвижным стеклом » : **7 мм**,
- « между подвижным стеклом - и декоративными накладками » : выровнять боковые зазоры.

- Установка производится в порядке, обратном снятию.

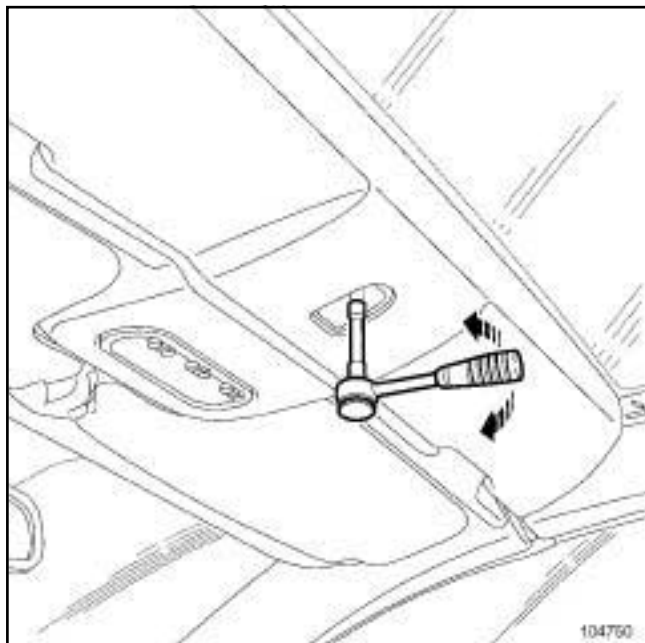
Разблокируйте ЭБУ подушек безопасности с помощью **диагностического прибора** (см. **Диагностика - Замена элементов системы** (Руководство по ремонту 366, глава 88С, Подушки безопасности и преднатяжители ремней безопасности).

Подключите аккумуляторную батарею (см. **Аккумуляторная батарея: Снятие и установка**) (см. Руководство по ремонту 364, главу 80А, Аккумуляторная батарея).

E84

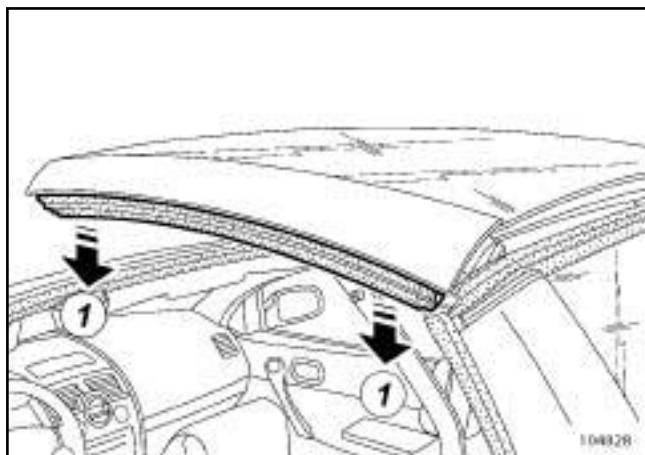
СНЯТИЕ**I - СНЯТИЕ**

- Отсоедините аккумуляторную батарею (см. **Аккумуляторная батарея: Снятие и установка**) (Глава 80А, Аккумуляторная батарея).



104750

- Разблокируйте складную крышу вручную.
- Слегка приподнимите ее.
- Установите две установочные подкладки **100 mm** чтобы слегка приоткрыть складную крышу.



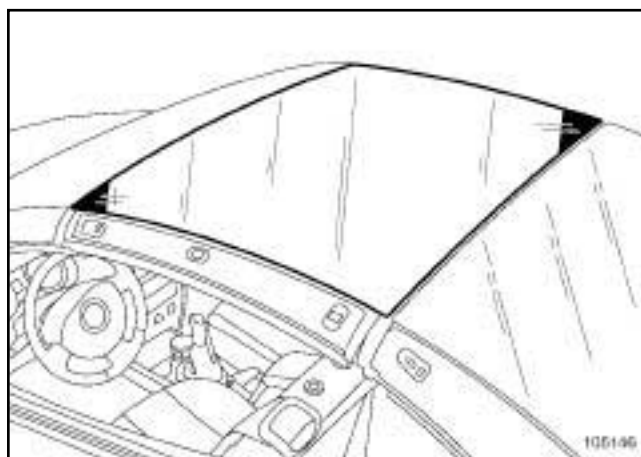
104828

- Снимите:
 - боковые уплотнители в точке (1) ,

- уплотнение стойки проема ветрового стекла (см. **Уплотнитель стойки проема ветрового стекла: Снятие и установка**) (Глава 64А, Уплотнение кузова),

- декоративные накладки складной крыши (см. **Обивка складной крыши: Снятие и установка**) (Глава 73А, Обивка небоковых открывающихся элементов кузова),

- переднюю обивку складной крыши (см. **55А, Наружные защитные элементы, Передняя декоративная накладка складной крыши: Снятие и установка, с. 55А-48**) .



105146

- Защитите:

- рамку неподвижного стекла защитной лентой,
- салон автомобиля.

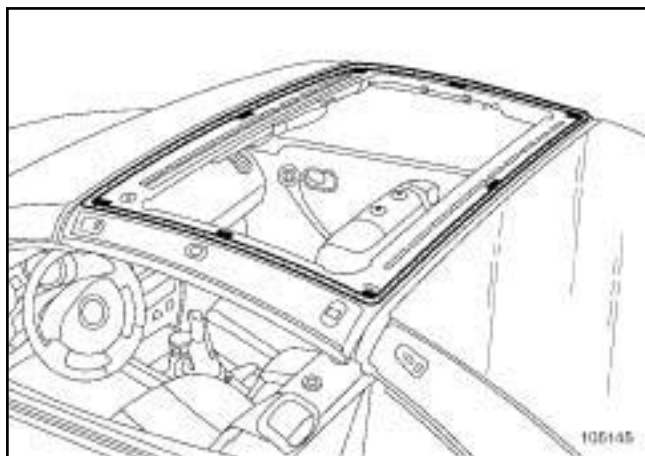
II - СНЯТИЕ

- Прорежьте валик клея (см. **Техническую ноту 560А**) (Эта операция выполняется вдвоем с помощником).
- Снимите неподвижное стекло складной крыши.

УСТАНОВКА**I - ПОДГОТОВКА К УСТАНОВКЕ**

- Заблокируйте складную крышу вручную.
- Всегда заменяйте установочные подкладки.
- Порядок ремонта и вклеивания приведен в **Технической ноте 560А**.

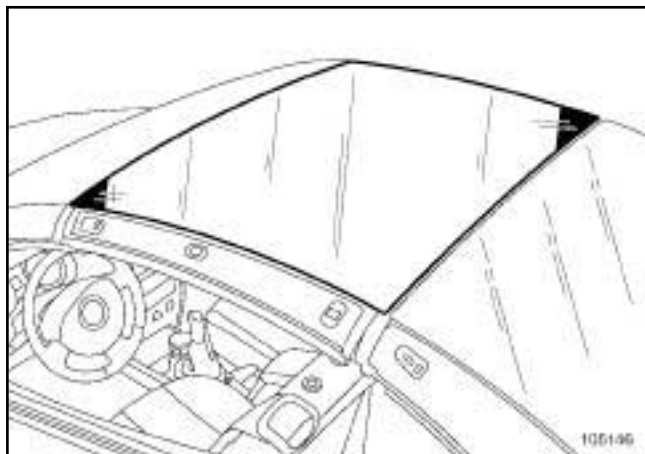
E84



105145

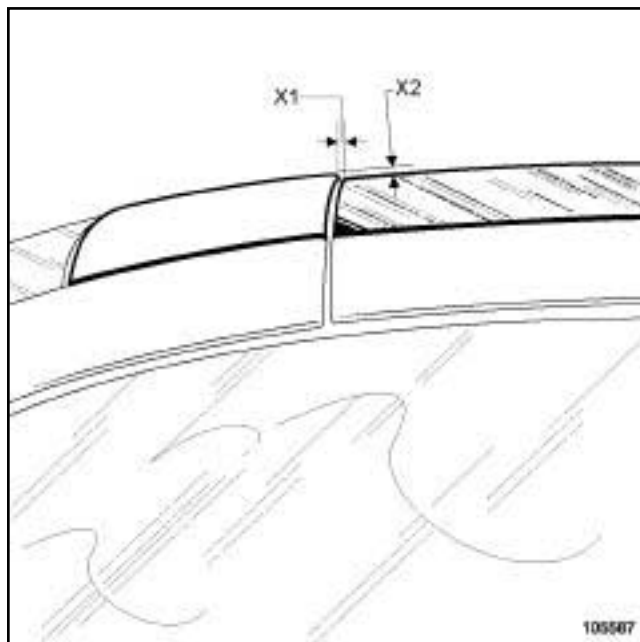
- расположите новые установочные подкладки на складной крыше.

II - УСТАНОВКА



105146

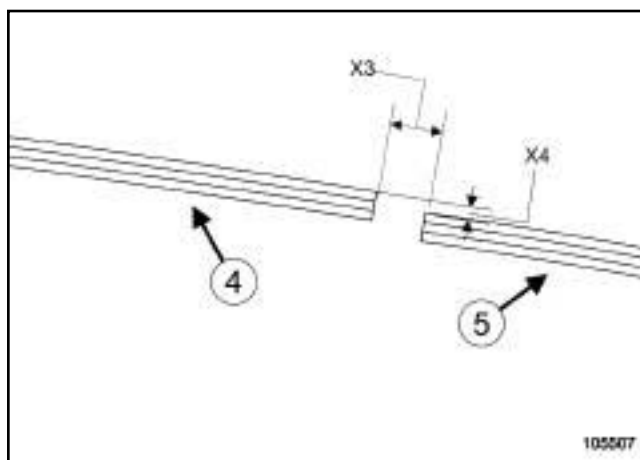
- Вклейте неподвижное стекло складной крыши (эта операция выполняется вдвоем с помощником).



105507

- Соблюдайте:

- зазоры между « неподвижным стеклом и передней частью крыши » (X1) 4 mm,
- выступание « неподвижного стекла относительно передней части крыши » (X2) = 4 mm.



105507

- Соблюдайте:

- зазор между неподвижным стеклом складной крыши (4) и задним стеклом = (5) (X3) 4 mm,
- выступание между неподвижным стеклом складной крыши (4) и задним стеклом (5) (X4) = 4 mm.

E84

III - ЗАВЕРШЕНИЕ РАБОТЫ Установите:

- переднюю обивку складной крыши (см. **55A, Наружные защитные элементы, Передняя декоративная накладка складной крыши: Снятие и установка, с. 55A-48**).

- декоративные накладки складной крыши (см. **Обивка складной крыши: Снятие и установка**) (Глава 73A, Обивка небоковых открывающихся элементов кузова),

- уплотнение стойки проема ветрового стекла (см. **Уплотнитель стойки проема ветрового стекла: Снятие и установка**) (Глава 64A, Уплотнение кузова),

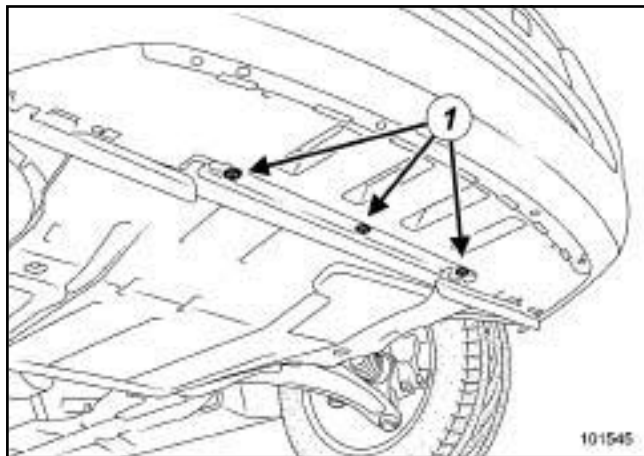
- боковые уплотнители.

 Заблокируйте складную крышу вручную. Подключите аккумуляторную батарею (см. **Аккумуляторная батарея: Снятие и установка**) (Глава 80A, Аккумуляторная батарея).

СНЯТИЕ

I - СНЯТИЕ

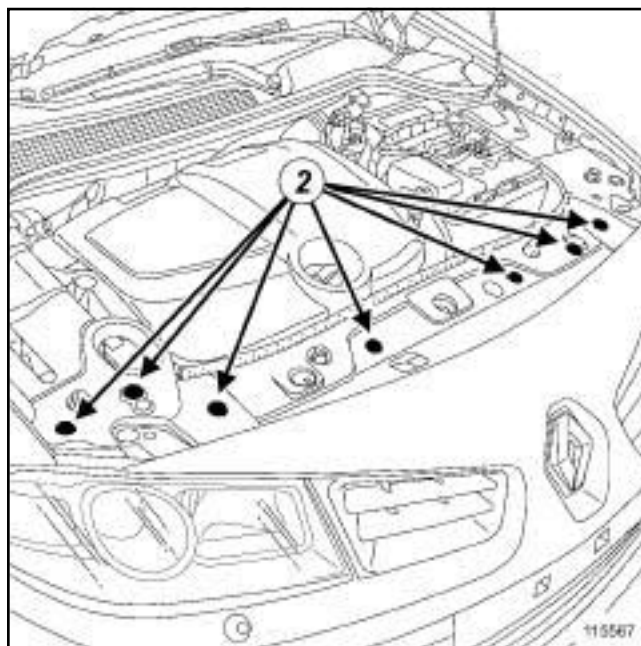
- ❑ Установите автомобиль на двухстоечный подъемник (см. **Автомобиль Буксировка и подъем**) (Руководство по ремонту 364, глава 02А, Подъемное оборудование).



- ❑ Отверните болты (1) .

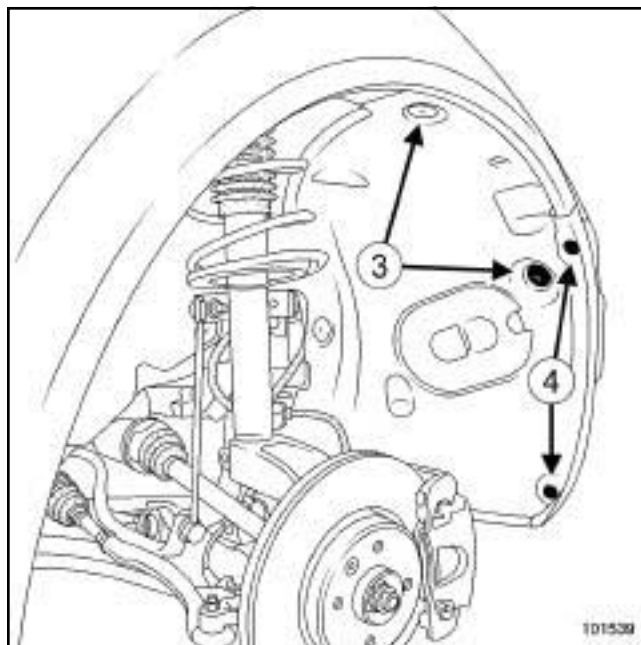
ДЛЯ СТРАН С ОЧЕНЬ ХОЛОДНЫМ КЛИМАТОМ

- ❑ Снимите защиту картера двигателя (в зависимости от уровня комплектации).
- ❑ Отсоедините жгут проводов нагревателя системы охлаждения двигателя (в зависимости от уровня комплектации).



115567

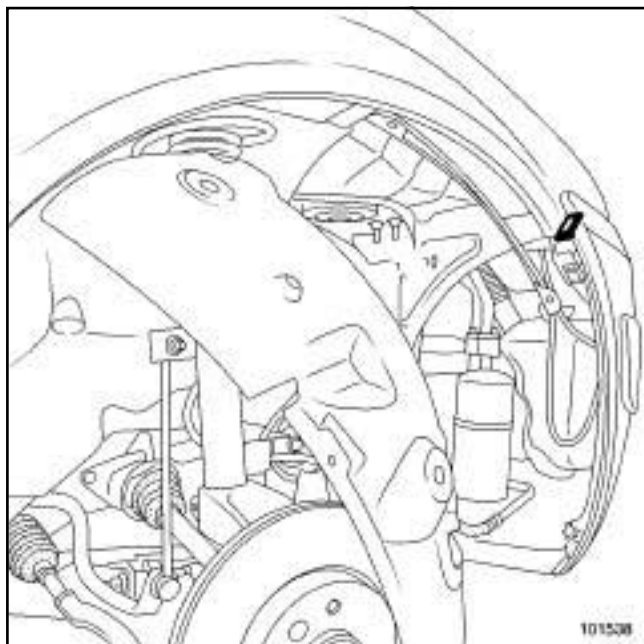
- ❑ Снимите пластмассовые заклепки (2) .
- ❑ Снимите центральный и боковые кожухи.



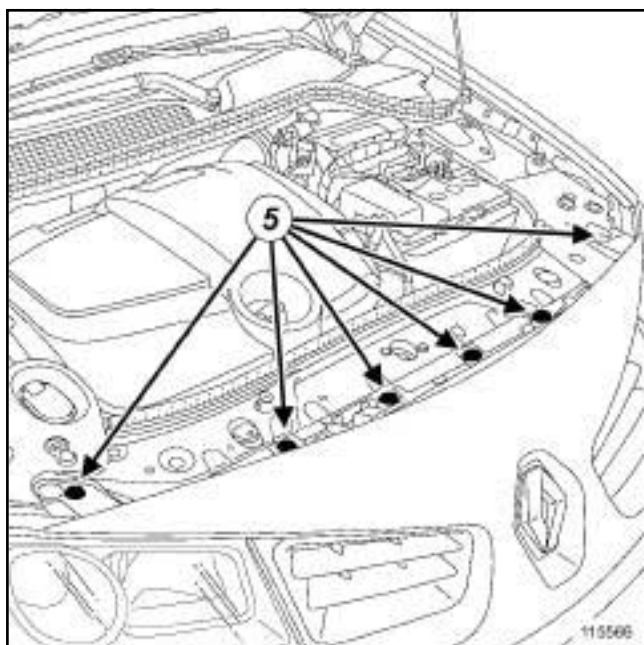
101539

- ❑ Отсоедините фиксаторы (3) .
- ❑ Отверните болты (4) .

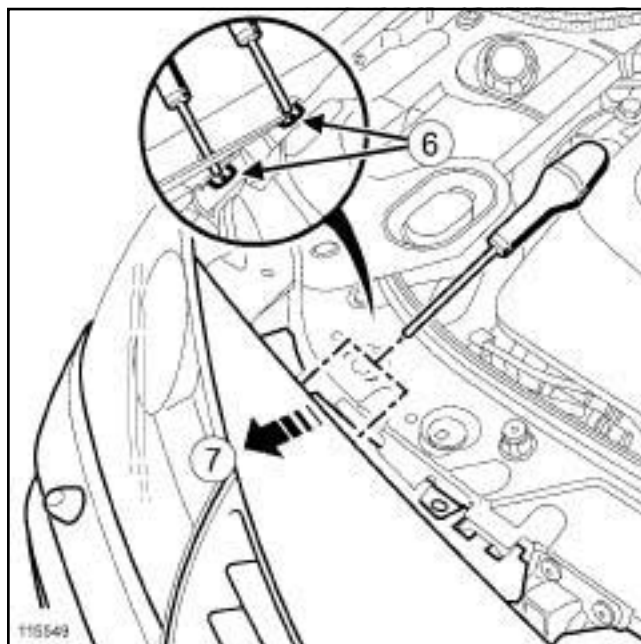
II - СНЯТИЕ



- ❑ Отсоедините боковую часть бампера.



- ❑ Снимите пластмассовые заклепки (5) .



- ❑ Нажмите на фиксаторы. (6)
- ❑ Извлеките бампер (7) .
- ❑ Отсоедините:
 - колодки проводов от противотуманных фар (в зависимости от уровня комплектации),
 - трубки подвода жидкости к жиклерам омывателя ф а р (в зависимости от уровня комплектации).

ДЛЯ СТРАН С ОЧЕНЬ ХОЛОДНЫМ КЛИМАТОМ

- ❑ Отсоедините "массовый" провод подогревателя системы охлаждения двигателя.

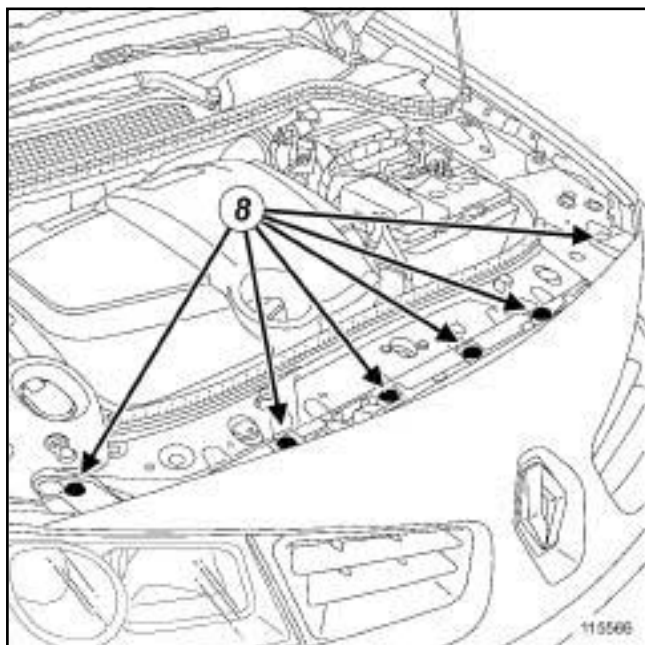
УСТАНОВКА

I - УСТАНОВКА

- ❑ Присоедините:
 - колодки проводов от противотуманных фар (в зависимости от уровня комплектации),
 - трубки подвода жидкости к жиклерам омывателя ф а р (в зависимости от уровня комплектации).

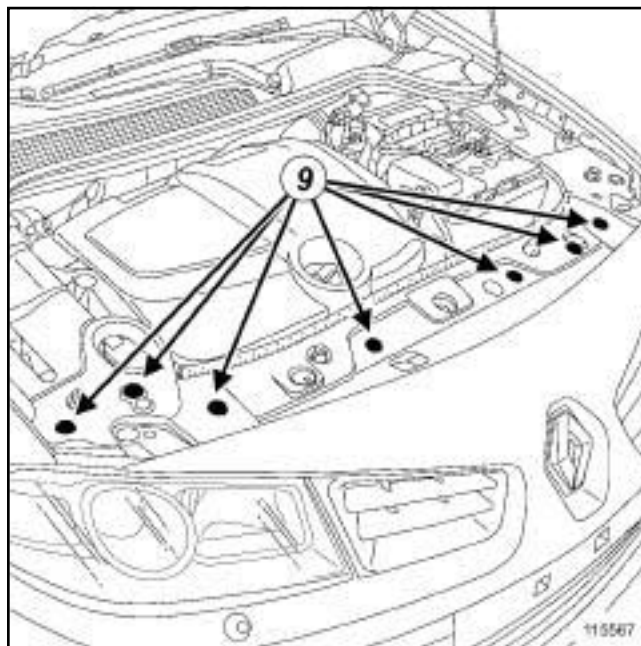
ДЛЯ СТРАН С ОЧЕНЬ ХОЛОДНЫМ КЛИМАТОМ

- Присоедините "м а с с о в ы й" провод подогревателя системы охлаждения двигателя.
- Установите передний бампер (эта операция выполняется вдвоем с помощником).



- Защелкните пластмассовые заклепки (8) .

II - ЗАВЕРШЕНИЕ РАБОТЫ



- Установите центральный и боковые кожухи.
- Защелкните пластмассовые заклепки (9) .
- Установите:
 - крепления щитков колесных арок,
 - винты (1) .

ДЛЯ СТРАН С ОЧЕНЬ ХОЛОДНЫМ КЛИМАТОМ

- Присоедините жгут проводов нагревателя системы охлаждения двигателя (в зависимости от уровня комплектации).
- Установите защиту картера двигателя (в зависимости от уровня комплектации).

НАРУЖНЫЕ ЗАЩИТНЫЕ ЭЛЕМЕНТЫ

Передний бампер: Разборка и сборка

55A

В84 или С84, и УРОВЕНЬ ОБОРУДОВАНИЯ SPORT

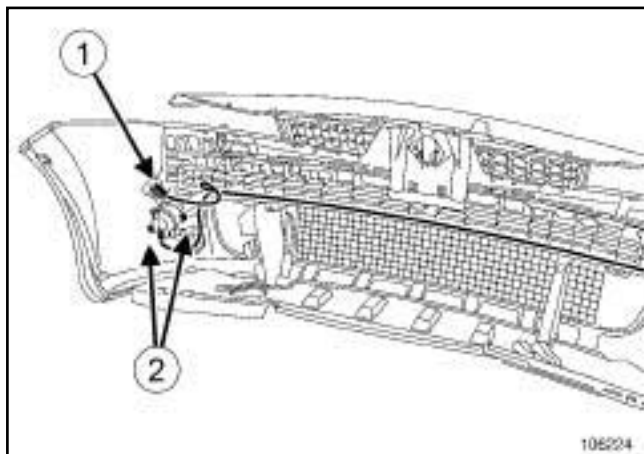
Необходимые приспособления и специнструмент

Сар. 1521 Щипцы для обжатия хомутов.

Примечание:

Снятие переднего бампера выполняется аналогично с базовой моделью (с м. 55А, Наружные защитные элементы, Передний бампер: Снятие и установка, с. 55А-1) .

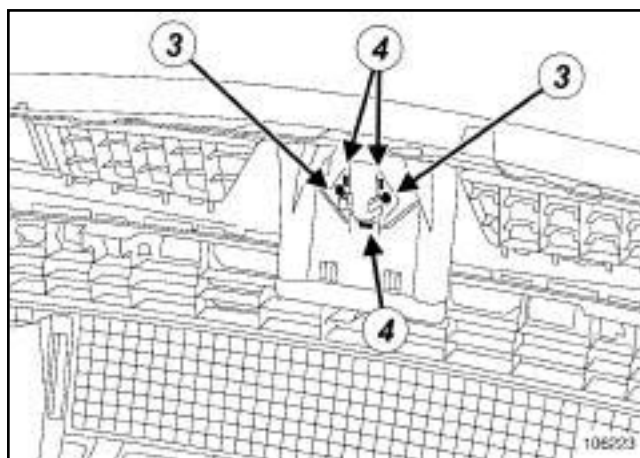
I - РАЗБОРКА



- ❑ Отсоедините разъем (1) .

Снимите:

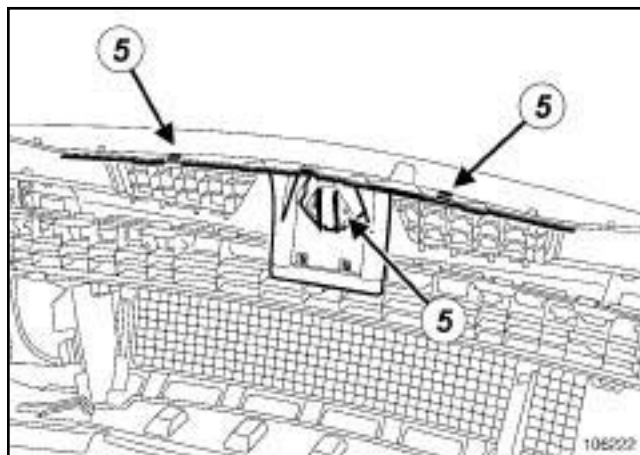
- винты (2) ,
- противотуманные фары,
- жгут проводов.



- ❑ Отверните болты (3) .

Отсоедините:

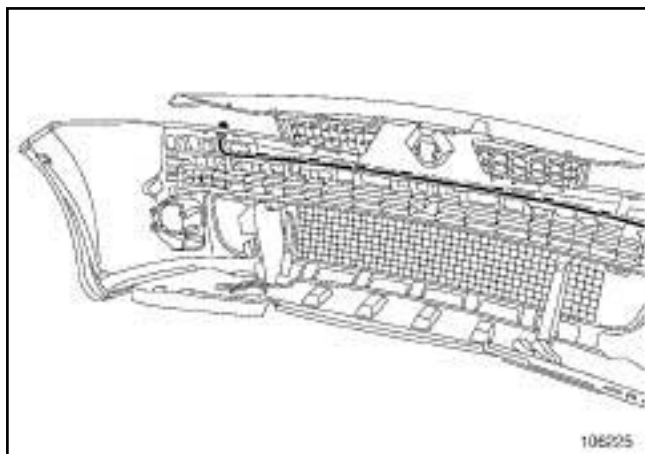
- держатели (4) ,
- логотип.



- ❑ Отсоедините держатели (5) .

Снимите решетку облицовки радиатора.

В84 или С84, и УРОВЕНЬ ОБОРУДОВАНИЯ SPORT

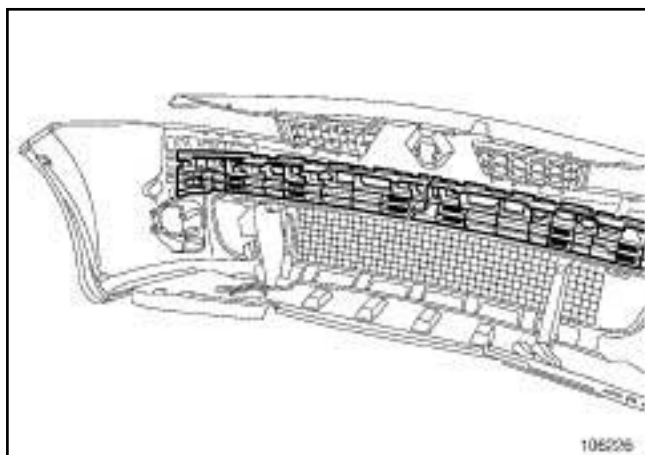


106225

- ❑ Отсоедините трубку подвода жидкости от жиклеров омывателя фар.

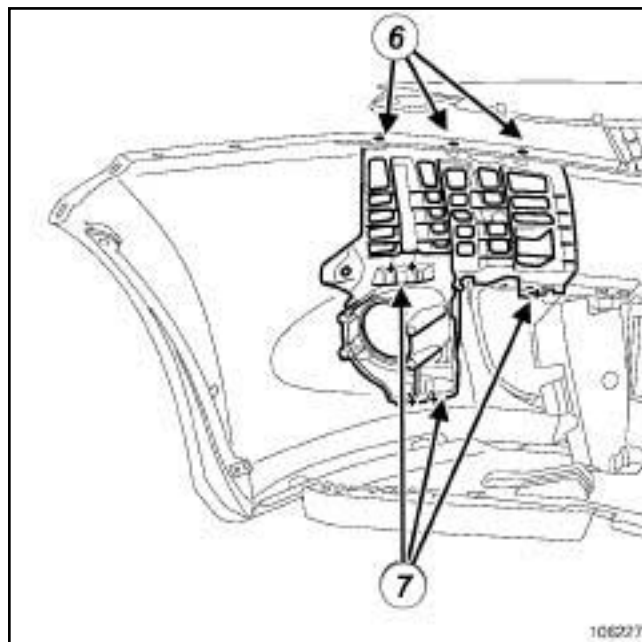
Снимите:

- гайки крепления жиклеров,
- жиклеры.



106226

- ❑ Отсоедините фиксаторы.
Снимите энергопоглощающие блоки.

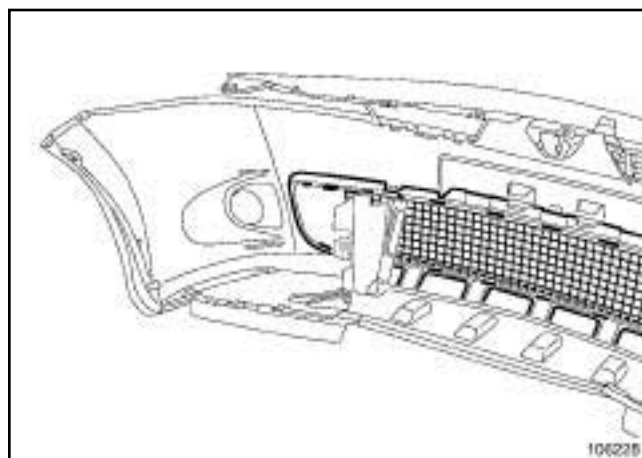


106227

- ❑ Высверлите заклепки. (6)

Снимите:

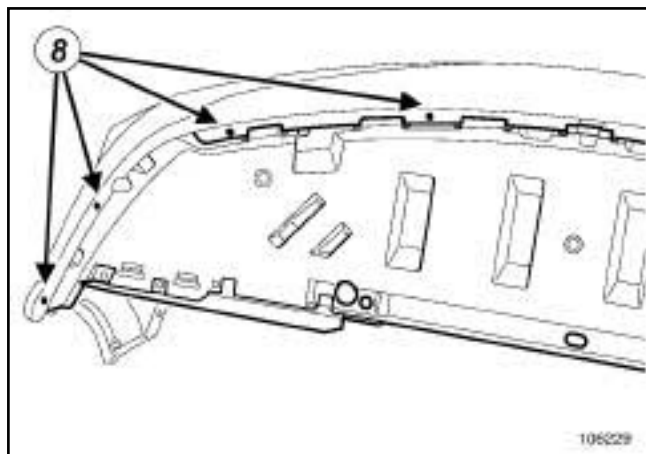
- держатели (7) ,
- кронштейны противотуманных фар.



106228

- ❑ Освободите держатели.
Снимите центральную решетку.

В84 или С84, и УРОВЕНЬ ОБОРУДОВАНИЯ SPORT



- ❑ Высверлите заклепки. (8)
Снимите нижний кожух.

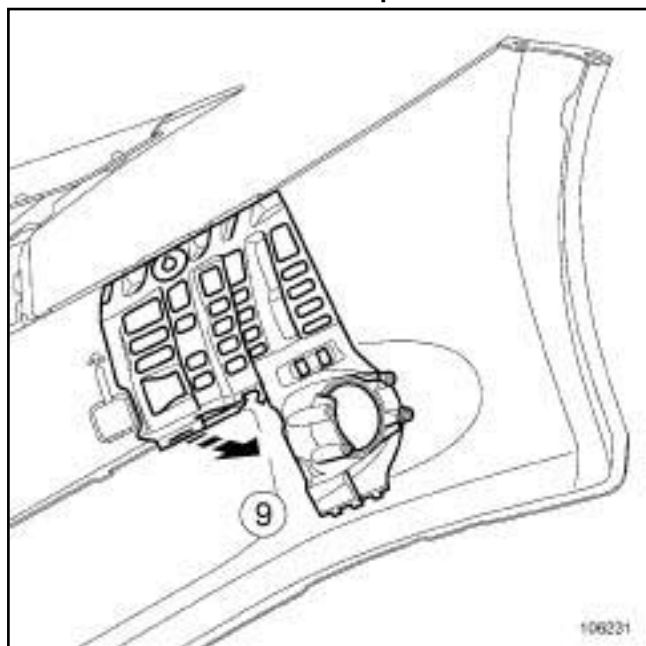
II - СБОРКА

- ❑ Установка производится в порядке, обратном снятию.

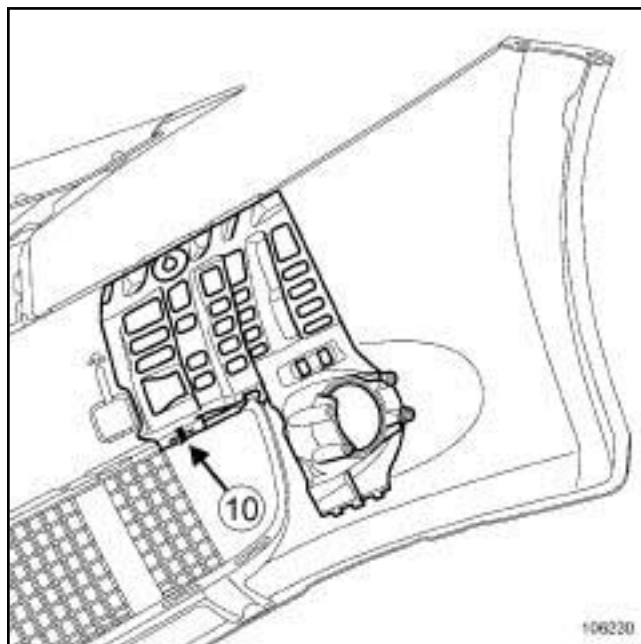
Примечание:

Передний бампер поставляется в сборе с кронштейнами крепления противотуманных фар.

Особенности замены бампера.



- ❑ После покраски бампера отведите нижнюю часть кронштейна (9), чтобы установить центральную решетку.



- ❑ Закрепите нижнюю часть кронштейна.
Установите держатель (10).

Данные держатели обжимаются специальными щипцами (Car. 1521).

УРОВЕНЬ ОБОРУДОВАНИЯ EA6 или УРОВЕНЬ ОБОРУДОВАНИЯ EA8, и ФАЗА ДОКУМЕНТИРОВАНИЯ 2

РАЗБОРКА

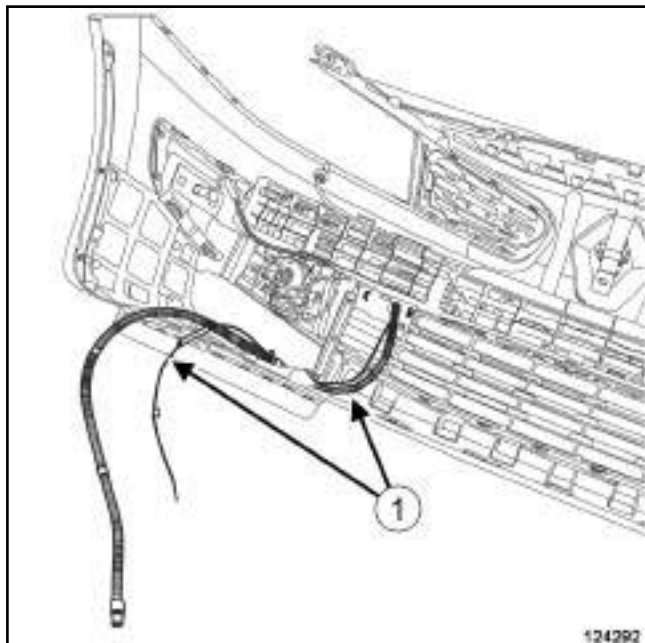
I - ПОДГОТОВКА К РАЗБОРКЕ

- ❑ Снимите передний бампер (см. 55A, Наружные защитные элементы, Передний бампер: Снятие и установка, с. 55A-1).

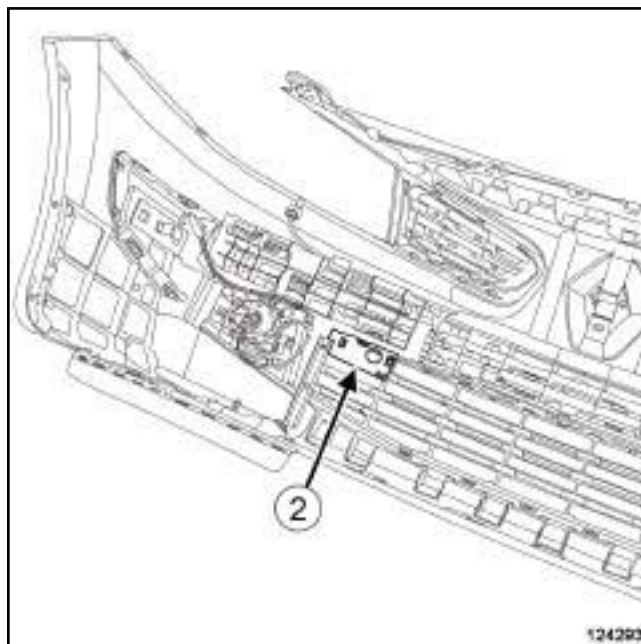
II - РАЗБОРКА

- ❑ Снимите (в зависимости от уровня комплектации):
 - противотуманные фары (с м. Противотуманная фара: Снятие и установка) (Руководство по ремонту 364, глава 80В, Фары головного света),
 - жиклеры омывателя фар (с м. Жиклер омывателя фар: Снятие и установка) (Руководство по ремонту 364, главу 85А, Стеклоочистители и стеклоомыватели).

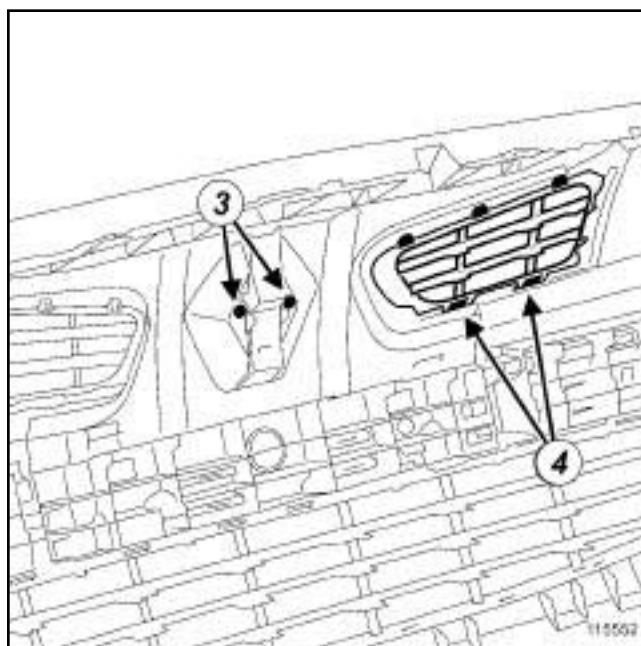
ДЛЯ СТРАНС ОЧЕНЬ ХОЛОДНЫМ КЛИМАТОМ



- ❑ Отсоедините жгут проводов нагревателя системы охлаждения двигателя (1) (в зависимости от уровня комплектации).



- ❑ Отсоедините держатель жгута проводов от нагревателя системы охлаждения двигателя (2) (в зависимости от уровня комплектации).



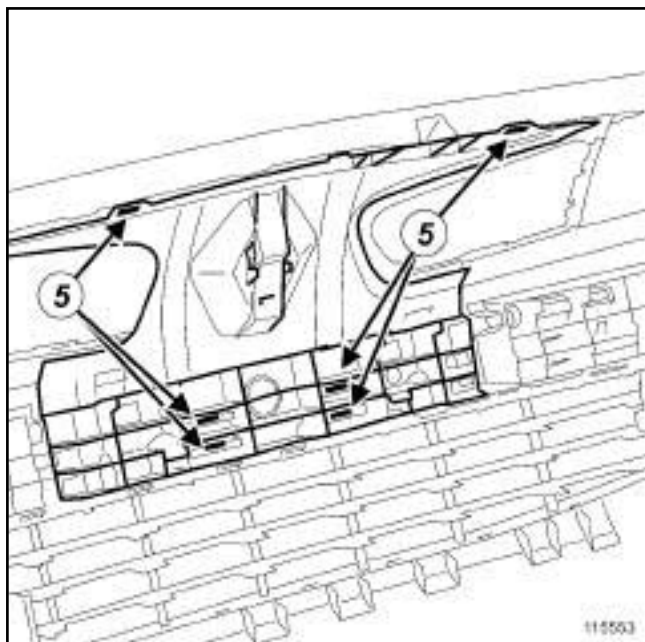
- ❑ Отверните винты (3).
- ❑ Отсоедините:
 - логотип,
 - держатели (4).
- ❑ Снимите полу-решетки облицовки радиатора.

НАРУЖНЫЕ ЗАЩИТНЫЕ ЭЛЕМЕНТЫ

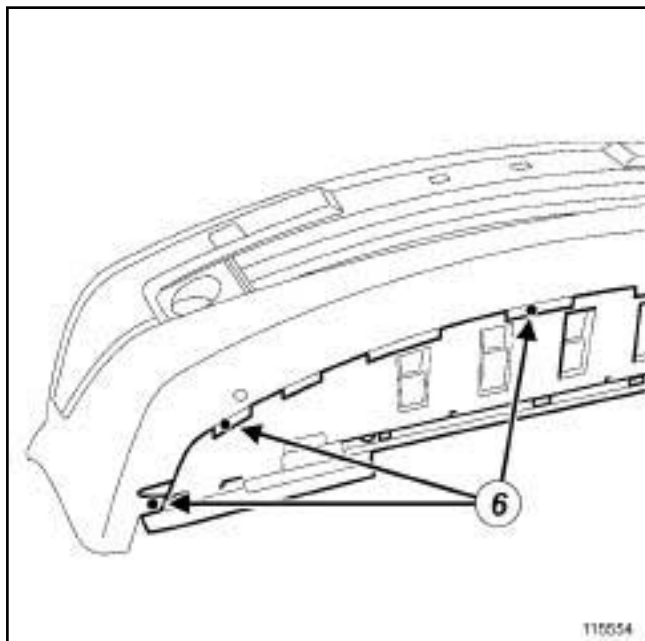
Передний бампер: Разборка и сборка

55A

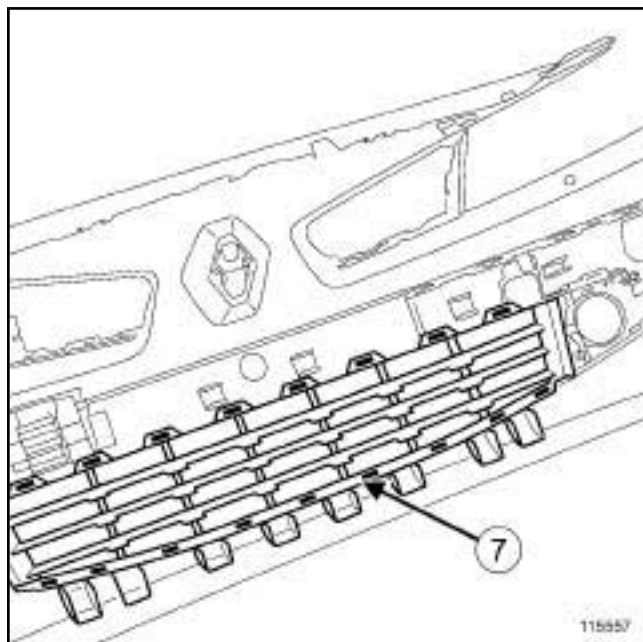
УРОВЕНЬ ОБОРУДОВАНИЯ EA6 или УРОВЕНЬ ОБОРУДОВАНИЯ EA9, и ФАЗА ДОКУМЕНТИРОВАНИЯ 2



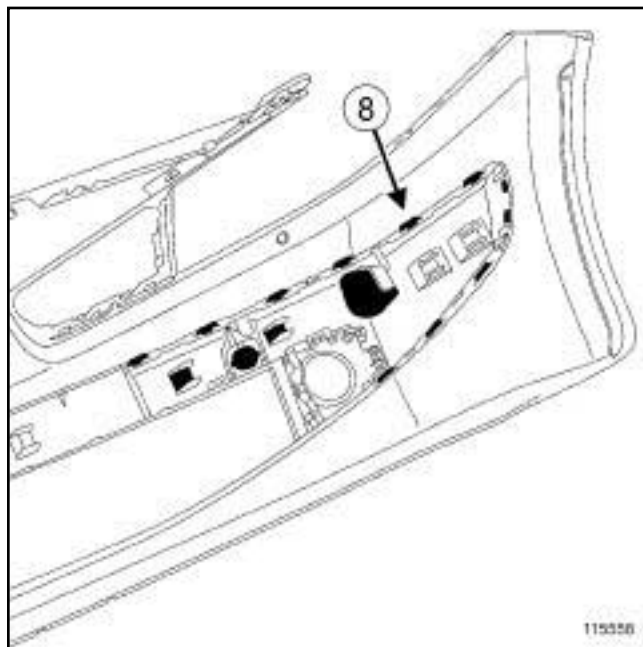
- Отсоедините фиксаторы (5) .
- Снимите центральный демпфер.



- Высверлите заклепки (6) .
- Снимите поддон картера двигателя.



- Отсоедините нижнюю решетку (7) .



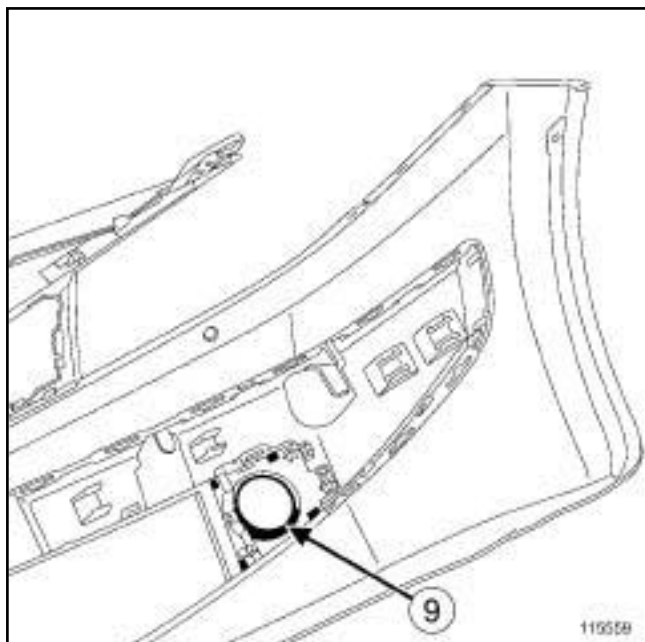
- Извлеките внешние пины (8) .

НАРУЖНЫЕ ЗАЩИТНЫЕ ЭЛЕМЕНТЫ

Передний бампер: Разборка и сборка

55A

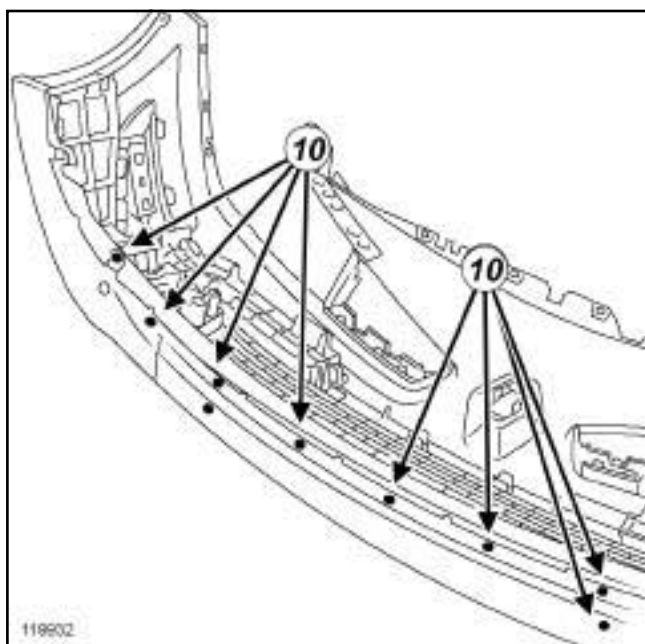
УРОВЕНЬ ОБОРУДОВАНИЯ EA6 или УРОВЕНЬ ОБОРУДОВАНИЯ EA9, и ФАЗА ДОКУМЕНТИРОВАНИЯ 2



115559

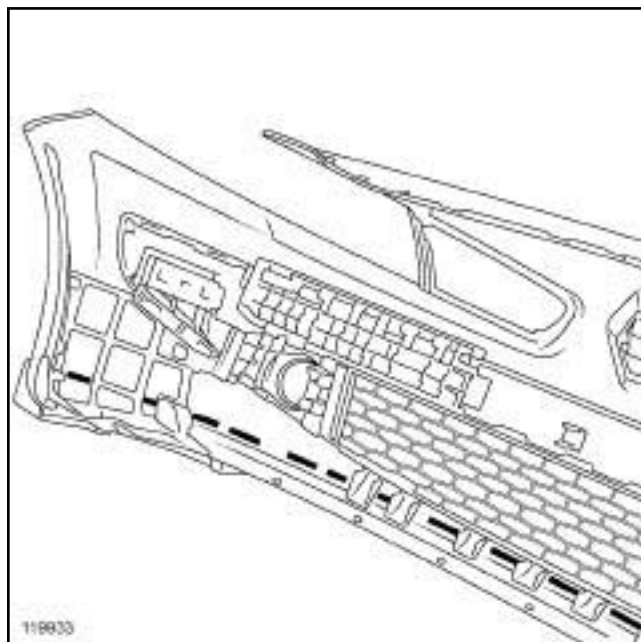
- ❑ Отсоедините накладки (9) противотуманных фар.

С84, и УРОВЕНЬ ОБОРУДОВАНИЯ EA9



119932

- ❑ Снимите заклепки (10) .



119933

- ❑ Отсоедините:
 - нижнюю центральную декоративную накладку,
 - нижние декоративные боковые накладки.

СБОРКА

I - СБОРКА

С84, и УРОВЕНЬ ОБОРУДОВАНИЯ EA9

- ❑ Защелкните:
 - нижние декоративные боковые накладки,
 - нижнюю центральную декоративную накладку.
- ❑ Установите заклепки (10) .
- ❑ Защелкните:
 - накладки противотуманных фар,
 - внешние пистоны,
 - нижнюю решетку.
- ❑ Установите:
 - поддон картера двигателя,
 - заклепки (6) ,
 - центральный энергопоглощающий блок,

НАРУЖНЫЕ ЗАЩИТНЫЕ ЭЛЕМЕНТЫ

Передний бампер: Разборка и сборка

55A

УРОВЕНЬ ОБОРУДОВАНИЯ EA6 или УРОВЕНЬ ОБОРУДОВАНИЯ EA6, и ФАЗА ДОКУМЕНТИРОВАНИЯ 2

- логотип,
- обе части решетки радиатора,
- жиклеры омывателя фар (с м. **Жиклер омывателя фар: Снятие и установка**) (Руководство по ремонту 364, главу 85А, Стеклоочистители и стеклоомыватели),
- противотуманные фары (с м. **Противотуманная фара: Снятие и установка**) (Руководство по ремонту 364, главу 80В, Фары головного света).

ДЛЯ СТРАНС ОЧЕНЬ ХОЛОДНЫМ КЛИМАТОМ

- Закрепите держатель жгута проводов на нагревателе системы охлаждения двигателя **(2)** (в зависимости от уровня комплектации).
- Присоедините жгут проводов нагревателя системы охлаждения двигателя **(1)** (в зависимости от уровня комплектации).

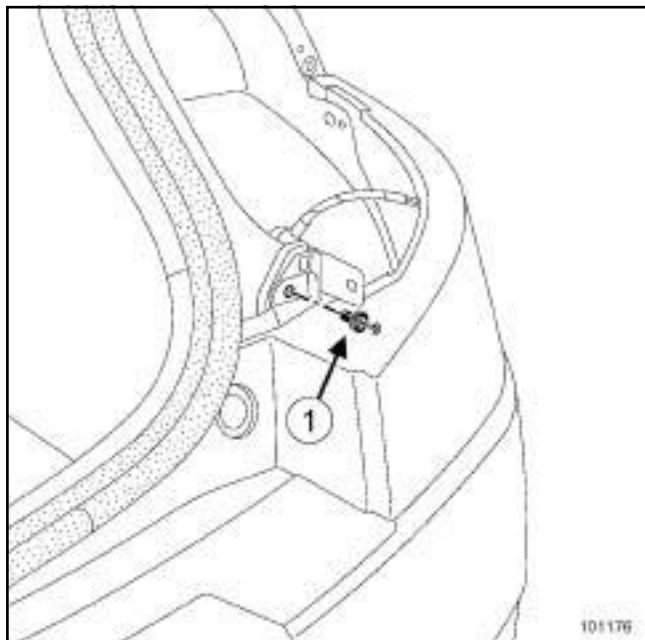
II - ЗАВЕРШЕНИЕ РАБОТЫ

- Установите передний бампер (с м. **55A, Наружные защитные элементы, Передний бампер: Снятие и установка, с. 55A-1**).

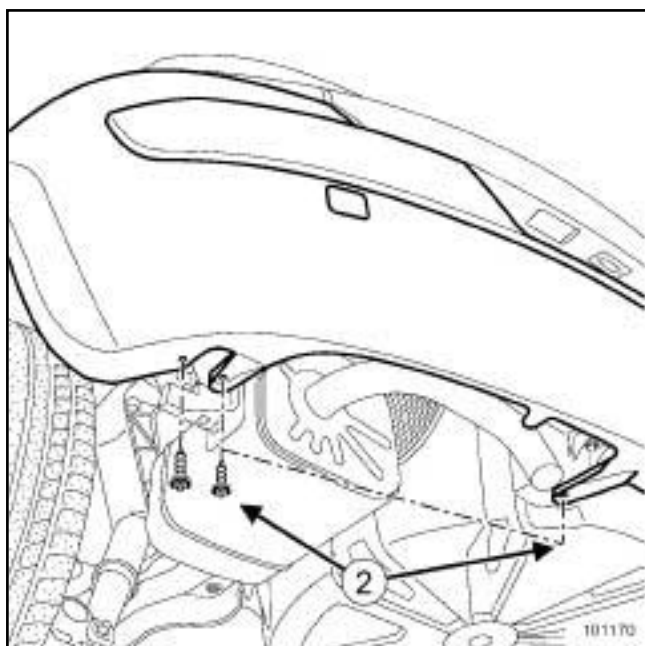
В84 или С84 или G84 или S84, и ФАЗА ДОКУМЕНТИРОВАНИЯ 1

СНЯТИЕ

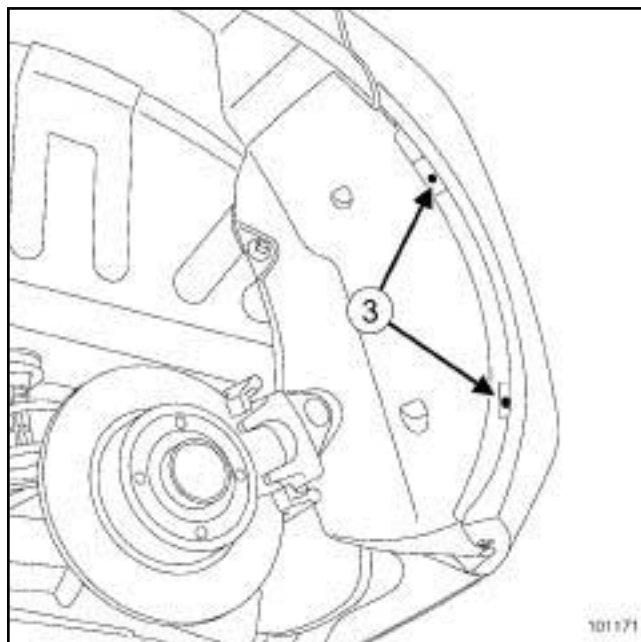
- Снимите задние фонари (см. **Задние фонари Снятие и установка**) (Руководство по ремонту 364, глава 81А, Задние приборы освещения).
- Установите автомобиль на подъемник (с м. **Автомобиль Буксировка и подъем**) (Руководство по ремонту 364, глава 02А, Подъемное оборудование).



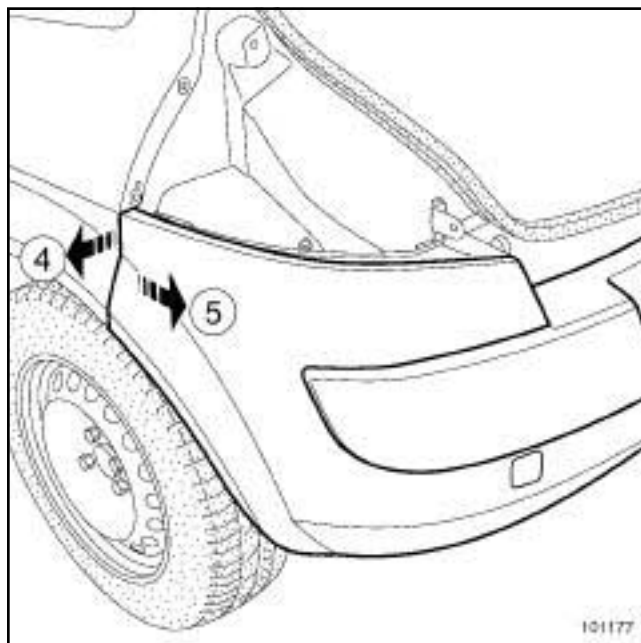
- Снимите пластмассовые заклепки (1) .



- Отверните нижние болты (2) .



- Отверните болты (3) .



- Отсоедините бампер (4) .
- Снимите бампер (5) .

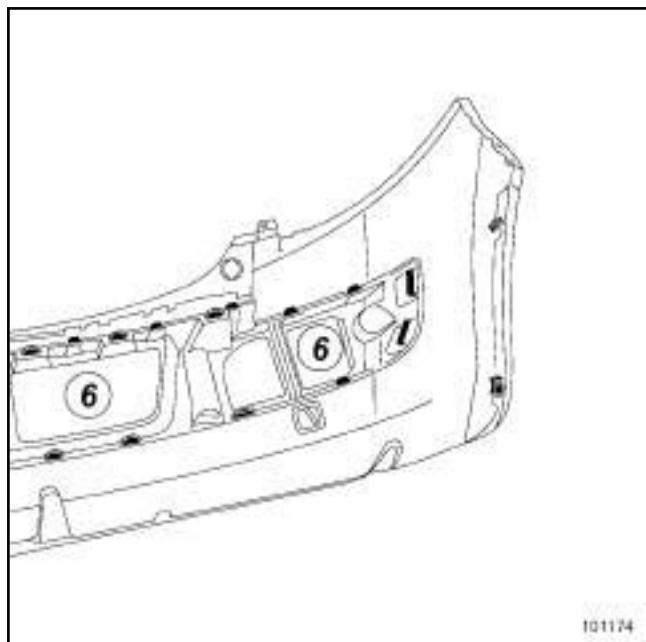
ЗАМЕНА НАРУЖНОГО НАПРАВЛЯЮЩЕГО ВЫСТУПА.

-

Примечание:

Наружный направляющий выступ поставляется в запчасти.

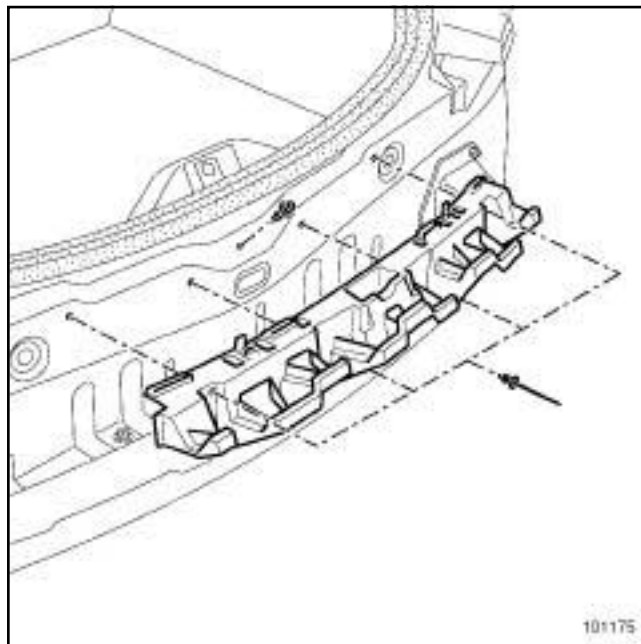
B84 или C84 или G84 или S84, и ФАЗА ДОКУМЕНТИРОВАНИЯ 1



101174

101174

- Отсоедините держатели (6) .
- Снимите вставку.

ЗАМЕНА БУФЕРОВ

101175

101175

- Снимите центральную пластмассовую заклепку.
- Высверлите четыре заклепки.

Примечание:

Складской номер заклепок: **77 03 072 373**.

- Снимите бампер.

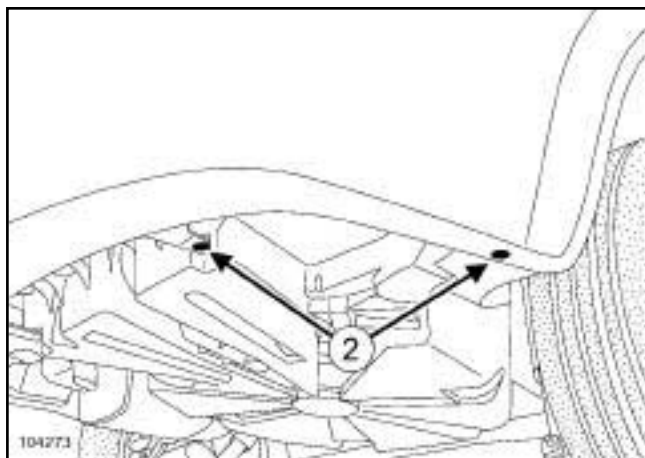
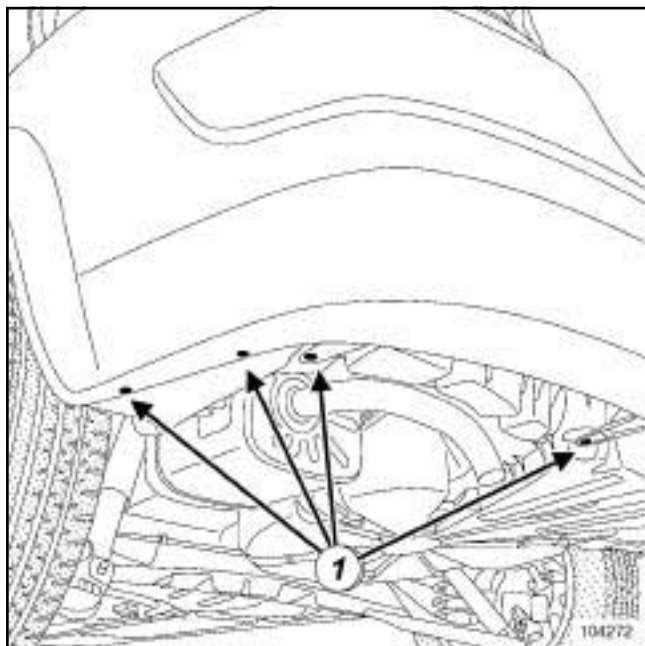
УСТАНОВКА

- Установка производится в порядке, обратном снятию.

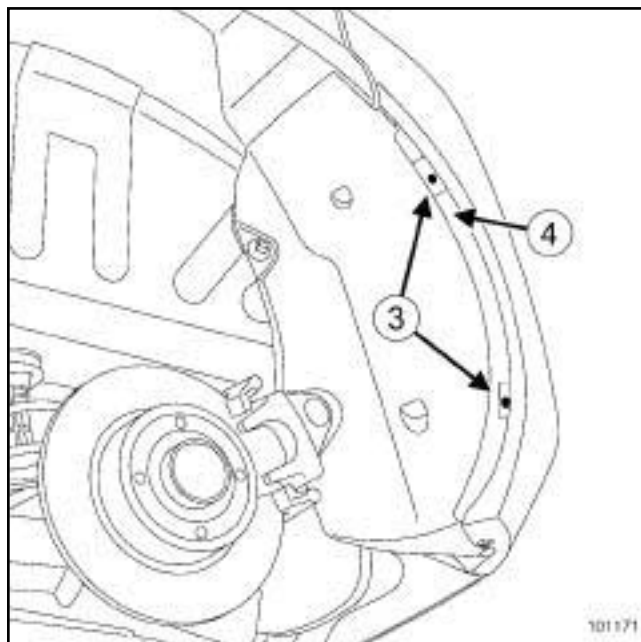
К84

СНЯТИЕ

- ❑ Установите автомобиль на двухстоечный подъемник (см. **Автомобиль Буксировка и подъем**) (Руководство по ремонту 364, глава 02А, Подъемное оборудование).

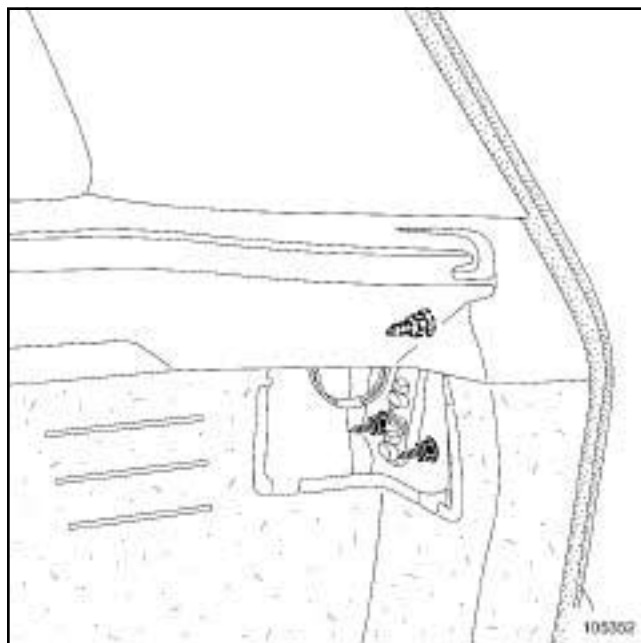


- ❑ Отверните нижние болты (1) и (2) .



101171

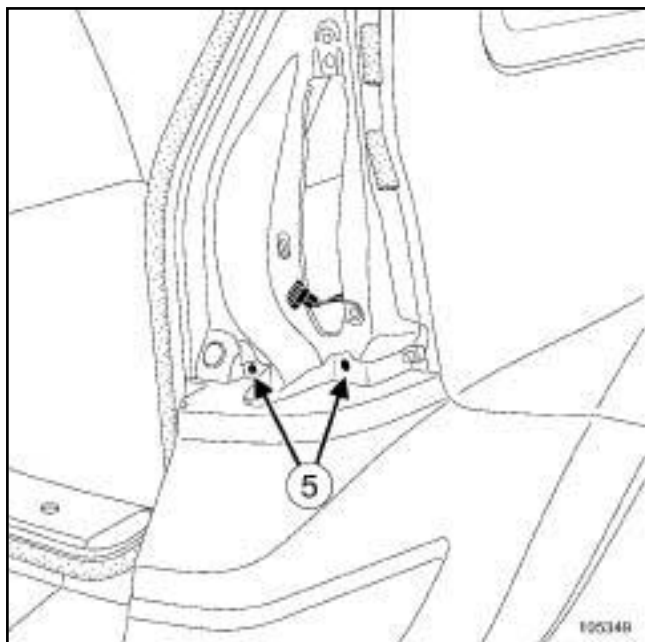
- ❑ Выверните болты (3) крепления подкрылка.
- ❑ Отклоните в сторону щитки колесных арок.
- ❑ Отверните болты (4) крепления бампера.



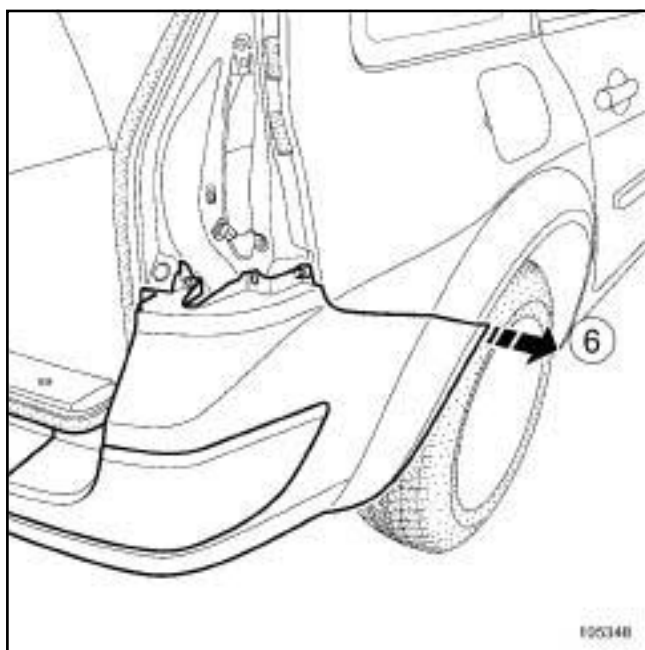
105352

- ❑ Снимите:
 - болты крепления задних фонарей,
 - задние фонари.
- ❑ Разъедините разъемы.

К84



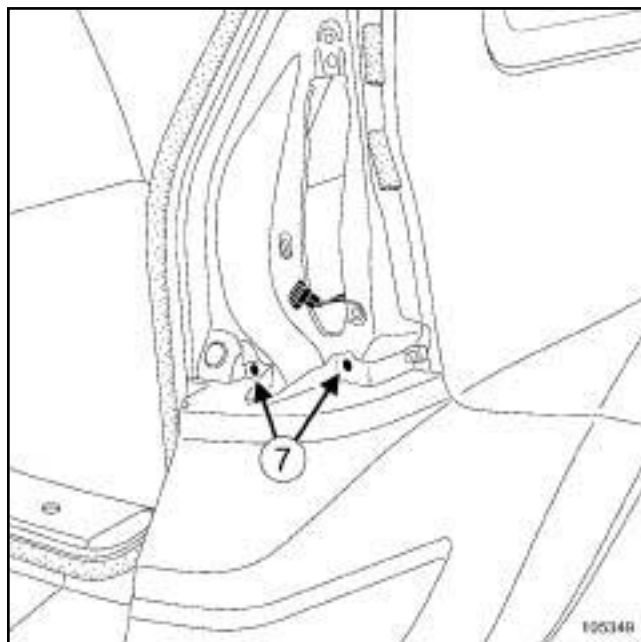
- ❑ Отверните болты (5) .



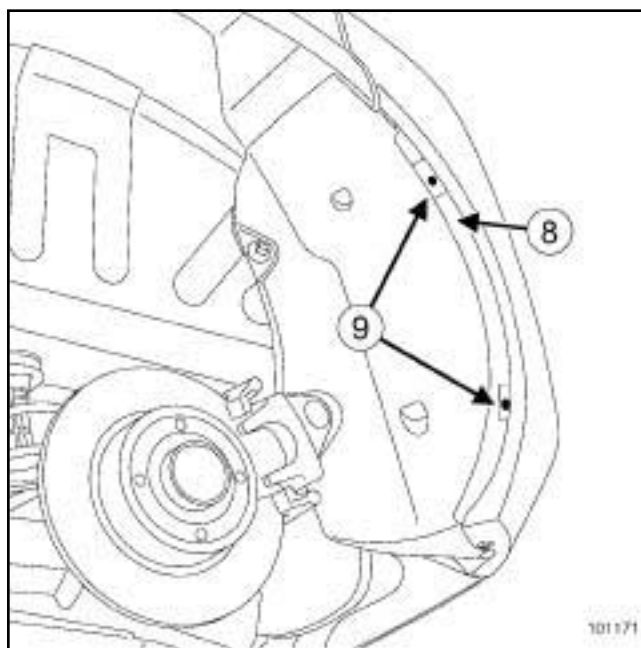
- ❑ Отсоедините бампер с боковой стороны (6) .
- ❑ Снимите бампер (эта операция выполняется вдвоем с помощником).

УСТАНОВКА

- ❑ Закрепите бампер защелками.



- ❑ Установите:
 - винты (7) ,
 - задние фонари,
 - болты крепления задних фонарей,

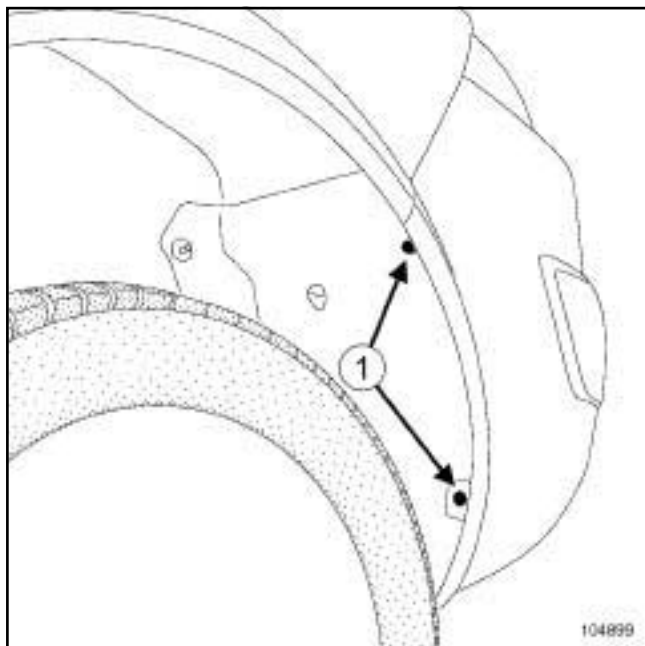


- ❑ Установите:
 - болты крепления (8) ,
 - подкрылок,
 - винты (9) ,
 - нижние винты крепления.

L84

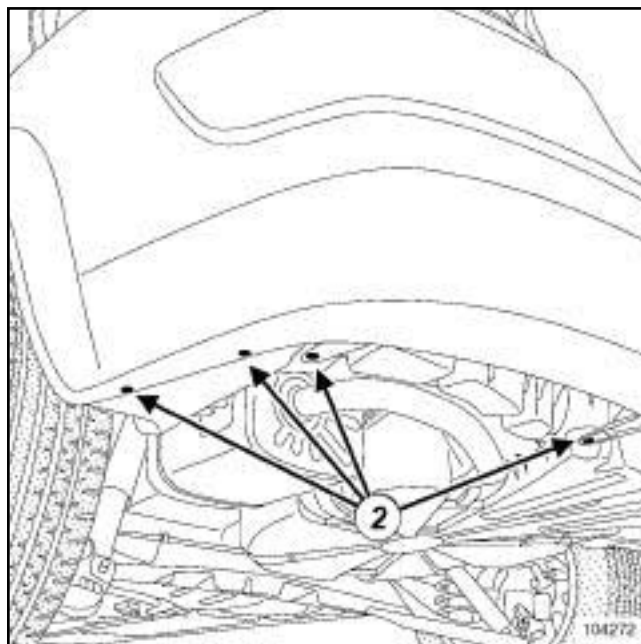
СНЯТИЕ

- Установите автомобиль на подъемник (с м. **Автомобиль Буксировка и подъем**) (Руководство по ремонту 364, глава 02А, Подъемное оборудование).

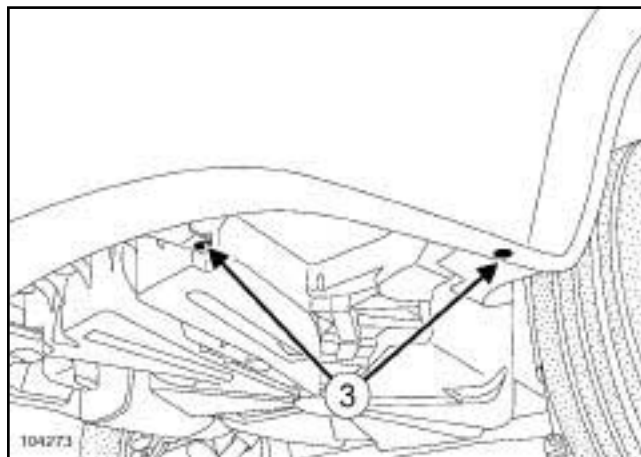


104899

- Отверните болты (1) .



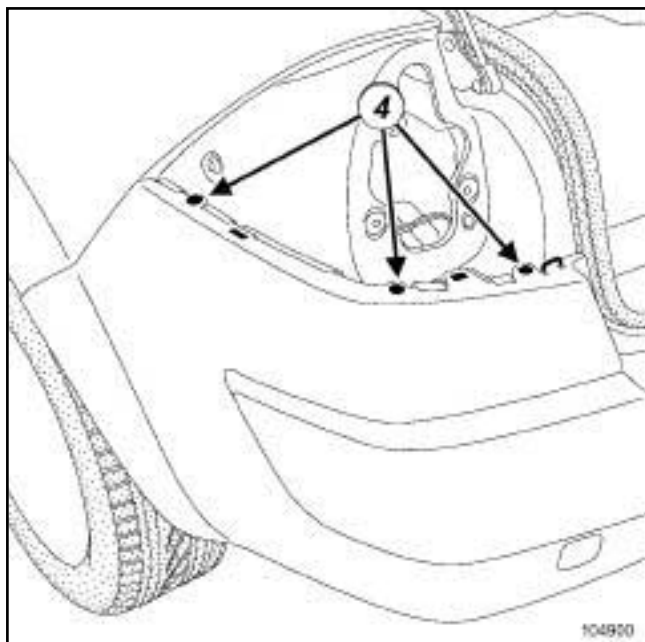
104272



104273

- Отверните нижние болты (2) и (3) .

L84



104900

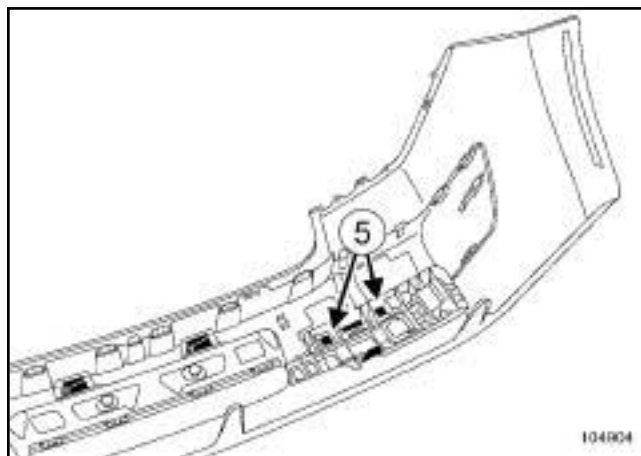
- Снимите:
 - задние фонари,
 - держатели (4) .
- Отсоедините боковые части бампера.
- Оттяните бампер.
- Разъедините разъемы.
- Снимите бампер.

I - СНЯТИЕ НАРУЖНОЙ ВСТАВКИ

Примечание:

Наружная вставка поставляется в запчастях.

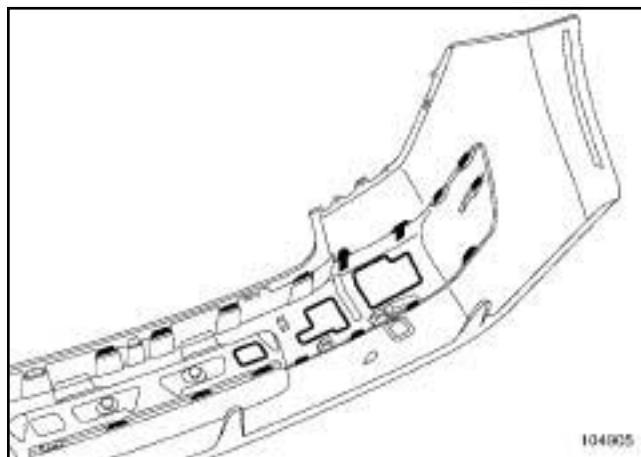
- Снимите фонари освещения номерного знака.



104904

104904

- Отсоедините держатели (5) .
- Снимите буфер.



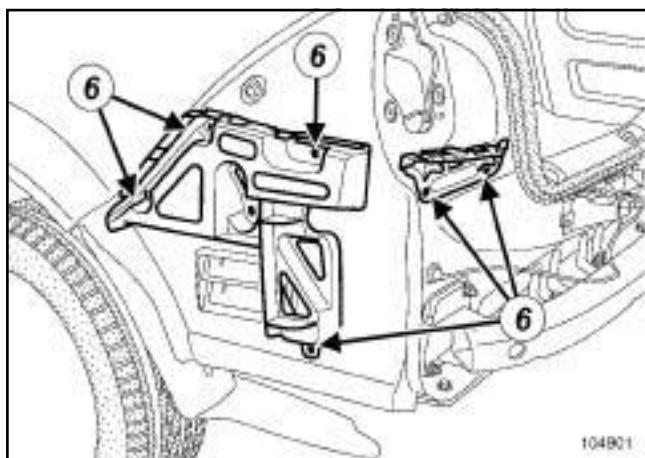
104905

104905

- Отсоедините фиксаторы.
- Снимите направляющий выступ бампера.

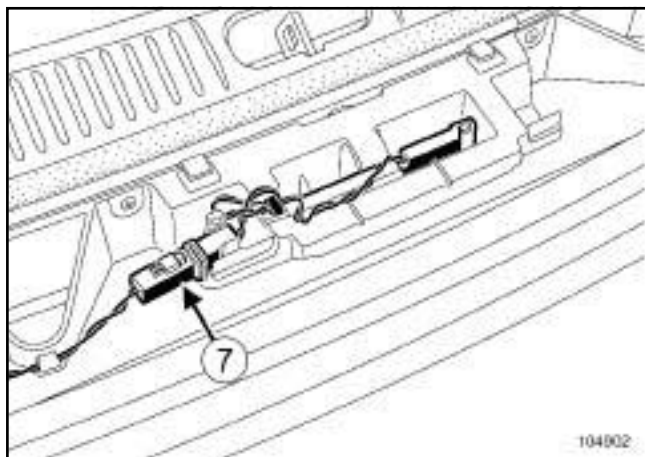
L84

II - СНЯТИЕ БОКОВЫХ И ЦЕНТРАЛЬНЫХ КРОНШТЕЙНОВ



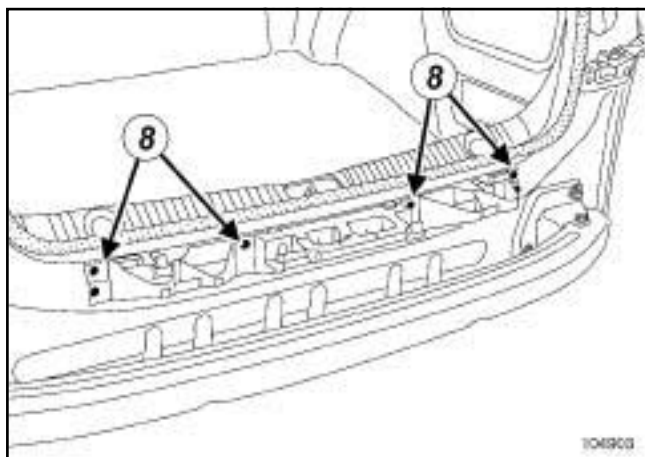
104901

- Снимите заклепки (6) .
- Отсоедините боковые кронштейны.



104902

- Разъедините разъем (7) .



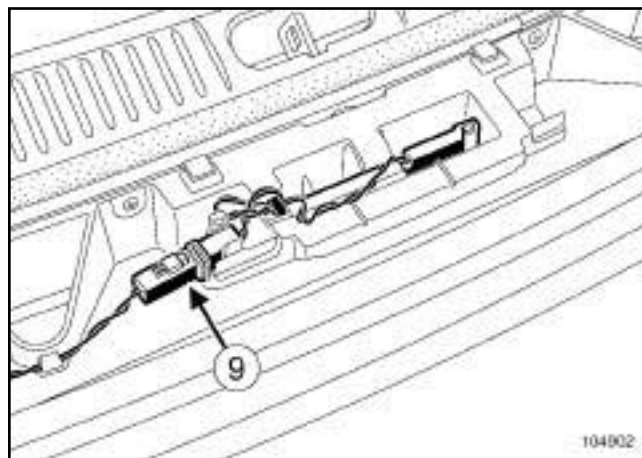
104903

- Снимите заклепки (8) .
- Отсоедините центральный кронштейн бампера.

УСТАНОВКА

I - УСТАНОВКА БОКОВЫХ И ЦЕНТРАЛЬНЫХ КРОНШТЕЙНОВ

- Установите:
 - центральную опору бампера,
 - заклепки.

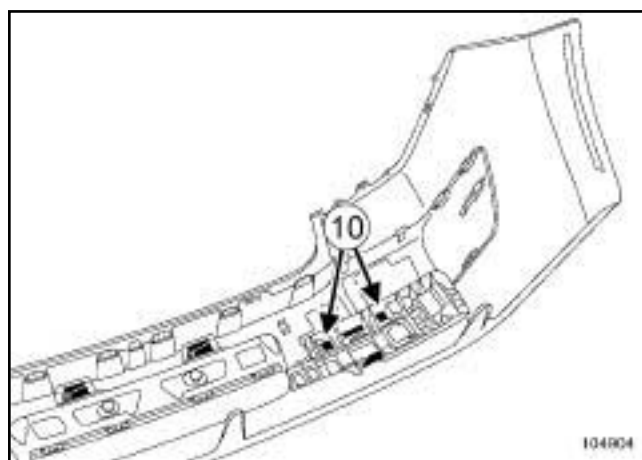


104902

- Соедините разъем (9) .
- Установите:
 - боковые кронштейны,
 - заклепки.

II - УСТАНОВКА НАРУЖНОЙ ВСТАВКИ

- Закрепите защелками вставку бампера.



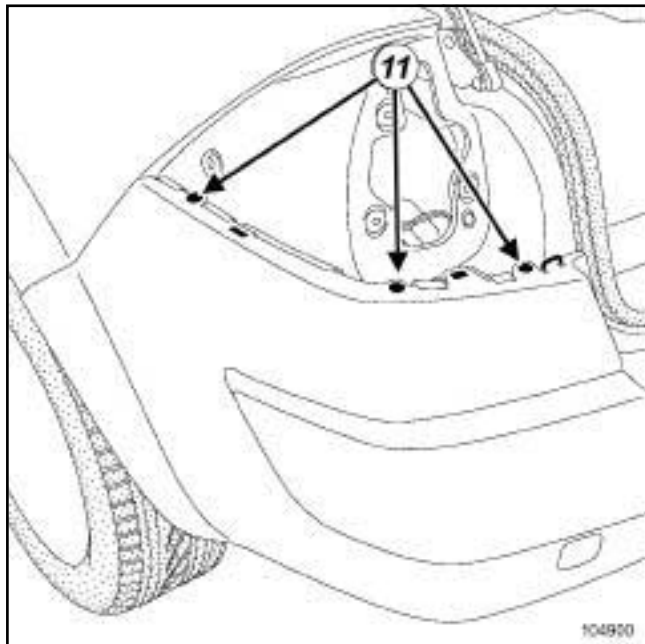
104904

- Установите буфер.
- защелкните фиксаторы (10) .
- Установите фонари освещения номерного знака.

L84

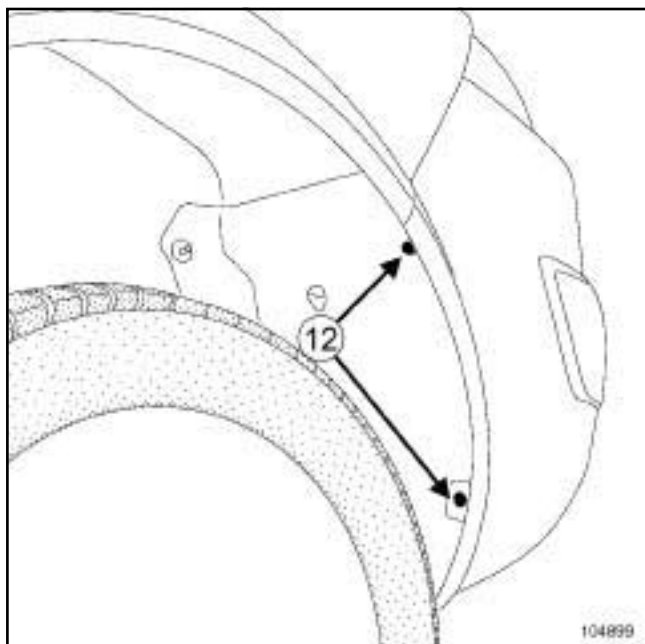
III - УСТАНОВКА БАМПЕРА

- Соедините разъемы.
- Закрепите бампер держателями.



104900

- Установите держатели. (11)
- Заверните нижние болты крепления бампера.



104899

- Заверните винты (12) .

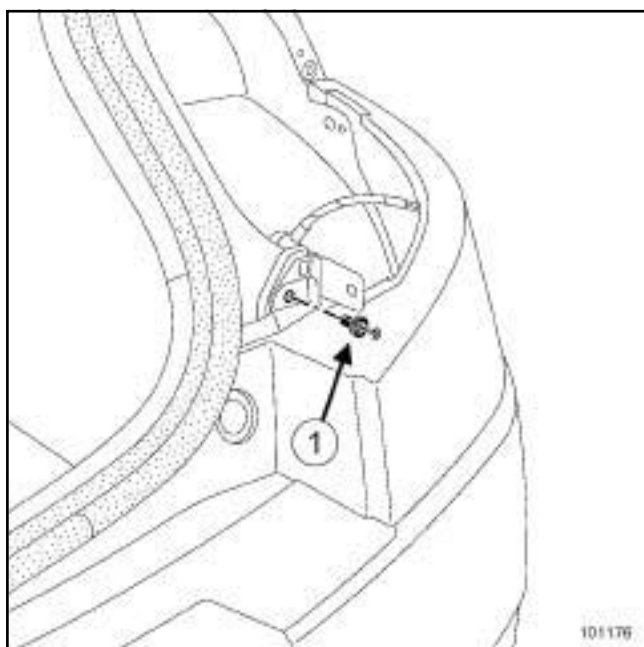
B84 или C84 или G84 или S84, и ФАЗА ДОКУМЕНТИРОВАНИЯ 2

СНЯТИЕ

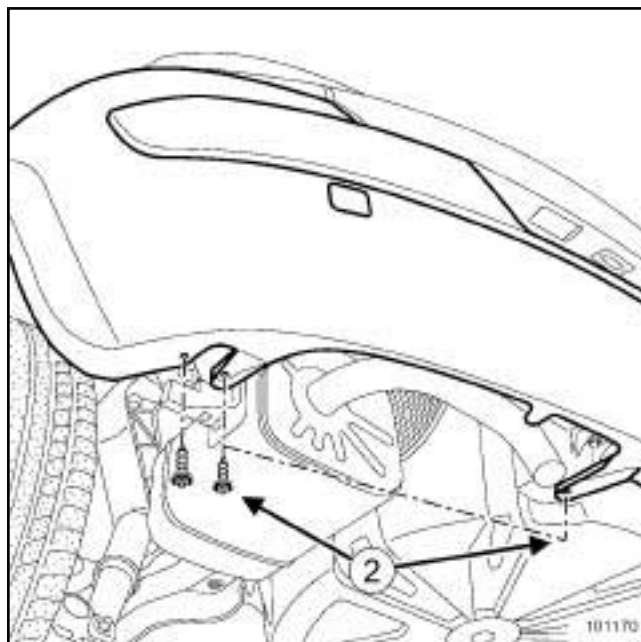
I - СНЯТИЕ

- ❑ Установите автомобиль на двухстоечный подъемник (см. **Автомобиль Буксировка и подъем**) (Руководство по ремонту 364, глава 02А, Подъемное оборудование).
- ❑ Снимите задние фонари (см. **Задние фонари Снятие и установка**) (Руководство по ремонту 364, глава 87F, Система контроля парковки).

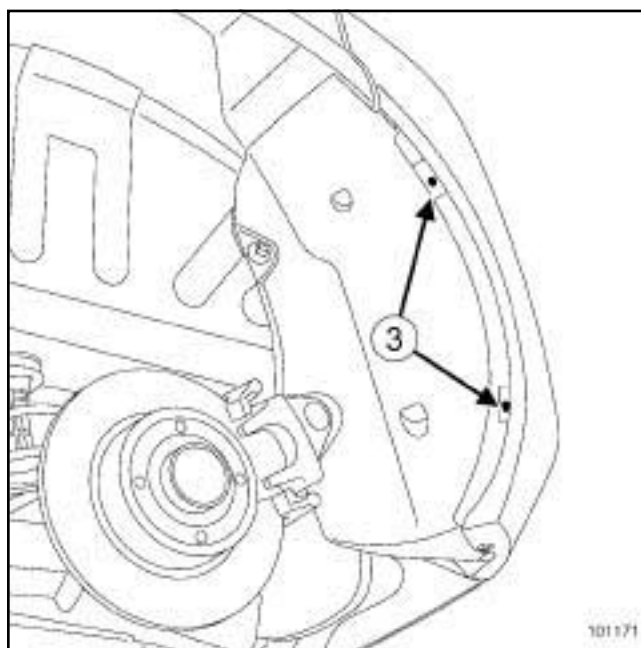
II - СНЯТИЕ



- ❑ Снимите пластмассовые заклепки (1) .

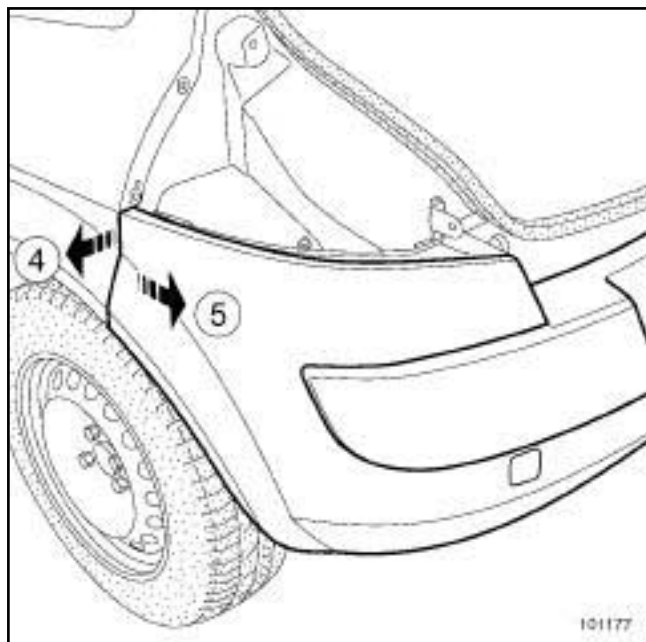


- ❑ Отверните нижние винты (2) .



- ❑ Отверните болты (3) .

B84 или C84 или G84 или S84, и ФАЗА ДОКУМЕНТИРОВАНИЯ 2



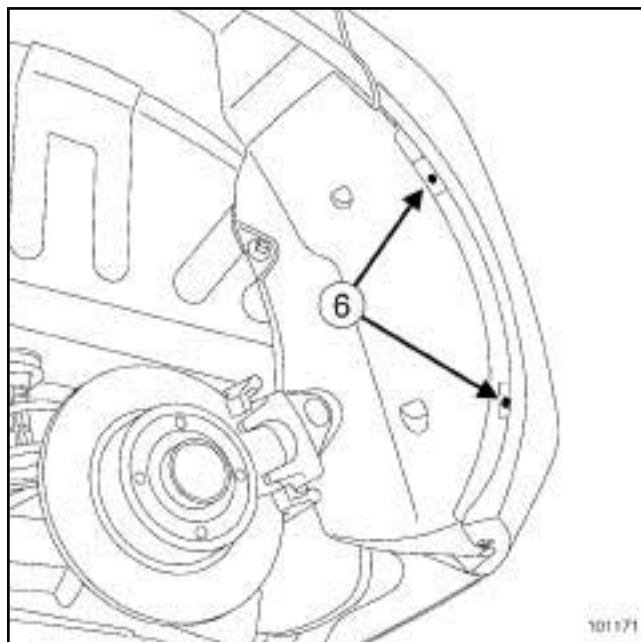
101177

- Отсоедините бампер движениями (4) и (5) .
- Разъедините разъемы датчиков обнаружения препятствия (в зависимости от уровня комплектации).

УСТАНОВКА

I - УСТАНОВКА

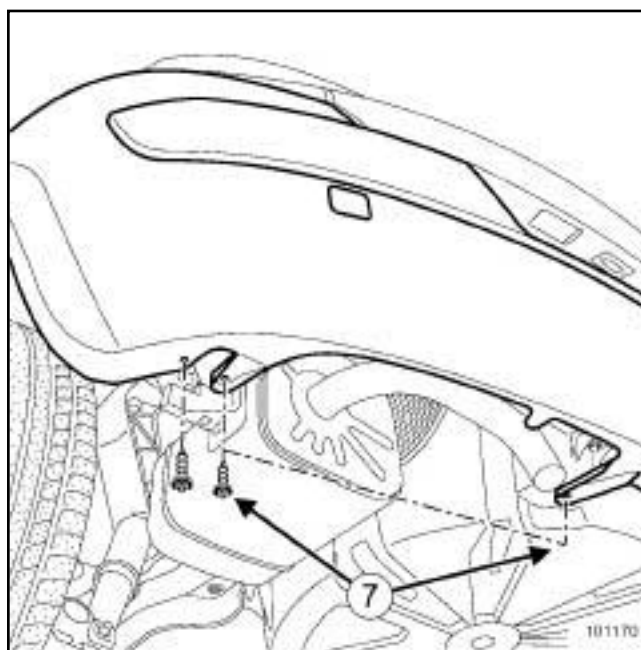
- Подведите задний бампер к месту установки.
- Соедините разъемы датчиков обнаружения препятствия (в зависимости от уровня комплектации).
- Закрепите фиксаторами задний бампер.



101171

101171

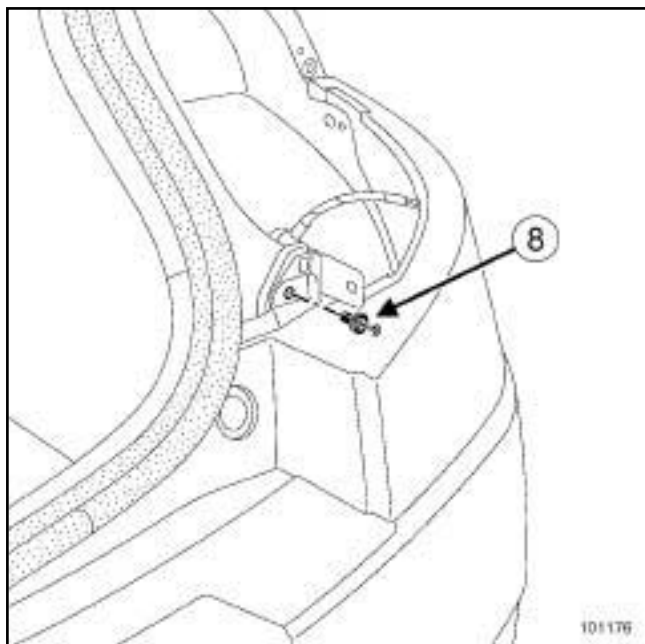
- Заверните винты (6) .



101170

- Заверните нижние болты (7) .

В84 или С84 или G84 или S84, и ФАЗА ДОКУМЕНТИРОВАНИЯ 2



101176

- Защелкните пластмассовые заклепки (8) .

II - ЗАВЕРШЕНИЕ РАБОТЫ

- Установите задние фонари (см. **Задние фонари Снятие и установка**) (Руководство по ремонту 364, глава 87F, Система контроля парковки).

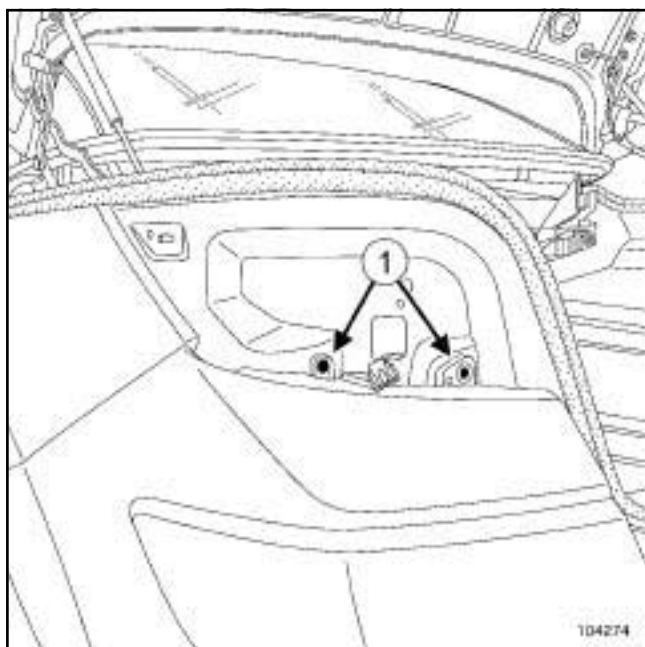
Е84

СНЯТИЕ

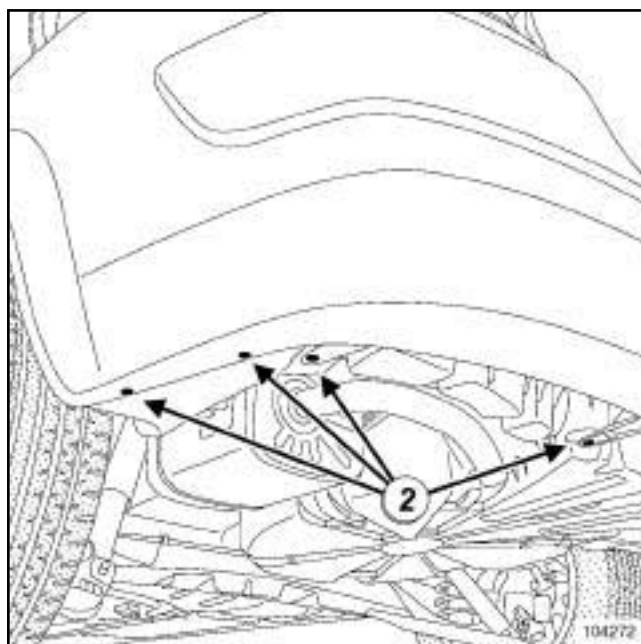
I - СНЯТИЕ

- Установите автомобиль на двухстоечный подъемник (см. **Автомобиль Буксировка и подъем**) (Глава 02А, Подъемное оборудование).
- Снимите задние фонари на крыльях (см. **Задний фонарь на крыле: Снятие и установка**) (Глава 81А, Задние приборы освещения).

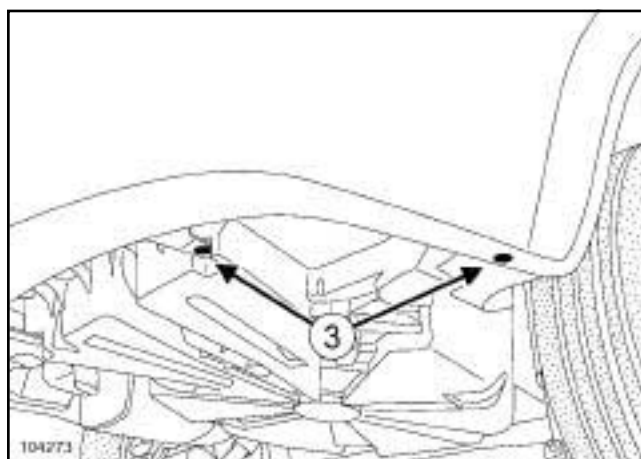
II - СНЯТИЕ



- Отверните винты (1) .

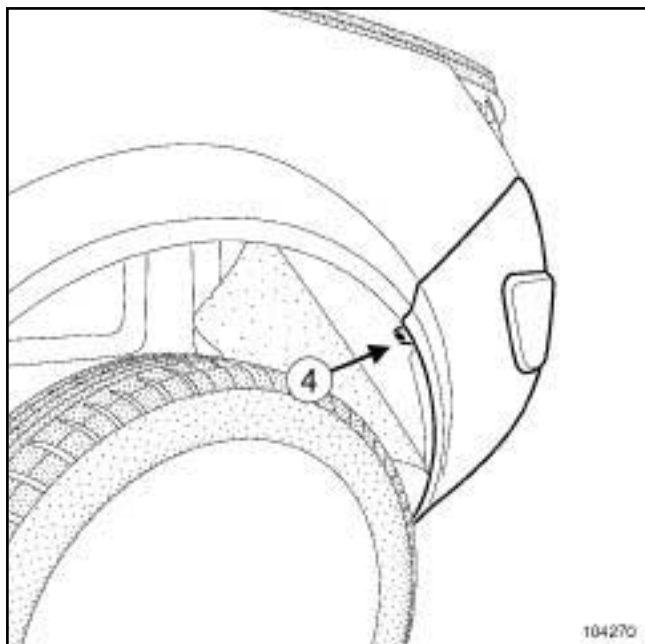


- Отверните винты (2) .



- Снимите:
 - винты (3) ,
 - частично щиток задней колесной арки (см. **55А, Наружные защитные элементы, Экран задней колесной арки: Снятие и установка, с. 55А-43**) .

E84



104270

- Отверните винты (4) .
- Отсоедините боковые части заднего бампера.
- Снимите задний бампер (эта операция выполняется вдвоем с помощником).

УСТАНОВКА

I - УСТАНОВКА

- Установите задний бампер (эта операция выполняется вдвоем с помощником).
- Закрепите боковые части заднего бампера.
- Установите подкрылок задней колесной арки (см. **55A, Наружные защитные элементы, Экран задней колесной арки: Снятие и установка, с. 55A-43**) .

II - ЗАВЕРШЕНИЕ РАБОТЫ

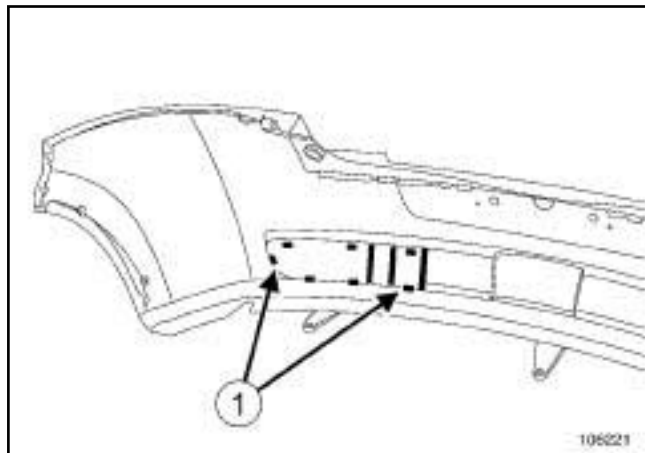
- Установите задние фонари на крыльях (с м. **Задний фонарь на крыле: Снятие и установка**) (Глава 81А, Задние приборы освещения).

B84 или C84, и УРОВЕНЬ ОБОРУДОВАНИЯ SPORT

Примечание:

Снятие заднего бампера аналогично его снятию на базовой модели (см. 55 А, Наружные защитные элементы, Задний бампер: Снятие и установка, с. 55А-11) .

РАЗБОРКА

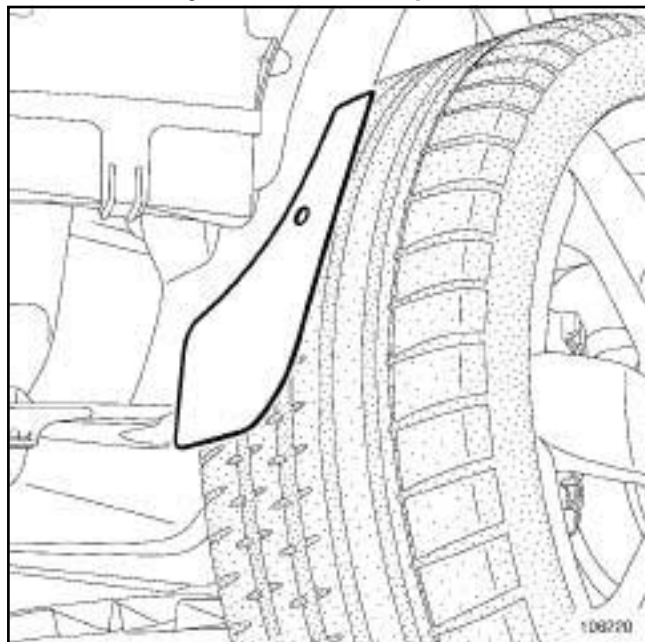


106221

- Отсоедините фиксаторы (1) .

Снимите нижнюю решетку.

Особенности установки бампера



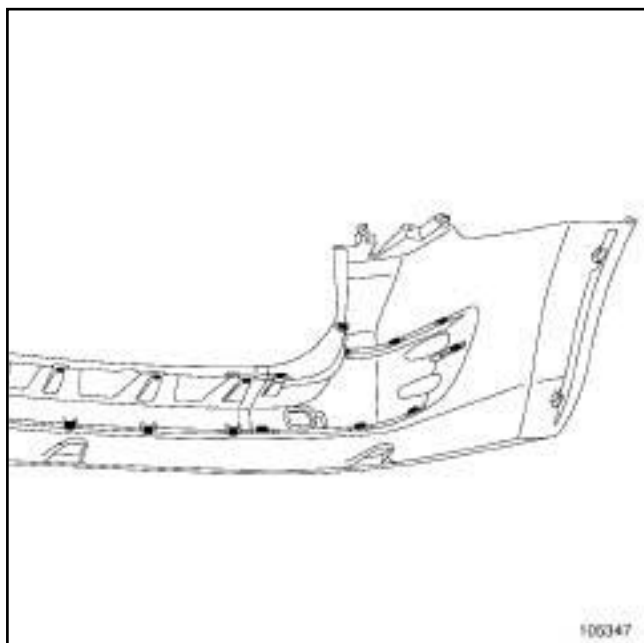
106220

- При установке бампера убедитесь в наличии нижней части внутреннего защитного щитка заднего крыла.

К84

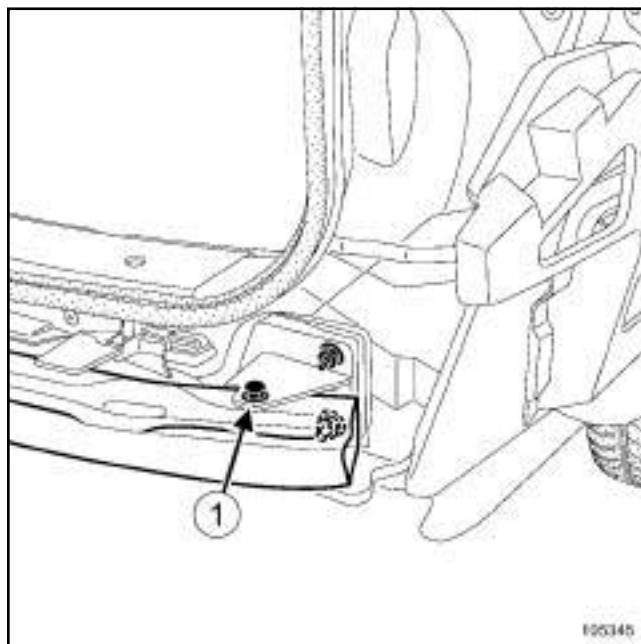
РАЗБОРКА

- ❑ Снимите задний бампер (с м. 55А, Наружные защитные элементы, Задний бампер: Снятие и установка, с. 55А-11) .

I - ОСОБЕННОСТЬ СНЯТИЯ НАРУЖНОЙ ВСТАВКИ

105347

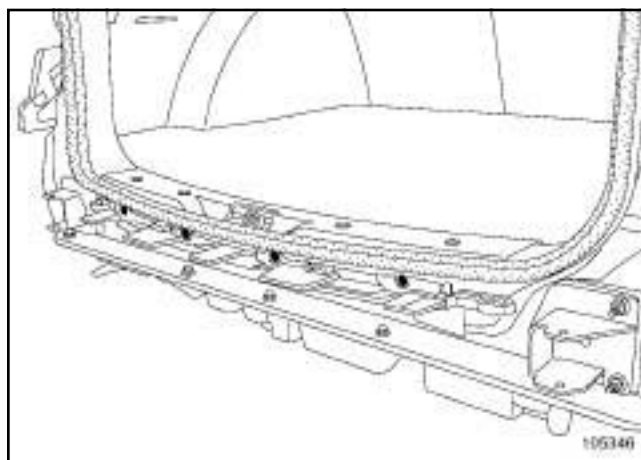
- ❑ Отсоедините фиксаторы.
- ❑ Снимите:
 - наружную вставку,
 - центральную вставку.

II - ОСОБЕННОСТЬ СНЯТИЯ БУФЕРОВ

105345

105345

- ❑ Снимите:
 - гайку (1) крепления задней поперечины,
 - заднюю поперечину.

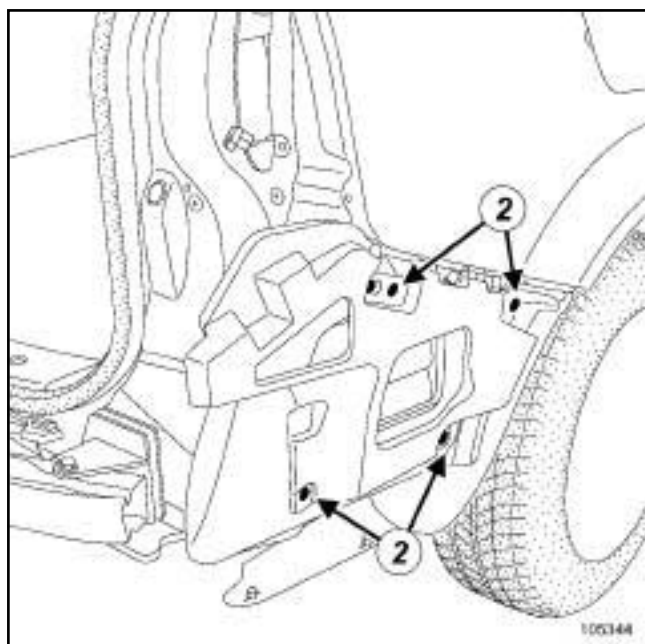


105346

105346

- ❑ Снимите:
 - заклепки,
 - центральный кронштейн

К84



105344

- Снимите заклепки (2) .
- Отсоедините боковой кронштейн.

СБОРКА

I - ОСОБЕННОСТЬ УСТАНОВКИ НАРУЖНОЙ ВСТАВКИ

- Закрепите вставки.
- Установите задний бампер (см. 55A, Наружные защитные элементы, Задний бампер: Снятие и установка, с. 55A-11) .

II - ОСОБЕННОСТЬ УСТАНОВКИ БУФЕРОВ

- Установите:
 - боковой кронштейн,
 - заклепки,
 - центральный кронштейн,
 - заклепки,
 - заднюю поперечину,
 - гайку крепления задней поперечины,
 - задний бампер (см. 55A, Наружные защитные элементы, Задний бампер: Снятие и установка, с. 55A-11) .

В84 или С84 или G84 или L84 или S84, и УРОВЕНЬ ОБОРУДОВАНИЯ EAG, и ФАЗА ДОКУМЕНТИРОВАНИЯ
2

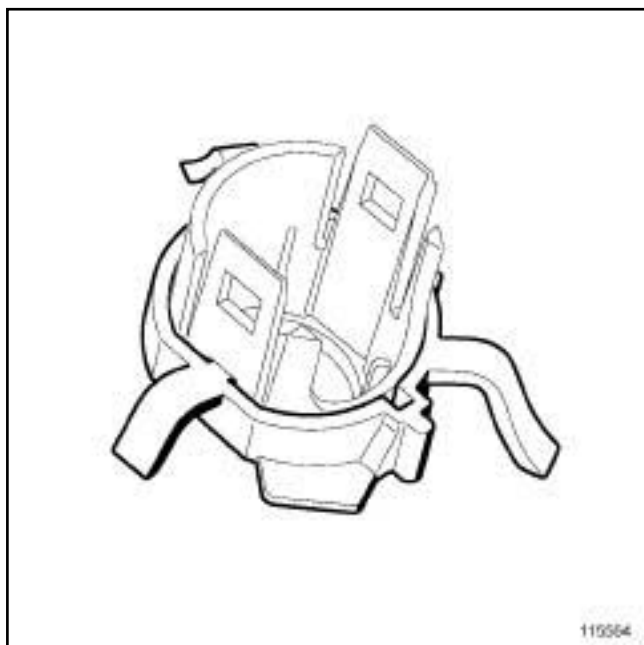
РАЗБОРКА

I - ПОДГОТОВКА К РАЗБОРКЕ

- Снимите задний бампер (с м. 55А, Наружные защитные элементы, Задний бампер: Снятие и установка, с. 55А-11) .

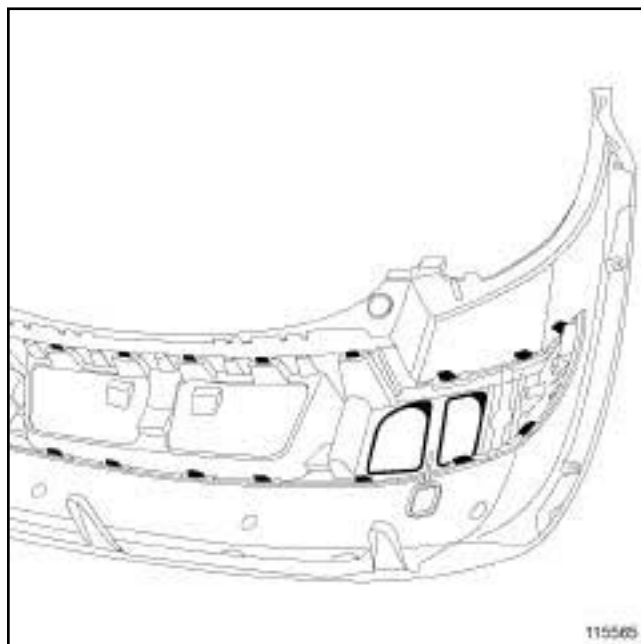
II - РАЗБОРКА

- Снимите датчики обнаружения препятствий (см. Датчик обнаружения препятствия: Снятие и установка) (Глава 87F, Система контроля парковки).



115564

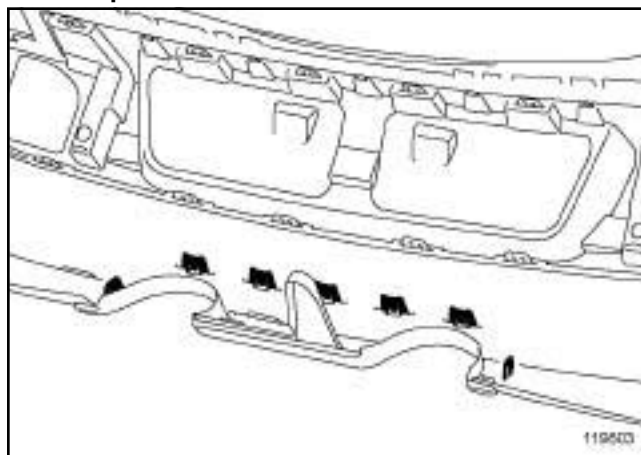
- Отсоедините держатели датчиков обнаружения препятствий.



115565

- Снимите наружную накладку с заднего бампера.

1-ый вариант исполнения

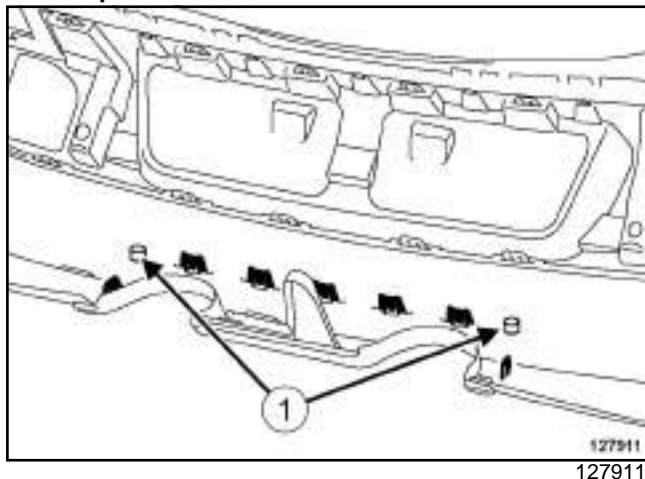


119803

- Снимите нижнюю облицовку с заднего бампера.

В84 или С84 или G84 или L84 или S84, и УРОВЕНЬ ОБОРУДОВАНИЯ EAG, и ФАЗА ДОКУМЕНТИРОВАНИЯ 2

2-ой вариант исполнения



- Снимите держатели (1) с нижней облицовки заднего бампера.
- Снимите нижнюю облицовку с заднего бампера.

СБОРКА

I - ПОДГОТОВКА К СБОРКЕ

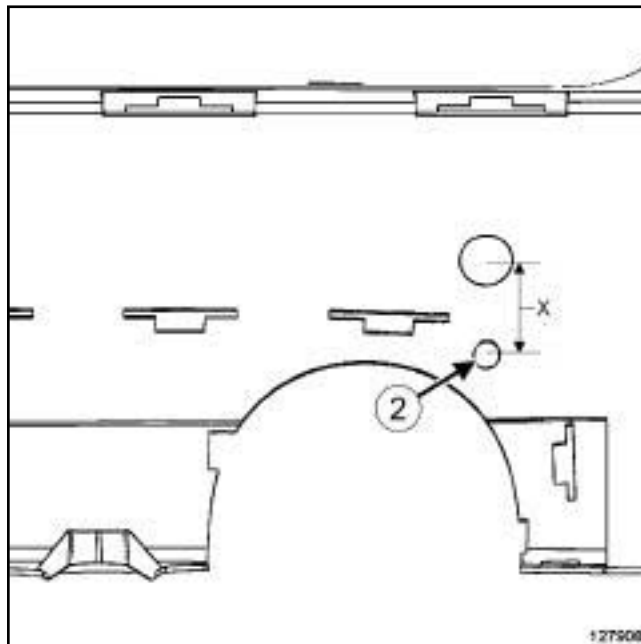
- Всегда заменяйте наклейки нижней облицовки заднего бампера.

Примечание:

Наклейки поставляются в **запчасти**.

Примечание:

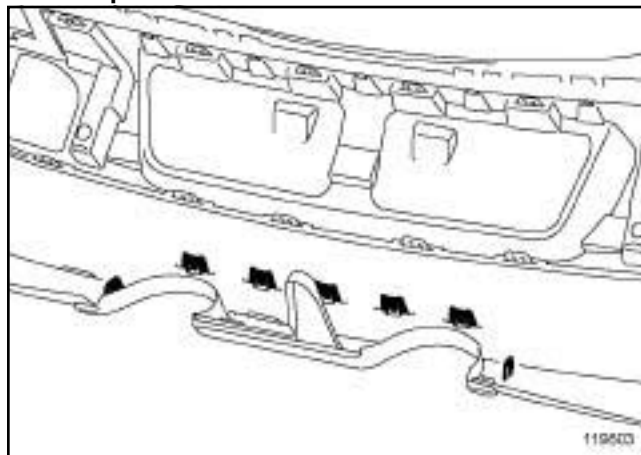
При установке нижней облицовки с заднего бампера (второй вариант исполнения) на задний бампер (первый вариант исполнения), его нужно доработать.



- На расстоянии (X) = 42 мм от отверстия для выключателя света заднего хода, просверлите отверстие (2) диаметром 12 мм.

II - СБОРКА

1-ый вариант исполнения

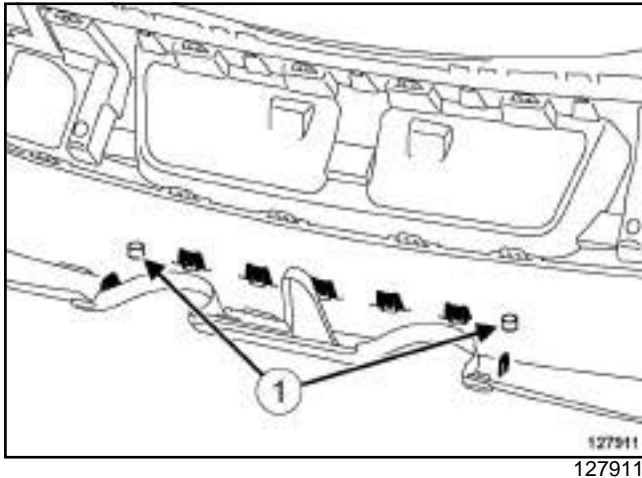


- Закрепите нижнюю облицовку на заднем бампере.

Задний бампер: Разборка и сборка

В84 или С84 или G84 или L84 или S84, и УРОВЕНЬ ОБОРУДОВАНИЯ EAG, и ФАЗА ДОКУМЕНТИРОВАНИЯ
2

2-ой вариант исполнения



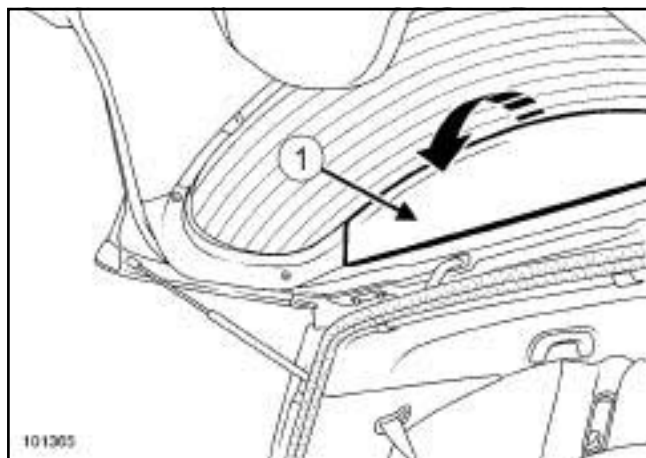
- Установите держатели (1) на нижнюю облицовку заднего бампера.
- Закрепите нижнюю облицовку на заднем бампере.
- Закрепите наружную накладку на заднем бампере.
- Установите:
 - держатели датчиков обнаружения препятствий;
 - датчики обнаружения препятствий (см. **Датчик обнаружения препятствия: Снятие и установка**) (Глава 87F, Система контроля парковки).

III - ЗАВЕРШЕНИЕ РАБОТЫ

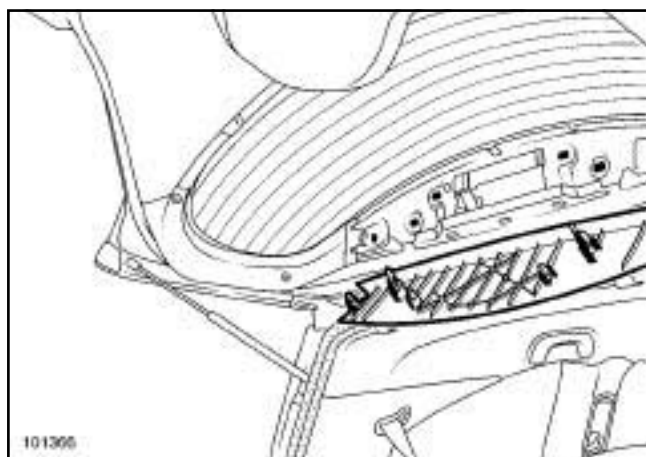
- Установите задний бампер (см. 55A, **Наружные защитные элементы, Задний бампер: Снятие и установка**, с. 55A-11) .

В84 или С84 или G84 или S84

СНЯТИЕ

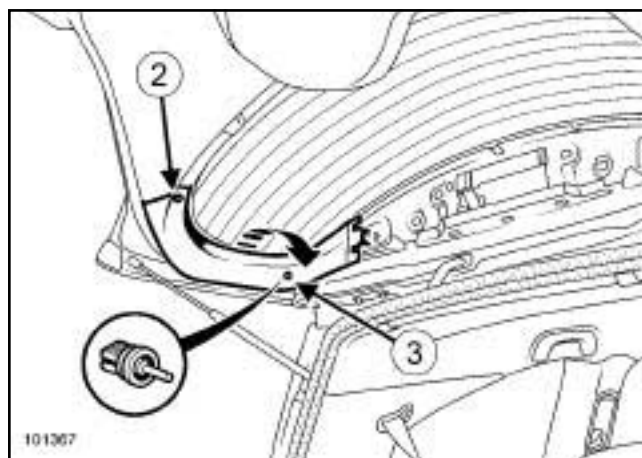


101365



101366

- Отсоедините верхнюю облицовку (1) .

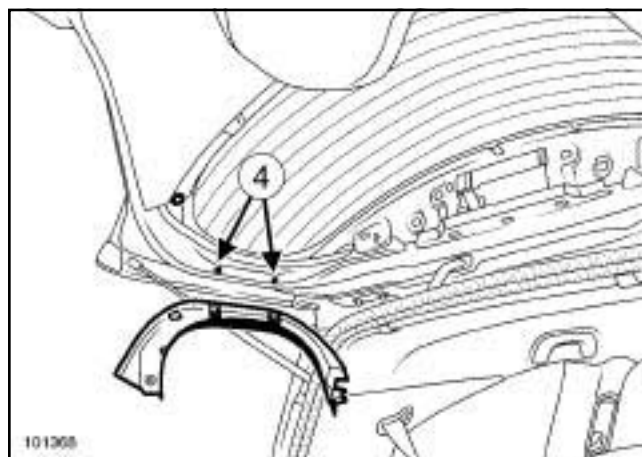


101367

- Отверните винт (2) .

Примечание:

В случае поломки стопора (3) задней полки, замените его новым стопором, поставляемым в запчасти.



101368

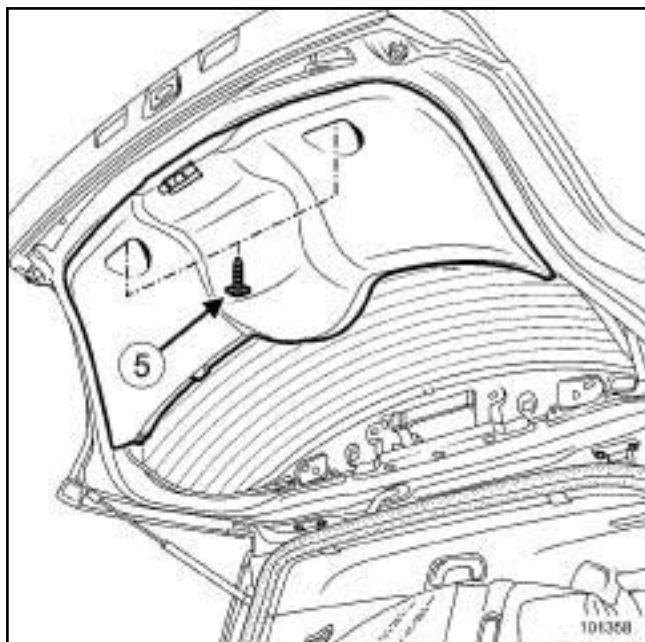
- Отсоедините боковую облицовку от двух фиксаторов (4) .

НАРУЖНЫЕ ЗАЩИТНЫЕ ЭЛЕМЕНТЫ

Защитная накладка двери задка: Снятие и установка

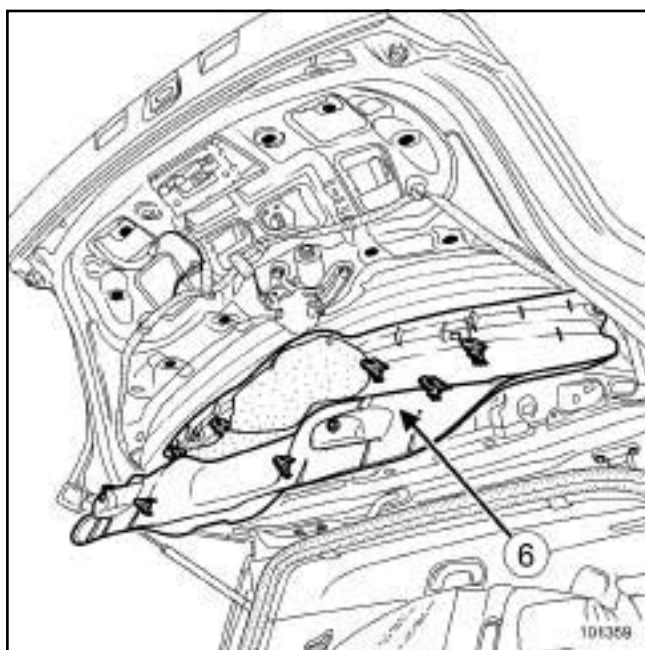
55A

В84 или С84 или G84 или S84



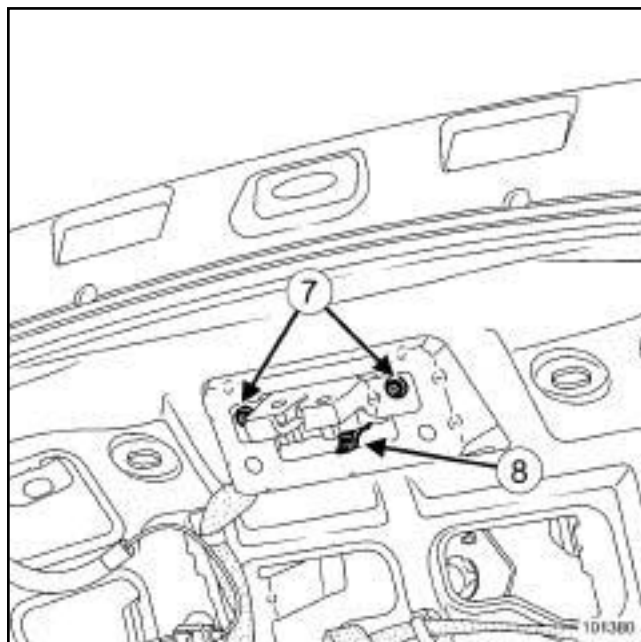
101358

- ❑ Отверните винты (5) крепления облицовки.



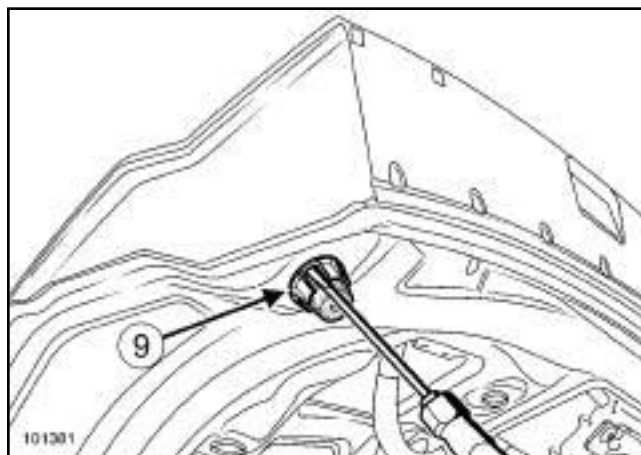
101359

- ❑ Отсоедините облицовку (6) .



101380

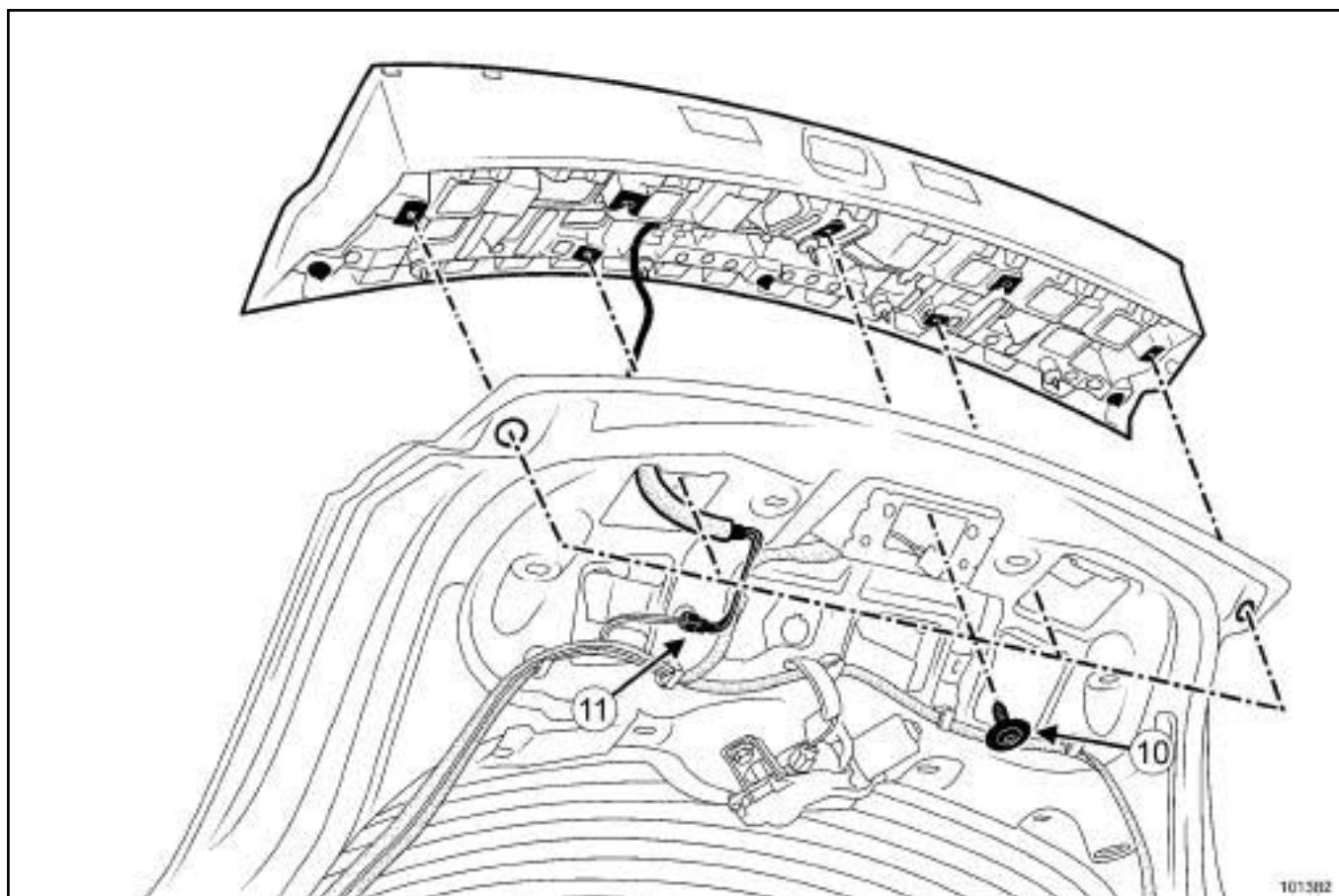
- ❑ Отверните болты крепления замка двери задка (7) .
- ❑ Нажмите на фиксаторы (8) и снимите механизм.



101381

- ❑ Снимите боковые упоры (9) .

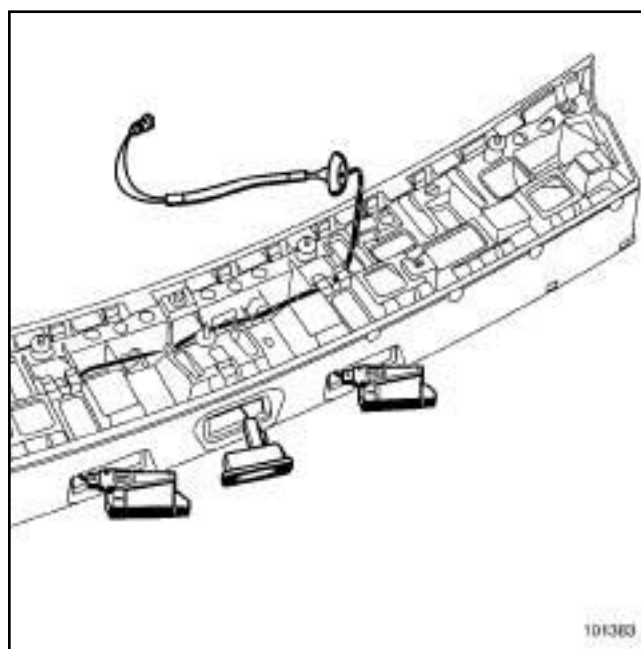
В84 или С84 или G84 или S84



101382

101382

- Отверните винты крепления декоративной накладки (10).
- Частично отсоедините декоративную накладку.
- Отсоедините жгут проводов (11).
- Извлеките заглушку для пропуска проводов двери задка и снимите декоративную накладку.



101383

101383

- Отсоедините выключатель отпирания двери и оба фонаря.
- Разъедините разъемы.

НАРУЖНЫЕ ЗАЩИТНЫЕ ЭЛЕМЕНТЫ

Защитная накладка двери задка: Снятие и установка

55A

В84 или С84 или G84 или S84

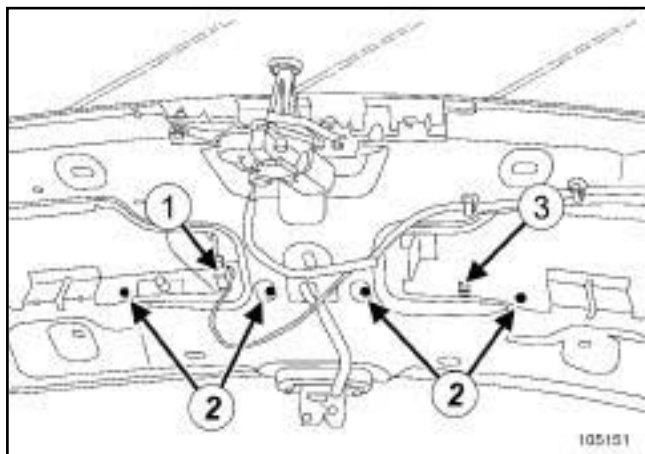
УСТАНОВКА

- Установка производится в порядке, обратном снятию.

К84

СНЯТИЕ

- ❑ Снимите обивку двери задка (см. **Обивка двери задка: Снятие и установка**) (Руководство по ремонту 365, глава 73А, Обивка небоковых открывающихся элементов кузова).



105151

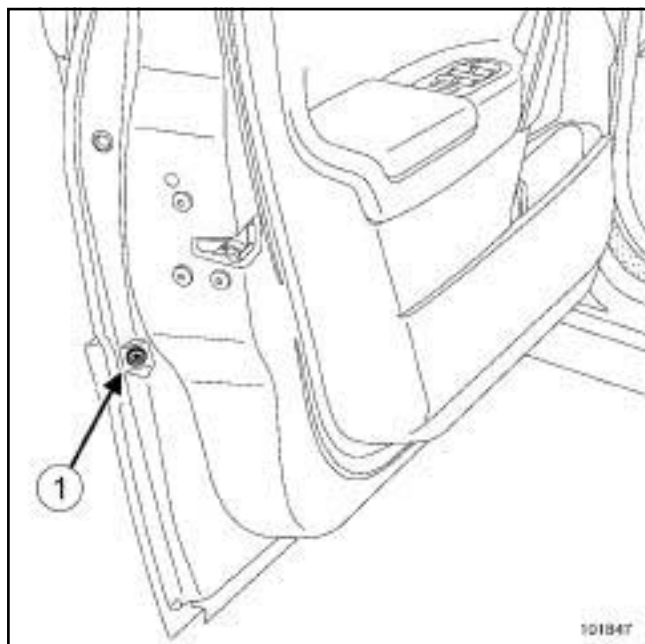
- ❑ Разъедините разъем жгута проводов накладки (1).
- ❑ Отверните гайки (2).
- ❑ Отсоедините накладку от защелок (3)

УСТАНОВКА

- ❑ Закрепите накладку защелками.
- ❑ Заверните гайки крепления.
- ❑ Соедините разъем жгута проводов.
- ❑ (см. **Обивка двери задка: Снятие и установка**) (Руководство по ремонту 365, глава 73А, Обивка небоковых открывающихся элементов кузова).

В84 или С84 или G84 или K84 или L84 или S84

СНЯТИЕ

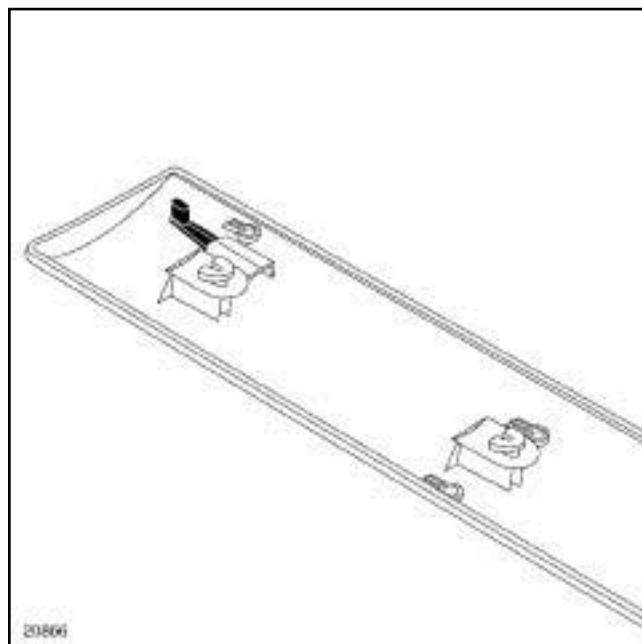


- Снимите заглушку (1) .
- Нажмите отверткой на стопорный выступ.



- Снимите накладку, сдвинув ее к задней части автомобиля (2) .

УСТАНОВКА



-

ВНИМАНИЕ!

Перед установкой накладок необходимо немного вытянуть стопорные выступы.

- Установка производится в порядке, обратном снятию.

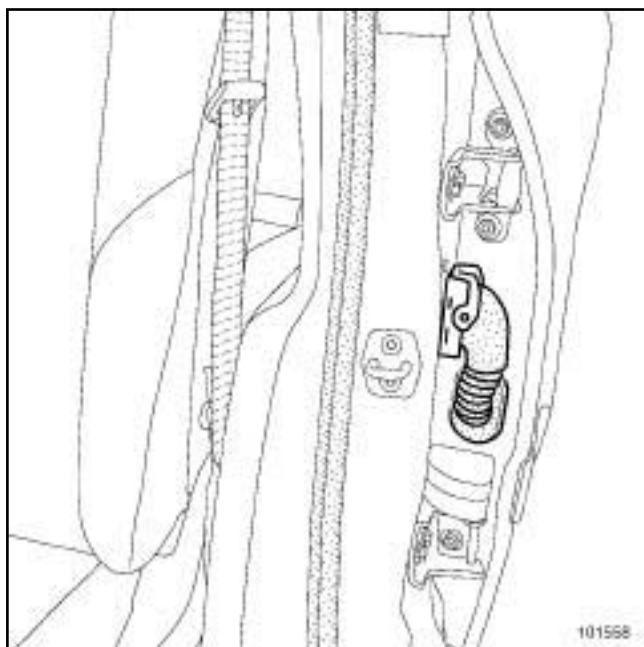
В84 или К84 или L84 или S84

Необходимые приспособления и специнструмент

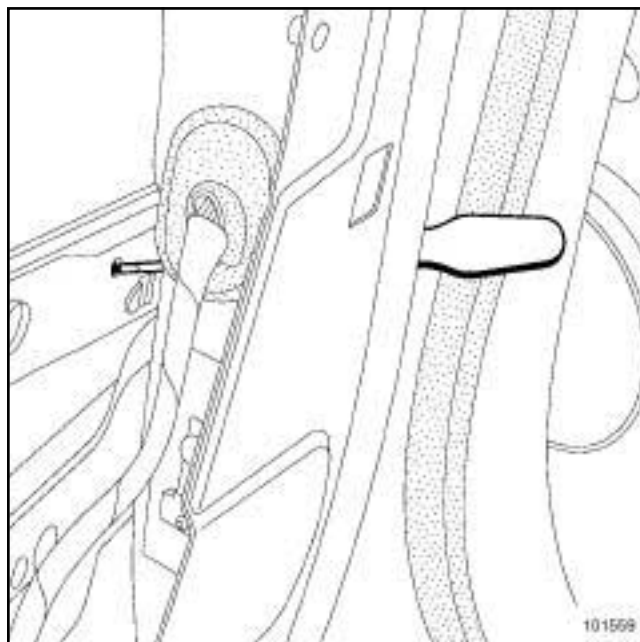
Сар. 1363 Комплект рычагов для снятия обивки.

СНЯТИЕ

I - ПЕРВЫЙ СПОСОБ



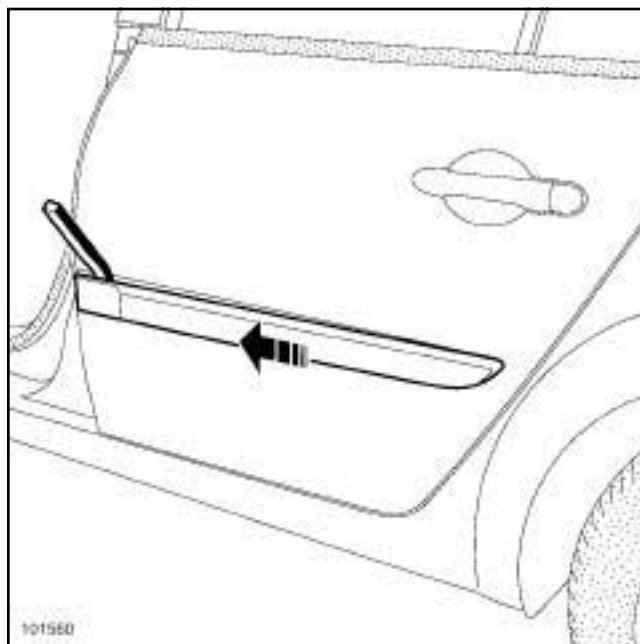
- Частично отсоедините заглушку для пропуска проводов в нижней части.



101559

- Нажмите отверткой на стопорный выступ.
- Удерживая выступ нажатым, сдвиньте накладку по направлению к передней части автомобиля.

II - ВТОРОЙ СПОСОБ



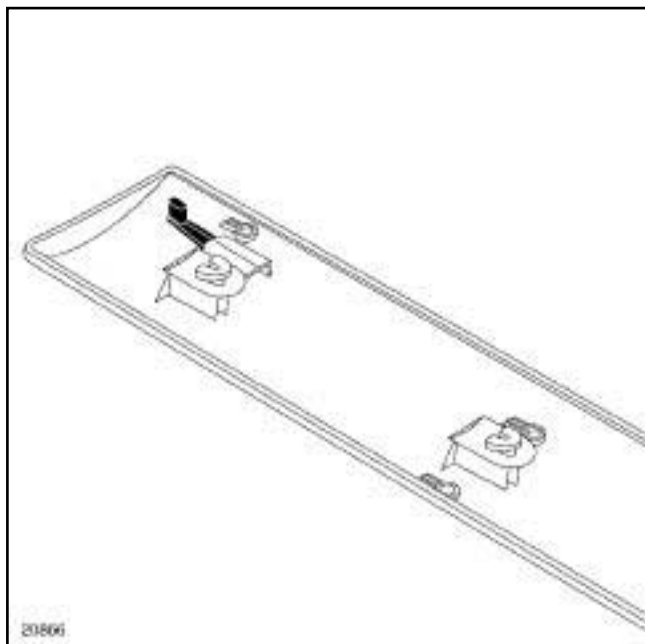
101560

- Вставьте приспособление (**Сар. 1363**).
- Нажмите на приспособление.
- Сдвиньте накладку по направлению к передней части автомобиля.

В84 или К84 или L84 или S84

УСТАНОВКА

- ❑ Закрепите заглушку для пропуска проводов.



20866

- ❑

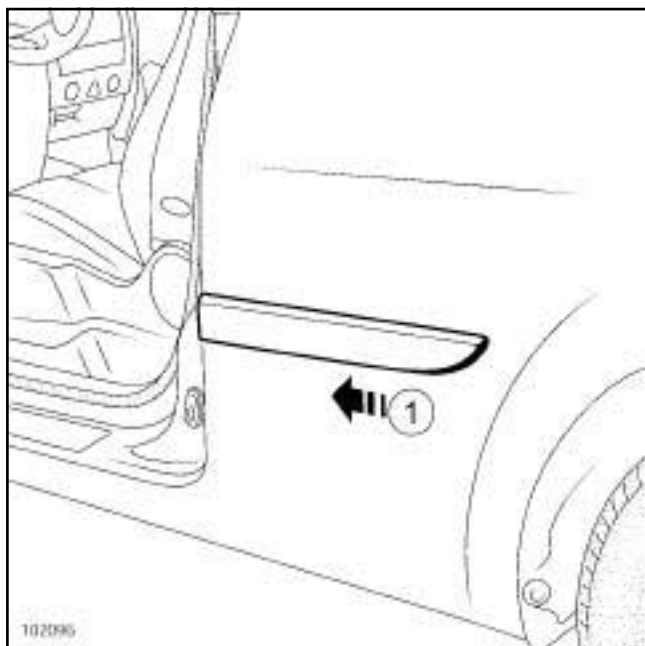
ВНИМАНИЕ!

Перед установкой накладок необходимо немного вытянуть стопорные выступы.

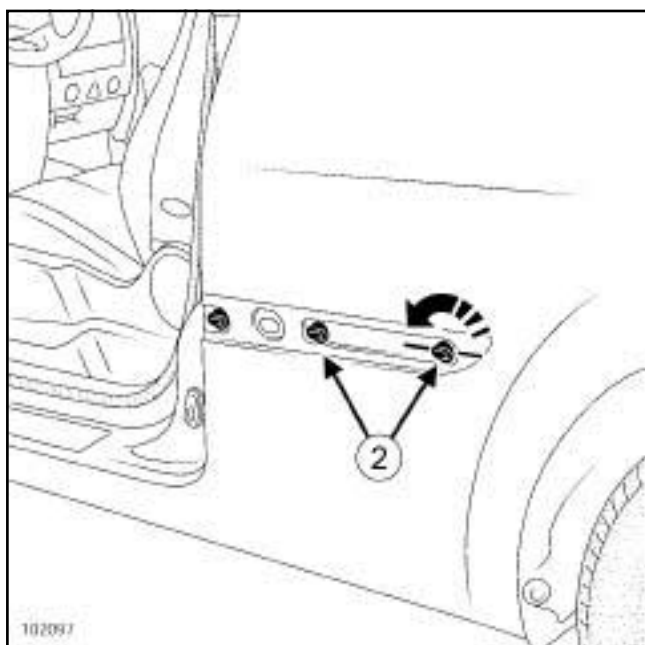
- ❑ Установка производится в порядке, обратном снятию.

С84 или G84

СНЯТИЕ

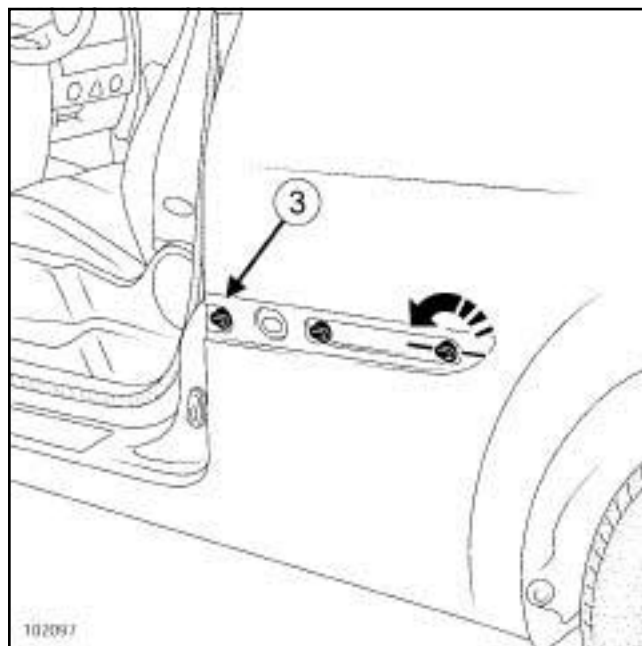


- ❑ Сдвиньте накладку к передней части автомобиля (1).



- ❑ Поверните два задних держателя (2) на четверть оборота и извлеките их.

УСТАНОВКА



- ❑ Установите держатели на панель.

ВНИМАНИЕ!

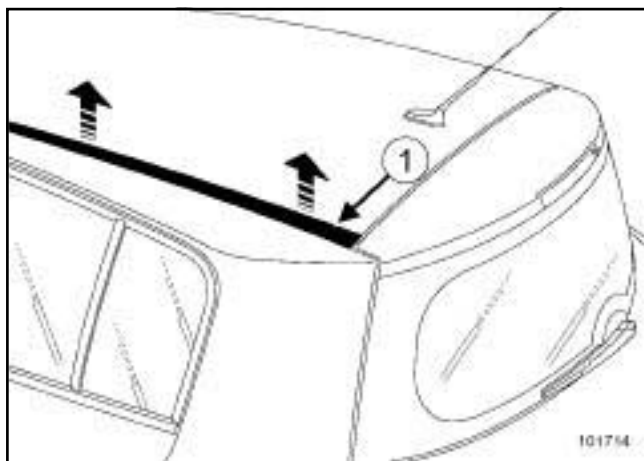
- Установочный держатель (3) можно снять только сломав его.
- Обязательно замените держатель при установке (например, при правке панели).

- ❑ Сдвиньте накладку в сторону задней части автомобиля.

В84 или С84 или G84 или L84 или S84

СНЯТИЕ

I - КЛЕЯЩИЕСЯ НАКЛАДКИ



101714

- Осторожно отклейте накладку (1) по всей ее длине.
- Осторожно отсоедините установочный выступ в задней части.

II - ЖЕСТКИЕ НАКЛАДКИ

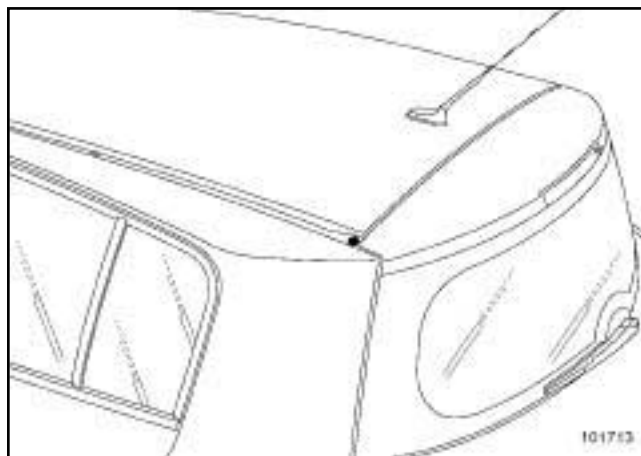
Примечание:

Для жестких декоративных накладок крыши с проемами доступа к креплениям брусьев багажника крыши методика остается такой же, с той разницей, что накладка не клеивается, а крепится на защелках.

Эти проемы могут заменяться и поставляются складом запасных частей.

УСТАНОВКА

- Накладка подлежит замене после каждого снятия.
- Очистите гептаном зону приклеивания декоративной накладки.



101713

- Вставьте установочный выступ в задней части крыши.
- Вставьте накладку в передней части под уплотнитель ветрового стекла.
- Прижмите накладку по всей длине.

К84

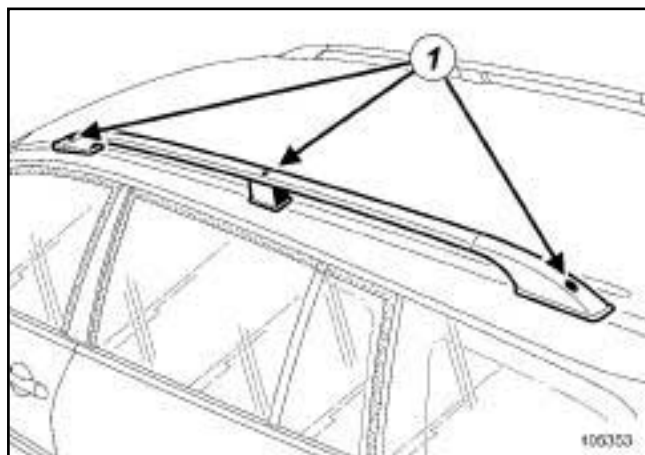
СНЯТИЕ



Примечание:

Декоративные накладки крыши различаются в зависимости от уровня комплектации автомобиля (наличие люка крыши).

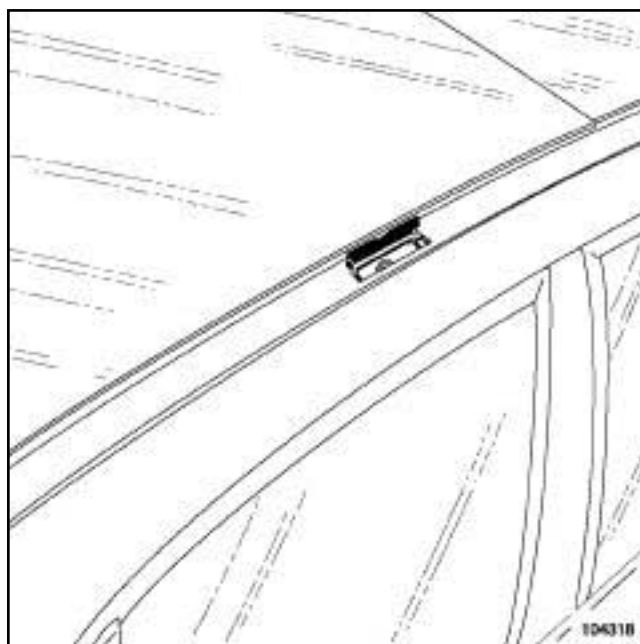
Порядок снятия одинаков для обеих модификаций.



105353

□ Снимите:

- заглушки (1) ,
- винты крепления,
- направляющие багажника на крыше (в зависимости от уровня комплектации).

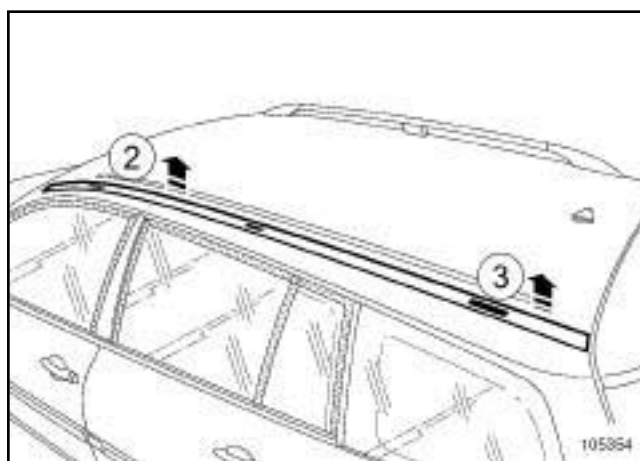


104318



Примечание:

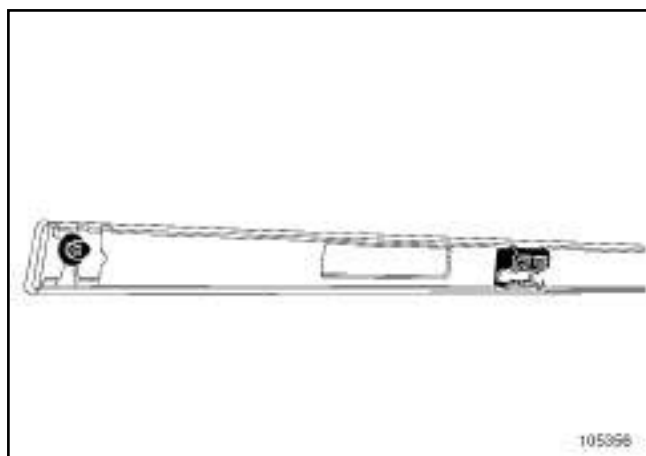
Люки доступа к креплениям направляющих багажника на крыше поставляются отдельно **запасные части** и могут быть заменены.



105354

□ Освободите декоративную накладку крыши от фиксаторов в зоне (2) и (3) .

К84



105356

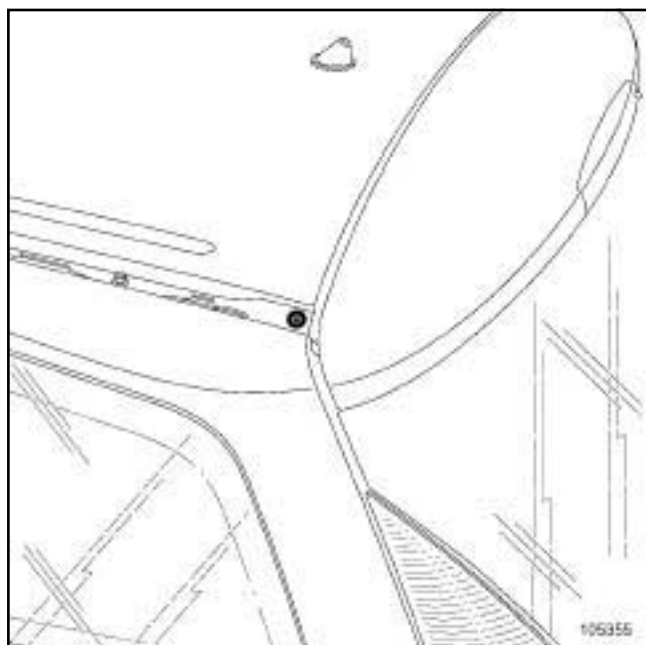


Примечание:

Фиксаторы декоративной накладки поставляются отдельно в **запасные части** и могут быть заменены.

- винты крепления.

УСТАНОВКА

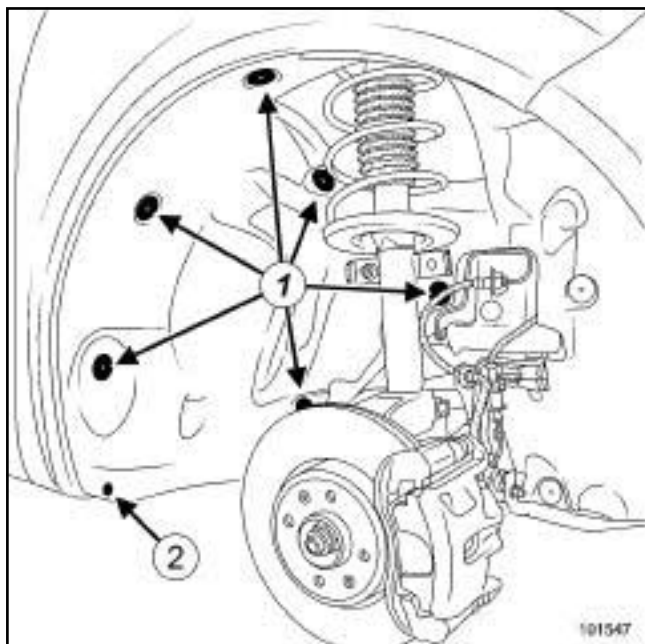


105355

- Вставьте заднюю часть декоративной накладки.
- Вставьте накладку в передней части под уплотнитель ветрового стекла.
- Закрепите декоративную накладку фиксаторами по всей длине.
- Установите:
 - направляющие багажника на крыше (в зависимости от уровня комплектации),

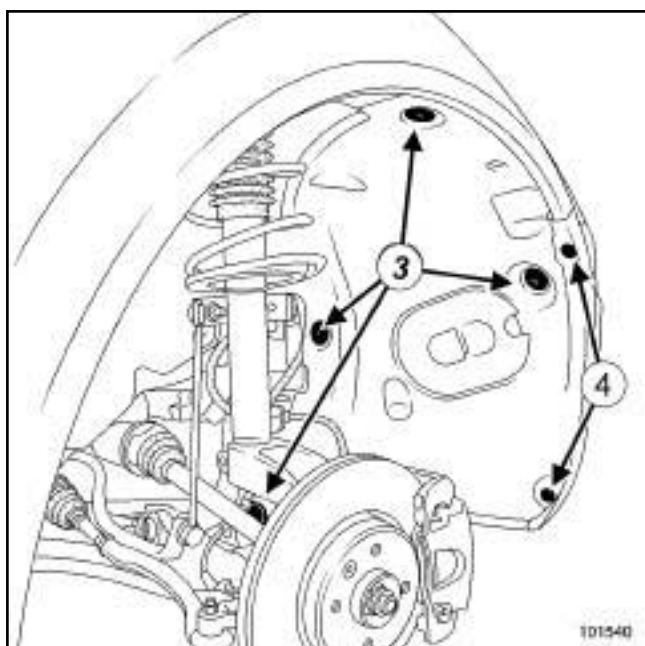
СНЯТИЕ

- ❑ Установите автомобиль на подъемник (с м. **Автомобиль Буксировка и подъем**) (Руководство по ремонту 364, глава 02А, Подъемное оборудование).



101547

- ❑ Снимите держатели (1) щипцами для снятия держателей обивок и облицовок.
- ❑ Отверните винт (2) .



101540

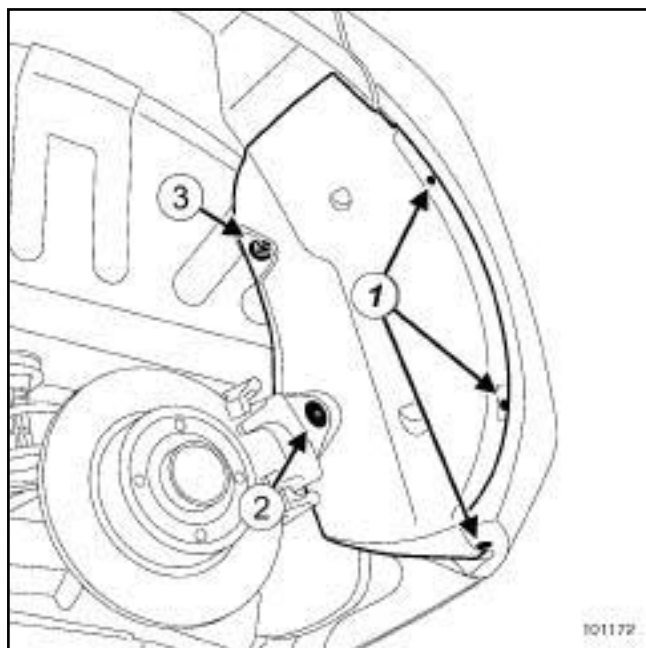
- ❑ Отсоедините держатели (3) .
- ❑ Отверните болты (4) .
- ❑ Извлеките щиток передней колесной арки.

УСТАНОВКА

- ❑ Установка производится в порядке, обратном снятию.

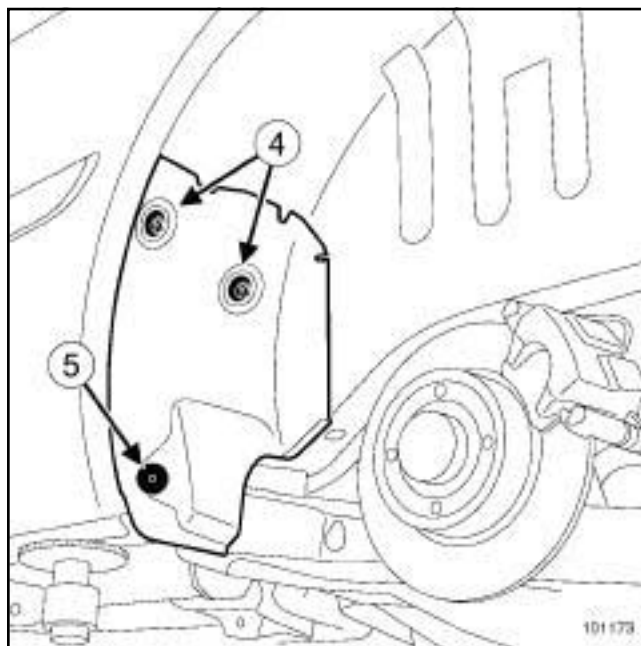
СНЯТИЕ

- ❑ Установите автомобиль на подъемник (с м. **Автомобиль Буксировка и подъем**) (Руководство по ремонту 364, глава 02А, Подъемное оборудование).



101172

- ❑ Отверните винты (1) .
- ❑ Отсоедините держатель (2) при помощи щипцов для снятия держателей обивок и облицовок.
- ❑ Отверните гайку (3) .
- ❑ Извлеките щиток задней колесной арки (в задней части).



101173

- ❑ Отверните гайки (4) .
- ❑ Отсоедините держатель (5) при помощи щипцов для снятия держателей обивок и облицовок.
- ❑ Извлеките щиток задней колесной арки (в передней части).

УСТАНОВКА

- ❑ Установка производится в порядке, обратном снятию.

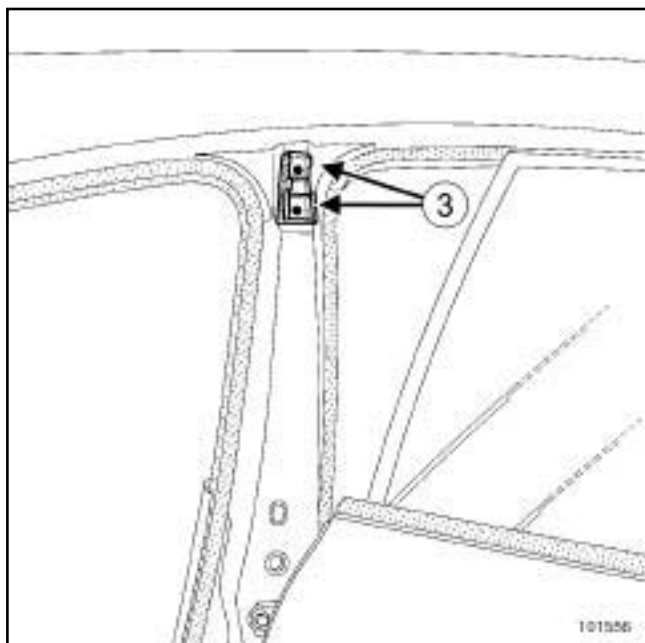
В84 или С84 или Е84 или К84 или L84, и ФАЗА ДОКУМЕНТИРОВАНИЯ 2

СНЯТИЕ



102098

- Отверните винт (1) .
- Отсоедините декоративную накладку (2) .



101556

- Высверлите заклепки (3) .
- Снимите верхний кронштейн.

УСТАНОВКА

- Замените заклепки (складской номер: 77 03 072 050).
- Установка производится в порядке, обратном снятию.

E84

Примечание:

Облицовки с тоек проема ветрового стекла закреплены фиксаторами или приклеены в зависимости от модели автомобиля.

Только облицовки стоек проема ветрового стекла, закрепляемые фиксаторами, **поставляются в запасные части.**

Могут иметь место три варианта:

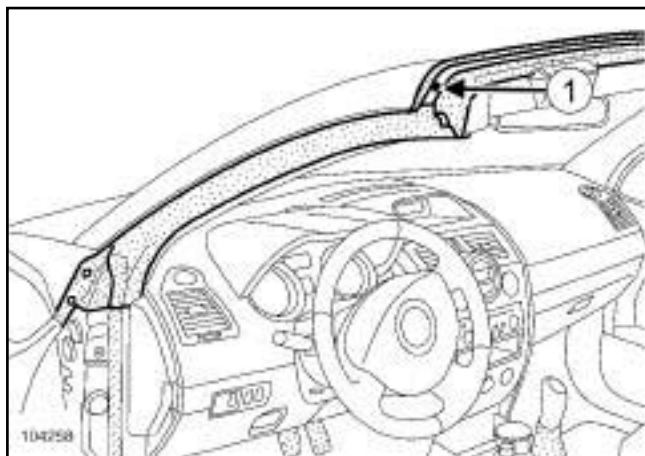
- Облицовка стойки проема ветрового стекла, закрепляемая фиксаторами,
- Облицовка стойки проема ветрового стекла, приклеенная с помощью клея для ветровых стекол,
- Облицовка стойки проема ветрового стекла, закрепленная с помощью двухсторонней клейкой ленты.

СНЯТИЕ

I - СНЯТИЕ

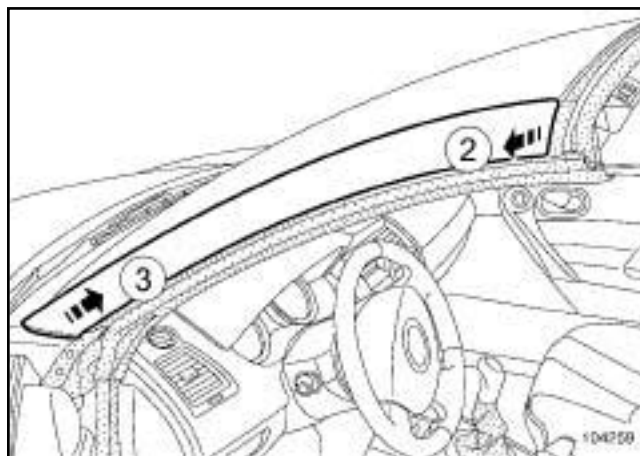
- Частично снимите уплотнитель стойки проема ветрового стекла (см. **Уплотнитель стойки проема ветрового стекла: Снятие и установка**) (Глава 64А, Уплотнение кузова).

II - СНЯТИЕ



104258

- Отверните винт (1) .



104259

- Отсоедините облицовку стойки проема ветрового стекла в точках (2) и (3) .

Примечание:

В случае приклеивания облицовки с тойки проема ветрового стекла с помощью клея для ветрового стекла, разрежьте облицовку с помощью проволоки с двумя ручками, начиная с верхней части облицовки.

УСТАНОВКА

I - ПОДГОТОВКА К УСТАНОВКЕ

1 - Особенности облицовки стойки проема ветрового стекла, приклеенной с помощью клея для ветрового стекла

Примечание:

Не используйте повторно облицовки с тойки ветрового стекла, приклеенные с помощью клея для ветрового стекла, заменяйте их на новые облицовки, закрепляемые фиксаторами.

- Обязательно удалите все следы клея для ветрового стекла со стойки проема ветрового стекла.

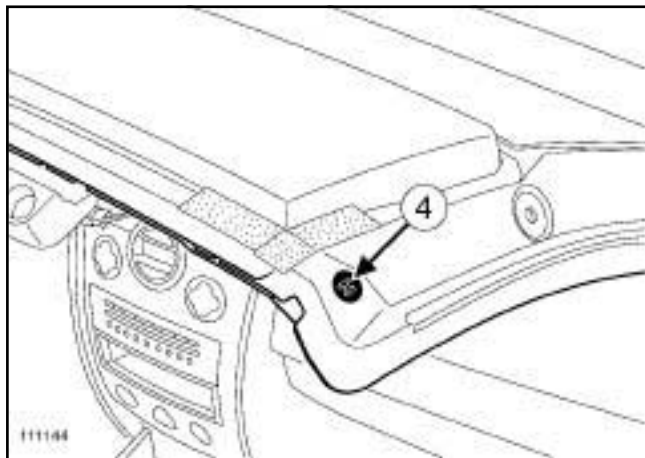
2 - Особенности облицовок стойки проема ветрового стекла, закрепленных с помощью двухсторонней ленты

- Удалите остатки двухсторонней ленты с облицовки стойки проема ветрового стекла и с самой стойки.

E84

3 - Особенности облицовки стойки проема ветрового стекла, закрепляемой фиксаторами

- Фиксаторы облицовки стойки проема ветрового стекла подлежат обязательной замене.

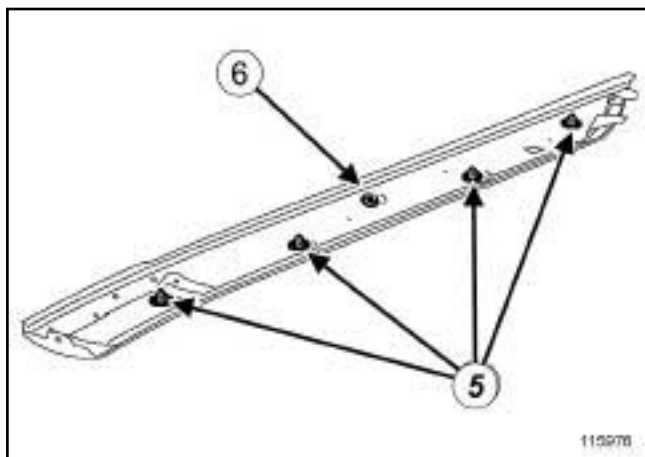


111144

- Фиксатор (4) облицовки стойки проема ветрового стекла подлежит обязательной замене.

Примечание:

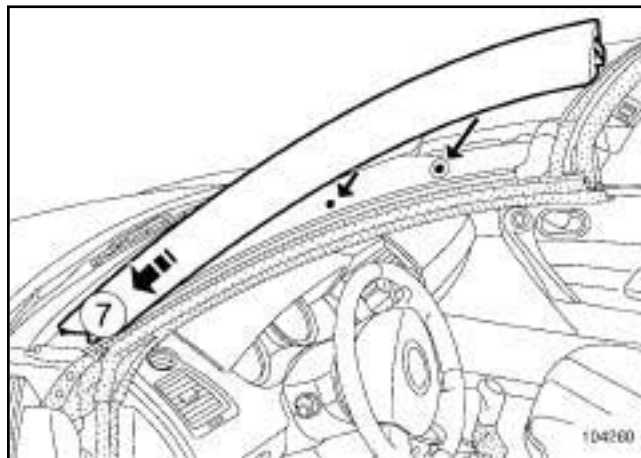
Не требуется снимать уплотнитель проема ветрового стекла для замены фиксатора (4) .



115976

- Установите:
 - новые белые фиксаторы в точках (5) ,
 - новые голубые фиксаторы в точках (6) .

II - УСТАНОВКА



104260

- Установите облицовку стойки проема ветрового стекла в точке (7) .

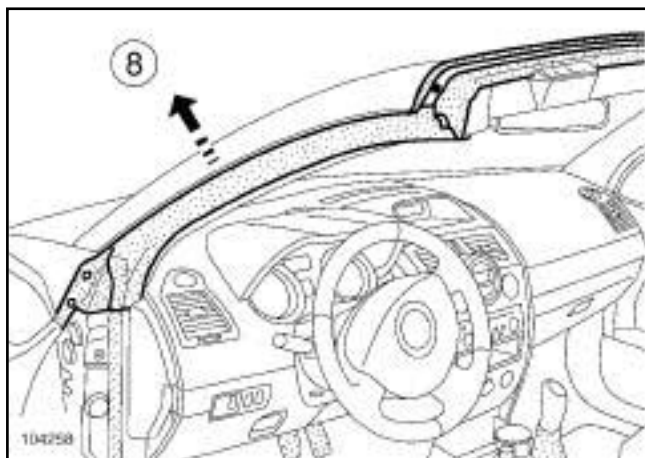
Примечание:

Проверьте положение уплотнителя с тойки проема ветрового стекла.

- Заверните винт (1) .

E84

III - ЗАВЕРШЕНИЕ РАБОТЫ



104258

- Убедитесь, что стойка проема ветрового стекла надежно закреплена, потянув за ее среднюю часть в точке (8) .

Примечание:

Это испытание предназначено для проверки надежности крепления фиксатора с р е д н е й части облицовки.

Е с л и фиксатор закреплен недостаточно надежно, нажмите на середину облицовки и повторите проверку.

- Установите уплотнитель с т о й к и п р о е м а ветрового стекла (см. **Уплотнитель стойки проема ветрового стекла: Снятие и установка**) (Глава 64А, Уплотнение кузова).

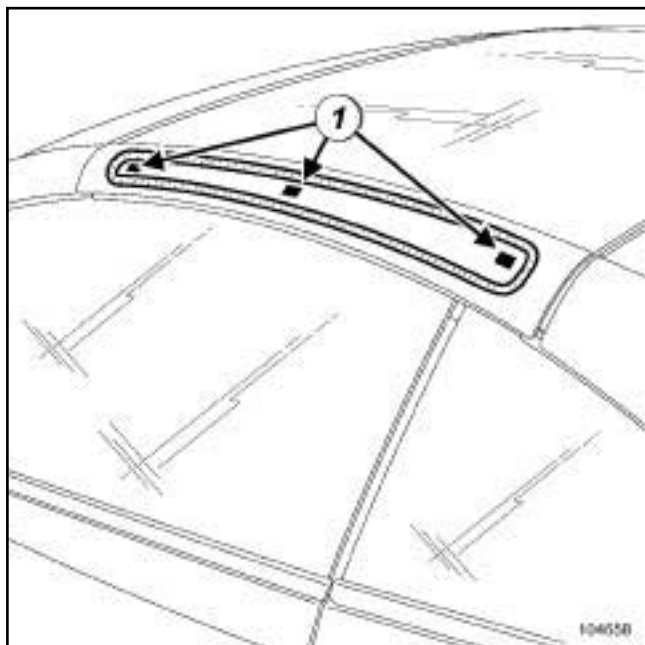
E84

СНЯТИЕ

I - СНЯТИЕ

- Снимите уплотнитель складной крыши (см. **Уплотнитель складной крыши: Снятие и установка**) (Глава 64А, Уплотнение кузова).

II - СНЯТИЕ

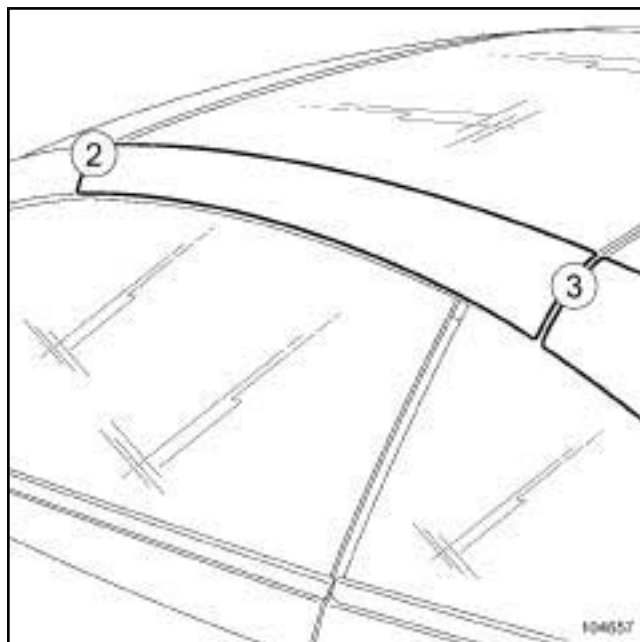


- Защитите липкой лентой раму передней обивки складной крыши.
- Осторожно разрежьте валик клея с помощью проволоки с двумя ручками.
- Снимите переднюю обивку складной крыши.

УСТАНОВКА

I - ПОДГОТОВКА К УСТАНОВКЕ

- Замените снятые хомуты (1).



104657

- Выполните пробную установку передней обивки складной крыши.

Примечание:

Для регулировки декоративной накладки неподвижного стекла выровняйте облицовку стойки проема ветрового стекла и облицовку заднего стекла относительно друг друга.

- Нанесите отметки с помощью липкой ленты.
- Соблюдайте величины зазоров и выступания (см. **5 2 А**, **Механизмы небоковых открывающихся элементов кузова, Складная крыша в сборе: Регулировка**, с. **52А-23**).
- Установите уплотнители складной крыши (см. **Уплотнитель складной крыши: Снятие и установка**) (Глава 64А, Уплотнение кузова).

Подготовка склеиваемых поверхностей

- Срежьте валик клея.
- Очистите зону склеивания с помощью **НЕВОРСИСТОЙ САЛФЕТКИ**, смоченной **ГЕПТАНОМ** (с м. **Автомобиль Детали и материалы для ремонта**) (Глава 04В, Применяемые горюче-смазочные материалы, Эксплуатационные жидкости и составы).
- Нанесите **КЛЕЕВУЮ ОСНОВУ** на зоны склеивания, предварительно удалив остатки валика клея.
- Дайте клеевой основе просохнуть.

E84

II - УСТАНОВКА

- Приклейте держатели **(1)** к передней обивке складной крыши.
- Нанесите валик клея на складную крышу.

Примечание:

При нанесении валика клея убедитесь, что он нанесен по всему периметру, чтобы предотвратить опасность протечки.

- Установите переднюю обивку складной крыши.

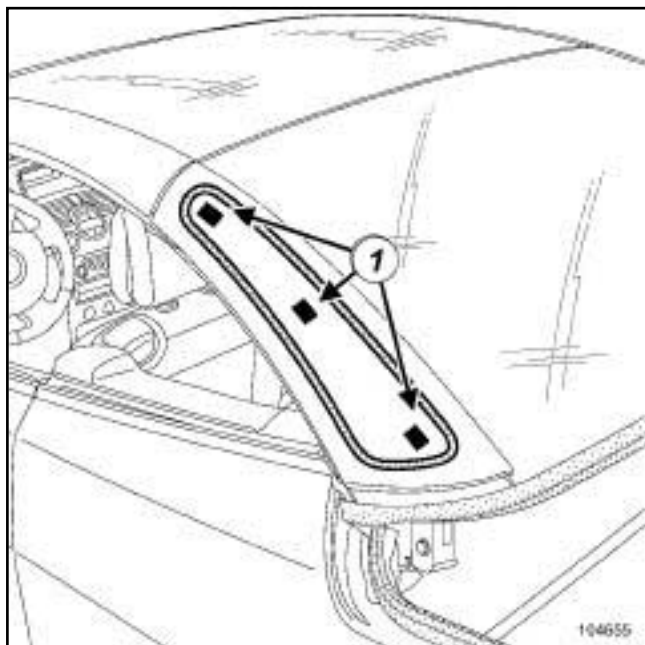
E84

СНЯТИЕ

I - СНЯТИЕ

- Снимите уплотнитель складной крыши (см. **Уплотнитель складной крыши: Снятие и установка**) (Глава 64А, Уплотнение кузова).

II - СНЯТИЕ

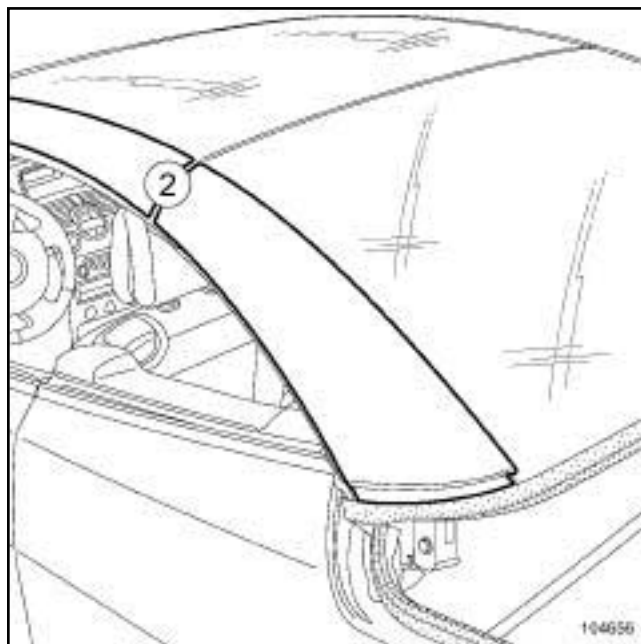


- Защитите липкой лентой раму задней обивки складной крыши.
- Осторожно разрежьте валик клея с помощью проволоки с двумя ручками.
- Снимите заднюю обивку складной крыши.

УСТАНОВКА

I - ПОДГОТОВКА К УСТАНОВКЕ

- Замените снятые хомуты (1) .



104656

- Выполните пробную установку задней обивки складной крыши.
- Нанесите отметки с помощью липкой ленты в точках (2) .
- Соблюдайте величины зазоров и выступания (см. **5 2 А** , **Механизмы небоковых открывающихся элементов кузова, Складная крыша в сборе: Регулировка**, с. **52А-23**) .
- Установите уплотнитель складной крыши (см. **Уплотнитель складной крыши: Снятие и установка**) (Глава 64А, Уплотнение кузова).

Подготовка склеиваемых поверхностей

- Срежьте валик клея.
- Очистите зону склеивания с помощью **НЕВОРСИСТОЙ САЛФЕТКИ**, смоченной **ГЕПТАНОМ** (с м. **Автомобиль Детали и материалы д л я ремонта**) (Глава 04В, Применяемые горюче-смазочные материалы, Эксплуатационные жидкости и составы).
- Нанесите **КЛЕЕВУЮ ОСНОВУ** на зоны склеивания, предварительно освобожденную от остатков валика клея.
- Дайте клеевой основе просохнуть.

E84

II - УСТАНОВКА

- Приклейте держатели **(1)** к задней обивке складной крыши.
- Нанесите валик клея на складную крышу.

Примечание:

При нанесении валика клея убедитесь, что он нанесен по всему периметру, чтобы предотвратить опасность протечки.

- Установите заднюю обивку складной крыши.

НАРУЖНЫЕ ПРИНАДЛЕЖНОСТИ

Обтекатель двери задка: Снятие и установка

56A

К84

Моменты затяжки

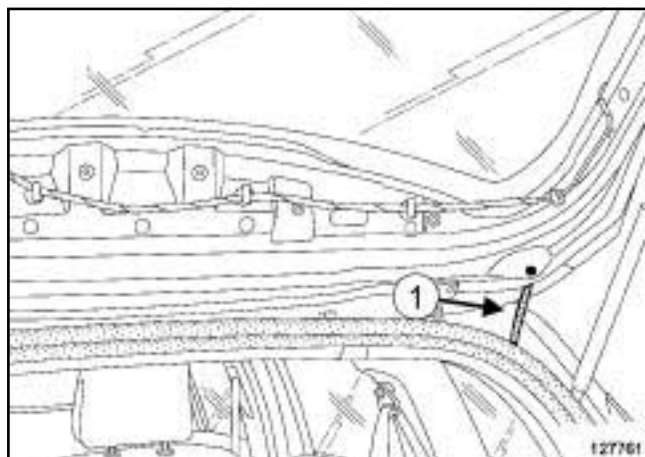
болты крепления спойлера двери задка	2 Нм
--------------------------------------	------

болты крепления спойлера двери задка	2 Нм
--------------------------------------	------

СНЯТИЕ

I - СНЯТИЕ

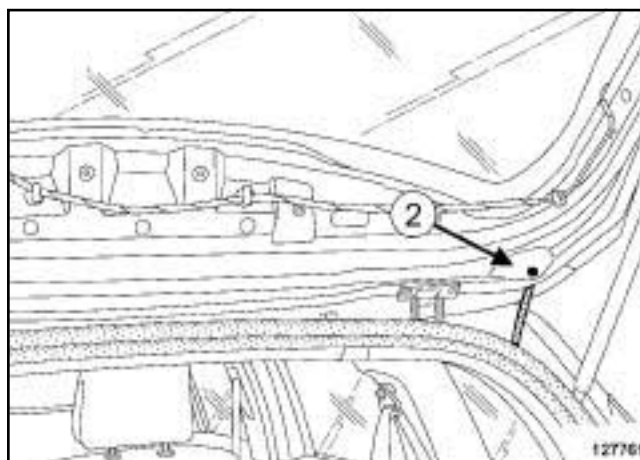
- Снимите среднюю и боковые части обивки двери задка (см. **Обивка двери задка: Снятие и установка**) (Глава 73А, Обивка небоковых открывающихся элементов кузова).



127761

- Отсоедините трубку омывателя заднего стекла (1).

НЕОТКРЫВАЮЩЕЕСЯ ЗАДНЕЕ СТЕКЛО

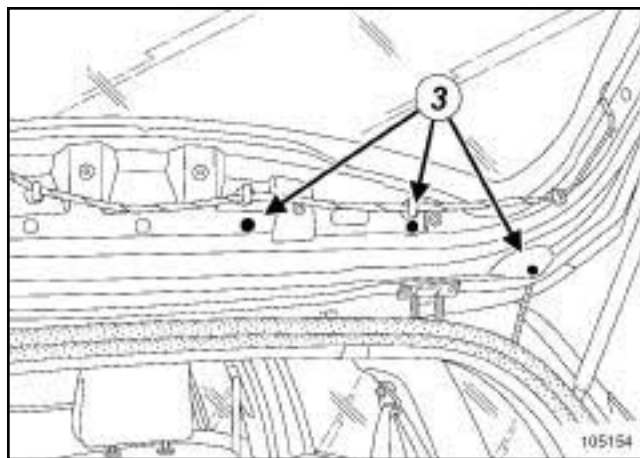


127761

- Снимите заглушку (2).

II - СНЯТИЕ

НЕОТКРЫВАЮЩЕЕСЯ ЗАДНЕЕ СТЕКЛО

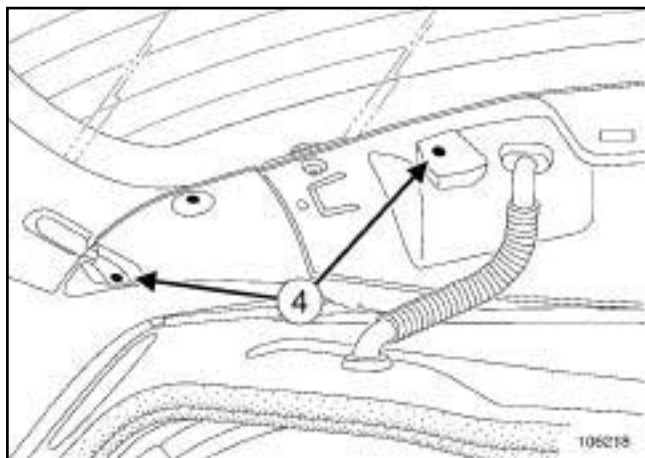


105154

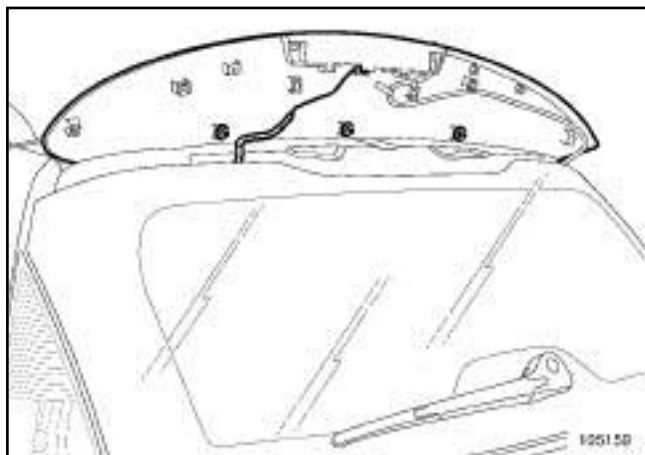
- Отверните винты (3).

К84

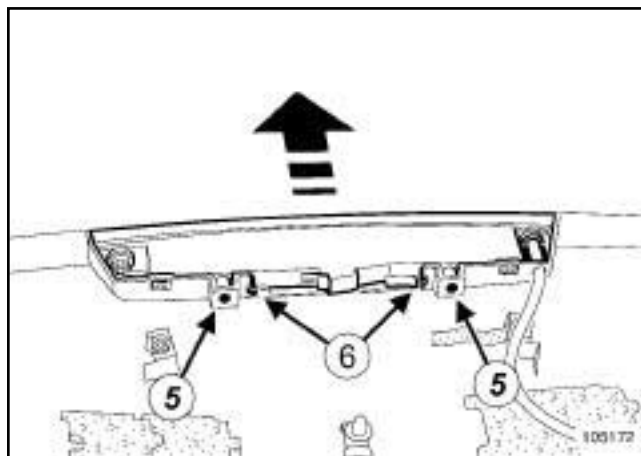
ОТКРЫВАЮЩЕЕСЯ ЗАДНЕЕ СТЕКЛО



- Отверните винты (4).



- Снимите спойлер двери задка движением вверх.
- Разъедините разъем верхнего стоп-сигнала.



- Снимите:
 - винты (5),
 - держатели (6).
- Отсоедините трубку жиклера омывателя заднего стекла.
- Снимите дополнительный стоп-сигнал.

УСТАНОВКА

I - ПОДГОТОВКА К УСТАНОВКЕ

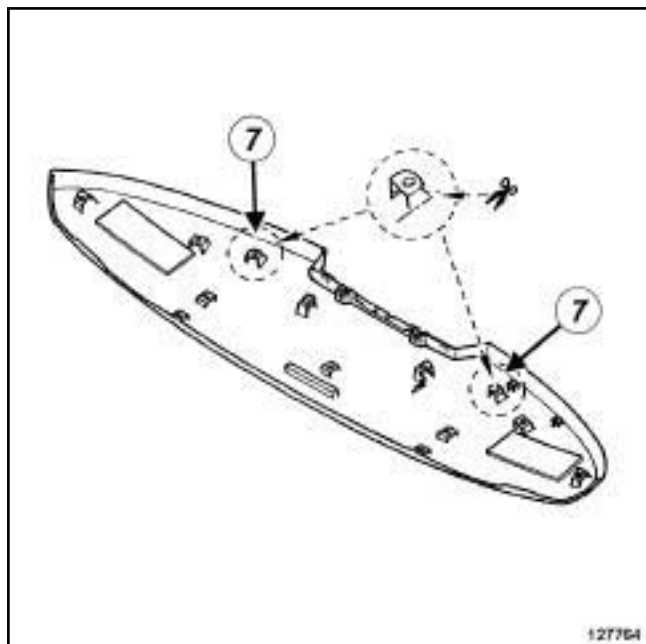
НЕОТКРЫВАЮЩЕЕСЯ ЗАДНЕЕ СТЕКЛО

-

Примечание:

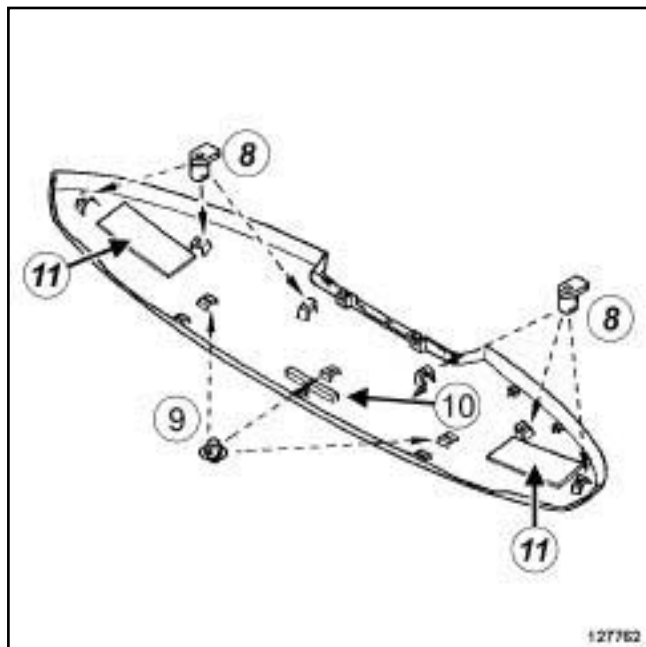
При замене спойлера двери задка новая деталь должна быть доработана перед установкой нового спойлера двери задка.

К84



127764

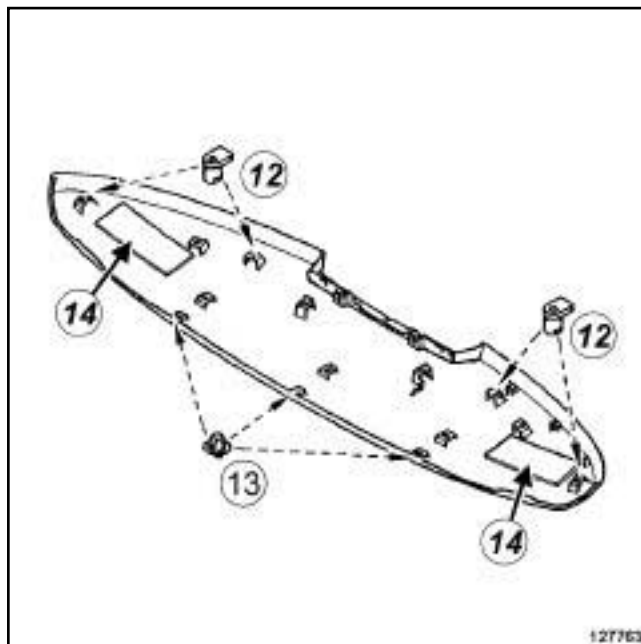
- Отрежьте скобы (7) .



127762

- Проверьте состояние и верность установки:
 - держатели (8) и (9) ,
 - набивки из пеноматериала (10) и (11) .

ОТКРЫВАЮЩЕЕСЯ ЗАДНЕЕ СТЕКЛО



127763

127763

- Проверьте состояние и правильность установки:
 - держатели (12) и (13) ,
 - набивки из пеноматериала (14) .

- Установите:

- верхний стоп-сигнал,
- хомуты (6) ,
- винты (5) .

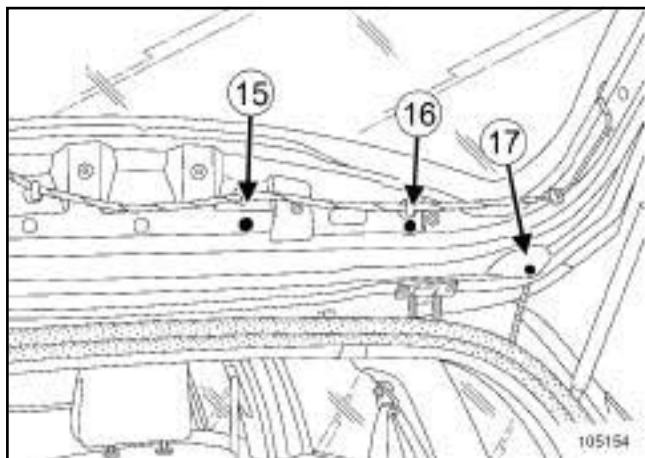
- Закрепите трубку жиклера омывателя заднего стекла.

II - УСТАНОВКА

- Соедините разъем верхнего стоп-сигнала.
- Закрепите спойлер двери задка.

К84

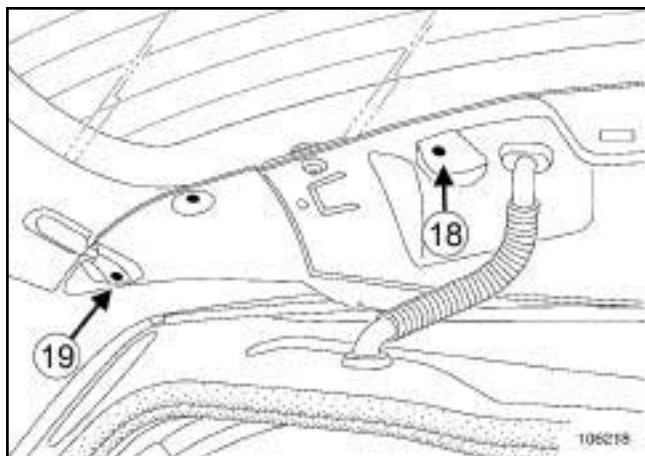
НЕОТКРЫВАЮЩЕЕСЯ ЗАДНЕЕ СТЕКЛО



105154

- Затяните требуемым моментом в указанном порядке (15) , (16) и (17) болты крепления спойлера двери задка (2 Нм).

ОТКРЫВАЮЩЕЕСЯ ЗАДНЕЕ СТЕКЛО



106218

- Затяните требуемым моментом в указанном порядке (18) и (19) болты крепления спойлера двери задка (2 Нм).

III - ЗАВЕРШЕНИЕ РАБОТЫ

НЕОТКРЫВАЮЩЕЕСЯ ЗАДНЕЕ СТЕКЛО

- Установите заглушку (2) .
- Присоедините трубку омывателя заднего стекла (1) .
- Установите среднюю и боковые части обивки двери задка (см. **Обивка двери задка: Снятие и установка**) (Глава 73А, Обивка небоковых открывающихся элементов кузова).

НАРУЖНЫЕ ПРИНАДЛЕЖНОСТИ

Обтекатель двери задка: Снятие и установка

56A

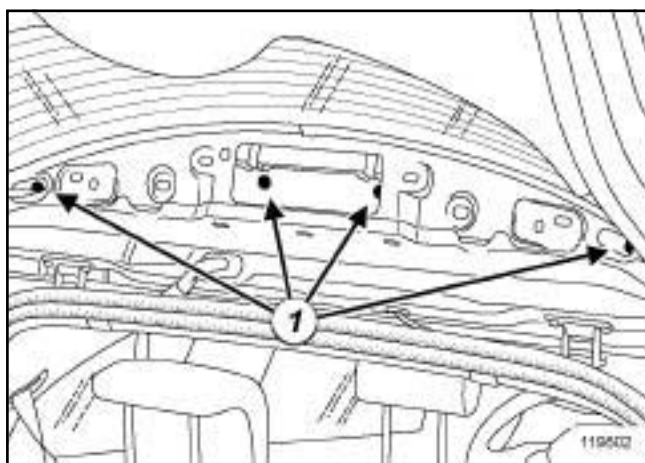
В84 или С84, и УРОВЕНЬ ОБОРУДОВАНИЯ ЕАG или УРОВЕНЬ ОБОРУДОВАНИЯ SPORT

СНЯТИЕ

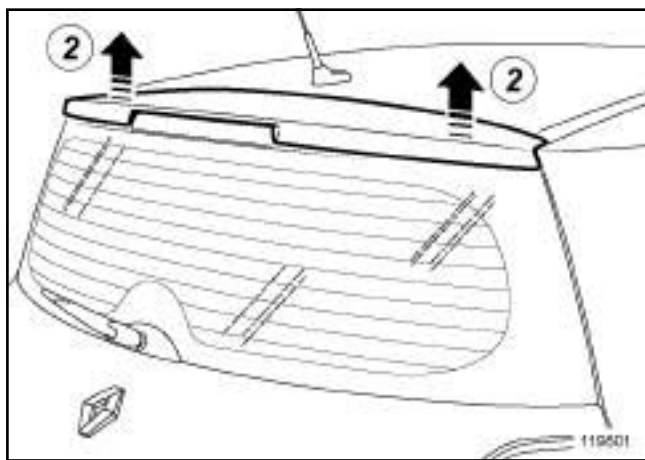
I - СНЯТИЕ

- ❑ Снимите обивку двери задка (см. **Обивка двери задка: Снятие и установка**) (Руководство по ремонту 365, глава 73А, Обивка небоковых открывающихся элементов кузова).

II - СНЯТИЕ



- ❑ Отверните болты (1) .



- ❑ Отсоедините спойлер двери задка (2) .

УСТАНОВКА

I - ПОДГОТОВКА К УСТАНОВКЕ

- ❑ Проверьте состояние держателей спойлера двери задка.

II - УСТАНОВКА

- ❑ Защелкните спойлер двери задка.

- ❑ Заверните винты (1) .

III - ЗАВЕРШЕНИЕ РАБОТЫ

- ❑ Установите обивку двери задка (с м. **Обивка двери задка: Снятие и установка**) (Руководство по ремонту 365, глава 73А, Обивка небоковых открывающихся элементов кузова).

НАРУЖНЫЕ ПРИНАДЛЕЖНОСТИ

Обтекатель двери задка: Снятие и установка

56A

УРОВЕНЬ ОБОРУДОВАНИЯ SPORT, и ОГРАНИЧЕННАЯ СЕРИЯ R26 RA

Необходимые приспособления и специнструмент

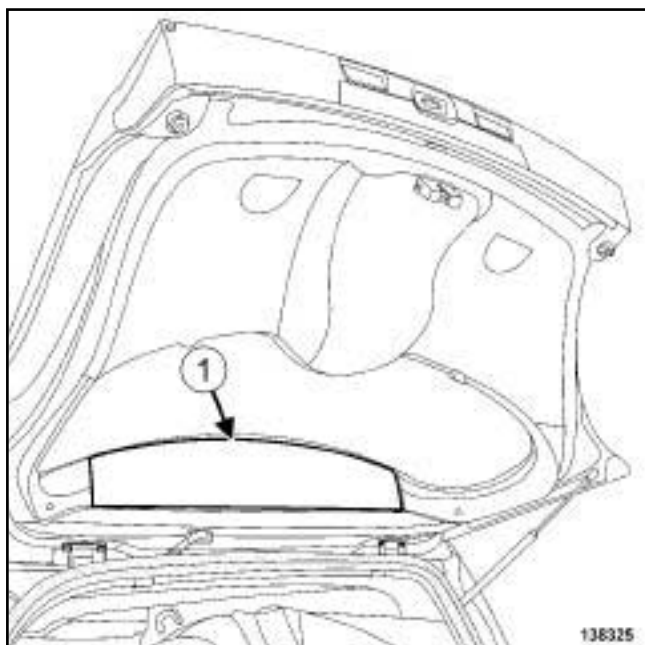
Мот. 1608 Динамометрическая отвертка 1 - 6,6 Нм.

Моменты затяжки

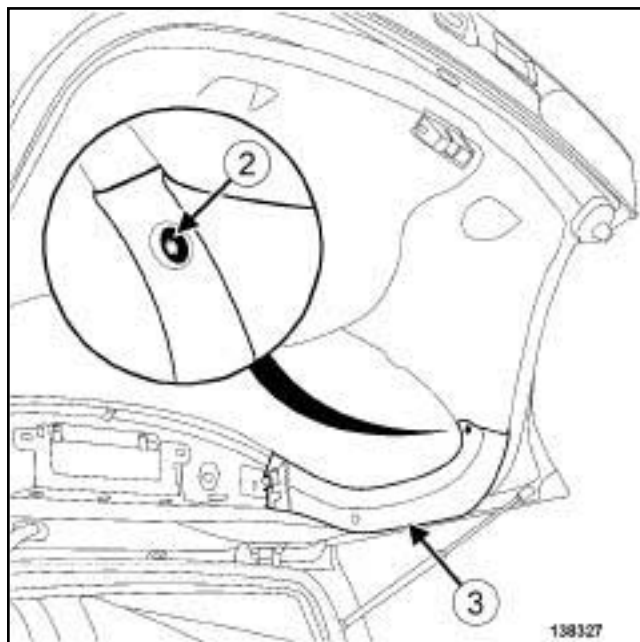
болты крепления спойлера двери задка	1,5 Нм
--------------------------------------	---------------

СНЯТИЕ

I - СНЯТИЕ



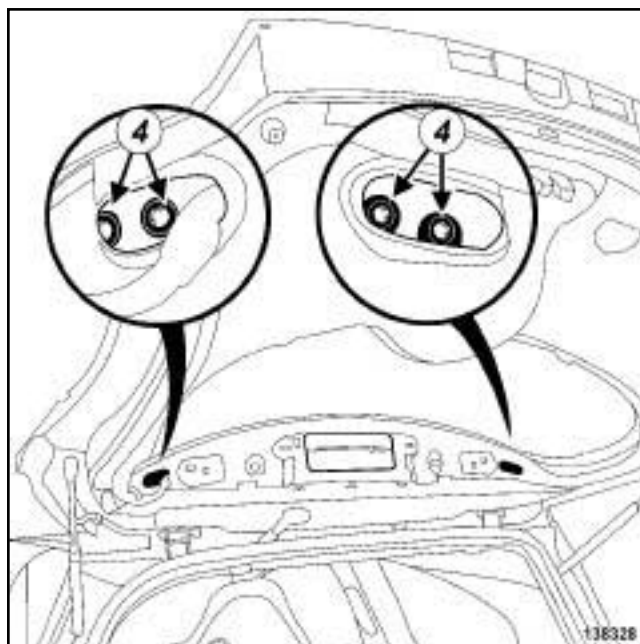
- ❑ Отсоедините верхнюю облицовку (1) .



- ❑ Снимите:

- винты (2) ,
- боковые декоративные накладки (3) .

II - СНЯТИЕ



- ❑ Снимите:

- винты (4) ,
- спойлер двери задка.

НАРУЖНЫЕ ПРИНАДЛЕЖНОСТИ

Обтекатель двери задка: Снятие и установка

56A

УРОВЕНЬ ОБОРУДОВАНИЯ SPORT, и ОГРАНИЧЕННАЯ СЕРИЯ R26 RA

УСТАНОВКА

I - УСТАНОВКА

- Установите спойлер двери задка.
- Заверните винты **(4)**.
- Затяните требуемым моментом болты крепления спойлера двери задка **(1,5 Нм) (4)** с помощью **(Mot. 1608)**.

II - ЗАВЕРШЕНИЕ

- Установите:
 - боковые декоративные накладки **(3)**
 - винты **(2)**.
- Закрепите верхнюю облицовку **(1)**.

Необходимые приспособления и специнструмент

Ele. 1552 Приспособление для снятия рычага очистителя заднего стекла.

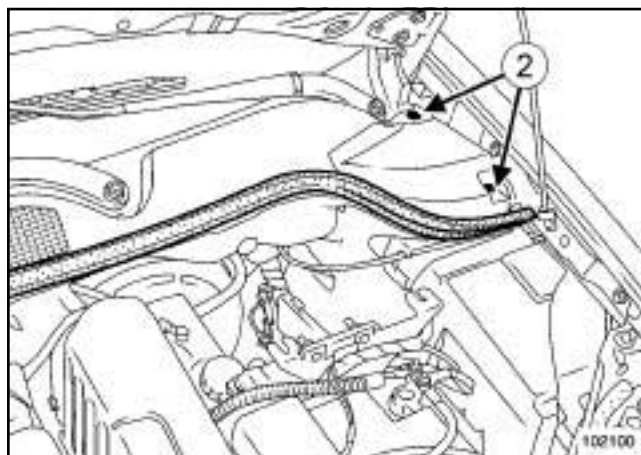
Моменты затяжки

гайки рычагов стеклоочистителя	крепления	21 Н·м
--------------------------------------	-----------	---------------

СНЯТИЕ



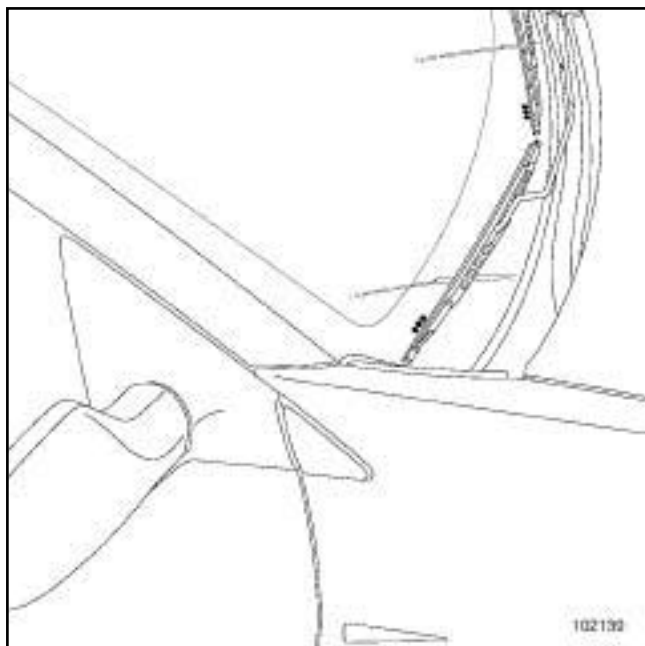
- Отсоедините декоративную накладку (1) .



102100

- Отсоедините уплотнитель.
- Снимите:
 - пластмассовые заклепки (2) ,
 - рычаги стеклоочистителя при помощи приспособления (Ele. 1552).
- Снимите решетку ниши воздухозабора.

УСТАНОВКА



102139

**ВНИМАНИЕ!**

Перед установкой решетки ниши воздухозабора очистите нижнюю часть ветрового стекла. Примите меры к тому, чтобы фиксаторы решетки ниши воздухозабора не соприкасались с ребром ветрового стекла.

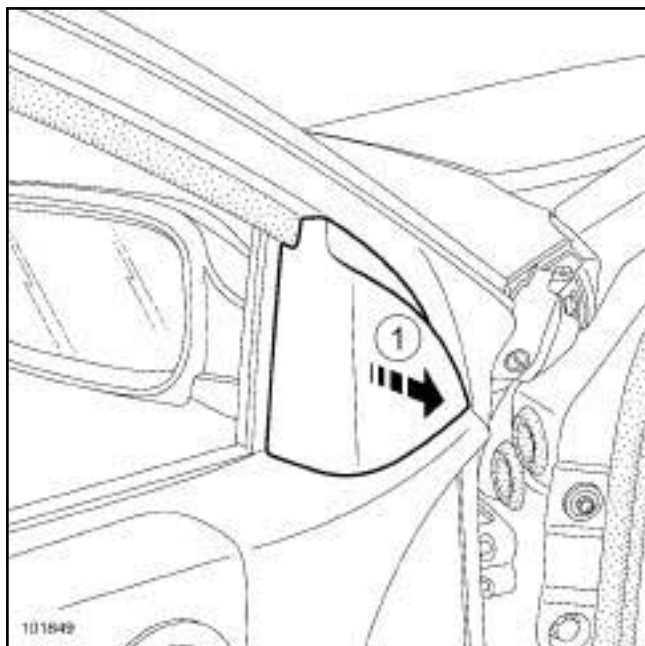
- Пластмассовые заклепки и фиксаторы подлежат замене после каждого снятия.

ВНИМАНИЕ!

Прежде, чем устанавливать рычаги стеклоочистителя, убедитесь, что электродвигатель находится в положении, соответствующем и с х одному положению щеток на ветровом стекле.

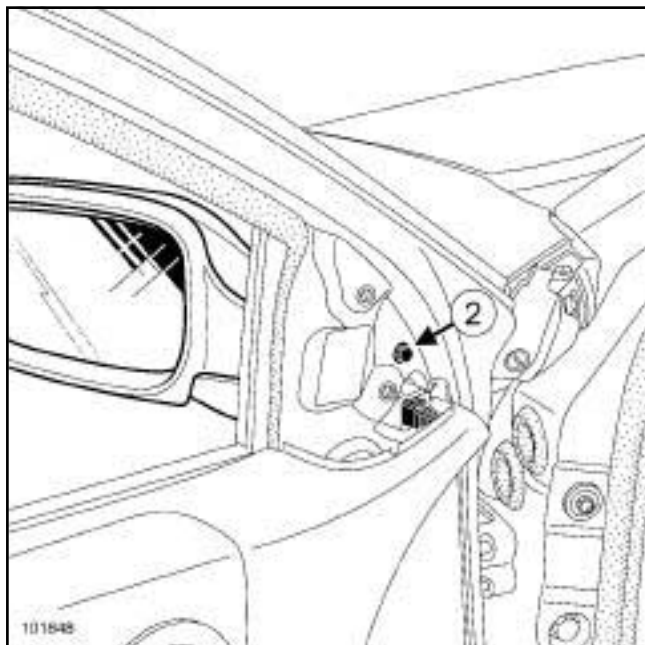
- Установите рычаги стеклоочистителя по меткам на ветровом стекле.
- Затяните требуемым моментом **гайки крепления рычагов стеклоочистителя (21 Нбм)**.
- Установка производится в порядке, обратном снятию.

СНЯТИЕ



101849

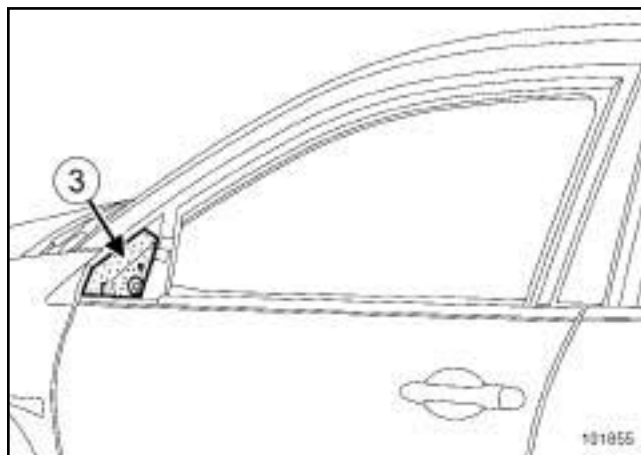
- Снимите внутреннюю декоративную накладку (1)



101848

- Снимите:
 - винт (2) ,
 - наружное зеркало заднего вида.
- Разъедините разъем.

УСТАНОВКА



101855



Примечание:

Перед установкой наружного зеркала заднего вида п р о верьте правильность установки шумоизоляции (3) .

- Установка производится в порядке, обратном снятию.

Необходимые приспособления и специнструмент

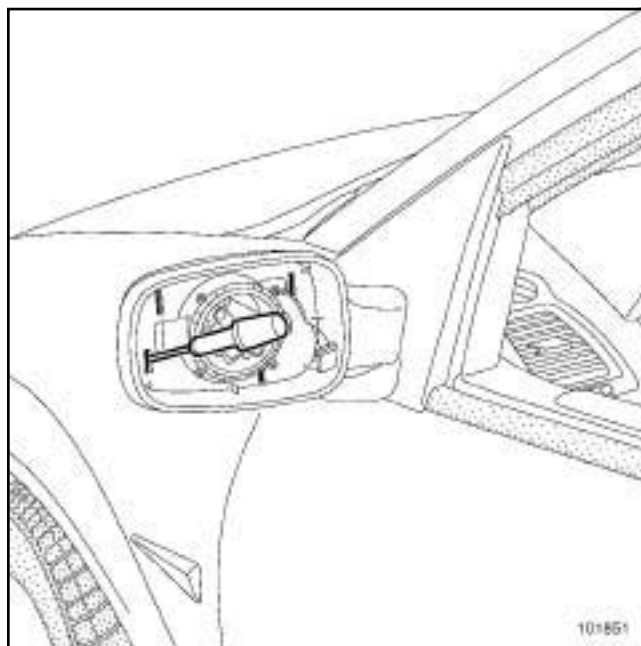
Car. 1363 Комплект рычагов для снятия обивки.

СНЯТИЕ



101853

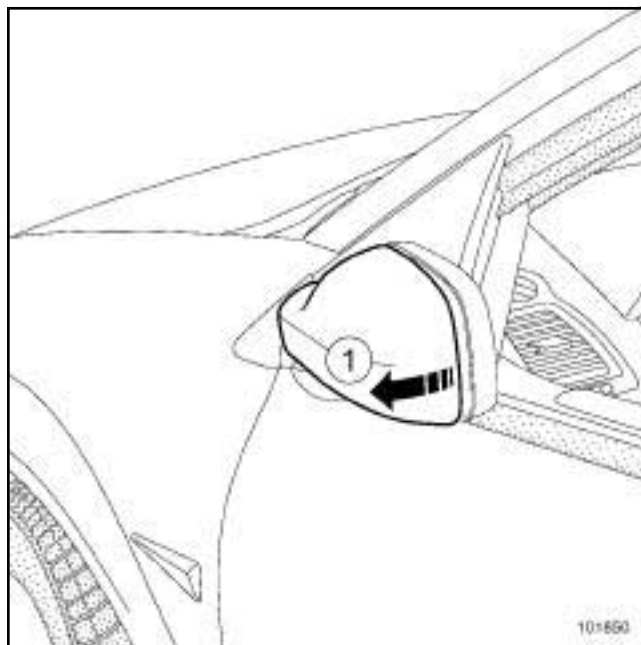
- Защитите кромки наружного зеркала заднего вида предохранительной лентой.
- Нажмите как на рычаг на приспособление (**Car. 1363**), чтобы высвободить стекло.
- Отсоедините провода питания.



101851

101851

- Отожмите пружинные фиксаторы отверткой с плоским лезвием.

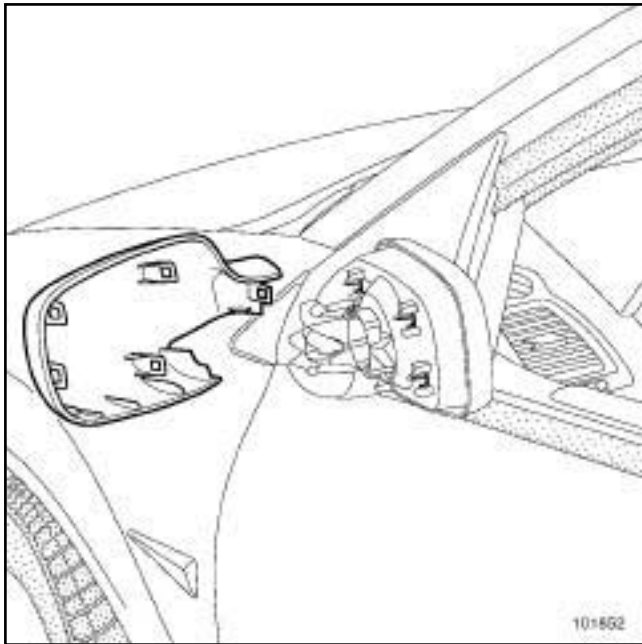


101850

101850

- Сложите зеркало.
- Извлеките корпус (1).

УСТАНОВКА



101852

- Перед установкой корпуса проверьте состояние пружинных фиксаторов.
- Установите корпус.
- Зафиксируйте корпус пружинными фиксаторами.
- Установите стекло наружного зеркала заднего вида.

Необходимые приспособления и специнструмент

Car. 1363	Комплект рычагов для снятия обивки.
-----------	-------------------------------------

СНЯТИЕ



101853

- Защитите кромки наружного зеркала заднего вида предохранительной лентой.
- Нажмите как на рычаг на приспособление (**Car. 1363**), чтобы высвободить стекло.
- Отсоедините провода питания.

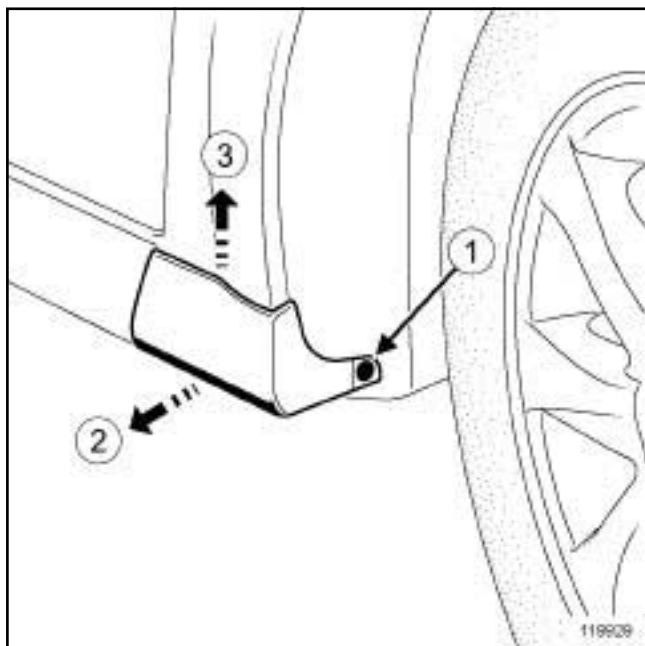
УСТАНОВКА

- Присоедините провода питания.
- Установите стекло.
- Зафиксируйте стекло защелками.

В84 или С84, и УРОВЕНЬ ОБОРУДОВАНИЯ ЕА8

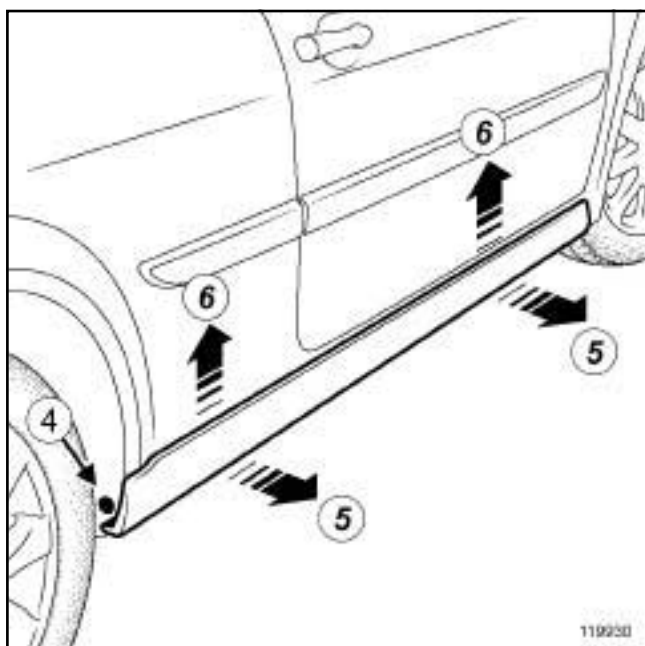
СНЯТИЕ

СНЯТИЕ



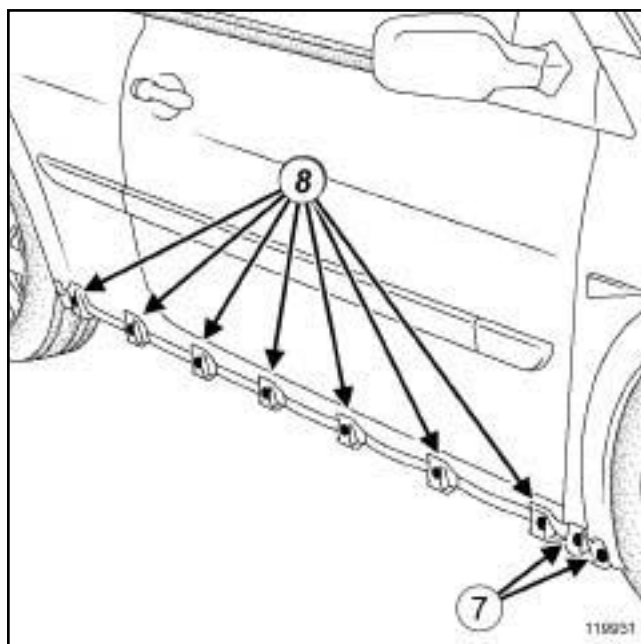
119929

- Отверните (1) винт.
- Отсоедините переднюю часть накладки порога кузова движением (2) и (3) .



119930

- Отверните (4) винт.
- Отсоедините накладку порога движением (5) и (6) .



119931

- Снимите:
 - винты (7) ,
 - гайки (8) ,
 - держатель накладки порога.

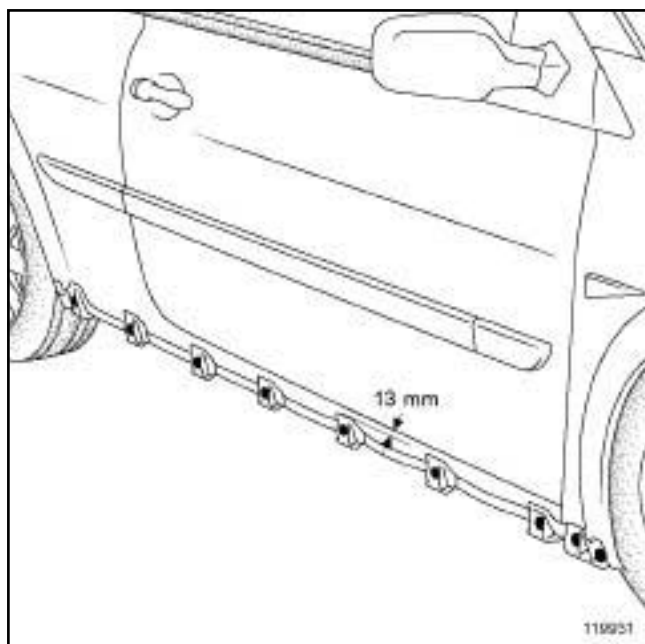
УСТАНОВКА

УСТАНОВКА

- Установите:
 - держатель накладки порога,
 - гайки (8) ,
 - винты (7) .

Расширитель панели порога: Снятие и установка

B84 или C84, и УРОВЕНЬ ОБОРУДОВАНИЯ EAG



119931

- Отрегулируйте держатель накладки порога таким образом, чтобы он отстоял от края порога на **13 мм**.
- Защелкните накладку порога.
- Заверните винт **(4)**.
- Защелкните переднюю часть накладки порога кузова.
- Заверните винт **(1)**.


ПРИНАДЛЕЖНОСТИ САЛОНА

Приборная панель: Снятие и установка

57A

Необходимые приспособления и специнструмент	
Ms. 1373	Приспособления для снятия аудиосистемы или хронотахографа.
Ms. 1639	Съемник чейнджера компакт-дисков и Sabasse.
Car. 1597	Рычаг для снятия обивки.

Необходимое оборудование
Диагностический прибор

Моменты затяжки 	
винты крепления модуля подушки безопасности	2 Н·м
болт крепления рулевого колеса	44 Н·м
винт крепления опоры	2 Н·м
болты крепления крышки аккумуляторной батареи	4 Н·м

СНЯТИЕ



ВАЖНОЕ ЗАМЕЧАНИЕ!

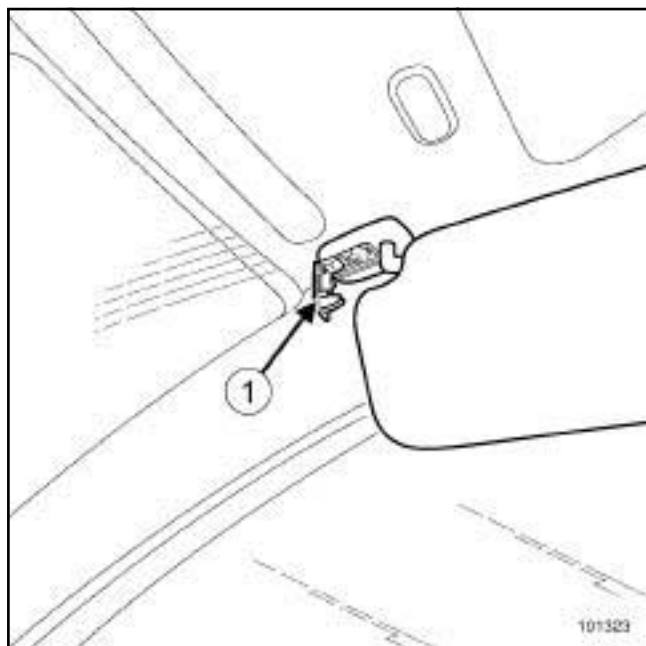
Перед любыми работами с каким-либо элементом системы безопасности заблокируйте ЭБУ подушек безопасности с помощью **Диагностический прибор** (см. **Диагностика - Замена элементов системы**) (Руководство по ремонту 366, Диагностика, глава 88С, Подушки безопасности и преднатяжители ремней безопасности). При этом все цепи воспламенения блокируются, а на щитке приборов загорается постоянным светом сигнальная лампа подушек безопасности (при включенном зажигании).

При блокировке ЭБУ подушек безопасности также отпирается электрический замок рулевой колонки.

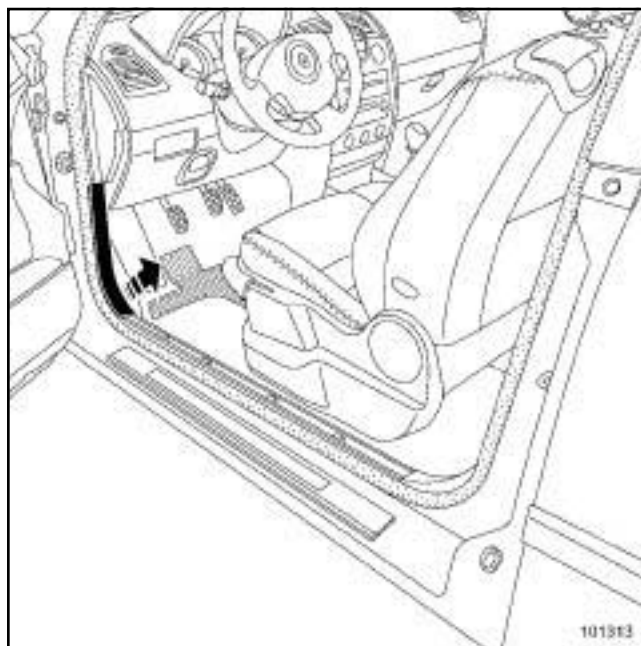
ВАЖНОЕ ЗАМЕЧАНИЕ!

Категорически запрещается работать с пиротехническими системами (подушками безопасности и преднатяжителями ремней безопасности) вблизи источников тепла или открытого пламени, так как существует опасность срабатывания подушек безопасности или преднатяжителей ремней безопасности.

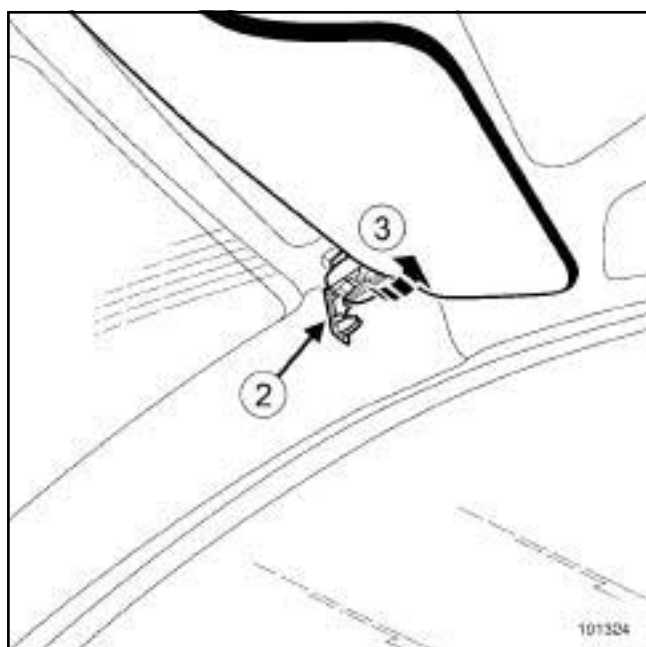
- Отключите аккумуляторную батарею (см. **Аккумуляторная батарея: Снятие и установка**) Руководство по ремонту 364, главу 80А, Аккумуляторная батарея).
- Снимите центральную консоль (см. **57А, Принадлежности салона, Центральная консоль: Снятие и установка**, с. **57А-16**) (Руководство по ремонту 365, глава 57А, Принадлежности салона).



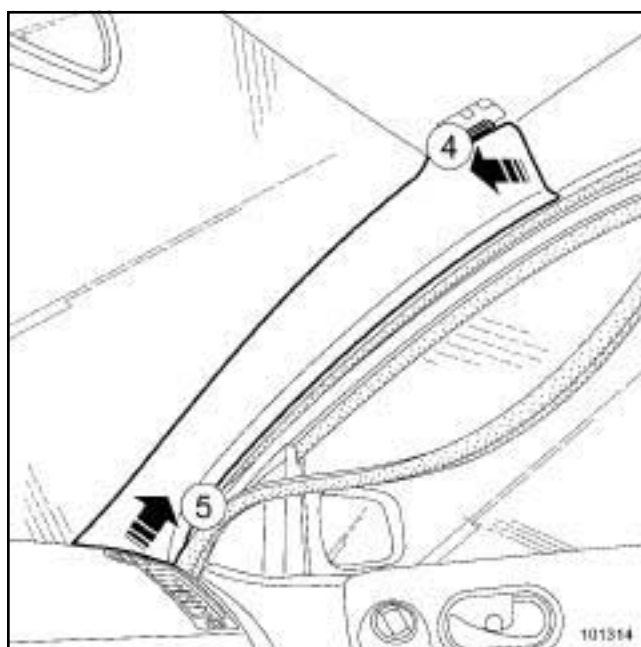
- Отсоедините фиксатор (1)



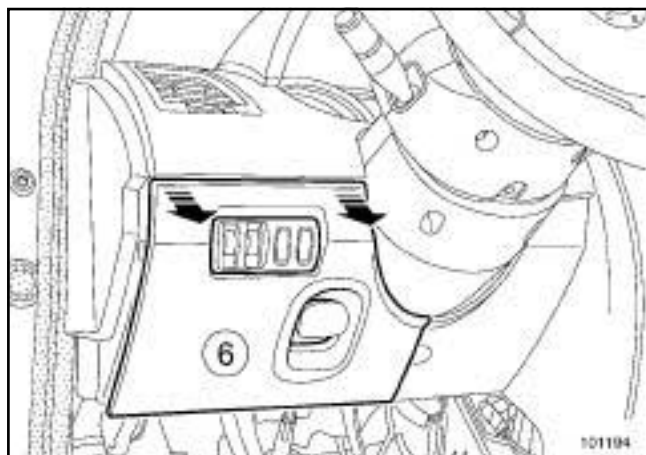
- Отсоедините облицовку переднего порога.



- Снимите:
 - держатель (2) ,
 - солнцезащитный козырек (3) .

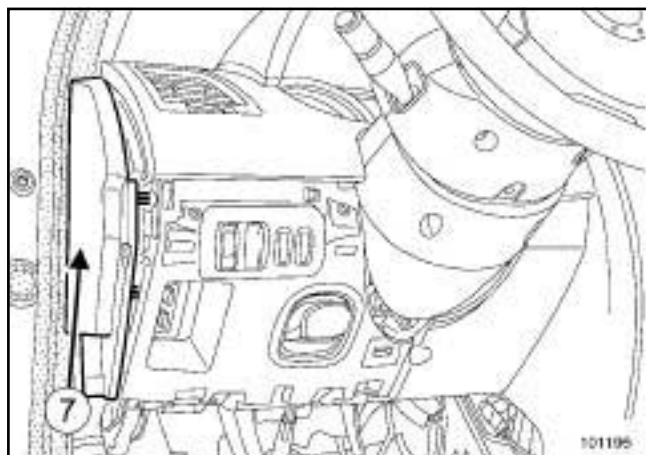


- Отсоедините облицовки стойки ветрового стекла (4) и (5) .
- Снимите:
 - решетки громкоговорителей,
 - громкоговорители для воспроизведения верхних частот.



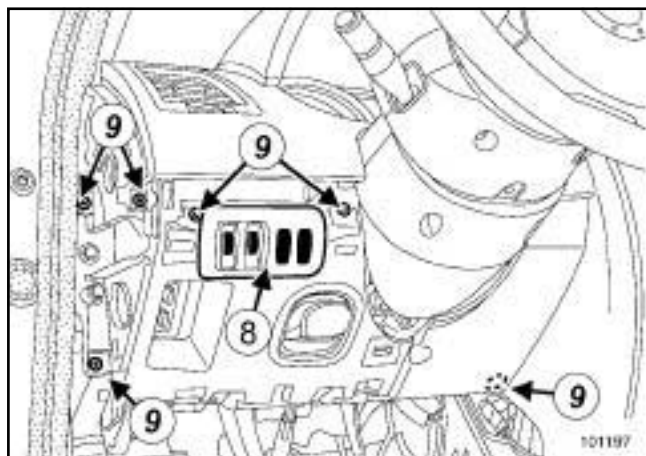
101194

- ❑ Отсоедините крышку люка доступа к нижней кожуху (6) .



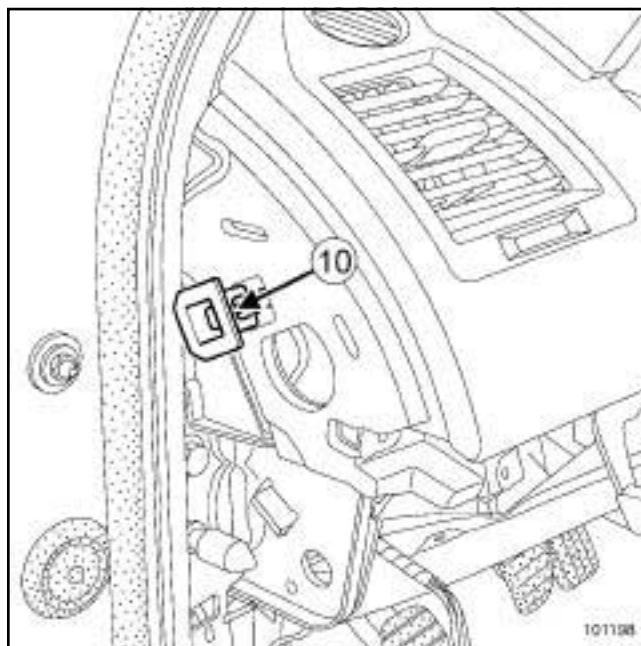
101195

- ❑ Снимите боковой щиток (7) .



101197

- ❑ Отсоедините панель переключателя (8) корректора фар и регулятора яркости освещения приборов.
- ❑ Отверните болты (9) .

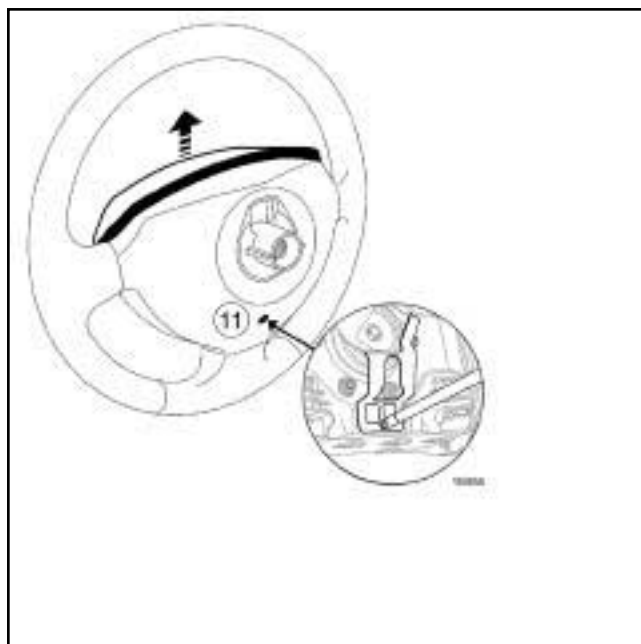


101198

- ❑ Отсоедините стопор (10)

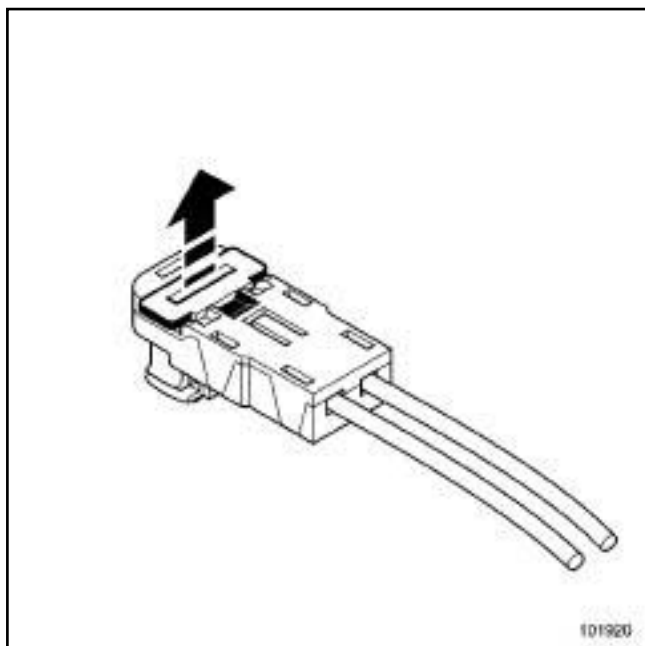
ВНИМАНИЕ!

Стопоры подлежат замене после каждого снятия.



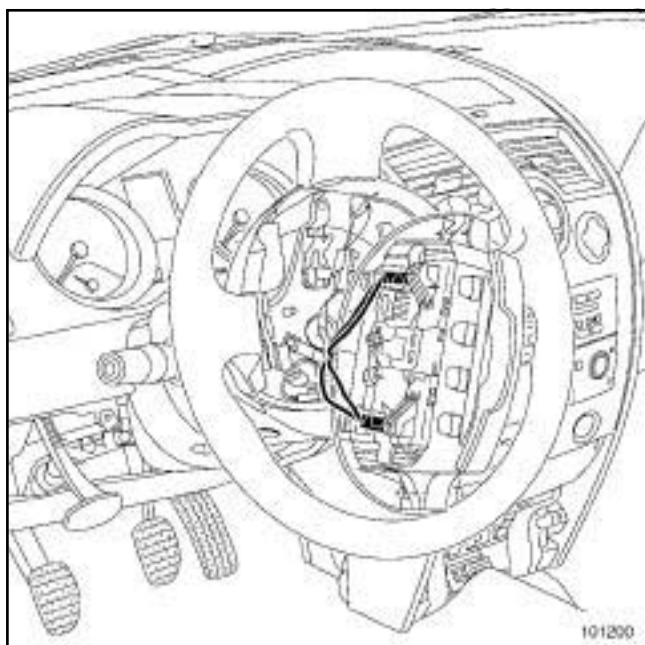
18455

- ❑ Поверните рулевое колесо на пол-оборота для того, чтобы получить доступ к отверстию (11) .
- ❑ Вставьте отвертку в отверстие (11) .
- ❑ Снимите подушку безопасности.



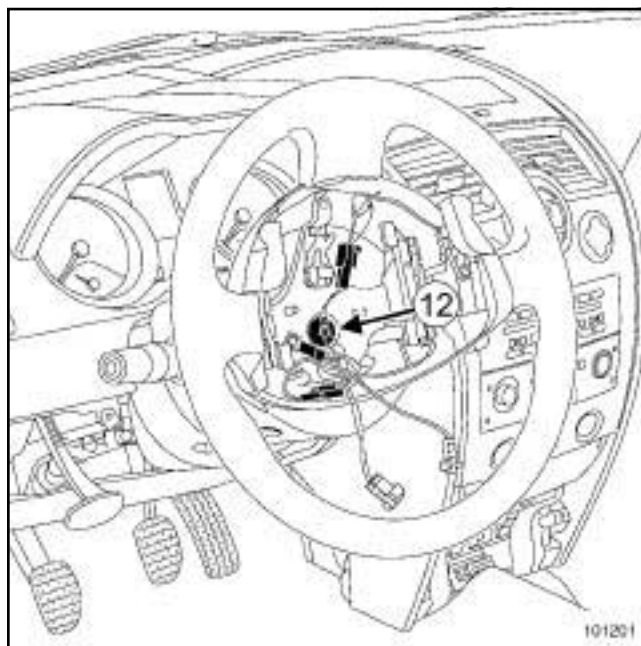
101920

- ❑ Извлеките держатель разъема подушки безопасности отверткой с плоским лезвием.



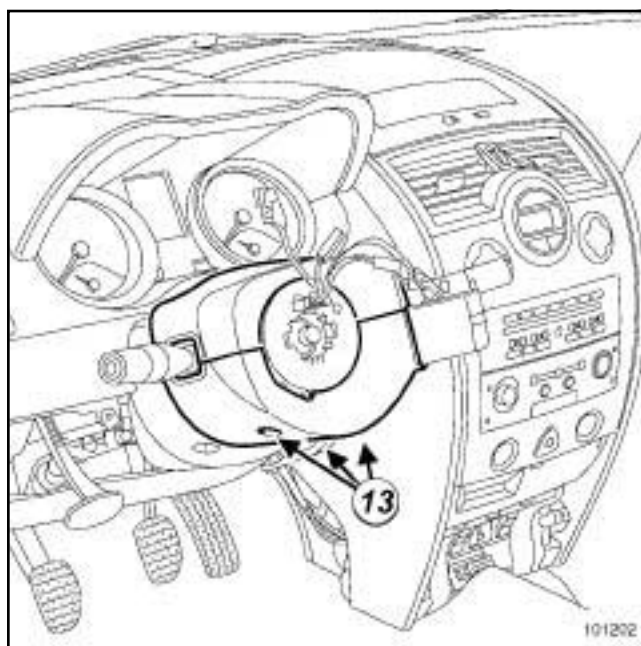
101200

- ❑ Снимите:
 - разъем,
 - подушку безопасности водителя.



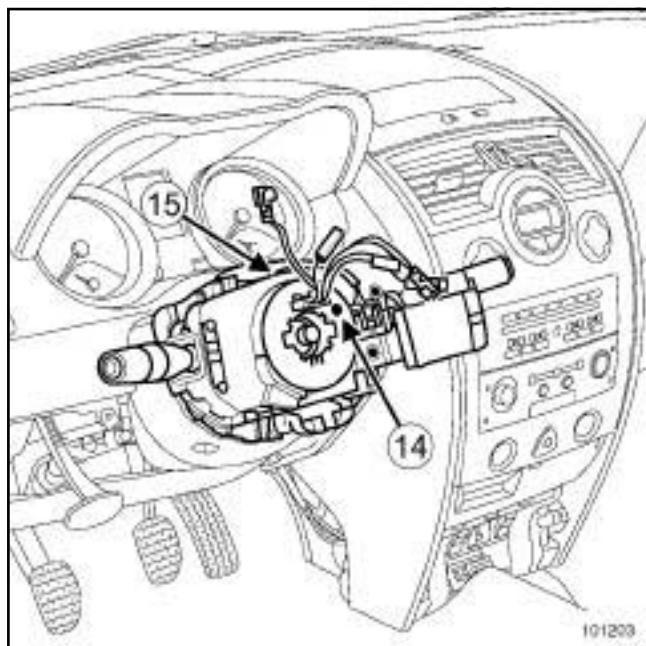
101201

- ❑ Установите колеса в положение для движения по прямой.
- ❑ Снимите:
 - болт крепления рулевого колеса, (12)
 - рулевое колесо.



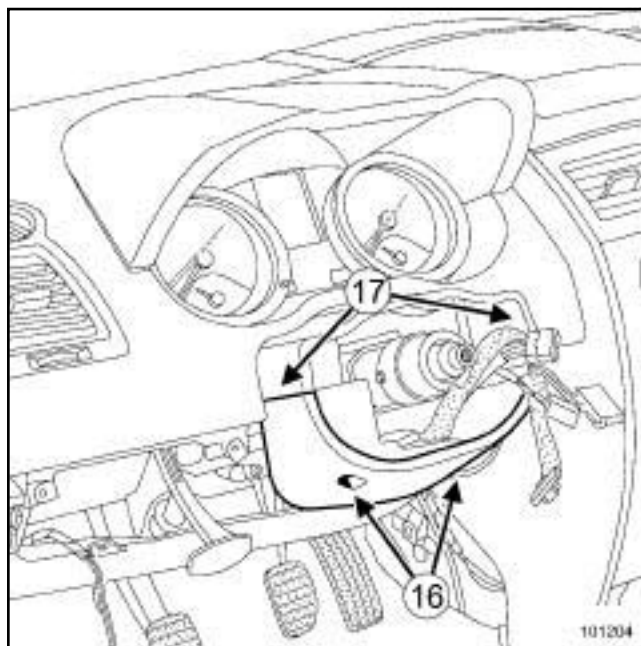
101202

- ❑ Снимите:
 - три нижних винта (13),
 - верхний и нижний подрулевые кожухи.



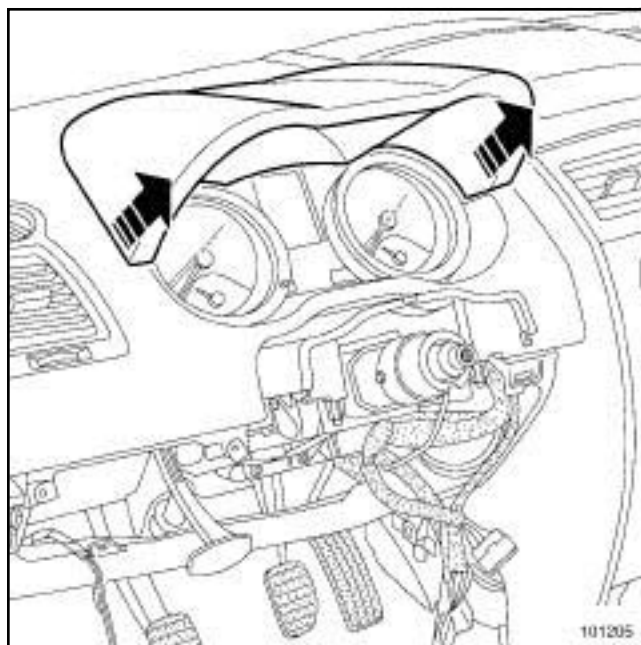
101203

- ❑ Перед снятием блока подрулевых переключателей отметьте его положение.
- ❑ Убедитесь, что метка (14) на контактном диске располагается напротив указателя.
- ❑ Снимите блок подрулевых переключателей.
- ❑ Ослабьте болт (15) .
- ❑ Отсоедините блок от рулевой колонки.
- ❑ Разъедините:
 - колодки проводов (переключателя стеклоочистителей, П Д У аудиосистемы, переключателя наружного освещения, указателей поворота и противотуманного света),
 - колодку проводов от контактного диска.



101204

- ❑ Выверните два винта (16) .
- ❑ Отсоедините два верхних фиксатора (17) .
- ❑ Снимите второй нижний подрулевой кожух.



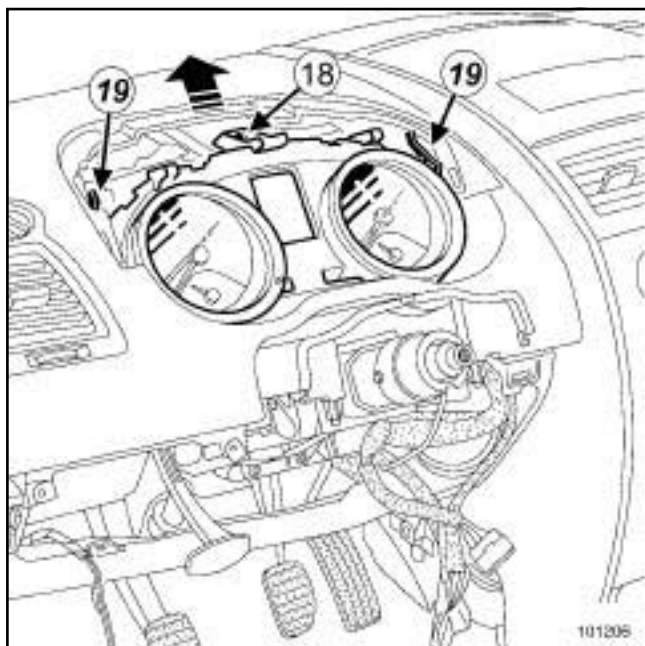
101205

- ❑ Частично отсоедините верх щитка приборов.
- ❑ Разъедините разъем системы навигации Carminat (в зависимости от уровня комплектации).

ПРИНАДЛЕЖНОСТИ САЛОНА

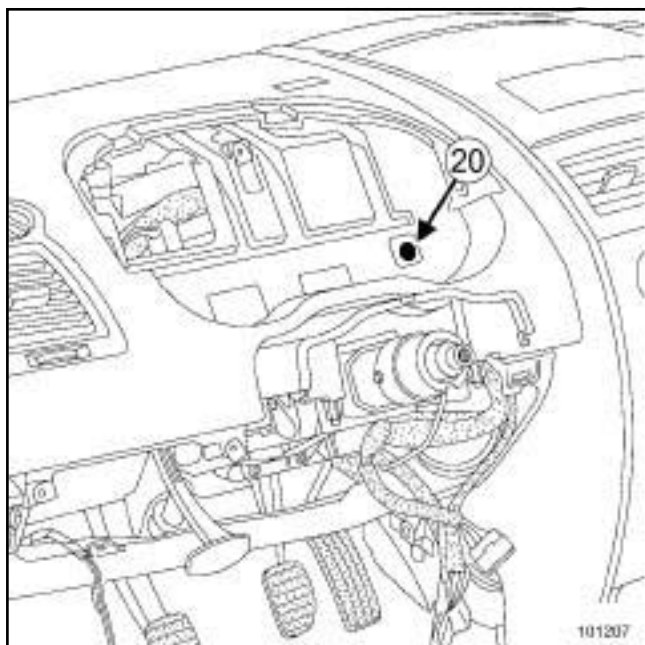
Приборная панель: Снятие и установка

57A



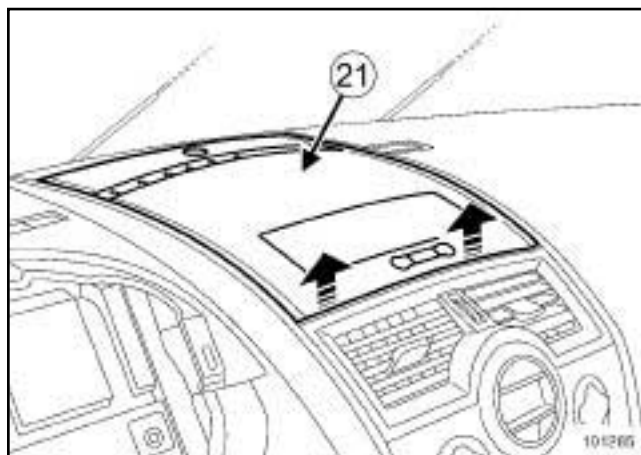
101206

- ❑ Отверните винт (18) .
- ❑ Отожмите обе пружинных защелки (19) .
- ❑ Снимите щиток приборов.



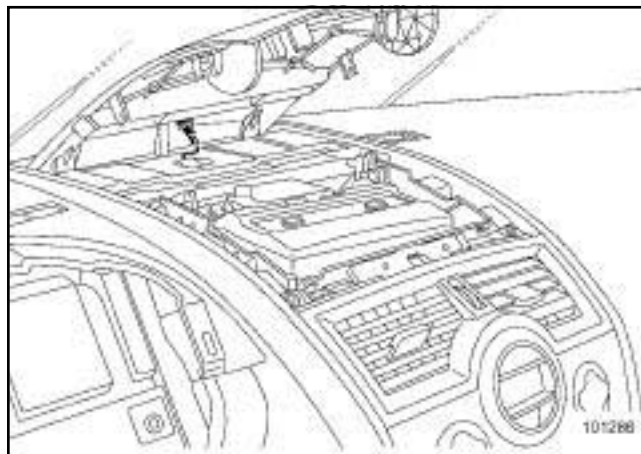
101207

- ❑ Отверните винт (20) .



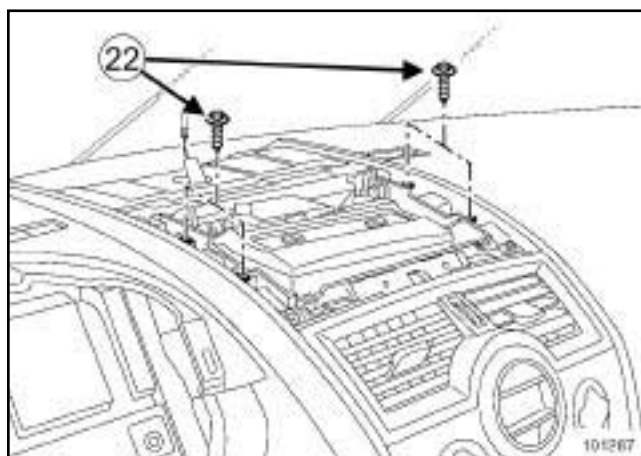
101285

- ❑ Отсоедините верхнюю крышку (21) или держатель дисплея (автомобиль в базовой комплектации).



101286

- ❑ Отсоедините колодку проводов от датчика интенсивности солнечного излучения.



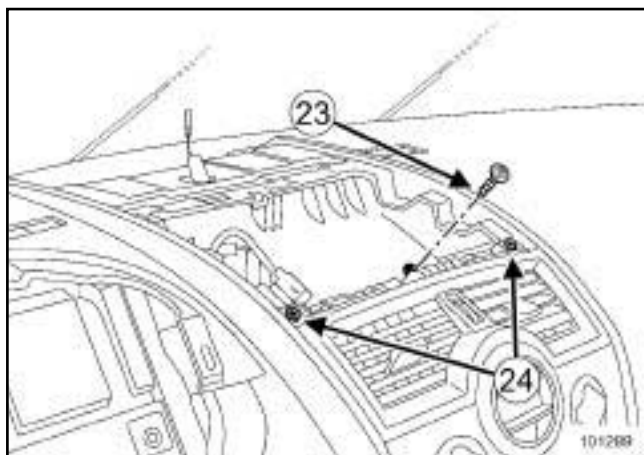
101287

- ❑ Отверните винты (22) и снимите экран системы навигации Carminat (если они есть).
- ❑ Разъедините разъем.

ПРИНАДЛЕЖНОСТИ САЛОНА

Приборная панель: Снятие и установка

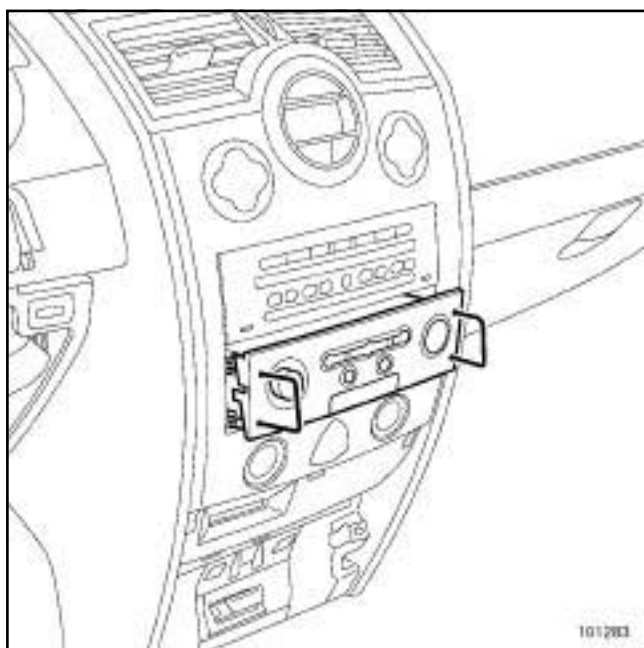
57A



101289

❑ Снимите:

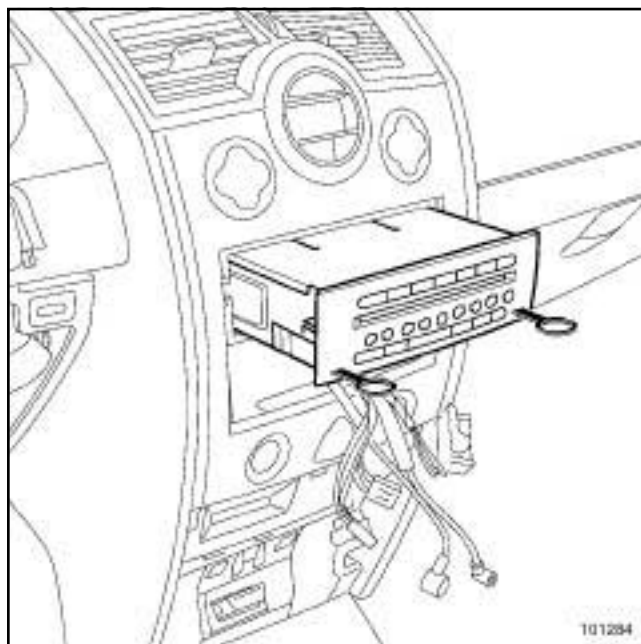
- винт (23) ,
- винты (24) .



101283

❑ Снимите панель управления системы Carminat (если она есть) с помощью приспособления (Ms. 1373).

❑ Разъедините разъемы.



101284

❑ Снимите аудиосистему с помощью приспособления (Ms. 1639).

❑ Разъедините разъемы.

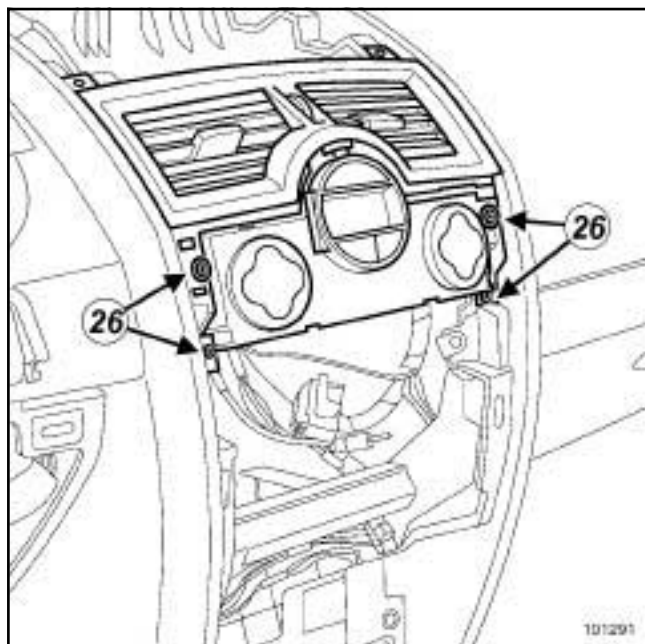


101290

❑ Отверните болты (25) .

❑ Отсоедините кронштейн считывающего устройства карточек с помощью приспособления (Car. 1597).

❑ Разъедините разъемы.



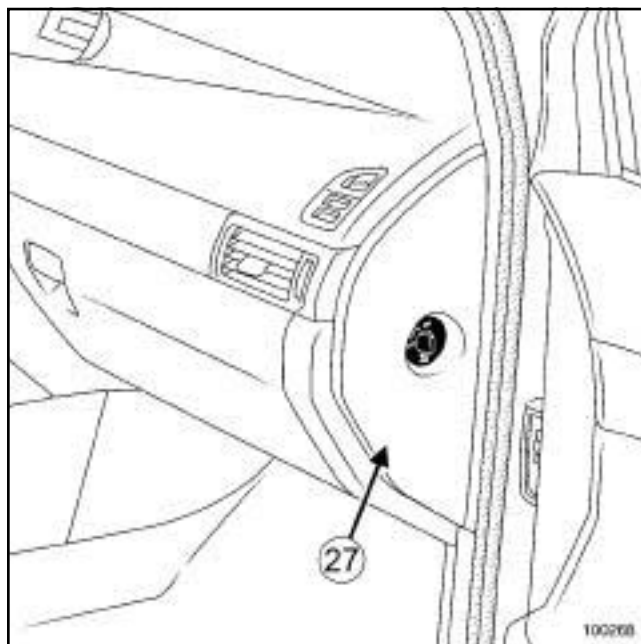
- ❑ Отверните болты (26) .
- ❑ Снимите «центральное сопло вентиляции в сборе с панелью управления климатической установкой» .

Примечание:

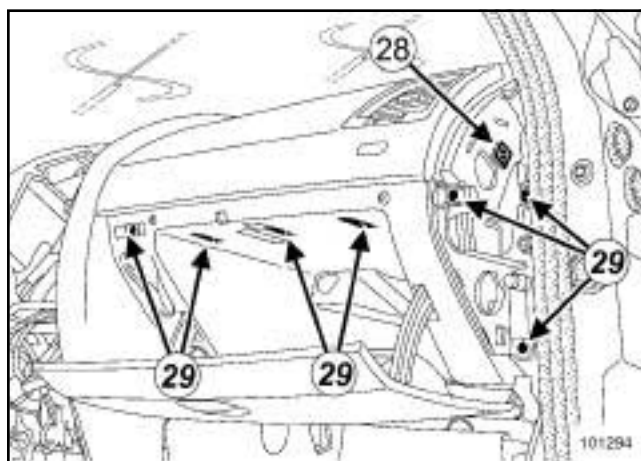
На автомобилях без климатической установки с автоматическим управлением:

- отверните винты (26) ,
- отсоедините центральное сопло вентиляции от панел и управл е н и я климатической установкой или системой отопления.
- снимите сопло вентиляции.

- ❑ Положите панель управления климатической установки так, чтобы она не мешала снятию приборной панели.
- ❑ Разъедините разъемы.



- ❑ Откройте вещевое отделение.
- ❑ Снимите боковой щиток (27) .
- ❑ Отключите выключатель отключения фронтальной подушки безопасности переднего пассажира,



- ❑ Отсоедините стопор (28)

ВНИМАНИЕ!

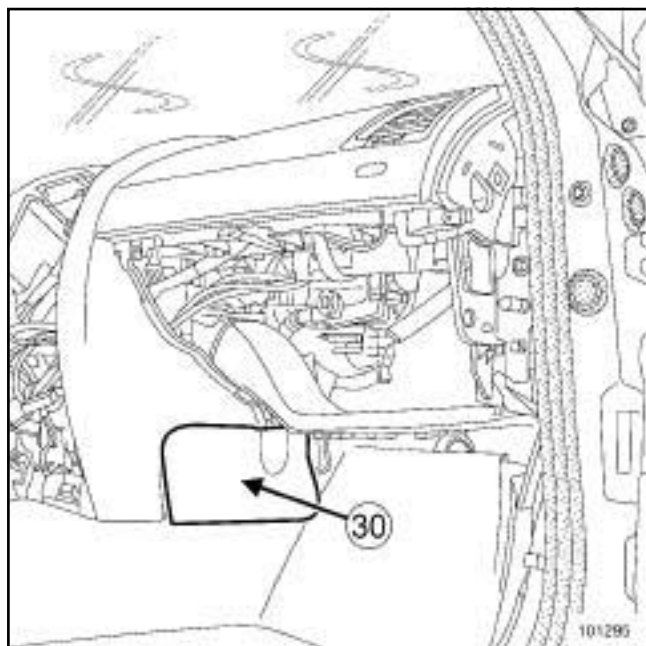
Стопоры подлежат замене после каждого снятия.

- ❑ Снимите:
 - болты (29) ,
 - отделение для мелких предметов.

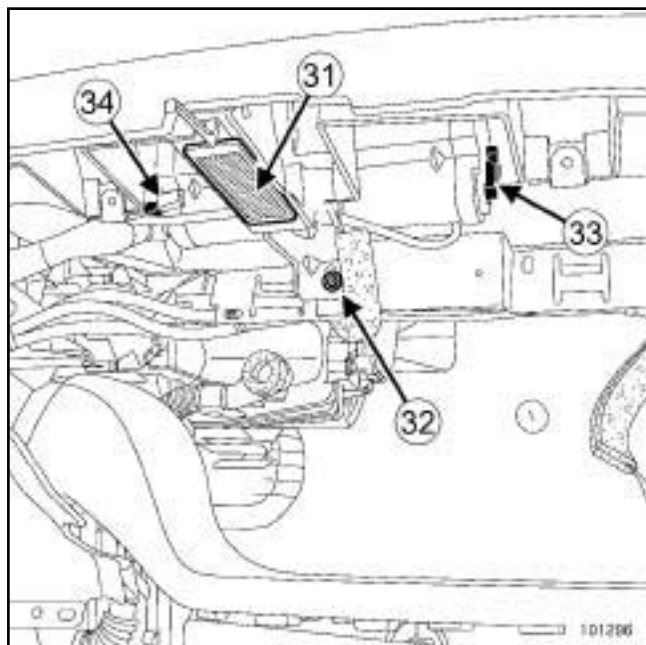
ПРИНАДЛЕЖНОСТИ САЛОНА

Приборная панель: Снятие и установка

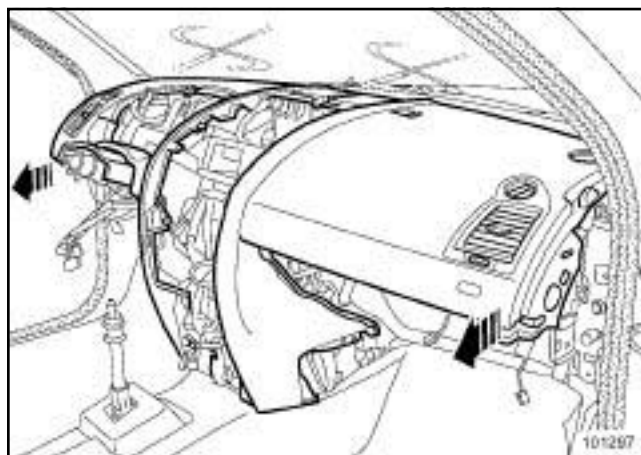
57A



- ❑ Отсоедините две нижних крышки (30) .



- ❑ Отсоедините лампу освещения вещевого ящика (31) .
- ❑ Отсоедините провода от лампы освещения вещевого ящика.
- ❑ Отверните винт (32) .
- ❑ Разъедините:
 - разъем (33) подушки безопасности пассажира,
 - «массовый» провод (34) подушки безопасности.

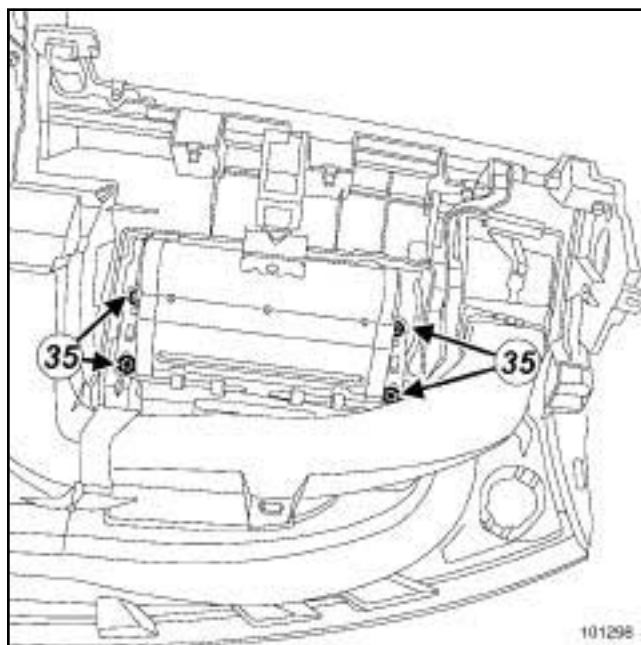


- ❑

ВНИМАНИЕ!

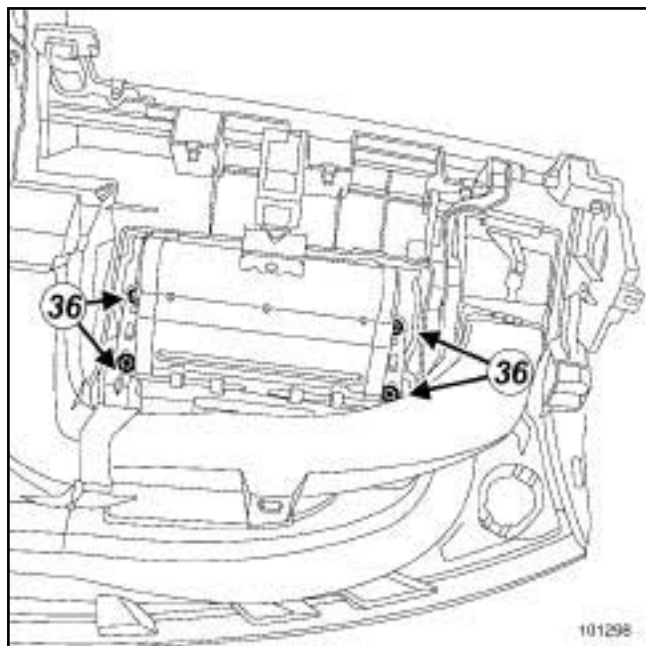
Перед снятием приборной панели примите меры по защите жгутов проводов от повреждений. При снятии приборной панели, в нижней ее части этому мешает рычаг переключения передач.

- ❑ Снимите приборную панель (эта операция выполняется вдвоем с помощником).



- ❑ Отверните гайки (35) .
- ❑ Извлеките модуль подушки безопасности.

УСТАНОВКА



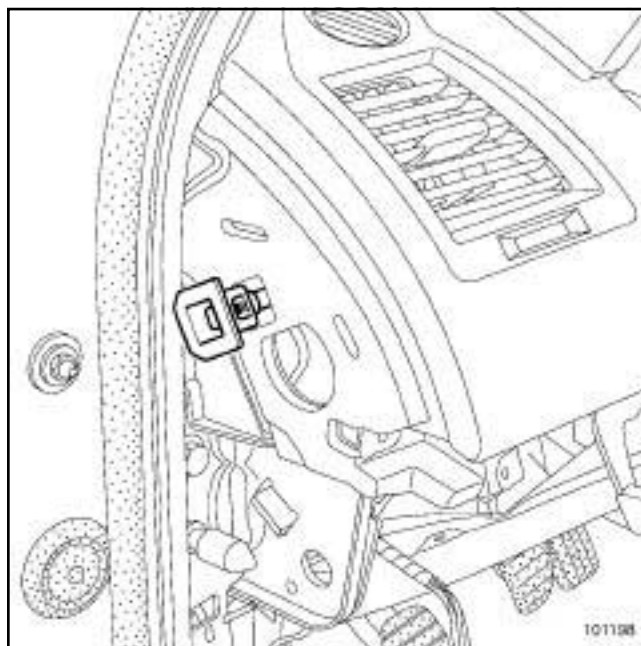
101298



ВНИМАНИЕ!

При каждом снятии подушки безопасности пассажира гайки (36), крепящие подушку безопасности к приборной панели, подлежат обязательной замене.

- Затяните требуемым моментом **винты крепления модуля подушки безопасности (2 Нбм)**.



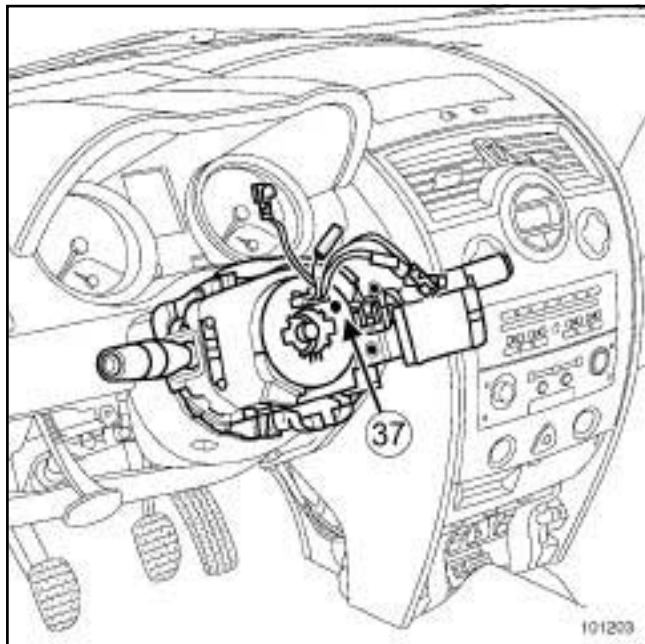
101198

- Установите два стопора.

ВНИМАНИЕ!

Оба стопора (**складской номер 82 00 155 867**) подлежат обязательной замене после каждого снятия.

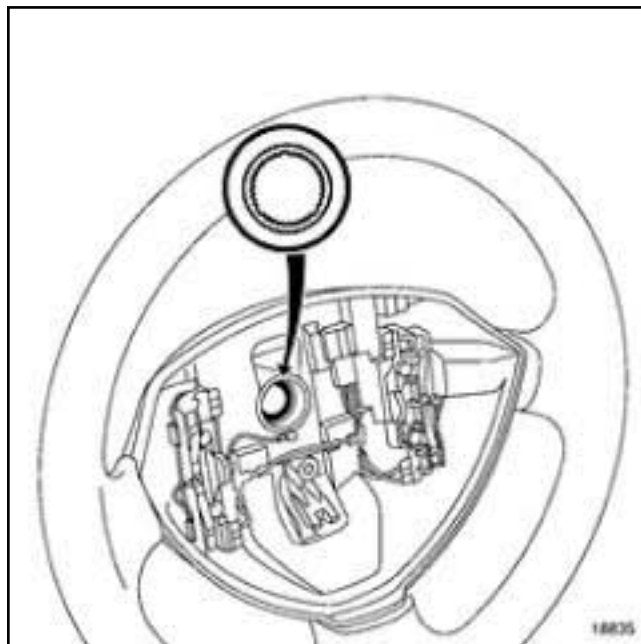
I - ОСОБЕННОСТИ БЛОКА ПОДРУЛЕВЫХ ПЕРЕКЛЮЧАТЕЛЕЙ



101203

- ❑ Перед тем, как приступить к установке убедитесь, что:
 - колеса по-прежнему находятся в положении для движения по прямой,
 - блок подрулевых переключателей находится напротив метки (37) .

II - ОСОБЕННОСТИ РУЛЕВОГО КОЛЕСА



18835

❑

ВНИМАНИЕ!

- Рулевое колесо должно свободно заходить в шлицы (шлицы имеют направляющие участки).
- Старайтесь не повредить шлицы направляющих участков.
- Обязательно замените болт крепления после каждого снятия рулевого колеса.

- ❑ Затяните требуемым моментом болт крепления рулевого колеса (44 Н·м).

III - ОСОБЕННОСТИ ПОДУШКИ БЕЗОПАСНОСТИ

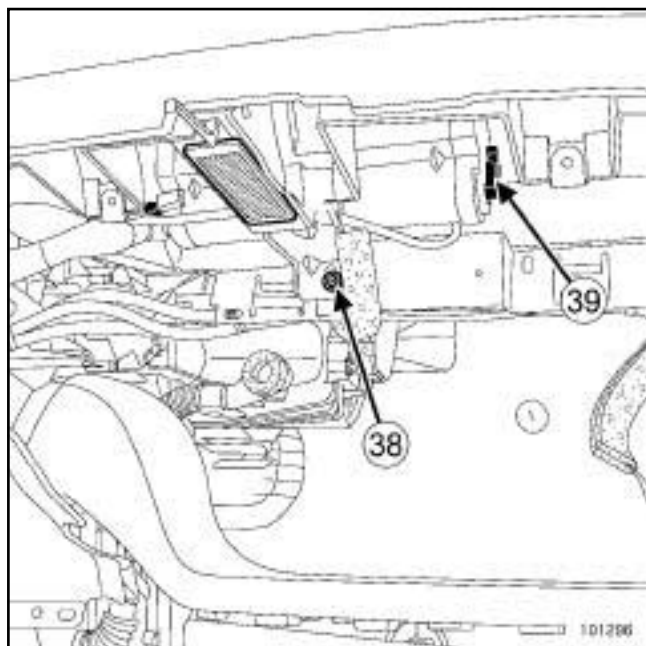
❑

ВАЖНОЕ ЗАМЕЧАНИЕ!

- Проверьте ЭБУ подушек безопасности при помощи диагностического прибора **Диагностический прибор**.
- Малейшее отступление от этих правил может привести к выходу из строя пиротехнических систем и даже к их самопроизвольному срабатыванию.

ВАЖНОЕ ЗАМЕЧАНИЕ!

- Проверьте чистоту электропроводки при установке модуля подушки безопасности.



101296

- Проверьте надежность соединения и блокировки разъемов (39) подушки безопасности.
- Подсоедините «массовый» провод модуля подушки безопасности пассажира.
- Затяните требуемым моментом винт крепления опоры (2 Нбм) (38) .

ВАЖНОЕ ЗАМЕЧАНИЕ!

Разблокируйте Э Б У с помощью **Диагностический прибор** (см. **Диагностика - Замена элементов системы**) (Руководство по ремонту 366, глава 88С, Подушка безопасности и преднатяжители ремней безопасности).

ВНИМАНИЕ!

Подключите аккумуляторную батарею (с м. **Аккумуляторная батарея: Снятие и установка**) (Руководство по ремонту 364, глава 80А, Аккумуляторная батарея).

- Затяните требуемым моментом **болты крепления крышки аккумуляторной батареи (4 Нбм)**.
- Установка производится в порядке, обратном снятию.

СНЯТИЕ

I - СНЯТИЕ

- Отключите аккумуляторную батарею (см. **Аккумуляторная батарея: Снятие и установка**) (Руководство по ремонту 364, главу 80А, Аккумуляторная батарея).
- Снимите (в зависимости от уровня комплектации):
 - аудиосистему (см. **Аудиосистема: Снятие и установка**) (см. Руководство по ремонту 364, глава 86А, Аудиосистема),
 - чейнджер компакт-дисков (см. **Чейнджер компакт-дисков: Снятие и установка**) (Руководство по ремонту 364, глава 86А, Аудиосистема),
 - аудиосистему с блоком навигации (см. **Аудиосистема с блоком навигации: Снятие и установка**) (Руководство по ремонту 364, глава 83С, Бортовая система дистанционной передачи данных),
 - блок интерфейса системы навигации (см. **Блок интерфейса системы навигации: Снятие и установка**) (Руководство по ремонту 364, глава 83С, Бортовая система дистанционной передачи данных).
- Снимите считывающее устройство для карточки (см. **Считывающее устройство карточки: Снятие и установка**) (Руководство по ремонту 364, Механические узлы и агрегаты, глава 82А, Система противоугонной блокировки запуска двигателя).

II - СНЯТИЕ



- Снимите:
 - винты (1) ,
 - центральную панель.

УСТАНОВКА

I - УСТАНОВКА

- Установите:
 - центральную панель,
 - винты (1) .

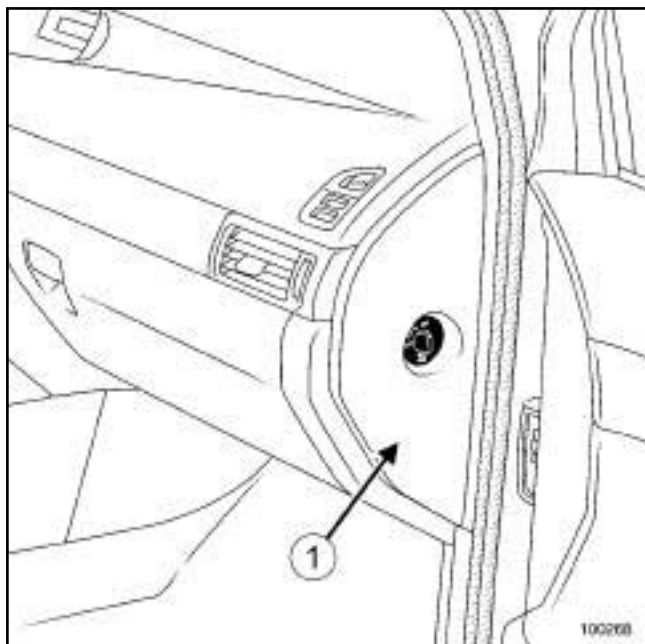
II - ЗАВЕРШЕНИЕ РАБОТЫ

- Установите считывающее устройство для карточки (см. **Считывающее устройство карточки: Снятие и установка**) (Руководство по ремонту 364, Механические узлы и агрегаты, глава 82А, Система противоугонной блокировки запуска двигателя).
- Установите (в зависимости от уровня комплектации):
 - аудиосистему (см. **Аудиосистема: Снятие и установка**) (см. Руководство по ремонту 364, глава 86А, Аудиосистема),
 - чейнджер компакт-дисков (см. **Чейнджер компакт-дисков: Снятие и установка**) (Руководство по ремонту 364, глава 86А, Аудиосистема),

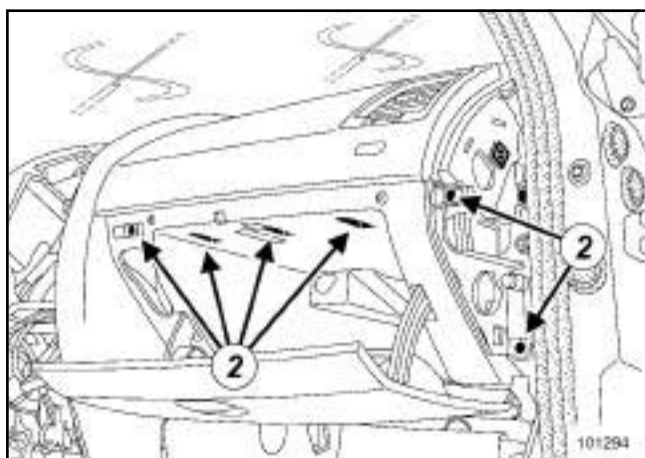
- аудиосистема с блоком навигации (с м. **Аудиосистема с блоком навигации: Снятие и установка**) (Руководство по ремонту 364, глава 83С, Бортовая система дистанционной передачи данных),
 - блок интерфейса системы навигации (см. **Блок интерфейса системы навигации: Снятие и установка**) (Руководство по ремонту 364, глава 83С, Бортовая система дистанционной передачи данных).
- Подключите аккумуляторную батарею (см. **Аккумуляторная батарея: Снятие и установка**) (Руководство по ремонту 364, глава 80А, Аккумуляторная батарея).

СНЯТИЕ

СНЯТИЕ



- Откройте вещевой ящик.
- Снимите боковой щиток (1) .
- Отключите выключатель отключения фронтальной подушки безопасности переднего пассажира,



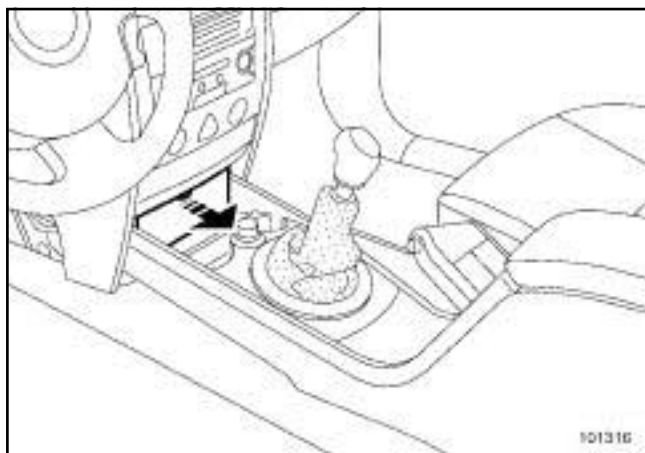
- Снимите:
 - винты (2) ,
 - вещевой ящик.

УСТАНОВКА

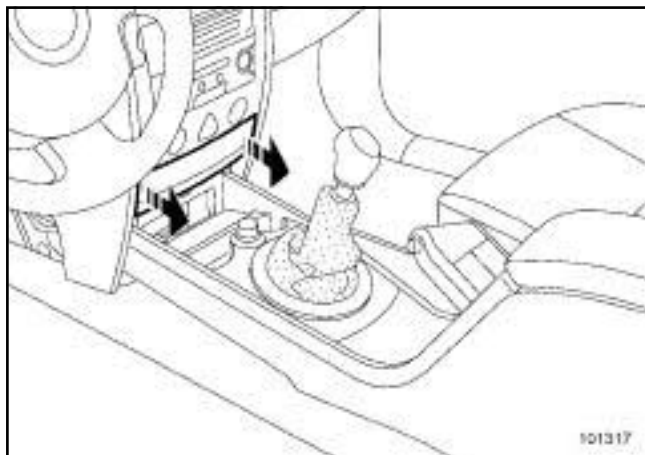
УСТАНОВКА

- Установите:
 - вещевой ящик,
 - винты (2) .
- Подсоедините выключатель отключения фронтальной подушки безопасности переднего пассажира,
- Зафиксируйте защелками боковой щиток (1) .

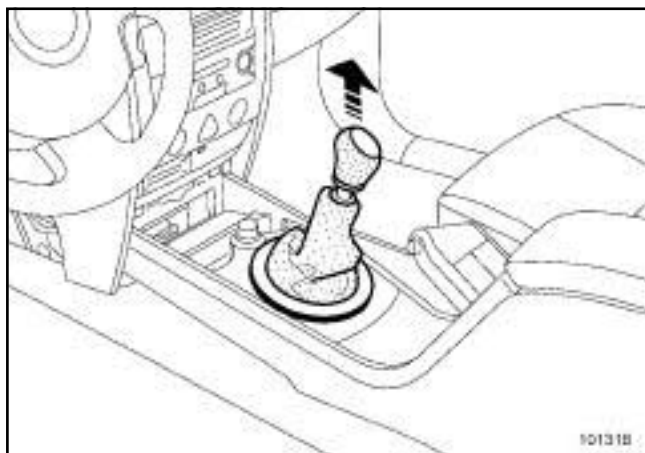
СНЯТИЕ



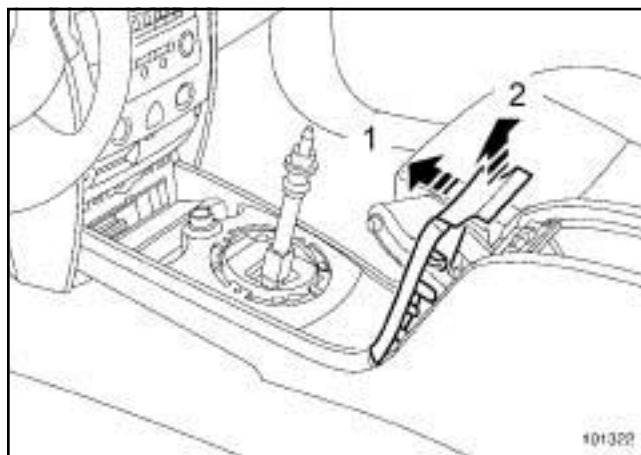
- ❑ Снимите крышку доступа к диагностическому разъему.



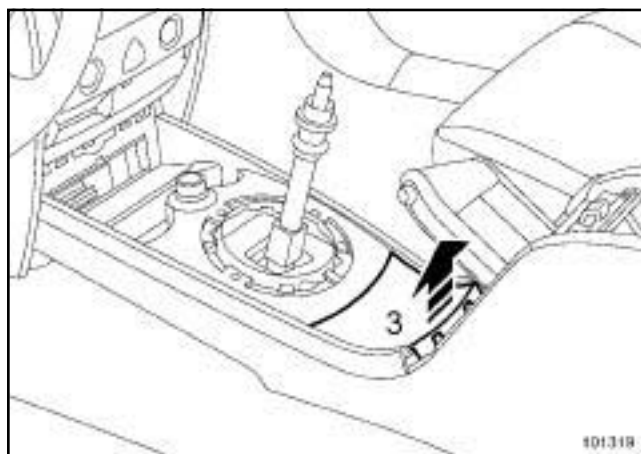
- ❑ Отсоедините крышку доступа к считывающему устройству карточек.



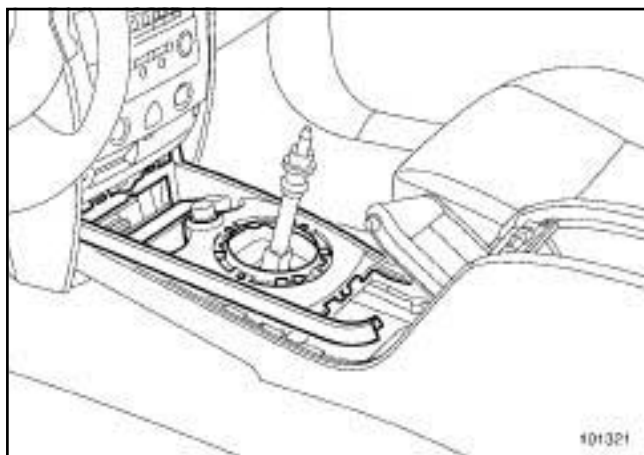
- ❑ Отсоедините:
 - чехол рычага переключения передач,
 - рукоятку рычага.



- ❑ Откройте вещевое отделение.
- ❑ Отсоедините облицовку рукоятки привода стояночного тормоза, сместив ее последовательно в направлениях (1) и (2).
- ❑ Разъедините разъемы элементов подогрева сидений (если они есть).

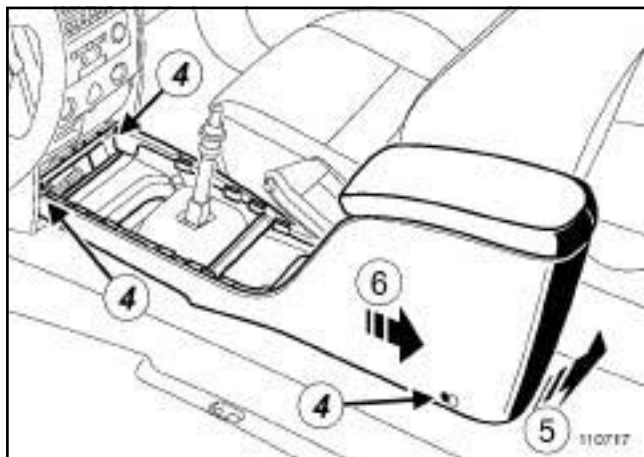


- ❑ Отсоедините нижнюю крышку (3).



101321

- Отсоедините держатель прикуривателя.
- Отсоедините колодку проводов от держателя прикуривателя.



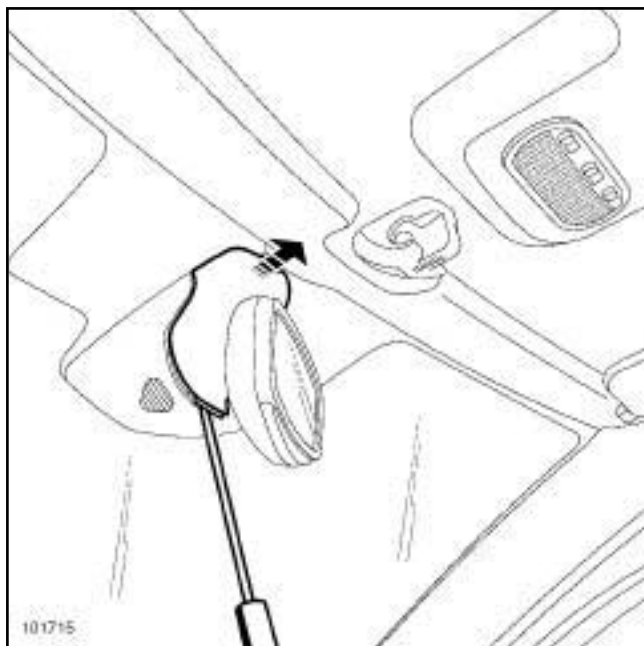
110717

- Переместите вперед передние сиденья.
- Отверните болты (4) .
- Снимите:
 - слегка консоль движениями (5) и (6) ,
 - консоль рычага переключения передач.

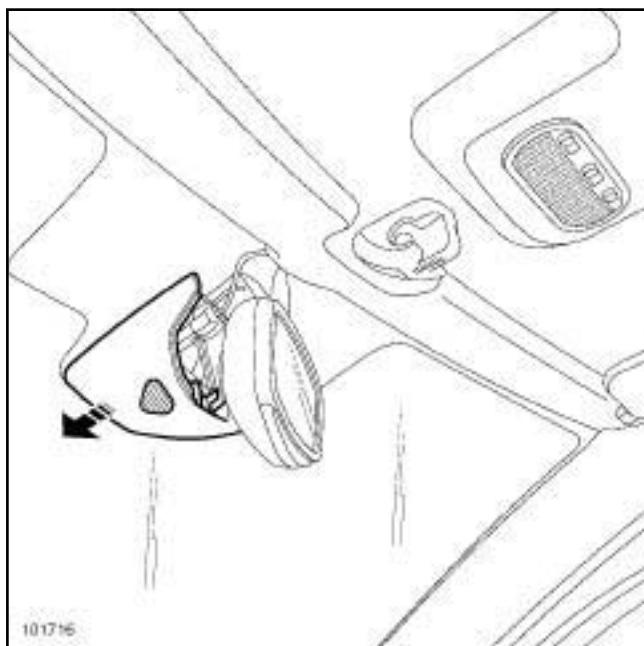
УСТАНОВКА

- Установка производится в порядке, обратном снятию.

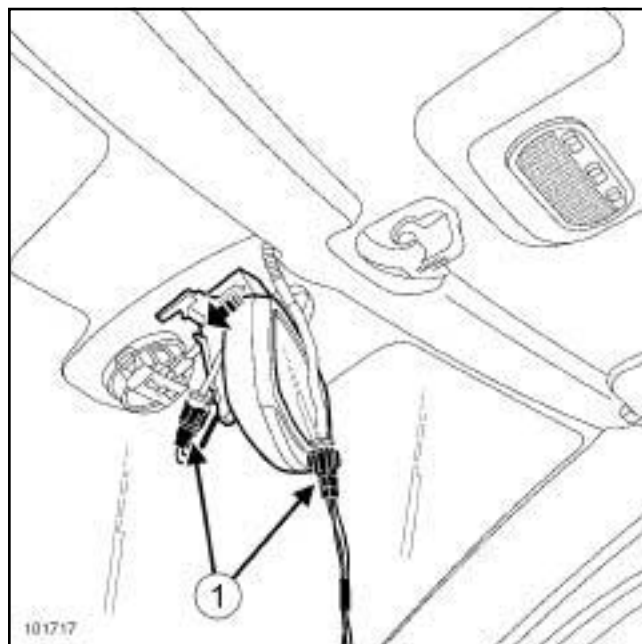
СНЯТИЕ



- Отсоедините верхний облицовочный кожух.



- Отсоедините нижний облицовочный кожух.



- Разъедините разъемы (1).
- Снимите зеркало заднего вида.

Примечание:

При снятии зеркала заднего вида примите меры, чтобы не повредить датчик дождя, который расположен в непосредственной близости.

УСТАНОВКА

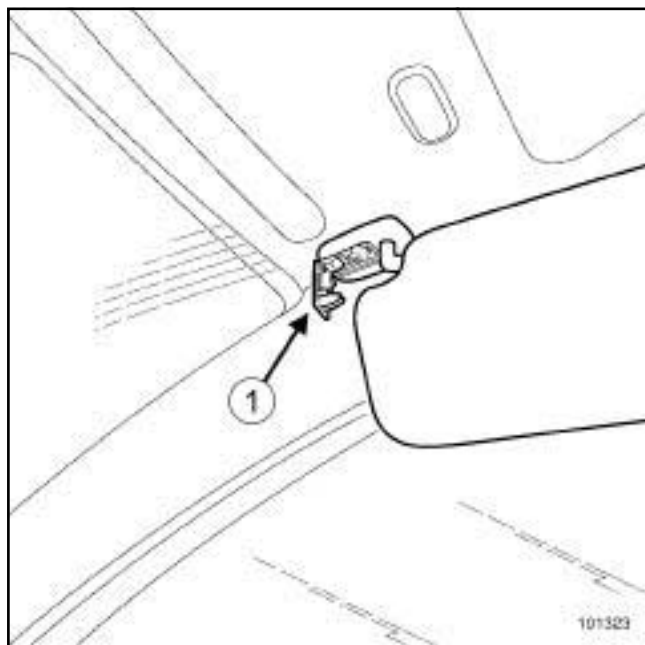
- Установка производится в порядке, обратном снятию.

Необходимые приспособления и специнструмент

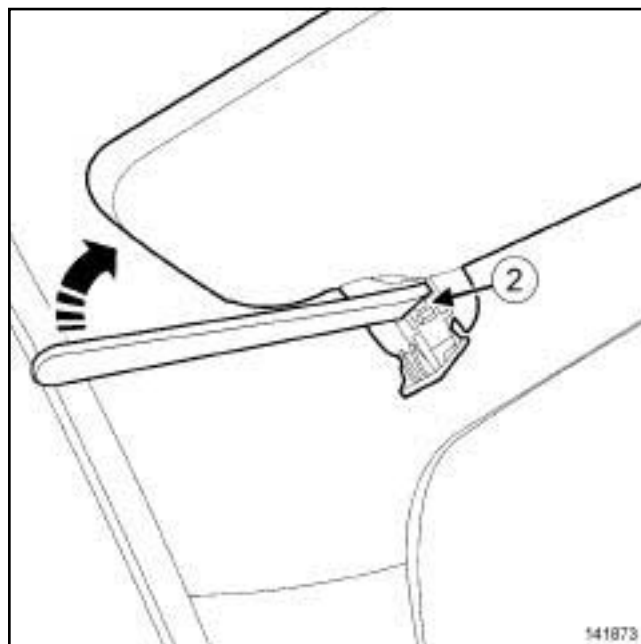
Car. 1363 Комплект рычагов для снятия обивки.

СНЯТИЕ

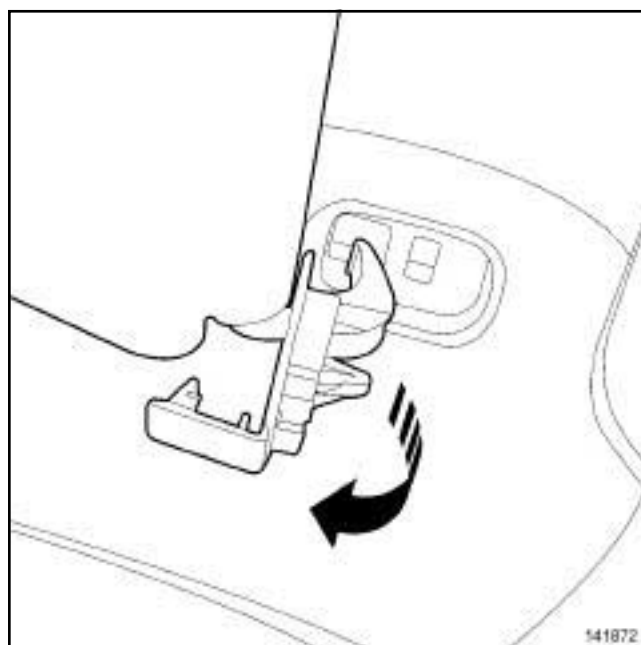
СНЯТИЕ



- ❑ Отсоедините заглушку (1) с помощью приспособления (Car. 1363).

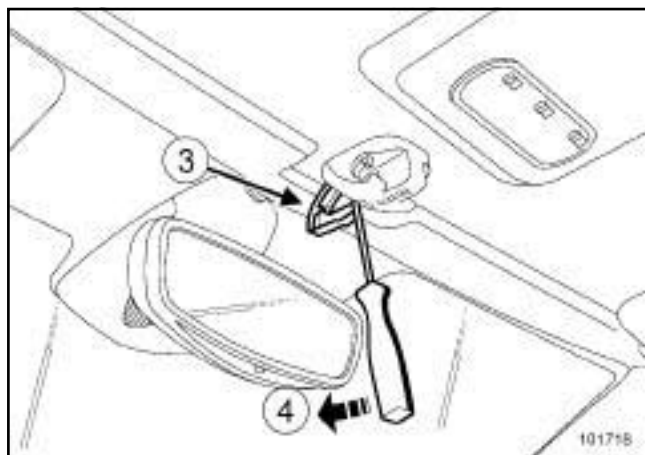


141873



141872

- ❑ Отсоедините солнцезащитный козырек в точке (2) с помощью приспособления (Car. 1363).
- ❑ Снимите солнцезащитный козырек.



101718

- Отсоедините:
 - заглушку (3) ,
 - центральный кронштейн крепления солнцезащитного козырька отверткой в точке (4) .
- Разъедините разъемы (в зависимости от уровня комплектации).
- Снимите средний кронштейн солнцезащитного козырька.

УСТАНОВКА

УСТАНОВКА

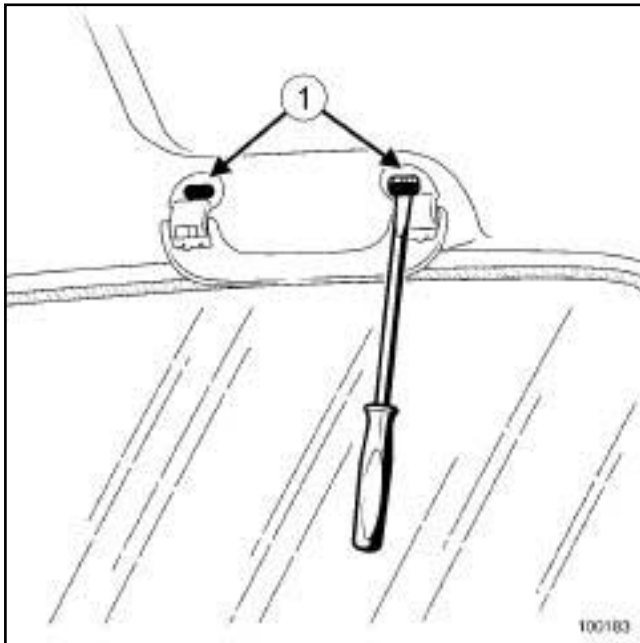
- Соедините разъемы (в зависимости от уровня комплектации).
- Установите средний кронштейн солнцезащитного козырька.
- Закрепите заглушку (3) .
- Установите солнцезащитный козырек.
- Закрепите заглушку (1) .

Необходимые приспособления и
специнструмент

Car. 1597

Рычаг для снятия обивки.

СНЯТИЕ



100183

- Отсоедините два фиксирующих выступа (1) с помощью приспособления (Car. 1597).
- Снимите поршень, потянув рукой вверх.

УСТАНОВКА

- Установка производится в порядке, обратном снятию.

E84

Необходимые приспособления и специнструмент

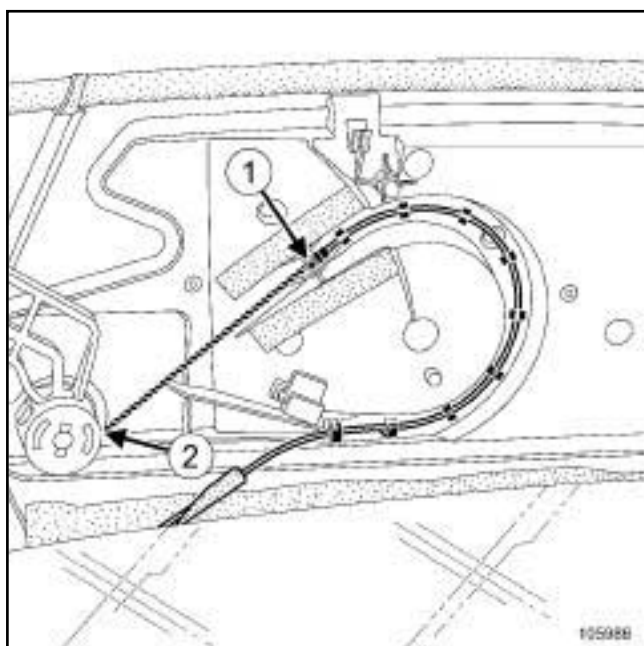
Car. 1597 Рычаг для снятия обивки.

Примечание:

Сдвиньте складную крышу таким образом, чтобы ее задняя поворотная полка располагалась перпендикулярно автомобилю.

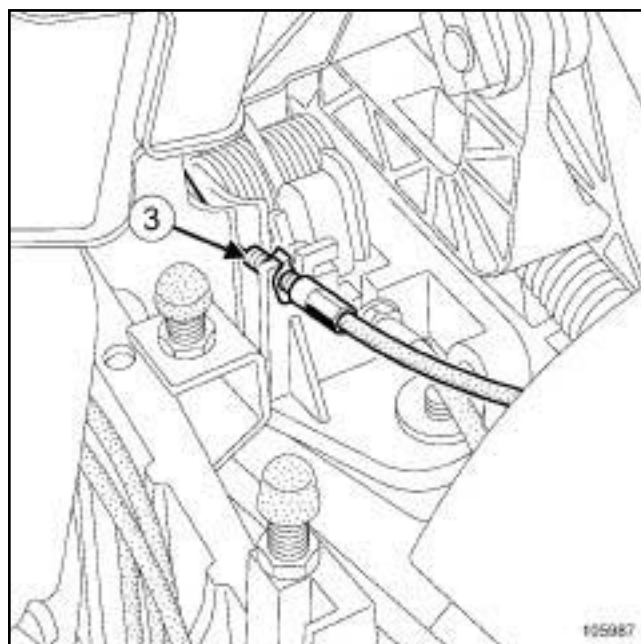
СНЯТИЕ

I - СНЯТИЕ



105986

- Отметьте положение троса.
- Отсоедините стопор оболочки троса. (1)
- Снимите стопор оболочки троса (2) .
- Отсоедините трос.

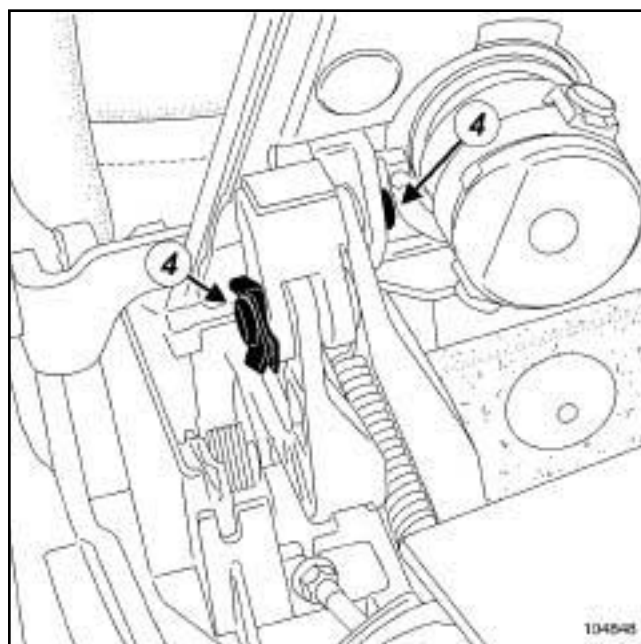


105987

105987

- Отожмите пружинный фиксатор (3) .
- Снимите трос механизма.

II - СНЯТИЕ

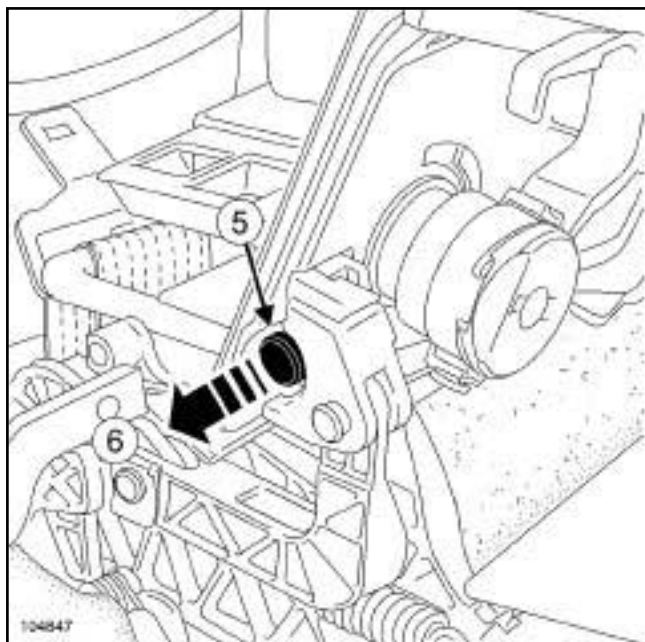


104848

104848

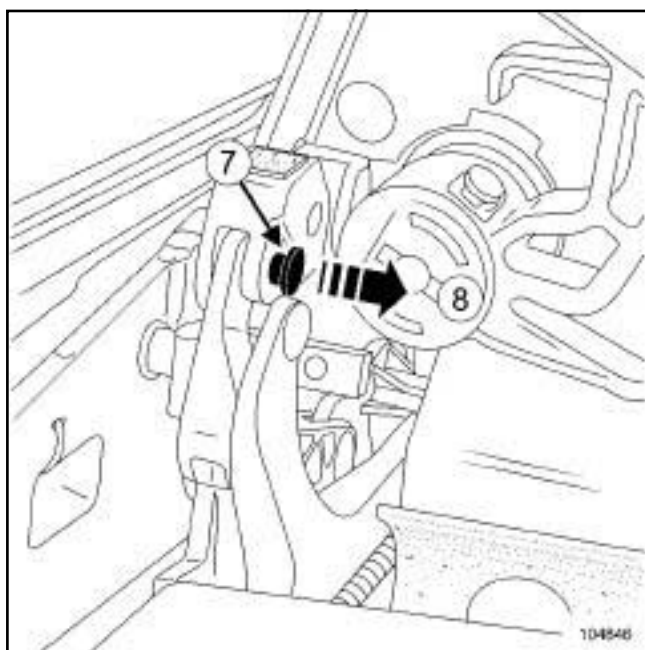
- Отсоедините фиксаторы (4) .

E84



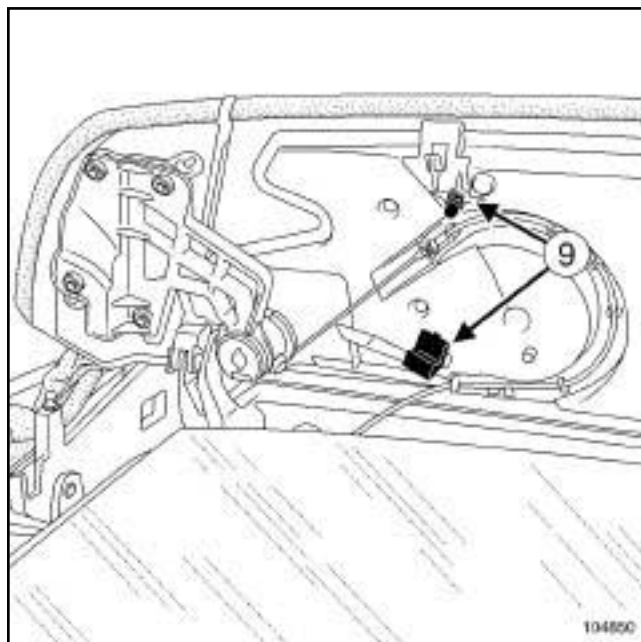
104847

- ❑ Снимите фиксатор (5) в точке (6) .



104846

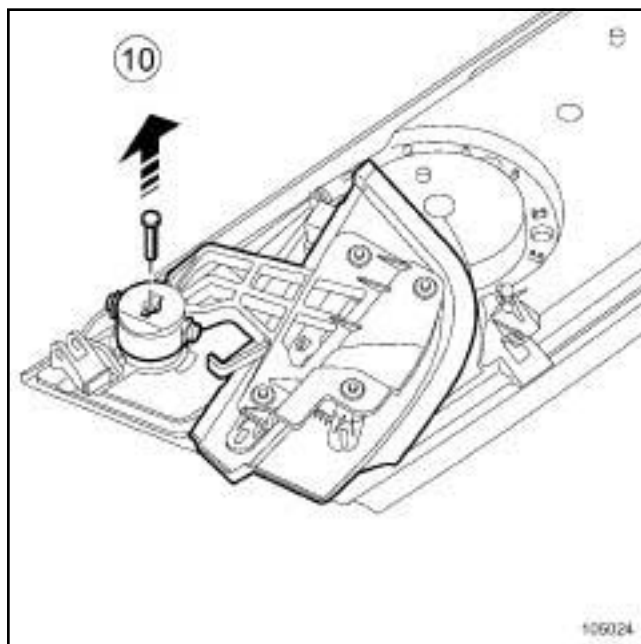
- ❑ Немного приподнимите заднюю поворотную полку складной крыши.
- ❑ Снимите:
 - фиксатор (7) в точке (8) ,
 - заднюю поворотную полку складной крыши.



104850

- ❑ Убедитесь в наличии фиксаторов (9) .

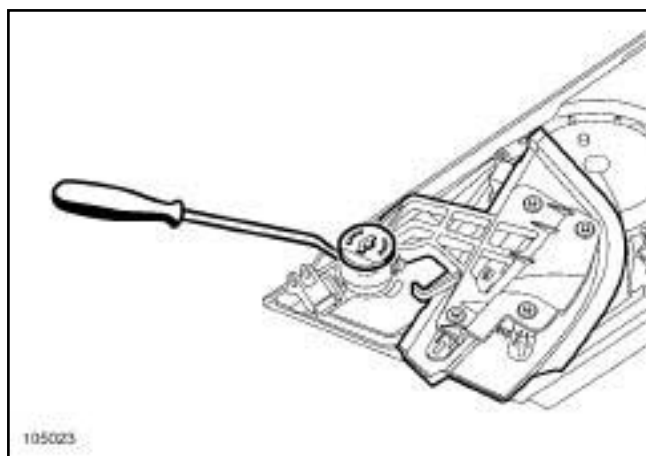
СНЯТИЕ НИЖНИХ ЗАДНИХ ПОВОРОТНЫХ ПОЛОК



105024

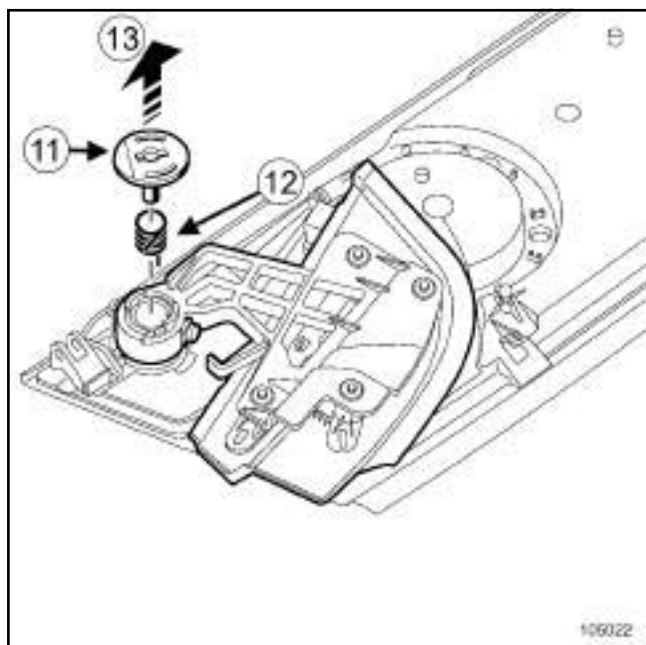
- ❑ Снимите центральный фиксатор (10) с помощью отвертки с плоским лезвием.

E84



105023

- ❑ Отсоедините стопорный диск с помощью приспособления (Car. 1597).

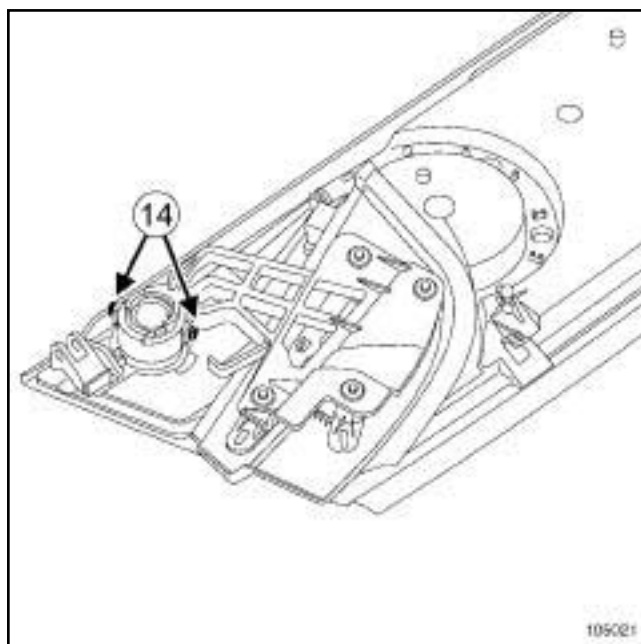


105022

- ❑ Снимите:
 - стопорный (11) в точке (13) ,
 - пружину (12) .

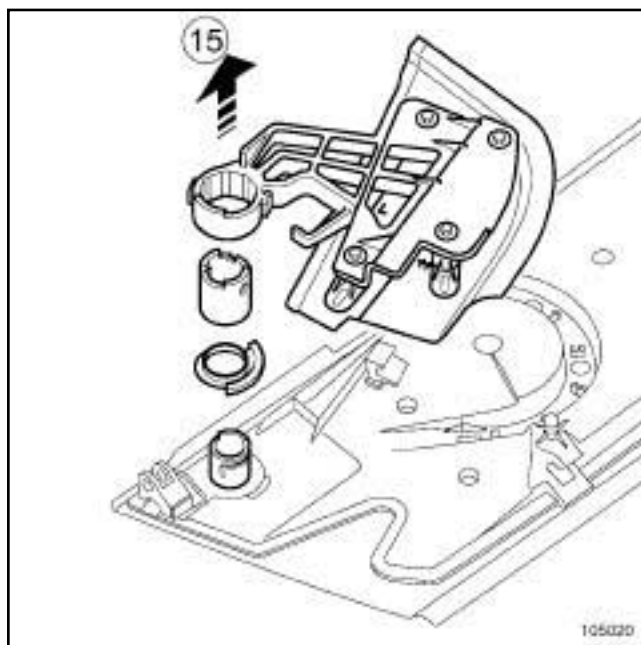
Примечание:

Обязательно пометьте положение пружины (12) .



105021

- ❑ Обязательно снимите боковые фиксаторы (14) .



105020

- ❑ Снимите нижнюю заднюю поворотную полку (15)

УСТАНОВКА

I - УСТАНОВКА

- ❑ Установите:
 - нижнюю заднюю поворотную полку (15) ,
 - боковые фиксаторы (14) ,

E84

- пружину **(12)**,
- стопорный диск **(11)**,
- заднюю поворотную полку складной крыши,
- центральный фиксатор **(10)**,
- выступ **(7)**,
- выступ **(5)**,
- держатели **(4)**.

II - ЗАВЕРШЕНИЕ РАБОТЫ

Установите:

- трос механизма,
- **(3)** держатель,
- трос механизма на задней поворотной полке складной крыши,
- фиксатор оболочки троса **(2)** механизма,
- стопор оболочки троса **(1)**,

Проверьте работу.

Примечание:

Две нижних поворотных полки должны (одновременно) занимать положение под средней полкой при использовании механизма складной крыши.

C84

Необходимое оборудование

Диагностический прибор

Моменты затяжки

болты крепления ремня безопасности	21 Н·м
------------------------------------	--------

болты крепления направляющей ремня безопасности	21 Н·м
---	--------

СНЯТИЕ

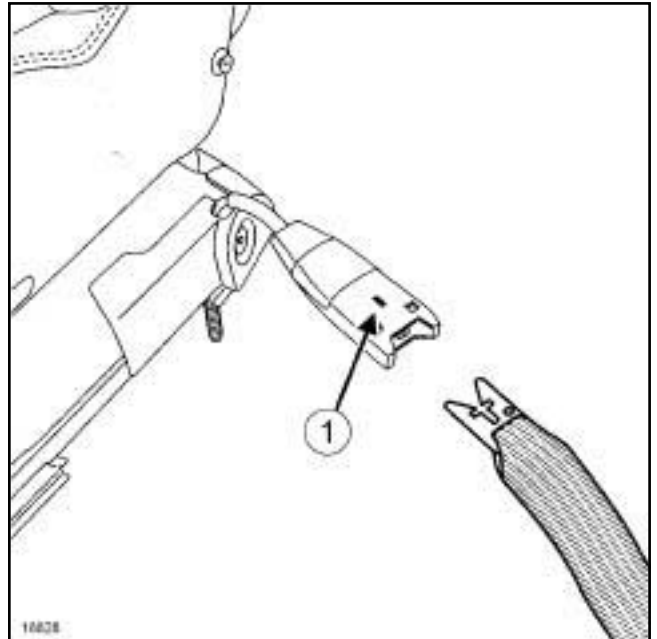


ВАЖНОЕ ЗАМЕЧАНИЕ!

- В случае срабатывания преднатяжителей ремней безопасности преднатяжители и ремни безопасности передних сидений подлежат обязательной замене, если ремни были пристегнуты. При малейшем сомнении в правильности прилегания ремня он подлежит замене.

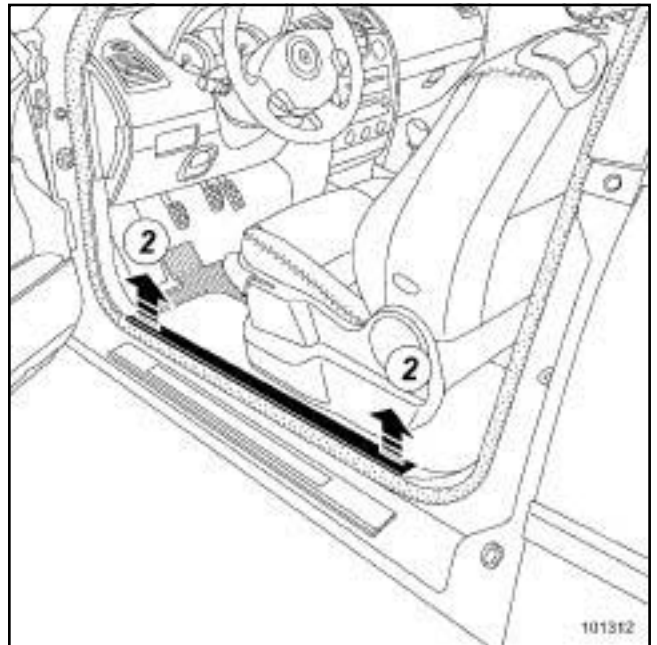
- На автомобилях, оснащенных задними боковыми подушками безопасности, перед тем, как приступать к снятию облицовки, обязательно заблокируйте ЭБУ подушек безопасности с помощью **Диагностический прибор** (см. **Диагностика - Замена элементов в системы**) (Руководство по ремонту 366, глава 88С, Подушки безопасности и преднатяжители ремней безопасности).

Сдвиньте вперед переднее сиденье.



18828

Отсоедините ремень безопасности, нажав на фиксатор (1).

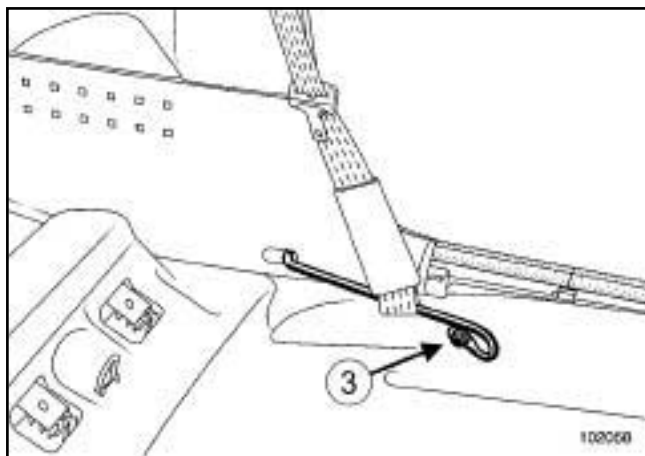


101312

101312

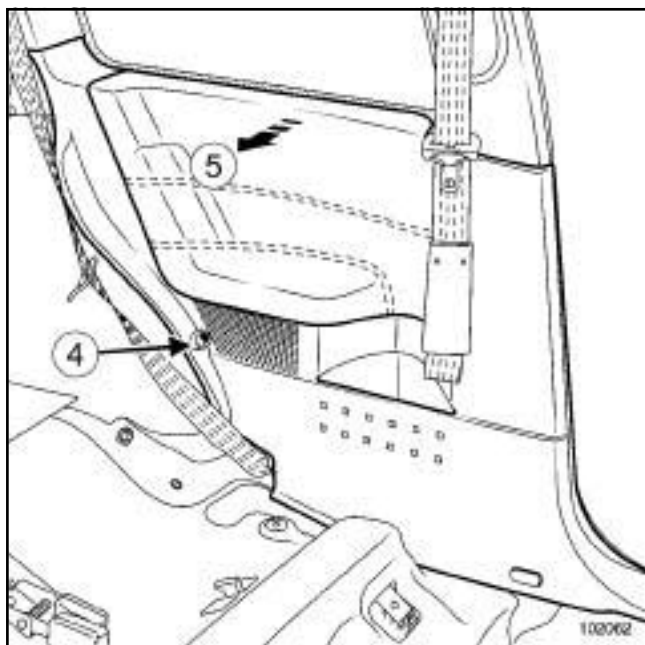
Отсоедините облицовку переднего порога (2).

C84



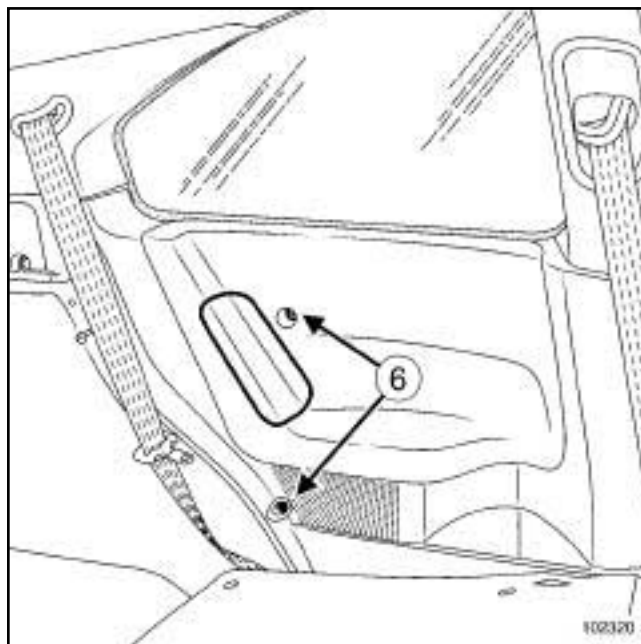
102058

- Снимите:
 - подушку многоместного сиденья (снимать спинку сиденья не требуется),
 - болт (3) .
- Снимите поддерживающий рельс ремня безопасности.



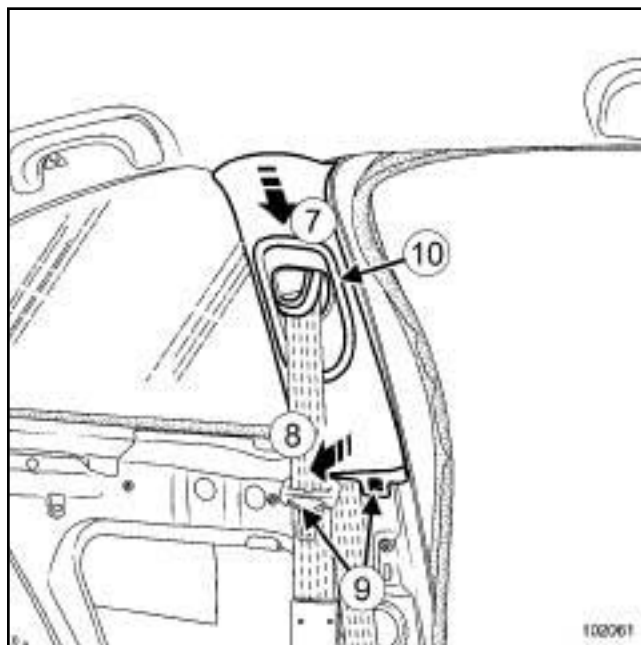
102062

- Отверните винт (4) .
- Отсоедините облицовку (5) .



102320

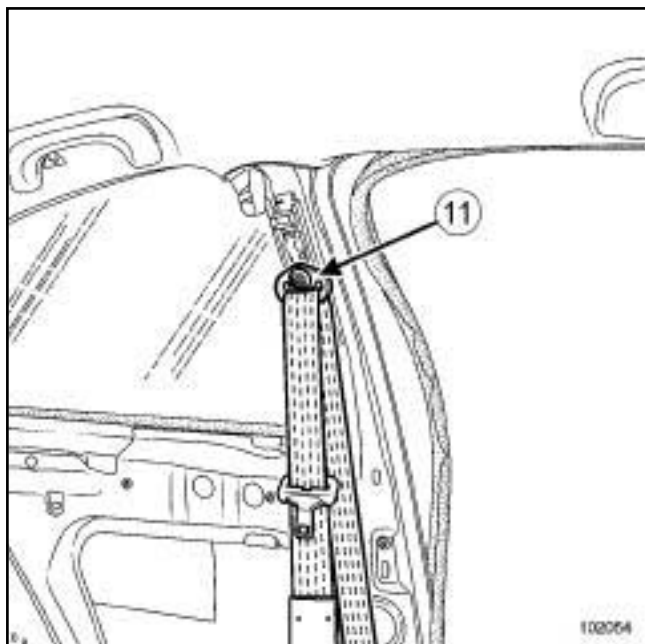
- Отверните два (6) винта (если автомобиль оборудован задними боковыми подушками безопасности).



102061

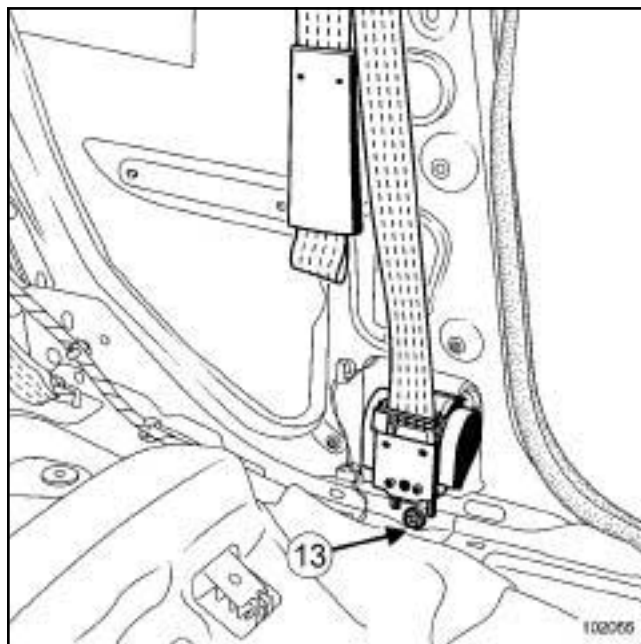
- Частично снимите уплотнитель двери.
- Отсоедините нижние держатели (9) .
- Снимите:
 - облицовку (7) и (8) ,
 - ремень безопасности через отверстие (10) .

C84



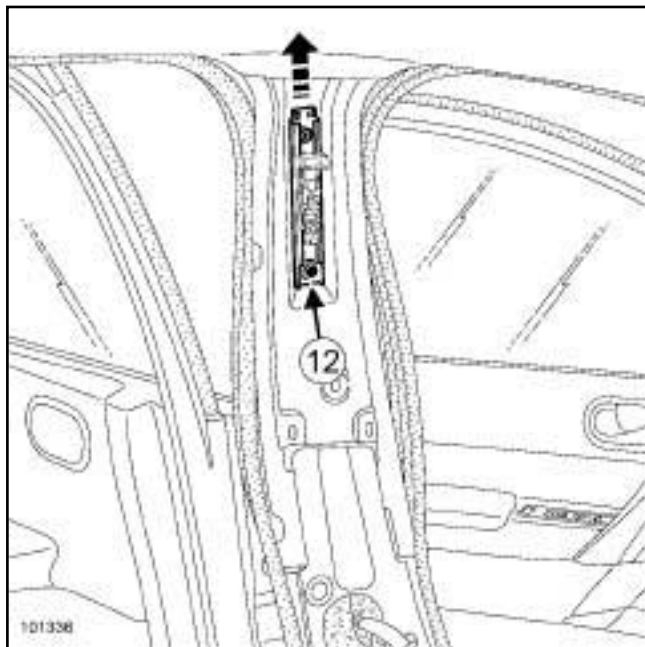
102054

- ❑ Отверните б о л т крепления направляющей ремня безопасности (11) .



102055

- ❑ Отверните болт (13) крепления катушки ремня безопасности.

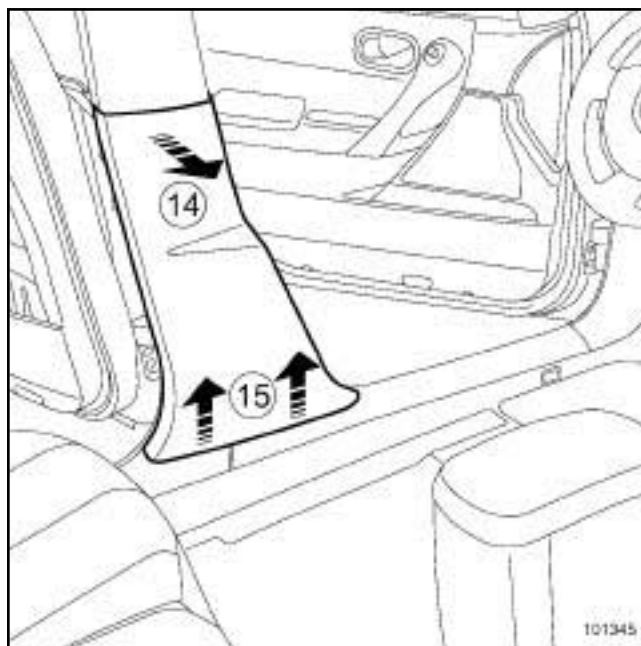


101336

- ❑ Отверните б о л т крепления механизма регулировки ремня безопасности по высоте (12) .
- ❑ Снимите узел через верх.

ОСОБЕННОСТИ 5-ДВЕРНОЙ МОДИФИКАЦИИ

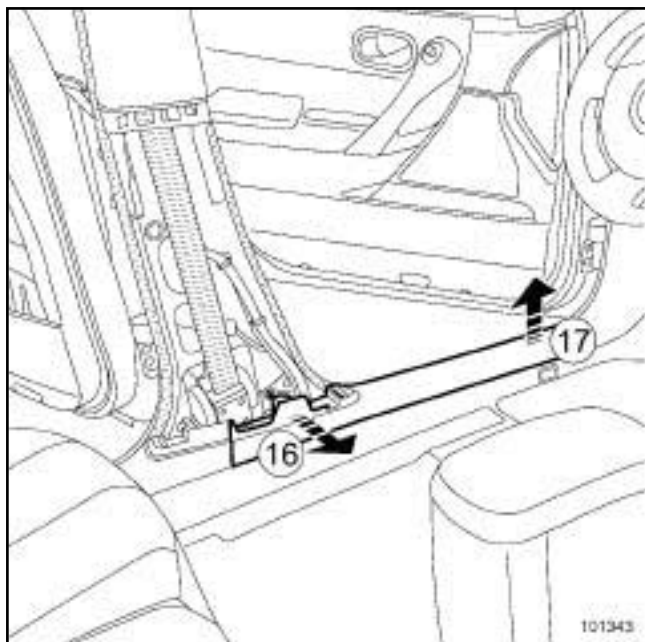
- ❑ Сдвиньте вперед переднее сиденье.
- ❑ Отсоедините ремень безопасности (методика идентична методике для 3-дверной модификации).



101345

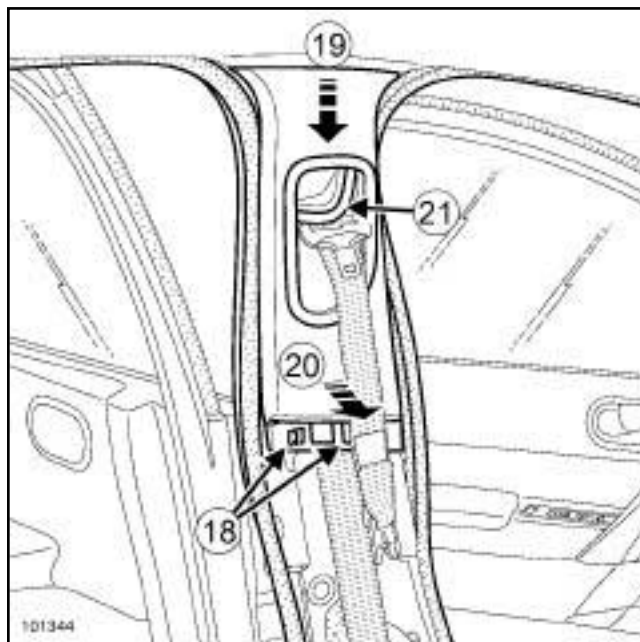
- ❑ Отсоедините облицовку в верхней части (14) .
- ❑ Снимите облицовку средней стойки (15) .

C84



101343

- Отсоедините облицовку (16) и (17) .



101344

- Частично отсоедините уплотнители дверей.
- Отсоедините нижние держатели (18) .
- Снимите:
 - облицовку (19) и (20) ,
 - ремень безопасности через отверстие (21) .
-

Примечание:

В дальнейшем методика идентична 3-дверной модификации.

УСТАНОВКА

- Установка производится в порядке, обратном снятию.
- Затяните требуемым моментом:
 - болты крепления ремня безопасности (21 Н·м),
 - болты крепления направляющей ремня безопасности (21 Н·м).

B84

Моменты затяжки

болт крепления ремня безопасности	2,1 даН·м
-----------------------------------	-----------

СНЯТИЕ

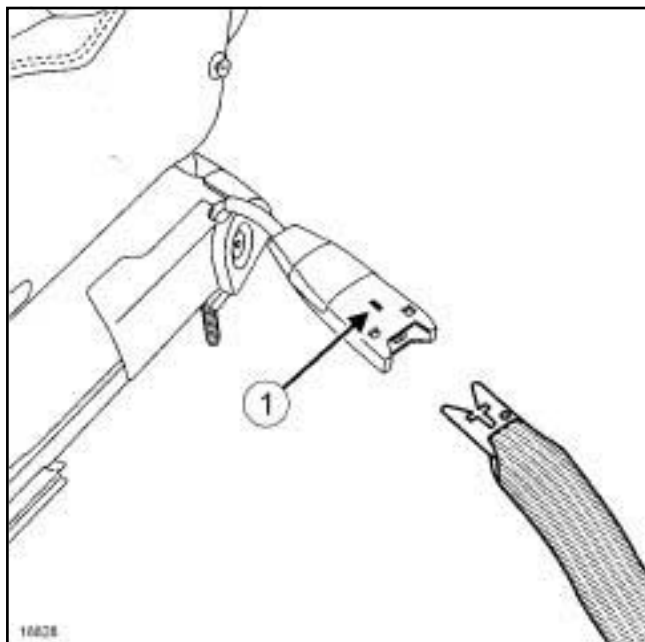


ВАЖНОЕ ЗАМЕЧАНИЕ!

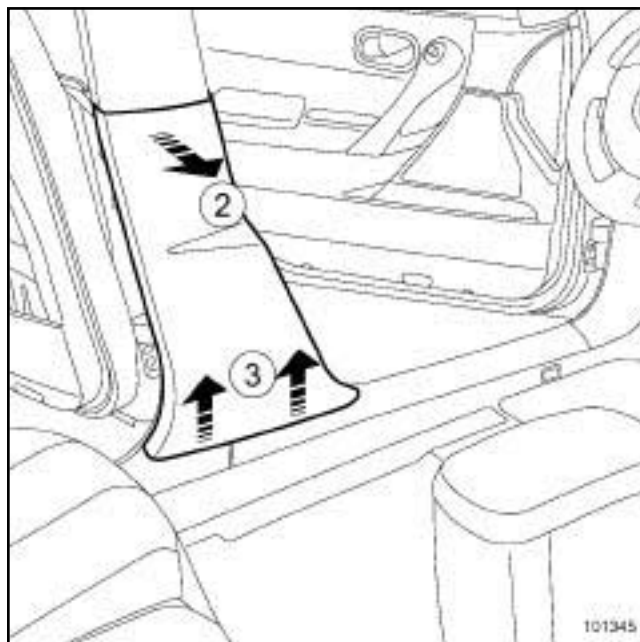
- В случае срабатывания преднатяжителей ремней безопасности передние ремни безопасности и преднатяжители подлежат обязательной замене, если ремни были пристегнуты. При малейшем сомнении в правильности прилегания ремня он подлежит замене.

- На автомобилях, оснащенных задними боковыми подушками безопасности, перед тем, как приступать к снятию облицовки, обязательно заблокируйте ЭБУ подушек безопасности с помощью (см. **Диагностика - Замена элементов системы**) (Руководство по ремонту 366, Подушки безопасности и преднатяжители ремней безопасности).

- Сдвиньте вперед переднее сиденье.

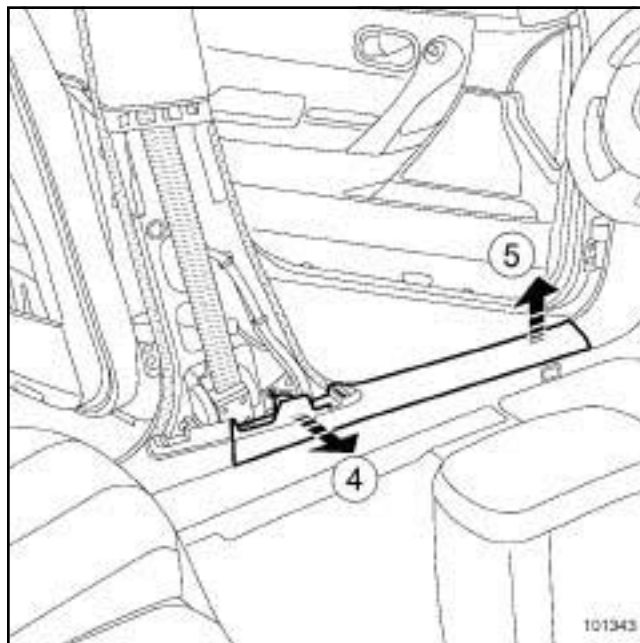


- Отсоедините ремень безопасности, нажав на фиксатор (1).



101345

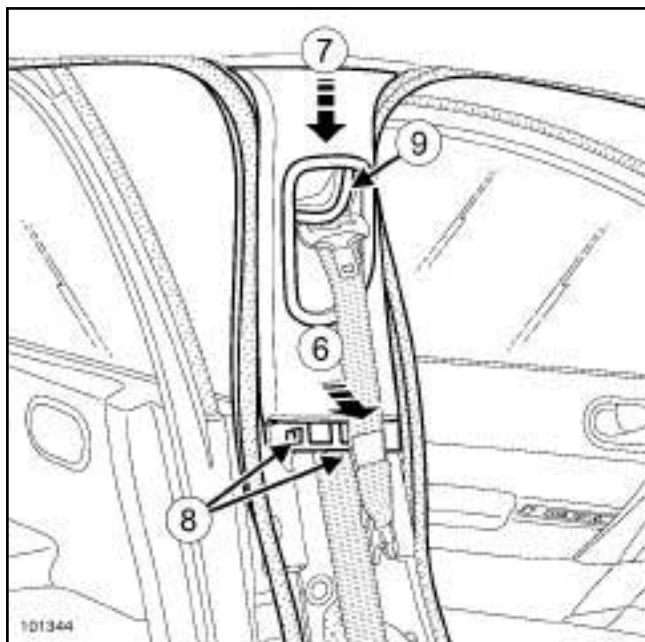
- Отсоедините облицовку в верхней части (2).
- Снимите облицовку средней стойки (3).



101343

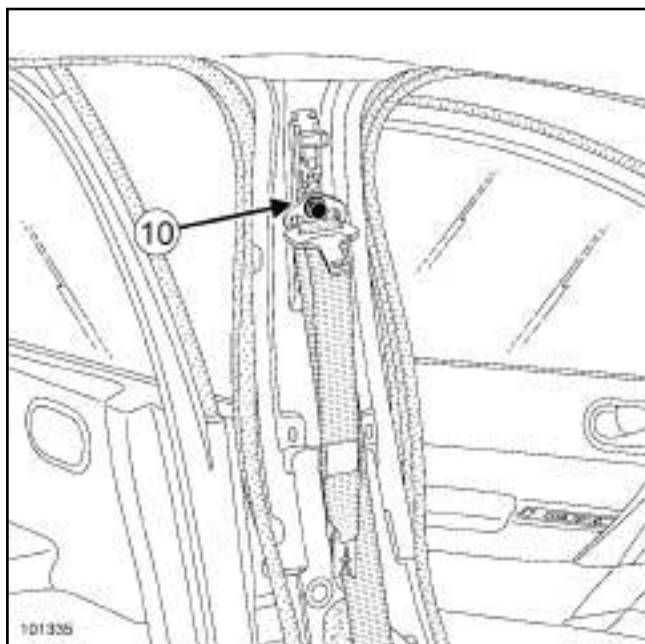
- Отсоедините облицовку (4) и (5).

B84



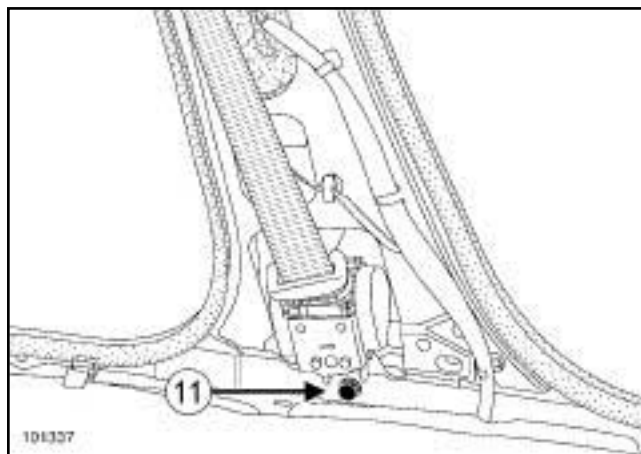
101344

- Частично отсоедините уплотнители дверей.
- Отсоедините нижние держатели (8) .
- Снимите:
 - облицовку (6) и (7) ,
 - ремень безопасности через отверстие (9) .



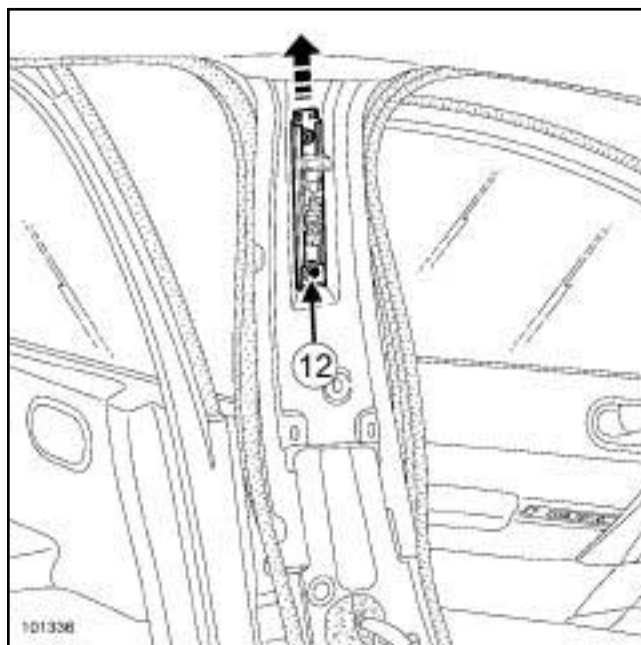
101335

- Отверните б о л т крепления направляющей ремня безопасности (10) .



101337

- Отверните болт (11) крепления катушки ремня безопасности.
- Снимите катушку ремня безопасности.



101336

- Отверните болт крепления (12) механизма регулировки ремня безопасности по высоте.
- Снимите узел, сдвинув его вверх.

УСТАНОВКА

- Установка производится в порядке, обратном снятию.
- Затяните требуемым моментом болт крепления ремня безопасности (2,1 даН·м).

С84

Моменты затяжки

болт крепления ремня безопасности	2,1 даН·м
-----------------------------------	-----------

СНЯТИЕ



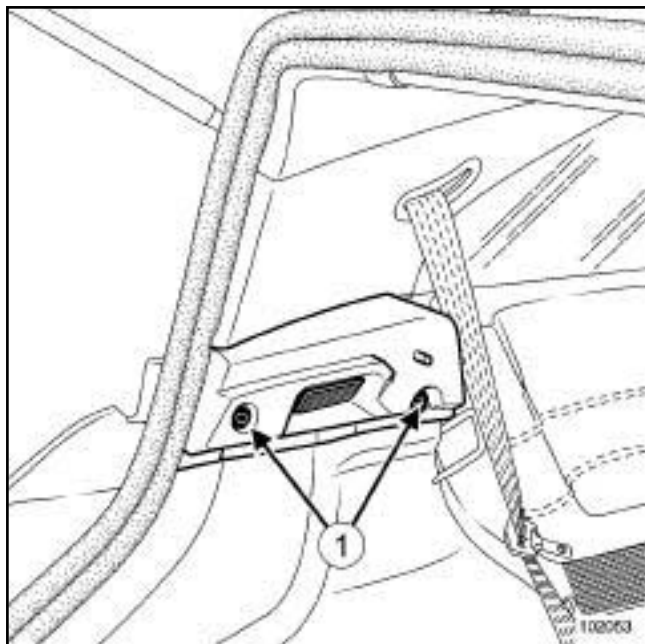
ВАЖНОЕ ЗАМЕЧАНИЕ!

-Если при ударе ремни были пристегнуты, они подлежат обязательной замене. При малейшем сомнении в правильности прилегания ремня он подлежит замене.

-На автомобилях, с задними боковыми подушками безопасности перед тем, как приступать к снятию облицовки, обязательно заблокируйте с помощью диагностического прибора ЭБУ подушек безопасности (см. (см. **88С, П о д у ш к и б е з о п а с н о с т и и п р е д н а т я ж и т е л и р е м н е й б е з о п а с н о с т и**)).

Сдвиньте сиденье вперед.

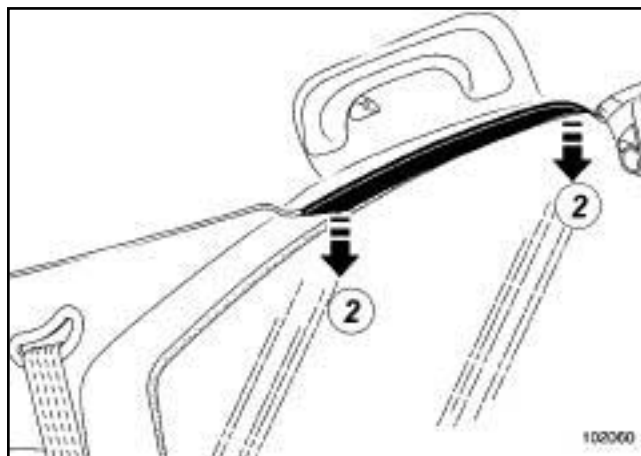
Снимите заднюю полку.



Отверните болты (1) .

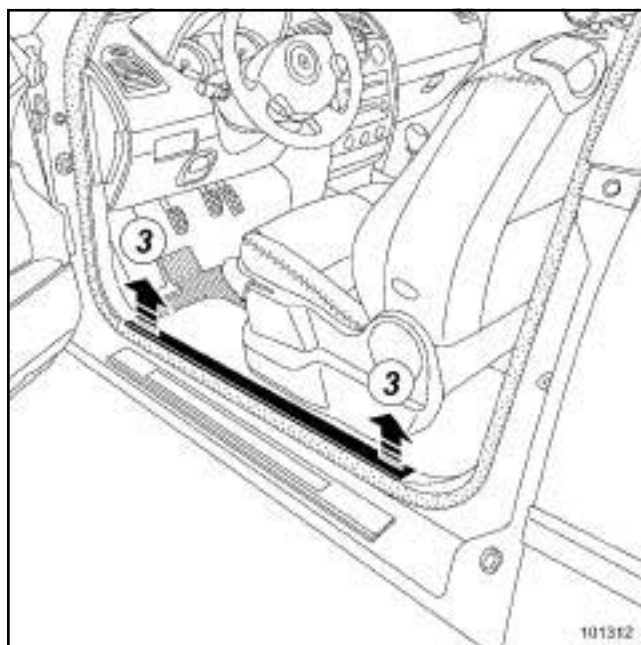
Снимите полку.

Отсоедините колодку проводов о т фонаря освещения багажного отделения.



102060

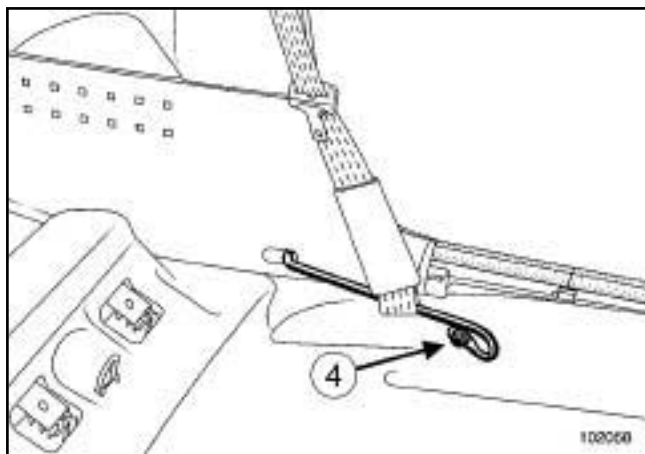
Отсоедините верхнюю облицовку (2) .



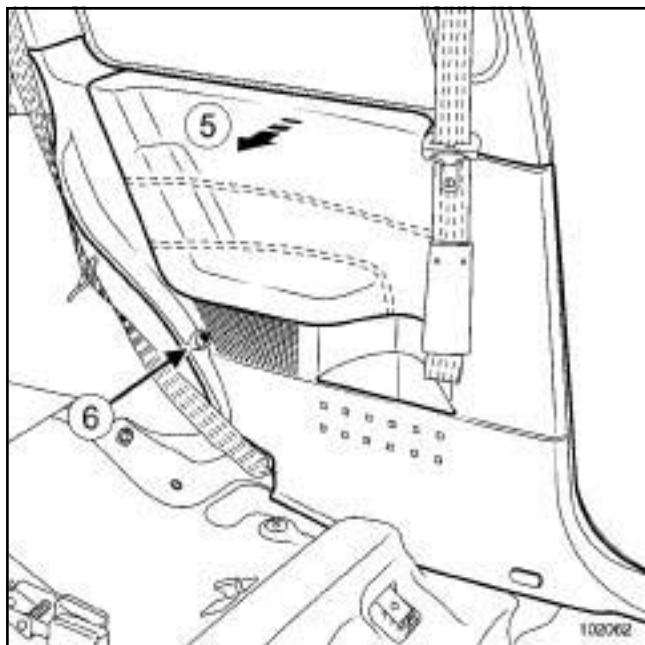
101312

Отсоедините облицовку переднего порога (3) .

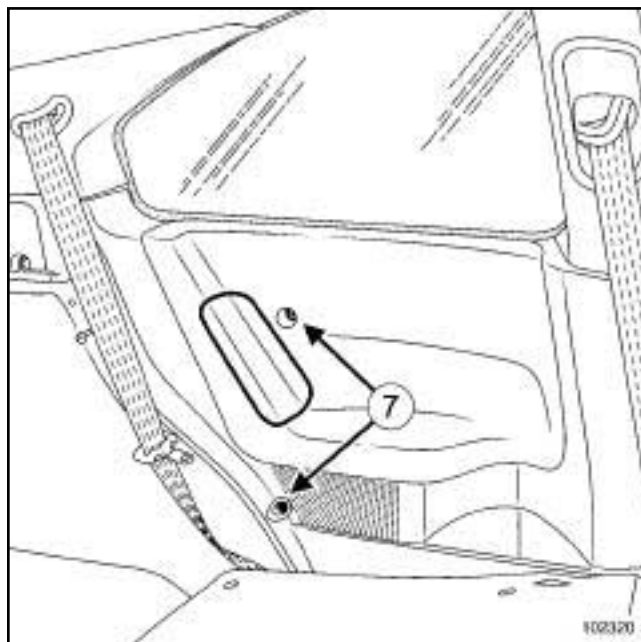
C84



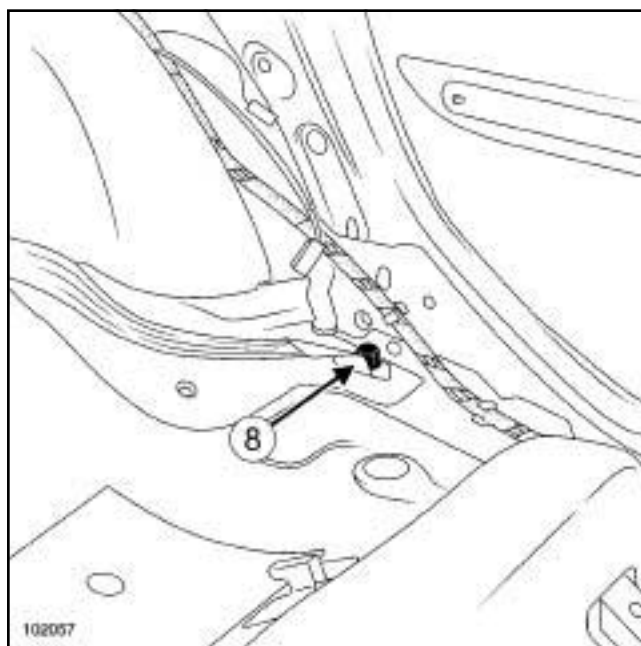
- Снимите:
 - подушку заднего сиденья,
 - болт (4) .
- Снимите рельс крепления ремня.



- Отверните винт (6) .
- Отсоедините облицовку (5) .

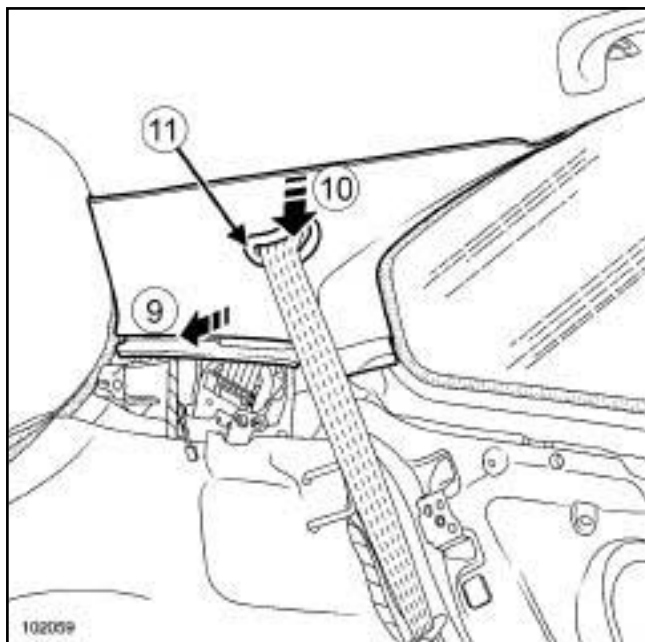


- Отверните два винта (7) , если автомобиль оборудован задними боковыми подушками безопасности.



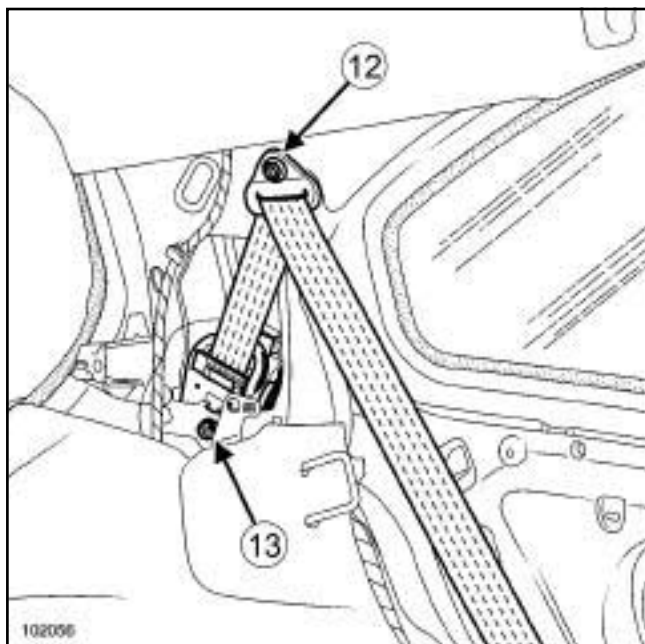
- Отверните болт (8) нижнего крепления ремня безопасности.

C84



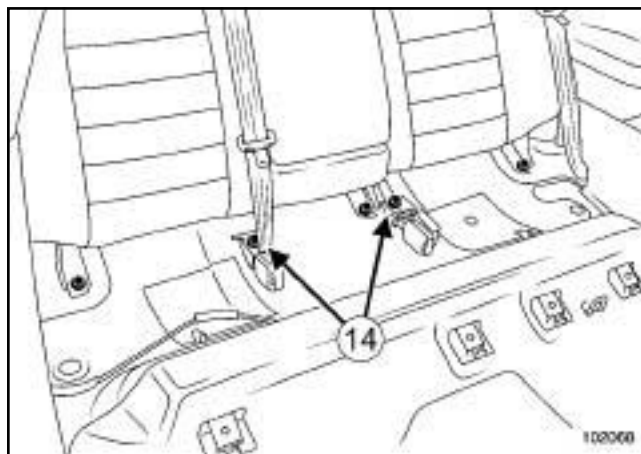
102059

- Частично отсоедините уплотнитель багажного отделения.
- Отсоедините облицовку боковины (9) и (10) .
- Извлеките ремень безопасности через отверстие (11) .



102056

- Снимите:
 - винт (12) ,
 - болт (1 3) крепления катушки ремня безопасности.



102068

- Отверните болты крепления (14) замков ремней безопасности.

УСТАНОВКА

- Установка производится в порядке, обратном снятию.
- Затяните требуемым моментом **болт крепления ремня безопасности (2,1 даН·м)**.

B84

Моменты затяжки

болт крепления ремня безопасности	2,1 даН·м
-----------------------------------	-----------

СНЯТИЕ



101914

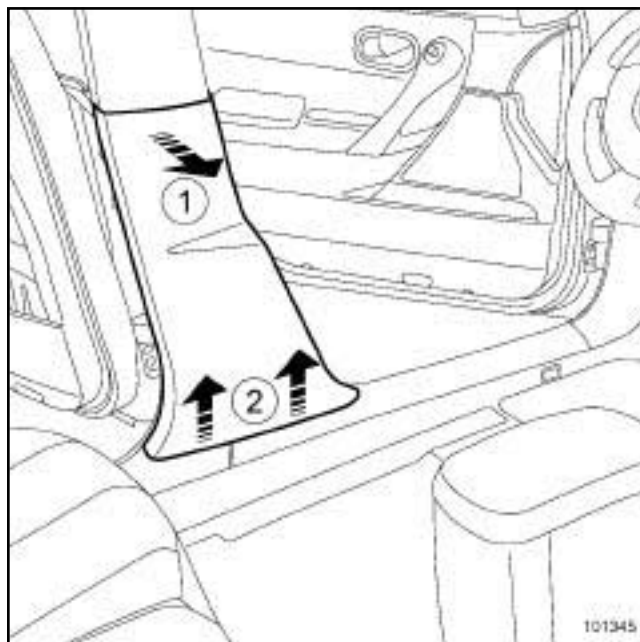
ВАЖНОЕ ЗАМЕЧАНИЕ!

-Если при ударе ремни были пристегнуты, они подлежат обязательной замене. При малейшем сомнении в правильности прилегания ремня он подлежит замене.

-На а втомобилях, оснащенных задними боковыми подушками безопасности, перед тем, как приступить к снятию облицовки, обязательно заблокируйте Э БУ п одушек безопасности с помощью (см. **Диагностика - Замена элемент в системы**)(Руководство по ремонту 366, глава 88С, Подушки безопасности и п р еднатяжители ремней безопасности).

Сдвиньте сиденье вперед.

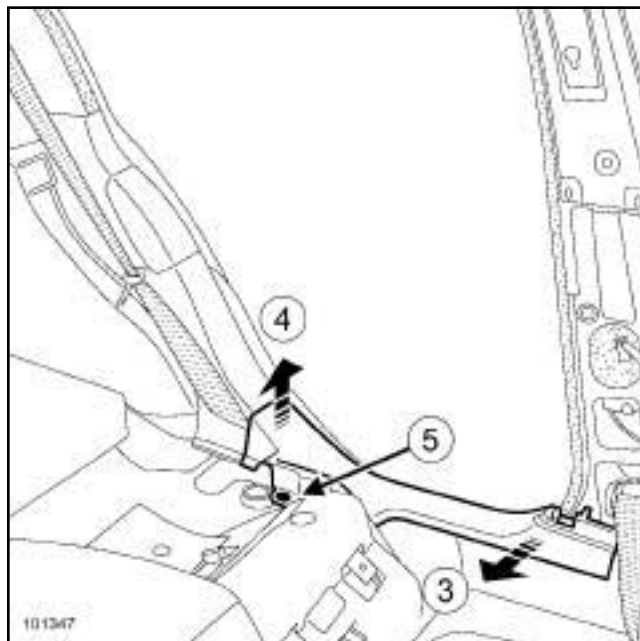
Снимите заднюю полку.



101345

Отсоедините облицовку в верхней части (1) .

Снимите облицовку (2) .



101347

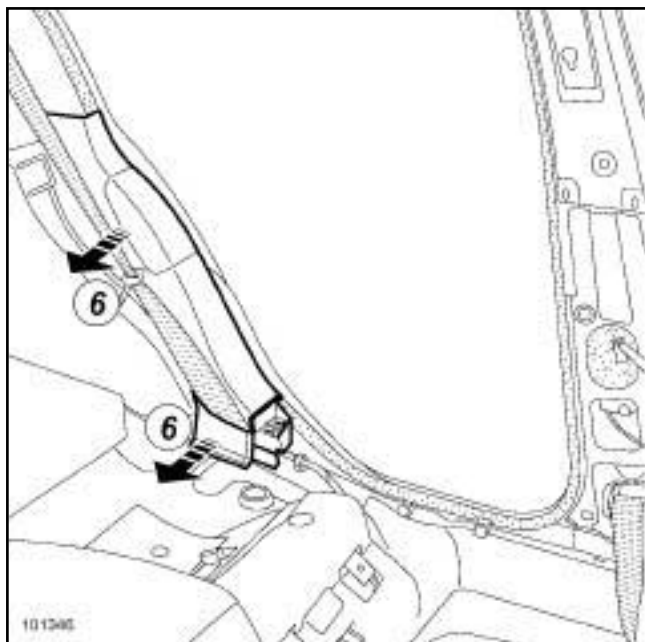
Снимите:

- подушку заднего сидения,

- держатель (5) при помощи щипцов для снятия держателей обивок и облицовок.

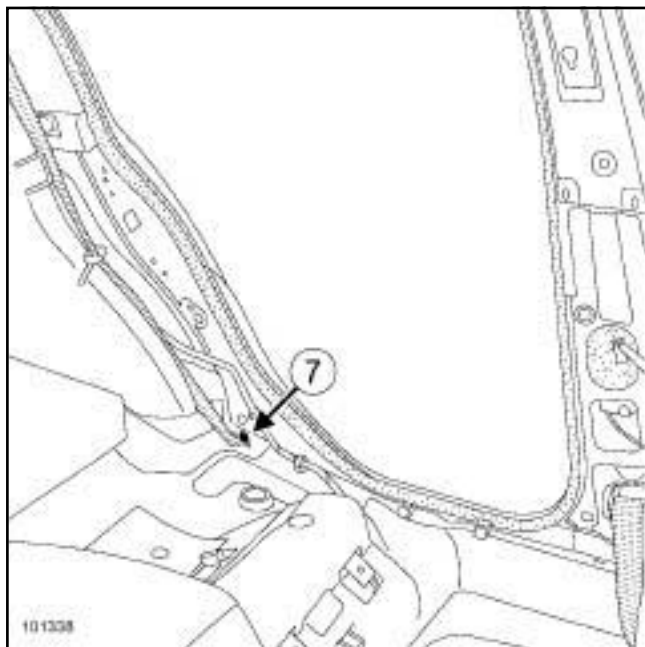
Отсоедините облицовку (3) и (4) .

B84



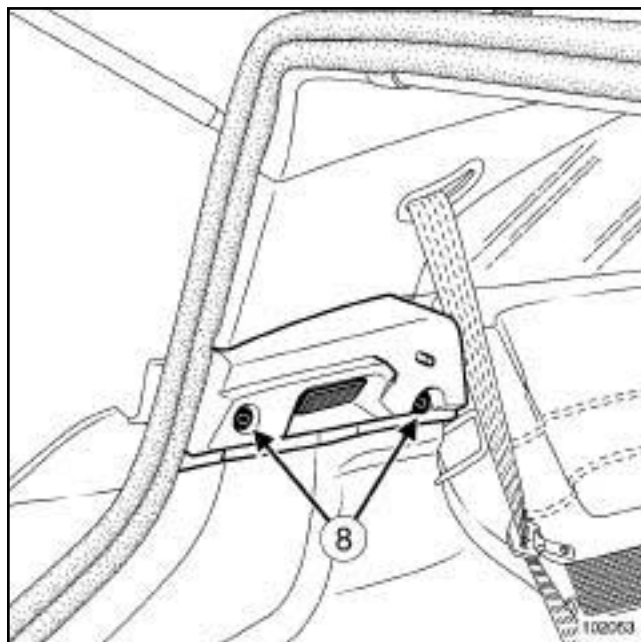
101346

- Отсоедините облицовку (6) .



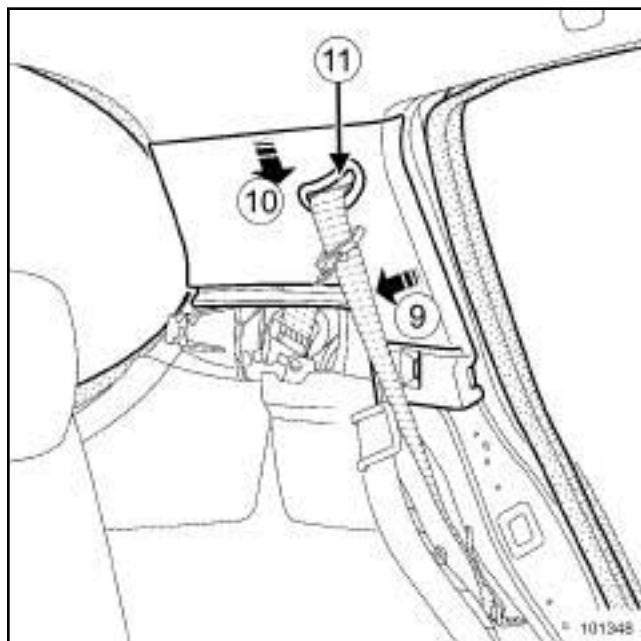
101338

- Отверните болт (7) крепления держателей ремней безопасности.



102053

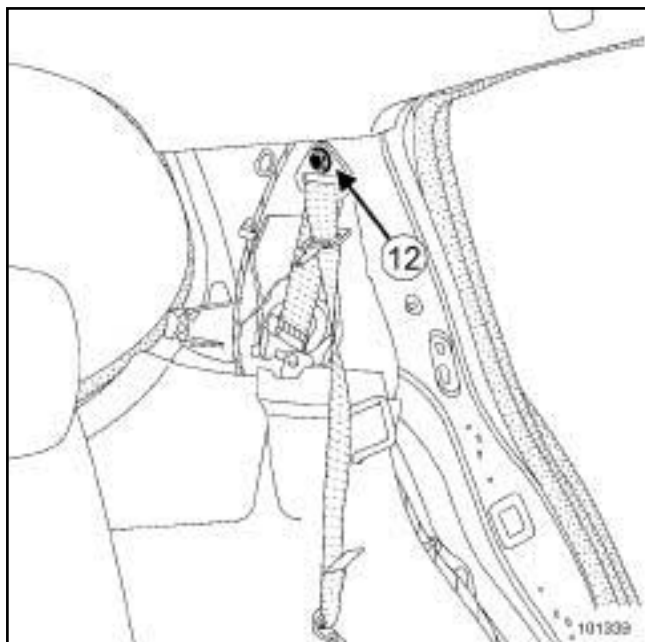
- Отверните болты (8) .
- Отсоедините колодку проводов от фонаря освещения багажного отделения.



101348

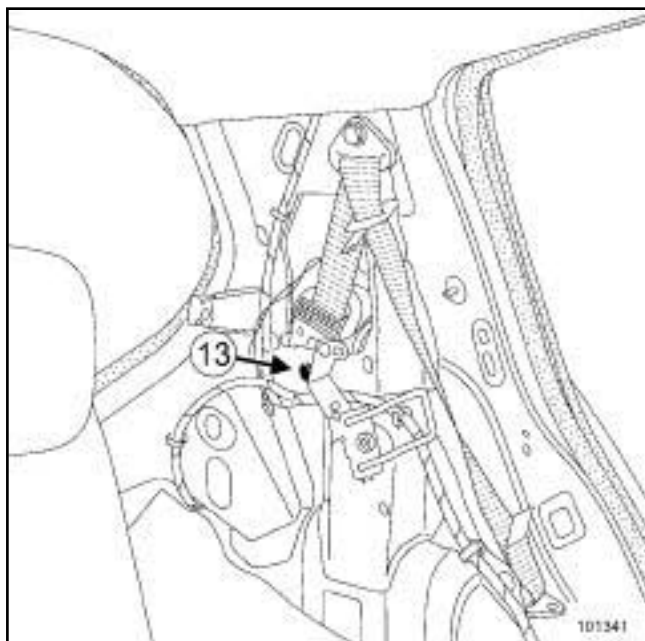
- Отсоедините облицовку (9) .
- Снимите:
 - облицовку (10) ,
 - ремень безопасности через отверстие (11) .

В84



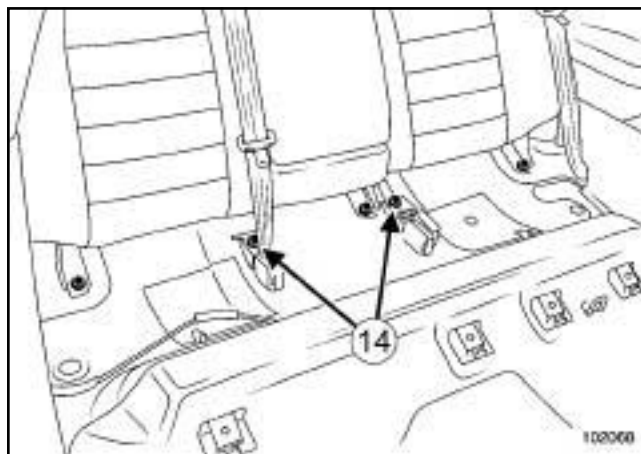
101339

- Частично отсоедините облицовку колесной арки.
- Отверните болт (12) верхнего крепления ремня безопасности.



101341

- Отверните болт (13) крепления катушки ремня безопасности.



102068

- Отверните болты крепления (14) замков ремней безопасности.

УСТАНОВКА

- Установка производится в порядке, обратном снятию.
- Затяните требуемым моментом болт крепления ремня безопасности (2,1 даН·м).

L84

Необходимое оборудование

Диагностический прибор

Моменты затяжки

болты крепления ремней безопасности **21 Н·м**

СНЯТИЕ



ВАЖНОЕ ЗАМЕЧАНИЕ!

Перед выполнением любых работ с каким-либо элементом системы безопасности или вблизи него обязательно заблокируйте ЭБУ подушек безопасности с помощью **Диагностический прибор**. При этом все электрические цепи в состоянии зажигания блокируются и на щитке приборов загорается постоянным светом соответствующая сигнальная лампа (при включенном зажигании).

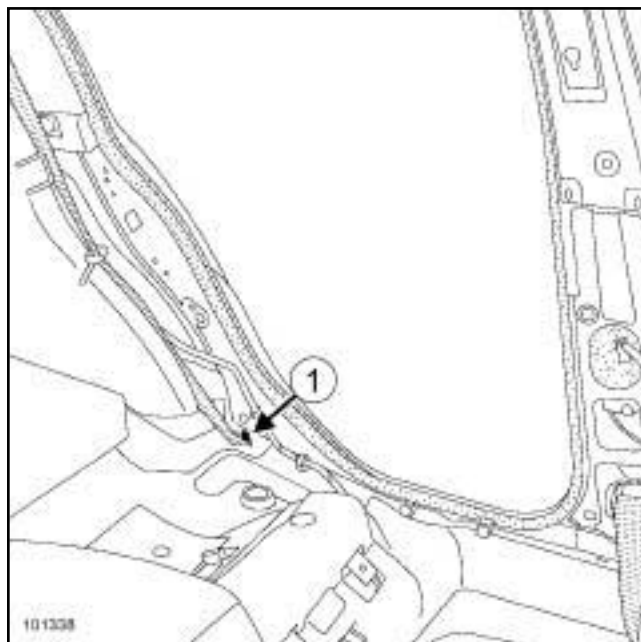
ВАЖНОЕ ЗАМЕЧАНИЕ!

Категорически запрещается работать с пиротехническими системами (с подушками безопасности и преднатяжителями ремней безопасности) вблизи источников тепла или открытого огня, так как существует опасность срабатывания подушек безопасности или преднатяжителей ремней безопасности.

ВАЖНОЕ ЗАМЕЧАНИЕ!

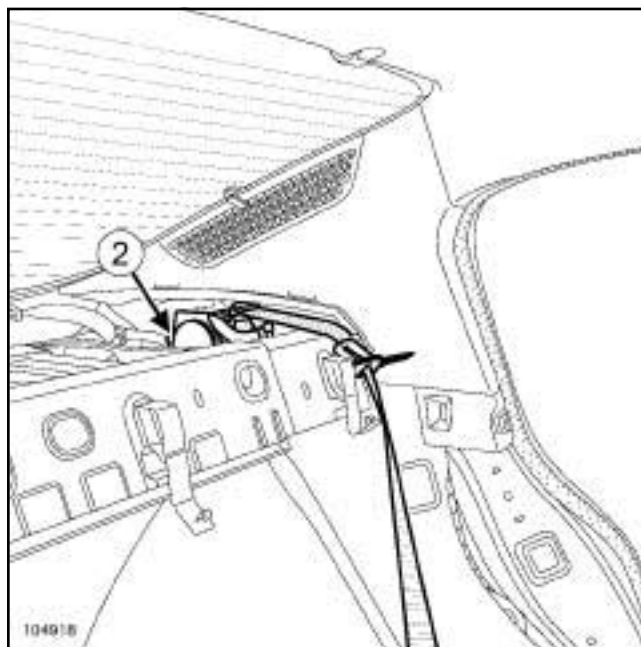
Замена элементов системы безопасности после их срабатывания в результате удара производится как указано в (см. **Подушки безопасности и преднатяжители ремней безопасности: Меры предосторожности при ремонте**) Руководстве по ремонту 364, глава 88С, Подушки безопасности и преднатяжители ремней безопасности.

- Снимите облицовку задней полки (см. **Обивка задней полки: Снятие и установка**) (Руководство по ремонту 365, глава 71А, Внутренняя отделка кузова).



101338

- Отверните болт (1) нижнего крепления ремня безопасности.



104918

- Снимите:
- болт крепления (2) катушки,
 - катушку ремня безопасности.

L84

УСТАНОВКА

- Установите:
 - катушку ремня безопасности,
 - болт крепления катушки ремня безопасности,
 - болт нижнего крепления ремня безопасности.
- Затяните требуемым моментом **болты крепления ремней безопасности (21 Нм)**.
- Снимите облицовку задней полки (см. **Обивка задней полки: Снятие и установка**) (Руководство по ремонту 365, глава 71А, Внутренняя отделка кузова).

В84

Необходимое оборудование

Диагностический прибор

Моменты затяжки

болты крепления ремней безопасности **21 Н·м**

болты крепления замков ремней безопасности **21 Н·м**

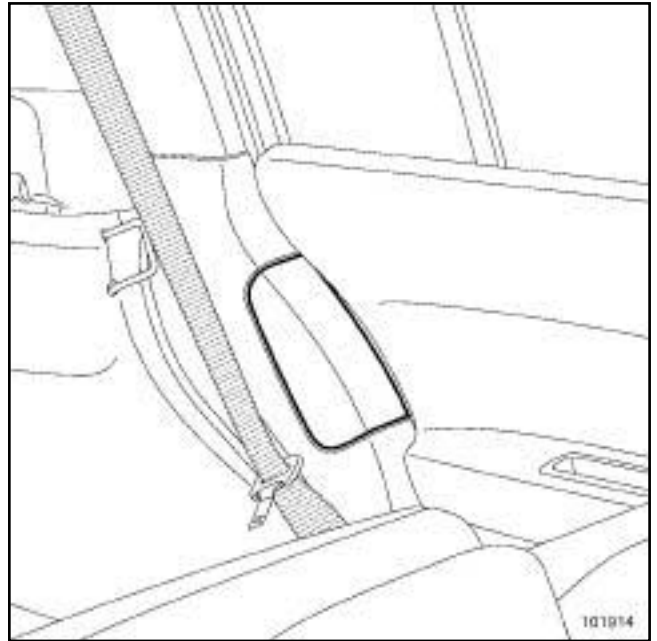
СНЯТИЕ

ВНИМАНИЕ!

Если при ударе ремни были пристегнуты, они подлежат обязательной замене. При малейшем сомнении в правильности прилегания ремня он подлежит замене.

ВАЖНОЕ ЗАМЕЧАНИЕ!

На автомобилях, оснащенных задними боковыми подушками безопасности (см. рисунок ниже), перед тем, как приступить к снятию облицовки, обязательно заблокируйте ЭБУ подушек безопасности с помощью **Диагностический прибор** (см. **Диагностика - Замена элементов системы**) (Руководство по ремонту 366, глава 88С, Подушки безопасности и преднатяжители ремней безопасности).

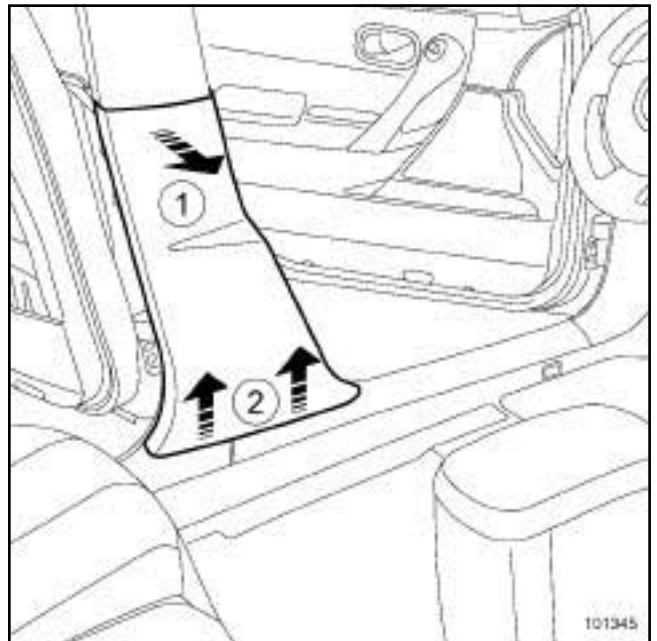


101914

101914

Сдвиньте сиденье вперед.

Снимите заднюю полку.



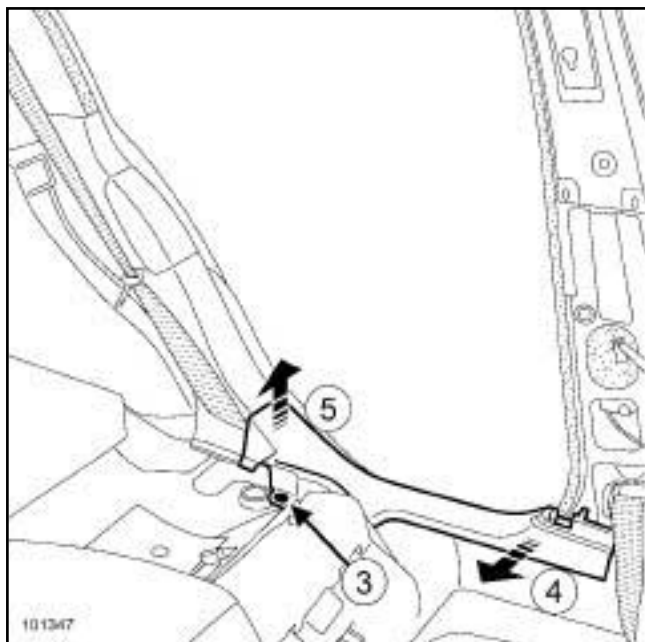
101345

101345

Отсоедините облицовку в верхней части (1).

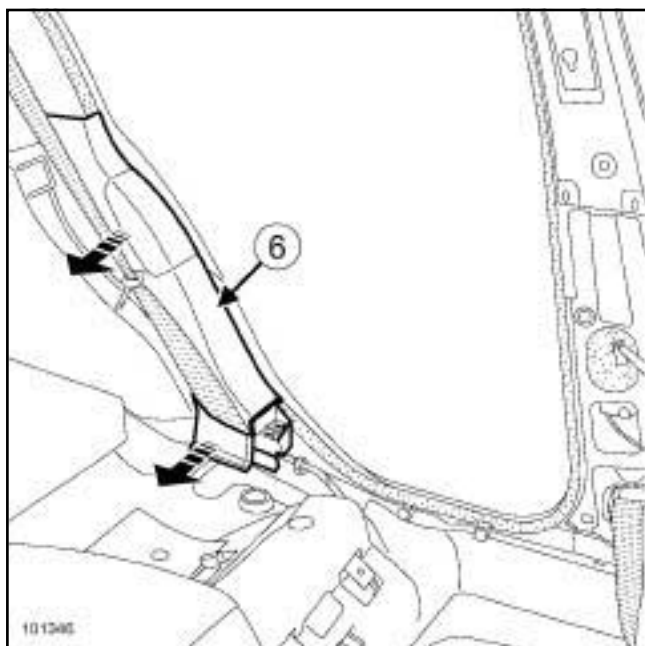
Снимите облицовку (2).

В84



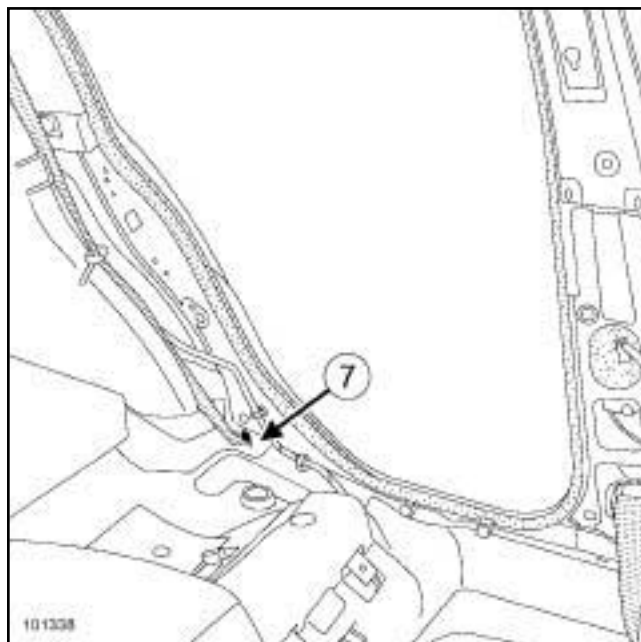
101347

- Снимите подушку заднего сиденья.
- Извлеките держатель (3) при помощи щипцов для снятия держателей обивок и облицовок.
- Отсоедините облицовку (4) и (5).



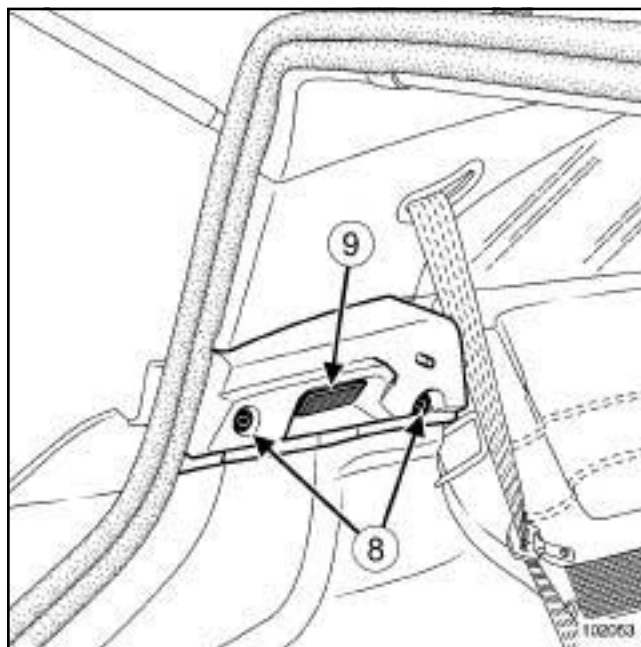
101346

- Отсоедините облицовку (6).



101338

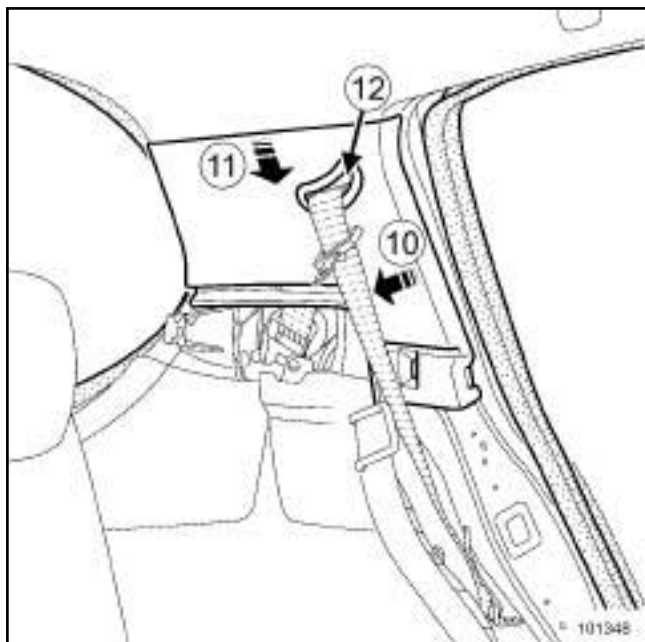
- Отверните болт крепления ремня безопасности (7).



102053

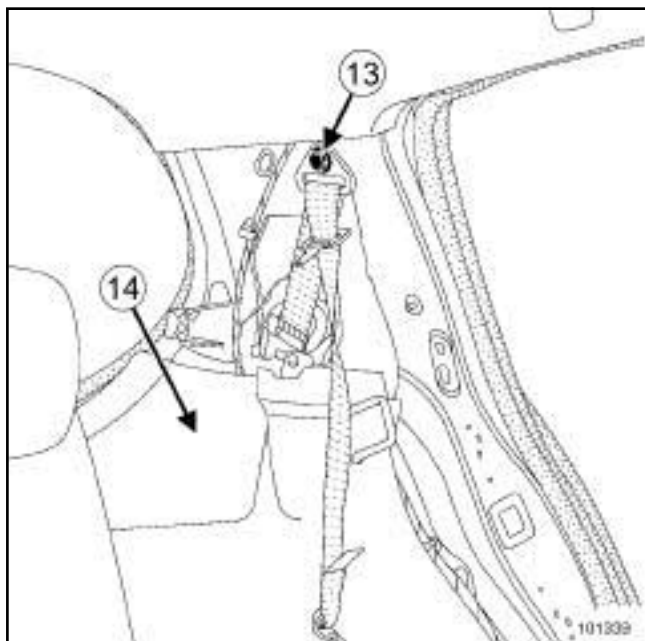
- Отверните болты (8).
- Разъедините разъем фонаря освещения багажного отделения (9).

B84



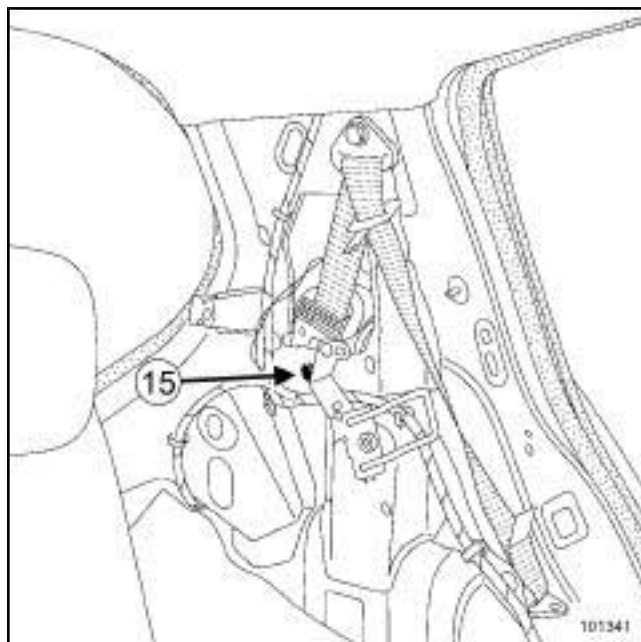
101348

- Отсоедините облицовку (10) и (11) .
- Вытяните ремень безопасности через отверстие (12) .



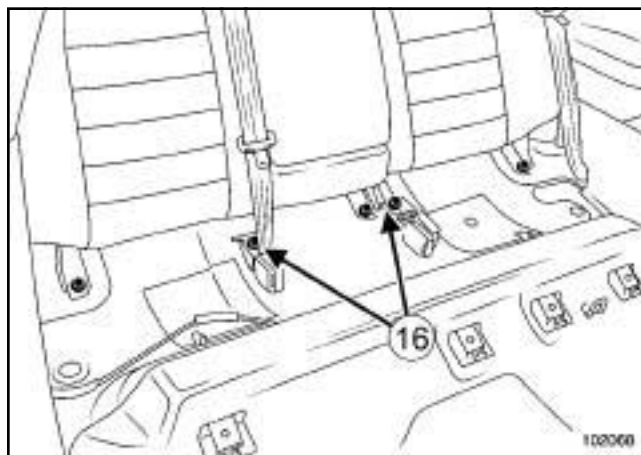
101339

- Снимите:
 - болт крепления (13) ,
 - частично облицовку колесной арки (14) .



101341

- Отверните болт (15) крепления катушки ремня безопасности.
- Снимите катушку ремня безопасности.



102068

- Снимите:
 - болты крепления держателей ремней безопасности (16) ,
 - замки ремней безопасности.

УСТАНОВКА

- Установка производится в порядке, обратном снятию.
- Затяните требуемым моментом:
 - болты крепления ремней безопасности (21 Н·м),

ЭЛЕМЕНТЫ ПАССИВНОЙ БЕЗОПАСНОСТИ

Ремень безопасности на заднем сиденье: Снятие и установка

59A

В84

-болты крепления замков ремней безопасности (21 Н·м).

C84

Необходимое оборудование

Диагностический прибор

Моменты затяжки

болты крепления ремня безопасности **21 Н·м**

болты крепления замков ремней безопасности **21 Н·м**

СНЯТИЕ



ВНИМАНИЕ!

Если при ударе ремни были пристегнуты, они подлежат обязательной замене.

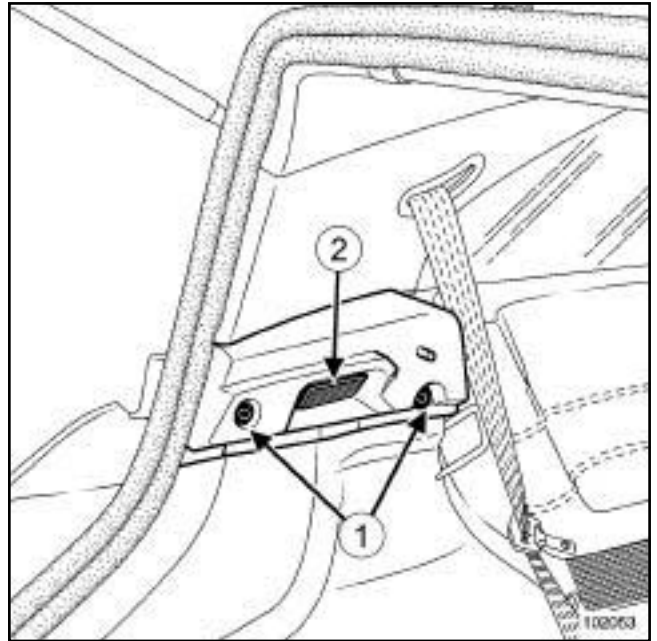
При малейшем сомнении в правильности прилегания ремня он подлежит замене.

ВАЖНОЕ ЗАМЕЧАНИЕ!

На автомобилях, оснащенных задними боковыми подушками безопасности, перед тем, как приступить к снятию облицовки, обязательно заблокируйте ЭБУ подушек безопасности с помощью **Диагностический прибор** (см. **Диагностика - Замена элемента в системы**) (Руководство по ремонту 366, глава 88С, Подушки безопасности и преднатяжители ремней безопасности).

Сдвиньте вперед переднее сиденье.

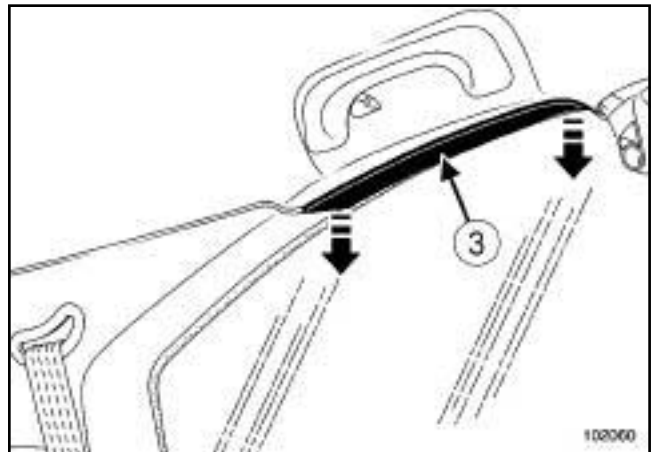
Снимите заднюю полку.



102053

Отверните болты (1).

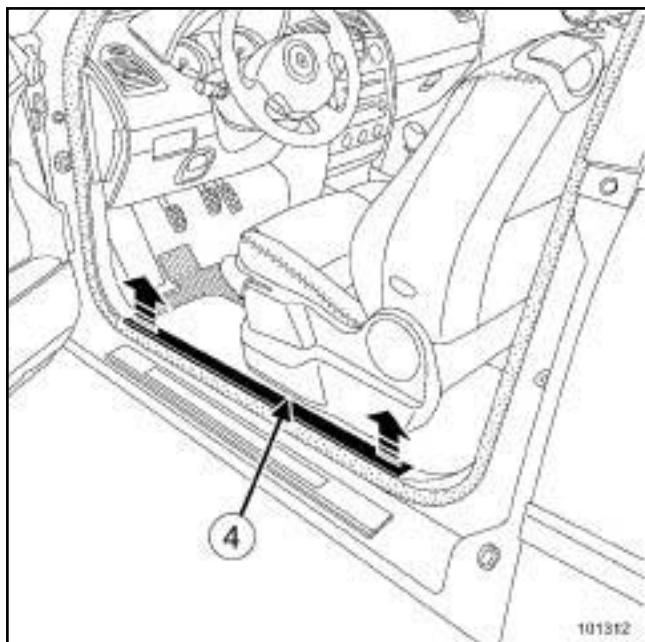
Разъедините разъем фонаря освещения багажного отделения (2).



102060

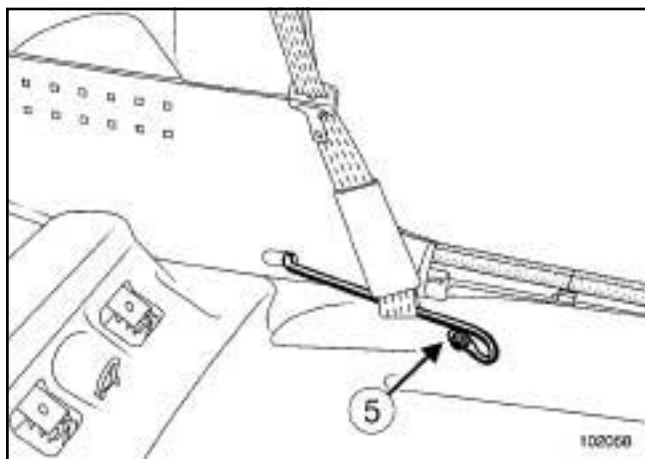
Отсоедините верхнюю облицовку (3).

C84



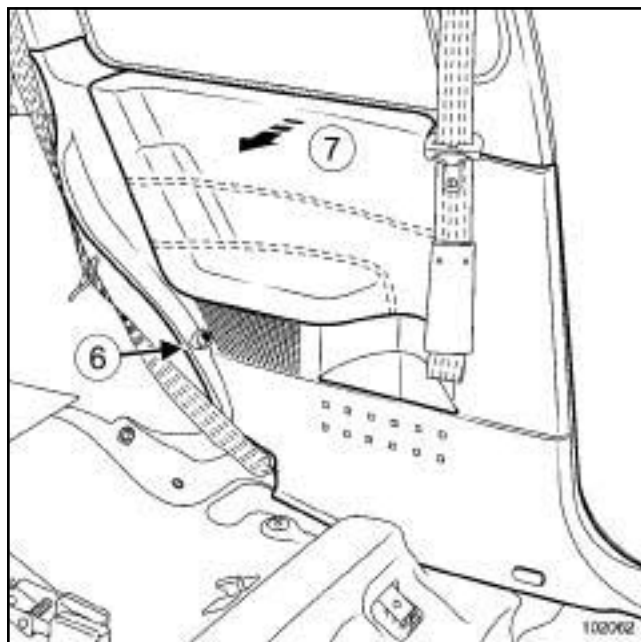
101312

- ❑ Отсоедините облицовку порога передней двери (4) .



102058

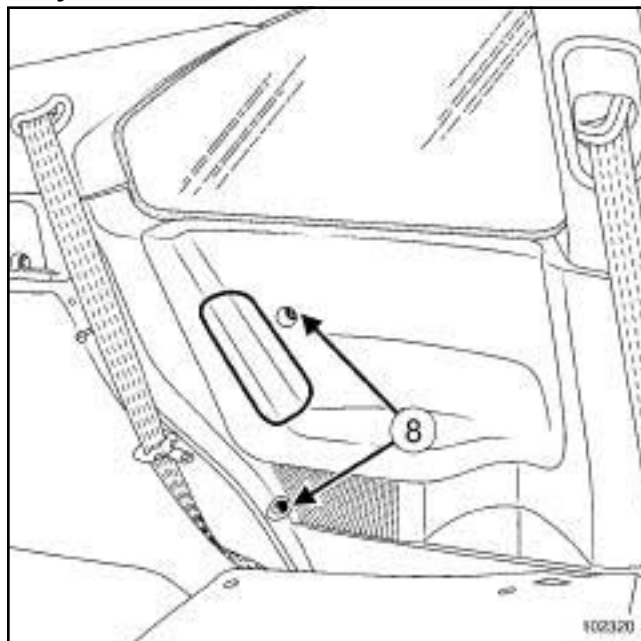
- ❑ Снимите:
 - подушку заднего сиденья,
 - болт (5) .
- ❑ Снимите поддерживающий рельс ремня безопасности.



102062

- ❑ Отверните винт (6) .
- ❑ Отсоедините облицовку (7) .

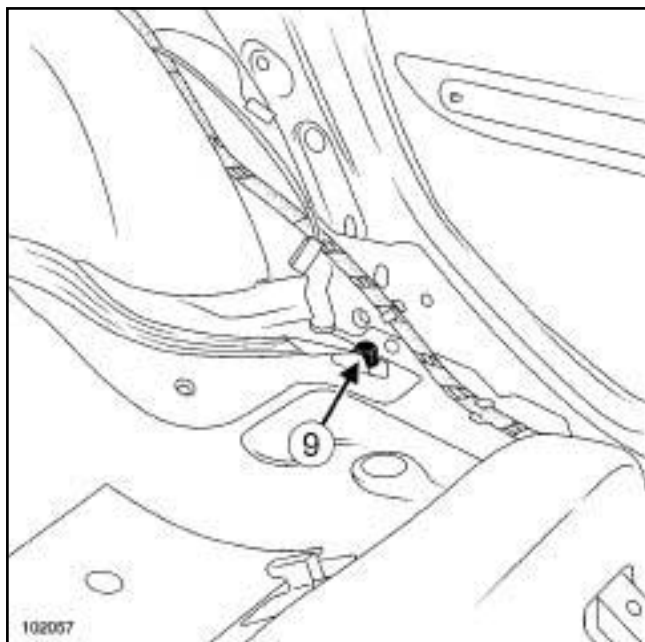
особенность автомобиля с задними боковыми подушками безопасности.



102320

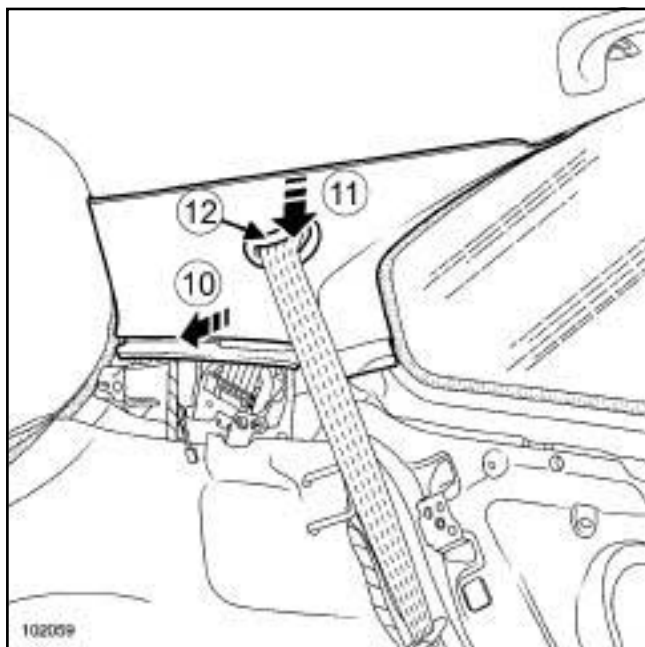
- ❑ Отверните болты (8) .
- ❑ Отсоедините облицовку, отжав пружинные держатели.

C84



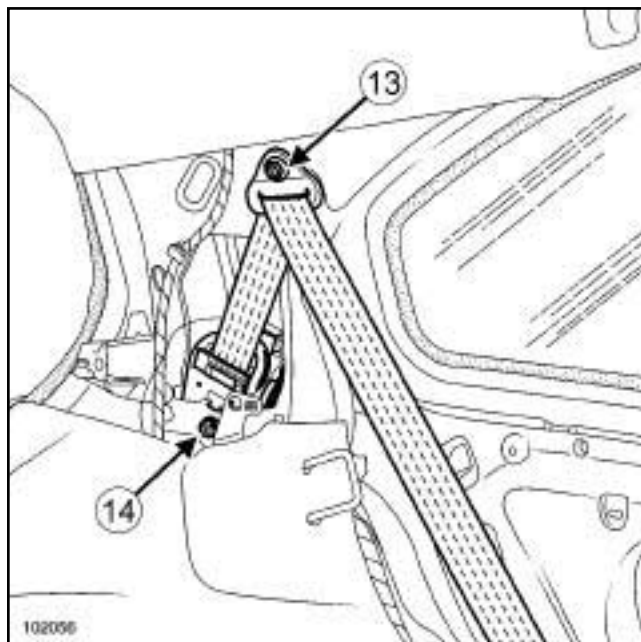
102057

- ❑ Отверните болт (9) нижнего крепления ремня безопасности.



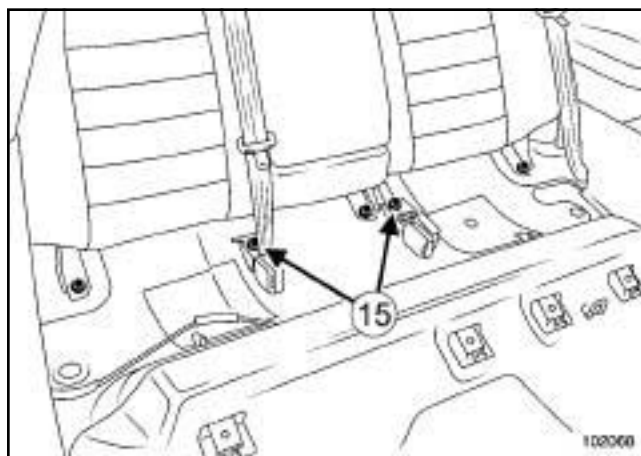
102059

- ❑ Частично отсоедините уплотнитель багажника.
- ❑ Отсоедините облицовку боковины (10) и (11).
- ❑ Вытяните ремень безопасности через отверстие (12).



102056

- ❑ Снимите:
 - винт (13),
 - болт крепления катушки ремня безопасности (14).



102068

- ❑ Болты (15) крепления замка ремня безопасности.

УСТАНОВКА

- ❑ Затяните требуемым моментом:
 - болты крепления ремня безопасности (21 Н·м),
 - болты крепления замков ремней безопасности (21 Н·м).
- ❑ Установка производится в порядке, обратном снятию.

К84

Необходимое оборудование

Диагностический прибор

Моменты затяжки

болт крепления катушки ремня безопасности	21 Н·м
---	--------

болты крепления ремней безопасности	21 Н·м
-------------------------------------	--------

СНЯТИЕ

ВАЖНОЕ ЗАМЕЧАНИЕ!

Перед выполнением любых работ с каким-либо элементом системы безопасности или вблизи него, обязательно заблокируйте ЭБУ подушек безопасности с помощью диагностического прибора. При этом все цепи воспламенения блокируются, а на щитке приборов загорается постоянным светом сигнальная лампа подушек безопасности (при включенном зажигании).

ВАЖНОЕ ЗАМЕЧАНИЕ!

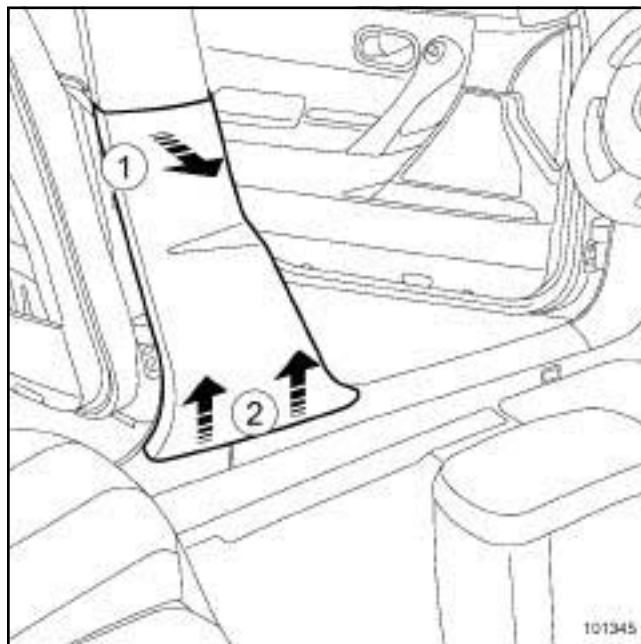
Категорически запрещается работать с пиротехническими системами (подушками безопасности и преднатяжителями ремней безопасности) вблизи источников тепла или открытого огня, так как существует опасность срабатывания подушек безопасности или преднатяжителей ремней безопасности.

ВАЖНОЕ ЗАМЕЧАНИЕ!

После срабатывания пиротехнического элемента, некоторые детали подлежат обязательной замене (см. **Подушки безопасности и преднатяжители ремней безопасности: Меры предосторожности при ремонте**) (Руководство по ремонту 364, глава 88С, Подушки безопасности и преднатяжители ремней безопасности).

- Заблокируйте ЭБУ подушек безопасности с помощью **Диагностический прибор** (см. **Диагностика - Замена элементов системы**) (Руководство по ремонту 366, глава 88С, Подушки безопасности и преднатяжители ремней безопасности).

- Отключите аккумуляторную батарею (см. **Аккумуляторная батарея: Снятие и установка**) (Руководство по ремонту 364, главу 80А, Аккумуляторная батарея).
- Переместите переднее сиденье насколько возможно к приборной панели.

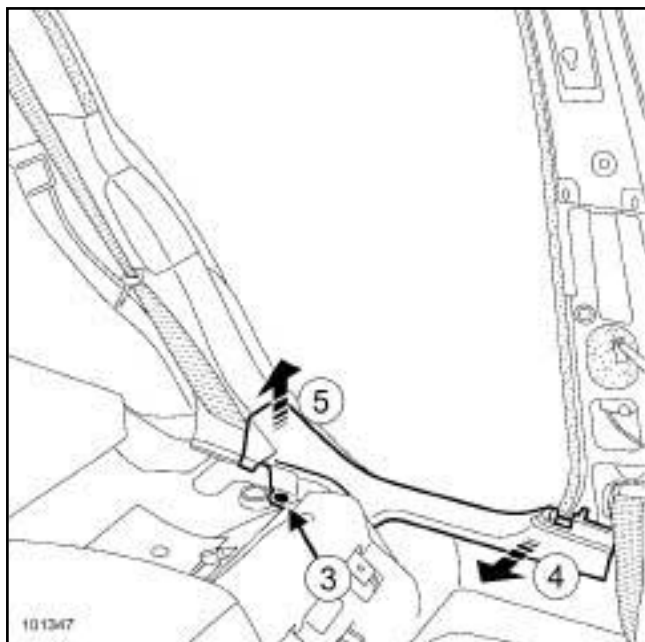


101345

101345

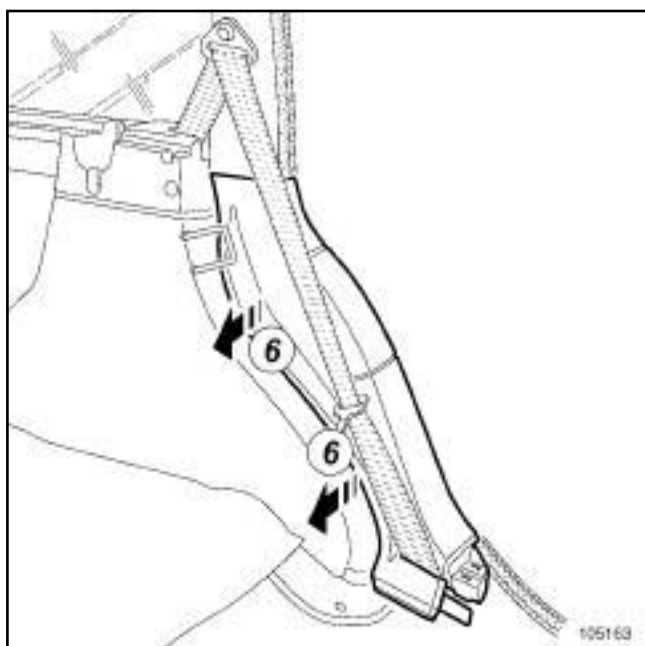
- Отсоедините облицовку в верхней части (1).
- Снимите облицовку (2).

К84



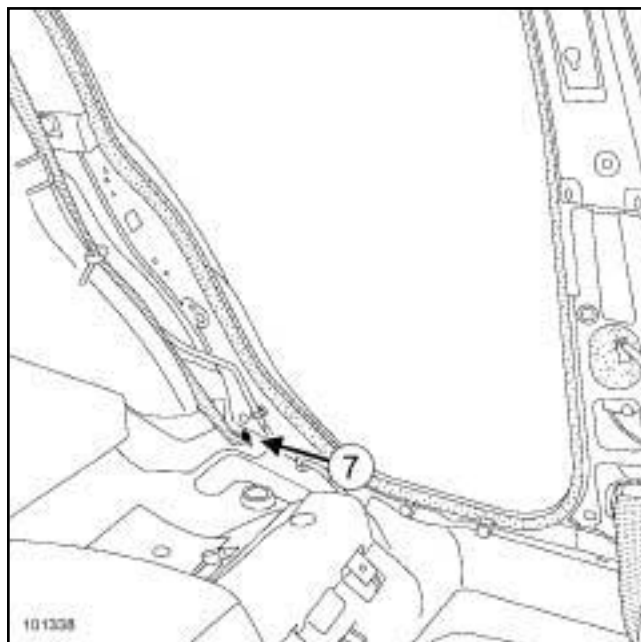
101347

- Снимите подушку заднего сиденья.
- Отсоедините:
 - держатель (3) при помощи щипцов для снятия держателей обивок и облицовок,
 - облицовку в точке (4) и (5) .



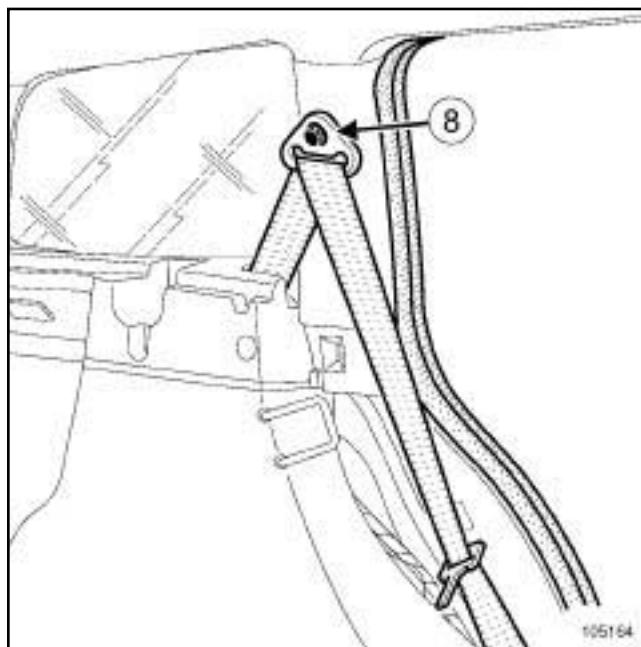
105163

- Отсоедините облицовку (6) .



101338

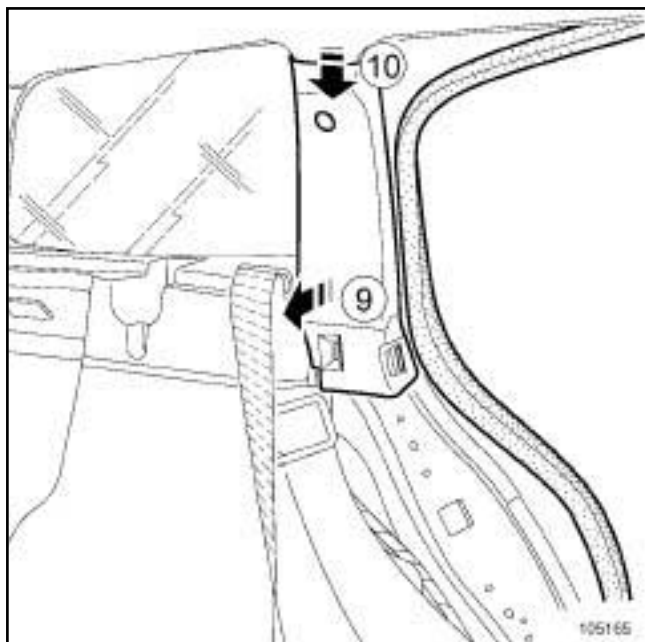
- Отверните болт (7) нижнего крепления ремня безопасности.



105164

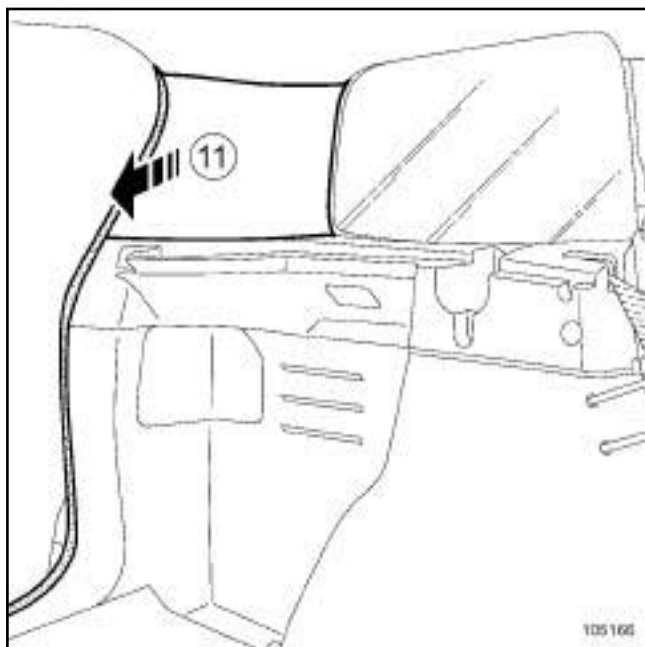
- Снимите:
 - винт (8) ,
 - верхнюю направляющую ремня безопасности.
- Частично снимите уплотнитель двери.

К84



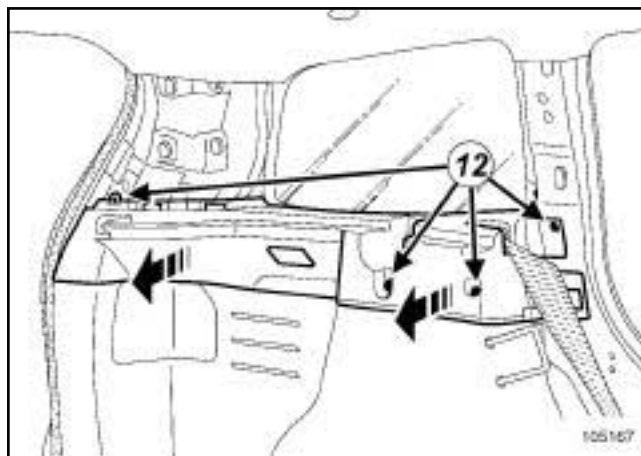
105165

- Освободите от фиксаторов облицовку задней стойки кузова движениями (9) и (10) .



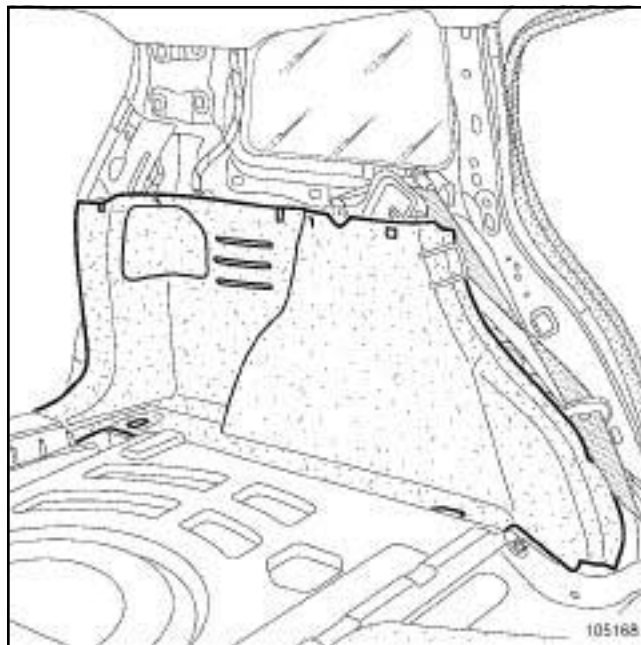
105166

- Частично снимите уплотнитель двери багажного отделения.
- Снимите облицовку панели боковины (11) .



105167

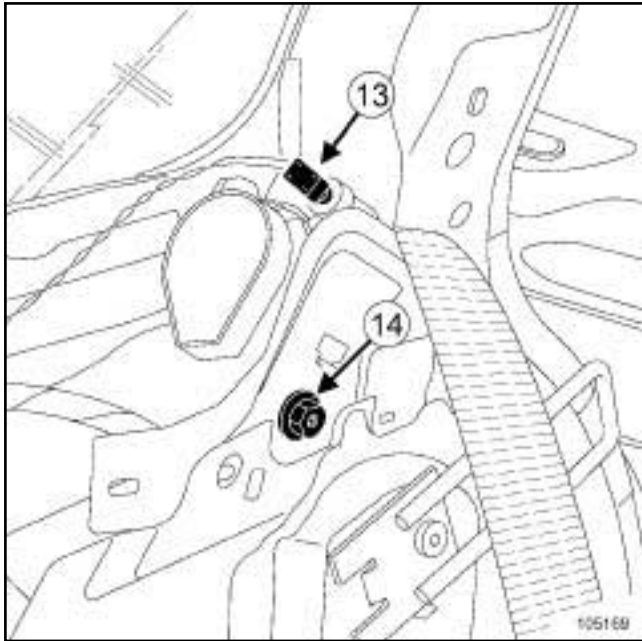
- Отсоедините фонарь освещения багажного отделения.
- Отсоедините колодку проводов от фонаря освещения багажного отделения.
- Отверните болты (12) .
- Отсоедините облицовку задней полки.



105168

- Сдвиньте в сторону внутреннюю облицовку колесной арки.

К84



105169

- Разъедините разъем (13) .
- Снимите:
 - болт крепления (14) катушки,
 - катушку ремня безопасности.

УСТАНОВКА

- Установите катушку ремня безопасности.
- Затяните требуемым моментом **болт крепления катушки ремня безопасности (21 Нм)**.
- Установите:
 - колодку проводов на катушку ремня безопасности,
 - облицовку задней полки,
 - винты,
 - колодку проводов фонаря освещения багажного отделения,
 - обивку боковины кузова,
 - уплотнитель багажного отделения,
 - облицовку задней стойки,
 - направляющую ремня безопасности,
 - болт нижнего крепления ремня безопасности.
- Затяните требуемым моментом **болты крепления ремней безопасности (21 Нм)**.
- Установите:
 - верхнюю облицовку порога задней двери,

- облицовку порога задней двери,
- подушку заднего сиденья,
- нижнюю облицовку средней стойки.

- Подключите аккумуляторную батарею (см. **Аккумуляторная батарея: Снятие и установка**) (Руководство по ремонту 364, глава 80А, Аккумуляторная батарея).
- Разблокируйте ЭБУ подушек безопасности с помощью **Диагностический прибор** (см. **Диагностика - Замена элементов системы**) (Руководство по ремонту 366, глава 88С, Подушки безопасности и преднатяжители ремней безопасности).

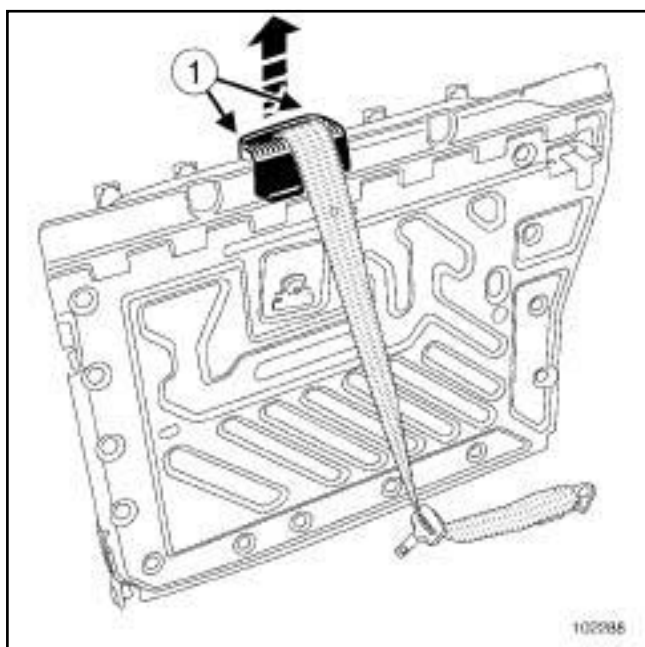
В84 или С84

Моменты затяжки

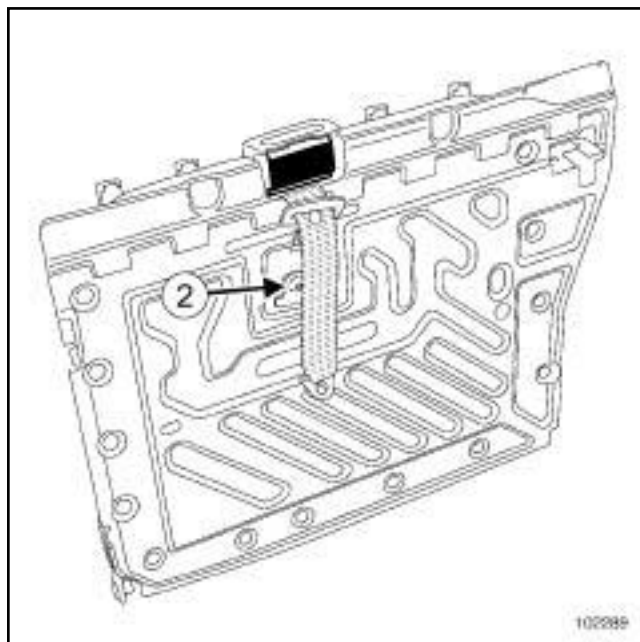
болт катушки безопасности	крепления ремня	25 Н·м
---------------------------------	--------------------	---------------

СНЯТИЕ

- Снимите обивку спинки сиденья (см. **Обивка спинки заднего сиденья: Снятие и установка**) (Руководство по ремонту 365, глава 78А, Обивка задних сидений).



- Отверните болты (1) .
- Отсоедините накладку ремня.



102289

- Отверните болт (2) крепления катушки ремня безопасности.
- Снимите:
 - катушку ремня безопасности,
 - облицовку направляющей ремня безопасности.

УСТАНОВКА

- Установка производится в порядке, обратном снятию.
- Затяните требуемым моментом **болт крепления катушки ремня безопасности (25 Нбм)**.

E84

Моменты затяжки

болты крепления неподвижной дуги безопасности задней перегородки с складной крыши	21 Нм
---	-------

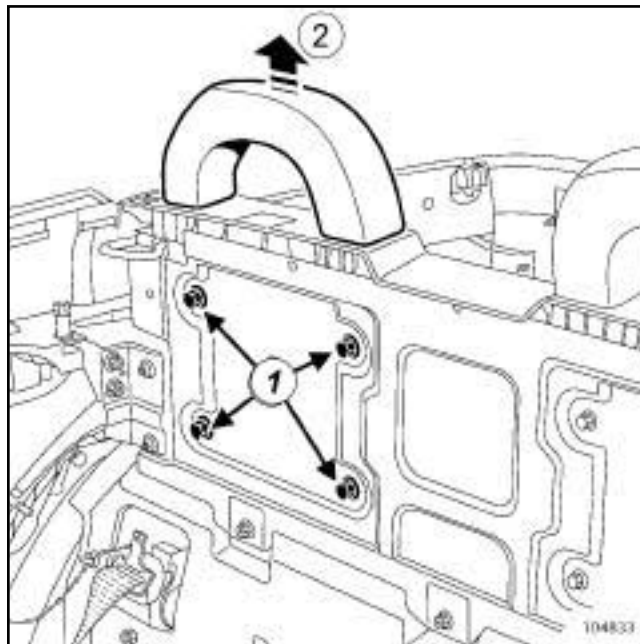
СНЯТИЕ

I - СНЯТИЕ

Снимите:

- обивку подушки заднего цельного многоместного сиденья (см. **Обивка цельной подушки заднего многоместного сиденья: Снятие и установка**) (Глава 78А, Обивка заднего сиденья),
- боковые ремни безопасности задних сидений (см. **Ремень безопасности на заднем боковом сиденье: Снятие и установка**) (Глава 88С, Подушки безопасности и преднатяжители ремней безопасности),
- обивку спинки заднего цельного многоместного сиденья (см. **Обивка цельной спинки заднего многоместного сиденья: Снятие и установка**) (Глава 78А, Обивка заднего сиденья).

II - СНЯТИЕ



104833

Снимите:

- болты крепления (1) неподвижной дуги безопасности задней перегородки складной крыши,
- неподвижную дугу безопасности задней перегородки складной крыши (2).

УСТАНОВКА

I - УСТАНОВКА

- Установите неподвижную дугу безопасности задней перегородки складной крыши в точках (2).
- Затяните требуемым моментом болты крепления неподвижной дуги безопасности задней перегородки складной крыши (21 Нм).

II - ЗАВЕРШЕНИЕ РАБОТЫ

Установите:

- обивку спинки заднего цельного многоместного сиденья (см. **Обивка цельной спинки заднего многоместного сиденья: Снятие и установка**) (Глава 78А, Обивка заднего сиденья),
- боковые ремни безопасности задних сидений (см. **Ремень безопасности на заднем боковом сиденье: Снятие и установка**) (Глава 88С, Подушки безопасности и преднатяжители ремней безопасности),

E84

- обивку подушки заднего цельного многоместного сиденья (см. **Обивка цельной подушки заднего многоместного сиденья: Снятие и установка**) (Глава 78А, Обивка заднего сиденья).

E84

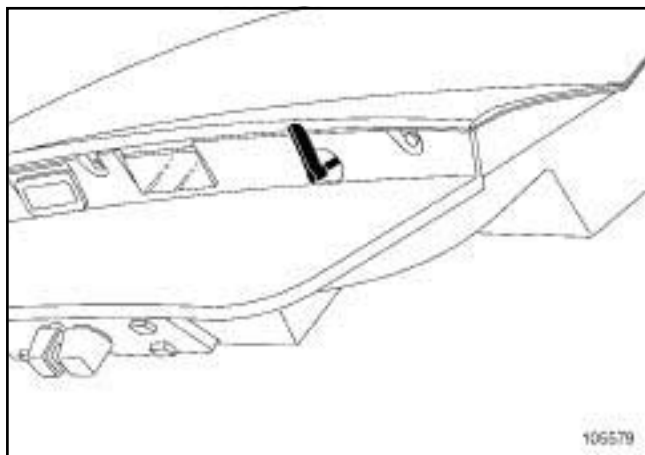
Моменты затяжки

болты крепления дуги безопасности задней перегородки с складной крыши	21 Нм
---	--------------

СНЯТИЕ

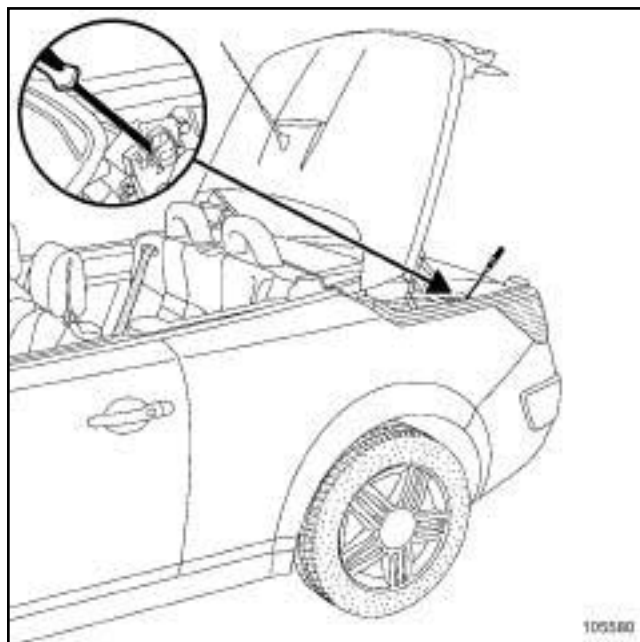
I - СНЯТИЕ

- Установите складную крышу в открытое положение.
- Отсоедините аккумуляторную батарею (см. **Аккумуляторная батарея: Снятие и установка**) (Глава 80А, Аккумуляторная батарея).



105579

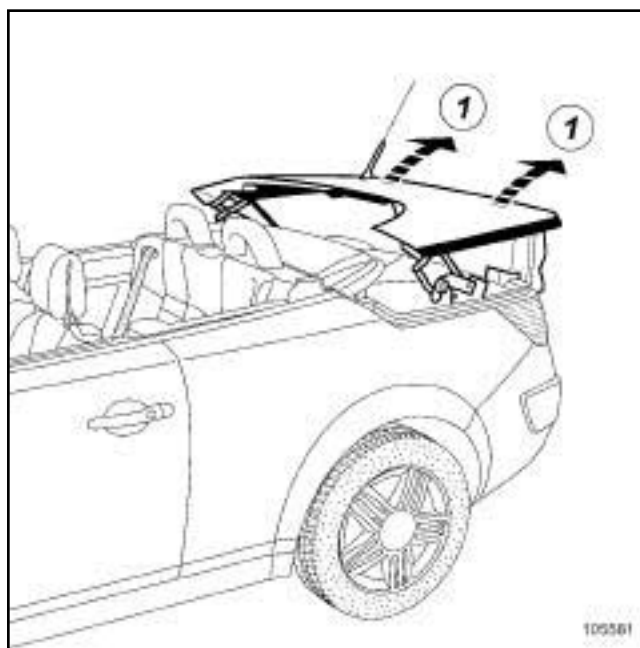
- Откройте крышку багажника с помощью резервного ключа, находящегося в карточке Renault.



105580

105580

- Отверните болты крепления двух боковых замков.



105581

105581

- Поднимите крышку багажника в точке (1) (эта операция выполняется вдвоем с помощником).

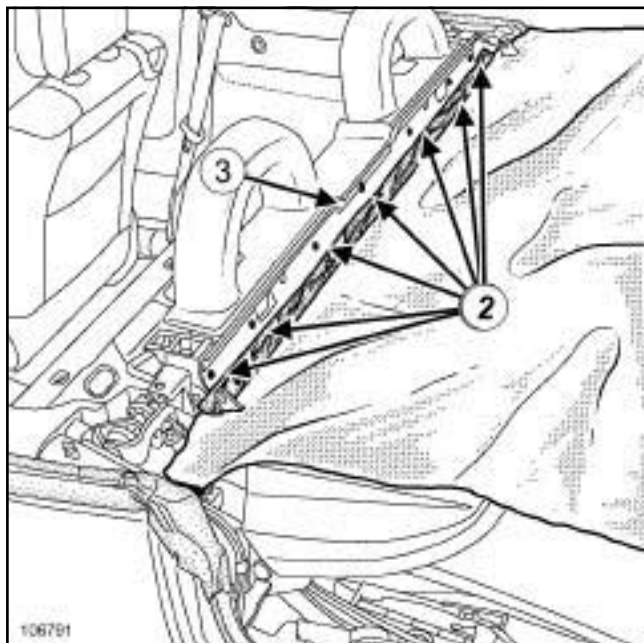
- Снимите:

- ремни безопасности задних сидений (см. **Ремень безопасности на заднем боковом сиденье: Снятие и установка**) (Глава 88С, Подушки безопасности и преднатяжители ремней безопасности),

E84

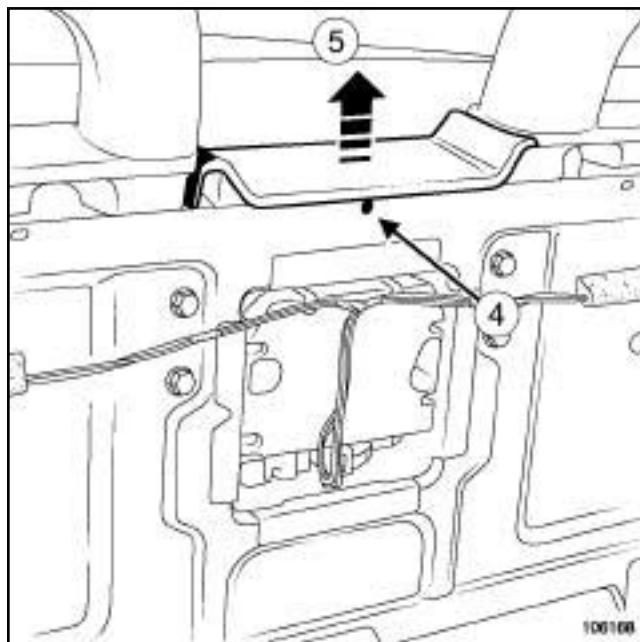
- обивку спинки заднего цельного многоместного сиденья (см. **Обивка цельной спинки заднего многоместного сиденья: Снятие и установка**) (Глава 78А, Обивка заднего сиденья),

- заднюю поворотную полку складной крыши (см. **57А, Принадлежности салона, Задняя складная полка складной крыши: Снятие и установка, с. 57А-22**).



106791

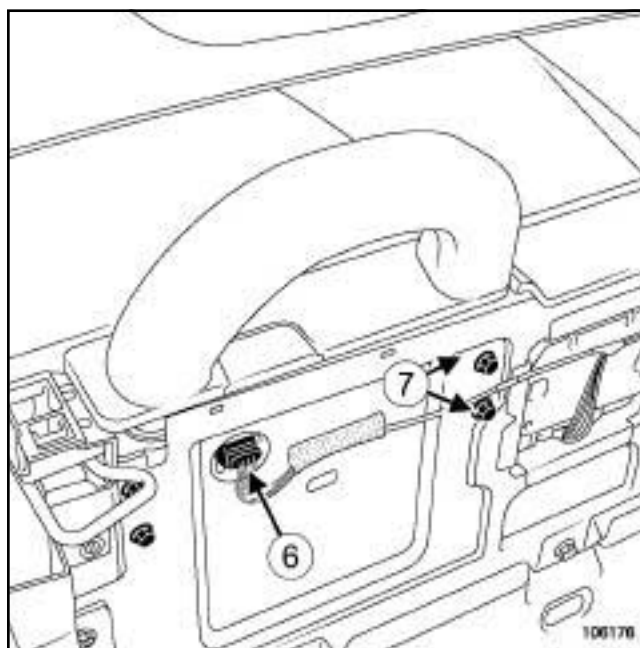
- Высверлите заклепки. (2)
- Снимите накладку (3).



106168

- Снимите:
 - винт (4),
 - обивку центральной части спинки заднего сиденья с помощью (5).

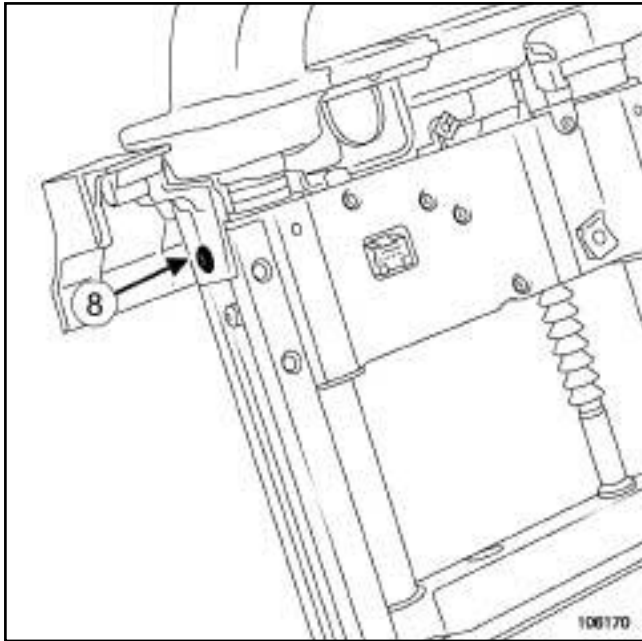
II - СНЯТИЕ



106176

- Разъедините разъем (6)
- Снимите:
 - винты (7),
 - заднюю автоматическую дугу безопасности.

E84



106170

Снимите:

- винт (8) ,
- облицовку автоматической дуги безопасности.

УСТАНОВКА

I - УСТАНОВКА

Установите:

- облицовку автоматической дуги безопасности задней перегородки складной крыши,
- винт (8) ,
- автоматическую дугу безопасности задней перегородки складной крыши.

Затяните требуемым моментом болты крепления дуги безопасности задней перегородки складной крыши (21 Нм).

Соедините разъем (6) .

II - ЗАВЕРШЕНИЕ РАБОТЫ

Установите:

- винт (4) ,
- обивку центральной части спинки заднего сиденья,
- накладку, (3)
- новые заклепки (2) ,

- заднюю поворотную полку складной крыши (см. 57 А , Принадлежности салона, Задняя складная полка складной крыши: Снятие и установка, с. 57А-22) ,

- обивку спинки заднего цельного многоместного сиденья (см. Обивка цельной спинки заднего многоместного сиденья: Снятие и установка) (Глава 78А, Обивка заднего сиденья),

- ремни безопасности задних сидений (см. Ремень безопасности на заднем боковом сиденье: Снятие и установка) (Глава 88С, Подушки безопасности и преднатяжители ремней безопасности).

УРОВЕНЬ ОБОРУДОВАНИЯ SPORT, и ОГРАНИЧЕННАЯ СЕРИЯ R26 RA

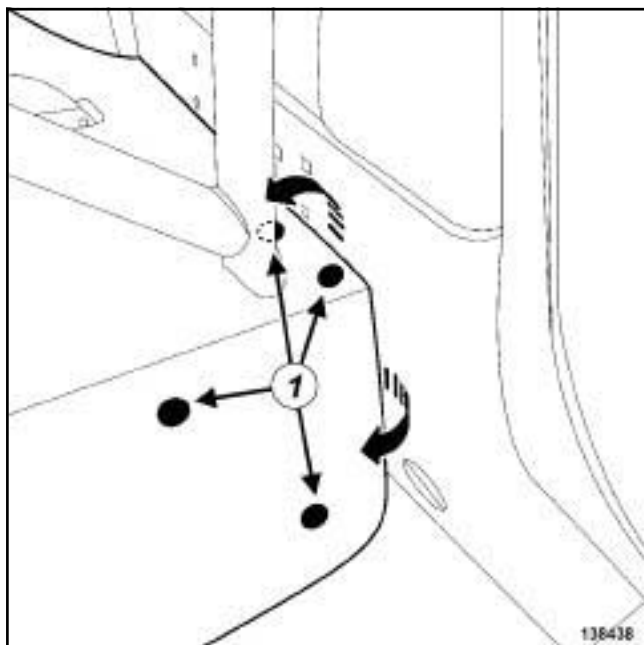
Моменты затяжки

болты крепления арки	21 Нм
----------------------	-------

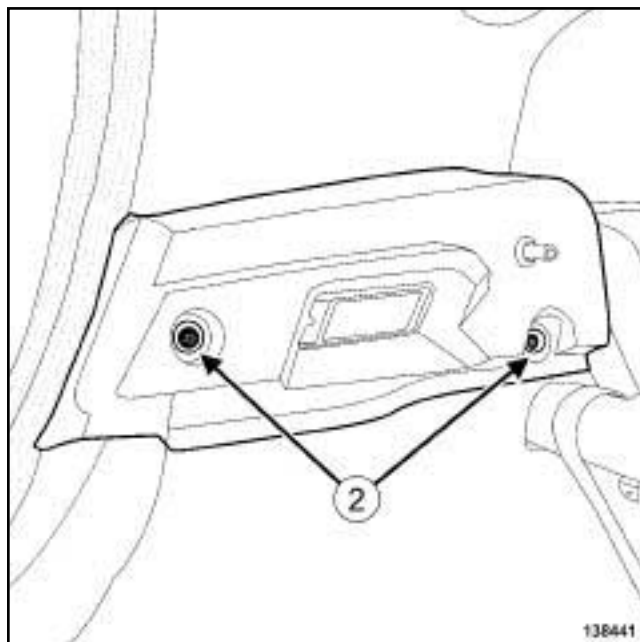
СНЯТИЕ

I - СНЯТИЕ

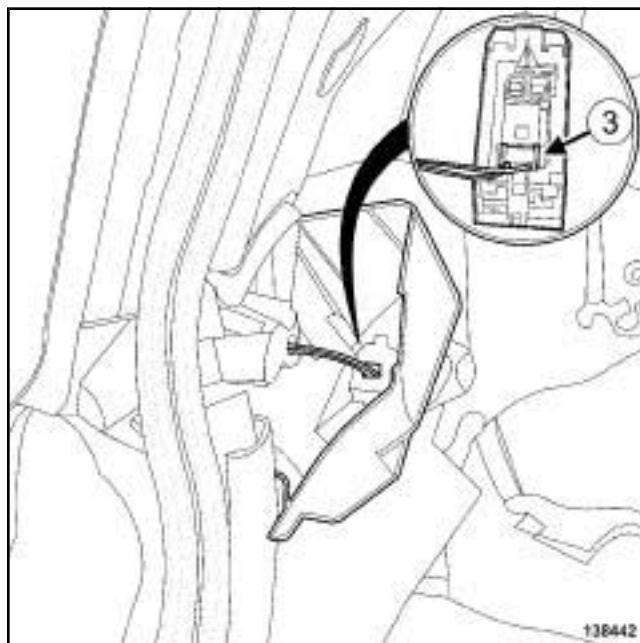
- Переместите вперед передние сиденья.



- Снимите держатели (1) .
- Частично снимите задний коврик пола.

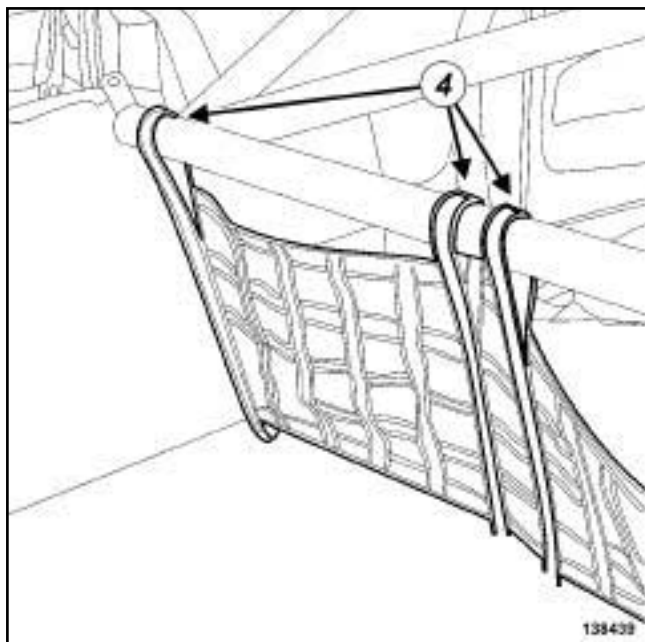


- Снимите:
 - винты (2) ,
 - частично неподвижные полки задней стойки.



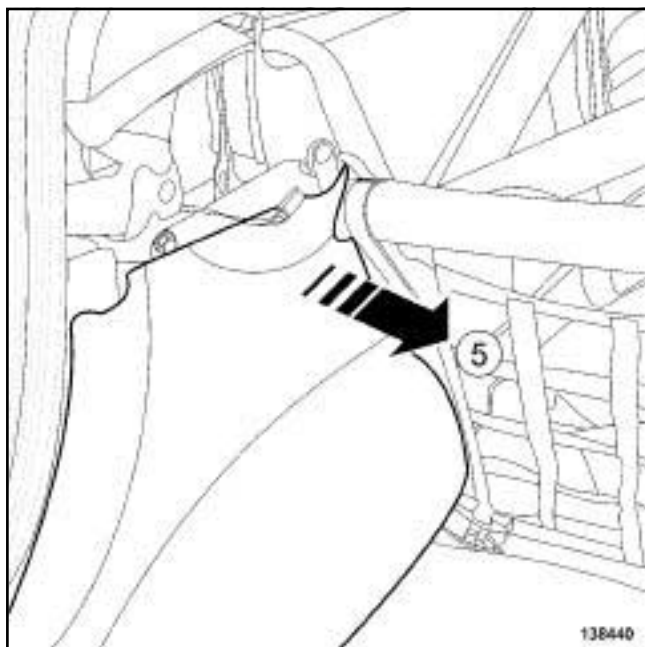
- Разъедините разъем фонаря освещения багажного отделения (3) .

УРОВЕНЬ ОБОРУДОВАНИЯ SPORT, и ОГРАНИЧЕННАЯ СЕРИЯ R26 RA



138439

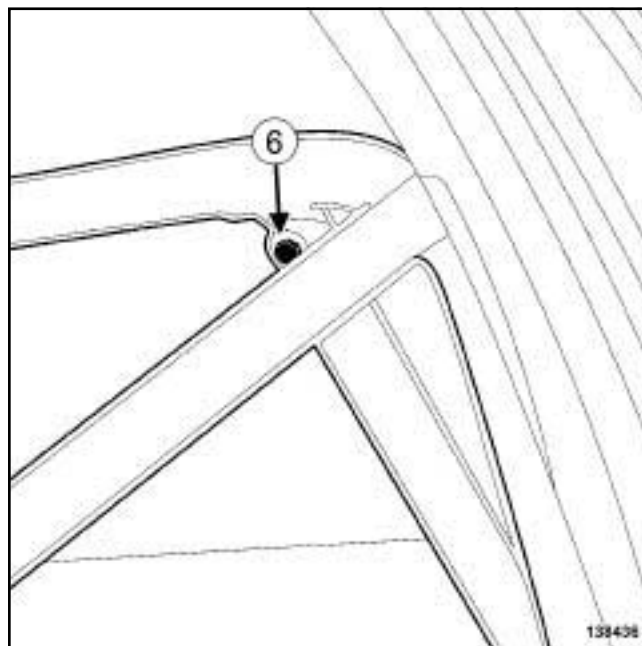
- Частично снимите сетку багажного отделения в зоне (4) .



138440

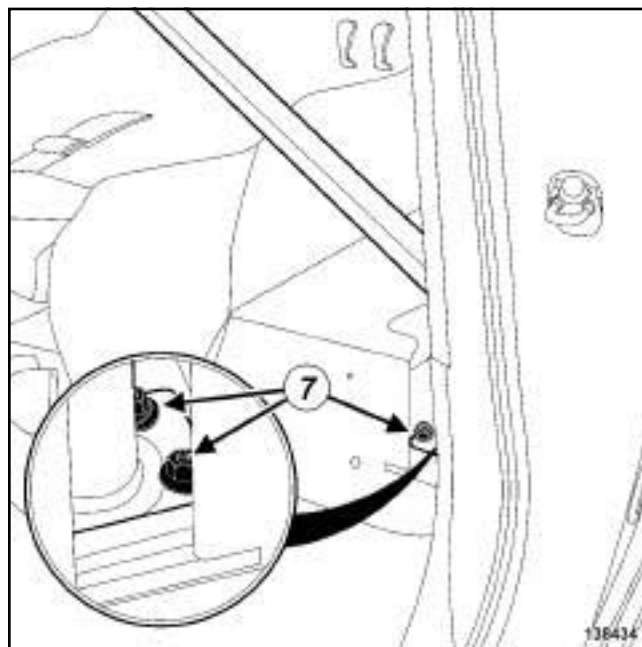
- Частично снимите облицовку задней колесной арки в зоне (5) .

II - СНЯТИЕ



138436

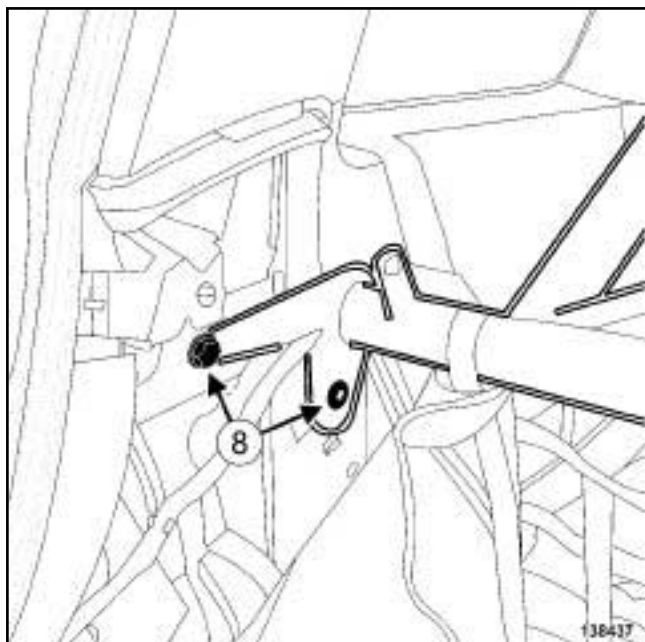
- Отверните винты (6) .



138434

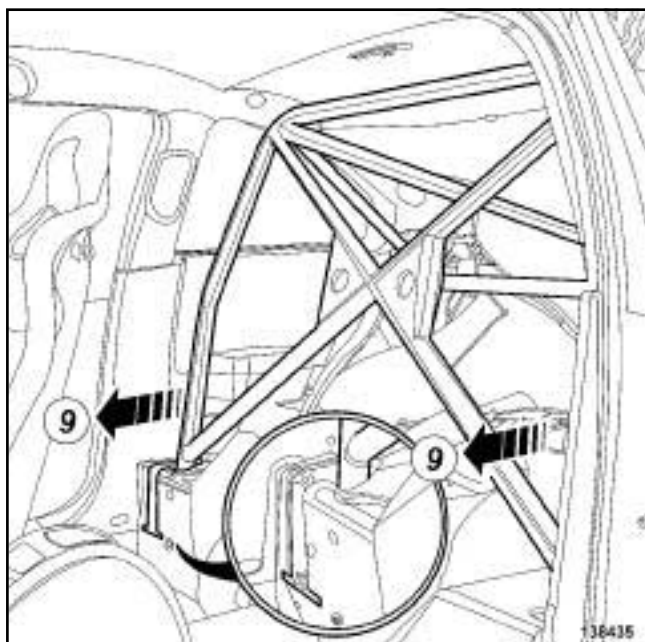
- Отверните винты (7) .

УРОВЕНЬ ОБОРУДОВАНИЯ SPORT, и ОГРАНИЧЕННАЯ СЕРИЯ R26 RA



138437

- Отверните винты (8) .
- Снимите винты (6) и (7) .
- Отсоедините переднюю и заднюю секцию верхней части арки.



138435

- Снимите переднюю секцию арки в зоне (9) (эта операция выполняется вдвоем с помощником).
- Снимите переднюю секцию арки через передние двери (эта операция выполняется вдвоем с помощником).

Снимите:

- болты крепления (8) (эта операция выполняется вдвоем с помощником),
- заднюю секцию арки через дверь задка (эта операция выполняется вдвоем с помощником).

УСТАНОВКА

I - УСТАНОВКА

Установите:

- заднюю секцию арки через дверь задка (эта операция выполняется вдвоем с помощником),
- болты крепления (8) (эта операция выполняется вдвоем с помощником),
- переднюю секцию арки (эта операция выполняется вдвоем с помощником),
- винты (6) и (7) .

Затяните требуемым моментом болты крепления арки (21 Нм) (8) , (7) и (6) .

II - ЗАВЕРШЕНИЕ

- Установите облицовку задней колесной арки.
- Установите сетку багажного отделения.
- Присоедините колодку проводов к лампе освещения багажного отделения (3) .
- Установите:
 - неподвижные полки задней стойки,
 - винты (2) .
- Установите задний коврик пола.
- Установите держатели (1) .