

# RENAULT

## 8 Электрооборудование

80А АККУМУЛЯТОРНАЯ БАТАРЕЯ

80В ФАРЫ

80С ЭБУ КСЕНОНОВЫХ ЛАМП

81А ПРИБОРЫ ЗАДНЕГО ОСВЕЩЕНИЯ

81В ПРИБОРЫ ВНУТРЕННЕГО ОСВЕЩЕНИЯ

81С ПРЕДОХРАНИТЕЛИ

82А СИСТЕМА ЭЛЕКТРОННОЙ ПРОТИВОУГОННОЙ  
БЛОКИРОВКИ ЗАПУСКА ДВИГАТЕЛЯ

82В ЗВУКОВОЙ СИГНАЛИЗАТОР \*

82С ОХРАННАЯ СИГНАЛИЗАЦИЯ

83А ЩИТОК ПРИБОРОВ

83С БОРТОВАЯ ТЕЛЕМЕТРИЧЕСКАЯ СИСТЕМА

---

*X84, и B84 или C84 или E84 или G84 или K84 или L84 или S84*

---

77 11 318 113

ДЕКАБРЬ 2005

Edition Russe

---

"Методы ремонта, рекомендуемые изготовителем в настоящем документе, соответствуют техническим условиям, действительным на момент составления руководства.

В случае внесения конструктивных изменений в изготовление деталей, узлов, агрегатов автомобиля данной модели методы ремонта могут быть также соответственно изменены".

Все авторские права принадлежат Renault.

Воспроизведение или перевод, в том числе частичные, настоящего документа, равно как и использование системы нумерации запасных частей, запрещены без предварительного письменного разрешения RENAULT.

**83D****РЕГУЛЯТОР СКОРОСТИ ДВИЖЕНИЯ****84A****ОРГАНЫ УПРАВЛЕНИЯ - СИГНАЛИЗАЦИЯ****85A****СТЕКЛООЧИСТИТЕЛИ И СТЕКЛООМЫВАТЕЛИ****86A****АУДИОСИСТЕМА****86B****РАДИОТЕЛЕФОН****87B****КОММУТАЦИОННЫЙ БЛОК В САЛОНЕ****87C****УПРАВЛЕНИЕ ОТКРЫВАЮЩИМИСЯ  
ЭЛЕМЕНТАМИ КУЗОВА****87D****ЭЛЕКТРОСТЕКЛОПОДЪЕМНИКИ - ЛЮК КРЫШИ****87E****СКЛАДНАЯ КРЫША****87F****СИСТЕМА КОНТРОЛЯ ПАРКОВКИ****87G****КОММУТАЦИОННЫЙ БЛОК В МОТОРНОМ  
ОТСЕКЕ****88A****ЖГУТ ПРОВОДОВ****88C****ПОДУШКИ БЕЗОПАСНОСТИ И  
ПРЕДНАТЯЖИТЕЛИ РЕМНЕЙ БЕЗОПАСНОСТИ**

---

*X84, и B84 или C84 или E84 или G84 или K84 или L84 или S84*

---

77 11 318 113

ДЕКАБРЬ 2005

Edition Russe

"Методы ремонта, рекомендуемые изготовителем в настоящем документе, соответствуют техническим условиям, действительным на момент составления руководства.

В случае внесения конструктивных изменений в изготовление деталей, узлов, агрегатов автомобиля данной модели методы ремонта могут быть также соответственно изменены".

Все авторские права принадлежат Renault.

Воспроизведение или перевод, в том числе частичные, настоящего документа, равно как и использование системы нумерации запасных частей, запрещены без предварительного письменного разрешения RENAULT.

---

***X84, и B84 или C84 или E84 или G84 или K84 или L84 или S84***

---

77 11 318 113

ДЕКАБРЬ 2005

Edition Russe

"Методы ремонта, рекомендуемые изготовителем в настоящем документе, соответствуют техническим условиям, действительным на момент составления руководства.

В случае внесения конструктивных изменений в изготовление деталей, узлов, агрегатов автомобиля данной модели методы ремонта могут быть также соответственно изменены".

Все авторские права принадлежат Renault.

Воспроизведение или перевод, в том числе частичные, настоящего документа, равно как и использование системы нумерации запасных частей, запрещены без предварительного письменного разрешения RENAULT.

# Mégane II - Глава 8

## Содержание

Стр.

<b>80A</b>	<b>АККУМУЛЯТОРНАЯ БАТАРЕЯ</b>		<b>80C</b>	<b>ЭБУ КСЕНОНОВЫХ ЛАМП</b>	
	Аккумуляторная батарея: Меры предосторожности при ремонте	80A-1		Ксеноновые лампы: Перечень и расположение элементов	80C-1
	Аккумуляторная батарея: Снятие и установка	80A-3		Ксеноновые лампы, Снятие и установка	80C-5
	Полка под аккумуляторную батарею: Снятие и установка	80A-12		Ксеноновая фара Снятие и установка	80C-9
<b>80B</b>	<b>ФАРЫ</b>			Фары с ксеноновыми лампами: Регулировка	80C-10
	Передние приборы освещения: Перечень и расположение элементов системы	80B-1		Высоковольтный блок ксеноновой фары: Снятие и установка	80C-14
	Противотуманная фара: Снятие и установка	80B-5		Исполнительный механизм корректора фар: Снятие и установка	80C-16
	Боковой повторитель указателя поворота: Снятие и установка	80B-6		ЭБУ передних приборов освещения: Снятие и установка	80C-18
	Галогенная лампа: Снятие и установка	80B-7		Датчик высоты передней части кузова корректора фар: Снятие и установка	80C-20
	Электродвигатель корректора фар: Снятие и установка	80B-28		Датчик высоты задней части кузова корректора фар: Снятие и установка	80C-21
	Фара с галогенной лампой Снятие и установка	80B-30	<b>81A</b>	<b>ПРИБОРЫ ЗАДНЕГО ОСВЕЩЕНИЯ</b>	
	Фара с галогенной лампой: Регулировка	80B-31		Приборы заднего освещения: Перечень и расположение элементов системы	81A-1
				Задний фонарь на крыле: Снятие и установка	81A-5
				Лампа заднего фонаря: Снятие и установка	81A-9

# Содержание

## 81А ПРИБОРЫ ЗАДНЕГО ОСВЕЩЕНИЯ

Верхний стоп-сигнал: Снятие и установка	81А-17
Фонарь освещения номерного знака: Снятие и установка	81А-21

## 81В ПРИБОРЫ ВНУТРЕННЕГО ОСВЕЩЕНИЯ

Внутреннее освещение: Перечень и расположение элементов	81В-1
Плафон освещения салона: Снятие и установка	81В-4
Фонарь освещения порога двери: Снятие и установка	81В-5
Фонарь подсветки зеркала Снятие и установка	81В-6
Фонарь освещения вещевого ящика: Снятие и установка	81В-7
Фонарь освещения багажника: Снятие и установка	81В-8
Выключатель крышки люка наливной горловины: Снятие и установка	81В-9

## 81С ПРЕДОХРАНИТЕЛИ

Предохранители: Перечень и расположение элементов	81С-1
--	-------

## 82А СИСТЕМА ЭЛЕКТРОННОЙ ПРОТИВОУГОННОЙ БЛОКИРОВКИ

Система электронной противоугонной блокировки запуска двигателя Перечень и расположение элементов	82А-1
Кнопка запуска двигателя Снятие и установка	82А-2
Электрозамок рулевой колонки. Снятие и установка	82А-4
Считывающее устройство карточки: Снятие и установка	82А-6
Антенна системы запуска двигателя: Снятие и установка	82А-8
Элемент питания пульта дистанционного управления запирающим дверей Снятие и установка	82А-13

## 82В ЗВУКОВОЙ СИГНАЛИЗАТОР \*

Звуковой сигнал Снятие и установка	82В-1
---------------------------------------	-------

## 82С ОХРАННАЯ СИГНАЛИЗАЦИЯ

Сирена охранной сигнализации: Перечень и расположение элементов	82С-1
---	-------

## 83А ЩИТОК ПРИБОРОВ

Щиток приборов: Снятие и установка	83А-1
---------------------------------------	-------

# Содержание

<b>83C</b>	<b>БОРТОВАЯ ТЕЛЕМЕТРИЧЕСКАЯ СИСТЕМА</b>		<b>84A</b>	<b>ОРГАНЫ УПРАВЛЕНИЯ - СИГНАЛИЗАЦИЯ</b>	
	Система навигации: Перечень и расположение элементов системы	83C-1		Переключатель корректора фар: Снятие и установка	84A-8
	Аудиосистема с блоком навигации: Снятие и установка	83C-3		Регулятор яркости освещения приборов: Снятие и установка	84A-9
	ЭБУ системы навигации: Снятие и установка	83C-5		Переключатель наружного зеркала заднего вида: Снятие и установка	84A-10
	Блок интерфейса системы навигации: Снятие и установка	83C-6		Элемент обогрева заднего стекла: Ремонт	84A-11
	Дисплей системы навигации: Снятие и установка	83C-7		Выключатель обогрева сиденья: Снятие и установка	84A-13
	Антенна системы навигации: Снятие и установка	83C-9	<b>85A</b>	<b>СТЕКЛООЧИСТИТЕЛИ И СТЕКЛООМЫВАТЕЛИ</b>	
<b>83D</b>	<b>РЕГУЛЯТОР СКОРОСТИ ДВИЖЕНИЯ</b>			Стеклоочистители и стеклоомыватели: Перечень и расположение элементов	85A-1
	Регулятор-ограничитель скорости. Перечень и расположение элементов	83D-1		Щетка очистителя ветрового стекла: Снятие и установка	85A-5
	Выключатель: Снятие и установка	83D-3		Рычаг очистителя ветрового стекла: Снятие и установка	85A-7
	Выключатель на рулевом колесе: Снятие и установка	83D-4		Механизм очистителя ветрового стекла: Снятие и установка	85A-9
<b>84A</b>	<b>ОРГАНЫ УПРАВЛЕНИЯ - СИГНАЛИЗАЦИЯ</b>			Электродвигатель очистителя ветрового стекла Снятие и установка	85A-10
	Блок подрулевых переключателей: Перечень и расположение элементов	84A-1		Щетка очистителя заднего стекла: Снятие и установка	85A-12
	Блок подрулевых переключателей: Снятие и установка	84A-3		Рычаг очистителя заднего стекла: Снятие и установка	85A-13
	Выключатель аварийной сигнализации и выключатель центрального замка: Снятие и установка	84A-6		Электродвигатель очистителя заднего стекла: Снятие и установка	85A-15
	выключатель ESP: Снятие и установка	84A-7		Датчик дождя и освещенности Снятие и установка	85A-18

---

# Содержание

**85A****СТЕКЛООЧИСТИТЕЛИ И  
СТЕКЛООМЫВАТЕЛИ**

Насос омывателя стекла: Снятие и установка	85A-20
Насос омывателя фар: Снятие и установка	85A-22
Жиклер омывателя фар: Снятие и установка	85A-23
Жиклер омывателя ветрового стекла: Снятие и установка	85A-24
Жиклер омывателя заднего стекла: Снятие и установка	85A-25
Бачок омывателя стекла: Снятие и установка	85A-26
Горловина бачка стеклоомывателя: Снятие и установка	85A-28

**86A****АУДИОСИСТЕМА**

Аудиосистема: Перечень и расположение элементов	86A-1
Аудиосистема: Снятие и установка	86A-4
Тюнер-усилитель: Снятие и установка	86A-7
Радиоантенна: Снятие и установка	86A-9
Микродинамик: Снятие и установка	86A-18
Передние громкоговорители: Снятие и установка	86A-19
Задние громкоговорители: Снятие и установка	86A-20
Чейнджер компакт-дисков: Снятие и установка	86A-22
Дисплей: Снятие и установка	86A-23

**86A****АУДИОСИСТЕМА**

ПДУ аудиосистемы: Снятие и установка	86A-24
Выносной разъем мультимедийной системы: Снятие и установка	86A-25

**86B****РАДИОТЕЛЕФОН**

Радиотелефон: Перечень и расположение элементов	86B-1
ЭБУ: Снятие и установка	86B-3
Микрофон системы "свободные руки": Снятие и установка	86B-4

**87B****КОММУТАЦИОННЫЙ БЛОК В САЛОНЕ**

ЦЭКБС Снятие и установка	87B-1
--------------------------	-------

**87C****УПРАВЛЕНИЕ ОТКРЫВАЮЩИМИСЯ  
ЭЛЕМЕНТАМИ КУЗОВА**

Управление открывающимися элементами кузова: Перечень и расположение элементов	87C-1
Антенна открывания: Снятие и установка	87C-6
Выключатель замка двери задка: Снятие и установка	87C-11
Выключатель замка двери задка: Снятие и установка	87C-12
Выключатель открывания заднего стекла: Снятие и установка	87C-17

# Содержание

**87C****УПРАВЛЕНИЕ ОТКРЫВАЮЩИМИСЯ ЭЛЕМЕНТАМИ КУЗОВА**

Электродвигатель привода замка крышки люка наливной горловины топливного бака: Снятие и установка	87C-18
Ручка крышки багажника: Снятие и установка	87C-24

**87D****ЭЛЕКТРОСТЕКЛОПОДЪЕМНИКИ - ЛЮК КРЫШИ**

Электростеклоподъемник: Перечень и расположение элементов	87D-1
Люк крыши с электроприводом Перечень и расположение элементов	87D-3
Переключатели передних стеклоподъемников на двери водителя Снятие и установка	87D-5
Переключатели переднего стеклоподъемника на двери пассажира: Снятие и установка	87D-6
Переключатель переднего стеклоподъемника: Снятие и установка	87D-7
Переключатель заднего стеклоподъемника Снятие и установка	87D-8
Выключатель системы обеспечения безопасности детей: Снятие и установка	87D-10
Выключатель люка крыши с электроприводом: Снятие и установка	87D-11
Электродвигатель привода люка крыши Снятие и установка	87D-12

**87E****СКЛАДНАЯ КРЫША**

Складная крыша: Перечень и расположение элементов	87E-1
Выключатель блокировки складной крыши: Снятие и установка	87E-4
Переключатель складной крыши: Снятие и установка	87E-5
Датчик разделительной перегородки багажника: Снятие и установка	87E-6
ЭБУ: Снятие и установка	87E-7
Электрогидравлический клапан: Снятие и установка	87E-8
Датчик положения на гидроцилиндре складной крыши: Снятие и установка	87E-11
Датчик положения на гидроцилиндре крышки багажника: Снятие и установка	87E-12
Реле гидронасоса: Снятие и установка	87E-13
ЭБУ привода подвижных дуг: Снятие и установка	87E-14

**87F****СИСТЕМА КОНТРОЛЯ ПАРКОВКИ**

Система контроля парковки: Перечень и расположение элементов системы	87F-1
Выключатель системы контроля парковки: Снятие и установка	87F-3
Звуковой сигнализатор системы контроля парковки: Снятие и установка	87F-4



# Содержание

<b>87F</b>	<b>СИСТЕМА КОНТРОЛЯ ПАРКОВКИ</b>		<b>88C</b>	<b>ПОДУШКИ БЕЗОПАСНОСТИ И ПРДНАТЯЖИТЕЛИ РЕМНЕЙ</b>	
	Датчик обнаружения препятствия: Снятие и установка	87F-6		ЭБУ подушек безопасности Снятие и установка	88C-8
	ЭБУ системы контроля парковки: Снятие и установка	87F-8		Фронтальная подушка безопасности водителя: Снятие и установка	88C-11
				Фронтальная подушка безопасности пассажира: Снятие и установка	88C-14
<b>87G</b>	<b>КОММУТАЦИОННЫЙ БЛОК В МОТОРНОМ ОТСЕКЕ</b>			Передняя боковая (грудная) подушка безопасности: Снятие и установка	88C-17
	Блок защиты и коммутации Снятие и установка	87G-1		Задняя боковая грудная подушка безопасности: Снятие и установка	88C-20
	Коммутационный блок в моторном отсеке: Снятие и установка	87G-3		Надувная шторка безопасности: Снятие и установка	88C-26
<b>88A</b>	<b>ЖГУТ ПРОВОДОВ</b>			Датчик боковых ударов: Снятие и установка	88C-44
	ЭБУ: Перечень и расположение элементов	88A-1		Подушка противопроскальзывания: Снятие и установка	88C-46
	Электропроводка под обивкой крыши: Снятие и установка	88A-2		Передний преднатяжитель поясной ветви ремня безопасности: Снятие и установка	88C-49
	Диагностический разъем: Перечень и расположение элементов	88A-4		Преднатяжитель плечевой лямки ремня безопасности переднего сиденья: Снятие и установка	88C-53
<b>88C</b>	<b>ПОДУШКИ БЕЗОПАСНОСТИ И ПРДНАТЯЖИТЕЛИ РЕМНЕЙ</b>			Пиротехническая катушка заднего ремня безопасности: Снятие и установка	88C-56
	Подушки безопасности и преднатяжители ремней безопасности: Перечень и расположение элементов системы	88C-1		Выключатель блокировки подушки безопасности переднего пассажира: Снятие и установка	88C-69
	Подушки безопасности и преднатяжители ремней безопасности: Меры предосторожности при ремонте	88C-3		Выключатель на салазках сидения: Снятие и установка	88C-70
	Подушки безопасности и преднатяжители ремней безопасности: Утилизация и обезвреживание	88C-5			

# Содержание

**88C**

## **ПОДУШКИ БЕЗОПАСНОСТИ И ПРЕДНАТЯЖИТЕЛИ РЕМНЕЙ**

Ремень безопасности на  
переднем боковом  
сиденье: Снятие и  
установка 88C-71

Ремень безопасности на  
заднем боковом сиденье:  
Снятие и установка 88C-72

**88D**

## **МЕСТО ВОДИТЕЛЯ**

Прикуриватель: Снятие и  
установка 88D-1

---

### I - МЕРЫ БЕЗОПАСНОСТИ

#### 1 - МЕРЫ ПРЕДОСТОРОЖНОСТИ ПРИ ОБРАЩЕНИИ С КИСЛОТАМИ

Раствор серной кислоты - это очень агрессивное и токсичное вещество, разъедающее большинство металлов.

Поэтому при обслуживании аккумуляторной батареи очень важно соблюдать следующие меры предосторожности:

- пользоваться защитными очками,
- надевать кислотостойкие перчатки и спецодежду, стойкую к воздействию кислоты.

#### **ВАЖНОЕ ЗАМЕЧАНИЕ!**

Аккумуляторная батарея содержит серную кислоту, которая является опасным веществом.

При попадании серной кислоты промойте пораженные участки большим количеством воды.

При попадании серной кислоты на кожу или в глаза обратитесь к врачу.

#### 2 - ОПАСНОСТЬ ВЗРЫВА ПРИ ЗАРЯДКЕ АККУМУЛЯТОРНОЙ БАТАРЕИ И ИЗ-ЗА ПЛОХОЙ ЗАТЯЖКИ НАКОНЕЧНИКОВ ПРОВОДОВ НА КЛЕММАХ.

#### **ВАЖНОЕ ЗАМЕЧАНИЕ!**

Во избежание разрушения или взрыва аккумуляторной батареи, следите за тем, чтобы во время зарядки вблизи батареи не было источников тепла или искрения.

#### **ВНИМАНИЕ!**

Неправильная затяжка может привести к нагреву контактов, сбоям при запуске двигателя или заряде аккумуляторной батареи, появлению искр или взрыву аккумуляторной батареи.

При зарядке аккумуляторной батареи выделяется кислород и водород. Смесь этих газов взрывоопасна.

Небольшой искры или источника тепла достаточно, чтобы вызвать взрыв. При этом происходит разрушение аккумуляторной батареи и серная кислота выбрасывается наружу.

Поэтому находящиеся поблизости люди подвергаются опасности (разлетающиеся осколки, брызги кислоты). Брызги серной кислоты представляют опасность. Они также разъедают одежду.

Таким образом, следует предельно серьезно относиться к предупреждениям об опасности взрыва аккумуляторной батареи при небрежном обращении.

#### **ВАЖНОЕ ЗАМЕЧАНИЕ!**

Чтобы исключить искрение, убедитесь, что все потребители электроэнергии выключены.

При зарядке аккумуляторной батареи в помещении перед отсоединением или подсоединением батареи обязательно выключите зарядное устройство.

Не кладите на аккумуляторную батарею металлические предметы, которые могут вызвать короткое замыкание между клеммами.

Не подносите к аккумуляторной батарее открытый огонь, паяльные лампы, газовые горелки, горящие сигареты или зажженные спички.

### II - УКАЗАНИЯ ПО СОБЛЮДЕНИЮ ЧИСТОТЫ

Убедитесь в чистоте выводов аккумуляторной батареи (см. **Аккумуляторная батарея: Проверка**) (Техническая нота 6002A, глава 80A, Аккумуляторная батарея).

### III - УКАЗАНИЯ ПРИ ВЫПОЛНЕНИИ ОПЕРАЦИЙ

#### **ВНИМАНИЕ!**

Данные автомобили оснащены аккумуляторными батареями с низким расходом воды. Долив электролита запрещен.

#### **ВНИМАНИЕ!**

Перед отсоединением аккумуляторной батареи:

- дождитесь остановки электровентилятора системы охлаждения двигателя,
- дождитесь окончания процедуры сохранения данных в ЭБУ (1 мин).

### **ВНИМАНИЕ!**

Некоторые автомобили комплектуются только аккумуляторными батареями типа «ТВ» (малой высоты). Чтобы не повредить капот, устанавливайте аккумуляторную батарею, аналогичную штатной аккумуляторной батарее.

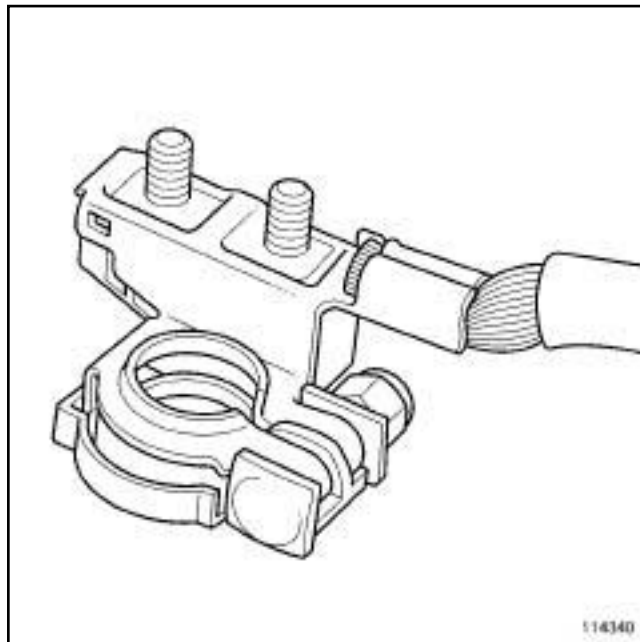
Моменты затяжки 		
гайку	наконечника плюсового провода	6 Н·м
болт	крепления скобы крепления аккумуляторной батареи	12 Н·м
гайку $\varnothing$ 8	крепления держателя предохранителя	11 Н·м
гайки $\varnothing$ 5	крепления держателя предохранителя	4,5 Н·м
гайку	наконечника минусового провода	6 Н·м
гайку	шпильки $\varnothing$ 6 наконечника минусового провода	6 Н·м
болты	крепления крышки аккумуляторной батареи	5 Н·м
гайку	наконечника минусового провода аккумуляторной батареи (способ 2)	8 Н·м
гайки	шпильки $\varnothing$ 6 наконечника минусового провода (способ 2)	8 Н·м

**Примечание:**

Существуют два типа наконечников проводов аккумуляторной батареи, соответствующие датам выпуска автомобилей:

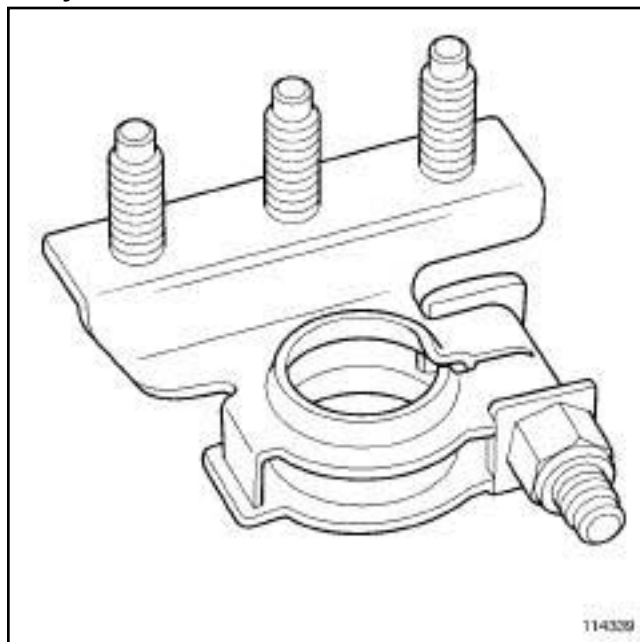
- автомобили выпуска до **10.01.05 г.:** способ 1
- автомобили выпуска с **10.01.05 г.:** способ 2

**Наконечник минусового провода аккумуляторной батареи на автомобиле выпуска до 10.01.05.**



114340  
114340

**Наконечник минусового провода аккумуляторной батареи на автомобиле выпуска с 10.01.05.**



114339  
114339

**ВАЖНОЕ ЗАМЕЧАНИЕ!**

Перед любыми работами и зучите правила техники безопасности, указания по соблюдению чистоты и по выполнению работ (см. **80А, Аккумуляторная батарея, Аккумуляторная батарея: М е р ы предосторожност и при ремонте, с 80А-1)** .

### СНЯТИЕ (СПОСОБ 1)

#### I - СНЯТИЕ

- Выключите зажигание.

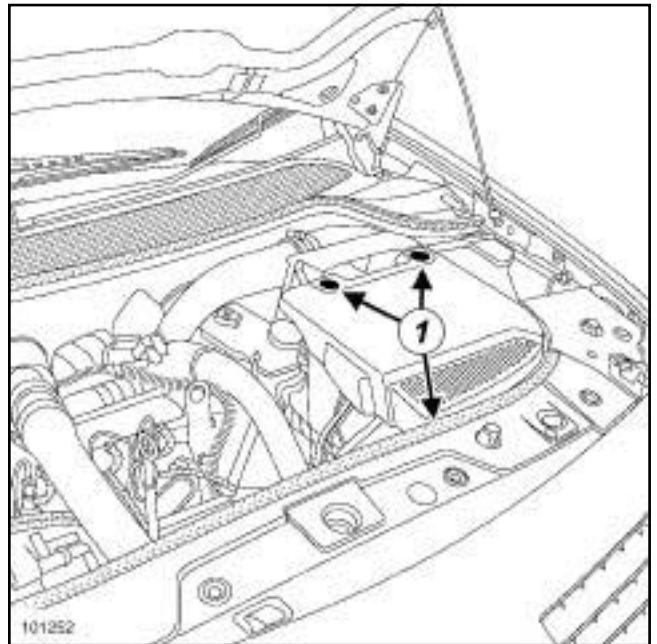
#### ВНИМАНИЕ!

Перед отсоединением аккумуляторной батареи:

- дождитесь остановки электровентилятора системы охлаждения двигателя,
- дождитесь окончания работы системы навигации после отключения напряжения "+" после замка зажигания (примерно 1 минуту).

#### ВНИМАНИЕ!

Надежность визуального указателя не гарантируется при послепродажном обслуживании, поэтому не используйте визуальный указатель как средство контроля состояния аккумуляторной батареи.



101252

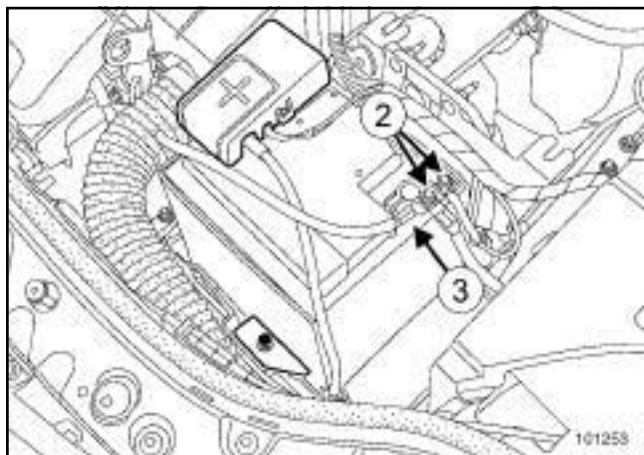
- Снимите (в зависимости от страны поставки):
  - (1) болты крепления крышки аккумуляторной батареи,
  - крышку аккумуляторной батареи.

#### Примечание:

В случае, когда крышка аккумуляторной батареи не предусмотрена, не устанавливайте ее дополнительно.

### II - СНЯТИЕ

#### 1 - Отключение



101253

Снимите:

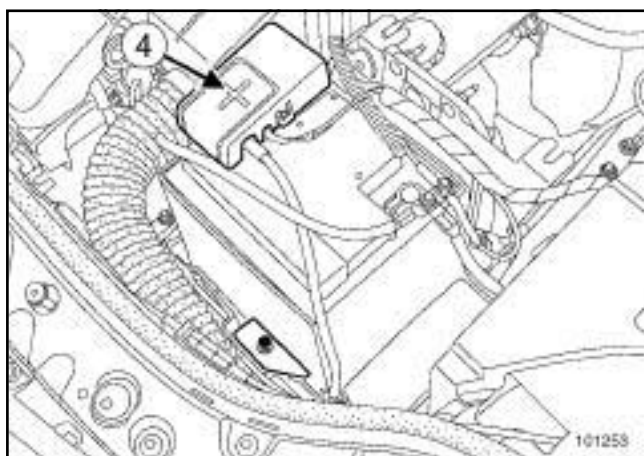
- гайки шпилек на наконечнике (2) минусового провода аккумуляторной батареи,
- гайку (3) наконечника минусового провода аккумуляторной батареи.

**Примечание:**

Перед отсоединением проводов от минусового наконечника аккумуляторной батареи отметьте их положение.

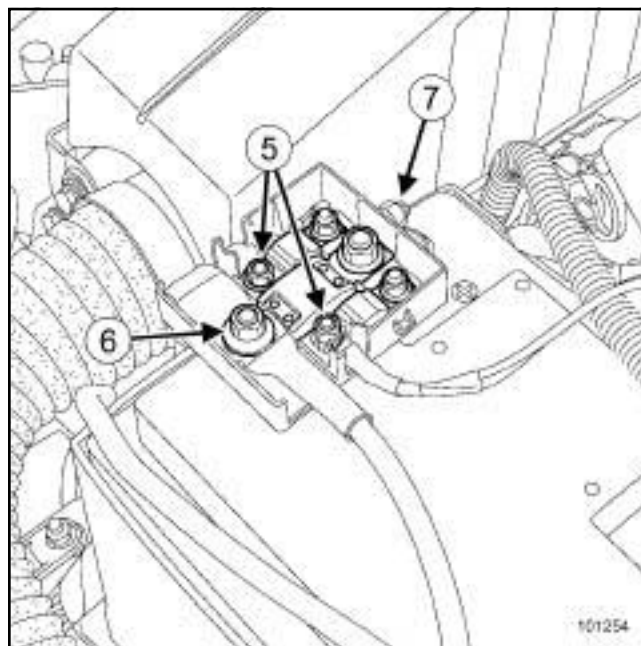
- Отсоедините провода от минусового наконечника аккумуляторной батареи.
- Снимите наконечник минусового провода аккумуляторной батареи.

#### 2 - Снятие



101253

- Снимите крышку (4) с плюсовой клеммы.



101254

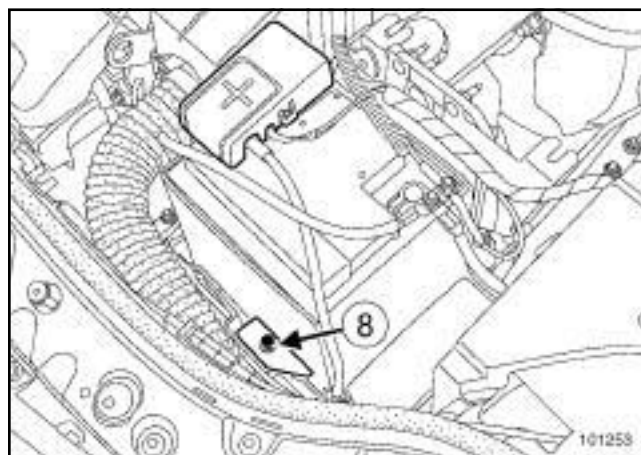
101254

Снимите:

- гайки  $\varnothing$  5 крепления держателя предохранителя (5),
- гайку  $\varnothing$  8 крепления держателя предохранителя (6).

- Отсоедините жгуты проводов от держателя предохранителя.

- Отсоедините газоотводную трубку.



101253

101253

Снимите:

- болт (8) крепления фланца аккумуляторной батареи,
- прижим крепления аккумуляторной батареи,
- аккумуляторную батарею.

## Аккумуляторная батарея: Снятие и установка

### 3 - Замена

- Убедитесь в необходимости замены аккумуляторной батареи (см. **Техническую ноту 6014А, Проверка цепи зарядки, главу 16А, Запуск двигателя и зарядка аккумуляторной батареи, Проверка цепи зарядки: Проверки**).
- Снимите защитный чехол аккумуляторной батареи.

Примечание:

Отметьте положение на кончиках проводов аккумуляторной батареи.

- Снимите наконечник плюсового провода аккумуляторной батареи (7).

Примечание:

Гнездо под предохранитель хрупкое.

### УСТАНОВКА (СПОСОБ 1)

#### I - ПОДГОТОВКА К УСТАНОВКЕ

- Проверьте состояние аккумуляторной батареи (см. **Техническую ноту 6002А, Проверка и зарядка аккумуляторной батареи автомобилей при предпродажной подготовке подержанных автомобилей и в рамках послепродажного обслуживания, глава 80А, Аккумуляторная батарея, Аккумуляторная батарея: Проверка**).

#### II - УСТАНОВКА

##### 1 - Замена

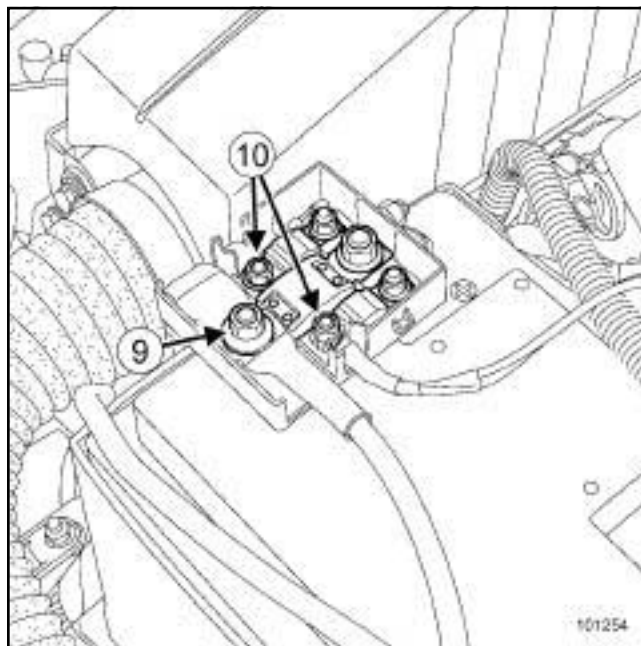
- Установите защитный чехол аккумуляторной батареи.
- Ослабьте затяжку наконечников проводов на клеммах аккумуляторной батареи.
- Наденьте наконечник плюсового провода на клемму аккумуляторной батареи так, чтобы клемма вышла из наконечника.
- Затяните требуемым моментом **гайку наконечника плюсового провода (6 Н·м)**.

##### 2 - Установка

- Установите аккумуляторную батарею в ее нишу.
- Установите:
  - прижим крепления аккумуляторной батареи,

- болт крепления фланца аккумуляторной батареи,

- Затяните требуемым моментом **болт крепления скобы крепления аккумуляторной батареи (12 Н·м)**.



101254

- Присоедините жгуты проводов к держателю предохранителя.
- Затяните требуемым моментом:
  - гайку  $\varnothing$  8 крепления держателя предохранителя (11 Н·м) (9),
  - гайки  $\varnothing$  5 крепления держателя предохранителя (4,5 Н·м) (10).

#### ВНИМАНИЕ!

Плохой контакт вызывает сбой при запуске двигателя или заряда аккумуляторной батареи от бортовой сети, при этом возможно появление искр, которые приводят к взрыву аккумуляторной батареи.

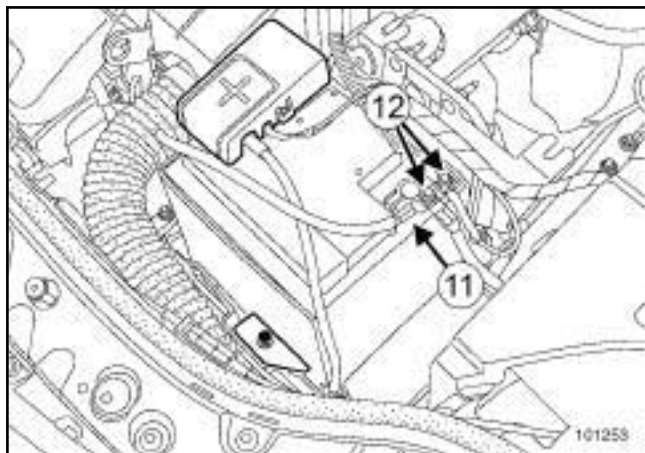
(см. **80А, Аккумуляторная батарея, Аккумуляторная батарея: Меры предосторожности при ремонте, с. 80А-1**).

- Установите крышку на плюсовую клемму.
- Присоедините газоотводную трубку.



## Аккумуляторная батарея: Снятие и установка

### 3 - Подключение



101253

- Ослабьте затяжку наконечника минусового провода аккумуляторной батареи.
- Проследите, чтобы квадратная шайба не была перекошена.
- Наденьте наконечник минусового провода на клемму аккумуляторной батареи так, чтобы клемма вышла из наконечника.
- Затяните требуемым моментом **гайку наконечника минусового провода (6 Н·м) (11)**.

#### ВНИМАНИЕ!

Для предотвращения самопроизвольного отворачивания гаек шпилек минусового наконечника, устанавливайте не более двух наконечников проводов на одну шпильку и распределяйте наконечники проводов равномерно между шпильками.

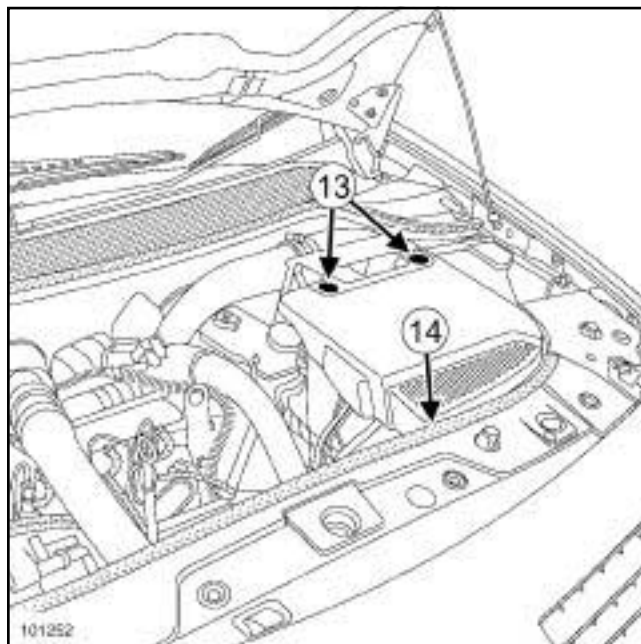
- Присоедините провода к минусовому наконечнику аккумуляторной батареи.
- Затяните требуемым моментом **гайку шпильки Ø 6 наконечника минусового провода (6 Н·м) (12)**.

#### ВНИМАНИЕ!

Плохой контакт вызывает сбой при запуске двигателя или зарядке аккумуляторной батареи от бортовой сети, при этом возможно появление искр, которые приводят к взрыву аккумуляторной батареи.

(с м. **80А, Аккумуляторная батарея, Аккумуляторная батарея: Меры предосторожности при ремонте, с. 80А-1**).

### III - ЗАВЕРШЕНИЕ РАБОТЫ



101252

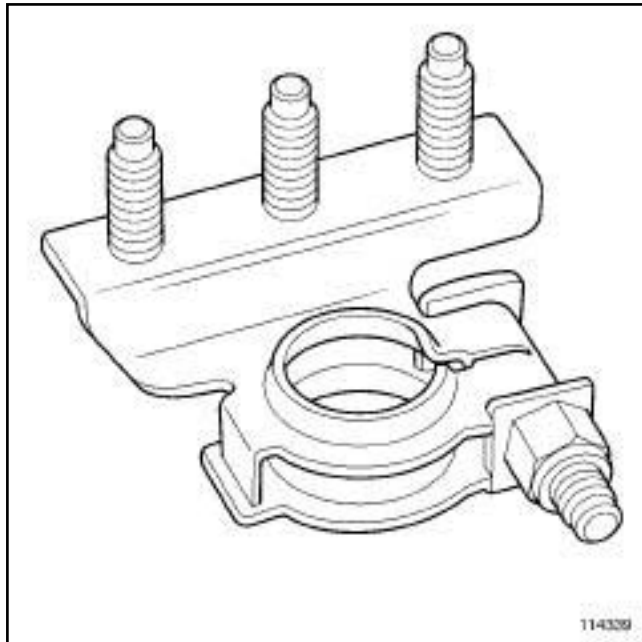
- Установите (в зависимости от страны поставки):
  - крышку аккумуляторной батареи.
  - болты крепления **(13)** крышки аккумуляторной батареи,

#### Примечание:

В случае, когда крышка аккумуляторной батареи не предусмотрена, не устанавливайте ее дополнительно.

- Затяните требуемым моментом **болты крепления крышки аккумуляторной батареи (5 Н·м) (13)**.
- Защелкните держатель **(14)**.
- При установке аккумуляторной батареи или при каждом ее отключении для обеспечения нормальной работы автомобиля может потребоваться выполнение некоторых простых операций без использования **диагностического прибора** (с м. **Руководство по ремонту 366, Диагностика, глава 80А, Аккумуляторная батарея: Инициализация**).

### СНЯТИЕ (СПОСОБ 2)



- Наконечник минусового провода аккумуляторной батареи на автомобиле выпуска с 10.01.05.

#### I - СНЯТИЕ

- Выключите зажигание.

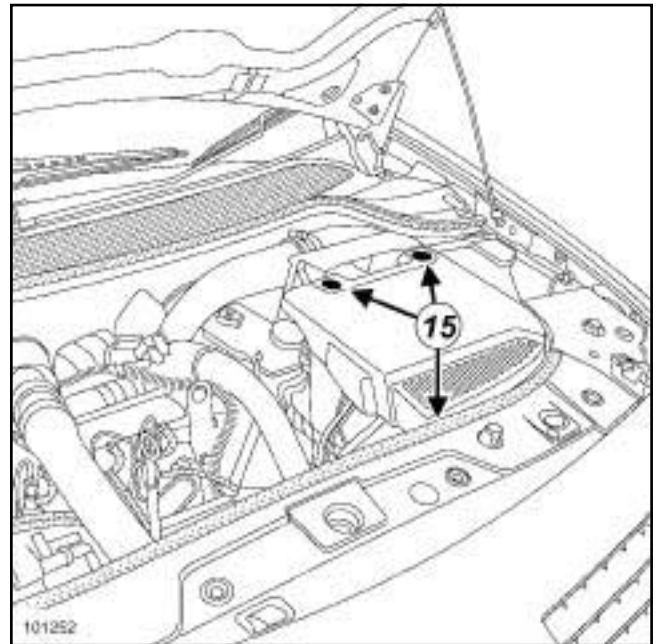
#### ВНИМАНИЕ!

Перед отсоединением аккумуляторной батареи:

- дождитесь остановки электровентилятора системы охлаждения двигателя,
- дождитесь окончания работы системы навигации после отключения напряжения "+" после замка зажигания (примерно **1 минуту**).

#### ВНИМАНИЕ!

Надежность визуального указателя не гарантируется при послепродажном обслуживании, поэтому не используйте визуальный указатель как средство контроля состояния аккумуляторной батареи.



101252

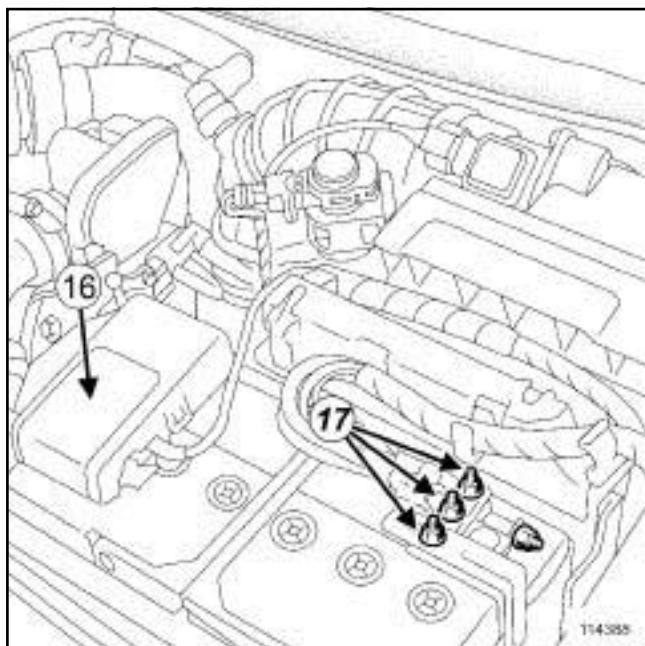
- Снимите (в зависимости от страны поставки):
  - болты (**15**) крепления крышки аккумуляторной батареи,
  - крышку аккумуляторной батареи.

#### Примечание:

В случае, когда крышка аккумуляторной батареи не предусмотрена, не устанавливайте ее дополнительно.

### II - СНЯТИЕ

#### 1 - Отключение



114388

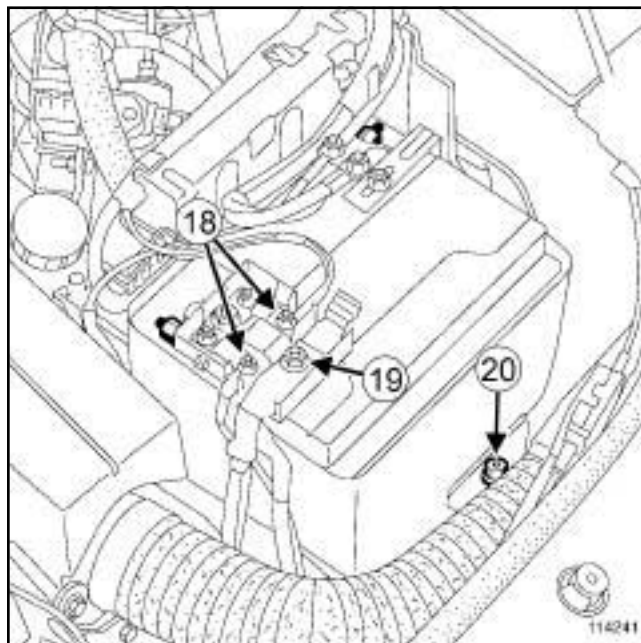
- Отверните гайки (17) шпилек крепления наконечников проводов минусовой клеммы аккумуляторной батареи.

#### Примечание:

Перед отсоединением проводов от минусового наконечника аккумуляторной батареи отметьте их положение.

- Отсоедините провода от минусового наконечника аккумуляторной батареи.

#### 2 - Снятие



114241

- Снимите крышку (16) с плюсовой клеммы.
- Снимите:
  - гайки  $\varnothing$  5 крепления держателя предохранителя (18),
  - гайку  $\varnothing$  8 крепления держателя предохранителя (19).
- Отсоедините жгуты проводов от держателя предохранителя.
- Отсоедините газоотводную трубку.
- Снимите:
  - болт (20) крепления фланца аккумуляторной батареи,
  - прижим крепления аккумуляторной батареи,
  - аккумуляторную батарею.

#### 3 - Замена

- Убедитесь в необходимости замены аккумуляторной батареи (см. **Техническую ноту 6014A, Проверка цепи зарядки, главу 16A, Запуск двигателя и зарядка аккумуляторной батареи, Проверка цепи зарядки: Проверки**).
- Снимите защитный чехол аккумуляторной батареи.

#### Примечание:

Отметьте положение наконечника проводов аккумуляторной батареи.

## Аккумуляторная батарея: Снятие и установка

- ❑ Снимите наконечники проводов аккумуляторной батареи.

Примечание:

Гнездо под предохранитель хрупкое.

### УСТАНОВКА (СПОСОБ 2)

#### I - ПОДГОТОВКА К УСТАНОВКЕ

- ❑ Проверьте состояние аккумуляторной батареи (см. **Техническую ноту 6002А, Проверка и зарядка аккумуляторной батареи автомобилей при предпродажной подготовке поддержанных автомобилей и в рамках послепродажного обслуживания, глава 80А, Аккумуляторная батарея, Аккумуляторная батарея: Проверка**).

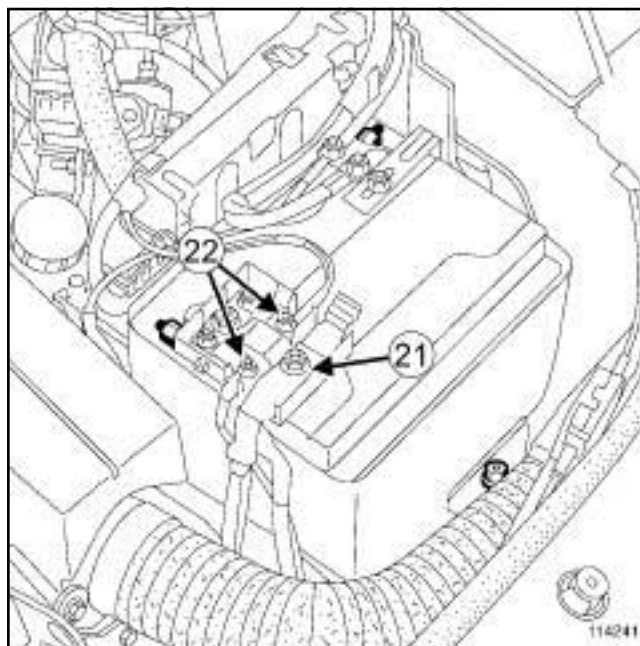
#### II - УСТАНОВКА

##### 1 - Замена

- ❑ Ослабьте затяжку наконечников проводов на клеммах аккумуляторной батареи.
- ❑ Наденьте на клеммы аккумуляторной батареи наконечники так, чтобы клеммы выступали из наконечников.
- ❑ Затяните требуемым моментом:
  - гайку наконечника плюсового провода аккумуляторной батареи (6 Н·м),
  - гайку наконечника минусового провода аккумуляторной батареи (способ 2) (8 Н·м).
- ❑ Установите защитный чехол аккумуляторной батареи.

##### 2 - Установка

- ❑ Установите аккумуляторную батарею в ее нишу.
- ❑ Установите:
  - прижим крепления аккумуляторной батареи,
  - болт крепления фланца аккумуляторной батареи,
- ❑ Затяните требуемым моментом болт крепления фланца аккумуляторной батареи (12 Н·м).



114241

- ❑ Присоедините жгуты проводов к держателю предохранителя.
- ❑ Затяните требуемым моментом:
  - гайку  $\varnothing$  8 крепления держателя предохранителя (11 Н·м) (21),
  - гайки  $\varnothing$  5 крепления держателя предохранителя (4,5 Н·м) (22).

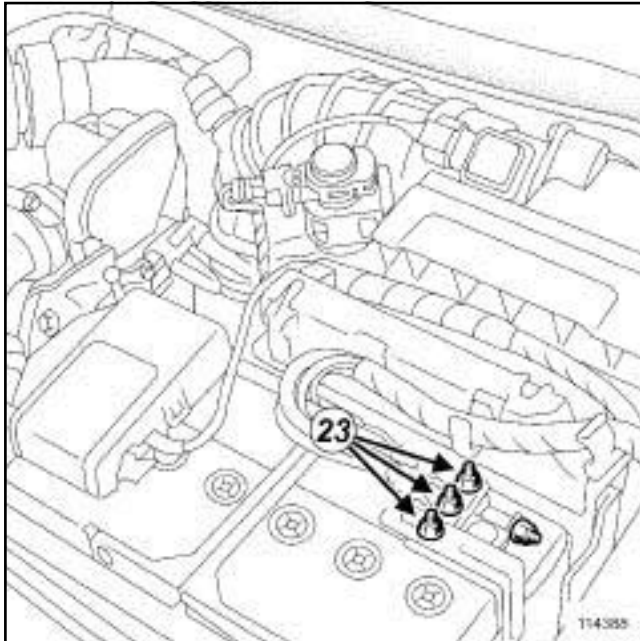
#### ВНИМАНИЕ!

Плохой контакт вызывает сбой при запуске двигателя или заряда аккумуляторной батареи от бортовой сети, при этом возможно появление искр, которые приводят к взрыву аккумуляторной батареи.

(см. **80А, Аккумуляторная батарея, Аккумуляторная батарея: Меры предосторожности при ремонте, с. 80А-1**).

- ❑ Установите крышку на плюсовую клемму.
- ❑ Присоедините газоотводную трубку.

### 3 - Подключение



114388



#### ВНИМАНИЕ!

Для предотвращения самопроизвольного отворачивания гаек шпилек минусового наконечника, устанавливайте не более двух наконечников проводов на одну шпильку и распределяйте наконечники проводов равномерно между шпильками.

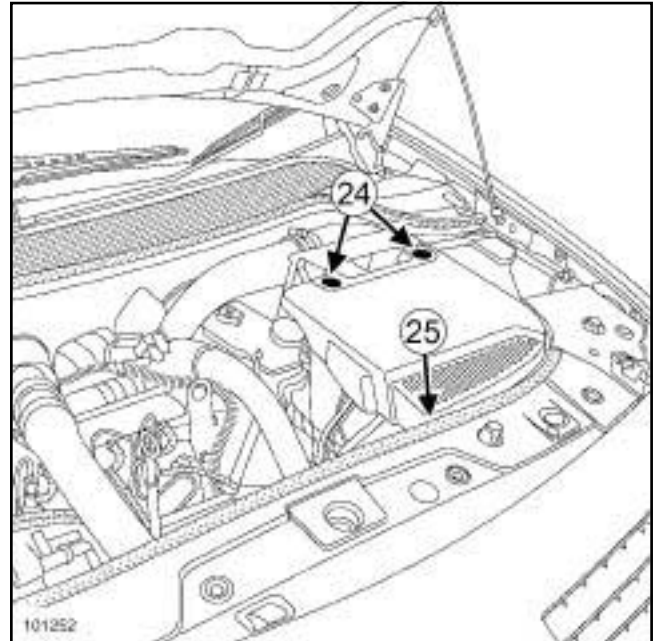
- Присоедините провода к минусовому наконечнику аккумуляторной батареи.
- Затяните требуемым моментом гайки шпильки  $\varnothing 6$  наконечника минусового провода (способ 2) (8 Н·м) (23).

#### ВНИМАНИЕ!

Плохой контакт вызывает сбои при запуске двигателя или зарядке аккумуляторной батареи от бортовой сети, при этом возможно появление искр, которые приводят к взрыву аккумуляторной батареи.

(с м. 80А, Аккумуляторная батарея, Аккумуляторная батарея: Меры предосторожности при ремонте, с. 80А-1).

### III - ЗАВЕРШЕНИЕ РАБОТЫ



101252

- Установите (в зависимости от страны поставки):
  - крышку аккумуляторной батареи.
  - болты крепления (24) крышки аккумуляторной батареи,

#### Примечание:

В случае, когда крышка аккумуляторной батареи не предусмотрена, не устанавливайте ее дополнительно.

- Затяните требуемым моментом болты крепления крышки аккумуляторной батареи (5 Н·м) (24).
- Защелкните держатель (25).
- При установке аккумуляторной батареи или при каждом ее отключении для обеспечения нормальной работы автомобиля может потребоваться выполнение некоторых простых операций без использования **диагностического прибора** (с м. Руководство по ремонту 366, Диагностика, глава 80А, Аккумуляторная батарея: Инициализация).

### Моменты затяжки

болты крепления аккумулятора	21 Н·м
гайку крепления жгута проводов	8 Н·м

### Примечание:

Применяются полки под аккумуляторную батарею двух типов.

Первый тип устанавливался в начале выпуска автомобилей фазы 1 и не требует снятия ЭБУ системы впрыска.

Второй тип устанавливался в ходе выпуска автомобилей фазы 1 и на автомобилях фазы 2.

## СНЯТИЕ

### I - СНЯТИЕ

#### ФАЗА ДОКУМЕНТИРОВАНИЯ 1

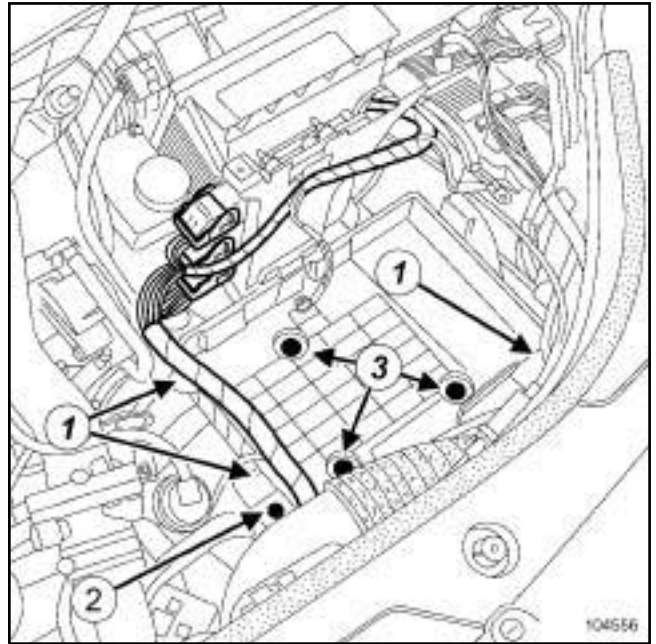
- Снимите аккумуляторную батарею (см. **80A, Аккумуляторная батарея, Аккумуляторная батарея: Снятие и установка, с. 80A-3**).

- Снимите:

- аккумуляторную батарею (см. **80A, Аккумуляторная батарея, Аккумуляторная батарея: Снятие и установка, с. 80A-3**),
- ЭБУ системы впрыска (см. **ЭБУ системы впрыска Снятие и установка**) (с м. Руководство по ремонту 364, главу 13В, Система впрыска дизельного двигателя) или (см. **ЭБУ системы впрыска бензинового двигателя: Снятие и установка**) (Руководство по ремонту 364, главу 17В, Система впрыска бензинового двигателя).

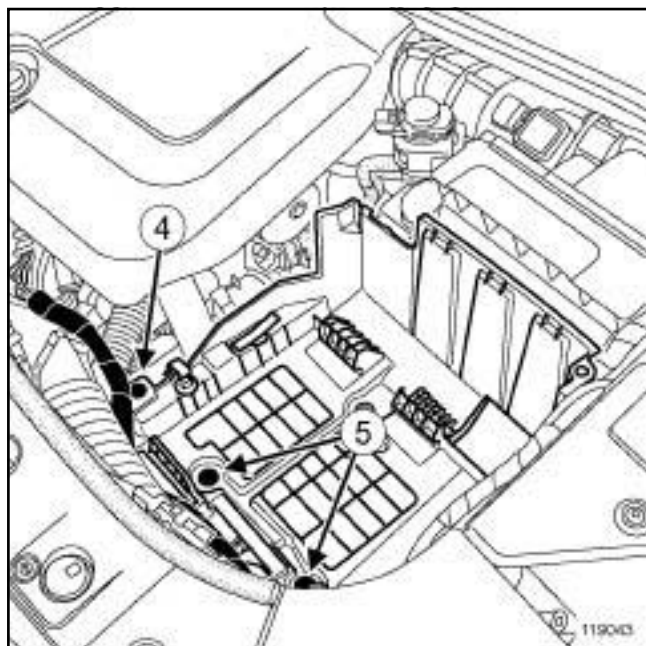
### II - СНЯТИЕ

#### ФАЗА ДОКУМЕНТИРОВАНИЯ 1



104556

- (1) Отсоедините жгут проводов от полки под аккумуляторную батарею.
- Снимите:
  - гайку крепления (2) жгута проводов,
  - болты крепления (3) контейнера аккумуляторной батареи.
- Снимите полку под аккумуляторную батарею.



119043

- Снимите:
  - гайку крепления (4) жгута проводов,
  - болты крепления (5) контейнера аккумуляторной батареи.
- Отклоните жгуты проводов.
- Снимите полку под аккумуляторную батарею.

### УСТАНОВКА

#### I - УСТАНОВКА

##### ФАЗА ДОКУМЕНТИРОВАНИЯ 1

- Установите полку под аккумуляторную батарею.
- Заверните, не затягивая, болты крепления полки под аккумуляторную батарею.
- Затяните требуемым моментом **болты крепления контейнера аккумуляторной батареи (21 Нбм)**.
- Заверните, не затягивая, гайку крепления жгута проводов.
- Затяните требуемым моментом **гайку крепления жгута проводов (8 Нбм)**.
- Закрепите жгут проводов в держателе на полке под аккумуляторную батарею.

- Установите полку под аккумуляторную батарею.

- Заверните, не затягивая, болты крепления полки под аккумуляторную батарею.
- Затяните требуемым моментом **болты крепления полки под аккумуляторную батарею (21 Нбм)**.
- Установите жгут проводов на полку под аккумуляторную батарею.
- Заверните, не затягивая, гайку крепления жгута проводов.
- Затяните требуемым моментом **гайку крепления жгута проводов (8 Нбм)**.

#### II - ЗАВЕРШЕНИЕ РАБОТЫ

##### ФАЗА ДОКУМЕНТИРОВАНИЯ 1

- Установите аккумуляторную батарею (см. **80А, Аккумуляторная батарея, Аккумуляторная батарея: Снятие и установка, с. 80А-3**).
- Установите:
  - ЭБУ системы впрыска (см. **ЭБУ системы впрыска Снятие и установка**) (с м. Руководство по ремонту 364, главу 13В, Система впрыска дизельного двигателя) или (см. **ЭБУ системы впрыска бензинового двигателя: Снятие и установка**) (Руководство по ремонту 364, главу 17В, Система впрыска бензинового двигателя),
  - аккумуляторную батарею (см. **80А, Аккумуляторная батарея, Аккумуляторная батарея: Снятие и установка, с. 80А-3**).

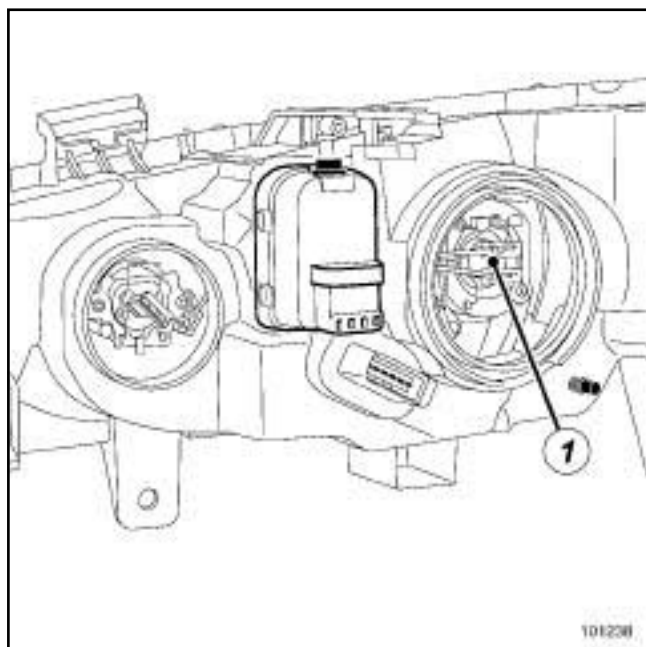
## I - ПЕРЕЧЕНЬ ЭЛЕМЕНТОВ

Позиция	Наименование
(1)	Лампа ближнего света фар (Фаза 1)
	Лампа ближнего света фар (Фаза 2)
(2)	Лампа дальнего света
(3)	Лампа габаритного света
(4)	Лампа указателя поворота (Фаза 1)
	Лампа указателя поворота (Фаза 2)
(5)	Противотуманные фары
(6)	боковой повторитель указателя поворота
(7)	Электродвигатель корректора фар
(8)	Переключатель корректора фар
(9)	Винт регулировки в вертикальной плоскости
(10)	Винт регулировки в горизонтальной плоскости

## II - РАСПОЛОЖЕНИЕ ЭЛЕМЕНТОВ

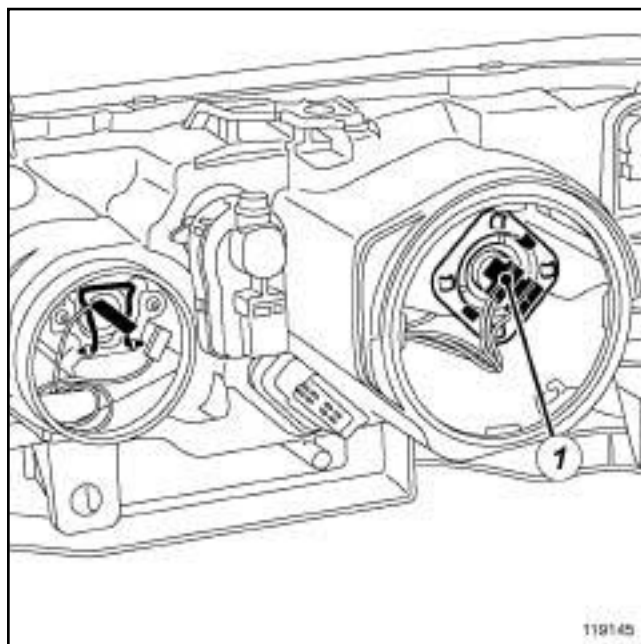
### 1 - ЛАМПА БЛИЖНЕГО СВЕТА

#### Этап 1



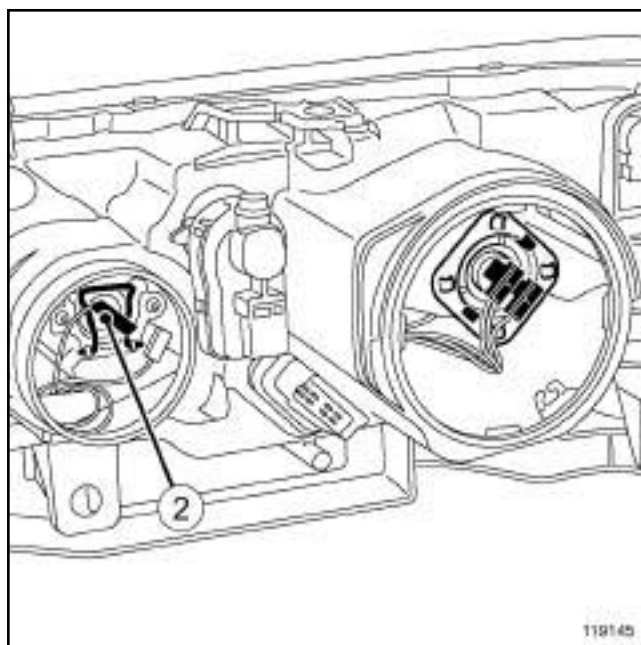
101238

#### Фаза 2



119145

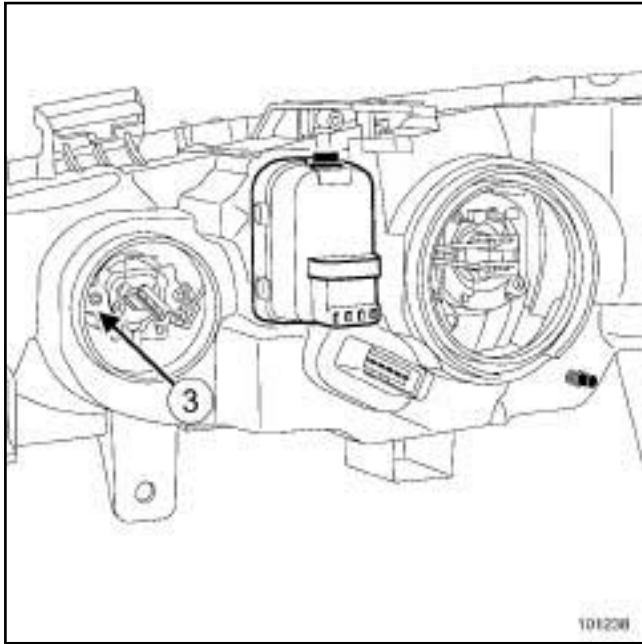
### 2 - Лампа дальнего света



119145



## 3 - Лампа габаритного света



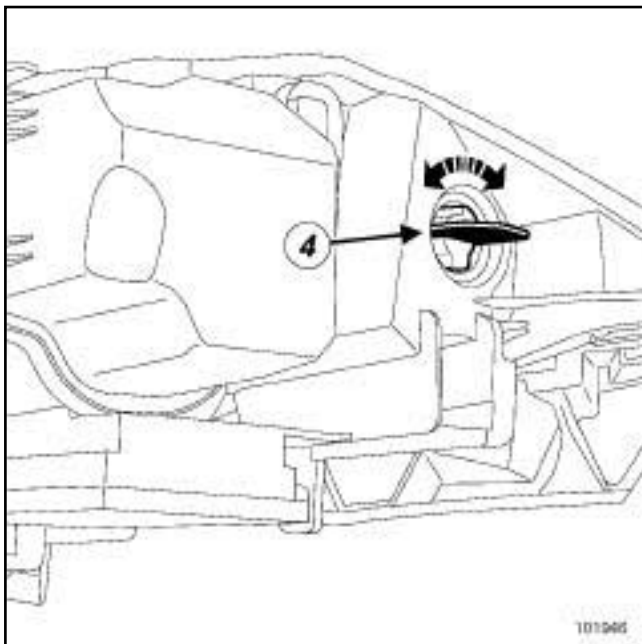
101238

Примечание:

лампа габаритного света находится рядом с лампой дальнего света.

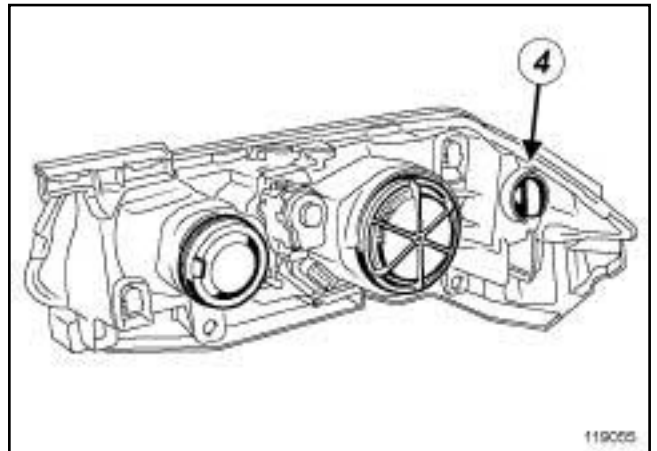
## 4 - Лампа указателя поворота

### Этап 1



101946

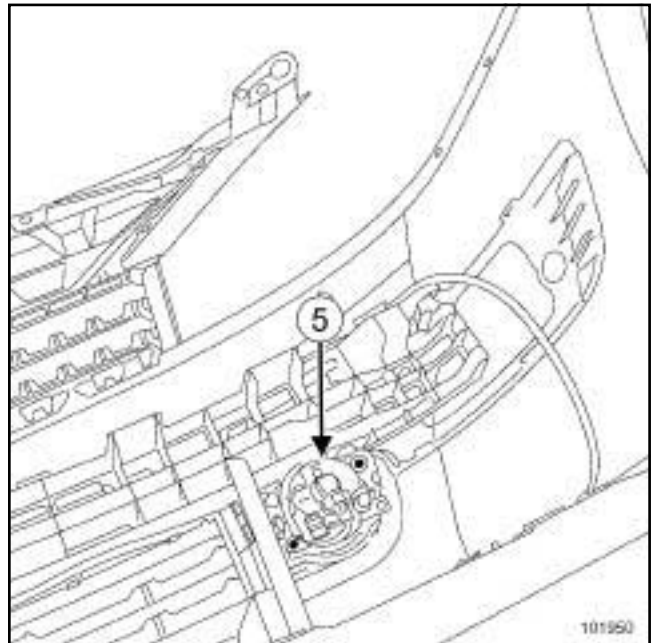
### Фаза 2



119055

119055

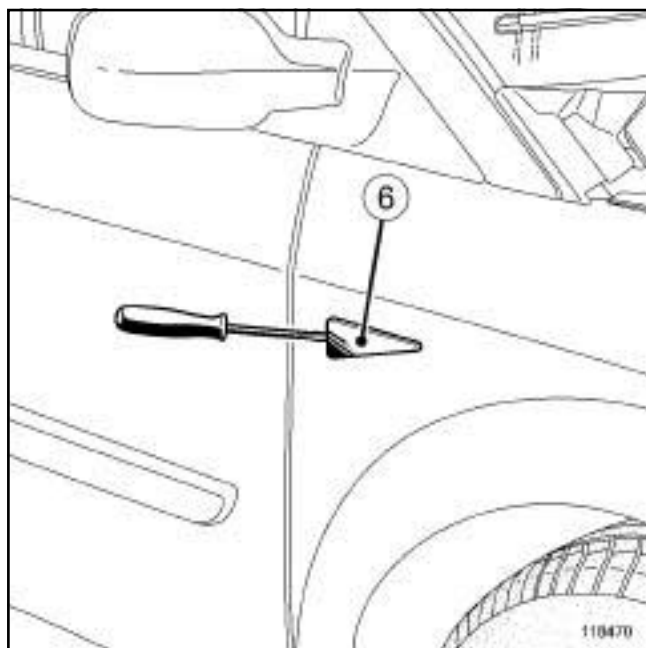
## 5 - Противотуманные фары



101950

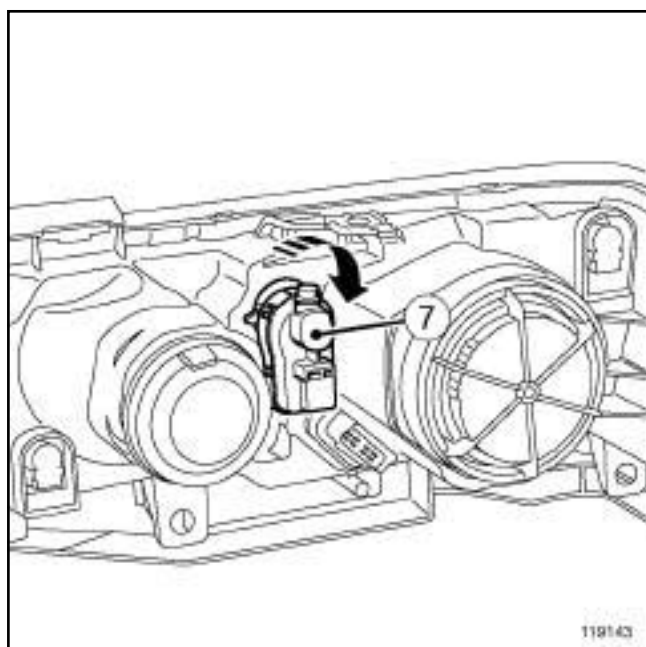
101950

6 - боковой повторитель указателя поворота



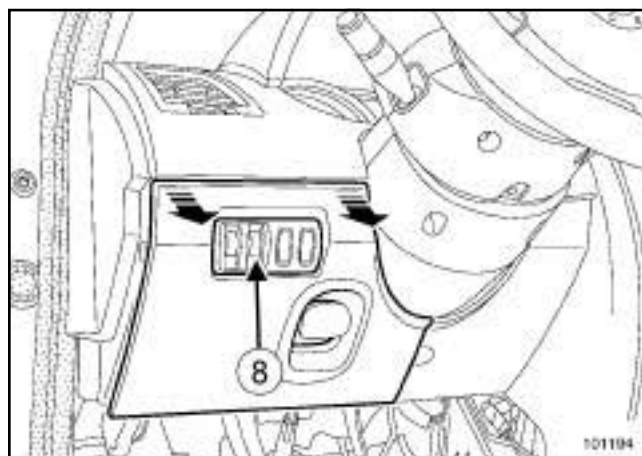
118470

7 - Электродвигатель корректора фар



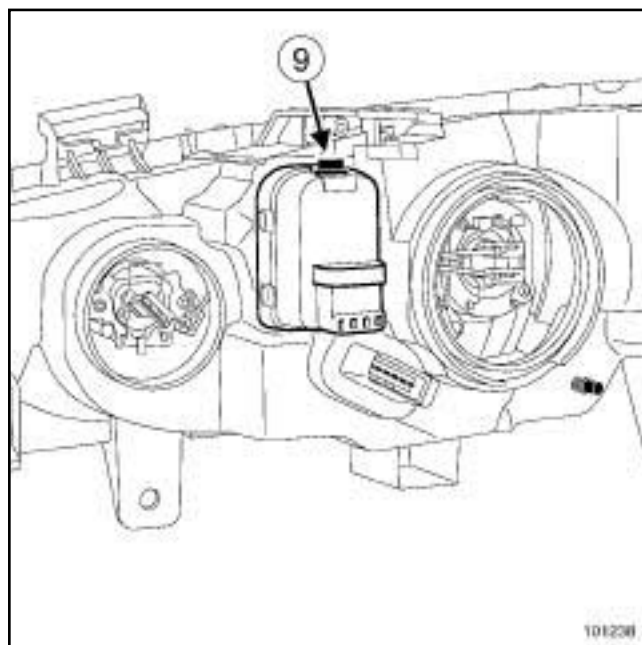
119143

8 - Переключатель корректора фар



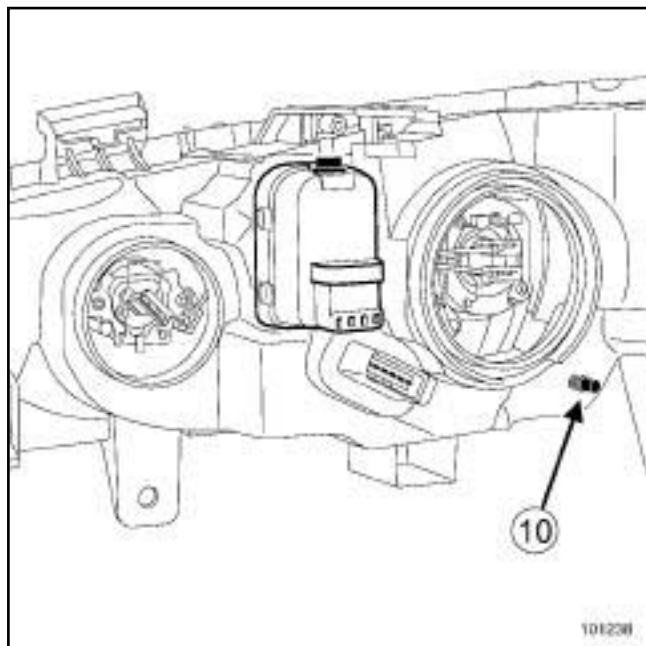
101194

9 - Винт регулировки в вертикальной плоскости



101238

## 10 - Винт регулировки в горизонтальной плоскости



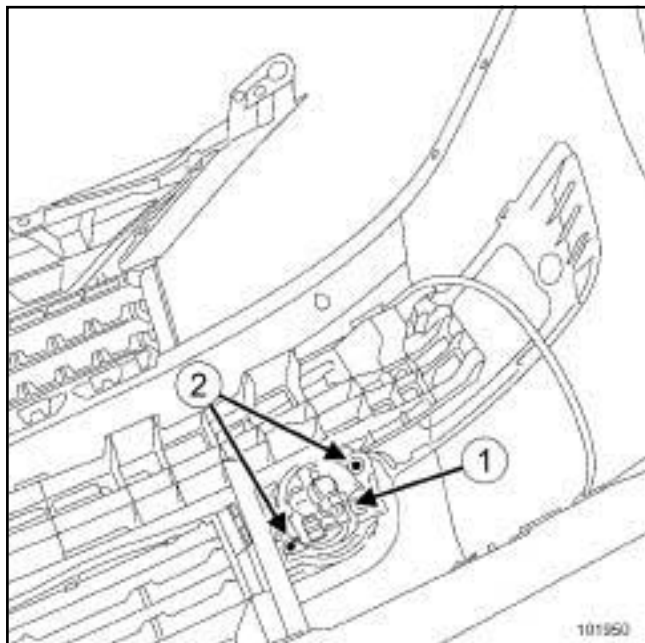
101238

101238

## Противотуманная фара: Снятие и установка

### СНЯТИЕ

- Установите автомобиль на двухстоечный подъемник (см. **Автомобиль Буксировка и подъем**) (Руководство по ремонту 364, глава 02А, Подъемное оборудование).
- Снимите передний бампер (см. **Передний бампер: Снятие и установка**) (Руководство по ремонту 365, глава 55А, Наружные защитные элементы).



101950

- Разъедините разъем (1) противотуманной фары.
- Снимите:
  - болты (2) крепления противотуманной фары,
  - противотуманную фару.
- В случае замены противотуманной фары:
  - Снимите лампу.

### УСТАНОВКА

- В случае замены противотуманной фары:
  - Установите лампу.

Примечание:

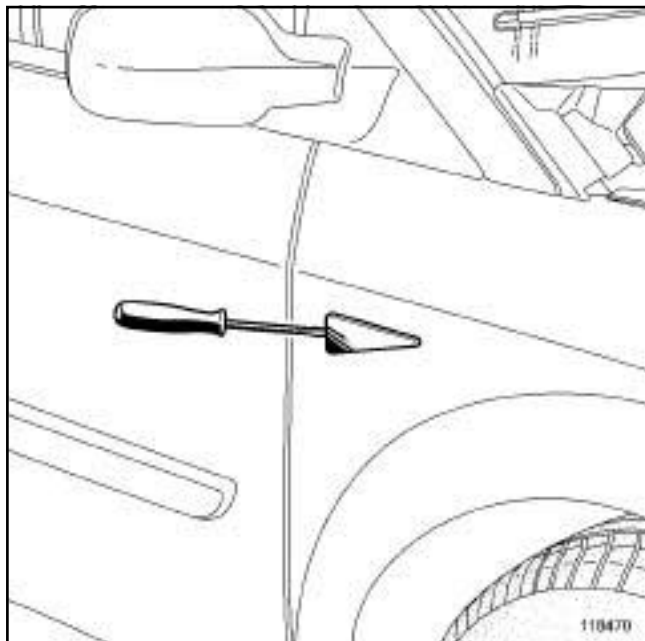
Для замены используйте сертифицированную лампу H11.

- Установите:
  - противотуманную фару,
  - болты крепления противотуманной фары.

- Присоедините разъем проводов противотуманной фары.
- Установите передний бампер (см. **Передний бампер: Снятие и установка**) (см. Руководство по ремонту 365, глава 55А, Наружные защитные элементы).

### СНЯТИЕ

#### СНЯТИЕ



118470

- Отсоедините боковой повторитель указателя поворота с помощью отвертки с плоским лезвием.
- Извлеките боковой повторитель указателя поворота.
- Разъедините разъем бокового повторителя указателя поворота.
- Снимите:
  - патрон бокового повторителя указателя поворота, повернув его на четверть оборота по часовой стрелке,
  - лампу с патрона бокового повторителя указателя поворота.

Закрепите боковой повторитель указателя поворота.

### УСТАНОВКА

#### УСТАНОВКА

- Для замены используйте только сертифицированную лампу W5W.
- Установите:
  - лампу на цоколь бокового повторителя указателя поворота,
  - патрон бокового повторителя указателя поворота, повернув его на четверть оборота против часовой стрелки,

К4М

### СНЯТИЕ

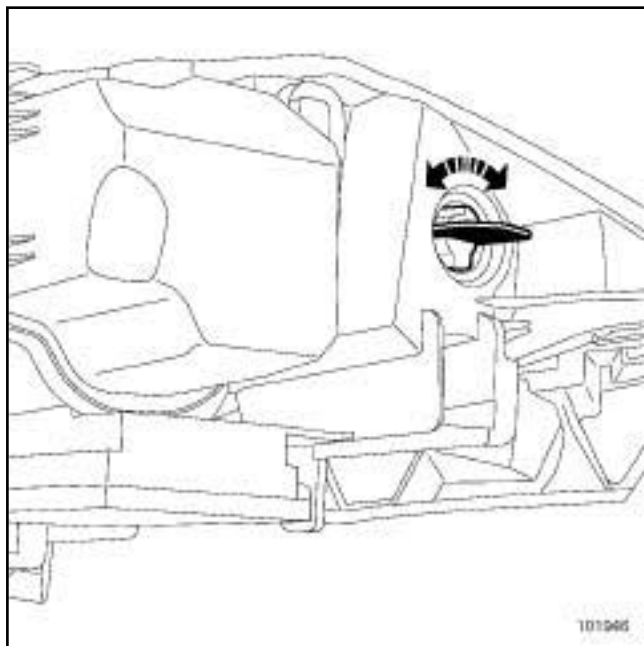
#### I - ЛАМПА УКАЗАТЕЛЯ ПОВОРОТА

##### 1 - Подготовка к снятию

- Установите автомобиль на двухстоечный подъемник (см. **Автомобиль Буксировка и подъем**) (Руководство по ремонту 364, глава 02А, Подъемное оборудование).
- Снимите:
  - передний бампер (с м. **Передний бампер: Снятие и установка**) (Руководство по ремонту 365, глава 55А, Наружные защитные элементы).
  - галогенную фару (см. **80В, Фары, Фара с галогенной лампой Снятие и установка, с. 80В-30**).

##### 2 - Снятие

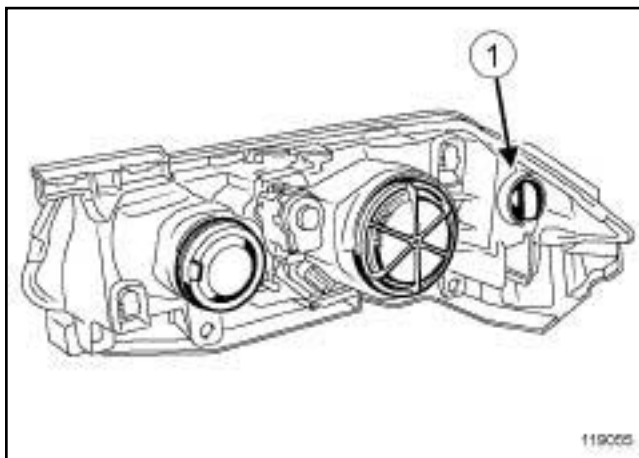
#### ФАЗА ДОКУМЕНТИРОВАНИЯ 1



101946

- Снимите:
  - патрон лампы, повернув его на четверть оборота против часовой стрелки,
  - лампу указателя поворота из патрона.

#### ФАЗА ДОКУМЕНТИРОВАНИЯ 2



119055

- Снимите:
  - патрон лампы (1), повернув его на четверть оборота против часовой стрелки,
  - лампу указателя поворота из патрона.

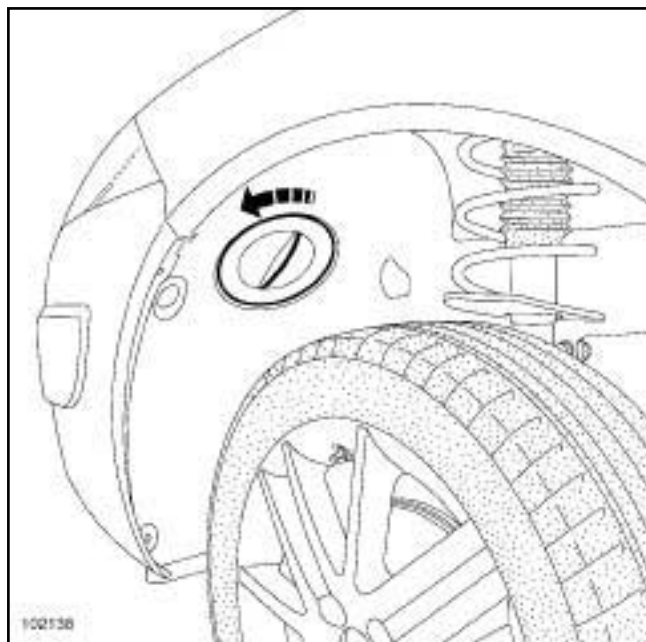
#### II - ЛАМПА БЛИЖНЕГО СВЕТА

##### 1 - Подготовка к снятию

##### a - Левая галогенная фара

- Установите автомобиль на двухстоечный подъемник (см. **Автомобиль Буксировка и подъем**) (Руководство по ремонту 364, глава 02А, Подъемное оборудование).

К4М



102138

- Снимите крышку люка доступа к лампам.

### ***в - Правая галогенная фара***

- Установите автомобиль на двухстоечный подъемник (см. **Автомобиль Буксировка и подъем**) (Руководство по ремонту 364, глава 02А, Подъемное оборудование).
- Снимите:
  - правое переднее колесо (см. **Колесо: Снятие и установка**) (см. Руководство по ремонту 364, главу 35А, Колеса и шины),
  - правый передний подкрылок (см. **Экран передней колесной арки: Снятие и установка**) (см. Руководство по ремонту 365, главу 55А, Наружные защитные элементы).

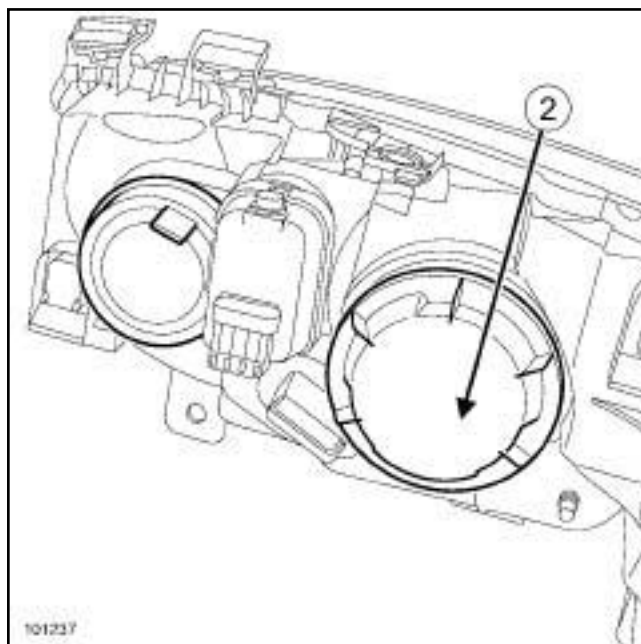
### **2 - Снятие**

- 

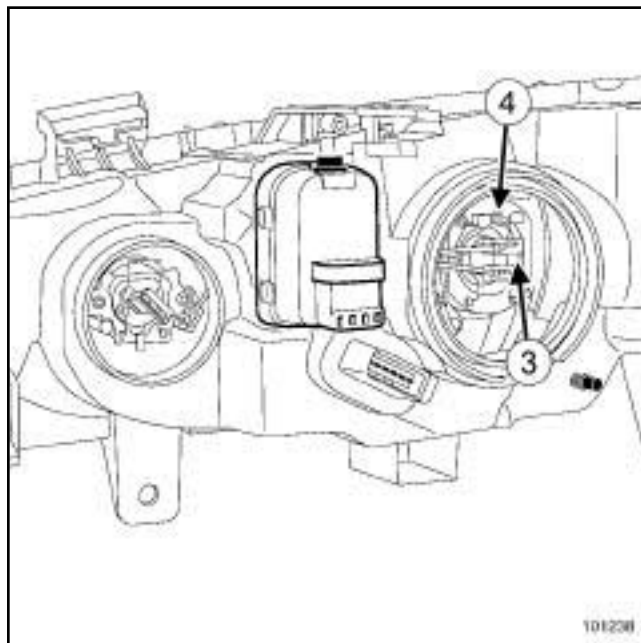
#### **ВНИМАНИЕ!**

Для предотвращения взрыва лампы держите ее за цоколь. В случае прикосновения к стеклу лампы протрите ее неворсистой тканью, смоченной спиртом.

### ФАЗА ДОКУМЕНТИРОВАНИЯ 1



101237

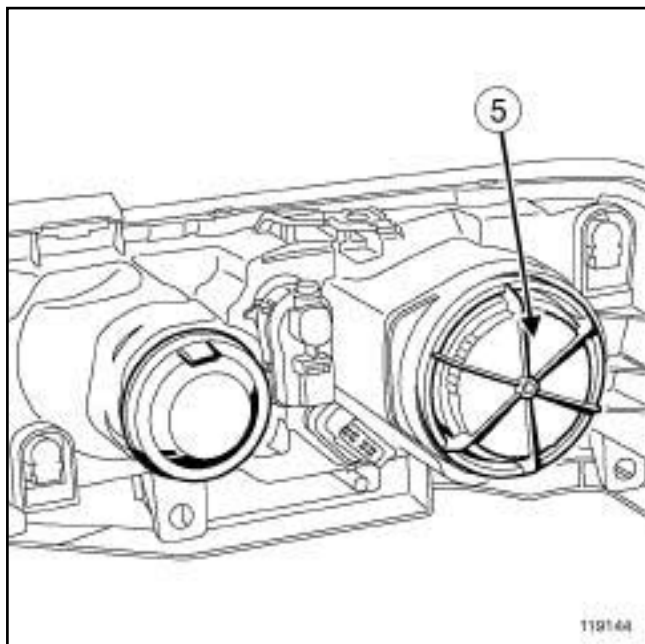


101238

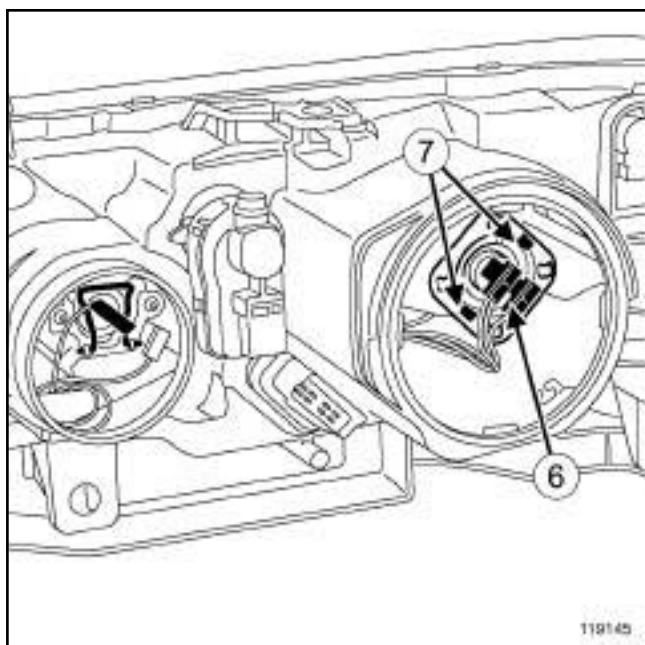
- Снимите крышку (2), повернув ее на четверть оборота против часовой стрелки.
- Разъедините разъем (3) лампы ближнего света.
- Разблокируйте держатель (4) лампы ближнего света.
- Снимите лампу ближнего света.

К4М

### ФАЗА ДОКУМЕНТИРОВАНИЯ 2



119144



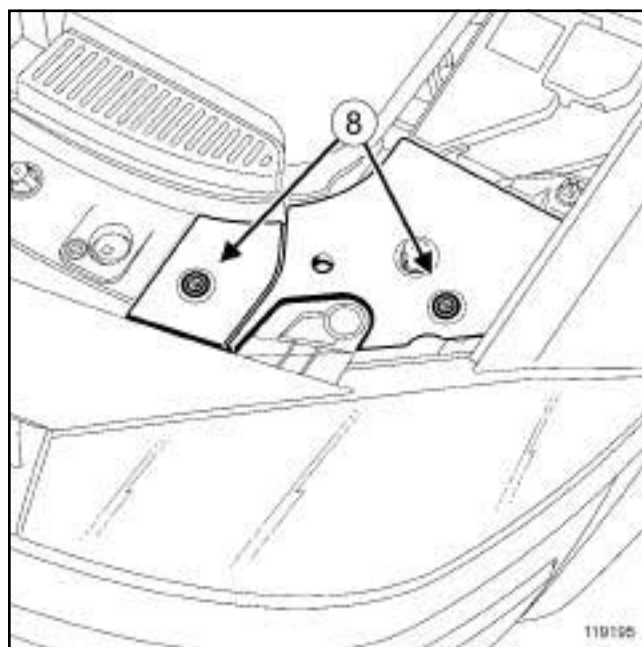
119145

- Снимите крышку (5), повернув ее на четверть оборота против часовой стрелки.
- Разъедините разъем (6) лампы ближнего света.
- Снимите лампу ближнего света с фары, нажав на защелки (7).

### III - ЛАМПА ГАБАРИТНОГО СВЕТА ИЛИ ДАЛЬНОГО СВЕТА

#### 1 - Подготовка к снятию

##### *a - Левая галогенная фара*



119195

- Снимите:
  - крепления (8) боковой крышки,
  - боковую крышку.

##### *b - Правая галогенная фара*

- Снимите горловину бачка стеклоомывателя (см. 85А, Стеклоочистители и стеклоомыватели, Горловина бачка стеклоомывателя: Снятие и установка, с. 85А-28).
- Отклоните шланг, соединяющий отводящий патрубок радиатора с расширительным бачком.

#### 2 - Снятие

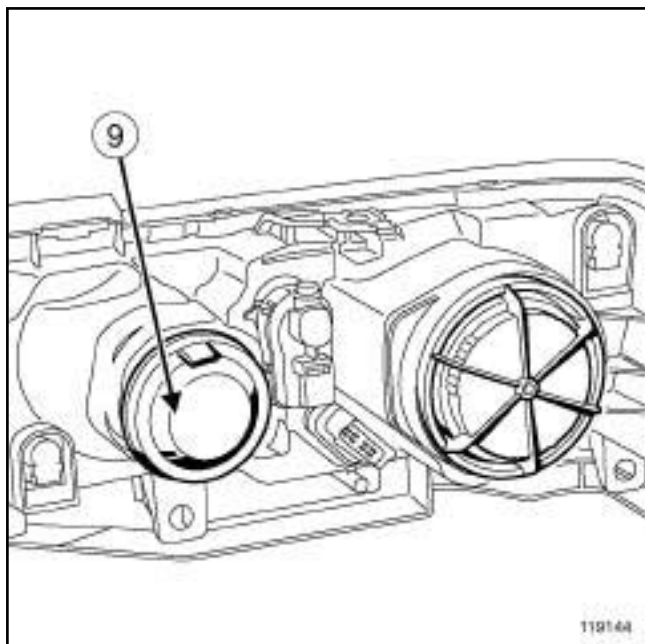
#### **ВНИМАНИЕ!**

Для предотвращения взрыва лампы держите ее за цоколь. В случае прикосновения к стеклу лампы протрите ее неворсистой тканью, смоченной спиртом.



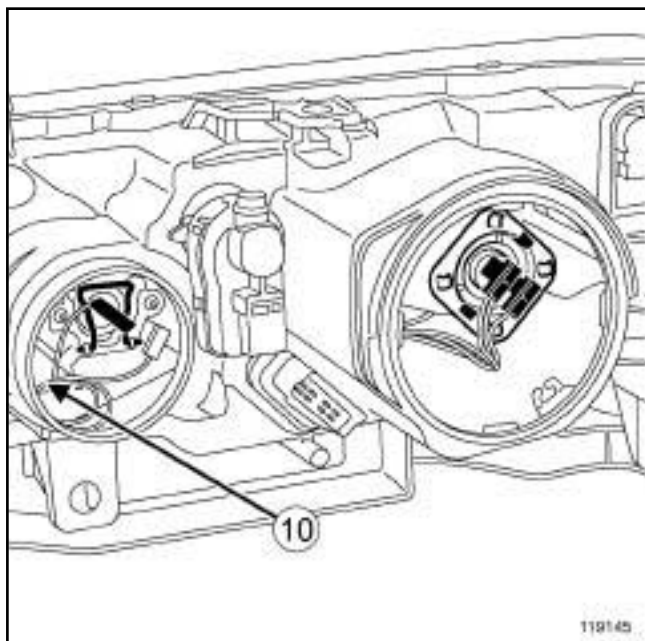
## Галогенная лампа: Снятие и установка

К4М



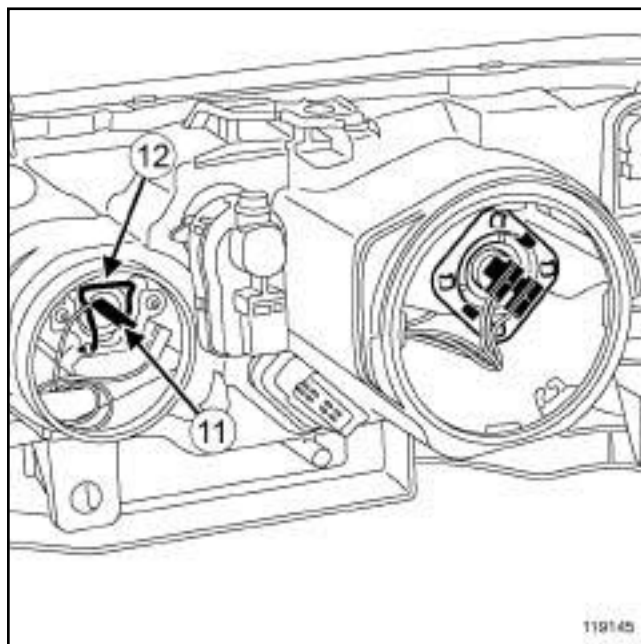
- Снимите заглушку (9) .

### *а - Лампа габаритного света*



- Снимите патрон вместе с лампой (10) , нажав на защелки, расположенные с двух сторон.
- Отсоедините лампу габаритного света от патрона.

### *б - Лампа дальнего света*



- Разъедините разъем (11) лампы дальнего света.
- Разблокируйте держатель (12) лампы дальнего света.
- Снимите лампу дальнего света.

## УСТАНОВКА

### 1 - ЛАМПА УКАЗАТЕЛЯ ПОВОРОТА

#### 1 - Установка

- 

Примечание:

Для замены лампы указателя поворота используйте только сертифицированную лампу PУ21W.

#### **ВНИМАНИЕ!**

Для предотвращения взрыва лампы держите ее за цоколь. В случае прикосновения к стеклу лампы протрите ее неворсистой тканью, смоченной спиртом.

- Установите лампу указателя поворота в патрон.
- Установите патрон в фару.

**Галогенная лампа: Снятие и установка**

К4М

**2 - Завершение работы**

Установите:

- галогенную фару (см. **80В, Фары, Фара с галогенной лампой Снятие и установка, с. 80В-30**),

- передний бампер (с м. **Передний бампер: Снятие и установка**) (Руководство по ремонту 365, глава 55А, Наружные защитные элементы).

**II - ЛАМПА БЛИЖНЕГО СВЕТА**

**1 - Установка**

Примечание:

Для замены лампы ближнего света используйте только сертифицированную лампу **H7**.

**ВНИМАНИЕ!**

Для предотвращения взрыва лампы держите ее за цоколь. В случае прикосновения к стеклу лампы протрите ее неворсистой тканью, смоченной спиртом.

Установите лампу ближнего света в галогенную фару.

Соедините разъем лампы ближнего света.

Установите заглушку.

**2 - Завершение работы**

**a - Правая галогенная фара**

Установите:

- правый передний подкрылок (см. **Экран передней колесной арки: Снятие и установка**) (Руководство по ремонту 365, глава 55А, Наружные защитные элементы),

- правое переднее колесо (см. **Колесо: Снятие и установка**) (Руководство по ремонту 364, глава 35А, Колеса и шины).

**b - Левая галогенная фара**

Установите крышку люка доступа к лампам.

**III - ЛАМПА ГАБАРИТНОГО СВЕТА ИЛИ ДАЛЬНОГО СВЕТА**

**1 - Установка**

**a - Лампа габаритного света**

Примечание:

Для замены лампы габаритного света используйте только сертифицированную лампу **W5W**.

**ВНИМАНИЕ!**

Для предотвращения взрыва лампы держите ее за цоколь. В случае прикосновения к стеклу лампы протрите ее неворсистой тканью, смоченной спиртом.

Установите лампу габаритного света в патрон.

Установите патрон в фару.

Установите заглушку.

**b - Лампа дальнего света**

Примечание:

Для замены лампы дальнего света используйте только сертифицированную лампу **H1**.

**ВНИМАНИЕ!**

Для предотвращения взрыва лампы держите ее за цоколь. В случае прикосновения к стеклу лампы протрите ее неворсистой тканью, смоченной спиртом.

Установите лампу дальнего света.

Заблокируйте держатель лампы дальнего света.

Соедините разъем лампы дальнего света.

Установите заглушку.

**2 - Завершение работы**

**a - Правая галогенная фара**

Верните на место шланг, соединяющий отводящий патрубок радиатора с расширительным бачком.

## Галогенная лампа: Снятие и установка

К4М

- Установите горловину бачка стеклоомывателя (см. **8 5 А** , **Стеклоочистители и стеклоомыватели**, **Горловина бачка стеклоомывателя: Снятие и установка**, с. **85А-28**) .

***b - Левая галогенная фара***

- Установите:
  - боковую крышку,
  - крепления боковой крышки.

## Галогенная лампа: Снятие и установка

F9Q или M9R

### СНЯТИЕ

#### I - СНЯТИЕ

##### 1 - Левая фара

###### *a - Снятие лампы указателя поворота*

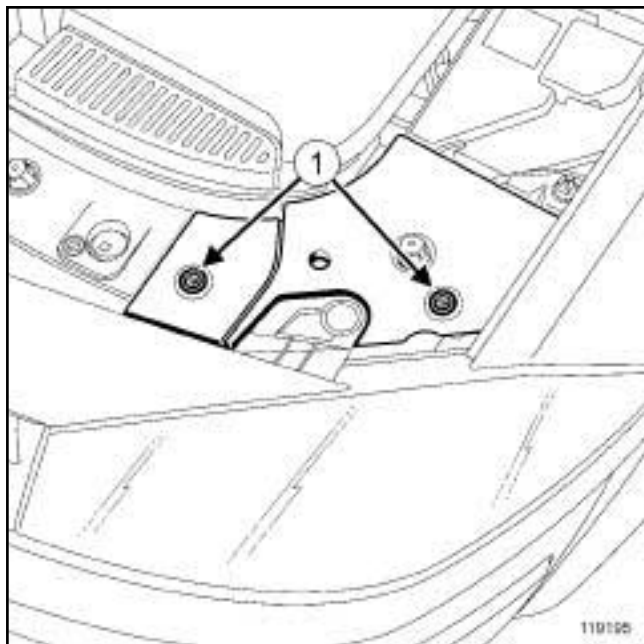
Установите автомобиль на двухстоечный подъемник (см. **Автомобиль Буксировка и подъем**) (Руководство по ремонту 364, глава 02А, Подъемное оборудование).

Снимите:

- передний бампер (с м. **Передний бампер: Снятие и установка**) (Руководство по ремонту 365, глава 55А, Наружные защитные элементы).

- левую галогенную фару (см. **80B, Фары, Фара с галогенной лампой Снятие и установка, с. 80B-30**).

###### *b - Снятие лампы габаритного света, лампы ближнего или дальнего света*



119195

Снимите:

- крепления (1) боковой крышки двигателя,  
- боковую крышку двигателя.

Снимите аккумуляторную батарею (см. **80А, Аккумуляторная батарея, Аккумуляторная батарея: Снятие и установка, с. 80А-3**).

##### 2 - Правая фара

###### *a - Снятие лампы указателя поворота*

Установите автомобиль на двухстоечный подъемник (см. **Автомобиль Буксировка и подъем**) (Руководство по ремонту 364, глава 02А, Подъемное оборудование).

Снимите:

- передний бампер (с м. **Передний бампер: Снятие и установка**) (Руководство по ремонту 365, глава 55А, Наружные защитные элементы).

- правую галогенную фару (см. **80B, Фары, Фара с галогенной лампой Снятие и установка, с. 80B-30**).

###### *b - Снятие лампы ближнего света*

Установите автомобиль на двухстоечный подъемник (см. **Автомобиль Буксировка и подъем**) (Руководство по ремонту 364, глава 02А, Подъемное оборудование).

Снимите:

- правое переднее колесо (см. **Колесо: Снятие и установка**) (см. Руководство по ремонту 364, главу 35А, Колеса и шины),

- правый передний подкрылок (с м. **Экран передней колесной арки: Снятие и установка**) (см. Руководство по ремонту 365, главу 55А, Наружные защитные элементы).

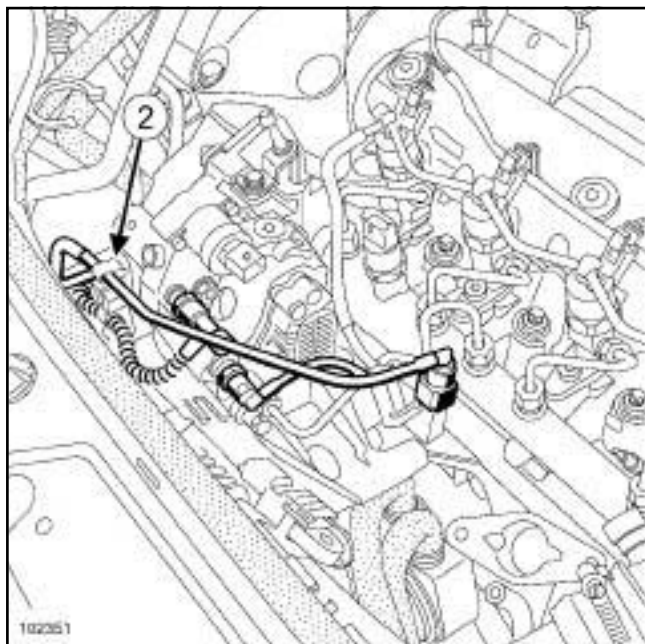
###### *c - Снятие лампы габаритного света или лампы дальнего света*

Снимите горловину бачка стеклоомывателя (см. **85А, Стеклоочистители и стеклоомыватели, Горловина бачка стеклоомывателя: Снятие и установка, с. 85А-28**).

Отклоните шланг, соединяющий отводящий патрубок радиатора с расширительным бачком.

F9Q или M9R

F9Q



102351

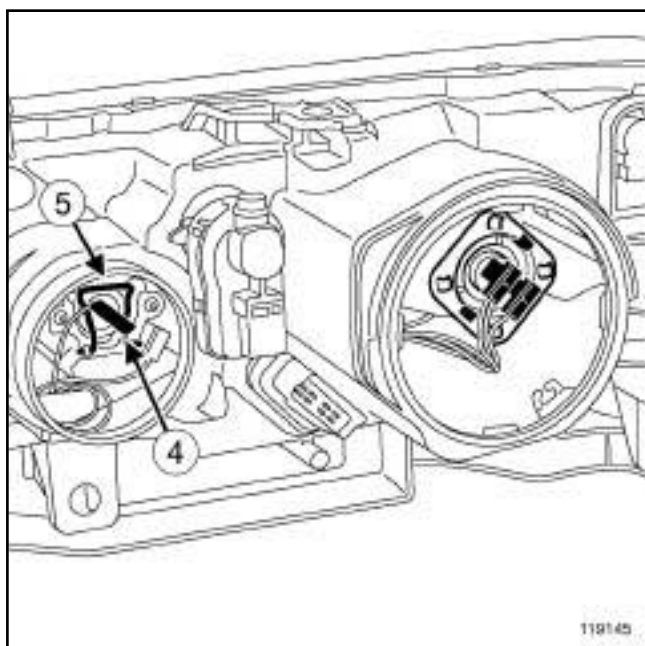
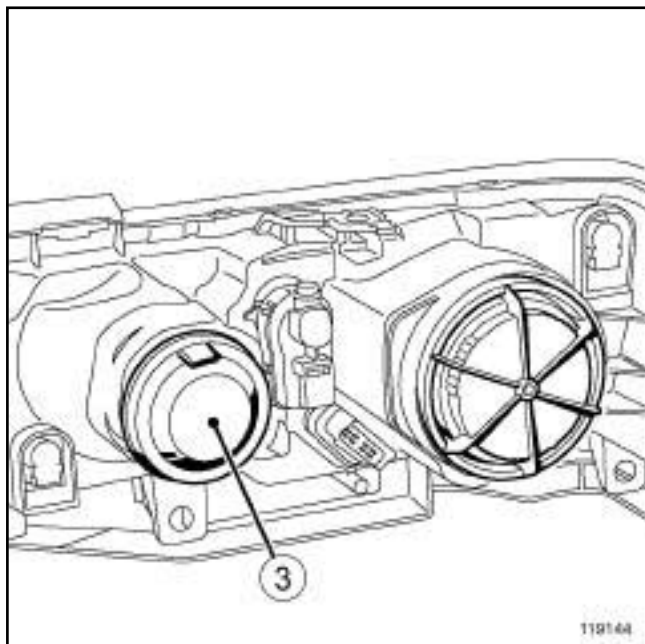
- Снимите лапку (2) подводящих топливопроводов.

## Галогенная лампа: Снятие и установка

F9Q или M9R

### II - СНЯТИЕ

#### 1 - Лампа дальнего света



- Снимите крышку (3) .
- Разъедините разъем (4) лампы дальнего света.
- Разблокируйте держатель (5) лампы дальнего света.

#### ВНИМАНИЕ!

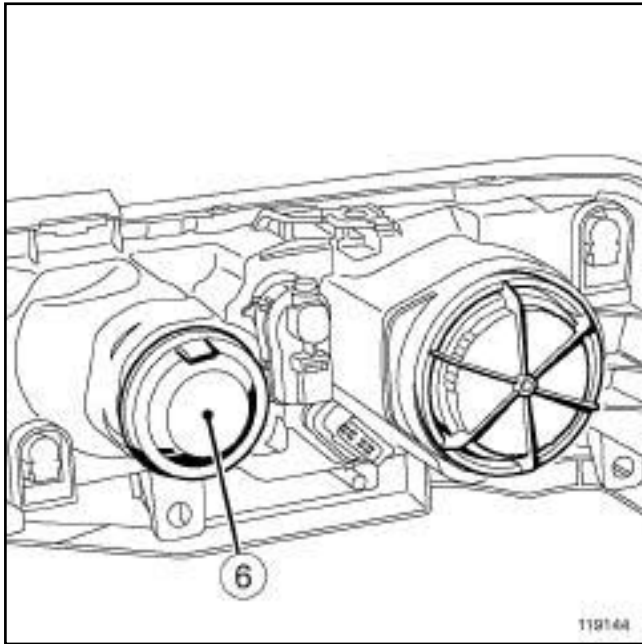
Для предотвращения взрыва лампы держите ее за цоколь. В случае прикосновения к стеклу лампы протрите ее неворсистой тканью, смоченной спиртом.

- Снимите лампу дальнего света.

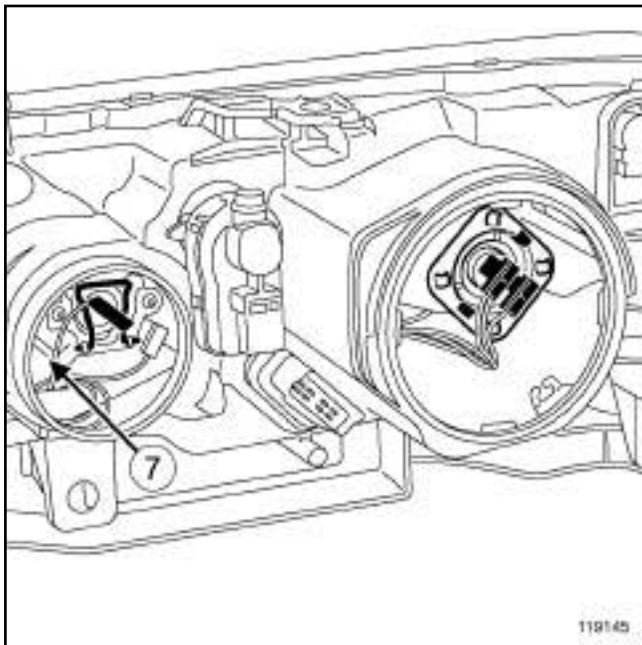
## Галогенная лампа: Снятие и установка

F9Q или M9R

### 2 - Лампа габаритного света



119144



119145

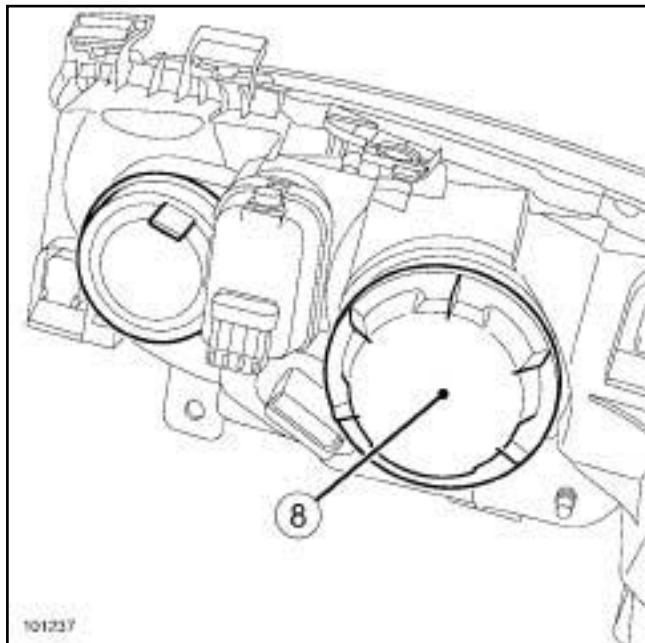
- Снимите крышку (6) .
- Снимите патрон вместе с лампой (7) , нажав на защелки, расположенные с двух сторон.
- Отсоедините ла м п у габаритного света от патрона.

## Галогенная лампа: Снятие и установка

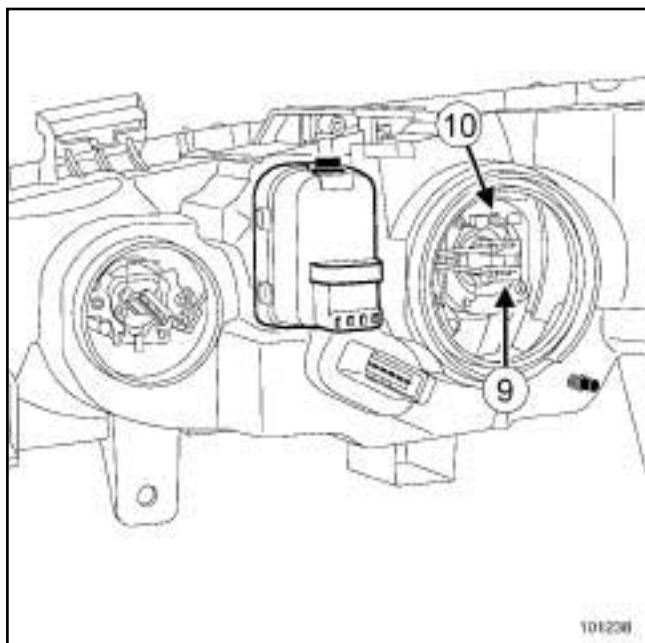
F9Q или M9R

### 3 - Лампа ближнего света

#### ФАЗА ДОКУМЕНТИРОВАНИЯ 1



101237



101238

- Снимите герметичную крышку (8), повернув ее на четверть оборота против часовой стрелки.
- Разъедините разъем (9) лампы ближнего света.
- Разблокируйте держатель (10) лампы ближнего света.

#### ВНИМАНИЕ!

Для предотвращения взрыва лампы держите ее за цоколь. В случае прикосновения к стеклу лампы протрите ее неворсистой тканью, смоченной спиртом.

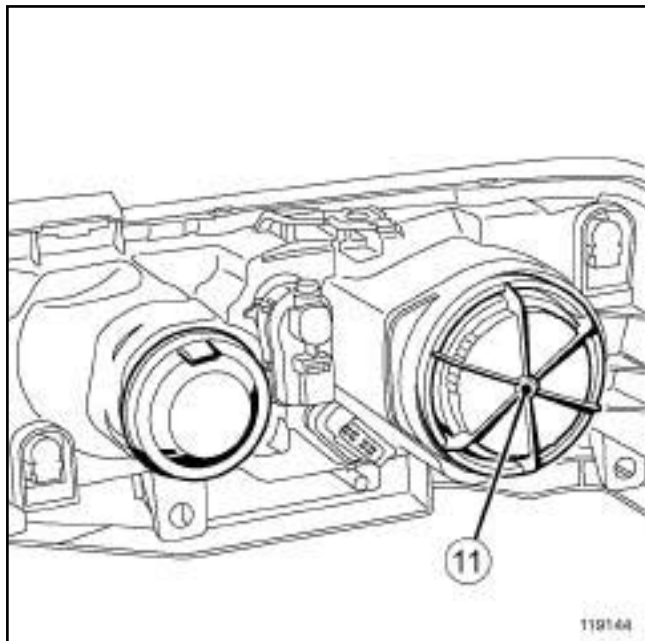
- Снимите лампу ближнего света.



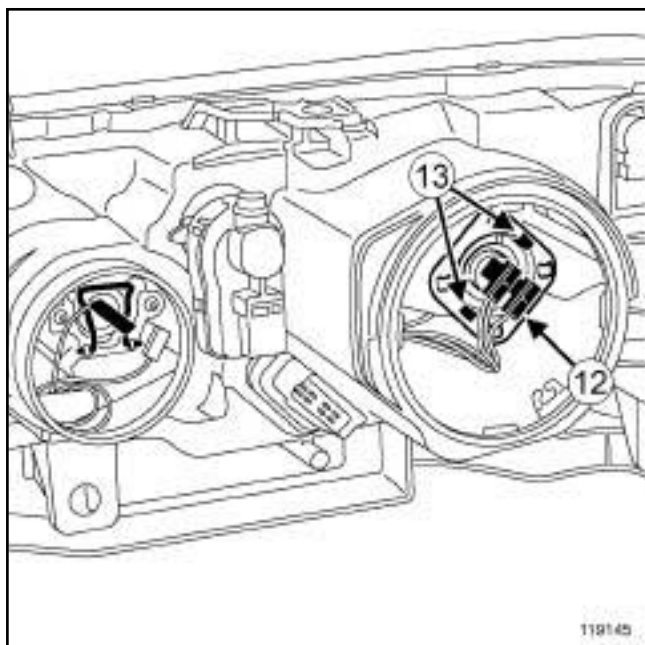
## Галогенная лампа: Снятие и установка

F9Q или M9R

### ФАЗА ДОКУМЕНТИРОВАНИЯ 2



119144



119145

- Снимите герметичную крышку (11), повернув ее на четверть оборота против часовой стрелки.
- Разъедините разъем (12) лампы ближнего света.

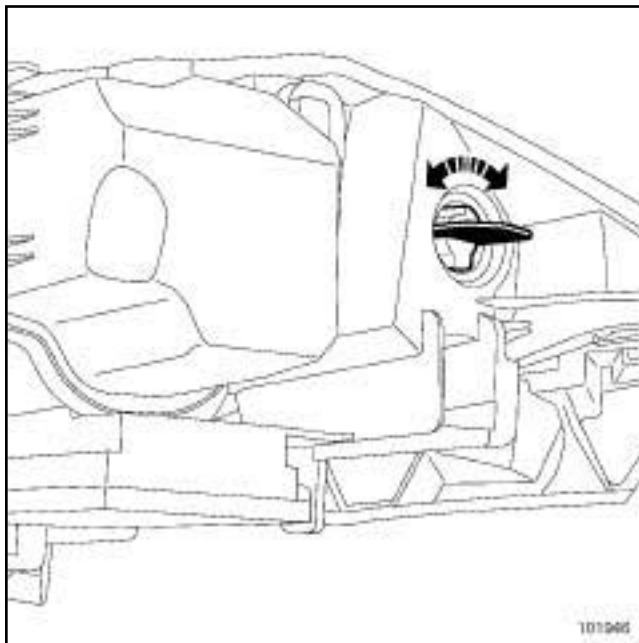
#### ВНИМАНИЕ!

Для предотвращения взрыва лампы держите ее за цоколь. В случае прикосновения к стеклу лампы протрите ее неворсистой тканью, смоченной спиртом.

- Снимите лампу ближнего света с фары, нажав на защелку (13).

### 4 - Лампа указателя поворота

### ФАЗА ДОКУМЕНТИРОВАНИЯ 1



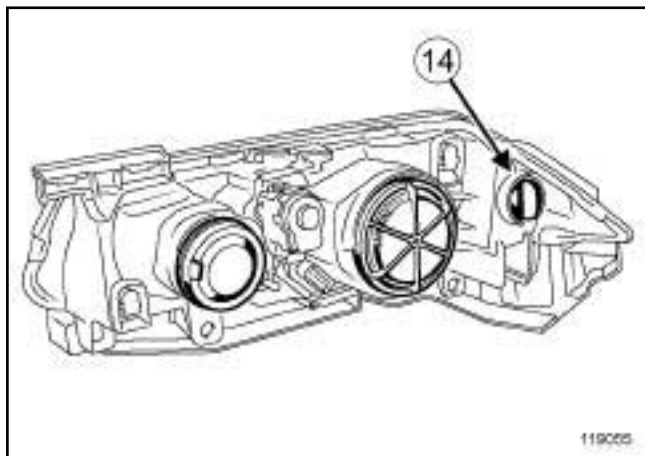
101946

- Снимите:
  - патрон с лампой, повернув его на четверть оборота против часовой стрелки,
  - лампу указателя поворота из патрона.

## Галогенная лампа: Снятие и установка

F9Q или M9R

### ФАЗА ДОКУМЕНТИРОВАНИЯ 2



119055

- Снимите:
  - патрон (14) с лампой, повернув его на четверть оборота против часовой стрелки,
  - лампу указателя поворота из патрона.

### УСТАНОВКА

#### I - СНЯТИЕ

##### 1 - Лампа дальнего света

- Для замены лампы дальнего света используйте только сертифицированную лампу **H1**.

##### 2 - Лампа габаритного света

- Для замены лампы габаритного света используйте только сертифицированную лампу **W5W**.

##### 3 - Лампа ближнего света

- Для замены лампы ближнего света используйте только сертифицированную лампу **H7**.

##### 4 - Лампа указателей поворота

- Для замены лампы указателя поворота используйте только сертифицированную лампу **PY21W**.

#### II - УСТАНОВКА

##### 1 - Лампа дальнего света



#### ВНИМАНИЕ!

Для предотвращения взрыва лампы держите ее за цоколь. В случае прикосновения к стеклу лампы протрите ее неворсистой тканью, смоченной спиртом.

- Установите лампу дальнего света.
- Заблокируйте держатель лампы дальнего света.
- Соедините разъем лампы дальнего света.
- Установите крышку.

##### 2 - Лампа габаритного света

- Защелкните:
  - лампу габаритного света в патрон,
  - патрон лампы габаритного света в фару.
- Установите крышку.

##### 3 - Лампа ближнего света

### ФАЗА ДОКУМЕНТИРОВАНИЯ 1



#### ВНИМАНИЕ!

Для предотвращения взрыва лампы держите ее за цоколь. В случае прикосновения к стеклу лампы протрите ее неворсистой тканью, смоченной спиртом.

- Установите лампу ближнего света.
- Заблокируйте держатель лампы дальнего света.
- Соедините разъем лампы ближнего света.
- Установите герметичную крышку, повернув ее на четверть оборота по часовой стрелке.

Галогенная лампа: Снятие и установка

F9Q или M9R

ФАЗА ДОКУМЕНТИРОВАНИЯ 2

**ВНИМАНИЕ!**

Для предотвращения взрыва лампы держите ее за цоколь. В случае прикосновения к стеклу лампы протрите ее неворсистой тканью, смоченной спиртом.

- Закрепите лампу ближнего света в фаре защелками.
- Соедините разъем лампы ближнего света.
- Установите герметичную крышку, повернув ее на четверть оборота по часовой стрелке.

**4 - Лампа указателей поворота**

- Установите:
  - лампу указателя поворота в патрон,
  - патрон лампы, повернув его на четверть оборота по часовой стрелке.

**III - ЗАВЕРШЕНИЕ РАБОТЫ**

**1 - Левая фара**

**a - Установка лампы указателя поворота**

- Установите:
  - левую галогенную фару (см. **80В, Фары, Фара с галогенной лампой Снятие и установка, с. 80В-30**),
  - передний бампер (с м. **Передний бампер: Снятие и установка**) (Руководство по ремонту 365, глава 55А, Наружные защитные элементы).

**b - Установка лампы габаритного света, лампы ближнего или дальнего света**

- Установите аккумуляторную батарею (см. **80А, Аккумуляторная батарея, Аккумуляторная батарея: Снятие и установка, с. 80А-3**).
- Установите:
  - боковую крышку двигателя.
  - крепления боковой крышки двигателя,

**2 - Правая фара**

**a - Установка лампы указателя поворота**

- Установите:
  - правую галогенную фару (см. **80В, Фары, Фара с галогенной лампой Снятие и установка, с. 80В-30**),
  - передний бампер (с м. **Передний бампер: Снятие и установка**) (Руководство по ремонту 365, глава 55А, Наружные защитные элементы).

**b - Установка лампы ближнего света**

- Установите:
  - правый передний подкрылок (с м. **Экран передней колесной арки: Снятие и установка**) (Руководство по ремонту 365, глава 55А, Наружные защитные элементы),
  - правое переднее колесо (см. **Колесо: Снятие и установка**) (Руководство по ремонту 364, глава 35А, Колеса и шины).

**c - Установка лампы габаритного света или лампы дальнего света**

F9Q

- Установите лапку подводящих топливопроводов.
- Установите горловину бачка стеклоомывателя (см. **85А, Стеклоочистители и стеклоомыватели, Горловина бачка стеклоомывателя: Снятие и установка, с. 85А-28**).
- Верните на место шланг, соединяющий отводящий патрубок радиатора с расширительным бачком.

## Галогенная лампа: Снятие и установка

F4R или K9K

### СНЯТИЕ

#### I - СНЯТИЕ

##### 1 - Левая фара

###### *a - Снятие лампы указателя поворота*

Установите автомобиль на двухстоечный подъемник (см. **Автомобиль Буксировка и подъем**) (Руководство по ремонту 364, глава 02А, Подъемное оборудование).

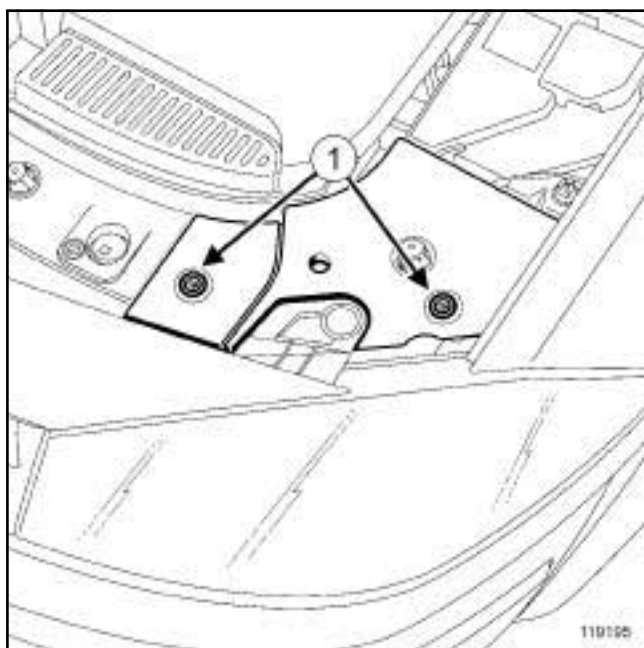
Снимите:

- передний бампер (с м. **Передний бампер: Снятие и установка**) (Руководство по ремонту 365, глава 55А, Наружные защитные элементы).

- левую галогенную фару (см. **80B, Фары, Фара с галогенной лампой Снятие и установка, с. 80B-30**) .

###### *b - Снятие лампы габаритного света, лампы ближнего или дальнего света*

Снимите аккумуляторную батарею (см. **80А, Аккумуляторная батарея, Аккумуляторная батарея: Снятие и установка, с. 80А-3**) .



119195

Снимите:

- крепления (1) боковой крышки двигателя,  
- боковую крышку двигателя.

##### 2 - Правая фара

###### *a - Снятие лампы указателя поворота*

Установите автомобиль на двухстоечный подъемник (см. **Автомобиль Буксировка и подъем**) (Руководство по ремонту 364, глава 02А, Подъемное оборудование).

Снимите:

- передний бампер (с м. **Передний бампер: Снятие и установка**) (Руководство по ремонту 365, глава 55А, Наружные защитные элементы).

- правую галогенную фару (см. **80B, Фары, Фара с галогенной лампой Снятие и установка, с. 80B-30**) .

###### *b - Снятие лампы дальнего света, лампы габаритного света или лампы ближнего света*

Снимите горловину бачка стеклоомывателя (см. **85А, Стеклоочистители и стеклоомыватели, Горловина бачка стеклоомывателя: Снятие и установка, с. 85А-28**) .

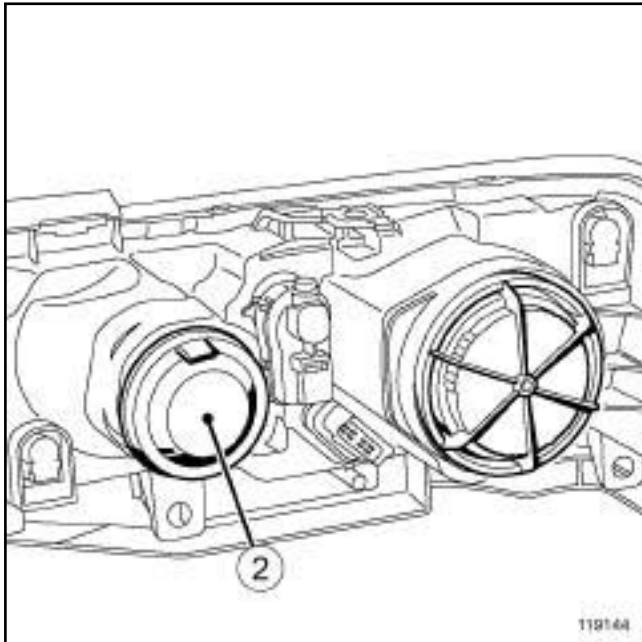
Отклоните шланг, соединяющий отводящий патрубок радиатора с расширительным бачком.

## Галогенная лампа: Снятие и установка

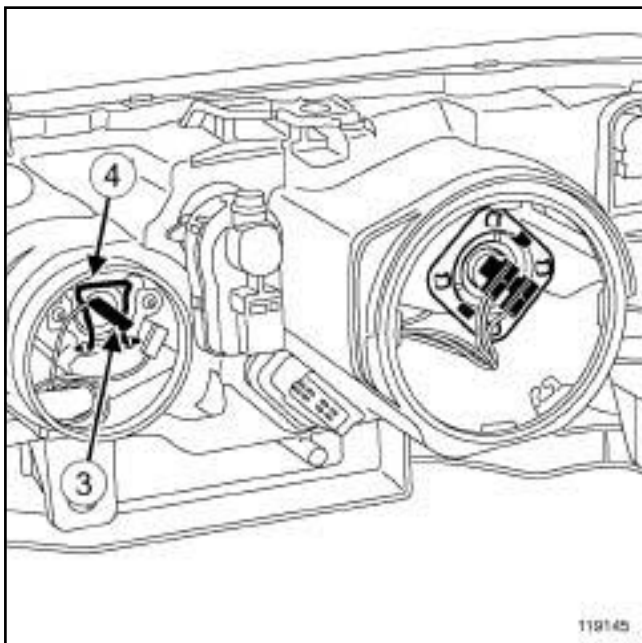
F4R или K9K

### II - СНЯТИЕ

#### 1 - Лампа дальнего света



119144



119145

- Снимите крышку (2) .
- Разъедините разъем (3) лампы дальнего света.
- Разблокируйте держатель (4) лампы дальнего света.

#### ВНИМАНИЕ!

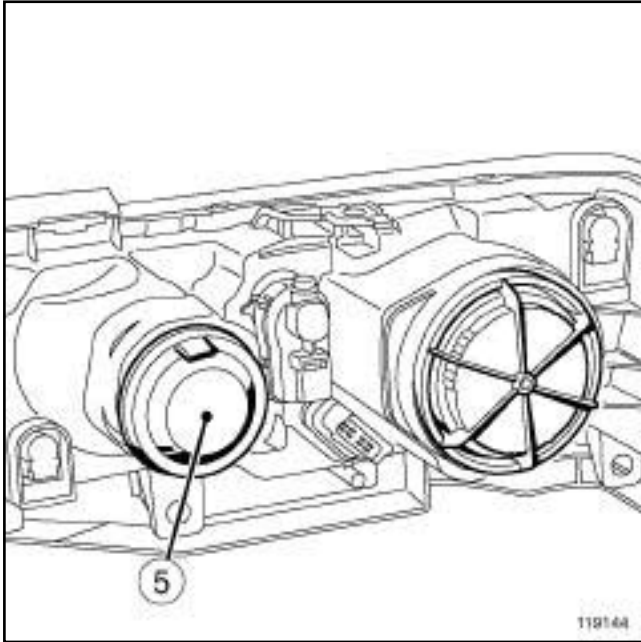
Для предотвращения взрыва лампы держите ее за цоколь. В случае прикосновения к стеклу лампы протрите ее неворсистой тканью, смоченной спиртом.

- Снимите лампу дальнего света.

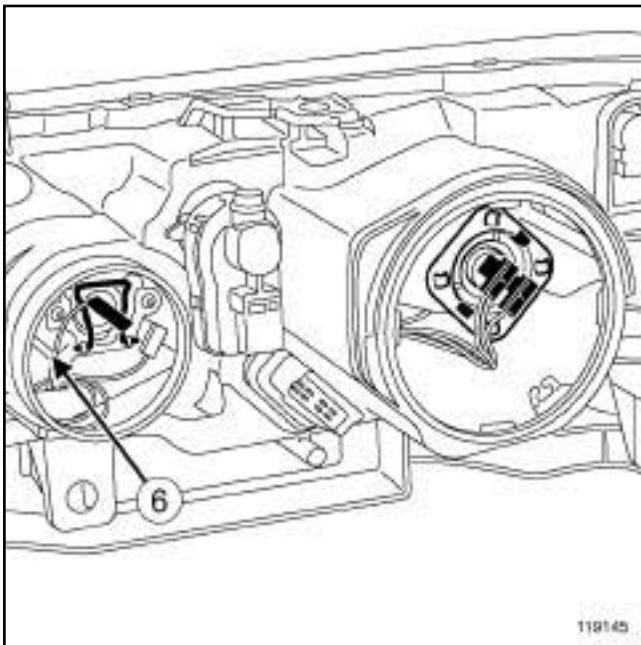
## Галогенная лампа: Снятие и установка

F4R или K9K

### 2 - Лампа габаритного света



119144



119145

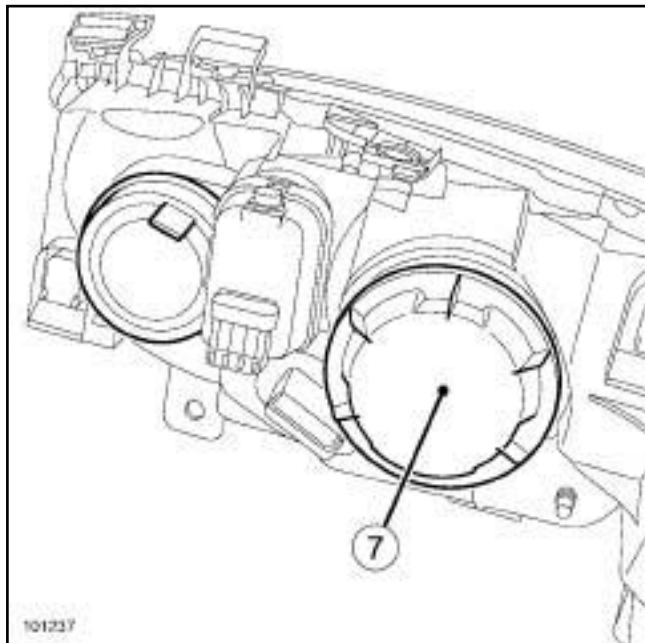
- Снимите крышку (5) .
- Снимите патрон вместе с лампой (6) , нажав на защелки, расположенные с двух сторон.
- Отсоедините ла м п у габаритного света от патрона.

## Галогенная лампа: Снятие и установка

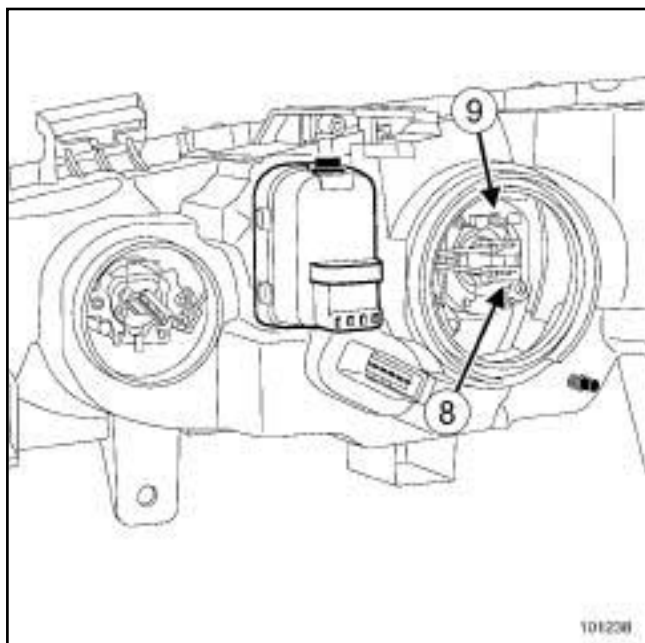
F4R или K9K

### 3 - Лампа ближнего света

#### ФАЗА ДОКУМЕНТИРОВАНИЯ 1



101237



101238

- Снимите герметичную крышку (7), повернув ее на четверть оборота против часовой стрелки.
- Разъедините разъем (8) лампы ближнего света.
- Разблокируйте держатель (9) лампы ближнего света.

#### ВНИМАНИЕ!

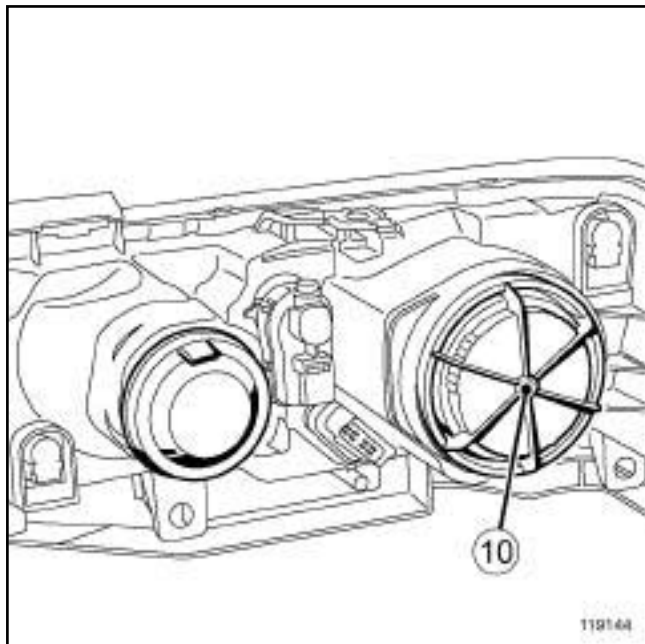
Для предотвращения взрыва лампы держите ее за цоколь. В случае прикосновения к стеклу лампы протрите ее неворсистой тканью, смоченной спиртом.

- Снимите лампу ближнего света.

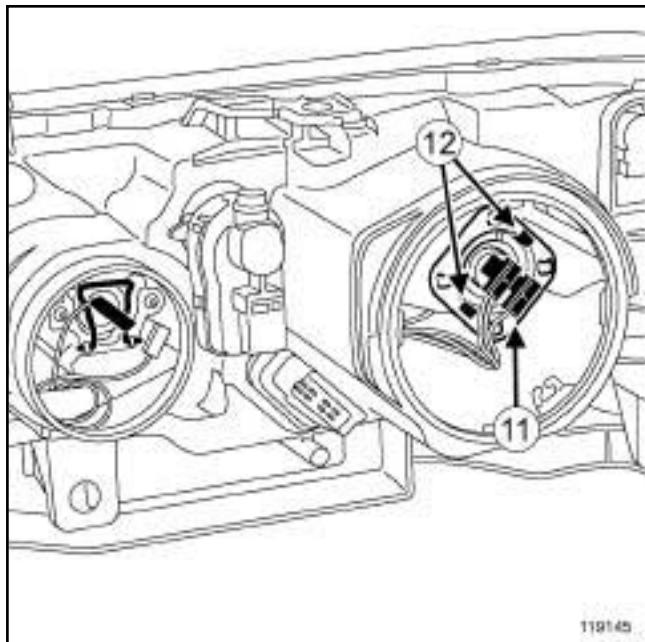
## Галогенная лампа: Снятие и установка

F4R или K9K

### ФАЗА ДОКУМЕНТИРОВАНИЯ 2



119144



119145

- Снимите герметичную крышку (10), повернув ее на четверть оборота против часовой стрелки.
- Разъедините разъем (11) лампы ближнего света.

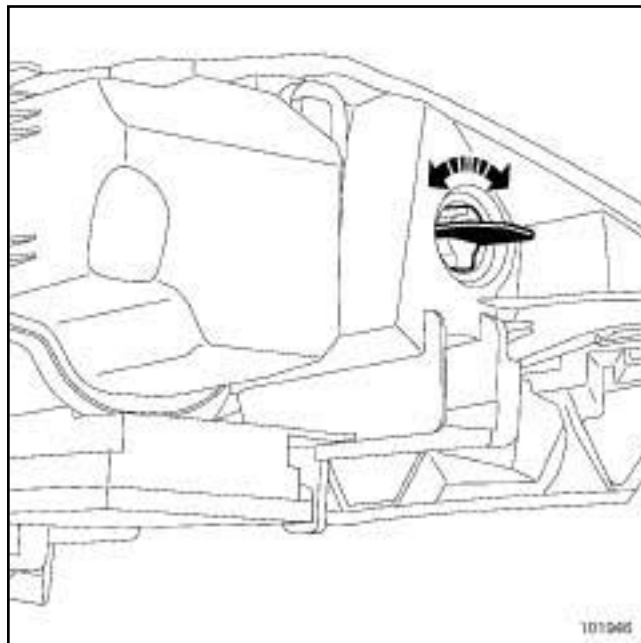
#### ВНИМАНИЕ!

Для предотвращения взрыва лампы держите ее за цоколь. В случае прикосновения к стеклу лампы протрите ее неворсистой тканью, смоченной спиртом.

- Снимите лампу ближнего света с фары, нажав на защелки (12).

### 4 - Лампа указателя поворота

### ФАЗА ДОКУМЕНТИРОВАНИЯ 1



101946

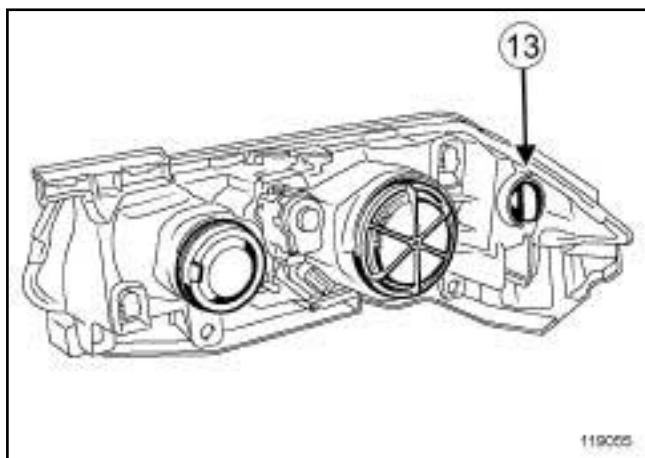
- Снимите:
  - патрон с лампой, повернув его на четверть оборота против часовой стрелки,
  - лампу указателя поворота из патрона.



## Галогенная лампа: Снятие и установка

F4R или K9K

### ФАЗА ДОКУМЕНТИРОВАНИЯ 2



119055

- Снимите:
  - патрон (13) с лампой, повернув его на четверть оборота против часовой стрелки,
  - лампу указателя поворота из патрона.

### УСТАНОВКА

#### I - СНЯТИЕ

##### 1 - Лампа дальнего света

- Для замены лампы дальнего света используйте только сертифицированную лампу **H1**.

##### 2 - Лампа габаритного света

- Для замены лампы габаритного света используйте только сертифицированную лампу **W5W**.

##### 3 - Лампа ближнего света

- Для замены лампы ближнего света используйте только сертифицированную лампу **H7**.

##### 4 - Лампа указателя поворота

- Для замены лампы указателя поворота используйте только сертифицированную лампу **PY21W**.

#### II - УСТАНОВКА

##### 1 - Лампа дальнего света

#### ВНИМАНИЕ!

Для предотвращения взрыва лампы держите ее за цоколь. В случае прикосновения к стеклу лампы протрите ее неворсистой тканью, смоченной спиртом.

- Установите лампу дальнего света.
- Заблокируйте держатель лампы дальнего света.
- Соедините разъем лампы дальнего света.
- Установите крышку.

##### 2 - Лампа габаритного света

- Защелкните:
  - лампу габаритного света в патрон,
  - патрон лампы габаритного света в фару.
- Установите крышку.

##### 3 - Лампа ближнего света

### ФАЗА ДОКУМЕНТИРОВАНИЯ 1

#### ВНИМАНИЕ!

Для предотвращения взрыва лампы держите ее за цоколь. В случае прикосновения к стеклу лампы протрите ее неворсистой тканью, смоченной спиртом.

- Установите лампу ближнего света.
- Заблокируйте держатель лампы дальнего света.
- Соедините разъем лампы ближнего света.
- Установите герметичную крышку, повернув ее на четверть оборота по часовой стрелке.

## Галогенная лампа: Снятие и установка

F4R или K9K

### ФАЗА ДОКУМЕНТИРОВАНИЯ 2

#### ВНИМАНИЕ!

Для предотвращения взрыва лампы держите ее за цоколь. В случае прикосновения к стеклу лампы протрите ее неворсистой тканью, смоченной спиртом.

- Закрепите лампу ближнего света в фаре защелками.
- Соедините разъем лампы ближнего света.
- Установите герметичную крышку, повернув ее на четверть оборота по часовой стрелке.

### 4 - Лампа указателя поворота

- Установите:
  - лампу указателя поворота в патрон,
  - патрон лампы, повернув его на четверть оборота по часовой стрелке.

### III - ЗАВЕРШЕНИЕ РАБОТЫ

#### 1 - Левая фара

##### *a - Установка лампы указателя поворота*

- Установите:
  - левую галогенную фару (см. **80В, Фары, Фара с галогенной лампой Снятие и установка, с. 80В-30**),
  - передний бампер (с м. **Передний бампер: Снятие и установка**) (Руководство по ремонту 365, глава 55А, Наружные защитные элементы).

##### *b - Установка лампы габаритного света, лампы ближнего или дальнего света*

- Установите:
  - боковую крышку двигателя,
  - крепления боковой крышки двигателя.
- Установите аккумуляторную батарею (см. **80А, Аккумуляторная батарея, Аккумуляторная батарея: Снятие и установка, с. 80А-3**).

#### 2 - Правая фара

##### *a - Установка лампы указателя поворота*

- Установите:
  - правую галогенную фару (см. **80В, Фары, Фара с галогенной лампой Снятие и установка, с. 80В-30**),
  - передний бампер (с м. **Передний бампер: Снятие и установка**) (Руководство по ремонту 365, глава 55А, Наружные защитные элементы).

##### *b - Установка лампы дальнего света, лампы габаритного света или лампы ближнего света*

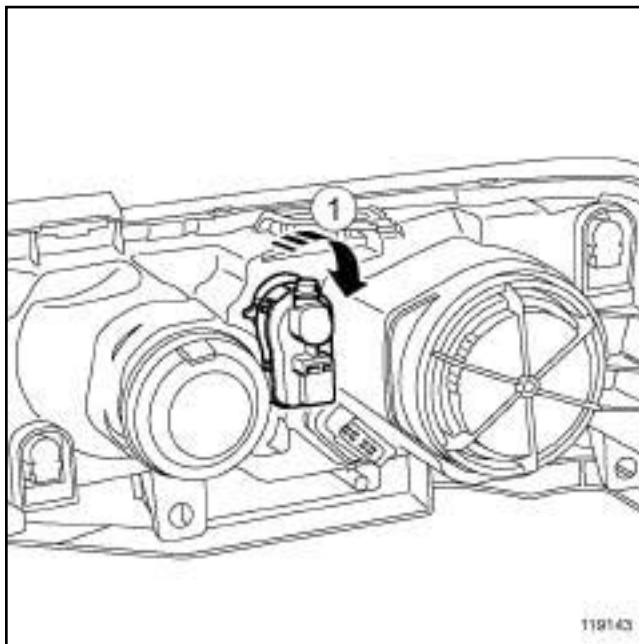
- Верните на место шланг, соединяющий отводящий патрубок радиатора с расширительным бачком.
- Установите горловину бачка стеклоомывателя (см. **85А, Стеклоочистители и стеклоомыватели, Горловина бачка стеклоомывателя: Снятие и установка, с. 85А-28**).

### СНЯТИЕ

#### I - ПОДГОТОВКА К СНЯТИЮ

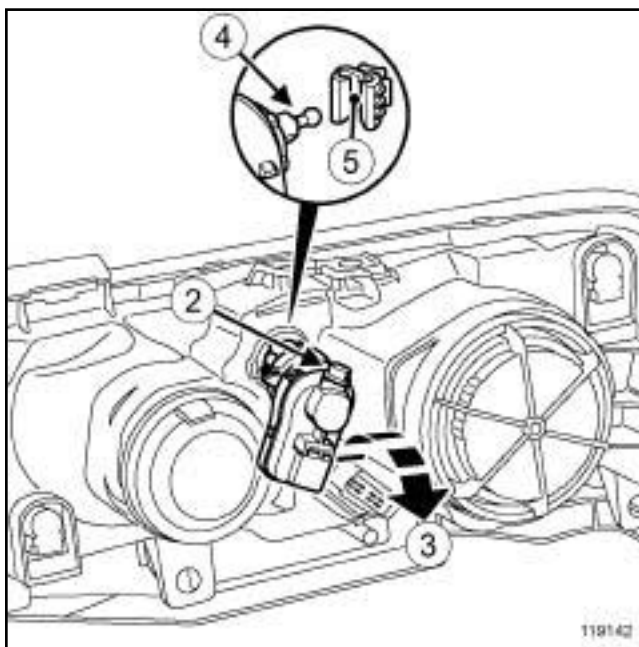
- Установите автомобиль на двухстоечный подъемник (см. **Автомобиль Буксировка и подъем**) (Руководство по ремонту 364, глава 02А, Подъемное оборудование).
- Снимите:
  - передний бампер (с м. **Передний бампер: Снятие и установка**) (Руководство по ремонту 365, глава 55А, Наружные защитные элементы).
  - фару (см. **80В, Фары, Фара с галогенной лампой Снятие и установка, с. 80В-30**).

#### II - СНЯТИЕ



119143

119143



119142

119142

□

Примечание:

Для упрощения разъединения вверните на несколько оборотов винт (2) .

- Поверните (1) исполнительный механизм корректора фары на четверть оборота к внешней стороне автомобиля.
- Снимите электродвигатель корректора фары, наклонив его (3) для вывода шаровой головки (4) электродвигателя из паза (5) держателя фары.

### УСТАНОВКА

#### I - УСТАНОВКА



Примечание:

При замене для упрощения соединения вверните болт **(2)** на несколько оборотов.

- Держа за цоколь лампы, отведите параболический отражатель назад от блок-фары.
- Защелкните шаровую головку исполнительного механизма корректора в пазу держателя фары.

Примечание:

Шаровая головка должна не соприкоснуться с прорезью в держателе, а полностью войти в нее.

- Поверните исполнительный механизм корректора фары на четверть оборота вовнутрь автомобиля.

Примечание:

Отверните болт **(2)** на то же количество оборотов, что и до этого.

#### II - ЗАВЕРШЕНИЕ РАБОТЫ

- Установите:
  - фару (см. **80B, Фары, Фара с галогенной лампой Снятие и установка, с. 80B-30**),
  - передний бампер (с м. **Передний бампер: Снятие и установка**) (Руководство по ремонту 365, глава 55А, Наружные защитные элементы).
- Отрегулируйте фары (см. **80B, Фары, Фара с галогенной лампой: Регулировка, с. 80B-31**).

## Фара с галогенной лампой Снятие и установка

БЕЗ ГАЗОРАЗРЯДНЫХ ЛАМП

### Моменты затяжки

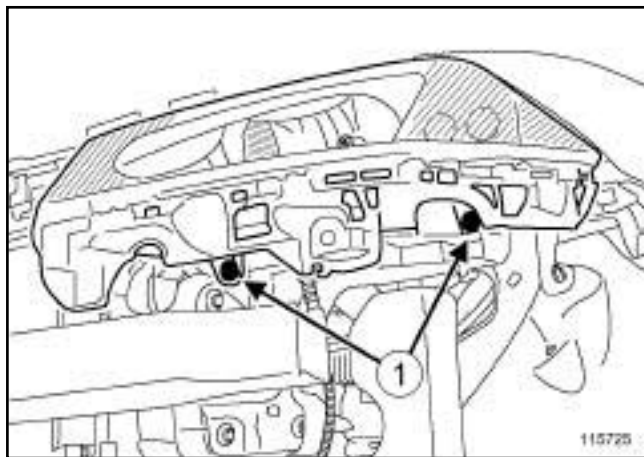
болты крепления галогенной фары	4 Н·м
---------------------------------	-------

## СНЯТИЕ

### I - СНЯТИЕ

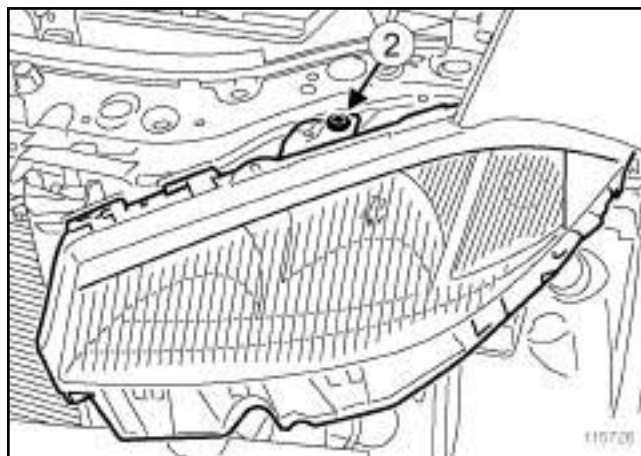
- Установите автомобиль на двухстоечный подъемник (см. **Автомобиль Буксировка и подъем**) (Руководство по ремонту 364, глава 02А, Подъемное оборудование).
- Снимите передний бампер (см. **Передний бампер: Снятие и установка**) (Руководство по ремонту 365, глава 55А, Наружные защитные элементы).

### II - СНЯТИЕ



115725

- Отверните нижние болты (1) крепления галогенной фары.



115726

- Отверните верхний болт (2) крепления галогенной фары.
- Разъедините разъемы галогенной фары.
- Снимите галогенную фару.

## УСТАНОВКА

### I - УСТАНОВКА

- Соедините разъемы галогенной фары.
- Установите:
  - галогенную фару,
  - болты крепления галогенной фары.
- Затяните требуемым моментом **болты крепления галогенной фары (4 Нбм)**.

### II - ЗАВЕРШЕНИЕ РАБОТЫ

- Установите передний бампер (см. **Передний бампер: Снятие и установка**) (см. Руководство по ремонту 365, главу 55А, Наружные защитные элементы).
- Отрегулируйте фары. (см. **80В, Фары, Фара с галогенной лампой: Регулировка, с. 80В-31**)

## Фара с галогенной лампой: Регулировка

БЕЗ ГАЗОРАЗРЯДНЫХ ЛАМП

### Необходимое оборудование

приспособление для регулировки и проверки фар

Примечание:

Для выполнения этой операции необходимо снять колеса автомобиля.

## РЕГУЛИРОВКА

### I - ПОДГОТОВКА К РЕГУЛИРОВКЕ

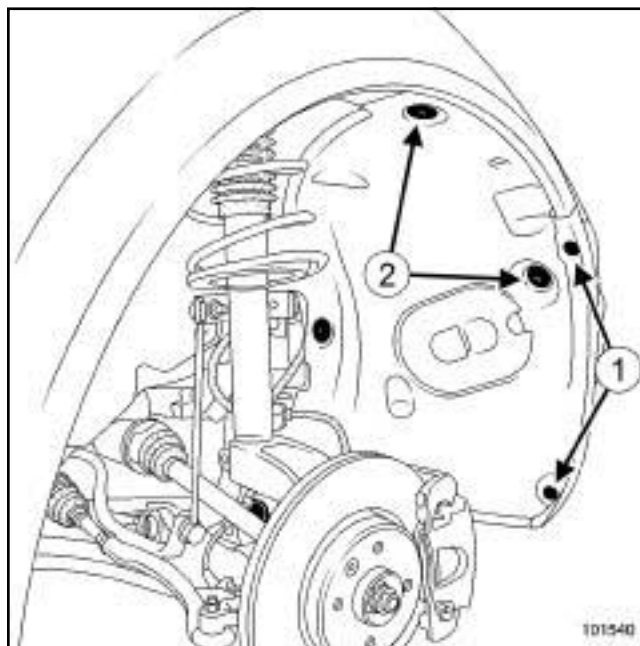
- Установите автомобиль на ровную горизонтальную площадку.
- Не затягивайте стояночный тормоз.
- Поставьте ручку корректора фар в положение "0".
- Проверьте и доведите до нормы давление в шинах (см. **Давление воздуха в шинах: Идентификация**) (Руководство по ремонту 364, глава 35А, Колеса и шины).
- Откройте капот.
- Убедитесь, что:
  - багажное отделение автомобиля пусто,
  - вары автомобиля чистые.

Примечание:

Не садитесь в автомобиль во время выполнения работ.

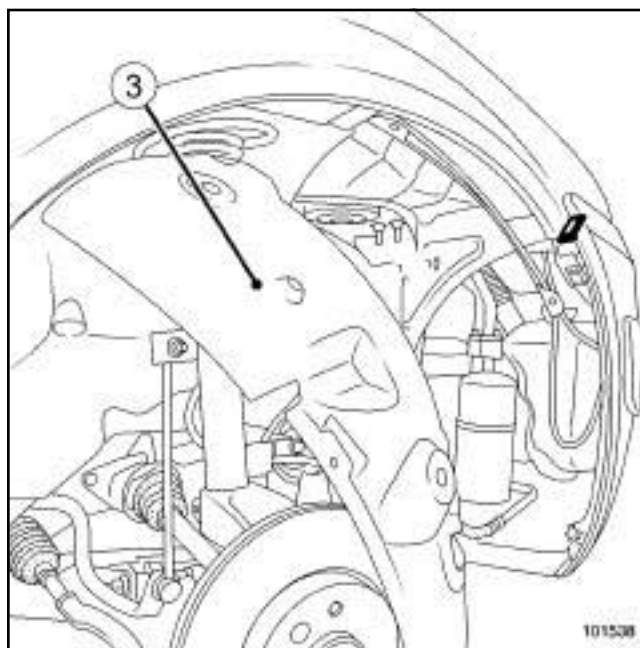
- Включите ближний свет фар.

### 1 - Правая галогенная фара



101540

- Снимите:
  - болты (1) крепления правого переднего подкрылка,
  - держатели (2) правого переднего подкрылка.



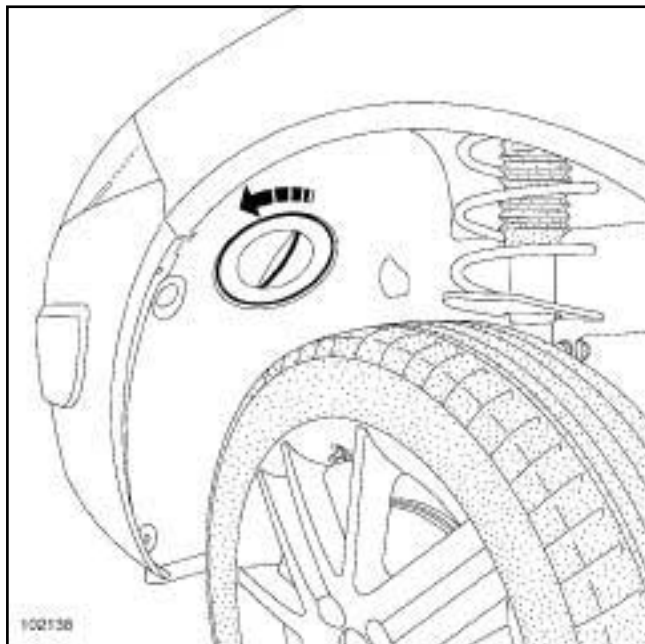
101538

- Частично снимите правый передний подкрылок (3).

## Фара с галогенной лампой: Регулировка

БЕЗ ГАЗОРАЗРЯДНЫХ ЛАМП

### 2 - Левая галогенная фара



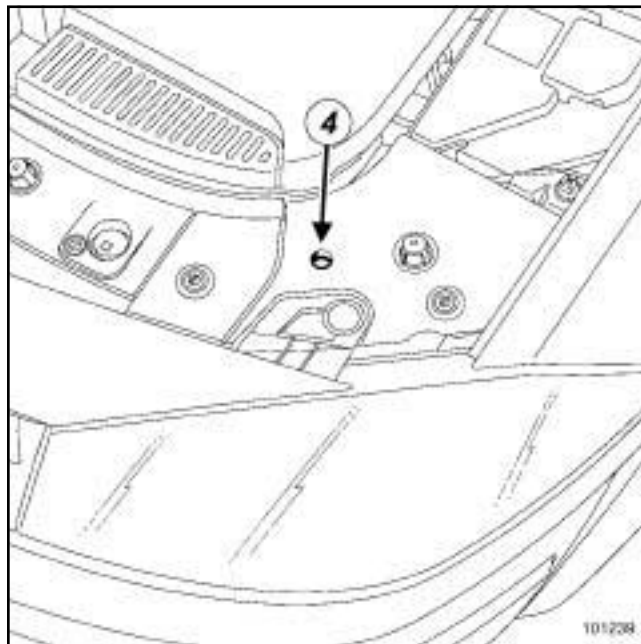
102138

- Снимите крышку люка доступа к лампам.

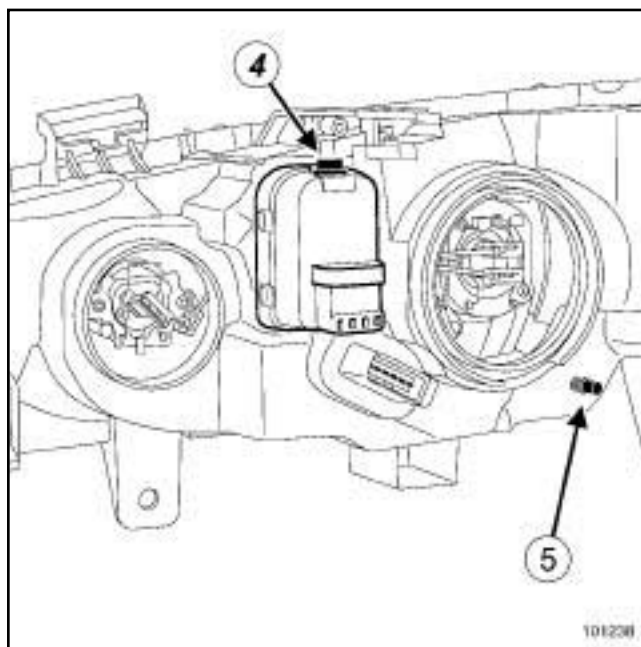
### II - КОНТРОЛЬ

- приспособление для регулировки и проверки фар Установите перед автомобилем и отрегулируйте на значение  $-1,0\%$ .
- Проконтролируйте с помощью прибора приспособление для регулировки и проверки фар регулировку света фар (с м. руководство по эксплуатации прибора).

### III - РЕГУЛИРОВКА



101238



101238

- Воздействуйте на:
  - винт (4) крепления электродвигателя корректора снизу фары для регулировки в вертикальной плоскости,
  - винт (5) с шестигранной головкой на 6 мм через колесную арку для регулировки в горизонтальной плоскости.

**Фара с галогенной лампой: Регулировка****БЕЗ ГАЗОРАЗРЯДНЫХ ЛАМП****IV - ЗАВЕРШЕНИЕ РАБОТЫ****1 - Левая галогенная фара**

- Установите крышку люка доступа к лампам.

**2 - Правая галогенная фара**

- Установите правый передний подкрылок.
- Установите:
  - держатели правого переднего подкрылка,
  - болты крепления правого переднего подкрылка.



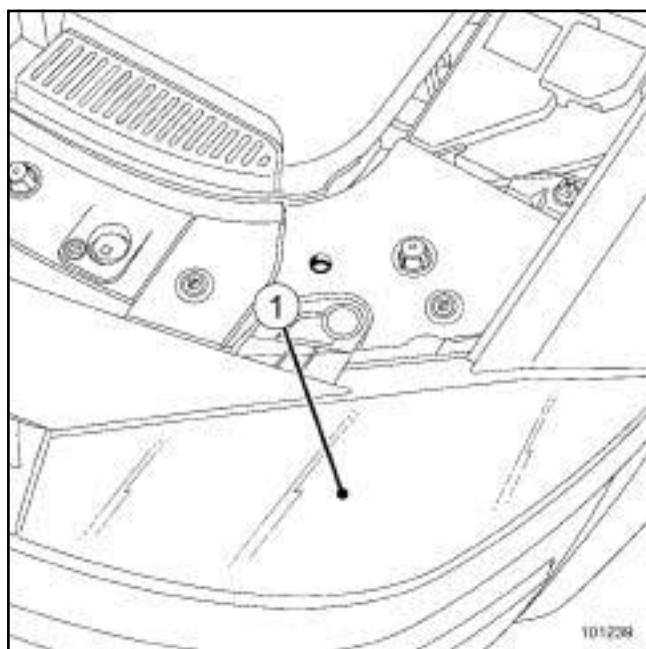
ГАЗОРАЗРЯДНЫЕ ЛАМПЫ, и ФАЗА ДОКУМЕНТИРОВАНИЯ 1

### I - ПЕРЕЧЕНЬ ЭЛЕМЕНТОВ

Позиция	Наименование
(1)	Ксеноновая фара
(2)	ЭБУ - блок высокого напряжения ксеноновой фары
(3)	Ксеноновая лампа
(4)	Датчик высоты передней части кузова корректора фар
(5)	Датчик высоты задней части кузова корректора фар

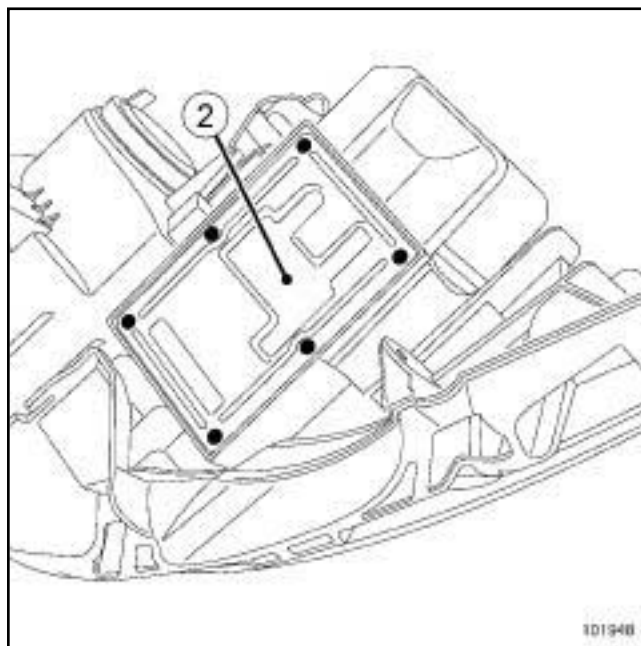
### II - РАСПОЛОЖЕНИЕ ЭЛЕМЕНТОВ

#### 1 - Ксеноновая фара



101239

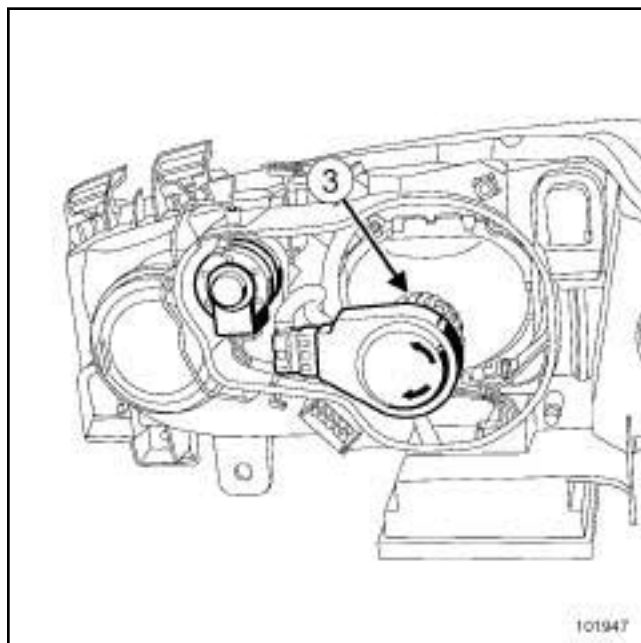
#### 2 - ЭБУ - блок высокого напряжения ксеноновой фары



101948

101948

#### 3 - Ксеноновая лампа



101947

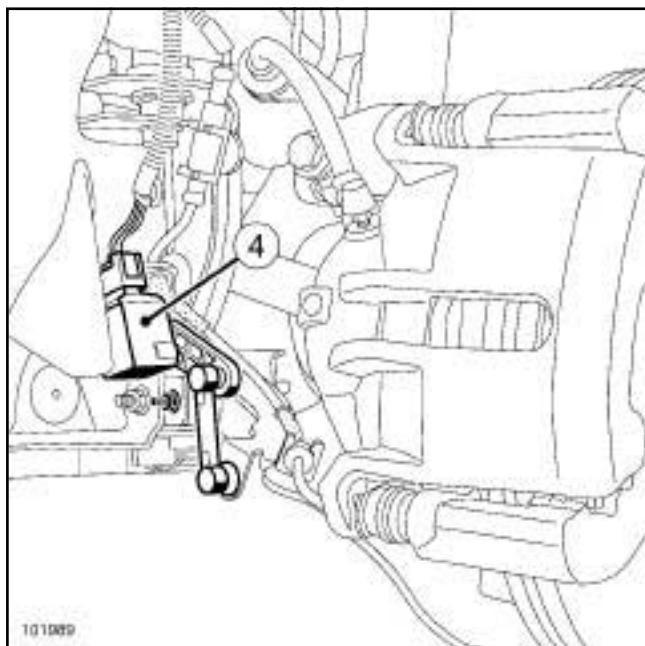
101947

Примечание:

Ксеноновая лампа (3) устанавливается за конденсатором.

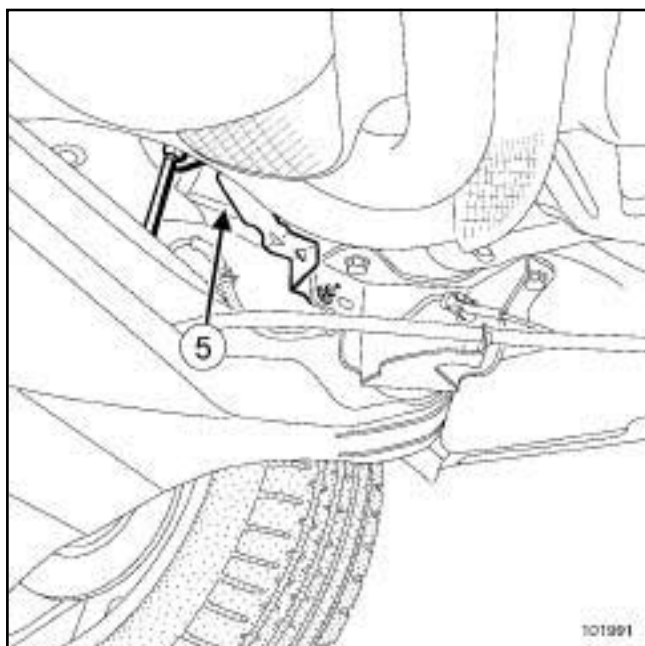
ГАЗОРАЗРЯДНЫЕ ЛАМПЫ, и ФАЗА ДОКУМЕНТИРОВАНИЯ 1

**4 - Датчик высоты передней части кузова корректора фар**



101989

**5 - Датчик высоты задней части кузова корректора фар**



101991

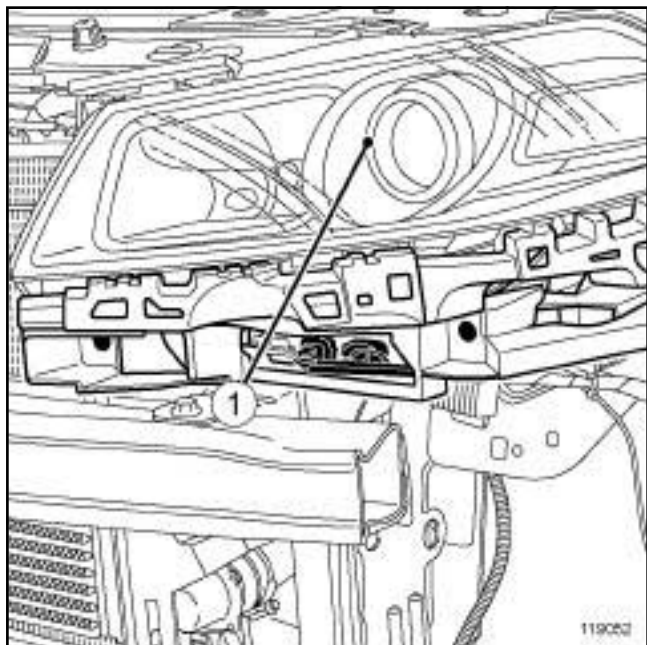
ГАЗОРАЗРЯДНЫЕ ЛАМПЫ, и ФАЗА ДОКУМЕНТИРОВАНИЯ 2

### I - ПЕРЕЧЕНЬ ЭЛЕМЕНТОВ

Позиция	Наименование
(1)	Ксеноновая фара
(2)	Блок высокого напряжения ксеноновой фары
(3)	Ксеноновая лампа
(4)	Датчик высоты передней части кузова корректора фар
(5)	Датчик высоты задней части кузова корректора фар
(6)	ЭБУ ксеноновых фар

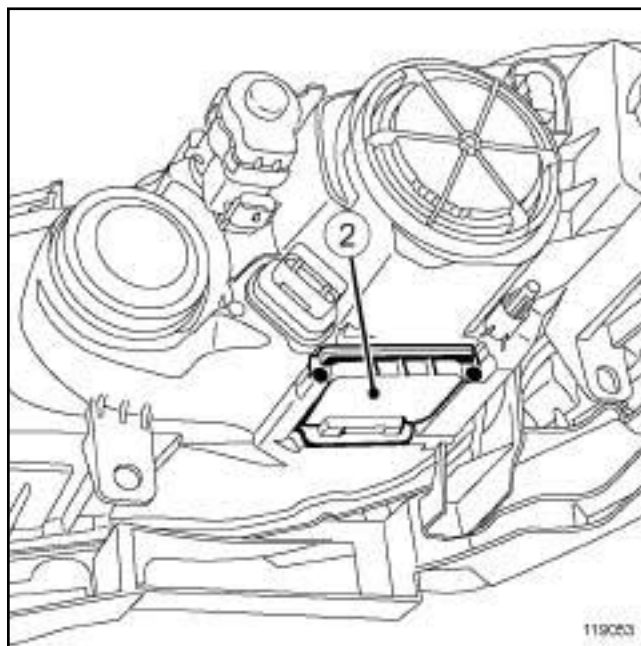
### II - РАСПОЛОЖЕНИЕ ЭЛЕМЕНТОВ

#### 1 - Ксеноновая фара



119052

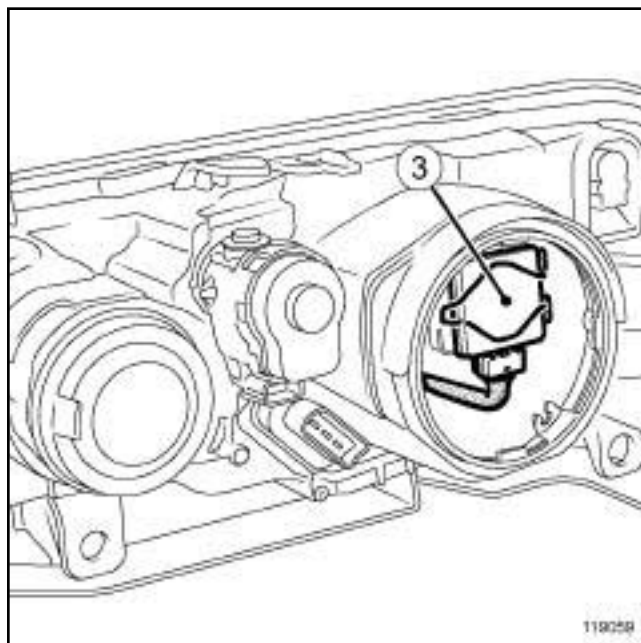
#### 2 - Блок высокого напряжения ксеноновой фары



119053

119053

#### 3 - Ксеноновая лампа

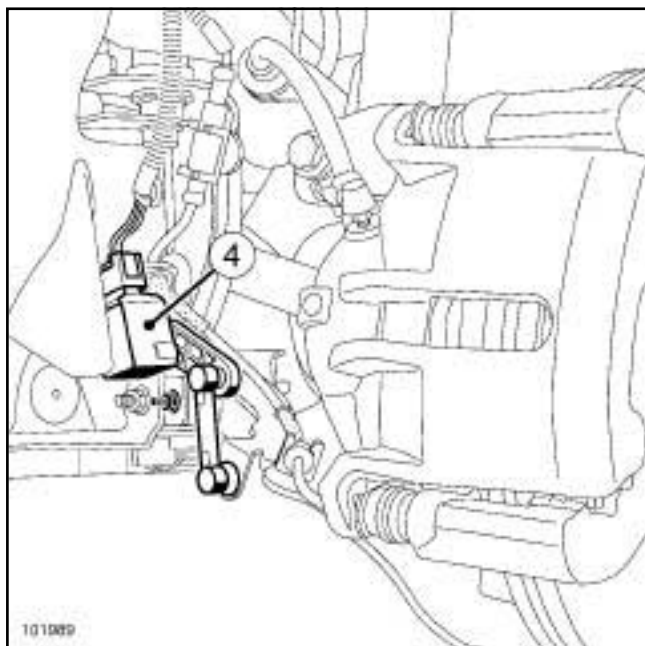


119059

119059

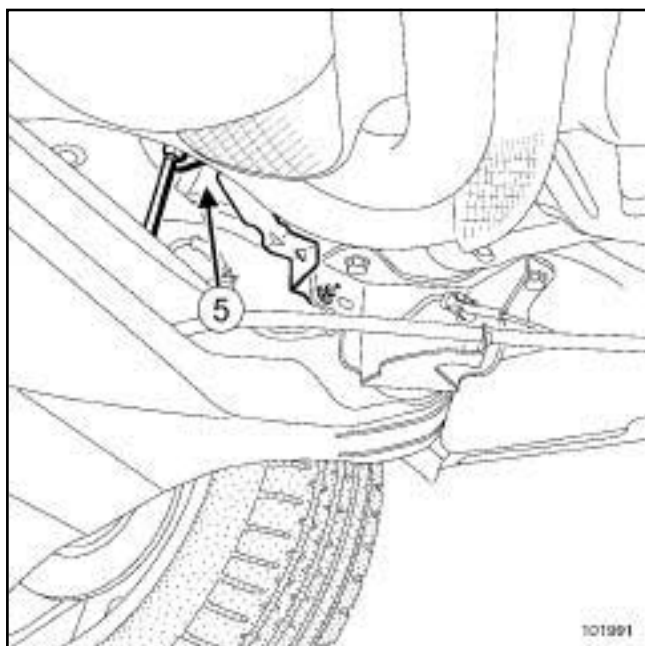
ГАЗОРАЗРЯДНЫЕ ЛАМПЫ, и ФАЗА ДОКУМЕНТИРОВАНИЯ 2

**4 - Датчик высоты передней части кузова корректора фар**



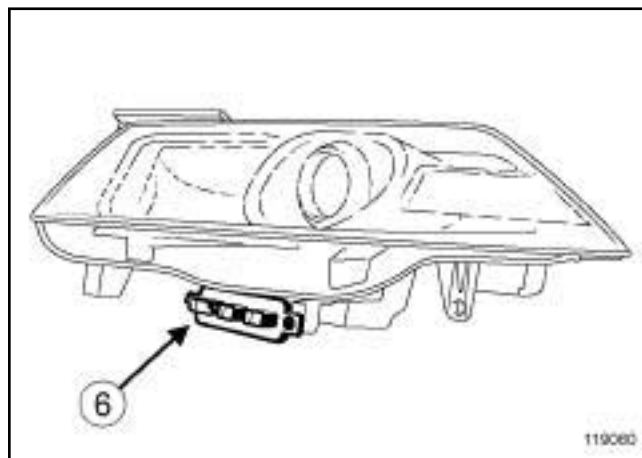
101989

**5 - Датчик высоты задней части кузова корректора фар**



101991

**6 - ЭБУ ксеноновых фар**



119060

Примечание:

ЭБУ ксеноновой лампы закреплен на левой фаре.

## ГАЗОРАЗРЯДНЫЕ ЛАМПЫ

**ВАЖНОЕ ЗАМЕЧАНИЕ!**

Для предотвращения ожогов перед снятием выждите, пока остынут узлы «ЭБУ с силовыми модулями».

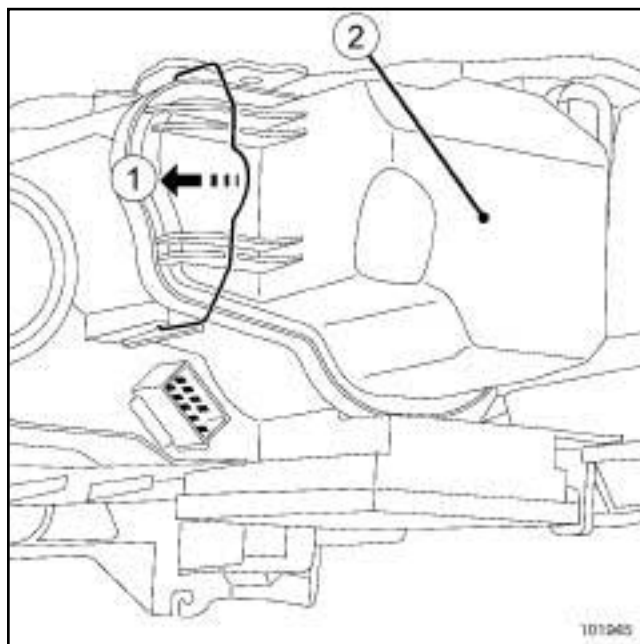
**ВАЖНОЕ ЗАМЕЧАНИЕ!**

Для предотвращения поражения глаз:

- не смотрите на ксеноновую лампу при ее включении (напряжение включения **20000 В**),
- не включайте ксеноновую лампу, не установленную в фару.

**СНЯТИЕ****I - СНЯТИЕ**

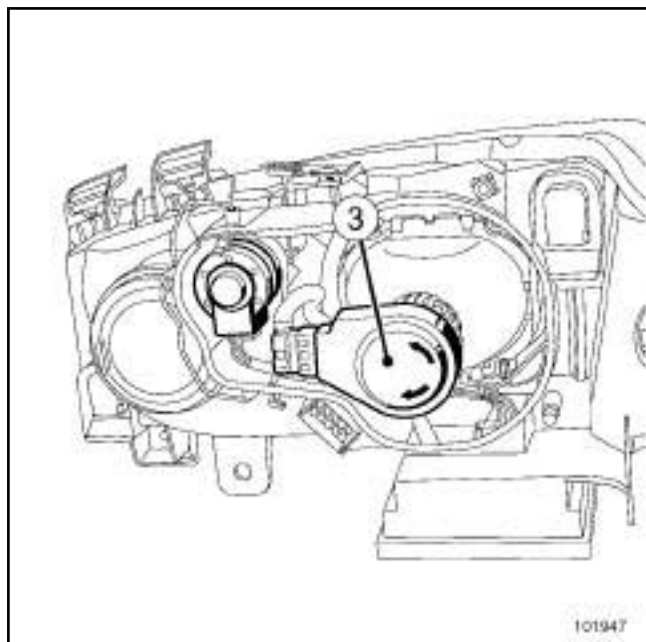
- Установите автомобиль на двухстоечный подъемник (см. **Автомобиль Буксировка и подъем**) (Руководство по ремонту 364, глава 02А, Подъемное оборудование).
- Отключите аккумуляторную батарею (см. **80А, Аккумуляторная батарея, Аккумуляторная батарея: Снятие и установка, с. 80А-3**).
- Снимите передний бампер (см. **Передний бампер: Снятие и установка**) (Руководство по ремонту 365, глава 55А, Наружные защитные элементы).
- Снятие и установка ксеноновых фар производится так же, как и галогенных фар. Снимите ксеноновую фару (см. **80В, Фары, Фара с галогенной лампой Снятие и установка, с. 80В-30**).

**II - СНЯТИЕ****ФАЗА ДОКУМЕНТИРОВАНИЯ 1**

101945

- Снимите:
  - защелку (1) герметичной крышки,
  - герметичную крышку (2).

## ГАЗОРАЗРЯДНЫЕ ЛАМПЫ



101947

- Снимите конденсатор (3), повернув его на четверть оборота против часовой стрелки.

## Примечание:

Исполните л ь н ы й механизм корректора неотделим от фары.

В случае неисправности исполнительного механизма необходимо заменить фару.

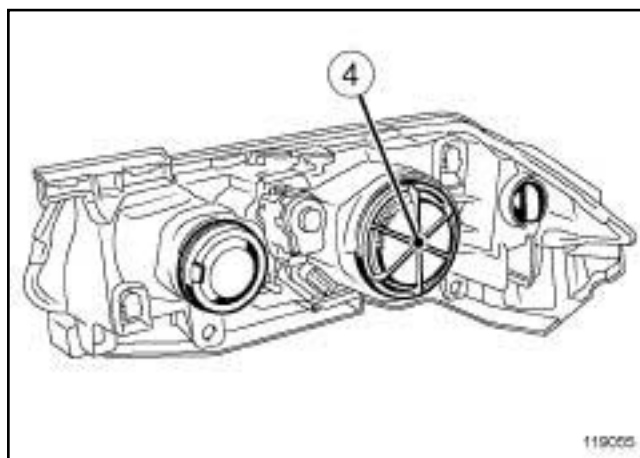
**ВНИМАНИЕ!**

Оберегайте лампу от ударов.

Внешний проводник очень хрупок и не должен быть деформирован.

- Снимите:
  - держатель ксеноновой лампы,
  - ксеноновую лампу.

## ФАЗА ДОКУМЕНТИРОВАНИЯ 2

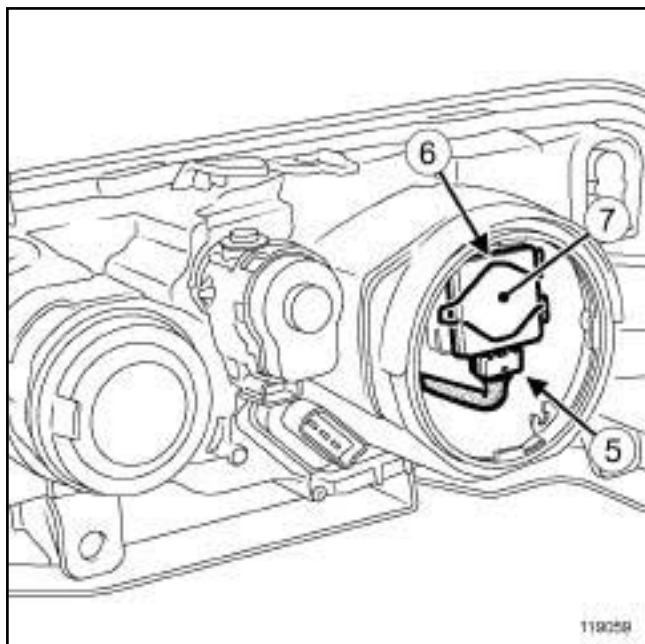


119055

119055

- Снимите герметичную крышку (4), повернув ее на четверть оборота против часовой стрелки.

## ГАЗОРАЗРЯДНЫЕ ЛАМПЫ



119059

- Разъедините разъем (5) сборки « конденсатор - ксеноновая лампа » (7) .
- Снимите держатель (6) сборки « конденсатор - ксеноновая лампа » (7) .

**ВНИМАНИЕ!**

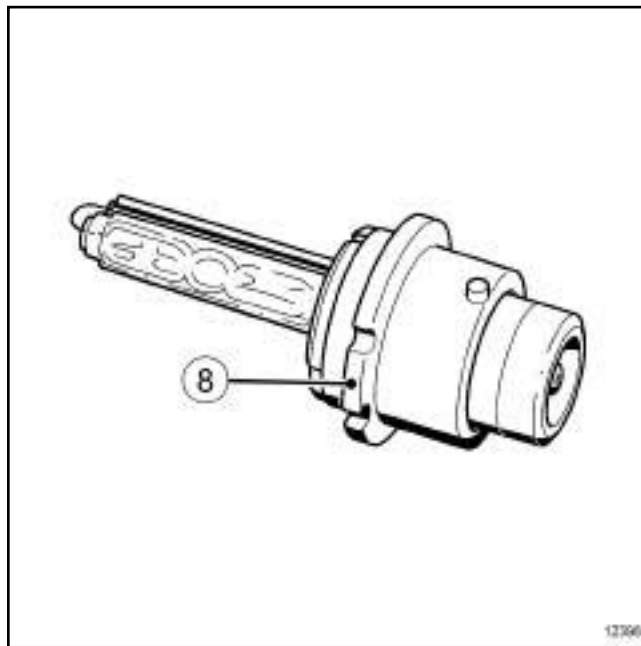
Оберегайте лампу от ударов.

Внешний проводник очень хрупок и не должен быть деформирован.

- Вынимайте сборку « конденсатор - ксеноновая лампа » (7) с осторожностью.

**УСТАНОВКА****I - ПОДГОТОВКА К УСТАНОВКЕ****ВНИМАНИЕ!**

Для предотвращения взрыва лампы держите ее за цоколь. В случае прикосновения к стеклу лампы протрите ее неворсистой тканью, смоченной спиртом.

**II - УСТАНОВКА****ФАЗА ДОКУМЕНТИРОВАНИЯ 1**

12398

- Для замены используйте сертифицированную лампу **D2S**.
- Держите лампу за цоколь.

**ВНИМАНИЕ!**

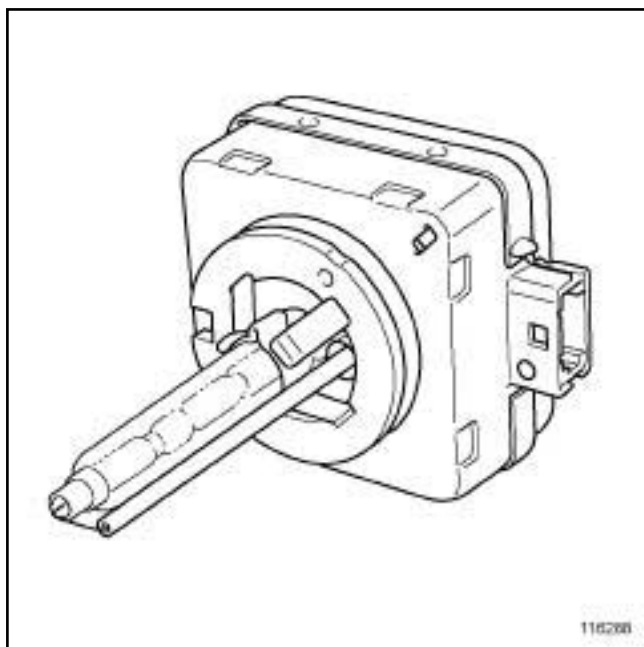
Оберегайте лампу от ударов.

Внешний проводник очень хрупок и не должен быть деформирован.

- Установите ксеноновую лампу (выступ (8) должен находиться напротив канавки в фаре).
- Установите:
  - ксеноновую лампу,
  - держатель ксеноновой лампы.
- Установите:
  - конденсатор ксеноновой лампы, повернув его на четверть оборота по часовой стрелке.
  - герметичную крышку.

## ГАЗОРАЗРЯДНЫЕ ЛАМПЫ

## ФАЗА ДОКУМЕНТИРОВАНИЯ 2



116288

- Для замены используйте сертифицированную лампу **D1S**.
- Держите сборку «конденсатор - ксеноновая лампа» за конденсатор.

**ВНИМАНИЕ!**

Оберегайте лампу от ударов.

Внешний проводник очень хрупок и не должен быть деформирован.

- Установите сборку «конденсатор - ксеноновая лампа».
- Установите держатель сборки «конденсатор - ксеноновая лампа».
- Присоедините колодку проводов к сборке «конденсатор - ксеноновая лампа».
- Установите герметичную крышку, повернув ее на четверть оборота по часовой стрелке.

**III - ЗАВЕРШЕНИЕ РАБОТЫ**

- Снятие и установка ксеноновых фар производится так же, как и галогенных фар. Установите ксеноновую фару (см. **80В, Фары, Фара с галогенной лампой Снятие и установка, с. 80В-30**).

- Установите передний бампер (см. **Передний бампер: Снятие и установка**) (см. Руководство по ремонту 365, главу 55А, Наружные защитные элементы).
- Подключите аккумуляторную батарею (см. **80А, Аккумуляторная батарея, Аккумуляторная батарея: Снятие и установка, с. 80А-3**).
- Отрегулируйте фары (см. **80С, ЭБУ ксеноновых ламп, Фары с ксеноновыми лампами: Регулировка, с. 80С-10**).



## Ксеноновая фара Снятие и установка

### ГАЗОРАЗРЯДНЫЕ ЛАМПЫ

#### СНЯТИЕ



##### ВАЖНОЕ ЗАМЕЧАНИЕ!

Для предотвращения ожогов перед снятием выждите, пока остынут узлы «ЭБУ с силовыми модулями».

##### ВАЖНОЕ ЗАМЕЧАНИЕ!

Для предотвращения поражения глаз:

- не смотрите на ксеноновую лампу при ее включении (напряжение включения **20000 В**),
- не включайте ксеноновую лампу, не установленную в фару.

- Установите автомобиль на двухстоечный подъемник (см. **Автомобиль Буксировка и подъем**) (Руководство по ремонту 364, глава 02А, Подъемное оборудование).
- Отключите аккумуляторную батарею (см. **80А, Аккумуляторная батарея, Аккумуляторная батарея: Снятие и установка, с. 80А-3**).
- Снимите передний бампер (с м. **Передний бампер: Снятие и установка**) (Руководство по ремонту 365, глава 55А, Наружные защитные элементы).
- Снятие и установка ксеноновых фар производится так же, как и галогенных фар. Снимите ксеноновую фару (см. **80В, Фары, Фара с галогенной лампой Снятие и установка, с. 80В-30**).

#### ФАЗА ДОКУМЕНТИРОВАНИЯ 2

- Снимите ЭБУ ксеноновой лампы левой фары (см. **80С, ЭБУ ксеноновых ламп, ЭБУ передних приборов освещения: Снятие и установка, с. 80С-18**).

- В случае замены фары снимите:

- лампы (с м. **80С, ЭБУ ксеноновых ламп, Ксеноновые лампы, Снятие и установка, с. 80С-5**),
- блок высокого напряжения (см. **80С, ЭБУ ксеноновых ламп, Высоковольтный блок ксеноновой фары: Снятие и установка, с. 80С-14**),
- энергопоглощающий блок.

#### УСТАНОВКА

#### ФАЗА ДОКУМЕНТИРОВАНИЯ 2

- Установите ЭБУ ксеноновой лампы на левую фару (с м. **80С, ЭБУ ксеноновых ламп, ЭБУ передних приборов освещения: Снятие и установка, с. 80С-18**).
- В случае замены фары установите:
  - лампы (с м. **80С, ЭБУ ксеноновых ламп, Ксеноновые лампы, Снятие и установка, с. 80С-5**),
  - блок высокого напряжения (см. **80С, ЭБУ ксеноновых ламп, Высоковольтный блок ксеноновой фары: Снятие и установка, с. 80С-14**),
  - энергопоглощающий блок.
- Установите:
  - фару (см. **80В, Фары, Фара с галогенной лампой Снятие и установка, с. 80В-30**),
  - передний бампер (с м. **Передний бампер: Снятие и установка**) (Руководство по ремонту 365, глава 55А, Наружные защитные элементы).
- Подключите аккумуляторную батарею (см. **80А, Аккумуляторная батарея, Аккумуляторная батарея: Снятие и установка, с. 80А-3**).
- Отрегулируйте фары (см. **80С, ЭБУ ксеноновых ламп, Фары с ксеноновыми лампами: Регулировка, с. 80С-10**).

## ГАЗОРАЗРЯДНЫЕ ЛАМПЫ

## Необходимое оборудование

приспособление для регулировки и проверки фар

## ВАЖНОЕ ЗАМЕЧАНИЕ!

Для предотвращения поражения глаз:

- не смотрите на ксеноновую лампу при ее включении (напряжение включения **20000 В**),
- не включайте ксеноновую лампу, не установленную в фару.

## Примечание:

Для выполнения этой операции необходимо снять колеса автомобиля.

## РЕГУЛИРОВКА

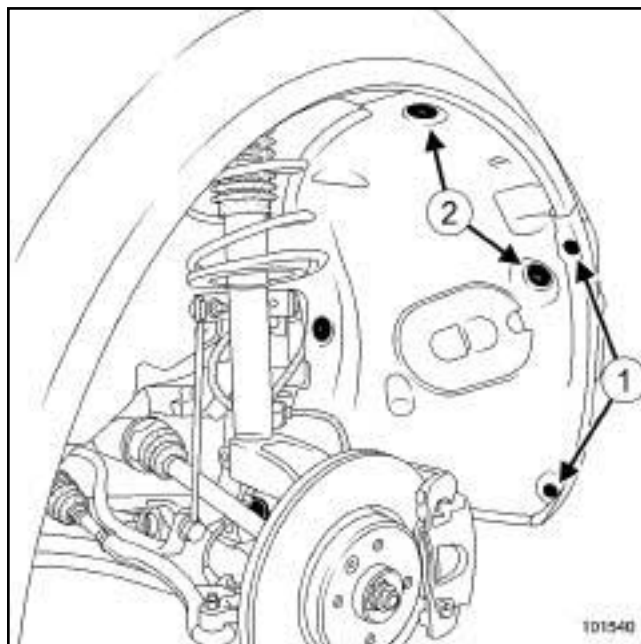
## I - ПОДГОТОВКА К РЕГУЛИРОВКЕ

- Перед регулировкой ксеноновых фар выполните необходимые операции (см. **Диагностика - Замена элементов системы**) (Руководство по ремонту 366, глава 80В, Ксеноновые лампы).
- Установите автомобиль на ровную горизонтальную площадку.
- Не затягивайте стояночный тормоз.
- Проверьте и доведите до нормы давление в шинах (см. **Давление воздуха в шинах: Идентификация**) (Руководство по ремонту 364, глава 35А, Колеса и шины).
- Откройте капот.
- Убедитесь, что:
  - багажное отделение автомобиля пусто,
  - фары автомобиля чистые.

## Примечание:

Не садитесь в автомобиль во время выполнения работ.

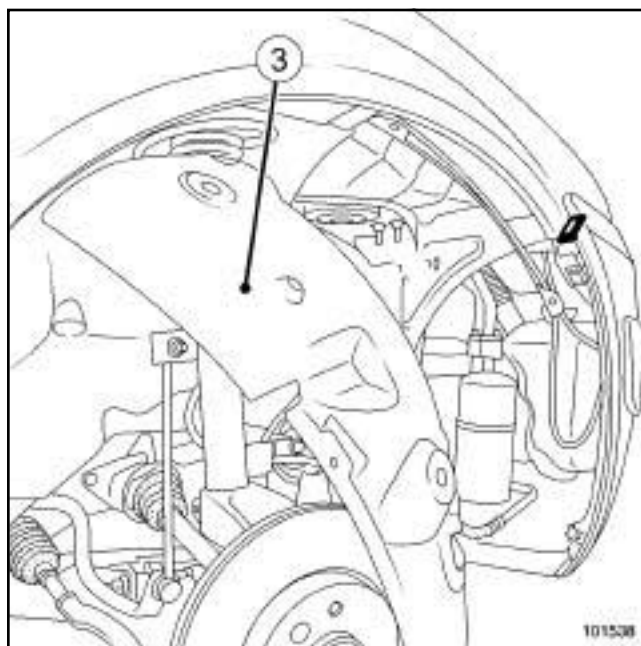
- Включите ближний свет фар.



101540  
101540

 Снимите:

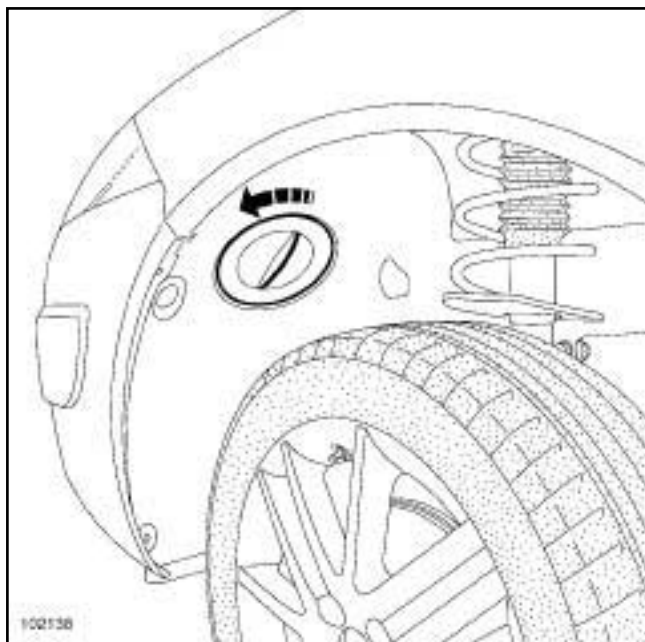
- болты (1) крепления правого переднего подкрылка,
- держатели (2) правого переднего подкрылка.



101538  
101538

- Частично снимите правый передний подкрылок (3).

## ГАЗОРАЗРЯДНЫЕ ЛАМПЫ



102138

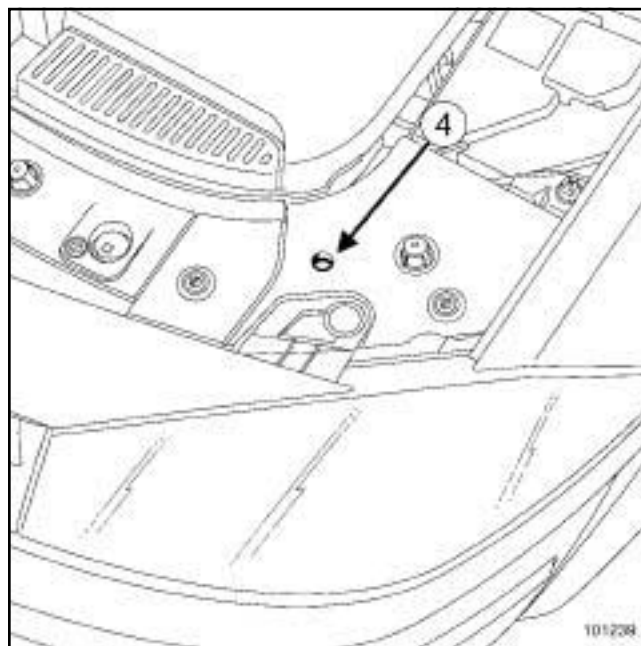
- Снимите крышку люка доступа к лампам.

## II - КОНТРОЛЬ

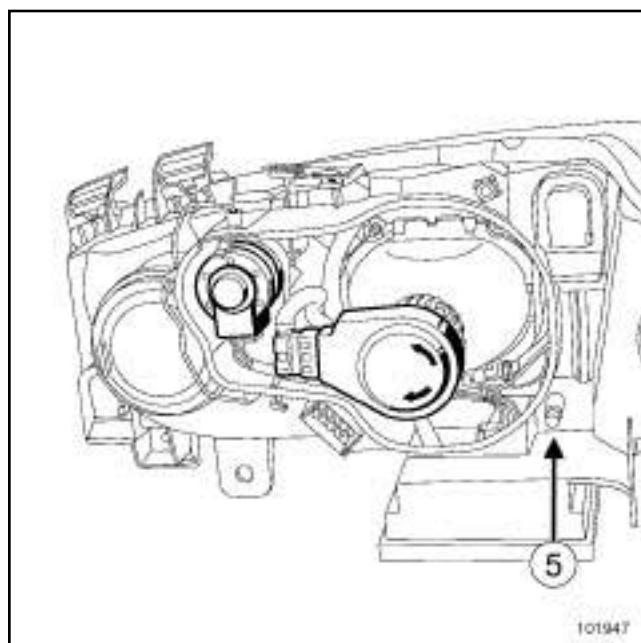
- Установите приспособление для регулировки и проверки фар перед автомобилем и отрегулируйте его на  $-1,3\%$ .
- Проконтролируйте с помощью прибора приспособление для регулировки и проверки фар регулировку света фар (с м. руководство по эксплуатации прибора).

## III - РЕГУЛИРОВКА

## ФАЗА ДОКУМЕНТИРОВАНИЯ 1



101238



101947

- Воздействуйте на:
  - винт (4) крепления электродвигателя корректора снизу фары для регулировки в вертикальной плоскости,

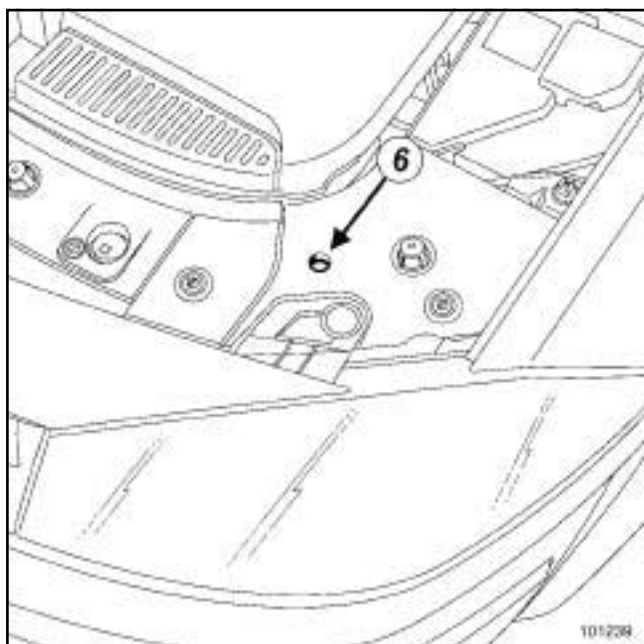
## Фары с ксеноновыми лампами: Регулировка

### ГАЗОРАЗРЯДНЫЕ ЛАМПЫ

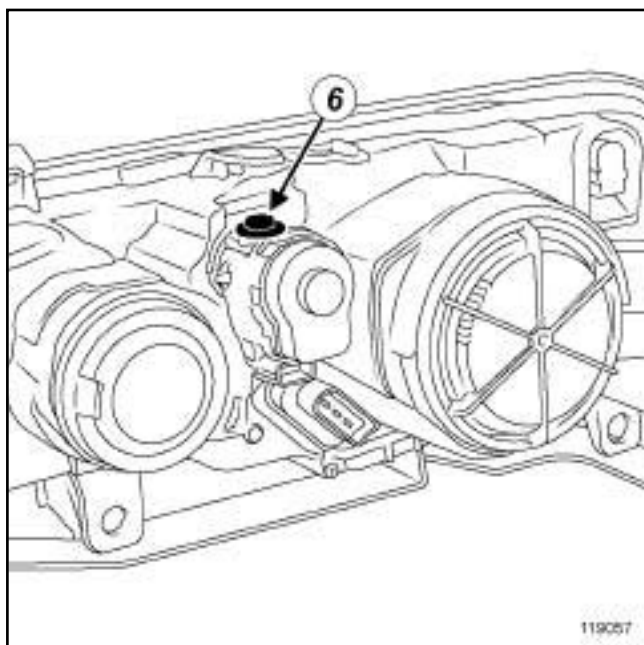
- винт (5) с шестигранной головкой на **6 мм** через колесную арку для регулировки в горизонтальной плоскости.



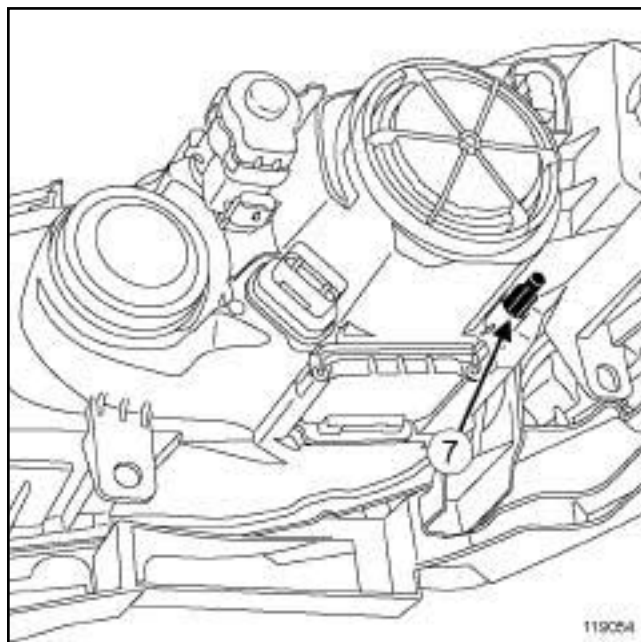
## ФАЗА ДОКУМЕНТИРОВАНИЯ 2



101239



119057



119054

 Воздействуйте на:

- винт (6) крепления электродвигателя корректора снизу фары для регулировки в вертикальной плоскости,
- винт (7) с шестигранной головкой на 6 мм через колесную арку для регулировки в горизонтальной плоскости.

**IV - ЗАВЕРШЕНИЕ РАБОТЫ**

- Установите крышку люка доступа к лампам.
- Установите правый передний подкрылок.
- Установите:
  - держатели правого переднего подкрылка,
  - болты крепления правого переднего подкрылка.

### ГАЗОРАЗРЯДНЫЕ ЛАМПЫ

#### Необходимое оборудование

Диагностический прибор

#### Моменты затяжки

винты крепления узла ЭБУ - блок высокого напряжения **12 Н·м**

#### ВАЖНОЕ ЗАМЕЧАНИЕ!

Для предотвращения ожогов перед снятием выждите, пока остынут узлы « ЭБУ с силовыми модулями » .

#### ВАЖНОЕ ЗАМЕЧАНИЕ!

Для предотвращения поражения глаз:

- не смотрите на ксеноновую лампу при ее включении (напряжение включения **20000 В**),
- не включайте ксеноновую лампу, не установленную в фару.

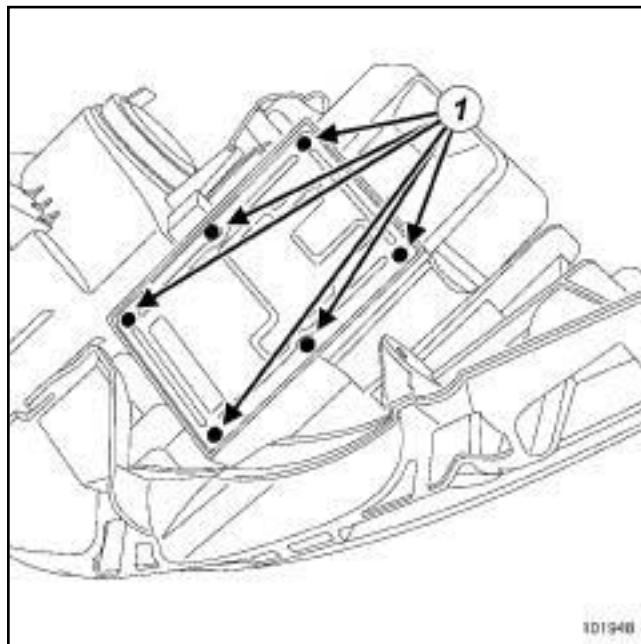
### СНЯТИЕ

#### I - СНЯТИЕ

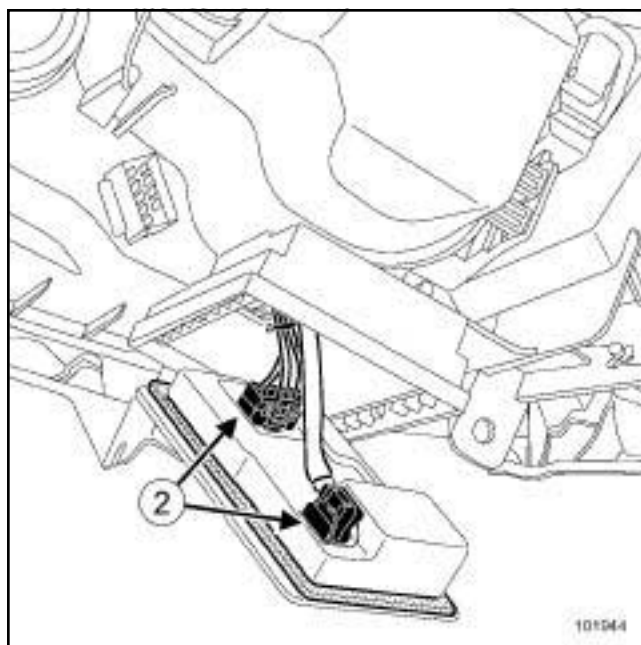
- Установите автомобиль на двухстоечный подъемник (см. **Автомобиль Буксировка и подъем**) (Руководство по ремонту 364, глава 02А, Подъемное оборудование).
- Отключите аккумуляторную батарею (см. **80А, Аккумуляторная батарея, Аккумуляторная батарея: Снятие и установка, с. 80А-3**).
- Снимите передний бампер (см. **Передний бампер: Снятие и установка**) (Руководство по ремонту 365, глава 55А, Наружные защитные элементы).
- Снятие и установка ксеноновых фар производится так же, как и галогенных фар. Снимите ксеноновую фару (см. **80В, Фары, Фара с галогенной лампой Снятие и установка, с. 80В-30**).
- Чтобы не поцарапать фару, положите ее на чистую ткань.

#### II - СНЯТИЕ

##### ФАЗА ДОКУМЕНТИРОВАНИЯ 1



101944

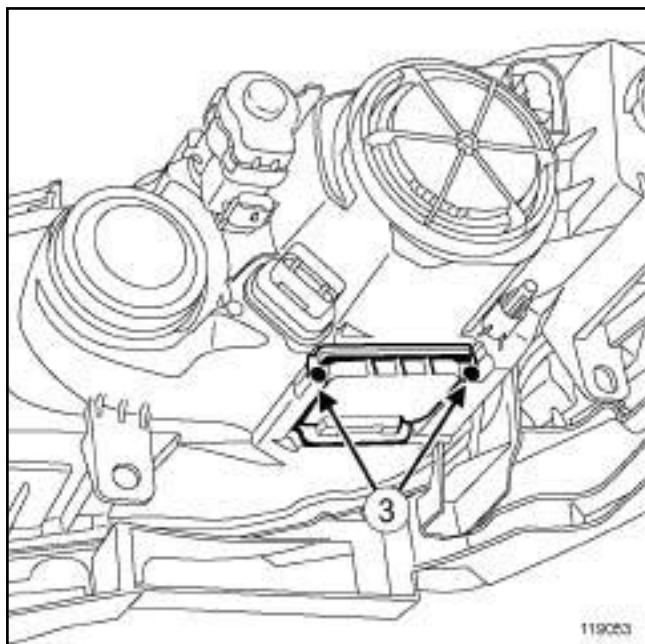


101944

- Отверните винты крепления узла (1) ЭБУ - блок высокого напряжения.
- Разъедините разъемы узла (2) ЭБУ - блок высокого напряжения.
- Снимите узел ЭБУ - блок высокого напряжения.

### ГАЗОРАЗРЯДНЫЕ ЛАМПЫ

#### ФАЗА ДОКУМЕНТИРОВАНИЯ 2



119053

- Отверните винты крепления (3) блока высокого напряжения.
- Извлеките блок высокого напряжения из гнезда.

### УСТАНОВКА

#### I - УСТАНОВКА

#### ФАЗА ДОКУМЕНТИРОВАНИЯ 1

Примечание:

Жгуты проводов высокого напряжения правой и левой фар различаются (разъем левой фары коричневого цвета, правой - синего цвета).

- Соедините разъемы.
- Установите узел ЭБУ - блок высокого напряжения.

#### ФАЗА ДОКУМЕНТИРОВАНИЯ 2

- Вставьте блок высокого напряжения в гнездо.
- Заверните винты крепления блока высокого напряжения.

#### ФАЗА ДОКУМЕНТИРОВАНИЯ 1

- Затяните требуемым моментом винты крепления узла ЭБУ - блок высокого напряжения (12 Нбм).

### II - ЗАВЕРШЕНИЕ РАБОТЫ

- Установите:
  - фару (см. 80В, Фары, Фара с галогенной лампой Снятие и установка, с. 80В-30),
  - передний бампер (с м. Передний бампер: Снятие и установка) (Руководство по ремонту 365, глава 55А, Наружные защитные элементы).
- Подключите аккумуляторную батарею (см. 80А, Аккумуляторная батарея, Аккумуляторная батарея: Снятие и установка, с. 80А-3).

#### ФАЗА ДОКУМЕНТИРОВАНИЯ 1

- В случае замены узла ЭБУ - блок высокого напряжения, выполните необходимые операции с помощью Диагностический прибор (см. см. Диагностика - Замена элементов системы) (Руководство по ремонту 366, Диагностика, глава 80С, Ксеноновые лампы).
- Отрегулируйте фары (см. 80С, ЭБУ ксеноновых ламп, Ксеноновая фара Снятие и установка, с. 80С-9).

### ГАЗОРАЗРЯДНЫЕ ЛАМПЫ

#### **ВАЖНОЕ ЗАМЕЧАНИЕ!**

Для предотвращения ожогов перед снятием выждите, пока остынут узлы « ЭБУ с силовыми модулями » .

#### **ВАЖНОЕ ЗАМЕЧАНИЕ!**

Для предотвращения поражения глаз:

- не смотрите на ксеноновую лампу при ее включении (напряжение включения **20000 В**),
- не включайте ксеноновую лампу, не установленную в фару.

### **СНЯТИЕ**

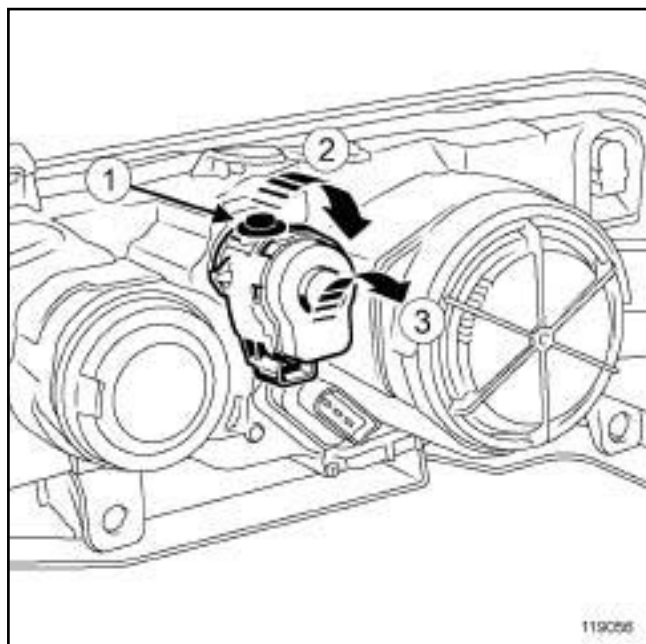
#### **I - СНЯТИЕ**

- Установите автомобиль на двухстоечный подъемник (см. **Автомобиль Буксировка и подъем**) (Руководство по ремонту 364, глава 02А, Подъемное оборудование).
- Отключите аккумуляторную батарею (см. **80А, Аккумуляторная батарея, Аккумуляторная батарея: Снятие и установка, с. 80А-3**) .
- Снимите передний бампер (см. **Передний бампер: Снятие и установка**) (Руководство по ремонту 365, глава 55А, Наружные защитные элементы).
- Снятие и установка ксеноновых фар производится так же, как и галогенных фар. Снимите ксеноновую фару (см. **80В, Фары, Фара с галогенной лампой Снятие и установка, с. 80В-30**) .

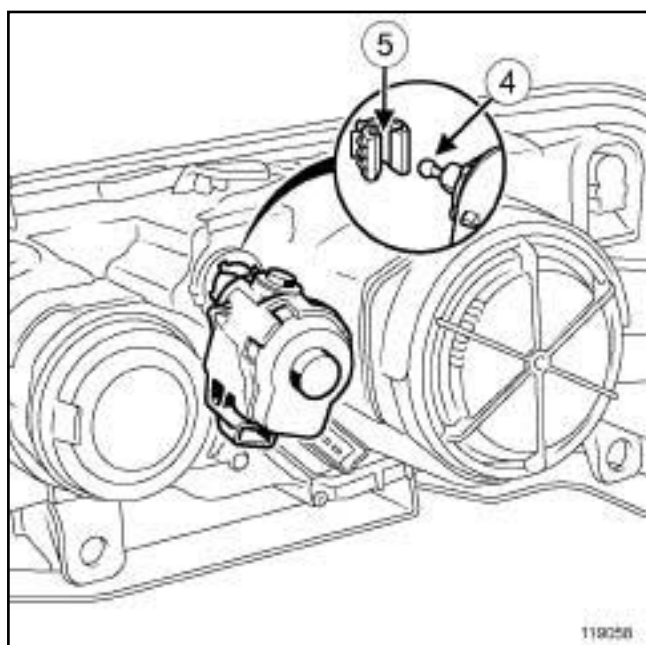


### ГАЗОРАЗРЯДНЫЕ ЛАМПЫ

#### II - СНЯТИЕ



119056



119058



Примечание:

Для упрощения разъединения верните на несколько оборотов винт (1) .

- Поверните (2) исполнительный механизм корректора фары на четверть оборота к внешней стороне автомобиля.
- Снимите исполнительный механизм корректора фары, наклонив его (3) для вывода шаровой головки (4) электродвигателя из паза (5)

держателя фары.

#### УСТАНОВКА

##### I - УСТАНОВКА



Примечание:

При замене для упрощения соединения верните болт (1) на несколько оборотов.

- Потяните параболический отражатель фары на себя для подведения паза держателя фары как можно ближе к шаровой головке исполнительного механизма корректора.
- Защелкните шаровую головки исполнительного механизма корректора в пазу держателя фары.

Примечание:

Шаровая головка должна не соприкоснуться с прорезью в держателе, а полностью войти в нее.

- Поверните исполнительный механизм корректора фары на четверть оборота вовнутрь автомобиля.

Примечание:

Отверните болт (1) на то же, количество оборотов, что и до этого.

##### II - ЗАВЕРШЕНИЕ РАБОТЫ

- Снятие и установка ксеноновых фар производится так же, как и галогенных фар. Установите ксеноновую фару (см. **80В, Фары, Фара с галогенной лампой Снятие и установка, с. 80В-30**) .
- Установите передний бампер (см. **Передний бампер: Снятие и установка**) (см. Руководство по ремонту 365, главу 55А, Наружные защитные элементы).
- Подключите аккумуляторную батарею (см. **80А, Аккумуляторная батарея, Аккумуляторная батарея: Снятие и установка, с. 80А-3**) .
- Отрегулируйте фары (см. **80С, ЭБУ ксеноновых ламп, Фары с ксеноновыми лампами: Регулировка, с. 80С-10**) .

### ГАЗОРАЗРЯДНЫЕ ЛАМПЫ

#### Необходимое оборудование

Диагностический прибор

#### ВАЖНОЕ ЗАМЕЧАНИЕ!

Для предотвращения ожогов перед снятием выждите, пока остынут узлы « ЭБУ с силовыми модулями » .

#### ВАЖНОЕ ЗАМЕЧАНИЕ!

Для предотвращения поражения глаз:

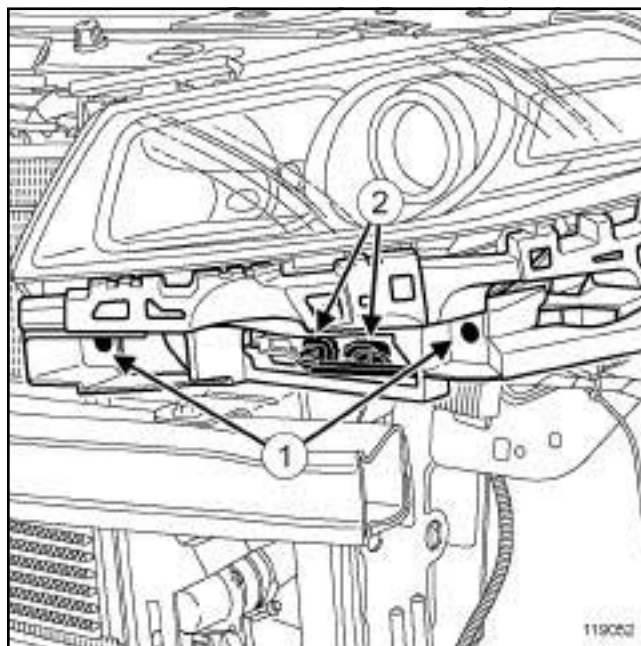
- не смотрите на ксеноновую лампу при ее включении (напряжение включения **20000 В**),
- не включайте ксеноновую лампу, не установленную в фару.

### СНЯТИЕ

#### I - СНЯТИЕ

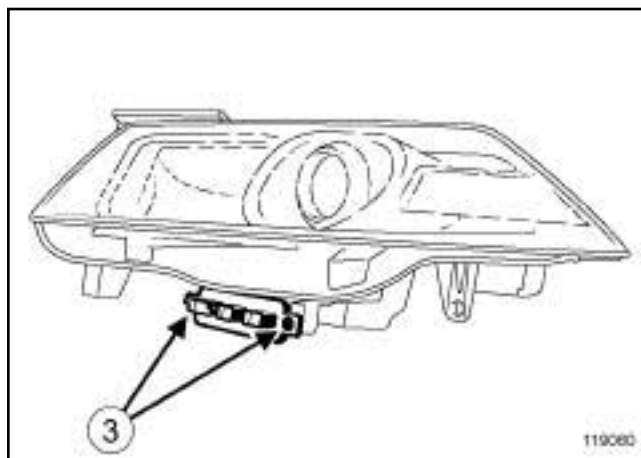
- Установите автомобиль на подъемник (с м. **Автомобиль Буксировка и подъем**) (Руководство по ремонту 364, глава 02А, Подъемное оборудование).
- Отключите аккумуляторную батарею (см. **80А, Аккумуляторная батарея, Аккумуляторная батарея: Снятие и установка, с. 80А-3**) .
- Снимите передний бампер (с м. **Передний бампер: Снятие и установка**) (Руководство по ремонту 365, глава 55А, Наружные защитные элементы).

#### II - СНЯТИЕ



119052

- Снимите:
  - заклепки (1) адсорбера (см. **Руководство по ремонту 400, главу 40А, Общие сведения**),
  - энергопоглощающий блок.
- Разъедините разъемы (2) ЭБУ ксеноновых ламп.



119060

- Снимите:
  - винты крепления (3) ЭБУ ксеноновых ламп,
  - ЭБУ ксеноновых ламп.

### ГАЗОРАЗРЯДНЫЕ ЛАМПЫ

#### УСТАНОВКА

##### I - УСТАНОВКА

- Установите:
  - ЭБУ ксеноновых ламп,
  - винты крепления ЭБУ ксеноновых ламп.
- Соедините разъемы ЭБУ ксеноновых ламп.
- Установите энергопоглощающий блок.
- Установите заклепки (см. **Руководство по ремонту 400, главу 40А, Общие сведения**).

##### II - ЗАВЕРШЕНИЕ РАБОТЫ

- Установите передний бампер (см. **Передний бампер: Снятие и установка**) (см. Руководство по ремонту 365, глава 55А, Наружные защитные элементы).
- Подключите аккумуляторную батарею (см. **80А, Аккумуляторная батарея, Аккумуляторная батарея: Снятие и установка, с. 80А-3**).
- При замене или после любых работ с ЭБУ ксеноновых ламп выполните необходимые операции с помощью **Диагностический прибор** (см. **Диагностика - Замена элементов системы** Руководство по ремонту 366, глава 80С, Ксеноновые лампы).

### ГАЗОРАЗРЯДНЫЕ ЛАМПЫ

#### Необходимое оборудование

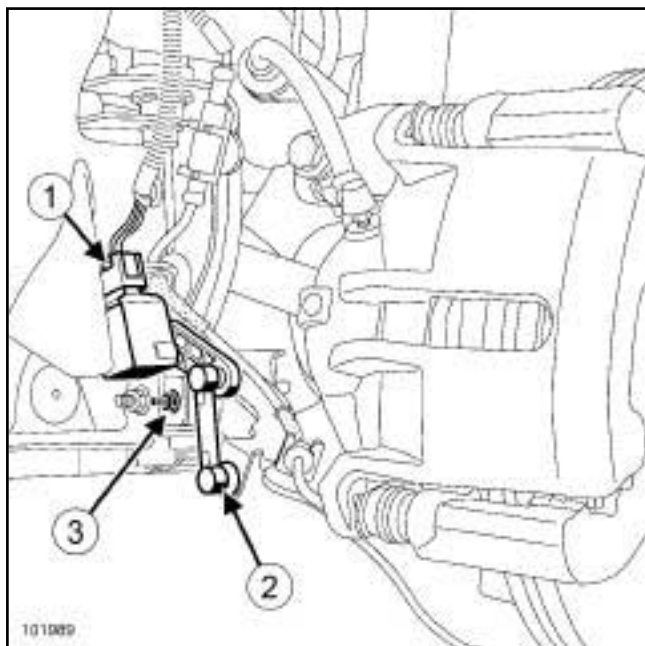
Диагностический прибор

#### Моменты затяжки

гайку крепления датчика высоты передней части кузова	8 Н·м
--	-------

### СНЯТИЕ

- Установите автомобиль на двухстоечный подъемник (см. **Автомобиль Буксировка и подъем**) (Руководство по ремонту 364, глава 02А, Подъемное оборудование).



101989

- Разъедините разъем (1) .
- Снимите:
  - держатель (2) ,
  - гайку крепления (3) датчика высоты передней части кузова.

### УСТАНОВКА

- Установите датчик с кронштейном на автомобиле.

#### ВНИМАНИЕ!

Снятый держатель подлежит обязательной замене (2) при каждом снятии.

- Установите:

- гайку крепления датчика высоты передней части кузова,
- новый держатель.

- Соедините разъем.

- Затяните требуемым моментом гайку крепления датчика высоты передней части кузова (8 Н·м).

#### Примечание:

- Датчик высоты передней части кузова отличается по своим электронным характеристикам от датчика высоты задней части кузова, поэтому очень важно не перепутать их.

- На датчике высоты передней части кузова нанесена метка желтого цвета.

- При замене или после любых работ с датчиком высоты передней части кузова выполните необходимые операции с помощью **Диагностический прибор** (см. **Диагностика - Замена элементов системы**) (Руководство по ремонту 366, глава 80С, Ксеноновые лампы).

- Отрегулируйте фары (см. **80С, ЭБУ ксеноновых ламп, Фары с ксеноновыми лампами: Регулировка, с. 80С-10**) .

### ГАЗОРАЗРЯДНЫЕ ЛАМПЫ

#### Необходимое оборудование

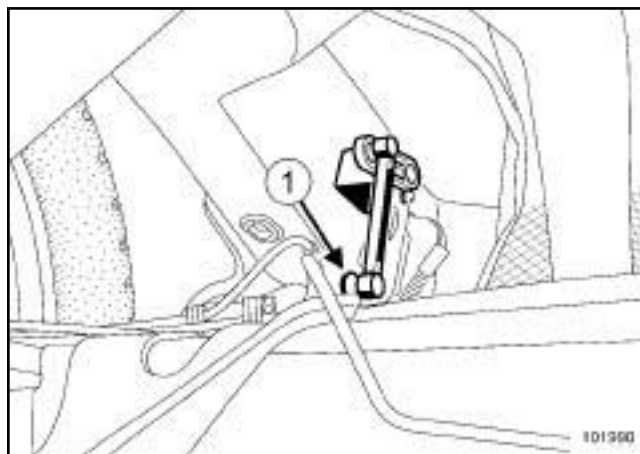
Диагностический прибор

#### Моменты затяжки

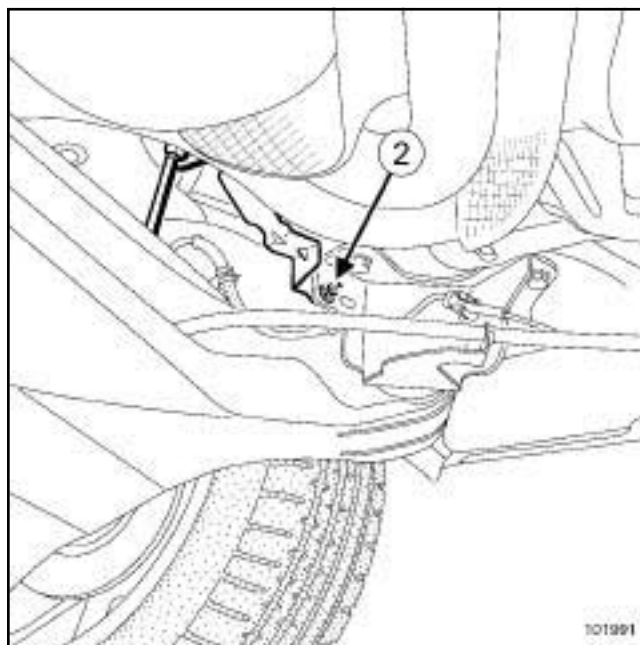
гайку датчика задней части кузова	крепления высоты	<b>8 Н·м</b>
---	---------------------	--------------

### СНЯТИЕ

- Установите автомобиль на двухстоечный подъемник (см. **Автомобиль Буксировка и подъем**) (Руководство по ремонту 364, глава 02А, Подъемное оборудование).



101990



101991

- Снимите:
  - держатель (1),
  - гайку крепления (2) датчика высоты задней части кузова.
- Разъедините разъем.
- Снимите задний датчик системы регулировки света фар.

### УСТАНОВКА

- Соедините разъем.

### ГАЗОРАЗРЯДНЫЕ ЛАМПЫ

- Установите датчик с кронштейном на автомобиле.

#### ВНИМАНИЕ!

Снятый держатель подлежит обязательной замене (1) при каждом снятии.

- Установите:
  - гайку крепления датчика высоты задней части кузова,
  - новый держатель.
- Затяните требуемым моментом гайку крепления датчика высоты задней части кузова (8 Н·м).

#### Примечание:

- Датчик высоты задней части кузова отличается по своим электронным характеристикам от датчика высоты передней части кузова, поэтому очень важно не перепутать их.

- На датчике высоты задней части кузова нанесена метка зеленого цвета.

- При замене или после любых работ с датчиком высоты задней части кузова выполните необходимые операции с помощью **Диагностический прибор** (см. **Диагностика - Замена элементов системы**)(Руководство по ремонту 366, глава 80С, Ксеноновые лампы).
- Отрегулируйте фары (см. **80С, ЭБУ ксеноновых ламп, Фары с ксеноновыми лампами: Регулировка, с. 80С-10**).

# ПРИБОРЫ ЗАДНЕГО ОСВЕЩЕНИЯ

Приборы заднего освещения: Перечень и расположение элементов системы

# 81A

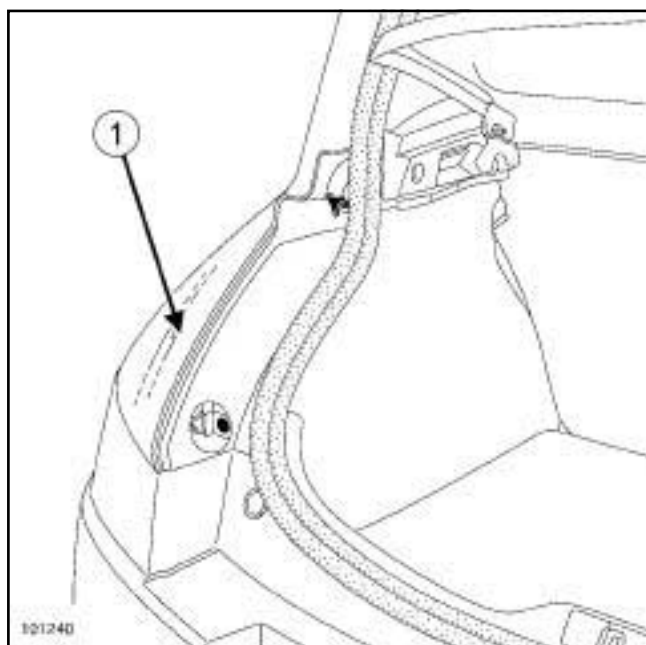
## I - ПЕРЕЧЕНЬ ЭЛЕМЕНТОВ

Позиция	Наименование
(1)	Задний фонарь на крыле
(2)	Лампа заднего фонаря
(3)	Верхний стоп-сигнал
(4)	Фонарь освещения номерного знака

## II - РАСПОЛОЖЕНИЕ ЭЛЕМЕНТОВ

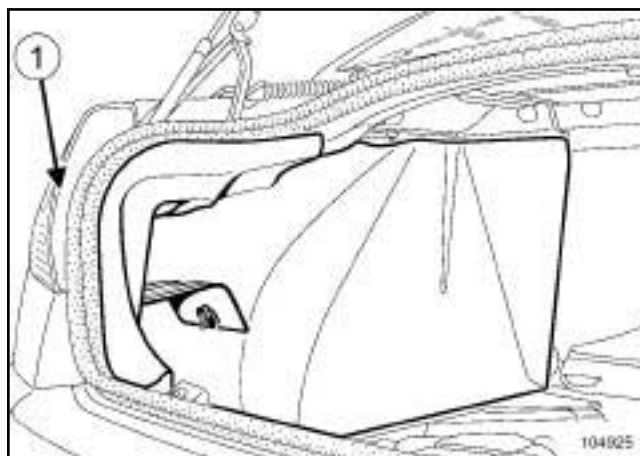
### 1 - Задний фонарь на крыле

B84



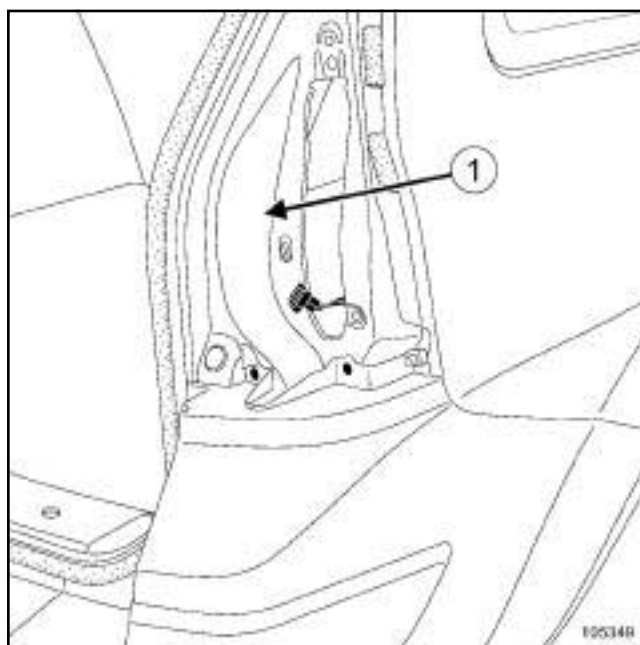
101240

L84



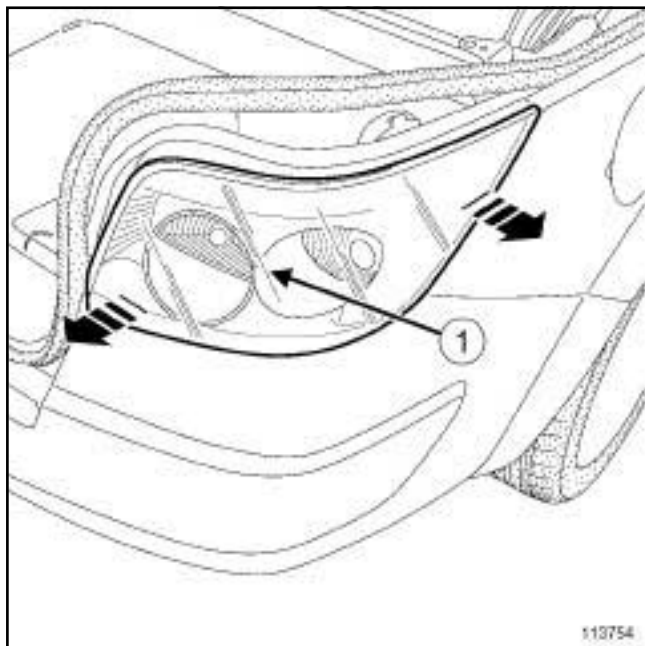
104925

K84



105349

E84



113754  
113754

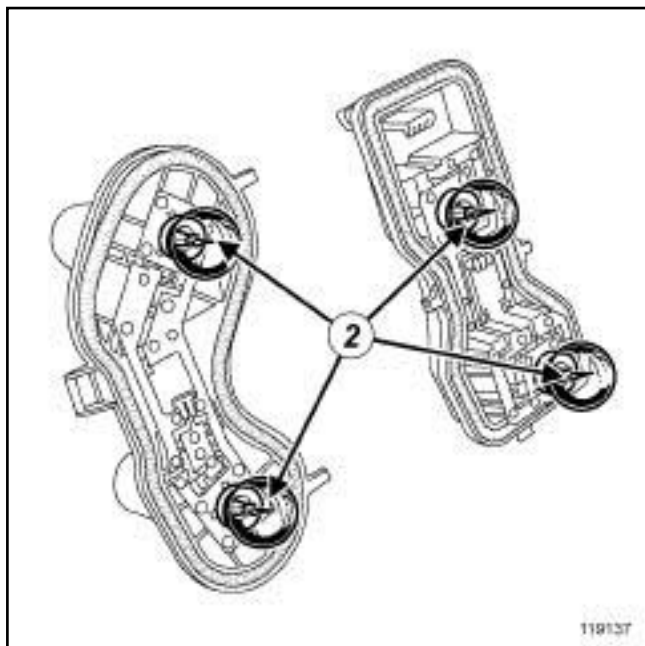
В84 или С84 или G84 или S84, и ФАЗА ДОКУМЕНТИРОВАНИЯ 2



119064  
119064

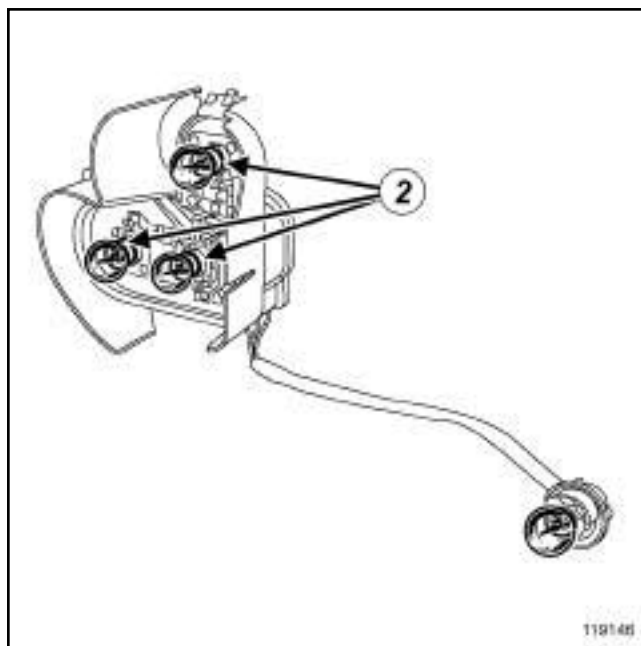
## 2 - Лампа заднего фонаря

В84 или С84 или G84 или S84, и ФАЗА ДОКУМЕНТИРОВАНИЯ 1



119137  
119137

E84



119146  
119146



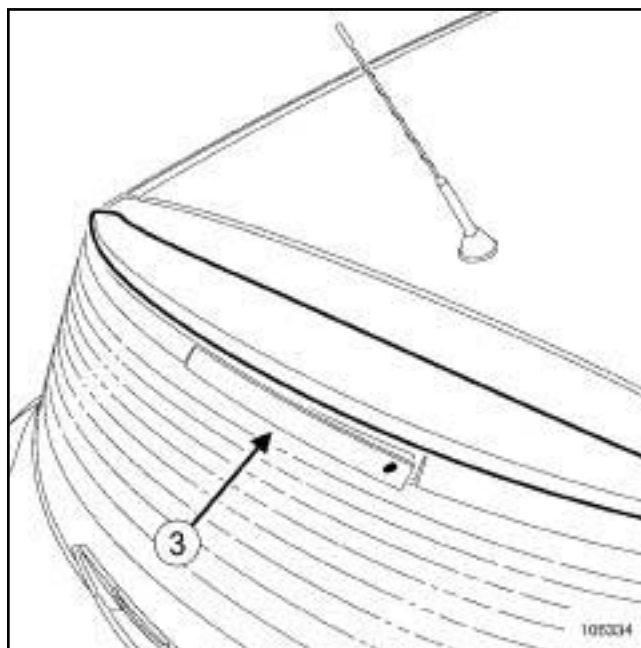
## 3 - Верхний стоп-сигнал

E84



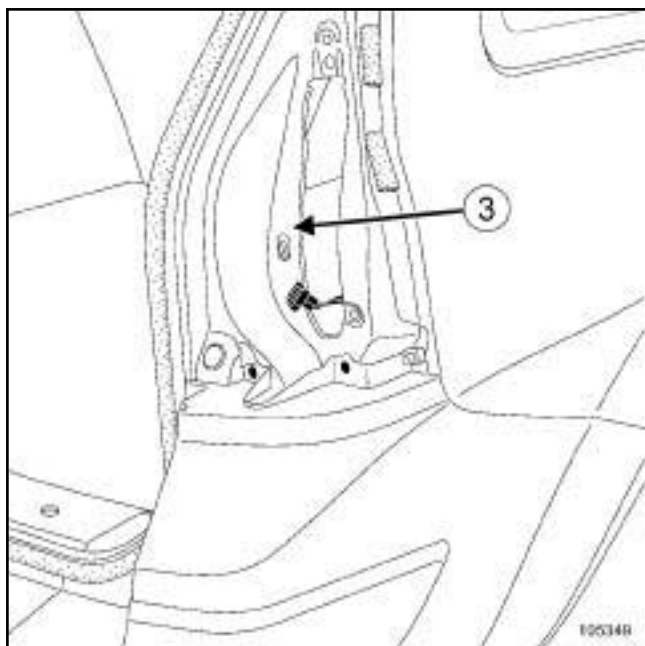
119153  
119153

B84 или C84 или G84 или S84



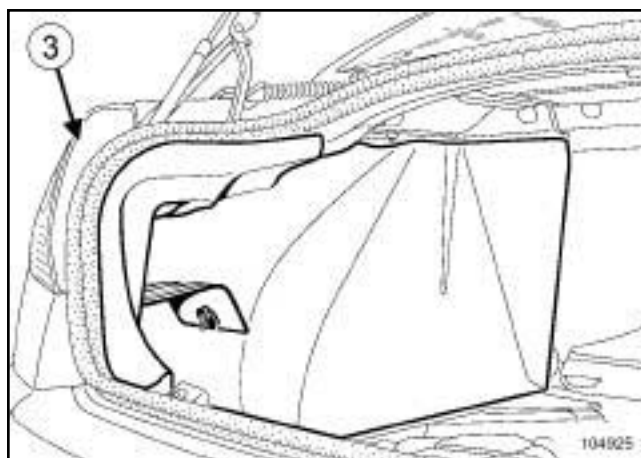
106334  
106334

K84



105348  
105349

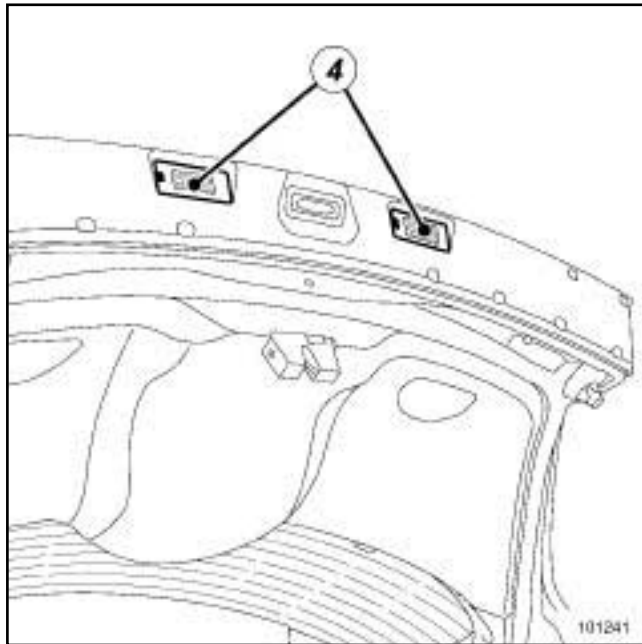
L84



104925  
104925

## 4 - Фонарь освещения номерного знака

B84 или C84 или E84 или G84 или K84 или S84

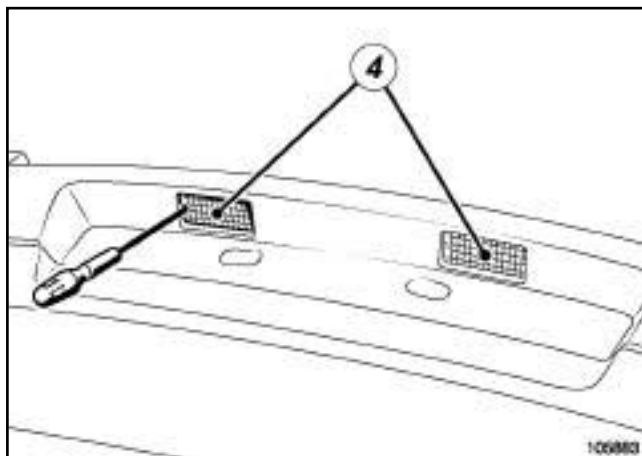


101241

Примечание:

Фонари освещения номерного знака находятся в выштамповке в двери задка.

L84



105883

Примечание:

Фонари освещения номерного знака находятся в выштамповке в заднем бампере.

# ПРИБОРЫ ЗАДНЕГО ОСВЕЩЕНИЯ

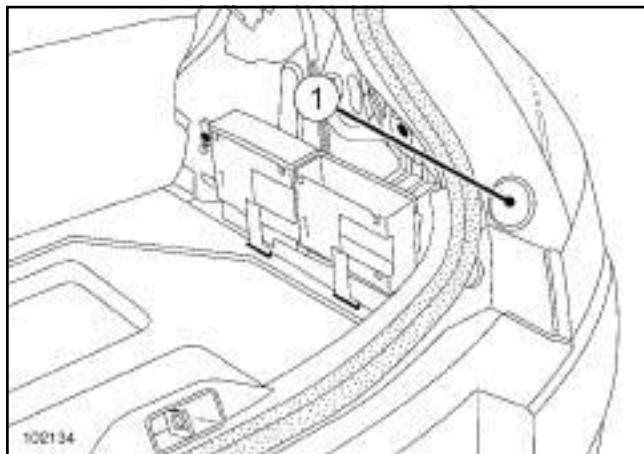
## Задний фонарь на крыле: Снятие и установка

# 81A

В84 или С84 или G84 или S84

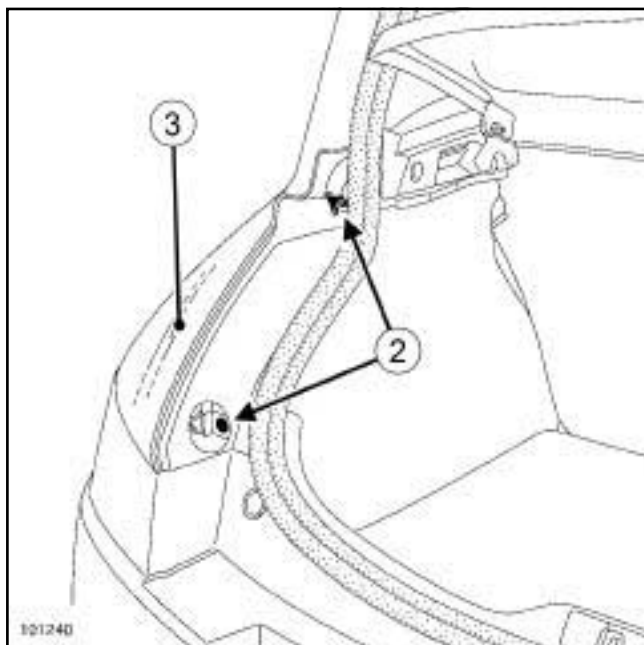
### СНЯТИЕ

#### СНЯТИЕ



102134

- ❑ (1) Снимите заглушку нижнего крепления заднего фонаря.



101240

- ❑ Снимите (2) крепления заднего фонаря.
- ❑ Снимите задний фонарь, отжав пружинные защелки (3).
- ❑ Отсоедините колодки проводов заднего фонаря.
- ❑ Снимите задний фонарь (3).
- ❑ В случае замены заднего фонаря снимите:
  - лампы (с м. 81А, Приборы заднего освещения, Лампа заднего фонаря: Снятие и установка, с. 81А-9).

### УСТАНОВКА

#### I - ПОДГОТОВКА К УСТАНОВКЕ

- ❑ При замене заднего фонаря установите:
  - лампы (с м. 81А, Приборы заднего освещения, Задний фонарь на крыле: Снятие и установка, с. 81А-5).

#### II - УСТАНОВКА

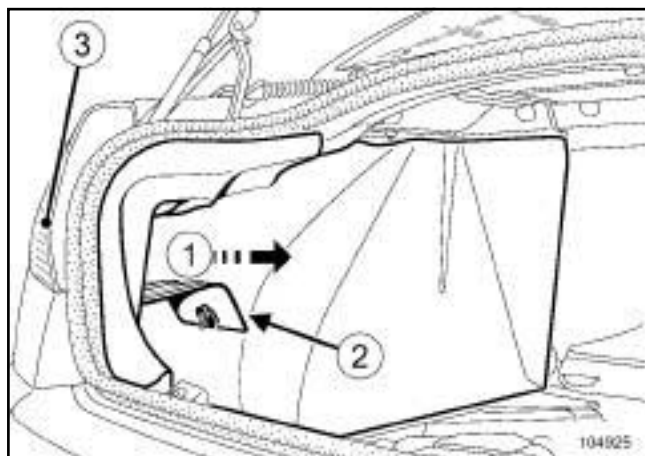
- ❑ Соедините разъемы заднего фонаря.
- ❑ Закрепите задний фонарь фиксатором.
- ❑ Установите:
  - крепления заднего фонаря,
  - заглушку нижнего крепления заднего фонаря.

L84

### СНЯТИЕ

#### СНЯТИЕ

##### 1 - Снятие



- Снимите (1) кожух (2) заднего фонаря.

#### ФАЗА ДОКУМЕНТИРОВАНИЯ 1

- Разъедините разъем заднего фонаря (3).
- Снимите:
  - крепления заднего фонаря,
  - задний фонарь.

#### ФАЗА ДОКУМЕНТИРОВАНИЯ 2

- Отверните детали крепления заднего фонаря.
- Отодвиньте в сторону задний фонарь.
- Разъедините разъем заднего фонаря.
- Снимите задний фонарь,

##### 2 - Замена

- Снимите лампы (см. 81A, Приборы заднего освещения, Лампа заднего фонаря: Снятие и установка, с. 81A-9).

### УСТАНОВКА

#### I - ПОДГОТОВКА К УСТАНОВКЕ

##### Замена

- Установите лампы (см. 81A, Приборы заднего освещения, Лампа заднего фонаря: Снятие и установка, с. 81A-9).

#### II - УСТАНОВКА

##### ФАЗА ДОКУМЕНТИРОВАНИЯ 1

- Установите:
  - задний фонарь,
  - крепления заднего фонаря,
- Соедините разъем заднего фонаря.

##### ФАЗА ДОКУМЕНТИРОВАНИЯ 2

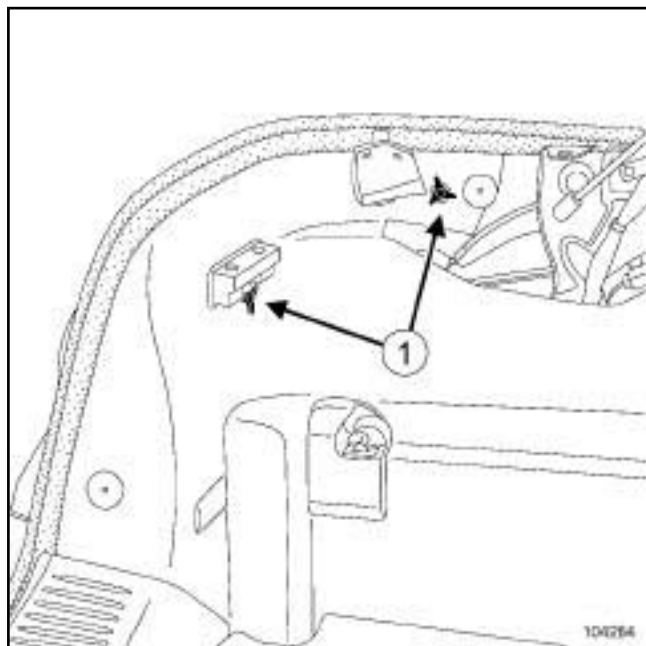
- Соедините разъем заднего фонаря.
- Установите задний фонарь.
- Заверните детали крепления заднего фонаря.
- Установите кожух заднего фонаря.

E84

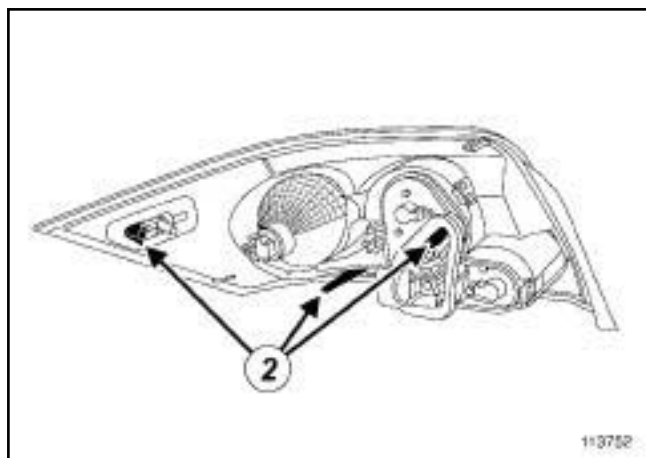
### СНЯТИЕ

### СНЯТИЕ

#### 1 - Снятие



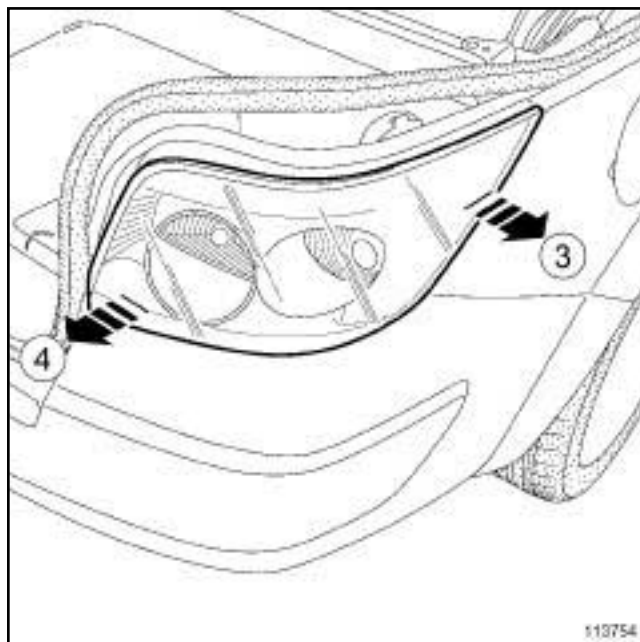
- Снимите ручки (1) крепления заднего фонаря.



- 

Примечание:

Не повредите хрупкие установочные выступы фонаря (2) .



113754

- Отсоедините фонарь:
  - в боковой части (3) , извлеките установочный выступ из гнезда,
  - в передней части (4) .
- Разъедините разъем заднего фонаря.
- Снимите задний фонарь.

#### 2 - Замена

- Снимите лампы (см. 81A, Приборы заднего освещения, Лампа заднего фонаря: Снятие и установка, с. 81A-9) .

### УСТАНОВКА

#### I - СНЯТИЕ

##### Замена

- Установите лампы (см. 81A, Приборы заднего освещения, Лампа заднего фонаря: Снятие и установка, с. 81A-9) .

#### II - УСТАНОВКА

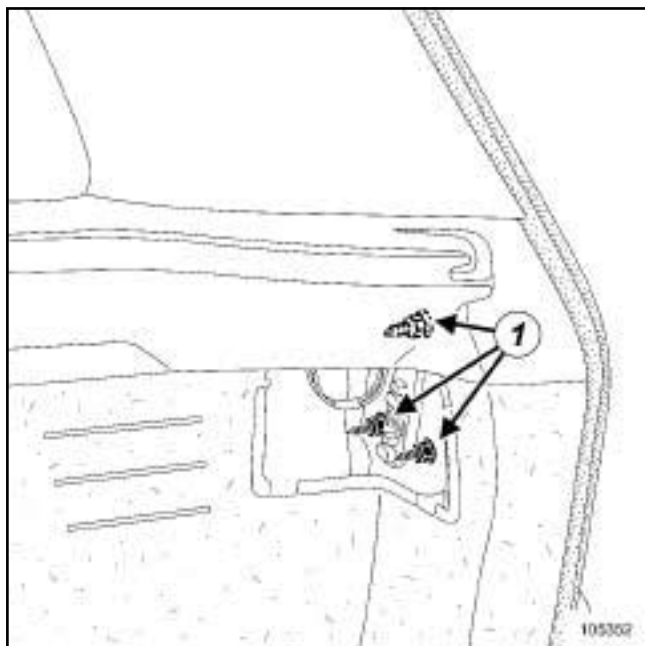
- Соедините разъем заднего фонаря.
- Закрепите задний фонарь защелками.
  - в передней части,
  - в боковой части.
- Заверните ручки крепления заднего фонаря.

К84

### СНЯТИЕ

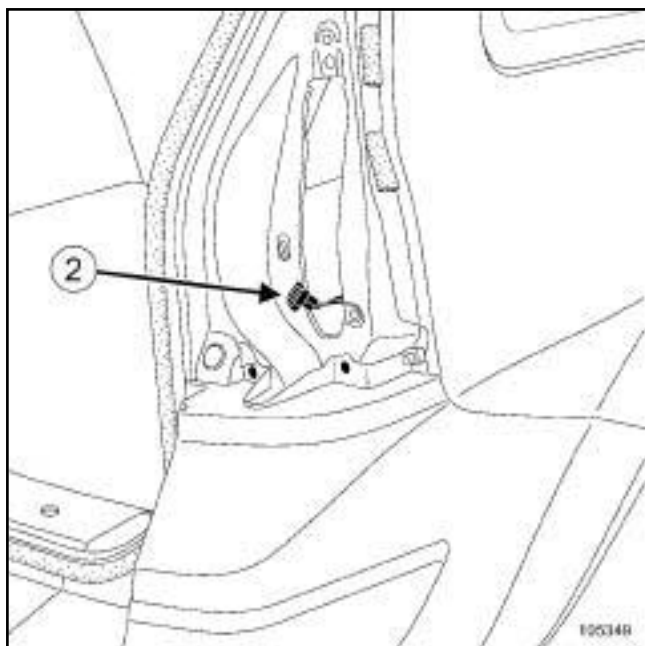
#### СНЯТИЕ

- Снимите кожух заднего фонаря.



105352

- Снимите:
  - гайки (1) крепления заднего фонаря,
  - задний фонарь (частично).



105349

- Разъедините разъем заднего фонаря.
- Снимите задний фонарь.

### УСТАНОВКА

#### УСТАНОВКА

- Соедините разъем заднего фонаря.
- Установите:
  - задний фонарь,
  - гайки крепления заднего фонаря.
- Установите кожух заднего фонаря.

# ПРИБОРЫ ЗАДНЕГО ОСВЕЩЕНИЯ

## Лампа заднего фонаря: Снятие и установка

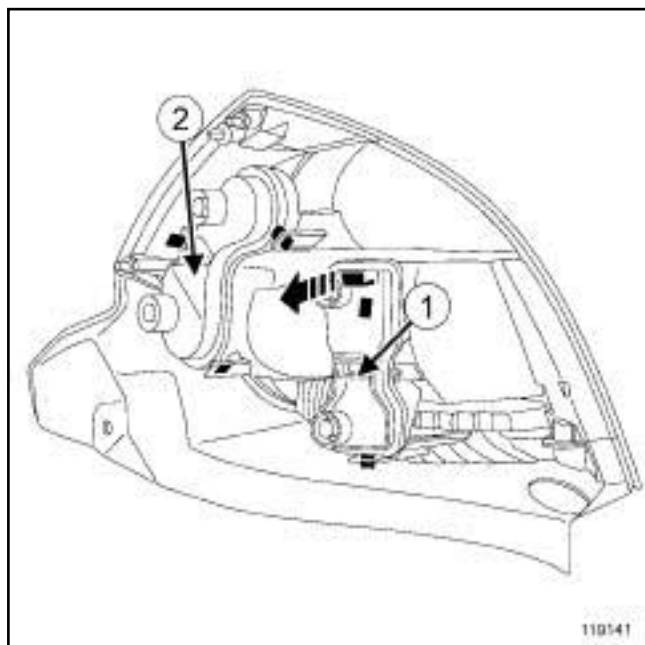
# 81А

В84 или С84 или G84 или S84, и ФАЗА ДОКУМЕНТИРОВАНИЯ 1

### СНЯТИЕ

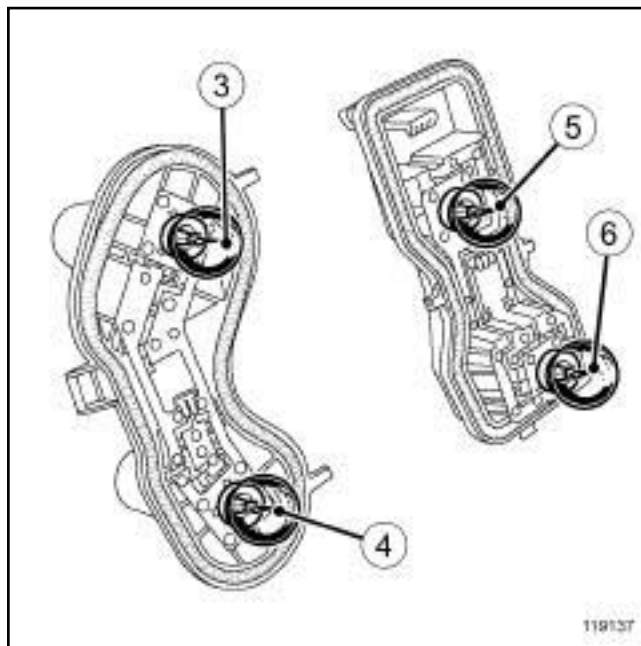
#### I - СНЯТИЕ

- ❑ Снимите задний фонарь с крыла (с м. **81А**, **Приборы заднего освещения**, **Задний фонарь на крыле: Снятие и установка**, с. **81А-5**) .



- ❑ Отсоедините ламподержатели.
- ❑ Снимите ламподержатель (1) и (2) .

#### II - СНЯТИЕ



- ❑ Снимите:
  - лампу света заднего хода (3) ,
  - лампу противотуманного света (4) ,
  - лампу указателя поворота (5) ,
  - лампу стоп-сигнала и габаритного света. (6)

### УСТАНОВКА

#### I - УСТАНОВКА

- ❑ Установите:
  - лампу противотуманного света **P21W**,
  - лампу указателя поворота **PY21W**,
  - лампу света заднего хода **P21W**,
  - лампу стоп-сигнала и габаритного света **P21/5W**.

#### II - ЗАВЕРШЕНИЕ РАБОТЫ

- ❑ Закрепите защелками ламподержатели.
- ❑ Установите задний фонарь, расположенный на крыле (с м. **81А**, **Приборы заднего освещения**, **Задний фонарь на крыле: Снятие и установка**, с. **81А-5**) .

# ПРИБОРЫ ЗАДНЕГО ОСВЕЩЕНИЯ

## Лампа заднего фонаря: Снятие и установка

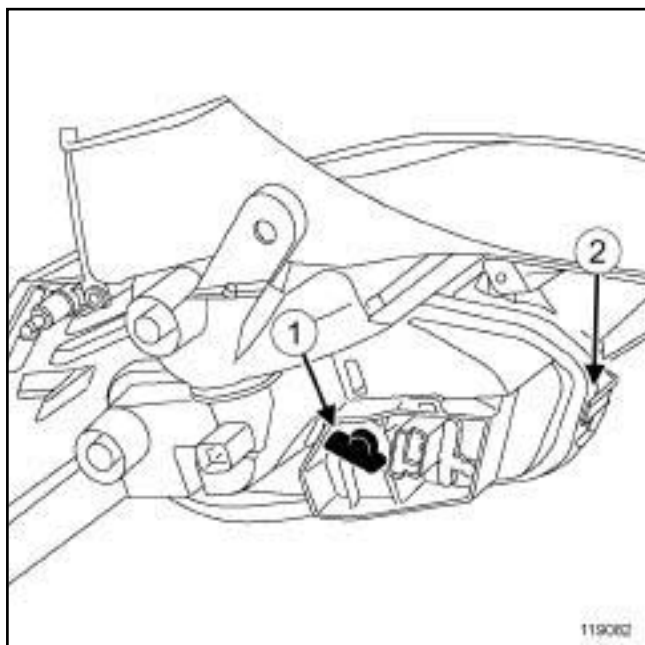
# 81А

В84 или С84 или G84 или S84, и ФАЗА ДОКУМЕНТИРОВАНИЯ 2

### СНЯТИЕ

#### I - СНЯТИЕ

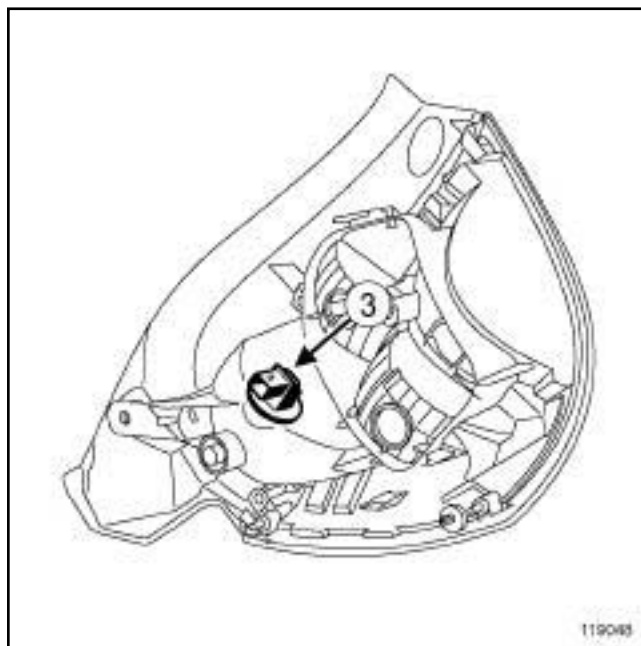
- ❑ Снимите задний фонарь с крыла (с м. **81А**, **Приборы заднего освещения**, **Задний фонарь на крыле: Снятие и установка**, с. **81А-5**).



119082

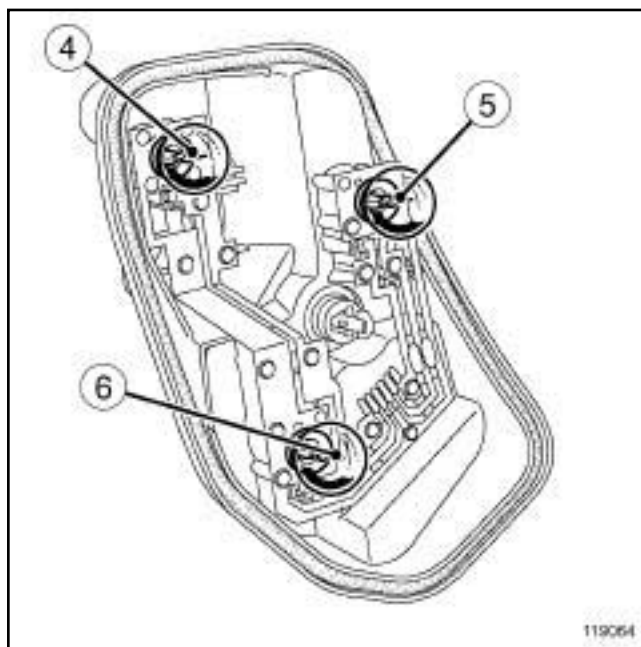
- ❑ Поверните крепление ламподдержателя (1) на четверть оборота против часовой стрелки.
- ❑ Отсоедините держатель ламп в зоне (2).
- ❑ Снимите держатель ламп.

#### II - СНЯТИЕ



119048

119048



119064

119064

- ❑ Снимите:
  - лампу противотуманного фонаря с патроном (3)
  - лампу света заднего хода (4),
  - лампу стоп-сигнала и габаритного света (5),
  - лампу указателя поворота (6).



# ПРИБОРЫ ЗАДНЕГО ОСВЕЩЕНИЯ

## Лампа заднего фонаря: Снятие и установка

# 81A

В84 или С84 или G84 или S84, и ФАЗА ДОКУМЕНТИРОВАНИЯ 2

### УСТАНОВКА

#### I - УСТАНОВКА

Установите:

- лампу указателя поворота **PY21W**,
- лампу стоп-сигнала и габаритного света **P21/5W**,
- лампу света заднего хода **P21W**,
- лампу противотуманного света **P21W**.

#### II - ЗАВЕРШЕНИЕ РАБОТЫ

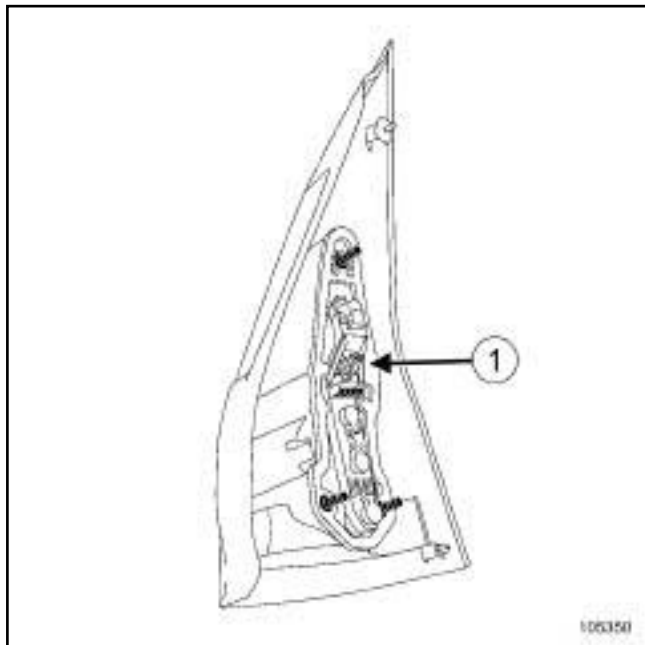
- Закрепите защелками держатель ламп.
- Поверните крепление держателя ламп на четверть оборота по часовой стрелке.
- Установите задний фонарь, расположенный на крыле (см. **81A, Приборы заднего освещения, Задний фонарь на крыле: Снятие и установка, с. 81A-5**).

К84

### СНЯТИЕ

#### I - СНЯТИЕ

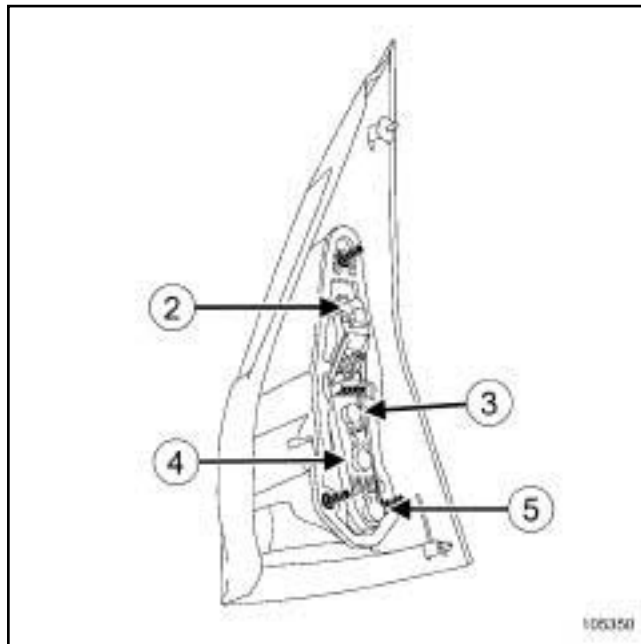
- ❑ Снимите задний фонарь с крыла (с м. **81А**, **Приборы заднего освещения, Задний фонарь на крыле: Снятие и установка, с. 81А-5**).



105350

- ❑ Отсоедините ламподержатель, нажав на язычок (1).

#### II - СНЯТИЕ



105350

- ❑ Снимите:

- лампу стоп-сигнала и габаритного света (2),
- лампу света заднего хода (3),
- лампу указателя поворота (4),
- лампу противотуманного фонаря (5).

### УСТАНОВКА

#### I - УСТАНОВКА

- ❑ Установите:

- лампу противотуманного света **P21W**,
- лампу указателя поворота **PY21W**,
- лампу света заднего хода **P21W**,
- лампу стоп-сигнала и габаритного света **P21/5W**.

#### II - ЗАВЕРШЕНИЕ РАБОТЫ

- ❑ Закрепите защелками держатель ламп.
- ❑ Установите задний фонарь, расположенный на крыле (см. **81А**, **Приборы заднего освещения, Задний фонарь на крыле: Снятие и установка, с. 81А-5**).

# ПРИБОРЫ ЗАДНЕГО ОСВЕЩЕНИЯ

## Лампа заднего фонаря: Снятие и установка

# 81А

L84

### СНЯТИЕ

ИРАН ДЛЯ PARS KHODR или МЕКСИКА или СИНГАПУР



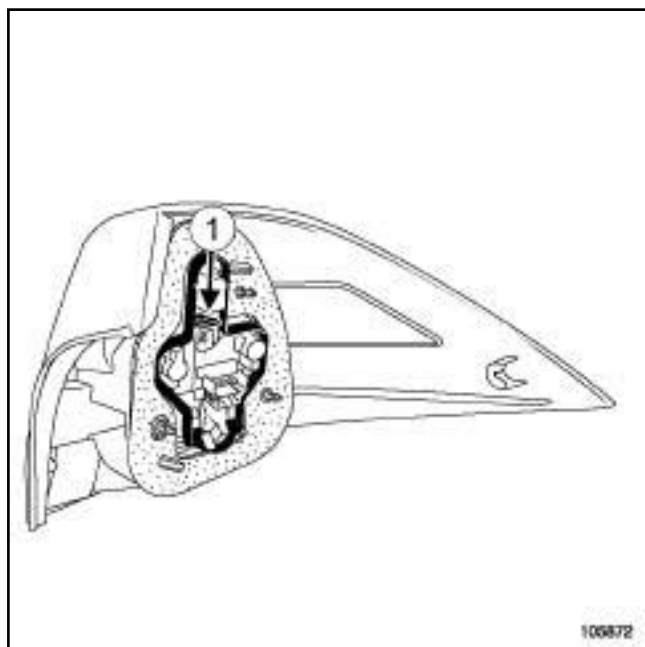
Примечание:

Имеются 2 варианта установки ламп задних фонарей:

- заводская установка,
- установка в соответствии с ОТО 4732 Е.

### I - СНЯТИЕ

- Снимите задний фонарь с крыла (с м. **81А**, **Приборы заднего освещения**, **Задний фонарь на крыле: Снятие и установка**, с. **81А-5**).

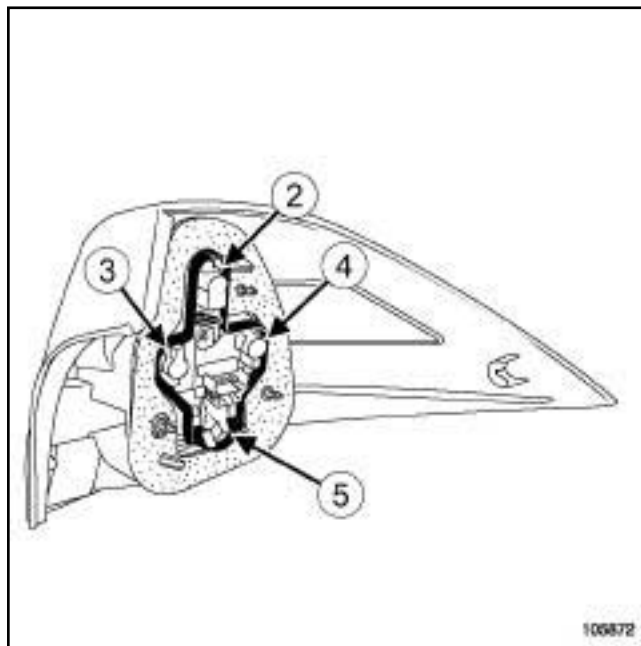


105872

- Отсоедините держатель ламп, нажав на язычок (1).

### II - СНЯТИЕ

#### Заводская установка



105872

- Снимите:
  - лампу стоп-сигнала и габаритного света (2),
  - лампу света заднего хода (3),
  - лампу указателя поворота (4),
  - лампу противотуманного фонаря (5).

# ПРИБОРЫ ЗАДНЕГО ОСВЕЩЕНИЯ

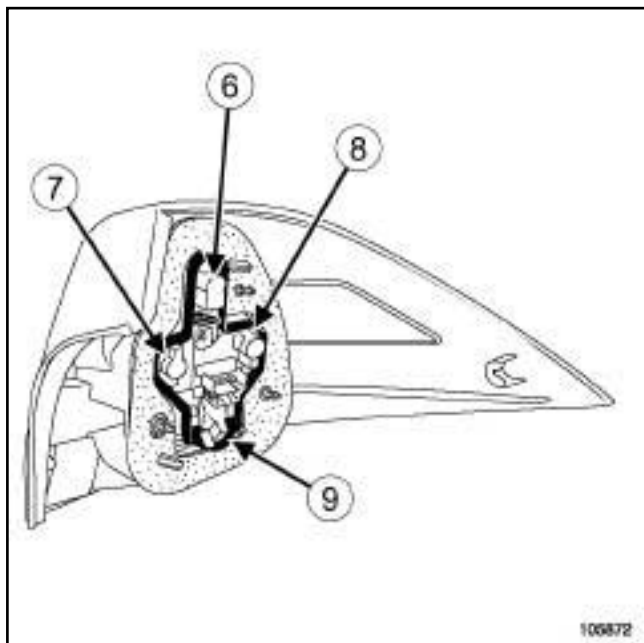
## Лампа заднего фонаря: Снятие и установка

# 81A

L84

ИРАН ДЛЯ PARS KHODR или МЕКСИКА или СИНГАПУР

Установка в соответствии с ОТО 4732 Е.



105872

Снимите:

- лампу стоп-сигнала (6) ,
- лампу света заднего хода (7) ,
- лампу указателя поворота (8) ,
- лампу противотуманного фонаря и лампу габаритного света (9) .

## УСТАНОВКА

### I - УСТАНОВКА

#### Заводская установка

Установите:

- лампу противотуманного фонаря,
- лампу указателя поворота,
- лампу света заднего хода,
- лампу стоп-сигнала и габаритного света.

Установка в соответствии с ОТО 4732 Е.

ИРАН ДЛЯ PARS KHODR или МЕКСИКА или СИНГАПУР

Установите:

- лампу противотуманного фонаря и габаритного света,
- лампу указателя поворота,
- лампу света заднего хода,
- лампу стоп-сигнала.

### II - ЗАВЕРШЕНИЕ РАБОТЫ

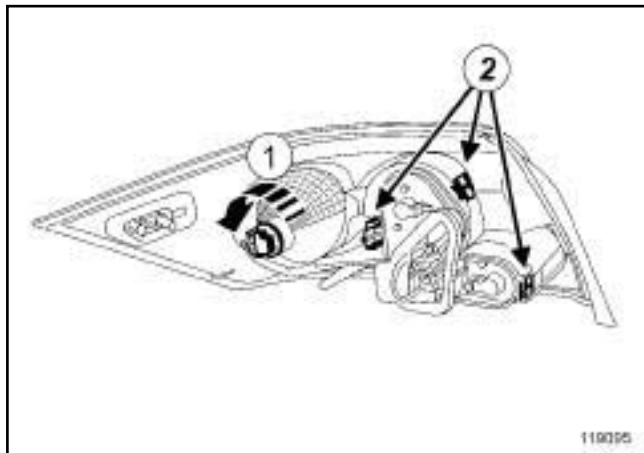
- Закрепите защелками держатель ламп.
- Установите задний фонарь на крыло (см. 81А, Приборы заднего освещения, Задний фонарь на крыле: Снятие и установка, с. 81А-5) ,

Е84

### СНЯТИЕ

#### I - СНЯТИЕ

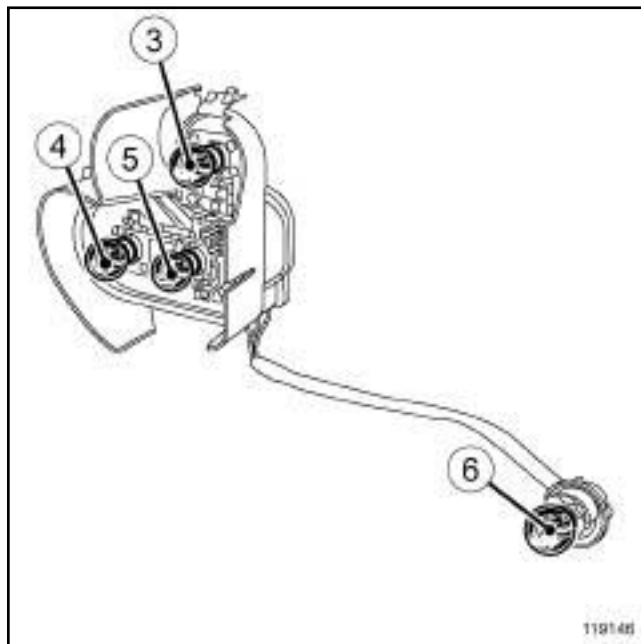
- ❑ Снимите задний фонарь с крыла (с м. 81А, Приборы заднего освещения, Задний фонарь на крыле: Снятие и установка, с. 81А-5) .



119095

- ❑ Поверните (1) на четверть оборота против часовой стрелки патрон лампы стоп-сигнала и лампы габаритного света.
- ❑ Снимите:
  - патрон лампы стоп-сигнала и габаритного света,
  - ламподержатель, отжав пружинные защелки (2)

#### II - СНЯТИЕ



119146

- ❑ Снимите:
  - лампу указателя поворота (3) ,
  - лампу заднего противотуманного фонаря (4) ,
  - лампу света заднего хода (5) ,
  - лампу стоп-сигнала и габаритного света (6) .

### УСТАНОВКА

#### I - УСТАНОВКА

- ❑ Установите:
  - лампу стоп-сигнала и габаритного света **P21/5W**,
  - лампу света заднего хода **P21W**,
  - лампу противотуманного света **P21W**,
  - лампу указателя поворота **PY21W**.

#### II - ЗАВЕРШЕНИЕ РАБОТЫ

- ❑ Закрепите защелками держатель ламп.
- ❑ Установите патрон лампы стоп-сигнала и габаритного света.
- ❑ Поверните на четверть оборота по часовой стрелке патрон лампы стоп-сигнала и лампы габаритного света.

# ПРИБОРЫ ЗАДНЕГО ОСВЕЩЕНИЯ

## Лампа заднего фонаря: Снятие и установка

# 81A

E84

- Установите задний фонарь, расположенный на крыле (см. **81A, Приборы заднего освещения, Задний фонарь на крыле: Снятие и установка, с. 81A-5**).

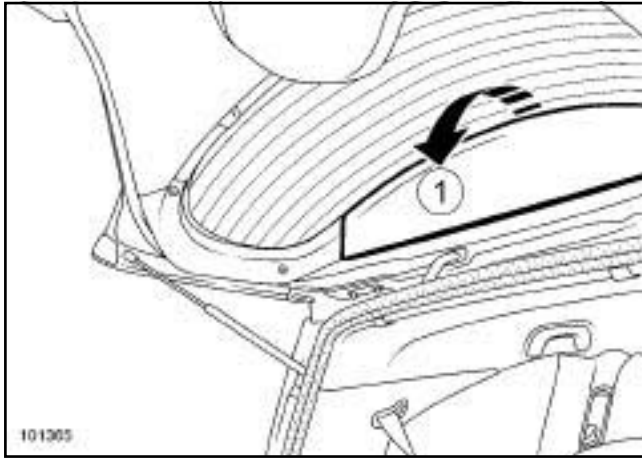
# ПРИБОРЫ ЗАДНЕГО ОСВЕЩЕНИЯ

## Верхний стоп-сигнал: Снятие и установка

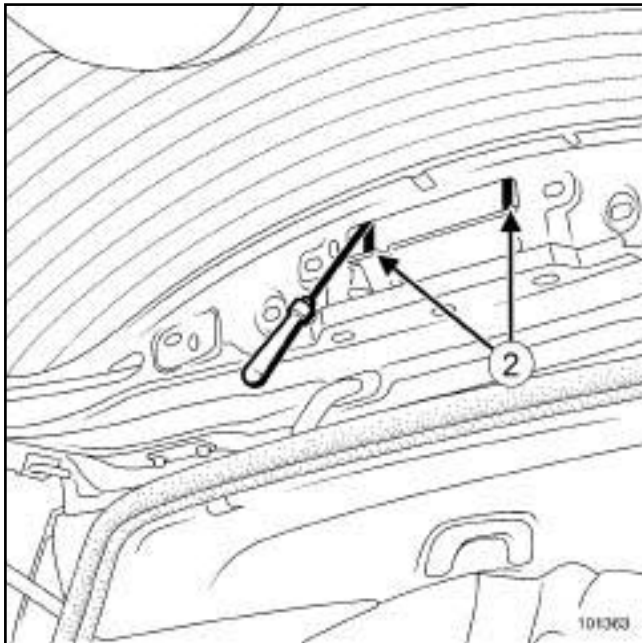
# 81A

В84 или С84 или G84 или S84

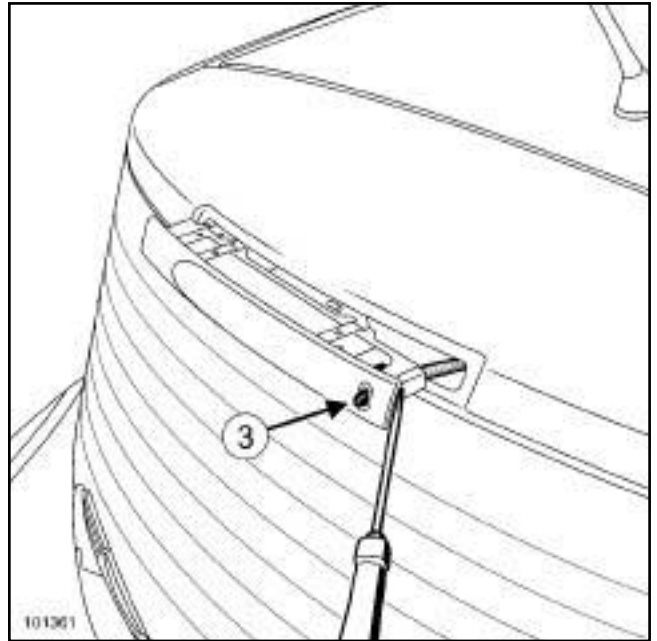
### СНЯТИЕ



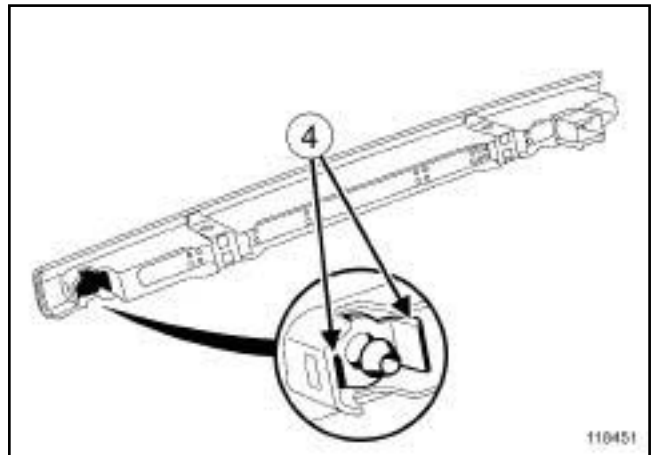
- Отсоедините верхнюю обивку двери задка (1) .



- Снимите фонарь, нажав на защелки (2) плоской отверткой.



101361



110451

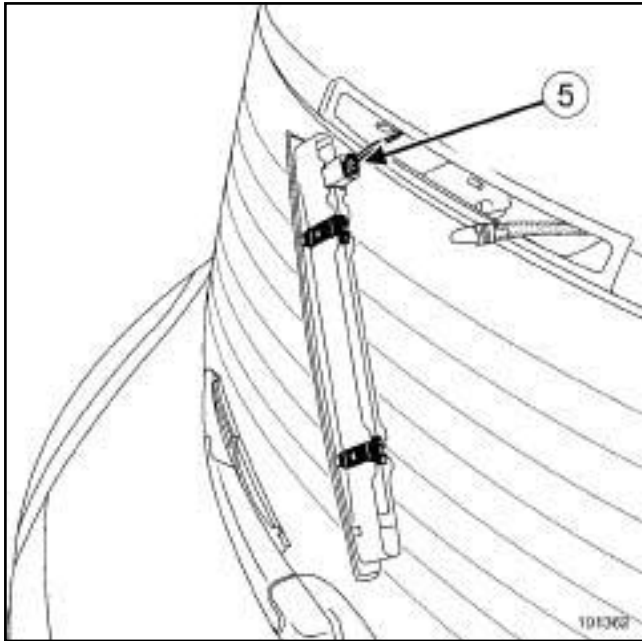
- Отсоедините жиклер омывателя стекла (3) , отжав защелки (4) .

# ПРИБОРЫ ЗАДНЕГО ОСВЕЩЕНИЯ

## Верхний стоп-сигнал: Снятие и установка

# 81A

B84 или C84 или G84 или S84



101362

- Разъедините разъем (5) .
- Снимите дополнительный стоп-сигнал.

Примечание:

На автомобиле установлен дополнительный стоп-сигнал со светодиодами.

### УСТАНОВКА

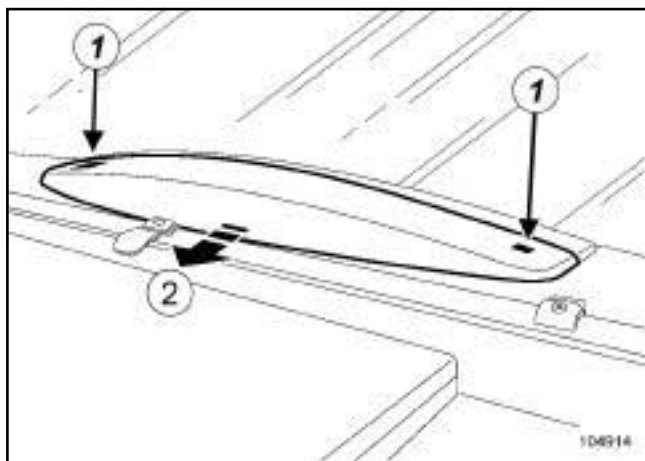
- Установка производится в порядке, обратном снятию.



L84

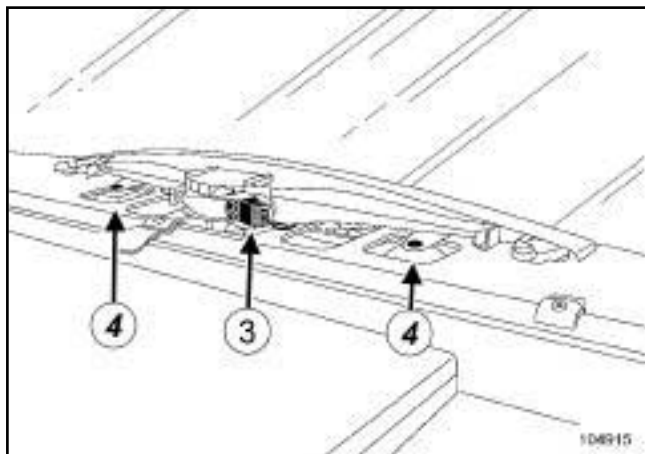
### СНЯТИЕ

#### СНЯТИЕ



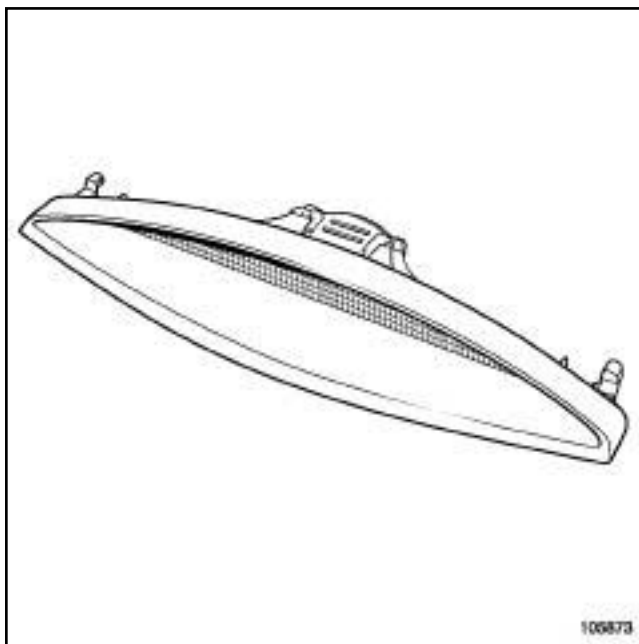
104914

- Отсоедините крышку верхнего стоп-сигнала, нажав на защелки (1).
- Снимите (2) крышку верхнего стоп-сигнала.



104915

- Разъедините разъем (3) верхнего стоп-сигнала.
- Снимите:
  - болты крепления (4) верхнего стоп-сигнала,
  - верхний стоп-сигнал.



105873

- В случае замены верхнего стоп-сигнала снимите:
  - лампу верхнего стоп-сигнала.

### УСТАНОВКА

#### I - СНЯТИЕ

- В случае замены верхнего стоп-сигнала установите:
  - лампу верхнего стоп-сигнала.

Примечание:

Для замены используйте сертифицированную лампу **W16W**.

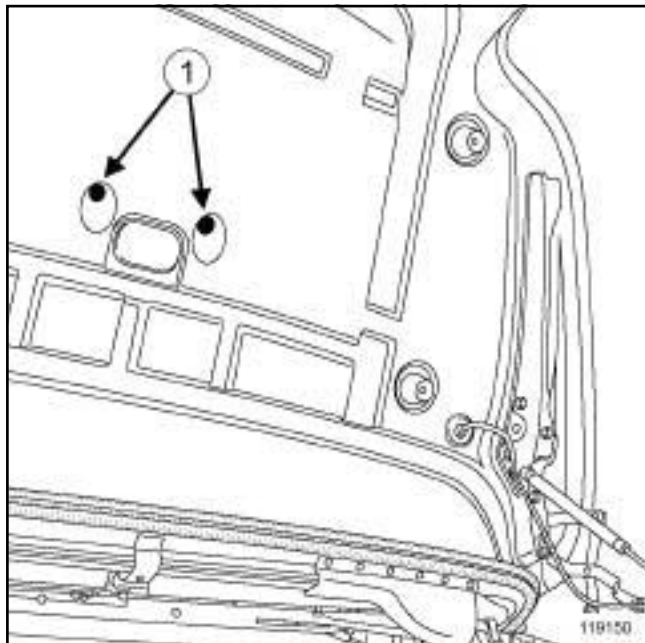
#### II - УСТАНОВКА

- Установите:
  - верхний стоп-сигнал,
  - болты крепления верхнего стоп-сигнала.
- Соедините разъем верхнего стоп-сигнала.
- Закрепите защелками крышку верхнего стоп-сигнала.

E84

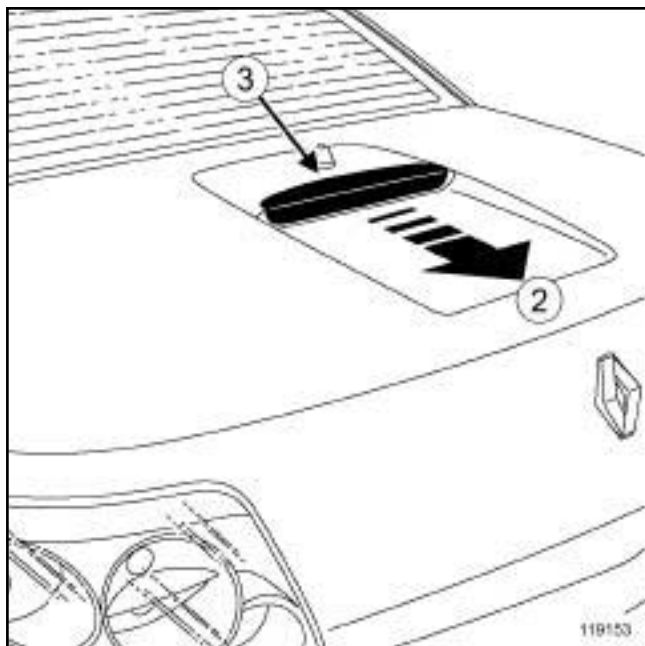
### СНЯТИЕ

#### СНЯТИЕ



119150

- Отверните винты крепления (1) верхнего стоп-сигнала.



119153

- Отсоедините от защелок (2) верхний стоп-сигнал. (3)
- Разъедините разъем верхнего стоп-сигнала.

- Снимите дополнительный стоп сигнал.

Примечание:

На автомобиле установлен дополнительный стоп-сигнал со светодиодами.

### УСТАНОВКА

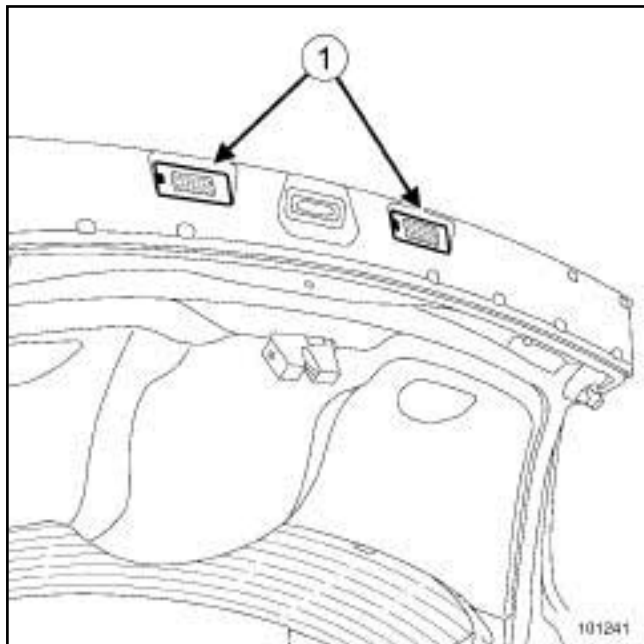
#### УСТАНОВКА

- Соедините разъем верхнего стоп-сигнала.
- Закрепите верхний стоп-сигнал.
- Заверните винты крепления верхнего стоп-сигнала.

### СНЯТИЕ

### СНЯТИЕ

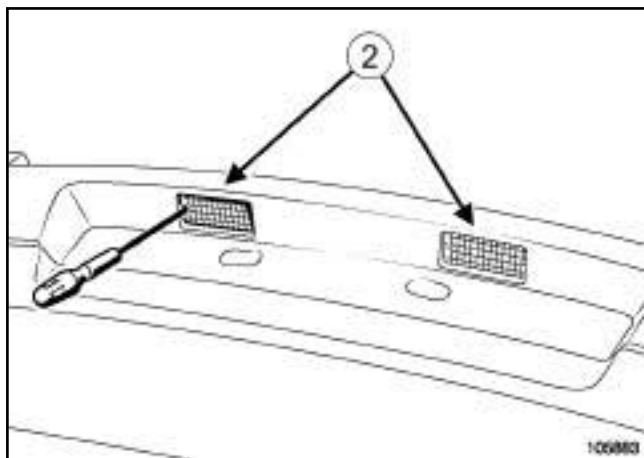
B84 или C84 или E84 или G84 или K84 или S84



101241

- Отсоедините фонарь освещения номерного знака (1) плоской отверткой.

L84



105883

- Отсоедините фонарь освещения номерного знака (2) плоской отверткой.

- Разъедините разъем.
- Снимите фонарь освещения номерного знака.
- В случае замены фонаря освещения номерного знака снимите:
  - лампу фонаря освещения номерного знака.

### УСТАНОВКА

#### I - СНЯТИЕ

- В случае замены фонаря освещения номерного знака установите:
  - лампу фонаря освещения номерного знака.

#### II - УСТАНОВКА

- Соедините разъем.
- Установите фонарь освещения номерного знака.

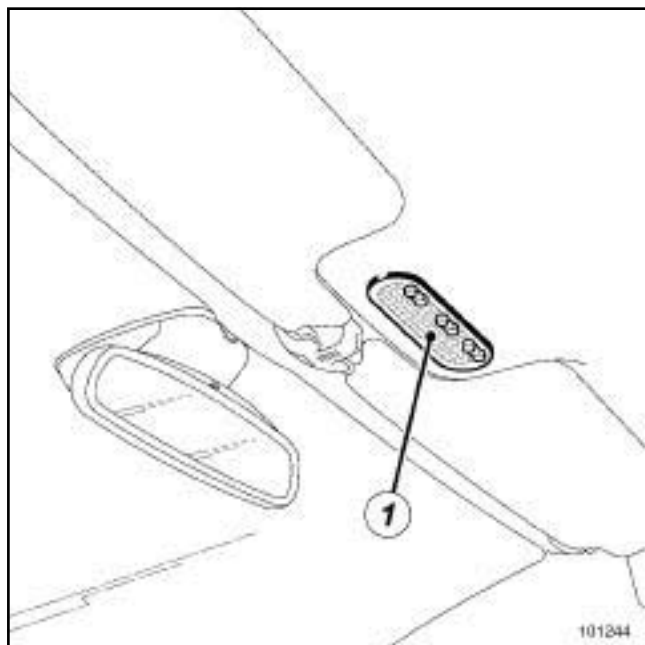
### I - ПЕРЕЧЕНЬ ЭЛЕМЕНТОВ

Позиция	Наименование
(1)	Плафон освещения
(2)	Фонарь подсветки зеркала в противосолнечном козырьке
(3)	Фонарь освещения порога двери
(4)	Фонарь освещения вещевого ящика
(5)	Плафон освещения багажного отделения
(6)	Выключатель крышки люка наливной горловины

### II - РАСПОЛОЖЕНИЕ ЭЛЕМЕНТОВ

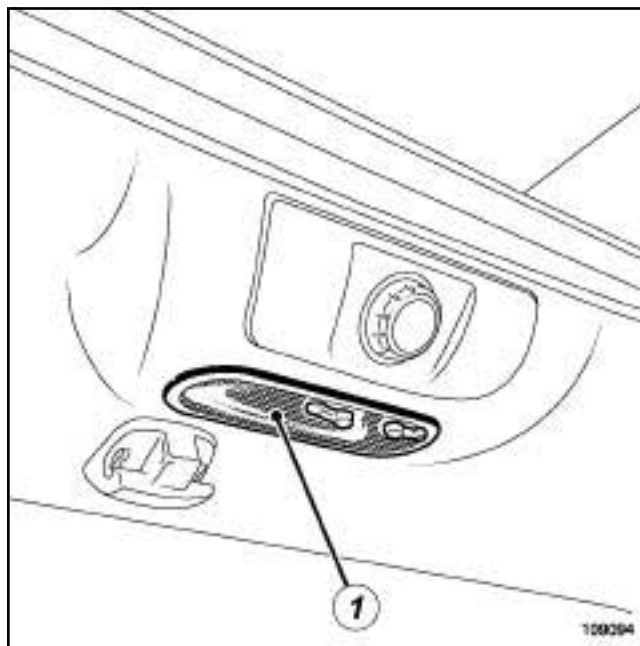
#### 1 - Плафон освещения

##### ОБЫЧНЫЙ ЛЮК КРЫШИ



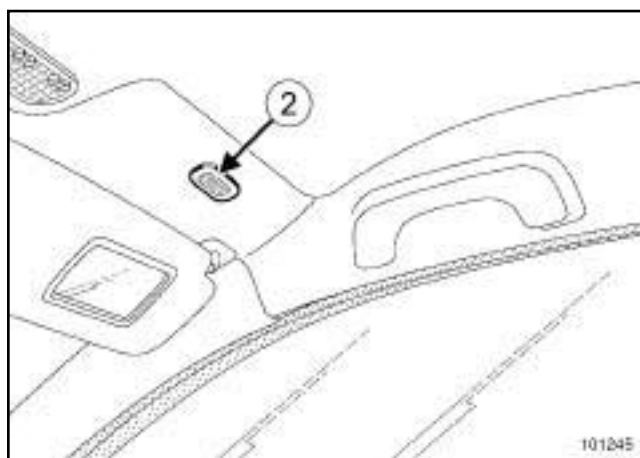
101244  
101244

ЛЮК КРЫШИ С ЭЛЕКТРОПРИВОДОМ или ЛЮК КРЫШКИ С ЭЛЕКТРОПРИВОДОМ + ЗАДН. НЕПОДВИЖНАЯ ЧАСТЬ или СКЛАДНАЯ КРЫША или СТЕКЛЯННАЯ КРЫША



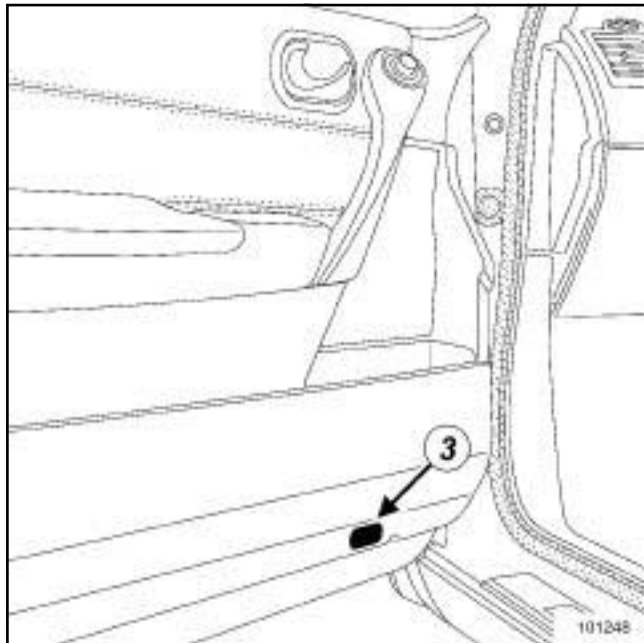
109094  
109094

#### 2 - Фонарь подсветки зеркала в противосолнечном козырьке



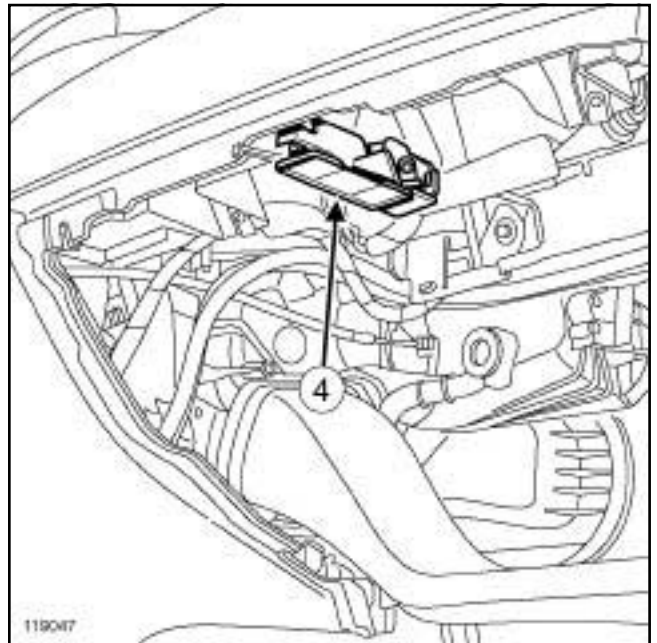
101245  
101245

### 3 - Фонарь освещения порога двери

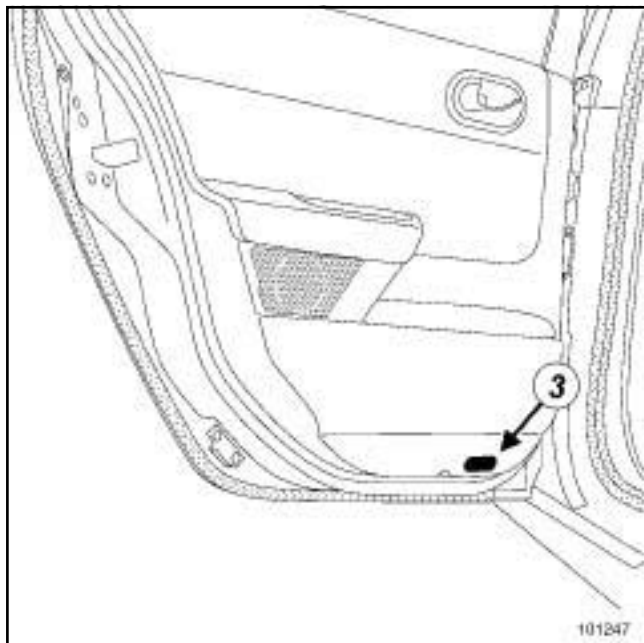


101248

### 4 - Фонарь освещения вещевого ящика



119047

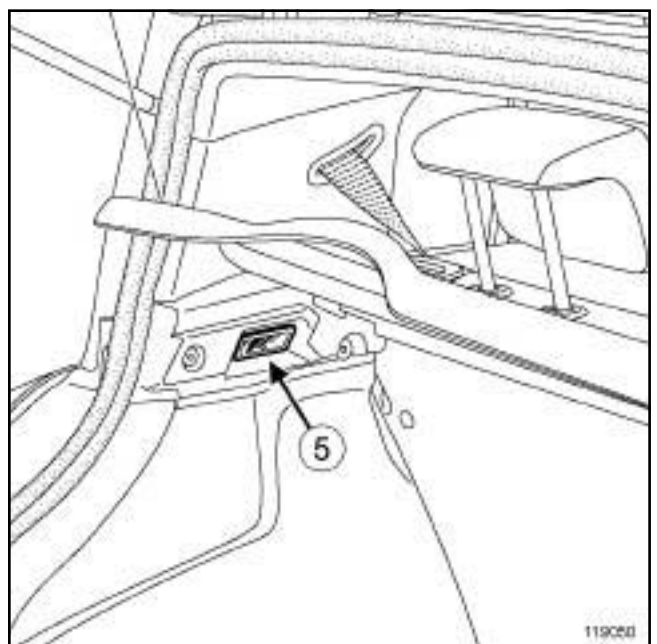


101247

101247

### 5 - Плафон освещения багажного отделения

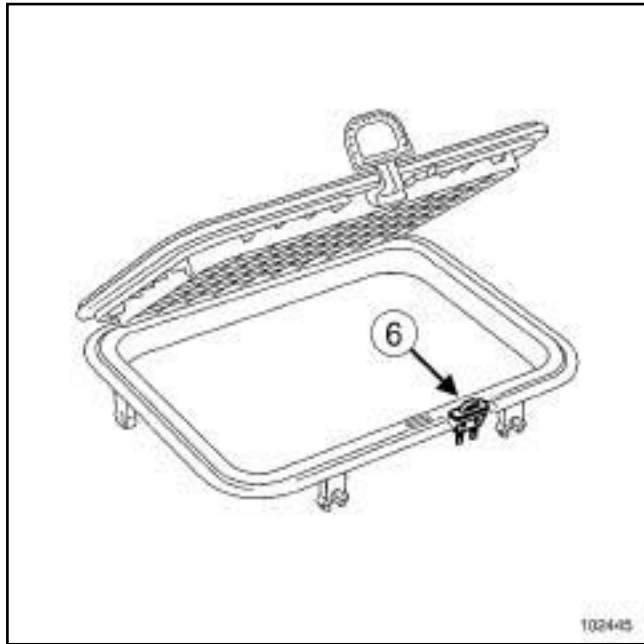
В84 или С84 или G84 или S84



119050

119050

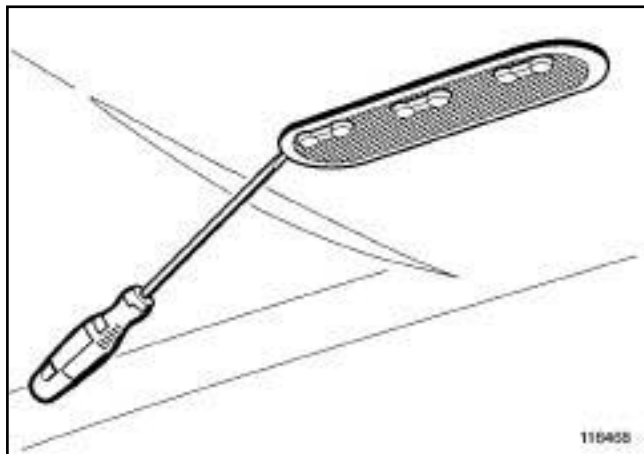
6 - Выключатель крышки люка наливной горловины



102445

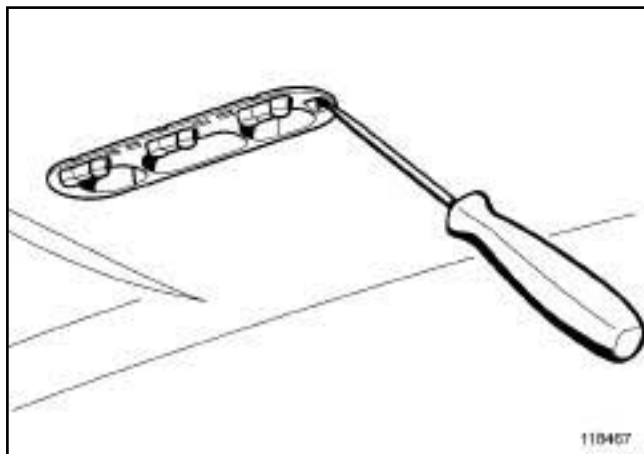
### СНЯТИЕ

#### СНЯТИЕ



118465

- Отсоедините рассеиватель небольшой отверткой с плоским лезвием.



118467

- Надавите на защелку плафона освещения отверткой с плоским лезвием.
- Отсоедините колодку проводов от плафона освещения.
- Снимите плафон.

### УСТАНОВКА

#### УСТАНОВКА

- Для замены используйте сертифицированную лампу **W5W**.
- Присоедините колодку проводов к плафону освещения.
- Защелкните:
  - плафон,

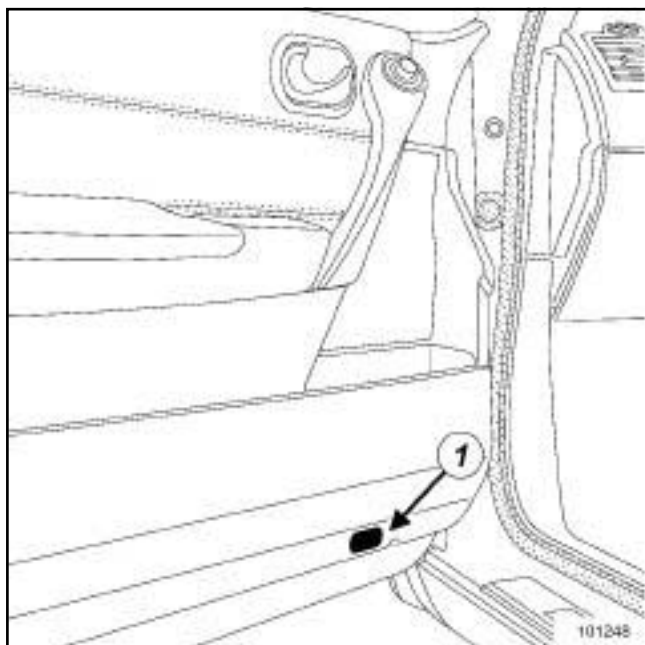
- рассеиватель.

### Необходимые приспособления и специнструмент

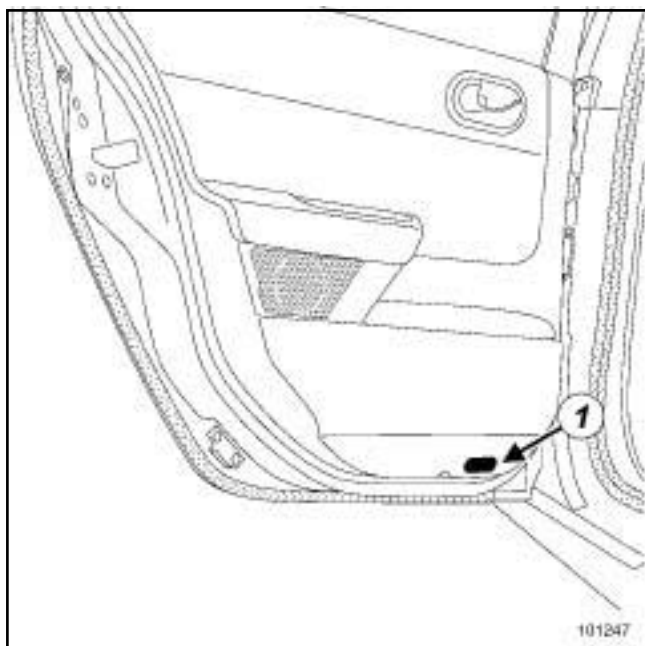
Car. 1363      Комплект рычагов для снятия обивки.

## СНЯТИЕ

### СНЯТИЕ



101248



101247

- ❑ Установите приспособление (**Car. 1363**) с правой стороны (1) от плафона освещения порога двери.

- ❑ Снимите фонарь освещения порога двери.
- ❑ Отсоедините колодку проводов от плафона освещения порога двери.
- ❑ Снимите фонарь освещения нижней части двери.

## УСТАНОВКА

### УСТАНОВКА

- ❑ Для замены используйте сертифицированную лампу **W5W**.
- ❑ Присоедините колодку проводов к плафону освещения порога двери.
- ❑ Установите фонарь освещения порога двери.



# ПРИБОРЫ ВНУТРЕННЕГО ОСВЕЩЕНИЯ

## Фонарь подсветки зеркала Снятие и установка

# 81В

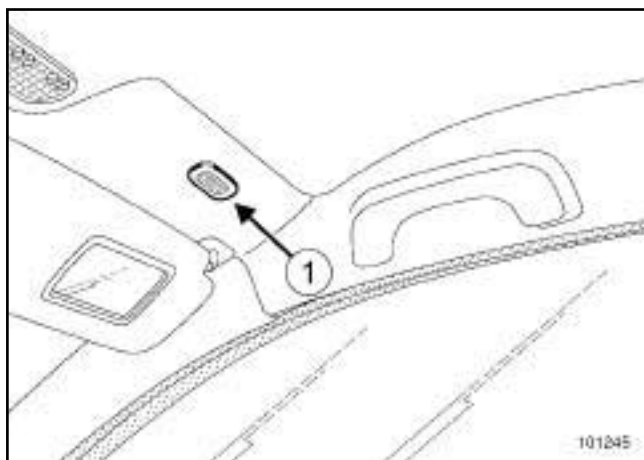
В84 или С84 или G84 или K84 или L84 или S84

### Необходимые приспособления и специнструмент

Car. 1363	Комплект рычагов для снятия обивки.
-----------	-------------------------------------

## СНЯТИЕ

### СНЯТИЕ



101245

- Установите приспособление (**Car. 1363**) с противоположной стороны (**1**) от центрального плафона.
- Отсоедините плафон подсветки макияжного зеркала.
- Разъедините разъем.

## УСТАНОВКА

### УСТАНОВКА

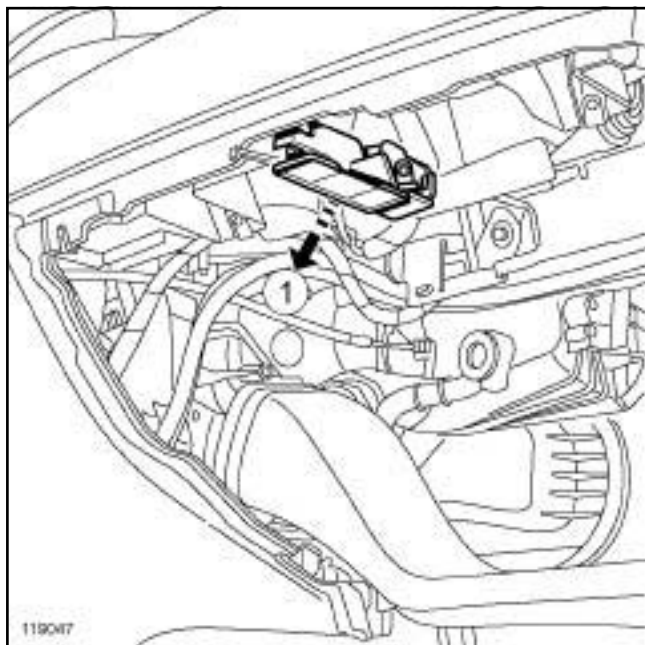
- Для замены используйте **сертифицированную** лампу W5W.
- Вставьте разъем со стороны центрального плафона.
- Защелкните плафон подсветки макияжного зеркала.

### СНЯТИЕ

#### I - СНЯТИЕ

- Снимите вещевой ящик (см. **Вещевой ящик: Снятие и установка**) (Руководство по ремонту 365, глава 57А, Принадлежности салона).

#### II - СНЯТИЕ



119047

- Отсоедините (1) фонарь освещения вещевого ящика.
- Отсоедините колодку проводов от фонаря освещения вещевого ящика.
- Снимите фонарь освещения вещевого ящика.

### УСТАНОВКА

#### I - УСТАНОВКА

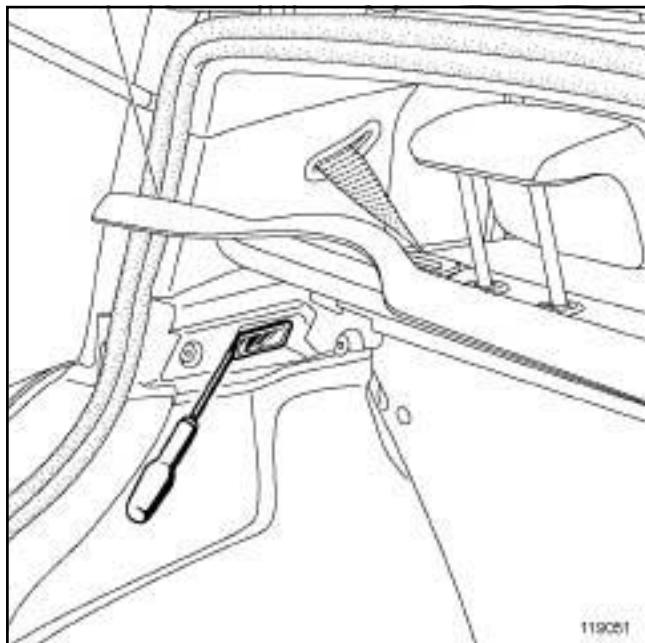
- Для замены используйте сертифицированную лампу **C5W**.
- Присоедините колодку проводов к фонарю освещения вещевого ящика.
- Защелкните фонарь освещения вещевого ящика.

#### II - ЗАВЕРШЕНИЕ РАБОТЫ

- Установите вещевой ящик (см. **Вещевой ящик: Снятие и установка**) (Руководство по ремонту 365, глава 57А, Принадлежности салона).

### СНЯТИЕ

#### СНЯТИЕ



119051

- Плоской отверткой снимите фонарь освещения багажного отделения.
- Отсоедините колодку проводов от фонаря освещения багажного отделения.
- Снимите фонарь освещения багажного отделения.

### УСТАНОВКА

#### УСТАНОВКА

##### ФАЗА ДОКУМЕНТИРОВАНИЯ 1

- Для замены используйте сертифицированную лампу **C5W**.

##### ФАЗА ДОКУМЕНТИРОВАНИЯ 2

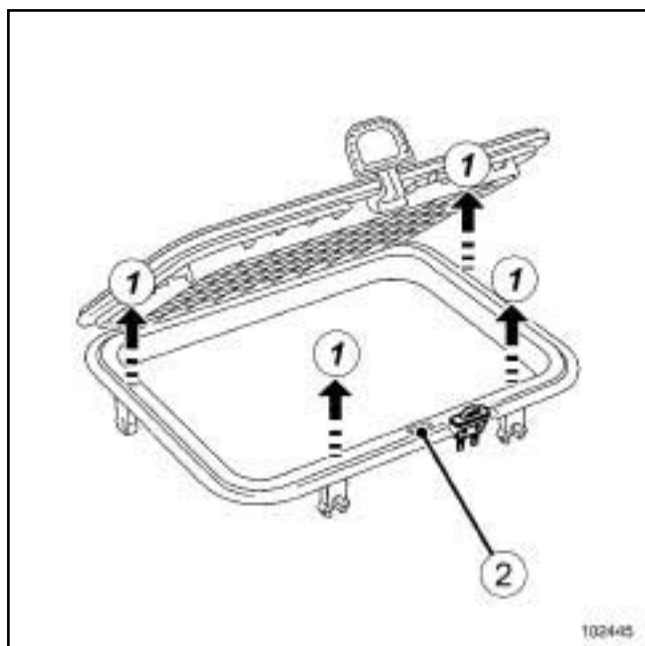
- Для замены используйте сертифицированную лампу **W5W**.

- Присоедините колодку проводов к фонарю освещения багажного отделения.

- Установите фонарь освещения багажного отделения.

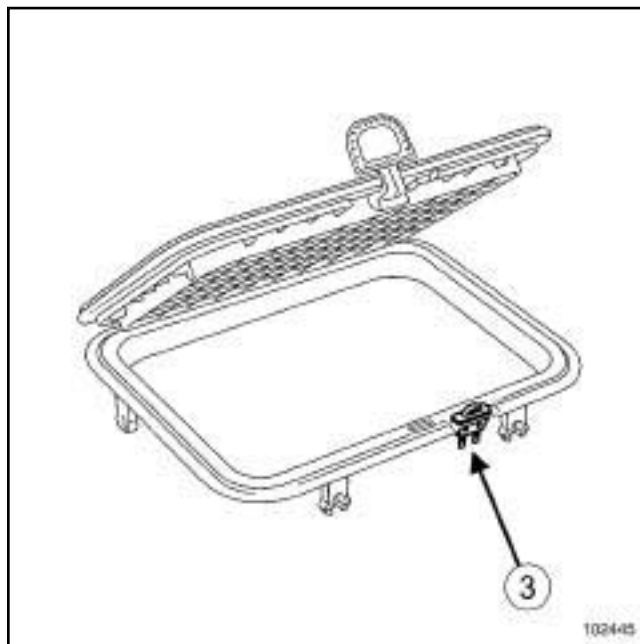
### СНЯТИЕ

#### I - СНЯТИЕ



- Открепите корпус вещевого отделения пола (1) .
- Снимите вещевое отделение пола, сдвинув его вперед (2) .

#### II - СНЯТИЕ



102445

- Отсоедините выключатель вещевого отделения пола (3) .
- Отсоедините колодку проводов от выключателя вещевого отделения пола.
- Снимите выключатель вещевого отделения пола.

### УСТАНОВКА

#### I - УСТАНОВКА

- Присоедините колодку проводов к выключателю вещевого отделения пола.
- Присоедините выключатель вещевого отделения пола.

#### II - ЗАВЕРШЕНИЕ РАБОТЫ

- Установите вещевое отделение пола.
- Закрепите корпус вещевого отделения пола.

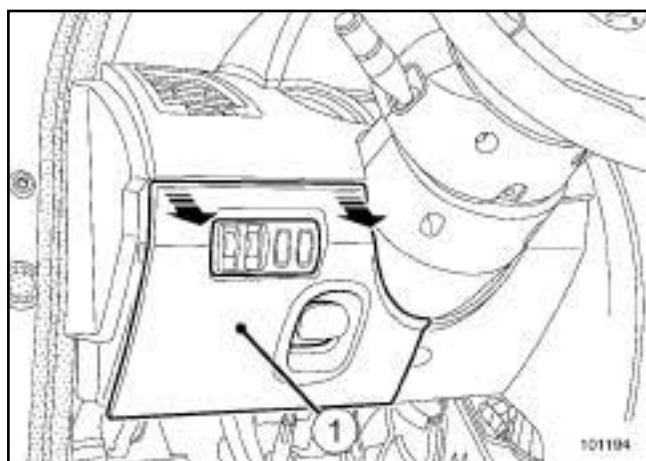
### I - ПЕРЕЧЕНЬ ЭЛЕМЕНТОВ

Позиция	Наименование
(1)	Блок предохранителей и реле в салоне
(2)	Блок предохранителей и реле в моторном отсеке
(3)	Блок защиты и коммутации
(4)	Коммутационный блок в моторном отсеке
(5)	Предохранители и аккумуляторной батареи

### II - РАСПОЛОЖЕНИЕ ЭЛЕМЕНТОВ

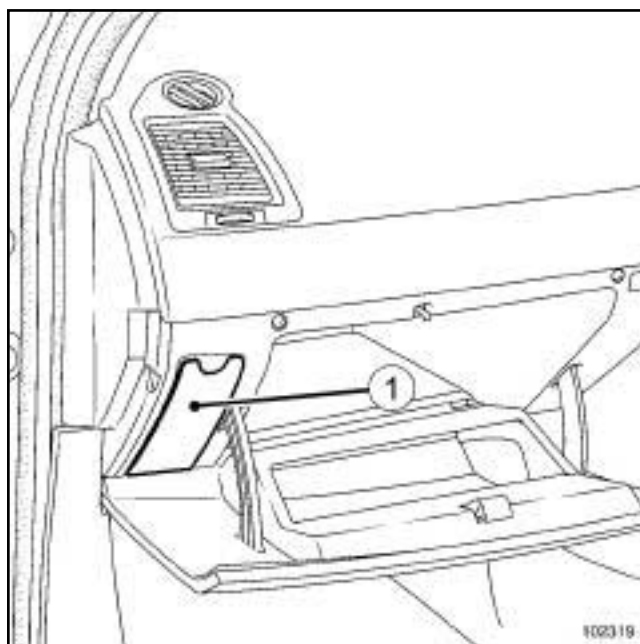
#### 1 - Блок предохранителей и реле в салоне

##### ЛЕВОСТОРОННЕЕ РУЛЕВОЕ УПРАВЛЕНИЕ



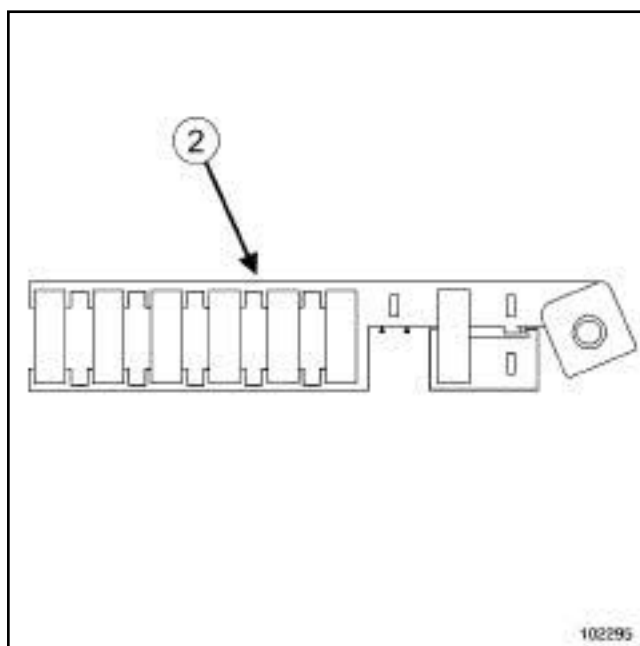
Блок предохранителей и реле в салоне установлен под крышкой люка (1).

##### ПРАВООСТОРОННЕЕ РУЛЕВОЕ УПРАВЛЕНИЕ



102319

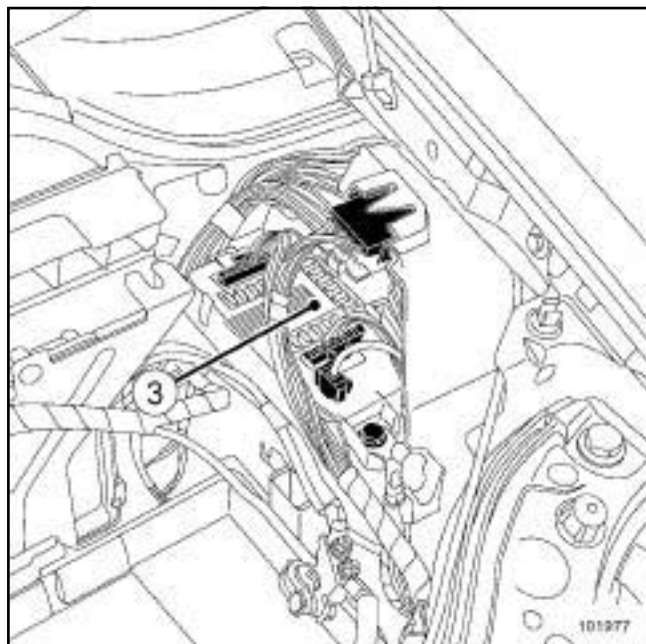
#### 2 - Блок предохранителей и реле в моторном отсеке



102295

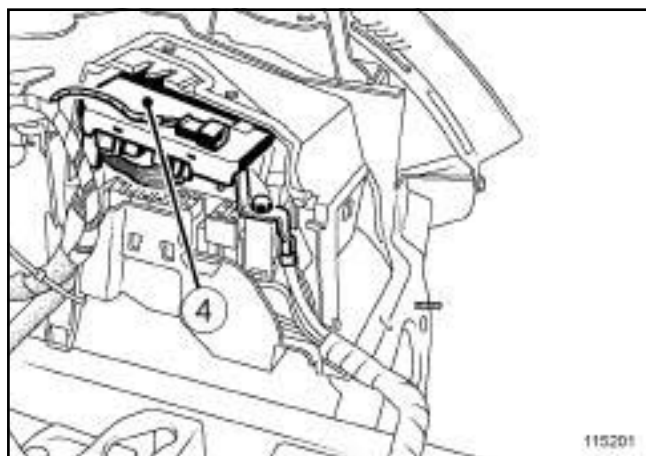
Данный блок (2) находится под блоком защиты и коммутации / Блоком реле моторного отсека (в зависимости от модификации).

3 - Блок защиты и коммутации (в зависимости от модификации)



101977

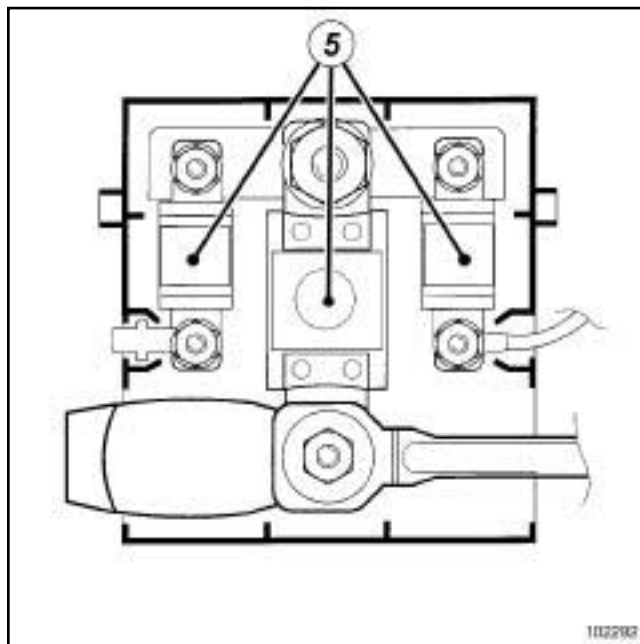
4 - Блок реле моторного отсека (в зависимости от модификации)



115201

115201

5 - Предохранители аккумуляторной батареи



115292

102292

Эти предохранители (5) расположены на положительном выводе аккумуляторной батареи.

М9R, и ФАЗА ДОКУМЕНТИРОВАНИЯ 2

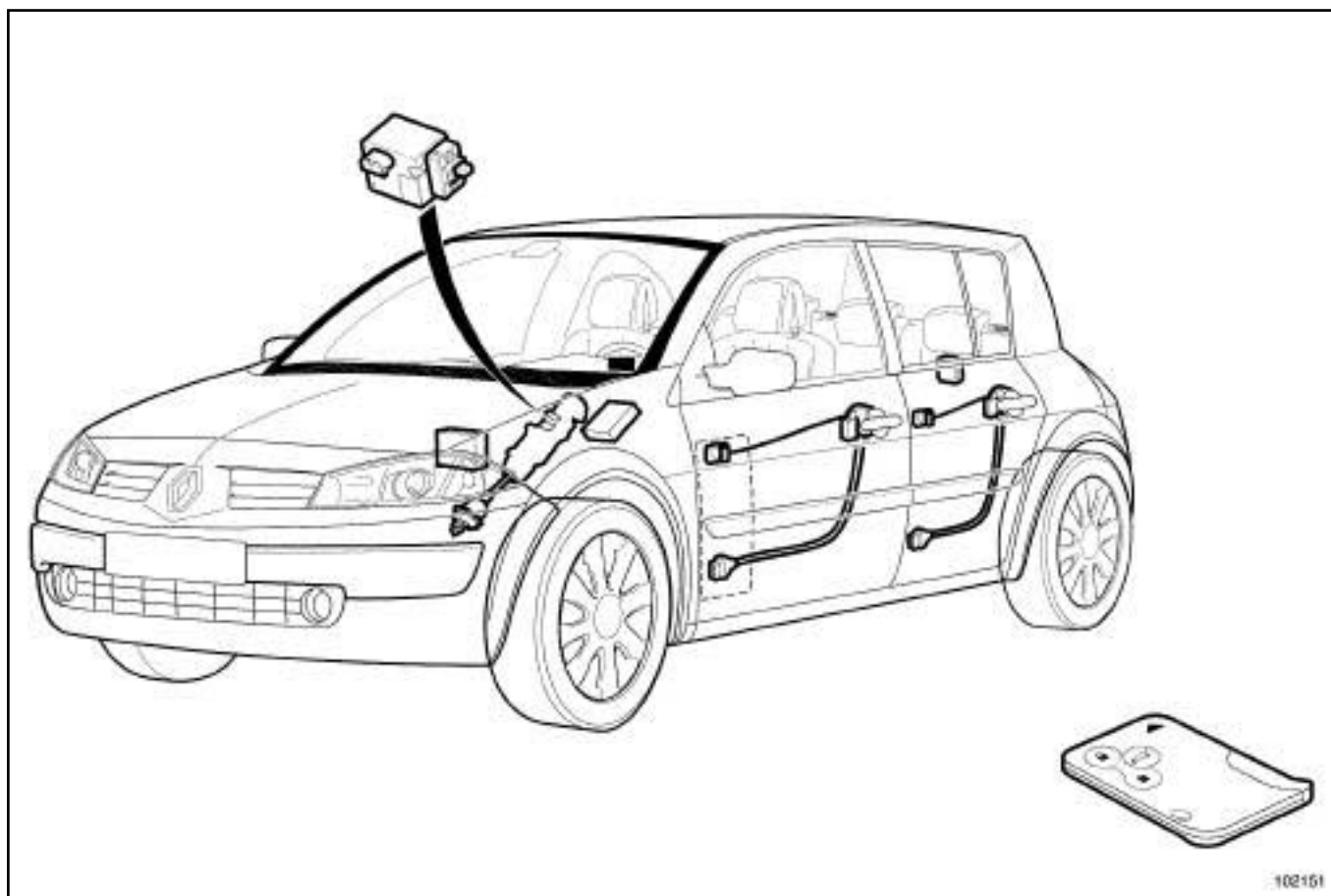
## I - ПЕРЕЧЕНЬ ЭЛЕМЕНТОВ

В состав системы входят:

- два пульта дистанционного управления запираем дверей (карточка Renault, система может работать не более чем с четырьмя карточками),
- считывающее устройство карточки,
- кнопку запуска двигателя ( « Start » ),
- электрозамок рулевой колонки,
- ЦЭКБС, размещенный в салоне,
- блок защиты и коммутации, размещенной в моторном отсеке,

- три низкочастотных передающих антенны, подключенные к ЦЭКБС (вариант « свободные руки » ),
- ЭБУ системы впрыска,
- ЭБУ АКП (если она есть),
- датчик нейтрального положения МКП (если он есть),
- датчик хода педали сцепления (если он есть),
- выключатель стоп-сигнала.

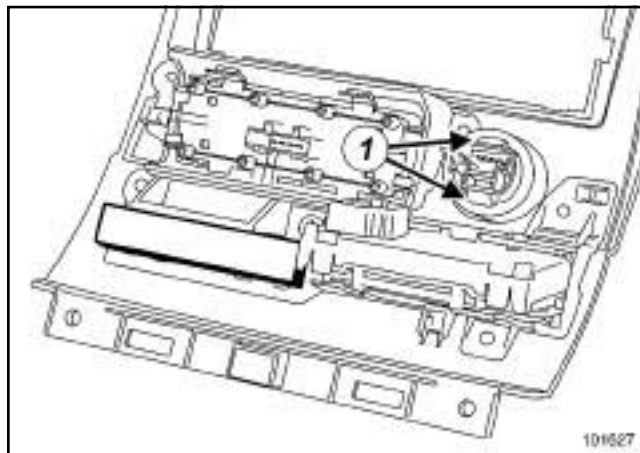
## II - РАСПОЛОЖЕНИЕ ЭЛЕМЕНТОВ



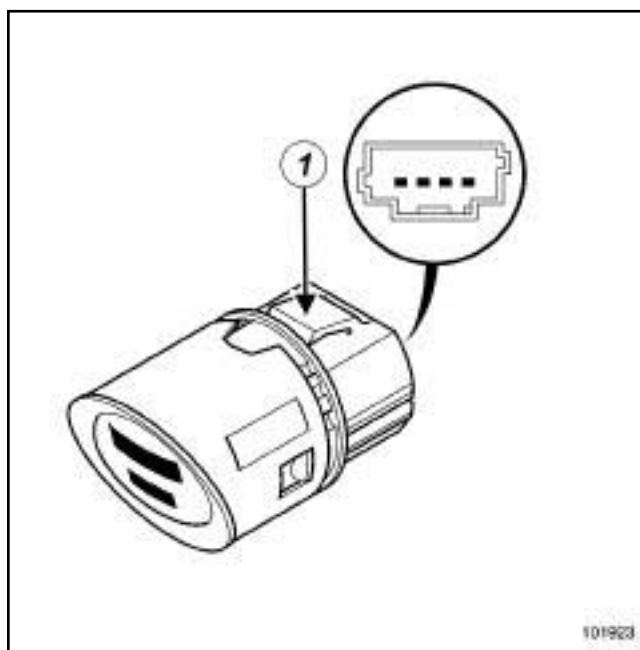
102151

**СНЯТИЕ**

- Снимите (в зависимости от уровня комплектации):
  - аудиосистему (с м . 8 6 А , **Аудиосистема, Аудиосистема: Снятие и установка, с. 86А-4**),
  - чейнджер компакт-дисков (с м . 86А, **Аудиосистема, Чейнджер компакт-дисков: Снятие и установка, с. 86А-22**),
  - аудиосистему с блоком навигации (с м . 83С, **Бортовая телеметрическая система, Аудиосистема с блоком навигации: Снятие и установка, с. 83С-3**).
- Снимите центральную панель (см. **Передняя панель: Снятие и установка**) (Руководство по ремонту 365, глава 57А, Принадлежности салона).



101627



101923

- Сожмите защелки кнопки запуска двигателя (1) .
- Снимите кнопку запуска двигателя.

**УСТАНОВКА**

- Установите кнопку запуска двигателя на переднюю панель.
- Установите центральную панель (см. **Передняя панель: Снятие и установка**) (Руководство по ремонту 365, глава 57А, Принадлежности салона).
- Установите (в зависимости от уровня комплектации):
  - аудиосистему с блоком навигации (с м . 83С, **Бортовая телеметрическая система, Аудиосистема с блоком навигации: Снятие и установка, с. 83С-3**),



-чейнджер компакт-дисков (с м . 86А,  
**Аудиосистема, Чейнджер компакт-дисков:  
Снятие и установка, с. 86А-22) ,**

-аудиосистему (с м . 8 6 А , **Аудиосистема,  
Аудиосистема: Снятие и установка, с. 86А-4)**

**Необходимое оборудование**

Диагностический прибор

**Моменты затяжки** 

болт крепления	<b>8 Н·м</b>
электрозамка рулевой колонки	

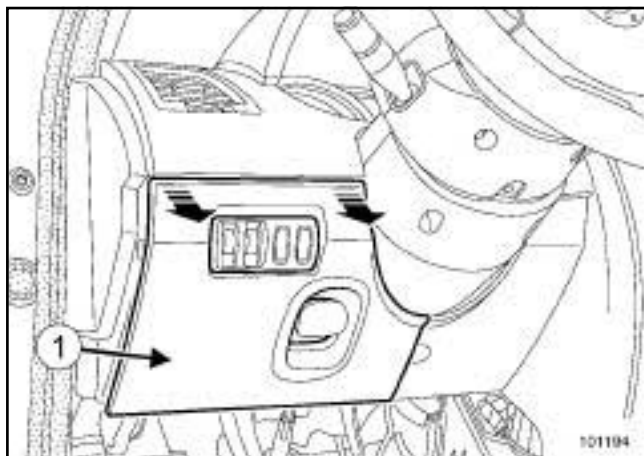
Электрический замок рулевой колонки закреплен на рулевой колонке.

**Примечание:**

Снять замок можно только при разблокированной рулевой колонке, при этом снимать рулевое колесо не требуется.

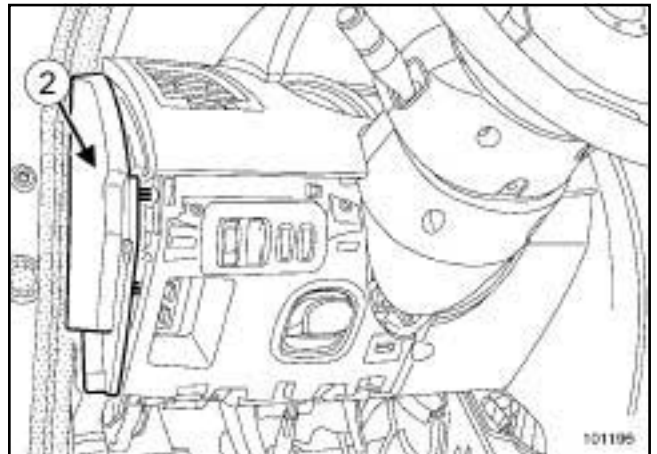
**СНЯТИЕ**

- Чтобы разблокировать замок рулевой колонки, заблокируйте ЭБУ подушек безопасности с помощью **Диагностический прибор** (см. **Руководство по ремонту 366 Диагностика, глава 88С, Подушки безопасности и преднатяжители ремней безопасности, Диагностика - Замена элементов системы**).
- Установите рулевую колонку в верхнее положение.



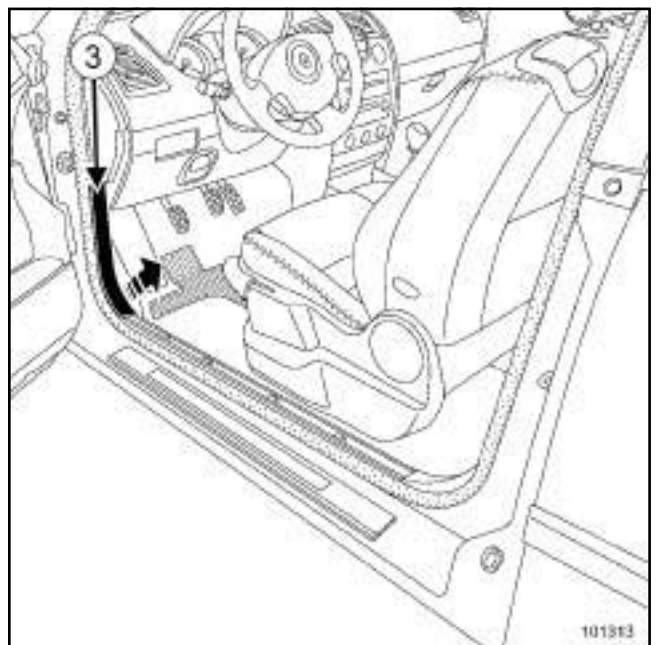
101194

- Снимите крышку люка доступа к блоку предохранителей (1).



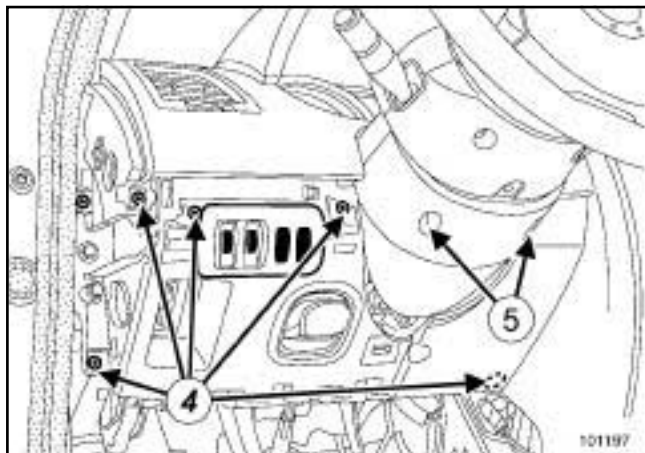
101196

- Снимите боковой щиток приборной панели (2).



101313

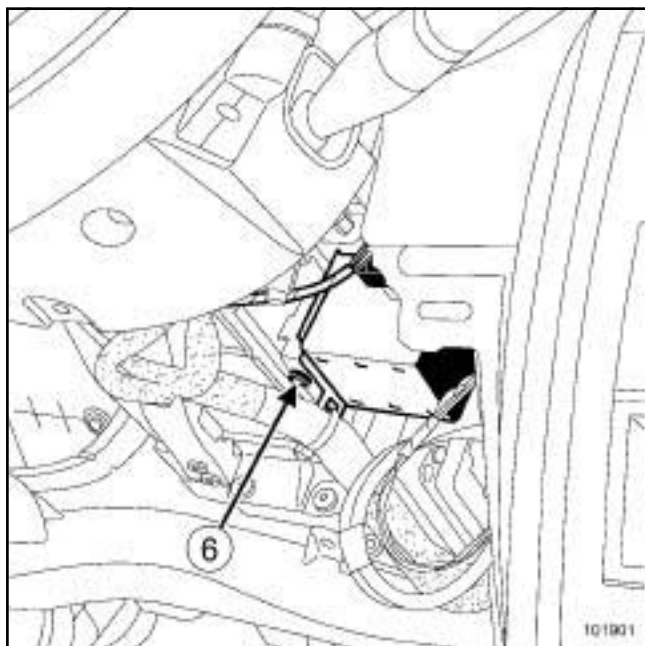
- Отсоедините облицовку порога передней двери (3).



101197

Снимите:

- винты (4) крепления панели регулятора яркости освещения приборов,
- опорную пластину регулятора яркости освещения приборов,
- винты крепления (5) подрулевых облицовочных кожухов,
- подрулевые облицовочные кожухи.



101901

- Отверните болт (6) крепления электрозамка рулевой колонки.

**ВНИМАНИЕ!**

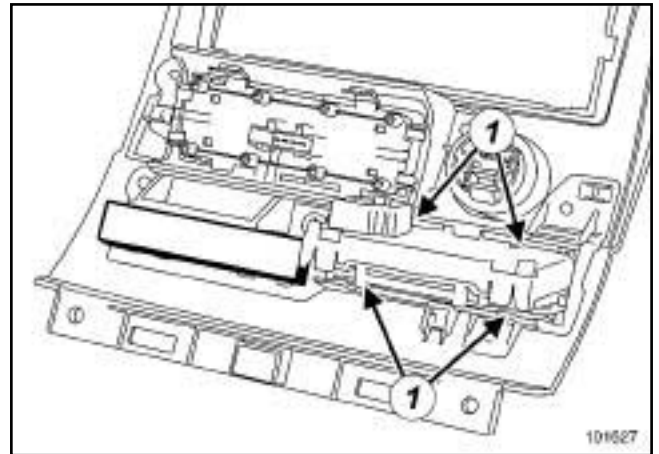
Болт крепления электрозамка рулевой колонки имеет левую резьбу и отворачивается в противоположном направлении.

**УСТАНОВКА**

- Заверните болт крепления электрозамка рулевой колонки, вращая его против часовой стрелки.
- Затяните требуемым моментом болт крепления электрозамка рулевой колонки (8 Н·м).
- Установите:
  - облицовочные подрулевые кожухи;
  - винты крепления облицовочных кожухов,
  - опорную пластину регулятора яркости освещения приборов,
  - винты крепления панели регулятора яркости освещения приборов.
- Установите облицовку порога передней двери.
- Установите боковой щиток приборной панели.
- Установите крышку люка доступа к блоку предохранителей.
- Разблокируйте ЭБУ подушек безопасности с помощью **Диагностический прибор** (см. **Руководство по ремонту 366, Диагностика, глава 88С, Подушки безопасности и преднатяжители ремней безопасности, Диагностика - Замена элементов системы**).
- При замене электрозамка рулевой колонки выполните необходимые операции с помощью **Диагностический прибор** (см. **Руководство по ремонту 366, Диагностика, глава 87В, Коммутационный блок в салоне, Диагностика - Замена элементов системы**).

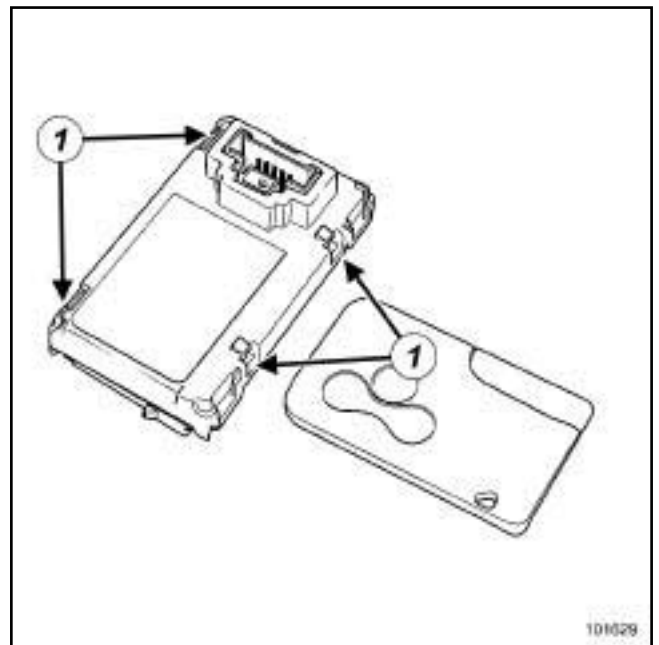
**СНЯТИЕ****I - СНЯТИЕ**

- Снимите (в зависимости от уровня комплектации):
  - аудиосистему (с м . 8 6 А , **Аудиосистема, Аудиосистема: Снятие и установка, с. 86А-4**),
  - чейнджер компакт-дисков (с м . 86А, **Аудиосистема, Чейнджер компакт-дисков: Снятие и установка, с. 86А-22**),
  - аудиосистему с блоком навигации (с м . 83С, **Бортовая телеметрическая система, Аудиосистема с блоком навигации: Снятие и установка, с. 83С-3**).
- Снимите центральную панель (с м . **Передняя панель: Снятие и установка**) (Руководство по ремонту 365, глава 57А, Принадлежности салона).

**II - СНЯТИЕ**

101627

101627



101629

101629

- Отсоедините считывающее устройство карточки, нажав на защелки (1).
- Снимите устройство для чтения карт.

**УСТАНОВКА****I - УСТАНОВКА**

- Закрепите устройство для чтения карт на передней панели.

**II - ЗАВЕРШЕНИЕ РАБОТЫ**

- Установите центральную панель (с м . **Передняя панель: Снятие и установка**) (Руководство по ремонту 365, глава 57А, Принадлежности салона).

- Установите (в зависимости от уровня комплектации):
  - аудиосистему с блоком навигации (см. **83С, Бортовая телеметрическая система, Аудиосистема с блоком навигации: Снятие и установка, с. 83С-3**),
  - чейнджер компакт-дисков (см. **86А, Аудиосистема, Чейнджер компакт-дисков: Снятие и установка, с. 86А-22**),
  - аудиосистему (см. **86А, Аудиосистема, Аудиосистема: Снятие и установка, с. 86А-4**)

B84 или C84 или G84 или K84 или L84 или S84

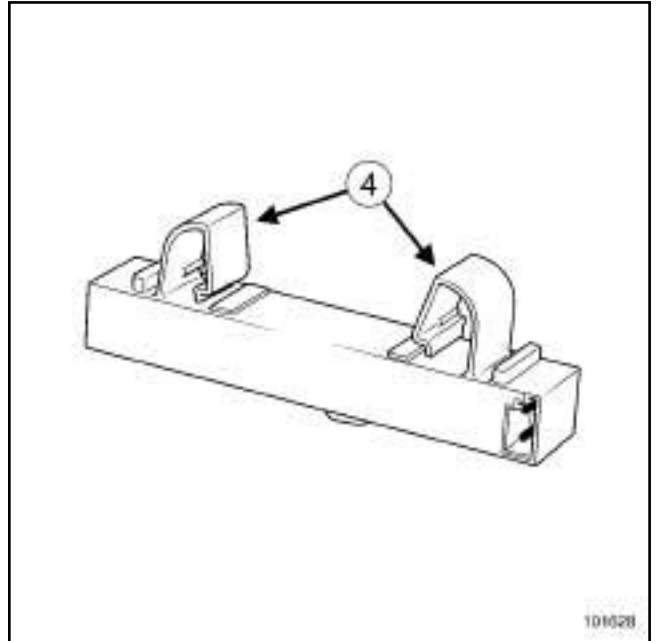


112185

На автомобилях с системой « свободные руки » установлены три антенны для запуска двигателя с карточки Renault:

- антенна (1) обнаружения карточки в передней зоне расположена за передней панелью приборной панели,
- антенна (2) , расположенная в задней части центральной консоли,
- антенна (3) , расположенная в задней части пола.

## СНЯТИЕ



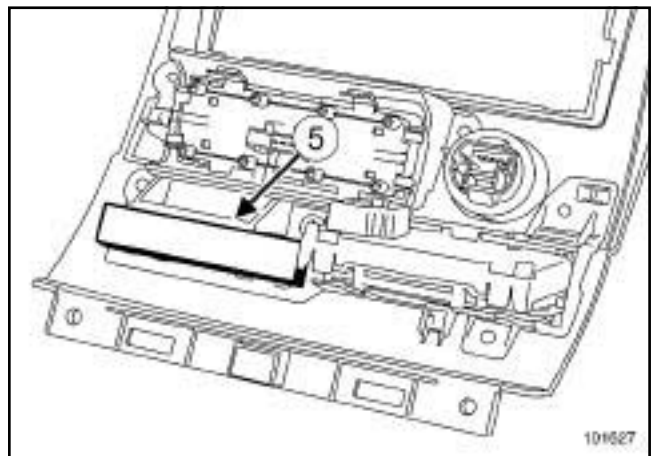
101628

**ВНИМАНИЕ!**

Держатели (4) хрупкие, действуйте с осторожностью.

- Отсоедините антенну, отжав пружинные защелки (4) .

## I - ПЕРЕДНЯЯ АНТЕННА

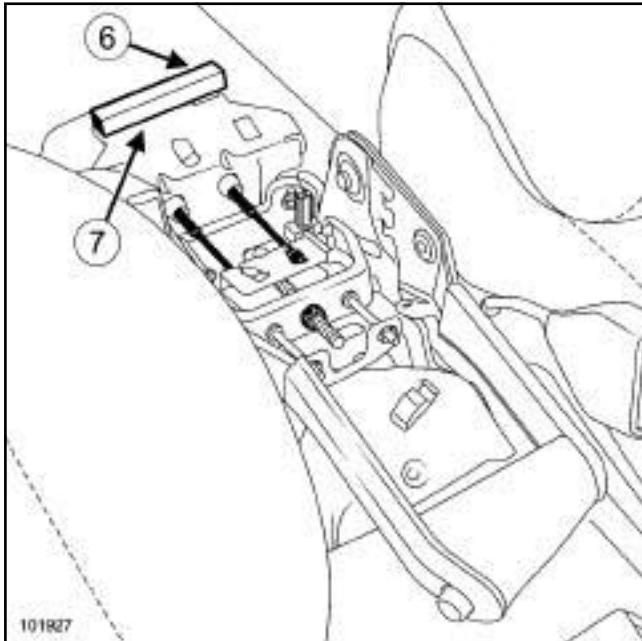


101627

- Снимите центральную консоль (с м. **Центральная консоль: Снятие и установка**) (Руководство по ремонту 365, глава 57А, Принадлежности салона).
- Отсоедините антенну (5) , нажав на защелки.

B84 или C84 или G84 или K84 или L84 или S84

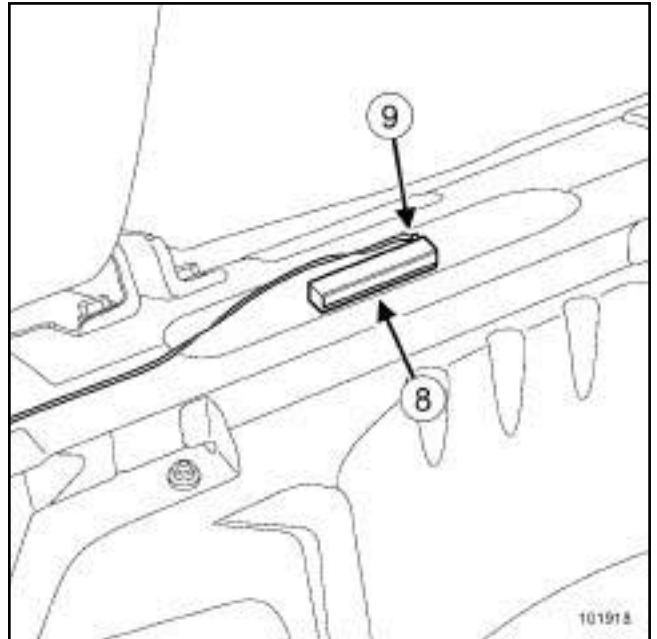
## II - ЦЕНТРАЛЬНАЯ АНТЕННА



- Снимите центральную панель (см. **Передняя панель: Снятие и установка**) (Руководство по ремонту 365, глава 57А, Принадлежности салона).
- Отсоедините колодку проводов (6) от антенны.
- Отсоедините антенну (7), нажав на защелки.

## III - ЗАДНЯЯ АНТЕННА

- Частично уберите коврик багажника в передней части ниши запасного колеса.



- Отсоедините антенну (8), нажав на защелки.
- Отсоедините колодку проводов (9) от антенны.
- Снимите антенну.

## УСТАНОВКА

## I - ПЕРЕДНЯЯ АНТЕННА

- Установите антенну.
- Установите центральную панель (см. **Передняя панель: Снятие и установка**) (Руководство по ремонту 365, глава 57А, Принадлежности салона).

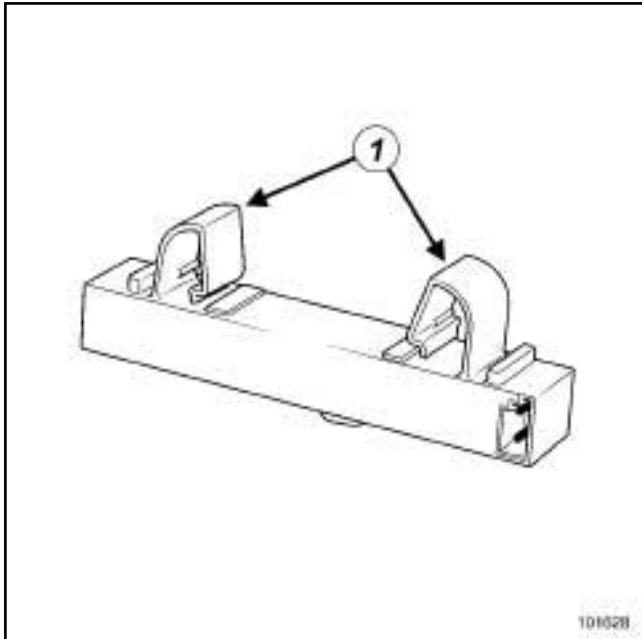
## II - ЦЕНТРАЛЬНАЯ АНТЕННА

- Установите антенну.
- Соедините разъем антенны.
- Установите центральную консоль (см. **Центральная консоль: Снятие и установка**) (Руководство по ремонту 365, глава 57А, Принадлежности салона).

## III - ЗАДНЯЯ АНТЕННА

- Соедините разъем антенны.
- Установите антенну.
- Установите на место коврик багажника в передней части ниши запасного колеса.

E84



101628

**ВНИМАНИЕ!**

Держите л и (1) хрупкие, действуйте с осторожностью.

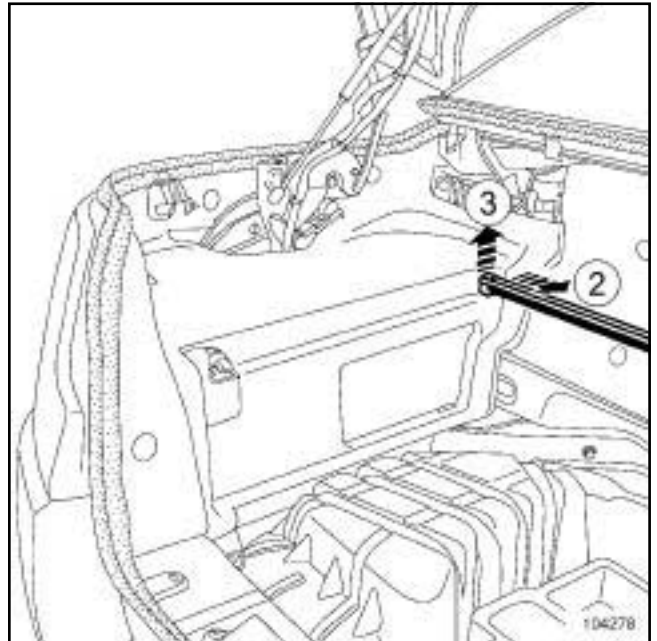
- Отсоедините антенну, отжав пружинные защелки (1).

**СНЯТИЕ****I - СНЯТИЕ****1 - Антенна 1 (передняя зона)**

- Снимите центральную панель (см. **Передняя панель: Снятие и установка**) (Руководство по ремонту 365, глава 57А, Принадлежности салона).

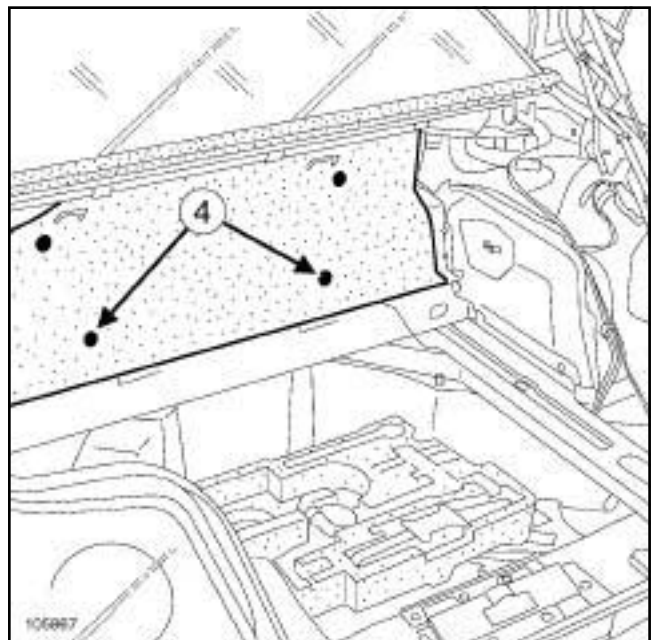
**2 - Антенна 2 (средняя зона)**

- Снимите центральную консоль (см. **Центральная консоль: Снятие и установка**) (Руководство по ремонту 365, глава 57А, Принадлежности салона).

**3 - Антенна 3 (задняя зона)**

104278

- Снимите разделительную шторку багажника движениями (2) и (3).



105867

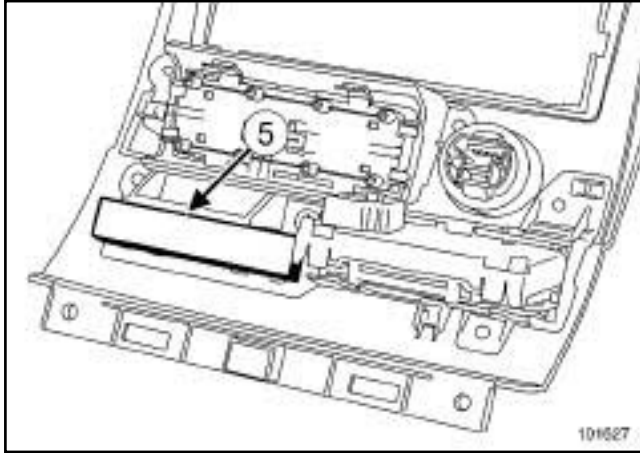
- Снимите два держателя (4) коврика.
- Приподнимите коврик.



E84

## II - СНЯТИЕ

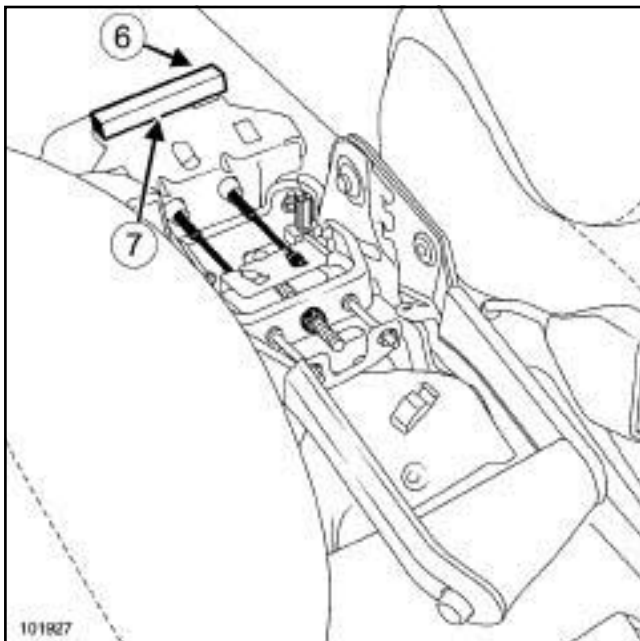
## 1 - Антенна 1 (передняя зона)



101627

- Отсоедините антенну запуска двигателя (5), нажав на защелки.
- Снимите антенну запуска двигателя.

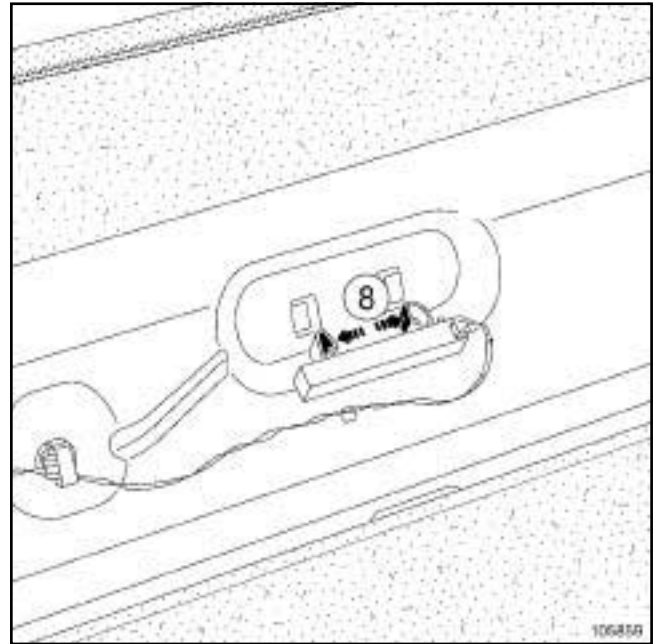
## 2 - Антенна 2 (средняя зона)



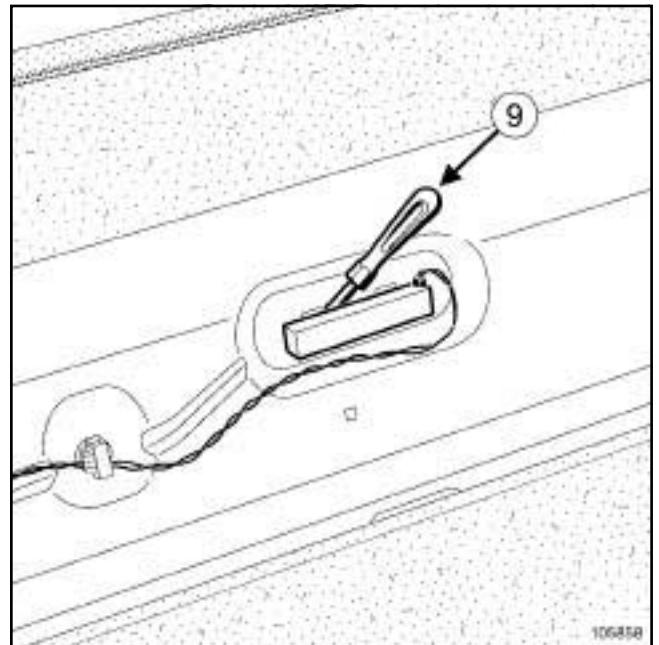
101927

- Разъедините (6) разъем антенны запуска двигателя.
- Отсоедините антенну запуска двигателя (7), нажав на защелки.
- Снимите антенну запуска двигателя.

## 3 - Антенна 3 (задняя зона)



105859



105858

- Отсоедините антенну запуска двигателя, нажав на выступы (8) отверткой (9).
- Разъедините разъем.
- Снимите антенну запуска двигателя.

E84

**УСТАНОВКА****I - УСТАНОВКА****1 - Антенна 1 (передняя зона)**

- Закрепите антенну запуска двигателя защелками.

**2 - Антенна 2 (средняя зона)**

- Закрепите антенну запуска двигателя защелками.
- Соедините разъем антенны запуска двигателя.

**3 - Антенна 3 (задняя зона)**

- Соедините разъем антенны запуска двигателя.
- Закрепите антенну запуска двигателя защелками.

**II - ЗАВЕРШЕНИЕ РАБОТЫ****1 - Антенна 1 (передняя зона)**

- Установите центральную панель (см. **Передняя панель: Снятие и установка**) (Руководство по ремонту 365, глава 57А, Принадлежности салона).

**2 - Антенна 2 (средняя зона)**

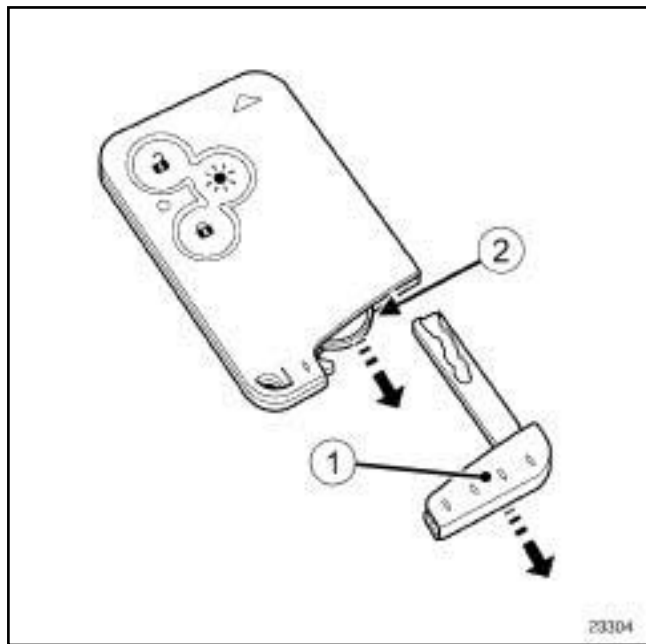
- Установите центральную консоль (см. **Центральная консоль: Снятие и установка**) (Руководство по ремонту 365, глава 57А, Принадлежности салона).

**3 - Антенна 3 (задняя зона)**

- Положите коврик.
- Установите:
  - два держателя коврика,
  - разделительную шторку.

## СНЯТИЕ

### СНЯТИЕ



#### □ Снимите:

- резервный ключ (1) ,
- Снимите элемент питания дистанционного управления запиранием дверей (2) .

## УСТАНОВКА

### I - СНЯТИЕ

□

#### **ВНИМАНИЕ!**

Для бесперебойной работы пульта дистанционного управления не деформируйте контакты элемента питания.

Во избежание загрязнения и окисления берите элемент питания сухими нежирными руками или наденьте чистые перчатки.

### II - УСТАНОВКА

#### □ Установите:

- новый элемент питания дистанционного управления запиранием дверей,
- резервный ключ.

# ЗВУКОВОЙ СИГНАЛИЗАТОР \*

## Звуковой сигнал Снятие и установка

# 82В

### Моменты затяжки

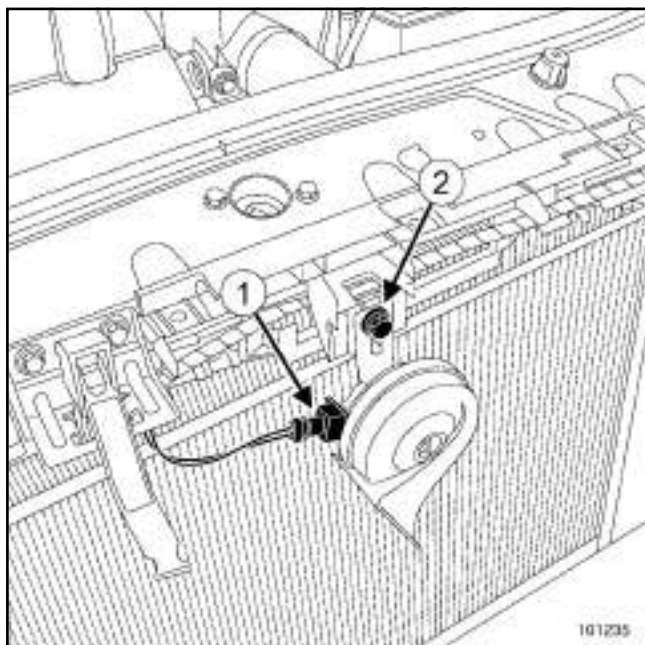
болт крепления звукового сигнала		<b>21 Н·м</b>
----------------------------------	--	---------------

## СНЯТИЕ

### I - СНЯТИЕ

- Снимите передний бампер (см. **Передний бампер: Снятие и установка**) (Руководство по ремонту 365, глава 55А, Наружные защитные элементы).

### II - СНЯТИЕ



101235

- Разъедините разъем (1) звукового сигнала.
- Снимите:
  - болт крепления (2) звукового сигнала,
  - звуковой сигнал.

## УСТАНОВКА

### I - УСТАНОВКА

- Установите звуковой сигнал.
- Установите болт крепления звукового сигнала.
- Затяните требуемым моментом **болт крепления звукового сигнала (21 Нбм)**.
- Соедините разъем звукового сигнала.

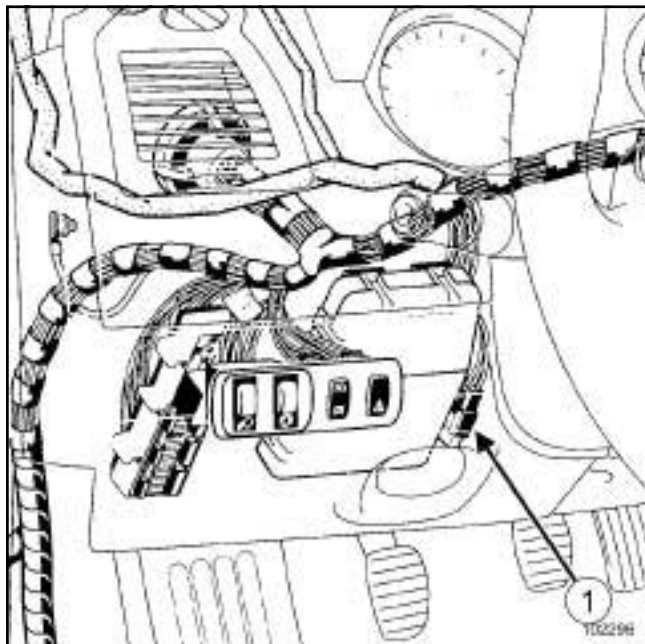
### II - ЗАВЕРШЕНИЕ РАБОТЫ

- Установите передний бампер (см. **Передний бампер: Снятие и установка**) (Руководство по ремонту 365, глава 55А, Наружные защитные элементы).

УРОВЕНЬ ОБОРУДОВАНИЯ SPORT

## РАСПОЛОЖЕНИЕ ЭЛЕМЕНТА

На автомобиле проложены провода для установки охранной сигнализации, допущенной к применению Renault.



102296

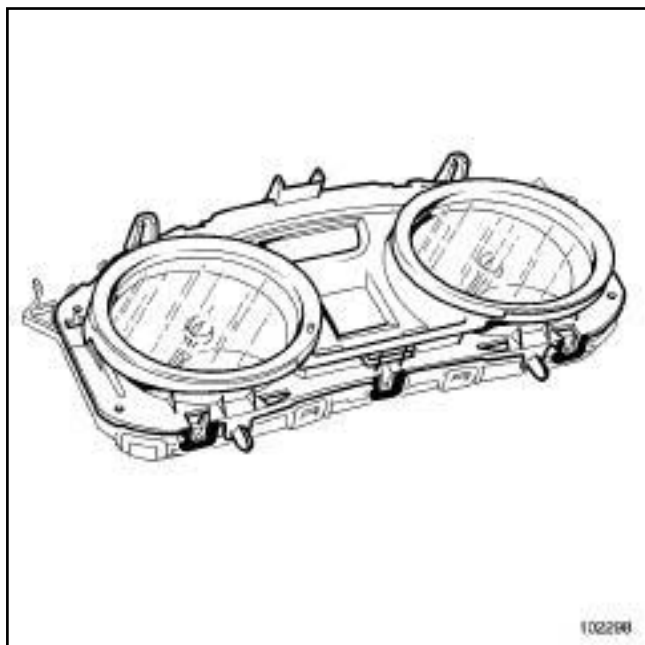
Специальный разъем расположен рядом с ЦЭКБС.

### Необходимое оборудование

Диагностический прибор

### Моменты затяжки

центральный крепления приборов	винт щитка	2 Н·м
--------------------------------------	---------------	-------



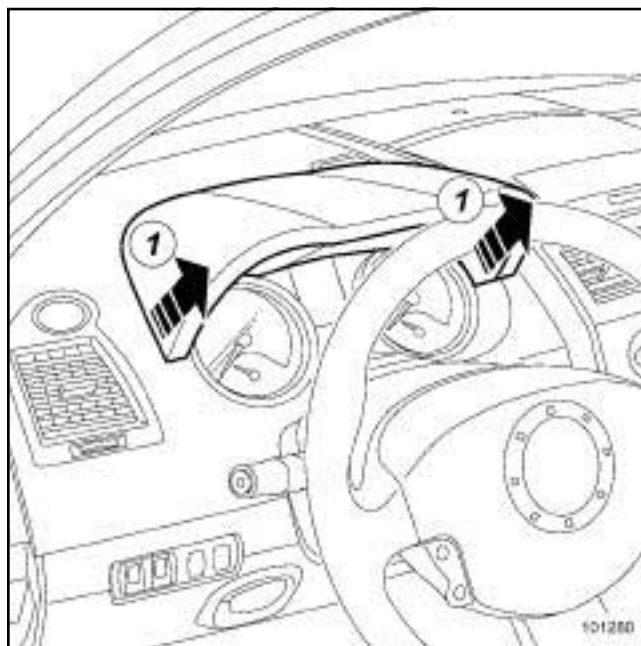
102298

### Примечание:

Может быть заменено только стекло щитка приборов. При неисправности других элементов щиток приборов подлежит замене в сборе.

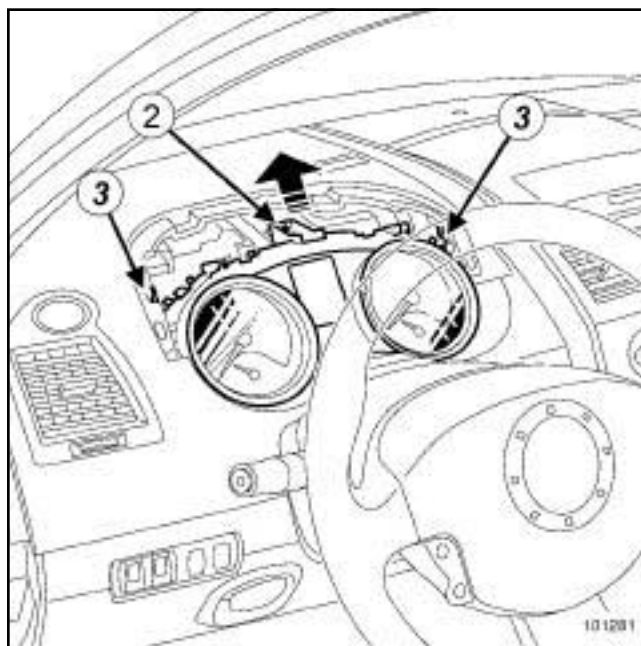
### СНЯТИЕ

- Перед заменой щитка приборов считайте его конфигурации с помощью **Диагностический прибор**.
- Отключите аккумуляторную батарею (см. **80А, Аккумуляторная батарея, Аккумуляторная батарея: Снятие и установка, с. 80А-3**).



101280

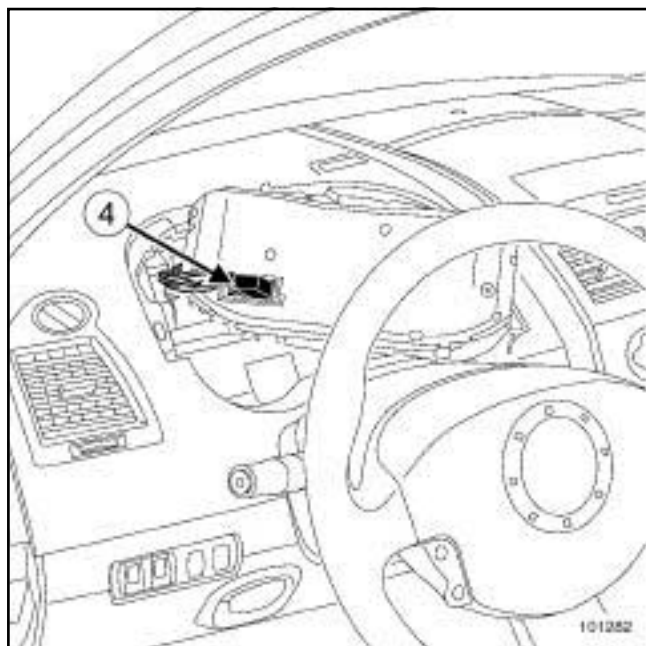
- Снимите козырек щитка приборов, закрепленный пружинными защелками на приборной панели (1)



101281

- Отсоедините громкоговоритель системы навигации, если она установлена на автомобиле.
- Отверните центральный винт (2) крепления щитка приборов.
- Снимите щиток приборов, нажав на два язычка (3), расположенных с каждой стороны щитка приборов.

## Щиток приборов: Снятие и установка



101282

- Разъедините разъем (4) щитка приборов.
- Снимите щиток приборов.

### УСТАНОВКА

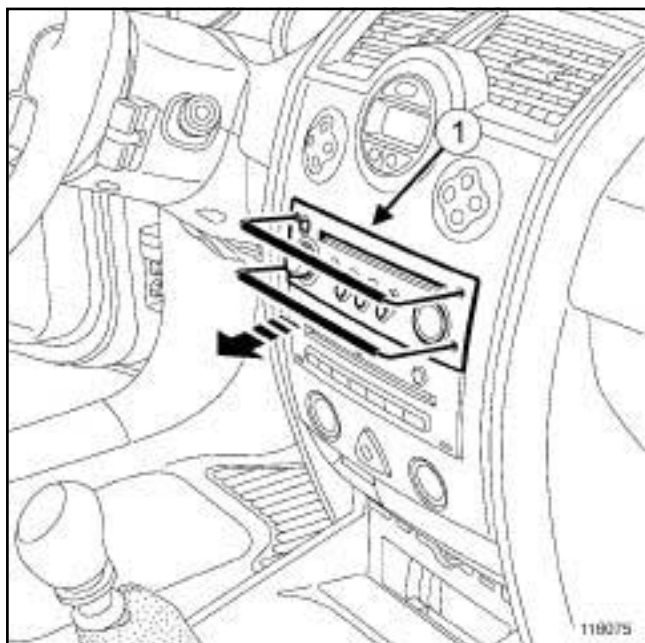
- Соедините разъем щитка приборов.
- Закрепите держателями щиток приборов.
- Заверните, не затягивая, центральный винт крепления щитка приборов.
- Затяните требуемым моментом **центральный винт крепления щитка приборов (2 Н·м)**.
- Соедините разъем громкоговорителя системы навигации (если она есть).
- Защелкните козырек щитка приборов на приборной панели.
- Подключите аккумуляторную батарею (см. **80А, Аккумуляторная батарея, Аккумуляторная батарея: Снятие и установка, с. 80А-3**).
- После замены щитка приборов выполните необходимые операции с помощью **Диагностический прибор** (см. **Руководство по ремонту 366 Диагностика, глава 83А, Контрольно-и з мер и т е л ь н ы е п р и б о р ы, Диагностика - Замена элементов системы**).

### I - ПЕРЕЧЕНЬ ЭЛЕМЕНТОВ

Позиция	Наименование
(1)	Аудиосистема с блоком навигации
(2)	ЭБУ системы навигации
(3)	Блок интерфейса системы навигации
(4)	Центральная панель управления
(5)	Дисплей системы навигации
(6)	Антенна системы навигации

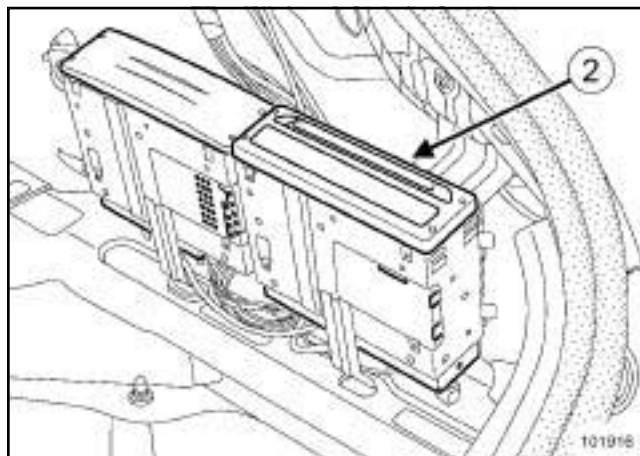
### II - РАСПОЛОЖЕНИЕ ЭЛЕМЕНТОВ

#### 1 - Аудиосистема с блоком навигации



116075

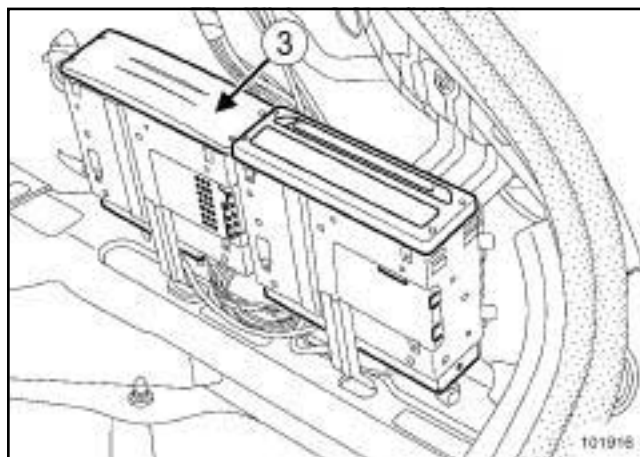
#### 2 - ЭБУ системы навигации



101916

ЭБУ системы навигации установлен в багажнике.

#### 3 - Блок интерфейса системы навигации

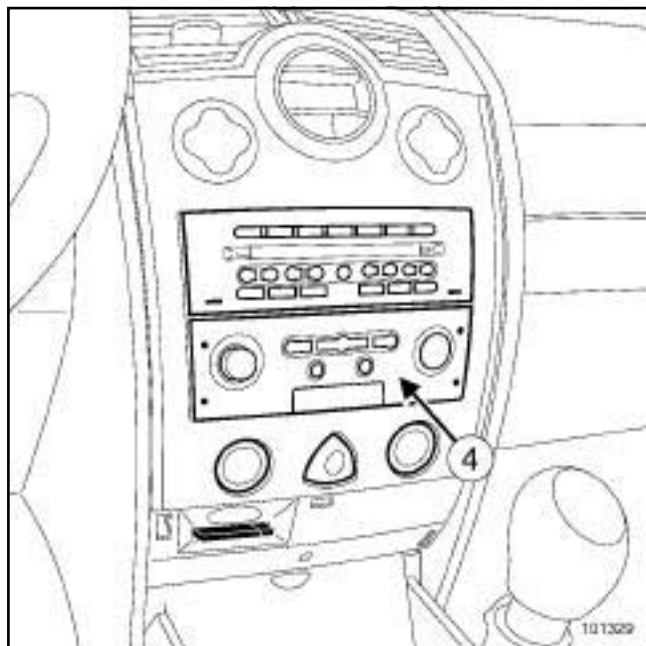


101916

Блок интерфейса системы навигации установлен в багажнике.

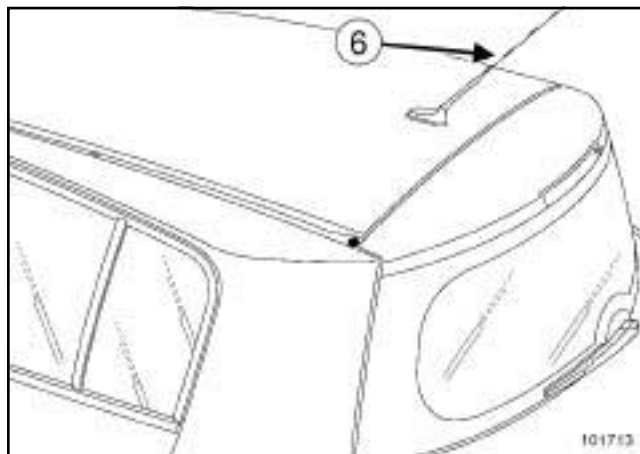


## 4 - Центральная панель управления



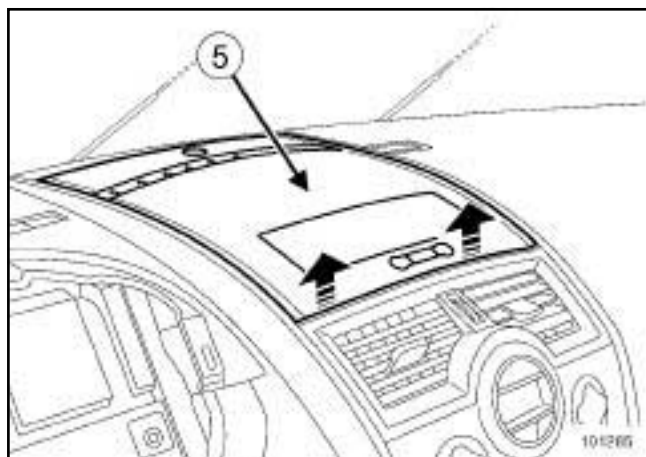
101329

## 6 - Антенна системы навигации



101713

## 5 - Дисплей системы навигации



101285

СИСТЕМА НАВИГАЦИИ УРОВНЯ 1 или СИСТЕМА НАВИГАЦИИ УРОВНЯ 5

### Необходимые приспособления и специнструмент

<b>Ms. 1544</b>	Приспособление для снятия аудиосистемы с блоком навигации Carminat Becker и Cabasse.
<b>Ms. 1373</b>	Приспособления для снятия аудиосистемы или хронотактографа.

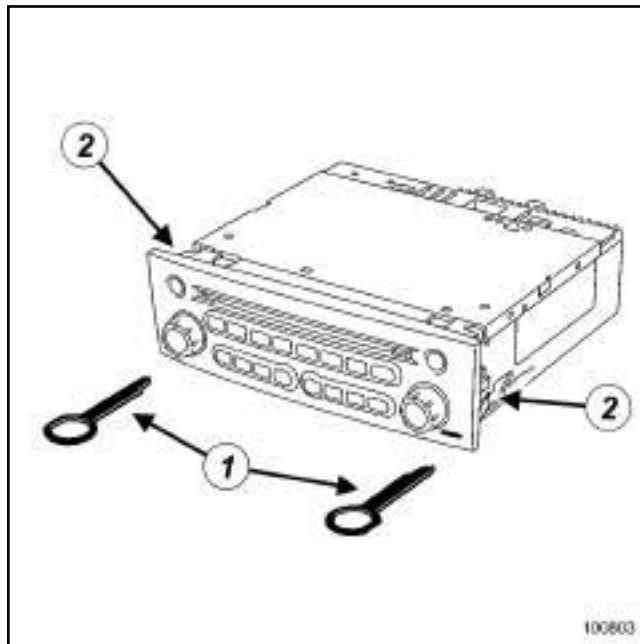
### Необходимое оборудование

Диагностический прибор

## СНЯТИЕ

### СНЯТИЕ

СИСТЕМА НАВИГАЦИИ УРОВНЯ 1



100803

- Снимите блок системы навигации с помощью приспособления (**Ms. 1544**) (1).
- Вытяните аудиосистему с блоком навигации за съемники.

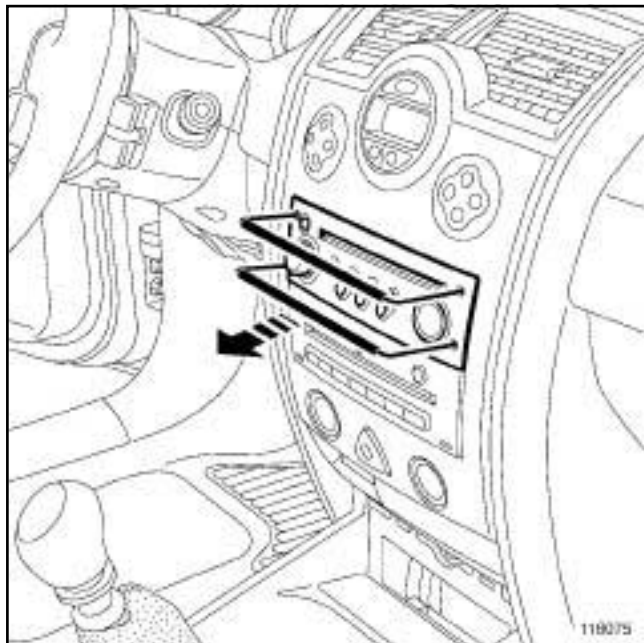
### ВНИМАНИЕ!

Антенный кабель очень хрупкий. Не перегибайте и не пережимайте его.

- Разъедините разъемы.
- Снимите приспособления, нажав на фиксаторы (2).

СИСТЕМА НАВИГАЦИИ УРОВНЯ 1 или СИСТЕМА НАВИГАЦИИ УРОВНЯ 5

СИСТЕМА НАВИГАЦИИ УРОВНЯ 5, и ФАЗА ДОКУМЕНТИРОВАНИЯ 2



116075

- Снимите систему навигации с помощью двух приспособлений (**Ms. 1373**).
- Вытяните аудиосистему с блоком навигации за съемники.

### ВНИМАНИЕ!

Антенный кабель очень хрупкий. Не перегибайте и не пережимайте его.

- Разъедините разъемы.
- Снимите приспособления, нажав на фиксаторы.

## УСТАНОВКА

### I - УСТАНОВКА

- Соедините разъемы.
- Защелкните аудиосистему с блоком навигации в гнезде.

### II - ЗАВЕРШЕНИЕ РАБОТЫ

СИСТЕМА НАВИГАЦИИ УРОВНЯ 1

- Выполните необходимые операции (с м. **Техническую ноту 6011А, Система навигации базовой комплектации, глава 83С, Бортовая система дистанционной передачи данных, Система навигации базовой комплектации: Охранный код**).

СИСТЕМА НАВИГАЦИИ УРОВНЯ 5, и ФАЗА ДОКУМЕНТИРОВАНИЯ 2

- Выполните необходимые операции с помощью **Диагностический прибор** (см. **Руководство по ремонту 366, Диагностика, глава 86С, Мультимедийное оборудование, Диагностика - Замена элементов системы**).

### СИСТЕМА НАВИГАЦИИ УРОВНЯ 3

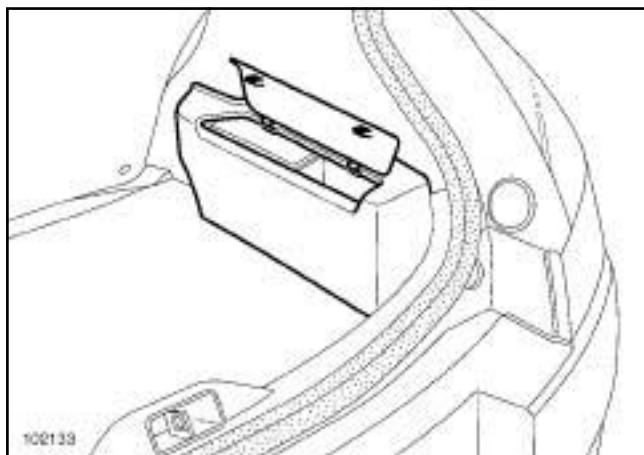
#### Необходимые приспособления и специнструмент

<b>Ms. 1373</b>	Приспособления для снятия аудиосистемы или хронотактографа.
-----------------	---

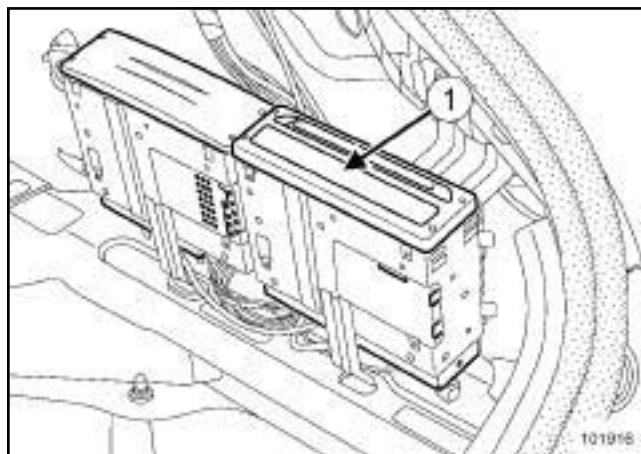
ЭБУ системы навигации установлен в багажном ящике под крышкой.

#### СНЯТИЕ

- ❑ Отключите аккумуляторную батарею (см. **80А, Аккумуляторная батарея, Аккумуляторная батарея: Снятие и установка, с. 80А-3**).



- ❑ Снимите крышку, прикрепленную к коврику.



- ❑ Снимите ЭБУ системы навигации (1) с помощью двух съемников (**Ms. 1373**).
- ❑ Разъедините разъемы.
- ❑ Снимите ЭБУ системы навигации.

#### ВНИМАНИЕ!

Кабель антенны очень хрупкий, не перегибайте и не пережимайте его.

#### УСТАНОВКА

- ❑ Вставьте направляющие в гнезда.
- ❑ Соедините разъемы.
- ❑ Вставьте ЭБУ системы навигации в кронштейн.
- ❑ Подключите аккумуляторную батарею (см. **80А, Аккумуляторная батарея, Аккумуляторная батарея: Снятие и установка, с. 80А-3**).

УРОВЕНЬ ОБОРУДОВАНИЯ SPORT, и СИСТЕМА НАВИГАЦИИ УРОВНЯ 3, и ФАЗА ДОКУМЕНТИРОВАНИЯ  
1

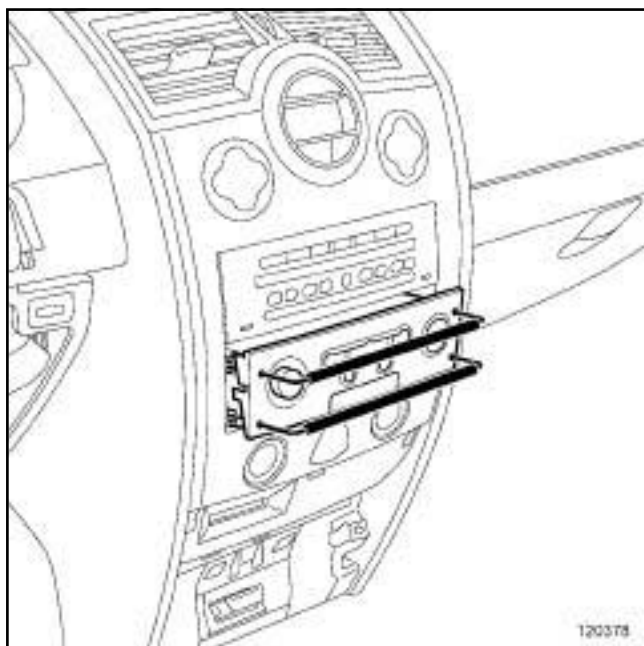
### Необходимые приспособления и специнструмент

<b>Ms. 1373</b>	Приспособления для снятия аудиосистемы или хронотахографа.
-----------------	--

Блок интерфейса системы навигации установлен на приборной панели и имеет панель управления.

### СНЯТИЕ

- Отключите аккумуляторную батарею (см. **80А, Аккумуляторная батарея, Аккумуляторная батарея: Снятие и установка, с. 80А-3**).



120378

- Снимите блок интерфейса системы навигации с помощью приспособлений для снятия аудиосистемы (**Ms. 1373**).
- Разъедините разъемы.
- Снимите узел.

### УСТАНОВКА

- Соедините разъемы.
- Вставьте направляющие в гнезда.
- Вставьте блок интерфейса системы навигации в кронштейн.
- Подключите аккумуляторную батарею (см. **80А, Аккумуляторная батарея, Аккумуляторная батарея: Снятие и установка, с. 80А-3**).

СИСТЕМА НАВИГАЦИИ УРОВНЯ 3 или СИСТЕМА НАВИГАЦИИ УРОВНЯ 5

### Моменты затяжки

винты экрана навигации	крепления системы	2 Н·м
------------------------------	----------------------	-------

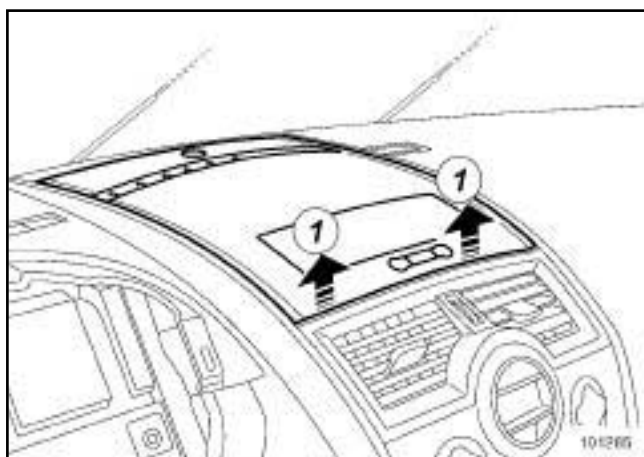
#### Примечание:

Убирающийся дисплей и ЭБУ выпуска дисплея выполнены как одно целое.

#### Примечание:

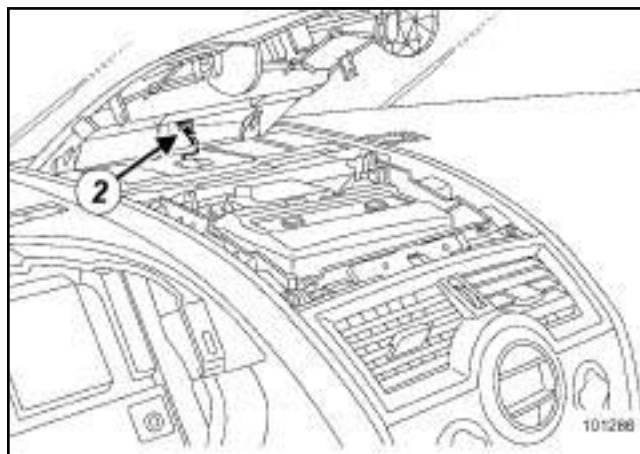
При установке экрана в приборную панель не трогайте видимую сторону экрана и задний жгут проводов.

## СНЯТИЕ



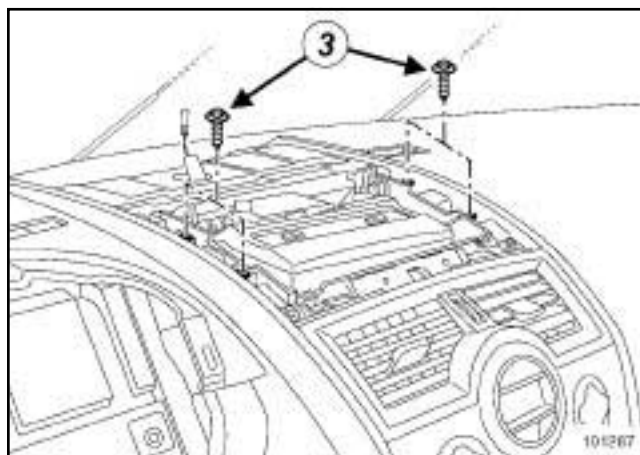
101285

- ❑ Отсоедините верхнюю часть (1) приборной панели.



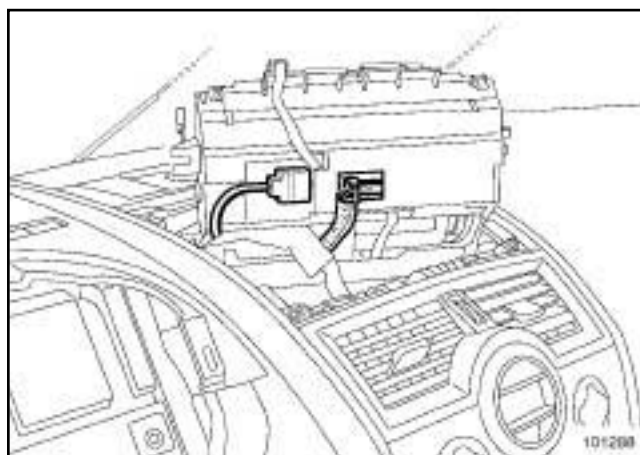
101286

- ❑ Разъедините разъем датчика освещенности (2) (в зависимости от уровня комплектации автомобиля).



101287

- ❑ Отверните винты крепления (3) экрана системы навигации.



101288

- ❑ Разъедините разъемы.
- ❑ Снимите дисплей системы навигации.

СИСТЕМА НАВИГАЦИИ УРОВНЯ 3 или СИСТЕМА НАВИГАЦИИ УРОВНЯ 5

### УСТАНОВКА

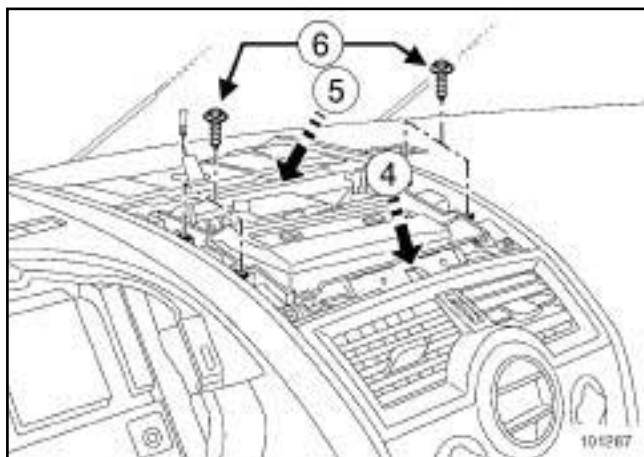


Примечание:

При замене подвижная створка для пропуска экрана системы навигации немного приоткрыта.

Не прикладываете усилия к створке, которая встанет в закрытое положение при первой подаче напряжения.

- Соедините разъемы экрана системы навигации.



101287

- Установите экран системы навигации на переднюю часть (4) приборной панели, затем на ее заднюю часть (5) .
- Затяните требуемым моментом **винты крепления экрана системы навигации (2 Нбм) (6)** .
- Соедините разъем датчика освещенности (2) (в зависимости от уровня комплектации автомобиля).
- Присоедините верхнюю часть (1) приборной панели.

- Операции с антенной системы навигации производятся так же как с антенной аудиосистемы (см. **8 6 А** , **Аудиосистема**, **Радиоантенна: Снятие и установка**, с. **86А-9**) .

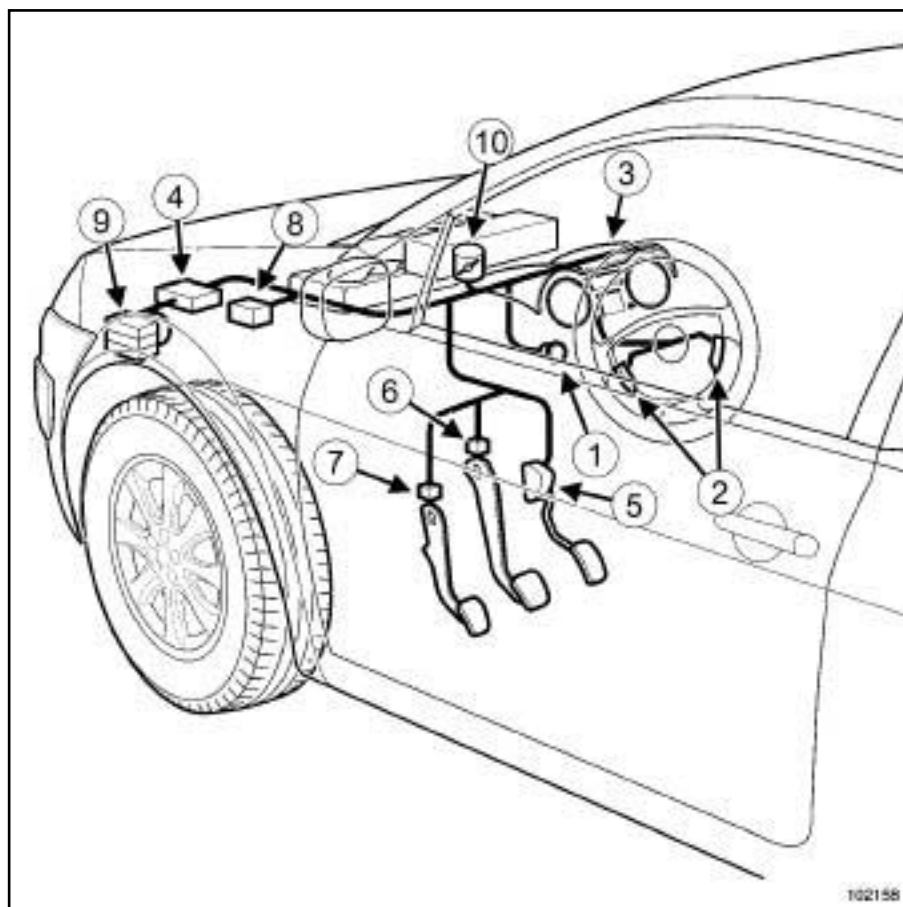


# РЕГУЛЯТОР СКОРОСТИ ДВИЖЕНИЯ

Регулятор-ограничитель скорости. Перечень и расположение элементов

# 83D

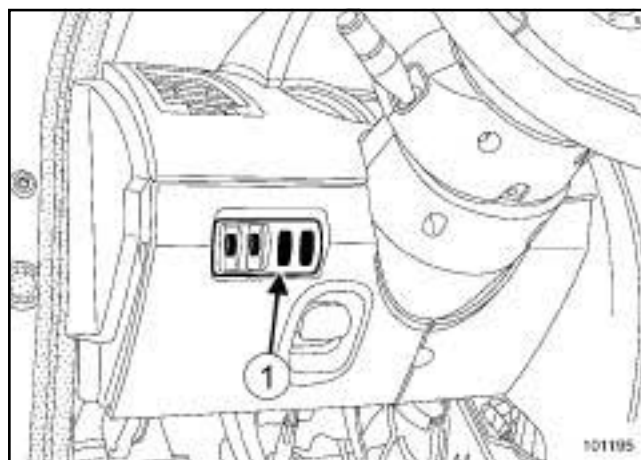
РЕГУЛЯТОР СКОРОСТИ.



102158

Позиция	Наименование
(1)	Трехпозиционный переключатель (выключено/регулятор скорости/ограничитель скорости)
(2)	Переключатели на рулевом колесе.
(3)	Щиток приборов
(4)	ЭБУ системы впрыска
(5)	Датчик положения педали управления подачей топлива
(6)	Выключатель с топ-сигнала (двухконтактный)
(7)	Датчик хода педали сцепления (начала хода)
(8)	ЭБУ АКП (если она установлена на автомобиле)

Позиция	Наименование
(9)	ЭБУ АБС
(10)	Блок дроссельной заслонки



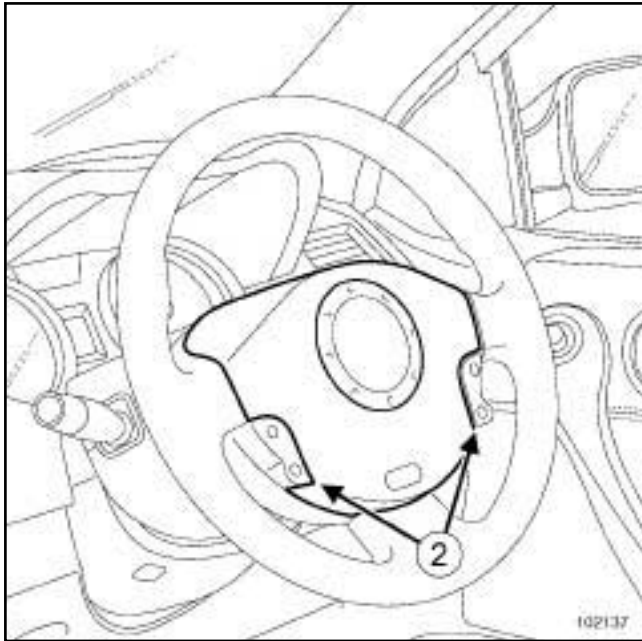
101195

# РЕГУЛЯТОР СКОРОСТИ ДВИЖЕНИЯ

Регулятор-ограничитель скорости. Перечень и расположение элементов

83D

РЕГУЛЯТОР СКОРОСТИ.



102137

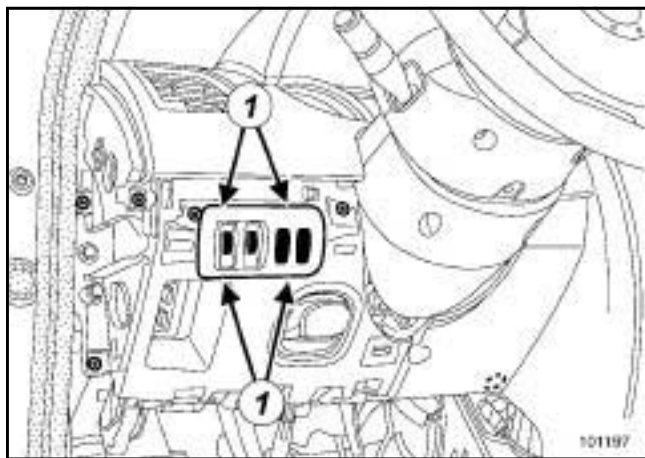
C84 или E84 или G84 или K84 или L84 или S84, и РЕГУЛЯТОР СКОРОСТИ.

## СНЯТИЕ

### I - СНЯТИЕ

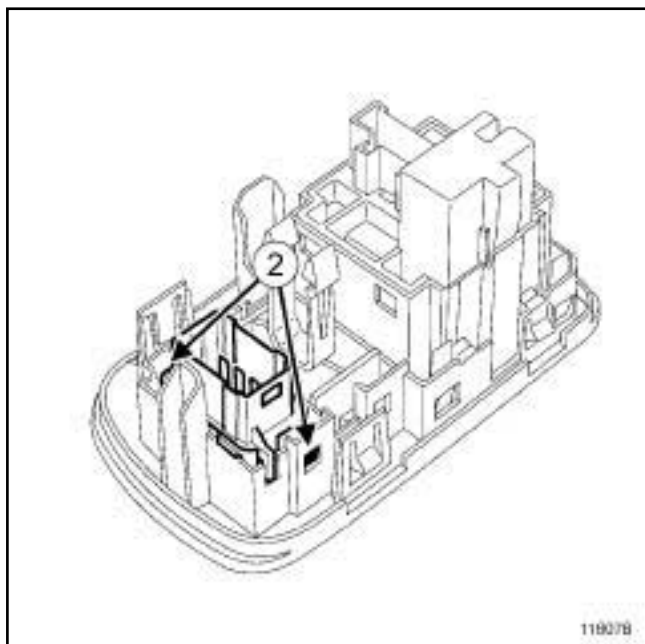
- Снимите нижнюю облицовку приборной панели (см. **Нижняя облицовка приборной панели: Снятие и установка**) (Руководство по ремонту 365, глава 57А, Принадлежности салона).

### II - СНЯТИЕ



101197

- Отсоедините панель выключателей в зоне (1) .
- Разъедините все разъемы.
- Снимите панель выключателей.



116078

- Снимите выключатель, нажав на пружинные защелки (2) .

## УСТАНОВКА

### I - УСТАНОВКА

- Защелкните выключатель на панели.
- Соедините все разъемы.
- Защелкните панель выключателей.

### II - ЗАВЕРШЕНИЕ РАБОТЫ

- Установите нижнюю облицовку приборной панели (см. **Нижняя облицовка приборной панели: Снятие и установка**) (Руководство по ремонту 365, глава 57А, Принадлежности салона).

## РЕГУЛЯТОР СКОРОСТИ.

## Необходимые приспособления и специнструмент

**Mot. 1608** Динамометрическая отвертка.

## Необходимое оборудование

Диагностический прибор

Моменты затяжки 

винты крепления выключателя на рулевом колесе	<b>1,4 Н·м</b>
---	----------------

**ВАЖНОЕ ЗАМЕЧАНИЕ!**

Перед любыми работами и изучите правила техники безопасности, указания по соблюдению чистоты и по проведению работ (см. **88С, Подушки безопасности и преднатяжители ремней безопасности, Подушки безопасности и преднатяжители ремней безопасности: Меры предосторожности при ремонте, с. 88С-3**).

**СНЯТИЕ****ВАЖНОЕ ЗАМЕЧАНИЕ!**

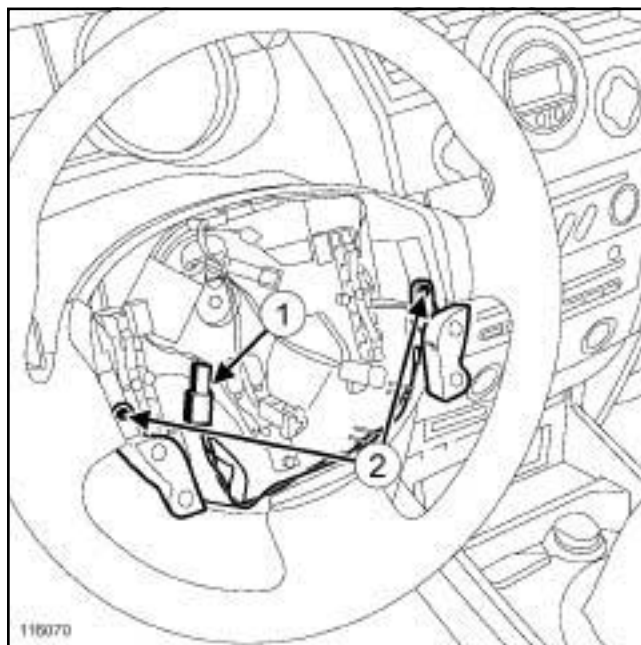
Во избежание срабатывания при работах с пиротехническим элементом, или при работах в непосредственной близости от него (вблизи подушек безопасности и преднатяжителей ремней безопасности) заблокируйте ЭБУ подушек безопасности с помощью **Диагностический прибор**.

При этом все цепи в ослаблении блокируются, а на щитке приборов загорается постоянным светом сигнальная лампа подушек безопасности (при включенном "зажигании").

**ВАЖНОЕ ЗАМЕЧАНИЕ!**

Во избежание срабатывания не помещайте пиротехнические элементы (подушки безопасности и преднатяжителей ремней безопасности) вблизи источников высокой температуры или открытого огня.

- Заблокируйте ЭБУ подушек безопасности (см. **Руководство по ремонту 366, Диагностика, глава 88С, Подушки безопасности и преднатяжители ремней безопасности, Диагностика - Замена элементов системы**).
- Отключите аккумуляторную батарею (см. **80А, Аккумуляторная батарея, Аккумуляторная батарея: Снятие и установка, с. 80А-3**).
- Снимите фронтальную подушку безопасности водителя (см. **88С, Подушки безопасности и преднатяжители ремней безопасности, Фронтальная подушка безопасности водителя: Снятие и установка, с. 88С-11**).



116070

- Разъедините промежуточный разъем (1).
- Снимите:
  - винты (2) крепления переключателей на рулевом колесе,
  - выключатели с рулевого колеса.

**УСТАНОВКА**

- Установите:
  - выключатели на рулевое колесо,
  - винты крепления выключателей на рулевом колесе.
- Затяните требуемым моментом **винты крепления выключателей на рулевом колесе (1,4 Н·м)** с помощью приспособления (**Mot. 1608**).
- Соедините промежуточный разъем.

### РЕГУЛЯТОР СКОРОСТИ.

- ❑ Установите фронтальную подушку безопасности водителя (см. **88С, Подушки безопасности и преднатяжители ремней безопасности, Фронтальная подушка безопасности водителя: Снятие и установка, с. 88С-11**) .
- ❑ Подключите аккумуляторную батарею (см. **80А, Аккумуляторная батарея, Аккумуляторная батарея: Снятие и установка, с. 80А-3**) .

#### **ВАЖНОЕ ЗАМЕЧАНИЕ!**

Для предотвращения вывода из строя или случайного срабатывания пиротехнических элементов (подушек безопасности или преднатяжителей ремней безопасности) проверьте ЭБУ подушек безопасности с помощью **Диагностический прибор**.

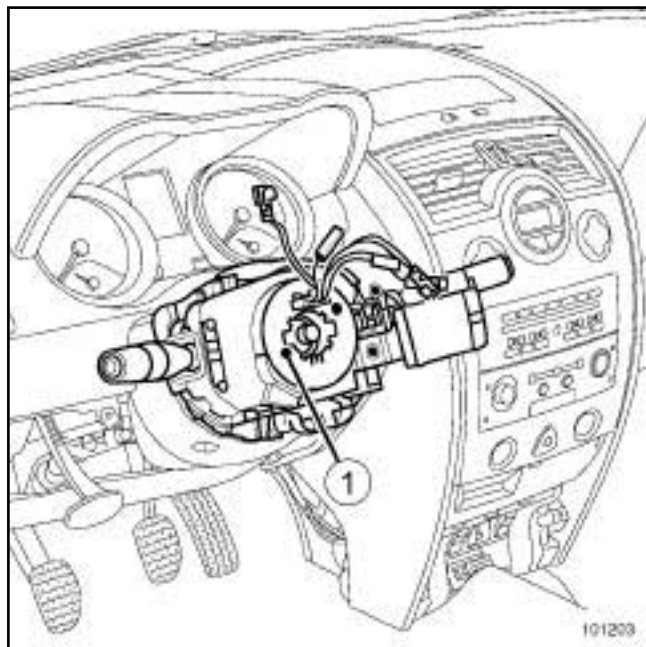
- ❑ Разблокируйте ЭБУ подушек безопасности (см. **Руководство по ремонту 366, Диагностика, глава 88С, Подушки безопасности и преднатяжители ремней безопасности, Диагностика - Замена элементов системы**).

### I - ПЕРЕЧЕНЬ ЭЛЕМЕНТОВ

Позиция	Наименование
(1)	Блок подрулевых переключателей
(2)	Выключатель аварийной сигнализации и выключатель центрального замка
(3)	Регулятор яркости освещения приборов
(4)	Переключатель электропривода наружного зеркала заднего вида
(5)	Выключатель нагревательного элемента сиденья

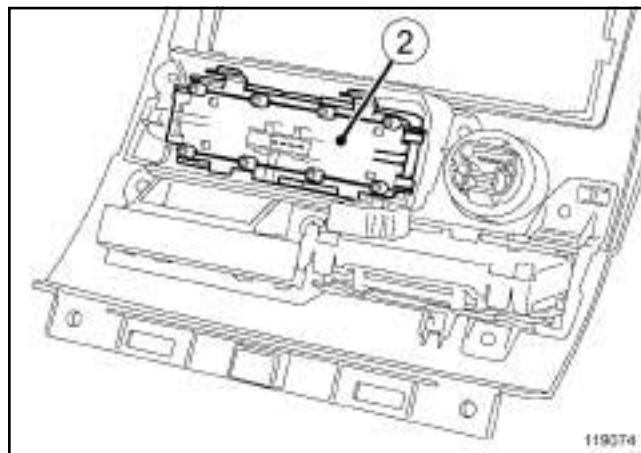
### II - РАСПОЛОЖЕНИЕ ЭЛЕМЕНТОВ

#### 1 - Блок подрулевых переключателей



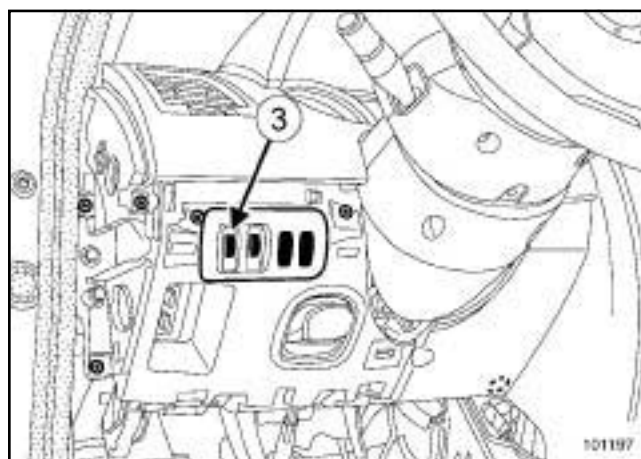
101203

#### 2 - Выключатель аварийной сигнализации и выключатель центрального замка



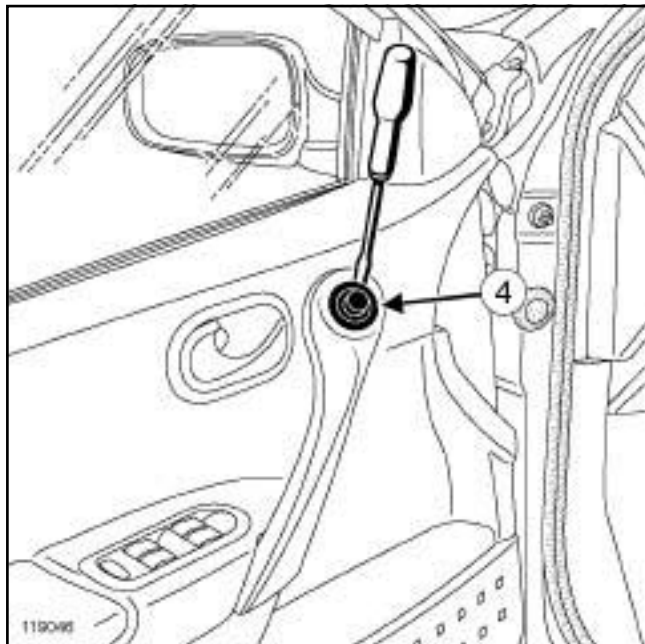
119074

#### 3 - Регулятор яркости освещения приборов



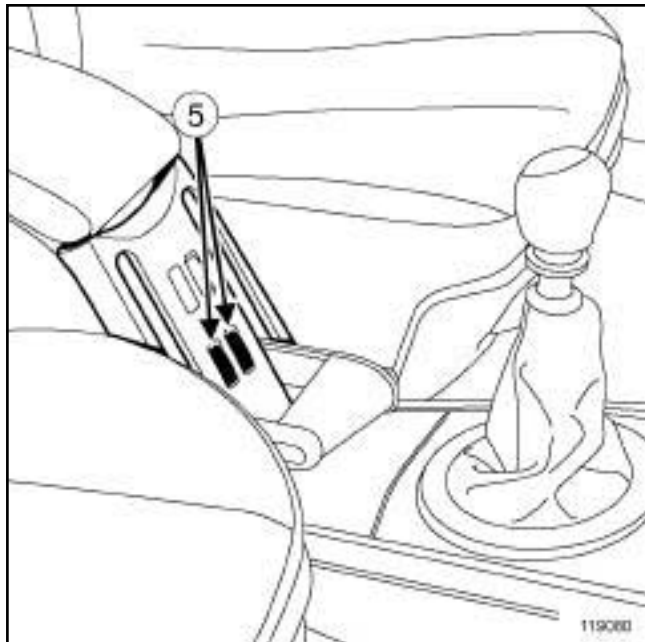
101197

## 4 - Переключатель электропривода наружного зеркала заднего вида



119046

## 5 - Выключатель нагревательного элемента сиденья



119080

**Необходимое оборудование**

Диагностический прибор

**Моменты затяжки** 

винт крепления блока подрулевых переключателей	<b>2 Н·м</b>
--	--------------

**Примечание:**

Переключатель наружного освещения, указателей поворота и противотуманного света, переключатель стеклоочистителей и контактный диск выполнены в одном блоке (блок подрулевых переключателей). Этот блок неразборный.

**ВАЖНОЕ ЗАМЕЧАНИЕ!**

Перед любыми работами изучите правила техники безопасности, указания по соблюдению чистоты и по проведению работ (см. **88С, Подушки безопасности и преднатяжители ремней безопасности, Подушки безопасности и преднатяжители ремней безопасности: Меры предосторожности при ремонте, с. 88С-3**).

**СНЯТИЕ****ВАЖНОЕ ЗАМЕЧАНИЕ!**

Во избежание срабатывания при работах с пиротехническим элементом, или при работах в непосредственной близости от него (вблизи подушек безопасности и преднатяжителей ремней безопасности) заблокируйте ЭБУ подушек безопасности с помощью **Диагностический прибор**.

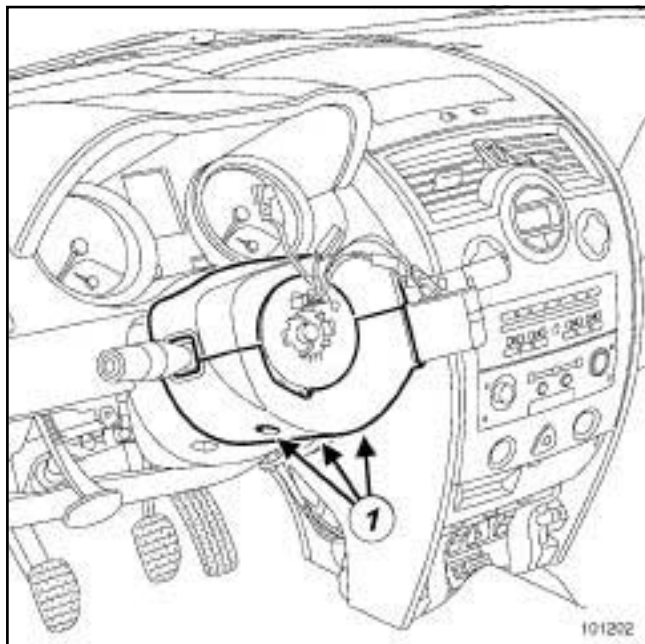
При этом все цепи воспламенения блокируются, а на щитке приборов загорается постоянным светом сигнальная лампа подушек безопасности (при включенном "зажигании").

**ВАЖНОЕ ЗАМЕЧАНИЕ!**

Во избежание срабатывания не помещайте пиротехнические элементы (подушек безопасности и преднатяжителей ремней безопасности) вблизи источников высокой температуры или открытого огня.

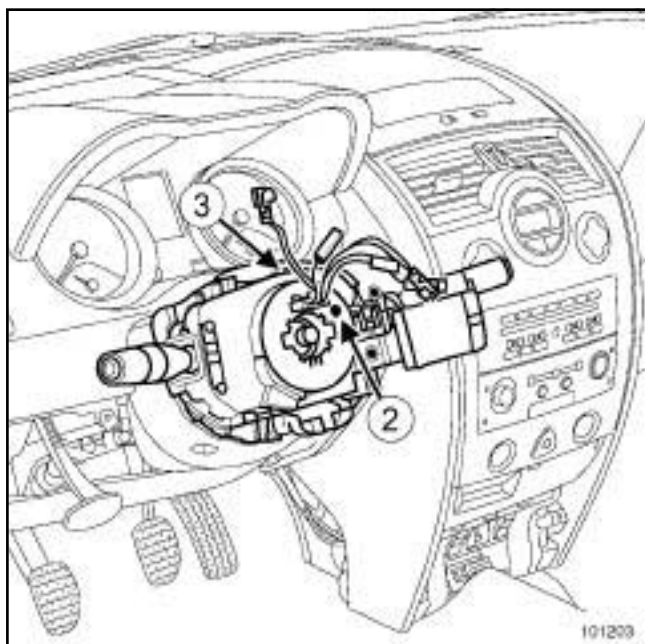
- Заблокируйте ЭБУ подушек безопасности (см. **Диагностика - Замена элементов системы** (Руководство по ремонту 366, глава 88С, Подушки безопасности и преднатяжители ремней безопасности).
- Обязательно установите колеса в положение прямолинейного движения.
- Отключите аккумуляторную батарею (см. **80А, Аккумуляторная батарея, Аккумуляторная батарея: Снятие и установка, с. 80А-3**).
- Снимите фронтальную подушку безопасности водителя (см. **88С, Подушки безопасности и преднатяжители ремней безопасности, Фронтальная подушка безопасности водителя: Снятие и установка, с. 88С-11**).
- Снимите рулевое колесо (см. **Рулевое колесо: Снятие и установка**) (см. Руководство по ремонту 364, глава 36В, Рулевое управление с усилителем).





101202

- ❑ Снимите:
  - винты крепления (1) подрулевых облицовочных кожухов,
  - подрулевые облицовочные кожухи.



101203

- ❑
 

**ВНИМАНИЕ!**  
Следите за тем, чтобы не повредить контактный диск. Метка должна быть напротив (2) указателя.
- ❑ Отверните винт (3) крепления контактного диска.

- ❑ Частично высвободите блок подрулевых переключателей, и разъедините разъемы.
- ❑ Разъедините все разъемы.
- ❑ Снимите блок подрулевых переключателей.

### УСТАНОВКА

- ❑ Убедитесь, что колеса установлены в положение для движения по прямой.
- ❑ Установите блок подрулевых переключателей.

#### ВНИМАНИЕ!

Следите за тем, чтобы не повредить контактный диск. Метка должна быть напротив (2) указателя.

- ❑ Соедините все разъемы.

#### ВНИМАНИЕ!

Для того, чтобы не повредить жгут проводов при установке, соблюдайте его оригинальную прокладку.

- ❑ Установите блок подрулевых переключателей.
- ❑ Заверните, не затягивая винт крепления блока подрулевых переключателей.
- ❑ Затяните требуемым моментом **винт крепления блока подрулевых переключателей (2 Н·м)**.
- ❑ Установите:
  - подрулевые облицовочные кожухи,
  - винты крепления подрулевых кожухов.
- ❑ Установите:
  - рулевое колесо (см. **Рулевое колесо: Снятие и установка**) (Руководство по ремонту 364, глава 36В, Рулевое управление с усилителем),
  - фронтальную подушку безопасности водителя (см. **88С, Подушки безопасности и преднатяжители ремней безопасности, Фронтальная подушка безопасности водителя: Снятие и установка, с. 88С-11**).

- ❑ Подключите аккумуляторную батарею (см. **80А, Аккумуляторная батарея, Аккумуляторная батарея: Снятие и установка, с. 80А-3**).

### **ВАЖНОЕ ЗАМЕЧАНИЕ!**

Для предотвращения вывода из строя или случайного срабатывания пиротехнических элементов (подушек безопасности или преднатяжителей ремней безопасности) проверьте ЭБУ подушек безопасности с помощью **Диагностический прибор**.

- ❑ Включите зажигание.
- ❑ Разблокируйте ЭБУ подушек безопасности (см. **Диагностика - Замена элементов системы** (Руководство по ремонту 366, глава 88С, Подушки безопасности и преднатяжители ремней безопасности)).
- ❑ Проверьте работу контактного диска:
  - поверните рулевое колесо в крайнее левое положение,
  - поверните рулевое колесо в крайнее правое положение,
  - убедитесь в отсутствии вывода сообщения о неисправности на щитке приборов.

## Необходимые приспособления и специнструмент

<b>Ms. 1373</b>	Приспособления для снятия аудиосистемы или хронотахографа.
-----------------	--

Выключатель аварийной сигнализации и выключатель центрального замка образуют единый узел.

## СНЯТИЕ

- Отключите аккумуляторную батарею (см. **80А, Аккумуляторная батарея, Аккумуляторная батарея: Снятие и установка, с. 80А-3**).

## СИСТЕМА НАВИГАЦИИ УРОВНЯ 3



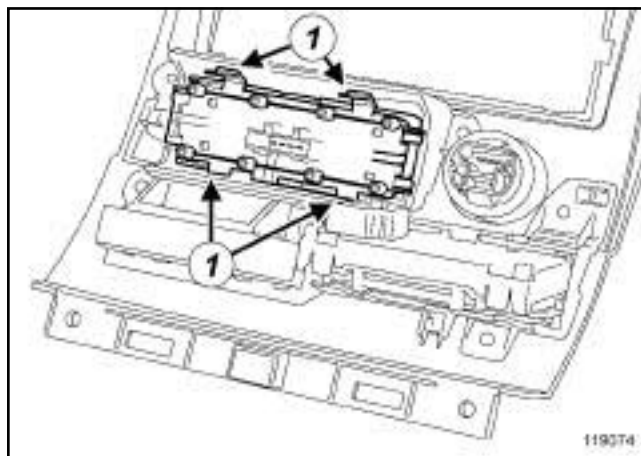
101283

- Снимите блок интерфейса системы навигации с помощью двух приспособлений (**Ms. 1373**).

- Снимите (в зависимости от модификации):
  - аудиосистему (см. **86А, Аудиосистема, Аудиосистема: Снятие и установка, с. 86А-4**),
  - аудиосистему с блоком навигации (см. **83С, Бортовая телеметрическая система, Аудиосистема с блоком навигации: Снятие и установка, с. 83С-3**),

- чейнджер компакт-дисков (см. **86А, Аудиосистема, Чейнджер компакт-дисков: Снятие и установка, с. 86А-22**).

- Снимите центральную панель (см. **Передняя панель: Снятие и установка**).



119074

- Отсоедините выключатель аварийной сигнализации и центрального замка, нажав на защелки (1).

## УСТАНОВКА

- Закрепите защелками выключатели аварийной сигнализации и центрального замка.
- Установите центральную панель (см. **Передняя панель: Снятие и установка**).
- Установите (в зависимости от модификации):
  - (см. **86А, Аудиосистема, Аудиосистема: Снятие и установка, с. 86А-4**) аудиосистему,
  - аудиосистему с блоком навигации (см. **83С, Бортовая телеметрическая система, Аудиосистема с блоком навигации: Снятие и установка, с. 83С-3**),
  - чейнджер компакт-дисков (см. **86А, Аудиосистема, Чейнджер компакт-дисков: Снятие и установка, с. 86А-22**).

## СИСТЕМА НАВИГАЦИИ УРОВНЯ 3

- Установите блок интерфейса системы навигации.
- Подключите аккумуляторную батарею (см. **80А, Аккумуляторная батарея, Аккумуляторная батарея: Снятие и установка, с. 80А-3**).

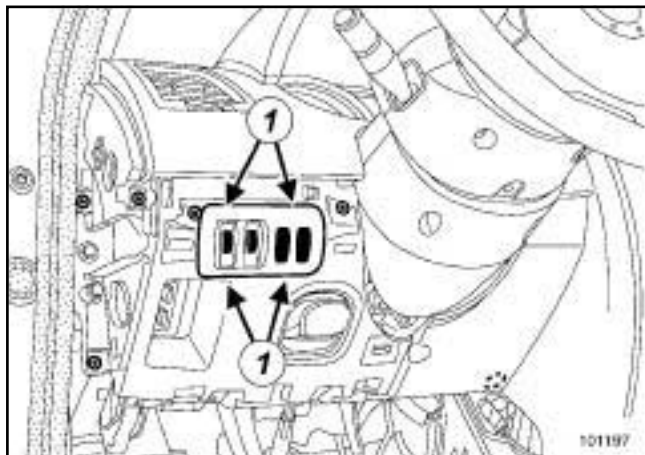
УРОВЕНЬ ОБОРУДОВАНИЯ SPORT

### СНЯТИЕ

#### I - СНЯТИЕ

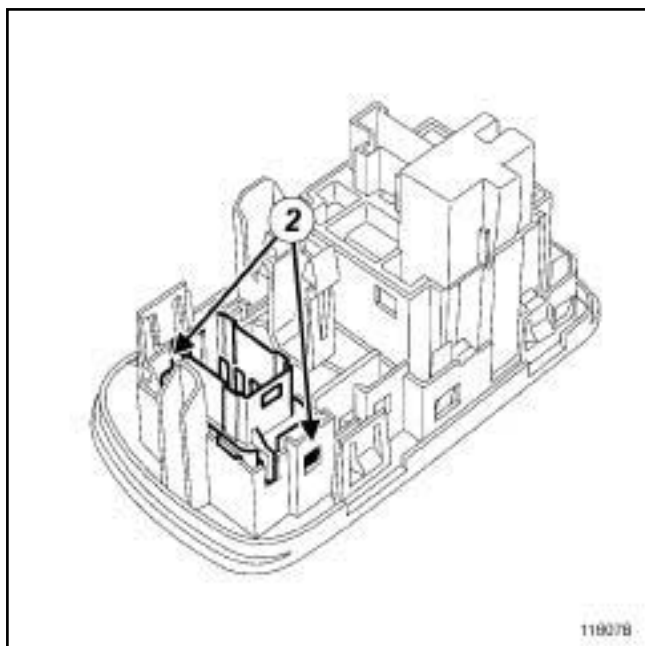
- ❑ Снимите нижнюю облицовку приборной панели (см. **Руководство по ремонту 365, Кузов, глава 57А, Оборудование салона, Нижняя облицовка приборной панели: Снятие и установка**).

#### II - СНЯТИЕ



101197

- ❑ Отсоедините панель выключателей в точках (1).
- ❑ Разъедините все разъемы.
- ❑ Снимите панель выключателей.



116078

- ❑ Снимите выключатель ESP, нажав на пружинные защелки (2).

### УСТАНОВКА

#### I - УСТАНОВКА

- ❑ Закрепите защелками на панели выключатель ESP.
- ❑ Соедините все разъемы.
- ❑ Защелкните панель выключателей.

#### II - ЗАВЕРШЕНИЕ РАБОТЫ

- ❑ Установите нижнюю облицовку приборной панели (см. **Руководство по ремонту 365, Кузов, глава 57А, Принадлежности салона, Нижняя облицовка приборной панели: Снятие и установка**).

### Необходимые приспособления и специнструмент

**Car. 1363** Комплект рычагов для снятия обивки.

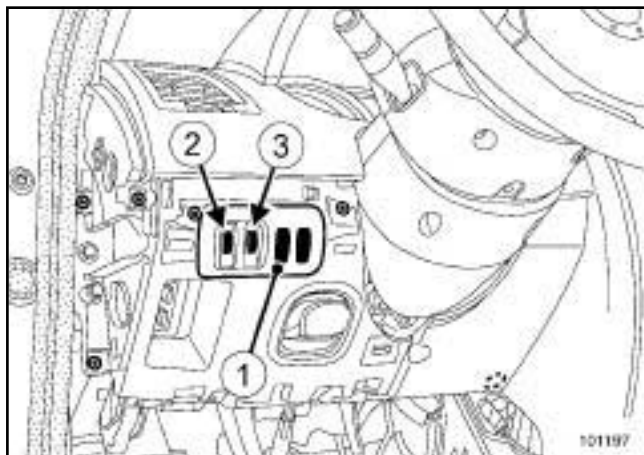
### Примечание:

Имеются две модели узла:

- один с регулятором яркости освещения приборов базовой комплектации на автомобилях с климатической установкой с ручным управлением,
- другой с регулятором яркости освещения приборов «максимальной комплектации» на автомобилях с климатической установкой с автоматическим управлением.

## СНЯТИЕ

- Снимите нижнюю облицовку приборной панели (см. **Нижняя облицовка приборной панели: Снятие и установка**) (Руководство по ремонту 365, глава 57А, Принадлежности салона).



101197

- Отсоедините панель выключателей (1) с помощью приспособления (**Car. 1363**).

### Примечание:

Регулятор яркости освещения приборов (2) и переключатель корректора фар (3) выполнены заодно.

- Разъедините все разъемы.
- Отсоедините узел «переключатель корректора фар и регулятор яркости освещения приборов» от держателя.
- Снимите переключатель корректора фар.

## УСТАНОВКА

- Присоедините узел «переключатель корректора фар и регулятора яркости освещения приборов» к держателю.
- Соедините все разъемы.
- Защелкните панель выключателей.
- Установите нижнюю облицовку приборной панели (см. **Нижняя облицовка приборной панели: Снятие и установка**) (Руководство по ремонту 365, глава 57А, Принадлежности салона).

- Регулятор яркости освещения приборов и переключатель корректора фар выполнены заодно (см. **Переключатель корректора фар: Снятие и установка**) .

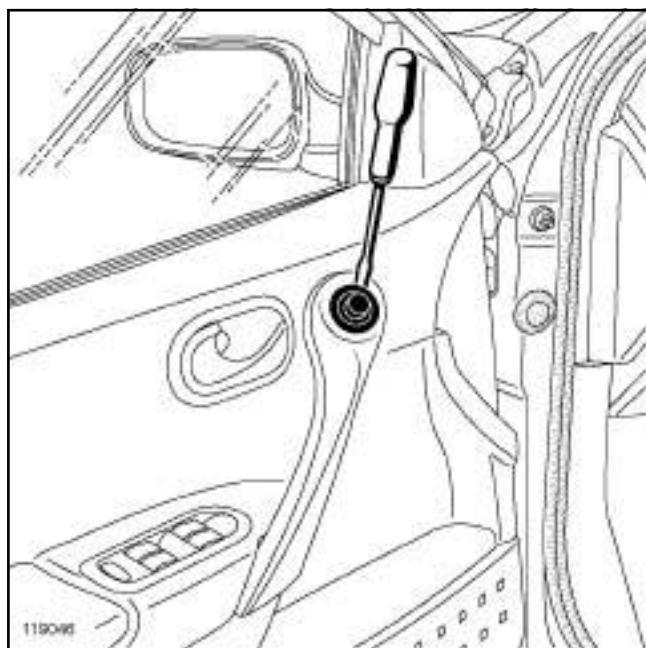
### СНЯТИЕ

#### СНЯТИЕ



Примечание:

Приспособление необходимо установить, как показано на рисунке. При неправильном положении прои зой д е т разрушение переключателя наружных з ерка л заднего вида.



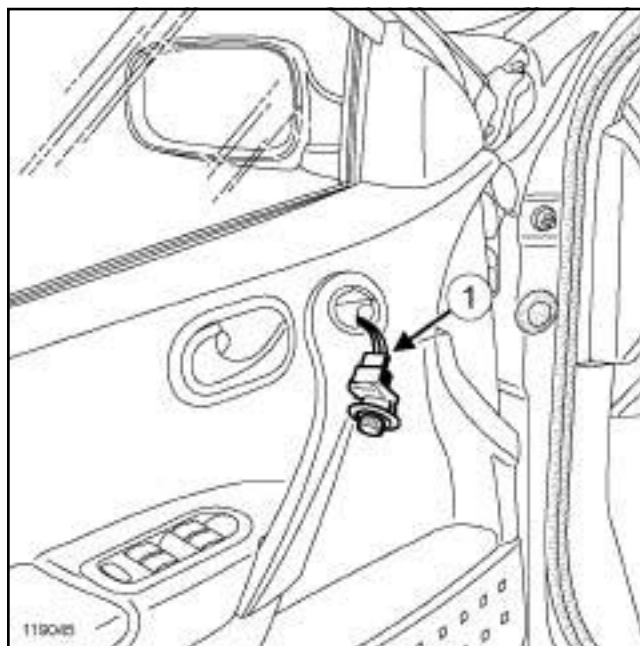
119046

- Отсоедините переключатель наружных зеркал заднего вида с помощью отвертки с плоским лезвием, установленной, как показано на рисунке выше.

Примечание:

При наличии электропривода складывания зеркал при снятии переключателя проявлять осторожность.

- Выньте переключатель наружных зеркал заднего вида.



119045

- Разъедините разъем (1) переключателя наружных зеркал заднего вида.

### УСТАНОВКА

#### УСТАНОВКА

- Соедините разъем переключателя наружных зеркал заднего вида.
- Установите переключатель наружных зеркал заднего вида.
- Защелкните переключатель наружных зеркал заднего вида на ручке двери.

Сетка токопроводящих нитей элемента обогрева стекла, нанесенная методом трафаретной печати с внутренней стороны стекла, может иметь случайные разрывы, выводящие из строя соответствующую часть электрической цепи.

- ❑ Определите точное место разрыва с помощью вольтметра.

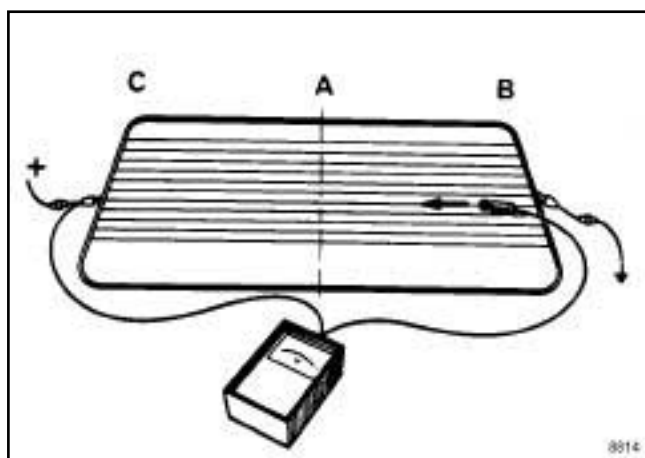
Такие повреждения можно отремонтировать с помощью ремонтного лака **Magasin Pièce de Rechange**.

### I - ТОЧНОЕ ОПРЕДЕЛЕНИЕ МЕСТА РАЗРЫВА С ПОМОЩЬЮ ВОЛЬТМЕТРА

- ❑ Включите зажигание.
- ❑ Включите обогрев заднего стекла.

#### 1 - Поиск в зоне между линиями В и А

- ❑ Подсоедините плюсовой провод вольтметра к плюсовому выводу элемента обогрева заднего стекла.
- ❑ Подсоедините минусовой провод вольтметра к нити со стороны минусового вывода элемента обогрева заднего стекла (линия В): напряжение должно быть примерно равно напряжению аккумуляторной батареи.
- ❑ Переместите минусовой провод к линии А (по стрелке): напряжение постепенно снижается.



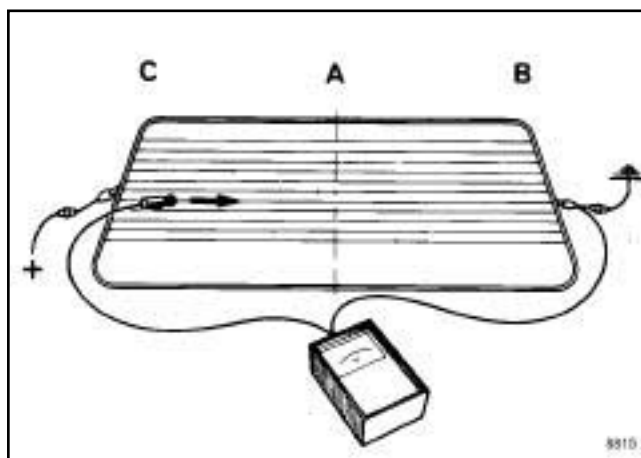
8814

- ❑ Резкое падение напряжения означает, что в этом месте нить разорвана (проделайте эту операцию для каждой нити).

#### 2 - Определение обрыва между линиями С и А

- ❑ Подсоедините минусовой провод вольтметра к минусовому выводу обогревателя заднего стекла.

- ❑ Подсоедините плюсовой провод вольтметра к плюсовому выводу элемента обогрева заднего стекла (линия С); полученное значение напряжения должно быть близко к напряжению аккумуляторной батареи.
- ❑ Переместите плюсовой провод к линии А (по стрелке); напряжение постепенно снижается.



8815

- ❑ Резкое падение напряжения означает, что в этом месте нить разорвана (проделайте эту операцию для каждой нити).

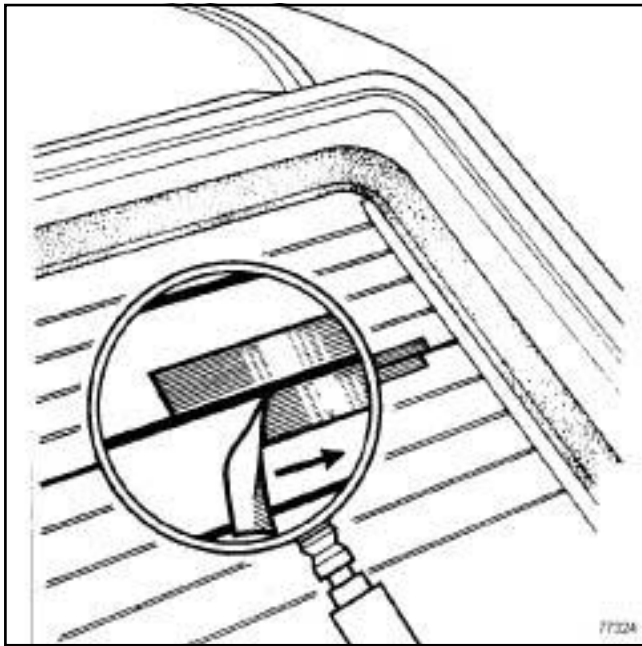
### II - РЕМОНТ НИТЕЙ

- ❑ Используя спирт или средство для очистки стекол, очистите место ремонта, чтобы удалить пыль и жир, а затем протрите его чистой сухой тканью.
- ❑ Для получения ровной линии обклейте ремонтируемый участок со всех сторон липкой лентой, оставив свободной только саму линию.
- ❑ Прежде чем наносить лак, встряхните флакон, чтобы на его дне не осталось серебристого осадка.

#### Ремонт

- ❑ Тонкой кисточкой нанесите слой лака необходимой толщины. В случае нанесения нескольких слоев, соблюдайте время сушки каждого слоя и не повторяйте операцию более трех раз.
- ❑ Подтеки лака можно удалить с помощью кончика ножа, но только через несколько часов, предварительно убедившись, что лак полностью затвердел.





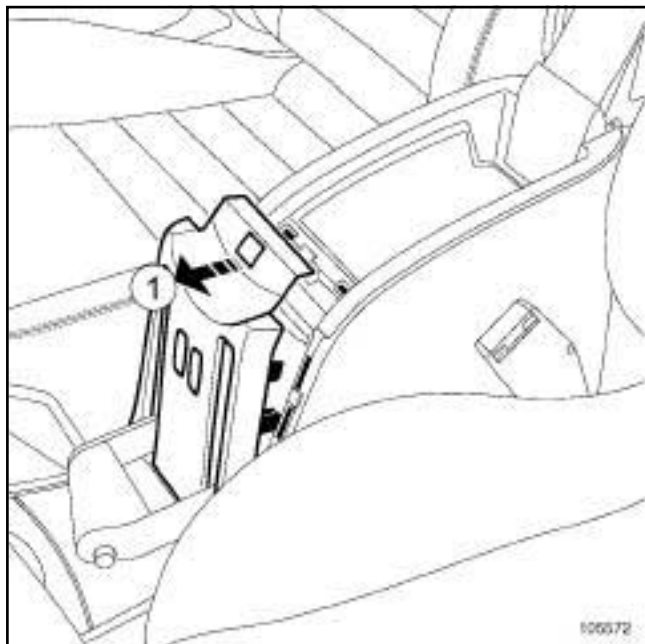
77324

- Липкая лента, использованная в качестве направляющей, должна быть снята только спустя примерно час после нанесения средства. Ленту следует снимать перпендикулярно нитям сопротивления, в направлении стрелки. Лак, применяемый при окружающей температуре **20 °С** полностью высыхает через три часа. При более низких температурах время высыхания немного увеличивается.

УРОВЕНЬ ОБОРУДОВАНИЯ SPORT

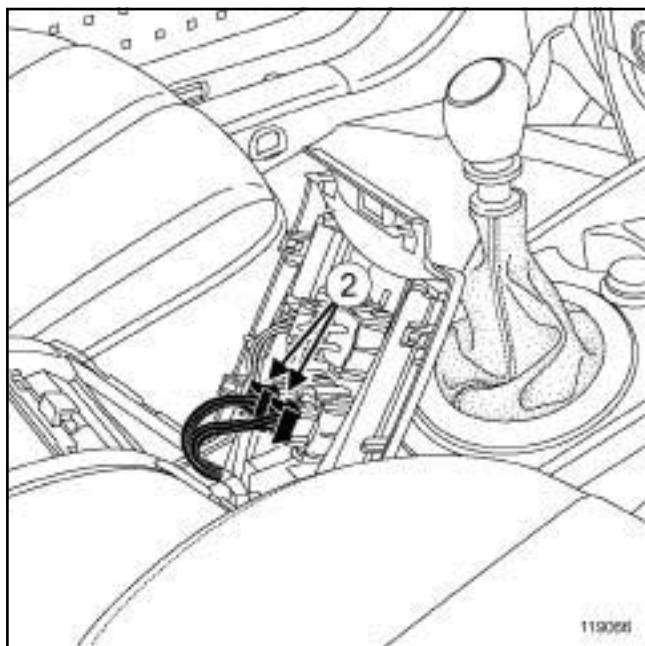
### СНЯТИЕ

#### СНЯТИЕ



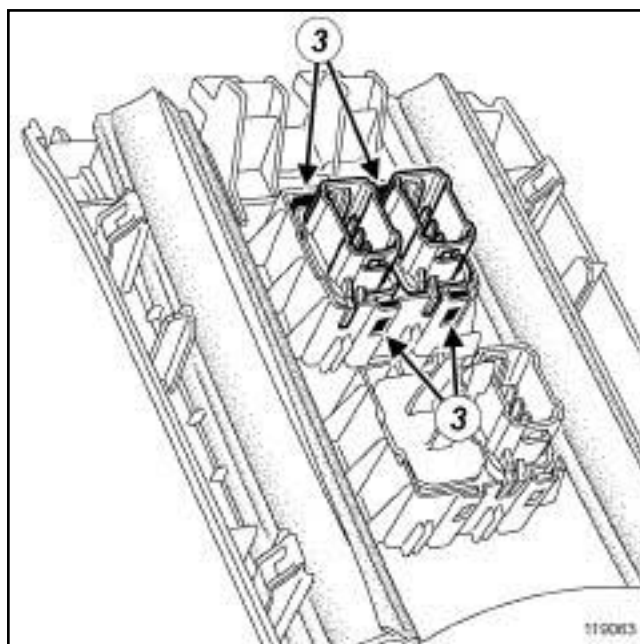
105572

- ❑ Откройте вещевое отделение на центральной консоли.
- ❑ Отсоедините (1) облицовку рукоятки стояночного тормоза.



119066

- ❑ Разъедините разъемы (2) выключателей обогрева сидений.



119063

- ❑ Отсоедините выключатели обогрева сидений от облицовки рукоятки стояночного тормоза, нажав на защелки (3).
- ❑ Снимите выключатели обогрева сидений.

### УСТАНОВКА

#### УСТАНОВКА

- ❑ Закрепите выключатели обогрева сидений защелками на рукоятке стояночного тормоза.
- ❑ Соедините разъемы выключателей обогрева сидений.
- ❑ Зафиксируйте защелками облицовку рукоятки стояночного тормоза.

## I - ПЕРЕЧЕНЬ ЭЛЕМЕНТОВ

Позиция	Наименование
(1)	Датчик дождя и освещенности
(2)	Рычаг очистителя ветрового стекла
(3)	Механизм очистителя ветрового стекла
(4)	Электродвигатель очистителя ветрового стекла
(5)	Электродвигатель очистителя заднего стекла
(6)	Механизм электродвигателя очистителя заднего стекла
(7)	Электродвигатель стеклоомывателя
(8)	
(9)	Насос омывателя фар
(10)	Жиклер-распылитель омывателя фар
(11)	Жиклер омывателя ветрового стекла
(12)	Жиклер омывателя заднего стекла
(13)	Рычаг очистителя заднего стекла
(14)	Бачок омывателя стекла

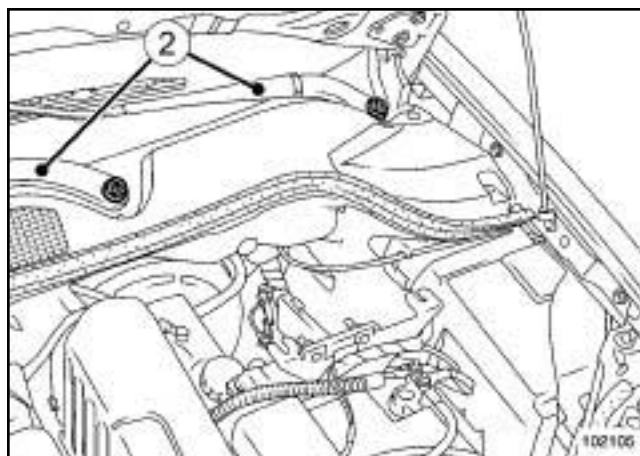
## II - РАСПОЛОЖЕНИЕ ЭЛЕМЕНТОВ

### 1 - Датчик дождя и освещенности



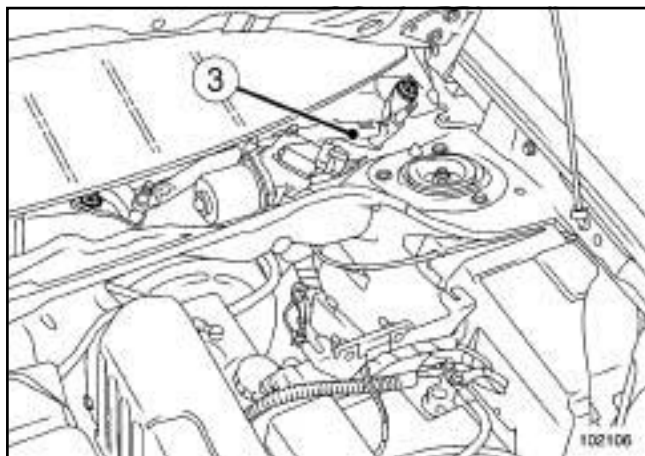
101717

### 2 - Рычаг очистителя ветрового стекла



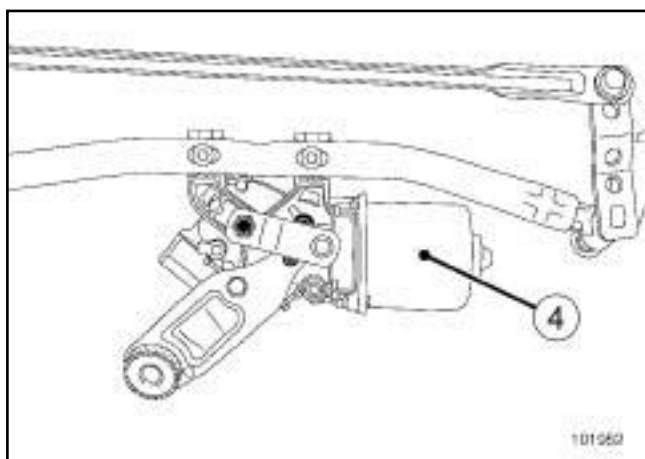
102105

### 3 - Механизм очистителя ветрового стекла



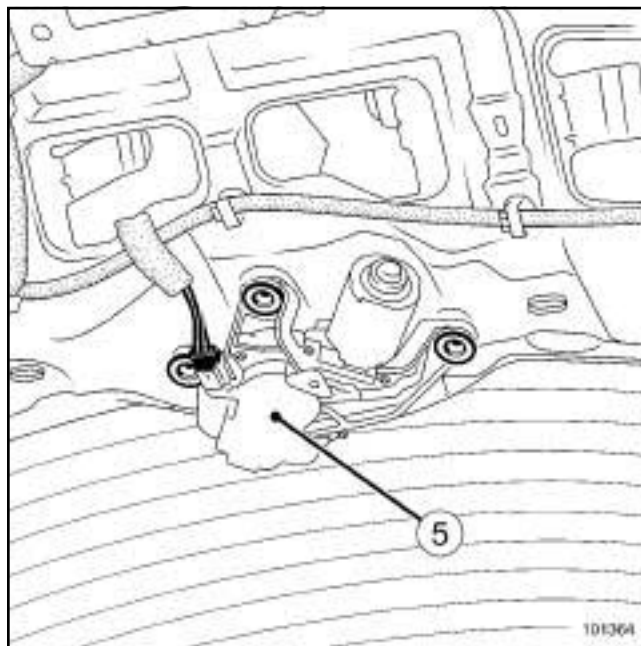
102106

### 4 - Электродвигатель очистителя ветрового стекла



101952

### 5 - Электродвигатель очистителя заднего стекла



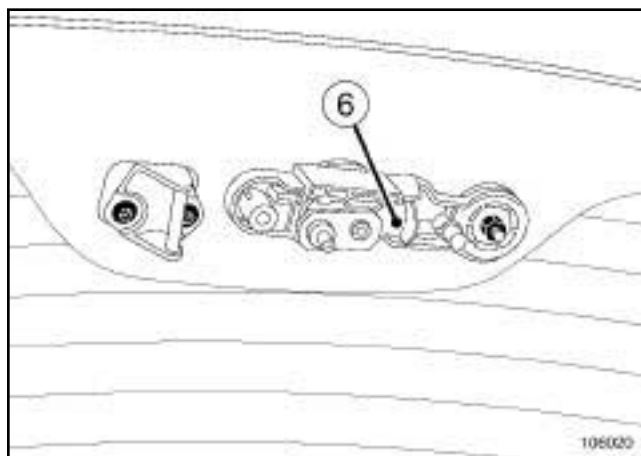
101364

### 6 - Механизм электродвигателя очистителя заднего стекла



106020

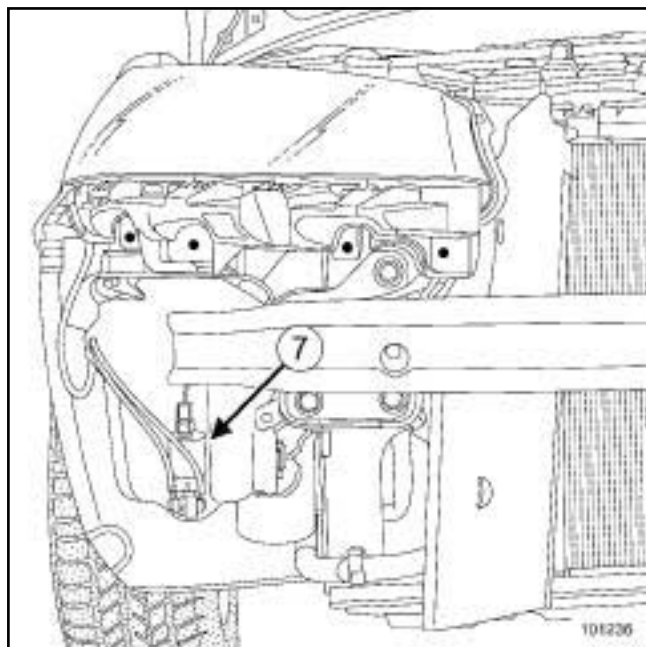
### ОТКРЫВАЮЩЕЕСЯ ЗАДНЕЕ СТЕКЛО



106020

## 7 - Электродвигатель омывателя стекла

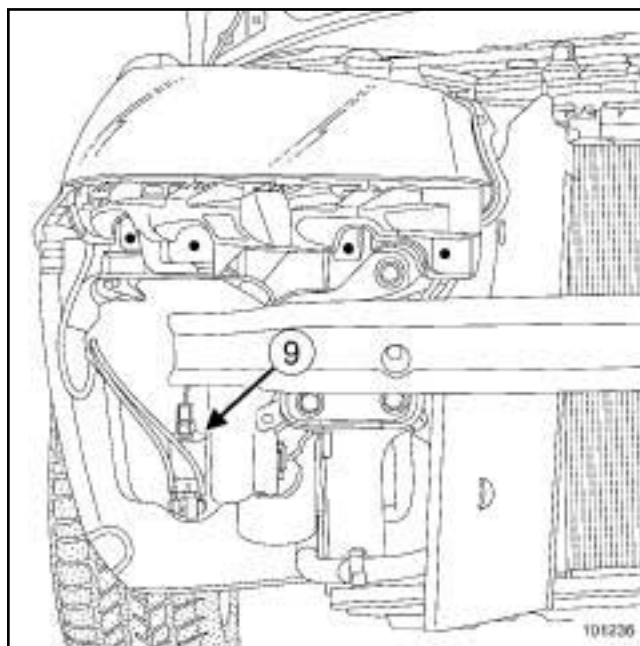
БЕЗ ФАРООМЫВАТЕЛЯ



101236

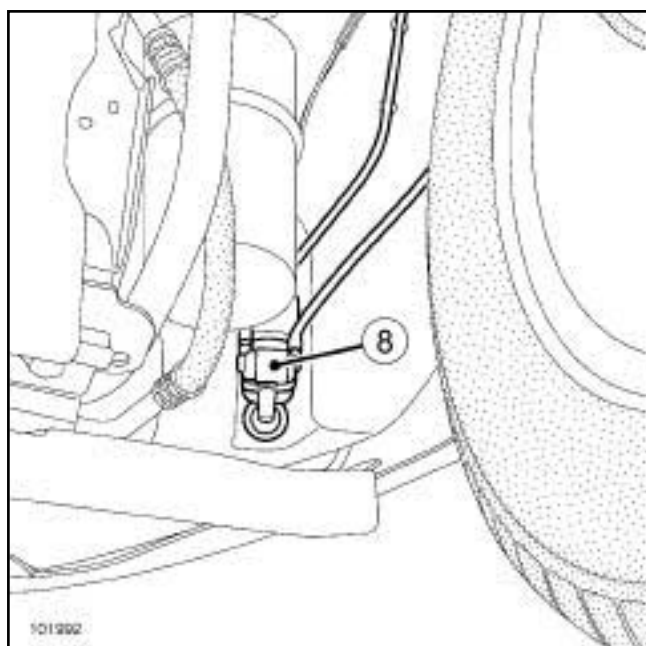
## 8 - Насос омывателя фар

ОМЫВАТЕЛЬ ФАР СО ЩЕТКОЙ



101236

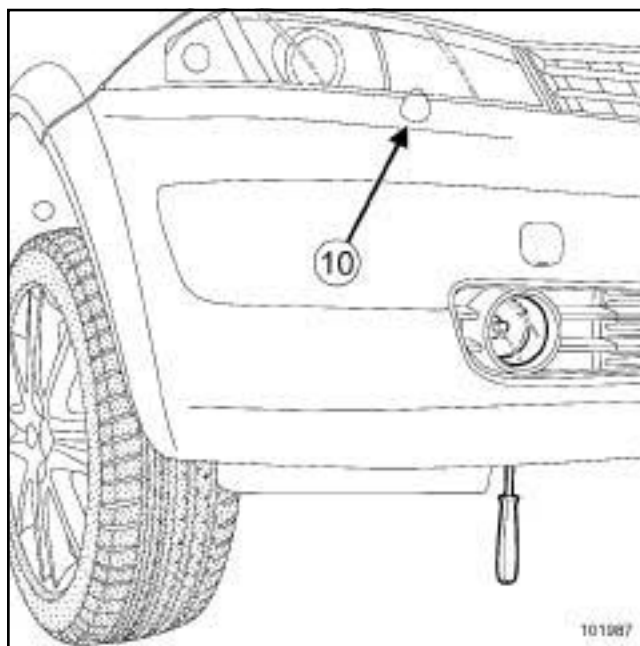
ОМЫВАТЕЛЬ ФАР СО ЩЕТКОЙ



101992

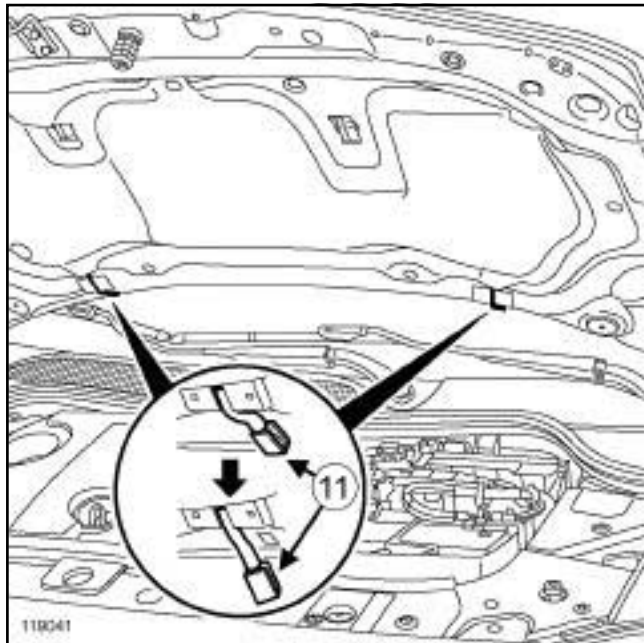
## 9 - Жиклер-распылитель омывателя фар

ОМЫВАТЕЛЬ ФАР СО ЩЕТКОЙ



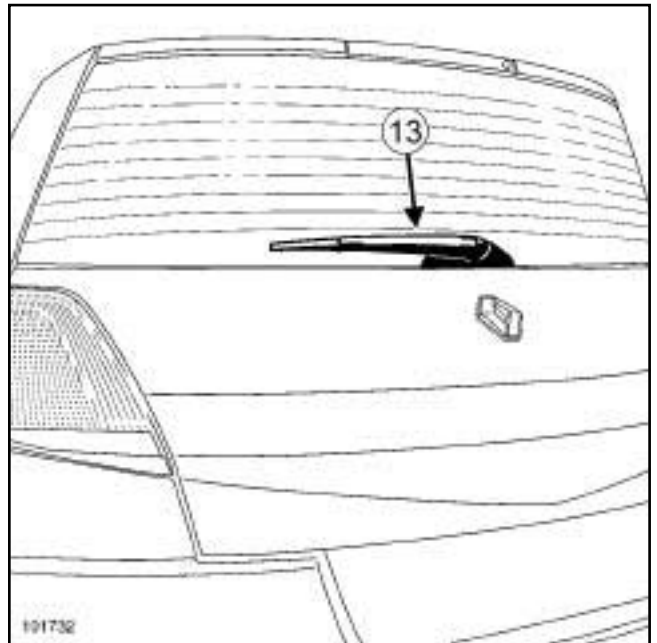
101987

10 - Жиклер омывателя ветрового стекла



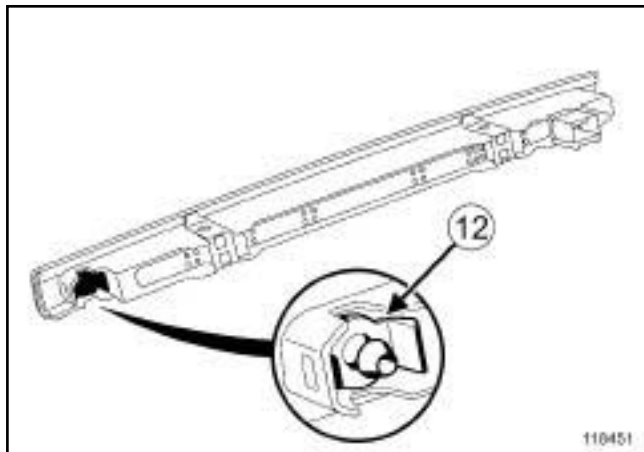
119041

12 - Рычаг очистителя заднего стекла



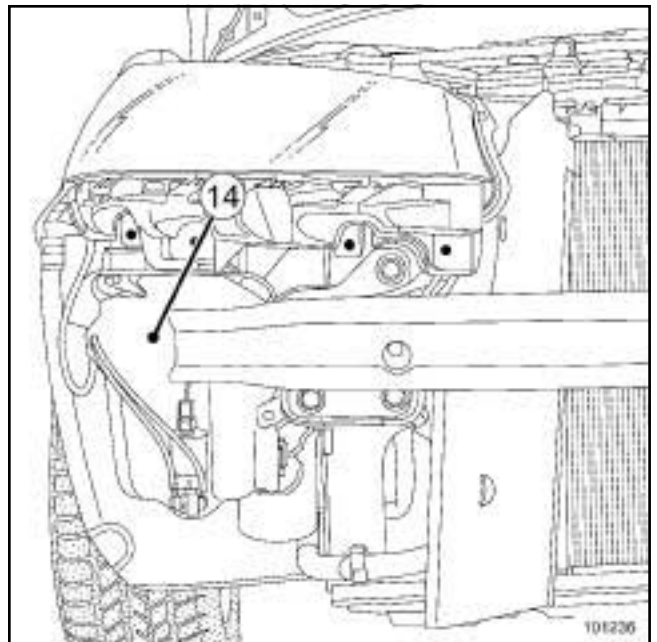
101732

11 - Жиклер омывателя заднего стекла



118451

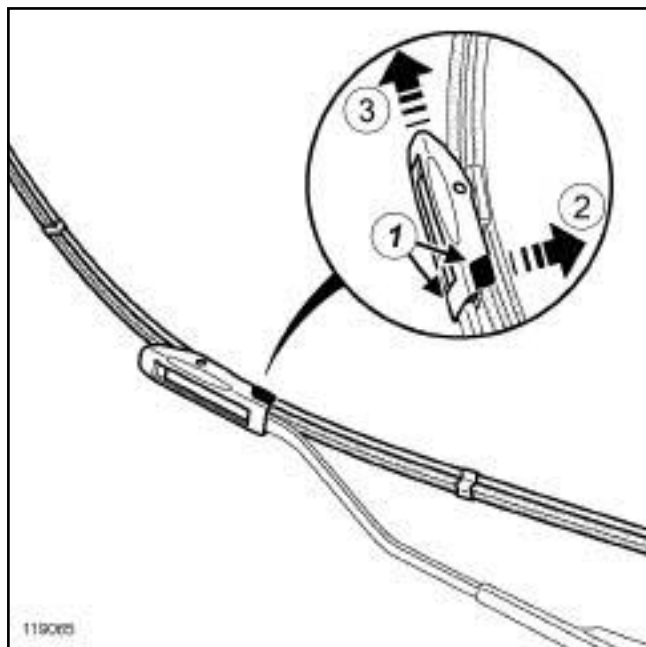
13 - Бачок омывателя стекла



101236

**СНЯТИЕ**

**СНЯТИЕ**



119065

- Сожмите защелки (1) и одновременно потяните вниз (2).
- Снимите щетку (3) с рычага стеклоочистителя.

**УСТАНОВКА**

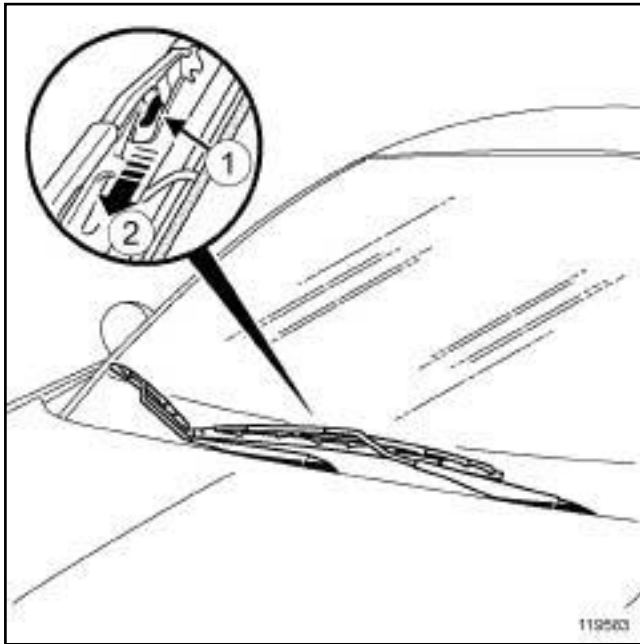
**УСТАНОВКА**

- Защелкните щетку на рычаге стеклоочистителя.

УРОВЕНЬ ОБОРУДОВАНИЯ SPORT, и ФАЗА ДОКУМЕНТИРОВАНИЯ 1

### СНЯТИЕ

#### СНЯТИЕ



119583

- Надавите на защелку (1) .
- Снимите щетку с держателя, потянув (2) в сторону.

### УСТАНОВКА

#### УСТАНОВКА

- Установите щетку.
- Защелкните щетку на рычаге стеклоочистителя.



### Необходимые приспособления и специнструмент

**Ele. 1294-01** Приспособление для снятия рычагов стеклоочистителя.

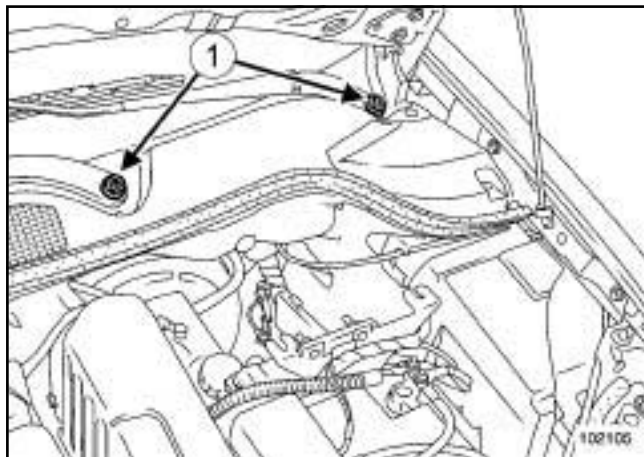
### Моменты затяжки

гайки крепления рычагов стеклоочистителя	<b>21 Н·м</b>
--	---------------

## СНЯТИЕ

### СНЯТИЕ

- Снимите колпачки с гаек крепления рычагов стеклоочистителя.



102105

- Снимите:
  - гайки крепления (1) рычагов стеклоочистителя,
  - рычаги стеклоочистителя с помощью приспособления (Ele. 1294-01).
- Для замены снимите щетки с рычагов стеклоочистителя ветрового стекла (см. **85A, Стеклоочистители и стеклоомыватели, Щетка очистителя ветрового стекла: Снятие и установка, с. 85A-5**).

## УСТАНОВКА

### I - ПОДГОТОВКА К УСТАНОВКЕ

- При замене установите щетки на рычаги стеклоочистителя ветрового стекла (см. **85A, Стеклоочистители и стеклоомыватели, Щетка очистителя ветрового стекла: Снятие и установка, с. 85A-5**).

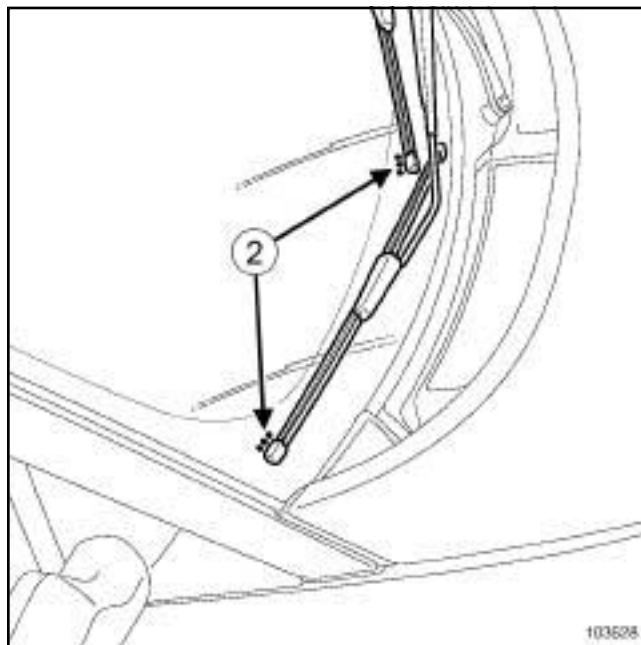


### ВНИМАНИЕ!

Для обеспечения правильной траектории движения рычагов стеклоочистителя, необходимо инициализировать электродвигатель стеклоочистителя.

- Выполните инициализацию электродвигателя стеклоочистителя с помощью переключателя стеклоочистителя:
  - переведите переключатель из положения 0 в положение 1,
  - переведите переключатель из положения 1 в положение 0.
- Убедитесь, что рычаг переключателя стеклоочистителя остается в положении 0.

### II - УСТАНОВКА



103628

- Установите рычаги стеклоочистителя по меткам (2) на ветровом стекле.
- Заверните гайки крепления рычагов стеклоочистителя.
- Затяните требуемым моментом гайки крепления рычагов стеклоочистителя (21 Нбм).
- Установите колпачки на гайки крепления рычагов стеклоочистителя.

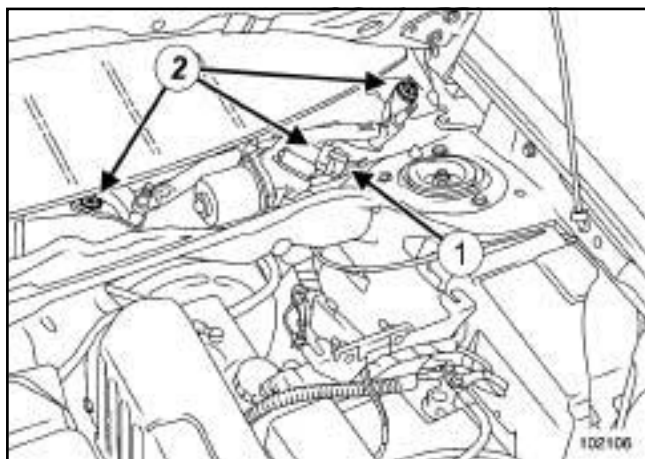


### Моменты затяжки

болты механизма	крепления	8 Н·м
--------------------	-----------	-------

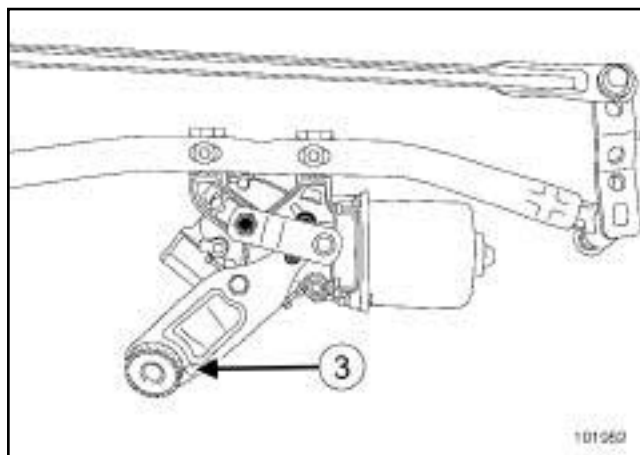
### СНЯТИЕ

- Отключите аккумуляторную батарею (см. **80А, Аккумуляторная батарея, Аккумуляторная батарея: Снятие и установка, с. 80А-3**).
- Снимите рычаги очистителя ветрового стекла. (см. **Рычаг стеклоочистителя: Снятие и установка**)
- Снимите решетку ниши и воздухозабора (см. **Решетка ниши воздухозабора: Снятие и установка**) (Руководство по ремонту 365, глава 56А, Наружные принадлежности).



102106

- Разъедините разъем (1) электродвигателя стеклоочистителя.
- Отверните три болта (2) крепления механизма.

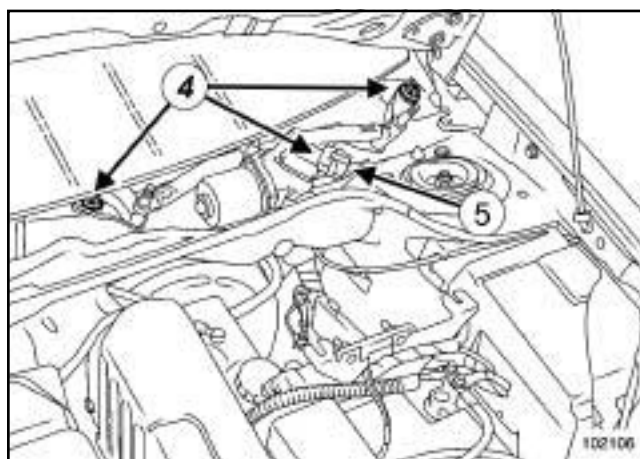


101952

- Наклоните механизм.
- Снимите механизм с электродвигателем (3).


### УСТАНОВКА

- Установите механизм с электродвигателем.



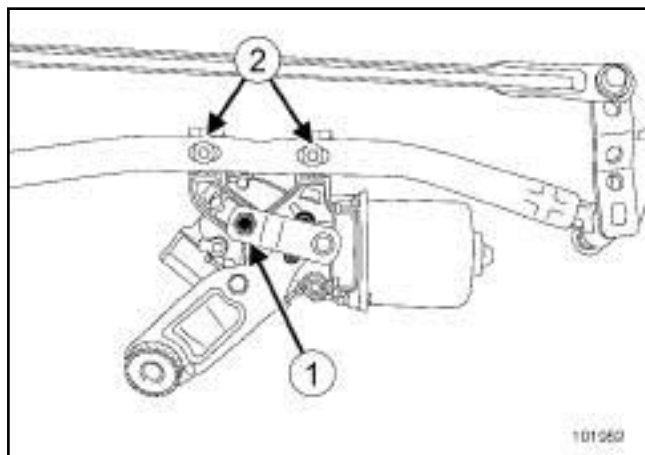
102106

- Заверните три болта (4) крепления механизма.
- Затяните требуемым моментом болты крепления механизма (8 Нбм).
- Соедините разъем (5) электродвигателя стеклоочистителя.
- Установите решетку ниши воздухозабора (с м. **Решетка ниши воздухозабора: Снятие и установка**) (Руководство по ремонту 365, глава 56А, Наружные принадлежности).
- Установите рычаги очистителя ветрового стекла. (см. **Рычаг стеклоочистителя: Снятие и установка**)
- Подключите аккумуляторную батарею (см. **80А, Аккумуляторная батарея, Аккумуляторная батарея: Снятие и установка, с. 80А-3**).

Моменты затяжки 		
болты крепления электродвигателя		8 Н·м
гайку на валу электродвигателя		22 Н·м

### СНЯТИЕ

- Отключите аккумуляторную батарею (см. **80А, Аккумуляторная батарея, Аккумуляторная батарея: Снятие и установка, с. 80А-3**) .
- Снимите:
  - « рычаг очистителя ветрового стекла вместе со щеткой » (с м. **85А, Стеклоочистители и стеклоомыватели, Рычаг очистителя ветрового стекла: Снятие и установка, с. 85А-7**) ,
  - механизм стеклоочистителя. (с м . **85А, Стеклоочистители и стеклоомыватели, Механизм очистителя ветрового стекла: Снятие и установка, с. 85А-9**)



101952

- Снимите:
  - гайку (1) с вала электродвигателя,
  - два болта крепления (2) электродвигателя.
- С н и м и т е электродвигатель очистителя ветрового стекла.

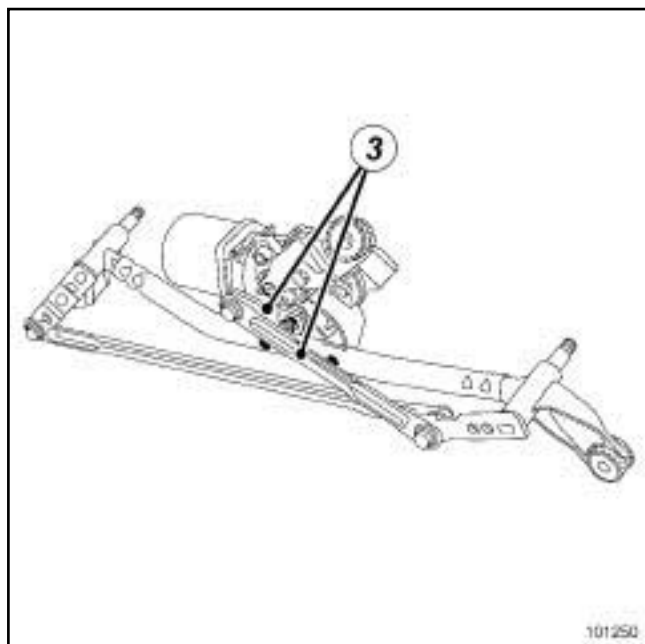
### УСТАНОВКА

- Соедините:
  - разъем электродвигателя стеклоочистителя,
  - аккумуляторную батарею (см. **80А, Аккумуляторная батарея, Аккумуляторная батарея: Снятие и установка, с. 80А-3**) .

#### ВНИМАНИЕ!

Для обеспечения правильной траектории движения рычагов стеклоочистителя, необходимо и н и ц и а л и з и р о в а т ь электродвигатель стеклоочистителя.

- Выполните инициализацию электродвигателя стеклоочистителя с помощью переключателя стеклоочистителя:
  - переведите переключатель из положения 0 в положение 1,
  - переведите переключатель из положения 1 в положение 0.
- Убедитесь, что рычаг переключателя стеклоочистителя остается в положении 0.
- Разъедините:
  - аккумуляторную батарею (см. **80А, Аккумуляторная батарея, Аккумуляторная батарея: Снятие и установка, с. 80А-3**) ,
  - р а з ь е м электродвигателя очистителя ветрового стекла,



101250



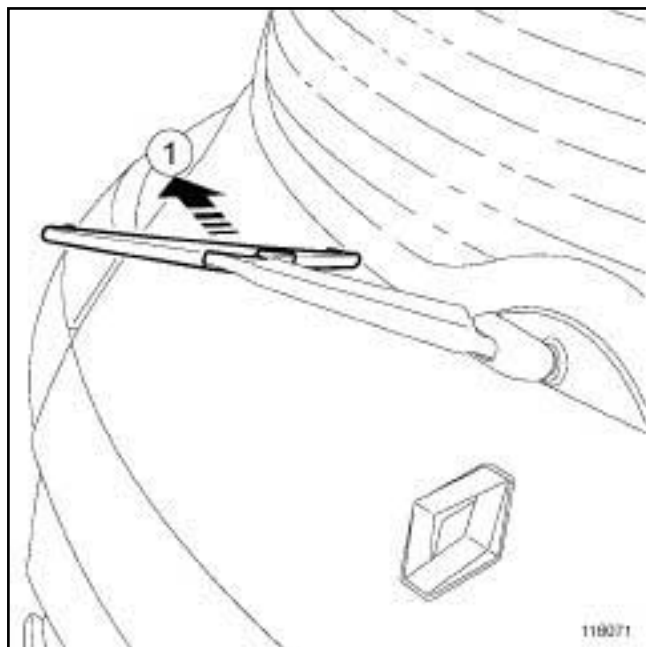
**Примечание:**

Нарезать резьбу в крепежных отверстиях электродвигателя не требуется, винты крепления самонарезные.

- Установите механизм на электродвигатель.
- Затяните требуемым моментом **болты крепления электродвигателя (8 Нбм)**.
- Совместите два кривошипа привода (3) .
- Затяните требуемым моментом **гайку на валу электродвигателя (22 Нбм)**.
- Установите механизм стеклоочистителя (см. **85А, Стеклоочистители и стеклоомыватели, Механизм очистителя ветрового стекла: Снятие и установка, с. 85А-9**) .
- Подключите аккумуляторную батарею (см. **80А, Аккумуляторная батарея, Аккумуляторная батарея: Снятие и установка, с. 80А-3**) .

**СНЯТИЕ**

**СНЯТИЕ**



- Отсоедините щетку стеклоочистителя (1) .

**УСТАНОВКА**

**УСТАНОВКА**

- Защелкните щетку на рычаге стеклоочистителя.

### Необходимые приспособления и специнструмент

**Ele. 1781** Приспособление для снятия рычагов стеклоочистителя

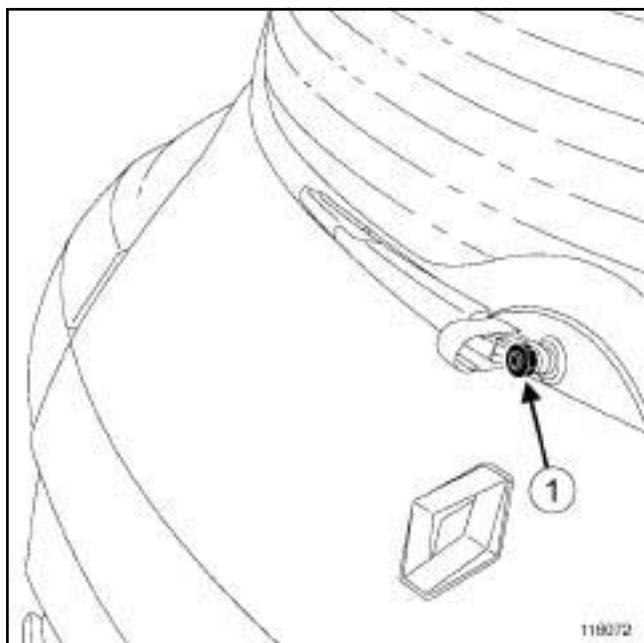
### Моменты затяжки

гайку крепления рычага о чистителя заднего стекла	12 Н·м
---	--------

## СНЯТИЕ

## СНЯТИЕ

В84 или С84 или G84 или S84



- Откиньте крышку гайки.
- Отверните гайку крепления (1) рычага стеклоочистителя.
- Снимите рычаг стеклоочистителя с помощью приспособления (**Ele. 1781**).

К84



105563

- Снимите:
  - колпачок гайки крепления рычага очистителя заднего стекла,
  - гайку крепления рычага очистителя заднего стекла,
  - рычаг очистителя заднего стекла с помощью приспособления (**Ele. 1781**).

## УСТАНОВКА

### УСТАНОВКА

### ВНИМАНИЕ!

Для обеспечения правильной траектории движения рычагов стеклоочистителя, необходимо инициализировать электродвигатель стеклоочистителя.

- Выполните инициализацию электродвигателя стеклоочистителя с помощью переключателя стеклоочистителя:
  - переведите переключатель из положения 0 в положение 1,
  - переведите переключатель из положения 1 в положение 0.

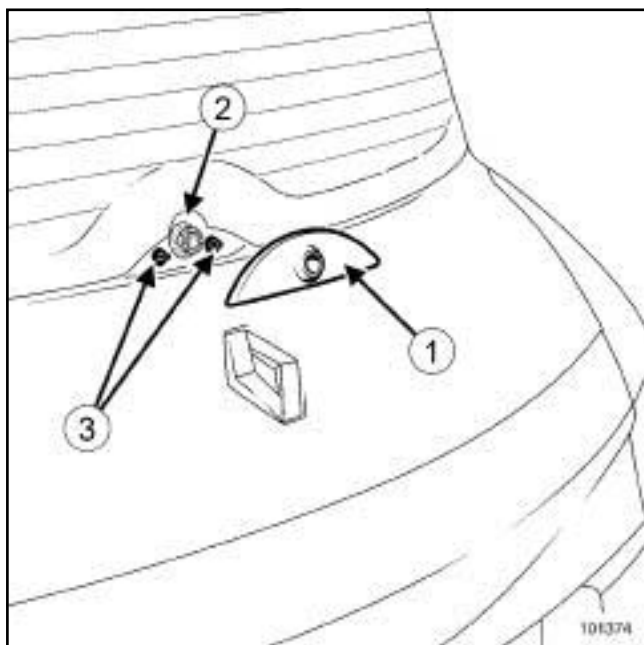
- Убедитесь, что рычаг переключателя стеклоочистителя остается в положении 0.
- Установите рычаг очистителя заднего стекла.
- Заверните гайку крепления рычага стеклоочистителя.
- Затяните требуемым моментом гайку крепления рычага очистителя заднего стекла (12 Нбм).
- Закройте гайку колпачком.



### СНЯТИЕ

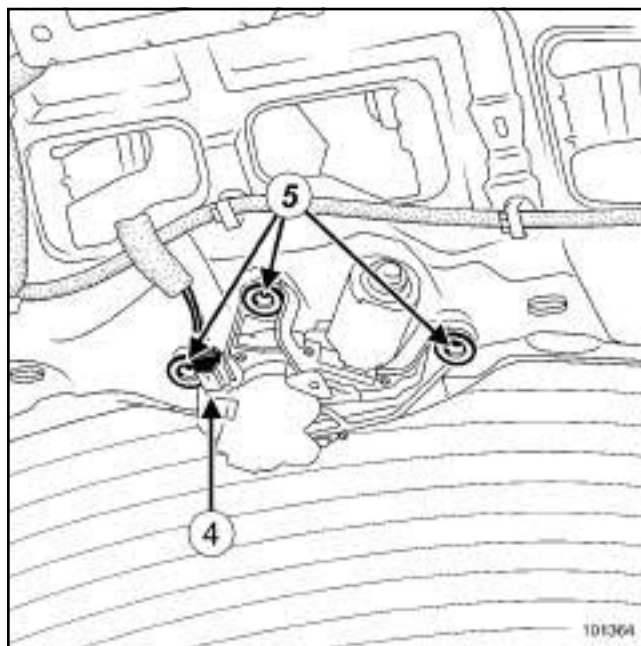
- Снимите рычаг очистителя заднего стекла (см. **85A, Стеклоочистители и стеклоомыватели, Рычаг очистителя заднего стекла: Снятие и установка, с. 85A-13**).

В84 или С84 или G84 или S84



101374

- Снимите:
  - облицовку рычага (1),
  - уплотнительную прокладку (2),
  - два держателя (3) облицовки рычага изнутри короба.
- Снимите обивку двери задка (см. **Обивка двери задка: Снятие и установка**) (Руководство по ремонту 365, глава 73А, Обивка небоковых открывающихся элементов кузова).



101364

- Разъедините разъем (4).
- Высверлите заклепки (5) крепления электродвигателя (см. **Руководство по ремонту 400, глава 40А, Общие сведения**).

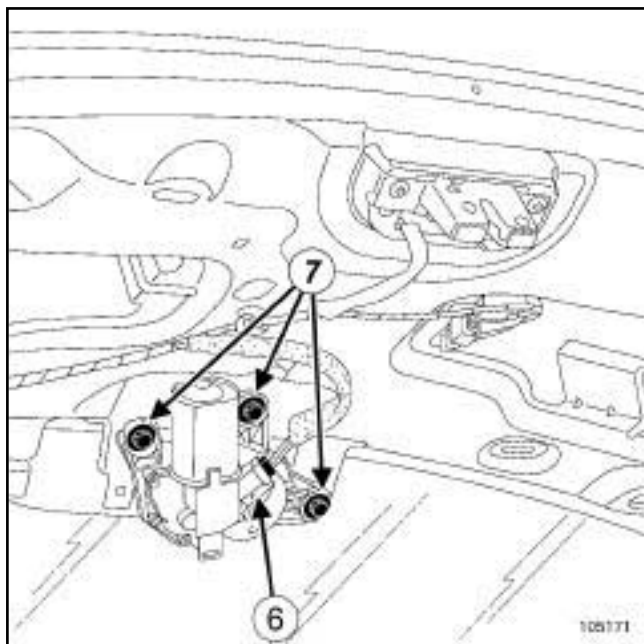
#### ВНИМАНИЕ!

- Не повредите наружную поверхность двери задка сверлом.
- Извлеките заклепки из короба двери.

К84

- Снимите обивку двери задка (см. **Обивка двери задка: Снятие и установка**) (Руководство по ремонту 365, глава 73А, Обивка небоковых открывающихся элементов кузова).

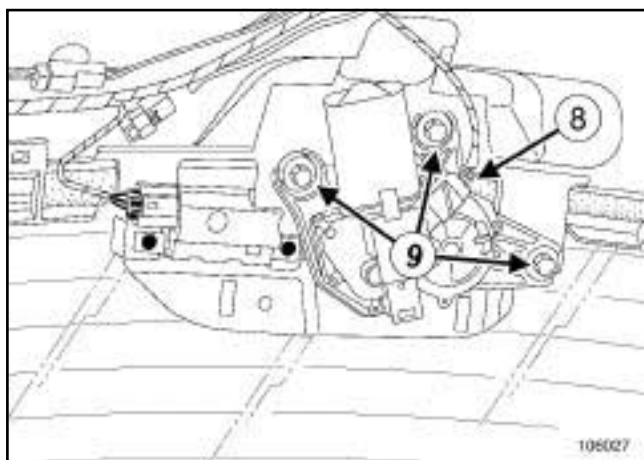
### НЕОТКРЫВАЮЩЕЕСЯ ЗАДНЕЕ СТЕКЛО



105171

- Разъедините разъем (6) электродвигателя.
- Снимите:
  - болты крепления (7) электродвигателя,
  - электродвигатель.

### ОТКРЫВАЮЩЕЕСЯ ЗАДНЕЕ СТЕКЛО



106027

- Разъедините разъем (8) электродвигателя.
- Снимите:
  - болты крепления (9) электродвигателя,

- электродвигатель.

### УСТАНОВКА

V84 или C84 или G84 или S84

- Установите и закрепите заклепками электродвигатель (см. **Руководство по ремонту 400, глава 40А, Общие сведения**).
- Соедините разъем.



101374

- Проверьте состояние держателей (10).
- Замените:
  - защелки, при необходимости,
  - прокладку.
- Закрепите облицовку.
- Очистите шлицы валика электродвигателя.
- Уплотнитель подлежит замене после каждого снятия электродвигателя.

К84



105565

- Уплотнитель подлежит замене после каждого снятия электродвигателя.
  - Очистите шлицы валика электродвигателя.
  - Установите:
    - электродвигатель,
    - болты крепления электродвигателя.
  - Соедините разъем электродвигателя.
  - Установите обивку двери задка (с м. **Обивка двери задка: Снятие и установка**) (Руководство по ремонту 365, глава 73А, Обивка боковых открывающихся элементов кузова).
- 
- Установите рычаг очистителя заднего стекла (см. **8 5 А**, **Стеклоочистители и стеклоомыватели, Рычаг очистителя заднего стекла: Снятие и установка, с. 85А-13**).

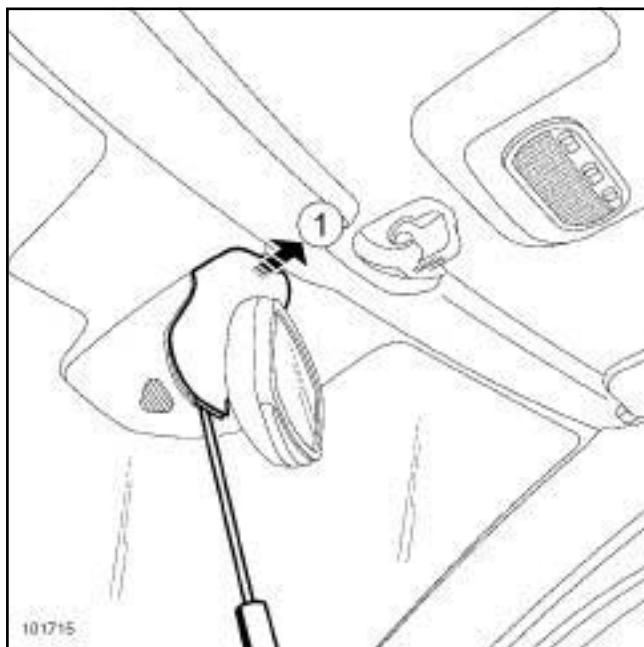
### Необходимые приспособления и специнструмент

Сар. 1363

Комплект рычагов для снятия обивки.

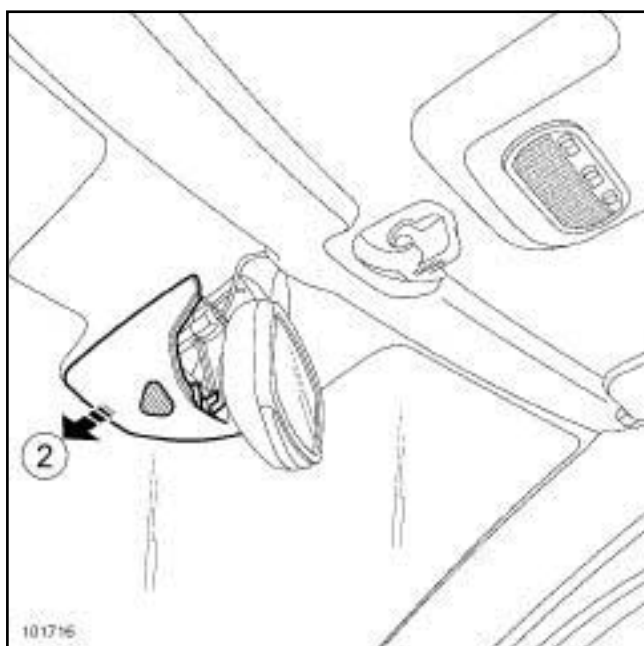
## СНЯТИЕ

### I - СНЯТИЕ



101715

- Отсоедините верхний облицовочный кожух (1) .



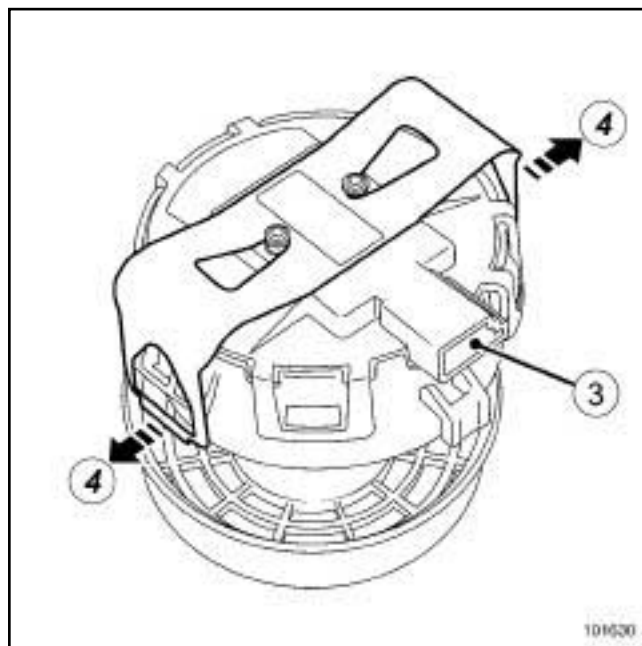
101716

- Отсоедините нижний облицовочный кожух (2) .

- Разъедините все разъёмы.

### II - СНЯТИЕ

#### 1 - Замена датчика дождя и освещенности



101630

101630

- Разъедините разъем в месте (3) .
- Отожмите две боковых пружинных защелки (4) датчика небольшой отверткой.
- Снимите датчик дождя и освещенности.

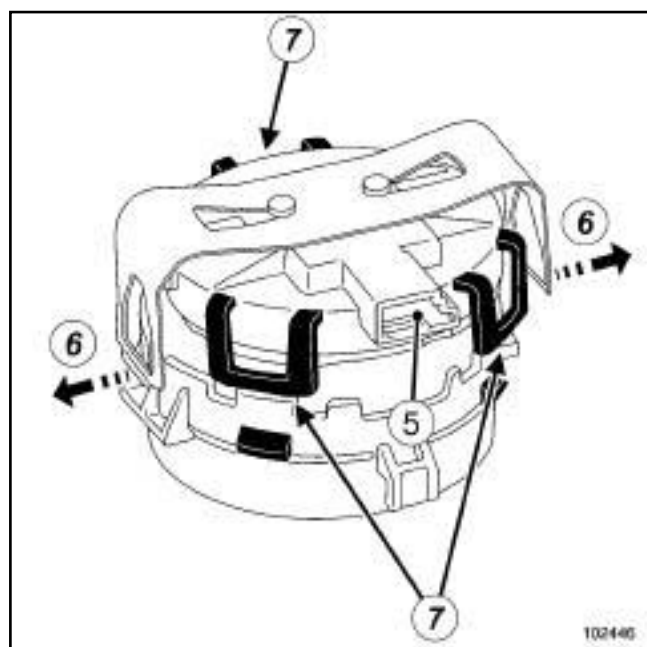
#### 2 - Замена ветрового стекла

- 

#### Примечание:

Приклеивающееся основание датчика дождя и освещенности поставляется вместе с новым ветровым стеклом.

Снимите только блок печатной схемы датчика дождя и освещенности .



102446

- Разъедините разъем в месте (5) .
- Отсоедините:
  - отожмите две боковых пружинных защелки (6) датчика дождя и освещенности небольшой отверткой,
  - пружинные защелки (7) блока печатной схемы датчика дождя и освещенности небольшой отверткой.
- Снимите блок печатной схемы датчика дождя и освещенности .

## УСТАНОВКА

### I - ПОДГОТОВКА К УСТАНОВКЕ

#### 1 - Замена датчика дождя и освещенности

#### **ВНИМАНИЕ!**

Датчик должен сниматься и устанавливаться на место в условиях идеальной чистоты: малейшая частица пыли или ткани могут стать причиной нарушения его работы.

Не касайтесь пальцами электронной части датчика . Датчик следует устанавливать на автомобиль сразу же после извлечения из упаковки.

- Очистите ветровое стекло с помощью приспособления (Car. 1363).

#### 2 - Замена ветрового стекла

- Установите приклеивающееся основание.

### II - УСТАНОВКА

#### 1 - Замена датчика дождя и освещенности

- Установите датчик дождя и освещенности.
- Закрепите защелками датчик дождя и освещенности.
- Соедините разъем датчика дождя и освещенности.

#### 2 - Замена ветрового стекла

- Закрепите защелками блок печатной схемы датчика дождя и освещенности на приклеивающемся основании.
- Установите датчик дождя и освещенности.
- Закрепите защелками датчик дождя и освещенности.
- Соедините разъем датчика дождя и освещенности.

### III - ЗАВЕРШЕНИЕ РАБОТЫ

- Соедините все разъемы.
- Закрепите защелками кожухи:
  - нижний кожух внутреннего зеркала заднего вида,
  - верхний кожух внутреннего зеркала заднего вида.

Примечание:

На автомобилях, с фароомывателем и насосом стеклоомывателя установлен в другом месте.

## СНЯТИЕ

### I - СНЯТИЕ

#### БЕЗ ФАРООМЫВАТЕЛЯ

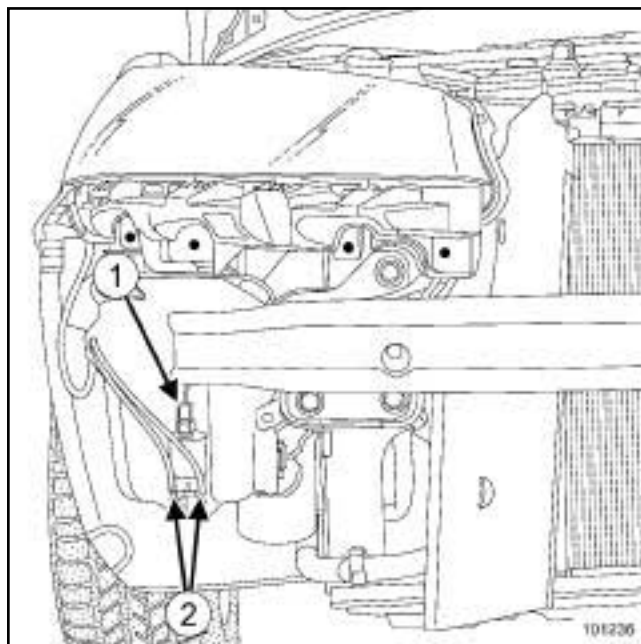
- ❑ Снимите передний бампер (см. **Передний бампер: Снятие и установка**) (Руководство по ремонту 365, глава 55А, Наружные защитные элементы).

#### ОМЫВАТЕЛЬ ФАР СО ЩЕТКОЙ

- ❑ Снимите правый передний подкрылок (см. **Экран передней колесной арки: Снятие и установка**) (Руководство по ремонту 365, глава 55А, Наружные защитные элементы).

### II - СНЯТИЕ

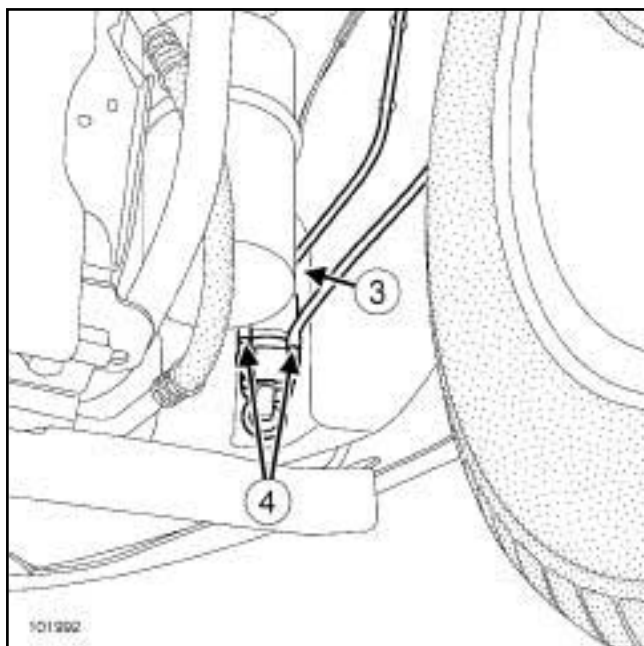
#### БЕЗ ФАРООМЫВАТЕЛЯ



101236

- ❑ Разъедините разъем (1) насоса омывателя фар.
- ❑ Пометьте трубки (2) насоса омывателя фар.
- ❑ Установите емкость под насос стеклоомывателя для сбора вытекающей жидкости.
- ❑ Отсоедините трубки от насоса стеклоомывателя.
- ❑ Снимите насос стеклоомывателя.

### ОМЫВАТЕЛЬ ФАР СО ЩЕТКОЙ



101992

- Разъедините разъем (3) насоса омывателя фар.
- Пометьте трубки (4) насоса омывателя фар.
- Установите емкость под насос стеклоомывателя для сбора вытекающей жидкости.
- Отсоедините трубки от насоса стеклоомывателя.
- Снимите насос стеклоомывателя.

## УСТАНОВКА

### I - УСТАНОВКА

- Установите насос стеклоомывателя.
- Соедините:
  - трубки к насосу стеклоомывателя,
  - разъем насоса стеклоомывателя.

### II - ЗАВЕРШЕНИЕ РАБОТЫ

#### БЕЗ ФАРООМЫВАТЕЛЯ

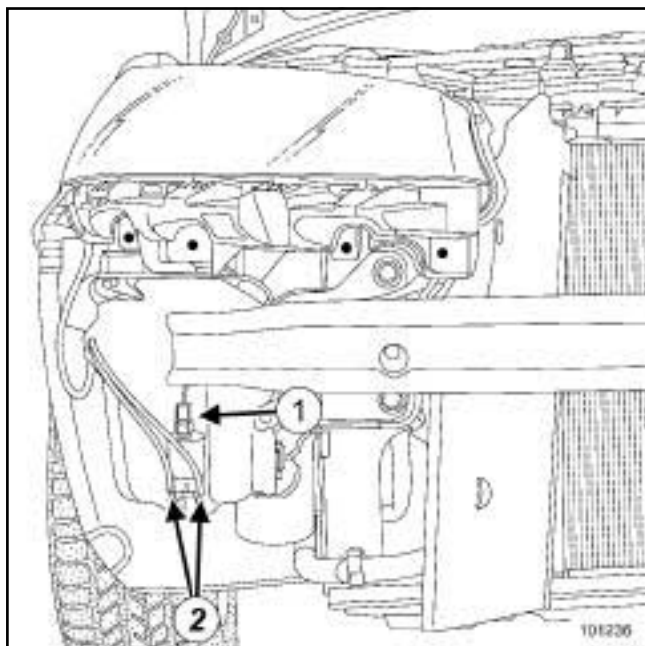
- Установите передний бампер (см. **Передний бампер: Снятие и установка**) (Руководство по ремонту 365, глава 55А, Наружные защитные элементы).

#### ОМЫВАТЕЛЬ ФАР СО ЩЕТКОЙ

- Установите правый передний подкрылок (с м. **Экран передней колесной арки: Снятие и установка**) (Руководство по ремонту 365, глава 55А, Наружные защитные элементы).

**СНЯТИЕ****I - СНЯТИЕ**

- Снимите передний бампер (см. **Передний бампер: Снятие и установка**) (Руководство по ремонту 365, глава 55А, Наружные защитные элементы).

**II - СНЯТИЕ**

101236

- Разъедините разъем (1) насоса омывателя фар.
- Пометьте трубки (2) насоса омывателя фар.
- Установите емкость под насос омывателя фар для сбора вытекающей жидкости.
- Отсоедините трубки от насоса омывателя фар.
- Снимите насос омывателя фар.

**СНЯТИЕ****I - УСТАНОВКА**

- Установите насос омывателя фар.
- Соедините:
  - трубки к насосу омывателя фар,
  - разъем насоса омывателя фар.

**II - ЗАВЕРШЕНИЕ РАБОТЫ**

- Установите передний бампер (см. **Передний бампер: Снятие и установка**) (Руководство по ремонту 365, глава 55А, Наружные защитные элементы).

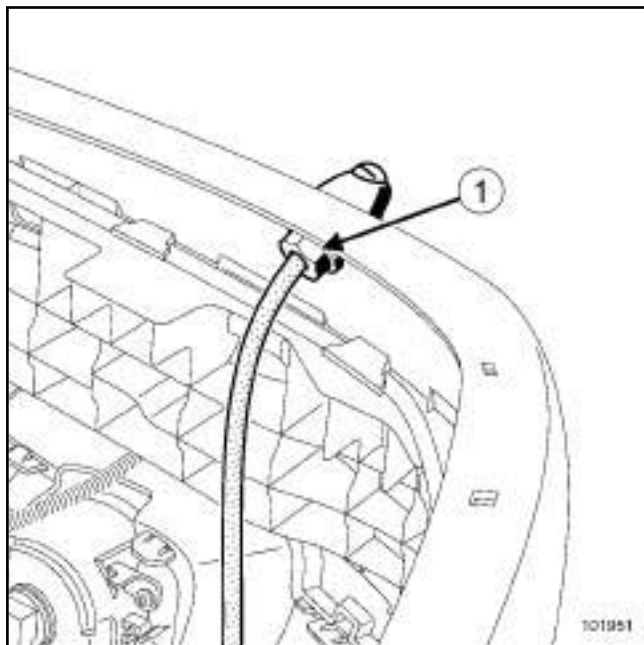


### Моменты затяжки

гайку жиклера	2 Н·м
---------------	-------

### СНЯТИЕ

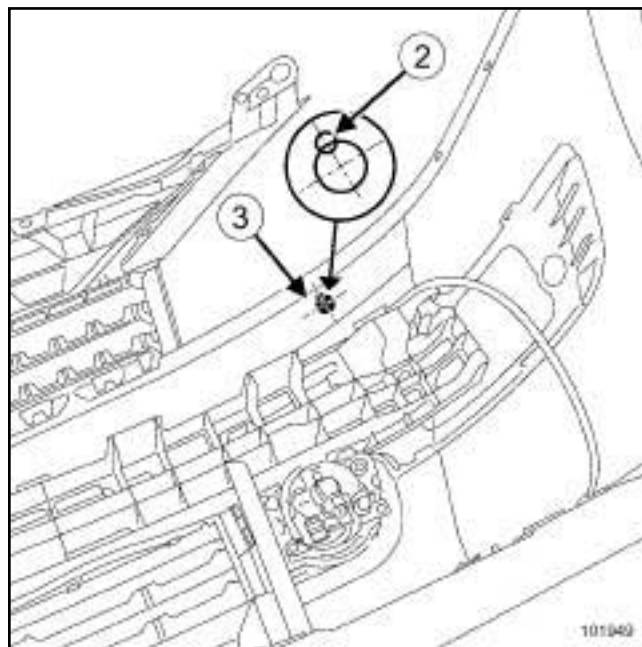
- ❑ Снимите передний бампер (с м. **Передний бампер: Снятие и установка**).



- ❑ Отверните гайку (1).
- ❑ Извлеките жиклер.

### УСТАНОВКА

#### ОСОБЕННОСТИ НОВОГО БАМПЕРА



- ❑

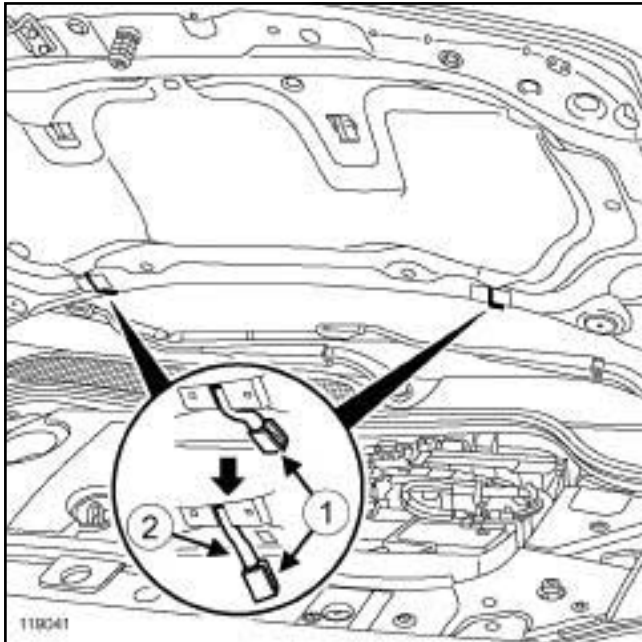
#### Примечание:

Новые бамперы поставляются без проделанных отверстий. Для установки жиклеров просверлите отверстия по предварительной разметке, лучше всего до установки бампера на место.

- ❑ Используйте сверло диаметром 3 мм для образования установочного паза (2).
- ❑ Просверлите отверстие малого диаметра (3) по центру будущего отверстия под жиклер.
- ❑ Для доведения этого отверстия до нужного диаметра используйте коническую фрезу (зенкер).
- ❑ Установите жиклер.
- ❑ Затяните требуемым моментом гайку жиклера (2 Н·м).

### СНЯТИЕ

#### СНЯТИЕ



119041

- Отсоедините жиклер (1) омывателя ветрового стекла.
- Отсоедините трубку (2) от жиклера омывателя стекла.

### УСТАНОВКА

#### УСТАНОВКА

- Присоедините трубку к жиклеру омывателя стекла.
- Закрепите жиклер омывателя ветрового стекла.

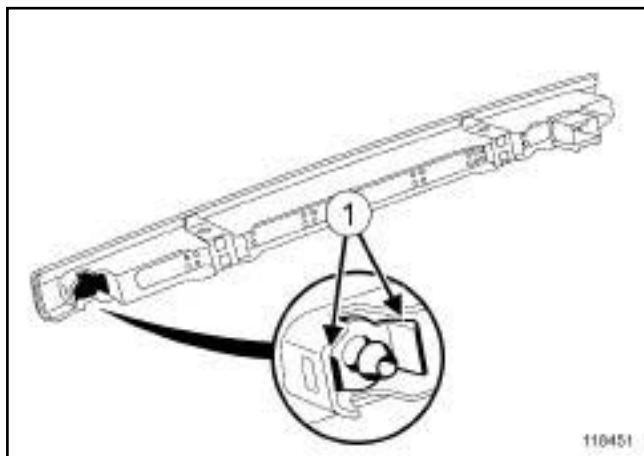
В84 или С84 или G84 или K84 или S84

### СНЯТИЕ

#### I - СНЯТИЕ

- ❑ Снимите дополнительный стоп-сигнал (см. **81А, Приборы заднего освещения, Верхний стоп-сигнал: Снятие и установка, с. 81А-17**).

#### II - СНЯТИЕ



118451

- ❑ Отсоедините жиклер омывателя заднего стекла, нажав на защелку (1).
- ❑ Снимите жиклер омывателя заднего стекла с фонаря верхнего стоп-сигнала.

### УСТАНОВКА

#### I - УСТАНОВКА

- ❑ Закрепите жиклер омывателя заднего стекла на фонаре верхнего стоп-сигнала.

#### II - ЗАВЕРШЕНИЕ РАБОТЫ

- ❑ Установите верхний стоп-сигнал (с м. **81А, Приборы заднего освещения, Верхний стоп-сигнал: Снятие и установка, с. 81А-17**).

### Моменты затяжки

болты передней энергопоглощающей поперечины	крепления	44 Н·м
--	-----------	--------

## СНЯТИЕ

### I - СНЯТИЕ



Примечание:

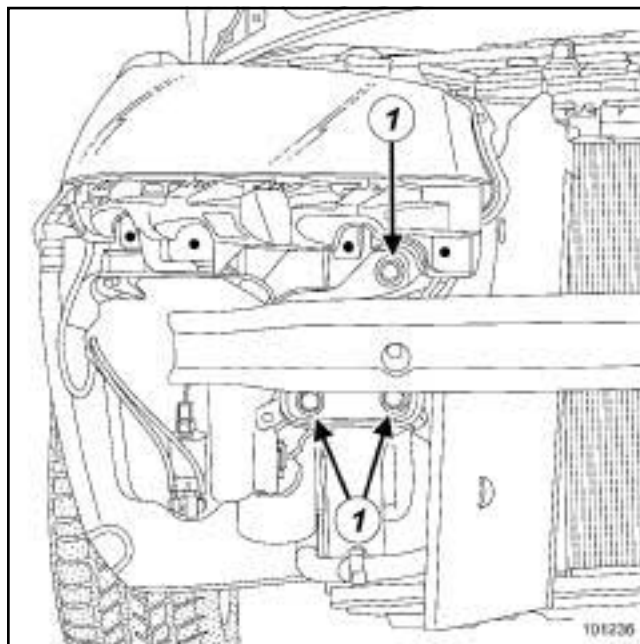
Примите меры по сбору жидкости из бачка стеклоомывателя.

- ❑ Снимите передний бампер (с м. **Передний бампер: Снятие и установка**) (Руководство по ремонту 365, глава 55А, Наружные защитные элементы).
- ❑ Снимите насос стеклоомывателя (с м. **85А, Стеклоочистители и стеклоомыватели, Насос омывателя стекла: Снятие и установка, с. 85А-20**).

### ОМЫВАТЕЛЬ ФАР СО ЩЕТКОЙ

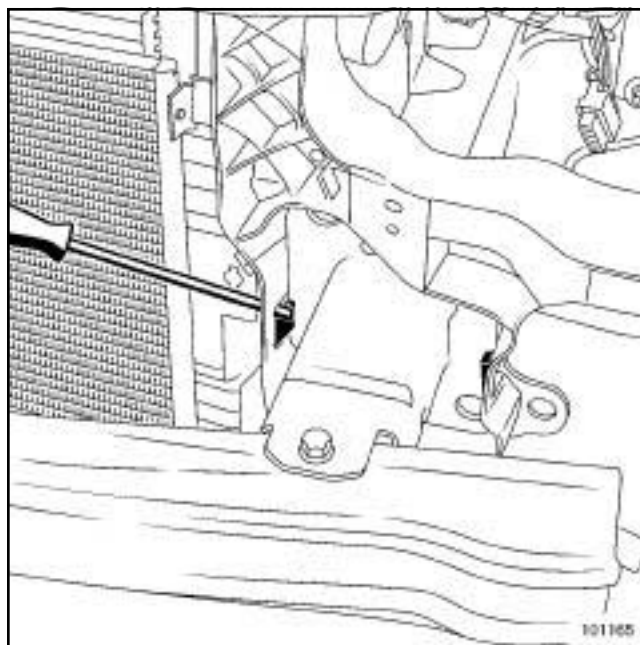
- ❑ Снимите насос омывателя фар (если он есть) (см. **8 5 А, Стеклоочистители и стеклоомыватели, Насос омывателя фар: Снятие и установка, с. 85А-22**).

### II - СНЯТИЕ



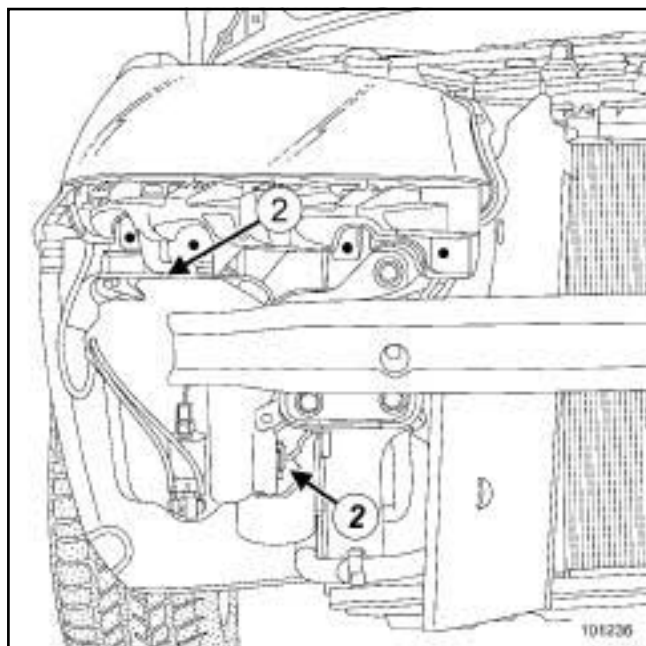
101236

- ❑ Отверните болты крепления (1) передней энергопоглощающей поперечины.



101165

- ❑ С помощью отвертки с плоским лезвием освободите от защелок переднюю энергопоглощающую поперечину.



101236

- Освободите от защелок бачок стеклоомывателя в месте (2) .
- Снимите бачок стеклоомывателя.

## УСТАНОВКА

### I - УСТАНОВКА

- Защелкните:
  - бачок стеклоомывателя,
  - крайнюю переднюю поперечину.
- Заверните, не затягивая, болты крепления передней энергопоглощающей поперечины.
- Затяните требуемым моментом болты крепления передней энергопоглощающей поперечины (44 Нбм).

### II - ЗАВЕРШЕНИЕ РАБОТЫ

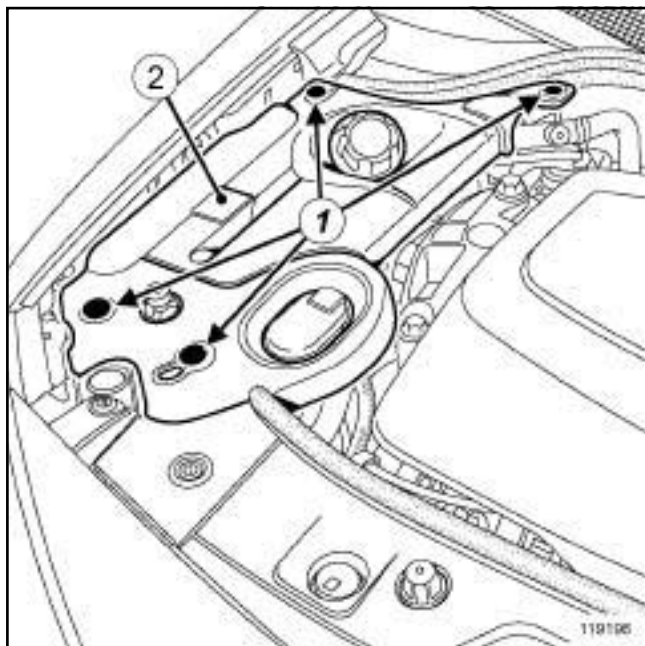
#### ОМЫВАТЕЛЬ ФАР СО ЩЕТКОЙ

- Установите насос омывателя фар (если он есть) (см. 8 5 А , Стеклоочистители и стеклоомыватели, Насос омывателя фар: Снятие и установка, с. 85А-22) .
- Установите насос стеклоомывателя (см. 85А, Стеклоочистители и стеклоомыватели, Насос омывателя стекла: Снятие и установка, с. 85А-20) .

- Установите передний бампер (см. **Передний бампер: Снятие и установка**) (Руководство по ремонту 365, глава 55А, Наружные защитные элементы).

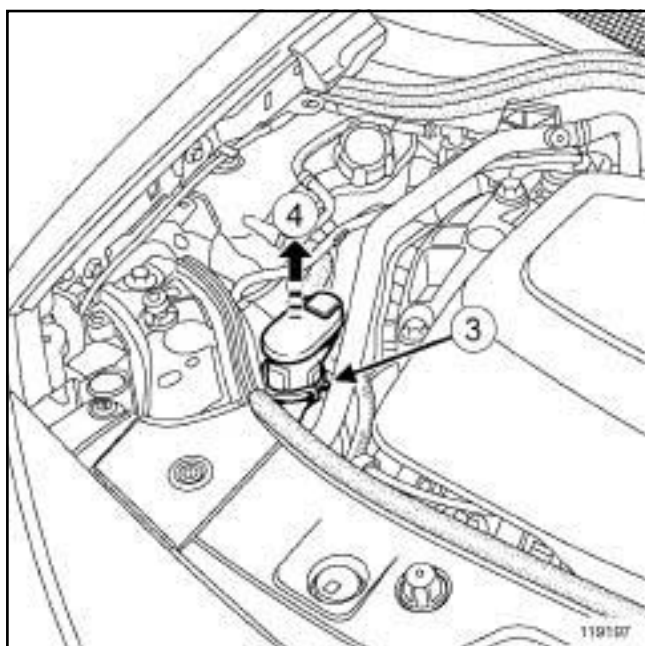
### СНЯТИЕ

#### I - СНЯТИЕ



- Снимите:
  - крепления (1) правой крышки двигателя,
  - правую крышку двигателя (2) .

#### II - СНЯТИЕ



- Отсоедините:
  - горловину б а ч к а стеклоомывателя от держателя (3) ,

- горловину бачка стеклоомывателя (4) от бачка стеклоомывателя.

- Снимите горловину бачка стеклоомывателя.

### УСТАНОВКА

#### I - УСТАНОВКА

- Защелкните:
  - горловину на бачке стеклоомывателя,
  - горловину б а ч к а стеклоомывателя на держателе.

#### II - ЗАВЕРШЕНИЕ РАБОТЫ

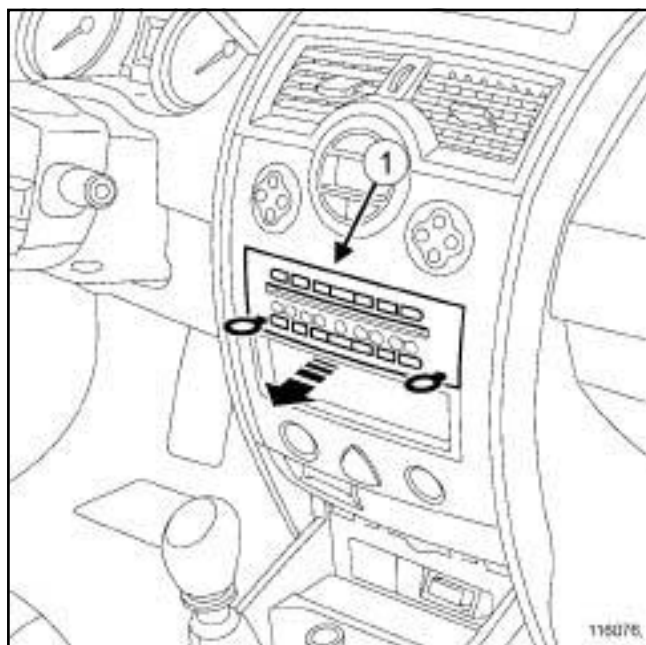
- Установите:
  - правую крышку двигателя,
  - крепления правой крышки двигателя.

### I - ПЕРЕЧЕНЬ ЭЛЕМЕНТОВ

Позиция	Наименование
(1)	Аудиосистема
(2)	Входной усилитель с настройкой
(3)	Радиоантенна
(4)	Громкоговоритель для верхних частот
(5)	Передние громкоговорители
(6)	Задние громкоговорители
(7)	Чейнджер компакт-дисков
(8)	Дисплей
(9)	ПДУ аудиосистемы

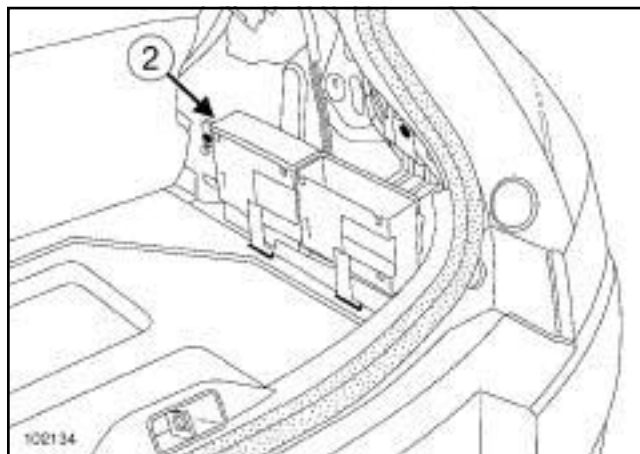
### II - РАСПОЛОЖЕНИЕ ЭЛЕМЕНТОВ

#### 1 - Аудиосистема



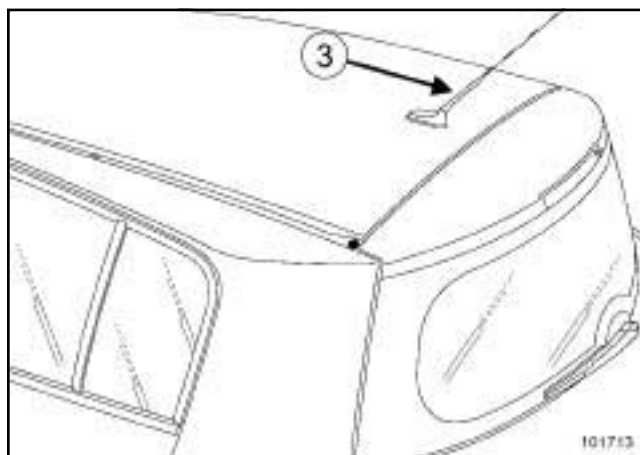
116076

#### 2 - Входной усилитель с настройкой



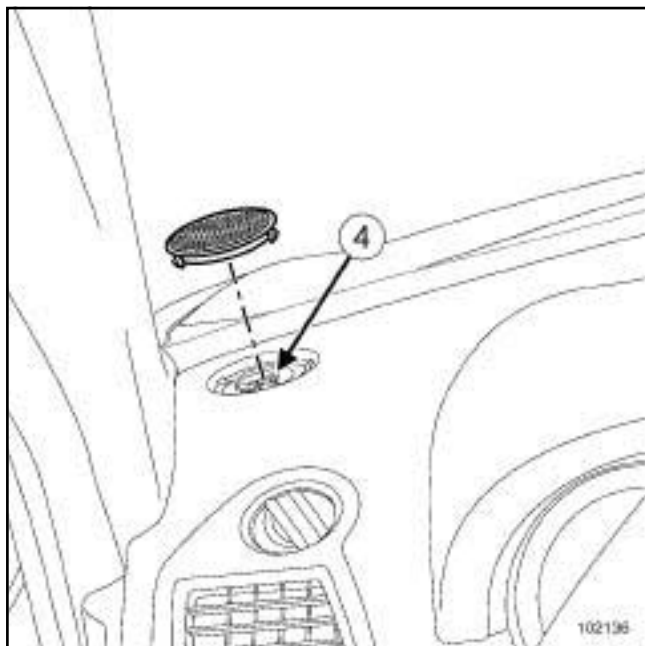
102134

#### 3 - Радиоантенна

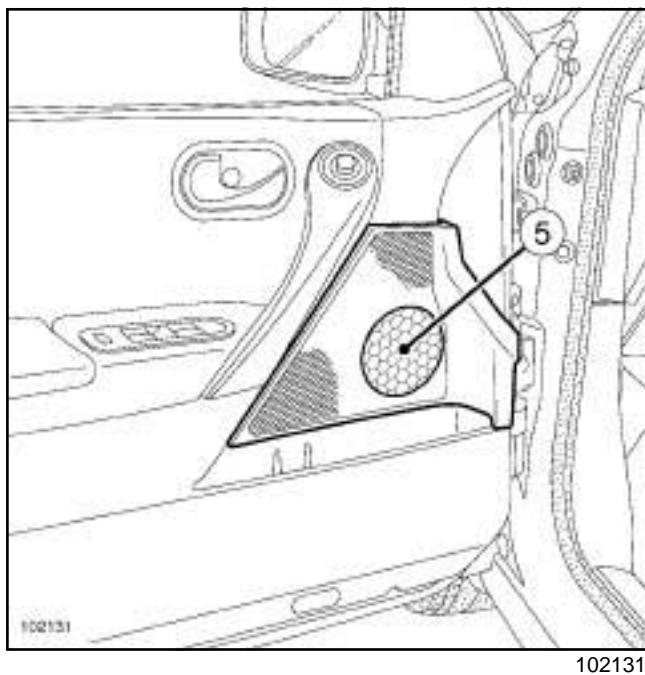


101713

### 4 - Громкоговоритель для верхних частот

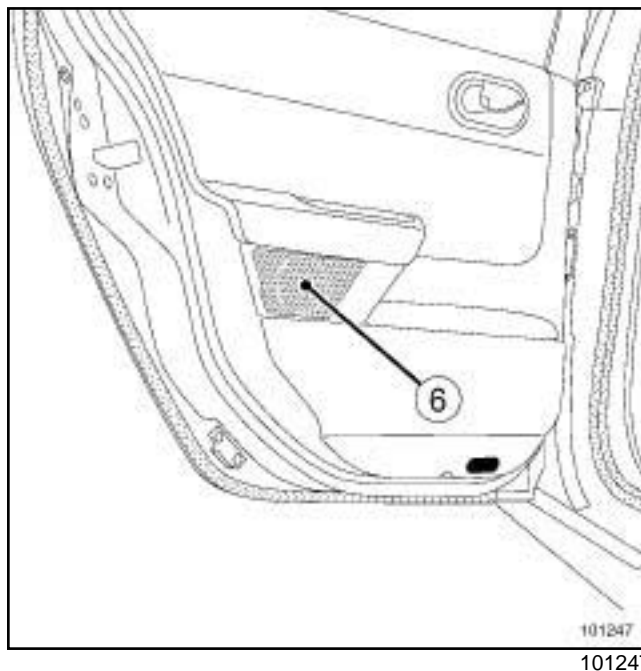


### 5 - Передние громкоговорители

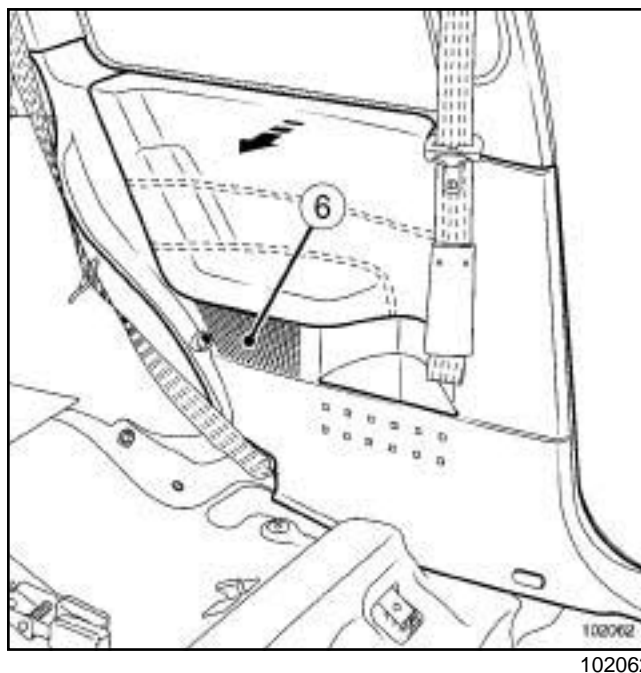


### 6 - Задние громкоговорители

В84 или К84 или L84 или S84

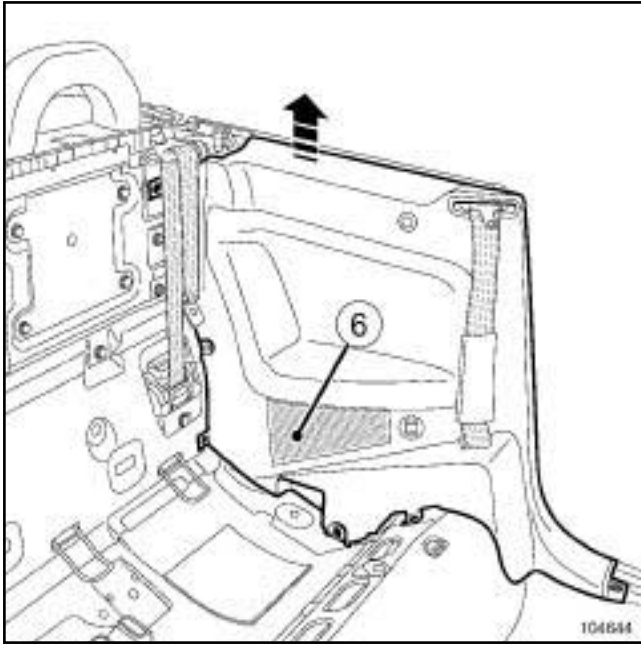


С84 или G84



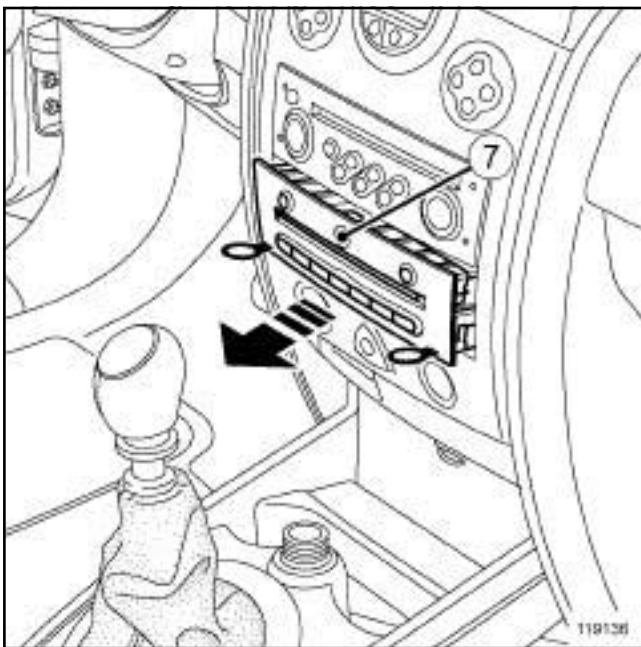


E84



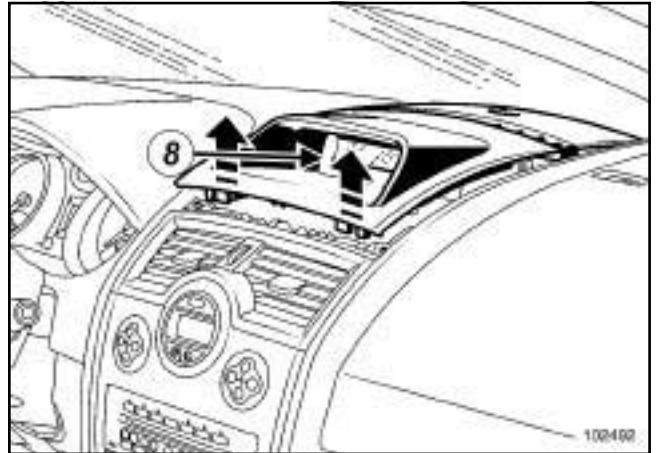
104644

7 - Чейнджер компакт-дисков



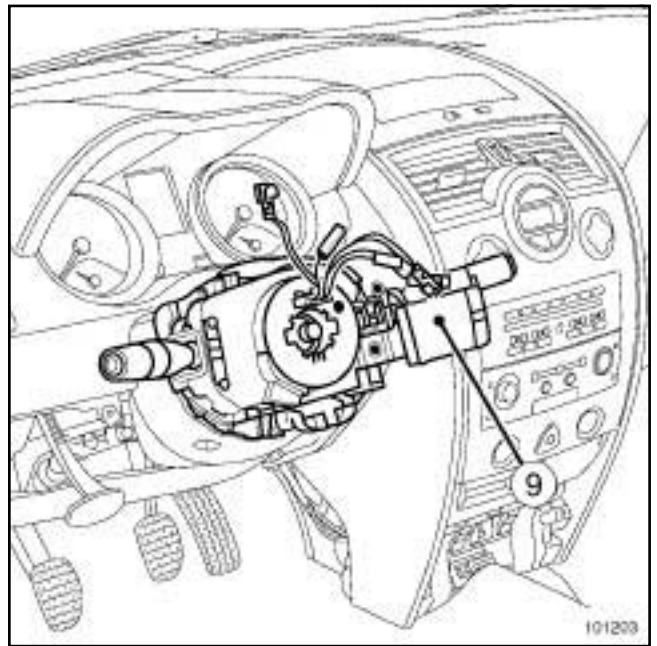
119136

8 - Дисплей



102492

9 - ПДУ аудиосистемы



101203

## Аудиосистема: Снятие и установка

АУДИОСИСТЕМА NO 02 или АУДИОСИСТЕМА NO 03 или АУДИОСИСТЕМА NO 04 или АУДИОСИСТЕМА NO 05 или АУДИОСИСТЕМА NO 06 или АУДИОСИСТЕМА NO 07 или АУДИОСИСТЕМА NO 08 или АУДИОСИСТЕМА NO 09

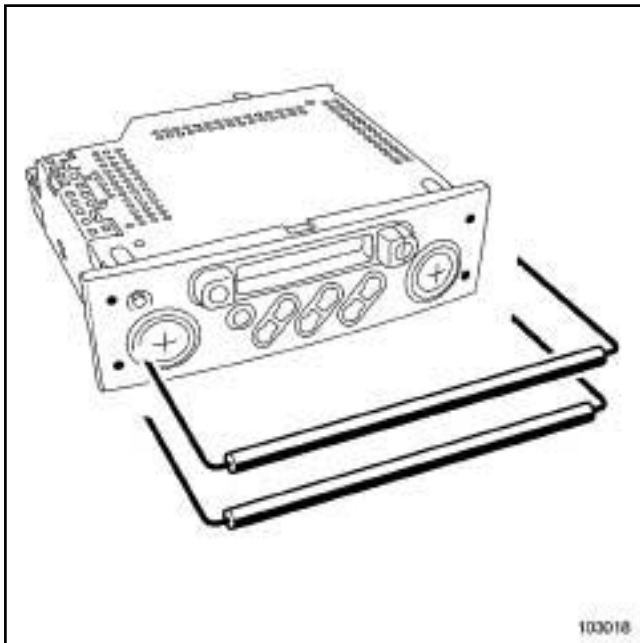
### Необходимые приспособления и специнструмент

<b>Ms. 1373</b>	Приспособления для снятия аудиосистемы или хронотахографа.
<b>Ms. 1544</b>	Приспособление для снятия аудиосистемы с блоком навигации Carminat Becker и Cabasse.

### СНЯТИЕ

### СНЯТИЕ

АУДИОСИСТЕМА NO 02 или АУДИОСИСТЕМА NO 05



103018

- Снимите аудиосистему с помощью двух приспособлений (**Ms. 1373**).
- Разъедините разъемы.

АУДИОСИСТЕМА NO 03 или АУДИОСИСТЕМА NO 06



18627

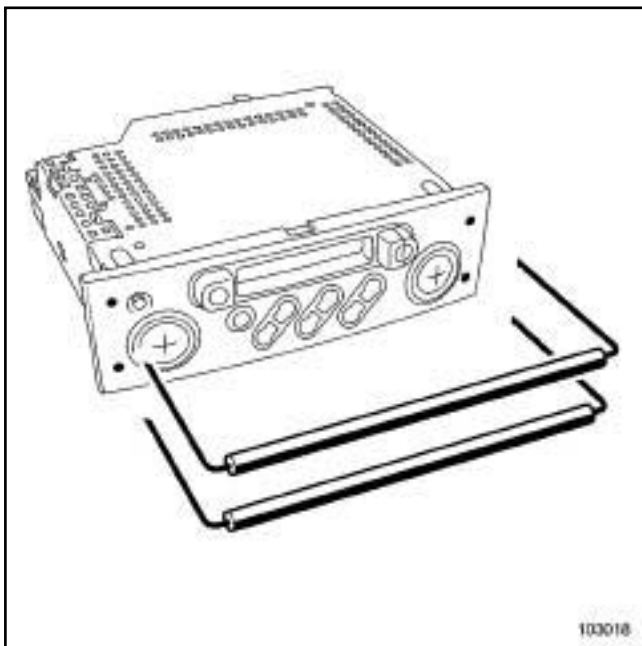
18627

- Снимите аудиосистему с помощью двух приспособлений (**Ms. 1373**).
- Разъедините разъемы.

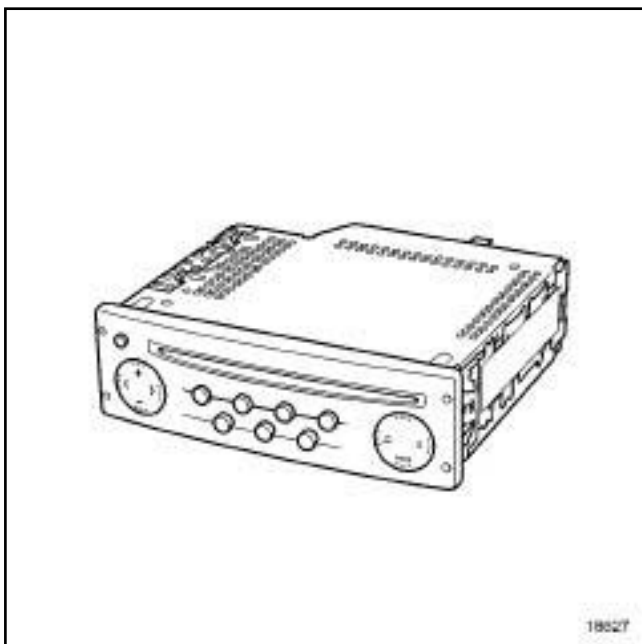
## Аудиосистема: Снятие и установка

АУДИОСИСТЕМА NO 02 или АУДИОСИСТЕМА NO 03 или АУДИОСИСТЕМА NO 04 или АУДИОСИСТЕМА NO 05 или АУДИОСИСТЕМА NO 06 или АУДИОСИСТЕМА NO 07 или АУДИОСИСТЕМА NO 08 или АУДИОСИСТЕМА NO 09

АУДИОСИСТЕМА NO 02 или АУДИОСИСТЕМА NO 05 или АУДИОСИСТЕМА NO 07 или АУДИОСИСТЕМА NO 08, и ФАЗА ДОКУМЕНТИРОВАНИЯ 2



103018  
103018

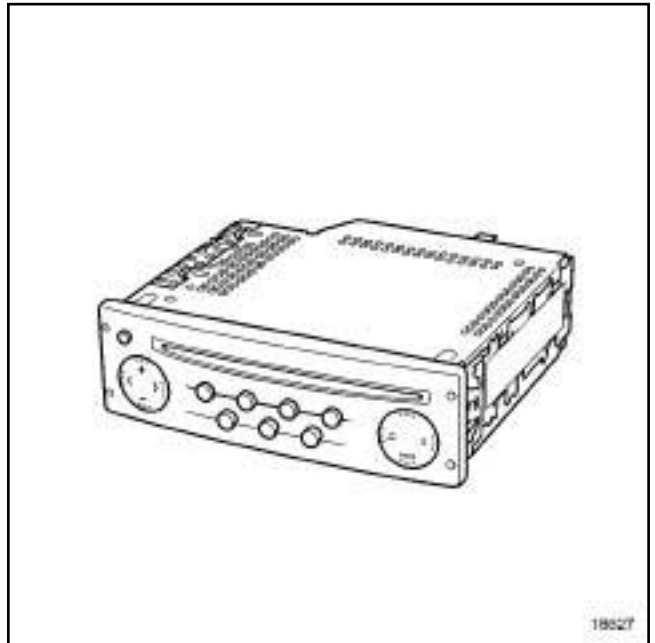


18627

- Снимите аудиосистему с помощью двух приспособлений (**Ms. 1373**).
- Разъедините разъемы.

АУДИОСИСТЕМА NO 03 или АУДИОСИСТЕМА NO 06, и ФАЗА ДОКУМЕНТИРОВАНИЯ 2

Без блока навигации или с блоком NINAV5



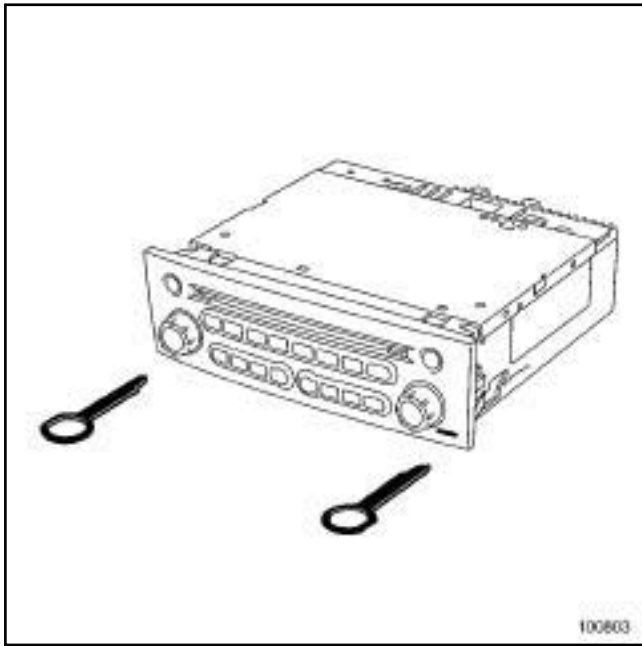
18627  
18627

- Снимите аудиосистему с помощью двух приспособлений (**Ms. 1373**).
- Разъедините разъемы.

## Аудиосистема: Снятие и установка

АУДИОСИСТЕМА NO 02 или АУДИОСИСТЕМА NO 03 или АУДИОСИСТЕМА NO 04 или АУДИОСИСТЕМА NO 05 или АУДИОСИСТЕМА NO 06 или АУДИОСИСТЕМА NO 07 или АУДИОСИСТЕМА NO 08 или АУДИОСИСТЕМА NO 09

### С блоком NINAV1



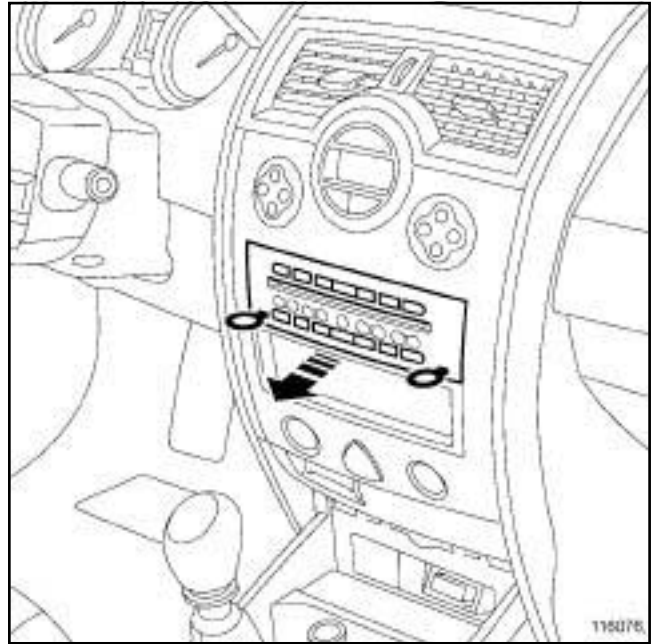
100803

- Снимите аудиосистему с помощью приспособления (Ms. 1544).
- Разъедините разъемы.

### АУДИОСИСТЕМА NO 09

- Снимите аудиосистему с помощью приспособления (Ms. 1544).
- Разъедините разъемы.

### АУДИОСИСТЕМА NO 04



116076

- Снимите аудиосистему с помощью приспособления (Ms. 1544).
- Разъедините разъемы.

## УСТАНОВКА

### УСТАНОВКА

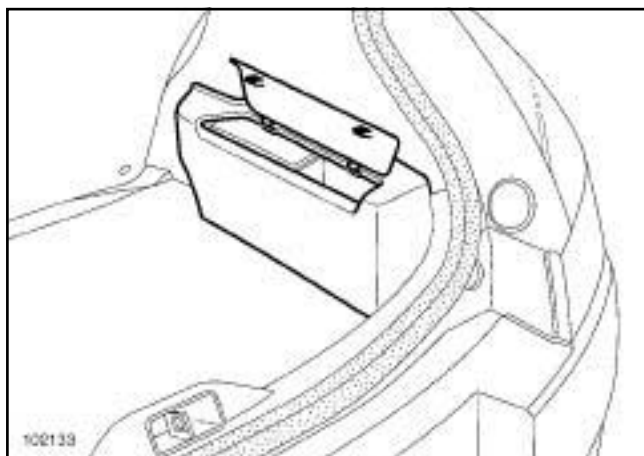
- Соедините разъемы.
- Закрепите аудиосистему защелками в гнезде.
- Выполните необходимые операции (с м. Руководство по ремонту 366, Диагностика, глава 86А, Аудиосистема, Замена элементов системы).

## Тюнер-усилитель: Снятие и установка

АУДИОСИСТЕМА NO 04 или АУДИОСИСТЕМА NO 09

### Необходимые приспособления и специнструмент

**Ms. 1373** Приспособления для снятия аудиосистемы или хронограффа.



102133

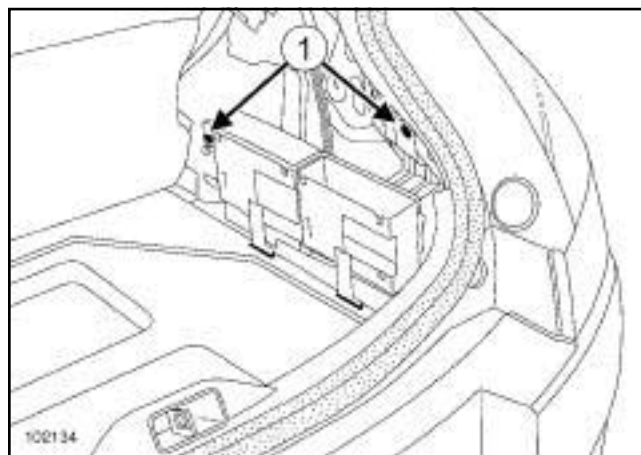
Усилитель выполняет также функцию тюнера. Тюнер-усилитель расположен на специальной кронштейне в багажном отделении.

### СНЯТИЕ

#### I - СНЯТИЕ

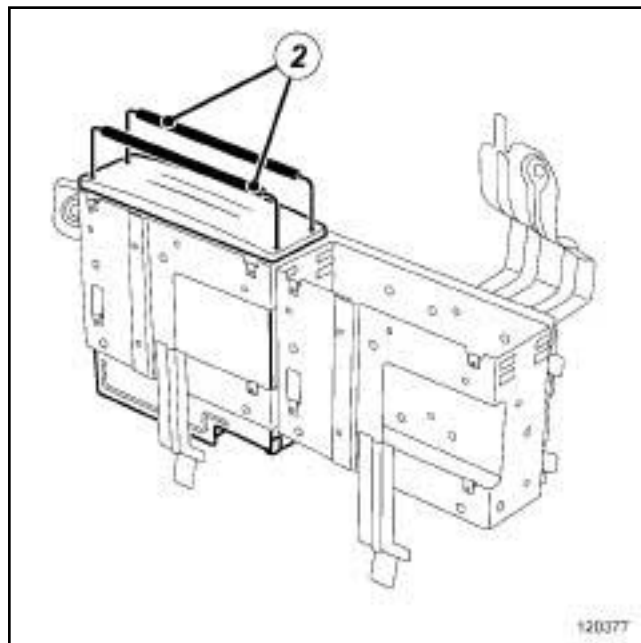
- Отключите аккумуляторную батарею (см. **80A, Аккумуляторная батарея, Аккумуляторная батарея: Снятие и установка, с. 80A-3**).
- Снимите облицовку правой задней колесной арки (см. **Облицовка задней колесной арки: Снятие и установка**) (Руководство по ремонту 365, глава 71A, Внутренняя отделка кузова).

#### II - СНЯТИЕ



102134

- Отверните винты (1) крепления держателя входного усилителя с настройкой.
- Для снятия слегка приподнимите держатель входного усилителя с настройкой.
- Разъедините разъемы входного усилителя с настройкой.



120377

- Снимите входной усилитель с настройкой с кронштейна с помощью двух приспособлений (**Ms. 1373**) (2).

### УСТАНОВКА

#### I - УСТАНОВКА

- Закрепите входной усилитель с настройкой защелками на кронштейне.

## Тюнер-усилитель: Снятие и установка

АУДИОСИСТЕМА NO 04 или АУДИОСИСТЕМА NO 09

- Соедините разъемы входного усилителя с настройкой.
- Установите кронштейн входного усилителя с настройкой.
- Заверните винты крепления кронштейна входного усилителя с настройкой.

### II - ЗАВЕРШЕНИЕ РАБОТЫ

- Установите облицовку правой задней колесной арки (с м. **Облицовка задней колесной арки: Снятие и установка**) (Руководство по ремонту 365, глава 71А, Внутренняя отделка кузова).
- Подключите аккумуляторную батарею (с м. **80А, Аккумуляторная батарея, Аккумуляторная батарея: Снятие и установка, с. 80А-3**).
- При замене входного усилителя с настройкой обязательно введите код прежнего входного усилителя с настройкой автомобиля (с м. **Техническую ноту 3701, Диагностика аудиосистемы, глава 86А, Аудиосистема: Охранный код**).

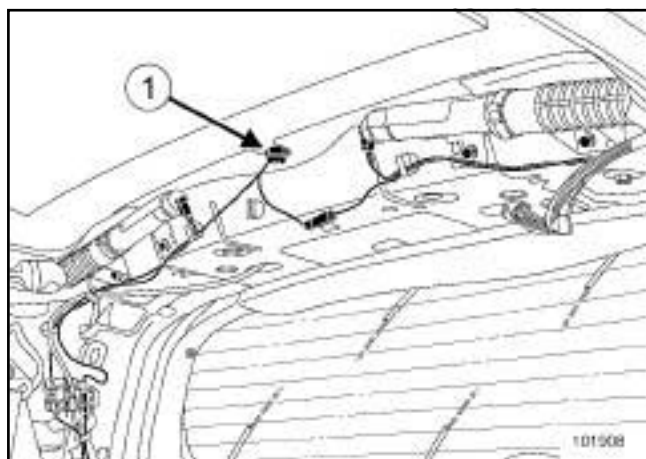
В84 или С84 или G84 или K84 или S84

### Моменты затяжки

гайку антенны	крепления	6,5 Н·м
---------------	-----------	---------

### СНЯТИЕ

- Частично снимите заднюю часть обивки крыши (см. **Обивка крыши: Снятие и установка**) (Руководство по ремонту 365, глава 71А, Внутренняя отделка кузова).



101908

- Отверните гайку (1) .
- Разъедините разъемы антенны.
- Снимите антенну.

### УСТАНОВКА

- Установите антенну.
- Соедините разъемы антенны.
- Заверните, не затягивая, гайку крепления антенны.
- Затяните требуемым моментом гайку крепления антенны (6,5 Нбм).
- Установите заднюю часть обивки крыши (см. **Обивка крыши: Снятие и установка**) (Руководство по ремонту 365, глава 71А, Внутренняя отделка кузова).

L84

### Моменты затяжки

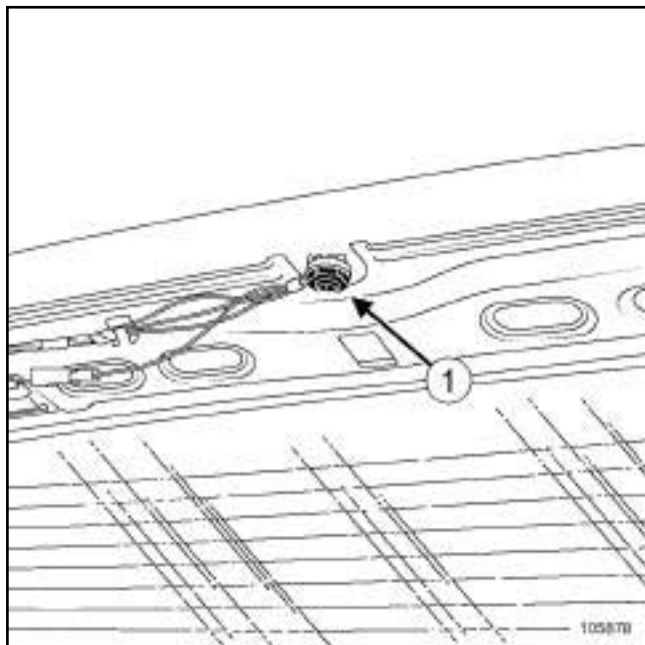
гайку антенны	крепления	6,5 Н·м
---------------	-----------	---------

## СНЯТИЕ

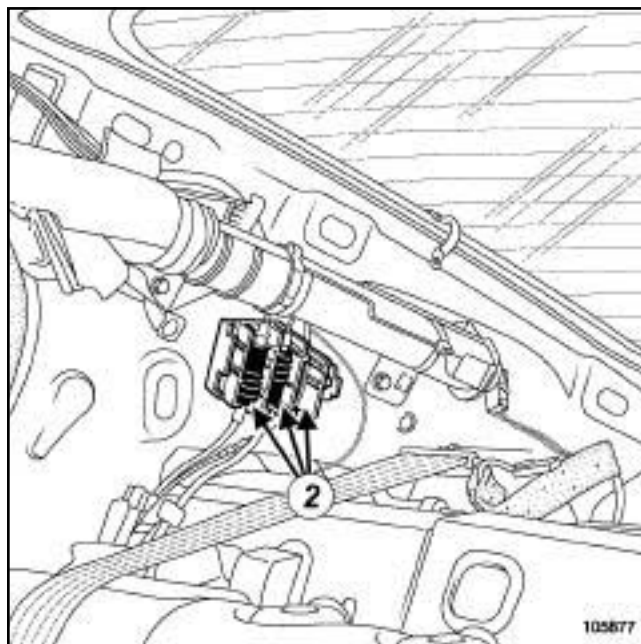
### I - СНЯТИЕ

- Частично снимите заднюю часть обивки крыши (см. **Обивка крыши: Снятие и установка**) (Руководство по ремонту 365, глава 71А, Внутренняя отделка кузова).

### II - СНЯТИЕ



- Отверните гайку крепления (1) антенны аудиосистемы.



105877

- Отсоедините разъемы от (2) держателя.
- Разъедините разъемы (2) антенны аудиосистемы.
- Отсоедините жгут проводов антенны аудиосистемы.
- Снимите антенну аудиосистемы.

## УСТАНОВКА

### I - УСТАНОВКА

- Установите антенну аудиосистемы.
- Закрепите жгут проводов антенны аудиосистемы.
- Соедините разъемы антенны аудиосистемы.
- Защелкните разъемы на держателе.
- Заверните, не затягивая, гайку крепления антенны.
- Затяните требуемым моментом гайку крепления антенны (6,5 Нм).

### II - ЗАВЕРШЕНИЕ РАБОТЫ

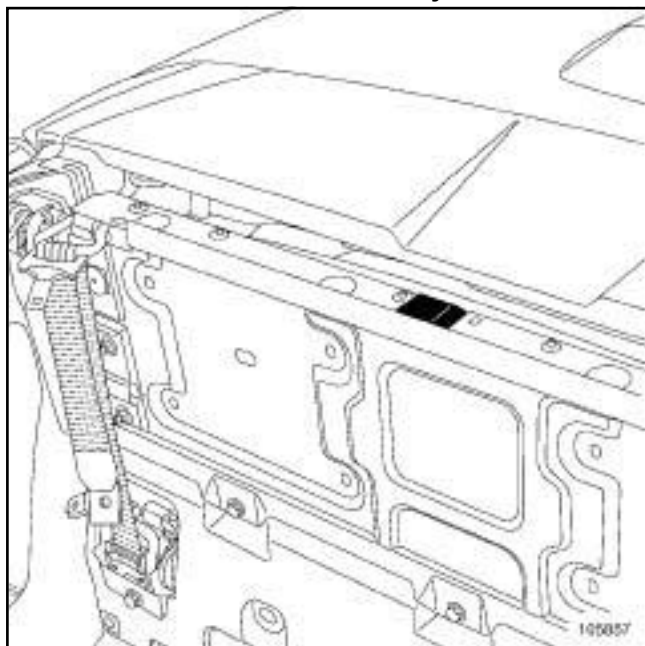
- Установите заднюю часть обивки крыши (см. **Обивка крыши: Снятие и установка**) (Руководство по ремонту 365, глава 71А, Внутренняя отделка кузова).



E84

В зависимости от модели автомобиль может быть оборудован подвижными и л и неподвижными дугами.

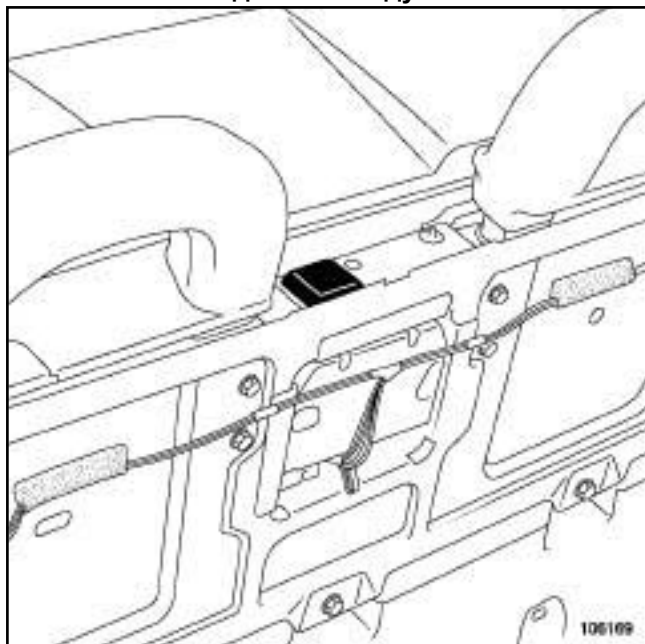
### Автомобиль с неподвижными дугами



105857

Антенна аудиосистемы закреплена магнитным держателем на перегородке багажника, для ее снятия необходимо снять дуги.

### Автомобиль с подвижными дугами



106169

Антенна аудиосистемы закреплена магнитным держателем на перегородке багажника, для ее снятия снимать дуги не требуется.

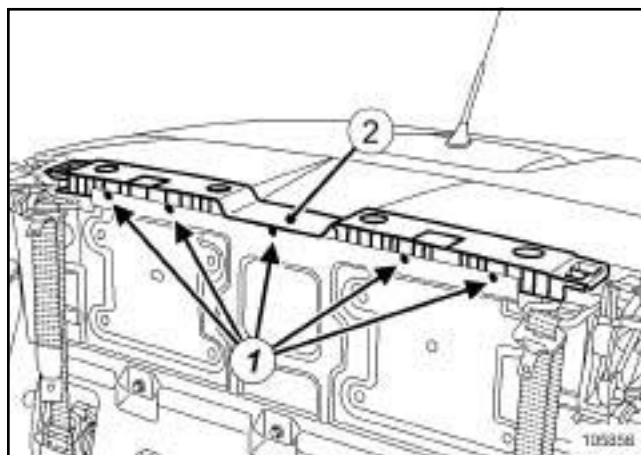
## СНЯТИЕ ПРИ НЕПОДВИЖНЫХ ДУГАХ

### I - СНЯТИЕ

Откройте складную крышу.

Снимите:

- подушку заднего сиденья (см. **Техническую ноту 584А, Особенности автомобилей Mégane Cabriolet, глава 76А, Каркасы и салазки задних сидений, Подушка сиденья в сборе**),
- спинку заднего сиденья (см. **Техническую ноту 584А, Особенности автомобилей Mégane Cabriolet, глава 76А, Каркас и салазки задних сидений, Подушка сиденья в сборе**),
- неподвижные дуги задней перегородки (см. **Техническую ноту 584А, Особенности автомобилей Mégane Cabriolet, глава 59А, Устройства безопасности, Неподвижные дуги задней перегородки**).



105856

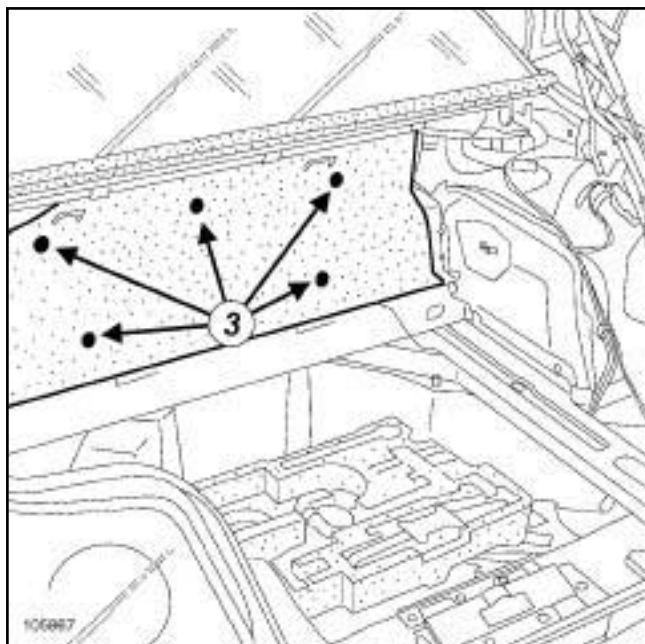
Снимите:

- винты крепления (1) облицовки антенны аудиосистемы,
- облицовку (2) антенны аудиосистемы.

Закройте складную крышу.

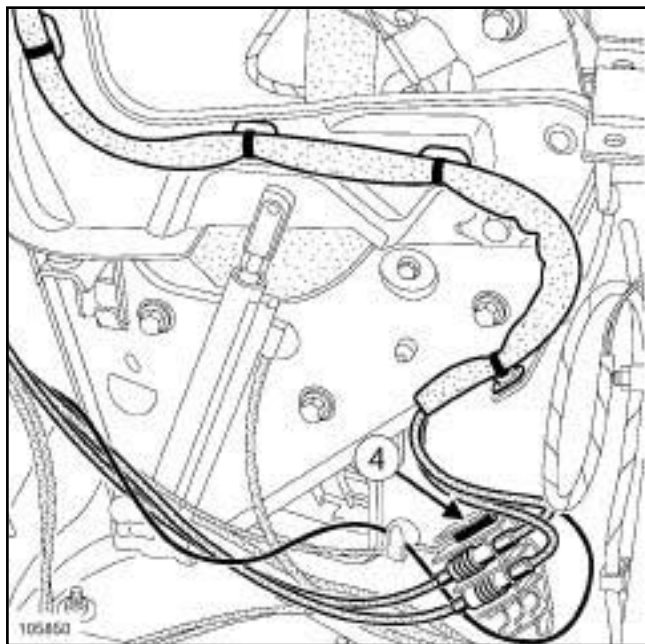
Снимите облицовку правой задней колесной арки (с м. **Техническую ноту 584А, Особенности автомобилей Mégane Cabriolet, глава 71А, Внутренняя отделка кузова, Облицовка колесной арки**).

E84

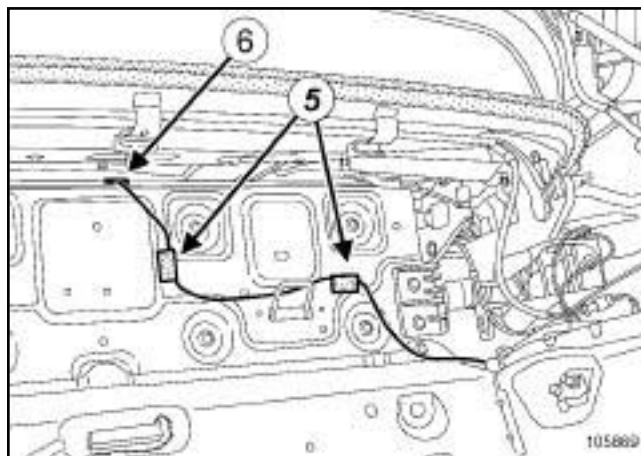


- Отсоедините держатели (3) коврика.
- Снимите коврик.

### II - СНЯТИЕ



- Разъедините разъем (4) антенны аудиосистемы.
- Освободите от держателей жгут проводов антенны аудиосистемы.

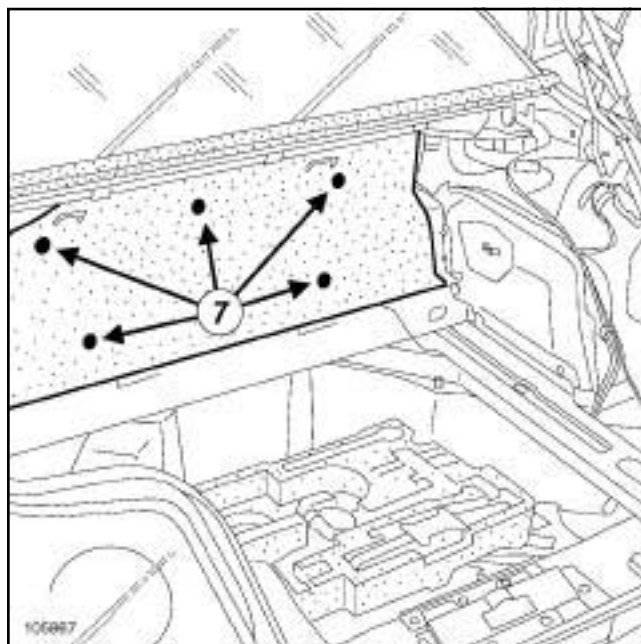


- Отсоедините жгут проводов антенны аудиосистемы в месте (5).
- Снимите антенну, закрепленную магнитным держателем в месте (6).

### СНЯТИЕ ПРИ ПОДВИЖНЫХ ДУГАХ

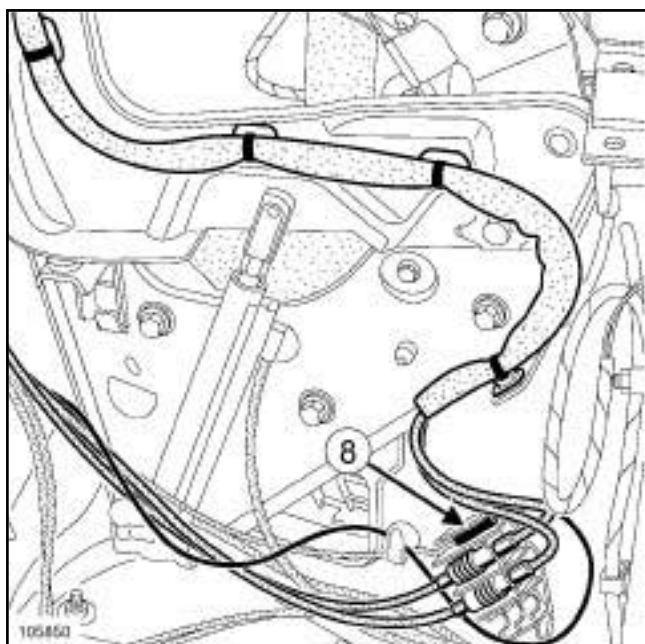
#### I - СНЯТИЕ

- Закройте складную крышу.
- Снимите облицовку правой задней колесной арки (с м. Техническую ноту 584А, Особенности автомобилей Mégane Cabriolet, глава 71А, Внутренняя отделка кузова, Облицовка колесной арки).



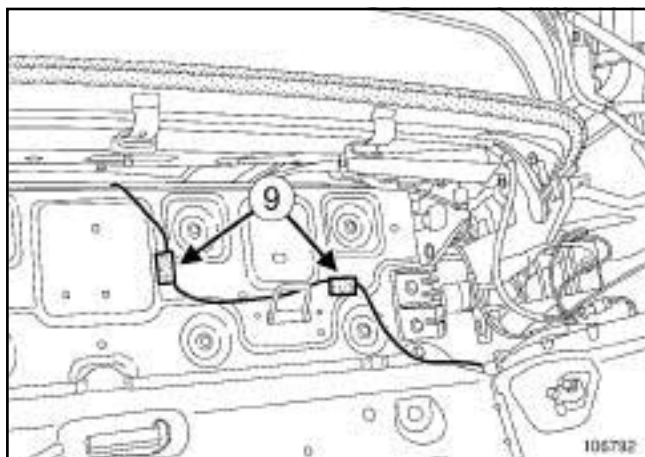
- Отсоедините держатели (7) коврика.
- Снимите коврик.

E84



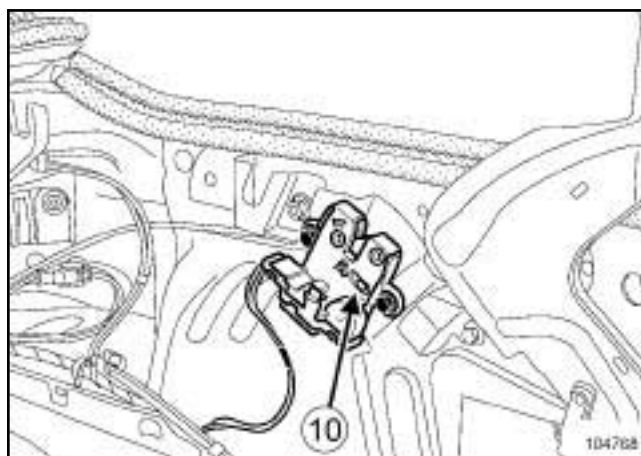
105850

- Разъедините разъем (8) антенны аудиосистемы.
- Освободите от держателей жгут проводов антенны аудиосистемы.

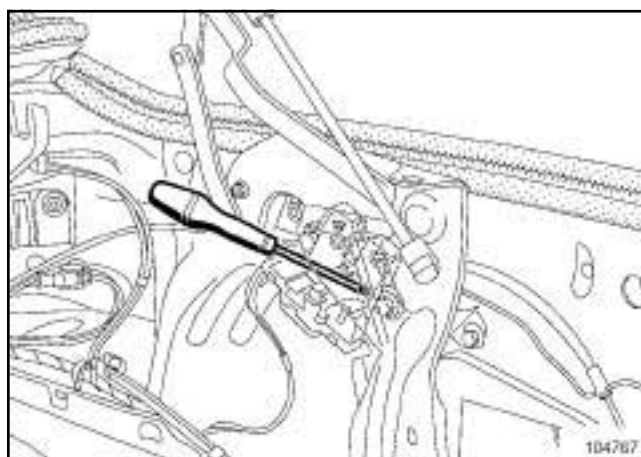


106792

- Отсоедините жгут проводов антенны аудиосистемы в месте (9).
- Откройте складную крышу.
- Снимите:
  - подушку заднего сиденья (см. **Техническую ноту 584А, Особенности автомобилей Mégane Cabriolet, глава 76А, Каркасы и салазки задних сидений, Подушка сиденья в сборе**),
  - спинку заднего сиденья (см. **Техническую ноту 584А, Особенности автомобилей Mégane Cabriolet, глава 76А, Каркас и салазки задних сидений, Подушка сиденья в сборе**).



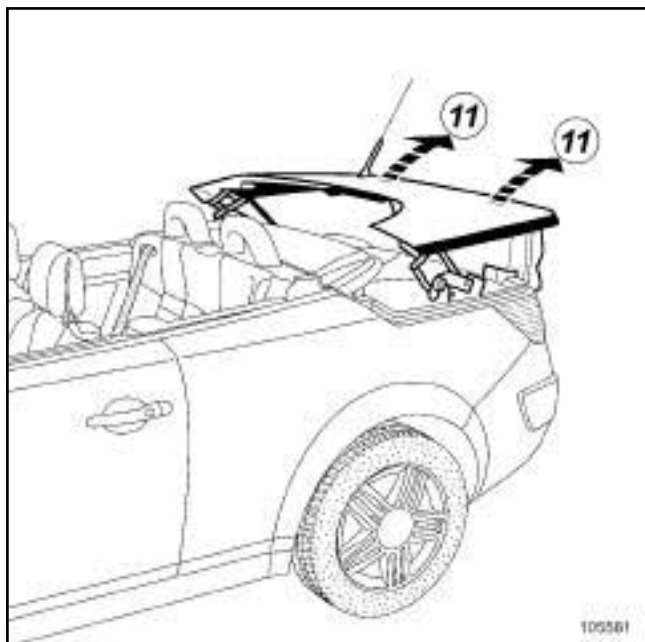
104768



104767

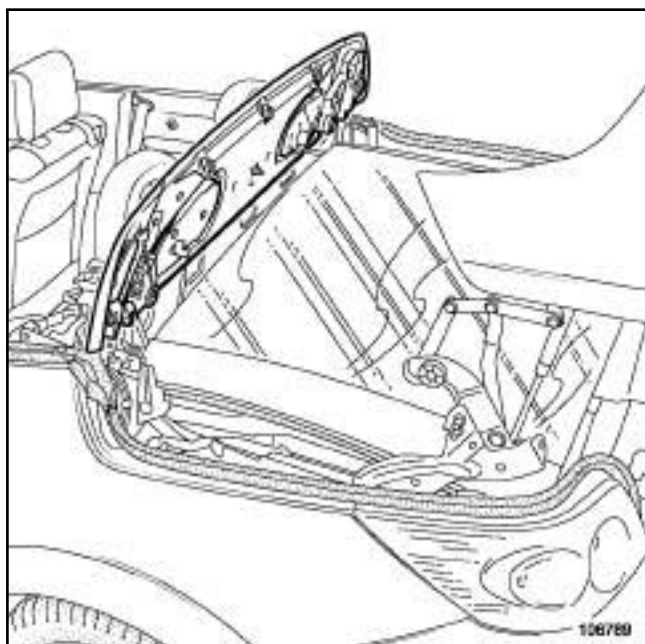
- Разблокируйте боковые замки, нажав на фиксатор (10), для этого вставьте отвертку, как показано на рисунке выше.

E84



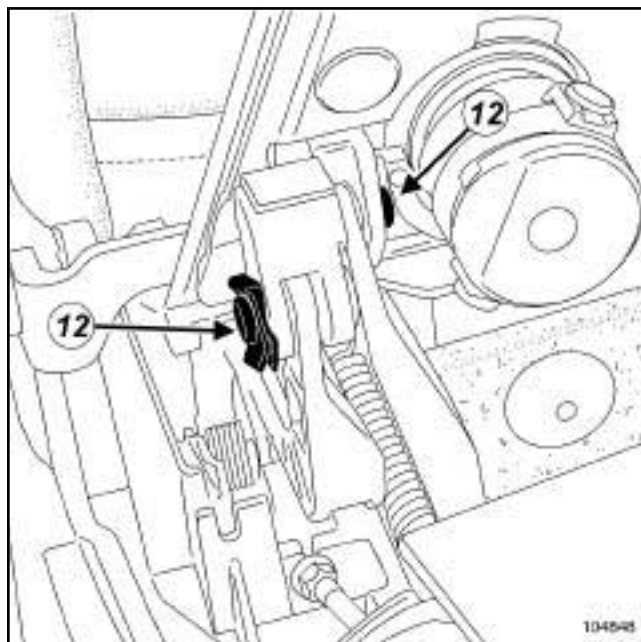
105561  
105581

- Приподнимите (11) крышку багажника и подайте ее назад.
- Эта операция выполняется вдвоем с помощником.



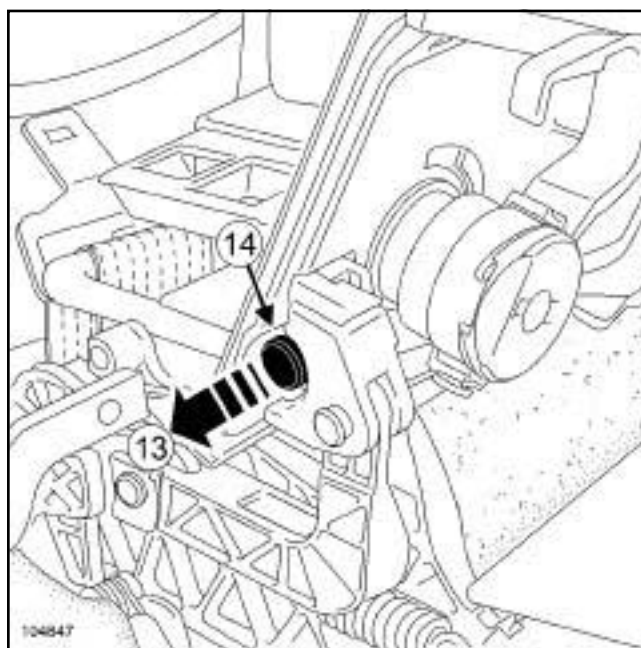
106789

- Задняя поворотная полка складной крыши должна располагаться перпендикулярно автомобилю.



104848  
104848

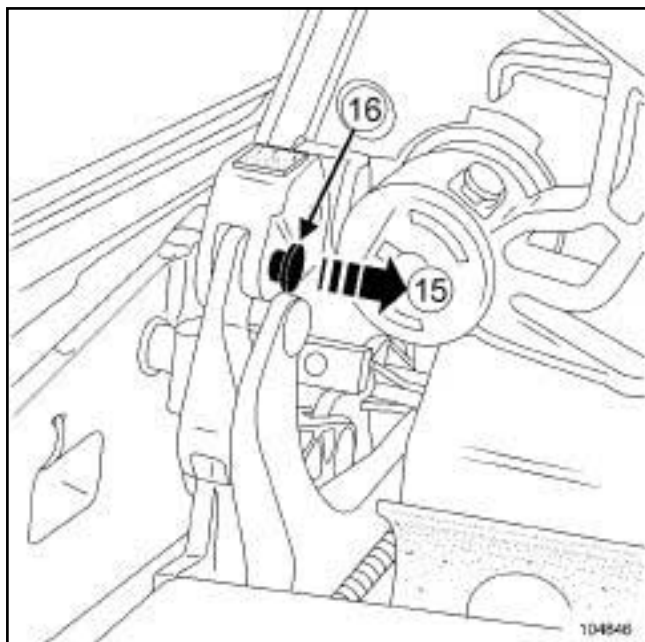
- Снимите защелки (12) с обеих сторон полки.



104847  
104847

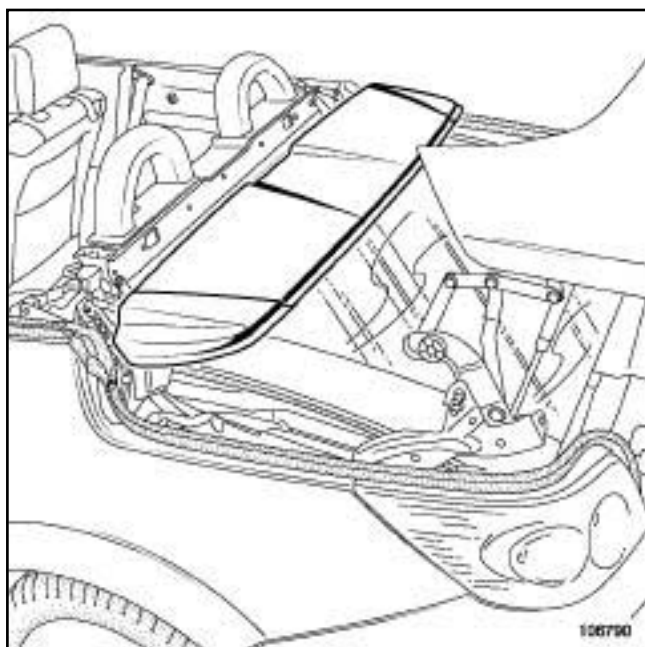
- Снимите (14) стержни (13) с обеих сторон полки.

E84



104846

- Немного приподнимите полку.
- Снимите (16) стержни (15) с обеих сторон полки.

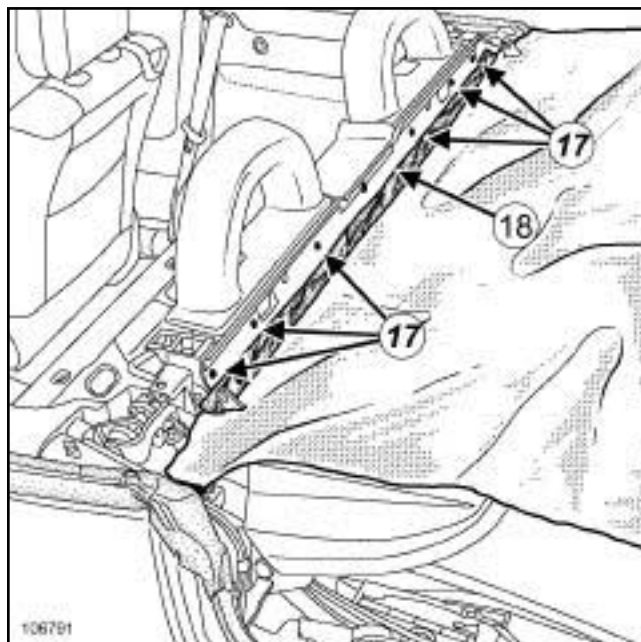


106790

- Осторожно положите заднюю полку на стекло складной крыши, не отсоединяя электропровода.

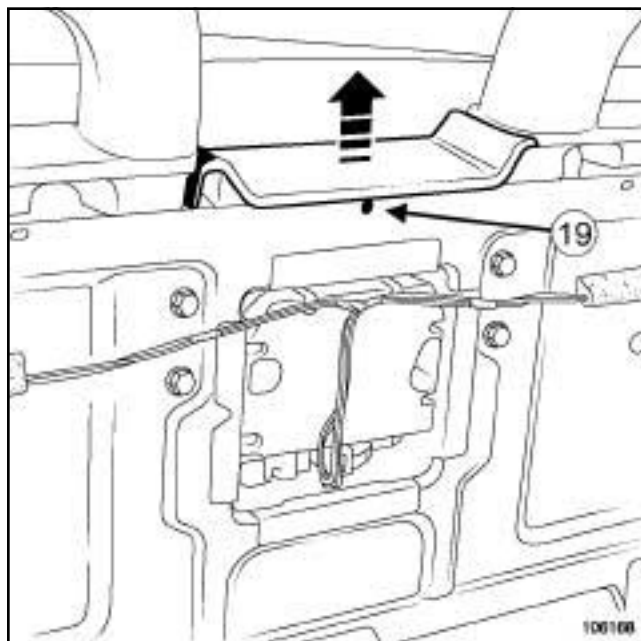
**Примечание:**

При высверливании заклепок защитите механизм с складной крыши и коврик с помощью защитной бумаги и клейкой ленты.



106791

- Высверлите заклепки (17) сверлом диаметром 5 мм.
- Снимите накладку (18).

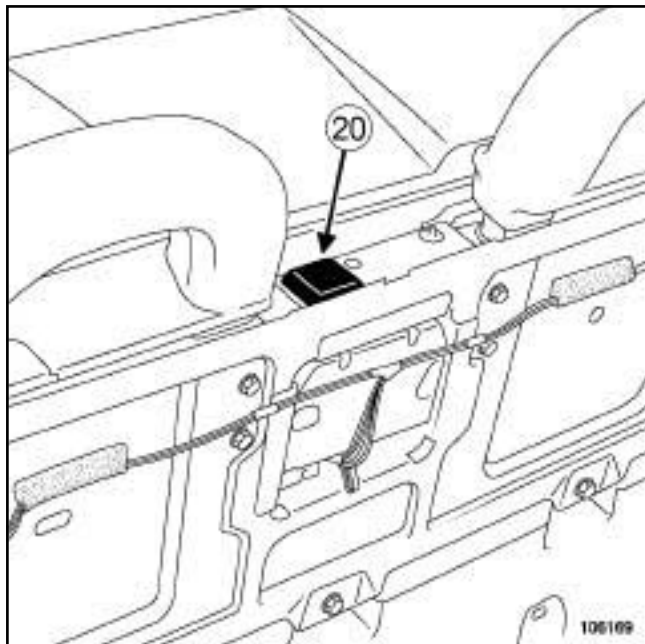


106168

- Снимите:
  - винты крепления (19) облицовки антенны аудиосистемы,
  - облицовку антенны аудиосистемы.

E84

### II - СНЯТИЕ



106169

- Снимите антенну аудиосистемы (20), закрепленную магнитным держателем на перегородке багажника.

### УСТАНОВКА ПРИ НЕПОДВИЖНЫХ ДУГАХ

#### I - УСТАНОВКА

- Установите антенну аудиосистемы с магнитным держателем.
- Приклейте жгут проводов антенны аудиосистемы.
- Закрепите жгут проводов антенны аудиосистемы.
- Соедините разъем антенны аудиосистемы.

#### II - ЗАВЕРШЕНИЕ РАБОТЫ

- Положите коврик.
- защелкните держатели коврика.
- Установите облицовку правой задней колесной арки (с м. Техническую ноту 584А, Особенности автомобилей Mégane Cabriolet, глава 71А, Внутренняя отделка кузова, Облицовка колесной арки).
- Откройте складную крышу.
- Установите:
  - облицовку антенны аудиосистемы,

- винты крепления облицовки антенны аудиосистемы,
- неподвижные дуги задней перегородки (см. Техническую ноту 584А, Особенности автомобилей Mégane Cabriolet, глава 59А, Устройства безопасности, Неподвижные дуги задней перегородки).
- спинку заднего сиденья (см. Техническую ноту 584А, Особенности автомобилей Mégane Cabriolet, главу 76А, Каркас и салазки задних сидений, Подушка сиденья в сборе),
- подушку заднего сиденья (см. Техническую ноту 584А, Особенности автомобилей Mégane Cabriolet, глава 76А, Каркасы и салазки задних сидений, Подушка сиденья в сборе).

### УСТАНОВКА ПРИ ПОДВИЖНЫХ ДУГАХ

#### I - УСТАНОВКА

- Установите антенну аудиосистемы с магнитным держателем.

#### II - ЗАВЕРШЕНИЕ РАБОТЫ

- Установите:
  - облицовку антенны аудиосистемы,
  - винты крепления облицовки антенны аудиосистемы.
- Установите накладку.
- Установите новые заклепки.
- Осторожно установите полку.
- Установите:
  - стержни (16) с обеих сторон полки,
  - стержни (14) с обеих сторон полки.
- Установите защелки стержней с обеих стороны полки.
- Нажмите на крышку багажника, чтобы сработал ее замок.
- Установите:
  - спинку заднего сиденья (см. Техническую ноту 584А, Особенности автомобилей Mégane Cabriolet, главу 76А, Каркас и салазки задних сидений, Подушка сиденья в сборе),
  - подушку заднего сиденья (см. Техническую ноту 584А, Особенности автомобилей Mégane Cabriolet, глава 76А, Каркасы и салазки задних сидений, Подушка сиденья в сборе).
- Закройте складную крышу.



# АУДИОСИСТЕМА

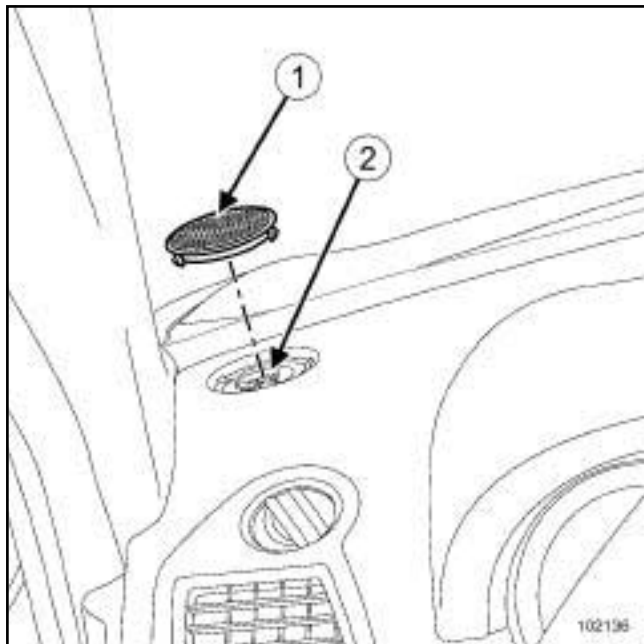
## Радиоантенна: Снятие и установка

**86A**

E84

- Приклейте жгут проводов антенны аудиосистемы.
- Закрепите жгут проводов антенны аудиосистемы.
- Соедините разъем антенны аудиосистемы.
- Положите коврик.
- Защелкните держатели коврика.
- Установите облицовку правой задней колесной арки (с м. **Техническую ноту 584А, Особенности автомобилей Mégane Cabriolet, глава 71А, Внутренняя отделка кузова, Облицовка колесной арки**).

**СНЯТИЕ**



- Отсоедините:
  - решетку (1) ,
  - громкоговоритель для воспроизведения верхних частот (2) .
- Разъедините разъем громкоговорителя для воспроизведения верхних частот.

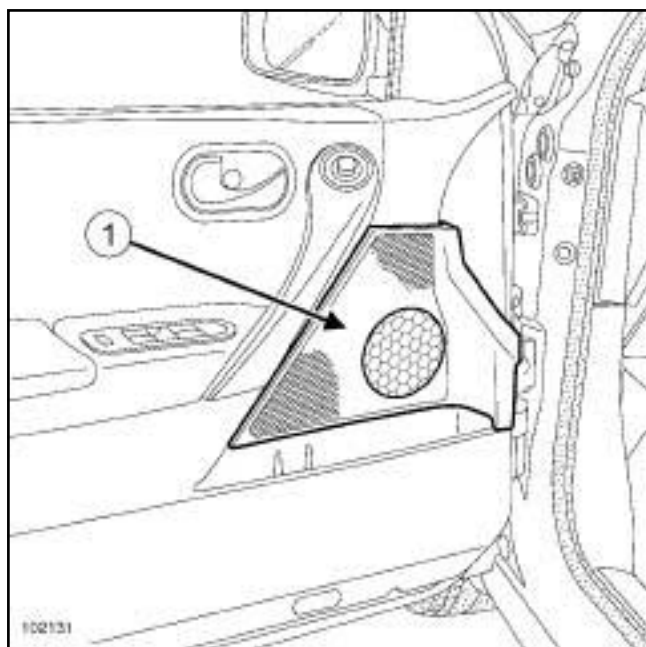
**УСТАНОВКА**

- Разъедините разъем высокочастотный громкоговоритель.
- Защелкните:
  - громкоговоритель для воспроизведения верхних частот,
  - решетку.



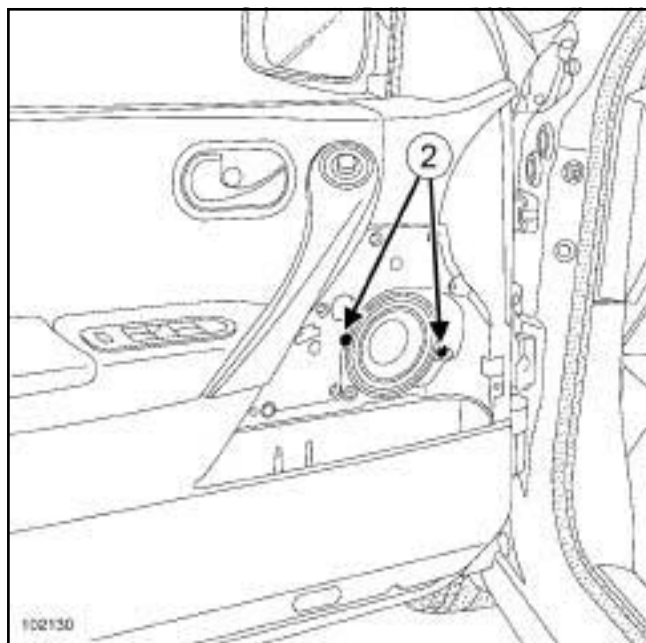
## Передние громкоговорители: Снятие и установка

### СНЯТИЕ



102131

- Отсоедините решетку (1) .



102130

- Снимите:
  - винты крепления (2) громкоговорителя,
  - громкоговоритель.
- Разъедините разъем громкоговорителя.

### УСТАНОВКА

- Соедините разъем громкоговорителя.

- Установите громкоговоритель.

Примечание:

Слегка затяните винты крепления громкоговорителей.

- Заверните винты крепления громкоговорителя.
- Защелкните решетку.

## Задние громкоговорители: Снятие и установка

### СНЯТИЕ

**B84 или G84 или K84 или L84 или S84**

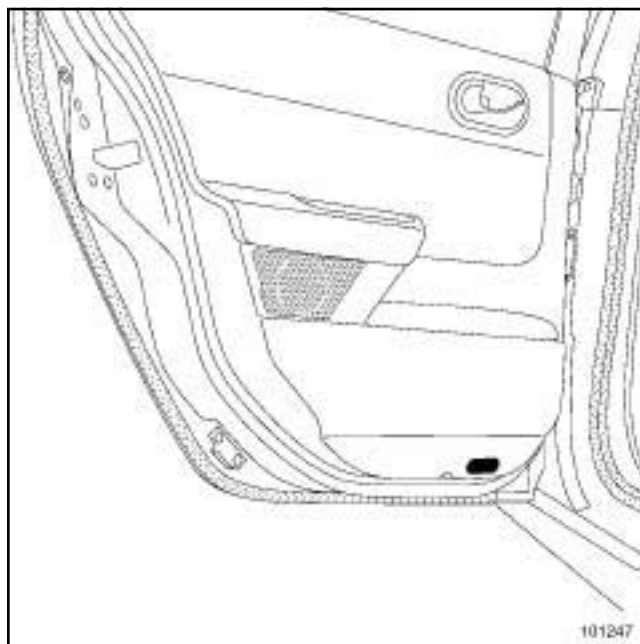
- Снимите обивку задней двери (см. **Обивка задней боковой двери: Снятие и установка**) (Руководство по ремонту 365, глава 72А, Обивка дверей).

**C84**

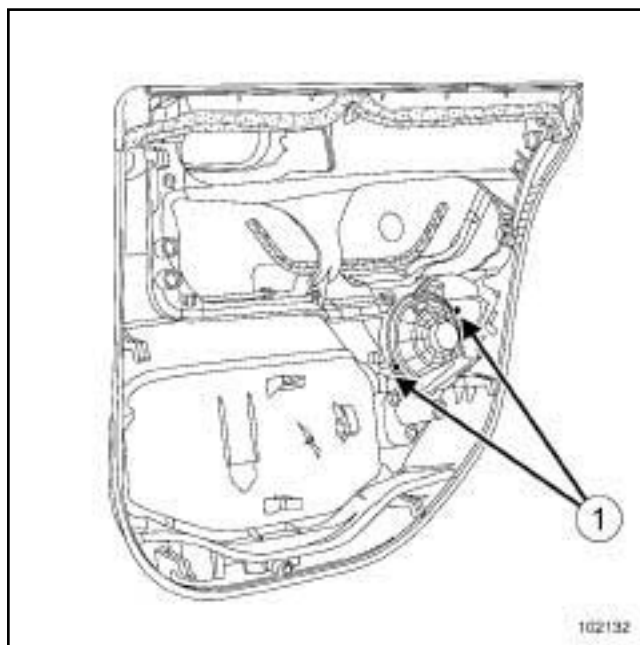
- Снимите облицовку задней панели (см. **Облицовка задней панели: Снятие и установка**) (см. Руководство по ремонту 365, глава 71А, Внутренняя отделка кузова).

**E84**

- Снимите облицовку заднего крыла (с м. **Техническую ноту 584А, Особенности автомобилей Mégane Cabriolet, главу 71А, Внутренняя отделка кузова, Облицовка заднего крыла**).



101247



102132

- Снимите:
  - винты крепления (1) заднего громкоговорителя,
  - задний громкоговоритель.

### УСТАНОВКА

- Установите громкоговоритель.

**Примечание:**

Слегка затяните винты крепления громкоговорителей.

## Задние громкоговорители: Снятие и установка

- Заверните винты крепления заднего громкоговорителя.

### E84

- Установите облицовку заднего крыла (с м. **Техническую ноту 584А, Особенности автомобилей Mégane Cabriolet, главу 71А, Внутренняя отделка кузова, Облицовка заднего крыла**).

### C84

- Установите облицовку задней панели (см. **Облицовка задней панели: Снятие и установка**) (см. Руководство по ремонту 365, глава 71А, Внутренняя отделка кузова).

### B84 или G84 или K84 или L84 или S84

- Установите обивку задней двери (см. **Обивка задней боковой двери: Снятие и установка**) (Руководство по ремонту 365, глава 72А, Обивка дверей).

## Чейнджер компакт-дисков: Снятие и установка

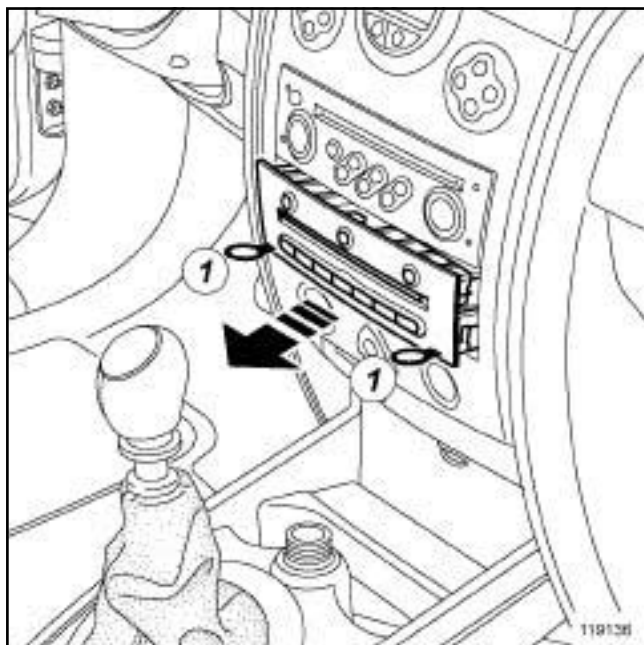
АУДИОСИСТЕМА NO 05 или АУДИОСИСТЕМА NO 06 или АУДИОСИСТЕМА NO 08

### Необходимые приспособления и специнструмент

<b>Ms. 1544</b>	Приспособление для снятия аудиосистемы с блоком навигации Carminat Becker и Cabasse.
-----------------	--

### СНЯТИЕ

#### СНЯТИЕ



119136

- Отсоедините чейнджер компакт-дисков с помощью приспособления **(Ms. 1544) (1)**.
- Разъедините все разъемы.
- Снимите чейнджер компакт-дисков.

### УСТАНОВКА

#### УСТАНОВКА

- Соедините все разъемы.
- Установите чейнджер компакт-дисков.

СИСТЕМА НАВИГАЦИИ УРОВНЯ 1 или БЕЗ СИСТЕМЫ НАВИГАЦИИ, и АУДИОСИСТЕМА NO 02 или АУДИОСИСТЕМА NO 03 или АУДИОСИСТЕМА NO 04 или АУДИОСИСТЕМА NO 05 или АУДИОСИСТЕМА NO 06 или АУДИОСИСТЕМА NO 07 или АУДИОСИСТЕМА NO 08 или АУДИОСИСТЕМА NO 09

### Необходимые приспособления и специнструмент

Car. 1597

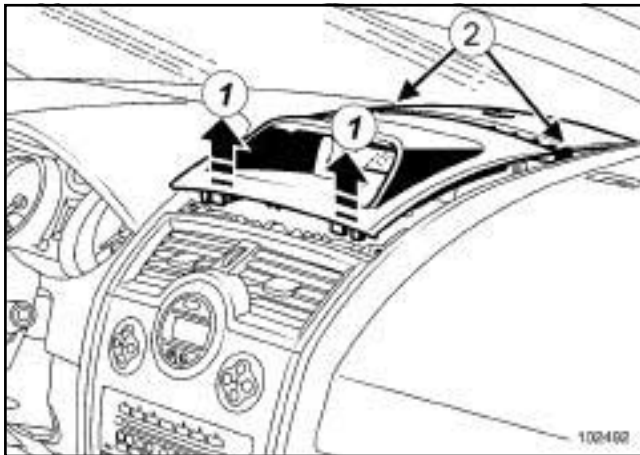
Рычаг для снятия обивки.

### СНЯТИЕ

□

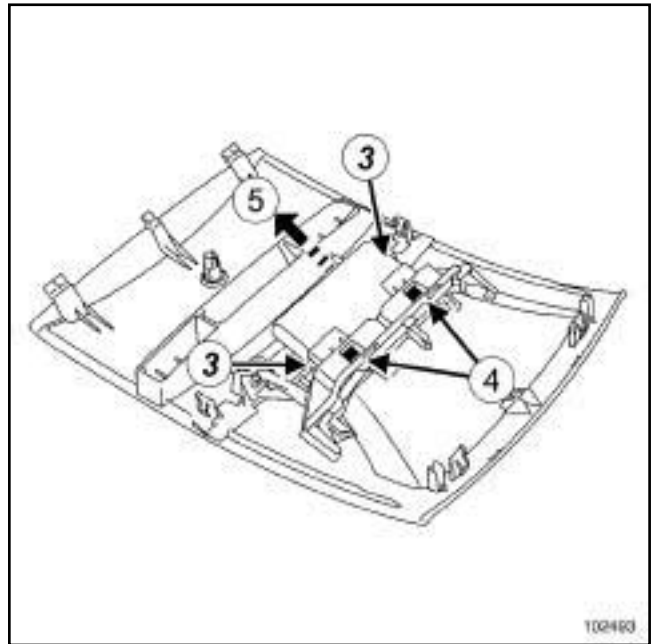
#### ВНИМАНИЕ!

Во избежание повреждения не нажимайте на переднюю часть дисплея.



102492

- Отжав пружинные защелки, отсоедините панель дисплея при помощи приспособления (**Car. 1597**) в точке (1), потом в точке (2).
- Отсоедините:
  - разъемы дисплея,
  - разъем датчика освещенности (в зависимости от уровня комплектации).
- Снимите панель дисплея.



102493

- Отсоедините дисплей (5) в зоне, приподняв защелки (3) и нажав на защелки (4).

### УСТАНОВКА

- Закрепите дисплей защелками, убедившись в надежности его крепления.
- Подсоедините:
  - разъемы дисплея,
  - разъем датчика освещенности (в зависимости от уровня комплектации).
- Закрепите панель дисплея защелками на приборной панели.

## ПДУ аудиосистемы: Снятие и установка

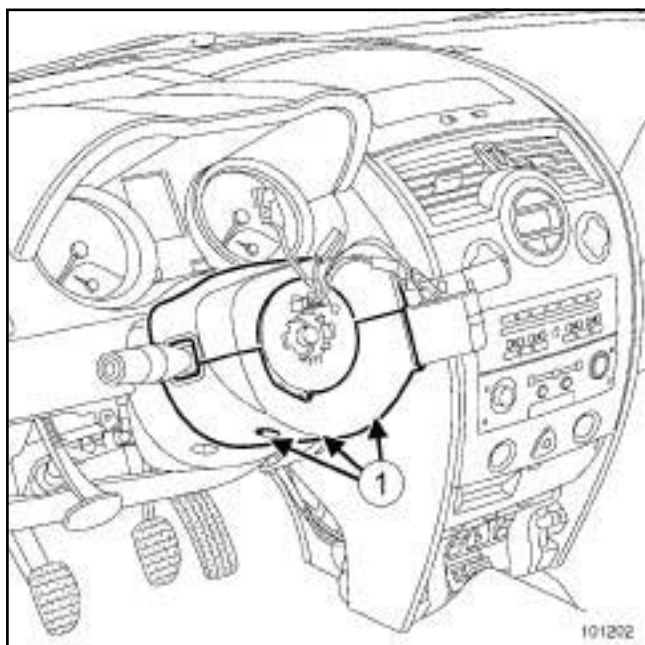
АУДИОСИСТЕМА NO 02 или АУДИОСИСТЕМА NO 03 или АУДИОСИСТЕМА NO 04 или АУДИОСИСТЕМА NO 05 или АУДИОСИСТЕМА NO 06 или АУДИОСИСТЕМА NO 07 или АУДИОСИСТЕМА NO 08 или АУДИОСИСТЕМА NO 09

### СНЯТИЕ



Примечание:

Для снятия пульта дистанционного управления аудиосистемой снимать рулевое колесо и фронтальную подушку безопасности водителя не требуется.

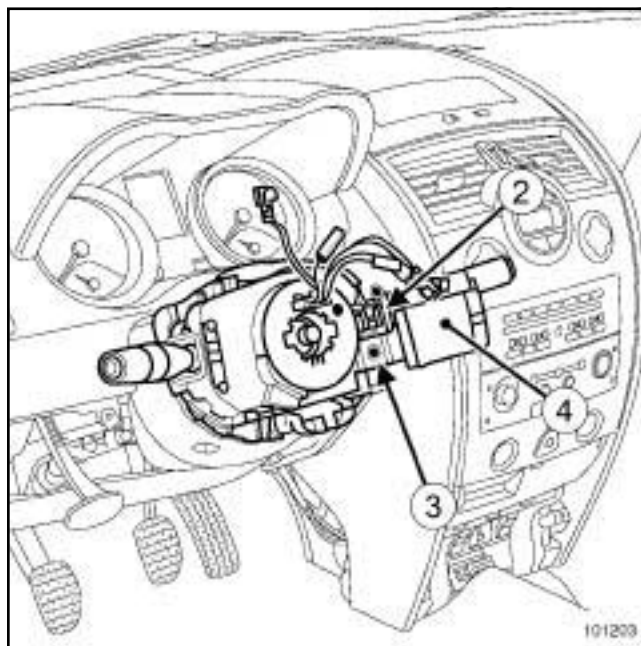


101202

□ Снимите:

- винты (1) крепления подрулевых облицовочных кожухов,
- подрулевые облицовочные кожухи.

□ Поверните рулевое колесо на четверть оборота по часовой стрелке.



101203

- Разъедините разъем (2) ПДУ аудиосистемой.
- Отверните винт крепления (3) ПДУ аудиосистемой.
- Отсоедините движением вверх ПДУ аудиосистемой (4).
- Снимите ПДУ аудиосистемой.

### УСТАНОВКА

□ Установите:

- ПДУ аудиосистемой,
- винт крепления ПДУ аудиосистемой.

□ Соедините разъем ПДУ аудиосистемой.

□ Установите:

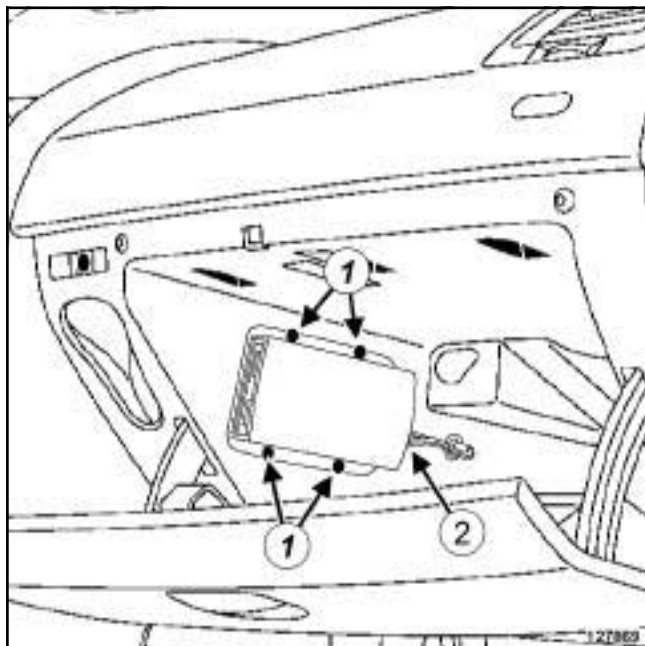
- подрулевые облицовочные кожухи,
- винты крепления облицовочных кожухов.

ПРОИГРЫВАТЕЛЬ КОМПАКТ-ДИСКОВ MP3

### СНЯТИЕ

#### СНЯТИЕ

- Откройте вещевой ящик.



127869

- Снимите:
  - винты (1) крепления выносного блока аудиосистемы,
  - выносной блок аудиосистемы.
- Отсоедините разъем проводов блока аудиосистемы (2).

### УСТАНОВКА

#### УСТАНОВКА

- 

Примечание:

При замене выносного блока аудиосистемы замените жгут проводов и убедитесь в правильности прокладки жгута до аудиосистемы (см. **86A**, **Аудиосистема**, **Аудиосистема: Снятие и установка**, с. **86A-4**).

- Соедините разъем выносного блока аудиосистемы.
- Установите выносной блок аудиосистемы.
- Закройте вещевой ящик.

### КОМПЛЕКТ ТЕЛЕФОНА "СВОБОДНЫЕ РУКИ"

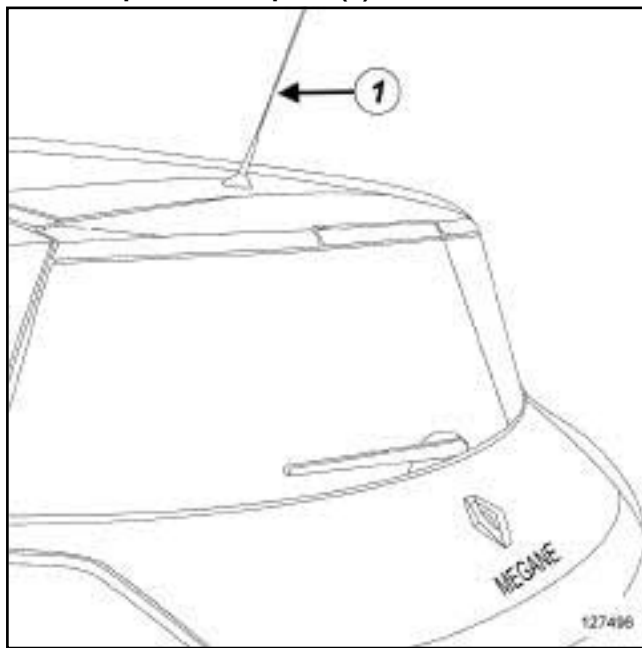
#### I - ПЕРЕЧЕНЬ ЭЛЕМЕНТОВ

Радиотелефон состоит из:

- антенна радиотелефона,
- подрулевой ПДУ телефоном,
- микрофон телефонной гарнитуры "Свободные руки",
- ЭБУ.

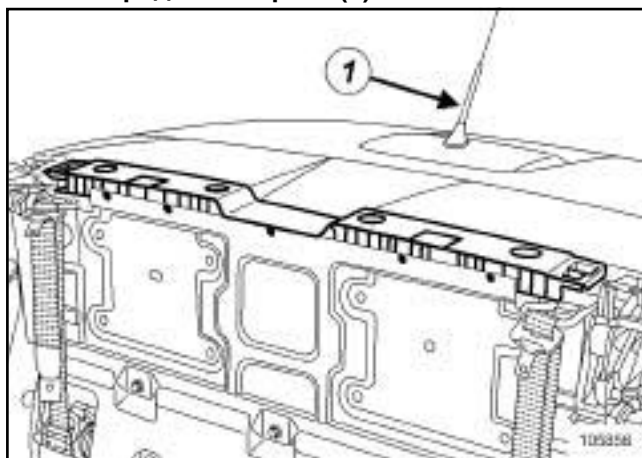
#### II - РАСПОЛОЖЕНИЕ ЭЛЕМЕНТОВ

##### Антенна радиотелефона (1)



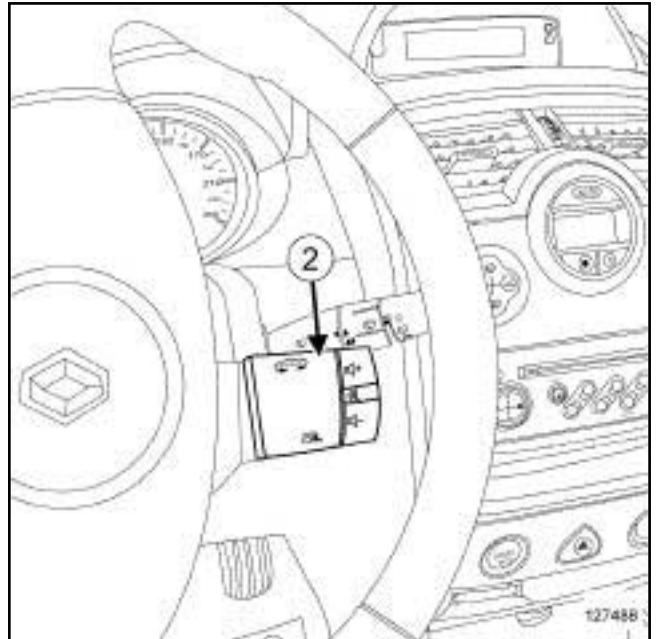
127496

##### Антенна радиотелефона (1) на E84



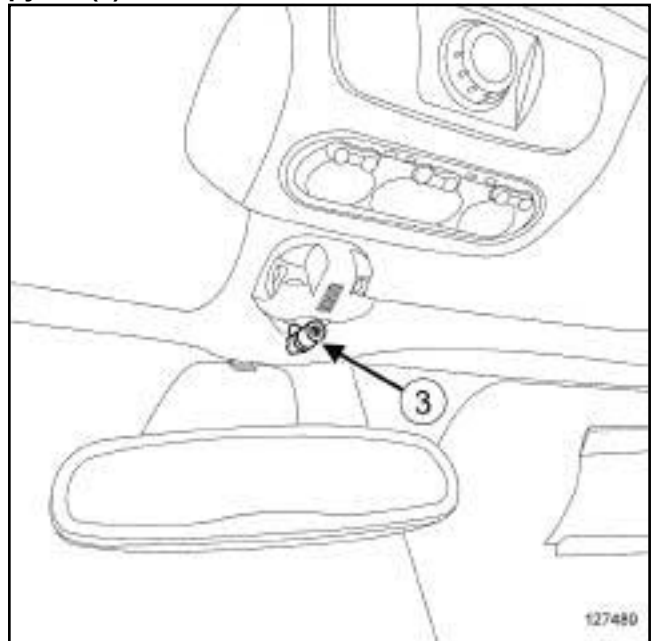
105856

##### Подрулевой ПДУ телефоном (2)



127488

##### Микрофон телефонной гарнитуры "Свободные руки" (3)

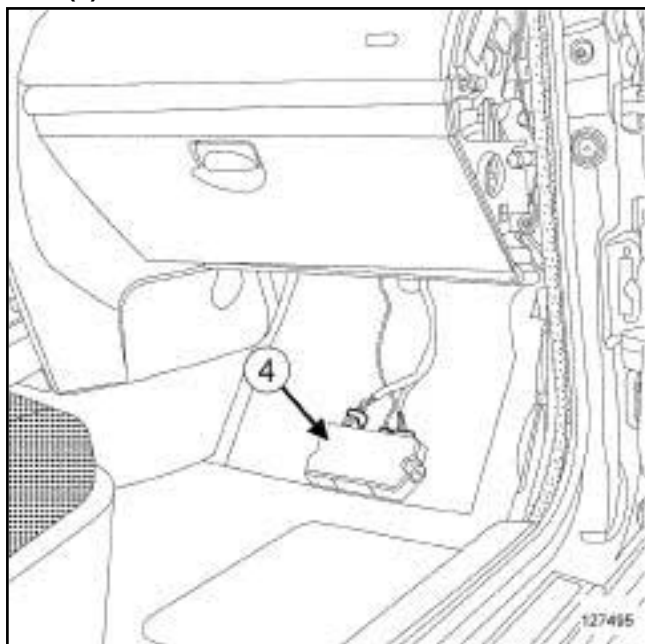


127489



КОМПЛЕКТ ТЕЛЕФОНА "СВОБОДНЫЕ РУКИ"

ЭБУ (4)



127495

ЭБУ закреплен под вещевым ящиком.

КОМПЛЕКТ ТЕЛЕФОНА "СВОБОДНЫЕ РУКИ"

## СНЯТИЕ

### I - СНЯТИЕ

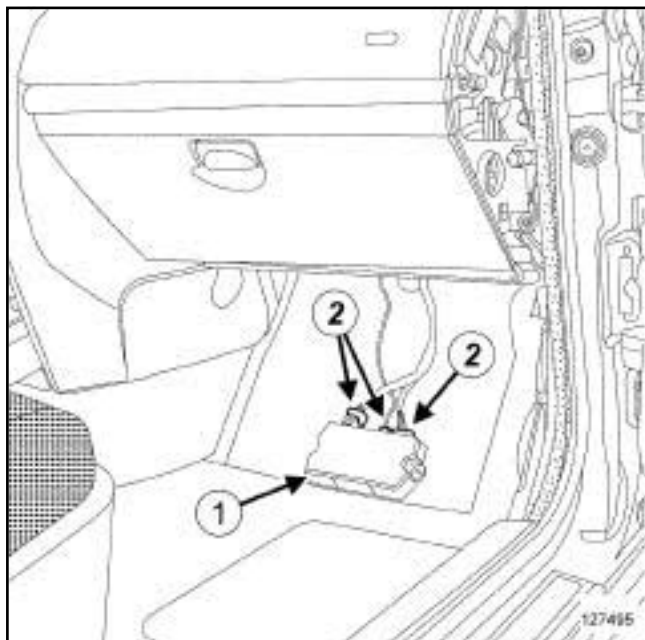
- Отключите аккумуляторную батарею (см. **80А, Аккумуляторная батарея, Аккумуляторная батарея: Снятие и установка, с. 80А-3**).

### II - СНЯТИЕ

- 

Примечание:

ЭБУ закреплен под вещевым ящиком.



127495

- Снимите ЭБУ (1), установленный за вещевым ящиком.
- Разъедините разъемы (2) ЭБУ.

## УСТАНОВКА

### I - УСТАНОВКА

- Соедините разъемы ЭБУ.
- Установите ЭБУ в отведенное под его установку гнездо.

### II - ЗАВЕРШЕНИЕ РАБОТЫ

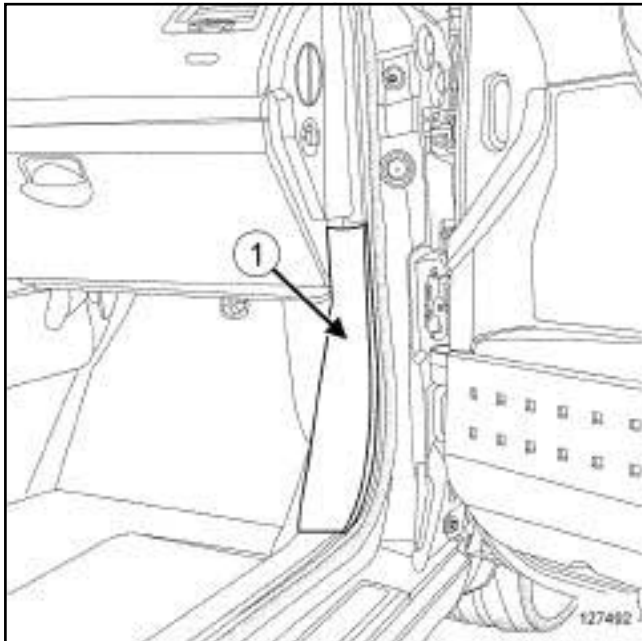
- Подключите аккумуляторную батарею (см. **80А, Аккумуляторная батарея, Аккумуляторная батарея: Снятие и установка, с. 80А-3**).

## КОМПЛЕКТ ТЕЛЕФОНА "СВОБОДНЫЕ РУКИ"

## СНЯТИЕ

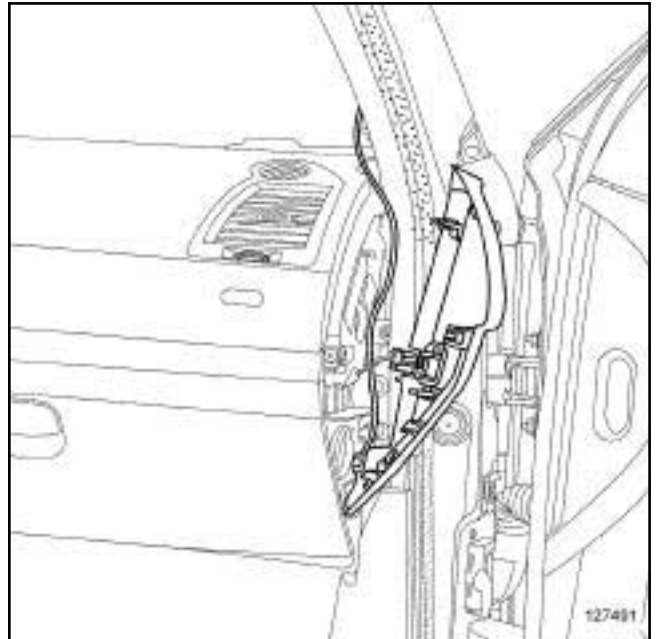
## I - СНЯТИЕ

- Отключите аккумуляторную батарею (см. **80А, Аккумуляторная батарея, Аккумуляторная батарея: Снятие и установка, с. 80А-3**).
- Извлеките ЭБУ (см. **86В, Радиотелефон, ЭБУ: Снятие и установка, с. 86В-3**).



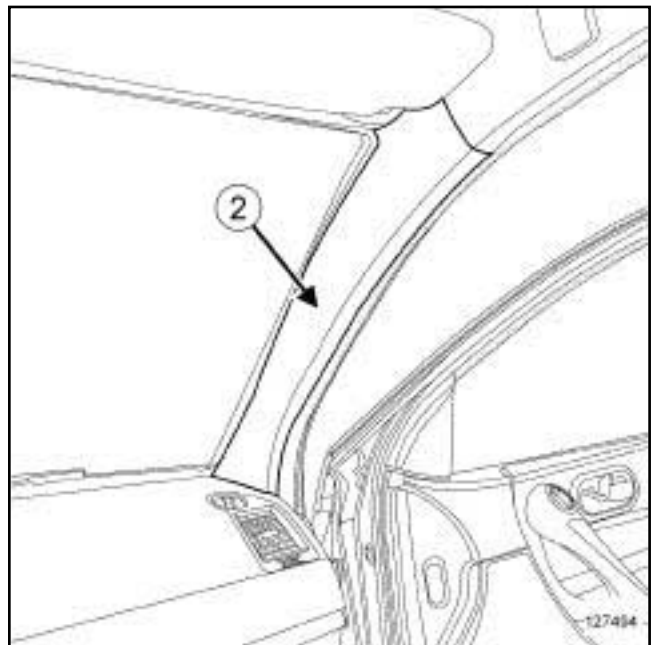
127492

- Отсоедините нижнюю облицовку приборной панели со стороны пассажира (1).



127491

- Отсоедините боковой щиток приборной панели со стороны пассажира.

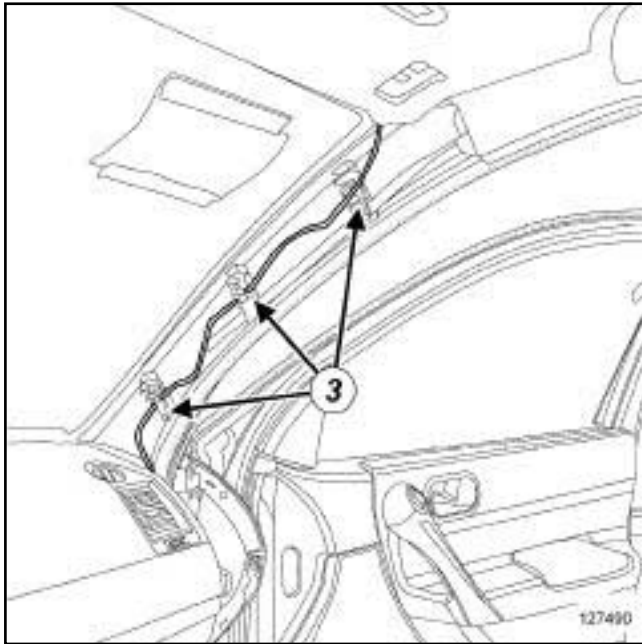


127494

- Отсоедините облицовку стойки проема ветрового стекла со стороны пассажира (2).
- Снимите солнцезащитный козырек (см. **Солнцезащитный козырек: Снятие и установка**) (Глава 57А, Принадлежности салона).

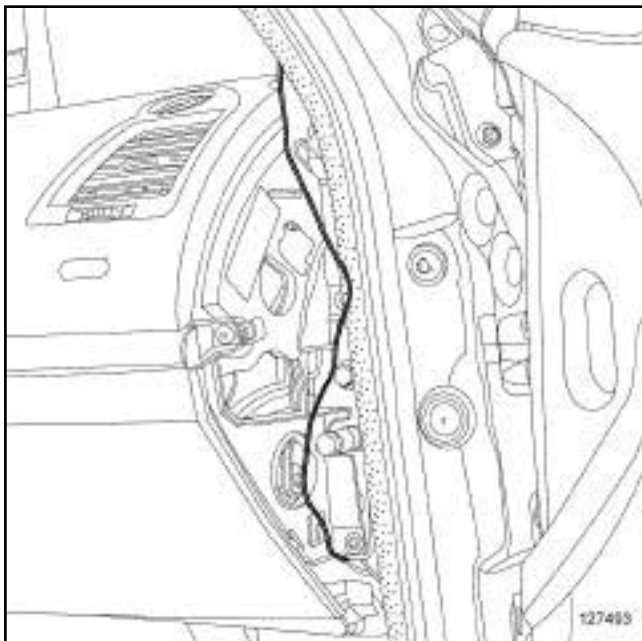
### КОМПЛЕКТ ТЕЛЕФОНА "СВОБОДНЫЕ РУКИ"

#### II - СНЯТИЕ



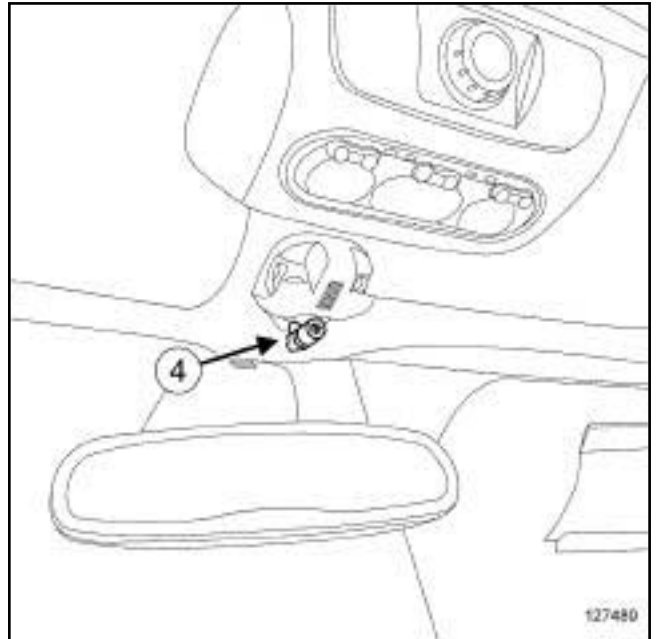
127490

- ❑ Извлеките провод микрофона системы "свободные руки" и 3 держателей облицовки стойки проема ветрового стекла (3) .



127493

- ❑ Снимите провод микрофона системы "свободные руки":
  - из бокового щитка приборной панели,
  - из нижней облицовки приборной панели.

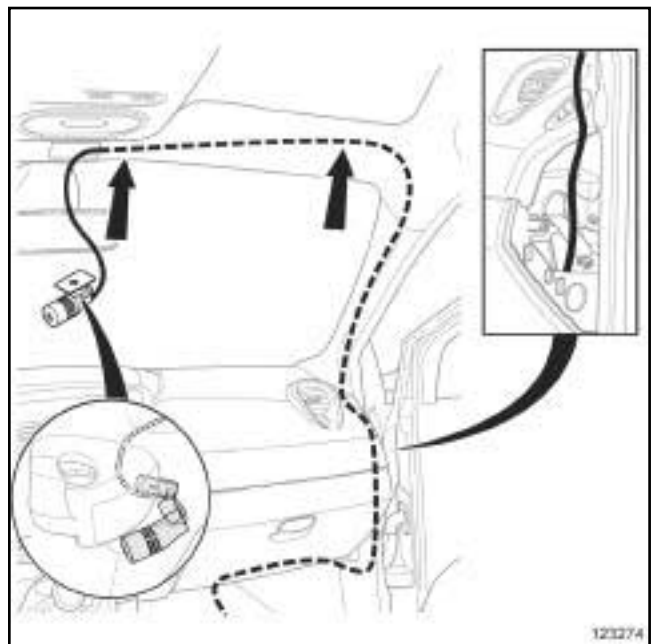


127489

- ❑ Извлеките микрофон системы "свободные руки" (4) из обивки крыши.

#### УСТАНОВКА

##### I - УСТАНОВКА



123274

- ❑ Установите микрофон системы "свободные руки" с проводом, как показано на рисунке ниже.
- ❑ Подключите разъем микрофона системы "свободные руки" к ЭБУ.

### КОМПЛЕКТ ТЕЛЕФОНА "СВОБОДНЫЕ РУКИ"

#### II - ЗАВЕРШЕНИЕ РАБОТЫ

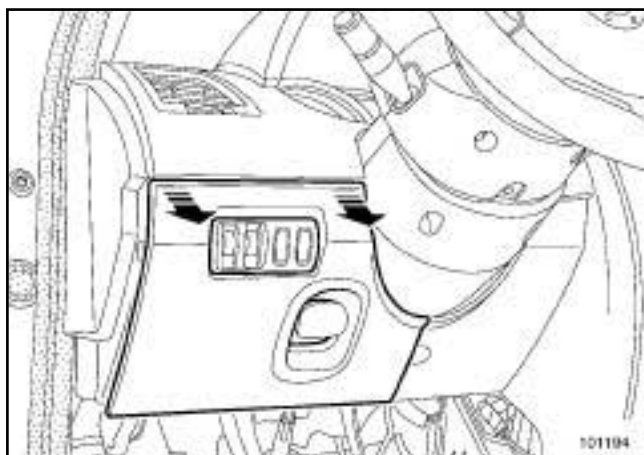
- Установите солнцезащитный козырек (см. **Солнцезащитный козырек: Снятие и установка**) (Глава 57А, Принадлежности салона).
- Закрепите:
  - облицовку стойки проема ветрового окна,
  - боковой щиток приборной панели,
  - облицовку нижней части приборной панели.
- Установите ЭБУ (см. **86В, Радиотелефон, ЭБУ: Снятие и установка, с. 86В-3**).
- Подключите аккумуляторную батарею (см. **80А, Аккумуляторная батарея, Аккумуляторная батарея: Снятие и установка, с. 80А-3**).

#### Необходимое оборудование

Диагностический прибор

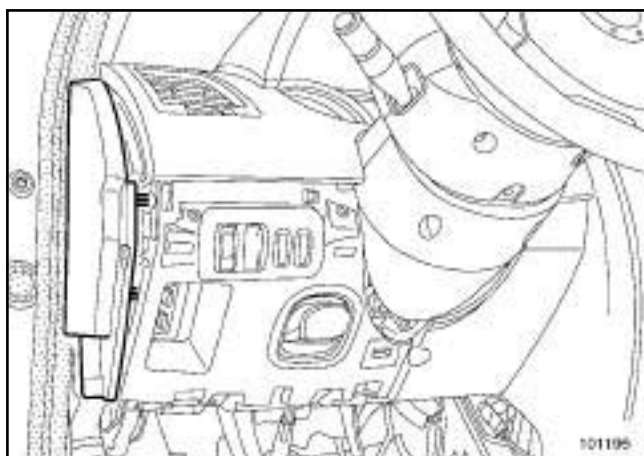
#### СНЯТИЕ

- ❑ После замены ЦЭКБС выполните необходимые операции с помощью **Диагностический прибор** (см. **Руководство по ремонту 366 Диагностика, глава 87В, Коммутационный блок в салоне, Диагностика - Замена элементов системы**).
- ❑ Отключите аккумуляторную батарею (см. **80А, Аккумуляторная батарея, Аккумуляторная батарея: Снятие и установка, с. 80А-3**).



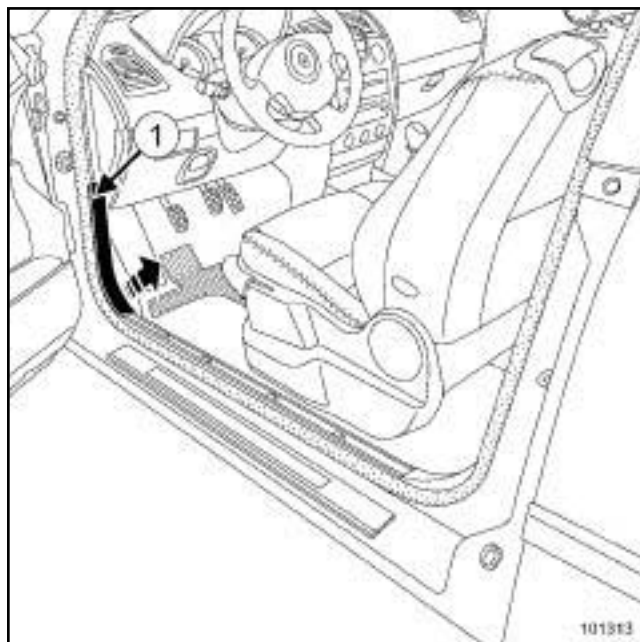
101194

- ❑ Снимите крышку люка доступа к блоку предохранителей.



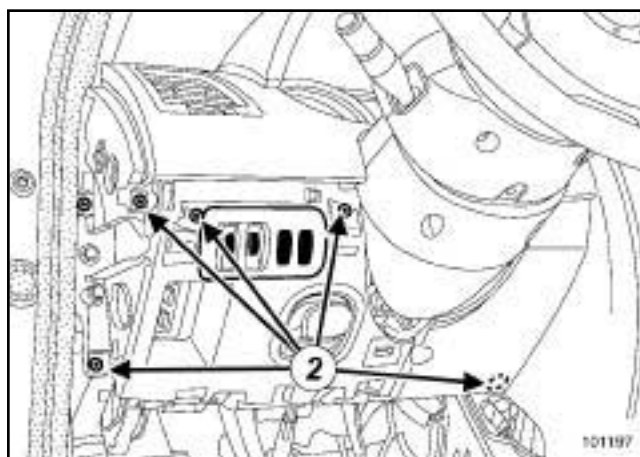
101196

- ❑ Снимите боковой щиток приборной панели.



101313

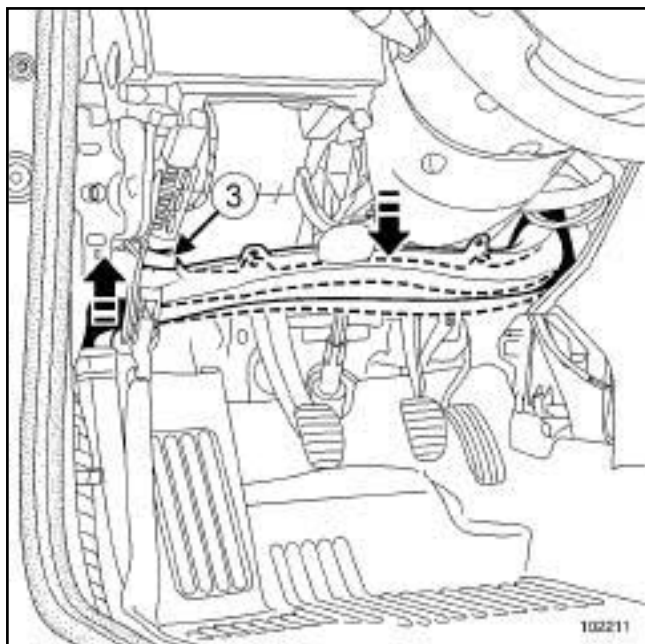
- ❑ Снимите облицовку порога передней двери, закрепленную пружинными защелками в точке (1).



101197

- ❑ Снимите нижнюю облицовку приборной панели, закрепленную пятью винтами (2).

ЛЕВОСТОРОННЕЕ РУЛЕВОЕ УПРАВЛЕНИЕ

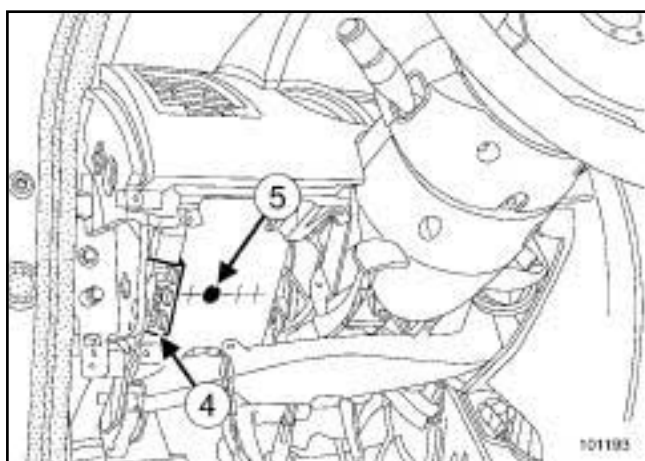


102211

- ❑ Снимите воздуховод, отжав пружинную защелку (3).

Примечание:

Осторожно отсоедините воздуховод.



101193

- ❑ Отсоедините блок предохранителей (4).
- ❑ Отверните винт крепления (5) ЦЭКБС.

Примечание:

ЦЭКБС закреплен в нескольких местах пружинными защелками на кронштейне. Отожмите защелки и снимите его.

### УСТАНОВКА

- ❑ Подключите ЦЭКБС.
- ❑ Закрепите ЦЭКБС пружинными защелками, обращая внимание на то, чтобы не повредить жгут проводов.
- ❑ Затяните винт крепления ЦЭКБС, не прилагая усилия.
- ❑ Установите:
  - блок предохранителей,
  - нижнюю облицовку приборной панели,
  - боковой щиток приборной панели,
  - облицовку порога передней двери,
  - крышку люка доступа к блоку предохранителей.
- ❑ Подключите аккумуляторную батарею (см. **80А, Аккумуляторная батарея, Аккумуляторная батарея: Снятие и установка, с. 80А-3**).
- ❑ В случае замены:
  - выполните программирование кода и карточек Renault (см. **Руководство по ремонту 366, Диагностика, глава 87В, Коммутационный блок в салоне, Диагностика - Конфигурации и программирование**),
  - повторно введите топологию мультимплексной сети (см. **Руководство по ремонту 366, Диагностика, глава 88В, Мультимплексная сеть, Диагностика - Конфигурирование**).
- ❑ Выполните программирование датчиков системы контроля давления в шинах (с м. **Руководство по ремонту 366, Диагностика, глава 35В, Система контроля давления в шинах, Диагностика - Конфигурации и программирование**).

# КОММУТАЦИОННЫЙ БЛОК В САЛОНЕ

## ЦЭКБС Снятие и установка

# 87В

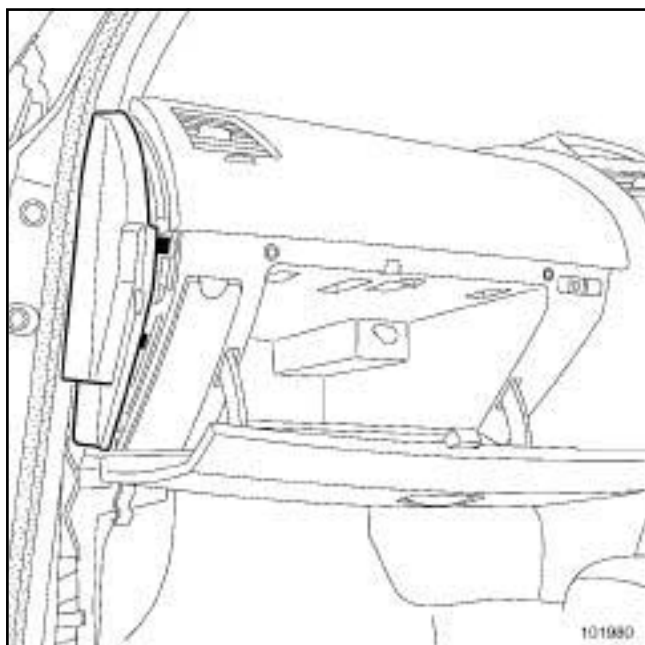
ПРАВСТОРОННЕЕ РУЛЕВОЕ УПРАВЛЕНИЕ

### Необходимое оборудование

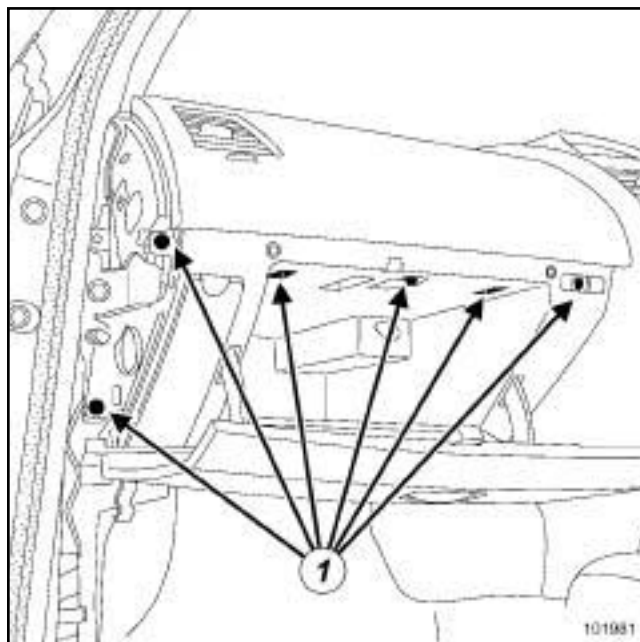
Диагностический прибор

### СНЯТИЕ

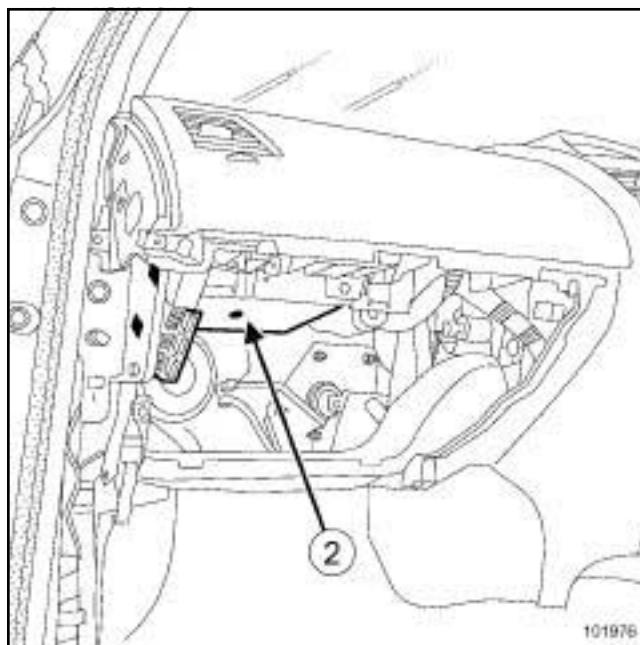
- После замены ЦЭКБС выполните необходимые операции с помощью **Диагностический прибор** (см. **Руководство по ремонту 366 Диагностика, глава 87В, Коммутационный блок в салоне, Диагностика - Замена элементов системы**).
- Отключите аккумуляторную батарею (см. **80А, Аккумуляторная батарея, Аккумуляторная батарея: Снятие и установка, с. 80А-3**).



- Откройте вещевое отделение.
- Снимите:
  - боковой щиток приборной панели,
  - облицовку порога передней двери.



- Отверните винт крепления (1) вещевого ящика.



- Снимите:
  - вещевого ящик,
  - винт крепления (2) ЦЭКБС.

#### Примечание:

ЦЭКБС закреплен в нескольких местах пружинными защелками на кронштейне. Отожмите защелки и снимите его.



## УСТАНОВКА

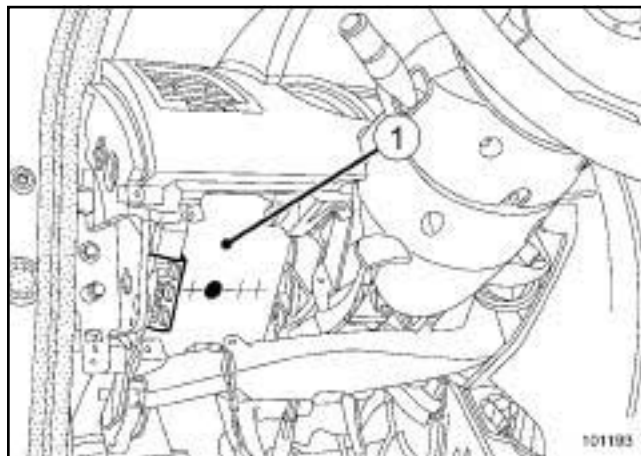
- Подключите ЦЭКБС.
- Закрепите ЦЭКБС пружинными защелками, обращая внимание на то, чтобы не повредить жгут проводов.
- Затяните винт крепления ЦЭКБС, не прилагая усилия.
- Установите:
  - вещевого ящик, приняв при этом меры, чтобы не пережать жгут проводов подушки безопасности пассажира,
  - боковой щиток приборной панели,
  - облицовку порога передней двери.
- Подключите аккумуляторную батарею (см. **80А, Аккумуляторная батарея, Аккумуляторная батарея: Снятие и установка, с. 80А-3**).
- В случае замены:
  - выполните программирование кода и карточек Renault (см. **Руководство по ремонту 366, Диагностика, глава 87В, Коммутационный блок в салоне, Диагностика - Конфигурации и программирование**),
  - повторно введите топологию мультиплексной сети (см. **Руководство по ремонту 366, Диагностика, глава 88В, Мультиплексная сеть, Диагностика - Конфигурирование**).
- Выполните программирование датчиков системы контроля давления в шинах (с м. **Руководство по ремонту 366, Диагностика, глава 35В, Система контроля давления в шинах, Диагностика - Конфигурации и программирование**).

I - ПЕРЕЧЕНЬ ЭЛЕМЕНТОВ

Позиция	Наименование
(1)	ЦЭКБС (левостороннее рулевое управление)
(2)	ЦЭКБС (правостороннее рулевое управление)
(3)	Карточка Renault
(4)	Антенна открывания дверей (боковых открывающихся элементов кузова)
(5)	Антенна открывания дверей (небокового открывающегося элемента кузова); В, С, G и S)
(6)	Антенна открывания дверей (небокового открывающегося элемента кузова); К)
(7)	Антенна открывания дверей (небокового открывающегося элемента кузова); E)
(8)	Антенна открывания дверей (небокового открывающегося элемента кузова); L)
(9)	Датчик присутствия
(10)	Выключатель блокировки замка на ручке
(11)	Выключатель блокировки замка двери задка (В, С, G, К, S)
(12)	Выключатель блокировки замка крышки багажника (E, L)
(13)	Выключатель замка двери задка
(14)	Выключатель открывания заднего стекла (К)
(15)	Выключатель наружной ручки крышки багажника (L)
(16)	Электродвигатель замка крышки люка наливной горловины топливного бака (В, С, G, S)
(17)	Электродвигатель замка крышки люка наливной горловины топливного бака (К, E, L)

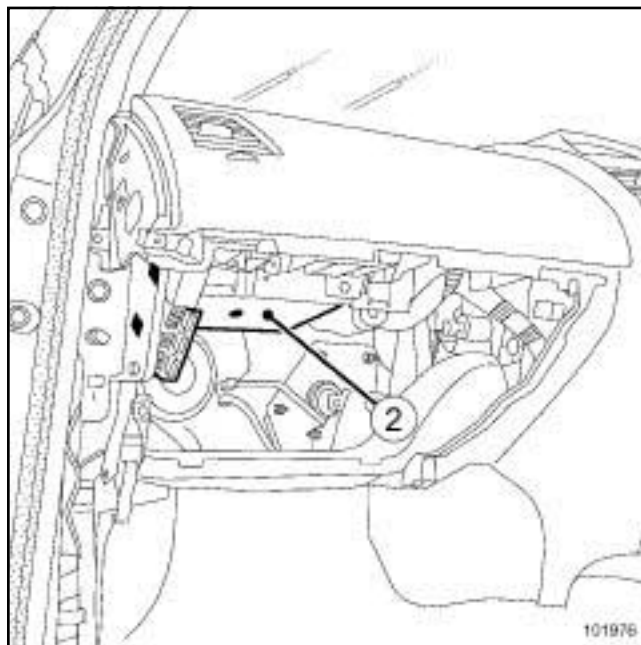
II - РАСПОЛОЖЕНИЕ ЭЛЕМЕНТОВ

1 - ЦЭКБС (левостороннее рулевое управление)



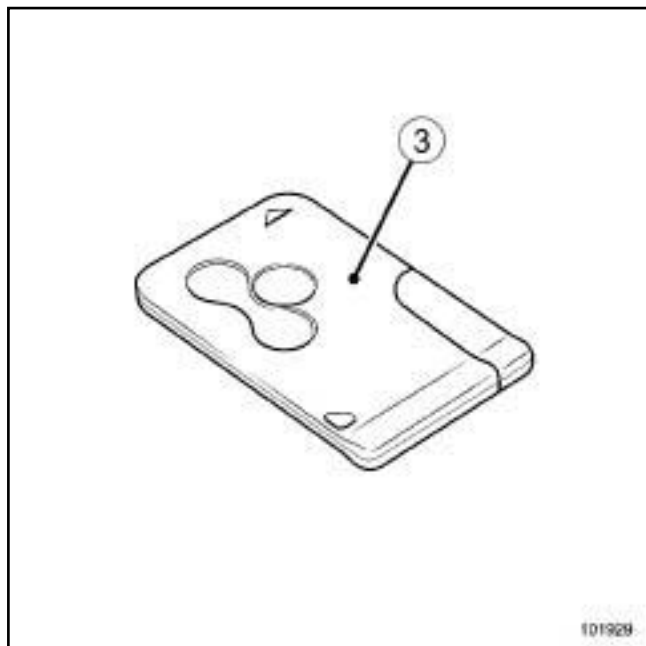
101193

2 - ЦЭКБС (правостороннее рулевое управление)



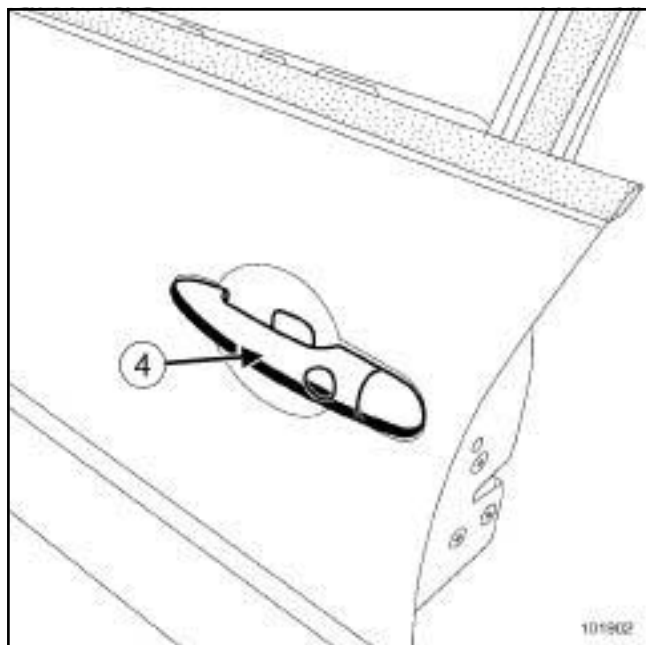
101976

3 - Карточка Renault



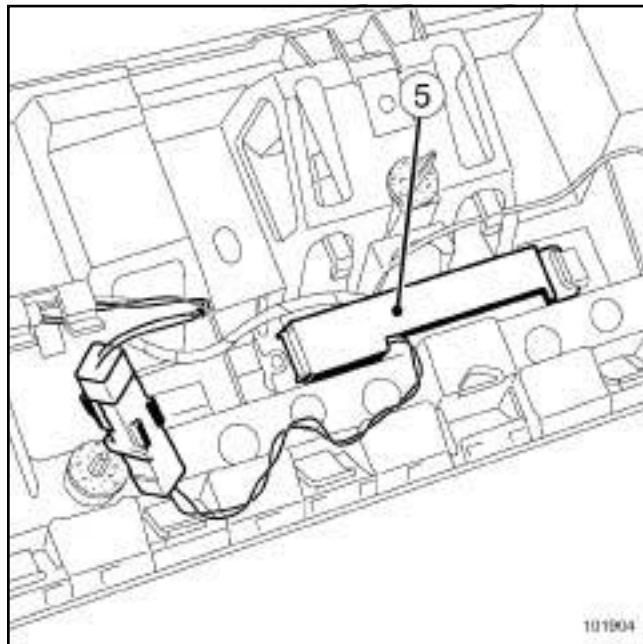
101929

4 - Антенна открывания дверей (боковых открывающихся элементов кузова)



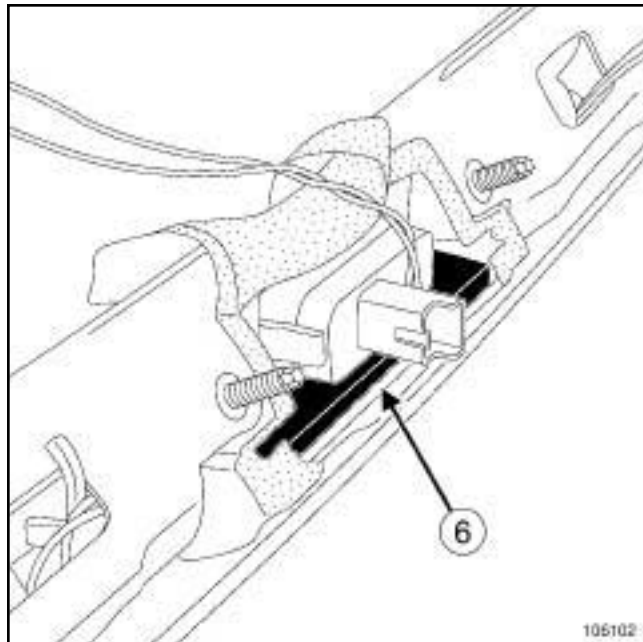
101902

5 - Антенна открывания дверей (небокового открывающегося элемента кузова); В, С, G и S)



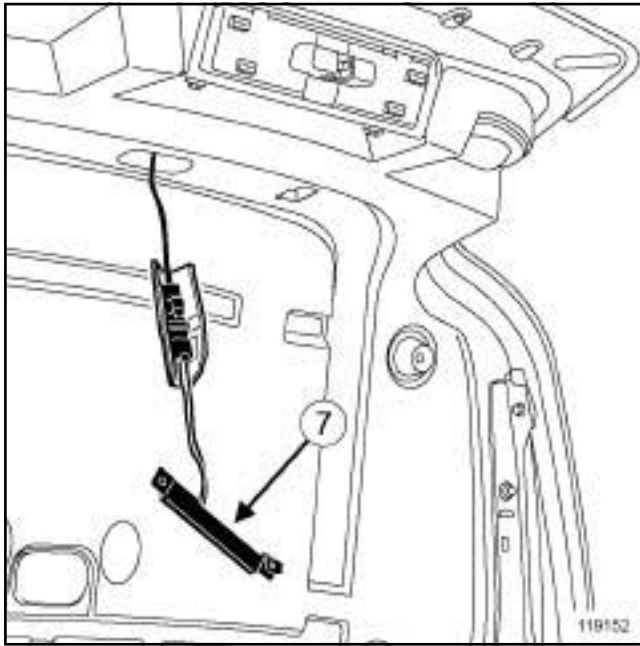
101904

6 - Антенна открывания дверей (небокового открывающегося элемента кузова); К)



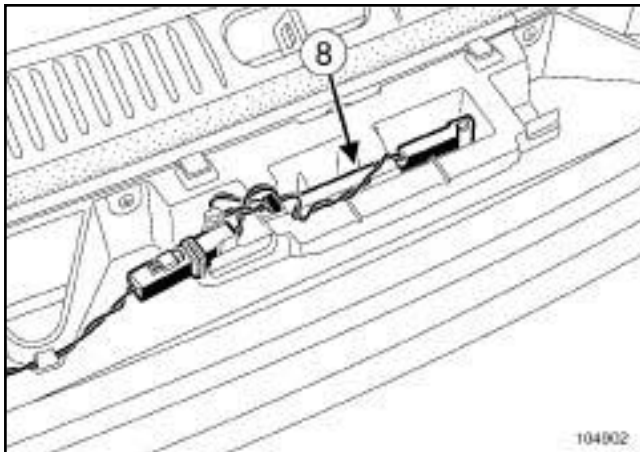
106102

**7 - Антенна открывания дверей (небокового открывающегося элемента кузова); E)**



119152

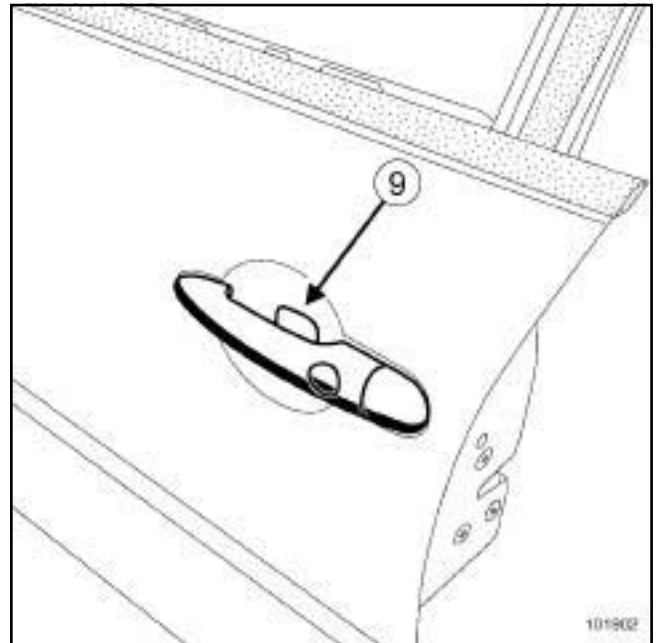
**8 - Антенна открывания дверей (небокового открывающегося элемента кузова); L)**



104902

104902

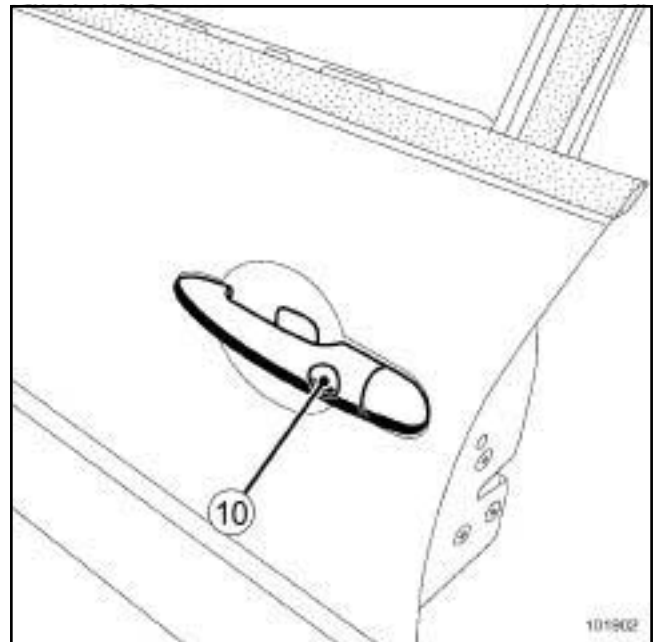
**9 - Датчик присутствия**



101902

101902

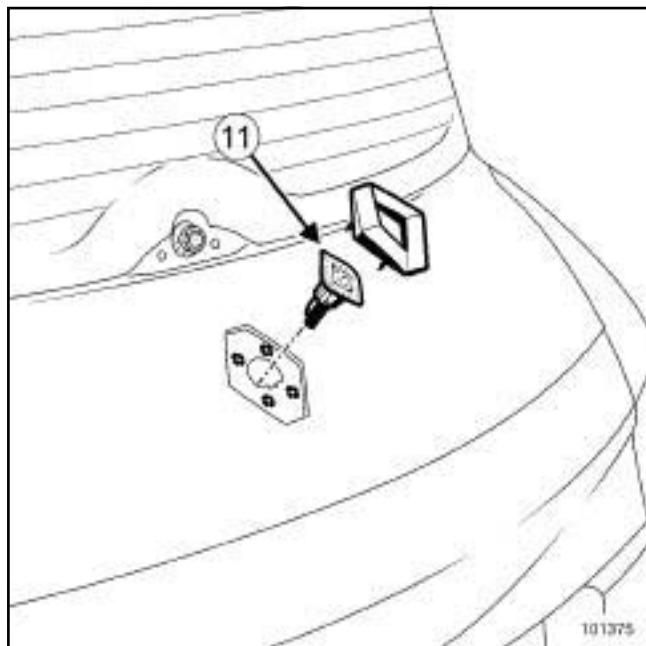
**10 - Выключатель блокировки замка на ручке**



101902

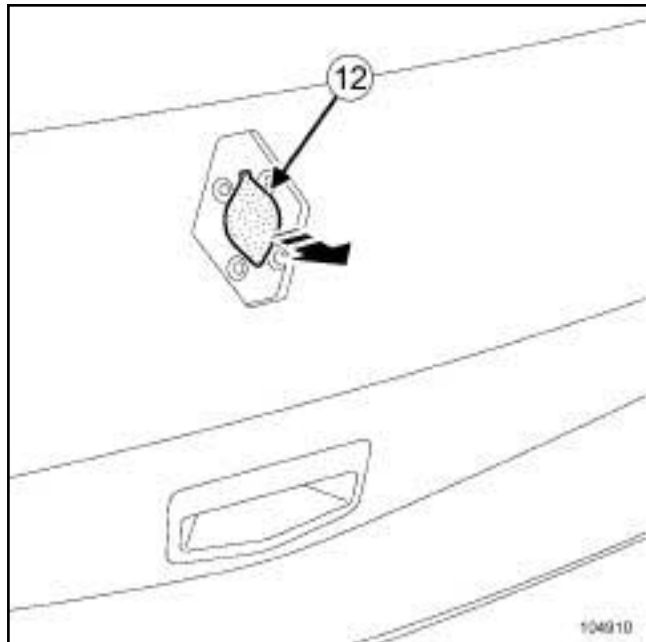
101902

11 - Выключатель блокировки замка двери задка (B, C, G, K, S)



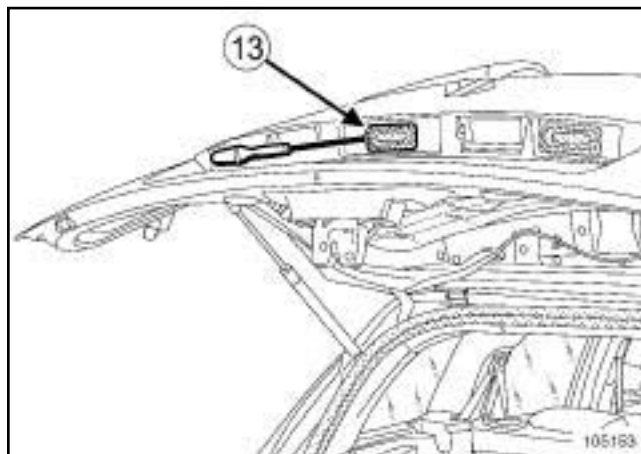
101375

12 - Выключатель блокировки замка крышки багажника (E, L)



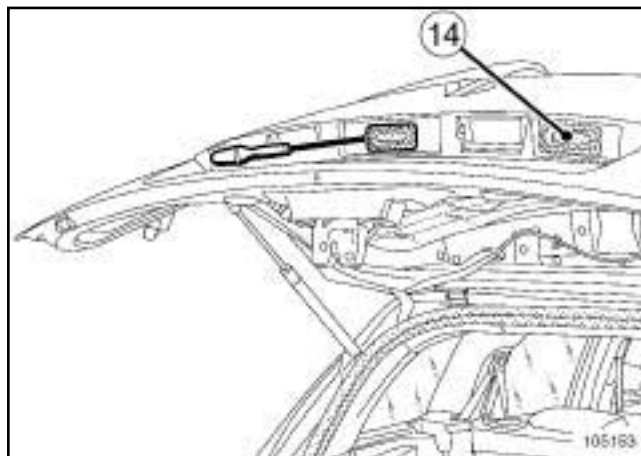
104910

13 - Выключатель открывания двери задка



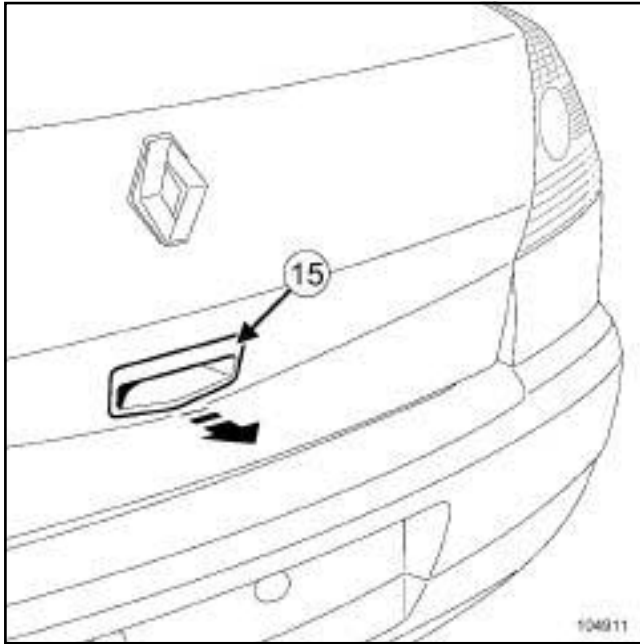
105153

14 - Выключатель открывания заднего стекла (K)



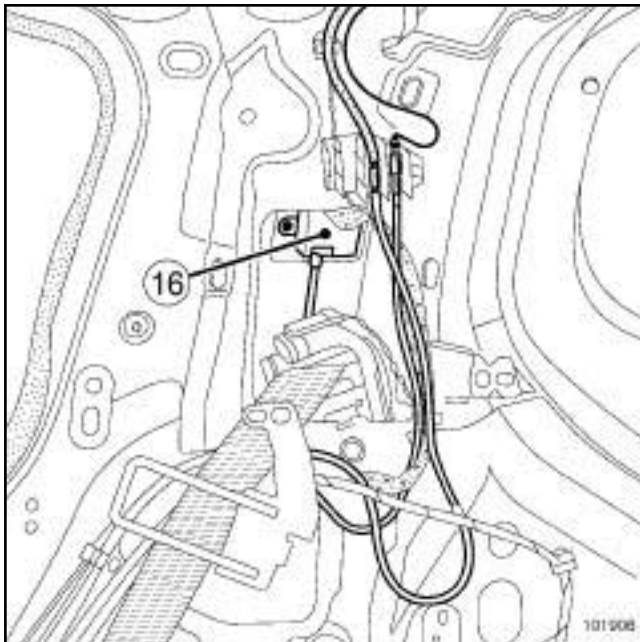
105153

15 - Наружная ручка крышки багажника



104911

16 - Электродвигатель замка крышки люка наливной горловины топливного бака (В, С, G, S)

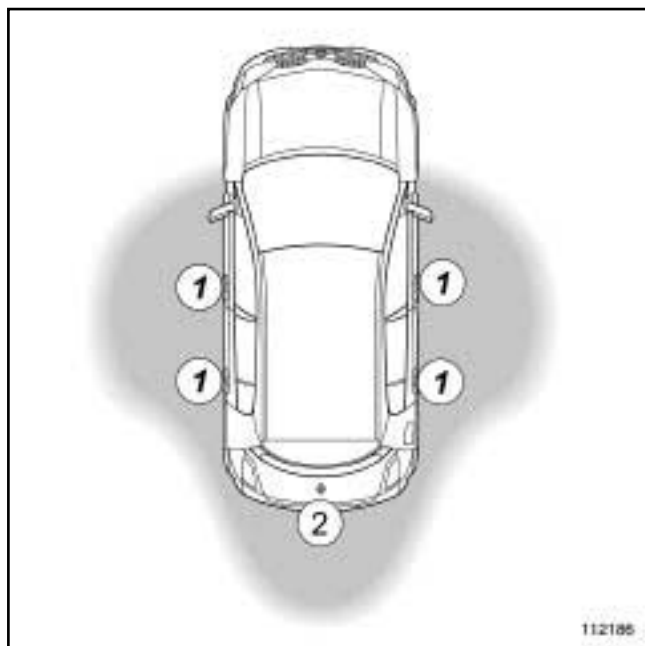


101906

17 - Электродвигатель замка крышки люка наливной горловины топливного бака (К, Е, L)



105874



112186

На автомобилях, оборудованных системой « Свободные руки », установлены антенны для открывания дверей с карточки Renault:

- четыре антенны открывания (1) боковых открывающихся элементов кузова установлены в ручках каждой двери,
- одна антенна открывания (2) небокового открывающегося элемента кузова установлена в задней части автомобиля (в различных местах в зависимости от модели автомобиля).

## СНЯТИЕ

### I - СНЯТИЕ

#### 1 - Боковые открывающиеся элементы кузова

- Снимите ручку соответствующей двери (см. **Наружная ручка двери: Снятие и установка**) (Руководство по ремонту 365, глава 51А, Механизмы боковых открывающихся элементов кузова).

#### 2 - Небоковой открывающийся элемент кузова

B84 или C84 или G84 или K84 или S84

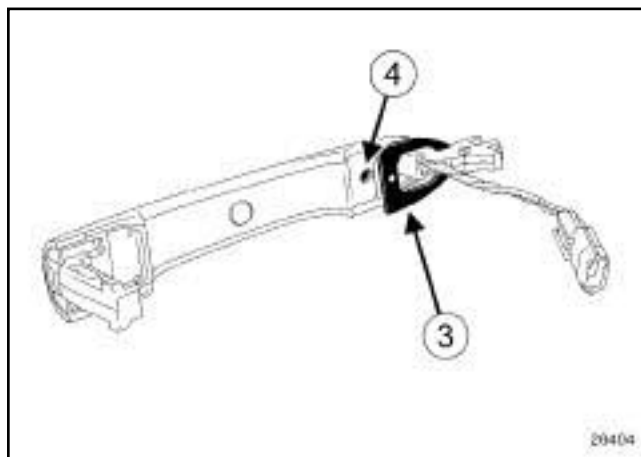
- Снимите защитную накладку двери задка (см. **Защитная накладка двери задка: Снятие и установка**) (Руководство по ремонту 365, глава 55А, Наружные защитные элементы).

L84

- Снимите задний бампер (см. **Задний бампер: Снятие и установка**) (Руководство по ремонту 365, глава 55А, Наружные защитные элементы).

### II - СНЯТИЕ

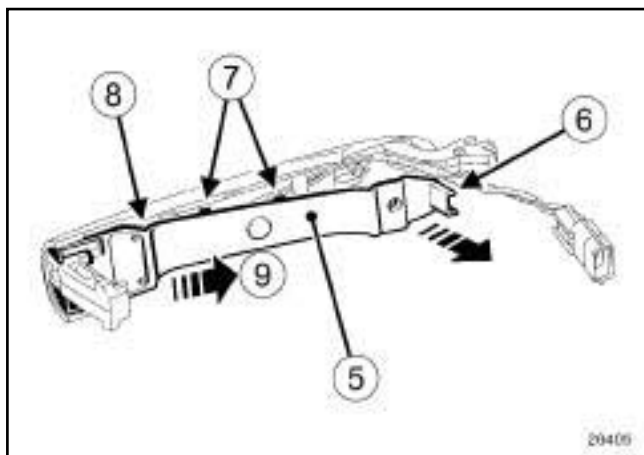
#### 1 - Боковые открывающиеся элементы кузова



26404

- Снимите:

- уплотнительную прокладку (3),
- винт крепления (4) крышки.

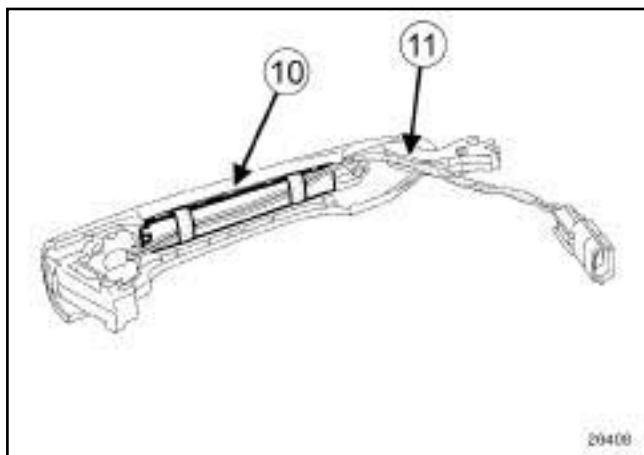


26405

❑ Снимите:

- осторожно крышку (5) за лапку (6), чтобы высвободить защелки (7) с каждой стороны крышки,
- часть (8).

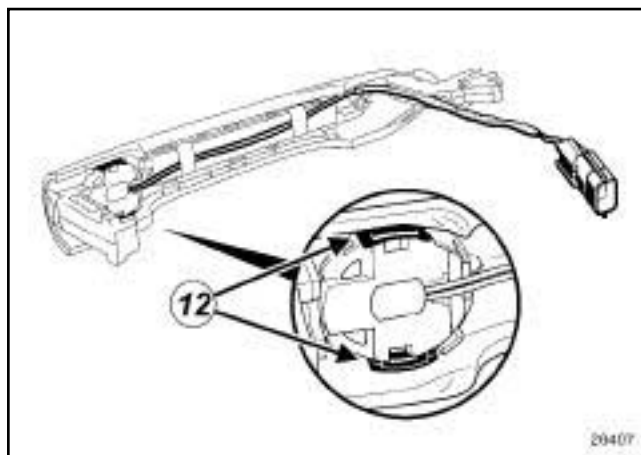
- ❑ Снимите крышку (9), потянув ее к задней части ручки.



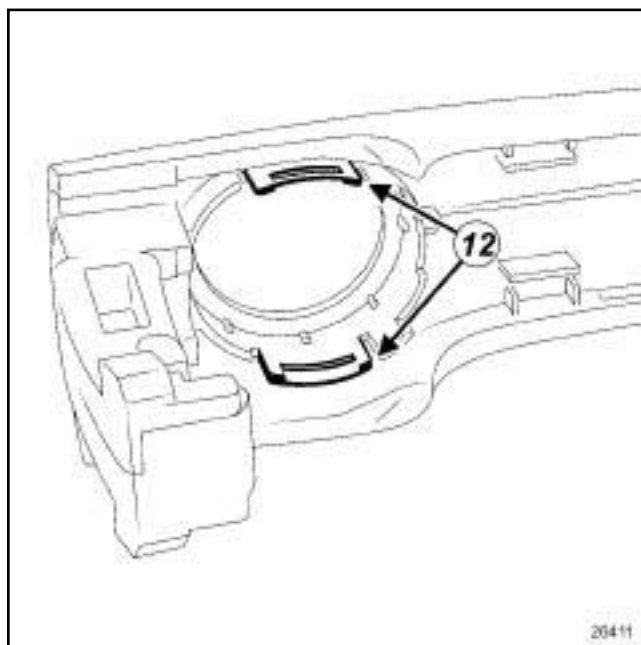
26408

❑ Запомните:

- положение антенны открывания (10),
- трассу прокладки жгута проводов (11) до выхода из гибкой оболочки.



26407



26411

❑

Примечание:

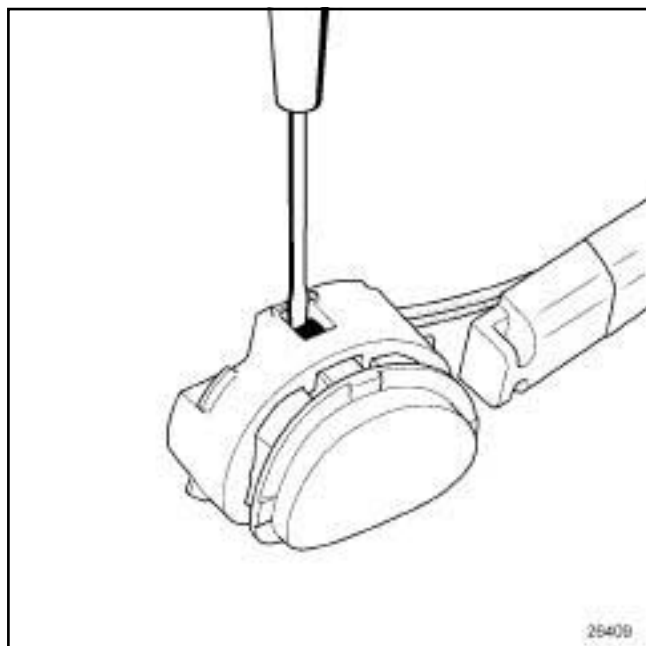
Фиксирующие лапки (12) очень хрупкие, отжимайте их осторожно отверткой с плоским лезвием.

- ❑ Снимите выключатель и антенну ручки двери, отжав фиксирующие лапки (12) в корпусе ручки.

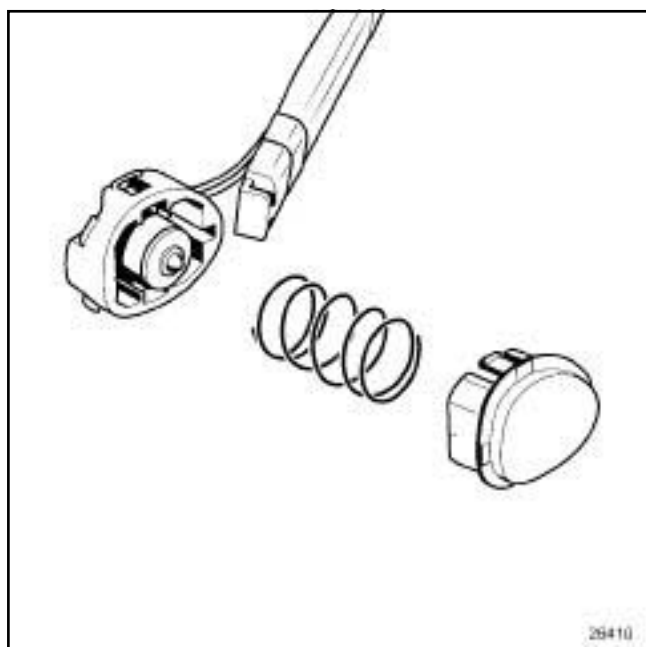
Примечание:

При снятии выключатель блокировки замка и пружина могут выскочить.





26409

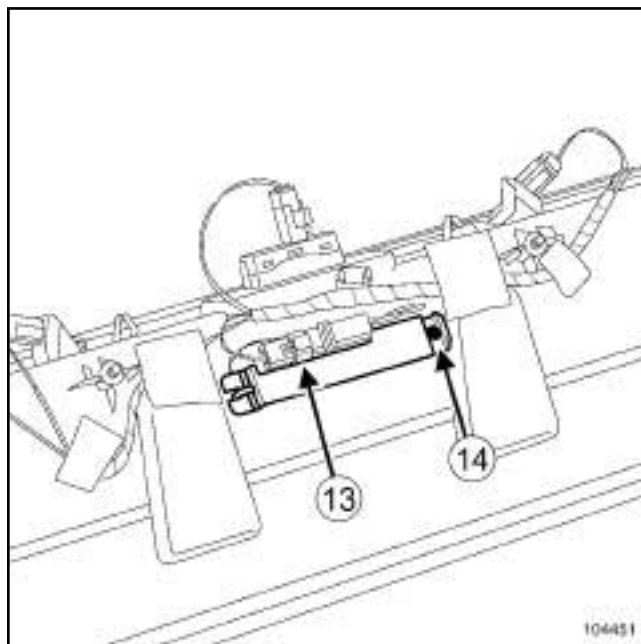


26410

- ❑ Снимите выключатель замка, отжав выступы отверткой с плоским лезвием и придерживая выключатель.

## 2 - Небоковой открывающийся элемент кузова

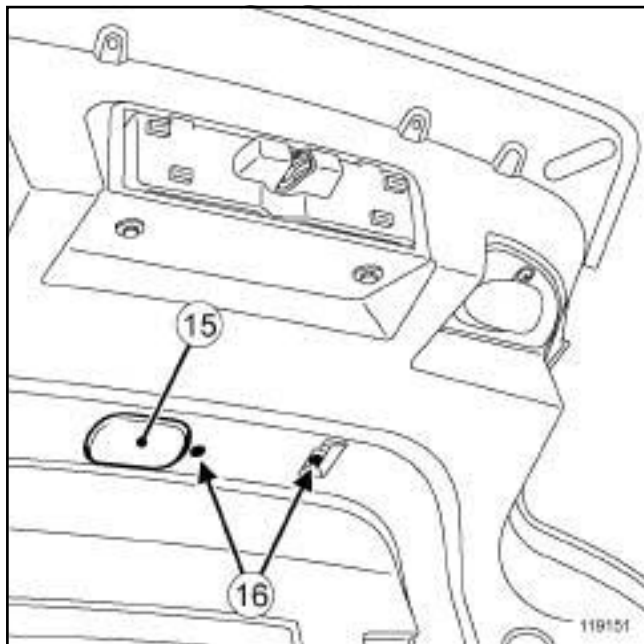
B84 или C84 или G84 или K84 или S84



104451

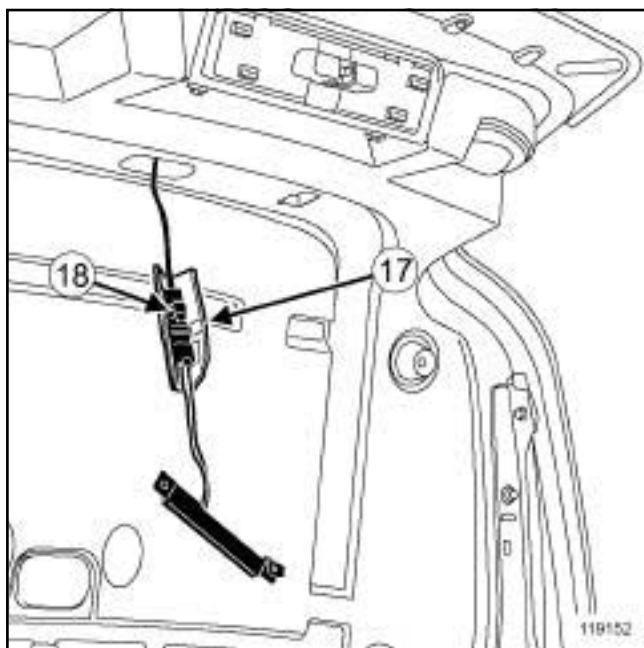
- ❑ Разъедините разъем (13) антенны открывания.
- ❑ Снимите:
  - винт крепления (14) антенны открывания,
  - антенну открывания.

E84



119151

- Снимите:
  - заглушку (15) ,
  - винты крепления (16) антенны открывания.
- Извлеките антенну открывания из гнезда.

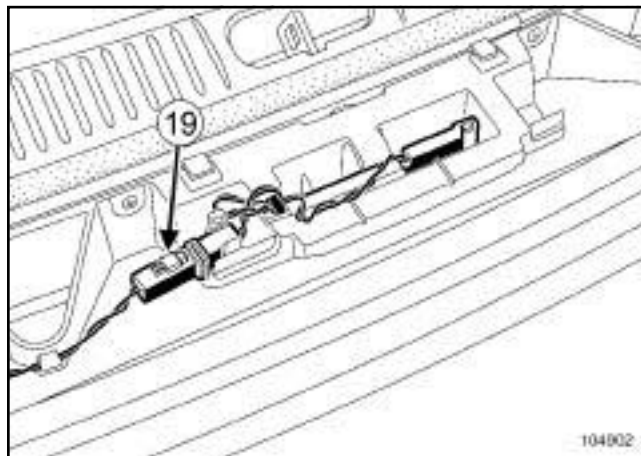


119152

- Разверните защитный пеноматериал (1 7) разъема антенны открывания.
- Разъедините разъем (18) антенны открывания.

- Снимите антенну открывания.

L84



104902

104902

- Разъедините разъем (19) антенны открывания.
- Снимите антенну открывания.

## УСТАНОВКА

### I - УСТАНОВКА

#### 1 - Боковые открывающиеся элементы кузова

- Защелкните:
  - выключатель блокировки замка на держатель выключателя,
  - выключатель блокировки замка и антенну открывания на ручке двери.
- Установите крышку.
- Установите:
  - винт крепления крышки,
  - прокладку.

#### 2 - Небоковой открывающийся элемент кузова

B84 или C84 или G84 или K84 или S84

- Установите:
  - антенну открывания,
  - винт крепления антенны открывания.

- Соедините разъем антенны открывания.

E84

- Соедините разъем антенны открывания.
- Установите защитный пеноматериал разъема антенны открывания.
- Поместите антенну открывания в гнездо.
- Установите:
- винты крепления антенны открывания,
  - заглушку.

L84

- Установите антенну открывания.
- Соедините разъем антенны открывания.

## II - ЗАВЕРШЕНИЕ РАБОТЫ

### 1 - Боковые открывающиеся элементы кузова

- Установите ручку соответствующей двери (см. **Наружная ручка двери: Снятие и установка**) (Руководство по ремонту 365, глава 51А, Механизмы боковых открывающихся элементов кузова).

### 2 - Небоковой открывающийся элемент кузова

B84 или C84 или G84 или K84 или S84

- Установите защитную накладку двери задка (см. **Защитная накладка двери задка: Снятие и установка**) (Руководство по ремонту 365, глава 55А, Наружные защитные элементы).

L84

- Установите задний бампер (см. **Задний бампер: Снятие и установка**) (Руководство по ремонту 365, глава 55А, Наружные защитные элементы).

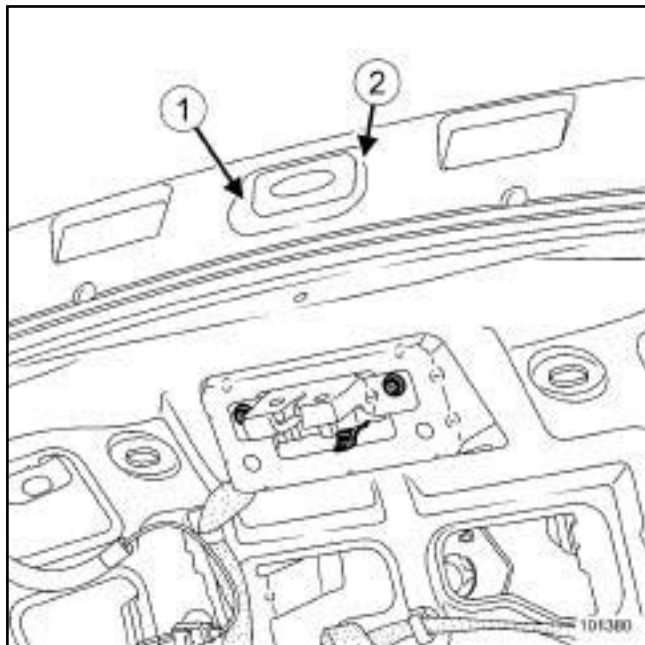
В84 или С84 или G84 или K84 или S84

## СНЯТИЕ

□

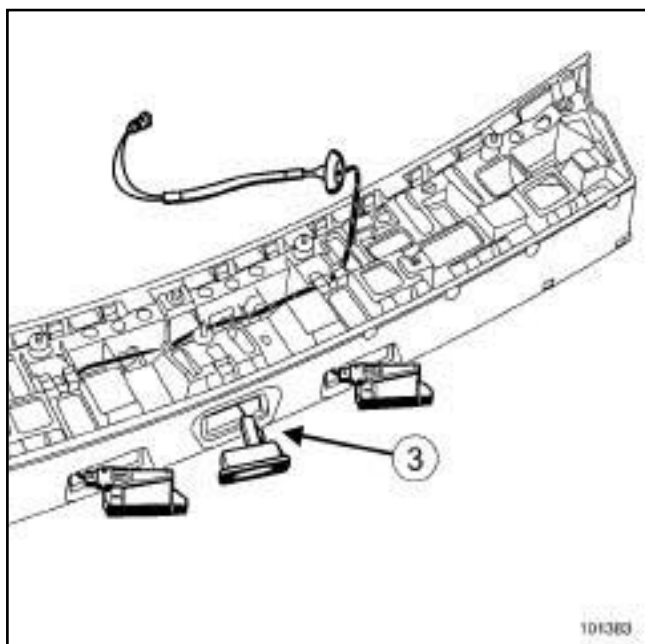
Примечание:

Для выполнения этой операции снимать накладку двери задка не требуется.



101380

- Обклейте по периметру выключатель открывания двери задка защитной лентой.
- Отсоедините выключатель в точках (1) и (2) отверткой с плоским лезвием.



101383

- Разъедините разъем (3) выключателя

## УСТАНОВКА

- Установка производится в порядке, обратном снятию.

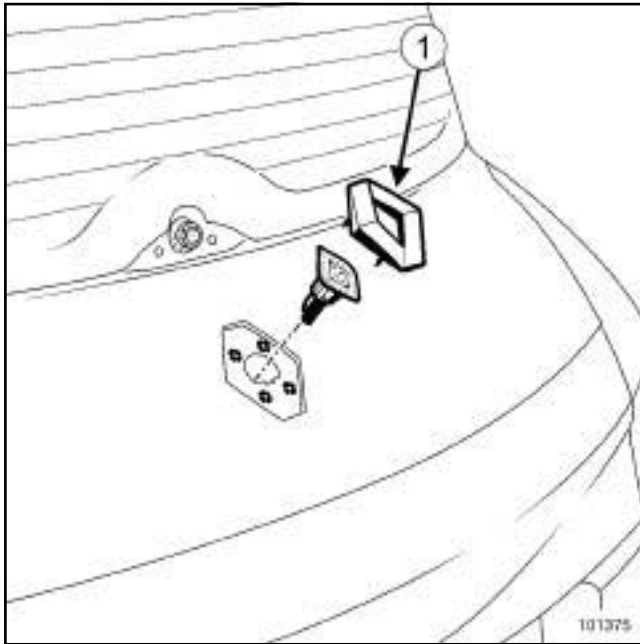
B84 или C84 или G84 или K84 или S84

Необходимые приспособления и  
специнструмент

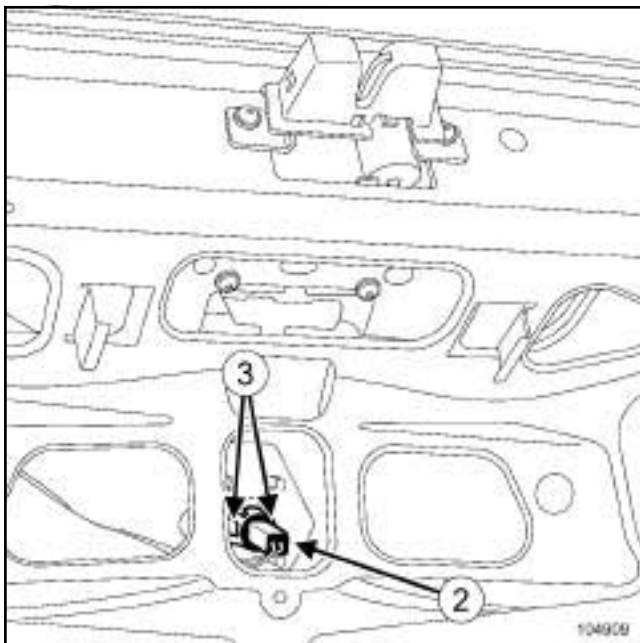
Car. 1363	Комплект рычагов для снятия обивки.
-----------	--

В84 или С84 или G84 или K84 или S84

## СНЯТИЕ



101375



104909

### ❑ Снимите:

- (1) логотип с помощью приспособления (Car. 1363),
- обивку двери задка (см. **Руководство по ремонту 365, Кузов, глава 73А, Обивка небоковых открывающихся элементов кузова, Обивка двери задка: Снятие и установка**).

- ❑ Разъедините разъем (2) выключателя блокировки замка двери задка.

- ❑ Отсоедините выключатель блокировки замка двери задка, нажав на пружинные защелки (3).

## УСТАНОВКА

- ❑ Защелкните выключатель блокировки замка двери задка.
- ❑ Соедините разъем выключателя блокировки замка двери задка.

### ❑ Установите:

- обивку двери задка (см. **Руководство по ремонту 365, Кузов, глава 73А, Обивка небоковых открывающихся элементов кузова, Обивка двери задка: Снятие и установка**),
- логотип.

E84 или L84

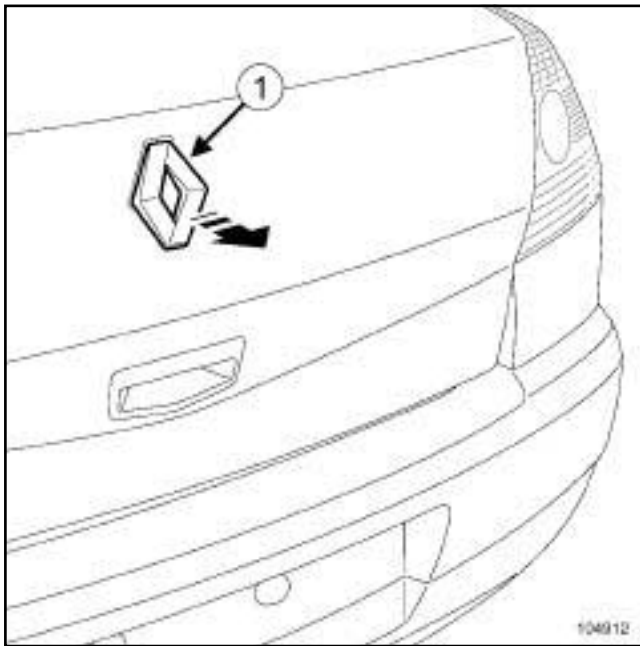
Необходимые приспособления и  
специнструмент

Car. 1363      Комплект рычагов для  
снятия обивки.

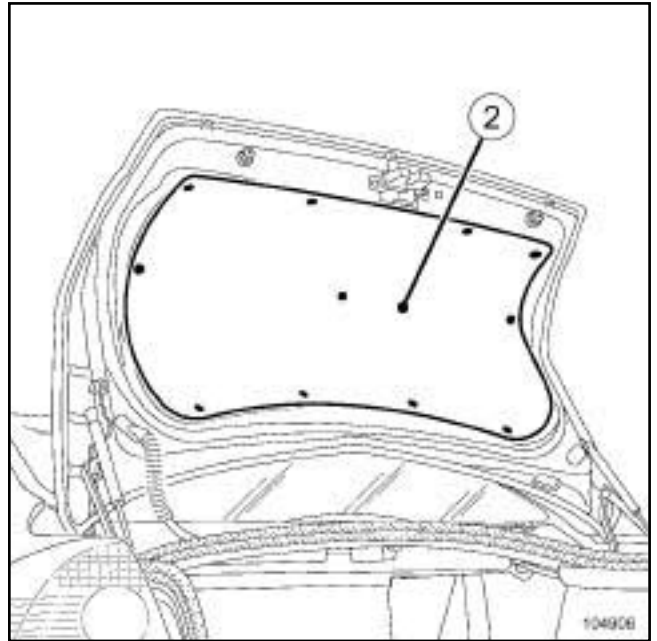
СНЯТИЕ

I - СНЯТИЕ

L84

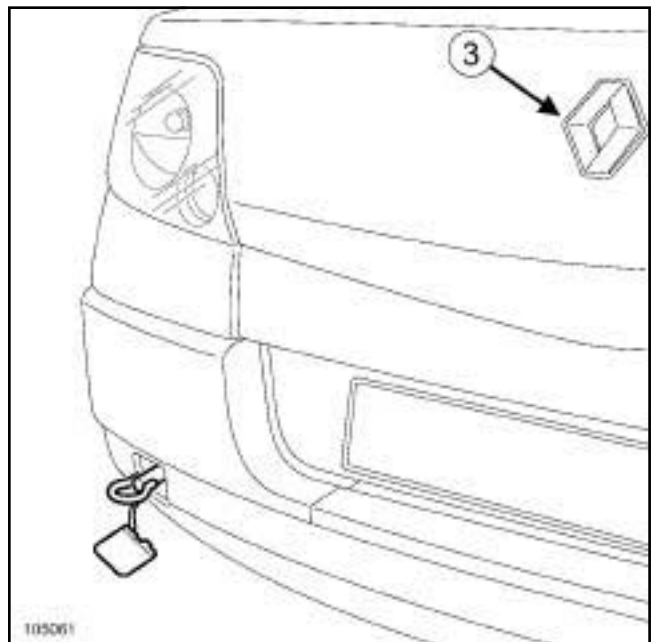


- ❑ Снимите логотип (1) с помощью приспособления (Car. 1363).



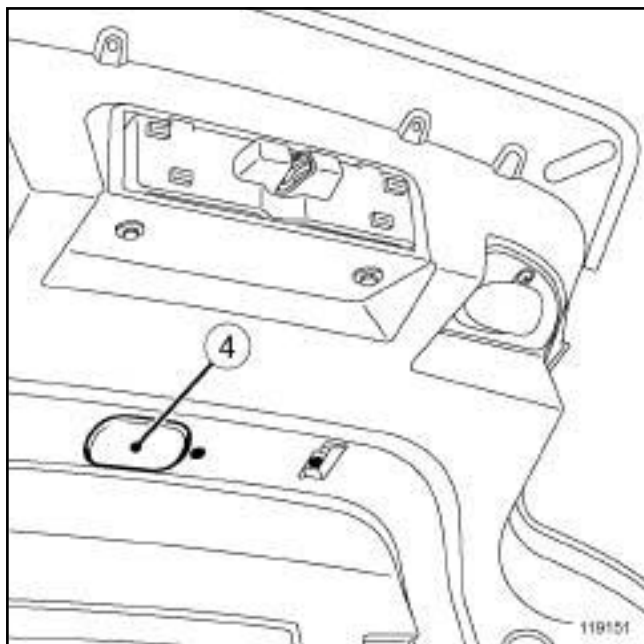
- ❑ Отсоедините обивку крышки багажника. (2)

E84



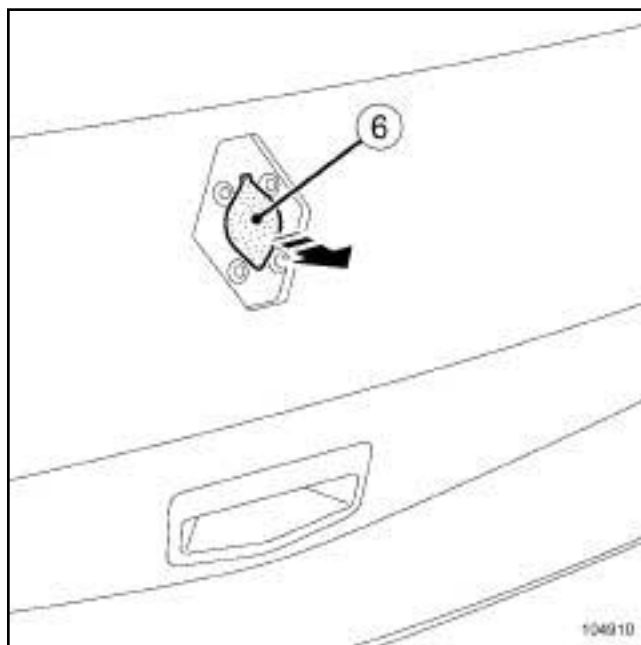
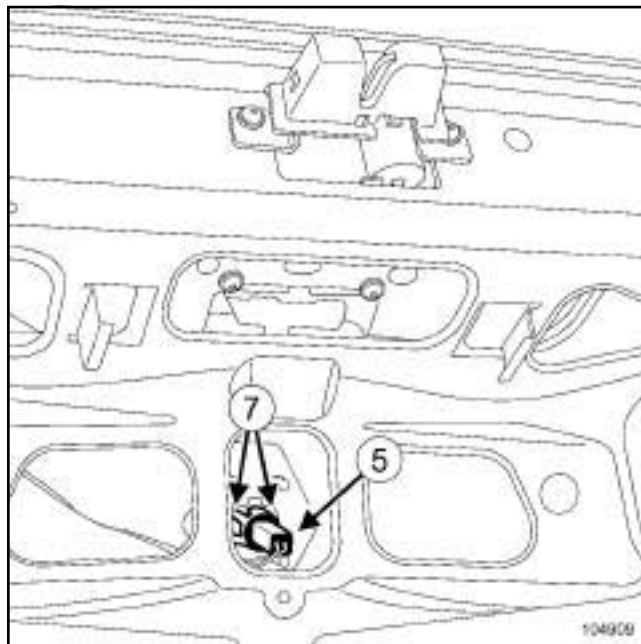
- ❑ Снимите логотип (3) с помощью приспособления (Car. 1363).

E84 или L84



- ❑ Снимите заглушку (4) для получения доступа к выключателю блокировки замка двери задка.

## II - СНЯТИЕ



- ❑ Разъедините разъем (5) выключателя блокировки замка двери задка.
- ❑ Снимите выключатель блокировки замка двери задка, нажав на пружинные защелки (6) (7).

## УСТАНОВКА

### I - УСТАНОВКА

- ❑ Защелкните выключатель блокировки замка двери задка.



E84 или L84

- Соедините разъем выключателя блокировки замка двери задка.

## II - ЗАВЕРШЕНИЕ РАБОТЫ

L84

- Закрепите защелками обивку крышки багажника.

E84

- Установите заглушку.

- Установите логотип.

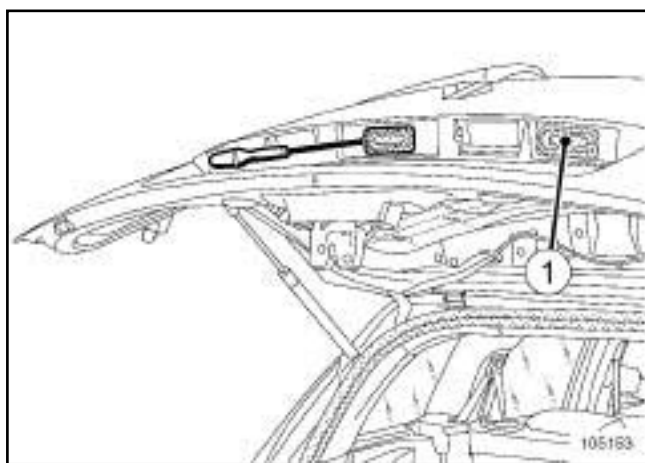
К84, и ОТКРЫВАЮЩЕЕСЯ ЗАДНЕЕ СТЕКЛО

Примечание:

Для выполнения этой операции снимать накладку двери задка не требуется.

## СНЯТИЕ

### СНЯТИЕ



- Заклейте выключатель открывания заднего стекла (1) защитной лентой.
- Отсоедините выключатель открывания заднего стекла (1) с помощью отвертки с плоским лезвием.
- Разъедините разъем выключателя открывания заднего стекла.

## УСТАНОВКА

### УСТАНОВКА

- Соедините разъем выключателя открывания заднего стекла.
- Защелкните выключатель открывания заднего стекла.

В84 или С84 или G84 или S84

Крышка люка наливной горловины запирается и отпирается одновременно с дверью водителя.

## СНЯТИЕ

- ❑ Снимите обивку боковины (см. **Облицовка боковины: Снятие и установка**) (Руководство по ремонту 365, глава 71А, Внутренняя отделка кузова).

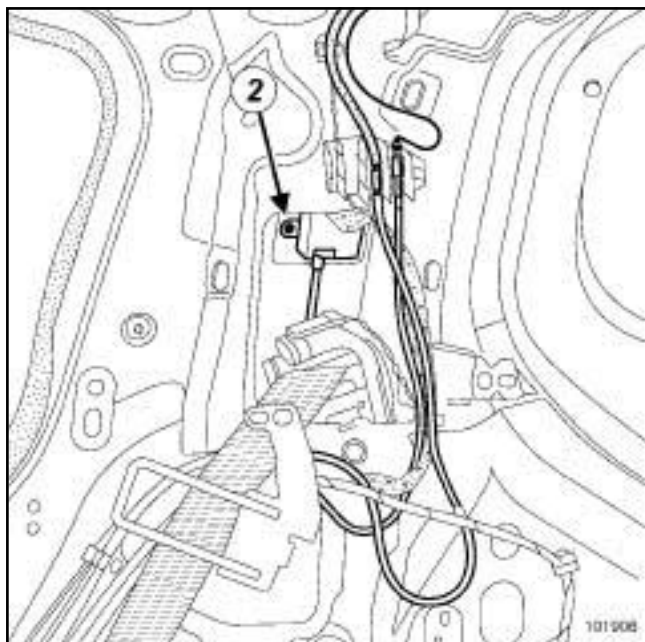
Примечание:

Убедитесь, что электродвигатель находится в положении «крышка люка наливной горловины отперта».

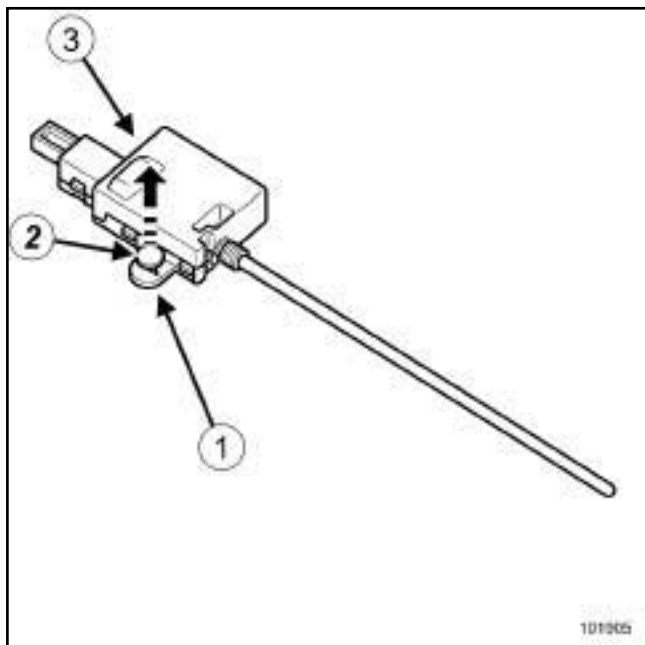
Примечание:

При неисправности электрической цепи электродвигатель можно провернуть вручную с помощью вытяжной ручки.

В84 или С84 или G84 или S84



101906



101905

- Разблокируйте защелку (1) электродвигателя блокировки замка крышки люка наливной горловины топливного бака, надавив на штифт. (2)
- Освободите от защелок электродвигатель блокировки замка крышки люка наливной горловины топливного бака.
- Извлеките электродвигатель блокировки замка крышки люка наливной горловины топливного бака из его гнезда.
- Разъедините разъем (3) электродвигателя блокировки замка крышки люка наливной

горловины топливного бака.

- Установите электродвигатель блокировки замка крышки люка наливной горловины топливного бака.

## УСТАНОВКА

- Соедините разъем электродвигателя блокировки замка крышки люка наливной горловины топливного бака.
- Установите электродвигатель блокировки замка крышки люка наливной горловины топливного бака.
- Закрепите защелками электродвигатель блокировки замка крышки люка наливной горловины топливного бака.
- заблокируйте защелку, надавив на штифт.
- Установите обивку боковины (см. **Облицовка боковины: Снятие и установка**) (Руководство по ремонту 365, глава 71А, Внутренняя отделка кузова).

E84 или L84

Крышка люка наливной горловины запирается и отпирается одновременно с дверью водителя.

## СНЯТИЕ

### I - СНЯТИЕ

- Снимите облицовку правой задней колесной арки (с.м. **Облицовка задней колесной арки: Снятие и установка**) (Руководство по ремонту 365, глава 71А, Внутренняя отделка кузова).

Примечание:

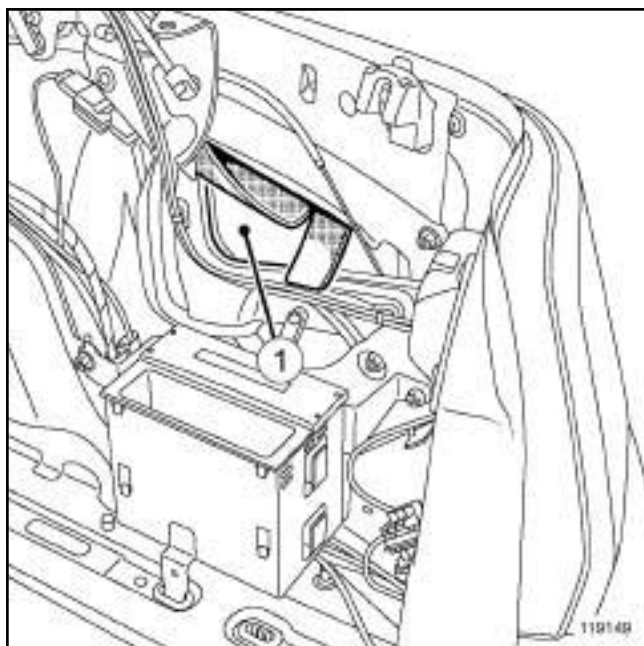
Убедитесь, что электродвигатель находится в положении «крышка люка наливной горловины открыта».

Примечание:

При неисправности электрической цепи электродвигатель можно провернуть вручную с помощью вытяжной ручки.

### II - СНЯТИЕ

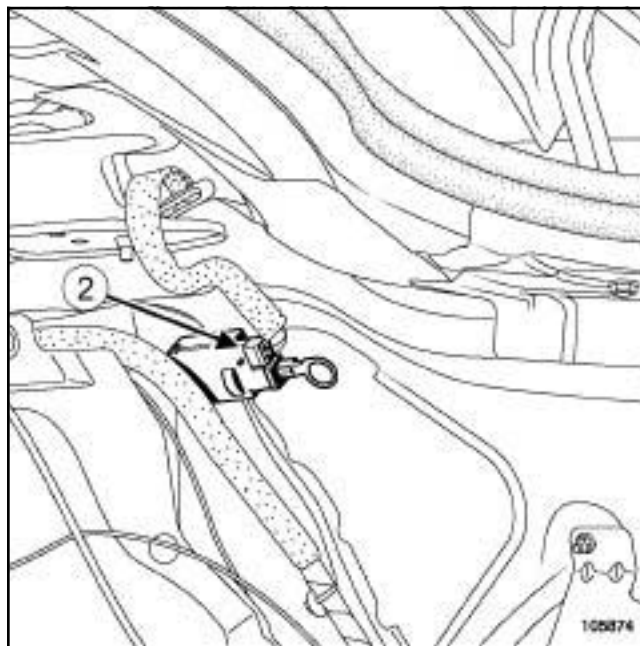
E84



119149

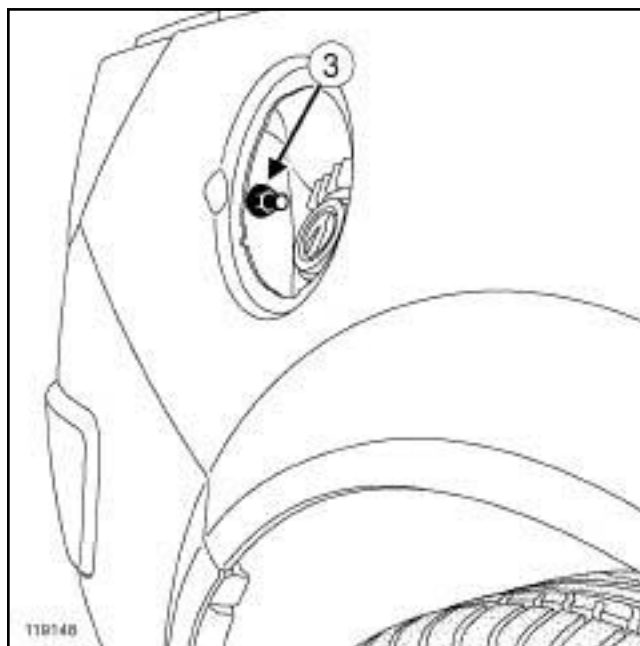
- Электродвигатель блокировки замка крышки люка наливной горловины топливного бака находится в зоне (1) под защитным ковриком.

L84



105874

- Разъедините разъем (2) электродвигателя блокировки замка крышки люка наливной горловины топливного бака.



119148

- Отверните гайку крепления (3) электродвигателя блокировки замка крышки люка наливной горловины топливного бака.

E84 или L84

- Извлеките электродвигатель блокировки замка крышки люка наливной горловины топливного бака из его гнезда.

E84

- Разъедините разъем электродвигателя блокировки замка крышки люка наливной горловины топливного бака.

## УСТАНОВКА

### I - УСТАНОВКА

E84

- Соедините разъем электродвигателя блокировки замка крышки люка наливной горловины топливного бака.

- Установите электродвигатель блокировки замка крышки люка наливной горловины топливного бака.

Примечание:

Осторожно затяните гайку на пластмассовой резьбе электродвигателя.

- Заверните гайку крепления электродвигателя блокировки замка крышки люка наливной горловины топливного бака.

L84

- Соедините разъем электродвигателя блокировки замка крышки люка наливной горловины топливного бака.

### II - ЗАВЕРШЕНИЕ РАБОТЫ

- Установите облицовку правой задней колесной арки (с.м. **Облицовка задней колесной арки: Снятие и установка**) (Руководство по ремонту 365, глава 71А, Внутренняя отделка кузова).

К84

Крышка люка наливной горловины запирается и отпирается одновременно с дверью водителя.

## СНЯТИЕ

### I - СНЯТИЕ

- Снимите облицовку правой задней колесной арки (с.м. **Облицовка задней колесной арки: Снятие и установка**) (Руководство по ремонту 365, глава 71А, Внутренняя отделка кузова).

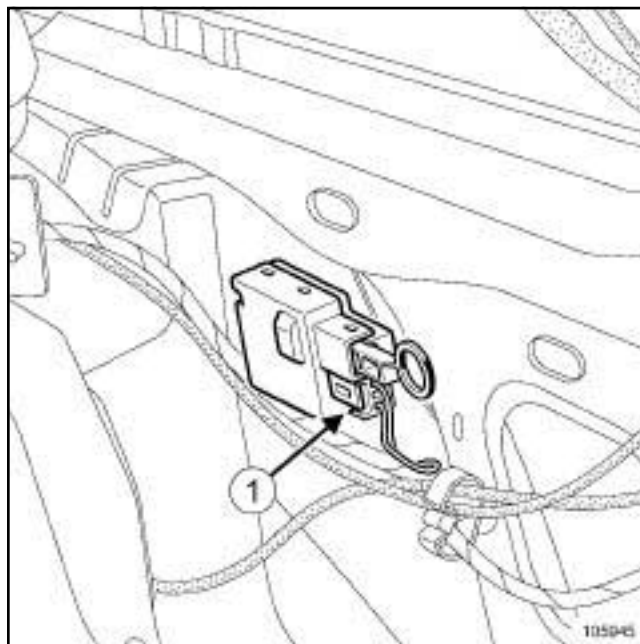
Примечание:

Убедитесь, что электродвигатель находится в положении «крышка люка наливной горловины отперта».

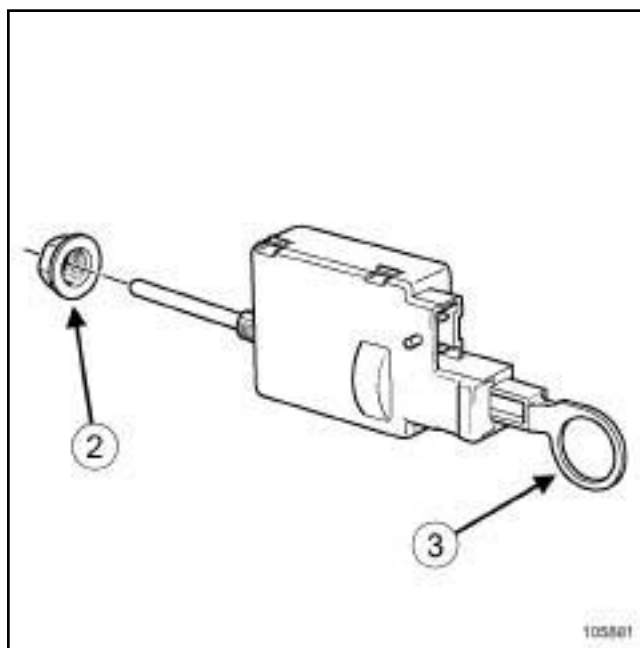
Примечание:

При неисправности электрической цепи электродвигатель можно провернуть вручную с помощью вытяжной ручки (3).

### II - СНЯТИЕ



105945



105881

- Разъедините разъем (1) электродвигателя блокировки замка крышки люка наливной горловины топливного бака.
- Отверните гайку крепления (2) электродвигателя блокировки замка крышки люка наливной горловины топливного бака (находится слева от люка в наружной колесной арке).
- Извлеките электродвигатель блокировки замка крышки люка наливной горловины топливного бака.

К84

## УСТАНОВКА

### I - УСТАНОВКА

- Установите электродвигатель блокировки замка крышки люка наливной горловины топливного бака.

Примечание:

Осторожно затяните гайку на пластмассовой резьбе электродвигателя.

- Заверните гайку крепления электродвигателя блокировки замка крышки люка наливной горловины топливного бака.
- С о е д и н и т е р а з ь е м электродвигателя блокировки замка крышки люка наливной горловины топливного бака.

### II - ЗАВЕРШЕНИЕ РАБОТЫ

- Установите облицовку правой задней колесной арки (с.м. **Облицовка задней колесной арки: Снятие и установка**) (Руководство по ремонту 365, глава 71А, Внутренняя отделка кузова).



Е84 или L84

## СНЯТИЕ

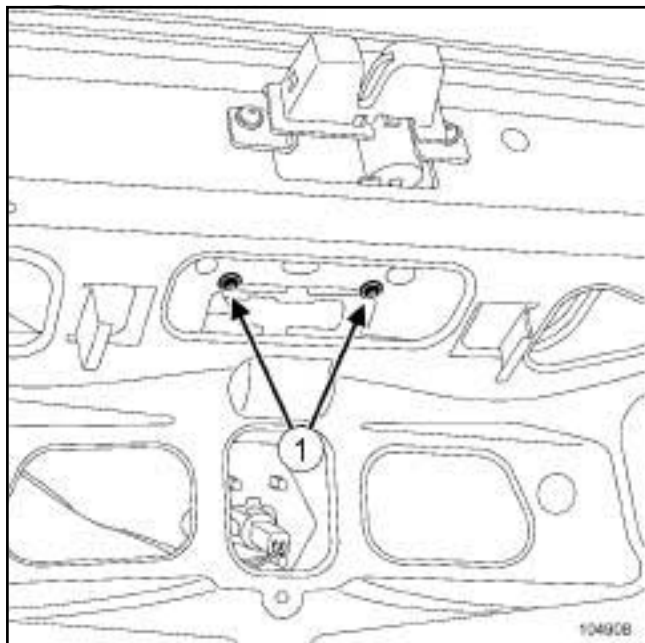
### I - СНЯТИЕ

L84

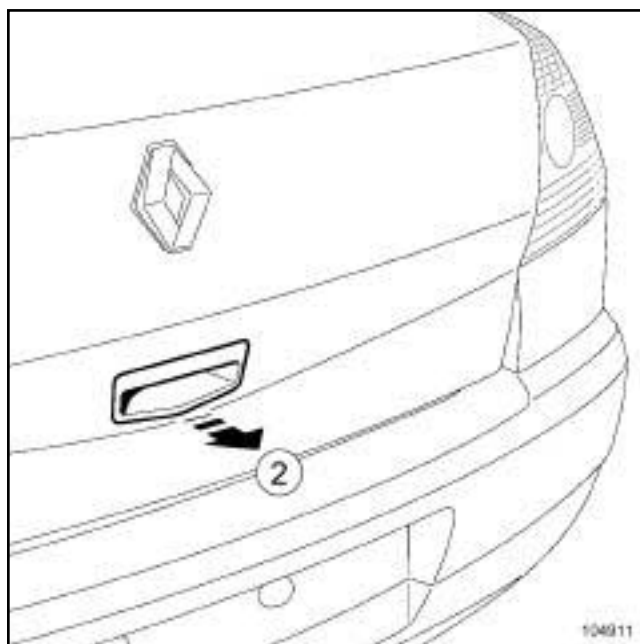
- ❑ Снимите облицовку крышки багажника (см. **Облицовка крышки багажника: Снятие и установка**) (Глава 73А, Обивка небоковых открывающихся элементов кузова).

### II - СНЯТИЕ

L84



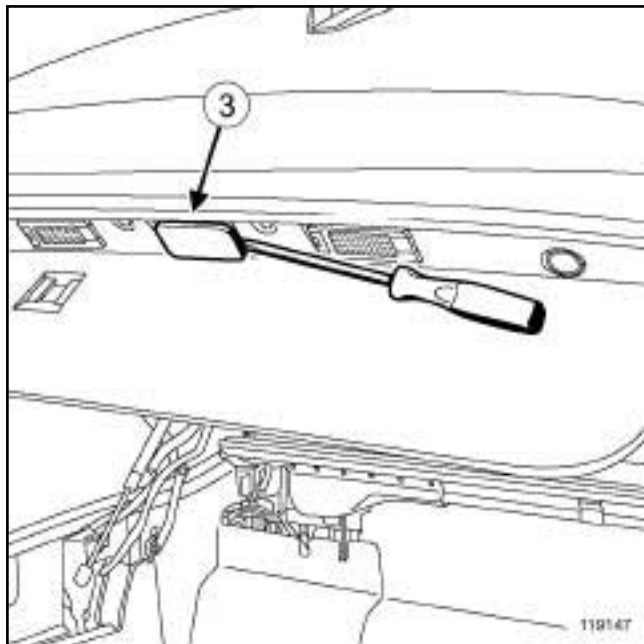
- ❑ Отверните болты крепления (1) ручки крышки багажника.
- ❑ Разъедините разъем ручки крышки багажника.



- ❑ Снимите (2) внешнюю ручку крышки багажника.

E84 или L84

E84



119147

- Обклейте ручку крышки багажника (3) защитной лентой.
- Отсоедините ручку крышки багажника (3) с помощью отвертки с плоским лезвием.
- Разъедините разъем ручки крышки багажника.
- Снимите ручку крышки багажника.

## УСТАНОВКА

### I - УСТАНОВКА

- Соедините разъем ручки крышки багажника.

L84

- Установите болты крепления внешней ручки крышки багажника.

E84

- Защелкните ручку крышки багажника.

### II - ЗАВЕРШЕНИЕ РАБОТЫ

- Проверьте работу.

L84

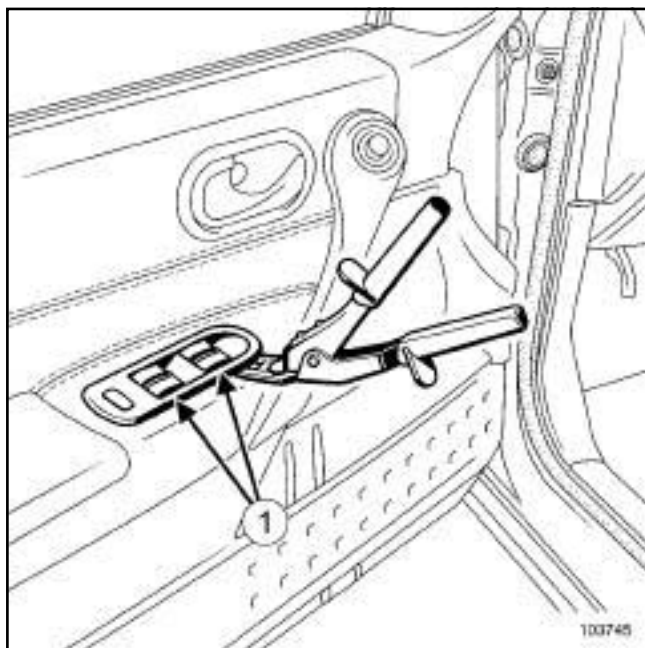
- Установите облицовку крышки багажника (см. **Облицовка крышки багажника: Снятие и установка**) (Глава 73А, Обивка небоковых открывающихся элементов кузова).

### I - ПЕРЕЧЕНЬ ЭЛЕМЕНТОВ

Позиция	Наименование
(1)	Переключатели стеклоподъемников передних дверей на двери водителя
(2)	Переключатель стеклоподъемников передней двери на двери пассажира
(3)	Переключатель стеклоподъемника задней двери
(4)	Выключатель с системы о безопасности детей

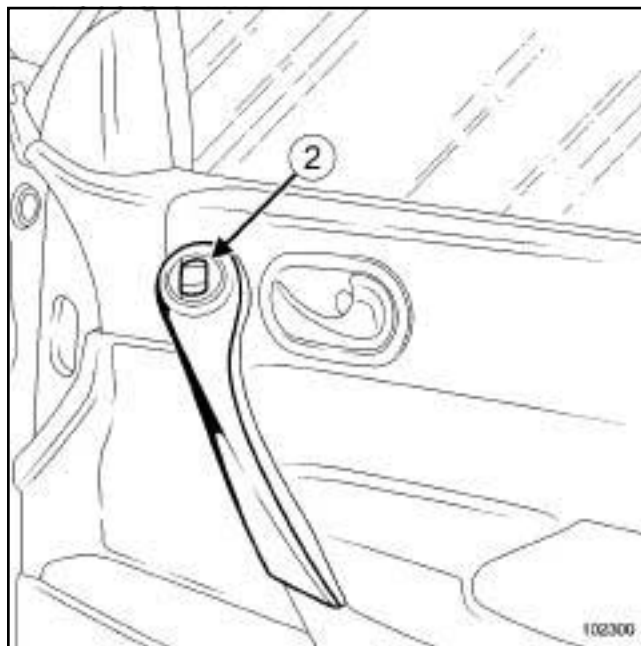
### II - РАСПОЛОЖЕНИЕ ЭЛЕМЕНТОВ

#### 1 - Переключатели стеклоподъемников передних дверей на двери водителя



103745

#### 2 - Переключатель стеклоподъемников передней двери на двери пассажира



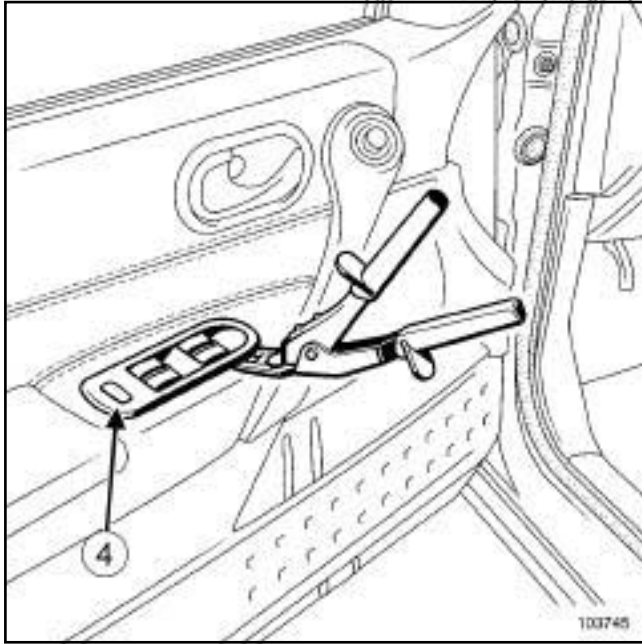
102300

#### 3 - Переключатель стеклоподъемника задней двери



101574

### 4 - Выключатель системы обеспечения безопасности детей



103745

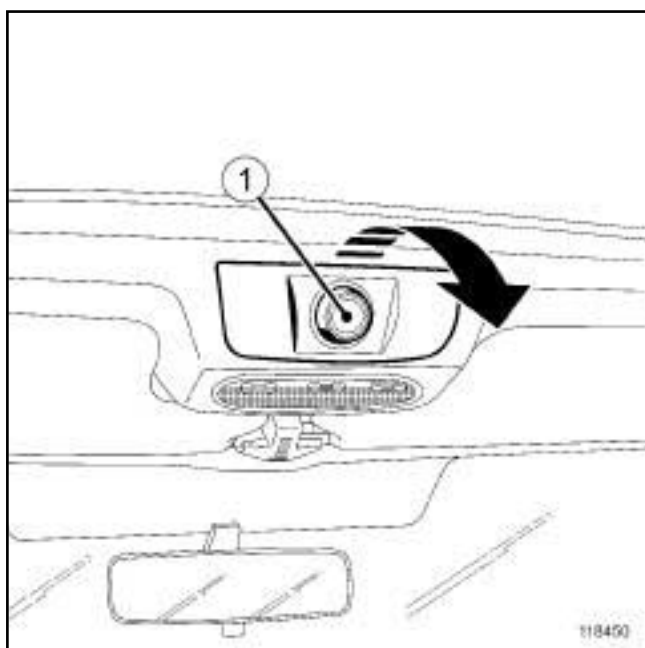
В84 или С84 или G84 или K84 или L84 или S84

## I - ПЕРЕЧЕНЬ ЭЛЕМЕНТОВ

Позиция	Наименование
(1)	Выключатель электропривода люка крыши
(2)	ЭБУ электропривода люка крыши
(3)	Электродвигатель привода люка крыши

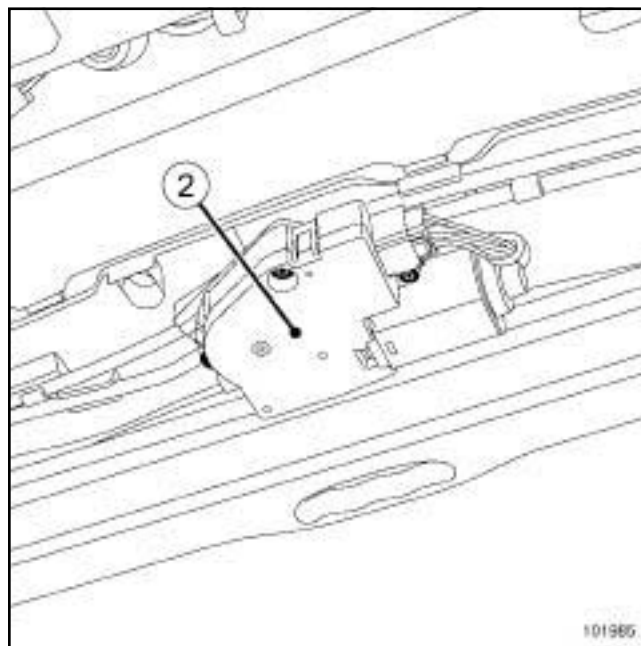
## II - РАСПОЛОЖЕНИЕ ЭЛЕМЕНТОВ

### 1 - Выключатель электропривода люка крыши



118450

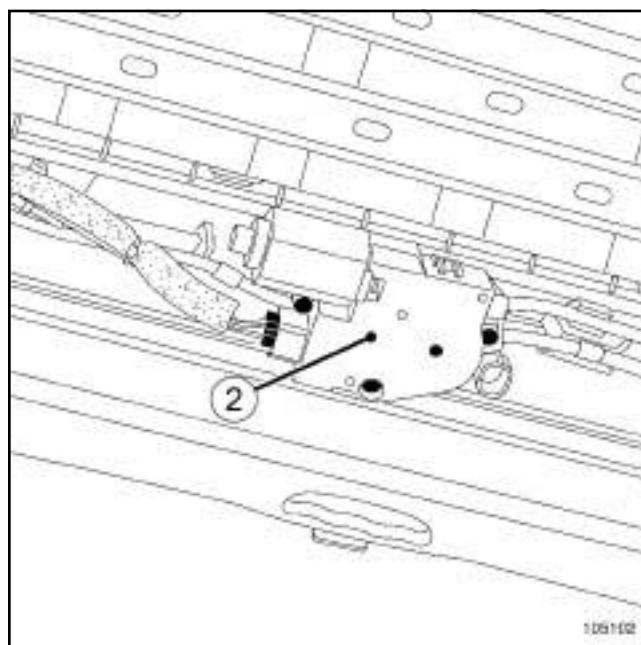
### 2 - ЭБУ электропривода люка крыши



101985

101985

### L84

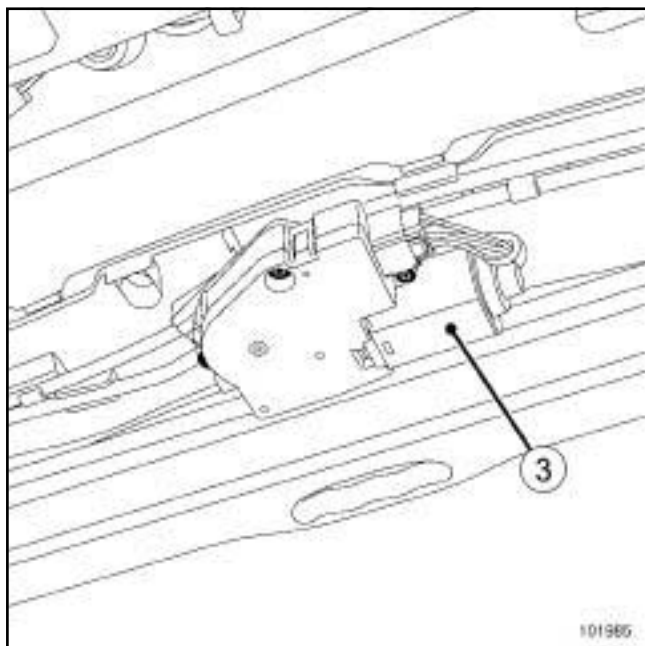


105102

105102

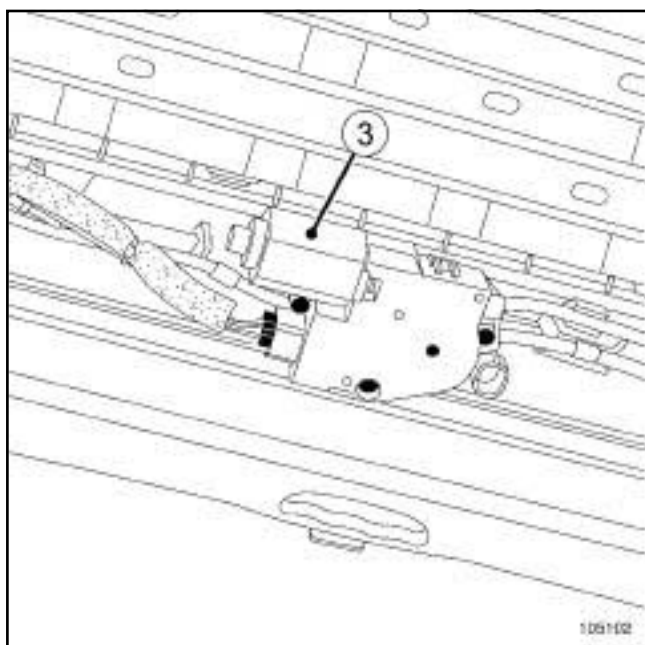
В84 или С84 или G84 или K84 или L84 или S84

### 3 - Электродвигатель привода люка крыши



101985

L84



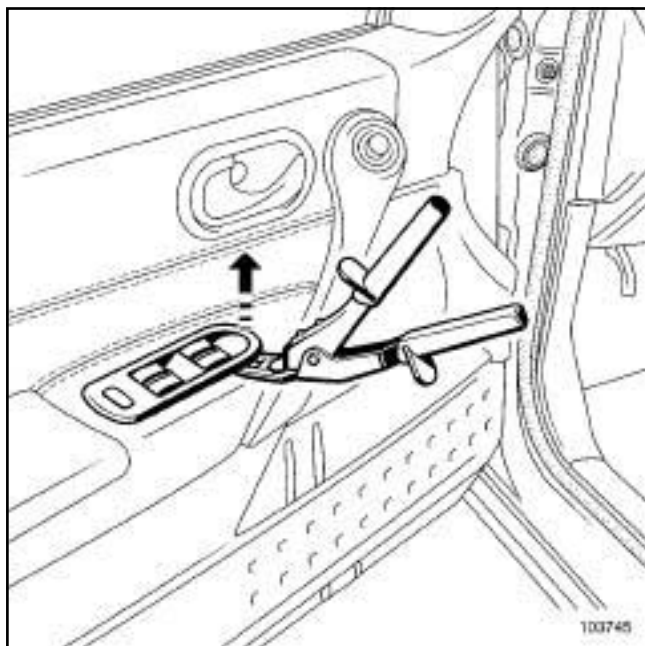
105102

Переключатели стеклоподъемников передних дверей (с о стороны водителя) закреплены пружинными защелками на панели.

Панель крепится пружинными защелками на обивке двери водителя.

## СНЯТИЕ

### СНЯТИЕ



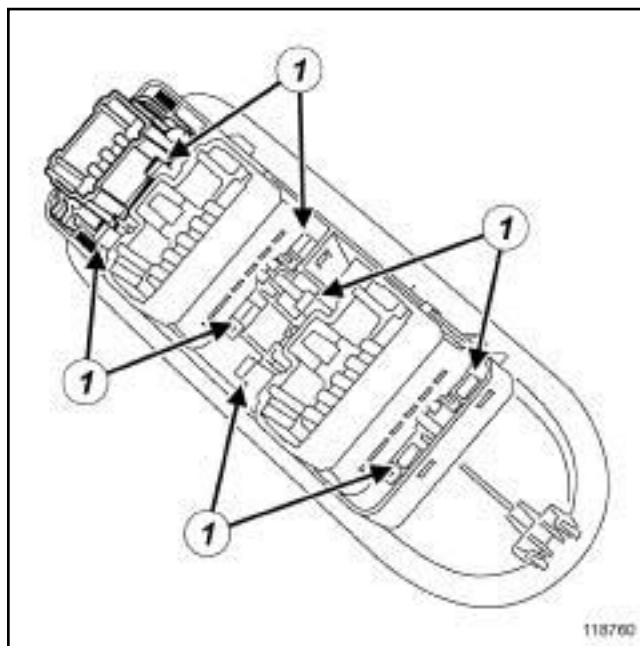
103745

- ❑ Отсоедините п а н е л ь переключателей стеклоподъемников передних дверей с помощью щипцов для снятия держателей и облицовок, защитив обивку двери.
- ❑ И з в л е к и т е панель переключателей стеклоподъемников передних дверей из обивки двери.

#### Примечание:

Клейкая защитная лента служит в качестве защиты переключателей от внешних воздействий, ее установка обязательна.

- ❑ Снимите защитную клейкую ленту.
- ❑ Разъедините разъемы переключателей стеклоподъемников передних дверей.



118760

118760

- ❑ Отсоедините п е р е к л ю ч а т е л и стеклоподъемников передних дверей от панели, нажав на пружинные защелки (1) .
- ❑ Снимите переключатели стеклоподъемников передних дверей с двери водителя.

## УСТАНОВКА

### УСТАНОВКА

- ❑ Защелкните переключатели стеклоподъемников передних дверей на панели.
- ❑ Соедините разъемы переключателей стеклоподъемников передних дверей.

#### Примечание:

Клейкая защитная лента служит в качестве защиты переключателей от внешних воздействий, ее установка обязательна.

- ❑ Установите защитную клейкую ленту.
- ❑ Защелкните панель переключателей стеклоподъемников передних дверей на обивке двери водителя.

B84 или C84 или G84 или K84 или L84 или S84

## Необходимые приспособления и специнструмент

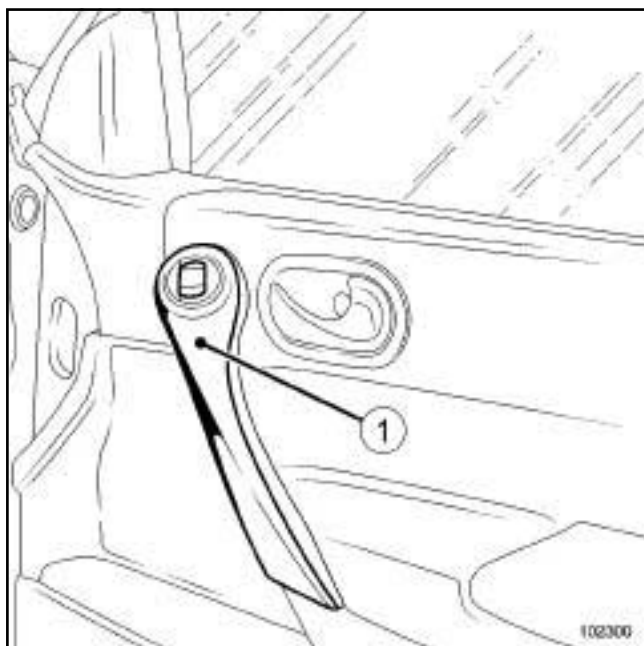
**Car. 1363**                      Комплект рычагов для снятия обивки.

Переключатель стеклоподъемника передней двери (двери пассажира) закреплен пружинными защелками на панели.

Панель крепится пружинными защелками на обивке двери.

## СНЯТИЕ

### СНЯТИЕ

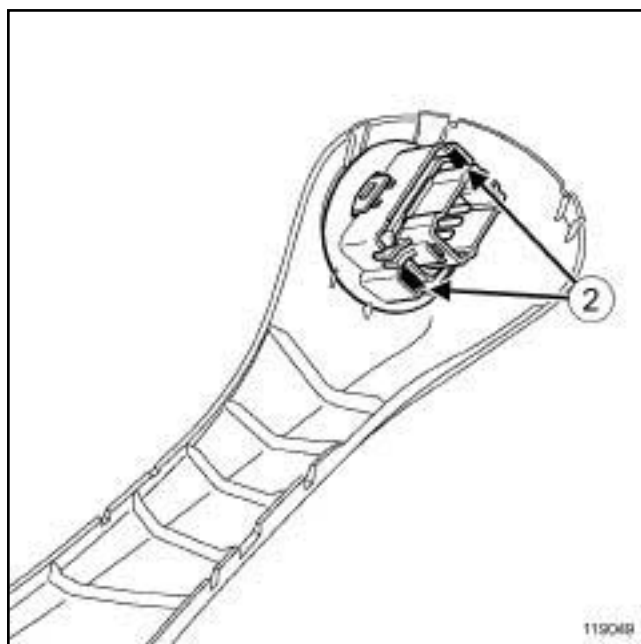


- Отсоедините верхнюю часть (1) ручки двери с помощью приспособления (Car. 1363).

#### Примечание:

Клейкая защитная лента служит в качестве защиты переключателей от внешних воздействий, ее установка обязательна.

- Снимите защитную клейкую ленту.
- Разъедините разъем переключателя стеклоподъемника передней двери.



- Отсоедините переключатель стеклоподъемника передней двери от верхней части ручки двери, нажав на защелки (2).
- Снимите переключатель стеклоподъемника передней двери на двери пассажира.

## УСТАНОВКА

### УСТАНОВКА

- Присоедините переключатель стеклоподъемника передней двери к верхней части ручки двери.
- Соедините разъем переключателя стеклоподъемника передней двери.

#### Примечание:

Клейкая защитная лента служит в качестве защиты переключателей от внешних воздействий, ее установка обязательна.

- Установите защитную клейкую ленту.
- Закрепите защелками верхнюю часть ручки двери.



E84

Данный специальный переключатель обеспечивает одновременное управление четырьмя стеклоподъемниками.

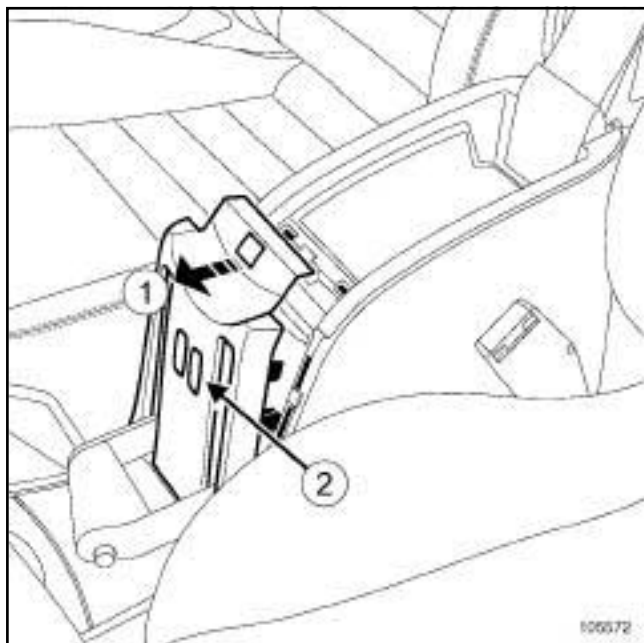
Стеклоочистители работают в импульсном режиме только на опускание (при кратковременном нажатии на переключатель),

так как травмозащитная функция не может быть обеспечена в зоне, расположенной между передним и задним стеклами.

### СНЯТИЕ

#### СНЯТИЕ

- Откройте центральную консоль.



- Освободите от защелок (1) облицовку рукоятки привода стояночного тормоза.
- Разъедините все разъемы.
- Отсоедините переключатель стеклоподъемника передней двери (2) от облицовки рукоятки стояночного тормоза.
- Снимите переключатель стеклоподъемника передней двери.

### УСТАНОВКА

#### УСТАНОВКА

- Закрепите переключатель стеклоподъемника передней двери защелками на облицовке рукоятки стояночного тормоза.

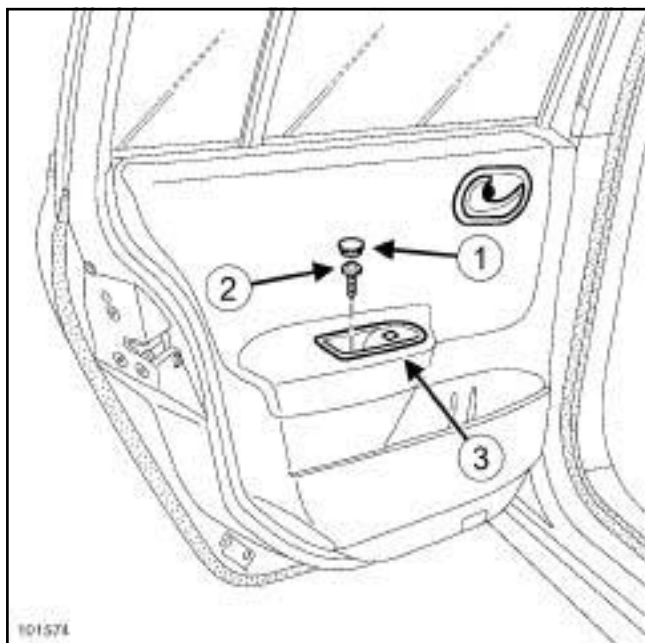
- Соедините все разъемы.
- Зафиксируйте защелками облицовку рукоятки привода стояночного тормоза.

В84 или К84 или L84, и ЗАДНИЙ ИМПУЛЬСНЫЙ ЭЛЕКТРОСТЕКЛОПОДЪЕМНИК С ФУНКЦИЕЙ ПРОТИВОЗАЩЕМЛЕНИЯ

Переключатель стеклоподъемника задней двери крепится защелками на панели.

### СНЯТИЕ

#### СНЯТИЕ



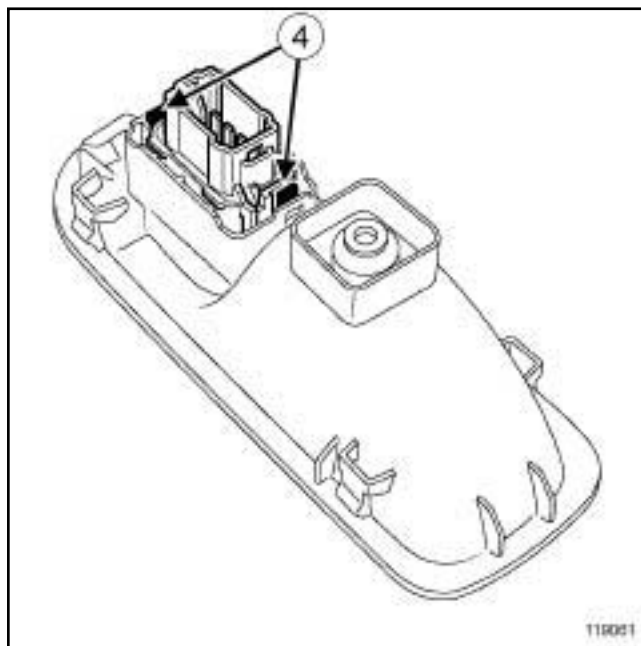
Снимите:

- заглушку (1) ,
- винт крепления (2) обивки двери,
- панель (3) .

**Примечание:**

Клейкая защитная лента служит в качестве защиты переключателей от внешних воздействий, ее установка обязательна.

- Снимите защитную клейкую ленту.
- Разъедините разъем переключателя стеклоподъемника задней двери.



- Отсоедините переключатель стеклоподъемника задней двери от панели, нажав на пружинные защелки (4) .

### УСТАНОВКА

#### УСТАНОВКА

- Закрепите переключатель стеклоподъемника задней двери защелками на панели.
- Соедините разъем переключателя стеклоподъемника задней двери.

**Примечание:**

Клейкая защитная лента служит в качестве защиты переключателей от внешних воздействий, ее установка обязательна.

- Установите защитную клейкую ленту.
- Установите панель переключателя стеклоподъемника задней двери на обивку двери.
- Установите:
  - винт крепления обивки двери,
  - заглушку.

E84

Переключатель заднего стеклоподъемника установлен на облицовке заднего крыла.

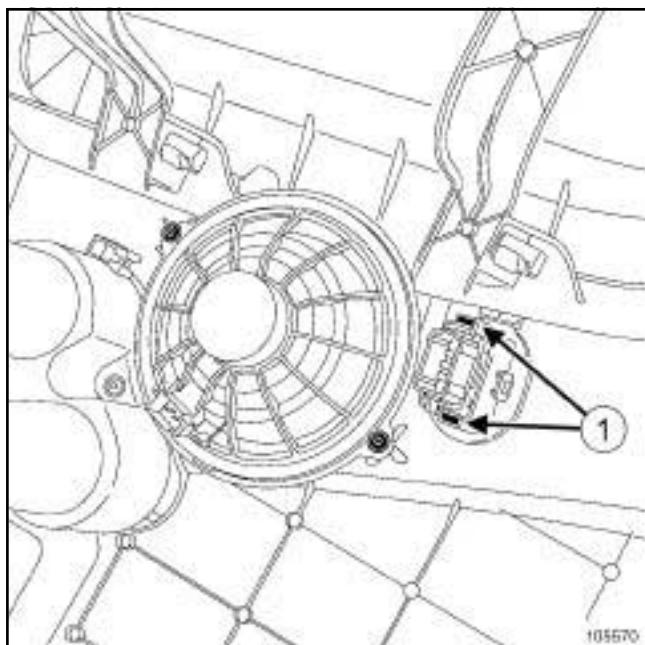
## СНЯТИЕ

### I - СНЯТИЕ

□ Снимите:

- подушку заднего сиденья (см. Техническую ноту 584А, Особенности автомобилей *Mégane Cabriolet*, главу 76А, Каркас и салазки задних сидений, Подушку сиденья в сборе),
- спинку заднего сиденья (см. Техническую ноту 584А, Особенности автомобилей *Mégane Cabriolet*, главу 76А, Каркас и салазки задних сидений, Подушку сиденья в сборе),
- облицовку заднего крыла (см. Техническую ноту 584А, Особенности автомобилей *Mégane Cabriolet*, главу 71А, Внутренняя отделка кузова, Облицовка заднего крыла).

### II - СНЯТИЕ



105570

□ Снимите переключатель заднего стеклоподъемника, нажав на защелки (1).

## УСТАНОВКА

### I - УСТАНОВКА

□ Защелкните переключатель заднего стеклоподъемника на облицовке заднего крыла.

### II - ЗАВЕРШЕНИЕ РАБОТЫ

□ Установите:

- облицовку заднего крыла (см. Техническую ноту 584А, Особенности автомобилей *Mégane Cabriolet*, главу 71А, Внутренняя отделка кузова, Облицовка заднего крыла),
- спинку заднего сиденья (см. Техническую ноту 584А, Особенности автомобилей *Mégane Cabriolet*, главу 76А, Каркас и салазки задних сидений, Подушку сиденья в сборе),
- подушку заднего сиденья (см. Техническую ноту 584А, Особенности автомобилей *Mégane Cabriolet*, главу 76А, Каркас и салазки задних сидений, Подушку сиденья в сборе).

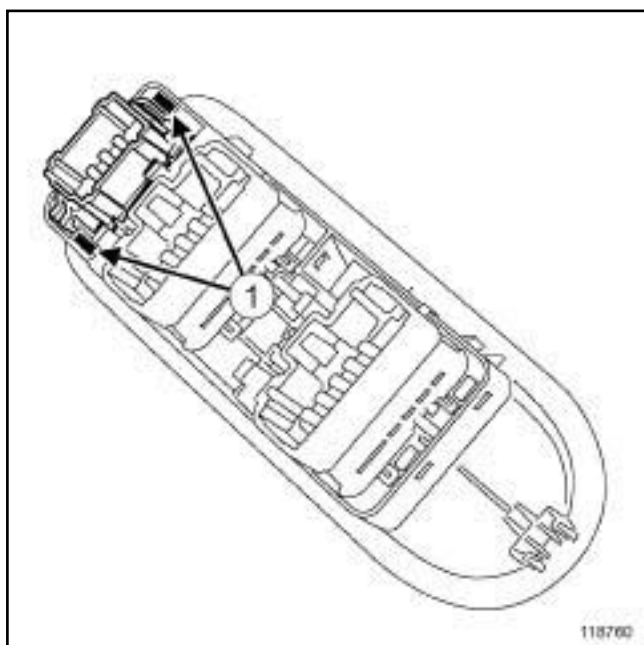
B84 или K84 или L84 или S84

## СНЯТИЕ

### I - СНЯТИЕ

- ❑ С н и м и т е панель переключателей стеклоподъемников передних дверей с двери водителя. (см. 87D, Электростеклоподъемники - Люк крыши, Переключатели передних стеклоподъемников на д в е р и водителя Снятие и установка, с. 87D-5)

### II - СНЯТИЕ



118760

- ❑ Снимите выключатель системы обеспечения безопасности детей, отжав защелки (1) .

## УСТАНОВКА

### I - УСТАНОВКА

- ❑ Закрепите защелками выключатель системы обеспечения безопасности детей.

### II - ЗАВЕРШЕНИЕ РАБОТЫ

- ❑ Установите панель переключателей стеклоподъемников передних дверей на дверь водителя. (см. 87D, Электростеклоподъемники - Люк крыши, Переключатели передних стеклоподъемников на д в е р и водителя Снятие и установка, с. 87D-5)

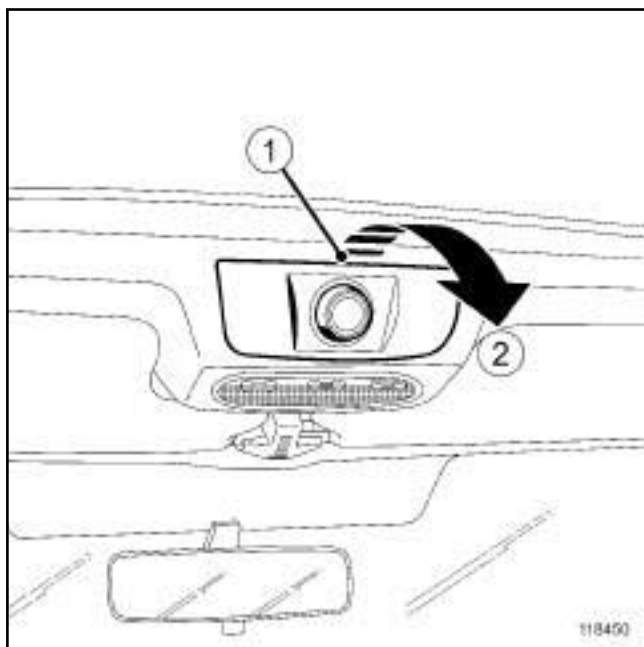
B84 или C84 или G84 или K84 или L84 или S84

### Необходимые приспособления и специнструмент

Car. 1363	Комплект рычагов для снятия обивки.
-----------	-------------------------------------

## СНЯТИЕ

### СНЯТИЕ



118450

- Установите приспособление в зоне **(Car. 1363)** (1).
- Отсоедините переключатель люка крыши (2) с помощью приспособления **(Car. 1363)**.
- Разъедините разъем переключателя люка крыши.

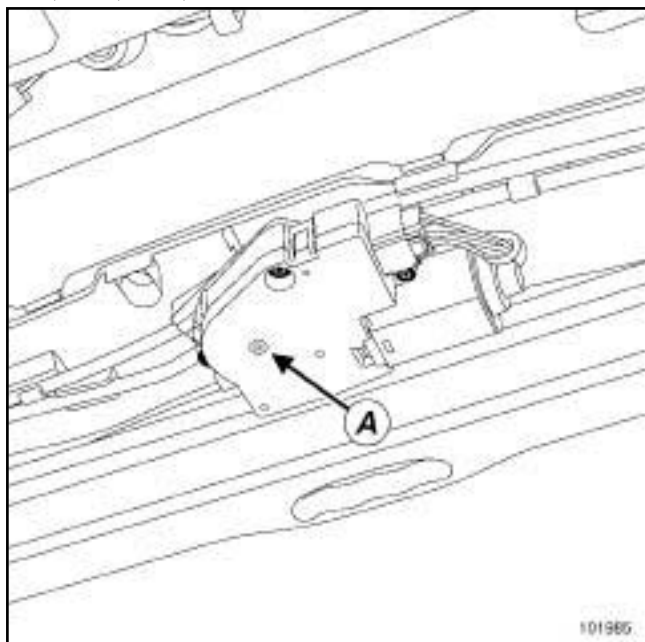
## УСТАНОВКА

### УСТАНОВКА

- Соедините разъем переключателя люка крыши.
- Закрепите защелками переключатель люка крыши.

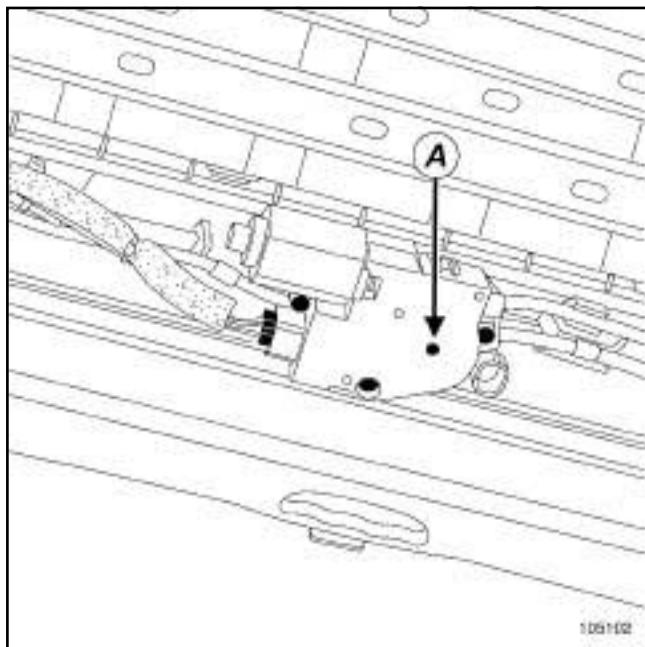
В84 или С84 или G84 или K84 или L84 или S84

**В84, С84, G84, K84 и S84**



101985

**L84**



105102

При неисправности электродвигателя привода люка крыши можно изменять положение (А) люка крыши вручную с помощью шестигранного ключа.

Примечание:

Электродвигатель выполнен заодно с ЭБУ люка крыши.

### СНЯТИЕ

#### I - СНЯТИЕ

- Отключите аккумуляторную батарею (см. **80А, Аккумуляторная батарея, Аккумуляторная батарея: Снятие и установка, с. 80А-3**).
- Обивка крыши подлежит снятию для доступа к электродвигателю люка крыши (см. **Обивка крыши: Снятие и установка**) (Руководство по ремонту 365, глава 71А, Внутренняя отделка кузова).

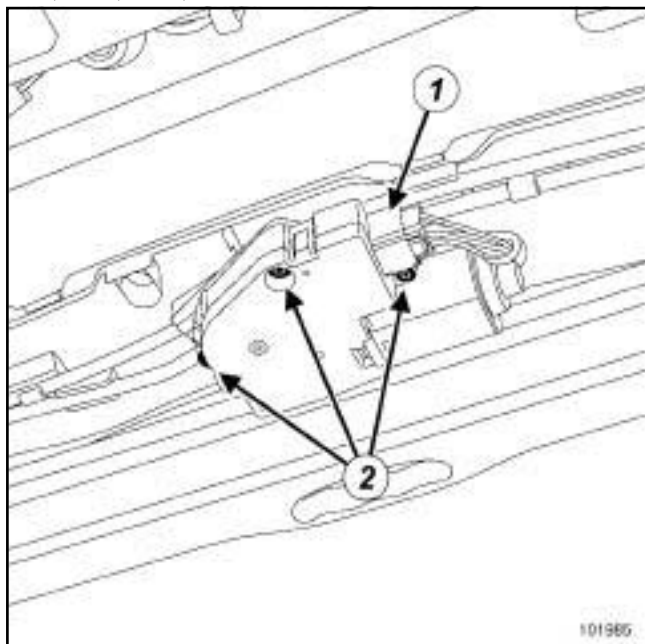
Примечание:

Электродвигатель привода люка расположен в задней части крыши.

В84 или С84 или G84 или K84 или L84 или S84

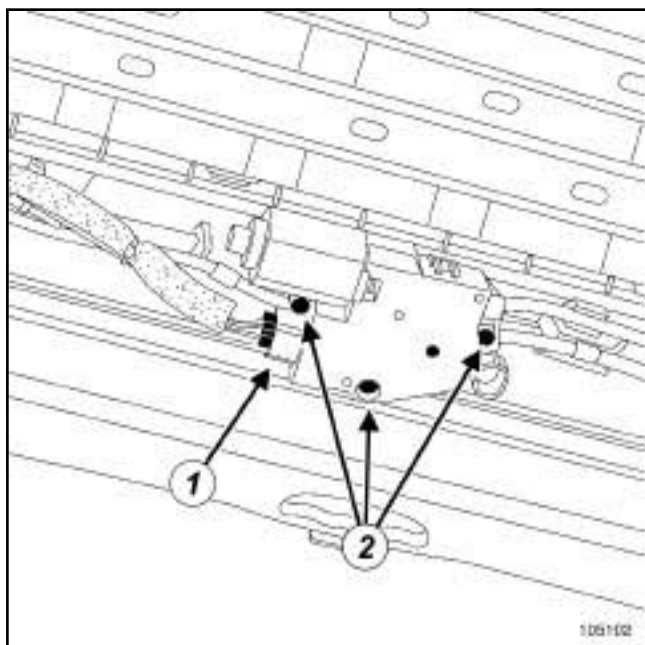
### II - СНЯТИЕ

**В84, С84, G84, K84 и S84**



101985

**L84**



105102

- Отсоедините и разъедините разъем (1) электродвигателя привода люка крыши.
- Снимите:
  - болты крепления (2) электродвигателя привода люка крыши,
  - держатель разъема,
  - электродвигатель привода люка крыши.

### УСТАНОВКА

#### I - УСТАНОВКА

- Установите:
  - электродвигатель привода люка крыши,
  - держатель разъема,
  - болты крепления электродвигателя привода люка крыши.
- Соедините разъем электродвигателя привода люка крыши

#### II - ЗАВЕРШЕНИЕ РАБОТЫ

- Установите обивку крыши (см. **Обивка крыши: Снятие и установка**) (Руководство по ремонту 365, глава 71А, Внутренняя отделка кузова).
- Подключите аккумуляторную батарею (см. **80А, Аккумуляторная батарея, Аккумуляторная батарея: Снятие и установка, с. 80А-3**).
- После установки электродвигателя обязательно выполните инициализацию системы (см. **Аккумуляторная батарея: Инициализация**) (Руководство по ремонту 366, глава 80А, Аккумуляторная батарея).

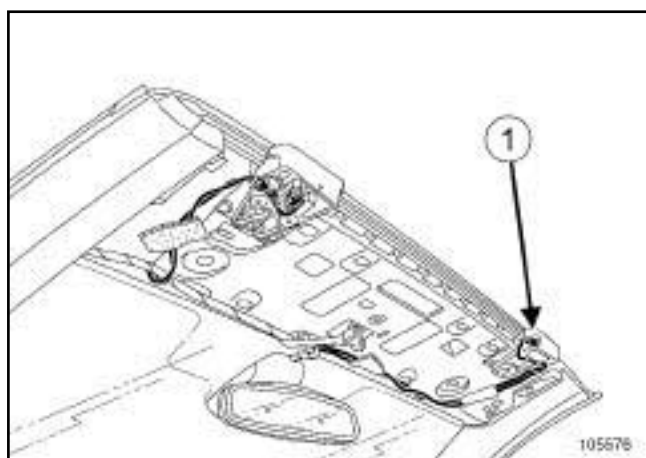
E84

### I - ПЕРЕЧЕНЬ ЭЛЕМЕНТОВ

Позиция	Наименование
(1)	Выключатель блокировки с складной крыши верха кузова
(2)	Переключатель складной крыши
(3)	Датчик разделительной перегородки багажника
(4)	ЭБУ
(5)	Электромагнитный гидравлический клапан
(6)	Датчик положения на гидроцилиндре складной крыши
(7)	Датчик положения на гидроцилиндре крышки багажника
(8)	Реле гидронасоса
(9)	ЭБУ выдвижных дуг

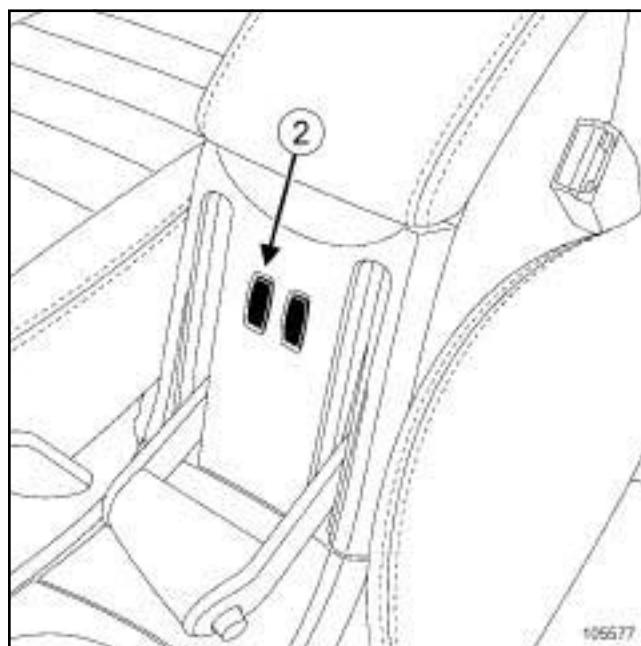
### II - РАСПОЛОЖЕНИЕ ЭЛЕМЕНТОВ

#### 1 - Выключатель блокировки складной крыши верха кузова



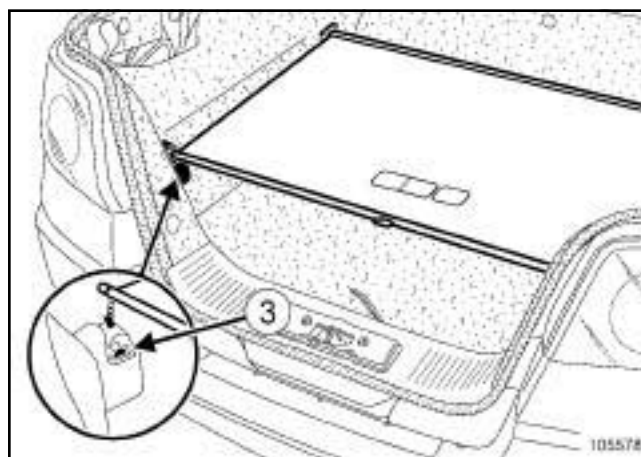
105576

#### 2 - Переключатель складной крыши



105577

#### 3 - Датчик разделительной перегородки багажника

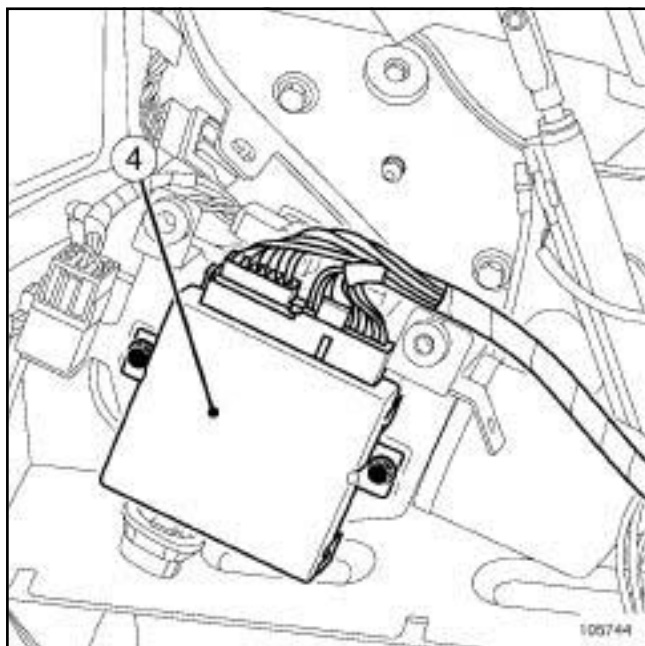


105578



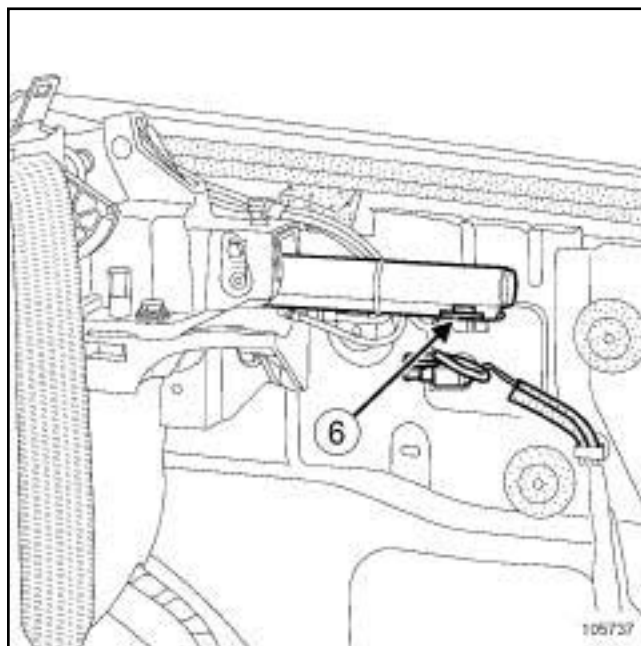
E84

4 - ЭБУ



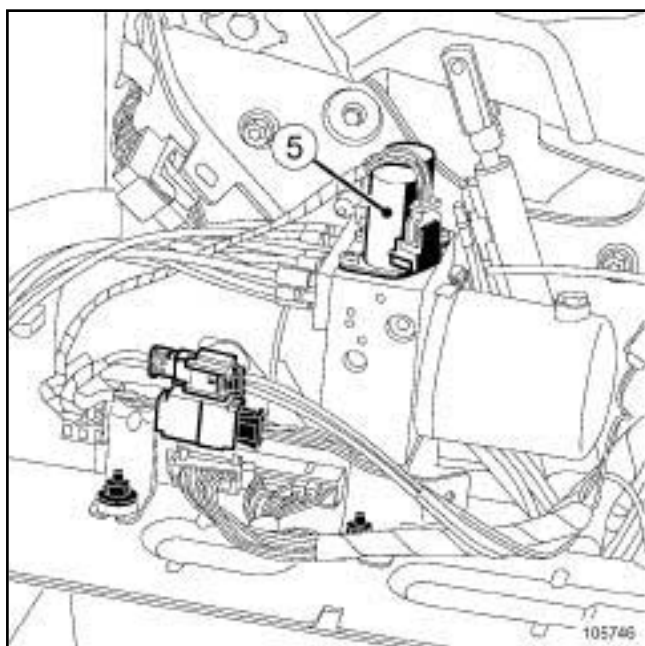
105744

6 - Датчик положения на гидроцилиндре складной крыши



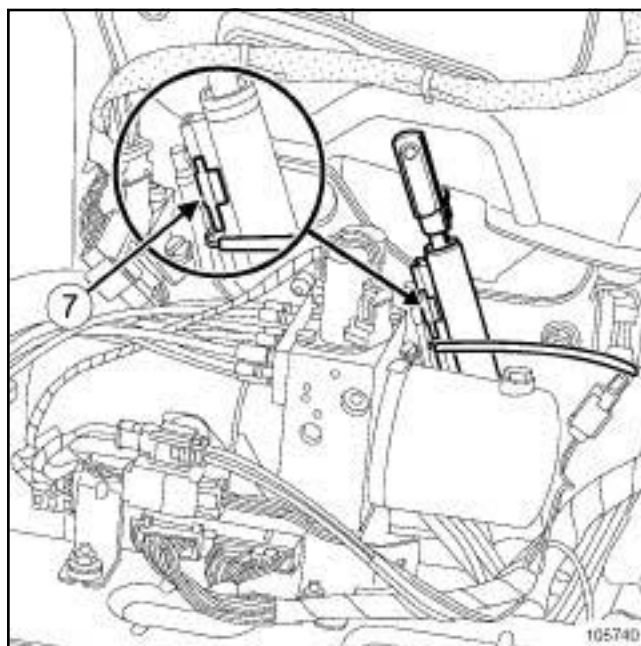
105737

5 - Электромагнитный гидравлический клапан



105746

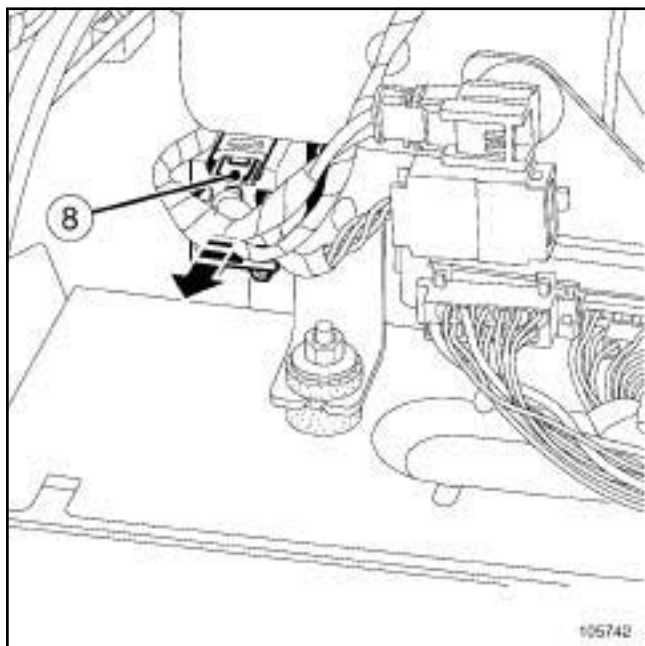
7 - Датчик положения на гидроцилиндре крышки багажника



105740

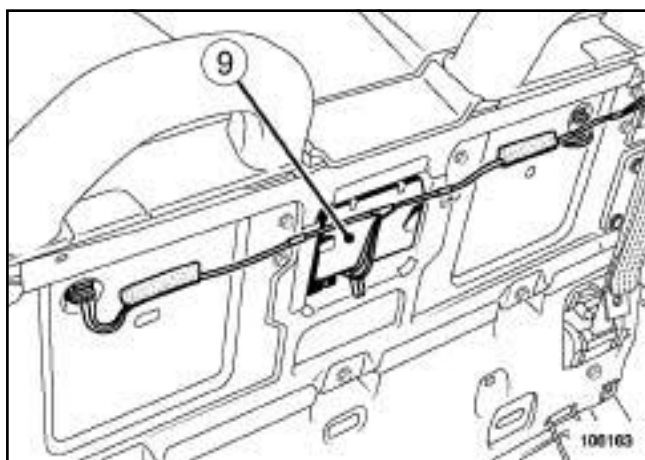
E84

### 8 - Реле гидронасоса



105742

### 9 - ЭБУ выдвигающих дуг



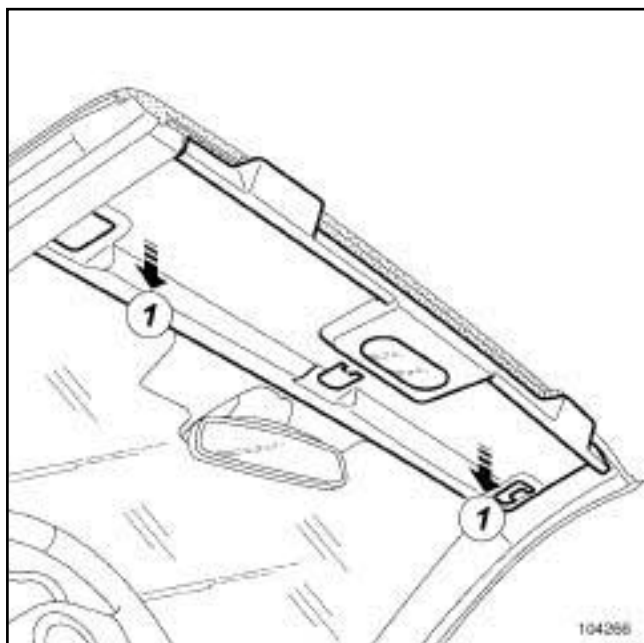
106163

E84

## СНЯТИЕ

## I - СНЯТИЕ

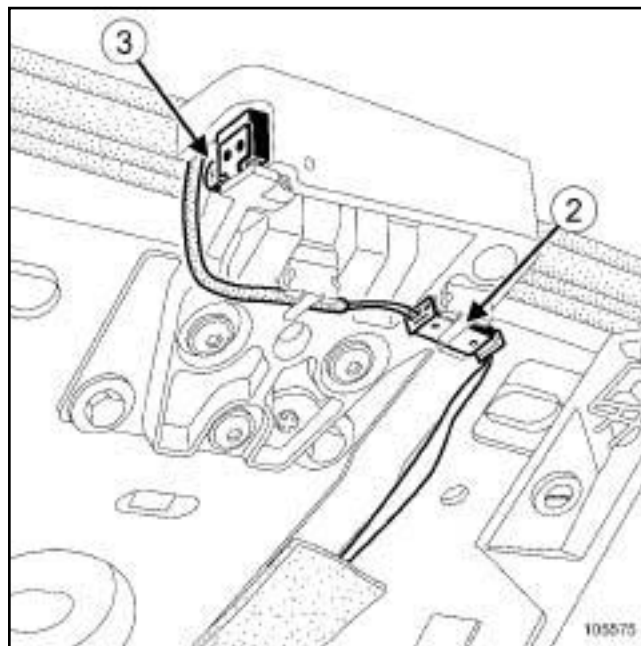
- Снимите солнцезащитный козырек (см. **Солнцезащитный козырек: Снятие и установка**) (Руководство по ремонту 365, глава 57А, Принадлежности салона).



104266

- Отсоедините (1) центральную облицовку проема ветрового стекла.

## II - СНЯТИЕ



105575

- Разъедините разъем (2) выключателя блокировки складной крыши.
- Снимите:
  - винты (3) крепления выключателя блокировки складной крыши,
  - выключатель блокировки складной крыши.

## УСТАНОВКА

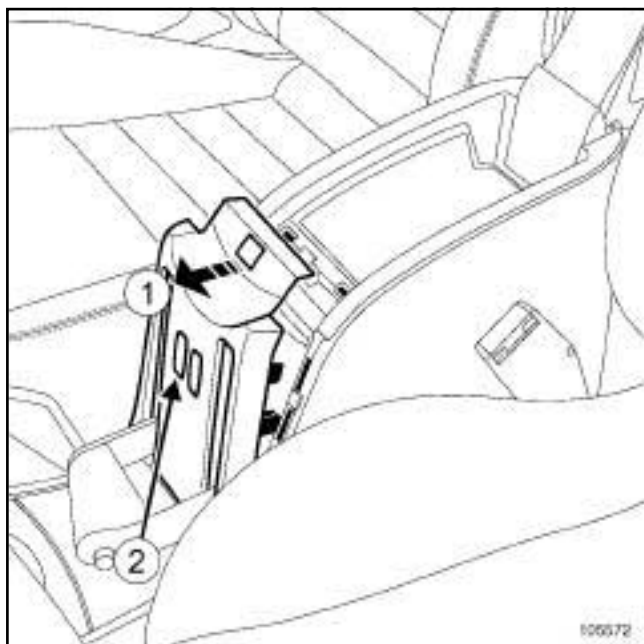
## I - УСТАНОВКА

- Установите выключатель блокировки складной крыши.
- Заверните винты крепления выключателя блокировки складной крыши.
- Соедините разъем выключателя блокировки складной крыши.

## II - ЗАВЕРШЕНИЕ РАБОТЫ

- Закрепите защелками центральную облицовку проема ветрового стекла.
- Установите солнцезащитный козырек (см. **Солнцезащитный козырек: Снятие и установка**) (Руководство по ремонту 365, глава 57А, Принадлежности салона).

E84

**СНЯТИЕ****СНЯТИЕ**

105572

- Откройте центральную консоль.
- Отсоедините (1) облицовку рукоятки привода стояночного тормоза, отжав пружинные защелки.
- Разъедините разъем выключателя (2) привода складной крыши.
- Отсоедините от облицовки рукоятки привода стояночного тормоза выключатель (2) складной крыши, отжав пружинные защелки.
- Снимите выключатель (2) складной крыши.

**УСТАНОВКА****УСТАНОВКА**

- Закрепите защелками на облицовке рукоятки привода стояночного тормоза выключатель складной крыши.
- Соедините разъем выключателя складной крыши.
- Зафиксируйте защелками облицовку рукоятки привода стояночного тормоза.

E84

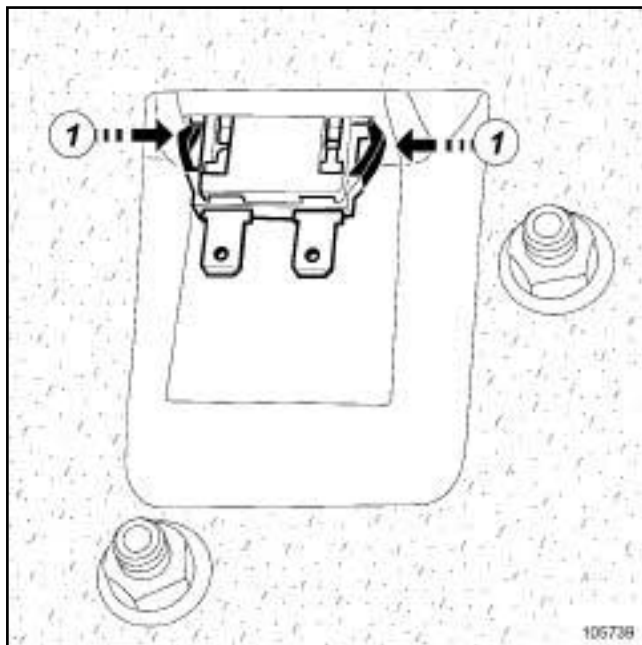
Выключатель перегородки багажника закреплен на облицовке левой задней колесной арки.

## СНЯТИЕ

### I - СНЯТИЕ

- ❑ Снимите облицовку левой задней колесной арки (см. **Техническую ноту 584А, Особенности автомобиля Мéгане Кабриолет, глава 71А, Внутренняя отделка кузова, Облицовка колесной арки**).

### II - СНЯТИЕ



105739

- ❑ Снимите выключатель перегородки багажника с облицовки левой задней колесной арки, сжав (1) выступы.

## УСТАНОВКА

### I - УСТАНОВКА

- ❑ Установите выключатель перегородки багажника на облицовку колесной арки.

### II - ЗАВЕРШЕНИЕ РАБОТЫ

- ❑ Установите облицовку левой задней колесной арки (с м. **Техническую ноту 584А, Особенности автомобиля Мéгане Кабриолет, глава 71А, Внутренняя отделка кузова, Облицовка колесной арки**).

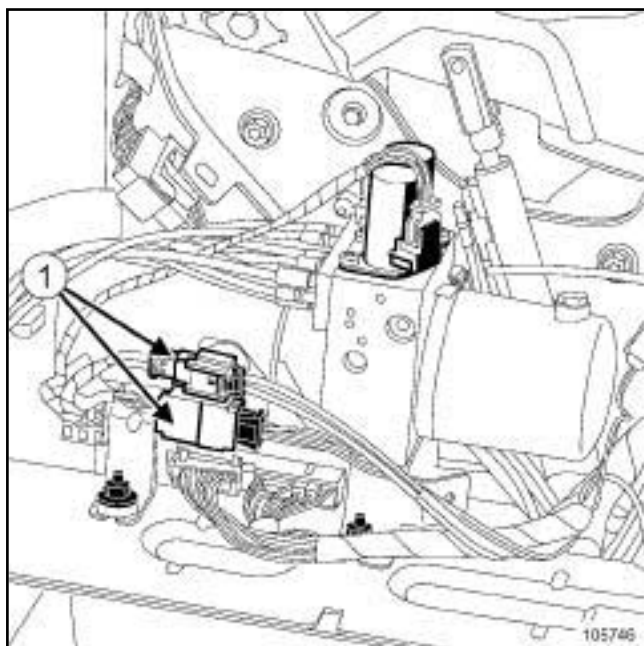
E84

## СНЯТИЕ

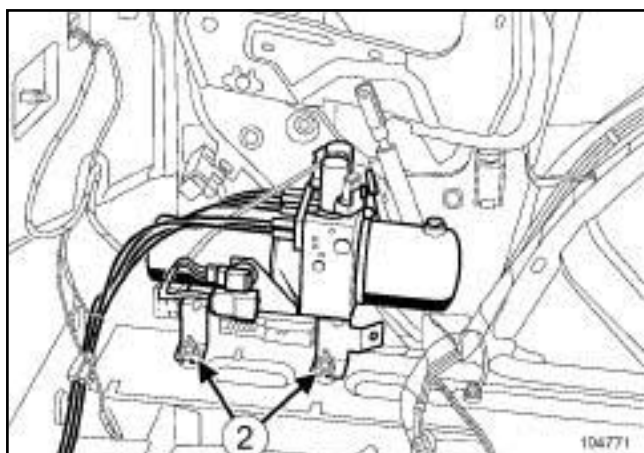
### I - СНЯТИЕ

- ❑ Снимите облицовку левой задней колесной арки (см. **Техническую ноту 584А, Особенности автомобиля Мéгане Кабриолет, глава 71А, Внутренняя отделка кузова, Облицовка колесной арки**).

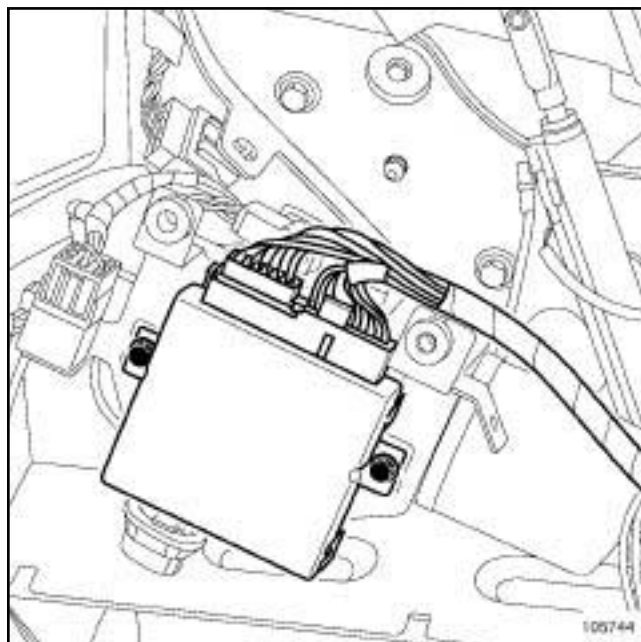
### II - СНЯТИЕ



- ❑ Разъедините оба разъема (1) гидроблока.



- ❑ Отверните гайки крепления гидроблока.
- ❑ Переверните гидроблок для получения доступа к ЭБУ.



105744

- ❑ Отсоедините колодки проводов от ЭБУ.
- ❑ Снимите:
  - гайки крепления ЭБУ,
  - ЭБУ

## УСТАНОВКА

### I - УСТАНОВКА

- ❑ Установите:
  - ЭБУ
  - гайки крепления ЭБУ.
- ❑ Соедините разъемы ЭБУ.
- ❑ Установите гидроблок.
- ❑ Заверните гайки крепления гидроблока.
- ❑ Соедините оба разъема гидроблока.

### II - ЗАВЕРШЕНИЕ РАБОТЫ

- ❑ Установите облицовку левой задней колесной арки (с м. **Техническую ноту 584А, Особенности автомобиля Мéгане Кабриолет, глава 71А, Внутренняя отделка кузова, Облицовка колесной арки**).

E84

Моменты затяжки 

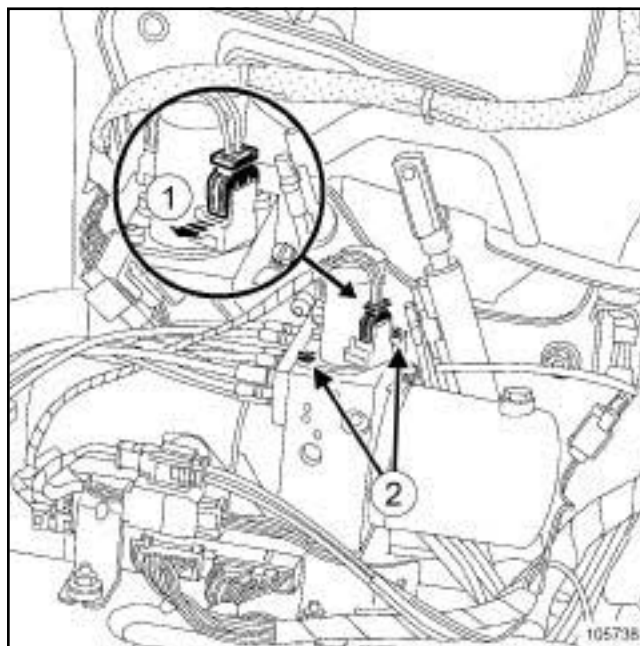
болты крепления электромагнитного гидроклапана	4 Н·м
--	-------

## СНЯТИЕ

## I - СНЯТИЕ

- ❑ Снимите облицовку левой задней колесной арки (см. Техническую ноту 584А, Особенности автомобиля Мégane Кабриолет, глава 71А, Внутренняя отделка кузова, Облицовка колесной арки).

## II - СНЯТИЕ



105738

- ❑ Разъедините разъем соответствующего электромагнитного гидроклапана, воздействуя (1) на замок фиксатора.
- ❑ Обложите электромагнитный гидроклапан ветошью для впитывания масла, которое вытечет при снятии.

## Примечание:

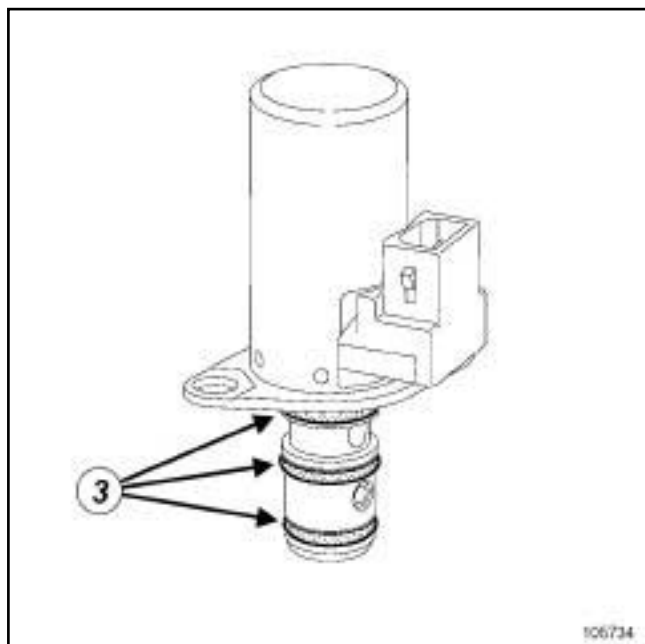
Быстро замените электромагнитный гидроклапан, чтобы уменьшить количество вытекающего масла.

- ❑ Снимите:
  - болты (2) крепления соответствующего электромагнитного гидроклапана,
  - соответствующий электромагнитный гидроклапан.

E84

### УСТАНОВКА

#### I - ПОДГОТОВКА К УСТАНОВКЕ

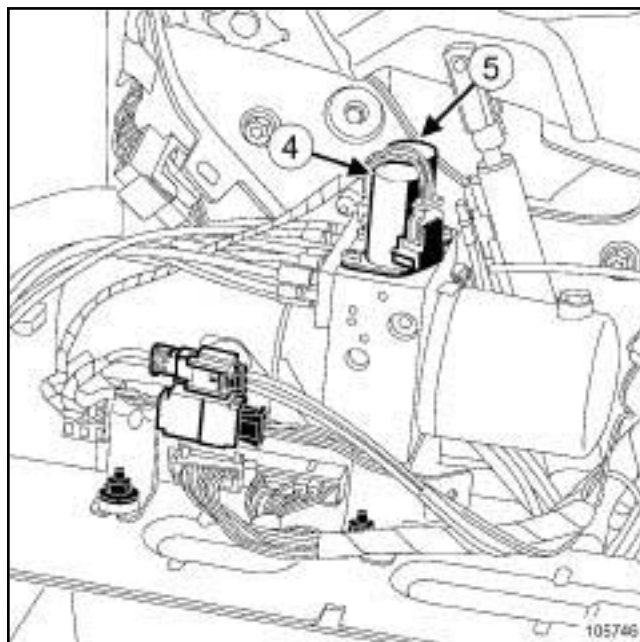


105734

- Для облегчения установки смажьте маслом прокладки (3) нового электромагнитного клапана.

#### II - УСТАНОВКА

- Установите:
  - соответствующий электромагнитный гидроклапан,
  - болты крепления соответствующего электромагнитного гидроклапана,
- Затяните требуемым моментом болты крепления соответствующего электромагнитного гидроклапана (4 Нбм).



105746

□

#### Примечание:

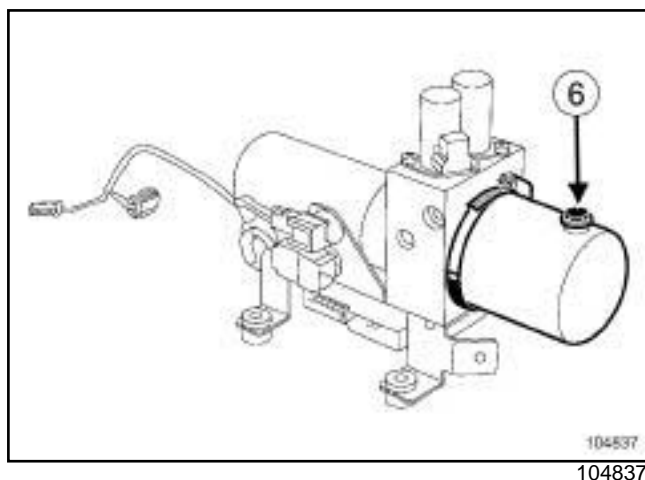
Разъемы электромагнитных клапанов не имеют ориентирующих элементов и различаются расцветкой:

- электромагнитный клапан (4) с разъемом синего цвета,
- электромагнитный клапан (5) с разъемом оранжевого цвета.

- Соедините разъем соответствующего электромагнитного гидроклапана.



E84



□

Примечание:

Масло заливается через отверстие с пробкой (6).

- Проверьте уровень масла и при необходимости приведите его в норму, долив масло **UNIVIS J26** (складской номер: **77 11 172 160**).
- Включите электропривод складной крыши.
- Снова проверьте уровень масла.

### III - ЗАВЕРШЕНИЕ РАБОТЫ

- Установите облицовку левой задней колесной арки (с м. **Техническую ноту 584A, Особенности автомобиля Mégane Кабриолет, глава 71A, Внутренняя отделка кузова, Облицовка колесной арки**).

E84

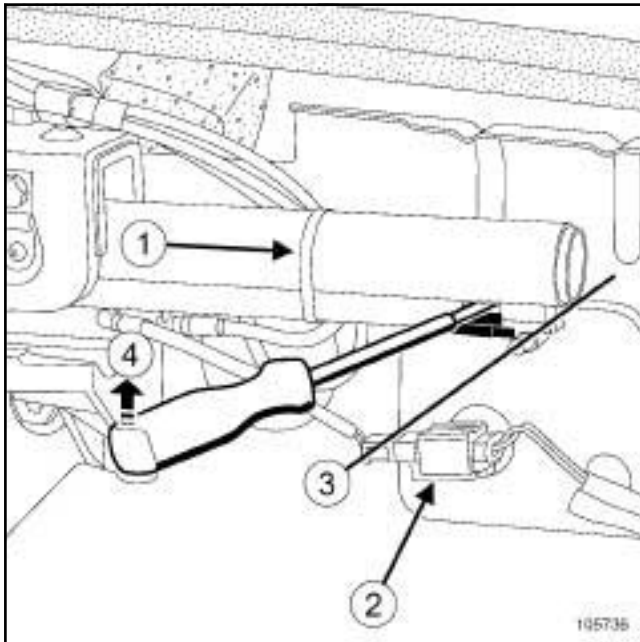
## СНЯТИЕ

### I - СНЯТИЕ

Снимите:

- подушку заднего сиденья (см. **Техническую ноту 584А, Особенности автомобиля Mégane Кабриолет, глава 76А, Каркасы и салазки задних сидений, Подушка сиденья в сборе**),
- спинку заднего сиденья (см. **Техническую ноту 584А, Особенности автомобиля Mégane Кабриолет, глава 76А, Каркасы и салазки задних сидений, Спинка сиденья в сборе**),
- облицовку заднего крыла (см. **Техническую ноту 584А, Особенности автомобиля Mégane Кабриолет, глава 71А, Внутренняя отделка кузова, Облицовка заднего крыла**).

### II - СНЯТИЕ



105736

- Разрежьте пластмассовый хомут (1) и освободите шланг гидроцилиндра привода складной крыши.
- Разъедините разъем (2) датчика положения на гидроцилиндре привода складной крыши.
- Установите трубопровод гидропривода перпендикулярно к гидроцилиндру привода складной крыши как показано на (3).
- Отсоедините (4) датчик положения на гидроцилиндре привода складной крыши с помощью отвертки.

## УСТАНОВКА

### I - УСТАНОВКА

- Закрепите защелками датчик положения на гидроцилиндре привода складной крыши.
- Соедините разъем датчика положения на гидроцилиндре привода складной крыши.
- Закрепите пластмассовым хомутом шланг гидроцилиндра привода складной крыши.

### II - ЗАВЕРШЕНИЕ РАБОТЫ

Установите:

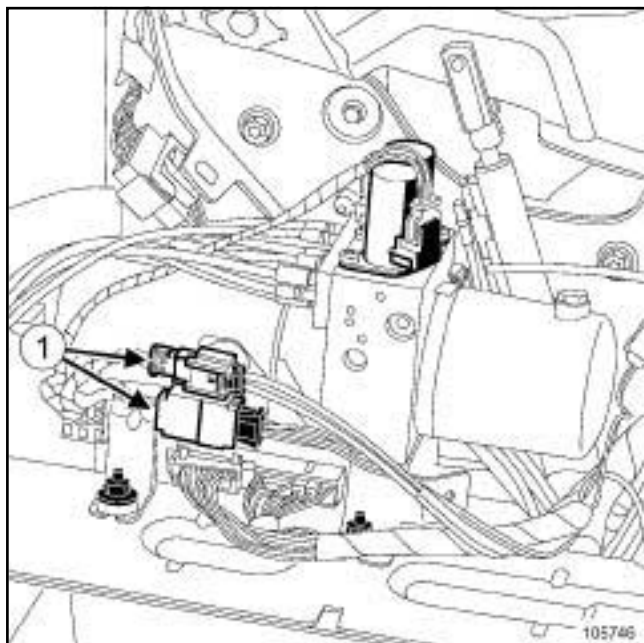
- облицовку заднего крыла (см. **Техническую ноту 584А, Особенности автомобиля Mégane Кабриолет, глава 71А, Внутренняя отделка кузова, Облицовка заднего крыла**),
- спинку заднего сиденья (см. **Техническую ноту 584А, Особенности автомобиля Mégane Кабриолет, глава 76А, Каркасы и салазки задних сидений, Спинка сиденья в сборе**),
- подушку заднего сиденья (см. **Техническую ноту 584А, Особенности автомобиля Mégane Кабриолет, глава 76А, Каркасы и салазки задних сидений, Подушка сиденья в сборе**).

E84

## СНЯТИЕ

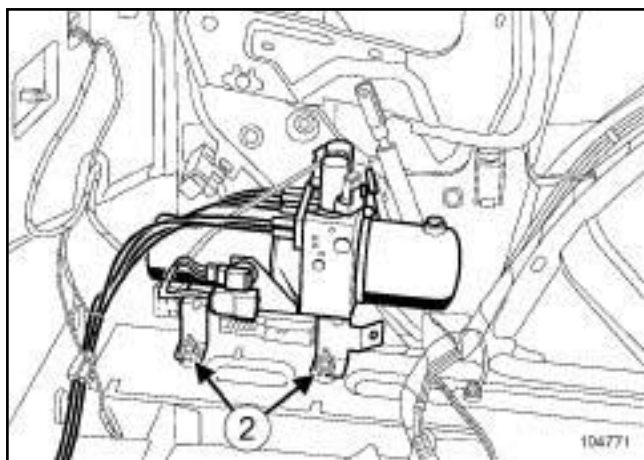
## I - СНЯТИЕ

- ❑ Снимите облицовку левой задней колесной арки (см. **Техническую ноту 584А, Особенности автомобиля Mégane Кабриолет, глава 71А, Внутренняя отделка кузова, Облицовка колесной арки**).



105746

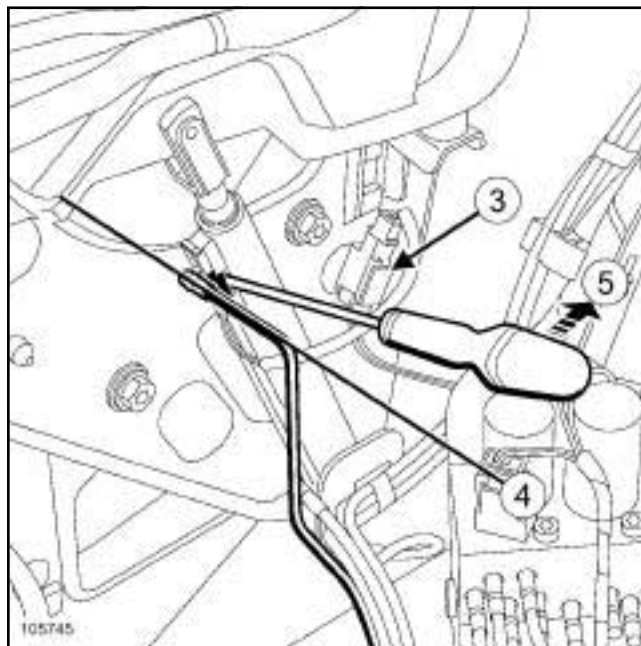
- ❑ Разъедините оба разъема (1) гидроблока.



104771

- ❑ Отверните гайки (2) крепления гидроблока.
- ❑ Отодвиньте в сторону гидроблок.

## II - СНЯТИЕ



105745

- ❑ Разъедините разъем (3) датчика положения на гидроцилиндре привода крышки багажника.
- ❑ Установите трубопровод гидропривода перпендикулярно к гидроцилиндру привода крышки багажника, как показано на (4).
- ❑ Отсоедините (5) датчик положения на гидроцилиндре привода крышки багажника с помощью отвертки.

## УСТАНОВКА

## I - УСТАНОВКА

- ❑ Закрепите защелками датчик положения на гидроцилиндре привода крышки багажника.
- ❑ Соедините разъем датчика положения на гидроцилиндре привода крышки багажника.

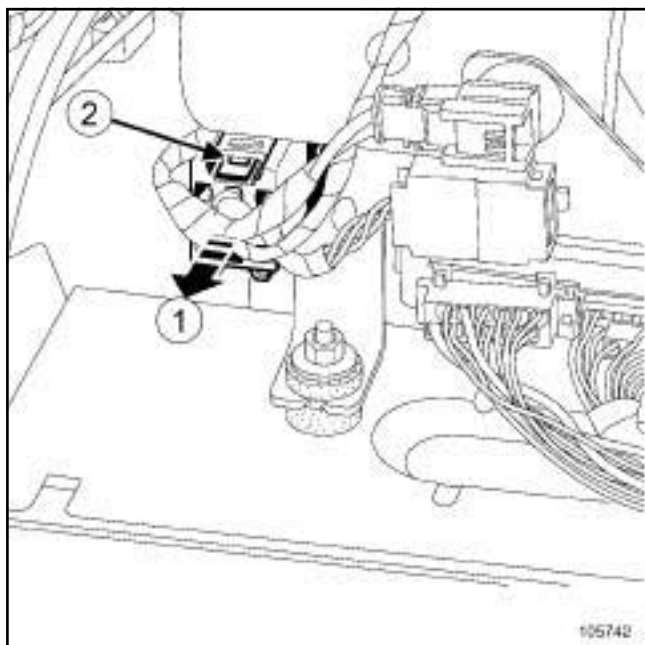
## II - ЗАВЕРШЕНИЕ РАБОТЫ

- ❑ Установите гидроблок.
- ❑ Заверните гайки крепления гидроблока.
- ❑ Соедините оба разъема гидроблока.
- ❑ Установите облицовку левой задней колесной арки (с м. **Техническую ноту 584А, Особенности автомобиля Mégane Кабриолет, глава 71А, Внутренняя отделка кузова, Облицовка колесной арки**).

E84

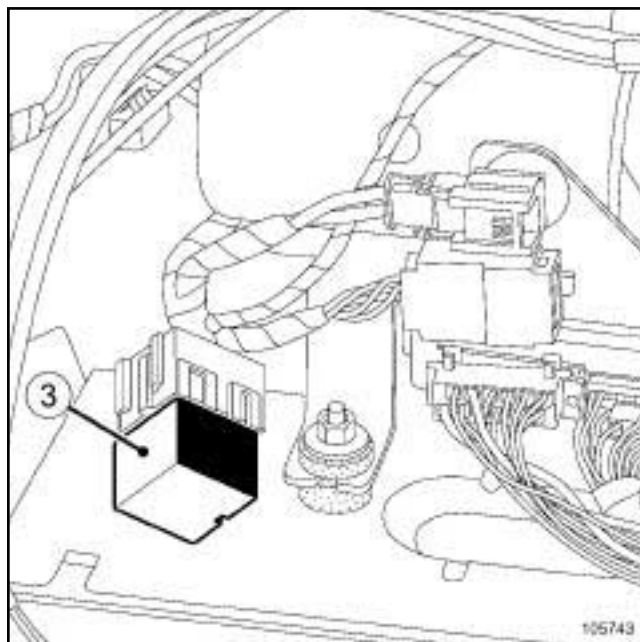
**СНЯТИЕ****I - СНЯТИЕ**

- Снимите облицовку левой задней колесной арки (см. **Техническую ноту 584А**, **Особенности автомобиля Mégane Кабриолет**, глава 71А, **Внутренняя отделка кузова**, **Облицовка колесной арки**).

**II - СНЯТИЕ**

105742

- Отсоедините (1) держатель реле, воздействуя на фиксатор (2) .



105743

105743

- Отсоедините реле (3) от держателя.

**УСТАНОВКА****I - УСТАНОВКА**

- Защелкните:
  - реле на держателе,
  - держатель реле.

**II - ЗАВЕРШЕНИЕ РАБОТЫ**

- Установите облицовку левой задней колесной арки (с м. **Техническую ноту 584А**, **Особенности автомобиля Mégane Кабриолет**, глава 71А, **Внутренняя отделка кузова**, **Облицовка колесной арки**).

E84

## СНЯТИЕ

## I - СНЯТИЕ

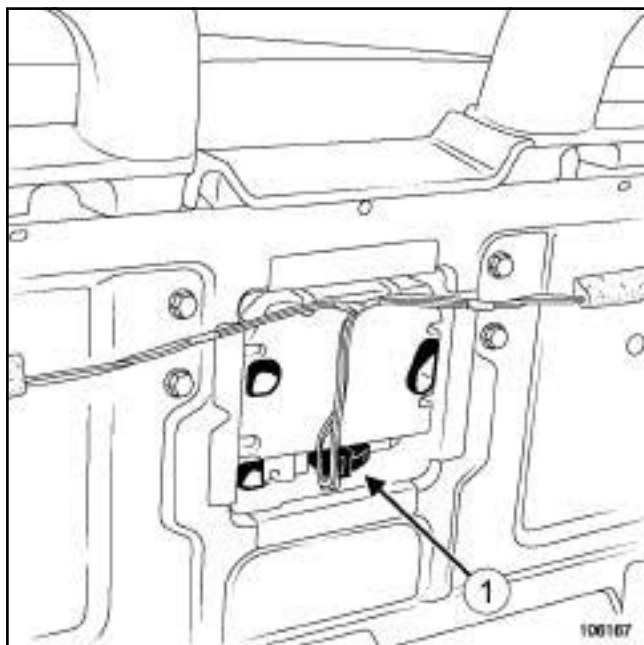
- Отключите аккумуляторную батарею (см. **80А, Аккумуляторная батарея, Аккумуляторная батарея: Снятие и установка, с. 80А-3**).

- Снимите:

- подушку заднего сиденья (см. **Техническую ноту 584А, Особенности автомобиля Mégane Кабриолет, глава 76А, Каркасы и салазки задних сидений, Подушка сиденья в сборе**),

- спинку заднего сиденья (см. **Техническую ноту 584А, Особенности автомобиля Mégane Кабриолет, глава 76А, Каркасы и салазки задних сидений, Спинка сиденья в сборе**).

## II - СНЯТИЕ



106167

- 

Примечание:

Обязательно разъедините разъем ЭБУ перед его снятием.

Если этого не сделать, ЭБУ выходит из строя и подлежит замене.

- Разъедините разъем (1) ЭБУ подвижных дуг.

- Снимите:

- винты крепления ЭБУ подвижных дуг,  
- ЭБУ подвижных дуг.

## УСТАНОВКА

## I - УСТАНОВКА

- 

Примечание:

Перед соединением разъема обязательно установите ЭБУ на место.

Если этого не сделать, ЭБУ выходит из строя и подлежит замене.

- Установите ЭБУ подвижных дуг.
- Заверните винты крепления ЭБУ подвижных дуг.
- Соедините разъем ЭБУ подвижных дуг.

## II - ЗАВЕРШЕНИЕ РАБОТЫ

- Установите:

- спинку заднего сиденья (см. **Техническую ноту 584А, Особенности автомобиля Mégane Кабриолет, глава 76А, Каркасы и салазки задних сидений, Спинка сиденья в сборе**),

- подушку заднего сиденья (см. **Техническую ноту 584А, Особенности автомобиля Mégane Кабриолет, глава 76А, Каркасы и салазки задних сидений, Подушка сиденья в сборе**).

- Подключите аккумуляторную батарею (см. **80А, Аккумуляторная батарея, Аккумуляторная батарея: Снятие и установка, с. 80А-3**).

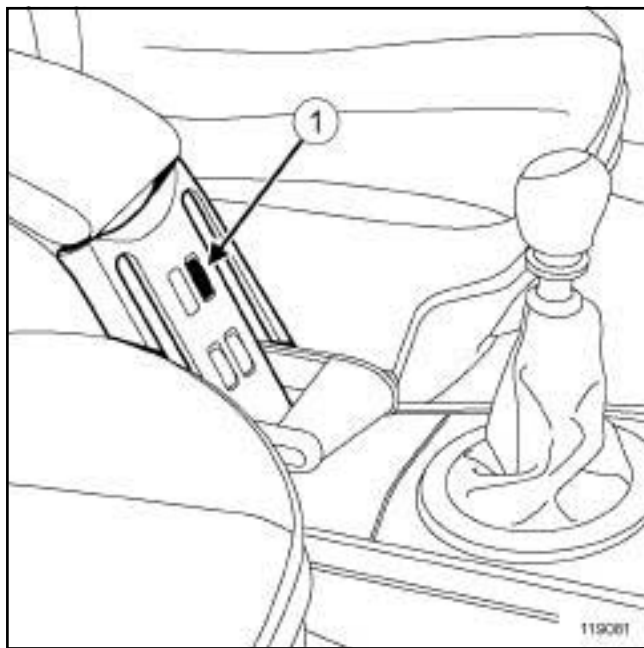
В84 или С84 или Е84 или К84 или L84

## I - ПЕРЕЧЕНЬ ЭЛЕМЕНТОВ

Позиция	Назначение
(1)	Выключатель системы контроля парковки
(2)	Звуковой сигнализатор системы контроля парковки
(3)	Датчик обнаружения препятствий
(4)	ЭБУ системы контроля парковки

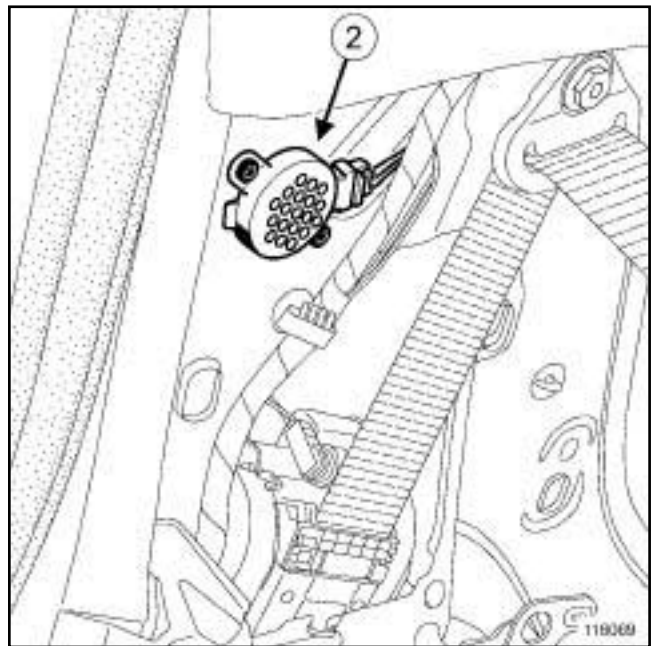
## II - РАСПОЛОЖЕНИЕ ЭЛЕМЕНТОВ

### 1 - Выключатель системы контроля парковки



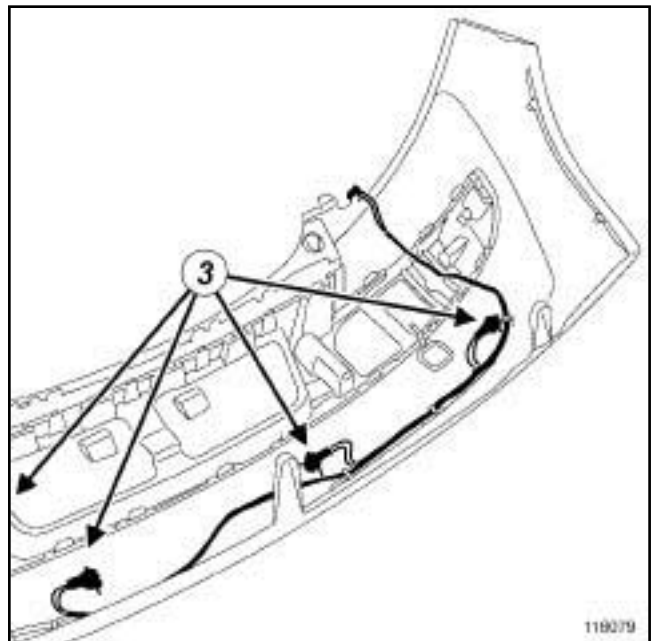
119081

### 2 - Звуковой сигнализатор системы контроля парковки



116069

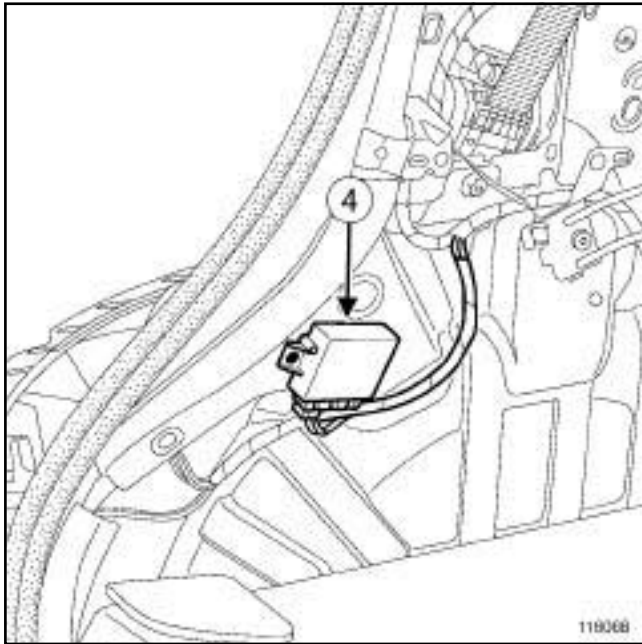
### 3 - Датчик обнаружения препятствий



116079

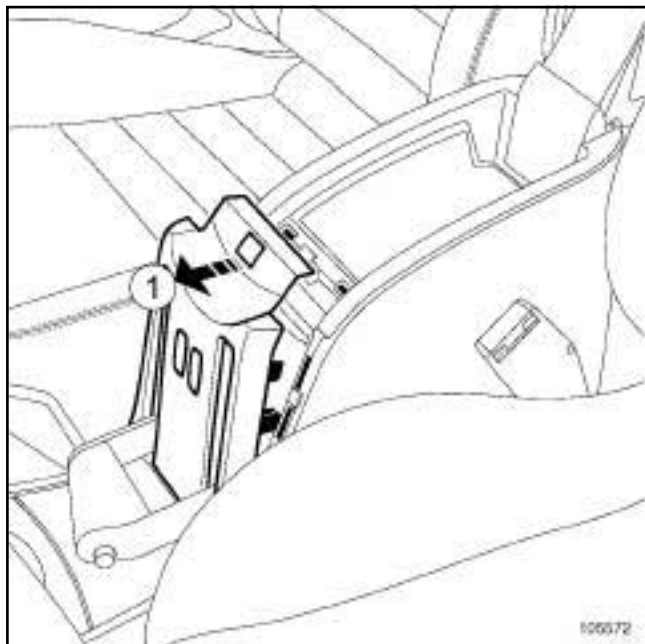
В84 или С84 или Е84 или К84 или L84

## 4 - ЭБУ системы контроля парковки



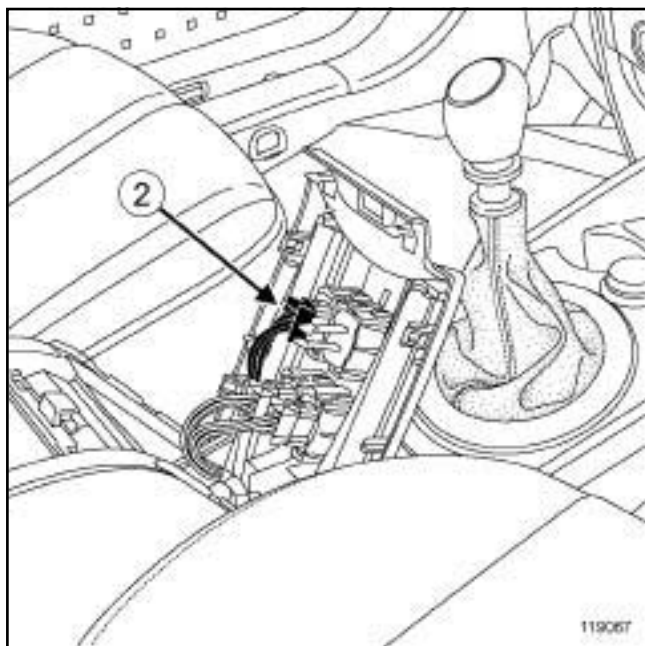
116068

B84 или C84 или E84 или K84 или L84

**СНЯТИЕ****СНЯТИЕ**

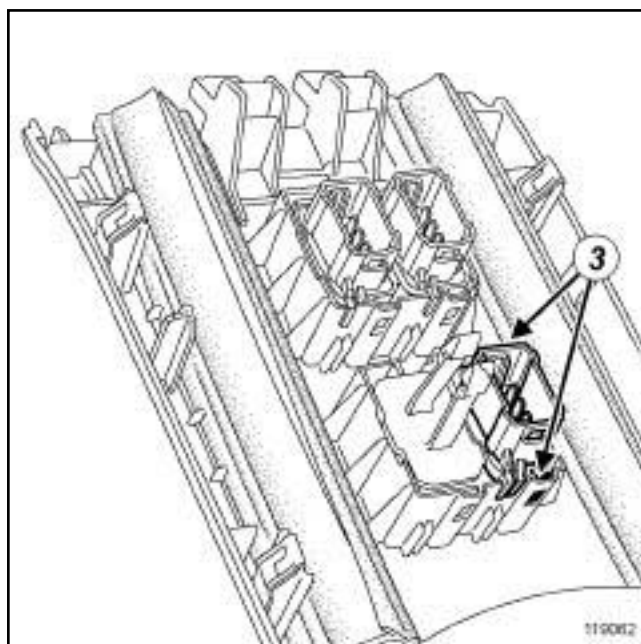
105572

- Откройте вещевое отделение на центральной консоли.
- Освободите от защелок облицовку (1) рукоятки привода стояночного тормоза.



119067

- Разъедините разъем (2) выключателя системы контроля парковки.



119062

- Отсоедините выключатель системы контроля парковки от облицовки рукоятки привода стояночного тормоза, нажав на защелки (3).

**УСТАНОВКА****УСТАНОВКА**

- Закрепите защелками выключатель системы контроля парковки на облицовке рукоятки привода стояночного тормоза.
- Соедините разъем выключателя системы контроля парковки.
- Зафиксируйте защелками облицовку рукоятки привода стояночного тормоза.
- Закройте вещевое отделение на центральной консоли.



B84 или C84 или E84 или K84 или L84

## СНЯТИЕ

## I - СНЯТИЕ

E84

- Снимите облицовку заднего крыла (с м. Техническую ноту 584А, Особенности автомобилей Mégane Cabriolet, главу 71А, Внутренняя отделка кузова, Облицовка заднего крыла).

C84

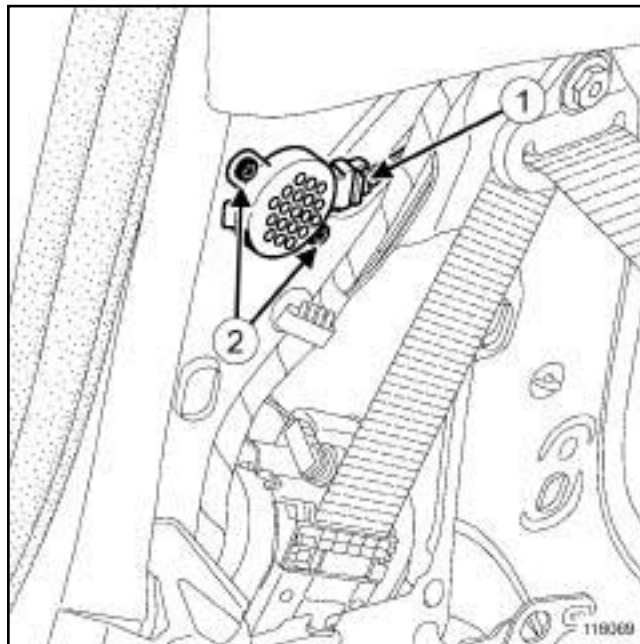
- Снимите облицовку задней панели (с м. Облицовка задней панели: Снятие и установка) (Руководство по ремонту 365, глава 71А, Внутренняя отделка кузова).

B84 или K84 или L84

- Снимите нижнюю облицовку задней стойки кузова (см. Нижняя облицовка задней стойки: Снятие и установка) (Руководство по ремонту 365, глава 71А, Внутренняя отделка кузова).

- Снимите облицовку задней колесной арки с левой стороны (см. Облицовка задней колесной арки: Снятие и установка) (Руководство по ремонту 365, глава 71А, Внутренняя отделка кузова).

## II - СНЯТИЕ



116069

- Разъедините разъем (1) звукового сигнализатора системы контроля парковки.

- Снимите:

- заклепки (2), повернув их на четверть оборота,
- звуковой сигнализатор системы контроля парковки.

## УСТАНОВКА

## I - УСТАНОВКА

- Установите:

- звуковой сигнализатор системы контроля парковки,
- заклепки крепления звукового сигнализатора системы контроля парковки.

- Соедините разъем звукового сигнализатора системы контроля парковки.

## II - ЗАВЕРШЕНИЕ РАБОТЫ

- Установите облицовку задней колесной арки с левой стороны (см. Облицовка задней колесной арки: Снятие и установка) (Руководство по ремонту 365, глава 71А, Внутренняя отделка кузова).

В84 или С84 или Е84 или К84 или L84

Е84

- Установите облицовку заднего крыла (с м. **Техническую ноту 584А, Особенности автомобилей Mégane Cabriolet, главу 71А, Внутренняя отделка кузова, Облицовка заднего крыла**).

С84

- Установите облицовку задней панели (см. **Облицовка задней панели: Снятие и установка**) (Руководство по ремонту 365, глава 71А, Внутренняя отделка кузова).

В84 или К84 или L84

- Установите нижнюю облицовку задней стойки кузова (см. **Нижняя облицовка задней стойки: Снятие и установка**) (Руководство по ремонту 365, глава 71А, Внутренняя отделка кузова).

В84 или С84 или Е84 или К84 или L84

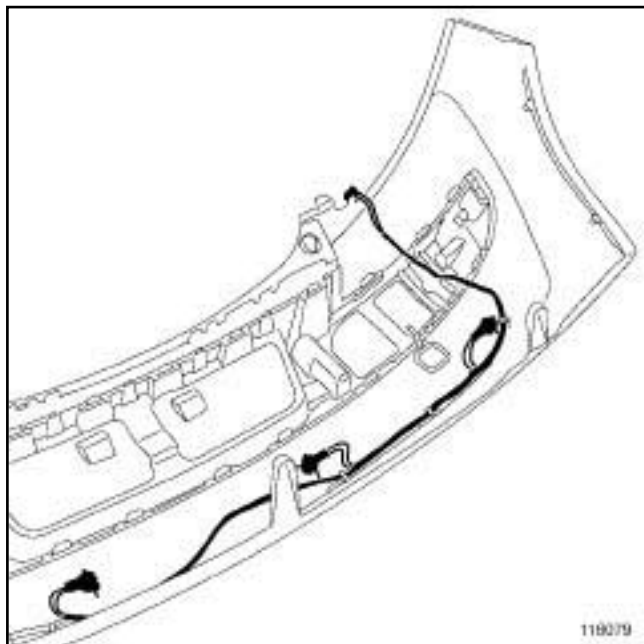
### СНЯТИЕ

#### I - СНЯТИЕ

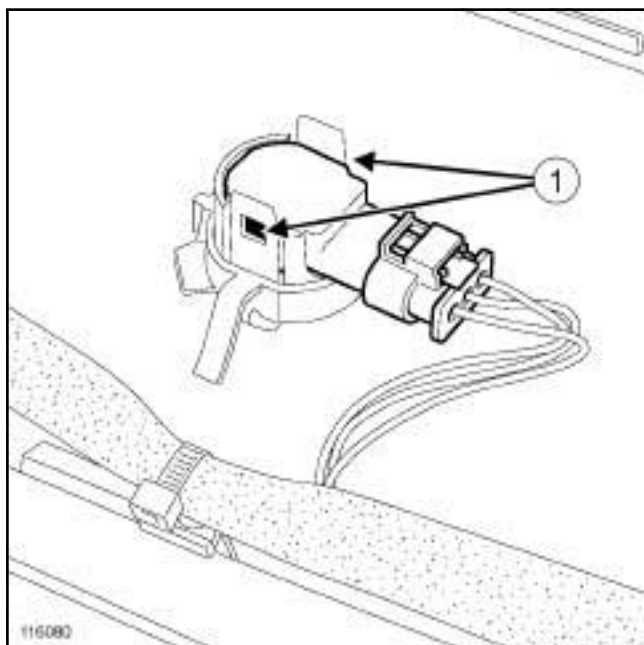
- Снимите задний бампер (см. **Задний бампер: Снятие и установка**) (Руководство по ремонту 365, глава 55А, Наружные защитные элементы).

B84 или C84 или E84 или K84 или L84

## II - СНЯТИЕ



116079



116080

□

**ВНИМАНИЕ!**

Датчики обнаружения препятствий хрупкие и требуют осторожного обращения, так как их наружная часть не выдерживает ударов.

- Разъедините разъем датчика обнаружения препятствий.
- Снимите датчик обнаружения препятствий, нажав на пружинные фиксаторы (1), приняв меры предосторожности, чтобы не поцарапать

его.

## УСТАНОВКА

## I - УСТАНОВКА

- Закрепите защелками датчик обнаружения препятствий, стараясь не поцарапать его.

**ВНИМАНИЕ!**

Датчики обнаружения препятствий хрупкие и требуют осторожного обращения, так как их наружная часть не выдерживает ударов.

- Соедините разъем датчика обнаружения препятствий.

## II - ЗАВЕРШЕНИЕ РАБОТЫ

- Установите задний бампер (см. **Задний бампер: Снятие и установка**) (Руководство по ремонту 365, глава 55А, Наружные защитные элементы).

B84 или C84 или E84 или K84 или L84

**Необходимое оборудование**

Диагностический прибор

**СНЯТИЕ****I - СНЯТИЕ****E84**

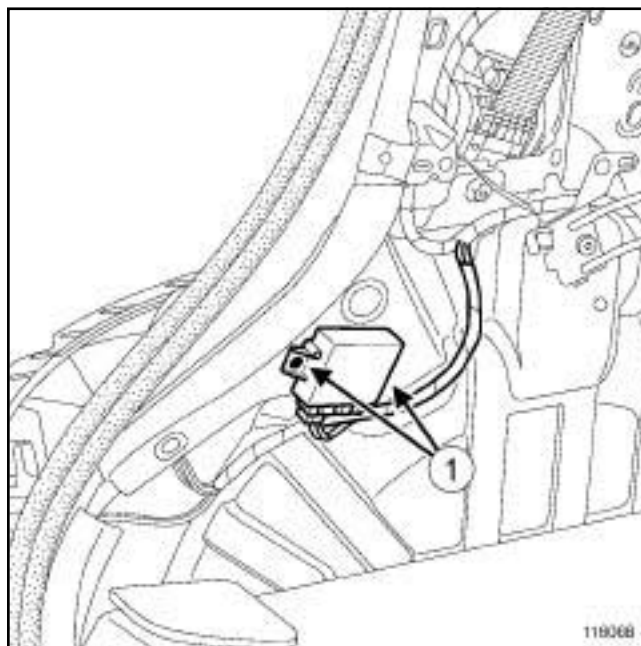
- Снимите облицовку заднего крыла (с м. Техническую ноту 584А, Особенности автомобилей *Mégane Cabriolet*, главу 71А, Внутренняя отделка кузова, Облицовка заднего крыла).

**C84**

- Снимите облицовку задней панели (с м. **Облицовка задней панели: Снятие и установка**) (Руководство по ремонту 365, глава 71А, Внутренняя отделка кузова).

**B84 или K84 или L84**

- Снимите нижнюю облицовку задней стойки кузова (см. **Нижняя облицовка задней стойки: Снятие и установка**) (Руководство по ремонту 365, глава 71А, Внутренняя отделка кузова).
- Снимите облицовку задней колесной арки с левой стороны (см. **Облицовка задней колесной арки: Снятие и установка**) (Руководство по ремонту 365, глава 71А, Внутренняя отделка кузова).

**II - СНЯТИЕ**

116068

- Отверните, не снимая, винты (1) крепления ЭБУ системы контроля парковки.
- Извлеките ЭБУ системы контроля парковки.
- Разъедините разъем ЭБУ системы контроля парковки.
- Снимите ЭБУ системы контроля парковки.

**УСТАНОВКА****I - УСТАНОВКА**

- Соедините разъем ЭБУ системы контроля парковки.
- Установите ЭБУ системы контроля парковки на место.
- Затяните болты крепления ЭБУ системы контроля парковки.

**II - ЗАВЕРШЕНИЕ РАБОТЫ**

- Установите облицовку задней колесной арки с левой стороны (см. **Облицовка задней колесной арки: Снятие и установка**) (Руководство по ремонту 365, глава 71А, Внутренняя отделка кузова).

В84 или С84 или Е84 или К84 или L84

Е84

- Установите облицовку заднего крыла (с м. **Техническую ноту 584А, Особенности автомобилей Mégane Cabriolet, главу 71А, Внутренняя отделка кузова, Облицовка заднего крыла**).

С84

- Установите облицовку задней панели (см. **Облицовка задней панели: Снятие и установка**) (Руководство по ремонту 365, глава 71А, Внутренняя отделка кузова).

В84 или К84 или L84

- Установите нижнюю облицовку задней стойки кузова (см. **Нижняя облицовка задней стойки: Снятие и установка**) (Руководство по ремонту 365, глава 71А, Внутренняя отделка кузова).

- При замене ЭБУ системы контроля парковки выполните необходимые операции с помощью **Диагностический прибор** (см. **Диагностика - Замена элементов системы**) (Руководство по ремонту 366, глава 87F, Система контроля парковки).

# КОММУТАЦИОННЫЙ БЛОК В МОТОРНОМ ОТСЕКЕ

## Блок защиты и коммутации Снятие и установка

# 87G

F4R или F9Q или K4J или K4M или K9K

### Необходимое оборудование

Диагностический прибор

### Моменты затяжки

болт крепления блока защиты и коммутации **10 Н·м**

## СНЯТИЕ

### I - СНЯТИЕ

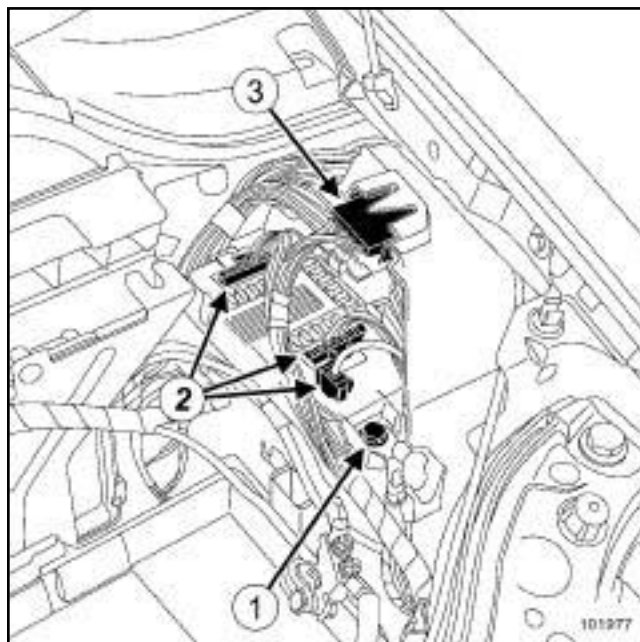
- При замене блока защиты и коммутации выполните необходимые операции при помощи **Диагностический прибор** (см. **Руководство по ремонту 366, Диагностика, глава 87G, Коммутационный блок в моторном отсеке, Диагностика - Замена элементов системы**).
- Снимите аккумуляторную батарею (см. **80А, Аккумуляторная батарея, Аккумуляторная батарея: Снятие и установка, с. 80А-3**).

### II - СНЯТИЕ

#### Примечание:

Верхняя часть блока защиты и коммутации может быть закреплена защелками или винтами.

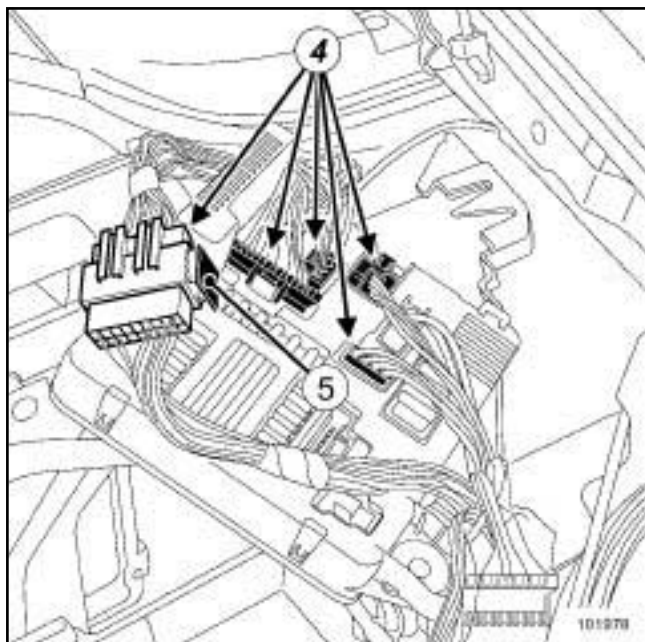
- Снимите крышку с блока защиты и коммутации.



101977

- Отверните винты (1) крепления блока защиты и коммутации.
- Разъедините разъемы (2) блока защиты и коммутации.
- Выньте разъем (3) и 3 гнезда, отсоединив защелки крепления.
- Разъедините разъем (3).
- Отсоедините защелки крепления блока защиты и коммутации.
- Выньте блок защиты и коммутации из гнезда.

F4R или F9Q или K4J или K4M или K9K



101978

- ❑ Разъедините остальные разъемы (4) блока защиты и коммутации.

Примечание:

Чтобы разблокировать разъем (4), воздействуйте на фиксатор (5).

- ❑ Снимите блок защиты и коммутации.

## УСТАНОВКА

### I - УСТАНОВКА

- ❑ Соедините разъемы (4) блока защиты и коммутации.
- ❑ Установите блок защиты и коммутации в гнездо.
- ❑ Закрепите блок защиты и коммутации защелками.
- ❑ Соедините разъемы (2) блока защиты и коммутации.
- ❑ Заверните болт крепления блока защиты и коммутации,
- ❑ Затяните требуемым моментом болт крепления блока защиты и коммутации (10 Нбм).
- ❑ Установите крышку блока защиты и коммутации.

### II - ЗАВЕРШЕНИЕ РАБОТЫ

- ❑ Установите аккумуляторную батарею (см. 80А, Аккумуляторная батарея, Аккумуляторная батарея: Снятие и установка, с. 80А-3).

- ❑ После замены блока защиты и коммутации выполните необходимые операции при помощи Диагностический прибор (см. Руководство по ремонту 366, Диагностика, глава 87G, Коммутационный блок в моторном отсеке, Диагностика - Замена элементов системы).



M9R

### Необходимое оборудование

Диагностический прибор

### Моменты затяжки

болт крепления блока вспомогательного оборудования в моторном отсеке	<b>10 Н·м</b>
--	---------------

болты крепления крышки блока вспомогательного оборудования в моторном отсеке	<b>4 Н·м</b>
--	--------------

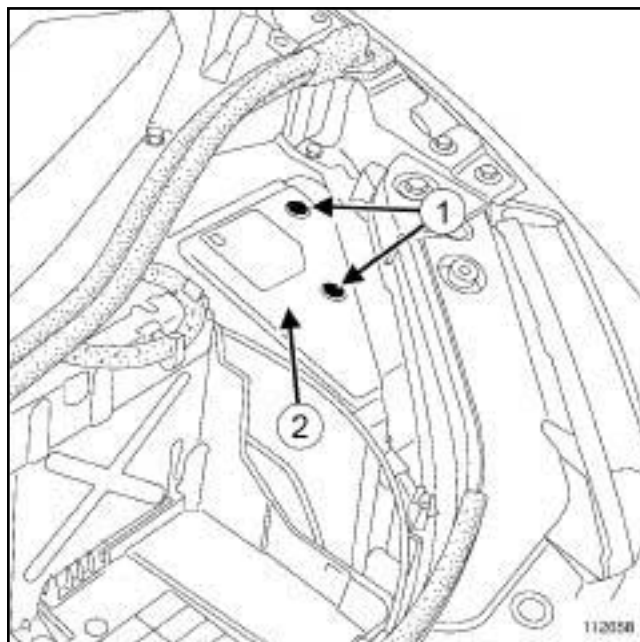
### СНЯТИЕ

- При замене блока вспомогательного оборудования в моторном отсеке выполните необходимые операции при помощи **Диагностический прибор** (см. **Руководство по ремонту 366, Диагностика, глава 87G, Коммутационный блок в моторном отсеке, Диагностика - Замена элементов системы**).

- Снимите:

- аккумуляторную батарею (см. **80А, Аккумуляторная батарея, Аккумуляторная батарея: Снятие и установка, с. 80А-3**),

- полку под аккумуляторную батарею (см. **80А, Аккумуляторная батарея, Полка под аккумуляторную батарею: Снятие и установка, с. 80А-12**),

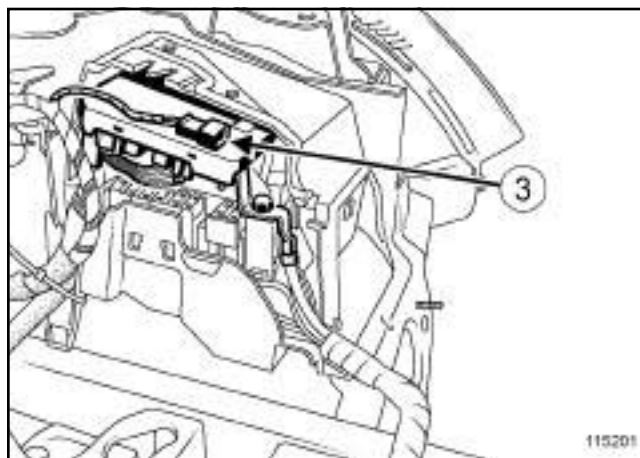


112658

- Снимите:

- болты (1) крепления крышки блока вспомогательного оборудования в моторном отсеке,

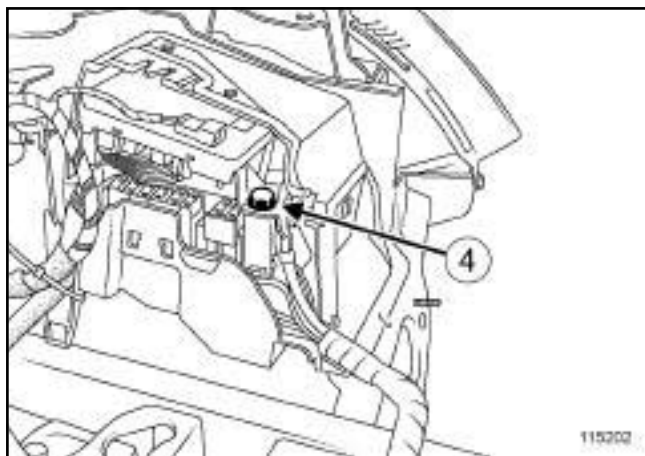
- крышку (2) блока вспомогательного оборудования в моторном отсеке.



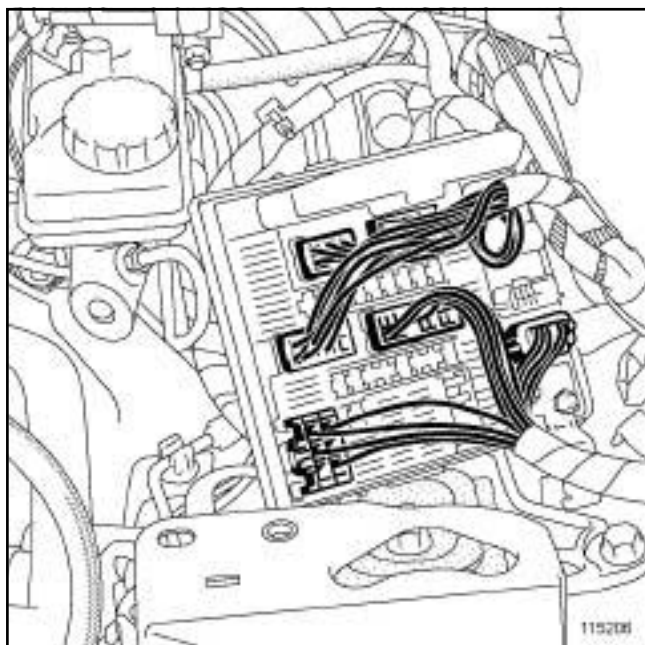
115201

- Отсоедините защелку крепления разъема (3) блока вспомогательного оборудования в моторном отсеке.

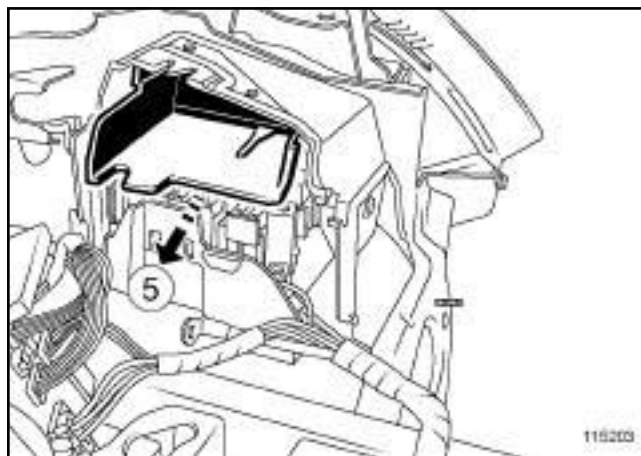
M9R



- Отверните б о л т ( 4 ) крепления блока вспомогательного оборудования в моторном отсеке.



- Извлеките блок реле моторного отсека.
- Разъедините все разъемы блока вспомогательного оборудования в моторном отсеке.
- Снимите блок реле моторного отсека.



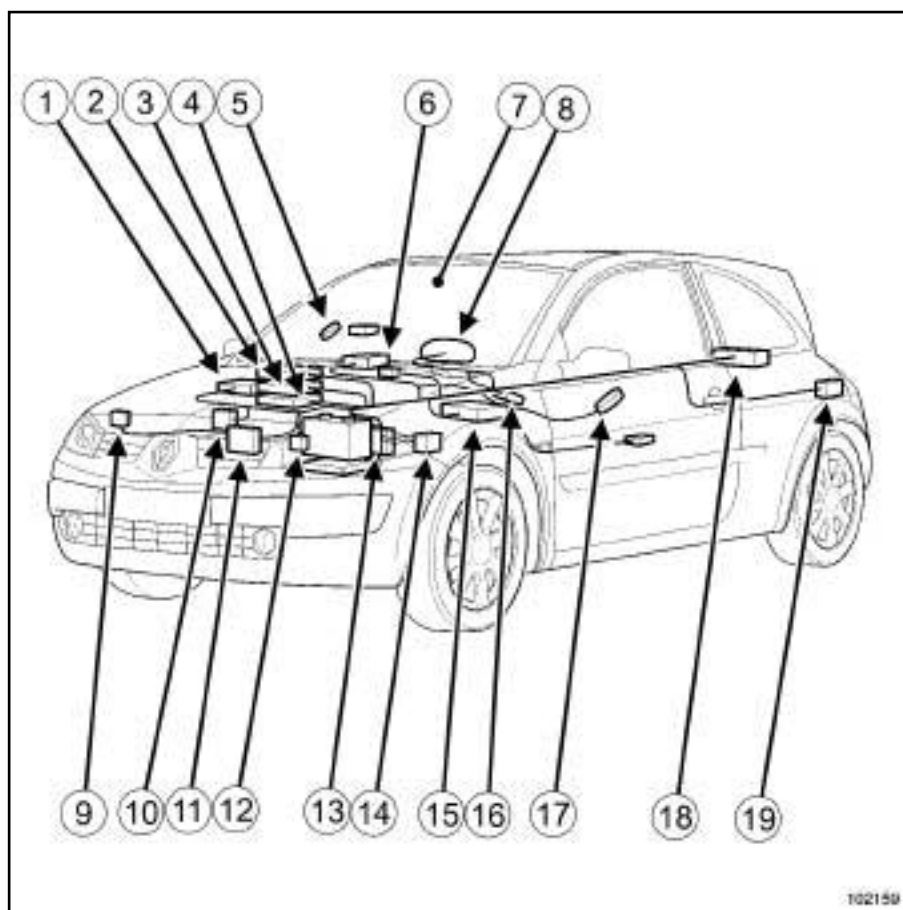
- Снимите ( 5 ) кронштейн блока вспомогательного оборудования в моторном отсеке.

### УСТАНОВКА

- Установите кронштейн блока вспомогательного оборудования в моторном отсеке.
- Соедините все разъемы блока вспомогательного оборудования в моторном отсеке.
- Установите блок реле моторного отсека на кронштейн.
- Заверните б о л т крепления блока вспомогательного оборудования в моторном отсеке.
- Затяните требуемым моментом **болт крепления блока вспомогательного оборудования в моторном отсеке (10 Н·м)**.
- Закрепите разъем н а блоке реле моторного отсека.
- Установите:
  - крышку блока защиты и коммутации,
  - болты крепления крышки блока вспомогательного оборудования в моторном отсеке,
- Затяните требуемым моментом **болты крепления крышки блока вспомогательного оборудования в моторном отсеке (4 Н·м)**.
- Установите:
  - полку под аккумуляторную батарею (см. **80А, Аккумуляторная батарея, Полка под аккумуляторную батарею: Снятие и установка, с. 80А-12**),
  - аккумуляторную батарею (см. **80А, Аккумуляторная батарея, Аккумуляторная батарея: Снятие и установка, с. 80А-3**).

M9R

- При замене блока вспомогательного оборудования в моторном отсеке выполните необходимые операции при помощи **Диагностический прибор** (см. **Руководство по ремонту 366, Диагностика, глава 87G, Коммутационный блок в моторном отсеке, Диагностика - Замена элементов системы**).



102159

102159

- |   |  |
|---|--|
| <p>(1) Блок интерфейса системы навигации (в зависимости от модификации)</p> <p>(2) Аудиосистема</p> <p>(3) ЭБУ климатической установки</p> <p>(4) Считывающее устройство карточки</p> <p>(5) Переключатель правого стеклоподъемника</p> <p>(6) ЭБУ подушек безопасности</p> <p>(7) Датчик дождя и освещенности</p> <p>(8) Щиток приборов</p> <p>(9) ЭБУ правой ксеноновой фары</p> <p>(10) ЭБУ АБС и системы стабилизации траектории</p> <p>(11) ЭБУ АКП</p> <p>(12) ЭБУ левой ксеноновой фары</p> <p>(13) ЭБУ системы впрыска</p> <p>(14) Блок защиты и коммутации / Блок вспомогательного оборудования в моторном отсеке (в зависимости от модификации)</p> | <p>(15) Центральный электронный коммутационный блок в салоне</p> <p>(16) ЭБУ электроусилителя рулевого управления</p> <p>(17) Переключатель левого стеклоподъемника</p> <p>(18) Антенна отпирания дверей в режиме "свободные руки"</p> <p>(19) Чейнджер компакт-дисков</p> |
|---|--|

В84 или С84 или G84 или K84 или L84 или S84

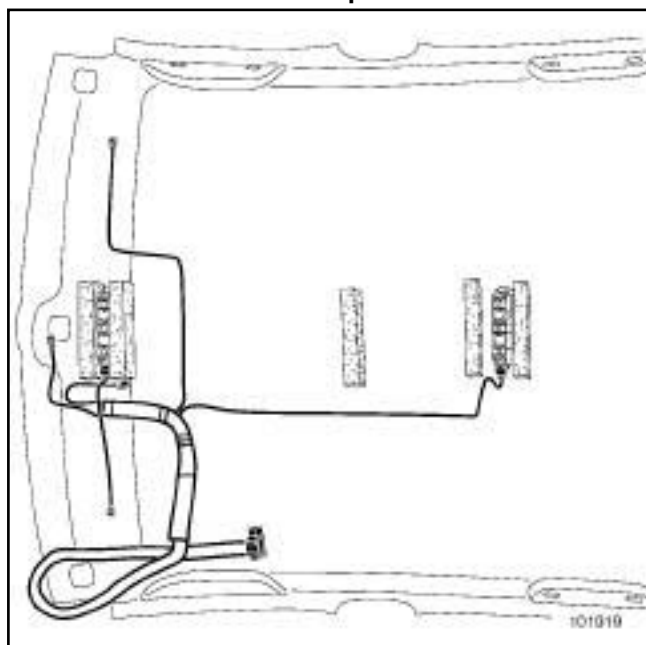
Обивка крыши не приклеена к кузову.

Она закреплена уплотнителями дверных проемов, солнцезащитными козырьками и поручнями (с м. **Обивка крыши: Снятие и установка**) (Руководство по ремонту 365, глава 71А, Внутренняя отделка кузова).

Обивку можно заменить без замены жгута проводов и наоборот.

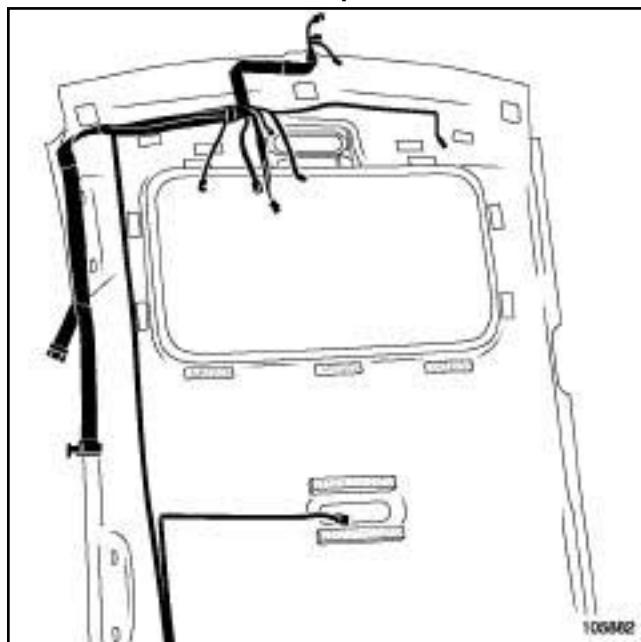
Жгут проводов ремонту не подлежит. Обязательно замените его в случае обрыва, поломки или подгорания.

### Расположение без люка крыши



101919

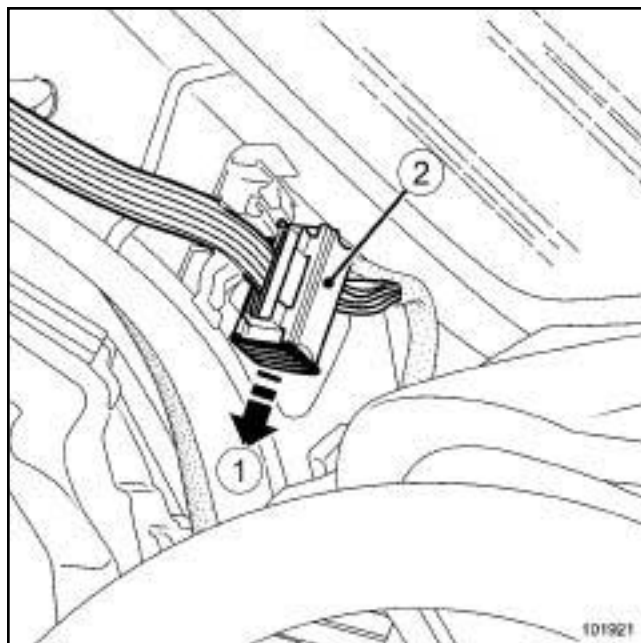
### Расположение с люком крыши



105882

### СНЯТИЕ

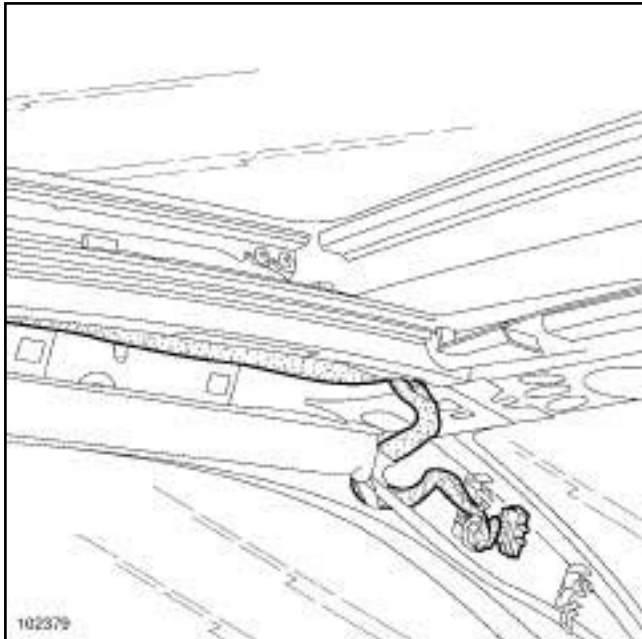
- ❑ Снимите обивку крыши (см. **Обивка крыши: Снятие и установка**) (Руководство по ремонту 365, глава 71А, Внутренняя отделка кузова).



101921

- ❑ Разблокируйте (1) разъем (2) на стойке проема ветрового стекла с левой стороны.
- ❑ Разъедините разъем (2) на стойке проема ветрового стекла с левой стороны.

B84 или C84 или G84 или K84 или L84 или S84



102379

- Повторите операцию с разъемом электропривода люка крыши (в зависимости от уровня комплектации).
- Отметьте трассу прокладки жгута проводов.

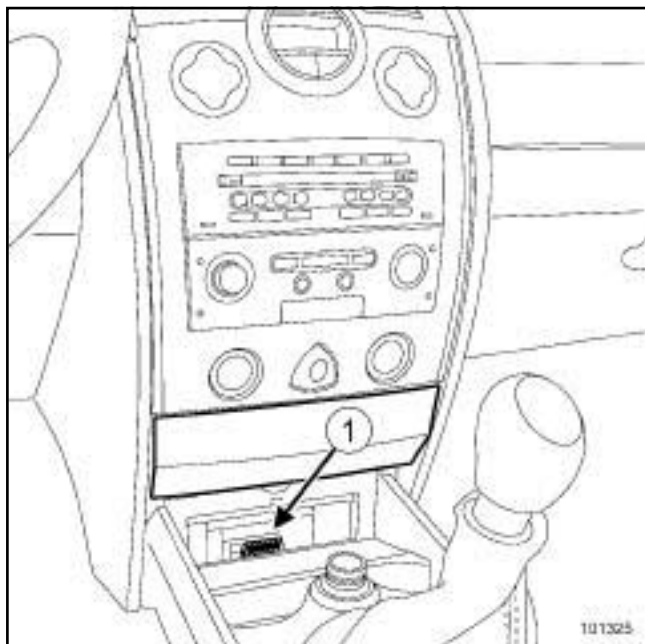
### УСТАНОВКА

Примечание:

Можно оставить неисправный жгут на месте и наклеить новый вдоль старого.

- Для приклеивания жгута проводов используйте специальный пистолет для нанесения клея.
- Приклейте жгут проводов по отмеченной трассе прокладки.
- Обрежьте клеевой валик, не повредив жгут проводов.
- Соедините разъем(ы) на стойке проема ветрового стекла левой стороны (в зависимости от комплектации).
- Установите обивку крыши (см. **Обивка крыши: Снятие и установка**) (Руководство по ремонту 365, глава 71А, Внутренняя отделка кузова).

### РАСПОЛОЖЕНИЕ



101325

Диагностический разъем (1) расположен перед прикуривателем за пластмассовой крышкой.

Примечание:

Примите меры, чтобы не поцарапать заглушку во время снятия.

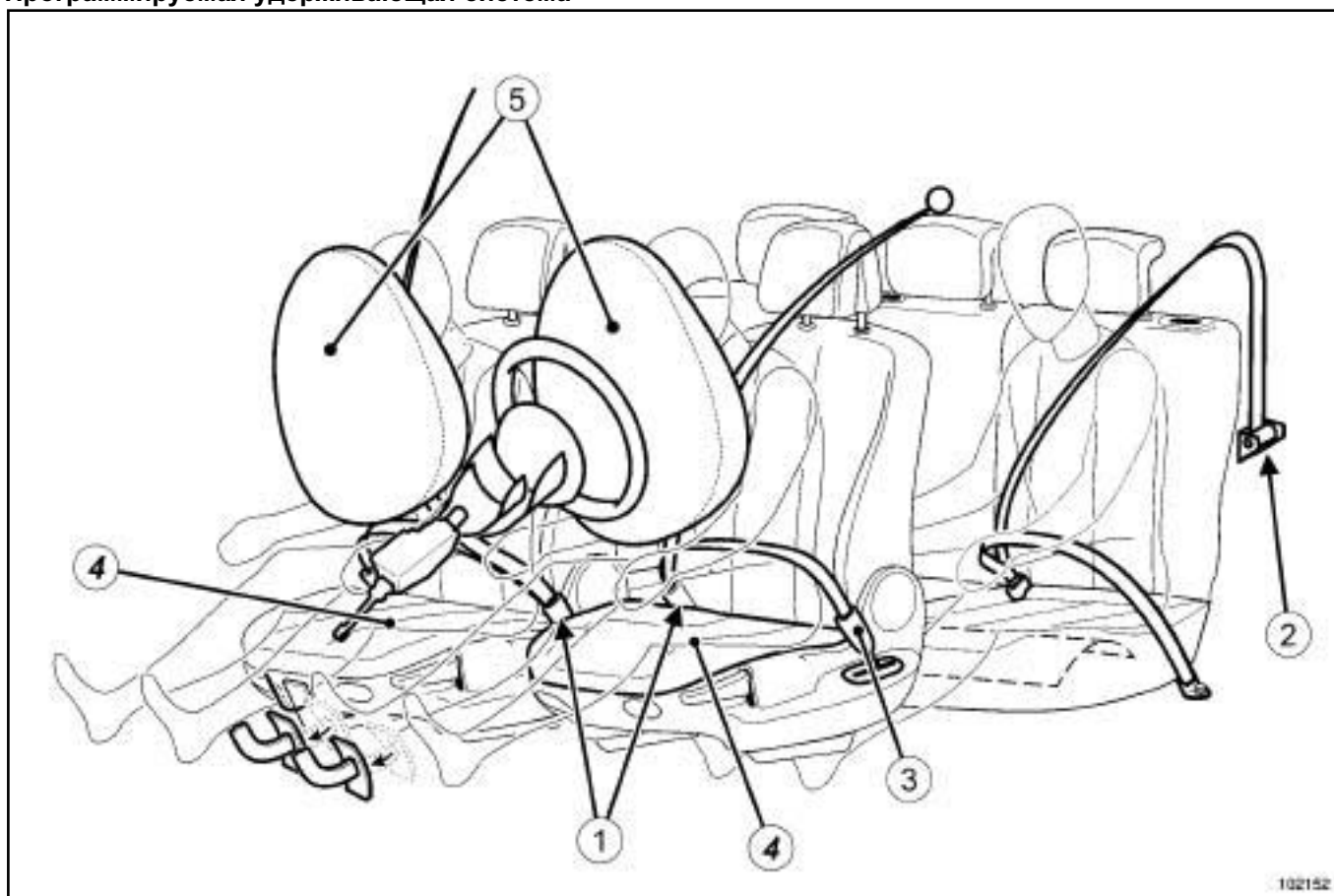
I - ПЕРЕЧЕНЬ ЭЛЕМЕНТОВ

Позиция	Назначение
(1)	Преднатяжители ремней безопасности (водителя и переднего пассажира)
(2)	Пиротехнические катушки ремней безопасности на задних боковых сиденьях
(3)	Преднатяжители поясной петли ремня безопасности водителя и переднего пассажира на 5-дверном автомобиле.
(4)	Подушки безопасности противоскольжения в одежде водителя и переднего пассажира на 3-дверном автомобиле.

Позиция	Назначение
(5)	Фронтальные подушки безопасности с двумя газогенераторами (двухобъемные).
(6)	Боковые грудные подушки безопасности в спинках передних сидений
(7)	Боковые шторки безопасности
(8)	Боковые грудные подушки безопасности задних сидений (в зависимости от комплектации)

II - РАСПОЛОЖЕНИЕ ЭЛЕМЕНТОВ

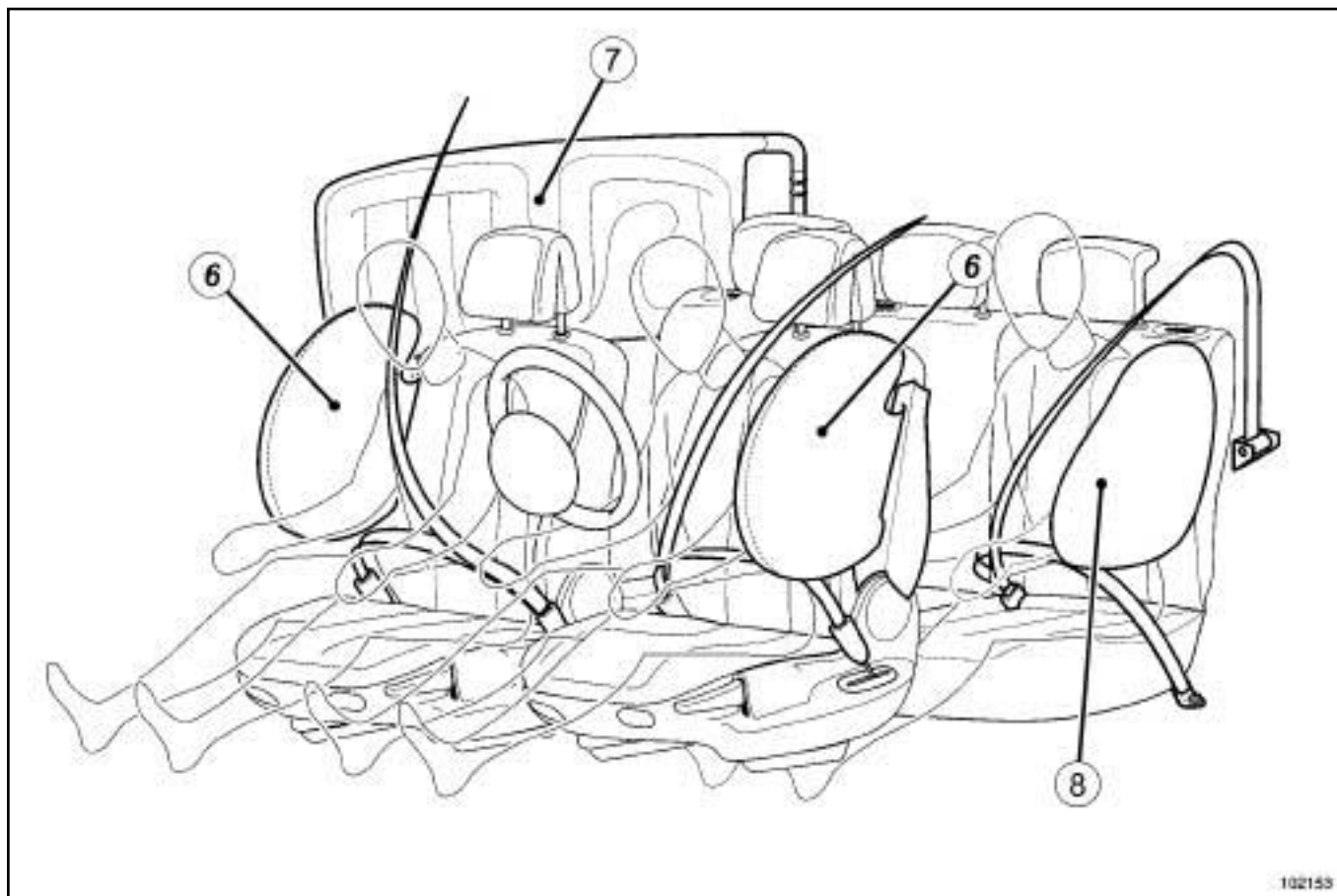
Программируемая удерживающая система



102152

102152





102153

102153

**Необходимое оборудование**

Диагностический прибор

**I - МЕРЫ ПРЕДОСТОРОЖНОСТИ ПРИ РЕМОНТЕ**

**ВАЖНОЕ ЗАМЕЧАНИЕ!**

К работам с системами подушек безопасности и преднатяжителей ремней безопасности допускаются только опытные работники, прошедшие специальную подготовку.

Подушки безопасности снабжены пиротехническим газогенератором с воспламенителем и надувной камерой, которые ни при каких обстоятельствах не должны отделяться друг от друга.

Преднатяжители ремней безопасности снабжены пиротехническим газогенератором и воспламенителем, которые ни при каких обстоятельствах не должны разделяться.

**ВАЖНОЕ ЗАМЕЧАНИЕ!**

Во избежание срабатывания не помещайте пиротехнические элементы (подушек безопасности и преднатяжителей ремней безопасности) вблизи источников высокой температуры или открытого огня.

**ВАЖНОЕ ЗАМЕЧАНИЕ!**

Во избежание срабатывания при работах с пиротехническим элементом, или при работах в непосредственной близости от него (вблизи подушек безопасности и преднатяжителей ремней безопасности) заблокируйте ЭБУ подушек безопасности с помощью **Диагностический прибор**.

При этом все цепи воспламенения блокируются, а на щитке приборов загорается постоянным светом сигнальная лампа подушек безопасности (при включенном "зажигании").

(см. **Диагностика - Замена элементов системы**) (Глава 88С, Подушки безопасности и преднатяжители ремней безопасности).

При выполнении работ под автомобилем (на кузове, на несущем основании кузова и др.) и при снятии и установке обивки сидений обязательно заблокируйте ЭБУ подушек безопасности с помощью **Диагностический прибор** и отсоедините

аккумуляторную батарею (см. **80А, Аккумуляторная батарея, Аккумуляторная батарея: Снятие и установка, с. 80А-3**).

**ВАЖНОЕ ЗАМЕЧАНИЕ!**

Для предотвращения вывода из строя или случайного срабатывания пиротехнических элементов (подушек безопасности или преднатяжителей ремней безопасности) проверьте ЭБУ подушек безопасности с помощью **Диагностический прибор**.

Пиротехнические системы (преднатяжители ремней безопасности и подушки безопасности) необходимо обязательно проверить с помощью диагностического прибора **Диагностический прибор** :

- после дорожно-транспортного происшествия,
- после угона или попытки угона автомобиля,
- перед перепродажей автомобиля.

**II - СРАБАТЫВАНИЯ СИСТЕМ БЕЗОПАСНОСТИ**

**ВАЖНОЕ ЗАМЕЧАНИЕ!**

Чтобы ничто не мешало раскрытию подушек безопасности:

- не надевайте чехлы на передние сиденья,
- не помещайте какие-либо предметы в зоне развертывания подушек безопасности.

После обнаружения столкновения ЭБУ подушек безопасности полностью блокируется, и загорается сигнальная лампа «неисправности подушки безопасности» на щитке приборов. ЭБУ подушек безопасности и датчики бокового удара подлежат обязательной замене.

**ВАЖНОЕ ЗАМЕЧАНИЕ!**

Во избежание несчастных случаев не используйте повторно пиротехнические элементы.

Обязательно обезвредьте преднатяжители ремней безопасности или подушки безопасности перед утилизацией автомобиля и ли одного элемента (см. **88С, Подушки безопасности и преднатяжители ремней безопасности, Подушки безопасности и преднатяжители ремней безопасности: Утилизация и обезвреживание, с. 88С-5**).

### **III - СРОК СЛУЖБЫ ПИРОТЕХНИЧЕСКИХ УСТРОЙСТВ**

Рекомендации по замене пиротехнических устройств (подушек безопасности и преднатяжителей ремней безопасности) через 10 лет после регистрации автомобиля в настоящее время отменены.

Таким образом, пиротехнические устройства (подушки безопасности и преднатяжители ремней безопасности) не требуют никакого обслуживания.

**Необходимые приспособления и специнструмент**

**Ele. 1287** Прибор для обезвреживания подушек безопасности и преднатяжителей ремней безопасности.

**Ele. 1287-02** Комплект из двух переходников для прибора для обезвреживания подушек безопасности и преднатяжителей ремней безопасности.

**ВАЖНОЕ ЗАМЕЧАНИЕ!**

Во избежание повреждения систем строго соблюдайте указания по мерам безопасности и соблюдению чистоты и по проведению работ (см. **88C, Подушки безопасности и преднатяжители ремней безопасности, Подушки безопасности и преднатяжители ремней безопасности: Меры предосторожности при ремонте, с. 88C-3**).

**ВАЖНОЕ ЗАМЕЧАНИЕ!**

Во избежание несчастных случаев не используйте повторно пиротехнические элементы.

Обязательно обезвредьте преднатяжители ремней безопасности или подушки безопасности перед утилизацией автомобиля и ли одного элемента.

**ВНИМАНИЕ!**

- Каждый элемент предназначен для автомобилей определенной модели и ни в коем случае не должен устанавливаться на автомобили других моделей. Элемент не являются взаимозаменяемыми.

- Не приводите в действие преднатяжители ремней безопасности, возвращаемые по гарантии из-за неисправности замка ремня безопасности. Это делает невозможной проверку детали поставщиком. Верните неисправную деталь в упаковке новой детали в службу технической поддержки Techline

**ВНИМАНИЕ!**

Данная процедура обезвреживания не проводится, если в соответствии с нормативными документами данной страны требуется специальная процедура, одобренная и р азосланная отделом м е тодов ремонта и диагностики.

**Примечание:**

Е с л и обезвреживание узла невозможно (неисправен воспламенитель), то следует вернуть узел в службу технической информации.



96832

- Обязательно используйте приспособление (**Ele. 1287**) и три комплекта переходников (**Ele. 1287-02**), и.
- Используйте комплект проводов с разъемами **82 00 518 971**.
- Присоедините разъемы электропроводки **82 00 518 971** к переходникам (**Ele. 1287-02**), чтобы получить переходники каждого цвета (зеленый, оранжевый, синий и т.д.) (см. **Электропроводка: Ремонт**) (Техническая нота 6015А, глава 88А, Электропроводка).
- Для питания прибора обезвреживания используйте аккумуляторную батарею.

## I - ПОДУШКИ БЕЗОПАСНОСТИ



**Примечание:**

Обезвреживание подушек безопасности должно проводиться не в помещении на открытой площадке.

Обезвреживаемые подушки безопасности должны быть сняты.

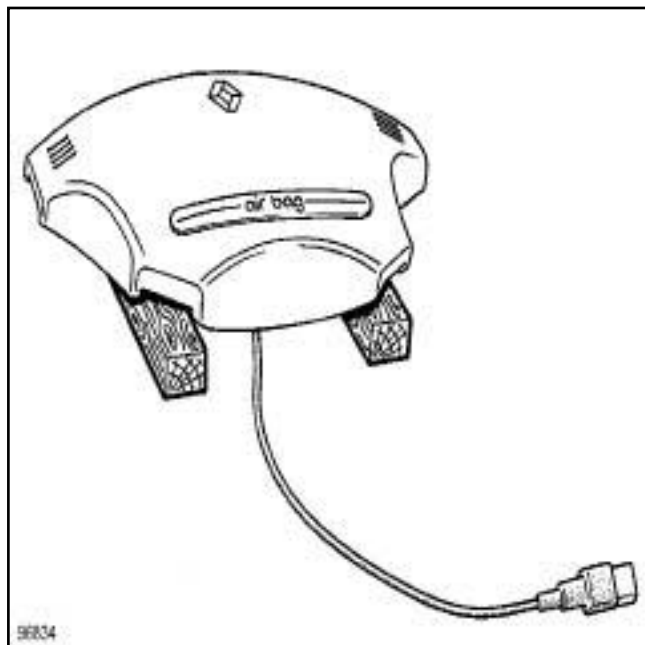
**Примечание:**

Если подушка безопасности двухкамерная (с двумя разъемами), операция обезвреживания производится с каждым разъемом.

- Подготовьте переходник, соответствующий обезвреживаемой подушке безопасности.

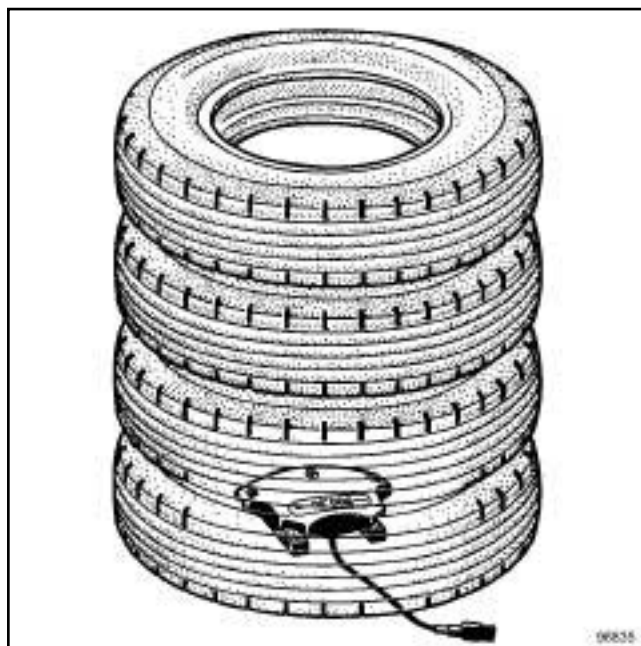
- Присоедините:

- переходник к прибору для обезвреживания (**Ele. 1287**),
- переходник к подушке безопасности.



96834

- Положите подушку безопасности на две деревянные подкладки.



96835

- Обезвреживание производится среди положенных друг на друга старых шин.
- Убедитесь, что ничто не мешает разворачиванию надувной камеры.
- Полностью разверните жгут проводов прибора, чтобы находиться на достаточном удалении от обезвреживаемого пиротехнического элемента.
- Подсоедините оба провода питания прибора для обезвреживания (**Ele. 1287**) к аккумуляторной батарее.

**ВАЖНОЕ ЗАМЕЧАНИЕ!**

Для предупреждения несчастных случаев во время обезвреживания пиротехнического элемента следует убедиться, что в непосредственной близости от него никого нет.

- Обезвредьте подушку безопасности нажав одновременно на обе кнопки прибора.

## II - ПРЕДНАТЯЖИТЕЛИ И ПИРОТЕХНИЧЕСКИЕ КАТУШКИ РЕМНЕЙ БЕЗОПАСНОСТИ

### 1 - Обезвреживание детали, установленной на утилизируемом автомобиле:

- Выведите автомобиль из помещения.
- Пометьте переходник, соответствующий обезвреживаемому пиротехническому элементу.

- Присоедините:
  - прибор для обезвреживания (**Ele. 1287**) к переходнику,
  - переходник к пиротехническому элементу.
- Размотайте весь провод прибора, чтобы при срабатывании преднатяжителя находиться на достаточном расстоянии от автомобиля (примерно 10 метров).
- Подсоедините оба провода питания прибора для обезвреживания (**Ele. 1287**) к аккумуляторной батарее.

**ВАЖНОЕ ЗАМЕЧАНИЕ!**

Для предупреждения несчастных случаев во время обезвреживания пиротехнического элемента следует убедиться, что в непосредственной близости от него никого нет.

- Обезвредьте подушку безопасности, нажав одновременно на обе кнопки прибора для обезвреживания.

**2 - Обезвреживание узла после снятия с автомобиля:**

- Действуйте так же, как и при обезвреживании подушки безопасности (поместив узел среди положенных друг на друга старых шин).

**Необходимое оборудование**

Диагностический прибор

**Моменты затяжки** 

гайки крепления подушек безопасности	шпилек ЭБУ	<b>8 Н·м</b>
--	---------------	--------------

**ВАЖНОЕ ЗАМЕЧАНИЕ!**

Перед любыми работами и изучите правила техники безопасности, указания по соблюдению чистоты и по проведению работ (см. **88С, Подушки безопасности и преднатяжители ремней безопасности, Подушки безопасности и преднатяжители ремней безопасности: Меры предосторожности при ремонте, с. 88С-3**).

**СНЯТИЕ**

**I - СНЯТИЕ**

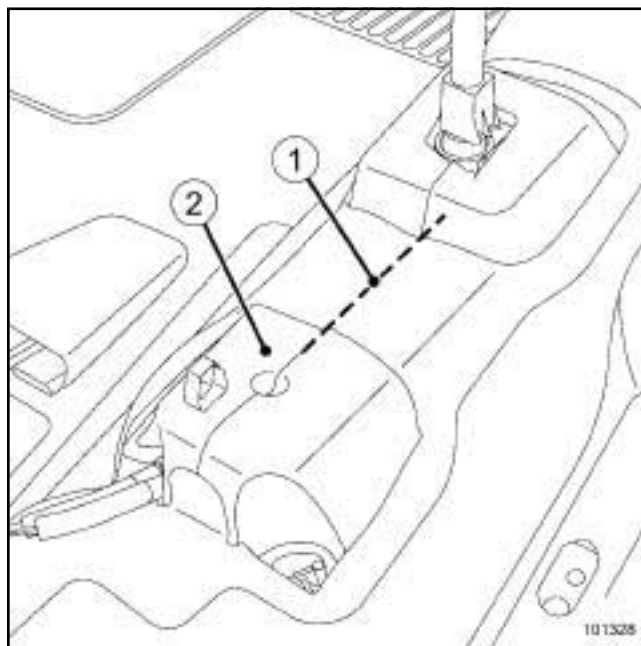
**ВАЖНОЕ ЗАМЕЧАНИЕ!**

Во избежание срабатывания при работах с пиротехническим элементом, или при работах в непосредственной близости от него (вблизи подушек безопасности и преднатяжителей ремней безопасности) заблокируйте ЭБУ подушек безопасности с помощью **Диагностический прибор**.

При этом все цепи в опламенения блокируются, а на щитке приборов загорается постоянным светом сигнальная лампа подушек безопасности (при включенном "зажигании").

- Заблокируйте ЭБУ подушек безопасности с помощью **Диагностический прибор** (см. **Диагностика - Замена элементов системы**) (Руководство по ремонту 366, глава 88С, Подушки безопасности и преднатяжители ремней безопасности).
- Отключите аккумуляторную батарею (см. **80А, Аккумуляторная батарея, Аккумуляторная батарея: Снятие и установка, с. 80А-3**).

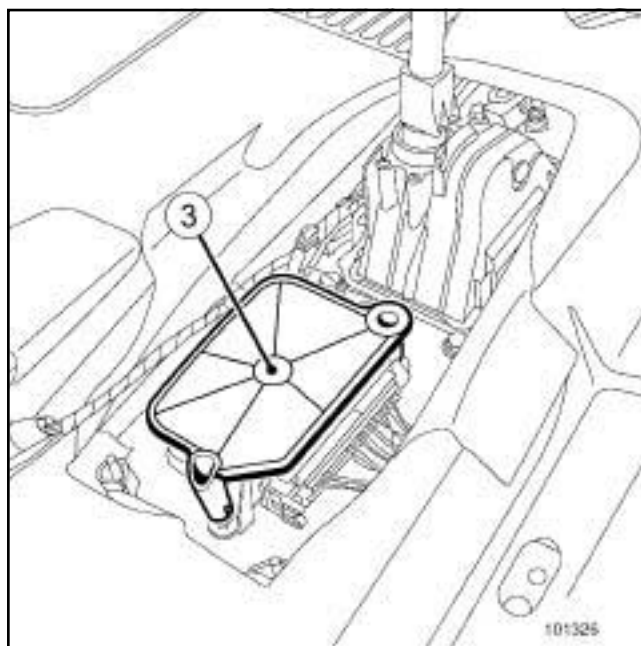
- Снимите центральную консоль (с м. **Центральная консоль: Снятие и установка**) (Руководство по ремонту 365, глава 57А, Принадлежности салона).



101328

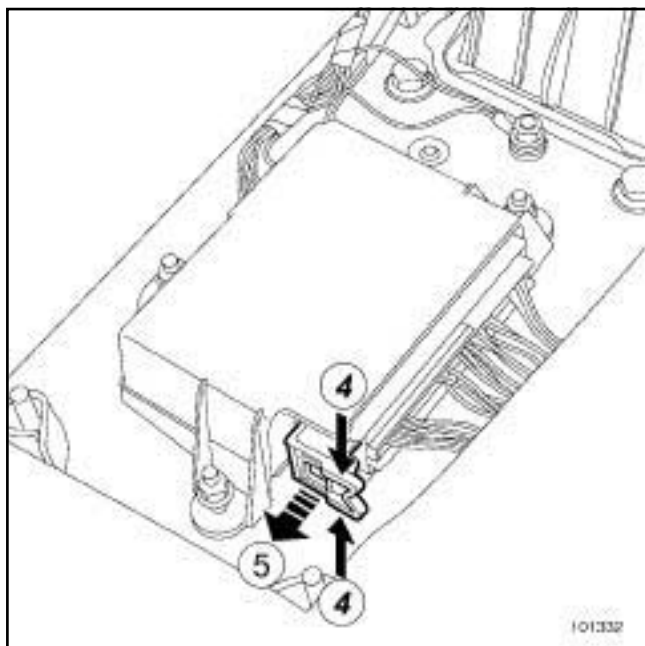
- Разрежьте коврик в (1).
- Частично приподнимите облицовку (2) пола для получения доступа к ЭБУ подушек безопасности.

**II - СНЯТИЕ**



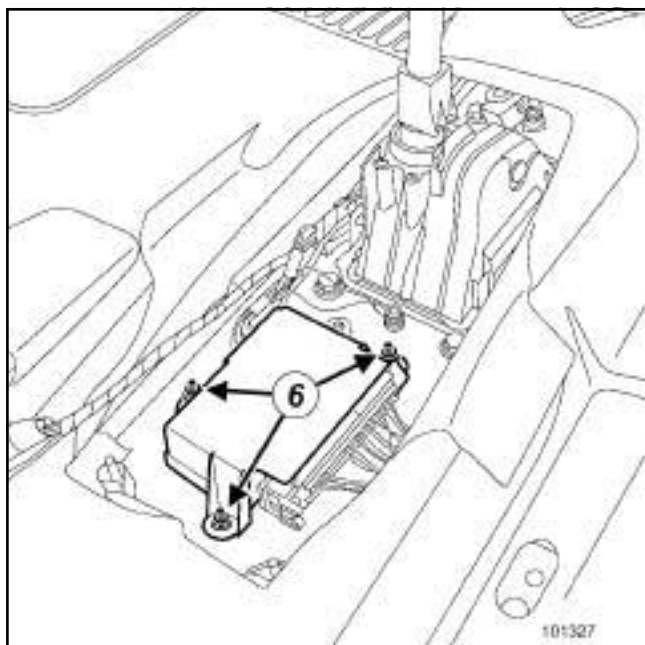
101326

- Снимите защитный кожух (3) ЭБУ подушек безопасности.



101332

- ❑ Разъедините разъем Э Б У подушек безопасности, освободив предохранительную защелку, воздействуя на замок в точках (4) и (5) .



101327

- ❑ Отверните гайки крепления (6) ЭБУ подушек безопасности.

## УСТАНОВКА

### I - ПОДГОТОВКА К УСТАНОВКЕ

- ❑ Снятый защитный кожух ЭБУ подушек безопасности подлежит обязательной замене.

❑

#### ВАЖНОЕ ЗАМЕЧАНИЕ!

После с р а б а т ы в а н и я какого-либо пиротехнического элемента некоторые детали подлежат обязательной замене.

(см. 88С, Подушки безопасности и преднатяжители ремней безопасности, Подушки безопасности и преднатяжители ремней безопасности: М е р ы предосторожности при ремонте, с. 88С-3) .

### II - УСТАНОВКА

- ❑ Перед соединением разъема установите на место ЭБУ подушек безопасности.
- ❑ Заверните гайки крепления Э Б У подушек безопасности.
- ❑ Затяните требуемым моментом гайки шпилек крепления ЭБУ подушек безопасности (8 Нбм).
- ❑ Соедините разъем ЭБУ подушек безопасности.
- ❑ Установите новый защитный кожух ЭБУ подушек безопасности.

### III - ЗАВЕРШЕНИЕ РАБОТЫ

- ❑ Установите:
  - обивку пола,
  - коврик.
- ❑ Установите центральную консоль (см. Центральная консоль: Снятие и установка) (Руководство по ремонту 365, глава 57А, Принадлежности салона).
- ❑ Подключите аккумуляторную батарею (см. 80А, Аккумуляторная батарея, Аккумуляторная батарея: Снятие и установка, с. 80А-3) .
- ❑ После замены ЭБУ подушек безопасности выполните необходимые операции с помощью **Диагностический прибор** ( см. Руководство по ремонту 366, Диагностика, глава 88С, Подушки



безопасности и преднатяжители ремней безопасности, Диагностика - Конфигурация и и программирование).

**ВАЖНОЕ ЗАМЕЧАНИЕ!**

Для предотвращения вывода из строя или случайного срабатывания пиротехнических элементов (подушек безопасности или преднатяжителей ремней безопасности) проверьте ЭБУ подушек безопасности с помощью **Диагностический прибор**.

- ❑ Если все в порядке, разблокируйте ЭБУ подушек безопасности при помощи **Диагностический прибор** (с м. Руководство по ремонту 366 Диагностика, глава 88С, Подушки безопасности и преднатяжители ремней безопасности, Диагностика - Замена элементов системы).

**Необходимое оборудование**

Диагностический прибор

**ВАЖНОЕ ЗАМЕЧАНИЕ!**

Перед любыми работами и изучите правила техники безопасности, указания по соблюдению чистоты и по проведению работ (см. 88С, Подушки безопасности и преднатяжители ремней безопасности, Подушки безопасности и преднатяжители ремней безопасности: Меры предосторожности при ремонте, с. 88С-3).

**СНЯТИЕ**

**I - ПОДГОТОВКА К СНЯТИЮ**

**ВАЖНОЕ ЗАМЕЧАНИЕ!**

Во избежание срабатывания при работах с пиротехническим элементом, или при работах в непосредственной близости от него (вблизи подушек безопасности и преднатяжителей ремней безопасности) заблокируйте ЭБУ подушек безопасности с помощью **Диагностический прибор**.

При этом все цепи в оспламенения блокируются, а на щитке приборов загорается постоянным светом сигнальная лампа подушек безопасности (при включенном "зажигании").

**ВАЖНОЕ ЗАМЕЧАНИЕ!**

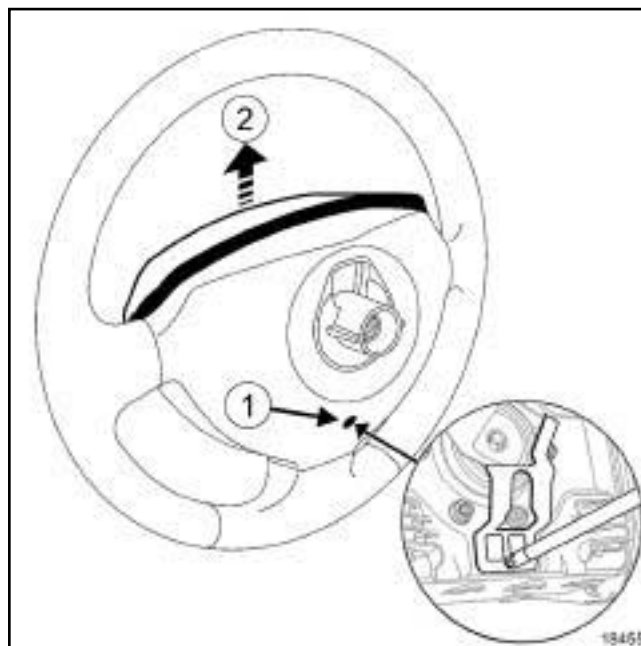
Во избежание срабатывания не помещайте пиротехнические элементы (подушек безопасности и преднатяжителей ремней безопасности) вблизи источников высокой температуры или открытого огня.

Заблокируйте ЭБУ подушек безопасности с помощью **Диагностический прибор** (см. **Диагностика - Замена элементов системы**) (Руководство по ремонту 366, глава 88С, Подушка безопасности и преднатяжители ремней безопасности).

Отключите аккумуляторную батарею (см. 80А, **Аккумуляторная батарея, Аккумуляторная батарея: Снятие и установка**, с. 80А-3).

**II - СНЯТИЕ**

Поверните рулевое колесо на пол-оборота.



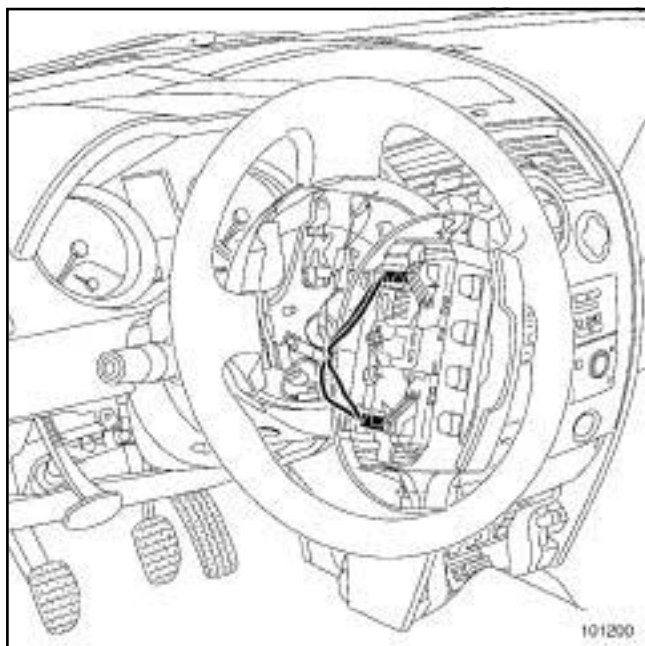
18455

Вставьте отвертку в отверстие (1), расположенное сзади рулевого колеса.

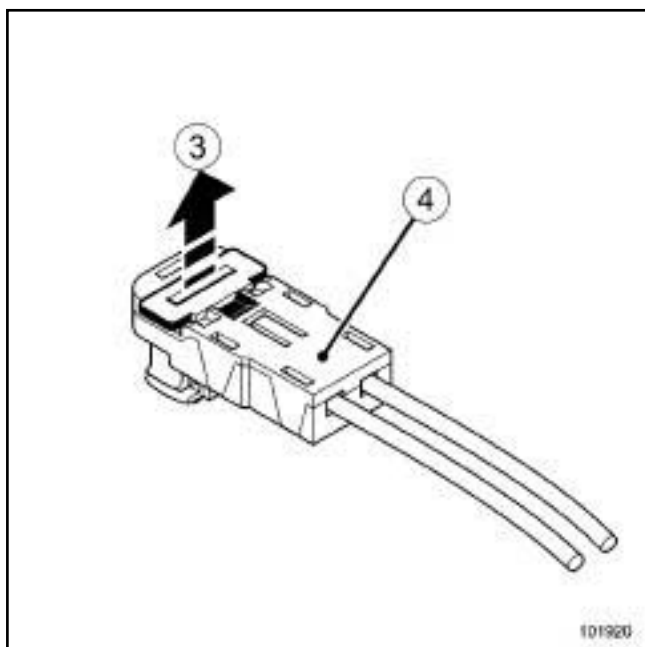
**ВНИМАНИЕ!**

Чтобы не повредить подушку безопасности при снятии, не пользуйтесь колющими или режущими инструментами.

Отсоедините модуль фронтальной подушки безопасности в верхней части (2).



101200



101920

- Разблокируйте разъемы (4) фронтальной подушки безопасности водителя движением (3) .
- Разъедините разъемы проводов (4) фронтальной подушки безопасности водителя.
- Снимите фронтальную подушку безопасности водителя.

**ВАЖНОЕ ЗАМЕЧАНИЕ!**

Для предотвращения подскока модуля подушки безопасности укладывайте его при хранении надувной камерой вверх.

## УСТАНОВКА

### I - ПОДГОТОВКА К УСТАНОВКЕ



**ВАЖНОЕ ЗАМЕЧАНИЕ!**

После с р а б а т ы в а н и я какого-либо пиротехнического элемента некоторые детали подлежат обязательной замене.

(см. 88C, Подушки безопасности и преднатяжители ремней безопасности, Подушки безопасности и преднатяжители ремней безопасности: М е р ы предосторожности при ремонте, с. 88C-3) .

### II - УСТАНОВКА

- Соедините разъемы фронтальной подушки безопасности водителя.
- Заблокируйте разъемы фронтальной подушки безопасности водителя.
- Установите фронтальную подушку безопасности водителя.
- Закрепите фронтальную подушку безопасности водителя защелками на рулевом колесе.

### III - ЗАВЕРШЕНИЕ РАБОТЫ

- Подключите аккумуляторную батарею (см. 80A, Аккумуляторная батарея, Аккумуляторная батарея: Снятие и установка, с. 80A-3) .

**ВАЖНОЕ ЗАМЕЧАНИЕ!**

Для предотвращения вывода из строя или случайного с р а б а т ы в а н и я п и р о т е х н и ч е с к и х элементов (п одушек безопасности или преднатяжителей ремней безопасности) проверьте Э Б У подушек безопасности с помощью **Диагностический прибор**.

- Разблокируйте Э Б У подушек безопасности с помощью **Диагностический прибор** (см. **Диагностика - Замена элементов системы**)

(Руководство по ремонту 366, глава 88С, Подушка безопасности и преднатяжители ремней безопасности).

**ВАЖНОЕ ЗАМЕЧАНИЕ!**

Во избежание несчастных случаев не используйте повторно пиротехнические элементы.

Обязательно разрядите преднатяжители ремней безопасности или подушки безопасности перед утилизацией автомобиля или одного элемента.

(с м. 88С, Подушки безопасности и преднатяжители ремней безопасности, Подушки безопасности и преднатяжители ремней безопасности: Утилизация и обезвреживание, с. 88С-5) .

**Необходимое оборудование**

Диагностический прибор
------------------------

**Моменты затяжки** 

болты крепления фронтальной пассажирской подушки безопасности	<b>2 Н·м</b>
---	--------------

**ВАЖНОЕ ЗАМЕЧАНИЕ!**

Перед любыми работами и изучите правила техники безопасности, указания по соблюдению чистоты и по проведению работ (см. **88С, Подушки безопасности и преднатяжители ремней безопасности, Подушки безопасности и преднатяжители ремней безопасности: Меры предосторожности при ремонте, с. 88С-3**).

**СНЯТИЕ****I - СНЯТИЕ****ВАЖНОЕ ЗАМЕЧАНИЕ!**

Во избежание срабатывания при работах с пиротехническим элементом, или при работах в непосредственной близости от него (вблизи подушек безопасности и преднатяжителей ремней безопасности) заблокируйте ЭБУ подушек безопасности с помощью **Диагностический прибор**.

При этом все цепи в оспламенения блокируются, а на щитке приборов загорается постоянным светом сигнальная лампа подушек безопасности (при включенном "зажигании").

**ВАЖНОЕ ЗАМЕЧАНИЕ!**

Во избежание срабатывания не помещайте пиротехнические элементы (подушек безопасности и преднатяжителей ремней безопасности) вблизи источников высокой температуры или открытого огня.

- Заблокируйте ЭБУ подушек безопасности с помощью **Диагностический прибор** (см. **Диагностика - Замена элементов системы**)

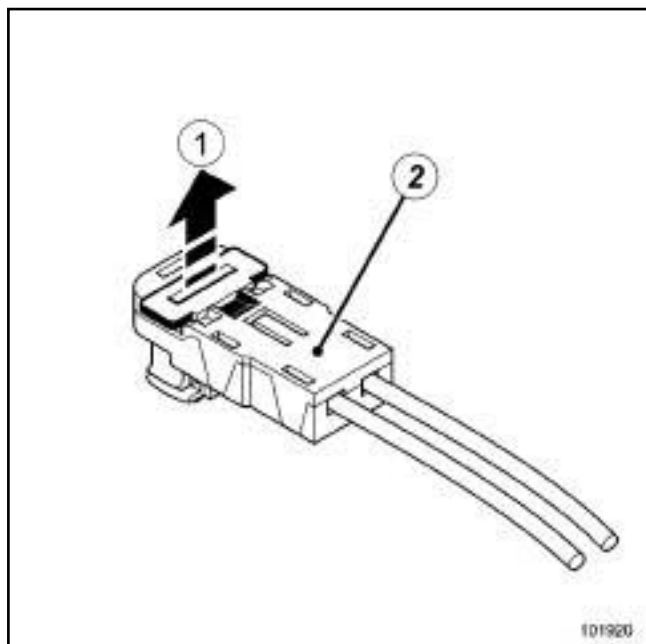
(Руководство по ремонту 366, глава 88С, Подушка безопасности и преднатяжители ремней безопасности).

- Отключите аккумуляторную батарею (см. **80А, Аккумуляторная батарея, Аккумуляторная батарея: Снятие и установка, с. 80А-3**).
- Снимите приборную панель (см. **Приборная панель: Снятие и установка**) (Руководство по ремонту 365, глава 57А, Принадлежности салона).

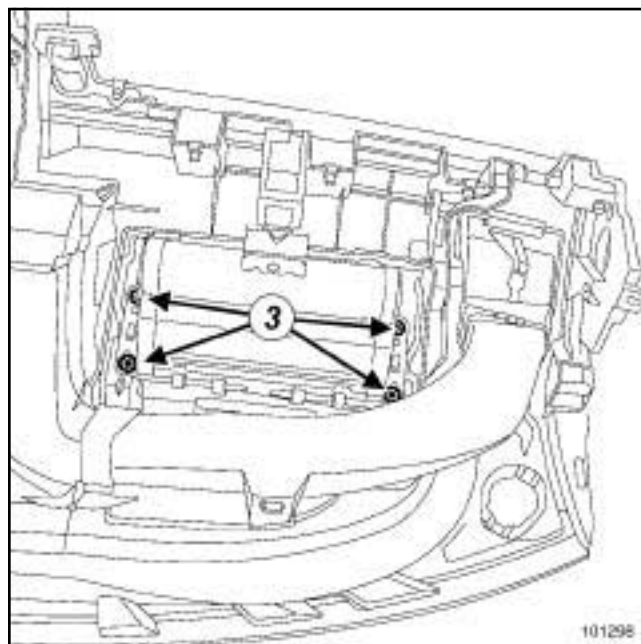
**II - СНЯТИЕ**

Примечание:

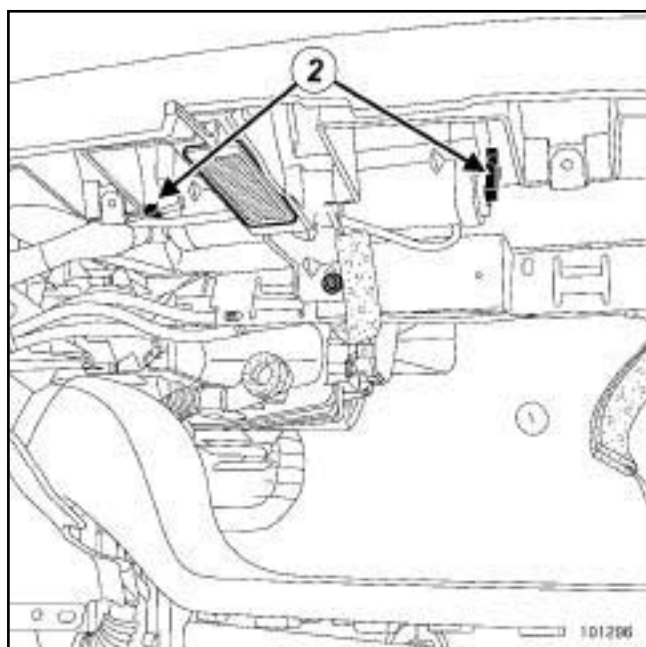
Доступ к разъемам проводов (2) пассажирской фронтальной подушки безопасности открывается после снятия вещевого отделения со стороны пассажира.



101920



101298



101296

- ❑ Разблокируйте разъемы (2) (1) фронтальной подушки безопасности пассажира движением
- ❑ Разъедините:
  - разъемы (2) фронтальной подушки безопасности пассажира.
  - "массовый" провод.

❑ Снимите:

- болты (3) крепления пассажирской фронтальной подушки к панели приборов,
- фронтальную подушку безопасности пассажира.

## УСТАНОВКА

### I - ПОДГОТОВКА К УСТАНОВКЕ

- ❑ Болты крепления фронтальной подушки безопасности пассажира подлежат обязательной замене.

□

**ВАЖНОЕ ЗАМЕЧАНИЕ!**

После срабатывания какого-либо пиротехнического элемента некоторые детали подлежат обязательной замене.

(с м. 88С, Подушки безопасности и преднатяжители ремней безопасности, Подушки безопасности и преднатяжители ремней безопасности: Меры предосторожности при ремонте, с. 88С-3).

**ВАЖНОЕ ЗАМЕЧАНИЕ!**

После срабатывания фронтальной подушки безопасности пассажира необходимо заменить приборную панель из-за повреждения деталей ее крепления, Наклейте на приборную панель со стороны пассажира табличку с предупреждением относительно установки на пассажирском сиденье детского сиденья в положении "спиной к движению".

**II - УСТАНОВКА**

□ Установите:

- фронтальную подушку безопасности пассажира,

- новые винты крепления фронтальной подушки безопасности пассажира.

□ Затяните требуемым моментом болты крепления фронтальной пассажирской подушки безопасности (2 Нбм).

**ВАЖНОЕ ЗАМЕЧАНИЕ!**

Для предотвращения срабатывания подушки безопасности, соедините разъем "массового" провода до соединения разъема или разъемов воспламенителя.

□ Соедините:

- провод соединения с "массой",

- разъемы фронтальной пассажирской подушки безопасности.

□ Заблокируйте разъемы проводов фронтальной подушки безопасности водителя.

**III - ЗАВЕРШЕНИЕ РАБОТЫ**

□ Установите приборную панель (см. Приборная панель: Снятие и установка) (Руководство по ремонту 365, глава 57А, Принадлежности салона).

□ Подключите аккумуляторную батарею (см. 80А, Аккумуляторная батарея, Аккумуляторная батарея: Снятие и установка, с. 80А-3).

**ВАЖНОЕ ЗАМЕЧАНИЕ!**

Для предотвращения вывода из строя или случайного срабатывания пиротехнических элементов (подушек безопасности или преднатяжителей ремней безопасности) проверьте ЭБУ подушек безопасности с помощью **Диагностический прибор**.

□ Разблокируйте ЭБУ подушек безопасности с помощью **Диагностический прибор** (см. **Диагностика - Замена элементов системы**) (Руководство по ремонту 366, глава 88С, Подушка безопасности и преднатяжители ремней безопасности).

**ВАЖНОЕ ЗАМЕЧАНИЕ!**

Во избежание несчастных случаев не используйте повторно пиротехнические элементы.

Обязательно разрядите преднатяжители ремней безопасности или подушки безопасности перед утилизацией автомобиля или одного элемента.

(с м. 88С, Подушки безопасности и преднатяжители ремней безопасности, Подушки безопасности и преднатяжители ремней безопасности: Утилизация и обезвреживание, с. 88С-5).

**Необходимое оборудование**

Диагностический прибор
------------------------

Передняя боковая подушка безопасности для защиты грудной клетки закреплена на нижней части спинки каждого переднего сиденья со стороны двери.

При разворачивании подушка безопасности разрывает крышку модуля, набивку и вскрывает обивку сидения.

**ВАЖНОЕ ЗАМЕЧАНИЕ!**

Перед любыми работами и изучите правила техники безопасности, указания по соблюдению чистоты и по проведению работ (см. **88С, Подушки безопасности и преднатяжители ремней безопасности, Подушки безопасности и преднатяжители ремней безопасности: Меры предосторожности при ремонте, с. 88С-3**).

**СНЯТИЕ****I - СНЯТИЕ****ВАЖНОЕ ЗАМЕЧАНИЕ!**

Во избежание срабатывания при работах с пиротехническим элементом, или при работах в непосредственной близости от него (вблизи подушек безопасности и преднатяжителей ремней безопасности) заблокируйте ЭБУ подушек безопасности с помощью **Диагностический прибор**.

При этом все цепи в оспламенения блокируются, а на щитке приборов загорается постоянным светом сигнальная лампа подушек безопасности (при включенном "зажигании").

**ВАЖНОЕ ЗАМЕЧАНИЕ!**

Во избежание срабатывания не помещайте пиротехнические элементы (подушек безопасности и преднатяжителей ремней безопасности) вблизи источников высокой температуры или открытого огня.

- Заблокируйте ЭБУ подушек безопасности с помощью **Диагностический прибор** (см. **Диагностика - Замена элементов системы**)

(Руководство по ремонту 366, глава 88С, Подушка безопасности и преднатяжители ремней безопасности).

- Отключите аккумуляторную батарею (см. **80А, Аккумуляторная батарея, Аккумуляторная батарея: Снятие и установка, с. 80А-3**).

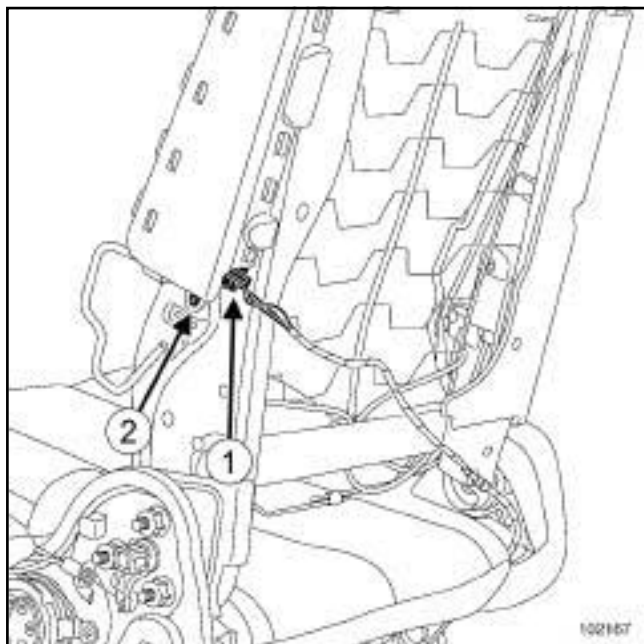
- Снимите:

- переднее сиденье (см. **Переднее сиденье в сборе: Снятие и установка**) (Руководство по ремонту 365, глава 75А, Каркасы и салазки передних сидений),

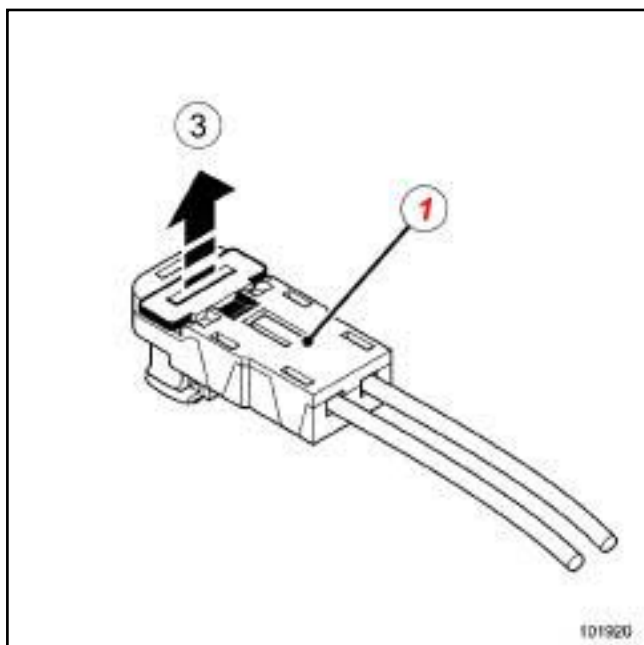
- обивку спинки переднего сиденья (см. **Обивка спинки переднего сиденья: Снятие и установка**) (Руководство по ремонту 365, глава 77А, Обивка передних сидений).



## II - СНЯТИЕ



102167



101920

- Разблокируйте разъем (1) передней боковой подушки безопасности для защиты грудной клетки движением (3).
- Разъедините:
  - колодку проводов (1) от боковой грудной подушки безопасности для защиты грудной клетки,
  - "массовый" провод.
- Снимите:
  - заклепку (2) крепления передней боковой подушки защиты грудной клетки (см.

**Клепанные соединения:** Описание)  
(Руководство по ремонту 400, глава 40А, Общие сведения, Клепанные соединения: описание).

- переднюю боковую подушку защиты грудной клетки.

## УСТАНОВКА

### I - ПОДГОТОВКА К УСТАНОВКЕ

- Подлежат обязательной замене:
  - переднюю боковую подушку защиты грудной клетки.
  - заклепку крепления передней боковой подушки защиты грудной клетки.

#### ВАЖНОЕ ЗАМЕЧАНИЕ!

После срабатывания какого-либо пиротехнического элемента некоторые детали подлежат обязательной замене.

(см. 88C, Подушки безопасности и преднатяжители ремней безопасности, Подушки безопасности и преднатяжители ремней безопасности: Меры предосторожности при ремонте, с. 88C-3).

### II - УСТАНОВКА

- Установите новую боковую подушку защиты грудной клетки.
- Закрепите переднюю боковую подушку защиты грудной клетки на каркасе сиденья заклепкой (см. Клепанные соединения: Описание) (Руководство по ремонту 400, глава 40А, Общие сведения, Клепанные соединения: описание).

#### ВАЖНОЕ ЗАМЕЧАНИЕ!

Для предотвращения срабатывания подушки безопасности, соедините разъем "массового" провода до соединения разъема или разъемов воспламенителя.

- Соедините:
  - провод соединения с "массой",
  - колодку проводов к боковой подушке защиты грудной клетки.
- Зафиксируйте разъем передней боковой подушки для защиты грудной клетки.

### III - ЗАВЕРШЕНИЕ РАБОТЫ

□ Установите:

- обивку спинки переднего сиденья (см. **Обивка спинки переднего сиденья: Снятие и установка**) (Руководство по ремонту 365, глава 77А, Обивка передних сидений).

- переднее сиденье (см. **Переднее сиденье в сборе: Снятие и установка**) (Руководство по ремонту 365, глава 75А, Каркасы и салазки передних сидений),

□ Подключите аккумуляторную батарею (см. **80А, Аккумуляторная батарея, Аккумуляторная батарея: Снятие и установка, с. 80А-3**).

**ВАЖНОЕ ЗАМЕЧАНИЕ!**

Для предотвращения вывода из строя или случайного срабатывания пиротехнических элементов (подушек безопасности или преднатяжителей ремней безопасности) проверьте ЭБУ подушек безопасности с помощью **Диагностический прибор**.

□ Разблокируйте ЭБУ подушек безопасности с помощью **Диагностический прибор** (см. **Диагностика - Замена элементов системы**) (Руководство по ремонту 366, глава 88С, Подушка безопасности и преднатяжители ремней безопасности).

**ВАЖНОЕ ЗАМЕЧАНИЕ!**

Во избежание несчастных случаев не используйте повторно пиротехнические элементы.

Обязательно разрядите преднатяжители ремней безопасности или подушки безопасности перед утилизацией автомобиля или одного элемента.

(см. **88С, Подушки безопасности и преднатяжители ремней безопасности, Подушки безопасности и преднатяжители ремней безопасности: Утилизация и обезвреживание, с. 88С-5**).

В84 или К84 или L84, и ШТОРКА БЕЗОПАСНОСТИ или ПЕРЕДНЯЯ И ЗАДНЯЯ БОКОВЫЕ ПОДУШКИ БЕЗОПАСНОСТИ И ШТОРКА БЕЗОПАСНОСТИ или ПЕРЕДНЯЯ БОКОВАЯ ПОДУШКА БЕЗОПАСНОСТИ+ШТОРКА БЕЗОПАСНОСТИ

### Необходимое оборудование

Диагностический прибор

### Моменты затяжки

болты крепления боковой грудной подушки безопасности на заднем сиденье	<b>4 Н·м</b>
--	--------------

Задняя боковая грудная подушка безопасности закреплена на внутренней панели боковины кузова.

При заполнении газом подушка безопасности разрывает обивку боковины.



101914

### ВАЖНОЕ ЗАМЕЧАНИЕ!

Перед любыми работами изучите правила техники безопасности, указания по соблюдению чистоты и по проведению работ (см. **88С, Подушки безопасности и преднатяжители ремней безопасности, Подушки безопасности и преднатяжители ремней безопасности: Меры предосторожности при ремонте, с. 88С-3**).

## СНЯТИЕ

### I - СНЯТИЕ



#### ВАЖНОЕ ЗАМЕЧАНИЕ!

Во избежание срабатывания при работах с пиротехническим элементом, или при работах в непосредственной близости от него (вблизи подушек безопасности и преднатяжителей ремней безопасности) заблокируйте ЭБУ подушек безопасности с помощью **Диагностический прибор**.

При этом все цепи воспламенения блокируются, а на щитке приборов загорается постоянным светом сигнальная лампа подушек безопасности (при включенном "зажигании").

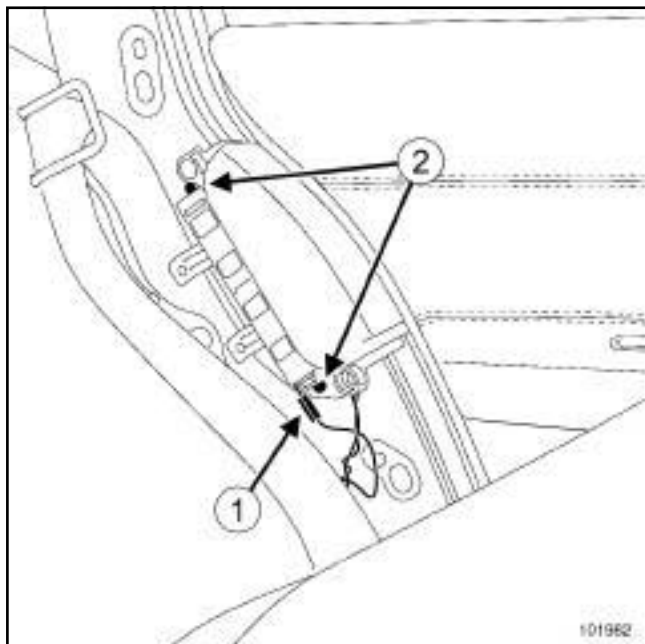
#### ВАЖНОЕ ЗАМЕЧАНИЕ!

Во избежание срабатывания не помещайте пиротехнические элементы (подушек безопасности и преднатяжителей ремней безопасности) вблизи источников высокой температуры или открытого огня.

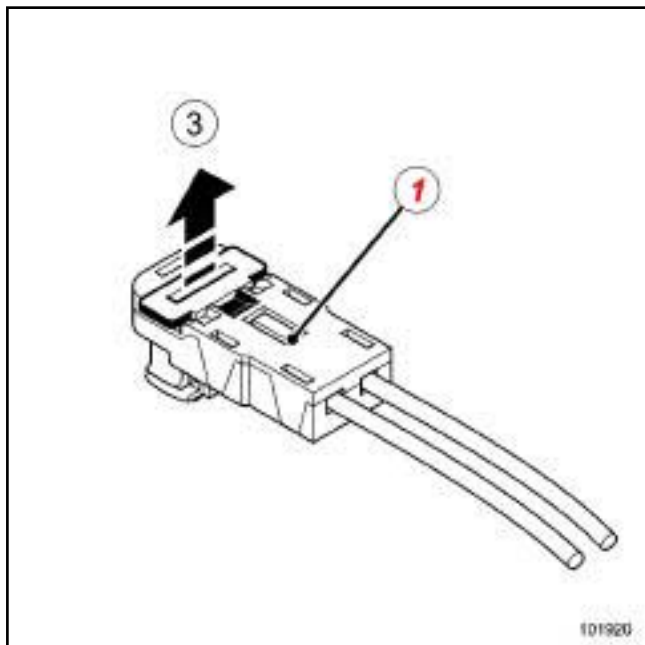
- Заблокируйте ЭБУ подушек безопасности с помощью **Диагностический прибор** (см. **Диагностика - Замена элементов системы**) (Руководство по ремонту 366, глава 88С, Подушка безопасности и преднатяжители ремней безопасности).
- Отключите аккумуляторную батарею (см. **80А, Аккумуляторная батарея, Аккумуляторная батарея: Снятие и установка, с. 80А-3**).
- Сдвиньте вперед переднее сиденье.
- Снимите:
  - подушку заднего сиденья (с м. **Подушка заднего сиденья: Снятие и установка**) (см. Руководство по ремонту 365, глава 76А, Каркасы и салазки задних сидений),
  - нижнюю облицовку задней стойки кузова (см. **Нижняя облицовка задней стойки: Снятие и установка**) (Руководство по ремонту 365, глава 71А, Внутренняя отделка кузова).

В84 или К84 или L84, и ШТОРКА БЕЗОПАСНОСТИ или ПЕРЕДНЯЯ И ЗАДНЯЯ БОКОВЫЕ ПОДУШКИ БЕЗОПАСНОСТИ И ШТОРКА БЕЗОПАСНОСТИ или ПЕРЕДНЯЯ БОКОВАЯ ПОДУШКА БЕЗОПАСНОСТИ+ШТОРКА БЕЗОПАСНОСТИ

## II - СНЯТИЕ



101982



101920

- Разблокируйте разъем (1) задней боковой подушки защиты грудной клетки движением (3).
- Разъедините:
  - колодку проводов (1) от задней боковой подушки безопасности для защиты грудной клетки,
  - "массовый" провод задней боковой подушки безопасности для защиты грудной клетки.
- Снимите:

- болты крепления (2) боковой грудной подушки безопасности на заднем сиденье,
- боковую грудную подушку безопасности на заднем сиденье.

## УСТАНОВКА

### I - ПОДГОТОВКА К УСТАНОВКЕ



#### ВАЖНОЕ ЗАМЕЧАНИЕ!

После срабатывания какого-либо пиротехнического элемента некоторые детали подлежат обязательной замене.

(см. 88C, Подушки безопасности и преднатяжители ремней безопасности, Подушки безопасности и преднатяжители ремней безопасности: Меры предосторожности при ремонте, с. 88С-3).

### II - УСТАНОВКА

- Установите боковую грудную подушку безопасности на заднем сиденье.
- Затяните требуемым моментом болты крепления боковой грудной подушки безопасности на заднем сиденье (4 Нбм).

#### ВАЖНОЕ ЗАМЕЧАНИЕ!

Для предотвращения срабатывания подушки безопасности, соедините разъем "массового" провода до соединения разъема или разъемов воспламенителя.

- Соедините:
  - "массовый" провод задней боковой подушки безопасности для защиты грудной клетки,
  - колодку проводов к задней боковой подушке безопасности для защиты грудной клетки.
- Заблокируйте разъем задней боковой подушки защиты грудной клетки.

### III - ЗАВЕРШЕНИЕ РАБОТЫ

- Установите:
  - нижнюю облицовку задней стойки кузова (см. Нижняя облицовка задней стойки: Снятие и установка) (Руководство по ремонту 365, глава 71А, Внутренняя отделка кузова).

В84 или К84 или L84, и ШТОРКА БЕЗОПАСНОСТИ или ПЕРЕДНЯЯ И ЗАДНЯЯ БОКОВЫЕ ПОДУШКИ БЕЗОПАСНОСТИ И ШТОРКА БЕЗОПАСНОСТИ или ПЕРЕДНЯЯ БОКОВАЯ ПОДУШКА БЕЗОПАСНОСТИ+ШТОРКА БЕЗОПАСНОСТИ

- подушку заднего сиденья (с м. **Подушка заднего сиденья: Снятие и установка**) (см. Руководство по ремонту 365, глава 76А, Каркасы и салазки задних сидений),

- Подключите аккумуляторную батарею (см. **80А, Аккумуляторная батарея, Аккумуляторная батарея: Снятие и установка, с. 80А-3**).

**ВАЖНОЕ ЗАМЕЧАНИЕ!**

Для предотвращения вывода из строя или случайного срабатывания пиротехнических элементов (подушек безопасности или преднатяжителей ремней безопасности) проверьте ЭБУ подушек безопасности с помощью **Диагностический прибор**.

- Если все в норме, разблокируйте ЭБУ подушек безопасности при помощи **Диагностический прибор** (с м. Руководство по ремонту 366 Диагностика, глава 88С, Подушки безопасности и преднатяжители ремней безопасности, Диагностика - Замена элементов системы).

**ВАЖНОЕ ЗАМЕЧАНИЕ!**

Во избежание несчастных случаев не используйте повторно пиротехнические элементы.

Обязательно разрядите преднатяжители ремней безопасности или подушки безопасности перед утилизацией автомобиля или одного элемента.

(с м. **88С, Подушки безопасности и преднатяжители ремней безопасности, Подушки безопасности и преднатяжители ремней безопасности: Утилизация и обезвреживание, с. 88С-5**).

С84, и ШТОРКА БЕЗОПАСНОСТИ или ПЕРЕДНЯЯ И ЗАДНЯЯ БОКОВЫЕ ПОДУШКИ БЕЗОПАСНОСТИ И ШТОРКА БЕЗОПАСНОСТИ или ПЕРЕДНЯЯ БОКОВАЯ ПОДУШКА БЕЗОПАСНОСТИ+ШТОРКА БЕЗОПАСНОСТИ

### Необходимое оборудование

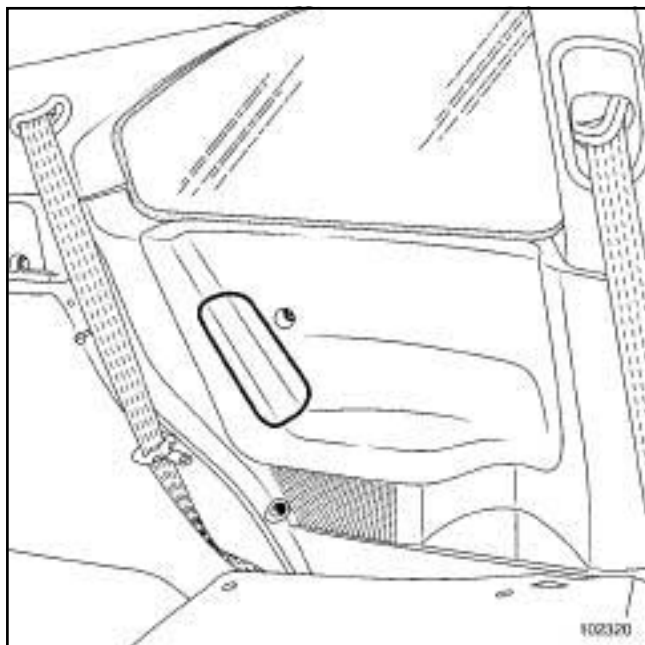
Диагностический прибор

### Моменты затяжки

болты крепления боковой грудной подушки безопасности на заднем сиденье	<b>4 Н·м</b>
--	--------------

Задняя боковая грудная подушка безопасности закреплена на внутренней панели боковины кузова.

При заполнении газом подушка безопасности разрывает обивку боковины.



102320

### ВАЖНОЕ ЗАМЕЧАНИЕ!

Перед любыми работами изучите правила техники безопасности, указания по соблюдению чистоты и по проведению работ (см. **88С, Подушки безопасности и преднатяжители ремней безопасности, Подушки безопасности и преднатяжители ремней безопасности: Меры предосторожности при ремонте, с. 88С-3**).

## СНЯТИЕ

### I - СНЯТИЕ



#### ВАЖНОЕ ЗАМЕЧАНИЕ!

Во избежание срабатывания при работах с пиротехническим элементом, или при работах в непосредственной близости от него (вблизи подушек безопасности и преднатяжителей ремней безопасности) заблокируйте ЭБУ подушек безопасности с помощью **Диагностический прибор**.

При этом все цепи воспламенения блокируются, а на щитке приборов загорается постоянным светом сигнальная лампа подушек безопасности (при включенном "зажигании").

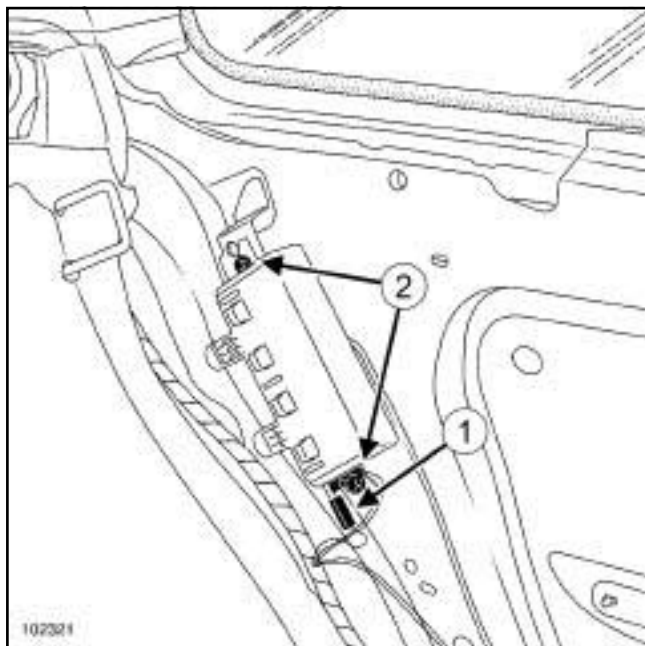
#### ВАЖНОЕ ЗАМЕЧАНИЕ!

Во избежание срабатывания не помещайте пиротехнические элементы (подушек безопасности и преднатяжителей ремней безопасности) вблизи источников высокой температуры или открытого огня.

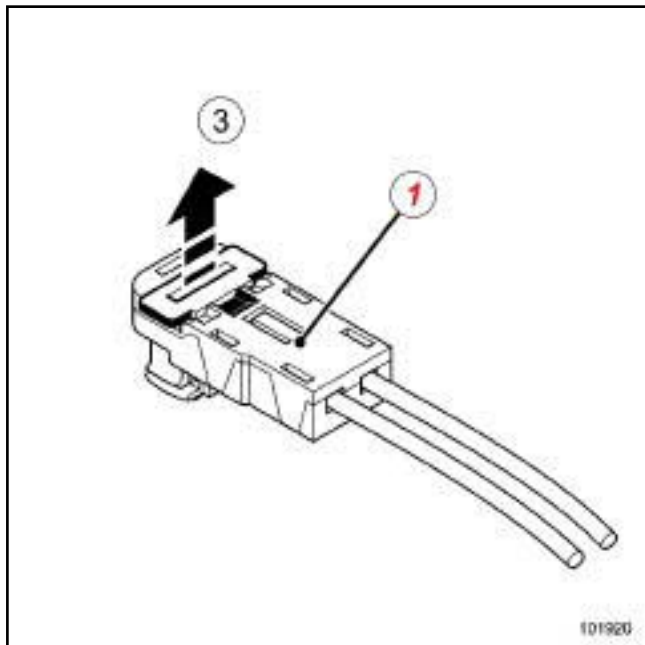
- Заблокируйте ЭБУ подушек безопасности с помощью **Диагностический прибор** (см. **Диагностика - Замена элементов системы**) (Руководство по ремонту 366, глава 88С, Подушка безопасности и преднатяжители ремней безопасности).
- Отключите аккумуляторную батарею (см. **80А, Аккумуляторная батарея, Аккумуляторная батарея: Снятие и установка, с. 80А-3**).
- Снимите:
  - подушку заднего сиденья (с м. **Подушка заднего сиденья: Снятие и установка**) (см. Руководство по ремонту 365, глава 76А, Каркасы и салазки задних сидений),
  - облицовку задней панели (с м. **Облицовка задней панели: Снятие и установка**) (Руководство по ремонту 365, глава 71А, Внутренняя отделка кузова).

С84, и ШТОРКА БЕЗОПАСНОСТИ или ПЕРЕДНЯЯ И ЗАДНЯЯ БОКОВЫЕ ПОДУШКИ БЕЗОПАСНОСТИ И ШТОРКА БЕЗОПАСНОСТИ или ПЕРЕДНЯЯ БОКОВАЯ ПОДУШКА БЕЗОПАСНОСТИ+ШТОРКА БЕЗОПАСНОСТИ

## II - СНЯТИЕ



102321



101920

- Разблокируйте разъем (1) задней боковой подушки защиты грудной клетки движением (3).
- Разъедините:
  - разъем (1) боковой грудной подушки безопасности на заднем сиденье,
  - "массовый" провод задней боковой подушки защиты грудной клетки,
- Снимите:

- болты крепления (2) боковой грудной подушки безопасности на заднем сиденье,
- боковую грудную подушку безопасности на заднем сиденье.

## УСТАНОВКА

### I - ПОДГОТОВКА К УСТАНОВКЕ



#### ВАЖНОЕ ЗАМЕЧАНИЕ!

После срабатывания какого-либо пиротехнического элемента некоторые детали подлежат обязательной замене.

(см. 88C, Подушки безопасности и преднатяжители ремней безопасности, Подушки безопасности и преднатяжители ремней безопасности: Меры предосторожности при ремонте, с. 88С-3).

### II - УСТАНОВКА

- Установите боковую грудную подушку безопасности на заднем сиденье.
- Затяните требуемым моментом болты крепления боковой грудной подушки безопасности на заднем сиденье (4 Нбм).

#### ВАЖНОЕ ЗАМЕЧАНИЕ!

Для предотвращения срабатывания подушки безопасности, соедините разъем "массового" провода до соединения разъема или разъемов воспламенителя.

- Соедините:
  - "массовый" провод задней боковой подушки защиты грудной клетки,
  - колодку проводов задней боковой подушки защиты грудной клетки.
- Заблокируйте разъем задней боковой подушки защиты грудной клетки.

### III - ЗАВЕРШЕНИЕ РАБОТЫ

- Установите:
  - облицовку задней панели (с м. Облицовка задней панели: Снятие и установка) (Руководство по ремонту 365, глава 71А, Внутренняя отделка кузова).

С84, и ШТОРКА БЕЗОПАСНОСТИ или ПЕРЕДНЯЯ И ЗАДНЯЯ БОКОВЫЕ ПОДУШКИ БЕЗОПАСНОСТИ И ШТОРКА БЕЗОПАСНОСТИ или ПЕРЕДНЯЯ БОКОВАЯ ПОДУШКА БЕЗОПАСНОСТИ+ШТОРКА БЕЗОПАСНОСТИ

- подушку заднего сиденья (с м. **Подушка заднего сиденья: Снятие и установка**) (см. Руководство по ремонту 365, глава 76А, Каркасы и салазки задних сидений),

- Подключите аккумуляторную батарею (см. **80А, Аккумуляторная батарея, Аккумуляторная батарея: Снятие и установка, с. 80А-3**).

**ВАЖНОЕ ЗАМЕЧАНИЕ!**

Для предотвращения вывода из строя или случайного срабатывания пиротехнических элементов (подушек безопасности или преднатяжителей ремней безопасности) проверьте ЭБУ подушек безопасности с помощью **Диагностический прибор**.

- Если все в норме, разблокируйте ЭБУ подушек безопасности при помощи **Диагностический прибор** (с м. Руководство по ремонту 366 Диагностика, глава 88С, Подушки безопасности и преднатяжители ремней безопасности, Диагностика - Замена элементов системы).

**ВАЖНОЕ ЗАМЕЧАНИЕ!**

Во избежание несчастных случаев не используйте повторно пиротехнические элементы.

Обязательно разрядите преднатяжители ремней безопасности или подушки безопасности перед утилизацией автомобиля или одного элемента.

(с м. **88С, Подушки безопасности и преднатяжители ремней безопасности, Подушки безопасности и преднатяжители ремней безопасности: Утилизация и обезвреживание, с. 88С-5**).



В84 или С84 или G84 или S84, и ШТОРКА БЕЗОПАСНОСТИ или ПЕРЕДНЯЯ И ЗАДНЯЯ БОКОВЫЕ ПОДУШКИ БЕЗОПАСНОСТИ И ШТОРКА БЕЗОПАСНОСТИ или ПЕРЕДНЯЯ БОКОВАЯ ПОДУШКА БЕЗОПАСНОСТИ+ШТОРКА БЕЗОПАСНОСТИ

**Необходимое оборудование**

Диагностический прибор

**Моменты затяжки** 

винты боковой безопасности	крепления шторки	<b>8 Н·м</b>
----------------------------------	---------------------	--------------

Боковая шторка безопасности закреплена под обивкой крыши и под обивкой боковины кузова.

При разворачивании шторка безопасности разжимает обивку крыши.

**ВАЖНОЕ ЗАМЕЧАНИЕ!**

Перед любыми работами и изучите правила техники безопасности, указания по соблюдению чистоты и по проведению работ (см. **88С, Подушки безопасности и преднатяжители ремней безопасности, Подушки безопасности и преднатяжители ремней безопасности: Меры предосторожности при ремонте, с. 88С-3**).

**СНЯТИЕ**

**I - СНЯТИЕ**



**ВАЖНОЕ ЗАМЕЧАНИЕ!**

Во избежание срабатывания при работах с пиротехническим элементом, или при работах в непосредственной близости от него (вблизи подушек безопасности и преднатяжителей ремней безопасности) заблокируйте ЭБУ подушек безопасности с помощью **Диагностический прибор**.

При этом все цепи воспламенения блокируются, а на щитке приборов загорается постоянным светом сигнальная лампа подушек безопасности (при включенном "зажигании").

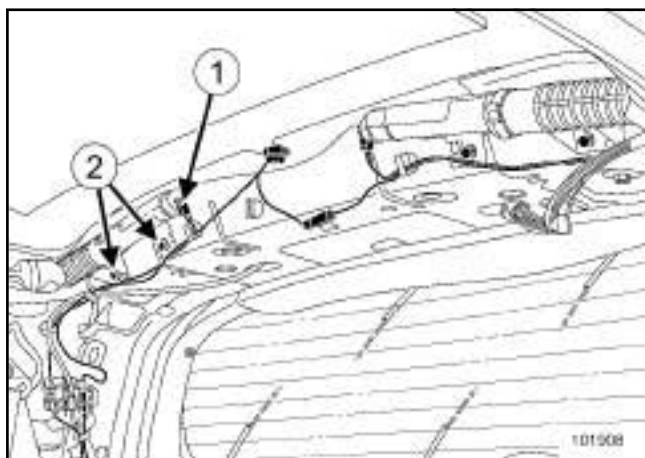
**ВАЖНОЕ ЗАМЕЧАНИЕ!**

Во избежание срабатывания не помещайте пиротехнические элементы (подушек безопасности и преднатяжителей ремней безопасности) вблизи источников высокой температуры или открытого огня.

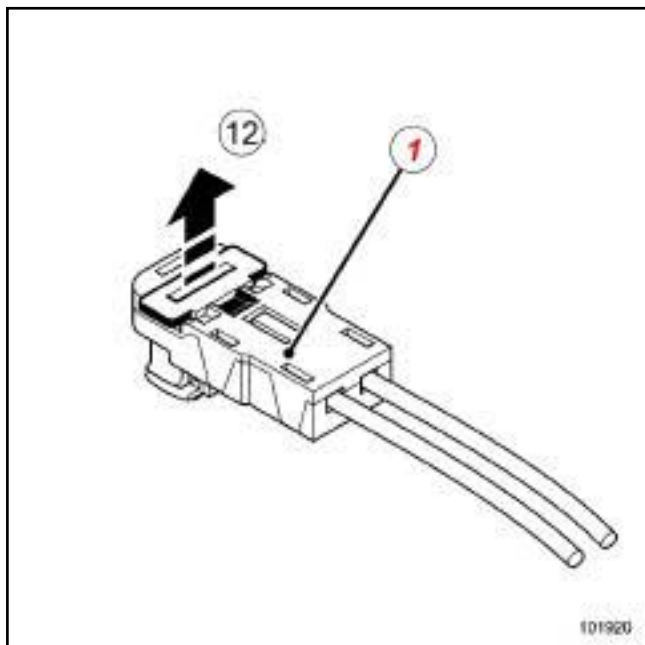
- Заблокируйте ЭБУ подушек безопасности с помощью **Диагностический прибор** (см. **Диагностика - Замена элементов системы**) (Руководство по ремонту 366, глава 88С, Подушки безопасности и преднатяжители ремней безопасности).
- Отключите аккумуляторную батарею (см. **80А, Аккумуляторная батарея, Аккумуляторная батарея: Снятие и установка, с. 80А-3**).
- Снимите обивку крыши (см. **Обивка крыши: Снятие и установка**) (Руководство по ремонту 365, глава 71А, Внутренняя отделка кузова).

В84 или С84 или G84 или S84, и ШТОРКА БЕЗОПАСНОСТИ или ПЕРЕДНЯЯ И ЗАДНЯЯ БОКОВЫЕ ПОДУШКИ БЕЗОПАСНОСТИ И ШТОРКА БЕЗОПАСНОСТИ или ПЕРЕДНЯЯ БОКОВАЯ ПОДУШКА БЕЗОПАСНОСТИ+ШТОРКА БЕЗОПАСНОСТИ

## II - СНЯТИЕ

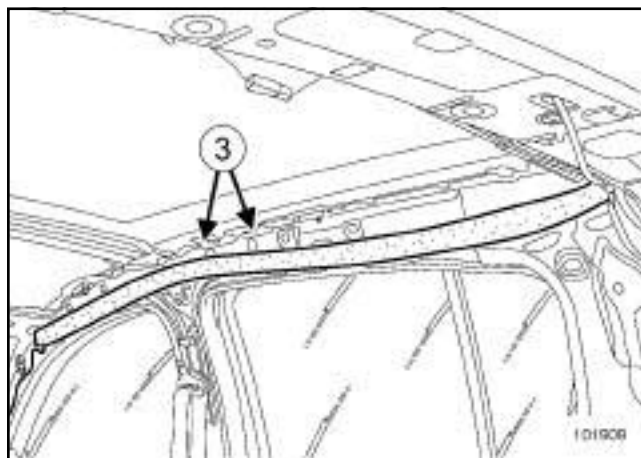


101908



101920

- Разблокируйте разъем (1) боковой шторки безопасности движением (12) .
- Отсоедините разъем боковой шторки безопасности (1) .
- Отверните не до конца болты крепления шторки безопасности.
- Отсоедините фиксирующий штифт на стойке проема ветрового стекла.
- Отверните болты (2) крепления боковой шторки безопасности.

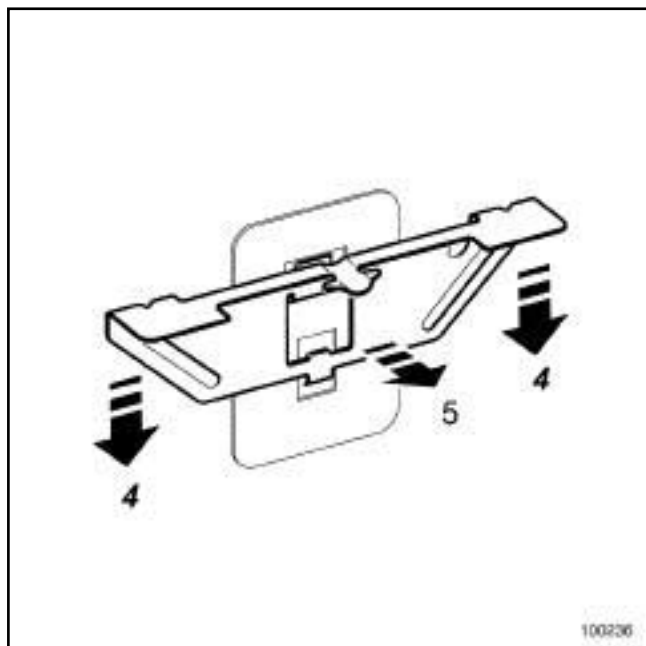


101909

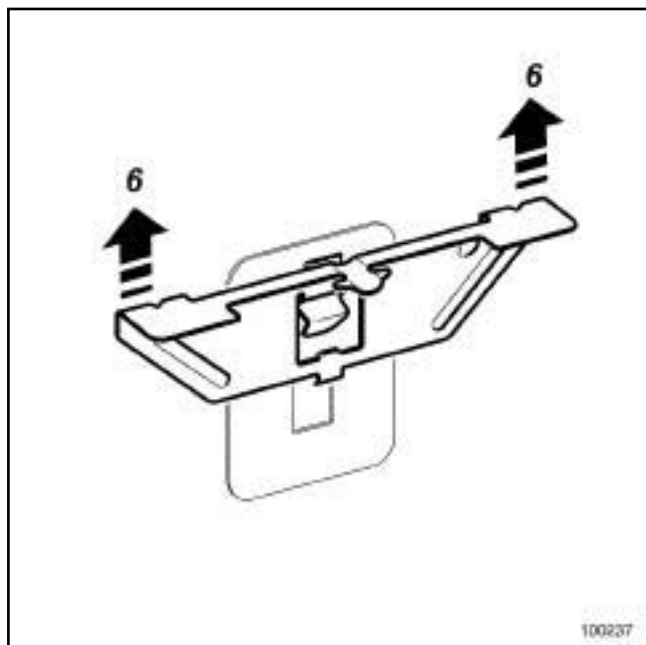
### Снимите:

- заклепки (3) крепления дефлектора (см. **Клепанные соединения: Описание**) (Руководство по ремонту 400, глава 40А, общие сведения, Клепанные соединения: описание),
- дефлектор.

В84 или С84 или G84 или S84, и ШТОРКА БЕЗОПАСНОСТИ или ПЕРЕДНЯЯ И ЗАДНЯЯ БОКОВЫЕ ПОДУШКИ БЕЗОПАСНОСТИ И ШТОРКА БЕЗОПАСНОСТИ или ПЕРЕДНЯЯ БОКОВАЯ ПОДУШКА БЕЗОПАСНОСТИ+ШТОРКА БЕЗОПАСНОСТИ



100236



100237

- Снимите боковую шторку безопасности:
  - опустите (4) шторку, чтобы наклонить вниз фиксатор, закрепленный на кузове,
  - потяните (5) шторку так, чтобы высвободить фиксатор из его верхней части,
  - (6) поднимите весь узел.

## УСТАНОВКА

### I - ПОДГОТОВКА К УСТАНОВКЕ

- Подлежат обязательной замене:
  - боковую шторку безопасности,
  - заклепки крепления дефлектора.

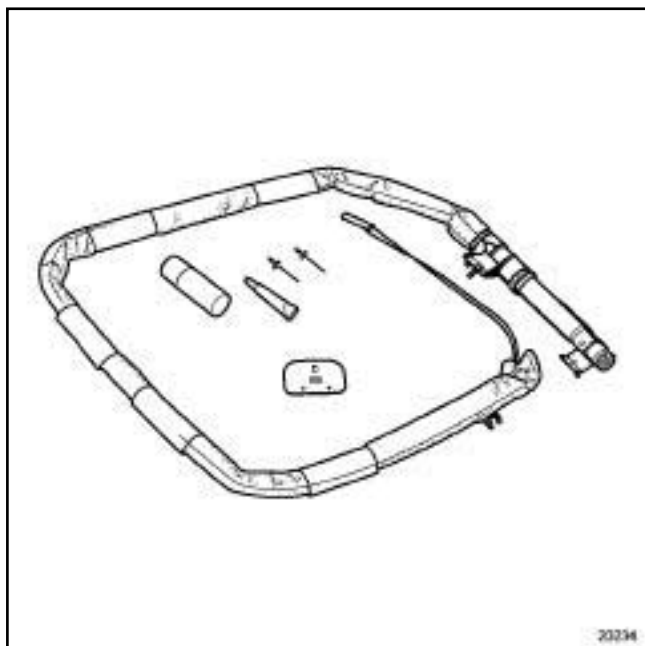
#### ВАЖНОЕ ЗАМЕЧАНИЕ!

После срабатывания какого-либо пиротехнического элемента некоторые детали подлежат обязательной замене.

(см. 88С, Подушки безопасности и преднатяжители ремней безопасности, Подушки безопасности и преднатяжители ремней безопасности: Меры предосторожности при ремонте, с. 88С-3) .

- Установите ремонтные пластины только после срабатывания подушки безопасности в автомобиле:

В84 или С84 или G84 или S84, и ШТОРКА БЕЗОПАСНОСТИ или ПЕРЕДНЯЯ И ЗАДНЯЯ БОКОВЫЕ ПОДУШКИ БЕЗОПАСНОСТИ И ШТОРКА БЕЗОПАСНОСТИ или ПЕРЕДНЯЯ БОКОВАЯ ПОДУШКА БЕЗОПАСНОСТИ+ШТОРКА БЕЗОПАСНОСТИ



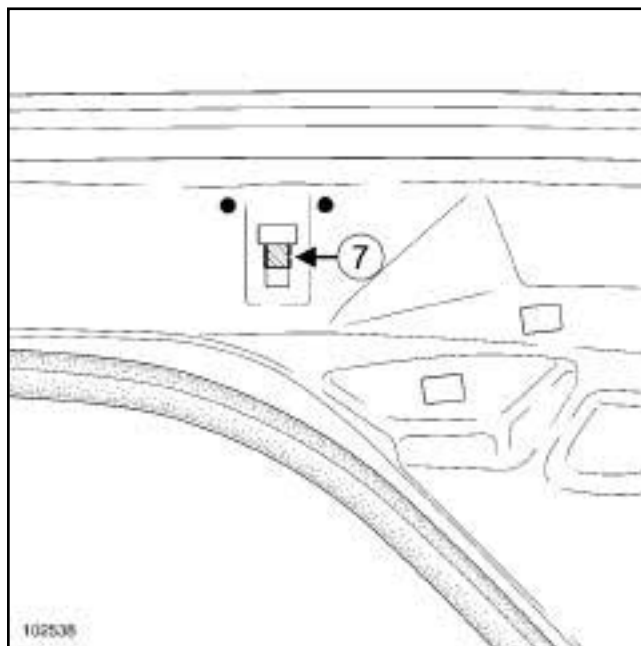
20234



Примечание:

Ремонтные пластины устанавливаются только на заднее крепление, отстоящее на минимальное расстояние от газогенератора.

- Для выполнения операции используйте следующие детали:
- дефлектор,
  - ремонтную пластину (складской номер **82 00 277 635**),
  - 3 комплекта клея (3 х складской номер **77 11 237 672**),
  - две специальные заклепки (складской номер **77 03 072 050**),
  - боковую шторку безопасности



102538

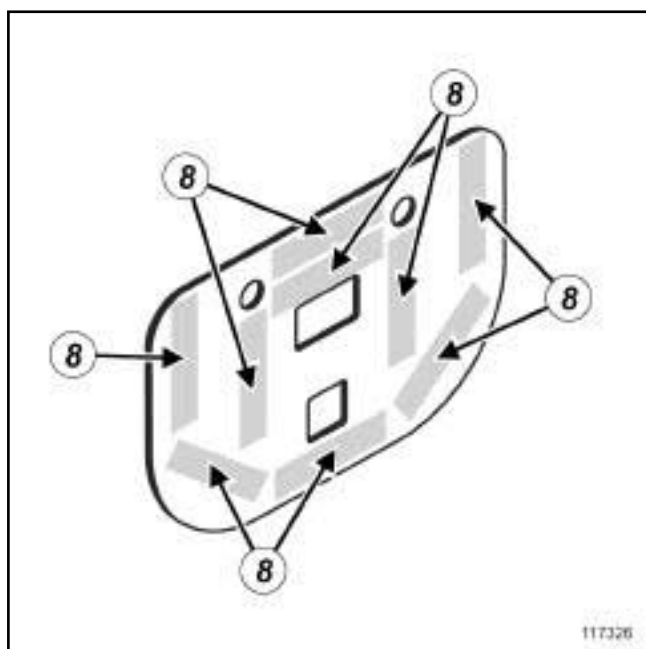


Примечание:

Пластины для левой и правой стороны одинаковы.

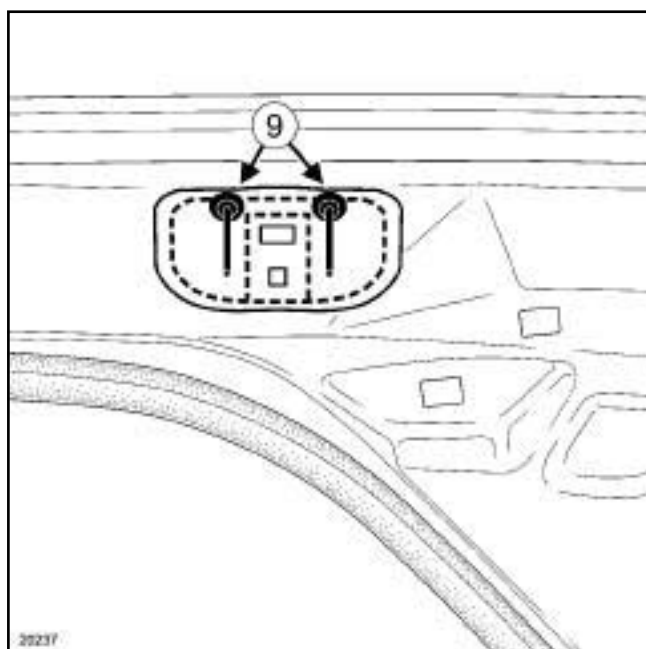
- Вырежьте пластину (7), поврежденную при срабатывании шторки безопасности.
- Тонкой кисточкой выполните следующие операции по антикоррозионной защите:
- обезжирьте и протрите место обработки,
- Нанесите:
- фосфатную грунтовку,
  - грунтовку,
  - краску.
- Зашприцуйте состав для защиты скрытых полостей (см. **Состав для антикоррозионной защиты: Описание**) (Руководство по ремонту 365, глава 04E, Окраска).
- Нанесите клей на ремонтную пластину в местах контакта с внутренней панелью по окну боковины.
- Нанесите клей на внутреннюю панель по окну боковины в местах контакта с ремонтной пластиной.
- Разрежьте три сетки активатора вдоль на три части.

В84 или С84 или G84 или S84, и ШТОРКА БЕЗОПАСНОСТИ или ПЕРЕДНЯЯ И ЗАДНЯЯ БОКОВЫЕ ПОДУШКИ БЕЗОПАСНОСТИ и ШТОРКА БЕЗОПАСНОСТИ или ПЕРЕДНЯЯ БОКОВАЯ ПОДУШКА БЕЗОПАСНОСТИ+ШТОРКА БЕЗОПАСНОСТИ



117326

- Установите эти части активаторной решетки (8) на ремонтную пластину.
- Установите пластину на внутреннюю панель боковины кузова и прижмите ее струбциной или другим прижимом, чтобы устранить возможность отклеивания ее в нижней части.
- Выждите не менее 15 минут.

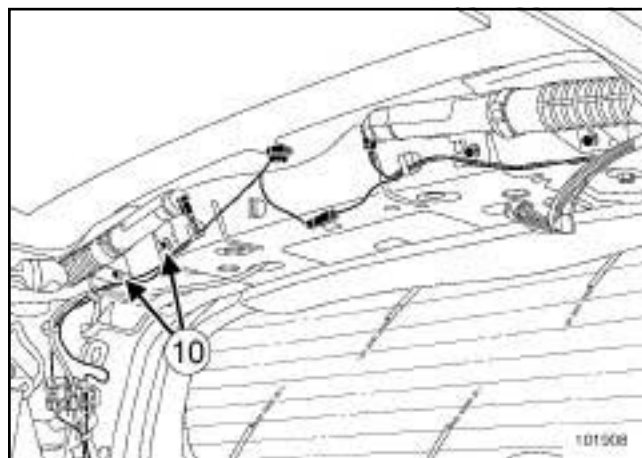


20237

- Закрепите пластину специальными заклепками (9).
- Снимите клещи или струбцину.

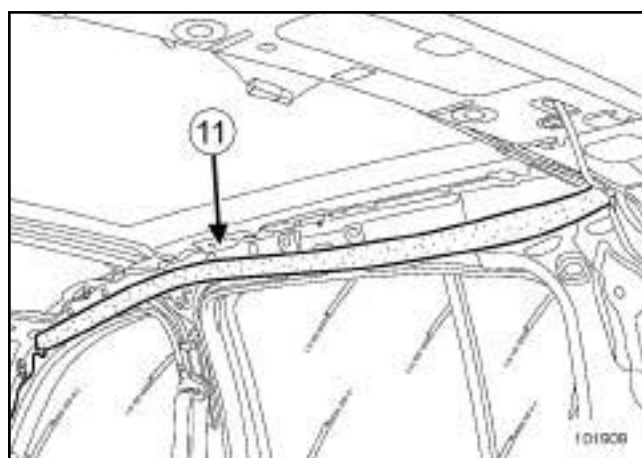
## II - УСТАНОВКА

- Установите боковую шторку безопасности.
- Заверните, не затягивая, болты крепления шторки безопасности.



101908

- Установите все держатели, начиная с задней части автомобиля.
- Присоедините фиксирующий штифт на стойке проема ветрового стекла.
- Затяните требуемым моментом **винты крепления боковой шторки безопасности (8 Н-м) (10)**.



101909

- Закрепите дефлектор (11) к внутренней панели продольной балки крыши заклепками (с м. **Клепанные соединения: Описание**) (Руководство по ремонту 400, глава 40А, общие сведения, Клепанные соединения: описание).
- Соедините разъем боковой шторки безопасности.
- Заблокируйте разъем боковой шторки безопасности.

В84 или С84 или G84 или S84, и ШТОРКА БЕЗОПАСНОСТИ или ПЕРЕДНЯЯ И ЗАДНЯЯ БОКОВЫЕ ПОДУШКИ БЕЗОПАСНОСТИ И ШТОРКА БЕЗОПАСНОСТИ или ПЕРЕДНЯЯ БОКОВАЯ ПОДУШКА БЕЗОПАСНОСТИ+ШТОРКА БЕЗОПАСНОСТИ

### III - ЗАВЕРШЕНИЕ РАБОТЫ

- Установите обивку крыши (см. **Обивка крыши: Снятие и установка**) (Руководство по ремонту 365, глава 71А, Внутренняя отделка кузова).
- Подключите аккумуляторную батарею (см. **80А, Аккумуляторная батарея, Аккумуляторная батарея: Снятие и установка, с. 80А-3**).

#### ВАЖНОЕ ЗАМЕЧАНИЕ!

Для предотвращения вывода из строя или случайного срабатывания пиротехнических элементов (подушек безопасности или преднатяжителей ремней безопасности) проверьте ЭБУ подушек безопасности с помощью **Диагностический прибор**.

- Если все в норме, разблокируйте ЭБУ подушек безопасности при помощи **Диагностический прибор** (см. Руководство по ремонту 366 Диагностика, глава 88С, Подушки безопасности и преднатяжители ремней безопасности, Диагностика - Замена элементов системы).

#### ВАЖНОЕ ЗАМЕЧАНИЕ!

Во избежание несчастных случаев не используйте повторно пиротехнические элементы.

Обязательно разрядите преднатяжители ремней безопасности или подушки безопасности перед утилизацией автомобиля или одного элемента.

(см. **88С, Подушки безопасности и преднатяжители ремней безопасности, Подушки безопасности и преднатяжители ремней безопасности: Утилизация и обезвреживание, с. 88С-5**).

L84, и ШТОРКА БЕЗОПАСНОСТИ или ПЕРЕДНЯЯ И ЗАДНЯЯ БОКОВЫЕ ПОДУШКИ БЕЗОПАСНОСТИ И ШТОРКА БЕЗОПАСНОСТИ или ПЕРЕДНЯЯ БОКОВАЯ ПОДУШКА БЕЗОПАСНОСТИ+ШТОРКА БЕЗОПАСНОСТИ

#### Необходимое оборудование

Диагностический прибор

#### Моменты затяжки

винты боковой безопасности	крепления шторки	<b>8 Н·м</b>
----------------------------------	---------------------	--------------

Боковая шторка безопасности закреплена под обивкой крыши и под обивкой боковины кузова.

При разворачивании шторка безопасности разжимает обивку крыши.

#### ВАЖНОЕ ЗАМЕЧАНИЕ!

Перед любыми работами и изучите правила техники безопасности, указания по соблюдению чистоты и по проведению работ (см. **88С, Подушки безопасности и преднатяжители ремней безопасности, Подушки безопасности и преднатяжители ремней безопасности: Меры предосторожности при ремонте, с. 88С-3**).

## СНЯТИЕ

### I - СНЯТИЕ



#### ВАЖНОЕ ЗАМЕЧАНИЕ!

Во избежание срабатывания при работах с пиротехническим элементом, или при работах в непосредственной близости от него (вблизи подушек безопасности и преднатяжителей ремней безопасности) заблокируйте ЭБУ подушек безопасности с помощью **Диагностический прибор**.

При этом все цепи воспламенения блокируются, а на щитке приборов загорается постоянным светом сигнальная лампа подушек безопасности (при включенном "зажигании").

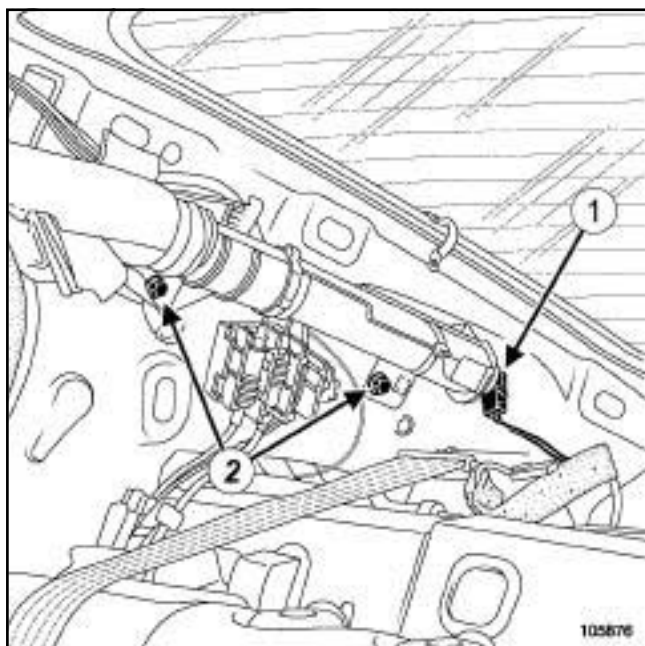
#### ВАЖНОЕ ЗАМЕЧАНИЕ!

Во избежание срабатывания не помещайте пиротехнические элементы (подушек безопасности и преднатяжителей ремней безопасности) вблизи источников высокой температуры или открытого огня.

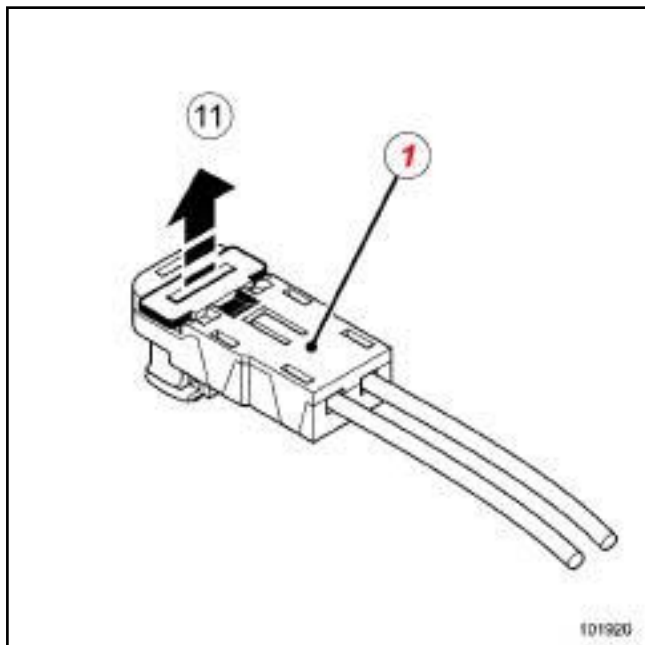
- Заблокируйте ЭБУ подушек безопасности с помощью **Диагностический прибор** (см. **Диагностика - Замена элементов системы**) (Руководство по ремонту 366, глава 88С, Подушка безопасности и преднатяжители ремней безопасности).
- Отключите аккумуляторную батарею (см. **80А, Аккумуляторная батарея, Аккумуляторная батарея: Снятие и установка, с. 80А-3**).
- Снимите:
  - облицовку задней полки (см. **Обивка задней полки: Снятие и установка**) (Руководство по ремонту 365, глава 71А, Внутренняя отделка кузова).
  - облицовку боковины кузова (см. **Облицовка боковины: Снятие и установка**) (Руководство по ремонту 365, глава 71А, Внутренняя отделка кузова).
  - обивку крыши (см. **Обивка крыши: Снятие и установка**) (Руководство по ремонту 365, глава 71А, Внутренняя отделка кузова).

L84, и ШТОРКА БЕЗОПАСНОСТИ или ПЕРЕДНЯЯ И ЗАДНЯЯ БОКОВЫЕ ПОДУШКИ БЕЗОПАСНОСТИ И ШТОРКА БЕЗОПАСНОСТИ или ПЕРЕДНЯЯ БОКОВАЯ ПОДУШКА БЕЗОПАСНОСТИ+ШТОРКА БЕЗОПАСНОСТИ

## II - СНЯТИЕ



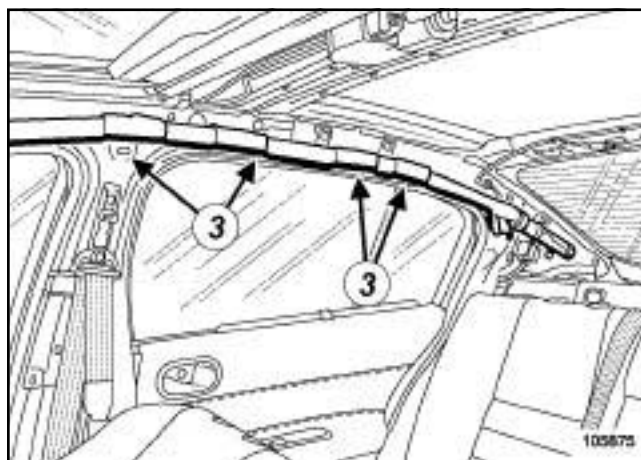
105876



101920

- Разблокируйте разъем (1) боковой шторки безопасности движением (11).
- Отсоедините разъем боковой шторки безопасности (1).
- Отверните не до конца болты крепления шторки безопасности.
- Отсоедините фиксирующий штифт на стойке проема ветрового стекла.
- Отверните болты (2) крепления боковой шторки

безопасности.

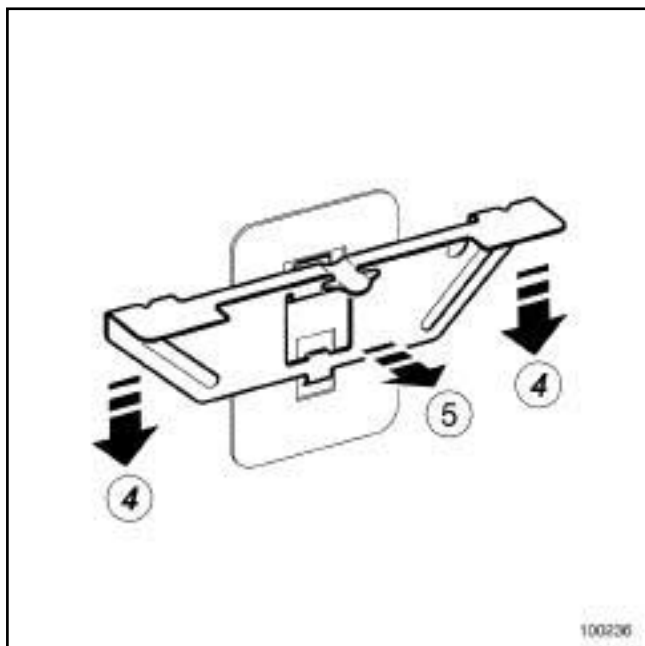


105875

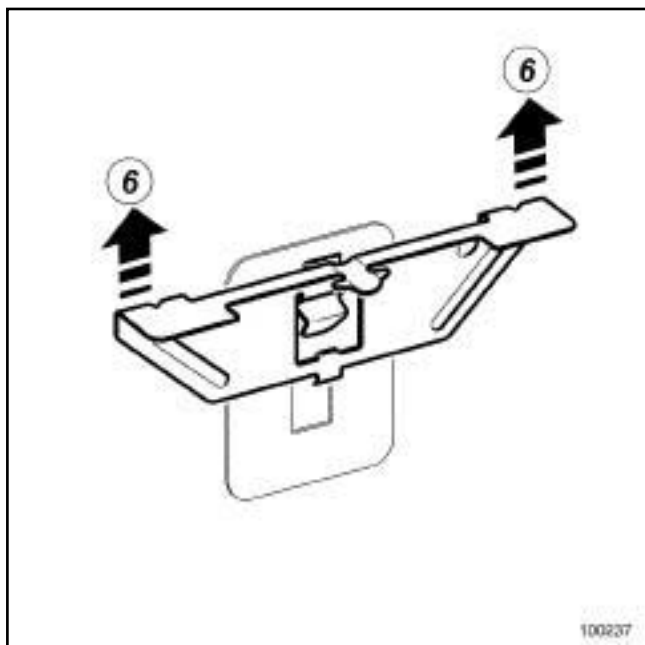
- Часть полотна боковой шторки безопасности закреплена держателем (3) на кузове.



L84, и ШТОРКА БЕЗОПАСНОСТИ или ПЕРЕДНЯЯ И ЗАДНЯЯ БОКОВЫЕ ПОДУШКИ БЕЗОПАСНОСТИ И ШТОРКА БЕЗОПАСНОСТИ или ПЕРЕДНЯЯ БОКОВАЯ ПОДУШКА БЕЗОПАСНОСТИ+ШТОРКА БЕЗОПАСНОСТИ



100236



100237

- ❑ Снимите боковую шторку безопасности:
  - опустите (4) шторку, чтобы наклонить вниз фиксатор, закрепленный на кузове,
  - потяните (5) шторку так, чтобы высвободить фиксатор из его верхней части,
  - снимите (6) узел в сборе.

## УСТАНОВКА

### I - ПОДГОТОВКА К УСТАНОВКЕ

- ❑ Боковая шторка безопасности подлежит обязательной замене.

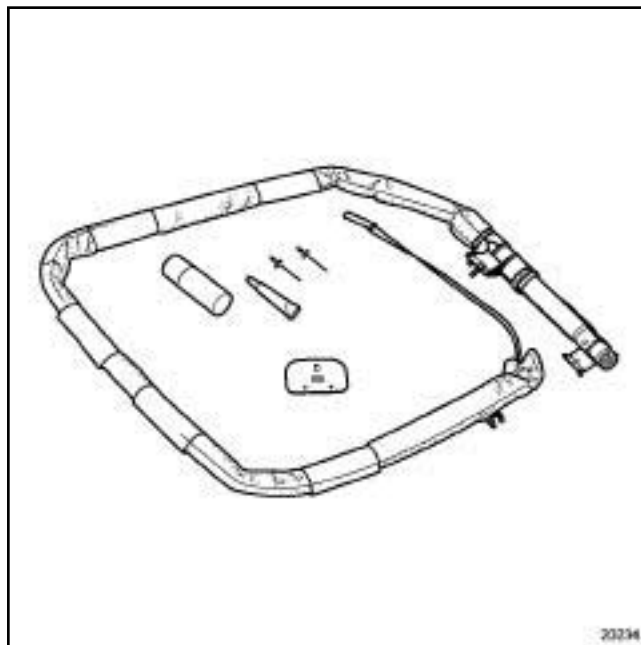
❑

#### ВАЖНОЕ ЗАМЕЧАНИЕ!

После срабатывания какого-либо пиротехнического элемента некоторые детали подлежат обязательной замене.

(см. 88C, Подушки безопасности и преднатяжители ремней безопасности, Подушки безопасности и преднатяжители ремней безопасности: Меры предосторожности при ремонте, с. 88C-3) .

- ❑ Установите ремонтные пластины только после срабатывания подушки безопасности в автомобиле:



20234

❑

#### Примечание:

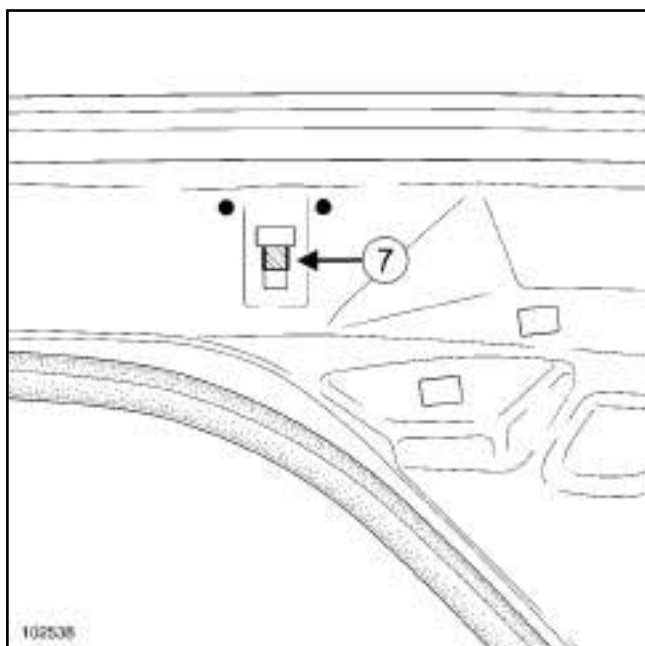
Ремонтные пластины устанавливаются только на заднее крепление, отстоящее на минимальное расстояние от газогенератора.

- ❑ Для выполнения операции используйте следующие детали:

- дефлектор,

L84, и ШТОРКА БЕЗОПАСНОСТИ или ПЕРЕДНЯЯ И ЗАДНЯЯ БОКОВЫЕ ПОДУШКИ БЕЗОПАСНОСТИ И ШТОРКА БЕЗОПАСНОСТИ или ПЕРЕДНЯЯ БОКОВАЯ ПОДУШКА БЕЗОПАСНОСТИ+ШТОРКА БЕЗОПАСНОСТИ

- ремонтную пластину (складской номер **82 00 277 635**),
- 3 комплекта клея (3 х складской номер **77 11 237 672**),
- две специальные заклепки (складской номер **77 03 072 050**),
- боковую шторку безопасности



102538

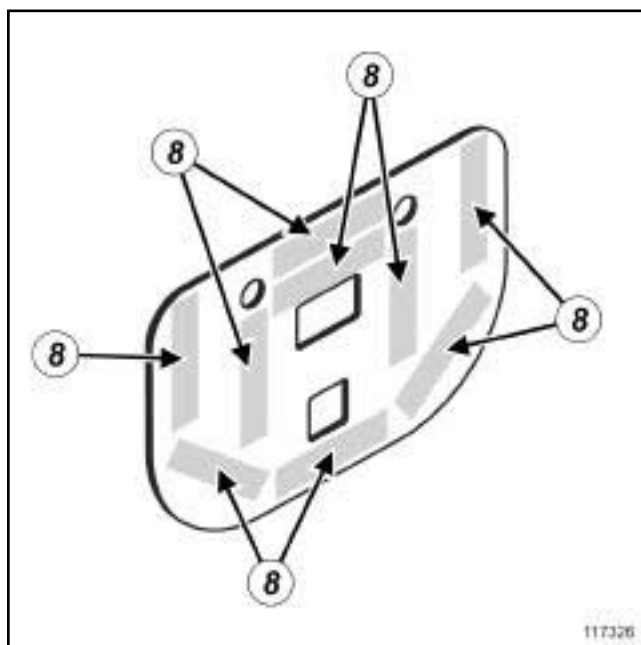


Примечание:

Пластины для левой и правой стороны одинаковы.

- Вырежьте пластину (7), поврежденную при срабатывании шторки безопасности.
- Тонкой кисточкой выполните следующие операции по антикоррозионной защите:
  - обезжирьте и протрите место обработки,
- Нанесите:
  - фосфатную грунтовку,
  - грунтовку,
  - краску.
- Зашприцуйте состав для защиты скрытых полостей (с.м. **Состав для антикоррозионной защиты: Описание**) (Руководство о ремонте 365, глава 04Е, Окраска).

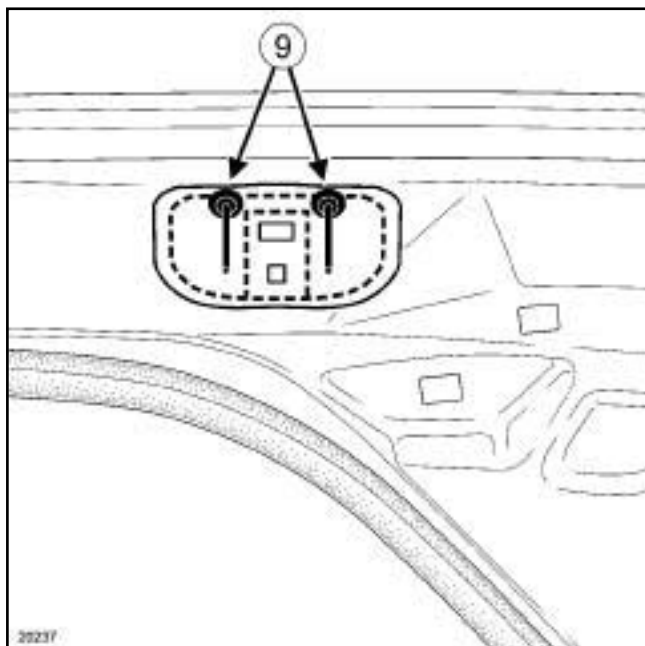
- Нанесите клей на ремонтную пластину в местах контакта с внутренней панелью по окну боковины.
- Нанесите клей на внутреннюю панель по окну боковины в местах контакта с ремонтной пластиной.
- Разрежьте три сетки активатора вдоль на три части.



117326

- Установите эти части активаторной решетки (8) на ремонтную пластину.
- Установите пластину на внутреннюю панель боковины кузова и прижмите ее струбциной или другим прижимом, чтобы устранить возможность отклеивания ее в нижней части.
- Выждите не менее **15 минут**.

L84, и ШТОРКА БЕЗОПАСНОСТИ или ПЕРЕДНЯЯ И ЗАДНЯЯ БОКОВЫЕ ПОДУШКИ БЕЗОПАСНОСТИ И ШТОРКА БЕЗОПАСНОСТИ или ПЕРЕДНЯЯ БОКОВАЯ ПОДУШКА БЕЗОПАСНОСТИ+ШТОРКА БЕЗОПАСНОСТИ

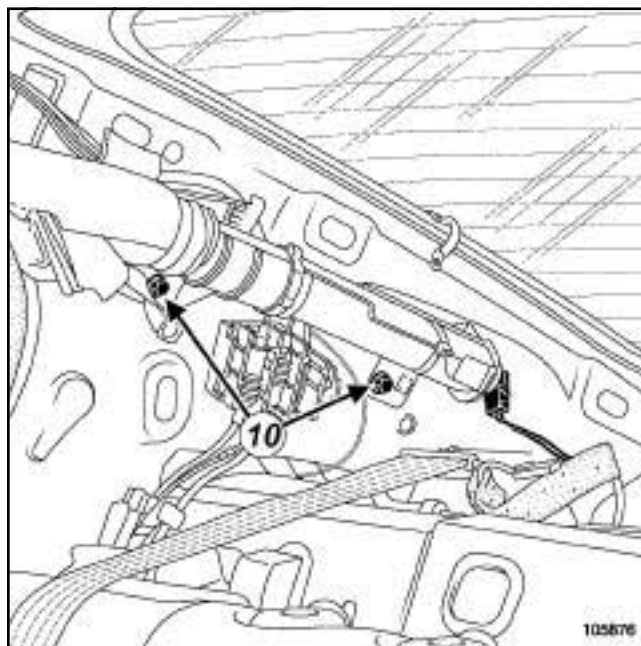


20237

- Закрепите пластину специальными заклепками (9).
- Снимите клещи или струбцину.

## II - УСТАНОВКА

- Установите новую боковую шторку безопасности.
- Заверните, не затягивая, болты крепления шторки безопасности.



105876

- Установите все держатели, начиная с задней части автомобиля.
- Присоедините фиксирующий штифт на стойке проема ветрового стекла.
- Затяните требуемым моментом винты крепления боковой шторки безопасности (8 Н·м) (10).
- Соедините разъем боковой шторки безопасности.
- Заблокируйте разъем боковой шторки безопасности.

## III - ЗАВЕРШЕНИЕ РАБОТЫ

- Установите:
  - обивку крыши (см. **Обивка крыши: Снятие и установка**) (Руководство по ремонту 365, глава 71А, Внутренняя отделка кузова).
  - облицовку боковины кузова (см. **Облицовка боковины: Снятие и установка**) (Руководство по ремонту 365, глава 71А, Внутренняя отделка кузова).
  - облицовку задней полки (см. **Обивка задней полки: Снятие и установка**) (Руководство по ремонту 365, глава 71А, Внутренняя отделка кузова).

L84, и ШТОРКА БЕЗОПАСНОСТИ или ПЕРЕДНЯЯ И ЗАДНЯЯ БОКОВЫЕ ПОДУШКИ БЕЗОПАСНОСТИ И ШТОРКА БЕЗОПАСНОСТИ или ПЕРЕДНЯЯ БОКОВАЯ ПОДУШКА БЕЗОПАСНОСТИ+ШТОРКА БЕЗОПАСНОСТИ

- ❑ Подключите аккумуляторную батарею (см. **80А, Аккумуляторная батарея, Аккумуляторная батарея: Снятие и установка, с. 80А-3**).

**ВАЖНОЕ ЗАМЕЧАНИЕ!**

Для предотвращения вывода из строя или случайного срабатывания пиротехнических элементов (подушек безопасности или преднатяжителей ремней безопасности) проверьте ЭБУ подушек безопасности с помощью **Диагностический прибор**.

- ❑ Если все в норме, разблокируйте ЭБУ подушек безопасности при помощи **Диагностический прибор** (см. Руководство по ремонту 366 Диагностика, глава 88С, Подушки безопасности и преднатяжители ремней безопасности, Диагностика - Замена элементов системы).

**ВАЖНОЕ ЗАМЕЧАНИЕ!**

Во избежание несчастных случаев не используйте повторно пиротехнические элементы.

Обязательно разрядите преднатяжители ремней безопасности или подушки безопасности перед утилизацией автомобиля или одного элемента.

(см. **88С, Подушки безопасности и преднатяжители ремней безопасности, Подушки безопасности и преднатяжители ремней безопасности: Утилизация и обезвреживание, с. 88С-5**).

К84, и ШТОРКА БЕЗОПАСНОСТИ или ПЕРЕДНЯЯ И ЗАДНЯЯ БОКОВЫЕ ПОДУШКИ БЕЗОПАСНОСТИ И ШТОРКА БЕЗОПАСНОСТИ или ПЕРЕДНЯЯ БОКОВАЯ ПОДУШКА БЕЗОПАСНОСТИ+ШТОРКА БЕЗОПАСНОСТИ

**Необходимое оборудование**

Диагностический прибор

**Моменты затяжки** 

винты боковой безопасности	крепления шторки	<b>8 Н·м</b>
----------------------------------	---------------------	--------------

Боковая шторка безопасности закреплена под обивкой крыши и под обивкой боковины кузова.

При разворачивании шторка безопасности разжимает обивку крыши.

**ВАЖНОЕ ЗАМЕЧАНИЕ!**

Перед любыми работами и изучите правила техники безопасности, указания по соблюдению чистоты и по проведению работ (см. **88С, Подушки безопасности и преднатяжители ремней безопасности, Подушки безопасности и преднатяжители ремней безопасности: Меры предосторожности при ремонте, с. 88С-3**).

**СНЯТИЕ**

**I - СНЯТИЕ**



**ВАЖНОЕ ЗАМЕЧАНИЕ!**

Во избежание срабатывания при работах с пиротехническим элементом, или при работах в непосредственной близости от него (вблизи подушек безопасности и преднатяжителей ремней безопасности) заблокируйте ЭБУ подушек безопасности с помощью **Диагностический прибор**.

При этом все цепи воспламенения блокируются, а на щитке приборов загорается постоянным светом сигнальная лампа подушек безопасности (при включенном "зажигании").

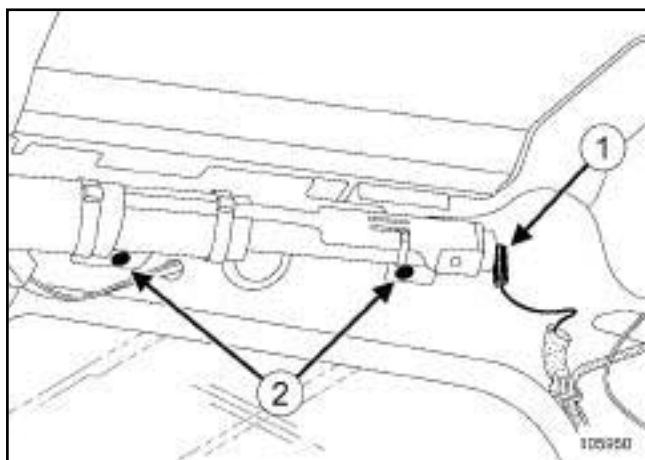
**ВАЖНОЕ ЗАМЕЧАНИЕ!**

Во избежание срабатывания не помещайте пиротехнические элементы (подушек безопасности и преднатяжителей ремней безопасности) вблизи источников высокой температуры или открытого огня.

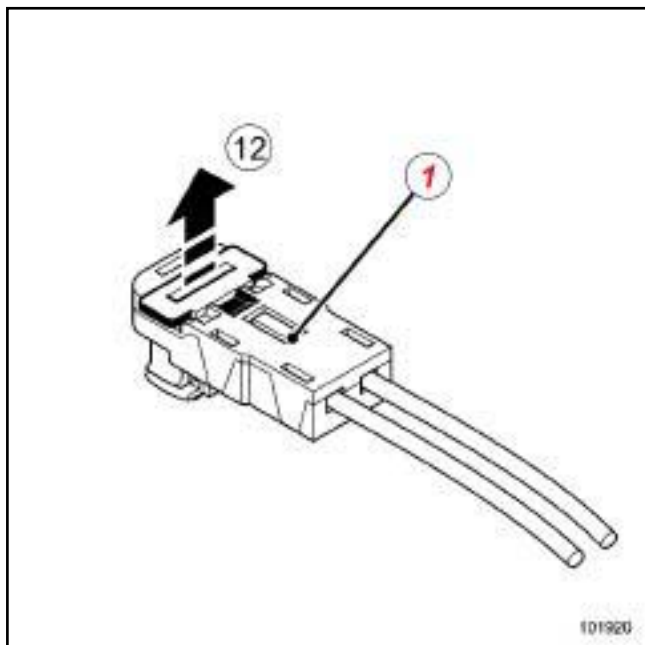
- Заблокируйте ЭБУ подушек безопасности с помощью **Диагностический прибор** (см. **Диагностика - Замена элементов системы**) (Руководство по ремонту 366, глава 88С, Подушки безопасности и преднатяжители ремней безопасности).
- Отключите аккумуляторную батарею (см. **80А, Аккумуляторная батарея, Аккумуляторная батарея: Снятие и установка, с. 80А-3**).
- Снимите обивку крыши (см. **Обивка крыши: Снятие и установка**) (Руководство по ремонту 365, глава 71А, Внутренняя отделка кузова).

К84, и ШТОРКА БЕЗОПАСНОСТИ или ПЕРЕДНЯЯ И ЗАДНЯЯ БОКОВЫЕ ПОДУШКИ БЕЗОПАСНОСТИ И ШТОРКА БЕЗОПАСНОСТИ или ПЕРЕДНЯЯ БОКОВАЯ ПОДУШКА БЕЗОПАСНОСТИ+ШТОРКА БЕЗОПАСНОСТИ

## II - СНЯТИЕ

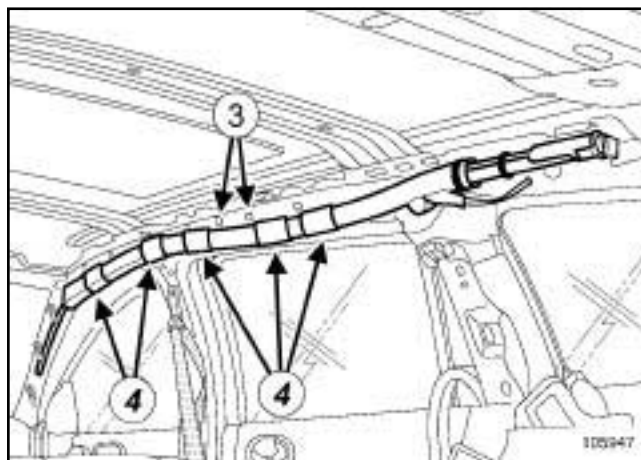


105950



101920

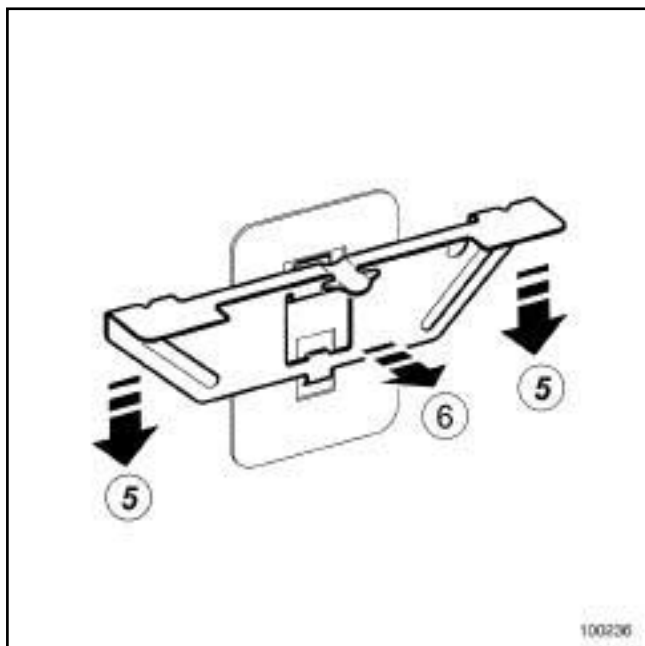
- Разблокируйте разъем (1) боковой шторки безопасности движением (12).
- Разъедините разъем (1) боковой шторки безопасности.
- Отверните не до конца болты крепления шторки безопасности.
- Отсоедините фиксирующий штифт на стойке проема ветрового стекла.
- Отверните болты (2) крепления боковой шторки безопасности.



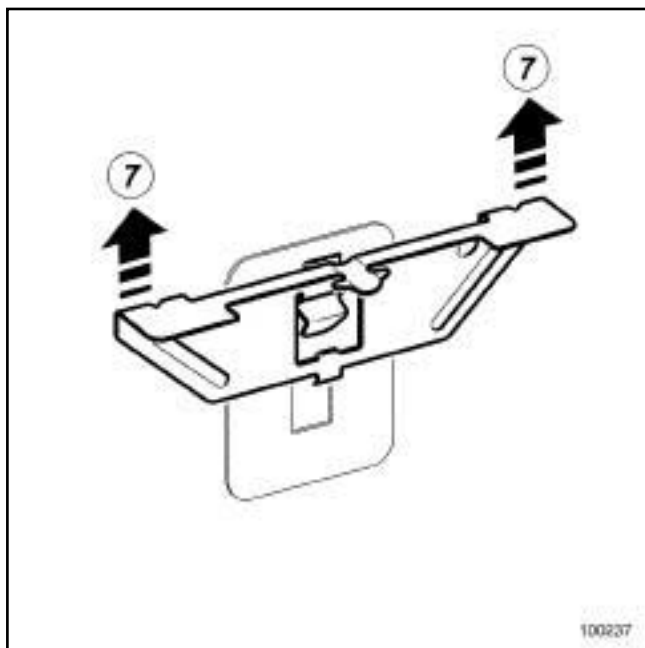
105947

- Снимите:
  - заклепки (3) крепления дефлектора (см. **Клепанные соединения: Описание**) (Руководство по ремонту 400, глава 40А, общие сведения, Клепанные соединения: описание).
  - дефлектор.
- Часть полотна боковой шторки безопасности закреплена держателем (4) на кузове.

К84, и ШТОРКА БЕЗОПАСНОСТИ или ПЕРЕДНЯЯ И ЗАДНЯЯ БОКОВЫЕ ПОДУШКИ БЕЗОПАСНОСТИ И ШТОРКА БЕЗОПАСНОСТИ или ПЕРЕДНЯЯ БОКОВАЯ ПОДУШКА БЕЗОПАСНОСТИ+ШТОРКА БЕЗОПАСНОСТИ



100236



100237

- Снимите боковую шторку безопасности:
  - опустите (5) шторку, чтобы наклонить вниз фиксатор, закрепленный на кузове,
  - потяните (6) шторку так, чтобы высвободить фиксатор из его верхней части,
  - снимите (7) узел в сборе.

## УСТАНОВКА

### I - ПОДГОТОВКА К УСТАНОВКЕ

- Подлежат обязательной замене:
  - боковая шторку безопасности,
  - заклепки крепления дефлектора.

□

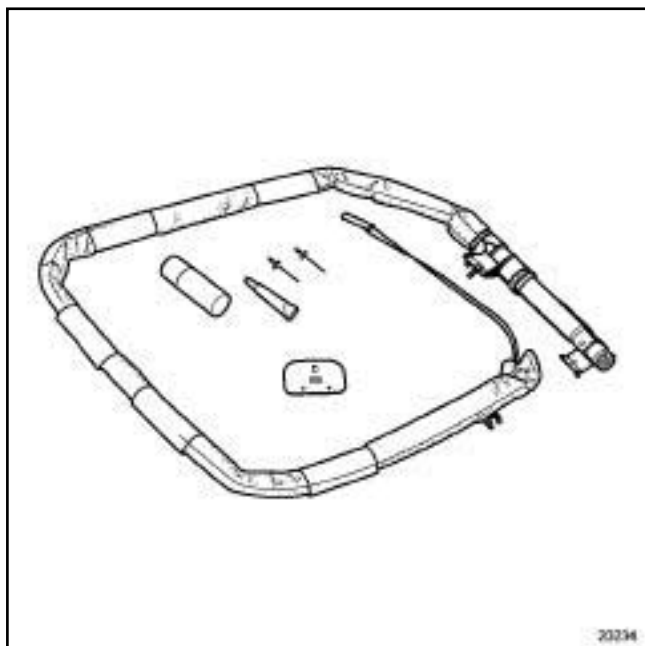
#### ВАЖНОЕ ЗАМЕЧАНИЕ!

После срабатывания какого-либо пиротехнического элемента некоторые детали подлежат обязательной замене.

(см. 88С, Подушки безопасности и преднатяжители ремней безопасности, Подушки безопасности и преднатяжители ремней безопасности: Меры предосторожности при ремонте, с. 88С-3) .

- Установите ремонтные пластины только после срабатывания подушки безопасности в автомобиле:

К84, и ШТОРКА БЕЗОПАСНОСТИ или ПЕРЕДНЯЯ И ЗАДНЯЯ БОКОВЫЕ ПОДУШКИ БЕЗОПАСНОСТИ И ШТОРКА БЕЗОПАСНОСТИ или ПЕРЕДНЯЯ БОКОВАЯ ПОДУШКА БЕЗОПАСНОСТИ+ШТОРКА БЕЗОПАСНОСТИ



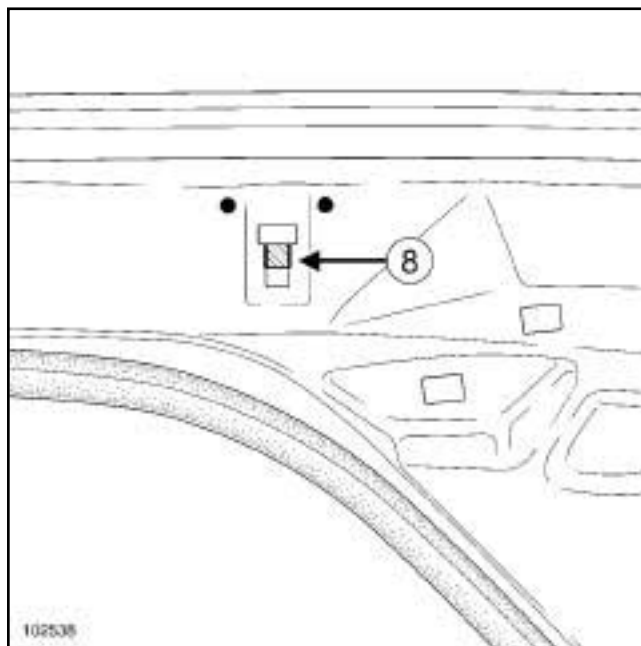
20234



Примечание:

Ремонтные пластины устанавливаются только на заднее крепление, отстоящее на минимальное расстояние от газогенератора.

- Для выполнения операции используйте следующие детали:
- дефлектор,
  - ремонтную пластину (складской номер **82 00 277 635**),
  - 3 комплекта клея (3 х складской номер **77 11 237 672**),
  - две специальные заклепки (складской номер **77 03 072 050**),
  - боковую шторку безопасности



102538



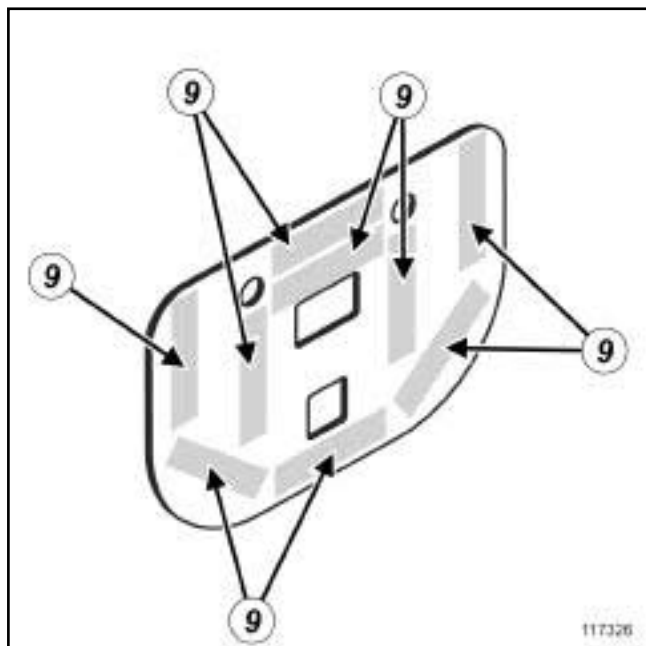
Примечание:

Пластины для левой и правой стороны одинаковы.

- Вырежьте пластину (8), поврежденную при срабатывании шторки безопасности.
- Тонкой кисточкой выполните следующие операции по антикоррозионной защите:
- обезжирьте и протрите место обработки,
- Нанесите:
- фосфатную грунтовку,
  - грунтовку,
  - краску.
- Зашприцуйте состав для защиты скрытых полостей (см. **Состав для антикоррозионной защиты: Описание**) (Руководство по ремонту 365, глава 04Е, Окраска).
- Нанесите клей на ремонтную пластину в местах контакта с внутренней панелью по окну боковины.
- Нанесите клей на внутреннюю панель по окну боковины в местах контакта с ремонтной пластиной.
- Разрежьте три сетки активатора вдоль на три части.

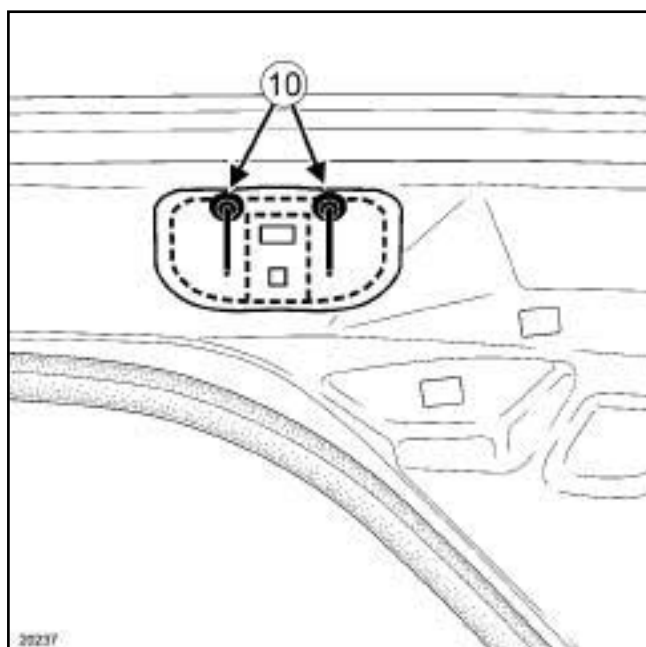


К84, и ШТОРКА БЕЗОПАСНОСТИ или ПЕРЕДНЯЯ И ЗАДНЯЯ БОКОВЫЕ ПОДУШКИ БЕЗОПАСНОСТИ И ШТОРКА БЕЗОПАСНОСТИ или ПЕРЕДНЯЯ БОКОВАЯ ПОДУШКА БЕЗОПАСНОСТИ+ШТОРКА БЕЗОПАСНОСТИ



117326

- Установите эти части активаторной решетки (9) на ремонтную пластину.
- Установите пластину на внутреннюю панель боковины кузова и прижмите ее струбциной или другим прижимом, чтобы устранить возможность отклеивания ее в нижней части.
- Выждите не менее 15 минут.

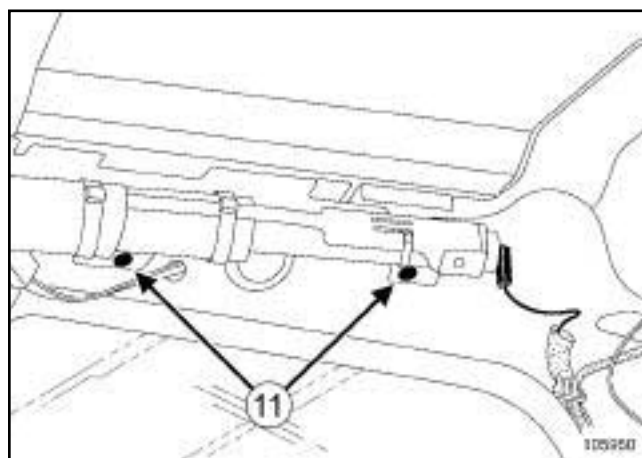


20237

- Закрепите пластину специальными заклепками (10).
- Снимите клещи или струбцину.

## II - УСТАНОВКА

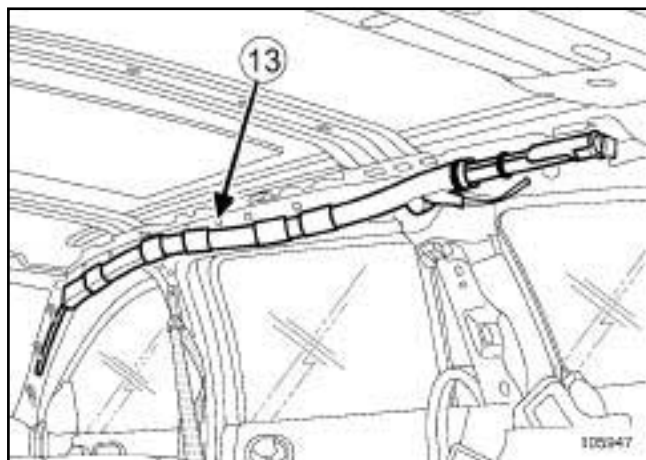
- Установите новую боковую шторку безопасности.
- Заверните, не затягивая, болты крепления шторки безопасности.



105950

- Установите все держатели, начиная с задней части автомобиля.
- Присоедините фиксирующий штифт на стойке проема ветрового стекла.
- Затяните требуемым моментом винты крепления боковой шторки безопасности (8 Н·м) (11).

К84, и ШТОРКА БЕЗОПАСНОСТИ или ПЕРЕДНЯЯ И ЗАДНЯЯ БОКОВЫЕ ПОДУШКИ БЕЗОПАСНОСТИ И ШТОРКА БЕЗОПАСНОСТИ или ПЕРЕДНЯЯ БОКОВАЯ ПОДУШКА БЕЗОПАСНОСТИ+ШТОРКА БЕЗОПАСНОСТИ



105947

- ❑ Закрепите дефлектор (13) к внутренней панели продольной балки крыши заклепками (с м. **Клепанные соединения: Описание**) (Руководство по ремонту 400, глава 40А, общие сведения, Клепанные соединения: описание).
- ❑ Соедините разъем боковой шторки безопасности.
- ❑ Заблокируйте разъем боковой шторки безопасности.

### III - ЗАВЕРШЕНИЕ РАБОТЫ

- ❑ Установите обивку крыши (см. **Обивка крыши: Снятие и установка**) (Руководство по ремонту 365, глава 71А, Внутренняя отделка кузова).
- ❑ Подключите аккумуляторную батарею (см. **80А, Аккумуляторная батарея, Аккумуляторная батарея: Снятие и установка, с. 80А-3**).

#### ВАЖНОЕ ЗАМЕЧАНИЕ!

Для предотвращения вывода из строя или случайного срабатывания пиротехнических элементов (подушек безопасности или преднатяжителей ремней безопасности) проверьте ЭБУ подушек безопасности с помощью **Диагностический прибор**.

- ❑ Если все в норме, разблокируйте ЭБУ подушек безопасности при помощи **Диагностический прибор** (с м. Руководство по ремонту 366

Диагностика, глава 88С, Подушки безопасности и преднатяжители ремней безопасности, Диагностика - Замена элементов системы).

#### ВАЖНОЕ ЗАМЕЧАНИЕ!

Во избежание несчастных случаев не используйте повторно пиротехнические элементы.

Обязательно разрядите преднатяжители ремней безопасности или подушки безопасности перед утилизацией автомобиля или одного элемента.

(см. **88С, Подушки безопасности и преднатяжители ремней безопасности, Подушки безопасности и преднатяжители ремней безопасности: Утилизация и обезвреживание, с. 88С-5**).

**Необходимое оборудование**

Диагностический прибор

**Моменты затяжки** 

болт датчика удара	крепления бокового	<b>8 Н·м</b>
--------------------	--------------------	--------------

**ВАЖНОЕ ЗАМЕЧАНИЕ!**

Перед любыми работами и изучите правила техники безопасности, указания по соблюдению чистоты и по проведению работ (см. **88С, Подушки безопасности и преднатяжители ремней безопасности, Подушки безопасности и преднатяжители ремней безопасности: Меры предосторожности при ремонте, с. 88С-3**).

**СНЯТИЕ****I - СНЯТИЕ****ВАЖНОЕ ЗАМЕЧАНИЕ!**

Во избежание срабатывания при работах с пиротехническим элементом, или при работах в непосредственной близости от него (вблизи подушек безопасности и преднатяжителей ремней безопасности) заблокируйте ЭБУ подушек безопасности с помощью **Диагностический прибор**.

При этом все цепи в оспламенения блокируются, а на щитке приборов загорается постоянным светом сигнальная лампа подушек безопасности (при включенном "зажигании").

- Заблокируйте ЭБУ подушек безопасности с помощью **Диагностический прибор** (см. **Диагностика - Замена элементов системы**) (Руководство по ремонту 366, глава 88С, Подушка безопасности и преднатяжители ремней безопасности).
- Отключите аккумуляторную батарею (см. **80А, Аккумуляторная батарея, Аккумуляторная батарея: Снятие и установка, с. 80А-3**).

B84 или K84 или L84 или S84

- Снимите нижнюю облицовку средней стойки кузова (с м. **Нижняя облицовка средней стойки: Снятие и установка**) (см. Руководство по ремонту 365, глава 71А, Внутренняя отделка кузова).

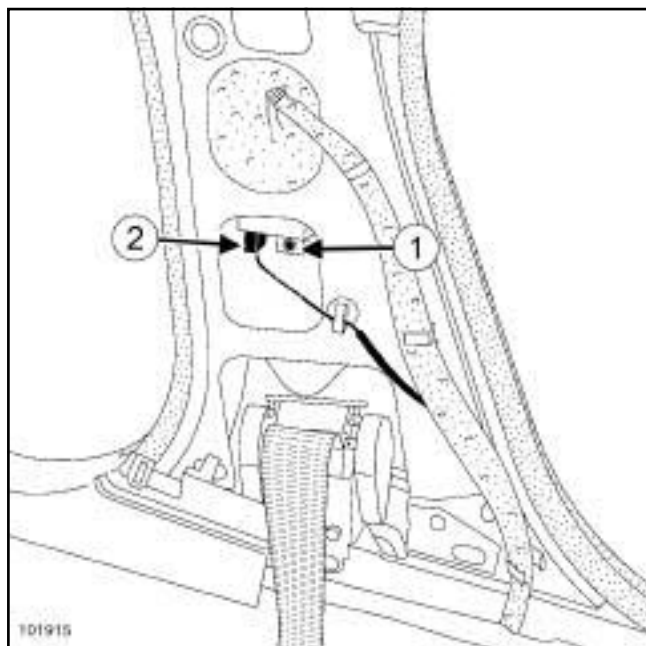
C84 или G84

- Снимите облицовку задней панели (с м. **Облицовка задней панели: Снятие и установка**) (Руководство по ремонту 365, глава 71А, Внутренняя отделка кузова).

E84

- Снимите облицовку заднего крыла (с м. **Облицовка задней панели: Снятие и установка**) (Руководство по ремонту 365, глава 71А, Внутренняя отделка кузова).

## II - СНЯТИЕ



101915

- Отверните болт крепления (1) датчика бокового удара.
- Отсоедините колодку проводов (2) от датчика бокового удара.
- Снимите датчик бокового удара.

## УСТАНОВКА

## I - УСТАНОВКА

- Установите датчик бокового удара.
- Соедините разъем датчика бокового удара.
- Установите болт крепления датчика бокового удара.
- Затяните требуемым моментом болт крепления датчика бокового удара (8 Нбм).

## II - ЗАВЕРШЕНИЕ РАБОТЫ

E84

- Установите облицовку заднего крыла (с м. Облицовка задней панели: Снятие и установка) (Руководство по ремонту 365, глава 71А, Внутренняя отделка кузова).

C84 или G84

- Установите облицовку задней панели (см. Облицовка задней панели: Снятие и установка) (Руководство по ремонту 365, глава 71А, Внутренняя отделка кузова).

B84 или K84 или L84 или S84

- Установите нижнюю облицовку средней стойки кузова (с м. Нижняя облицовка средней стойки: Снятие и установка) (см. Руководство по ремонту 365, глава 71А, Внутренняя отделка кузова).

- Подключите аккумуляторную батарею (см. 80А, Аккумуляторная батарея, Аккумуляторная батарея: Снятие и установка, с. 80А-3).

## ВАЖНОЕ ЗАМЕЧАНИЕ!

Для предотвращения вывода из строя или случайного срабатывания пиротехнических элементов (подушек безопасности или преднатяжителей ремней безопасности) проверьте ЭБУ подушек безопасности с помощью **Диагностический прибор**.

- Разблокируйте ЭБУ подушек безопасности с помощью **Диагностический прибор** (см. Руководство по ремонту 365, Диагностика, глава 88С, Подушки безопасности и преднатяжители ремней безопасности, Диагностика - Замена элементов системы).

C84 или E84 или G84

**Необходимое оборудование**

Диагностический прибор

**Моменты затяжки** 

болты крепления подушки противовыскальзывания	<b>8 Н·м</b>
---	--------------

**ВАЖНОЕ ЗАМЕЧАНИЕ!**

Перед любыми работами и изучите правила техники безопасности, указания по соблюдению чистоты и по проведению работ (см. **88C, Подушки безопасности и преднатяжители ремней безопасности, Подушки безопасности и преднатяжители ремней безопасности: Меры предосторожности при ремонте, с. 88C-3**).

**СНЯТИЕ**

**I - СНЯТИЕ**

**ВАЖНОЕ ЗАМЕЧАНИЕ!**

Во избежание срабатывания при работах с пиротехническим элементом, или при работах в непосредственной близости от него (вблизи подушек безопасности и преднатяжителей ремней безопасности) заблокируйте ЭБУ подушек безопасности с помощью **Диагностический прибор**.

При этом все цепи в оспламенения блокируются, а на щитке приборов загорается постоянным светом сигнальная лампа подушек безопасности (при включенном "зажигании").

**ВАЖНОЕ ЗАМЕЧАНИЕ!**

Во избежание срабатывания не помещайте пиротехнические элементы (подушек безопасности и преднатяжителей ремней безопасности) вблизи источников высокой температуры или открытого огня.

Заблокируйте ЭБУ подушек безопасности с помощью **Диагностический прибор** (см. **Диагностика - Замена элементов системы**)

(Руководство по ремонту 365, глава 88C, Подушка безопасности и преднатяжители ремней безопасности).

Отключите аккумуляторную батарею (см. **80A, Аккумуляторная батарея, Аккумуляторная батарея: Снятие и установка, с. 80A-3**).

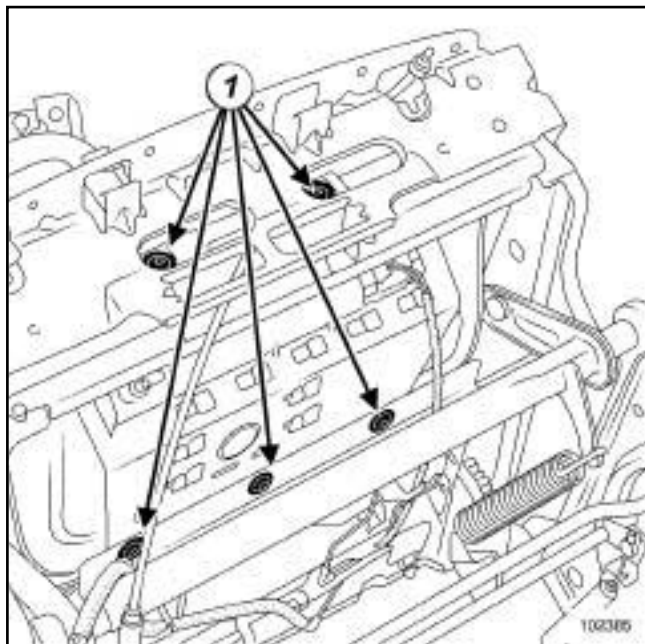
Снимите:

- переднее сиденье в сборе (см. **Переднее сиденье в сборе: Снятие и установка**) (Руководство по ремонту 365, глава 75A, Каркасы и салазки передних сидений),

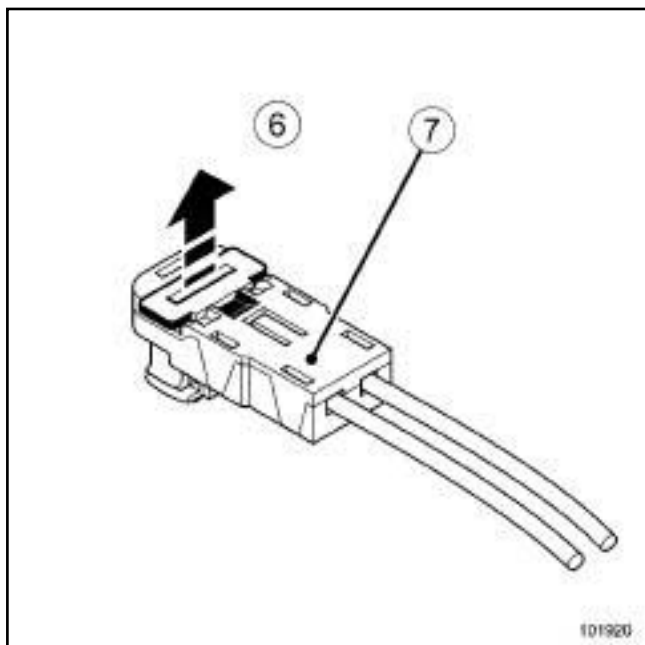
- обивку подушки переднего сиденья (см. **Обивка подушки переднего сиденья: Снятие и установка**) (Руководство по ремонту 365, глава 77A, Обивка передних сидений).

C84 или E84 или G84

## II - СНЯТИЕ



102385



101920

- Разблокируйте разъем (7) подушки противопроскальзывания движением (6)
- Разъедините:
  - разъем (7) подушки противопроскальзывания,
  - "массовый" провод подушки безопасности,
- Снимите:
  - винты крепления (1) подушки противопроскальзывания,
  - подушку противопроскальзывания.

## УСТАНОВКА

### I - УСТАНОВКА

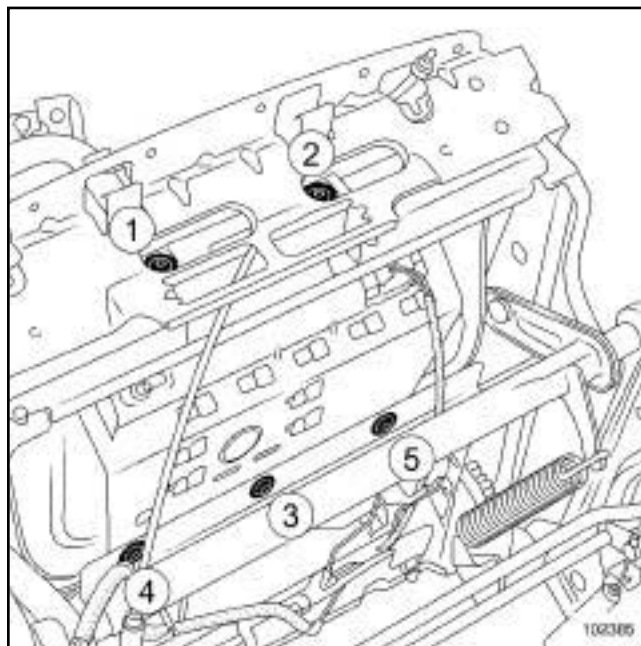


#### ВАЖНОЕ ЗАМЕЧАНИЕ!

После срабатывания какого-либо пиротехнического элемента некоторые детали подлежат обязательной замене.

(см. 88C, Подушки безопасности и преднатяжители ремней безопасности, Подушки безопасности и преднатяжители ремней безопасности: Меры предосторожности при ремонте, с. 88C-3).

- Установите подушку противопроскальзывания.
- Заверните болты крепления подушки противопроскальзывания.



102385

- Затяните в указанном порядке требуемым моментом болты крепления подушки противопроскальзывания (8 Н·м).
- Обратите внимание на трассу и точки крепления проводов.

#### ВАЖНОЕ ЗАМЕЧАНИЕ!

Для предотвращения срабатывания подушки безопасности, соедините разъем "массового" провод а до соединения разъема или разъемов воспламенителя.

- Соедините:
  - провод соединения с "массой",

C84 или E84 или G84

- разъем подушки противовыскальзывания,

- Заблокируйте разъем подушки противовыскальзывания,

## II - ЗАВЕРШЕНИЕ РАБОТЫ

- Установите:

- обивку подушки переднего сиденья (см. **Обивка подушки переднего сиденья: Снятие и установка**) (Руководство по ремонту 365, глава 77А, Обивка передних сидений).

- переднее сиденье в сборе (см. **Переднее сиденье в сборе: Снятие и установка**) (Руководство по ремонту 365, глава 75А, Каркасы и салазки передних сидений).

- Подключите аккумуляторную батарею (см. **80А, Аккумуляторная батарея, Аккумуляторная батарея: Снятие и установка, с. 80А-3**).

### ВАЖНОЕ ЗАМЕЧАНИЕ!

Для предотвращения вывода из строя или случайного срабатывания пиротехнических элементов (подушек безопасности или преднатяжителей ремней безопасности) проверьте ЭБУ подушек безопасности с помощью **Диагностический прибор**.

- Если все в норме, разблокируйте ЭБУ подушек безопасности при помощи **Диагностический прибор** (см. Руководство по ремонту 366 Диагностика, глава 88С, Подушки безопасности и преднатяжители ремней безопасности, Диагностика - Замена элементов системы).

### ВАЖНОЕ ЗАМЕЧАНИЕ!

Во избежание несчастных случаев не используйте повторно пиротехнические элементы.

Обязательно разрядите преднатяжители ремней безопасности или подушки безопасности перед утилизацией автомобиля или одного элемента.

(см. **88С, Подушки безопасности и преднатяжители ремней безопасности, Подушки безопасности и преднатяжители ремней безопасности: Утилизация и обезвреживание, с. 88С-5**).

B84 или K84 или L84 или S84

**Необходимое оборудование**

Диагностический прибор

**Моменты затяжки** 

болт крепления преднатяжителя поясной ляжки ремня	<b>21 Н·м</b>
---	---------------

**ВАЖНОЕ ЗАМЕЧАНИЕ!**

Перед любыми работами и изучите правила техники безопасности, указания по соблюдению чистоты и по проведению работ (см. **88С, Подушки безопасности и преднатяжители ремней безопасности, Подушки безопасности и преднатяжители ремней безопасности: Меры предосторожности при ремонте, с. 88С-3**).

**СНЯТИЕ**

**I - СНЯТИЕ**

**ВАЖНОЕ ЗАМЕЧАНИЕ!**

Во избежание срабатывания при работах с пиротехническим элементом, или при работах в непосредственной близости от него (вблизи подушек безопасности и преднатяжителей ремней безопасности) заблокируйте ЭБУ подушек безопасности с помощью **Диагностический прибор**.

При этом все цепи в оспламенения блокируются, а на щитке приборов загорается постоянным светом сигнальная лампа подушек безопасности (при включенном "зажигании").

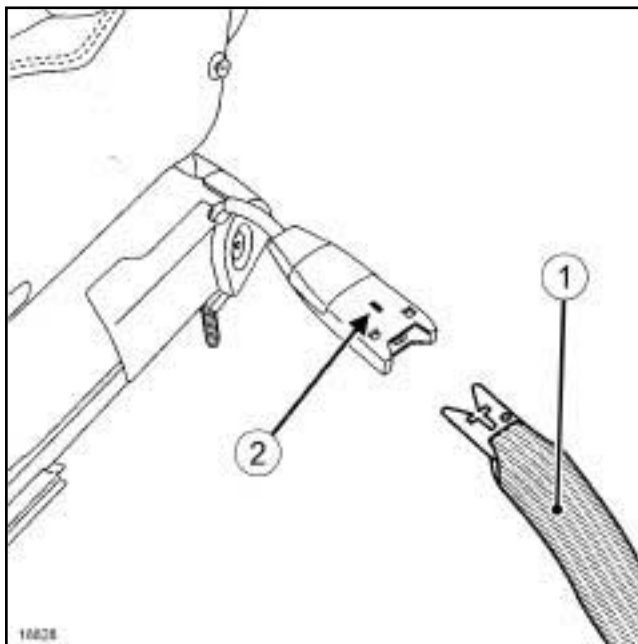
**ВАЖНОЕ ЗАМЕЧАНИЕ!**

Во избежание срабатывания не помещайте пиротехнические элементы (подушек безопасности и преднатяжителей ремней безопасности) вблизи источников высокой температуры или открытого огня.

Заблокируйте ЭБУ подушек безопасности с помощью **Диагностический прибор** (см. **Диагностика - Замена элементов системы**)

(Руководство по ремонту 366, глава 88С, Подушка безопасности и преднатяжители ремней безопасности).

Отключите аккумуляторную батарею (см. **80А, Аккумуляторная батарея, Аккумуляторная батарея: Снятие и установка, с. 80А-3**).

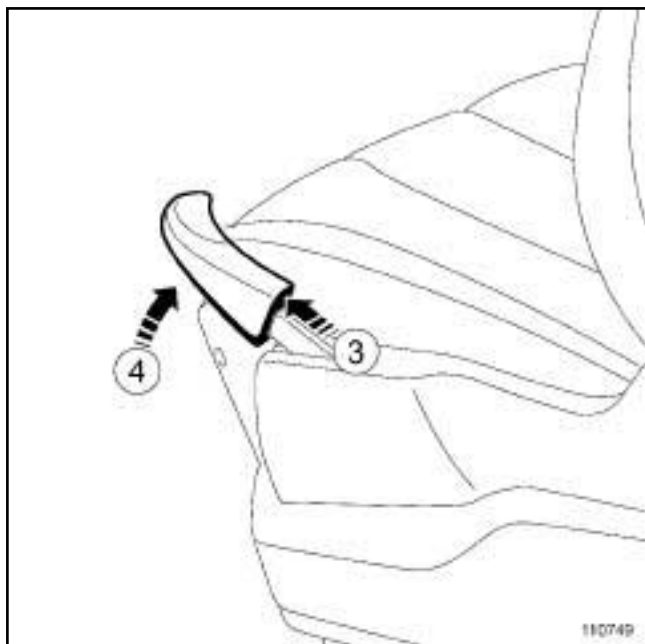


18828

Отсоедините ремень безопасности (1), нажав на стопор (2).

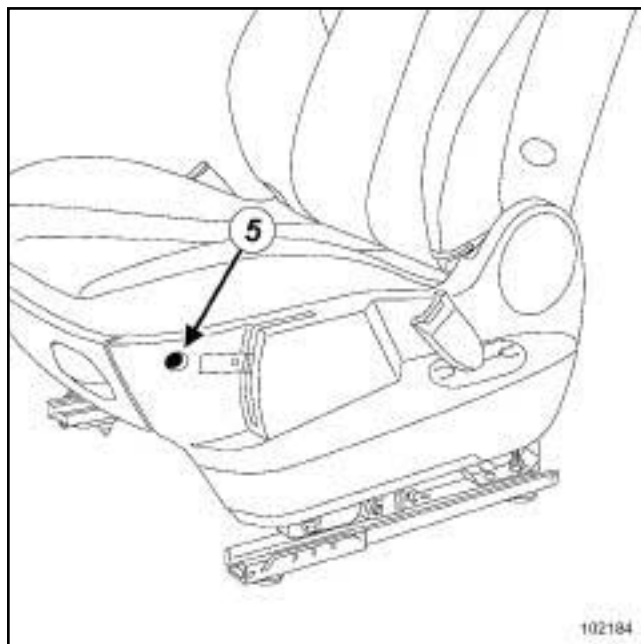


B84 или K84 или L84 или S84



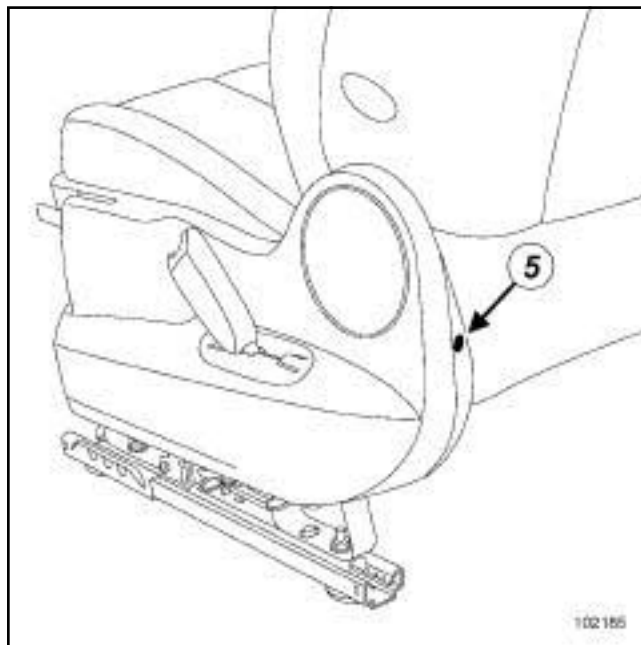
110749

- ❑ Защитите ручку регулировки сиденья по высоте предохранительной лентой.
- ❑ Легким ударом киянки по задней части рукоятки регулировки сиденья по высоте снимите ее (3) , удерживая рукоятку слегка приподнятой (4) .



102184

102184



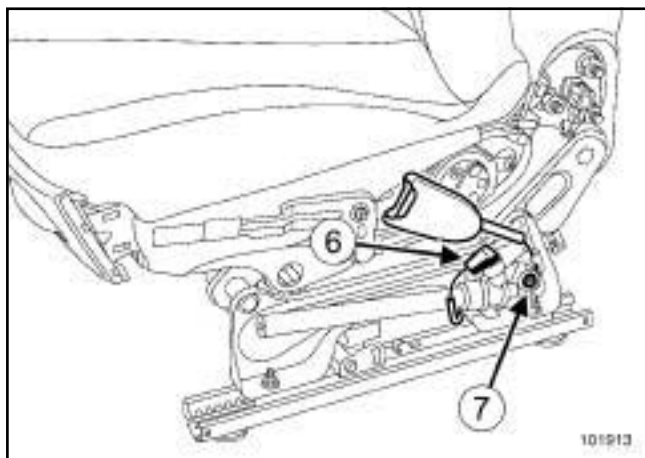
102185

102185

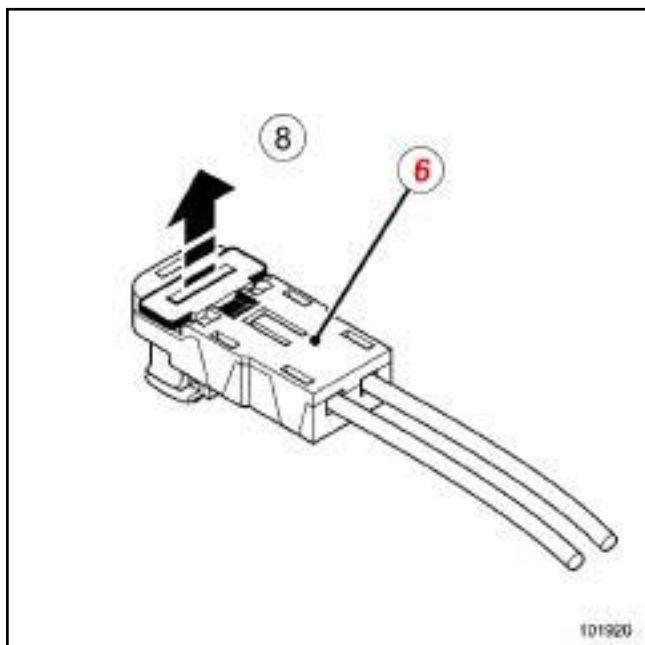
- ❑ Снимите:
  - винты (5) крепления пластмассового кожуха,
  - пластмассовый кожух.

B84 или K84 или L84 или S84

## II - СНЯТИЕ



101913



101920

- Разблокируйте разъем (6) (8) преднатяжителя поясной ляжки ремня безопасности переднего сиденья движением.
- Разъедините разъем (6) преднатяжителя поясной ляжки ремня безопасности на переднем сиденье.
- Снимите:
  - болт (7) крепления преднатяжителя поясной ляжки ремня безопасности на переднем сиденье,
  - преднатяжитель поясной ляжки ремня безопасности переднего сиденья.

## УСТАНОВКА

### I - ПОДГОТОВКА К УСТАНОВКЕ



#### ВАЖНОЕ ЗАМЕЧАНИЕ!

После с р а б а т ы в а н и я какого-либо пиротехнического элемента некоторые детали подлежат обязательной замене.

(см. 88C, Подушки безопасности и преднатяжители ремней безопасности, Подушки безопасности и преднатяжители ремней безопасности: М е р ы предосторожности при ремонте, с. 88C-3).

### II - УСТАНОВКА

- Установите:

- преднатяжитель поясной ляжки ремня безопасности переднего сиденья.
- болт крепления преднатяжителя поясной ляжки ремня безопасности переднего сиденья.

- Затяните требуемым моментом болт крепления преднатяжителя поясной ляжки ремня (21 Нбм).
- Соедините разъем преднатяжителя поясной ляжки ремня безопасности на переднем сиденье.
- Заблокируйте разъем преднатяжителя поясной ляжки ремня безопасности на переднем сиденье.

### III - ЗАВЕРШЕНИЕ РАБОТЫ

- Установите:

- пластмассовый кожух сиденья,
- винты крепления кожуха сиденья.

- Вставьте на место рукоятку регулировки сиденья по высоте.
- Защелкните ремень безопасности на стопоре.

B84 или K84 или L84 или S84

- Подключите аккумуляторную батарею (см. **80А, Аккумуляторная батарея, Аккумуляторная батарея: Снятие и установка, с. 80А-3**).

**ВАЖНОЕ ЗАМЕЧАНИЕ!**

Для предотвращения вывода из строя или случайного срабатывания пиротехнических элементов (подушек безопасности или преднатяжителей ремней безопасности) проверьте ЭБУ подушек безопасности с помощью **Диагностический прибор**.

- Разблокируйте ЭБУ подушек безопасности с помощью **Диагностический прибор** (см. **Диагностика - Замена элементов системы**) (Руководство по ремонту 366, глава 88С, Подушка безопасности и преднатяжители ремней безопасности).

**ВАЖНОЕ ЗАМЕЧАНИЕ!**

Во избежание несчастных случаев не используйте повторно пиротехнические элементы.

Обязательно разрядите преднатяжители ремней безопасности или подушки безопасности перед утилизацией автомобиля или одного элемента.

(с м. **88С, Подушки безопасности и преднатяжители ремней безопасности, Подушки безопасности и преднатяжители ремней безопасности: Утилизация и обезвреживание, с. 88С-5**).

**Необходимое оборудование**

Диагностический прибор

**Моменты затяжки** 

болт крепления преднатяжителя **21 Н·м**

**ВАЖНОЕ ЗАМЕЧАНИЕ!**

Перед любыми работами и изучите правила техники безопасности, указания по соблюдению чистоты и по проведению работ (см. **88С, Подушки безопасности и преднатяжители ремней безопасности, Подушки безопасности и преднатяжители ремней безопасности: Меры предосторожности при ремонте, с. 88С-3**).

**СНЯТИЕ**

**I - СНЯТИЕ**

**ВАЖНОЕ ЗАМЕЧАНИЕ!**

Во избежание срабатывания при работах с пиротехническим элементом, или при работах в непосредственной близости от него (вблизи подушек безопасности и преднатяжителей ремней безопасности) заблокируйте ЭБУ подушек безопасности с помощью **Диагностический прибор**.

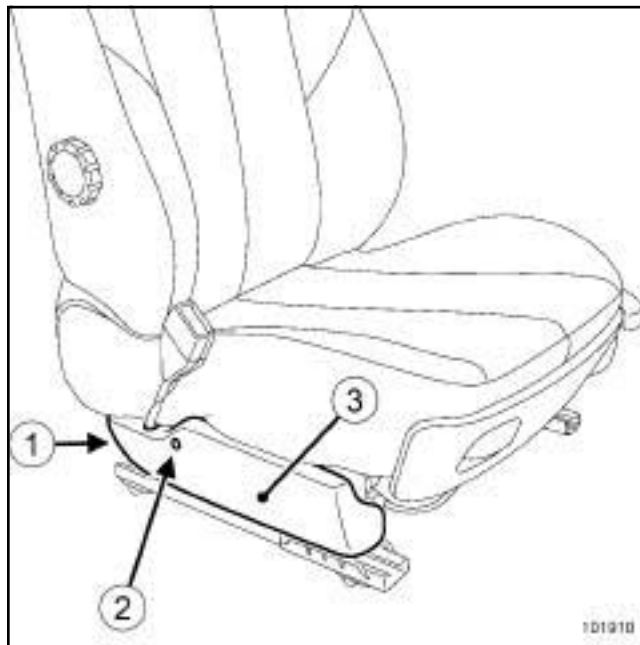
При этом все цепи в состоянии зажигания блокируются, а на щитке приборов загорается постоянным светом сигнальная лампа подушек безопасности (при включенном "зажигании").

**ВАЖНОЕ ЗАМЕЧАНИЕ!**

Во избежание срабатывания не помещайте пиротехнические элементы (подушек безопасности и преднатяжителей ремней безопасности) вблизи источников высокой температуры или открытого огня.

- Заблокируйте ЭБУ подушек безопасности с помощью **Диагностический прибор** (см. **Диагностика - Замена элементов системы**) (Руководство по ремонту 366, глава 88С, Подушка безопасности и преднатяжители ремней безопасности).

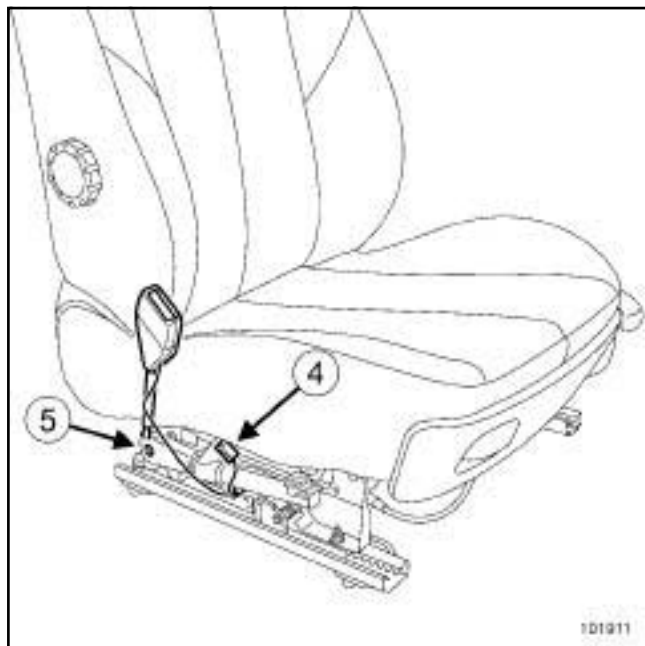
- Отключите аккумуляторную батарею (см. **80А, Аккумуляторная батарея, Аккумуляторная батарея: Снятие и установка, с. 80А-3**).
- Снимите сиденье в сборе (см. **Переднее сиденье в сборе: Снятие и установка**) (Руководство по ремонту 365, глава 75А, Каркасы и салазки передних сидений).



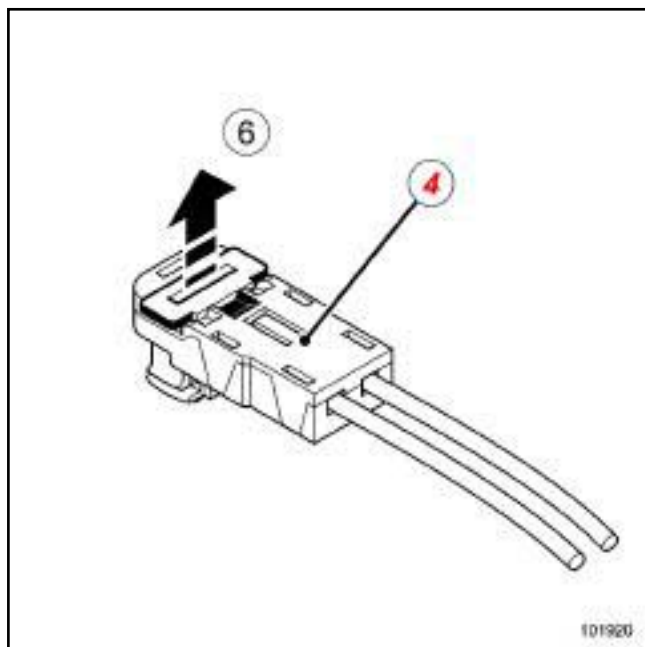
101910

- Отсоедините заднюю облицовку от пластмассового кожуха (1).
- Отверните винт (2) крепления пластмассового кожуха.
- Снимите пластмассовый кожух (3).

## II - СНЯТИЕ



101911



101920

- Разблокируйте разъем (4) преднатяжителя движением (6).
- Снимите:
  - разъем (4) преднатяжителя,
  - болт (5) крепления преднатяжителя,
  - преднатяжитель ремня безопасности в сборе.

## УСТАНОВКА

### I - ПОДГОТОВКА К УСТАНОВКЕ



#### ВАЖНОЕ ЗАМЕЧАНИЕ!

После с р а б а т ы в а н и я какого-либо пиротехнического элемента некоторые детали подлежат обязательной замене.

(см. 88C, Подушки безопасности и преднатяжители ремней безопасности, Подушки безопасности и преднатяжители ремней безопасности: М е р ы предосторожности при ремонте, с. 88С-3).

- Обратите внимание на прокладку и точки крепления проводов под сиденьем.

### II - УСТАНОВКА

- Установите преднатяжитель в сборе.
- Затяните требуемым моментом болт крепления преднатяжителя (21 Нбм).
- Соедините разъем преднатяжителя.
- Заблокируйте разъем преднатяжителя.

### III - ЗАВЕРШЕНИЕ РАБОТЫ

- Установите:
  - пластмассовый кожух.
  - винт крепления пластмассового кожуха.
- Присоедините з а д н ю ю о б л и ц о в к у пластмассового кожуха.
- Установите сиденье в сборе (см. Переднее сиденье в сборе: Снятие и установка) (Руководство по ремонту 365, глава 75А, Каркасы и салазки передних сидений).
- Подключите аккумуляторную батарею (см. 80А, Аккумуляторная батарея, Аккумуляторная батарея: Снятие и установка, с. 80А-3).

#### ВАЖНОЕ ЗАМЕЧАНИЕ!

Для предотвращения вывода из строя или случайного с р а б а т ы в а н и я п и р о т е х н и ч е с к и х элементов (п одушек безопасности или преднатяжителей ремней безопасности) проверьте Э Б У подушек безопасности с помощью **Диагностический прибор**.

- Если все в порядке нормы, разблокируйте ЭБУ подушек безопасности п р и п о м о щ и **Диагностический прибор** ( см. Руководство по

ремонт 366 Диагностика, глава 88С, Подушки безопасности и преднатяжители ремней безопасности, Диагностика - Замена элементов системы ).

**ВАЖНОЕ ЗАМЕЧАНИЕ!**

Во избежание несчастных случаев не используйте повторно пиротехнические элементы.

Обязательно разрядите преднатяжители ремней безопасности или подушки безопасности перед утилизацией автомобиля или одного элемента.

(с м. 88С, Подушки безопасности и преднатяжители ремней безопасности, Подушки безопасности и преднатяжители ремней безопасности: Утилизация и обезвреживание, с. 88С-5) .

В84 или С84

**Необходимое оборудование**

Диагностический прибор

**Моменты затяжки** 

болт крепления пиротехнической катушки ремня безопасности на заднем сиденье	<b>21 Н·м</b>
---	---------------

болт крепления нижнего ремня безопасности	<b>21 Н·м</b>
---	---------------

Задние ремни безопасности (на боковых местах) оснащены пиротехническими катушками.

**ВАЖНОЕ ЗАМЕЧАНИЕ!**

Перед любыми работами и изучите правила техники безопасности, указания по соблюдению чистоты и по проведению работ (см. **88С, Подушки безопасности и преднатяжители ремней безопасности, Подушки безопасности и преднатяжители ремней безопасности: Меры предосторожности при ремонте, с. 88С-3**).

**СНЯТИЕ**

**I - СНЯТИЕ**



**ВАЖНОЕ ЗАМЕЧАНИЕ!**

Во избежание срабатывания при работах с пиротехническим элементом, или при работах в непосредственной близости от него (вблизи подушек безопасности и преднатяжителей ремней безопасности) заблокируйте ЭБУ подушек безопасности с помощью **Диагностический прибор**.

При этом все цепи воспламенения блокируются, а на щитке приборов загорается постоянным светом сигнальная лампа подушек безопасности (при включенном "зажигании").

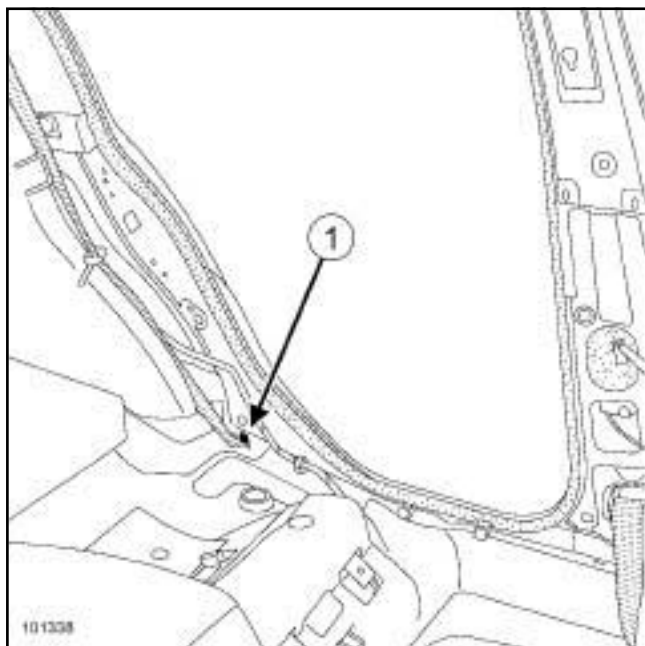
**ВАЖНОЕ ЗАМЕЧАНИЕ!**

Во избежание срабатывания не помещайте пиротехнические элементы (подушек безопасности и преднатяжителей ремней безопасности) вблизи источников высокой температуры или открытого огня.

- Заблокируйте ЭБУ подушек безопасности с помощью **Диагностический прибор** (см. **Диагностика - Замена элементов системы**) (Руководство по ремонту 366, глава 88С, Подушка безопасности и преднатяжители ремней безопасности).
- Отключите аккумуляторную батарею (см. **80А, Аккумуляторная батарея, Аккумуляторная батарея: Снятие и установка, с. 80А-3**).
- Снимите облицовку боковины (см. **Облицовка боковины: Снятие и установка**) (Руководство по ремонту 365, глава 71А, Внутренняя отделка кузова).

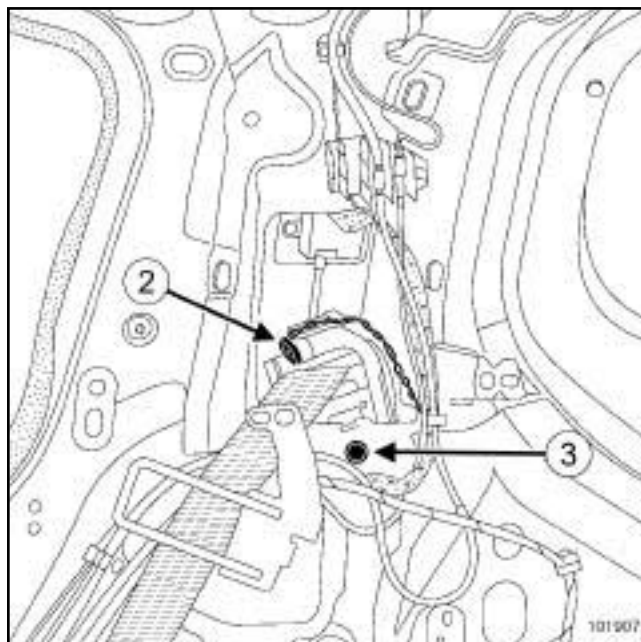
В84 или С84

## II - СНЯТИЕ

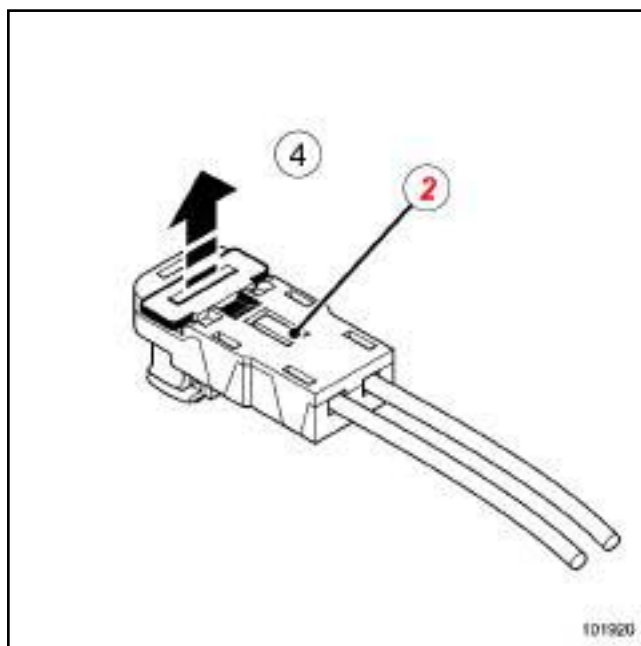


101338

- Отверните болт (1) нижнего крепления ремня безопасности.



101907



101920

- Разблокируйте разъем (2) пиротехнической катушки ремня безопасности заднего сиденья движением (4).
- Разъедините разъем (2) пиротехнической катушки ремня безопасности на заднем сиденье.
- Отверните болт (3) крепления пиротехнической катушки ремня безопасности на заднем сиденье.
- Извлеките пиротехническую катушку ремня безопасности на заднем сиденье.



В84 или С84

## УСТАНОВКА

### I - УСТАНОВКА



#### ВАЖНОЕ ЗАМЕЧАНИЕ!

После с р а б а тывания какого-либо пиротехнического элемента некоторые детали подлежат обязательной замене.

(с м. **88С**, Подушки безопасности и преднатяжители ремней безопасности, Подушки безопасности и преднатяжители ремней безопасности: М е р ы предосторожности при ремонте, с. **88С-3**).

- Установите пиротехническую катушку ремня безопасности на заднем сиденье.
- Заверните болт крепления пиротехнической катушки ремня безопасности на заднем сиденье.
- Затяните требуемым моментом **болт крепления пиротехнической катушки ремня безопасности на заднем сиденье (21 Н·м)**.
- Соедините разъем пиротехнической катушки ремня безопасности на заднем сиденье.
- Заблокируйте разъем пиротехнической катушки ремня безопасности заднего сиденья.
- Заверните болт нижнего крепления ремня безопасности.
- Затяните требуемым моментом **болт нижнего крепления ремня безопасности (21 Н·м)**.

### II - ЗАВЕРШЕНИЕ РАБОТЫ

- Установите облицовку боковины (см. **Облицовка боковины: Снятие и установка**) (Руководство по ремонту 365, глава 71А, Внутренняя отделка кузова).
- Подключите аккумуляторную батарею (см. **80А, Аккумуляторная батарея, Аккумуляторная батарея: Снятие и установка, с. 80А-3**).

#### ВАЖНОЕ ЗАМЕЧАНИЕ!

Для предотвращения вывода из строя или случайного с р а б а тывания п и р о т е х н и ч е с к и х элементов (п одушек безопасности или преднатяжителей ремней безопасности) проверьте Э Б У подушек безопасности с помощью **Диагностический прибор**.

- Если все в норме, разблокируйте ЭБУ подушек безопасности при помощи диагностического прибора **Диагностический прибор** ( с м.

Руководство по ремонту 366 Диагностика, глава 88С, Подушки безопасности и преднатяжители ремней безопасности, Диагностика - Замена элементов системы).

#### ВАЖНОЕ ЗАМЕЧАНИЕ!

Во избежание несчастных случаев не используйте повторно пиротехнические элементы.

Обязательно р а з р ы д и т е п р е д н а т ы ж и т е л и ремней безопасности или подушки безопасности перед утилизацией автомобиля или одного элемента.

(с м. **88С**, Подушки безопасности и преднатяжители ремней безопасности, Подушки безопасности и преднатяжители ремней безопасности: Утилизация и обезвреживание, с. **88С-5**).

E84

**Необходимое оборудование**

Диагностический прибор

**Моменты затяжки** 

болт крепления пиротехнической катушки ремня безопасности на заднем сиденье	21 Н·м
---	--------

болты крепления ремней безопасности	21 Н·м
-------------------------------------	--------

**ВАЖНОЕ ЗАМЕЧАНИЕ!**

Перед любыми работами и изучите правила техники безопасности, указания по соблюдению чистоты и по проведению работ (см. **88C, Подушки безопасности и преднатяжители ремней безопасности, Подушки безопасности и преднатяжители ремней безопасности: Меры предосторожности при ремонте, с. 88C-3**).

**СНЯТИЕ**

**I - СНЯТИЕ**

**ВАЖНОЕ ЗАМЕЧАНИЕ!**

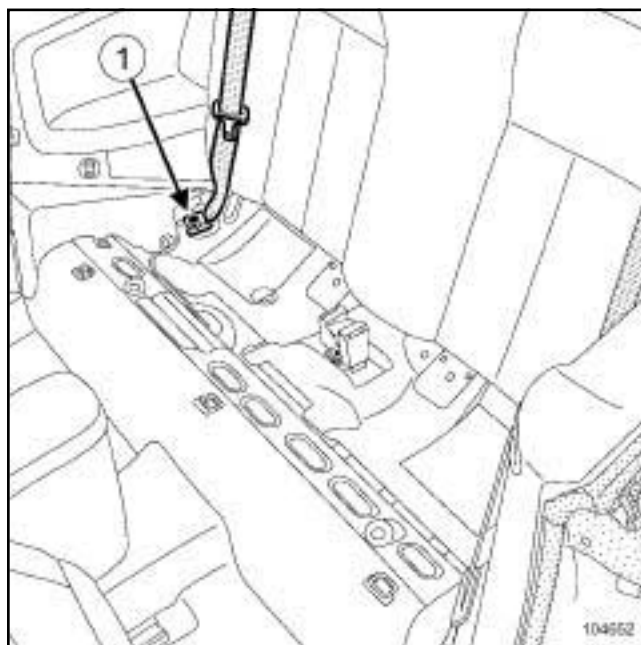
Во избежание срабатывания при работах с пиротехническим элементом, или при работах в непосредственной близости от него (вблизи подушек безопасности и преднатяжителей ремней безопасности) заблокируйте ЭБУ подушек безопасности с помощью **Диагностический прибор**.

При этом все цепи в оспламенения блокируются, а на щитке приборов загорается постоянным светом сигнальная лампа подушек безопасности (при включенном "зажигании").

**ВАЖНОЕ ЗАМЕЧАНИЕ!**

Во избежание срабатывания не помещайте пиротехнические элементы (подушек безопасности и преднатяжителей ремней безопасности) вблизи источников высокой температуры или открытого огня.

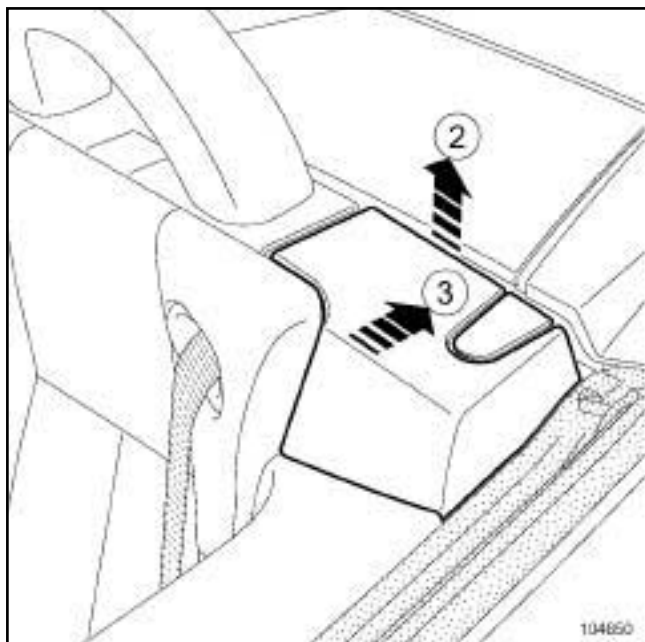
- Заблокируйте ЭБУ подушек безопасности с помощью **Диагностический прибор** (см. **Диагностика - Замена элементов системы**) (Глава 88C, Подушки безопасности и преднатяжители ремней безопасности).
- Отключите аккумуляторную батарею (см. **80A, Аккумуляторная батарея, Аккумуляторная батарея: Снятие и установка, с. 80A-3**).
- Снимите подушку заднего многоместного сиденья (с м. **Подушка заднего сиденья: Снятие и установка**) (см. Руководство по ремонту 365, глава 76A, Каркасы и салазки задних сидений).



104652

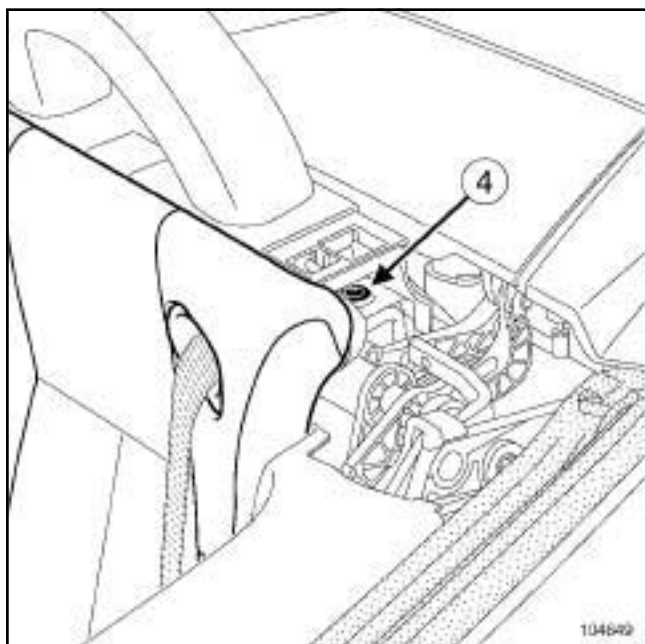
- Отверните болты (1) нижнего крепления ремней безопасности.

E84



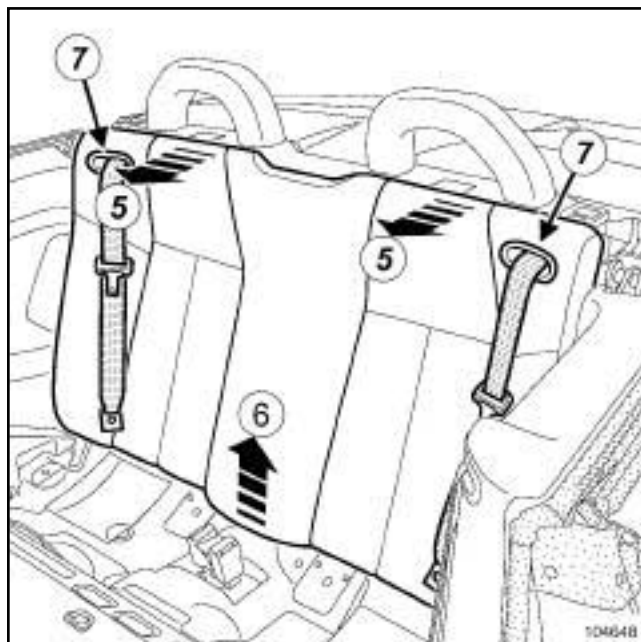
104650

- ❑ Снимите обивку спинки заднего сиденья в зоне (2) и (3) .
- ❑ Выполните эту операцию с обеих сторон автомобиля.



104649

- ❑ Отверните болты (4) крепления спинки заднего сиденья.
- ❑ Выполните эту операцию с обеих сторон автомобиля.

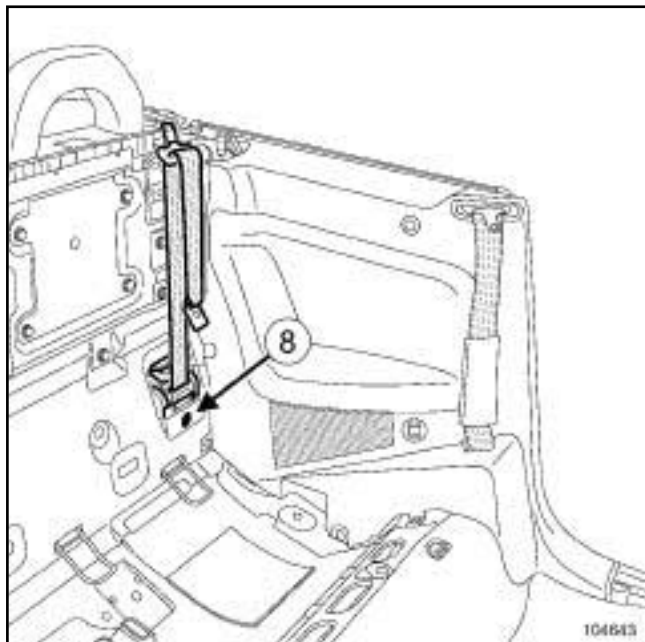


104648

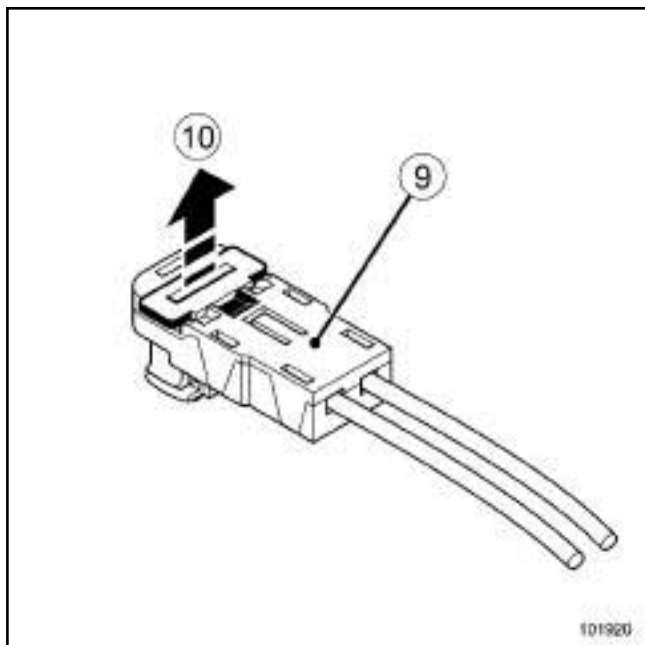
- ❑ Снимите спинку заднего сиденья в (5) и (6) .
- ❑ Извлеките ремни безопасности через отверстия (7) .

Е84

## II - СНЯТИЕ



104643



101920

- Разблокируйте разъем (9) пиротехнической катушки ремня безопасности заднего сиденья движением (10) .
- Разъедините разъем (9) пиротехнической катушки ремня безопасности на заднем сиденье.
- Отверните болт (8) крепления пиротехнической катушки ремня безопасности на заднем сиденье.
- Извлеките пиротехническую катушку ремня безопасности на заднем сиденье.

## УСТАНОВКА

### I - ПОДГОТОВКА К УСТАНОВКЕ



#### ВАЖНОЕ ЗАМЕЧАНИЕ!

После с р а б а т ы в а н и я какого-либо пиротехнического элемента некоторые детали подлежат обязательной замене.

(с м . 8 8 С , Подушки безопасности и преднатяжители ремней безопасности, Подушки безопасности и преднатяжители ремней безопасности: М е р ы предосторожности при ремонте, с. 88С-3) .

### II - УСТАНОВКА

- Установите пиротехническую катушку ремня безопасности на заднем сиденье.
- Затяните требуемым моментом болт крепления пиротехнической катушки ремня безопасности на заднем сиденье (21 Нбм).
- Соедините разъем пиротехнической катушки ремня безопасности на заднем сиденье.
- Заблокируйте разъем пиротехнической катушки ремня безопасности заднего сиденья.

### III - ЗАВЕРШЕНИЕ РАБОТЫ

- Вставьте ремни безопасности через отверстия в спинке заднего сиденья.
- Установите:
  - спинку заднего сиденья,
  - обивку спинки заднего сиденья,
  - нижние крепления ремня безопасности.
- Затяните требуемым моментом болты крепления ремней безопасности (21 Нбм).
- Установите подушку заднего сиденья (с м . Подушка заднего сиденья: Снятие и установка) (с м . Руководство по ремонту 365, глава 76А, Каркасы и салазки задних сидений).

E84

- ❑ Подключите аккумуляторную батарею (см. **80А, Аккумуляторная батарея, Аккумуляторная батарея: Снятие и установка, с. 80А-3**).

**ВАЖНОЕ ЗАМЕЧАНИЕ!**

Для предотвращения вывода из строя или случайного срабатывания пиротехнических элементов (подушек безопасности или преднатяжителей ремней безопасности) проверьте ЭБУ подушек безопасности с помощью **Диагностический прибор**.

- ❑ Разблокируйте ЭБУ подушек безопасности с помощью **Диагностический прибор** (см. **Диагностика - Замена элементов системы**) (Глава 88С, Подушка безопасности и преднатяжители ремней безопасности).

**ВАЖНОЕ ЗАМЕЧАНИЕ!**

Во избежание несчастных случаев не используйте повторно пиротехнические элементы.

Обязательно обезвредьте преднатяжители ремней безопасности или подушки безопасности перед утилизацией автомобиля или одного элемента.

(с м. **88С, Подушки безопасности и преднатяжители ремней безопасности, Подушки безопасности и преднатяжители ремней безопасности: Утилизация и обезвреживание, с. 88С-5**).

К84

**Необходимое оборудование**

Диагностический прибор

**Моменты затяжки** 

болт крепления пиротехнической катушки ремня безопасности на заднем сиденье	<b>21 Н·м</b>
---	---------------

болт крепления нижнего ремня безопасности	<b>21 Н·м</b>
---	---------------

**ВАЖНОЕ ЗАМЕЧАНИЕ!**

Перед любыми работами и изучите правила техники безопасности, указания по соблюдению чистоты и по проведению работ (см. **88С, Подушки безопасности и преднатяжители ремней безопасности, Подушки безопасности и преднатяжители ремней безопасности: Меры предосторожности при ремонте, с. 88С-3**).

**СНЯТИЕ**

**I - СНЯТИЕ**



**ВАЖНОЕ ЗАМЕЧАНИЕ!**

Во избежание срабатывания при работах с пиротехническим элементом, или при работах в непосредственной близости от него (вблизи подушек безопасности и преднатяжителей ремней безопасности) заблокируйте ЭБУ подушек безопасности с помощью **Диагностический прибор**.

При этом все цепи воспламенения блокируются, а на щитке приборов загорается постоянным светом сигнальная лампа подушек безопасности (при включенном "зажигании").

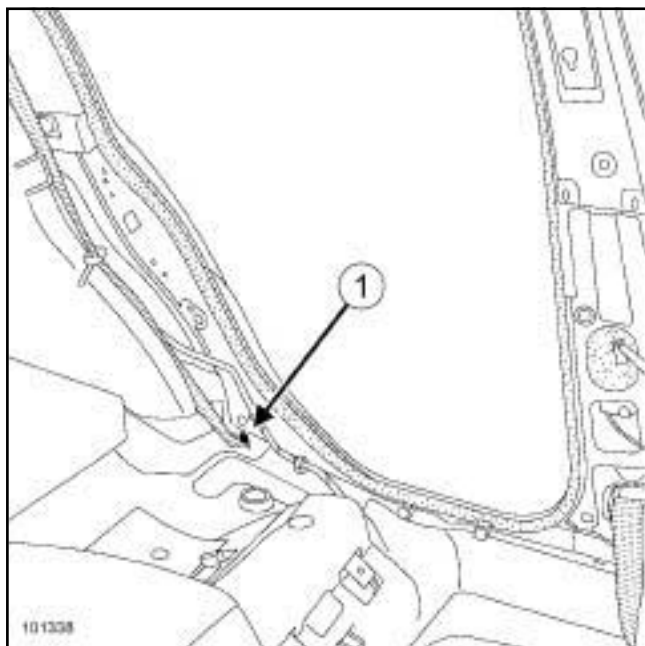
**ВАЖНОЕ ЗАМЕЧАНИЕ!**

Во избежание срабатывания не помещайте пиротехнические элементы (подушек безопасности и преднатяжителей ремней безопасности) вблизи источников высокой температуры или открытого огня.

- Заблокируйте ЭБУ подушек безопасности с помощью **Диагностический прибор** (см. **Диагностика - Замена элементов системы**) (Руководство по ремонту 366, глава 88С, Подушка безопасности и преднатяжители ремней безопасности).
- Отключите аккумуляторную батарею (см. **80А, Аккумуляторная батарея, Аккумуляторная батарея: Снятие и установка, с. 80А-3**).
- Снимите:
  - облицовку боковины кузова (см. **Облицовка боковины: Снятие и установка**) (Руководство по ремонту 365, глава 71А, Внутренняя отделка кузова).
  - облицовку задней полки (см. **Облицовка задней полки: Снятие и установка**) (Руководство по ремонту 365, глава 71А, Внутренняя отделка кузова).

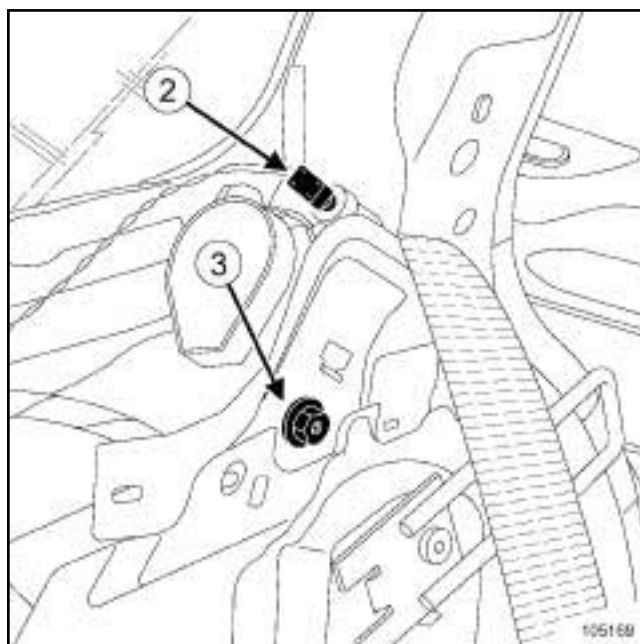
К84

## II - СНЯТИЕ

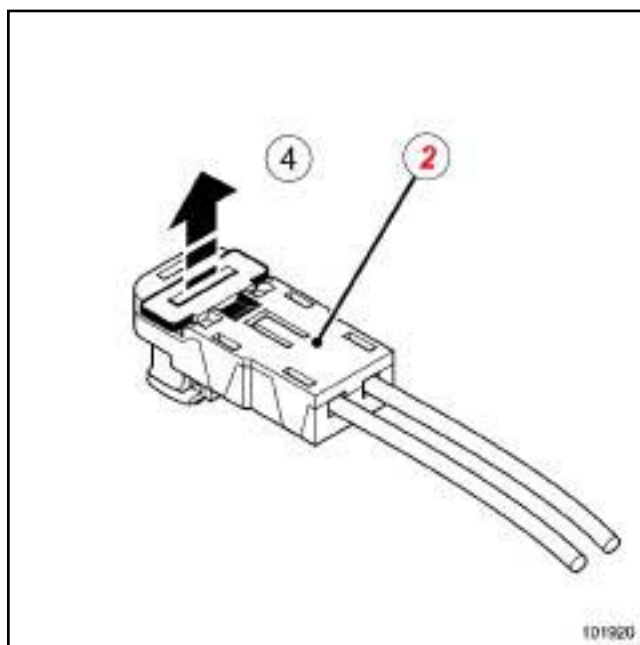


- ❑ Отверните болт (1) нижнего крепления ремня безопасности.

101338



105169



101920

- ❑ Разблокируйте разъем (2) пиротехнической катушки ремня безопасности заднего сиденья движением (4).
- ❑ Разъедините разъем (2) пиротехнической катушки ремня безопасности на заднем сиденье.
- ❑ Отверните болт (3) крепления пиротехнической катушки ремня безопасности на заднем сиденье.
- ❑ Частично отклоните облицовку задней колесной арки.
- ❑ Извлеките пиротехническую катушку ремня безопасности на заднем сиденье.

К84

## УСТАНОВКА

### I - ПОДГОТОВКА К УСТАНОВКЕ

#### ВАЖНОЕ ЗАМЕЧАНИЕ!

После с р а б а т ы в а н и я какого-либо пиротехнического элемента некоторые детали подлежат обязательной замене.

(с м. **88С**, **Подушки безопасности и преднатяжители ремней безопасности, Подушки безопасности и преднатяжители ремней безопасности: М е р ы предосторожности при ремонте**, с. **88С-3**).

### II - УСТАНОВКА

Установите:

- пиротехническую катушку ремня безопасности на заднем сиденье,
- облицовку задней колесной арки ,

Заверните болт крепления пиротехнической катушки ремня безопасности на заднем сиденье.

Затяните требуемым моментом **болт крепления пиротехнической катушки ремня безопасности на заднем сиденье (21 Нбм)**.

Соедините разъем пиротехнической катушки ремня безопасности на заднем сиденье.

Заблокируйте разъем пиротехнической катушки ремня безопасности заднего сиденья.

Заверните болт нижнего крепления ремня безопасности .

Затяните требуемым моментом **болт нижнего крепления ремня безопасности (21 Нбм)**.

### III - ЗАВЕРШЕНИЕ РАБОТЫ

Установите:

- облицовку задней полки (см. **Облицовка задней полки: Снятие и установка**) (Руководство по ремонту 365, глава 71А, Внутренняя отделка кузова).

- облицовку боковины (с м. **Облицовка боковины: Снятие и установка**) (Руководство по ремонту 365, глава 71А, Внутренняя отделка кузова).

Подключите аккумуляторную батарею (см. **80А, Аккумуляторная батарея, Аккумуляторная батарея: Снятие и установка**, с. **80А-3**).

#### ВАЖНОЕ ЗАМЕЧАНИЕ!

Для предотвращения вывода из строя или случайного с р а б а т ы в а н и я п и р о т е х н и ч е с к и х элементов (п одушек безопасности или преднатяжителей ремней безопасности) проверьте Э Б У подушек безопасности с помощью **Диагностический прибор**.

Если все в норме, разблокируйте ЭБУ подушек безопасности при помощи диагностического прибора **Диагностический прибор** ( с м. Руководство по ремонту 366 Диагностика, глава 88С, Подушки безопасности и преднатяжители ремней безопасности, Диагностика - Замена элементов системы ).

#### ВАЖНОЕ ЗАМЕЧАНИЕ!

Во избежание несчастных случаев не используйте повторно пиротехнические элементы.

Обязательно р а з р ы д и т е п р е д н а т ы ж и т е л и ремней безопасности или подушки безопасности перед утилизацией автомобиля или одного элемента.

(с м. **88С**, **Подушки безопасности и преднатяжители ремней безопасности, Подушки безопасности и преднатяжители ремней безопасности: Утилизация и обезвреживание**, с. **88С-5**).



L84

**Необходимое оборудование**

Диагностический прибор

**Моменты затяжки** 

болт крепления пиротехнической катушки ремня безопасности на заднем сиденье	<b>21 Н·м</b>
---	---------------

болт крепления нижнего ремня безопасности	<b>21 Н·м</b>
---	---------------

**ВАЖНОЕ ЗАМЕЧАНИЕ!**

Перед любыми работами и изучите правила техники безопасности, указания по соблюдению чистоты и по проведению работ (см. **88C, Подушки безопасности и преднатяжители ремней безопасности, Подушки безопасности и преднатяжители ремней безопасности: Меры предосторожности при ремонте, с. 88C-3**).

**СНЯТИЕ**

**I - СНЯТИЕ**



**ВАЖНОЕ ЗАМЕЧАНИЕ!**

Во избежание срабатывания при работах с пиротехническим элементом, или при работах в непосредственной близости от него (вблизи подушек безопасности и преднатяжителей ремней безопасности) заблокируйте ЭБУ подушек безопасности с помощью **Диагностический прибор**.

При этом все цепи воспламенения блокируются, а на щитке приборов загорается постоянным светом сигнальная лампа подушек безопасности (при включенном "зажигании").

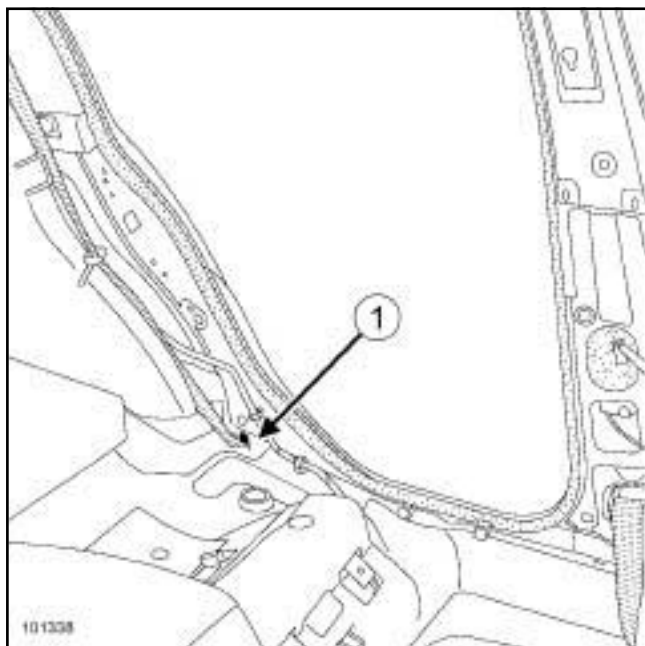
**ВАЖНОЕ ЗАМЕЧАНИЕ!**

Во избежание срабатывания не помещайте пиротехнические элементы (подушек безопасности и преднатяжителей ремней безопасности) вблизи источников высокой температуры или открытого огня.

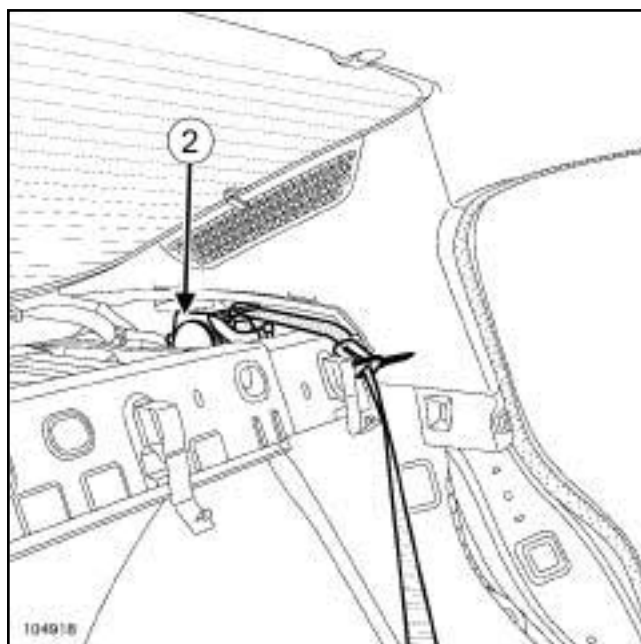
- Заблокируйте ЭБУ подушек безопасности с помощью **Диагностический прибор** (см. **Диагностика - Замена элементов системы**) (Руководство по ремонту 366, глава 88C, Подушка безопасности и преднатяжители ремней безопасности).
- Отключите аккумуляторную батарею (см. **80A, Аккумуляторная батарея, Аккумуляторная батарея: Снятие и установка, с. 80A-3**).
- Снимите облицовку задней полки (см. **Обивка задней полки: Снятие и установка**) (Руководство по ремонту 365, глава 71A, Внутренняя отделка кузова).

L84

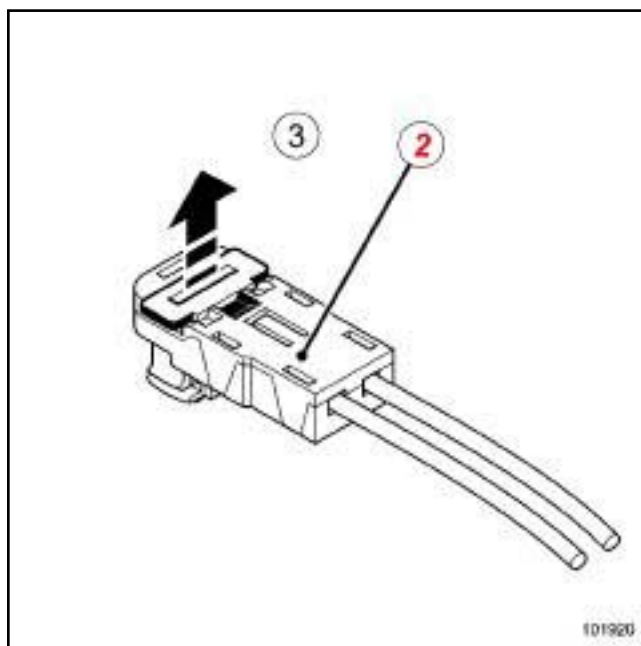
## II - СНЯТИЕ



- ❑ Отверните болт (1) нижнего крепления ремня безопасности.



104918



101920

- ❑ Разблокируйте разъем (2) пиротехнической катушки ремня безопасности заднего сиденья движением (3).
- ❑ Разъедините разъем (2) пиротехнической катушки ремня безопасности на заднем сиденье.
- ❑ Отверните болт крепления пиротехнической катушки ремня безопасности на заднем сиденье.
- ❑ Извлеките пиротехническую катушку ремня безопасности на заднем сиденье.

L84

## УСТАНОВКА

### I - ПОДГОТОВКА К УСТАНОВКЕ

#### ВАЖНОЕ ЗАМЕЧАНИЕ!

После с р а б а тывания какого-либо пиротехнического элемента некоторые детали подлежат обязательной замене.

(с м. **88C**, Подушки безопасности и преднатяжители ремней безопасности, Подушки безопасности и преднатяжители ремней безопасности: М е р ы предосторожности при ремонте, с. **88C-3**).

### II - УСТАНОВКА

- Установите пиротехническую катушку ремня безопасности на заднем сиденье.
- Заверните болт крепления пиротехнической катушки ремня безопасности на заднем сиденье.
- Затяните требуемым моментом **болт крепления пиротехнической катушки ремня безопасности на заднем сиденье (21 Нбм)**.
- Соедините разъем пиротехнической катушки ремня безопасности на заднем сиденье.
- Заблокируйте разъем пиротехнической катушки ремня безопасности заднего сиденья.
- Заверните болт нижнего крепления ремня безопасности.
- Затяните требуемым моментом **болт нижнего крепления ремня безопасности (21 Нбм)**.

### III - ЗАВЕРШЕНИЕ РАБОТЫ

- Установите облицовку задней полки (см. **Обивка задней полки: Снятие и установка**) (Руководство по ремонту 365, глава 71А, Внутренняя отделка кузова).
- Подключите аккумуляторную батарею (см. **80А, Аккумуляторная батарея, Аккумуляторная батарея: Снятие и установка, с. 80А-3**).

#### ВАЖНОЕ ЗАМЕЧАНИЕ!

Для предотвращения вывода из строя или случайного с р а б а тывания п и р о т е х н и ч е с к и х элементов (п одушек безопасности или преднатяжителей ремней безопасности) проверьте Э Б У подушек безопасности с помощью **Диагностический прибор**.

- Если все в норме, разблокируйте ЭБУ подушек безопасности при помощи диагностического прибора **Диагностический прибор** (с м. Руководство по ремонту 366 Диагностика, глава 88С, Подушки безопасности и преднатяжители ремней безопасности, Диагностика - Замена элементов системы).

#### ВАЖНОЕ ЗАМЕЧАНИЕ!

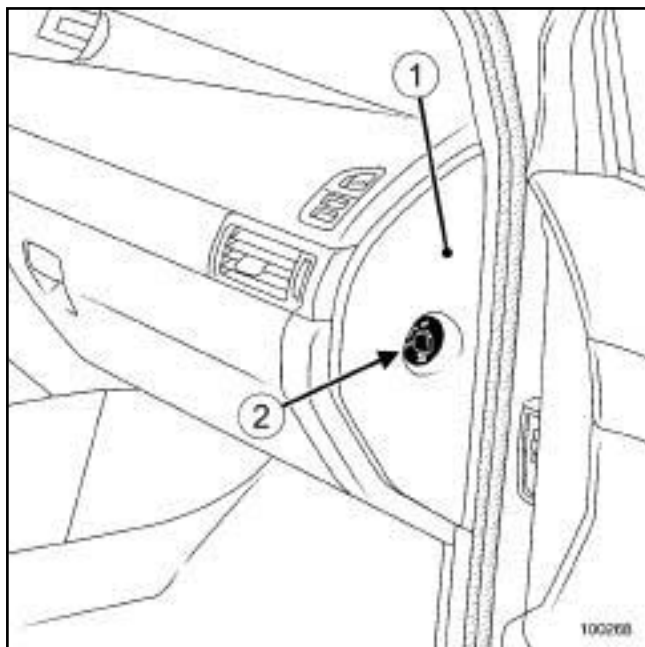
Во избежание несчастных случаев не используйте повторно пиротехнические элементы.

Обязательно р а з р я д и т е п р е д н а т я ж и т е л и ремней безопасности или подушки безопасности перед утилизацией автомобиля или одного элемента.

(с м. **88C**, Подушки безопасности и преднатяжители ремней безопасности, Подушки безопасности и преднатяжители ремней безопасности: Утилизация и обезвреживание, с. **88C-5**).

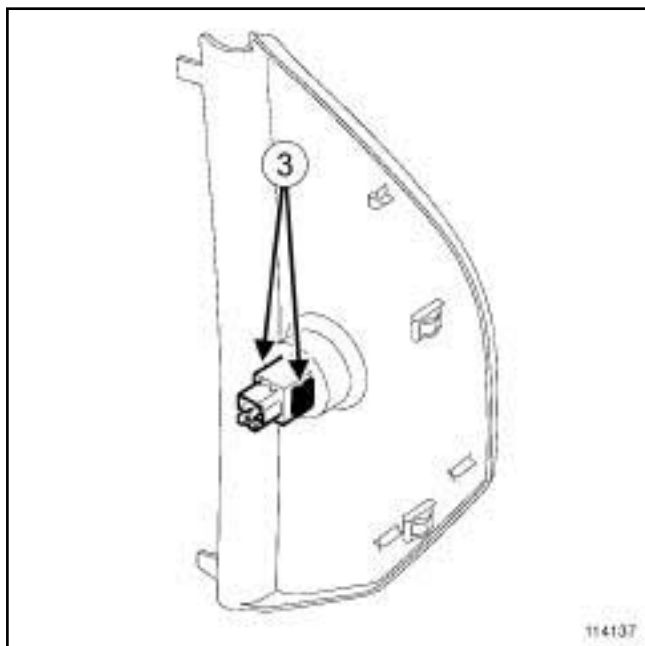
## СНЯТИЕ

### СНЯТИЕ



100268

- (1) Снимите боковой щиток приборной панели.
- Отсоедините колодку проводов от выключателя (2).



114137

- Снимите выключатель с бокового щитка, нажав на защелки (3).

## УСТАНОВКА

### УСТАНОВКА

- Закрепите выключатель блокировки подушки безопасности на боковом щитке.
- Подключите разъем выключателя.
- Установите боковой щиток приборной панели.

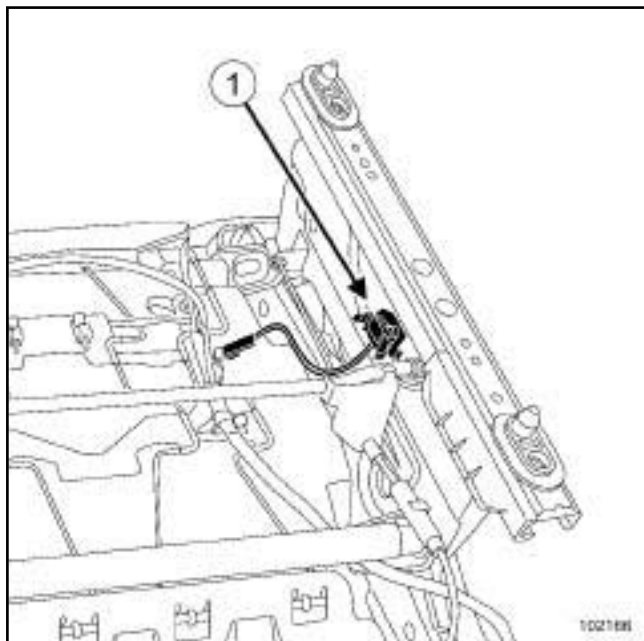
Сиденье водителя имеет датчик (1) положения салазок. Информация от датчика позволяет изменить степень надувания фронтальной подушки безопасности водителя (секция малого или большого объема) в зависимости от положения сиденья.

Примечание:

Степень наполнения подушки безопасности пассажира в зависимости от положения сидений не меняется.

## СНЯТИЕ

### СНЯТИЕ



102166

Примечание:

Датчик составляет одно целое с проводкой и в случае неисправности датчика следует заменить также и проводку.

Снимите сиденье (см. **Переднее сиденье в сборе: Снятие и установка**) (Руководство по ремонту 365, глава 75А, Каркасы и салазки передних сидений).

Снимите обивку сиденья (см. **Обивка спинки переднего сиденья: Снятие и установка**) (Руководство по ремонту 365, глава 77А, Обивка переднего сиденья) и (см. **Обивка подушки**

**переднего сиденья: Снятие и установка**) (Руководство по ремонту 365, глава 77А, Обивка переднего сиденья).

Отметьте трассу прокладки электропроводки.

Отсоедините электропроводку.

Снимите датчик положения сиденья (1) .

## УСТАНОВКА

### I - УСТАНОВКА

Установите датчик положения сиденья на кронштейн.

Установите электропроводку.

Соблюдайте трассу прокладки электропроводки.

### II - ЗАВЕРШЕНИЕ РАБОТЫ

Установите обивку сиденья (с м. **Обивка подушки переднего сиденья: Снятие и установка**) (Руководство по ремонту 365, глава 77А, Обивка переднего сиденья) и (Руководство по ремонту (см. **Обивка спинки переднего сиденья: Снятие и установка**) 365, глава 77А, Обивка переднего сиденья).

Установите сиденье (см. **Переднее сиденье в сборе: Снятие и установка**) (Руководство по ремонту 365, глава 75А, Каркасы и салазки передних сидений).

E84

Моменты затяжки 

болт крепления инерционной катушки ремня б езопасности переднего сиденья	21 Нм
--	-------

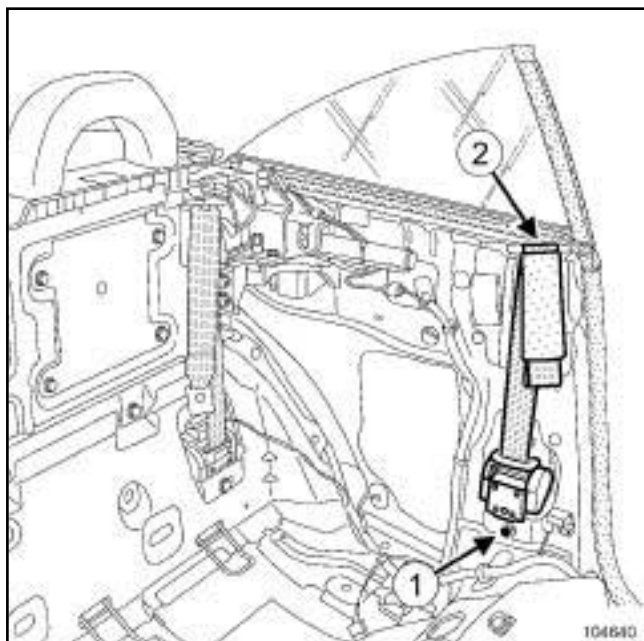
## СНЯТИЕ

## I - СНЯТИЕ

 Снимите:

- подушку заднего сиденья (с м. **Подушка заднего сиденья: Снятие и установка**) (Глава 76А, Каркасы и салазки задних сидений),
- спинку заднего сиденья (с м. **Спинка заднего многоместного сиденья: Снятие и установка**) (Глава 76А, Каркасы и салазки задних сидений),
- облицовку заднего крыла (с м. **Облицовка задней панели: Снятие и установка**) (Глава 71А, Внутренняя отделка кузова).

## II - СНЯТИЕ



104640

- Отверните болт (1) крепления катушки ремня безопасности переднего сиденья.
- Отсоедините ремень безопасности переднего сиденья в точке (2).
- Снимите ремень безопасности переднего бокового сиденья.

## УСТАНОВКА

## I - УСТАНОВКА

- Установите ремень безопасности переднего сиденья.
- Затяните требуемым моментом болт крепления инерционной катушки ремня безопасности переднего сиденья (21 Нм).

## II - ЗАВЕРШЕНИЕ

 Установите:

- облицовку заднего крыла (с м. **Облицовка задней панели: Снятие и установка**) (Глава 71А, Внутренняя отделка кузова),
- спинку заднего сиденья (с м. **Спинка заднего многоместного сиденья: Снятие и установка**) (Глава 76А, Каркасы и салазки задних сидений),
- подушку заднего сиденья (с м. **Подушка заднего сиденья: Снятие и установка**) (с м. Руководство по ремонту 365, глава 76А, Каркасы и салазки задних сидений).

E84

**Необходимое оборудование**

Диагностический прибор

**Моменты затяжки** 

болт крепления катушки безопасности заднего бокового сиденья	21 Нм
--	-------

нижние болты крепления ремня безопасности заднего бокового сиденья	21 Нм
--	-------

**ВАЖНОЕ ЗАМЕЧАНИЕ!**

Во избежание повреждения систем строго соблюдайте указания по мерам безопасности и соблюдению чистоты и по проведению работ (см. **88С, Подушки безопасности и преднатяжители ремней безопасности, Подушки безопасности и преднатяжители ремней безопасности: Меры предосторожности при ремонте, с. 88С-3**).

**СНЯТИЕ****I - СНЯТИЕ****ВАЖНОЕ ЗАМЕЧАНИЕ!**

Во избежание срабатывания при работах с пиротехническим элементом, или при работах в непосредственной близости от него (вблизи подушек безопасности и преднатяжителей ремней безопасности) заблокируйте ЭБУ подушек безопасности с помощью **Диагностический прибор**.

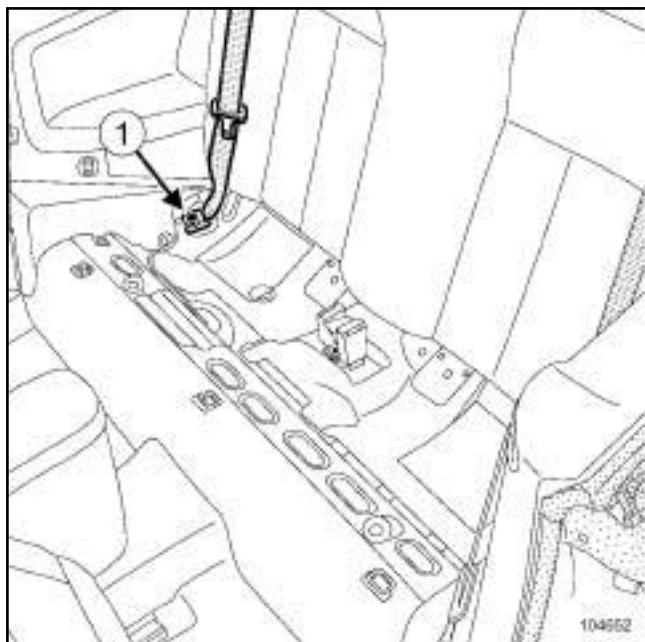
При этом все цепи воспламенения блокируются, а на щитке приборов загорается постоянным светом сигнальная лампа подушек безопасности (при включенном "зажигании").

**ВАЖНОЕ ЗАМЕЧАНИЕ!**

Во избежание срабатывания не помещайте пиротехнические элементы (подушек безопасности и преднатяжителей ремней безопасности) вблизи источников высокой температуры или открытого огня.

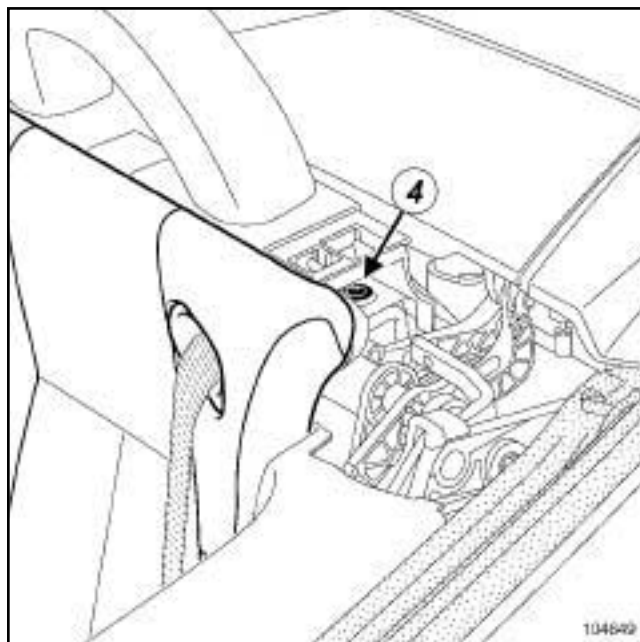
- Заблокируйте ЭБУ подушек безопасности с помощью **Диагностический прибор** (см. **Диагностика - Замена элементов системы**) (Глава 88С, Подушки безопасности и преднатяжители ремней безопасности).
- Отключите аккумуляторную батарею (см. **80А, Аккумуляторная батарея, Аккумуляторная батарея: Снятие и установка, с. 80А-3**).
- Снимите подушку заднего многоместного сиденья (с м. **Подушка заднего сиденья: Снятие и установка**) (см. Руководство по ремонту 365, глава 76А, Каркасы и салазки задних сидений).

E84



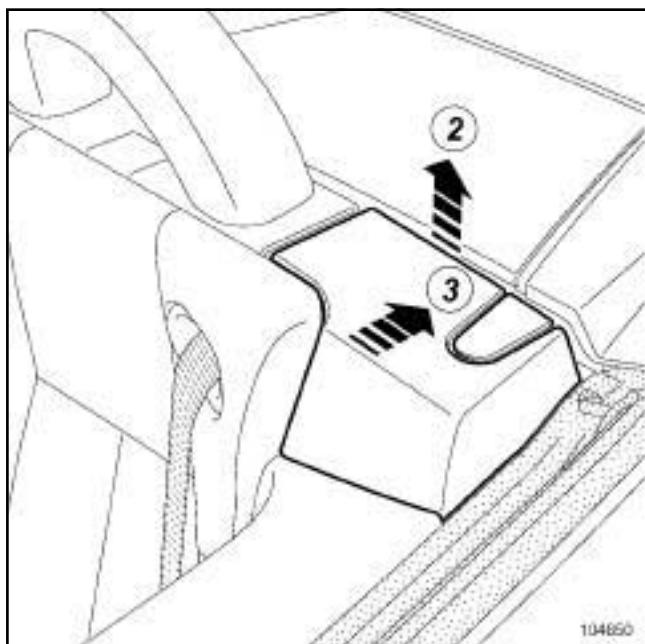
104652

- ❑ Отверните болт нижнего крепления ремня безопасности заднего бокового сиденья.
- ❑ Выполните эту операцию с обеих сторон автомобиля.



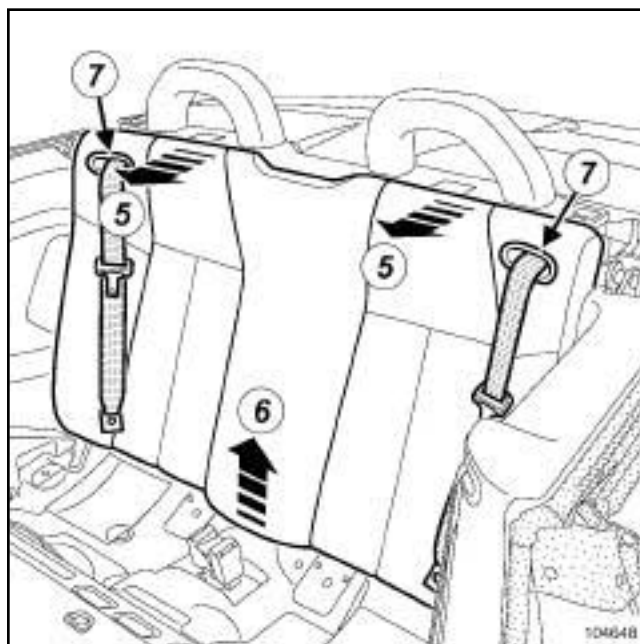
104649

- ❑ Отверните болты (4) крепления спинки заднего многоместного сиденья.
- ❑ Выполните эту операцию с обеих сторон автомобиля.



104650

- ❑ Снимите обивку спинки заднего сиденья в зоне (2) и (3).
- ❑ Выполните эту операцию с обеих сторон автомобиля.



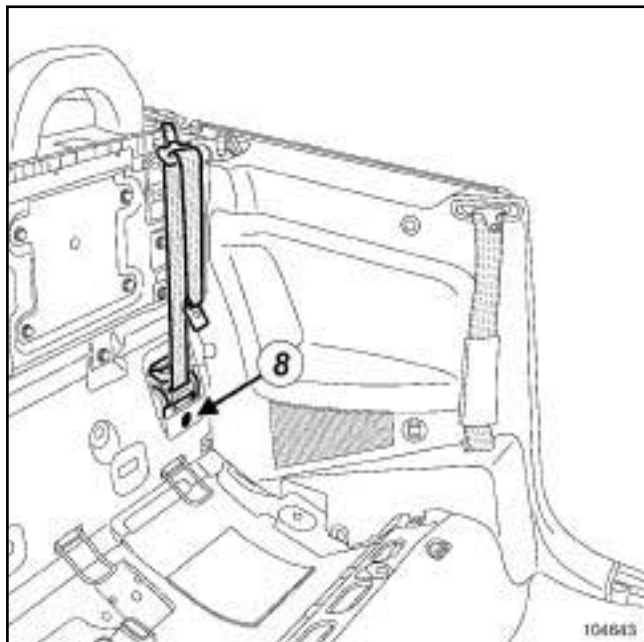
104648

- ❑ Снимите спинку заднего сиденья в (5) и (6).
- ❑ Снимите ремни крепления ремней безопасности заднего бокового сиденья через отверстия (7).

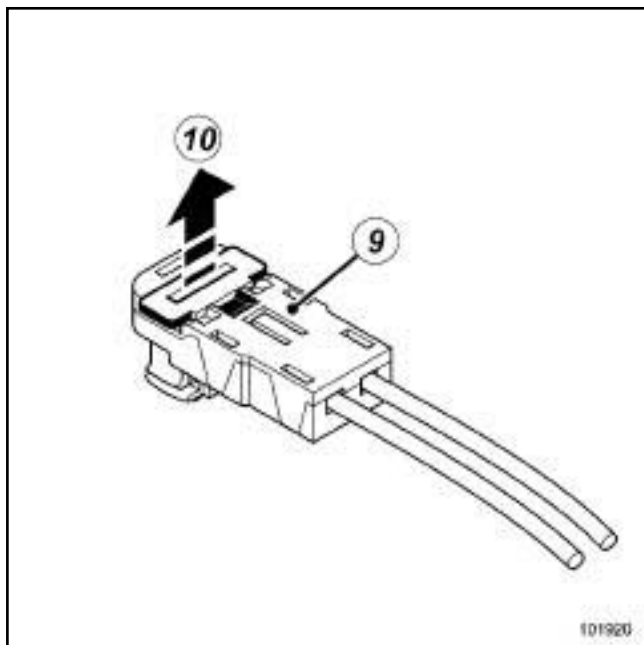


E84

## II - СНЯТИЕ



104643



101920

- Разблокируйте в точке (9) разъем (10) пиротехнической катушки ремня безопасности на заднем сиденье.
- Разъедините разъем (9) пиротехнической катушки заднего ремня безопасности.
- Отверните болт (8) крепления пиротехнической катушки ремня безопасности на заднем сиденье.
- Снимите ремень безопасности заднего бокового сиденья.

## УСТАНОВКА

### I - ПОДГОТОВКА К УСТАНОВКЕ



#### ВАЖНОЕ ЗАМЕЧАНИЕ!

После с р а б а т ы в а н и я какого-либо пиротехнического элемента некоторые детали подлежат обязательной замене (с м. 88С, Подушки безопасности и преднатяжители ремней безопасности, П о д у ш к и безопасности и преднатяжители ремней безопасности: М е р ы предосторожности при ремонте, с. 88С-3) .

### II - УСТАНОВКА

- Установите боковой ремень безопасности заднего сиденья.
- Затяните требуемым моментом болт крепления катушки ремня безопасности заднего бокового сиденья (21 Нм).
- Соедините разъем пиротехнической катушки ремня безопасности на заднем сиденье.
- Заблокируйте разъем пиротехнической катушки ремня безопасности заднего сиденья.

### III - ЗАВЕРШЕНИЕ

- Вставьте ремни крепления ремней безопасности через отверстия в спинке заднего многоместного сиденья.
- Установите:
  - спинку заднего сиденья,
  - обивку спинки заднего многоместного сиденья,
  - нижние крепления ремней безопасности задних сидений.
- Затяните требуемым моментом нижние болты крепления ремня безопасности заднего бокового сиденья (21 Нм).
- Установите подушку заднего сиденья (с м. Подушка заднего сиденья: Снятие и установка) (с.м. Руководство по ремонту 365, глава 76А, Каркасы и салазки задних сидений).

E84

- Подключите аккумуляторную батарею (см. **80А, Аккумуляторная батарея, Аккумуляторная батарея: Снятие и установка, с. 80А-3**).

**ВАЖНОЕ ЗАМЕЧАНИЕ!**

Для предотвращения вывода из строя или случайного срабатывания пиротехнических элементов (подушек безопасности или преднатяжителей ремней безопасности) проверьте ЭБУ подушек безопасности с помощью **Диагностический прибор**.

- Разблокируйте ЭБУ подушек безопасности с помощью **Диагностический прибор** (см. **Диагностика - Замена элементов системы**) (Глава 88С, Подушки безопасности и преднатяжители ремней безопасности).

**ВАЖНОЕ ЗАМЕЧАНИЕ!**

Во избежание несчастных случаев не используйте повторно пиротехнические элементы.

Обязательно обезвредьте преднатяжители ремней безопасности или подушки безопасности перед утилизацией автомобиля или одного элемента (см. **88С, Подушки безопасности и преднатяжители ремней безопасности, Подушки безопасности и преднатяжители ремней безопасности: Утилизация и обезвреживание, с. 88С-5**).

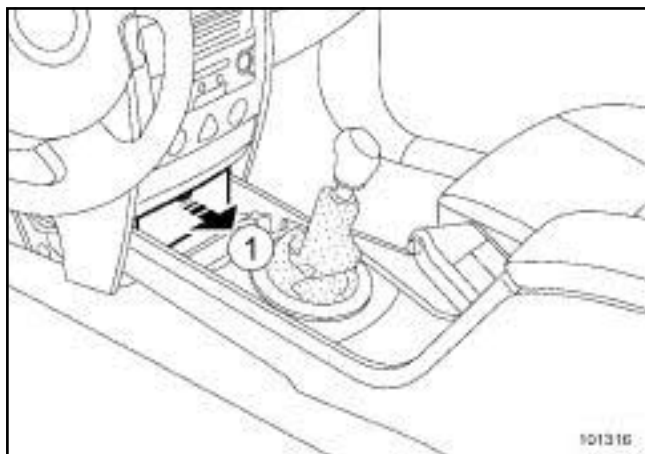
# МЕСТО ВОДИТЕЛЯ

## Прикуриватель: Снятие и установка

# 88D

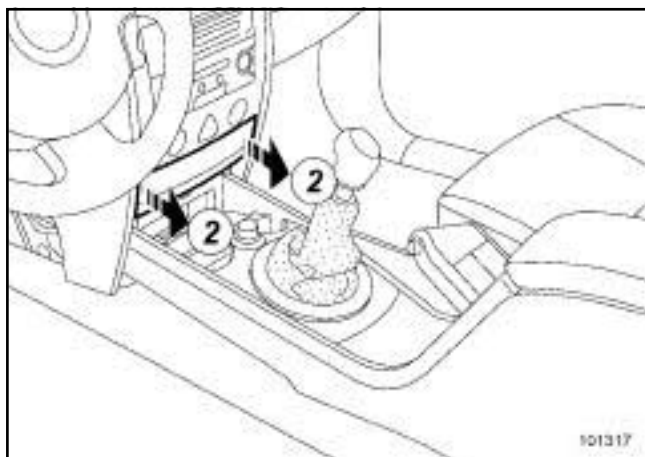
### СНЯТИЕ

#### I - СНЯТИЕ



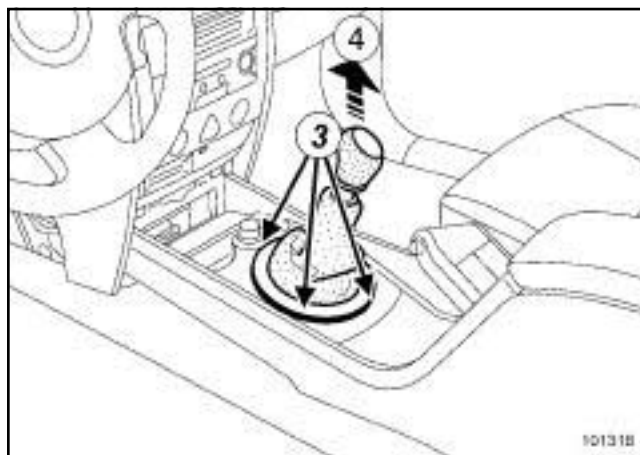
101316

- ❑ Снимите (1) крышку диагностического разъема.



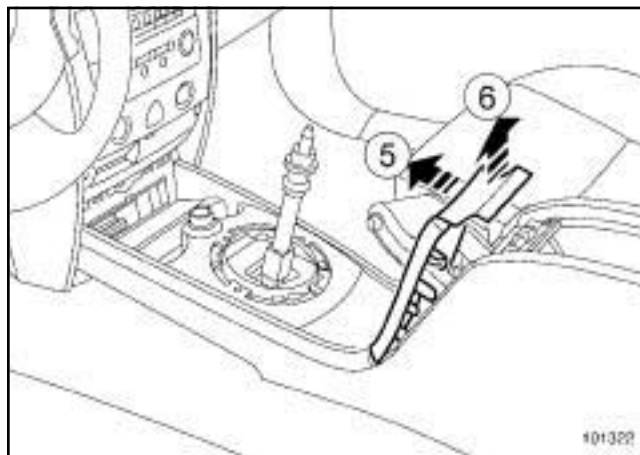
101317

- ❑ Отсоедините (2) крышку считывающего устройства карточек.



101318

- ❑ Отсоедините:
  - чехол рычага переключения передач в точках (3),
  - рукоятку рычага (4).
- ❑ Снимите "чехол вместе с рукояткой".



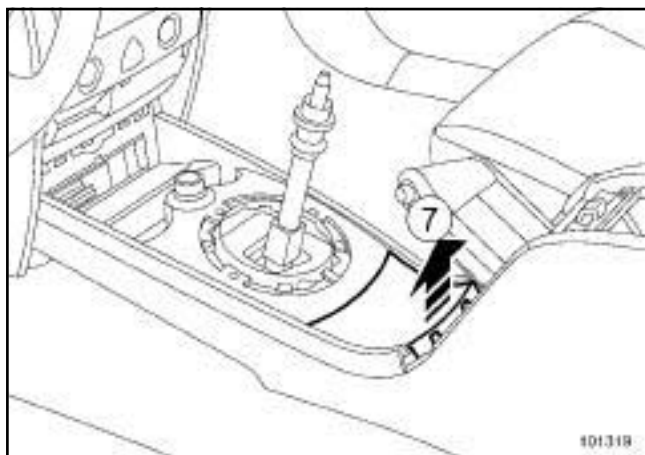
101322

- ❑ Откройте вещевое отделение.
- ❑ Отсоедините движением (5) облицовку рычага стояночного тормоза.
- ❑ Отсоедините блок разъемов от облицовки рычага стояночного тормоза.
- ❑ Снимите движением (6) облицовки рычага стояночного тормоза.

# МЕСТО ВОДИТЕЛЯ

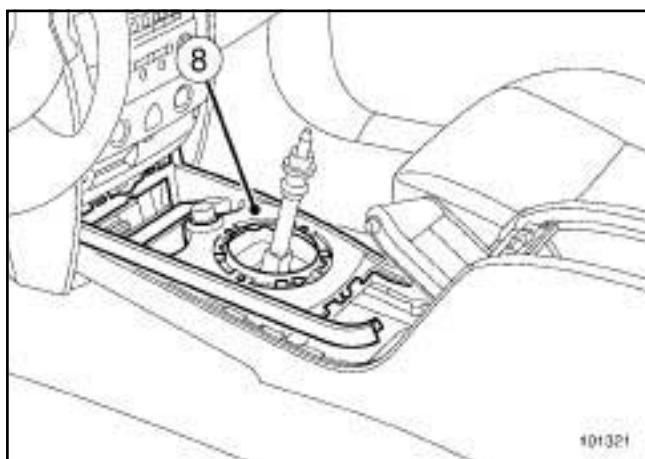
## Прикуриватель: Снятие и установка

# 88D



101319

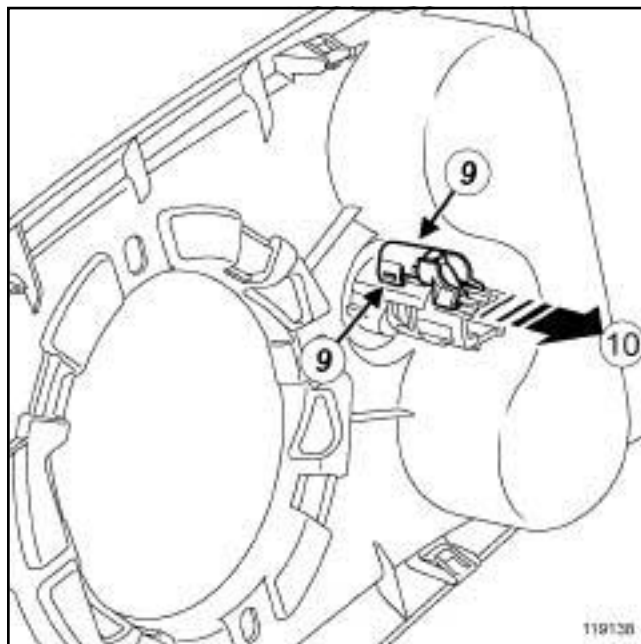
- ❑ Отсоедините (7) нижнюю крышку.



101321

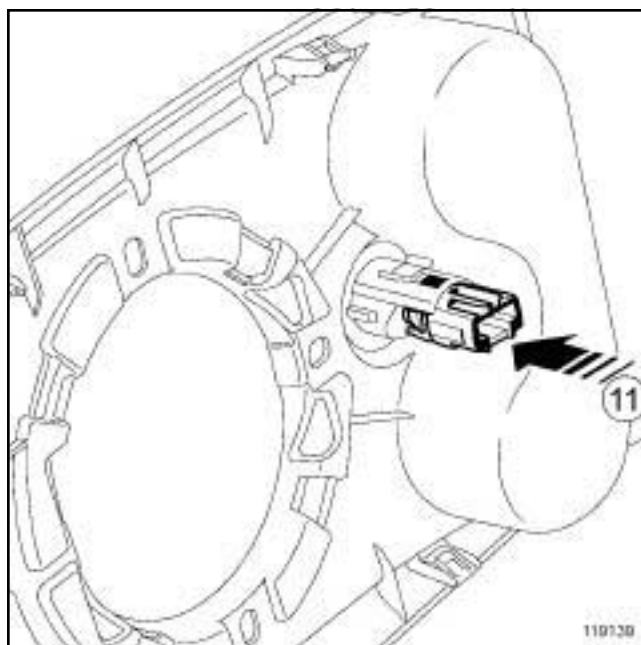
- ❑ Отсоедините панель прикуривателя (8) .
- ❑ Разъедините разъем прикуривателя.
- ❑ Снимите панель прикуривателя (8) .

### II - СНЯТИЕ



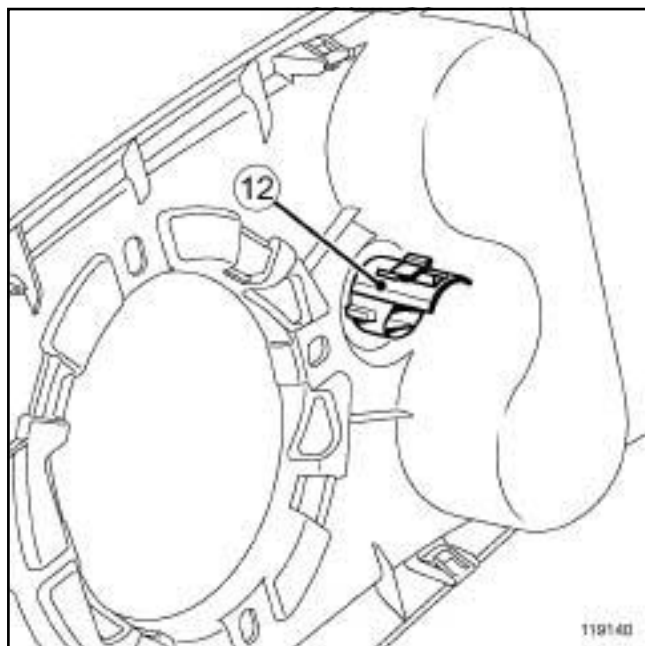
119138

- ❑ Отверткой отсоедините (9) держатель лампы подсветки прикуривателя.
- ❑ Снимите (10) держатель лампы подсветки.



119139

- ❑ Снимите (11) прикуриватель.



119140

- Снимите пластмассовую облицовку (12) прикуривателя.

## **УСТАНОВКА**

### **I - УСТАНОВКА**

- Установите прикуриватель.
- Защелкните держатель лампы подсветки прикуривателя.

### **II - ЗАВЕРШЕНИЕ РАБОТЫ**

- Соедините разъем прикуривателя.
- Защелкните:
  - панель прикуривателя,
  - нижнюю крышку.
- Присоедините блок разъемов к облицовке рычага стояночного тормоза.
- Защелкните:
  - облицовку стояночного тормоза,
  - рукоятку рычага,
  - чехол рычага переключения передач,
  - крышку считывающего устройства карточки,
  - крышку диагностического разъема.