

# RENAULT

## 7 Облицовка и обивка

**71A ВНУТРЕННЯЯ ОТДЕЛКА КУЗОВА**

**72A ОБИВКА БОКОВЫХ ОТКРЫВАЮЩИХСЯ ЭЛЕМЕНТОВ КУЗОВА**

**73A ОБИВКА НЕБОКОВЫХ ОТКРЫВАЮЩИХСЯ ЭЛЕМЕНТОВ КУЗОВА**

**75A КАРКАСЫ И МЕХАНИЗМЫ ПЕРЕДНИХ СИДЕНИЙ**

**76A КАРКАСЫ И МЕХАНИЗМЫ ЗАДНИХ СИДЕНИЙ**

**77A ОБИВКА ПЕРЕДНЕГО СИДЕНЬЯ**

**78A ОБИВКА ЗАДНЕГО СИДЕНЬЯ**

**79A ПРИНАДЛЕЖНОСТИ СИДЕНИЙ**

---

**X85**

---

**НОЯБРЬ 2009**

**Русское издание**

---

"Методы ремонта, рекомендуемые изготовителем в настоящем документе, соответствуют техническим условиям, действительным на момент составления руководства.

В случае внесения конструктивных изменений в изготовление деталей, узлов, агрегатов автомобиля данной модели, методы ремонта могут быть также соответственно изменены".

Все авторские права принадлежат Renault.

Воспроизведение или перевод, в том числе частичные, настоящего документа, равно как и использование системы нумерации запасных частей, запрещены без предварительного письменного разрешения Renault.

# CLIO III - Chapitre 7

## Содержание

Страницы

<b>71A</b>	<b>ВНУТРЕННЯЯ ОТДЕЛКА КУЗОВА</b>		<b>71A</b>	<b>ВНУТРЕННЯЯ ОТДЕЛКА КУЗОВА</b>	
	Передний коврик центрального пола: Снятие и установка	71A-1		Верхняя облицовка порога задней двери: Снятие и установка	71A-26
	Задний коврик центрального пола: Снятие и установка	71A-3		Верхняя облицовка задней стойки: Снятие и установка	71A-28
	Коврик пола: Снятие и установка	71A-5		Облицовка боковины: Снятие и установка	71A-29
	Обивка крыши Снятие и установка	71A-6		Облицовка задней панели: Снятие и установка	71A-35
	Облицовка порога передней двери: Снятие и установка	71A-11		Боковая облицовка задней полки: Снятие и установка	71A-37
	Облицовка порога задней двери: Снятие и установка	71A-13		Внутренняя панель панели задка: Снятие и установка	71A-40
	Облицовка задней колесной арки: Снятие и установка	71A-14		Обивка багажного отделения: Снятие и установка	71A-43
	Облицовка стойки проема ветрового стекла: Снятие и установка	71A-17	<b>72A</b>	<b>ОБИВКА БОКОВЫХ ОТКРЫВАЮЩИХСЯ ЭЛЕМЕНТОВ КУЗОВА</b>	
	Задняя облицовка бокового рельса крыши: Снятие и установка	71A-19		Облицовка передней двери: Снятие и установка	72A-1
	Верхняя облицовка средней стойки: Снятие и установка	71A-20		Облицовка задней боковой двери: Снятие и установка	72A-5
	Облицовка средней стойки: Снятие и установка	71A-23	<b>73A</b>	<b>ОБИВКА НЕБОКОВЫХ ОТКРЫВАЮЩИХСЯ ЭЛЕМЕНТОВ</b>	
				Облицовка двери задка: Снятие и установка	73A-1

## Содержание

<b>75А</b>	<b>КАРКАСЫ И МЕХАНИЗМЫ ПЕРЕДНИХ СИДЕНИЙ</b>		<b>76А</b>	<b>КАРКАСЫ И МЕХАНИЗМЫ ЗАДНИХ СИДЕНИЙ</b>	
	Каркас подушки переднего сиденья: Снятие и установка	75А-1		Подушка заднего многоместного сиденья, складывающегося в соотношении 1/3 и 2/3: Снятие и установка	76А-7
	Каркас спинки переднего сиденья: Снятие и установка	75А-7		Механизм заднего многоместного сиденья: Снятие и установка	76А-8
	Салазки переднего сиденья: Снятие и установка	75А-14			
	Ручка регулировки переднего сиденья по высоте: Снятие и установка	75А-21	<b>77А</b>	<b>ОБИВКА ПЕРЕДНЕГО СИДЕНЬЯ</b>	
	Механизм регулировки поясничного подпора переднего сиденья : Снятие и установка	75А-22		Обивка подушки переднего сиденья: Снятие и установка	77А-1
	Механизм регулировки переднего сиденья по высоте: Снятие и установка	75А-27		Обивка спинки переднего сиденья: Снятие и установка	77А-13
	Механизм складывания переднего сиденья: Снятие и установка	75А-31		Нижний кожух переднего сиденья: Снятие и установка	77А-31
	Переднее сиденье в сборе: Снятие и установка	75А-37	<b>78А</b>	<b>ОБИВКА ЗАДНЕГО СИДЕНЬЯ</b>	
	Переднее сиденье: Разборка и сборка	75А-48		Обивка подушки заднего многоместного сиденья, складывающегося в соотношении 1/3 и 2/3: Снятие и установка	78А-1
<b>76А</b>	<b>КАРКАСЫ И МЕХАНИЗМЫ ЗАДНИХ СИДЕНИЙ</b>			Обивка спинки заднего сиденья, складывающиеся в соотношении 1/3 и 2/3: Снятие и установка	78А-3
	Спинка заднего цельного многоместного сиденья: Снятие и установка	76А-1		Обивка спинки заднего цельного многоместного сиденья: Снятие и установка	78А-6
	Спинка заднего сиденья, складывающиеся в соотношении 1/3 и 2/3: Снятие и установка	76А-4		Обивка подушки заднего цельного многоместного сиденья: Снятие и установка	78А-8

# Содержание

79А

## ПРИНАДЛЕЖНОСТИ СИДЕНИЙ

Нагревательный элемент сиденья: Снятие и установка	79А-1
Вещевое отделение под передним сиденьем: Снятие и установка	79А-6
Направляющая подголовника переднего сиденья: Снятие и установка	79А-7

---

### СНЯТИЕ

#### I - ПОДГОТОВКА К СНЯТИЮ

Снимите:

- заднее сиденье в сборе (см. ),
- передние сиденья (см. 75А, Каркасы и механизмы передних сидений, Переднее сиденье в сборе: Снятие и установка, с. 75А-37),
- центральную консоль (с м. Центральная консоль: Снятие и установка),
- облицовки порогов передних дверей (см. 71А, Внутренняя отделка кузова, Облицовка порога передней двери: Снятие и установка, с. 71А-11).

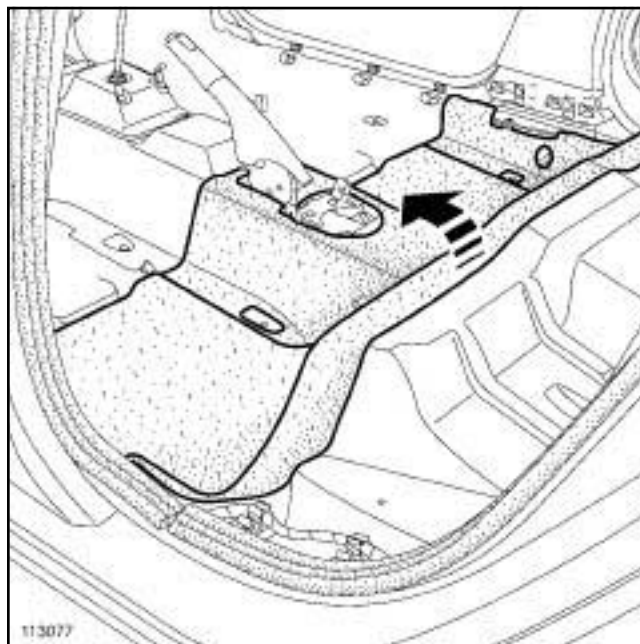
#### B85

- Отсоедините облицовки порога задних дверей (см. 71А, Внутренняя отделка кузова, Облицовка порога задней двери: Снятие и установка, с. 71А-13).

#### C85

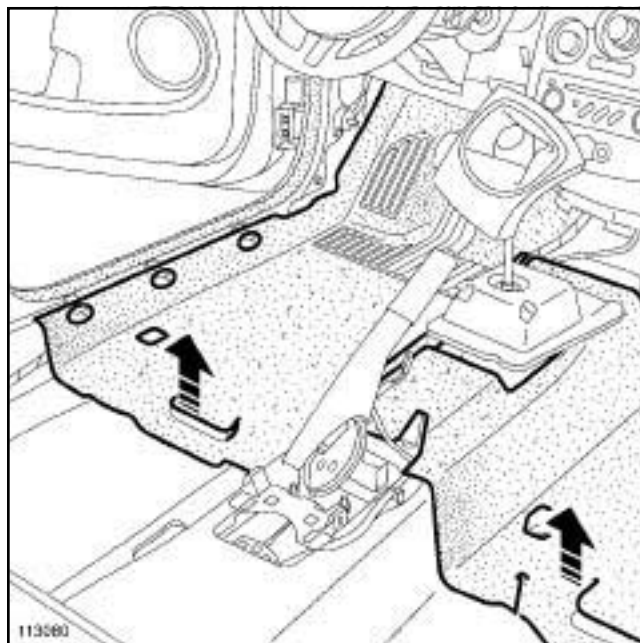
- Снимите облицовку панели заднего крыла (см. 71А, Внутренняя отделка кузова, Облицовка задней панели: Снятие и установка, с. 71А-35).

### II - СНЯТИЕ



113077

- Выньте коврик заднего пола.



113080

- Выньте передний коврик.

### УСТАНОВКА

#### I - УСТАНОВКА

- Установите коврики переднего и заднего пола.

### II - ЗАВЕРШЕНИЕ РАБОТЫ

#### C85

- Установите облицовку панели заднего крыла (см. **7 1 А, Внутренняя отделка кузова, Облицовка задней панели: Снятие и установка, с. 71А-35**).

#### B85

- Установите облицовки порогов задних дверей (см. **7 1 А, Внутренняя отделка кузова, Облицовка порога задней двери: Снятие и установка, с. 71А-13**).

- Установите:

- облицовки порогов передних дверей (см. **71А, Внутренняя отделка кузова, Облицовка порога передней двери: Снятие и установка, с. 71А-11**),
- центральную консоль (с м. **Центральная консоль: Снятие и установка**),
- заднее сиденье в сборе (см. ),
- передние сиденья (с м. **7 5 А, Каркасы и механизмы передних сидений, Переднее сиденье в сборе: Снятие и установка, с. 75А-37**).

### СНЯТИЕ

#### I - ПОДГОТОВКА К СНЯТИЮ

Снимите:

- заднее сиденье в сборе (см. ),
- передние сиденья (см. 75А, Каркасы и механизмы передних сидений, Переднее сиденье в сборе: Снятие и установка, с. 75А-37),
- центральную консоль (с м. Центральная консоль: Снятие и установка),
- облицовки порогов передних дверей (см. 71А, Внутренняя отделка кузова, Облицовка порога передней двери: Снятие и установка, с. 71А-11).

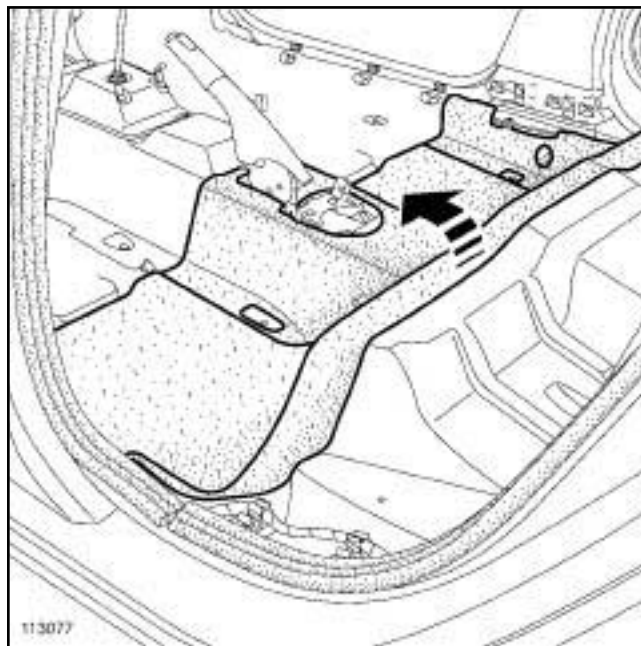
#### B85

- Отсоедините облицовки порогов задних дверей (см. 71А, Внутренняя отделка кузова, Облицовка порога задней двери: Снятие и установка, с. 71А-13).

#### C85

- Снимите облицовку панели заднего крыла (см. 71А, Внутренняя отделка кузова, Облицовка задней панели: Снятие и установка, с. 71А-35).

### II - СНЯТИЕ



- Выньте коврик задней секции пола.

### УСТАНОВКА

#### I - УСТАНОВКА

- Установите коврики передней и задней секций пола.

#### II - ЗАВЕРШЕНИЕ РАБОТЫ

#### C85

- Установите облицовку панели заднего крыла (см. 71А, Внутренняя отделка кузова, Облицовка задней панели: Снятие и установка, с. 71А-35).

#### B85

- Установите облицовки порогов задних дверей (см. 71А, Внутренняя отделка кузова, Облицовка порога задней двери: Снятие и установка, с. 71А-13).

□ Установите:

- облицовки порогов передних дверей (см. **71A, Внутренняя отделка кузова, Облицовка порога передней двери: Снятие и установка, с. 71A-11**) ,
- центральную консоль (с м. **Центральная консоль: Снятие и установка**) ,
- заднее сиденье в сборе (см. ) ,
- передние сиденья (с м. **75 A, Каркасы и механизмы передних сидений, Переднее сиденье в сборе: Снятие и установка, с. 75A-37**) .



## **СНЯТИЕ**

### **СНЯТИЕ**

Снимите:

- задний коврик центрального пола (с м. **71A**, **Внутренняя отделка кузова, Задний коврик центрального пола: Снятие и установка, с. 71A-3**),
- передний коврик центрального пола (с м. **71A**, **Внутренняя отделка кузова, Передний коврик центрального пола: Снятие и установка, с. 71A-1**).

## **УСТАНОВКА**

### **УСТАНОВКА**

Установите:

- задний коврик центрального пола (с м. **71A**, **Внутренняя отделка кузова, Задний коврик центрального пола: Снятие и установка, с. 71A-3**),
- передний коврик центрального пола (с м. **71A**, **Внутренняя отделка кузова, Передний коврик центрального пола: Снятие и установка, с. 71A-1**).

### Необходимое оборудование

Диагностический прибор

#### ВАЖНОЕ ЗАМЕЧАНИЕ!

Перед любыми работами и изучите правила техники безопасности, указания по соблюдению чистоты и по проведению работ (см. **Подушки безопасности и преднатяжители ремней безопасности: Меры предосторожности при ремонте**) (Глава 88С, Подушки безопасности и преднатяжители ремней).

#### ВАЖНОЕ ЗАМЕЧАНИЕ!

Во избежание срабатывания при ремонте или работах в непосредственной близости от пиротехнического элемента (подушки безопасности и преднатяжители ремней безопасности), заблокируйте ЭБУ подушек безопасности с помощью диагностического прибора.

При этом все цепи воспламенения блокируются, а на щитке приборов загорается постоянным светом сигнальная лампа подушек безопасности (при включенном "зажигании").

#### ВАЖНОЕ ЗАМЕЧАНИЕ!

Во избежание срабатывания не помещайте пиротехнические элементы (подушки безопасности и преднатяжители ремней безопасности) вблизи источников высокой температуры или открытого огня.

## СНЯТИЕ

### I - СНЯТИЕ

- Заблокируйте ЭБУ подушек безопасности с помощью **Диагностический прибор** (см. **Диагностика - Замена элементов системы**) (Глава 88С, Подушки безопасности и преднатяжители ремней безопасности).
- Отсоедините аккумуляторную батарею (см. **Аккумуляторная батарея: Снятие и установка**) (Глава 80А, Аккумуляторная батарея).

Примечание:

Для снятия обивки крыши снимите облицовки только с одной стороны автомобиля.

- Снимите:
  - облицовки стоек проема ветрового стекла (см. **71А, Внутренняя отделка кузова, Облицовка стойки проема ветрового стекла: Снятие и установка, с. 71А-17**),
  - солнцезащитные козырьки (см. **Солнцезащитный козырек: Снятие и установка**) (Глава 57А, Принадлежности салона),
  - внутреннее зеркало заднего вида (см. **Внутреннее зеркало заднего вида: Снятие и установка**) (Глава 57А, Принадлежности салона)
  - поручни (см. **Поручень: Снятие и установка**) (Глава 57А, Принадлежности салона).

### ПАНОРАМНЫЙ ЛЮК КРЫШИ

- Снимите панель переключателя люка крыши (см. **Переключатель люка крыши: Снятие и установка**) (Глава 52А, Механизмы небоковых открывающихся элементов кузова).

### В85 или К85

- Снимите облицовку средней стойки (см. **71А, Внутренняя отделка кузова, Облицовка средней стойки: Снятие и установка, с. 71А-23**).

C85

❑ Снимите:

- облицовку панели заднего крыла (см. 71A, **Внутренняя отделка кузова, Облицовка задней панели: Снятие и установка, с. 71A-35**),
- верхнюю облицовку средней стойки (см. 71A, **Внутренняя отделка кузова, Верхняя облицовка средней стойки: Снятие и установка, с. 71A-20**),
- облицовку заднего продольного профиля края крыши (см. 71A, **Внутренняя отделка кузова, Задняя облицовка бокового рельса крыши: Снятие и установка, с. 71A-19**),

K85

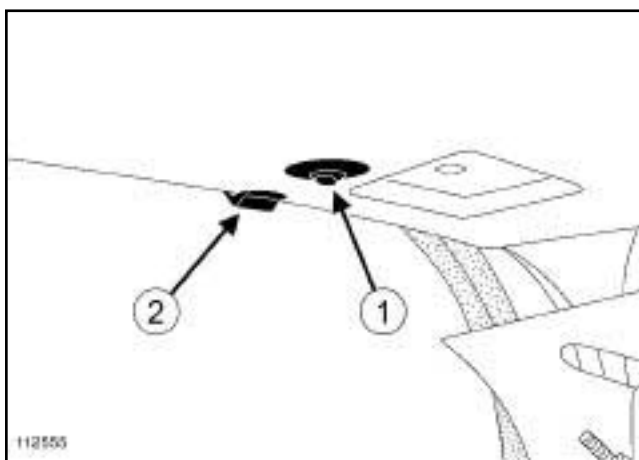
❑ Снимите боковую обивку задней полки (см. 71A, **Внутренняя отделка кузова, Боковая облицовка задней полки: Снятие и установка, с. 71A-37**).

❑ Извлеките облицовку боковины (см. 71A, **Внутренняя отделка кузова, Облицовка боковины: Снятие и установка, с. 71A-29**).

C85

❑ Снимите верхнюю облицовку задней стойки (см. 71A, **Внутренняя отделка кузова, Верхняя облицовка задней стойки: Снятие и установка, с. 71A-28**).

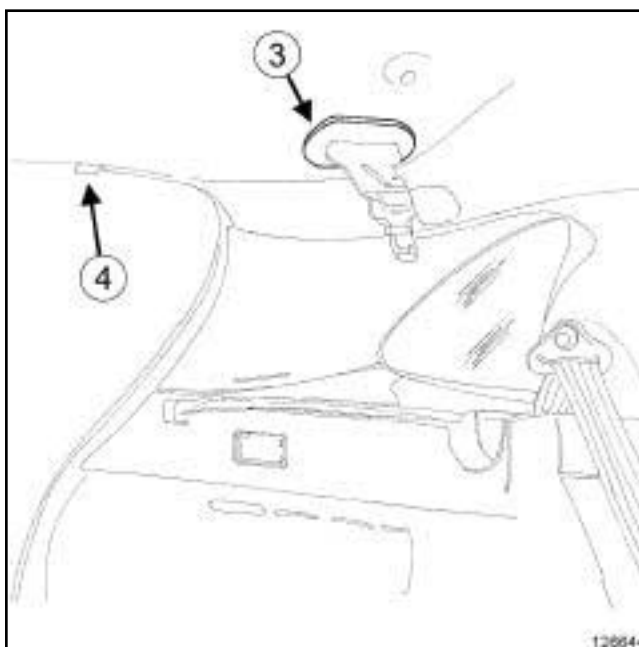
B85 или C85



❑ Отсоедините:

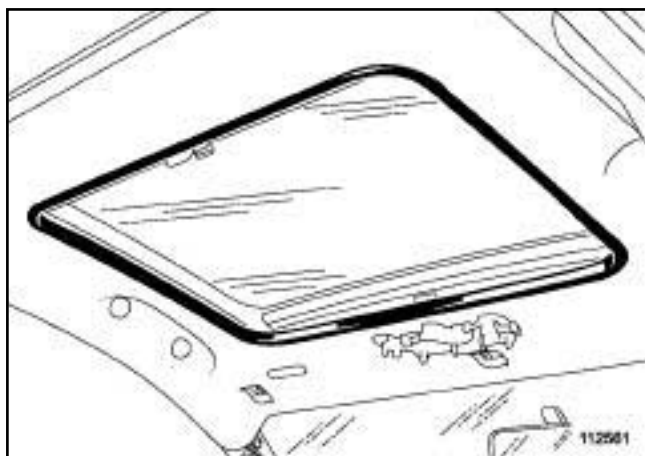
- магнитный держатель (1),
- держатели (2).

K85



- ❑ Снимите направляющую заднего среднего ремня безопасности (3).
- ❑ Отсоедините фиксаторы (4).

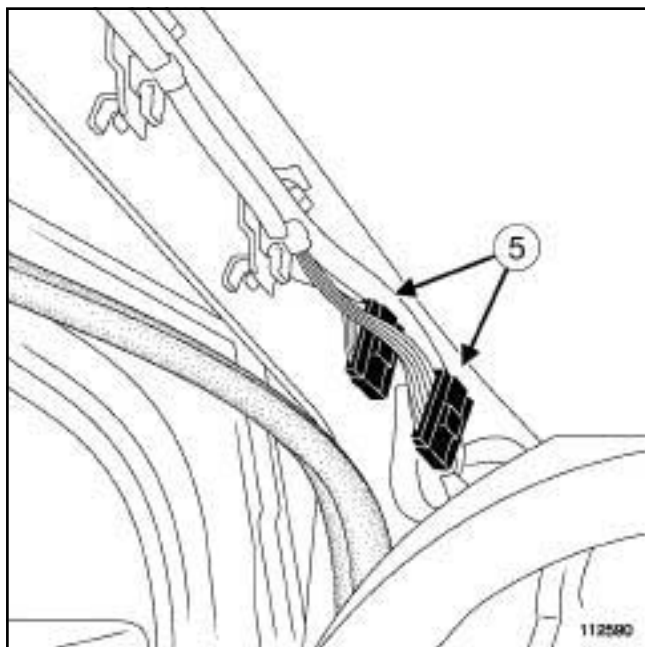
### ПАНОРАМНЫЙ ЛЮК КРЫШИ



112561

- ❑ Осторожно снимите уплотнители люка крыши.

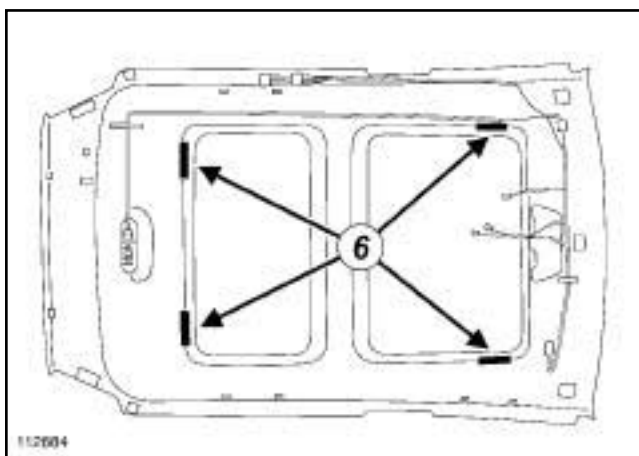
### II - СНЯТИЕ



112590

- ❑ Разъедините разъемы (5) (в зависимости от уровня комплектации).
- ❑ Отсоедините жгут проводов от держателей.

### ПАНОРАМНЫЙ ЛЮК КРЫШИ



112884

- ❑

#### ВНИМАНИЕ

Обивка крыши с люком фиксируется лентами "липучками" (6). Не повредите эти ленты при снятии обивки.

#### Примечание:

На автомобилях с люком крыши следует обращаться с обивкой осторожно. Боковые кромки являются непрочными из-за контакта с острыми кромками люка крыши.

- ❑ Снимите обивку крыши через заднюю часть автомобиля (операция выполняется вдвоем с помощником).

### УСТАНОВКА

#### I - УСТАНОВКА

- ❑ Установите обивку крыши (эта операция выполняется вдвоем с помощником).

#### Примечание:

На автомобилях с люком крыши следует обращаться с обивкой осторожно. Боковые кромки являются непрочными из-за контакта с острыми кромками люка крыши.

### II - ЗАВЕРШЕНИЕ РАБОТЫ

#### Установите:

- поручни (см. **Поручень: Снятие и установка**) (Глава 57А, Принадлежности салона).

- солнцезащитные козырьки (см. **Солнцезащитный козырек: Снятие и установка**) (Глава 57А, Принадлежности салона),

- жгут проводов стойки ветрового стекла (5).

#### Соедините разъемы (в зависимости от уровня комплектации).

#### Установите:

- облицовки стоек проема ветрового стекла (см. **71А, Внутренняя отделка кузова, Облицовка стойки проема ветрового стекла: Снятие и установка, с. 71А-17**),

- внутреннее зеркало заднего вида (с м. **Внутреннее зеркало заднего вида: Снятие и установка**) (Глава 57А, Принадлежности салона)

#### **В85 или С85**

#### Установите:

- магнитный держатель (1),

- держатели (2).

#### **К85**

#### Установите направляющую заднего среднего ремня безопасности (3).

#### Защелкните фиксаторы (4).

#### **ПАНОРАМНЫЙ ЛЮК КРЫШИ**

#### Установите уплотнители люка крыши.

#### **С85**

#### Установите верхнюю облицовку задней стойки (см. **71А, Внутренняя отделка кузова, Верхняя облицовка задней стойки: Снятие и установка, с. 71А-28**).

#### Установите облицовку боковины (см. **71А, Внутренняя отделка кузова, Облицовка боковины: Снятие и установка, с. 71А-29**).

#### **К85**

#### Установите боковую облицовку задней полки (см. **71А, Внутренняя отделка кузова, Боковая облицовка задней полки: Снятие и установка, с. 71А-37**).

#### **С85**

#### Установите:

- облицовку заднего продольного профиля края крыши (см. **71А, Внутренняя отделка кузова, Задняя облицовка бокового рельса крыши: Снятие и установка, с. 71А-19**),

- верхнюю облицовку средней стойки (см. **71А, Внутренняя отделка кузова, Верхняя облицовка средней стойки: Снятие и установка, с. 71А-20**),

- облицовку панели заднего крыла (с м. **71А, Внутренняя отделка кузова, Облицовка задней панели: Снятие и установка, с. 71А-35**).

#### **В85 или К85**

#### Установите облицовку средней стойки (см. **71А, Внутренняя отделка кузова, Облицовка средней стойки: Снятие и установка, с. 71А-23**).

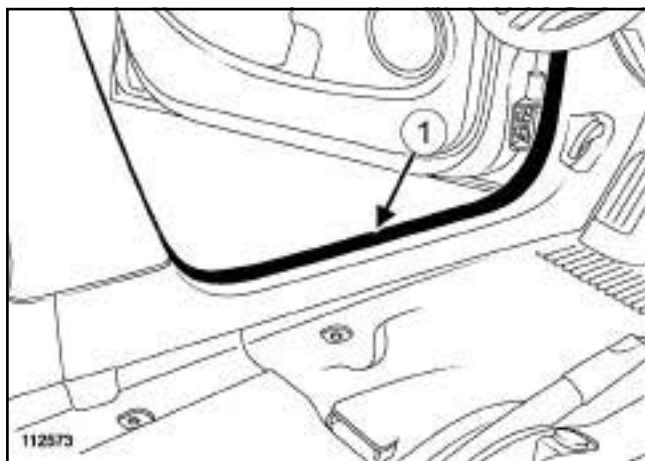
**ПАНОРАМНЫЙ ЛЮК КРЫШИ**

- Установите панель переключателя люка крыши (см. **Переключатель люка крыши: Снятие и установка**) (Глава 52А, Механизмы небоковых открывающихся элементов кузова).
  
- Подключите аккумуляторную батарею (см. **Аккумуляторная батарея: Снятие и установка**) (Глава 80А, Аккумуляторная батарея).
  
- Разблокируйте ЭБУ подушек безопасности с помощью **Диагностический прибор** (см. **Диагностика - Замена элементов системы**) (Глава 88С, Подушки безопасности и преднатяжители ремней безопасности).

В85 или С85

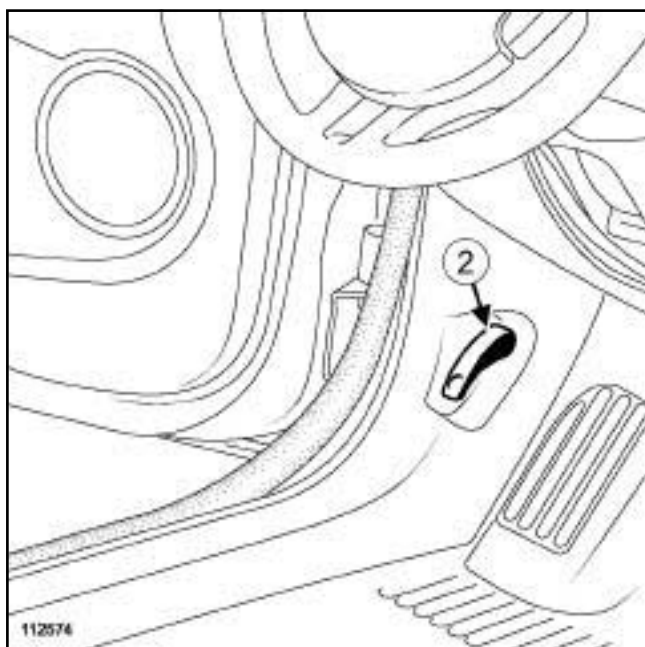
### СНЯТИЕ

#### I - СНЯТИЕ



112573

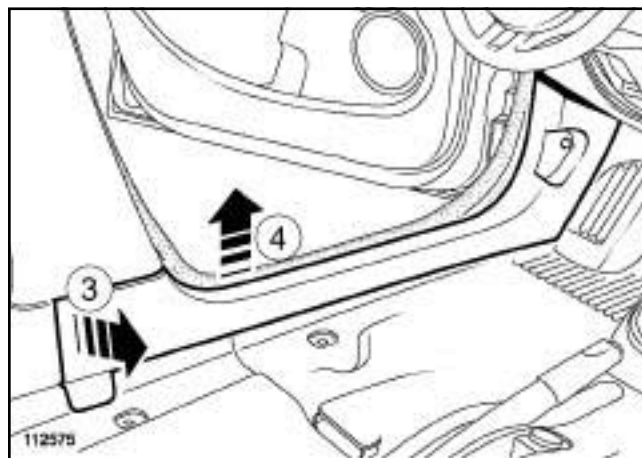
- Снимите частично уплотнитель. (1)



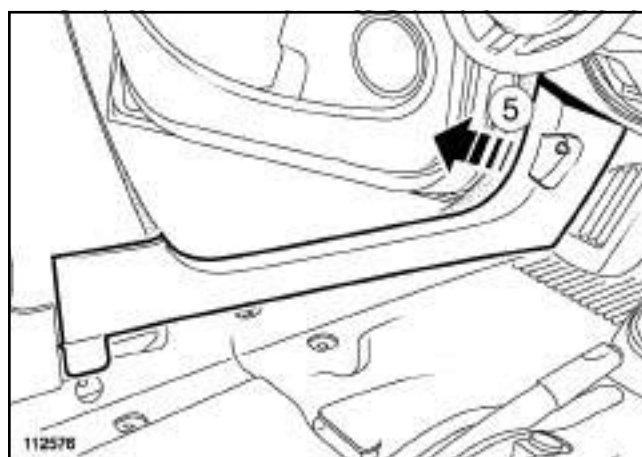
112574

- Отсоедините рукоятку привода замка капота с помощью щипцов для снятия обивок и облицовок (2).

#### II - СНЯТИЕ



112575

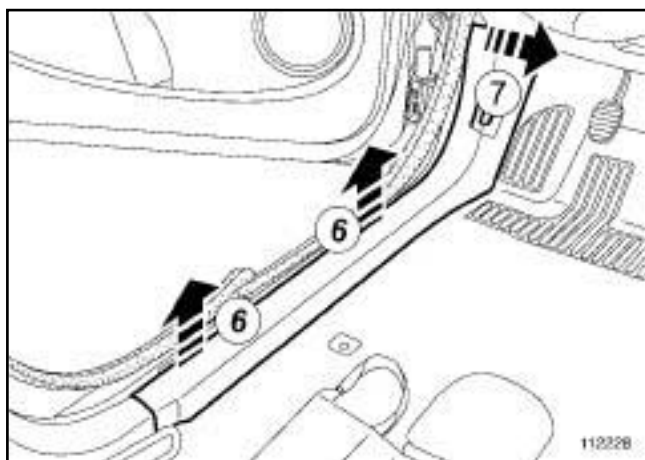


112576

- Отсоедините облицовку движениями (3) и (4).
- Снимите облицовку (5).

В85 или С85

С85



112228

- Отсоедините облицовку движениями (6) и (7) .
- Снимите переднюю облицовку панели порога.

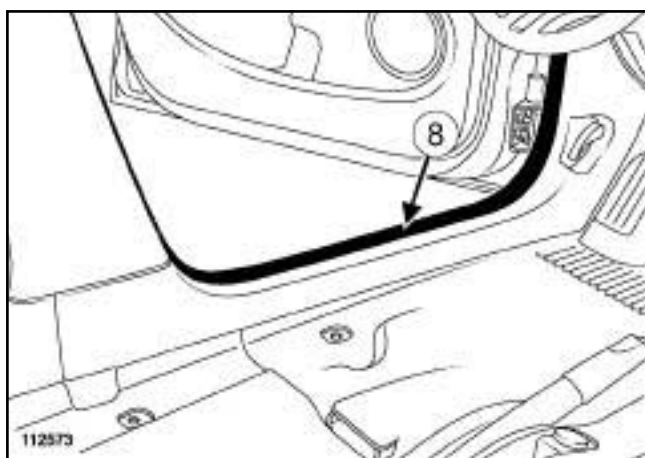
### УСТАНОВКА

#### I - УСТАНОВКА

- Установите облицовку порога передней двери.

#### II - ЗАВЕРШЕНИЕ РАБОТЫ

- Установите рукоятку привода замка капота.



112573

- Установите уплотнитель (8) .



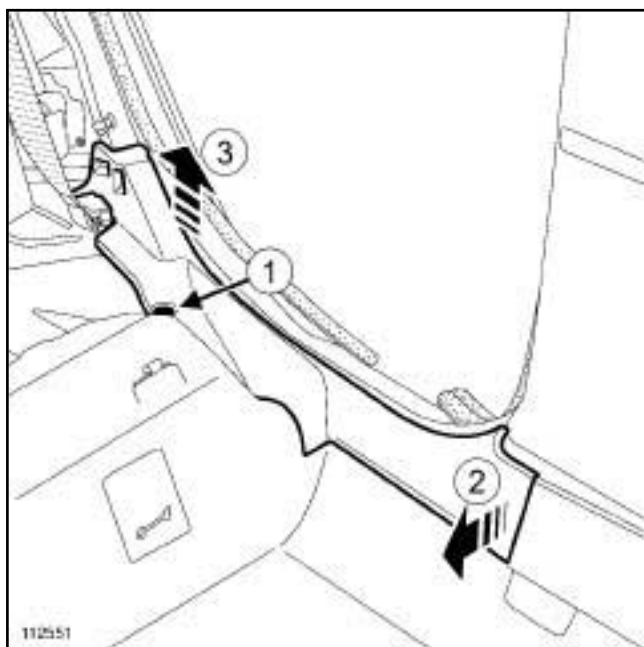
В85

### СНЯТИЕ

#### I - ПОДГОТОВКА К СНЯТИЮ

- Снимите заднее сиденье в сборе (см. ).
- Частично снимите облицовку порога передней двери (см. 71А, Внутренняя отделка кузова, Облицовка порога передней двери: Снятие и установка, с. 71А-11) .
- Отсоедините верхнюю облицовку порога задней двери (см. 71А, Внутренняя отделка кузова, Верхняя облицовка порога задней двери: Снятие и установка, с. 71А-26) .

#### II - СНЯТИЕ



112551

- Снимите держатель (1) при помощи щипцов для снятия держателей обивок и облицовок.
- Снимите облицовку движениями (2) и (3) .

### УСТАНОВКА

#### I - УСТАНОВКА

- Установите облицовку порога двери.
- Установите держатель.

#### II - ЗАВЕРШЕНИЕ РАБОТЫ

- Установите:
  - верхнюю облицовку порога задней двери (см. 71А, Внутренняя отделка кузова, Верхняя облицовка порога задней двери: Снятие и установка, с. 71А-26) ,
  - облицовку порога передней двери (см. 71А, Внутренняя отделка кузова, Облицовка порога передней двери: Снятие и установка, с. 71А-11) ,
  - заднее сиденье в сборе (см. ) .

### Необходимое оборудование

Диагностический прибор

В85 или С85



#### ВАЖНОЕ ЗАМЕЧАНИЕ!

Перед любыми работами изучите правила техники безопасности, указания по соблюдению чистоты и по проведению работ (см. **Подушки безопасности и преднатяжители ремней безопасности: Меры предосторожности при ремонте**) (Глава 88С, Подушки безопасности и преднатяжители ремней).

#### ВАЖНОЕ ЗАМЕЧАНИЕ!

Во избежание срабатывания при ремонте или работах в непосредственной близости от пиротехнического элемента (подушки безопасности и преднатяжители ремней безопасности), заблокируйте ЭБУ подушек безопасности с помощью диагностического прибора.

При этом все цепи в состоянии зажигания блокируются, а на щитке приборов загорается постоянным светом сигнальная лампа подушек безопасности (при включенном "зажигании").

#### ВАЖНОЕ ЗАМЕЧАНИЕ!

Во избежание срабатывания не помещайте пиротехнические элементы (подушек безопасности и преднатяжителей ремней безопасности) вблизи источников высокой температуры или открытого огня.

## СНЯТИЕ

### I - СНЯТИЕ

В85 или С85

- Заблокируйте ЭБУ подушек безопасности с помощью **Диагностический прибор** (см. **Диагностика - Замена элементов системы**) (Глава 88С, Подушки безопасности и преднатяжители ремней безопасности).
- Отсоедините аккумуляторную батарею (см. **Аккумуляторная батарея: Снятие и установка**) (Глава 80А, Аккумуляторная батарея).

- Снимите:

- спинку заднего сидения (см. **76А, Каркасы и механизмы задних сидений, Спинка заднего цельного многоместного сиденья: Снятие и установка, с. 76А-1**) или (см. **76А, Каркасы и механизмы задних сидений, Спинка заднего сиденья, складывающиеся в соотношении 1/3 и 2/3: Снятие и установка, с. 76А-4**),

- обивку панели задка (см. **71А, Внутренняя отделка кузова, Внутренняя панель панели задка: Снятие и установка, с. 71А-40**),

В85 или К85

- Отсоедините верхнюю облицовку порога задней двери (см. **71А, Внутренняя отделка кузова, Верхняя облицовка порога задней двери: Снятие и установка, с. 71А-26**).

С85

- Снимите облицовку панели заднего крыла (см. **71А, Внутренняя отделка кузова, Облицовка задней панели: Снятие и установка, с. 71А-35**).

B85 или C85

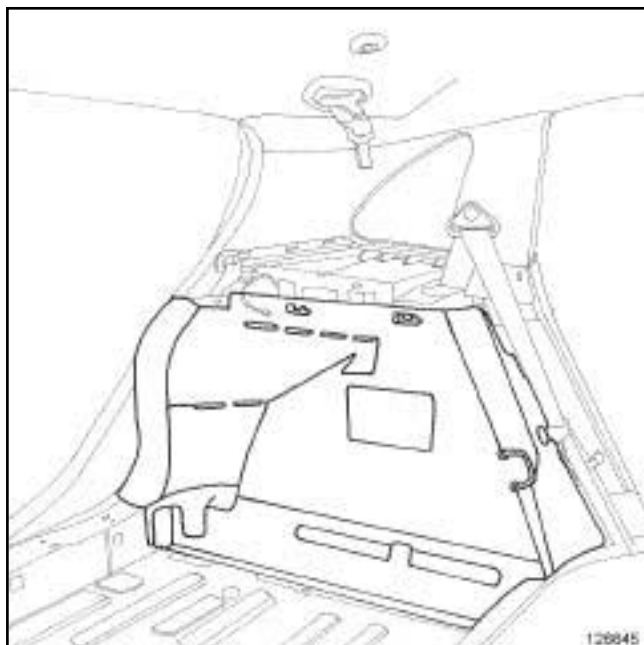
- Извлеките облицовку боковины (с м. 71А, **Внутренняя отделка кузова, Облицовка боковины: Снятие и установка, с. 71А-29**).

K85

- Снимите боковую обивку задней полки (см. 71А, **Внутренняя отделка кузова, Боковая облицовка задней полки: Снятие и установка, с. 71А-37**).

### II - СНЯТИЕ

K85



- Снимите облицовку задней колесной арки.

- Снимите облицовку задней колесной арки.

### УСТАНОВКА

#### I - УСТАНОВКА

- Установите облицовку задней колесной арки.

### II - ЗАВЕРШЕНИЕ РАБОТЫ

K85

- Установите боковую облицовку задней полки (см. 71А, **Внутренняя отделка кузова, Боковая облицовка задней полки: Снятие и установка, с. 71А-37**).

B85 или C85

- Установите облицовки боковины (см. 71А, **Внутренняя отделка кузова, Облицовка боковины: Снятие и установка, с. 71А-29**).

C85

- Установите облицовку панели заднего крыла (см. 71А, **Внутренняя отделка кузова, Облицовка задней панели: Снятие и установка, с. 71А-35**).

B85 или K85

- Установите верхнюю облицовку порога задней двери (см. 71А, **Внутренняя отделка кузова, Верхняя облицовка порога задней двери: Снятие и установка, с. 71А-26**).

- Установите:

- спинку заднего сидения (см. 76А, **Каркасы и механизмы задних сидений, Спинка заднего цельного многоместного сиденья: Снятие и установка, с. 76А-1**) или (см. 76А, **Каркасы и механизмы задних сидений, Спинка заднего сиденья, складывающиеся в соотношении 1/3 и 2/3: Снятие и установка, с. 76А-4**),

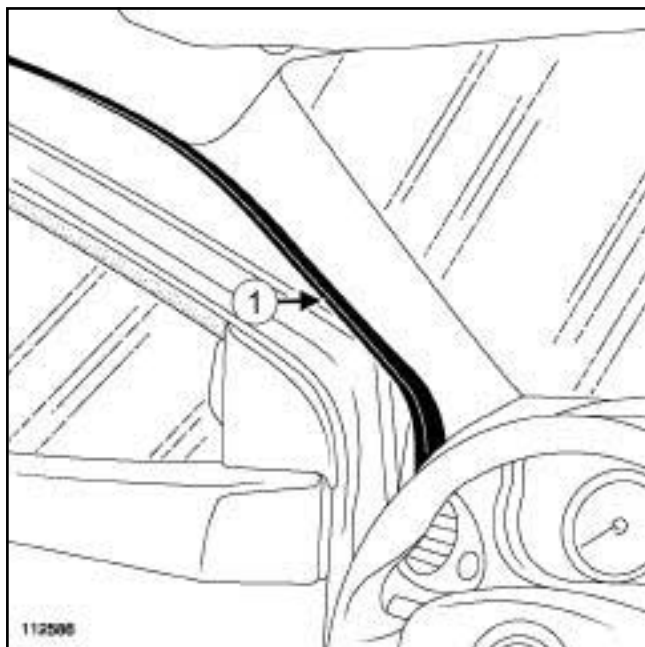
- обивку панели задка (с м. 71А, **Внутренняя отделка кузова, Внутренняя панель панели задка: Снятие и установка, с. 71А-40**),

В85 или С85

- Подключите аккумуляторную батарею (см. **Аккумуляторная батарея: Снятие и установка**) (Глава 80А, Аккумуляторная батарея).
- Разблокируйте ЭБУ подушек безопасности с помощью **Диагностический прибор** (см. **Диагностика - Замена элементов системы**) (Глава 88С, Подушки безопасности и преднатяжители ремней безопасности).

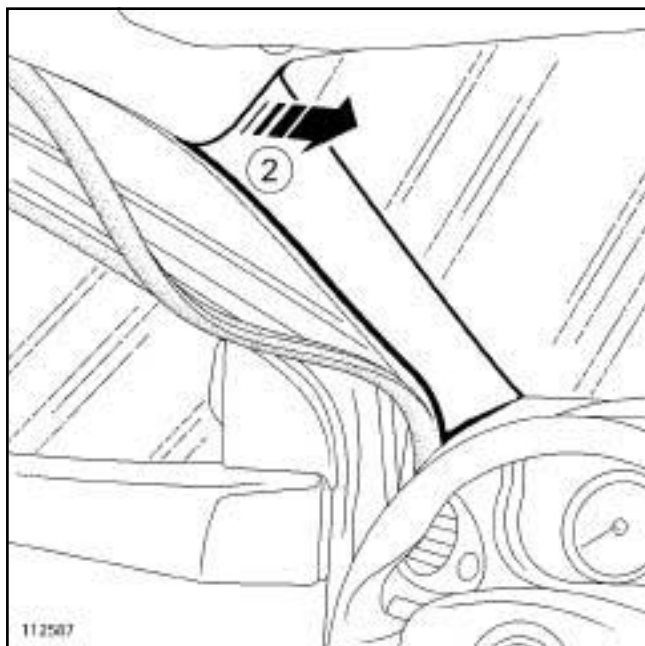
### СНЯТИЕ

#### I - СНЯТИЕ

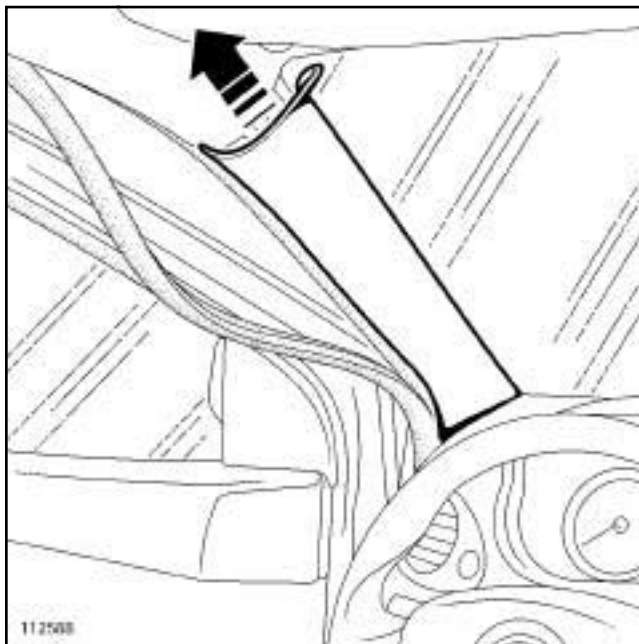


- Снимите частично уплотнитель. (1)

#### II - СНЯТИЕ



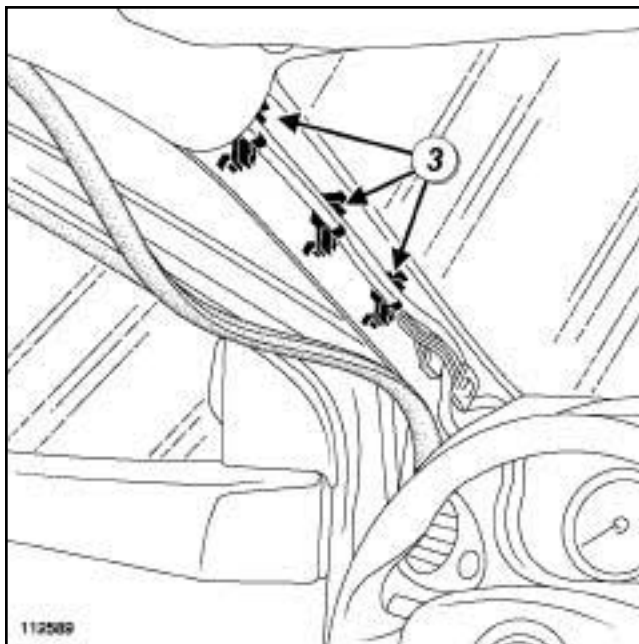
- Отсоедините верхнюю часть облицовки стойки движением (2).



- Снимите верхнюю часть облицовки стойки, потянув ее вверх.

### УСТАНОВКА

#### I - ПОДГОТОВКА К УСТАНОВКЕ

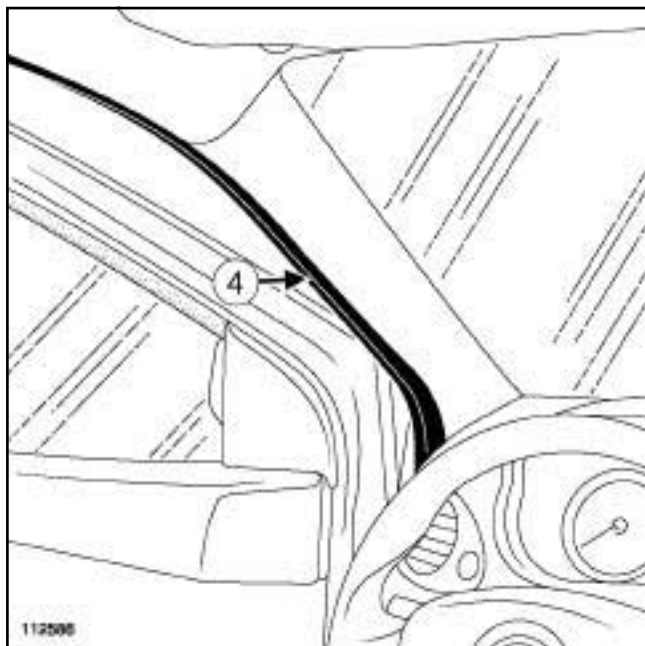


- Проверьте состояние держателей (3).

#### II - УСТАНОВКА

- Установите облицовку, начиная с ее нижней части.

### III - ЗАВЕРШЕНИЕ РАБОТЫ

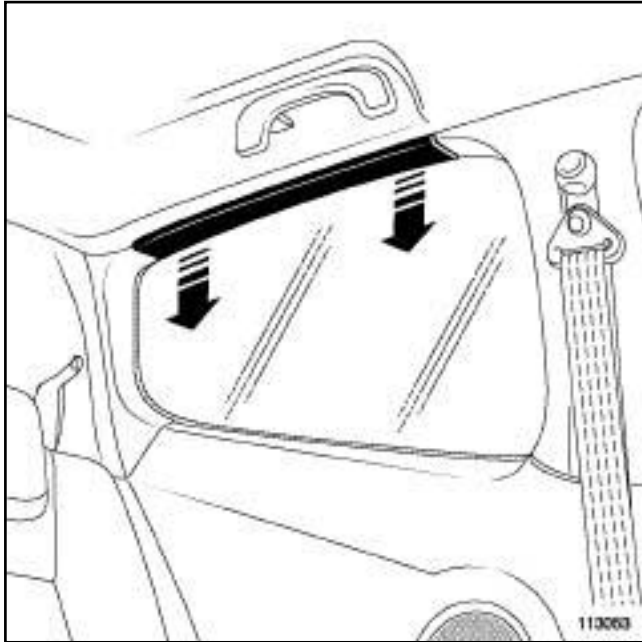


- Установите уплотнитель (4) .

C85 или S85

### СНЯТИЕ

### СНЯТИЕ



113053

- Снимите облицовку заднего продольного профиля края крыши.

### УСТАНОВКА

### УСТАНОВКА

- Установите облицовку заднего продольного профиля края крыши.

C85

### Моменты затяжки

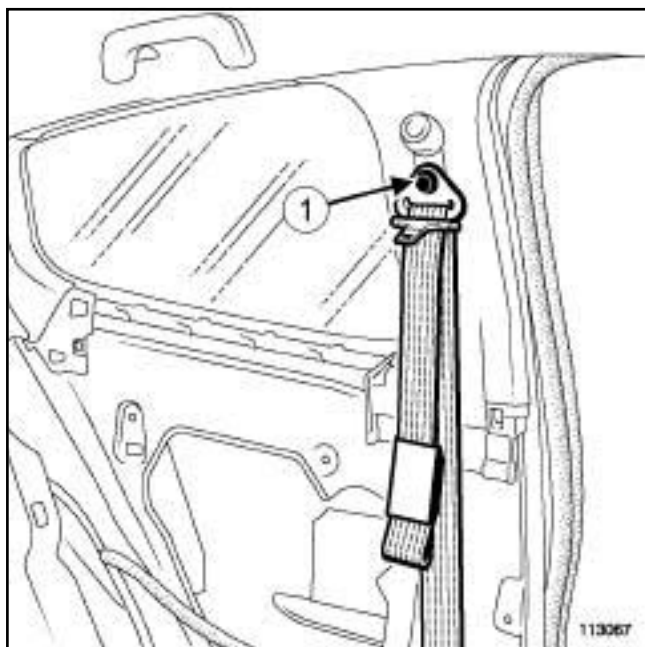
болты ремня безопасности	крепления	21 Н·м
-----------------------------	-----------	--------

## СНЯТИЕ

### ПОДГОТОВКА К СНЯТИЮ

□ Снимите:

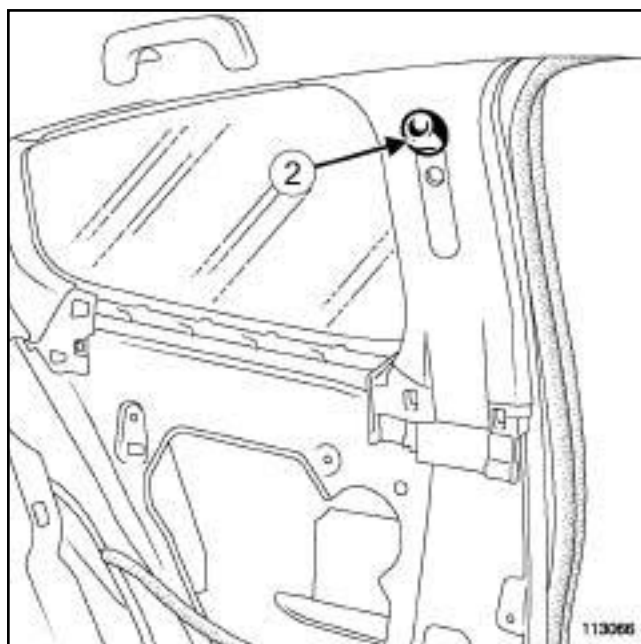
- заднее сиденье в сборе (см. ),
- облицовку панели заднего крыла (см. 71A, **Внутренняя отделка кузова, Облицовка задней панели: Снятие и установка, с. 71A-35**).



113067

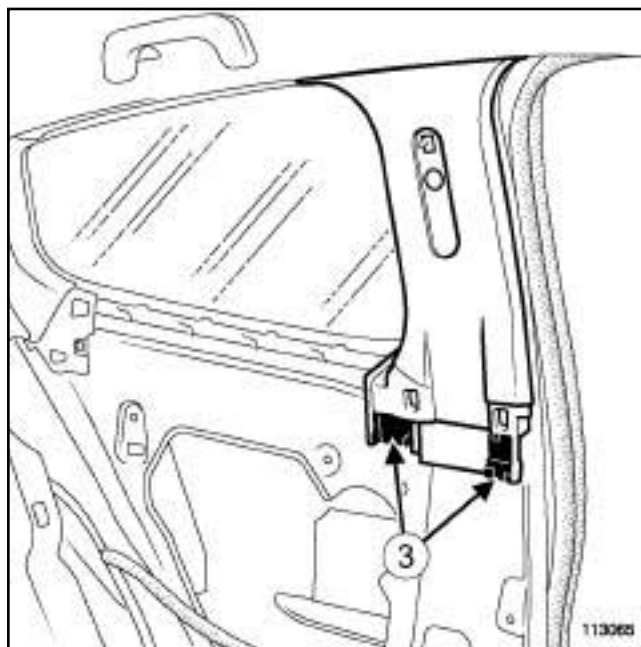
□ Снимите:

- винт (1),
- ремень безопасности.



113066

□ Отсоедините рукоятку регулировки по высоте (2)

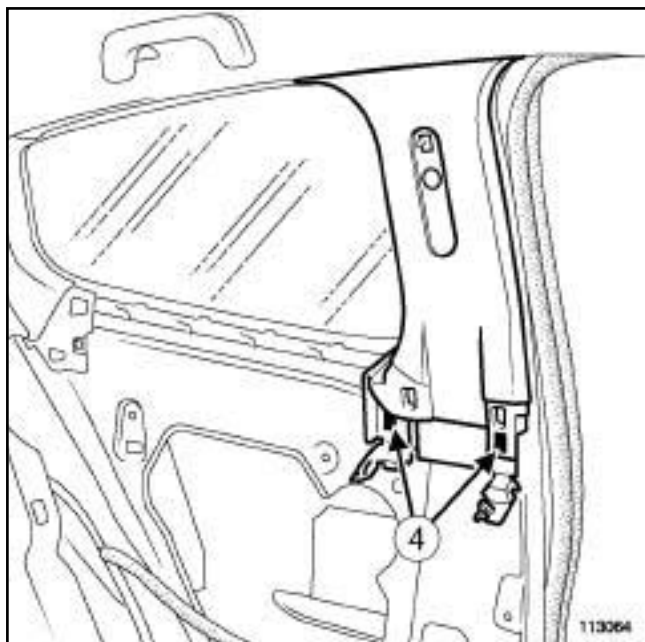


113065

□ Снимите заглушки (3).

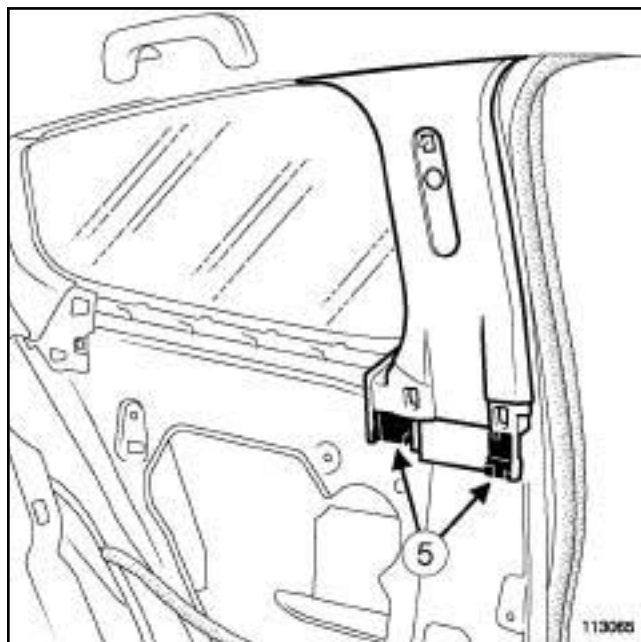


C85



113064

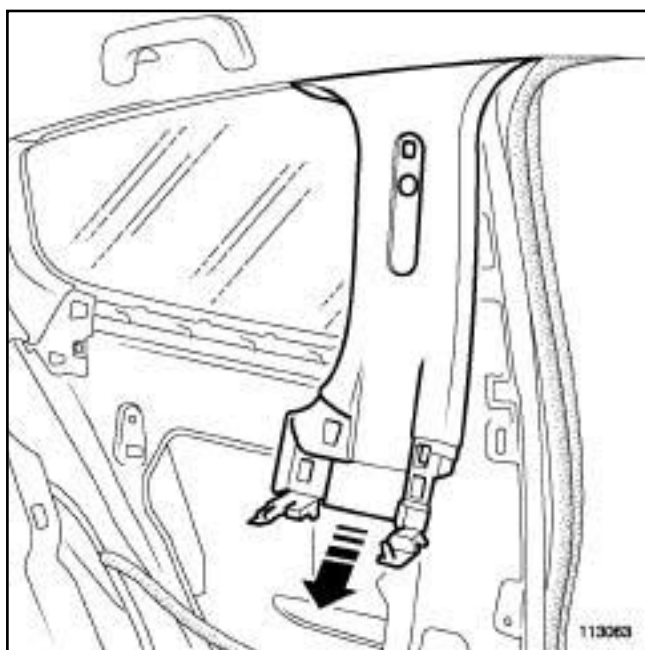
- ❑ Снимите облицовку в точке (4) .



113065

- ❑ Установите заглушки (5) .

### II - ЗАВЕРШЕНИЕ РАБОТЫ



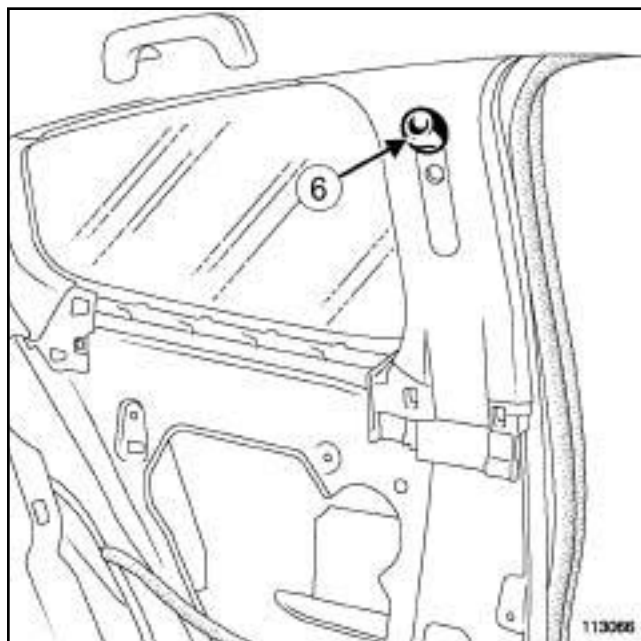
113063

- ❑ Снимите верхнюю облицовку средней стойки.

### УСТАНОВКА

#### I - УСТАНОВКА

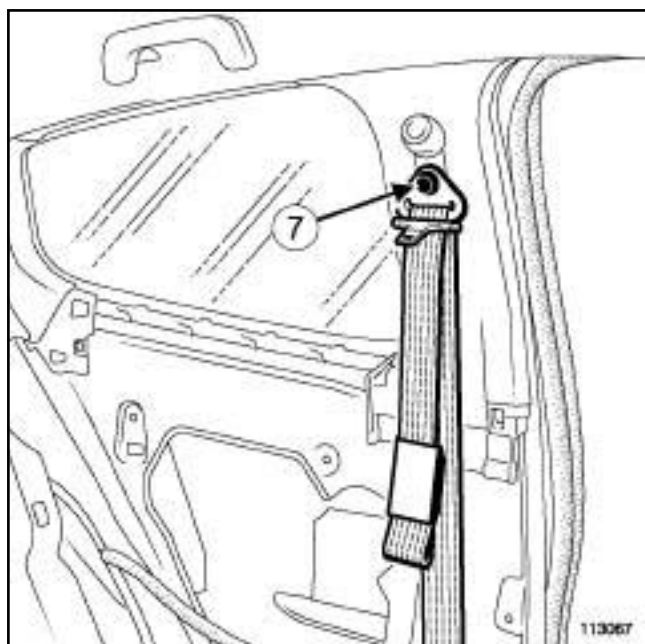
- ❑ Установите верхнюю облицовку средней стойки.



113066

- ❑ Установите рукоятку регулировки по высоте (6) .

C85



113067

- Установите ремень безопасности.
- Затяните требуемым моментом болты крепления ремня безопасности (21 Н·м), (7) .
- Установите:
  - облицовку панели заднего крыла (см. 71А, Внутренняя отделка кузова, Облицовка задней панели: Снятие и установка, с. 71А-35) ,
  - заднее сиденье в сборе (см. ) .

B85

### Моменты затяжки

ремня безопасности	21 Н·м
--------------------	--------

## СНЯТИЕ

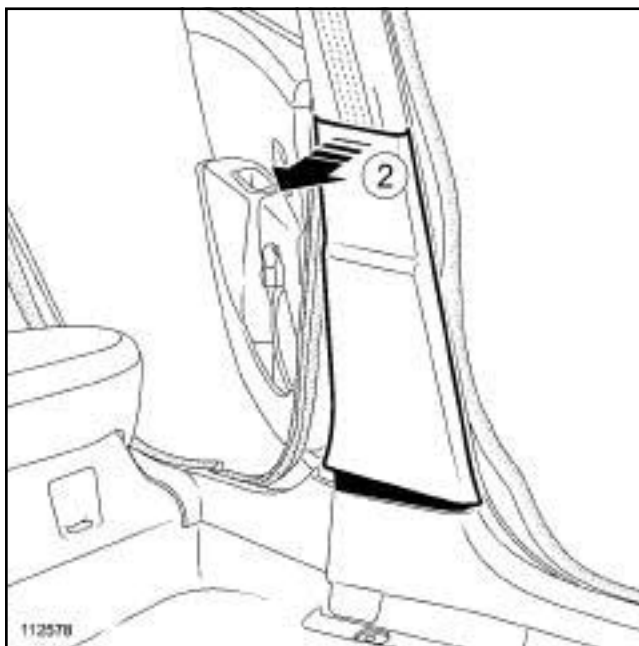
### I - СНЯТИЕ



112577

- Насколько возможно переместите вперед передние сиденья.
- Частично снимите уплотнители дверных проемов (1).
- Частично отсоедините облицовки порогов передней и задней дверей.

### II - СНЯТИЕ



112578

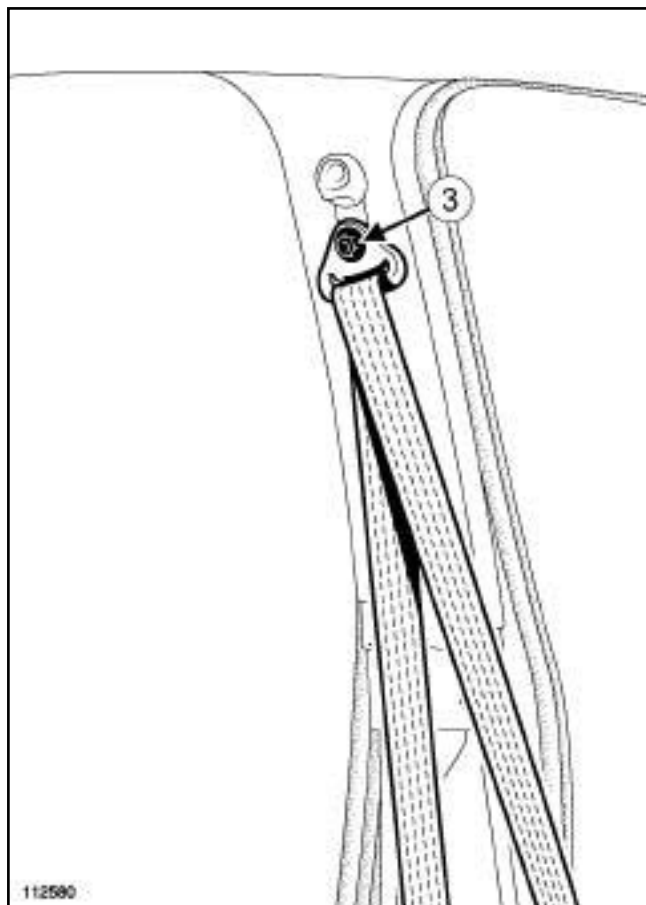
- Отсоедините нижнюю облицовку средней стойки движением (2).



112579

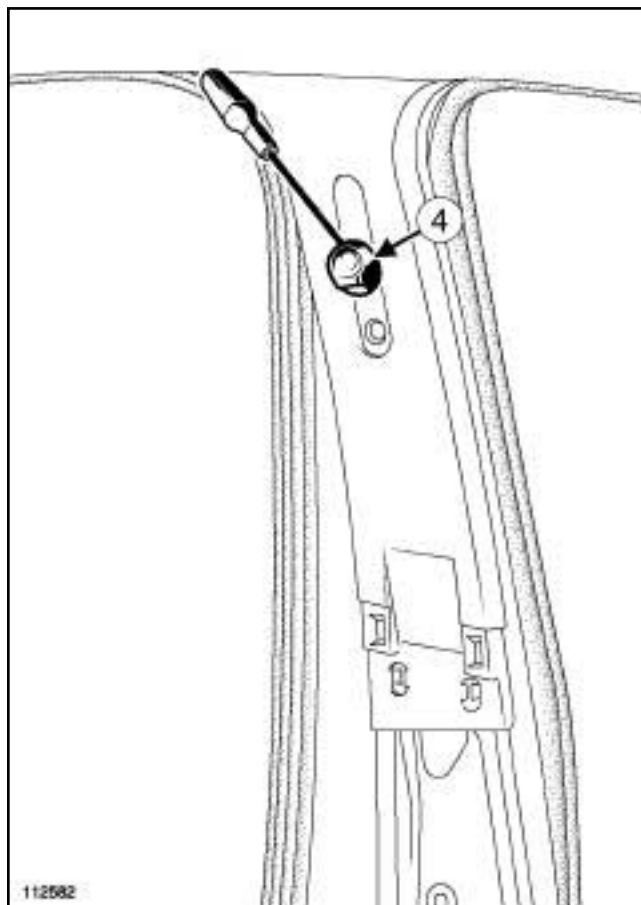
- Снимите нижнюю облицовку средней стойки.

B85



112580

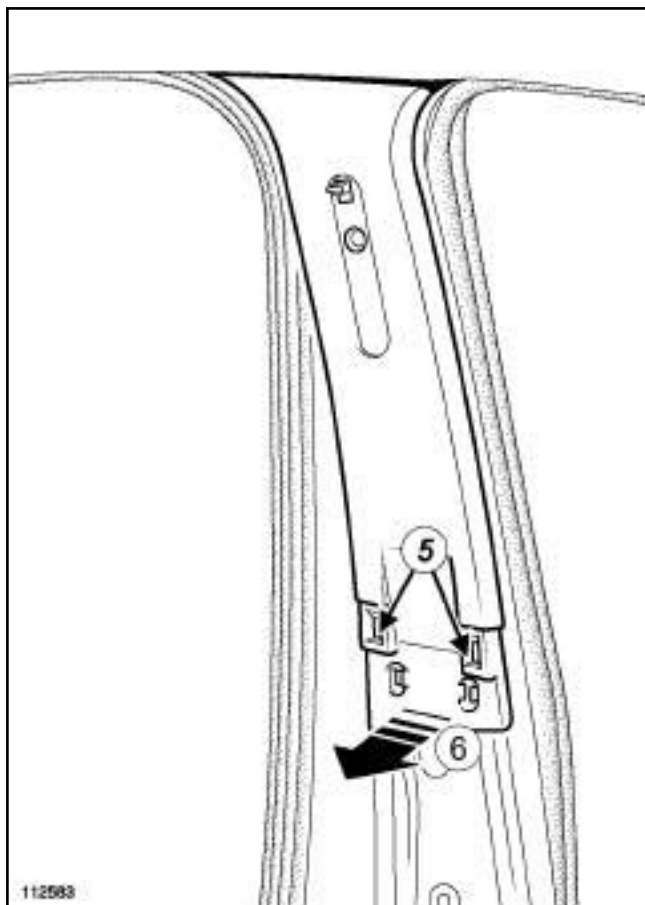
- Снимите заглушку болтов.
- Отверните винт (3) .



112582

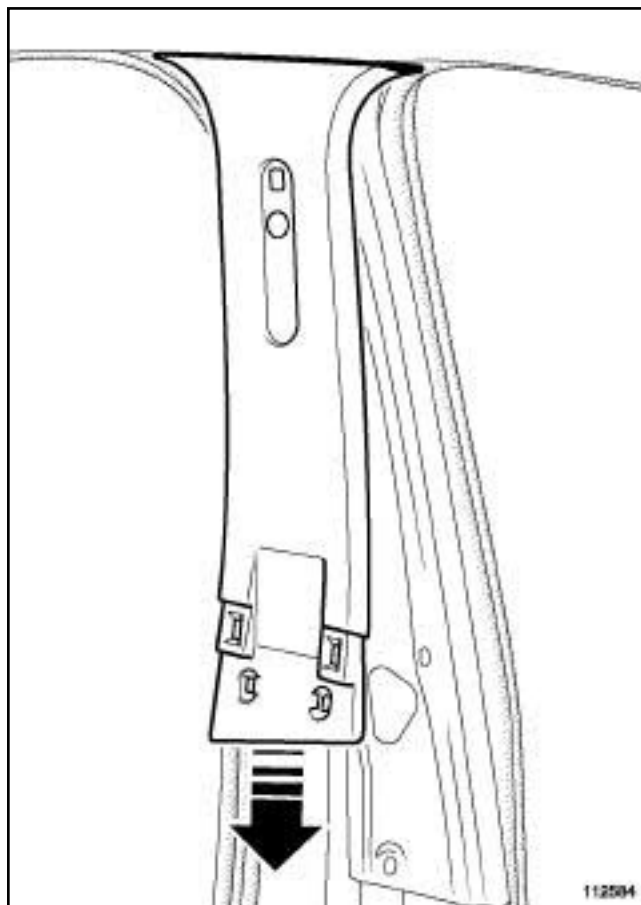
- Отверткой с плоским лезвием отсоедините рукоятку (4) регулировки по высоте.

B85



112583

- ❑ Отсоедините (5) верхнюю облицовку центральной стойки (6).



112584

- ❑ Снимите верхнюю облицовку.

## УСТАНОВКА

### I - УСТАНОВКА

- ❑ Установите:
  - верхнюю облицовку средней стойки,
  - рукоятку регулировки по высоте.
- ❑ Затяните требуемым моментом болт крепления ремня безопасности (21 Нбм).
- ❑ Установите нижнюю облицовку средней стойки.

### II - ЗАВЕРШЕНИЕ РАБОТЫ

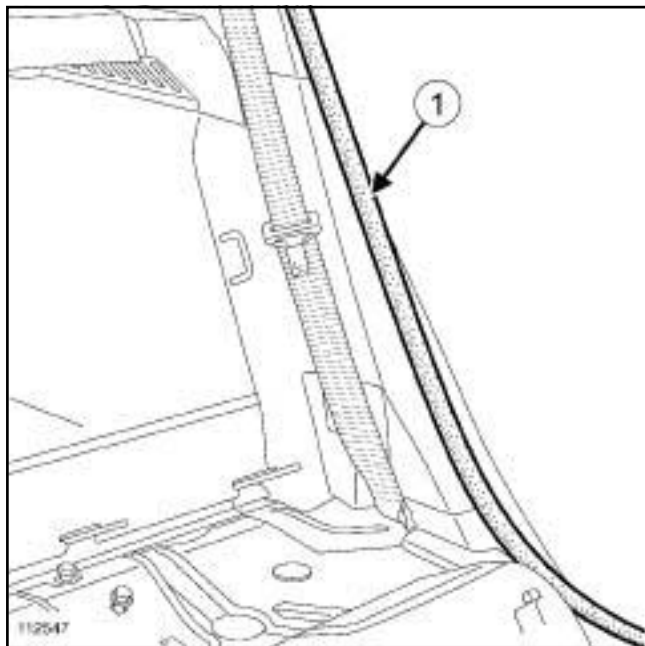
- ❑ Установите облицовки переднего и заднего порогов.
- ❑ Установите уплотнители дверных проемов.

В85

### СНЯТИЕ

#### I - ПОДГОТОВКА К СНЯТИЮ

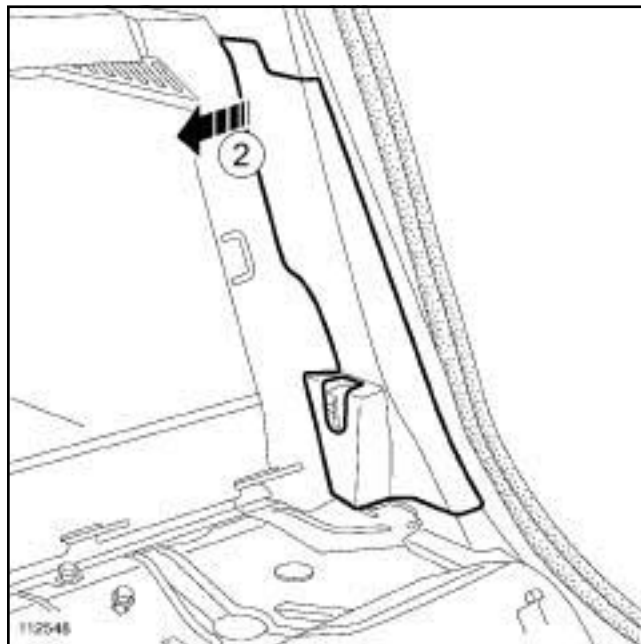
- ❑ Снимите заднее сиденье в сборе (см. ).



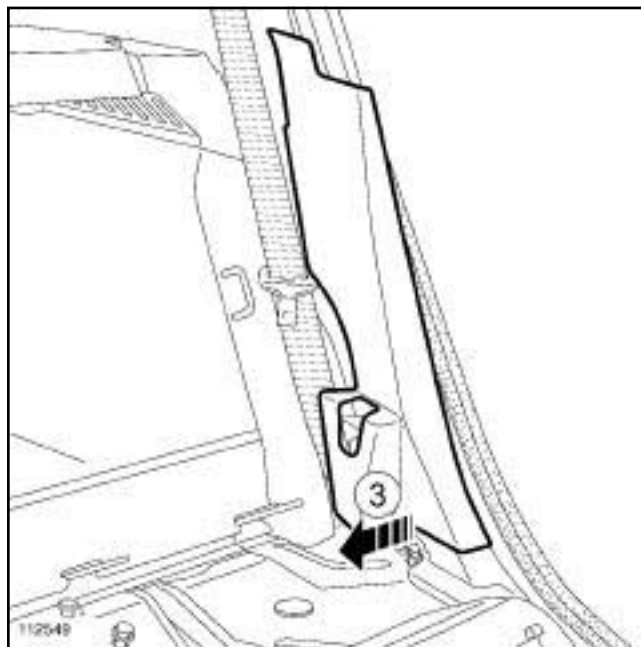
112547

- ❑ Снимите частично уплотнитель. (1)

#### II - СНЯТИЕ



112548



112549

- ❑ Снимите облицовку движениями (2) и (3) .

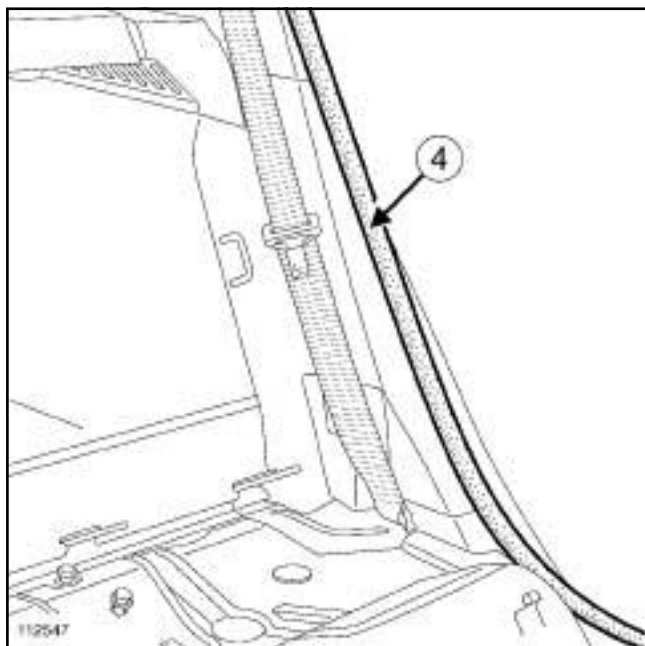
### УСТАНОВКА

#### I - УСТАНОВКА

- ❑ Установите верхнюю облицовку порога задней двери.

В85

### II - ЗАВЕРШЕНИЕ РАБОТЫ



112547

- Установите уплотнитель (4) .
- Установите заднее сиденье (см. ) .

C85

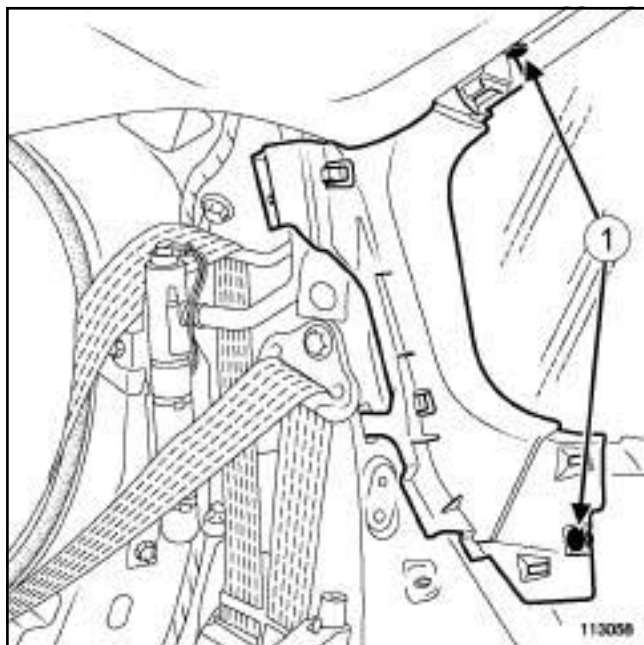
### СНЯТИЕ

#### I - ПОДГОТОВКА К СНЯТИЮ

□ Снимите:

- облицовку панели заднего крыла (см. 71A, **Внутренняя отделка кузова, Облицовка задней панели: Снятие и установка, с. 71A-35**),
- облицовку заднего продольного профиля края крыши (см. 71A, **Внутренняя отделка кузова, Задняя облицовка бокового рельса крыши: Снятие и установка, с. 71A-19**),
- облицовку панели боковины (см. 71A, **Внутренняя отделка кузова, Облицовка боковины: Снятие и установка, с. 71A-29**).

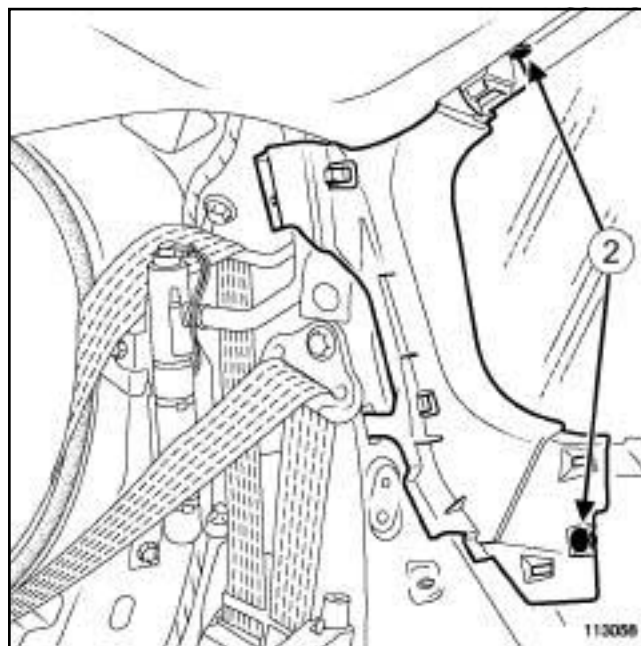
#### II - УСТАНОВКА



- Снимите держатели (1) при помощи щипцов для снятия держателей обивок и облицовок.
- Снимите верхнюю облицовку задней стойки.

### УСТАНОВКА

#### I - УСТАНОВКА



113058

□ Установите:

- верхнюю облицовку задней стойки,
- держатели (2).

#### II - ЗАВЕРШЕНИЕ РАБОТЫ

□ Снимите:

- облицовку панели заднего крыла (с м. 71A, **Внутренняя отделка кузова, Облицовка задней панели: Снятие и установка, с. 71A-35**),
- облицовку панели боковины (с м. 71A, **Внутренняя отделка кузова, Облицовка боковины: Снятие и установка, с. 71A-29**),
- облицовку заднего продольного профиля края крыши (см. 71A, **Внутренняя отделка кузова, Задняя облицовка бокового рельса крыши: Снятие и установка, с. 71A-19**).



<b>Необходимое оборудование</b>
Диагностический прибор

<b>Моменты затяжки</b>		
болт крепления направляющей ремня безопасности заднего среднего сиденья		<b>21 Нм</b>
нижний болт крепления ремня безопасности	<b>бокового сиденья</b>	<b>21 Нм</b>
болт крепления направляющей ремня безопасности заднего бокового сиденья		<b>21 Нм</b>

### ВАЖНОЕ ЗАМЕЧАНИЕ!

Перед любыми работами и изучите правила техники безопасности, указания по соблюдению чистоты и по проведению работ (см. **Подушки безопасности и преднатяжители ремней безопасности: Меры предосторожности при ремонте**) (Глава 88С, Подушки безопасности и преднатяжители ремней).

### ВАЖНОЕ ЗАМЕЧАНИЕ!

Во избежание срабатывания при ремонте или работ в непосредственной близости от пиротехнического элемента (подушки безопасности и преднатяжители ремней безопасности), заблокируйте ЭБУ подушек безопасности с помощью диагностического прибора.

При этом все цепи воспламенения блокируются, а на щитке приборов загорается постоянным светом сигнальная лампа подушек безопасности (при включенном "зажигании").

### ВАЖНОЕ ЗАМЕЧАНИЕ!

Во избежание срабатывания не помещайте пиротехнические элементы (подушки безопасности и преднатяжители ремней безопасности) вблизи источников высокой температуры или открытого огня.

## СНЯТИЕ

### I - СНЯТИЕ

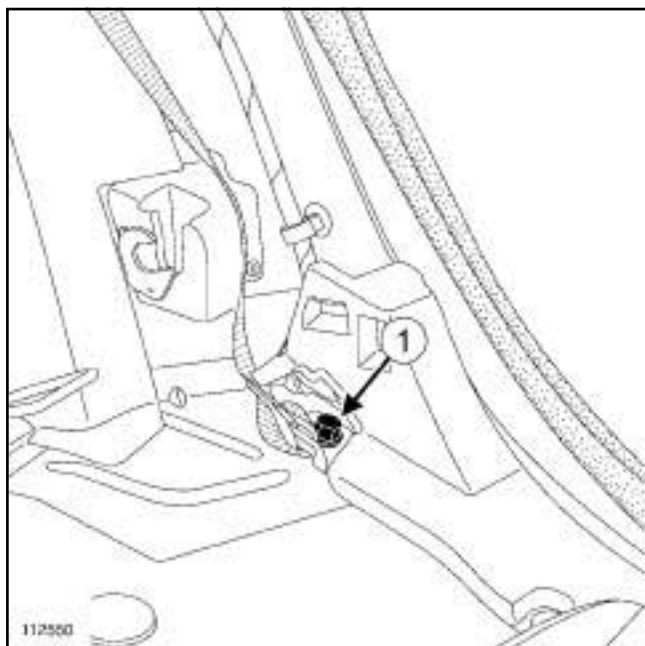
- Заблокируйте ЭБУ подушек безопасности с помощью **Диагностический прибор** (см. **Диагностика - Замена элементов системы**) (Глава 88С, Подушки безопасности и преднатяжители ремней безопасности).
- Отсоедините аккумуляторную батарею (см. **Аккумуляторная батарея: Снятие и установка**) (Глава 80А, Аккумуляторная батарея).
- Снимите спинку заднего многоместного сиденья (см. **76А, Каркасы и механизмы задних сидений, Спинка заднего цельного многоместного сиденья: Снятие и установка, с. 76А-1**) или (см. **76А, Каркасы и механизмы задних сидений, Спинка заднего сиденья, складывающиеся в соотношении 1/3 и 2/3: Снятие и установка, с. 76А-4**).

#### C85

- Снимите облицовку панели заднего крыла (см. **71А, Внутренняя отделка кузова, Облицовка задней панели: Снятие и установка, с. 71А-35**).

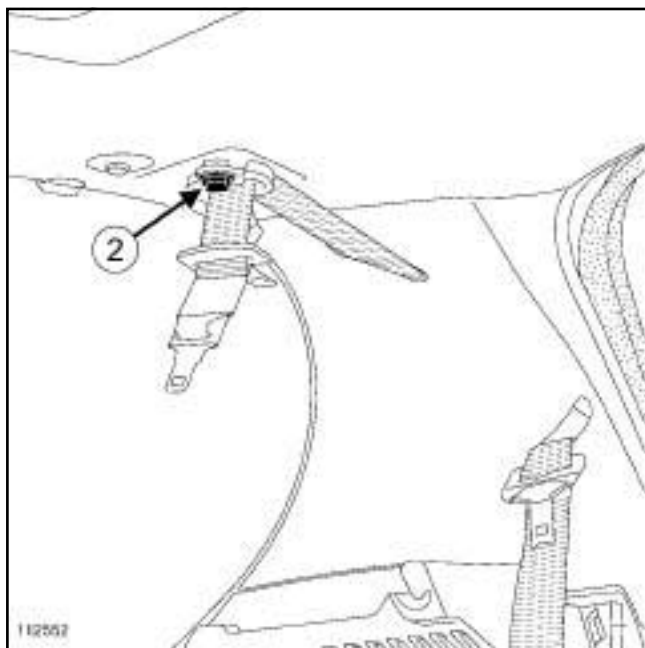
#### B85 или C85

- Отсоедините верхнюю облицовку порога задней двери (см. **71А, Внутренняя отделка кузова, Верхняя облицовка порога задней двери: Снятие и установка, с. 71А-26**).



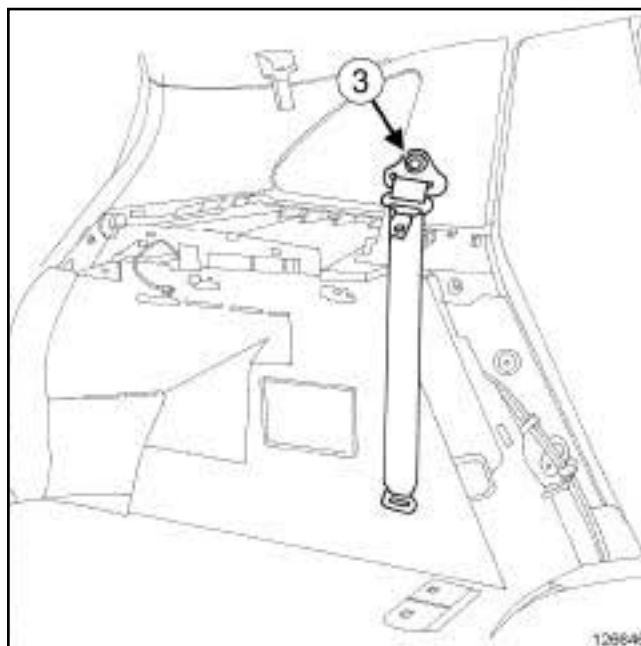
112550

- ❑ Снимите нижний болт (1) крепления ремня безопасности заднего бокового сиденья.



112552

- ❑ Снимите болт (2) крепления направляющей ремня безопасности заднего среднего сиденья.



126646

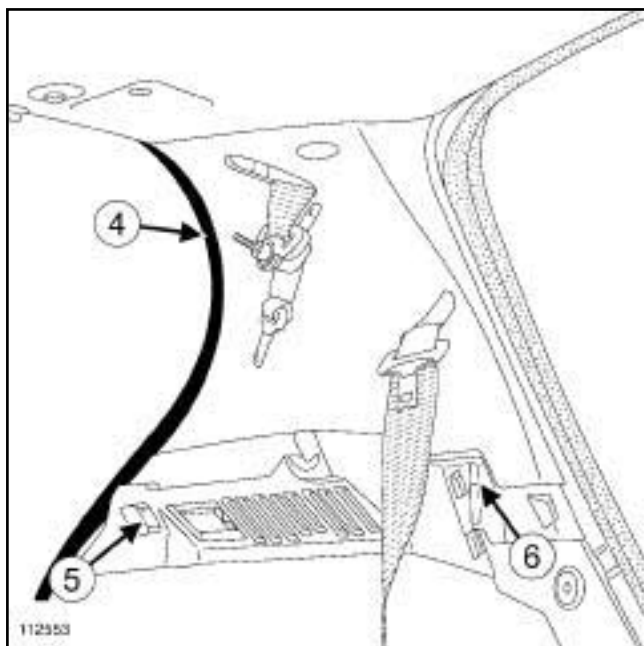
- ❑ Снимите:
  - колпачок (3) ,
  - болт крепления направляющей (3) ремня безопасности заднего бокового сиденья.

К85

- ❑ Снимите боковую обивку задней полки (см. 71А, Внутренняя отделка кузова, Боковая облицовка задней полки: Снятие и установка, с. 71А-37) .

### II - СНЯТИЕ

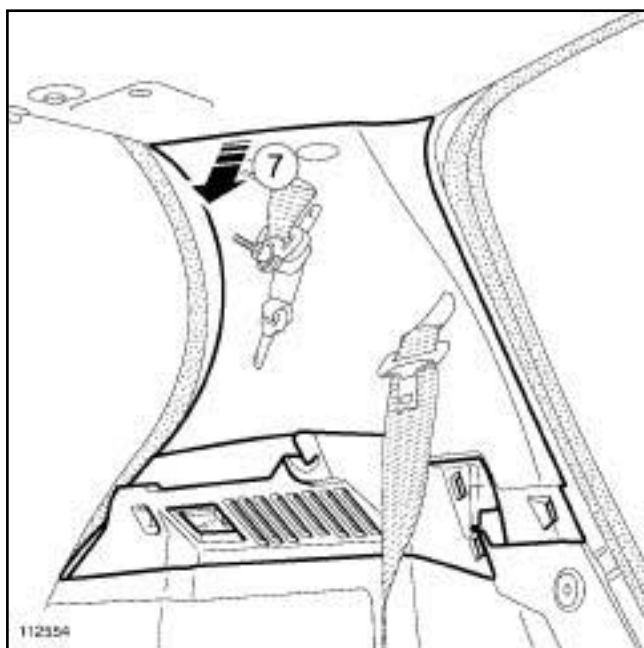
В85 или С85 или S85



112553

❑ Снимите:

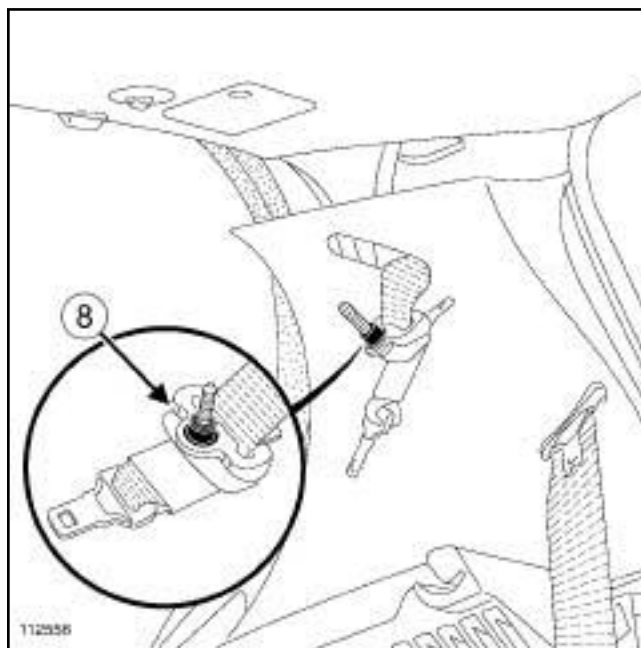
- частично уплотнитель (4) ,
- (5) держатель,
- болт (6) .



112554

❑ Снимите облицовку панели боковины (7) .

В85 или С85



112556

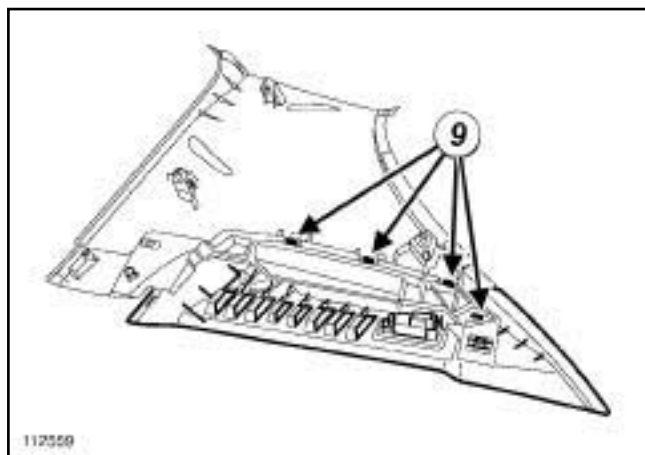
❑ Снимите:

- регулировочную шайбу (8) ,
- болт крепления направляющей ремня безопасности заднего среднего сиденья.
- ремни безопасности задних боковых и центрального сидений через отверстия в облицовке боковины кузова.

В85 или С85 или S85

❑ Снимите:

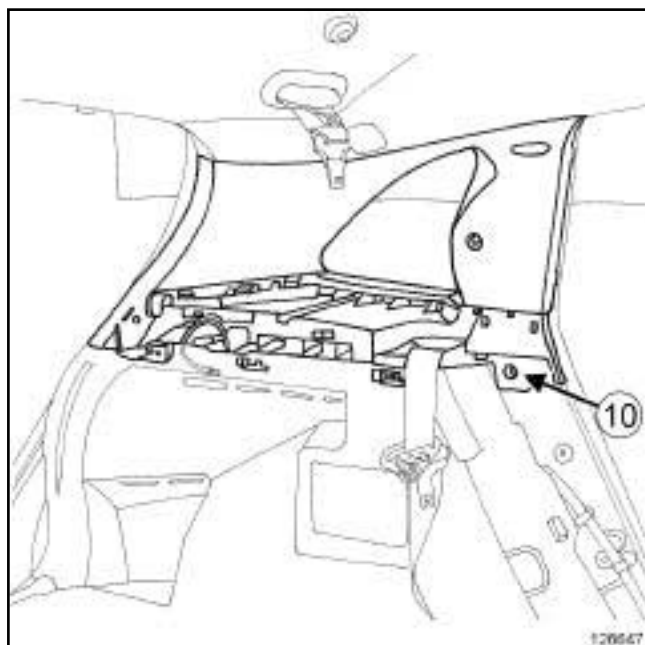
- колодку проводов к фонарю освещения багажного отделения,
- облицовку боковины.



112559

- ❑ Плоской отверткой снимите облицовку задней полки в точке (9) .

K85



126647

- ❑ Снимите:
  - винт (10) ,
  - облицовку боковины.

## УСТАНОВКА

### I - ПОДГОТОВКА К УСТАНОВКЕ

V85 или C85

- ❑ Всегда заменяйте нижний болт крепления ремня безопасности заднего бокового сиденья.
- ❑ Нанесите **ВЫСОКОПРОЧНЫЙ КОНТРОВОЧНЫЙ СОСТАВ** (см. **Автомобиль: Детали и материалы для ремонта**) (Глава 04В, Применяемые горюче-смазочные материалы, эксплуатационные жидкости и составы) на новый болт крепления направляющей ремня безопасности заднего среднего сиденья.

K85

- ❑ Нанесите **ВЫСОКОПРОЧНЫЙ КОНТРОВОЧНЫЙ СОСТАВ** (см. **Автомобиль: Детали и материалы для ремонта**) (Глава 04В, Применяемые горюче-смазочные материалы, эксплуатационные жидкости и составы) на новый болт крепления направляющей ремня безопасности заднего бокового сиденья.

### II - УСТАНОВКА

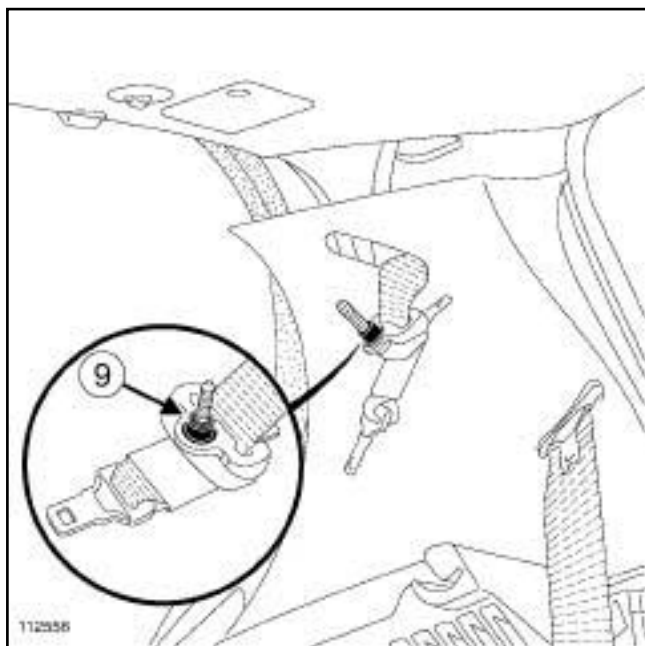
V85 или C85 или S85

- ❑ Закрепите боковую облицовку задней полки на облицовке боковины.

V85 или C85

- ❑ Пропустите ремни безопасности задних боковых и центрального сидений через отверстия в облицовке боковины кузова.

В85 или С85



112556

Установите:

- новый болт крепления направляющей ремня безопасности заднего среднего сиденья.
- регулировочную шайбу (9) ,
- колодку проводов к фонарю освещения багажного отделения,
- обивку боковины кузова,
- (5) держатель,
- винт (6) ,
- прокладку (4) .

К85

Установите:

- обивку боковины кузова,
- болт (10) .

### III - ЗАВЕРШЕНИЕ РАБОТЫ

В85 или С85

Затяните требуемым моментом:

- болт крепления направляющей ремня безопасности заднего среднего сиденья (21 Нм),
- нижний болт крепления ремня безопасности (бокового сиденья) 21 Нм).

В85

Установите верхнюю облицовку порога задней двери (см. 71А, Внутренняя отделка кузова, Верхняя облицовка порога задней двери: Снятие и установка, с. 71А-26) .

С85

Закрепите облицовку панели заднего крыла (см. 71А, Внутренняя отделка кузова, Облицовка задней панели: Снятие и установка, с. 71А-35) .

Установите заднее сиденье (см. ) .

К85

Затяните требуемым моментом болт крепления направляющей ремня безопасности заднего бокового сиденья (21 Нм).

Установите:

- колпачок (3) ,
- боковую облицовку задней полки (см. 71А, Внутренняя отделка кузова, Боковая облицовка задней полки: Снятие и установка, с. 71А-37) .

# ВНУТРЕННЯЯ ОТДЕЛКА КУЗОВА

## Облицовка боковины: Снятие и установка

---

71A

- Подключите аккумуляторную батарею (см. **Аккумуляторная батарея: Снятие и установка**) (Глава 80А, Аккумуляторная батарея).
- Разблокируйте ЭБУ с помощью **Диагностический прибор** (см. **Диагностика - Замена элементов системы**) (Глава 88С, Подушки безопасности и преднатяжители ремней безопасности).

C85 или S85

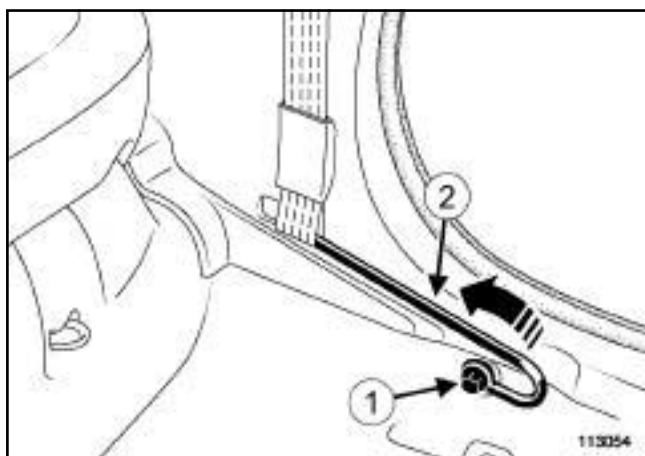
### Моменты затяжки

болт крепления ремня безопасности переднего сиденья	21 Н·м
---	--------

## СНЯТИЕ

### I - СНЯТИЕ

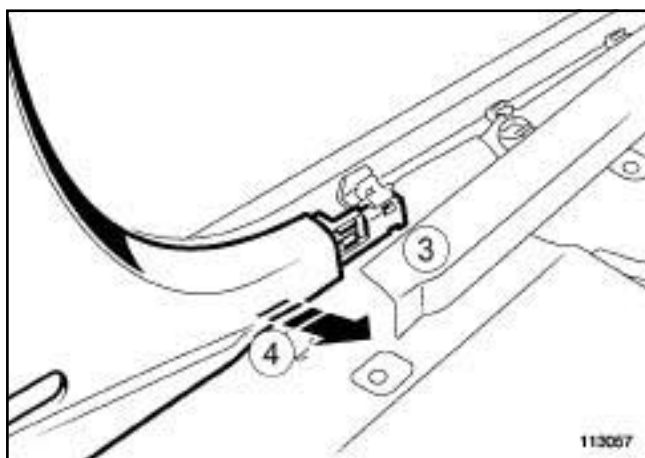
- Снимите подушку заднего сиденья в сборе (см. ).



113054

- Снимите:

- болт крепления ремня безопасности переднего сиденья (1) .
- крепление ремня безопасности переднего сиденья.



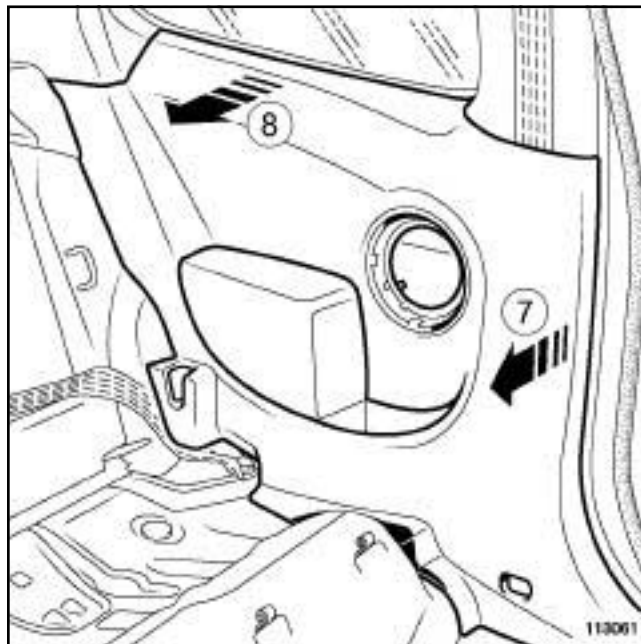
113057

- Отсоедините:

- облицовку порога передней двери (3) в задней части,

- облицовку панели заднего крыла движением (4)

### II - СНЯТИЕ



113061



113062

- Снимите облицовку панели заднего крыла движениями (7) , (8) и (9) .

C85 или S85

### УСТАНОВКА

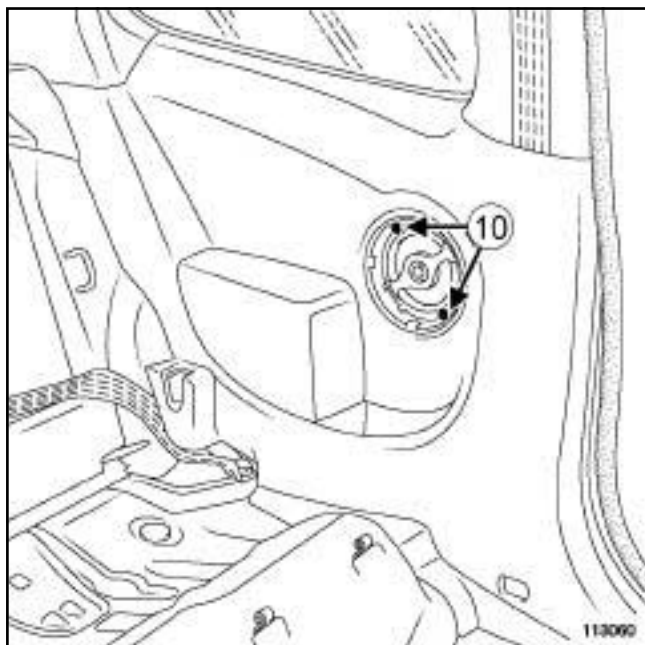
#### I - ПОДГОТОВКА К УСТАНОВКЕ

- Всегда заменяйте болт крепления ремня безопасности переднего сиденья.

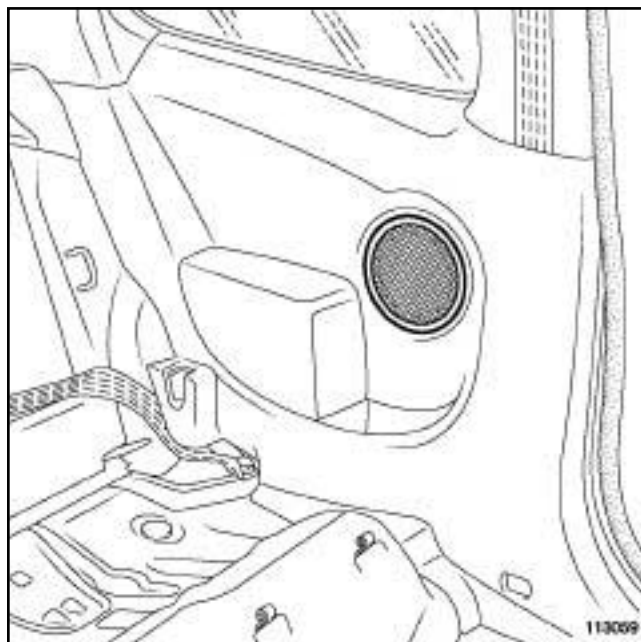
#### II - УСТАНОВКА

- Закрепите облицовку панели заднего крыла.

C85



- Установите:
  - громкоговоритель,
  - винты (10).



- Присоедините решетку громкоговорителя.

#### III - ЗАВЕРШЕНИЕ РАБОТЫ

- Присоедините облицовку порога передней двери.
- Установите крепление переднего ремня безопасности.
- Затяните требуемым моментом болт крепления ремня безопасности переднего сиденья (21 Нбм).



### СНЯТИЕ

#### I - СНЯТИЕ

C85

- ❑ Снимите облицовку панели заднего крыла (см. 71A, Внутренняя отделка кузова, Облицовка задней панели: Снятие и установка, с. 71A-35).

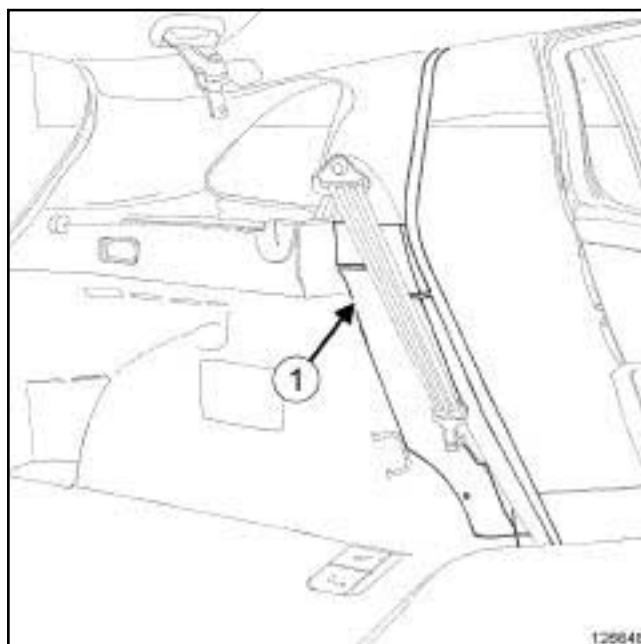
B85

- ❑ Отсоедините верхнюю часть облицовки заднего порога (см. 71A, Внутренняя отделка кузова, Верхняя облицовка порога задней двери: Снятие и установка, с. 71A-26).

B85 или C85

- ❑ Извлеките облицовку боковины (с м. 71A, Внутренняя отделка кузова, Облицовка боковины: Снятие и установка, с. 71A-29).

K85

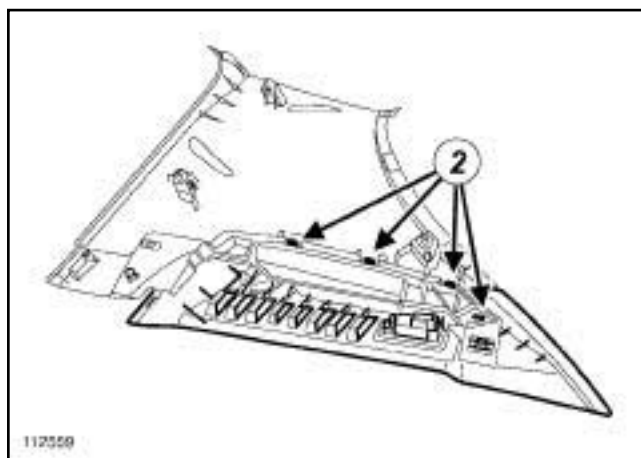


126648

- ❑ Частично снимите уплотнители задней боковой двери и двери задка.
- ❑ Отсоедините верхнюю часть облицовки заднего порога в точке (1).

#### II - СНЯТИЕ

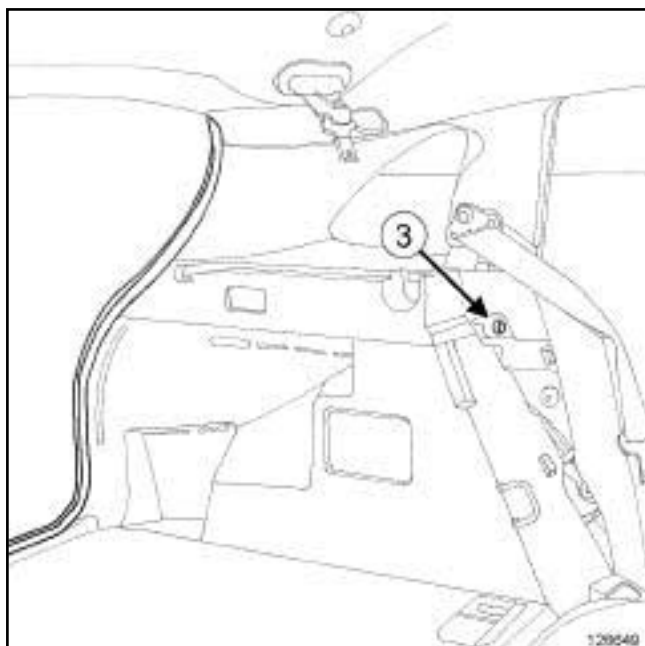
B85 или C85



112559

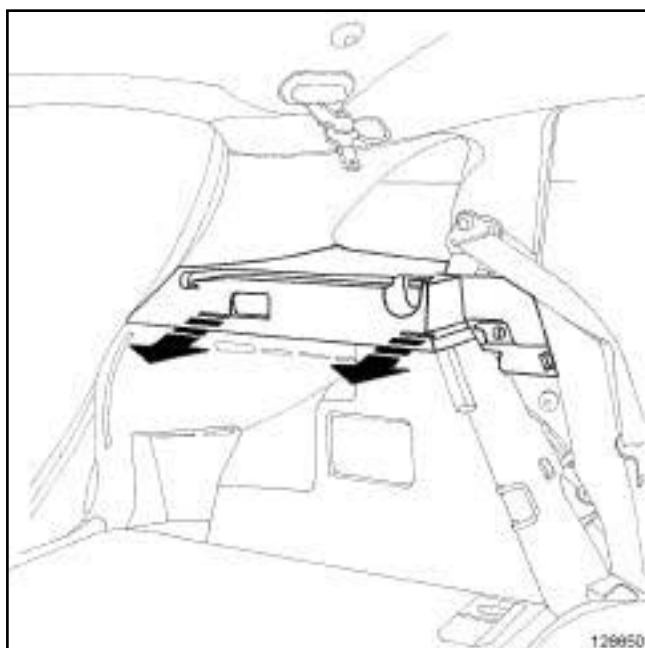
- ❑ Плоской отверткой снимите (2) боковую облицовку задней полки.

К85



126649

- Отверните винт (3) .



126650

- Отсоедините боковую облицовку задней полки.
- Отсоедините колодку проводов от фонаря освещения багажного отделения.

### УСТАНОВКА

#### I - УСТАНОВКА

В85 или С85

- Закрепите боковую облицовку задней полки на облицовке боковины.

К85

- Присоедините боковую облицовку задней полки.
- Заверните винт (3) .

#### II - ЗАВЕРШЕНИЕ РАБОТЫ

В85 или С85

- Установите облицовку боковины (см. 71А, **Внутренняя отделка кузова, Облицовка боковины: Снятие и установка, с. 71А-29**) .

С85

- Закрепите облицовку панели заднего крыла (см. 71А, **Внутренняя отделка кузова, Облицовка задней панели: Снятие и установка, с. 71А-35**) .

В85

- Установите верхнюю облицовку порога задней двери (см. 71А, **Внутренняя отделка кузова, Верхняя облицовка порога задней двери: Снятие и установка, с. 71А-26**) .

K85

- Присоедините колодку проводов к фонарю освещения багажного отделения.
- Присоедините верхнюю облицовку порога задней двери.
- Установите уплотнители задней боковой двери и двери задка.

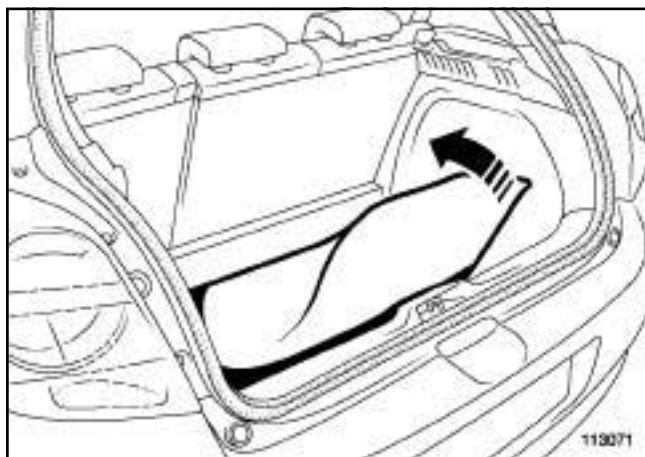
### Моменты затяжки

болты проушин	крепления	21 Нм
------------------	-----------	-------

## СНЯТИЕ

### I - СНЯТИЕ

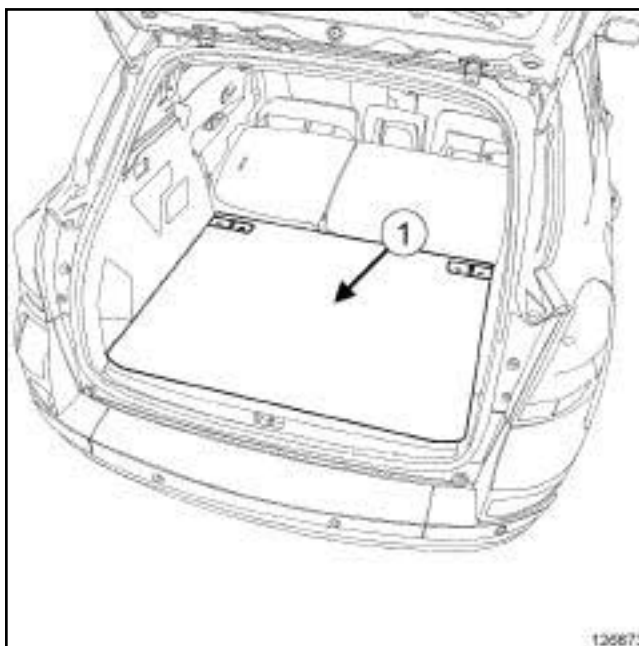
В85 или С85 или S85



113071

- ❑ Снимите коврик багажного отделения.

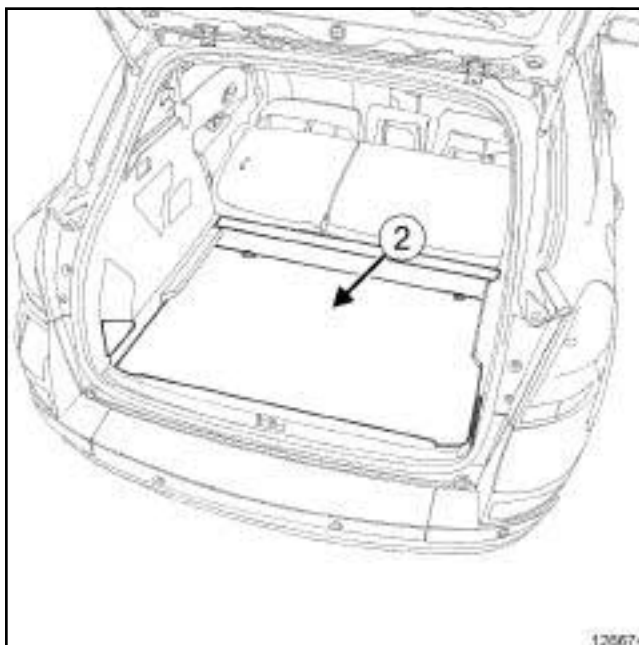
К85



126673

126673

- ❑ Снимите накладной пол багажного отделения (1).



126674

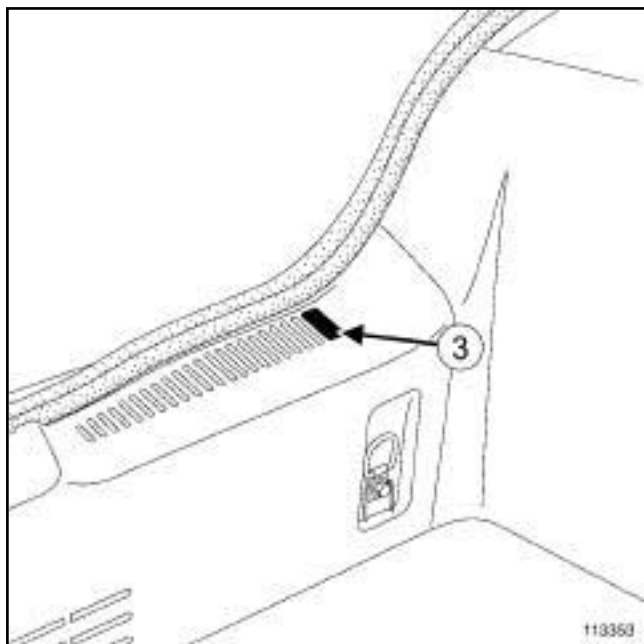
126674

- ❑ Снимите коврик багажного отделения (2).

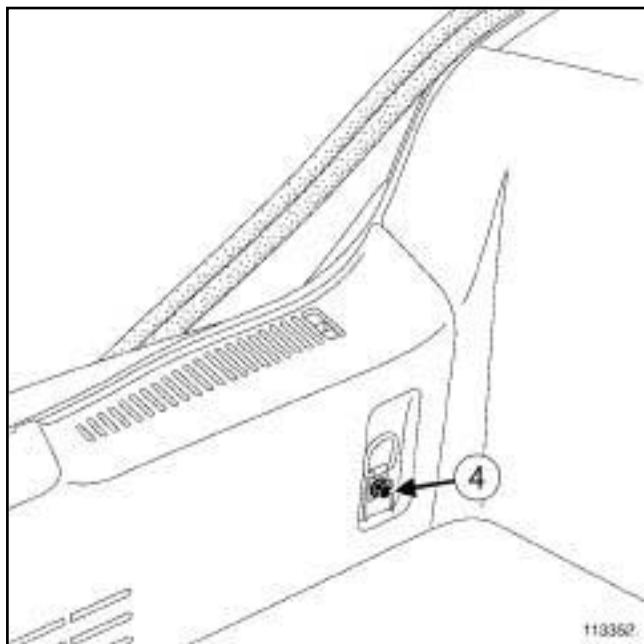
- ❑ Частично снимите уплотнитель багажного отделения.

### II - СНЯТИЕ

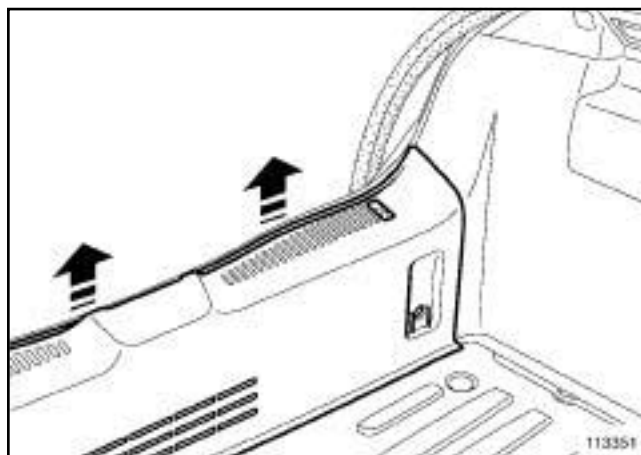
B85 или C85 или S85



- Снимите фиксаторы (3) с помощью отвертки с плоским лезвием.



- Отверните болты крепления проушин (4) .



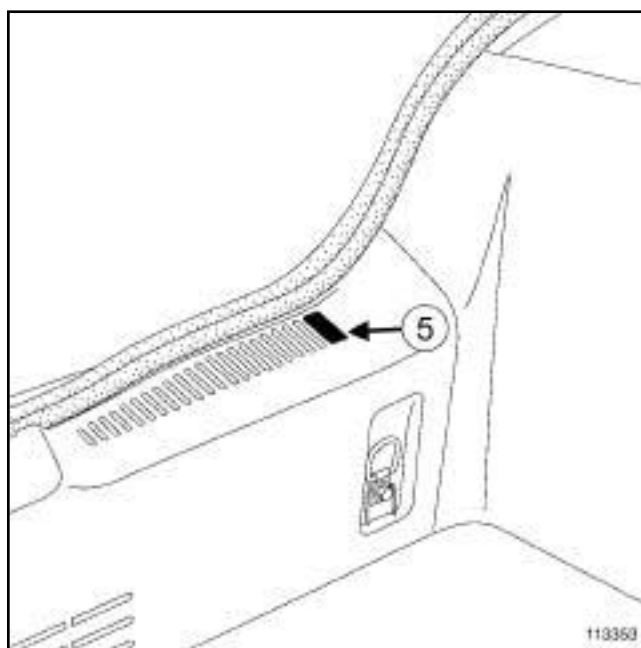
- Отсоедините облицовку панели.

### УСТАНОВКА

#### I - УСТАНОВКА

- Установите:
  - обивку панели задка,
  - проушины для крепления груза.
- Затяните требуемым моментом болты крепления проушин (21 Нм).

B85 или C85 или S85



- Установите фиксаторы (5) .

### II - ЗАВЕРШЕНИЕ РАБОТЫ

B85 или C85 или S85

- Установите коврик багажного отделения.

K85

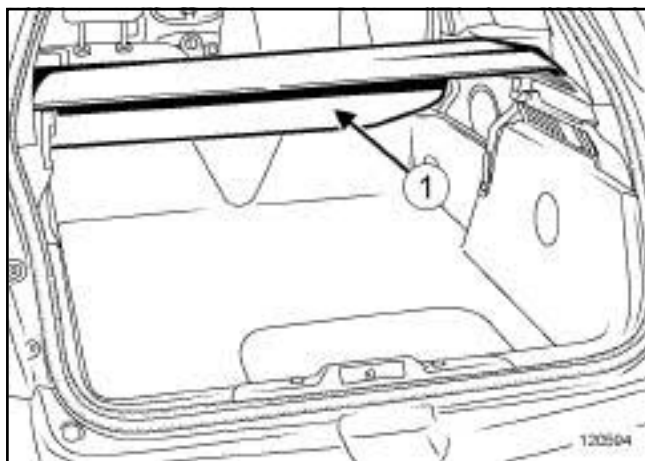
- Снимите:
  - коврик багажного отделения **(2)**,
  - накладной пол багажного отделения **(1)**.

- Установите уплотнитель двери задка.

S85

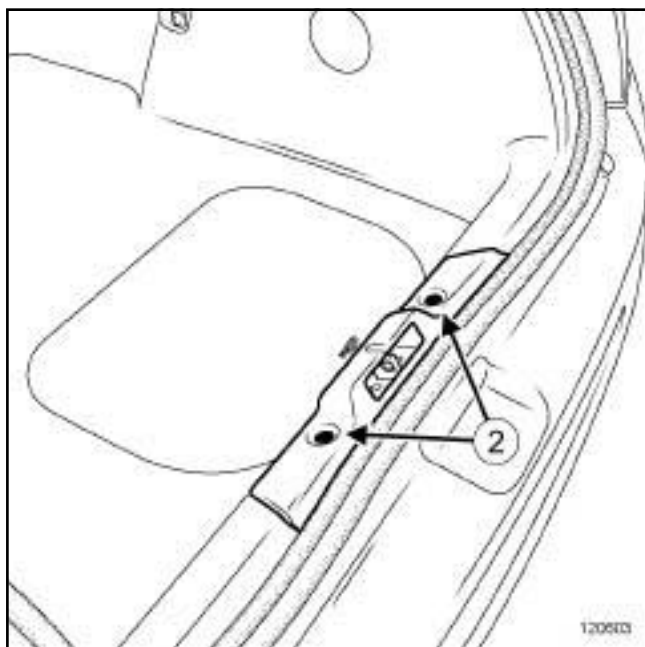
### СНЯТИЕ

#### I - ПОДГОТОВКА К СНЯТИЮ

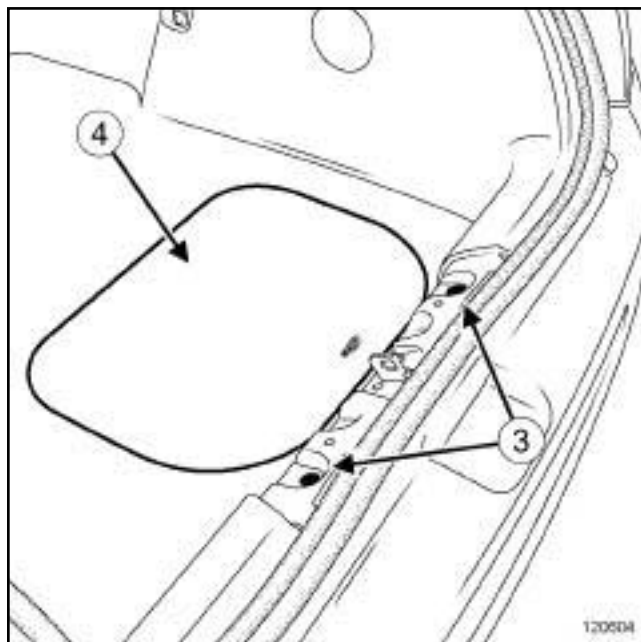


- Отсоедините:
  - заднюю полку,
  - среднюю часть задней полки (1) .

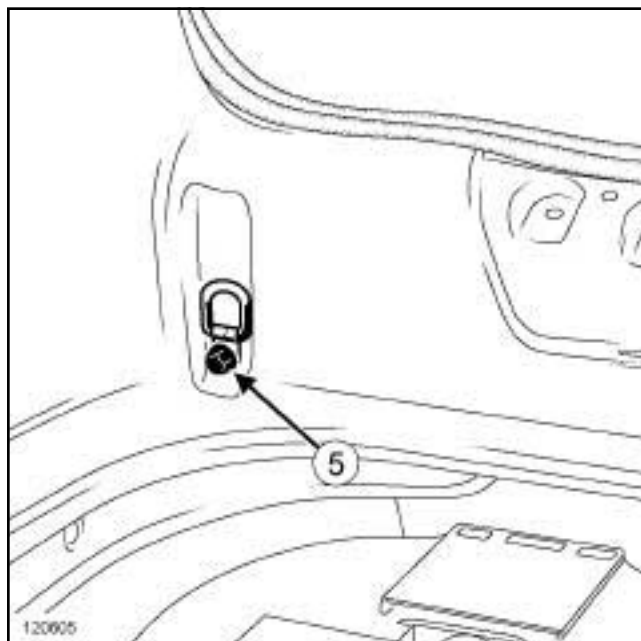
#### II - СНЯТИЕ



- Отсоедините держатели (2) .
- Снимите центральную облицовку панели задка.

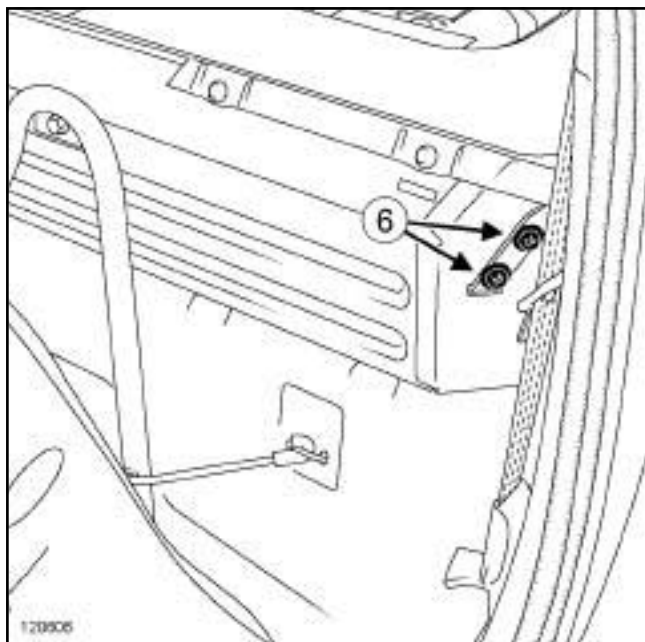


- Отсоедините держатели (3) .
- Снимите крышку люка (4) ниши запасного колеса.

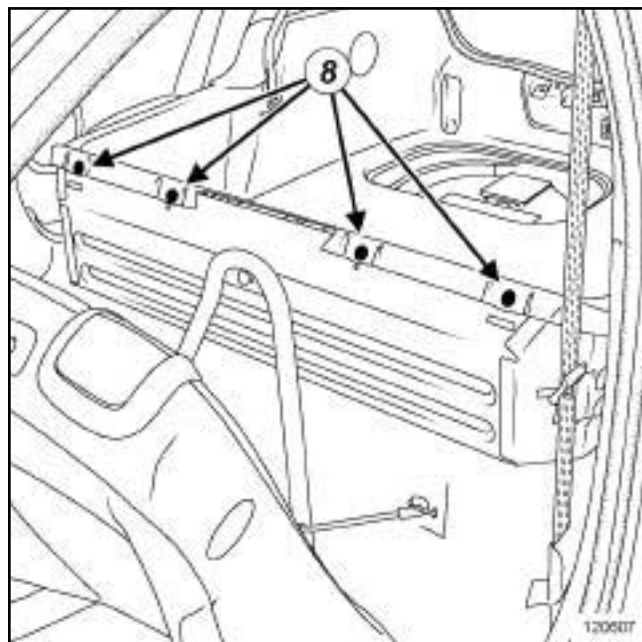


- Отсоедините:
  - винты (5) ,
  - удерживающие крюки.

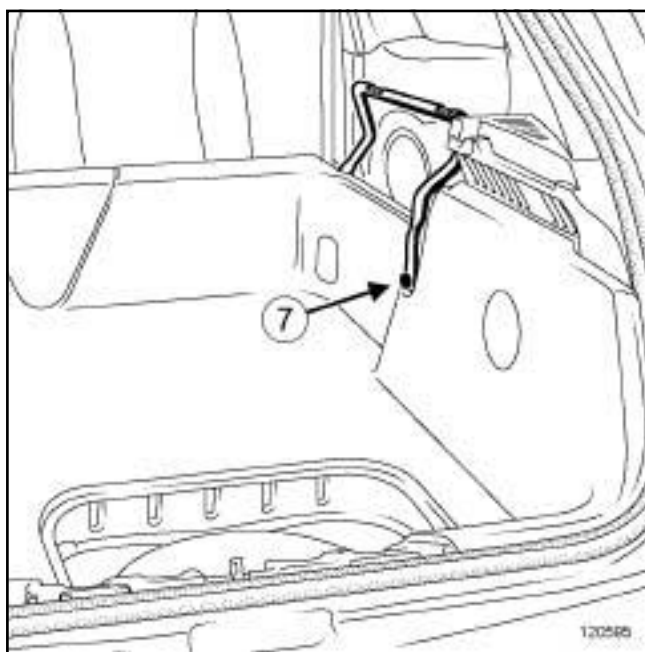
S85



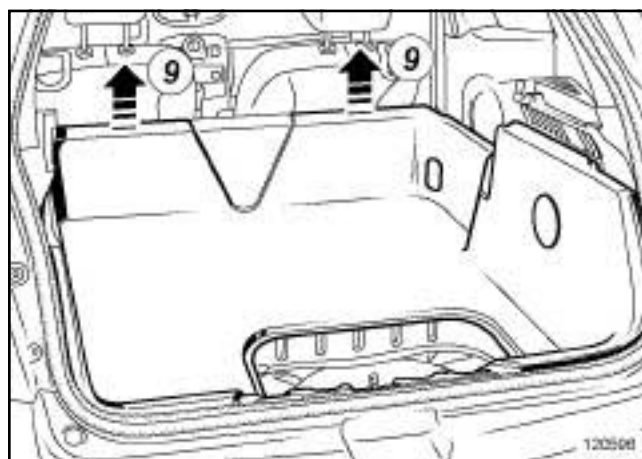
- Отверните болты (6) .



- Отверните болты (8) .



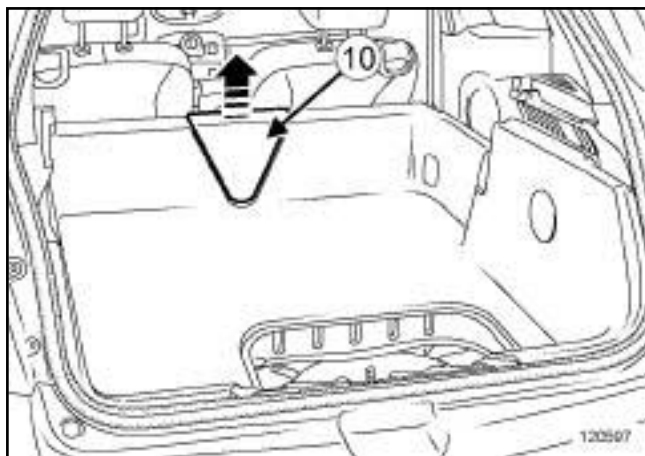
- Отсоедините:
  - винты (7) ,
  - дуги средней задней полки.



- Немного приподнимите короб багажного отделения (9) .

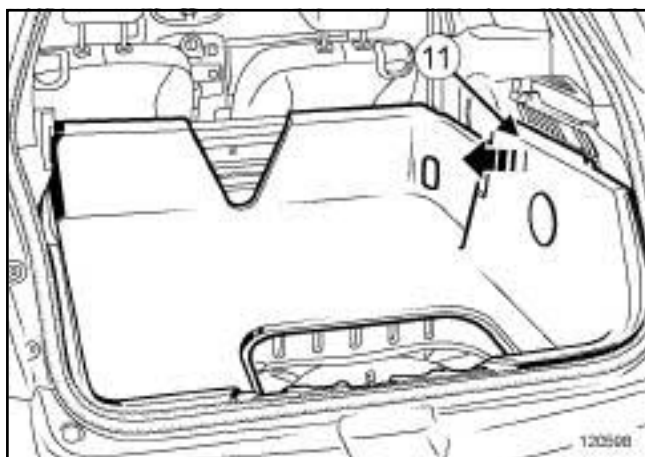


S85



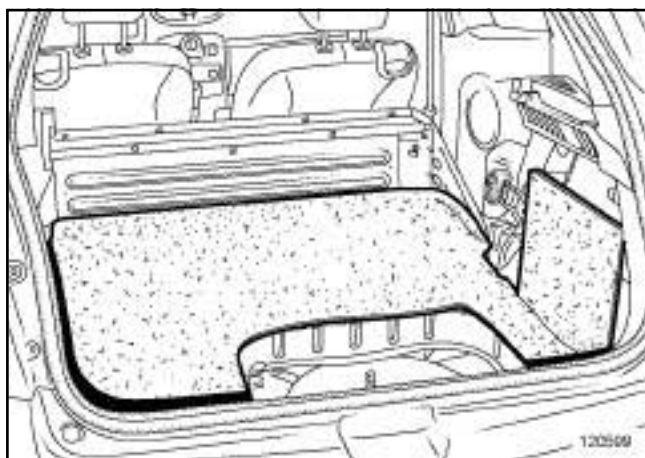
120597

- ❑ Снимите облицовку (10) .



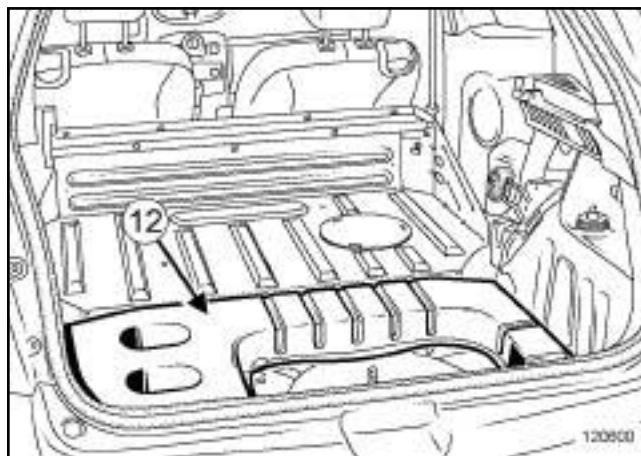
120598

- ❑ Отсоедините задние боковые части (11) корба багажного отделения.
- ❑ Слегка согнув, извлеките корб багажного отделения через дверь задка (эта операция выполняется вдвоем с помощником).



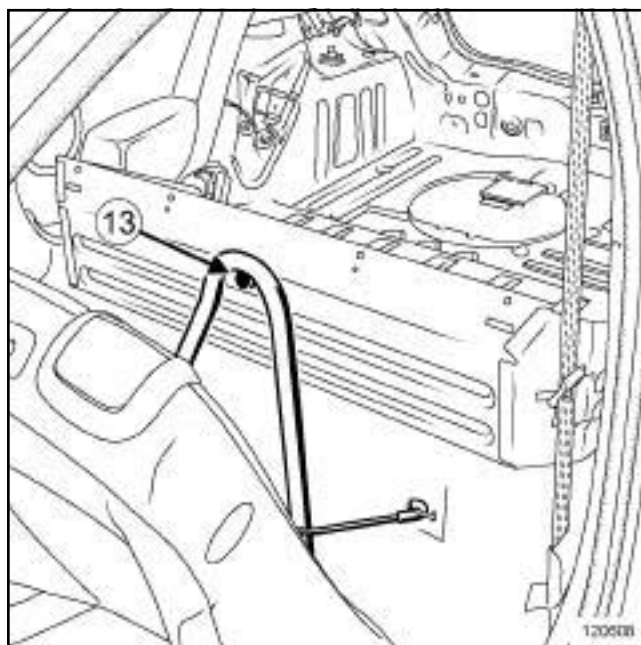
120599

- ❑ Снимите шумопоглощающие маты.



120600

- ❑ Снимите опору (12) корба багажного отделения.



120608

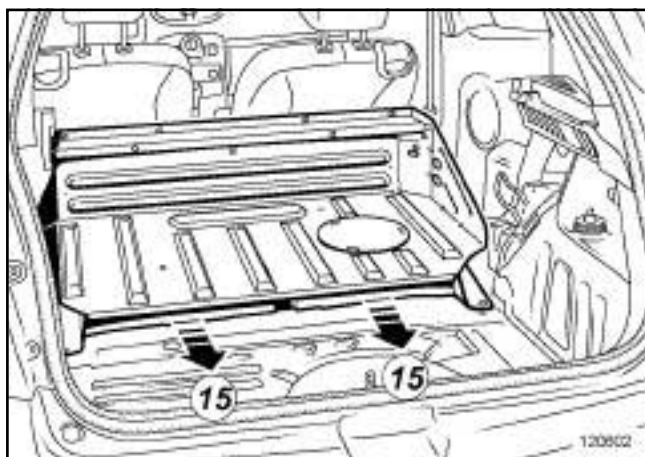
- ❑ Отсоедините:
  - винт (13) ,
  - упор для крепления груза.

S85



120601

- Отверните болты (14) .



120602

- Снимите грузовой пол отсоединив его в сторону задней части автомобиля (15) (эта операция выполняется вдвоем с помощником).

### УСТАНОВКА

#### I - УСТАНОВКА

- Установите:
  - грузовой пол (эта операция выполняется вдвоем с помощником),
  - винты (14) ,
  - упор для крепления груза,
  - винт (13) ,
  - опору (12) короба багажного отделения,
  - шумопоглощающие маты,
  - короб багажного отделения (эта операция выполняется вдвоем с помощником),
  - облицовку (10) ,

- винты (8) .

- Закрепите защелками задние боковые части (11) короба багажного отделения.
- Установите:
  - дуги средней задней полки,
  - болты (7) и (6) ,
  - удерживающие крюки,
  - винты (5) ,
  - крышку люка (4) ниши запасного колеса.
- Защелкните фиксаторы (3) .
- Установите центральную облицовку панели задка.
- Защелкните фиксаторы (2) .

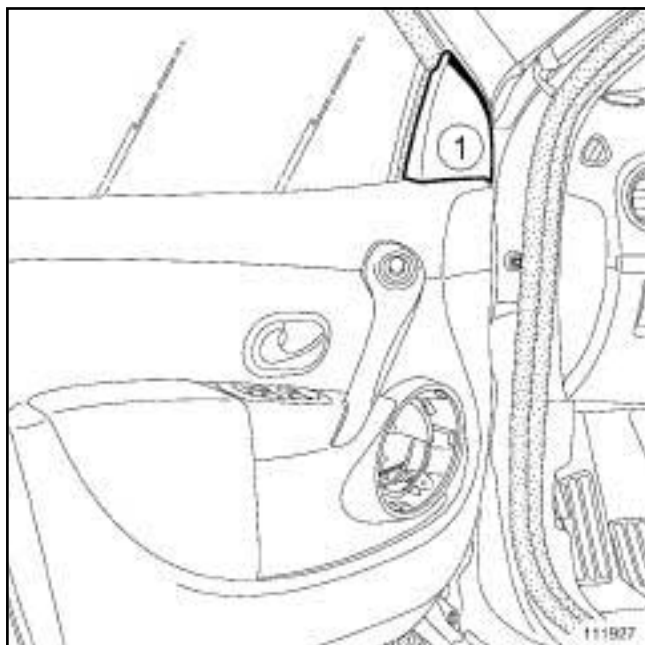
#### II - ЗАВЕРШЕНИЕ РАБОТЫ

- Установите:
  - среднюю заднюю полку (1) ,
  - заднюю полку.

## СНЯТИЕ

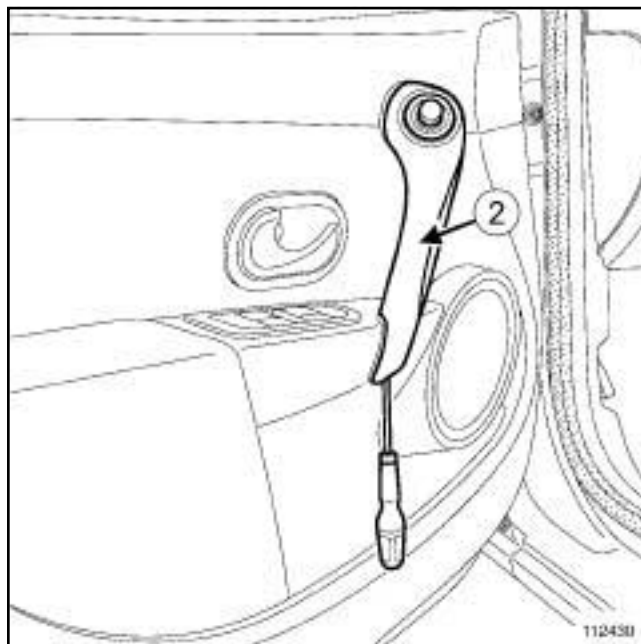
### I - СНЯТИЕ

- ❑ Снимите передний громкоговоритель (с м. **Передние громкоговорители: Снятие и установка**) (см. Руководство по ремонту 392, главу 86А, Аудиосистема).

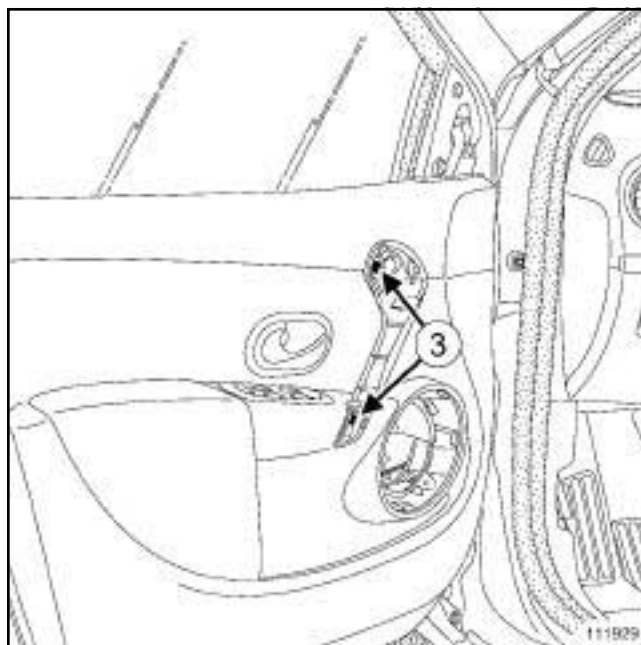


- ❑ Отсоедините декоративную накладку внутреннего зеркала заднего вида (1).

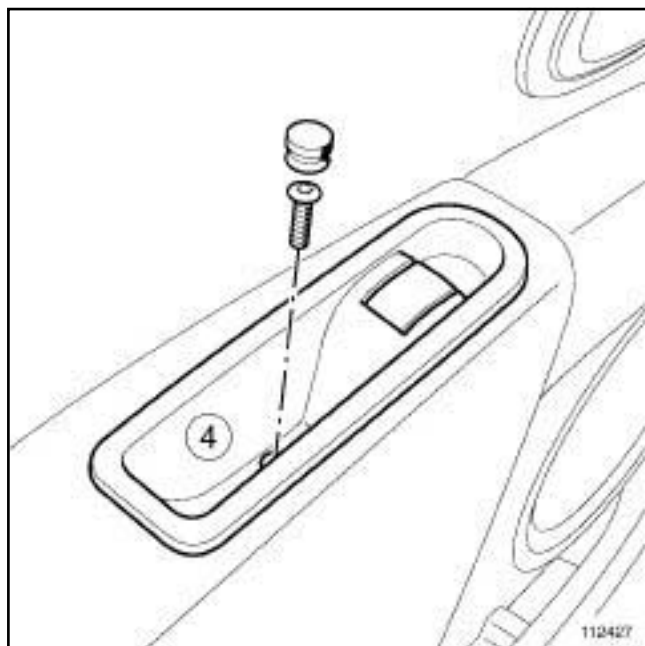
### II - СНЯТИЕ



- ❑ Отсоедините накладку (2) отверткой с плоским лезвием.



- ❑ Отверните винты (3).

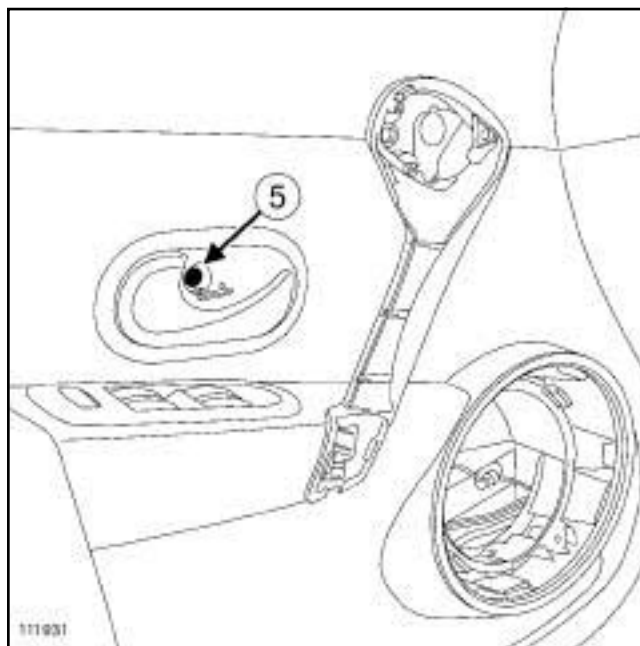


112427

- Снимите декоративную накладку и выверните винт.
- Снимите внутреннюю ручку (4) (в зависимости от уровня комплектации).
- Разъедините разъемы питания.
- 

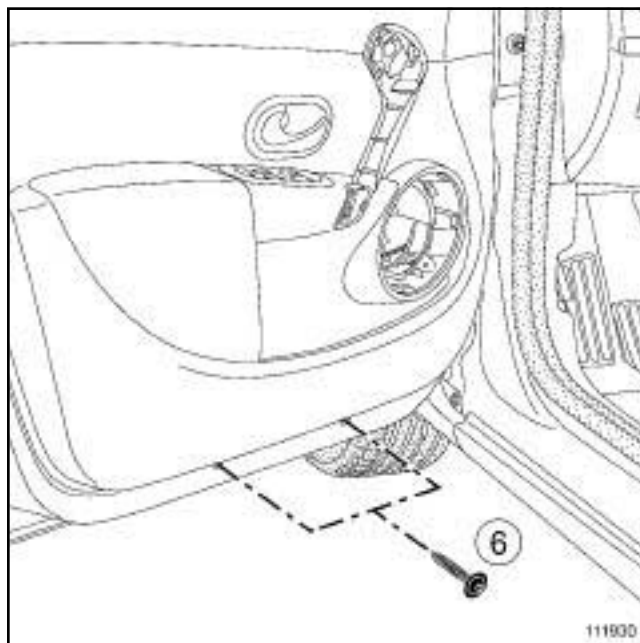
Примечание:

На автомобилях с механическими стеклоподъемниками защитите обивку двери и снимите ручку стеклоподъемника с помощью щипцов для снятия обивок и облицовок.



111931

- Отверните винт (5) .



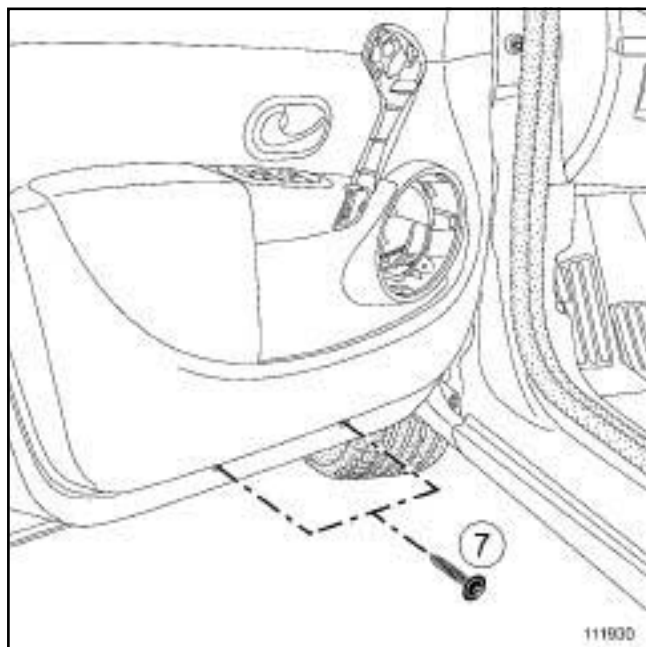
111930

- Отверните винты (6) .
- Отсоедините:
  - облицовку с помощью щипцов для снятия обивок и облицовок (примите меры, чтобы не повредить короб двери),
  - отверткой с плоским лезвием отсоедините от фиксаторов крышку крепления троса привода внутренней ручки двери.
- Разъедините разъемы питания.

## УСТАНОВКА

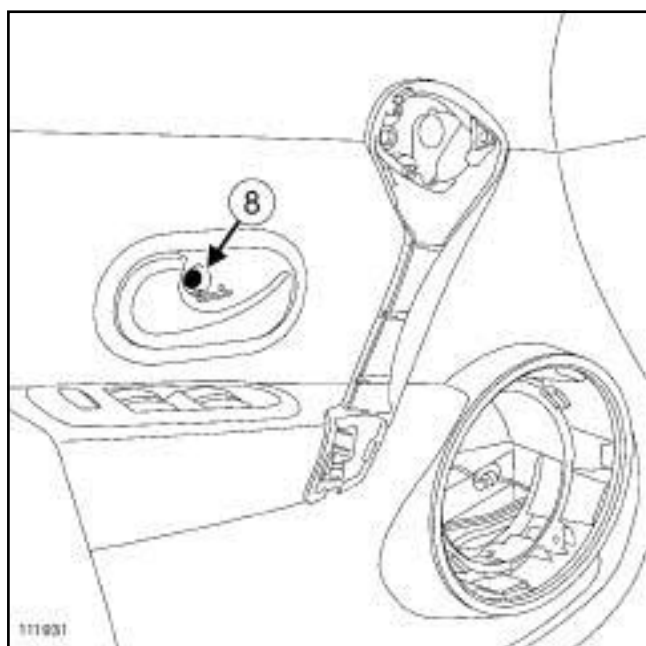
### I - УСТАНОВКА

- Разъедините разъемы питания.
- Установите:
  - трос привода внутренней ручки двери,
  - обивку двери.



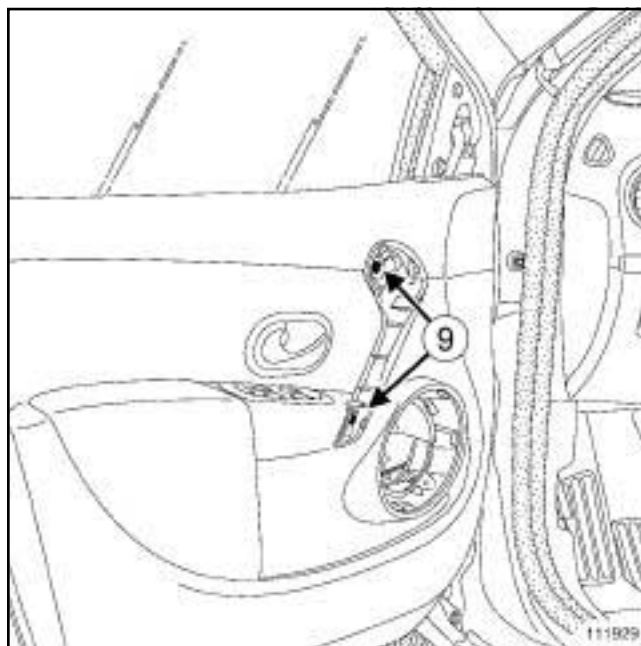
111930

- Заверните винты (7) .



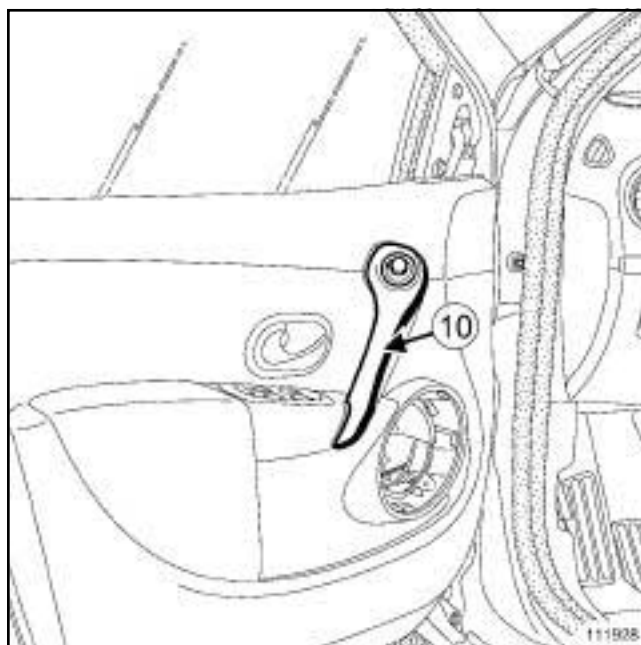
111931

- Заверните винт (8) .



111929

- Заверните винты (9) .

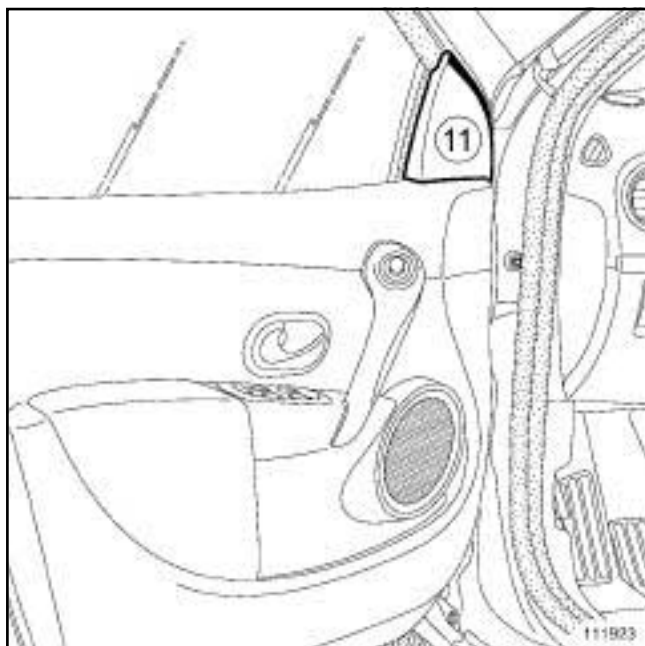


111928

- Соедините разъем питания.
- Установите декоративную накладку (10) .

### II - ЗАВЕРШЕНИЕ РАБОТЫ

- Установите передний громкоговоритель (см. **Передние громкоговорители: Снятие и установка**) (см. Руководство по ремонту 392, главу 86А, Аудиосистема).



111923

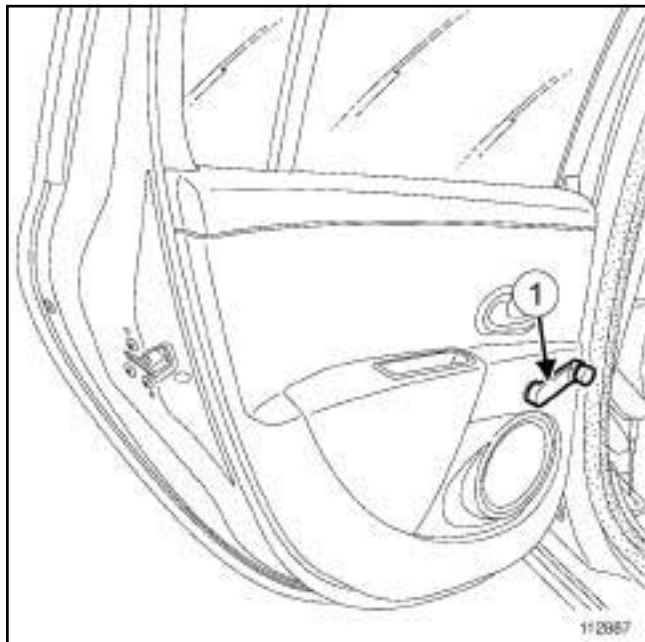
- Установите:
  - декоративную накладку наружного зеркала заднего вида (11) ,
  - ручку стеклоподъемника (если она есть).
- Проверьте работу.

В85 или К85

## СНЯТИЕ

### I - СНЯТИЕ

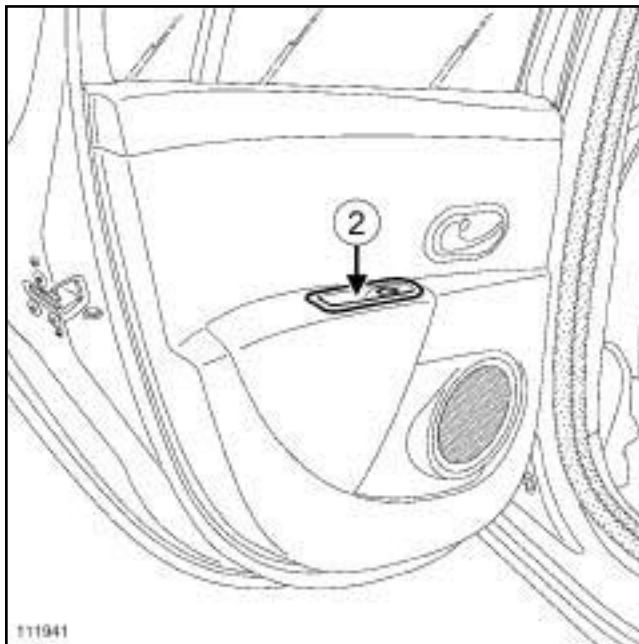
Особенности автомобилей с механическими стеклоподъемниками



112887

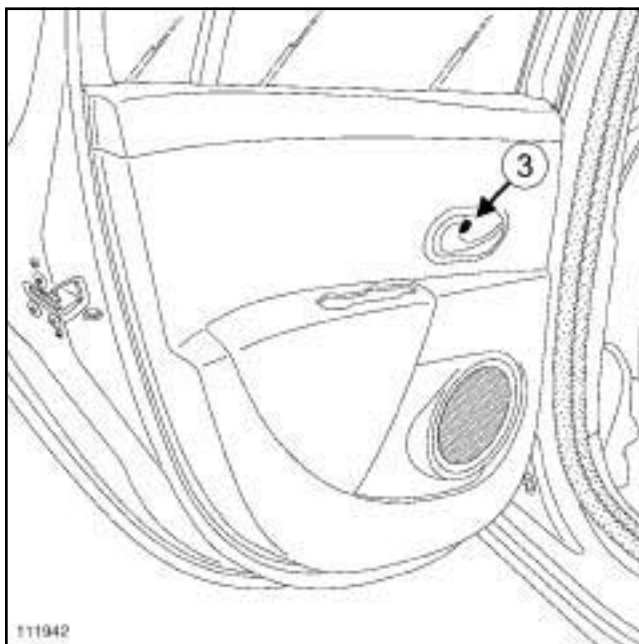
- ❑ Отсоедините ручку стеклоподъемника (1) с помощью щипцов для снятия держателей обивок и облицовок (примите меры, чтобы не повредить обивку двери).

### II - СНЯТИЕ



111941

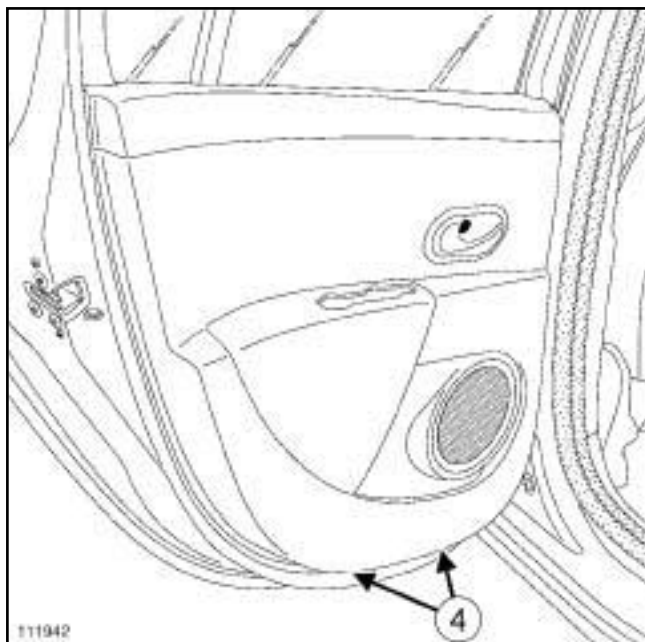
- ❑ Снимите декоративную накладку и выверните винт (2).
- ❑ Снимите внутреннюю ручку.
- ❑ Разъедините разъем питания (в зависимости от уровня комплектации).



111942

- ❑ Снимите декоративную накладку и выверните винт (3).

В85 или К85

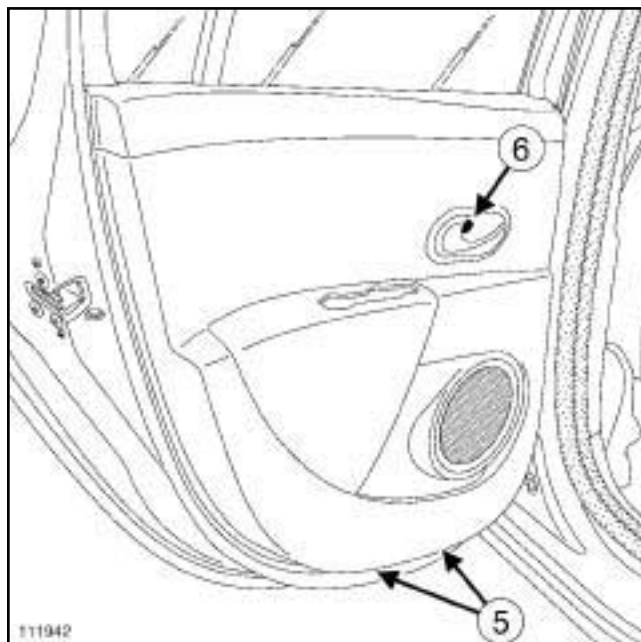


- Отверните винты (4) .
- Снимите облицовку с помощью щипцов для снятия обивок и облицовок (примите меры, чтобы не повредить короб двери),
- Отверткой с плоским лезвием отсоедините трос привода внутренней ручки двери.

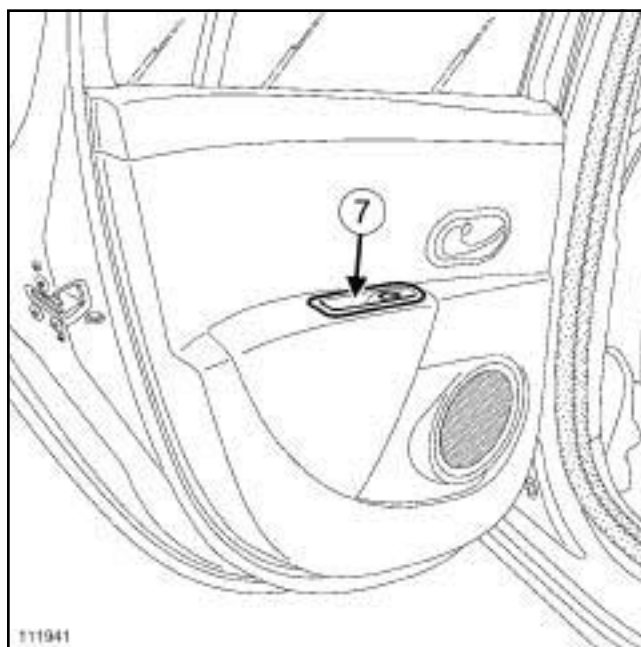
## УСТАНОВКА

### I - УСТАНОВКА

- Установите:
  - трос привода внутренней ручки двери,
  - обивку двери.



- Установите:
  - винты (5) ,
  - винт (6) и накладку.



- Соедините разъем переключателя стеклоподъемника (в зависимости от комплектации).
- Установите:
  - внутреннюю ручку,
  - винт (7) и накладку.



В85 или К85

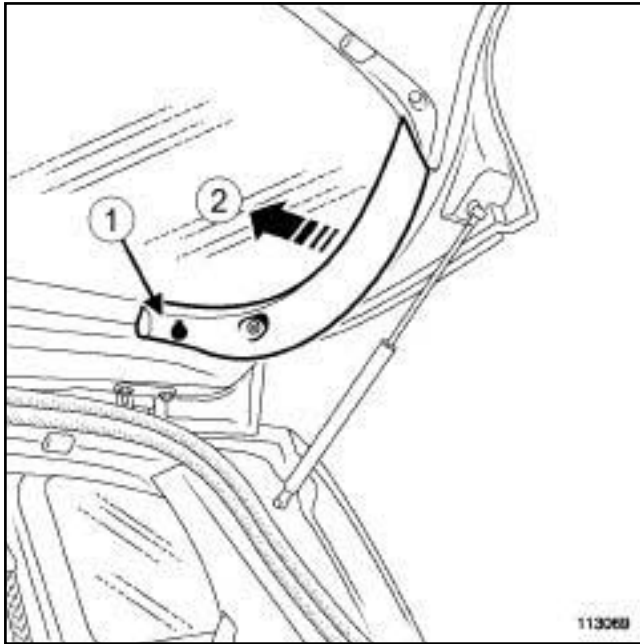
**II - ЗАВЕРШЕНИЕ РАБОТЫ**

**Особенности автомобилей с механическими  
стеклоподъемниками**

- Зафиксируйте ручку стеклоподъемника.
- Проверьте работу.

## СНЯТИЕ

### СНЯТИЕ



- Отверните винты (1) .
- Отсоедините боковые облицовки двери задка (2) .



- Отверните винты (3) .
- Снимите обивку двери задка (4) .

## УСТАНОВКА

### УСТАНОВКА

- Присоедините обивку двери задка.
- Заверните винты (3) .
- Закрепите боковые облицовки двери задка.
- Заверните винты (1) .

БЕЗ СПОРТИВНЫХ СИДЕНИЙ, и ДОКУМЕНТАЦИЯ, ФАЗА 2

### Необходимое оборудование

Диагностический прибор

### Моменты затяжки

новые болты рамы спинки и подушки переднего сиденья	<b>40 Нм</b>
---	--------------

### ВАЖНОЕ ЗАМЕЧАНИЕ!

Перед выполнением работ с элементами системы безопасности необходимо заблокировать ЭБУ подушек безопасности с помощью **Диагностический прибор** (с м. **Подушки безопасности и преднатяжители ремней безопасности: Меры предосторожности при ремонте**) (Глава 88С, Подушки безопасности и преднатяжители ремней безопасности). При этом все цепи воспламенения блокируются, а на щитке приборов загорается постоянным светом сигнальная лампа подушек безопасности (при включенном зажигании).

### ВАЖНОЕ ЗАМЕЧАНИЕ!

Во избежание срабатывания не помещайте пиротехнические элементы (подушки безопасности и преднатяжители ремней безопасности) вблизи источников высокой температуры или открытого огня.

### ВАЖНОЕ ЗАМЕЧАНИЕ!

Сварочные работы на рамах сидений или многоместных сидений запрещены, чтобы не ослаблять эти рамы.

### Примечание:

В зависимости от режима продаж, определенного отделом запасных частей, можно выполнить доработку рам сидений.

В этом случае могут снимать определенные компоненты (элементы обогрева, проводку, кронштейны, вставки и т.п.) в зависимости от типа автомобиля.

## СНЯТИЕ

### I - СНЯТИЕ

- Отключите аккумуляторную батарею (см. **Аккумуляторная батарея: Снятие и установка**) (глава 80А, Аккумуляторная батарея).
- Снимите переднее сиденье (см. **75А, Каркасы и механизмы передних сидений, Переднее сиденье в сборе: Снятие и установка, с. 75А-37**).

ТИП ПЕРЕДНЕГО СИДЕНЬЯ 02 или ТИП ПЕРЕДНЕГО СИДЕНЬЯ 03 или ТИП ПЕРЕДНЕГО СИДЕНЬЯ 05

- Снимите рукоятку регулировки переднего сиденья по высоте (с м. **75А, Каркасы и механизмы передних сидений, Ручка регулировки переднего сиденья по высоте: Снятие и установка, с. 75А-21**).

- Снимите:

- кожух подушки переднего сиденья (см. **77А, Обивка переднего сиденья, Нижний кожух переднего сиденья: Снятие и установка, с. 77А-31**),

- обивку подушки переднего сиденья с набивкой из пеноматериала (см. **77А, Обивка переднего сиденья, Обивка подушки переднего сиденья: Снятие и установка, с. 77А-1**).

**B85**

- Снимите замок ремня безопасности переднего сиденья (см. **Преднатяжитель поясной лямки ремня безопасности на переднем сиденье: Снятие и установка**) (Глава 88С, Подушки безопасности и преднатяжители ремней безопасности).

**C85**

- Снимите:

- подушку противоскользывания (см. **Подушка противоскользывания: Снятие и установка**) (Глава 88С, Подушки безопасности и преднатяжители ремней безопасности),

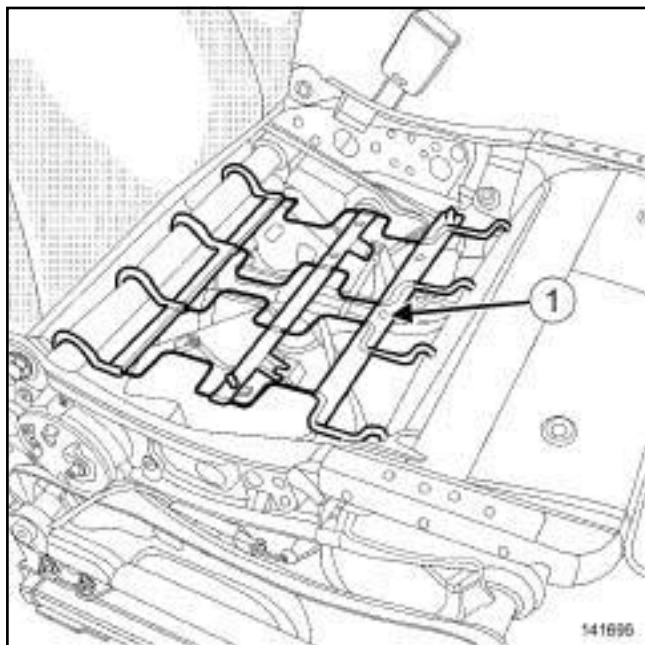
БЕЗ СПОРТИВНЫХ СИДЕНИЙ, и ДОКУМЕНТАЦИЯ, ФАЗА 2

- трос блокировки салазок переднего сиденья (см. 75A, Каркасы и механизмы передних сидений, Механизм складывания переднего сиденья: Снятие и установка, с. 75A-31) .

ТИП ПЕРЕДНЕГО СИДЕНЬЯ 02 и л и ТИП ПЕРЕДНЕГО СИДЕНЬЯ 03 или Т И П ПЕРЕДНЕГО СИДЕНЬЯ 05

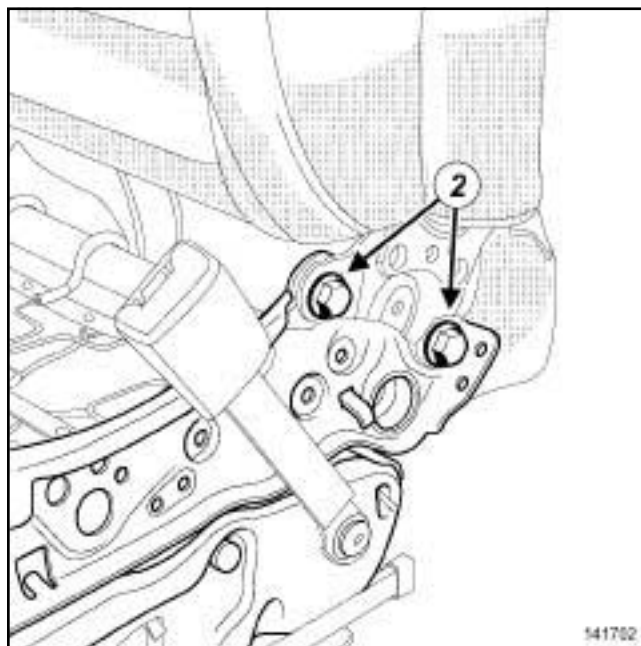
- ❑ Снимите механизм регулировки переднего сиденья по высоте (с м. 75 А, Каркасы и механизмы передних сидений, Механизм регулировки переднего сиденья по высоте: Снятие и установка, с. 75A-27) .

- ❑ Снимите салазки переднего сиденья (см. 75А, Каркасы и механизмы передних сидений, Салазки переднего сиденья: Снятие и установка, с. 75A-14) .

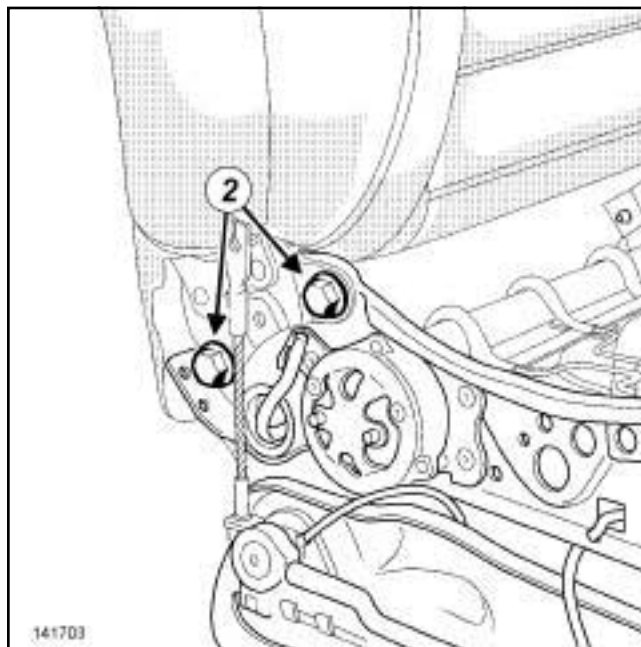


- ❑ Снимите:
  - электропроводку,
  - нагревательный элемент подушки переднего сиденья (1) .

## II - СНЯТИЕ



141702



141703

- ❑ Снимите:
  - болты крепления (2 ) каркаса переднего сиденья,
  - каркас подушки переднего сиденья.

БЕЗ СПОРТИВНЫХ СИДЕНИЙ, и ДОКУМЕНТАЦИЯ, ФАЗА 2

### УСТАНОВКА

#### I - ПОДГОТОВКА К УСТАНОВКЕ

- детали, подлежащие обязательной замене:  
**Крепление каркаса спинки переднего сиденья на каркасе подушки переднего сиденья.**

#### II - УСТАНОВКА

- Установите каркас подушки переднего сиденья.
- Затяните требуемым моментом **новые болты рамы спинки и подушки переднего сиденья (40 Нм).**

#### III - ЗАВЕРШЕНИЕ

- Установите:
  - нагревательный элемент подушки переднего сиденья,
  - электропроводку,
  - салазки (с м. **75A, Каркасы и механизмы передних сидений, Салазки переднего сиденья: Снятие и установка, с. 75A-14**) переднего сиденья.

ТИП ПЕРЕДНЕГО СИДЕНЬЯ 02 или ТИП ПЕРЕДНЕГО СИДЕНЬЯ 03 или ТИП ПЕРЕДНЕГО СИДЕНЬЯ 05

- Установите механизм регулировки переднего сиденья по высоте (с м. **75A, Каркасы и механизмы передних сидений, Механизм регулировки переднего сиденья по высоте: Снятие и установка, с. 75A-27**) .

B85

- Установите замок ремня безопасности переднего сиденья (см. **Преднатяжитель поясной лямки ремня безопасности на переднем сиденье: Снятие и установка**) (Глава 88С, Подушки безопасности и преднатяжители ремней безопасности).

C85

- Установите:
  - трос блокировки салазок переднего сиденья (см. **75A, Каркасы и механизмы передних сидений, Механизм складывания переднего сиденья: Снятие и установка, с. 75A-31**) ,
  - подушку противососкальзывания (см. **Подушка противососкальзывания: Снятие и установка**) (Глава 88С, Подушки безопасности и преднатяжители ремней безопасности).

- Установите:
  - обивку подушки переднего сиденья с набивкой из пеноматериала (см. **77A, Обивка переднего сиденья, Обивка подушки переднего сиденья: Снятие и установка, с. 77A-1**) ,
  - кожу подушки переднего сиденья (см. **77A, Обивка переднего сиденья, Нижний кожух переднего сиденья: Снятие и установка, с. 77A-31**) .

ТИП ПЕРЕДНЕГО СИДЕНЬЯ 02 или ТИП ПЕРЕДНЕГО СИДЕНЬЯ 03 или ТИП ПЕРЕДНЕГО СИДЕНЬЯ 05

- Установите рукоятку регулировки переднего сиденья по высоте (с м. **75A, Каркасы и механизмы передних сидений, Ручка регулировки переднего сиденья по высоте: Снятие и установка, с. 75A-21**) .

- Установите переднее сиденье (см. **75A, Каркасы и механизмы передних сидений, Переднее сиденье в сборе: Снятие и установка, с. 75A-37**) .

- Подключите аккумуляторную батарею (см. **Аккумуляторная батарея: Снятие и установка**) (глава 80А, Аккумуляторная батарея).

- Разблокируйте ЭБУ подушек безопасности с помощью приспособления **Диагностический прибор** (с м. **Подушки безопасности и преднатяжители ремней безопасности: Меры предосторожности при ремонте**) (Глава 88С, Подушки безопасности и преднатяжители ремней безопасности).

- Проверьте работу.

### ПЕРЕДНИЕ СПОРТИВНЫЕ СИДЕНЬЯ

#### Моменты затяжки

новые болты крепления рамы «спинки» переднего сиденья в сборе с подушкой сиденья»	<b>35 Нм</b>
---	--------------

#### ВАЖНОЕ ЗАМЕЧАНИЕ!

Сварочные работы на рамах сидений или многоместных сидений запрещены, чтобы не ослаблять эти рамы.

#### Примечание:

В запасные части поставляется рама подушки переднего сиденья в сборе с салазками переднего сиденья.

#### Примечание:

В зависимости от режима продаж, определенного отделом запасных частей, можно выполнить доработку рам сидений.

В этом случае могут снимать определенные компоненты (элементы обогрева, проводку, кронштейны, вставки и т.п.) в зависимости от типа автомобиля.

## СНЯТИЕ

### I - СНЯТИЕ

Отключите аккумуляторную батарею (см. ) (глава 80А, Аккумуляторная батарея).

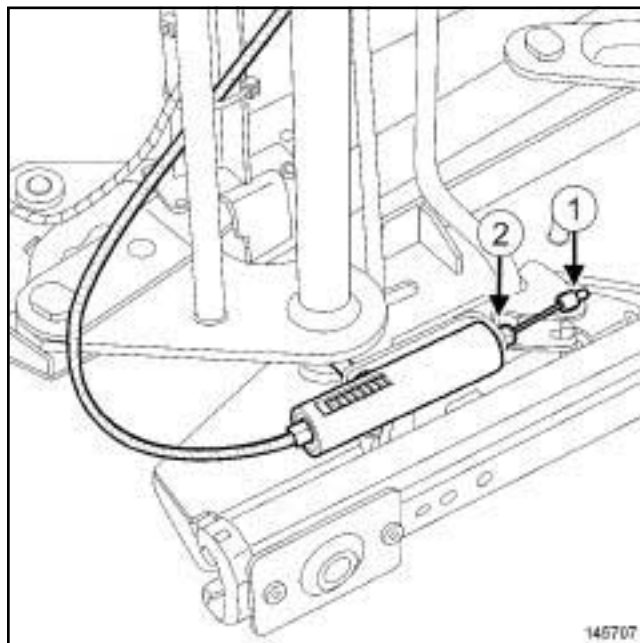
Снимите:

- переднее сиденье (см. 75А, Каркасы и механизмы передних сидений, Переднее сиденье в сборе: Снятие и установка, с. 75А-37),

- « обивку в сборе с набивкой из пеноматериала и кожухом » подушки переднего сиденья (см. 77А, Обивка переднего сиденья, Обивка подушки переднего сиденья: Снятие и установка, с. 77А-1),

- кожи подушки переднего сиденья (см. 77А, Обивка переднего сиденья, Нижний кожух переднего сиденья: Снятие и установка, с. 77А-31),

- замок ремня безопасности (см. Замок ремня безопасности на переднем сиденье: Снятие и установка) переднего сиденья (Глава 88С, Подушки безопасности и преднатяжители ремней безопасности).

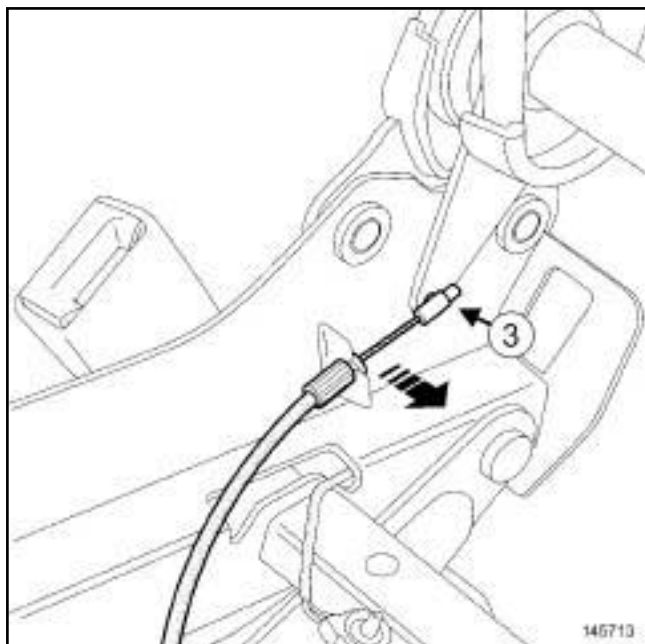


145707

Снимите стопор троса разблокировки салазок переднего сиденья (1).

Отсоедините трос блокировки салазок переднего сиденья (2).

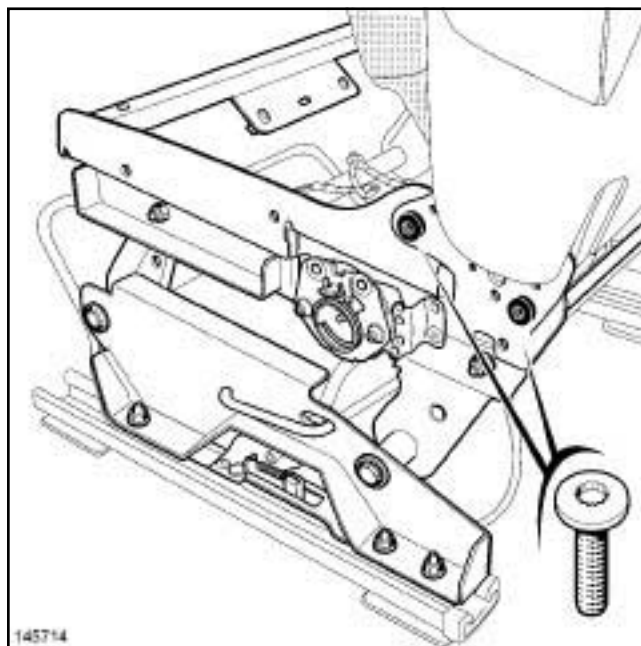
### ПЕРЕДНИЕ СПОРТИВНЫЕ СИДЕНЬЯ



145713

- ❑ Снимите стопор троса разблокировки салазок переднего сиденья (3) .
- ❑ Отсоедините стопорные болочки троса разблокировки салазок переднего сиденья.
- ❑ Снимите трос блокировки салазок переднего сиденья.

### II - СНЯТИЕ



145714



#### Примечание:

Болты рамы « спинки переднего сиденья в сборе с подушкой сиденья » имеют головку с 12-гранным углублением (и с пользойте головку, складской номер: **SV.8LB**).

Снимите:

- болты крепления рамы « спинки переднего сиденья в сборе с подушкой сиденья » ,
- каркас подушки переднего сиденья.

### УСТАНОВКА

#### I - ПОДГОТОВКА К УСТАНОВКЕ

- ❑ детали, подлежащие обязательной замене:  
Крепление каркаса спинки переднего сиденья на каркасе подушки переднего сиденья.

#### II - УСТАНОВКА

- ❑ Установите каркас подушки переднего сиденья.
- ❑ Затяните требуемым моментом **новые болты крепления рамы « спинки переднего сиденья в сборе с подушкой сиденья » (35 Нм)**.

ПЕРЕДНИЕ СПОРТИВНЫЕ СИДЕНЬЯ

**III - ЗАВЕРШЕНИЕ**

- Установка производится в порядке, обратном снятию.
- Проверьте работу.



БЕЗ СПОРТИВНЫХ СИДЕНИЙ, и ДОКУМЕНТАЦИЯ, ФАЗА 2

### Необходимое оборудование

Диагностический прибор

### Моменты затяжки

новые болты рамы спинки и подушки переднего сиденья	<b>40 Нм</b>
---	--------------

### ВАЖНОЕ ЗАМЕЧАНИЕ!

Перед выполнением работ с элементами системы безопасности необходимо заблокировать ЭБУ подушек безопасности с помощью **Диагностический прибор** (с м. **Подушки безопасности и преднатяжители ремней безопасности: Меры предосторожности при ремонте**) (Глава 88С, Подушки безопасности и преднатяжители ремней безопасности). При этом все цепи воспламенения блокируются, а на щитке приборов загорается постоянным светом сигнальная лампа подушек безопасности (при включенном зажигании).

### ВАЖНОЕ ЗАМЕЧАНИЕ!

Во избежание срабатывания не помещайте пиротехнические элементы (подушки безопасности и преднатяжители ремней безопасности) вблизи источников высокой температуры или открытого огня.

### ВАЖНОЕ ЗАМЕЧАНИЕ!

Сварочные работы на рамах сидений или многоместных сидений запрещены, чтобы не ослаблять эти рамы.

### Примечание:

В зависимости от режима продаж, определенного отделом запасных частей, можно выполнить доработку рам сидений.

В этом случае могут снимать определенные компоненты (элементы обогрева, проводку, кронштейны, вставки и т.п.) в зависимости от типа автомобиля.

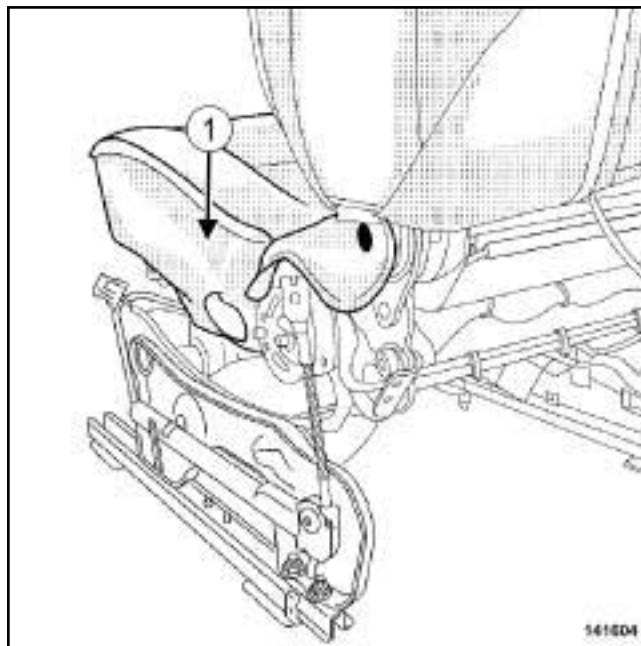
## СНЯТИЕ

### I - СНЯТИЕ

- Отключите аккумуляторную батарею (см. **Аккумуляторная батарея: Снятие и установка**) (глава 80А, Аккумуляторная батарея).
- Снимите переднее сиденье (см. **75А, Каркасы и механизмы передних сидений, Переднее сиденье в сборе: Снятие и установка, с. 75А-37**).

ТИП ПЕРЕДНЕГО СИДЕНЬЯ 02 или ТИП ПЕРЕДНЕГО СИДЕНЬЯ 03 или ТИП ПЕРЕДНЕГО СИДЕНЬЯ 05

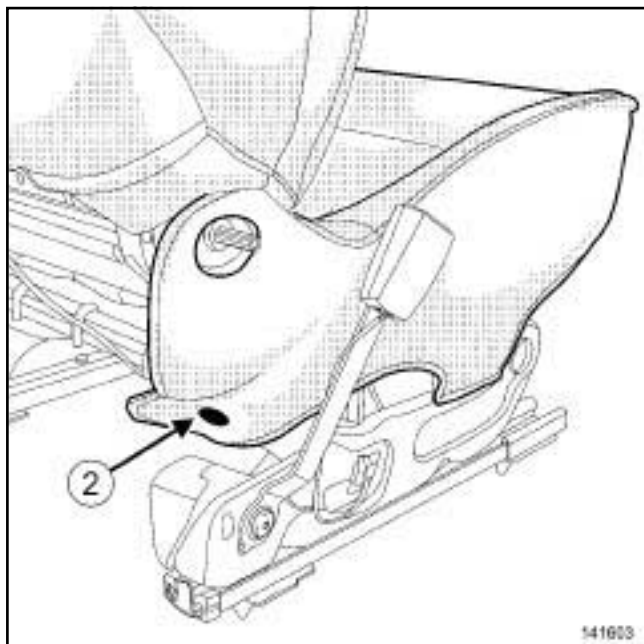
- Снимите рукоятку регулировки переднего сиденья по высоте (с м. **75А, Каркасы и механизмы передних сидений, Ручка регулировки переднего сиденья по высоте: Снятие и установка, с. 75А-21**).
- Снимите обивку подушки переднего сиденья (см. **77А, Обивка переднего сиденья, Нижний кожух переднего сиденья: Снятие и установка, с. 77А-31**).



- Отсоедините держатель (1) обивки подушки переднего сиденья.

БЕЗ СПОРТИВНЫХ СИДЕНИЙ, и ДОКУМЕНТАЦИЯ, ФАЗА 2

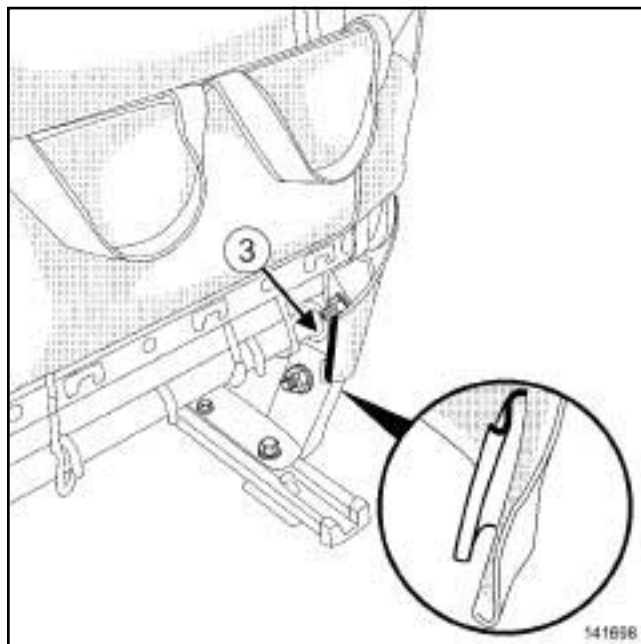
B85



141603

- ❑ Отсоедините держатель (2) обивки подушки переднего сиденья.

C85

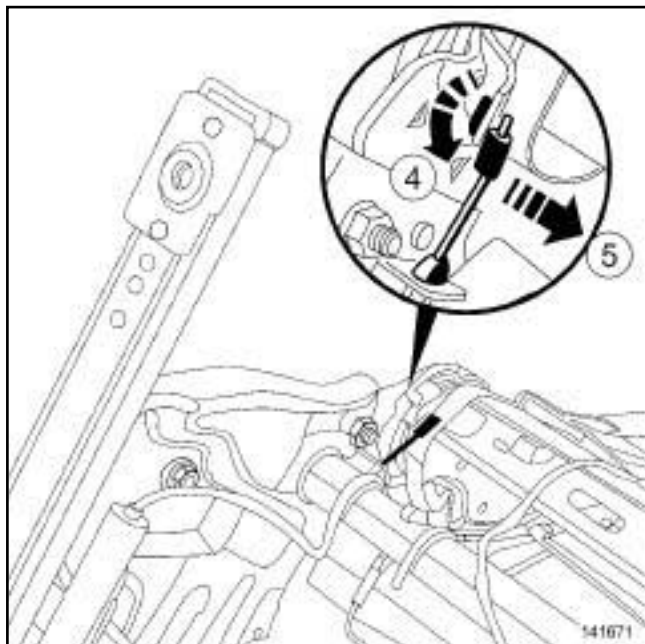


141698

- ❑ Отсоедините удерживающий профиль (3) обивки подушки переднего сиденья.
- ❑ Отсоедините обивку подушки сиденья от оси регулировки положения спинки переднего сиденья.
- ❑ Снимите:
  - направляющие подголовника переднего сиденья (см. 79A, Принадлежности сидений, Направляющая подголовника переднего сиденья: Снятие и установка, с. 79A-7) ,
  - «обивка с набивкой из пеноматериала» спинки переднего сиденья (см. 77A, Обивка переднего сиденья, Обивка спинки переднего сиденья: Снятие и установка, с. 77A-13) .

БЕЗ СПОРТИВНЫХ СИДЕНИЙ, и ДОКУМЕНТАЦИЯ, ФАЗА 2

C85



141671

❑ Снимите:

- трос блокировки салазок на раме спинки переднего сиденья (см. **75 А, Каркасы и механизмы передних сидений, Механизм складывания переднего сиденья: Снятие и установка, с. 75А-31**),

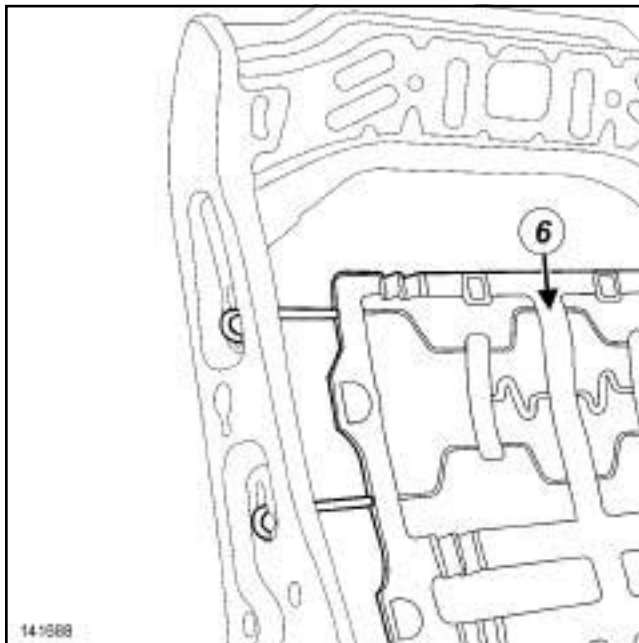
- стопор оболочки троса блокировки салазок переднего сиденья в точке (4), затем в точке (5) рамы спинки переднего сиденья.

❑ Снимите переднюю боковую (грудную) подушку безопасности (см. **Передняя боковая (грудная) подушка безопасности: Снятие и установка**) (Глава 88С, Подушки безопасности и преднатяжители ремней безопасности).

ТИП ПЕРЕДНЕГО СИДЕНЬЯ 03 или ТИП ПЕРЕДНЕГО СИДЕНЬЯ 05

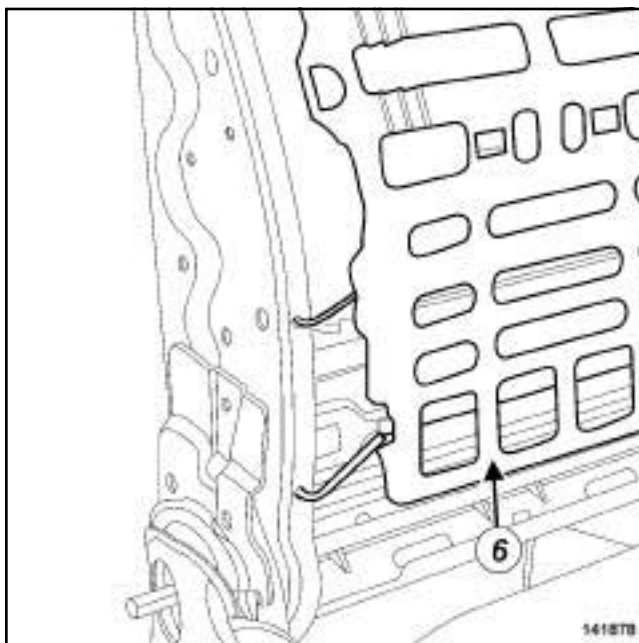
❑ Снимите "механизм регулировки поясничного подпора в сборе с планкой поясничного подпора" переднего сиденья (с м. **75 А, Каркасы и механизмы передних сидений, Механизм регулировки поясничного подпора переднего сиденья : Снятие и установка, с. 75А-22**).

ТИП ПЕРЕДНЕГО СИДЕНЬЯ 01 или ТИП ПЕРЕДНЕГО СИДЕНЬЯ 02



141688

141688



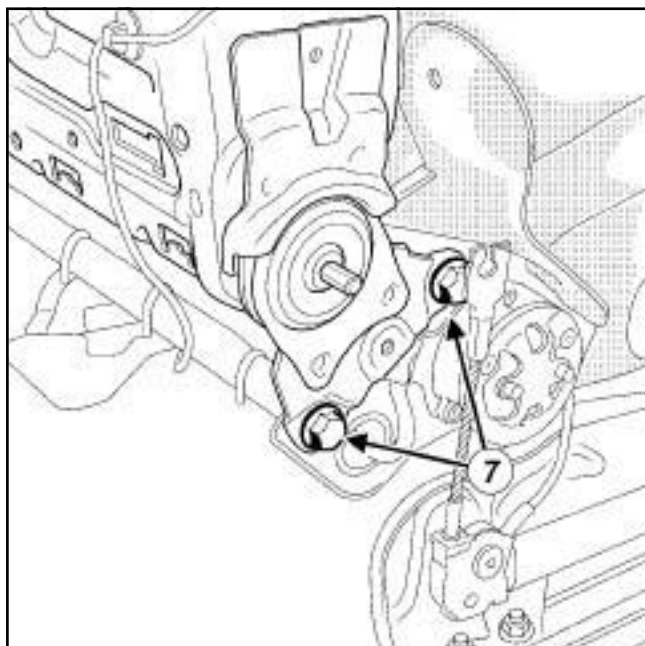
141878

141878

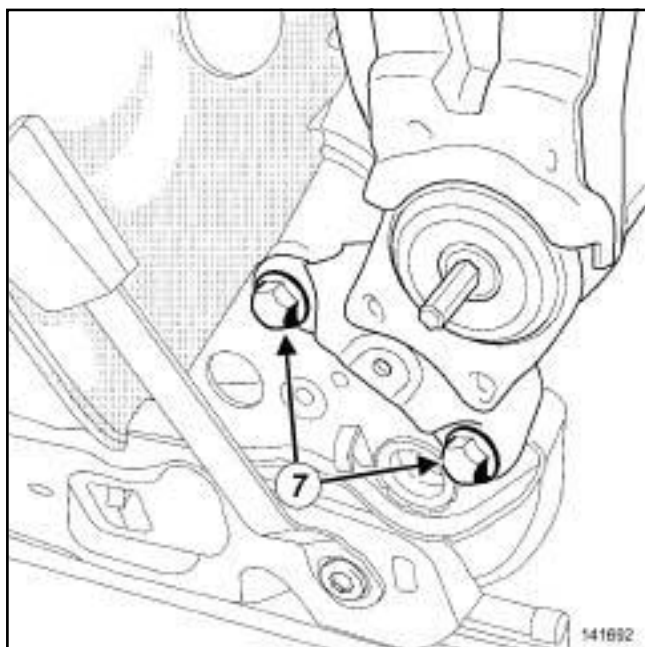
❑ Снимите планку поясничного подпора с переднего сиденья (6).

БЕЗ СПОРТИВНЫХ СИДЕНИЙ, и ДОКУМЕНТАЦИЯ, ФАЗА 2

### II - СНЯТИЕ



141691



141692

- Снимите:
  - болты (7) крепления рамы спинки и подушки переднего сиденья,
  - каркас спинки переднего сиденья.

### УСТАНОВКА

#### I - ПОДГОТОВКА К УСТАНОВКЕ

- детали, подлежащие обязательной замене:  
Крепление каркаса спинки переднего сиденья на каркасе подушки переднего сиденья.

#### II - УСТАНОВКА

- Установите каркас спинки переднего сиденья.
- Затяните требуемым моментом **новые болты рамы спинки и подушки переднего сиденья (40 Нм)**.

#### III - ЗАВЕРШЕНИЕ

ТИП ПЕРЕДНЕГО СИДЕНЬЯ 01 или ТИП ПЕРЕДНЕГО СИДЕНЬЯ 02

- Установите планку поясничного подпора переднего сиденья.

ТИП ПЕРЕДНЕГО СИДЕНЬЯ 03 или ТИП ПЕРЕДНЕГО СИДЕНЬЯ 05

- Установите "механизм регулировки поясничного подпора в сборе с планкой поясничного подпора" переднего сиденья (с м. 75 А, Каркасы и механизмы передних сидений, Механизм регулировки поясничного подпора переднего сиденья : Снятие и установка, с. 75А-22) .

- Установите переднюю боковую (грудную) подушку безопасности (см. **Передняя боковая (грудная) подушка безопасности: Снятие и установка**) (Глава 88С, Подушки безопасности и преднатяжители ремней безопасности).

С85

- Установите:
  - стопор оболочки троса блокировки салазок переднего сиденья рамы спинки переднего сиденья,

### БЕЗ СПОРТИВНЫХ СИДЕНИЙ, и ДОКУМЕНТАЦИЯ, ФАЗА 2

- трос блокировки салазок рамы спинки переднего сиденья (см. **75A, Каркасы и механизмы передних сидений, Механизм складывания переднего сиденья: Снятие и установка, с. 75A-31**).

#### Установите:

- « обивка с набивкой из пеноматериала » спинки переднего сиденья (см. **77A, Обивка переднего сиденья, Обивка спинки переднего сиденья: Снятие и установка, с. 77A-13**),

- направляющие подголовника переднего сиденья (см. **79A, Принадлежности сидений, Направляющая подголовника переднего сиденья: Снятие и установка, с. 79A-7**).

#### Установите обивку подушки сиденья на оси регулировки положения спинки переднего сиденья.

#### B85

#### Закрепите фиксатор обивки подушки сиденья переднего сиденья.

#### C85

#### Закрепите удерживающий профиль обивки подушки сиденья переднего сиденья.

#### Закрепите фиксатор обивки подушки сиденья переднего сиденья.

#### Установите обивку подушки переднего сиденья (см. **77A, Обивка переднего сиденья, Нижний кожух переднего сиденья: Снятие и установка, с. 77A-31**).

#### ТИП ПЕРЕДНЕГО СИДЕНЬЯ 02 и л и ТИП ПЕРЕДНЕГО СИДЕНЬЯ 03 или Т И П ПЕРЕДНЕГО СИДЕНЬЯ 05

#### Установите рукоятку регулировки переднего сиденья по высоте (с м. **75A, Каркасы и механизмы передних сидений, Ручка регулировки переднего сиденья по высоте: Снятие и установка, с. 75A-21**).

#### Установите переднее сиденье (см. **75A, Каркасы и механизмы передних сидений, Переднее сиденье в сборе: Снятие и установка, с. 75A-37**).

#### Подключите аккумуляторную батарею (см. **Аккумуляторная батарея: Снятие и установка**) (глава 80A, Аккумуляторная батарея).

#### Разблокируйте ЭБУ подушек безопасности с помощью приспособления **Диагностический прибор** (с м. **Подушки безопасности и преднатяжители ремней безопасности: Меры предосторожности при ремонте**) (Глава 88C, Подушки безопасности и преднатяжители ремней безопасности).

#### Проверьте работу.

### ПЕРЕДНИЕ СПОРТИВНЫЕ СИДЕНЬЯ

#### Моменты затяжки

новые болты крепления рамы «спинки переднего сиденья в сборе с подушкой сиденья»	35 Нм
--	-------

#### ВАЖНОЕ ЗАМЕЧАНИЕ!

Сварочные работы на рамах сидений или многоместных сидений запрещены, чтобы не ослаблять эти рамы.

#### Примечание:

В запасные части поставляется рама подушки переднего сиденья в сборе с салазками переднего сиденья.

#### Примечание:

В зависимости от режима продаж, определенного отделом запасных частей, можно выполнить доработку рам сидений.

В этом случае могут снимать определенные компоненты (элементы обогрева, проводку, кронштейны, вставки и т.п.) в зависимости от типа автомобиля.

## СНЯТИЕ

### I - СНЯТИЕ

Отключите аккумуляторную батарею (см. ) (глава 80А, Аккумуляторная батарея).

Снимите:

- переднее сиденье (см. 75А, Каркасы и механизмы передних сидений, Переднее сиденье в сборе: Снятие и установка, с. 75А-37),

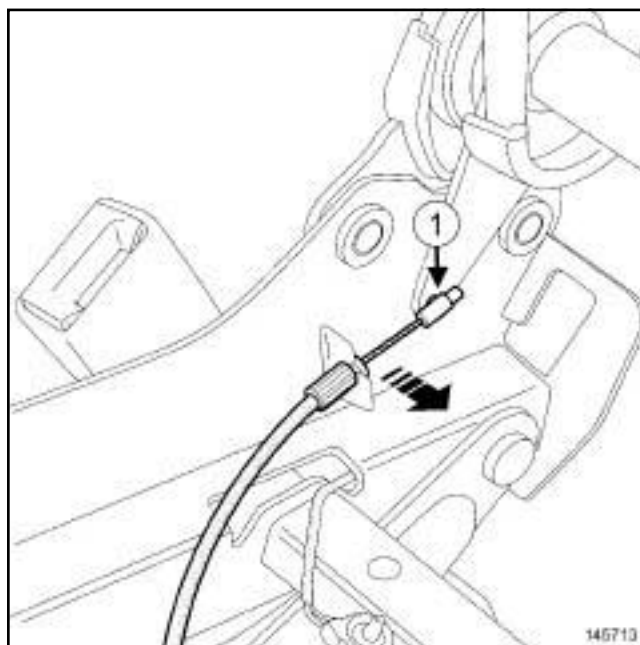
- « обивку в сборе с набивкой из пеноматериала и кожухом » подушки переднего сиденья (см. 77А, Обивка переднего сиденья, Обивка подушки переднего сиденья: Снятие и установка, с. 77А-1),

- кожухи подушки переднего сиденья (см. 77А, Обивка переднего сиденья, Нижний кожух переднего сиденья: Снятие и установка, с. 77А-31),

- обивку спинки переднего сиденья (с м. 77А, Обивка переднего сиденья, Обивка спинки переднего сиденья: Снятие и установка, с. 77А-13),

- боковую (грудную) подушку безопасности (см. Передняя боковая (грудная) подушка безопасности: Снятие и установка) (Глава 88С, Подушки безопасности и преднатяжители ремней безопасности),

- кожух спинки переднего сиденья (см. Кожух спинки переднего сиденья: Снятие и установка).



146713

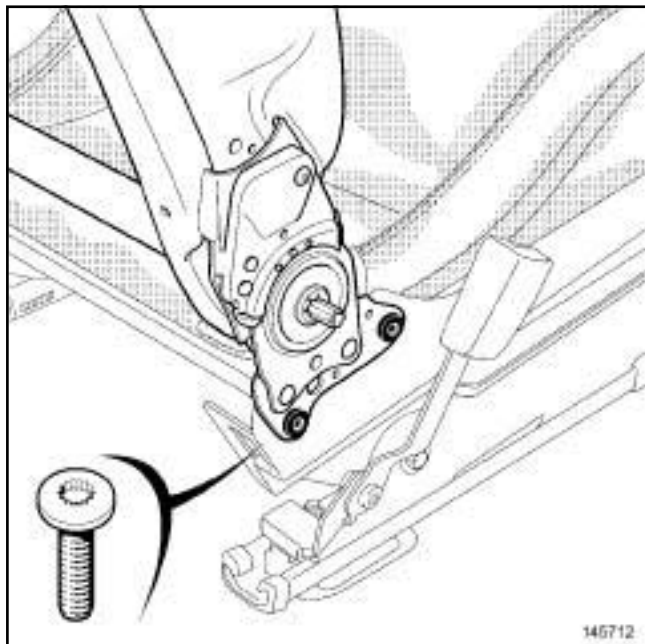
Снимите стопор троса разблокировки салазок переднего сиденья (1).

Отсоедините стопор болочки троса разблокировки салазок переднего сиденья.

Снимите трос блокировки салазок переднего сиденья.

### ПЕРЕДНИЕ СПОРТИВНЫЕ СИДЕНЬЯ

#### II - СНЯТИЕ



145712

Примечание:

Болты рамы « спинки переднего сиденья в сборе с подушкой сиденья » имеют головку с 12-гранным углублением (и используйте головку, складской номер: **SV.8LB**).

Снимите:

- болты крепления рамы « спинки переднего сиденья в сборе с подушкой сиденья » ,
- каркас спинки переднего сиденья.

#### УСТАНОВКА

##### I - ПОДГОТОВКА К УСТАНОВКЕ

- детали, подлежащие обязательной замене:  
Крепление каркаса спинки переднего сиденья на каркасе подушки переднего сиденья.

##### II - УСТАНОВКА

- Установите каркас спинки переднего сиденья.
- Затяните требуемым моментом **новые болты крепления рамы « спинки переднего сиденья в сборе с подушкой сиденья » (35 Нм)**.

##### III - ЗАВЕРШЕНИЕ

- Установка производится в порядке, обратном снятию.
- Проверьте работу.

# КАРКАСЫ И МЕХАНИЗМЫ ПЕРЕДНИХ СИДЕНИЙ

## Салазки переднего сиденья: Снятие и установка

# 75A

БЕЗ СПОРТИВНЫХ СИДЕНИЙ, и ДОКУМЕНТАЦИЯ, ФАЗА 2

### Необходимое оборудование

Диагностический прибор

### Моменты затяжки

новые гайки крепления салазок - рамы подушки переднего сиденья	<b>21 Нм</b>
--	--------------

### ВАЖНОЕ ЗАМЕЧАНИЕ!

Перед выполнением работ с элементами системы безопасности необходимо заблокировать ЭБУ подушек безопасности с помощью **Диагностический прибор** (с м. **Подушки безопасности и преднатяжители ремней безопасности: Меры предосторожности при ремонте**) (Глава 88С, Подушки безопасности и преднатяжители ремней безопасности). При этом все цепи воспламенения блокируются, а на щитке приборов загорается постоянным светом сигнальная лампа подушек безопасности (при включенном зажигании).

### ВАЖНОЕ ЗАМЕЧАНИЕ!

Во избежание срабатывания не помещайте пиротехнические элементы (подушек безопасности и преднатяжителей ремней безопасности) вблизи источников высокой температуры или открытого огня.

## СНЯТИЕ

### I - СНЯТИЕ

- Отключите аккумуляторную батарею (см. **Аккумуляторная батарея: Снятие и установка**) (глава 80А, Аккумуляторная батарея).
- Снимите переднее сиденье (см. **75А, Каркасы и механизмы передних сидений, Переднее сиденье в сборе: Снятие и установка, с. 75А-37**).

ТИП ПЕРЕДНЕГО СИДЕНЬЯ 02 или ТИП ПЕРЕДНЕГО СИДЕНЬЯ 03 или ТИП ПЕРЕДНЕГО СИДЕНЬЯ 05

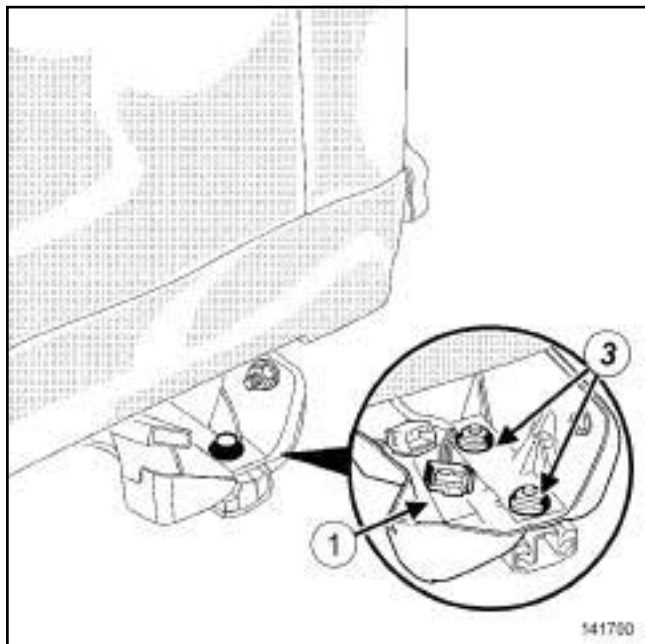
- Снимите рукоятку регулировки переднего сиденья по высоте (с м. **75А, Каркасы и механизмы передних сидений, Ручка регулировки переднего сиденья по высоте: Снятие и установка, с. 75А-21**).
- Снимите обивку подушки переднего сиденья (см. **77А, Обивка переднего сиденья, Нижний кожух переднего сиденья: Снятие и установка, с. 77А-31**).

ПЕРЕДНЕЕ СИДЕНЬЕ С ПОДОГРЕВОМ

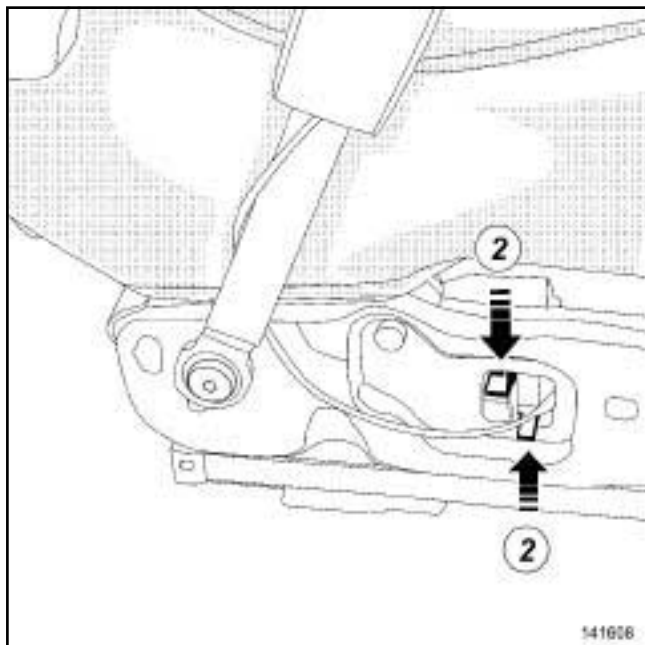
- Отсоедините колодку проводов от обогревательного элемента переднего сиденья.



B85



141700

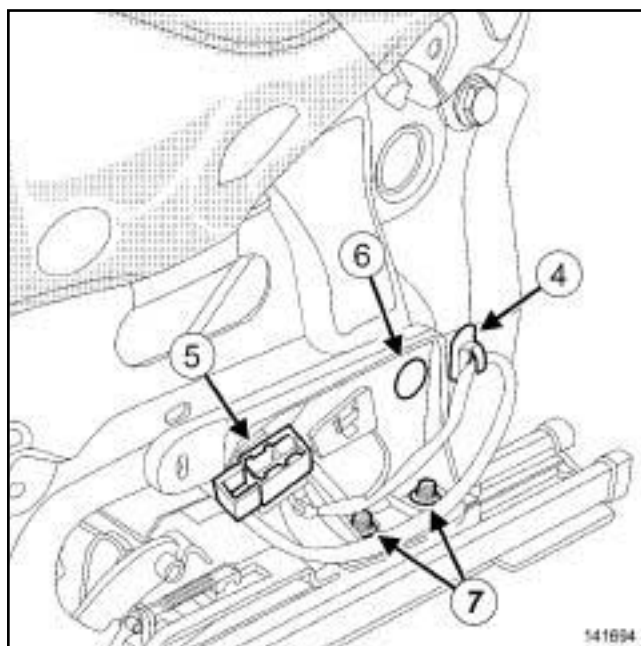


141608

- Отсоедините разъем переднего сиденья (1) .
- Отсоедините держатель разъема, сжав в точке (2) и потянув в (3) .
- Снимите:
  - держатель разъема,
  - датчик положения салазок сиденья (см. **Датчик положения салазок сиденья: Снятие и установка**) ,

- преднатяжитель поясной ляжки переднего ремня безопасности (см. **Преднатяжитель поясной ляжки ремня безопасности на переднем сиденье: Снятие и установка**) (глава 88С, Подушки безопасности и преднатяжители ремня безопасности).

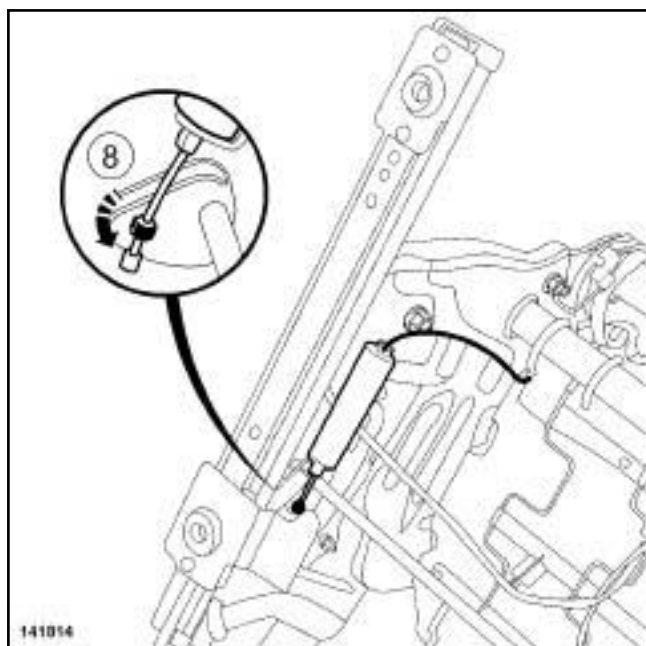
C85



141694

- Отсоедините:
  - проводку переднего сиденья в точках (4) и (5) .
  - держатель (6) ,
  - держатель разъема в точке (7) .
- Снимите держатель разъема.

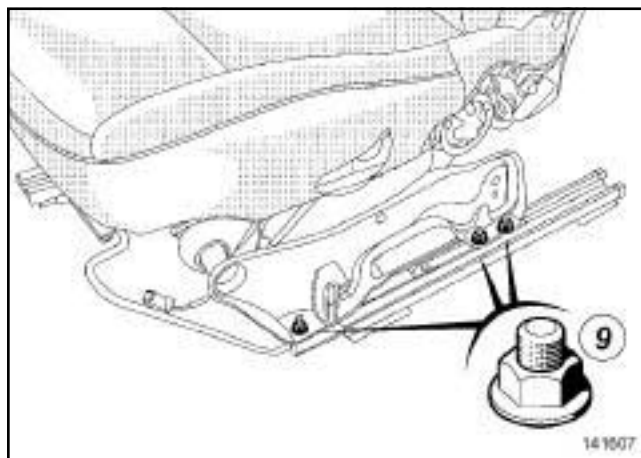
БЕЗ СПОРТИВНЫХ СИДЕНИЙ, и ДОКУМЕНТАЦИЯ, ФАЗА 2



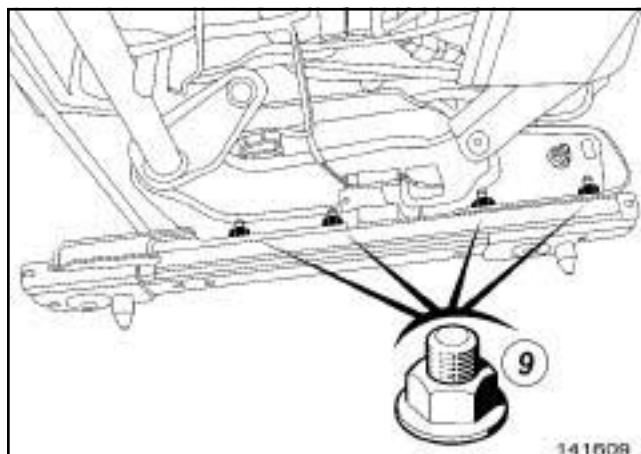
141814

- ❑ Снимите трос блокировки салазок, повернув его в направлении (8) .

### II - СНЯТИЕ



141607



141609

- ❑ Снимите:
  - гайки крепления «салазок - рамы подушки» переднего сиденья (9) ,
  - салазки переднего сиденья.

### УСТАНОВКА

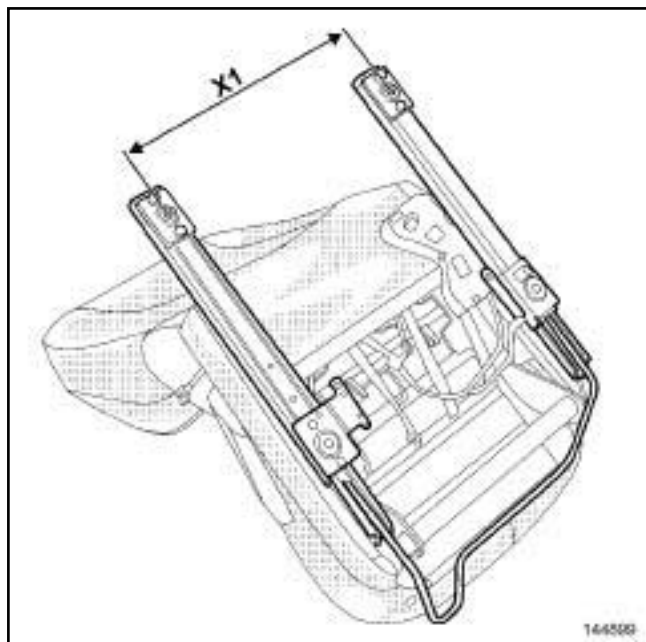
#### I - ПОДГОТОВКА К УСТАНОВКЕ

- ❑ детали, подлежащие обязательной замене:  
Крепление салазок переднего сиденья на раме переднего сиденья.

#### II - УСТАНОВКА

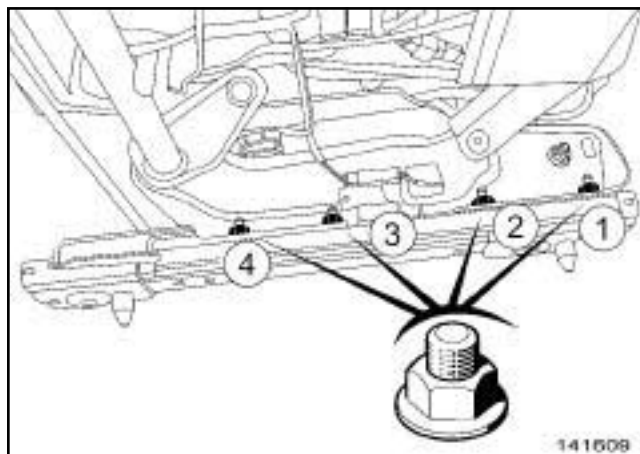
- ❑ Установите салазки переднего сиденья.

БЕЗ СПОРТИВНЫХ СИДЕНИЙ, и ДОКУМЕНТАЦИЯ, ФАЗА 2



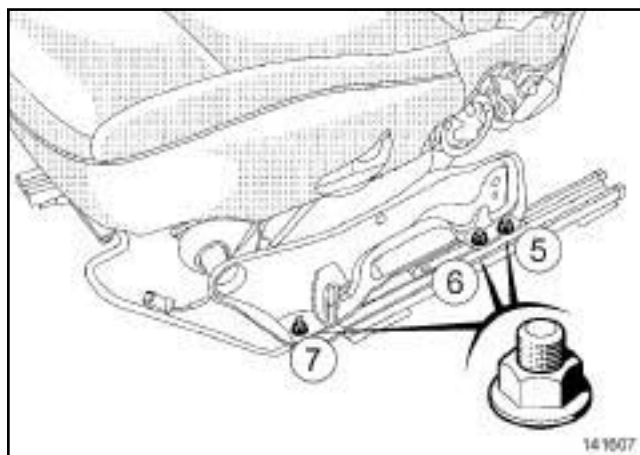
144899

- ❑ Установите салазки в указанном порядке, чтобы межцентровое расстояние между двумя задними креплениями составляло  $X1 = 418$  мм.



141608

141609



141607

141607

- ❑ Затяните в указанном порядке требуемым моментом (1), (2), (3), (4), (5), (6), (7) **новые гайки крепления салазок - рамы подушки переднего сиденья (21 Нм).**

### III - ЗАВЕРШЕНИЕ

- ❑ Установите держатель разъема.

#### ПЕРЕДНЕЕ СИДЕНЬЕ С ПОДОГРЕВОМ

- ❑ Закрепите разъем нагревательного элемента.

#### С85

- ❑ Зафиксируйте в держателях жгут проводов переднего сиденья.
- ❑ Установите трос блокировки салазок.

B85

- Закрепите разъем переднего сиденья.
- Установите:
  - датчик положения салазок сиденья (см. **Датчик положения салазок сиденья: Снятие и установка**),
  - преднатяжитель поясной лямки переднего ремня безопасности (см. **Преднатяжитель поясной лямки ремня безопасности на переднем сиденье: Снятие и установка**) (глава 88С, Подушки безопасности и преднатяжители ремня безопасности).
- Установите обивку подушки переднего сиденья (см. **77А, Обивка переднего сиденья, Нижний кожух переднего сиденья: Снятие и установка, с. 77А-31**).

ТИП ПЕРЕДНЕГО СИДЕНЬЯ 02 и л и Т И П ПЕРЕДНЕГО СИДЕНЬЯ 03 или Т И П ПЕРЕДНЕГО СИДЕНЬЯ 05

- Установите рукоятку регулировки переднего сиденья по высоте (с м. **75 А, Каркасы и механизмы передних сидений, Ручка регулировки переднего сиденья по высоте: Снятие и установка, с. 75А-21**).
- Установите переднее сиденье (см. **75А, Каркасы и механизмы передних сидений, Переднее сиденье в сборе: Снятие и установка, с. 75А-37**).
- Подключите аккумуляторную батарею (см. **Аккумуляторная батарея: Снятие и установка**) (глава 80А, Аккумуляторная батарея).
- Проверьте работу.
- Разблокируйте ЭБУ подушек безопасности с помощью приспособления **Диагностический прибор** (см. **Подушки безопасности и преднатяжители ремней безопасности: Меры предосторожности при ремонте**) (Глава 88С, Подушки безопасности и преднатяжители ремней безопасности).

### ПЕРЕДНИЕ СПОРТИВНЫЕ СИДЕНЬЯ

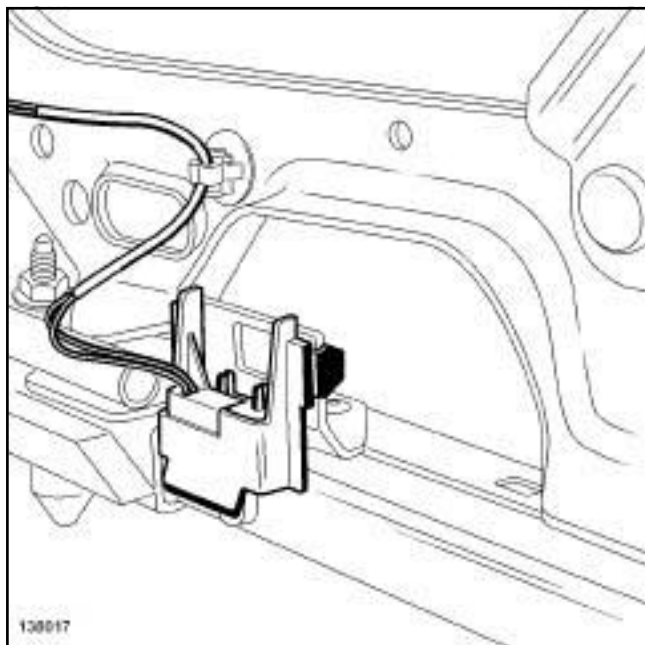
#### Моменты затяжки

новые гайки крепления рамы « подушки переднего сиденья в сборе с салазками »	21 Нм
---	-------

## СНЯТИЕ

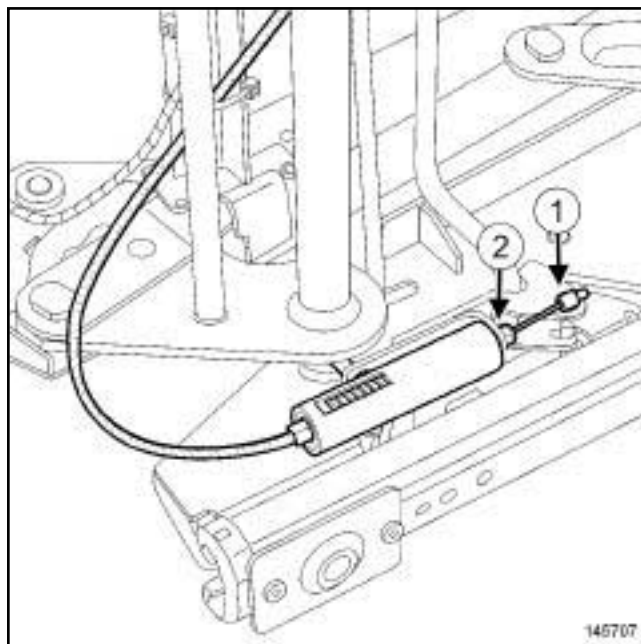
### I - СНЯТИЕ

- Отключите аккумуляторную батарею (см. ) (глава 80А, Аккумуляторная батарея).
- Снимите переднее сиденье (см. **75А, Каркасы и механизмы передних сидений, Переднее сиденье в сборе: Снятие и установка, с. 75А-37**).



138017

- Отсоедините датчик салазок переднего сиденья.

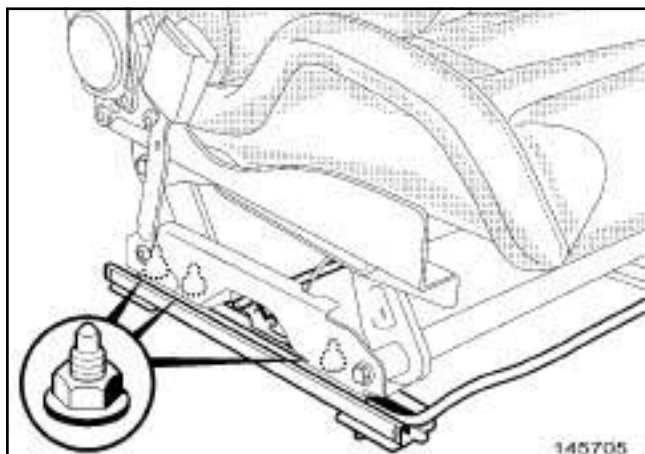


145707

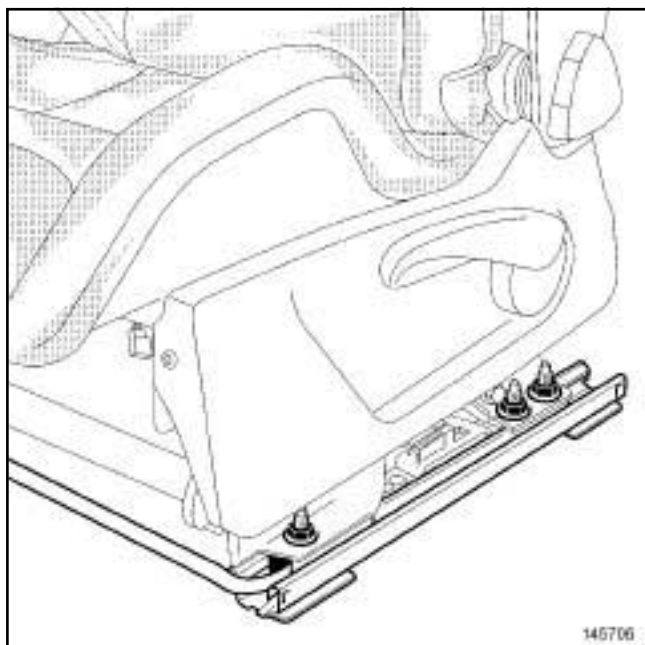
- Снимите стопор троса разблокировки салазок переднего сиденья (1).
- Отсоедините трос блокировки салазок переднего сиденья (2).

### ПЕРЕДНИЕ СПОРТИВНЫЕ СИДЕНЬЯ

#### II - СНЯТИЕ



145705



145706

- Снимите:
  - гайки крепления «рамы подушки переднего сиденья в сборе с салазками»,
  - салазки переднего сиденья.

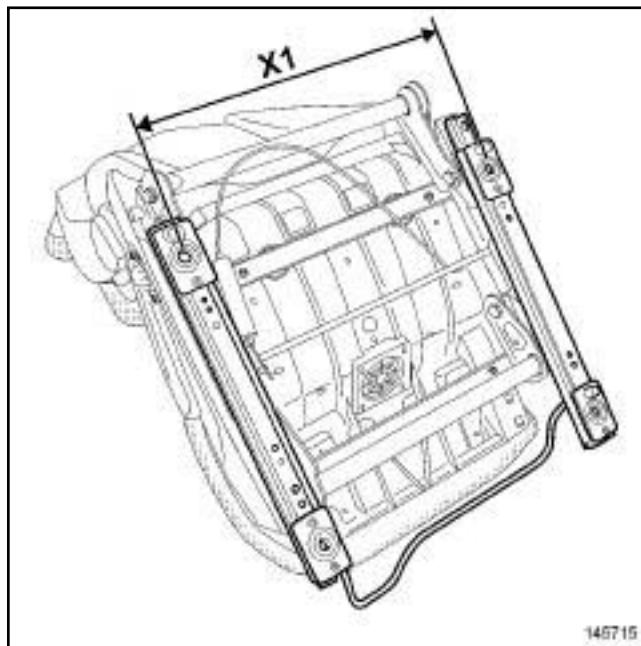
#### УСТАНОВКА

##### I - ПОДГОТОВКА К УСТАНОВКЕ

- детали, подлежащие обязательной замене:  
Крепление салазок переднего сиденья на раме переднего сиденья.

#### II - УСТАНОВКА

- Установите салазки переднего сиденья.
- Заверните, не затягивая, все гайки.



145715

- Установите салазки переднего сиденья таким образом, чтобы обеспечить межцентровое расстояние  $X1 = 428$  мм между двумя передними и задними креплениями.
- Затяните требуемым моментом **новые гайки крепления рамы «подушки переднего сиденья в сборе с салазками» (21 Нм)**, начиная с внутренней направляющей (со стороны туннеля).

#### III - ЗАВЕРШЕНИЕ

- Установка производится в порядке, обратном снятию.
- Проверьте работу.

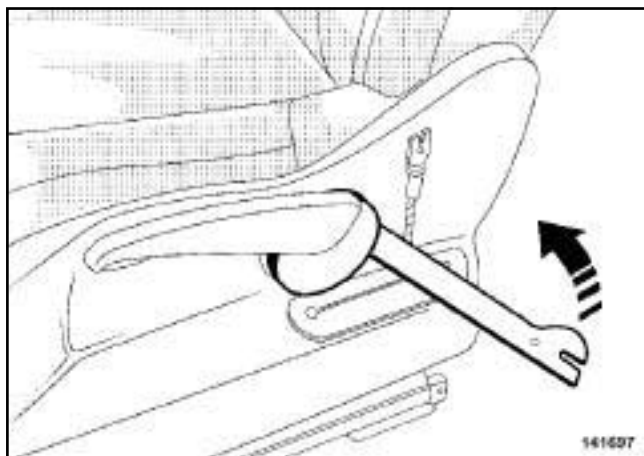
ТИП ПЕРЕДНЕГО СИДЕНЬЯ 02 или ТИП ПЕРЕДНЕГО СИДЕНЬЯ 03 или ТИП ПЕРЕДНЕГО СИДЕНЬЯ 05, и БЕЗ СПОРТИВНЫХ СИДЕНИЙ, и ДОКУМЕНТАЦИЯ, ФАЗА 1 или ДОКУМЕНТАЦИЯ, ФАЗА 2

### Необходимые приспособления и специнструменты

**Car. 1363**      Комплект рычагов для снятия обивки.

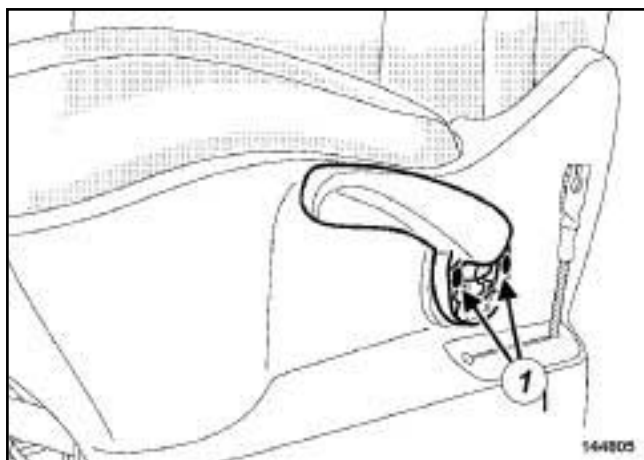
## СНЯТИЕ

### СНЯТИЕ



141697

- Отсоедините облицовку рукоятки регулировки высоты переднего сиденья при помощи приспособления (**Car. 1363**).



144805

- Снимите:
  - болты (1) крепления рукоятки регулировки высоты подушки переднего сиденья,
  - ручку регулировки переднего сиденья по высоте.

## УСТАНОВКА

### I - УСТАНОВКА

- Установите рукоятку регулировки переднего сиденья по высоте.
- Закрепите облицовку рукоятки регулировки высоты переднего сиденья.

### II - ЗАВЕРШЕНИЕ

- Проверьте работу.

ТИП ПЕРЕДНЕГО СИДЕНЬЯ 03 или ТИП ПЕРЕДНЕГО СИДЕНЬЯ 05, и БЕЗ СПОРТИВНЫХ СИДЕНИЙ, и ДОКУМЕНТАЦИЯ, ФАЗА 2

## Необходимое оборудование

Диагностический прибор

### ВАЖНОЕ ЗАМЕЧАНИЕ!

Перед выполнением работ с элементами системы безопасности необходимо заблокировать ЭБУ подушек безопасности с помощью **Диагностический прибор** (с м. **Подушки безопасности и преднатяжители ремней безопасности: Меры предосторожности при ремонте**) (Глава 88С, Подушки безопасности и преднатяжители ремней безопасности). При этом все цепи воспламенения блокируются, а на щитке приборов загорается постоянным светом сигнальная лампа подушек безопасности (при включенном зажигании).

### ВАЖНОЕ ЗАМЕЧАНИЕ!

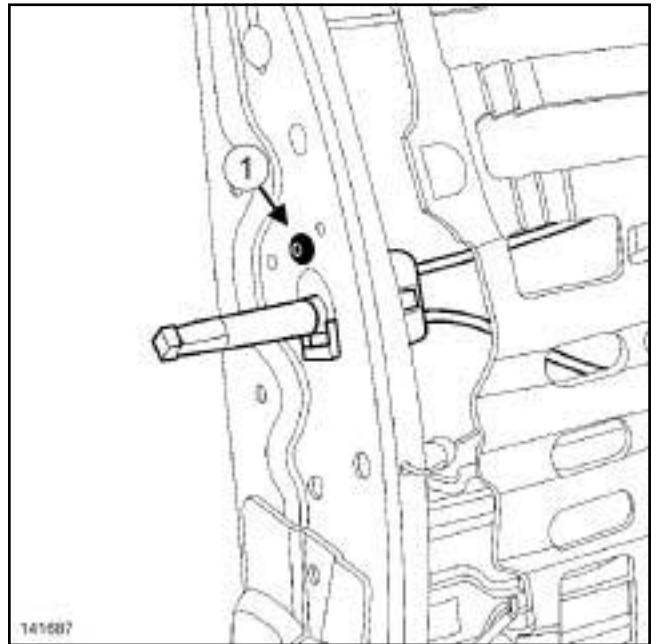
Во избежание срабатывания не помещайте пиротехнические элементы (подушки безопасности и преднатяжители ремней безопасности) вблизи источников высокой температуры или открытого огня.

## СНЯТИЕ

### I - СНЯТИЕ

- Отключите аккумуляторную батарею (см. **Аккумуляторная батарея: Снятие и установка**) (глава 80А, Аккумуляторная батарея).
- Снимите:
  - переднее сиденье (см. **75А, Каркасы и механизмы передних сидений, Переднее сиденье в сборе: Снятие и установка, с. 75А-37**),
  - направляющие подголовника переднего сиденья (см. **79А, Принадлежности сидений, Направляющая подголовника переднего сиденья: Снятие и установка, с. 79А-7**),
  - «обивка с набивкой из пеноматериала» спинки переднего сиденья (см. **77А, Обивка переднего сиденья, Обивка спинки переднего сиденья: Снятие и установка, с. 77А-13**).

### II - СНЯТИЕ



141687



Примечание:

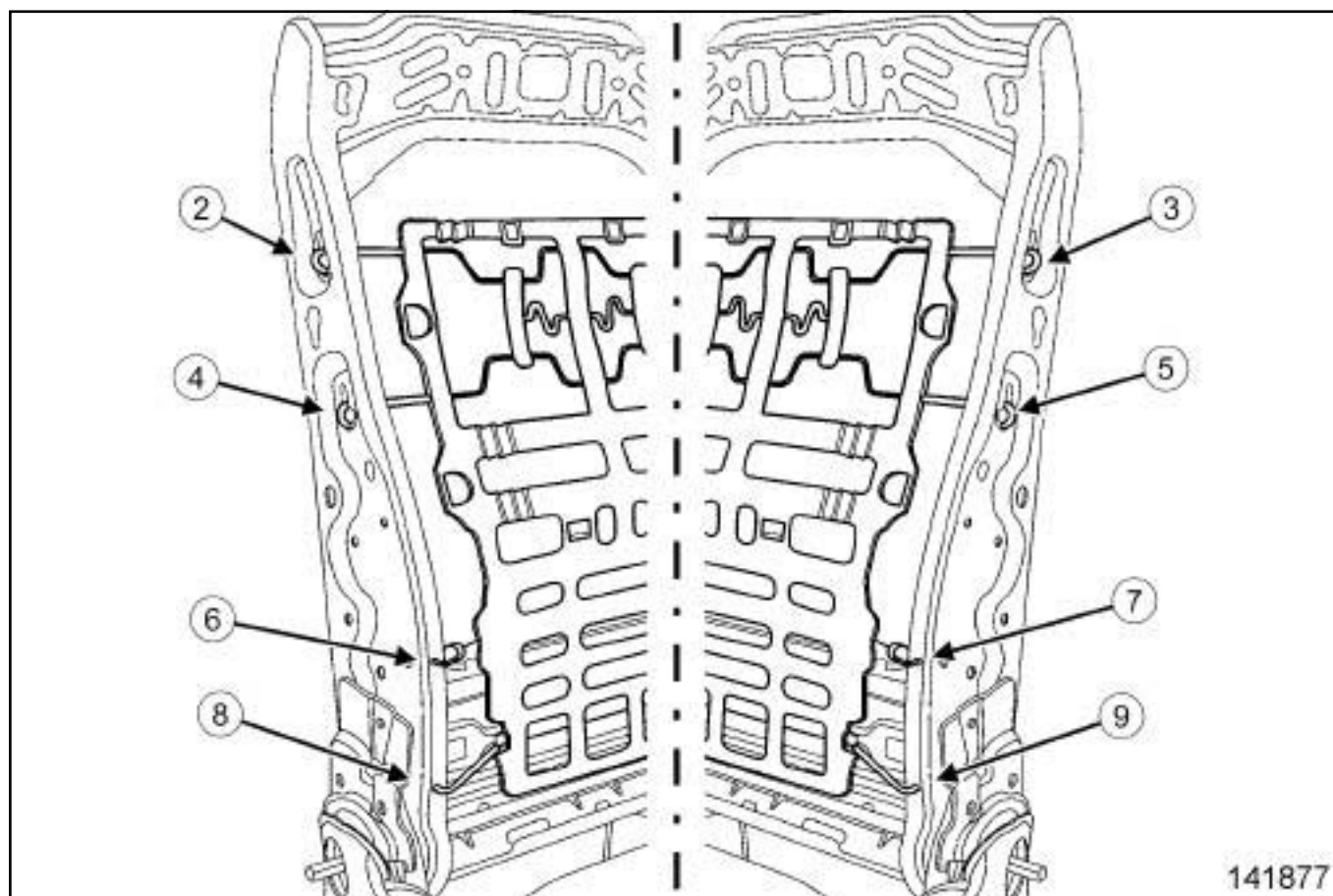
Для выполнения этой операции необходимо ослабить планку поясничного подпора.

- Снимите болт крепления (1) механизм регулировки поясничного подпора переднего сиденья.
- Снимите механизм регулировки поясничного подпора переднего сиденья.



ТИП ПЕРЕДНЕГО СИДЕНЬЯ 03 или ТИП ПЕРЕДНЕГО СИДЕНЬЯ 05, и БЕЗ СПОРТИВНЫХ СИДЕНИЙ, и ДОКУМЕНТАЦИЯ, ФАЗА 2

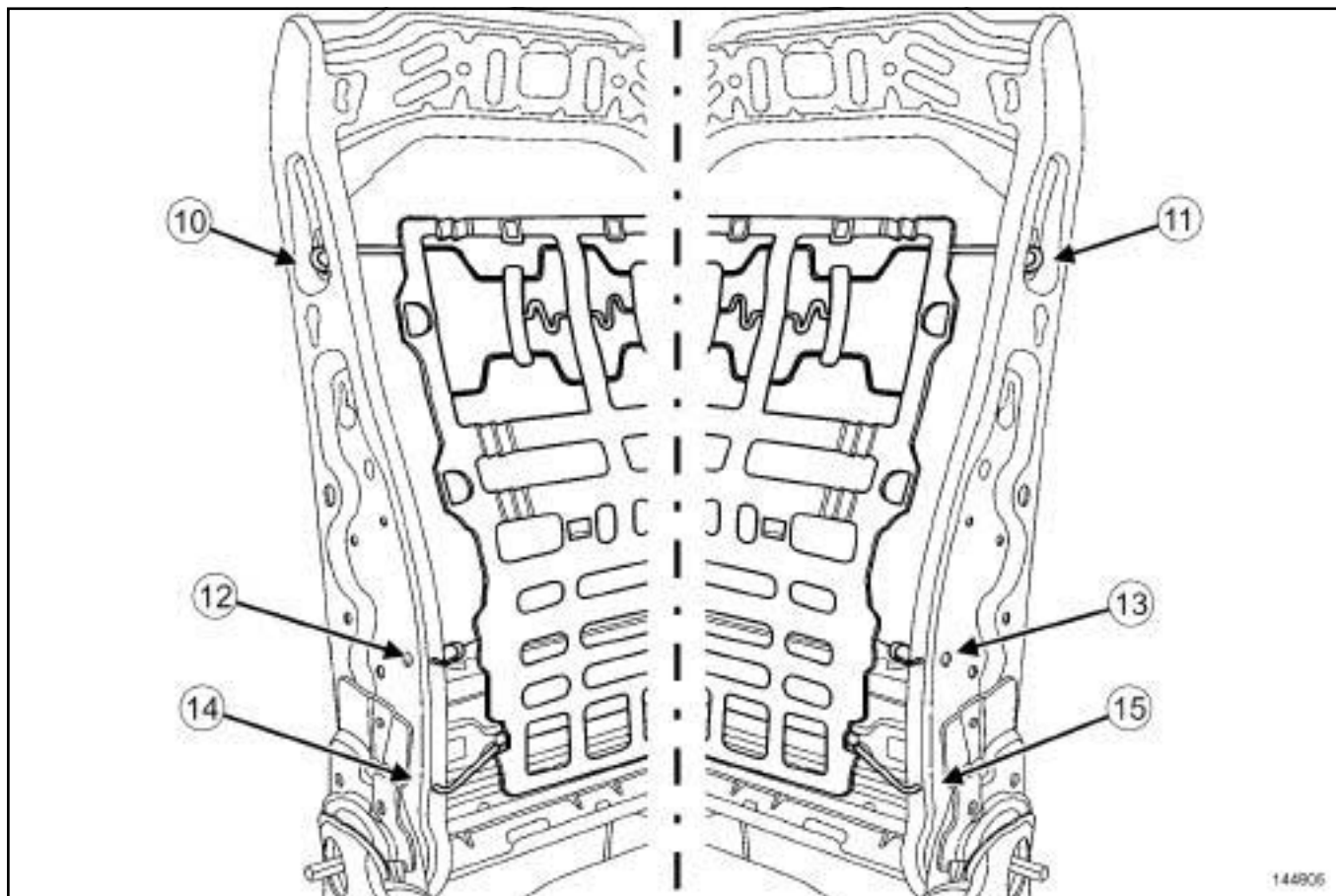
## 1 - Первый вариант исполнения



- Отсоедините поясничный подпор от переднего сиденья в указанном порядке.

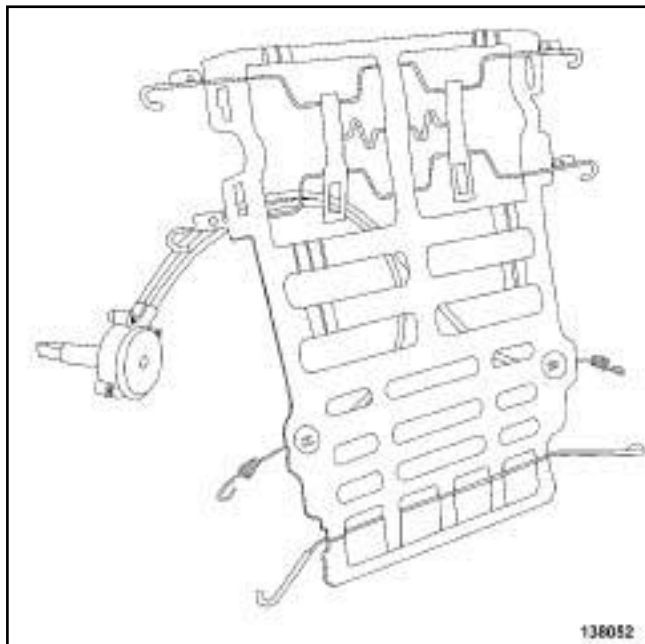
ТИП ПЕРЕДНЕГО СИДЕНЬЯ 03 или ТИП ПЕРЕДНЕГО СИДЕНЬЯ 05, и БЕЗ СПОРТИВНЫХ СИДЕНИЙ, и ДОКУМЕНТАЦИЯ, ФАЗА 2

## 2 - Второй вариант исполнения



- Отсоедините поясничный подпор от переднего сиденья в указанном порядке.

ТИП ПЕРЕДНЕГО СИДЕНЬЯ 03 или ТИП ПЕРЕДНЕГО СИДЕНЬЯ 05, и БЕЗ СПОРТИВНЫХ СИДЕНИЙ, и ДОКУМЕНТАЦИЯ, ФАЗА 2



138052

- Снимите «механизм регулировки поясничного подпора в сборе с планкой подпора».

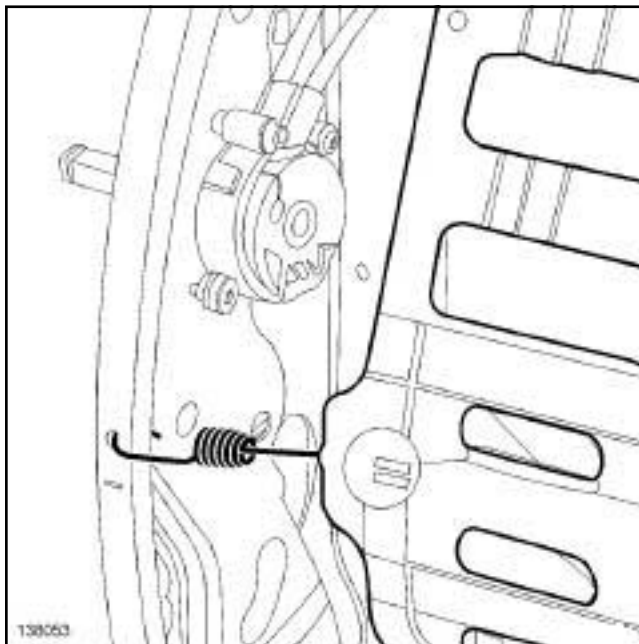
**Примечание:**

В запасные части поставляется механизм регулировки поясничного подпора в сборе с планкой поясничного подпора.

## УСТАНОВКА

### I - УСТАНОВКА

- Установите механизм регулировки поясничного подпора в сборе с планкой подпора».



138053

- Закрепите поясничный подпор на переднем сиденье

**Примечание:**

Пружины поясничного подпора устанавливаются на раме спинки переднего сиденья крючками назад

- Проверьте работу.

### II - ЗАВЕРШЕНИЕ

- Установите:
  - «обивка с набивкой из пеноматериала» спинки переднего сиденья (см. 77А, Обивка переднего сиденья, Обивка спинки переднего сиденья: Снятие и установка, с. 77А-13),
  - направляющие подголовника переднего сиденья (см. 79А, Принадлежности сидений, Направляющая подголовника переднего сиденья: Снятие и установка, с. 79А-7),
  - переднее сиденье (см. 75А, Каркасы и механизмы передних сидений, Переднее сиденье в сборе: Снятие и установка, с. 75А-37).
- Подключите аккумуляторную батарею (см. Аккумуляторная батарея: Снятие и установка) (глава 80А, Аккумуляторная батарея).

ТИП ПЕРЕДНЕГО СИДЕНЬЯ 03 или ТИП ПЕРЕДНЕГО СИДЕНЬЯ 05, и БЕЗ СПОРТИВНЫХ СИДЕНИЙ, и ДОКУМЕНТАЦИЯ, ФАЗА 2

- Разблокируйте ЭБУ подушек безопасности с помощью приспособления **Диагностический прибор** (см. **Подушки безопасности и преднатяжители ремней безопасности: Меры предосторожности при ремонте**) (Глава 88С, Подушки безопасности и преднатяжители ремней безопасности).

ТИП ПЕРЕДНЕГО СИДЕНЬЯ 02 или ТИП ПЕРЕДНЕГО СИДЕНЬЯ 03 или ТИП ПЕРЕДНЕГО СИДЕНЬЯ 05, и БЕЗ СПОРТИВНЫХ СИДЕНИЙ, и ДОКУМЕНТАЦИЯ, ФАЗА 2

### Необходимые приспособления и специнструменты

**Car. 1922** Приспособление для снятия и у становки м е ханизмов торсионов

### Необходимое оборудование

Диагностический прибор

### ВАЖНОЕ ЗАМЕЧАНИЕ!

Перед выполнением работ с элементами системы безопасности необходимо заблокировать ЭБУ подушек безопасности с помощью **Диагностический прибор** (с м. **Подушки безопасности и преднатяжители ремней безопасности: М е р ы предосторожности при ремонте**) (Глава 88С, Подушки безопасности и преднатяжители ремней б езопасности). При этом все цепи воспламенения б локируются, а н а щ и т к е приборов загорается постоянным светом сигнальная лампа подушек безопасности (при включенном зажигании).

### ВАЖНОЕ ЗАМЕЧАНИЕ!

Во избежание срабатывания не помещайте пиротехнические элементы (п одушек безопасности и преднатяжителей ремней безопасности) вблизи источников высокой температуры или открытого огня.

## СНЯТИЕ

### I - СНЯТИЕ

Примечание:

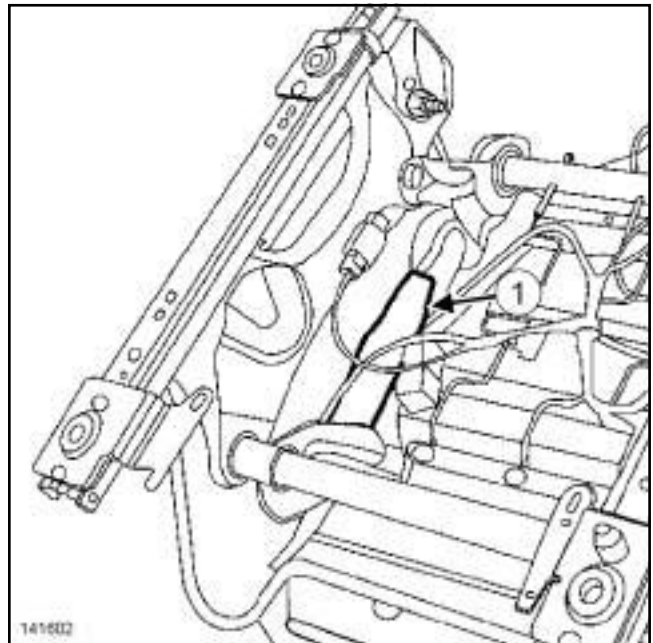
Для снятия торсиона сиденье обязательно должно быть в поднятом положении.

- Отключите аккумуляторную батарею (см. **Аккумуляторная батарея: Снятие и установка**) (глава 80А, Аккумуляторная батарея).

Снимите:

- переднее сиденье (см. **75 А, Каркасы и механизмы передних сидений, Переднее сиденье в сборе: Снятие и установка, с. 75А-37**),
- рукоятку регулировки высоты подушки переднего сиденья (см. **75А, Каркасы и механизмы передних сидений, Ручка регулировки переднего сиденья по высоте: Снятие и установка, с. 75А-21**),
- кожу подушки переднего сиденья (см. **77А, Обивка переднего сиденья, Нижний кожух переднего сиденья: Снятие и установка, с. 77А-31**).

B85

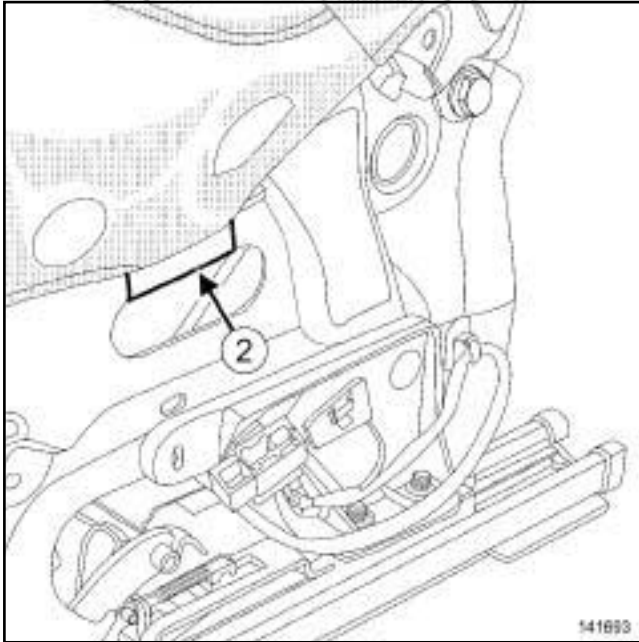


141602

- Отсоедините боковой удерживающий профиль (1) кожуха подушки переднего сиденья.

ТИП ПЕРЕДНЕГО СИДЕНЬЯ 02 или ТИП ПЕРЕДНЕГО СИДЕНЬЯ 03 или ТИП ПЕРЕДНЕГО СИДЕНЬЯ 05, и БЕЗ СПОРТИВНЫХ СИДЕНИЙ, и ДОКУМЕНТАЦИЯ, ФАЗА 2

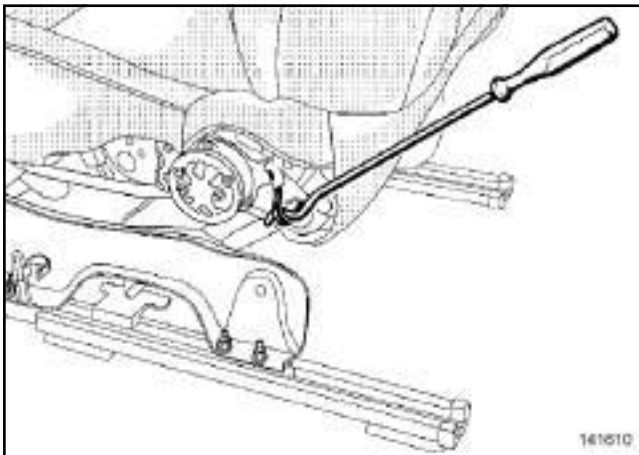
C85



141693

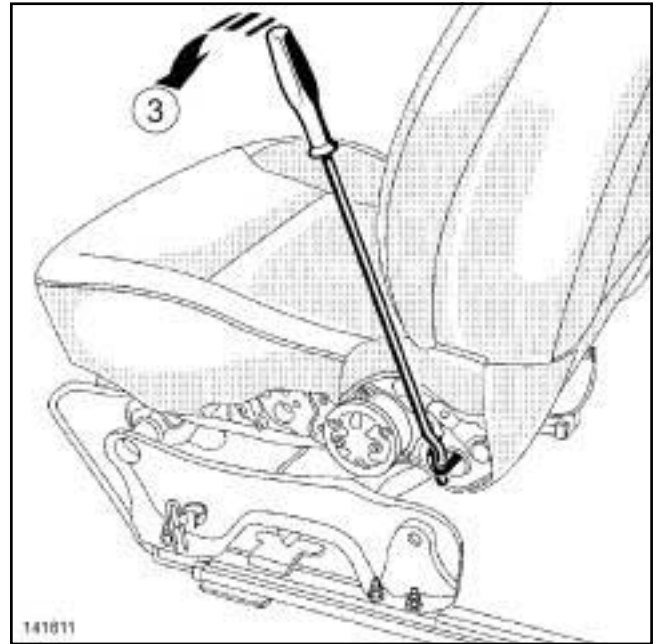
- ❑ Отсоедините боковой удерживающий профиль (2) кожаной подушки переднего сиденья.

## II - СНЯТИЕ



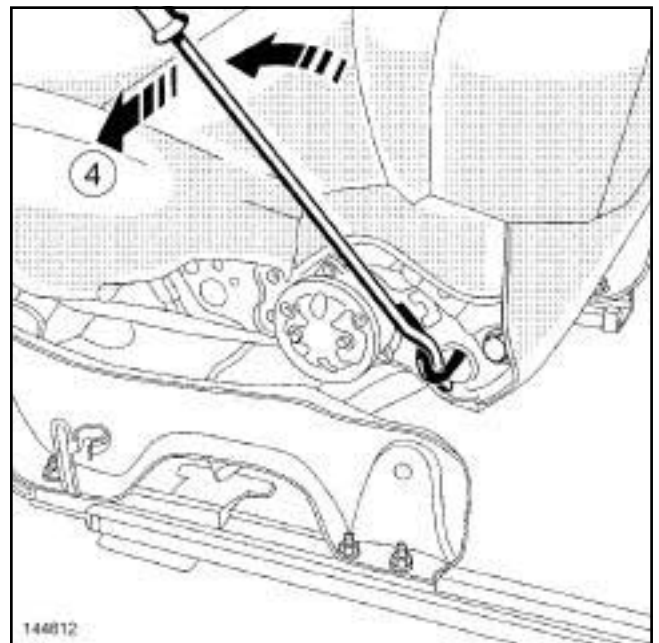
141610

- ❑ Установите приспособление (Car. 1922) на торсион механизма регулировки переднего сиденья по высоте, как указано на рисунке.



141611

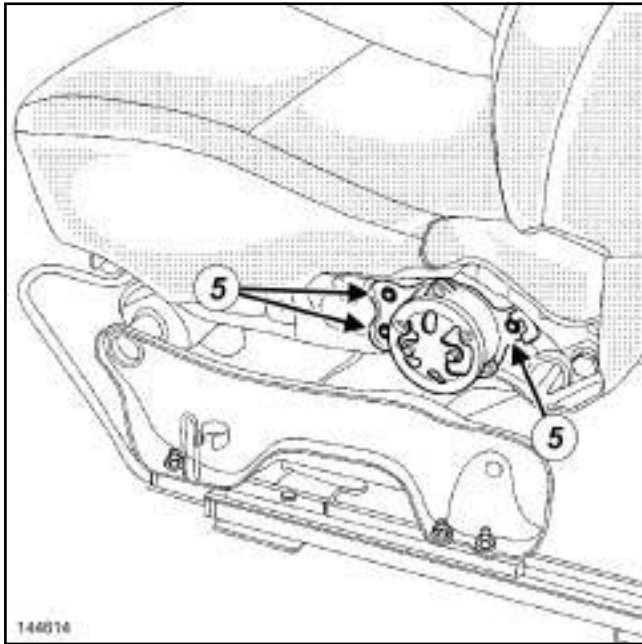
- ❑ Отверните торсион при помощи приспособления (Car. 1922) в точке (3).



141612

- ❑ Отсоедините торсион от механизма регулировки подушки переднего сиденья по высоте с помощью приспособления (Car. 1922), потянув его в направлении (4).

ТИП ПЕРЕДНЕГО СИДЕНЬЯ 02 или ТИП ПЕРЕДНЕГО СИДЕНЬЯ 03 или ТИП ПЕРЕДНЕГО СИДЕНЬЯ 05, и БЕЗ СПОРТИВНЫХ СИДЕНИЙ, и ДОКУМЕНТАЦИЯ, ФАЗА 2



141614

- ❑ Высверлите заклепки (5) механизма регулировки подушки переднего сиденья по высоте.

### ВНИМАНИЕ

Чтобы не повредить кожу и механизмы при резке держателей и /или высверливании заклепок удалите их металлические остатки.

- ❑ Снимите механизм регулировки переднего сиденья по высоте.

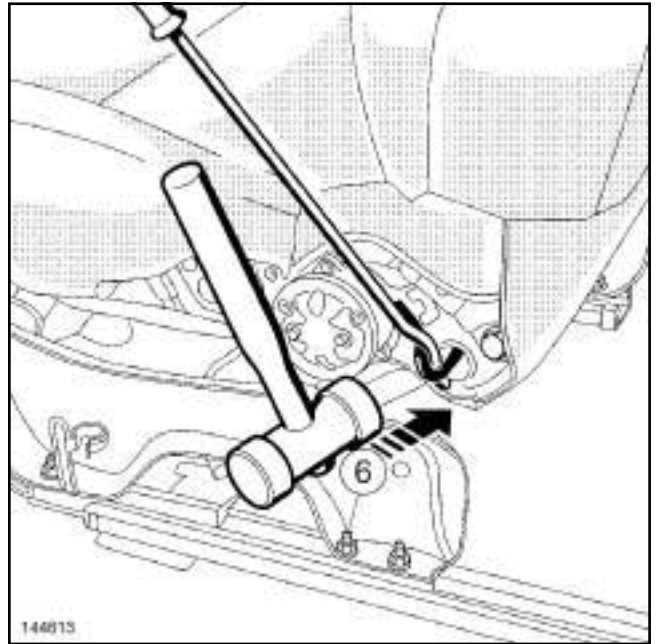
## УСТАНОВКА

### I - ПОДГОТОВКА К УСТАНОВКЕ

- ❑ **детали, подлежащие обязательной замене:**  
Заклепка крепления механизма регулировки переднего сиденья по высоте

### II - УСТАНОВКА

- ❑ Установите механизм регулировки переднего сиденья по высоте.
- ❑ Установите и обожмите новые заклепки механизма регулировки переднего сиденья по высоте.



141613

- ❑ Установите торсион механизма регулировки переднего сиденья по высоте с помощью приспособления (Car. 1922), слегка ударяя по нему киянкой в точке (6) .

### III - ЗАВЕРШЕНИЕ

- ❑ Закрепите боковой удерживающий профиль обивки подушки сиденья переднего сиденья.
- ❑ Установите:
  - кожу подушки переднего сиденья (см. 77A, Обивка переднего сиденья, Нижний кожух переднего сиденья: Снятие и установка, с. 77A-31) ,
  - ручку регулировки переднего сиденья по высоте (см. 75A, Каркасы и механизмы передних сидений, Ручка регулировки переднего сиденья по высоте: Снятие и установка, с. 75A-21) .
- ❑ Проверьте работу.
- ❑ Установите переднее сиденье (см. 75A, Каркасы и механизмы передних сидений, Переднее сиденье в сборе: Снятие и установка, с. 75A-37) .
- ❑ Подключите аккумуляторную батарею (см. Аккумуляторная батарея: Снятие и установка) (глава 80А, Аккумуляторная батарея).
- ❑ Разблокируйте ЭБУ подушек безопасности с помощью приспособления **Диагностический прибор** (с м. Подушки безопасности и

# КАРКАСЫ И МЕХАНИЗМЫ ПЕРЕДНИХ СИДЕНИЙ

Механизм регулировки переднего сиденья по высоте: Снятие и установка

75A

ТИП ПЕРЕДНЕГО СИДЕНЬЯ 02 или ТИП ПЕРЕДНЕГО СИДЕНЬЯ 03 или ТИП ПЕРЕДНЕГО СИДЕНЬЯ 05, и БЕЗ СПОРТИВНЫХ СИДЕНИЙ, и ДОКУМЕНТАЦИЯ, ФАЗА 2

преднатяжители ремней безопасности: Меры предосторожности при ремонте) (Глава 88С, Подушки безопасности и преднатяжители ремней безопасности).



С85, и БЕЗ СПОРТИВНЫХ СИДЕНИЙ, и ДОКУМЕНТАЦИЯ, ФАЗА 2

### Необходимое оборудование

Диагностический прибор

### ВАЖНОЕ ЗАМЕЧАНИЕ!

Перед выполнением работ с элементами системы безопасности необходимо заблокировать ЭБУ подушек безопасности с помощью **Диагностический прибор** (с м. **Подушки безопасности и преднатяжители ремней безопасности: Меры предосторожности при ремонте**) (Глава 88С, Подушки безопасности и преднатяжители ремней безопасности). При этом все цепи воспламенения блокируются, а на щитке приборов загорается постоянным светом сигнальная лампа подушек безопасности (при включенном зажигании).

### ВАЖНОЕ ЗАМЕЧАНИЕ!

Во избежание срабатывания не помещайте пиротехнические элементы (подушки безопасности и преднатяжители ремней безопасности) вблизи источников высокой температуры или открытого огня.

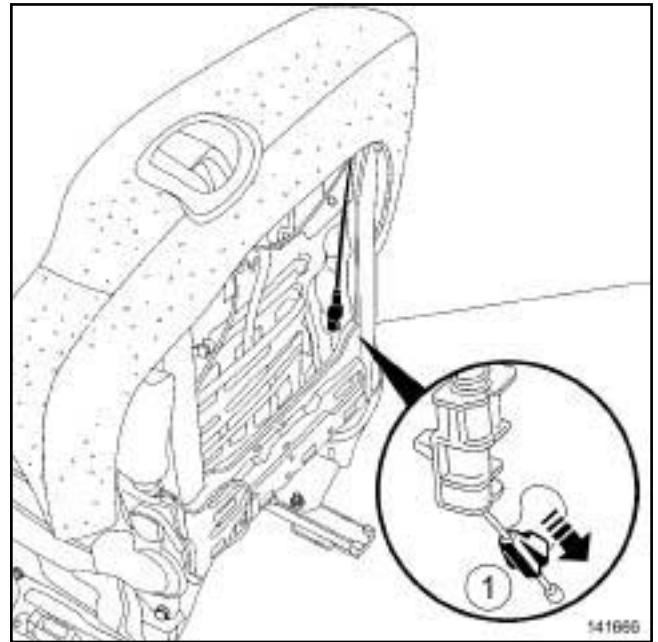
## СНЯТИЕ

### I - СНЯТИЕ

- Отключите аккумуляторную батарею (см. **Аккумуляторная батарея: Снятие и установка**) (глава 80А, Аккумуляторная батарея).
- Снимите переднее сиденье (см. **75А, Каркасы и механизмы передних сидений, Переднее сиденье в сборе: Снятие и установка, с. 75А-37**).
- Снимите:
  - направляющие подголовника переднего сиденья (см. **79А, Принадлежности сидений, Направляющая подголовника переднего сиденья: Снятие и установка, с. 79А-7**),
  - обивку спинки переднего сиденья (см. **77А, Обивка переднего сиденья, Обивка спинки переднего сиденья: Снятие и установка, с. 77А-13**).

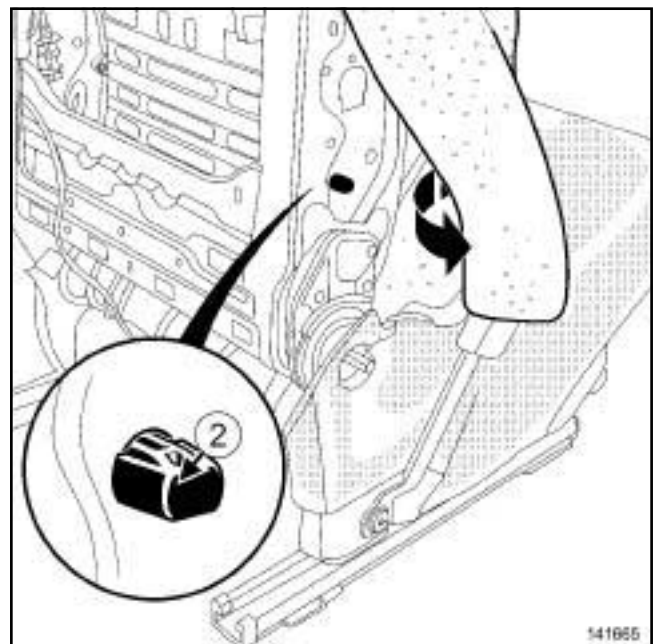
### II - СНЯТИЕ

#### 1 - Механизм доступа к заднему сиденью



141665

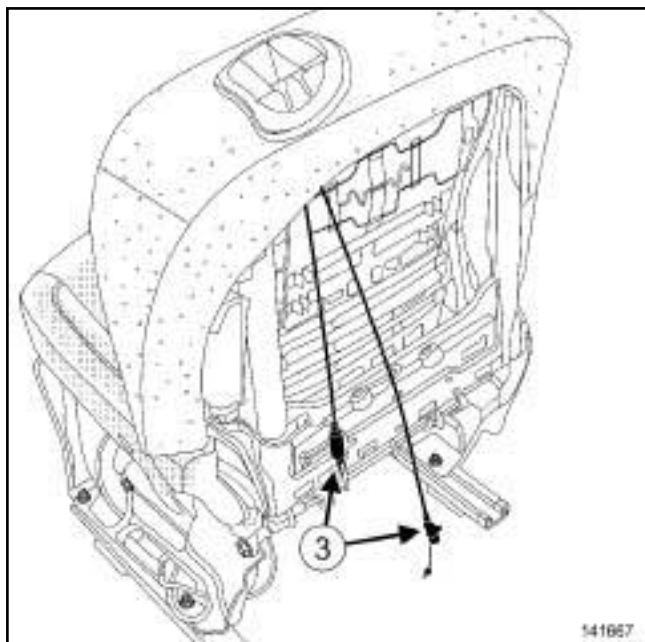
- Осторожно отсоедините фиксаторы (1) на тросах блокировки рамы спинки переднего сиденья.



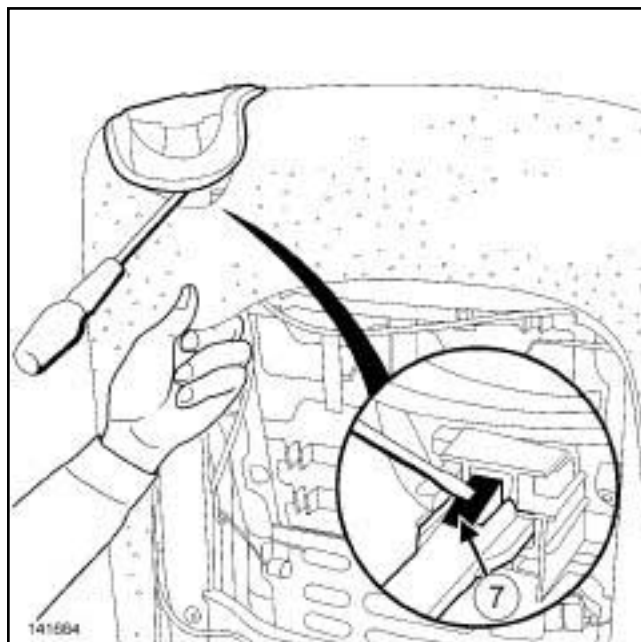
141665

- Отсоедините пеноматериал спинки переднего сиденья с каждой стороны рамы спинки переднего сиденья.
- Отсоедините хомуты (2) от систем регулировки тросов механизма блокировки рамы спинки переднего сиденья.

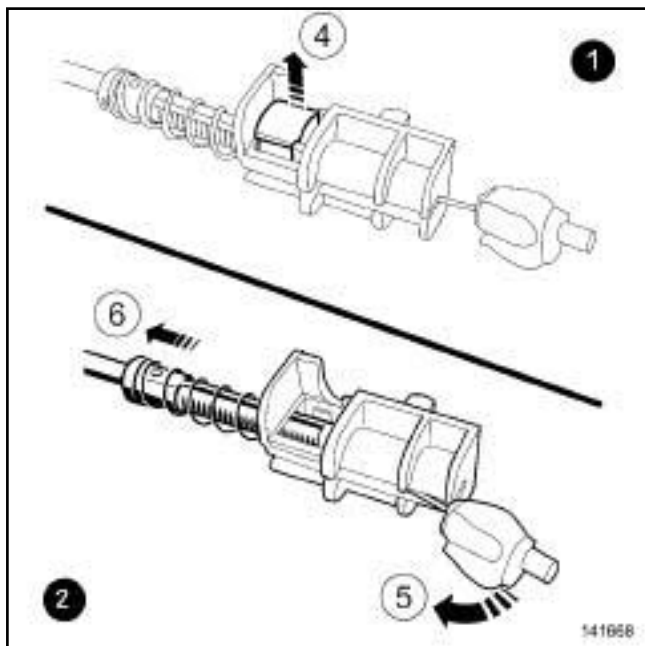
С85, и БЕЗ СПОРТИВНЫХ СИДЕНИЙ, и ДОКУМЕНТАЦИЯ, ФАЗА 2



141667



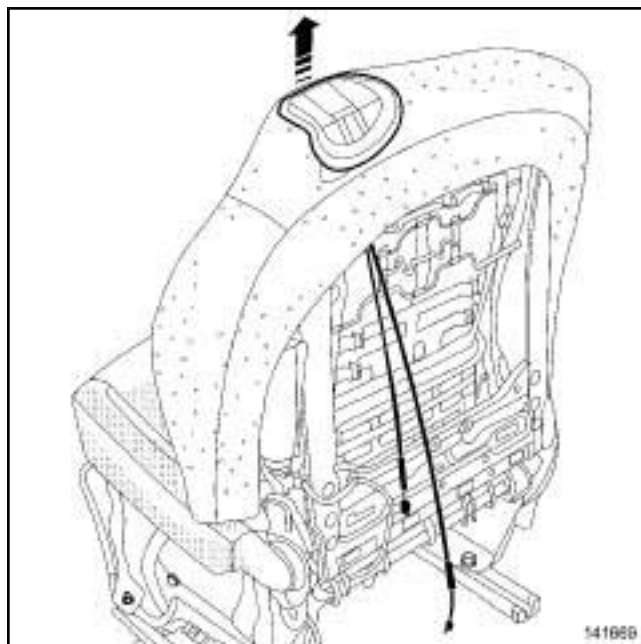
141664



141668

- Отметьте положение системы регулировки тросов разблокировки рамы спинки переднего сиденья.
- Снимите:
  - замки (4) системы регулировки (3) тросов разблокировки рамы спинки переднего сиденья,
  - системы регулировки тросов разблокировки рамы спинки переднего сиденья в направлении (5) и (6) .

- Отведите пеноматериал спинки переднего сиденья в сторону от ручки механизма доступа к задним сиденьям.
- Отсоедините крепления ручки механизма доступа к задним сиденьям (7) при помощи отвертки с плоским лезвием.

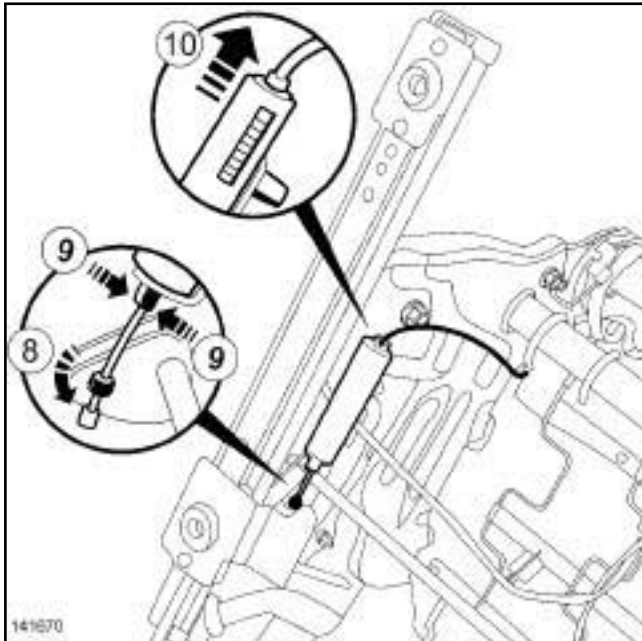


141669

- Снимите « кронштейн ручки механизма доступа к задним сиденьям в сборе с тросами разблокировки рамы спинки переднего сиденья » .

С85, и БЕЗ СПОРТИВНЫХ СИДЕНИЙ, и ДОКУМЕНТАЦИЯ, ФАЗА 2

## 2 - Трос блокировки салазок переднего сиденья



141670

- Снимите стопор оболочки троса с троса разблокировки салазок переднего сиденья рамы подушки переднего сиденья, повернув его на 1/4 оборота (8) .
- Отсоедините в точке (9) трос блокировки салазок переднего сиденья от рамы подушки переднего сиденья.
- Извлеките в точке (10) трос блокировки салазок переднего сиденья.



141671

 Снимите:

- стопор оболочки троса блокировки салазок переднего сиденья рамы спинки переднего сиденья в направлении (11) , затем (12) ,
- фиксатор (1 3) троса блокировки салазок переднего сиденья от рамы спинки переднего сиденья,
- трос блокировки салазок переднего сиденья.

## УСТАНОВКА

## I - УСТАНОВКА

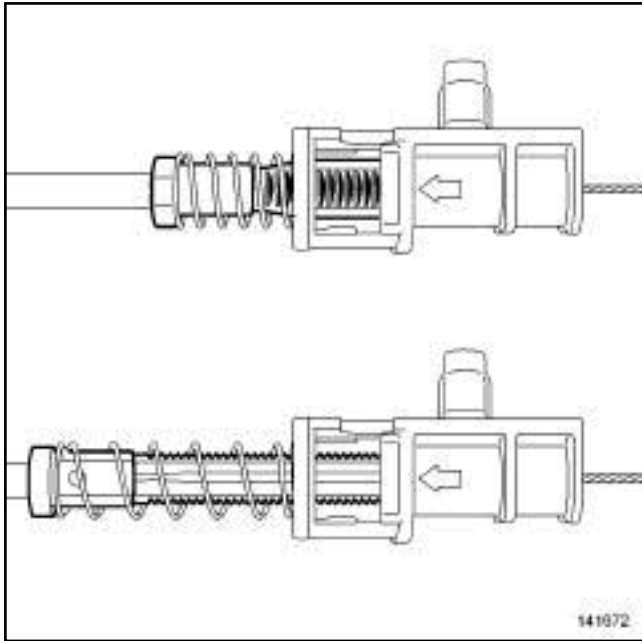
## 1 - Трос блокировки салазок переднего сиденья

- Установите трос блокировки салазок переднего сиденья.
- Зафиксируйте т р о с блокировки салазок переднего сиденья на раме подушки переднего сиденья.

## 2 - Механизм доступа к заднему сиденью

- Установите « кронштейн ручки механизма доступа к задним сиденьям в сборе с тросами разблокировки р а м ы спинки переднего сиденья » .

С85, и БЕЗ СПОРТИВНЫХ СИДЕНИЙ, и ДОКУМЕНТАЦИЯ, ФАЗА 2



141672

- Правильно установите тросы блокировки спинки переднего сиденья в систему регулировки тросов.

Примечание:

Система регулировки тросов используется для компенсации зазоров.

- Защелкните:
  - « кронштейн ручки механизма доступа к задним сиденьям в сборе с тросами разблокировки рамы спинки переднего сиденья » на раме спинки переднего сиденья,
  - системы регулировки тросов блокировки рамы спинки переднего сиденья на раме спинки переднего сиденья,
  - хомуты стопоров оболочки тросов блокировки рамы спинки переднего сиденья на раме спинки переднего сиденья.
- Установите:
  - замки системы регулировки тросов разблокировки рамы спинки переднего сиденья,
  - механизм складывания переднего сиденья.
- Проверьте работоспособность механизма доступа к задним сиденьям и отрегулируйте его при необходимости.
- Установите механизм складывания переднего сиденья.

### II - ЗАВЕРШЕНИЕ

- Установите:
  - обивку спинки переднего сиденья (с м. 77А, **Обивка переднего сиденья, Обивка спинки переднего сиденья: Снятие и установка, с. 77А-13**),
  - направляющие подголовника переднего сиденья (см. 79А, **Принадлежности сидений, Направляющая подголовника переднего сиденья: Снятие и установка, с. 79А-7**).
- Установите переднее сиденье (см. 75А, **Каркасы и механизмы передних сидений, Переднее сиденье в сборе: Снятие и установка, с. 75А-37**).
- Подключите аккумуляторную батарею (см. **Аккумуляторная батарея: Снятие и установка**) (глава 80А, **Аккумуляторная батарея**).
- Разблокируйте ЭБУ подушек безопасности с помощью **Диагностический прибор** (с м. **Подушки безопасности и преднатяжители ремней безопасности: Меры предосторожности при ремонте**) (см. Главу 88С, **Подушки безопасности и преднатяжители ремней безопасности**).

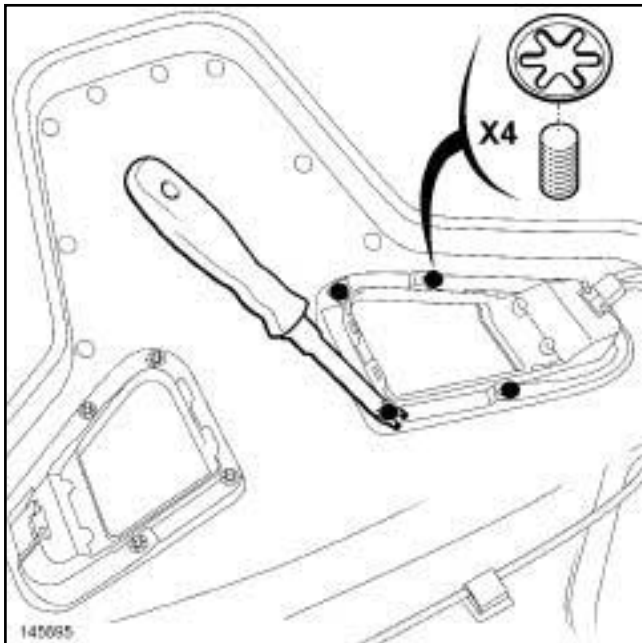
### ПЕРЕДНИЕ СПОРТИВНЫЕ СИДЕНЬЯ

#### СНЯТИЕ

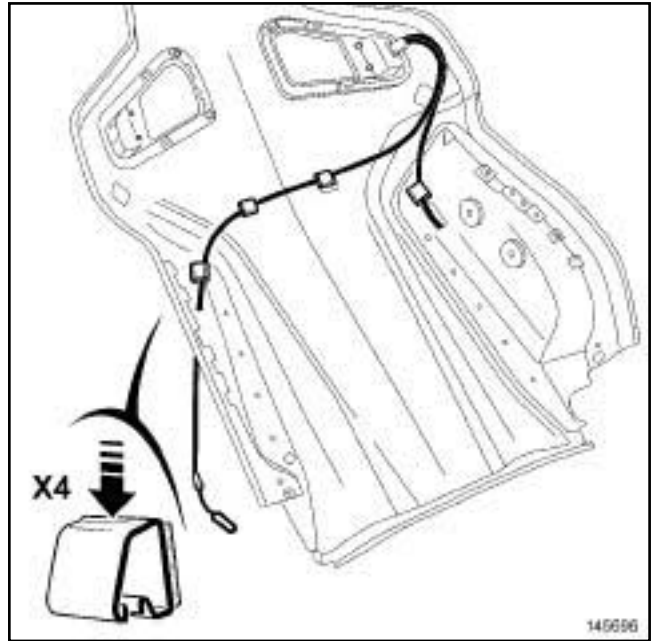
##### I - СНЯТИЕ

- Отключите аккумуляторную батарею (см. ) (глава 80А, Аккумуляторная батарея).
- Снимите:
  - переднее сиденье (см. 75А, Каркасы и механизмы передних сидений, Переднее сиденье в сборе: Снятие и установка, с. 75А-37) ,
  - обивку спинки переднего сиденья (с м. 77А, Обивка переднего сиденья, Обивка спинки переднего сиденья: Снятие и установка, с. 77А-13) ,
  - кожух спинки переднего сиденья (см. Кожух спинки переднего сиденья: Снятие и установка) .

##### II - СНЯТИЕ



- Снимите держатели кронштейна ручки механизма доступа к задним сиденьям.



145696

- Отсоедините тросы механизма доступа к задним сиденьям от направляющих держателей.

#### Примечание:

В запчасти поставляется ручка механизма доступа к задним сиденьям в сборе с тросами разблокировки спинки переднего сиденья.

- Снимите « кронштейн ручки механизма доступа к задним сиденьям в сборе с тросами разблокировки рамы спинки переднего сиденья » .

#### УСТАНОВКА

##### I - ПОДГОТОВКА К УСТАНОВКЕ

- детали, подлежащие обязательной замене: Держатель наружной декоративной накладки кожуха спинки переднего сиденья.

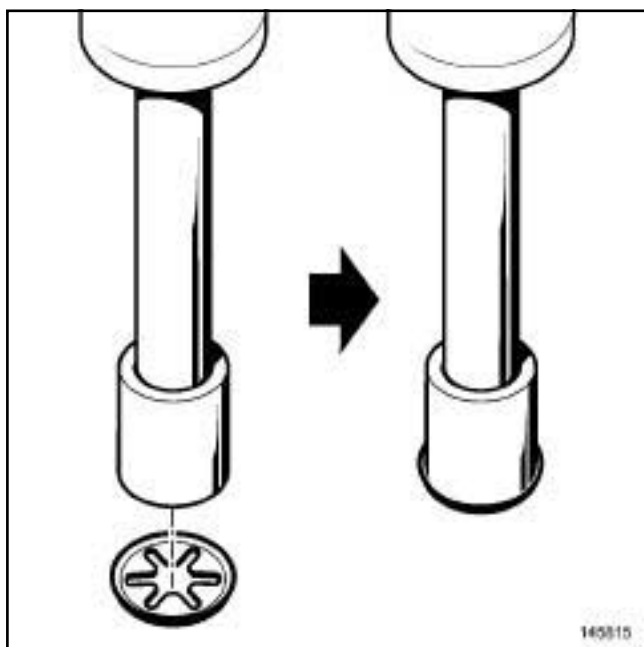
#### Примечание:

Если отсоединились направляющие держатели тросов разблокировки рамы спинки переднего сиденья, замените двустороннюю к лейку ленту (см. Автомобиль: Детали и материалы для ремонта) (Глава 04В, Применяемые горюче-смазочные материалы, эксплуатационные жидкости и составы).

### ПЕРЕДНИЕ СПОРТИВНЫЕ СИДЕНЬЯ

#### II - УСТАНОВКА

- Установите кронштейн ручки механизма доступа к задним сиденьям в сборе с тросами разблокировки рамы спинки переднего сиденья » .
- Установите тросы механизма доступа к задним сиденьям на направляющих держателях.



145815

- Установите новые держатели кронштейна ручки механизма доступа к задним сиденьям при помощи головки, диаметр которой совпадает с диаметром держателей.

Примечание:

Головка должна опираться на край держателя, чтобы не повредить его зубцы.

#### III - ЗАВЕРШЕНИЕ

- Установка производится в порядке, обратном снятию.
- Проверьте работу.

БЕЗ СПОРТИВНЫХ СИДЕНИЙ, и ДОКУМЕНТАЦИЯ, ФАЗА 1

### Необходимое оборудование

Диагностический прибор

### Моменты затяжки

новые крепления сиденья	болты переднего	<b>35 Нм</b>
-------------------------------	--------------------	--------------

### ВАЖНОЕ ЗАМЕЧАНИЕ!

Перед выполнением любых работ с системой безопасности или обнаружения препятствий обязательно заблокируйте ЭБУ подушек безопасности с помощью **Диагностический прибор**. При этом все электрические цепи воспламенения блокируются и на щитке приборов загорается постоянным светом соответствующая сигнальная лампа (при включенном зажигании).

### ВАЖНОЕ ЗАМЕЧАНИЕ!

Ни в коем случае не работайте с пиротехническими системами (подушками безопасности или преднатяжителями) вблизи источника тепла или открытого пламени, чтобы не допустить их срабатывания.

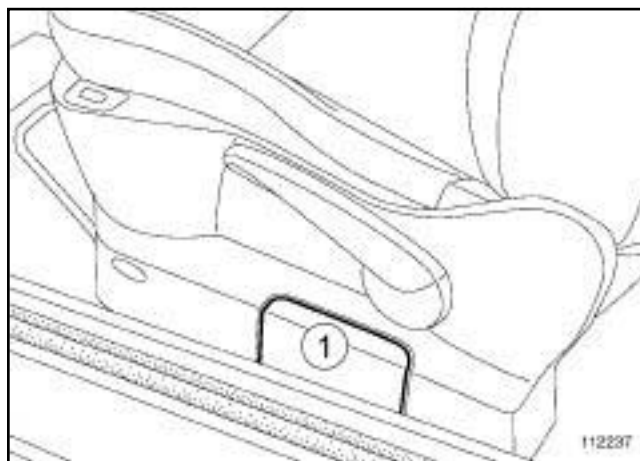
## СНЯТИЕ

### I - СНЯТИЕ

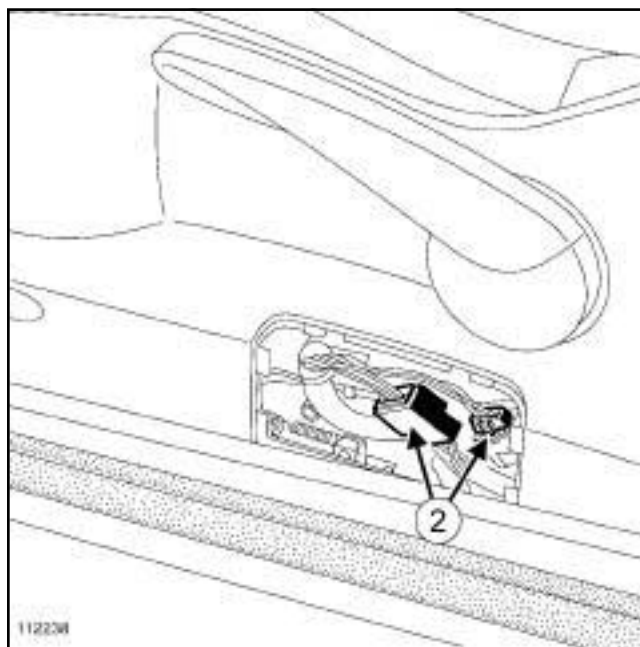
- ❑ Заблокируйте ЭБУ подушек безопасности с помощью **Диагностический прибор** (см. **Диагностика - Замена элементов системы**) (Глава 88С, Подушки безопасности и преднатяжители ремней безопасности).
- ❑ Отключите аккумуляторную батарею (см. **Аккумуляторная батарея: Снятие и установка**) (глава 80А, Аккумуляторная батарея).

### II - СНЯТИЕ

C85



112237

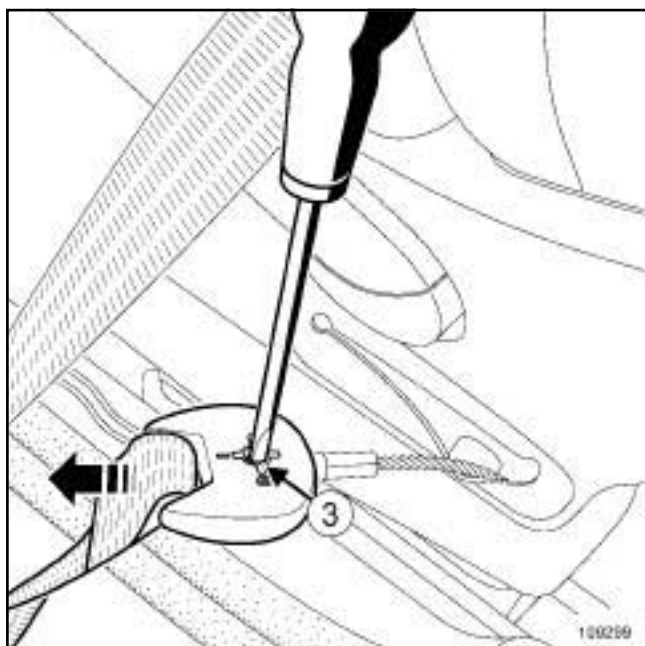


112238

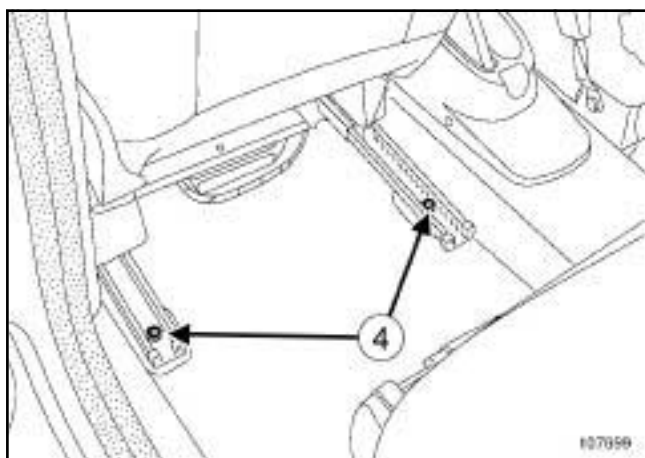
- ❑ Снимите люк (1).
- ❑ Разъедините и извлеките разъемы (2).

БЕЗ СПОРТИВНЫХ СИДЕНИЙ, и ДОКУМЕНТАЦИЯ, ФАЗА 1

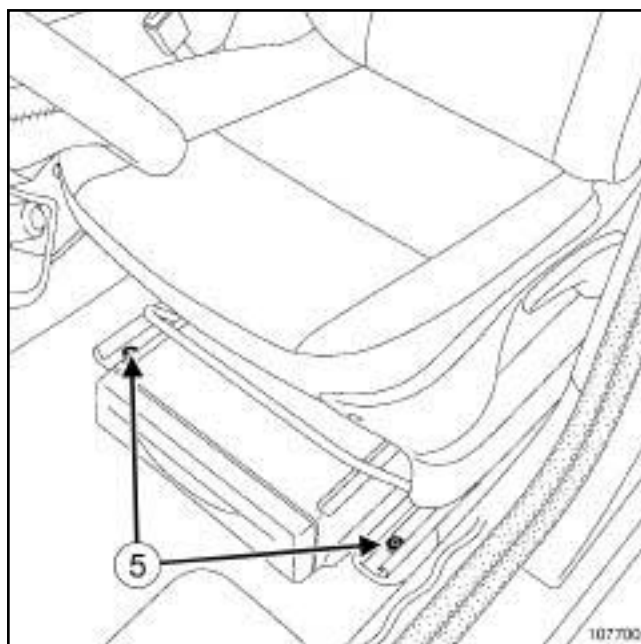
B85



- ❑ Отсоедините ремень безопасности, повернув винт (3) .



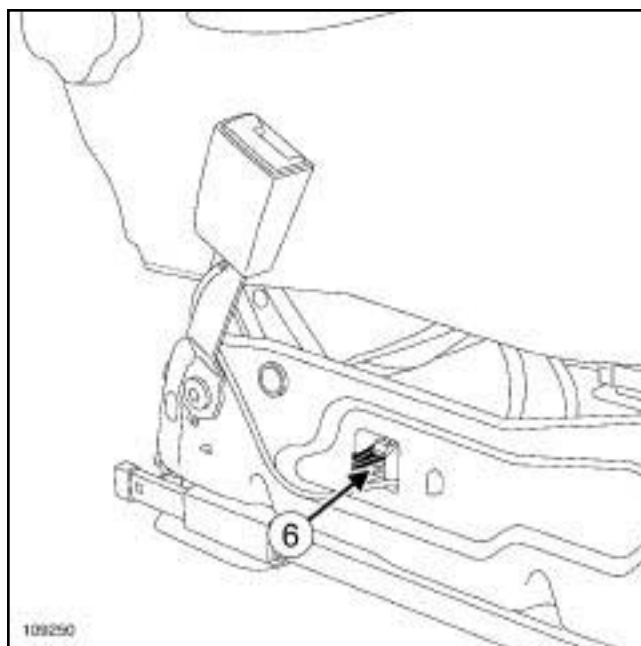
- ❑ Сдвиньте вперед переднее сиденье.
- ❑ Отверните болты (4) .



107700

- ❑ Сдвиньте назад переднее сиденье.
- ❑ Отверните болты (5) .

B85

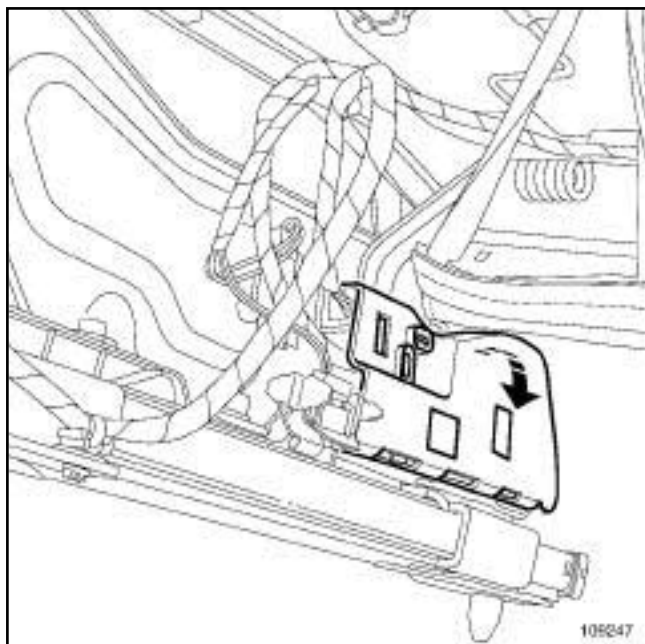


109250

- ❑ Наклоните сиденье для получения доступа к кожуху разъема.
- ❑ Отсоедините держатель (6) кожуха.

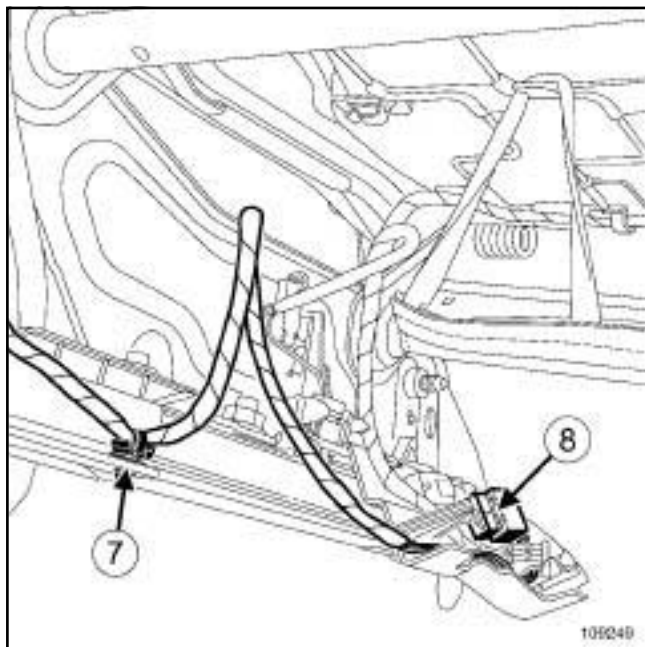


БЕЗ СПОРТИВНЫХ СИДЕНИЙ, и ДОКУМЕНТАЦИЯ, ФАЗА 1



109247

- Откройте крышку для доступа к разъему.



109249

- Отсоедините держатель (7) .
- Разъедините разъем. (8)

- Снимите переднее сиденье (эта операция выполняется вдвоем с помощником).

### УСТАНОВКА

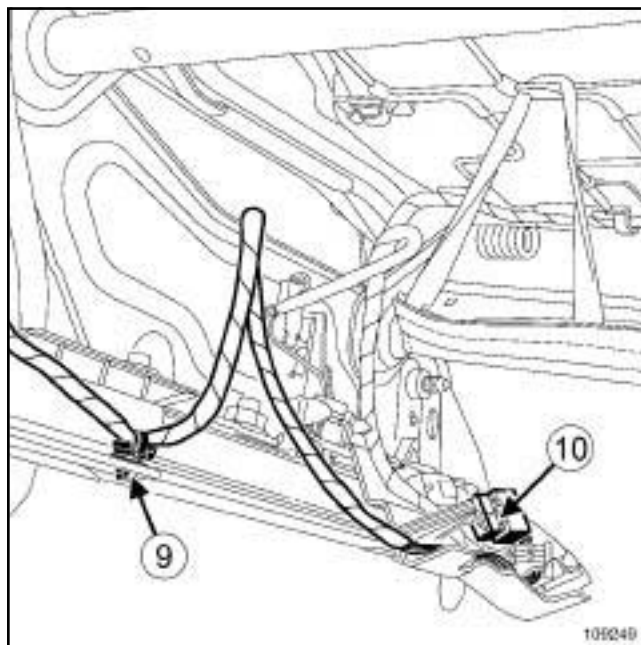
#### I - ПОДГОТОВКА К УСТАНОВКЕ

- детали, подлежащие обязательной замене:  
Крепление переднего сидения на кузове.

#### II - УСТАНОВКА

- Установите переднее сиденье.

B85



109248

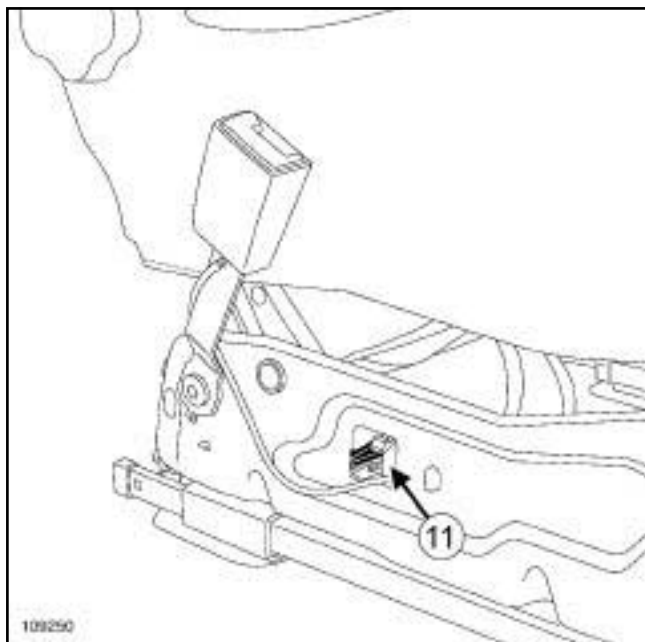
- Защелкните держатель. (9)
- Соедините разъем (10) .
- Закройте кожух разъема.

# КАРКАСЫ И МЕХАНИЗМЫ ПЕРЕДНИХ СИДЕНИЙ

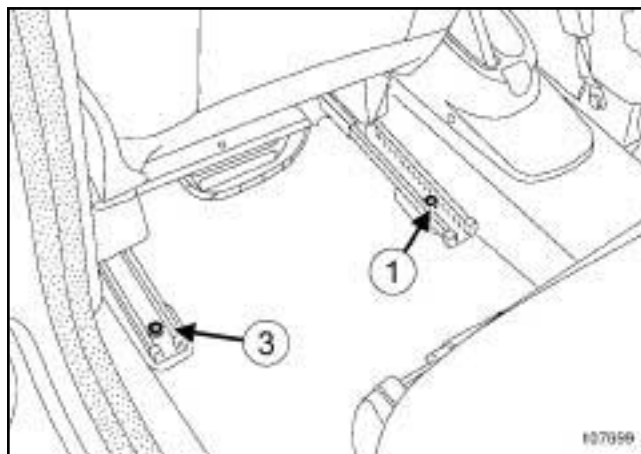
## Переднее сиденье в сборе: Снятие и установка

# 75A

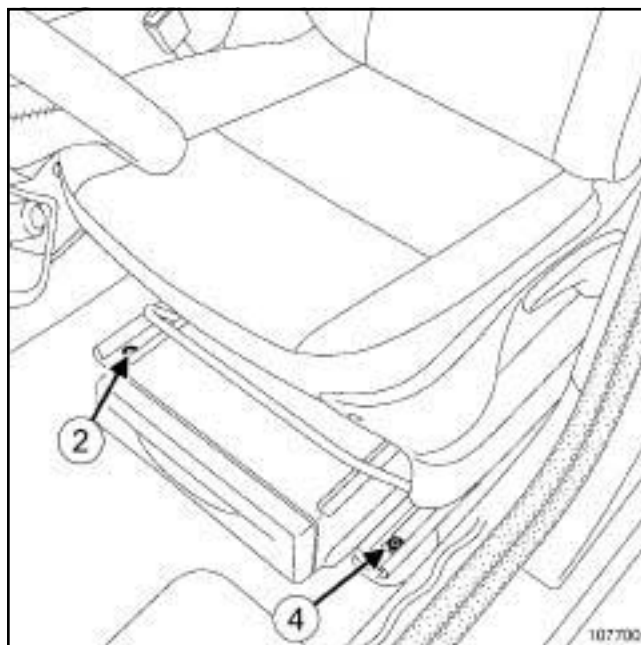
БЕЗ СПОРТИВНЫХ СИДЕНИЙ, и ДОКУМЕНТАЦИЯ, ФАЗА 1



- Закрепите блок разъемов в точке (11) .



107699



107700

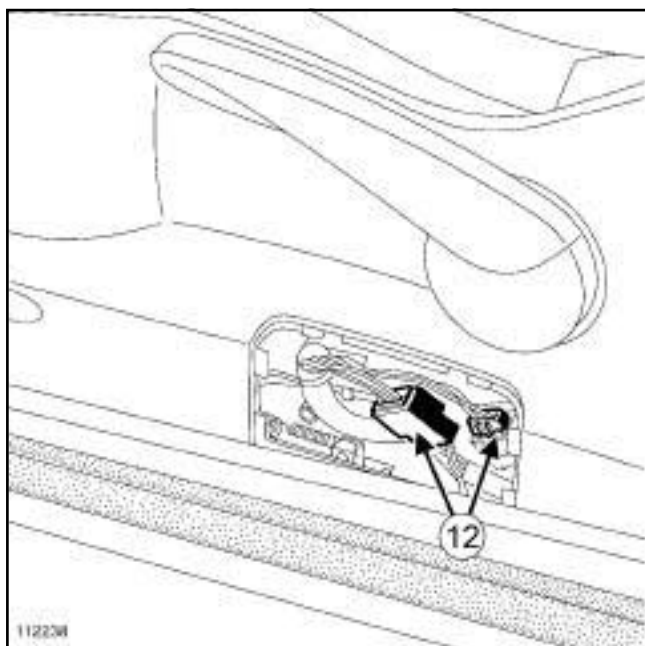
- 

### ВНИМАНИЕ

Обязательно соблюдайте порядок затяжки креплений сиденья:

- Затяните в указанном порядке требуемым моментом **новые болты крепления переднего сиденья (35 Нм)**.

C85



112238

- Установите проводку.
- Соедините разъемы (12) .
- Установите люк.

### III - ЗАВЕРШЕНИЕ

- Подключите аккумуляторную батарею (см. **Аккумуляторная батарея: Снятие и установка**) (глава 80А, Аккумуляторная батарея).
- Разблокируйте ЭБУ подушек безопасности с помощью **Диагностический прибор** (см. **Диагностика - Замена элементов системы**) (Глава 88С, Подушки безопасности и преднатяжители ремней безопасности).

БЕЗ СПОРТИВНЫХ СИДЕНИЙ, и ДОКУМЕНТАЦИЯ, ФАЗА 2

**Необходимые приспособления и специнструменты**

**Car. 1363** Комплект рычагов для снятия обивки.

**Необходимое оборудование**

Диагностический прибор

**Моменты затяжки** 

новые	болты	<b>35 Нм</b>
крепления	переднего сиденья на кузове	

**ВАЖНОЕ ЗАМЕЧАНИЕ!**

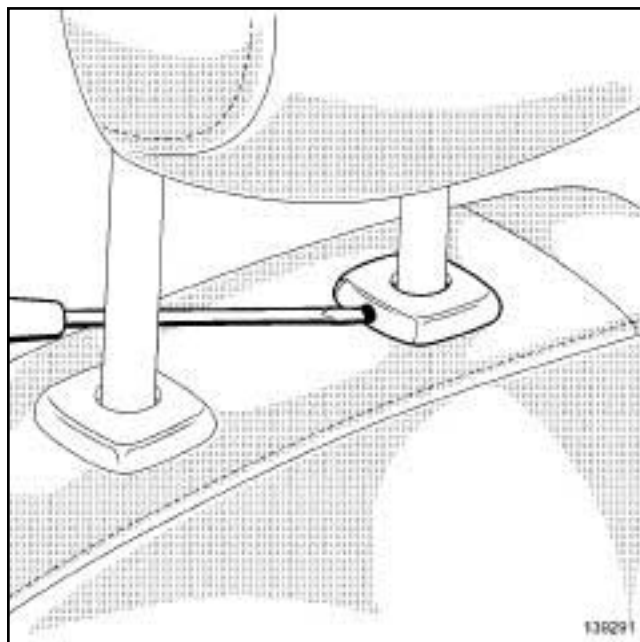
Перед выполнением работ с элементами системы безопасности необходимо заблокировать ЭБУ подушек безопасности с помощью **Диагностический прибор** (с м. **Подушки безопасности и преднатяжители ремней безопасности: Меры предосторожности при ремонте**) (Глава 88С, Подушки безопасности и преднатяжители ремней безопасности). При этом все цепи воспламенения блокируются, а защита приборов загорается постоянным светом сигнальная лампа подушек безопасности (при включенном зажигании).

**ВАЖНОЕ ЗАМЕЧАНИЕ!**

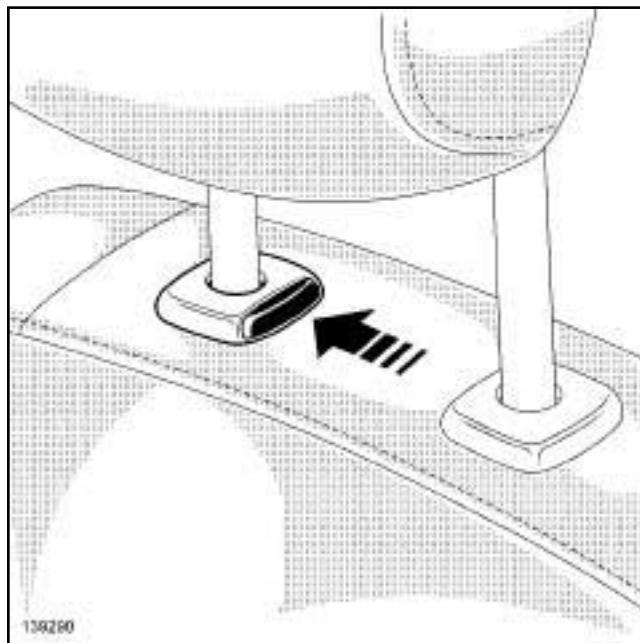
Во избежание срабатывания не помещайте пиротехнические элементы (подушки безопасности и преднатяжители ремней безопасности) вблизи источников высокой температуры или открытого огня.

**СНЯТИЕ****I - СНЯТИЕ**

- Отключите аккумуляторную батарею (см. **Аккумуляторная батарея: Снятие и установка**) (глава 80А, Аккумуляторная батарея).
- Откиньте спинку переднего сиденья.



139291



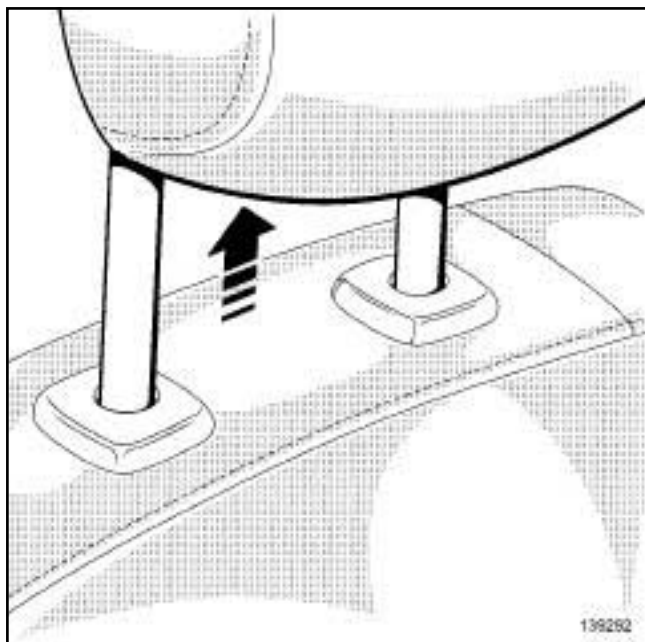
139280

- Нажмите на кнопку разблокировки на каждой направляющей подголовника.

**Примечание:**

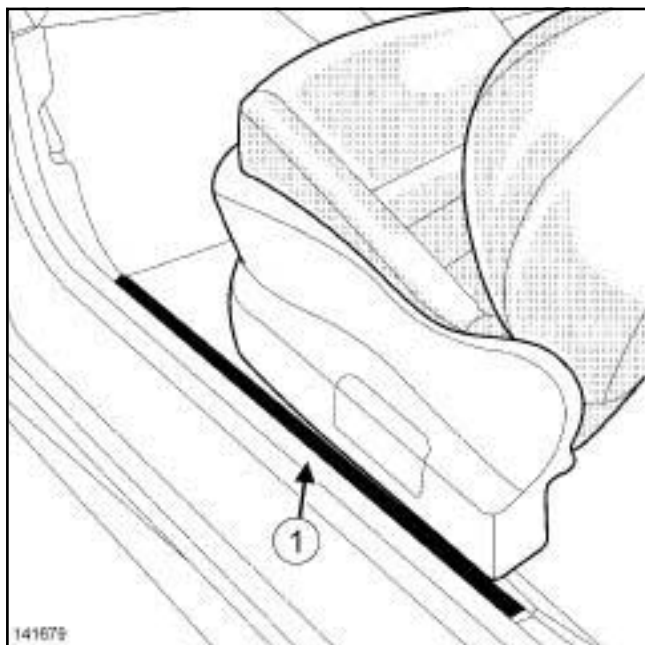
В зависимости от типа кнопки разблокировки данная операция выполняется вручную или при помощи отвертки с плоским лезвием.

БЕЗ СПОРТИВНЫХ СИДЕНИЙ, и ДОКУМЕНТАЦИЯ, ФАЗА 2



139292

- Снимите подголовник переднего сиденья.

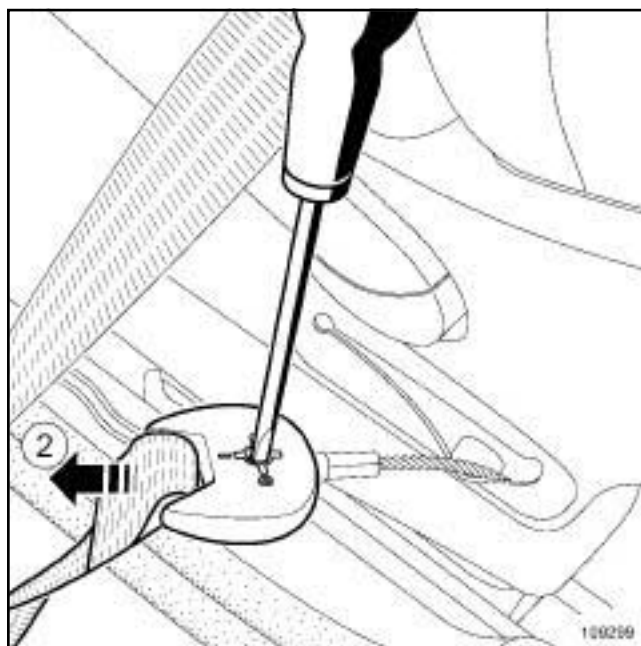


141679

141679

- Наклейте защитную ленту по периметру облицовки порога двери (1).
- Установите:
  - спинку переднего сиденья в вертикальное положение,
  - высоту подушки переднего сиденья в опущенном положении,
  - рулевое колесо в верхнее и во вдвинутое положения.

B85



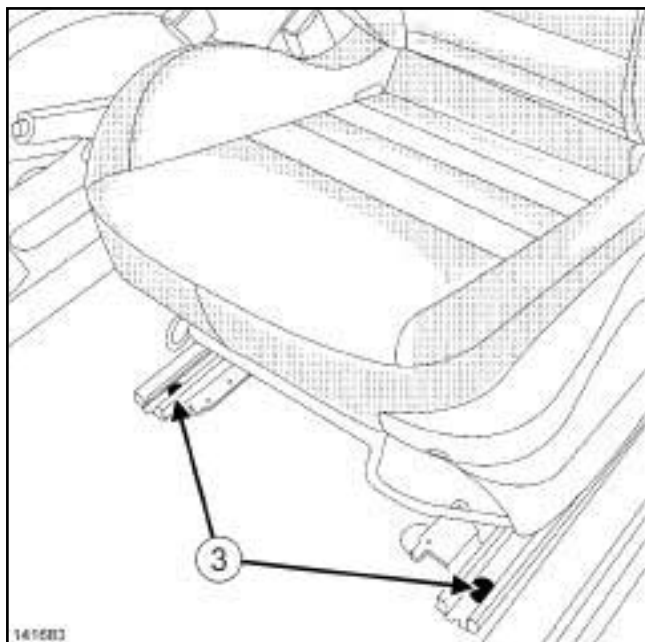
109299

- Отсоедините ремень безопасности переднего сиденья в точке (2) с помощью отвертки с плоским лезвием, повернув его на четверть оборота.

## II - СНЯТИЕ

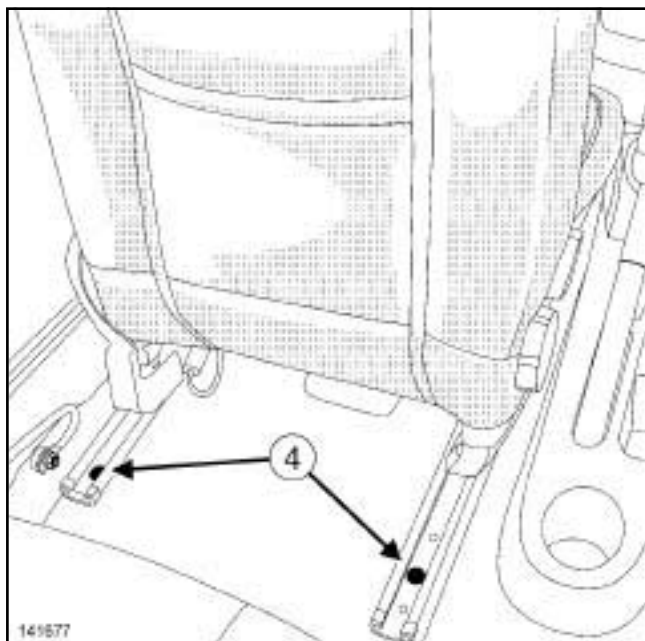
- Сдвиньте назад переднее сиденье.

БЕЗ СПОРТИВНЫХ СИДЕНИЙ, и ДОКУМЕНТАЦИЯ, ФАЗА 2



141683

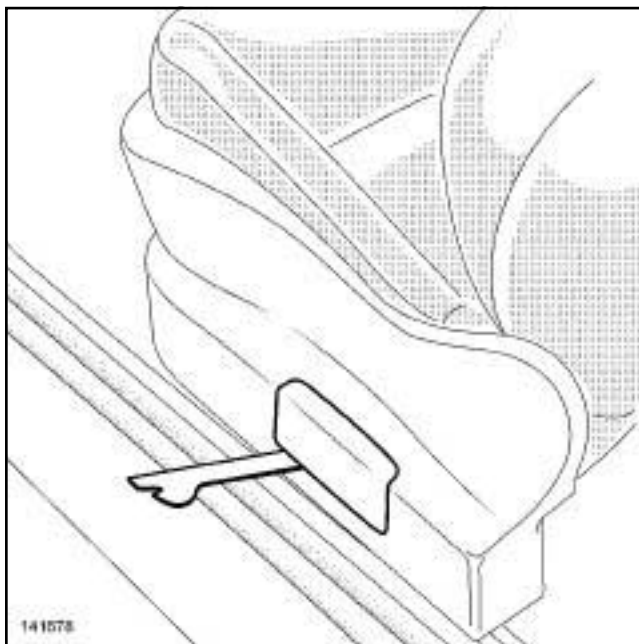
- Отверните болты крепления переднего сиденья (3) на кузове.
- Сдвиньте вперед переднее сиденье.



141677

- Отверните болты крепления переднего сиденья (4) на кузове.

C85



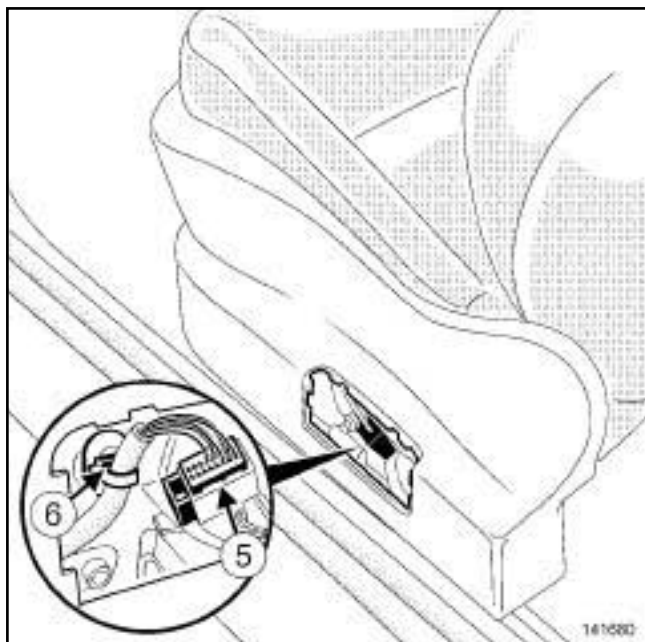
141678

- Снимите люк для доступа к разъемам переднего сиденья на корпусе подушки сиденья с помощью приспособления (Car. 1363).

### ПЕРЕДНЕЕ СИДЕНЬЕ С ПОДОГРЕВОМ

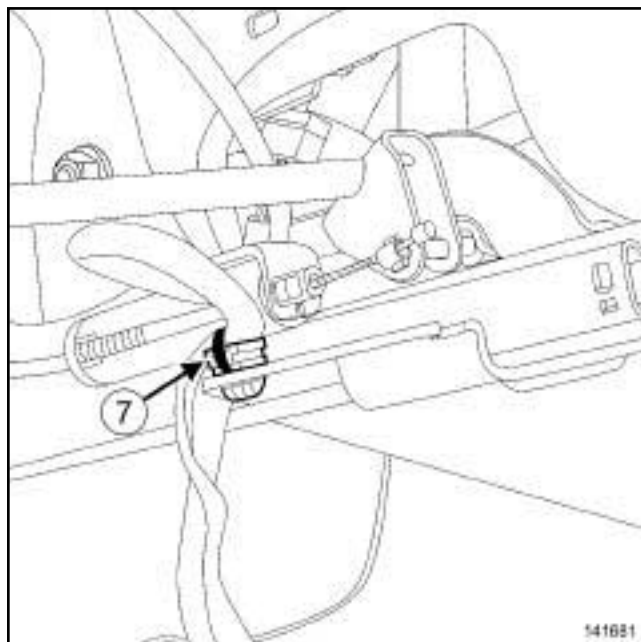
- Разъедините разъем нагревательного элемента сиденья.

БЕЗ СПОРТИВНЫХ СИДЕНИЙ, и ДОКУМЕНТАЦИЯ, ФАЗА 2



141680

- Разблокируйте разъем (5) проводки переднего сиденья.
- Разъедините разъемы проводки переднего сиденья.
- Снимите держатель (6) проводки переднего сиденья.



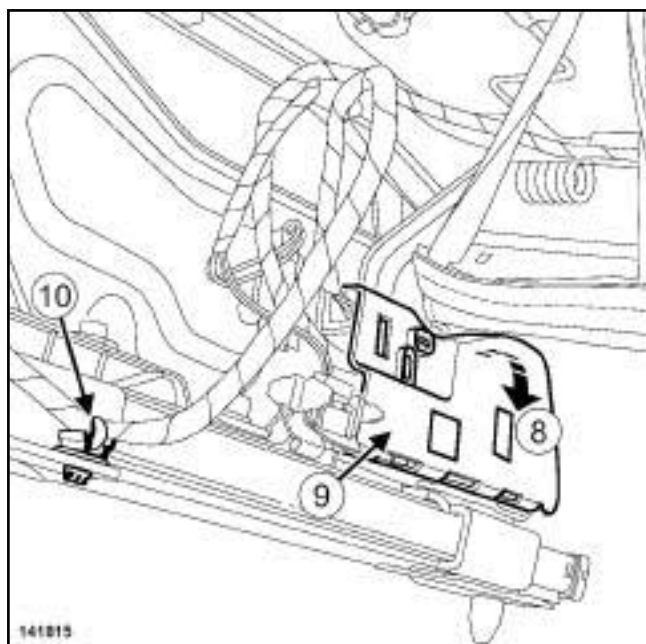
141681

- Откиньте переднее сиденье.
- Снимите держатель (7) проводки переднего сиденья.
- Отведите в сторону проводку переднего сиденья.

В85

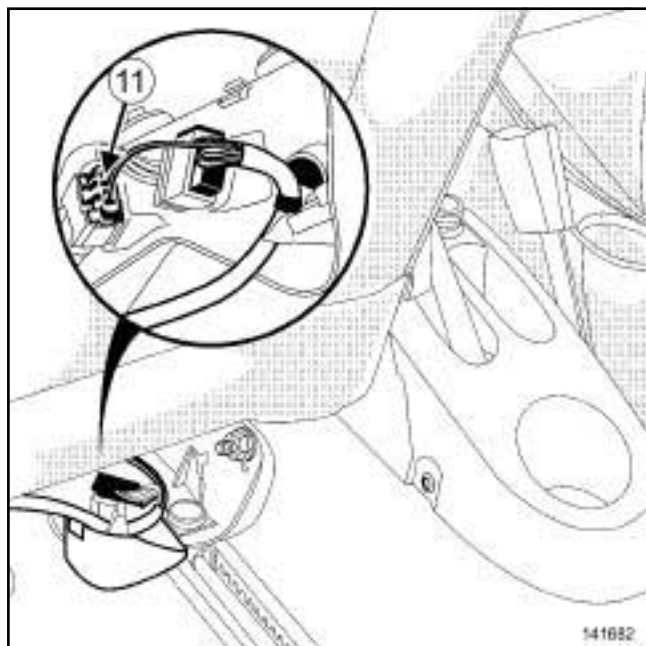
- Наклоните вперед спинку переднего сиденья.

БЕЗ СПОРТИВНЫХ СИДЕНИЙ, и ДОКУМЕНТАЦИЯ, ФАЗА 2



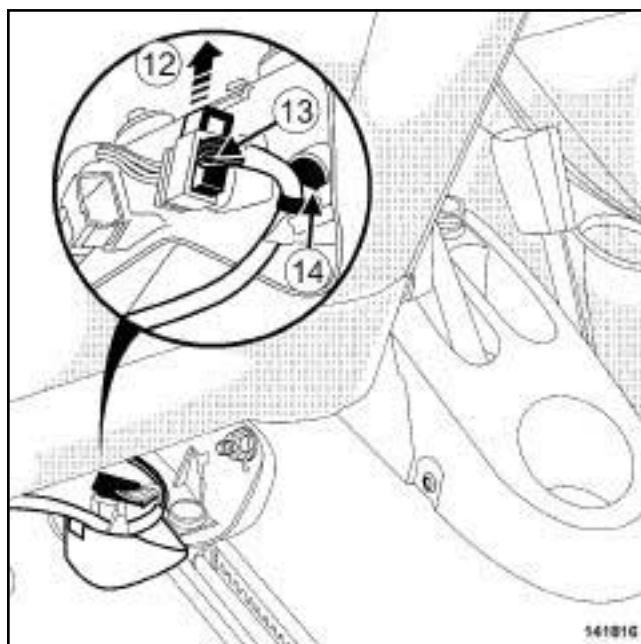
141815

- Откройте в точке (8) опору разъемов переднего сиденья (9) .
- Снимите держатель (10) проводки переднего сиденья.

**ПЕРЕДНЕЕ СИДЕНЬЕ С ПОДОГРЕВОМ**

141882

- Разъедините разъем (11) нагревательного элемента сиденья.



141816

- Разблокируйте разъем проводки переднего сиденья в точке (12) .
- Разъедините разъем (13) проводки переднего сиденья.
- Снимите держатель (14) проводки переднего сиденья.
- Отведите в сторону проводку переднего сиденья.

- Снимите переднее сиденье.

**УСТАНОВКА****I - ПОДГОТОВКА К УСТАНОВКЕ**

- детали, подлежащие обязательной замене:  
Крепление переднего сидения на кузове.

**II - УСТАНОВКА**

- Установите переднее сиденье в автомобиль.
- Установите проводку переднего сиденья.
- Присоедините колодку проводов к проводке переднего сиденья.
- Заблокируйте разъем проводки переднего сиденья.



БЕЗ СПОРТИВНЫХ СИДЕНИЙ, и ДОКУМЕНТАЦИЯ, ФАЗА 2

## ПЕРЕДНЕЕ СИДЕНЬЕ С ПОДОГРЕВОМ

- Соедините разъем нагревательного элемента сиденья.

## C85

- Установите люк для доступа к разъемам переднего сиденья на корпусе подушки сиденья.

## B85

- Закройте опору разъемов переднего сиденья.



141684

- Затяните в указанном порядке требуемым моментом **новые болты крепления переднего сиденья на кузове (35 Нм)**.
- Проверьте работу.

## III - ЗАВЕРШЕНИЕ

## B85

- Закрепите ремень безопасности переднего сиденья.

- Откиньте спинку переднего сиденья.

- Установите подголовник переднего сиденья.

**ВАЖНОЕ ЗАМЕЧАНИЕ!**

Чтобы предотвратить смещение подголовника с направляющих при ударе, проверьте работоспособность системы блокировки направляющих подголовника.

- Установите в исходные положения:

- угол спинки переднего сиденья,
- высота подушки переднего сиденья,
- рулевое колесо.

- Снимите защитную ленту с облицовки порога двери.

- Подключите аккумуляторную батарею (см. **Аккумуляторная батарея: Снятие и установка**) (глава 80А, Аккумуляторная батарея).

- Разблокируйте ЭБУ подушек безопасности с помощью **Диагностический прибор** (с м. **Подушки безопасности и преднатяжители ремней безопасности: Меры предосторожности при ремонте**) (см. Главу 88С, Подушки безопасности и преднатяжители ремней безопасности).

## Переднее сиденье: Разборка и сборка

БЕЗ СПОРТИВНЫХ СИДЕНИЙ, и ДОКУМЕНТАЦИЯ, ФАЗА 1

## Необходимое оборудование

Диагностический прибор

Моменты затяжки 

гайки крепления салазок	21 Нм
-------------------------	-------

болты крепления рамы спинки сиденья	40 Нм
-------------------------------------	-------

## ВАЖНОЕ ЗАМЕЧАНИЕ!

Перед выполнением любых работ с системой безопасности или обнаружения препятствий обязательно заблокируйте ЭБУ подушек безопасности с помощью **Диагностический прибор**. При этом все цепи воспламенения блокируются, а на щитке приборов загорается постоянным светом сигнальная лампа подушек безопасности (при включенном зажигании).

## ВАЖНОЕ ЗАМЕЧАНИЕ!

Ни в коем случае не работайте с пиротехническими системами (подушками безопасности или преднатяжителями) вблизи источника тепла или открытого пламени, чтобы не допустить их срабатывания.

## РАЗБОРКА

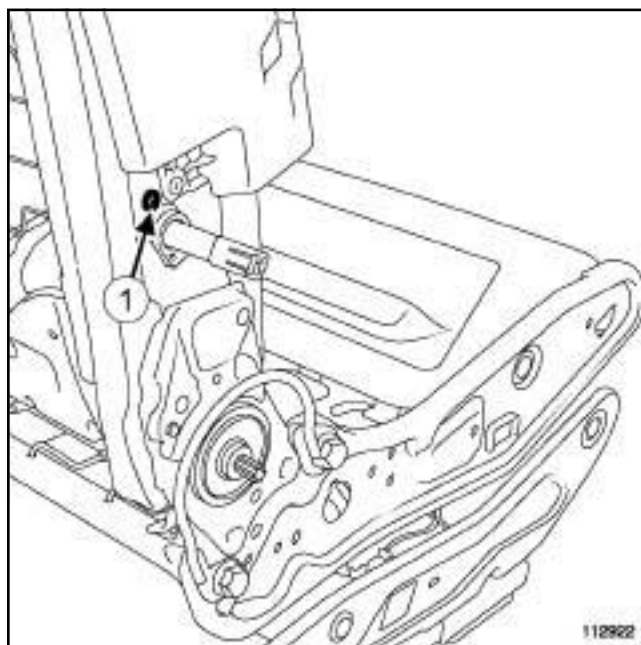
## I - ПОДГОТОВКА К РАЗБОРКЕ

- Заблокируйте ЭБУ подушек безопасности с помощью **Диагностический прибор** (см. **Руководство по ремонту 392 Электрооборудование, глава 88С, Подушки безопасности и преднатяжители ремней безопасности, Меры предосторожности при ремонте**).
- Отсоедините провода от клемм аккумуляторной батареи, начиная с минусовой клеммы (с м. **Руководство по ремонту 392, Электрооборудование, главу 80А, Аккумуляторная батарея: Снятие и установка**).

 Снимите:

- переднее сиденье в сборе (см. **75А, Каркасы и механизмы передних сидений, Переднее сиденье в сборе: Снятие и установка, с. 75А-37**),
- обивку подушки переднего сиденья (см. **77А, Обивка переднего сиденья, Обивка подушки переднего сиденья: Снятие и установка, с. 77А-1**),
- обивку спинки переднего сиденья (с м. **77А, Обивка переднего сиденья, Обивка спинки переднего сиденья: Снятие и установка, с. 77А-13**).

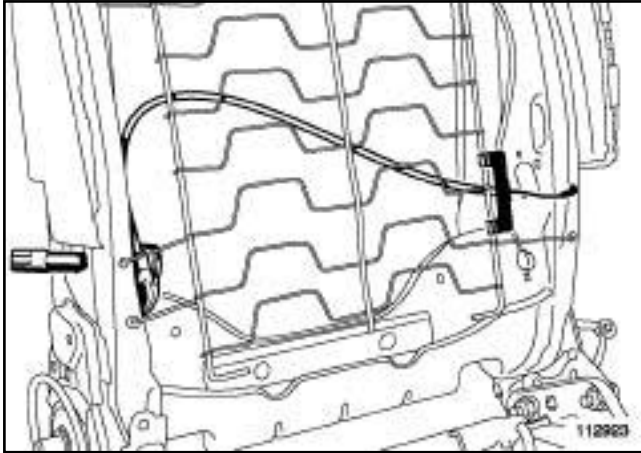
## II - РАЗБОРКА



112922

- Удалите заклепку (1)

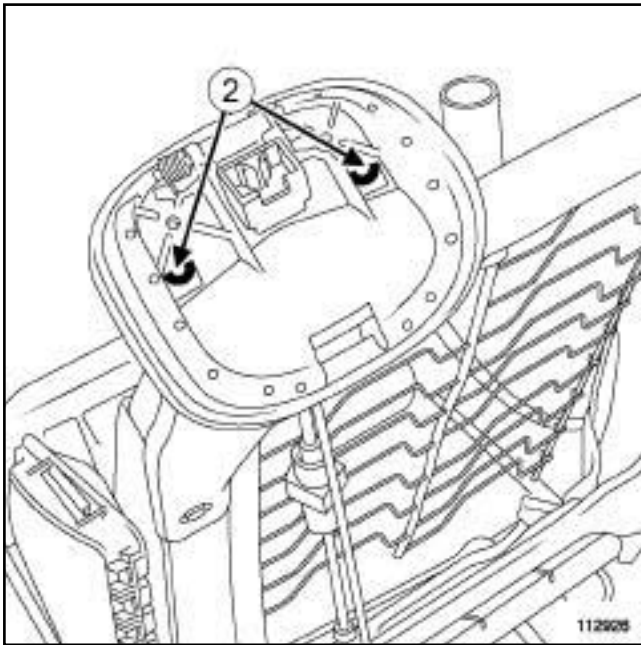
БЕЗ СПОРТИВНЫХ СИДЕНИЙ, и ДОКУМЕНТАЦИЯ, ФАЗА 1



112923

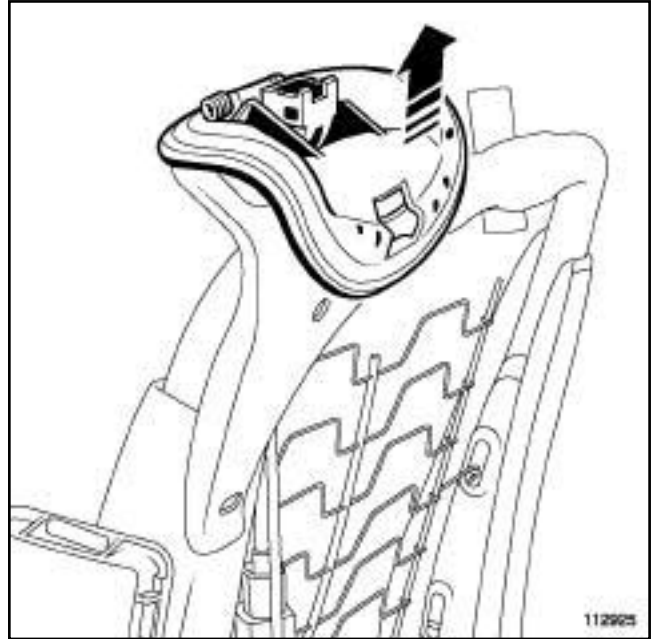
- ❑ Извлеките механизм регулировки поясничного подпора (в зависимости от уровня комплектации).

C85



112926

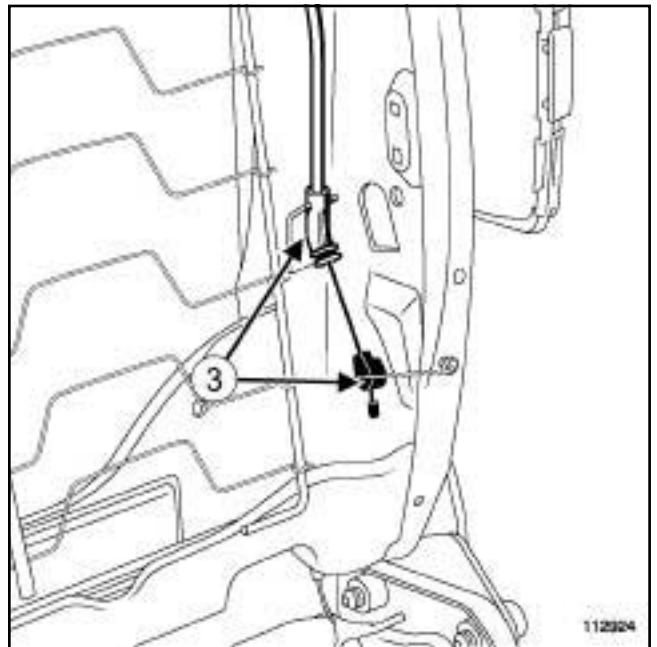
- ❑ Отсоедините рукоятку в точках (2) .



112925

112925

- ❑ Снимите выключатель.



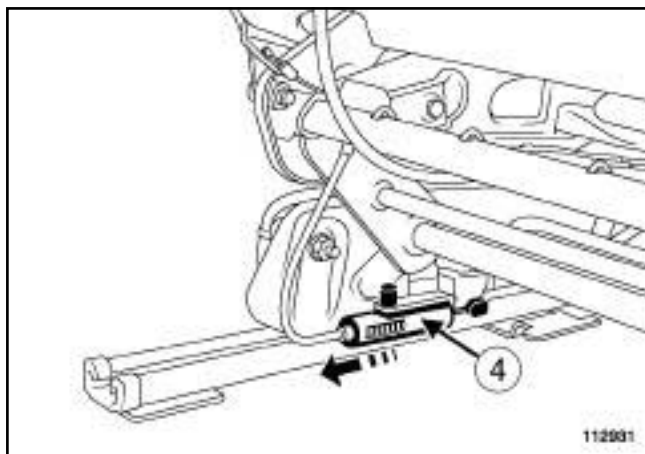
112924

112924

- ❑ Отсоедините трос блокировки спинки сиденья (3)

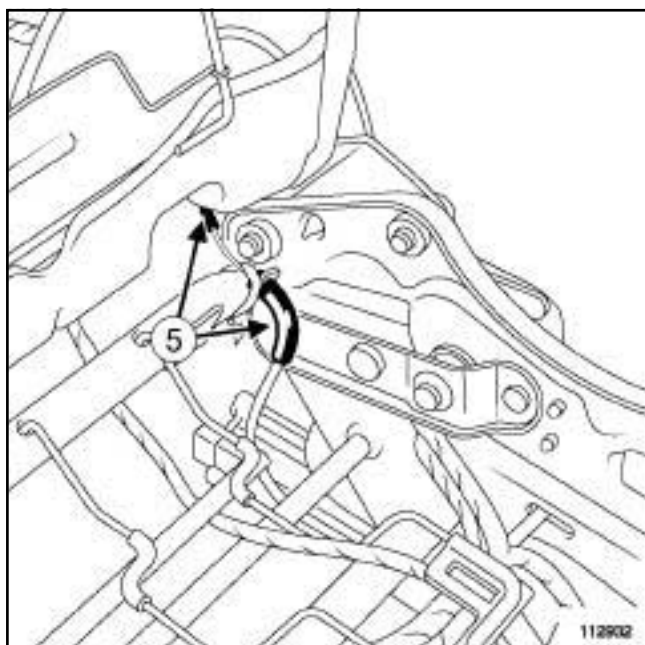
## Переднее сиденье: Разборка и сборка

БЕЗ СПОРТИВНЫХ СИДЕНИЙ, и ДОКУМЕНТАЦИЯ, ФАЗА 1



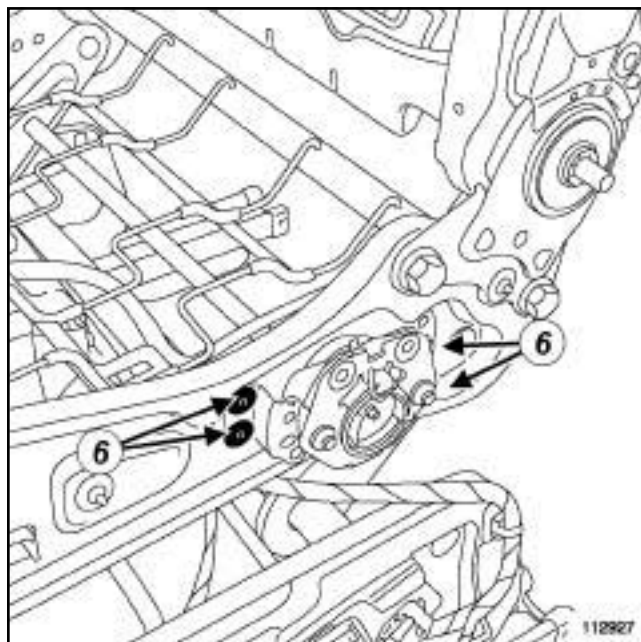
112931

- ❑ Снимите систему блокировки (4) салазок.



112932

- ❑ Отсоедините трос блокировки салазок (5).
- ❑ Снимите подушку противоскользывания (см. **Руководство по ремонту 392 Электрооборудование, главу 88С, Подушки безопасности и преднатяжители ремней безопасности, Подушка противоскользывания: Снятие и установка**).



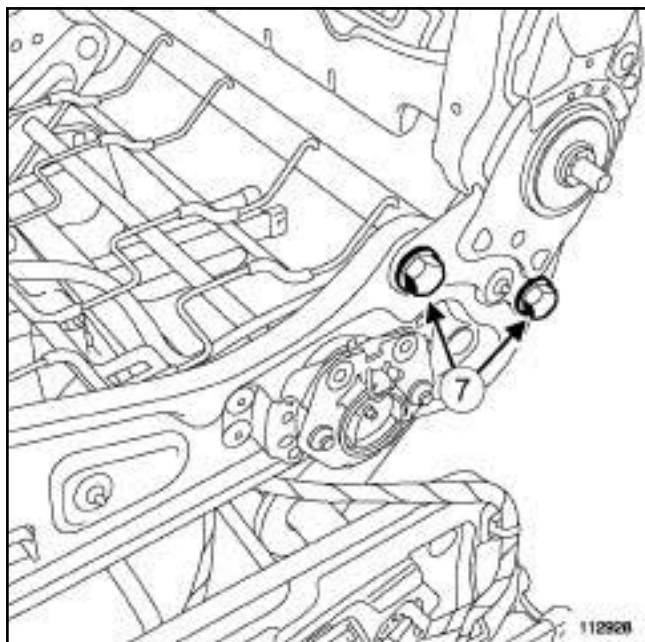
112927

- ❑ Снимите:

- заклепки (6),
- механизм регулировки сиденья в продольном направлении (в зависимости от уровня комплектации),
- переднюю боковую грудную подушку безопасности (см. **Руководство по ремонту 392 Электрооборудование, главу 88С, Подушки безопасности и преднатяжители ремней безопасности, Передняя боковая грудная подушка безопасности: Снятие и установка**).

## Переднее сиденье: Разборка и сборка

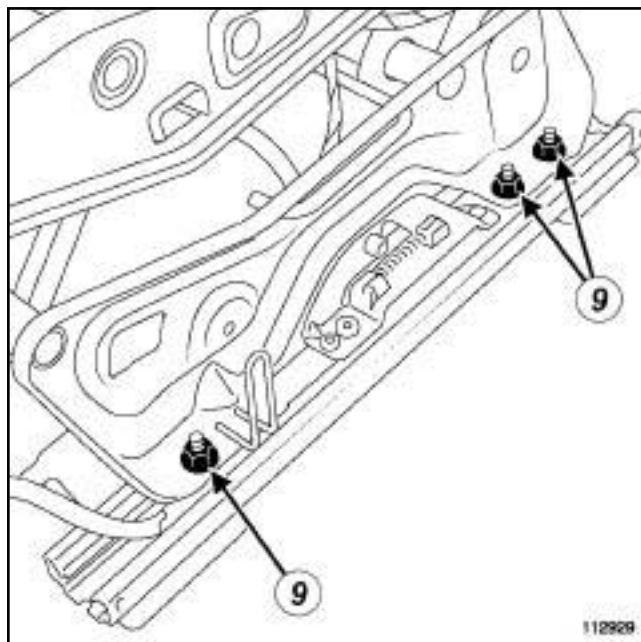
БЕЗ СПОРТИВНЫХ СИДЕНИЙ, и ДОКУМЕНТАЦИЯ, ФАЗА 1



112928

□ Снимите:

- винты (7) ,
- каркас спинки сиденья.



112929

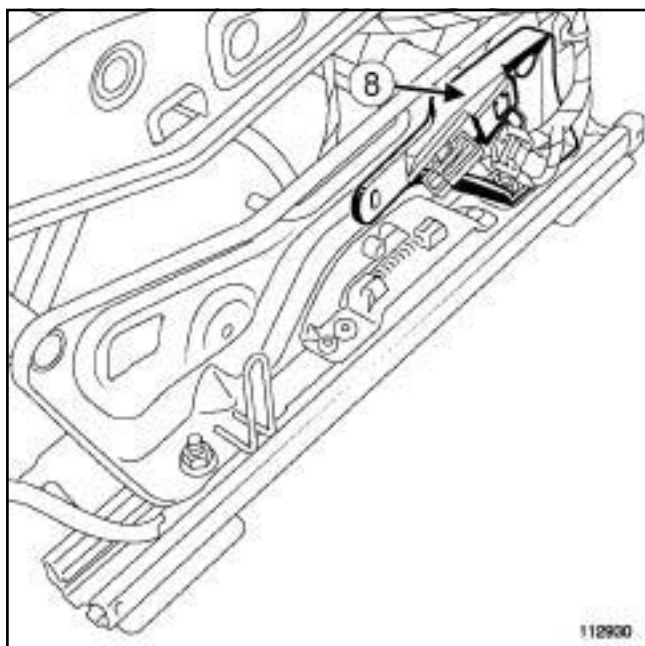
- Отверните гайки (9) с каждой стороны каркаса сиденья.
- Снимите салазки.

## УСТАНОВКА

## I - СБОРКА

- Установите салазки на каркас подушки сиденья.
- Затяните требуемым моментом гайки крепления салазок (21 Нм).

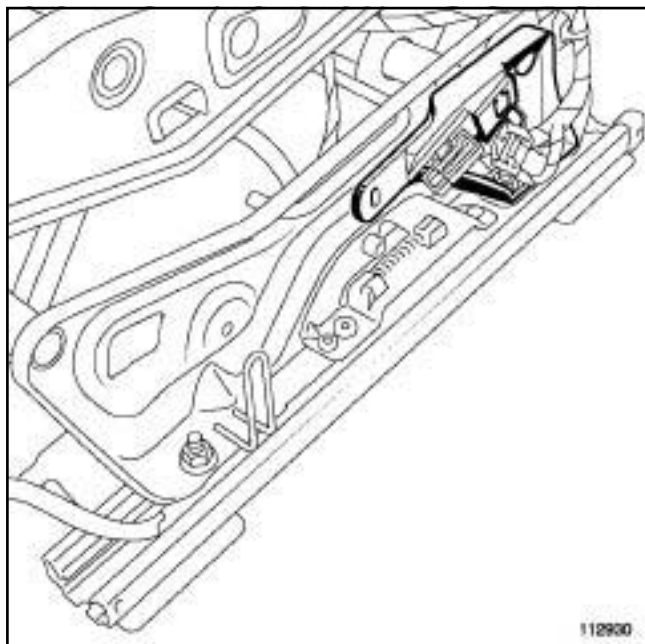
C85



112930

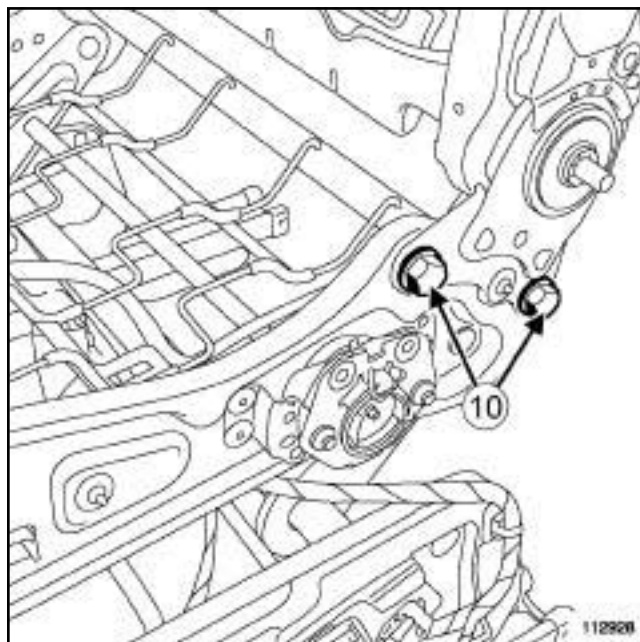
- Отсоедините держатель разъемов (8) .

C85



112930

- Закрепите держатель разъемов.



112928

- Установите каркас спинки сиденья.
- Затяните требуемым моментом болты крепления рамы спинки сиденья (40 Нм), (10) .
- Установите:
  - механизм регулировки сиденья в продольном направлении (в зависимости от уровня комплектации),
  - заклепки,
  - переднюю боковую грудную подушку безопасности (с м. Руководство по ремонту 392 Электрооборудование, главу 88С, Подушки безопасности и преднатяжители ремней безопасности, Передняя боковая грудная подушка безопасности: Снятие и установка).

C85

- Установите:
  - трос блокировки салазок,
  - трос блокировки спинки сиденья,
  - рукоятку.
- Установите механизм регулировки поясничного подпора (в зависимости от уровня комплектации).

БЕЗ СПОРТИВНЫХ СИДЕНИЙ, и ДОКУМЕНТАЦИЯ, ФАЗА 1

### II - ЗАВЕРШЕНИЕ

Установите:


- обивку спинки переднего сиденья (с м. **77A**, **Обивка переднего сиденья**, **Обивка спинки переднего сиденья: Снятие и установка**, с. **77A-13**),

- обивку подушки переднего сиденья (с м. **77A**, **Обивка переднего сиденья**, **Обивка подушки переднего сиденья: Снятие и установка**, с. **77A-1**),

- переднее сиденье в сборе (с м. **75A**, **Каркасы и механизмы передних сидений**, **Переднее сиденье в сборе: Снятие и установка**, с. **75A-37**).

Присоедините провода к клеммам аккумуляторной батареи, начиная с плюсовой клеммы (с м. **Руководство по ремонту 392**, **Электрооборудование**, главу **80A**, **Аккумуляторная батарея: Снятие и установка**).

Разблокируйте ЭБУ подушек безопасности с помощью **Диагностический прибор** (с м. **Руководство по ремонту 392** **Электрооборудование**, главу **88C**, **Подушки безопасности и преднатяжители ремней безопасности**, **Меры предосторожности при ремонте**).

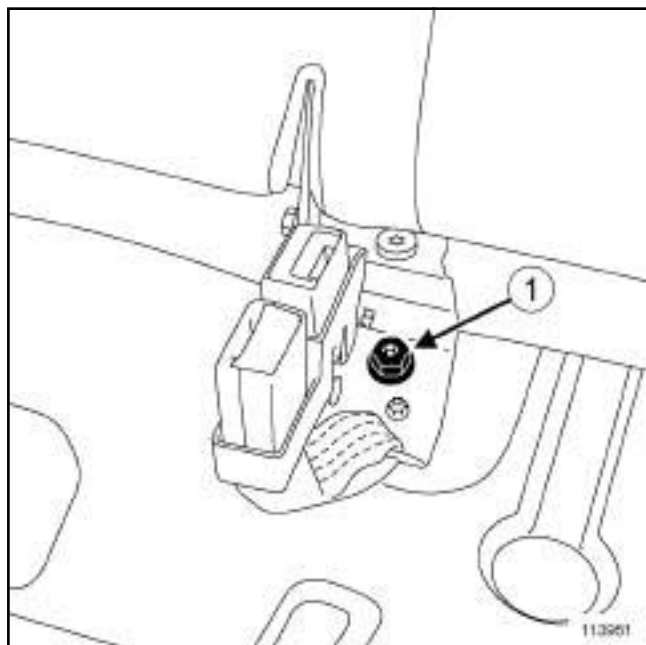
Моменты затяжки 	
задний болт крепления центрального кронштейна спинки сиденья	21 Н·м
передний болт крепления центрального кронштейна спинки сиденья	21 Н·м

## СНЯТИЕ

### I - СНЯТИЕ

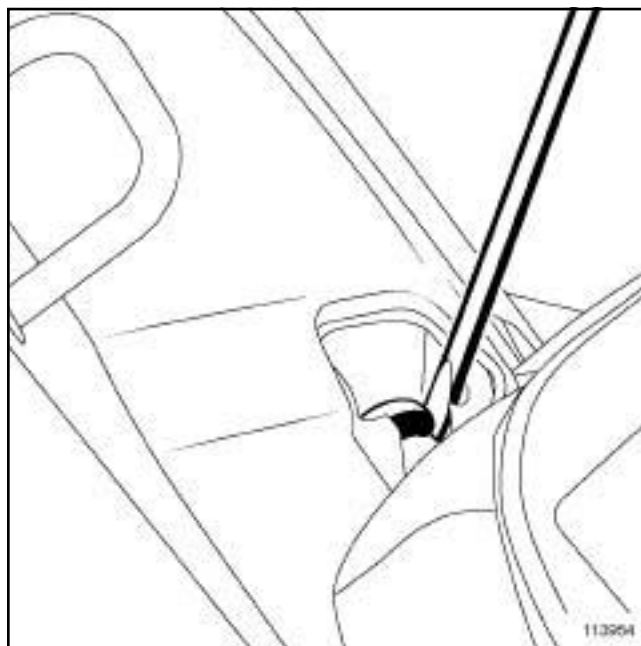
- ❑ Снимите подушку заднего цельного многоместного сиденья (см. **76A, Каркасы и механизмы задних сидений, Подушка заднего цельного многоместного сиденья: Снятие и установка, с. 76A-6**).

### II - СНЯТИЕ

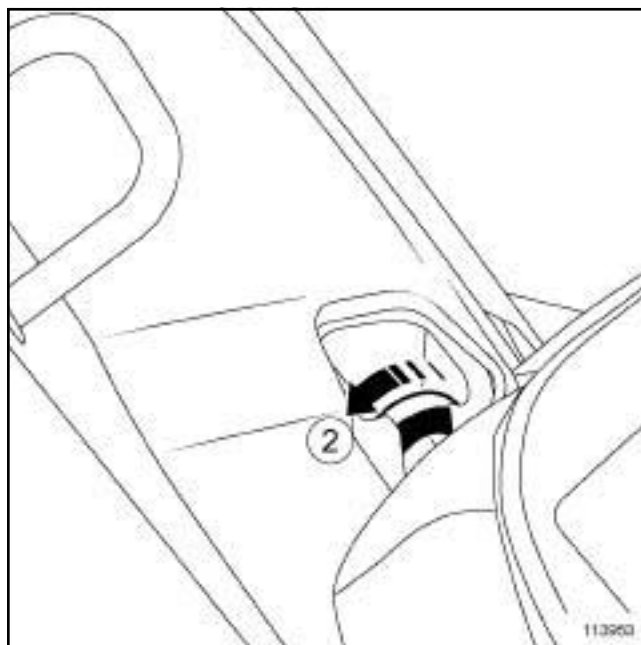


113951

- ❑ Отверните болт крепления (1) центрального кронштейна спинки заднего многоместного цельного сиденья.



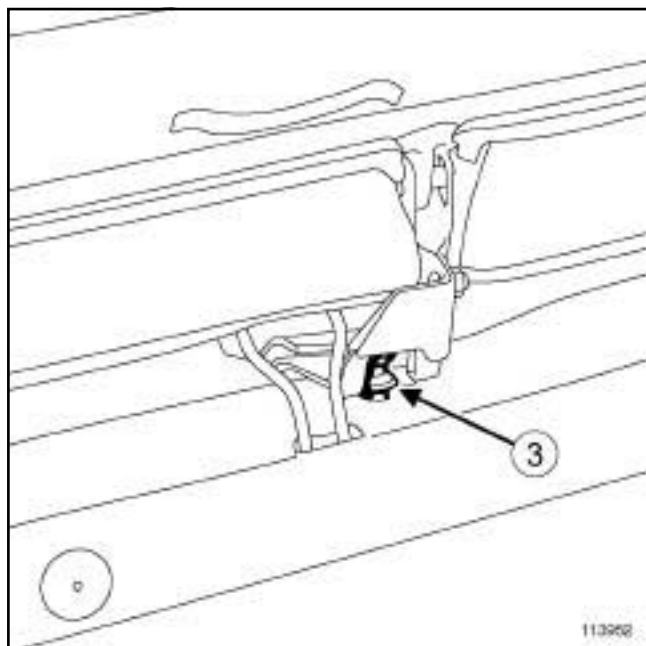
113954



113953

- ❑ Сложите спинку заднего многоместного цельного сиденья.
- ❑ Разблокируйте боковые стопоры (2) отверткой с плоским лезвием.



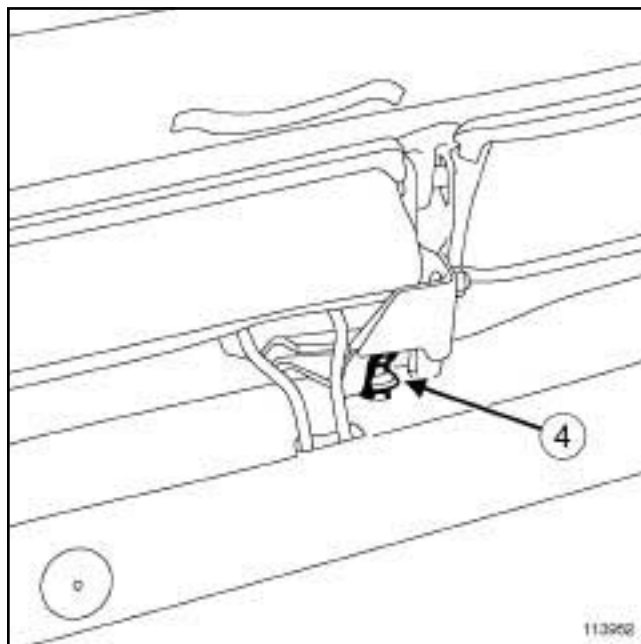


113952

- Отверните болт крепления (3) центрального кронштейна спинки заднего многоместного цельного сиденья.
- Снимите спинку заднего многоместного цельного сиденья.
- Эта операция выполняется вдвоем с помощником.

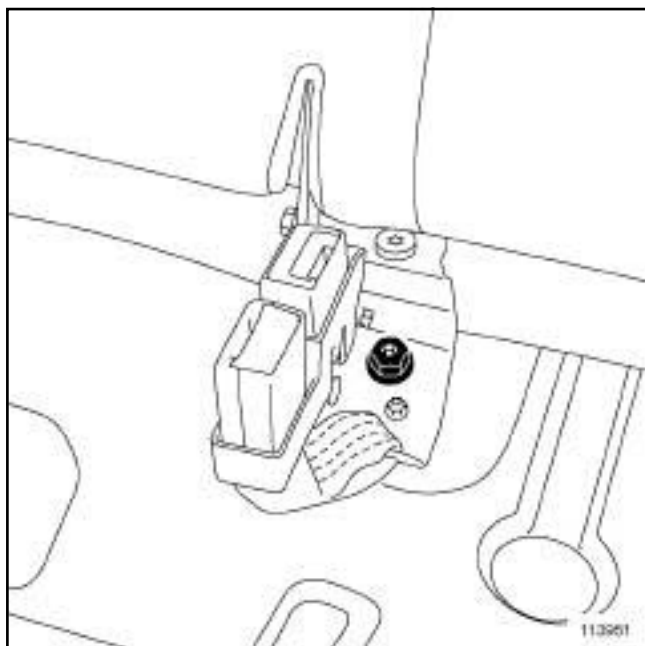
## УСТАНОВКА

### I - УСТАНОВКА



113952

- Установите спинку заднего многоместного цельного сиденья.
- Эта операция выполняется вдвоем с помощником.
- Заверните болт (4).
- Заблокируйте боковые стопоры отверткой с плоским лезвием.
- Затяните требуемым моментом задний болт крепления центрального кронштейна спинки сиденья (21 Н·м).



113951

- ❑ Установите и затяните требуемым моментом **передний болт крепления центрального кронштейна спинки сиденья (21 Н·м)**.

## II - ЗАВЕРШЕНИЕ РАБОТЫ

- ❑ Установите подушку заднего цельного многоместного сиденья (см. **76А, Каркасы и механизмы задних сидений, Подушка заднего цельного многоместного сиденья: Снятие и установка, с. 76А-6**).

## Моменты затяжки

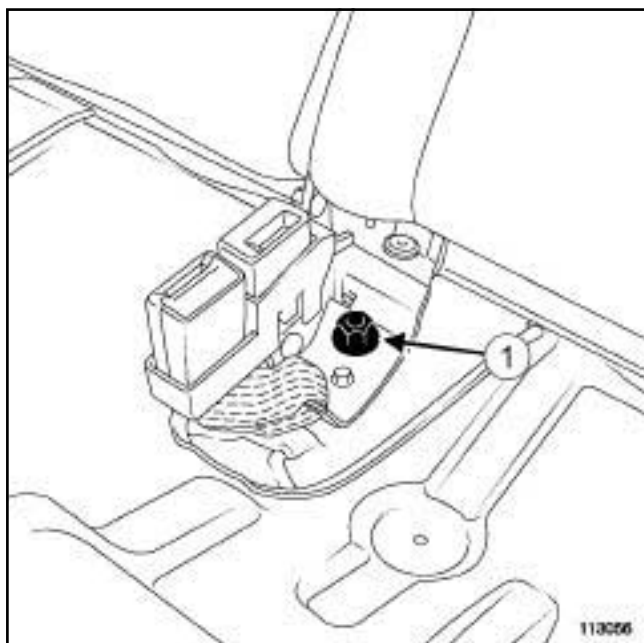
болт крепления спинки заднего сиденья	21 Н·м
---------------------------------------	--------

## СНЯТИЕ

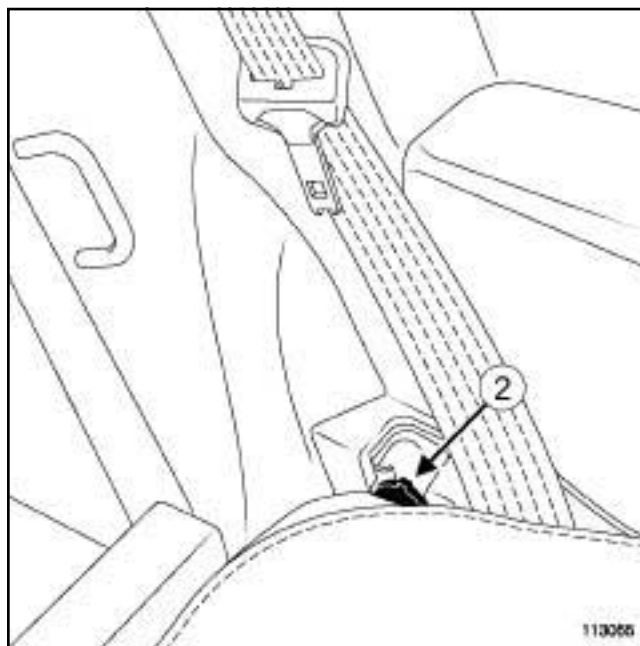
### I - СНЯТИЕ

- ❑ Приподнимите подушки заднего сиденья (с м. 76А, Каркасы и механизмы задних сидений, Подушка заднего многоместного сиденья, складывающегося в соотношении 1/3 и 2/3: Снятие и установка, с. 76А-7) .

### II - СНЯТИЕ



- ❑ Отверните (1) винт.
- ❑ Сложите спинки заднего сиденья.

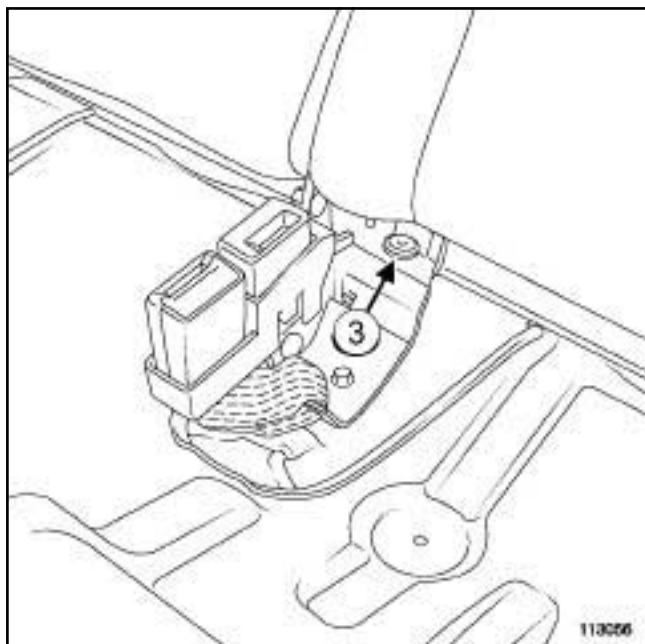


113055

- ❑ Разблокируйте боковые крепления (2) отверткой с плоским лезвием.
- ❑ Снимите спинку заднего сиденья (данная операция выполняется вдвоем с помощником).

## УСТАНОВКА

### I - УСТАНОВКА



113056

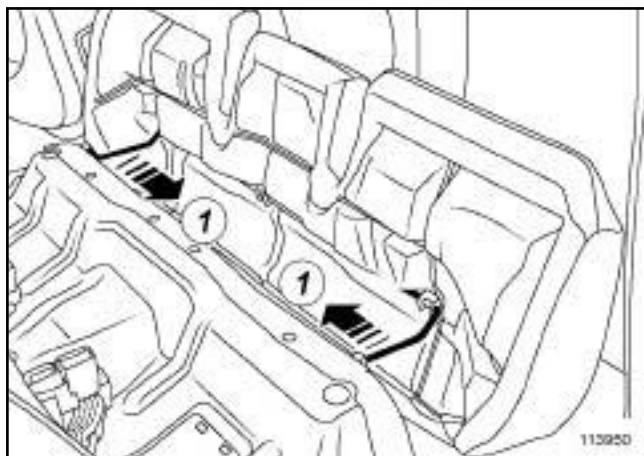
- Установите спинку заднего сиденья, вставив ее под болт (3) .
- Заблокируйте боковые крепления (2) .
- Заверните винт (1) .
- Затяните требуемым моментом болт крепления спинки заднего сиденья (21 Н·м).

### II - ЗАВЕРШЕНИЕ РАБОТЫ

- Установите подушки заднего сиденья (см. 76А, Каркасы и механизмы задних сидений, Подушка заднего многоместного сиденья, складывающегося в соотношении 1/3 и 2/3: Снятие и установка, с. 76А-7) .

### СНЯТИЕ

#### СНЯТИЕ



113950

- Откиньте подушку заднего цельного многоместного сиденья.
- Отсоедините тяги (1) каркаса подушки заднего многоместного цельного сиденья.
- Снимите подушку заднего цельного многоместного сиденья.

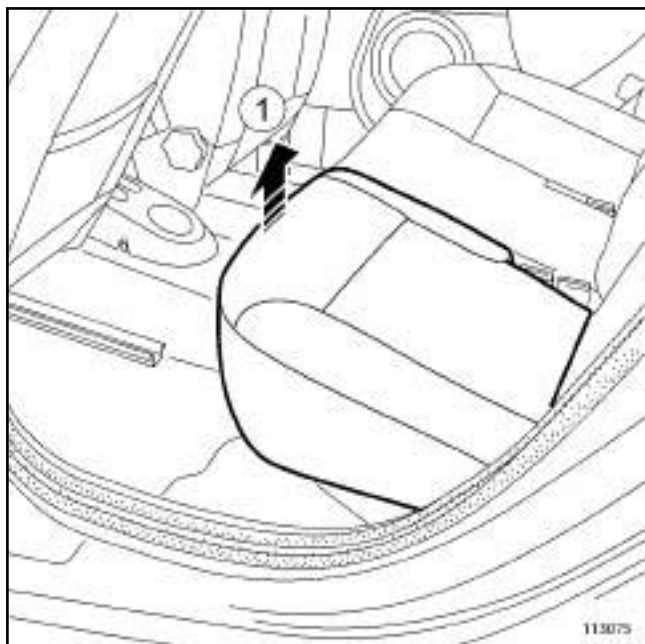
### УСТАНОВКА

#### УСТАНОВКА

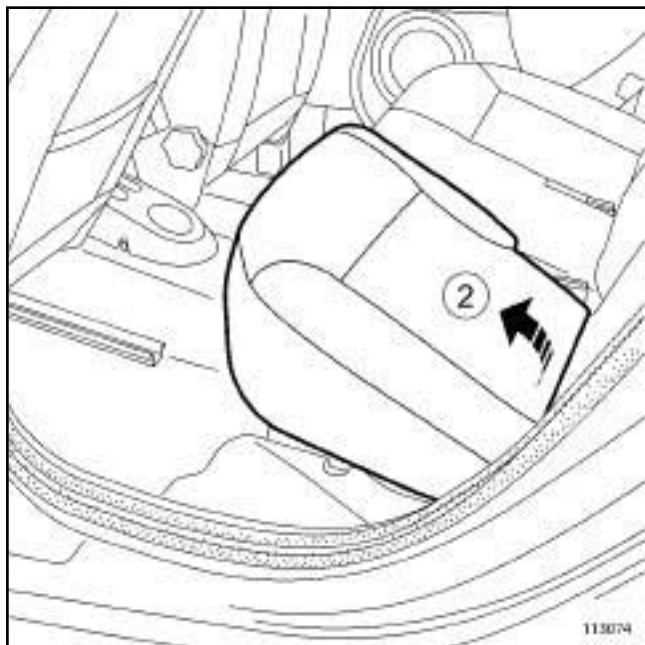
- Присоедините тяги каркаса подушки заднего многоместного цельного сиденья.
- Опустите подушку заднего цельного многоместного сиденья.

## СНЯТИЕ

### СНЯТИЕ

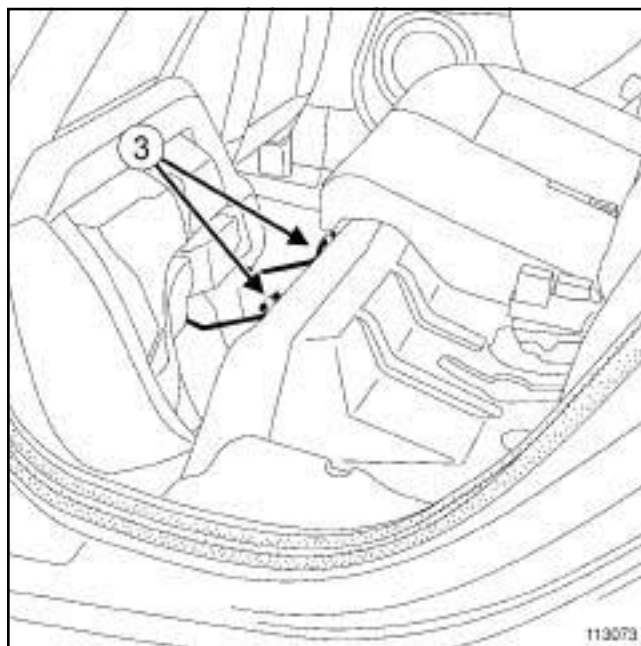


113075



113074

- Приподнимите подушку заднего сиденья (1) и (2)




113073

- Отсоедините два держателя подушки заднего многоместного сиденья (3).
- Снимите подушку заднего сиденья.

## УСТАНОВКА

### УСТАНОВКА

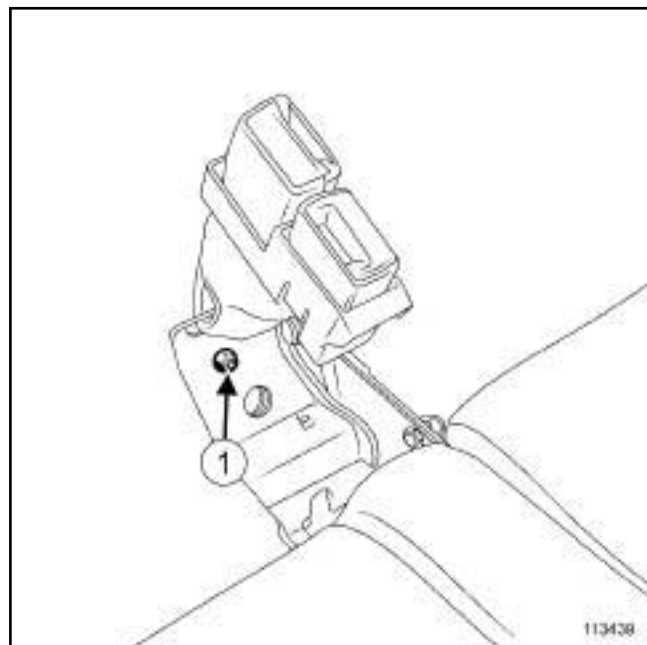
- Присоедините два держателя подушки заднего многоместного сиденья.
- Установите заднее сиденье.

Моменты затяжки 		
гайку	центральной пластины крепления	21 Н·м
гайки	крепления заднего сиденья на центральной пластине	21 Н·м
гайку	крепления кронштейна крепления замков ремней безопасности	8 Н·м

### СНЯТИЕ

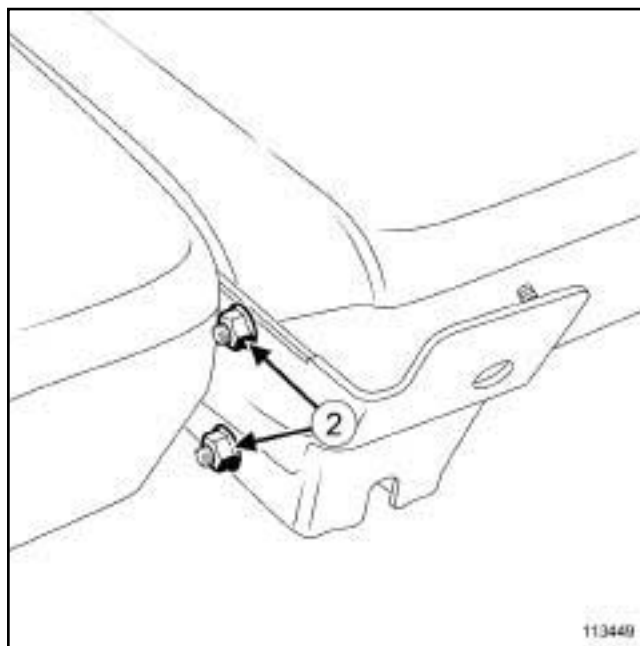
#### I - ПОДГОТОВКА К СНЯТИЮ

- ❑ Снимите заднее сиденье в сборе (см. ).



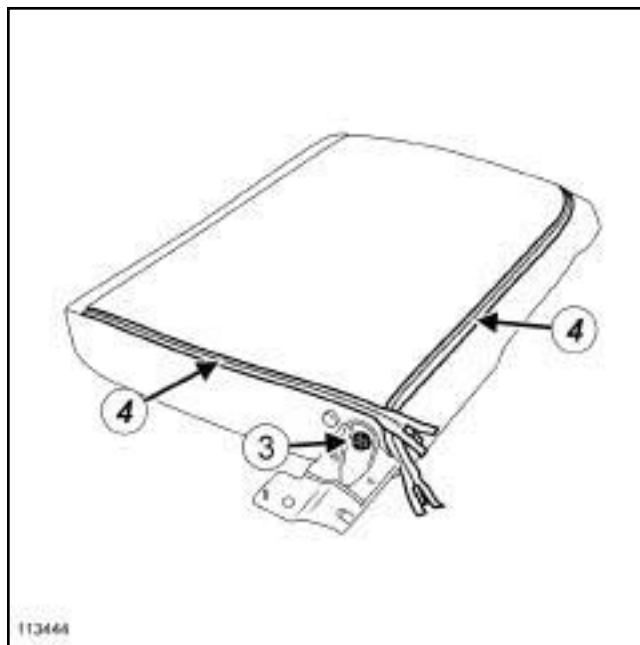
113439

- ❑ Снимите:
  - гайку (1),
  - кронштейн крепления замков ремней безопасности.



113449

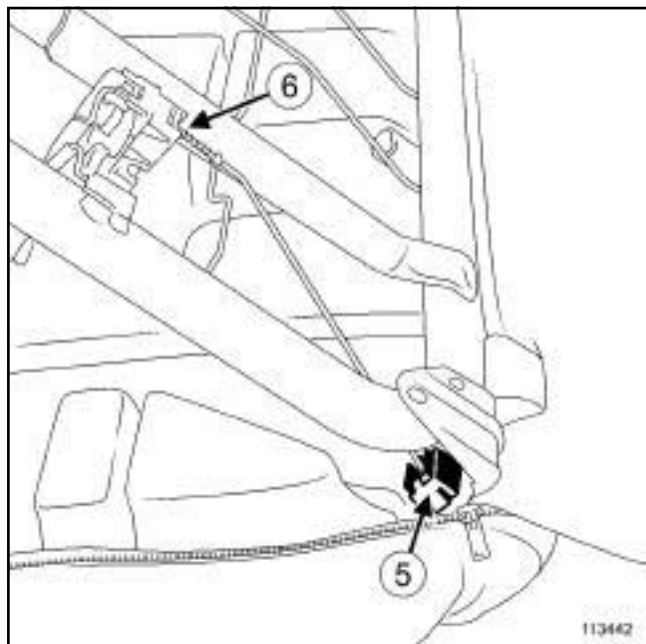
- ❑ Отверните гайки. (2)
- ❑ Разъедините спинки заднего сиденья.



113444

- ❑ Отверните гайку (3) и извлеките центральную пластину крепления (в зависимости от разобранной стороны сиденья).
- ❑ Расстегните застежки-молнии (4).

### II - СНЯТИЕ



113442

- Отсоедините:
  - ручку разблокировки (5) ,
  - систему блокировки (6) .

### УСТАНОВКА

#### I - УСТАНОВКА

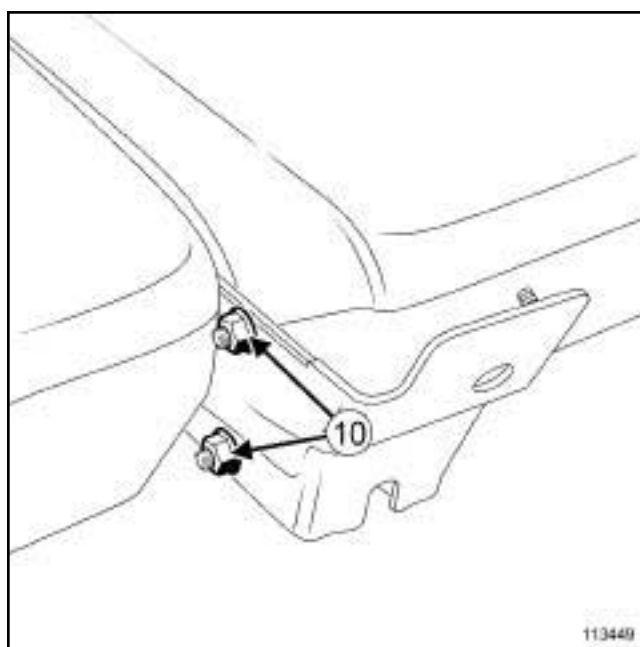
- Закрепите защелками:
  - систему блокировки,
  - ручку блокировки.
- Проверьте работу.

### II - ЗАВЕРШЕНИЕ РАБОТЫ



113444

- Застегните застежки-молнии (7) .
- Установите центральную пластину крепления (8) (в зависимости от разобранной стороны сиденья).
- Затяните требуемым моментом гайку центральной пластины крепления (21 Н·м), (9) .

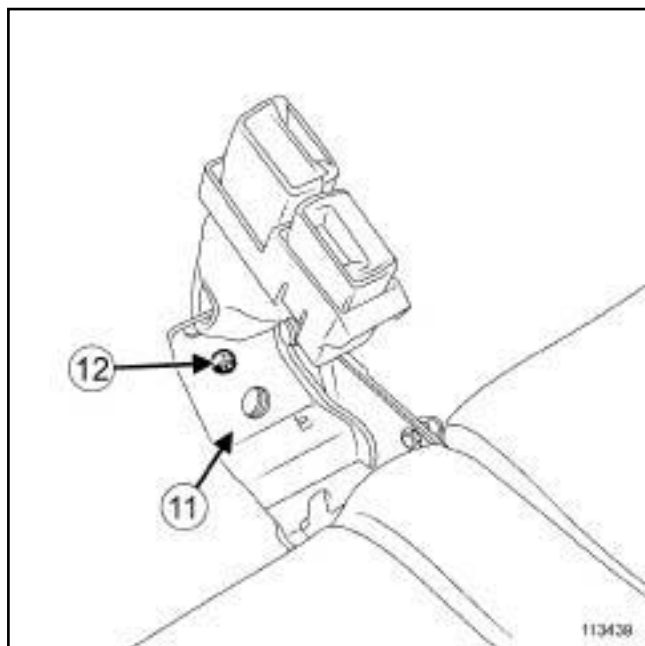


113449

113449

- Соедините спинки заднего сиденья.
- Затяните требуемым моментом гайки крепления заднего сиденья на центральной пластине (21 Н·м), (10) .





113439

- Установите крепления замков ремней безопасности (11) .
- Затяните требуемым моментом гайку крепления кронштейна крепления замков ремней безопасности (8 Н·м), (12) .
- Установите заднее сиденье в сборе (см. ) .

БЕЗ СПОРТИВНЫХ СИДЕНИЙ, и ДОКУМЕНТАЦИЯ, ФАЗА 1

### Необходимое оборудование

Диагностический прибор

□

#### ВАЖНОЕ ЗАМЕЧАНИЕ!

Перед выполнением любых работ с каким-либо элементом системы безопасности или вблизи него обязательно заблокируйте ЭБУ подушек безопасности с помощью **Диагностический прибор**. При этом все электрические цепи в оспламенения блокируются и на щитке приборов загорается постоянным светом с соответствующая сигнальная лампа (при включенном зажигании).

#### ВАЖНОЕ ЗАМЕЧАНИЕ!

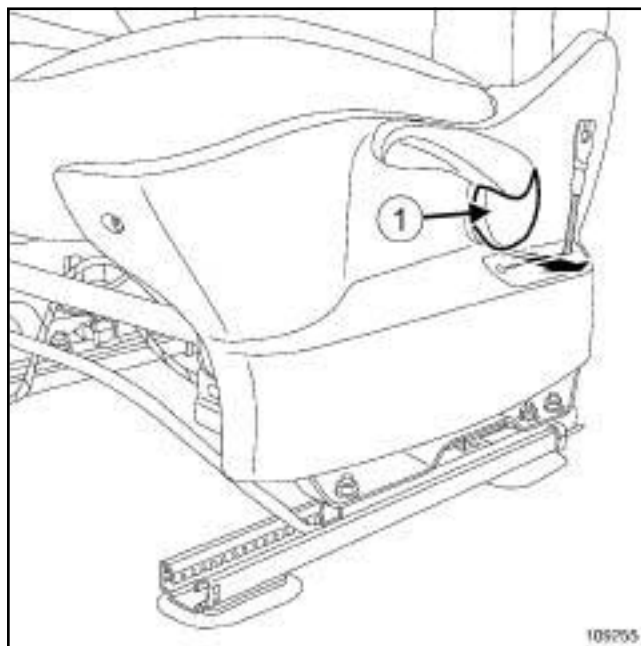
Ни в коем случае не работайте с пиротехническими системами (подушками безопасности или преднатяжителями) вблизи источника тепла или открытого пламени, чтобы не допустить их срабатывания.

## СНЯТИЕ

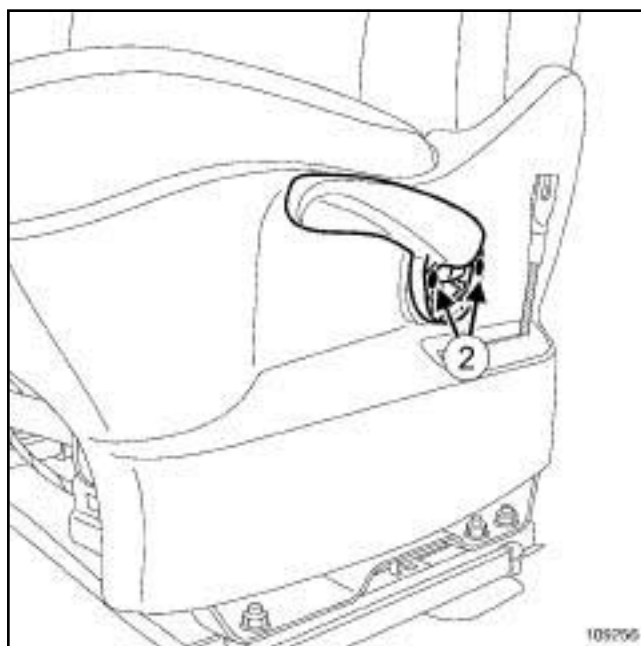
### I - СНЯТИЕ

- Заблокируйте ЭБУ подушек безопасности с помощью **Диагностический прибор** (см. **Диагностика - Замена элементов системы**) (Руководство по ремонту 394, главу 88С, Подушка безопасности и преднатяжители ремней безопасности).
- Отключите аккумуляторную батарею (см. **Аккумуляторная батарея: Меры предосторожности при ремонте**) (Руководство по ремонту 392, главу 80А, Аккумуляторная батарея).
- Снимите переднее сиденье (см. **75А, Каркасы и механизмы передних сидений, Переднее сиденье в сборе: Снятие и установка, с. 75А-37**).

### II - СНЯТИЕ

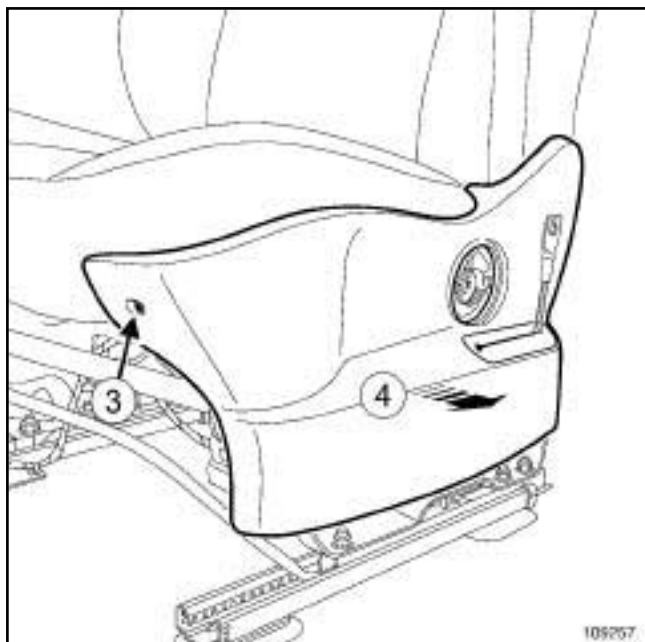


- Снимите крышку (1) рукоятки регулировки подушки сиденья по высоте.



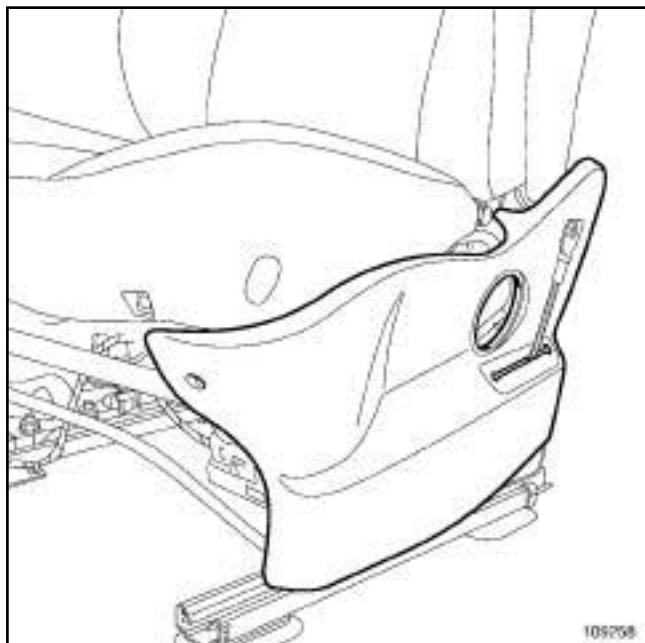
- Снимите:
  - винты (2),
  - рукоятку регулировки подушки сиденья по высоте.

БЕЗ СПОРТИВНЫХ СИДЕНИЙ, и ДОКУМЕНТАЦИЯ, ФАЗА 1



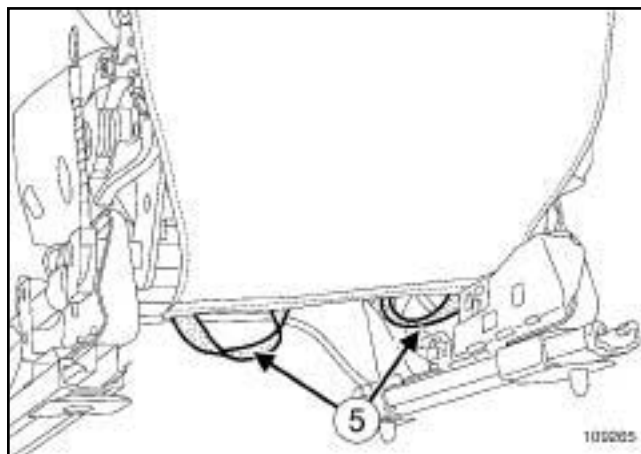
109257

- Отверните (3) винт.
- Отсоедините облицовку в передней части (4) .



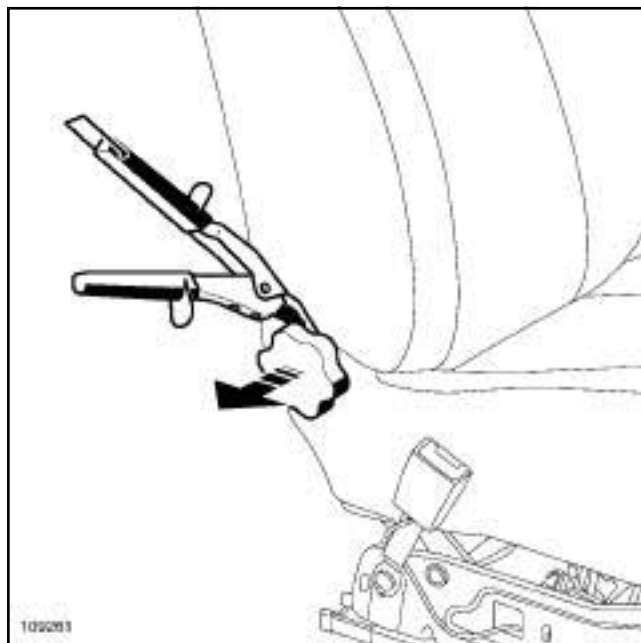
109258

- Отсоедините заднюю часть облицовки.
- Снимите облицовку.
- Разъедините разъем (в зависимости от уровня комплектации).



109265

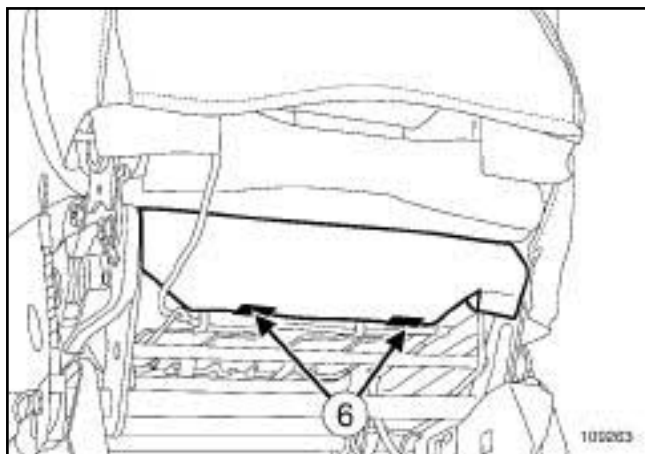
- Отсоедините удерживающие петли (5) обивки спинки сиденья.



109261

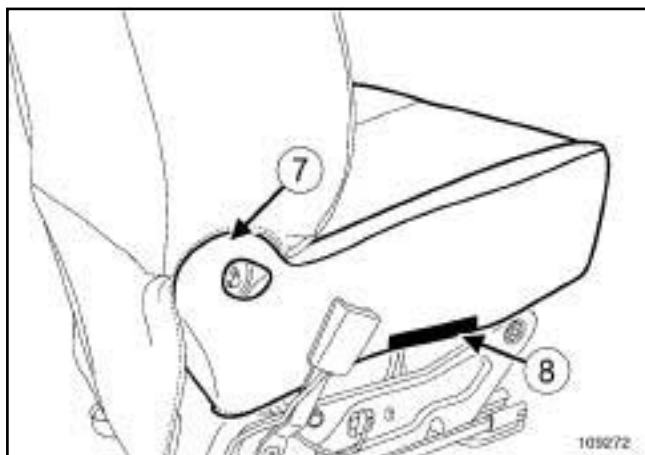
- Отсоедините рукоятку регулировки спинки сиденья с помощью щипцов для снятия обивок и облицовок.

БЕЗ СПОРТИВНЫХ СИДЕНИЙ, и ДОКУМЕНТАЦИЯ, ФАЗА 1



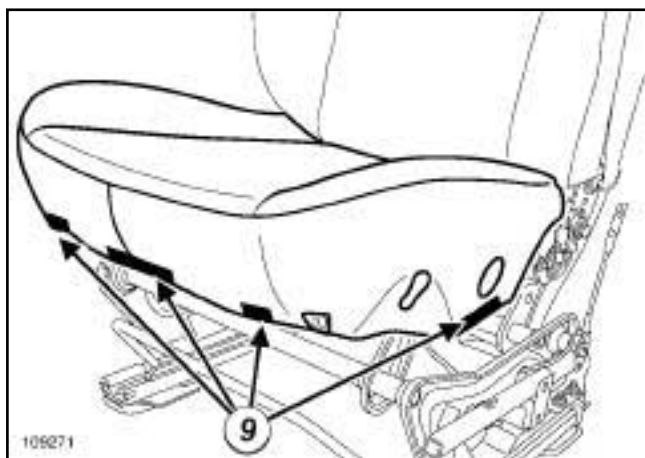
109263

- Снимите удерживающие профили (6) обивки подушки сиденья.



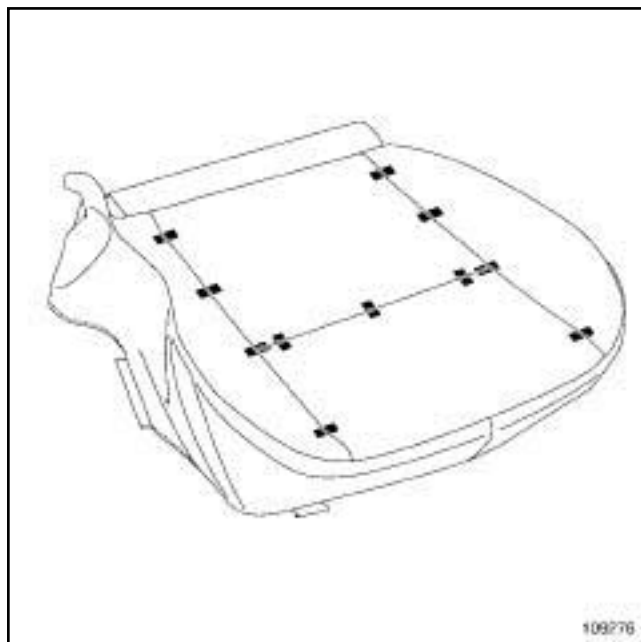
109272

- Снимите:
  - обивку в зоне (7) ,
  - удерживающий профиль (8) .



109271

- Отсоедините удерживающие профили (9) .
- Извлеките « облицовку вместе с набивкой » .

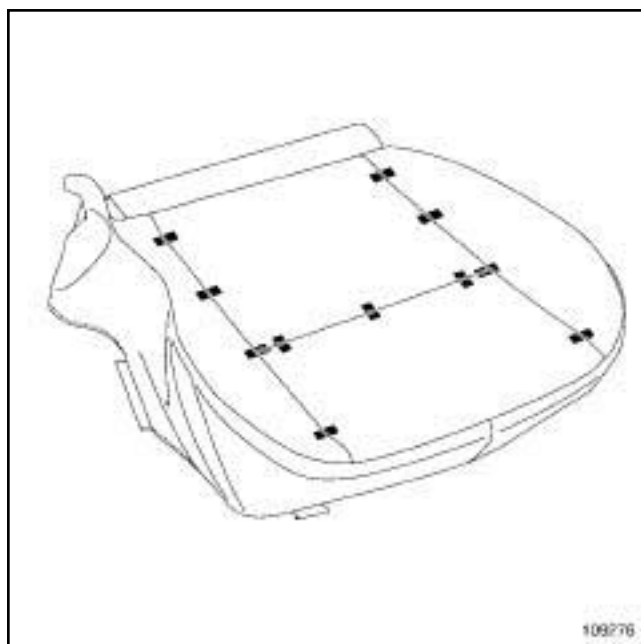


109276

- Выверните обивку подушки сиденья и разрежьте держатели.

### УСТАНОВКА

#### I - УСТАНОВКА

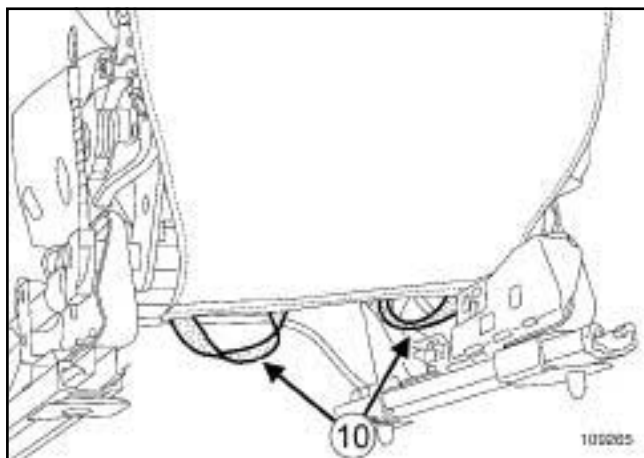


109276

- Установите:
  - фиксаторы,
  - « обивку вместе с набивкой » ,
  - удерживающие профили,

БЕЗ СПОРТИВНЫХ СИДЕНИЙ, и ДОКУМЕНТАЦИЯ, ФАЗА 1

- ручку регулировки положения спинки сиденья.



109265

- Установите удерживающие петли (10) обивки спинки сиденья.
- Установите:
  - боковую крышку,
  - ручку регулировки подушки сиденья по высоте.

### II - ЗАВЕРШЕНИЕ РАБОТЫ

- Установите переднее сиденье (см. 75A, Каркасы и механизмы передних сидений, Переднее сиденье в сборе: Снятие и установка, с. 75А-37) .
- Подключите аккумуляторную батарею (см. **Аккумуляторная батарея: Меры предосторожности при ремонте**) (Руководство по ремонту 392, главу 80А, Аккумуляторная батарея).
- Разблокируйте ЭБУ подушек безопасности с помощью **Диагностический прибор** (см. **Диагностика - Замена элементов системы**) (Руководство по ремонту 394, главу 88С, Подушка безопасности и преднатяжители ремней безопасности).

БЕЗ СПОРТИВНЫХ СИДЕНИЙ, и ДОКУМЕНТАЦИЯ, ФАЗА 2

### Необходимые приспособления и специнструменты

Car. 1363	Комплект рычагов для снятия обивки.
Car. 1521	Щипцы для обжатия хомутов.

### Необходимое оборудование

Диагностический прибор

### ВАЖНОЕ ЗАМЕЧАНИЕ!

Во избежание срабатывания при ремонте или работах в непосредственной близости от пиротехнического элемента (подушки безопасности и преднатяжителя ремней безопасности), заблокируйте ЭБУ подушек безопасности с помощью диагностического прибора.

При этом все цепи воспламенения блокируются, а на щитке приборов загорается постоянным светом сигнальная лампа подушек безопасности (при включенном "зажигании").

### ВАЖНОЕ ЗАМЕЧАНИЕ!

Во избежание срабатывания не помещайте пиротехнические элементы (подушки безопасности и преднатяжителей ремней безопасности) вблизи источников высокой температуры или открытого огня.

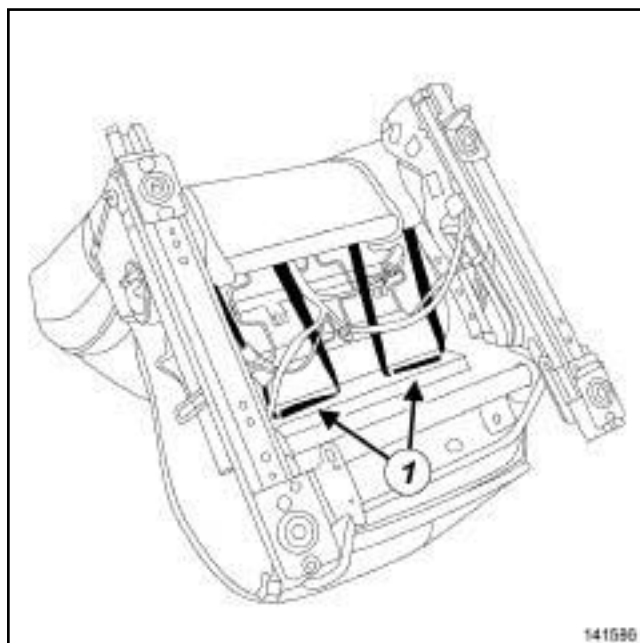
## СНЯТИЕ

### I - СНЯТИЕ

- Заблокируйте ЭБУ подушек безопасности с помощью **Диагностический прибор** (см. **Диагностика - Замена элементов системы**) (Глава 88С, Подушки безопасности и преднатяжители ремней безопасности).
- Отключите аккумуляторную батарею (см. **Аккумуляторная батарея: Снятие и установка**) (глава 80А, Аккумуляторная батарея).
- Снимите переднее сиденье (см. **75А, Каркасы и механизмы передних сидений, Переднее сиденье в сборе: Снятие и установка, с. 75А-37**).

ТИП ПЕРЕДНЕГО СИДЕНЬЯ 02 или ТИП ПЕРЕДНЕГО СИДЕНЬЯ 03 или ТИП ПЕРЕДНЕГО СИДЕНЬЯ 05

- Снимите рукоятку регулировки переднего сиденья по высоте (с м. **75А, Каркасы и механизмы передних сидений, Ручка регулировки переднего сиденья по высоте: Снятие и установка, с. 75А-21**).
- Снимите кожух подушки переднего сиденья (см. **77А, Обивка переднего сиденья, Нижний кожух переднего сиденья: Снятие и установка, с. 77А-31**).

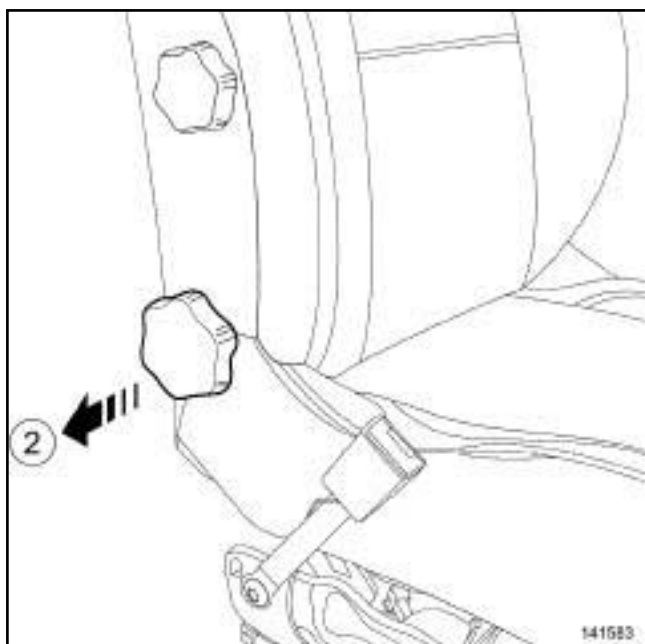


141586

141586

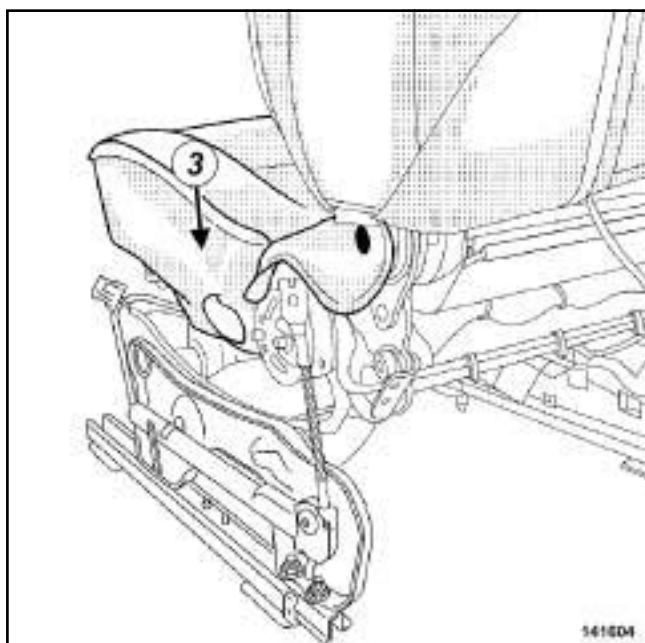
- Снимите удерживающие петли (1) обивки спинки сиденья.

БЕЗ СПОРТИВНЫХ СИДЕНИЙ, и ДОКУМЕНТАЦИЯ, ФАЗА 2



141583

- ❑ Отсоедините ручку регулировки угла наклона спинки переднего сиденья в точке (2) с помощью приспособления (Car. 1363).

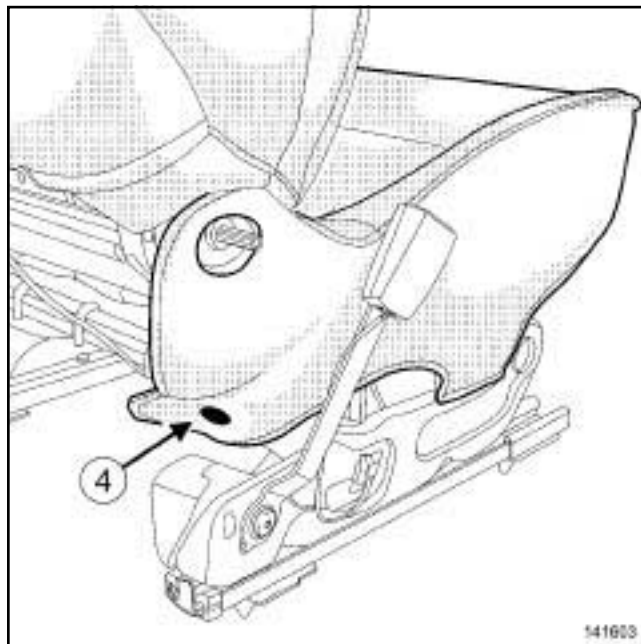


141604

- ❑ Отсоедините фиксатор (3) кожуха подушки переднего сиденья с помощью приспособления (Car. 1363).

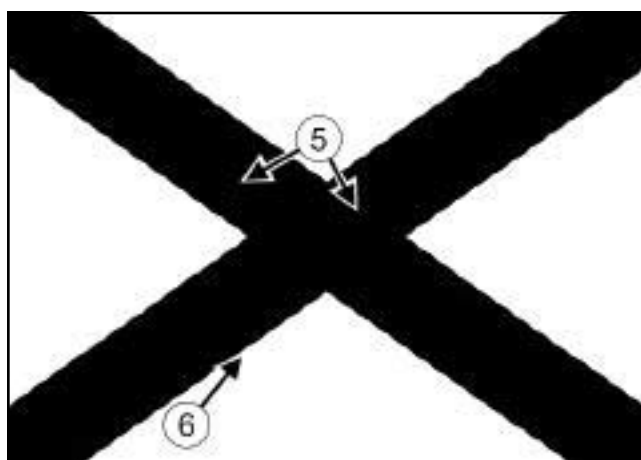
### II - СНЯТИЕ

B85



141603

141603



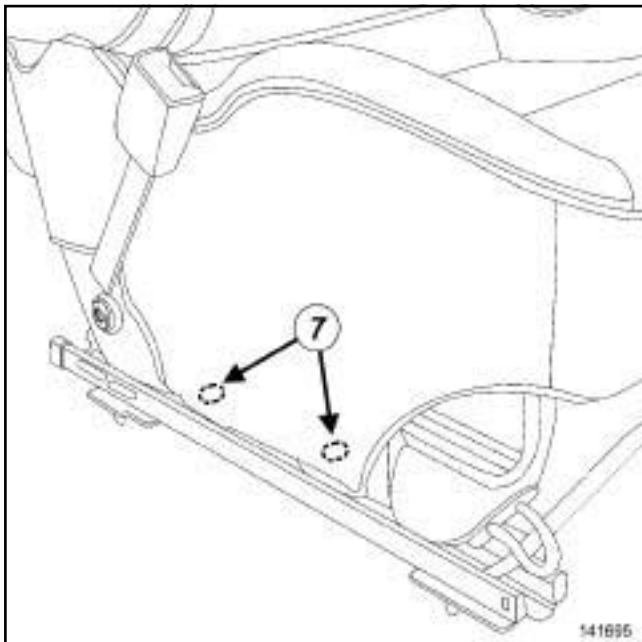
141602

- ❑ Отсоедините:

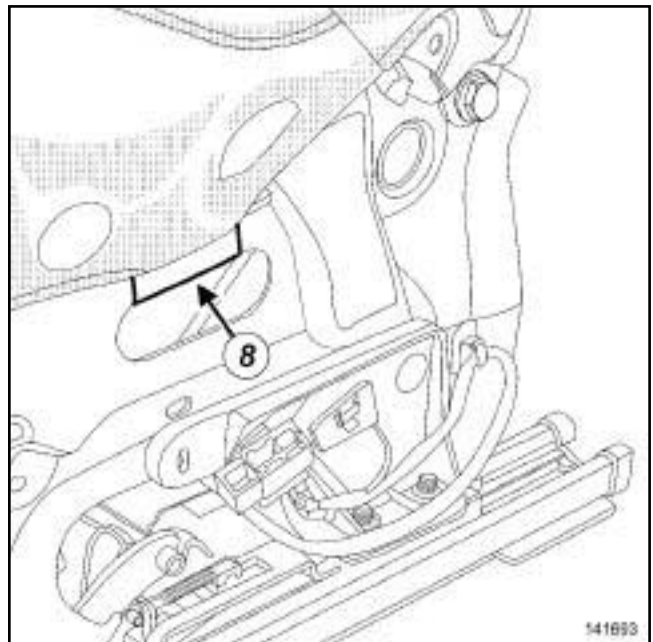
- фиксатор (4) кожуха подушки переднего сиденья с помощью приспособления (Car. 1363),
- боковые удерживающие профили (5) кожуха подушки переднего сиденья,
- передний удерживающий профиль (6) кожуха подушки переднего сиденья.

БЕЗ СПОРТИВНЫХ СИДЕНИЙ, и ДОКУМЕНТАЦИЯ, ФАЗА 2

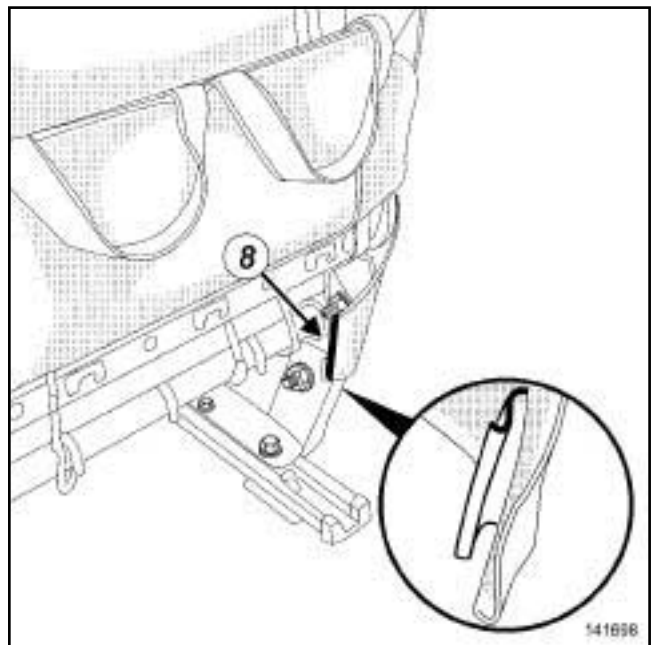
C85



- Отсоедините держатели (7) обивки подушки переднего сиденья с помощью приспособления (Car. 1363).



141693



141698

- Отсоедините боковые удерживающие профили (8) кожуха подушки переднего сиденья.

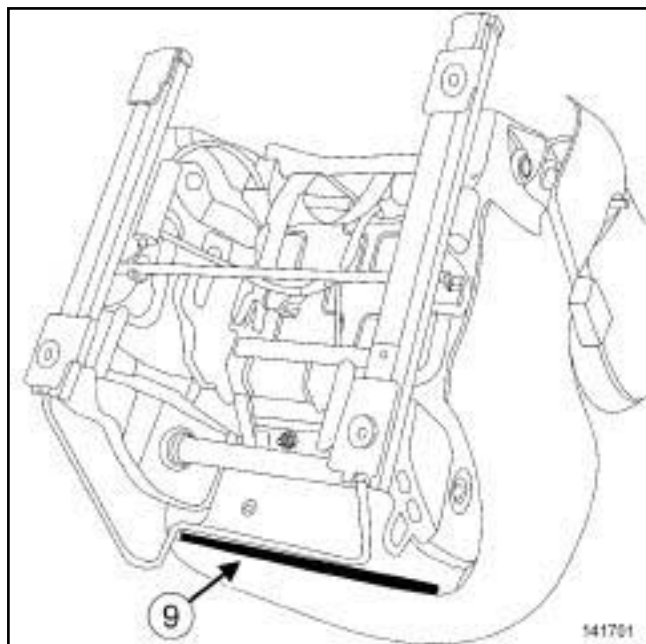


# ОБИВКА ПЕРЕДНЕГО СИДЕНЬЯ

## Обивка подушки переднего сиденья: Снятие и установка

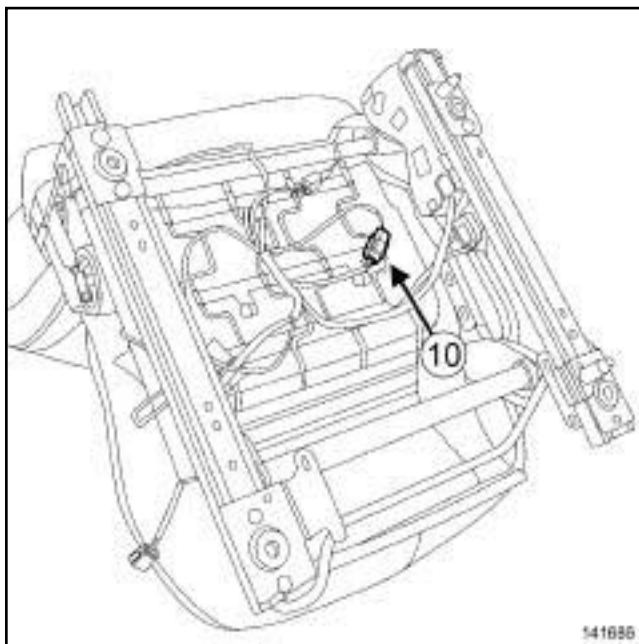
# 77A

БЕЗ СПОРТИВНЫХ СИДЕНИЙ, и ДОКУМЕНТАЦИЯ, ФАЗА 2



- Отсоедините передний удерживающий профиль (9) кожаной подушки переднего сиденья.

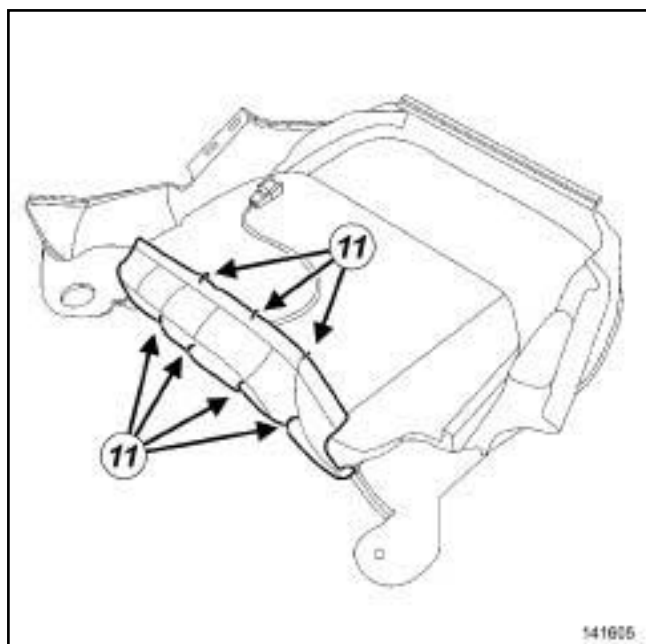
### ПЕРЕДНЕЕ СИДЕНЬЕ С ПОДОГРЕВОМ



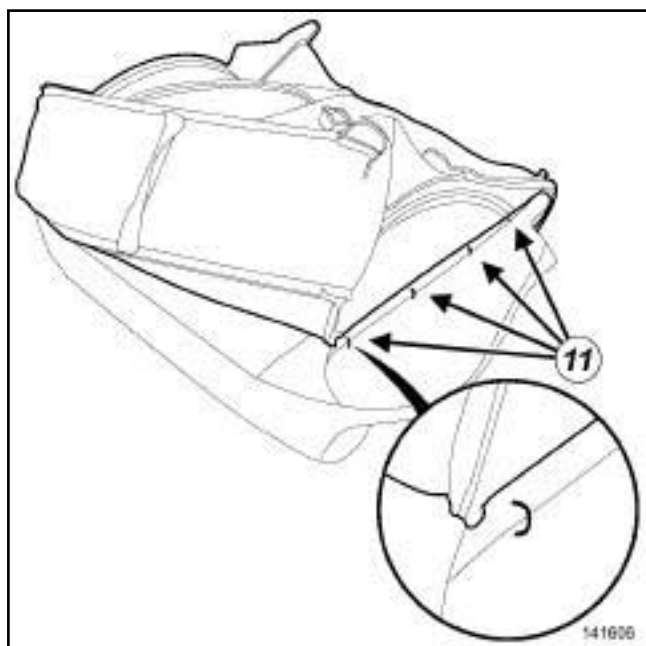
- Отсоедините разъем (10) элемента подогрева сиденья.
- Разъедините разъем (10) элемента подогрева сиденья.

- Снимите « обивку с набивкой из пеноматериала » подушки переднего сиденья.

БЕЗ СПОРТИВНЫХ СИДЕНИЙ, и ДОКУМЕНТАЦИЯ, ФАЗА 2

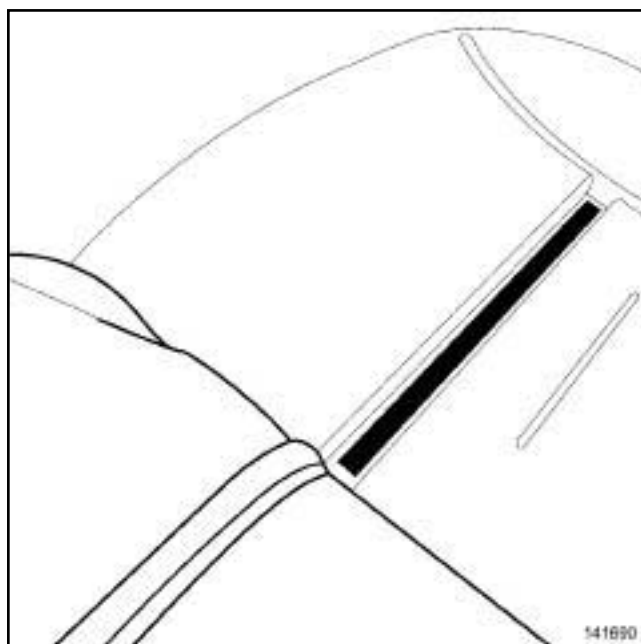


141605



141606

- Поверните обивку с набивкой из пеноматериала » подушки переднего сиденья.
- Срежьте держатели (1 1) обивки подушки переднего сиденья.



141690

- Снимите обивку подушки переднего сиденья.

Примечание:

Придерживайте застежки "липучки" при отделении « пеноматериала от обивки » .

### УСТАНОВКА

#### I - ПОДГОТОВКА К УСТАНОВКЕ

- детали, подлежащие обязательной замене:  
Держатель обивки сиденья.

#### ВНИМАНИЕ

Чтобы не повредить обивки сиденья и механизмы, удалите все металлические остатки держателей обивки сиденья.

#### II - УСТАНОВКА

- Установите кожух подушки переднего сиденья.
- Установите новые держатели обивки сиденья с помощью приспособления (Car. 1521) на боковой части.
- Установите обивку подушки переднего сиденья на центральную застежку "липучку".
- Установите новые держатели обивки сиденья с помощью приспособления (Car. 1521) на противоположной боковой части.

### БЕЗ СПОРТИВНЫХ СИДЕНИЙ, и ДОКУМЕНТАЦИЯ, ФАЗА 2

- Согните обивку над пеноматериалом, начиная с передних углов.
- Проденьте одну руку между обивкой и пеноматериалом, чтобы убедиться в правильности установки боковых частей обивки подушки сиденья.
- Убедитесь в отсутствии сгибов обивки.
- Установите новые держатели обивки сиденья с помощью приспособления (Car. 1521) на задней части.
- Установите обивку с набивкой из пеноматериала » подушки переднего сиденья.

#### ПЕРЕДНЕЕ СИДЕНЬЕ С ПОДОГРЕВОМ

- Соедините разъем (10) нагревательного элемента сиденья.
- Закрепите разъем нагревательного элемента (10).

#### B85

- Закрепите:
  - передний удерживающий профиль (6) кожуха подушки переднего сиденья,
  - боковые удерживающие профили (5) кожуха подушки переднего сиденья,
  - фиксаторы (4) обивки подушки переднего сиденья.

#### C85

- Закрепите:
  - передний удерживающий профиль (9) кожуха подушки переднего сиденья,
  - боковые удерживающие профили (8) кожуха подушки переднего сиденья,
  - держатели (7) обивки подушки переднего сиденья.
- Закрепите фиксатор (3) обивки подушки сиденья переднего сиденья.

### III - ЗАВЕРШЕНИЕ

- Закрепите ручку регулировки угла наклона спинки переднего сиденья.
- Установите:
  - удерживающие петли (1) обивки спинки сиденья,
  - кожу подушки переднего сиденья (см. 77А, Обивка переднего сиденья, Нижний кожух переднего сиденья: Снятие и установка, с. 77А-31).

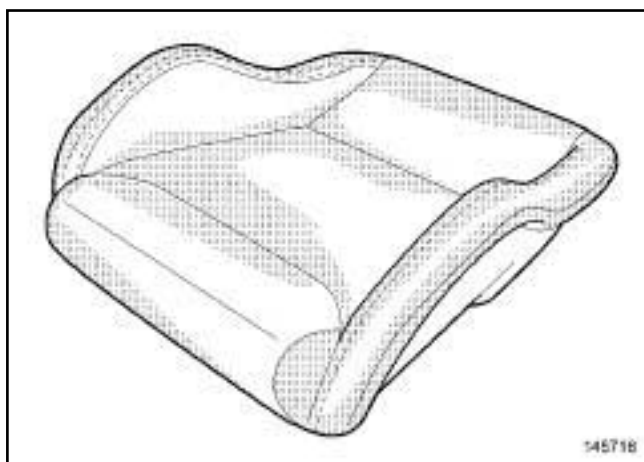
#### ТИП ПЕРЕДНЕГО СИДЕНЬЯ 02 или ТИП ПЕРЕДНЕГО СИДЕНЬЯ 03 или ТИП ПЕРЕДНЕГО СИДЕНЬЯ 05

- Установите рукоятку регулировки переднего сиденья по высоте (с м. 75А, Каркасы и механизмы передних сидений, Ручка регулировки переднего сиденья по высоте: Снятие и установка, с. 75А-21).
- Установите переднее сиденье (см. 75А, Каркасы и механизмы передних сидений, Переднее сиденье в сборе: Снятие и установка, с. 75А-37).
- Подключите аккумуляторную батарею (см. Аккумуляторная батарея: Снятие и установка) (глава 80А, Аккумуляторная батарея).
- Разблокируйте ЭБУ подушек безопасности с помощью Диагностический прибор (см. Диагностика - Замена элементов системы) (Глава 88С, Подушки безопасности и преднатяжители ремней безопасности).

### ПЕРЕДНИЕ СПОРТИВНЫЕ СИДЕНЬЯ

#### Моменты затяжки

новые болты крепления рамы подушки сиденья на коже подушки переднего сиденья	<b>24 Нм</b>
--	--------------



#### Примечание:

В запчасти поставляется кожух подушки переднего сиденья с обивкой.

## СНЯТИЕ

### I - СНЯТИЕ

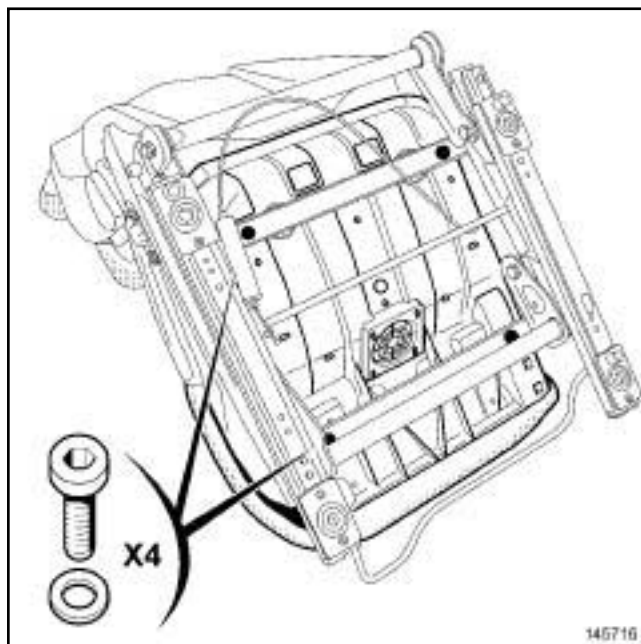
- Отключите аккумуляторную батарею (см. **75А, Каркасы и механизмы передних сидений, Переднее сиденье в сборе: Снятие и установка**, с. **75А-37**) (глава 80А, Аккумуляторная батарея).
- Снимите переднее сиденье (см. **75А, Каркасы и механизмы передних сидений, Переднее сиденье в сборе: Снятие и установка**, с. **75А-37**).

#### Примечание:

Отметьте трассу прокладки электропроводки подушки переднего сиденья.

- Отсоедините хомуты электропроводки подушки переднего сиденья.

### II - СНЯТИЕ



#### Снимите:

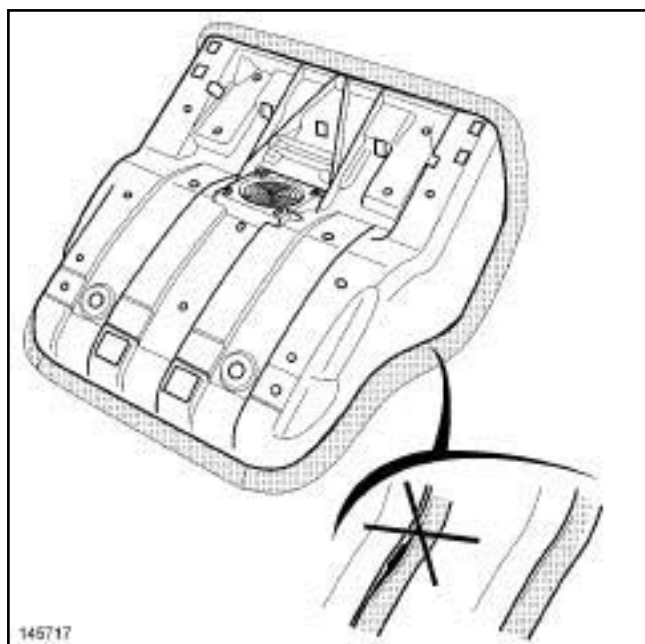
- болты крепления рамы подушки переднего сиденья на коже подушки переднего сиденья,
- « обивку в сборе с набивкой из пеноматериала и кожухом » подушки переднего сиденья.

## УСТАНОВКА

### I - ПОДГОТОВКА К УСТАНОВКЕ

- детали, подлежащие обязательной замене:  
Болт крепления подушки переднего сиденья.

### ПЕРЕДНИЕ СПОРТИВНЫЕ СИДЕНЬЯ



145717

- Убедитесь, что край обивки правильно загнут в чехол спинки переднего сиденья.

#### Примечание:

Если обивка подушки сиденья отсоединена от кожуха подушки переднего сиденья, закрепите удерживающие профили на краю кожуха подушки сиденья при помощи киянки.

### II - УСТАНОВКА

- Установите «обивку в сборе с набивкой из пеноматериала и кожухом» подушки переднего сиденья.
- Затяните требуемым моментом **новые болты крепления рамы подушки сиденья на кожухе подушки переднего сиденья (24 Нм).**

### III - ЗАВЕРШЕНИЕ

- Установка производится в порядке, обратном снятию.

БЕЗ СПОРТИВНЫХ СИДЕНИЙ, и ДОКУМЕНТАЦИЯ, ФАЗА 1

### Необходимое оборудование

Диагностический прибор

□

#### ВАЖНОЕ ЗАМЕЧАНИЕ!

Перед выполнением любых работ с системой безопасности или обнаружения препятствий обязательно заблокируйте ЭБУ подушек безопасности с помощью **Диагностический прибор**. При этом все электрические цепи воспламенения блокируются и на щитке приборов загорается постоянным светом соответствующая сигнальная лампа (при включенном зажигании).

#### ВАЖНОЕ ЗАМЕЧАНИЕ!

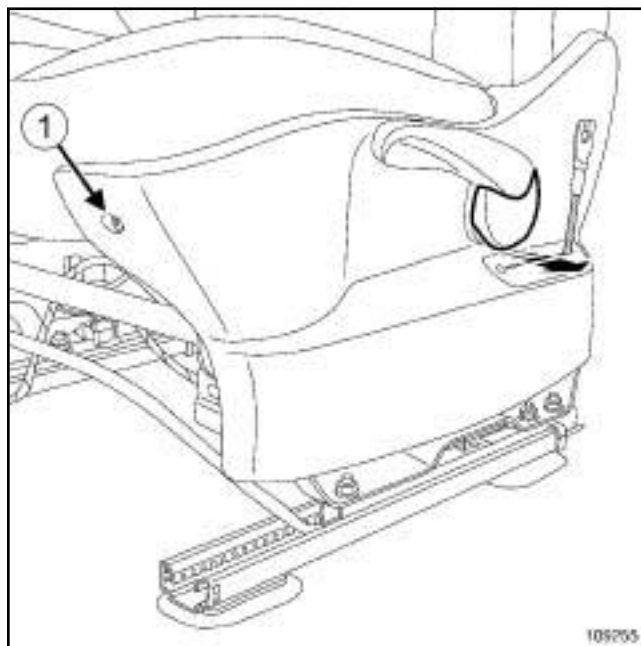
Ни в коем случае не работайте с пиротехническими системами (подушками безопасности или преднатяжителями) вблизи источника тепла или открытого пламени, чтобы не допустить их срабатывания.

## СНЯТИЕ

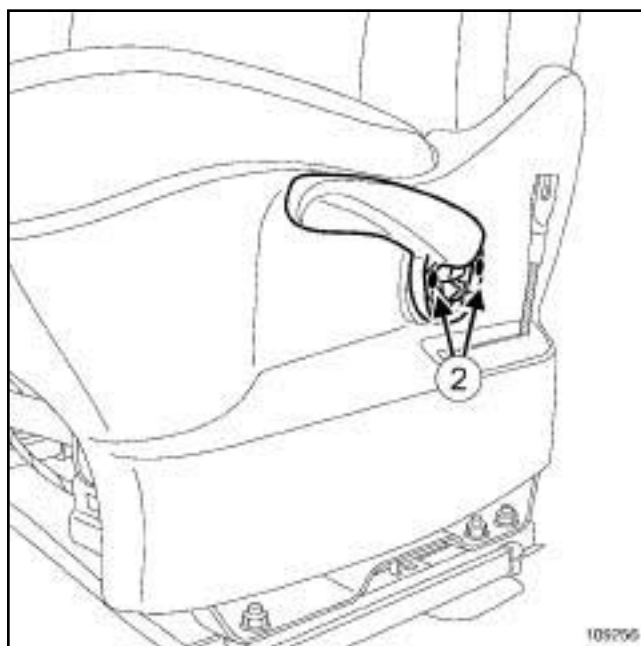
### I - СНЯТИЕ

- Заблокируйте ЭБУ подушек безопасности с помощью **Диагностический прибор** (см. **Диагностика - Замена элементов системы**) (Глава 88С, Подушки безопасности и преднатяжители ремней безопасности).
- Отключите аккумуляторную батарею (см. **Аккумуляторная батарея: Снятие и установка**) (СМ.Руководство по ремонту 392, главу 80А, Аккумуляторная батарея).
- Снимите переднее сиденье (см. **75А, Каркасы и механизмы передних сидений, Переднее сиденье в сборе: Снятие и установка, с. 75А-37**).

### II - СНЯТИЕ

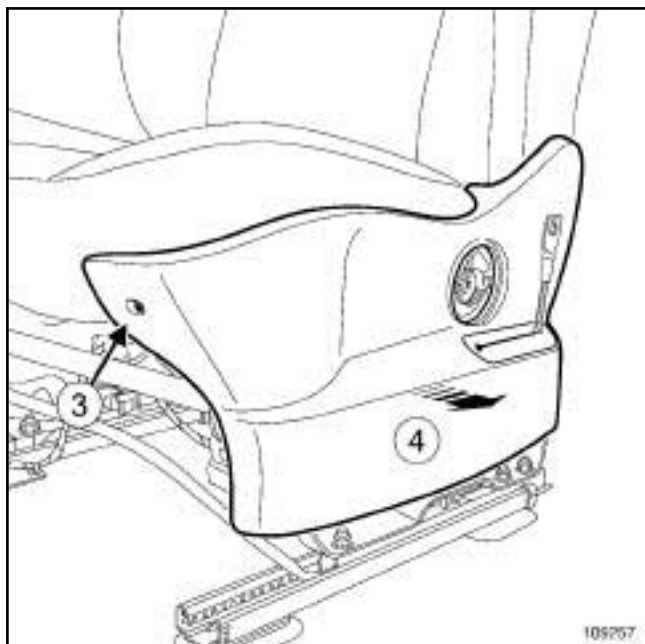


- Снимите крышку (1) рукоятки регулировки подушки сиденья по высоте.



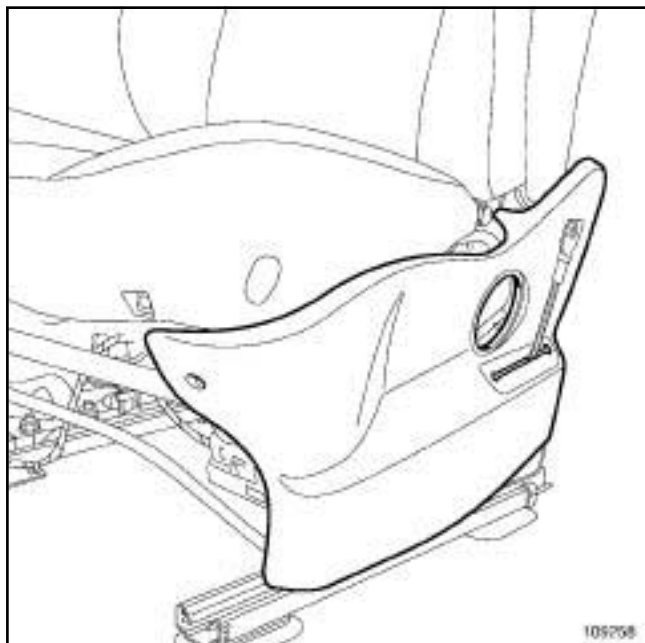
- Снимите:
  - винты (2),
  - рукоятку регулировки подушки сиденья по высоте.

БЕЗ СПОРТИВНЫХ СИДЕНИЙ, и ДОКУМЕНТАЦИЯ, ФАЗА 1



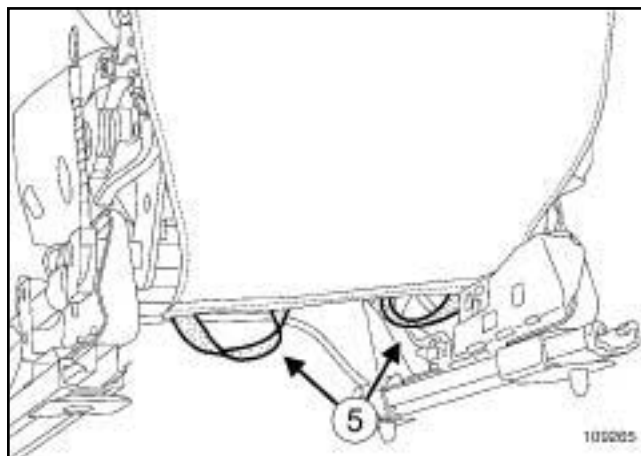
109257

- Отверните винт (3) .
- Отсоедините облицовку в передней части (4) .



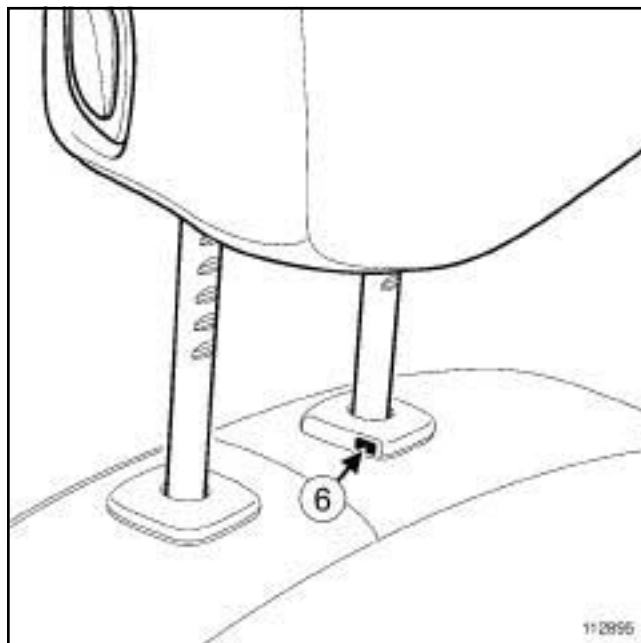
109258

- Отсоедините заднюю часть облицовки.
- Снимите облицовку.
- Разъедините разъем (в зависимости от уровня комплектации).



109265

- Отсоедините удерживающие петли (5) обивки спинки сиденья.



112895

- Разблокируйте подголовник через отверстие (6) небольшой отверткой с плоским лезвием.
- Снимите подголовник.
- Снимите механизм регулировки планки поясничного подпора с помощью щипцов для снятия держателей обивок и облицовок (в зависимости от комплектации автомобиля).

БЕЗ СПОРТИВНЫХ СИДЕНИЙ, и ДОКУМЕНТАЦИЯ, ФАЗА 1

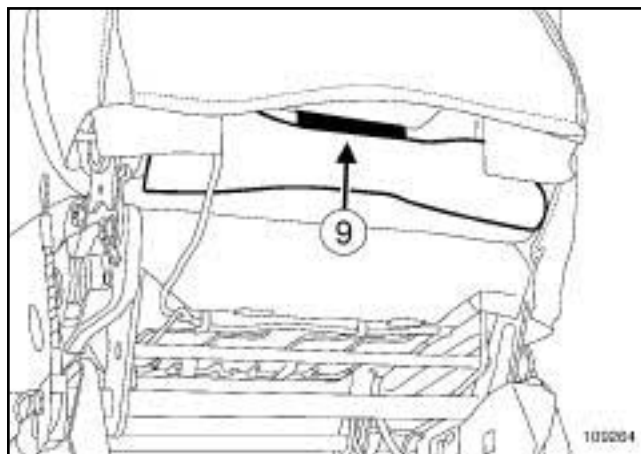
C85



- Отверните винт (7) .
- Извлеките выключатель блокировки спинки сиденья.



- Отверните болты (8) .
- Извлеките опору выключателя блокировки спинки сиденья.



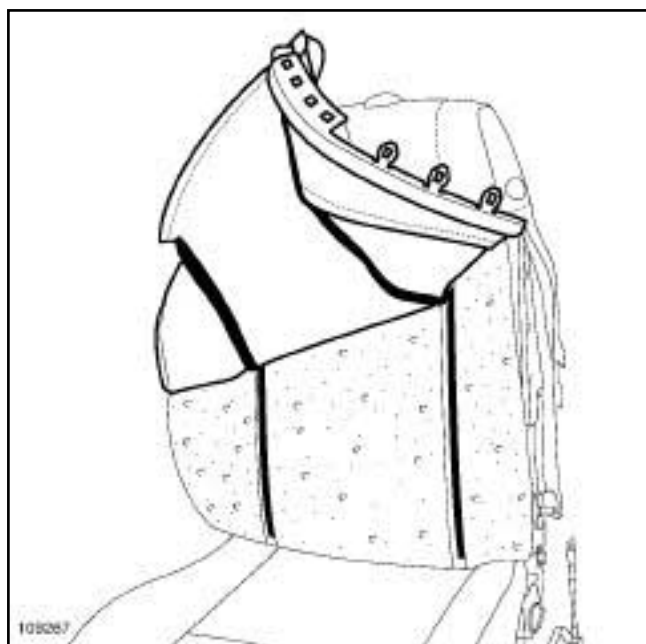
- Отсоедините удерживающий профиль (9) обивки спинки сиденья.



- Осторожно отсоедините держатели обивки в зоне модуля подушки безопасности (10) и (11) .



БЕЗ СПОРТИВНЫХ СИДЕНИЙ, и ДОКУМЕНТАЦИЯ, ФАЗА 1

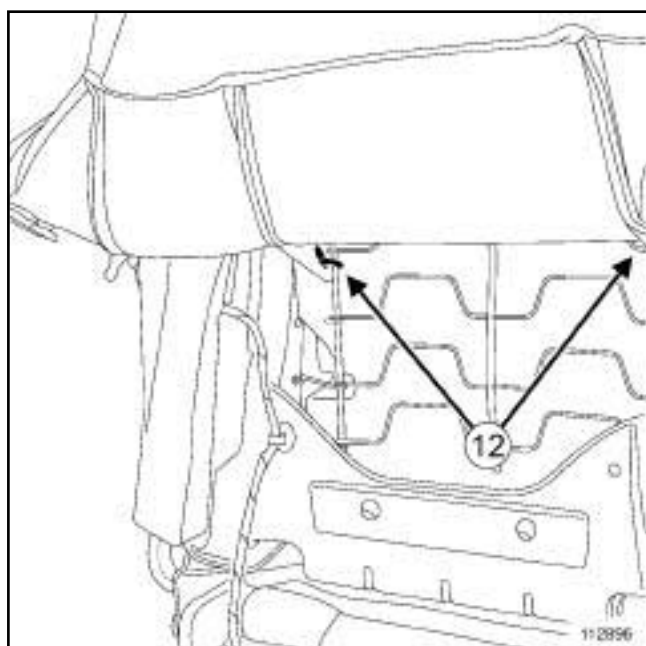


109267



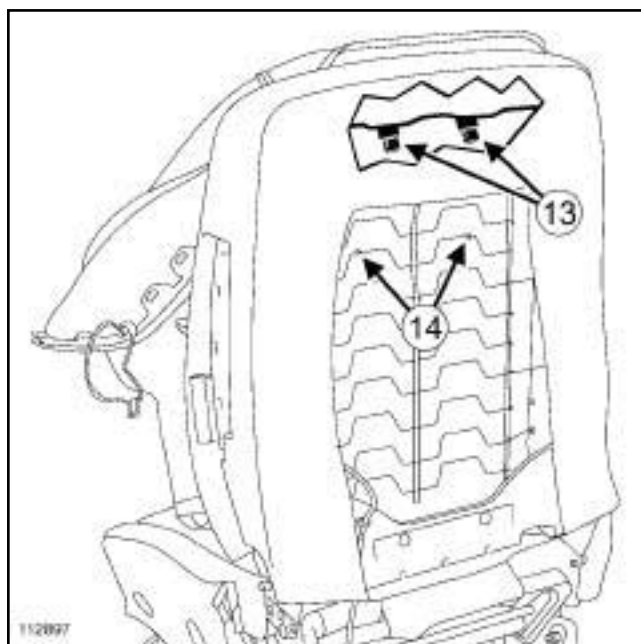
### ВНИМАНИЕ

Осторожно отсоедините обивку, придерживая застежки "липучки", чтобы не повредить набивку спинки из пеноматериала.



112896

- ☐ Приподнимайте обивку в задней части и последовательно разрезайте держатели (12) .



112897

- ☐ Отсоедините направляющие подголовника (13) .
- ☐ Срежьте держатели (14) .
- ☐ Снимите « облицовку вместе с набивкой » .
- ☐ Разъедините разъем нагревательного элемента сиденья (в зависимости от уровня комплектации).
- ☐ Извлеките набивку из пеноматериала из обивки.

## УСТАНОВКА

### I - УСТАНОВКА

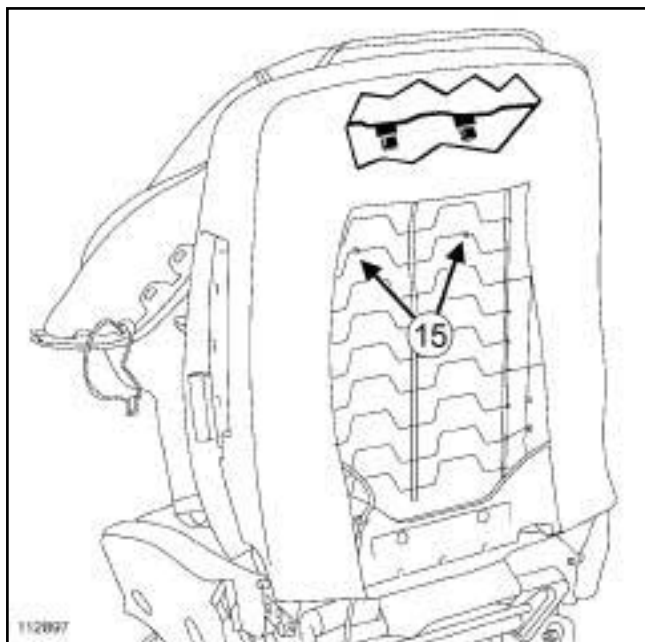


### ВНИМАНИЕ

Перед установкой обивки спинки сиденья проверьте, хорошо ли приклеены застежки "липучки" на набивке спинки сиденья из пеноматериала.

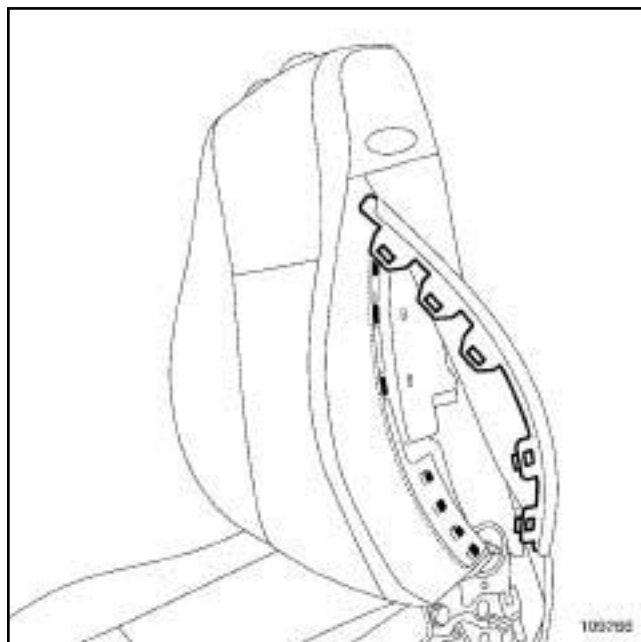
- ☐ Установите обивку на набивку спинки сиденья из пеноматериала.
- ☐ Соедините разъем нагревательного элемента сиденья (в зависимости от уровня комплектации).
- ☐ Установите « облицовку вместе с набивкой » .

БЕЗ СПОРТИВНЫХ СИДЕНИЙ, и ДОКУМЕНТАЦИЯ, ФАЗА 1



112897

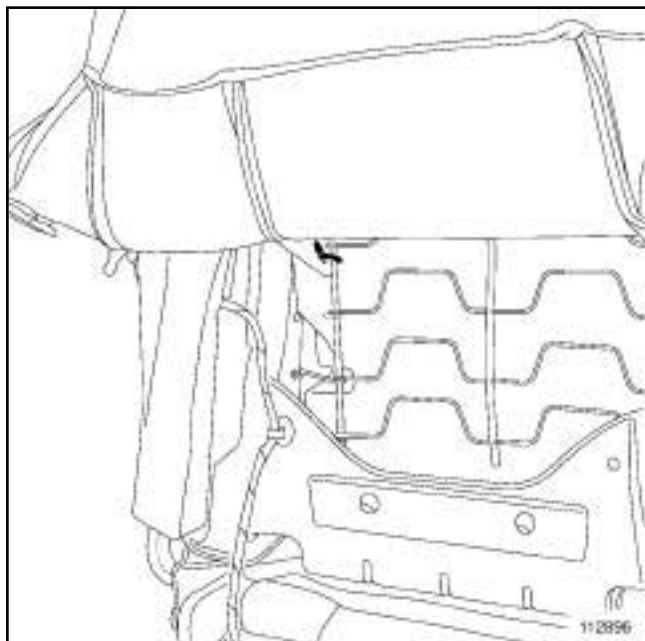
- Присоедините направляющие подголовника.
- Установите держатели (15) .



109266

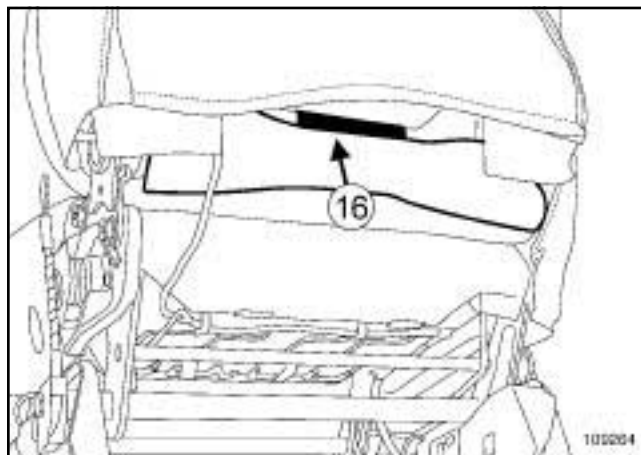
109266

- Установите держатели обивки в зоне модуля подушки безопасности.



112896

- Установите держатели в задней части спинки сиденья.



109264

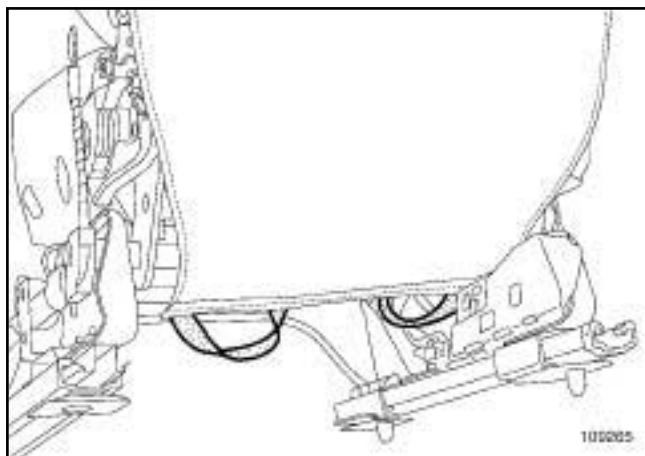
109264

- Установите удерживающий профиль (16) .

### C85

- Установите:
  - опору рукоятки блокировки спинки сиденья,
  - рукоятку блокировки спинки сиденья.
- Установите:
  - рукоятку регулировки поясничного подпора (в зависимости от уровня комплектации).
  - подголовник.

БЕЗ СПОРТИВНЫХ СИДЕНИЙ, и ДОКУМЕНТАЦИЯ, ФАЗА 1



109265

Установите:

- удерживающие петли,
- боковую крышку,
- рукоятку регулировки подушки сиденья по высоте.

### II - ЗАВЕРШЕНИЕ

- Установите переднее сиденье (см. **75A, Каркасы и механизмы передних сидений, Переднее сиденье в сборе: Снятие и установка, с. 75A-37**).
- Подключите аккумуляторную батарею (см. **Аккумуляторная батарея: Снятие и установка**) (см.Руководство по ремонту 392, главу 80А, Аккумуляторная батарея).
- Разблокируйте ЭБУ подушек безопасности с помощью **Диагностический прибор** (см. **Диагностика - Замена элементов системы**) (Глава 88С, Подушки безопасности и преднатяжители ремней безопасности).

БЕЗ СПОРТИВНЫХ СИДЕНИЙ, и ДОКУМЕНТАЦИЯ, ФАЗА 2

### Необходимые приспособления и специнструменты

**Car. 1363** Комплект рычагов для снятия обивки.

**Car. 1521** Щипцы для обжатия хомутов.

### Необходимое оборудование

Диагностический прибор

### ВАЖНОЕ ЗАМЕЧАНИЕ!

Во избежание срабатывания при ремонте или работах в непосредственной близости от пиротехнического элемента (подушки безопасности и преднатяжителя ремней безопасности), заблокируйте ЭБУ подушек безопасности с помощью диагностического прибора.

При этом все цепи воспламенения блокируются, а на щитке приборов загорается постоянным светом сигнальная лампа подушек безопасности (при включенном "зажигании").

### ВАЖНОЕ ЗАМЕЧАНИЕ!

Во избежание срабатывания не помещайте пиротехнические элементы (подушек безопасности и преднатяжителей ремней безопасности) вблизи источников высокой температуры или открытого огня.

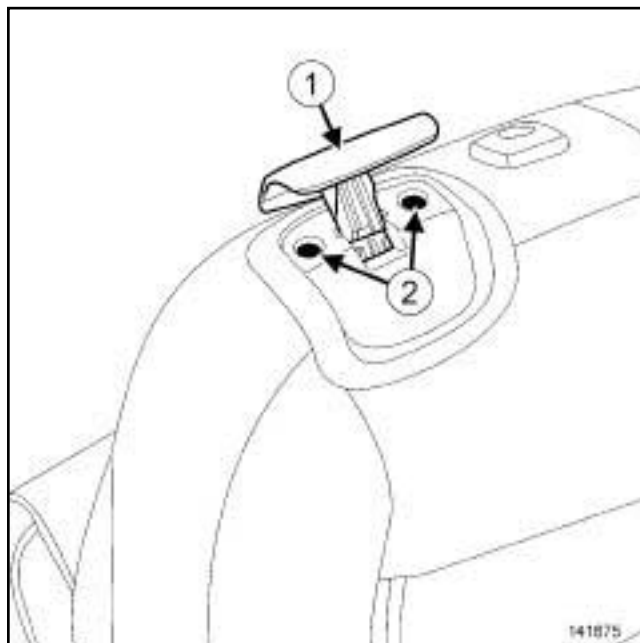
## СНЯТИЕ

### I - СНЯТИЕ

- Заблокируйте ЭБУ подушек безопасности с помощью **Диагностический прибор** (см. **Диагностика - Замена элементов системы**) (Глава 88С, Подушки безопасности и преднатяжители ремней безопасности).
- Отключите аккумуляторную батарею (см. **Аккумуляторная батарея: Снятие и установка**) (глава 80А, Аккумуляторная батарея).
- Снимите:
  - переднее сиденье (см. **75А, Каркасы и механизмы передних сидений, Переднее сиденье в сборе: Снятие и установка, с. 75А-37**),

- направляющие подголовника переднего сиденья (см. **79А, Принадлежности сидений, Направляющая подголовника переднего сиденья: Снятие и установка, с. 79А-7**).

C85



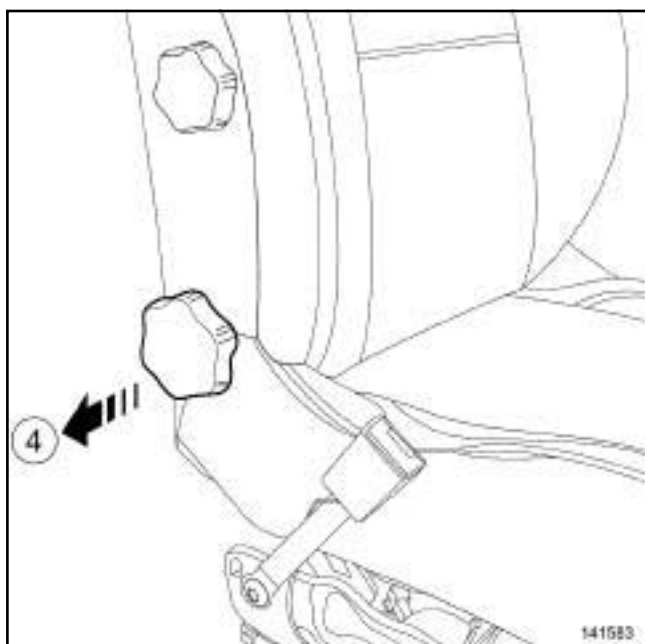
141675

- Поднимите механизм складывания переднего сиденья (1).
- Отверните болты (2) крепления ручки механизма доступа к задним сиденьям.

БЕЗ СПОРТИВНЫХ СИДЕНИЙ, и ДОКУМЕНТАЦИЯ, ФАЗА 2

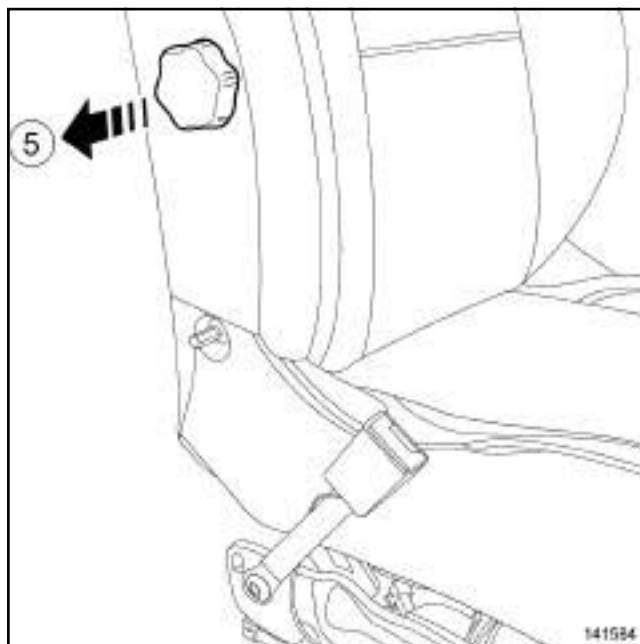


- ❑ Снимите ручку механизма складывания переднего сиденья в точке (3) .

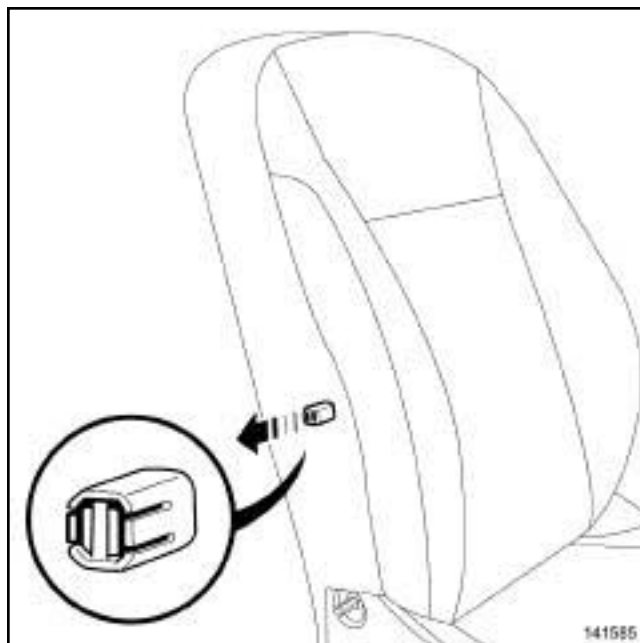


- ❑ Отсоедините ручку регулировки угла наклона спинки переднего сиденья в точке (4) .

ТИП ПЕРЕДНЕГО СИДЕНЬЯ 03 и л и ТИП ПЕРЕДНЕГО СИДЕНЬЯ 05



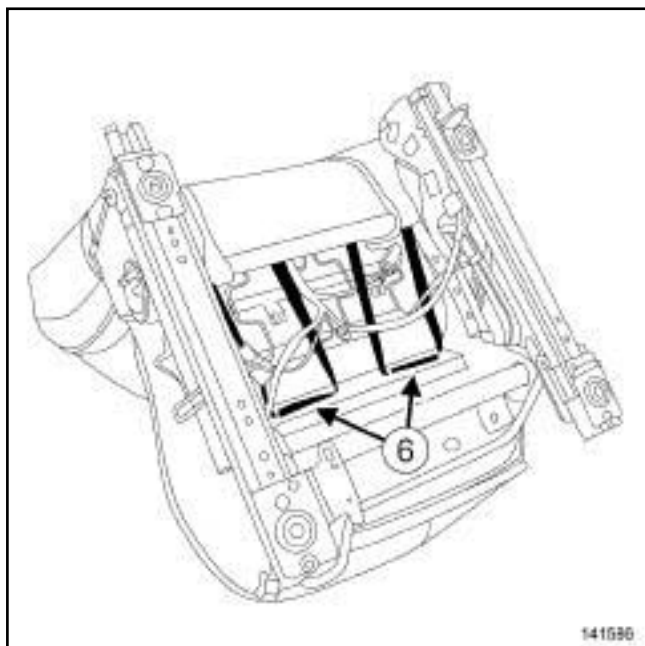
- ❑ Снимите рукоятку регулировки поясничного подпора переднего сиденья в точке (5) .



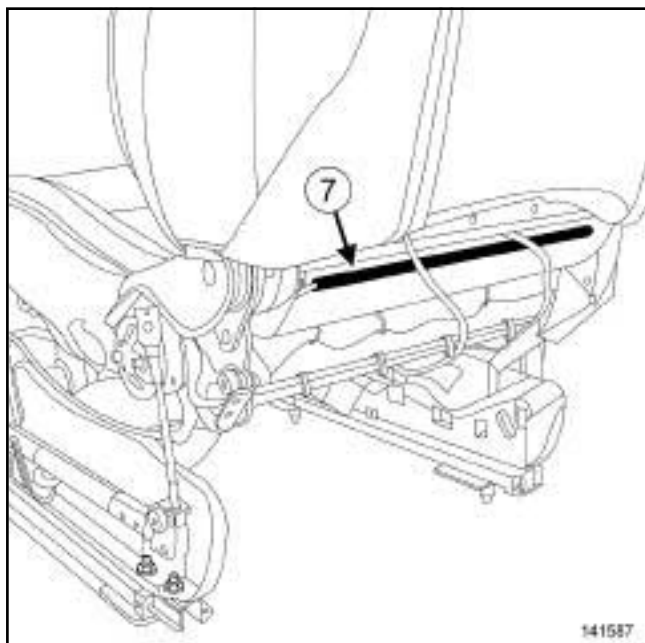
- ❑ Снимите кронштейн рукоятки регулировки поясничного подпора переднего сиденья.

БЕЗ СПОРТИВНЫХ СИДЕНИЙ, и ДОКУМЕНТАЦИЯ, ФАЗА 2

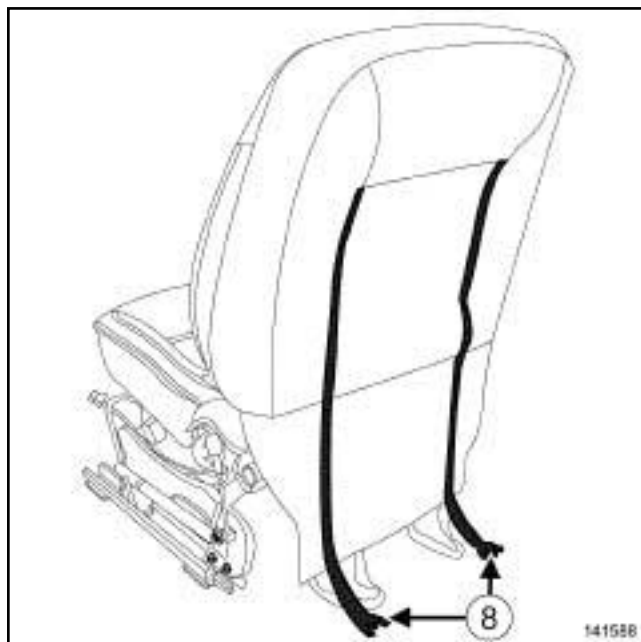
### II - СНЯТИЕ



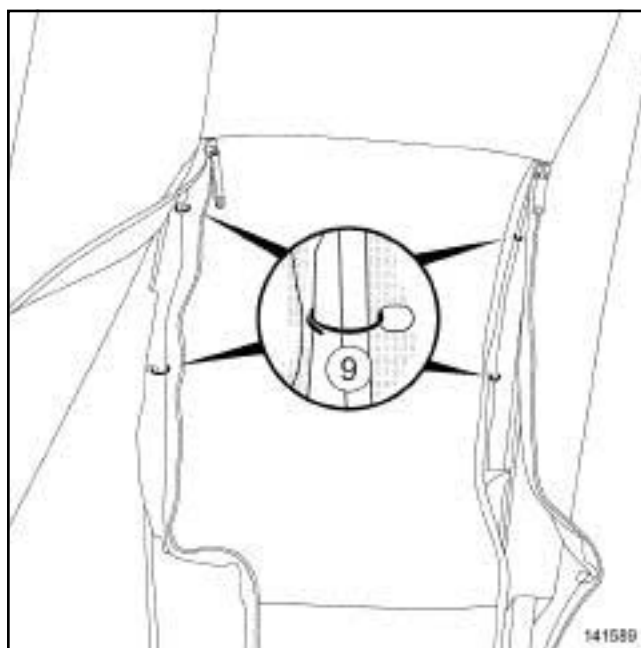
- ❑ Отсоедините эластичные петли (6) обивки спинки переднего сиденья с рамы подушки переднего сиденья.



- ❑ Отсоедините нижний удерживающий профиль (7) обивки спинки переднего сиденья.

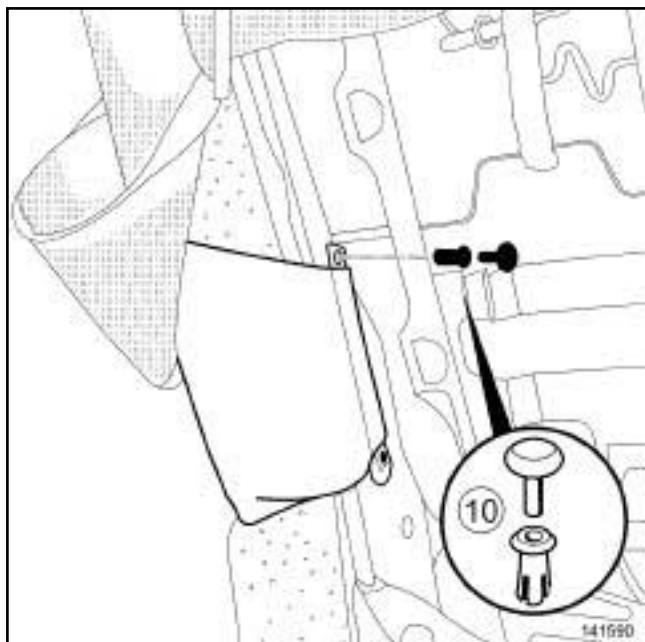


- ❑ Расстегните застежки-молнии (8) .



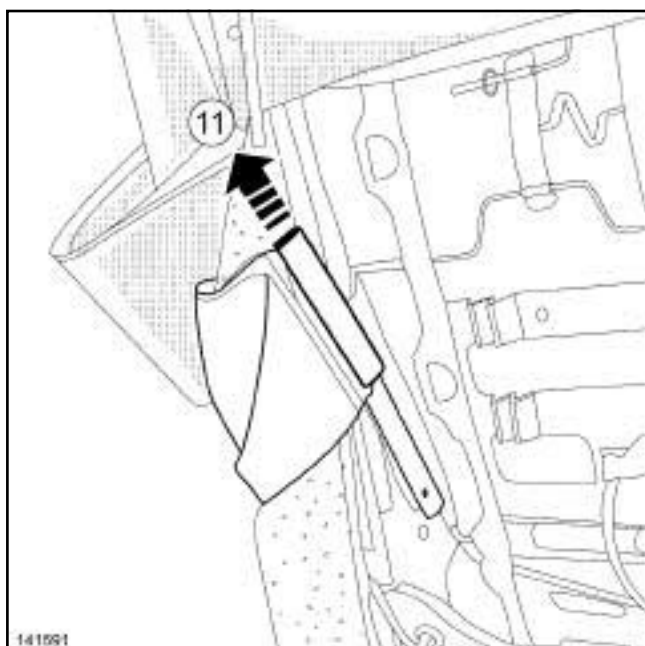
- ❑ Разрежьте держатели обивки сиденья (9) .

БЕЗ СПОРТИВНЫХ СИДЕНИЙ, и ДОКУМЕНТАЦИЯ, ФАЗА 2



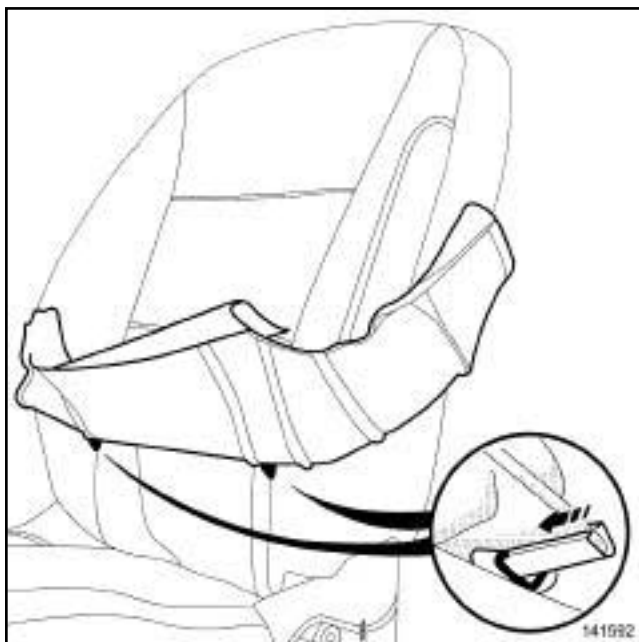
141590

- ❑ Разблокируйте фиксирующий штифт удерживающего профиля концентратора боковой грудной подушки безопасности.
- ❑ Снимите фиксирующий штифт удерживающего профиля (10) с концентратора боковой грудной подушки безопасности переднего сиденья.



141591

- ❑ Отсоедините удерживающий профиль боковой грудной подушки безопасности переднего сиденья в точке (11), сдвинув его.



141592

- ❑ Отсоедините передние удерживающие профили обивки передних сидений около нижних держателей, сдвинув их.

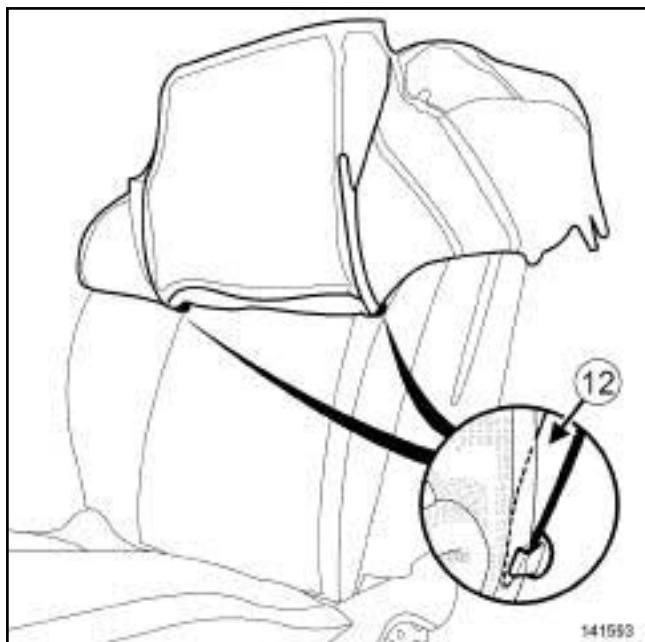
### Примечание:

При отсоединении "обивки с пеноматериалом" удерживайте держатели обивки в исходном положении.

Эти держатели выполнены вместе с пеноматериалом.

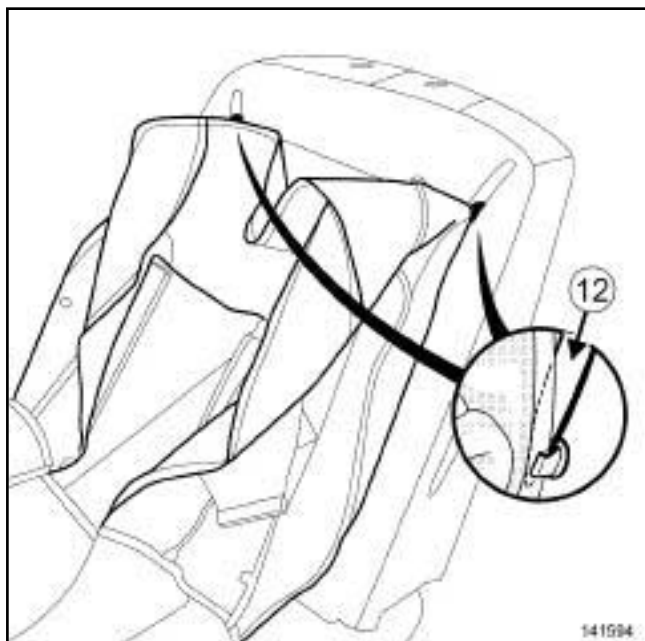
Держатели удерживающего профиля обивки отдельно в запчасти не поставляются.

БЕЗ СПОРТИВНЫХ СИДЕНИЙ, и ДОКУМЕНТАЦИЯ, ФАЗА 2



141593

- ❑ Отсоедините передние удерживающие профили от обивки спинки переднего сиденья около центральных держателей с помощью приспособления (Car. 1363) (12) .



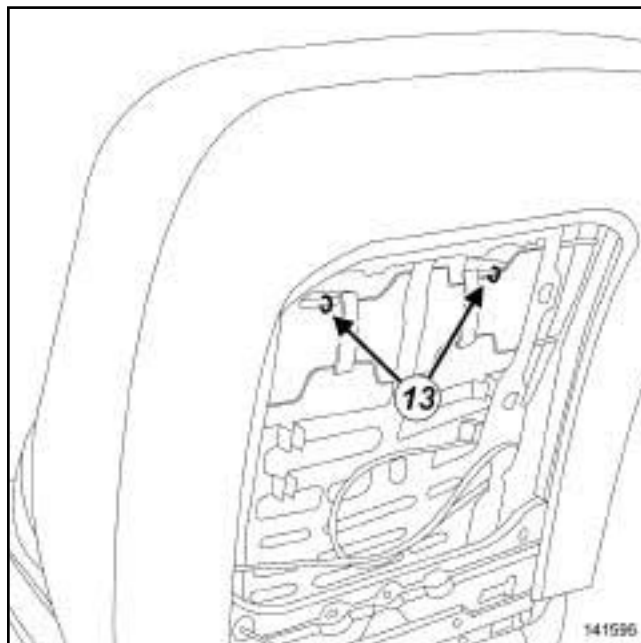
141594

- ❑ Отсоедините передние удерживающие профили от обивки спинки переднего сиденья около верхних держателей с помощью приспособления (Car. 1363).



141595

141595



141596

141596

- ❑ Срежьте держатели обивки сиденья (13) на поясничном подпоре переднего сиденья.

### ВНИМАНИЕ

Чтобы не повредить обивки сиденья и механизмы, удалите все металлические остатки держателей обивки сиденья.

- ❑ Снимите обивку спинки переднего сиденья.



БЕЗ СПОРТИВНЫХ СИДЕНИЙ, и ДОКУМЕНТАЦИЯ, ФАЗА 2

### УСТАНОВКА

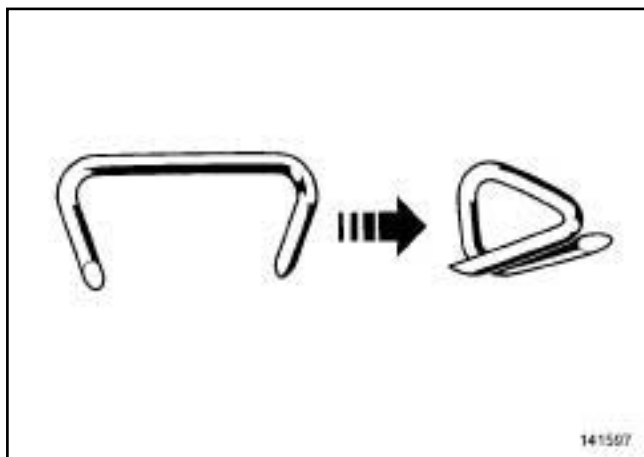
#### I - ПОДГОТОВКА К УСТАНОВКЕ

- детали, подлежащие обязательной замене:  
Держатель обивки сиденья.

#### ВАЖНОЕ ЗАМЕЧАНИЕ!

Чтобы избежать неисправностей при установке боковой подушки безопасности сиденья, обязательно используйте держатели для 2-го поколения обивки сидений.

#### 1 - Держатели обивки сидений - 1-е поколение

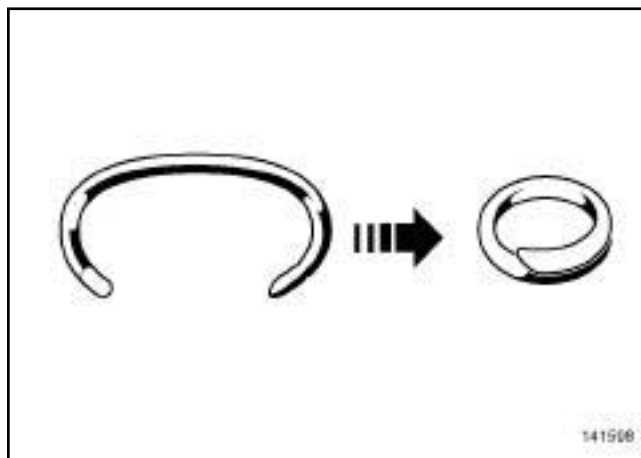


- 

#### Примечание:

После обжатия концы держателей 1-го поколения слегка выступают.

#### 2 - Держатели обивки сидений - 2-е поколение



141598

- 

#### Примечание:

После обжатия с помощью приспособления (Car. 1521) концы держателей обивки сидений 2-го поколения полностью скрыты, поэтому избегается опасность образования задиrow или травм.

#### ВНИМАНИЕ

Чтобы избежать опасности отсоединения или сгиба обивки, убедитесь, что фиксаторы удерживающего профиля закреплены на пеноматериале. Если держатель вынут, замените пеноматериал.

БЕЗ СПОРТИВНЫХ СИДЕНИЙ, и ДОКУМЕНТАЦИЯ, ФАЗА 2

### II - УСТАНОВКА

- Установите обивку спинки переднего сиденья на пеноматериал переднего сиденья.
- Обожмите новые держатели обивки сиденья на поясничном подпоре с помощью приспособления (Car. 1521).
- Закрепите в держателях передние удерживающие профили обивки спинки переднего сиденья.
- Установите:
  - удерживающий профиль концентратора боковой грудной подушки безопасности,
  - фиксирующий штифт удерживающего профиля концентратора боковой грудной подушки безопасности.
- Обожмите новые держатели обивки сиденья в задней части обивки спинки переднего сиденья с помощью приспособления (Car. 1521).
- Застегните застежки-молнии.
- Закрепите в держателе нижний удерживающий профиль обивки спинки переднего сиденья.
- Установите эластичные петли обивки спинки переднего сиденья.

### III - ЗАВЕРШЕНИЕ

ТИП ПЕРЕДНЕГО СИДЕНЬЯ 03 и л и ТИП ПЕРЕДНЕГО СИДЕНЬЯ 05

- Установите:
  - кронштейн рукоятки регулировки поясничного подпора переднего сиденья,
  - рукоятку регулировки поясничного подпора переднего сиденья.
- Установите ручку регулировки угла наклона спинки переднего сиденья.

C85

- Установите механизм складывания переднего сиденья.

### Установите:

- направляющие подголовника (см. 79A, Принадлежности сидений, Направляющая подголовника переднего сиденья: Снятие и установка, с. 79A-7) ,
- переднее сиденье (см. 75A, Каркасы и механизмы передних сидений, Переднее сиденье в сборе: Снятие и установка, с. 75A-37) .
- Подключите аккумуляторную батарею (см. Аккумуляторная батарея: Снятие и установка) (глава 80A, Аккумуляторная батарея).
- Разблокируйте ЭБУ подушек безопасности с помощью Диагностический прибор (см. Диагностика - Замена элементов системы) (Глава 88С, Подушки безопасности и преднатяжители ремней безопасности).

### ПЕРЕДНИЕ СПОРТИВНЫЕ СИДЕНЬЯ

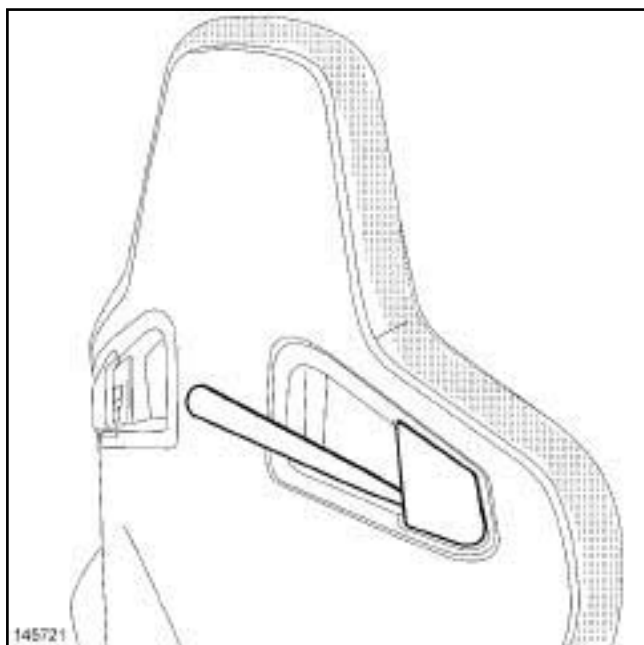
#### Необходимые приспособления и инструменты

**Car. 1363**      Комплект рычагов для снятия обивки.

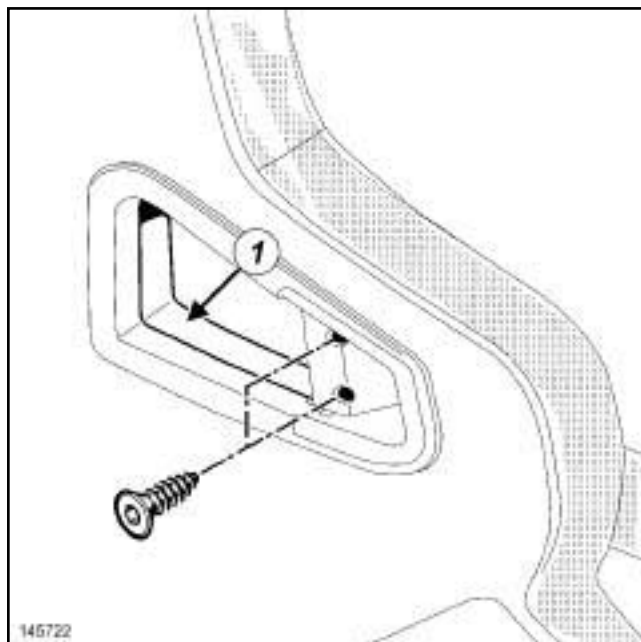
### СНЯТИЕ

#### I - СНЯТИЕ

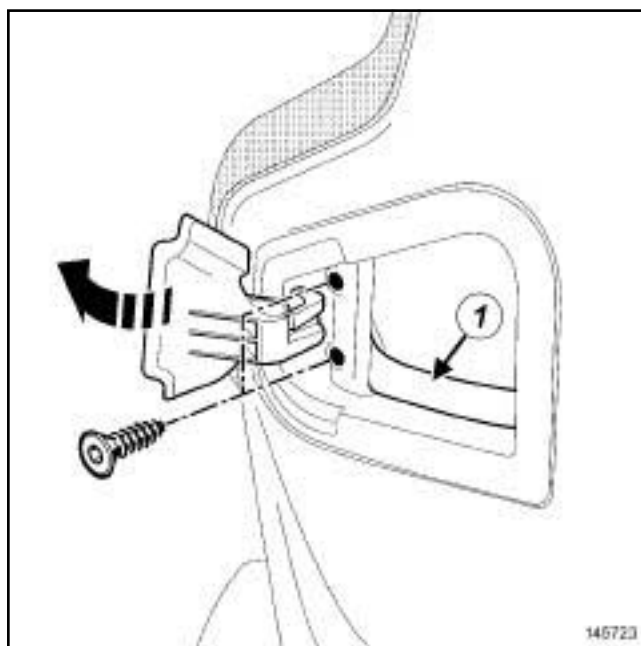
- Отключите аккумуляторную батарею (см. ) (глава 80А, Аккумуляторная батарея).
- Снимите переднее сиденье (см. 75А, Каркасы и механизмы передних сидений, Переднее сиденье в сборе: Снятие и установка, с. 75А-37) .



- Отсоедините наружную облицовку кожуха спинки переднего сиденья при помощи (Car. 1363).



145722

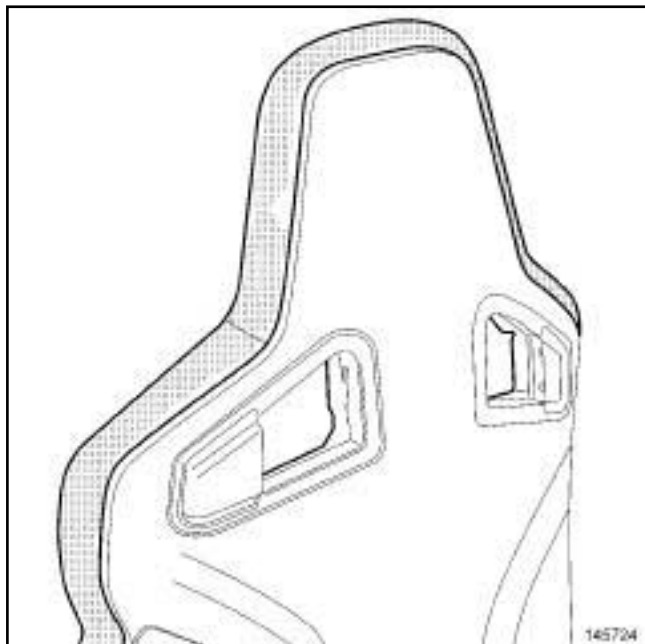


145723

- Отверните болты крепления наружной облицовки кожуха спинки переднего сиденья.
- Отсоедините внутренние облицовки кожуха спинки переднего сиденья (1) .

### ПЕРЕДНИЕ СПОРТИВНЫЕ СИДЕНЬЯ

#### II - СНЯТИЕ



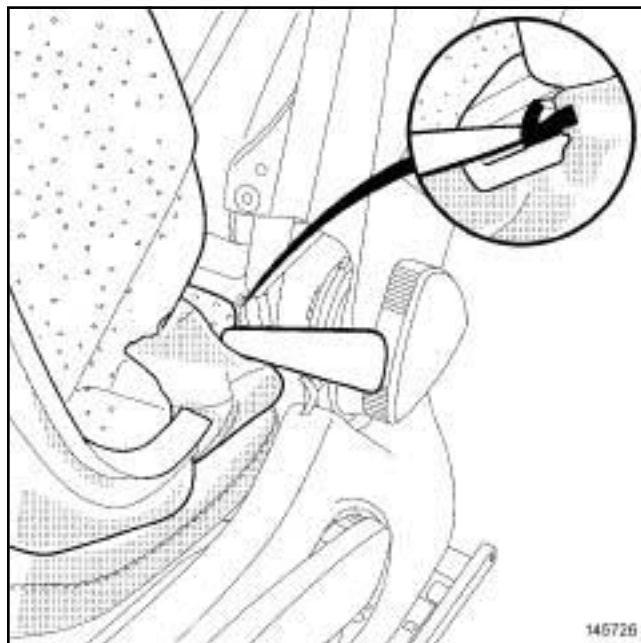
145724

- ❑ Отсоедините удерживающие профили кожаной спинки переднего сиденья, начиная с верхней части.
- ❑ Откиньте « обивку спинки переднего сиденья с набивкой из пеноматериала », ,



145725

145725

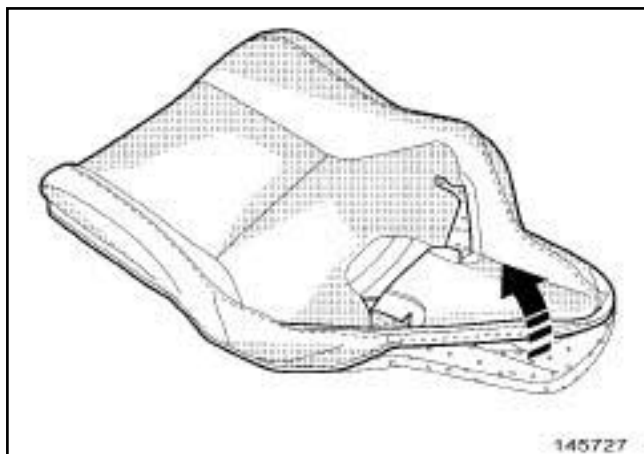


145726

145726

- ❑ Отсоедините нижний удерживающий профиль обивки спинки переднего сиденья при помощи приспособления (**Car. 1363**).
- ❑ Снимите « обивку спинки переднего сиденья с набивкой из пеноматериала », ,

### ПЕРЕДНИЕ СПОРТИВНЫЕ СИДЕНЬЯ

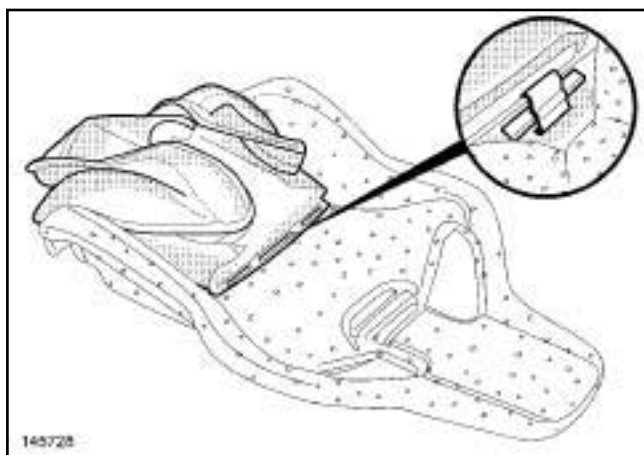


145727

- ❑ Частично снимите обивку спинки переднего сиденья.

#### ВНИМАНИЕ

Что бы избежать риска повреждения пеноматериала, отделите обивку от набивки из пеноматериала, удерживая ленты "липучки".

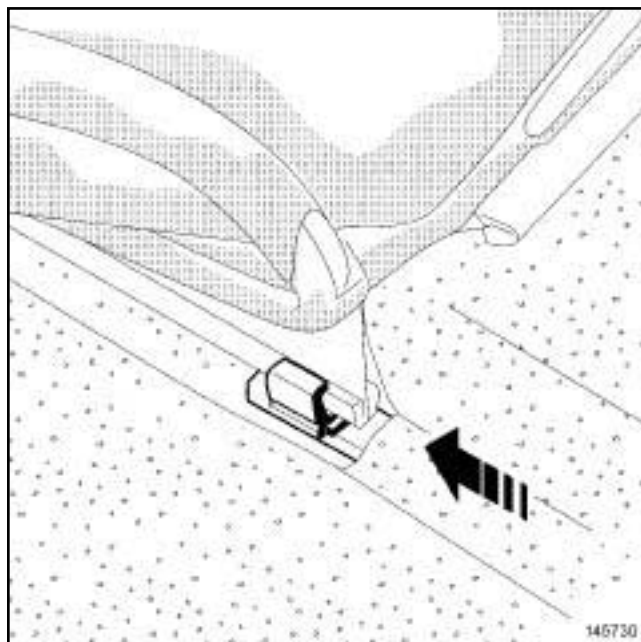


145728

- ❑ Отсоедините обивку спинки переднего сиденья.

#### ВНИМАНИЕ

Что бы избежать риска повреждения пеноматериала, отделите обивку от набивки из пеноматериала, удерживая хомуты профилей обивки.



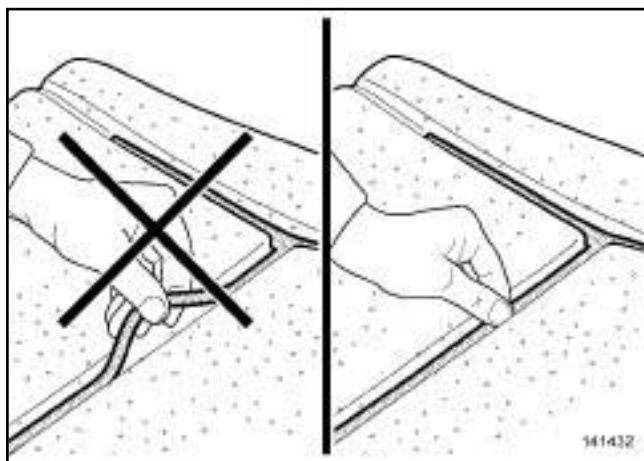
145730

- ❑ Отсоедините боковые удерживающие профили обивки передних сидений около держателей, сдвинув их.
- ❑ Снимите обивку спинки переднего сиденья.

ПЕРЕДНИЕ СПОРТИВНЫЕ СИДЕНЬЯ

### УСТАНОВКА

#### I - ПОДГОТОВКА К УСТАНОВКЕ

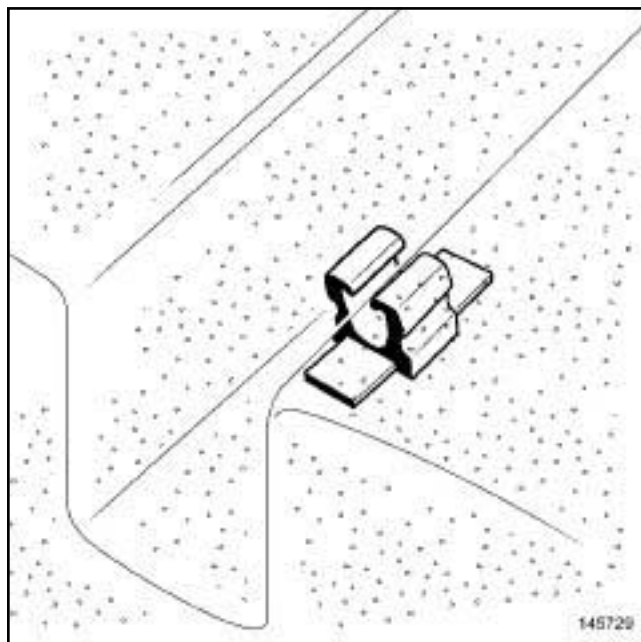


141432

- Проверьте, хорошо ли приклеены застежки "липучки" на набивке из пеноматериала.

#### ВНИМАНИЕ

Чтобы избежать отсоединения или образования складок обивки, убедитесь, что ленты "липучки" правильно закреплены на набивке из пеноматериала. При износе лент "липучек" замените пеноматериал.



145729

□

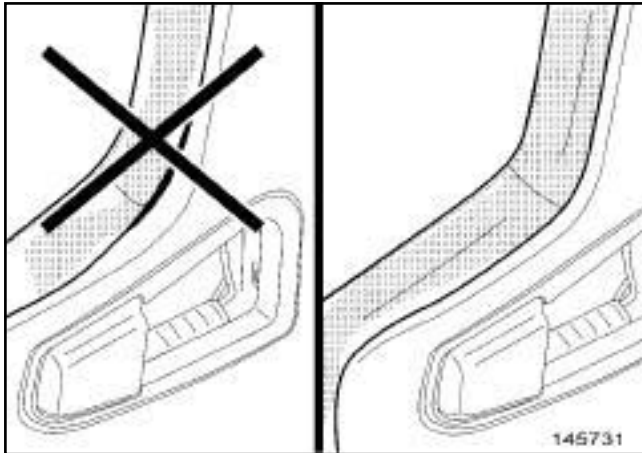
#### ВНИМАНИЕ

Чтобы избежать опасности отсоединения или сгиба обивки, убедитесь, что фиксаторы удерживающего профиля закреплены на пеноматериале. Если держатель вынут, замените пеноматериал.

#### II - УСТАНОВКА

- Закрепите в держателе боковые удерживающие профили обивки спинки переднего сиденья.
- Установите обивку спинки переднего сиденья.
- Убедитесь в отсутствии сгибов обивки.
- Установите « обивку спинки переднего сиденья с набивкой из пеноматериала » .
- Закрепите в держателях удерживающие профили обивки спинки переднего сиденья.

### ПЕРЕДНИЕ СПОРТИВНЫЕ СИДЕНЬЯ



145731

- Убедитесь, что край обивки правильно загнут в чехол спинки переднего сиденья.

Примечание:

Не должно быть никаких разделителей между обивкой и кожухом спинки переднего сиденья.

### III - ЗАВЕРШЕНИЕ

- Установка производится в порядке, обратном снятию.

БЕЗ СПОРТИВНЫХ СИДЕНИЙ, и ДОКУМЕНТАЦИЯ, ФАЗА 2

### Необходимое оборудование

Диагностический прибор

### ВАЖНОЕ ЗАМЕЧАНИЕ!

Перед выполнением любых работ с системой безопасности обязательно заблокируйте ЭБУ подушек безопасности с помощью **Диагностический прибор** (см. **Подушки безопасности и преднатяжители ремней безопасности: Меры предосторожности при ремонте**). При этом все цепи воспламенения блокируются, а на щитке приборов загорается постоянным светом сигнальная лампа подушек безопасности (при включенном зажигании).

### ВАЖНОЕ ЗАМЕЧАНИЕ!

Во избежание срабатывания не помещайте пиротехнические элементы (подушки безопасности и преднатяжители ремней безопасности) вблизи источников высокой температуры или открытого огня.

## СНЯТИЕ

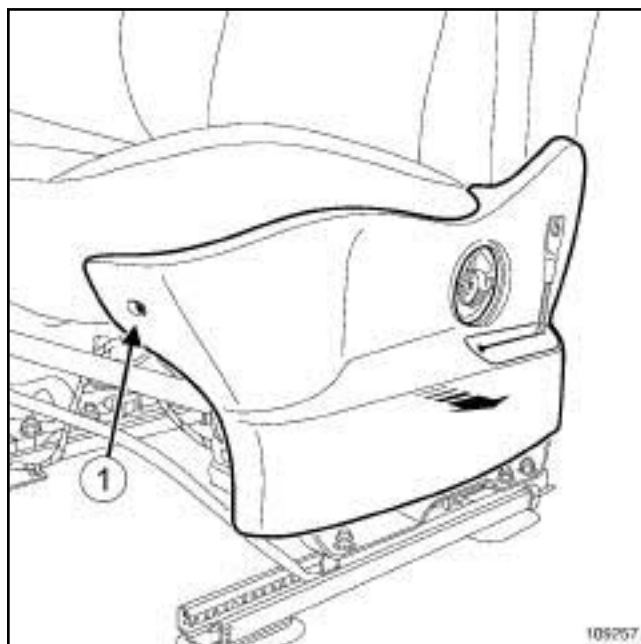
### I - СНЯТИЕ

- Отключите аккумуляторную батарею (см. **Аккумуляторная батарея: Снятие и установка**) (глава 80А, Аккумуляторная батарея).
- Снимите переднее сиденье (см. **75А, Каркасы и механизмы передних сидений, Переднее сиденье в сборе: Снятие и установка, с. 75А-37**).

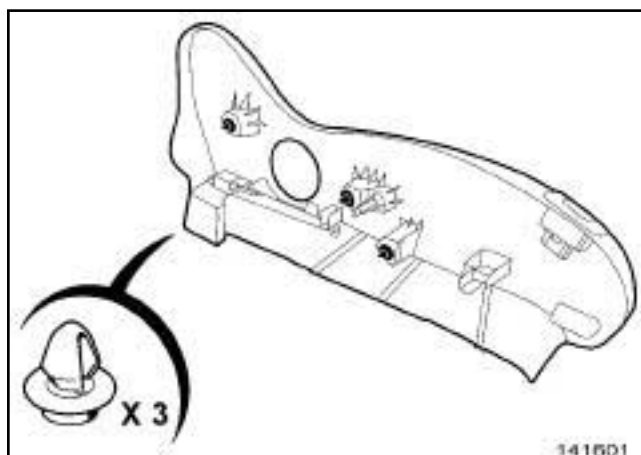
ТИП ПЕРЕДНЕГО СИДЕНЬЯ 02 или ТИП ПЕРЕДНЕГО СИДЕНЬЯ 03 или ТИП ПЕРЕДНЕГО СИДЕНЬЯ 05

- Снимите рукоятку регулировки переднего сиденья по высоте (см. **75А, Каркасы и механизмы передних сидений, Ручка регулировки переднего сиденья по высоте: Снятие и установка, с. 75А-21**).

### II - СНЯТИЕ



109257



141601

- Отверните болт (1) крепления наружного кожуха подушки переднего сиденья.
- Отсоедините:
  - передняя часть наружного кожуха подушки сиденья,
  - задняя часть наружного кожуха подушки сиденья.

### ПЕРЕДНЕЕ СИДЕНЬЕ С ПОДОГРЕВОМ

- Разъедините разъем выключателя нагревательного элемента сиденья.
- Снимите наружный кожух подушки переднего сиденья.



БЕЗ СПОРТИВНЫХ СИДЕНИЙ, и ДОКУМЕНТАЦИЯ, ФАЗА 2

### УСТАНОВКА

#### I - УСТАНОВКА

##### ПЕРЕДНЕЕ СИДЕНЬЕ С ПОДОГРЕВОМ

- С о е д и н и т е разъем выключателя нагревательного элемента сиденья.
  
- Установите обивку подушки переднего сиденья.

#### II - ЗАВЕРШЕНИЕ

##### ТИП ПЕРЕДНЕГО СИДЕНЬЯ 02 и л и Т И П ПЕРЕДНЕГО СИ Д Е Н Ъ Я 03 и л и Т И П ПЕРЕДНЕГО СИДЕНЬЯ 05

- Установите рукоятку регулировки переднего сиденья по высоте (с м. **7 5 А, Каркасы и механизмы передних сидений, Ручка регулировки переднего сиденья по высоте: Снятие и установка, с. 75А-21**) .
  
- Установите переднее сиденье (см. **75А, Каркасы и механизмы передних сидений, Переднее сиденье в сборе: Снятие и установка, с. 75А-37**) .
- Подключите аккумуляторную батарею (см. **Аккумуляторная батарея: Снятие и установка**) (глава 80А, Аккумуляторная батарея).
- Разблокируйте ЭБУ подушек безопасности с помощью **Диагностический прибор** (с м. **Подушки безопасности и преднатяжители ремней безопасности: М е р ы предосторожности при ремонте**) (с м. Главу 88С, Подушки безопасности и преднатяжители ремней безопасности).
- Проверьте работу.

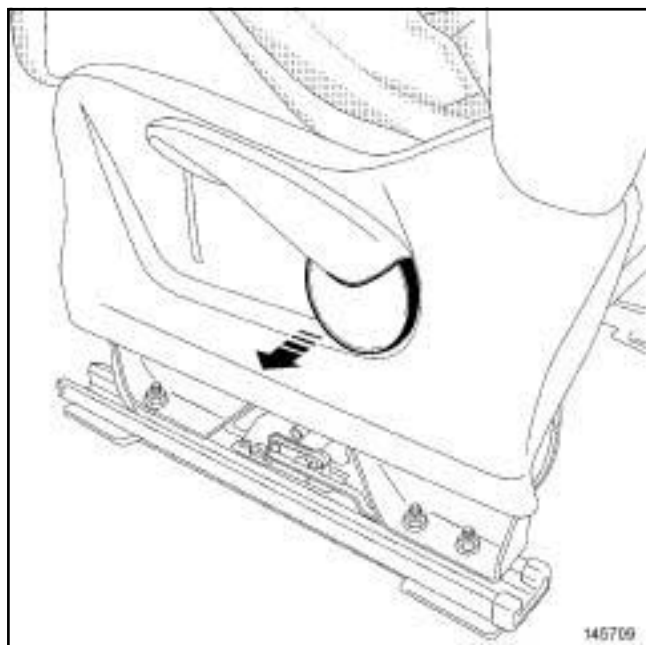
### ПЕРЕДНИЕ СПОРТИВНЫЕ СИДЕНЬЯ

#### СНЯТИЕ

##### I - СНЯТИЕ

- ❑ Отключите аккумуляторную батарею (см. ) (глава 80А, Аккумуляторная батарея).
- ❑ Снимите переднее сиденье (см. 75А, Каркасы и механизмы передних сидений, Переднее сиденье в сборе: Снятие и установка, с. 75А-37) .
- ❑ Снимите обивку с набивкой из пеноматериала» подушки переднего сиденья (см. 77А, Обивка переднего сиденья, Обивка подушки переднего сиденья: Снятие и установка, с. 77А-1) .

##### Наружный кожух подушки переднего сиденья



145709  
145709

- ❑ Снимите облицовку рукоятки регулировки высоты переднего сиденья.

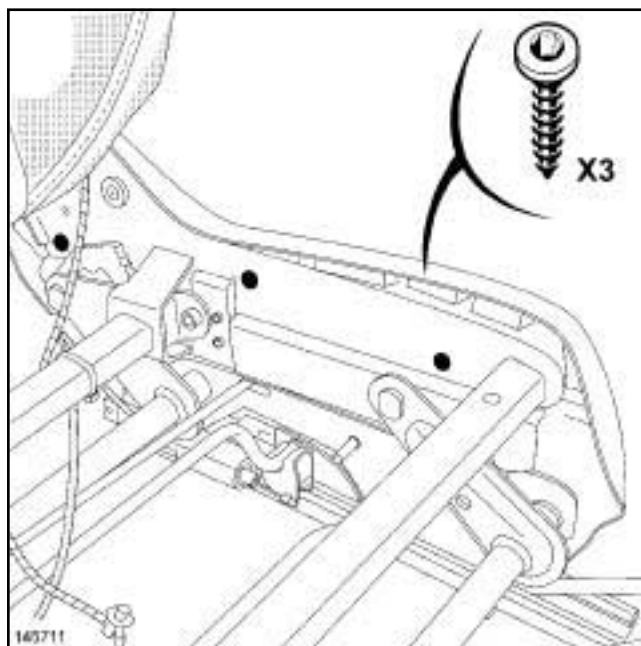


145710  
145710

- ❑ Снимите:
  - болты (1) крепления рукоятки регулировки высоты подушки переднего сиденья,
  - ручку регулировки переднего сиденья по высоте.

##### II - СНЯТИЕ

##### 1 - Наружный кожух подушки переднего сиденья



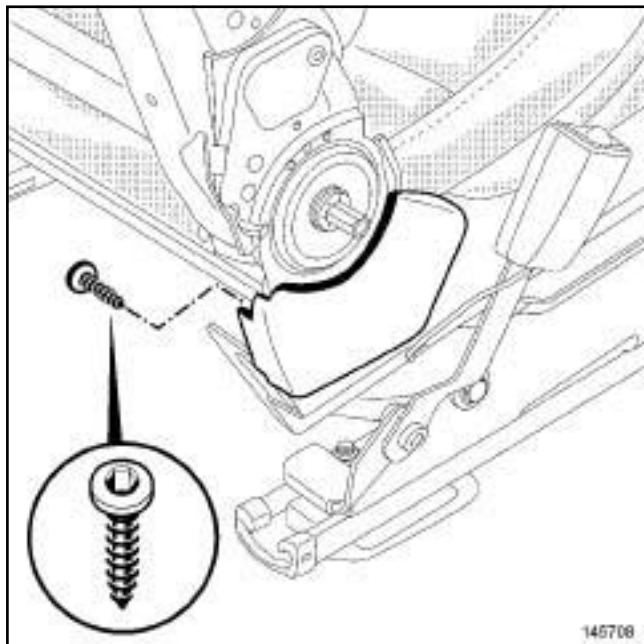
145711  
145711

- ❑ Снимите:
  - винты,

### ПЕРЕДНИЕ СПОРТИВНЫЕ СИДЕНЬЯ

- наружный кожух подушки переднего сиденья.

#### 2 - Внутренний кожух подушки переднего сиденья



#### Снимите:

- винт,
- внутренний кожух подушки переднего сиденья.

### УСТАНОВКА

#### I - ПОДГОТОВКА К УСТАНОВКЕ

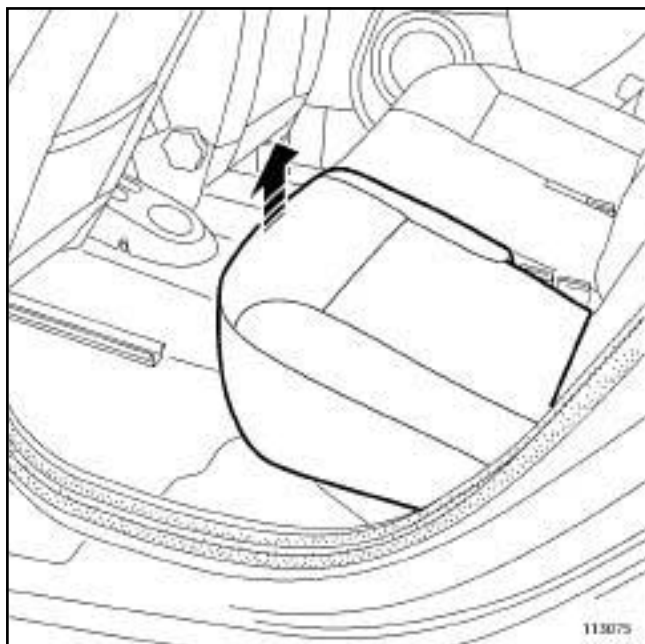
- детали, подлежащие обязательной замене:  
Болт крепления ручки регулировки высоты переднего сиденья.

#### II - УСТАНОВКА

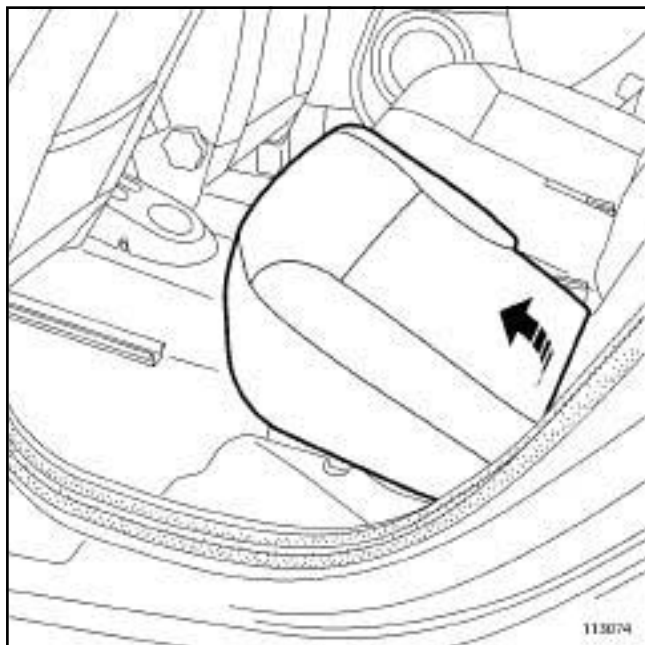
- Установка производится в порядке, обратном снятию.

## СНЯТИЕ

### I - ПОДГОТОВКА К СНЯТИЮ

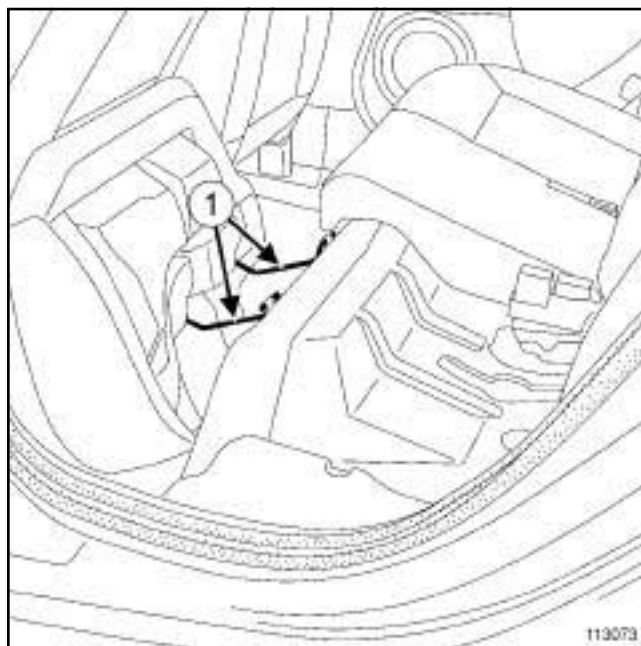


113075



113074

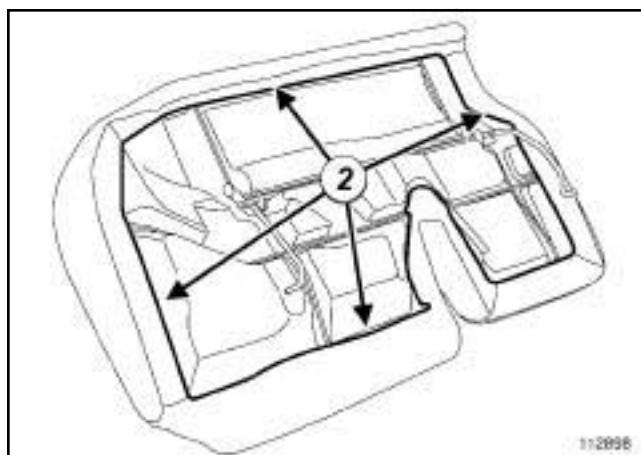
- Откиньте подушку заднего сиденья.



113073

- Отсоедините подушку заднего сиденья в зоне (1)

### II - СНЯТИЕ



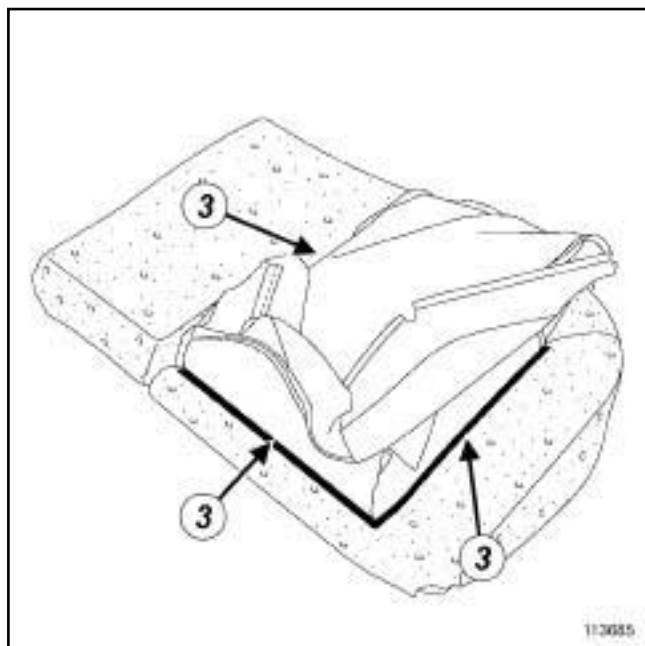
112898

- Отсоедините удерживающие ленты (2).
- Снимите обивку вместе с набивкой сиденья из пеноматериала.

# ОБИВКА ЗАДНЕГО СИДЕНЬЯ

Обивка подушки заднего многоместного сиденья, складывающегося в соотношении 1/3 и 2/3: Снятие и установка

# 78A



113685

- Разрежьте фиксаторы (3) .
- Снимите обивку подушки сиденья.

## УСТАНОВКА

### I - УСТАНОВКА

- Прикрепите обивку подушки сиденья к набивке из пеноматериала.



112898

- Закрепите удерживающие ленты на каркасе подушки сиденья.

### II - ЗАВЕРШЕНИЕ РАБОТЫ

- Установите подушку заднего сиденья.

# ОБИВКА ЗАДНЕГО СИДЕНЬЯ

Обивка спинки заднего сиденья, складывающиеся в соотношении 1/3 и 2/3: Снятие и установка

# 78A

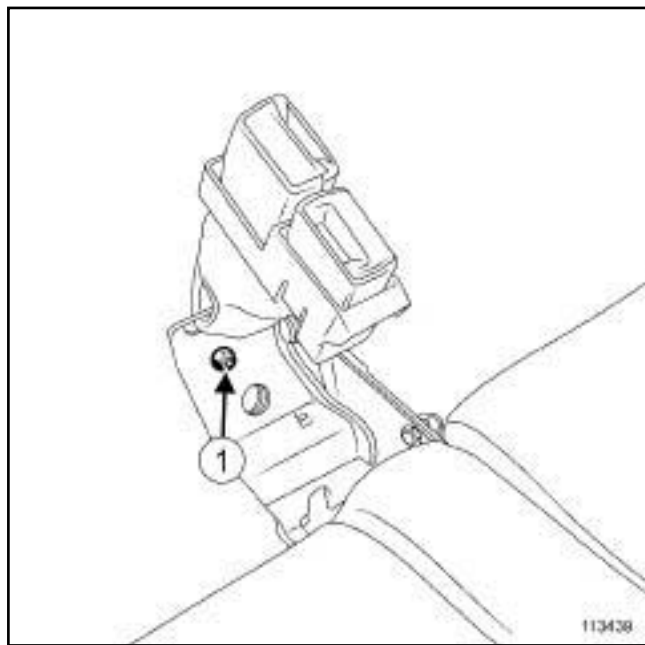
## Моменты затяжки

гайку центральной пластины крепления	21 Н·м
гайку крепления сиденья к центральной пластине	21 Н·м
гайку крепления кронштейна замка ремня безопасности	8 Н·м

## СНЯТИЕ

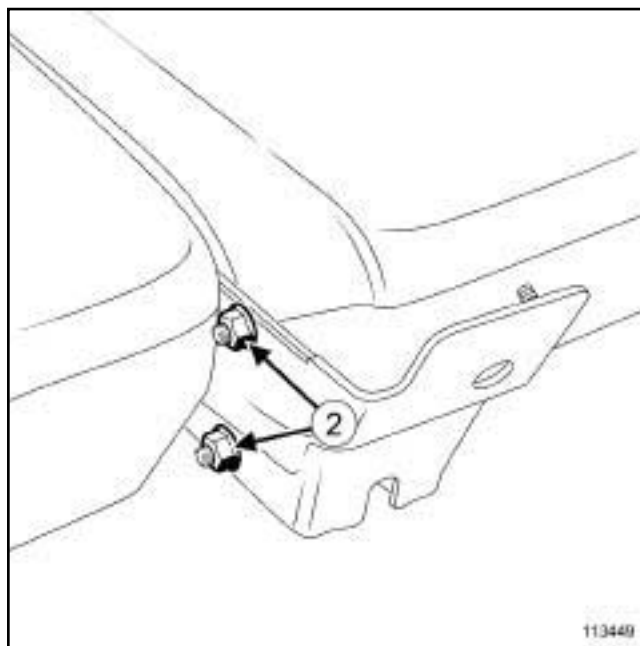
### I - ПОДГОТОВКА К СНЯТИЮ

- ❑ Снимите подушку заднего сиденья в сборе (см. ).



113439

- ❑ Снимите:
  - гайку (1) ,
  - кронштейн крепления замков ремней безопасности.

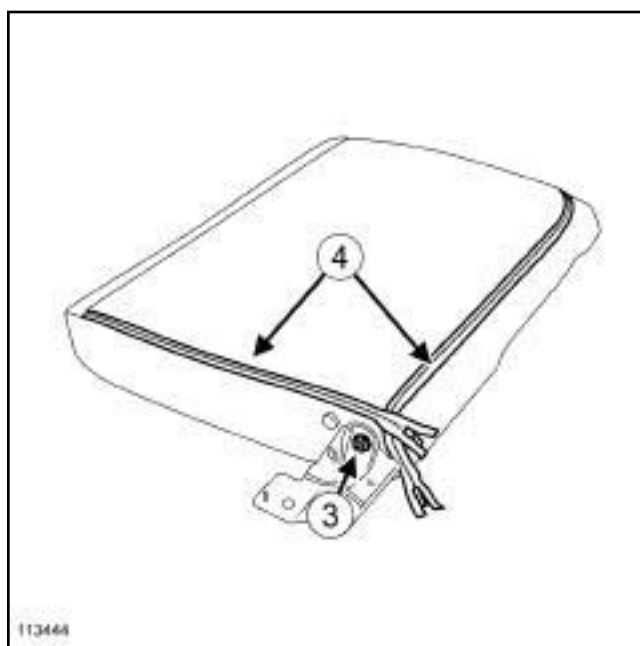


113449

113449

- ❑ Отверните гайки. (2)
- ❑ Разъедините спинки заднего сиденья.

### II - СНЯТИЕ



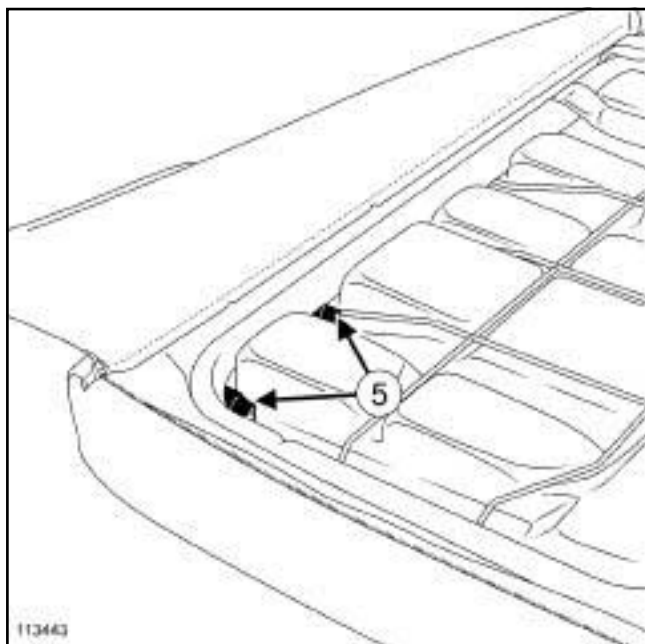
113444

- ❑ Отверните гайку (3) и извлеките центральную пластину крепления (в зависимости от разобранной стороны сиденья).
- ❑ Расстегните застежки-молнии (4) .
- ❑ Отклоните каркас спинки сиденья.

# ОБИВКА ЗАДНЕГО СИДЕНЬЯ

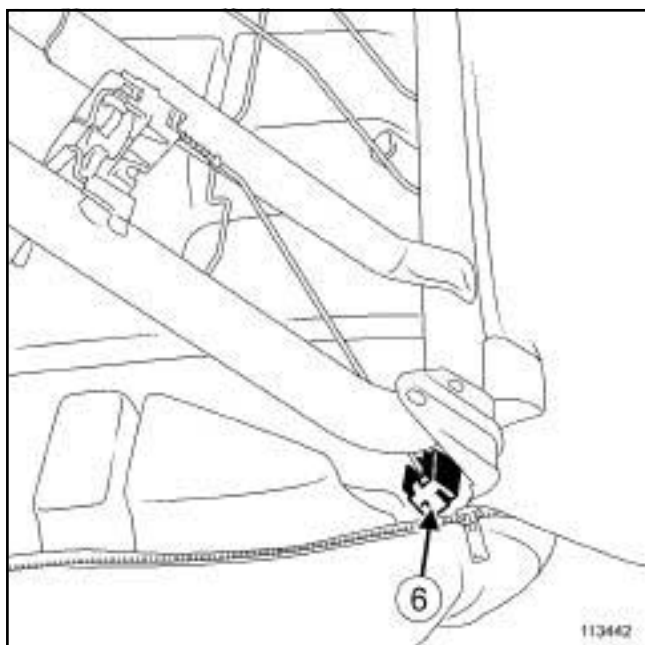
Обивка спинки заднего сиденья, складывающиеся в соотношении 1/3 и 2/3: Снятие и установка

# 78A



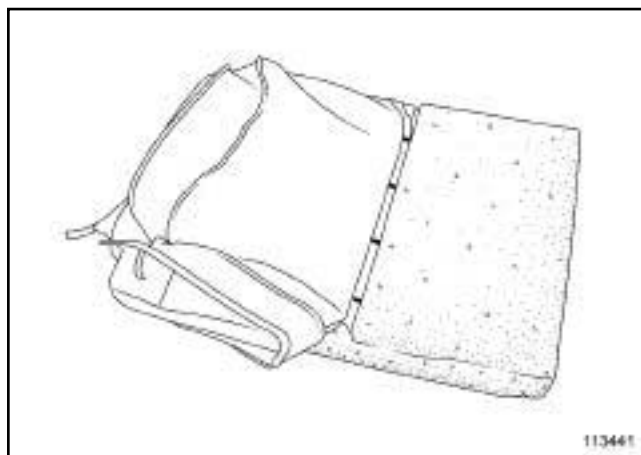
113443

- ❑ Отсоедините направляющие подголовника (5) .



113442

- ❑ Отсоедините рукоятку блокировки (6) ,
- ❑ Снимите обивку вместе с набивкой спинки сиденья из пеноматериала.

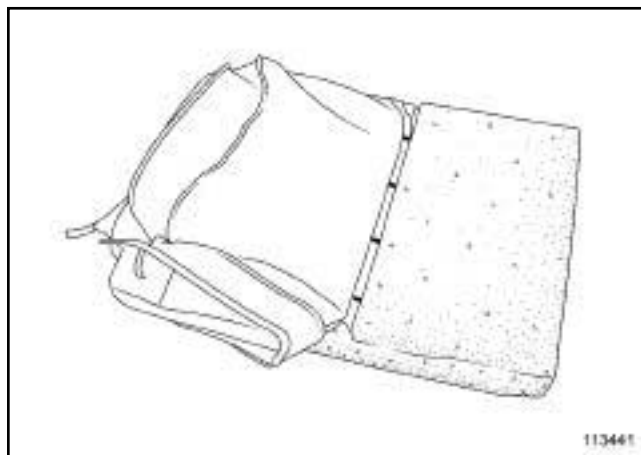


113441

- ❑ Разрежьте держатели обивки спинки сиденья.

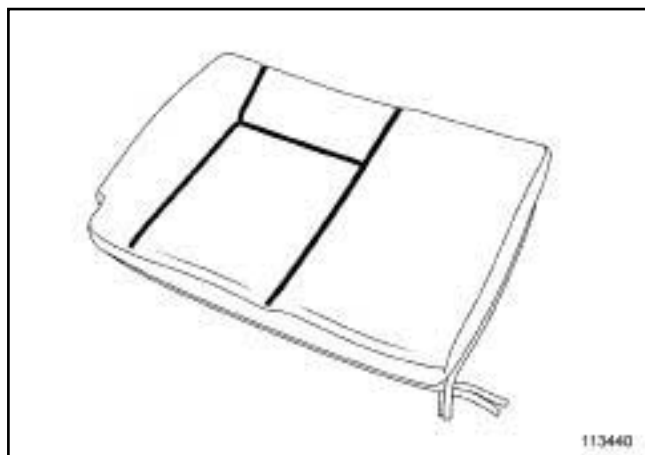
## УСТАНОВКА

### I - УСТАНОВКА



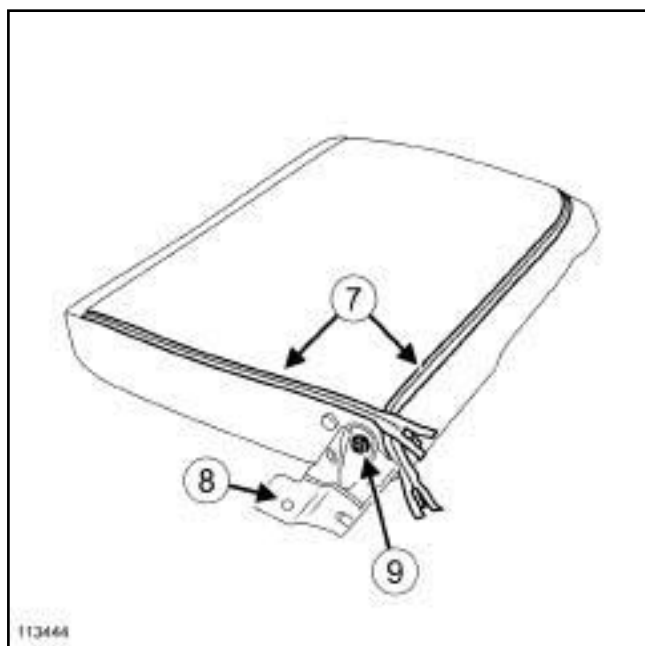
113441

- ❑ Прикрепите обивку спинки сиденья к набивке из пеноматериала.



113440

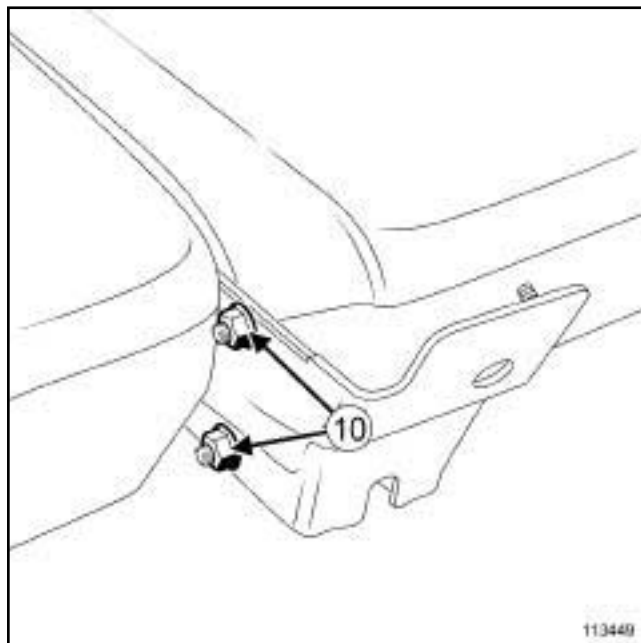
- Проверьте правильность расположения обивки на набивке из пеноматериала.
- Установите « набивку из пеноматериала вместе с обивкой » на каркас спинки сиденья.
- Закрепите защелками:
  - систему блокировки,
  - ручьятку блокировки.
- Проверьте работоспособность.
- Установите направляющие подголовника.



113444

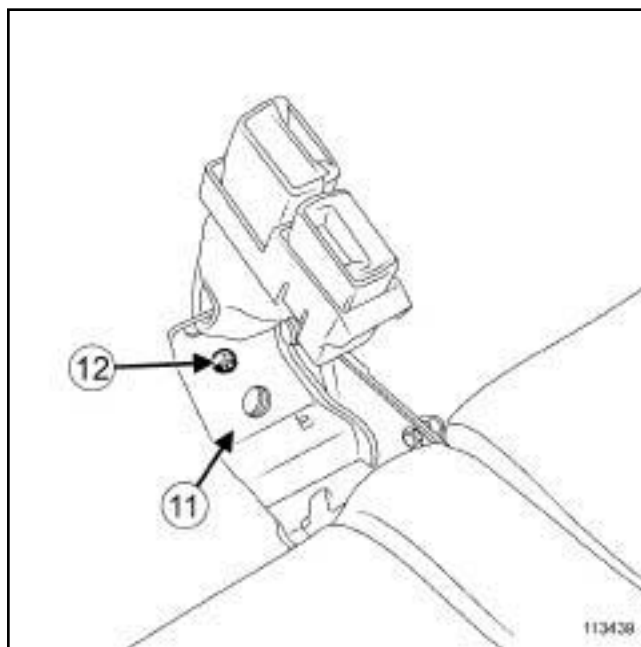
- Застегните застежки-молнии (7) .
- Установите центральную пластину крепления (8) (в зависимости от разобранной стороны сиденья).
- Затяните требуемым моментом гайку центральной пластины крепления (21 Н·м) (9) .

## II - ЗАВЕРШЕНИЕ РАБОТЫ



113449

- Соедините спинки заднего сиденья.
- Затяните требуемым моментом гайку крепления сиденья к центральной пластине (21 Н·м) (10) .



113439

- Установите кронштейн крепления замков ремней безопасности.
- Затяните требуемым моментом гайку крепления кронштейна замка ремня безопасности (8 Н·м).
- Установите подушку заднего сиденья в сборе (см.) .



### СНЯТИЕ

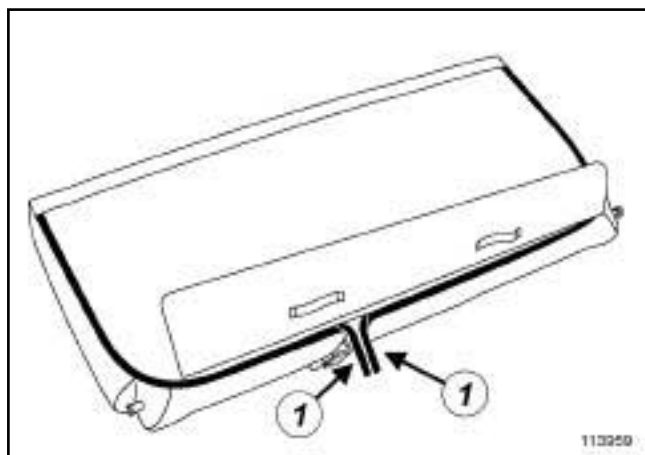
#### I - СНЯТИЕ

❑ Снимите:

- подушку заднего цельного многоместного сиденья (см. 76А, Каркасы и механизмы задних сидений, Подушка заднего цельного многоместного сиденья: Снятие и установка, с. 76А-6) ,

- спинку заднего цельного многоместного сиденья (см. 76А, Каркасы и механизмы задних сидений, Спинка заднего цельного многоместного сиденья: Снятие и установка, с. 76А-1) .

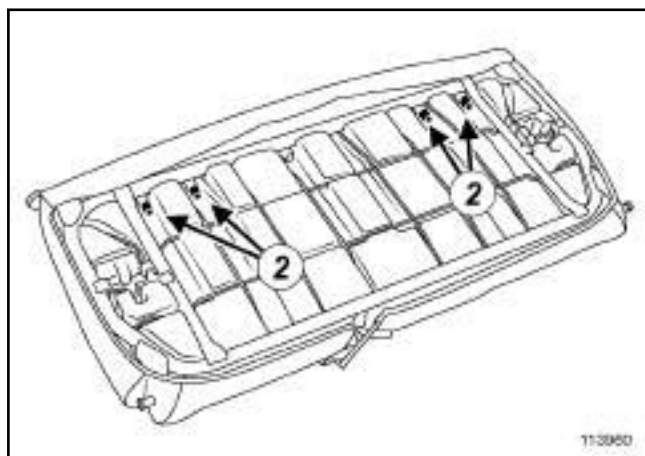
#### II - СНЯТИЕ



113959

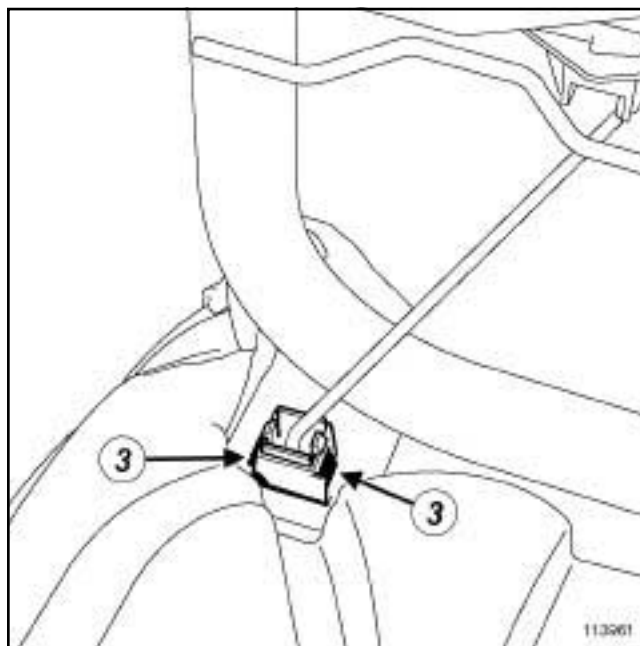
❑ Расстегните застежки-молнии (1) .

❑ Откиньте заднюю часть спинки.

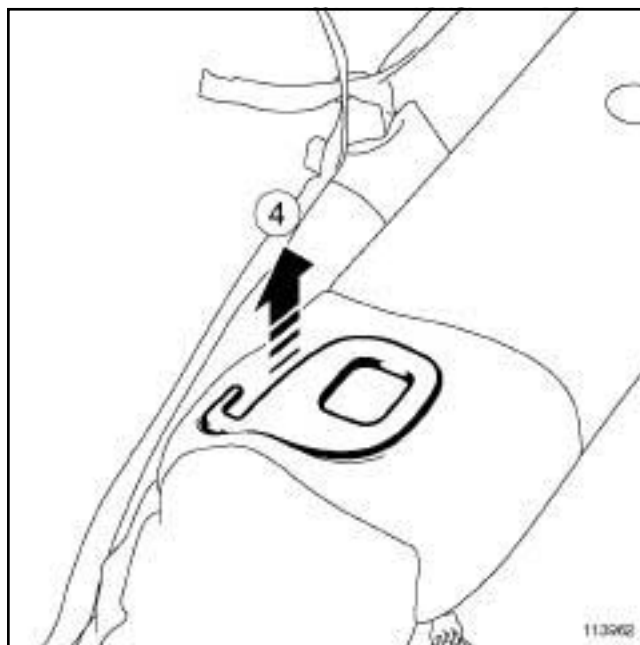


113960

❑ Отсоедините направляющие подголовника (2) .



113961



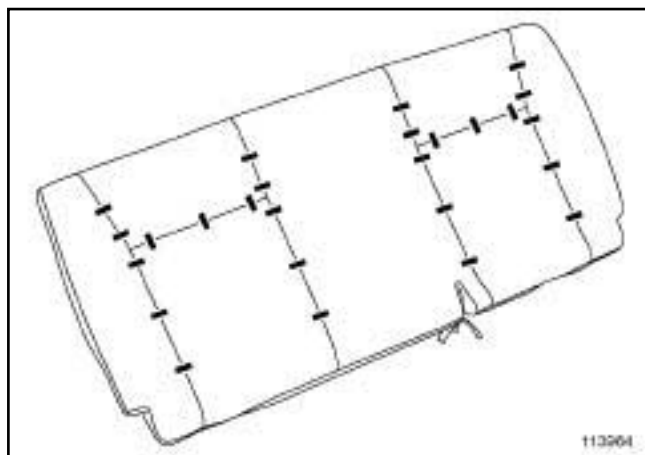
113962

❑ Отведите набивку из пеноматериала от каркаса спинки сиденья.

❑ Отсоедините фиксаторы (3) .

❑ Снимите ручку блокировки спинки сиденья (4) .

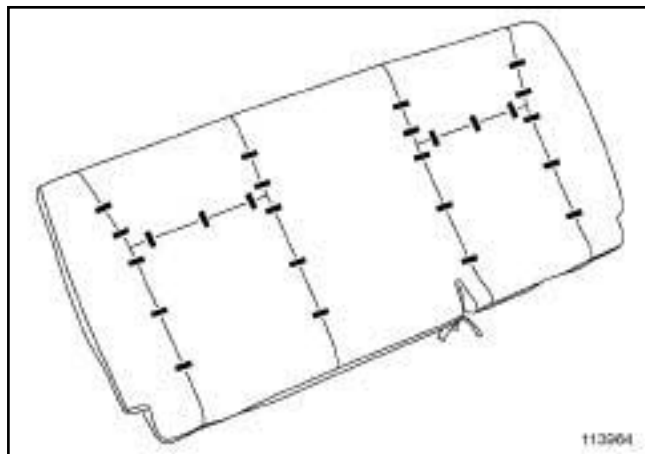
❑ Отсоедините обивку спинки от каркаса спинки сиденья.



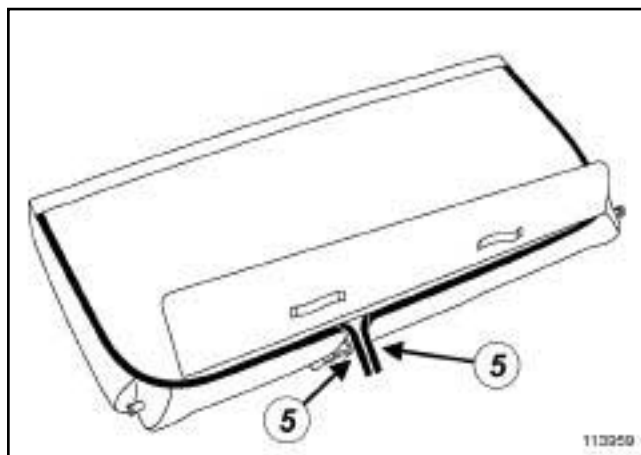
- Разрежьте держатели набивки из пеноматериала.
- Извлеките набивку из пеноматериала из обивки.

## УСТАНОВКА

### I - УСТАНОВКА



- Прикрепите обивку спинки сиденья к набивке из пеноматериала.
- Установите обивку вместе с набивкой из пеноматериала на каркас спинки сиденья.
- Защелкните:
  - ручку блокировки,
  - направляющие подголовника.



- Застегните застежки-молнии (5).

### II - ЗАВЕРШЕНИЕ РАБОТЫ

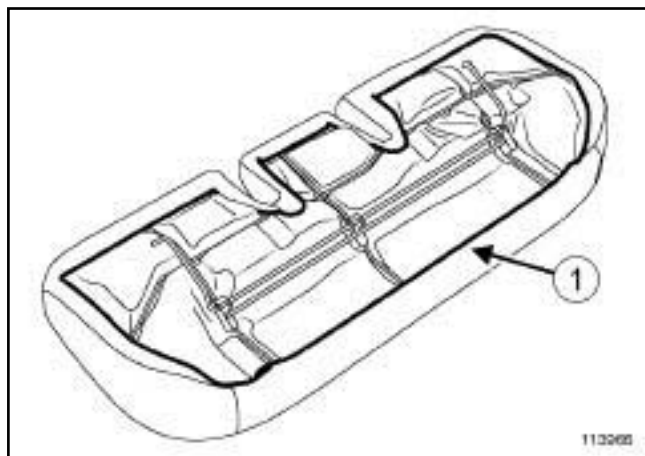
- Установите:
  - подушку заднего цельного многоместного сиденья (см. 76А, Каркасы и механизмы задних сидений, Спинка заднего цельного многоместного сиденья: Снятие и установка, с. 76А-1).
  - спинку заднего цельного многоместного сиденья (см. 76А, Каркасы и механизмы задних сидений, Подушка заднего цельного многоместного сиденья: Снятие и установка, с. 76А-6),

## СНЯТИЕ

### I - СНЯТИЕ

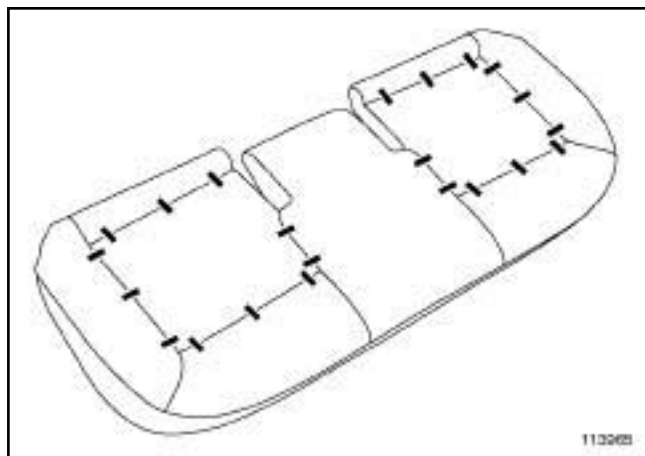
- ❑ Снимите подушку заднего сиденья (см. 76А, Каркасы и механизмы задних сидений, Подушка заднего цельного многоместного сиденья: Снятие и установка, с. 76А-6) .

### II - СНЯТИЕ



113966

- ❑ Отсоедините удерживающие ленты обивки (1) .

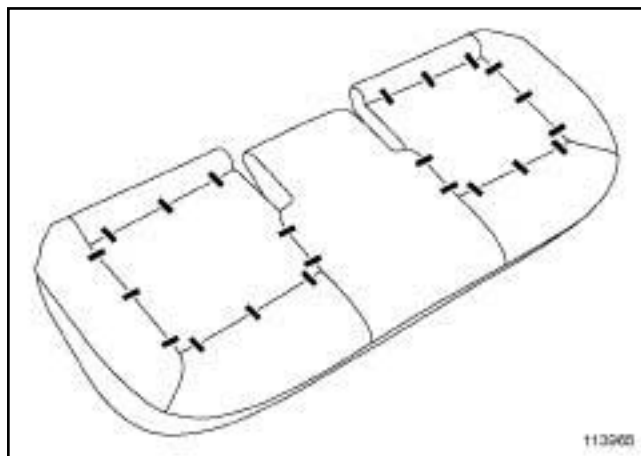


113965

- ❑ Разрежьте держатели набивки из пеноматериала.
- ❑ Извлеките набивку из пеноматериала из обивки.

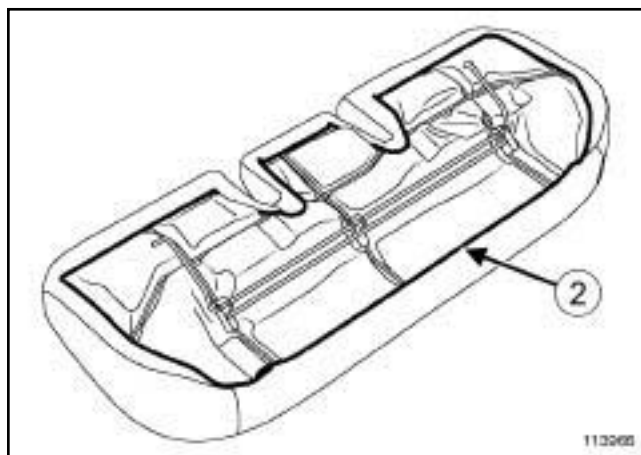
## УСТАНОВКА

### I - УСТАНОВКА



113965

- ❑ Прикрепите обивку к набивке из пеноматериала.
- ❑ Установите обивку вместе с набивкой из пеноматериала на каркас подушки сиденья.



113966

- ❑ Присоедините удерживающие ленты (2) .

### II - ЗАВЕРШЕНИЕ РАБОТЫ

- ❑ Установите подушку заднего сиденья (см. 76А, Каркасы и механизмы задних сидений, Подушка заднего цельного многоместного сиденья: Снятие и установка, с. 76А-6) .

БЕЗ СПОРТИВНЫХ СИДЕНИЙ, и ДОКУМЕНТАЦИЯ, ФАЗА 1

### СНЯТИЕ

#### I - СНЯТИЕ

- Снимите:

- переднее сиденье (см. 75 А, Каркасы и механизмы передних сидений, Переднее сиденье в сборе: Снятие и установка, с. 75А-37) ,

- обивку подушки сиденья (см. 77 А, Обивка переднего сиденья, Обивка подушки переднего сиденья: Снятие и установка, с. 77А-1) ,

- обивку спинки сиденья (см. 77 А, Обивка переднего сиденья, Обивка спинки переднего сиденья: Снятие и установка, с. 77А-13) .

#### II - СНЯТИЕ

- Разъедините разъёмы элементов подогрева сиденья.



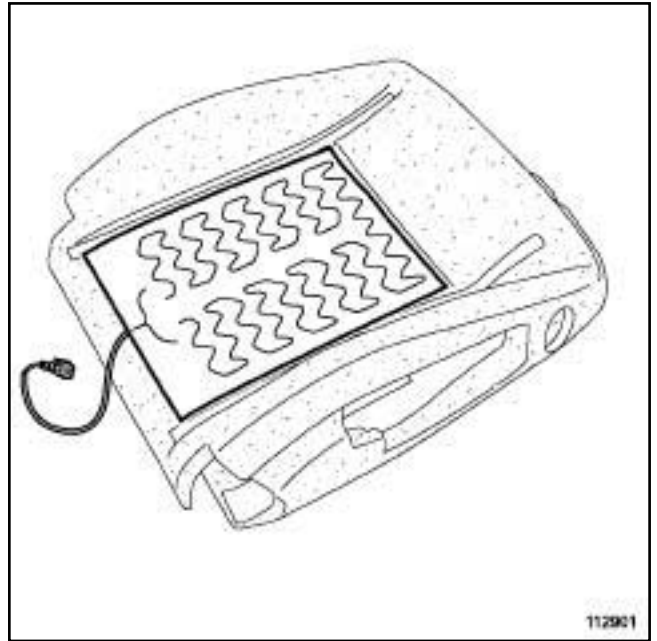
112900

- Снимите «нагревательный элемент в сборе с пеноматериалом» подушки сидения с рамы сиденья.

- 

#### ВНИМАНИЕ

Осторожно отделите элемент подогрева (чтобы не повредить набивку из пеноматериала).



112901

112901

- Снимите «нагревательный элемент в сборе с пеноматериалом» спинки сидения с рамы сиденья.

- 

#### ВНИМАНИЕ

Осторожно отделите элемент подогрева (чтобы не повредить набивку из пеноматериала).

### УСТАНОВКА

#### I - УСТАНОВКА

- Проверьте состояние набивок из пеноматериала подушки и спинки сиденья (при необходимости замените их).
- Отклейте защитную клейкую пленку от элемента подогрева подушки сиденья.
- Приклейте элемент подогрева подушки сиденья.
- Отклейте защитную клейкую пленку от элемента подогрева обогрева спинки сиденья.
- Приклейте элемент подогрева спинки сиденья.

#### II - ЗАВЕРШЕНИЕ

- Установите:

- обивку спинки сиденья (см. 77 А, Обивка переднего сиденья, Обивка спинки переднего сиденья: Снятие и установка, с. 77А-13) .

БЕЗ СПОРТИВНЫХ СИДЕНИЙ, и ДОКУМЕНТАЦИЯ, ФАЗА 1

- обивку подушки сиденья (см. **77 А**, **Обивка переднего сиденья**, **Обивка подушки переднего сиденья: Снятие и установка**, с. **77А-1**),
- переднее сиденье (см. **75 А**, **Каркасы и механизмы передних сидений**, **Переднее сиденье в сборе: Снятие и установка**, с. **75А-37**).

ПЕРЕДНЕЕ СИДЕНЬЕ С ПОДОГРЕВОМ, и ДОКУМЕНТАЦИЯ, ФАЗА 2

### Необходимое оборудование

Диагностический прибор

### ВАЖНОЕ ЗАМЕЧАНИЕ!

Перед выполнением работ с элементами системы безопасности необходимо заблокировать ЭБУ подушек безопасности с помощью **Диагностический прибор** (с м. **Подушки безопасности и преднатяжители ремней безопасности: Меры предосторожности при ремонте**) (Глава 88С, Подушки безопасности и преднатяжители ремней безопасности). При этом все цепи воспламенения блокируются, а на щитке приборов загорается постоянным светом сигнальная лампа подушек безопасности (при включенном зажигании).

### ВАЖНОЕ ЗАМЕЧАНИЕ!

Во избежание срабатывания не помещайте пиротехнические элементы (подушек безопасности и преднатяжителей ремней безопасности) вблизи источников высокой температуры или открытого огня.

## СНЯТИЕ

### I - СНЯТИЕ

- Отключите аккумуляторную батарею (см. **Аккумуляторная батарея: Снятие и установка**) (глава 80А, Аккумуляторная батарея).
- Снимите переднее сиденье (см. **75А, Каркасы и механизмы передних сидений, Переднее сиденье в сборе: Снятие и установка, с. 75А-37**).

### 1 - Элемент подогрева спинки переднего сиденья

ТИП ПЕРЕДНЕГО СИДЕНЬЯ 02 или ТИП ПЕРЕДНЕГО СИДЕНЬЯ 03 или ТИП ПЕРЕДНЕГО СИДЕНЬЯ 05

- Снимите рукоятку регулировки переднего сиденья по высоте (с м. **75А, Каркасы и механизмы передних сидений, Ручка регулировки переднего сиденья по высоте: Снятие и установка, с. 75А-21**).

- Снимите:

- направляющие подголовника переднего сиденья (см. **79А, Принадлежности сидений, Направляющая подголовника переднего сиденья: Снятие и установка, с. 79А-7**),
- обивку спинки переднего сиденья (с м. **77А, Обивка переднего сиденья, Обивка спинки переднего сиденья: Снятие и установка, с. 77А-13**).

### 2 - Элемент подогрева подушки переднего сиденья

- Снимите:

- кожух подушки переднего сиденья (см. **77А, Обивка переднего сиденья, Нижний кожух переднего сиденья: Снятие и установка, с. 77А-31**),
- обивку подушки переднего сиденья (см. **77А, Обивка переднего сиденья, Обивка подушки переднего сиденья: Снятие и установка, с. 77А-1**).

ПЕРЕДНЕЕ СИДЕНЬЕ С ПОДОГРЕВОМ, и ДОКУМЕНТАЦИЯ, ФАЗА 2

### II - СНЯТИЕ

#### Элемент подогрева подушки переднего сиденья



112900

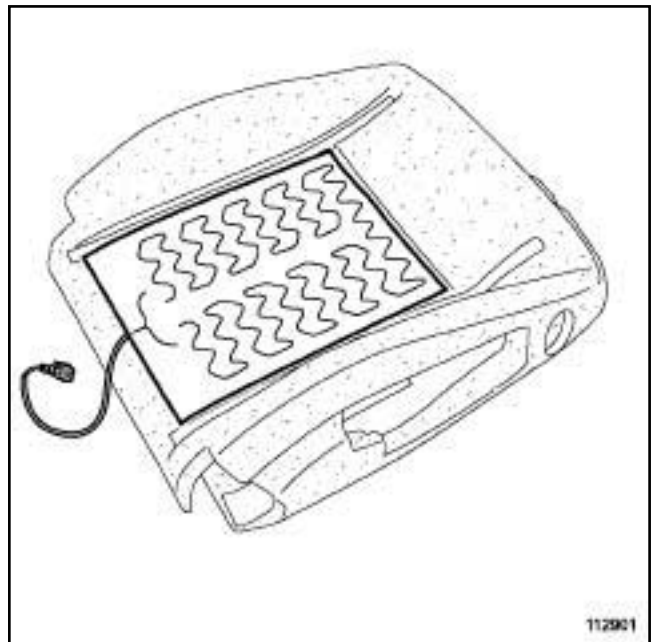
112900

- Отсоедините нагревательный элемент от « пеноматериала спинки сиденья в сборе с нагревательным элементом » подушки переднего сиденья.

#### ВНИМАНИЕ

Чтобы предотвратить повреждение набивки из пеноматериала, отсоединяйте нагревательный элемент осторожно.

#### Элемент подогрева спинки переднего сиденья



112901

112901

- Снимите « нагревательный элемент в сборе с пеноматериалом » спинки сиденья с рамы спинки переднего сиденья.
- Отсоедините нагревательный элемент от « пеноматериала спинки переднего сиденья в сборе с нагревательным элементом » .

#### ВНИМАНИЕ

Чтобы предотвратить повреждение набивки из пеноматериала, отсоединяйте нагревательный элемент осторожно.

### УСТАНОВКА

#### I - УСТАНОВКА

- Проверьте состояние набивок из пеноматериала подушки и спинки переднего сиденья, при необходимости замените их.
- Отсоедините защитную пленку от клейкой части нагревательного элемента подушки или спинки переднего сиденья.
- Приклейте нагревательный элемент подушки или спинки сиденья в соответствующее положение.

ПЕРЕДНЕЕ СИДЕНЬЕ С ПОДОГРЕВОМ, и ДОКУМЕНТАЦИЯ, ФАЗА 2

### II - ЗАВЕРШЕНИЕ

#### 1 - Элемент подогрева спинки переднего сиденья

Установите:

- обивку спинки переднего сиденья (с м. **77А, Обивка переднего сиденья, Обивка спинки переднего сиденья: Снятие и установка, с. 77А-13**),

- направляющие подголовника переднего сиденья (с м. **79А, Принадлежности сидений, Направляющая подголовника переднего сиденья: Снятие и установка, с. 79А-7**).

#### 2 - Элемент подогрева подушки переднего сиденья

Установите:

- обивка подушки переднего сиденья (с м. **77А, Обивка переднего сиденья, Обивка подушки переднего сиденья: Снятие и установка, с. 77А-1**),

- кожух подушки переднего сиденья (с м. **77А, Обивка переднего сиденья, Нижний кожух переднего сиденья: Снятие и установка, с. 77А-31**).

ТИП ПЕРЕДНЕГО СИДЕНЬЯ 02 и л и ТИП ПЕРЕДНЕГО СИДЕНЬЯ 03 или Т И П ПЕРЕДНЕГО СИДЕНЬЯ 05

Установите рукоятку регулировки переднего сиденья по высоте (с м. **75А, Каркасы и механизмы передних сидений, Ручка регулировки переднего сиденья по высоте: Снятие и установка, с. 75А-21**).

Установите переднее сиденье (с м. **75А, Каркасы и механизмы передних сидений, Переднее сиденье в сборе: Снятие и установка, с. 75А-37**).

Подключите аккумуляторную батарею (с м. **Аккумуляторная батарея: Снятие и установка**) (глава 80А, Аккумуляторная батарея).

Разблокируйте ЭБУ подушек безопасности с помощью **Диагностический прибор** (с м. **Подушки безопасности и преднатяжители ремней безопасности: М е р ы**

**предосторожности при ремонте**) (с м. Главу 88С, Подушки безопасности и преднатяжители ремней безопасности).

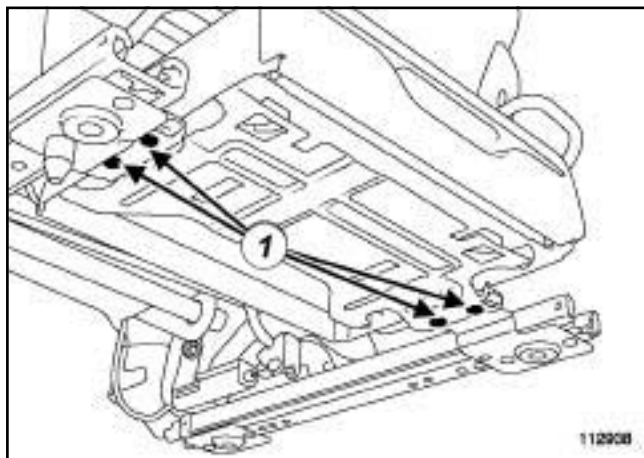


### СНЯТИЕ

#### I - ПОДГОТОВКА К СНЯТИЮ

- ❑ Снимите переднее сиденье (см. 75А, Каркасы и механизмы передних сидений, Переднее сиденье в сборе: Снятие и установка, с. 75А-37) .

#### II - СНЯТИЕ

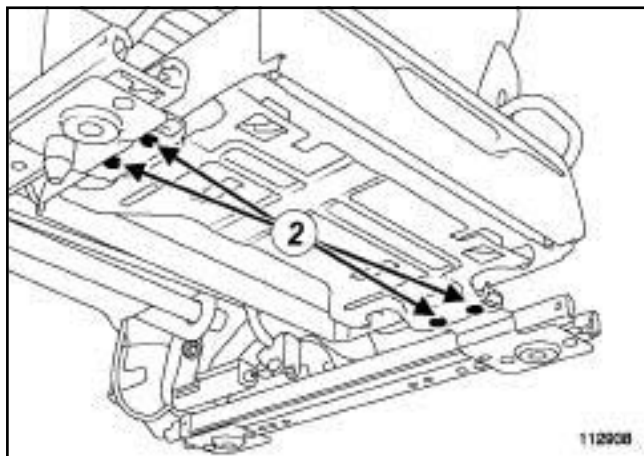


112938

- ❑ Снимите заклепки (1) .
- ❑ Извлеките вещевой ящик из-под сиденья.

### УСТАНОВКА

#### I - УСТАНОВКА



112938

- ❑ Установите:
  - вещевой ящик под сиденьем,
  - заклепки (2) .

#### II - ЗАВЕРШЕНИЕ РАБОТЫ

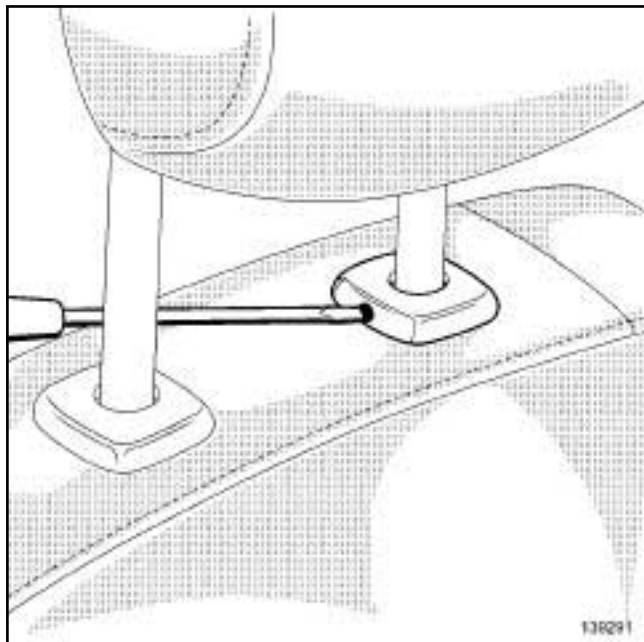
- ❑ Установите переднее сиденье (см. 75А, Каркасы и механизмы передних сидений, Переднее сиденье в сборе: Снятие и установка, с. 75А-37) .

БЕЗ СПОРТИВНЫХ СИДЕНИЙ, и ДОКУМЕНТАЦИЯ, ФАЗА 2

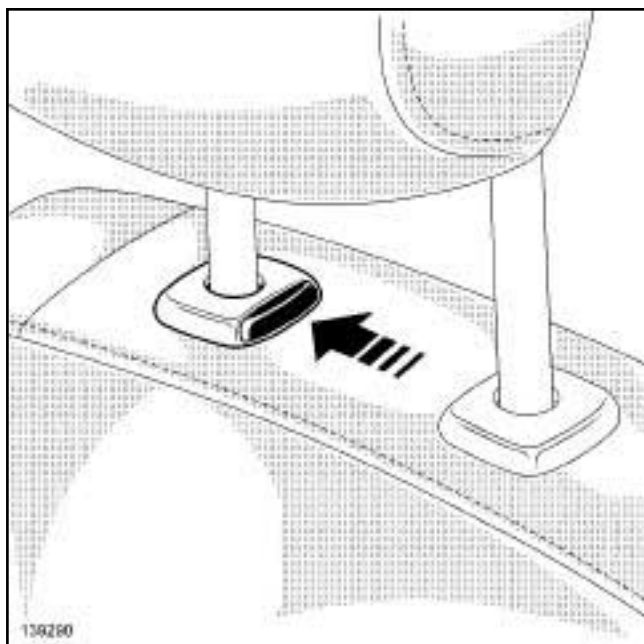
### СНЯТИЕ

#### I - СНЯТИЕ

- Откройте спинку переднего сиденья.



139291

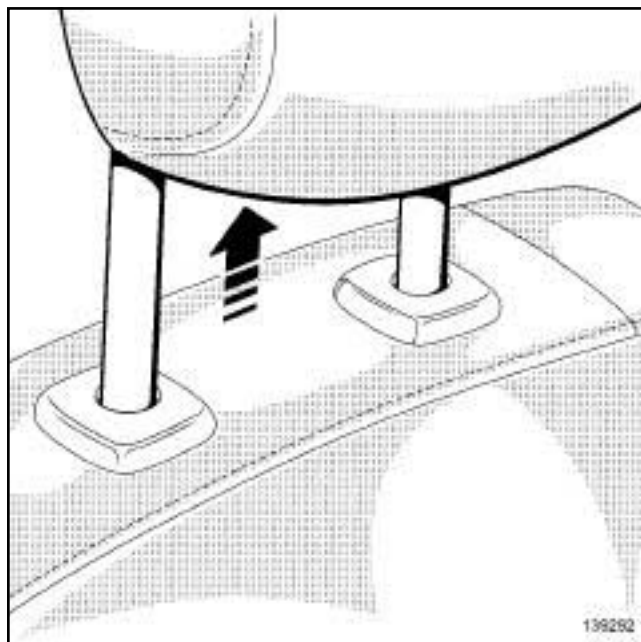


139290

- Нажмите на кнопку разблокировки на каждой направляющей подголовника.

#### Примечание:

В зависимости от типа кнопки разблокировки данная операция выполняется вручную или при помощи отвертки с плоским лезвием.



139292

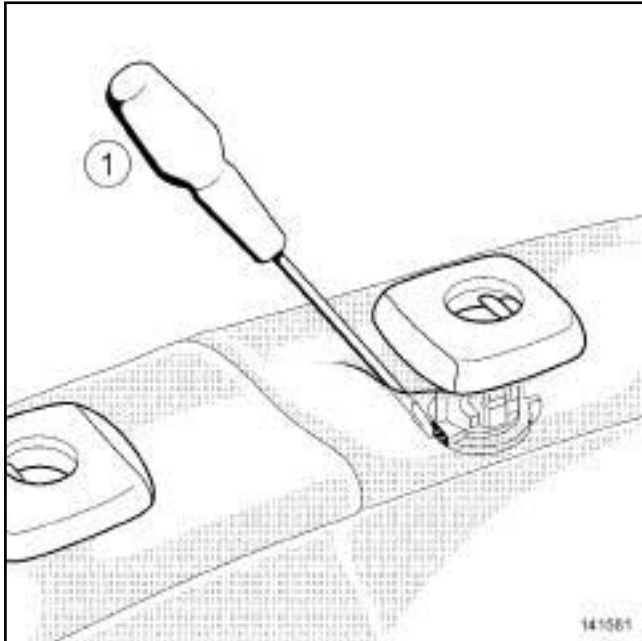
- Снимите подголовник переднего сиденья.

#### Примечание:

Направляющие подголовника переднего сиденья можно снять, не снимая обивку спинки переднего сиденья.

БЕЗ СПОРТИВНЫХ СИДЕНИЙ, и ДОКУМЕНТАЦИЯ, ФАЗА 2

### II - СНЯТИЕ



141581



141582

- Слегка отсоедините "пеноматериал с обивкой" спинки переднего сиденья около направляющих подголовника для доступа к фиксаторам направляющих подголовника переднего сиденья.
- Отсоедините направляющие подголовника переднего сиденья от рамы переднего сиденья, нажав на фиксаторы (2) отверткой с плоским лезвием (1).
- Снимите направляющие подголовника переднего сиденья.

Примечание:

Все фиксаторы направляющих подголовника переднего сиденья находятся с одной стороны.

### УСТАНОВКА

#### I - УСТАНОВКА

- Полностью установите направляющие подголовника переднего сиденья в раму спинки переднего сиденья.

Примечание:

Чтобы не перепутать направляющие подголовника, они снабжены специальным ориентирующим элементом.

- Убедитесь, что все направляющие подголовника переднего сиденья закреплены на раме переднего сиденья.

#### II - ЗАВЕРШЕНИЕ

- Установите подголовник переднего сиденья.
- Проверьте работу.

#### ВАЖНОЕ ЗАМЕЧАНИЕ!

Чтобы предотвратить смещение подголовника с направляющих при ударе, проверьте работоспособность системы блокировки направляющих подголовника.

- Приведите спинку переднего сиденья в исходное положение.