

# RENAULT

## 5 Механизмы и принадлежности

51A

**МЕХАНИЗМЫ БОКОВЫХ ОТКРЫВАЮЩИХСЯ ЭЛЕМЕНТОВ КУЗОВА**

52A

**МЕХАНИЗМЫ НЕБОКОВЫХ ОТКРЫВАЮЩИХСЯ ЭЛЕМЕНТОВ КУЗОВА**

54A

**СТЕКЛА**

55A

**НАРУЖНЫЕ ЗАЩИТНЫЕ ЭЛЕМЕНТЫ**

56A

**НАРУЖНЫЕ ПРИНАДЛЕЖНОСТИ**

57A

**ПРИНАДЛЕЖНОСТИ САЛОНА**

59A

**ЭЛЕМЕНТЫ ПАССИВНОЙ БЕЗОПАСНОСТИ**

---

**X85**

---

**ИЮЛЬ 2009**

**Русское издание**

---

"Методы ремонта, рекомендуемые изготовителем в настоящем документе, соответствуют техническим условиям, действительным на момент составления руководства.

В случае внесения конструктивных изменений в изготовление деталей, узлов, агрегатов автомобиля данной модели, методы ремонта могут быть также соответственно изменены".

Все авторские права принадлежат Renault.

Воспроизведение или перевод, в том числе частичные, настоящего документа, равно как и использование системы нумерации запасных частей, запрещены без предварительного письменного разрешения Renault.

# СЛЮ III - Глава 5

## Содержание

Страницы

<b>51A</b>	<b>МЕХАНИЗМЫ БОКОВЫХ ОТКРЫВАЮЩИХСЯ ЭЛЕМЕНТОВ</b>		<b>52A</b>	<b>МЕХАНИЗМЫ НЕБОКОВЫХ ОТКРЫВАЮЩИХСЯ ЭЛЕМЕНТОВ</b>	
	Замок передней двери: Снятие и установка	51A-1		Замок двери задка: Снятие и установка	52A-7
	Цилиндр замка передней двери: Снятие и установка	51A-4		Упор двери задка: Снятие и установка	52A-8
	Наружная ручка двери: Снятие и установка	51A-5		Выключатель открывания замка двери задка: Снятие и установка	52A-9
	Механизм электростеклоподъемника передней двери: Снятие - Установка	51A-7		Переключатель люка крыши: Снятие и установка	52A-10
	Механизм механического стеклоподъемника передней двери: Снятие и установка	51A-10		Механизм привода люка крыши: Снятие и установка	52A-11
	Замок задней двери: Снятие и установка	51A-13		Сдвижная панель люка крыши: Снятие - Установка	52A-14
	Механизм механического стеклоподъемника задней двери: Снятие и установка	51A-16		Отражатель люка крыши: Снятие и установка	52A-16
	Механизм электростеклоподъемника задней двери: Снятие - Установка	51A-18		Солнцезащитные козырьки люка крыши: Снятие и установка	52A-19
				Водосливная трубка люка крыши: Снятие и установка	52A-21
<b>52A</b>	<b>МЕХАНИЗМЫ НЕБОКОВЫХ ОТКРЫВАЮЩИХСЯ ЭЛЕМЕНТОВ</b>		<b>54A</b>	<b>СТЕКЛА</b>	
	Трос привода замка капота: Снятие и установка	52A-1		Ветровое стекло: Снятие и установка	54A-1
	Замок капота: Снятие и установка	52A-6		Декоративная накладка ветрового стекла: Снятие и установка	54A-3

---

# Содержание

## 54А СТЕКЛА

Опускное стекло передней двери: Снятие и установка	54A-4
Опускное стекло задней двери: Снятие и установка	54A-6
Стекло боковины кузова: Снятие и установка	54A-8
Неподвижное стекло задней двери: Снятие и установка	54A-11
Заднее стекло: Снятие и установка	54A-13
Боковая облицовка люка крыши: Снятие и установка	54A-15
Неподвижное стекло люка крыши: Снятие и установка	54A-16

## 55А НАРУЖНЫЕ ЗАЩИТНЫЕ ЭЛЕМЕНТЫ

Передний бампер: Снятие и установка	55A-1
Передний бампер: Доработка	55A-4
Передний бампер: Разборка и сборка	55A-5
Задний бампер: Снятие и установка	55A-26
Задний бампер: Доработка	55A-33
Аэродинамический диффузор: Снятие и установка	55A-34
Накладка двери задка: Снятие и установка	55A-36
Защитная накладка передней боковой двери: Снятие и установка	55A-37
Защитная накладка задней боковой двери: Снятие и установка	55A-38
Защитная накладка заднего крыла: Снятие и установка	55A-39

## 55А НАРУЖНЫЕ ЗАЩИТНЫЕ ЭЛЕМЕНТЫ

Защитная накладка крыши: Снятие и установка	55A-40
Передний подкрылок: Снятие и установка	55A-41
Задний подкрылок: Снятие и установка	55A-43
Задний бампер: Разборка и сборка	55A-45

## 56А НАРУЖНЫЕ ПРИНАДЛЕЖНОСТИ

Решетка ниши воздухозабора: Снятие и установка	56A-1
Спойлер двери задка: Снятие и установка	56A-3
Короб под решеткой ниши воздухозабора: Снятие и установка	56A-8
Наружное зеркало заднего вида: Снятие и установка	56A-10
Корпус наружного зеркала заднего вида: Снятие и установка	56A-13
Стекло наружного зеркала заднего вида: Снятие и установка	56A-16
Боковые декоративные накладки: Снятие и установка	56A-17
Задние логотипы: Снятие и установка	56A-21
Направляющая багажника крыши: Снятие и установка	56A-23
Решетка вытяжной вентиляции переднего крыла: Снятие и установка	56A-24
Надставка панели порога: Снятие и установка	56A-25

# Содержание

## 57А ПРИНАДЛЕЖНОСТИ САЛОНА

Приборная панель: Снятие и установка	57A-1
Приборная панель: Разборка и сборка	57A-12
Приборная панель: Доработка	57A-13
Сопло вентиляции приборной панели: Снятие и установка	57A-14
Центральная консоль: Снятие и установка	57A-16
Вещевой ящик: Снятие и установка	57A-18
Центральная передняя панель: Снятие и установка	57A-21
Внутреннее зеркало заднего вида: Снятие и установка	57A-23
Солнцезащитный козырек: Снятие и установка	57A-24
Поручень: Снятие и установка	57A-26
Солнцезащитный козырек задней полки: Снятие и установка	57A-27
Кожух корпуса приборной панели: Снятие и установка	57A-28
Перегородки: Снятие и установка	57A-33


## 59А ЭЛЕМЕНТЫ ПАССИВНОЙ БЕЗОПАСНОСТИ

Ремень безопасности на заднем среднем сиденье: Снятие и установка	59A-9
Замок ремня безопасности на переднем сиденье: Снятие и установка	59A-12
Замок ремня безопасности на заднем сиденье: Снятие и установка	59A-13
Система регулировки высоты сиденья: Снятие и установка	59A-14
Модуль подушки безопасности двери: Снятие и установка	59A-16

## 59А ЭЛЕМЕНТЫ ПАССИВНОЙ БЕЗОПАСНОСТИ

Ремень безопасности переднего сиденья: Снятие и установка	59A-1
Ремень безопасности на заднем боковом сиденье: Снятие и установка	59A-6

---

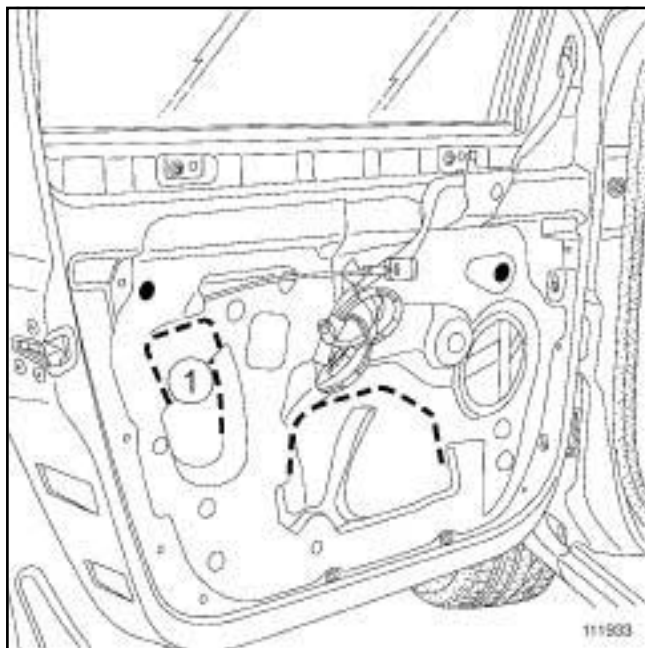
Моменты затяжки 		
болты замка	крепления	8 Н·м

## СНЯТИЕ

### I - СНЯТИЕ

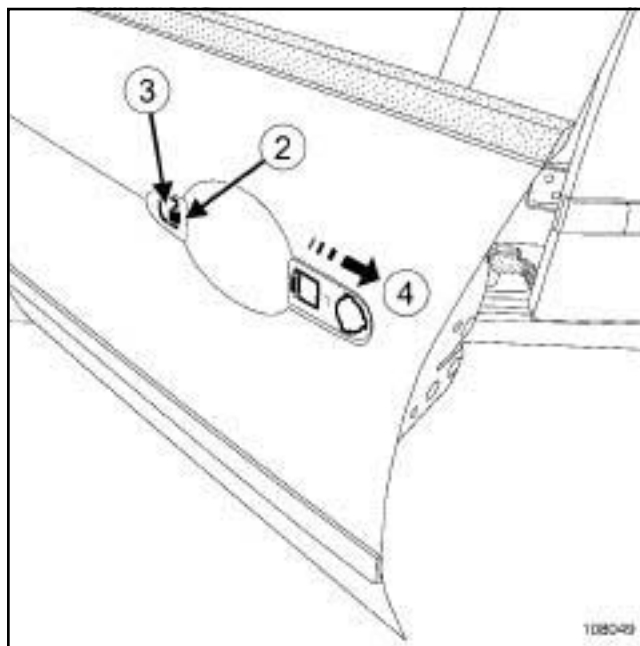
❑ Снимите:

- обивку двери (см. **Облицовка передней двери: Снятие и установка**) (Руководство по ремонту 393, глава 72А, Обивки дверей),
- цилиндр замка двери (см. **51А, Механизмы боковых открывающихся элементов кузова, Цилиндр замка передней двери: Снятие и установка, с. 51А-4**).



111933

- ❑ Откройте люк (1) доступа к механизму замка по меткам на герметизирующей пленке (с м. **Уплотнительная пленка двери: Снятие и установка**) (Руководство по ремонту 393, глава 65А, Герметизация открывающихся элементов кузова).
- ❑ Снимите наружную ручку двери. (см. **51А, Механизмы боковых открывающихся элементов кузова, Наружная ручка двери: Снятие и установка, с. 51А-5**)



108049

- ❑ Высверлите заклепку. (2)

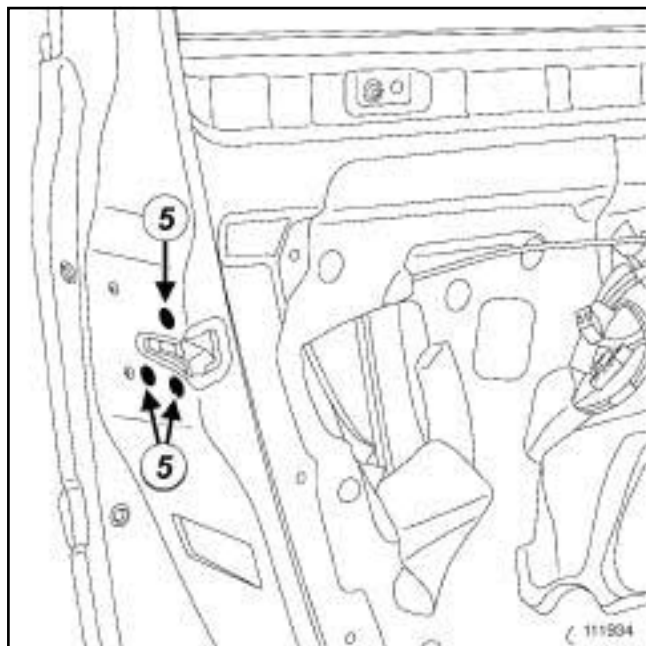
### ВНИМАНИЕ

При местной зачистке до голого металла панели (например, при сверлении) обезжирьте и нанесите тонкой кистью:

- фосфатную грунтовку,
- двухкомпонентную грунтовку,
- краску в цвет автомобиля.

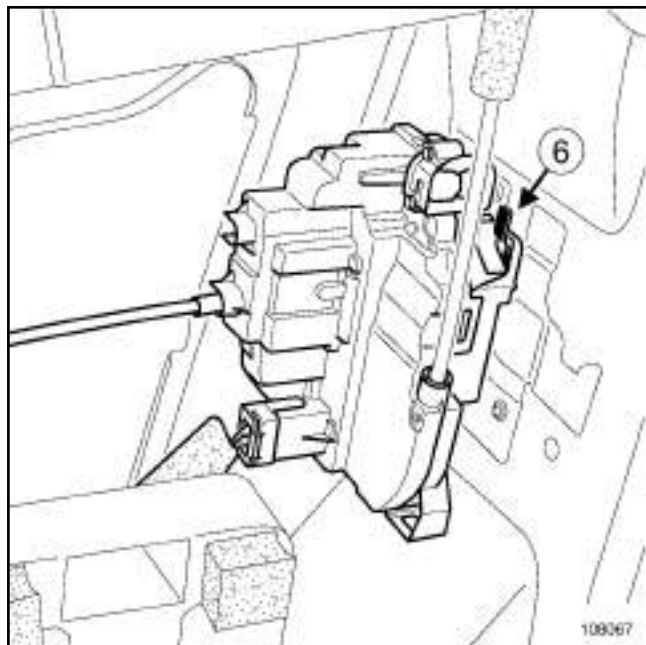
- ❑ Отсоедините модуль наружной ручки (3).
- ❑ Снимите блок наружной ручки с панели двери (4)

II - СНЯТИЕ



111934

- ❑ Отверните винты (5) .

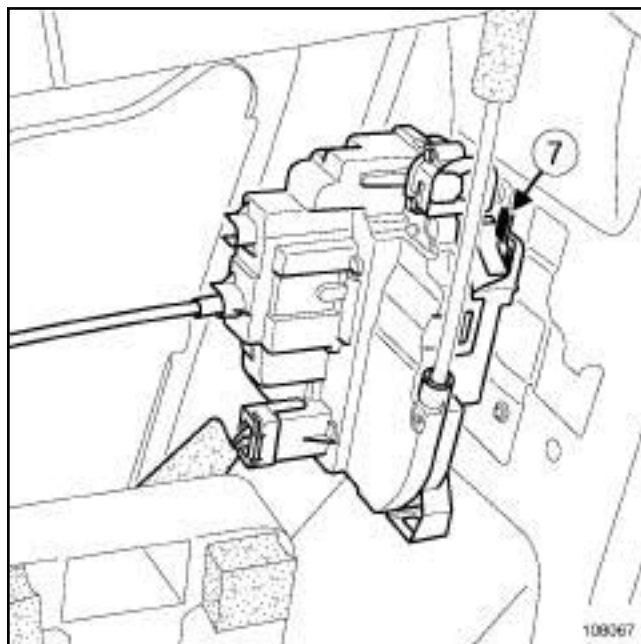


108067

- ❑ Немного приподняв замок, снимите его с о стопорного крючка (6) .
- ❑ Извлеките из короба двери замок в сборе с наружной ручкой.
- ❑ Разъедините разъемы.
- ❑ Отсоедините трос привода замка от блока наружной ручки.

УСТАНОВКА

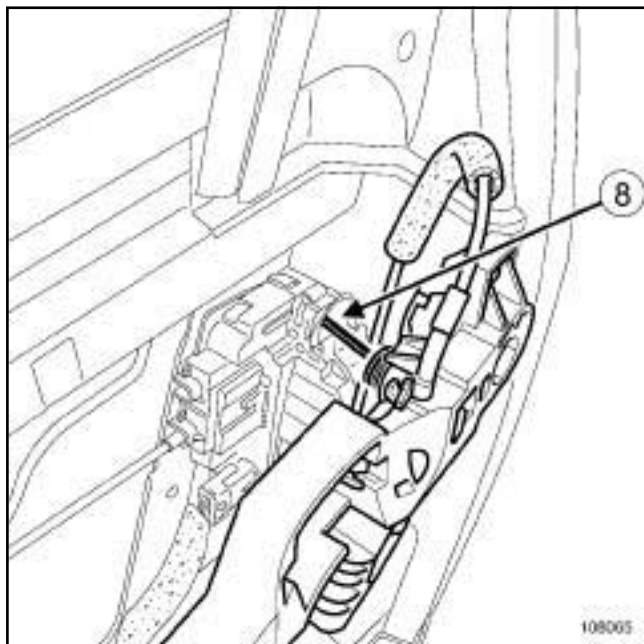
I - УСТАНОВКА



108067

- ❑ Присоедините трос привода замка к модулю наружной ручки.
- ❑ Установите замок в сборе с модулем наружной ручки в короб двери.
- ❑ Установите замок на стопорный крючок (7) в коробе двери.
- ❑ Соедините разъемы.
- ❑ Затяните требуемым моментом болты крепления замка (8 Н·м).

II - ЗАВЕРШЕНИЕ РАБОТЫ



108065

- Установите блок наружной ручки на панель двери.

Примечание:

При установке модуля наружной ручки, убедитесь, что к ардан (8) установлен правильно в замке.

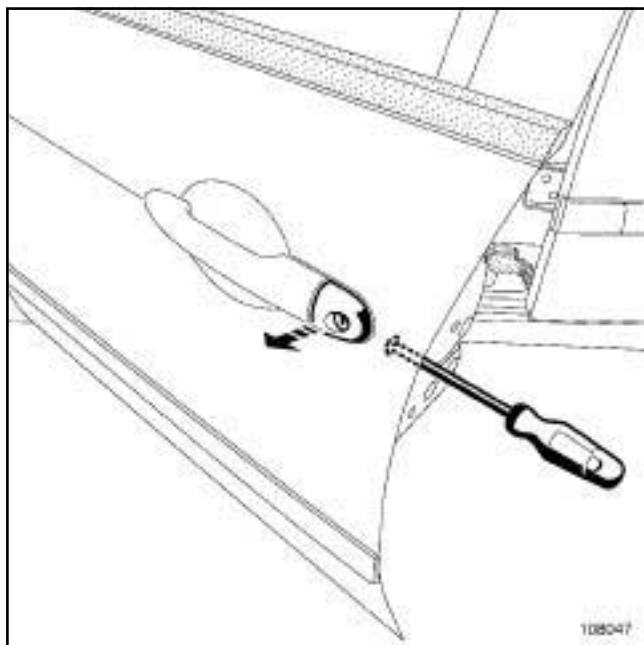
- Установите:
  - цилиндр замка двери (см. **51A, Механизмы боковых открывающихся элементов кузова, Цилиндр замка передней двери: Снятие и установка, с. 51A-4**),
  - заклепку (2) (складской номер: 77 03 072 051),
  - наружную ручку (см. **51A, Механизмы боковых открывающихся элементов кузова, Наружная ручка двери: Снятие и установка, с. 51A-5**).
- Проверьте работу.
- Закройте люк доступа (с м. **Уплотнительная пленка двери: Снятие и установка**) (Руководство по ремонту 393, глава 65А, Герметизация открывающихся элементов кузова).
- Установите обивку двери (см. **Облицовка передней двери: Снятие и установка**) (Руководство по ремонту 393, глава 72А, Обивки дверей).

**Моменты затяжки** 

винт	крепления	<b>2 Н·м</b>
цилиндра замка		

**СНЯТИЕ****I - ПОДГОТОВКА К СНЯТИЮ**

- Отсоедините заглушку отверстия доступа к механизму блокировки цилиндра замка двери.

**II - СНЯТИЕ**

108047

- Отверните (по часовой или против часовой стрелки) фиксирующий винт до упора, не снимая его.
- Снимите цилиндр замка.

**УСТАНОВКА****I - УСТАНОВКА**

- Установите цилиндр замка.
- Затяните требуемым моментом (по часовой или против часовой стрелки) **винт крепления цилиндра замка (2 Н·м)**.

**II - ЗАВЕРШЕНИЕ РАБОТЫ**

- Установите заглушку (при необходимости замените ее).
- Проверьте работу цилиндра замка.

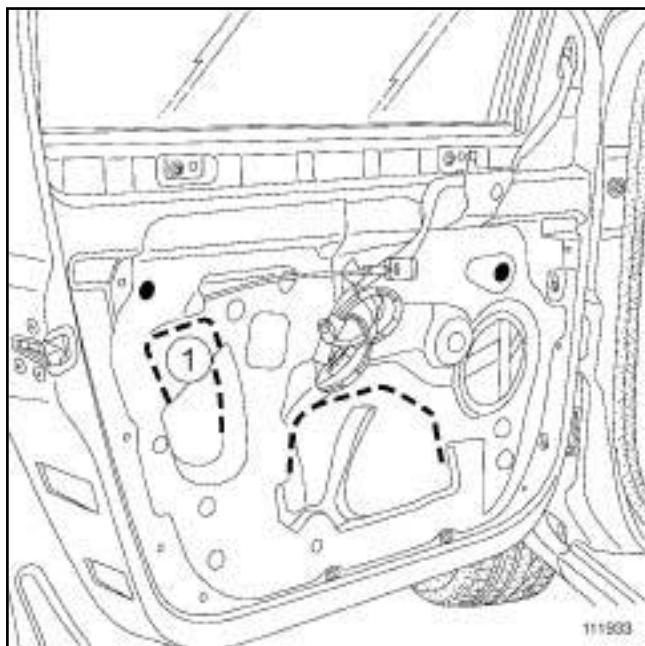


## СНЯТИЕ

### I - СНЯТИЕ

□ Снимите:

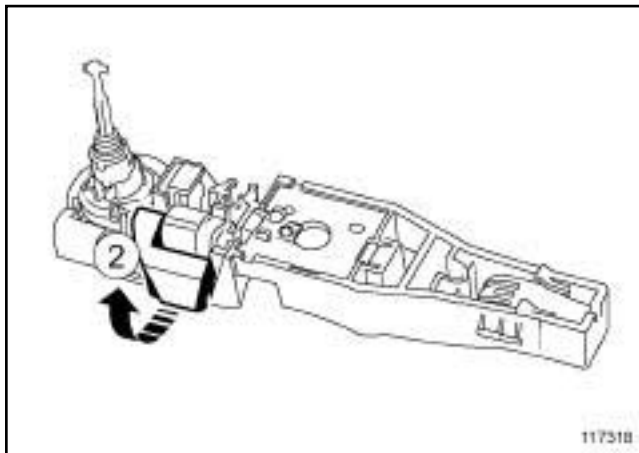
- обивку двери (см. **Облицовка передней двери: Снятие и установка**) (Руководство по ремонту 393, глава 72А, Обивка боковых открывающихся элементов кузова),
- цилиндр замка двери (см. **51А, Механизмы боковых открывающихся элементов кузова, Цилиндр замка передней двери: Снятие и установка, с. 51А-4**).



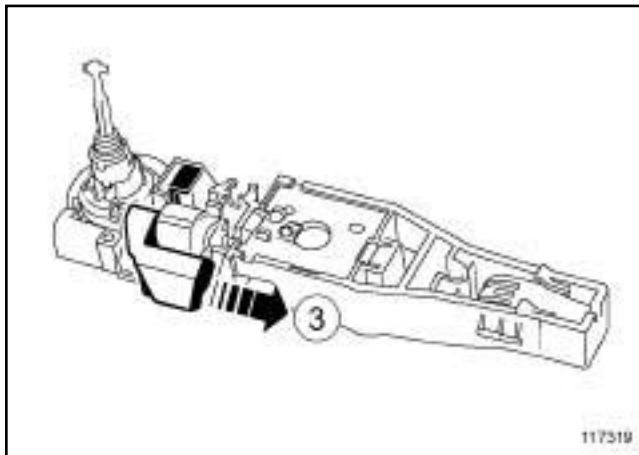
- Откройте люк доступа (1) к блоку наружной ручки как указано маркировкой на герметизирующей пленке (см. **Уплотнительная пленка двери: Снятие и установка**) (Руководство по ремонту 393, глава 65А, Герметизация дверей).

### II - СНЯТИЕ

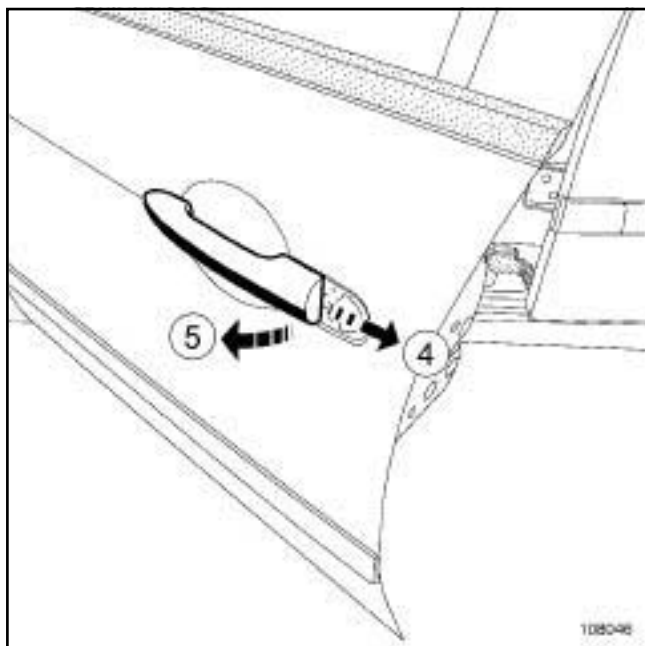
Блок наружной ручки (вид изнутри).



- Поднимите рукой рукоятку (2).



- Удерживайте рукоятку в поднятом положении.  
□ Сдвиньте рукоятку (3) до упора.

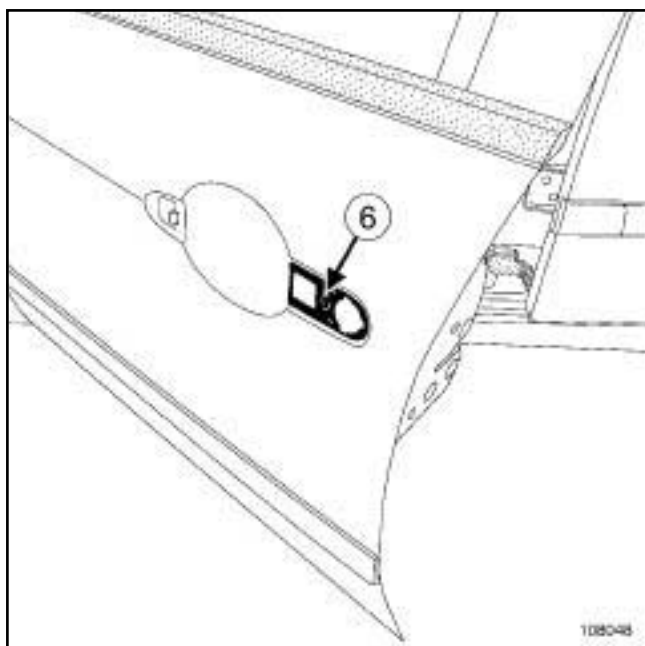


108046

- Снимите наружную ручку двери движением (5) и (4).
- Разъедините разъем (в зависимости от уровня комплектации).

## УСТАНОВКА

### I - ПОДГОТОВКА К УСТАНОВКЕ



108048

- Проверьте наличие и состояние уплотнителя (6)

### II - УСТАНОВКА

- Соедините разъем (в зависимости от уровня комплектации).
- Вставьте переднюю и заднюю части наружной ручки двери.
- Сдвиньте наружную ручку двери по направлению к передней части автомобиля.
- Установите цилиндр замка (см. 51A, Механизмы боковых открывающихся элементов кузова, Цилиндр замка передней двери: Снятие и установка, с. 51A-4).
- Проверьте работу.

### III - ЗАВЕРШЕНИЕ РАБОТЫ

- Закройте крышку (см. Уплотнительная пленка двери: Снятие и установка) (Руководство по ремонту 393, глава 65А, Герметизация дверей).
- Установите обивку двери (см. Облицовка передней двери: Снятие и установка) (Руководство по ремонту 393, глава 72А, Обивка боковых дверей).

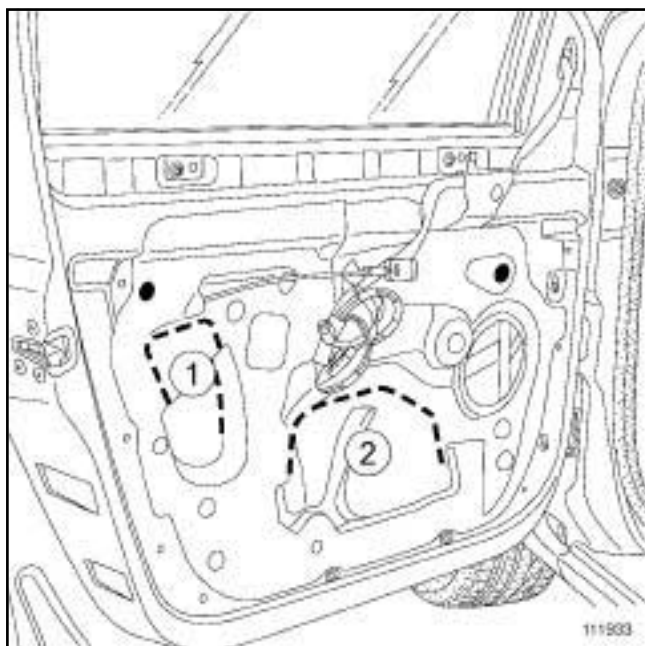
Моменты затяжки 

крепления механизма стеклоподъемника	6,5 Н·м
--------------------------------------	---------

СНЯТИЕ

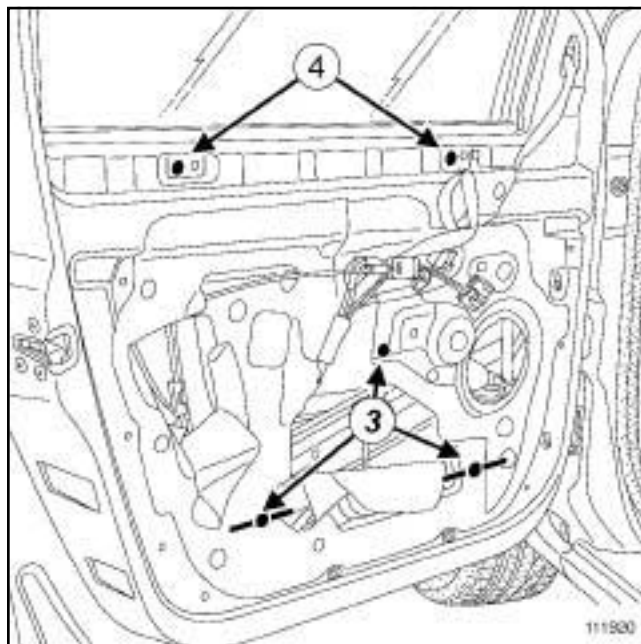
I - СНЯТИЕ

- Снимите обивку передней двери (см. **Облицовка передней двери: Снятие и установка**) (глава 72А, Обивка боковых открывающихся элементов кузова).



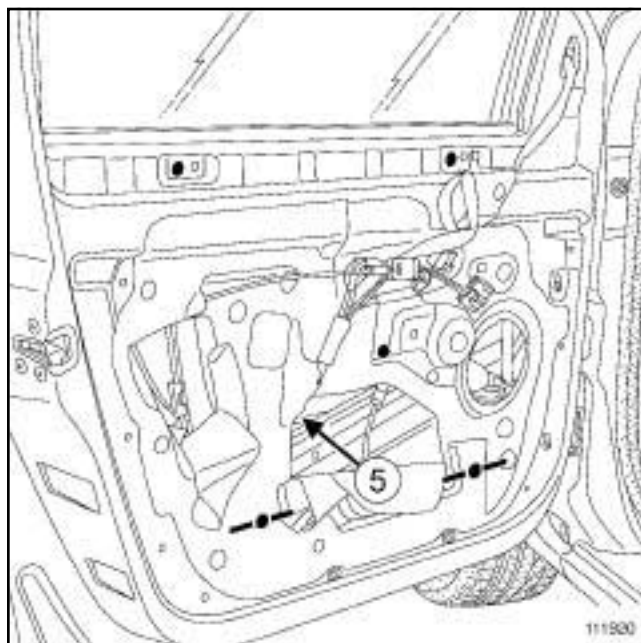
- Откройте люки (1) и (2) доступа к механизму стеклоподъемника по маркировке на герметизирующей пленке (см. **Уплотнительная пленка двери: Снятие и установка**) (Глава 65А, Герметизация открывающихся элементов).
- Снимите опускное стекло передней двери (см. **54А, Стекла, Опускное стекло передней двери: Снятие и установка, с. 54А-4**) или закрепите его липкой лентой в поднятом положении.

II - СНЯТИЕ



- Выполните в уплотнительной пленке разрезы для доступа к винтам крепления (3) механизма стеклоподъемника.

C85



- Отсоедините трос (5) механизма стеклоподъемника.

- Снимите винты (3) и (4) .
- Разъедините разъем питания механизма электростеклоподъемника.
- Снимите механизм стеклоподъемника.

## УСТАНОВКА

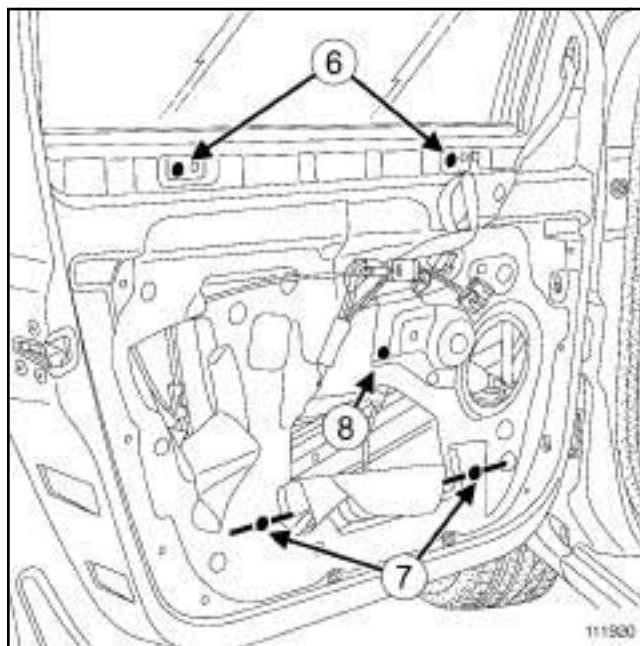
### I - УСТАНОВКА

Примечание:

Проверьте наличие шайб на болтах (6) , болтов (7) и болтов (8) при установке механизма стеклоподъемника.

Наличие шайб обеспечивает правильную затяжку.

- Установите механизм стеклоподъемника в короб двери.
- Соедините разъем электродвигателя стеклоподъемника.
- Установите опускное стекло передней двери (см. **54А, Стекла, Опускное стекло передней двери: Снятие и установка, с. 54А-4**) .



111920

Примечание:

При установке механизма стеклоподъемника соблюдайте указанный порядок затяжки винтов крепления.

Порядок затяжки обеспечивает правильную геометрию механизма стеклоподъемника и надежную фиксацию стекла на держателе.

- Затяните требуемым моментом винты крепления механизма стеклоподъемника (6,5 Н·м) соблюдая порядок затяжки: винты (6) , винты (7) и винты (8) .

C85

- Присоедините т р о с механизма стеклоподъемника (5) .

- Проверьте работу.

### II - ЗАВЕРШЕНИЕ

- Закройте люки доступа и разрезы в герметизирующей пленке (см. **Уплотнительная пленка двери: Снятие и установка**) (Руководство по ремонту 393, глава 65А, Герметизация открывающихся элементов кузова).

- Установите обивку передней двери (см. **Облицовка передней двери: Снятие и установка**) (глава 72A, Обивка боковых открывающихся элементов кузова).
- Выполните инициализацию электродвигателя стеклоподъемника (в зависимости от уровня комплектации) (см. **Электростеклоподъемники: Инициализация**) (Глава 87D, Электростеклоподъемники и люк крыши).

### Моменты затяжки

крепления механизма стеклоподъемника	6,5 Н·м
--------------------------------------	---------

## СНЯТИЕ

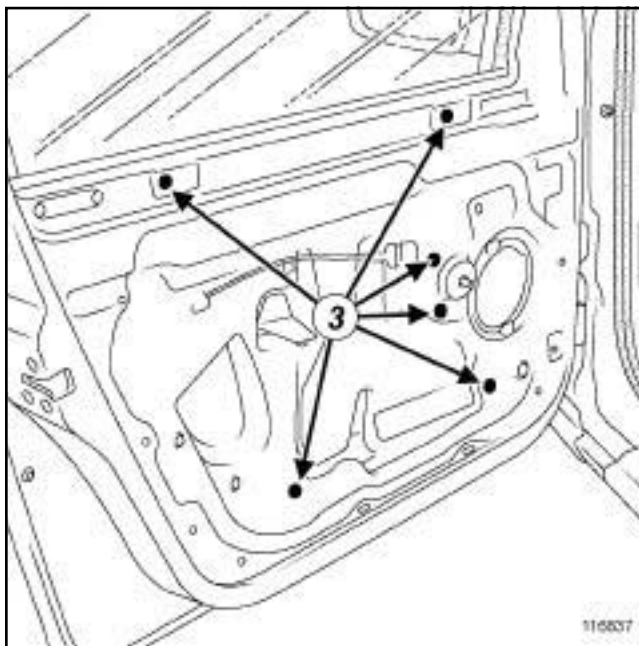
### I - СНЯТИЕ

- Снимите обивку двери (с м. **Облицовка передней двери: Снятие и установка**) (Глава 72А, Обивка боковых открывающихся элементов кузова).



- Откройте люки (1) и (2) доступа к механизму стеклоподъемника по маркировке на герметизирующей пленке (см. **Уплотнительная пленка двери: Снятие и установка**) (Глава 65А, Герметизация открывающихся элементов).
- Снимите опускаемое стекло (см. **54А, Стекла, Опускаемое стекло передней двери: Снятие и установка, с. 54А-4**) или зафиксируйте его в верхнем положении липкой лентой.

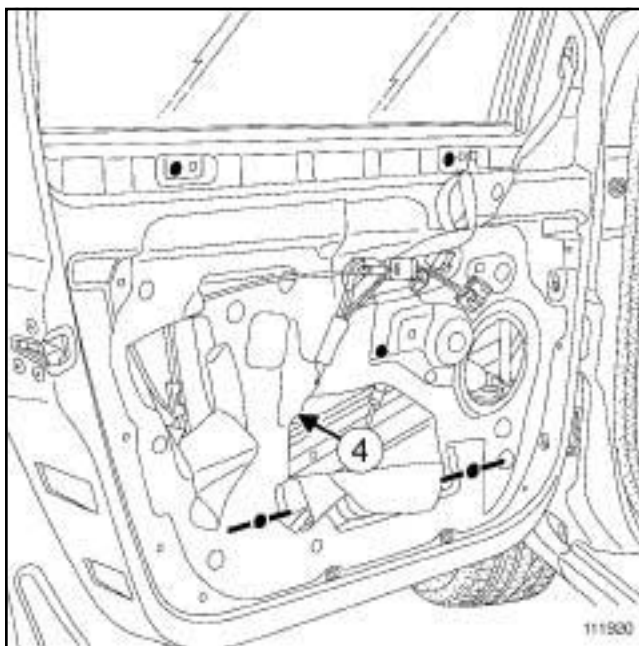
### II - СНЯТИЕ



116837

- Для доступа к винтам крепления (3) механизма стеклоподъемника разрежьте герметизирующую пленку.

### С85



111920

- Отсоедините трос (4) механизма стеклоподъемника.

Снимите:

- винты (3) ,
- механизм стеклоподъемника,

## УСТАНОВКА

### I - УСТАНОВКА

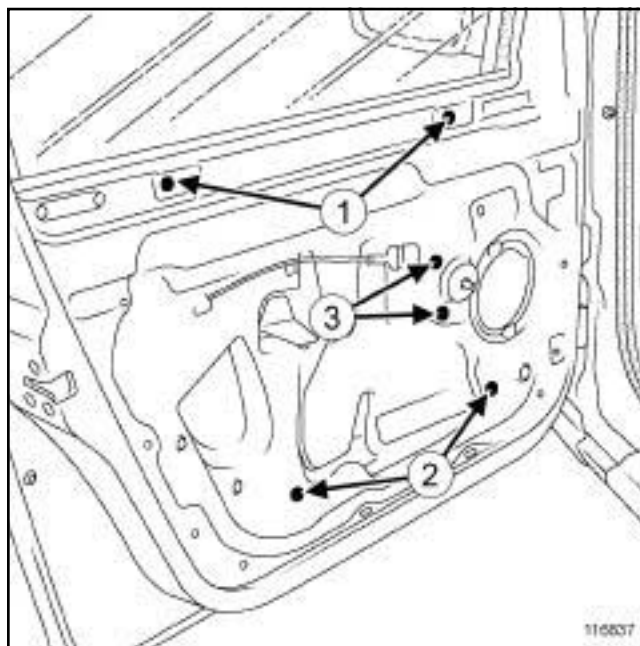
**Примечание:**

Проверьте наличие шайб на болтах (1) , болтов (2) и болтов (3) при установке механизма стеклоподъемника.

Наличие шайб обеспечивает правильную затяжку.

Установите:

- механизм стеклоподъемника в короб двери.
- опускное стекло (см. 54А, **Стекла, Опускное стекло передней двери: Снятие и установка, с. 54А-4**).



116837

116837

**Примечание:**

При установке механизма стеклоподъемника соблюдайте указанный порядок затяжки винтов крепления.

Порядок затяжки обеспечивает правильную геометрию механизма стеклоподъемника и надежную фиксацию стекла на держателе.

- Затяните требуемым моментом винты крепления механизма стеклоподъемника (6,5 Н·м) соблюдая порядок затяжки: винты (1) , винты (2) и винты (3) .

### С85

- Присоедините т р о с механизма стеклоподъемника.

- Проверьте работу.

### II - ЗАВЕРШЕНИЕ


- Закройте люки доступа и разрезы в герметизирующей пленке (см. **Уплотнительная пленка двери: Снятие и установка**)

(Руководство по ремонту 393, глава 65А, Герметизация открывающихся элементов кузова).

- Установите обивку двери (см. **Облицовка передней двери: Снятие и установка**) (Глава 72А, Обивка боковых открывающихся элементов кузова).



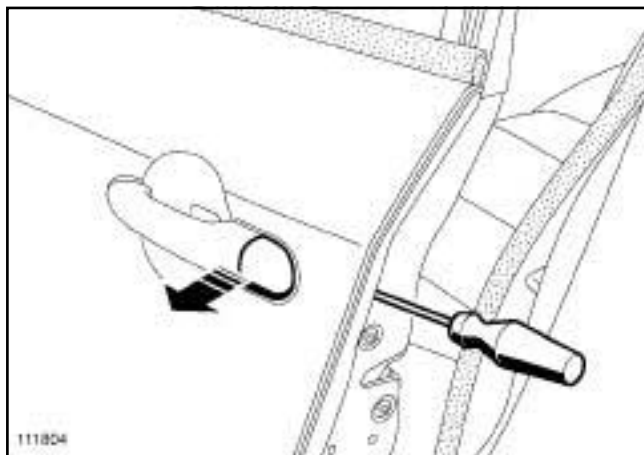
В85 или К85

Моменты затяжки 		
винты замка	крепления	<b>8 Н·м</b>
сто п о р н ы й винт запора		<b>2 Н·м</b>

## СНЯТИЕ

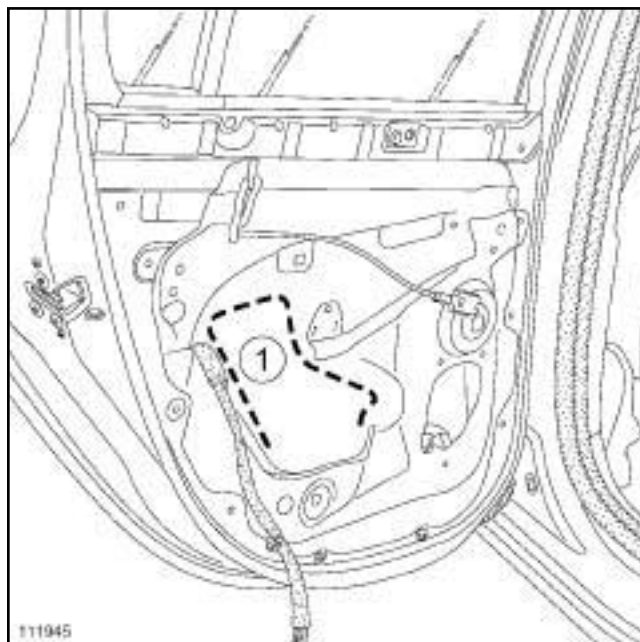
### I - СНЯТИЕ

- Снимите обивку двери (см. **Облицовка задней боковой двери: Снятие и установка**) (см. Руководство по ремонту 393, глава 72А, Обивка боковых открывающихся элементов кузова).
- Снимите заглушку люка доступа к стопорному винту запора.



111804

- Выверните до упора стопорный винт, не снимая его.
- Снимите запор.



111945

- Откройте люк доступа (1) к замку двери по маркировке на герметизирующей пленке (см. **Уплотнительная пленка двери: Снятие и установка**) (Руководство по ремонту 393, глава 65А, Герметизация дверей).

#### Примечание:

Снятие наружной ручки задней двери выполняется в том же порядке, что и снятие наружной ручки передней двери.

- Снимите наружную ручку задней двери (см. **51А, Механизмы боковых открывающихся элементов кузова, Наружная ручка двери: Снятие и установка, с. 51А-5**).
- Высверлите заклепку крепления модуля ручки к панели двери.

#### ВНИМАНИЕ

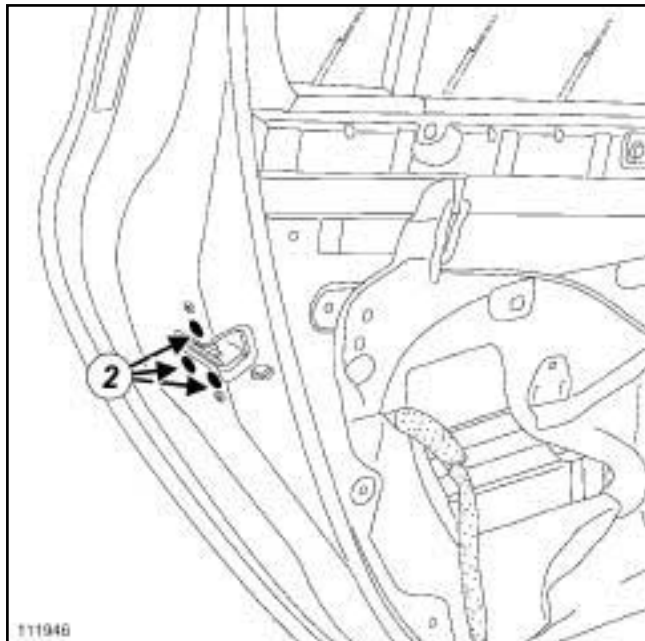
При местной зачистке до голого металла панели (например, при сверлении) обезжирьте и нанесите тонкой кистью:

- фосфатную грунтовку,
- двухкомпонентную грунтовку,
- краску в цвет автомобиля.

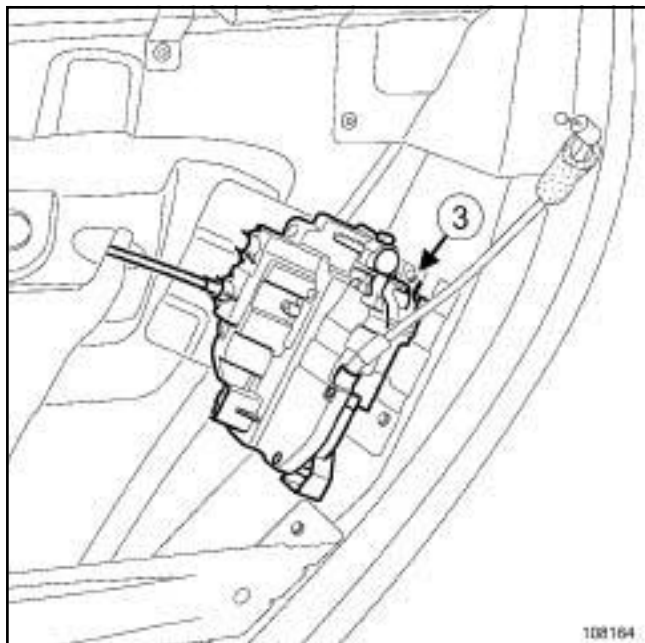
- Отсоедините блок наружной ручки.

В85 или К85

## II - СНЯТИЕ



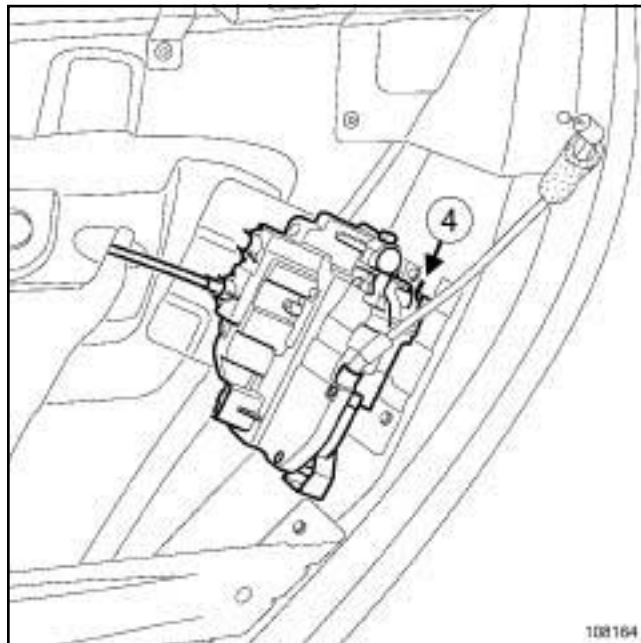
- Отверните винты (2) .



- Немного приподняв замок, снимите его с о стопорного крючка (3) .
- Извлеките из короба двери «замок в сборе с модулем наружной ручки» .
- Разъедините разъемы (в зависимости от уровня комплектации).
- Отсоедините трос привода замка от блока наружной ручки.

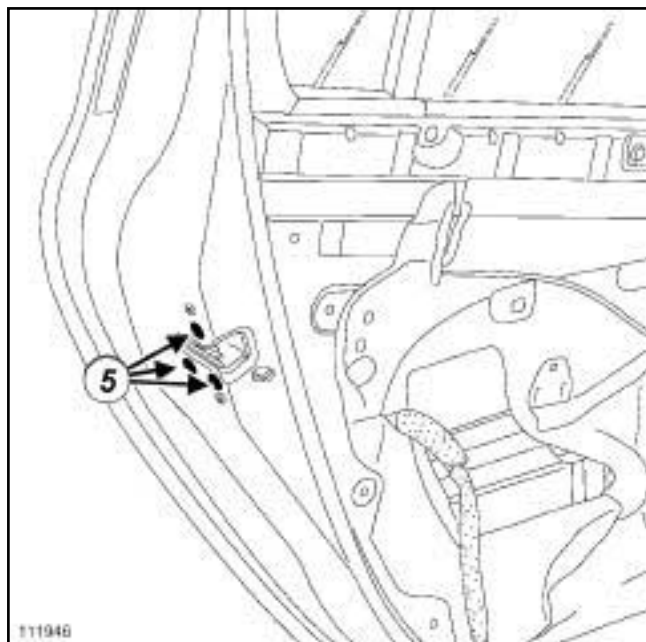
## УСТАНОВКА

### I - УСТАНОВКА



- Присоедините трос привода замка к модулю наружной ручки.
- Установите в короб двери «замок в сборе с модулем наружной ручки» .
- Установите замок на стопорный крючок (4) в коробе двери.
- Соедините разъемы (в зависимости от уровня комплектации).

B85 или K85



111946

- Затяните требуемым моментом **винты крепления замка (8 Н·м) (5)**.

## II - ЗАВЕРШЕНИЕ РАБОТЫ

- Установите блок наружной ручки на панель двери.
- Установите замок.
- Затяните требуемым моментом **стопорный винт запора (2 Н·м)**.
- Установите заглушку люка доступа к стопорному винту запора.
- Закрепите заклепкой модуль наружной ручки (складской номер заклепки: **77 03 072 051**).
- Установите наружную ручку двери (см. **51А, Механизмы боковых открывающихся элементов кузова, Наружная ручка двери: Снятие и установка, с. 51А-5**).
- Проверьте работу.
- Закройте люк доступа (с м. **Уплотнительная пленка двери: Снятие и установка**) (Руководство по ремонту 393, глава 65А, Герметизация дверей).
- Установите обивку двери (см. **Облицовка задней боковой двери: Снятие и установка**) (Руководство по ремонту 393, глава 72А, Обивка передней двери).

В85 или К85

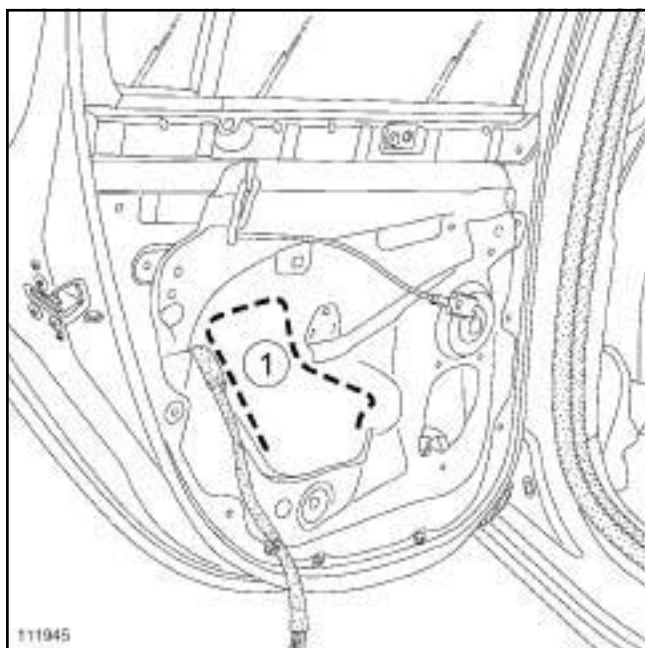
**Моменты затяжки** 

крепления механизма стеклоподъемника	<b>6,5 Н·м</b>
--------------------------------------	----------------

**СНЯТИЕ**

**I - СНЯТИЕ**

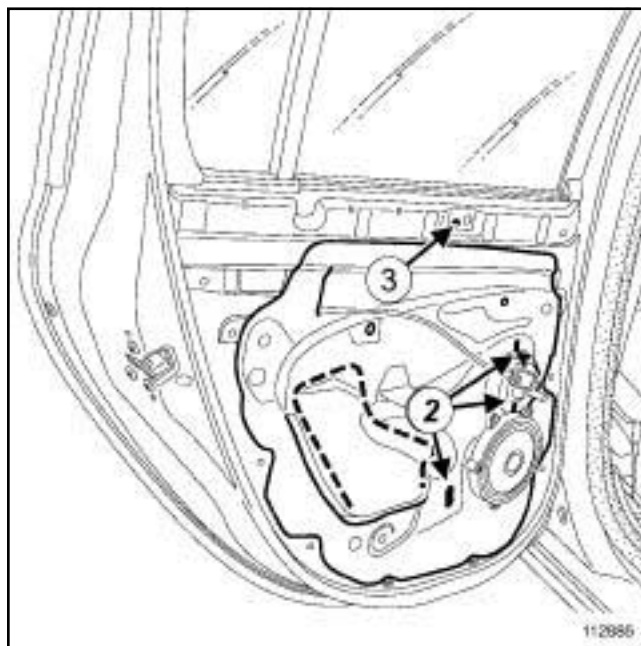
- Снимите обивку двери (см. **Облицовка задней боковой двери: Снятие и установка**) (см. Руководство по ремонту 393, глава 72А, Обивка боковых открывающихся элементов кузова).



111945

- Откройте люк (1) к механизму стеклоподъемника по разметке на уплотнительной пленке.
- Опустите стекло для получения доступа к держателю стекла.
- Снимите держатель стекла.
- Закрепите стекло в верхнем положении с помощью липкой ленты.

**II - СНЯТИЕ**



112886

- Разрежьте герметизирующую пленку для доступа к винтам крепления (2) механизма стеклоподъемника.
- Снимите винты (2) и (3).
- Снимите механизм стеклоподъемника.

**УСТАНОВКА**

**I - СНЯТИЕ**

- Установите механизм стеклоподъемника в короб двери.
- Установите опускное стекло.
- Установите держатель опускного стекла.

B85 или K85



112886



Примечание:

При установке механизма стеклоподъемника соблюдайте указанный порядок затяжки винтов крепления.


Порядок затяжки обеспечивает правильную геометрию механизма стеклоподъемника и надежную фиксацию стекла на держателе.

- Затяните требуемым моментом винты крепления механизма стеклоподъемника (6,5 Н·м) соблюдая порядок затяжки: винт (4), винт (5) и винты (6).
- Проверьте работу.

## II - ЗАВЕРШЕНИЕ РАБОТЫ

- Закройте люк доступа и разрезы в герметизирующей пленке (см. **Уплотнительная пленка двери: Снятие и установка**) (Руководство по ремонту 393, глава 65А, Герметизация открывающихся элементов кузова).
- Установите обивку двери (см. **Облицовка задней боковой двери: Снятие и установка**) (Руководство по ремонту 393, глава 72А, Обивка передней двери).

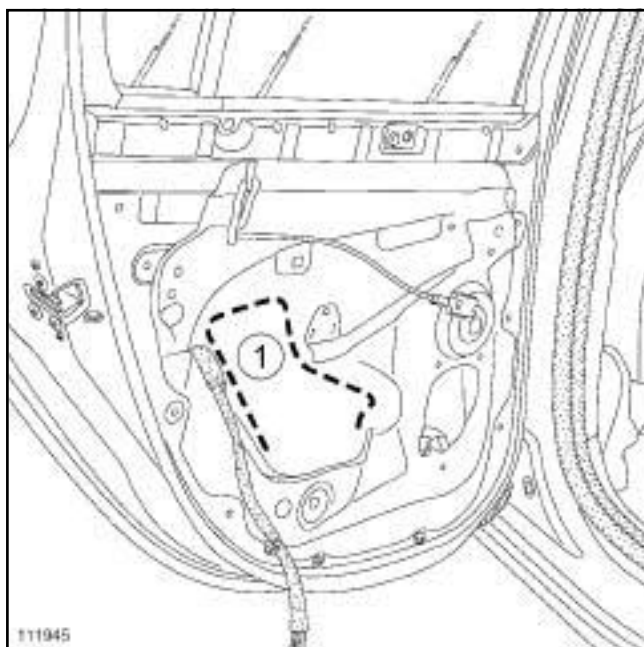
В85 или К85

Моменты затяжки 		
винты крепления механизма стеклоподъемника		6,5 Н·м

## СНЯТИЕ

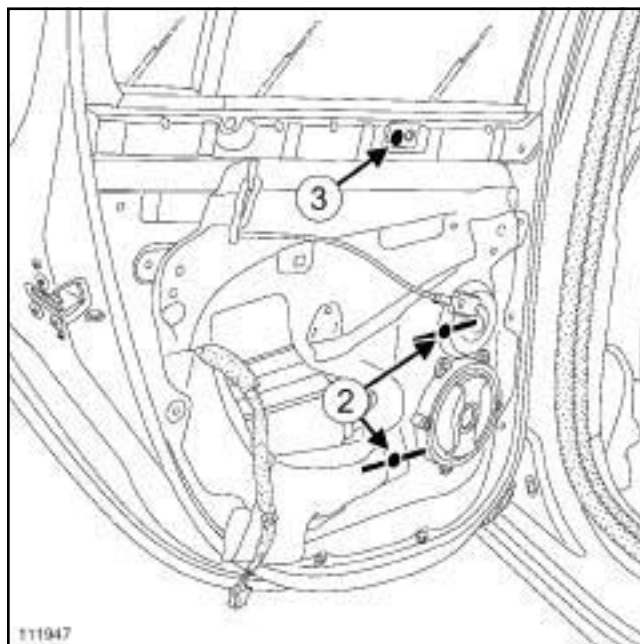
### I - ПОДГОТОВКА К СНЯТИЮ

- ❑ Снимите обивку двери (см. **Облицовка задней боковой двери: Снятие и установка**) (см. Руководство по ремонту 393, глава 72А, Обивка боковых открывающихся элементов кузова).



- ❑ Откройте люк (1) доступа к механизму стеклоподъемника по маркировке на герметизирующей пленке (см. **Уплотнительная пленка двери: Снятие и установка**) (Руководство по ремонту 393, глава 65А, Герметизация дверей).
- ❑ Опустите стекло для получения доступа к держателю стекла.
- ❑ Снимите фиксатор.
- ❑ Закрепите стекло в верхнем положении с помощью липкой ленты.

### II - СНЯТИЕ



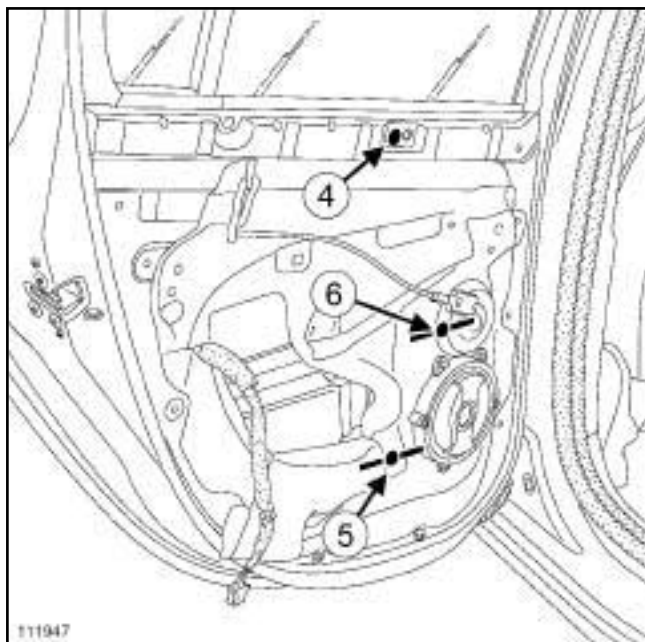
- ❑ Для доступа к винтам крепления (2) механизма стеклоподъемника разрежьте герметизирующую пленку.
- ❑ Снимите винты (2) и (3).
- ❑ Разъедините разъем питания электродвигателя стеклоподъемника.
- ❑ Снимите механизм стеклоподъемника.

## УСТАНОВКА

### I - СНЯТИЕ

- ❑ Установите механизм стеклоподъемника в корб двери.
- ❑ Соедините разъем электродвигателя стеклоподъемника.
- ❑ Установите стекло двери.

B85 или K85



111947



Примечание:


При установке механизма стеклоподъемника соблюдайте указанный порядок затяжки винтов крепления.

Порядок затяжки обеспечивает правильную геометрию механизма стеклоподъемника и надежную фиксацию стекла на держателе.

- Затяните требуемым моментом **винты крепления механизма стеклоподъемника (6,5 Н·м)**, соблюдая порядок затяжки: винт (4) , винт (5) и винт (6) .
- Проверьте работу.

## II - ЗАВЕРШЕНИЕ РАБОТЫ

- Закройте люк доступа и разрезы в герметизирующей пленке (см. **Уплотнительная пленка двери: Снятие и установка**) (Руководство по ремонту 393, глава 65А, Герметизация открывающихся элементов кузова).
- Установите обивку двери (см. **Облицовка задней боковой двери: Снятие и установка**) (Руководство по ремонту 393, глава 72А, Обивка передней двери).

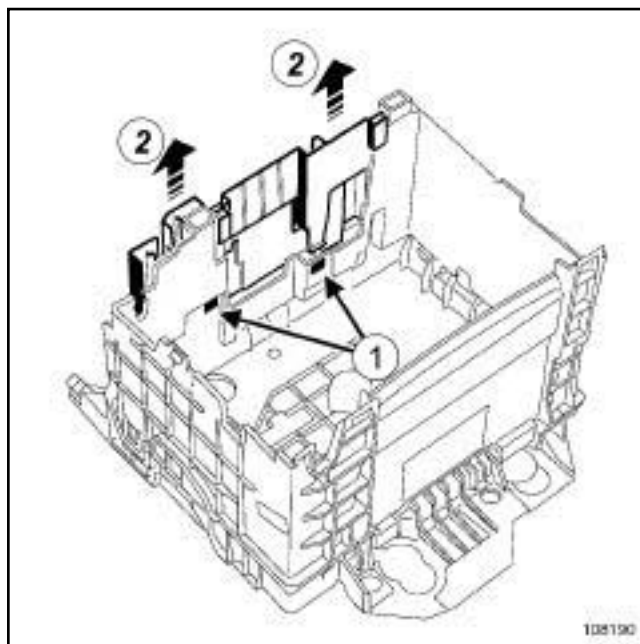
Моменты затяжки 		
болты крепления полки по аккумуляторную батарею	заднего	21 Н.м
болты крепления полки по аккумуляторную батарею	переднего	8 Н.м

## СНЯТИЕ

### I - СНЯТИЕ

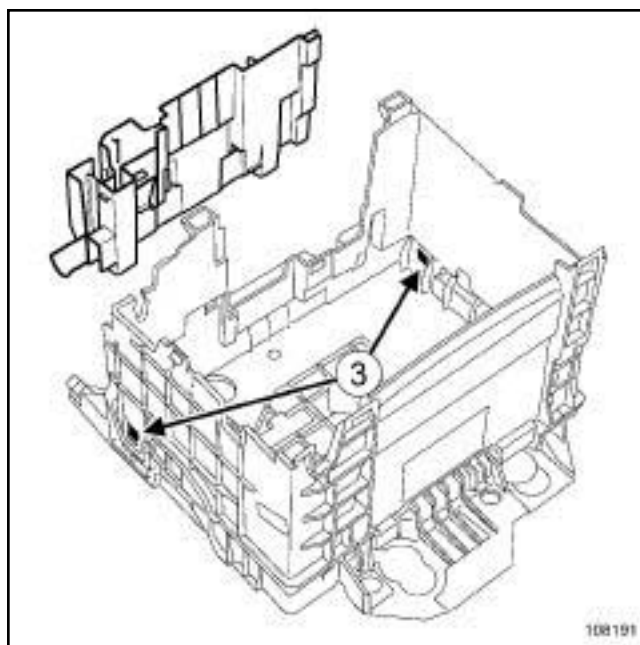
□ Снимите:

- Подкрылки (см. 55А, Наружные защитные элементы, Передний подкрылок: Снятие и установка, с. 55А-41) ,
- передний бампер (с м . 5 5 А , Наружные защитные элементы, Передний бампер: Снятие и установка, с. 55А-1) ,
- замок капота (см. 52А, Механизмы небоковых открывающихся элементов кузова, Замок капота: Снятие и установка, с. 52А-6) ,
- аккумуляторную батарею (см. Аккумуляторная батарея: Снятие и установка) (Руководство по ремонту 392, глава 80А, Аккумуляторная батарея).



108190

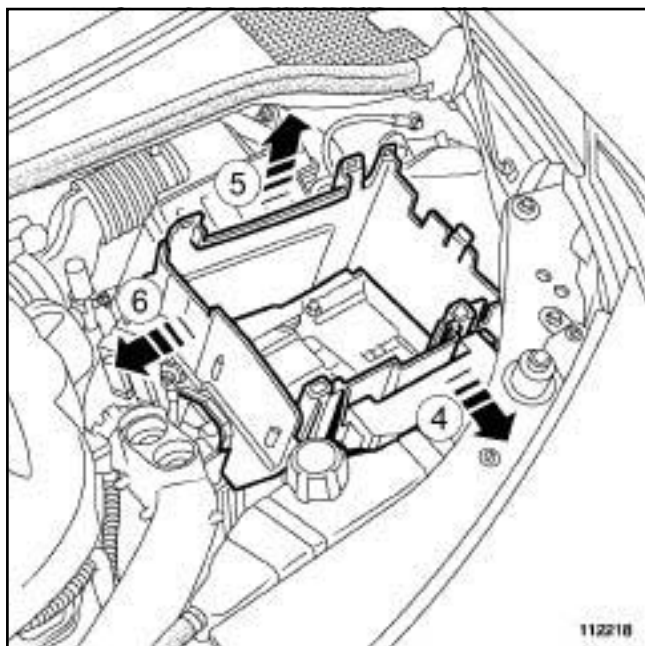
- Отсоедините крепление кронштейна платы предохранителей силового питания (1) .
- Извлеките держатель платы предохранителей (2) .



108191

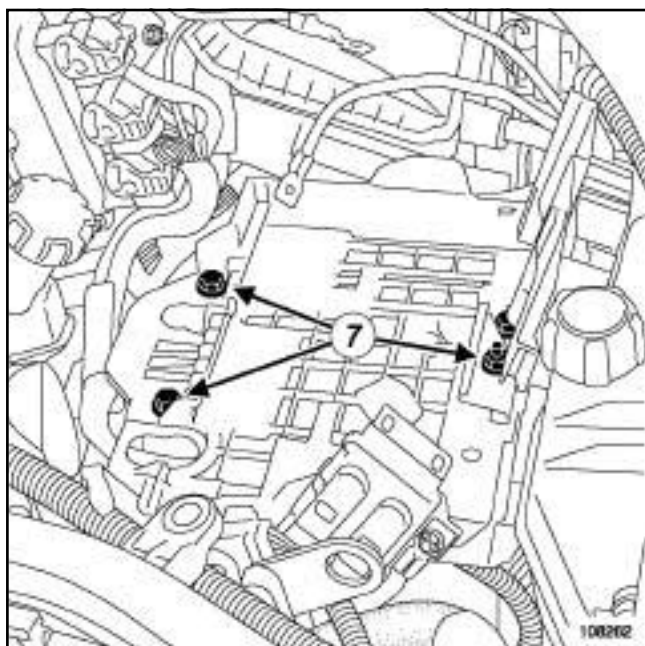
- Отсоедините теплозащитный кожух (3) .





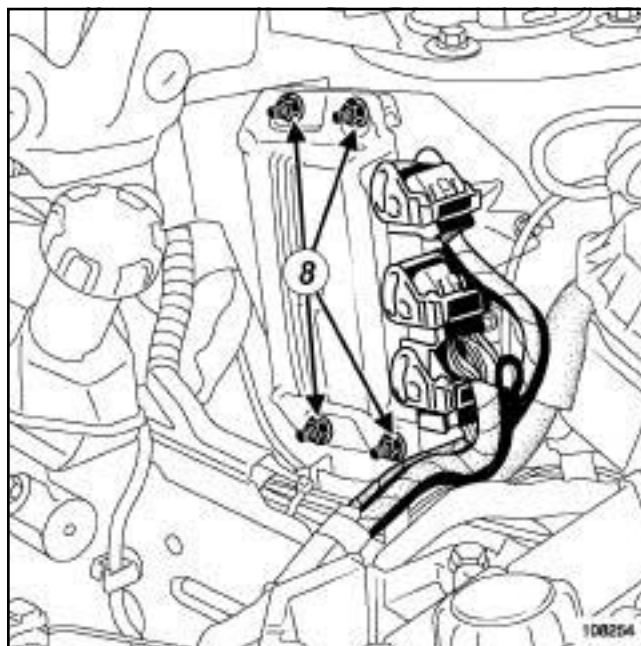
112218

- Отведите в сторону и удерживайте в этом положении (4) держатель платы предохранителей.
- Снимите теплозащитный кожух движениями (5) и (6).
- Снимите корпус воздушного фильтра (с м. **Корпус воздушного фильтра: Снятие и установка**) (Руководство по ремонту 392, глава 12А, Подготовка рабочей смеси).



108262

- Отверните винты (7).
- Отсоедините жгуты проводов.
- Снимите полку под аккумуляторную батарею.



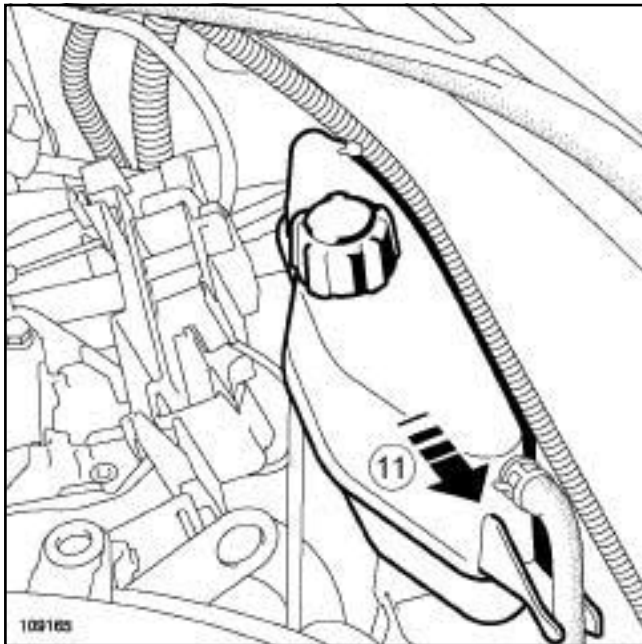
108254

- Отверните гайки (8).
- Снимите ЭБУ, не отсоединяя колодки проводов.
- Снимите кронштейн ЭБУ системы впрыска (три гайки).



109155

- Отверните гайку (9).
- Снимите держатель жгута проводов (10).



109165

- Отсоедините расширительный бачок (11) .
- Установите расширительный бачок так, чтобы он не мешал снятию троса привода замка капота.
- Снимите облицовку порога передней двери (см. **Облицовка порога передней двери: Снятие и установка**) (Руководство по ремонту 393, глава 71А, Внутренняя отделка кузова),

## II - СНЯТИЕ

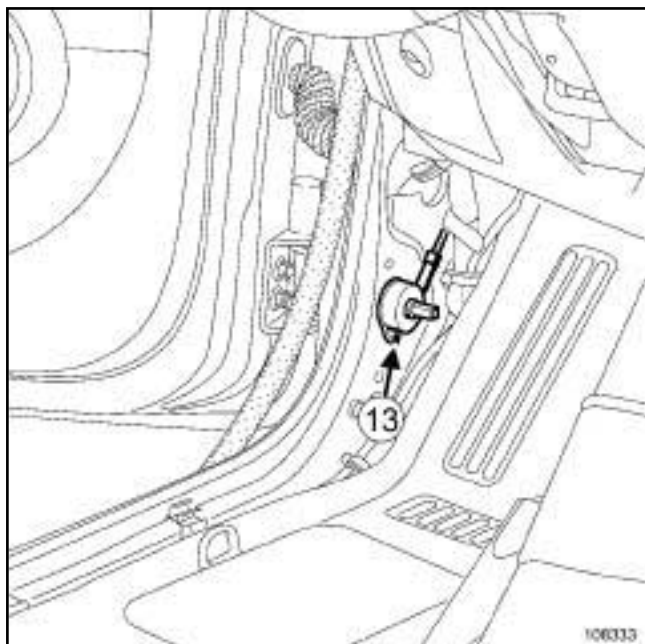


108333

- Отверните винт (12) .
- Отсоедините рукоятку привода замка капота.
- Пометьте трассу троса привода замка капота.
- Извлеките из щитка передка проходную втулку.
- Снимите трос привода замка капота.

## УСТАНОВКА

### I - УСТАНОВКА



108333

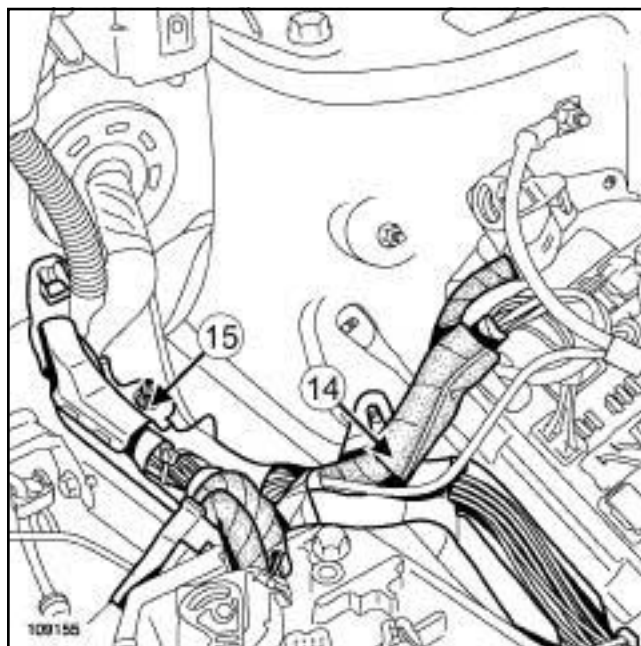
Установите:

- трос привода замка капота,
- заглушку с отверстием для прохода троса,
- замок капота,
- болт (13) .

### II - ЗАВЕРШЕНИЕ РАБОТЫ

Установите:

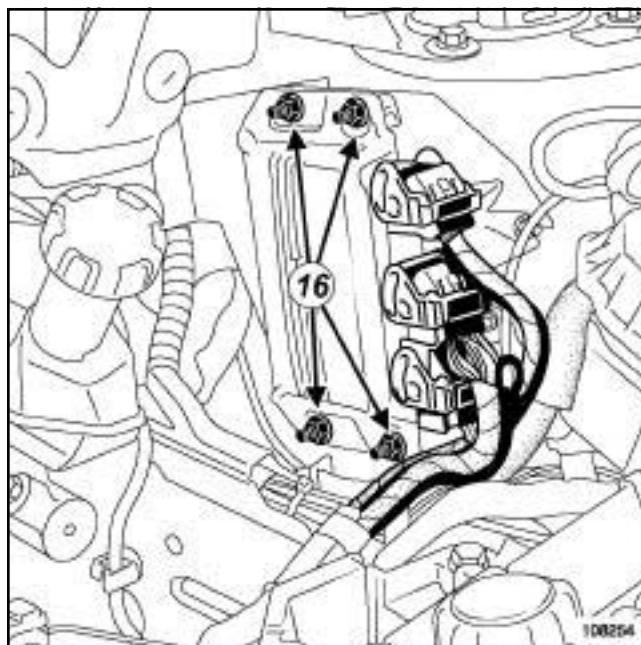
- облицовку порога передней двери (с м. **Облицовка порога передней двери: Снятие и установка**) (Руководство по ремонту 393, глава 71А, Внутренняя отделка кузова),
- расширительный бачок,



109155

Установите:

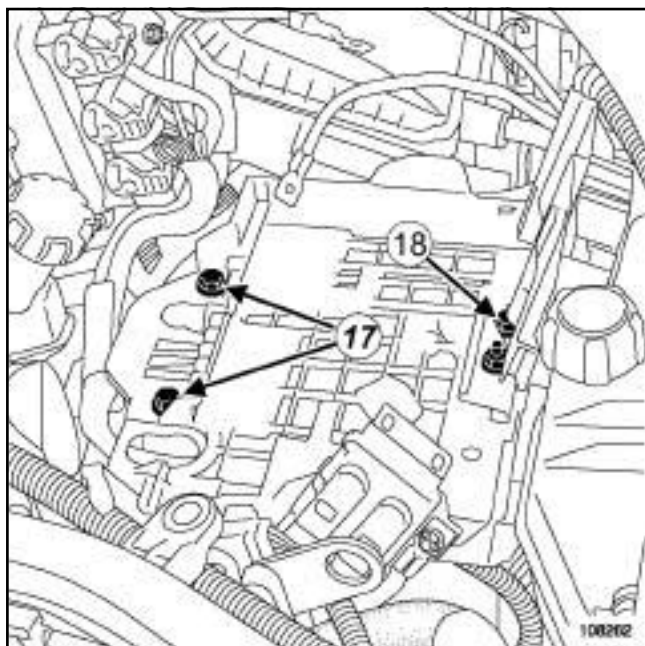
- направляющую жгута (14) ,
- гайку (15) .



108254

Установите:

- кронштейн ЭБУ системы впрыска (три гайки),
- ЭБУ
- гайки (16) .



108262

□ Установите:

- полку под аккумуляторную батарею,
- жгуты проводов,
- болты заднего крепления полки по аккумуляторную батарею (21 Н.м), (17) ,
- болты переднего крепления полки по аккумуляторную батарею (8 Н.м), (18) ,
- корпус воздушного фильтра (см. **Корпус воздушного фильтра: Снятие и установка**) (см. Руководство по ремонту 392, глава 12А, Подготовка рабочей смеси).
- теплозащитный кожух,
- держатель платы предохранителей цепей силового питания,
- аккумуляторную батарею (см. **Аккумуляторная батарея: Снятие и установка**) (с м. Руководство по ремонту 392, глава 80А, Аккумуляторная батарея),
- замок капота (см. **52А, Механизмы небоковых открывающихся элементов кузова, Замок капота: Снятие и установка, с. 52А-6**) ,
- передний бампер (с м. **55А, Наружные защитные элементы, Передний бампер: Снятие и установка, с. 55А-1**) ,
- щитки передних колесных арок (см. **55А, Наружные защитные элементы, Передний подкрылок: Снятие и установка, с. 55А-41**) .

Моменты затяжки 

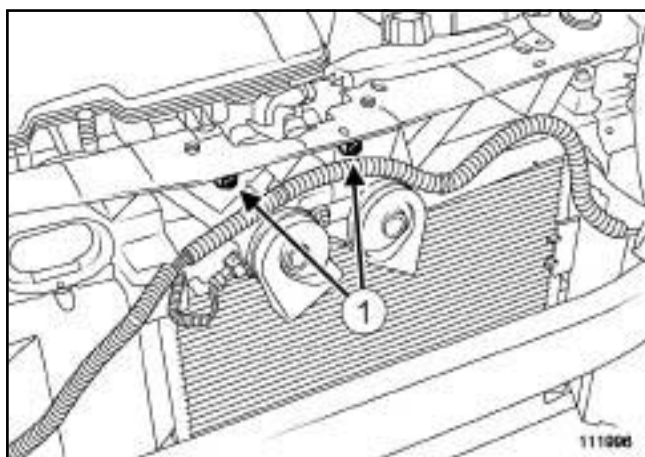
болты замка капота	крепления	21 Н·м
-----------------------	-----------	--------

## СНЯТИЕ

## I - ПОДГОТОВКА К СНЯТИЮ

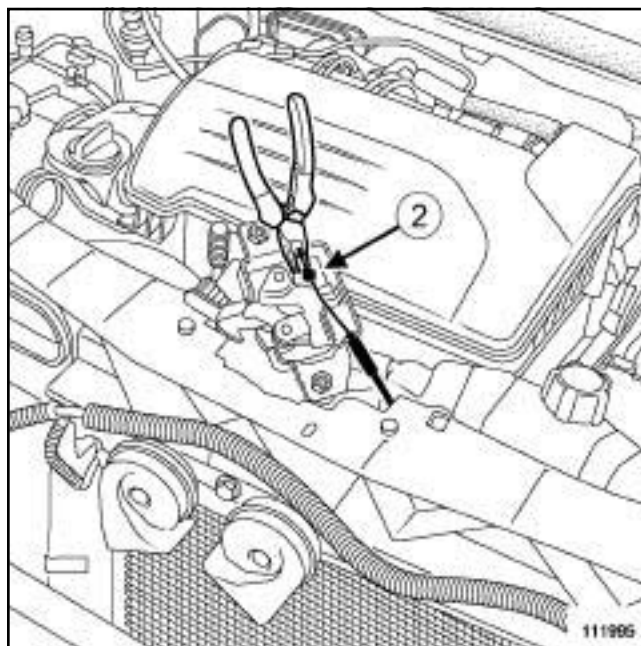
- Снимите передний бампер (см. 55А, Наружные защитные элементы, Передний бампер: Снятие и установка, с. 55А-1) .

## II - СНЯТИЕ



111996

- Отверните болты крепления замка капота (1) .



111995

- Снимите держатель (2) при помощи щипцов с изогнутыми губками.
- Отсоедините стопор оболочки троса привода замка капота.

## УСТАНОВКА

## I - УСТАНОВКА

- Закрепите фиксаторами:
  - держатель (2) ,
  - трос привода замка капота.
- Заверните болты крепления замка капота предварительной затяжкой.
- Отрегулируйте зазоры и выступание капота.
- Затяните требуемым моментом болты крепления замка капота (21 Н·м).

## II - ЗАВЕРШЕНИЕ РАБОТЫ

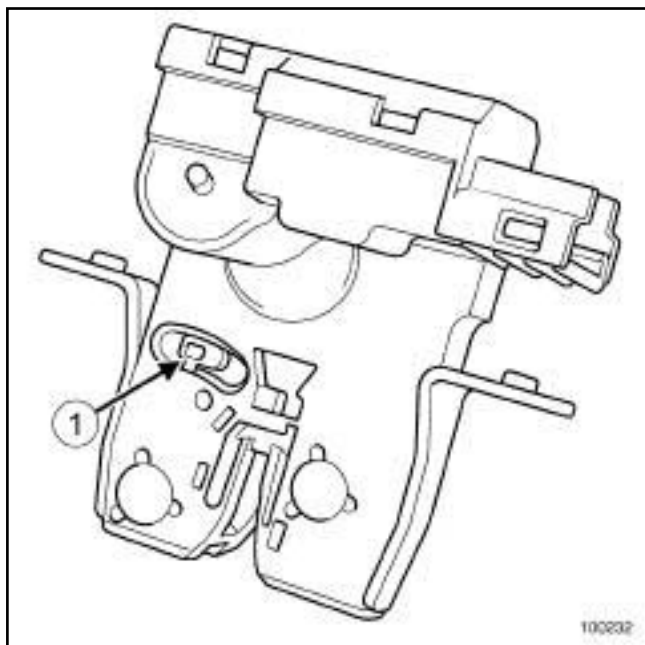
- Установите передний бампер (см. 55А, Наружные защитные элементы, Передний бампер: Снятие и установка, с. 55А-1) .

Моменты затяжки 

болты	крепления	8 Н.м
замка двери задка		

## СНЯТИЕ

## I - СНЯТИЕ



100232

□

## Примечание:

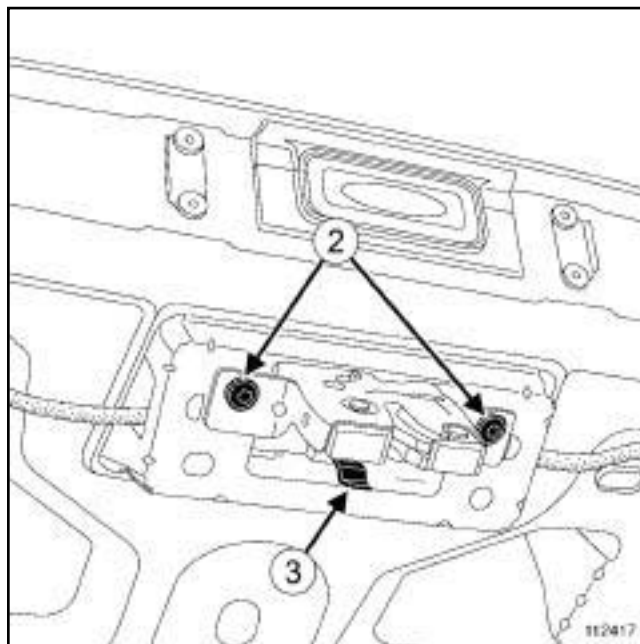
В случае неисправности электропривода можно открыть дверь задка вручную.

Данная операция выполняется изнутри автомобиля.

□ Разблокируйте замок двери задка, надавив отверткой на выступ (1).

□ Снимите обивку двери задка (см. **Облицовка двери задка: Снятие и установка**) (глава 73А, Обивка небоковых открывающихся элементов кузова).

## II - СНЯТИЕ



112417

□ Отверните болты крепления замка двери задка (2).

□ Частично снимите замок двери задка, надавив на фиксатор (3).

□ Разъедините разъем замка двери задка.

□ Снимите замок двери задка.

## УСТАНОВКА

## I - УСТАНОВКА

□ Соедините разъем замка двери задка.

□ Установите замок двери задка с помощью фиксатора.

□ Затяните требуемым моментом болты крепления замка двери задка (8 Н.м).

## II - ЗАВЕРШЕНИЕ

□ Проверьте работу.

□ Установите обивку двери задка (см. **Облицовка двери задка: Снятие и установка**) (глава 73А, Обивка небоковых открывающихся элементов кузова).

## СНЯТИЕ

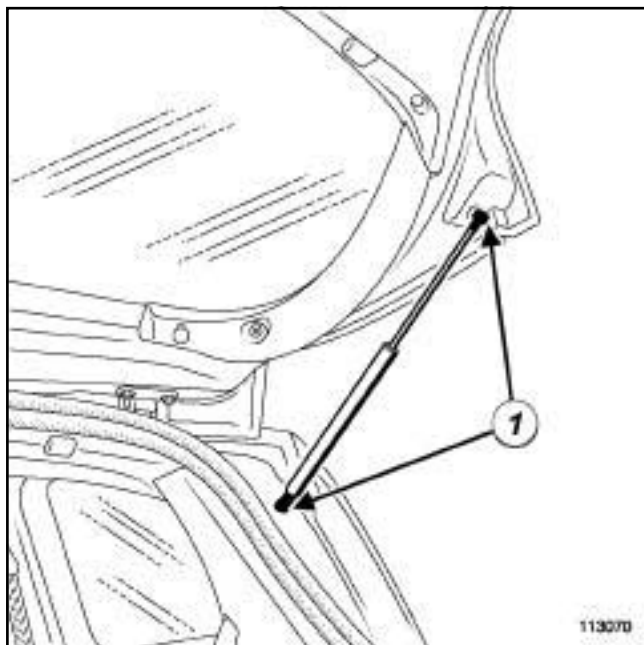
### I - ПОДГОТОВКА К СНЯТИЮ



#### ВНИМАНИЕ

Перед снятием пометьте направление установки газонаполненных упоров.

### II - СНЯТИЕ



113070

- Извлеките фиксаторы (1), не снимая их.
- Снимите газонаполненные упоры, придерживая дверь задка.

## УСТАНОВКА

### I - ПОДГОТОВКА К УСТАНОВКЕ

- Установите фиксаторы на газонаполненные упоры.

### II - УСТАНОВКА ДЕТАЛИ

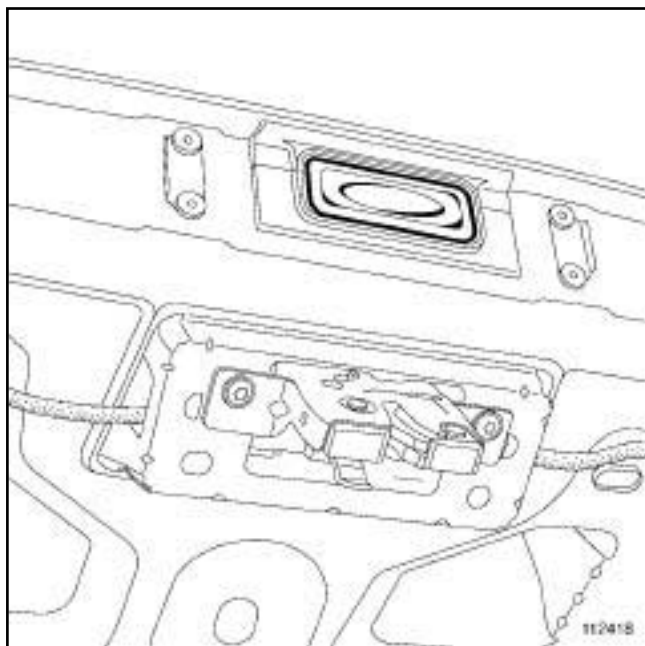
- Установите и закрепите фиксаторами газонаполненные упоры.

## СНЯТИЕ

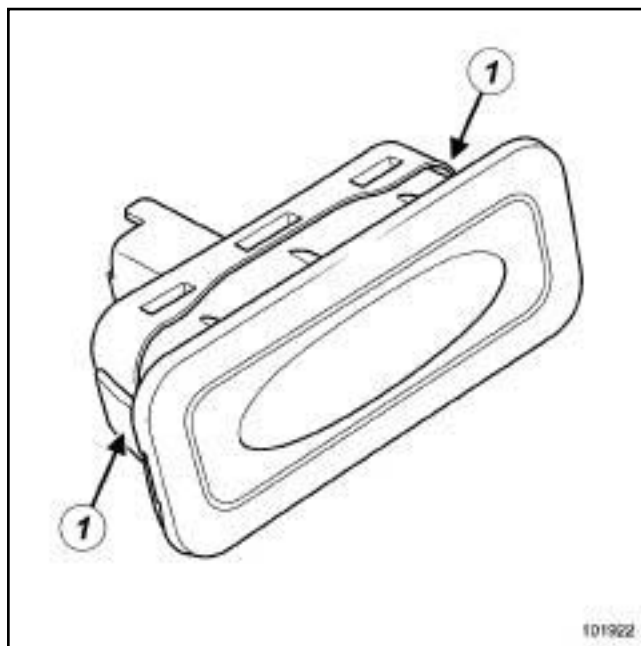
### I - СНЯТИЕ

- ❑ Снимите обивку двери задка (с м. **Облицовка двери задка: Снятие и установка**) (с м. Руководство по ремонту 393, глава 73А, Обивка небоковых открывающихся элементов кузова).

### II - СНЯТИЕ



- ❑ Выключатель доступен с внутренней стороны двери задка.



101922

- ❑ Сожмите пружинные защелки (1).
- ❑ Снимите выключатель.
- ❑ Разъедините разъем.

## УСТАНОВКА

### I - УСТАНОВКА

- ❑ Соедините разъем.
- ❑ Закрепите защелками выключатель замка двери задка.

### II - ЗАВЕРШЕНИЕ РАБОТЫ

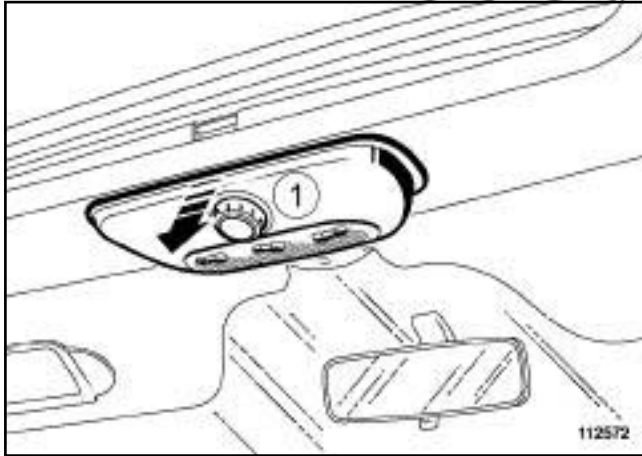
- ❑ Установите обивку двери задка (с м. **Облицовка двери задка: Снятие и установка**) (с м. Руководство по ремонту 393, глава 73А, Обивка небоковых открывающихся элементов кузова).



ПАНОРАМНЫЙ ЛЮК КРЫШИ

## СНЯТИЕ

### СНЯТИЕ



112572

- Отверткой с плоским лезвием отсоедините от фиксаторов переключатель люка крыши (1) .
- Разъедините разъемы.

## УСТАНОВКА

### УСТАНОВКА

- Соедините разъемы.
- Закрепите фиксаторами переключатель люка крыши .

ПАНОРАМНЫЙ ЛЮК КРЫШИ

Необходимое оборудование

Диагностический прибор

□

**ВАЖНОЕ ЗАМЕЧАНИЕ!**

Во избежание срабатывания при ремонте или работах в непосредственной близости от пиротехнического элемента (подошк безопасности и преднатяжители ремней безопасности), заблокируйте ЭБУ подушек безопасности с помощью диагностического прибора.

При этом все цепи в оспламенения блокируются, а на щитке приборов загорается постоянным светом сигнальная лампа подушек безопасности (при включенном "зажигании").

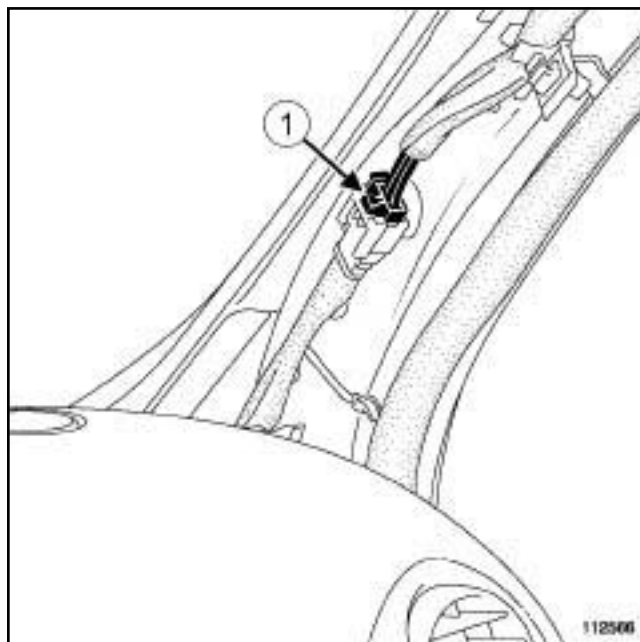
**ВАЖНОЕ ЗАМЕЧАНИЕ!**

Во избежание срабатывания не помещайте пиротехнические элементы (подушек безопасности и преднатяжителей ремней безопасности) вблизи источников высокой температуры или открытого огня.

**СНЯТИЕ**

**I - СНЯТИЕ**

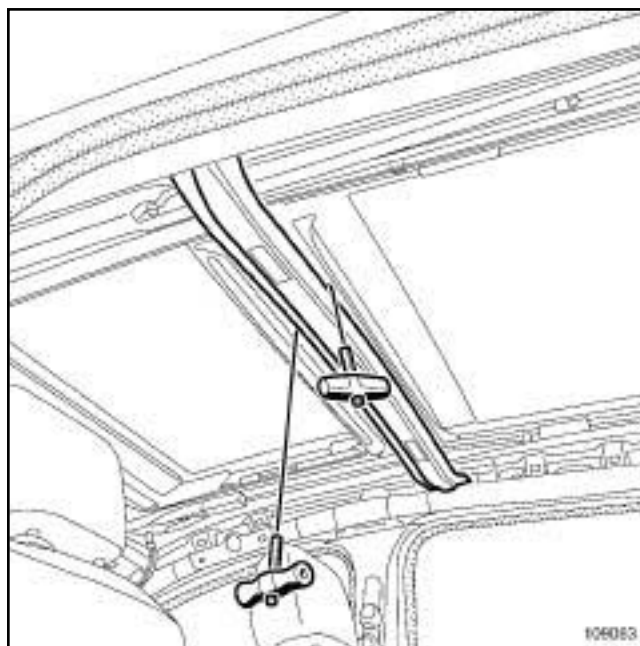
- Заблокируйте ЭБУ подушек безопасности с помощью **Диагностический прибор** (см. **Диагностика - Замена элементов системы**) (Руководство по ремонту 394, глава 88С, Подушка безопасности и преднатяжители ремней безопасности).
- Снимите подвижную панель люка крыши (с м. **52А, Механизмы небоковых открывающихся элементов кузова, Сдвижная панель люка крыши: Снятие - Установка, с. 52А-14**).
- Отключите аккумуляторную батарею (см. **Аккумуляторная батарея: Снятие и установка**) (Руководство по ремонту 392, главу 80А, Аккумуляторная батарея).
- Снимите обивку крыши (с м. **Обивка крыши Снятие и установка**) (Руководство по ремонту 393, глава 71А, Внутренняя отделка кузова).



112566

- Разъедините разъем (1) электродвигателя привода люка крыши.
- Отсоедините жгут проводов от держателей.
- Примите меры по предохранению салона автомобиля от загрязнения.

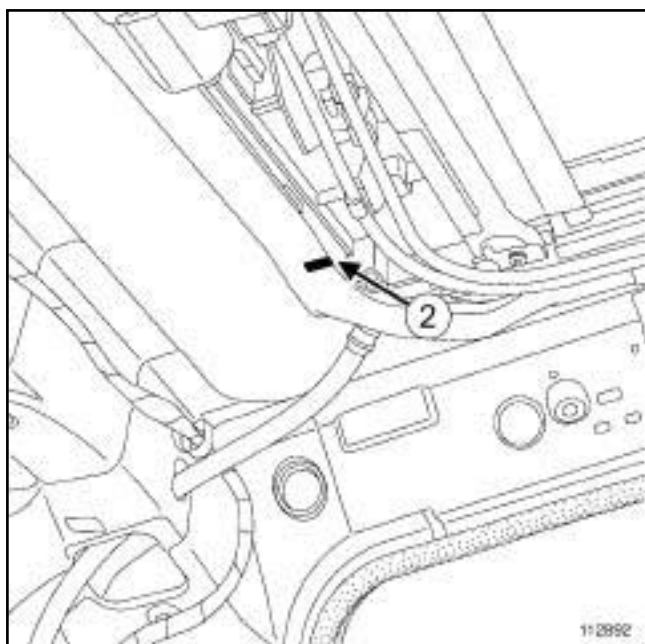
**II - СНЯТИЕ**



109063

- Защитите рамку люка крыши липкой лентой.
- Разрежьте валик клея на поперечине с помощью проволоки с двумя ручками (данная операция выполняется двумя работниками).

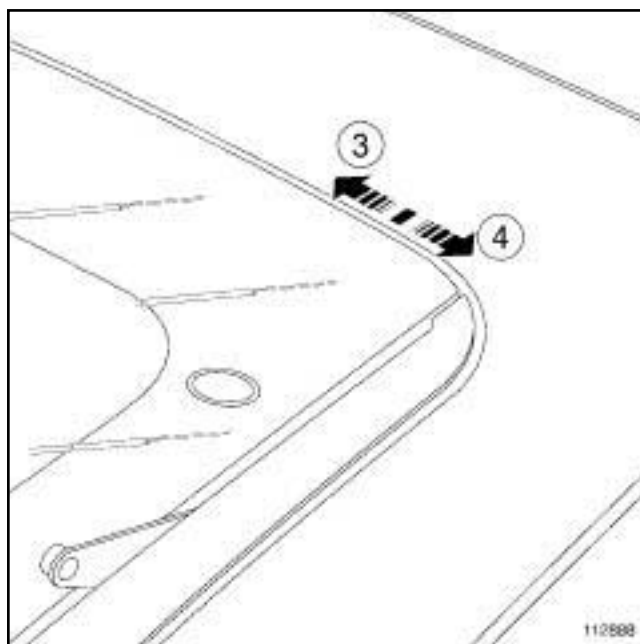
ПАНОРАМНЫЙ ЛЮК КРЫШИ



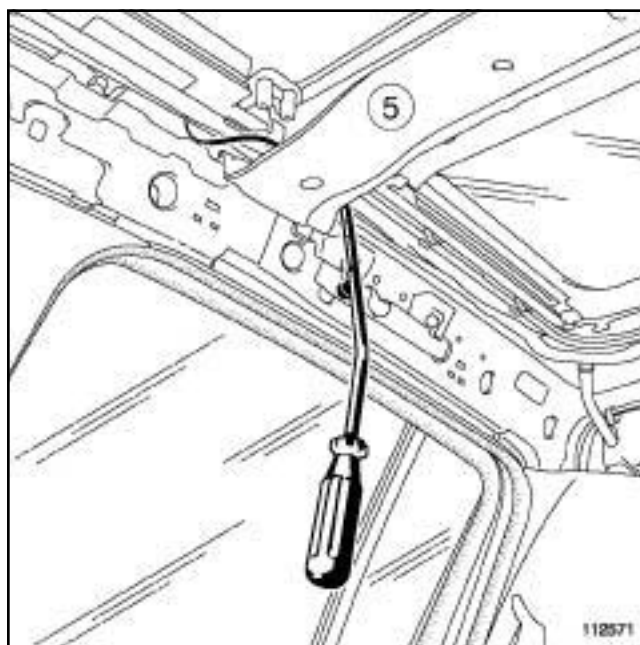
- Начните срезание валика клея сзади с одной из сторон автомобиля (2) .

**ВНИМАНИЕ**

При разрезании валика клея пропустите проволоку между металлом и установочными подкладками, расположенными по периметру механизма привода люка крыши.



- Срежьте валик клея (3) от задней части автомобиля до кронштейна антенны.
- Повторите операцию с другой стороны, перед тем как продолжить срезание (4) валика клея.



□

Примечание:

На уровне поперечины (5) пропустите проволоку между поперечиной и механизмом привода люка крыши.

ПАНОРАМНЫЙ ЛЮК КРЫШИ

- ❑ Снимите механизм привода люка крыши с помощью специальной опоры:

- Опора: **PARV 202**,

- комплект дуг: **APARV 200 ESP**.

УСТАНОВКА

I - ПОДГОТОВКА К УСТАНОВКЕ

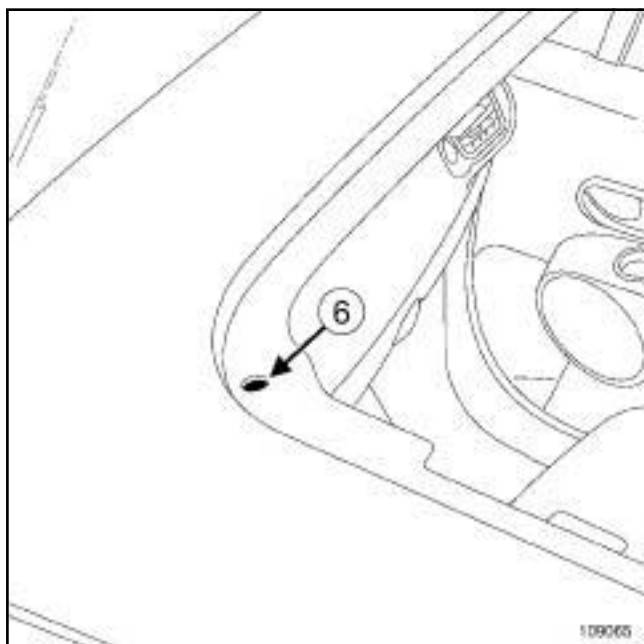
- ❑ Подготовка и клеивание (см. **Техническую ноту 560A, Общая методика клеивания стекол и механизма привода люка крыши**).

- ❑ Установите:

- две направляющие на механизм привода люка крыши,

- установочные подкладки на механизм привода люка крыши.

II - УСТАНОВКА



109065

- ❑ Нанесите валик клея на внутренней кромке крыши или на механизм привода люка крыши.

**ВНИМАНИЕ**

При установке люка крыши следите, чтобы не перекрыть отверстия для удаления воды (6) .

- ❑ Вклейте механизм привода люка крыши с помощью специальной опоры.

- ❑ Соедините разъем питания электродвигателя привода люка крыши.

- ❑ Равномерно распределите зазоры и выступание.

- ❑ Убедитесь, что установочные подкладки механизма привода люка крыши прилегают к крыше.

- ❑ Снимите две направляющие через **30 мин** после приклеивания механизма привода люка крыши.

III - ЗАВЕРШЕНИЕ РАБОТЫ

- ❑ Установите:

- обивку крыши (см. **Обивка крыши Снятие и установка**) (Руководство по ремонту 393, глава 71A, Внутренняя отделка кузова).


- подвижную панель люка (см. **52A, Механизмы небоковых открывающихся элементов кузова, Сдвижная панель люка крыши: Снятие - Установка, с. 52A-14**).

- ❑ Подключите аккумуляторную батарею (см. **Аккумуляторная батарея: Снятие и установка**) (Руководство по ремонту 392, глава 80A, Аккумуляторная батарея).

- ❑ Разблокируйте ЭБУ подушек безопасности с помощью **Диагностический прибор** (см. **Диагностика - Замена элементов системы**) (Руководство по ремонту 394, глава 88C, Подушка безопасности и преднатяжители ремней безопасности).

- ❑ Выполните инициализацию электродвигателя привода люка крыши (см. **Люк крыши с электроприводом: Инициализация**) (Руководство по ремонту 394, глава 87D, Электростеклоподъемники и люк крыши).

ПАНОРАМНЫЙ ЛЮК КРЫШИ

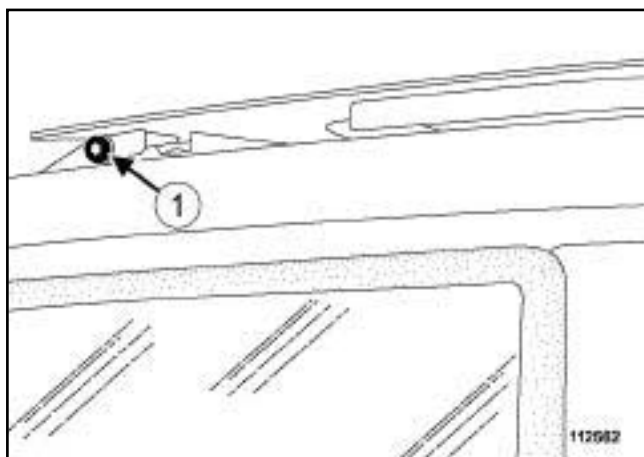
Моменты затяжки 		
болты крепления панели	переднего подвижной	5,6 Нм
болты крепления панели	заднего подвижной	5,6 Нм

## СНЯТИЕ

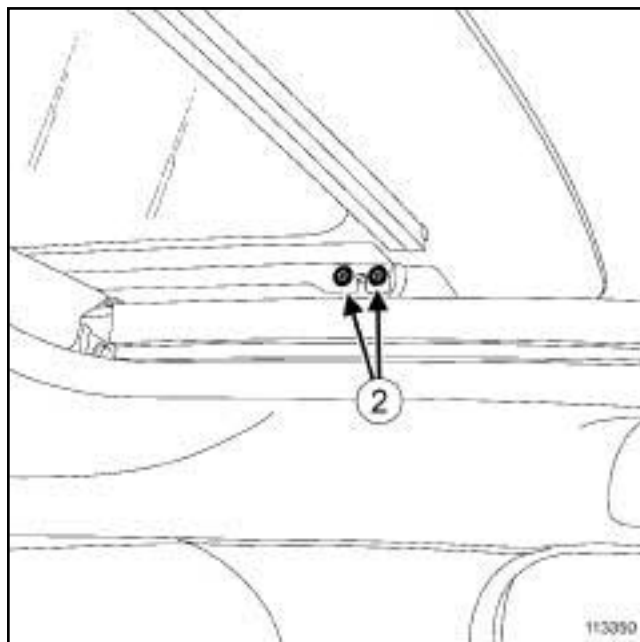
### I - СНЯТИЕ

- Откройте подвижную панель.

### II - СНЯТИЕ



- Отверните болты заднего крепления (1) подвижной панели.



- Снимите:
  - болты переднего крепления подвижной панели (2) ,
  - подвижную панель (эта операция выполняется вдвоем с помощником).

## УСТАНОВКА

### I - ПОДГОТОВКА К УСТАНОВКЕ

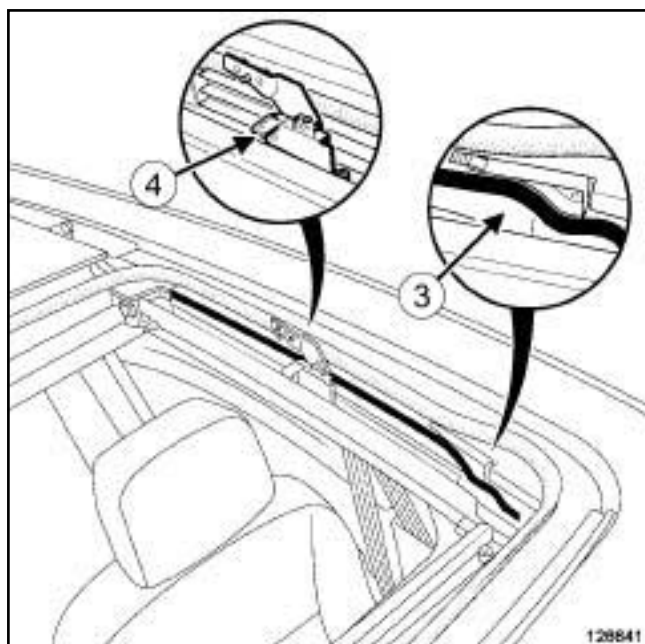
- 

#### Примечание:

При снятии и установке подвижной панели нанесите **ВЫСОКОПРОЧНЫЙ КОНТРОВОЧНЫЙ С ОСТАВ** (см. **Автомобиль: Детали и материалы для ремонта**) (Глава 04В, Применяемые горючесмазочные материалы, эксплуатационные жидкости и составы) на болты.

При замене подвижной панели замените прежние винты крепления винтами, поставляемыми в комплекте новой панели.

ПАНОРАМНЫЙ ЛЮК КРЫШИ




126641

- С помощью **НЕВОРСИСТОЙ САЛФЕТКИ**, смоченной **ГЕПТАНОМ** (см. **Автомобиль: Детали и материалы для ремонта**) (Глава 04В, Применяемые горюче-смазочные материалы, эксплуатационные жидкости и составы) очистите:
  - верхний направляющий рельс (3) ,
  - механизма привода (4) .
- Протрите зоны (3) и (4) чистой, сухой **НЕ ОСТАВЛЯЮЩЕЙ ВОЛОКОН ВЕТОШЬЮ**.
- Тонкой кисточкой нанесите тонким слоем смазку во внутренние области (3) и (4) , используйте только **СМАЗКУ ДЛЯ ОТКРЫВАЮЩИХСЯ МЕХАНИЗМОВ** (см. **Автомобиль: Детали и материалы для ремонта**) (Глава 04В, Применяемые горюче-смазочные материалы, эксплуатационные жидкости и составы).

## II - УСТАНОВКА

- Установите подвижную панель (эта операция выполняется вдвоем с помощником).
- Затяните требуемым моментом:
  - болты переднего крепления подвижной панели (5,6 Нм),
  - болты заднего крепления подвижной панели (5,6 Нм).
- Выполните инициализацию электродвигателя привода люка крыши (см. **Люк крыши с электроприводом: Инициализация**) (Глава 87D, Электростеклоподъемники и люк крыши).

ПАНОРАМНЫЙ ЛЮК КРЫШИ

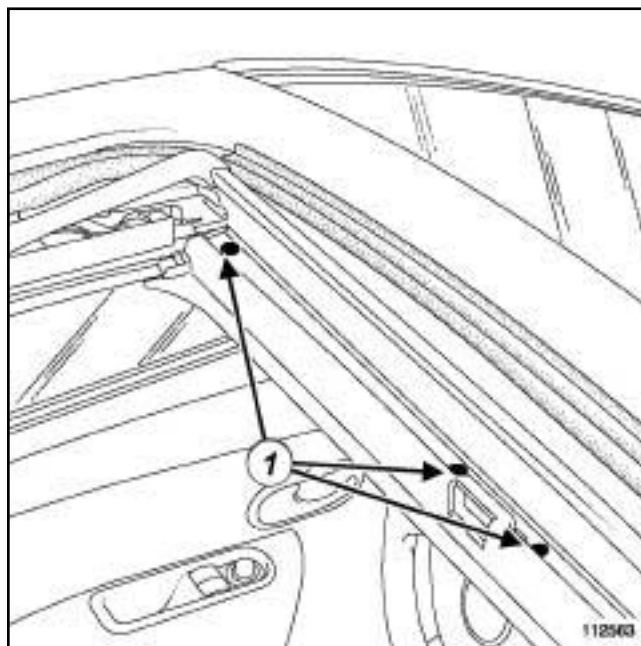
Моменты затяжки 		
болты крепления дефлектора	заднего	3 Н·м
болты крепления дефлектора	переднего	3 Н·м

## СНЯТИЕ

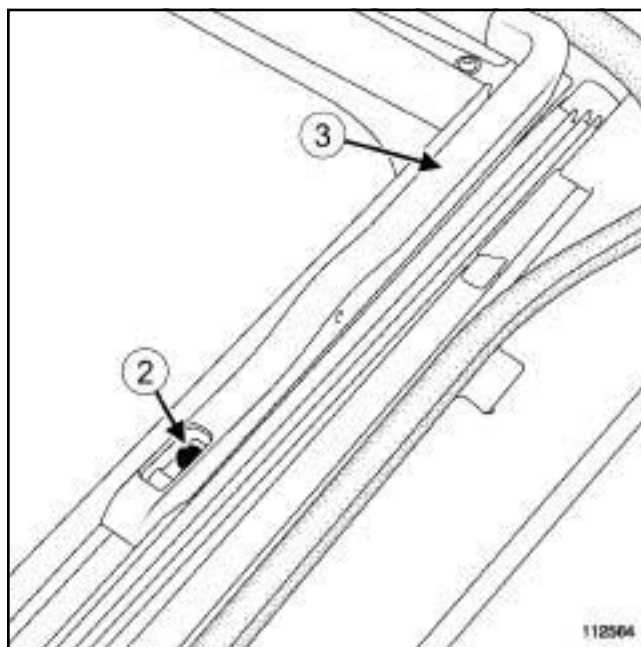
### I - СНЯТИЕ

- Откройте подвижную панель люка крыши.

### II - СНЯТИЕ



112563



112564

- Снимите:
  - винты (1) и (2), удерживая дефлектор в зоне (3)
  - дефлектор люка крыши.

ПАНОРАМНЫЙ ЛЮК КРЫШИ

УСТАНОВКА

I - ПОДГОТОВКА К УСТАНОВКЕ

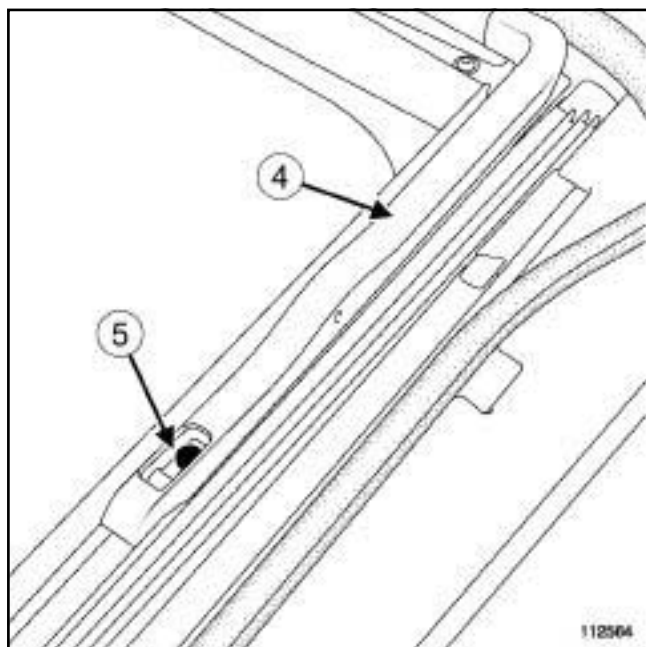


Примечание:

При снятии и установке дефлектора люка крыши нанесите высокопрочный контрольный состав на резьбу болтов крепления.

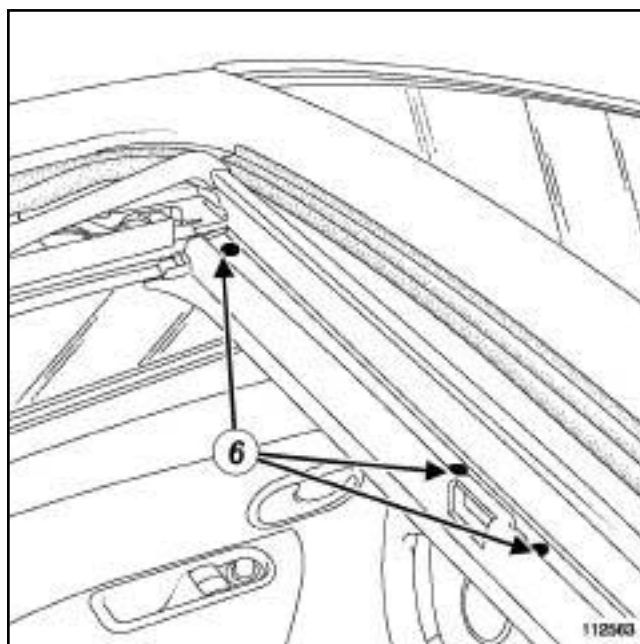
При замене дефлектора люка крыши замените прежние винты крепления винтами, поставляемыми в комплекте с подвижной панелью.

II - УСТАНОВКА



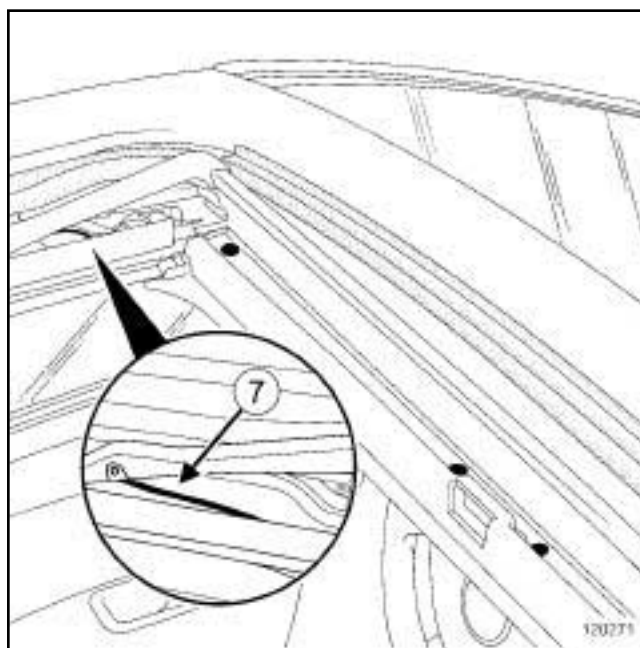
112564

- Установите возвратную пружину дефлектора.
- Удерживайте дефлектор в прижатом положении в зоне (4).
- Затяните требуемым моментом болты заднего крепления дефлектора (3 Н·м), (5).



112563

- Затяните требуемым моментом болты переднего крепления дефлектора (3 Н·м), (6).



120271

- Очистите зоны (7) не оставляющей волокон ветошью, смоченной гептаном.
- Протрите зоны (7) чистой, сухой ветошью, не оставляющей волокон.
- Тонкой кисточкой нанесите только на внутренние зоны (7) тонкий слой смазки для механизмов открывающихся элементов кузова (складской номер: 77 11 419 865).



ПАНОРАМНЫЙ ЛЮК КРЫШИ

**III - ЗАВЕРШЕНИЕ РАБОТЫ**

- Выполните инициализацию электродвигателя привода люка крыши (см. **Люк крыши с электроприводом: Инициализация**) (Руководство по ремонту 394, глава 87D, Электростеклоподъемники и люк крыши).

ПАНОРАМНЫЙ ЛЮК КРЫШИ

Необходимое оборудование

Диагностический прибор

Моменты затяжки 

винты шторки	крепления	3 Н.м
-----------------	-----------	-------



**ВАЖНОЕ ЗАМЕЧАНИЕ!**

Перед выполнением любых работ с элементами системы безопасности или вблизи них обязательно заблокируйте ЭБУ подушек безопасности с помощью **Диагностический прибор**. При этом все цепи воспламенения блокируются, а на щитке приборов загорается сигнальная лампа подушек безопасности (при включенном зажигании).

**ВАЖНОЕ ЗАМЕЧАНИЕ!**

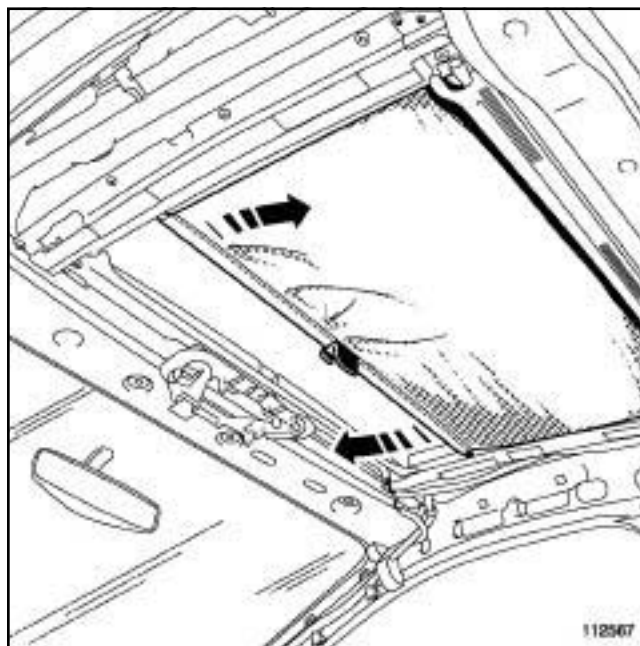
Категорически запрещается работать с пиротехническими системами (подушками безопасности и преднатяжителями ремней безопасности) вблизи источников тепла или открытого огня, так как существует опасность срабатывания подушек безопасности или преднатяжителей ремней безопасности.

**СНЯТИЕ**

**I - СНЯТИЕ**

- Заблокируйте ЭБУ подушек безопасности с помощью **Диагностический прибор** (см. **Диагностика - Замена элементов системы**) (Руководство по ремонту 394, глава 88С, Подушка безопасности и преднатяжители ремней безопасности).
- Отключите аккумуляторную батарею (см. **Аккумуляторная батарея: Снятие и установка**) (Руководство по ремонту 392, главу 80А, Аккумуляторная батарея).
- Снимите обивку крыши (с м. **Обивка крыши Снятие и установка**) (Руководство по ремонту 393, глава 71А, Внутренняя отделка кузова).

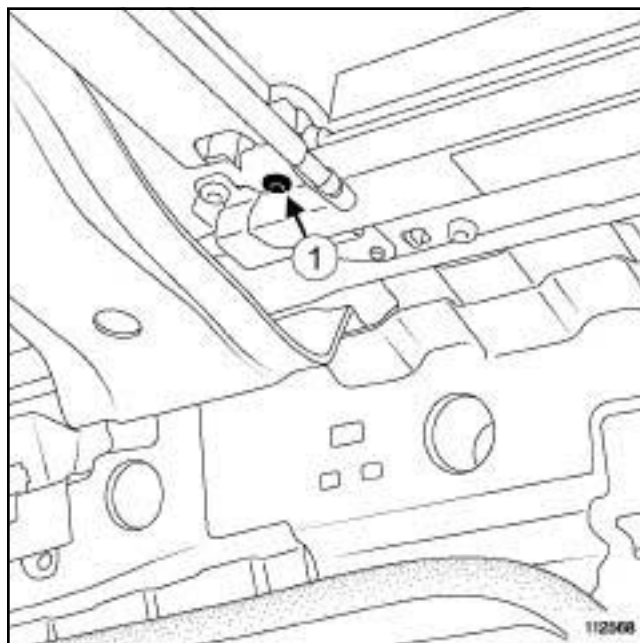
**II - СНЯТИЕ**



112567

112567

- Вращательными движениями извлеките солнцезащитную шторку из направляющих рельсов.



112568

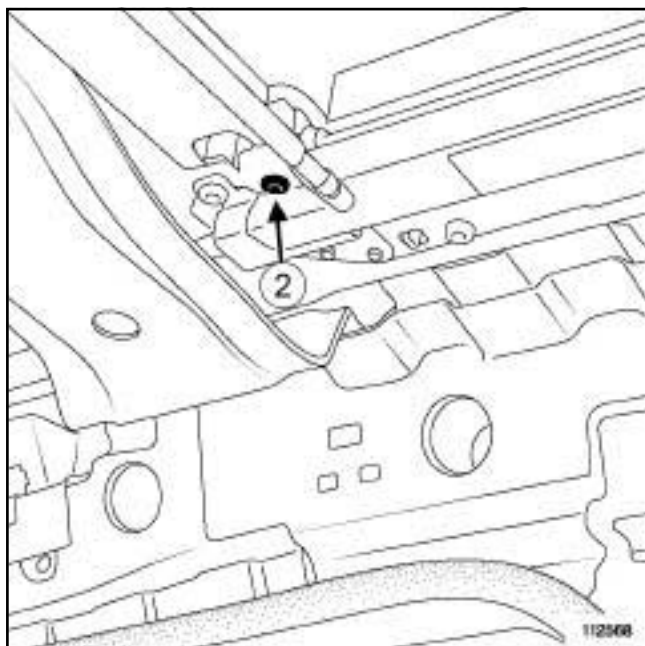
112568

- Снимите:
  - винты (1),
  - солнцезащитную шторку.

ПАНОРАМНЫЙ ЛЮК КРЫШИ

УСТАНОВКА

I - УСТАНОВКА



112568

- Установите солнцезащитную шторку.
- Затяните требуемым моментом **винты крепления шторки (3 Н.м), (2)**
- Установите шторку в направляющие рельсы.

II - ЗАВЕРШЕНИЕ РАБОТЫ

- Установите обивку крыши (см. **Обивка крыши Снятие и установка**) (Руководство по ремонту 393, глава 71А, Внутренняя отделка кузова).
- Подключите аккумуляторную батарею (см. **Аккумуляторная батарея: Снятие и установка**) (Руководство по ремонту 392, глава 80А, Аккумуляторная батарея).
- Разблокируйте ЭБУ подушек безопасности с помощью **Диагностический прибор** (см. **Диагностика - Замена элементов системы**) (Руководство по ремонту 394, глава 88С, Подушка безопасности и преднатяжители ремней безопасности).

**Необходимое оборудование**

Диагностический прибор

□

**ВАЖНОЕ ЗАМЕЧАНИЕ!**

Перед выполнением любых работ с элементами системы безопасности или вблизи них обязательно заблокируйте ЭБУ подушек безопасности с помощью **Диагностический прибор**. При этом все цепи воспламенения блокируются, а на щитке приборов загорается постоянным светом сигнальная лампа подушек безопасности (при включенном зажигании).

**ВАЖНОЕ ЗАМЕЧАНИЕ!**

Категорически запрещается работать с пиротехническими системами (подушками безопасности и преднатяжителями ремней безопасности) вблизи источников тепла или открытого огня, так как существует опасность срабатывания подушек безопасности или преднатяжителей ремней безопасности.

**СНЯТИЕ**

**I - СНЯТИЕ**

- Заблокируйте ЭБУ подушек безопасности с помощью **Диагностический прибор** (см. **Диагностика - Замена элементов системы**) (Руководство по ремонту 394, глава 88С, Подушка безопасности и преднатяжители ремней безопасности).
- Отключите аккумуляторную батарею (см. **Аккумуляторная батарея: Снятие и установка**) (Руководство по ремонту 392, главу 80А, Аккумуляторная батарея).
- Снимите обивку крыши (с м. **Обивка крыши Снятие и установка**) (Руководство по ремонту 393, глава 71А, Внутренняя отделка кузова).

**1 - Особенность подготовки к снятию передних шлангов слива воды**

□ Снимите:

- центральную консоль (см. **57А, Принадлежности салона, Центральная консоль: Снятие и установка, с. 57А-16**),

- приборную панель (см. **57А, Принадлежности салона, Приборная панель: Снятие и установка, с. 57А-1**),

- щитки передних колесных арок (с м. **55А, Наружные защитные элементы, Передний подкрылок: Снятие и установка, с. 55А-41**).

**2 - Особенность подготовки к снятию задних шлангов слива воды**

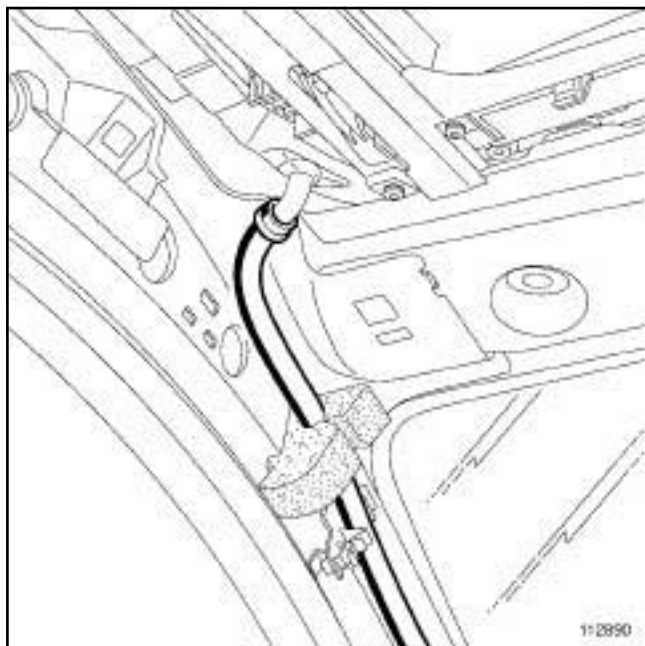
□ Снимите:

- облицовку панели задка (см. **Внутренняя панель панели задка: Снятие и установка**) (Руководство по ремонту 393, глава 71А, Внутренняя отделка кузова).

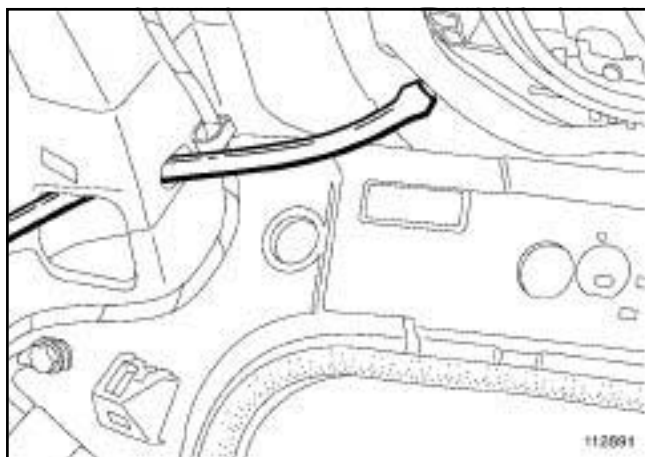
- облицовку заднего надколесного кожуха (с м. **Облицовка задней колесной арки: Снятие и установка**) (Руководство по ремонту 393, глава 71А, Внутренняя отделка кузова),

- щиток задней колесной арки (с м. **55А, Наружные защитные элементы, Задний подкрылок: Снятие и установка, с. 55А-43**).

## II - СНЯТИЕ



112890



112891

- Снимите обратный клапан.
- Снимите водосливную трубку, действуя изнутри автомобиля.

## УСТАНОВКА

### I - УСТАНОВКА

- Наденьте:
  - водосливную трубку,
  - обратный клапан водосливную трубку.

## II - ЗАВЕРШЕНИЕ РАБОТЫ

### 1 - Особенность завершения работ с задними водосливными трубками

- Установите:
  - щиток задней колесной арки (с м. **55А, Наружные защитные элементы, Задний подкрылок: Снятие и установка, с. 55А-43**),
  - облицовку заднего надколесного кожуха (с м. **Облицовка задней колесной арки: Снятие и установка**) (Руководство по ремонту 393, глава 71А, Внутренняя отделка кузова),
  - облицовку панели задка (см. **Внутренняя панель панели задка: Снятие и установка**) (Руководство по ремонту 393, глава 71А, Внутренняя отделка кузова).
- Установите обивку крыши (см. **Обивка крыши Снятие и установка**) (Руководство по ремонту 393, глава 71А, Внутренняя отделка кузова).

- Подключите аккумуляторную батарею (см. **Аккумуляторная батарея: Снятие и установка**) (Руководство по ремонту 392, глава 80А, Аккумуляторная батарея).

- Разблокируйте ЭБУ подушек безопасности с помощью **Диагностический прибор** (см. **Диагностика - Замена элементов системы**) (Руководство по ремонту 394, глава 88С, Подушка безопасности и преднатяжители ремней безопасности).

### 2 - Особенность завершения работ с передними водосливными трубками

- Установите:
  - щитки передних колесных арок (с м. **55А, Наружные защитные элементы, Передний подкрылок: Снятие и установка, с. 55А-41**),
  - приборную панель (см. **57А, Принадлежности салона, Приборная панель: Снятие и установка, с. 57А-1**),
  - центральную консоль (см. **57А, Принадлежности салона, Центральная консоль: Снятие и установка, с. 57А-16**).

- Установите обивку крыши (см. **Обивка крыши Снятие и установка**) (Руководство по ремонту 393, глава 71А, Внутренняя отделка кузова).
- Подключите аккумуляторную батарею (см. **Аккумуляторная батарея: Снятие и установка**) (Руководство по ремонту 392, глава 80А, Аккумуляторная батарея).
- Разблокируйте ЭБУ подушек безопасности с помощью **Диагностический прибор** (см. **Диагностика - Замена элементов системы**) (Руководство по ремонту 394, глава 88С, Подушка безопасности и преднатяжители ремней безопасности).

## Ветровое стекло: Снятие и установка

Необходимые приспособления и  
специнструменты

Car. 1764	Защитная приборной панели	накладка
-----------	------------------------------	----------

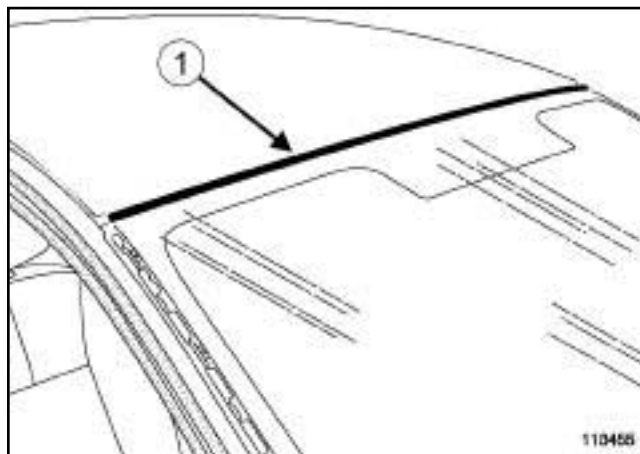
**ВНИМАНИЕ**

В течение всей операции по замене датчик дождя и освещенности должен оставаться на старом ветровом стекле.

**СНЯТИЕ****I - СНЯТИЕ**

Снимите:

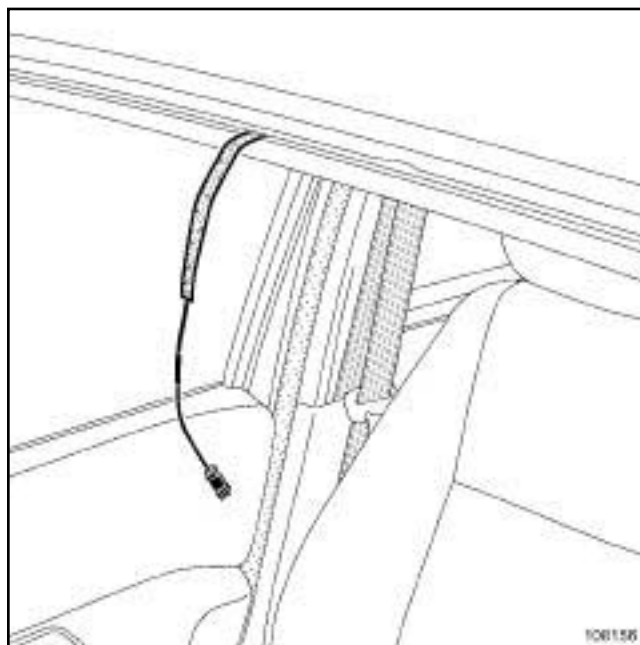
- решетку ниши воздухозабора (с м. **56А, Наружные принадлежности, Решетка ниши воздухозабора: Снятие и установка, с. 56А-1**),
- декоративные наклейки ветрового стекла (см. **54А, С т е к л а , Декоративная наклейка ветрового стекла: Снятие и установка, с. 54А-3**),
- внутреннее зеркало заднего вида (с м. **57А, Принадлежности салона, Внутреннее зеркало заднего вида: Снятие и установка, с. 57А-23**),
- облицовки стоек проема ветрового окна (см. **Облицовка стойки проема ветрового стекла: Снятие и установка**) (Руководство по ремонту 393, глава 71А, Внутренняя отделка кузова),

**II - СНЯТИЕ**

110455

113455

- Снимите верхний уплотнитель ветрового стекла (1).
- Защитите проем ветрового стекла липкой лентой.
- Установите защиту на приборную панель (**Car. 1764**).



108156

108156

**ВНИМАНИЕ**

При разрезании валика клея примите меры, чтобы не разрезать жгут проводов.

- Прорежьте валик клея.

## Ветровое стекло: Снятие и установка

## УСТАНОВКА

## I - ПОДГОТОВКА К УСТАНОВКЕ

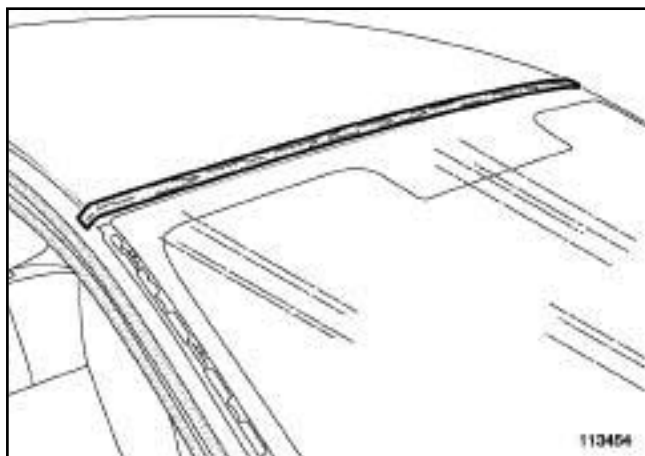
- Установите установочные подкладки и упоры.
- Наденьте верхний уплотнитель на ветровое стекло.
- Подготовка и клеивание (см. **Техническую ноту 560А, Общая методика клеивания стекол и механизма привода люка крыши**).

## II - УСТАНОВКА

**ВНИМАНИЕ**

Для клеивания ветрового стекла применяйте только высокомодульный клей.

- Вклейте ветровое стекло.
- Эта операция выполняется вдвоем с помощником.



113454

- Соблюдайте значения зазоров и выступания:
  - « ветровое стекло - крыша » ,
  - « ветровое стекло - стойка проема » .

## III - ЗАВЕРШЕНИЕ

- Замените клеящееся основание датчика дождя и освещенности (см. **Датчик дождя и освещенности: Снятие и установка**) (Руководство по ремонту 392, глава 85А, Стеклоочистители и стеклоомыватели).

Установите:

- внутреннее зеркало заднего вида (с м. **57А, Принадлежности салона, Внутреннее зеркало заднего вида: Снятие и установка, с. 57А-23**) ,
- облицовки стоек проема ветрового окна (см. **Облицовка стойки проема ветрового стекла: Снятие и установка**) (Руководство по ремонту 393, глава 71А, Внутренняя отделка кузова),
- декоративные накладки ветрового стекла (см. **54А, Стекла, Декоративная накладка ветрового стекла: Снятие и установка, с. 54А-3**) ,
- решетку ниши воздухозабора (с м. **56А, Наружные принадлежности, Решетка ниши воздухозабора: Снятие и установка, с. 56А-1**) .

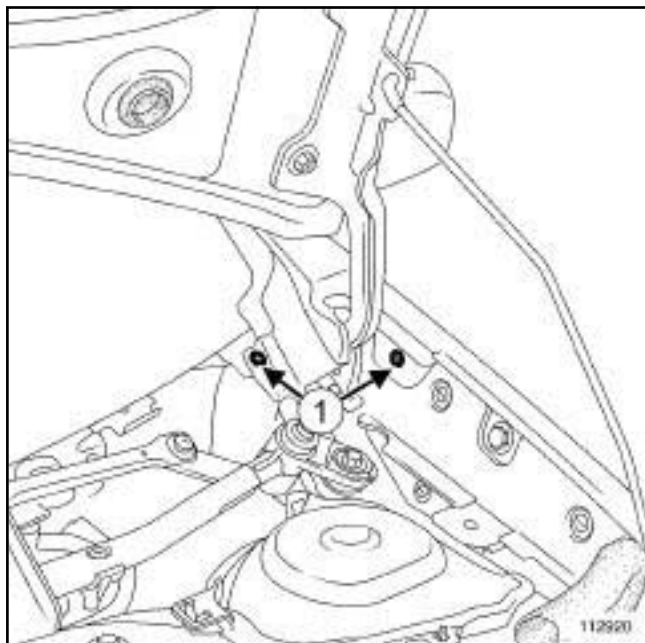


## СНЯТИЕ

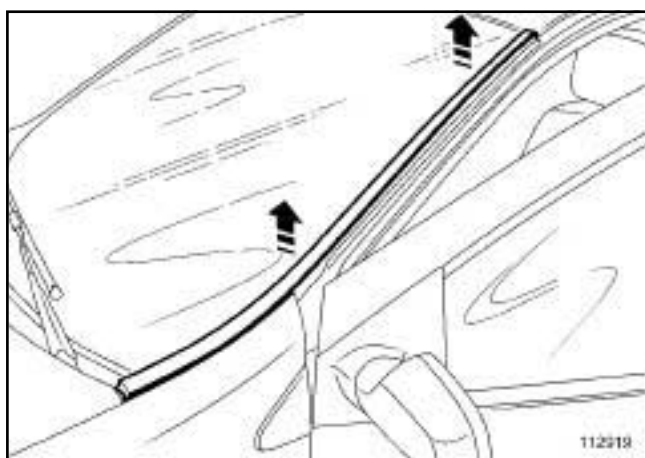
## I - СНЯТИЕ

- ❑ Снимите решетку ниши воздухозабора (см. **56А, Наружные принадлежности, Решетка ниши воздухозабора: Снятие и установка, с. 56А-1**).

## II - СНЯТИЕ



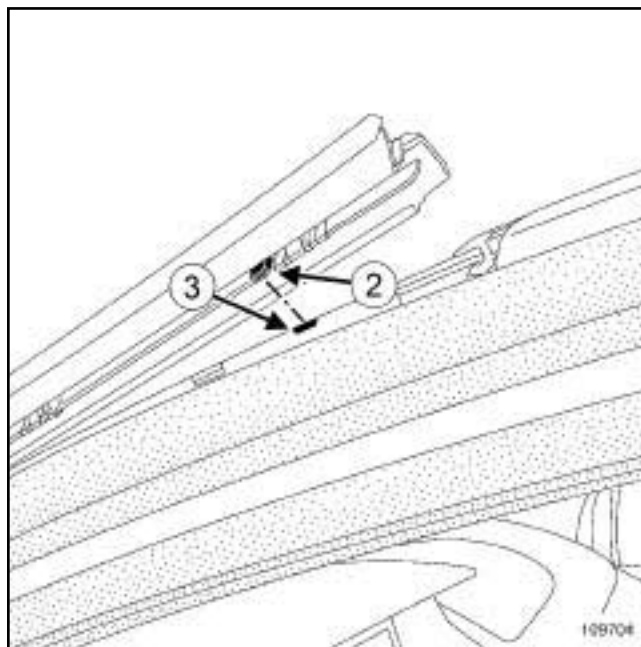
- ❑ Снимите держатели (1).



- ❑ Осторожно отсоедините декоративную накладку ветрового стекла.

## УСТАНОВКА

## I - УСТАНОВКА



- ❑ Проверьте состояние защелок крепления и при необходимости замените их.
- ❑ Совместите установочный штифт (2) декоративной накладки с фиксатором (3).
- ❑ Установите декоративную накладку ветрового стекла.
- ❑ Установите держатели (1).

## II - ЗАВЕРШЕНИЕ РАБОТЫ

- ❑ Установите решетку ниши воздухозабора (с м. **56А, Наружные принадлежности, Решетка ниши воздухозабора: Снятие и установка, с. 56А-1**).

## Примечание:

Если стекло разбито, замените герметизирующую пленку (см. **Уплотнительная пленка двери: Снятие и установка**) (Руководство по ремонту 393 глава 65А, Герметизация открывающихся элементов кузова).

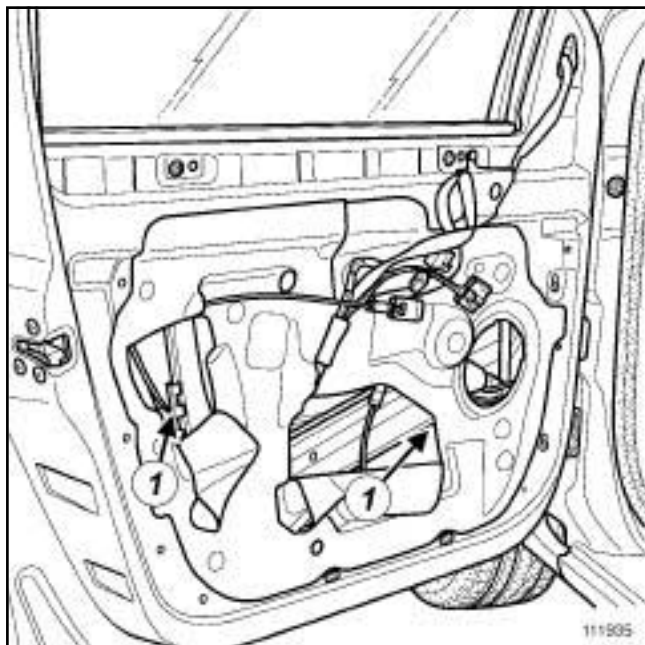
## СНЯТИЕ

## I - СНЯТИЕ

## □ Снимите:

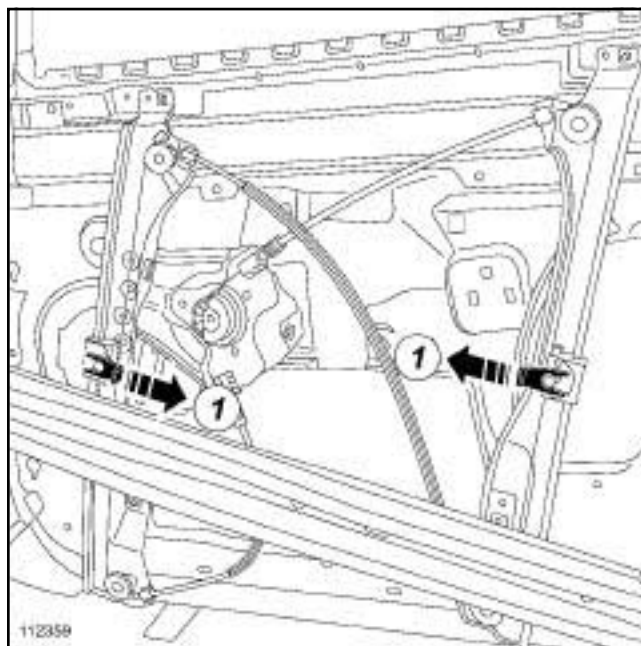
- обивку двери (см. **Облицовка передней двери: Снятие и установка**) (Руководство по ремонту 393, глава 72А, Обивка боковых открывающихся элементов кузова),
- внутренний подоконный уплотнитель,

## II - СНЯТИЕ



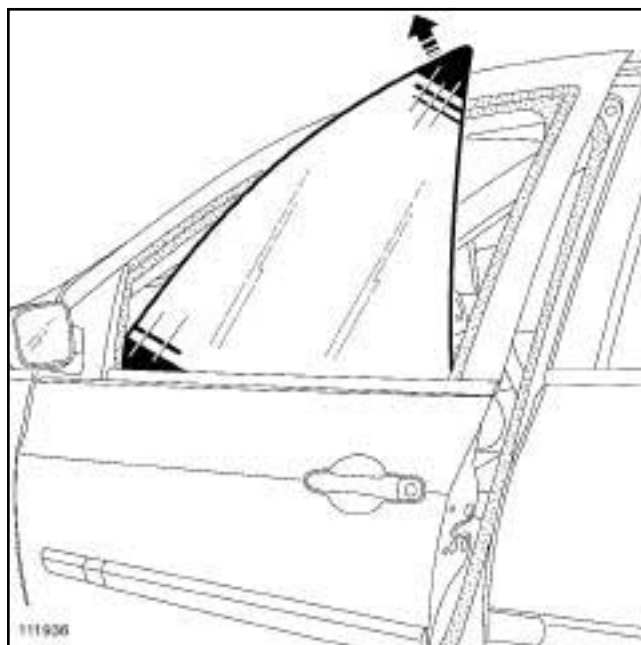
111935

- Откройте люки доступа к механизму стеклоподъемника по разметке на герметизирующей пленке.
- Опустите стекло для получения доступа к держателям (1) опускного стекла.



112359

- Снимите держатели опускного стекла (1).



111936

- Извлеките опускное стекло из передней двери.

## УСТАНОВКА

## I - УСТАНОВКА

## □ Установите:

- опускное стекло,
- держатели опускного стекла.

- Проверьте работу.

**II - ЗАВЕРШЕНИЕ РАБОТЫ**

- Закройте люки доступа или замените герметизирующую пленку (см. **Уплотнительная пленка двери: Снятие и установка**) (Руководство по ремонту 393, глава 65А, Герметизация открывающихся элементов кузова), если стекло разбито.
- Установите:
  - внутренний подоконный уплотнитель,
  - обивку двери (см. **Облицовка передней двери: Снятие и установка**) (Руководство по ремонту 393,72, глава 72А, Обивка боковых открывающихся элементов кузова),

## Опускное стекло задней двери: Снятие и установка

В85 или К85

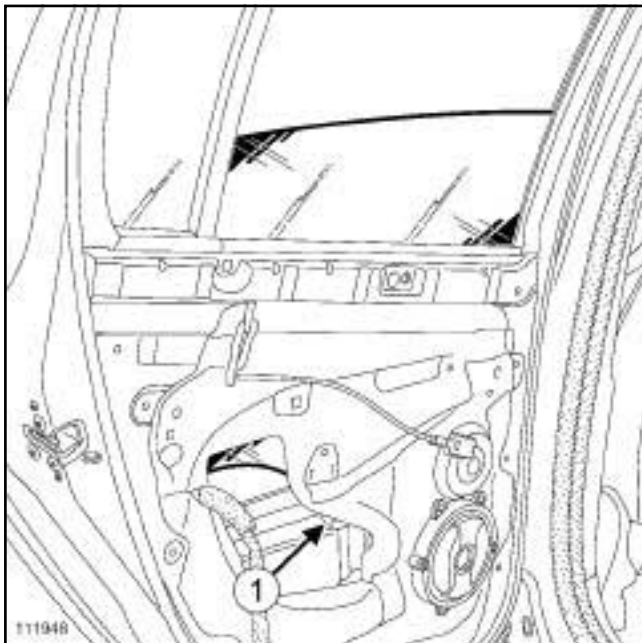
Примечание:

Если стекло разбито, замените герметизирующую пленку (см. **Уплотнительная пленка двери: Снятие и установка**) (Руководство по ремонту 393 глава 65А, Герметизация открывающихся элементов кузова).

## СНЯТИЕ

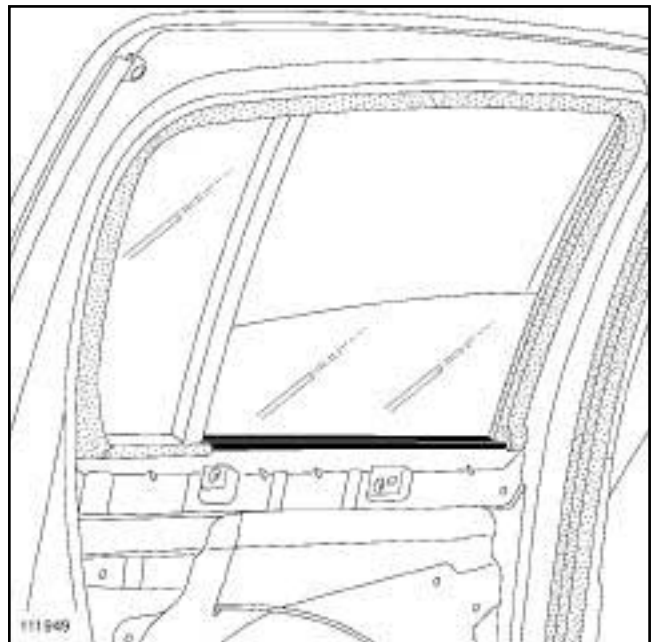
## I - СНЯТИЕ

- ❑ Снимите обивку задней двери (см. **Облицовка задней боковой двери: Снятие и установка**) (см. Руководство по ремонту 393, глава 72А, Обивка боковых открывающихся элементов кузова).



111948

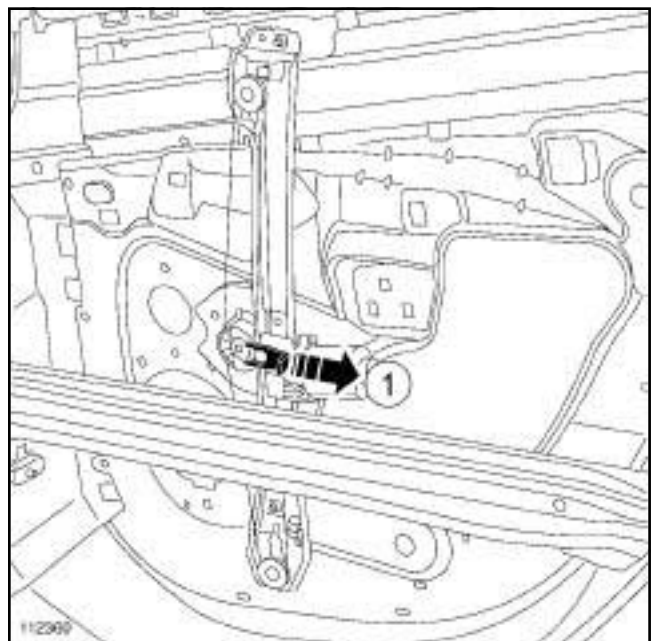
- ❑ Откройте люк доступа к механизму стеклоподъемника по меткам на уплотнительной пленке.
- ❑ Опустите стекло для получения доступа к держателю (1) опускного стекла.



111949

- ❑ Снимите внутренний подоконный уплотнитель.

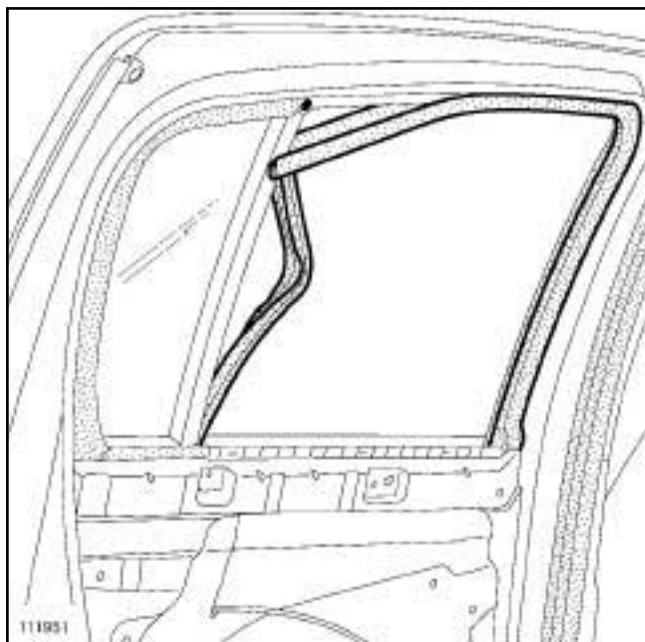
## II - СНЯТИЕ



112360

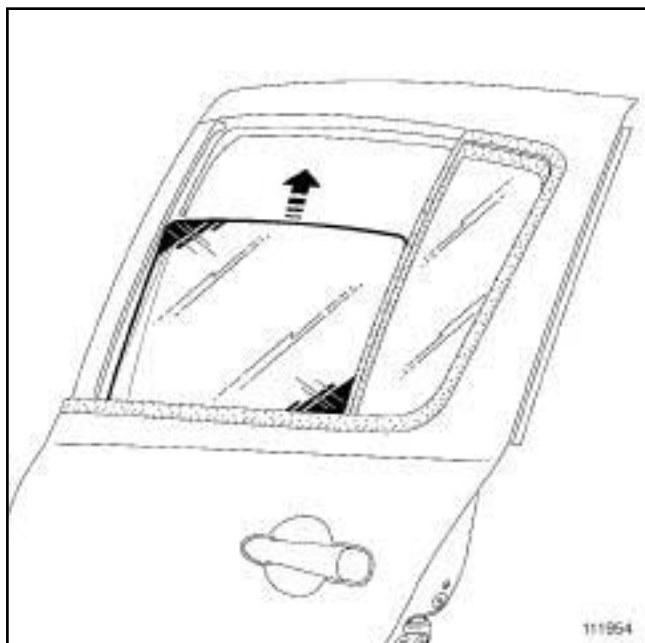
- ❑ Снимите держатель опускного стекла (1).
- ❑ Положите стекло на дно короба двери.

B85 или K85



111951

- Снимите желобок стекла задней боковой двери (см. **Направляющий желобок стекла задней двери: Снятие и установка**) (Руководство по ремонту 393, глава 66А, Герметизация стекол),



111954

- Извлеките опускное стекло из задней двери.

## УСТАНОВКА

### I - УСТАНОВКА

- Установите:

- опускное стекло задней двери в низ короба двери,
- желобок стекла задней боковой двери (см. **Направляющий желобок стекла задней двери: Снятие и установка**) (Руководство по ремонту 393, глава 66А, Герметизация стекол), следя за тем, чтобы не повредить наружный уплотнитель стекла.
- опускное стекло в механизм стеклоподъемника.
- держатель опускного стекла.

- Проверьте работу.

### II - ЗАВЕРШЕНИЕ РАБОТЫ

- Закройте люки доступа или замените герметизирующую пленку (см. **Уплотнительная пленка двери: Снятие и установка**) (Руководство по ремонту 393, глава 65А, Герметизация открывающихся элементов кузова), если стекло разбито.

- Установите:

- внутренний подоконный уплотнитель,
- обивку задней двери (см. **Облицовка задней боковой двери: Снятие и установка**) (с м. Руководство по ремонту 393, глава 72А, Обивка боковых открывающихся элементов кузова),

## Стекло боковины кузова: Снятие и установка

C85 или K85 или S85

## СНЯТИЕ

## I - СНЯТИЕ

C85 или S85

## □ Снимите:

- облицовку панели заднего крыла (см. **Облицовка задней панели: Снятие и установка**) (Глава 71А, Внутренняя отделка кузова),
- облицовку заднего продольного профиля края крыши (с м. **Задняя облицовка бокового рельса крыши: Снятие и установка**) (Глава 71А, Внутренняя отделка кузова),
- верхнюю облицовку задней стойки (с м. **Верхняя облицовка задней стойки: Снятие и установка**) (Глава 71А, Внутренняя отделка кузова).

K85

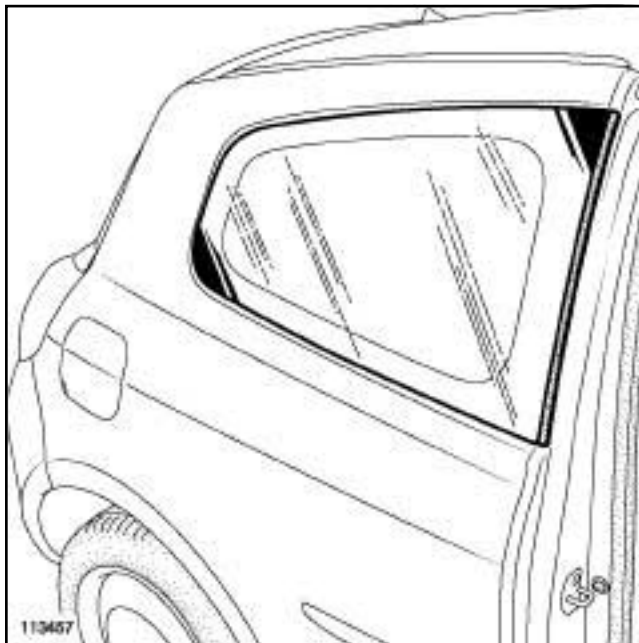
## □ Снимите:

- верхнюю облицовку порога задней двери (см. **Верхняя облицовка порога задней двери: Снятие и установка**) (Глава 71А, Внутренняя отделка кузова),
- боковую облицовку задней полки (см. **Боковая облицовка задней полки: Снятие и установка**) (Глава 71А, Внутренняя отделка кузова).

- Снимите облицовку боковины (с м. **Облицовка боковины: Снятие и установка**) (Глава 71А, Внутренняя отделка кузова).

## II - СНЯТИЕ

C85 или S85



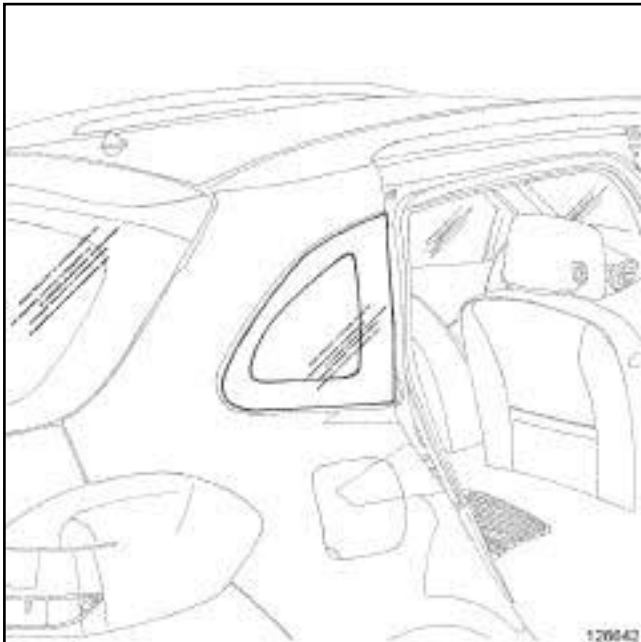
113457

□

## Стекло боковины кузова: Снятие и установка

С85 или К85 или S85

К85



126642

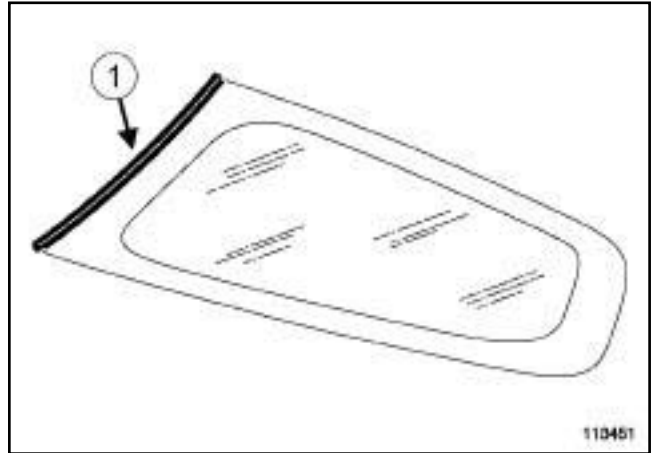
□

- Защитите стекло боковины от повреждений, наклеив защитную ленту по периметру.
- Прорежьте валик клея (см. **Техническую ноту 560А**).

## УСТАНОВКА

## I - ПОДГОТОВКА К УСТАНОВКЕ

С85 или S85



110451

113451

- При необходимости, замените уплотнитель (1) (если он есть).

- Обязательное замените упоры.
- Порядок подготовки и вклеивания приведен в **Технической ноте 560А**.

## II - УСТАНОВКА

- Вклейте стекло боковины,
- Равномерно распределите зазоры и выступание.
- После высыхания клея удалите язычки упоров.

## III - ЗАВЕРШЕНИЕ РАБОТЫ

- Установите облицовку боковины (см. **Облицовка боковины: Снятие и установка**) (Глава 71А, Внутренняя отделка кузова).

С85 или S85

- Установите:

- верхнюю облицовку задней стойки (с м. **Верхняя облицовка задней стойки: Снятие и установка**) (Глава 71А, Внутренняя отделка кузова).
- облицовку заднего продольного профиля края крыши (с м. **Задняя облицовка бокового рельса крыши: Снятие и установка**) (Глава 71А, Внутренняя отделка кузова),

## Стекло боковины кузова: Снятие и установка

С85 или К85 или S85

- облицовку панели заднего крыла (см. **Облицовка задней панели: Снятие и установка**) (Глава 71А, Внутренняя отделка кузова).

К85

 Снимите:

- боковую облицовку задней полки (см. **Боковая облицовка задней полки: Снятие и установка**) (Глава 71А, Внутренняя отделка кузова),

- верхнюю облицовку порога задней двери (см. **Верхняя облицовка порога задней двери: Снятие и установка**) (Глава 71А, Внутренняя отделка кузова).



B85 или K85

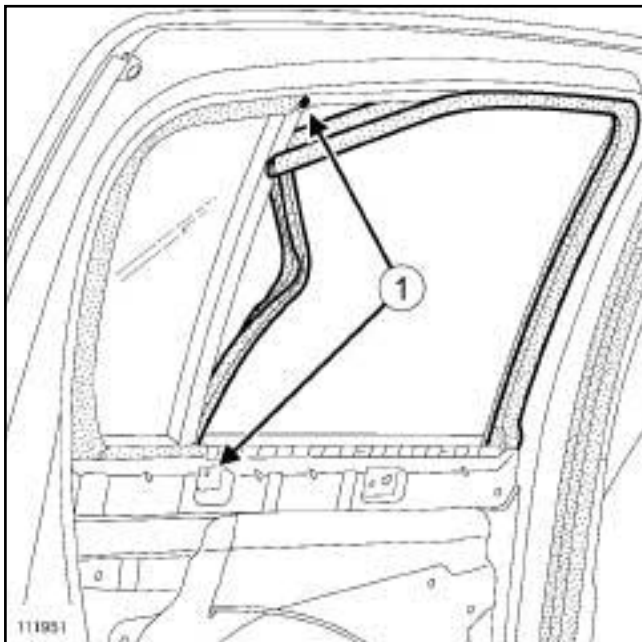
## СНЯТИЕ

## I - СНЯТИЕ

❑ Снимите

- Снимите обивку задней двери (см. **Облицовка задней боковой двери: Снятие и установка**) (см. Руководство по ремонту 393, глава 72А, Обивка боковых открывающихся элементов кузова).

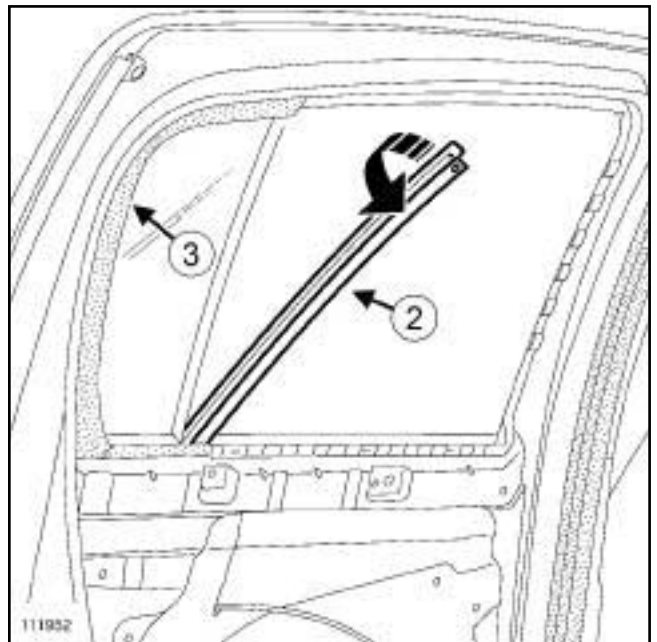
- Извлеките опускное стекло из задней двери (см. **54А, Стекла, Опускное стекло задней двери: Снятие и установка, с. 54А-6**).



111951

❑ Высверлите заклепки (1) сверлом диаметром 5 мм.

❑ Извлеките остатки заклепок из короба двери.



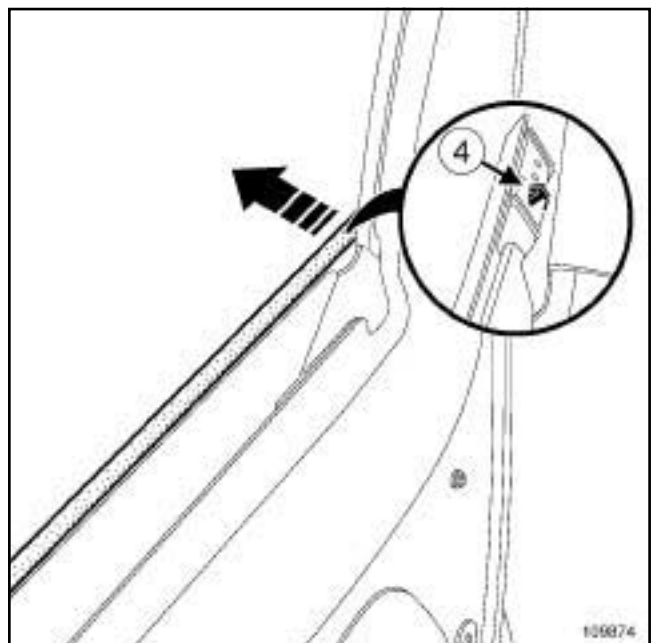
111952

❑ Снимите желобок неподвижной стойки (2).

Примечание:

На автомобилях с правосторонним рулевым управлением отсоедините держатель неподвижного стекла под уплотнителем в месте (3).

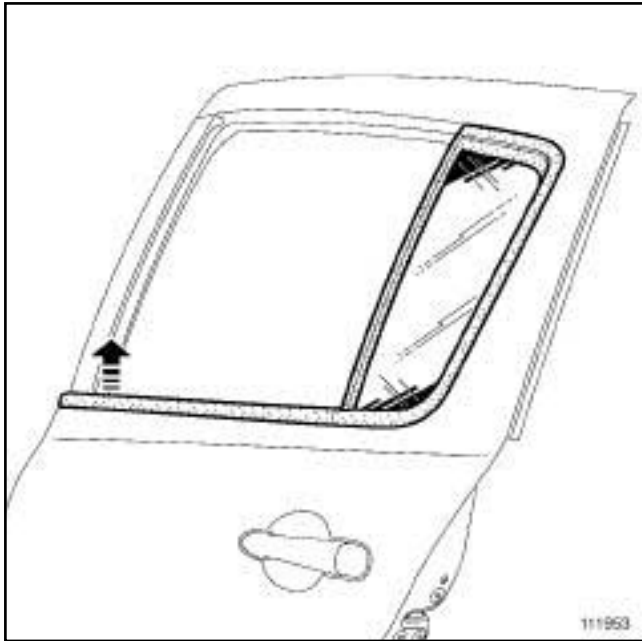
## II - СНЯТИЕ



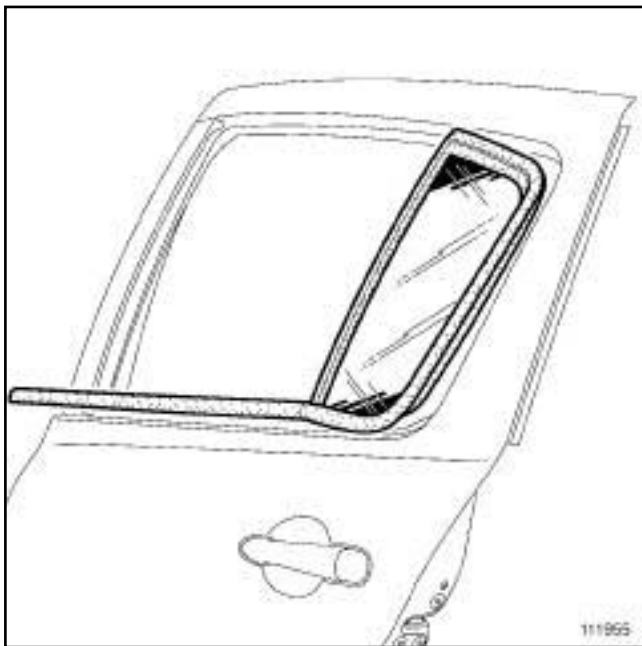
109874

❑ Освободите защелки (4) с помощью чертилки или небольшой отвертки с плоским лезвием.

В85 или К85



111953



111955

- Снимите наружный подоконный уплотнитель вместе с неподвижным стеклом задней двери.
- Отсоедините неподвижное стекло от уплотнителя.

## УСТАНОВКА

### I - УСТАНОВКА

- Установите:
  - неподвижное стекло в уплотнитель проема,

- наружный подоконный уплотнитель вместе с неподвижным стеклом задней двери.

### II - ЗАВЕРШЕНИЕ РАБОТЫ

- Установите:
  - желобок стойки неподвижного стекла,
  - заклепки.
- Установите наружный подоконный уплотнитель на дверь.
- Установите опускающее стекло задней боковой двери (см. 54А, Стекла, Опускающее стекло задней двери: Снятие и установка, с. 54А-6).
- Установите обивку задней двери (см. Облицовка задней боковой двери: Снятие и установка) (см. Руководство по ремонту 393, глава 72А, Обивка боковых открывающихся элементов кузова).

## Заднее стекло: Снятие и установка

## СНЯТИЕ

## I - СНЯТИЕ

 Снимите:

- обивку двери задка (см. **Облицовка двери задка: Снятие и установка**) (73А, Обивка небоковых открывающихся элементов кузова),
- рычаг очистителя заднего стекла (см. **Рычаг очистителя заднего стекла: Снятие и установка**) (Глава 85А, Стеклоочистители и стеклоомыватели),
- электродвигатель очистителя заднего стекла (с м . **Электродвигатель стеклоочистителя заднего стекла: Снятие и установка**) (Глава 85А, Стеклоочистители и стеклоомыватели).

**B85 или C85 или S85**

- Снимите верхний стоп-сигнал (см. **Верхний стоп-сигнал: Снятие и установка**) (Глава 81А, Задние приборы освещения).

- Разъедините разъемы элемента обогрева.

**ЗАДНИЙ СПОЙЛЕР**

- Снимите спойлер двери задка (см. **56А, Наружные принадлежности, Спойлер двери задка: Снятие и установка, с. 56А-3**).

## K85



- Снимите боковые уплотнители (1).

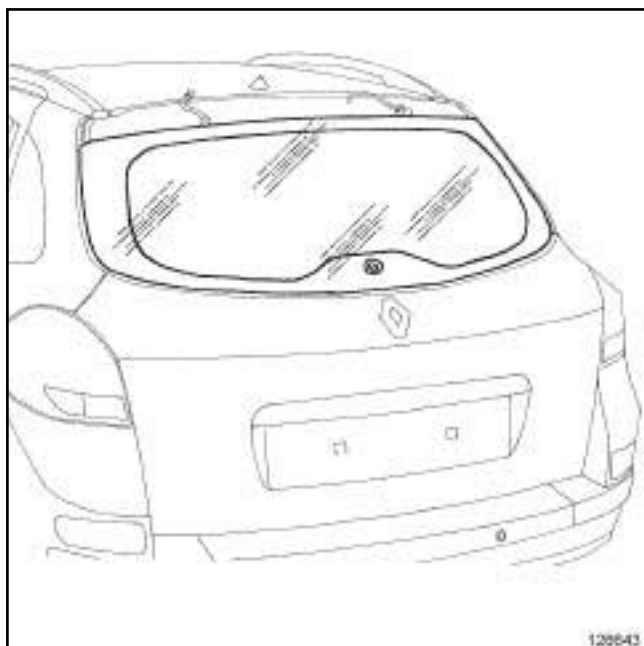
## II - СНЯТИЕ

**B85 или C85 или S85**

-

## Заднее стекло: Снятие и установка

K85



126643

- Защитите стекло от повреждений, наклеив защитную ленту по периметру заднего стекла.
- Срежьте клеевой слой (см. **Техническую ноту 560А**).

## УСТАНОВКА

## I - ПОДГОТОВКА К УСТАНОВКЕ

- детали, подлежащие обязательной замене: Регулировочная прокладка заднего стекла (50,04,12,03).
- Установите электродвигатель очистителя заднего стекла (с м. **Электродвигатель стеклоочистителя заднего стекла: Снятие и установка**) (Глава 85А, Стеклоочистители и стеклоомыватели).
- Методику подготовки и вклейки см. в **Технической ноте 560А**.

## II - УСТАНОВКА

- Вклейте заднее стекло (э т а операция выполняется вдвоем с помощником).
- Равномерно распределите зазоры и выступание.
- После высыхания клея удалите язычки упоров.

## III - ЗАВЕРШЕНИЕ

K85

- Установите боковые уплотнители (1) .

## ЗАДНИЙ СПОЙЛЕР

- Установите спойлер двери задка (с м. **56А, Наружные принадлежности, Спойлер двери задка: Снятие и установка, с. 56А-3**) .

## В85 или С85 или S85

- верхний стоп-сигнал (см. **Верхний стоп-сигнал: Снятие и установка**) (Глава 81А, Задние приборы освещения).
- Подсоедините разъемы элемента обогрева.
- Установите рычаг очистителя заднего стекла (см. **Рычаг очистителя заднего стекла: Снятие и установка**) (Глава 85А, Стеклоочистители и стеклоомыватели).
- Проверьте работу.
- Установите обивку двери задка (см. **Облицовка двери задка: Снятие и установка**) (глава 73А, Обивка небоковых открывающихся элементов кузова).

**СНЯТИЕ****I - ПОДГОТОВКА К СНЯТИЮ**

- Защитите рамку декоративной накладки предохранительной лентой.

**II - СНЯТИЕ**

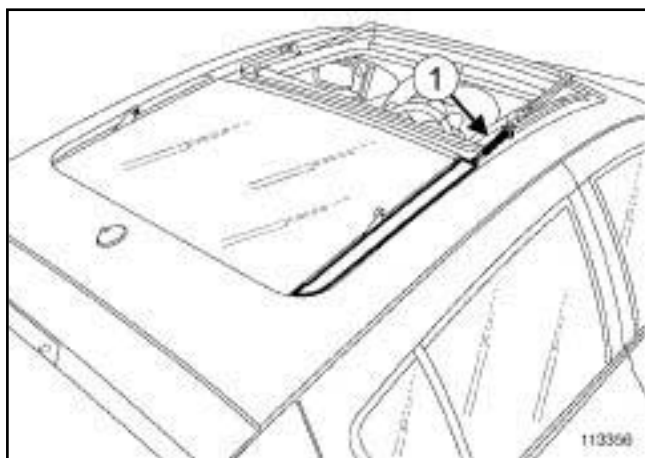
Примечание:

В зависимости от способа наклеивания неподвижных боковых декоративных накладок (заводское наклеивание или наклеивание при замене) их можно снимать двумя способами.

Чтобы определить, какой способ применить, попробуйте и спользовать сп о соб д л я накладок заводской установки. Если срезание клея сильно затруднено, используйте способ для замененных накладок.

**1 - Снятие боковых декоративных накладок люка крыши (заводской установки)**

- Снимите подвижную панель люка крыши (см. **52А, Механизмы не боковых открывающихся элементов кузова, Сдвижная панель люка крыши: Снятие - Установка, с. 52А-14**).



113356

- Срежьте валик клея плоским зубилом (1), вставив его между механизмом привода люка и декоративной накладкой.

**2 - Снятие боковых декоративных накладок люка крыши (замененных)**

- Разрежьте валик клея с помощью проволоки с двумя ручками.

**УСТАНОВКА****I - ПОДГОТОВКА К УСТАНОВКЕ**

- Методика подготовки и вклеивания приведена в **Технической ноте 560А, Общая методика вклеивания стекол, Остекление.**

**II - УСТАНОВКА****ВНИМАНИЕ**

Для наклеивания боковых декоративных накладок люка крыши применяйте только «высокомодульный» клей.

- Приклейте декоративную накладку.
- Соблюдайте значения зазоров и выступания.

**III - ЗАВЕРШЕНИЕ РАБОТЫ****Завершение операции установки боковых декоративных накладок люка крыши (заводской установки)**

- Установите подвижную панель люка (см. **52А, Механизмы не боковых открывающихся элементов кузова, Сдвижная панель люка крыши: Снятие - Установка, с. 52А-14**).
- Выполните инициализацию электродвигателя привода люка крыши (см. **Руководство по ремонту 394 Диагностика, глава 87D, Электростеклоподъемник и люк крыши, Люк крыши с электроприводом: Инициализация**).

## Необходимое оборудование

Диагностический прибор

□

**ВАЖНОЕ ЗАМЕЧАНИЕ!**

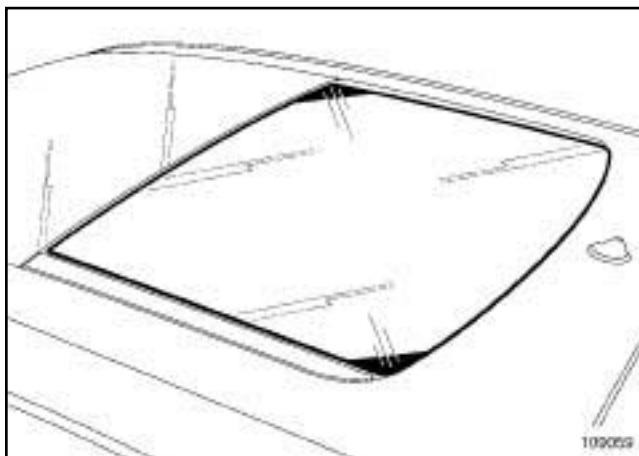
Перед выполнением любых работ с каким-либо элементом системы безопасности или вблизи него обязательно заблокируйте ЭБУ подушек безопасности с помощью **Диагностический прибор**. При этом все цепи воспламенения блокируются, а на щитке приборов загорается постоянным светом сигнальная лампа подушек безопасности (при включенном зажигании).

**ВАЖНОЕ ЗАМЕЧАНИЕ!**

Н и в коем случае не работайте с пиротехническими системами и подушками безопасности и (преднатяжителями ремней) вблизи источника тепла или открытого пламени, чтобы не допустить их срабатывания.

**СНЯТИЕ****I - СНЯТИЕ**

- Заблокируйте ЭБУ подушек безопасности с помощью **Диагностический прибор** (см. **Диагностика - Замена элементов системы**) (Руководство по ремонту 394, глава 88С, Подушки безопасности и преднатяжители ремней безопасности).
- Отключите аккумуляторную батарею (см. **Аккумуляторная батарея: Снятие и установка**) (Руководство по ремонту 392, глава 80А, Аккумуляторная батарея).
- Снимите обивку крыши (с м. **Обивка крыши Снятие и установка**) (Руководство по ремонту 393, глава 71А, Внутренняя отделка кузова).
- Защитите:
  - клейкой лентой рамку неподвижного стекла люка крыши и заднюю часть крыши,
  - салон автомобиля.

**II - СНЯТИЕ**

109059

- Прорежьте валик клея.
- Эта операция выполняется вдвоем с помощником.
- Снимите неподвижное стекло люка крыши.

**УСТАНОВКА****I - ПОДГОТОВКА К УСТАНОВКЕ**

- Подготовка иклеивание (с м. **Техническую ноту 560А, Общая методика клеивания стекол и механизма привода люка крыши**).
- Установите установочные подкладки на механизм привода люка крыши.

**II - УСТАНОВКА**

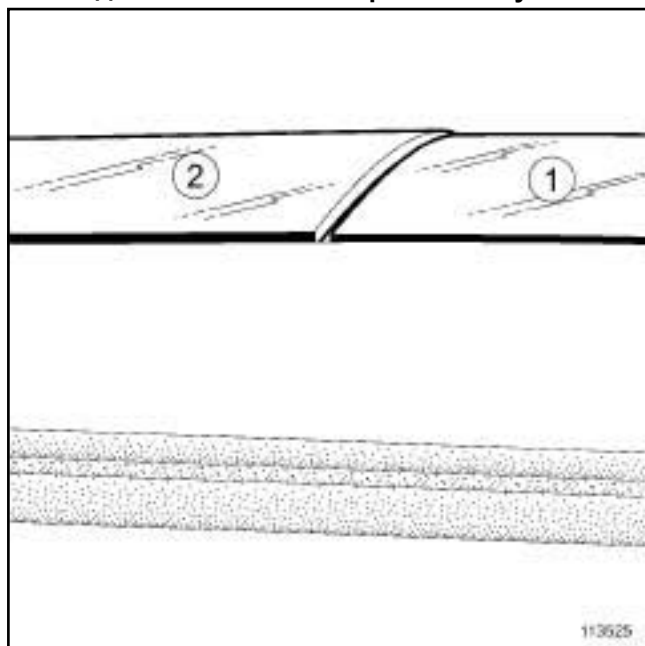
□

**ВНИМАНИЕ**

Для приклеивания механизма привода люка крыши применяйте только высокомодульный клей.

- Вклейте механизм привода люка крыши с помощью специальной опоры:
  - Опора: **PARV 202**,
  - Комплект дуг: **APARV ESP**.
- Эта операция выполняется вдвоем с помощником.

Соблюдайте значения зазоров и выступания



113525

- ❑ Соблюдайте установочный зазор между неподвижным стеклом люка крыши (1) и подвижной панелью люка крыши (2), (8 мм).
- ❑ Неподвижное стекло люка крыши (1) должно располагаться немного ниже подвижной панели люка крыши (2).
- ❑ Равномерно распределите боковые зазоры.

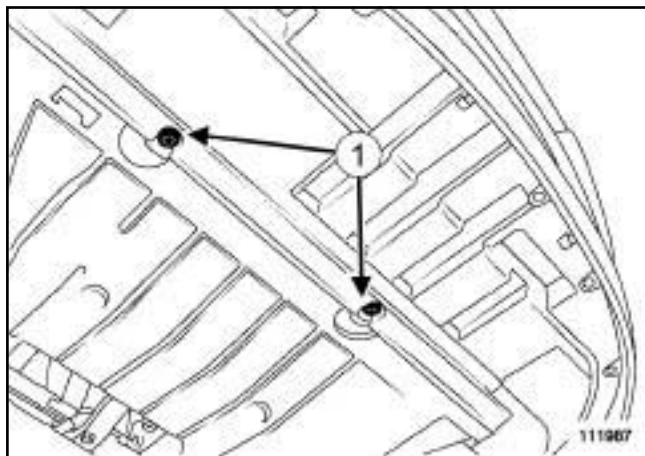
### III - ЗАВЕРШЕНИЕ РАБОТЫ

- ❑ Установите обивку крыши (см. **Обивка крыши Снятие и установка**) (Руководство по ремонту 393, глава 71А, Внутренняя отделка кузова).
- ❑ Подключите аккумуляторную батарею (см. **Аккумуляторная батарея: Снятие и установка**) (см. Руководство по ремонту 392, глава 80А, Аккумуляторная батарея).
- ❑ Разблокируйте ЭБУ подушек безопасности с помощью **Диагностический прибор** (см. **Диагностика - Замена элементов системы**) (Руководство по ремонту 394, глава 88С, Подушки безопасности и преднатяжители ремней безопасности).

### СНЯТИЕ

#### I - СНЯТИЕ

- Установите автомобиль на двухстоечный подъемник (см. **Автомобиль: Буксировка и подъем**) (Руководство по ремонту, глава 02А, Подъемное оборудование).

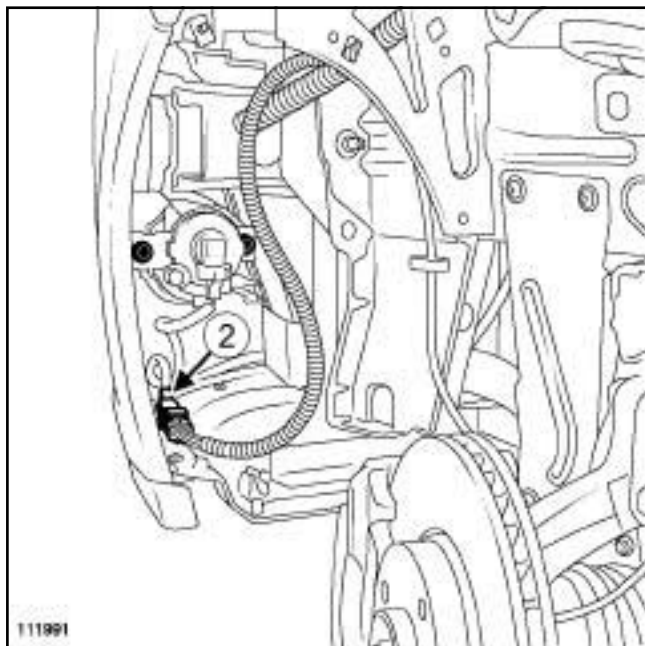


111987

- Снимите:

- нижние винты (1) .

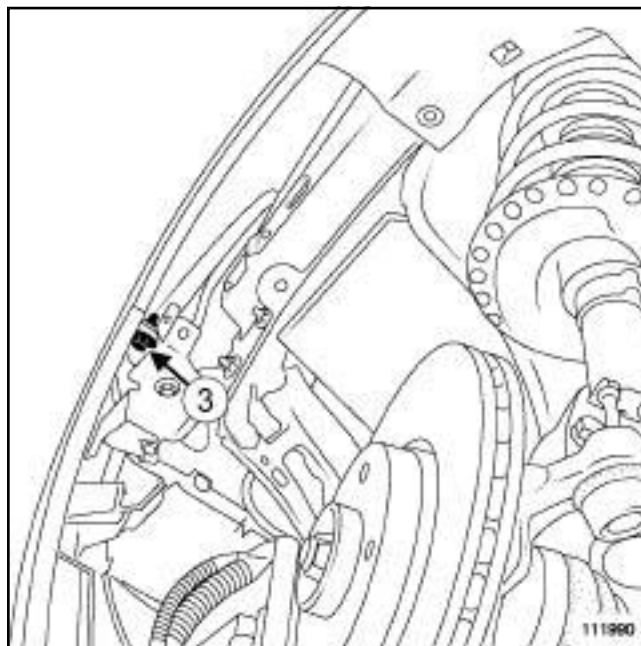
- передние части передних подкрылков (см. **55А, Наружные защитные элементы, Передний подкрылок: Снятие и установка, с. 55А-41**) .



111991

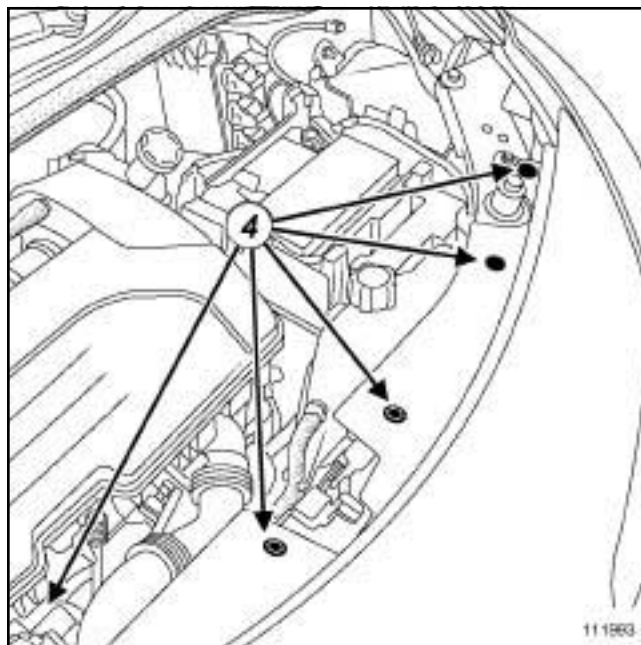
- Разъедините разъем (2) (в зависимости от уровня комплектации).

#### II - СНЯТИЕ



111990

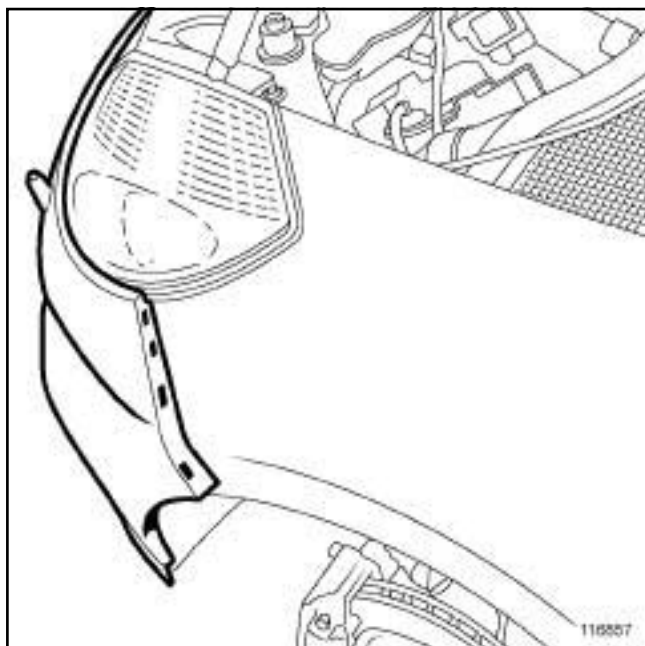
- Отверните винты (3) .



111993

- Снимите болты и держатели (4) .





- Отсоедините боковые части бампера.
- Снимите передний бампер (эта операция выполняется вдвоем с помощником).
- Отсоедините шланг подвода жидкости к жиклерам омывателя фар (в зависимости от уровня комплектации).

### УСТАНОВКА

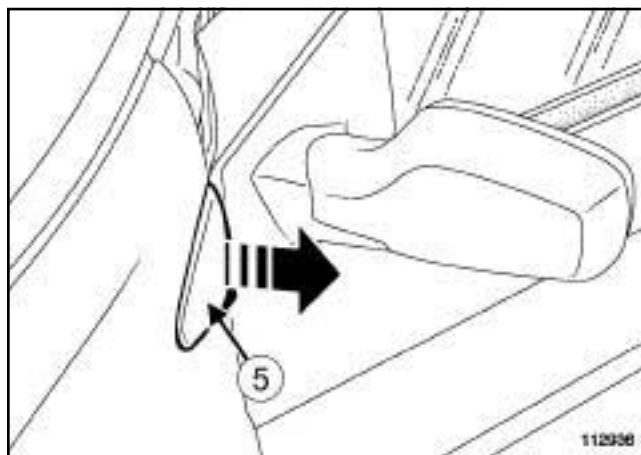
#### I - ПОДГОТОВКА К УСТАНОВКЕ

Примечание:

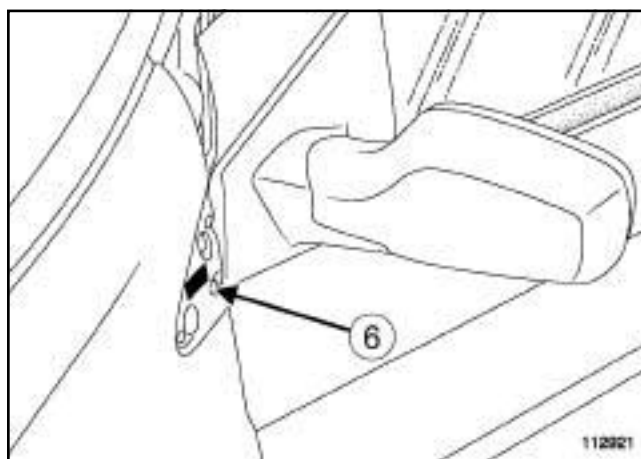
При замене, заказывайте передний бампер в зависимости от метки **(6)** на переднем крыле автомобиля:

- шины размером, равном или меньшем **185** = маркировка на переднем крыле **(6)** с указанием размера **185**,

- шины размером **195** = маркировка на переднем крыле **(6)** с указанием размера **195**.



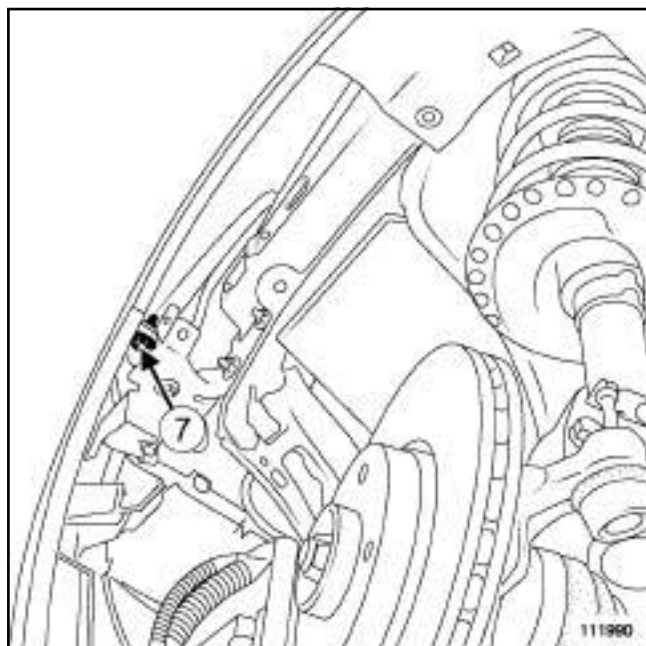
- Отсоедините декоративную накладку **(5)**.



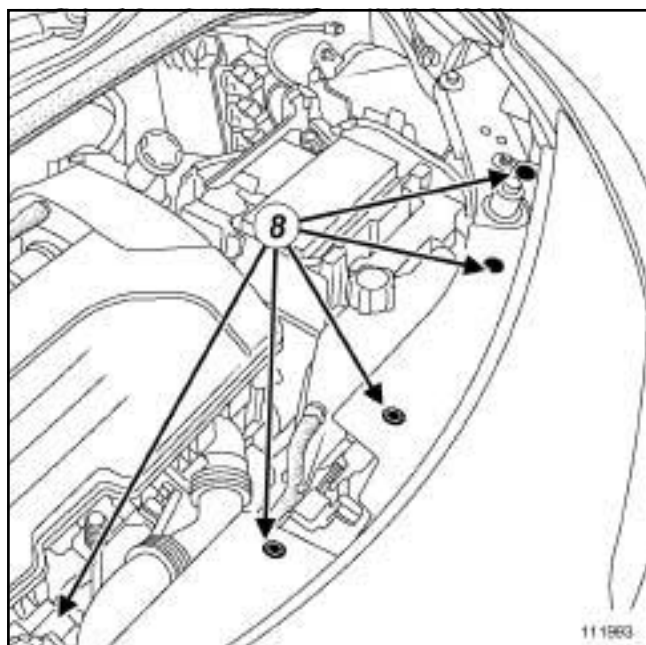
- Проверьте размер шин **(6)**.

#### II - УСТАНОВКА

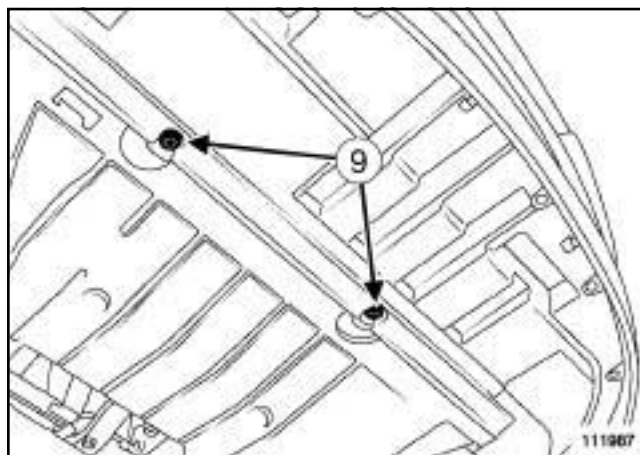
- Присоедините шланг подвода жидкости к жиклерам омывателя фар (в зависимости от уровня комплектации).
- Установите передний бампер (эта операция выполняется вдвоем с помощником).



- Заверните винты (7) .



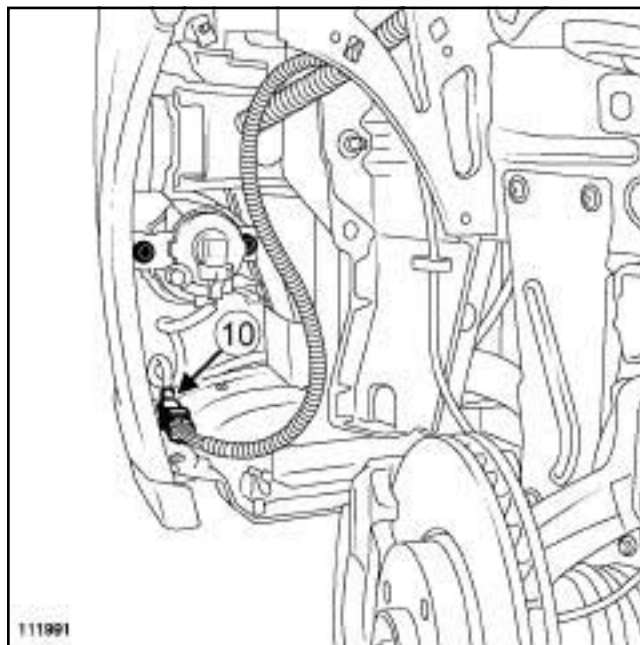
- Установите болты и держатели (8) .



111987

- Заверните винты (9) .

### III - ЗАВЕРШЕНИЕ РАБОТЫ



111991

- Соедините разъем (в зависимости от уровня комплектации). (10)
- Проверьте работу систем (в зависимости от уровня комплектации).
- Установите передние части передних подкрылков (см. 55A, Наружные защитные элементы, Передний подкрылок: Снятие и установка, с. 55A-41) .

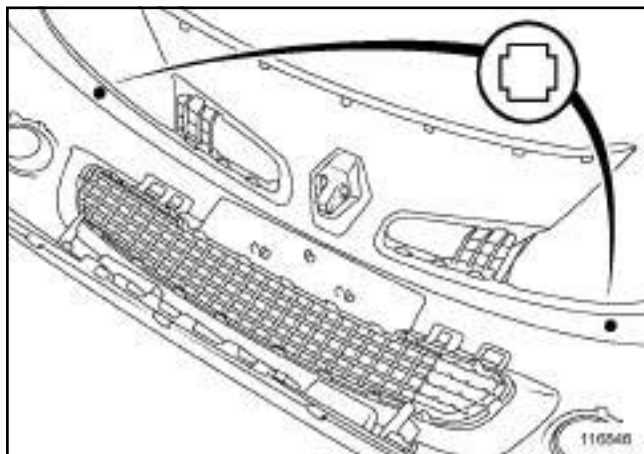
ОМЫВАТЕЛИ ФАР СО ЩЕТКАМИ

## ПОДГОНКА



Примечание:

При замене переднего бампера необходимо перед окраской нового бампера доработать его для установки жиклеров омывателей фар.



116846

- Выполните доработку с помощью специального приспособления (складской №: 77 11 419 232).

# НАРУЖНЫЕ ЗАЩИТНЫЕ ЭЛЕМЕНТЫ

## Передний бампер: Разборка и сборка

# 55A

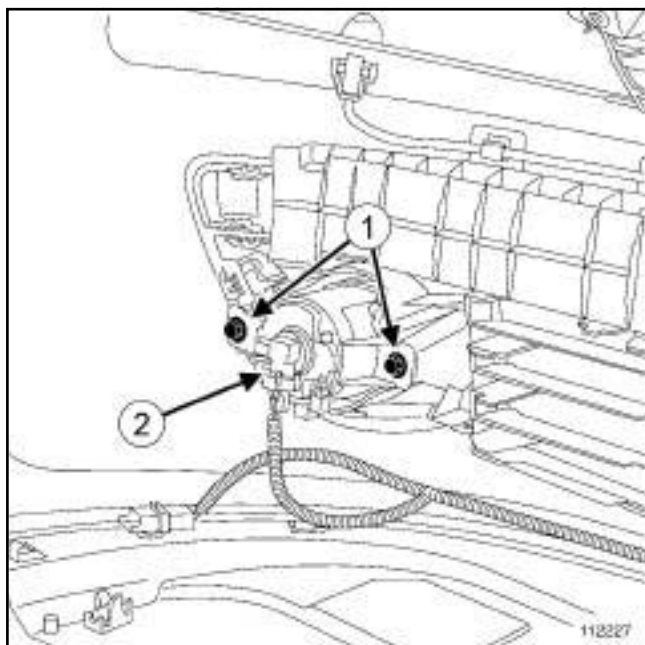
УРОВЕНЬ КОМПЛЕКТАЦИИ EA1 или УРОВЕНЬ КОМПЛЕКТАЦИИ EA2 или УРОВЕНЬ КОМПЛЕКТАЦИИ EA3 или УРОВЕНЬ КОМПЛЕКТАЦИИ EA4 или УРОВЕНЬ КОМПЛЕКТАЦИИ EA5, и ДОКУМЕНТАЦИЯ, ФАЗА 1

### РАЗБОРКА

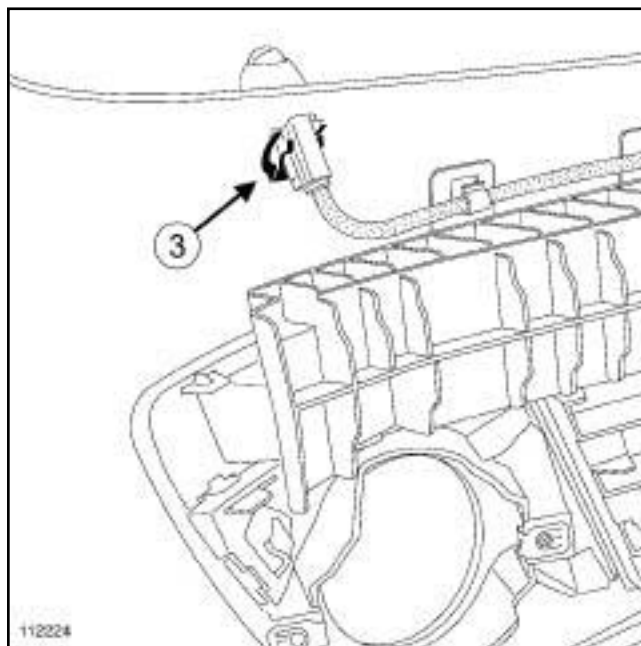
#### I - ПОДГОТОВКА К РАЗБОРКЕ

- ❑ Снимите передний бампер (см. 55A, Наружные защитные элементы, Передний бампер: Снятие и установка, с. 55A-1).

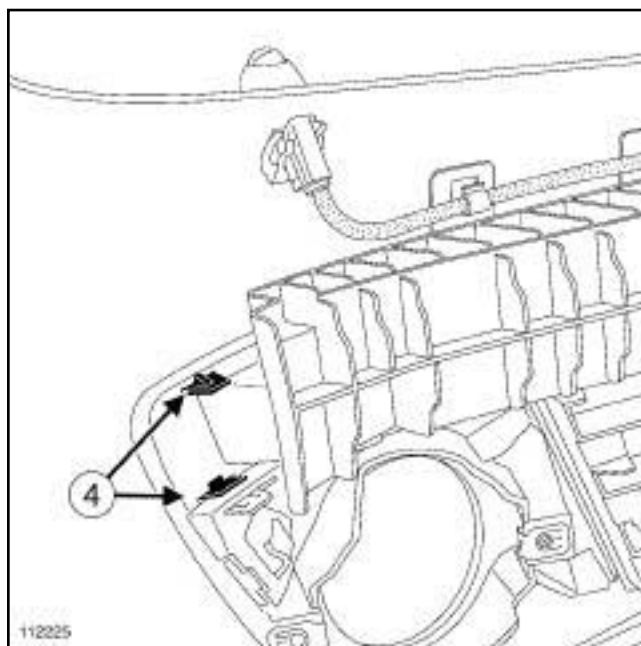
#### II - РАЗБОРКА



- ❑ Отверните винты (1).
- ❑ Разъедините разъемы (2).
- ❑ Снимите противотуманные фары.
- ❑ Запомните положение жгута электропроводки.
- ❑ Снимите жгут электропроводки.



- ❑ Отсоедините фиксаторы (3).
- ❑ Снимите жиклеры омывателя фар (в зависимости от уровня комплектации).
- ❑ Запомните положение трубок подачи жидкости к жиклерам омывателя фар (в зависимости от уровня комплектации).



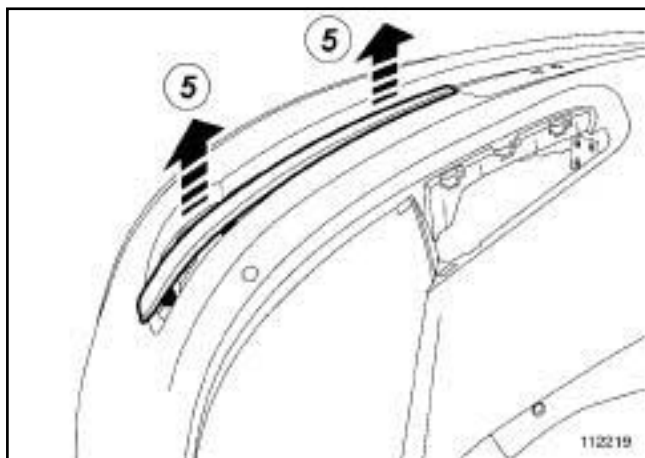
- ❑ Отсоедините фиксаторы (4).

# НАРУЖНЫЕ ЗАЩИТНЫЕ ЭЛЕМЕНТЫ

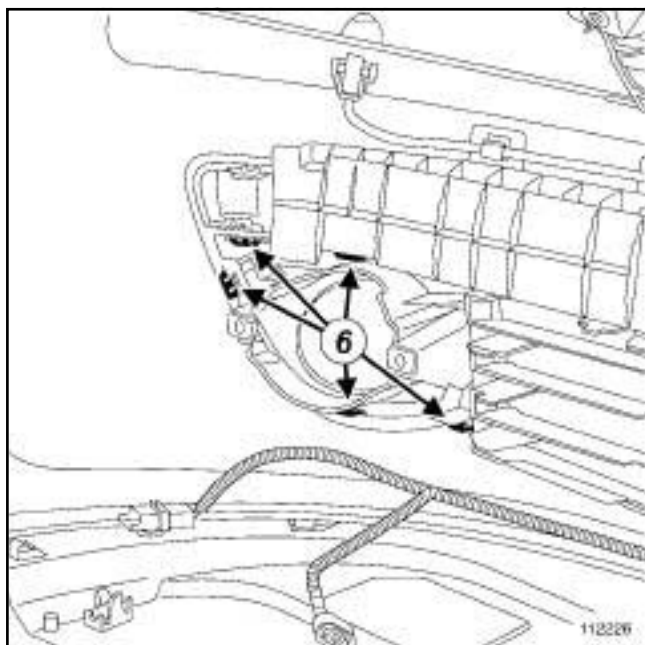
## Передний бампер: Разборка и сборка

# 55A

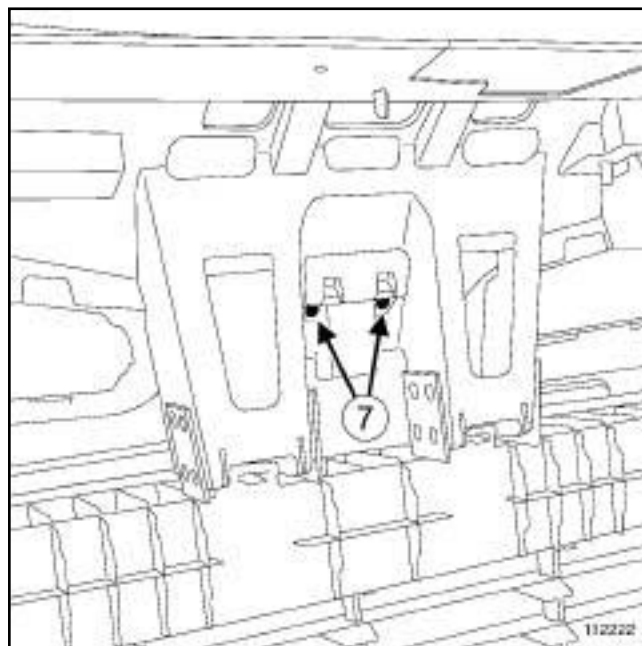
УРОВЕНЬ КОМПЛЕКТАЦИИ EA1 или УРОВЕНЬ КОМПЛЕКТАЦИИ EA2 или УРОВЕНЬ КОМПЛЕКТАЦИИ EA3 или УРОВЕНЬ КОМПЛЕКТАЦИИ EA4 или УРОВЕНЬ КОМПЛЕКТАЦИИ EA5, и ДОКУМЕНТАЦИЯ, ФАЗА 1



- ❑ Отсоедините вставки (5) .

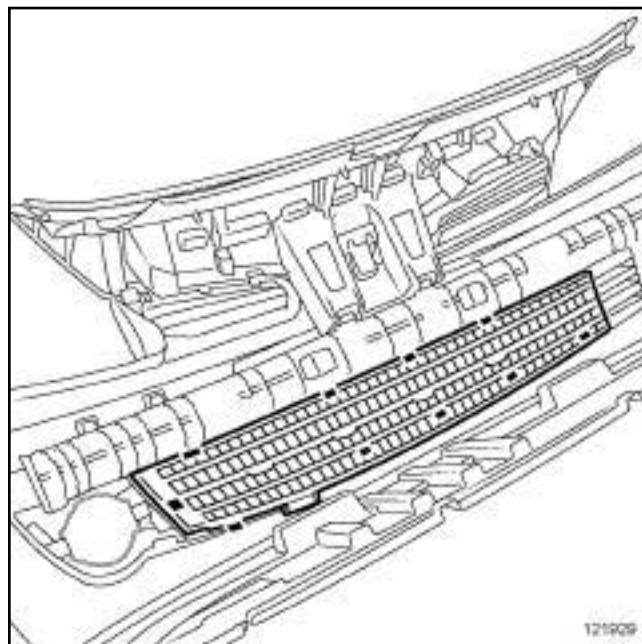


- ❑ Отсоедините:
  - держатели (6) ,
  - кронштейны противотуманных фар.



- ❑ Снимите:
  - винты (7) ,
  - передний логотип.

**автомобиль для стран с очень жарким климатом**



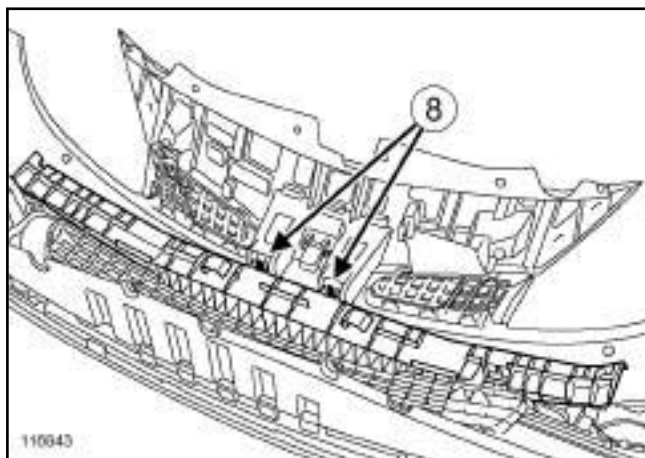
- ❑ Отсоедините камнезащитную решетку, отжав пружинные защелки.

# НАРУЖНЫЕ ЗАЩИТНЫЕ ЭЛЕМЕНТЫ

## Передний бампер: Разборка и сборка

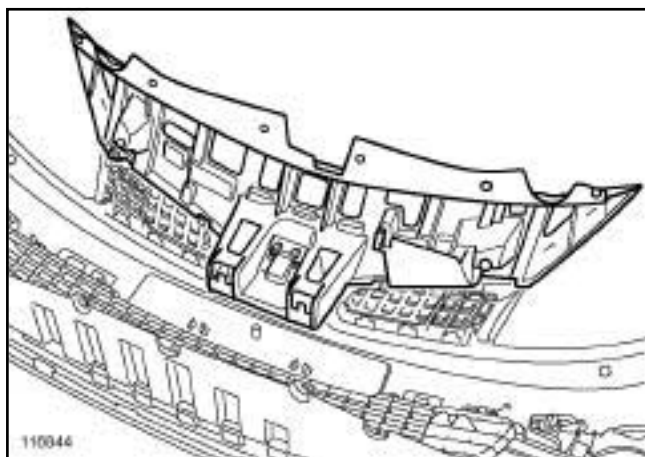
# 55A

УРОВЕНЬ КОМПЛЕКТАЦИИ EA1 или УРОВЕНЬ КОМПЛЕКТАЦИИ EA2 или УРОВЕНЬ КОМПЛЕКТАЦИИ EA3 или УРОВЕНЬ КОМПЛЕКТАЦИИ EA4 или УРОВЕНЬ КОМПЛЕКТАЦИИ EA5, и ДОКУМЕНТАЦИЯ, ФАЗА 1



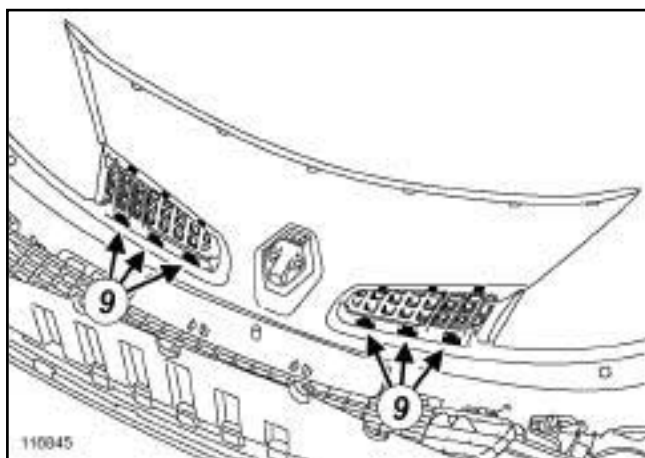
116843

- ❑ Отсоедините буфер (8) .



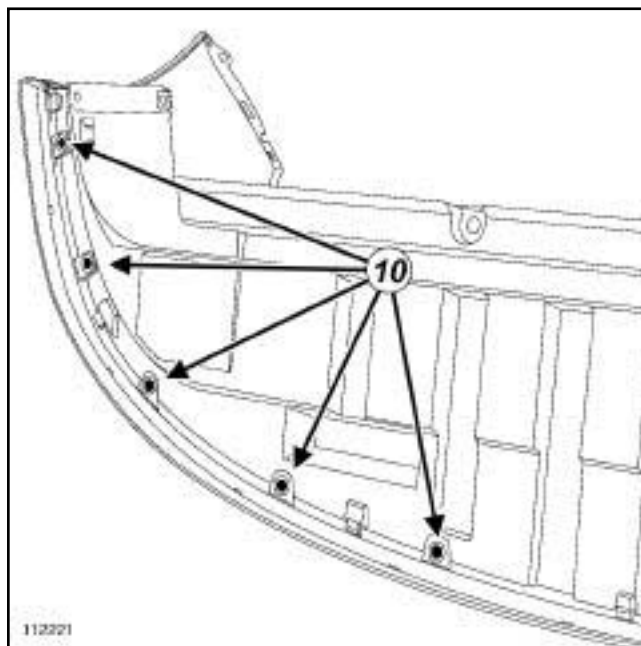
116844

- ❑ Отсоедините элемент жесткости.



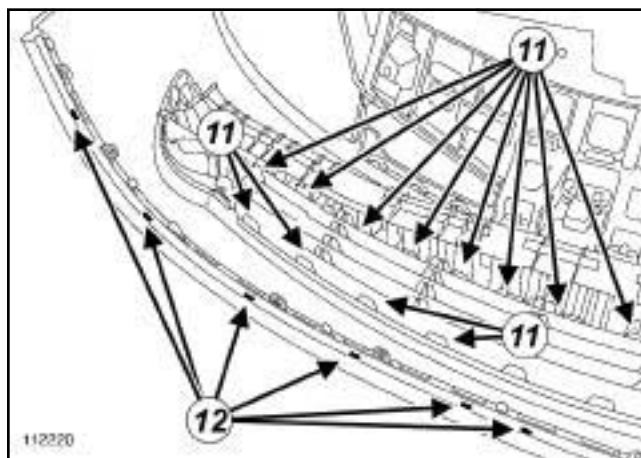
116845

- ❑ Отсоедините п о л у-решетки облицовки радиатора (9) .
- ❑ Снимите полу-решетки облицовки радиатора.



112221

- ❑ Высверлите заклепки. (10)
- ❑ Снимите нижний кожух.



112220

- ❑ Отсоедините фиксаторы (11) .
- ❑ Снимите нижнюю решетку переднего бампера.
- ❑ Отсоедините держатели (12) .
- ❑ Отсоедините нижнюю декоративную накладку.

# НАРУЖНЫЕ ЗАЩИТНЫЕ ЭЛЕМЕНТЫ

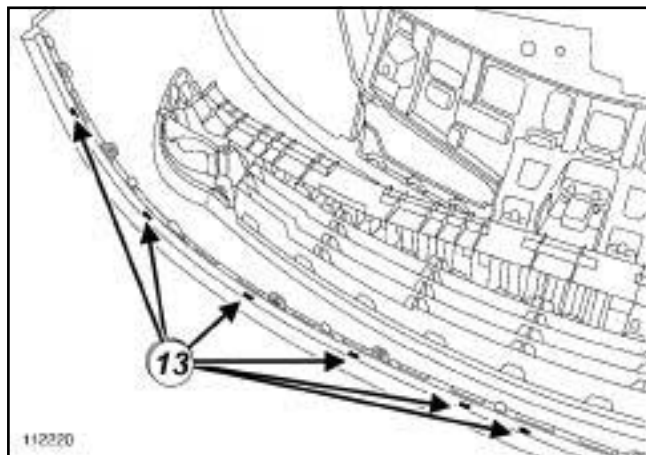
## Передний бампер: Разборка и сборка

# 55A

УРОВЕНЬ КОМПЛЕКТАЦИИ EA1 или УРОВЕНЬ КОМПЛЕКТАЦИИ EA2 или УРОВЕНЬ КОМПЛЕКТАЦИИ EA3 или УРОВЕНЬ КОМПЛЕКТАЦИИ EA4 или УРОВЕНЬ КОМПЛЕКТАЦИИ EA5, и ДОКУМЕНТАЦИЯ, ФАЗА 1

### УСТАНОВКА

#### I - СБОРКА



- Установите нижнюю декоративную накладку.
- В точках расположения (13) держателе выполните отверстия сверлом диаметром **4,5 мм**.
- Зафиксируйте заклепками нижнюю декоративную накладку.
- Установите поддон картера двигателя.
- Закрепите заклепками нижний кожух.
- Закрепите нижнюю решетку.
- Установите кронштейны противотуманных фар.
- Защелкните:
  - держатели (6),
  - вставки,
  - обе части решетки радиатора,
  - элемент жесткости,
  - буфер.
  - камнезащитную решетку (на автомобиле для стран с очень жарким климатом).
- Установите:
  - передний логотип,
  - винты (7),
  - жиклеры омывателя фар (в зависимости от уровня комплектации),
  - держатели (3) (в зависимости от уровня комплектации),
  - трубки подачи жидкости к жиклерам омывателя

фар (в зависимости от уровня комплектации),

- жгут электропроводки противотуманных фар (в зависимости от уровня комплектации),

- противотуманные фары (в зависимости от уровня комплектации),

- винты (1).

Соедините разъемы.

#### II - ЗАВЕРШЕНИЕ РАБОТЫ

Установите передний бампер (см. 55A, Наружные защитные элементы, Передний бампер: Снятие и установка, с. 55A-1).

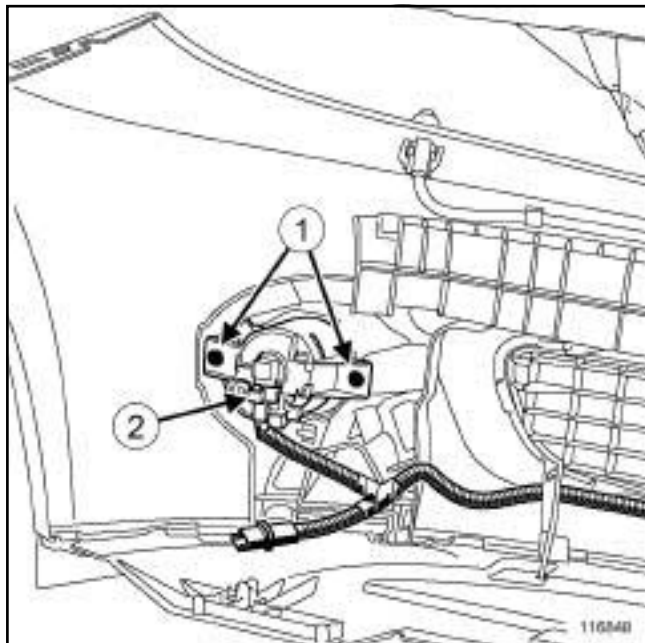
УРОВЕНЬ КОМПЛЕКТАЦИИ SPORT, и ДОКУМЕНТАЦИЯ, ФАЗА 1

### РАЗБОРКА

#### I - ПОДГОТОВКА К РАЗБОРКЕ

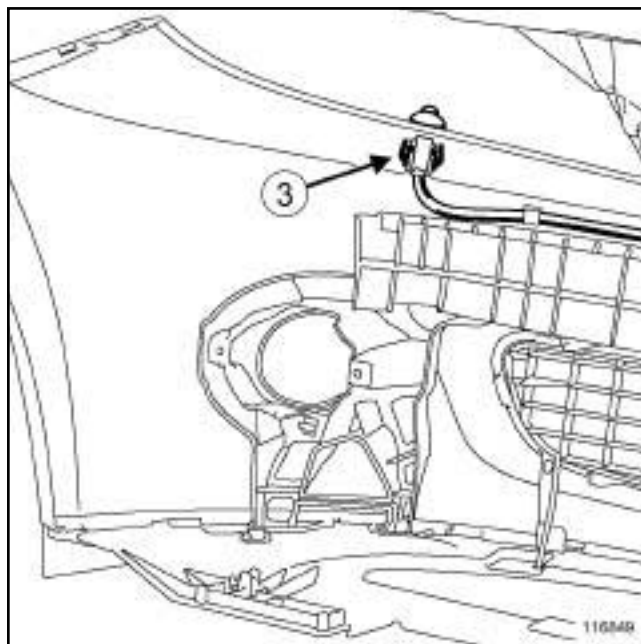
- ❑ Снимите передний бампер (см. 55A, Наружные защитные элементы, Передний бампер: Снятие и установка, с. 55A-1).

#### II - РАЗБОРКА



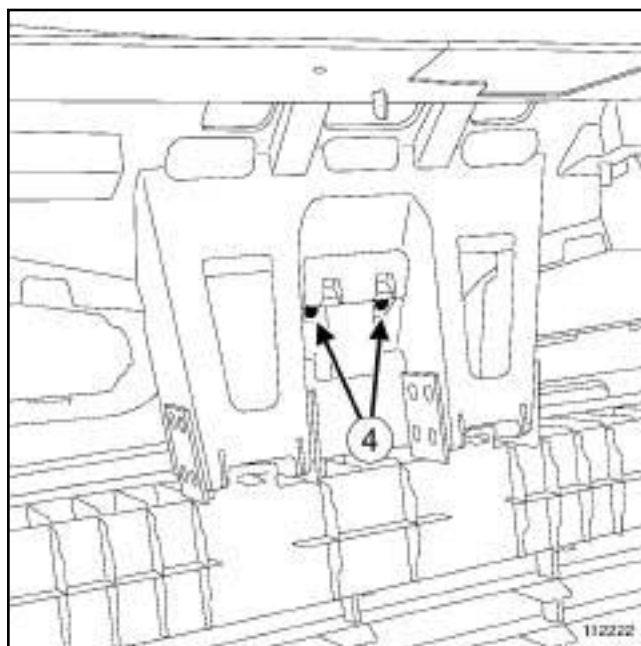
116848

- ❑ Отверните болты (1).
- ❑ Разъедините разъемы (2).
- ❑ Снимите противотуманные фары.
- ❑ Запомните положение жгута электропроводки.
- ❑ Высвободите жгут проводов.



116849

- ❑ Отсоедините держатели (3).
- ❑ Снимите жиклеры омывателей фар.
- ❑ Запомните положение трубок подачи жидкости к омывателям фар.



112222

- ❑ Отверните болты (4).
- ❑ Снимите передний логотип.

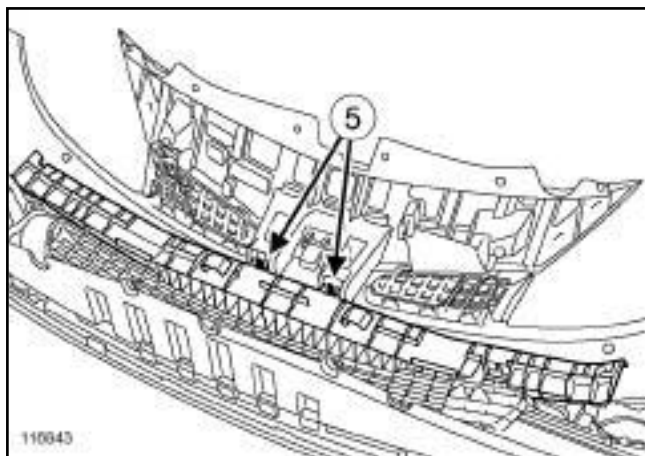


# НАРУЖНЫЕ ЗАЩИТНЫЕ ЭЛЕМЕНТЫ

## Передний бампер: Разборка и сборка

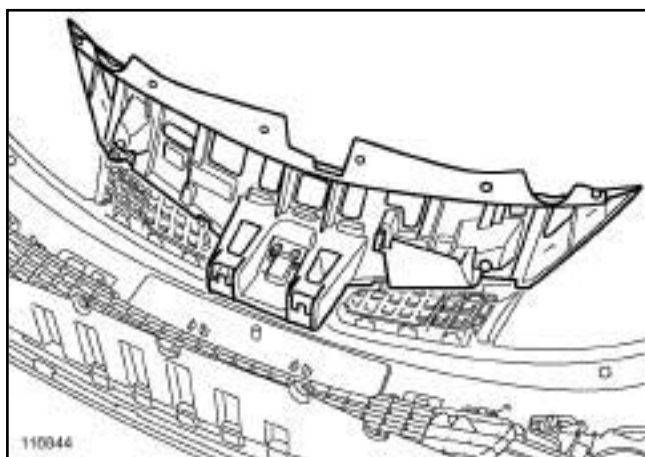
# 55A

УРОВЕНЬ КОМПЛЕКТАЦИИ SPORT, и ДОКУМЕНТАЦИЯ, ФАЗА 1



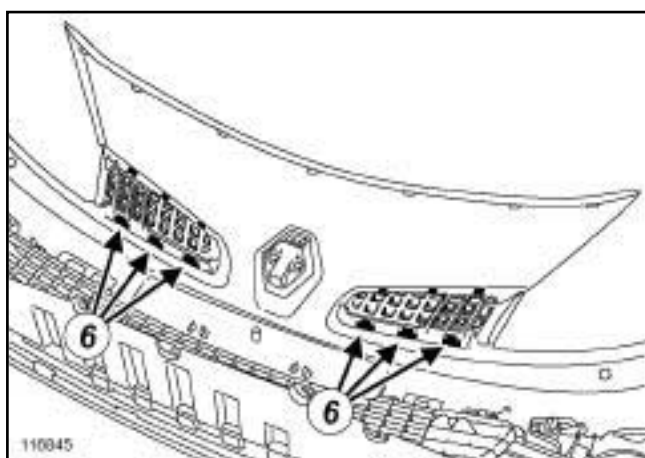
116843

- ❑ Отсоедините буфер (5) .



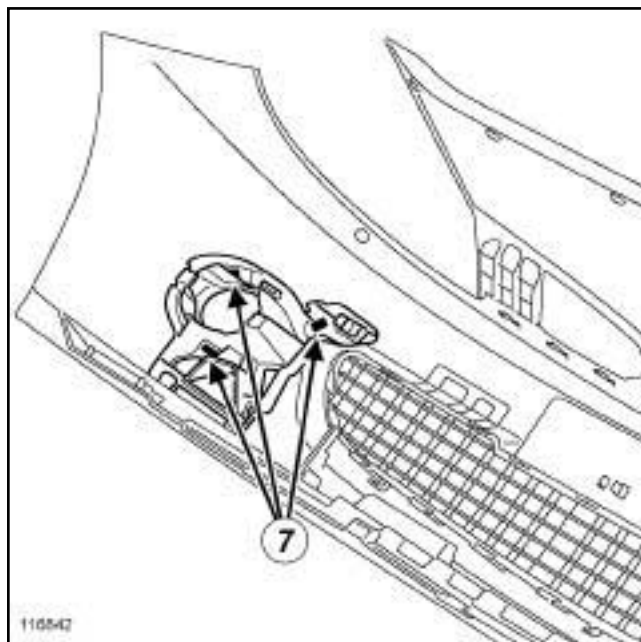
116844

- ❑ Отсоедините элемент жесткости.



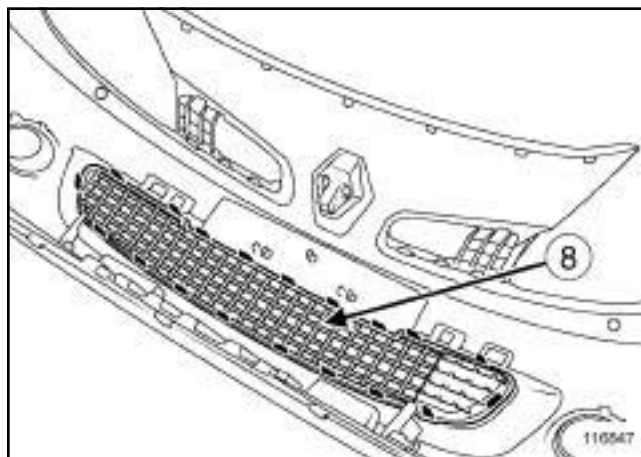
116845

- ❑ Отсоедините п о л у-решетки облицовки радиатора (6) .
- ❑ Снимите полу-решетки облицовки радиатора.



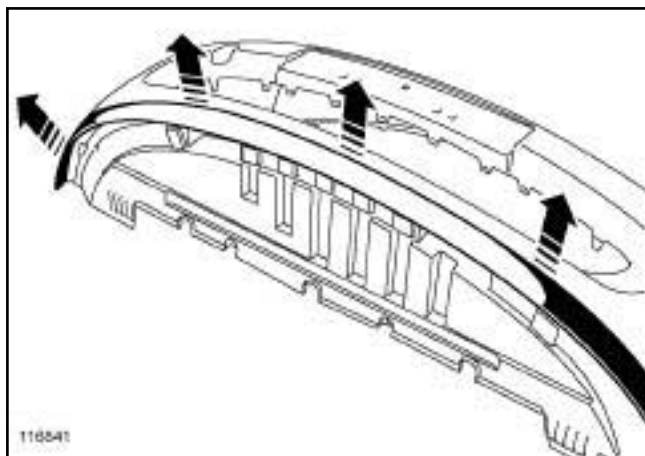
116842

- ❑ Отсоедините:
  - фиксаторы (7) ,
  - держатель противотуманных фар.

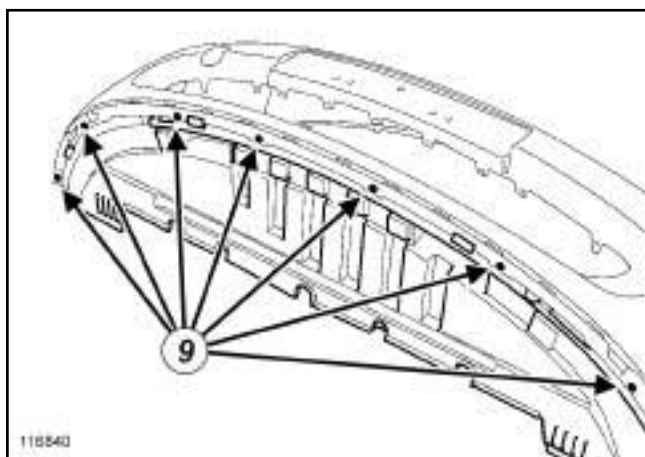


116847

- ❑ Отсоедините фиксаторы.
- ❑ Снимите нижнюю решетку (8) .



- Отсоедините нижнюю декоративную накладку.

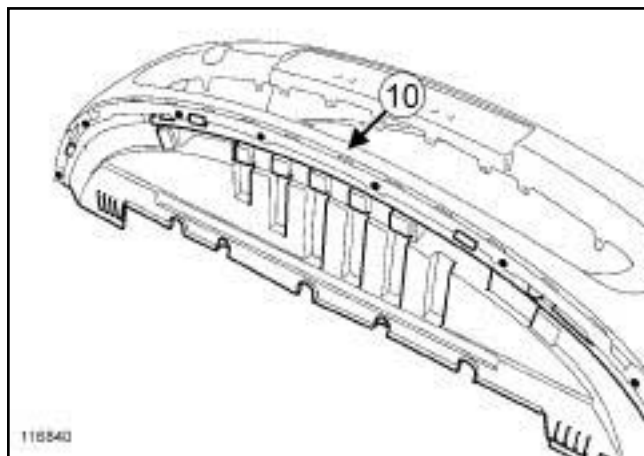


- Высверлите заклепки. (9)
- Снимите поддон картера двигателя.

### УСТАНОВКА

#### I - СБОРКА

- Установите и закрепите заклепками нижний кожух.



- Закрепите:
  - нижнюю декоративную накладку, начиная с середины детали (10),
  - нижнюю решетку.
- Установите кронштейны противотуманных фар.
- Закрепите:
  - фиксаторы (7),
  - полу-решетки облицовки радиатора,
  - элемент жесткости,
  - энергопоглощающий блок,
- Установите:
  - передний логотип,
  - винты (4),
  - жиклеры омывателя фар,
  - фиксаторы (3),
  - жгут электропроводки противотуманных фар,
  - противотуманные фары,
  - винты (1).
- Соедините разъемы.

#### II - ЗАВЕРШЕНИЕ

- Установите передний бампер (см. 55A, Наружные защитные элементы, Передний бампер: Снятие и установка, с. 55A-1).

УРОВЕНЬ КОМПЛЕКТАЦИИ EAG

### Необходимое оборудование

клепальный молоток

## РАЗБОРКА

### I - ПОДГОТОВКА К РАЗБОРКЕ

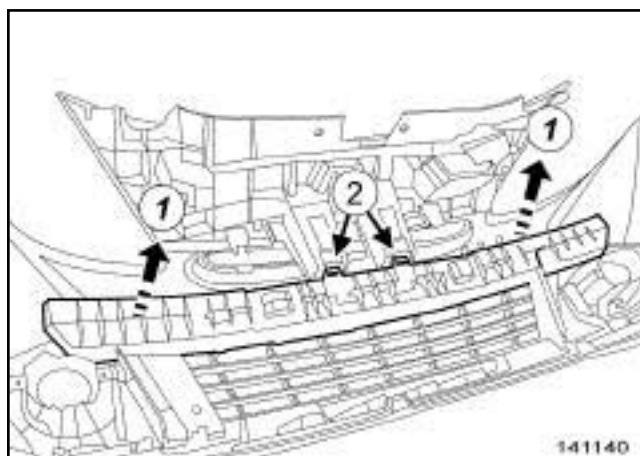
- Установите автомобиль на двухстоечный подъемник (см. **Автомобиль: Буксировка и подъем**) (Глава 02А, Подъемное оборудование).
- Снимите:
  - передние колеса (см. **Колесо: Снятие и установка**) (глава 35А, Колеса и шины),
  - щитки передних колесных арок (см. **55А, Наружные защитные элементы, Передний подкрылок: Снятие и установка, с. 55А-41**),
  - передний бампер (с м. **55А, Наружные защитные элементы, Передний бампер: Снятие и установка, с. 55А-1**).

### II - РАЗБОРКА

- Снимите:
  - электропроводку переднего бампера (см. **Жгут проводов переднего бампера: Снятие и установка**) (Глава 88А, Электропроводка),
  - противотуманные фары (с м. **Противотуманная фара: Снятие и установка**) (Глава 80В, Фары головного света).

### ОМЫВАТЕЛИ ФАР СО ЩЕТКАМИ

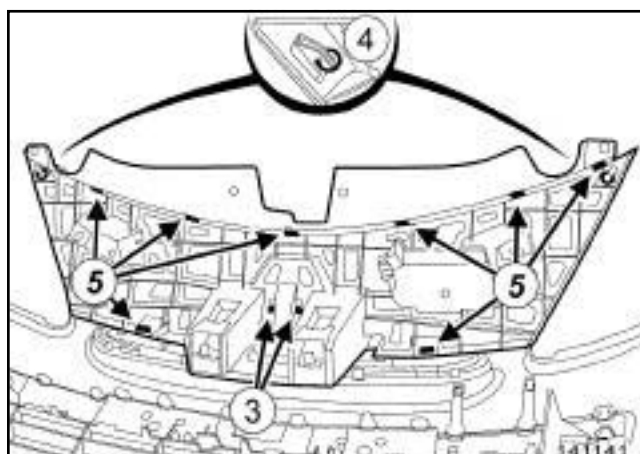
- Снимите жиклеры омывателя фар (см. **Жиклер омывателя фар: Снятие и установка**) (Глава 85А, Стеклоочистители и стеклоомыватели).
- Отметьте положение трубки жиклера омывателя фар на переднем бампере.
- Снимите трубку жиклера омывателя фар с переднего бампера.



141140

141140

- Отсоедините буфер в точке (1), нажав на защелки (2).
- Снимите буфер.

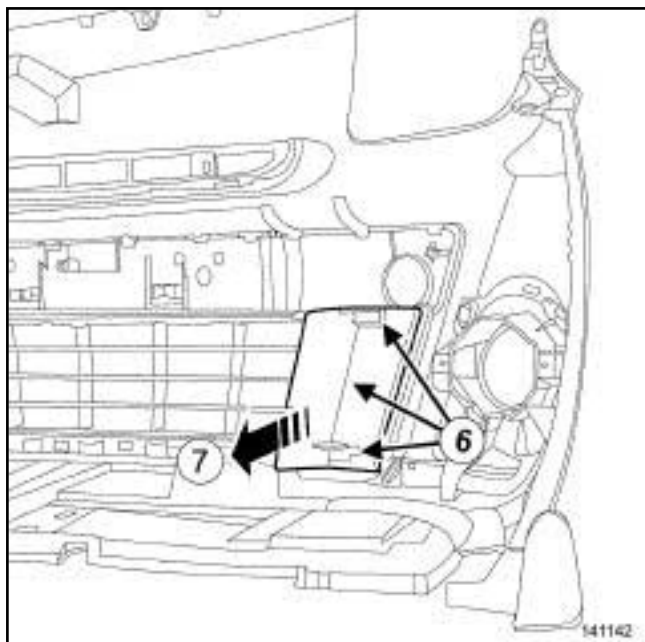


141141

141141

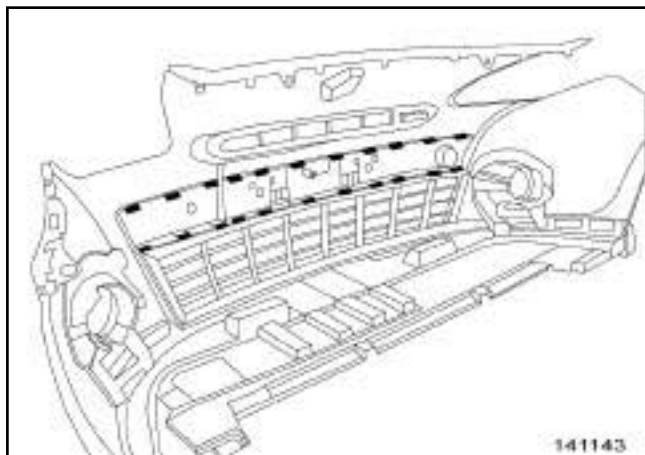
- Отверните болты крепления переднего логотипа (3).
- Разрежьте фиксаторы переднего бампера (4).
- Отсоедините:
  - передний логотип,
  - элемент жесткости, нажав на защелки (5).

УРОВЕНЬ КОМПЛЕКТАЦИИ EAG



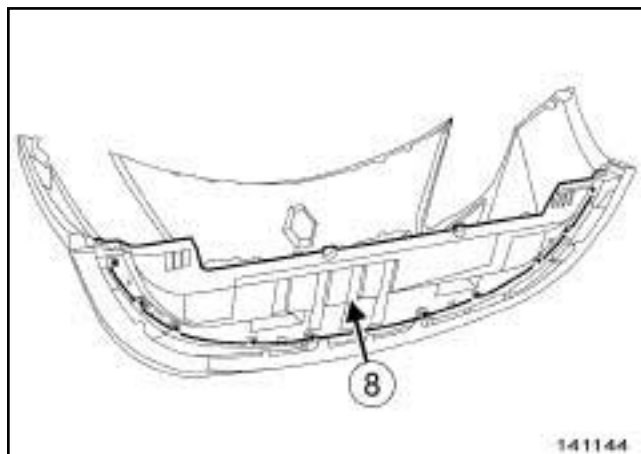
141142

- ❑ Отсоедините заглушки, нажав на защелки (6) .
- ❑ Снимите заглушки с точках (7) .



141143

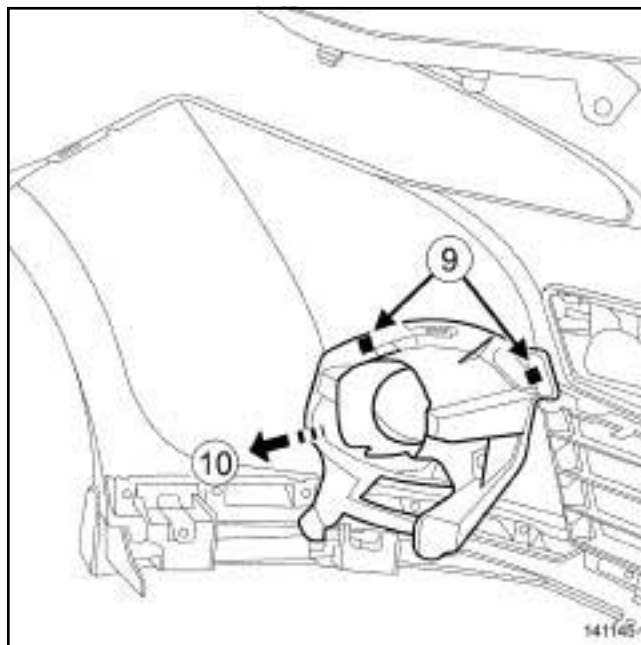
- ❑ Отсоедините вставки, отжав защелки.
- ❑ Снимите вставки из передней части переднего бампера, начиная с боковых вставок.



141144

141144

- ❑ Высверлите заклепки.
- ❑ Снимите диффузор (8) .

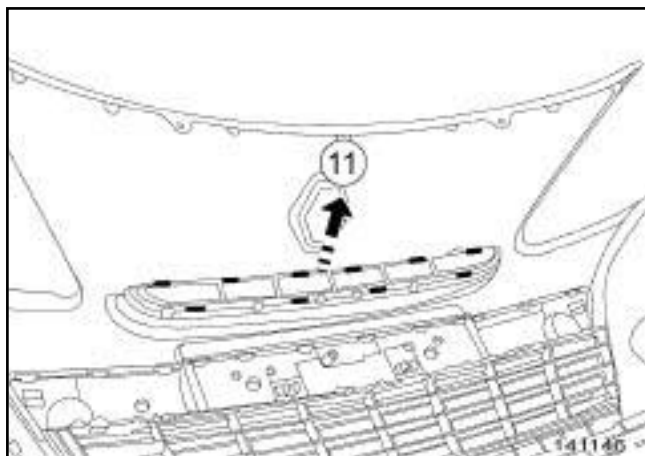


141145

141145

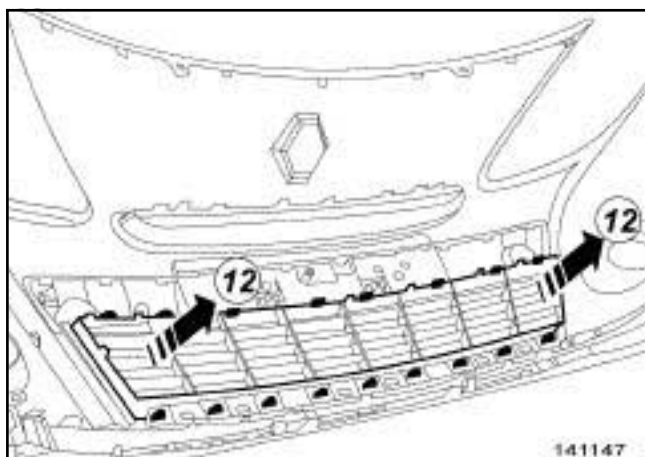
- ❑ Снимите:
  - держатели крепления противотуманной фары (9) ,
  - крепления противотуманной фары в точке (10) .

УРОВЕНЬ КОМПЛЕКТАЦИИ EAG



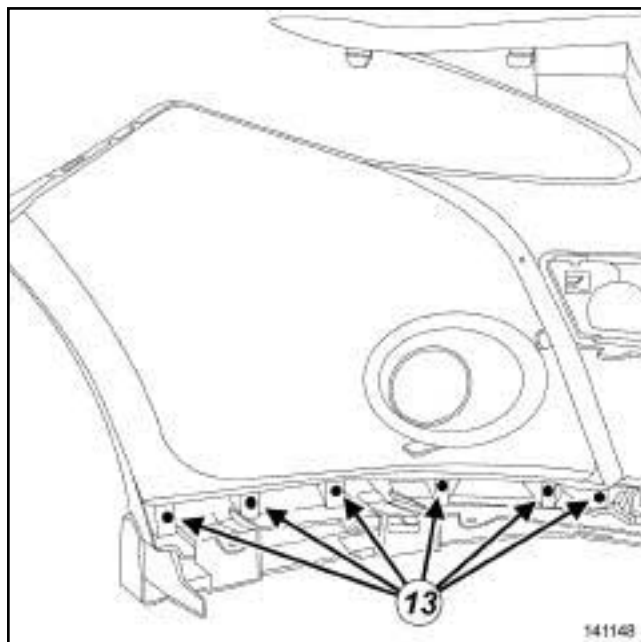
141146

- ❑ Отсоедините верхнюю решетку радиатора, нажав на защелки.
- ❑ Снимите верхнюю решетку радиатора в точке (11) .



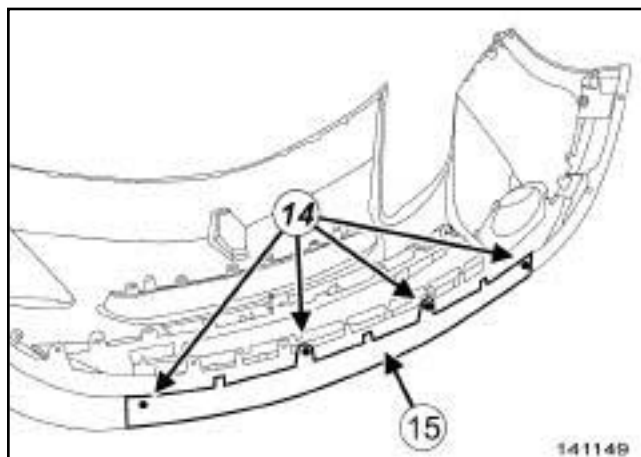
141147

- ❑ Отсоедините нижнюю решетку радиатора, нажав на защелки.
- ❑ Снимите нижнюю решетку радиатора в точке (12) .



141148

- ❑ Отверните болты крепления (1 3) боковых спойлеров.

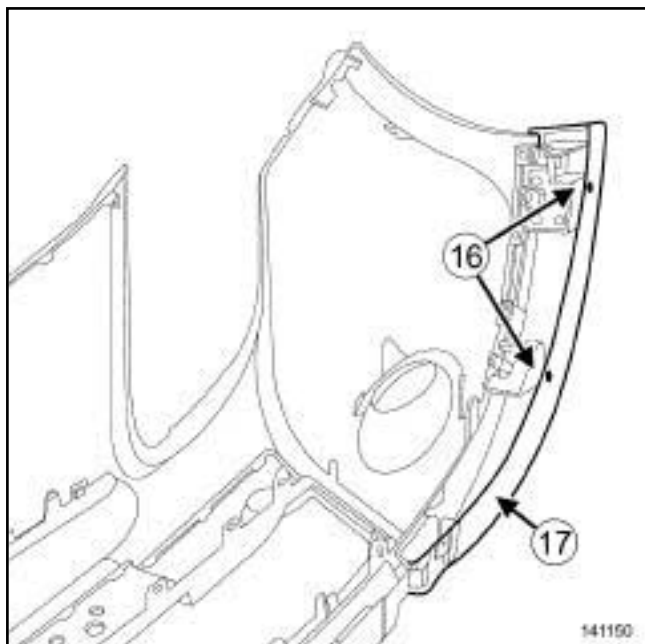


141149

141149

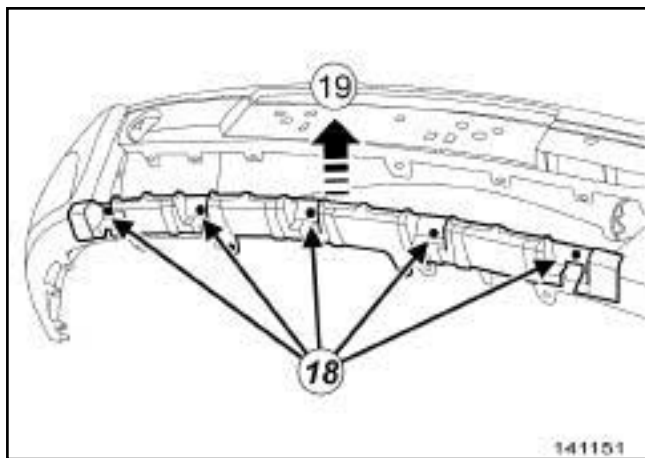
- ❑ Высверлите заклепки. (14)
- ❑ Снимите центральный спойлер (15) .

УРОВЕНЬ КОМПЛЕКТАЦИИ EAG



141150

- Высверлите заклепки боковых спойлеров (16) .
- Снимите:
  - боковые спойлеры (17) ,
  - крепления боковых спойлеров.



141151

- Высверлите заклепки. (18)
- Снимите крепление центрального спойлера в точке (19) .

## УСТАНОВКА

### I - ПОДГОТОВКА К СБОРКЕ

- детали, подлежащие обязательной замене: заклепка переднего бампера (50,05,02,18).
- детали, подлежащие обязательной замене: Фиксаторы переднего бампера (50,05,02,17).

- Проверьте держатели креплений противотуманных фар и замените их при необходимости.

### II - СБОРКА

- Установите и закрепите заклепками крепление центрального спойлера с помощью **клепальный молоток**.
- Установите крепления бокового спойлера.
- Установите и закрепите заклепками с помощью **клепальный молоток** :
  - боковые спойлеры,
  - центральный спойлер.
- Закрепите:
  - нижнюю решетку радиатора,
  - верхнюю решетку радиатора.
- Установите крепления противотуманных фар.
- Установите и закрепите заклепками диффузор с помощью **клепальный молоток**.
- Закрепите:
  - вставки на переднем бампере,
  - заглушки,
  - элемент жесткости,
  - передний логотип.
- Закрепите элемент жесткости с помощью новых держателей переднего бампера.
- Заверните болты крепления переднего логотипа.
- Защелкните бугер.

### ОМЫВАТЕЛИ ФАР СО ЩЕТКАМИ

- Установите:
  - трубку жиклера омывателя фар на бампере, сохраняя положение, отмеченное при снятии,
  - жиклеры омывателя фар (с м. **Жиклер омывателя фар: Снятие и установка**) (Глава 85А, Стеклоочистители и стеклоомыватели).
- Установите:
  - противотуманные фары (с м. **Противотуманная фара: Снятие и установка**) (Глава 80В, Фары головного света),

УРОВЕНЬ КОМПЛЕКТАЦИИ EAG

- электропроводку переднего бампера (см. **Жгут проводов переднего бампера: Снятие и установка**) (Глава 88А, Электропроводка).

**III - ЗАВЕРШЕНИЕ**

Установите:

- передний бампер (см. **55 А**, **Наружные защитные элементы, Передний бампер: Снятие и установка**, с. **55А-1**),

- щитки передних колесных арок (см. **55 А**, **Наружные защитные элементы, Передний подкрылок: Снятие и установка**, с. **55А-41**),

- передние колеса (см. **Колесо: Снятие и установка**) (Глава 35А, Колеса и шины).

УРОВЕНЬ КОМПЛЕКТАЦИИ E3 LEISURE или УРОВЕНЬ КОМПЛЕКТАЦИИ EA1 или УРОВЕНЬ КОМПЛЕКТАЦИИ EA2 или УРОВЕНЬ КОМПЛЕКТАЦИИ EA3 или УРОВЕНЬ КОМПЛЕКТАЦИИ EA5, и ДОКУМЕНТАЦИЯ, ФАЗА 2

### РАЗБОРКА

#### I - ПОДГОТОВКА К РАЗБОРКЕ

- Установите автомобиль на двухстоечный подъемник (см. **Автомобиль: Буксировка и подъем**) (Глава 02A, Подъемное оборудование).
- Снимите:
  - передние колеса (см. **Колесо: Снятие и установка**) (глава 35A, Колеса и шины),
  - щитки передних колесных арок (см. **55A, Наружные защитные элементы, Передний подкрылок: Снятие и установка, с. 55A-41**),
  - передний бампер (см. **55A, Наружные защитные элементы, Передний бампер: Снятие и установка, с. 55A-1**).

#### II - РАЗБОРКА

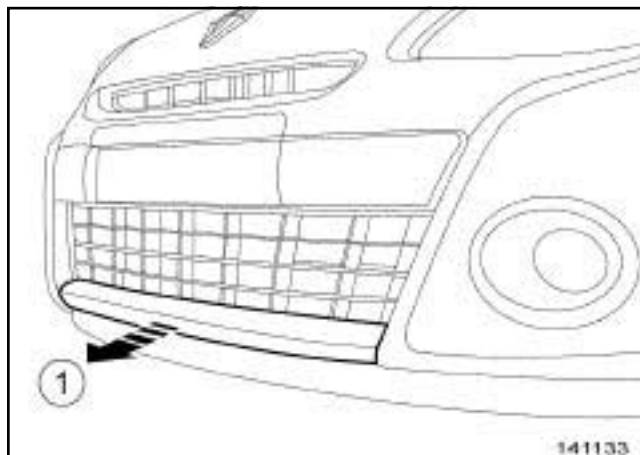
##### ПРОТИВОТУМАННЫЕ ФАРЫ

- Снимите:
  - электропроводку переднего бампера (см. **Жгут проводов переднего бампера: Снятие и установка**) (Глава 88A, Электропроводка),
  - противотуманные фары (см. **Противотуманная фара: Снятие и установка**) (Глава 85A, Стеклоочистители и стеклоомыватели).

##### ПРОТИВОТУМАННЫЕ ФАРЫ, и ОМЫВАТЕЛИ ФАР СО ЩЕТКАМИ

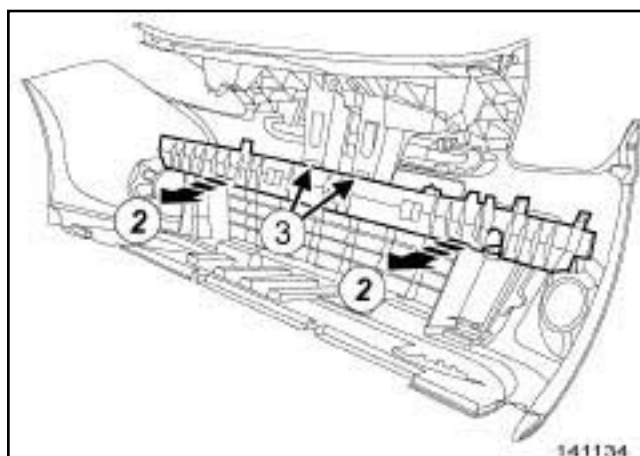
- Снимите сопла омывателей фар (см. **Жиклер омывателя фар: Снятие и установка**) (Глава 80B, Фары).
- Отметьте положение трубки жиклера омывателя фар на переднем бампере.
- Снимите трубку жиклера омывателя фар с переднего бампера.

УРОВЕНЬ КОМПЛЕКТАЦИИ E3 LEISURE или УРОВЕНЬ КОМПЛЕКТАЦИИ EA3 или УРОВЕНЬ КОМПЛЕКТАЦИИ EA5



141133

- Отсоедините нижнюю центральную декоративную накладку от переднего бампера в точке (1).



141134

- Отсоедините (2) буфер, нажав на защелки (3).

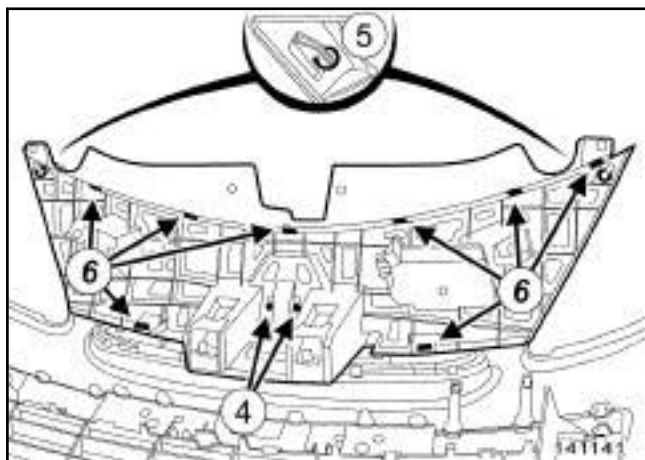


# НАРУЖНЫЕ ЗАЩИТНЫЕ ЭЛЕМЕНТЫ

## Передний бампер: Разборка и сборка

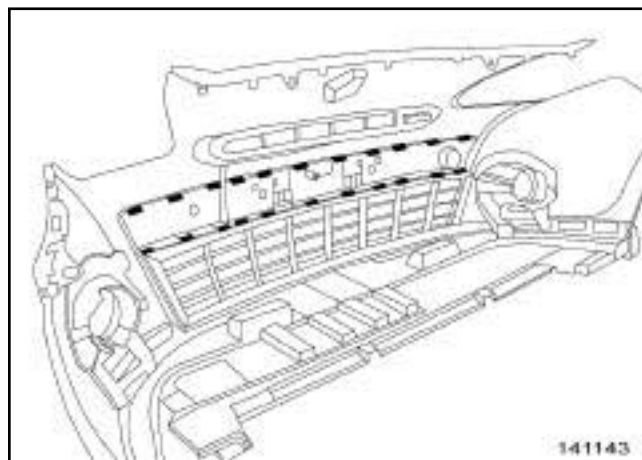
# 55A

УРОВЕНЬ КОМПЛЕКТАЦИИ E3 LEISURE или УРОВЕНЬ КОМПЛЕКТАЦИИ EA1 или УРОВЕНЬ КОМПЛЕКТАЦИИ EA2 или УРОВЕНЬ КОМПЛЕКТАЦИИ EA3 или УРОВЕНЬ КОМПЛЕКТАЦИИ EA5, и ДОКУМЕНТАЦИЯ, ФАЗА 2



141141

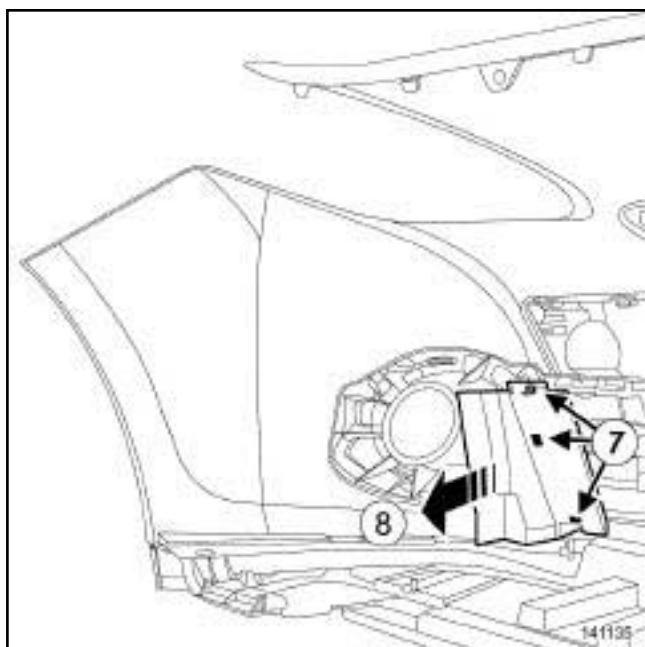
- Отверните болты (4) .
- Разрежьте фиксаторы переднего бампера (5) .
- Отсоедините:
  - передний логотип,
  - элемент жесткости, нажав на защелки (6) .



141143

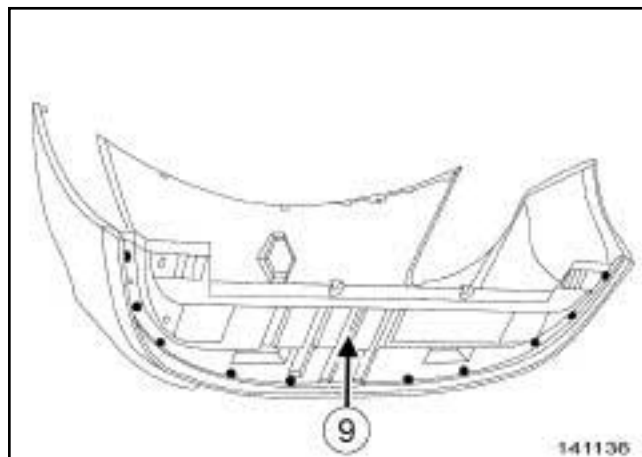
141143

- Отсоедините вставки, отжав защелки.
- Снимите вставки из передней части переднего бампера, начиная с боковых вставок.



141135

- Отсоедините заглушки, нажав на защелки (7) .
- Снимите заглушки с точек (8) .



141136

141136

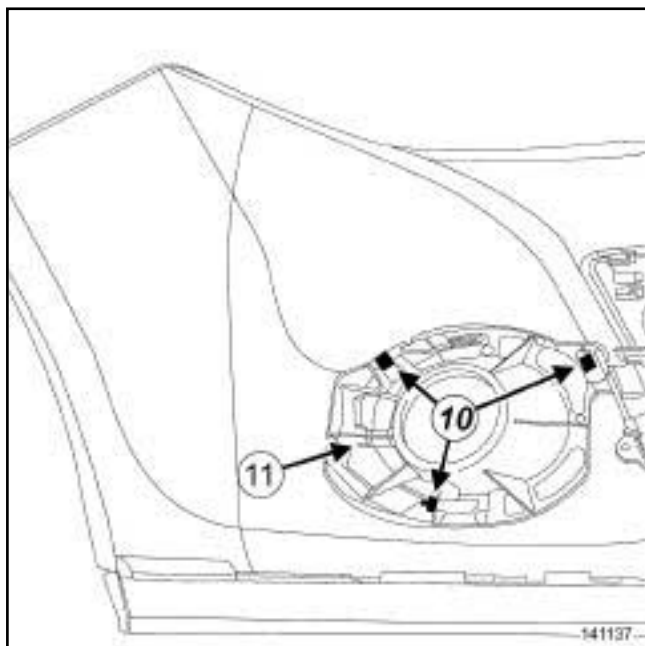
- Высверлите заклепки.
- Снимите диффузор (9) .

# НАРУЖНЫЕ ЗАЩИТНЫЕ ЭЛЕМЕНТЫ

## Передний бампер: Разборка и сборка

# 55A

УРОВЕНЬ КОМПЛЕКТАЦИИ E3 LEISURE или УРОВЕНЬ КОМПЛЕКТАЦИИ EA1 или УРОВЕНЬ КОМПЛЕКТАЦИИ EA2 или УРОВЕНЬ КОМПЛЕКТАЦИИ EA3 или УРОВЕНЬ КОМПЛЕКТАЦИИ EA5, и ДОКУМЕНТАЦИЯ, ФАЗА 2

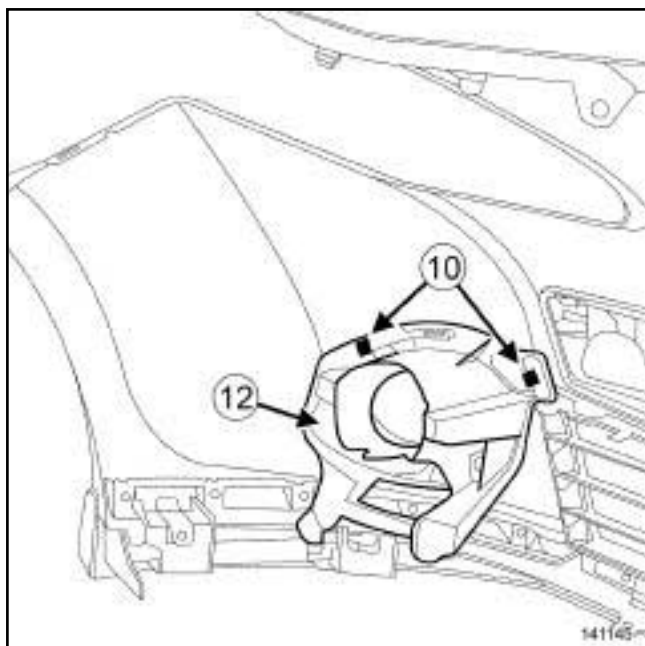


141137

□ Снимите:

- фиксаторы (10) ,
- декоративные накладки противотуманных фар (11) .

### ПРОТИВОТУМАННЫЕ ФАРЫ

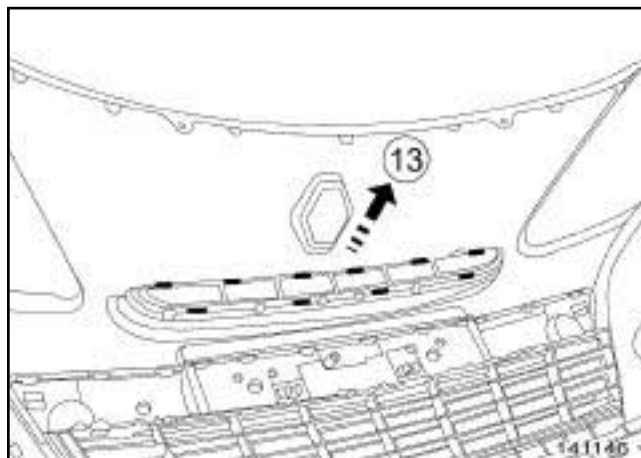


141145

□ Снимите:

- фиксаторы (10) ,

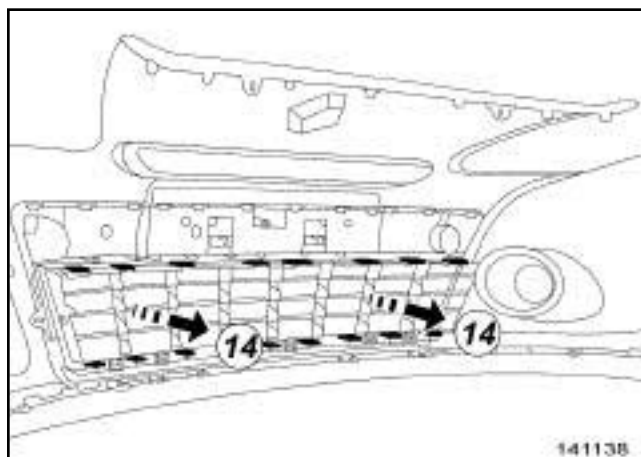
- крепления противотуманных фар (12) .



141146

□ Отсоедините верхнюю решетку, нажав на защелки.

□ Снимите верхнюю решетку в точке (13) .



141138

□ Отсоедините центральную решетку, нажав на защелки.

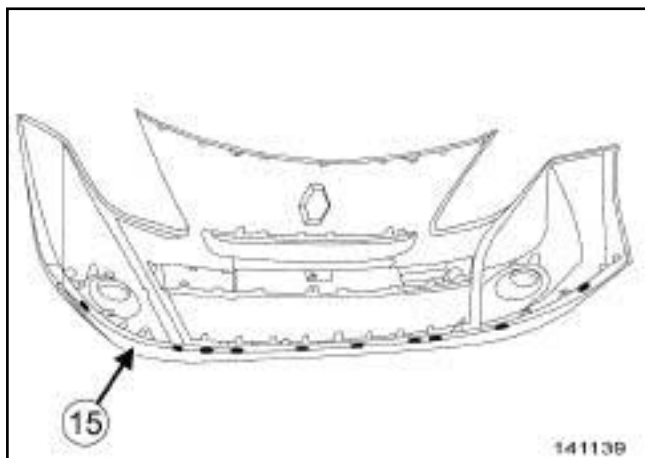
□ Снимите центральную решетку в точке (14) .

# НАРУЖНЫЕ ЗАЩИТНЫЕ ЭЛЕМЕНТЫ

## Передний бампер: Разборка и сборка

# 55A

УРОВЕНЬ КОМПЛЕКТАЦИИ E3 LEISURE или УРОВЕНЬ КОМПЛЕКТАЦИИ EA1 или УРОВЕНЬ КОМПЛЕКТАЦИИ EA2 или УРОВЕНЬ КОМПЛЕКТАЦИИ EA3 или УРОВЕНЬ КОМПЛЕКТАЦИИ EA5, и ДОКУМЕНТАЦИЯ, ФАЗА 2



- Снимите:
  - держатели спойлера,
  - спойлер (15) .

### УСТАНОВКА

#### I - ПОДГОТОВКА К СБОРКЕ

- детали, подлежащие обязательной замене: заклепка переднего бампера (50,05,02,18).
- детали, подлежащие обязательной замене: Фиксаторы переднего бампера (50,05,02,17).

УРОВЕНЬ КОМПЛЕКТАЦИИ E3 LEISURE или УРОВЕНЬ КОМПЛЕКТАЦИИ EA3 или УРОВЕНЬ КОМПЛЕКТАЦИИ EA5

- детали, подлежащие обязательной замене: Облицовка переднего бампера (50,05,02,08).
- Очистите НЕВОРСИСТОЙ САЛФЕТКОЙ с ГЕПТАНОМ (см. Автомобиль: Детали и материалы для ремонта) (Глава 04В, Применяемые горюче-смазочные материалы, эксплуатационные жидкости и составы) часть переднего бампера, соприкасающуюся с нижней центральной накладкой.
- Протрите чистой и сухой НЕВОРСИСТОЙ САЛФЕТКИ (см. Автомобиль: Детали и материалы для ремонта) (Глава 04В, Применяемые горюче-смазочные материалы, эксплуатационные жидкости и составы) часть переднего бампера, соприкасающуюся с нижней центральной накладкой.

- Проверьте держатели накладок противотуманных фар и замените и з при необходимости.

#### ПРОТИВОТУМАННЫЕ ФАРЫ

- Проверьте держатели креплений противотуманных фар и замените и з при необходимости.

#### II - СБОРА

- Установите спойлер.
- В точках расположения держателя выполните отверстия сверлом диаметром 4,5 мм.
- Закрепите аэродинамический элемент заклепками.
- Закрепите:
  - нижнюю решетку радиатора,
  - верхнюю решетку радиатора.

#### ПРОТИВОТУМАННЫЕ ФАРЫ

- Установите крепления противотуманных фар.
- Установите накладки противотуманных фар.
- Установите диффузор и закрепите его заклепками.
- Закрепите:
  - вставки,
  - заглушки,
  - элемент жесткости,
  - передний логотип.
- Закрепите элемент жесткости с помощью новых держателей переднего бампера.
- Заверните болты крепления переднего логотипа.
- Защелкните буфер.

# НАРУЖНЫЕ ЗАЩИТНЫЕ ЭЛЕМЕНТЫ

## Передний бампер: Разборка и сборка

# 55A

УРОВЕНЬ КОМПЛЕКТАЦИИ E3 LEISURE или УРОВЕНЬ КОМПЛЕКТАЦИИ EA1 или УРОВЕНЬ КОМПЛЕКТАЦИИ EA2 или УРОВЕНЬ КОМПЛЕКТАЦИИ EA3 или УРОВЕНЬ КОМПЛЕКТАЦИИ EA5, и ДОКУМЕНТАЦИЯ, ФАЗА 2

УРОВЕНЬ КОМПЛЕКТАЦИИ E3 LEISURE или УРОВЕНЬ КОМПЛЕКТАЦИИ EA3 или УРОВЕНЬ КОМПЛЕКТАЦИИ EA5

- Приклейте новую нижнюю центральную накладку на переднем бампере.

ПРОТИВОТУМАННЫЕ ФАРЫ, и ОМЫВАТЕЛИ ФАР СО ЩЕТКАМИ

- Установите:

- трубку жиклера омывателя фар на переднем бампере, сохраняя положение, отмеченное при снятии,
- жиклеры омывателя фар (см. **Жиклер омывателя фар: Снятие и установка**) (Глава 85А, Стеклоочистители и стеклоомыватели).

ПРОТИВОТУМАННЫЕ ФАРЫ

- Установите:

- противотуманные фары (см. **Противотуманная фара: Снятие и установка**) (Глава 80В, Фары головного света).
- электропроводку переднего бампера (см. **Жгут проводов переднего бампера: Снятие и установка**) (Глава 88А, Электропроводка).

### III - ЗАВЕРШЕНИЕ

- Установите:

- передний бампер (см. **55 А, Наружные защитные элементы, Передний бампер: Снятие и установка, с. 55А-1**),
- щитки передних колесных арок (см. **55 А, Наружные защитные элементы, Передний подкрылок: Снятие и установка, с. 55А-41**),
- передние колеса (см. **Колесо: Снятие и установка**) (Глава 35А, Колеса и шины).

### Необходимое оборудование

клепальный молоток

## РАЗБОРКА

### I - ПОДГОТОВКА К РАЗБОРКЕ

- Установите автомобиль на двухстоечный подъемник (см. **Автомобиль: Буксировка и подъем**) (Глава 02A, Подъемное оборудование).
- Снимите:
  - передние колеса (см. **Колесо: Снятие и установка**) (Глава 35A, Колеса и шины),
  - щитки передних колесных арок (см. **55A, Наружные защитные элементы, Передний подкрылок: Снятие и установка, с. 55A-41**),
  - передний бампер (см. **55A, Наружные защитные элементы, Передний бампер: Снятие и установка, с. 55A-1**).

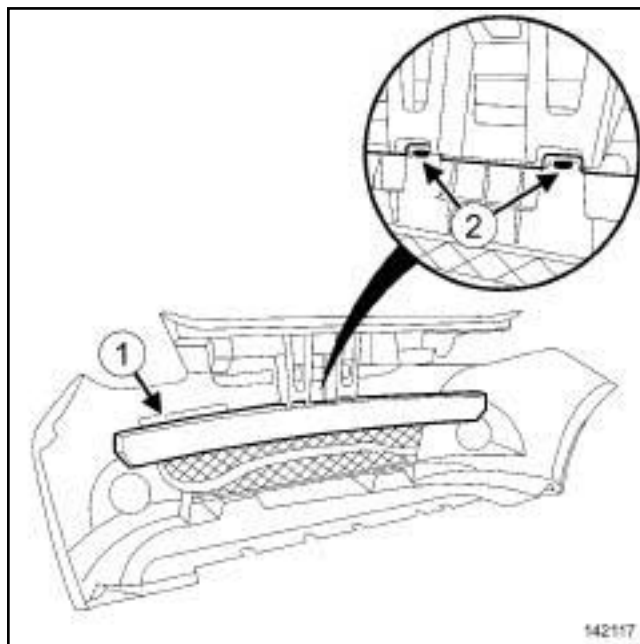
### II - РАЗБОРКА

#### ПРОТИВОТУМАННЫЕ ФАРЫ

- Снимите:
  - электропроводку переднего бампера (см. **Жгут проводов переднего бампера: Снятие и установка**) (Глава 88A, Электропроводка),
  - противотуманные фары (см. **Противотуманная фара: Снятие и установка**) (Глава 80B, Фары головного света).

#### ОМЫВАТЕЛИ ФАР СО ЩЕТКАМИ

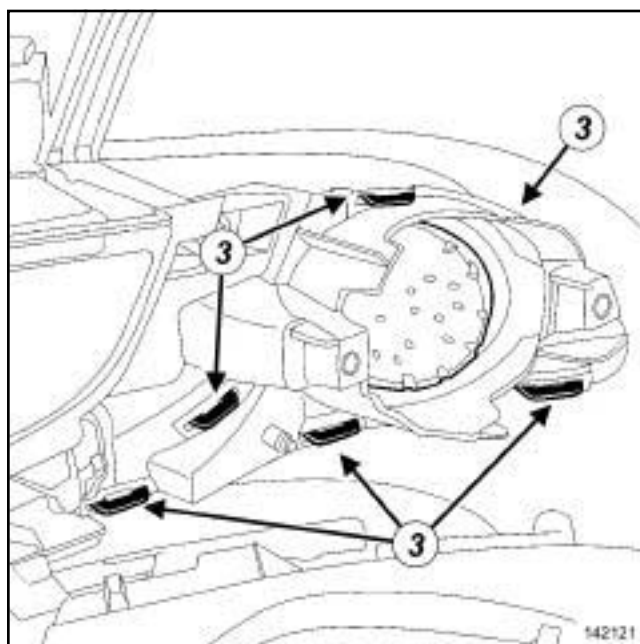
- Снимите жиклеры омывателя фар (см. **Жиклер омывателя фар: Снятие и установка**) (Глава 85A, Стеклоочистители и стеклоомыватели).
- Отметьте положение трубки жиклера омывателя фар на переднем бампере.
- Снимите трубку жиклера омывателя фар с переднего бампера.



142117

- Отсоедините энергопоглощающий блок (1), нажав на защелки (2).

#### БЕЗ ДОПОЛНИТЕЛЬНЫХ ФАР



142121

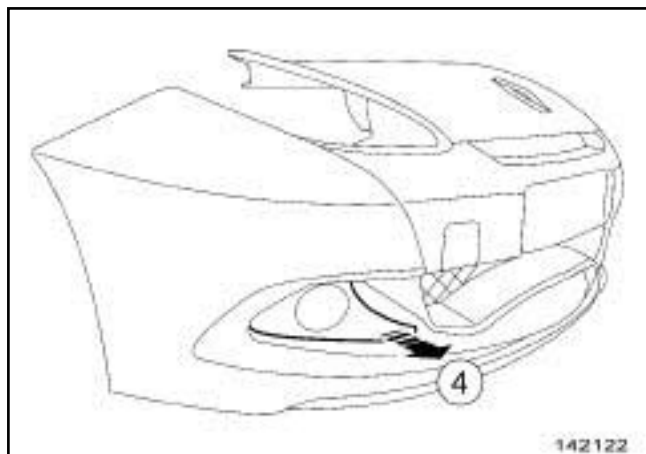
- Отсоедините облицовки противотуманной фары, нажав на защелки (3).

# НАРУЖНЫЕ ЗАЩИТНЫЕ ЭЛЕМЕНТЫ

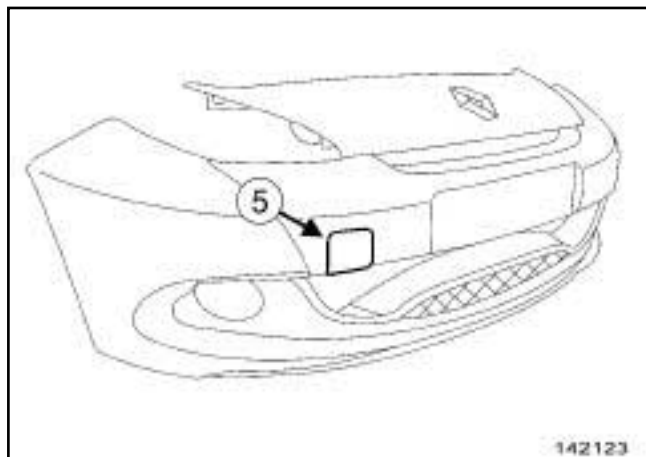
## Передний бампер: Разборка и сборка

# 55A

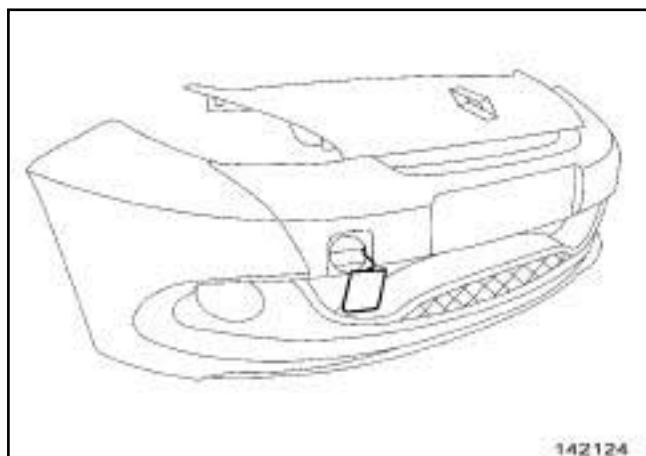
УРОВЕНЬ КОМПЛЕКТАЦИИ ЕАС или УРОВЕНЬ КОМПЛЕКТАЦИИ SPORT, и ДОКУМЕНТАЦИЯ, ФАЗА 2



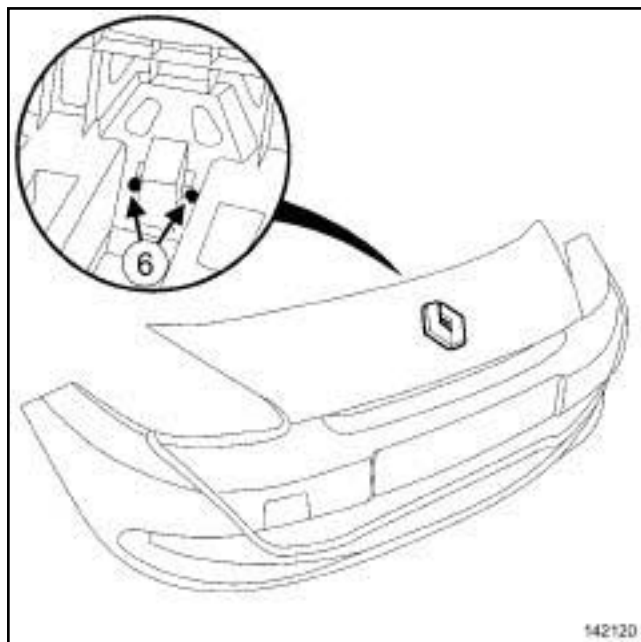
- ❑ Снимите облицовки противотуманной фары в точке (4) .



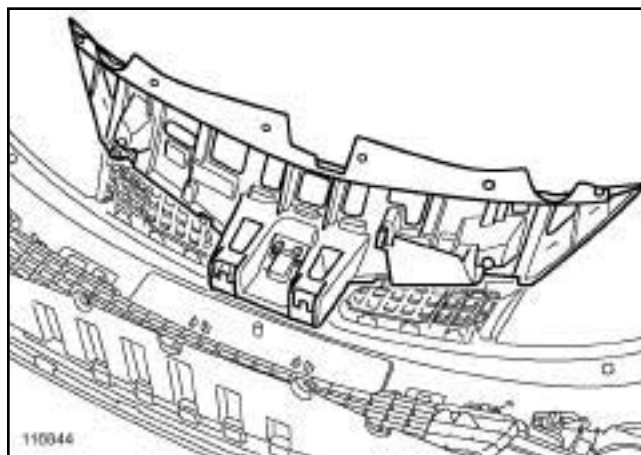
- ❑ Отсоедините люк буксировочной проушины (5) .



- ❑ Снимите люк буксировочной проушины.



- ❑ Снимите:
  - винты (6) ,
  - передний логотип.



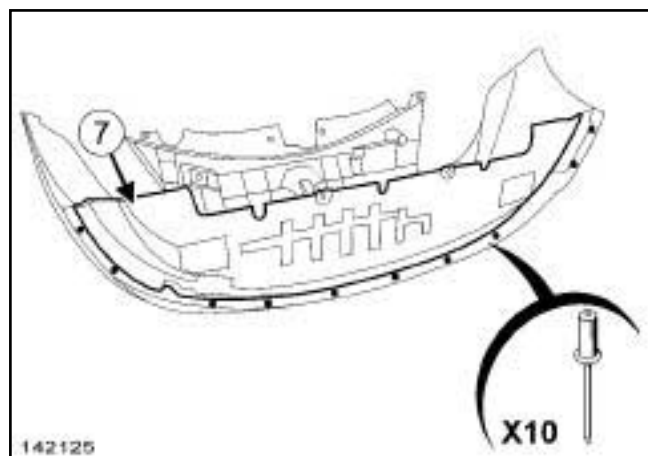
- ❑ Отсоедините элемент жесткости.

# НАРУЖНЫЕ ЗАЩИТНЫЕ ЭЛЕМЕНТЫ

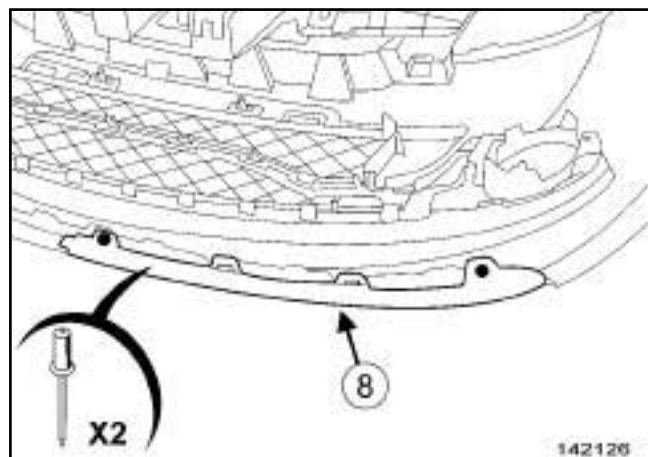
## Передний бампер: Разборка и сборка

# 55A

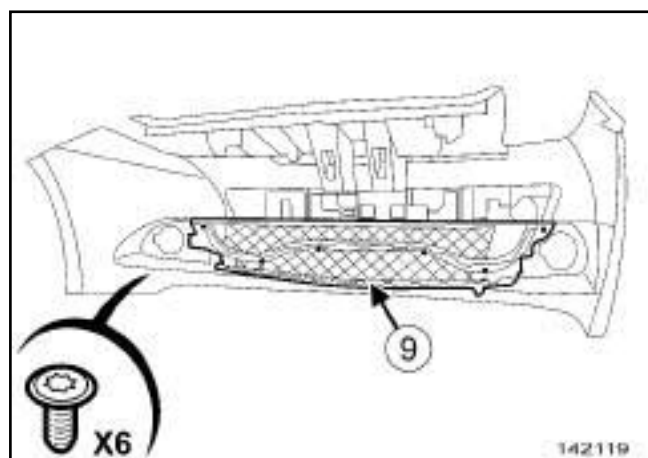
УРОВЕНЬ КОМПЛЕКТАЦИИ ЕАС или УРОВЕНЬ КОМПЛЕКТАЦИИ SPORT, и ДОКУМЕНТАЦИЯ, ФАЗА 2



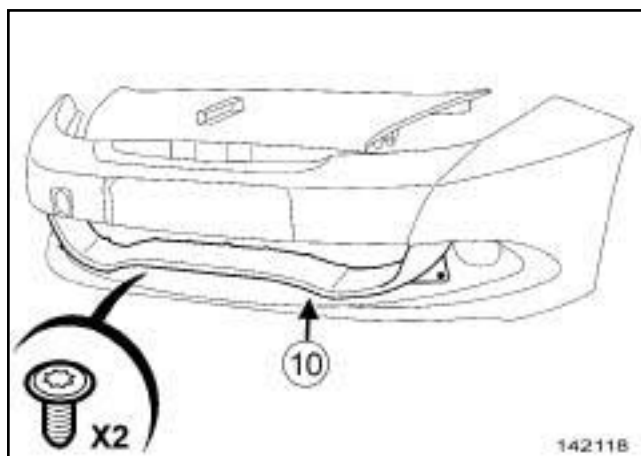
- Высверлите заклепки.
- Снимите диффузор (7) .



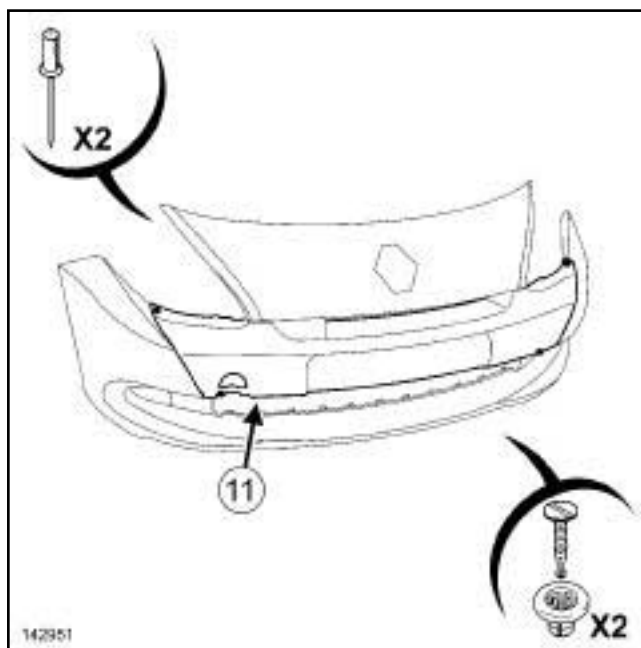
- Высверлите заклепки.
- Снимите обтекатели (8) .



- Отверните винты.
- Отсоедините от крепления центральную решетку (9) .



- Снимите:
  - винты,
  - центральную накладку переднего бампера (10)



- Высверлите заклепки.
- Снимите:
  - выступы,
  - верхнюю накладку переднего бампера (11) .

### УСТАНОВКА

#### I - ПОДГОТОВКА К СБОРКЕ

- детали, подлежащие обязательной замене:
  - заклепка переднего бампера (50,05,02,18).

# НАРУЖНЫЕ ЗАЩИТНЫЕ ЭЛЕМЕНТЫ

## Передний бампер: Разборка и сборка

# 55A

УРОВЕНЬ КОМПЛЕКТАЦИИ EAC или УРОВЕНЬ КОМПЛЕКТАЦИИ SPORT, и ДОКУМЕНТАЦИЯ, ФАЗА 2

### II - СБОРКА

- Установите и закрепите заклепками верхнюю облицовку переднего бампера при помощи **клепальный молоток**.
- Установите центральную облицовку переднего бампера.
- Закрепите центральную решетку.
- Установите и закрепите заклепками с помощью **клепальный молоток** :
  - обтекатели,
  - диффузор.
- Закрепите в держателе элемент жесткости.
- Установите:
  - передний логотип,
  - люк буксировочной проушины.

### БЕЗ ДОПОЛНИТЕЛЬНЫХ ФАР

- Установите облицовки противотуманных фар (4).
- Установите энергопоглощающий блок (1).

### ОМЫВАТЕЛИ ФАР СО ЩЕТКАМИ

- Установите:
  - трубку жиклера омывателя фар на переднем бампере.
  - жиклеры омывателя фар (с м. **Жиклер омывателя фар: Снятие и установка**) (Глава 85А, Стеклоочистители и стеклоомыватели).

### ПРОТИВОТУМАННЫЕ ФАРЫ

- Установите:
  - противотуманные фары (с м. **Противотуманная фара: Снятие и установка**) (Глава 80В, Фары головного света),
  - электропроводку переднего бампера (с м. **Жгут проводов переднего бампера: Снятие и установка**) (Глава 88А, Электропроводка).

### III - ЗАВЕРШЕНИЕ

- Установите:
  - передний бампер (с м. **55 А, Наружные защитные элементы, Передний бампер: Снятие и установка, с. 55А-1**),
  - щитки передних колесных арок (с м. **55А, Наружные защитные элементы, Передний подкрылок: Снятие и установка, с. 55А-41**),
  - передние колеса (с м. **Колесо: Снятие и установка**) (Глава 35А, Колеса и шины).



УРОВЕНЬ КОМПЛЕКТАЦИИ EA1 или УРОВЕНЬ КОМПЛЕКТАЦИИ EA2 или УРОВЕНЬ КОМПЛЕКТАЦИИ EA3 или УРОВЕНЬ КОМПЛЕКТАЦИИ EA4 или УРОВЕНЬ КОМПЛЕКТАЦИИ EA5, и ДОКУМЕНТАЦИЯ, ФАЗА 1 – УРОВЕНЬ КОМПЛЕКТАЦИИ E3 LEISURE или УРОВЕНЬ КОМПЛЕКТАЦИИ EA1 или УРОВЕНЬ КОМПЛЕКТАЦИИ EA2 или УРОВЕНЬ КОМПЛЕКТАЦИИ EA3 или УРОВЕНЬ КОМПЛЕКТАЦИИ EA5 или УРОВЕНЬ КОМПЛЕКТАЦИИ EA6, и ДОКУМЕНТАЦИЯ, ФАЗА 2

### Необходимые приспособления и специнструменты

Car. 1363      Комплект рычагов для снятия обивки.

## СНЯТИЕ

### I - СНЯТИЕ

- Снимите задние фонари на крыльях (см. **Фонарь заднего крыла: Снятие и установка**) (Глава 81A, Задние приборы освещения).

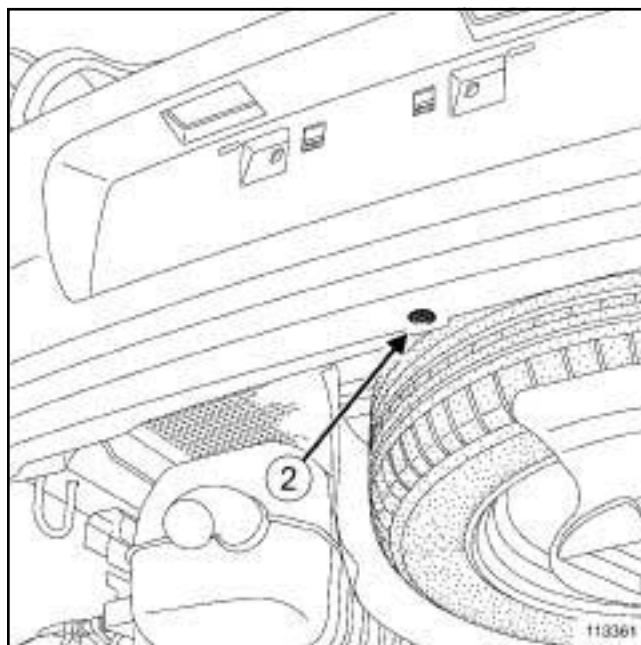


126633

- Разъедините разъем жгута проводов заднего бампера (1) .
- Установите автомобиль на двухстоечный подъемник (см. **Автомобиль: Буксировка и подъем**) (Глава 02A, Подъемное оборудование).
- Снимите:
  - задние колеса (с м. **Колесо: Снятие и установка**) (Глава 35A, Колеса и шины),
  - щитки задних колесных арок (см. **55A, Наружные защитные элементы, Задний подкрылок: Снятие и установка, с. 55A-43**) .

### II - СНЯТИЕ

УРОВЕНЬ КОМПЛЕКТАЦИИ EA1 или УРОВЕНЬ КОМПЛЕКТАЦИИ EA2 или УРОВЕНЬ КОМПЛЕКТАЦИИ EA3 или УРОВЕНЬ КОМПЛЕКТАЦИИ EA4 или УРОВЕНЬ КОМПЛЕКТАЦИИ EA5, и ДОКУМЕНТАЦИЯ, ФАЗА 1 – УРОВЕНЬ КОМПЛЕКТАЦИИ E3 LEISURE или УРОВЕНЬ КОМПЛЕКТАЦИИ EA1 или УРОВЕНЬ КОМПЛЕКТАЦИИ EA2 или УРОВЕНЬ КОМПЛЕКТАЦИИ EA3 или УРОВЕНЬ КОМПЛЕКТАЦИИ EA5, и ДОКУМЕНТАЦИЯ, ФАЗА 2

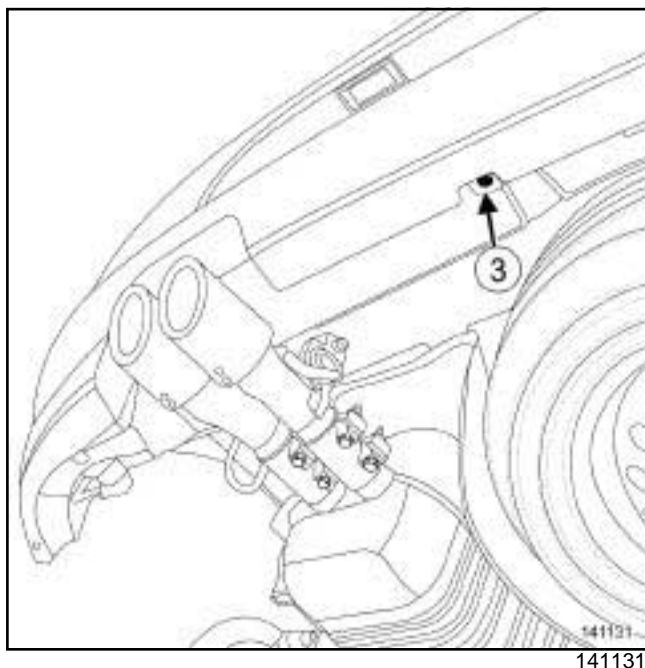


113361

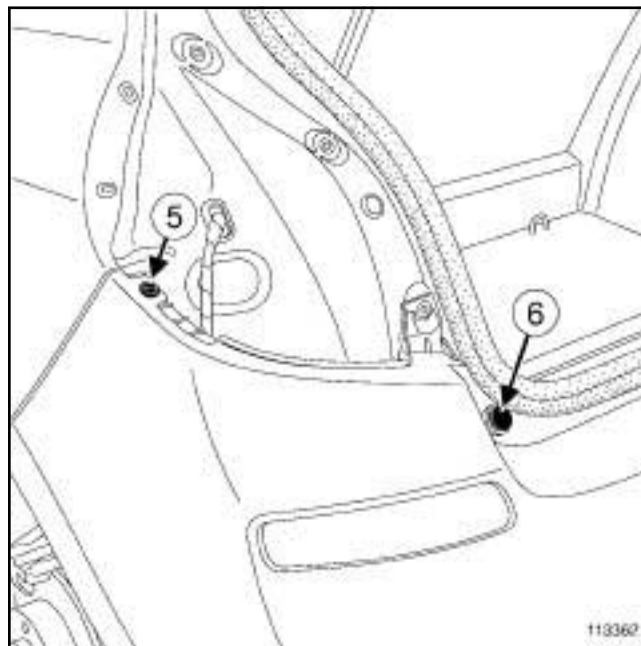
- Отверните винт (2) .

УРОВЕНЬ КОМПЛЕКТАЦИИ EA1 или УРОВЕНЬ КОМПЛЕКТАЦИИ EA2 или УРОВЕНЬ КОМПЛЕКТАЦИИ EA3 или УРОВЕНЬ КОМПЛЕКТАЦИИ EA4 или УРОВЕНЬ КОМПЛЕКТАЦИИ EA5, и ДОКУМЕНТАЦИЯ, ФАЗА 1 – УРОВЕНЬ КОМПЛЕКТАЦИИ E3 LEISURE или УРОВЕНЬ КОМПЛЕКТАЦИИ EA1 или УРОВЕНЬ КОМПЛЕКТАЦИИ EA2 или УРОВЕНЬ КОМПЛЕКТАЦИИ EA3 или УРОВЕНЬ КОМПЛЕКТАЦИИ EA5 или УРОВЕНЬ КОМПЛЕКТАЦИИ EA6, и ДОКУМЕНТАЦИЯ, ФАЗА 2

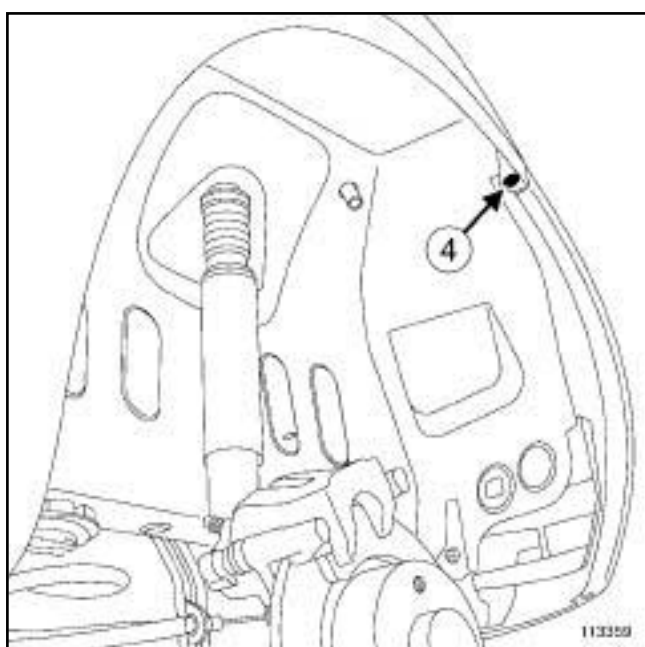
### УРОВЕНЬ КОМПЛЕКТАЦИИ EA6



- Отверните винт (3) .

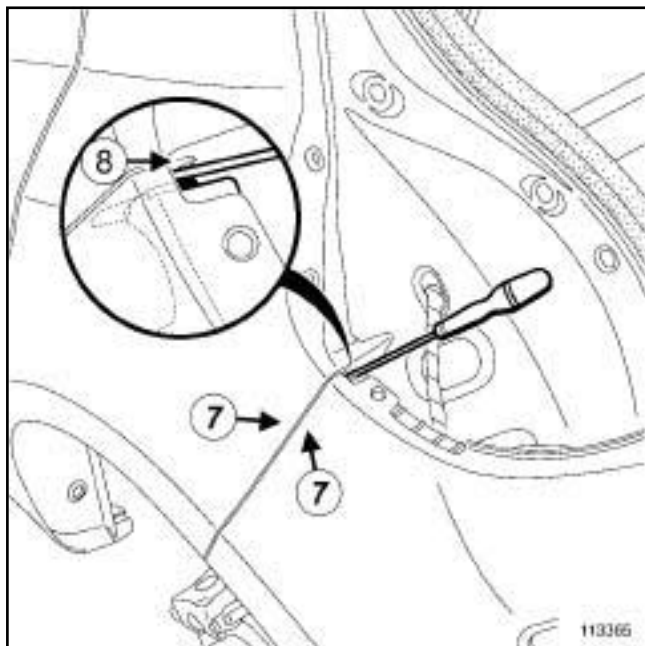


- Снимите:
  - хомуты (5)
  - буферы. (6)



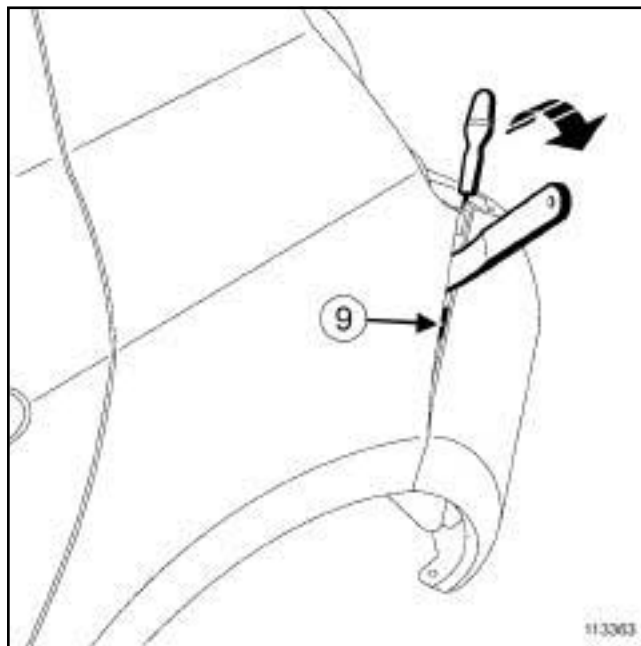
- Отверните болты (4) .

УРОВЕНЬ КОМПЛЕКТАЦИИ EA1 или УРОВЕНЬ КОМПЛЕКТАЦИИ EA2 или УРОВЕНЬ КОМПЛЕКТАЦИИ EA3 или УРОВЕНЬ КОМПЛЕКТАЦИИ EA4 или УРОВЕНЬ КОМПЛЕКТАЦИИ EA5, и ДОКУМЕНТАЦИЯ, ФАЗА 1 – УРОВЕНЬ КОМПЛЕКТАЦИИ E3 LEISURE или УРОВЕНЬ КОМПЛЕКТАЦИИ EA1 или УРОВЕНЬ КОМПЛЕКТАЦИИ EA2 или УРОВЕНЬ КОМПЛЕКТАЦИИ EA3 или УРОВЕНЬ КОМПЛЕКТАЦИИ EA5 или УРОВЕНЬ КОМПЛЕКТАЦИИ EA6, и ДОКУМЕНТАЦИЯ, ФАЗА 2



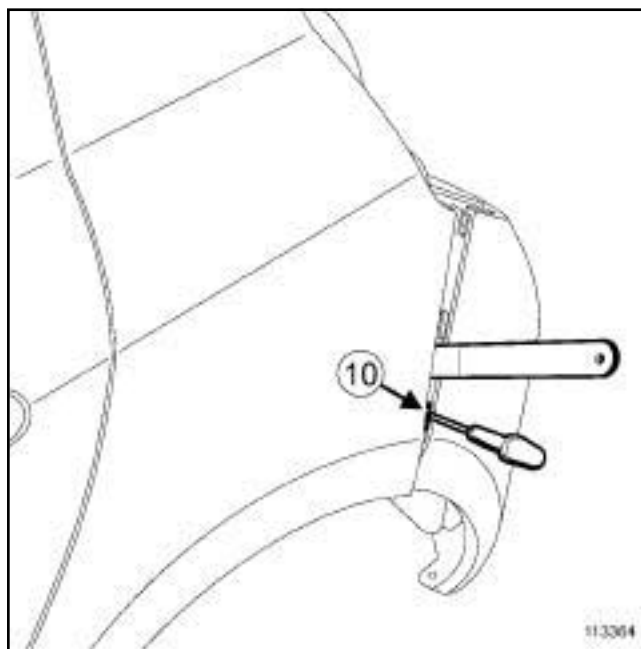
113365

- ❑ Защитите бампер и заднее крыло от повреждений в зоне (7), наклеив защитную ленту.
- ❑ Освободите задний бампер от боковых прижимов в верхней части (8) с помощью отвертки с плоским лезвием.



113363

- ❑ Зафиксируйте бампер в отведенном положении с помощью приспособления (Car. 1363).
- ❑ Отсоедините задний бампер от держателей крепления (9).

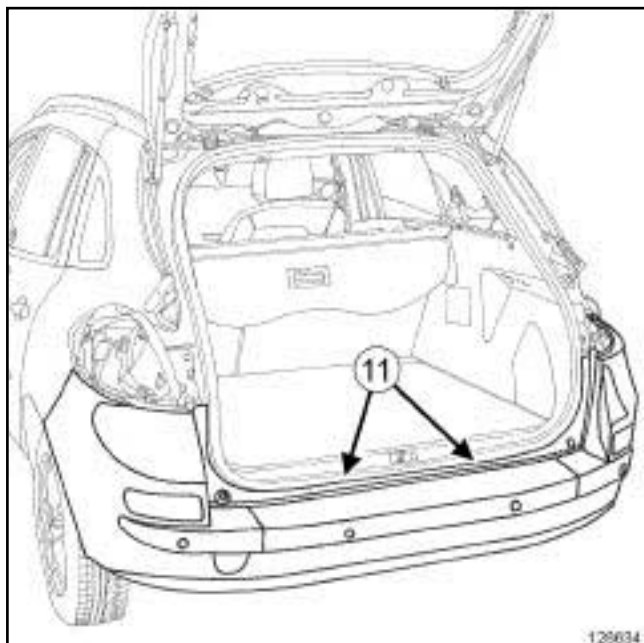


113364

- ❑ Зафиксируйте бампер в отведенном положении с помощью приспособления (Car. 1363).
- ❑ Отсоедините задний бампер от держателей крепления (10).

УРОВЕНЬ КОМПЛЕКТАЦИИ EA1 или УРОВЕНЬ КОМПЛЕКТАЦИИ EA2 или УРОВЕНЬ КОМПЛЕКТАЦИИ EA3 или УРОВЕНЬ КОМПЛЕКТАЦИИ EA4 или УРОВЕНЬ КОМПЛЕКТАЦИИ EA5, и ДОКУМЕНТАЦИЯ, ФАЗА 1 – УРОВЕНЬ КОМПЛЕКТАЦИИ E3 LEISURE или УРОВЕНЬ КОМПЛЕКТАЦИИ EA1 или УРОВЕНЬ КОМПЛЕКТАЦИИ EA2 или УРОВЕНЬ КОМПЛЕКТАЦИИ EA3 или УРОВЕНЬ КОМПЛЕКТАЦИИ EA5 или УРОВЕНЬ КОМПЛЕКТАЦИИ EAG, и ДОКУМЕНТАЦИЯ, ФАЗА 2

K85



- Отсоедините задний бампер от держателей крепления (11).

- Снимите задний бампер (эта операция выполняется вдвоем с помощником).

### УСТАНОВКА

#### I - УСТАНОВКА

- Установите задний бампер (эта операция выполняется вдвоем с помощником).

K85

- Закрепите задний бампер в точке (11).

- Закрепите боковые части заднего бампера.

УРОВЕНЬ КОМПЛЕКТАЦИИ EA1 или УРОВЕНЬ КОМПЛЕКТАЦИИ EA2 или УРОВЕНЬ КОМПЛЕКТАЦИИ EA3 или УРОВЕНЬ КОМПЛЕКТАЦИИ EA4 или УРОВЕНЬ КОМПЛЕКТАЦИИ EA5, и ДОКУМЕНТАЦИЯ, ФАЗА 1 – УРОВЕНЬ КОМПЛЕКТАЦИИ E3 LEISURE или УРОВЕНЬ КОМПЛЕКТАЦИИ EA1 или УРОВЕНЬ КОМПЛЕКТАЦИИ EA2 или УРОВЕНЬ КОМПЛЕКТАЦИИ EA3 или УРОВЕНЬ КОМПЛЕКТАЦИИ EA5, и ДОКУМЕНТАЦИЯ, ФАЗА 2

- Заверните винт (2).

УРОВЕНЬ КОМПЛЕКТАЦИИ EAG

- Заверните винт (3).

- Установите:

- винты. (4)
- фиксаторы (5),
- буферы. (6)

#### II - ЗАВЕРШЕНИЕ

- Подключите разъем жгута проводов заднего бампера (1).

- Установите задние фонари на крыльях (с м. **Фонарь заднего крыла: Снятие и установка**) (Глава 81А, Задние приборы освещения).

- Проверьте работу систем (в зависимости от уровня комплектации).

- Установите:

- щитки задних колесных арок (см. **55А, Наружные защитные элементы, Задний подкрылок: Снятие и установка**, с. 55А-43),
- задние колеса (с м. **Колесо: Снятие и установка**) (Глава 35А, Колеса и шины).

УРОВЕНЬ КОМПЛЕКТАЦИИ ЕАС или УРОВЕНЬ КОМПЛЕКТАЦИИ SPORT

### Необходимые приспособления и специнструменты

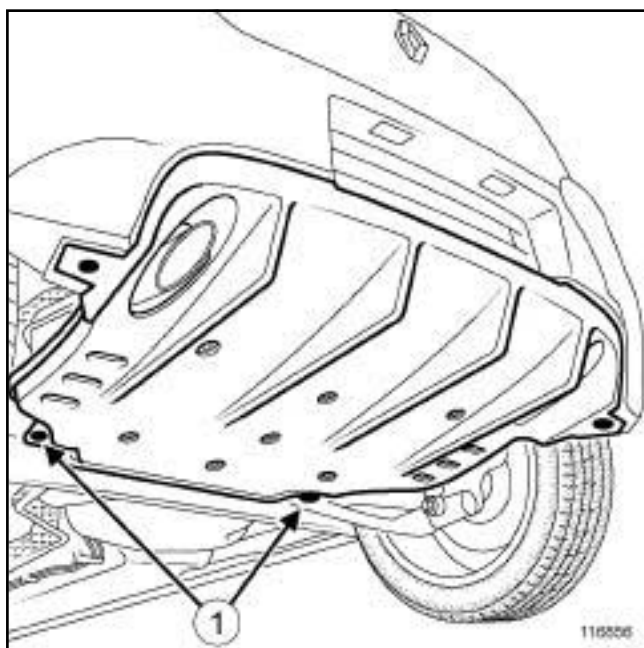
Car. 1363      Комплект рычагов для снятия обивки.

## СНЯТИЕ

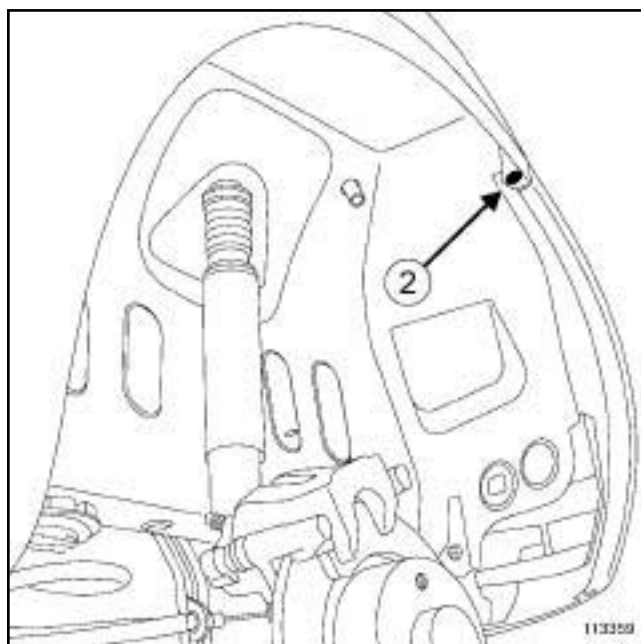
### I - СНЯТИЕ

- Установите автомобиль на двухстоечный подъемник (см. **Автомобиль: Буксировка и подъем**) (Глава 02А, Подъемное оборудование).
- Снимите:
  - щитки задних колесных арок (см. **55А, Наружные защитные элементы, Задний подкрылок: Снятие и установка, с. 55А-43**),
  - задние фонари на крыльях (см. **Фонарь заднего крыла: Снятие и установка**) (Глава 81А, Задние приборы освещения).

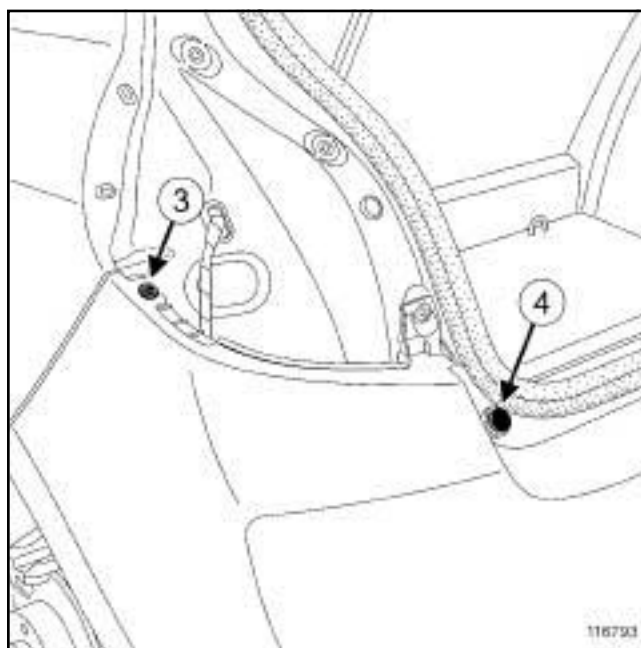
### II - СНЯТИЕ



- Отверните гайки (1).

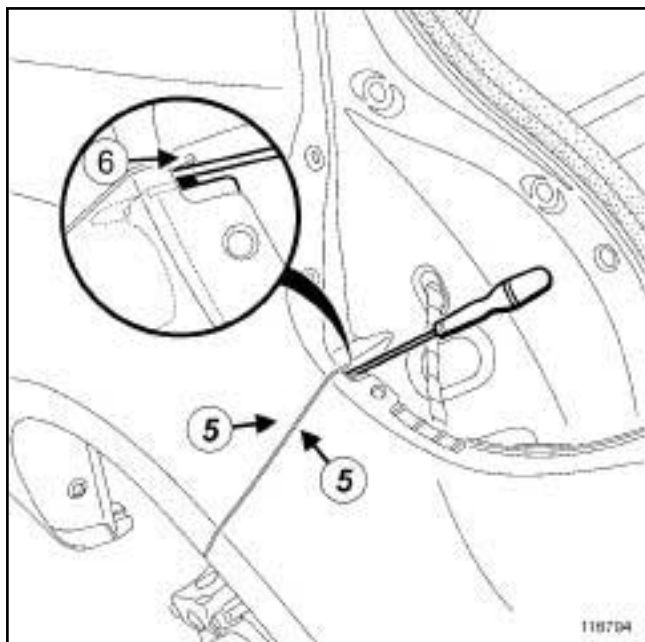


- Отверните винт (2).



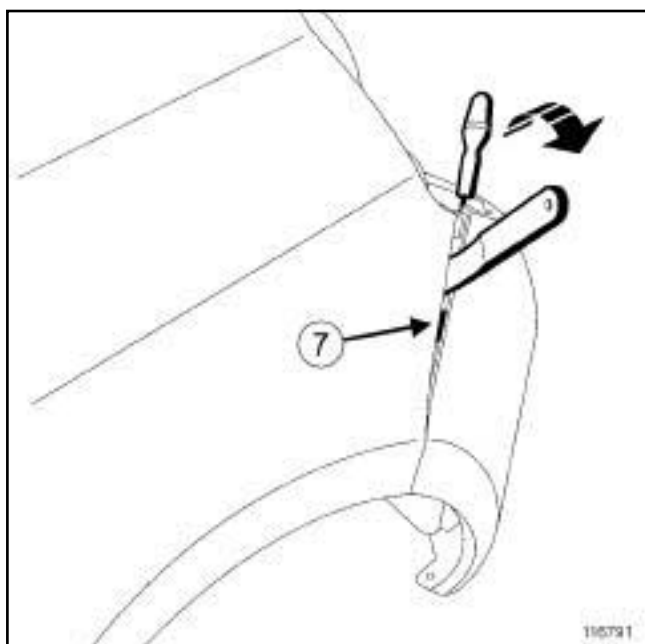
- Снимите держатели (3).
- Снимите упоры (4).

УРОВЕНЬ КОМПЛЕКТАЦИИ ЕАС или УРОВЕНЬ КОМПЛЕКТАЦИИ SPORT



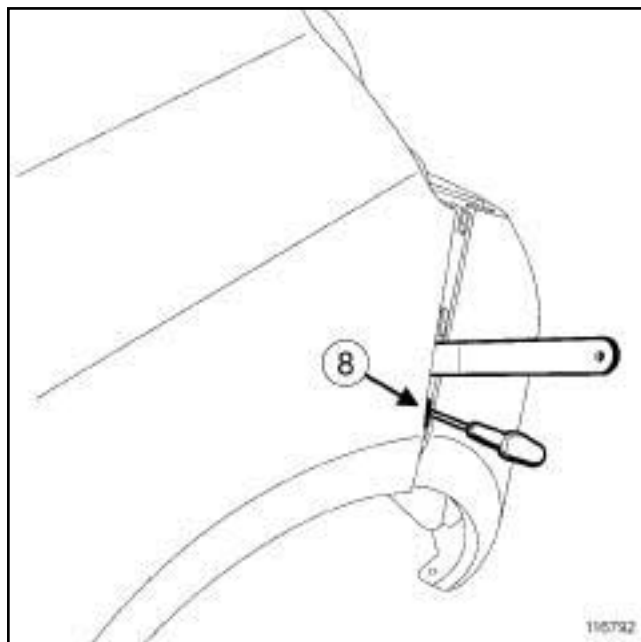
116794

- Защитите бампер и заднее крыло от повреждений в зоне (5) , наклеив защитную ленту.
- Освободите бампер от боковых прижимов в верхней части (6) с помощью отвертки с плоским лезвием.



116791

- Зафиксируйте бампер в отведенном положении с помощью приспособления (Car. 1363).
- Отсоедините бампер (7) .



116792

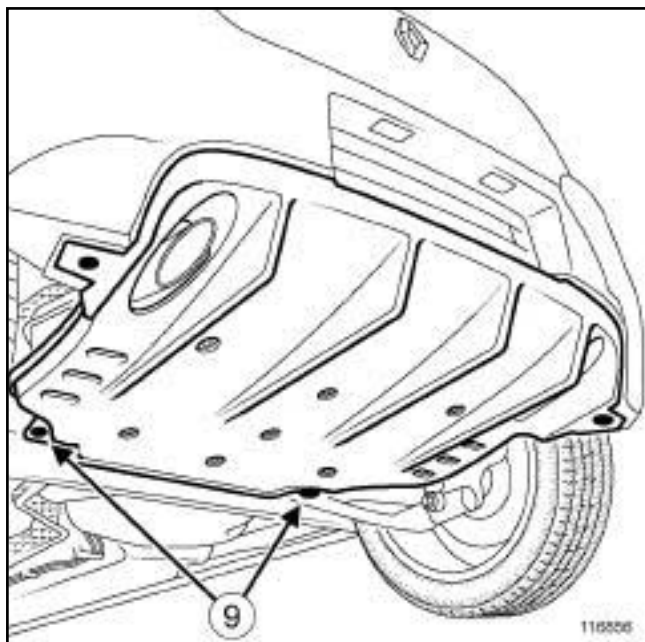
- Зафиксируйте бампер в отведенном положении с помощью приспособления (Car. 1363).
- Отсоедините бампер (8) .
- Выполните указанную операцию с обеих сторон автомобиля.
- Снимите бампер (эта операция выполняется вдвоем с помощником).
- Разъедините разъемы.

### УСТАНОВКА

#### I - УСТАНОВКА

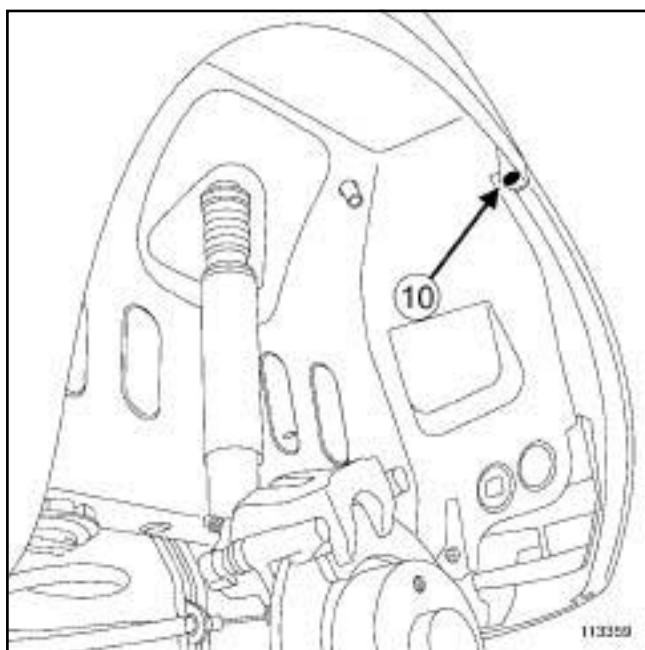
- Соедините разъемы.
- Установите задний бампер (эта операция выполняется вдвоем с помощником).

УРОВЕНЬ КОМПЛЕКТАЦИИ ЕАС или УРОВЕНЬ КОМПЛЕКТАЦИИ SPORT



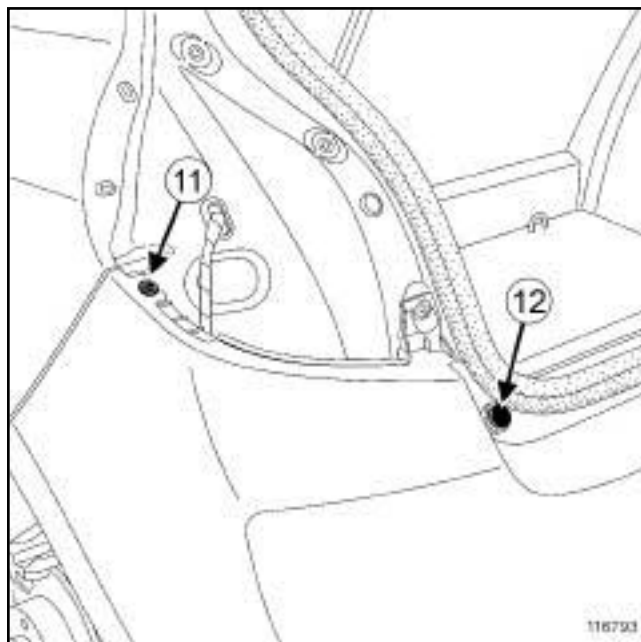
116856

- Установите гайки (9) .



113359

- Заверните винты (10) .



116793

- Установите:
  - фиксаторы (11) ,
  - буферы. (12)

## II - ЗАВЕРШЕНИЕ

- Установите:
  - задние фонари на крыльях (см. **Фонарь заднего крыла: Снятие и установка**) (Глава 81А, Задние приборы освещения),
  - щитки задних колесных арок (см. **55А, Наружные защитные элементы, Задний подкрылок: Снятие и установка, с. 55А-43**) .
- Проверьте работу систем (в зависимости от уровня комплектации).

## Задний бампер: Доработка

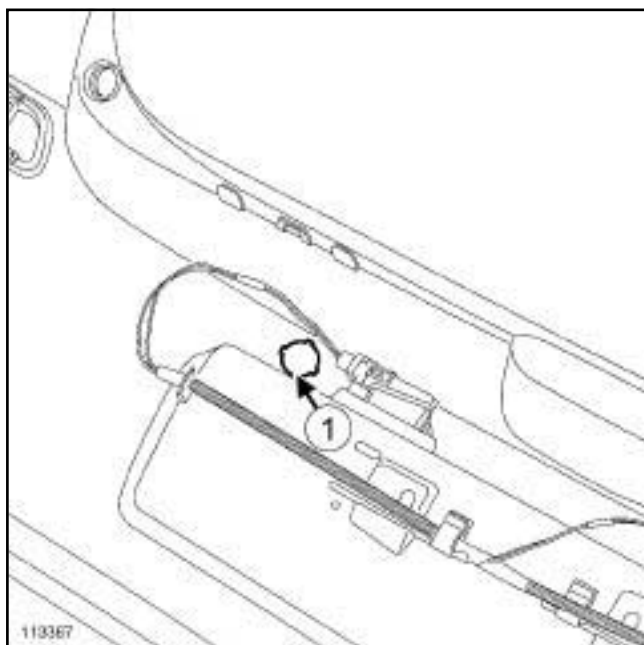
В85 или С85 или S85, и УРОВЕНЬ КОМПЛЕКТАЦИИ EA1 или УРОВЕНЬ КОМПЛЕКТАЦИИ EA2 или УРОВЕНЬ КОМПЛЕКТАЦИИ EA3 или УРОВЕНЬ КОМПЛЕКТАЦИИ EA4 или УРОВЕНЬ КОМПЛЕКТАЦИИ EA5, и ДОКУМЕНТАЦИЯ, ФАЗА 1

## ПОДГОНКА



Примечание:

При замене заднего бампера необходимо перед окраской нового бампера доработать его для установки датчиков обнаружения препятствий.



113367

- Выполните в заднем бампере отверстия по разметке (1) конусной фрезой или используйте специальное приспособление (складской №: **77 11 419 232**).
- Удалите заусенцы небольшого напильником.



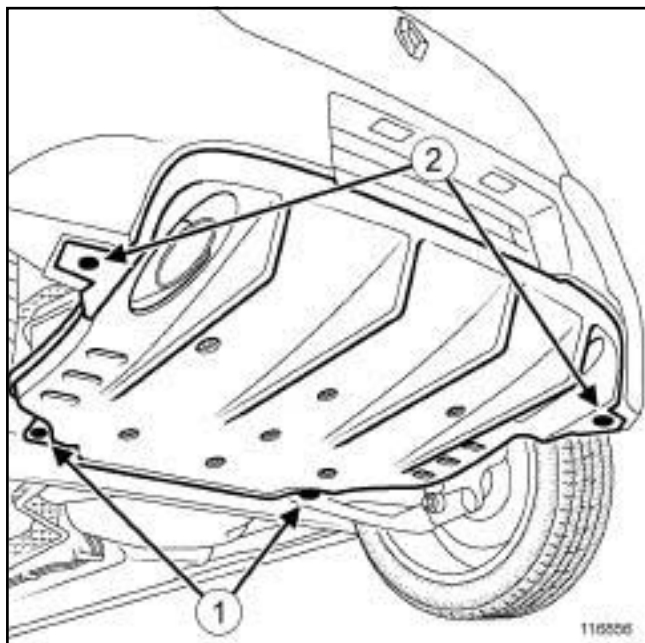
УРОВЕНЬ КОМПЛЕКТАЦИИ EAC или УРОВЕНЬ КОМПЛЕКТАЦИИ SPORT

### СНЯТИЕ

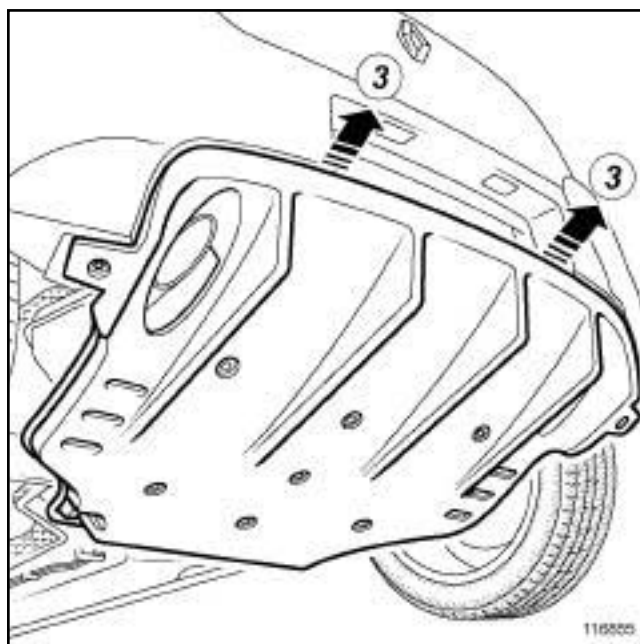
#### I - СНЯТИЕ

- Установите автомобиль на двухстоечный подъемник (см. **Автомобиль: Буксировка и подъем**) (Глава 02А, Подъемное оборудование).

#### II - СНЯТИЕ

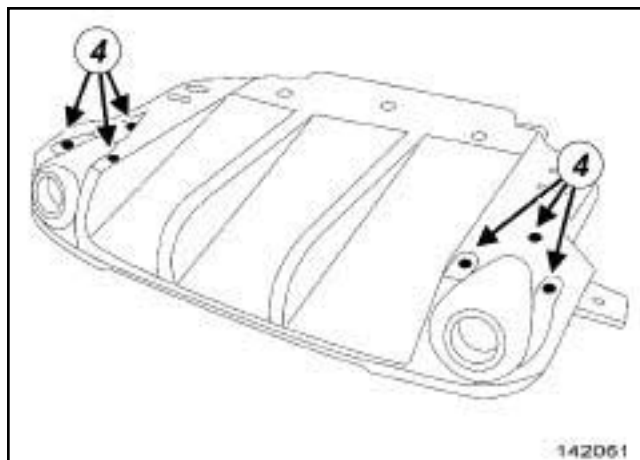


- Снимите:
  - гайки (1) ,
  - винты (2) .



- Отсоедините аэродинамический диффузор (3) (эта операция выполняется вдвоем с помощником).

#### ДОКУМЕНТАЦИЯ, ФАЗА 2



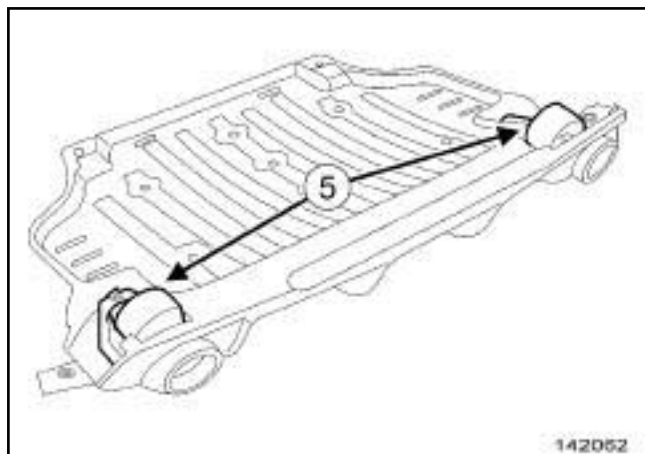
- Отверните болты (4) .

# НАРУЖНЫЕ ЗАЩИТНЫЕ ЭЛЕМЕНТЫ

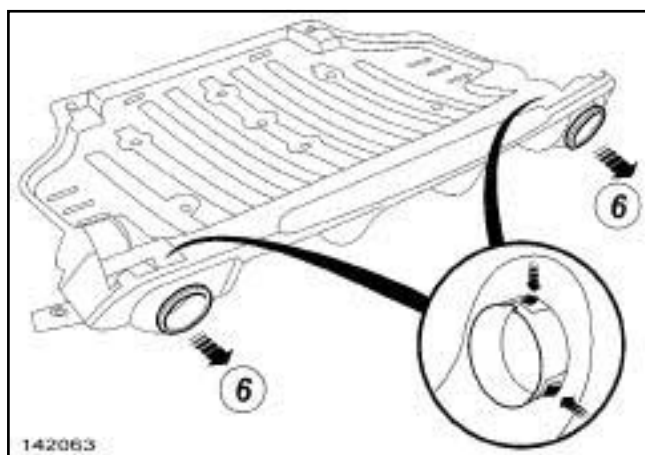
## Аэродинамический диффузор: Снятие и установка

# 55A

УРОВЕНЬ КОМПЛЕКТАЦИИ EAC или УРОВЕНЬ КОМПЛЕКТАЦИИ SPORT



- Снимите трубопроводы ОГ (5) .



- Нажмите на язычки выпускных трубок глушителя.
- Снимите выпускные трубки глушителя (6) .

### УСТАНОВКА

### УСТАНОВКА

#### ДОКУМЕНТАЦИЯ, ФАЗА 2

- Установите:
  - выпускные трубки глушителя,
  - трубопроводы ОГ (5) ,
  - винты (4) .

- Присоедините аэродинамический диффузор (эта операция выполняется вдвоем с помощником).
- Установите:
  - гайки (1) ,
  - винты (2) .

К85

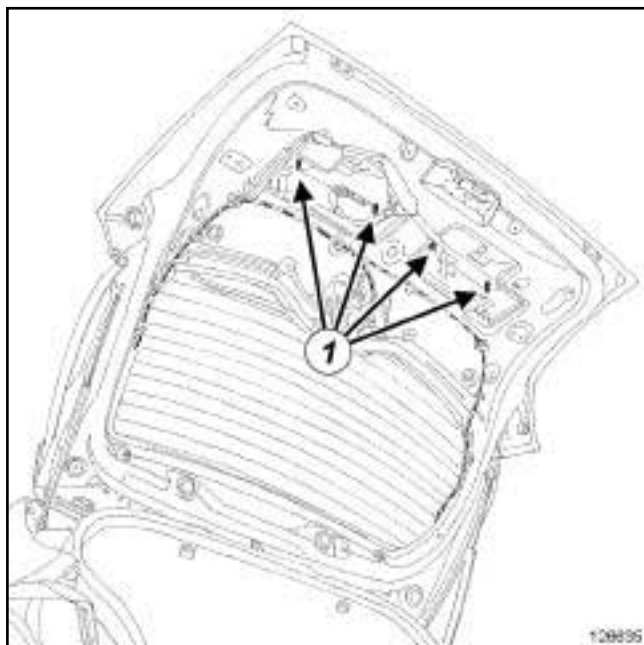
### СНЯТИЕ

#### I - СНЯТИЕ

Снимите:

- обивку двери задка (см. **Облицовка двери задка: Снятие и установка**) (73А, Обивка небоковых открывающихся элементов кузова),
- датчик замка двери задка (см. **52А, Механизмы небоковых открывающихся элементов кузова, Выключатель открывания замка двери задка: Снятие и установка, с. 52А-9**) (Глава 87С, Управление открывающимися элементами кузова).

#### II - СНЯТИЕ



126635

Снимите:

- гайки (1) ,
- накладку двери задка.

Отсоедините разъемы фонарей освещения номерного знака.

### УСТАНОВКА

#### I - ПОДГОТОВКА К УСТАНОВКЕ

- Всегда заменяйте прокладку из пеноматериала.
- Очистите всю зону приклеивания прокладки из пеноматериала с помощью **САЛФЕТКИ И 3 НЕВОЛОКНИСТОГО МАТКРИАЛА** пропитанной **ГЕПТАНОМ** (см. **Автомобиль: Детали и**

**материалы для ремонта**) (Глава 04В, Применяемые горюче-смазочные материалы, эксплуатационные жидкости и составы).

- Протрите насухо зону приклеивания прокладки из пеноматериала с помощью чистой сухой **САЛФЕТКИ ИЗ НЕВОЛОКНИСТОГО МАТКРИАЛА**.
- Перед установкой накладки проверьте чистоту двери задка и самой накладки.
- Соедините разъемы фонарей освещения номерного знака.

#### II - УСТАНОВКА

Установите:

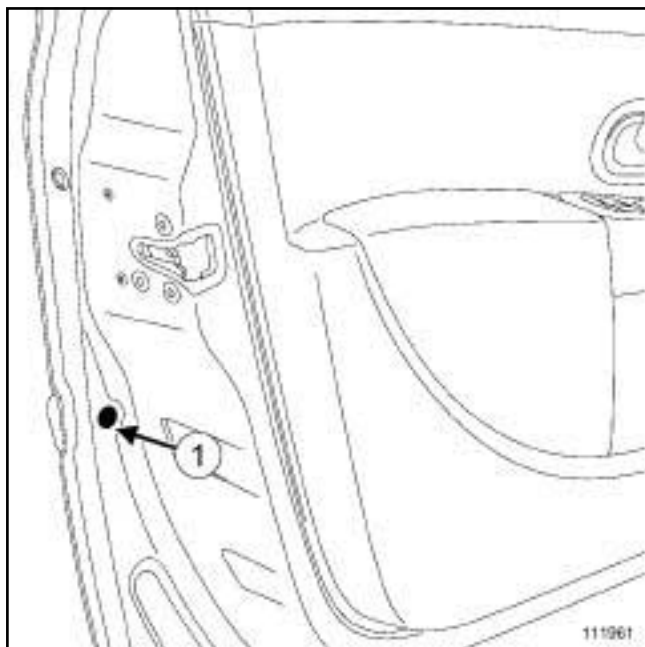
- накладку двери задка,
- гайки (1) .

#### III - ЗАВЕРШЕНИЕ РАБОТЫ

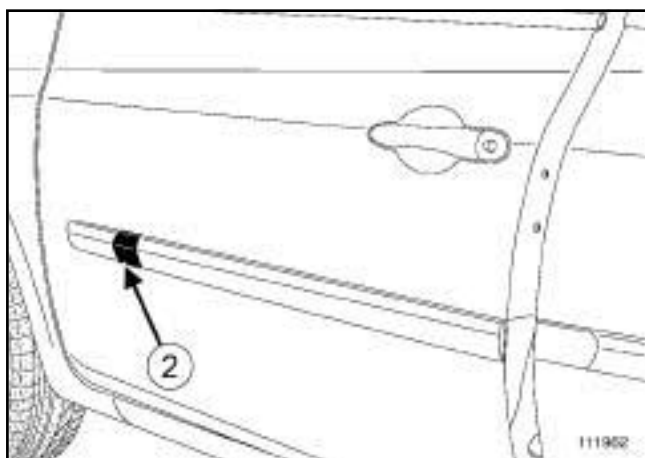
- датчик замка двери задка (см. **52А, Механизмы небоковых открывающихся элементов кузова, Выключатель открывания замка двери задка: Снятие и установка, с. 52А-9**) (Глава 87С, Управление открывающимися элементами кузова).
- Проверьте работу всех функций.
- Установите обивку двери задка (см. **Облицовка двери задка: Снятие и установка**) (Глава 73А, Обивка небоковых открывающихся элементов кузова).

### СНЯТИЕ

#### I - ПОДГОТОВКА К СНЯТИЮ

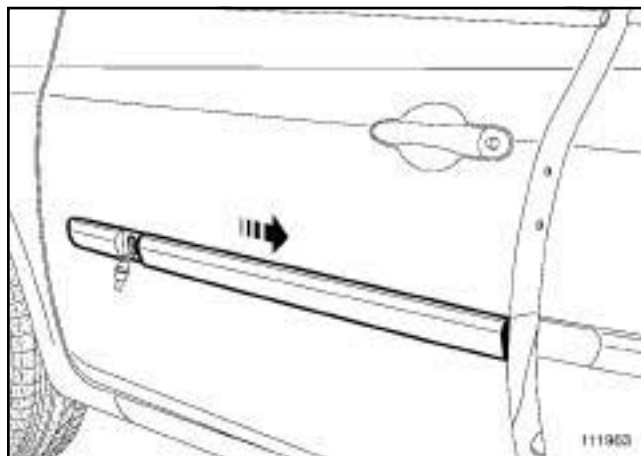


- Снимите заглушку (1) .
- Отверните болт.



- Плоской отверткой снимите повторитель (2) указателя поворота с двери.
- Разъедините разъем питания.

#### II - СНЯТИЕ



- Сдвиньте накладку двери к задней части автомобиля.

#### III - УСТАНОВКА

- Сдвиньте накладку двери к передней части автомобиля.

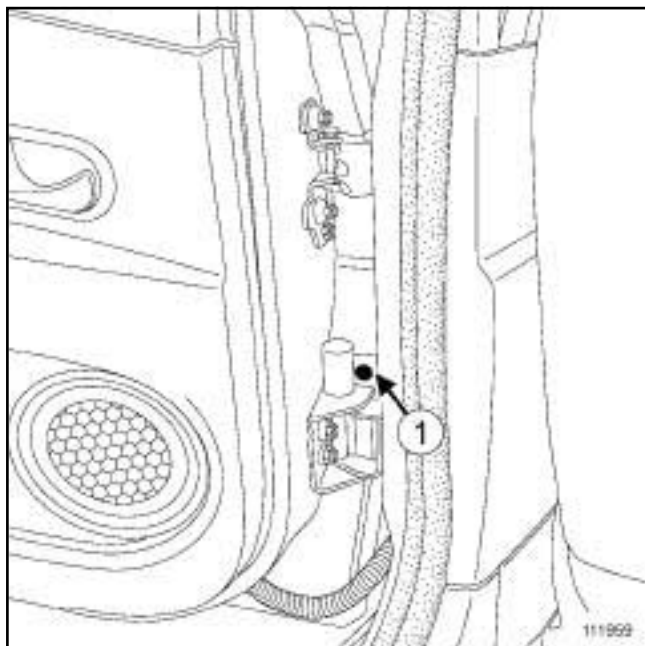
#### IV - ЗАВЕРШЕНИЕ РАБОТЫ

- Установите:
  - винт крепления декоративной накладки,
  - заглушку,
  - повторитель указателя поворота.

В85 или К85

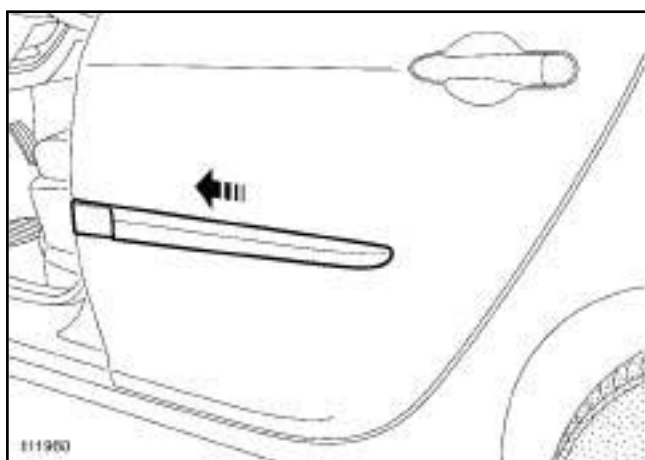
### СНЯТИЕ

#### I - ПОДГОТОВКА К СНЯТИЮ



- Снимите наклейку (1) .
- Отверните болт.

#### II - СНЯТИЕ



- Сдвиньте накладку двери к передней части автомобиля.

### УСТАНОВКА

#### I - УСТАНОВКА

- Сдвиньте декоративную накладку двери к задней части автомобиля.

#### II - ЗАВЕРШЕНИЕ РАБОТЫ

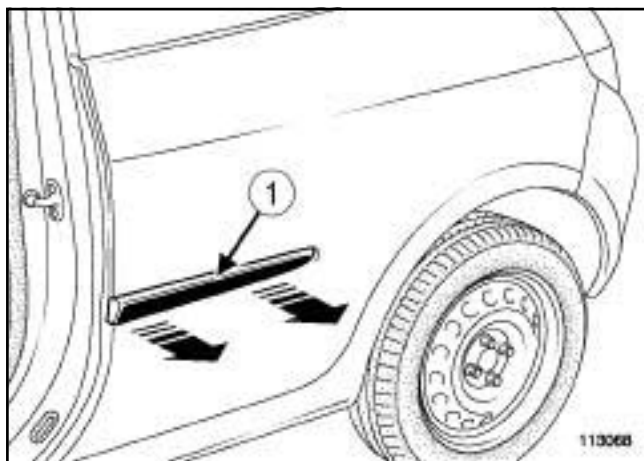
- Установите:

- винт крепления декоративной накладки,
- наклейку (Складской номер: 77 01 465 890).

C85 или S85

### СНЯТИЕ

### СНЯТИЕ



113068

- Отверните декоративную накладку заднего крыла (1).

### УСТАНОВКА

#### I - ПОДГОТОВКА К УСТАНОВКЕ

- Проверьте состояние держателей, при необходимости, замените их.

#### II - УСТАНОВКА

- Закрепите декоративную накладку заднего крыла.

# НАРУЖНЫЕ ЗАЩИТНЫЕ ЭЛЕМЕНТЫ

## Защитная накладка крыши: Снятие и установка

# 55A

C85 или S85

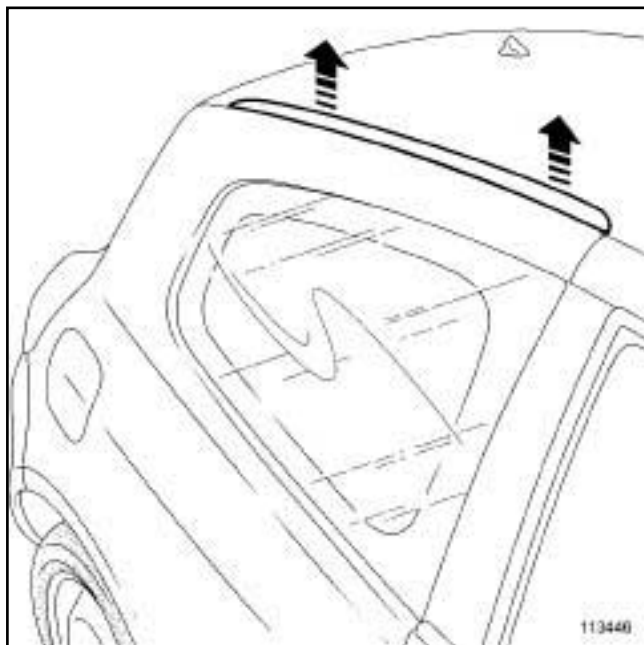
### СНЯТИЕ



Примечание:

Люк доступа к креплению направляющих багажника на крыше может быть заменен.

### СНЯТИЕ

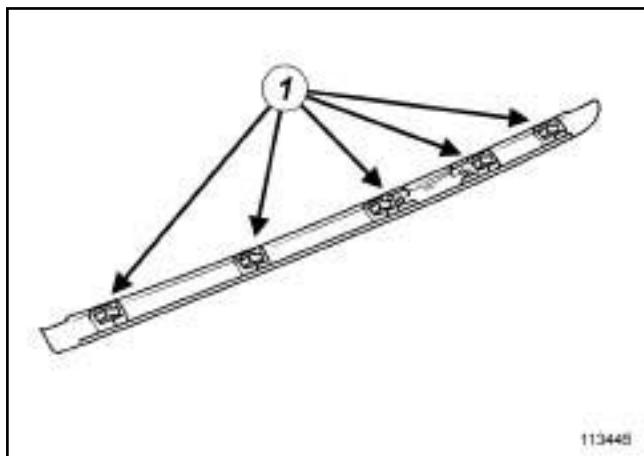


113446

- Осторожно отсоедините декоративную накладку крыши.

### УСТАНОВКА

#### I - СНЯТИЕ



113445

- Проверьте состояние держателей (1), при необходимости замените их.

#### II - ЗАВЕРШЕНИЕ РАБОТЫ

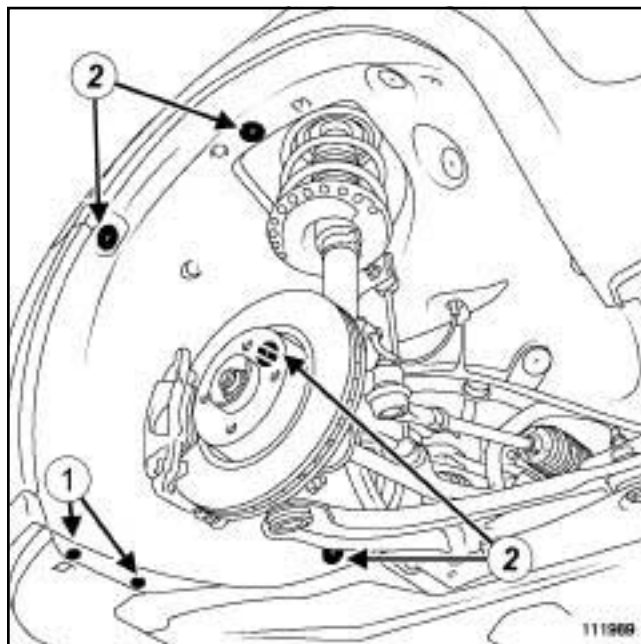
- Установите декоративную накладку крыши.

### СНЯТИЕ

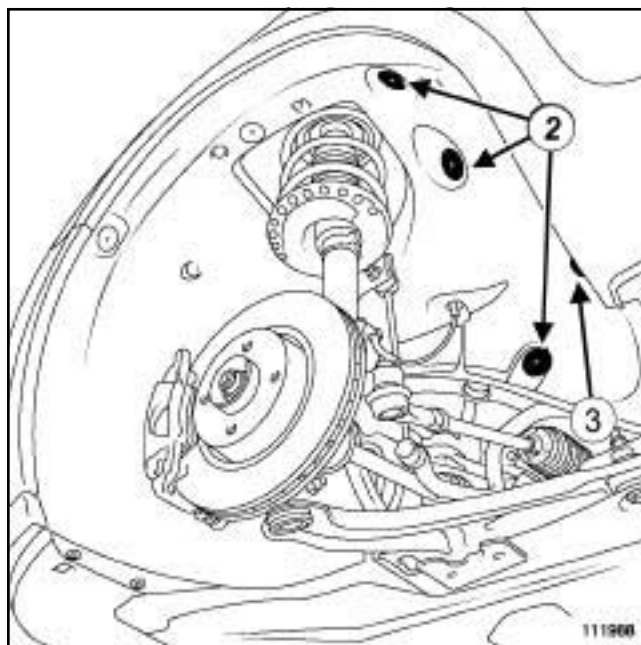
#### I - ПОДГОТОВКА К СНЯТИЮ

- ❑ Установите автомобиль на двухстоечный подъемник (см. **Автомобиль: Буксировка и подъем**) (Руководство по ремонту 392, глава 02А, Подъемное оборудование).
- ❑ Снимите переднее колесо (см. **Колесо: Снятие и установка**) (Руководство по ремонту 392, глава 35А, Колеса и шины).

#### II - СНЯТИЕ



111988



111988

- ❑ Отверните винты (1) .
- ❑ Снимите держатели (2) .
- ❑ Снимите:
  - винт (3) ,
  - щиток передней колесной арки, начиная с передней части.



## **УСТАНОВКА**

### **I - ПОДГОТОВКА К УСТАНОВКЕ**

- Проверьте состояние держателей, при необходимости замените их.

### **II - УСТАНОВКА**

- Установите:
  - щиток колесной арки, начиная с задней части,
  - держатели,
  - винты.

### **III - ЗАВЕРШЕНИЕ РАБОТЫ**

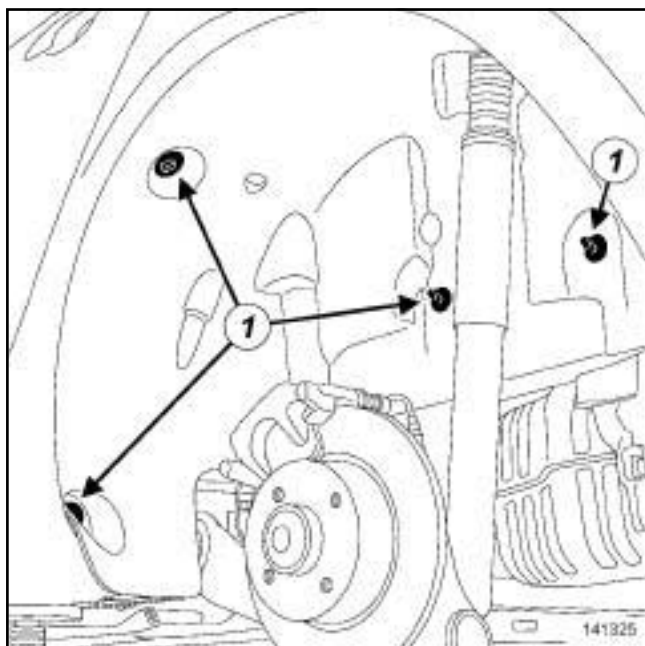
- Установите переднее колесо (с м. **Колесо: Снятие и установка**) (Руководство по ремонту 392, глава 35А, Колеса и шины).

### СНЯТИЕ

#### I - СНЯТИЕ

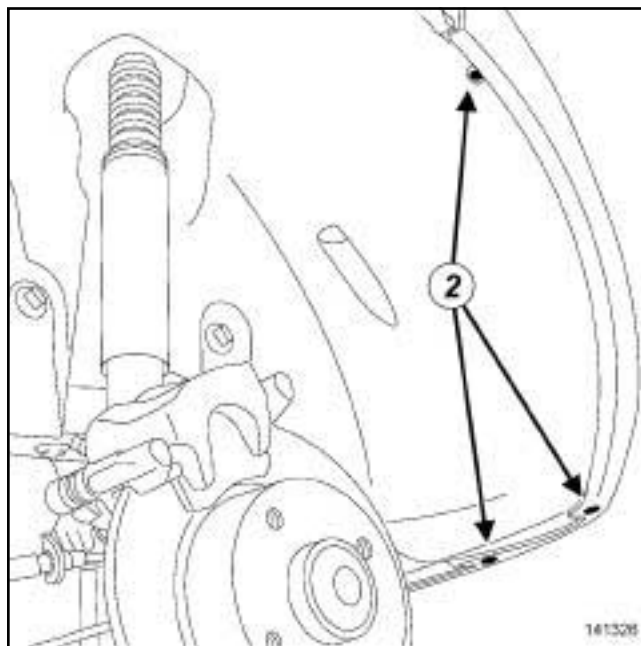
- ❑ Установите автомобиль на двухстоечный подъемник (см. **Автомобиль: Буксировка и подъем**) (Глава 02А, Подъемное оборудование).
- ❑ Снимите заднее колесо (см. **Колесо: Снятие и установка**) (Глава 35А, Колеса и шины).

#### II - СНЯТИЕ



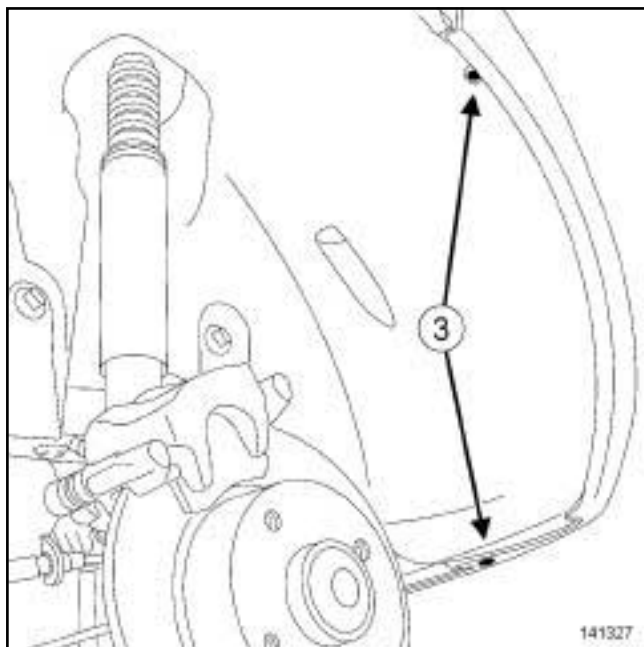
- ❑ Снимите держатели (1) .

В85 или С85 или S85, и УРОВЕНЬ КОМПЛЕКТАЦИИ E3 LEISURE или УРОВЕНЬ КОМПЛЕКТАЦИИ EA1 или УРОВЕНЬ КОМПЛЕКТАЦИИ EA2 или УРОВЕНЬ КОМПЛЕКТАЦИИ EA3 или УРОВЕНЬ КОМПЛЕКТАЦИИ EA4 или УРОВЕНЬ КОМПЛЕКТАЦИИ EA5 или УРОВЕНЬ КОМПЛЕКТАЦИИ EAC или УРОВЕНЬ КОМПЛЕКТАЦИИ SPORT



- ❑ Снимите:
  - винты (2) ,
  - задний подкрылок.

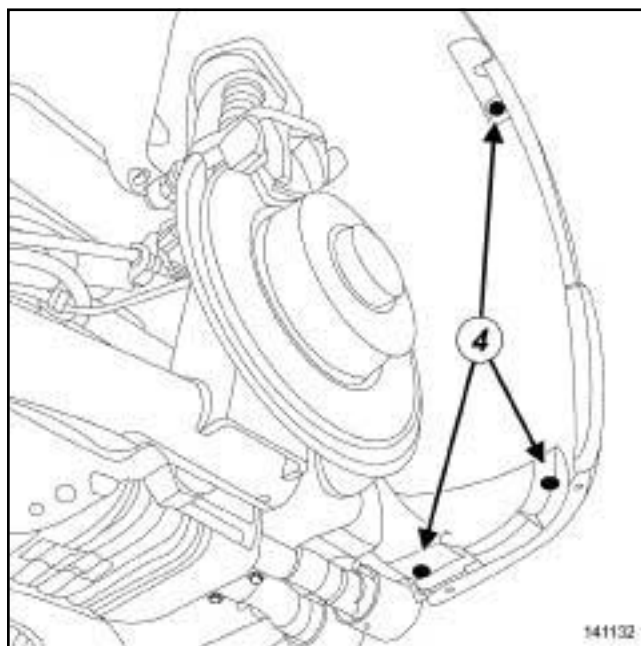
К85, и УРОВЕНЬ КОМПЛЕКТАЦИИ EAC или  
УРОВЕНЬ КОМПЛЕКТАЦИИ SPORT



Снимите:

- винты (3) ,
- задний подкрылок.

УРОВЕНЬ КОМПЛЕКТАЦИИ EAG



Снимите:

- винты (4) ,
- задний подкрылок.

## УСТАНОВКА

### I - ПОДГОТОВКА К УСТАНОВКЕ

- Проверьте состояние держателей, при необходимости замените их.

### II - УСТАНОВКА

Установите:

- задний подкрылок,
- винты,
- держатели.

### III - ЗАВЕРШЕНИЕ

- Установите заднее колесо (см. **Колесо: Снятие и установка**) (Глава 35А, Колеса и шины).

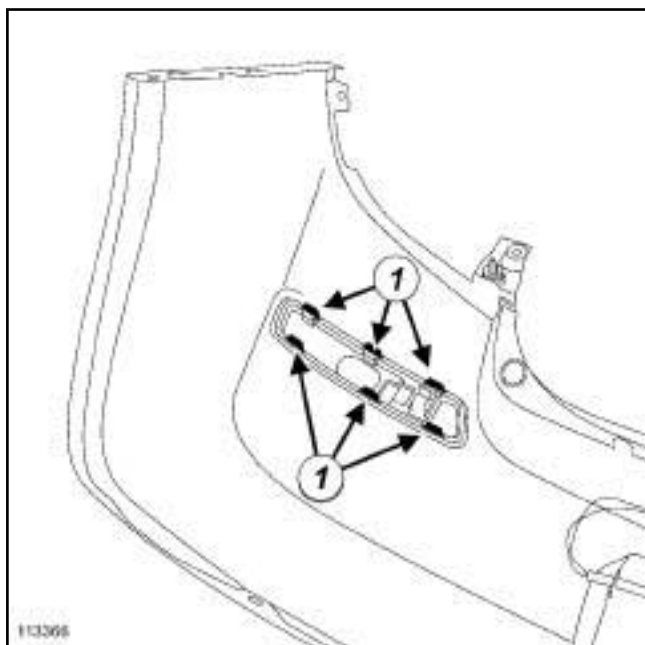
В85 или С85 или S85, и УРОВЕНЬ КОМПЛЕКТАЦИИ EA1 или УРОВЕНЬ КОМПЛЕКТАЦИИ EA2 или УРОВЕНЬ КОМПЛЕКТАЦИИ EA3 или УРОВЕНЬ КОМПЛЕКТАЦИИ EA4 или УРОВЕНЬ КОМПЛЕКТАЦИИ EA5, и ДОКУМЕНТАЦИЯ, ФАЗА 1

### РАЗБОРКА

#### I - ПОДГОТОВКА К РАЗБОРКЕ

- Снимите задний бампер (с м. **55A, Наружные защитные элементы, Задний бампер: Снятие и установка, с. 55A-26**) .

#### II - РАЗБОРКА



113366

- Отсоедините (1) вставки заднего бампера.
- Снимите:
  - датчики обнаружения препятствий (см. **Датчик обнаружения препятствий: Снятие и установка**) (Руководство по ремонту 392, глава 87F, Система контроля парковки),
  - фонари освещения номерного знака (см. **Фонарь освещения номерного знака: Снятие и установка**) (Руководство по ремонту 392, глава 81A, Приборы заднего освещения).
  - жгут проводов.

### УСТАНОВКА

#### I - СБОРКА

- Присоедините вставки.
- Установите:
  - жгут проводов,

- датчики обнаружения препятствий (см. **Датчик обнаружения препятствий: Снятие и установка**) (Руководство по ремонту 392, глава 87F, Система контроля парковки),

- фонари освещения номерного знака (см. **Фонарь освещения номерного знака: Снятие и установка**) (Руководство по ремонту 392, глава 81A, Приборы заднего освещения).

#### II - ЗАВЕРШЕНИЕ РАБОТЫ

- Установите задний бампер (см. **55A, Наружные защитные элементы, Задний бампер: Снятие и установка, с. 55A-26**) .

УРОВЕНЬ КОМПЛЕКТАЦИИ EAC или УРОВЕНЬ КОМПЛЕКТАЦИИ SPORT

### РАЗБОРКА

#### I - ПОДГОТОВКА К РАЗБОРКЕ

- Снимите задний бампер (с м. **55A**, **Наружные защитные элементы, Задний бампер: Снятие и установка**, с. **55A-26**) .

#### II - РАЗБОРКА

- Снимите:
  - фонари освещения номерного знака (см. **Фонарь освещения номерного знака: Снятие и установка**) (Руководство по ремонту 392, глава 81А, Приборы заднего освещения).
  - жгут проводов.

### УСТАНОВКА

#### I - СБОРКА

- Установите:
  - жгут проводов,
  - фонари освещения номерного знака (см. **Фонарь освещения номерного знака: Снятие и установка**) (Руководство по ремонту 392, глава 81А, Приборы заднего освещения).

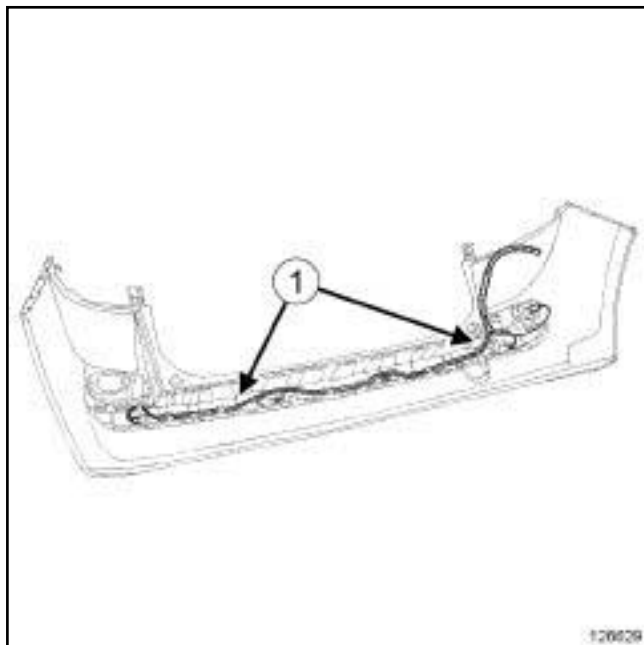
#### II - ЗАВЕРШЕНИЕ РАБОТЫ

- Установите задний бампер (с м. **55A**, **Наружные защитные элементы, Задний бампер: Снятие и установка**, с. **55A-26**) .

K85

**РАЗБОРКА****I - ПОДГОТОВКА К РАЗБОРКЕ**

- Установите автомобиль на двухстоечный подъемник (см. **Автомобиль: Буксировка и подъем**) (Глава 02А, Подъемное оборудование).
- Снимите:
  - щитки задних колесных арок (см. **55А, Наружные защитные элементы, Задний подкрылок: Снятие и установка, с. 55А-43**),
  - задние фонари на крыльях (см. **Фонарь заднего крыла: Снятие и установка**) (Глава 81А, Задние приборы освещения),
  - задний бампер (см. **55А, Наружные защитные элементы, Задний бампер: Снятие и установка, с. 55А-26**).

**II - РАЗБОРКА**

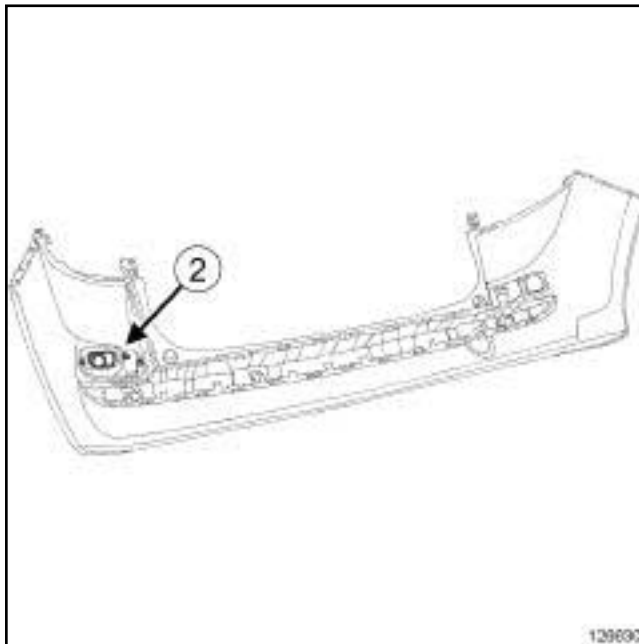
126629

- Разъедините разъемы (в зависимости от уровня комплектации).
- Снимите электропроводку заднего бампера (1).

**ДАТЧИК ОБНАРУЖЕНИЯ ПРЕПЯТСТВИЙ**

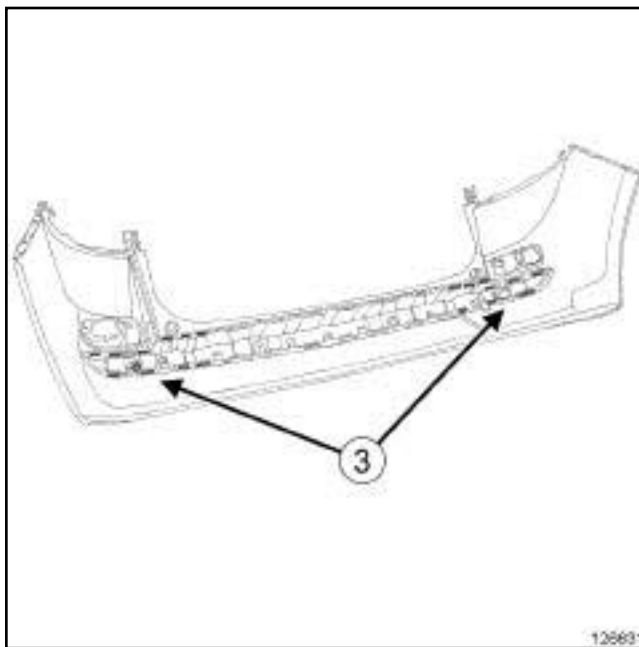
- Снимите датчики обнаружения препятствий (см. **Датчик обнаружения препятствий: Снятие и установка**) (Глава 87F, Система контроля парковки).

- Снимите задний противотуманный фонарь (см. **Задние противотуманные фонари: Снятие и установка**) (Глава 81А, Задние приборы освещения).



126630

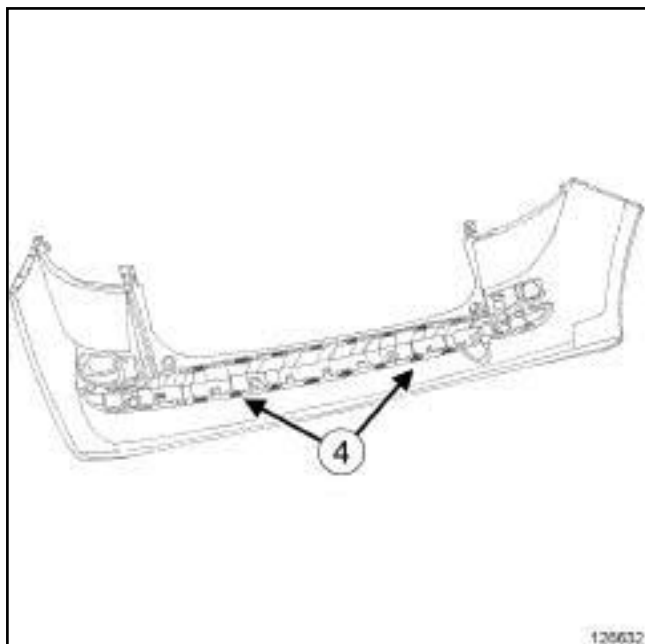
- Снимите отражатель (2).



126631

- Отсоедините боковые облицовки (3).

K85



126632

- Отсоедините среднюю вставку (4) .

## УСТАНОВКА

### I - СБОРКА

- Закрепите:
  - среднюю вставку (4) ,
  - боковые декоративные накладки (3) .
- Установите:
  - задний противотуманный фонарь (см. **Задние противотуманные фонари: Снятие и установка**) (Глава 81А, Задние приборы освещения),
  - катафот (2) .

### ДАТЧИК ОБНАРУЖЕНИЯ ПРЕПЯТСТВИЙ

- Установите датчики обнаружения препятствий (см. **Датчик обнаружения препятствий: Снятие и установка**) (Глава 87F, Система контроля парковки).
- 
- Установите жгут проводов заднего бампера (1) .
  - Соедините разъемы (в зависимости от уровня комплектации).

### II - ПОДГОТОВКА К РАЗБОРКЕ

- Установите:
  - задний бампер (см. **55А, Наружные защитные элементы, Задний бампер: Снятие и установка, с. 55А-26**) ,
  - задние фонари на крыльях (см. **Фонарь заднего крыла: Снятие и установка**) (Глава 81А, Задние приборы освещения).
- Проверьте работу систем (в зависимости от уровня комплектации).
- Установите щитки задних колесных арок (см. **55А, Наружные защитные элементы, Задний подкрылок: Снятие и установка, с. 55А-43**) .

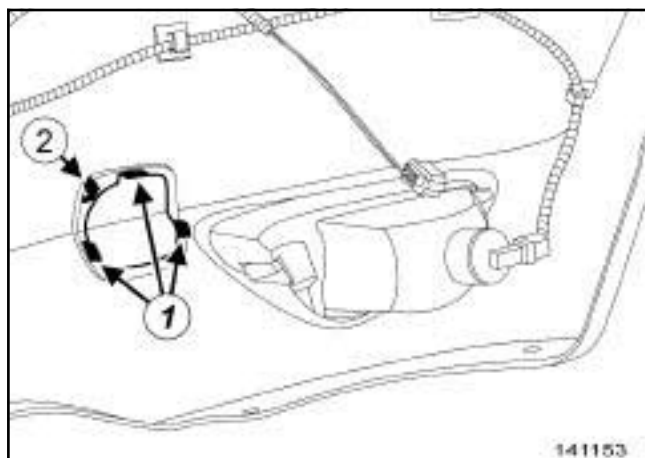
B85 или C85 или S85, и УРОВЕНЬ КОМПЛЕКТАЦИИ E3 LEISURE или УРОВЕНЬ КОМПЛЕКТАЦИИ EA1 или УРОВЕНЬ КОМПЛЕКТАЦИИ EA2 или УРОВЕНЬ КОМПЛЕКТАЦИИ EA3 или УРОВЕНЬ КОМПЛЕКТАЦИИ EA5 или УРОВЕНЬ КОМПЛЕКТАЦИИ EAG, и ДОКУМЕНТАЦИЯ, ФАЗА 2

### РАЗБОРКА

#### I - ПОДГОТОВКА К РАЗБОРКЕ

- Установите автомобиль на двухстоечный подъемник (см. **Автомобиль: Буксировка и подъем**) (Глава 02A, Подъемное оборудование).
- Снимите:
  - задние колеса (с м. **Колесо: Снятие и установка**) (Глава 35A, Колеса и шины),
  - щитки задних колесных арок (см. **55A, Наружные защитные элементы, Задний подкрылок: Снятие и установка, с. 55A-43**),
  - задние фонари на крыльях (см. **Фонарь заднего крыла: Снятие и установка**) (Глава 81A, Задние приборы освещения),
  - задний бампер. (с м. **55A, Наружные защитные элементы, Задний бампер: Снятие и установка, с. 55A-26**)

#### II - РАЗБОРКА

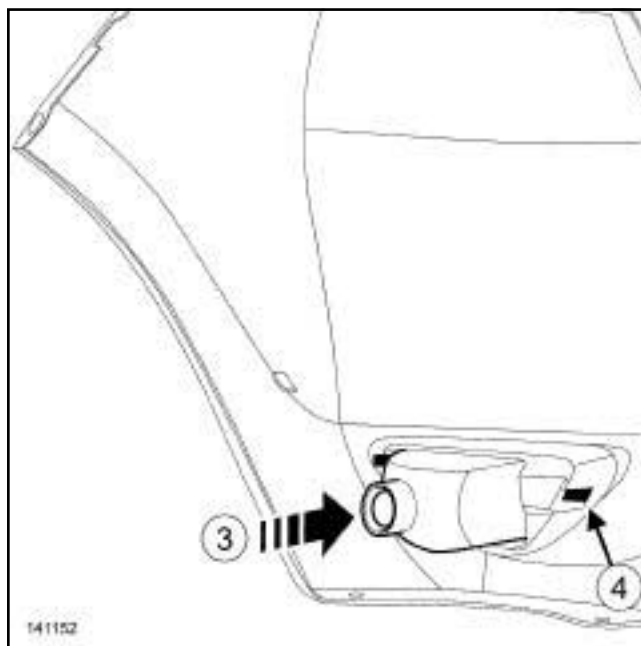


- Снимите:
  - декоративную накладку для доступа к проушине нажав на защелки (1), затем (2),
  - электропроводку заднего бампера (см. **Жгут проводов заднего бампера: Снятие и установка**) (Глава 88A, Электропроводка),
  - задний противотуманный фонарь (см. **Задние противотуманные фонари: Снятие и установка**) (Глава 81A, Задние приборы освещения),

- фонари освещения номерного знака (см. **Фонарь освещения номерного знака: Снятие и установка**) (Глава 81A, Задние приборы освещения).

#### ЗАДНИЙ ДАТЧИК ОБНАРУЖЕНИЯ ПРЕПЯТСТВИЙ

- Снимите датчики обнаружения препятствий (см. **Датчик обнаружения препятствий: Снятие и установка**) (Глава 87F, Система контроля парковки).



141152

- Снимите отражатель в направлении (3) нажав на защелку (4).

### УСТАНОВКА

#### I - СБОРКА

- Закрепите отражатель.



## Задний бампер: Разборка и сборка

B85 или C85 или S85, и УРОВЕНЬ КОМПЛЕКТАЦИИ E3 LEISURE или УРОВЕНЬ КОМПЛЕКТАЦИИ EA1 или УРОВЕНЬ КОМПЛЕКТАЦИИ EA2 или УРОВЕНЬ КОМПЛЕКТАЦИИ EA3 или УРОВЕНЬ КОМПЛЕКТАЦИИ EA5 или УРОВЕНЬ КОМПЛЕКТАЦИИ EAG, и ДОКУМЕНТАЦИЯ, ФАЗА 2

### ЗАДНИЙ ДАТЧИК ОБНАРУЖЕНИЯ ПРЕПЯТСТВИЙ

- ❑ Установите датчики обнаружения препятствий (см. **Датчик обнаружения препятствий: Снятие и установка**) (Глава 87F, Система контроля парковки).

- ❑ Установите:

- декоративную накладку для доступа к проушине,
- фонари освещения номерного знака (см. **Фонарь освещения номерного знака: Снятие и установка**) (Глава 81A, Задние приборы освещения),
- задний противотуманный фонарь (см. **Задние противотуманные фонари: Снятие и установка**) (Глава 81A, Задние приборы освещения),
- электропроводку заднего бампера (см. **Жгут проводов заднего бампера: Снятие и установка**) (Глава 88A, Электропроводка).

### II - ЗАВЕРШЕНИЕ

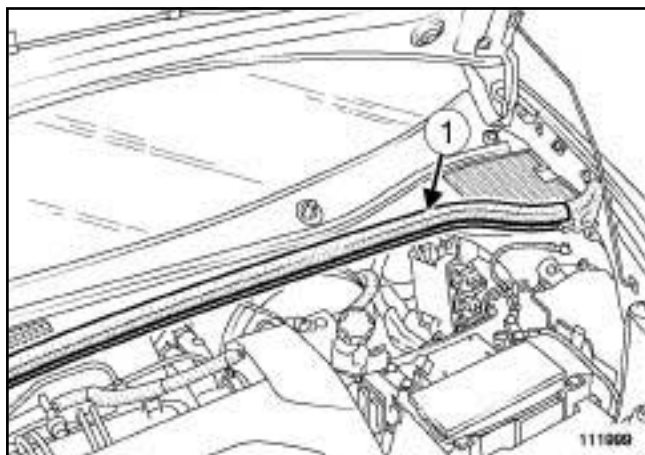
- ❑ Установите:

- задний бампер, (с м. **55A, Наружные защитные элементы, Задний бампер: Снятие и установка, с. 55A-26**)
- задние фонари на крыльях (см. **Фонарь заднего крыла: Снятие и установка**) (Глава 81A, Задние приборы освещения),
- щитки задних колесных арок (см. **55A, Наружные защитные элементы, Задний подкрылок: Снятие и установка, с. 55A-43**),
- задние колеса (с м. **Колесо: Снятие и установка**) (Глава 35A, Колеса и шины).

### СНЯТИЕ

#### I - СНЯТИЕ

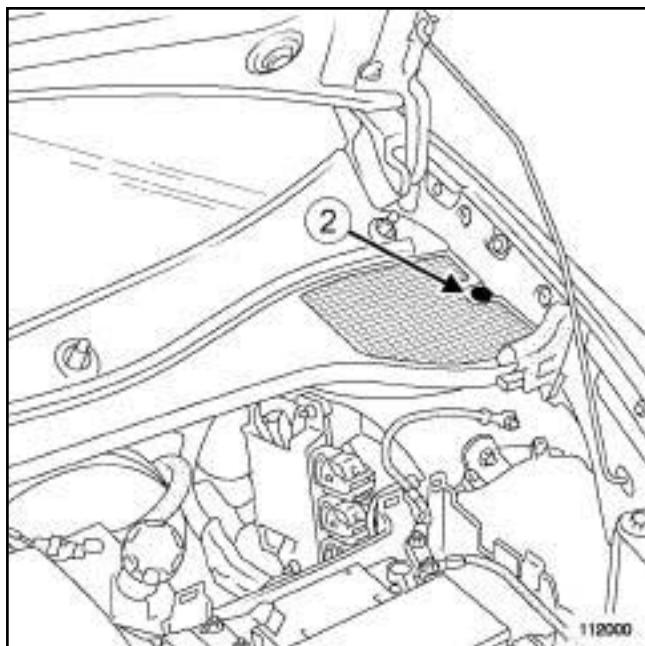
- Снимите рычаги очистителей (с м. Рычаг очистителя ветрового стекла: Снятие и установка) (Руководство по ремонту 392, глава 85А, Очистители и омыватели стекол),



111999

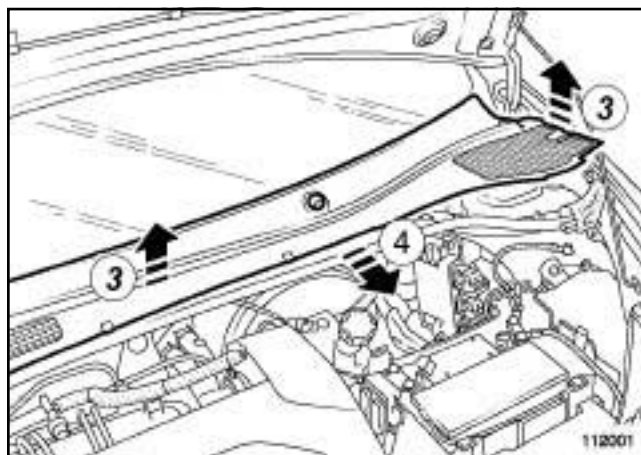
- Снимите уплотнитель (1).

#### II - СНЯТИЕ



112000

- Снимите держатели (2).



112001

- Извлеките решетку ниши воздухозабора (3) и (4)

### УСТАНОВКА

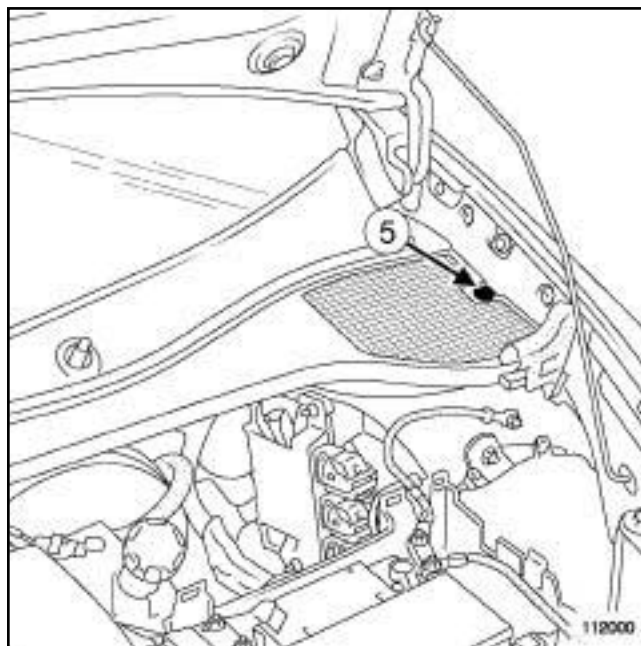
#### I - ПОДГОТОВКА К УСТАНОВКЕ

- 

Примечание:

Перед установкой проверьте чистоту ветрового стекла и решетки ниши воздухозабора.

#### II - УСТАНОВКА



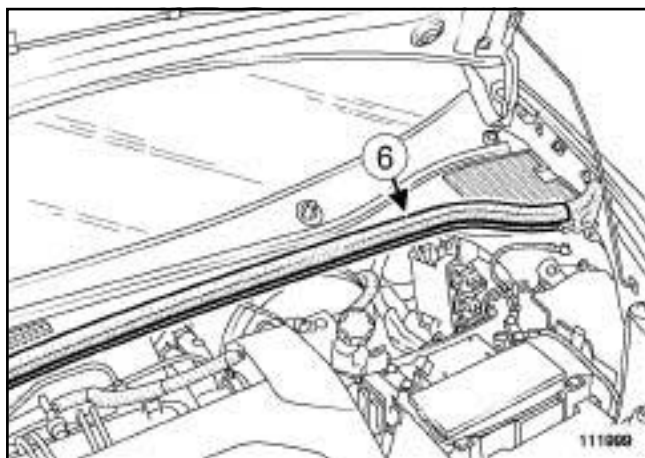
112000

- Установите:

- решетку ниши воздухозабора,

- держатели (5) .

### III - ЗАВЕРШЕНИЕ РАБОТЫ



111999

□ Установите:

- уплотнитель (6) ,

- рычаги стеклоочистителей (см. **Рычаг очистителя ветрового стекла: Снятие и установка**) (Руководство по ремонту 392, глава 85А, Очистители и омыватели стекол),

# НАРУЖНЫЕ ПРИНАДЛЕЖНОСТИ

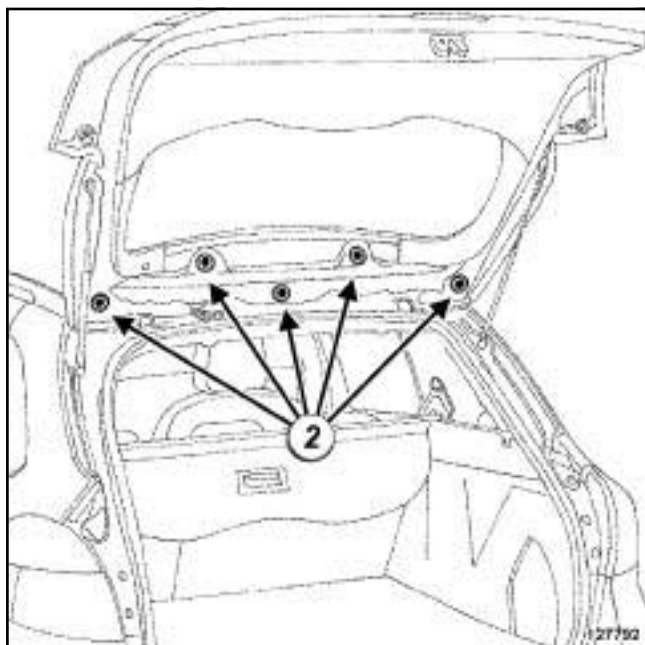
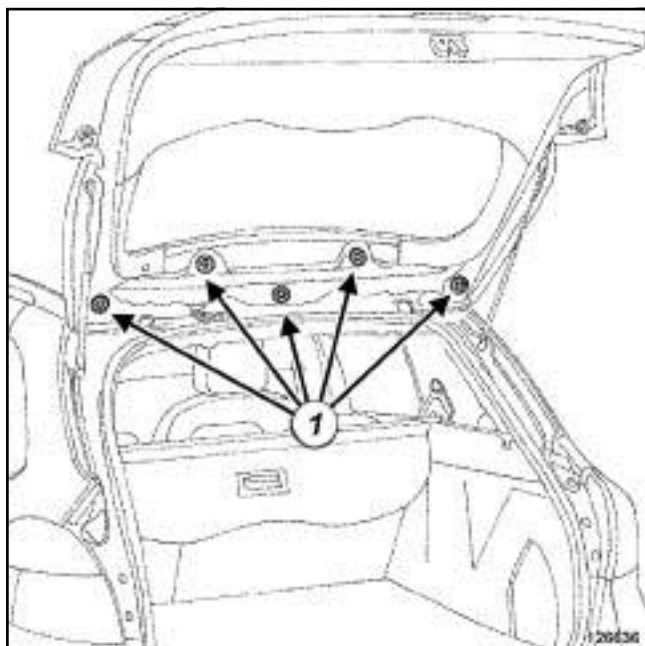
## Спойлер двери задка: Снятие и установка

# 56A

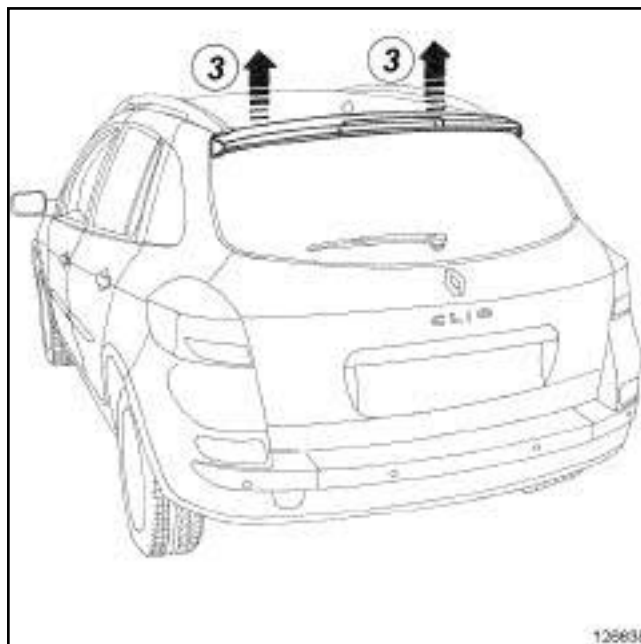
К85

### СНЯТИЕ

### СНЯТИЕ



- Снимите:
  - заглушки (1) ,
  - гайки (2) .



- Снимите спойлер двери задка в точке (3) .
- Отсоедините:
  - колодку проводов верхнего стоп-сигнала,
  - трубку жиклера омывателя заднего стекла.
- Снимите спойлер двери задка.

### УСТАНОВКА

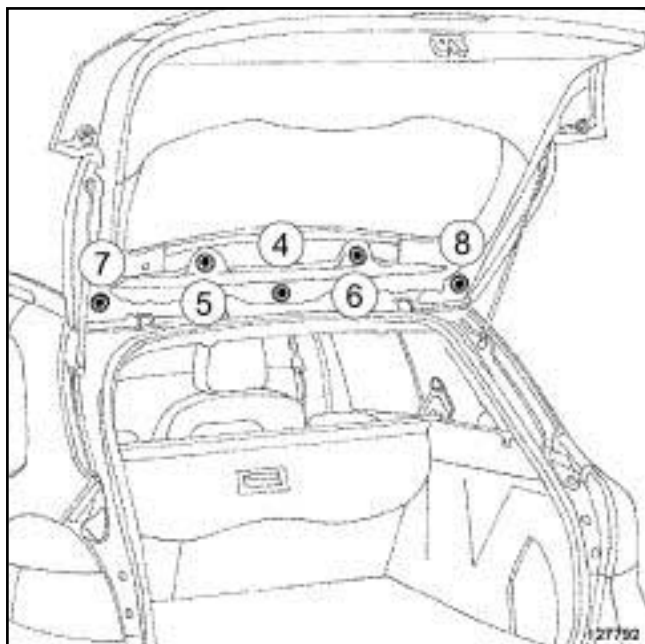
#### I - ПОДГОТОВКА К УСТАНОВКЕ

- Проверьте:
  - фиксаторы и при необходимости замените,
  - чистоту спойлера двери задка и саму дверь задка перед установкой спойлера.
- Присоедините:
  - колодку проводов верхнего стоп-сигнала,
  - трубку жиклера омывателя заднего стекла.

#### II - УСТАНОВКА

- Закрепите спойлер двери задка.

К85



127792

Установите:

- гайки крепления **(2)** в порядке: **(4)** , **(5)** , **(6)** , **(7)** и **(8)** ,
- заглушки **(1)** .

**III - ЗАВЕРШЕНИЕ РАБОТЫ**

- Проверьте работу всех функций.

# НАРУЖНЫЕ ПРИНАДЛЕЖНОСТИ

## Спойлер двери задка: Снятие и установка

# 56A

### ЗАДНИЙ СПОЙЛЕР

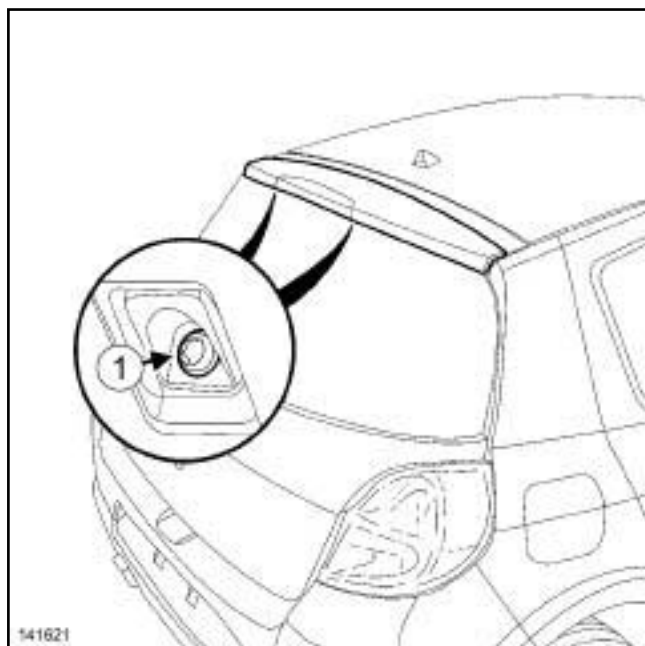
#### Необходимые приспособления и специнструменты

Car. 1363      Комплект рычагов для снятия обивки.

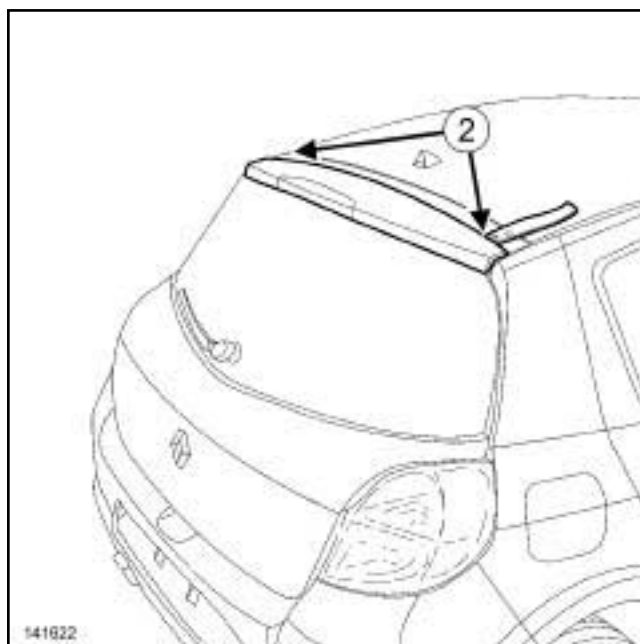
### СНЯТИЕ

### СНЯТИЕ

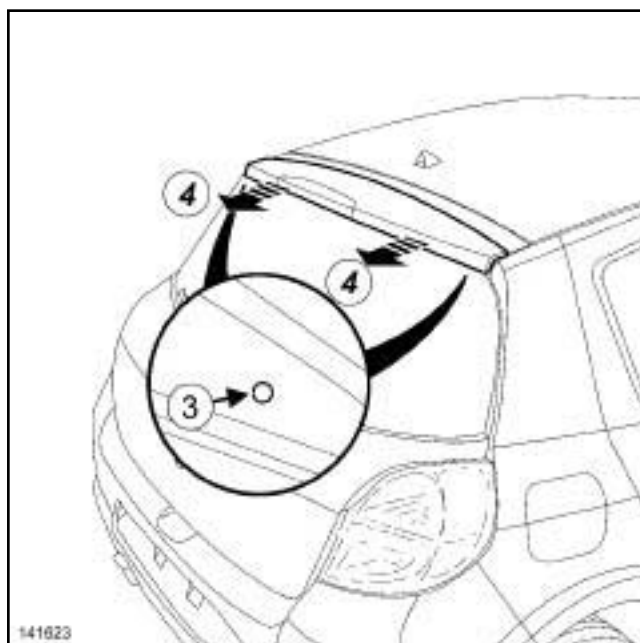
1 - Крышка спойлера двери задка



- ❑ Отверните болты (1).

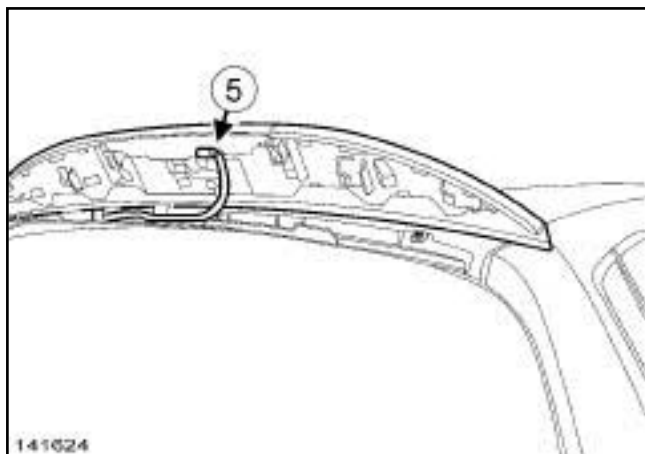


- ❑ Снимите **ДВУСТОРОННЮЮ КЛЕЙКУЮ ЛЕНТУ** крышки спойлера двери задка с (2) помощью (Car. 1363).



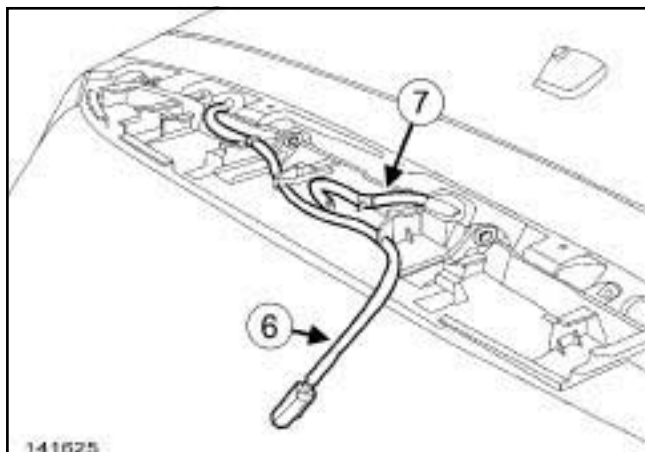
- ❑ Установите **2,5 мм** изогнутый ключ в отверстия (3).
- ❑ Снимите крышку спойлера двери задка в точке (4).

### ЗАДНИЙ СПОЙЛЕР

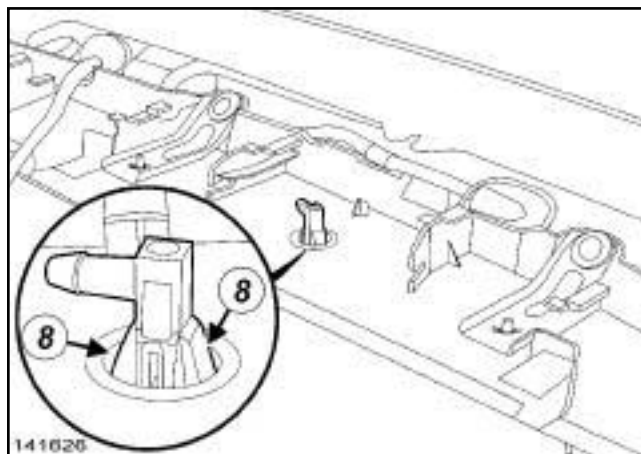


- ❑ Разъедините разъем выключателя верхнего стоп-сигнала (5) .
- ❑ Снимите крышку спойлера двери задка.

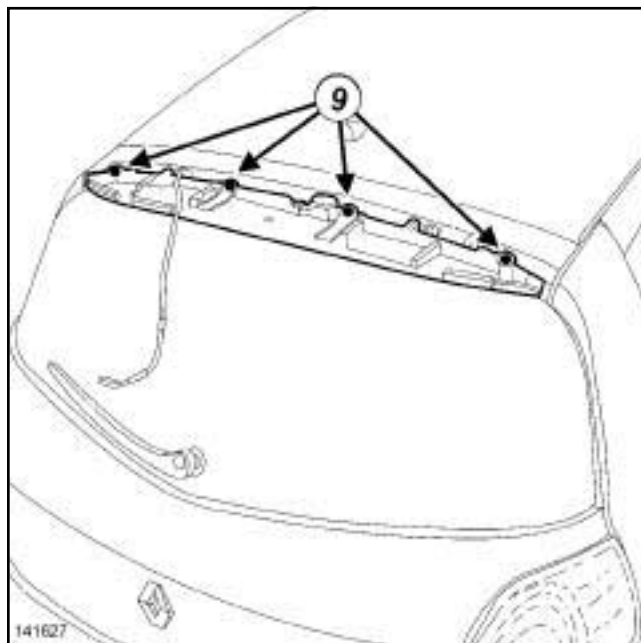
### 2 - Крепление спойлера двери задка



- ❑ Снимите частично разъем верхнего стоп-сигнала (6) .
- ❑ Отсоедините трубку жиклера омывателя заднего стекла (7) .
- ❑ Частично снимите трубку жиклера омывателя заднего стекла (7) .



- ❑ Отсоедините жиклер омывателя заднего стекла в точке (8) .



- ❑ Снимите:
  - винты (9) ,
  - крепление спойлера двери задка.

# НАРУЖНЫЕ ПРИНАДЛЕЖНОСТИ

## Спойлер двери задка: Снятие и установка

# 56A

### ЗАДНИЙ СПОЙЛЕР

#### УСТАНОВКА

##### I - ПОДГОТОВКА К УСТАНОВКЕ



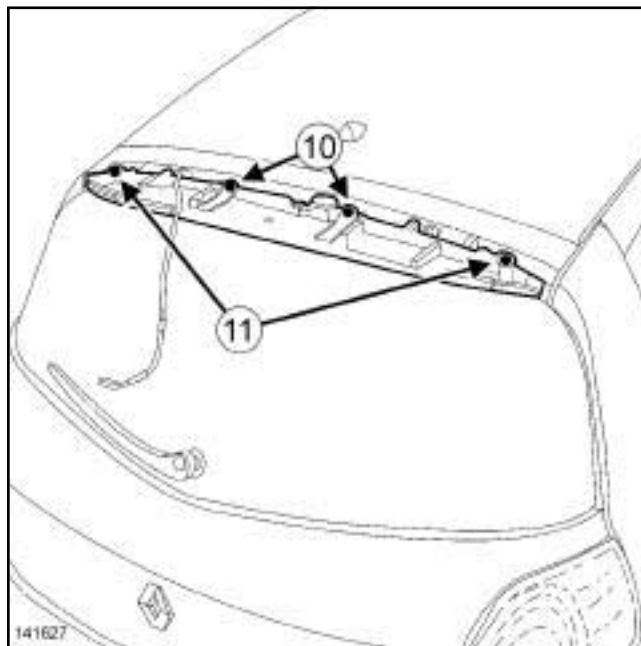
Примечание:

Очистите войлочную часть крышки спойлера двери задка перед установкой.

- Удалите остатки клея на двери задка с помощью **НЕВОРСИСТОЙ САЛФЕТКИ** смоченной **ГЕПТАНОМ** (см. **Автомобиль: Детали и материалы для ремонта**) (Глава 04В, Применяемые горюче-смазочные материалы, эксплуатационные жидкости и составы).
- Вытрите верхнюю часть двери задка с помощью чистой, сухой **НЕВОРСИСТОЙ САЛФЕТКИ** (см. **Автомобиль: Детали и материалы для ремонта**) (Глава 04В, Применяемые горюче-смазочные материалы, эксплуатационные жидкости и составы).
- Замените **ДВУСТОРОННЮЮ КЛЕЙКУЮ ЛЕНТУ** (см. **Автомобиль: Детали и материалы для ремонта**) (Глава 04В, Применяемые горюче-смазочные материалы, эксплуатационные жидкости и составы) на крышке спойлера двери задка.

##### II - УСТАНОВКА

##### 1 - Крепление спойлера двери задка



141627

- Установите:
  - крепление спойлера двери задка,
  - болты **(9)** в указанном порядке **(10)** затем **(11)**.
- Закрепите держателями сопло омывателя заднего стекла.
- Установите трубку жиклера омывателя заднего стекла **(7)**.
- Присоедините трубку жиклера омывателя заднего стекла **(7)**.
- Установите разъем верхнего стоп-сигнала **(6)**.

##### 2 - Крышка спойлера двери задка

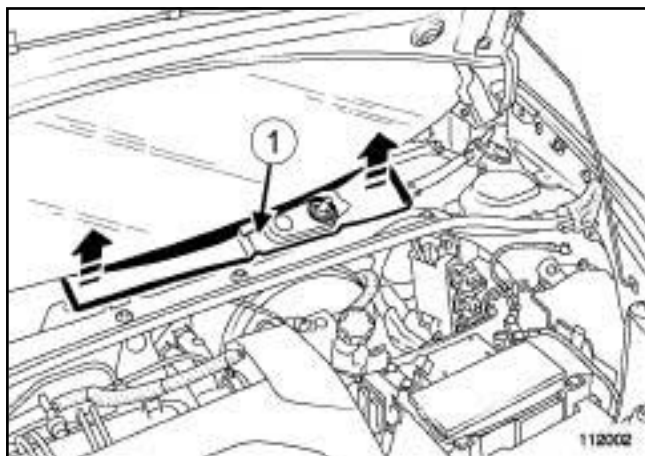
- Соедините разъем верхнего стоп-сигнала **(5)**.
- Проверьте работу.
- Снимите защитный слой с **ДВУСТОРОННЕЙ КЛЕЙКОЙ ЛЕНТЫ**.
- Установите крышку спойлера двери задка.
- Закрепите крышку спойлера двери задка.
- Заверните винты **(1)**.
- Нажмите на заднюю часть для приклеивания крышки спойлера двери задка.



### СНЯТИЕ

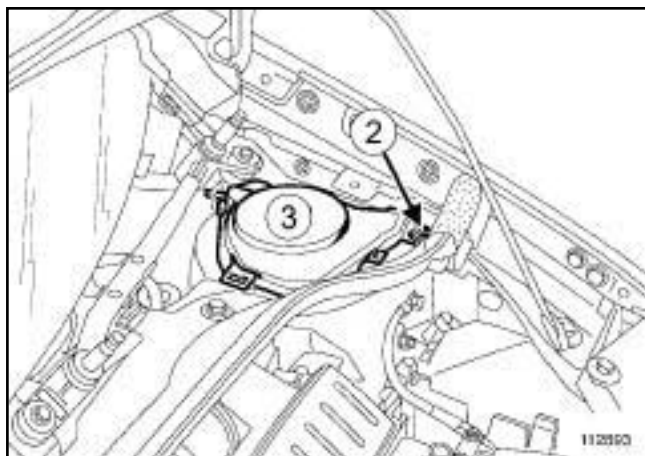
#### I - СНЯТИЕ

- Снимите решетку ниши воздухозабора (см. 56А, Наружные принадлежности, Решетка ниши воздухозабора: Снятие и установка, с. 56А-1) .

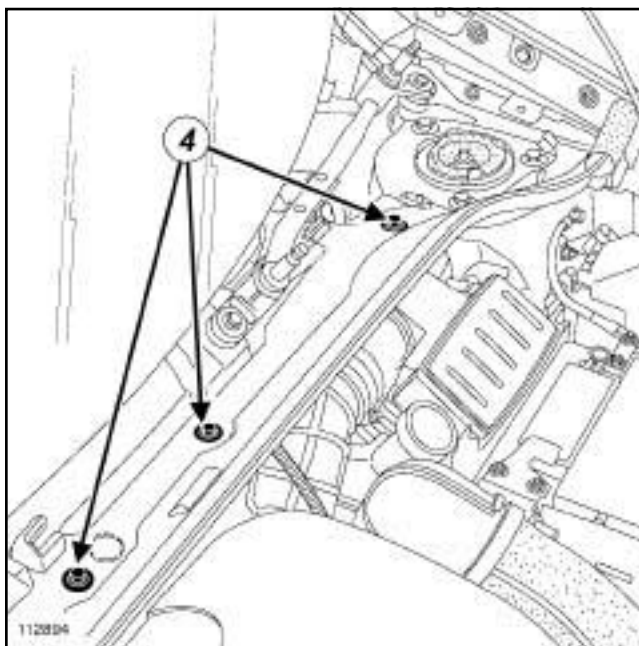


- Снимите облицовку под решеткой ниши воздухозабора (1) .

#### II - СНЯТИЕ



- Снимите:
  - винты (2) ,
  - заглушки (3) .



- Отверните болты (4) .
- Извлеките короб из-под решетки ниши воздухозабора.

### УСТАНОВКА

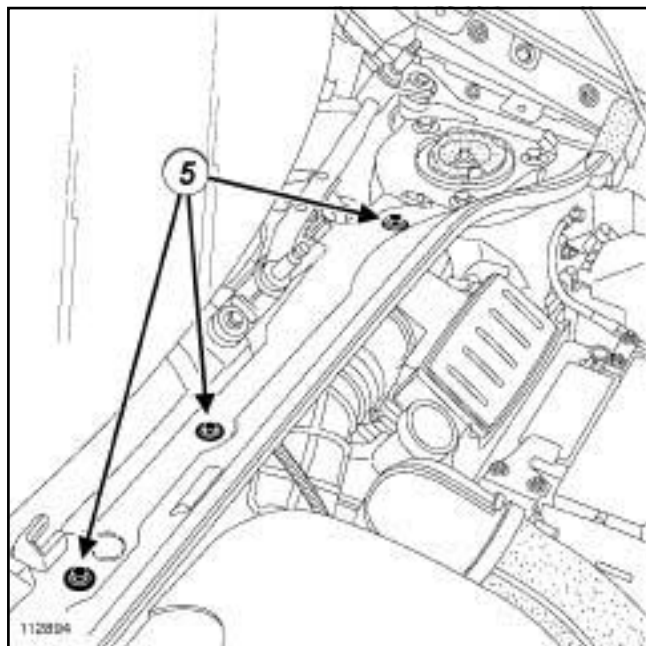
#### I - ПОДГОТОВКА К УСТАНОВКЕ

- 

#### ВНИМАНИЕ

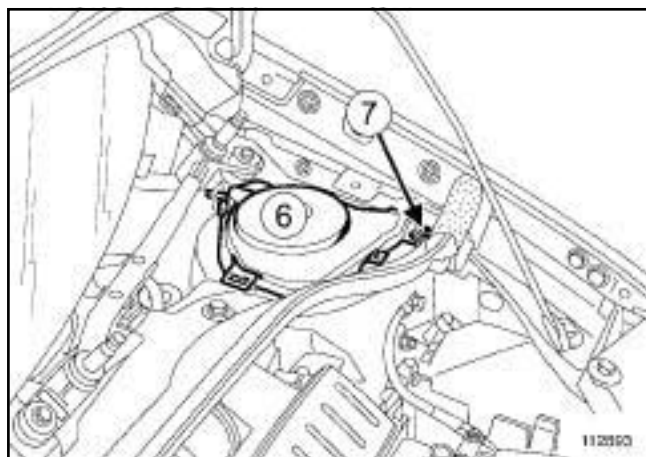
Необходимо заменять накладки из пеноматериала, обеспечивающие герметичность короба под решеткой ниши воздухозабора. Накладки из пеноматериала поставляются в запчастях.

### II - УСТАНОВКА



112894

- Заверните винты (5) .



112893

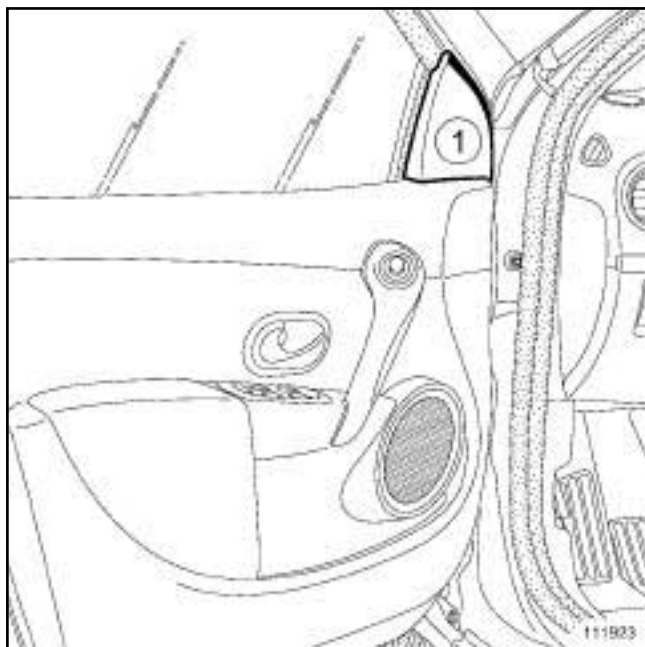
- Установите:
  - заглушки (6) ,
  - винты (7) .

### III - ЗАВЕРШЕНИЕ

- Установите облицовку под решеткой ниши воздухозабора.
- Установите решетку ниши воздухозабора (с м. **56A, Наружные принадлежности, Решетка ниши воздухозабора: Снятие и установка, с. 56A-1**) .

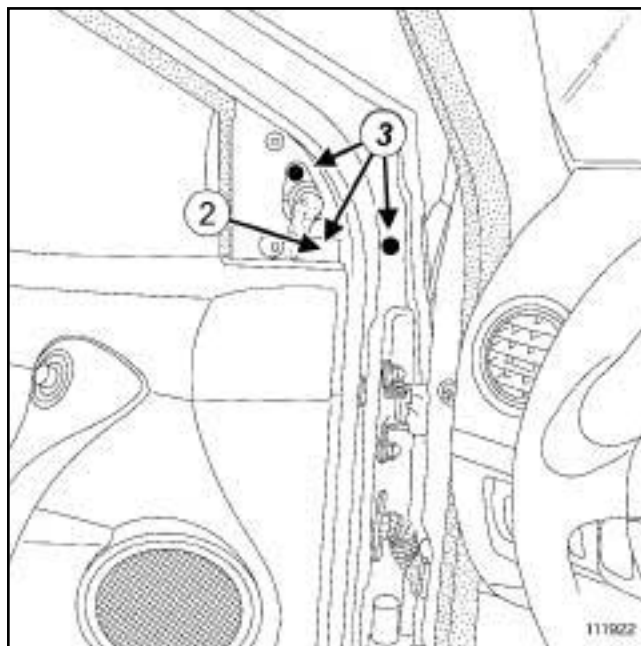
### СНЯТИЕ

#### I - СНЯТИЕ



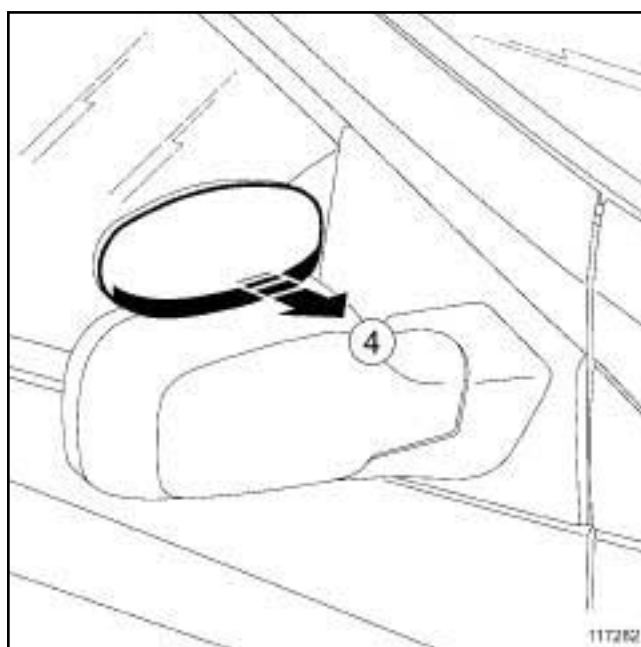
- Отсоедините декоративную накладку (1) .

#### II - СНЯТИЕ

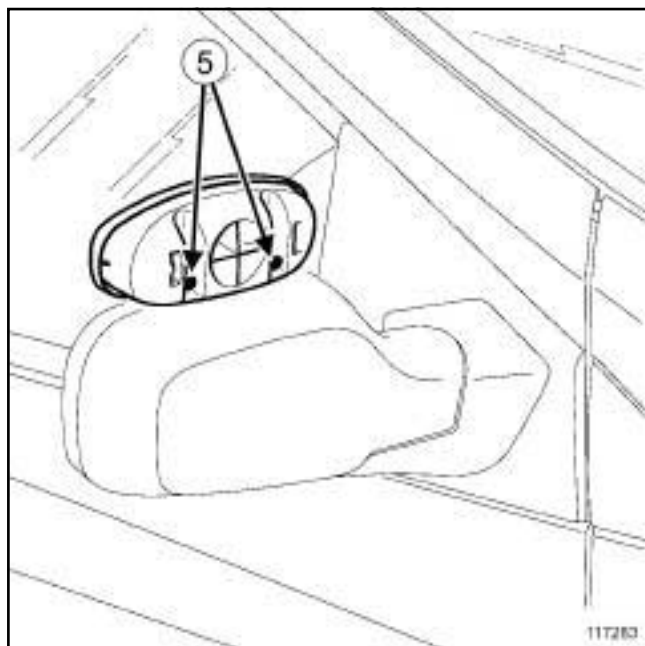


- Снимите:
  - прокладку из пеноматериала (2) ,
  - винты (3)
  - наружное зеркало заднего вида.
- Разъедините разъем питания (в зависимости от уровня комплектации).

#### ШКОЛЬНЫЙ АВТОМОБИЛЬ



- Отсоедините корпус (4) .

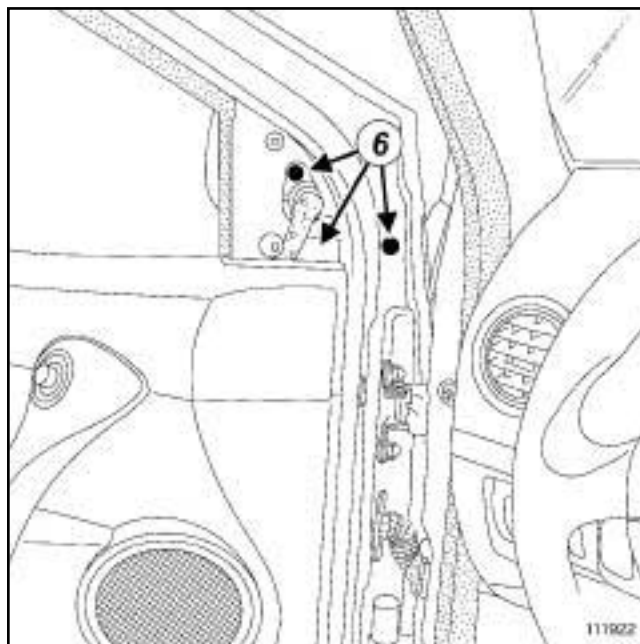


117283

- Отверните винты (5) .
- Выньте наружное зеркало заднего вида.

### УСТАНОВКА

#### I - УСТАНОВКА



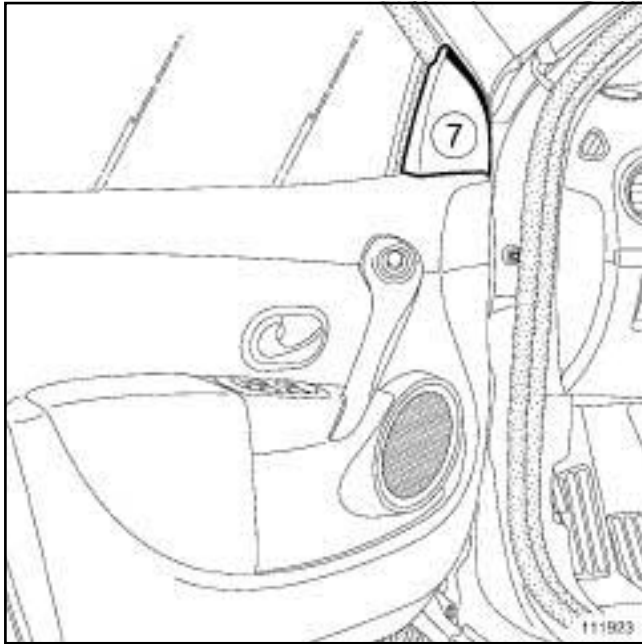
111922

- Соедините разъем питания (в зависимости от уровня комплектации).
- Установите:
  - наружное зеркало заднего вида,
  - винты (6) ,
  - прокладку из пеноматериала.

#### ШКОЛЬНЫЙ АВТОМОБИЛЬ

- Установите наружное зеркало заднего вида.
- Установите болты крепления наружного зеркала заднего вида.
- Зафиксируйте корпус пружинными фиксаторами.

### II - ЗАВЕРШЕНИЕ РАБОТЫ



111923

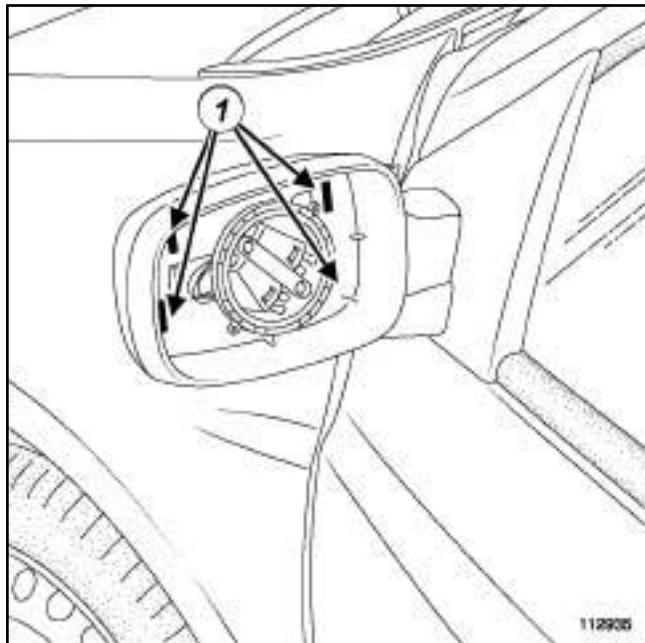
- Зафиксируйте декоративную накладку, защелкнув пружинные защелки (7).

### СНЯТИЕ

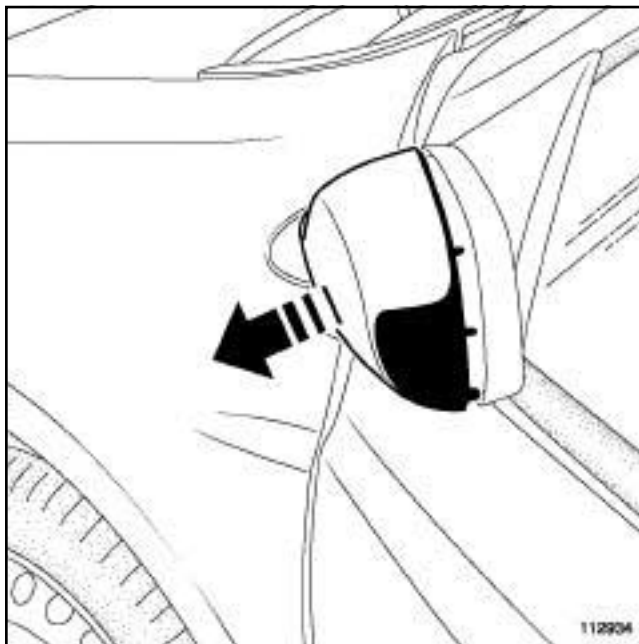
#### I - ПОДГОТОВКА К СНЯТИЮ

- ❑ Снимите стекло наружного зеркала заднего вида (см. **56A, Наружные принадлежности, Стекло наружного зеркала заднего вида: Снятие и установка, с. 56A-16**).

#### II - СНЯТИЕ



- ❑ Отожмите защелки (1).
- ❑ Сложите зеркало.



- ❑ Отсоедините корпус наружного зеркала заднего вида.

### УСТАНОВКА

#### I - УСТАНОВКА

- ❑ Закрепите корпус наружного зеркала заднего вида.

#### II - ЗАВЕРШЕНИЕ РАБОТ

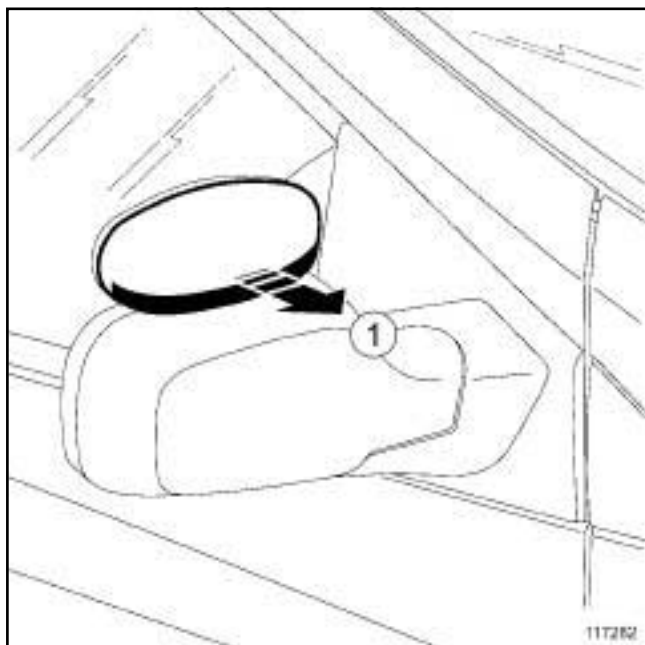
- ❑ Установите стекло наружного зеркала заднего вида (с м. **56A, Наружные принадлежности, Стекло наружного зеркала заднего вида: Снятие и установка, с. 56A-16**).

ШКОЛЬНЫЙ АВТОМОБИЛЬ

### СНЯТИЕ

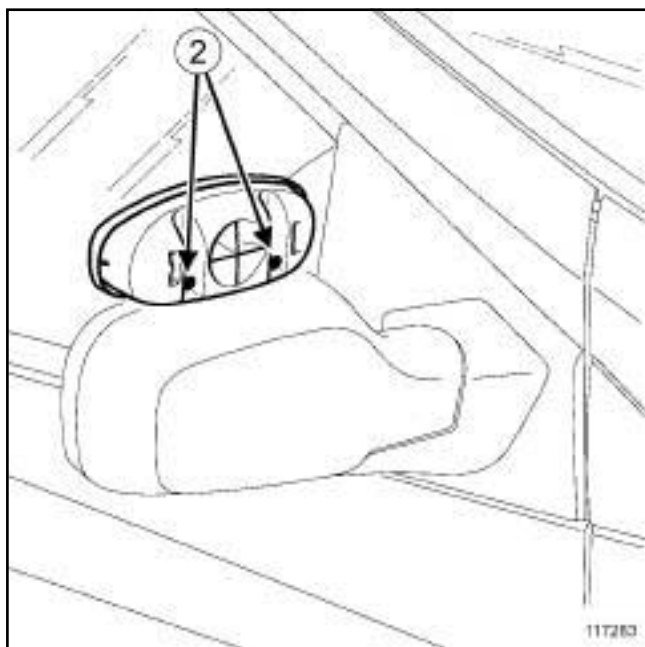
#### I - СНЯТИЕ

- ❑ Снимите стекло наружного зеркала заднего вида (см. 56A, Наружные принадлежности, Стекло наружного зеркала заднего вида: Снятие и установка, с. 56A-16) .



117282

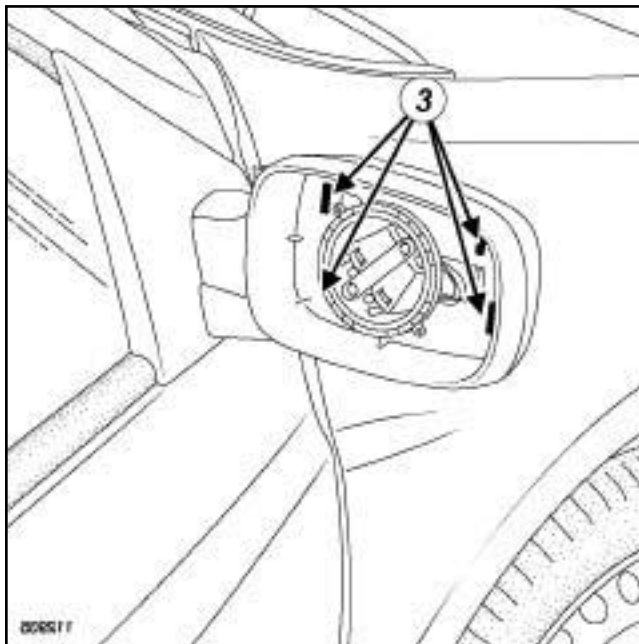
- ❑ Отсоедините корпус (1) .



117283

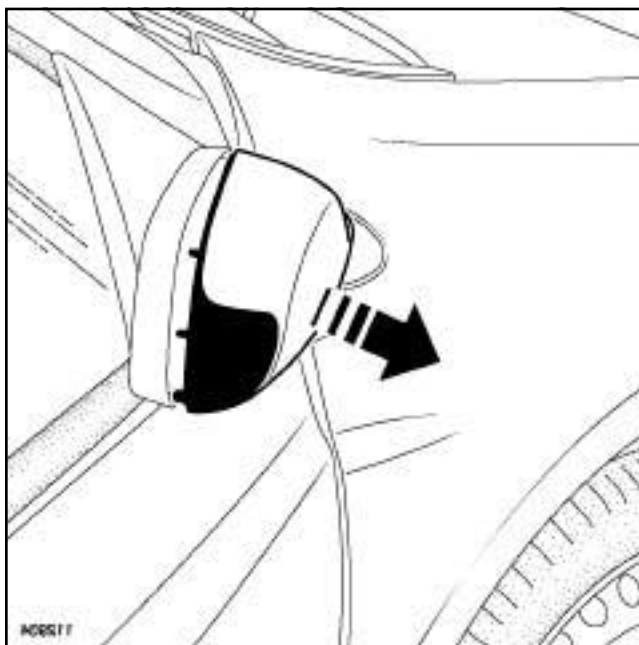
- ❑ Отверните винты (2) .
- ❑ Выньте наружное зеркало заднего вида.

#### II - СНЯТИЕ



112935

- ❑ Отожмите защелки (3) .
- ❑ Отогните наружное зеркало заднего вида.



112934

- ❑ Отсоедините облицовку наружного зеркала заднего вида.

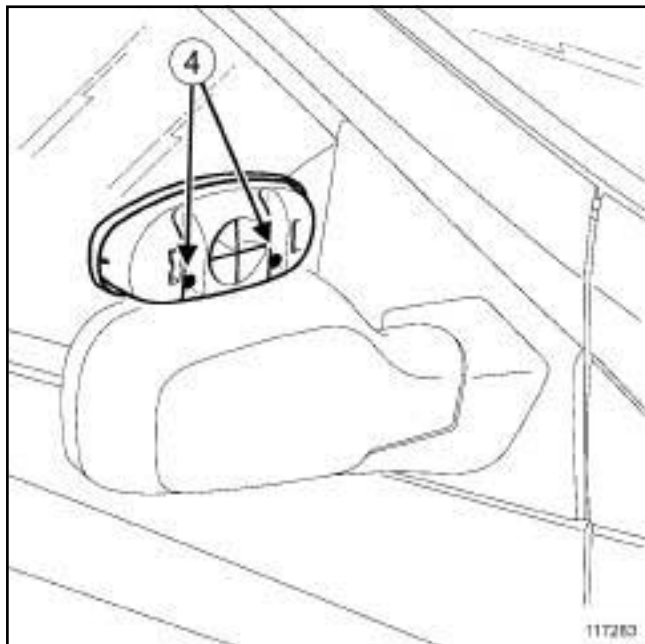
### УСТАНОВКА

#### I - УСТАНОВКА

- ❑ Закрепите облицовку наружного зеркала заднего вида.

ШКОЛЬНЫЙ АВТОМОБИЛЬ

### II - ЗАВЕРШЕНИЕ РАБОТЫ



117283

- Установите наружное зеркало заднего вида.
- Заверните винты (4) .
- Зафиксируйте корпус пружинными фиксаторами.
- Установите стекло наружного зеркала заднего вида (см. **56A**, **Наружные принадлежности, Стекло наружного зеркала заднего вида: Снятие и установка**, с. **56A-16**) .

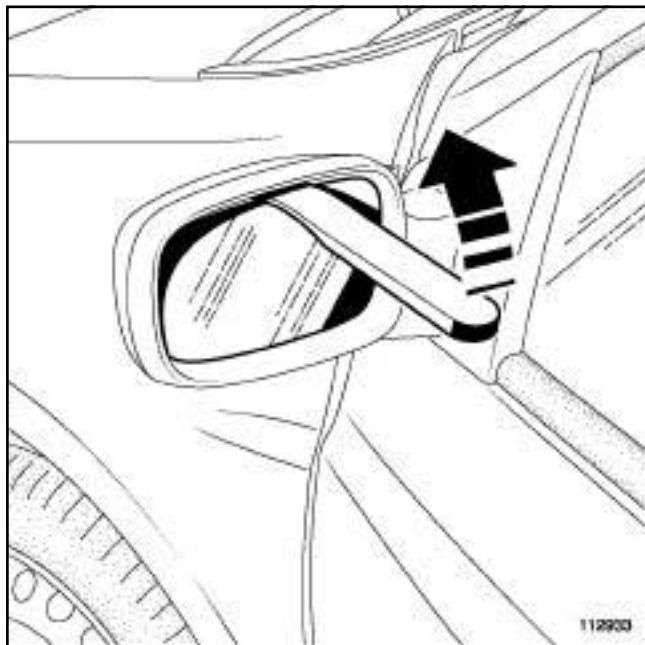


### Необходимые приспособления и специнструменты

Car. 1363	Комплект рычагов для снятия обивки.
-----------	-------------------------------------

## СНЯТИЕ

### СНЯТИЕ



- Отсоедините от крепления стекло наружного зеркала заднего вида с помощью приспособления (**Car. 1363**).
- Разъедините разъемы питания (в зависимости от уровня комплектации).

## УСТАНОВКА

### ПОДГОТОВКА К УСТАНОВКЕ

- Соедините разъемы питания (в зависимости от уровня комплектации).
- Установите стекло наружного зеркала заднего вида.



Примечание:

Декоративные боковые накладки разрушаются при снятии и подлежат замене после каждого снятия.

## СНЯТИЕ

### I - СНЯТИЕ

#### 1 - Передняя дверь

Снимите:

- обивку передней двери (см. **Облицовка передней двери: Снятие и установка**) (Глава 72А, Обивка боковых открывающихся элементов кузова),
- наружное зеркало заднего вида (см. **56А, Наружные принадлежности, Наружное зеркало заднего вида: Снятие и установка, с. 56А-10**),
- опускное стекло передней двери (см. **54А, Стекла, Опускное стекло передней двери: Снятие и установка, с. 54А-4**),
- желобок стекла передней двери (см. **Направляющий желобок стекла передней двери: Снятие и установка**) (Глава 66А, Герметизация стекол),
- наружный подоконный уплотнитель передней двери (с м. **Наружный подоконный уплотнитель передней двери: Снятие и установка**) (Глава 66А, Герметизация стекол).

#### 2 - Задняя дверь

В85 или К85

Снимите:

- обивку задней боковой двери (см. **Облицовка задней боковой двери: Снятие и установка**) (Глава 72А, Обивка боковых открывающихся элементов кузова),
- опускное стекло задней двери, не вынимая его из короба двери (см. **54А, Стекла, Опускное стекло задней двери: Снятие и установка, с. 54А-6**).

В85

Снимите:

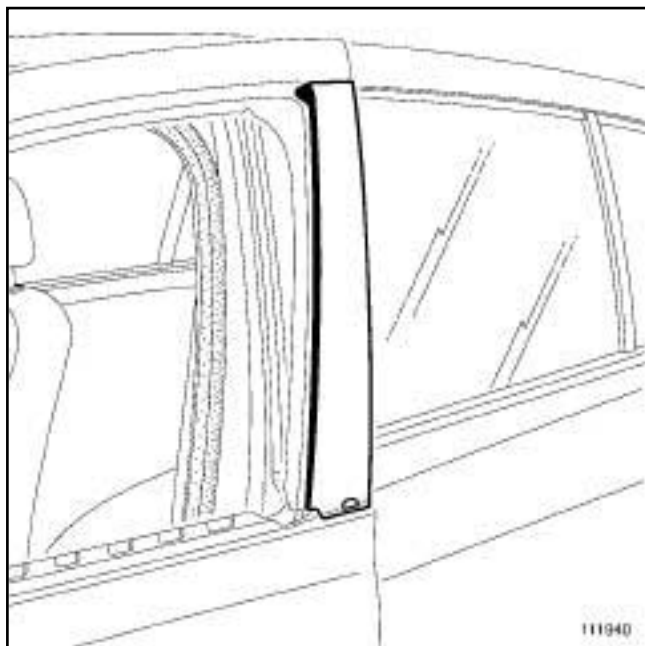
- (частично) переднюю часть желобка стекла задней двери (см. **Направляющий желобок стекла задней двери: Снятие и установка**) (Глава 66А, Герметизация стекол),
- (частично) переднюю часть наружного подоконного уплотнителя задней двери (см. **Наружный подоконный уплотнитель задней двери: Снятие и установка**) (Глава 66А, Герметизация стекол).

К85

Снимите:

- желобок стекла задней двери (см. **Направляющий желобок стекла задней двери: Снятие и установка**) (Глава 66А, Герметизация стекол),
- неподвижное стекло задней боковой двери (см. **54А, Стекла, Неподвижное стекло задней двери: Снятие и установка, с. 54А-11**).

### II - СНЯТИЕ



111940

- ❑ Отклейте с помощью промышленного фена боковую декоративную накладку.

Примечание:

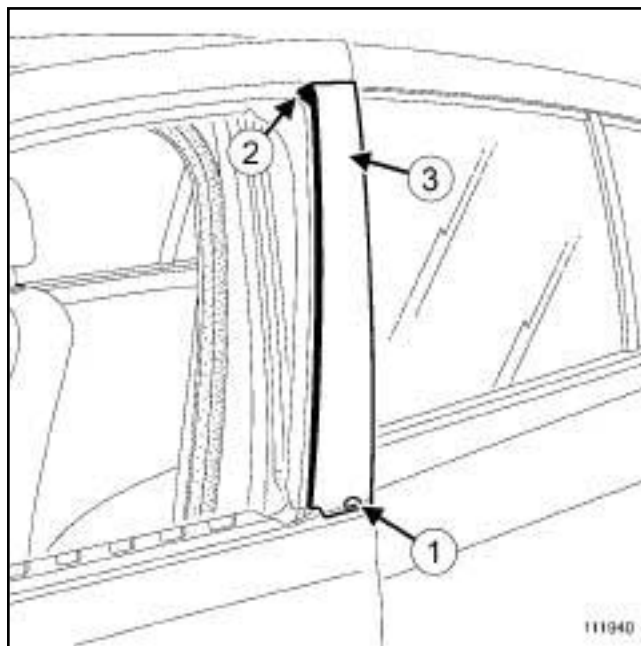
Методика снятия идентична методике снятия задней боковой декоративной накладки.

### УСТАНОВКА

#### I - ПОДГОТОВКА К УСТАНОВКЕ

- ❑ Обезжирьте зоны приклеивания пленки **ГЕПТАНОМ** (см. **Автомобиль: Детали и материалы для ремонта**) (Глава 04В, Применяемые горюче-смазочные материалы, эксплуатационные жидкости и составы) и вытрите **САЛФЕТКОЙ ИЗ ТКАНИ, НЕ ОСТАВЛЯЮЩЕЙ ВОЛОКОН.**

### II - УСТАНОВКА

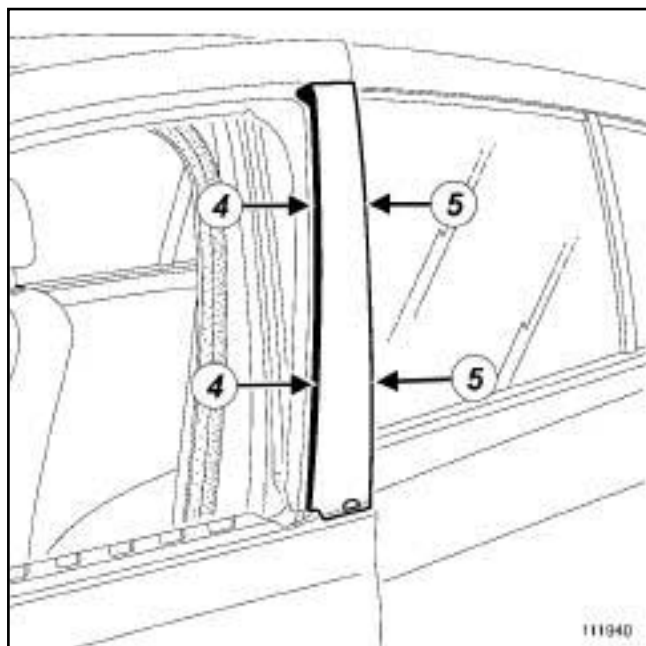


111940

- ❑ Установите приклеиваемую декоративную накладку на стойку двери и зрительно отцентрируйте по отношению к отверстию (1) и к верхней части стойки (2).
- ❑ Закрепите нижнюю часть декоративной накладки клеевой защитной лентой.
- ❑ Отогните верхнюю часть декоративной накладки и удалите защитную бумажную ленту в точке (3).
- ❑ Приклейте декоративную накладку, стараясь не сместить ее.
- ❑ Удалите защитную бумажную ленту с верхней части декоративной накладки.
- ❑ Приклейте верхнюю часть, прижимая ее пластмассовым скребком, которую следует поднимать с низу вверх непрерывным движением.
- ❑ Удалите клейкую ленту с нижней части декоративной накладки.
- ❑ Прижмите накладку пластмассовым скребком, который следует перемещать сверху вниз непрерывным движением, удаляя защитную ленту по мере приклеивания и стараясь не нарушить положения накладки.

Примечание:

Не нажимайте слишком сильно на пластмассовый скребок, чтобы не вызвать удлинения и деформации боковой декоративной накладки.



111940

- Прижмите пластмассовым скребком декоративную накладку к двум выступам (4) и (5).
- Прижмите край (4), нажимая от задней части к передней для обеспечения плотного прилегания декоративной накладки с одной стороны направляющего желобка.
- Заведите постепенно край (5) по всей длине пластмассовым скребком и окончательно закрепите край, нажав большим пальцем руки на внутреннюю сторону стойки.

### Примечание:

Данная методика также используется для установки декоративной накладки задней боковой двери.

## III - ЗАВЕРШЕНИЕ РАБОТЫ

### 1 - Передняя дверь

- Установите:

- желобок стекла передней двери (см. **Направляющий желобок стекла передней двери: Снятие и установка**) (Глава 66А, Герметизация стекол),

- наружный подоконный уплотнитель передней двери (см. **Наружный подоконный уплотнитель передней двери: Снятие и установка**) (Глава 66А, Герметизация стекол),

- опускное стекло передней двери (см. **54А, Стекла, Опускное стекло передней двери: Снятие и установка, с. 54А-4**),

- наружное зеркало заднего вида (см. **56А, Наружные принадлежности, Наружное зеркало заднего вида: Снятие и установка, с. 56А-10**),

- обивку передней двери (см. **Облицовка передней двери: Снятие и установка**) (Глава 72А, Обивка боковых открывающихся элементов кузова).

### 2 - Задняя дверь

#### B85

- Установите:

- наружный подоконный уплотнитель задней двери (см. **Наружный подоконный уплотнитель задней двери: Снятие и установка**) (Глава 66А, Герметизация стекол),

- желобок стекла задней двери (см. **Направляющий желобок стекла задней двери: Снятие и установка**) (Глава 66А, Герметизация стекол).

#### K85

- Установите:

- неподвижное стекло задней боковой двери (см. **54А, Стекла, Неподвижное стекло задней двери: Снятие и установка, с. 54А-11**),

- желобок стекла задней двери (см. **Направляющий желобок стекла задней двери: Снятие и установка**) (Глава 66А, Герметизация стекол).

#### B85 или K85

- Установите:

- опускное стекло задней двери (см. **54А, Стекла, Опускное стекло задней двери: Снятие и установка, с. 54А-6**),

- обивку задней боковой двери (см. **Облицовка задней боковой двери: Снятие и установка**) (Глава 72А, Обивка боковых открывающихся элементов кузова).



### I - НАДПИСЬ МОДЕЛИ

#### 1 - ПОДГОТОВКА К СНЯТИЮ

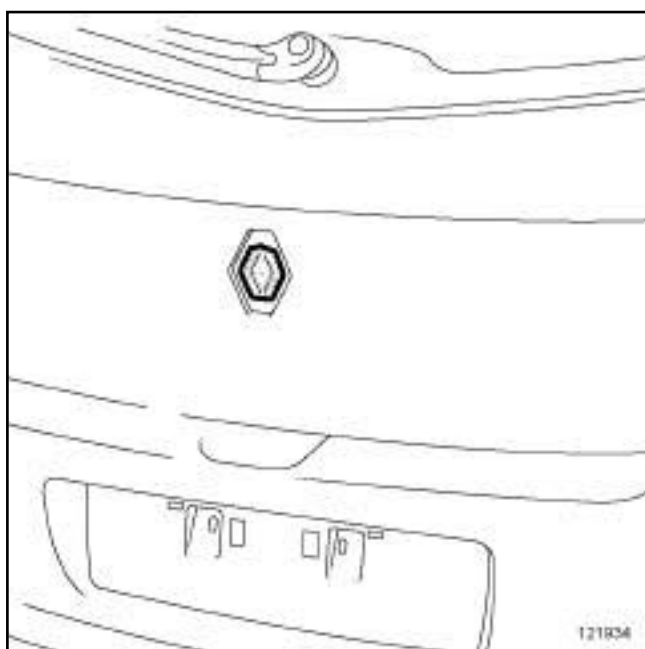
- ❑ Снимите обивку двери задка (с м. **Облицовка двери задка: Снятие и установка**) (с м. Руководство по ремонту 393, глава 73А, Обивка небоковых открывающихся элементов кузова).

#### 2 - снятие



121933

- ❑ Снимите логотип изготовителя.



121934

- ❑ Снимите подложку логотипа изготовителя, действуя изнутри короба двери задка.

### 3 - УСТАНОВКА

- ❑ Защелкните:
  - подложку логотипа,
  - логотип изготовителя.

### 4 - Завершение работы

- ❑ Установите обивку двери задка (с м. **Облицовка двери задка: Снятие и установка**) (Руководство по ремонту 393, глава 73А, Обивка небоковых открывающихся элементов кузова).

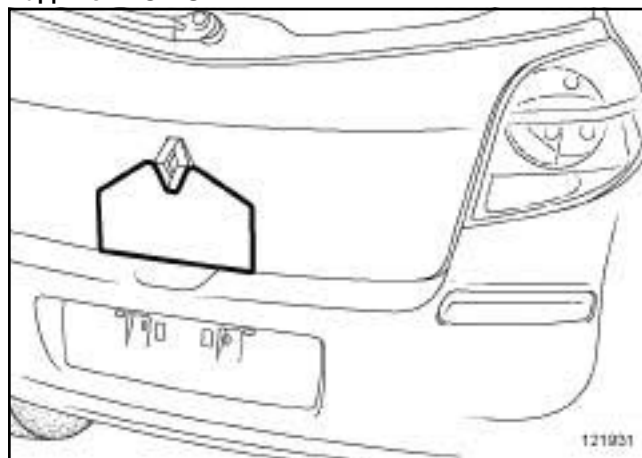
### II - НАДПИСЬ МОДЕЛИ

#### 1 - ПОДГОТОВКА К УСТАНОВКЕ

- ❑ Очистьте зону при наклеивании надписи модели не оставляющей волокон тканью, пропитанной гептаном.
- ❑ Протрите насухо зону при наклеивании надписи модели чистой и сухой не оставляющей волокон тканью.

#### 2 - УСТАНОВКА

##### надпись "CLIO"



121931

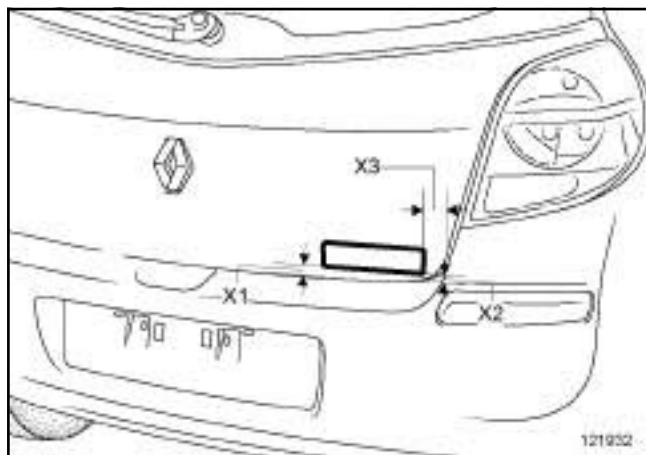
- ❑ Снимите бумажную защиту с обратной стороны надписи модели.
- ❑ Установите шаблон с надписью модели.
- ❑ Приклейте надпись модели.
- ❑ Удалите шаблон.

# НАРУЖНЫЕ ПРИНАДЛЕЖНОСТИ

## Задние логотипы: Снятие и установка

# 56A

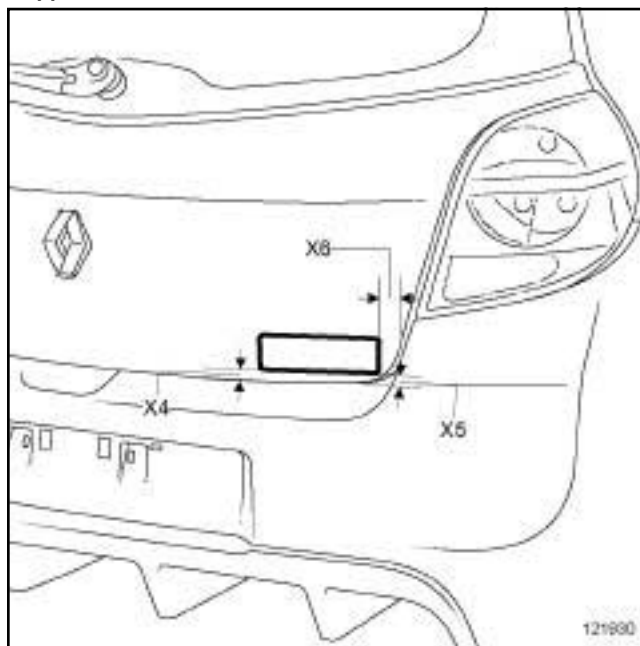
логотип "RENAULT"



121932

- Снимите бумажную защиту с обратной стороны логотипа автомобиля.
- Установите шаблон с надписью модели.
  - (X1) 15 мм
  - (X2) 7 мм
  - (X3) 32 мм
- Приклейте надпись модели.
- Удалите шаблон.


надпись "RENAULT SPORT"



121930

- Снимите бумажную защиту с обратной стороны надписи модели.
- Установите шаблон с надписью модели.
  - (X4) 12 мм
  - (X5) 6 мм
  - (X6) 20 мм
- Приклейте надпись модели.
- Удалите шаблон.

К85

Моменты затяжки 		
болты крепления направляющей багажника крыши		8 Нм
гайки крепления направляющей багажника крыши		8 Нм

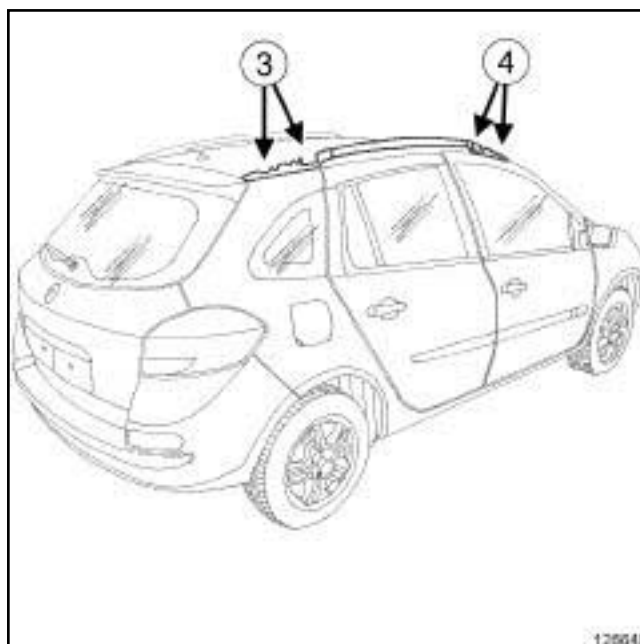
### СНЯТИЕ

#### СНЯТИЕ



126639

- Снимите облицовку (1) направляющей багажника крыши в точке (2).



126640

- Снимите:

- болты крепления направляющей багажника на крыше (3),
- гайки крепления направляющей багажника крыши (4),
- направляющую багажника крыши

### УСТАНОВКА

#### I - ПОДГОТОВКА К УСТАНОВКЕ

- Проверьте состояние и чистоту:

- направляющую багажника крыши,
- крышу,
- опорные пластины направляющих багажника на крыше (при необходимости замените).

#### II - УСТАНОВКА

- Установите направляющую багажника крыши.

- Затяните требуемым моментом:

- болты крепления направляющей багажника крыши (8 Нм) (3),
- гайки крепления направляющей багажника крыши (8 Нм) (4).

- Установите облицовку направляющей багажника крыши.



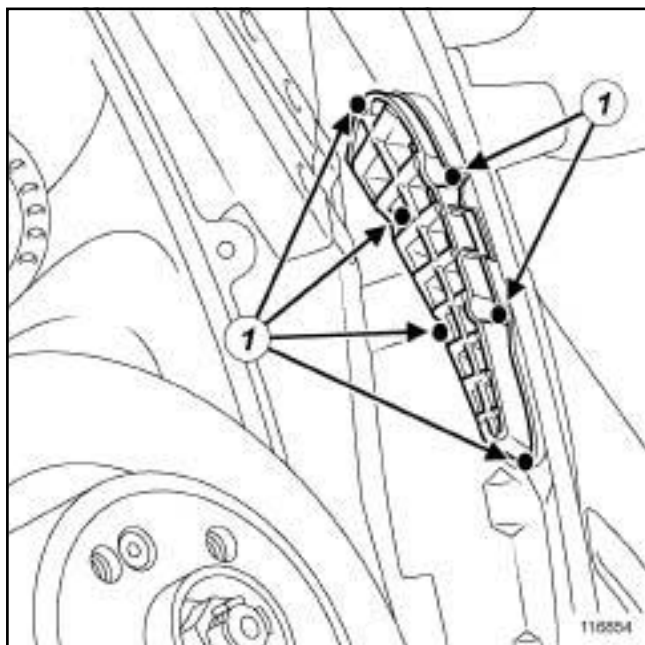
C85, и УРОВЕНЬ КОМПЛЕКТАЦИИ SPORT

### СНЯТИЕ

#### I - ПОДГОТОВКА К СНЯТИЮ

- Снимите подкрылок с соответствующей стороны (см. 55 А, Наружные защитные элементы, Передний подкрылок: Снятие и установка, с. 55А-41) .

#### II - СНЯТИЕ



116854

- Снимите:
  - шайбы (1) ,
  - решетку вытяжной вентиляции переднего крыла.

### УСТАНОВКА

#### I - ПОДГОТОВКА К УСТАНОВКЕ

- Проверьте состояние шайб (1) и, при необходимости замените их.

#### II - УСТАНОВКА

- Установите:
  - решетку вытяжной вентиляции переднего крыла,
  - шайбы (1) .

### III - ЗАВЕРШЕНИЕ РАБОТЫ

- Установите подкрылок (см. 55 А, Наружные защитные элементы, Передний подкрылок: Снятие и установка, с. 55А-41) .

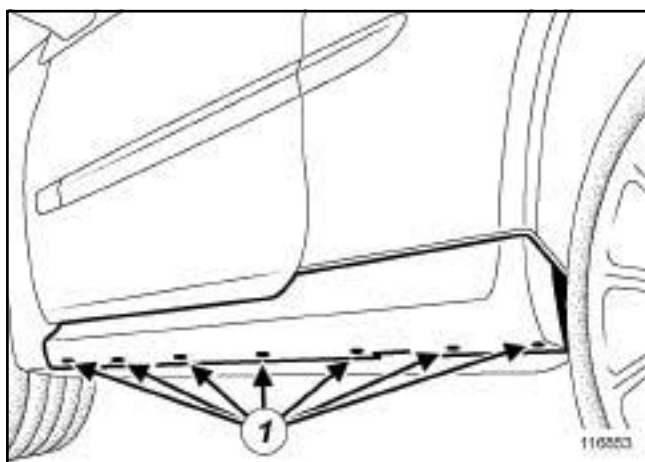
УРОВЕНЬ КОМПЛЕКТАЦИИ EAC или УРОВЕНЬ КОМПЛЕКТАЦИИ SPORT

### Необходимые приспособления и специнструменты

Car. 1363      Комплект рычагов для снятия обивки.

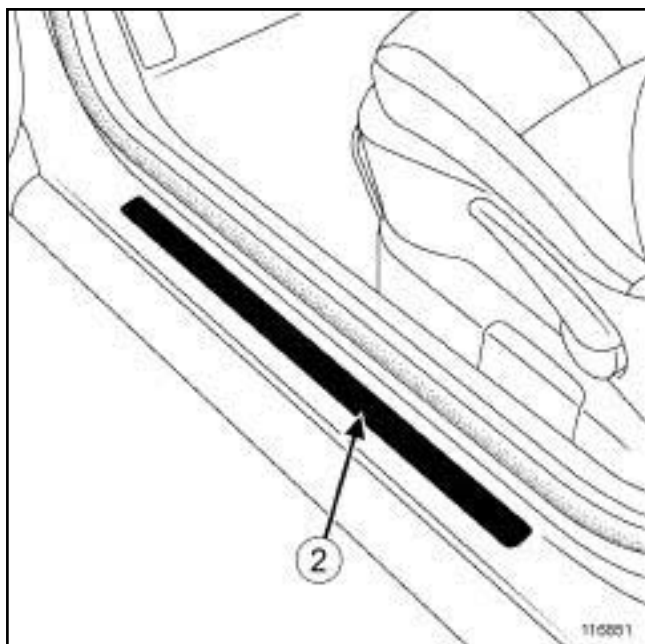
### СНЯТИЕ

#### СНЯТИЕ



116853

- ❑ Отверните болты (1) .

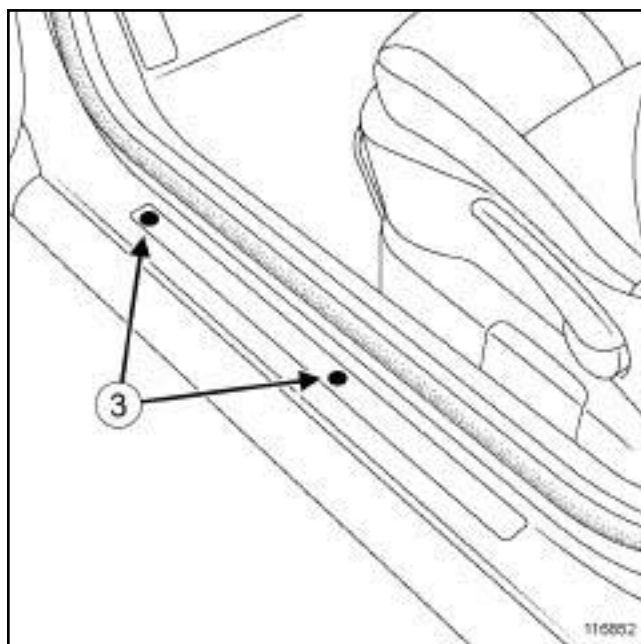


116851

- ❑ Отклейте декоративную накладку (2) .

#### Примечание:

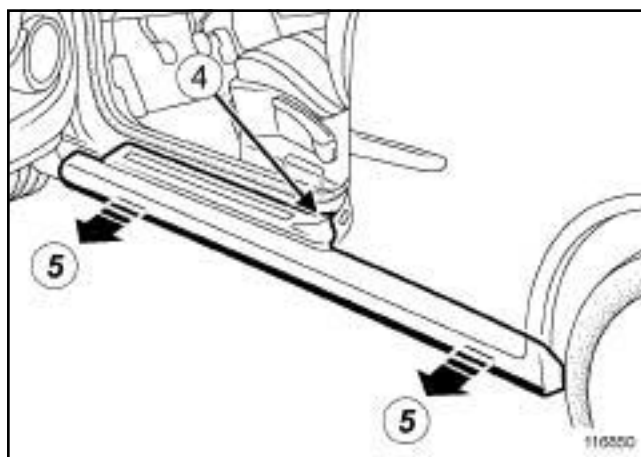
Заменяйте декоративную накладку (2) после каждого снятия.



116852

116852

- ❑ Отверните болты (3) .



116850

- ❑ Отделите двустороннюю клейкую ленту (4) с помощью приспособления (Car. 1363).
- ❑ Отсоедините уширитель порога (5) .

### УСТАНОВКА

#### I - ПОДГОТОВКА К УСТАНОВКЕ

- ❑ Проверьте состояние держателей, при необходимости замените их.
- ❑ Установите держатели на уширитель порога.
- ❑ Очистите зону приклеивания декоративной накладки и двусторонней клейкой ленты **ГЕПТАНОМ** с помощью **НЕВОРСИСТОЙ САЛФЕТКИ** (см. Автомобиль: Детали и

## Надставка панели порога: Снятие и установка

УРОВЕНЬ КОМПЛЕКТАЦИИ EAC или УРОВЕНЬ КОМПЛЕКТАЦИИ SPORT

**материалы для ремонта**) (Глава 04B,  
Применяемые горюче-смазочные материалы,  
эксплуатационные жидкости и составы).

- Наклейте двустороннюю клейкую ленту.

### II - УСТАНОВКА

- Установите:

- уширитель порога,

- винты **(3)** и **(1)**.

- Наклейте новую декоративную накладку.

## Надставка панели порога: Снятие и установка

УРОВЕНЬ КОМПЛЕКТАЦИИ EAG

### Необходимые приспособления и специнструменты

**Car. 1363** Комплект рычагов для снятия обивки.

## СНЯТИЕ

### I - СНЯТИЕ

#### 1 - Накладка панели порога

- Защитите крыло предохранительной лентой.

#### 2 - Держатель накладки панели порога

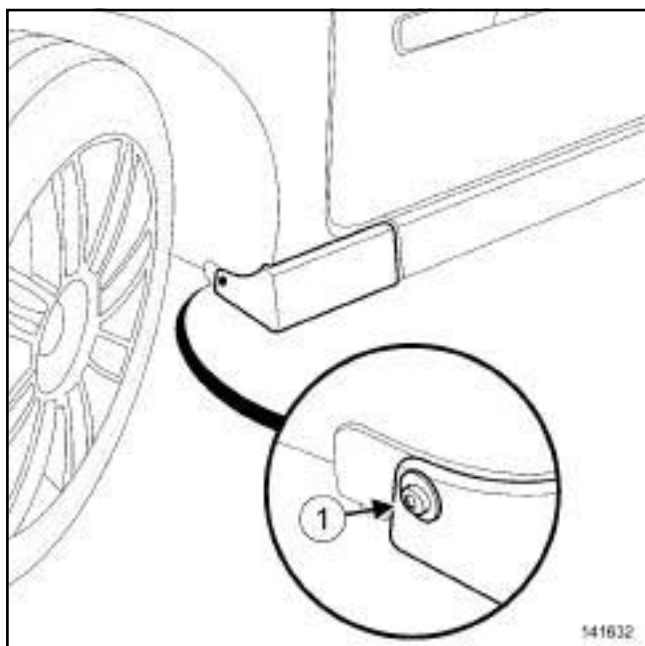
- Установите автомобиль на двухстоечный подъемник (см. **Автомобиль: Буксировка и подъем**) (Глава 02А, Подъемное оборудование).

- Снимите:

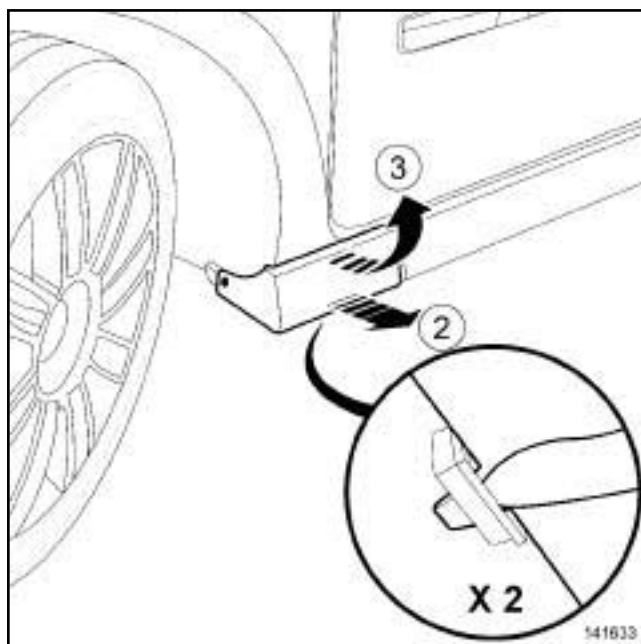
- переднее колесо (см. **Колесо: Снятие и установка**) (Глава 35А, Колеса и шины),
- щиток передней колесной арки. (см. **55А, Наружные защитные элементы, Передний подкрылок: Снятие и установка, с. 55А-41**)

### II - СНЯТИЕ

#### 1 - Накладка панели порога

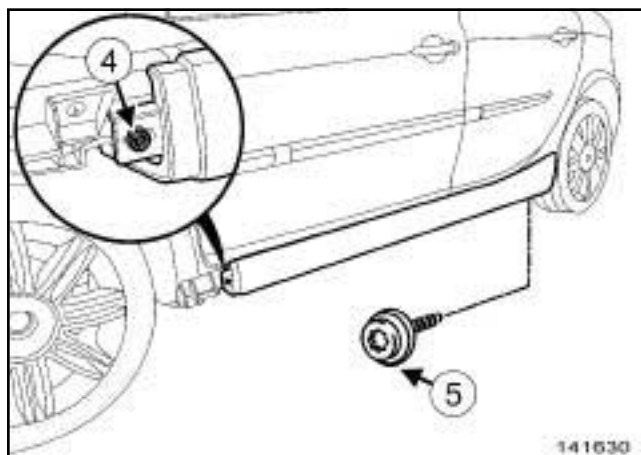


- Отверните винт (1) .



141633

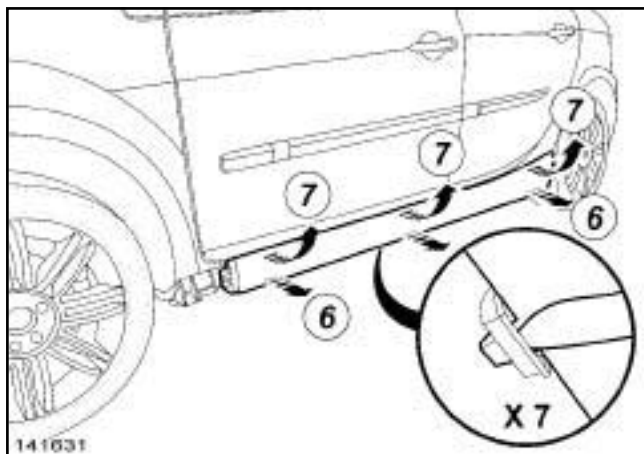
- Отсоедините переднюю часть накладки панели порога (2) с помощью (Car. 1363).
- Снимите переднюю часть накладки панели порога (3) .



141630

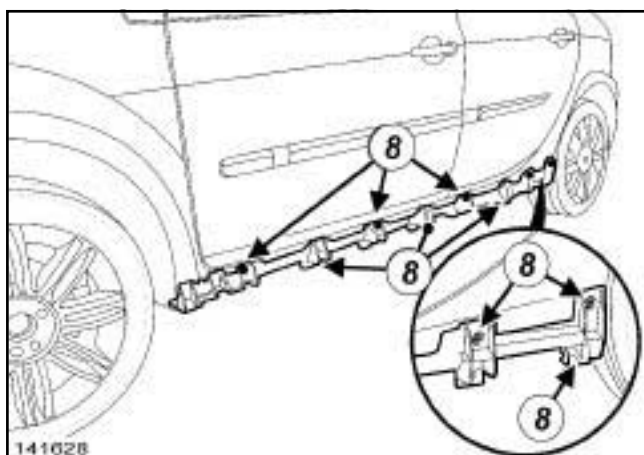
- Снимите:
  - пластмассовую заклепку (4) ,
  - болт (5) .

УРОВЕНЬ КОМПЛЕКТАЦИИ EAG

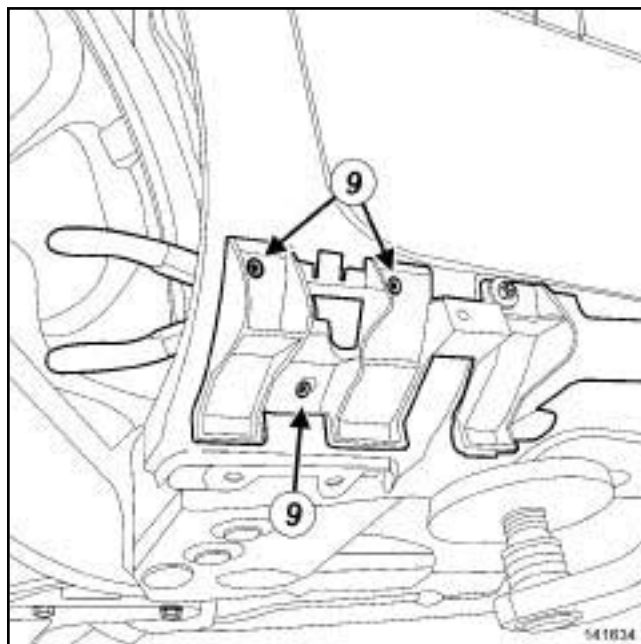


- Отсоедините накладку панели порога (6) с помощью (Сар. 1363).
- Снимите накладку панели порога (7) .

### 2 - Держатель накладки панели порога



- Отверните гайки (8) .



- Высверлите заклепки. (9)

Примечание:

Во избежание деформации отверстий в переднем крыле, удерживайте с тержень заклепки, используя щипцы.

- Снимите опоры накладки панели порога.
- Удалите стержень заклепки.

## УСТАНОВКА

### I - ПОДГОТОВКА К УСТАНОВКЕ

#### Держатель накладки панели порога

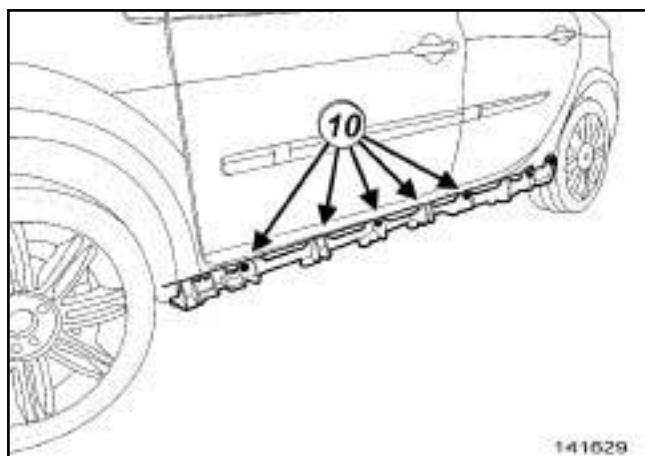
- Обязательной замене подлежат заклепки крепления накладки панели порога.

### II - УСТАНОВКА

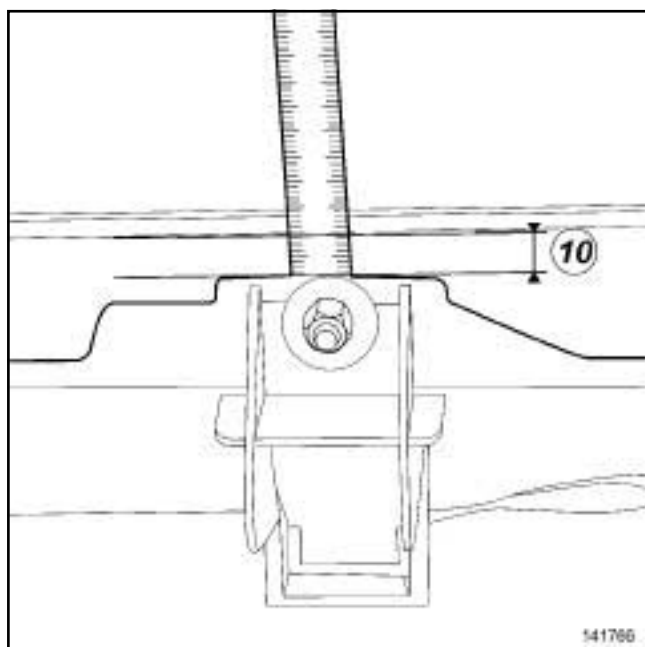
#### 1 - Держатель накладки панели порога

- Установите крепления накладки панели порога.
- Отцентрируйте крепление накладки панели порога на шпильках.
- Заверните гайки (8) , не затягивая их.

УРОВЕНЬ КОМПЛЕКТАЦИИ EAG



141629



141766

- Проверьте размер (10) = 9,5 мм между установленной линией и верхней кромкой крепления накладки панели порога в точке (10) .
- Затяните гайки (8) .
- Установите новые заклепки.

**2 - Накладка панели порога**

- Установите расширитель порога.
- Защелкните расширитель порога.
- Установите:
  - винт (5) ,
  - пластмассовую заклепку (4) ,
  - передняя часть накладки панели порога.
- Зафиксируйте переднюю часть накладки панели порога.
- Заверните винт (1) .

**III - ЗАВЕРШЕНИЕ****1 - Держатель накладки панели порога**

- Установите:
  - щиток передней колесной арки (с м. 55А, Наружные защитные элементы, Передний подкрылок: Снятие и установка, с. 55А-41) ,
  - переднее колесо (см. Колесо: Снятие и установка) (Глава 35А, Колеса и шины).

**2 - Накладка панели порога**

- Снимите защитную ленту с переднего крыла.

# ПРИНАДЛЕЖНОСТИ САЛОНА

## Приборная панель: Снятие и установка

# 57A

### Необходимые приспособления и специнструменты

**Car. 1363** Комплект рычагов для снятия обивки.

### Необходимое оборудование

Диагностический прибор

### Моменты затяжки

болты крепления фронтальной подушки безопасности пассажира на поперечине приборной панели	<b>8 Нм</b>
---	-------------

### ВАЖНОЕ ЗАМЕЧАНИЕ!

Во избежание повреждения систем строго соблюдайте указания по мерам безопасности и соблюдению чистоты и по проведению работ:

- (см. **Подушки безопасности и преднатяжители ремней безопасности: Меры предосторожности при ремонте**) (Глава 88С, Подушки безопасности и преднатяжители ремней безопасности),
- (см. **Автомобиль: Меры предосторожности при ремонте**) (Глава 01D, Предисловие к разделу "Механические узлы и агрегаты").

### ВАЖНОЕ ЗАМЕЧАНИЕ!

Во избежание срабатывания при ремонте или работах в непосредственной близости от пиротехнического элемента (подушки безопасности и преднатяжители ремней безопасности), заблокируйте ЭБУ подушек безопасности с помощью диагностического прибора.

При этом все цепи воспламенения блокируются, а на щитке приборов загорается постоянным светом сигнальная лампа подушек безопасности (при включенном "зажигании").

### ВАЖНОЕ ЗАМЕЧАНИЕ!

Во избежание срабатывания не помещайте пиротехнические элементы (подушек безопасности и преднатяжители ремней безопасности) вблизи источников высокой температуры или открытого огня.

## СНЯТИЕ

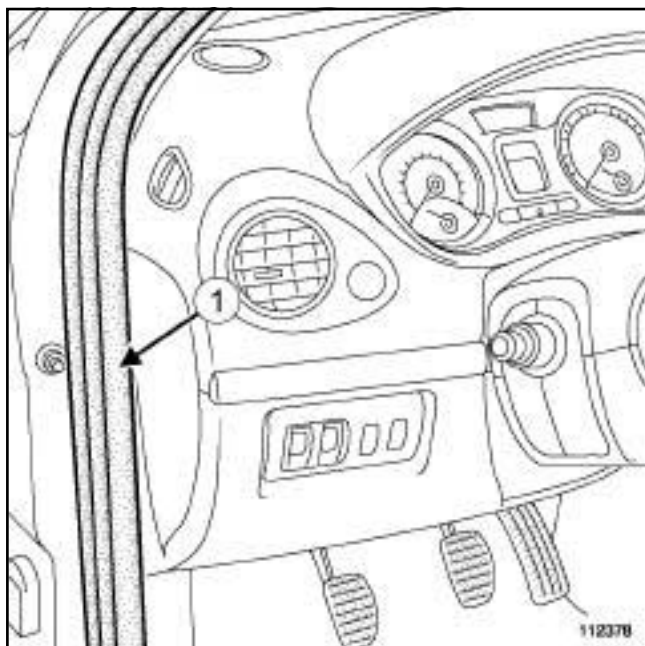
### I - СНЯТИЕ

- Заблокируйте ЭБУ подушек безопасности с помощью **Диагностический прибор** (см. **Диагностика - Замена элементов системы**) (Глава 88С, Подушки безопасности и преднатяжители ремней безопасности).
- Отключите аккумуляторную батарею (см. **Аккумуляторная батарея: Снятие и установка**) (Глава 80А, Аккумуляторная батарея).
- Установите рулевую колонку в нижнее положение.
- Снимите:
  - фронтальную подушку безопасности водителя (см. **Фронтальная подушка безопасности водителя: Снятие и установка**) (Глава 88С, Подушки безопасности и преднатяжители ремней безопасности),
  - рулевое колесо (см. **Рулевое колесо: Снятие и установка**) (Глава 36А, Рулевое управление в сборе).

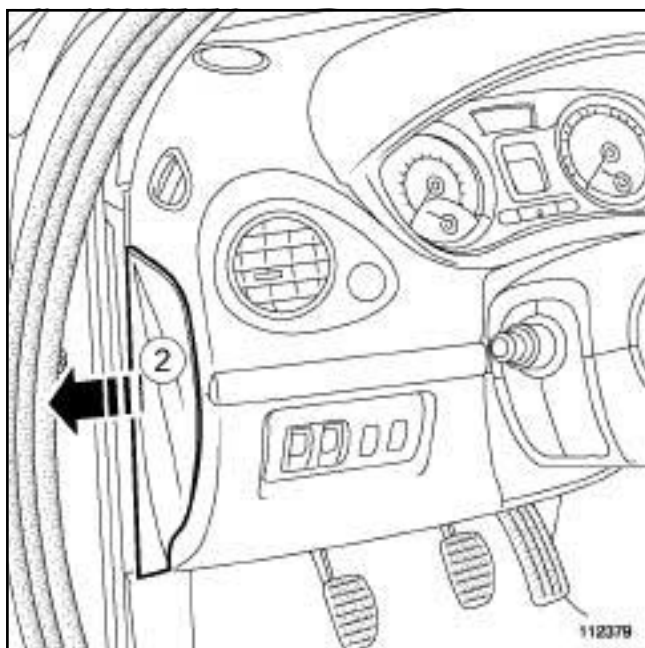
# ПРИНАДЛЕЖНОСТИ САЛОНА

## Приборная панель: Снятие и установка

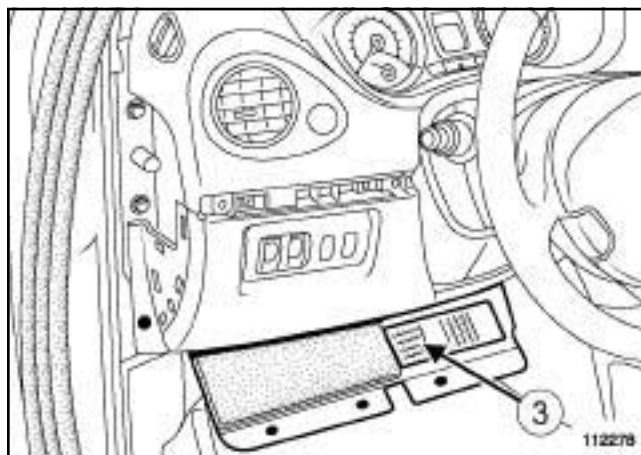
# 57A



- ❑ Снимите частично уплотнитель. (1)

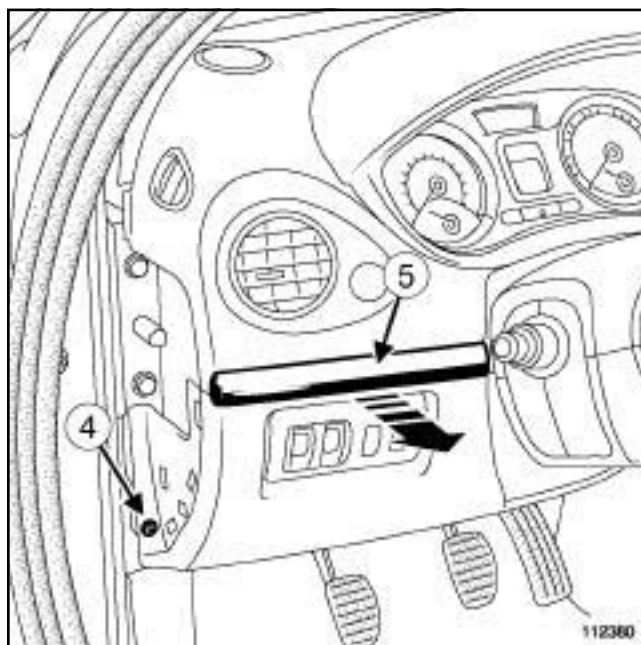


- ❑ Снимите боковой щиток (2) при помощи приспособления (Car. 1363).



112278

- ❑ Отсоедините шумоизоляционный материал (3) .
- ❑ Снимите шумоизоляционный материал.



112380

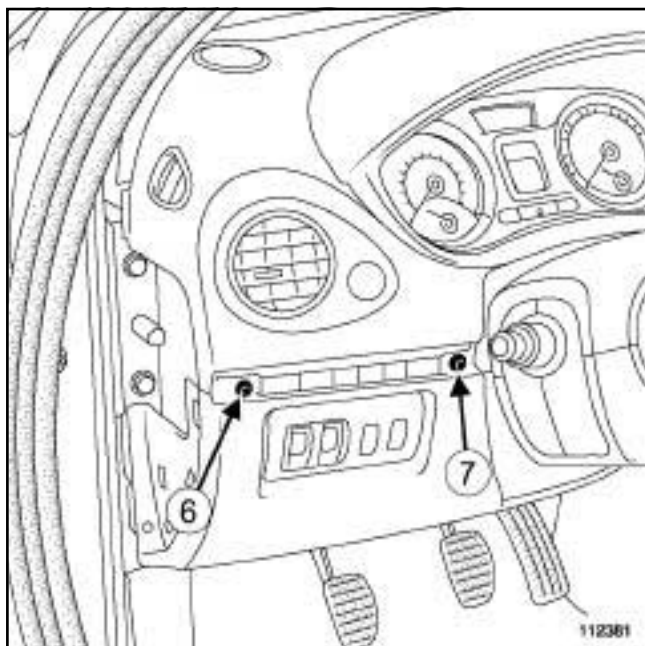
- ❑ Отверните винт (4) .
- ❑ Отсоедините облицовку (5) с помощью приспособления (Car. 1363).



# ПРИНАДЛЕЖНОСТИ САЛОНА

## Приборная панель: Снятие и установка

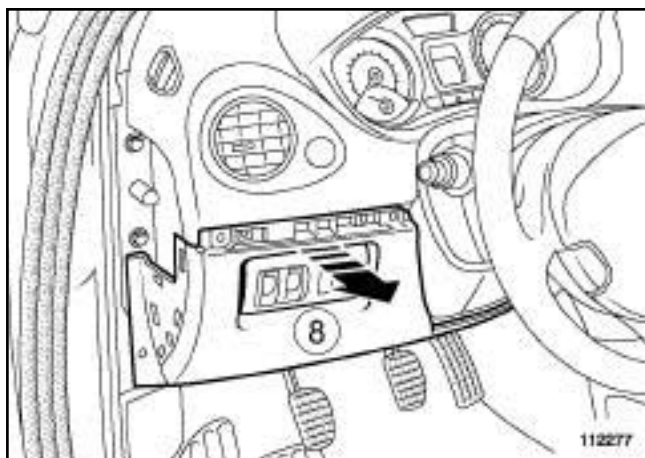
# 57А



112381

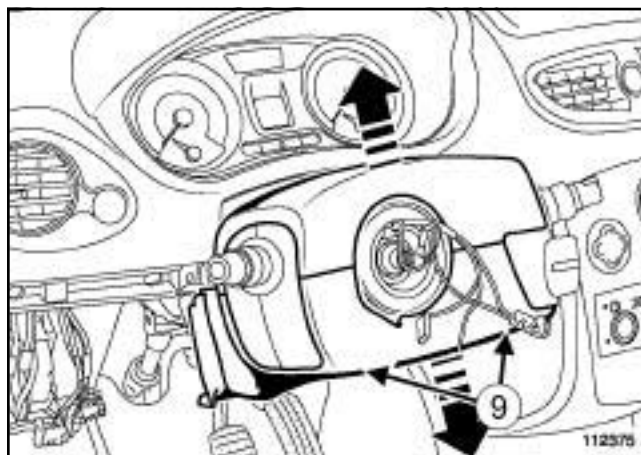
❑ Снимите:

- болт крепления (6) нижней облицовки панели приборов,
- пластмассовую заклепку (7) нижней облицовки приборной панели.



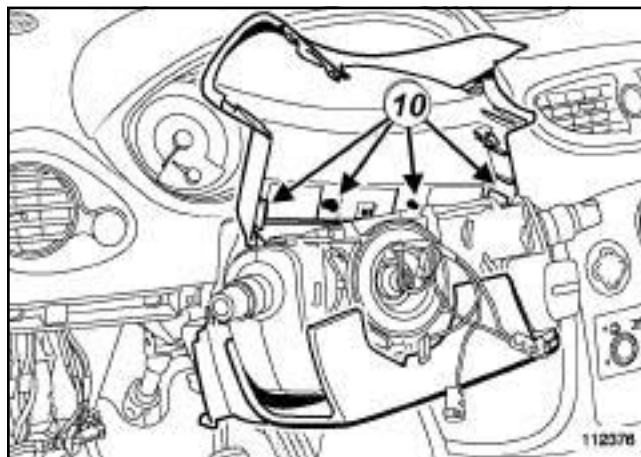
112277

- ❑ Снимите нижнюю облицовку приборной панели (8).
- ❑ Разъедините разъемы панели выключателей (в зависимости от уровня комплектации автомобиля).



112375

- ❑ Отверните винты (9) крепления подрулевых облицовочных кожухов.
- ❑ Снимите подрулевые облицовочные кожухи.



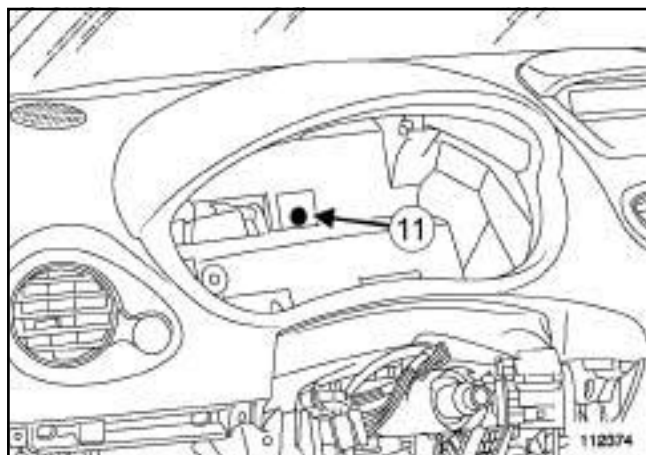
112376

- ❑ Отсоедините верхний подрулевой облицовочный кожух (10) от чехла приборной панели.
- ❑ Снимите:
- подрулевые облицовочные кожухи,
  - узел подрулевых переключателей (см. **Блок подрулевых переключателей: Снятие и установка**) (Глава 84А, Органы управления - сигнализация),
  - щиток приборов (см. **Щиток приборов: Снятие и установка**) (Глава 83А, Контрольно-измерительные приборы).

# ПРИНАДЛЕЖНОСТИ САЛОНА

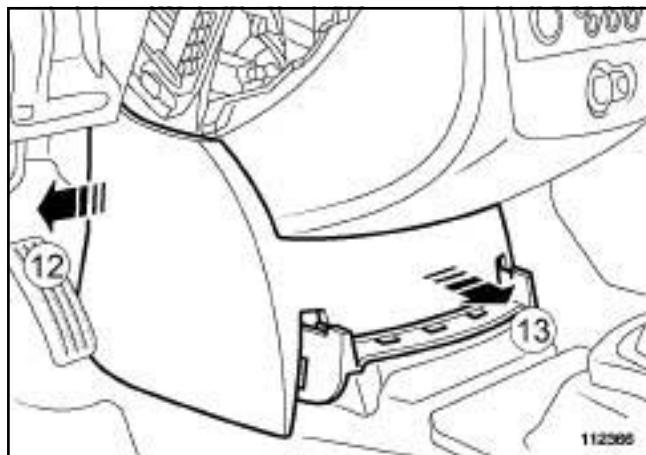
## Приборная панель: Снятие и установка

# 57A



112374

- Снимите:
  - винт (11) ,
  - центральную консоль (см. 57A, Принадлежности салона, Центральная консоль: Снятие и установка, с. 57A-16) .



112366

- Отсоедините центральную нижнюю облицовку в точке (12) и (13) .

**АУДИОСИСТЕМА № 08, и ДОКУМЕНТАЦИЯ, ФАЗА 2**

- Разъедините разъемы выносного разъема мультимедийной сети.

**АУДИОСИСТЕМА № 07, и ДОКУМЕНТАЦИЯ, ФАЗА 2**

- Отсоедините вынесенный разъем аудиосистемы.

**СИСТЕМА НАВИГАЦИИ И И 1 УРОВЕНЬ или СИСТЕМА НАВИГАЦИИ 1**

- Снимите аудиосистему с блоком навигации (см. **Аудиосистема с блоком навигации: Снятие и установка**) (Глава 83С, Бортовая телеметрическая система).

**АУДИОСИСТЕМА № 01 или АУДИОСИСТЕМА № 02 или АУДИОСИСТЕМА № 03 или АУДИОСИСТЕМА № 04 или АУДИОСИСТЕМА № 05 или АУДИОСИСТЕМА № 06 или АУДИОСИСТЕМА № 07 или АУДИОСИСТЕМА № 08**

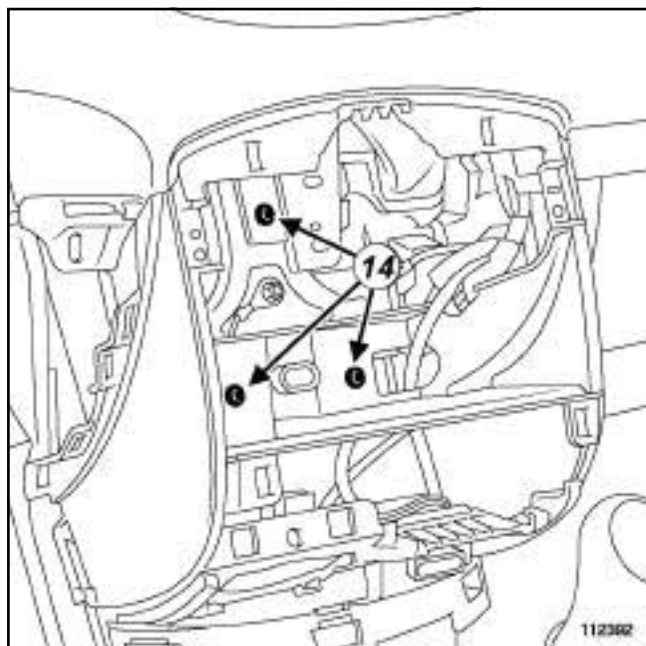
- Снимите аудиосистему (см. **Аудиосистема: Снятие и установка**) (Глава 86А, Аудиосистема).

- Снимите:

- центральную панель (с м. 57A, Принадлежности салона, Центральная передняя панель: Снятие и установка, с. 57A-21) ,
- панель управления (см. **Панель управления: Снятие и установка**) (Глава 61А, Система отопления).

**АУДИОСИСТЕМА № 08, и ДОКУМЕНТАЦИЯ, ФАЗА 2**

- Снимите ЭБУ выносного разъема мультимедийной сети (см. **ЭБУ выносного разъема мультимедийной сети: Снятие и установка**) (Глава 86А, Аудиосистема).



112392

- Отверните болты (14) .

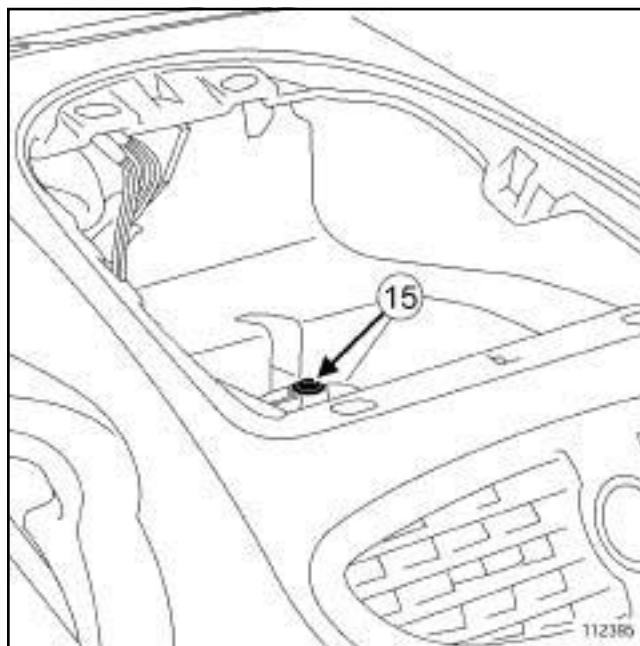
#### АВТОМОБИЛЬ С КАРТОЧКОЙ

- Снимите:

- считывающее устройство карточки (с м. **Считывающее устройство карточки: Снятие и установка**) (Глава 82А, Система электронной блокировки запуска двигателя),

- антенну запуска двигателя (см. **Антенна стартера: Снятие и установка**) (Глава 82А, Система электронной блокировки запуска двигателя).

- Снимите дисплей (см. **Дисплей: Снятие и установка**) (Глава 86А, Аудиосистема).



112395

- Отверните винт (15) .

#### КЛИМАТИЧЕСКАЯ УСТАНОВКА

- Снимите датчик интенсивности солнечного освещения (см. **Датчик интенсивности солнечного излучения: Снятие и установка**) (Глава 61А, Система отопления).

- Снимите:

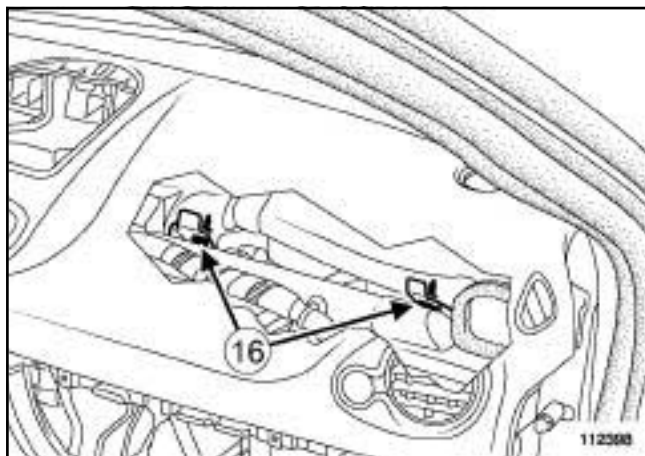
- громкоговорители для воспроизведения верхних частот (см. **Высокочастотный громкоговоритель: Снятие и установка**) (Глава 86А, Аудиосистема),

- облицовки стоек проема ветрового окна (см. **Облицовка стойки проема ветрового стекла: Снятие и установка**) (Глава 71А, Внутренняя отделка кузова),

- выключатель блокировки подушки безопасности (см. **Выключатель блокировки подушки безопасности: Снятие и установка**) (Глава 88С, Подушки безопасности и преднатяжители ремней безопасности),

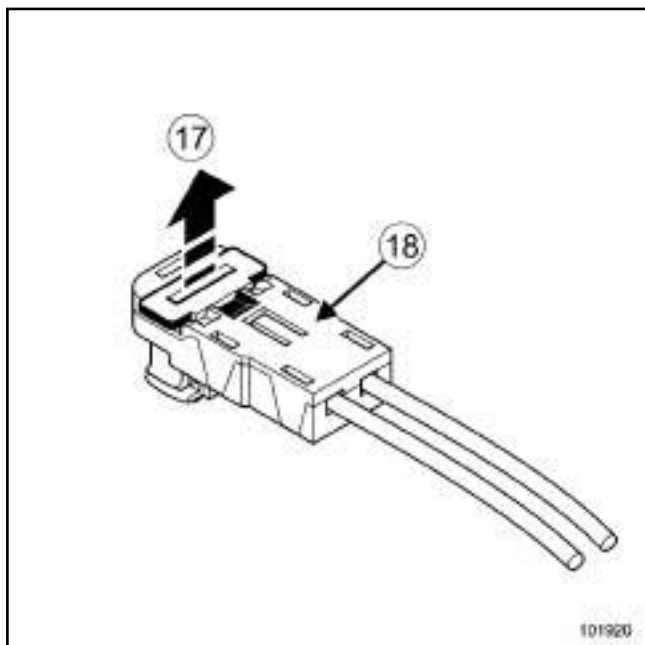
- вещевой ящик (см. **57А, Принадлежности салона, Вещевой ящик: Снятие и установка, с. 57А-18**) .

II - СНЯТИЕ



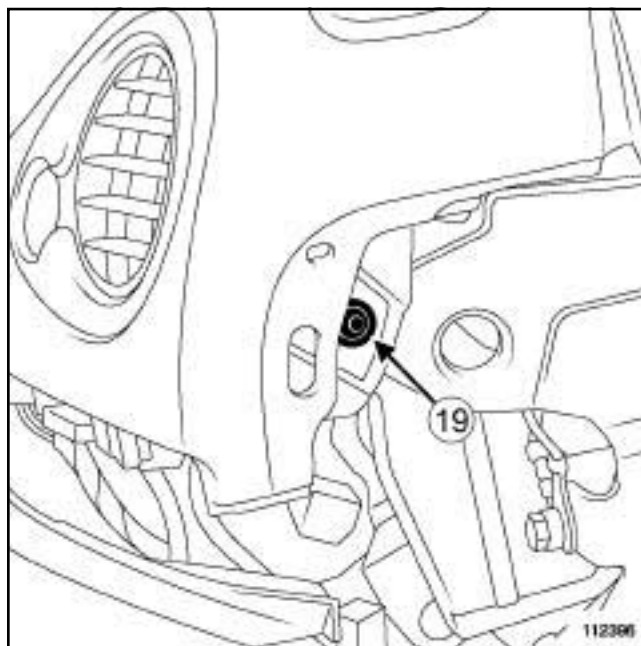
112398

- ❑ Выверните болты фронтальной подушки безопасности пассажира (16) крепления поперечины приборной панели (под приборной панелью).



101920

- ❑ Разблокируйте (17) разъемы фронтальной подушки безопасности пассажира.
- ❑ Разъедините разъемы фронтальной подушки безопасности пассажира (18).

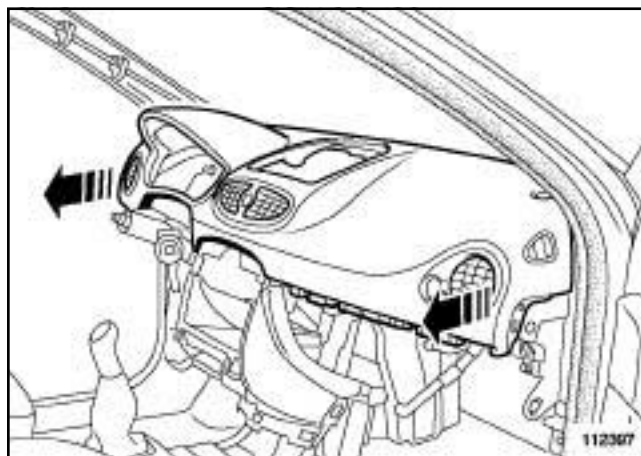


112396

- ❑ Выверните болты (19) с каждой стороны автомобиля.
- ❑ Отметьте прокладку тросов.

**ВНИМАНИЕ**

Чтобы не допустить появления неполадок (шума, преждевременного износа, короткого замыкания и т.д.) после установки отметьте трассу прокладки жгута проводов и соединение разъемов.



112397

- ❑ Извлеките приборную панель.

**Примечание:**

Эта операция выполняется вдвоем с помощником.

- ❑ Снимите приборную панель.

### УСТАНОВКА

#### I - ПОДГОТОВКА К УСТАНОВКЕ

- ❑ Проверьте состояние жгутов проводов.

##### ВНИМАНИЕ

Для того, чтобы не повредить жгут проводов при установке, соблюдайте его оригинальную прокладку.

##### ВНИМАНИЕ

Для обеспечения хорошего электрического контакта, убедитесь, что жгут проводов не нагружал разъемы или другие окружающие детали.

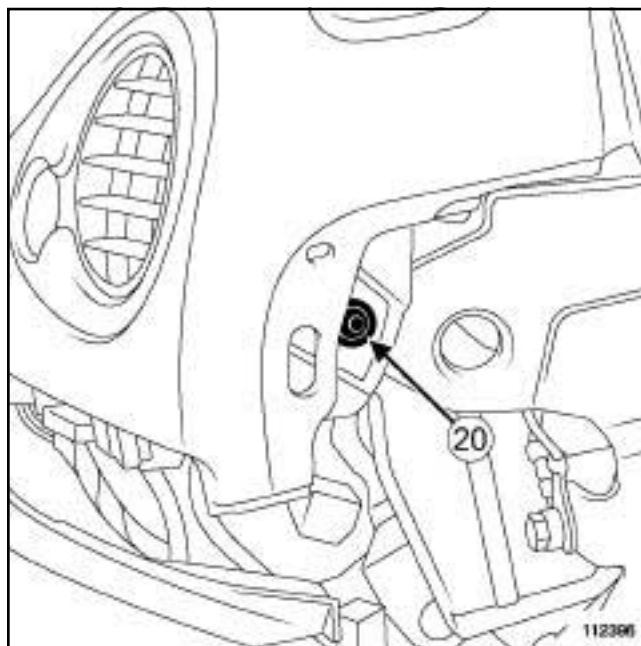
#### II - УСТАНОВКА

- ❑ Установите приборную панель.

##### Примечание:

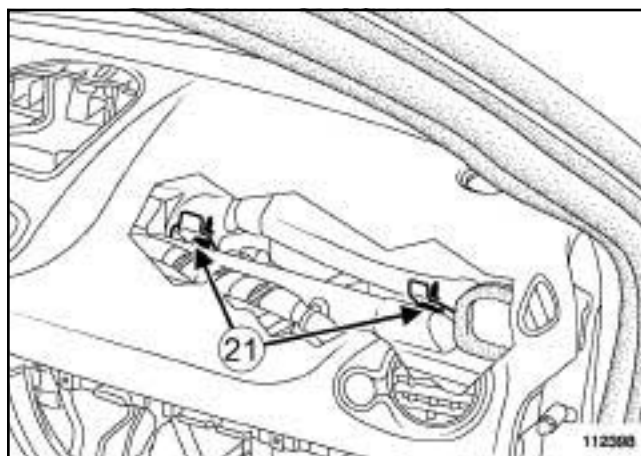
Эта операция выполняется вдвоем с помощником.

- ❑ Проложите жгут проводов перед полной установкой приборной панели.



112396

- ❑ Заверните болты (20) с каждой стороны автомобиля.
- ❑ Соедините разъемы фронтальной подушки безопасности пассажира.
- ❑ Заблокируйте разъемы проводов фронтальной подушки безопасности водителя.



112398

- ❑ Затяните требуемым моментом болты крепления фронтальной подушки безопасности пассажира и поперечине приборной панели (8 Нм), (21).

#### III - ЗАВЕРШЕНИЕ

- ❑ Установите:

- вещевой ящик (см. 57A, Принадлежности салона, Вещевой ящик: Снятие и установка, с. 57A-18),

# ПРИНАДЛЕЖНОСТИ САЛОНА

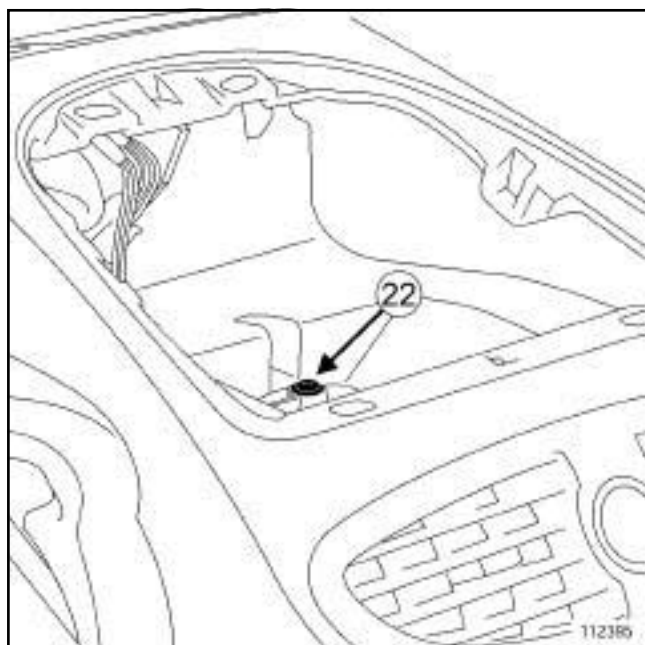
## Приборная панель: Снятие и установка

# 57A

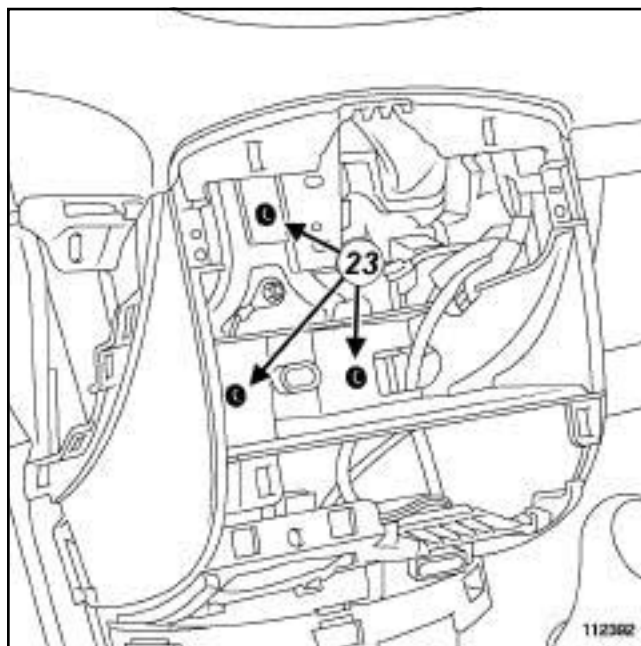
- выключатель блокировки подушки безопасности (см. **Выключатель блокировки подушки безопасности: Снятие и установка**) (Глава 88С, Подушки безопасности и преднатяжители ремней безопасности),
- облицовки стоек проема ветрового окна (см. **Облицовка стойки проема ветрового стекла: Снятие и установка**) (Глава 71А, Внутренняя отделка кузова),
- громкоговорители для воспроизведения верхних частот (см. **Высокочастотный громкоговоритель: Снятие и установка**) (Глава 86А, Аудиосистема).

### КЛИМАТИЧЕСКАЯ УСТАНОВКА

- Установите датчик интенсивности солнечного освещения. (см. **Датчик интенсивности солнечного излучения: Снятие и установка**) (Глава 61А, Система отопления).



- Установите:
  - винт (22) ,
  - дисплей (см. **Дисплей: Снятие и установка**) (Глава 86А, Аудиосистема).



- Заверните винты (23) .

### АУДИОСИСТЕМА № 08, и ДОКУМЕНТАЦИЯ, ФАЗА 2

- Установите Э Б У выносного разъема мультимедийной сети (см. **Э Б У выносного разъема мультимедийной сети: Снятие и установка**) (Глава 86А, Аудиосистема).

- Установите панель управления (см. **Панель управления: Снятие и установка**) (Глава 61А, Система отопления).

### АВТОМОБИЛЬ С КАРТОЧКОЙ

- Установите:
  - антенну запуска двигателя (см. **Антенна стартера: Снятие и установка**) (Глава 82А, Система электронной блокировки запуска двигателя),
  - считывающее устройство карточки (с м. **Считывающее устройство карточки: Снятие и установка**) (Глава 82А, Система электронной блокировки запуска двигателя).

- Установите центральную панель (см. **57А, Принадлежности салона, Центральная передняя панель: Снятие и установка, с. 57А-21**) .

АУДИОСИСТЕМА № 01 или АУДИОСИСТЕМА № 02 или АУДИОСИСТЕМА № 03 или АУДИОСИСТЕМА № 04 или АУДИОСИСТЕМА № 05 или АУДИОСИСТЕМА № 06 или АУДИОСИСТЕМА № 07 или АУДИОСИСТЕМА № 08

- Установите аудиосистему (см. **Аудиосистема: Снятие и установка**) (Глава 86А, Аудиосистема).

СИСТЕМА НАВИГАЦИИ И 1 УРОВЕНЬ или СИСТЕМА НАВИГАЦИИ 1

- Установите аудиосистему с блоком навигации (см. **Аудиосистема с блоком навигации: Снятие и установка**) (Глава 83С, Бортовая телеметрическая система).

- Установите центральную нижнюю облицовку.

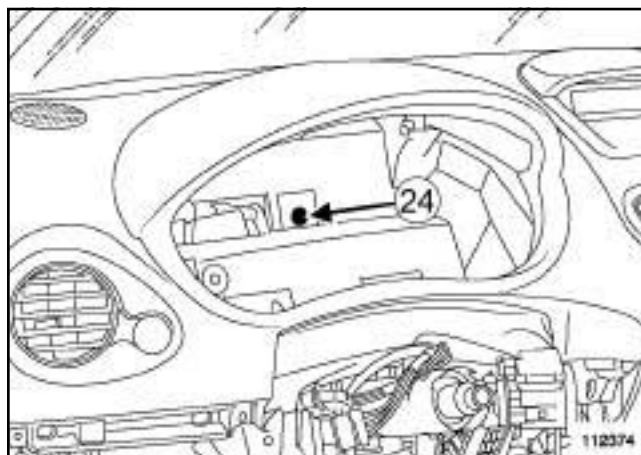
АУДИОСИСТЕМА № 08, и ДОКУМЕНТАЦИЯ, ФАЗА 2

- Соедините разъемы выносного разъема мультимедийной сети.

АУДИОСИСТЕМА № 07, и ДОКУМЕНТАЦИЯ, ФАЗА 2

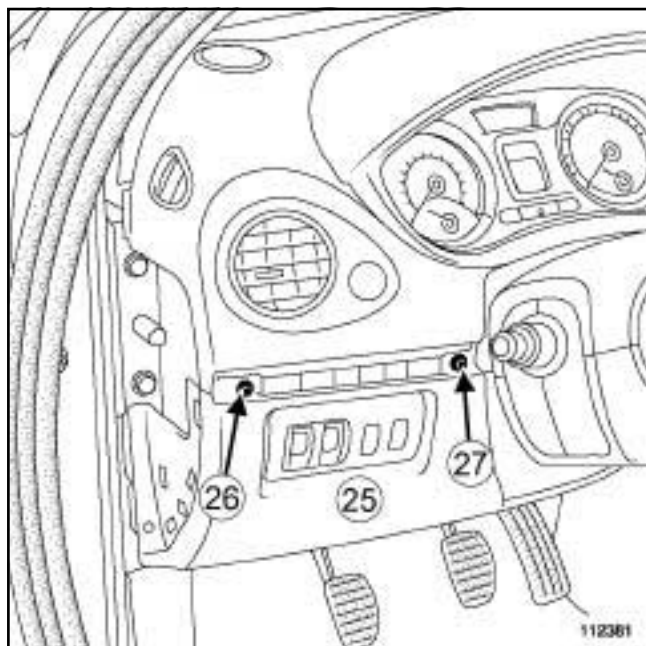
- Присоедините колодку проводов к вынесенному разъему аудиосистемы.

- Закрепите нижнюю облицовку.
- Установите центральную консоль (см. **57А, Принадлежности салона, Центральная консоль: Снятие и установка, с. 57А-16**).



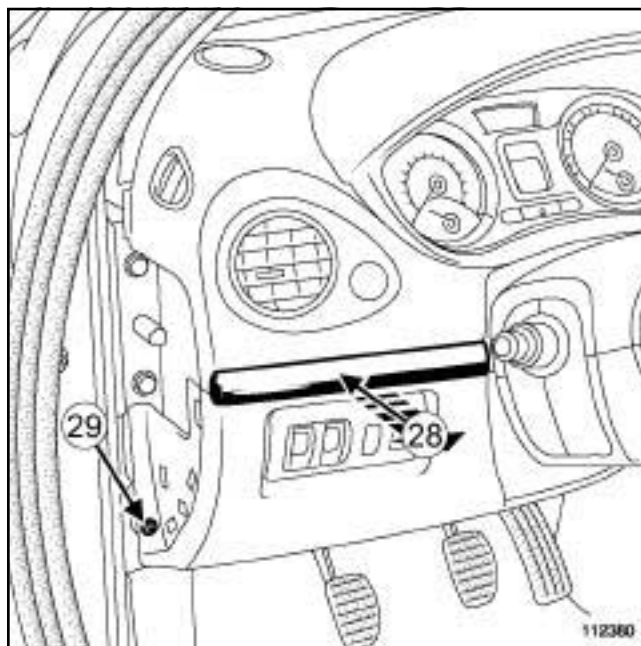
112374

- Установите:
  - винт (24) ,
  - щиток приборов (см. **Щиток приборов: Снятие и установка**) (Глава 83А, Контрольно-измерительные приборы),
  - узел подрулевых переключателей (см. **Блок подрулевых переключателей: Снятие и установка**) (Глава 84А, Органы управления - сигнализация).
- Закрепите:
  - чехол приборной панели на верхнем подрулевом облицовочный кожухе,
  - подрулевые облицовочные кожухи.
- Заверните винты крепления подрулевых облицовочных кожухов.



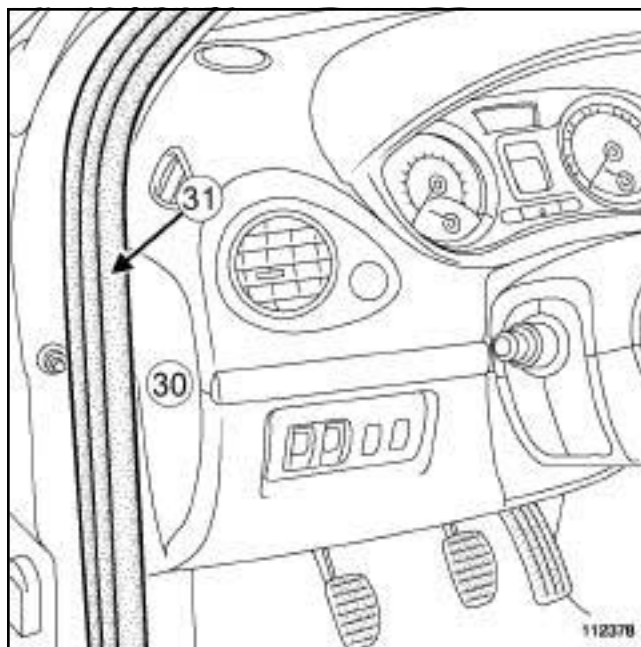
112381

- Установите нижнюю облицовку приборной панели (25) .
- Соедините разъемы питания (в зависимости от уровня комплектации).
- Защелкните нижнюю облицовку панели приборов.
- Установите:
  - болт крепления (26) нижней облицовки панели приборов,
  - пластмассовую заклепку (27) нижней облицовки приборной панели.



112380

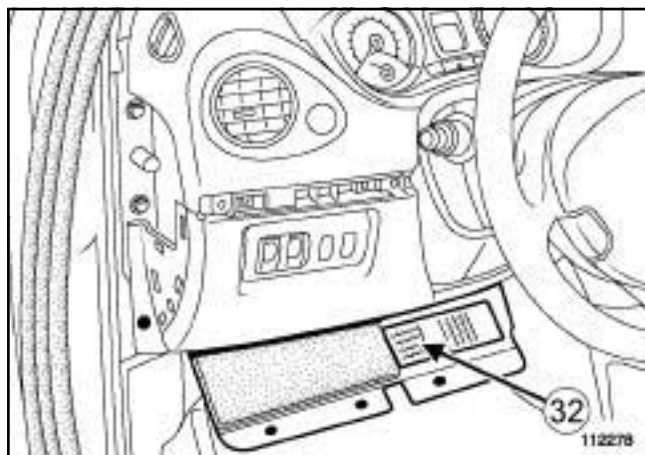
- Зафиксируйте декоративную накладку, защелкнув пружинные защелки (28) .
- Заверните винт (29) .



112378

- Зафиксируйте защелками боковой щиток (30) .
- Установите уплотнитель (31)





112278

- ❑ Установите:
  - шумоизоляционную накладку (32) ,
  - рулевое колесо (см. **Рулевое колесо: Снятие и установка**) (Глава 36А, Рулевое управление в сборе),
  - фронтальную подушку безопасности водителя (см. **Фронтальная подушка безопасности водителя: Снятие и установка**) (Глава 88С, Подушки безопасности и преднатяжители ремней безопасности).
- ❑ Подключите аккумуляторную батарею (см. **Аккумуляторная батарея: Снятие и установка**) (глава 80А, Аккумуляторная батарея).
- ❑ Разблокируйте ЭБУ подушек безопасности с помощью **Диагностический прибор** (см. **Диагностика - Замена элементов системы**) (Глава 88С, Подушка безопасности и преднатяжители ремней безопасности).
- ❑ Проверьте работу всех функций.

# ПРИНАДЛЕЖНОСТИ САЛОНА

## Приборная панель: Разборка и сборка

# 57A

### Необходимое оборудование

Диагностический прибор

### ВАЖНОЕ ЗАМЕЧАНИЕ!

Во избежание повреждения систем строго соблюдайте указания по мерам безопасности и соблюдению чистоты и по проведению работ:

- (см. **Подушки безопасности и преднатяжители ремней безопасности: Меры предосторожности при ремонте**) (Глава 88С, Подушки безопасности и преднатяжители ремней безопасности),
- (см. **Автомобиль: Меры предосторожности при ремонте**) (Глава 01D, Предисловие к разделу "Механические узлы и агрегаты").

### ВАЖНОЕ ЗАМЕЧАНИЕ!

Во избежание срабатывания при ремонте или работах в непосредственной близости от пиротехнического элемента (подушки безопасности и преднатяжители ремней безопасности), заблокируйте ЭБУ подушек безопасности с помощью диагностического прибора.

При этом все цепи воспламенения блокируются, а на щитке приборов загорается постоянным светом сигнальная лампа подушек безопасности (при включенном "зажигании").

### ВАЖНОЕ ЗАМЕЧАНИЕ!

Во избежание срабатывания не помещайте пиротехнические элементы (подушек безопасности и преднатяжителей ремней безопасности) вблизи источников высокой температуры или открытого огня.

## РАЗБОРКА

### I - ПОДГОТОВКА К РАЗБОРКЕ

- Заблокируйте ЭБУ подушек безопасности с помощью **Диагностический прибор** (см. **Диагностика - Замена элементов системы**) (Глава 88С, Подушки безопасности и преднатяжители ремней безопасности).

- Отключите аккумуляторную батарею (см. **Аккумуляторная батарея: Снятие и установка**) (глава 80А, Аккумуляторная батарея).

- Снимите приборную панель (см. **57А, Принадлежности салона, Приборная панель: Снятие и установка, с. 57А-1**).

### II - РАЗБОРКА

- Снимите:

- сопла вентиляции приборной панели (см. **57А, Принадлежности салона, Сопло вентиляции приборной панели: Снятие и установка, с. 57А-14**),

- фронтальную подушку безопасности пассажира в приборной панели (см. **Фронтальная подушка безопасности пассажира: Снятие и установка**) (Глава 88С, Подушки безопасности и преднатяжители ремней безопасности).

## УСТАНОВКА

### I - СБОРКА

- Установите:

- фронтальную подушку безопасности пассажира в приборной панели (см. **Фронтальная подушка безопасности пассажира: Снятие и установка**) (Глава 88С, Подушки безопасности и преднатяжители ремней безопасности),

- сопла вентиляции приборной панели (см. **57А, Принадлежности салона, Сопло вентиляции приборной панели: Снятие и установка, с. 57А-14**).

### II - ЗАВЕРШЕНИЕ

- Установите приборную панель. (см. **57А, Принадлежности салона, Приборная панель: Снятие и установка, с. 57А-1**)

- Подключите аккумуляторную батарею (см. **Аккумуляторная батарея: Снятие и установка**) (глава 80А, Аккумуляторная батарея).

- Разблокируйте ЭБУ подушек безопасности с помощью **Диагностический прибор** (см. **Диагностика - Замена элементов системы**) (Глава 88С, Подушки безопасности и преднатяжители ремней безопасности).

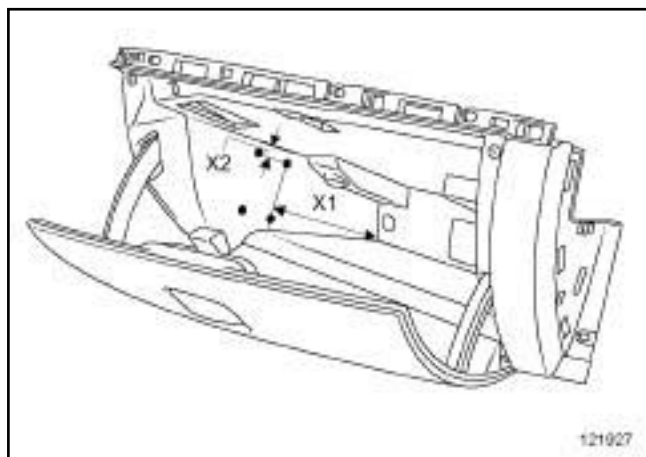
- ❑ Необходимая доработка приборной панели для установки вынесенного разъема аудиосистемы.

### I - ПОДГОТОВКА К ДОРАБОТКЕ

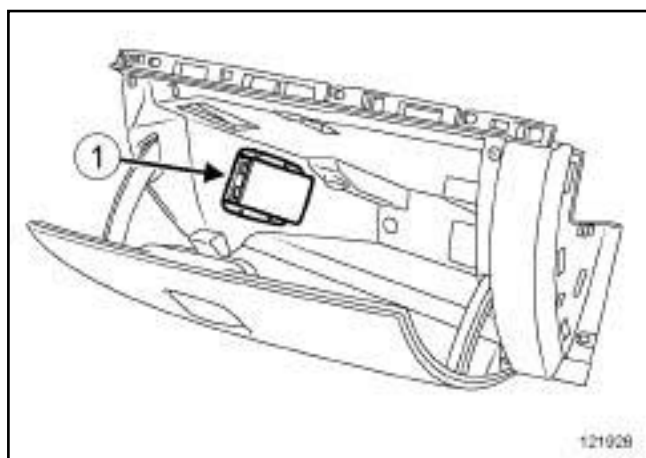
- ❑ Снимите вещевой ящик (см. **57A, Принадлежности салона, Вещевой ящик: Снятие и установка, с. 57A-18**).

### II - ДОРАБОТКА

#### 1 - Отверстия для крепления вынесенного разъема аудиосистемы



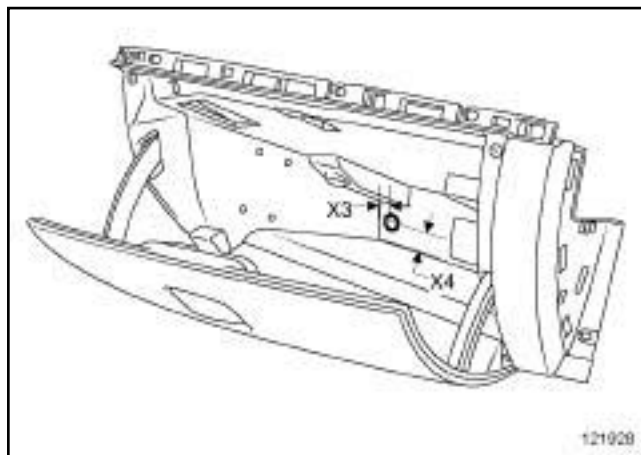
121927



121926

- ❑ Для разметки отверстий пользуйтесь корпусом (1) вынесенного разъема аудиосистемы.
- ❑ (X1) = 210 мм  
(X2) = 15 мм
- ❑ Просверлите отверстия сверлом диаметром 3 мм.

#### 2 - Отверстие для пропуска жгута проводов корпуса вынесенного разъема аудиосистемы



121928

- ❑ Выполните доработку с помощью конусной фрезы и л и специального приспособления (складской №: 77 11 419 232).
- ❑ (X3) = 15 мм  
(X4) = 30 мм
- ❑ Диаметр отверстия 20 мм.

### III - ЗАВЕРШЕНИЕ РАБОТЫ

- ❑ Установите вещевой ящик. (см. **57A, Принадлежности салона, Вещевой ящик: Снятие и установка, с. 57A-18**)

Необходимые приспособления и  
специнструменты

Car. 1597

Рычаг для снятия обивки.

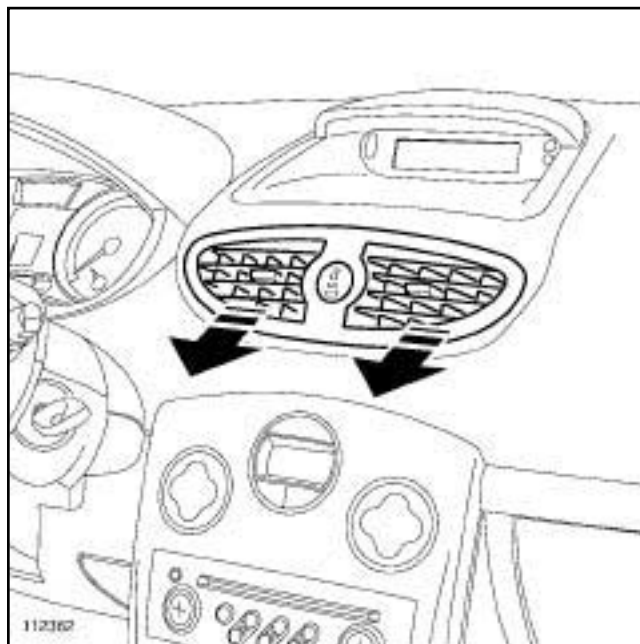
### СНЯТИЕ

#### I - СНЯТИЕ

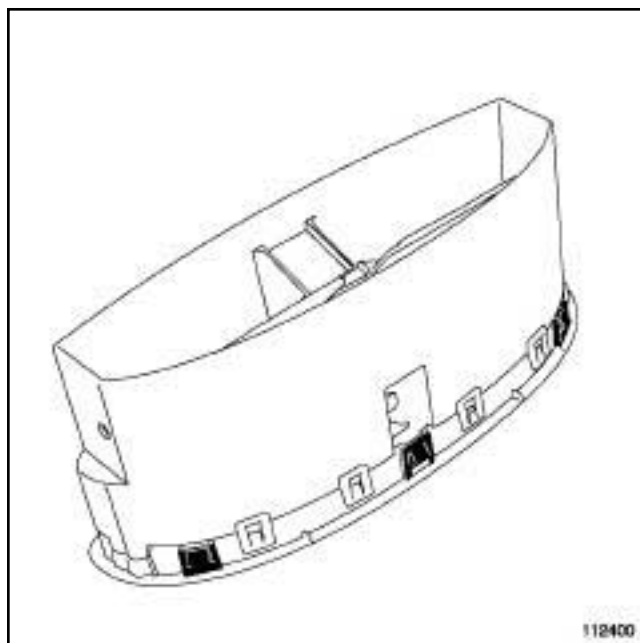
- Защитите приборную панель повреждений, наклеив защитную ленту по периметру сопел вентиляции.

#### II - СНЯТИЕ

1 - Центральное сопло вентиляции приборной панели



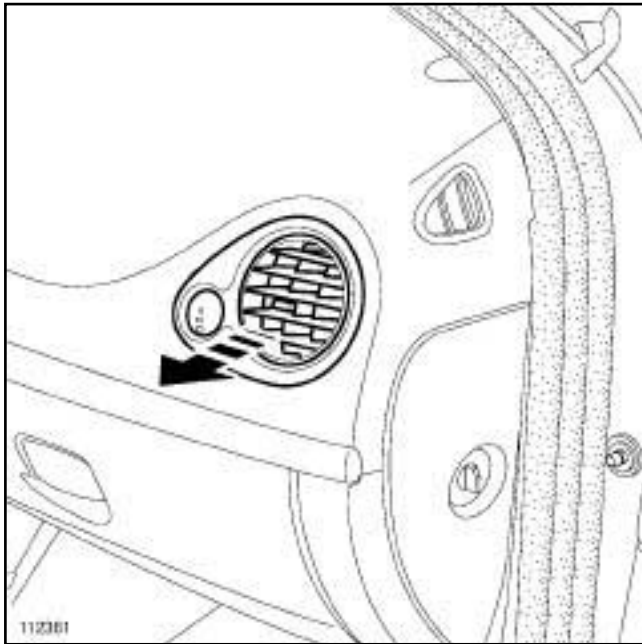
112362



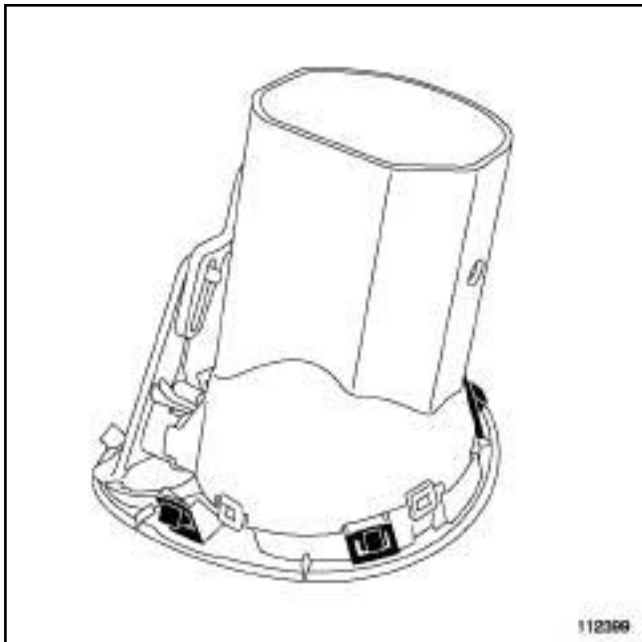
112400

- Отсоедините сопло вентиляции с помощью приспособления (Car. 1597).

### 2 - Боковое сопло вентиляции приборной панели



112361



112399

- Отсоедините сопло вентиляции с помощью приспособления (Сар. 1597).

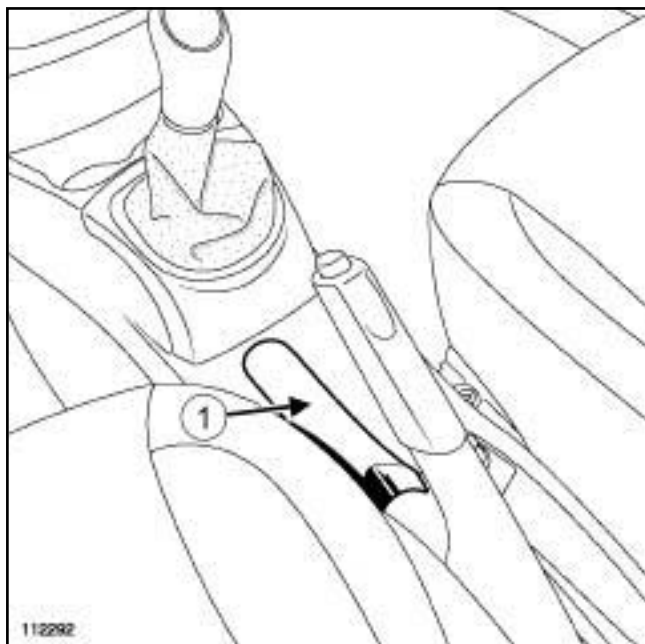
### УСТАНОВКА

#### УСТАНОВКА

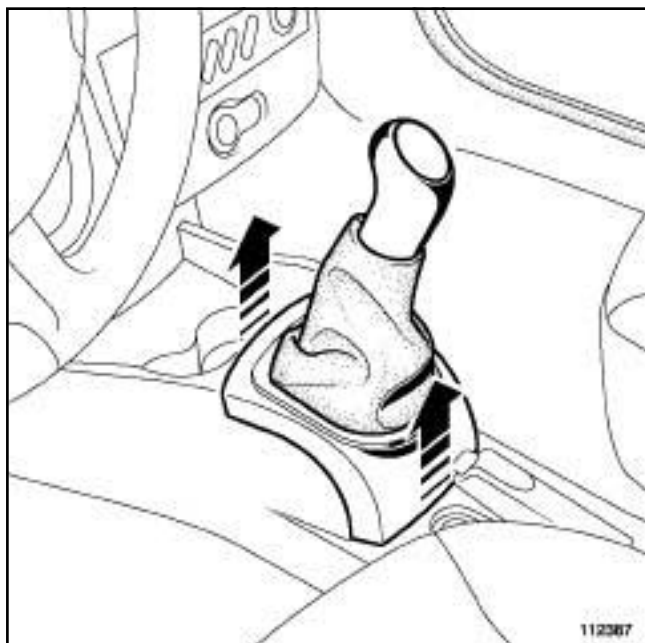
- Установите сопла вентиляции.

**СНЯТИЕ**

**I - СНЯТИЕ**

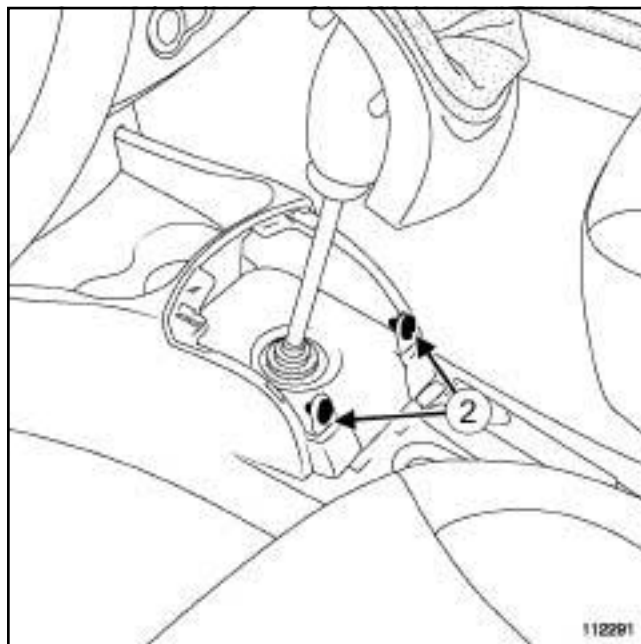


- Снимите облицовку (1) .

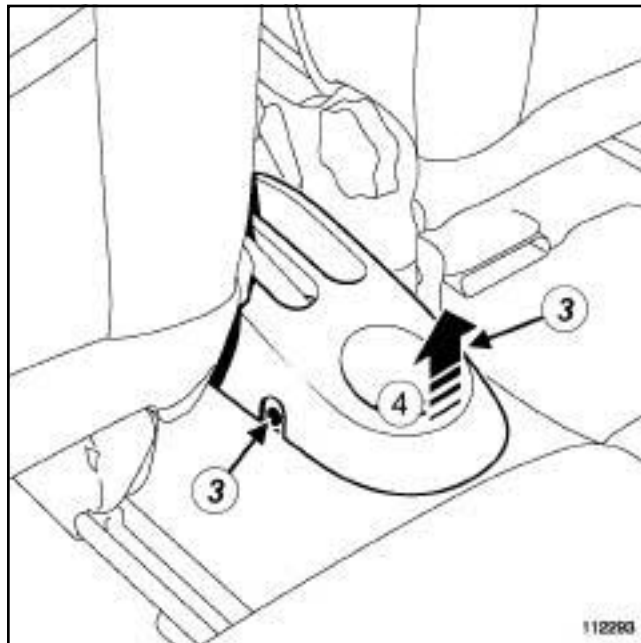


- Отсоедините облицовку рычага переключения передач.

**II - СНЯТИЕ**



- Отверните винты (2) .
- Переместите сиденья в крайнее переднее положение.



- Отверните винты (3) .
- Снимите центральную консоль (4) .

**III - УСТАНОВКА**

- Установите:
  - центральную консоль,
  - винты (3) и (2) .

**ПРИНАДЛЕЖНОСТИ САЛОНА**  
**Центральная консоль: Снятие и установка**

---

**57A**

**IV - ЗАВЕРШЕНИЕ РАБОТЫ**

Установите

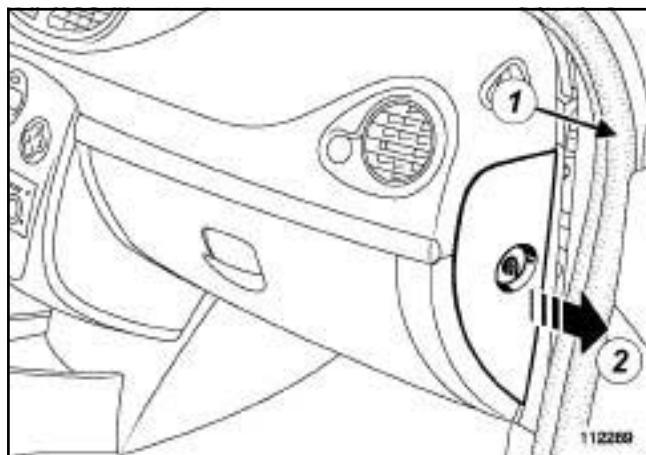
- облицовку рычага переключения передач,
- облицовку (1) .

### СНЯТИЕ

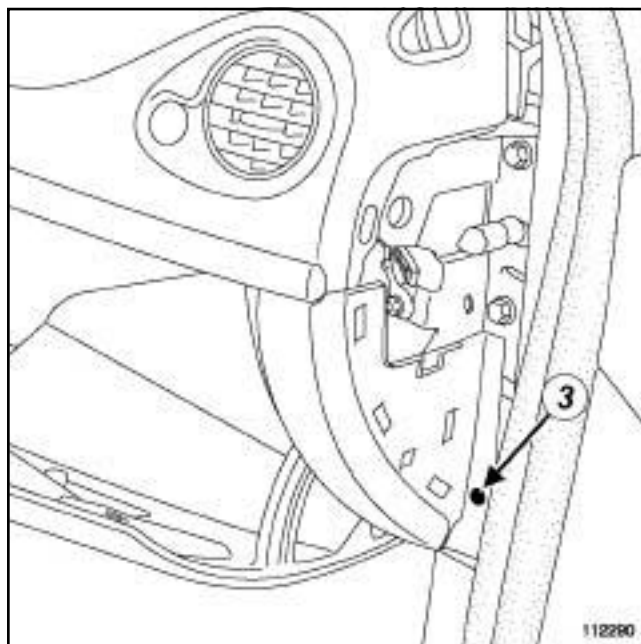
#### I - СНЯТИЕ

##### ШКОЛЬНЫЙ АВТОМОБИЛЬ

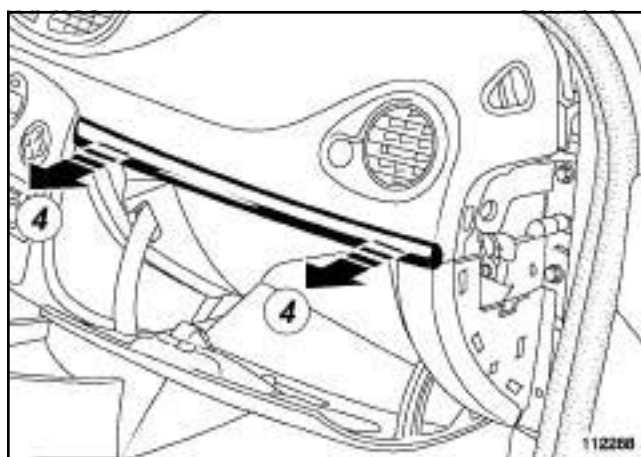
- ❑ Снимите блок дублирования управления учебного автомобиля для перевода электроуправления (см. **Модуль учебного автомобиля, дублирующий электрические органы управления: Снятие и установка**) (Руководство по ремонту 392, глава 84А, Органы управления и сигнализация).



- ❑ Снимите частично уплотнитель. (1)
- ❑ Снимите боковой щиток (2) .
- ❑ Разъедините разъем.



- ❑ Отверните (3) винт.



- ❑ Отсоедините декоративную накладку (4) .

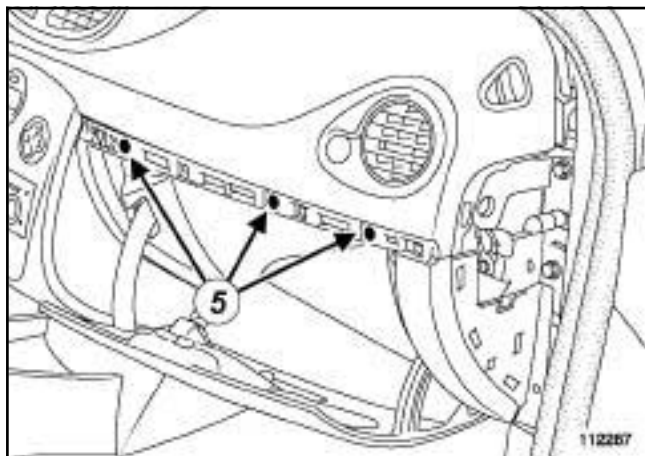


# ПРИНАДЛЕЖНОСТИ САЛОНА

## Вещевой ящик: Снятие и установка

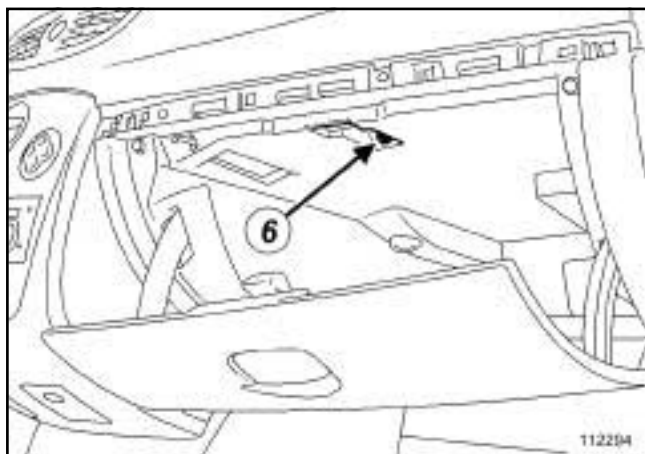
# 57A

### II - СНЯТИЕ



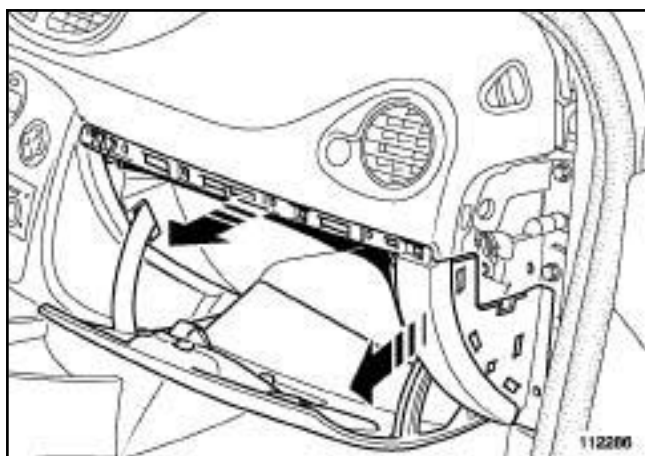
112287

- Отверните винты (5) .



112294

- Отверните (6) винт.



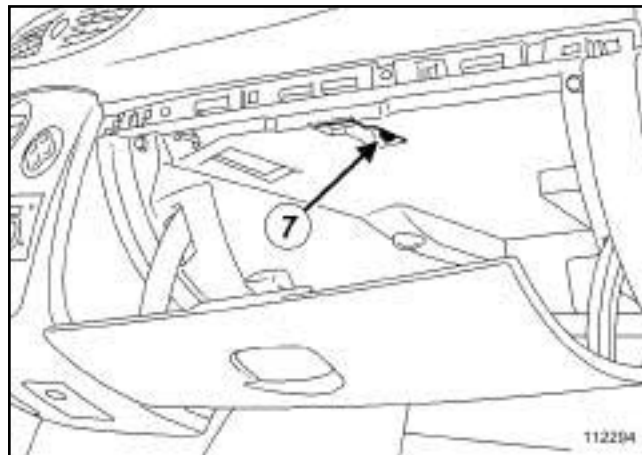
112286

- Извлеките вещевой ящик.
- Разъедините разъем.

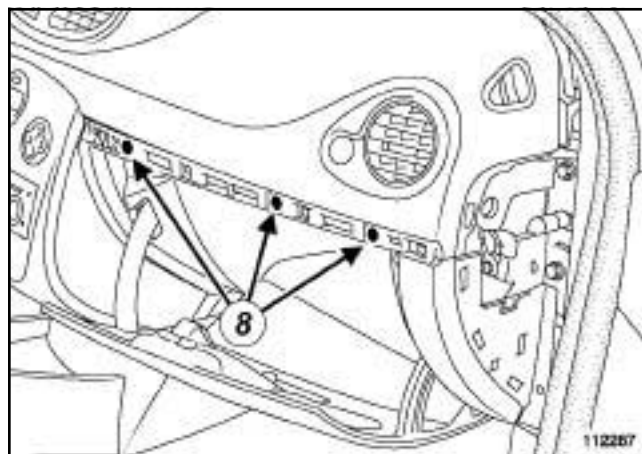
### УСТАНОВКА

#### I - УСТАНОВКА

- Установите вещевой ящик.



112294

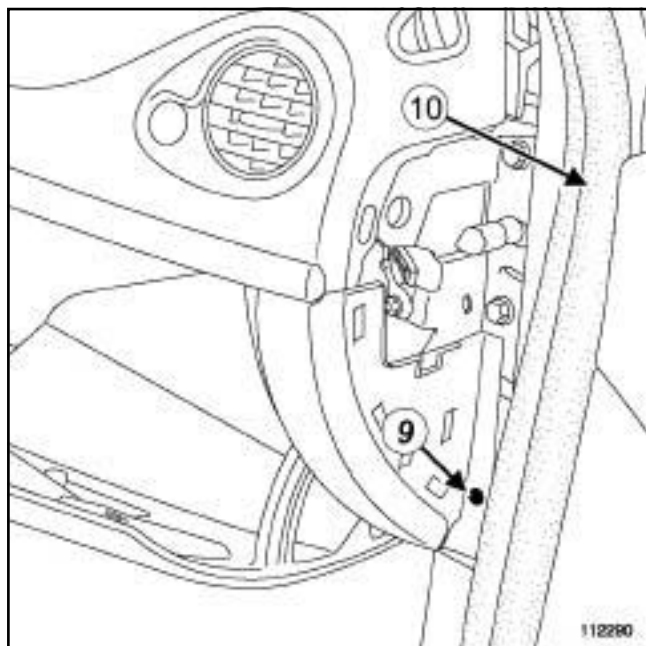


112287

- Заверните винты (7) и (8) .

#### II - ЗАВЕРШЕНИЕ РАБОТЫ

- Зафиксируйте накладку держателями.



112290

□ Установите:

- винт (9) ,
- боковой щиток,
- прокладку (10) .

#### ШКОЛЬНЫЙ АВТОМОБИЛЬ

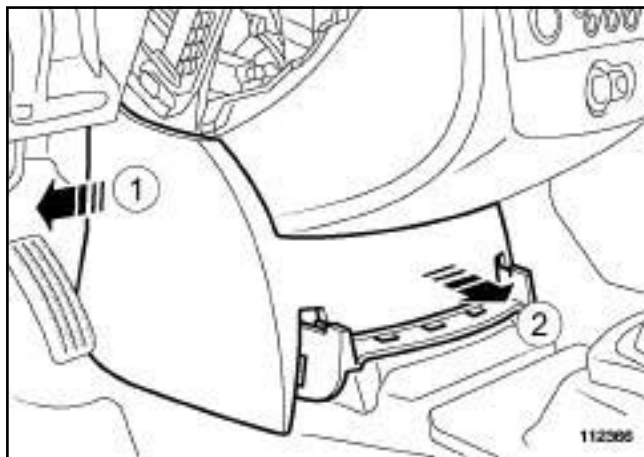
- Установите блок дублирования управления учебного автомобиля (с м. **Модуль учебного автомобиля, дублирующий электрические органы управления: Снятие и установка**) (Руководство по ремонту 392, глава 84А, Органы управления и сигнализация).

### СНЯТИЕ

#### I - СНЯТИЕ

□ Снимите:

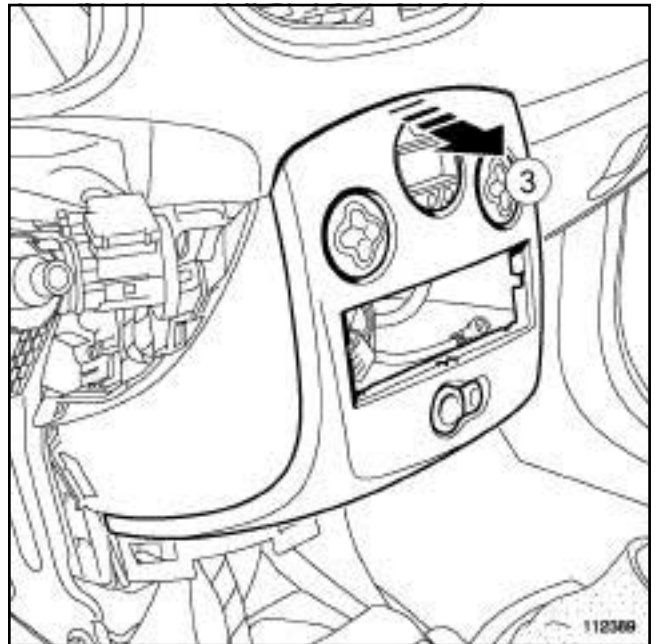
- центральную консоль (см. **57A, Принадлежности салона, Центральная консоль: Снятие и установка, с. 57A-16**),
- аудиосистему или аудиосистему с блоком навигации (см. **Аудиосистема: Снятие и установка**) (Руководство по ремонту 392, глава 86А, Аудиосистема) или (см. **Аудиосистема с блоком навигации: Снятие и установка**) (Руководство по ремонту 392, глава 83С, Бортовая система дистанционной передачи данных).



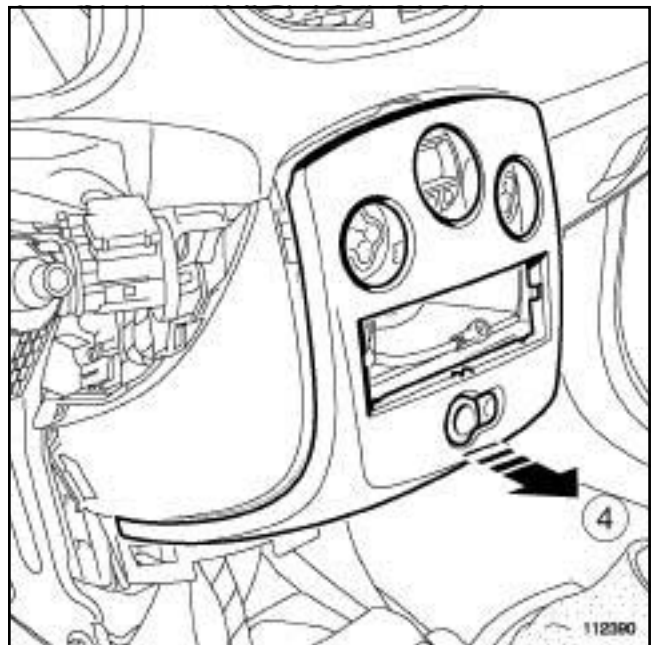
112366

□ Отсоедините нижнюю облицовку движениями (1) и (2).

#### II - СНЯТИЕ



112389



112390

□ Отсоедините центральную панель движениями (3) и (4).

□ Разъедините разъемы.

### УСТАНОВКА

#### I - УСТАНОВКА

□ Соедините разъемы.

□ Зафиксируйте центральную панель.

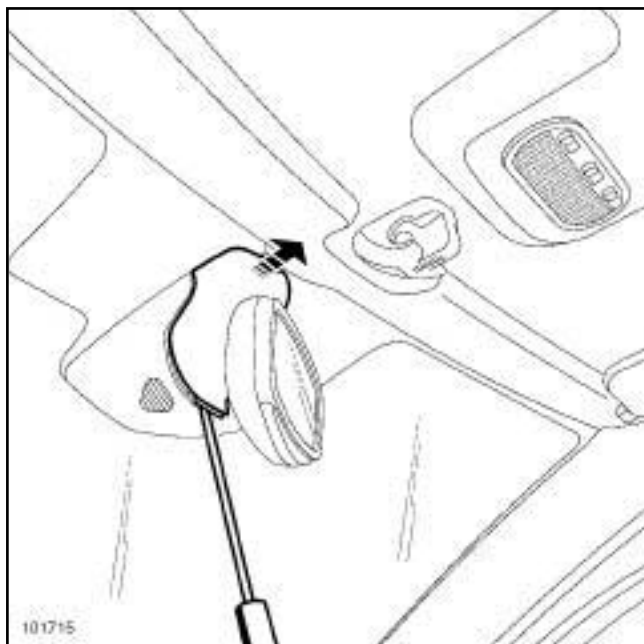
### II - ЗАВЕРШЕНИЕ РАБОТЫ

Установите:

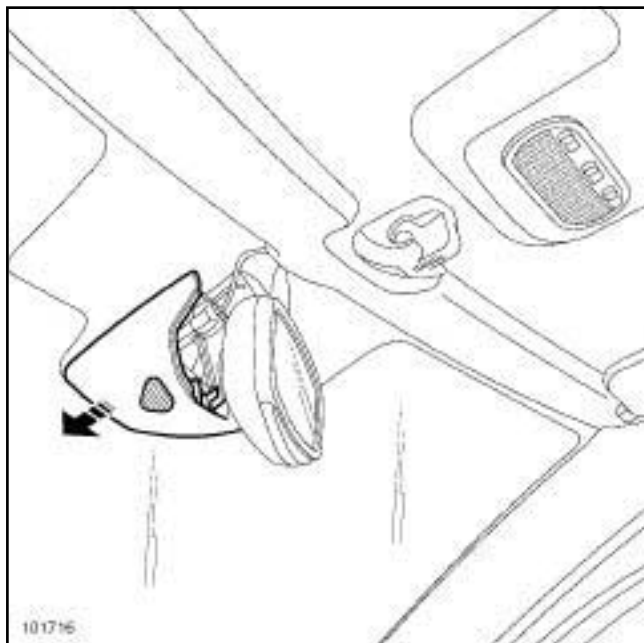
- нижнюю облицовку,
- аудиосистему или аудиосистему с блоком навигации (см. **Аудиосистема: Снятие и установка**) (Руководство по ремонту 392, глава 86А, Аудиосистема) или (см. **Аудиосистема с блоком навигации: Снятие и установка**) (Руководство по ремонту 392, глава 83С, Бортовая система дистанционной передачи данных),
- центральную консоль (см. **57А, Принадлежности салона, Центральная консоль: Снятие и установка, с. 57А-16**) .

### СНЯТИЕ

#### СНЯТИЕ



101715

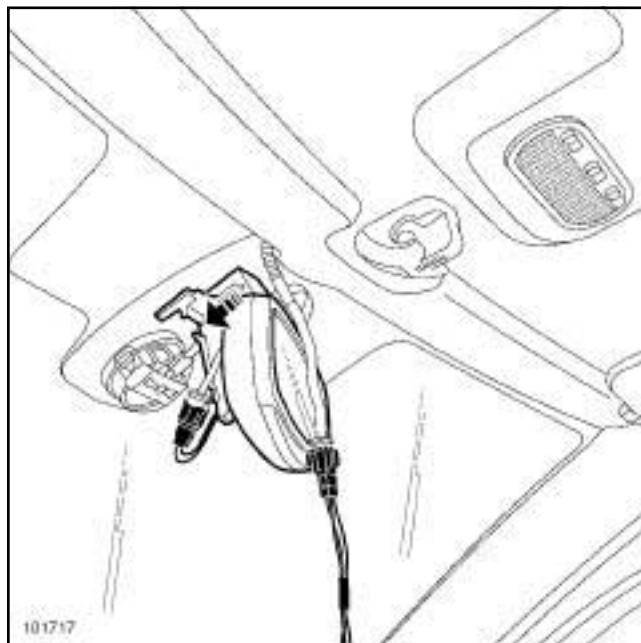


101716

- Отсоедините:
  - верхний подрулевой облицовочный кожух,
  - нижнюю крышку привода ГРМ.

#### Примечание:

При снятии внутреннего зеркала заднего вида примите меры, чтобы не повредить датчик дождя, к оторый расположен в непосредственной близости.



101717

- Разъедините разъемы.
- Снимите зеркало заднего вида.

### УСТАНОВКА

#### УСТАНОВКА

- Установите зеркало заднего вида.
- Соедините разъемы.
- Закрепите:
  - нижний кожух,
  - верхнюю крышку.

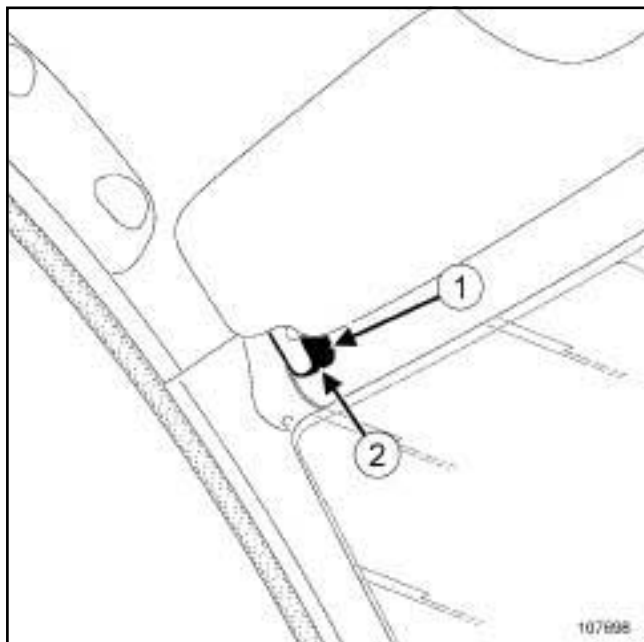
Необходимые приспособления и  
специнструменты

Car. 1597

Рычаг для снятия обивки.

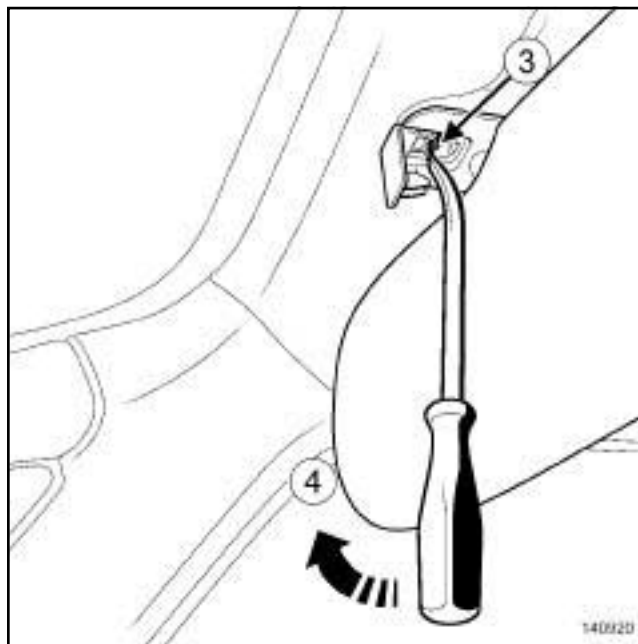
### СНЯТИЕ

#### I - СНЯТИЕ

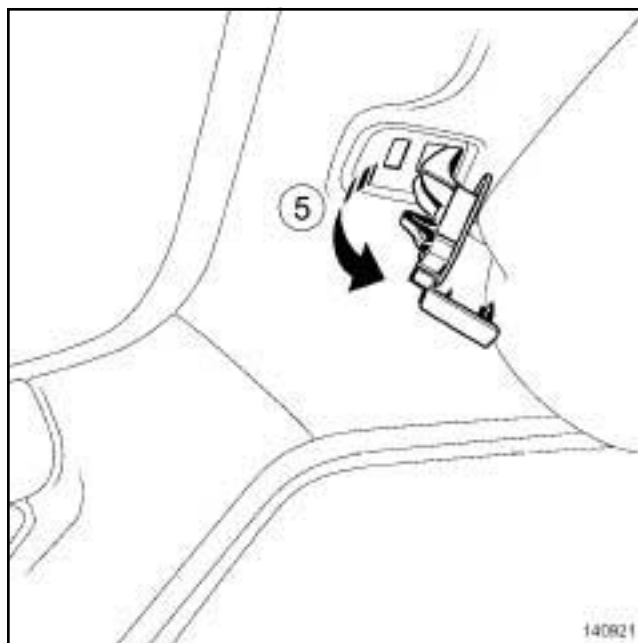


- ❑ Отсоедините крышку (1) в отверстии в точке (2) .

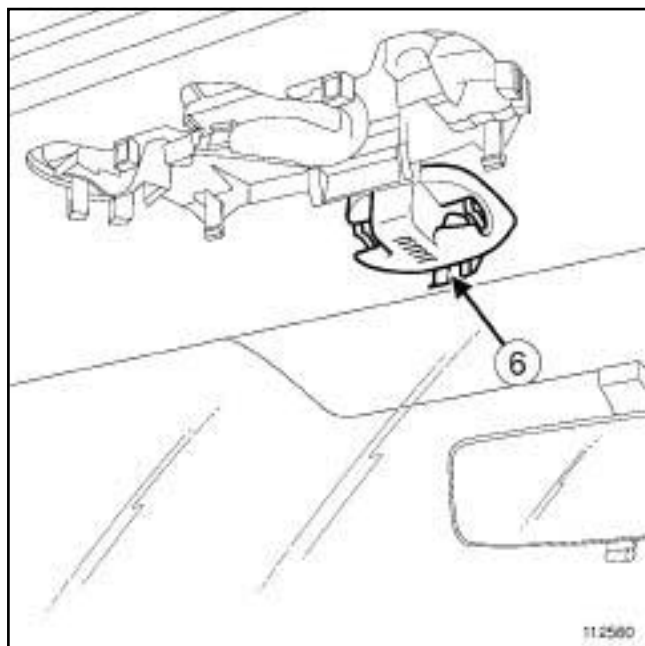
#### II - СНЯТИЕ



- ❑ Нажмите на держатели (3) с помощью приспособления (Car. 1597) в точке (4), чтобы разблокировать солнцезащитный козырек.



- ❑ Наклоните солнцезащитный козырек (5) .
- ❑ Снимите солнцезащитный козырек.



112560

- Отсоедините крышку центрального кронштейна солнцезащитного козырька, нажав на язычок (6) .
- Снимите с помощью приспособления (**Car. 1597**) кронштейн противосолнечного козырька.

### УСТАНОВКА

#### I - УСТАНОВКА

- Закрепите:
  - центральный кронштейн противосолнечного козырька,
  - крышку центрального кронштейна солнцезащитного козырька,
  - солнцезащитный козырек.

#### II - ЗАВЕРШЕНИЕ

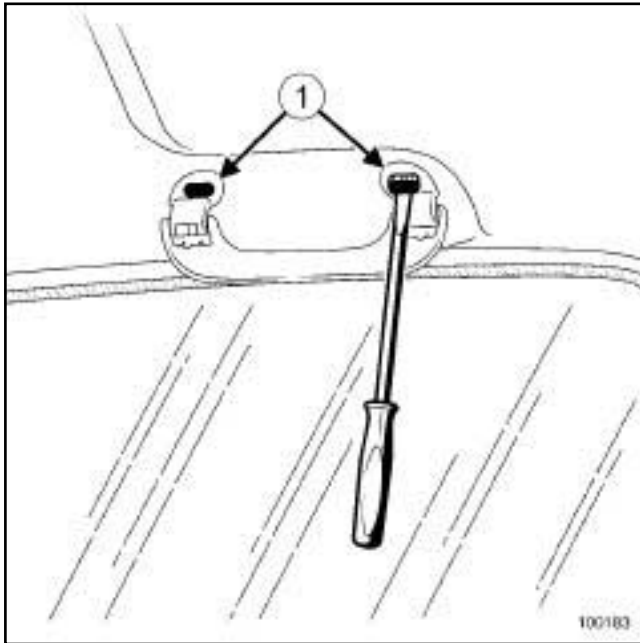
- Закрепите облицовку.

Необходимые приспособления и  
специнструменты

Car. 1597 Рычаг для снятия обивки.

**СНЯТИЕ**

**СНЯТИЕ**



100183

- Отсоедините, не снимая пружинные фиксаторы (1) с помощью приспособления (Car. 1597).
- Снимите поручень или держатель для очков.

**УСТАНОВКА**

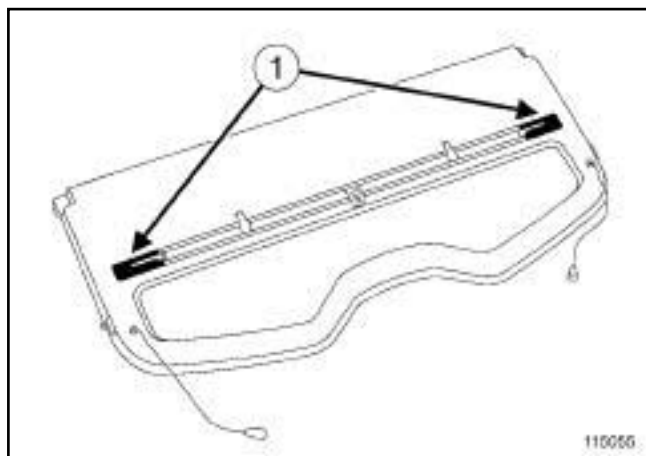
**УСТАНОВКА**

- Установите поручень.
- Защелкните пружинные фиксаторы (1).



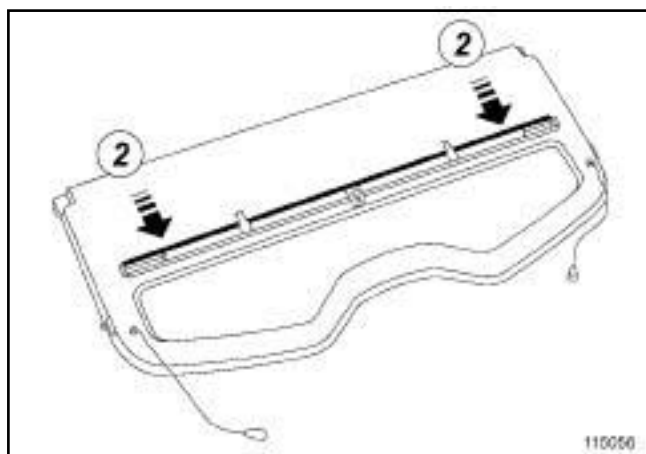
### СНЯТИЕ

#### ПОДГОТОВКА К СНЯТИЮ

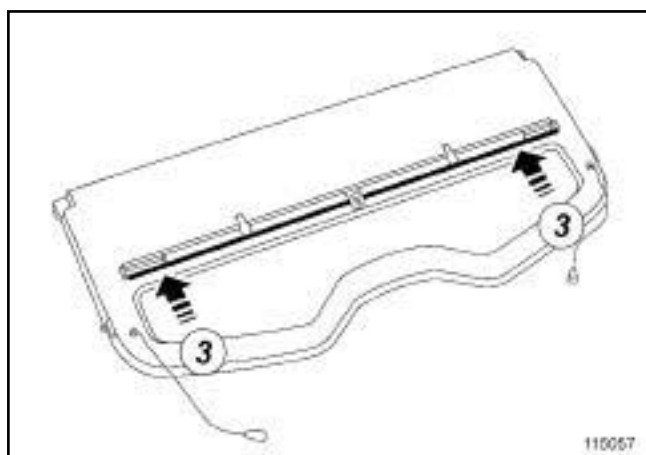


115055  
115055

- Отсоедините боковые облицовки (1) .



115056  
115056



115057  
115057

- Отсоедините солнцезащитную шторку задней полки (3) и (2) .
- Снимите солнцезащитную шторку задней полки.

### УСТАНОВКА

#### I - УСТАНОВКА

- Установите солнцезащитную шторку задней полки.
- Закрепите солнцезащитную шторку задней полки держателями.
- Установите боковые декоративные накладки (1) .

#### II - ЗАВЕРШЕНИЕ РАБОТЫ

- Проверьте работу.

### Необходимое оборудование

Диагностический прибор

### Моменты затяжки

болты крепления рулевой колонки **21 Н·м**

□

#### ВАЖНОЕ ЗАМЕЧАНИЕ!

Перед выполнением любых работ с каким-либо элементом системы безопасности или вблизи него обязательно заблокируйте ЭБУ подушек безопасности с помощью **Диагностический прибор**. При этом все электрические цепи в состоянии зажигания блокируются, и на щитке приборов загорается постоянным светом соответствующая сигнальная лампа (при включенном зажигании).

#### ВАЖНОЕ ЗАМЕЧАНИЕ!

Категорически запрещается работать с пиротехническими системами (подушками безопасности и преднатяжителями ремней безопасности) вблизи источников тепла или открытого огня, так как существует опасность срабатывания подушек безопасности или преднатяжителей ремней безопасности.

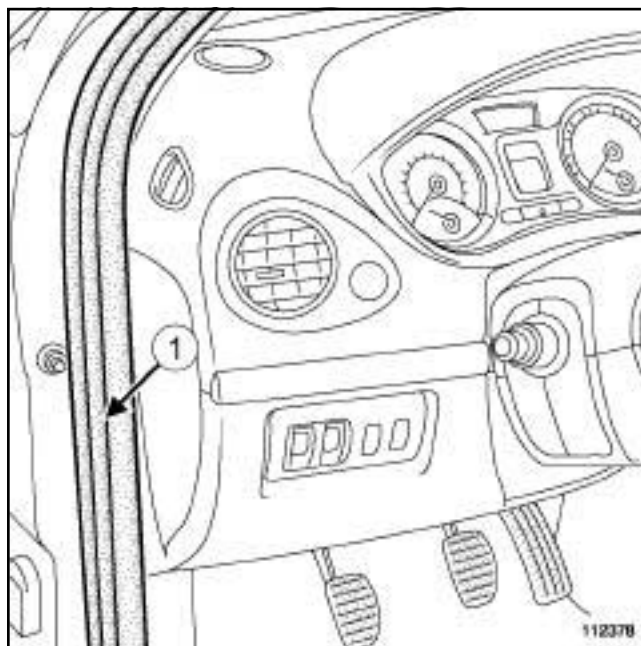
## СНЯТИЕ

### I - СНЯТИЕ

- Заблокируйте ЭБУ подушек безопасности с помощью **Диагностический прибор** (см. **Диагностика - Замена элементов системы**) (Руководство по ремонту 394, глава 88С, Подушка безопасности и преднатяжители ремней безопасности).
- Отключите аккумуляторную батарею (см. **Аккумуляторная батарея: Снятие и установка**) (Руководство по ремонту 392, главу 80А, Аккумуляторная батарея).
- Заблокируйте рулевую колонку в нижнем положении.
- Снимите:
  - фронтальную подушку безопасности водителя (см. **Фронтальная подушка безопасности водителя: Снятие и установка**) (Руководство

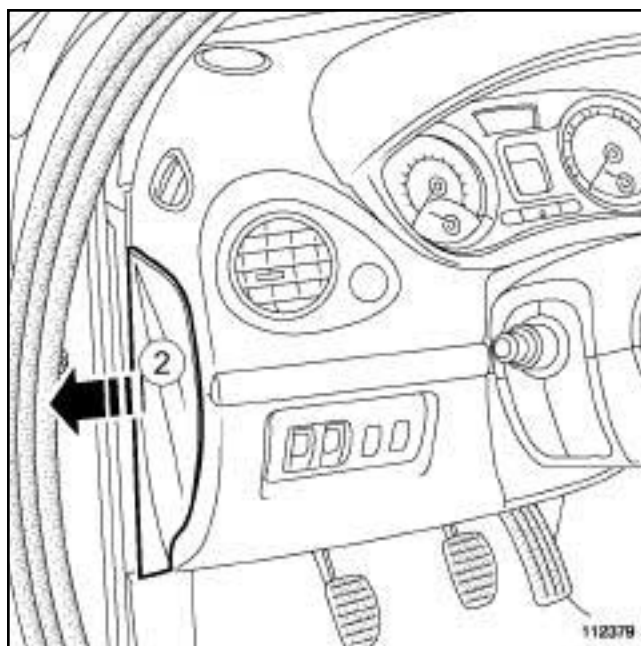
по ремонту 392, глава 88С, Подушки безопасности и преднатяжители ремней безопасности).

- рулевое колесо (см. **Рулевое колесо: Снятие и установка**) (Руководство по ремонту 392, глава 36В, Рулевое управление с усилителем),



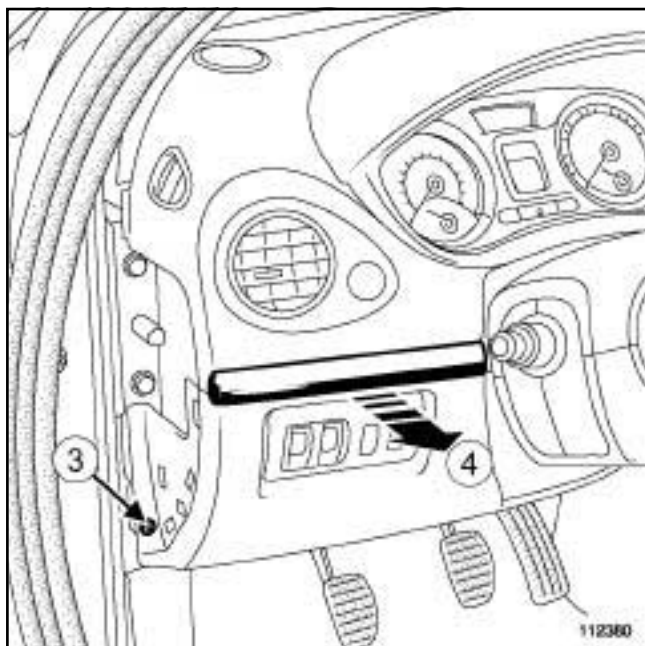
112378

- Частично снимите уплотнитель. (1)



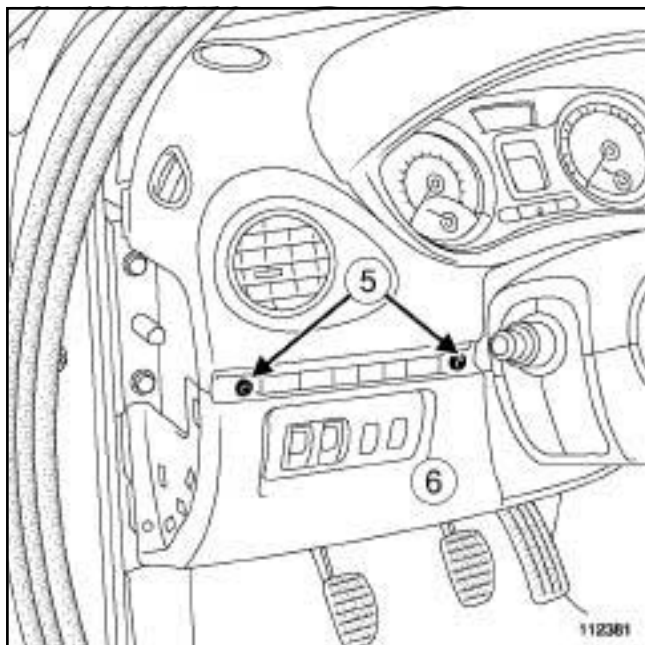
112379

- Снимите боковой щиток (2).



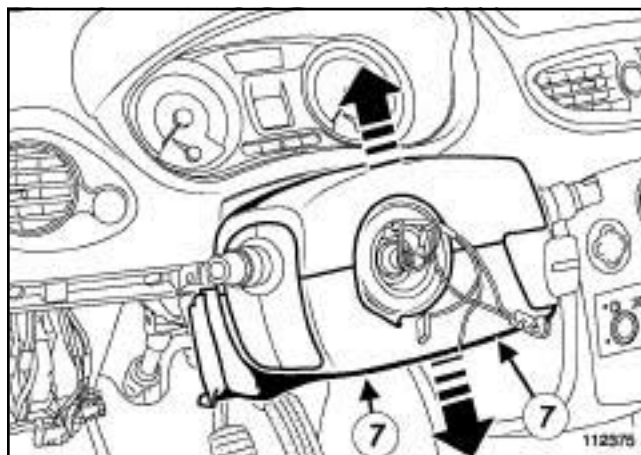
112380

- ❑ Отверните винт (3) .
- ❑ Отсоедините декоративную накладку (4) .



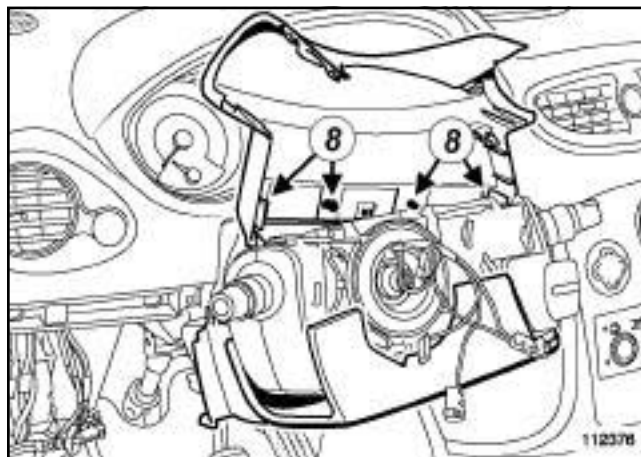
112381

- ❑ Отверните винты (5) .
- ❑ Снимите нижний кожух (6) .
- ❑ Разъедините разъем (в зависимости от уровня комплектации).



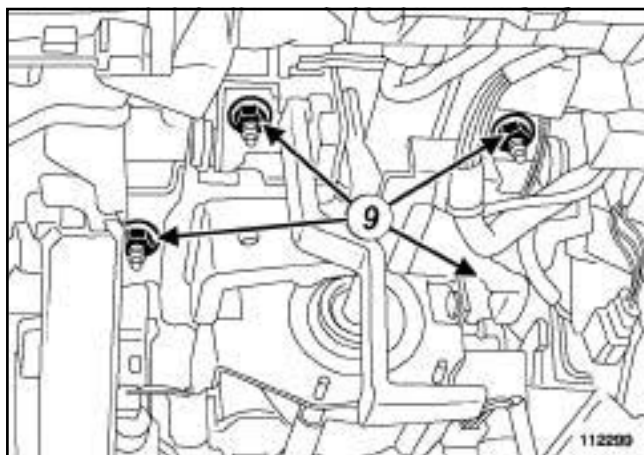
112375

- ❑ Отверните болты крепления (7) нижнего кожуха.
- ❑ Отсоедините нижний и верхний облицовочные кожухи.



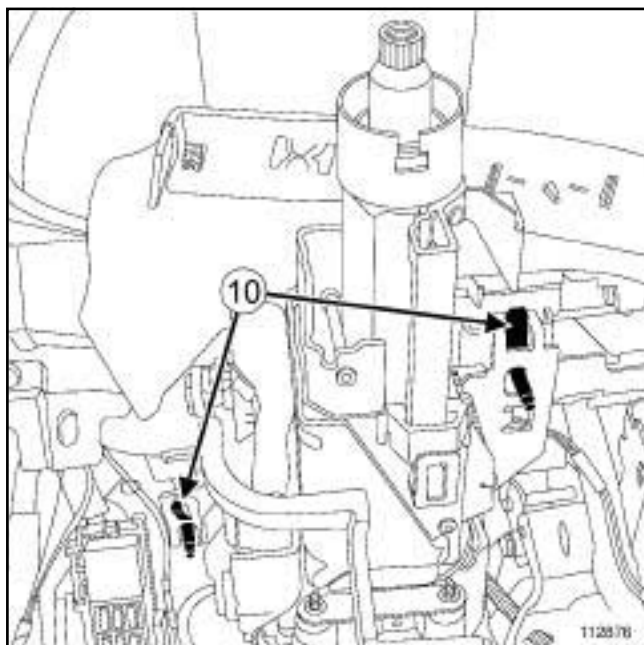
112376

- ❑ Отсоедините верхний облицовочный кожух (8) .
- ❑ Снимите облицовочные кожухи.
- ❑ Снимите блок подрулевых переключателей (см. **Блок подрулевых переключателей: Снятие и установка**) (Руководство по ремонту 392, глава 84А, Органы управления и сигнализация),



112299

- ❑ Отверните болты (9) крепления рулевой колонки к балке приборной панели.

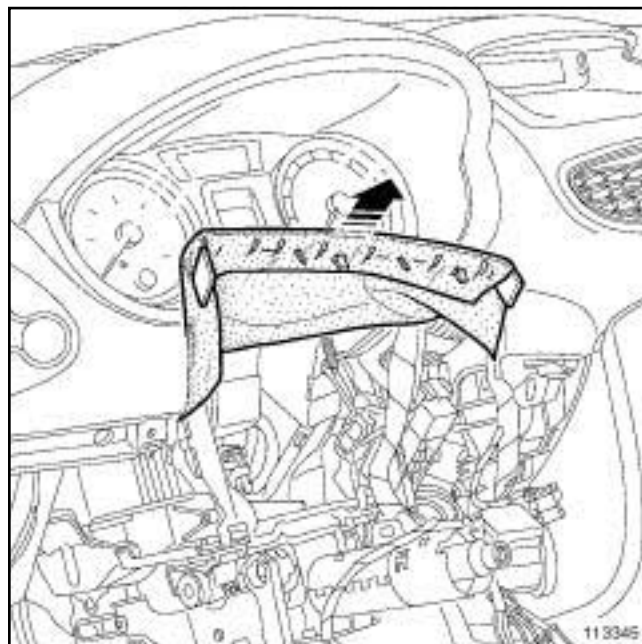


112876

- ❑
 

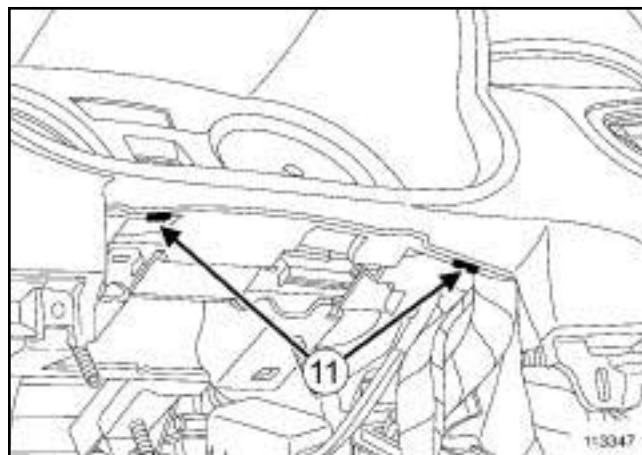
Примечание:  
 Положите на пол подкладку толщиной примерно 20 см под рулевую колонку.
- ❑ Выведите рулевую колонку из скоб (10) и положите на подкладку.

### II - СНЯТИЕ



113345

- ❑ Извлеките чехол из облицовочного кожуха.



113347

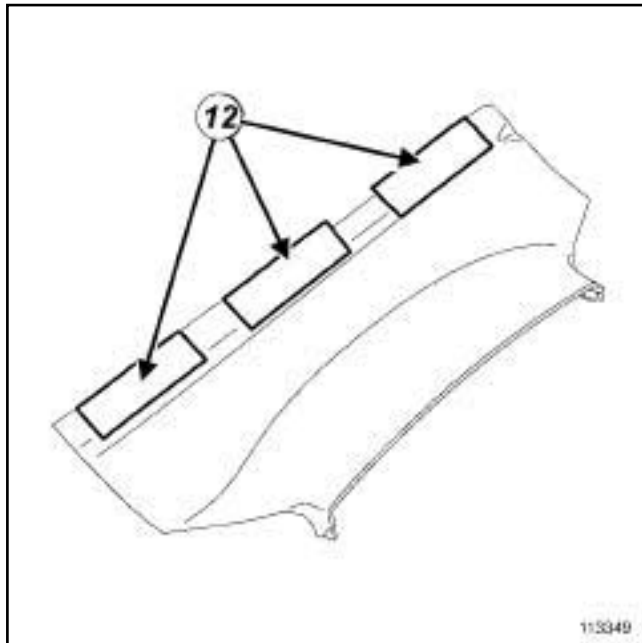
- ❑ Загладьте края отверстия под заклепку (11).

### УСТАНОВКА

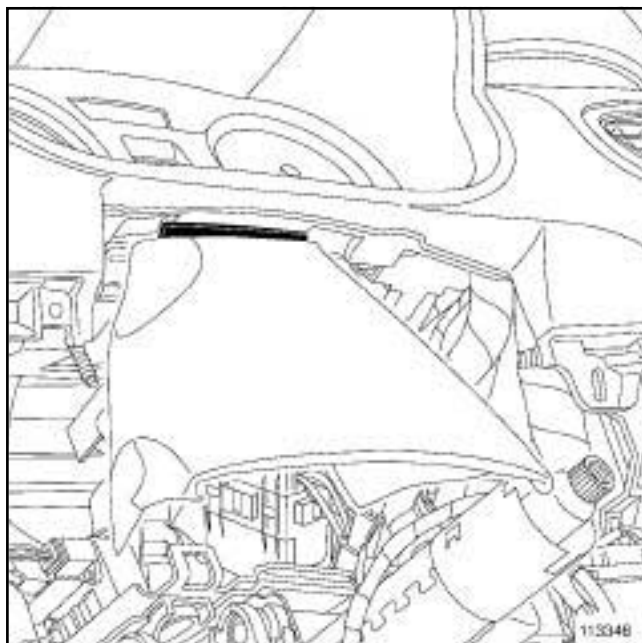
#### I - ПОДГОТОВКА К УСТАНОВКЕ

- ❑ Обезжирьте зону приклеивания гептаном, используя кусок ткани, не оставляющей волокон.

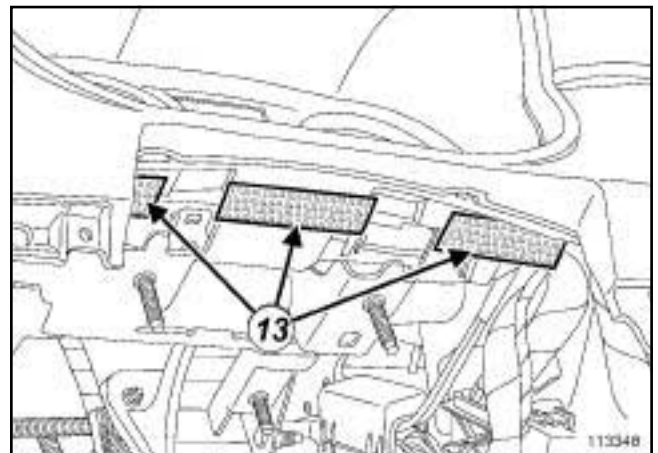
### II - УСТАНОВКА



- Отклейте защитную пленку с липких лент (12) .



- Приклейте чехол, начиная с середины.

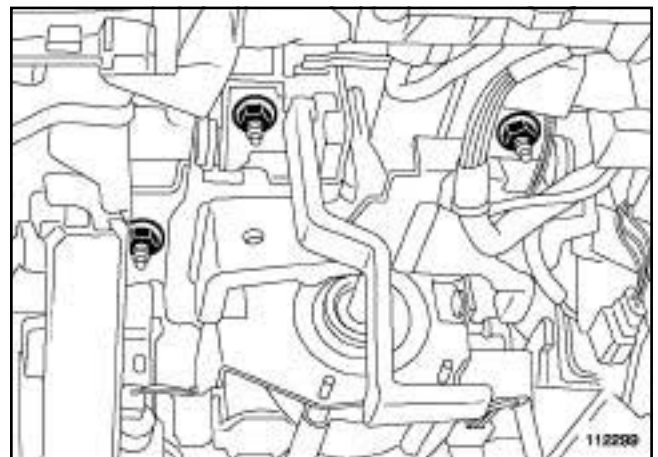


113348

- Проверьте надежность приклеивания и правильное положение липких лент (13) .

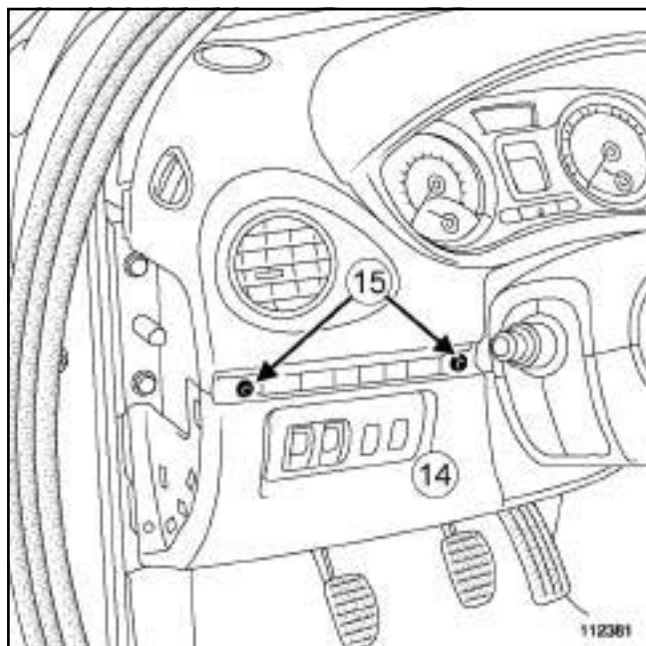
### III - ЗАВЕРШЕНИЕ РАБОТЫ

- Установите рулевую колонку на скобы.



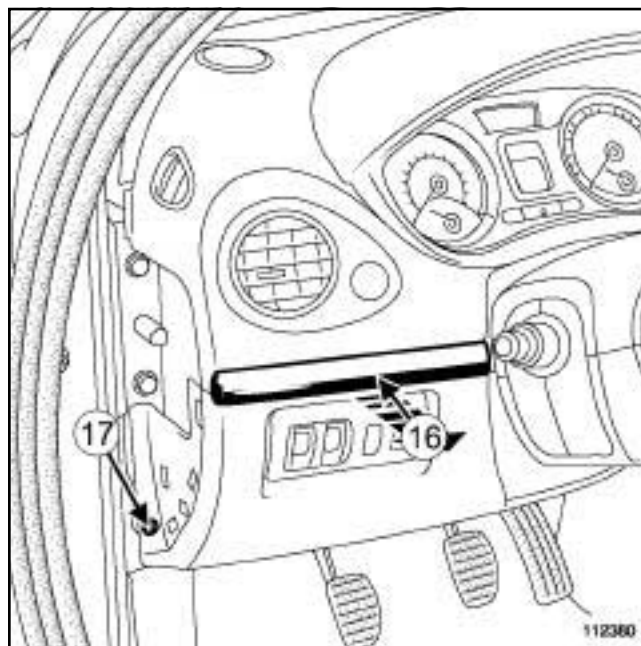
112299

- Затяните требуемым моментом болты крепления рулевой колонки (21 Н·м).
- Установите блок подрулевых переключателей (см. **Блок подрулевых переключателей: Снятие и установка**) (Руководство по ремонту 392, глава 84А, Органы управления и сигнализация),
- Соедините нижний и верхний облицовочные кожухи.



112381

- Соедините разъемы.
- Установите:
  - нижний кожух (14) ,
  - винты (15) .



112380

- Зафиксируйте декоративную накладку, защелкнув пружинные защелки (16) .
- Заверните винт (17) .
- Зафиксируйте защелками боковой щиток.
- Установите уплотнитель.
- Установите:
  - рулевое колесо (см. **Рулевое колесо: Снятие и установка**) (Руководство по ремонту 392, глава 36В, Рулевое управление с усилителем),
  - фронтальную подушку безопасности водителя (см. **Фронтальная подушка безопасности водителя: Снятие и установка**) (Руководство по ремонту 392, глава 88С, Подушки безопасности и преднатяжители ремней безопасности).
- Подключите аккумуляторную батарею (см. **Аккумуляторная батарея: Снятие и установка**) (см. Руководство по ремонту 392, глава 80А, Аккумуляторная батарея).
- Разблокируйте ЭБУ подушек безопасности с помощью **Диагностический прибор** (см. **Диагностика - Замена элементов системы**) (Руководство по ремонту 394, глава 88С, Подушка безопасности и преднатяжители ремней безопасности).

# ПРИНАДЛЕЖНОСТИ САЛОНА

## Перегородки: Снятие и установка

# 57A

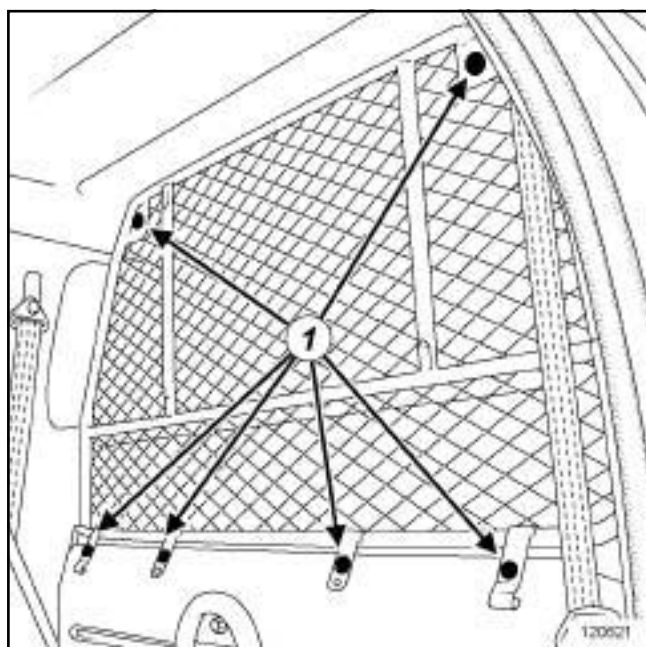
S85

### Моменты затяжки

винты крепления перегородки	8 Н·м
-----------------------------	-------

## СНЯТИЕ

### СНЯТИЕ



120621

- Отсоедините:
  - винты (1) ,
  - перегородку.

## УСТАНОВКА

### УСТАНОВКА

- Установите:
  - перегородку,
  - винты (1) .
- Затяните требуемым моментом **винты крепления перегородки (8 Нбм)**.

### Необходимое оборудование

Диагностический прибор

### Моменты затяжки

болт крепления ремня безопасности **23 Н·м**

болт крепления ремня безопасности **23 Н·м**

### ВАЖНОЕ ЗАМЕЧАНИЕ!

Во избежание срабатывания при ремонте или работах в непосредственной близости от пиротехнического элемента (подушки безопасности и преднатяжителя ремней безопасности), заблокируйте ЭБУ подушек безопасности с помощью диагностического прибора.

При этом все цепи воспламенения блокируются, а на щитке приборов загорается постоянным светом сигнальная лампа подушек безопасности (при включенном "зажигании").

### ВАЖНОЕ ЗАМЕЧАНИЕ!

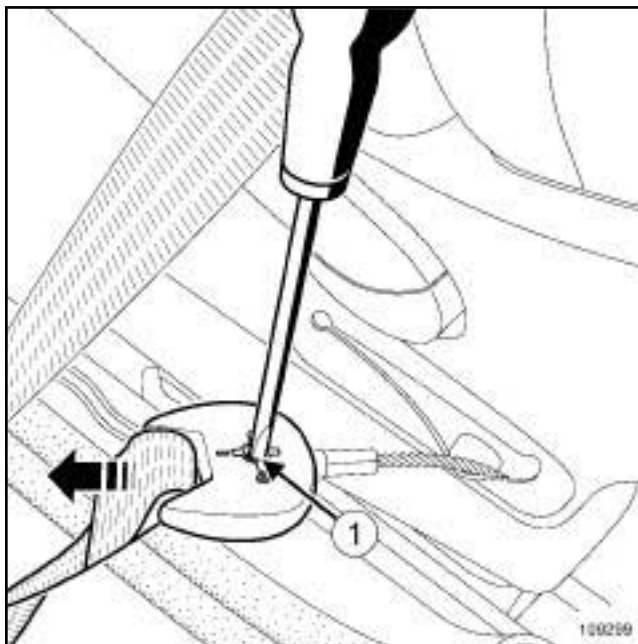
Во избежание срабатывания не помещайте пиротехнические элементы (подушки безопасности и преднатяжители ремней безопасности) вблизи источников высокой температуры или открытого огня.

## СНЯТИЕ

### I - СНЯТИЕ

- Заблокируйте ЭБУ подушек безопасности с помощью **Диагностический прибор** (см. **Диагностика - Замена элементов системы**) (Руководство по ремонту 394, глава 88С, Подушки безопасности и преднатяжители ремней безопасности).
- Отключите аккумуляторную батарею (см. **Аккумуляторная батарея: Снятие и установка**) (Руководство по ремонту 392, главу 80А, Аккумуляторная батарея).

B85



109299

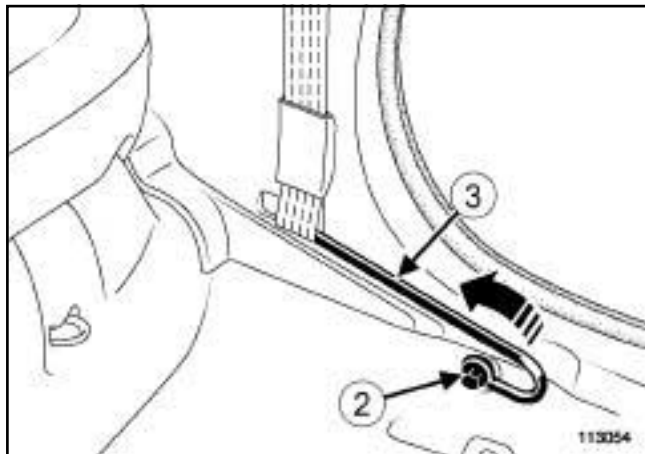
- Отсоедините ремень безопасности, повернув винт (1).
- Снимите нижнюю облицовку средней стойки кузова (см. **Облицовка средней стойки: Снятие и установка**) (Руководство по ремонту 393, глава 71А, Внутренняя отделка кузова).

C85

- Снимите заднее сиденье в сборе (в зависимости от модификации):
  - см. **Подушка цельного заднего сиденья: Снятие и установка** (Руководство по ремонту 393, глава 76А, Каркас и салазки задних сидений),
  - (см. **Спинка заднего цельного многоместного сиденья: Снятие и установка**) (Руководство по ремонту 393, глава 76А, Каркас и салазки задних сидений),
  - (см. **Подушка заднего многоместного сиденья, складывающегося в соотношении 1/3 и 2/3: Снятие и установка**) (Руководство по ремонту 393, глава 76А, Каркас и салазки задних сидений),



- (см. Спинка заднего сиденья, складывающиеся в соотношении 1/3 и 2/3: Снятие и установка) (Руководство по ремонту 393, глава 76А, Каркас и салазки задних сидений),

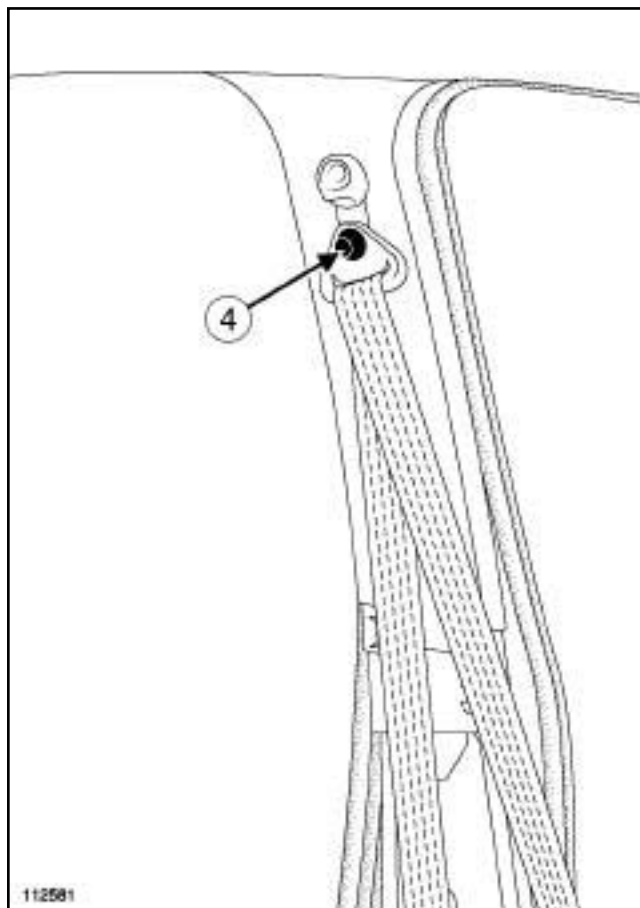


113054

- Отверните болт (2) штанги крепления ремня безопасности.
- Снимите штангу крепления ремня безопасности (3).
- Снимите облицовку задней панели (см. **Облицовка задней панели: Снятие и установка**) (Руководство по ремонту 393, глава 71А, Внутренняя отделка кузова).

## II - СНЯТИЕ

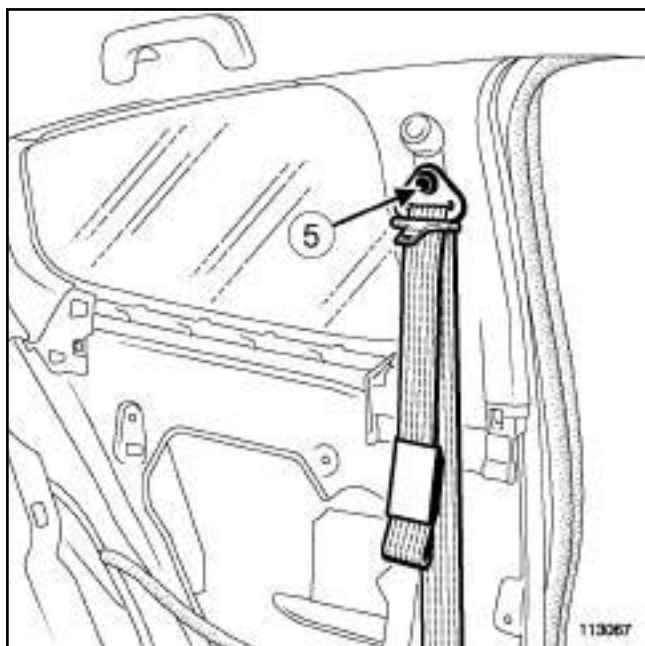
B85



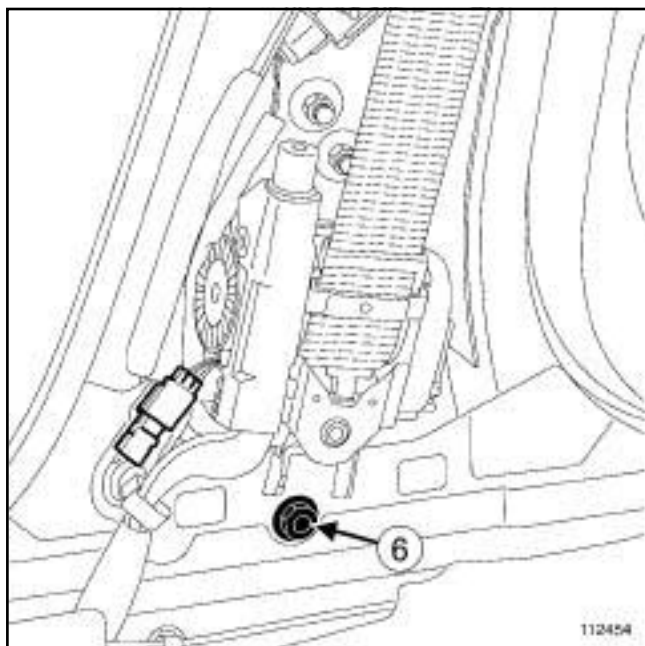
112581

- Снимите заглушку и болт (4).

C85



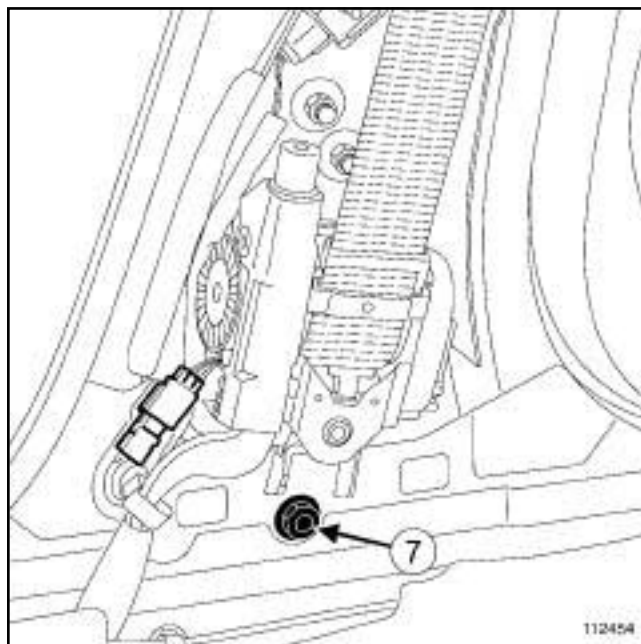
- ❑ Снимите заглушку и болт (5) .



- ❑ Разъедините разъем.
- ❑ Отверните винт (6) .
- ❑ Снимите ремень безопасности.

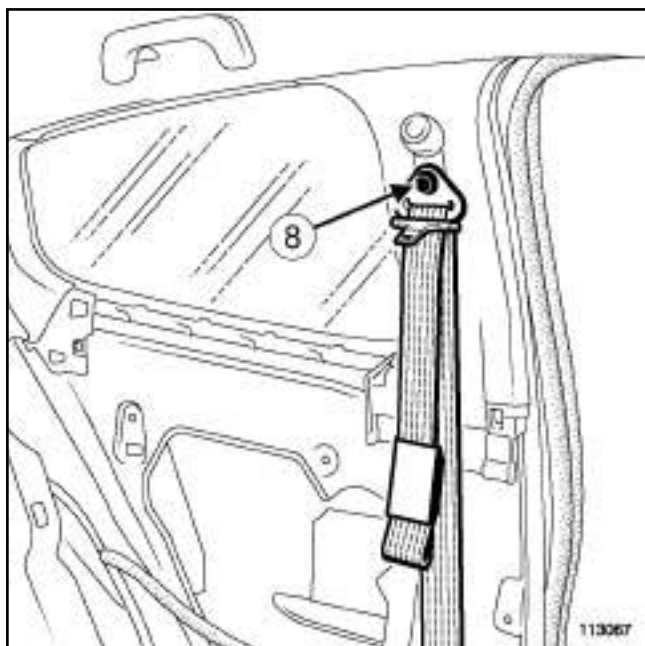
### УСТАНОВКА

#### I - УСТАНОВКА



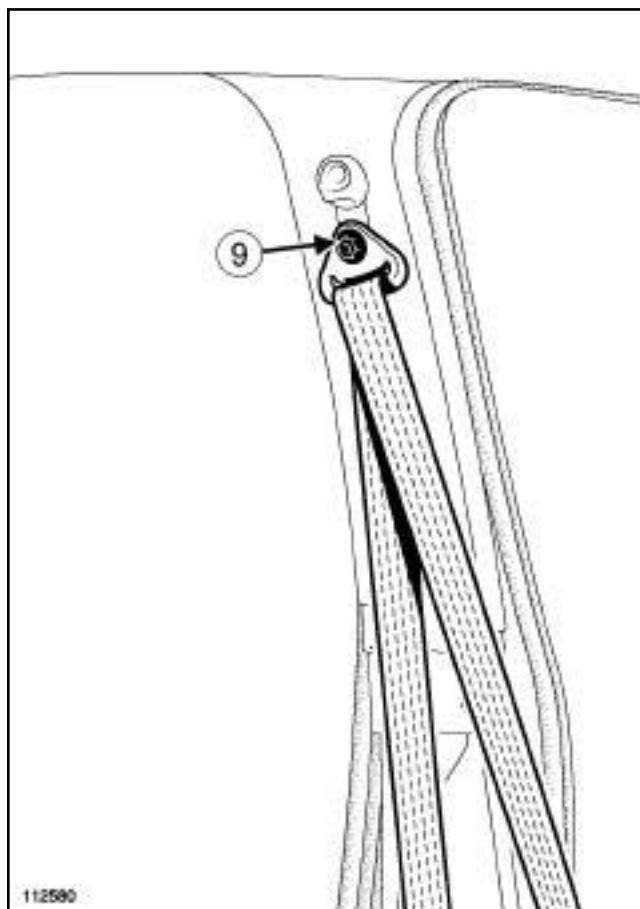
- ❑ Установите ремень безопасности (3) .
- ❑ Затяните требуемым моментом **болт крепления ремня безопасности (23 Н·м) (7)** .
- ❑ Соедините разъемы.

C85



- Затяните требуемым моментом **болт крепления ремня безопасности (23 Нбм) (8)** .
- Установите заглушку.

B85



- Затяните требуемым моментом **болт крепления ремня безопасности (23 Нбм) (9)** .
- Установите заглушку.

### II - ЗАВЕРШЕНИЕ РАБОТЫ

#### C85

Установите:

- облицовку задней панели (с м. **Облицовка задней панели: Снятие и установка**) (Руководство по ремонту 393, глава 71А, Внутренняя отделка кузова).

- штангу крепления ремня безопасности (3) .

Установите заднее сиденье в сборе (в зависимости от варианта) :

- см. **Подушка цельного заднего сиденья: Снятие и установка** (Руководство по ремонту 393, глава 76А, Каркас и салазки задних сидений),

- (с м . **Подушка заднего цельного многоместного сиденья: Снятие и установка**) (Руководство по ремонту 393, глава 76А, Каркас и салазки задних сидений),

- (см. **Спинка заднего сиденья, складывающиеся в соотношении 1/3 и 2/3: Снятие и установка**) (Руководство по ремонту 393, глава 76А, Каркас и салазки задних сидений),

- (см. **Подушка заднего многоместного сиденья, складывающегося в соотношении 1/3 и 2/3: Снятие и установка**) (Руководство по ремонту 393, глава 76А, Каркас и салазки задних сидений),

Затяните требуемым моментом **болт крепления ремня безопасности (23 Н·м). (3)**

#### B85

Установите нижнюю облицовку средней стойки кузова (см. **Облицовка средней стойки: Снятие и установка**) (Руководство по ремонту 393, глава 71А, Внутренняя отделка кузова).

Закрепите ремень безопасности (1) на сиденье.

Подключите аккумуляторную батарею (см. **Аккумуляторная батарея: Снятие и установка**) (Руководство по ремонту 392, глава 80А, Аккумуляторная батарея).

Разблокируйте ЭБУ подушек безопасности с помощью **Диагностический прибор** (см. **Диагностика - Замена элементов системы**)

(Руководство по ремонту 394, глава 88С, Подушки безопасности и преднатяжители ремней безопасности).

### Необходимое оборудование

Диагностический прибор

### Моменты затяжки

болт крепления катушки ремня безопасности	<b>21 Н·м</b>
---	---------------

болт крепления направляющей ремня безопасности	<b>21 Н·м</b>
--	---------------

болт крепления нижнего ремня безопасности	<b>21 Н·м</b>
---	---------------

#### ВАЖНОЕ ЗАМЕЧАНИЕ!

Перед выполнением любых работ с каким-либо элементом системы пассивной безопасности обязательно заблокируйте ЭБУ подушек безопасности с помощью **Диагностический прибор**. При этом все электрические цепи в оспламенения блокируются и на щитке приборов загорается постоянным светом с соответствующая сигнальная лампа (при включенном зажигании).

#### ВАЖНОЕ ЗАМЕЧАНИЕ!

Категорически запрещается работать с пиротехническими системами (подушками безопасности и преднатяжителями ремней безопасности) вблизи источников тепла или открытого огня, так как существует опасность срабатывания подушек безопасности или преднатяжителей ремней безопасности.

#### ВАЖНОЕ ЗАМЕЧАНИЕ!

Замена элементов системы безопасности после их срабатывания в результате удара производится как указано в (см. **Подушки безопасности и преднатяжители ремней безопасности: Меры предосторожности при ремонте**) Руководстве по ремонту 392, глава 88С, Подушки безопасности и преднатяжители ремней безопасности).

## СНЯТИЕ

### I - СНЯТИЕ

- Заблокируйте ЭБУ подушек безопасности с помощью **Диагностический прибор** (см. **Диагностика - Замена элементов системы**) (Руководство по ремонту 394, глава 88С, Подушки безопасности и преднатяжители ремней безопасности).
- Отключите аккумуляторную батарею (см. **Аккумуляторная батарея: Снятие и установка**) (Руководство по ремонту 392, главу 80А, Аккумуляторная батарея).
- Снимите заднее сиденье (см. **Спинка заднего цельного многоместного сиденья: Снятие и установка**) (Руководство по ремонту 393, глава 76А, Каркасы и салазки задних сидений).

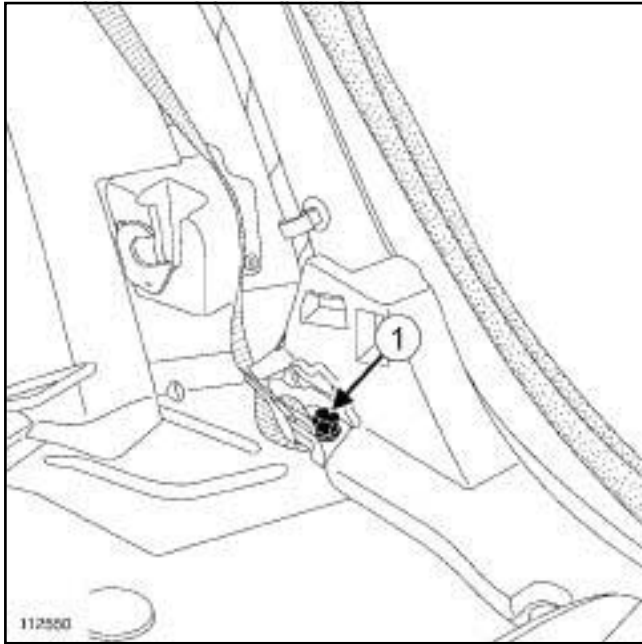
#### S85

- Снимите облицовку панели заднего крыла (см. **Облицовка задней панели: Снятие и установка**) (Руководство по ремонту 393, глава 71А, Внутренняя отделка кузова),

#### B85

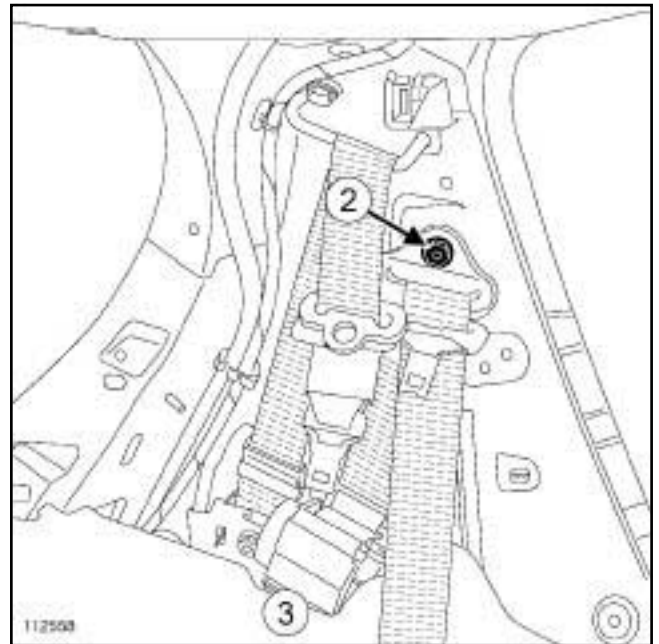
- Снимите облицовку порога задней двери (см. **Верхняя облицовка порога задней двери: Снятие и установка**) (Руководство по ремонту 393, глава 71А, Внутренняя отделка кузова),

### II - СНЯТИЕ



Снимите:

- болт (1) нижнего крепления ремня безопасности,
- обивку боковины (см. **Облицовка боковины: Снятие и установка**) (Руководство по ремонту 393, глава 71А, Внутренняя отделка кузова).



- Отверните болт (2) крепления направляющей ремня безопасности.
- Сдвиньте в сторону облицовку задней колесной арки.
- Отверните болт (3) крепления катушки ремня безопасности.
- Разъедините разъем.
- Снимите катушку ремня безопасности.

### УСТАНОВКА

#### I - УСТАНОВКА

- Установите катушку ремня безопасности.
- Соедините разъем.
- Затяните требуемым моментом **болт крепления катушки ремня безопасности (21 Н·м)**.
- Установите направляющую ремня безопасности.
- Затяните требуемым моментом **болт крепления направляющей ремня безопасности (21 Н·м)**.
- Установите обивку боковины (см. **Облицовка боковины: Снятие и установка**) (Руководство по ремонту 393, глава 71А, Внутренняя отделка кузова).
- Затяните требуемым моментом **болт нижнего крепления ремня безопасности (21 Н·м)**.

### II - ЗАВЕРШЕНИЕ РАБОТЫ

#### B85

- Установите облицовку порога задней двери (см. **Верхняя облицовка порога задней двери: Снятие и установка**) (Руководство по ремонту 393, глава 71А, Внутренняя отделка кузова),

#### C85

- Установите облицовку панели заднего крыла (см. **Облицовка задней панели: Снятие и установка**) (Руководство по ремонту 393, глава 71А, Внутренняя отделка кузова),
  - Установите заднее сиденье (см. **Спинка заднего цельного многоместного сиденья: Снятие и установка**) (Руководство по ремонту 393, глава 76А, Каркасы и салазки задних сидений).
- 
- Подключите аккумуляторную батарею (см. **Аккумуляторная батарея: Снятие и установка**) (см. Руководство по ремонту 392, глава 80А, Аккумуляторная батарея).
  - Разблокируйте ЭБУ подушек безопасности с помощью **Диагностический прибор** (см. **Диагностика - Замена элементов системы**) (Руководство по ремонту 394, глава 88С, Подушки безопасности и преднатяжители ремней безопасности).

### Необходимое оборудование

Диагностический прибор

### Моменты затяжки

болт крепления катушки ремня безопасности	<b>21 Н·м</b>
---	---------------

болт крепления направляющей ремня безопасности	<b>21 Н·м</b>
--	---------------

болт в верхнего крепления ремня безопасности	<b>21 Н·м</b>
--	---------------

#### ВАЖНОЕ ЗАМЕЧАНИЕ!

Перед выполнением любых работ с каким-либо элементом системы пассивной безопасности обязательно заблокируйте ЭБУ подушек безопасности с помощью **Диагностический прибор**. При этом все электрические цепи в оспламенения блокируются и на щитке приборов загорается постоянным светом с соответствующая сигнальная лампа (при включенном зажигании).

#### ВАЖНОЕ ЗАМЕЧАНИЕ!

Категорически запрещается работать с пиротехническими системами (подушками безопасности и преднатяжителями ремней безопасности) вблизи источников тепла или открытого огня, так как существует опасность срабатывания подушек безопасности или преднатяжителей ремней безопасности.

#### ВАЖНОЕ ЗАМЕЧАНИЕ!

Замена элементов системы безопасности после их срабатывания в результате удара производится как указано в (см. **Подушки безопасности и преднатяжители ремней безопасности: Меры предосторожности при ремонте**) Руководстве по ремонту 392, глава 88С, Подушки безопасности и преднатяжители ремней безопасности).

## СНЯТИЕ

### I - СНЯТИЕ

- Заблокируйте ЭБУ подушек безопасности с помощью **Диагностический прибор** (см. **Диагностика - Замена элементов системы**) (Руководство по ремонту 394, глава 88С, Подушки безопасности и преднатяжители ремней безопасности).
- Отключите аккумуляторную батарею (см. **Аккумуляторная батарея: Снятие и установка**) (Руководство по ремонту 392, главу 80А, Аккумуляторная батарея).
- Снимите заднее сиденье (см. **Спинка заднего цельного многоместного сиденья: Снятие и установка**) (Руководство по ремонту 393, глава 76А, Каркасы и салазки задних сидений).

#### C85

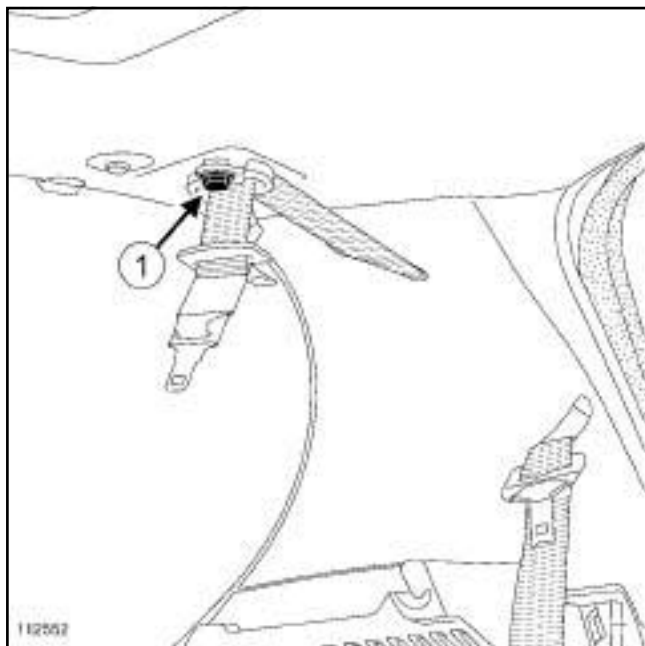
- Снимите облицовку панели заднего крыла (см. **Облицовка задней панели: Снятие и установка**) (Руководство по ремонту 393, глава 71А, Внутренняя отделка кузова),

#### B85

- Снимите облицовку порога задней двери (см. **Верхняя облицовка порога задней двери: Снятие и установка**) (Руководство по ремонту 393, глава 71А, Внутренняя отделка кузова),

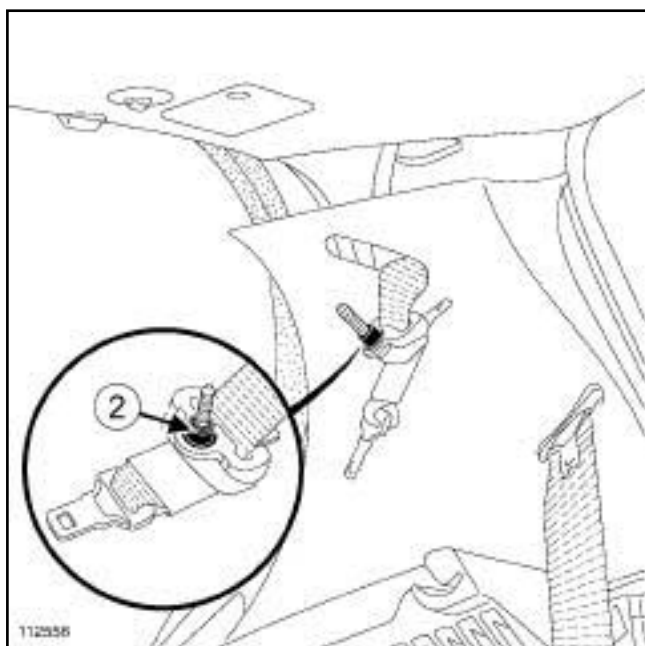


### II - СНЯТИЕ



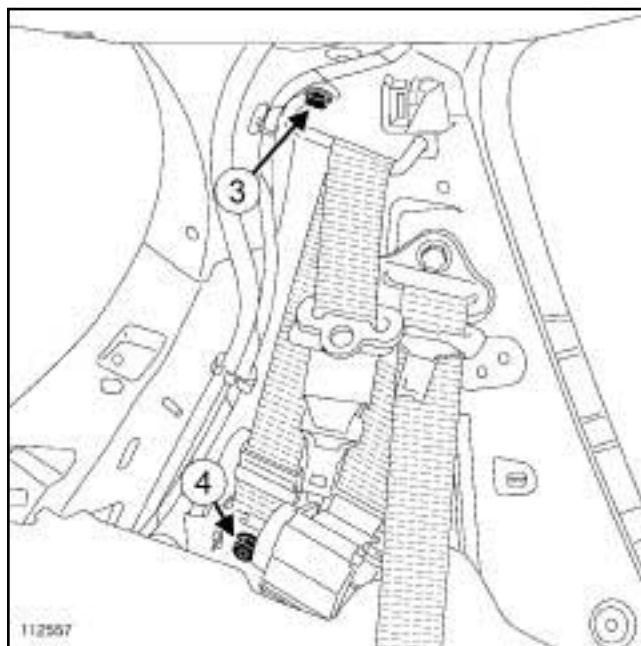
112552

- Отверните болт (1) верхнего крепления среднего ремня безопасности
- Снимите обивку боковины (см. **Облицовка боковины: Снятие и установка**) (Руководство по ремонту 393, глава 71А, Внутренняя отделка кузова).



112556

- Снимите шайбу (2) .
- Выверните болт верхнего крепления среднего ремня безопасности



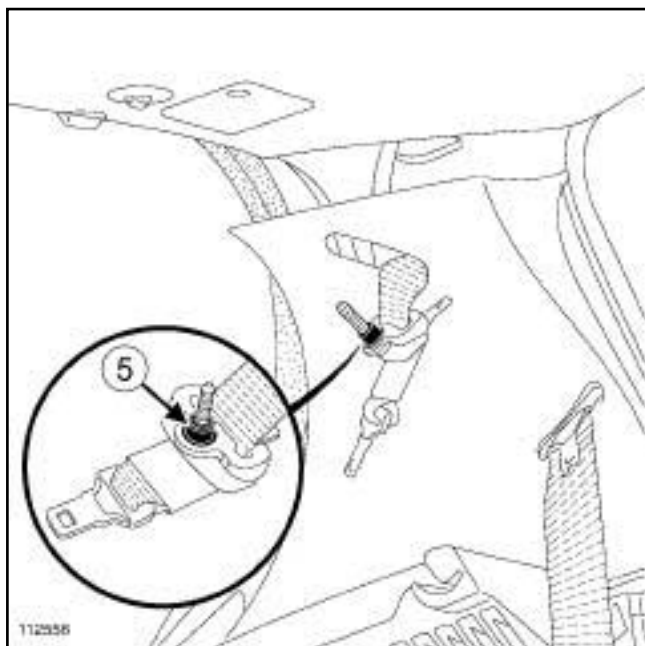
112557

- Отверните болт (3) крепления направляющей ремня безопасности.
- Снимите верхнюю направляющую ремня безопасности.
- Отверните болт (4) крепления катушки ремня безопасности.
- Снимите катушку ремня безопасности.

### УСТАНОВКА

#### I - УСТАНОВКА

- Установите катушку ремня безопасности.
- Затяните требуемым моментом **болт крепления катушки ремня безопасности (21 Н·м)**.
- Установите направляющую ремня безопасности.
- Затяните требуемым моментом **болт крепления направляющей ремня безопасности (21 Н·м)**.



112556

- Установите:
  - регулировочную шайбу (5) ,
  - болт верхнего крепления среднего ремня безопасности.
  - обивку боковины (см. **Облицовка боковины: Снятие и установка**) (Руководство по ремонту 393, глава 71А, Внутренняя отделка кузова).
- Затяните требуемым моментом **болт верхнего крепления ремня безопасности (21 Н·м)**.

## II - ЗАВЕРШЕНИЕ РАБОТЫ

### B85

- Установите облицовку порога задней двери (см. **Верхняя облицовка порога задней двери: Снятие и установка**) (Руководство по ремонту 393, глава 71А, Внутренняя отделка кузова),

### C85

- Установите облицовку панели заднего крыла (см. **Облицовка задней панели: Снятие и установка**) (Руководство по ремонту 393, глава 71А, Внутренняя отделка кузова),
- Установите заднее сиденье (см. **Спинка заднего цельного многоместного сиденья: Снятие и установка**) (Руководство по ремонту 393, глава 76А, Каркасы и салазки задних сидений).
- Подключите аккумуляторную батарею (см. **Аккумуляторная батарея: Снятие и установка**) (см. Руководство по ремонту 392, глава 80А, Аккумуляторная батарея).
- Разблокируйте ЭБУ подушек безопасности с помощью **Диагностический прибор** (см. **Диагностика - Замена элементов системы**) (Руководство по ремонту 394, глава 88С, Подушки безопасности и преднатяжители ремней безопасности).

### Моменты затяжки

болты замка безопасности	крепления ремня	<b>35 Н·м</b>
--------------------------------	--------------------	---------------

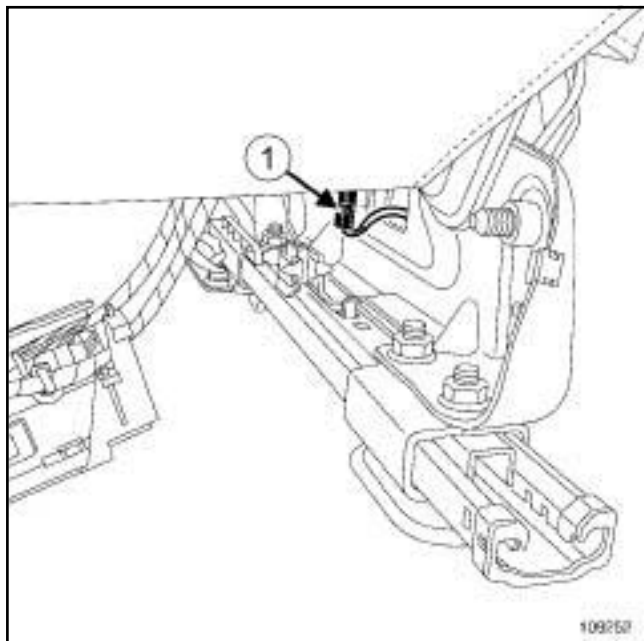
□

#### Примечание:

Для снятия крепления замка ремня безопасности на переднем сиденье снимать сиденье не требуется.

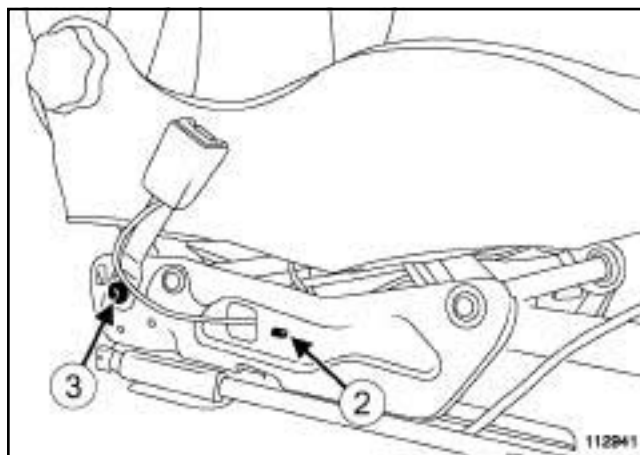
### СНЯТИЕ

### СНЯТИЕ



109252

- Разъедините разъем (1) .

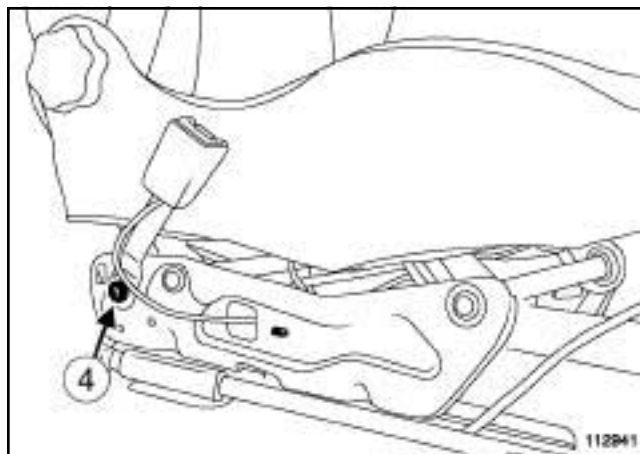


112941

- Отсоедините жгут проводов от держателя в точке (2) .
- Отверните болт (3) .
- Снимите замок ремня безопасности.

### УСТАНОВКА

### УСТАНОВКА



112941

- Установите замок ремня безопасности.
- Затяните требуемым моментом болты крепления замка ремня безопасности (35 Н·м) (4) .
- Закрепите держателем жгут проводов.
- Соедините разъем.

### Моменты затяжки

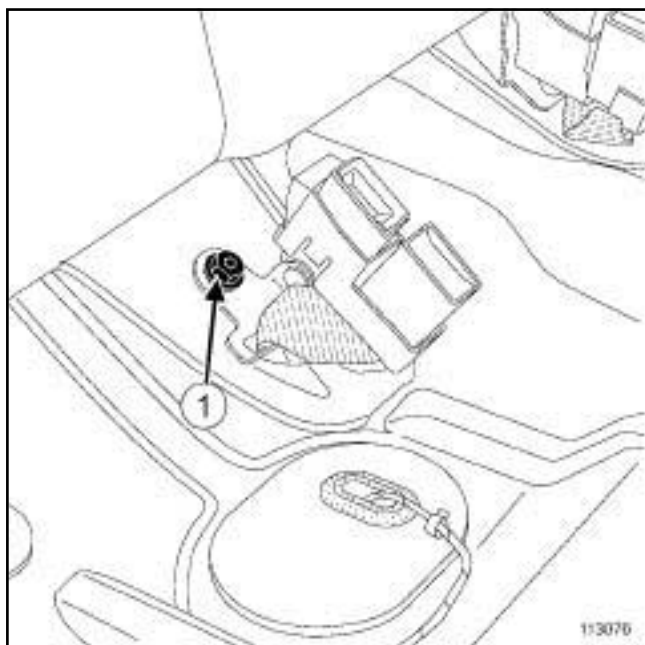
болты крепления замков ремней безопасности	21 Н·м
--	--------

## СНЯТИЕ

### I - ПОДГОТОВКА К СНЯТИЮ

- Откройте подушку заднего сиденья.

### II - СНЯТИЕ

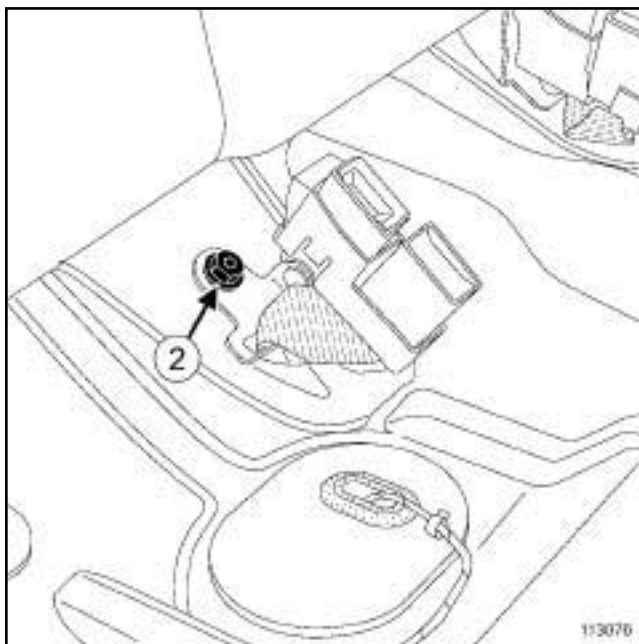


113076

- Отверните болт (1) .
- Извлеките замки ремней безопасности.

## УСТАНОВКА

### I - УСТАНОВКА



113076

- Установите замки ремней безопасности.
- Затяните требуемым моментом болты крепления замков ремней безопасности (21 Н·м) (2) .

### II - ЗАВЕРШЕНИЕ РАБОТЫ

- Верните подушку сиденья на место.

## Моменты затяжки

болт крепления системы регулировки	21 Н·м
------------------------------------	--------

## СНЯТИЕ

### I - ПОДГОТОВКА К СНЯТИЮ

#### B85

Снимите:

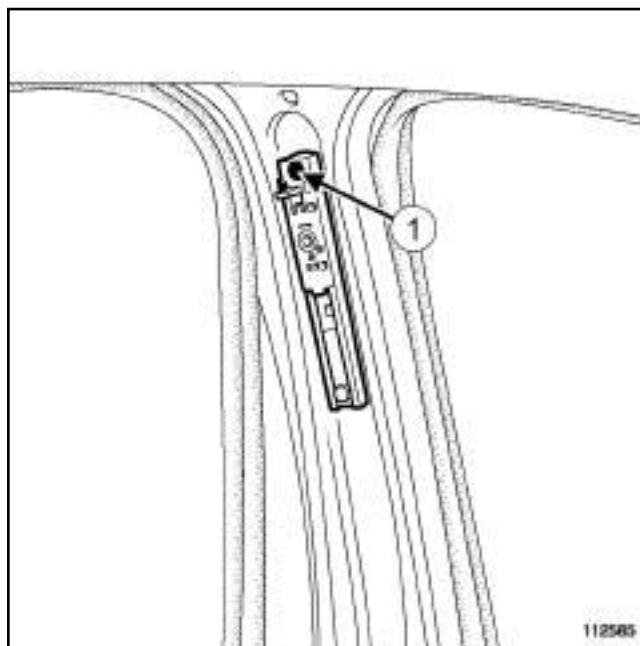
- частично ремень безопасности на переднем сиденье (см. 59A, **Элементы пассивной безопасности, Ремень безопасности переднего сиденья: Снятие и установка, с. 59A-1**),
- обивку средней стойки (с м. **Облицовка средней стойки: Снятие и установка**).

#### C85

Снимите:

- облицовку панели заднего крыла (см. **Облицовка задней панели: Снятие и установка**),
- частично ремень безопасности на переднем сиденье (см. 59A, **Элементы пассивной безопасности, Ремень безопасности переднего сиденья: Снятие и установка, с. 59A-1**),
- верхнюю облицовку средней стойки (см. **Верхняя облицовка средней стойки: Снятие и установка**).

## II - СНЯТИЕ

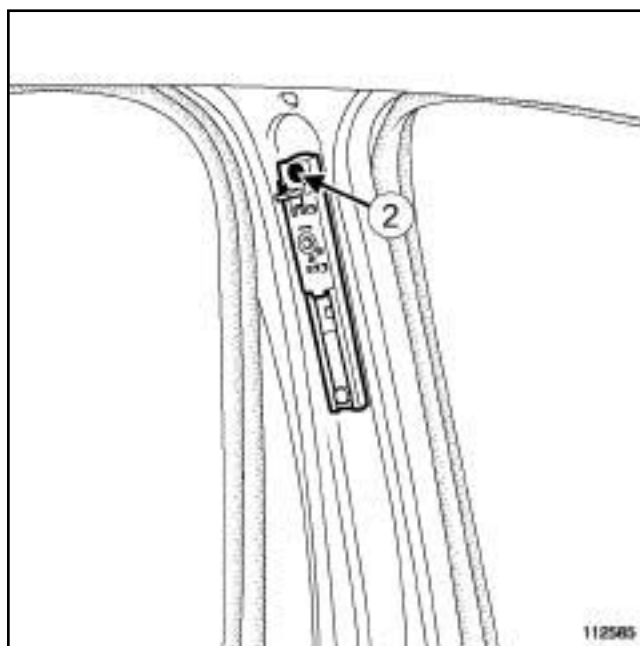


- Отверните болт (1).

- Извлеките систему регулировки.

## УСТАНОВКА

### I - УСТАНОВКА



- Установите систему регулировки.

- Затяните требуемым моментом болт крепления системы регулировки (21 Н·м) (2).

**II - ЗАВЕРШЕНИЕ РАБОТЫ**

**B85**

Установите:

- облицовку средней стойки (см. **Облицовка средней стойки: Снятие и установка**),
- ремень безопасности на переднем сиденье (см. **59A, Элементы пассивной безопасности, Ремень безопасности переднего сиденья: Снятие и установка, с. 59A-1**).

**C85**

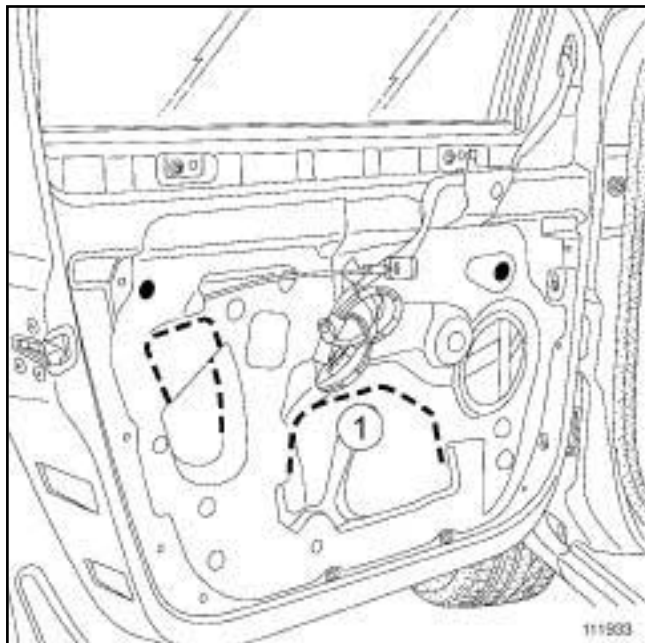
Установите:

- верхнюю облицовку средней стойки (см. **Верхняя облицовка средней стойки: Снятие и установка**),
- облицовку панели заднего крыла (см. **Облицовка задней панели: Снятие и установка**),
- ремень безопасности на переднем сиденье (см. **59A, Элементы пассивной безопасности, Ремень безопасности переднего сиденья: Снятие и установка, с. 59A-1**).

### СНЯТИЕ

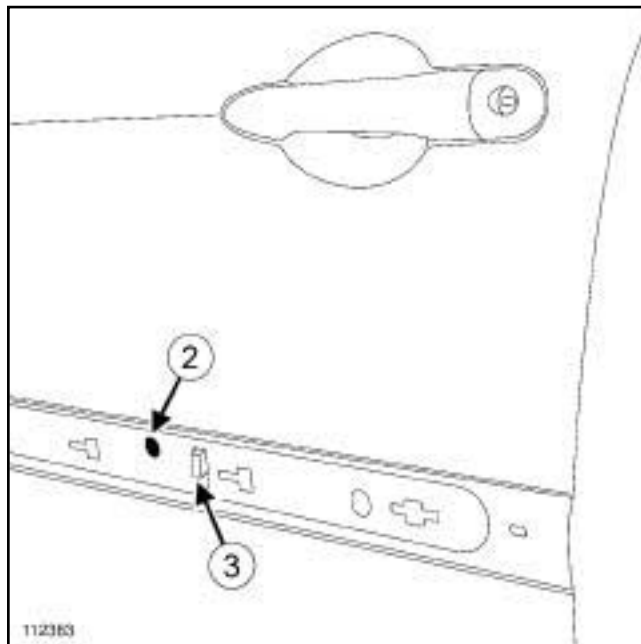
#### I - СНЯТИЕ

- ❑ Снимите обивку двери (с м. **Облицовка передней двери: Снятие и установка**) (с м. Руководство по ремонту 393, глава 72А, Обивка боковых открывающихся элементов кузова).

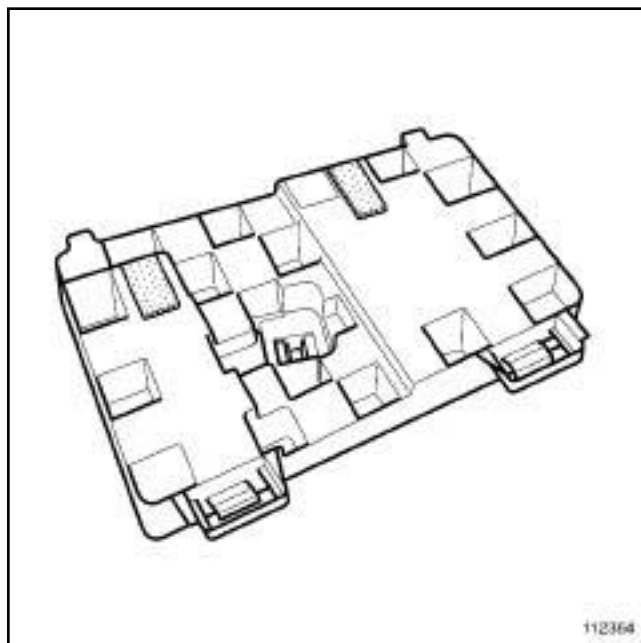


- ❑ Откройте люк доступа (1) по разметке на герметизирующей пленке.
- ❑ Снимите декоративную накладку передней двери (см. **55 А, Наружные защитные элементы, Защитная накладка передней боковой двери: Снятие и установка, с. 55А-37**).

#### II - СНЯТИЕ



- ❑ Отверните (2) винт.
- ❑ Отожмите пружинный фиксатор (3).



- ❑ Извлеките защитную вставку.

#### УСТАНОВКА

- ❑ Установите:
  - защитную вставку,
  - болт (2).

### ЗАВЕРШЕНИЕ РАБОТЫ

- ❑ Установите декоративную накладку (см. **55A, Наружные защитные элементы, Защитная накладка передней боковой двери: Снятие и установка, с. 55A-37**) .
- ❑ Установите герметизирующую пленку двери (см. **Уплотнительная пленка двери: Снятие и установка**) (см. Руководство по ремонту 393, глава 65A, Герметизация открывающихся элементов кузова).
- ❑ Установите обивку двери (см. **Облицовка передней двери: Снятие и установка**) (Руководство по ремонту 393, глава 72A, Обивка передней двери).