

LOGAN

1 Двигатель и его системы

13B

СИСТЕМЫ ВПРЫСКА ДИЗЕЛЬНОГО ДВИГАТЕЛЯ

Система впрыска DCM 3.4

№ Программы: P4B

№ версии программного
обеспечения диагностики

(Vdiag): 45, 64, 4C, 65

Диагностика – Вводная часть	13B - 2
Диагностика – Указания по соблюдению чистоты	13B - 3
Диагностика – Перечень и расположение элементов	13B - 5
Диагностика – Назначение элементов системы	13B - 8
Диагностика – Функциональная схема	13B - 11
Диагностика – Реализация	13B - 12
Диагностика – Замена элементов системы	13B - 21
Диагностика – Программирование	13B - 27
Диагностика – Сводная таблица неисправностей	13B - 28
Диагностика – Интерпретация неисправностей	13B - 31
Диагностика – Контроль соответствия	13B - 182
Диагностика – Сводная таблица состояний	13B - 183
Диагностика – Интерпретация состояний	13B - 185
Диагностика – Сводная таблица параметров	13B - 228
Диагностика – Интерпретация параметров	13B - 230
Диагностика – Сводная таблица команд	13B - 262
Диагностика – Интерпретация команд	13B - 267
Диагностика – Жалобы владельцев	13B - 276
Диагностика – АПН	13B - 278
Диагностика – Сводная таблица команд	13B - 304
Диагностика – Проверки	13B - 305

V3

Edition Russe

"Методы ремонта, рекомендуемые изготовителем в настоящем документе, соответствуют техническим условиям, действительным на момент составления руководства.

В случае внесения конструктивных изменений в изготовление деталей, узлов, агрегатов автомобиля данной модели, методы ремонта могут быть также соответственно изменены".

Все авторские права принадлежат Renault s.a.s.

Воспроизведение или перевод, в том числе частичные, настоящего документа, равно как и использование системы нумерации запасных частей, запрещены без предварительного письменного разрешения Renault s.a.s.

© Renault s.a.s. 2010

1. ПРИМЕНИМОСТЬ ДОКУМЕНТА

В данном документе описана процедура диагностики, применяемая для всех ЭБУ, имеющих следующие характеристики:

Автомобиль: Kangoo II, Duster, Clio III, Modus, Logan, Sandero, Новый Twingo.	Наименование ЭБУ: Система впрыска DCM 3.4
Двигатель: K9K808, K9K770, K9K820, K9K882, K9K884, K9K892, K9K 894.	№ Программы: P4B
Проверяемая функция: Система многоточечного впрыска дизельного двигателя с общей топливораспределительной рампой DELPHI.	№ версии программного обеспечения диагностики (Vdiag): 45, 4C, 64, 65

2. ДОКУМЕНТАЦИЯ, НЕОБХОДИМАЯ ДЛЯ ДИАГНОСТИКИ

Вид документации:

Методики диагностики (настоящий документ):

– Компьютерная диагностика (встроенная в **диагностический прибор**), ПО Dialogys.

Электросхемы:

– Visu - Sch?ma

Диагностические приборы:

– CLIP

Приборы и оборудование, используемые для проведения работ:

Приборы и оборудование, используемые для проведения работ:	
Диагностический прибор	
EI?.1590	128-контактная плата для проверки цепей ЭБУ
Ele. 1681	универсальная контактная плата
Mot 1711	Комплект для измерения производительности форсунки
Мультиметр.	

3. ПРАВИЛА ТЕХНИКИ БЕЗОПАСНОСТИ

При любых работах на элементах систем необходимо соблюдать правила безопасности для предотвращения возможного материального ущерба и травматизма:

- Убедитесь в том, что аккумуляторная батарея хорошо заряжена, чтобы исключить нарушение работы ЭБУ, если батарея недостаточно заряжена,
- Пользуйтесь только исправными и предназначенными для данного вида работ оборудованием и приборами.

4. НАПОМИНАНИЕ

Для проверки ЭБУ автомобиля включите зажигание ключом

Для прекращения подачи "+" после замка зажигания выключите зажигание ключом.

I - ВОЗМОЖНЫЕ ПОСЛЕДСТВИЯ ПОПАДАНИЯ ЗАГРЯЗНЕНИЙ В СИСТЕМУ

Система непосредственного впрыска под высоким давлением очень чувствительна к загрязнению. Попадание загрязнений может привести к:

- повреждению или полному выходу из строя системы впрыска высокого давления,
- заклиниванию какого-либо элемента,
- нарушению герметичности какого-либо элемента.

Все работы послепродажного обслуживания на системе должны выполняться, соблюдая в максимальной степени чистоту. Требование к выполнению работ в условиях практически полной чистоты подразумевает предотвращение попадания любых загрязнений (частиц размером в несколько микрон) в систему впрыска при разборке.

Указания по соблюдению чистоты относятся ко всей системе - от топливного фильтра до форсунок.

Что относится к источникам загрязнений?

- - металлическая или пластмассовая стружка,
- - окрасочные материалы,
- волокна: картона,
кисточек и щеток,
бумаги,
тканей одежды,
обтирочного материала.
- посторонние предметы, например, волосы,
- окружающий воздух
- и т. п.

ВНИМАНИЕ:

Запрещается мыть двигатель струей под высоким давлением, так как при этом можно повредить разъемы электропроводки. Кроме того, влага может попасть внутрь разъемов, что может привести к нарушению нормальной работы электрических цепей.

II - Указания по соблюдению чистоты перед выполнением любых работ

ВНИМАНИЕ:

Перед выполнением работ на системе высокого давления примите меры по защите:

- ремней привода вспомогательного оборудования и ГРМ
- электрооборудования (стартера, генератора, электронасоса усилителя рулевого управления),
- поверхность двигателя со стороны маховика, чтобы предотвратить попадание топлива на поверхность маховика под ведомый диск сцепления.

Приготовьте заглушки для отсоединенных топливопроводов (заглушки в пакетах имеются на складе запасных частей). Заглушки одноразовые. Использованные заглушки должны выбрасываться (после использования они загрязняются, очисткой их нельзя сделать пригодными для повторного использования). Неиспользованные заглушки также должны выбрасываться.

Убедитесь в наличии пластиковых пакетов с герметичными застежками для хранения снятых деталей. При таком способе хранения опасность загрязнения деталей снижается. Пакеты также одноразовые, использованные пакеты выбрасываются.

Приготовьте салфетки из материала, не оставляющего волокон (складской номер **77 11 211 707**). Использование обычной ткани или бумаги для очистки запрещено. Эти материалы оставляют волокна, загрязняющие топливную систему. Каждая салфетка используется только один раз.

При каждом выполнении работ используйте свежее средство для очистки (в повторно используемом средстве содержатся загрязнения). Наливайте растворитель только в чистую емкость.

При каждом выполнении работ используйте чистую и в хорошем состоянии кисть (кисть не должна оставлять волосков).

Очищайте с помощью кисти и средства для очистки разъединяемые резьбовые соединения.

Продуйте очищенные поверхности сжатым воздухом (инструмент, рабочий стол, детали, штуцеры и места установки элементов системы впрыска). Убедитесь в отсутствии волосков от кисти.

Мойте руки перед выполнением работ и при необходимости во время выполнения работ.

При выполнении работ в защитных перчатках надевайте на кожаные перчатки резиновые.

III - Указания по соблюдению чистоты в ходе выполнения работ

Сразу же после отсоединения топливопровода обязательно заглушите отверстия, через которые могут попасть загрязнения. Необходимые заглушки имеются на складе запасных частей. Заглушки ни в коем случае не должны использоваться повторно.

Герметично закрывайте пакет, даже если вскоре его придется снова открыть. Окружающий воздух является одной из причин загрязнения.

Снятые элементы системы впрыска после установки заглушек на отверстия должны храниться в герметичном пластиковом пакете.

После того, как контур системы открыт, использование для очистки кисточек, средства для очистки, сжатого воздуха, ершиков, обычной ветоши категорически запрещается. Применение таких способов очистки может привести к попаданию загрязнений в систему.

В случае замены какой-либо детали на новую вынимать ее из упаковки следует непосредственно перед установкой на автомобиль.

ЭБУ системы впрыска:

ЭБУ расположен в моторном отсеке.

Насос высокого и низкого давления:

Данный насос установлен до общей топливораспределительной рампы.

Топливораспределительная рамба:

Топливораспределительная рамба установлена на головке блока цилиндров перед форсунками.

Электромагнитные форсунки:

Форсунки установлены в головке блока цилиндров после топливораспределительной рампы.

Форсунка противосажевого фильтра (в зависимости от уровня комплектации):

Форсунка противосажевого фильтра закреплена скобой на выпускном трубопроводе перед каталитическим нейтрализатором.

Электромагнитный клапан отключения форсунки противосажевого фильтра (в зависимости от уровня комплектации):

Электромагнитный клапан расположен перед форсункой противосажевого фильтра.

Датчик давления в топливораспределительной рампке:

Датчик установлен на общей топливораспределительной рампке.

Электромагнитный клапан регулирования подачи топлива (IMV):

Электромагнитный клапан регулирования подачи топлива установлен на ТНВД.

Датчик наличия воды в топливе:

Датчик размещен в топливном фильтре.

Датчик температуры топлива:

Датчик установлен на ТНВД.

Датчик массового расхода воздуха:

Датчик массового расхода воздуха расположен на входе впускного тракта и имеет встроенный датчик температуры воздуха.

Заслонка впуска воздуха:

Блок заслонки впуска воздуха размещен на впускном коллекторе между турбокомпрессором и клапаном рециркуляции ОГ.

Датчик положения заслонки впуска воздуха:

Датчик положения заслонки впуска воздуха расположен напротив блока заслонки впуска воздуха.

Датчик температуры воздуха:

Датчик температуры воздуха расположен на входе впускного тракта и встроен в датчик массового расхода воздуха.

Датчик атмосферного давления:

Датчик встроен в ЭБУ.

Турбокомпрессор:

Турбокомпрессор размещен за выпускным коллектором.

Электромагнитный клапан управления пневмоприводом регулятора давления наддува:

Электромагнитный клапан расположен между вакуумным насосом и регулятором давления наддува.

Датчик давления наддува:

Датчик давления наддува размещен в воздушном контуре между турбокомпрессором и блоком заслонки впуска воздуха.

Охладитель:

Охладитель расположен между компрессором и блоком заслонки впуска воздуха.

Регулятор давления наддува:

Регулятор давления наддува расположен после электромагнитного клапана ограничения давления наддува.

Вакуумный насос:

Вакуумный насос установлен на торце распределительного вала.

Клапан рециркуляции ОГ:

Клапан рециркуляции ОГ размещен между впускным и выпускным коллекторами.

Датчик положение клапана рециркуляции ОГ:

Датчик встроен в клапан рециркуляции ОГ.

Перепускной клапан рециркуляции отработавших газов:

Перепускной клапан рециркуляции ОГ расположен на вакуумном насосе и перепускном трубопроводе.

Датчик положения педали акселератора:

Датчик положения установлен на педали управления подачей топлива.

Датчик хода педали сцепления:

Датчик установлен на педали сцепления.

Каталитический нейтрализатор:

Каталитический нейтрализатор установлен после турбокомпрессора на выпускном трубопроводе.

Противосажевый фильтр (в зависимости от уровня комплектации):

Фильтр установлен после каталитического нейтрализатора на выпускном трубопроводе.

Датчик температуры на входе турбины:

Датчик температуры на входе турбины установлен на входе турбины.

Датчик температуры в противосажевом фильтре (в зависимости от уровня комплектации):

Датчик температуры на входе противосажевого фильтра устанавливается перед противосажевым фильтром.

Датчик относительного давления в противосажевом фильтре (в зависимости от уровня комплектации):

Датчик относительного давления противосажевого фильтра устанавливается на противосажевом фильтре.

Выключатель регулятора/ограничителя скорости (в зависимости от уровня комплектации):

Выключатель установлен в салоне слева от рулевого колеса рядом с регулятором яркости освещения приборов.

Блок подрулевых переключателей:

Этот переключатель расположен на рулевом колесе.

Свечи предпускового подогрева:

Свечи предпускового подогрева установлены на головке блока цилиндров.

Реле свечей предпускового подогрева:

Реле расположено в моторном отсеке за левой фарой.

Датчик верхней мертвой точки:

Датчик расположен на маховике двигателя.

Датчик положения распределительного вала:

Датчик находится на торце распределительного вала.

Датчика давления хладагента:

Датчик расположен в холодильном контуре.

Датчик температуры охлаждающей жидкости:

Датчик установлен на головке блока цилиндров около корпуса термостата.

Акселерометрический датчик:

Датчик расположен на блоке цилиндров.

Погружные подогреватели (только в Kangoo II):

Погружные подогреватели установлены в системе охлаждения двигателя перед дополнительным водяным насосом, обеспечивающим охлаждение подшипников турбокомпрессора.

Блок интерфейса нагревателя:

Блок интерфейса нагревателя расположен в моторном отсеке.

Реле электроклапанов системы охлаждения двигателя:

Эти реле размещены в блоке реле моторного отсека.

Выключатель стоп-сигнала:

Выключатель установлен на педали тормоза.

ЭБУ системы впрыска:

ЭБУ системы впрыска получает информацию от различных датчиков и посылает управляющие сигналы различным исполнительным механизмам в соответствии с алгоритмом, зарегистрированным в памяти.

Насос высокого и низкого давления:

Насос забирает топливо из топливного бака через топливный фильтр и подает его к форсункам и форсунке противосажевого фильтра.

Топливораспределительная рампа:

К топливораспределительной рампе подается топливо под высоким давлением, которое затем распределяется по форсункам.

Электромагнитные форсунки:

Пьезоэлектрические форсунки обеспечивают быструю и точную дозировку впрыскиваемого топлива с очень высокой повторяемостью процесса впрыска.

Форсунки противосажевого фильтра (в зависимости от уровня комплектации):

Форсунка обеспечивает точную дозировку впрыскиваемого топлива после турбины с очень высоким уровнем повторяемости процесса впрыска.

Электромагнитный клапан отключения форсунки противосажевого фильтра (в зависимости от уровня комплектации):

Электромагнитный клапан обеспечивает или блокирует подачи топлива к форсунке противосажевого фильтра.

Датчик давления в топливораспределительной рампе:

Этот датчик служит для определения величины давления в топливораспределительной рампе.

Электромагнитный клапан регулирования подачи топлива (IMV):

Электромагнитный клапан регулирует подачу топлива на ТНВД и позволяет в зависимости от условий эксплуатации подать оптимальное количество топлива, увеличив тем самым производительность ТНВД и двигателя.

Датчик наличия воды в топливе:

Датчик определяет наличие воды в топливе.

Датчик температуры топлива:

Датчик измеряет температуру топлива, сливаемого от ТНВД и форсунок.

Датчик массового расхода воздуха:

Датчик массового расхода воздуха измеряет количество поступающего в двигатель свежего воздуха.

Заслонка впуска воздуха:

Заслонка впуска воздуха используется:

- В ходе регенерации для регулирования количества свежего воздуха.
- При остановке двигателя для прекращения подачи воздуха и облегчения его остановки.
- В исходном положении заслонка впуска воздуха находится по умолчанию в положении полного открытия.

Датчик положения заслонки впуска воздуха:

Датчик положения заслонки впуска воздуха передает информацию о положении заслонки ЭБУ системы впрыска.

Датчик температуры воздуха:

Датчик температуры воздуха передает ЭБУ данные о температуре поступающего в двигатель воздуха. Он используется для расчета расхода свежего воздуха при отсутствии датчика массового расхода воздуха.

Датчик атмосферного давления:

Датчик информирует ЭБУ о величине атмосферного давления.

Турбокомпрессор:

Турбокомпрессор обеспечивает наддув двигателя.

Электромагнитный клапан управления пневмоприводом регулятора давления наддува:

Электромагнитный клапан подводит разрежение от вакуумного насоса к пневмоприводу лопаток направляющего аппарата турбины турбокомпрессора.

Датчик давления наддува:

Датчик измеряет давление на выходе охладителя наддувочного воздуха перед заслонкой впуска воздуха.

Охладитель:

Охладитель используется для охлаждения ОГ.

Регулятор давления наддува:

Регулятор давления при включении позволяет увеличить количество ОГ, проходящих через турбину.

Вакуумный насос:

Лопастной вакуумный насос приводится в действие распределительным валом. Насос подает разрежение необходимое для работы следующих элементов: электромагнитного клапана управления пневмоприводом лопаток направляющего аппарата турбины турбокомпрессора, вакуумного усилителя тормозов.

Клапан рециркуляции ОГ:

Рециркуляция ОГ позволяет значительно снизить выбросы оксидов азота (NOx).

Датчик положение клапана рециркуляции ОГ:

Датчик позволяет определить положение электромагнитного клапана рециркуляции ОГ.

Перепускной клапан рециркуляции отработавших газов:

Перепускной клапан рециркуляции отработавших газов обеспечивает или блокирует циркуляцию ОГ по направлению к охладителю.

Датчик положения педали акселератора:

Датчик положения педали акселератора выдает в ЭБУ информацию о положении педали управления подачей топлива (о нагрузке на двигатель).

Датчик хода педали сцепления:

Датчик хода педали сцепления передает в ЭБУ информацию о положении педали.

Каталитический нейтрализатор:

Каталитический нейтрализатор предназначен для преобразования загрязняющих газов в безвредные.

Противосажевый фильтр (в зависимости от уровня комплектации):

Противосажевый фильтр удерживает частицы, которые уничтожаются в ходе регенерации, предупреждая тем самым их выброс в атмосферу.

Датчик температуры на входе турбины:

Датчик определяет температуру отработавших газов на входе в турбину.

Датчик температуры перед противосажевым фильтром:

Датчик определяет температуру отработавших газов на входе противосажевого фильтра.

Датчик относительного давления противосажевого фильтра:

Датчик относительного давления противосажевого фильтра выдает на ЭБУ информацию о давлении в противосажевом фильтре по отношению к атмосферному давлению.

Выключатель регулятора/ограничителя скорости (в зависимости от уровня комплектации):

Выключатель включает или выключает ограничитель и регулятор скорости.

Блок подрулевых переключателей:

Данный переключатель позволяет регулировать заданные значения регулятора-ограничителя скорости на рулевом колесе

Свечи предпускового подогрева:

Свечи предпускового подогрева обеспечивают подогрев камеры сгорания для обеспечения наилучших условий запуска двигателя при низкой температуре. Они также используются для повышения стабильности холостого хода при некоторых условиях.

Реле свечей предпускового подогрева:

Этот переключатель управляет свечами предпускового подогрева, когда они включены.

Датчик верхней мертвой точки:

Измерение углового положения выполняется с помощью магнитно-индуктивного датчика, установленного на зубчатом венце маховика. Датчик выдает на ЭБУ системы впрыска сигналы частоты вращения и положения коленчатого вала двигателя.

Датчик положения распределительного вала:

Этот датчик выдает информацию, используемую для нормального протекания цикла впрыска. Когда поршень первого цилиндра находится в ВМТ, он может находиться либо конце такта сжатия, либо в конце такта выпуска. Датчик положения распределительного вала позволяет точно определить положение поршня.

Датчика давления хладагента:

Предназначен для измерения давления хладагента в холодильном контуре кондиционера.

Датчик температуры охлаждающей жидкости:

Датчик температуры охлаждающей жидкости предназначен для информирования ЭБУ о температуре охлаждающей жидкости.

Акселерометрический датчик:

Датчик измеряет величину вибраций и обеспечивает расчет коррекции отклонения от нормы форсунок.

Погружные подогреватели (только в Kangoo II):

Охлаждающая жидкость может подогреваться электрической системой, включающей в себя блок реле, называемой блоком погружных подогревателей, и электрические резисторы, называемые погружными подогревателями.

Данная система увеличивает нагрузку на двигатель из-за добавления потребителей электроэнергии. Эта функция выполняется электрическими реле, входящими в состав блока погружных подогревателей, которые включают погружные подогреватели 1 - 4.

Количество подогревателей, которые можно использовать, вычисляется ЭБУ системы впрыска на основе следующей информации: напряжение аккумуляторной батареи, частота вращения коленчатого вала двигателя, температура охлаждающей жидкости, нагрузка генератора и т.д.

Блок интерфейса нагревателя:

Этот блок управляет нагревательными элементами отопления салона, когда они включены.

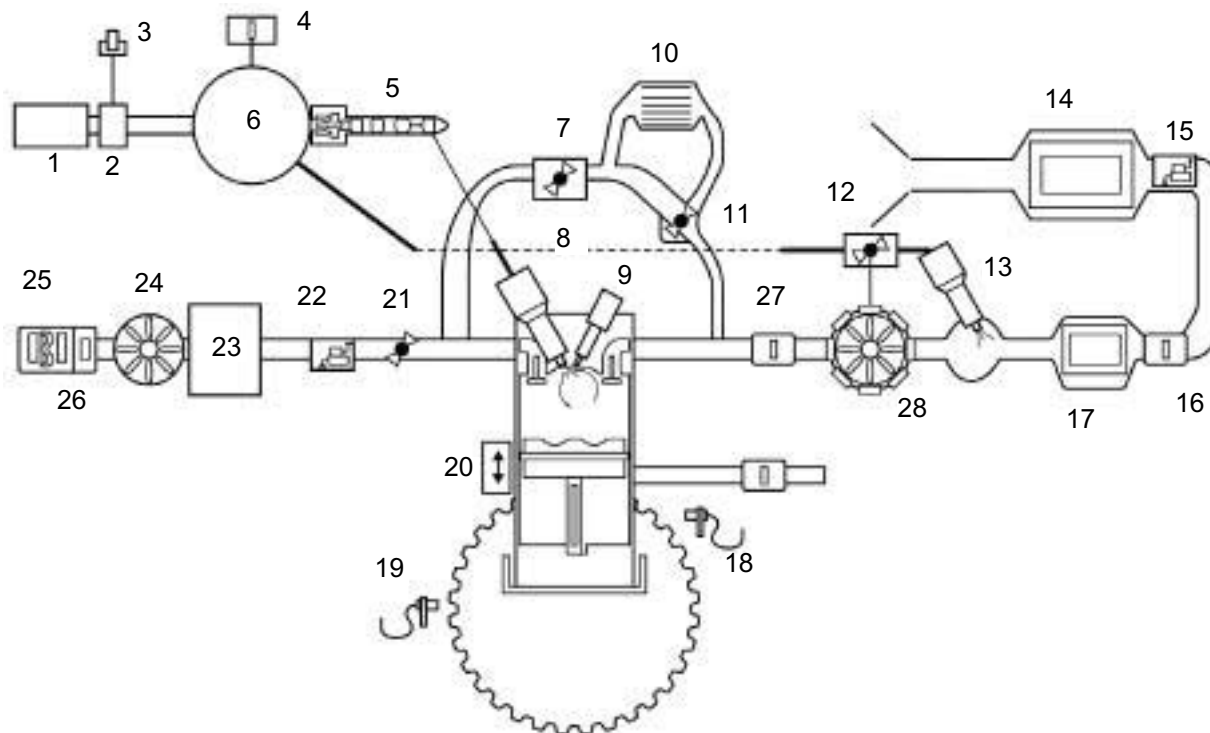
Реле электроклапанов системы охлаждения двигателя:

Данное реле включает электроклапан системы охлаждения двигателя при превышении пороговой температуры.

Выключатель стоп-сигнала:

Выключатель стоп-сигнала сообщает ЭБУ о состоянии педали тормоза.

Блок-схема системы впрыска DCM 3.4



1. Топливный бак
2. Топливный фильтр
3. Датчик наличия воды в топливе:
4. Датчик температуры топлива
5. Электромагнитные форсунки
6. Насос высокого и низкого давления
7. Клапан рециркуляции ОГ
8. Датчик положение клапана рециркуляции ОГ
9. Свеча предпускового подогрева
10. Охладитель
11. Перепускной клапан рециркуляции отработавших газов
12. Электромагнитный клапан отключения форсунки противосажевого фильтра (в зависимости от уровня комплектации)
13. Форсунки противосажевого фильтра (в зависимости от уровня комплектации)
14. Противосажевый фильтр (в зависимости от уровня комплектации)
15. Датчик относительного давления в противосажевом фильтре (в зависимости от уровня комплектации)
16. Датчик температуры в противосажевом фильтре (в зависимости от уровня комплектации)
17. Каталитический нейтрализатор
18. Датчик ВМТ
19. Датчик положения распределительного вала (находится на торце распределительного вала)
20. Акселерометрический датчик
21. Заслонка впуска воздуха
22. Датчик давления наддува.
23. Охладитель отработавших газов
24. Компрессор
25. Датчик температуры воздуха
26. Датчик массового расхода воздуха
27. Датчик температуры на входе турбины
28. Турбина

СТРУКТУРНАЯ СХЕМА СИСТЕМЫ

Установленная на двигателе **К9К** система впрыска **DCM 3.4** является электронно управляемой системой впрыска топлива под высоким давлением. ТНВД подает топливо под высоким давлением в топливораспределительную рампу, откуда оно поступает к форсункам. Впрыск осуществляется в момент поступления импульса тока на форсунки. Количество впрыскиваемого топлива прямо пропорционально давлению в топливораспределительной рампе и продолжительности поданного импульса; начало впрыска топлива синхронизировано с началом импульса тока.

Система состоит из двух подсистем, которые различаются по уровню давления топлива в них: Контур низкого давления включает в себя бак, топливный фильтр, электромагнитный клапан отключения форсунки противосажевого фильтра, форсунку противосажевого фильтра и сливные трубопроводы форсунок, Контур высокого давления включает в себя ТНВД, топливораспределительную рампу, регулятор подачи топлива (IMV), форсунки, держатели форсунок и трубопроводы высокого давления.

Система подачи воздуха включает в себя электромагнитный клапан регулировки давления наддува, охладителя, клапана рециркуляции ОГ и блока заслонки впуска воздуха. Выпускной трубопровод включает в себя противосажевый фильтр. Он используется для сжигания сажи во время фазы регенерации. Пятая форсунка включается во время этих фаз регенерации для увеличения температуры в противосажевом фильтре.

Кроме того, имеется также некоторое количество датчиков и регуляторов, обеспечивающих управление и контроль всей системы.

СИСТЕМА ПОДАЧИ ТОПЛИВА

Насос высокого и низкого давления

Не предусмотрен ручной или электрический насос для подачи топлива к насосу. Эта функция осуществляется разрежением, создающимся секцией низкого давления насоса, которая забирает топливо из бака.

Проверка давления в топливораспределительной рампе

Качество сгорания зависит от величины впрыскиваемых в цилиндр капель топлива.

Попадая в камеру сгорания самые маленькие капли топлива успевают полностью сгореть и не вызывают дымления и выброса несгоревших частиц. Для соблюдения требований охраны окружающей среды необходимо уменьшить размер капель и, соответственно, сопловых отверстий форсунок.

При этом через уменьшенные сопловые отверстия в цилиндр подается меньшее количество топлива под данным давлением, что ведет к ограничению мощности. Для устранения этого недостатка следует увеличить количество впрыскиваемого топлива путем увеличения давления (и количества сопловых отверстий форсунок). В общей топливораспределительной рампе Delphi давление может достигать **1600 бар** и должно постоянно регулироваться.

В ТНВД топливо поступает под низким давлением (прибл. **5 бар**) из встроенного топливopодкачивающего насоса. ТНВД подает топливо в топливораспределительную рампу. Давление в рампе контролируется при впрыске регулятором подачи топлива (IMV), а при сливе - форсунками. Таким образом, сглаживаются колебания давления в рампе. Регулятор подачи топлива обеспечивает подачу в ТНВД такого количества топлива, которое необходимо для поддержания давления в рампе. Благодаря этому, снижается тепловыделение и улучшается отдача двигателя.

Чтобы понизить давление в рампе с помощью форсунок, на форсунки подаются короткие электрические импульсы:

- достаточно короткие, чтобы не вызвать открытие форсунки (прохождение топлива через отходящий от форсунок возвратный контур),
- достаточно продолжительные, чтобы открылись клапаны форсунок и понизилось давление в рампе.

Излишек топлива в зависимости от его количества возвращается в топливный фильтр или в топливный бак. Если на регулятор подачи топлива (IMV*) не поступают управляющие сигналы, давление в топливораспределительной рампе ограничивается разгрузочным клапаном ТНВД.

IMV*: Регулятор подачи топлива.

Управление количеством впрыскиваемого топлива и опережением впрыска

Параметрами управления впрыском являются количество впрыскиваемого топлива и соответствующее опережение впрыска.

Эти параметры вычисляются ЭБУ на основе следующей информации, получаемой от датчиков:

- датчик положения и частоты вращения коленчатого вала двигателя (положение коленчатого вала + распределительного вала для синхронизации).
- датчик положения педали акселератора.
- датчик температуры охлаждающей жидкости,
- датчика давления в топливораспределительной рампе.
- датчик атмосферного давления,
- акселерометрический датчик.

Количества впрыскиваемого топлива и соответствующее значение опережения впрыска преобразуются в:

- опорную величину,
- временной интервал между опорной величиной и началом импульса,
- длительность подачи управляющего напряжения на форсунку.

В зависимости от вычисленных таким образом данных на каждую форсунку подается электрический ток (импульс). Система выполняет одну из четырех фаз впрыска (пилотный впрыск, предварительный впрыск, основной впрыск и последующий впрыск). Общий принцип действия состоит в том, чтобы вычислить общее количество впрыскиваемого топлива, которое затем распределяется между различными фазами впрыска, чем обеспечивается лучшее сгорание топлива и снижение вредных выбросов.

Акселерометрический датчик контролирует часть смещений значений впрыска топлива. Он выполняет следующие функции:

- При обнаружении подтеканий в системе впрыска примите меры по защите двигателя.
- Проверка количества впрыскиваемого топлива путем измерения отклонения и разброса.

Количества впрыскиваемого топлива и момент воспламенения смеси корректируются изменением длительности впрыска и опережения впрыска.

Индивидуальная коррекция производительности форсунки.

Форсунки системы DCM 3.4 должны быть откалиброваны при помощи коррективных значений, чтобы точно настроить их производительность. Калибровка каждой форсунки на разные величины давления производится на испытательном стенде, и полученные характеристики указываются на этикетке, наклеиваемой на корпуса форсунок. Эти коррекционные значения записываются затем в память ЭБУ с тем, чтобы он осуществлял управление форсунками с учетом разброса характеристик, возникающего при их изготовлении.

Датчик наличия воды в топливе:

Датчик наличия воды в топливе является дополнительным оборудованием. Он может предотвратить серьезные повреждения из-за наличия воды в системе впрыска. Его установка зависит от законодательства и топливных стандартов в разных странах.

Форсунка противосажевого фильтра (в зависимости от уровня комплектации)

Форсунка противосажевого фильтра является форсункой низкого давления. Эта форсунка позволяет повысить температуру второго каталитического нейтрализатора, что содействует регенерации противосажевого фильтра. Испаритель установлен на выходе форсунки противосажевого фильтра на уровне фланца между выпускным трубопроводом и каталитическим нейтрализатором.

Форсунка используется для замены последующего впрыска в диапазонах небольшой нагрузки и небольшой подачи топлива.

Регулирование холостого хода

ЭБУ рассчитывает режим холостого хода в зависимости от необходимого в данный момент уровня мощности с учетом следующего:

- температура охлаждающей жидкости,
- включенной передачи,
- заряженности аккумуляторной батареи,
- включения или невключения потребителей электроэнергии (нагревательных элементов отопления салона, кондиционера, электроклапанов системы охлаждения двигателя, элемента обогрева ветрового стекла и т. д.), обнаружения неисправностей системы.

Управление пред- и послепусковым подогревом

Управление пред- и послепусковым подогревом заключается в подаче управляющих команд на свечи предпускового подогрева и на сигнальную лампу предпускового подогрева на щитке приборов (по мультиплексной сети). Свечи предпускового подогрева включаются блоком предпускового подогрева и запитываются напряжением аккумуляторной батареи.

После включения "зажигания" на некоторое время включается система предпускового подогрева, загорается сигнальная лампа, продолжительность работы предпускового подогрева зависит от напряжения аккумуляторной батареи, атмосферного давления и температуры охлаждающей жидкости.

Если температура охлаждающей жидкости ниже определенного значения, послепусковой подогрев позволяет улучшить стабильность сгорания и, следовательно, работы двигателя (снижается содержание несгоревших частиц и токсичность обработавших газов).

Погружные подогреватели (только в Kangoo II)

Погружные подогреватели позволяют нагреть охлаждающую жидкость для создания более комфортных условий для водителя и пассажиров.

Измерение углового положения

Датчик положения и частоты вращения коленчатого вала двигателя:

Измерение углового положения выполняется с помощью магнитно-индуктивного датчика, установленного напротив зубчатого венца маховика. На маховике имеется шестьдесят зубьев, отстоящих друг от друга на шесть градусов, два зуба отсутствуют, образуя маркетный участок.

Датчик положения распределительного вала:

Второй датчик (Холла) вырабатывает сигнал при прохождении перед ним зуба на шкиве привода ТНВД (вращение которого синхронизировано с распределительным валом), частота вращения которого равна половине положения и частоты вращения коленчатого вала, и выдает информацию о выполнении цикла впрыска топлива.

Сравнивая полученные от этих двух датчиков сигналы модуль APS (Angular Position Subsystem - подсистема определения углового положения) ЭБУ передает на все элементы системы параметры синхронизации: угловое положение и частоту вращения коленчатого вала, номер форсунки, на который подается управляющий сигнал, и выполняемую фазу в цикле впрыска топлива.

Блок также выдает в систему информацию о частоте вращения коленчатого вала.

ПОДАЧА ВОЗДУХА

Управление расходом воздуха

Количество поступающего в двигатель свежего воздуха определяется датчиком массового расхода воздуха (термоанометрическим датчиком с горячей нитью).

Датчик температуры поступающего воздуха встроен в датчик массового расхода воздуха. Информация о массовом расходе воздуха используется для регулирования с обратной связью клапаном рециркуляции ОГ.

Управление клапаном рециркуляции отработавших газов

Система рециркуляции отработавших газов включает клапан постоянного тока с датчиком положения клапана. Клапан рециркуляции ОГ управляется двойной обратной связью через датчик положения и датчик массового расхода воздуха. Рециркуляция ОГ позволяет до определенного уровня значительно снизить выбросы окислов азота (NOx).

Управление заслонкой впуска воздуха

В исходном положении заслонка постоянно открыта и используется только при остановке двигателя для прекращения подачи воздуха и облегчения его остановки. Клапан также управляется потоком свежего воздуха при регенерации фильтра или в случае перегрузки клапана рециркуляции ОГ.

Перепускной клапан рециркуляции отработавших газов

Перепускной клапан рециркуляции отработавших газов обеспечивает циркуляцию ОГ по направлению к охладителю. Там ОГ охлаждается, чтобы предотвратить засорение и/или блокировку клапана рециркуляции ОГ. Если охлаждение ОГ не требуется, перепускной клапан не срабатывает и газ не попадает в охладитель.

Управление турбокомпрессором

Система наддува включает установленный в ветви вакуумного насоса электромагнитный клапан, который с помощью пневмопривода осуществляет управление лопатками направляющего аппарата турбины для создания повышенного давления или разрежения во впускном тракте.

ОЧИСТКА ОТРАБОТАВШИХ ГАЗОВ

Принцип работы

Регенерация заключается в сжигании накопившихся в фильтре частиц. В присутствии кислорода регенерация путем сжигания частиц выполняется, если температура отработавших газов достигает **570 °C**. Эта значение температуры очень удалено от температур, которые наблюдаются при обычной эксплуатации двигателя с системой впрыска топлива под высоким давлением с общей топливораспределительной рампой.

При эксплуатации в городе двигатель мало нагревается и температура отработавших газов колеблется от **150 °C** до **200 °C**. Независимо от условий движения алгоритм регенерации противосажевого фильтра не должен мешать нормальной эксплуатации автомобиля.

Датчик относительного давления позволяет определить степень загрузки фильтра (массу накопленных частиц) и запускает процедуру регенерации. Регенерация выполняется при установке специального режима впрыска, в основном с помощью форсунки противосажевого фильтра и форсунок двигателя (поздний впрыск и последующий впрыск) в результате чего температура отработавших газов перед противосажевым фильтром устанавливается в пределах **550 °C** и **650 °C**. Регенерация длится не менее **30 минут** выполняется каждые **275 км пробега** (минимальный пробег между двумя выполненными регенерациями).

При некоторых типах поездок автомобиля (только в городе) в противосажевом фильтре может накапливаться значительное количество сажи. Такая масса сажи может вызвать изменение ощущений владельца: снижение динамических качеств автомобиля, вызванное повышенным противодавлением в выпускном трубопроводе.

ВСПОМОГАТЕЛЬНЫЕ ФУНКЦИИ

Управление климатической установкой:

На автомобилях, оборудованных кондиционером, система DCM 3.4 позволяет отключать кондиционер при определенных условиях эксплуатации:

- в случае его выключения водителем,
- во время запуска двигателя,
- при перегреве двигателя (для уменьшения нагрузки на двигатель),
- при очень высокой частоте вращения коленчатого вала (для предохранения компрессора от разрушения),
- на переходных режимах (значительное увеличение частоты вращения коленчатого вала во время обгона, увеличение оборотов для предотвращения остановки двигателя и при трогании с места). Данные условия принимаются во внимание, только если они не носят периодический характер, в целях предупреждения нарушения стабильности работы системы (самопроизвольные отключения),
- При обнаружении некоторых неисправностей.

Управление холодильным контуром кондиционера:

Функция управления холодильным контуром кондиционера распределена между несколькими ЭБУ. **ЭБУ системы впрыска** осуществляет следующее:

- управление холодопроизводительностью на основании управляющих воздействий водителя и значения давления,
- расчет мощности, потребляемой компрессором, на основании величины давления,
- выработка управляющих команд на электроклапан системы охлаждения двигателя в зависимости от скорости автомобиля и давления.

Водитель включает кондиционер с помощью выключателя на щитке приборов. Информация передается на **ЭБУ системы впрыска** по мультиплексной сети. В зависимости от замеренного значения давления этот запрос на охлаждение поступающего в салон воздуха выполняется или не выполняется. Если значение давления выходит за пределы рабочего диапазона, то алгоритм управления холодопроизводительностью не активизируется.

Примечание:

Команды управления электроклапанами системы охлаждения двигателя могут поступать от **ЭБУ системы впрыска**, но в этом случае они передаются по мультиплексной сети. Эти команды вырабатываются на основании информации о работе климатической установки, а также с учетом температуры охлаждающей жидкости и скорости автомобиля.

Температурный режим системы отопления салона:

Двигатель с непосредственным впрыском характеризуется тем, что топливо непосредственно впрыскивается в камеру сгорания. В результате достигается сокращение потери тепла в верхней части двигателя и как результат размеры рубашки охлаждения головки блока двигателя могут быть уменьшены.

В результате этого температура циркулирующей в системе жидкости повышается гораздо медленнее. Однако, эта жидкость также используется для обогрева салона. Вследствие этого в сильные морозы невозможно быстро подогреть воздух в салоне до нужной температуры.

Для ускорения прогрева воздуха салона в систему отопления введены воздухонагревательные резисторы, называемые "нагревательными элементами отопления салона". ЦЭКБС определяет необходимость включения нагревательных элементов, блок защиты и коммутации осуществляет управление нагревательными элементами отопителя салона. **ЭБУ системы впрыска** рассчитывает в зависимости от нагрузки на генератор ограничение по потребляемой нагревательными элементами мощности, а также выдает запрет на включение нагревательных элементов в зависимости от частоты вращения коленчатого вала двигателя, нагрузки и скорости автомобиля.

Управление регулированием-ограничением скорости (в зависимости от комплектации автомобиля)
Функция регулирования скорости движения обеспечивает, если она задействована, поддержание предварительно выбранной скорости автомобиля независимо от условий движения. Водитель может с помощью органов управления увеличивать или уменьшать скорость автомобиля.

Отключение **функции регулирования скорости** может производиться выключателями или выключателем регулятора, или нажатием на педаль тормоза или сцепления, а также при возникновении системных ошибок, таких как несоответствие скорости автомобиля текущему значению или очень резкое замедление.

Функция регулирования скорости может быть временно заблокирована, когда водитель нажатием на педаль управления подачей топлива выходит из режима регулирования и, восстановив свой контроль над автомобилем, превышает выбранную заданную скорость. Значение заданной скорости восстанавливается после того, как водитель отпустит педаль акселератора.

В течение одной поездки (если не отключалось питание ЭБУ) можно всегда снова включить регулирование скорости и восстановить последнее заданное значение скорости, независимо от причины отключения функции регулирования скорости. В этом случае скорость движения автомобиля будет постепенно возвращаться к заданному значению.

Функция ограничения скорости движения позволяет при ее включении (выключателем) ограничить скорость движения автомобиля на предварительно выбранном уровне. Водитель контролирует скорость движения автомобиля педалью управления подачей топлива до заданного значения скорости. Если водитель пытается превысить заданную скорость, то система никак не реагирует на перемещение педали управления подачей топлива и продолжает поддерживать заданную скорость, при условии, что педаль удерживается нажатой в определенном положении.

Как и при использовании регулятора скорости, можно изменить заданное значение скорости путем кратковременного или продолжительного нажатия на выключатели. По соображениям безопасности существует возможность превышения заданной скорости, нажав на педаль управления подачей топлива таким образом, чтобы педаль переместилась за пределы положения, соответствующего ограничиваемой скорости. В этом случае скорость движения будет определяться только положением педали управления подачей топлива до того момента, когда скорость окажется ниже заданного порога скорости, после чего снова активизируется система ограничения скорости.

Для контроля **функции регулирования и ограничения скорости** движения в распоряжении водителя имеются следующие органы управления:

- педаль управления подачей топлива,
- педаль тормоза,
- педаль сцепления (кроме автомобилей с РМКП),
- выключатель, позволяющий включить **регулятор** или **ограничитель скорости**,
- выключатель на рулевом колесе,
- выключатель выбора необходимой скорости на рулевом колесе.

Индикация на щитке приборов:

ЭБУ управляет индикацией на щитке приборов некоторой относящейся к работе двигателя информации. Это касается пяти функций: сигнальная лампа неисправности, **обнаруженной бортовой системой диагностики** European On Board Diagnostic (**EOBD**), пред- и послепусковой подогрев, температура охлаждающей жидкости и обнаружение неисправности двигателя: **1-й степени тяжести** (неисправность некритического характера) и **2-й степени тяжести** (требующей немедленного прекращения движения). Эти пять функций отображаются пятью сигнальными лампами или сообщениями, выдаваемыми бортовым компьютером.

Сигнальная лампа пред- и послепускового подогрева:

Эта сигнальная лампа указывает на включение предпускового подогрева.

Сигнальная лампа аварийной температуры охлаждающей жидкости

Данная сигнальная лампа горит при перегреве двигателя.

– В случае перегрева водитель имеет выбор: остановить автомобиль или продолжить движение.

Сигнальная лампа бортовой системы диагностики

Сигнальная лампа неисправности **БСД** сигнализирует водителю о наличии неисправности системы впрыска, приводящей к увеличению вредных выбросов или об отключении бортовой системы диагностики **EOBD**. **ЭБУ системы впрыска** посылает запрос на включение сигнальной лампы **БСД** при наличии неисправности в течение трех подряд поездок.

Визуальный контроль сигнальной лампы при подаче напряжения (автоматическая проверка, проводимая щитком приборов) обеспечивается **ЭБУ системы впрыска** длится **3 секунды** или до момента запуска двигателя (на автомобиле НОВЫЙ TWINGO).

При наличии неисправности, подтвержденной **БСД** и ставшей причиной включения сигнальной лампы **БСД**, после проверки включения сигнальной лампы она не должна мигать. Кроме того, щиток приборов выдает сообщение "**Antipollution a controler (Проверьте систему снижения токсичности)**".

Включение данной сигнальной лампы также может быть выполнено по запросу ЭБУ коробки передач (если он имеется).

Примечание:

Данная сигнальная лампа загорается, если только автомобиль сертифицирован с бортовой системой диагностики (**EOBD**).

Сигнал неисправности 1-й степени тяжести

В случае несущественной неисправности ЭБУ может запросить включение сигнальной лампы неисправности 1-й степени тяжести. Обычно щиток приборов включает сигнальную лампу "service" и выводит сообщение "Проверить систему впрыска". См. описание работы щитка приборов.

Примечание:

Сигнальная лампа "**SERVICE**" загорится, если щиток приборов сконфигурирован с регулятором-ограничителем скорости, а ЭБУ системы впрыска еще не обнаружил данной функции.

Сигнал неисправности 2-й степени тяжести

При серьезной неисправности ЭБУ подает запрос на включение сигнальной лампы неисправности 2-й степени тяжести. Обычно на щитке приборов загорается сигнальная лампа "STOP" и выводится сообщение "Система впрыска неисправна". См. описание работы щитка приборов.

МЕРЫ ПРЕДОСТОРОЖНОСТИ

Основная рекомендация для данной системы:

Ни в коем случае не отключайте форсунки во время работы двигателя.

Технология работы форсунок требует, чтобы они получали управляющий сигнал для открытия и другой управляющий сигнал для закрытия. Если при работающем двигателе отключить форсунку в промежутке между двумя сигналами, то есть во время впрыска, то форсунка остается открытой достаточно долго, чтобы в цилиндре (или в цилиндрах) возникли чрезвычайно неблагоприятные термодинамические условия или произошел гидравлический удар, что может привести к **поломке двигателя**.

Напряжение, получаемое форсунками, очень высокое (гораздо выше, чем для стандартных форсунок). Это напряжение может достигать **150 В**.

ОПЕРАЦИИ ПО ЗАМЕНЕ ИЛИ ПЕРЕПРОГРАММИРОВАНИЮ ЭБУ.

Система может быть перепрограммирована через разъем диагностики с помощью **диагностического прибора RENAULT CLIP** (см. **Техническую ноту 3585A, Процедура программирования и перепрограммирования ЭБУ**).

Примечание :

Перед перепрограммированием **ЭБУ системы впрыска** установите главный выключатель регулятора-ограничителя скорости движения в исходное положение. Информация о работе регулятора или ограничителя скорости исчезнет со щитка приборов.

Если этого не сделать, выключатель остается в положении регулятора или ограничителя скорости на время перепрограммирования и после перепрограммирования, регулятор-ограничитель скорости движения отключается. Для приведения системы в рабочее состояние выполните следующее:

- Включите зажигание.
- Установите выключатель в исходное положение (в этот момент ЭБУ распознает исходное положение).
- Установить переключатель в положение включения регулятора для активации функции регулятора скорости.
- Установить переключатель в положение включения ограничителя для реинициализации функции ограничителя скорости.

В течение всего времени перепрограммирования ЭБУ, электроклапаны системы охлаждения двигателя включаются автоматически.

ВНИМАНИЕ:

- Подключите (к сети или к прикуривателю) **диагностический прибор**.
- Подключите зарядное устройство для аккумуляторных батарей.
- Отключите все потребители электроэнергии (приборы наружного освещения, плафоны освещения салона, кондиционер, аудиосистему, проигрыватель компакт-дисков и т. п.).
- Подождите, пока двигатель остынет (до температуры охлаждающей жидкости **< 70 °C** и температуры воздуха **< 50 °C**).

Перед каждым перепрограммированием ЭБУ:

- Включите зажигание.
- Сохраните в памяти диагностического прибора данные ЭБУ (настройки двигателя) с помощью команды **SC003 "Сохранение данных ЭБУ"**.

Каждый раз по окончании перепрограммирования ЭБУ:

- Выключите "зажигание" и снова включите "зажигание",
- Выполните следующие операции с помощью **диагностического прибора**:
- Используйте команду **SC001 "Запись сохраненных данных"**, чтобы восстановить настройки двигателя,
- при необходимости подайте команду **VP010 Ввод VIN**,
- Для **Kango II**, в зависимости от конфигурации автомобиля, выполните программирование значений ускоренного холостого хода и ограничения скорости движения автомобиля при помощи команд **SC041 Изменение режима холостого хода коммерческого автомобиля** и **SC040 Ограничитель скорости**.
- запустите двигатель (внимание, фаза запуска может длиться до **30 секунд**),
- после перепрограммирования **ЭБУ системы впрыска** в памяти других ЭБУ могут появиться **запомненные неисправности**.
- Удалите информацию о неисправностях из памяти этих ЭБУ с помощью команды **RZ001 Память неисправностей**,
- проведите дорожное испытание, а затем повторную проверку при помощи **диагностического прибора**.

ОПЕРАЦИИ ПО ПЕРЕПРОГРАММИРОВАНИЮ ЭБУ БЕЗ ВОЗМОЖНОСТИ СОХРАНЕНИЯ ДАННЫХ (В ЗАВИСИМОСТИ ОТ УРОВНЯ КОМПЛЕКТАЦИИ)

Если связь с **ЭБУ системы впрыска** не устанавливается во время программирования или перепрограммирования:

- Удалите информацию о неисправностях с помощью команды **RZ001 "Память неисправностей"**.
- Введите V.I.N. с помощью команды **VP010 "Регистрация кода VIN"**,
- Выключите зажигание и дождитесь появления на диагностическом приборе сообщения о потере связи; если сообщение не появляется, выждите **9 минут**. Несоблюдение данной процедуры может привести к повреждению данных ЭБУ. При появлении сообщения о потере связи или через **9 минут** подайте напряжение **"+" после замка зажигания**, затем нажмите **"ОК"**.
- Введите коды форсунок, подав команду **SC002 "Ввод кодов форсунок"**.
- Выключите зажигание и дождитесь появления на диагностическом приборе сообщения о потере связи; если сообщение не появляется, выждите **9 минут**. Несоблюдение данной процедуры может привести к повреждению данных ЭБУ. При появлении сообщения о потере связи или через **9 минут** подайте напряжение **"+" после замка зажигания**, затем нажмите **"ОК"**.
- Выполните поиск регулятора - ограничителя скорости движения и климатической установки:
 - Включите зажигание.
 - Установите выключатель в исходное положение (в этот момент ЭБУ распознает исходное положение).
 - Установить переключатель в положение включения регулятора для активации функции регулятора скорости.
 - Установить переключатель в положение включения ограничителя для реинициализации функции ограничителя скорости.
 - Переключатель кондиционера во включенном положении.
- Для **Kangoo II** выполните программирование значений ускоренного холостого хода (если установлено) и ограничения скорости движения автомобиля (если установлено) при помощи команд **SC041 Изменение режима холостого хода коммерческого автомобиля** и **SC040 Ограничитель скорости**.
- Выполните регенерацию противосажевого фильтра с помощью команды **SC017 или SC060 "Регенерация противосажевого фильтра"** (в зависимости от уровня комплектации).
- Замените масло двигателя и задайте значение пробега до очередной замены масла с помощью щитка приборов.

ВНИМАНИЕ:

- **ЭБУ системы впрыска** сохраняет код противоугонной блокировки запуска двигателя в течение всего срока службы.
- В данной системе отсутствует код разблокировки.
- Запрещается проводить проверки с ЭБУ, взятыми со склада запасных частей или с другого автомобиля и подлежащими возврату.
- Коды, введенные в эти ЭБУ, удалить уже невозможно.
- Если **ЭБУ системы впрыска** неисправен, свяжитесь со службой технической поддержки Techline и заполните "Карточку диагностики".

ЗАМЕНА ФОРСУНОК:

Примечание :

Индивидуальная коррекция производительности форсунки представляет собой калибровку, выполненную на заводе для каждой форсунки для того, чтобы точно **отрегулировать ее производительность**.

Значения этих настроек указаны на **этикетках**, имеющихся на каждой форсунке, и **коды данных форсунок** введены в ЭБУ. Это позволяет ему управлять каждой форсункой, учитывая ее **индивидуальные характеристики**.

Система может быть перепрограммирована через диагностический разъем с помощью диагностического прибора RENAULT CLIP.

При замене одной или более форсунок необходимо ввести **код форсунки** для каждой заменяемой форсунки.

Четыре значения **кодов форсунок** можно также ввести с помощью команды **SC002 "Ввод кодов форсунок"**.

С помощью команды **SC002** техник может повторно ввести **коды новых форсунок** для замененных форсунок и стереть **коды старых форсунок**.

Только после замены не менее одной форсунки обнулите адаптивные настройки форсунки с помощью команды **SC054 Адаптивные параметры форсунок**.

Запишите пробег автомобиля из параметра **PR025 Пробег**, отметив значение последнего, затем выполните команду **VP292 Индивидуальная конфигурация 237**, затем следуйте указаниям и введите ранее записанный пробег.

Выключите зажигание и дождитесь появления на **диагностическом приборе** сообщения о потере связи; если сообщение не появляется, выждите **9 минут**. Несоблюдение данной процедуры может привести к повреждению данных ЭБУ.

При появлении сообщения о потере связи или через **9 минут** подайте напряжение "+" после замка зажигания, затем нажмите "ОК".

ЗАМЕНА БЛОКА ЗАСЛОНКИ ВПУСКА ВОЗДУХА

При замене блока заслонки впуска воздуха инициализируйте программирование смещений заслонки впуска воздуха, выполнив команду **RZ044 Программирование блока заслонки впуска воздуха**.

Выключите зажигание и дождитесь появления на **диагностическом приборе** сообщения о потере связи; если сообщение не появляется, выждите **9 минут**.

Подайте напряжение "+" после замка зажигания, выждите **10 секунд** и убедитесь, что **ET827 "1-е открытие заслонки впуска воздуха запрограммировано"** и **ET828 "1-е закрытие заслонки впуска воздуха запрограммировано"** имеют характеристику **"ВЫПОЛНЕНО"**.

ЗАМЕНА ДАТЧИКА ДАВЛЕНИЯ НАДДУВА.

При замене датчика давления наддува, включите зажигание и обнулите программирование смещения давления наддува, подав команду **RZ032 Программирование впускного тракта**.

Выключите зажигание и дождитесь появления на **диагностическом приборе** сообщения о потере связи; если сообщение не появляется, выждите **9 минут**. Несоблюдение данной процедуры может привести к повреждению данных ЭБУ.

ЗАМЕНА ДАТЧИКА ВМТ

При замене датчика ВМТ включите зажигание и повторно инициализируйте программирование датчика, выполнив команду **RZ037 Программирование маркетного участка зубчатого венца маховика**.

Выключите зажигание и дождитесь появления на **диагностическом приборе** сообщения о потере связи; если сообщение не появляется, выждите **9 минут**. Несоблюдение данной процедуры может привести к повреждению данных ЭБУ.

При появлении сообщения о потере связи или через **9 минут** подайте напряжение "+" после замка зажигания, затем нажмите **"ОК"**.

ЗАМЕНА ДАТЧИКА ОТНОСИТЕЛЬНОГО ДАВЛЕНИЯ В ПРОТИВОСАЖЕВОМ ФИЛЬТРЕ (В ЗАВИСИМОСТИ ОТ УРОВНЯ КОМПЛЕКТАЦИИ)

При замене датчика относительного давления в противосажевом фильтре включите зажигание и повторно инициализируйте программирование датчика, выполнив команду **RZ036 Датчик относительного давления в противосажевом фильтре**.

Выключите зажигание и дождитесь появления на **диагностическом приборе** сообщения о потере связи; если сообщение не появляется, выждите **9 минут**. Несоблюдение данной процедуры может привести к повреждению данных ЭБУ.

ЗАМЕНА ДАТЧИКА ПОЛОЖЕНИЯ РАСПРЕДЕЛИТЕЛЬНОГО ВАЛА

При замене датчика положения распределительного вала включите зажигание и повторно инициализируйте программирование датчика, выполнив команду **RZ039 Программирование датчика положения распределительного вала**.

Выключите зажигание и дождитесь появления на **диагностическом приборе** сообщения о потере связи; если сообщение не появляется, выждите **9 минут**. Несоблюдение данной процедуры может привести к повреждению данных ЭБУ.

При появлении сообщения о потере связи или через **9 минут** подайте напряжение "+" после замка зажигания, затем нажмите **"ОК"**.

ЗАМЕНА ТНВД

При замене ТНВД включите зажигание и выполните команду **RZ004 Адаптивные параметры регулирования давления**.

Выключите зажигание и дождитесь появления на **диагностическом приборе** сообщения о потере связи; если сообщение не появляется, выждите **9 минут**. Несоблюдение данной процедуры может привести к повреждению данных ЭБУ.

При появлении сообщения о потере связи или через **9 минут** подайте напряжение "+" после замка зажигания, затем нажмите **"ОК"**.

Попытайтесь запустить двигатель (продолжительность первого запуска может изменяться, чтобы обеспечить возможность перепрограммирования).

ЗАМЕНА КЛАПАНА РЕЦИРКУЛЯЦИИ ОГ:

После замены **клапана рециркуляции отработавших газов** необходимо ввести новое значение смещения клапана. Для этого удалите прежние значения коррекции с помощью процедуры удаления запрограммированных значений системы рециркуляции ОГ, затем подайте команду **RZ012 "Программирование клапана рециркуляции ОГ"**.

Выключите зажигание и дождитесь появления на **диагностическом приборе** сообщения о потере связи; если сообщение не появляется, выждите **9 минут**.

Подайте напряжение "+" после замка зажигания (**не запуская двигатель**) и выждите **10 секунд**, затем проверьте значение **ET336 Программирование CPOG**, которое должно иметь характеристику **"ВЫПОЛНЕНО"**.

ЗАМЕНА ПРОТИВОСАЖЕВОГО ФИЛЬТРА (В ЗАВИСИМОСТИ ОТ УРОВНЯ КОМПЛЕКТАЦИИ)

При замене противосажевого фильтра включите зажигание и повторно инициализируйте программирование противосажевого фильтра, выполнив команду **SC051 Параметры адаптивной коррекции после замены противосажевого фильтра**.

Запишите пробег автомобиля из параметра **PR025 Пробег**, записав значение последнего.

Выполните команду **VP293 Индивидуальная конфигурация 238**, затем следуйте указаниям и введите записанный ранее пробег.

Выполните команду **VP294 Индивидуальная конфигурация 239**, затем следуйте указаниям и введите записанный ранее пробег.

Выключите зажигание и дождитесь появления на **диагностическом приборе** сообщения о потере связи; если сообщение не появляется, выждите **9 минут**.

Несоблюдение данной процедуры может привести к повреждению данных ЭБУ.

При появлении сообщения о потере связи или через **9 минут** подайте напряжение "+" после замка зажигания, затем нажмите **"ОК"**.

ЗАМЕНА ДАТЧИКА ДАВЛЕНИЯ В ТОПЛИВОРАСПРЕДЕЛИТЕЛЬНОЙ РАМПЕ

При замене датчика давления в топливораспределительной рампе включите зажигание и выполните команду **RZ045 Параметры адаптивной коррекции датчика давления в топливораспределительной рампе"**.

Выключите зажигание и дождитесь появления на **диагностическом приборе** сообщения о потере связи; если сообщение не появляется, выждите **9 минут**.

Несоблюдение данной процедуры может привести к повреждению данных ЭБУ.

При появлении сообщения о потере связи или через **9 минут** подайте напряжение "+" после замка зажигания, затем нажмите **"ОК"**.

Попытайтесь запустить двигатель (продолжительность первого запуска может изменяться, чтобы обеспечить возможность перепрограммирования).

ЗАМЕНА ФОРСУНКИ ПРОТИВОСАЖЕВОГО ФИЛЬТРА (В ЗАВИСИМОСТИ ОТ УРОВНЯ КОМПЛЕКТАЦИИ)

Перед заменой форсунки противосажевого фильтра необходимо сбросить давление в контуре впрыска на этапе выпуска, выполнив команду **AC267 Электромагнитный клапан форсунки противосажевого фильтра** и **AC238 Форсунка противосажевого фильтра**.

После замены форсунки противосажевого фильтра необходимо восстановить давление в контуре впрыска на этапе выпуска, выполнив команду **AC271 Открытие электромагнитного клапана противосажевого фильтра**, и проверить отсутствие утечек в зоне ремонта.

ЗАМЕНА ЭЛЕКТРОМАГНИТНОГО КЛАПАНА ФОРСУНКИ ПРОТИВОСАЖЕВОГО ФИЛЬТРА (В ЗАВИСИМОСТИ ОТ УРОВНЯ КОМПЛЕКТАЦИИ)

Перед заменой электромагнитного клапана форсунки противосажевого фильтра необходимо сбросить давление в контуре впрыска на этапе выпуска, выполнив команду **AC267 Электромагнитный клапан форсунки противосажевого фильтра** и **AC238 "Форсунка противосажевого фильтра"**.

После замены электромагнитного клапана форсунки противосажевого фильтра необходимо восстановить давление в контуре впрыска на этапе выпуска, выполнив команду **AC271 Открытие электромагнитного клапана противосажевого фильтра**, и проверить отсутствие утечек в зоне ремонта.

СЧИТЫВАНИЕ КОНФИГУРАЦИИ

Индекс	Наименование	Описание
LC165	Функция ограничителя скорости (в зависимости от уровня комплектации)	Обнаружен или не обнаружен
LC166	Функция регулятора скорости (в зависимости от уровня комплектации)	Обнаружен или не обнаружен
LC167	Кнопки регулятора/ограничителя скорости движения (в зависимости от уровня комплектации)	Обнаружен или не обнаружен

ПРОГРАММИРОВАНИЕ

VP010: Ввод VIN.

Данная команда позволяет вручную ввести VIN автомобиля в ЭБУ.

Эта команда используется при каждой замене или (пере)программировании ЭБУ.

VP036: Запрет на подачу топлива.

VP037: Окончание запрета на подачу топлива

Неисправность по диагностическому прибору	диагностический код неисправности	Наименование по диагностическому прибору
DF001	0115	Цепь датчика температуры охлаждающей жидкости
DF002	0110	Цепь датчика температуры воздуха
DF004	012A	Цепь датчика давления наддува
DF007	0190	Цепь датчика давления в топливораспределительной рампе
DF011	0641	Напряжение питания № 1 датчиков
DF012	0651	Напряжение питания № 2 датчиков
DF013	0697	Напряжение питания № 3 датчиков
DF015	0657	Цепь управления главного реле
DF025	0380	Цепь диагностики блока пред- и послепускового подогрева
DF026	0201	Цепь управления форсункой цилиндра № 1
DF027	0202	Цепь управления форсункой цилиндра № 2
DF028	0203	Цепь управления форсункой цилиндра № 3
DF029	0204	Цепь управления форсункой цилиндра № 4
DF032	1641	Цепь управления реле погружного подогревателя № 1
DF033	1642	Цепь управления реле погружного подогревателя № 2
DF034	1643	Цепь управления реле погружного подогревателя № 3
DF038	0606	ЭБУ
DF047	0560	Напряжение питания ЭБУ
DF051	0564	Функция регулятора/ограничителя скорости
DF052	0200	Цепь управления форсунками
DF054	0045	Цепь управления электромагнитным клапаном ограничения давления наддува
DF056	0100	Цепь датчика массового расхода воздуха
DF088	0325	Цепь датчика детонации
DF091	0500	Информация о скорости движения автомобиля
DF098	0180	Цепь датчика температуры топлива
DF101	C121	Связь с системой стабилизации траектории движения по мультиплексной сети
DF120	0335	Сигнал датчика положения и частоты вращения коленчатого вала двигателя
DF195	0016	Соответствие сигналов датчика положения распределительного вала и датчика частоты вращения коленчатого вала двигателя текущим значениям
DF200	2226	Датчик атмосферного давления
DF201	0101	Сигнал датчика массового расхода воздуха
DF209	0409	Цепь датчика положения клапана рециркуляции ОГ
DF272	0487	Цепь управления клапаном рециркуляции ОГ
DF293	2264	Датчик наличия воды в топливе
DF297	2002	Регистрация

*темп.: температура

Неисправность по диагностическому прибору	диагностический код неисправности	Наименование по диагностическому прибору
DF304	245A	Цепь электромагнитного перепускного клапана рециркуляции отработавших газов
DF310	1544	Датчик темп.* перед противосажевым фильтром
DF319	0340	Цепь датчика положения распределительного вала
DF323	2119	Заслонка впуска воздуха
DF342	0650	Цепь сигнальной лампы неисправности
DF374	060A	ЭБУ
DF532	2502	Информация о нагрузке генератора
DF559	0480	Управление реле малой скорости электроклапана
DF567	160C	ЭБУ
DF569	2263	Система наддува
DF619	0402	Клапан рециркуляции ОГ заблокирован в открытом
DF623	0571	Сигнал от замыкающего контакта выключателя стоп-сигнала
DF631	0703	Сигнал выключателя стоп-сигнала
DF641	2100	Цепь заслонки впуска воздуха
DF644	0001	Цепь регулятора подачи топлива
DF645	0638	Регулирование положения заслонки впуска воздуха
DF646	0120	Датчик положения заслонки впуска воздуха
DF647	0488	Регулирование положения клапана рециркуляции ОГ
DF648	060B	ЭБУ
DF652	0544	Цепь датчика температуры на входе турбины
DF653	0263	Калибровка впрыска топлива в цилиндр № 1
DF654	0266	Калибровка впрыска топлива в цилиндр № 2
DF655	0269	Калибровка впрыска топлива в цилиндр № 3
DF656	0272	Калибровка впрыска топлива в цилиндр № 4
DF721	0217	Двигатель перегревается
DF771	0002	Адаптивные параметры регулирования подачи топлива
DF778	2080	Регулирование температуры на входе турбины
DF885	0087	"Давление в топливораспределительной рампе"
DF887	0226	Положение педалей тормоза и акселератора
DF974	0225	Цепь 1-ой токопроводящей дорожки датчика положения педали акселератора
DF975	2120	Цепь токопроводящей дорожки 2 датчика положения педали управления подачей топлива
DF987	0575	Выключателя регулятора-ограничителя скорости
DF991	1205	Цепь управления форсункой противосажевого фильтра
DF992	1644	Цепь реле дополнительного подогрева 1
DF993	1645	Цепь реле дополнительного подогрева 2
DF994	1646	Цепь реле дополнительного подогрева 3
DF997	1650	Цепь блока управления -> погружного подогревателя
DF1001	1545	Регулирование температуры на входе противосажевого

*Хладаг: хладагент.

Неисправность по диагностическому прибору	диагностический код неисправности	Наименование по диагностическому прибору
DF1012	1525	Соответствия мультиплексного сигнала регулятора - ограничителя скорости
DF1013	0525	Контроль входов регулятора скорости
DF1014	0574	Соответствие информации о скорости движения автомобиля
DF1015	0504	Соответствие сигнала датчика хода педали тормоза
DF1016	0833	Соответствие сигнала датчика хода педали сцепления
DF1017	061A	ЭБУ
DF1020	253F	Разжижение моторного масла
DF1028	2503	Напряжение системы - низкое
DF1063	C415	Связь с системой стабилизации траектории движения по мультиплексной сети
DF1066	160A	ЭБУ
DF1068	0530	Напряжение датчика давления хладаг.*
DF1089	012B	Соответствие давления наддува
DF1195	047A	Цепь датч.* относительного давления в противосажевом фильтре
DF1196	047B	Датчик относительного давления противосажевого фильтра
DF1237	0403	Цепь управления клапаном рециркуляции ОГ
DF1252	1632	Цепь электромагнитного клапана форсунки противосажевого фильтра
DF1355	1656	Цепь регулирования крутящего момента по мультиплексной сети

* датч.: датчик

DF001 ПРИСУТСТВУЮЩАЯ ИЛИ ЗАПОМНЕННАЯ НЕИСПРАВНОСТЬ	ЦЕПЬ ДАТЧИКА ТЕМПЕРАТУРЫ ОХЛАЖДАЮЩЕЙ ЖИДКОСТИ 2.DEF: Несоответствие сигнала. 4.DEF: Пониженное напряжение. 5.DEF: Повышенное напряжение.
---	--

УКАЗАНИЯ	Условия применения для запомненной неисправности: – Неисправность определяется как присутствующая после включения зажигания.
	Особенности: После появления данной неисправности: – Противосажевый фильтр может быть заблокирован (в зависимости от уровня комплектации). – Динамические показатели двигателя снижены и ограничены. – Управление исполнительными механизмами заблокировано, – Сигнальные лампы бортовой системы диагностики и неисправности 1-й степени тяжести загораются.
	См. Техническую Ноту Электросхемы автомобилей Kangoo II, Duster, Clio III, Modus, Logan, Sandero и Новый Twingo.

Проверьте надежность соединения и состояние разъема **датчика температуры охлаждающей жидкости**, код компонента **244**.

Проверьте надежность подключения и состояние разъема **ЭБУ системы впрыска**, код компонента **120**. Если разъем(ы) неисправен(ы) и если существует способ ремонта (см. **Техническую ноту 6015А, Ремонт электропроводки, Электропроводка: Меры предосторожности при ремонте**), устраните неисправность разъема, в противном случае замените проводку.

Убедитесь в **отсутствии поврежденных, оборванных и закоротивших проводов** в следующих цепях:
– **ЗЖК** между компонентами **120** и **244**.
– **ЗС** между компонентами **120** и **244**.

Если цепь или цепи неисправны и если существует способ ремонта (см. **Техническую ноту 6015А, Ремонт электропроводки, Электропроводка: Меры предосторожности при ремонте**), устраните неисправность проводки, в противном случае замените проводку.

Разъедините разъем **ЭБУ системы впрыска**, код компонента **120**. Измерьте **сопротивление** компонента **244** через цепи **ЗЖК** и **ЗС** разъема **ЭБУ системы впрыска**, код компонента **120**.

Если **сопротивление датчика температуры охлаждающей жидкости**, код компонента **244**, не находится в пределах $100 \Omega \leq X \leq 10 \text{ к}\Omega$ при температуре окружающей среды: замените **датчик температуры охлаждающей жидкости**, код компонента **244** (см. **Руководство по ремонту 417 (Kangoo II), Руководство по ремонту 451 (Duster), Руководство по ремонту 392 (Clio III), Руководство по ремонту 385 (Modus), Руководство по ремонту 388 (Logan или Sandero), Руководство по ремонту 411 (Новый Twingo), Механические узлы и агрегаты, глава 19А, Система впрыска дизельного двигателя, Датчик температуры охлаждающей жидкости, Снятие и установка**).

Если неисправность сохраняется, обратитесь в службу технической поддержки Techline.

ПОСЛЕ РЕМОНТА	Обработайте неисправности, обнаруженные диагностическим прибором . Удалите информацию о неисправности из памяти ЭБУ. Проведите дорожное испытание, а затем повторную проверку при помощи диагностического прибора .
----------------------	---

DF002 ПРИСУТСТВУЮЩАЯ ИЛИ ЗАПОМНЕННАЯ НЕИСПРАВНОСТЬ	<u>ЦЕПЬ ДАТЧИКА ТЕМПЕРАТУРЫ ВОЗДУХА</u> 1.DEF: Сигнал за пределами нижнего ограничения. 2.DEF: Сигнал за пределами верхнего ограничения.
---	---

УКАЗАНИЯ	Условия применения для запомненной неисправности: Неисправность определяется как присутствующая после включения зажигания.
	Особенности: После появления данной неисправности: – Динамические показатели двигателя снижены и ограничены, – Возможность остановки двигателя, – Включение сигнальной лампы БСД и сигнальной лампы неисправности 1-степени тяжести . – Опасность затрудненного запуска.
	См. Техническую Ноту Электросхемы автомобилей Kangoo II, Duster, Clio III, Modus, Logan, Sandero и Новый Twingo .

<p>Проверьте надежность соединения и состояние разъема датчика массового расхода воздуха, код компонента 799.</p> <p>Проверьте надежность подключения и состояние разъема ЭБУ системы впрыска, код компонента 120.</p> <p>Проверьте надежность соединения и состояние разъема блока предохранителей и реле в моторном отсеке, код компонента 597 (для Duster, Logan, Sandero и Новый Twingo).</p> <p>Проверьте надежность соединения и состояние разъема блока защиты и коммутации, код компонента 1337 (для Kangoo II, Clio III и Modus).</p> <p>Если разъемы неисправны и если существует способ ремонта (см. Техническую ноту 6015А, Ремонт электропроводки, Электропроводка: Меры предосторожности при ремонте), устраните неисправность разъемов, в противном случае замените электропроводку.</p>
<p>Проверьте наличие и состояние предохранителя цепи питания датчика массового расхода воздуха, код компонента 799:</p> <ul style="list-style-type: none">– F01 в компоненте 597 (для Duster),– F02 в компоненте 597 (для Logan или Sandero),– FXX в компоненте 597 (для Нового Twingo). <p>Замените предохранители, если результаты проверок не соответствуют норме.</p>

ПОСЛЕ РЕМОНТА	Обработайте неисправности, обнаруженные диагностическим прибором . Удалите информацию о неисправности из памяти ЭБУ. Проведите дорожное испытание, а затем повторную проверку при помощи диагностического прибора .
----------------------	---

DCM3.4_V45_DF002 / DCM3.4_V64_DF002 / DCM3.4_V4C_DF002 / DCM3.4_V65_DF002

DF002
ПРОДОЛЖЕНИЕ

Убедитесь в **отсутствии поврежденных, оборванных и закоротивших проводов** в следующих цепях:

- **3B** между компонентами **799** и **120**,
- **3FB3** между компонентами **799** и **1337** (для **Kangoo II**),
- **3FBA** между компонентами **799** и **597** (для автомобилей **Duster, Logan** или **Sandero**),
- **3FB2** между компонентами **799** и **1337** (для **Clio III** или **Modus**),
- **3FB2** между компонентами **799** и **597** (для **Нового Twingo**).

Если цепь или цепи неисправны и если существует способ ремонта (см. **Техническую ноту 6015A, Ремонт электропроводки, Электропроводка: Меры предосторожности при ремонте**), устраните неисправность проводки, в противном случае замените проводку.

Примечание: Датчик температуры воздуха встроен в датчик массового расхода воздуха.

Проверьте **сопротивление датчика температуры воздуха**, код компонента **799**, между цепями:

- **3B** и **3FB3** (для **Kangoo II**),
- **3B** и **3FBA** (для **Duster, Logan** или **Sandero**),
- **3B** и **3FB2** (для **Clio III, Modus** или **Нового Twingo**),

датчика массового расхода воздуха, код компонента **799**.

Если измеренное значение **сопротивления** не находится в пределах $50 \Omega \leq X \leq 30 \text{ к}\Omega$: замените **датчик массового расхода воздуха**, код компонента **799** (см. **Руководство по ремонту 417 (Kangoo II)**, **Руководство по ремонту 451 (Duster)**, **Руководство по ремонту 392 (Clio III)**, **Руководство по ремонту 385 (Modus)**, **Руководство по ремонту 388 (Logan или Sandero)**, **Руководство по ремонту 411 (Новый Twingo)**, **Механические узлы и агрегаты, глава 12A, Подготовка рабочей смеси, Датчик массового расхода воздуха, Снятие и установка**).

Если неисправность сохраняется, обратитесь в службу технической поддержки Techline.

ПОСЛЕ РЕМОНТА

Обработайте неисправности, обнаруженные **диагностическим прибором**.
Удалите информацию о неисправности из памяти ЭБУ.
Проведите дорожное испытание, а затем повторную проверку при помощи **диагностического прибора**.

DF004 ПРИСУТСТВУЮЩАЯ ИЛИ ЗАПОМНЕННАЯ НЕИСПРАВНОСТЬ	ЦЕПЬ ДАТЧИКА ДАВЛЕНИЯ НАДДУВА 1.DEF: Сигнал за пределами нижнего ограничения. 2.DEF: Сигнал за пределами верхнего ограничения.
---	---

УКАЗАНИЯ	Условия применения для запомненной неисправности: Неисправность определяется как присутствующая после включения зажигания.
	Особенности: После появления данной неисправности: <ul style="list-style-type: none">– Динамические показатели двигателя снижены и ограничены.– Противосажевый фильтр может быть заблокирован (в зависимости от уровня комплектации).– Недоступны функции регулятора и ограничителя скорости (в зависимости от уровня комплектации).– Функция свободного переключения передач недоступна (в зависимости от уровня комплектации).– Сигнальные лампы бортовой системы диагностики и неисправности 1-й степени тяжести загораются.
	См. Техническую Ноту Электросхемы автомобилей Kangoo II, Duster, Clio III, Modus, Logan, Sandero и Новый Twingo .

<p>Проверьте надежность соединения и состояние разъема датчика давления наддува, код компонента 1747 (для Kangoo II, Clio III или Modus) или 1071 (для Duster, Logan, Sandero или Нового Twingo), и ЭБУ системы впрыска, код компонента 120.</p> <p>Если разъемы неисправны и если существует способ ремонта (см. Техническую ноту 6015А, Ремонт электропроводки, Электропроводка: Меры предосторожности при ремонте), устраните неисправность разъемов, в противном случае замените электропроводку.</p> <p>При включенном зажигании проверьте наличие + 5 В в цепи 3LQ и наличия "массы" в цепи 3LN в датчике давления наддува, код компонента 1747 (для Kangoo II, Clio III или Modus) или 1071 (для Duster, Logan, Sandero или Нового Twingo).</p> <p>Если цепь или цепи неисправны и если существует способ ремонта (см. Техническую ноту 6015А, Ремонт электропроводки, Электропроводка: Меры предосторожности при ремонте), устраните неисправность проводки, в противном случае замените проводку.</p>
--

ПОСЛЕ РЕМОНТА	Обработайте неисправности, обнаруженные диагностическим прибором . Удалите информацию о неисправности из памяти ЭБУ. Проведите дорожное испытание, а затем повторную проверку при помощи диагностического прибора .
----------------------	---

DF004
ПРОДОЛЖЕНИЕ

Проверьте **отсутствие поврежденных, оборванных и закоротивших** проводов в цепях:

- **3LQ** между компонентами **1747** (для **Kangoo II, Clio III** или **Modus**) или **1071** (для **Duster, Logan, Sandero** и **Нового Twingo**) и **120**,
- **3LP** между компонентами **1747** (для **Kangoo II, Clio III** или **Modus**) или **1071** (для **Duster, Logan, Sandero** и **Нового Twingo**) и **120**,
- **3LN** между компонентами **1747** (для **Kangoo II, Clio III** или **Modus**) или **1071** (для **Duster, Logan, Sandero** и **Нового Twingo**) и **120**.

Если цепь или цепи неисправны и если существует способ ремонта (см. **Техническую ноту 6015A, Ремонт электропроводки, Электропроводка: Меры предосторожности при ремонте**), устраните неисправность проводки, в противном случае замените проводку.

Замените **датчик давления наддува**, код компонента **1747** (для **Kangoo II, Clio III** или **Modus**) или **1071** (для **Duster, Logan, Sandero** или **Нового Twingo**) (см. **Руководство по ремонту 417 (Kangoo II), Руководство по ремонту 451 (Duster), Руководство по ремонту 392 (Clio III), Руководство по ремонту 385 (Modus), Руководство по ремонту 388 (Logan или Sandero), Руководство по ремонту 411 (Новый Twingo), Механические узлы и агрегаты, глава 13B, Система впрыска дизельного двигателя, Перечень и расположение элементов: Снятие и установка**) и убедитесь, что неисправность не является присутствующей.

Если неисправность сохраняется, обратитесь в службу технической поддержки Techline.

ПОСЛЕ РЕМОНТА

Обработайте неисправности, обнаруженные **диагностическим прибором**.
Удалите информацию о неисправности из памяти ЭБУ.
Проведите дорожное испытание, а затем повторную проверку при помощи **диагностического прибора**.

DF007 ПРИСУТСТВУЮЩАЯ ИЛИ ЗАПОМНЕННАЯ НЕИСПРАВНОСТЬ	ЦЕПЬ ДАТЧИКА ДАВЛЕНИЯ В ТОПЛИВОРАСПРЕДЕЛИТЕЛЬНОЙ РАМПЕ 2.DEF: Сигнал за пределами нижнего ограничения. 3.DEF: Сигнал выше допустимого значения. 4.DEF: Несоответствие сигнала.
---	--

УКАЗАНИЯ	Условия применения для запомненной неисправности: Неисправность определяется как присутствующая после включения зажигания.
	Особенности: После появления данной неисправности: <ul style="list-style-type: none">– Шумность работы двигателя.– Динамические показатели двигателя снижены и ограничены.– Двигатель неустойчиво работает на холостом ходу.– Сигнальные лампы бортовой системы диагностики и неисправности 2-й степени тяжести загораются.– Запуск двигателя затруднен.– Регулировка частоты вращения коленчатого вала двигателя нарушена.– Противосажевый фильтр может быть заблокирован (в зависимости от уровня комплектации).
	См. Техническую Ноту Электросхемы автомобилей Kangoo II, Duster, Clio III, Modus, Logan, Sandero и Новый Twingo.

Проверьте надежность соединения и состояние разъема **датчика давления в топливораспределительной рампе**, код компонента **1032**.

Проверьте надежность подключения и состояние разъема **ЭБУ системы впрыска**, код компонента **120**. Если цепь или цепи неисправны и если существует способ ремонта (см. **Техническую ноту 6015A, Ремонт электропроводки, Электропроводка: Меры предосторожности при ремонте**), то устраните неисправность разъема, в противном случае замените электропроводку.

Проверьте наличие напряжения **+ 5 В** в цепи **3LX** компонента **1032** и "массы" в цепи **3LZ**. При наличии питания на датчике (см. **Руководство по ремонту 417 (Kangoo II), Руководство по ремонту 451 (Duster), Руководство по ремонту 392 (Clio III), Руководство по ремонту 385 (Modus), Руководство по ремонту 388 (Logan или Sandero), Руководство по ремонту 411 (Новый Twingo), Механические узлы и агрегаты, глава 13B, Система впрыска дизельного двигателя, Датчик давления в топливораспределительной рампе, Снятие и установка**), переходите к **Части 1**. В противном случае, переходите к **Части 2**.

Часть 1:

Проверьте **отсутствие поврежденных, оборванных и закоротивших проводов** в цепях:

- **3LX** между компонентами **1032** и **120**,
- **3LZ** между компонентами **1032** и **120**,
- **3LY** между компонентами **1032** и **120**.

Если цепь или цепи неисправны и если существует способ ремонта (см. **Техническую ноту 6015A, Ремонт электропроводки, Электропроводка: Меры предосторожности при ремонте**), устраните неисправность проводки, в противном случае замените проводку.

В противном случае, переходите к **Части 3**.

Часть 2:

Убедитесь в отсутствии **поврежденных, оборванных и закоротивших проводов** в следующей цепи:

- **3LX** между компонентами **1032** и **120**.

Если цепь неисправна и если существует способ ремонта (см. **Техническую ноту 6015A, Ремонт электропроводки, Электропроводка: Меры предосторожности при ремонте**), устраните неисправность проводки; если способа ремонта нет, замените проводку.

В противном случае, переходите к **Части 4**.

ПОСЛЕ РЕМОНТА	Обработайте неисправности, обнаруженные диагностическим прибором . Удалите информацию о неисправности из памяти ЭБУ. Проведите дорожное испытание, а затем повторную проверку при помощи диагностического прибора .
----------------------	---

DF007
ПРОДОЛЖЕНИЕ

Часть 3:

Замените датчик давления в рампе, код компонента 1032 (см. Руководство по ремонту 417 (Kangoo II), Руководство по ремонту 451 (Duster), Руководство по ремонту 392 (Clio III), Руководство по ремонту 385 (Modus), Руководство по ремонту 388 (Logan или Sandero), Руководство по ремонту 411 (Новый Twingo), Механические узлы и агрегаты, глава 13B, Система впрыска дизельного двигателя, Датчик давления в топливораспределительной рампе, Снятие и установка).

Если неисправность по-прежнему определяется как присутствующая, переходите к Части 4.

Часть 4:

Обратитесь в службу технической поддержки Techline.

ПОСЛЕ РЕМОНТА

Обработайте неисправности, обнаруженные **диагностическим прибором**.
Удалите информацию о неисправности из памяти ЭБУ.
Проведите дорожное испытание, а затем повторную проверку при помощи **диагностического прибора**.

DF011 ПРИСУТСТВУЮЩАЯ ИЛИ ЗАПОМНЕННАЯ НЕИСПРАВНОСТЬ	НАПРЯЖЕНИЕ ПИТАНИЯ № 1 ДАТЧИКОВ 1.DEF: Выше максимального порогового значения. 2.DEF: Ниже минимального порогового значения.
---	---

УКАЗАНИЯ	Условия применения для запомненной неисправности: Неисправность определяется как присутствующая после включения зажигания.
	Особенности: После появления данной неисправности: – Динамические показатели двигателя снижены и ограничены. – Противосажевый фильтр может быть заблокирован (в зависимости от уровня комплектации). – Недоступны функции регулятора и ограничителя скорости (в зависимости от уровня комплектации). – Функция свободного переключения передач недоступна (в зависимости от уровня комплектации). – Сигнальные лампы бортовой системы диагностики и неисправности 2-й степени тяжести загораются.
	См. Техническую Ноту Электросхемы автомобилей Kangoo II, Duster, Clio III, Modus, Logan, Sandero и Новый Twingo .

Проверьте состояние каждого разъема, который будет отключен во время следующего процесса диагностики. Проверьте надежность подключения и состояние разъемов **ЭБУ системы впрыска**, код компонента **120**. Если цепь или цепи неисправны и если существует способ ремонта (см. **Техническую ноту 6015A, Ремонт электропроводки, электропроводка: Меры предосторожности при ремонте**), то устраните неисправность разъема, в противном случае замените электропроводку.

Отсоедините **датчик положения педали акселератора, токопроводящая дорожка 1**, код компонента **921**. Выждите несколько секунд, чтобы ЭБУ обновил состояние неисправности. Если неисправность изменяет состояние с **присутствующей** на **запомненную**: Замените **токопроводящую дорожку 1 датчика положения педали акселератора**, код компонента **921** (см. **Руководство по ремонту 417 (Kangoo II), Руководство по ремонту 451 (Duster), Руководство по ремонту 392 (Clio III), Руководство по ремонту 385 (Modus), Руководство по ремонту 388 (Logan или Sandero), Руководство по ремонту 411 (Новый Twingo), Механические узлы и агрегаты, глава 37А, Механические устройства управления, Педаль управления подачей топлива: Снятие и установка**).

Разъедините **датчик давления наддува**, код компонента **1747** (для **Kangoo II, Clio III** или **Modus**) или **1071** (для **Duster, Logan, Sandero** или **Нового Twingo**). Выждите несколько секунд, чтобы ЭБУ обновил состояние неисправности. Если неисправность изменяет состояние с **присутствующей** на **запомненную**: Замените **датчик давления наддува**, код компонента **1747** (для **Kangoo II, Clio III** или **Modus**) или **1071** (для **Duster, Logan** или **Sandero**) (см. **Руководство по ремонту 417 (Kangoo II), Руководство по ремонту 451 (Duster), Руководство по ремонту 392 (Clio III), Руководство по ремонту 385 (Modus), Руководство по ремонту 388 (Logan или Sandero), Руководство по ремонту 411 (Новый Twingo), Механические узлы и агрегаты, глава 13В, Система впрыска дизельного двигателя, Перечень и расположение элементов: Снятие и установка**), см. главу: **Замена элементов системы**.

Отсоедините **датчик положения заслонки впуска воздуха**, код компонента **1461**. Выждите несколько секунд, чтобы ЭБУ обновил состояние неисправности. Если неисправность изменяет состояние с **присутствующей** на **запомненную**: Замените **датчика положения заслонки впуска воздуха**, код компонента **1461** (см. **Руководство по ремонту 417 (Kangoo II), Руководство по ремонту 451 (Duster), Руководство по ремонту 392 (Clio III), Руководство по ремонту 385 (Modus), Механические узлы и агрегаты, глава 12А, Подготовка рабочей смеси, Заслонка впуска воздуха: Снятие и установка**), см. главу **Замена элементов системы**.

ПОСЛЕ РЕМОНТА	Обработайте неисправности, обнаруженные диагностическим прибором . Удалите информацию о неисправности из памяти ЭБУ. Проведите дорожное испытание, а затем повторную проверку при помощи диагностического прибора .
----------------------	---

DCM3.4_V45_DF011 / DCM3.4_V64_DF011 / DCM3.4_V4C_DF011 / DCM3.4_V65_DF011

DF011
ПРОДОЛЖЕНИЕ

Отсоедините **датчик положения клапана СРОГ**, код компонента **1460**.

Выждите несколько секунд, чтобы ЭБУ обновил состояние неисправности.

Если неисправность изменяет состояние с **присутствующей** на **запомненную**: Замените **датчик положения клапана рециркуляции ОГ**, код компонента **1460**, (см. **Руководство по ремонту 417 (Kangoo II)**, **Руководство по ремонту 451 (Duster)**, **Руководство по ремонту 392 (Clio III)**, **Руководство по ремонту 385 (Modus)**, **Руководство по ремонту 388 (Logan или Sandero)**, **Руководство по ремонту 411 (Новый Twingo)**, **Механические узлы и агрегаты, глава 14А**, **Система снижения токсичности, Электромагнитный клапан рециркуляции ОГ, Снятие и установка**), см. главу: **Замена элементов системы**.

Проверьте **отсутствие поврежденных, оборванных и закоротивших** проводов в цепях:

- **3LR** между компонентами **921** и **120**,
- **3LT** между компонентами **921** и **120**,
- **3VM** между компонентами **1461** и **120**,
- **3AAD** между компонентами **1461** и **120**,
- **3GC** между компонентами **1460** и **120**,
- **3JM** между компонентами **1460** и **120**,
- **3LQ** между компонентами **1747** (для **Kangoo II, Clio III** или **Modus**) или **1071** (для **Duster, Logan, Sandero** или **Нового Twingo**) и **120**,
- **3LN** между компонентами **1747** (для **Kangoo II, Clio III** или **Modus**) или **1071** (для **Duster, Logan, Sandero** или **Нового Twingo**) и **120**,

Если цепь или цепи неисправны и если существует способ ремонта (см. **Техническую ноту 6015А, Ремонт электропроводки, Электропроводка: Меры предосторожности при ремонте**), устраните неисправность проводки, в противном случае замените проводку.

Если неисправность сохраняется, обратитесь в службу технической поддержки Techline.

ПОСЛЕ РЕМОНТА

Обработайте неисправности, обнаруженные **диагностическим прибором**.
Удалите информацию о неисправности из памяти ЭБУ.
Проведите дорожное испытание, а затем повторную проверку при помощи **диагностического прибора**.

DF012 ПРИСУТСТВУЮЩАЯ ИЛИ ЗАПОМНЕННАЯ НЕИСПРАВНОСТЬ	НАПРЯЖЕНИЕ ПИТАНИЕ № 2 ДАТЧИКОВ 1.DEF: Выше максимального порогового значения. 2.DEF: Ниже минимального порогового значения.
---	---

УКАЗАНИЯ	Условия применения для запомненной неисправности: Неисправность определяется как присутствующая после включения зажигания.
	Особенности: После появления данной неисправности: <ul style="list-style-type: none">– Функция свободного переключения передач недоступна (в зависимости от уровня комплектации).– Динамические показатели двигателя снижены и ограничены.– Недоступны функции регулятора и ограничителя скорости (в зависимости от уровня комплектации).– Сигнальные лампы бортовой системы диагностики и неисправности 2-й степени тяжести загораются.– Противосажевый фильтр может быть заблокирован (в зависимости от уровня комплектации).
	См. Техническую Ноту Электросхемы автомобилей Kangoo II, Duster, Clio III, Modus, Logan, Sandero и Новый Twingo.

<p>Проверьте состояние разъема датчика давления в топливораспределительной рампе, код компонента 1032.</p> <p>Проверьте надежность подключения и состояние разъема ЭБУ системы впрыска, код компонента 120. Если цепь или цепи неисправны и если существует способ ремонта (см. Техническую ноту 6015А, Ремонт электропроводки, электропроводка: Меры предосторожности при ремонте), то устраните неисправность разъема, в противном случае замените электропроводку.</p>
<p>Разъедините датчик давления в топливораспределительной рампе, код компонента 1032. Выждите несколько секунд, чтобы ЭБУ обновил состояние неисправности. Если неисправность изменяет состояние с присутствующей на запомненную: Замените датчик давления в рампе, код компонента 1032 (см. Руководство по ремонту 417 (Kangoo II), Руководство по ремонту 451 (Duster), Руководство по ремонту 392 (Clio III), Руководство по ремонту 385 (Modus), Руководство по ремонту 388 (Logan или Sandero), Руководство по ремонту 411 (Новый Twingo), Механические узлы и агрегаты, глава 13В, Система впрыска дизельного двигателя, Датчик давления в топливораспределительной рампе, Снятие и установка) см. главу: Замена элементов системы.</p>
<p>Проверьте отсутствие поврежденных, оборванных и закоротивших проводов в цепях:</p> <ul style="list-style-type: none">– 3LX между компонентами 1032 и 120,– 3LZ между компонентами 1032 и 120. <p>Если цепь или цепи неисправны и если существует способ ремонта (см. Техническую ноту 6015А, Ремонт электропроводки, Электропроводка: Меры предосторожности при ремонте), устраните неисправность проводки, в противном случае замените проводку.</p>
<p>Если неисправность сохраняется, обратитесь в службу технической поддержки Techline.</p>

ПОСЛЕ РЕМОНТА	Обработайте неисправности, обнаруженные диагностическим прибором . Удалите информацию о неисправности из памяти ЭБУ. Проведите дорожное испытание, а затем повторную проверку при помощи диагностического прибора .
----------------------	---

DCM3.4_V45_DF012 / DCM3.4_V64_DF012 / DCM3.4_V4C_DF012 / DCM3.4_V65_DF012

DF013 ПРИСУТСТВУЮЩАЯ ИЛИ ЗАПОМНЕННАЯ НЕИСПРАВНОСТЬ	НАПРЯЖЕНИЕ ПИТАНИЯ № 3 ДАТЧИКОВ 1.DEF: Выше максимального порогового значения. 2.DEF: Ниже минимального порогового значения.
---	---

УКАЗАНИЯ	Условия применения для запомненной неисправности: Неисправность определяется как присутствующая после включения зажигания.
	Особенности: После появления данной неисправности: <ul style="list-style-type: none"> – Кондиционер не работает. – Динамические показатели двигателя снижены и ограничены. – Сигнальные лампы бортовой системы диагностики и неисправности 1-й степени тяжести загораются. – Функция свободного переключения передач недоступна (в зависимости от уровня комплектации). – Недоступны функции регулятора и ограничителя скорости (в зависимости от уровня комплектации).
	См. Техническую Ноту Электросхемы автомобилей Kangoo II, Duster, Clio III, Modus, Logan, Sandero и Новый Twingo.

Проверьте состояние каждого разъема, который будет отключен во время следующего процесса диагностики. Проверьте надежность подключения и состояние разъема **ЭБУ системы впрыска**, код компонента **120**. Если цепь или цепи неисправны и если существует способ ремонта (см. **Техническую ноту 6015A, Ремонт электропроводки, электропроводка: Меры предосторожности при ремонте**), то устраните неисправность разъема, в противном случае замените электропроводку.

Разъедините **датчик положения педали акселератора, токопроводящая дорожка 2**, код компонента **921**. Выждите несколько секунд, чтобы ЭБУ обновил состояние неисправности. Если неисправность изменяет состояние с **присутствующей** на **запомненную**: Замените **токопроводящую дорожку 2 датчика положения педали акселератора**, код компонента **921** (см. **Руководство по ремонту 417 (Kangoo II), Руководство по ремонту 451 (Duster), Руководство по ремонту 392 (Clio III), Руководство по ремонту 385 (Modus), Руководство по ремонту 388 (Logan или Sandero), Руководство по ремонту 411 (Новый Twingo), Механические узлы и агрегаты, глава 37A, Механические устройства управления, Педаль управления подачей топлива: Снятие и установка**).

Отсоедините **датчик давления хладагента**, код компонента **1202**. Выждите несколько секунд, чтобы ЭБУ обновил состояние неисправности. Если неисправность изменяет состояние с **присутствующей** на **запомненную**: Замените **датчик давления хладагента**, код компонента **1202** (см. **Руководство по ремонту 417 (Kangoo II), Руководство по ремонту 451 (Duster), Руководство по ремонту 392 (Clio III), Руководство по ремонту 385 (Modus), Руководство по ремонту 388 (Logan или Sandero), Руководство по ремонту 411 (Новый Twingo), Механические узлы и агрегаты, глава 62A, Система кондиционирования воздуха, Меры предосторожности при ремонте и см. Руководство по ремонту 417 или 451, Механические узлы и агрегаты, глава 62A, Система кондиционирования воздуха: Детали и материалы для ремонта**).

Отсоедините **датчик относительного давления в противосажевом фильтре**, код компонента **1989**. Выждите несколько секунд, чтобы ЭБУ обновил состояние неисправности. Если неисправность изменяет состояние с **присутствующей** на **запомненную**: Замените **датчик относительного давления в противосажевом фильтре**, код компонента **1989** (см. **Руководство по ремонту 417 (Kangoo II), Руководство по ремонту 385 (Modus), Механические узлы и агрегаты, глава 19B Система выпуска отработавших газов, Датчик давления в противосажевом фильтре**) см. главу **Замена элементов системы**.

ПОСЛЕ РЕМОНТА	Обработайте неисправности, обнаруженные диагностическим прибором . Удалите информацию о неисправности из памяти ЭБУ. Проведите дорожное испытание, а затем повторную проверку при помощи диагностического прибора .
----------------------	---

DCM3.4_V45_DF013 / DCM3.4_V64_DF013 / DCM3.4_V4C_DF013 / DCM3.4_V65_DF013

DF013
ПРОДОЛЖЕНИЕ

Проверьте **отсутствие поврежденных, оборванных и закоротивших** проводов в цепях:

- **3ALA** между компонентами **1989** и **120**,
- **3ALC** между компонентами **1989** и **120**,
- **3LU** между компонентами **921** и **120**.
- **3LV** между компонентами **921** и **120**.
- **38Y** между компонентами **1202** и **120**,
- код цепи **38U**, между компонентами **1202** и **120**.

Если цепь или цепи неисправны и если существует способ ремонта (см. **Техническую ноту 6015A, Ремонт электропроводки, Электропроводка: Меры предосторожности при ремонте**), устраните неисправность проводки, в противном случае замените проводку.

Если неисправность сохраняется, обратитесь в службу технической поддержки Techline.

ПОСЛЕ РЕМОНТА

Обработайте неисправности, обнаруженные **диагностическим прибором**.
Удалите информацию о неисправности из памяти ЭБУ.
Проведите дорожное испытание, а затем повторную проверку при помощи **диагностического прибора**.

DF015 ПРИСУТСТВУЮЩАЯ ИЛИ ЗАПОМНЕННАЯ НЕИСПРАВНОСТЬ	<u>ЦЕПЬ УПРАВЛЕНИЯ ГЛАВНЫМ РЕЛЕ</u> СО: Разомкнутая цепь. СС.0: Замыкание на "массу"
---	--

УКАЗАНИЯ	Условия применения для запомненной неисправности: Неисправность определяется как присутствующая после включения зажигания или после запуска двигателя (СС.0).
	См. Техническую Ноту Электросхемы автомобилей Kangoo II, Duster, Clio III, Modus, Logan, Sandero и Новый Twingo.

Для Kangoo II, Clio III и Modus:
Выполните диагностику БЗК , код компонента 1337 (см. Руководство по ремонту 417 (Kangoo II), Руководство по ремонту 392 (Clio III), Руководство по ремонту 385 (Modus), Механические узлы и агрегаты, глава 87G, Коммутационный блок в моторном отсеке, Блок защиты и коммутации: Снятие и установка) и обработайте неисправности.
Проверьте надежность подключения и состояние разъемов БЗК , код компонента 1337 . Проверьте надежность подключения и состояние разъема ЭБУ системы впрыска , код компонента 120 Если цепь или цепи неисправны и если существует способ ремонта (см. Техническую ноту 6015А, Ремонт электропроводки, электропроводка: Меры предосторожности при ремонте), то устраните неисправность разъема, в противном случае замените электропроводку.
Убедитесь в отсутствии поврежденных, оборванных и закоротивших проводов в следующих цепях: – 3FB1 между компонентами 1337 и 120 (для Kangoo II, Clio III и Modus), – 3FB2 между компонентами 1337 и 120 (для Kangoo II). Если цепь или цепи неисправны и если существует способ ремонта (см. Техническую ноту 6015А, Ремонт электропроводки, Электропроводка: Меры предосторожности при ремонте), устраните неисправность проводки, в противном случае замените проводку.
Если неисправность сохраняется, обратитесь в службу технической поддержки Techline.

ПОСЛЕ РЕМОНТА	Обработайте неисправности, обнаруженные диагностическим прибором . Удалите информацию о неисправности из памяти ЭБУ. Проведите дорожное испытание, а затем повторную проверку при помощи диагностического прибора .
----------------------	---

DCM3.4_V45_DF015 / DCM3.4_V64_DF015 / DCM3.4_V4C_DF015 / DCM3.4_V65_DF015

DF015
ПРОДОЛЖЕНИЕ 1

Для Duster, Logan и Sandero:

Проверьте **состояние** и **надежность соединения** разъемов блока предохранителей и реле в моторном отсеке, код компонента **597**, реле питания ЭБУ системы впрыска, код компонента **983**, и ЭБУ системы впрыска, код компонента **120**.

Если разъемы неисправны и если существует способ ремонта (см. **Техническую ноту 6015А, Ремонт электропроводки, Электропроводка: Меры предосторожности при ремонте**), устраните неисправность разъемов, если способа ремонта нет, замените электропроводку.

Убедитесь в отсутствии **поврежденных, оборванных и закоротивших проводов** в следующих цепях:

- **3АА** между компонентами **120** и **983**,
- **3FВ** между компонентами **597** и **983**.

Если цепь или цепи неисправны и если существует способ ремонта (см. **Техническую ноту 6015А, Ремонт электропроводки, Электропроводка: Меры предосторожности при ремонте**), устраните неисправность проводки, в противном случае замените проводку.

Проверьте наличие и состояние предохранителей цепей питания реле питания ЭБУ системы впрыска, код компонента **983**:

- **F02** в компоненте **597**.

Замените предохранители, если результаты проверок не соответствуют норме.

Проверьте **наличие напряжения + 12 В** в реле питания ЭБУ системы впрыска, код компонента **983**, в следующей цепи:

- **ВР38** компонента **983**.

Убедитесь в **отсутствии оборванных, поврежденных и закоротивших проводов** в следующей цепи:

- **ВР38** между компонентами **983** и **597**.

Если цепь или цепи неисправны и если существует способ ремонта (см. **Техническую ноту 6015А, Ремонт электропроводки, Электропроводка: Меры предосторожности при ремонте**), устраните неисправность проводки, в противном случае замените проводку.

Если неисправность сохраняется, обратитесь в службу технической поддержки Techline.

ПОСЛЕ РЕМОНТА

Обработайте неисправности, обнаруженные **диагностическим прибором**.
Удалите информацию о неисправности из памяти ЭБУ.
Проведите дорожное испытание, а затем повторную проверку при помощи **диагностического прибора**.

DF015
ПРОДОЛЖЕНИЕ 2

Для автомобиля Новый TWINGO:

Проверьте **состояние** и **надежность** подключения разъемов блока предохранителей и реле в моторном отсеке, код компонента **597** и ЭБУ системы впрыска, код компонента **120**.

Если разъемы неисправны и если существует способ ремонта (см. **Техническую ноту 6015А, Ремонт электропроводки, Электропроводка: Меры предосторожности при ремонте**), устраните неисправность разъемов, если способа ремонта нет, замените электропроводку.

Проверьте **отсутствие поврежденных, оборванных и закоротивших проводов** в цепях:

- **ЗАА** между компонентами **120** и **597**,
- **ЗФВ** между компонентами **120** и **597**.

Если цепь или цепи неисправны и если существует способ ремонта (см. **Техническую ноту 6015А, Ремонт электропроводки, Электропроводка: Меры предосторожности при ремонте**), устраните неисправность проводки, в противном случае замените проводку.

Проверьте наличие напряжения **+ 12 В** в ЭБУ системы впрыска, код компонента **120**, в следующей цепи:

- **ВР17** компонента **120**.

Убедитесь в **отсутствии оборванных, поврежденных и закоротивших проводов** в следующей цепи:

- **ВР17** между компонентами **120** и **597**.

Если цепь или цепи неисправны и если существует способ ремонта (см. **Техническую ноту 6015А, Ремонт электропроводки, Электропроводка: Меры предосторожности при ремонте**), устраните неисправность проводки, в противном случае замените проводку.

Если неисправность сохраняется, обратитесь в службу технической поддержки Techline.

ПОСЛЕ РЕМОНТА

Обработайте неисправности, обнаруженные **диагностическим прибором**.
Удалите информацию о неисправности из памяти ЭБУ.
Проведите дорожное испытание, а затем повторную проверку при помощи **диагностического прибора**.

<p>DF025 ПРИСУТСТВУЮЩАЯ ИЛИ ЗАПИСАННАЯ В ПАМЯТЬ НЕИСПРАВНОСТЬ</p>	<p><u>ЦЕПЬ ДИАГНОСТИКИ БЛОКА ПРЕД- И ПОСЛЕПУСКОВОГО ПОДОГРЕВА</u> СО: Разомкнутая цепь. СС.0: Замыкание на "массу" СС.1: Короткое замыкание на + 12 В 1.DEF: Обнаружена неисправность.</p>
--	---

<p>УКАЗАНИЯ</p>	<p>Условия применения для запомненной неисправности: Неисправность определяется как присутствующая при включении зажигания или при подаче команды AC037 "Реле предпускового подогрева".</p>
	<p>Очередность в обработке при накоплении неисправностей: В первую очередь обработайте присутствующие или запомненные неисправности DF047 "Напряжение питания ЭБУ " и DF015 "Цепь управления главного реле".</p>
	<p>Особенности: После появления данной неисправности: – Двигатель запускается с трудом. – Холодный двигатель может не запуститься.</p>
	<p>См. Техническую Ноту Электросхемы автомобилей Kangoo II, Duster, Clio III, Modus, Logan, Sandero и Новый Twingo.</p>

<p>1.DEF СС.0</p>	<p>УКАЗАНИЯ</p>	<p>Отсутствуют.</p>
-------------------------------------	------------------------	---------------------

<p>Для Kangoo II, Clio III и Modus:</p>
<p>Проверьте состояние и надежность соединения разъемов ЭБУ системы впрыска, код компонента 120, блока предохранителей цепей силового питания, код компонента 777, и блока пред- и послепускового подогрева: компонент 980 (для Kangoo II) и компонент 257 (для Clio III и Modus). Если разъемы неисправны и если существует способ ремонта (см. Техническую ноту 6015А, Ремонт электропроводки, Электропроводка: Меры предосторожности при ремонте), устраните неисправность разъемов, в противном случае замените электропроводку.</p>
<p>Проверьте наличие и состояние предохранителя F2 в блоке предохранителей цепей силового питания, код компонента 777.</p>
<p>Проверьте отсутствие поврежденных, оборванных и закоротивших проводов в цепи: – ВР35 между компонентами 980 и 777 (для Kangoo II), – ВР35 между компонентами 257 и 777 (для Clio III и Modus). Если цепь неисправна и если существует способ ремонта (см. Техническую ноту 6015А, Ремонт электропроводки, Электропроводка: Меры предосторожности при ремонте), устраните неисправность проводки; если способа ремонта нет, замените проводку. Если цепь исправна, замените предохранитель F2.</p>
<p>Проверьте отсутствие поврежденных, оборванных и закоротивших проводов в цепях: – 3FY между компонентами 980 (Kangoo II) или 257 (Clio III и Modus) и 120, – 3FF между компонентами 980 (Kangoo II) или 257 (Clio III и Modus) и 120. Если цепь или цепи неисправны и если существует способ ремонта (см. Техническую ноту 6015А, Ремонт электропроводки, Электропроводка: Меры предосторожности при ремонте), устраните неисправность проводки, в противном случае замените проводку.</p>

<p>ПОСЛЕ РЕМОНТА</p>	<p>Обработайте неисправности, обнаруженные диагностическим прибором. Удалите информацию о неисправности из памяти ЭБУ. Проведите дорожное испытание, а затем повторную проверку при помощи диагностического прибора.</p>
-----------------------------	--

DF025
ПРОДОЛЖЕНИЕ 1

Проверьте **отсутствие поврежденных, оборванных и закоротивших** проводов в цепях:

- **37Z** между компонентами **980 (Kangoo II)** или **257 (Clio III и Modus)** и **680**,
- **37AA** между компонентами **980 (Kangoo II)** или **257 (Clio III и Modus)** и **681**,
- **37AB** между компонентами **980 (Kangoo II)** или **257 (Clio III и Modus)** и **682**,
- **37AC** между компонентами **980 (Kangoo II)** или **257 (Clio III и Modus)** и **683**.

Если цепь или цепи неисправны и если существует способ ремонта (см. **Техническую ноту 6015A, Ремонт электропроводки, Электропроводка: Меры предосторожности при ремонте**), устраните неисправность проводки, в противном случае замените проводку.

Не снимая свечи предпускового подогрева, измерьте **сопротивление** каждой **свечи предпускового подогрева**, код компонента **680, 681, 682** или **683**.

Если значения **сопротивления** находятся в пределах $0,4 \Omega \leq X \leq 1 \Omega$ при температуре наружного воздуха, замените **блок пред- и послепускового подогрева**: компонент **980** (для **Kangoo II**) и компонент **257** (для **Clio III** и **Modus**) (см. **Руководство по ремонту 417 (Kangoo II)**, **Руководство по ремонту 392 (Clio III)**, **Руководство по ремонту 385 (Modus)**, **Механические узлы и агрегаты, 13C, Предпусковой подогрев, Блок пред- и послепускового подогрева, Снятие и установка**).

Снимите свечи предпускового подогрева (см. **Руководство по ремонту 417 (Kangoo II)**, **Руководство по ремонту 392 (Clio III)**, **Руководство по ремонту 385 (Modus)**, **Механические узлы и агрегаты, глава 13C, Система предпускового подогрева, Свечи предпускового подогрева: Снятие и установка**),

измерьте **сопротивление** каждой **свечи предпускового подогрева**, код компонента **680, 681, 682** или **683**. Если значения **сопротивления** не находятся в пределах $0,4 \Omega \leq X \leq 1 \Omega$ при температуре наружного воздуха, замените неисправную свечу (или свечи), коды компонентов **680, 681, 682** или **683** (см. **Руководство по ремонту 417 (Kangoo II)**, **Руководство по ремонту 392 (Clio III)**, **Руководство по ремонту 385 (Modus)**, **Механические узлы и агрегаты, глава 13C, Система предпускового подогрева, Свечи предпускового подогрева: Снятие и установка**).

Если неисправность сохраняется, обратитесь в службу технической поддержки Techline.

Для Duster, Logan, Sandero и Нового Twingo:

Проверьте **состояние и надежность подключения** разъемов **ЭБУ системы впрыска**, код компонента **120**, **блока предохранителей и реле в моторном отсеке**, код компонента **597**, и **блока предпускового подогрева**, код компонента **257**.

Если разъемы неисправны и если существует способ ремонта (см. **Техническую ноту 6015A, Ремонт электропроводки, Электропроводка: Меры предосторожности при ремонте**), устраните неисправность разъемов, в противном случае замените электропроводку.

Проверьте наличие и соответствие предохранителя **F2** (для **Duster**), **F1** или **F2** (для **Logan** и **Sandero**) и **F1** (для **Нового Twingo**) в блоке предохранителей и реле в моторном отсеке, код компонента **597**.

Проверьте **отсутствие поврежденных, оборванных и закоротивших** проводов в цепи:

- **BP35** между компонентами **597** и **257**,

Если цепь неисправна и если существует способ ремонта (см. **Техническую ноту 6015A, Ремонт электропроводки, Электропроводка: Меры предосторожности при ремонте**), устраните неисправность проводки; если способа ремонта нет, замените проводку.

Если цепь соответствует норме, замените предохранители **F2** (для **Duster**), **F1** или **F2** (для **Logan** и **Sandero**) и **F1** (для **Нового Twingo**).

ПОСЛЕ РЕМОНТА

Обработайте неисправности, обнаруженные **диагностическим прибором**. Удалите информацию о неисправности из памяти ЭБУ. Проведите дорожное испытание, а затем повторную проверку при помощи **диагностического прибора**.

DF025
ПРОДОЛЖЕНИЕ 2

Проверьте **отсутствие поврежденных, оборванных и закоротивших** проводов в цепях:

- **3FY** между компонентами **257** и **120**,
- **3FF** между компонентами **257** и **120**.
- **37Z** между компонентами **257** и **680**,
- **37AA** между приборами **257** и **681**,
- **37AB** между компонентами **257** и **682**,
- **37AC** между компонентами **257** и **683**.

Если цепь или цепи неисправны и если существует способ ремонта (см. **Техническую ноту 6015А, Ремонт электропроводки, Электропроводка: Меры предосторожности при ремонте**), устраните неисправность проводки, в противном случае замените проводку.

Не снимая свечи предпускового подогрева, измерьте **сопротивление** каждой **свечи предпускового подогрева**, код компонента **680, 681, 682** или **683**.

Если значения **сопротивления** находятся в пределах $0,4 \Omega \leq X \leq 1 \Omega$ при температуре окружающей среды, замените **блок пред- и послепускового подогрева**, код компонента **257** (см. **Руководство по ремонту 451 (Duster), Руководство по ремонту 388 (Logan или Sandero), Руководство по ремонту 411 (Новый Twingo), Механические узлы и агрегаты, 13С, Предпусковой подогрев, Блок пред- и послепускового подогрева, Снятие и установка**).

Снимите свечи предпускового подогрева (см. **Руководство по ремонту 451 (Duster), Руководство по ремонту 388 (Logan или Sandero), Механические узлы и агрегаты, глава 13С, Система предпускового подогрева, Свечи предпускового подогрева: Снятие и установка**), измерьте **сопротивление** каждой **свечи предпускового подогрева**, код компонента **680, 681, 682** или **683**.

Если значения **сопротивления** не находятся в пределах $0,4 \Omega \leq X \leq 1 \Omega$ при температуре окружающей среды, замените неисправную свечу (или свечи), коды компонентов **680, 681, 682** или **683** (см. **Руководство по ремонту 451 (Duster), Руководство по ремонту 388 (Logan или Sandero), Руководство по ремонту 411 (Новый Twingo), Механические узлы и агрегаты, глава 13С, Система предпускового подогрева, Свечи предпускового подогрева: Снятие и установка**).

Если неисправность сохраняется, обратитесь в службу технической поддержки Techline.

ПОСЛЕ РЕМОНТА

Обработайте неисправности, обнаруженные **диагностическим прибором**.
Удалите информацию о неисправности из памяти ЭБУ.
Проведите дорожное испытание, а затем повторную проверку при помощи **диагностического прибора**.

DF025 ПРОДОЛЖЕНИЕ 3	
--------------------------------------	--

CO СС.1	УКАЗАНИЯ	Отсутствуют.
--------------------------	-----------------	--------------

Для Kangoo II, Clio III и Modus:

Проверьте **отсутствие поврежденных, оборванных и закоротивших** проводов в цепях:

- **3FY** между компонентами **980 (Kangoo II)** или **257 (Clio III и Modus)** и **120**,
- **3FF** между компонентами **980 (Kangoo II)** или **257 (Clio III и Modus)** и **120**.

Проверьте отсутствие поврежденных, оборванных и закоротивших проводов в цепях:

- **37Z** между компонентами **980 (Kangoo II)** или **257 (Clio III и Modus)** и **680**,
- **37AA** между компонентами **980 (Kangoo II)** или **257 (Clio III и Modus)** и **681**,
- **37AB** между компонентами **980 (Kangoo II)** или **257 (Clio III и Modus)** и **682**,
- **37AC** между компонентами **980 (Kangoo II)** или **257 (Clio III и Modus)** и **683**.

Проверьте **отсутствие поврежденных, оборванных и закоротивших** проводов в цепи:

- **BP35** между компонентами **980** и **777** (для **Kangoo II**),
- **BP35** между компонентами **257** и **777** (для **Clio III** и **Modus**).

Если цепь или цепи неисправны и если существует способ ремонта (см. **Техническую ноту 6015А, Ремонт электропроводки, Электропроводка: Меры предосторожности при ремонте**), устраните неисправность проводки, в противном случае замените проводку.

Если цепи исправны, замените **блок пред- и послепускового подогрева**: компонент **980** (для **Kangoo II**) и компонент **257** (для **Clio III** и **Modus**) (см. **Руководство по ремонту 417 (Kangoo II)**, **Руководство по ремонту 392 (Clio III)**, **Руководство по ремонту 385 (Modus)**, **Механические узлы и агрегаты, 13С, Предпусковой подогрев, Блок пред- и послепускового подогрева, Снятие и установка**).

Если неисправность сохраняется, обратитесь в службу технической поддержки Techline.

ПОСЛЕ РЕМОНТА	Обработайте неисправности, обнаруженные диагностическим прибором . Удалите информацию о неисправности из памяти ЭБУ. Проведите дорожное испытание, а затем повторную проверку при помощи диагностического прибора .
----------------------	---

DF025
ПРОДОЛЖЕНИЕ 4

Для Duster, Logan, Sandero и Нового Twingo:

Проверьте **отсутствие поврежденных, оборванных и закоротивших** проводов в цепях:

- **3FY** между компонентами **257** и **120**,
- **3FF** между компонентами **257** и **120**.
- **37Z** между компонентами **257** и **680**,
- **37AA** между приборами **257** и **681**,
- **37AB** между компонентами **257** и **682**,
- **37AC** между компонентами **257** и **683**.
- **BP35** между компонентами **257** и **597**.

Если цепь или цепи неисправны и если существует способ ремонта (см. **Техническую ноту 6015А, Ремонт электропроводки, Электропроводка: Меры предосторожности при ремонте**), устраните неисправность проводки, в противном случае замените проводку.

Если все цепи исправны, замените **блок предпускового подогрева**, код компонента **257** (см. **Руководство по ремонту 451 (Duster), Руководство по ремонту 388 (Logan или Sandero), Руководство по ремонту 411 (Новый Twingo), Механические узлы и агрегаты, 13С, Предпусковой подогрев, Блок пред- и послепускового подогрева, Снятие и установка**).

Если неисправность сохраняется, обратитесь в службу технической поддержки Techline.

ПОСЛЕ РЕМОНТА

Обработайте неисправности, обнаруженные **диагностическим прибором**.
Удалите информацию о неисправности из памяти ЭБУ.
Проведите дорожное испытание, а затем повторную проверку при помощи **диагностического прибора**.

DF026 ПРИСУТСТВУЮЩАЯ ИЛИ ЗАПОМНЕННАЯ НЕИСПРАВНОСТЬ	<p><u>ЦЕПЬ УПРАВЛЕНИЯ ФОРСУНКОЙ ЦИЛИНДРА № 1</u></p> <p>1.DEF: Нижний предел. 2.DEF: Верхний предел. 3.DEF: Несоответствие сигнала 4.DEF: Сравнение информации о соответствии (контрольная сумма). 5.DEF: Ошибочный сигнал. 6.DEF: Значение за пределами допуска. CO: Разомкнутая цепь.</p>
---	---

УКАЗАНИЯ	<p>Условия применения для запомненной неисправности (3.DEF, 4.DEF, 5.DEF, CO): 4.DEF: Неисправность определяется как присутствующая после включения зажигания. 3.DEF, 5.DEF, CO: Неисправности определяются, как присутствующие, при работе двигателя на холостом ходу. Обработайте запомненные неисправности (только 1.DEF, 2.DEF и 6.DEF).</p>
	<p>Особенности: После появления данной неисправности:</p> <ul style="list-style-type: none"> – Динамические показатели двигателя снижены и ограничены. – Противосажевый фильтр может быть заблокирован (в зависимости от уровня комплектации). – Недоступны функции регулятора и ограничителя скорости (в зависимости от уровня комплектации). – Функция свободного переключения передач недоступна (в зависимости от уровня комплектации). – Сигнальные лампы бортовой системы диагностики и неисправности 1-й степени тяжести загораются.
	<p>См. Техническую Ноту Электросхемы автомобилей Kangoo II, Duster, Clio III, Modus, Logan, Sandero и Новый Twingo.</p>

<p>1.DEF 2.DEF 6.DEF</p>	УКАЗАНИЯ	Отсутствуют.
---	-----------------	--------------

<p>Проверьте соответствие форсунок, установленных на автомобиле, типу автомобиля и номеру двигателя (форсунка низкого, высокого и сверхвысокого давления).</p>
<p>Убедитесь, что код форсунки цилиндра № 1 правильно введен в ЭБУ системы впрыска, считав ID009 Код форсунки цилиндра № 1. Если код форсунки дизельного двигателя не правильный, исправьте код форсунки дизельного двигателя. Не проводите повторную инициализацию кодов правильно запрограммированных форсунок дизельного двигателя.</p>
<p>Проверьте экранирование цепи ТВ1 между ЭБУ системы впрыска, код компонента 120, и акселерометрическим датчиком, код компонента 146.</p>
<p>Проверьте затяжку акселерометрического датчика, код компонента 146, на двигателе.</p>
<p>После затяжки крепления акселерометрического датчика обязательно необходимо удалить из памяти адаптивные параметры регулирования давления с помощью команды RZ004 "Адаптивные параметры регулирования давления".</p>
<p>Выполните поездку (90 км/ч постоянно), чтобы определить, определяется ли неисправность по-прежнему как присутствующая.</p>
<p>Если неисправность по-прежнему определяется как присутствующая, замените форсунку цилиндра № 1 дизельного двигателя, код компонента 193 (см. Руководство по ремонту 417 (Kangoo II), Руководство по ремонту 451 (Duster), Руководство по ремонту 392 (Clio III), Руководство по ремонту 385 (Modus), Руководство по ремонту 388 (Logan или Sandero), Механические узлы и агрегаты, глава 13B, Система впрыска дизельного двигателя, Форсунки: Снятие и установка), см. главу Замена форсунок.</p>
<p>Если неисправность сохраняется, обратитесь в службу технической поддержки Techline.</p>

ПОСЛЕ РЕМОНТА	<p>Обработайте неисправности, обнаруженные диагностическим прибором. Удалите информацию о неисправности из памяти ЭБУ. Проведите дорожное испытание, а затем повторную проверку при помощи диагностического прибора.</p>
----------------------	--

DCM3.4_V45_DF026 / DCM3.4_V64_DF026 / DCM3.4_V4C_DF026 / DCM3.4_V65_DF026

DF026
ПРОДОЛЖЕНИЕ 1

4.DEF

УКАЗАНИЯ

Сначала обработайте неисправности (1.DEF, 2.DEF, 3.DEF, 5.DEF, 6.DEF, CO).

Форсунка была заменена, однако процедура не соблюдалась: см. раздел **Замена элементов системы**.

3.DEF
5.DEF
CO

УКАЗАНИЯ

Отсутствуют.

Проверьте надежность подключения и состояние разъема **форсунки цилиндра №1**, код компонента **193**. Проверьте надежность подключения и состояние разъема **ЭБУ системы впрыска**, код компонента **120**. Если цепь или цепи неисправны и если существует способ ремонта (см. **Техническую ноту 6015A, Ремонт электропроводки, электропроводка: Меры предосторожности при ремонте**), то устраните неисправность разъема, в противном случае замените электропроводку.

Подайте команду **AC005 "Форсунка цилиндра № 1"**.

Если не прослушивается цикл из пяти команд управления **форсункой цилиндра № 1**, то подсоедините провод **форсунки цилиндра № 2** к **форсунке цилиндра № 1** и подайте команду **AC006 "Форсунка цилиндра № 2"**.

Слышно ли, как движется клапан?

ПОСЛЕ РЕМОНТА

Обработайте неисправности, обнаруженные **диагностическим прибором**. Удалите информацию о неисправности из памяти ЭБУ. Проведите дорожное испытание, а затем повторную проверку при помощи **диагностического прибора**.

DF026
ПРОДОЛЖЕНИЕ 2

ДА

Форсунка цилиндра № 1 работает, имеется неисправность в цепи управления форсункой цилиндра № 1.

Проверьте отсутствие поврежденных, оборванных и закоротивших проводов в цепях:

- 3L между компонентами 193 и 120,
- 3KW между компонентами 193 и 120.

Если цепь или цепи неисправны и если существует способ ремонта (см. Техническую ноту 6015A, Ремонт электропроводки, Электропроводка: Меры предосторожности при ремонте), устраните неисправность проводки, в противном случае замените проводку.

НЕТ

Не работает форсунка цилиндра № 1, замените форсунку цилиндра № 1 дизельного двигателя, код компонента 193 (см. Руководство по ремонту 417 (Kangoo II), Руководство по ремонту 451 (Duster), Руководство по ремонту 392 (Clio III), Руководство по ремонту 385 (Modus), Руководство по ремонту 388 (Logan или Sandero), Механические узлы и агрегаты, глава 13B, Система впрыска дизельного двигателя, Форсунки: Снятие и установка), см. Замена элементов системы.

Если неисправность сохраняется, обратитесь в службу технической поддержки Techline.

ПОСЛЕ РЕМОНТА

Обработайте неисправности, обнаруженные диагностическим прибором. Удалите информацию о неисправности из памяти ЭБУ. Проведите дорожное испытание, а затем повторную проверку при помощи диагностического прибора.

DF027 ПРИСУТСТВУЮЩАЯ ИЛИ ЗАПОМНЕННАЯ НЕИСПРАВНОСТЬ	<p><u>ЦЕПЬ УПРАВЛЕНИЯ ФОРСУНКОЙ ЦИЛИНДРА 2</u></p> <p>1.DEF: Нижний предел 2.DEF: Верхний предел 3.DEF: Несоответствие сигнала 4.DEF: Сравнение информации о соответствии (контрольная сумма) 5.DEF: Ошибочный сигнал 6.DEF: Значение за пределами допуска CO: Разомкнутая цепь.</p>
---	--

УКАЗАНИЯ	<p>Условия применения для запомненной неисправности (3.DEF, 4.DEF, 5.DEF, CO): 4.DEF: Неисправность определяется как присутствующая после включения зажигания. 3.DEF, 5.DEF, CO: Неисправности определяются, как присутствующие, при работе двигателя на холостом ходу. Обработайте запомненные неисправности (только 1.DEF, 2.DEF и 6.DEF).</p>
	<p>Особенности: После появления данной неисправности:</p> <ul style="list-style-type: none"> – Динамические показатели двигателя снижены и ограничены. – Противосажевый фильтр может быть заблокирован (в зависимости от уровня комплектации). – Недоступны функции регулятора и ограничителя скорости (в зависимости от уровня комплектации). – Функция свободного переключения передач недоступна (в зависимости от уровня комплектации). – Сигнальные лампы бортовой системы диагностики и неисправности 1-й степени тяжести загораются.
	<p>См. Техническую Ноту Электросхемы автомобилей Kangoo II, Duster, Clio III, Modus, Logan, Sandero и Новый Twingo.</p>

<p>1.DEF 2.DEF 6.DEF</p>	УКАЗАНИЯ	Отсутствуют.
---	-----------------	--------------

<p>Проверьте соответствие форсунок, установленных на автомобиле, типу автомобиля и номеру двигателя (форсунка низкого, высокого и сверхвысокого давления).</p>	
<p>Убедитесь, что код форсунки цилиндра № 2 правильно введен в ЭБУ системы впрыска, считав ID010 Код форсунки цилиндра № 2. Если код форсунки дизельного двигателя не правильный, исправьте код форсунки дизельного двигателя. Не проводите повторную инициализацию кодов правильно запрограммированных форсунок дизельного двигателя.</p>	
<p>Проверьте экранирование цепи ТВ1 между ЭБУ системы впрыска, код компонента 120, и акселерометрическим датчиком, код компонента 146.</p>	
<p>Проверьте затяжку акселерометрического датчика, код компонента 146, на двигателе.</p>	
<p>После затяжки крепления акселерометрического датчика обязательно необходимо удалить из памяти адаптивные параметры регулирования давления с помощью команды RZ004 "Адаптивные параметры регулирования давления".</p>	
<p>Выполните поездку (90 км/ч постоянно), чтобы определить, определяется ли неисправность по-прежнему как присутствующая.</p>	
<p>Если неисправность по-прежнему определяется как присутствующая, замените форсунку цилиндра № 2 дизельного двигателя, код компонента 194 (см. Руководство по ремонту 417 (Kangoo II), Руководство по ремонту 451 (Duster), Руководство по ремонту 392 (Clio III), Руководство по ремонту 385 (Modus), Руководство по ремонту 388 (Logan или Sandero), Механические узлы и агрегаты, глава 13B, Система впрыска дизельного двигателя, Форсунки: Снятие и установка), см. главу Замена элементов системы.</p>	
<p>Если неисправность сохраняется, обратитесь в службу технической поддержки Techline.</p>	
ПОСЛЕ РЕМОНТА	<p>Обработайте неисправности, обнаруженные диагностическим прибором. Удалите информацию о неисправности из памяти ЭБУ. Проведите дорожное испытание, а затем повторную проверку при помощи диагностического прибора.</p>

DCM3.4_V45_DF027/ DCM3.4_V64_DF027/DCM3.4_V4C_DF027/ DCM3.4_V65_DF027

DF027
ПРОДОЛЖЕНИЕ 1

4.DEF

УКАЗАНИЯ

Сначала обработайте неисправности (1.DEF, 2.DEF, 3.DEF, 5.DEF, 6.DEF, CO).

После выполнения ремонта удалите неисправности.

Форсунка была заменена, однако процедура не соблюдалась: см. раздел **Замена элементов системы**.

3.DEF
5.DEF
CO

УКАЗАНИЯ

Особенности:
Отсутствуют.

Проверьте надежность подключения и состояние разъема **форсунки цилиндра №2**, код компонента **194**. Проверьте надежность подключения и состояние разъема **ЭБУ системы впрыска**, код компонента **120**. Если цепь или цепи неисправны и если существует способ ремонта (см. **Техническую ноту 6015А, Ремонт электропроводки, электропроводка: Меры предосторожности при ремонте**), то устраните неисправность разъема, в противном случае замените электропроводку.

Подайте команду **AC006 "Форсунка цилиндра № 2"**.

Если не прослушивается цикл из пяти команд управления **форсункой цилиндра № 2**, то подсоедините провод **форсунки цилиндра № 3** к форсунке цилиндра № 2 и подайте команду **AC007 "Форсунка цилиндра № 3"**.

Слышно ли, как движется клапан?

ПОСЛЕ РЕМОНТА

Обработайте неисправности, обнаруженные **диагностическим прибором**. Удалите информацию о неисправности из памяти ЭБУ. Проведите дорожное испытание, а затем повторную проверку при помощи **диагностического прибора**.

DF027 ПРОДОЛЖЕНИЕ 2	
ДА	<p>Форсунка цилиндра № 2 работает, имеется неисправность в цепи управления форсункой цилиндра № 2.</p> <p>Проверьте отсутствие поврежденных, оборванных и закоротивших проводов в цепях: – 3LA между компонентами 194 и 120, – 3KX между компонентами 194 и 120. Если цепь или цепи неисправны и если существует способ ремонта (см. Техническую ноту 6015A, Ремонт электропроводки, Электропроводка: Меры предосторожности при ремонте), устраните неисправность проводки, в противном случае замените проводку.</p>
НЕТ	<p>Не работает форсунка цилиндра № 2, замените форсунку цилиндра № 2 дизельного двигателя, код компонента 194 (см. Руководство по ремонту 417 (Kangoo II), Руководство по ремонту 451 (Duster), Руководство по ремонту 392 (Clio III), Руководство по ремонту 385 (Modus), Руководство по ремонту 388 (Logan или Sandero), Механические узлы и агрегаты, глава 13B, Система впрыска дизельного двигателя, Форсунки: Снятие и установка), см. Замена элементов системы.</p> <p>Если неисправность сохраняется, обратитесь в службу технической поддержки Techline.</p>
ПОСЛЕ РЕМОНТА	<p>Обработайте неисправности, обнаруженные диагностическим прибором. Удалите информацию о неисправности из памяти ЭБУ. Проведите дорожное испытание, а затем повторную проверку при помощи диагностического прибора.</p>

DF028 ПРИСУТСТВУЮЩАЯ ИЛИ ЗАПОМНЕННАЯ НЕИСПРАВНОСТЬ	<p><u>ЦЕПЬ УПРАВЛЕНИЯ ИНЖЕКТОРОМ ЦИЛИНДРА №3</u></p> <p>1.DEF: Нижний предел 2.DEF: Верхний предел 3.DEF: Несоответствие сигнала 4.DEF: Сравнение информации о соответствии (контрольная сумма) 5.DEF: Ошибочный сигнал 6.DEF: Значение за пределами допуска CO: Разомкнутая цепь.</p>
---	--

УКАЗАНИЯ	<p>Условия применения для запомненной неисправности (3.DEF, 4.DEF, 5.DEF, CO): 4.DEF: Неисправность определяется как присутствующая после включения зажигания. 3.DEF, 5.DEF, CO: Неисправности определяются, как присутствующие, при работе двигателя на холостом ходу. Обработайте запомненные неисправности (только 1.DEF, 2.DEF и 6.DEF).</p>
	<p>Особенности: После появления данной неисправности:</p> <ul style="list-style-type: none"> – Динамические показатели двигателя снижены и ограничены. – Противосаживый фильтр может быть заблокирован (в зависимости от уровня комплектации). – Недоступны функции регулятора и ограничителя скорости (в зависимости от уровня комплектации). – Функция свободного переключения передач недоступна (в зависимости от уровня комплектации). – Сигнальные лампы бортовой системы диагностики и неисправности 1-й степени тяжести загораются.
	<p>См. Техническую Ноту Электросхемы автомобилей Kangoo II, Duster, Clio III, Modus, Logan, Sandero и Новый Twingo.</p>

<p>1.DEF 2.DEF 6.DEF</p>	УКАЗАНИЯ	Отсутствуют.
---	-----------------	--------------

<p>Проверьте соответствие форсунок, установленных на автомобиле, типу автомобиля и номеру двигателя (форсунка низкого, высокого и сверхвысокого давления).</p>
<p>Убедитесь, что код форсунки цилиндра № 3 правильно введен в ЭБУ системы впрыска, считав ID011 Код форсунки цилиндра № 3. Если код форсунки дизельного двигателя не правильный, исправьте код форсунки дизельного двигателя. Не проводите повторную инициализацию кодов правильно запрограммированных форсунок дизельного двигателя.</p>
<p>Проверьте экранирование цепи TB1 между ЭБУ системы впрыска, код компонента 120, и акселерометрическим датчиком, код компонента 146.</p>
<p>Проверьте затяжку акселерометрического датчика, код компонента 146, на двигателе.</p>
<p>После затяжки крепления акселерометрического датчика обязательно необходимо удалить из памяти адаптивные параметры регулирования давления с помощью команды RZ004 "Адаптивные параметры регулирования давления".</p>
<p>Выполните поездку (90 км/ч постоянно), чтобы определить, определяется ли неисправность по-прежнему как присутствующая.</p>
<p>Если неисправность по-прежнему определяется как присутствующая, замените форсунку цилиндра № 3 дизельного двигателя, код компонента 195 (см. Руководство по ремонту 417 (Kangoo II), Руководство по ремонту 451 (Duster), Руководство по ремонту 392 (Clio III), Руководство по ремонту 385 (Modus), Руководство по ремонту 388 (Logan или Sandero), Механические узлы и агрегаты, глава 13B, Система впрыска дизельного двигателя, Форсунки: Снятие и установка), см. главу Замена элементов системы.</p>
<p>Если неисправность сохраняется, обратитесь в службу технической поддержки Techline.</p>

ПОСЛЕ РЕМОНТА	<p>Обработайте неисправности, обнаруженные диагностическим прибором. Удалите информацию о неисправности из памяти ЭБУ. Проведите дорожное испытание, а затем повторную проверку при помощи диагностического прибора.</p>
----------------------	--

DCM3.4_V45_DF028/ DCM3.4_V64_DF028/DCM3.4_V4C_DF028/ DCM3.4_V65_DF028

DF028
ПРОДОЛЖЕНИЕ 1

4.DEF

УКАЗАНИЯ

Сначала обработайте неисправности (1.DEF, 2.DEF, 3.DEF, 5.DEF, 6.DEF, CO).

После выполнения ремонта удалите неисправности.

Форсунка была заменена, однако процедура не соблюдалась: см. раздел **Замена элементов системы**.

3.DEF
5.DEF
CO

УКАЗАНИЯ

Особенности:
Отсутствуют.

Проверьте надежность подключения и состояние разъема **форсунки цилиндра № 3**, код компонента **195**. Проверьте надежность подключения и состояние разъема **ЭБУ системы впрыска**, код компонента **120**. Если цепь или цепи неисправны и если существует способ ремонта (см. **Техническую ноту 6015А, Ремонт электропроводки, электропроводка: Меры предосторожности при ремонте**), то устраните неисправность разъема, в противном случае замените электропроводку.

Подайте команду **AC007 "Форсунка цилиндра № 3"**.

Если не прослушивается цикл из пяти команд управления форсункой цилиндра № 3, то подсоедините провод **форсунки цилиндра № 4** к **форсунке цилиндра № 3** и подайте команду **AC008 "Форсунка цилиндра № 4"**.

Слышно ли, как движется клапан?

ПОСЛЕ РЕМОНТА

Обработайте неисправности, обнаруженные **диагностическим прибором**. Удалите информацию о неисправности из памяти ЭБУ. Проведите дорожное испытание, а затем повторную проверку при помощи **диагностического прибора**.

DF028
ПРОДОЛЖЕНИЕ 2

ДА

Форсунка цилиндра № 3 работает, имеется неисправность в цепи управления форсункой цилиндра № 3.

Проверьте отсутствие поврежденных, **оборванных и закоротивших** проводов в цепях:

- **3LB** между компонентами **195** и **120**,
- **3KY** между компонентами **195** и **120**.

Если цепь или цепи неисправны и если существует способ ремонта (см. **Техническую ноту 6015А, Ремонт электропроводки, Электропроводка: Меры предосторожности при ремонте**), устраните неисправность проводки, в противном случае замените проводку.

НЕТ

Не работает форсунка цилиндра № 3, замените **форсунку цилиндра № 3 дизельного двигателя**, код компонента **195** (см. **Руководство по ремонту 417 (Kangoo II), Руководство по ремонту 451 (Duster), Руководство по ремонту 392 (Clio III), Руководство по ремонту 385 (Modus), Руководство по ремонту 388 (Logan или Sandero), Механические узлы и агрегаты, глава 13В, Система впрыска дизельного двигателя, Форсунки: Снятие и установка**), см. **Замена элементов системы**.

Если неисправность сохраняется, обратитесь в службу технической поддержки Techline.

ПОСЛЕ РЕМОНТА

Обработайте неисправности, обнаруженные **диагностическим прибором**. Удалите информацию о неисправности из памяти ЭБУ. Проведите дорожное испытание, а затем повторную проверку при помощи **диагностического прибора**.

DF029 ПРИСУТСТВУЮЩАЯ ИЛИ ЗАПОМНЕННАЯ НЕИСПРАВНОСТЬ	<u>ЦЕПЬ УПРАВЛЕНИЯ ФОРСУНКОЙ ЦИЛИНДРА №4</u> 1.DEF: Нижний предел 2.DEF: Верхний предел 3.DEF: Несоответствие сигнала 4.DEF: Сравнение информации о соответствии (контрольная сумма) 5.DEF: Ошибочный сигнал 6.DEF: Значение за пределами допуска CO: Разомкнутая цепь.
---	---

УКАЗАНИЯ	Условия применения для запомненной неисправности (3.DEF, 4.DEF, 5.DEF, CO): 4.DEF: Неисправность определяется как присутствующая после включения зажигания. 3.DEF, 5.DEF, CO: Неисправности определяются, как присутствующие , при работе двигателя на холостом ходу. Обработайте запомненные неисправности (только 1.DEF, 2.DEF и 6.DEF).
	Особенности: После появления данной неисправности: – Динамические показатели двигателя снижены и ограничены. – Противосаживый фильтр может быть заблокирован (в зависимости от уровня комплектации). – Недоступны функции регулятора и ограничителя скорости (в зависимости от уровня комплектации). – Функция свободного переключения передач недоступна (в зависимости от уровня комплектации). – Сигнальные лампы бортовой системы диагностики и неисправности 1-й степени тяжести загораются.
	См. Техническую Ноту Электросхемы автомобилей Kangoo II, Duster, Clio III, Modus, Logan, Sandero и Новый Twingo.

1.DEF 2.DEF 6.DEF	УКАЗАНИЯ	Отсутствуют.
----------------------------------	-----------------	--------------

Проверьте соответствие форсунок, установленных на автомобиле, типу автомобиля и номеру двигателя (форсунка низкого, высокого и сверхвысокого давления).
Убедитесь, что код форсунки цилиндра № 4 правильно введен в ЭБУ системы впрыска , считав ID012 Код форсунки цилиндра № 4 . Если код форсунки дизельного двигателя не правильный, исправьте код форсунки дизельного двигателя . Не проводите повторную инициализацию кодов правильно запрограммированных форсунок дизельного двигателя.
Проверьте экранирование цепи ТВ1 между ЭБУ системы впрыска , код компонента 120 , и акселерометрическим датчиком , код компонента 146 .
Проверьте затяжку акселерометрического датчика , код компонента 146 , на двигателе.
После затяжки крепления акселерометрического датчика необходимо удалить из памяти адаптивные параметры регулирования давления с помощью команды RZ004 "Адаптивные параметры регулирования давления" .
Выполните поездку (90 км/ч постоянно), чтобы определить, определяется ли неисправность по-прежнему как присутствующая.
Если неисправность по-прежнему определяется как присутствующая, замените форсунку цилиндра № 4 дизельного двигателя , код компонента 196 (см. Руководство по ремонту 417 (Kangoo II), Руководство по ремонту 451 (Duster), Руководство по ремонту 392 (Clio III), Руководство по ремонту 385 (Modus), Руководство по ремонту 388 (Logan или Sandero), Механические узлы и агрегаты, глава 13B, Система впрыска дизельного двигателя, Форсунки: Снятие и установка), см. главу Замена элементов системы .
Если неисправность сохраняется, обратитесь в службу технической поддержки Techline.

ПОСЛЕ РЕМОНТА	Обработайте неисправности, обнаруженные диагностическим прибором . Удалите информацию о неисправности из памяти ЭБУ. Проведите дорожное испытание, а затем повторную проверку при помощи диагностического прибора .
----------------------	---

DCM3.4_V45_DF029/DCM3.4_V64_DF029/DCM3.4_V4C_DF029/DCM3.4_V65_DF029

DF029 ПРОДОЛЖЕНИЕ 1	
--------------------------------------	--

4.DEF	УКАЗАНИЯ	Сначала обработайте неисправности (1.DEF, 2.DEF, 3.DEF, 5.DEF, 6.DEF, CO).
--------------	-----------------	---

После выполнения ремонта удалите неисправности.

Форсунка была заменена, однако процедура не соблюдалась: см. раздел **Замена элементов системы**.

3.DEF 5.DEF CO	УКАЗАНИЯ	Особенности: Отсутствуют.
---	-----------------	-------------------------------------

Проверьте надежность подключения и состояние разъема **форсунки цилиндра № 4**, код компонента **196**. Проверьте надежность подключения и состояние разъема **ЭБУ системы впрыска**, код компонента **120**. Если цепь или цепи неисправны и если существует способ ремонта (см. **Техническую ноту 6015A, Ремонт электропроводки, электропроводка: Меры предосторожности при ремонте**), то устраните неисправность разъема, в противном случае замените электропроводку.

Подайте команду **AC008 "Форсунка цилиндра № 4"**.

Если не прослушивается цикл из пяти команд управления форсункой цилиндра № 4, то подсоедините провод **форсунки цилиндра № 3** к **форсунке цилиндра № 4** и подайте команду **AC007 "Форсунка цилиндра № 3"**.

Слышно ли, как движется клапан?

ПОСЛЕ РЕМОНТА	Обработайте неисправности, обнаруженные диагностическим прибором . Удалите информацию о неисправности из памяти ЭБУ. Проведите дорожное испытание, а затем повторную проверку при помощи диагностического прибора .
----------------------	---

DF029
ПРОДОЛЖЕНИЕ 2

ДА

Форсунка цилиндра № 4 работает, имеется неисправность в цепи управления форсункой цилиндра № 4.

Проверьте отсутствие поврежденных, **оборванных и закоротивших** проводов в цепях:

- **3LC** между компонентами **196** и **120**,
- **3KZ** между компонентами **196** и **120**.

Если цепь или цепи неисправны и если существует способ ремонта (см.

Техническую ноту 6015A, Ремонт электропроводки, Электропроводка:

Меры предосторожности при ремонте), устраните неисправность проводки, в противном случае замените проводку.

НЕТ

Не работает форсунка цилиндра № 4, замените **форсунку цилиндра № 4 дизельного двигателя**, код компонента **196** (см. **Руководство по ремонту 417 (Kangoo II)**, **Руководство по ремонту 451 (Duster)**, **Руководство по ремонту 392 (Clio III)**, **Руководство по ремонту 385 (Modus)**, **Руководство по ремонту 388 (Logan или Sandero)**, **Механические узлы и агрегаты, глава 13B, Система впрыска дизельного двигателя, Форсунки: Снятие и установка**), см. **Замена элементов системы**.

Если неисправность сохраняется, обратитесь в службу технической поддержки Techline.

ПОСЛЕ РЕМОНТА

Обработайте неисправности, обнаруженные **диагностическим прибором**. Удалите информацию о неисправности из памяти ЭБУ. Проведите дорожное испытание, а затем повторную проверку при помощи **диагностического прибора**.

DF032 ПРИСУТСТВУЮЩАЯ ИЛИ ЗАПОМНЕННАЯ НЕИСПРАВНОСТЬ	ЦЕПЬ УПРАВЛЕНИЯ РЕЛЕ ПОГРУЖНОГО ПОДОГРЕВАТЕЛЯ № 1 СО: Разомкнутая цепь. СС.0: Короткое замыкание на "массу" СС.1: Короткое замыкание на + 12 В
---	--

УКАЗАНИЯ	Условия применения для запомненной неисправности: Неисправность определяется как присутствующая после включения зажигания. Если неисправность определяется как присутствующая : – Не работают погружные подогреватели. См. Техническую Ноту, Электросхемы для автомобиля Kangoo II .
-----------------	---

Проверьте надежность соединения и состояние разъема **блока погружных подогревателей**, код компонента **1550**.
 Проверьте надежность подключения и состояние разъема **ЭБУ системы впрыска**, код компонента **120**.
 Если разъемы неисправны и если существует способ ремонта (см. **Техническую ноту 6015А, Ремонт электропроводки, Электропроводка: Меры предосторожности при ремонте**), устраните неисправность разъемов, в противном случае замените электропроводку.

С помощью контрольной лампы проверьте наличие **+ 12 В** в цепи **ВР35 блока погружных подогревателей**, код компонента **1550** (см. **Руководство по ремонту 417, Механические узлы и агрегаты, глава 19А Система охлаждения двигателя, Блок погружных подогревателей: Снятие и установка**).
 Если напряжение **+ 12 В** отсутствует, проверьте наличие и соответствие предохранителя **F2** в блоке предохранителей силового питания, код компонента **777**.
 Проверьте **отсутствие оборванных, поврежденных и закоротивших проводов** в цепи **ВР35** между компонентами **777** и **1550**.
 Если цепь или цепи неисправны и если существует способ ремонта (см. **Техническую ноту 6015А, Ремонт электропроводки, Электропроводка: Меры предосторожности при ремонте**), устраните неисправность проводки, в противном случае замените проводку.
 При необходимости замените предохранитель **F2**.

С помощью контрольной лампы проверьте наличие **+ 12 В** в цепи **ВР36 блока погружных подогревателей**, код компонента **1550** (см. **Руководство по ремонту 417, Механические узлы и агрегаты, глава 19А Система охлаждения двигателя, Блок погружных подогревателей: Снятие и установка**).
 При отсутствии напряжения **+ 12 В** проверьте наличие и соответствие предохранителя **F1** в блоке предохранителей силового питания, код компонента **777**.
 Проверьте **отсутствие оборванных, поврежденных и закоротивших проводов** в цепи **ВР36** между компонентами **777** и **1550**.
 Если цепь или цепи неисправны и если существует способ ремонта (см. **Техническую ноту 6015А, Ремонт электропроводки, Электропроводка: Меры предосторожности при ремонте**), устраните неисправность проводки, в противном случае замените проводку.
 При необходимости замените предохранитель **F1**.

Выполните команду **АС063 Реле погружного подогревателя № 1** и с помощью контрольной лампы проверьте наличие сигнала управления компонента **120** на цепи **3JA** компонента **1550**.
 При наличии сигнала управления: переходите к **Части 2**, в противном случае переходите к **Части 1**.

Часть 1:
 Убедитесь в отсутствии **поврежденных, оборванных и закоротивших проводов** в следующей цепи:
 – **3JA** между компонентами **1550** и **120**.
 Если цепь неисправна и если существует способ ремонта (см. **Техническую ноту 6015А, Ремонт электропроводки, Электропроводка: Меры предосторожности при ремонте**), устраните неисправность проводки; если способа ремонта нет, замените проводку.

Если неисправность сохраняется, обратитесь в службу технической поддержки Techline.

ПОСЛЕ РЕМОНТА	Обработайте неисправности, обнаруженные диагностическим прибором . Удалите информацию о неисправности из памяти ЭБУ. Проведите дорожное испытание, а затем повторную проверку при помощи диагностического прибора .
----------------------	---

DF032
ПРОДОЛЖЕНИЕ

Часть 2:

Выполните команду **AC063 Реле погружного подогревателя № 1** и с помощью контрольной лампы проверьте наличие сигнала управления компонента **1550** в цепи **3JB свечи № 1 дополнительного отопителя**, код компонента **898** (см. **Руководство по ремонту 417, Механические узлы и агрегаты, глава 19А, Система охлаждения двигателя, Блок погружных подогревателей: Снятие и установка**). При наличии сигнала управления: переходите к **этапу 4**, в противном случае переходите к **Части 3**.

Часть 3:

Убедитесь в отсутствии **поврежденных, оборванных и закоротивших проводов** в следующей цепи:
– **3JB** между компонентами **1550** и **898**.

Если цепь неисправна и если существует способ ремонта (см. **Техническую ноту 6015А, Ремонт электропроводки, Электропроводка: Меры предосторожности при ремонте**), устраните неисправность проводки; если способа ремонта нет, замените проводку.

Если сигнал управления отсутствует, а в ходе проверок не было обнаружено неисправных цепей, замените **блок погружных подогревателей**, код компонента **1550** (см. **Руководство по ремонту 417, Механические узлы и агрегаты, глава 19А, Система охлаждения двигателя, Блок погружных подогревателей: Снятие и установка**).

Часть 4:

Проверьте **сопротивление свечи № 1 дополнительного отопителя**, код компонента **898** (см. **Руководство по ремонту 417, Механические узлы и агрегаты, глава 19А, Система охлаждения двигателя, Блок погружных подогревателей: Снятие и установка**)

Если **сопротивление** не находится в пределах $0,6 \Omega \leq X \leq 2 \Omega$, снимите данную свечу и повторите проверку **сопротивления**.

Если **сопротивление** по-прежнему не находится в пределах $0,6 \Omega \leq X \leq 2 \Omega$, замените **свечу № 1 дополнительного подогрева**, код компонента **898** (см. **Руководство по ремонту 417, Механические узлы и агрегаты, глава 19А, Система охлаждения двигателя, Блок погружных подогревателей: Снятие и установка**).

Если неисправность сохраняется, обратитесь в службу технической поддержки Techline.

ПОСЛЕ РЕМОНТА

Обработайте неисправности, обнаруженные **диагностическим прибором**. Удалите информацию о неисправности из памяти ЭБУ. Проведите дорожное испытание, а затем повторную проверку при помощи **диагностического прибора**.

DF033 ПРИСУТСТВУЮЩАЯ ИЛИ ЗАПОМНЕННАЯ НЕИСПРАВНОСТЬ	ЦЕПЬ УПРАВЛЕНИЯ РЕЛЕ ПОГРУЖНОГО ПОДОГРЕВАТЕЛЯ № 2 СО: Разомкнутая цепь. СС.0: Короткое замыкание на "массу" СС.1: Короткое замыкание на + 12 В
---	--

УКАЗАНИЯ	Условия применения для запомненной неисправности: Неисправность определяется как присутствующая после включения зажигания в течение не менее 1 секунды . Если неисправность определяется как присутствующая : – Не работают погружные подогреватели.
	См. Техническую Ноту, Электросхемы для автомобиля Kangoo II .

<p>Проверьте надежность соединения и состояние разъема блока погружных подогревателей, код компонента 1550.</p> <p>Проверьте надежность подключения и состояние разъема ЭБУ системы впрыска, код компонента 120. Если разъемы неисправны и если существует способ ремонта (см. Техническую ноту 6015А, Ремонт электропроводки, Электропроводка: Меры предосторожности при ремонте), устраните неисправность разъемов, в противном случае замените электропроводку.</p> <p>С помощью контрольной лампы проверьте наличие + 12 В в цепи ВР35 блока погружных подогревателей, код компонента 1550 (см. Руководство по ремонту 417, Механические узлы и агрегаты, глава 19А Система охлаждения двигателя, Блок погружных подогревателей: Снятие и установка). Если напряжение + 12 В отсутствует, проверьте наличие и соответствие предохранителя F2 в блоке предохранителей силового питания, код компонента 777. Проверьте отсутствие оборванных, поврежденных и закоротивших проводов в цепи ВР35 между компонентами 777 и 1550. Если цепь или цепи неисправны и если существует способ ремонта (см. Техническую ноту 6015А, Ремонт электропроводки, Электропроводка: Меры предосторожности при ремонте), устраните неисправность проводки, в противном случае замените проводку. При необходимости замените предохранитель F2.</p> <p>С помощью контрольной лампы проверьте наличие + 12 В в цепи ВР36 блока погружных подогревателей, код компонента 1550 (см. Руководство по ремонту 417, Механические узлы и агрегаты, глава 19А Система охлаждения двигателя, Блок погружных подогревателей: Снятие и установка). При отсутствии напряжения + 12 В проверьте наличие и соответствие предохранителя F1 в блоке предохранителей силового питания, код компонента 777. Проверьте отсутствие оборванных, поврежденных и закоротивших проводов в цепи ВР36 между компонентами 777 и 1550. Если цепь или цепи неисправны и если существует способ ремонта (см. Техническую ноту 6015А, Ремонт электропроводки, Электропроводка: Меры предосторожности при ремонте), устраните неисправность проводки, в противном случае замените проводку. При необходимости замените предохранитель F1.</p> <p>Выполните команду АС064 Реле погружного подогревателя № 2 и с помощью контрольной лампы проверьте наличие сигнала управления компонента 120 на цепи 3JAA компонента 1550. При наличии сигнала управления: переходите к Части 2, в противном случае переходите к Части 1.</p> <p>Часть 1: Убедитесь в отсутствии поврежденных, оборванных и закоротивших проводов в следующей цепи: – 3JAA между компонентами 1550 и 120. Если цепь неисправна и если существует способ ремонта (см. Техническую ноту 6015А, Ремонт электропроводки, Электропроводка: Меры предосторожности при ремонте), устраните неисправность проводки; если способа ремонта нет, замените проводку.</p> <p>Если неисправность сохраняется, обратитесь в службу технической поддержки Techline.</p>
--

ПОСЛЕ РЕМОНТА	Обработайте неисправности, обнаруженные диагностическим прибором . Удалите информацию о неисправности из памяти ЭБУ. Проведите дорожное испытание, а затем повторную проверку при помощи диагностического прибора .
----------------------	--

DCM3.4_V45_DF033 / DCM3.4_V64_DF033 / DCM3.4_V4C_DF033 / DCM3.4_V65_DF033

DF032
ПРОДОЛЖЕНИЕ

Часть 2:

Выполните команду **AC064 Реле погружного подогревателя № 2** и с помощью контрольной лампы проверьте наличие сигнала управления компонента **1550** в цепи **ЗЖС свечи № 2 дополнительного отопителя**, код компонента **1072** (см. **Руководство по ремонту 417, Механические узлы и агрегаты, глава 19А, Система охлаждения двигателя, Блок погружных подогревателей: Снятие и установка**). При наличии сигнала управления: переходите к **этапу 4**, в противном случае переходите к **Части 3**.

Часть 3:

Убедитесь в отсутствии **поврежденных, оборванных и закоротивших проводов** в следующей цепи:
– **ЗЖС** между компонентами **1550** и **1072**.

Если цепь неисправна и если существует способ ремонта (см. **Техническую ноту 6015А, Ремонт электропроводки, Электропроводка: Меры предосторожности при ремонте**), устраните неисправность проводки; если способа ремонта нет, замените проводку.

Если сигнал управления отсутствует, а в ходе проверок не было обнаружено неисправных цепей, замените **блок погружных подогревателей**, код компонента **1550** (см. **Руководство по ремонту 417, Механические узлы и агрегаты, глава 19А, Система охлаждения двигателя, Блок погружных подогревателей: Снятие и установка**).

Часть 4:

Проверьте **сопротивление свечи № 2 дополнительного отопителя**, код компонента **1072** (см. **Руководство по ремонту 417, Механические узлы и агрегаты, глава 19А, Система охлаждения двигателя, Блок погружных подогревателей: Снятие и установка**).

Если **сопротивление** не находится в пределах $0,6 \Omega \leq X \leq 2 \Omega$, снимите данную свечу и повторите проверку **сопротивления**.

Если **сопротивление** по-прежнему не находится в пределах $0,6 \Omega \leq X \leq 2 \Omega$, замените **свечу № 2 дополнительного подогрева**, код компонента **1072** (см. **Руководство по ремонту 417, Механические узлы и агрегаты, глава 19А, Система охлаждения двигателя, Блок погружных подогревателей: Снятие и установка**).

Если неисправность сохраняется, обратитесь в службу технической поддержки Techline.

ПОСЛЕ РЕМОНТА

Обработайте неисправности, обнаруженные **диагностическим прибором**. Удалите информацию о неисправности из памяти ЭБУ. Проведите дорожное испытание, а затем повторную проверку при помощи **диагностического прибора**.

DF034 ПРИСУТСТВУЮЩАЯ ИЛИ ЗАПОМНЕННАЯ НЕИСПРАВНОСТЬ	ЦЕПЬ УПРАВЛЕНИЯ РЕЛЕ ПОГРУЖНОГО ПОДОГРЕВАТЕЛЯ № 3 СО: Разомкнутая цепь. СС.0: Короткое замыкание на "массу" СС.1: Короткое замыкание на + 12 В
---	--

УКАЗАНИЯ	Условия применения для запомненной неисправности: Неисправность определяется как присутствующая после включения зажигания в течение не менее 1 секунды . Если неисправность определяется как присутствующая : – Не работают погружные подогреватели.
	См. Техническую Ноту, Электросхемы для автомобиля Kangoo II .

<p>Проверьте надежность соединения и состояние разъема блока погружных подогревателей, код компонента 1550.</p> <p>Проверьте надежность подключения и состояние разъема ЭБУ системы впрыска, код компонента 120. Если разъемы неисправны и если существует способ ремонта (см. Техническую ноту 6015А, Ремонт электропроводки, Электропроводка: Меры предосторожности при ремонте), устраните неисправность разъемов, если способа ремонта нет, замените электропроводку.</p>
<p>С помощью контрольной лампы проверьте наличие + 12 В в цепи ВР35 блока погружных подогревателей, код компонента 1550 (см. Руководство по ремонту 417, Механические узлы и агрегаты, глава 19А Система охлаждения двигателя, Блок погружных подогревателей: Снятие и установка).</p> <p>Если напряжение + 12 В отсутствует, проверьте наличие и соответствие предохранителя F2 в блоке предохранителей силового питания, код компонента 777.</p> <p>Проверьте отсутствие оборванных, поврежденных и закоротивших проводов в цепи ВР35 между компонентами 777 и 1550.</p> <p>Если цепь или цепи неисправны и если существует способ ремонта (см. Техническую ноту 6015А, Ремонт электропроводки, Электропроводка: Меры предосторожности при ремонте), устраните неисправность проводки, в противном случае замените проводку.</p> <p>При необходимости замените предохранитель F2.</p>
<p>С помощью контрольной лампы проверьте наличие + 12 В в цепи ВР36 блока погружных подогревателей, код компонента 1550 (см. Руководство по ремонту 417, Механические узлы и агрегаты, глава 19А Система охлаждения двигателя, Блок погружных подогревателей: Снятие и установка).</p> <p>При отсутствии напряжения + 12 В проверьте наличие и соответствие предохранителя F1 в блоке предохранителей силового питания, код компонента 777.</p> <p>Проверьте отсутствие оборванных, поврежденных и закоротивших проводов в цепи ВР36 между компонентами 777 и 1550.</p> <p>Если цепь или цепи неисправны и если существует способ ремонта (см. Техническую ноту 6015А, Ремонт электропроводки, Электропроводка: Меры предосторожности при ремонте), устраните неисправность проводки, в противном случае замените проводку.</p> <p>При необходимости замените предохранитель F1.</p>
<p>Выполните команду АС031 Реле погружного подогревателя № 3 и с помощью контрольной лампы проверьте наличие сигнала управления компонента 120 на цепи 3JAB компонента 1550.</p> <p>При наличии сигнала управления: переходите к Части 2, в противном случае переходите к Части 1.</p>
<p>Часть 1:</p> <p>Убедитесь в отсутствии поврежденных, оборванных и закоротивших проводов в следующей цепи: – 3JAB между компонентами 1550 и 120.</p> <p>Если цепь неисправна и если существует способ ремонта (см. Техническую ноту 6015А, Ремонт электропроводки, Электропроводка: Меры предосторожности при ремонте), устраните неисправность проводки; если способа ремонта нет, замените проводку.</p>
<p>Если неисправность сохраняется, обратитесь в службу технической поддержки Techline.</p>

ПОСЛЕ РЕМОНТА	Обработайте неисправности, обнаруженные диагностическим прибором . Удалите информацию о неисправности из памяти ЭБУ. Проведите дорожное испытание, а затем повторную проверку при помощи диагностического прибора .
----------------------	--

DF034
ПРОДОЛЖЕНИЕ

Часть 2:

Выполните команду **AC031 Реле погружного подогревателя № 3** и с помощью контрольной лампы проверьте наличие сигнала управления компонента **1550**:

- в цепи **3JD** свечи № 3 дополнительного подогрева, код компонента **1073** (см. **Руководство по ремонту 417, Механические узлы и агрегаты, глава 19А, Система охлаждения двигателя, Блок погружных подогревателей: Снятие и установка**).
- в цепи **3JAC** свечи № 4 дополнительного подогрева, код компонента **1074** (см. **Руководство по ремонту 417, Механические узлы и агрегаты, глава 19А, Система охлаждения двигателя, Блок погружных подогревателей: Снятие и установка**).

При наличии сигнала управления: переходите к **этапу 4**, в противном случае переходите к **Части 3**.

Часть 3:

Убедитесь в отсутствии **поврежденных, оборванных и закоротивших проводов** в следующей цепи:

- **3JD** между компонентами **1550** и **1073**.
- **3JAC** между компонентами **1550** и **1074**.

Если цепь неисправна и если существует способ ремонта (см. **Техническую ноту 6015А, Ремонт электропроводки, Электропроводка: Меры предосторожности при ремонте**), устраните неисправность проводки; если способа ремонта нет, замените проводку.

Если сигнал управления отсутствует, а в ходе проверок не было обнаружено неисправных цепей, замените **блок погружных подогревателей**, код компонента **1550** (см. **Руководство по ремонту 417, Механические узлы и агрегаты, глава 19А, Система охлаждения двигателя, Блок погружных подогревателей: Снятие и установка**).

Часть 4:

Проверьте **сопротивление свечи № 3 дополнительного отопителя**, код компонента **1073** (см. **Руководство по ремонту 417, Механические узлы и агрегаты, глава 19А, Система охлаждения двигателя, Блок погружных подогревателей: Снятие и установка**).

Если **сопротивление** не равно приблизительно **2 Ω**, снимите **свечу № 3 дополнительного подогрева** и повторите проверку **сопротивления**.

Если **сопротивление** по-прежнему не равно приблизительно **2 Ω**, замените **свечу № 3 дополнительного подогрева**, код компонента **1073** (см. **Руководство по ремонту 417, Механические узлы и агрегаты, глава 19А, Система охлаждения двигателя, Блок погружных подогревателей: Снятие и установка**).

Проверьте **сопротивление свечи № 4 дополнительного отопителя**, код компонента **1074** (см. **Руководство по ремонту 417, Механические узлы и агрегаты, глава 19А, Система охлаждения двигателя, Блок погружных подогревателей: Снятие и установка**).

Если **сопротивление** не находится в пределах $0,6 \Omega \leq X \leq 2 \Omega$, снимите **свечу № 4 дополнительного подогрева** и повторите проверку **сопротивления**.

Если **сопротивление** по-прежнему не находится в пределах $0,6 \Omega \leq X \leq 2 \Omega$, замените **свечу № 4 дополнительного подогрева**, код компонента **1074** (см. **Руководство по ремонту 417, Механические узлы и агрегаты, глава 19А, Система охлаждения двигателя, Блок погружных подогревателей: Снятие и установка**).

Если неисправность сохраняется, обратитесь в службу технической поддержки Techline.

ПОСЛЕ РЕМОНТА

Обработайте неисправности, обнаруженные **диагностическим прибором**. Удалите информацию о неисправности из памяти ЭБУ. Проведите дорожное испытание, а затем повторную проверку при помощи **диагностического прибора**.

DF038 ПРИСУТСТВУЮЩАЯ ИЛИ ЗАПОМНЕННАЯ НЕИСПРАВНОСТЬ	<u>ЭБУ</u> 1.DEF: Внутренняя неисправность электроники
---	---

УКАЗАНИЯ	Условия применения для запомненной неисправности: – Неисправность определяется как присутствующая после включения зажигания.
	Особенности: После появления данной неисправности: – Функция свободного переключения передач недоступна (в зависимости от уровня комплектации). – Автомобиль может быть остановлен (в зависимости от уровня комплектации). – Горят сигнальные лампы БСД, неисправности 1-й степени тяжести и неисправности 2-й степени тяжести (в зависимости от автомобиля). – Динамические показатели двигателя снижены и ограничены.
	См. Техническую Ноту Электросхемы автомобилей Kangoo II, Duster, Clio III, Modus, Logan, Sandero и Новый Twingo.

Обратитесь в службу технической поддержки Techline.

ПОСЛЕ РЕМОНТА	Обработайте неисправности, обнаруженные диагностическим прибором . Удалите информацию о неисправности из памяти ЭБУ. Проведите дорожное испытание, а затем повторную проверку при помощи диагностического прибора .
----------------------	---

DCM3.4_V45_DF038 / DCM3.4_V64_DF038 / DCM3.4_V4C_DF038 / DCM3.4_V65_DF038

DF047 ПРИСУТСТВУЮЩАЯ ИЛИ ЗАПОМНЕННАЯ НЕИСПРАВНОСТЬ	НАПРЯЖЕНИЕ ПИТАНИЯ ЭБУ 1.DEF: Выше максимального порогового значения. 2.DEF: Ниже минимального порогового значения.
---	--

УКАЗАНИЯ	Условия проведения диагностики для запомненной неисправности: Неисправность определяется как присутствующая после включения зажигания.
	Особенности: После появления данной неисправности: – Запуск холодного двигателя затруднен, – Запуск невозможен (2.DEF), – Горит сигнальная лампа БСД (в зависимости от автомобиля). – Цепь предпускового подогрева отключена, – Управление исполнительными механизмами заблокировано.
	См. Техническую Ноту Электросхемы автомобилей Kangoo II, Duster, Clio III, Modus, Logan, Sandero и Новый Twingo.

Выполните диагностику **БЗК** и обработайте неисправности, если они есть (см. главу **87B, Коммутационный блок в салоне**).

Пошевелите жгут проводов между **ЭБУ системы впрыска**, код компонента **120**, и **аккумуляторной батареей**, код компонента **107**, чтобы обнаружить изменение состояния (**Присутствующая ← → Запомненная**).

Поищите возможные повреждения жгута проводов, проверьте надежность подсоединения и состояние **аккумуляторной батареи**, код компонента **107**, и ее цепей.

Если разъем неисправен и если существует способ ремонта (см. **Техническую ноту 6015A, Ремонт электропроводки, Электропроводка: Меры предосторожности при ремонте**), устраните неисправность разъема, в противном случае замените проводку.

Запустите двигатель и проверьте напряжение аккумуляторной батареи **PR071 Напряжение питания ЭБУ**. Если **напряжение аккумуляторной батареи ниже 9 В**: остановите двигатель и проверьте **цепь зарядки** автомобиля (см. **Глава 16A, Запуск двигателя и зарядка аккумуляторной батареи**).

Если неисправность сохраняется, обратитесь в службу технической поддержки Techline.

ПОСЛЕ РЕМОНТА	Обработайте неисправности, обнаруженные диагностическим прибором . Удалите информацию о неисправности из памяти ЭБУ. Проведите дорожное испытание, а затем повторную проверку при помощи диагностического прибора .
----------------------	---

DCM3.4_V45_DF047 / DCM3.4_V64_DF047 / DCM3.4_V4C_DF047 / DCM3.4_V65_DF047

DF051 ПРИСУТСТВУЮЩАЯ ИЛИ ЗАПОМНЕННАЯ НЕИСПРАВНОСТЬ	РЕГУЛЯТОР/ОГРАНИЧИТЕЛЬ СКОРОСТИ 1.DEF: Значения за пределами допуска. 2.DEF: Несоответствие сигнала. CO.1: Разомкнутая цепь или короткое замыкание на + 12 В.
---	---

УКАЗАНИЯ	Условия проведения диагностики для запомненной неисправности: Неисправность определяется как присутствующая после включения зажигания. – Функции регулятора и ограничителя скорости выключены. См. Техническую Ноту Электросхемы автомобилей Kangoo II, Clio III и Modus.
-----------------	---

Проверьте работу выключателя регулятора-ограничителя скорости , см. интерпретацию ET042 "Регулятор-ограничитель скорости" (см. Интерпретацию состояний).
Проверьте надежность соединения и состояние разъема выключателя регулятора и ограничителя скорости , код компонента 1081 , и разъема ЭБУ системы впрыска , код компонента 120 . Если разъемы неисправны и если существует способ ремонта (см. Техническую ноту 6015А, Ремонт электропроводки, Электропроводка: Меры предосторожности при ремонте), устраните неисправность разъемов, в противном случае замените электропроводку.
Проверьте наличие "+" 12 В после замка зажигания в цепи AP43 (для Kangoo II) и в цепи AP10 (для Clio III и Modus) выключателя функции регулятора/ограничителя скорости , код компонента 1081 . Если цепь неисправна и если существует способ ремонта (см. Техническую ноту 6015А, Ремонт электропроводки, Электропроводка: Меры предосторожности при ремонте), устраните неисправность проводки; если способа ремонта нет, замените проводку.
Проверьте отсутствие поврежденных, оборванных и закоротивших проводов в цепях: – 3PD между приборами 120 и 1081 , – 3FX между компонентами 120 и 1081 . Если одна или несколько цепей неисправны и если существует способ ремонта (см. Техническую ноту 6015А, Ремонт электропроводки, Электропроводка: Меры предосторожности при ремонте), устраните неисправность электропроводки, если способа ремонта нет, замените электропроводку.
Если неисправность сохраняется, обратитесь в службу технической поддержки Techline.

ПОСЛЕ РЕМОНТА	Обработайте неисправности, обнаруженные диагностическим прибором . Удалите информацию о неисправности из памяти ЭБУ. Проведите дорожное испытание, а затем повторную проверку при помощи диагностического прибора .
----------------------	---

DCM3.4_V45_DF051 / DCM3.4_V64_DF051 / DCM3.4_V4C_DF051 / DCM3.4_V65_DF051

DF052 ПРИСУТСТВУЮЩАЯ ИЛИ ЗАПОМНЕННАЯ НЕИСПРАВНОСТЬ	<u>ЦЕПЬ УПРАВЛЕНИЯ ФОРСУНКАМИ</u> 1.DEF: Напряжение за пределами допуска.
---	---

УКАЗАНИЯ	Условия применения для запомненной неисправности: Неисправность определяется как присутствующая при работе двигателя на холостом ходу.
	Особенности: После появления данной неисправности: <ul style="list-style-type: none"> – Функция свободного переключения передач недоступна (в зависимости от уровня комплектации). – Противосажевый фильтр может быть заблокирован (в зависимости от уровня комплектации). – Недоступны функции регулятора и ограничителя скорости (в зависимости от уровня комплектации). – Сигнальные лампы бортовой системы диагностики и неисправности 2-й степени тяжести загораются.
	См. Техническую Ноту Электросхемы автомобилей Kangoo II, Duster, Clio III, Modus, Logan, Sandero и Новый Twingo.

Проверьте состояние и надежность соединения **разъемов форсунок**, коды компонентов **193, 194, 195** и **196**. Проверьте надежность подключения и состояние разъема **ЭБУ системы впрыска**, код компонента **120**. Если цепь или цепи неисправны и если существует способ ремонта (см. **Техническую ноту 6015А, Ремонт электропроводки, электропроводка: Меры предосторожности при ремонте**), то устраните неисправность разъема, в противном случае замените электропроводку.

Выключите зажигание, разъедините разъем **форсунки цилиндра № 1 дизельного двигателя**, код компонента **193**. Включите зажигание
 Если неисправность изменяется с **присутствующей** на **запомненную**, замените **форсунку цилиндра № 1 дизельного двигателя**, код компонента **193** (см. **Руководство по ремонту 417 (Kangoo II), Руководство по ремонту 451 (Duster), Руководство по ремонту 392 (Clio III), Руководство по ремонту 385 (Modus), Руководство по ремонту 388 (Logan или Sandero), Механические узлы и агрегаты, глава 13В, Система впрыска дизельного двигателя, Форсунки: Снятие и установка**), см. главу **Замена элементов системы**.

Выключите зажигание, разъедините разъем **форсунки цилиндра № 2 дизельного двигателя**, код компонента **194**. Включите зажигание
 Если неисправность изменяется с **присутствующей** на **запомненную**, замените **форсунку цилиндра № 2 дизельного двигателя**, код компонента **194** (см. **Руководство по ремонту 417 (Kangoo II), Руководство по ремонту 451 (Duster), Руководство по ремонту 392 (Clio III), Руководство по ремонту 385 (Modus), Руководство по ремонту 388 (Logan или Sandero), Механические узлы и агрегаты, глава 13В, Система впрыска дизельного двигателя, Форсунки: Снятие и установка**), см. главу **Замена элементов системы**.

Выключите зажигание, разъедините разъем **форсунки цилиндра № 3 дизельного двигателя**, код компонента **195**. Включите зажигание
 Если неисправность изменяется с **присутствующей** на **запомненную**, замените **форсунку цилиндра № 3 дизельного двигателя**, код компонента **195** (см. **Руководство по ремонту 417 (Kangoo II), Руководство по ремонту 451 (Duster), Руководство по ремонту 392 (Clio III), Руководство по ремонту 385 (Modus), Руководство по ремонту 388 (Logan или Sandero), Механические узлы и агрегаты, глава 13В, Система впрыска дизельного двигателя, Форсунки: Снятие и установка**), см. главу **Замена элементов системы**.

ПОСЛЕ РЕМОНТА	Обработайте неисправности, обнаруженные диагностическим прибором . Удалите информацию о неисправности из памяти ЭБУ. Проведите дорожное испытание, а затем повторную проверку при помощи диагностического прибора .
----------------------	--

DF052
ПРОДОЛЖЕНИЕ

Выключите зажигание, разъедините разъем **форсунки цилиндра № 4 дизельного двигателя**, код компонента **196**.

Включите зажигание

Если неисправность изменяется с **присутствующей** на **запомненную**, замените **форсунку цилиндра № 4 дизельного двигателя**, код компонента **196** (см. **Руководство по ремонту 417 (Kangoo II)**, **Руководство по ремонту 451 (Duster)**, **Руководство по ремонту 392 (Clio III)**, **Руководство по ремонту 385 (Modus)**, **Руководство по ремонту 388 (Logan или Sandero)**, **Механические узлы и агрегаты**, глава 13B, **Система впрыска дизельного двигателя**, **Форсунки: Снятие и установка**), см. главу **Замена элементов системы**.

Проверьте **отсутствие поврежденных, оборванных и закоротивших** проводов в цепях:

- **3L** между компонентами **193** и **120**,
- **3KW** между компонентами **193** и **120**,
- **3LA** между компонентами **194** и **120**,
- **3KX** между компонентами **194** и **120**,
- **3LB** между компонентами **195** и **120**,
- **3KY** между компонентами **195** и **120**,
- **3LC** между компонентами **196** и **120**,
- **3KZ** между компонентами **196** и **120**,

Если разъемы неисправны и если существует способ ремонта (см. **Техническую ноту 6015A, Ремонт электропроводки, Электропроводка: Меры предосторожности при ремонте**), устраните неисправность разъемов, в противном случае замените электропроводку.

Если неисправность сохраняется, обратитесь в службу технической поддержки Techline.

ПОСЛЕ РЕМОНТА

Обработайте неисправности, обнаруженные **диагностическим прибором**.
Удалите информацию о неисправности из памяти ЭБУ.
Проведите дорожное испытание, а затем повторную проверку при помощи **диагностического прибора**.

DF054 ПРИСУТСТВУЮЩАЯ ИЛИ ЗАПОМНЕННАЯ НЕИСПРАВНОСТЬ	<u>ЦЕПЬ УПРАВЛЕНИЯ ЭЛЕКТРОМАГНИТНЫМ КЛАПАНОМ</u> <u>ОГРАНИЧЕНИЯ ДАВЛЕНИЯ НАДДУВА</u> 1.DEF: Сигнал за пределами нижнего ограничения. 2.DEF: Сигнал за пределами верхнего ограничения.
---	--

УКАЗАНИЯ	Условия применения для запомненной неисправности: Неисправность определяется как присутствующая после включения зажигания в течение не менее 1 секунды .
	Особенности: После появления данной неисправности: <ul style="list-style-type: none">– Динамические показатели двигателя снижены и ограничены.– Функция свободного переключения передач недоступна (в зависимости от уровня комплектации).– Недоступны функции регулятора и ограничителя скорости (в зависимости от уровня комплектации).– Сигнальные лампы бортовой системы диагностики и неисправности 1-й степени тяжести загораются.
	См. Техническую Ноту Электросхемы автомобилей Kangoo II, Duster, Clio III, Modus, Logan, Sandero и Новый Twingo .

Проверьте надежность соединения и состояние разъема **электромагнитного клапана регулятора давления наддува**, код компонента **1475**.
Проверьте надежность подключения и состояние разъема **ЭБУ системы впрыска**, код компонента **120**
Проверьте надежность соединения и состояние разъемов **БЗК**, код компонента **1337** (для **Kangoo II, Clio III, Modus**), **блока реле управления 2**, код компонента **784** (для **Duster**), и **блока предохранителей и реле в моторном отсеке**, код компонента **597** (для **Logan, Sandero** и **Нового Twingo**).
Если разъемы неисправны и если существует способ ремонта (см. **Техническую ноту 6015A, Ремонт электропроводки, Электропроводка: Меры предосторожности при ремонте**), устраните неисправность разъемов, в противном случае замените электропроводку.

ПОСЛЕ РЕМОНТА	Обработайте неисправности, обнаруженные диагностическим прибором . Удалите информацию о неисправности из памяти ЭБУ. Проведите дорожное испытание, а затем повторную проверку при помощи диагностического прибора .
----------------------	--

DCM3.4_V45_DF054 / DCM3.4_V64_DF054 / DCM3.4_V4C_DF054 / DCM3.4_V65_DF054

DF054
ПРОДОЛЖЕНИЕ

При включенном зажигании выполните команду **AC004 Электромагнитный клапан регулирования давления наддува** и проверьте при помощи контрольной лампы наличие напряжения "+" **12 В** в цепях:

- **3FB3** (для **Kangoo II**) электромагнитного клапана регулирования давления наддува, код компонента **1475**,
- **3FB2** (для **Duster, Clio III, Modus, Logan, Sandero** и **Нового Twingo**) электромагнитного клапана регулирования давления наддува, код компонента **1475**.

Если цепь неисправна и если существует способ ремонта (см. **Техническую ноту 6015А, Ремонт электропроводки, Электропроводка: Меры предосторожности при ремонте**), устраните неисправность проводки; если способа ремонта нет, замените проводку.

Проверьте **отсутствие поврежденных, оборванных и закоротивших** проводов в цепях:

- **3FB3** между компонентами **1475** и **1337** (для **Kangoo II, Clio III** и **Modus**),
- **3FB2** между компонентами **1475** и **784** (для **Duster**),
- **3FB2** между компонентами **1475** и **597** (для **Logan, Sandero** и **Нового Twingo**),
- **3MG** между компонентами **1475** и **120**.

Если цепь или цепи неисправны и если существует способ ремонта (см. **Техническую ноту 6015А, Ремонт электропроводки, Электропроводка: Меры предосторожности при ремонте**), устраните неисправность проводки, в противном случае замените проводку.

Если неисправность сохраняется, обратитесь в службу технической поддержки Techline.

ПОСЛЕ РЕМОНТА

Обработайте неисправности, обнаруженные **диагностическим прибором**.
Удалите информацию о неисправности из памяти ЭБУ.
Проведите дорожное испытание, а затем повторную проверку при помощи **диагностического прибора**.

DF056 ПРИСУТСТВУЮЩАЯ ИЛИ ЗАПОМНЕННАЯ НЕИСПРАВНОСТЬ	<u>ЦЕПЬ ДАТЧИКА МАССОВОГО РАСХОДА ВОЗДУХА</u> 2.DEF: Сигнал за пределами нижнего ограничения. 3.DEF: Сигнал выше допустимого значения.
---	--

УКАЗАНИЯ	Условия применения для запомненной неисправности: Неисправность определяется как присутствующая после включения зажигания в течение не менее 1 секунды .
	Особенности: После появления данной неисправности: – Двигатель неустойчиво работает на холостом ходу. – Сигнальные лампы бортовой системы диагностики и неисправности 1-й степени тяжести загораются. – Противосажевый фильтр может быть заблокирован (в зависимости от уровня комплектации).
	См. Техническую Ноту Электросхемы автомобилей Kangoo II, Duster, Clio III, Modus, Logan, Sandero и Новый Twingo .

<p>Проверьте надежность соединения и состояние разъема датчика массового расхода воздуха, код компонента 799.</p> <p>Проверьте надежность соединения и состояние разъема БЗК, код компонента 1337 (для Kangoo II, Clio III и Modus), или блока предохранителей и реле в моторном отсеке, код компонента 597 (для Duster, Logan, Sandero и Нового Twingo).</p> <p>Если разъемы неисправны и если существует способ ремонта (см. Техническую ноту 6015A, Ремонт электропроводки, Электропроводка: Меры предосторожности при ремонте), устраните неисправность разъемов, если способа ремонта нет, замените электропроводку.</p>
<p>Проверьте наличие напряжения + 12 В в цепи:</p> <ul style="list-style-type: none">• 3FB3 (для Kangoo II) датчика массового расхода воздуха, код компонента 799,• 3FB2 (для Clio III, Modus и Нового Twingo) датчика массового расхода воздуха, код компонента 799,• 3FBA (для Duster, Logan и Sandero) датчика массового расхода воздуха, код компонента 799. <p>Если питание не соответствует норме, проверьте отсутствие оборванных, поврежденных или закоротивших проводов в следующих цепях:</p> <ul style="list-style-type: none">– 3FB3 между компонентами 799 и 1337 (для Kangoo II),– 3FB2 между компонентами 799 и 1337 (для Clio III и Modus),– 3FBA между компонентами 799 и 597 (для Duster, Logan и Sandero),– 3FB2 между компонентами 799 и 597 (для Нового Twingo). <p>Если цепь или цепи неисправны и если существует способ ремонта (см. Техническую ноту 6015A, Ремонт электропроводки, Электропроводка: Меры предосторожности при ремонте), устраните неисправность проводки, в противном случае замените проводку.</p>

ПОСЛЕ РЕМОНТА	Обработайте неисправности, обнаруженные диагностическим прибором . Удалите информацию о неисправности из памяти ЭБУ. Проведите дорожное испытание, а затем повторную проверку при помощи диагностического прибора .
----------------------	---

DF056
ПРОДОЛЖЕНИЕ

Убедитесь в отсутствии **поврежденных, оборванных и закоротивших проводов** в следующих цепях:

Для Kangoo II, Duster, Clio III, Modus, Нового Twingo:

- **3KN** между компонентами **799** и **120**,
- **3B** между компонентами **799** и **120**,
- **3DV** между компонентами **799** и **120**.

Для Logan и Sandero:

- **3B** между компонентами **799** и **120**,
- **3DW** между компонентами **799** и **120**,
- **3DV** между компонентами **799** и **120**,
- **3KJ** между компонентами **799** и **120**.

Если цепь или цепи неисправны и если существует способ ремонта (см. **Техническую ноту 6015A, Ремонт электропроводки, Электропроводка: Меры предосторожности при ремонте**), устраните неисправность проводки, в противном случае замените проводку.

Если неисправность сохраняется, замените **датчик массового расхода воздуха**, код компонента **799** (см. **Руководство по ремонту 417 (Kangoo II), Руководство по ремонту 451 (Duster), Руководство по ремонту 392 (Clio III), Руководство по ремонту 385 (Modus), Руководство по ремонту 388 (Logan или Sandero), Руководство по ремонту 411 (Новый Twingo), Механические узлы и агрегаты, глава 12А, Подготовка рабочей смеси, Датчик массового расхода воздуха, Снятие и установка**), см. главу: **Замена элементов системы**.

Если неисправность сохраняется, обратитесь в службу технической поддержки Techline.

ПОСЛЕ РЕМОНТА

Обработайте неисправности, обнаруженные **диагностическим прибором**.
Удалите информацию о неисправности из памяти ЭБУ.
Проведите дорожное испытание, а затем повторную проверку при помощи **диагностического прибора**.

DF088 ПРИСУТСТВУЮЩАЯ ИЛИ ЗАПОМНЕННАЯ НЕИСПРАВНОСТЬ	<u>ЦЕПЬ ДАТЧИКА ДЕТОНАЦИИ</u> 1 DEF: Отклонение напряжения от нормы.
---	--

УКАЗАНИЯ	Условия применения для запомненной неисправности: Неисправность определяется как присутствующая при работе двигателя на холостом ходу.
	Особенности: После появления данной неисправности: – Динамические показатели двигателя снижены и ограничены. – Загорается сигнальная лампа неисправности 1-й степени тяжести .
	См. Техническую Ноту Электросхемы автомобилей Kangoo II, Duster, Clio III, Modus, Logan, Sandero и Новый Twingo.

Проверьте соответствие форсунок, установленных на автомобиле, типу автомобиля и номеру двигателя (форсунка низкого, высокого и сверхвысокого давления).
Проверьте надежность подключения и состояние разъема ЭБУ системы впрыска , код компонента 120 . Проверьте надежность соединения и состояние разъема акселерометрического датчика , код компонента 146 . Если разъемы неисправны и если существует способ ремонта (см. Техническую ноту 6015А, Ремонт электропроводки, Электропроводка: Меры предосторожности при ремонте), устраните неисправность разъемов, в противном случае замените электропроводку.
Убедитесь, что код форсунки цилиндра № 1 правильно введен в ЭБУ системы впрыска , считав ID009 Код форсунки цилиндра № 1 . Убедитесь, что код форсунки цилиндра № 2 правильно введен в ЭБУ системы впрыска , считав ID010 Код форсунки цилиндра № 2 . Убедитесь, что код форсунки цилиндра № 3 правильно введен в ЭБУ системы впрыска , считав ID011 Код форсунки цилиндра № 3 . Убедитесь, что код форсунки цилиндра № 4 правильно введен в ЭБУ системы впрыска , считав ID012 Код форсунки цилиндра № 4 . Если код форсунки дизельного двигателя не правильный, исправьте код соответствующей форсунки дизельного двигателя . Не проводите повторную инициализацию кодов правильно запрограммированных форсунок дизельного двигателя.
Проверьте экранирование цепи ТВ1 между ЭБУ системы впрыска , код компонента 120 , и акселерометрическим датчиком , код компонента 146 .
Проверьте затяжку акселерометрического датчика , код компонента 146 , на двигателе.
После затяжки крепления акселерометрического датчика обязательно необходимо удалить из памяти адаптивные параметры регулирования давления с помощью команды RZ004 "Адаптивные параметры регулирования давления" .

ПОСЛЕ РЕМОНТА	Обработайте неисправности, обнаруженные диагностическим прибором . Удалите информацию о неисправности из памяти ЭБУ. Проведите дорожное испытание, а затем повторную проверку при помощи диагностического прибора .
----------------------	---

DF088 ПРОДОЛЖЕНИЕ	
------------------------------------	--

Убедитесь в **отсутствии оборванных, поврежденных и закоротивших проводов в цепях:**

– **3DQ** между компонентами **146** и **120**,

– **3S** между компонентами **146** и **120**.

Если цепь или цепи неисправны и если существует способ ремонта (см. **Техническую ноту 6015A, Ремонт электропроводки, Электропроводка: Меры предосторожности при ремонте**), устраните неисправность проводки, в противном случае замените проводку.

Выполните поездку (**90 км/ч** постоянно), чтобы определить, определяется ли неисправность по-прежнему как присутствующая.

Если неисправность сохраняется, замените **акселерометрический датчик**, код компонента **146** (см. **Руководство по ремонту 417 (Kangoo II)**, **Руководство по ремонту 451 (Duster)**, **Руководство по ремонту 392 (Clio III)**, **Руководство по ремонту 385 (Modus)**, **Руководство по ремонту 388 (Logan или Sandero)**, **Руководство по ремонту 411 (Новый Twingo)**, **Механические узлы и агрегаты, глава 13B, Система впрыска дизельного двигателя, Акселерометрический датчик: Снятие и установка**).

Если неисправность сохраняется, обратитесь в службу технической поддержки Techline.

ПОСЛЕ РЕМОНТА	Обработайте неисправности, обнаруженные диагностическим прибором . Удалите информацию о неисправности из памяти ЭБУ. Проведите дорожное испытание, а затем повторную проверку при помощи диагностического прибора .
----------------------	---

DF091 ПРИСУТСТВУЮЩАЯ ИЛИ ЗАПОМНЕННАЯ НЕИСПРАВНОСТЬ	ИНФОРМАЦИЯ О СКОРОСТИ ДВИЖЕНИЯ АВТОМОБИЛЯ 1.DEF: Несоответствие сигнала 2.DEF: Сигнал за пределами нижнего ограничения. 3.DEF: Сигнал выше допустимого значения.
---	--

УКАЗАНИЯ	Условия применения для запомненной неисправности: Неисправность определяется как присутствующая после включения зажигания. Проверьте получает ли ЭБУ системы впрыска , код компонента 120 , сигнал о скорости движения автомобиля от: <ul style="list-style-type: none">• ЭБУ ETC распределения крутящего момента для полноприводных автомобилей без АБС, без ESP,• Датчик скорости автомобиля для переднеприводных автомобилей без АБС, без ESP;• ЭБУ АБС для автомобилей с АБС (см. главу 38С, Антиблокировочная система);• ЭБУ ESP для автомобилей с ESP (см. главу 38С, Антиблокировочная система);
	Особенности: После появления данной неисправности: <ul style="list-style-type: none">– Загорается сигнальная лампа неисправности 1-й степени тяжести.
	См. Техническую ноту Электросхемы автомобилей Duster, Logan и Sandero.

Сигнал скорости движения автомобиля передается датчиком скорости автомобиля (для переднеприводных автомобилей без АБС, без ETC, без ESP):

Проверьте надежность подключения и состояние разъема **ЭБУ системы впрыска**, код компонента **120**. Проверьте надежность соединения и состояние разъема **датчика скорости**, код компонента **250**. Если разъемы неисправны и если существует способ ремонта (см. **Техническую ноту 6015А, Ремонт электропроводки, Электропроводка: Меры предосторожности при ремонте**), устраните неисправность разъемов, в противном случае замените электропроводку.

Проверьте наличие **+ 12 В** в цепи **3FBA датчика скорости автомобиля**, код компонента **250**. Если питание не соответствует норме, проверьте **отсутствие оборванных, поврежденных или закоротивших проводов** в следующей цепи:

- **3FBA** между компонентами **250** и **597**.

Если цепь неисправна и если существует способ ремонта (см. **Техническую ноту 6015А, Ремонт электропроводки, Электропроводка: Меры предосторожности при ремонте**), устраните неисправность проводки; если способа ремонта нет, замените проводку.

Убедитесь в отсутствии **поврежденных, оборванных и закоротивших проводов** в следующей цепи:

- **47F** между компонентами **250** и **120**.

Если цепь неисправна и если существует способ ремонта (см. **Техническую ноту 6015А, Ремонт электропроводки, Электропроводка: Меры предосторожности при ремонте**), устраните неисправность проводки; если способа ремонта нет, замените проводку.

Проверьте соответствие **датчика скорости движения автомобиля**, код компонента **250**. При необходимости замените его (см. **Руководство по ремонту 451 (Duster), Руководство по ремонту 388 (Logan или Sandero), Механические узлы и агрегаты, глава 13В, Система впрыска дизельного двигателя, Датчик ВМТ: Снятие и установка**).

ПОСЛЕ РЕМОНТА	Обработайте неисправности, обнаруженные диагностическим прибором . Удалите информацию о неисправности из памяти ЭБУ. Проведите дорожное испытание, а затем повторную проверку при помощи диагностического прибора .
----------------------	---

DF091
ПРОДОЛЖЕНИЕ 1

Проверьте наличие и состояние предохранителей **датчика скорости движения автомобиля**, код компонента **250**:

- **F02** в компоненте **597**.

Замените предохранители, если результаты проверок не соответствуют норме.

Проверьте соответствие **реле питания ЭБУ системы впрыска**, код компонента **983**.

Замените реле ЭБУ системы впрыска, код компонента **983**, если результаты проверки не соответствуют норме.

Если неисправность сохраняется, обратитесь в службу технической поддержки Techline.

Если сигнал скорости движения автомобиля передается ЭБУ АБС (для автомобиля с АБС):

Проверьте **состояние и надежность подключения** разъемов **ЭБУ системы впрыска**, код компонента **120** и **ЭБУ АБС**, код компонента **118**.

Если разъемы неисправны и если существует способ ремонта (см. **Техническую ноту 6015А, Ремонт электропроводки, Электропроводка: Меры предосторожности при ремонте**), устраните неисправность разъемов, в противном случае замените электропроводку.

Убедитесь в **отсутствии оборванных, поврежденных и закоротивших проводов** в следующей цепи:

- **47F** между компонентами **118** и **120**.

Если цепь или цепи неисправны и если существует способ ремонта (см. **Техническую ноту 6015А, Ремонт электропроводки, Электропроводка: Меры предосторожности при ремонте**), устраните неисправность проводки, в противном случае замените проводку.

Если неисправность сохраняется, выполните полную диагностику АБС (см. **главу 38С, Антиблокировочная система тормозов**).

Если неисправность сохраняется, обратитесь в службу технической поддержки Techline.

Если сигнал скорости движения автомобиля передается ЭБУ ESP (для автомобиля с ESP):

Проверьте **состояние и надежность подключения** разъемов **ЭБУ системы впрыска**, код компонента **120** и **ЭБУ АБС**, код компонента **1094**.

Если разъемы неисправны и если существует способ ремонта (см. **Техническую ноту 6015А, Ремонт электропроводки, Электропроводка: Меры предосторожности при ремонте**), устраните неисправность разъемов, в противном случае замените электропроводку.

Убедитесь в **отсутствии оборванных, поврежденных и закоротивших проводов** в следующей цепи:

- **47F** между компонентами **1094** и **120**.

Если цепь или цепи неисправны и если существует способ ремонта (см. **Техническую ноту 6015А, Ремонт электропроводки, Электропроводка: Меры предосторожности при ремонте**), устраните неисправность проводки, в противном случае замените проводку.

Если неисправность сохраняется, выполните полную диагностику ESP (см. **главу 38С, Антиблокировочная система тормозов**).

Если неисправность сохраняется, обратитесь в службу технической поддержки Techline.

ПОСЛЕ РЕМОНТА

Обработайте неисправности, обнаруженные **диагностическим прибором**.
Удалите информацию о неисправности из памяти ЭБУ.
Проведите дорожное испытание, а затем повторную проверку при помощи **диагностического прибора**.

DF091
ПРОДОЛЖЕНИЕ 2

Если информация о скорости движения автомобиля поступает от ЭБУ ETC распределения крутящего момента (для автомобилей 4x4 без ABS, без ESP):

Проверьте **состояние и надежность подключения** разъемов **ЭБУ системы впрыска**, код компонента **120** и **ЭБУ ETC распределения крутящего момента**, код компонента **2017**.

Если разъемы неисправны и если существует способ ремонта (см. **Техническую ноту 6015А, Ремонт электропроводки, Электропроводка: Меры предосторожности при ремонте**), устраните неисправность разъемов, в противном случае замените электропроводку.

Убедитесь в **отсутствии оборванных, поврежденных и закоротивших проводов** в следующей цепи:

- **47F** между компонентами **2017** и **120**.

Если цепь или цепи неисправны и если существует способ ремонта (см. **Техническую ноту 6015А, Ремонт электропроводки, Электропроводка: Меры предосторожности при ремонте**), устраните неисправность проводки, в противном случае замените проводку.

Если неисправность сохраняется, выполните диагностику системы **ETC** (см. **Глава 26А, Задний мост**).

Если неисправность сохраняется, обратитесь в службу технической поддержки Techline.

ПОСЛЕ РЕМОНТА

Обработайте неисправности, обнаруженные **диагностическим прибором**.
Удалите информацию о неисправности из памяти ЭБУ.
Проведите дорожное испытание, а затем повторную проверку при помощи **диагностического прибора**.

DF098 ПРИСУТСТВУЮЩАЯ ИЛИ ЗАПОМНЕННАЯ НЕИСПРАВНОСТЬ	ЦЕПЬ ДАТЧИКА ТЕМПЕРАТУРЫ ТОПЛИВА 3.DEF: Пониженное напряжение. 4.DEF: Повышенное напряжение. 5.DEF: Периодическое несоответствие сигнала текущему значению.
---	---

УКАЗАНИЯ	Условия применения для запомненной неисправности: Неисправность определяется как присутствующая после включения зажигания.
	Особенности: После появления данной неисправности: – Шумность работы двигателя. – Загорается сигнальная лампа 1-й степени тяжести .
	См. Техническую Ноту Электросхемы автомобилей Kangoo II, Duster, Clio III, Modus, Logan, Sandero и Новый Twingo.

<p>Датчик температуры встроен в ТНВД. Проверьте надежность соединения и состояние разъема датчика температуры топлива, код компонента 1066. Проверьте надежность подключения и состояние разъема ЭБУ системы впрыска, код компонента 120. Если цепь или цепи неисправны и если существует способ ремонта (см. Техническую ноту 6015А, Ремонт электропроводки, электропроводка: Меры предосторожности при ремонте), то устраните неисправность разъема, в противном случае замените электропроводку.</p>
<p>Проверьте сопротивление на контактах датчика температуры топлива, код компонента 1066 между цепями: – 3FAB и 3LD (для Kangoo II, Logan и Sandero), – 3FAB и 3NAJ (для Duster, Clio III, Modus и Нового Twingo). Если сопротивление датчика температуры топлива не находится в пределах $50 \Omega \leq X \leq 80 \text{ к}\Omega$ при температуре 0 °С - 40 °С, замените датчик температуры топлива, код компонента 1066 (см. Руководство по ремонту 417 (Kangoo II), Руководство по ремонту 451 (Duster), Руководство по ремонту 392 (Clio III), Руководство по ремонту 385 (Modus), Руководство по ремонту 388 (Logan или Sandero), Руководство по ремонту 411 (Новый Twingo), Механические узлы и агрегаты, глава 13В, Система впрыска дизельного двигателя, Датчик температуры топлива: Снятие и установка).</p>
<p>Проверьте отсутствие поврежденных, оборванных и закоротивших проводов в цепях: – 3FAB между компонентами 1066 и 120, – 3LD между компонентами 1066 и 120 (для Kangoo II, Logan и Sandero), – 3NAJ между компонентами 1066 и 120 (для Duster, Clio III, Modus и Нового Twingo).</p>
<p>Если цепь или цепи неисправны и если существует способ ремонта (см. Техническую ноту 6015А, Ремонт электропроводки, Электропроводка: Меры предосторожности при ремонте), устраните неисправность проводки, в противном случае замените проводку.</p>
<p>Если неисправность сохраняется, обратитесь в службу технической поддержки Techline.</p>

ПОСЛЕ РЕМОНТА	Обработайте неисправности, обнаруженные диагностическим прибором . Удалите информацию о неисправности из памяти ЭБУ. Проведите дорожное испытание, а затем повторную проверку при помощи диагностического прибора .
----------------------	---

DF101 ПРИСУТСТВУЮЩАЯ ИЛИ ЗАПОМНЕННАЯ НЕИСПРАВНОСТЬ	<u>СВЯЗЬ С СИСТЕМОЙ СТАБИЛИЗАЦИИ ТРАЕКТОРИИ ПО МУЛЬТИПЛЕКСНОЙ СЕТИ</u> 1.DEF: по мультиплексной сети передается ошибочная информация от соответствующего ЭБУ.
---	---

УКАЗАНИЯ	Условия применения для запомненной неисправности: – Неисправность определяется как присутствующая после включения зажигания.
	Особенности: После появления данной неисправности: – Горит сигнальная лампа ESP .

Проверьте ЭБУ АБС - ESP (см. главу 38С, Антиблокировочная система тормозов).
Если неисправность сохраняется, обратитесь в службу технической поддержки Techline.

ПОСЛЕ РЕМОНТА	Обработайте неисправности, обнаруженные диагностическим прибором . Удалите информацию о неисправности из памяти ЭБУ. Проведите дорожное испытание, а затем повторную проверку при помощи диагностического прибора .
----------------------	---

DCM3.4_V45_DF101 / DCM3.4_V64_DF101 / DCM3.4_V4C_DF101 / DCM3.4_V65_DF101

DF120 ПРИСУТСТВУЮЩАЯ ИЛИ ЗАПОМНЕННАЯ НЕИСПРАВНОСТЬ	<p><u>СИГНАЛ ДАТЧИКА ПОЛОЖЕНИЯ И ЧАСТОТЫ ВРАЩЕНИЯ КОЛЕНЧАТОГО ВАЛА ДВИГАТЕЛЯ</u></p> <p>1.DEF: Несоответствие сигнала 2.DEF: Отсутствие сигнала. 3.DEF: Искаженный сигнал, поломка зуба венца маховика или внутренняя неисправность датчика положения и частоты вращения коленчатого вала двигателя. 4.DEF: Неправильное количество зубьев. 5.DEF: Несоответствие сигнала</p>
---	--

УКАЗАНИЯ	<p>Условия применения для запомненной неисправности:</p> <p>– Неисправность определяется как присутствующая при двигателе, работающем на холостом ходу.</p>
	<p>Особенности:</p> <p>После появления данной неисправности:</p> <ul style="list-style-type: none"> – Функция свободного переключения передач недоступна (в зависимости от уровня комплектации). – Динамические показатели двигателя снижены и ограничены. – Недоступны функции регулятора и ограничителя скорости (в зависимости от уровня комплектации). – Регенерация противосажевого фильтра запрещена (в зависимости от уровня комплектации). – Повышение оборотов холостого хода. – Сигнальные лампы бортовой системы диагностики и неисправности 1-й степени тяжести загораются. – Функция ESP недоступна (в зависимости от уровня комплектации).
	<p>См. Техническую Ноту Электросхемы автомобилей Kangoo II, Duster, Clio III, Modus, Logan, Sandero и Новый Twingo.</p>

Проверьте надежность соединения и состояние разъем **датчика ВМТ**, код компонента **149**.
 Проверьте надежность подключения и состояние разъема **ЭБУ системы впрыска**, код компонента **120**.
 Если разъемы неисправны и если существует способ ремонта (см. **Техническую ноту 6015А, Ремонт электропроводки, Электропроводка: Меры предосторожности при ремонте**), устраните неисправность разъемов, если способа ремонта нет, замените электропроводку.

Измерьте **сопротивление датчика ВМТ**, код компонента **149**, между цепями **3BL** и **3BG** в разьеме **ЭБУ системы впрыска**, код компонента **120**.
 Если **сопротивление датчика ВМТ** не находится в пределах:
510 Ω ≤ X ≤ 850 Ω (0 °C - 40 °C) (для **Kangoo II** и **Нового Twingo**),
620 Ω ≤ X ≤ 760 Ω (0 °C - 40 °C) (для **Duster, Logan, Sandero**),
520 Ω ≤ X ≤ 860 Ω (0 °C - 40 °C) (для **Clio III** и **Modus**),
 Замените датчик положения коленчатого вала (см. **Руководство по ремонту 417 (Kangoo II), Руководство по ремонту 451 (Duster), Руководство по ремонту 392 (Clio III), Руководство по ремонту 388 (Logan или Sandero), Руководство по ремонту 411 (Новый Twingo), Механические узлы и агрегаты, глава 13В, Система впрыска дизельного двигателя, Датчик положения коленчатого вала двигателя: Снятие и установка**).

ПОСЛЕ РЕМОНТА	<p>Обработайте неисправности, обнаруженные диагностическим прибором. Удалите информацию о неисправности из памяти ЭБУ. Проведите дорожное испытание, а затем повторную проверку при помощи диагностического прибора.</p>
----------------------	--

DF120
ПРОДОЛЖЕНИЕ

Проверьте **отсутствие короткого замыкания и обрывов** в следующих цепях:

- **3BG** между компонентами **149** и **120**,
- **3BL** между компонентами **149** и **120**.

Если цепь или цепи неисправны и если существует способ ремонта (см. **Техническую ноту 6015A, Ремонт электропроводки, Электропроводка: Меры предосторожности при ремонте**), устраните неисправность проводки, в противном случае замените проводку.

Убедитесь, что **58 зубьев** маркетного участка **маховика** не повреждены и не сломаны.

Проверьте надежность крепления маркетного участка на **маховике** (см. **Руководство по ремонту 417 (Kangoo II), Руководство по ремонту 451 (Duster), Руководство по ремонту 392 (Clio III), Руководство по ремонту 385 (Modus), Руководство по ремонту 388 (Logan или Sandero), Руководство по ремонту 411 (Новый Twingo), Механические узлы и агрегаты, глава 10А, Двигатель и блок цилиндров, Маховик: Снятие и установка**): проверьте момент затяжки и отсутствие углового зазора или перемещения относительно оси маркетного участка.

Если неисправность сохраняется, обратитесь в службу технической поддержки Techline.

ПОСЛЕ РЕМОНТА

Обработайте неисправности, обнаруженные **диагностическим прибором**.
Удалите информацию о неисправности из памяти ЭБУ.
Проведите дорожное испытание, а затем повторную проверку при помощи **диагностического прибора**.

DF195 ПРИСУТСТВУЮЩАЯ ИЛИ ЗАПОМНЕННАЯ НЕИСПРАВНОСТЬ	<u>СООТВЕТСТВИЕ СИГНАЛОВ ДАТЧИКА ПОЛОЖЕНИЯ</u> <u>РАСПРЕДЕЛИТЕЛЬНОГО ВАЛА И ДАТЧИКА ПОЛОЖЕНИЯ И</u> <u>ЧАСТОТЫ ВРАЩЕНИЯ КОЛЕНЧАТОГО ВАЛА ДВИГАТЕЛЯ</u> 2.DEF: Неправильное количество зубьев.
---	--

УКАЗАНИЯ	Условия применения для запомненной неисправности: Неисправность определяется как присутствующая при работе двигателя на холостом ходу.
	Особенности: После появления данной неисправности: <ul style="list-style-type: none">– Опасность затрудненного запуска,– Горит сигнальная лампа неисправности 1-й степени тяжести.

Проверьте датчик ВМТ, выполнив ПРОВЕРКУ 16 Проверка датчика ВМТ.
Проверьте датчик положения распределительного вала, выполнив ПРОВЕРКУ 17 Проверка датчика положения распределительного вала.
Проверьте установку фаз газораспределения и проверьте, что маркетный участок не поврежден.
Если неисправность сохраняется, обратитесь в службу технической поддержки Techline.

ПОСЛЕ РЕМОНТА	Обработайте неисправности, обнаруженные диагностическим прибором. Удалите информацию о неисправности из памяти ЭБУ. Проведите дорожное испытание, а затем повторную проверку при помощи диагностического прибора.
----------------------	---

DCM3.4_V45_DF195 / DCM3.4_V64_DF195 / DCM3.4_V4C_DF195 / DCM3.4_V65_DF195

DF200 ПРИСУТСТВУЮЩАЯ ИЛИ ЗАПОМНЕННАЯ НЕИСПРАВНОСТЬ	ДАТЧИК АТМОСФЕРНОГО ДАВЛЕНИЯ 1.DEF: Выше максимального порогового значения. 2.DEF: Ниже минимального порогового значения.
---	--

УКАЗАНИЯ	Условия применения для запомненной неисправности: Неисправность определяется как присутствующая после включения зажигания.
	Особенности: После появления данной неисправности: – Горят сигнальные лампы неисправности 1-й степени тяжести и бортовой системы диагностики, – Противосажевый фильтр может быть заблокирован (в зависимости от уровня комплектации).
	См. Техническую Ноту Электросхемы автомобилей Kangoo II, Duster, Clio III, Modus, Logan, Sandero и Новый Twingo.

Датчик атмосферного давления несъемный, встроен в **ЭБУ системы впрыска**.
Разъедините разъем **ЭБУ системы впрыска**, код компонента **120**, и проверьте состояние контактов разъема.
Если разъем неисправен и если существует способ ремонта (см. **Техническую ноту 6015A, Ремонт электропроводки, Электропроводка: Меры предосторожности при ремонте**), устраните неисправность разъема, в противном случае замените проводку.

Сравните значение **PR035 Атмосферное давление** автомобиля со значением другого автомобиля.

Если разница между этими двумя значениями больше **200 мбар**, обратитесь в службу технической поддержки Techline.

Если неисправность сохраняется, обратитесь в службу технической поддержки Techline.

ПОСЛЕ РЕМОНТА	Обработайте неисправности, обнаруженные диагностическим прибором . Удалите информацию о неисправности из памяти ЭБУ. Проведите дорожное испытание, а затем повторную проверку при помощи диагностического прибора .
----------------------	---

DCM3.4_V45_DF200 / DCM3.4_V64_DF200 / DCM3.4_V4C_DF200 / DCM3.4_V65_DF200

DF201 ПРИСУТСТВУЮЩАЯ ИЛИ ЗАПОМНЕННАЯ НЕИСПРАВНОСТЬ	<u>СИГНАЛ ДАТЧИКА МАССОВОГО РАСХОДА ВОЗДУХА</u> 1.DEF: Сигнал выше допустимого значения. 2.DEF: Сигнал за пределами нижнего ограничения (только для Duster).
---	---

УКАЗАНИЯ	Обработайте запомненную неисправность. Особенности: После появления данной неисправности: <ul style="list-style-type: none">– Горят сигнальные лампы БСД и Неисправности 1-й степени тяжести (в зависимости от автомобиля).– Противосажевый фильтр может быть заблокирован (в зависимости от уровня комплектации).– Регенерация противосажевого фильтра запрещена (в зависимости от уровня комплектации).– Недоступны функции регулятора и ограничителя скорости (в зависимости от уровня комплектации).– Функция свободного переключения передач недоступна (в зависимости от уровня комплектации).
-----------------	---

<p>Проверьте датчик давления наддува и выполните ПРОВЕРКУ 1 "Воздухопровод в зоне турбокомпрессора".</p> <p>Если неисправность сохраняется, замените датчик массового расхода воздуха, код компонента 799 (см. Руководство по ремонту 417 (Kangoo II), Руководство по ремонту 451 (Duster), Руководство по ремонту 392 (Clio III), Руководство по ремонту 385 (Modus), Руководство по ремонту 388 (Logan или Sandero), Руководство по ремонту 411 (Новый Twingo), Механические узлы и агрегаты, глава 12А, Подготовка рабочей смеси, Датчик массового расхода воздуха, Снятие и установка), см. раздел Замена элементов системы.</p> <p>Если неисправность сохраняется, обратитесь в службу технической поддержки Techline.</p>
--

ПОСЛЕ РЕМОНТА	Обработайте неисправности, обнаруженные диагностическим прибором . Удалите информацию о неисправности из памяти ЭБУ. Проведите дорожное испытание, а затем повторную проверку при помощи диагностического прибора .
----------------------	---

DF209 ПРИСУТСТВУЮЩАЯ ИЛИ ЗАПОМНЕННАЯ НЕИСПРАВНОСТЬ	<u>ЦЕПЬ ДАТЧИКА ПОЛОЖЕНИЯ КЛАПАНА РЕЦИРКУЛЯЦИИ ОГ</u> 1.DEF: Несоответствие сигнала
---	--

УКАЗАНИЯ	Условия применения для запомненной неисправности: Неисправность определяется как присутствующая после включения зажигания.
	Особенности: После появления данной неисправности: – Горят сигнальные лампы неисправности 1-й степени тяжести и бортовой системы диагностики , – Противосажевый фильтр может быть заблокирован (в зависимости от уровня комплектации).
	См. Техническую Ноту Электросхемы автомобилей Kangoo II, Duster, Clio III, Modus, Logan, Sandero и Новый Twingo.

Проверьте надежность соединения и состояние разъема **клапана рециркуляции ОГ**, код компонента **1460**. Проверьте надежность подключения и состояние разъема **ЭБУ системы впрыска**, код компонента **120**. Если цепь или цепи неисправны и если существует способ ремонта (см. **Техническую ноту 6015А, Ремонт электропроводки, Электропроводка: Меры предосторожности при ремонте**), то устраните неисправность разъема, в противном случае замените электропроводку.

Выполните команду **AC036 Клапан рециркуляции ОГ** и с помощью контрольной лампы проверьте наличие **+ 5 В** в цепи **3GC** компонента **1460**.

Проверьте наличие **"массы"** в цепи **3JM** компонента **1460**.

Если цепь или цепи неисправны и если существует способ ремонта (см. **Техническую ноту 6015А, Ремонт электропроводки, Электропроводка: Меры предосторожности при ремонте**), устраните неисправность проводки, в противном случае замените проводку.

Проверьте отсутствие поврежденных, **оборванных и закоротивших** проводов в цепях:

- **3GC** между компонентами **1460** и **120**,
- **3EL** между компонентами **1460** и **120**,
- **3JM** между компонентами **1460** и **120**.

Если цепь или цепи неисправны и если существует способ ремонта (см. **Техническую ноту 6015А, Ремонт электропроводки, Электропроводка: Меры предосторожности при ремонте**), устраните неисправность проводки, в противном случае замените проводку.

Если неисправность остается **присутствующей**, замените **клапан рециркуляции ОГ**, код компонента **1460**, (см. **Руководство по ремонту 417 (Kangoo II), Руководство по ремонту 451 (Duster), Руководство по ремонту 392 (Clio III), Руководство по ремонту 385 (Modus), Руководство по ремонту 388 (Logan или Sandero), Руководство по ремонту 411 (Новый Twingo), Механические узлы и агрегаты, глава 14А, Система снижения токсичности, Электромагнитный клапан рециркуляции ОГ, Снятие и установка**), см. главу: **Замена элементов системы**.

Если неисправность сохраняется, обратитесь в службу технической поддержки Techline.

ПОСЛЕ РЕМОНТА	Обработайте неисправности, обнаруженные диагностическим прибором . Удалите информацию о неисправности из памяти ЭБУ. Проведите дорожное испытание, а затем повторную проверку при помощи диагностического прибора .
----------------------	---

DF272 ПРИСУТСТВУЮЩАЯ ИЛИ ЗАПОМНЕННАЯ НЕИСПРАВНОСТЬ	<u>ЦЕПЬ УПРАВЛЕНИЯ КЛАПАНОМ РЕЦИРКУЛЯЦИИ ОГ</u> 1.DEF: Значения за пределами допуска
---	--

УКАЗАНИЯ	Условия применения для запомненной неисправности: Неисправность определяется как присутствующая после включения зажигания.
	Особенности: После появления данной неисправности: <ul style="list-style-type: none"> – Сигнальные лампы бортовой системы диагностики и неисправности 1-й степени тяжести загораются, – Противосажевый фильтр может быть заблокирован (в зависимости от уровня комплектации). – Регенерация противосажевого фильтра запрещена (в зависимости от уровня комплектации) – Недоступны функции регулятора и ограничителя скорости (в зависимости от уровня комплектации). – Функция свободного переключения передач недоступна (в зависимости от уровня комплектации).
	См. Техническую Ноту Электросхемы автомобилей Kangoo II, Duster, Clio III, Modus, Logan, Sandero и Новый Twingo.

Проверьте надежность подключения и состояние разъема **электромагнитного клапана рециркуляции ОГ**, код компонента **1460**, и разъема **ЭБУ системы впрыска**, код компонента **120**.
 Если разъемы неисправны и если существует способ ремонта (см. **Техническую ноту 6015А, Ремонт электропроводки, Электропроводка: Меры предосторожности при ремонте**), устраните неисправность разъемов, в противном случае замените электропроводку.

Подайте команду **AC036 Клапан СРОГ** и проверьте при помощи контрольной лампы наличие напряжения **"+" 12 В** в цепи **3VP** компонента **1460** (см. **417 (Kangoo II), Руководство по ремонту 451 (Duster), Руководство по ремонту 392 (Clio III), Руководство по ремонту 385 (Modus), Руководство по ремонту 388 (Logan или Sandero), Руководство по ремонту 411 (Новый Twingo), Механические узлы и агрегаты, глава 14А, Система снижения токсичности, Электромагнитный клапан рециркуляции ОГ, Снятие и установка**).

Проверьте **отсутствие поврежденных, оборванных и закоротивших проводов** в цепях:
 – **3VP** между компонентами **1460** и **120**,
 – **3VQ** между компонентами **1460** и **120**.
 Если цепь или цепи неисправны и если существует способ ремонта (см. **Техническую ноту 6015А, Ремонт электропроводки, Электропроводка: Меры предосторожности при ремонте**), устраните неисправность проводки. В противном случае замените электропроводку.

Подсоедините клапан рециркуляции ОГ, введите команду **AC036**, и выждите **10 секунд**.
 Считайте коды неисправностей и убедитесь в отсутствии неисправностей.

При отклонении от нормы замените клапан рециркуляции ОГ, код компонента **1460**, (см. **Руководство по ремонту 417 (Kangoo II), Руководство по ремонту 451 (Duster), Руководство по ремонту 392 (Clio III), Руководство по ремонту 385 (Modus), Руководство по ремонту 388 (Logan или Sandero), Руководство по ремонту 411 (Новый Twingo), Механические узлы и агрегаты, глава 14А, Система снижения токсичности, Электромагнитный клапан рециркуляции ОГ, Снятие и установка**), см. главу: **Замена элементов системы**.

Если неисправность сохраняется, обратитесь в службу технической поддержки Techline.

ПОСЛЕ РЕМОНТА	Обработайте неисправности, обнаруженные диагностическим прибором . Удалите информацию о неисправности из памяти ЭБУ. Проведите дорожное испытание, а затем повторную проверку при помощи диагностического прибора .
----------------------	---

DF293 ПРИСУТСТВУЮЩАЯ ИЛИ ЗАПОМНЕННАЯ НЕИСПРАВНОСТЬ	ДАТЧИК НАЛИЧИЯ ВОДЫ В ТОПЛИВЕ 1.DEF: Разомкнутая цепь или наличие воды в топливе.
---	---

УКАЗАНИЯ	Условия применения для запомненной неисправности: Неисправность определяется как присутствующая после дорожного испытания на протяжении более 15 секунд при скорости выше 5 км/ч , затем оставьте двигатель работать.
	Особенности: После появления данной неисправности: – Горит сигнальная наличия воды в топливе.
	См. Техническую Ноту Электросхемы автомобилей Kangoo II, Duster, Clio III, Modus, Logan, Sandero и Новый Twingo.

Слейте воду из топливного фильтра в мерный контейнер до появления топлива.
Если объем воды составляет:
30 мл и 150 мл (для Kangoo II),
90 мл и 130 мл (для Duster, Logan и Sandero),
45 мл и 125 мл (для Нового Twingo),
20 мл и 200 мл (для Clio III и Modus),
переходите к **части А**.

Если объем воды меньше, чем:
30 мл (для Kangoo II),
90 мл (для Duster, Logan и Sandero),
45 мл (для Нового Twingo),
20 мл (для Clio III и Modus),
переходите к **части В**.

Если объем воды больше, чем:
150 мл (для Kangoo II),
130 мл (для Duster, Logan и Sandero),
125 мл (для Нового Twingo),
200 мл (для Clio III и Modus),
Проверьте соответствие топлива, выполнив **ПРОВЕРКУ 20 Проверка соответствия топлива**, и замените топливный фильтр (см. **Руководство по ремонту 417 (Kangoo II), Механические узлы и агрегаты, глава 13В, Система впрыска дизельного двигателя, Топливный фильтр, Снятие и установка или Руководство по ремонту 451 (Duster), Руководство по ремонту 392 (Clio III), Руководство по ремонту 385 (Modus), Руководство по ремонту 388 (Logan или Sandero), Механические узлы и агрегаты, глава 13А, Система подачи топлива, Топливный фильтр: Снятие и установка, или Руководство по ремонту 411 (Новый Twingo), Механические узлы и агрегаты, глава 13А, Система подачи топлива, Электрический подогреватель дизельного топлива: Снятие и установка**).
Переходите к **Части А** для подтверждения исчезновения неисправности.

ЧАСТЬ А
Выполните дорожное испытание на протяжении более **15 секунд** при скорости выше **5 км/ч** (при работающем двигателе), оставьте двигатель работать и убедитесь, что неисправность не определяется как **присутствующая**.
Если неисправность по-прежнему определяется, как **присутствующая**, повторите диагностику с начала.

ПОСЛЕ РЕМОНТА	Обработайте неисправности, обнаруженные диагностическим прибором . Удалите информацию о неисправности из памяти ЭБУ. Проведите дорожное испытание, а затем повторную проверку при помощи диагностического прибора .
----------------------	---

DF293
ПРОДОЛЖЕНИЕ 1

ЧАСТЬ В:

Проверьте надежность подключения и состояние разъема **ЭБУ системы впрыска**, код компонента **120**, и **датчика наличия воды в топливе**, код компонента **414** (для **Kangoo II, Duster, Clio III, Modus, Logan, Sandero**), или **подогревателя топлива с датчиком наличия воды**, код компонента **1866** (для **Нового Twingo**).

Если разъемы неисправны и если существует способ ремонта (см. **Техническую ноту 6015А, Ремонт электропроводки, Электропроводка: Меры предосторожности при ремонте**), устраните неисправность разъемов, в противном случае замените электропроводку.

При включенном зажигании проверьте при помощи контрольной лампы наличие **"+" 12 В** в следующих цепях **датчика наличия воды в топливе**, код компонента **414**, или **подогревателя топлива с датчиком наличия воды**, код компонента **1866**:

- **AP15** (для **Kangoo II**),
- **3FBA** (для **Duster, Logan** и **Sandero**),
- **3FB1** (для **Clio III** и **Modus**),
- **139A** (для **Нового Twingo**).

и наличие соединения с "массой" в следующих цепях:

- **MH** (для **Kangoo II**),
- **NH** (для **Duster**),
- **M** (для **Clio III, Modus, Logan** и **Sandero**),
- **MAS** (для **Нового Twingo**).

Если цепь или цепи неисправны и если существует способ ремонта (см. **Техническую ноту 6015А, Ремонт электропроводки, Электропроводка: Меры предосторожности при ремонте**), устраните неисправность проводки, в противном случае замените проводку.

Проверьте надежность подключения и состояние разъема **ЭБУ системы впрыска**, код компонента **120**

Если разъем неисправен и если существует способ ремонта (см. **Техническую ноту 6015А, Ремонт электропроводки, Электропроводка: Меры предосторожности при ремонте**), устраните неисправность разъема, в противном случае замените проводку.

ПОСЛЕ РЕМОНТА

Обработайте неисправности, обнаруженные **диагностическим прибором**.
Удалите информацию о неисправности из памяти ЭБУ.
Проведите дорожное испытание, а затем повторную проверку при помощи **диагностического прибора**.

DF293
ПРОДОЛЖЕНИЕ 2

Убедитесь в отсутствии **поврежденных, оборванных и закоротивших проводов** в следующих цепях:

Для Kangoo II:

- **AP15** между компонентами **414** и **1337**,
- **MF** между компонентом **414** и "**массой**",
- **3WT** между компонентами **414** и **120**,

Для Duster:

- **3FBA** между компонентами **414** и **597**,
- **ML** между компонентом **414** и "**массой**",
- **3WT** между компонентами **414** и **120**.

Для автомобилей Clio III и Modus:

- **3FB1** между компонентами **414** и **597**,
- **M** между компонентом **414** и "**массой**",
- **3WT** между компонентами **414** и **120**,

Для Logan и Sandero:

- **3FBA** между компонентами **414** и **597**,
- **M** между компонентом **414** и "**массой**",
- **3WT** между компонентами **414** и **120**.

Для автомобиля Новый TWINGO:

- **139A** между компонентами **1866** и **597**,
- **MAS** между компонентом **1866** и "**массой**",
- **3WT** между компонентами **1866** и **120**.

Если цепь или цепи неисправны и если существует способ ремонта (см. **Техническую ноту 6015А, Ремонт электропроводки, Электропроводка: Меры предосторожности при ремонте**), устраните неисправность проводки, в противном случае замените проводку.

Если неисправность сохраняется, обратитесь в службу технической поддержки Techline.

ПОСЛЕ РЕМОНТА

Обработайте неисправности, обнаруженные **диагностическим прибором**.
Удалите информацию о неисправности из памяти ЭБУ.
Проведите дорожное испытание, а затем повторную проверку при помощи **диагностического прибора**.

DF297 ПРИСУТСТВУЮЩАЯ ИЛИ ЗАПОМНЕННАЯ НЕИСПРАВНОСТЬ	<u>В ПРОТИВОСАЖЕВОМ ФИЛЬТРЕ</u> 1.DEF: Отсутствует. 2.DEF: Загрязнен. 3.DEF: Внутреннее нарушение работы.
---	---

УКАЗАНИЯ	Очередность в обработке при накоплении неисправностей: В первую очередь обработайте неисправности: – DF001 Цепь датчика температуры охлаждающей жидкости – DF004 Цепь датчика давления наддува – DF007 Цепь датчика давления в топливораспределительной рампе – DF011 Напряжение питания № 1 датчиков – DF013 Напряжение питания № 3 датчиков – DF026 "Цепь управления форсункой цилиндра № 1" – DF027 "Цепь управления форсункой цилиндра № 2" – DF028 Цепь управления форсункой цилиндра № 3 – DF029 "Цепь управления форсункой цилиндра № 4" – DF052 Цепь управления форсунками – DF054 Цепь управления электромагнитным клапаном ограничения давления наддува – DF056 "Цепь датчика массового расхода воздуха" – DF201 Сигнал датчика массового расхода воздуха – DF272 Цепь управления клапаном рециркуляции ОГ – DF310 "Датчик температуры перед противосажевым фильтром" – DF323 Заслонка впуска воздуха – DF569 Система наддува – DF619 "Клапан рециркуляции ОГ заблокирован в открытом положении" – DF641 "Цепь заслонки впуска воздуха" – DF644 Цепь регулятора подачи топлива – DF645 Регулирование положения заслонки впуска воздуха – DF647 Регулирование положения клапана рециркуляции ОГ – DF652 Цепь датчика температуры на входе турбины турбокомпрессора – DF771 Адаптивные параметры регулирования подачи топлива – DF885 "Давление в топливораспределительной рампе" – DF991 Цепь управления форсункой противосажевого фильтра – DF1001 "Регулирование температуры на входе противосажевого фильтра" – DF1020 "Снижение вязкости моторного масла" – DF1089 Соответствие давления наддува – DF1195 Цепь датч.* относительного давления в противосажевом фильтре – DF1196 "Датчик относительного давления в противосажевом фильтре" – DF1252 Цепь электромагнитного клапана форсунки противосажевого фильтра если они являются присутствующими или запомненными.
-----------------	--

датч.*: датчик

ПОСЛЕ РЕМОНТА	Обработайте неисправности, обнаруженные диагностическим прибором . Удалите информацию о неисправности из памяти ЭБУ. Проведите дорожное испытание, а затем повторную проверку при помощи диагностического прибора .
----------------------	---

DCM3.4_V45_DF297 / DCM3.4_V64_DF297 / DCM3.4_V4C_DF297 / DCM3.4_V65_DF297

DF297 ПРОДОЛЖЕНИЕ 1	
--------------------------------------	--

УКАЗАНИЯ	Обработайте запомненную неисправность.
	Особенности: После появления данной неисправности: <ul style="list-style-type: none">– Горят сигнальные лампы бортовой системы диагностики и неисправности 1-й степени тяжести при наличии 1.DEF (в зависимости от уровня комплектации),– Горят сигнальные лампы бортовой системы диагностики и неисправности 2-й степени тяжести при наличии 2.DEF (в зависимости от уровня комплектации),– Горят сигнальные лампы бортовой системы диагностики и неисправности 1-й степени тяжести при наличии 3.DEF (в зависимости от уровня комплектации).– Противосажевый фильтр может быть заблокирован,– Регенерация противосажевого фильтра заблокирована,– Крутящий момент ограничен
	См. Техническую Ноту Электросхемы автомобилей Kangoo II, Duster, Clio III, Modus, Logan, Sandero и Новый Twingo.

1.DEF	УКАЗАНИЯ	Обработайте неисправности в первую очередь
--------------	-----------------	--

<p>Проверьте состояние и наличие противосажевого фильтра. Убедитесь в отсутствии поломки или повреждения системы выпуска отработавших газов. Выполните проверку белой салфеткой, ПРОВЕРКА 9: Проверка противосажевого фильтра.</p>
<p>Проверьте:</p> <ul style="list-style-type: none">– отсутствие подсоса воздуха в выпускной трубопровод,– работу датчика относительного давления, выполните ПРОВЕРКУ 22 Проверка датчика относительного давления в противосажевом фильтре,– отсутствие подсоса воздуха, выполните ПРОВЕРКУ 1 Воздухопровод турбокомпрессора,– работу датчика температуры на входе противосажевого фильтра, выполнив ПРОВЕРКУ 8 Проверка датчика температуры на входе противосажевого фильтра.
Если неисправность сохраняется, обратитесь в службу технической поддержки Techline.

ПОСЛЕ РЕМОНТА	Обработайте неисправности, обнаруженные диагностическим прибором. Удалите информацию о неисправности из памяти ЭБУ. Проведите дорожное испытание, а затем повторную проверку при помощи диагностического прибора.
----------------------	---

DF297 ПРОДОЛЖЕНИЕ 2	
------------------------	--

2.DEF	УКАЗАНИЯ	Обработайте неисправности в первую очередь. Обработайте неисправность DF297 1.DEF , если она является присутствующей.
-------	-----------------	---

Проверьте отсутствие подсоса воздуха во впускном тракте.
При подсосе воздуха выполните ремонт впускного тракта и замените противосажевый фильтр (см. **Руководство по ремонту 417, Механические узлы и агрегаты, глава 19B, Система выпуска отработавших газов, Противосажевый фильтр Снятие и установка**).

Проверьте является ли одна из следующих неисправностей присутствующей или запомненной:

- DF644 "Цепь регулятора подачи топлива",
- DF771 "Адаптивные параметры регулирования подачи топлива",
- DF885 "Давление в топливораспределительной рампе",
- DF056 "Цепь датчика массового расхода воздуха",
- DF201 "Сигнал датчика массового расхода воздуха",
- DF007 "Цепь датчика давления в топливораспределительной рампе",
- DF052 "Цепь управления форсунками",
- DF026 "Цепь управления форсункой цилиндра № 1",
- DF027 "Цепь управления форсункой цилиндра № 2",
- DF028 Цепь управления форсункой цилиндра № 3,
- DF029 "Цепь управления форсункой цилиндра № 4",
- DF1195 "Цепь датчика относительного давления в противосажевом фильтре",
- DF1196 "Датчик относительного давления в противосажевом фильтре",
- DF038 "ЭБУ",
- DF648 "ЭБУ",
- DF374 "ЭБУ",
- DF1066 "ЭБУ",
- DF011 "Напряжение питания № 1 датчиков",
- DF012 "Напряжение питания № 2 датчиков",
- DF013 Напряжение питания № 3 датчиков,
- DF200 Датчик атмосферного давления
- DF310 "Датчик температуры перед противосажевым фильтром",
- DF002 "Цепь датчика температуры воздуха",
- DF001 "Цепь датчика температуры охлаждающей жидкости",
- DF567 "ЭБУ",
- DF778 "Регулирование температуры перед турбиной турбокомпрессора",
- DF569 Система наддува,

Если неисправность подтверждается, замените противосажевый фильтр (см. **Руководство по ремонту 417, Механические узлы и агрегаты, глава 19B, Система выпуска отработавших газов, Противосажевый фильтр Снятие и установка**).

ПОСЛЕ РЕМОНТА	Обработайте неисправности, обнаруженные диагностическим прибором . Удалите информацию о неисправности из памяти ЭБУ. Проведите дорожное испытание, а затем повторную проверку при помощи диагностического прибора .
----------------------	---

DF297
ПРОДОЛЖЕНИЕ 3

Выполните послепродажную регенерацию противосажевого фильтра с помощью команды **SC017** или **SC060** "Регенерация противосажевого фильтра".

ПОСЛЕ РЕМОНТА

Обработайте неисправности, обнаруженные **диагностическим прибором**.
Удалите информацию о неисправности из памяти ЭБУ.
Проведите дорожное испытание, а затем повторную проверку при помощи **диагностического прибора**.

DF304 ПРИСУТСТВУЮЩАЯ ИЛИ ЗАПОМНЕННАЯ НЕИСПРАВНОСТЬ	<u>ЦЕПЬ ЭЛЕКТРОМАГНИТНОГО ПЕРЕПУСКНОГО КЛАПАНА</u> <u>РЕЦИРКУЛЯЦИИ ОГ</u> 2.DEF: Сигнал за пределами нижнего ограничения. 3.DEF: Сигнал выше допустимого значения.
---	---

УКАЗАНИЯ	Условия применения для запомненной неисправности: Неисправность определяется как присутствующая после включения зажигания.
	Очередность в обработке при накоплении неисправностей: В первую очередь обработайте неисправности: – DF047 Напряжение питания ЭБУ – DF015 Цепь управления главным реле если они являются присутствующими или запомненными .
	Особенности: После появления данной неисправности: – Горят сигнальные лампы БСД и неисправности 1-й степени тяжести (в зависимости от автомобиля). – Динамические показатели двигателя снижены и ограничены, – Противосажевый фильтр может быть заблокирован (в зависимости от уровня комплектации).
	См. Техническую Ноту Электросхемы автомобилей Kangoo II, Duster, Clio III, Modus, Logan, Sandero и Новый Twingo .

<p>Проверьте надежность соединения и состояние разъема электромагнитного перепускного клапана рециркуляции отработавших газов, код компонента 1301.</p> <p>Проверьте надежность соединения и состояние разъема БЗК, код компонента 1337 (для Kangoo II, Clio III и Modus), или блока реле управления 2, код компонента 784 (для Duster, Logan и Sandero), или блока предохранителей и реле в моторном отсеке, код компонента 597 (для Нового Twingo).</p> <p>Проверьте надежность подключения и состояние разъема ЭБУ системы впрыска, код компонента 120. Если разъемы неисправны и если существует способ ремонта (см. Техническую ноту 6015А, Ремонт электропроводки, Электропроводка: Меры предосторожности при ремонте), устраните неисправность разъемов, в противном случае замените электропроводку.</p> <p>Проверьте отсутствие обрывов и короткого замыкания в цепях: – 3АСН между компонентами 1301 и 120, – 3FB3 между компонентами 1301 и 1337 (для Kangoo II). – 3FB2 между компонентами 1301 и 784 (для Duster, Logan и Sandero). – 3FB1 между компонентами 1301 и 1337 (для Clio III и Modus), – 3FB между компонентами 1301 и 597 (для Нового Twingo).</p> <p>Если цепь или цепи неисправны и если существует способ ремонта (см. Техническую ноту 6015А, Ремонт электропроводки, Электропроводка: Меры предосторожности при ремонте), устраните неисправность проводки, в противном случае замените проводку.</p>
--

ПОСЛЕ РЕМОНТА	Обработайте другие неисправности, если они есть. Удалите информацию о неисправностях из памяти. Выключите "зажигание", подождите 1 минуту и проведите дорожное испытание с последующей проверкой с использованием диагностического прибора .
----------------------	--

DCM3.4_V45_DF304 / DCM3.4_V64_DF304 / DCM3.4_V4C_DF304 / DCM3.4_V65_DF304

DF304
ПРОДОЛЖЕНИЕ

Выполните команду **АС103 Перепускной клапан СРОГ** и с помощью контрольной лампы проверьте наличие напряжения **+ 12 В** в разъеме **Электромагнитный перепускной клапан СРОГ** в цепи:

- **3FB3** компонента **1301** (для **Kangoo II**),
- **3FB2** компонента **1301** (для **Duster, Logan** и **Sandero**),
- **3FB1** компонента **1301** (для **Clio III** и **Modus**),
- **3FB** компонента **1301** (для **Нового Twingo**).

Если цепь неисправна и если существует способ ремонта (см. **Техническую ноту 6015А, Ремонт электропроводки, Электропроводка: Меры предосторожности при ремонте**), устраните неисправность проводки; если способа ремонта нет, замените проводку.

Проверьте **сопротивление электромагнитного перепускного клапана СРОГ**, код компонента **1301**, между цепями:

- **3АСН** и **3FB3** (для **Kangoo II**),
- **3АСН** и **3FB2** (для **Duster, Logan** и **Sandero**),
- **3АСН** и **3FB1** (для **Clio III** и **Modus**),
- **3АСН** и **3FB** (для **Нового Twingo**).

Если отображаемое значение **сопротивления** не находится в пределах **$43 \Omega \leq X \leq 49 \Omega$** , замените **электромагнитный перепускной клапан СРОГ** (см. **Руководство по ремонту 417 (Kangoo II)**, **Руководство по ремонту 451 (Duster)**, **Руководство по ремонту 392 (Clio III)**, **Руководство по ремонту 385 (Modus)**, **Руководство по ремонту 388 (Logan или Sandero)**, **Руководство по ремонту 411 (Новый Twingo)**, **Механические узлы и агрегаты, глава 14А, Система снижения токсичности, Электромагнитный клапан рециркуляции ОГ, Снятие и установка**).

Если неисправность сохраняется, обратитесь в службу технической поддержки Techline.

ПОСЛЕ РЕМОНТА

Обработайте другие неисправности, если они есть. Удалите информацию о неисправностях из памяти.
Выключите "зажигание", подождите 1 минуту и проведите дорожное испытание с последующей проверкой с использованием **диагностического прибора**.

DF310 ПРИСУТСТВУЮЩАЯ ИЛИ ЗАПОМНЕННАЯ НЕИСПРАВНОСТЬ	ДАТЧИК ТЕМП.* ПЕРЕД ПРОТИВОСАЖЕВЫМ ФИЛЬТРОМ ДАТЧИК 1.DEF: Сигнал за пределами нижнего ограничения. 2.DEF: Сигнал за пределами верхнего ограничения. 3.DEF: Несоответствие сигнала.
---	--

УКАЗАНИЯ	Условия применения для запомненной неисправности (2 DEF): Неисправность определяется как присутствующая после включения зажигания. Обработайте запомненные неисправности (только 1.DEF и 3.DEF).
	Очередность в обработке при накоплении неисправностей: В первую очередь обработайте неисправность DF001 "Цепь датчика температуры охлаждающей жидкости" , если она является присутствующей либо запомненной.
	Особенности: После появления данной неисправности: – Функция свободного переключения передач недоступна, – Противосажевый фильтр может быть заблокирован, – Регенерация противосажевого фильтра заблокирована – Горят сигнальные лампы неисправности 1-й степени тяжести и бортовой системы диагностики ,
	См. Техническую Ноту Электросхемы автомобилей Kangoo II, Duster, Clio III, Modus, Logan, Sandero и Новый Twingo.

<p>Проверьте надежность соединения и состояние разъема датчика температуры перед противосажевым фильтром, код компонента 1287.</p> <p>Проверьте надежность подключения и состояние разъема ЭБУ системы впрыска, код компонента 120</p> <p>Если разъемы неисправны и если существует способ ремонта (см. Техническую ноту 6015А, Ремонт электропроводки, Электропроводка: Меры предосторожности при ремонте), устраните неисправность разъемов, в противном случае замените электропроводку.</p>
<p>Убедитесь в отсутствии поврежденных, оборванных и закоротивших проводов в следующих цепях:</p> <ul style="list-style-type: none">– 3TD между компонентами 1287 и 120,– 3ХТ между компонентами 1287 и 120. <p>Если цепь или цепи неисправны и если существует способ ремонта (см. Техническую ноту 6015А, Ремонт электропроводки, Электропроводка: Меры предосторожности при ремонте), устраните неисправность проводки, в противном случае замените проводку.</p>
<p>Дайте двигателю поработать с частотой вращения коленчатого вала двигателя не менее 2500 об/час на протяжении 2 минут и убедитесь, что значение PR382 Температура перед противосажевым фильтром изменяется верным образом.</p> <p>Если PR382 не изменяется, замените датчик температуры перед противосажевым фильтром, код компонента 1287 (см. Руководство по ремонту 417 (Kangoo II), Руководство по ремонту 392 (Clio III), Руководство по ремонту 385 (Modus), Механические узлы и агрегаты, глава 19В, Система выпуска отработавших газов, Датчик температуры на входе противосажевого фильтра: Снятие и установка).</p>
<p>Если неисправность сохраняется, обратитесь в службу технической поддержки Techline.</p>

*ТЕМП: температура

ПОСЛЕ РЕМОНТА	Обработайте неисправности, обнаруженные диагностическим прибором . Удалите информацию о неисправности из памяти ЭБУ. Проведите дорожное испытание, а затем повторную проверку при помощи диагностического прибора .
----------------------	---

DCM3.4_V45_DF310 / DCM3.4_V64_DF310 / DCM3.4_V4C_DF310 / DCM3.4_V65_DF310

DF319 ПРИСУТСТВУЮЩАЯ ИЛИ ЗАПОМНЕННАЯ НЕИСПРАВНОСТЬ	ЦЕПЬ ДАТЧИКА ПОЛОЖЕНИЯ РАСПРЕДЕЛИТЕЛЬНОГО ВАЛА 7.DEF: Отсутствие сигнала.
---	---

УКАЗАНИЯ	Условия применения для запомненной неисправности: Неисправность определяется как присутствующая после запуска двигателя или при работающем двигателе.
	Особенности: После появления данной неисправности: – Горит сигнальная лампа неисправности 1-й степени тяжести , – Шумность работы двигателя, – Вибрация двигателя.
	См. Техническую Ноту Электросхемы автомобилей Kangoo II, Duster, Clio III, Modus, Logan, Sandero и Новый Twingo.

Проверьте надежность соединения и состояние разъем датчика распределительного вала, код компонента **746**.
 Проверьте надежность соединения и состояние **БЗК**, код компонента **1337**.
 Проверьте надежность подключения и состояние разъема **ЭБУ системы впрыска**, код компонента **120**.
 Проверьте надежность соединения и состояние разъема **блока предохранителей и реле в моторном отсеке**, код компонента **597**.
 Если разъемы неисправны и если существует способ ремонта (см. **Техническую ноту 6015А, Ремонт электропроводки, Электропроводка: Меры предосторожности при ремонте**), устраните неисправность разъемов, в противном случае замените электропроводку.

Замерьте **сопротивление** на контактах датчика положения распределительного вала, код компонента **746**.
 Если **сопротивление датчика положения распределительного вала не превышает 100 кΩ** при температуре окружающей среды (°C), замените датчик положения распределительного вала, код компонента **746** (см. **Руководство по ремонту 417 (Kangoo II), Руководство по ремонту 451 (Duster), Руководство по ремонту 388 (Logan или Sandero), Руководство по ремонту 411 (Новый Twingo), Механические узлы и агрегаты, глава 13В, Система впрыска дизельного двигателя, Датчик положения распределительного вала: Снятие и установка**).

Проверьте наличие напряжения **+ 12 В** после замка зажигания в цепи:
 – **3FB3** компонента **746** (для **Kangoo II**),
 – **3FBA** компонента **746** (для **Duster, Logan и Sandero**),
 – **3FB2** компонента **746** (для **Clio III, Modus и Нового Twingo**).
 Если цепь неисправна и если существует способ ремонта (см. **Техническую ноту 6015А, Ремонт электропроводки, Электропроводка: Меры предосторожности при ремонте**), устраните неисправность проводки; если способа ремонта нет, замените проводку.

Проверьте наличие **"массы"** в цепи:
 – **3DRC** компонента **746** (для **Kangoo II и Duster**),
 – **3FJ** компонента **746** (для **Clio III и Modus**),
 – **3PL** компонента **746** (для **Logan и Sandero**),
 – **3JAH** компонента **746** (для **Нового Twingo**).
 Если цепь неисправна и если существует способ ремонта (см. **Техническую ноту 6015А, Ремонт электропроводки, Электропроводка: Меры предосторожности при ремонте**), устраните неисправность проводки; если способа ремонта нет, замените проводку.

ПОСЛЕ РЕМОНТА	Обработайте неисправности, обнаруженные диагностическим прибором . Удалите информацию о неисправности из памяти ЭБУ. Проведите дорожное испытание, а затем повторную проверку при помощи диагностического прибора .
----------------------	---

DF319
ПРОДОЛЖЕНИЕ

Проверьте **отсутствие поврежденных, оборванных и закоротивших проводов** в цепях:

Для Kangoo II:

- **3DRB** между компонентами **746** и **120**,
- **3DRC** между компонентами **746** и **120**,
- **3FB3** между компонентами **746** и **1337**.

Для Duster:

- **3DRB** между компонентами **746** и **120**,
- **3DRC** между компонентами **746** и **120**,
- **3FBA** между компонентами **746** и **597**.

Для автомобилей Clio III и Modus:

- **3CQ** между компонентами **746** и **120**,
- **3FJ** между компонентами **746** и **120**,
- **3FB2** между компонентами **746** и **1337**.

Для Logan и Sandero:

- **3CQ** между компонентами **746** и **120**,
- **3PL** между компонентами **746** и **120**,
- **3FBA** между компонентами **746** и **597**.

Для автомобиля Новый TWINGO:

- **3DRB** между компонентами **746** и **120**,
- **3JAH** между компонентами **746** и **120**,
- **3FB2** между компонентами **746** и **597**.

Если цепь или цепи неисправны и если существует способ ремонта (см. **Техническую ноту 6015А, Ремонт электропроводки, Электропроводка: Меры предосторожности при ремонте**), устраните неисправность проводки, в противном случае замените проводку.

Если неисправность сохраняется, обратитесь в службу технической поддержки Techline.

ПОСЛЕ РЕМОНТА

Обработайте неисправности, обнаруженные **диагностическим прибором**.
Удалите информацию о неисправности из памяти ЭБУ.
Проведите дорожное испытание, а затем повторную проверку при помощи **диагностического прибора**.

DF323 ПРИСУТСТВУЮЩАЯ ИЛИ ЗАПОМНЕННАЯ НЕИСПРАВНОСТЬ	ЗАСЛОНКА ВПУСКА ВОЗДУХА 1.DEF: Неверная коррекция.
---	--

УКАЗАНИЯ	Условия применения для запомненной неисправности: Проведите операции, выполняемые после ремонта, и убедитесь, что неисправность больше не определяется как присутствующая.
	Особенности: После появления данной неисправности: <ul style="list-style-type: none">– Горят сигнальные лампы БСД и неисправности 1-й степени тяжести (в зависимости от автомобиля),– Противосажевый фильтр может быть заблокирован (в зависимости от уровня комплектации).
	См. Техническую Ноту Электросхемы автомобилей Kangoo II, Duster, Clio III, Modus, Logan, Sandero и Новый Twingo.

Проверьте надежность соединения и состояние разъема **блока заслонки впуска воздуха**, код компонента 1461, и разъема **ЭБУ системы впрыска**, код компонента 120.
Если разъемы неисправны и если существует способ ремонта (см. **Техническую ноту 6015А, Ремонт электропроводки, Электропроводка: Меры предосторожности при ремонте**), устраните неисправность разъемов, если способа ремонта нет, замените электропроводку.

Проверьте **отсутствие поврежденных, оборванных и закоротивших проводов** в цепях:

- **ЗААХ** между компонентами **1461** и **120**,
- **ЗААУ** между компонентами **1461** и **120**,
- **ЗVM** между компонентами **1461** и **120**,
- **ЗАДL** между компонентами **1461** и **120**,
- **ЗААD** между компонентами **1461** и **120**.

Если цепь или цепи неисправны и если существует способ ремонта (см. **Техническую ноту 6015А, Ремонт электропроводки, Электропроводка: Меры предосторожности при ремонте**), устраните неисправность проводки, в противном случае замените проводку.

Если неисправность сохраняется, обратитесь в службу технической поддержки Techline.

ПОСЛЕ РЕМОНТА	Обработайте неисправности, обнаруженные диагностическим прибором . Удалите информацию о неисправности из памяти ЭБУ. Проведите дорожное испытание, а затем повторную проверку при помощи диагностического прибора .
----------------------	---

DF342 ПРИСУТСТВУЮЩАЯ ИЛИ ЗАПОМНЕННАЯ НЕИСПРАВНОСТЬ	<u>ЦЕПЬ СИГНАЛЬНОЙ ЛАМПЫ НЕИСПРАВНОСТИ</u> 1.DEF: Пониженное напряжение. 2.DEF: Повышенное напряжение.
---	---

УКАЗАНИЯ	Особенности: – Сигнальные лампы бортовой системы диагностики и неисправности 1-й степени тяжести загораются. – Только DF342 является присутствующим.
	См. Техническую ноту Электросхемы автомобилей Logan и Sandero.

Проверьте надежность подключения и состояние разъема **ЭБУ системы впрыска**, код компонента **120**. Если разъемы неисправны и если существует способ ремонта (см. **Техническую ноту 6015А, Ремонт электропроводки, Электропроводка: Меры предосторожности при ремонте**), устраните неисправность разъемов, если способа ремонта нет, замените электропроводку.

Часть 1:
Убедитесь в отсутствии присутствующих или запомненных неисправностей.
– Если сигнальная лампа **БСД** по-прежнему **горит**, переходите к **Части 3**.
– Если сигнальная лампа **БСД** не горит на протяжении нескольких секунд (постоянно выключена) при включенном зажигании и остановленном двигателе, переходите к **Части 2**.

Часть 2:
При включенном зажигании и остановленном двигателе подключите контрольную лампу.
– Если контрольная лампа не загорается на протяжении нескольких минут (постоянно выключена), переходите к **Части 3**.
Если контрольная лампа загорается на несколько секунд, замените щиток приборов (см. **Руководство по ремонту 451(Duster), Руководство по ремонту 388 (Logan или Sandero), Механические узлы и агрегаты, глава 83А, Контрольно-измерительные компоненты, Щиток компонентов: Снятие и установка**).

Часть 3:
– Убедитесь в **отсутствии оборванных, поврежденных и закоротивших проводов** в следующей цепи:
• **137С** между компонентами **247** и **120**.
Если цепь или цепи неисправны и если существует способ ремонта (см. **Техническую ноту 6015А, Ремонт электропроводки, Электропроводка: Меры предосторожности при ремонте**), устраните неисправность проводки, в противном случае замените проводку.

Если неисправность сохраняется, обратитесь в службу технической поддержки Techline.

ПОСЛЕ РЕМОНТА	Обработайте неисправности, обнаруженные диагностическим прибором . Удалите информацию о неисправности из памяти ЭБУ. Проведите дорожное испытание, а затем повторную проверку при помощи диагностического прибора .
----------------------	---

DF374 ПРИСУТСТВУЮЩАЯ ИЛИ ЗАПОМНЕННАЯ НЕИСПРАВНОСТЬ	<u>ЭБУ</u> 1.DEF: Внутренняя неисправность электроники
---	---

УКАЗАНИЯ	Условия применения для запомненной неисправности: Неисправность определяется как присутствующая после включения зажигания.
	Особенности: После появления данной неисправности: – Автомобиль может быть остановлен. – Сигнальные лампы бортовой системы диагностики и неисправности 2-й степени тяжести загораются.

Обработайте другие неисправности, если они есть.

Если неисправность сохраняется, обратитесь в службу технической поддержки Techline.

ПОСЛЕ РЕМОНТА	Обработайте неисправности, обнаруженные диагностическим прибором . Удалите информацию о неисправности из памяти ЭБУ. Проведите дорожное испытание, а затем повторную проверку при помощи диагностического прибора .
----------------------	---

DCM3.4_V45_DF374 / DCM3.4_V64_DF374 / DCM3.4_V4C_DF374 / DCM3.4_V65_DF374

DF532 ПРИСУТСТВУЮЩАЯ ИЛИ ЗАПОМНЕННАЯ НЕИСПРАВНОСТЬ	ИНФОРМАЦИЯ О НАГРУЗКЕ ГЕНЕРАТОРА 1.DEF: Пониженное напряжение. 2.DEF: Повышенное напряжение.
---	---

УКАЗАНИЯ	Особенности: После появления данной неисправности: – Горит сигнальная лампа бортовой системы диагностики. См. Техническую ноту Электросхемы автомобилей Duster, Logan и Sandero.
-----------------	---

<p>Проверьте состояние и надежность подключения разъемов ЭБУ системы впрыска, код компонента 120 и генератора, код компонента 103.</p> <p>Если разъем или разъемы неисправны и если существует способ ремонта (см. Техническую ноту 6015А, Ремонт электропроводки, электропроводка: Меры предосторожности при ремонте), устраните неисправность разъема, в противном случае замените электропроводку.</p> <p>Если разъемы находятся в хорошем состоянии, переходите к следующему этапу.</p> <p>Убедитесь в отсутствии поврежденных, оборванных и закоротивших проводов в следующих цепях:</p> <ul style="list-style-type: none">• 2К между компонентами 120 и 103, <p>Если цепь или цепи неисправны и если существует способ ремонта (см. Техническую ноту 6015А, Ремонт электропроводки, Электропроводка: Меры предосторожности при ремонте), устраните неисправность проводки, в противном случае замените проводку.</p> <p>Если цепи исправны, замените генератор, код компонента 103 (см. Руководство по ремонту 451 (Duster), Руководство по ремонту 388 (Logan или Sandero), Механические узлы и агрегаты, глава 16А, Запуск двигателя, зарядка аккумуляторной батареи, Генератор: Снятие и установка).</p> <p>Если неисправность сохраняется, обратитесь в службу технической поддержки Techline.</p>

ПОСЛЕ РЕМОНТА	Обработайте неисправности, обнаруженные диагностическим прибором . Удалите информацию о неисправности из памяти ЭБУ. Проведите дорожное испытание, а затем повторную проверку при помощи диагностического прибора .
----------------------	---

DF559 ПРИСУТСТВУЮЩАЯ ИЛИ ЗАПОМНЕННАЯ НЕИСПРАВНОСТЬ	<u>УПРАВЛЕНИЕ РЕЛЕ ЭЛЕКТРОВЕНТИЛЯТОРА МАЛОЙ СКОРОСТИ</u> <u>СИСТЕМЫ ОХЛАЖДЕНИЯ ДВИГАТЕЛЯ</u> CC.0: Замыкание на "массу" CC.1: Короткое замыкание на + 12 В CO: Разомкнутая цепь.
---	--

УКАЗАНИЯ	См. Техническую ноту "Электросхемы" автомобиля Duster, Logan, Sandero и Новый Twingo .
-----------------	--

Подайте команду **AC038 Реле малой скорости электроventилятора системы охлаждения двигателя** и при помощи контрольной лампы проверьте наличие управляющего сигнала компонента **120** в цепи **3JN** компонента **784** (для **Duster, Logan, Sandero**) или компонента **700** (для **Нового Twingo**).
При наличии сигнала управления: переходите к **Части 2**, в противном случае переходите к **Части 1**.

Часть 1:
Проверьте надежность соединения и состояние **реле малой скорости электроventилятора системы охлаждения двигателя**, код компонента **784** (для **Duster, Logan, Sandero**), или компонента **700** (для **Нового Twingo**).
Проверьте надежность подключения и состояние разъема **ЭБУ системы впрыска**, код компонента **120**.
Если разъемы неисправны и если существует способ ремонта (см. **Техническую ноту 6015А, Ремонт электропроводки, Электропроводка: Меры предосторожности при ремонте**), устраните неисправность разъемов, в противном случае замените электропроводку.

Убедитесь в отсутствии **поврежденных, оборванных и закоротивших проводов** в следующей цепи:
– **3JN** между компонентами **784** (для **Duster, Logan, Sandero**) или компонентом **700** (для **Нового Twingo**) и **120**.
Если цепь неисправна и если существует способ ремонта (см. **Техническую ноту 6015А, Ремонт электропроводки, Электропроводка: Меры предосторожности при ремонте**), устраните неисправность проводки; если способа ремонта нет, замените проводку.

Часть 2:
Подайте команду **AC038 Реле малой скорости электроventилятора системы охлаждения двигателя** и с помощью контрольной лампы проверьте наличие питания в следующих цепях:
– **3FB2** между компонентами **983** и **784** (для **Duster**),
– **3FB** между компонентами **983** и **784** (для **Logan** и **Sandero**),
– **BP7** между компонентами **597** и **784** (для **Duster, Logan, Sandero**) или компонентом **700** (для **Нового Twingo**).
При отсутствии питания замените реле малой скорости электроventилятора системы охлаждения двигателя, код компонента **784** (для **Duster, Logan, Sandero**), или компонент **700** (для **Нового Twingo**).

Если неисправность сохраняется, обратитесь в службу технической поддержки Techline.

ПОСЛЕ РЕМОНТА	Обработайте неисправности, обнаруженные диагностическим прибором . Удалите информацию о неисправности из памяти ЭБУ. Проведите дорожное испытание, а затем повторную проверку при помощи диагностического прибора .
----------------------	---

DF567 ПРИСУТСТВУЮЩАЯ ИЛИ ЗАПОМНЕННАЯ НЕИСПРАВНОСТЬ	ЭБУ 1.DEF: Внутренняя неисправность электроники
---	---

УКАЗАНИЯ	Условия применения для запомненной неисправности: Неисправность определяется как присутствующая после включения зажигания.
	Особенности: После появления данной неисправности: Сигнальные лампы бортовой системы диагностики и неисправности 1-й степени тяжести загораются.

Обратитесь в службу технической поддержки Techline.

ПОСЛЕ РЕМОНТА	Обработайте неисправности, обнаруженные диагностическим прибором . Удалите информацию о неисправности из памяти ЭБУ. Проведите дорожное испытание, а затем повторную проверку при помощи диагностического прибора .
----------------------	---

DCM3.4_V45_DF567 / DCM3.4_V64_DF567 / DCM3.4_V4C_DF567 / DCM3.4_V65_DF567

DF569 ПРИСУТСТВУЮЩАЯ ИЛИ ЗАПОМНЕННАЯ НЕИСПРАВНОСТЬ	СИСТЕМА НАДДУВА 1.DEF: Повышенное давление наддува. 2.DEF: Пониженное давление наддува.
---	--

УКАЗАНИЯ	<p>Очередность в обработке при накоплении неисправностей: В первую очередь обработайте неисправности:</p> <ul style="list-style-type: none"> – DF001 "Цепь датчика температуры охлаждающей жидкости", – DF004 "Цепь датчика давления наддува", – DF007 "Цепь датчика давления в топливораспределительной рампе", – DF011 "Напряжение питания № 1 датчиков", – DF012 "Напряжение питания № 2 датчиков", – DF026 "Цепь управления форсункой цилиндра № 1", – DF027 "Цепь управления форсункой цилиндра № 2", – DF028 "Цепь управления форсункой цилиндра № 3", – DF029 "Цепь управления форсункой цилиндра № 4", – DF052 "Цепь управления форсунками", – DF054 "Цепь управления электромагнитным клапаном ограничения давления наддува", – DF098 "Цепь датчика температуры топлива", – DF209 "Цепь датчика положения клапана рециркуляции ОГ", – DF272 "Цепь управления клапаном рециркуляции ОГ", – DF619 "Клапан рециркуляции ОГ заблокирован в открытом положении", – DF644 "Цепь регулятора подачи топлива", – DF647 "Регулирование положения клапана рециркуляции ОГ", – DF653 "Калибровка впрыска топлива в цилиндр № 1", – DF654 "Калибровка впрыска топлива в цилиндр № 2", – DF655 "Калибровка впрыска топлива в цилиндр № 3", – DF656 "Калибровка впрыска топлива в цилиндр № 4", – DF721 "Двигатель перегревается", – DF771 "Адаптивные параметры регулирования подачи топлива", – DF885 "Давление в топливораспределительной рампе", – DF1089 "Соответствие давления наддува", <p>если они являются присутствующими или запомненными.</p> <p>Обработайте запомненную неисправность.</p> <p>Особенности: После появления данной неисправности:</p> <ul style="list-style-type: none"> – Загораются сигнальные лампы бортовой системы диагностики и неисправности 1-й степени тяжести или БСД и неисправности 2-й степени тяжести (в зависимости от автомобиля), – Противосажевый фильтр может быть заблокирован (в зависимости от уровня комплектации). – Функция свободного переключения передач недоступна (в зависимости от уровня комплектации). – Динамические показатели двигателя снижены и ограничены. – Недоступны функции регулятора и ограничителя скорости (в зависимости от уровня комплектации). <p>См. Техническую Ноту Электросхемы автомобилей Kangoo II, Duster, Clio III, Modus, Logan, Sandero и Новый Twingo.</p>
-----------------	---

ПОСЛЕ РЕМОНТА	<p>Обработайте неисправности, обнаруженные диагностическим прибором. Удалите информацию о неисправности из памяти ЭБУ. Проведите дорожное испытание, а затем повторную проверку при помощи диагностического прибора.</p>
----------------------	--

DCM3.4_V45_DF569 / DCM3.4_V64_DF569 / DCM3.4_V4C_DF569 / DCM3.4_V65_DF569

DF569 ПРОДОЛЖЕНИЕ	
------------------------------------	--

1.DEF	УКАЗАНИЯ	Отсутствуют.
--------------	-----------------	--------------

Выполните **ПРОВЕРКУ 4**: "Проверка датчика давления наддува".

Выполните **ПРОВЕРКУ 5** "Проверка электромагнитного клапана регулирования давления наддува".

Выполните **ПРОВЕРКУ 21** "Проверка турбокомпрессора".

Если неисправность сохраняется, обратитесь в службу технической поддержки Techline.

2.DEF	УКАЗАНИЯ	Отсутствуют.
--------------	-----------------	--------------

Выполните **ПРОВЕРКУ 1** "Впускной тракт в зоне турбокомпрессора".

Выполните **ПРОВЕРКУ 4**: "Проверка датчика давления наддува".

Выполните **ПРОВЕРКУ 11**: "Проверка датчика температуры ОГ".

Выполните **ПРОВЕРКУ 7**: "Проверка клапана рециркуляции отработавших газов".

Выполните **ПРОВЕРКУ 5** "Проверка электромагнитного клапана регулирования давления наддува".

Выполните **ПРОВЕРКУ 21** Проверка турбокомпрессора.

Выполните **ПРОВЕРКУ 12**: "Проверка ТНВД".

Если неисправность сохраняется, обратитесь в службу технической поддержки Techline.

ПОСЛЕ РЕМОНТА	Обработайте неисправности, обнаруженные диагностическим прибором . Удалите информацию о неисправности из памяти ЭБУ. Проведите дорожное испытание, а затем повторную проверку при помощи диагностического прибора .
----------------------	---

DF619 ПРИСУТСТВУЮЩАЯ ИЛИ ЗАПОМНЕННАЯ НЕИСПРАВНОСТЬ	<u>КЛАПАН РЕЦИРКУЛЯЦИИ ОГ ЗАБЛОКИРОВАН В ОТКРЫТОМ ПОЛОЖЕНИИ</u> 1.DEF: Внутренняя неисправность электроники
---	---

УКАЗАНИЯ	Условия применения для запомненной неисправности: Неисправность определяется как присутствующая после работы двигателя с частотой вращения коленчатого вала выше 3500 об/мин не менее 10 секунд .
	Особенности: После появления данной неисправности: <ul style="list-style-type: none">– Сигнальные лампы бортовой системы диагностики и неисправности 1-й степени тяжести загораются,– Противосажевый фильтр может быть заблокирован (в зависимости от уровня комплектации).– Функция свободного переключения передач недоступна (в зависимости от уровня комплектации).– Динамические показатели двигателя снижены и ограничены.– Недоступны функции регулятора и ограничителя скорости (в зависимости от уровня комплектации).
	См. Техническую Ноту Электросхемы автомобилей Kangoo II, Duster, Clio III, Modus, Logan, Sandero и Новый Twingo.

Проверьте состояние и надежность соединения разъема **электромагнитного клапана рециркуляции отработавших газов**, код компонента 1460.
Проверьте надежность подключения и состояние разъема **ЭБУ системы впрыска**, код компонента 120.
Если разъем неисправен и если существует способ ремонта (см. **Техническую ноту 6015А, Ремонт электропроводки, Электропроводка: Меры предосторожности при ремонте**), устраните неисправность разъема, в противном случае замените проводку.

Подайте команду **AC036 Клапан СРОГ** и при помощи контрольной лампы проверьте наличие напряжения **"+" 5 В** в цепи **3GC** и **"массы"** в цепи **3JM** электромагнитного клапана рециркуляции ОГ, код компонента 1460, (см. **Руководство по ремонту 417 (Kangoo II), Руководство по ремонту 451 (Duster), Руководство по ремонту 392 (Clio III), Руководство по ремонту 385 (Modus), Руководство по ремонту 388 (Logan или Sandero), Руководство по ремонту 411 (Новый Twingo), Механические узлы и агрегаты, глава 14А, Система снижения токсичности, Электромагнитный клапан рециркуляции ОГ, Снятие и установка**), см. главу **Замена элементов системы**.
Если цепь или цепи неисправны и если существует способ ремонта (см. **Техническую ноту 6015А, Ремонт электропроводки, Электропроводка: Меры предосторожности при ремонте**), устраните неисправность проводки, в противном случае замените проводку.

Проверьте **отсутствие поврежденных, оборванных и закоротивших проводов** в цепях:

- **3JM** между компонентами **1460** и **120**,
- **3VQ** между компонентами **1460** и **120**,
- **3VP** между компонентами **1460** и **120**,
- **3GC** между компонентами **1460** и **120**,
- **3EL** между компонентами **1460** и **120**.

Если цепь или цепи неисправны и если существует способ ремонта (см. **Техническую ноту 6015А, Ремонт электропроводки, Электропроводка: Меры предосторожности при ремонте**), устраните неисправность проводки, в противном случае замените проводку.

Если неисправность сохраняется, обратитесь в службу технической поддержки Techline.

ПОСЛЕ РЕМОНТА	Обработайте неисправности, обнаруженные диагностическим прибором . Удалите информацию о неисправности из памяти ЭБУ. Проведите дорожное испытание, а затем повторную проверку при помощи диагностического прибора .
----------------------	---

DF623 ПРИСУТСТВУЮЩАЯ ИЛИ ЗАПОМНЕННАЯ НЕИСПРАВНОСТЬ	ИНФОРМАЦИЯ ОТ ЗАМЫКАЮЩЕГО КОНТАКТА ВЫКЛЮЧАТЕЛЯ СТОП-СИГНАЛА 1.DEF: Неверный сигнал.
---	---

УКАЗАНИЯ	Условия применения для запомненной неисправности: Неисправность определяется как присутствующая после: работы двигателя на холостом ходу .
	Особенности: После появления данной неисправности: – Горит сигнальная лампа неисправности 1-й степени тяжести (в зависимости от автомобиля).
	См. Техническую Ноту Электросхемы автомобилей Duster, Kangoo II, Clio III, Modus, Logan, Sandero и Новый Twingo.

При отпущенной педали тормоза проверьте **ET039 Педаль тормоза** и **ET799 Контакт проводки тормоза**. Если **ET039** имеет характеристику **Отпущено** и **ET799** имеет характеристику **Неактивно**, переходите к **Части 1**, в противном случае продолжите.

Проверьте установку и механическую работу педали тормоза (педаль верным образом возвращается в исходное положение).

Если проверка выявила неисправность, проверьте тормозную систему.

Снимите **выключатель стоп-сигнала**, код компонента **160**, (см. **Руководство по ремонту 451 (Duster)**, **Руководство по ремонту 392 (Clio III)**, **Руководство по ремонту 385 (Modus)**, **Руководство по ремонту 388 (Logan или Sandero)**, **Руководство по ремонту 411 (Новый Twingo)**, **Механические узлы и агрегаты, глава 37А, Механические устройства управления, Выключатель стоп-сигнала: Снятие и установка**) и, не нажимая на педаль, должным образом нажмите на **выключатель стоп-сигнала**, чтобы полностью установить его в соответствующее положение.

Зафиксируйте его, повернув на четверть оборота против часовой стрелки.

Характеристика неисправности должна измениться с **присутствующей** на **запомненную**, в противном случае переходите к **Части 2**.

Часть 1:

При полностью нажатой педали тормоза проверьте **ET039** и **ET799**.

ET039 должен иметь характеристику **нажата**, а **ET799** - **активно**.

Если проверяемые состояния в норме, обратитесь в службу технической поддержки Techline.

ПОСЛЕ РЕМОНТА	Обработайте неисправности, обнаруженные диагностическим прибором . Удалите информацию о неисправности из памяти ЭБУ. Проведите дорожное испытание, а затем повторную проверку при помощи диагностического прибора .
----------------------	---

DCM3.4_V45_DF623 / DCM3.4_V64_DF623 / DCM3.4_V4C_DF623 / DCM3.4_V65_DF623

DF623
ПРОДОЛЖЕНИЕ 1

Часть 2:

- При **нажатой педали тормоза** измерьте **сопротивление выключателя стоп-сигнала**, код компонента **160**, между цепями:
- **AP1** и **65A** (для **Duster, Logan** и **Sandero**),
- **SP17** и **65A** (для **Clio III** и **Modus**),
- **AP10** и **65A** (для **Нового Twingo**).

Значение должно составлять $X > 10 \Omega$.

Если **сопротивление** не соответствует норме, замените **выключатель стоп-сигнала**, код компонента **160**, (см. **Руководство по ремонту 451 (Duster)**, **Руководство по ремонту 392 (Clio III)**, **Руководство по ремонту 385 (Modus)**, **Руководство по ремонту 388 (Logan или Sandero)**, **Руководство по ремонту 411 (Новый Twingo)**, **Механические узлы и агрегаты, глава 37А, Механические устройства управления, Выключатель стоп-сигнала: Снятие и установка**) и переходите к главе: **Проверка выключателя стоп-сигнала**.

- При **отпущенной педали тормоза** измерьте **сопротивление выключателя стоп-сигнала**, код компонента **160**, между цепями:
- **AP1** и **5A** (для **Duster, Logan** и **Sandero**),
- **SP17** и **5A** (для **Clio III** и **Modus**),
- **AP10** и **5A** (для **Нового Twingo**).

Значение должно быть в пределах $0 \Omega < X \leq 1 \Omega$.

Если **сопротивление** не соответствует норме, замените **выключатель стоп-сигнала**, код компонента **160**, (см. **Руководство по ремонту 451 (Duster)**, **Руководство по ремонту 392 (Clio III)**, **Руководство по ремонту 385 (Modus)**, **Руководство по ремонту 388 (Logan или Sandero)**, **Руководство по ремонту 411 (Новый Twingo)**, **Механические узлы и агрегаты, глава 37А, Механические устройства управления, Выключатель стоп-сигнала: Снятие и установка**) и переходите к главе: **Проверка выключателя стоп-сигнала**.

ПОСЛЕ РЕМОНТА

Обработайте неисправности, обнаруженные **диагностическим прибором**.
Удалите информацию о неисправности из памяти ЭБУ.
Проведите дорожное испытание, а затем повторную проверку при помощи **диагностического прибора**.

DF623
ПРОДОЛЖЕНИЕ 2

Проверьте разъем **выключателя стоп-сигнала**, код компонента **160**.
Если разъем неисправен и если существует способ ремонта (см. **Техническую ноту 6015А, Ремонт электропроводки, Электропроводка: Меры предосторожности при ремонте**), устраните неисправность разъема или замените проводку

Проверьте предохранители **F03** (для **Duster, Logan** и **Sandero**) или **F13** (для **Clio III** и **Modus**), или **F5** (для **Нового Twingo**) и замените их при необходимости.

Убедитесь в отсутствии **поврежденных, оборванных и закоротивших проводов** в следующих цепях:

- **AP1** между компонентами **160** и **260** (для **Duster, Clio III** и **Modus**) или **1016** (для **Logan** и **Sandero**),
- **AP10** между компонентами **160** и **1016** (для **Нового Twingo**),
- **65А** между компонентами **160** и **120** (для **Duster, Clio III, Modus, Logan, Sandero**),
- **5А** между компонентами **160** и **120** (для **Нового Twingo**).

Если цепь или цепи неисправны и если существует способ ремонта (см. **Техническую ноту 6015А, Ремонт электропроводки, Электропроводка: Меры предосторожности при ремонте**), устраните неисправность проводки; в противном случае замените ее или обратитесь в службу технической поддержки Techline.

Проверка выключателя стоп-сигнала:

После ремонта выполните две проверки.

При **отпущенной** педали тормоза проверьте **ET039 Педаль тормоза** и **ET799 Контакт проводки тормоза**.
ET039 должен иметь характеристику **Отпущена**, а **ET799** - **Неактивно**.

При **нажатой** педали тормоза проверьте **ET039** и **ET799**.

ET039 должен иметь характеристику **нажата**, а **ET799** - **активно**.

Результаты двух проверок должны соответствовать норме.

Если неисправность сохраняется, обратитесь в службу технической поддержки Techline.

ПОСЛЕ РЕМОНТА

Обработайте неисправности, обнаруженные **диагностическим прибором**.
Удалите информацию о неисправности из памяти ЭБУ.
Проведите дорожное испытание, а затем повторную проверку при помощи **диагностического прибора**.

DF631 ПРИСУТСТВУЮЩАЯ ИЛИ ЗАПОМНЕННАЯ НЕИСПРАВНОСТЬ	СИГНАЛ ВЫКЛЮЧАТЕЛЯ СТОП-СИГНАЛА 1.DEF: Несоответствие сигнала
---	---

УКАЗАНИЯ	Условия применения для запомненной неисправности: – Неисправность определяется как присутствующая после: работы двигателя на холостом ходу .
	Особенности: После появления данной неисправности: – Недоступны функции регулятора и ограничителя скорости (в зависимости от уровня комплектации). – Несоответствие между сигналом датчика педали тормоза, передаваемого по проводной сети и по мультиплексной сети (в зависимости от уровня комплектации). – Горит сигнальная лампа неисправности 1-й степени тяжести (в зависимости от автомобиля).
	Очередность в обработке при накоплении неисправностей: В первую очередь обработайте неисправность DF623 Сигнал от замыкающего контакта выключателя стоп-сигнала .
	См. Техническую Ноту Электросхемы автомобилей Kangoo II, Duster, Clio III, Modus, Logan, Sandero и Новый Twingo .

При отпущенной педали тормоза проверьте **ET039 Педаль тормоза** и **ET799 Контакт проводки тормоза**. Если **ET039** имеет характеристику **Отпущено** и **ET799** имеет характеристику **Неактивно**, переходите к **Части 1**, в противном случае продолжите.

Проверьте установку и механическую работу педали тормоза (педаль верным образом возвращается в исходное положение).

Если проверка выявила неисправность, проверьте тормозную систему.

Снимите **выключатель стоп-сигнала**, код компонента **160**, (см. **Руководство по ремонту 417 (Kangoo II)**, **Руководство по ремонту 451 (Duster)**, **Руководство по ремонту 392 (Clio III)**, **Руководство по ремонту 385 (Modus)**, **Руководство по ремонту 388 (Logan или Sandero)**, **Руководство по ремонту 411 (Новый Twingo)**, **Механические узлы и агрегаты, глава 37А, Механические устройства управления, Выключатель стоп-сигнала: Снятие и установка**) и, не нажимая на педаль, должным образом нажмите на **выключатель стоп-сигнала**, чтобы полностью установить его в соответствующее положение. Зафиксируйте его, повернув на четверть оборота против часовой стрелки.

Характеристика неисправности должна измениться с **присутствующей** на **запомненную**, в противном случае переходите к **Части 2**.

Часть 1:

При полностью нажатой педали тормоза проверьте **ET039** и **ET799**.

ET039 должен иметь характеристику **нажата**, а **ET799** - **активно**.

Если проверяемые состояния в норме, обратитесь в службу технической поддержки Techline.

ПОСЛЕ РЕМОНТА	Обработайте неисправности, обнаруженные диагностическим прибором . Удалите информацию о неисправности из памяти ЭБУ. Проведите дорожное испытание, а затем повторную проверку при помощи диагностического прибора .
----------------------	--

DCM3.4_V45_DF631 / DCM3.4_V64_DF631 / DCM3.4_V4C_DF631 / DCM3.4_V65_DF631

DF631
ПРОДОЛЖЕНИЕ 1

Часть 2:

При нажатой педали тормоза измерьте сопротивление выключателя стоп-сигнала, код компонента **160**, между цепями:

- **SP17** и **65A** (для **Kangoo II**, **Clio III** и **Modus**),
- **AP1** и **65A** (для **Duster**, **Logan** и **Sandero**),
- **AP10** и **65A** (для **Нового Twingo**).

Значение должно быть больше $X > 10 \Omega$ (от 0°C до 40°C).

При отпущенной педали тормоза измерьте сопротивление выключателя стоп-сигнала, код компонента **160**, между цепями:

- **BPT2** и **5A** (для **Kangoo II**),
- **BPT** и **5A** (для **Clio III** и **Modus**),
- **AP1** и **5A** (для **Duster**, **Logan** и **Sandero**),
- **AP10** и **5A** (для **Нового Twingo**).

Значение должно находиться в пределах $0 \Omega < X \leq 1 \Omega$ (от 0°C до 40°C).

Если одно из 2 значений сопротивления не соответствует норме, замените выключатель стоп-сигнала, код компонента **160**, (см. Руководство по ремонту **417 (Kangoo II)**, Руководство по ремонту **451 (Duster)**, Руководство по ремонту **392 (Clio III)**, Руководство по ремонту **385 (Modus)**, Руководство по ремонту **388 (Logan или Sandero)**, Руководство по ремонту **411 (Новый Twingo)**, Механические узлы и агрегаты, глава **37A**, Механические устройства управления, Выключатель стоп-сигнала: Снятие и установка) и переходите к главе: Проверка выключателя стоп-сигнала.

Проверьте разъем выключателя стоп-сигнала, код компонента **160** (см. Руководство по ремонту **417 (Kangoo II)**, Руководство по ремонту **451 (Duster)**, Руководство по ремонту **392 (Clio III)**, Руководство по ремонту **385 (Modus)**, Руководство по ремонту **388 (Logan или Sandero)**, Руководство по ремонту **411 (Новый Twingo)**, Механические узлы и агрегаты, глава **37A**, Механические устройства управления, Выключатель стоп-сигнала: Снятие и установка).

Если разъем неисправен и если существует способ ремонта (см. Техническую ноту **6015A**, Ремонт электропроводки, Электропроводка: Меры предосторожности при ремонте), устраните неисправность разъема, в противном случае замените проводку.

Проверьте предохранители:

- **F16** (для **Kangoo II**),
- **F03** (для **Duster**, **Logan** и **Sandero**),
- **F13** (для **Clio III** и **Modus**),
- **F5** (для **Нового Twingo**)

и при необходимости замените.

ПОСЛЕ РЕМОНТА

Обработайте неисправности, обнаруженные **диагностическим прибором**. Удалите информацию о неисправности из памяти ЭБУ. Проведите дорожное испытание, а затем повторную проверку при помощи **диагностического прибора**.

DF631
ПРОДОЛЖЕНИЕ 2

Убедитесь в отсутствии **поврежденных, оборванных и закоротивших проводов** в следующих цепях:

Для Kangoo II:

- **SP17** между компонентами **160** и **260**,
- **BPT2** между компонентами **160** и **645**,
- **5A** между компонентами **160** и **120**,
- **65A** между компонентами **160** и **645**.

Для Duster:

- **AP1** между компонентами **160** и **260**,
- **65A** между компонентами **160** и **120**.

Для автомобилей Clio III и Modus:

- **SP17** между компонентами **160** и **260**,
- **BPT** между компонентами **160** и **645**,
- **5A** между компонентами **160** и **120**,
- **65A** между компонентами **160** и **645**.

Для Logan и Sandero:

- **AP1** между компонентами **160** и **1016**,
- **65A** между компонентами **160** и **120**.

Для автомобиля Новый TWINGO:

- **AP10** между компонентами **160** и **1016**,
- **5A** между компонентами **160** и **120**,
- **65A** между компонентами **160** и **645**.

Если цепь или цепи неисправны и если существует способ ремонта (см. **Техническую ноту 6015A, Ремонт электропроводки, Электропроводка: Меры предосторожности при ремонте**), устраните неисправность проводки; в противном случае замените ее или обратитесь в службу технической поддержки Techline.

ПОСЛЕ РЕМОНТА

Обработайте неисправности, обнаруженные **диагностическим прибором**.
Удалите информацию о неисправности из памяти ЭБУ.
Проведите дорожное испытание, а затем повторную проверку при помощи **диагностического прибора**.

DF631
ПРОДОЛЖЕНИЕ 3

Проверка выключателя стоп-сигнала:

После ремонта выполните две проверки.

При **отпущенной** педали тормоза проверьте **ET039 Педаль тормоза** и **ET799 Контакт проводки тормоза**.

ET039 должен иметь характеристику **Отпущена**, а **ET799** - **Неактивно**.

При нажатой педали тормоза проверьте **ET039** и **ET704**.

ET039 должен иметь характеристику **нажата**, а **ET799** - **активно**.

Результаты двух проверок должны соответствовать норме.

Если неисправность сохраняется, обратитесь в службу технической поддержки Techline.

ПОСЛЕ РЕМОНТА

Обработайте неисправности, обнаруженные **диагностическим прибором**.
Удалите информацию о неисправности из памяти ЭБУ.
Проведите дорожное испытание, а затем повторную проверку при помощи **диагностического прибора**.

DF641 ПРИСУТСТВУЮЩАЯ ИЛИ ЗАПОМНЕННАЯ НЕИСПРАВНОСТЬ	<u>ЦЕПЬ ЗАСЛОНКИ ВПУСКА ВОЗДУХА</u> 1.DEF: Несоответствие сигнала 2.DEF: Термозащита.
---	--

УКАЗАНИЯ	Условия применения для запомненной неисправности: Неисправность определяется как присутствующая после включения зажигания.
	Особенности: После появления данной неисправности: – Горят сигнальные лампы БСД и неисправности 1-й степени тяжести (в зависимости от автомобиля). – Регенерация противосажевого фильтра запрещена (в зависимости от уровня комплектации).
	См. Техническую Ноту Электросхемы автомобилей Kangoo II, Duster, Clio III, Modus, Logan, Sandero и Новый Twingo.

Проверьте надежность соединения и состояние разъема **блока заслонки впуска воздуха**, код компонента **1461**, и разъема **ЭБУ системы впрыска**, код компонента **120**.
Если разъемы неисправны и если существует способ ремонта (см. **Техническую ноту 6015А, Ремонт электропроводки, Электропроводка: Меры предосторожности при ремонте**), устраните неисправность разъемов, в противном случае замените электропроводку.

Проверьте **отсутствие поврежденных, оборванных и закоротивших проводов** в цепях:
– **ЗААХ** между компонентами **1461** и **120**,
– **ЗААУ** между компонентами **1461** и **120**,
– **ЗVM** между компонентами **1461** и **120**,
– **ЗАДL** между компонентами **1461** и **120**,
– **ЗААD** между компонентами **1461** и **120**.
Если цепь или цепи неисправны и если существует способ ремонта (см. **Техническую ноту 6015А, Ремонт электропроводки, Электропроводка: Меры предосторожности при ремонте**), устраните неисправность проводки, в противном случае замените проводку.

Если неисправность сохраняется, обратитесь в службу технической поддержки Techline.

ПОСЛЕ РЕМОНТА	Обработайте неисправности, обнаруженные диагностическим прибором . Удалите информацию о неисправности из памяти ЭБУ. Проведите дорожное испытание, а затем повторную проверку при помощи диагностического прибора .
----------------------	---

DCM3.4_V45_DF641 / DCM3.4_V64_DF641 / DCM3.4_V4C_DF641 / DCM3.4_V65_DF641

DF644 ПРИСУТСТВУЮЩАЯ ИЛИ ЗАПОМНЕННАЯ НЕИСПРАВНОСТЬ	ЦЕПЬ РЕГУЛЯТОРА ПОДАЧИ ТОПЛИВА 1.DEF: Нижний предел параметра. 2.DEF: Верхний предел параметра. 3.DEF: Ниже минимального порогового значения.
---	---

УКАЗАНИЯ	Условия применения для запомненной неисправности: Неисправность определяется как присутствующая после включения зажигания.
	Особенности: После появления данной неисправности: <ul style="list-style-type: none">– Функция свободного переключения передач недоступна (в зависимости от уровня комплектации).Недоступны функции регулятора и ограничителя скорости (в зависимости от уровня комплектации).Противосажевый фильтр может быть заблокирован (в зависимости от уровня комплектации).– Загорается сигнальная лампа БСД и сигнальная лампа неисправности 1-й степени тяжести при 1.DEF и 3.DEF (в зависимости от автомобиля).– Сигнальная лампа неисправности 1-й степени тяжести горит при наличии 2.DEF– Динамические показатели двигателя снижены и ограничены (в зависимости от уровня комплектации).
	См. Техническую Ноту Электросхемы автомобилей Kangoo II, Duster, Clio III, Modus, Logan, Sandero и Новый Twingo.

Проверьте надежность соединения и состояние разъема электромагнитного клапана регулятора подачи топлива , код компонента 1105 .
Проверьте надежность подключения и состояние разъема ЭБУ системы впрыска , код компонента 120 Если разъемы неисправны и если существует способ ремонта (см. Техническую ноту 6015А, Ремонт электропроводки, Электропроводка: Меры предосторожности при ремонте), устраните неисправность разъемов, в противном случае замените электропроводку.
Проверьте отсутствие поврежденных, оборванных и закоротивших проводов в цепях:
Для Kangoo II:
– 3FB3 между компонентами 1105 и 1337 , – 3Н1 между компонентами 1105 и 120 .
Для Duster, Logan, Sandero и Нового Twingo:
– 3FB между компонентами 1105 и 597 , – 3Н1 между компонентами 1105 и 120 .
Для автомобилей Clio III и Modus:
– 3FB1 между компонентами 1105 и 1337 , – 3Н1 между компонентами 1105 и 120 .
Если цепь или цепи неисправны и если существует способ ремонта (см. Техническую ноту 6015А, Ремонт электропроводки, Электропроводка: Меры предосторожности при ремонте), устраните неисправность проводки, в противном случае замените проводку.

ПОСЛЕ РЕМОНТА	Обработайте неисправности, обнаруженные диагностическим прибором . Удалите информацию о неисправности из памяти ЭБУ. Проведите дорожное испытание, а затем повторную проверку при помощи диагностического прибора .
----------------------	---

DCM3.4_V45_DF644 / DCM3.4_V64_DF644 / DCM3.4_V4C_DF644 / DCM3.4_V65_DF644

DF644
ПРОДОЛЖЕНИЕ

Измерьте **сопротивление** на контактах **электромагнитного клапана регулирования подачи топлива** между цепями:

- **3H1** и **3FB1** (для **Kangoo II, Clio III** и **Modus**),
- **3H1** и **3FB** (для **Duster, Logan, Sandero** и **Нового Twingo**).

Учтите наличие разъема главного реле системы впрыска.

Если **сопротивление** не находится в пределах $4,77 \Omega \leq X \leq 5,83 \Omega$, замените **электромагнитный клапан регулирования подачи топлива**, код компонента **1105** (см. **Руководство по ремонту 417 (Kangoo II)**, **Руководство по ремонту 451 (Duster)**, **Руководство по ремонту 392 (Clio III)**, **Руководство по ремонту 385 (Modus)**, **Механические узлы и агрегаты, глава 13B, Система впрыска дизельного двигателя, Электромагнитный клапан регулирования подачи топлива: Снятие и установка** или **Руководство по ремонту 411 (Новый Twingo)**, **Механические узлы и агрегаты, глава 13B, Система впрыска дизельного двигателя, Регулятор подачи топлива: Снятие и установка**), см. раздел: **Замена элементов системы**.

Если неисправность сохраняется, обратитесь в службу технической поддержки Techline.

ПОСЛЕ РЕМОНТА

Обработайте неисправности, обнаруженные **диагностическим прибором**.
Удалите информацию о неисправности из памяти ЭБУ.
Проведите дорожное испытание, а затем повторную проверку при помощи **диагностического прибора**.

DF645 ПРИСУТСТВУЮЩАЯ ИЛИ ЗАПОМНЕННАЯ НЕИСПРАВНОСТЬ	РЕГУЛИРОВАНИЕ ПОЛОЖЕНИЯ ЗАСЛОНКИ ВПУСКА ВОЗДУХА 1.DEF: Отсутствие ответа электродвигателя привода клапана. 2.DEF: Заслонка впуска воздуха заблокирована в закрытом положении. 3.DEF: Заслонка впуска воздуха заблокирована в открытом положении. 4.DEF: Закрытие заслонки впуска воздуха
---	---

УКАЗАНИЯ	Очередность в обработке при накоплении неисправностей: В первую очередь обработайте неисправности DF641 "Цепь блока заслонки впуска воздуха" и DF646 "Датчик положения заслонки впуска воздуха" , если они не являются присутствующими или запомненными.
	Условия применения для запомненной неисправности: Неисправность определяется как присутствующая после включения зажигания.
	Особенности: После появления данной неисправности: – Горят сигнальные лампы БСД и неисправности 1-й степени тяжести (в зависимости от автомобиля). – Противосажевый фильтр может быть заблокирован (в зависимости от уровня комплектации).
	См. Техническую Ноту Электросхемы автомобилей Kangoo II, Duster, Clio III, Modus, Logan, Sandero и Новый Twingo.

Проверьте надежность подключения и состояние разъема **заслонки впуска воздуха**, код компонента **1461**, и разъема **ЭБУ системы впрыска**, код компонента **120**.
Если разъемы неисправны и если существует способ ремонта (см. **Техническую ноту 6015А, Ремонт электропроводки, Электропроводка: Меры предосторожности при ремонте**), устраните неисправность разъемов, если способа ремонта нет, замените электропроводку.

Проверьте **отсутствие поврежденных, оборванных и закоротивших проводов** в цепях:
– **ЗААХ** между компонентами **1461** и **120**,
– **ЗААУ** между компонентами **1461** и **120**,
– **ЗУМ** между компонентами **1461** и **120**,
– **ЗАДЛ** между компонентами **1461** и **120**,
– **ЗААД** между компонентами **1461** и **120**.
Если цепь или цепи неисправны и если существует способ ремонта (см. **Техническую ноту 6015А, Ремонт электропроводки, Электропроводка: Меры предосторожности при ремонте**), устраните неисправность проводки, в противном случае замените проводку.

ПОСЛЕ РЕМОНТА	Обработайте неисправности, обнаруженные диагностическим прибором . Удалите информацию о неисправности из памяти ЭБУ. Проведите дорожное испытание, а затем повторную проверку при помощи диагностического прибора .
----------------------	---

DCM3.4_V45_DF645 / DCM3.4_V64_DF645 / DCM3.4_V4C_DF645 / DCM3.4_V65_DF645

DF645 ПРОДОЛЖЕНИЕ	
------------------------------------	--

Включите зажигание и введите команду **AC012 "Блок заслонки впуска воздуха"**.
Запустите двигатель и дайте ему прогреться. Выключите зажигание и дождитесь окончания фазы самопитания ЭБУ, затем снова запустите двигатель. Проверьте, что неисправность не определяется как **присутствующая**.

Если неисправность по-прежнему определяется как присутствующая, замените **блок заслонки впуска воздуха**, код компонента **1461** (см. **Руководство по ремонту 417 (Kangoo II)**, **Руководство по ремонту 451 (Duster)**, **Руководство по ремонту 392 (Clio III)**, **Руководство по ремонту 385 (Modus)**, **Механические узлы и агрегаты, глава 12А, Подготовка рабочей смеси, Заслонка впуска воздуха: Снятие и установка**), см. главу: **Замена элементов системы**.

Если неисправность сохраняется, обратитесь в службу технической поддержки Techline.

ПОСЛЕ РЕМОНТА	Обработайте неисправности, обнаруженные диагностическим прибором . Удалите информацию о неисправности из памяти ЭБУ. Проведите дорожное испытание, а затем повторную проверку при помощи диагностического прибора .
----------------------	---

DF646 ПРИСУТСТВУЮЩАЯ ИЛИ ЗАПОМНЕННАЯ НЕИСПРАВНОСТЬ	ДАТЧИК ПОЛОЖЕНИЯ ЗАСЛОНКИ ВПУСКА ВОЗДУХА 1.DEF: Неверный сигнал.
---	--

УКАЗАНИЯ	Условия применения для запомненной неисправности: Неисправность определяется как присутствующая после включения зажигания в течение не менее 1 секунды .
	Особенности: После появления данной неисправности: – Горят сигнальные лампы неисправности 1-й степени тяжести и бортовой системы диагностики . – Противосажевый фильтр может быть заблокирован (в зависимости от уровня комплектации).
	См. Техническую Ноту Электросхемы автомобилей Kangoo II, Duster, Clio III, Modus, Logan, Sandero и Новый Twingo .

Проверьте надежность соединения и состояние разъема **блока заслонки впуска воздуха**, код компонента **1461**, и разъема **ЭБУ системы впрыска**, код компонента **120**.
Если разъемы неисправны и если существует способ ремонта (см. **Техническую ноту 6015А, Ремонт электропроводки, Электропроводка: Меры предосторожности при ремонте**), устраните неисправность разъемов, в противном случае замените электропроводку.

Проверьте **отсутствие поврежденных, оборванных и закоротивших проводов** в цепях:
– **3ААХ** между компонентами **1461** и **120**,
– **3ААУ** между компонентами **1461** и **120**,
– **3VM** между компонентами **1461** и **120**,
– **3ADL** между компонентами **1461** и **120**,
– **3AAD** между компонентами **1461** и **120**.
Если цепь или цепи неисправны и если существует способ ремонта (см. **Техническую ноту 6015А, Ремонт электропроводки, Электропроводка: Меры предосторожности при ремонте**), устраните неисправность проводки, в противном случае замените проводку.

Проверьте, что значение **PR774 Напряжения датчика положения заслонки впуска воздуха** находится в пределах:
300 мВ < PR774 < 4700 мВ (для **Kangoo II**),
200 мВ < PR774 < 4800 мВ (для **Duster, Logan, Sandero, Clio III, Modus** и **Нового Twingo**).

В противном случае, замените **блок заслонки впуска воздуха**, код компонента **1461** (см. **Руководство по ремонту 417 (Kangoo II), Руководство по ремонту 451 (Duster), Руководство по ремонту 392 (Clio III), Руководство по ремонту 385 (Modus), Механические узлы и агрегаты, глава 12А, Подготовка рабочей смеси, Заслонка впуска воздуха: Снятие и установка**), см. раздел: **Замена элементов системы**.

Если неисправность сохраняется, обратитесь в службу технической поддержки Techline.

ПОСЛЕ РЕМОНТА	Обработайте неисправности, обнаруженные диагностическим прибором . Удалите информацию о неисправности из памяти ЭБУ. Проведите дорожное испытание, а затем повторную проверку при помощи диагностического прибора .
----------------------	---

DCM3.4_V45_DF646 / DCM3.4_V64_DF646 / DCM3.4_V4C_DF646 / DCM3.4_V65_DF646

DF647 ПРИСУТСТВУЮЩАЯ ИЛИ ЗАПОМНЕННАЯ НЕИСПРАВНОСТЬ	РЕГУЛИРОВАНИЕ ПОЛОЖЕНИЯ КЛАПАНА РЕЦИРКУЛЯЦИИ ОГ 5.DEF: Заклинивание клапана. 6.DEF: Заклинивание клапана.
---	--

УКАЗАНИЯ	Условия применения для запомненной неисправности: Неисправность определяется как присутствующая при работе двигателя на холостом ходу (6.DEF). Неисправность определяется как присутствующая после работы двигателя с частотой вращения коленчатого вала выше 3500 об/мин (5.DEF) .
	Особенности: После появления данной неисправности: <ul style="list-style-type: none">– Функция свободного переключения передач недоступна (в зависимости от уровня комплектации).– Недоступны функции регулятора и ограничителя скорости (в зависимости от уровня комплектации).– Горят сигнальные лампы БСД и неисправности 1-й степени тяжести (в зависимости от автомобиля).– Противосажевый фильтр может быть заблокирован (в зависимости от уровня комплектации).– В некоторых случаях в отработавших газах появляется дым.
	См. Техническую Ноту Электросхемы автомобилей Kangoo II, Duster, Clio III, Modus, Logan, Sandero и Новый Twingo.

<p>Проверьте состояние и надежность соединения разъема электромагнитного клапана рециркуляции отработавших газов, код компонента 1460.</p> <p>Проверьте надежность подключения и состояние разъема ЭБУ системы впрыска, код компонента 120</p> <p>Если разъемы неисправны и если существует способ ремонта (см. Техническую ноту 6015А, Ремонт электропроводки, Электропроводка: Меры предосторожности при ремонте), устраните неисправность разъемов, в противном случае замените электропроводку.</p>
<p>Выполните команду AC036 Клапан рециркуляции ОГ и с помощью контрольной лампы проверьте наличие напряжения + 5 В в цепи 3GC и наличие "массы" в цепи 3JM клапана рециркуляции ОГ, код компонента 1460.</p> <p>Если цепь или цепи неисправны и если существует способ ремонта (см. Техническую ноту 6015А, Ремонт электропроводки, Электропроводка: Меры предосторожности при ремонте), устраните неисправность проводки, в противном случае замените проводку.</p>
<p>Проверьте отсутствие поврежденных, оборванных и закоротивших проводов в цепях:</p> <ul style="list-style-type: none">– 3JM между компонентами 1460 и 120,– 3GC между компонентами 1460 и 120,– 3EL между компонентами 1460 и 120,– 3VP между компонентами 1460 и 120,– 3VQ между компонентами 1460 и 120. <p>Если цепь или цепи неисправны и если существует способ ремонта (см. Техническую ноту 6015А, Ремонт электропроводки, Электропроводка: Меры предосторожности при ремонте), устраните неисправность проводки, в противном случае замените проводку.</p>
<p>Если неисправность сохраняется, обратитесь в службу технической поддержки Techline.</p>

ПОСЛЕ РЕМОНТА	Обработайте неисправности, обнаруженные диагностическим прибором . Удалите информацию о неисправности из памяти ЭБУ. Проведите дорожное испытание, а затем повторную проверку при помощи диагностического прибора .
----------------------	---

DCM3.4_V45_DF647 / DCM3.4_V64_DF647 / DCM3.4_V4C_DF647 / DCM3.4_V65_DF647

DF648 ПРИСУТСТВУЮЩАЯ ИЛИ ЗАПОМНЕННАЯ НЕИСПРАВНОСТЬ	<u>ЭБУ</u> 1.DEF: Внутренняя неисправность электроники
---	---

УКАЗАНИЯ	Условия применения для запомненной неисправности: Неисправность определяется как присутствующая после включения зажигания.
	Особенности: После появления данной неисправности: <ul style="list-style-type: none">– Динамические показатели двигателя снижены и ограничены.– Сигнальные лампы бортовой системы диагностики и неисправности 2-й степени тяжести загораются.
	См. Техническую Ноту Электросхемы автомобилей Kangoo II, Duster, Clio III, Modus, Logan, Sandero и Новый Twingo .

Обратитесь в службу технической поддержки Techline.

ПОСЛЕ РЕМОНТА	Обработайте неисправности, обнаруженные диагностическим прибором . Удалите информацию о неисправности из памяти ЭБУ. Проведите дорожное испытание, а затем повторную проверку при помощи диагностического прибора .
----------------------	---

DCM3.4_V45_DF648 / DCM3.4_V64_DF648 / DCM3.4_V4C_DF648 / DCM3.4_V65_DF648

DF652 ПРИСУТСТВУЮЩАЯ ИЛИ ЗАПОМНЕННАЯ НЕИСПРАВНОСТЬ	<u>ЦЕПЬ ДАТЧИКА ТЕМПЕРАТУРЫ НА ВХОДЕ ТУРБИНЫ</u> <u>ТУРБОКОМПРЕССОРА</u> 1.DEF: Сигнал за пределами нижнего ограничения. 2.DEF: Сигнал за пределами верхнего ограничения.
---	--

УКАЗАНИЯ	Условия применения для запомненной неисправности (только 2.DEF): Неисправность определяется как присутствующая после включения зажигания. – Обработайте запомненную неисправность (только 1.DEF).
	Особенности: После появления данной неисправности: – Загорается сигнальная лампа 1-й степени тяжести. – Противосажевый фильтр может быть заблокирован (в зависимости от уровня комплектации).
	См. Техническую Ноту Электросхемы автомобилей Kangoo II, Duster, Clio III, Modus, Logan, Sandero и Новый Twingo.

Проверьте надежность соединения и состояние разъема датчика температуры на входе турбины турбокомпрессора , код компонента 1589 , и разъема ЭБУ системы впрыска , код компонента 120 . Если разъемы неисправны и если существует способ ремонта (см. Техническую ноту 6015А, Ремонт электропроводки, Электропроводка: Меры предосторожности при ремонте), устраните неисправность разъемов, в противном случае замените электропроводку.
Проверьте отсутствие поврежденных, оборванных и закоротивших проводов в цепях: – ЗАВС между компонентами 1589 и 120 , – ЗАВТ между компонентами 1589 и 120 . Если цепь или цепи неисправны и если существует способ ремонта (см. Техническую ноту 6015А, Ремонт электропроводки, Электропроводка: Меры предосторожности при ремонте), устраните неисправность проводки, в противном случае замените проводку.
Запустите двигатель и дайте ему прогреться, PR064 Температура охлаждающей жидкости > 80 °С , поддерживайте частоту вращения коленчатого вала двигателя выше 2500 об/мин не менее 2 минут . Проверьте, что значение PR667 Температура на входе турбины изменяется правильно.
Если температура не изменяется правильно, замените датчик температуры на входе турбины , код компонента 1589 .
Если неисправность сохраняется, обратитесь в службу технической поддержки Techline.

ПОСЛЕ РЕМОНТА	Обработайте неисправности, обнаруженные диагностическим прибором . Удалите информацию о неисправности из памяти ЭБУ. Проведите дорожное испытание, а затем повторную проверку при помощи диагностического прибора .
----------------------	--

DCM3.4_V45_DF652 / DCM3.4_V64_DF652 / DCM3.4_V4C_DF652 / DCM3.4_V65_DF652

DF653 ПРИСУТСТВУЮЩАЯ ИЛИ ЗАПОМНЕННАЯ НЕИСПРАВНОСТЬ	КАЛИБРОВКА ВПРЫСКА ТОПЛИВА В ЦИЛИНДР № 1 1.DEF: Ниже минимального порогового значения
---	---

УКАЗАНИЯ	Условия применения для запомненной неисправности: – Неисправность определяется как присутствующая при работе двигателя на холостом ходу.
	Особенности: После появления данной неисправности: – Шумность работы двигателя. – Функция свободного переключения передач недоступна (в зависимости от уровня комплектации). – Недоступны функции регулятора и ограничителя скорости (в зависимости от уровня комплектации). – Противосажевый фильтр может быть заблокирован (в зависимости от уровня комплектации). – В отработавших газах появляется дым. – Горит сигнальная лампа неисправности 1-й степени тяжести (в зависимости от автомобиля).
	См. Техническую Ноту Электросхемы автомобилей Kangoo II, Duster, Clio III, Modus, Logan, Sandero и Новый Twingo.

Проверьте наличие и соответствие топлива, выполнив ПРОВЕРКУ 20 "Проверка соответствия топлива" .
Проверьте компрессию в цилиндрах двигателя (см. Руководство по ремонту 417 (Kangoo II), Руководство по ремонту 451 (Duster), Руководство по ремонту 392 (Clio III), Руководство по ремонту 385 (Modus), Руководство по ремонту 411 (Новый Twingo), Механические узлы и агрегаты, глава 11А, Передняя и верхняя части двигателя, Давление в цилиндре в конце такта сжатия: Проверка).
Проверьте зазор в приводе клапанов , и отрегулируйте его в случае необходимости.
Проверьте впускные воздухопроводы и включите ПРОВЕРКУ 1 "Впускной тракт в зоне турбокомпрессора" и ПРОВЕРКУ 7 "Проверка клапана рециркуляции отработавших газов" . При необходимости очистите их.
Если неисправность по-прежнему определяется как присутствующая, замените форсунку цилиндра № 1 дизельного двигателя , код компонента 193 (см. Руководство по ремонту 417 (Kangoo II), Руководство по ремонту 451 (Duster), Руководство по ремонту 392 (Clio III), Руководство по ремонту 385 (Modus), Руководство по ремонту 388 (Logan или Sandero), Механические узлы и агрегаты, глава 13B, Система впрыска дизельного двигателя, Форсунки: Снятие и установка), см. главу Замена элементов системы .
Если неисправность сохраняется, обратитесь в службу технической поддержки Techline.

ПОСЛЕ РЕМОНТА	Обработайте неисправности, обнаруженные диагностическим прибором . Удалите информацию о неисправности из памяти ЭБУ. Проведите дорожное испытание, а затем повторную проверку при помощи диагностического прибора .
----------------------	--

DCM3.4_V45_DF653 / DCM3.4_V64_DF653 / DCM3.4_V4C_DF653 / DCM3.4_V65_DF653

DF654 ПРИСУТСТВУЮЩАЯ ИЛИ ЗАПОМНЕННАЯ НЕИСПРАВНОСТЬ	КАЛИБРОВКА ВПРЫСКА ТОПЛИВА В ЦИЛИНДР № 2 1.DEF: Ниже минимального порогового значения
---	---

УКАЗАНИЯ	Условия применения для запомненной неисправности: Неисправность определяется как присутствующая при работе двигателя на холостом ходу.
	Особенности: После появления данной неисправности: <ul style="list-style-type: none">– Шумность работы двигателя.– Функция свободного переключения передач недоступна (в зависимости от уровня комплектации).– Недоступны функции регулятора и ограничителя скорости (в зависимости от уровня комплектации).– Противосажевый фильтр может быть заблокирован (в зависимости от уровня комплектации).– В отработавших газах появляется дым.– Горит сигнальная лампа неисправности 1-й степени тяжести (в зависимости от автомобиля).
	См. Техническую Ноту Электросхемы автомобилей Kangoo II, Duster, Clio III, Modus, Logan, Sandero и Новый Twingo.

Проверьте наличие и соответствие топлива, выполнив ПРОВЕРКУ 20 "Проверка соответствия топлива" .
Проверьте компрессию в цилиндрах двигателя (см. Руководство по ремонту 417 (Kangoo II), Руководство по ремонту 451 (Duster), Руководство по ремонту 392 (Clio III), Руководство по ремонту 385 (Modus), Руководство по ремонту 411 (Новый Twingo), Механические узлы и агрегаты, глава 11А, Передняя и верхняя части двигателя, Давление в цилиндре в конце такта сжатия: Проверка).
Проверьте зазоры в механизме привода клапанов и отрегулируйте их при необходимости.
Проверьте впускные воздухопроводы и включите ПРОВЕРКУ 1 "Впускной тракт в зоне турбокомпрессора" и ПРОВЕРКУ 7 "Проверка клапана рециркуляции отработавших газов" . При необходимости очистите их.
Если неисправность по-прежнему определяется как присутствующая, замените форсунку цилиндра № 2 дизельного двигателя , код компонента 194 (см. Руководство по ремонту 417 (Kangoo II), Руководство по ремонту 451 (Duster), Руководство по ремонту 392 (Clio III), Руководство по ремонту 385 (Modus), Руководство по ремонту 388 (Logan или Sandero), Механические узлы и агрегаты, глава 13B, Система впрыска дизельного двигателя, Форсунки: Снятие и установка), см. главу Замена элементов системы .
Если неисправность сохраняется, обратитесь в службу технической поддержки Techline.

ПОСЛЕ РЕМОНТА	Обработайте неисправности, обнаруженные диагностическим прибором . Удалите информацию о неисправности из памяти ЭБУ. Проведите дорожное испытание, а затем повторную проверку при помощи диагностического прибора .
----------------------	---

DCM3.4_V45_DF654 / DCM3.4_V64_DF654 / DCM3.4_V4C_DF654 / DCM3.4_V65_DF654

DF655 ПРИСУТСТВУЮЩАЯ ИЛИ ЗАПОМНЕННАЯ НЕИСПРАВНОСТЬ	КАЛИБРОВКА ВПРЫСКА ТОПЛИВА В ЦИЛИНДР № 3 1.DEF: Ниже минимального порогового значения
---	---

УКАЗАНИЯ	Условия применения для запомненной неисправности: – Неисправность определяется как присутствующая при работе двигателя на холостом ходу.
	Особенности: После появления данной неисправности: – Шумность работы двигателя. – Функция свободного переключения передач недоступна (в зависимости от уровня комплектации). – Недоступны функции регулятора и ограничителя скорости (в зависимости от уровня комплектации). – Противосажевый фильтр может быть заблокирован (в зависимости от уровня комплектации). – В отработавших газах появляется дым. – Горит сигнальная лампа неисправности 1-й степени тяжести (в зависимости от автомобиля).
	См. Техническую Ноту Электросхемы автомобилей Kangoo II, Duster, Clio III, Modus, Logan, Sandero и Новый Twingo.

Проверьте наличие и соответствие топлива, выполнив ПРОВЕРКУ 20 "Проверка соответствия топлива" .
Проверьте компрессию в цилиндрах двигателя (см. Руководство по ремонту 417 (Kangoo II), Руководство по ремонту 451 (Duster), Руководство по ремонту 392 (Clio III), Руководство по ремонту 385 (Modus), Руководство по ремонту 411 (Новый Twingo), Механические узлы и агрегаты, глава 11А, Передняя и верхняя части двигателя, Давление в цилиндре в конце такта сжатия: Проверка).
Проверьте зазоры в механизме привода клапанов и отрегулируйте их при необходимости.
Проверьте впускные воздухопроводы и включите ПРОВЕРКУ 1 "Впускной тракт в зоне турбокомпрессора" и ПРОВЕРКУ 7 "Проверка клапана рециркуляции отработавших газов" . При необходимости очистите их.
Если неисправность по-прежнему определяется как присутствующая, замените форсунку цилиндра № 3 дизельного двигателя , код компонента 195 (см. Руководство по ремонту 417 (Kangoo II), Руководство по ремонту 451 (Duster), Руководство по ремонту 392 (Clio III), Руководство по ремонту 385 (Modus), Руководство по ремонту 388 (Logan или Sandero), Механические узлы и агрегаты, глава 13В, Система впрыска дизельного двигателя, Форсунки: Снятие и установка), см. главу Замена элементов системы .
Если неисправность сохраняется, обратитесь в службу технической поддержки Techline.

ПОСЛЕ РЕМОНТА	Обработайте неисправности, обнаруженные диагностическим прибором . Удалите информацию о неисправности из памяти ЭБУ. Проведите дорожное испытание, а затем повторную проверку при помощи диагностического прибора .
----------------------	---

DCM3.4_V45_DF655 / DCM3.4_V64_DF655 / DCM3.4_V4C_DF655 / DCM3.4_V65_DF655

DF656 ПРИСУТСТВУЮЩАЯ ИЛИ ЗАПОМНЕННАЯ НЕИСПРАВНОСТЬ	КАЛИБРОВКА ВПРЫСКА ТОПЛИВА В ЦИЛИНДР № 4 1.DEF: Ниже минимального порогового значения
---	---

УКАЗАНИЯ	Условия применения для запомненной неисправности: – Неисправность определяется как присутствующая при работе двигателя на холостом ходу.
	Особенности: После появления данной неисправности: – Шумность работы двигателя. – Функция свободного переключения передач недоступна (в зависимости от уровня комплектации). – Недоступны функции регулятора и ограничителя скорости (в зависимости от уровня комплектации). – Противосажевый фильтр может быть заблокирован (в зависимости от уровня комплектации). – В отработавших газах появляется дым. – Горит сигнальная лампа неисправности 1-й степени тяжести (в зависимости от автомобиля).
	См. Техническую Ноту Электросхемы автомобилей Kangoo II, Duster, Clio III, Modus, Logan, Sandero и Новый Twingo.

Проверьте наличие и соответствие топлива, выполнив ПРОВЕРКУ 20 "Проверка соответствия топлива" .
Проверьте компрессию в цилиндрах двигателя (см. Руководство по ремонту 417 (Kangoo II), Руководство по ремонту 451 (Duster), Руководство по ремонту 411 (Новый Twingo), Механические узлы и агрегаты, глава 11А, Передняя и верхняя части двигателя, Давление в цилиндре в конце такта сжатия: Проверка).
Проверьте зазоры в механизме привода клапанов и отрегулируйте их при необходимости.
Проверьте впускные воздухопроводы и включите ПРОВЕРКУ 1 "Впускной тракт в зоне турбокомпрессора" и ПРОВЕРКУ 7 "Проверка клапана рециркуляции отработавших газов" . При необходимости очистите их.
Если неисправность по-прежнему определяется как присутствующая, замените форсунку цилиндра № 4 дизельного двигателя , код компонента 196 (см. Руководство по ремонту 417 (Kangoo II), Руководство по ремонту 451 (Duster), Руководство по ремонту 392 (Clio III), Руководство по ремонту 385 (Modus), Руководство по ремонту 388 (Logan или Sandero), Механические узлы и агрегаты, глава 13B, Система впрыска дизельного двигателя, Форсунки: Снятие и установка), см. главу Замена элементов системы .
Если неисправность сохраняется, обратитесь в службу технической поддержки Techline.

ПОСЛЕ РЕМОНТА	Обработайте неисправности, обнаруженные диагностическим прибором . Удалите информацию о неисправности из памяти ЭБУ. Проведите дорожное испытание, а затем повторную проверку при помощи диагностического прибора .
----------------------	--

DCM3.4_V45_DF656 / DCM3.4_V64_DF656 / DCM3.4_V4C_DF656 / DCM3.4_V65_DF656

DF721 ПРИСУТСТВУЮЩАЯ ИЛИ ЗАПОМНЕННАЯ НЕИСПРАВНОСТЬ	ДВИГАТЕЛЬ ПЕРЕГРЕВАЕТСЯ 1.DEF: Повышенная рабочая температура.
---	--

УКАЗАНИЯ	Обработайте запомненную неисправность.
	Особенности: После появления данной неисправности: – Горит сигнальная лампа перегрева.

Проверьте систему охлаждения двигателя (см. Руководство по ремонту 417 (Kangoo II), Руководство по ремонту 451 (Duster), Руководство по ремонту 392 (Clio III), Руководство по ремонту 385 (Modus), Руководство по ремонту 388 (Logan или Sandero), Руководство по ремонту 411 (Новый Twingo), Механические узлы и агрегаты, глава 19А Система охлаждения двигателя, Система охлаждения двигателя: Проверка).

Проверьте датчик температуры охлаждающей жидкости, выполнив **ПРОВЕРКУ 2 "Проверка датчика температуры охлаждающей жидкости"**.

Проверьте работоспособность электроклапанов.

Если неисправность сохраняется, обратитесь в службу технической поддержки Techline.

ПОСЛЕ РЕМОНТА	Обработайте неисправности, обнаруженные диагностическим прибором . Удалите информацию о неисправности из памяти ЭБУ. Проведите дорожное испытание, а затем повторную проверку при помощи диагностического прибора .
----------------------	---

DCM3.4_V45_DF721 / DCM3.4_V64_DF721 / DCM3.4_V4C_DF721 / DCM3.4_V65_DF721

<p>DF771 ПРИСУТСТВУЮЩАЯ ИЛИ ЗАПОМНЕННАЯ НЕИСПРАВНОСТЬ</p>	<p>АДАПТИВНЫЕ ПАРАМЕТРЫ РЕГУЛИРОВАНИЯ ПОДАЧИ ТОПЛИВ</p> <ol style="list-style-type: none">1.DEF: Верхний предел параметра.2.DEF: Нижний предел параметра.3.DEF: Выше максимального порогового значения.4.DEF: Несоответствие сигнала.5.DEF: Ниже минимального порогового значения.6.DEF: Элемент находится в промежуточном состоянии.7.DEF: Несоответствие.
--	--

<p>УКАЗАНИЯ</p>	<p>Очередность в обработке при накоплении неисправностей: В первую очередь обработайте неисправности: – DF098 Цепь датчика температуры топлива – DF007 "Цепь датчика давления в топливораспределительной рампе", если они являются присутствующими или запомненными.</p>
	<p>Обработайте запомненную неисправность.</p>
	<p>Особенности: После появления данной неисправности:</p> <ul style="list-style-type: none">– Горят сигнальные лампы БСД и неисправности 2-й степени тяжести (в зависимости от автомобиля).– Регенерация противосажевого фильтра запрещена при наличии 1.DEF, 2.DEF, 3.DEF, 5.DEF (в зависимости от уровня комплектации).– Функция свободного переключения передач недоступна (в зависимости от уровня комплектации).– Недоступны функции регулятора и ограничителя скорости (в зависимости от уровня комплектации).– Динамические показатели двигателя снижены и ограничены.

<p>Выполните ПРОВЕРКУ 12: "Проверка ТНВД".</p>
<p>Выполните ПРОВЕРКУ 13 "Проверка регулятора давления топлива в ТНВД (IMV)".</p>
<p>Выполните ПРОВЕРКУ 14 "Проверка форсунок".</p>
<p>Если неисправность сохраняется, обратитесь в службу технической поддержки Techline.</p>

<p>ПОСЛЕ РЕМОНТА</p>	<p>Обработайте неисправности, обнаруженные диагностическим прибором. Удалите информацию о неисправности из памяти ЭБУ. Проведите дорожное испытание, а затем повторную проверку при помощи диагностического прибора.</p>
-----------------------------	--

DCM3.4_V45_DF771 / DCM3.4_V64_DF771 / DCM3.4_V4C_DF771 / DCM3.4_V65_DF771

DF778 ПРИСУТСТВУЮЩАЯ ИЛИ ЗАПОМНЕННАЯ НЕИСПРАВНОСТЬ	<u>РЕГУЛИРОВАНИЕ ТЕМПЕРАТУРЫ ПЕРЕД ТУРБИНОЙ</u> <u>ТУРБОКОМПРЕССОРА</u> 1.DEF: выше максимального порогового значения.
---	--

УКАЗАНИЯ	Условия применения для запомненной неисправности: Обработайте запомненную неисправность.
	Особенности: После появления данной неисправности: – Динамические показатели двигателя снижены и ограничены. – Горят сигнальные лампы БСД и неисправности 1-й степени тяжести (в зависимости от автомобиля).

Выполните ПРОВЕРКУ 1 "Воздухопровод турбокомпрессора" .
Выполните ПРОВЕРКУ 6: "Проверка блока заслонки впуска воздуха" .
Выполните ПРОВЕРКУ 14 "Проверка форсунок" .
Проверьте выпускной трубопровод (сборка, утечки)
Если неисправность сохраняется, обратитесь в службу технической поддержки Techline.

ПОСЛЕ РЕМОНТА	Обработайте неисправности, обнаруженные диагностическим прибором . Удалите информацию о неисправности из памяти ЭБУ. Удалите RZ004 "Адаптивные параметры регулирования давления" . Проведите дорожное испытание, а затем повторную проверку при помощи диагностического прибора .
----------------------	---

DCM3.4_V45_DF778 / DCM3.4_V64_DF778 / DCM3.4_V4C_DF778 / DCM3.4_V65_DF778

DF885 ПРИСУТСТВУЮЩАЯ ИЛИ ЗАПОМНЕННАЯ НЕИСПРАВНОСТЬ	ДАВЛЕНИЕ В ТОПЛИВОРАСПРЕДЕЛИТЕЛЬНОЙ РАМПЕ 1.DEF: Напряжение за пределами допуска.
---	---

УКАЗАНИЯ	Очередность в обработке при накоплении неисправностей: В первую очередь обработайте неисправности DF098 "Цепь датчика температуры топлива" или DF007 "Цепь датчика давления в топливораспределительной рампе" , если они являются присутствующими или запомненными.
	Обработайте запомненную неисправность.
	Особенности: После появления данной неисправности: <ul style="list-style-type: none">– Пуск двигателя затруднен или невозможен.– Горят сигнальные лампы неисправности 1-й степени тяжести и бортовой системы диагностики.– Динамические показатели двигателя снижены и ограничены.– Функции регулятора и ограничителя скорости выключены

Выполните ПРОВЕРКУ 12: "Проверка ТНВД" .
Выполните ПРОВЕРКУ 13 "Проверка регулятора давления топлива в ТНВД (IMV)" .
Выполните ПРОВЕРКУ 14 "Проверка форсунок" .
Если неисправность сохраняется, обратитесь в службу технической поддержки Techline.

ПОСЛЕ РЕМОНТА	Обработайте неисправности, обнаруженные диагностическим прибором . Удалите информацию о неисправности из памяти ЭБУ. Проведите дорожное испытание, а затем повторную проверку при помощи диагностического прибора .
----------------------	---

DCM3.4_V45_DF885 / DCM3.4_V64_DF885 / DCM3.4_V4C_DF885 / DCM3.4_V65_DF885

<p>DF887 ПРИСУТСТВУЮЩАЯ ИЛИ ЗАПОМНЕННАЯ НЕИСПРАВНОСТЬ</p>	<p>ПОЛОЖЕНИЕ ПЕДАЛЕЙ ТОРМОЗА И АКСЕЛЕРАТОРА 1.DEF: Обнаружение заблокированной педали управления подачей топлива. 2.DEF: Обнаружение заблокированной педали управления подачей топлива. 3.DEF: Несоответствие сигнала с токопроводящих дорожек 1 и 2 датчика положения педали. 4.DEF: Неисправность токопроводящих дорожек 1 и 2 датчика положения педали.</p>
--	---

<p>УКАЗАНИЯ</p>	<p>Условия применения для запомненной неисправности (только 3.DEF, 4.DEF): Неисправность определяется как присутствующая после включения зажигания или при работающем двигателе. Обработайте запомненные неисправности (только 1.DEF, 2.DEF).</p>
	<p>Особенности: После появления данной неисправности: – Динамические показатели двигателя снижены и ограничены, – Функция свободного переключения передач недоступна (в зависимости от уровня комплектации). – Недоступны функции регулятора и ограничителя скорости (в зависимости от уровня комплектации). – Управление исполнительными механизмами заблокировано. – Педаль акселератора в резервном режиме. – Скорость автомобиля строго ограничена 90 км/ч (в зависимости от уровня комплектации). – Загораются сигнальные лампы бортовой системы диагностики и/или неисправности 1-й степени тяжести и/или неисправности 2-й степени тяжести (в зависимости от автомобиля).</p>

<p>1.DEF 2.DEF</p>	<p>УКАЗАНИЯ</p>	<p>Отсутствуют.</p>
---------------------------------------	------------------------	---------------------

Проверьте, что педаль управления подачей топлива не заблокирована и что ничто не препятствует ее перемещению (напольный коврик и т. п.).

Выполните **ПРОВЕРКУ 19 Проверка выключателя стоп-сигнала.**

Выполните **ПРОВЕРКУ 18 Проверка датчика положения педали акселератора.**

Если неисправность сохраняется, обратитесь в службу технической поддержки Techline.

<p>ПОСЛЕ РЕМОНТА</p>	<p>Обработайте неисправности, обнаруженные диагностическим прибором. Удалите информацию о неисправности из памяти ЭБУ. Проведите дорожное испытание, а затем повторную проверку при помощи диагностического прибора.</p>
-----------------------------	--

DCM3.4_V45_DF887 / DCM3.4_V64_DF887 / DCM3.4_V4C_DF887 / DCM3.4_V65_DF887

DF887 ПРОДОЛЖЕНИЕ		
3.DEF	УКАЗАНИЯ	Отсутствуют.
Если неисправность 3.DEF Несоответствие сигнала с токопроводящих дорожек 1 и 2 датчика положения педали акселератора единственная и является присутствующей , замените педаль акселератора .		
Если неисправность сохраняется, обратитесь в службу технической поддержки Techline.		
4.DEF	УКАЗАНИЯ	Отсутствуют.
Выполните ПРОВЕРКУ 18 .		
Если неисправность сохраняется, обратитесь в службу технической поддержки Techline.		

ПОСЛЕ РЕМОНТА	Обработайте неисправности, обнаруженные диагностическим прибором . Удалите информацию о неисправности из памяти ЭБУ. Проведите дорожное испытание, а затем повторную проверку при помощи диагностического прибора .
----------------------	---

DF974 ПРИСУТСТВУЮЩАЯ ИЛИ ЗАПОМНЕННАЯ НЕИСПРАВНОСТЬ	<u>ЦЕПЬ ТОКОПРОВОДЯЩЕЙ ДОРОЖКИ 1 ДАТЧИКА ПОЛОЖЕНИЯ ПЕДАЛИ УПРАВЛЕНИЯ ПОДАЧЕЙ ТОПЛИВА</u> 1.DEF: Сигнал выше допустимого значения. 2.DEF: Сигнал за пределами нижнего ограничения.
---	---

УКАЗАНИЯ	Очередность в обработке при накоплении неисправностей: В первую очередь обработайте неисправность DF011 "Напряжение питания № 1 датчиков" , если она является присутствующей или запомненной .
	Условия применения для запомненной неисправности: Неисправность определяется как присутствующая после включения зажигания.
	Особенности: После появления данной неисправности: <ul style="list-style-type: none">– Динамические показатели двигателя снижены и ограничены.– Функция свободного переключения передач недоступна (в зависимости от уровня комплектации).– Недоступны функции регулятора и ограничителя скорости (в зависимости от уровня комплектации).– Загорается сигнальная лампа неисправности 1-й степени тяжести.– Управление исполнительными механизмами заблокировано.
	См. Техническую Ноту Электросхемы автомобилей Kangoo II, Duster, Clio III, Modus, Logan, Sandero и Новый Twingo.

Проверьте надежность соединения и состояние разъема **датчика положения педали акселератора, токопроводящая дорожка 1**, код компонента **921** и разъема **ЭБУ системы впрыска**, код компонента **120**. Если разъемы неисправны и если существует способ ремонта (см. **Техническую ноту 6015А, Ремонт электропроводки, Электропроводка: Меры предосторожности при ремонте**), устраните неисправность разъемов, в противном случае замените электропроводку.

Выполните **ПРОВЕРКУ 18 Проверка датчика положения педали акселератора**.

Если неисправность сохраняется, обратитесь в службу технической поддержки Techline.

ПОСЛЕ РЕМОНТА	Обработайте неисправности, обнаруженные диагностическим прибором . Удалите информацию о неисправности из памяти ЭБУ. Проведите дорожное испытание, а затем повторную проверку при помощи диагностического прибора .
----------------------	--

DCM3.4_V45_DF974 / DCM3.4_V64_DF974 / DCM3.4_V4C_DF974 / DCM3.4_V65_DF974

DF975 ПРИСУТСТВУЮЩАЯ ИЛИ ЗАПОМНЕННАЯ НЕИСПРАВНОСТЬ	<u>ЦЕПЬ ТОКОПРОВОДЯЩЕЙ ДОРОЖКИ 2 ДАТЧИКА ПОЛОЖЕНИЯ ПЕДАЛИ УПРАВЛЕНИЯ ПОДАЧЕЙ ТОПЛИВА</u> 1.DEF: Сигнал выше допустимого значения. 2.DEF: Сигнал за пределами нижнего ограничения.
---	---

УКАЗАНИЯ	Очередность в обработке при накоплении неисправностей: В первую очередь обработайте неисправность DF011 "Напряжение питания № 1 датчиков" , если она является присутствующей или запомненной .
	Условия применения для запомненной неисправности: Неисправность определяется как присутствующая после включения зажигания.
	Особенности: После появления данной неисправности: <ul style="list-style-type: none">– Динамические показатели двигателя снижены и ограничены.– Функция свободного переключения передач недоступна (в зависимости от уровня комплектации).– Недоступны функции регулятора и ограничителя скорости (в зависимости от уровня комплектации).– Горят сигнальные лампы БСД и неисправности 1-й степени тяжести (в зависимости от автомобиля).– Управление исполнительными механизмами заблокировано.
	См. Техническую Ноту Электросхемы автомобилей Kangoo II, Duster, Clio III, Modus, Logan, Sandero и Новый Twingo .

Проверьте надежность соединения и состояние разъема **датчика положения педали акселератора, токопроводящая дорожка 2**, код компонента **921** и разъема **ЭБУ системы впрыска**, код компонента **120**. Если разъемы неисправны и если существует способ ремонта (см. **Техническую ноту 6015А, Ремонт электропроводки, Электропроводка: Меры предосторожности при ремонте**), устраните неисправность разъемов, в противном случае замените электропроводку.

Выполните **ПРОВЕРКУ 18 Проверка датчика положения педали акселератора**.

Если неисправность сохраняется, обратитесь в службу технической поддержки Techline.

ПОСЛЕ РЕМОНТА	Обработайте неисправности, обнаруженные диагностическим прибором . Удалите информацию о неисправности из памяти ЭБУ. Проведите дорожное испытание, а затем повторную проверку при помощи диагностического прибора .
----------------------	---

DCM3.4_V45_DF975 / DCM3.4_V64_DF975 / DCM3.4_V4C_DF975 / DCM3.4_V65_DF975

DF987 ПРИСУТСТВУЮЩАЯ ИЛИ ЗАПОМНЕННАЯ НЕИСПРАВНОСТЬ	ВЫКЛЮЧАТЕЛИ РЕГУЛЯТОРА-ОГРАНИЧИТЕЛЯ СКОРОСТИ ДВИЖЕНИЯ DEF: Несоответствие сигнала.
---	--

УКАЗАНИЯ	Условия применения для запомненной неисправности: – Неисправность определяется как присутствующая после включения зажигания.
	Если неисправность определяется как присутствующая : Регулятор скорости не включается.
	См. Техническую Ноту Электросхемы автомобилей Kangoo II, Clio III, Modus и Новый Twingo.

<p>При включенном зажигании, переведите переключатель регулятора и ограничителя скорости в положение выключения и проверьте, что состояние ET042 "Регулятор-ограничитель скорости" имеет характеристику Неактивно.</p> <p>Если ET042 неактивно, проверьте отсутствие обрывов цепей:</p> <ul style="list-style-type: none">– 3FX между компонентами 1081 и 120,– 3PD между компонентами 1081 и 120. <p>Если цепь или цепи неисправны и если существует способ ремонта (см. Техническую ноту 6015A, Ремонт электропроводки, Электропроводка: Меры предосторожности при ремонте), устраните неисправность проводки, в противном случае замените проводку.</p>
<p>При включенном зажигании, переведите переключатель регулятора и ограничителя скорости в положение регулятора скорости и проверьте, что состояние ET042 "Регулятор-ограничитель скорости" имеет характеристику "Регулятор скорости"; затем переведите переключатель регулятора и ограничителя скорости в положение ограничителя скорости и проверьте, что состояние ET042 "Регулятор-ограничитель скорости" имеет характеристику "Ограничитель скорости".</p>
<p>При несоответствии ET042 см. интерпретацию состояний.</p>
<p>Если неисправность сохраняется, обратитесь в службу технической поддержки Techline.</p>

ПОСЛЕ РЕМОНТА	Обработайте неисправности, обнаруженные диагностическим прибором . Удалите информацию о неисправности из памяти ЭБУ. Проведите дорожное испытание, а затем повторную проверку при помощи диагностического прибора .
----------------------	--

DCM3.4_V45_DF987 / DCM3.4_V64_DF987 / DCM3.4_V4C_DF987 / DCM3.4_V65_DF987

DF991 ПРИСУТСТВУЮЩАЯ ИЛИ ЗАПОМНЕННАЯ НЕИСПРАВНОСТЬ	ЦЕПЬ УПРАВЛЕНИЯ ФОРСУНКОЙ ПРОТИВОСАЖЕВОГО ФИЛЬТРА СО: Разомкнутая цепь. СС.0: Замыкание на "массу" СС.1: Короткое замыкание на + 12 В
---	---

УКАЗАНИЯ	Условия применения для запомненной неисправности: Неисправность определяется как присутствующая после включения зажигания.
	Особенности: После появления данной неисправности: <ul style="list-style-type: none">– Горят сигнальные лампы БСД и неисправности 1-й степени тяжести (в зависимости от автомобиля).– Противосажевый фильтр может быть заблокирован.– Регенерация противосажевого фильтра заблокирована,– Запрещена команда активации форсунки (AC238 Форсунка противосажевого фильтра, AC267 Электромагнитный клапан форсунки противосажевого фильтра).
	См. Техническую Ноту Электросхемы автомобилей Kangoo II, Clio III, Modus, Logan, Sandero, Duster и Новый Twingo .

Подайте команду **AC238** и при помощи контрольной лампы проверьте наличие **"+" 12 В** в цепи **3FB3** (для **Kangoo II**) или **3FB2** (для **Clio III, Modus** и **Нового Twingo**), или **3FBA** (для **Logan, Sandero** и **Duster**) **форсунки противосажевого фильтра**, код компонента **197** (см. Руководство по ремонту 417 (**Kangoo II**), Руководство по ремонту 385 (**Modus**), Механические узлы и агрегаты, глава 19В, Система выпуска отработавших газов, Форсунка впрыска топлива в выпускной трубопровод: Снятие и установка). Если цепь или цепи неисправны и если существует способ ремонта (см. **Техническую ноту 6015А, Ремонт электропроводки, Электропроводка: Меры предосторожности при ремонте**), устраните неисправность проводки, в противном случае замените проводку. Если питание соответствует норме, переходите к проверке **сопротивления**.

Проверьте надежность соединения и состояние разъема **форсунки противосажевого фильтра**, код компонента **197**.
Проверьте надежность соединения и состояние разъема **ЭБУ системы впрыска**, код компонента **120**, **блока защиты и коммутации**, код компонента **1337**, и **блока предохранителей и реле в моторном отсеке**, код компонента **597**.
Если разъемы неисправны и если существует способ ремонта (см. **Техническую ноту 6015А, Ремонт электропроводки, Электропроводка: Меры предосторожности при ремонте**), устраните неисправность разъемов, в противном случае замените электропроводку.

ПОСЛЕ РЕМОНТА	Обработайте неисправности, обнаруженные диагностическим прибором . Удалите информацию о неисправности из памяти ЭБУ. Проведите дорожное испытание, а затем повторную проверку при помощи диагностического прибора .
----------------------	---

DCM3.4_V45_DF991 / DCM3.4_V64_DF991 / DCM3.4_V4C_DF991 / DCM3.4_V65_DF991

DF991
ПРОДОЛЖЕНИЕ

Убедитесь в **отсутствии поврежденных, оборванных и закоротивших проводов** в следующих цепях:

- **3FB3** между компонентами **197** и **1337** (для **Kangoo II**),
- **3FB2** между компонентами **197** и **1337** (для **Clio III** и **Modus**) или **597** (для **Нового Twingo**),
- **3FBA** между компонентами **197** и **597** (для **Logan, Sandero** и **Duster**),
- **3DM** между компонентами **197** и **120**.

Если цепь или цепи неисправны и если существует способ ремонта (см. **Техническую ноту 6015A, Ремонт электропроводки, Электропроводка: Меры предосторожности при ремонте**), устраните неисправность проводки, в противном случае замените проводку.

Измерьте **сопротивление форсунки противосажевого фильтра**, код компонента **197**, между цепями **3FB3** (для **Kangoo II**) или **3FB2** (для **Clio III, Modus** и **Нового Twingo**) или **3FBA** (для **Logan, Sandero** и **Duster**) и **3DM**.

Если **сопротивление** не находится в пределах $6,8 \Omega \leq X \leq 11 \Omega$ при $0^\circ\text{C} - 150^\circ\text{C}$, замените **форсунку впрыска топлива в выпускной трубопровод** (см. **Руководство по ремонту 417 (Kangoo II), Руководство по ремонту 385 (Modus), Механические узлы и агрегаты, глава 19B, Система выпуска отработавших газов, Форсунка впрыска топлива в выпускной трубопровод: Снятие и установка**), см. главу **Замена элементов системы**.

Если неисправность сохраняется, обратитесь в службу технической поддержки Techline.

ПОСЛЕ РЕМОНТА

Обработайте неисправности, обнаруженные **диагностическим прибором**.
Удалите информацию о неисправности из памяти ЭБУ.
Проведите дорожное испытание, а затем повторную проверку при помощи **диагностического прибора**.

DF992 ПРИСУТСТВУЮЩАЯ ИЛИ ЗАПОМНЕННАЯ НЕИСПРАВНОСТЬ	<u>ЦЕПЬ РЕЛЕ ДОПОЛНИТЕЛЬНОГО ПОДОГРЕВА 1</u> CC.0: Замыкание на "массу" CC.1: Короткое замыкание на + 12 В CO: Разомкнутая цепь.
---	---

УКАЗАНИЯ	См. Техническую Ноту Электросхемы автомобиля Duster, Logan, Sandero, Clio III, Modus и Новый Twingo.
-----------------	--

<p>Проверьте состояние и надежность соединения разъемов ЭБУ системы впрыска, код компонента 120, или ЦЭКБС, код компонента 645, и реле нагревательного элемента 1 отопления салона, код компонента 1067.</p> <p>Если разъем или разъемы неисправны и если существует способ ремонта (см. Техническую ноту 6015А, Ремонт электропроводки, электропроводка: Меры предосторожности при ремонте), устраните неисправность разъема, в противном случае замените электропроводку.</p> <p>Если разъемы находятся в хорошем состоянии, переходите к следующему этапу.</p>
<p>Убедитесь в отсутствии поврежденных, оборванных и закоротивших проводов в следующих цепях: Для Duster, Logan, Sandero и Нового Twingo:</p> <ul style="list-style-type: none">• 38JU между компонентами 120 и 1067. <p>Для автомобилей Clio III и Modus:</p> <ul style="list-style-type: none">• 38JU между компонентами 645 и 1067. <p>Если цепь или цепи неисправны и если существует способ ремонта (см. Техническую ноту 6015А, Ремонт электропроводки, Электропроводка: Меры предосторожности при ремонте), устраните неисправность проводки, в противном случае замените проводку.</p>
<p>После выполнения ремонта подайте команду AC250 Управление реле нагревательных элементов отопления салона 1, чтобы проверить отсутствие неисправностей в управлении компрессора кондиционера.</p>
<p>Если неисправность сохраняется, обратитесь в службу технической поддержки Techline.</p>

ПОСЛЕ РЕМОНТА	Обработайте неисправности, обнаруженные диагностическим прибором . Удалите информацию о неисправности из памяти ЭБУ. Проведите дорожное испытание, а затем повторную проверку при помощи диагностического прибора .
----------------------	---

DCM3.4_V45_DF992 / DCM3.4_V64_DF992 / DCM3.4_V4C_DF992 / DCM3.4_V65_DF992

DF993 ПРИСУТСТВУЮЩАЯ ИЛИ ЗАПОМНЕННАЯ НЕИСПРАВНОСТЬ	<u>ЦЕПЬ РЕЛЕ ДОПОЛНИТЕЛЬНОГО ПОДОГРЕВА 2</u> CC.0: Замыкание на "массу" CC.1: Короткое замыкание на + 12 В CO: Разомкнутая цепь.
---	---

УКАЗАНИЯ	См. Техническую Ноту Электросхемы автомобиля Duster, Logan, Sandero, Clio III, Modus и Новый Twingo.
-----------------	--

<p>Проверьте состояние и надежность соединения разъемов ЭБУ системы впрыска, код компонента 120, или ЦЭКБС, код компонента 645, и реле нагревательного элемента 2 отопления салона, код компонента 1068.</p> <p>Если разъем или разъемы неисправны и если существует способ ремонта (см. Техническую ноту 6015А, Ремонт электропроводки, электропроводка: Меры предосторожности при ремонте), устраните неисправность разъема, в противном случае замените электропроводку.</p> <p>Если разъемы находятся в хорошем состоянии, переходите к следующему этапу.</p>
<p>Убедитесь в отсутствии поврежденных, оборванных и закоротивших проводов в следующих цепях: Для Duster, Logan, Sandero и Нового Twingo:</p> <ul style="list-style-type: none">• 38JV между компонентами 120 и 1068. <p>Для автомобилей Clio III и Modus:</p> <ul style="list-style-type: none">• 38JV между компонентами 645 и 1068. <p>Если цепь или цепи неисправны и если существует способ ремонта (см. Техническую ноту 6015А, Ремонт электропроводки, Электропроводка: Меры предосторожности при ремонте), устраните неисправность проводки, в противном случае замените проводку.</p>
<p>После выполнения ремонта подайте команду AC251 Управление реле нагревательных элементов отопления салона 2, чтобы проверить отсутствие неисправностей в управлении компрессора кондиционера.</p>
<p>Если неисправность сохраняется, обратитесь в службу технической поддержки Techline.</p>

ПОСЛЕ РЕМОНТА	Обработайте неисправности, обнаруженные диагностическим прибором . Удалите информацию о неисправности из памяти ЭБУ. Проведите дорожное испытание, а затем повторную проверку при помощи диагностического прибора .
----------------------	---

DCM3.4_V45_DF993 / DCM3.4_V64_DF993 / DCM3.4_V4C_DF993 / DCM3.4_V65_DF993

DF994 ПРИСУТСТВУЮЩАЯ ИЛИ ЗАПОМНЕННАЯ НЕИСПРАВНОСТЬ	ЦЕПЬ РЕЛЕ ДОПОЛНИТЕЛЬНОГО ПОДОГРЕВА 3 CC.0: Замыкание на "массу" CC.1: Короткое замыкание на + 12 В CO: Разомкнутая цепь.
---	---

УКАЗАНИЯ	См. Техническую Ноту Электросхемы автомобиля Duster, Logan, Sandero, Clio III, Modus и Новый Twingo.
-----------------	--

<p>Проверьте состояние и надежность соединения разъемов ЭБУ системы впрыска, код компонента 120, или ЦЭКБС, код компонента 645, и реле нагревательного элемента 3 отопления салона, код компонента 1069.</p> <p>Если разъем или разъемы неисправны и если существует способ ремонта (см. Техническую ноту 6015А, Ремонт электропроводки, электропроводка: Меры предосторожности при ремонте), устраните неисправность разъема, в противном случае замените электропроводку.</p> <p>Если разъемы находятся в хорошем состоянии, переходите к следующему этапу.</p>
<p>Убедитесь в отсутствии поврежденных, оборванных и закоротивших проводов в следующих цепях: Для Duster, Logan, Sandero и Нового Twingo:</p> <ul style="list-style-type: none">• 38JW между компонентами 120 и 1069. <p>Для автомобилей Clio III и Modus:</p> <ul style="list-style-type: none">• 38JW между компонентами 645 и 1069. <p>Если цепь или цепи неисправны и если существует способ ремонта (см. Техническую ноту 6015А, Ремонт электропроводки, Электропроводка: Меры предосторожности при ремонте), устраните неисправность проводки, в противном случае замените проводку.</p>
<p>После выполнения ремонта подайте команду AC252 Управление реле нагревательных элементов отопления салона 3, чтобы проверить отсутствие неисправностей в управлении компрессора кондиционера.</p>
<p>Если неисправность сохраняется, обратитесь в службу технической поддержки Techline.</p>

ПОСЛЕ РЕМОНТА	Обработайте неисправности, обнаруженные диагностическим прибором . Удалите информацию о неисправности из памяти ЭБУ. Проведите дорожное испытание, а затем повторную проверку при помощи диагностического прибора .
----------------------	---

DCM3.4_V45_DF994 / DCM3.4_V64_DF994 / DCM3.4_V4C_DF994 / DCM3.4_V65_DF994

DF997 ПРИСУТСТВУЮЩАЯ ИЛИ ЗАПОМНЕННАЯ НЕИСПРАВНОСТЬ	ЦЕПЬ БЛОКА УПРАВЛЕНИЯ -> ПОГРУЖНОГО ПОДОГРЕВАТЕЛЯ 1.DEF: Несоответствие сигнала
---	--

УКАЗАНИЯ	Условия проведения диагностики для запомненных неисправностей: Обработайте запомненную неисправность.
	См. Техническую Ноту, Электросхемы для автомобиля Kangoo II .

<p>Проверьте надежность соединения и состояние разъема блока погружных подогревателей, код компонента 1550.</p> <p>Проверьте надежность подключения и состояние разъема ЭБУ системы впрыска, код компонента 120. Если разъемы неисправны и если существует способ ремонта (см. Техническую ноту 6015А, Ремонт электропроводки, Электропроводка: Меры предосторожности при ремонте), устраните неисправность разъемов, в противном случае замените электропроводку.</p> <p>С помощью контрольной лампы проверьте наличие + 12 В в цепи ВР35 блока погружных подогревателей, код компонента 1550 (см. Руководство по ремонту 417, Механические узлы и агрегаты, глава 19А Система охлаждения двигателя, Блок погружных подогревателей: Снятие и установка). Если напряжение + 12 В отсутствует, проверьте наличие и соответствие предохранителя F2 в блоке предохранителей силового питания, код компонента 777.</p> <p>Проверьте отсутствие оборванных, поврежденных и закоротивших проводов в цепи ВР35 между компонентами 777 и 1550.</p> <p>Если цепь или цепи неисправны и если существует способ ремонта (см. Техническую ноту 6015А, Ремонт электропроводки, Электропроводка: Меры предосторожности при ремонте), устраните неисправность проводки, в противном случае замените проводку. При необходимости замените предохранитель F2.</p> <p>С помощью контрольной лампы проверьте наличие + 12 В в цепи ВР36 блока погружных подогревателей, код компонента 1550 (см. Руководство по ремонту 417, Механические узлы и агрегаты, глава 19А Система охлаждения двигателя, Блок погружных подогревателей: Снятие и установка). Если напряжение + 12 В отсутствует, проверьте наличие и соответствие предохранителя F1 в блоке предохранителей силового питания, код компонента 777.</p> <p>Проверьте отсутствие оборванных, поврежденных и закоротивших проводов в цепи ВР36 между компонентами 777 и 1550.</p> <p>Если цепь или цепи неисправны и если существует способ ремонта (см. Техническую ноту 6015А, Ремонт электропроводки, Электропроводка: Меры предосторожности при ремонте), устраните неисправность проводки, в противном случае замените проводку. При необходимости замените предохранитель F1.</p> <p>Выполните команду АС063 Реле погружного подогревателя № 1 и с помощью контрольной лампы проверьте наличие сигнала управления компонента 120 на цепи 3JA компонента 1550. При наличии сигнала управления: переходите к Части 2, в противном случае переходите к Части 1.</p> <p>Часть 1: Убедитесь в отсутствии поврежденных, оборванных и закоротивших проводов в следующей цепи: – 3JA между компонентами 1550 и 120. Если цепь неисправна и если существует способ ремонта (см. Техническую ноту 6015А, Ремонт электропроводки, Электропроводка: Меры предосторожности при ремонте), устраните неисправность проводки; если способа ремонта нет, замените проводку.</p> <p>Если неисправность сохраняется, обратитесь в службу технической поддержки Techline.</p>

ПОСЛЕ РЕМОНТА	Обработайте неисправности, обнаруженные диагностическим прибором . Удалите информацию о неисправности из памяти ЭБУ. Проведите дорожное испытание, а затем повторную проверку при помощи диагностического прибора .
----------------------	---

DCM3.4_V45_DF997 / DCM3.4_V64_DF997 / DCM3.4_V4C_DF997 / DCM3.4_V65_DF997

DF997
ПРОДОЛЖЕНИЕ 1

Часть 2:

Выполните команду **AC063 Реле погружного подогревателя № 1** и с помощью контрольной лампы проверьте наличие сигнала управления компонента **1550** в цепи **3JB** свечи **№ 1 дополнительного отопителя**, код компонента **898** (см. **Руководство по ремонту 417, Механические узлы и агрегаты, глава 19А, Система охлаждения двигателя, Блок погружных подогревателей: Снятие и установка**). При наличии сигнала управления: переходите к **этапу 4**, в противном случае переходите к **Части 3**.

Часть 3:

Убедитесь в отсутствии **поврежденных, оборванных и закоротивших проводов** в следующей цепи:
– **3JB** между компонентами **1550** и **898**.

Если цепь неисправна и если существует способ ремонта (см. **Техническую ноту 6015А, Ремонт электропроводки, Электропроводка: Меры предосторожности при ремонте**), устраните неисправность проводки; если способа ремонта нет, замените проводку.

Если сигнал управления отсутствует, а в ходе проверок не было обнаружено неисправных цепей, замените **блок погружных подогревателей**, код компонента **1550** (см. **Руководство по ремонту 417, Механические узлы и агрегаты, глава 19А, Система охлаждения двигателя, Блок погружных подогревателей: Снятие и установка**).

Часть 4:

Проверьте **сопротивление свечи № 1 дополнительного отопителя**, код компонента **898** (см. **Руководство по ремонту 417, Механические узлы и агрегаты, глава 19А, Система охлаждения двигателя, Блок погружных подогревателей: Снятие и установка**).

Если **сопротивление** не находится в пределах $0,6 \Omega \leq X \leq 2 \Omega$, снимите данную свечу и повторите проверку **сопротивления**.

Если **сопротивление** по-прежнему не находится в пределах $0,6 \Omega \leq X \leq 2 \Omega$, замените **свечу № 1 дополнительного подогрева**, код компонента **898** (см. **Руководство по ремонту 417, Механические узлы и агрегаты, глава 19А, Система охлаждения двигателя, Блок погружных подогревателей: Снятие и установка**).

Выполните команду **AC064 Реле погружного подогревателя № 2** и с помощью контрольной лампы проверьте наличие сигнала управления компонента **120** на цепи **3JAA** компонента **1550**.

При наличии сигнала управления: переходите к **Части 6**, в противном случае переходите к **Части 5**.

Часть 5:

Убедитесь в отсутствии **поврежденных, оборванных и закоротивших проводов** в следующей цепи:
– **3JAA** между компонентами **1550** и **120**.

Если цепь неисправна и если существует способ ремонта (см. **Техническую ноту 6015А, Ремонт электропроводки, Электропроводка: Меры предосторожности при ремонте**), устраните неисправность проводки; если способа ремонта нет, замените проводку.

Если неисправность сохраняется, обратитесь в службу технической поддержки Techline.

Часть 6:

Выполните команду **AC063** и с помощью контрольной лампы проверьте наличие сигнала управления компонента **1550** в цепи **3JB** свечи **№ 1 дополнительного подогрева**, код компонента **898** (см. **Руководство по ремонту 417, Механические узлы и агрегаты, глава 19А, Система охлаждения двигателя, Блок погружных подогревателей: Снятие и установка**).

При наличии сигнала управления: переходите к **этапу 8**, в противном случае переходите к **Части 7**.

ПОСЛЕ РЕМОНТА

Обработайте неисправности, обнаруженные **диагностическим прибором**. Удалите информацию о неисправности из памяти ЭБУ. Проведите дорожное испытание, а затем повторную проверку при помощи **диагностического прибора**.

DF997
ПРОДОЛЖЕНИЕ 2

Часть 7:

Убедитесь в отсутствии **поврежденных, оборванных и закоротивших проводов** в следующей цепи:

– **3JB** между компонентами **1550** и **898**.

Если цепь неисправна и если существует способ ремонта (см. **Техническую ноту 6015А, Ремонт электропроводки, Электропроводка: Меры предосторожности при ремонте**), устраните неисправность проводки; если способа ремонта нет, замените проводку.

Если сигнал управления отсутствует, а в ходе проверки не было обнаружено неисправных цепей, замените **блок погружных подогревателей**, код компонента **1550** (см. **Руководство по ремонту 417, Механические узлы и агрегаты, глава 19А, Система охлаждения двигателя, Блок погружных подогревателей: Снятие и установка**).

Часть 8:

Проверьте **сопротивление свечи № 1 дополнительного отопителя**, код компонента **898** (см. **Руководство по ремонту 417, Механические узлы и агрегаты, глава 19А, Система охлаждения двигателя, Блок погружных подогревателей: Снятие и установка**).

Если **сопротивление** не находится в пределах $0,6 \Omega \leq X \leq 2 \Omega$, снимите данную свечу и повторите проверку сопротивления.

Если **сопротивление** по-прежнему не находится в пределах $0,6 \Omega \leq X \leq 2 \Omega$, замените **свечу № 1 дополнительного подогрева**, код компонента **898** (см. **Руководство по ремонту 417, Механические узлы и агрегаты, глава 19А, Система охлаждения двигателя, Блок погружных подогревателей: Снятие и установка**).

Подайте команду **AC031** и с помощью контрольной лампы проверьте наличие сигнала управления компонента **120** на цепи **3JAB** компонента **1550**.

При наличии сигнала управления: переходите к **Части 10**, в противном случае переходите к **Части 9**.

Часть 9:

Убедитесь в отсутствии **поврежденных, оборванных и закоротивших проводов** в следующей цепи:

– **3JAB** между компонентами **1550** и **120**.

Если цепь неисправна и если существует способ ремонта (см. **Техническую ноту 6015А, Ремонт электропроводки, Электропроводка: Меры предосторожности при ремонте**), устраните неисправность проводки; если способа ремонта нет, замените проводку.

Если неисправность сохраняется, обратитесь в службу технической поддержки Techline.

Часть 10:

Выполните команду **AC031** и с помощью контрольной лампы проверьте наличие сигнала управления компонента **1550**:

– в цепи **3JD** свечи **№ 3 дополнительного подогрева**, код компонента **1073** (см. **Руководство по ремонту 417, Механические узлы и агрегаты, глава 19А, Система охлаждения двигателя, Блок погружных подогревателей: Снятие и установка**).

– в цепи **3JAC** свечи **№ 4 дополнительного подогрева**, код компонента **1074** (см. **Руководство по ремонту 417, Механические узлы и агрегаты, глава 19А, Система охлаждения двигателя, Блок погружных подогревателей: Снятие и установка**).

При наличии сигнала управления: переходите к **Части 12**, в противном случае переходите к **Части 11**.

Часть 11:

Убедитесь в отсутствии **поврежденных, оборванных и закоротивших проводов** в следующей цепи:

– **3JD** между компонентами **1550** и **1073**.

– **3JAC** между компонентами **1550** и **1074**.

Если цепь неисправна и если существует способ ремонта (см. **Техническую ноту 6015А, Ремонт электропроводки, Электропроводка: Меры предосторожности при ремонте**), устраните неисправность проводки; если способа ремонта нет, замените проводку.

Если сигнал управления отсутствует, а в ходе проверки не было обнаружено неисправных цепей, замените **блок погружных подогревателей**, код компонента **1550** (см. **Руководство по ремонту 417, Механические узлы и агрегаты, глава 19А, Система охлаждения двигателя, Блок погружных подогревателей: Снятие и установка**).

ПОСЛЕ РЕМОНТА

Обработайте неисправности, обнаруженные **диагностическим прибором**.
Удалите информацию о неисправности из памяти ЭБУ.
Проведите дорожное испытание, а затем повторную проверку при помощи **диагностического прибора**.

DF997
ПРОДОЛЖЕНИЕ 3

Часть 12:

Проверьте сопротивление свечи № 3 дополнительного отопителя, код компонента 1073 (см. **Руководство по ремонту 417, Механические узлы и агрегаты, глава 19А, Система охлаждения двигателя, Блок погружных подогревателей: Снятие и установка**).

Если сопротивление не находится в пределах $0,6 \Omega \leq X \leq 2 \Omega$, снимите свечу № 3 дополнительного подогрева и повторите проверку сопротивления.

Если сопротивление по-прежнему не находится в пределах $0,6 \Omega \leq X \leq 2 \Omega$, замените свечу № 3 дополнительного подогрева, код компонента 1073 (см. **Руководство по ремонту 417, Механические узлы и агрегаты, глава 19А, Система охлаждения двигателя, Блок погружных подогревателей: Снятие и установка**).

Проверьте сопротивление свечи № 4 дополнительного отопителя, код компонента 1074 (см. **Руководство по ремонту 417, Механические узлы и агрегаты, глава 19А, Система охлаждения двигателя, Блок погружных подогревателей: Снятие и установка**).

Если сопротивление не находится в пределах $0,6 \Omega \leq X \leq 2 \Omega$, снимите свечу № 4 дополнительного подогрева и повторите проверку сопротивления.

Если сопротивление по-прежнему не находится в пределах $0,6 \Omega \leq X \leq 2 \Omega$, замените свечу № 4 дополнительного подогрева, код компонента 1074 (см. **Руководство по ремонту 417, Механические узлы и агрегаты, глава 19А, Система охлаждения двигателя, Блок погружных подогревателей: Снятие и установка**).

Если неисправность сохраняется, обратитесь в службу технической поддержки Techline.

ПОСЛЕ РЕМОНТА

Обработайте неисправности, обнаруженные **диагностическим прибором**.
Удалите информацию о неисправности из памяти ЭБУ.
Проведите дорожное испытание, а затем повторную проверку при помощи **диагностического прибора**.

DF1001 ПРИСУТСТВУЮЩАЯ ИЛИ ЗАПОМНЕННАЯ НЕИСПРАВНОСТЬ	РЕГУЛИРОВАНИЕ ТЕМПЕРАТУРЫ НА ВХОДЕ ПРОТИВОСАЖЕВОГО ФИЛЬТРА 2.DEF: Сигнал за пределами верхнего ограничения.
--	---

УКАЗАНИЯ	Очередность в обработке при накоплении неисправностей: В первую очередь обработайте неисправность DF310 "Датчик температуры перед противосажевым фильтром" , если она является присутствующей или запомненной.
	Обработайте запомненную неисправность.
	Особенности: <ul style="list-style-type: none">– Горят сигнальные лампы БСД и неисправности 1-й степени тяжести (в зависимости от автомобиля),– Регенерация противосажевого фильтра заблокирована,– Управление исполнительными механизмами заблокировано.– Запрещена команда активации форсунки (АС238 Форсунка противосажевого фильтра, АС267 Электромагнитный клапан форсунки противосажевого фильтра).

Выполните ПРОВЕРКУ 8 "Проверка датчика температуры на входе противосажевого фильтра" .
Выполните ПРОВЕРКУ 10 "Проверка системы впрыска в выпускной трубопровод" .
Проверьте систему выпуска ОГ.
Если неисправность сохраняется, обратитесь в службу технической поддержки Techline.

*темп.: температура

ПОСЛЕ РЕМОНТА	Обработайте неисправности, обнаруженные диагностическим прибором . Удалите информацию о неисправности из памяти ЭБУ. Проведите дорожное испытание, а затем повторную проверку при помощи диагностического прибора .
----------------------	---

DCM3.4_V45_DF1001 / DCM3.4_V64_DF1001 / DCM3.4_V4C_DF1001 / DCM3.4_V65_DF1001

DF1012 ПРИСУТСТВУЮЩАЯ ИЛИ ЗАПОМНЕННАЯ НЕИСПРАВНОСТЬ	<u>СООТВЕТСТВИЯ МУЛЬТИПЛЕКСНОГО СИГНАЛА РЕГУЛЯТОРА -</u> <u>ОГРАНИЧИТЕЛЯ СКОРОСТИ</u>
--	--

УКАЗАНИЯ	Условия проведения диагностики для запомненной неисправности: Неисправность определяется как присутствующая при работающем двигателе.
	Особенности: После появления данной неисправности: – Регулятор скорости не включается.

Выполните диагностику мультиплексной сети (см. главу 88В , Мультиплексная сеть).	
Этап 1. Интерпретируйте состояние ЕТ785 СИГНАЛ СЦЕПЛЕНИЯ НЕДОСТУПЕН . ЕТ785 имеет характеристику " НЕ ОБНАРУЖЕНО " или " ОБНАРУЖЕНО "? ==> НЕ ОБНАРУЖЕНО Перейдите к Этапу 2 . ==> ОБНАРУЖЕНО Это значит, что недоступен сигнал из ЦЭКБС, касающийся датчика начала хода педали сцепления. См. неисправности ЭБУ: " ЦЭКБС " (см. Глава 87В , Коммутационный блок в салоне). Обработайте неисправности, выводимые диагностическим прибором для ЦЭКБС. Перейдите к соответствующей диагностике с помощью интерфейса диагностического прибора. Затем перейдите к этапу 2 .	
Этап 2. Интерпретируйте состояние ЕТ786 СИГНАЛ СЦЕПЛЕНИЯ ОТСУТСТВУЕТ . ЕТ786 имеет характеристику " НЕ ОБНАРУЖЕНО " или " ОБНАРУЖЕНО "? ==> НЕ ОБНАРУЖЕНО Перейдите к Этапу 3 . ==> ОБНАРУЖЕНО Это означает, что ЭБУ системы впрыска недоступен сигнал из ЦЭКБС, касающийся датчика начала хода педали сцепления. См. неисправности ЭБУ: " ЦЭКБС " (см. Глава 87В , Коммутационный блок в салоне). Обработайте неисправности, выводимые диагностическим прибором для ЦЭКБС. Перейдите к соответствующей диагностике с помощью интерфейса диагностического прибора. Затем перейдите к этапу 3 .	

ПОСЛЕ РЕМОНТА	Обработайте неисправности, обнаруженные диагностическим прибором . Удалите информацию о неисправности из памяти ЭБУ. Проведите дорожное испытание, а затем повторную проверку при помощи диагностического прибора .
----------------------	---

DCM3.4_V45_DF1012 / DCM3.4_V64_DF1012 / DCM3.4_V4C_DF1012 / DCM3.4_V65_DF1012

DF1012
ПРОДОЛЖЕНИЕ 1

Этап 3. Интерпретируйте состояние **ET787 СИГНАЛ ПЕДАЛИ ТОРМОЗА НЕДОСТУПЕН.**
ET787 имеет характеристику "**НЕ ОБНАРУЖЕНО**" или "**ОБНАРУЖЕНО**"?

==> **НЕ ОБНАРУЖЕНО**

Перейдите к **Этапу 4.**

==> **ОБНАРУЖЕНО**

Это значит, что недоступен сигнал из ЦЭКБС, касающийся выключателя стоп-сигнала.

См. неисправности ЭБУ: "**ЦЭКБС**" (см. **Глава 87В, Коммутационный блок в салоне**).

Обработайте неисправности, выводимые диагностическим прибором для ЦЭКБС.

Перейдите к соответствующей диагностике с помощью интерфейса диагностического прибора.

Затем перейдите к **этапу 4.**

Этап 4. Интерпретируйте состояние **ET788 СИГНАЛ ПОЛОЖЕНИЯ ПЕДАЛИ ТОРМОЗА ОТСУТСТВУЕТ.**
ET788 имеет характеристику "**НЕ ОБНАРУЖЕНО**" или "**ОБНАРУЖЕНО**"?

==> **НЕ ОБНАРУЖЕНО**

Перейдите к **Этапу 5.**

==> **ОБНАРУЖЕНО**

Это значит, что ЭБУ системы впрыска недоступен сигнал из ЦЭКБС, касающийся выключателя стоп-сигнала.

См. неисправности ЭБУ: "**ЦЭКБС**" (см. **Глава 87В, Коммутационный блок в салоне**).

Обработайте неисправности, выводимые диагностическим прибором для ЦЭКБС.

Перейдите к соответствующей диагностике с помощью интерфейса диагностического прибора.

Затем перейдите к **этапу 5.**

Этап 5. Интерпретируйте состояние **ET789 ЗАМЕДЛЕНИЕ БЕЗ НАЖАТИЯ ПЕДАЛИ ТОРМОЗА.**
ET789 имеет характеристику "**НЕ ОБНАРУЖЕНО**" или "**ОБНАРУЖЕНО**"?

==> **НЕ ОБНАРУЖЕНО**

Перейдите к **Этапу 6.**

==> **ОБНАРУЖЕНО**

Это означает, что автомобиль замедлился без срабатывания датчика стоп-сигнала.

См. неисправности ЭБУ: "**ЦЭКБС**" (см. **Глава 87В, Коммутационный блок в салоне**).

Обработайте неисправности, выводимые диагностическим прибором для ЦЭКБС.

Перейдите к соответствующей диагностике с помощью интерфейса диагностического прибора.

Если прибором не выводятся неисправности, касающиеся выключателя стоп-сигнала, переходите к

ПРОВЕРКЕ 19 Проверка выключателя стоп-сигнала.

Затем перейдите к **этапу 6.**

ПОСЛЕ РЕМОНТА

Обработайте неисправности, обнаруженные **диагностическим прибором**.
Удалите информацию о неисправности из памяти ЭБУ.
Проведите дорожное испытание, а затем повторную проверку при помощи **диагностического прибора**.

DF1012
ПРОДОЛЖЕНИЕ 2

Этап 6. Интерпретируйте состояние **ET790 ВНЕЗАПНОЕ ЗАМЕДЛЕНИЕ БЕЗ НАЖАТИЯ ПЕДАЛИ ТОРМОЗА.**

ET790 имеет характеристику "**НЕ ОБНАРУЖЕНО**" или "**ОБНАРУЖЕНО**"?

==> **НЕ ОБНАРУЖЕНО**

Перейдите к **Этапу 7.**

==> **ОБНАРУЖЕНО**

Это означает, что автомобиль замедлился без срабатывания датчика стоп-сигнала.

См. неисправности ЭБУ: "**ЦЭКБС**" (см. **Глава 87В, Коммутационный блок в салоне**).

Обработайте неисправности, выводимые диагностическим прибором для ЦЭКБС.

Перейдите к соответствующей диагностике с помощью интерфейса диагностического прибора.

Если прибором не выводятся неисправности, касающиеся выключателя стоп-сигнала, переходите к **ПРОВЕРКЕ 19 Проверка выключателя стоп-сигнала.**

Затем перейдите к **этапу 7.**

Этап 7. Интерпретируйте состояние **ET791 ЗАПРЕТ ЭБУ СИСТЕМЫ ВПРЫСКА НА ВКЛЮЧЕНИЕ РЕГУЛЯТОРА СКОРОСТИ.**

ET791 имеет характеристику "**НЕ ОБНАРУЖЕНО**" или "**ОБНАРУЖЕНО**"?

==> **НЕ ОБНАРУЖЕНО**

Перейдите к **Этапу 8.**

==> **ОБНАРУЖЕНО**

См. неисправность ЭБУ: "**СИСТЕМА ВПРЫСКА.**

Обработайте неисправности, выводимые диагностическим прибором для системы впрыска.

Перейдите к соответствующей диагностике с помощью интерфейса диагностического прибора.

Затем перейдите к **этапу 8.**

Этап 8. Интерпретируйте состояние **ET793 ИНФОРМАЦИЯ О ФАКТИЧЕСКОЙ СКОРОСТИ АВТ. НЕ ДОСТУПНА.**

ET793 имеет характеристику "**НЕ ОБНАРУЖЕНО**" или "**ОБНАРУЖЕНО**"?

==> **НЕ ОБНАРУЖЕНО**

Перейдите к **Этапу 9.**

==> **ОБНАРУЖЕНО**

Это означает, что сигнал фактической скорости движения автомобиля на АБС недоступен.

См. неисправности ЭБУ: "**АБС /АВР**" (см. **Глава 38С, Антиблокировочная система тормозов**).

Обработайте неисправности, выводимые диагностическим прибором для АБС.

Перейдите к соответствующей диагностике с помощью интерфейса диагностического прибора.

Затем перейдите к **этапу 9.**

ПОСЛЕ РЕМОНТА

Обработайте неисправности, обнаруженные **диагностическим прибором.**
Удалите информацию о неисправности из памяти ЭБУ.
Проведите дорожное испытание, а затем повторную проверку при помощи **диагностического прибора.**

DF1012
ПРОДОЛЖЕНИЕ 3

Этап 9. Интерпретируйте состояние **ET794 ИНФОРМАЦИЯ О ОТОБРАЖАЕМОЙ СКОРОСТИ АВТ. НЕ ДОСТУПНА.**

ET794 имеет характеристику "**НЕ ОБНАРУЖЕНО**" или "**ОБНАРУЖЕНО**"?

==> **НЕ ОБНАРУЖЕНО**

Перейдите к **Этапу 10.**

==> **ОБНАРУЖЕНО**

Это означает, что отображаемое значение скорости, исходящее от щитка приборов было недоступно.

См. неисправности ЭБУ: **ЩИТОК ПРИБОРОВ** (см. Глава 83А, **Щиток приборов**).

Обработайте коды неисправностей, отображаемые диагностическим прибором в домене щитка приборов.

Перейдите к соответствующей диагностике с помощью интерфейса диагностического прибора.

Затем перейдите к **этапу 10.**

Этап 10. Интерпретируйте состояние **ET795 ИНФОРМАЦИЯ О ДЕЙСТВИТЕЛЬНОЙ СКОРОСТИ АВТОМОБИЛЯ ОТСУТСТВУЕТ.**

ET795 имеет характеристику "**НЕ ОБНАРУЖЕНО**" или "**ОБНАРУЖЕНО**"?

==> **НЕ ОБНАРУЖЕНО**

Перейдите к **Этапу 11.**

==> **ОБНАРУЖЕНО**

Это означает, что сигнал фактической скорости движения автомобиля на АБС недоступен.

Проверьте наличие неисправностей ЭБУ: **АБС.**

Обработайте неисправности, выводимые диагностическим прибором в домене АБС / АВР (см. Глава 38С, **Антиблокировочная система тормозов**).

Перейдите к соответствующей диагностике с помощью интерфейса диагностического прибора.

Затем перейдите к **этапу 11.**

Этап 11. Интерпретируйте состояние **ET796 ИНФ. ОБ ОТОБРАЖАЕМОЙ СКОРОСТИ АВТОМОБИЛЯ ОТСУТСТВУЕТ.**

ET796 имеет характеристику "**НЕ ОБНАРУЖЕНО**" или "**ОБНАРУЖЕНО**"?

==> **НЕ ОБНАРУЖЕНО**

Перейдите к **Этапу 12.**

==> **ОБНАРУЖЕНО**

Это означает, что ЭБУ системы впрыска не получил значение скорости, исходящее от щитка приборов.

См. неисправности ЭБУ: **ЩИТОК ПРИБОРОВ** (см. Глава 83А, **Щиток приборов**).

Обработайте коды неисправностей, отображаемые диагностическим прибором в домене щитка приборов.

Перейдите к соответствующей диагностике с помощью интерфейса диагностического прибора.

Затем перейдите к **этапу 12.**

Этап 12. Выполните интерпретацию состояния **ET797 ИЗМЕНЕНИЕ ЕДИНИЦЫ ИЗМЕРЕНИЯ СКОРОСТИ АВТОМОБИЛЯ.**

ET797 имеет характеристику "**НЕ ОБНАРУЖЕНО**" или "**ОБНАРУЖЕНО**"?

==> **НЕ ОБНАРУЖЕНО**

Перейдите к **Этапу 13.**

==> **ОБНАРУЖЕНО**

Обратитесь в службу технической поддержки Techline.

Затем перейдите к **этапу 13.**

ПОСЛЕ РЕМОНТА

Обработайте неисправности, обнаруженные **диагностическим прибором**.
Удалите информацию о неисправности из памяти ЭБУ.
Проведите дорожное испытание, а затем повторную проверку при помощи **диагностического прибора**.

DF1012
ПРОДОЛЖЕНИЕ 4

Этап 13. Выполните интерпретацию состояния **ET792 БЛОКИРОВКА ОГРАНИЧИТЕЛЯ СКОРОСТИ ЭБУ СИСТЕМЫ ВПРЫСКА.**

ET792 имеет характеристику "**НЕ ОБНАРУЖЕНО**" или "**ОБНАРУЖЕНО**"?

==> **НЕ ОБНАРУЖЕНО**

Обратитесь в службу технической поддержки Techline.

==> **ОБНАРУЖЕНО**

Проверьте наличие неисправностей ЭБУ: **СИСТЕМА ВПРЫСКА**

Обработайте неисправности, выводимые диагностическим прибором для системы впрыска.

Перейдите к соответствующей диагностике с помощью интерфейса диагностического прибора

Если неисправность сохраняется, обратитесь в службу технической поддержки Techline.

ПОСЛЕ РЕМОНТА

Обработайте неисправности, обнаруженные **диагностическим прибором**.
Удалите информацию о неисправности из памяти ЭБУ.
Проведите дорожное испытание, а затем повторную проверку при помощи **диагностического прибора**.

DF1013 ПРИСУТСТВУЮЩАЯ ИЛИ ЗАПОМНЕННАЯ НЕИСПРАВНОСТЬ	<u>КОНТРОЛЬ ВХОДОВ РЕГУЛЯТОРА СКОРОСТИ</u>
--	---

УКАЗАНИЯ	Очередность в обработке при накоплении неисправностей: В первую очередь обработайте неисправности DF1015 Соответствие сигнала выключателя стоп-сигнала и DF1016 Соответствие сигнала датчика хода педали сцепления , если они являются присутствующими или запомненными.
	Условия проведения диагностики для запомненной неисправности: Неисправность определяется как присутствующая при работающем двигателе.
	Особенности: После появления данной неисправности: – Регулятор скорости не включается.

Если неисправность сохраняется, обратитесь в службу технической поддержки Techline.

ПОСЛЕ РЕМОНТА	Обработайте неисправности, обнаруженные диагностическим прибором . Удалите информацию о неисправности из памяти ЭБУ. Проведите дорожное испытание, а затем повторную проверку при помощи диагностического прибора .
----------------------	---

DCM3.4_V45_DF1013 / DCM3.4_V64_DF1013 / DCM3.4_V4C_DF1013 / DCM3.4_V65_DF1013

DF1014 ПРИСУТСТВУЮЩАЯ ИЛИ ЗАПОМНЕННАЯ НЕИСПРАВНОСТЬ	<u>СООТВЕТСТВИЕ ИНФОРМАЦИИ О СКОРОСТИ ДВИЖЕНИЯ АВТОМОБИЛЯ</u>
--	---

УКАЗАНИЯ	Условия проведения диагностики для запомненной неисправности: – Неисправность определяется как присутствующая при работающем двигателе.
	Особенности: После появления данной неисправности: – Регулятор скорости не включается.

Если неисправность сохраняется, обратитесь в службу технической поддержки Techline.

ПОСЛЕ РЕМОНТА	Обработайте неисправности, обнаруженные диагностическим прибором . Удалите информацию о неисправности из памяти ЭБУ. Проведите дорожное испытание, а затем повторную проверку при помощи диагностического прибора .
----------------------	---

DCM3.4_V45_DF1014 / DCM3.4_V64_DF1014 / DCM3.4_V4C_DF1014 / DCM3.4_V65_DF1014

DF1015 ПРИСУТСТВУЮЩАЯ ИЛИ ЗАПОМНЕННАЯ НЕИСПРАВНОСТЬ	СООТВЕТСТВИЕ СИГНАЛА ДАТЧИКА ХОДА ПЕДАЛИ ТОРМОЗА 1.DEF: Несоответствие (в зависимости от уровня комплектации). 2.DEF: Несоответствие сигнала. 3.DEF: Значения за пределами допуска.
--	---

УКАЗАНИЯ	Очередность в обработке при накоплении неисправностей: В первую очередь обработайте следующие неисправности DF623 Сигнал от замыкающего контакта выключателя стоп-сигнала и DF631 Сигнал выключателя стоп-сигнала , если они являются присутствующими или запомненными (только для Duster).
	Условия применения для запомненной неисправности: – Неисправность определяется как присутствующая после: работы двигателя на холостом ходу .
	Особенности: После появления данной неисправности: – Недоступны функции регулятора и ограничителя скорости (в зависимости от уровня комплектации). – Несоответствие между сигналом датчика педали тормоза, передаваемого по проводной сети и по мультиплексной сети (в зависимости от уровня комплектации). – Горит сигнальная лампа неисправности 1-й степени тяжести при наличии 3.DEF (в зависимости от автомобиля).
	См. Техническую Ноту Электросхемы автомобилей Kangoo II, Duster, Clio III, Modus, Logan, Sandero и Новый Twingo.

При отпущенной педали тормоза проверьте ET039 Педаль тормоза и ET799 Контакт проводки тормоза . Если ET039 имеет характеристику Отпущено и ET799 имеет характеристику Неактивно , переходите к Части 1 , в противном случае продолжите.
Проверьте установку и механическую работу педали тормоза (педаль верным образом возвращается в исходное положение). Если проверка выявила неисправность, проверьте тормозную систему.
Снимите выключатель стоп-сигнала , код компонента 160 , и, не нажимая на педаль, нажмите должным образом на выключатель стоп-сигнала, чтобы полностью установить его в соответствующее положение. Зафиксируйте его, повернув на одну восьмую оборота. Если неисправность не меняет состояние с присутствующей на запомненную , переходите к части 2 , продолжите.

ПОСЛЕ РЕМОНТА	Обработайте неисправности, обнаруженные диагностическим прибором . Удалите информацию о неисправности из памяти ЭБУ. Проведите дорожное испытание, а затем повторную проверку при помощи диагностического прибора .
----------------------	--

DCM3.4_V45_DF1015 / DCM3.4_V64_DF1015 / DCM3.4_V4C_DF1015 / DCM3.4_V65_DF1015

DF1015
ПРОДОЛЖЕНИЕ 1

Часть 1:

- При нажатой педали тормоза измерьте сопротивление выключателя стоп-сигнала, код компонента 160, между цепями:
- SP17 и 65A (для Kangoo II, Clio III и Modus),
- AP1 и 65A (для Duster, Logan и Sandero),
- AP10 и 65A (для Нового Twingo).

Значение должно быть больше $X > 10 \Omega$ (от 0 °C до 40 °C).

Если сопротивление не соответствует норме, замените выключатель стоп-сигнала, код компонента 160, (см. Руководство по ремонту 417 (Kangoo II), Руководство по ремонту 451 (Duster), Руководство по ремонту 392 (Clio III), Руководство по ремонту 385 (Modus), Руководство по ремонту 388 (Logan или Sandero), Руководство по ремонту 411 (Новый Twingo), Механические узлы и агрегаты, глава 37А, Механические устройства управления, Выключатель стоп-сигнала: Снятие и установка) и переходите к главе: Проверка выключателя стоп-сигнала.

- При отпущенной педали тормоза измерьте сопротивление выключателя стоп-сигнала, код компонента 160, между цепями:
- BPT2 и 5A (для Kangoo II),
- BPT и 5A (для Clio III и Modus),
- AP1 и 5A (для Duster, Logan и Sandero),
- AP10 и 5A (для Нового Twingo).

Значение должно находиться в пределах $0 \Omega < X \leq 1 \Omega$ (от 0 °C до 40 °C).

Если сопротивление не соответствует норме, замените выключатель стоп-сигнала, код компонента 160, (см. Руководство по ремонту 417 (Kangoo II), Руководство по ремонту 451 (Duster), Руководство по ремонту 392 (Clio III), Руководство по ремонту 385 (Modus), Руководство по ремонту 388 (Logan или Sandero), Руководство по ремонту 411 (Новый Twingo), Механические узлы и агрегаты, глава 37А, Механические устройства управления, Выключатель стоп-сигнала: Снятие и установка) и переходите к главе: Проверка выключателя стоп-сигнала.

ПОСЛЕ РЕМОНТА

Обработайте неисправности, обнаруженные **диагностическим прибором**.
Удалите информацию о неисправности из памяти ЭБУ.
Проведите дорожное испытание, а затем повторную проверку при помощи **диагностического прибора**.

DF1015
ПРОДОЛЖЕНИЕ 2

Часть 2:

Проверьте разъем выключателя стоп-сигнала, код компонента 160 (см. Руководство по ремонту 417 (Kangoo II), Руководство по ремонту 451 (Duster), Руководство по ремонту 392 (Clio III), Руководство по ремонту 385 (Modus), Руководство по ремонту 388 (Logan или Sandero), Руководство по ремонту 411 (Новый Twingo), Механические узлы и агрегаты, глава 37А, Механические устройства управления, Выключатель стоп-сигнала: Снятие и установка).

Если разъем неисправен и если существует способ ремонта (см. Техническую ноту 6015А, Ремонт электропроводки, Электропроводка: Меры предосторожности при ремонте), устраните неисправность разъема, в противном случае замените проводку.

Проверьте наличие и состояние предохранителя педали тормоза:

- F16 (для Kangoo II),
- F13 (для Clio III и Modus),
- F03 (для Duster, Logan и Sandero),
- F5 (для Нового Twingo).

При необходимости замените его.

Проверка выключателя стоп-сигнала:

После ремонта выполните две проверки.

При отпущенной педали тормоза проверьте ET039 Педаль тормоза и ET799 Контакт проводки тормоза. ET039 должен иметь характеристику Отпущена, а ET799 - Неактивно.

При нажатой педали тормоза проверьте ET039 и ET799.

ET039 должен иметь характеристику нажата, а ET799 - активно.

Результаты двух проверок должны соответствовать норме.

Если неисправность сохраняется, обратитесь в службу технической поддержки Techline.

ПОСЛЕ РЕМОНТА

Обработайте неисправности, обнаруженные **диагностическим прибором**. Удалите информацию о неисправности из памяти ЭБУ. Проведите дорожное испытание, а затем повторную проверку при помощи **диагностического прибора**.

DF1016 ПРИСУТСТВУЮЩАЯ ИЛИ ЗАПОМНЕННАЯ НЕИСПРАВНОСТЬ	СООТВЕТСТВИЕ СИГНАЛА ДАТЧИКА ХОДА ПЕДАЛИ СЦЕПЛЕНИЯ 1.DEF: Несоответствие сигнала 2.DEF: Сигнал не достоверен.
--	--

УКАЗАНИЯ	Условия проведения диагностики для запомненной неисправности: Неисправность определяется как присутствующая при работающем двигателе.
	Особенности: После появления данной неисправности: – Недоступны функции регулятора и ограничителя скорости (в зависимости от уровня комплектации).
	См. Техническую Ноту Электросхемы автомобилей Kangoo II, Duster, Clio III, Modus, Logan, Sandero и Новый Twingo .

<p>Без воздействия на педаль убедитесь, что состояние ET405 Датчик хода педали сцепления имеет характеристику "НЕАКТИВНО". Если состояние ET405 соответствует норме, переходите к проверке Части 1.</p>
<p>Если состояние ET405 неправильное, снимите датчик положения педали сцепления, код компонента 675, и, не нажимая на педаль, нажмите должным образом на датчик хода педали сцепления, чтобы полностью установить его в соответствующее положение. Зафиксируйте его, повернув на одну восьмую оборота. Убедитесь, что неисправность стала запомненной. Если неисправность не меняет состояние с присутствующей на запомненную, замените датчик хода педали сцепления, код компонента 675:</p> <p>(Для Kangoo II: См. Руководство по ремонту 417, Механические узлы и агрегаты, глава 37А, Механические устройства управления, Датчик хода педали сцепления: Снятие и установка,</p> <p>Для Duster, Logan и Sandero: См. Руководство по ремонту 451 или Руководство по ремонту 388, Механические узлы и агрегаты, глава 37А, Механические устройства управления, Педаль сцепления: Снятие и установка,</p> <p>Для Clio III, Modus и Нового Twingo: См. Руководство по ремонту 392, Руководство по ремонту 385 и Руководство по ремонту 411, Механические узлы и агрегаты, глава 37А, Механические устройства управления, Датчик хода педали сцепления, Снятие и установка), в противном случае переходите к части 1.</p>
<p>Часть 1: При полностью нажатой педали убедитесь, что состояние ET405 Датчик хода педали сцепления имеет характеристику "АКТИВНО". Если состояние ET405 соответствует норме, переходите к Части 2.</p>

ПОСЛЕ РЕМОНТА	Обработайте неисправности, обнаруженные диагностическим прибором . Удалите информацию о неисправности из памяти ЭБУ. Проведите дорожное испытание, а затем повторную проверку при помощи диагностического прибора .
----------------------	---

DF1016
ПРОДОЛЖЕНИЕ 1

Если состояние **ET405** не соответствует норме: измерьте при нажатой педали сцепления **сопротивление датчика**, код компонента **675**, между цепями:

- **86D** и **MAM** (для **Kangoo II**, **Duster**, **Logan** и **Sandero**),
- **86D** и **MAS** (для **Clio III**, **Modus** и **Нового Twingo**).

Значение должно быть в пределах $0 \Omega < X \leq 1 \Omega$.

Если **сопротивление** неправильное, замените **датчик хода педали сцепления**, код компонента **675**:
(Для **Kangoo II**:

См. **Руководство по ремонту 417**, **Механические узлы и агрегаты**, глава **37А**, **Механические устройства управления**, **Датчик хода педали сцепления**: **Снятие и установка**,

Для Duster, Logan и Sandero:

См. **Руководство по ремонту 451** или **Руководство по ремонту 388**, **Механические узлы и агрегаты**, глава **37А**, **Механические устройства управления**, **Педаль сцепления**: **Снятие и установка**,

Для Clio III, Modus и Нового Twingo:

См. **Руководство по ремонту 392**, **Руководство по ремонту 385** и **Руководство по ремонту 411**, **Механические узлы и агрегаты**, глава **37А**, **Механические устройства управления**, **Датчик хода педали сцепления**, **Снятие и установка**).

Измерьте при отпущенной педали сцепления **сопротивление датчика хода педали сцепления**, код компонента **675**, между цепями:

- **86D** и **MAM** (для **Kangoo II**, **Duster**, **Logan** и **Sandero**),
- **86D** и **MAS** (для **Clio III**, **Modus** и **Нового Twingo**).

Значение должно составлять $X > 10 \Omega$.

Если **сопротивление** неправильное, замените **датчик хода педали сцепления**, код компонента **675**:
(Для **Kangoo II**:

См. **Руководство по ремонту 417**, **Механические узлы и агрегаты**, глава **37А**, **Механические устройства управления**, **Датчик хода педали сцепления**: **Снятие и установка**,

Для Duster, Logan и Sandero:

См. **Руководство по ремонту 451** или **Руководство по ремонту 388**, **Механические узлы и агрегаты**, глава **37А**, **Механические устройства управления**, **Педаль сцепления**: **Снятие и установка**,

Для Clio III, Modus и Нового Twingo:

См. **Руководство по ремонту 392**, **Руководство по ремонту 385** и **Руководство по ремонту 411**, **Механические узлы и агрегаты**, глава **37А**, **Механические устройства управления**, **Датчик хода педали сцепления**, **Снятие и установка**).

Если сопротивления соответствуют норме, переходите к **Части 2**.

ПОСЛЕ РЕМОНТА

Обработайте неисправности, обнаруженные **диагностическим прибором**.
Удалите информацию о неисправности из памяти ЭБУ.
Проведите дорожное испытание, а затем повторную проверку при помощи **диагностического прибора**.

DF1016
ПРОДОЛЖЕНИЕ 2

Часть 2:

Проверьте разъем **датчика положения педали сцепления**, код компонента **675**.

Если разъем неисправен и если существует способ ремонта (см. **Техническую ноту 6015А, Ремонт электропроводки, Электропроводка: Меры предосторожности при ремонте**), устраните неисправность разъема, в противном случае замените проводку.

Убедитесь в отсутствии **поврежденных, оборванных и закоротивших проводов** в следующей цепи:

- код цепи **86D**, между приборами **675** и **120**,
- **MAM** между "**массой**" и компонентом **675** (для **Kangoo II, Duster, Logan** и **Sandero**),
- **MAS** между "**массой**" и компонентом **675** (для **Clio III, Modus** и **Нового Twingo**).

Если цепь неисправна и если существует способ ремонта (см. **Техническую ноту 6015А, Ремонт электропроводки, Электропроводка: Меры предосторожности при ремонте**), устраните неисправность проводки; если способа ремонта нет, замените проводку.

Если неисправность сохраняется, обратитесь в службу технической поддержки Techline.

ПОСЛЕ РЕМОНТА

Обработайте неисправности, обнаруженные **диагностическим прибором**.
Удалите информацию о неисправности из памяти ЭБУ.
Проведите дорожное испытание, а затем повторную проверку при помощи **диагностического прибора**.

DF1017 ПРИСУТСТВУЮЩАЯ ИЛИ ЗАПОМНЕННАЯ НЕИСПРАВНОСТЬ	<u>ЭБУ</u> 1.DEF: Внутренняя неисправность электроники
--	---

УКАЗАНИЯ	Условия применения для запомненной неисправности: Неисправность определяется как присутствующая после: работы двигателя на холостом ходу .
	Особенности: После появления данной неисправности: – Двигатель останавливается.

Обратитесь в службу технической поддержки Techline.

ПОСЛЕ РЕМОНТА	Обработайте неисправности, обнаруженные диагностическим прибором . Удалите информацию о неисправности из памяти ЭБУ. Проведите дорожное испытание, а затем повторную проверку при помощи диагностического прибора .
----------------------	---

DCM3.4_V45_DF1017 / DCM3.4_V64_DF1017 / DCM3.4_V4C_DF1017 / DCM3.4_V65_DF1017

DF1020 ПРИСУТСТВУЮЩАЯ ИЛИ ЗАПОМНЕННАЯ НЕИСПРАВНОСТЬ	РАЗЖИЖЕНИЕ МОТОРНОГО МАСЛА
--	-----------------------------------

УКАЗАНИЯ	Условия проведения диагностики для запомненной неисправности: Неисправность определяется как присутствующая после включения зажигания.
	Особенности: После появления данной неисправности: <ul style="list-style-type: none">– Горят сигнальные лампы БСД или неисправности 1-й степени тяжести (в зависимости от автомобиля),– Функции регулятора и ограничителя скорости недоступны.

Примечание : Масло разжижено вследствие большого числа регенераций противосажевого фильтра.
Выполните: <ul style="list-style-type: none">– замену масла,– обнулите данные дисплея бортового компьютера.– удалите из памяти неисправности.
Повторная инициализация дисплея после замены масла При самостоятельной замене масла будет необходимо выполнить повторную инициализацию дисплея бортового компьютера обычным способом.
Если неисправность сохраняется, обратитесь в службу технической поддержки Techline.

ПОСЛЕ РЕМОНТА	Обработайте неисправности, обнаруженные диагностическим прибором . Удалите информацию о неисправности из памяти ЭБУ. Проведите дорожное испытание, а затем повторную проверку при помощи диагностического прибора .
----------------------	---

DCM3.4_V45_DF1020 / DCM3.4_V64_DF1020 / DCM3.4_V4C_DF1020 / DCM3.4_V65_DF1020

DF1028 ПРИСУТСТВУЮЩАЯ ИЛИ ЗАПОМНЕННАЯ НЕИСПРАВНОСТЬ	НАПРЯЖЕНИЕ СИСТЕМЫ - НИЗКОЕ 1.DEF: Сигнал за пределами нижнего ограничения.
--	---

УКАЗАНИЯ	Условия применения для запомненной неисправности: Неисправность определяется как присутствующая после: работы двигателя на холостом ходу.
	См. Техническую ноту Электросхемы автомобилей Duster, Logan и Sandero.

<p>Проверьте состояние и надежность подключения разъемов ЭБУ системы впрыска, код компонента 120 и генератора, код компонента 103.</p> <p>Если разъем или разъемы неисправны и если существует способ ремонта (см. Техническую ноту 6015А, Ремонт электропроводки, электропроводка: Меры предосторожности при ремонте), устраните неисправность разъема, в противном случае замените электропроводку.</p> <p>Убедитесь в отсутствии поврежденных, оборванных и закоротивших проводов в следующих цепях:</p> <ul style="list-style-type: none">• 2К между компонентами 120 и 103, <p>Если цепь или цепи неисправны и если существует способ ремонта (см. Техническую ноту 6015А, Ремонт электропроводки, Электропроводка: Меры предосторожности при ремонте), устраните неисправность проводки, в противном случае замените проводку.</p> <p>Если цепи исправны, замените генератор (см. Руководство по ремонту 451 (Duster) или Руководство по ремонту 388 (Logan или Sandero), Механические узлы и агрегаты, глава 16А, Запуск двигателя и зарядка аккумуляторной батареи, Генератор: Снятие и установка).</p> <p>Если неисправность сохраняется, обратитесь в службу технической поддержки Techline.</p>

ПОСЛЕ РЕМОНТА	Обработайте неисправности, обнаруженные диагностическим прибором . Удалите информацию о неисправности из памяти ЭБУ. Проведите дорожное испытание, а затем повторную проверку при помощи диагностического прибора .
----------------------	---

DCM3.4_V45_DF1028 / DCM3.4_V64_DF1028 / DCM3.4_V4C_DF1028 / DCM3.4_V65_DF1028

<p>DF1063 ПРИСУТСТВУЮЩАЯ ИЛИ ЗАПОМНЕННАЯ НЕИСПРАВНОСТЬ</p>	<p><u>СВЯЗЬ С СИСТЕМОЙ СТАБИЛИЗАЦИИ ТРАЕКТОРИИ ПО МУЛЬТИПЛЕКСНОЙ СЕТИ</u> 1.DEF: по мультиплексной сети передается ошибочная информация от соответствующего ЭБУ. 2.DEF: по мультиплексной сети передается ошибочная информация от соответствующего ЭБУ.</p>
---	--

<p>УКАЗАНИЯ</p>	<p>Обработайте запомненную неисправность.</p> <p>Особенности: После появления данной неисправности:</p> <ul style="list-style-type: none">– Горит сигнальная лампа системы ESP.– Система ESP выключена.
------------------------	---

<p>Проверьте ЭБУ АБС - ESP (см. главу 38С, Антиблокировочная система тормозов).</p>
<p>Если неисправность сохраняется, обратитесь в службу технической поддержки Techline.</p>

<p>ПОСЛЕ РЕМОНТА</p>	<p>Обработайте неисправности, обнаруженные диагностическим прибором. Удалите информацию о неисправности из памяти ЭБУ. Проведите дорожное испытание, а затем повторную проверку при помощи диагностического прибора.</p>
-----------------------------	--

DCM3.4_V45_DF1063 / DCM3.4_V64_DF1063 / DCM3.4_V4C_DF1063 / DCM3.4_V65_DF1063

DF1066 ПРИСУТСТВУЮЩАЯ ИЛИ ЗАПОМНЕННАЯ НЕИСПРАВНОСТЬ	<u>ЭБУ</u> 1.DEF: Несоответствие сигнала
--	---

УКАЗАНИЯ	Условия применения для запомненной неисправности: Неисправность определяется как присутствующая после включения зажигания.
	Особенности: После появления данной неисправности: – Горят сигнальные лампы БСД и/или неисправности 2-й степени тяжести (в зависимости от автомобиля).

Обратитесь в службу технической поддержки Techline.

ПОСЛЕ РЕМОНТА	Обработайте неисправности, обнаруженные диагностическим прибором . Удалите информацию о неисправности из памяти ЭБУ. Проведите дорожное испытание, а затем повторную проверку при помощи диагностического прибора .
----------------------	---

DCM3.4_V45_DF1066 / DCM3.4_V64_DF1066 / DCM3.4_V4C_DF1066 / DCM3.4_V65_DF1066

DF1068 ПРИСУТСТВУЮЩАЯ ИЛИ ЗАПОМНЕННАЯ НЕИСПРАВНОСТЬ	<u>НАПРЯЖЕНИЕ ДАТЧИКА ДАВЛЕНИЯ ХЛАДАГ.*</u> 1.DEF: Ниже минимального порогового значения. 2.DEF: Выше максимального порогового значения.
--	--

УКАЗАНИЯ	Очередность в обработке при накоплении неисправностей: В первую очередь обработайте неисправность DF012 "Напряжение питания №2 датчиков" , если она является присутствующей или запомненной .
	Условия проведения диагностики для запомненной неисправности: Следует применять приведенную ниже методику диагностики, независимо от того, является ли неисправность присутствующей или запомненной .
	См. Техническую Ноту Электросхемы автомобилей Kangoo II, Duster, Clio III, Modus, Logan, Sandero и Новый Twingo.

Проверьте надежность подключения и состояние разъема **датчика давления хладагента**, код прибора **1202**. Проверьте надежность подключения и состояние разъема **ЭБУ системы впрыска**, код компонента **120**. Если разъемы неисправны и если существует способ ремонта (см. **Техническую ноту 6015А, Ремонт электропроводки, Электропроводка: Меры предосторожности при ремонте**), устраните неисправность разъемов, в противном случае замените электропроводку.

При включенном "зажигании" проверьте наличие **+ 5 В** в цепи **38У** и "массы" в цепи **38U** датчика давления хладагента.

Если цепь или цепи неисправны и если существует способ ремонта (см. **Техническую ноту 6015А, Ремонт электропроводки, Электропроводка: Меры предосторожности при ремонте**), устраните неисправность проводки, в противном случае замените проводку.

Проверьте **отсутствие поврежденных, оборванных и закоротивших** проводов в цепях:

- **38У** между компонентами **1202** и **120**,
- **38Х** между компонентами **1202** и **120**,
- код цепи **38U**, между компонентами **1202** и **120**.

Если цепь или цепи неисправны и если существует способ ремонта (см. **Техническую ноту 6015А, Ремонт электропроводки, Электропроводка: Меры предосторожности при ремонте**), устраните неисправность проводки, в противном случае замените проводку.

ХЛАДАГ.*: ХЛАДАГЕНТ.

ПОСЛЕ РЕМОНТА	Обработайте неисправности, обнаруженные диагностическим прибором . Удалите информацию о неисправности из памяти ЭБУ. Проведите дорожное испытание, а затем повторную проверку при помощи диагностического прибора .
----------------------	---

DCM3.4_V45_DF1068 / DCM3.4_V64_DF1068 / DCM3.4_V4C_DF1068 / DCM3.4_V65_DF1068

DF1068
ПРОДОЛЖЕНИЕ

Если неисправность по-прежнему определяется как присутствующая, замените датчик давления хладагента, код компонента 1202 (см. Руководство по ремонту 417 (Kangoo II), Руководство по ремонту 392 (Clio III), Руководство по ремонту 385 (Modus), Руководство по ремонту 388 (Logan или Sandero), Руководство по ремонту 411 (Новый Twingo), Механические узлы и агрегаты, главу 62А, Система кондиционирования воздуха, Перечень и расположение элементов, см. Руководство по ремонту 417 (Kangoo II), Руководство по ремонту 392 (Clio III), Руководство по ремонту 385 (Modus), Руководство по ремонту 388 (Logan или Sandero), Руководство по ремонту 411 (Новый Twingo), Механические узлы и агрегаты, глава 62А, Система кондиционирования воздуха, Система кондиционирования воздуха: Меры предосторожности при ремонте, см. Руководство по ремонту 417 (Kangoo II), Руководство по ремонту 392 (Clio III), Руководство по ремонту 385 (Modus), Руководство по ремонту 388 (Logan или Sandero), Руководство по ремонту 411 (Новый Twingo), Механические узлы и агрегаты, Система кондиционирования воздуха: Детали и материалы для ремонта и см. Руководство по ремонту 451 (Duster), Руководство по ремонту 392 (Clio III), Руководство по ремонту 385 (Modus), Руководство по ремонту 388 (Logan или Sandero), Руководство по ремонту 411 (Новый Twingo), Механические узлы и агрегаты, глава 62А, Система кондиционирования воздуха, Датчик давления хладагента, Снятие и установка).

Если неисправность сохраняется, обратитесь в службу технической поддержки Techline.

ПОСЛЕ РЕМОНТА

Обработайте неисправности, обнаруженные **диагностическим прибором**. Удалите информацию о неисправности из памяти ЭБУ. Проведите дорожное испытание, а затем повторную проверку при помощи **диагностического прибора**.

DF1089 ПРИСУТСТВУЮЩАЯ ИЛИ ЗАПОМНЕННАЯ НЕИСПРАВНОСТЬ	<u>СООТВЕТСТВИЕ ДАВЛЕНИЯ НАДДУВА</u> 1.DEF: Неверный сигнал.
--	--

УКАЗАНИЯ	Условия применения для запомненной неисправности: Неисправность определяется как присутствующая после включения зажигания.
	Особенности: После появления данной неисправности: <ul style="list-style-type: none">– Функция свободного переключения передач недоступна (в зависимости от уровня комплектации).– Динамические показатели двигателя снижены и ограничены (в зависимости от уровня комплектации).– Недоступны функции регулятора и ограничителя скорости (в зависимости от уровня комплектации).– Сигнальные лампы бортовой системы диагностики и неисправности 1-й степени тяжести загораются.– Противосажевый фильтр может быть заблокирован (в зависимости от уровня комплектации).
	См. Техническую Ноту Электросхемы автомобилей Kangoo II, Duster, Clio III, Modus, Logan, Sandero и Новый Twingo.

При остановленном двигателе, проверьте соответствие между **PR041 Давление наддува** и **PR035: Атмосферное давление** другого автомобиля. Если разница между этими двумя значениями больше **75 мбар**, переходите к **части А**, в противном случае проверьте **PR035** автомобиля и **PR035** другого автомобиля. Если разница значений **PR035** этих двух автомобилей больше **40 мбар**: переходите к **части В**. Если проверяемые параметры в норме, обратитесь в службу технической поддержки Techline.

Часть А: проверьте надежность соединения и состояние разъема **датчика давления наддува**, код компонента **1747** (для **Kangoo II, Clio III и Modus**) или **датчика давления наддува**, код компонента **1071** (для **Duster, Logan, Sandero и Нового Twingo**).
Проверьте надежность подключения и состояние разъема **ЭБУ системы впрыска**, код компонента **120**
Если разъем неисправен и если существует способ ремонта (см. **Техническую ноту 6015А, Ремонт электропроводки, Электропроводка: Меры предосторожности при ремонте**), устраните неисправность разъема, в противном случае замените проводку.

При включенном зажигании проверьте наличие напряжения **"+" 5 В** в цепи **3LQ** и **"массы"** в цепи **3LN датчика давления наддува**, код компонента **1747** (для **Kangoo II, Clio III и Modus**) или **датчика давления наддува**, код компонента **1071** (для **Duster, Logan, Sandero и Нового Twingo**).
Если цепь или цепи неисправны и если существует способ ремонта (см. **Техническую ноту 6015А, Ремонт электропроводки, Электропроводка: Меры предосторожности при ремонте**), устраните неисправность проводки, в противном случае замените проводку.

ПОСЛЕ РЕМОНТА	Обработайте неисправности, обнаруженные диагностическим прибором . Удалите информацию о неисправности из памяти ЭБУ. Проведите дорожное испытание, а затем повторную проверку при помощи диагностического прибора .
----------------------	---

DCM3.4_V45_DF1089 / DCM3.4_V64_DF1089 / DCM3.4_V4C_DF1089 / DCM3.4_V65_DF1089

DF1089
ПРОДОЛЖЕНИЕ

Проверьте **отсутствие поврежденных, оборванных и закоротивших** проводов в цепях:

Для Kangoo II, Clio III и Modus

- **3LQ** между компонентами **1747** и **120**,
- **3LN** между компонентами **1747** и **120**,
- **3LP** между компонентами **1747** и **120**,

Для Duster, Logan, Sandero и Нового Twingo

- **3LQ** между компонентами **1071** и **120**,
- код цепи **3LN**, между компонентами **1071** и **120**,
- код цепи **3LP**, между компонентами **1071** и **120**,

Если цепь или цепи неисправны и если существует способ ремонта (см. **Техническую ноту 6015A, Ремонт электропроводки, Электропроводка: Меры предосторожности при ремонте**), устраните неисправность проводки, в противном случае замените проводку.

При соответствии норме замените **датчик давления наддува**, код компонента **1747** для **Kangoo II, Clio III и Modus**) или код компонента **1071** (для **Duster, Logan и Sandero и Нового Twingo**) (см. **Руководство по ремонту 417 (Kangoo II), Руководство по ремонту 451 (Duster), Руководство по ремонту 392 (Clio III), Руководство по ремонту 385 (Modus), Руководство по ремонту 388 (Logan или Sandero), Руководство по ремонту 411 (Новый Twingo), Механические узлы и агрегаты глава 13B Система впрыска дизельного двигателя, Система впрыска дизельного двигателя: Перечень и расположение элементов**) и проверьте отсутствие неисправностей.

Часть B:

Обратитесь в службу технической поддержки Techline.

ПОСЛЕ РЕМОНТА

Обработайте неисправности, обнаруженные **диагностическим прибором**.
Удалите информацию о неисправности из памяти ЭБУ.
Проведите дорожное испытание, а затем повторную проверку при помощи **диагностического прибора**.

DF1195 ПРИСУТСТВУЮЩАЯ ИЛИ ЗАПОМНЕННАЯ НЕИСПРАВНОСТЬ	<u>ЦЕПЬ ДАТЧ.* ОТНОСИТЕЛЬНОГО ДАВЛЕНИЯ В ПРОТИВОСАЖЕВОМ ФИЛЬТРЕ</u> 1.DEF: Сигнал за пределами нижнего ограничения. 2.DEF: Сигнал за пределами верхнего ограничения.
--	---

УКАЗАНИЯ	Условия применения для запомненной неисправности: Неисправность определяется как присутствующая после включения зажигания.
	Особенности: После появления данной неисправности: <ul style="list-style-type: none">– Функция свободного переключения передач недоступна.– Функции регулятора и ограничителя скорости недоступны.– Горят сигнальные лампы БСД и Неисправности 1-й степени тяжести (в зависимости от автомобиля).– Противосажевый фильтр может быть заблокирован.
	См. Техническую Ноту Электросхемы автомобилей Kangoo II, Clio III, Modus, Logan, Sandero, Duster и Новый Twingo .

<p>Проверьте надежность соединения и состояние разъема датчика относительного давления в противосажевом фильтре, код компонента 1989. Проверьте надежность подключения и состояние разъема ЭБУ системы впрыска, код компонента 120 Если разъемы неисправны и если существует способ ремонта (см. Техническую ноту 6015А, Ремонт электропроводки, Электропроводка: Меры предосторожности при ремонте), устраните неисправность разъемов, в противном случае замените электропроводку.</p> <p>Проверьте наличие питания (+ 5 В) в цепи 3А1А компонент 1989, и "массы" в цепи 3А1С компонента 1989. При наличии питания и "массы" переходите к Части 2, в противном случае переходите к Части 1.</p> <p>Часть 1: Убедитесь в отсутствии поврежденных, оборванных и закоротивших проводов в следующих цепях:<ul style="list-style-type: none">– 3А1А между компонентами 1989 и 120,– 3А1С между компонентами 1989 и 120.Если цепь или цепи неисправны и если существует способ ремонта (см. Техническую ноту 6015А, Ремонт электропроводки, Электропроводка: Меры предосторожности при ремонте), устраните неисправность проводки, в противном случае замените проводку.</p> <p>Если неисправность сохраняется, обратитесь в службу технической поддержки Techline.</p>

ДАТЧ.*: ДАТЧИК.

ПОСЛЕ РЕМОНТА	Обработайте неисправности, обнаруженные диагностическим прибором . Удалите информацию о неисправности из памяти ЭБУ. Проведите дорожное испытание, а затем повторную проверку при помощи диагностического прибора .
----------------------	--

DCM3.4_V45_DF1195 / DCM3.4_V64_DF1195 / DCM3.4_V4C_DF1195 / DCM3.4_V65_DF1195

DF1195
ПРОДОЛЖЕНИЕ

Часть 2:

Убедитесь в отсутствии **поврежденных, оборванных и закоротивших проводов** в следующих цепях:

– **3ALB** между компонентами **1989** и **120**,

Если цепь неисправна и если существует способ ремонта (см. **Техническую ноту 6015A, Ремонт электропроводки, Электропроводка: Меры предосторожности при ремонте**), устраните неисправность проводки; если способа ремонта нет, замените проводку.

Замените **датчик относительного давления в противосажевом фильтре**, код компонента **1989** (см. **Руководство по ремонту 417 (Kangoo II), Руководство по ремонту 385 (Modus), Механические узлы и агрегаты, глава 19B, Система впрыска дизельного двигателя: Датчик давления в противосажевом фильтре: Снятие и установка**), см. главу **Замена элементов системы**.

Если неисправность сохраняется, обратитесь в службу технической поддержки Techline.

ПОСЛЕ РЕМОНТА

Обработайте неисправности, обнаруженные **диагностическим прибором**.
Удалите информацию о неисправности из памяти ЭБУ.
Проведите дорожное испытание, а затем повторную проверку при помощи **диагностического прибора**.

DF1196 ПРИСУТСТВУЮЩАЯ ИЛИ ЗАПОМНЕННАЯ НЕИСПРАВНОСТЬ	<u>ДАТЧИК ОТНОСИТЕЛЬНОГО ДАВЛЕНИЯ ПРОТИВОСАЖЕВОГО ФИЛЬТРА</u> 1.DEF: Несоответствие сигнала 2.DEF: Обнаружение сигнала, уровень которого меньше нижнего предела или больше верхнего предела.
--	---

УКАЗАНИЯ	Условия применения для запомненной неисправности: Обработайте запомненную неисправность 2.DEF . Обработайте неисправность 1.DEF , если после включения зажигания 1.DEF имеет характеристику "присутствующая".
	Особенности: После появления данной неисправности: <ul style="list-style-type: none">– Функция свободного переключения передач недоступна.– Функции регулятора и ограничителя скорости недоступны.– Сигнальные лампы бортовой системы диагностики и неисправности 1-й степени тяжести загораются.– Противосажевый фильтр может быть заблокирован.
	См. Техническую Ноту Электросхемы автомобилей Kangoo II, Clio III, Modus, Logan, Sandero, Duster и Новый Twingo .

Визуально проверьте состояние **датчика относительного давления в противосажевом фильтре**, код компонента **1989** (см. **Руководство по ремонту 417 (Kangoo II)**, **Руководство по ремонту 385 (Modus)**, **Механические узлы и агрегаты**, глава **19B Система выпуска отработавших газов, Датчик давления в противосажевом фильтре: Снятие и установка**).

Проверьте герметичность и правильность их расположения.

Проверьте надежность соединения и состояние разъема **датчика относительного давления в противосажевом фильтре**, код компонента **1989**.

Проверьте надежность подключения и состояние разъема **ЭБУ системы впрыска**, код компонента **120**

Если разъем неисправен и если существует способ ремонта (см. **Техническую ноту 6015A, Ремонт электропроводки, Электропроводка: Меры предосторожности при ремонте**), устраните неисправность разъема, в противном случае замените проводку.

ПОСЛЕ РЕМОНТА	Обработайте неисправности, обнаруженные диагностическим прибором . Удалите информацию о неисправности из памяти ЭБУ. Проведите дорожное испытание, а затем повторную проверку при помощи диагностического прибора .
----------------------	---

DCM3.4_V45_DF1196 / DCM3.4_V64_DF1196 / DCM3.4_V4C_DF1196 / DCM3.4_V65_DF1196

DF1196
ПРОДОЛЖЕНИЕ

Убедитесь в **отсутствии поврежденных, оборванных и закоротивших проводов** в следующих цепях:

- **3ALA** между компонентами **1989** и **120**,
- **3ALB** между компонентами **1989** и **120**,
- **3ALC** между компонентами **1989** и **120**.

Если цепь или цепи неисправны и если существует способ ремонта (см. **Техническую ноту 6015A, Ремонт электропроводки, Электропроводка: Меры предосторожности при ремонте**), устраните неисправность проводки, в противном случае замените проводку.

Убедитесь, что патрубок замера давления не заблокирован.

Подсоедините манометр (оснащенный ручным насосом) к датчику.

Изменяйте давление между от **0** до **1000 мбар** и убедитесь, что значение параметра **PR414**

"Дифференциальное давление в противосажевом фильтре" почти идентично.

Если давление отличается, замените **датчик относительного давления в противосажевом фильтре**, код компонента **1989** (см. **Руководство по ремонту 417 (Kangoo II), Руководство по ремонту 385 (Modus), Механические узлы и агрегаты, глава 19B, Система впрыска дизельного двигателя: Датчик давления в противосажевом фильтре: Снятие и установка**), см. главу **Замена элементов системы**.

Если неисправность сохраняется, обратитесь в службу технической поддержки Techline.

ПОСЛЕ РЕМОНТА

Обработайте неисправности, обнаруженные **диагностическим прибором**.
Удалите информацию о неисправности из памяти ЭБУ.
Проведите дорожное испытание, а затем повторную проверку при помощи **диагностического прибора**.

DF1237 ПРИСУТСТВУЮЩАЯ ИЛИ ЗАПОМНЕННАЯ НЕИСПРАВНОСТЬ	ЦЕПЬ УПРАВЛЕНИЯ КЛАПАНОМ РЕЦИРКУЛЯЦИИ ОГ 1.DEF: Внутренняя неисправность электроники 2.DEF: Повышенная рабочая температура.
--	--

УКАЗАНИЯ	Условия проведения диагностики для запомненной неисправности: Неисправность определяется как присутствующая после включения зажигания.
	Особенности: После появления данной неисправности: – Горит сигнальная лампа БСД (в зависимости от автомобиля)
	См. Техническую Ноту Электросхемы автомобилей Kangoo II, Duster, Clio III, Modus, Logan, Sandero и Новый Twingo.

Проверьте состояние и надежность соединения разъема **электромагнитного клапана рециркуляции отработавших газов**, код компонента 1460.
Проверьте надежность подключения и состояние разъема **ЭБУ системы впрыска**, код компонента 120
Если разъемы неисправны и если существует способ ремонта (см. **Техническую ноту 6015А, Ремонт электропроводки, Электропроводка: Меры предосторожности при ремонте**), устраните неисправность разъемов, в противном случае замените электропроводку.

Выполните команду **АС036 Клапан рециркуляции ОГ** и с помощью контрольной лампы проверьте наличие **+ 12 В** в цепи **3VP** и "массы" в цепи **3VQ**.
Если цепь или цепи неисправны и если существует способ ремонта (см. **Техническую ноту 6015А, Ремонт электропроводки, Электропроводка: Меры предосторожности при ремонте**), устраните неисправность проводки, в противном случае замените проводку.

Убедитесь в **отсутствии оборванных, поврежденных и закоротивших проводов в цепях:**
– **3VP** между компонентами **1460** и **120**,
– **3VQ** между компонентами **1460** и **120**.
Если цепь или цепи неисправны и если существует способ ремонта (см. **Техническую ноту 6015А, Ремонт электропроводки, Электропроводка: Меры предосторожности при ремонте**), устраните неисправность проводки, в противном случае замените проводку.

При отклонении от нормы замените **электромагнитный клапан рециркуляции ОГ**, код компонента **1460**, (см. **Руководство по ремонту 417 (Kangoo II), Руководство по ремонту 451 (Duster), Руководство по ремонту 392 (Clio III), Руководство по ремонту 385 (Modus), Руководство по ремонту 388 (Logan или Sandero), Механические узлы и агрегаты, глава 14А, Система снижения токсичности, Электромагнитный клапан рециркуляции ОГ, Снятие и установка**), см. главу: **Замена элементов системы.**

Если неисправность сохраняется, обратитесь в службу технической поддержки Techline.

ПОСЛЕ РЕМОНТА	Обработайте неисправности, обнаруженные диагностическим прибором . Удалите информацию о неисправности из памяти ЭБУ. Проведите дорожное испытание, а затем повторную проверку при помощи диагностического прибора .
----------------------	---

DF1252 ПРИСУТСТВУЮЩАЯ ИЛИ ЗАПОМНЕННАЯ НЕИСПРАВНОСТЬ	<u>ЦЕПЬ ЭЛЕКТРОМАГНИТНОГО КЛАПАНА ФОРСУНКИ ПРОТИВОСАЖЕВОГО ФИЛЬТРА</u> СО: Разомкнутая цепь. СС.1: Короткое замыкание на + 12 В СС.0: Замыкание на "массу"
--	---

УКАЗАНИЯ	Условия применения для запомненной неисправности: Неисправность определяется как присутствующая после включения зажигания.
	Особенности: После появления данной неисправности: <ul style="list-style-type: none">– Горят сигнальные лампы БСД и неисправности 1-й степени тяжести (в зависимости от автомобиля).– Противосажевый фильтр может быть заблокирован.– Регенерация противосажевого фильтра заблокирована,– Запрещена команда активации форсунок (AC267 Электромагнитный клапан форсунки противосажевого фильтра).
	См. Техническую Ноту Электросхемы автомобилей Kangoo II, Duster, Clio III, Modus, Logan, Sandero и Новый Twingo .

Подайте команду **AC267** и при помощи контрольной лампы проверьте наличие **+ 12 В** в цепи **3FB3** (для **Kangoo II, Logan** и **Sandero**), **3FB2** (для **Clio III, Modus** и **Нового Twingo**) и **3FBA** (для **Logan, Sandero** и **Duster**), а также наличие "массы" в цепи **3KZA** электромагнитного клапана форсунки противосажевого фильтра, код компонента **1890**.

Если цепь или цепи неисправны и если существует способ ремонта (см. **Техническую ноту 6015А, Ремонт электропроводки, Электропроводка: Меры предосторожности при ремонте**), устраните неисправность проводки, в противном случае замените проводку.

Если питание соответствует норме, переходите к проверке **сопротивления**.

Проверьте надежность соединения и состояние разъема **электромагнитного клапана форсунки противосажевого фильтра**, код компонента **1890**.

Проверьте надежность соединения и состояние разъема **ЭБУ системы впрыска**, код компонента **120**, блока защиты и коммутации, код компонента **1337**, и блока предохранителей и реле в моторном отсеке, код компонента **597**.

Если разъем неисправен и если существует способ ремонта (см. **Техническую ноту 6015А, Ремонт электропроводки, Электропроводка: Меры предосторожности при ремонте**), устраните неисправность разъема, в противном случае замените проводку.

ПОСЛЕ РЕМОНТА	Обработайте неисправности, обнаруженные диагностическим прибором . Удалите информацию о неисправности из памяти ЭБУ. Проведите дорожное испытание, а затем повторную проверку при помощи диагностического прибора .
----------------------	---

DCM3.4_V45_DF1252 / DCM3.4_V64_DF1252 / DCM3.4_V4C_DF1252 / DCM3.4_V65_DF1252

DF1252
ПРОДОЛЖЕНИЕ

Убедитесь в **отсутствии поврежденных, оборванных и закоротивших проводов** в следующих цепях:

- **3FB3** между компонентами **1890** и **120** (для **Kangoo II, Logan** и **Sandero**),
- **3FB2** между компонентами **1890** и **1337** (для **Clio III** и **Modus**) или **597** (для **Нового Twingo**),
- **3FBA** между компонентами **1890** и **597** (для **Logan, Sandero** и **Duster**),
- **3KZA** между компонентами **1890** и **120**.

Если цепь или цепи неисправны и если существует способ ремонта (см. **Техническую ноту 6015A, Ремонт электропроводки, Электропроводка: Меры предосторожности при ремонте**), устраните неисправность проводки, в противном случае замените проводку.

Измерьте **сопротивление электромагнитного клапана форсунки противосажевого фильтра**, код компонента **1890**, между цепями **3FB3** (для **Kangoo II, Logan** и **Sandero**) или **3FB2** (для **Clio III, Modus** и **Нового Twingo**) или **3FBA** (для **Logan, Sandero** и **Duster**) и **3KZA**.

Если **сопротивление** не находится в пределах $19 \Omega < X < 29 \Omega$, замените **электромагнитный клапан форсунки противосажевого фильтра**, код компонента **1890** (см. **Руководство по ремонту 417 (Kangoo II), Руководство по ремонту 385 (Modus), Механические узлы и агрегаты, глава 19B, Система выпуска отработавших газов, Форсунка впрыска топлива в выпускной трубопровод: Снятие и установка**) см. раздел **Замена элементов системы**.

Если неисправность сохраняется, обратитесь в службу технической поддержки Techline.

ПОСЛЕ РЕМОНТА

Обработайте неисправности, обнаруженные **диагностическим прибором**.
Удалите информацию о неисправности из памяти ЭБУ.
Проведите дорожное испытание, а затем повторную проверку при помощи **диагностического прибора**.

DF1355 ПРИСУТСТВУЮЩАЯ ИЛИ ЗАПОМНЕННАЯ НЕИСПРАВНОСТЬ	<u>ЦЕПЬ РЕГУЛИРОВАНИЯ КРУТЯЩЕГО МОМЕНТА ПО МУЛЬТИПЛЕКСНОЙ СЕТИ</u> 1.DEF: Несоответствие сигнала 2.DEF: по мультиплексной сети передается ошибочная информация от соответствующего ЭБУ
--	---

УКАЗАНИЯ	Условия применения для запомненной неисправности: Неисправность определяется как присутствующая после включения зажигания.
-----------------	---

Выполните диагностику ЭБУ ЕТС (см. Главу 26А, Трансмиссия полного привода).

ПОСЛЕ РЕМОНТА	Обработайте неисправности, обнаруженные диагностическим прибором . Удалите информацию о неисправности из памяти ЭБУ. Проведите дорожное испытание, а затем повторную проверку при помощи диагностического прибора .
----------------------	--

DCM3.4_V45_DF1355 / DCM3.4_V64_DF1355 / DCM3.4_V4C_DF1355 / DCM3.4_V65_DF1355

Полный **контроль соответствия** функций и подфункций данной системы теперь не интерпретируется в контроле соответствия. Вся информация о функциях и подфункциях приведена в следующих разделах:

Информацию по **СОСТОЯНИЯМ** см. в разделе "**ИНТЕРПРЕТАЦИЯ СОСТОЯНИЙ**".

Информацию по **ПАРАМЕТРАМ** см. в разделе "**ИНТЕРПРЕТАЦИЯ ПАРАМЕТРОВ**".

Информацию по **КОМАНДАМ** см. в разделе "**ИНТЕРПРЕТАЦИЯ КОМАНД**".

Состояние по диагностическому прибору	Наименование по диагностическому прибору
ET038	Тепловой двигатель
ET039	Педаль тормоза
ET042	Регулирование и ограничение скорости
ET043	Регулятор скорости движения
ET116	Разрешение на включение кондиционера
ET160	Управление реле предпускового подогрева
ET205	Управление реле погружного подогревателя № 1
ET206	Управление реле погружного подогревателя № 2
ET207	Управление реле погружного подогревателя № 3
ET336	Программирование СРОГ
ET405	Датчик хода педали сцепления
ET556	Выключение регулятора-ограничителя скорости водителем
ET703	Выключателя регулятора-ограничителя скорости
ET726	Включение передачи заднего хода.
ET727	Цепь регулятора - ограничителя скорости после нажатия выключателя регулятора скорости
ET728	Цепь регулятора - ограничителя скорости после нажатия выключателя ограничителя скорости
ET732	Автоматический или ручной стояночный тормоз
ET755	Рычаг МКП в нейтральном положении
ET756	Автоматическая коробка передач работает в резервном режиме
ET759	Обнаружение информации от тормозной системы в мультиплексной сети
ET760	Первый запуск
ET764	Датчик начала хода педали сцепления, проводная цепь
ET775	Синхронизация ВМТ* распределительного вала
ET785	Информация от датчика хода педали сцепления недоступна
ET786	Информация от датчика хода педали сцепления отсутствует

ВМТ*: Верхняя мертвая точка.

Состояние по диагностическо му прибору	Наименование по диагностическому прибору
ET787	Информация о положении педали тормоза недоступна
ET788	Информация о положении педали тормоза отсутствует
ET789	Замедление без нажатия педали тормоза
ET790	Внезапное замедление без нажатия педали тормоза
ET791	Запрет ЭБУ системы впрыска на включение регулятора скорости
ET792	Блокировка ограничителя скорости ЭБУ системы впрыска
ET793	Сигнал фактической скорости движения автомобиля недоступен
ET794	Сигнал отображаемой скорости движения автомобиля недоступен
ET795	Сигнал фактической скорости движения автомобиля отсутствует
ET796	Сигнал отображаемой скорости движения автомобиля отсутствует
ET797	Изменение единицы измерения скорости автомобиля
ET799	Контакт проводки тормоза
ET800	Функция ускоренного холостого хода
ET807	Антиблокировочная/противозаносная система
ET808	Стояночный тормоз
ET826	Управляющий сигнал электромагнитного клапана форсунки впрыска топлива в выпускной трубопровод
ET827	1-е открытие заслонки впуска воздуха запрограммировано
ET828	1-е закрытие заслонки впуска воздуха запрограммировано
ET831	Защита системы впрыска
ET834	Запрет ЭБУ системы впрыска на включение регулятора скорости
ET835	Блокировка ограничителя скорости ЭБУ системы впрыска
ET839	Режим сгорания
ET846	Защита системы впрыска

Информация о скорости авт.*: Информация о скорости автомобиля

*Инф.: информация

ET038	<u>ДВИГАТЕЛЬ В СБОРЕ</u>
ХАРАКТЕРИСТИКА СОСТОЯНИЯ	<p>"НЕ РАБОТАЕТ": Данное состояние указывает, что "зажигание" включено, но стартер еще не включен. "ЗАГЛОХ": Данное состояние показывает, что двигатель заглох. "РАБОТАЕТ": Данное состояние показывает, что двигатель запущен. "ПРОКРУЧИВАЕТСЯ СТАРТЕРОМ": Данное состояние указывает, что двигатель находится в фазе запуска.</p>
"ОСТАНОВЛЕН"	Состояние ET038 определяется как "Не работает", если зажигание включено, но стартер не включен.
"ЗАГЛОХ"	Состояние ET038 определяется как "Заглох", если двигатель заглох. "+" после замка зажигания продолжает поступать в цепи автомобиля.
"РАБОТАЕТ"	Состояние ET038 определяется как "работает", если двигатель запущен.
ПРОКРУЧИВАЕТСЯ "ПРОКРУЧИВАЕТСЯ СТАРТЕРОМ"	Состояние ET038 имеет характеристику "Прокрутка стартером" во время фазы запуска двигателя.

ПОСЛЕ РЕМОНТА	Обработайте обнаруженные неисправности. Удалите информацию о неисправностях из памяти ЭБУ. Выключите "зажигание" и проведите дорожное испытание, а затем проверку при помощи диагностического прибора .
----------------------	---

DCM3.4_V45_ET038 / DCM3.4_V64_ET038 / DCM3.4_V4C_ET038 / DCM3.4_V65_ET038

ET042	РЕГУЛЯТОР И ОГРАНИЧИТЕЛЬ СКОРОСТИ ДВИЖЕНИЯ
ХАРАКТЕРИСТИКА СОСТОЯНИЯ	<p>"НЕ ОБНАРУЖЕН": Данное состояние показывает, что регулятор или ограничитель скорости на автомобиле отсутствует.</p> <p>"НЕАКТИВНО": Данное состояние показывает, что главный выключатель регулятора-ограничителя скорости находится в исходном (нейтральном) положении.</p> <p>"ОГРАНИЧЕНИЕ": Данное состояние показывает, что водитель перевел главный выключатель в положение ограничения скорости.</p> <p>"РЕГУЛИРОВАНИЕ": Данное состояние показывает, что водитель перевел главный выключатель в положение регулирования скорости.</p>
НЕ ОБНАРУЖЕНО	<p>Если на автомобиле нет выключателей регулятора или ограничителя скорости, состояние ET042 постоянно определяется как "НЕ ОБНАРУЖЕН". Этим подтверждается, что система регулирования или ограничения скорости на автомобиле отсутствует.</p> <p>Если автомобиль оборудован выключателями регулятора или ограничителя скорости, главный выключатель находится в исходном (или нейтральном) положении, а ЭБУ системы впрыска был запрограммирован или перепрограммирован, состояние ET042 определяется как "НЕ ОБНАРУЖЕНО". Чтобы активировать функцию регулятора или ограничителя скорости, следует перевести главный выключатель в положение регулирования, затем в положение ограничения скорости.</p> <p>Вернитесь в исходное положение.</p> <p>Диагностический прибор выводит состояние ET042 как "НЕАКТИВНО".</p> <p>В противном случае необходимо проверить несколько этапов:</p> <ol style="list-style-type: none">1. Вернитесь на страницу с указаниями по проверке мультиплексной сети с помощью приложения диагностического прибора Clip. Снова проведите проверку мультиплексной сети. Снова войдите в режим диалога с ЭБУ системы впрыска. Проверьте состояние ET042. Если состояние ET042 имеет характеристику "НЕАКТИВНО", ЭБУ системы впрыска правильно распознал различные положения главного выключателя. Регулятор-ограничитель скорости включен.2. Если состояние ET042 по-прежнему определяется как "НЕ ОБНАРУЖЕН", проверьте, не потребовал ли ранее владелец заблокировать функцию регулирования-ограничения скорости на своем автомобиле. Обратитесь в службу технической поддержки Techline.
ПОСЛЕ РЕМОНТА	<p>Обработайте обнаруженные неисправности. Удалите информацию о неисправностях из памяти ЭБУ.</p> <p>Выключите "зажигание" и проведите дорожное испытание, а затем проверку при помощи диагностического прибора.</p>

DCM3.4_V45_ET042 / DCM3.4_V64_ET042 / DCM3.4_V4C_ET042 / DCM3.4_V65_ET042

ET042
ПРОДОЛЖЕНИЕ 1

НЕАКТИВНО

В исходном (или нейтральном) положении главного выключателя состояние **ET042 "Регулятор-ограничитель скорости"** определяется как **"НЕАКТИВНО"**.

Если, несмотря на то, что главный переключатель находится в исходном (или нейтральном) положении, выводится характеристика **"РЕГУЛИРОВАНИЕ"** или **"ОГРАНИЧЕНИЕ"**, выполните следующее:

Проверьте цепи **выключателя ограничителя-регулятора скорости**, код компонента **1081**.

Если разъем неисправен и если существует способ ремонта (см. **Техническую ноту 6015А, Ремонт электропроводки, Электропроводка: Меры предосторожности при ремонте**), устраните неисправность разъема, в противном случае замените проводку.

Проверьте наличие **"+" 12 В** после замка зажигания в цепи **AP43** (для **Kangoo II**) и в цепи **AP10** (для **Clio III, Modus** и **Нового Twingo**) компонента **1081**.

Разъедините разъем **выключателя регулятора - ограничителя скорости**, код компонента **1081** и при переключателе в исходном положении проверьте отсутствие короткого замыкания между цепями:

- **AP43** (для **Kangoo II**) или **AP10** (для **Clio III, Modus** и **Нового Twingo**) и **3FX** компонента **1081**,
- **AP43** (для **Kangoo II**) или **AP10** (для **Clio III, Modus** и **Нового Twingo**) и **3PD** компонента **1081**.

Проверьте в разъеме **выключателя регулятора/ограничителя скорости** отсутствие обрывов между цепями **AP43** (для **Kangoo II**) или **AP10** (для **Clio III, Modus** и **Нового Twingo**) и **3PD** компонента **1081**, в положении ограничителя скорости.

Проверьте в разъеме **выключателя регулятора/ограничителя скорости** отсутствие обрывов между цепями **AP43** (для **Kangoo II**) или **AP10** (для **Clio III, Modus** и **Нового Twingo**) и **3FX** компонента **1081**, в положении регулятора скорости.

При отрицательных результатах проверок замените выключатель, код компонента **1081**.

Убедитесь в отсутствии **поврежденных, оборванных и закоротивших проводов** в следующих цепях:

- **3FX** между компонентами **1081** и **120**,
- **3PD** между компонентами **1081** и **120**.

Если цепь или цепи неисправны и если существует способ ремонта (см. **Техническую ноту 6015А, Ремонт электропроводки, Электропроводка: Меры предосторожности при ремонте**), устраните неисправность проводки, в противном случае замените проводку.

Также проверьте цепи ЭБУ системы впрыска, код компонента **120**.

Если цепь или цепи неисправны и если существует способ ремонта (см. **Техническую ноту 6015А, Ремонт электропроводки, электропроводка: Меры предосторожности при ремонте**), то устраните неисправность разъема, в противном случае замените электропроводку.

ПОСЛЕ РЕМОНТА

Обработайте обнаруженные неисправности. Удалите информацию о неисправностях из памяти ЭБУ.
Выключите "зажигание" и проведите дорожное испытание, а затем проверку при помощи **диагностического прибора**.

ET042
ПРОДОЛЖЕНИЕ 2

ОГРАНИЧЕНИЕ

При нажатии на выключатель в положении ограничителя скорости состояние **ET042 "Регулятор-ограничитель скорости"** переходит в **"ОГРАНИЧЕНИЕ"**. Если, несмотря на то что главный выключатель находится в положении ограничения скорости, возникает характеристика **"РЕГУЛИРОВАНИЕ"** или **"НЕАКТИВНО"**, выполните следующее:

Проверьте цепи **выключателя ограничителя-регулятора скорости**, код компонента **1081**.

Если разъем неисправен и если существует способ ремонта (см. **Техническую ноту 6015A, Ремонт электропроводки, Электропроводка: Меры предосторожности при ремонте**), устраните неисправность разъема, в противном случае замените проводку.

Проверьте наличие напряжения **"+" 12 В** после замка зажигания в цепи **AP43** (для **Kangoo II**) или **AP10** (для **Clio III, Modus** и **Нового Twingo**) компонента **1081**.

Разъедините разъем **выключателя регулятора/ограничителя скорости**, код компонента **1081** и проверьте в исходном положении **отсутствие короткого замыкания** между цепями **AP43** (для **Kangoo II**) или **AP10** (для **Clio III, Modus** и **Нового Twingo**) и **3FX** компонента **1081** и между цепями **AP43** (для **Kangoo II**) или **AP10** (для **Clio III, Modus** и **Нового Twingo**) и **3PD** компонента **1081**.

Проверьте в разъеме **выключателя регулятора/ограничителя скорости**, код компонента **1081**, отсутствие обрывов между цепями **AP43** (для **Kangoo II**) или **AP10** для **Clio III, Modus** и **Нового Twingo** и **3FX** компонента **1081** и между цепями **AP43** (для **Kangoo II**) или **AP10** (для **Clio III, Modus** и **Нового Twingo**) и **3PD** компонента **1081**, в положении ограничителя скорости.

Проверьте в разъеме **выключателя регулятора/ограничителя скорости**, код компонента **1081**, отсутствие обрывов между цепями **AP43** (для **Kangoo II**) или **AP10** для **Clio III, Modus** и **Нового Twingo** и **3FX** компонента **1081** и между цепями **AP43** (для **Kangoo II**) или **AP10** (для **Clio III, Modus** и **Нового Twingo**) и **3PD** компонента **1081**, в положении регулятора скорости.

При отрицательных результатах проверок замените выключатель, код компонента **1081**.

Убедитесь в отсутствии **поврежденных, оборванных и закоротивших проводов** в следующих цепях:

- **3FX** между компонентами **1081** и **120**,
- **3PD** между компонентами **1081** и **120**.

Если цепь или цепи неисправны и если существует способ ремонта (см. **Техническую ноту 6015A, Ремонт электропроводки, Электропроводка: Меры предосторожности при ремонте**), устраните неисправность проводки, в противном случае замените проводку.

ПОСЛЕ РЕМОНТА

Обработайте обнаруженные неисправности. Удалите информацию о неисправностях из памяти ЭБУ.
Выключите "зажигание" и проведите дорожное испытание, а затем проверку при помощи **диагностического прибора**.

**ET042
ПРОДОЛЖЕНИЕ 3**

ОГРАНИЧЕНИЕ

Также проверьте цепи ЭБУ системы впрыска, код компонента **120**.

Если цепь или цепи неисправны и если существует способ ремонта (см. **Техническую ноту 6015А, Ремонт электропроводки, электропроводка: Меры предосторожности при ремонте**), то устраните неисправность разъема, в противном случае замените электропроводку.

**ПОДФУНКЦИЯ
"РЕГУЛЯТОР"**

При нажатии на выключатель регулятора скорости состояние **ET042 "Регулятор-ограничитель скорости движения"** переходит в **"РЕГУЛИРОВАНИЕ"**.

Если, несмотря на то, что главный выключатель нажат в положении регулирования скорости, возникает характеристика **"ОГРАНИЧЕНИЕ"** или **"НЕАКТИВНО"**, выполните следующее:

Проверьте надежность подсоединения **выключателя ограничителя/регулятора скорости**, код компонента **1081**.

Если разъем неисправен и если существует способ ремонта (см. **Техническую ноту 6015А, Ремонт электропроводки, Электропроводка: Меры предосторожности при ремонте**), устраните неисправность разъема, в противном случае замените проводку.

Проверьте наличие напряжения **"+" 12 В** после замка зажигания в цепи **AP43** (для **Kangoo II**) или **AP10** (для **Clio III, Modus** и **Нового Twingo**) компонента **1081**.

Отсоедините **разъем выключателя регулятора-ограничителя скорости**, код компонента **1081**, и в исходном положении переключателя проверьте **отсутствие замыкания** между цепями:

- **AP43** (для **Kangoo II**) или **AP10** (для **Clio III, Modus** и **Нового Twingo**) и **3FX** компонента **1081**,
- **AP43** (для **Kangoo II**) или **AP10** (для **Clio III, Modus** и **Нового Twingo**) и **3PD** компонента **1081**.

Проверьте в разъеме **выключателя регулятора/ограничителя скорости**, код компонента **1081**, отсутствие обрывов между цепями **AP43** (для **Kangoo II**) или **AP10** (для **Clio III, Modus** и **Нового Twingo**) и **3PD** компонента **1081**, в положении ограничителя скорости.

Проверьте в разъеме **выключателя регулятора/ограничителя скорости**, код компонента **1081**, отсутствие обрывов между цепями **AP43** (для **Kangoo II**) или **AP10** (для **Clio III, Modus** и **Нового Twingo**) и **3FX** компонента **1081**, в положении регулятора скорости.

При отрицательных результатах проверок замените выключатель, код компонента **1081**.

ПОСЛЕ РЕМОНТА

Обработайте обнаруженные неисправности. Удалите информацию о неисправностях из памяти ЭБУ.
Выключите "зажигание" и проведите дорожное испытание, а затем проверку при помощи **диагностического прибора**.

ET042
ПРОДОЛЖЕНИЕ 4

ПОДФУНКЦИЯ
"РЕГУЛЯТОР"

Убедитесь в отсутствии **поврежденных, оборванных и закоротивших проводов** в следующих цепях:

- **3FX** между компонентами **1081** и **120**,
- **3PD** между компонентами **1081** и **120**.

Если цепь или цепи неисправны и если существует способ ремонта (см. **Техническую ноту 6015A, Ремонт электропроводки, Электропроводка: Меры предосторожности при ремонте**), устраните неисправность проводки, в противном случае замените проводку.

Также проверьте цепи ЭБУ системы впрыска, код компонента **120**.

Если цепь или цепи неисправны и если существует способ ремонта (см. **Техническую ноту 6015A, Ремонт электропроводки, электропроводка: Меры предосторожности при ремонте**), то устраните неисправность разъема, в противном случае замените электропроводку.

ПОСЛЕ РЕМОНТА

Обработайте обнаруженные неисправности. Удалите информацию о неисправностях из памяти ЭБУ.
Выключите "зажигание" и проведите дорожное испытание, а затем проверку при помощи **диагностического прибора**.

ET043	<u>ПОДФУНКЦИЯ "РЕГУЛЯТОР"</u>
ХАРАКТЕРИСТИКА СОСТОЯНИЯ	НЕСООТВЕТСТВИЕ: Данное состояние указывает, что отношение "скорость автомобиля / заданная скорость" слишком маленькое. "В НОРМЕ": Данное состояние указывает, что отношение "скорость автомобиля / заданная скорость" соответствует норме.
Контроль соответствия при неработающем двигателе, при включенном зажигании или при работающем двигателе и температуре охлаждающей жидкости > 80 °С	
НЕСООТВЕТСТВИЕ	Данное состояние указывает, что отношение "скорость автомобиля / заданная скорость" слишком маленькое.
Правильное	Данное состояние указывает, что отношение "скорость автомобиля / заданная скорость" соответствует норме.

ПОСЛЕ РЕМОНТА	Обработайте обнаруженные неисправности. Удалите информацию о неисправностях из памяти ЭБУ. Выключите "зажигание" и проведите дорожное испытание, а затем проверку при помощи диагностического прибора .
----------------------	---

DCM3.4_V45_ET043 / DCM3.4_V64_ET043 / DCM3.4_V4C_ET043 / DCM3.4_V65_ET043

ET160	<u>УПРАВЛЕНИЕ РЕЛЕ ПРЕДПУСКОВОГО ПОДОГРЕВА</u>
ХАРАКТЕРИСТИКА СОСТОЯНИЯ	"АКТИВНО" : Данное состояние показывает, что управление реле предпускового подогрева включено. "НЕАКТИВНО" : Данное состояние показывает, что управление реле предпускового подогрева выключено.
Контроль соответствия при неработающем двигателе, при включенном зажигании или при работающем двигателе и температуре охлаждающей жидкости > 80 °С	
"АКТИВНО"	Состояние определяется как "АКТИВНО" с момента включения "зажигания" и до конца фазы пред- и послепускового подогрева. Продолжительность предпускового подогрева изменяется в зависимости от: – температуры охлаждающей жидкости, – атмосферного давления, – напряжения аккумуляторной батареи. При отклонении состояния от нормы см. интерпретацию неисправности DF017 "Цепь управления блоком пред- и послепускового подогрева" .
"НЕАКТИВНО"	Состояние определяется как "НЕАКТИВНО" при запуске двигателя и если температура охлаждающей жидкости превышает 80 °С . При отклонении состояния от нормы см. интерпретацию неисправности DF017 .
ПОСЛЕ РЕМОНТА	Обработайте обнаруженные неисправности. Удалите информацию о неисправностях из памяти ЭБУ. Выключите "зажигание" и проведите дорожное испытание, а затем проверку при помощи диагностического прибора .

DCM3.4_V45_ET160 / DCM3.4_V64_ET160 / DCM3.4_V4C_ET160 / DCM3.4_V65_ET160

ET205 ET206 ET207	<u>УПРАВЛЕНИЕ РЕЛЕ № 1 НАГРЕВАТЕЛЬНОГО ЭЛЕМЕНТА</u> <u>УПРАВЛЕНИЕ РЕЛЕ № 2 НАГРЕВАТЕЛЬНОГО ЭЛЕМЕНТА</u> <u>УПРАВЛЕНИЕ РЕЛЕ ПОГРУЖНОГО ПОДОГРЕВАТЕЛЯ № 3</u>
ХАРАКТЕРИСТИКА СОСТОЯНИЯ	" АКТИВНО ": Данное состояние показывает, что напряжение питания подано на погружной подогреватель. " НЕАКТИВНО ": Данное состояние показывает, что напряжение питания не подано на погружной подогреватель.
УКАЗАНИЯ	Данное состояние доступно только в Kangoo II .
НЕАКТИВНО	Состояния ET205 , ET206 и ET207 имеют характеристику " НЕАКТИВНО " при неработающем двигателе с включенным зажиганием или при горячем двигателе.
АКТИВНО	Состояния ET205 , ET206 и ET207 имеют характеристику " АКТИВНО ", когда двигатель запущен при низкой температуре охлаждающей жидкости (< 15 °C) и при низкой температуре воздуха (< 5°). Это позволяет повысить температуру охлаждающей жидкости в двигателе и ускорить обогрев салона. Погружные подогреватели также обеспечивают дополнительную нагрузку на двигатель, что создает благоприятные условия для регенерации противосажевого фильтра Для проверки работы погружных подогревателей введите команды: AC063 Реле погружного нагревателя № 1. AC064 Реле погружного нагревателя № 2. AC031 Реле погружного нагревателя № 3. В противном случае см. интерпретацию неисправностей: DF032 "Цепь управления реле погружного подогревателя №1". DF033 "Цепь управления реле погружного подогревателя №2". DF034 "Цепь управления реле погружного подогревателя №3".
ПОСЛЕ РЕМОНТА	Обработайте обнаруженные неисправности. Удалите информацию о неисправностях из памяти ЭБУ. Выключите "зажигание" и проведите дорожное испытание, а затем проверку при помощи диагностического прибора .

DCM3.4_V45_ET205 / DCM3.4_V45_ET206 / DCM3.4_V45_ET207 / DCM3.4_V64_ET205 / DCM3.4_V64_ET206 / DCM3.4_V64_ET207 /
DCM3.4_V4C_ET205 / DCM3.4_V4C_ET206 / DCM3.4_V4C_ET207 / DCM3.4_V65_ET205 / DCM3.4_V65_ET206 / DCM3.4_V65_ET207

ET405	<u>ДАТЧИК ХОДА ПЕДАЛИ СЦЕПЛЕНИЯ</u>
-------	-------------------------------------

ХАРАКТЕРИСТИКА СОСТОЯНИЯ	"АКТИВНО": Данное состояние показывает, что педаль сцепления нажата. "НЕАКТИВНО": Данное состояние показывает, что педаль сцепления отпущена.
---------------------------------	--

УКАЗАНИЯ	Используйте Техническую Ноту Электросхемы автомобилей Kangoo II, Duster, Clio III, Modus, Logan, Sandero и Новый Twingo.
-----------------	---

Контроль соответствия при неработающем двигателе, при включенном зажигании или при работающем двигателе и температуре охлаждающей жидкости > 80 °С.

"НЕАКТИВНО"	<p>Проверьте состояние и установку датчика хода педали сцепления, код компонента 675 (Для Kangoo II: См. Руководство по ремонту 417, Механические узлы и агрегаты, глава 37А, Механические устройства управления, Датчик хода педали сцепления: Снятие и установка,</p> <p>Для Duster, Logan и Sandero: См. Руководство по ремонту 451 или Руководство по ремонту 388, Механические узлы и агрегаты, глава 37А, Механические устройства управления, Педаль сцепления: Снятие и установка,</p> <p>Для Clio III, Modus и Нового Twingo: См. Руководство по ремонту 392, Руководство по ремонту 385 и Руководство по ремонту 411, Механические узлы и агрегаты, глава 37А, Механические устройства управления, Датчик хода педали сцепления: Снятие и установка.</p> <p>Снимите датчик хода педали сцепления, код компонента 675 (для Kangoo II: См. Руководство по ремонту 417, Механические узлы и агрегаты, глава 37А, Механические устройства управления, Датчик хода педали сцепления: Снятие и установка,</p> <p>Для Duster, Logan и Sandero: См. Руководство по ремонту 451 или Руководство по ремонту 388, Механические узлы и агрегаты, глава 37А, Механические устройства управления, Педаль сцепления: Снятие и установка,</p>
--------------------	--

ПОСЛЕ РЕМОНТА	Обработайте обнаруженные неисправности. Удалите информацию о неисправностях из памяти ЭБУ. Выключите "зажигание" и проведите дорожное испытание, а затем проверку при помощи диагностического прибора .
----------------------	---

DCM3.4_V45_ET405 / DCM3.4_V64_ET405 / DCM3.4_V4C_ET405 / DCM3.4_V65_ET405

ET405
ПРОДОЛЖЕНИЕ 1

"НЕАКТИВНО"

Проверьте **отсутствие короткого замыкания** между цепями **MAM** (для **Kangoo II, Duster, Logan** и **Sandero**) или **MAS** (для **Clio III** и **Modus** и **Нового Twingo**) и **86D** компонента **675** при исходном положении переключателя.

– Повторите данную операция при нажатом выключателе и проверьте **отсутствие обрывов и короткого замыкания** между двумя цепями.

Если результаты этих 2 проверок не соответствуют норме, замените **датчик хода педали сцепления**, код компонента **675**

(Для **Kangoo II**:

См. **Руководство по ремонту 417, Механические узлы и агрегаты, глава 37А, Механические устройства управления, Датчик хода педали сцепления: Снятие и установка,**

Для **Duster, Logan** и **Sandero**:

См. **Руководство по ремонту 451** или **Руководство по ремонту 388, Механические узлы и агрегаты, глава 37А, Механические устройства управления, Педаль сцепления: Снятие и установка,**

Для **Clio III, Modus** и **Нового Twingo**:

См. **Руководство по ремонту 392, Руководство по ремонту 385** и **Руководство по ремонту 411, Механические узлы и агрегаты, глава 37А, Механические устройства управления, Датчик хода педали сцепления, Снятие и установка.**

Затем проверьте **отсутствие обрывов и короткого замыкания** в цепи:

– **86D** между компонентами **120** и **675**.

Проверьте надежность соединения с "массой" в цепи **MAM** (для **Kangoo II, Duster, Logan** и **Sandero**) или **MAS** (для **Clio III, Modus** и **Нового Twingo**) компонента **675**.

Если цепь или цепи неисправны и если существует способ ремонта

(см. **Техническую ноту 6015А, Ремонт электропроводки, Электропроводка: Меры предосторожности при ремонте**), устраните неисправность электропроводки, в противном случае замените электропроводку.

"АКТИВНО"

Проверьте состояние и правильность установки датчика положения педали сцепления.

Снимите **датчик положения педали сцепления**, код компонента **675**

(Для **Kangoo II**:

См. **Руководство по ремонту 417, Механические узлы и агрегаты, глава 37А, Механические устройства управления, Датчик хода педали сцепления: Снятие и установка,**

Для **Duster, Logan** и **Sandero**:

См. **Руководство по ремонту 451** или **Руководство по ремонту 388, Механические узлы и агрегаты, глава 37А, Механические устройства управления, Педаль сцепления: Снятие и установка,**

Для **Clio III, Modus** и **Нового Twingo**:

См. **Руководство по ремонту 392, Руководство по ремонту 385** и **Руководство по ремонту 411, Механические узлы и агрегаты, глава 37А, Механические устройства управления, Датчик хода педали сцепления, Снятие и установка**) и проверьте **отсутствие короткого замыкания** между цепями **MAM** (для **Kangoo II, Duster, Logan** и **Sandero**) или **MAS** (для **Clio III, Modus** и **Нового Twingo**) и **86D** компонента **675**, при выключателе в исходном положении.

ПОСЛЕ РЕМОНТА

Обработайте обнаруженные неисправности. Удалите информацию о неисправностях из памяти ЭБУ.

Выключите "зажигание" и проведите дорожное испытание, а затем проверку при помощи **диагностического прибора**.

ET405
ПРОДОЛЖЕНИЕ 2

"АКТИВНО"

– Повторите данную операция при нажатом выключателе и проверьте **отсутствие обрывов и короткого замыкания** между двумя цепями. Если результаты этих 2 проверок не соответствуют норме, замените **датчик хода педали сцепления**, код компонента **675**

(Для Kangoo II:

См. **Руководство по ремонту 417, Механические узлы и агрегаты, глава 37А, Механические устройства управления, Датчик хода педали сцепления: Снятие и установка,**

Для Duster, Logan и Sandero:

См. **Руководство по ремонту 451 или Руководство по ремонту 388, Механические узлы и агрегаты, глава 37А, Механические устройства управления, Педаль сцепления: Снятие и установка,**

Для Clio III, Modus и Нового Twingo:

См. **Руководство по ремонту 392, Руководство по ремонту 385 и Руководство по ремонту 411, Механические узлы и агрегаты, глава 37А, Механические устройства управления, Датчик хода педали сцепления, Снятие и установка.**

ПОСЛЕ РЕМОНТА

Обработайте обнаруженные неисправности. Удалите информацию о неисправностях из памяти ЭБУ.
Выключите "зажигание" и проведите дорожное испытание, а затем проверку при помощи **диагностического прибора**.

ET556	ВЫКЛЮЧЕНИЕ РЕГУЛЯТОРА-ОГРАНИЧИТЕЛЯ ВОДИТЕЛЕМ
--------------	---

ХАРАКТЕРИСТИКА СОСТОЯНИЯ	Данное состояние возникает при соответствующем воздействии водителя на систему регулятора и ограничителя скорости.
---------------------------------	--

Контроль соответствия: двигатель не работает, зажигание включено или двигатель работает.

ОТСУТСТВУЕТ	Это указывает на отсутствие воздействия, приводящего к выключению системы регулятора и ограничителя скорости.
--------------------	---

СОСТОЯНИЕ 1	Это указывает на нажатие кнопки ограничителя скорости или кнопки регулятора скорости, которое выключило систему регулятора и ограничителя скорости.
--------------------	---

СОСТОЯНИЕ 2:	Это указывает на нажатие кнопки "приостановить", которое выключило систему регулятора и ограничителя скорости.
---------------------	--

СОСТОЯНИЕ 3	Это указывает на нажатие педали тормоза, которое выключило систему регулятора скорости.
--------------------	---

СОСТОЯНИЕ 4:	Это указывает на нажатие педали сцепления, которое выключило систему регулятора скорости.
---------------------	---

"СОСТОЯНИЕ 5"	Это указывает, что рычаг переключения скоростей переведен в нейтральное положение или установлен на "нейтраль", в зависимости от типа коробки передач, что привело к выключению регулятора скорости.
----------------------	--

ПОСЛЕ РЕМОНТА	Обработайте обнаруженные неисправности. Удалите информацию о неисправностях из памяти ЭБУ. Выключите "зажигание" и проведите дорожное испытание, а затем проверку при помощи диагностического прибора .
----------------------	---

DCM3.4_V45_ET556 / DCM3.4_V64_ET556 / DCM3.4_V4C_ET556 / DCM3.4_V65_ET556

ET703	<u>ВЫКЛЮЧАТЕЛИ РЕГУЛЯТОРА-ОГРАНИЧИТЕЛЯ СКОРОСТИ ДВИЖЕНИЯ</u>
ХАРАКТЕРИСТИКА СОСТОЯНИЯ	<p>"НЕАКТИВНО": Данное состояние показывает, что ни один из выключателей не нажат.</p> <p>"УВЕЛИЧЕНИЕ": Данное состояние показывает, что выключатель увеличения скорости нажат.</p> <p>"УМЕНЬШЕНИЕ": Данное состояние показывает, что выключатель уменьшения скорости нажат.</p> <p>"ПРИОСТАНОВЛЕНИЕ": Данное состояние показывает, что выключатель "0" нажат.</p> <p>"ВОЗОБНОВЛЕНИЕ": Данное состояние показывает, что кнопка R нажата.</p> <p>CO1. НЕВЕРНОЕ.</p>
УКАЗАНИЯ	<p>Особенности: Данные проверки выполняются, если состояния не соответствуют алгоритмам работы системы.</p> <p>Используйте Техническую Ноту Электросхемы автомобилей Kangoo II, Clio III, Modus и Новый Twingo.</p>

Исправность электрической части датчика.

НЕАКТИВНО	<p>Состояние ET703 "Выключатели регулятора/ограничителя скорости движения" становится "НЕАКТИВНО", если не нажат ни один из выключателей регулятора - ограничителя скорости. Эти выключатели находятся на рулевом колесе.</p> <p>Если состояние ET703 не отображается как "НЕАКТИВНО",</p> <ul style="list-style-type: none">• проверьте состояние выключателя "+/-" регулятора-ограничителя скорости и состояние его разъема.• проверьте состояние выключателя "R/0" регулятора-ограничителя скорости и состояние его разъема.
------------------	---

ПОСЛЕ РЕМОНТА	<p>Обработайте обнаруженные неисправности. Удалите информацию о неисправностях из памяти ЭБУ.</p> <p>Выключите "зажигание" и проведите дорожное испытание, а затем проверку при помощи диагностического прибора.</p>
----------------------	---

DCM3.4_V45_ET703 / DCM3.4_V64_ET703 / DCM3.4_V4C_ET703 / DCM3.4_V65_ET703

ET703
ПРОДОЛЖЕНИЕ 1

УВЕЛИЧЕНИЕ

Состояние **ET703** переходит в "**УВЕЛИЧИТЬ**", если нажат выключатель "+" регулятора-ограничителя скорости. Этот выключатель находится слева на рулевом колесе.

Если состояние **ET703** не определяется как "**УВЕЛИЧЕНИЕ**", проверьте состояние выключателя "+/-" регулятора-ограничителя скорости и состояние его разъема. При необходимости устраните неисправность.

Для безопасного выполнения проверок и измерений соблюдайте указания по мерам безопасности при снятии фронтальной подушки безопасности водителя (см. **Руководство по ремонту 417 (Kangoo II)**, **Руководство по ремонту 392 (Clio III)**, **Руководство по ремонту 385 (Modus)**, **Руководство по ремонту 411 (Новый Twingo)**, **Механические узлы и агрегаты, глава 88С, Подушки безопасности и преднатяжители ремней безопасности, Фронтальная подушка безопасности водителя: Снятие и установка**).

Измерьте сопротивление кнопки между цепями **60AM** и **60AN** компонента **1519** (для **Kangoo II**, **Clio III** и **Modus**) и компонента **689** (для **Нового Twingo**), нажав кнопку "+".

Если **сопротивление** не равно примерно **300 Ω**, проверьте **отсутствие обрывов** в цепи при исходном положении выключателя.

Если обрывов нет, замените выключатель "**±**".

Если цепь или цепи неисправны и если существует способ ремонта (см. **Техническую ноту 6015А, Ремонт электропроводки, Электропроводка: Меры предосторожности при ремонте**), устраните неисправность электропроводки; если способа ремонта нет, замените электропроводку.

ПОСЛЕ РЕМОНТА

Обработайте обнаруженные неисправности. Удалите информацию о неисправностях из памяти ЭБУ.
Выключите "зажигание" и проведите дорожное испытание, а затем проверку при помощи **диагностического прибора**.

ET703
ПРОДОЛЖЕНИЕ 2

УМЕНЬШЕНИЕ

Состояние ET703 "Выключатели регулятора/ограничителя скорости движения" становится "УМЕНЬШЕНИЕ" при нажатом выключателе "-" регулятора - ограничителя скорости. Этот выключатель находится слева на рулевом колесе.

Если состояние ET703 не определяется как "УМЕНЬШЕНИЕ", проверьте состояние выключателя "±" регулятора-ограничителя скорости и состояние его разъема. При необходимости устраните неисправность.

Для безопасного выполнения проверок и измерений соблюдайте указания по снятию фронтальной подушки безопасности водителя (см. **Руководство по ремонту 417 (Kangoo II), Руководство по ремонту 392 (Clio III), Руководство по ремонту 385 (Modus), Руководство по ремонту 411 (Новый Twingo), Механические узлы и агрегаты, глава 88С, Подушки безопасности и преднатяжители ремней безопасности, Фронтальная подушка безопасности водителя: Снятие и установка**).

Измерьте **сопротивление** кнопки между цепями 60AM и 60AN компонента 1519 (для Kangoo II, Clio III и Modus) и компонента 689 (для Нового Twingo), нажав кнопку "-".

Если сопротивление не равно примерно 100 Ω, проверьте **отсутствие обрывов** в цепи при исходном положении выключателя.

Если обрывов нет, замените выключатель "±".

Если цепь или цепи неисправны и если существует способ ремонта (см. **Техническую ноту 6015А, Ремонт электропроводки, Электропроводка: Меры предосторожности при ремонте**), устраните неисправность электропроводки; если способа ремонта нет, замените электропроводку.

ПРИОСТАНОВЛЕНИ
Е

Состояние ET703 имеет характеристику "ПРИОСТАНОВИТЬ", если нажат выключатель "0" регулятора-ограничителя скорости. Этот выключатель находится справа на рулевом колесе.

Если состояние ET703 не меняется на "ПРИОСТАНОВИТЬ", проверьте состояние выключателя "R/0" регулятора-ограничителя скорости и состояние его разъема.

Для безопасного выполнения проверок и измерений соблюдайте указания по снятию фронтальной подушки безопасности водителя (см. **Руководство по ремонту 417 (Kangoo II), Руководство по ремонту 392 (Clio III), Руководство по ремонту 385 (Modus), Руководство по ремонту 411 (Новый Twingo), Механические узлы и агрегаты, глава 88С, Подушки безопасности и преднатяжители ремней безопасности, Фронтальная подушка безопасности водителя: Снятие и установка**).

Измерьте **сопротивление** кнопки между цепями 60AM и 60AN компонента 1519 (для Kangoo II, Clio III и Modus) и компонента 689 (для Нового Twingo), нажав кнопку "0".

Если **сопротивление** не равно примерно 0 Ω, замените выключатель "R/0".

Если обрывов цепей нет, замените выключатель "R/0".

Если цепь или цепи неисправны и если существует способ ремонта (см. **Техническую ноту 6015А, Ремонт электропроводки, Электропроводка: Меры предосторожности при ремонте**), устраните неисправность электропроводки; если способа ремонта нет, замените электропроводку.

ПОСЛЕ РЕМОНТА

Обработайте обнаруженные неисправности. Удалите информацию о неисправностях из памяти ЭБУ.

Выключите "зажигание" и проведите дорожное испытание, а затем проверку при помощи **диагностического прибора**.

ET703
ПРОДОЛЖЕНИЕ 3

"ВОЗОБНОВИТЬ"

Состояние ET703 "Выключатели регулятора/ограничителя скорости движения" становится "ВОЗОБНОВИТЬ" при нажатом выключателе "R" регулятора - ограничителя скорости. Этот выключатель находится справа на рулевом колесе.

Если состояние ET703 не определяется как "ВОЗОБНОВИТЬ", проверьте состояние выключателя "R/0" регулятора скорости и состояние его разъема.

Для безопасного выполнения проверок и измерений соблюдайте указания по снятию фронтальной подушки безопасности водителя (см. **Руководство по ремонту 417 (Kangoo II), Руководство по ремонту 392 (Clio III), Руководство по ремонту 385 (Modus), Руководство по ремонту 411 (Новый Twingo), Механические узлы и агрегаты, глава 88С, Подушки безопасности и преднатяжители ремней безопасности, Фронтальная подушка безопасности водителя: Снятие и установка**).

Измерьте сопротивление кнопки между цепями 60AM и 60AN компонента 1519 (для Kangoo II, Clio III и Modus) и компонента 689 (для Нового Twingo), нажав кнопку "R".

Если сопротивление не равно примерно 900 Ω, проверьте отсутствие обрывов в цепи при исходном положении выключателя.

Если обрывов цепей нет, замените выключатель "R/0".

Если цепь или цепи неисправны и если существует способ ремонта (см. **Техническую ноту 6015А, Ремонт электропроводки, Электропроводка: Меры предосторожности при ремонте**), устраните неисправность

ПОСЛЕ РЕМОНТА

Обработайте обнаруженные неисправности. Удалите информацию о неисправностях из памяти ЭБУ.
Выключите "зажигание" и проведите дорожное испытание, а затем проверку при помощи **диагностического прибора**.

ET727	<u>ЦЕПЬ РЕГУЛЯТОРА - ОГРАНИЧИТЕЛЯ СКОРОСТИ ПОСЛЕ НАЖАТИЯ ВЫКЛЮЧАТЕЛЯ РЕГУЛЯТОРА СКОРОСТИ</u>
-------	--

ХАРАКТЕРИСТИКА СОСТОЯНИЯ	ОБНАРУЖЕНО: Данное состояние указывает, что цепь регулятора - ограничителя скорости была обнаружена после нажатия выключателя регулятора скорости. НЕ ОБНАРУЖЕНО: Данное состояние указывает, что цепь регулятора - ограничителя скорости не была обнаружена после нажатия выключателя регулятора скорости.
---------------------------------	--

Контроль соответствия: двигатель не работает, зажигание включено или двигатель работает.

ОБНАРУЖЕНО	Указывает, что цепь регулятора - ограничителя скорости была обнаружена после нажатия выключателя регулятора скорости.
-------------------	---

НЕ ОБНАРУЖЕНО	Указывает, что цепь регулятора - ограничителя скорости не была обнаружена после нажатия выключателя регулятора скорости.
----------------------	--

ПОСЛЕ РЕМОНТА	Обработайте обнаруженные неисправности. Удалите информацию о неисправностях из памяти ЭБУ. Выключите "зажигание" и проведите дорожное испытание, а затем проверку при помощи диагностического прибора .
----------------------	---

DCM3.4_V45_ET727 / DCM3.4_V64_ET727 / DCM3.4_V4C_ET727 / DCM3.4_V65_ET727

ET728	<u>ЦЕПЬ РЕГУЛЯТОРА - ОГРАНИЧИТЕЛЯ СКОРОСТИ ПОСЛЕ НАЖАТИЯ ВЫКЛЮЧАТЕЛЯ ОГРАНИЧИТЕЛЯ СКОРОСТИ</u>
-------	--

ХАРАКТЕРИСТИКА СОСТОЯНИЯ	ОБНАРУЖЕНО: Данное состояние указывает, что цепь регулятора - ограничителя скорости была обнаружена после нажатия выключателя ограничителя скорости. НЕ ОБНАРУЖЕНО: Данное состояние указывает, что цепь регулятора - ограничителя скорости не была обнаружена после нажатия выключателя ограничителя скорости.
---------------------------------	--

Контроль соответствия: двигатель не работает, зажигание включено или двигатель работает.

ОБНАРУЖЕНО	Указывает, что цепь регулятора - ограничителя скорости была обнаружена после нажатия выключателя ограничителя скорости.
-------------------	---

НЕ ОБНАРУЖЕНО	Указывает, что цепь регулятора - ограничителя скорости не была обнаружена после нажатия выключателя ограничителя скорости.
----------------------	--

ПОСЛЕ РЕМОНТА	Обработайте обнаруженные неисправности. Удалите информацию о неисправностях из памяти ЭБУ. Выключите "зажигание" и проведите дорожное испытание, а затем проверку при помощи диагностического прибора .
----------------------	---

DCM3.4_V45_ET728 / DCM3.4_V64_ET728 / DCM3.4_V4C_ET728 / DCM3.4_V65_ET728

ET756	АВТОМАТИЧЕСКАЯ КОРОБКА ПЕРЕДАЧ РАБОТАЕТ В РЕЗЕРВНОМ РЕЖИМЕ
-------	--

ХАРАКТЕРИСТИКА СОСТОЯНИЯ	" ОБНАРУЖЕНО ": Данное состояние указывает, что обнаружена АКП в резервном режиме. " НЕ ОБНАРУЖЕНО ": Данное состояние указывает, что АКП в резервном режиме не обнаружена.
---------------------------------	--

Контроль соответствия: двигатель не работает, зажигание включено или двигатель работает.

ОБНАРУЖЕНО	Обработайте коды неисправностей, отображаемые диагностическим прибором в домене АКП .
-------------------	---

НЕ ОБНАРУЖЕНО	Указывает, что АКП работает исправно.
----------------------	---------------------------------------

ПОСЛЕ РЕМОНТА	Обработайте обнаруженные неисправности. Удалите информацию о неисправностях из памяти ЭБУ. Выключите "зажигание" и проведите дорожное испытание, а затем проверку при помощи диагностического прибора .
----------------------	---

DCM3.4_V45_ET756 / DCM3.4_V64_ET756 / DCM3.4_V4C_ET756 / DCM3.4_V65_ET756

ET759	<u>ОБНАРУЖЕНИЕ ИНФОРМАЦИИ ОТ ТОРМОЗНОЙ СИСТЕМЫ В МУЛЬТИПЛЕКСНОЙ СЕТИ</u>
ХАРАКТЕРИСТИКА СОСТОЯНИЯ	"ОТСУТСТВУЕТ": Это состояние указывает, что отсутствует информация от тормозной системы в мультиплексной сети. "ПРИСУТСТВУЕТ": Это состояние указывает, что присутствует информация от тормозной системы в мультиплексной сети. "ПРОМЕЖУТОЧНЫЙ": Это состояние указывает, что информация от тормозной системы в мультиплексной сети является промежуточной.
УКАЗАНИЯ	В бортовую сеть подается напряжение "+" после замка зажигания. Стояночный тормоз выключен, Рычаг переключения передач в положении 1-й передачи Не нажаты педали тормоза и сцепления.
"ПРИСУТСТВУЕТ - ПРОМЕЖУТОЧНЫЙ"	Проверьте верность положения и соответствие выключателя стоп-сигнала. Выполните диагностику домена ЦЭКБС.
"ОТСУТСТВУЕТ"	Выключатель стоп-сигнала исправен.

ПОСЛЕ РЕМОНТА	Обработайте обнаруженные неисправности. Удалите информацию о неисправностях из памяти ЭБУ. Выключите "зажигание" и проведите дорожное испытание, а затем проверку при помощи диагностического прибора .
----------------------	---

DCM3.4_V45_ET759 / DCM3.4_V64_ET759 / DCM3.4_V4C_ET759 / DCM3.4_V65_ET759

ET785	<u>ИНФОРМАЦИЯ ОТ ДАТЧИКА ХОДА ПЕДАЛИ СЦЕПЛЕНИЯ</u> <u>НЕДОСТУПНА</u>
-------	---

ХАРАКТЕРИСТИКА СОСТОЯНИЯ	" ОБНАРУЖЕН ": Данное состояние показывает, что обнаружена недоступность информации от датчика хода педали сцепления. " НЕ ОБНАРУЖЕН ": Данное состояние показывает, что не обнаружена недоступность информации от датчика хода педали сцепления.
---------------------------------	--

Контроль соответствия: двигатель не работает, зажигание включено или двигатель работает.

ОБНАРУЖЕНО	Это значит, что недоступен сигнал из ЦЭКБС, касающийся датчика начала хода педали сцепления. Обработайте неисправности, выводимые диагностическим прибором для ЦЭКБС.
-------------------	---

НЕ ОБНАРУЖЕНО	Это значит, что доступен сигнал из ЦЭКБС, касающийся датчика начала хода педали сцепления.
----------------------	--

ПОСЛЕ РЕМОНТА	Обработайте обнаруженные неисправности. Удалите информацию о неисправностях из памяти ЭБУ. Выключите "зажигание" и проведите дорожное испытание, а затем проверку при помощи диагностического прибора .
----------------------	---

DCM3.4_V45_ET785 / DCM3.4_V64_ET785 / DCM3.4_V4C_ET785 / DCM3.4_V65_ET785

ET786	<u>ИНФОРМАЦИЯ ОТ ДАТЧИКА ХОДА ПЕДАЛИ СЦЕПЛЕНИЯ</u> <u>ОТСУТСТВУЕТ</u>
-------	--

ХАРАКТЕРИСТИКА СОСТОЯНИЯ	" ОБНАРУЖЕН ": Данное состояние показывает, что обнаружено отсутствие информации от датчика хода педали сцепления. " НЕ ОБНАРУЖЕН ": Данное состояние показывает, что не обнаружено отсутствие информации от датчика хода педали сцепления.
---------------------------------	--

Контроль соответствия: двигатель не работает, зажигание включено или двигатель работает.

ОБНАРУЖЕНО	Это означает, что ЭБУ системы впрыска недоступен сигнал из ЦЭКБС, касающийся датчика начала хода педали сцепления. Обработайте неисправности, выводимые диагностическим прибором для ЦЭКБС.
-------------------	--

НЕ ОБНАРУЖЕНО	Это означает, что ЭБУ системы впрыска получил сигнал из ЦЭКБС, касающийся датчика начала хода педали сцепления.
----------------------	--

ПОСЛЕ РЕМОНТА	Обработайте обнаруженные неисправности. Удалите информацию о неисправностях из памяти ЭБУ. Выключите "зажигание" и проведите дорожное испытание, а затем проверку при помощи диагностического прибора .
----------------------	---

DCM3.4_V45_ET786 / DCM3.4_V64_ET786 / DCM3.4_V4C_ET786 / DCM3.4_V65_ET786

ET787	ИНФОРМАЦИЯ О ПОЛОЖЕНИИ ПЕДАЛИ ТОРМОЗА НЕДОСТУПНА
-------	--

ХАРАКТЕРИСТИКА СОСТОЯНИЯ	" ОБНАРУЖЕН ": Данное состояние показывает, что обнаружена недоступность информации от датчика хода педали тормоза. " НЕ ОБНАРУЖЕН ": Данное состояние показывает, что не обнаружена недоступность информации от датчика хода педали тормоза.
---------------------------------	--

Контроль соответствия: двигатель не работает, зажигание включено или двигатель работает.

ОБНАРУЖЕНО	Это значит, что недоступен сигнал из ЦЭКБС, касающийся выключателя стоп-сигнала. Обработайте неисправности, выводимые диагностическим прибором для ЦЭКБС.
-------------------	---

НЕ ОБНАРУЖЕНО	Это значит, что доступен сигнал из ЦЭКБС, касающийся выключателя стоп-сигнала.
----------------------	--

ПОСЛЕ РЕМОНТА	Обработайте обнаруженные неисправности. Удалите информацию о неисправностях из памяти ЭБУ. Выключите "зажигание" и проведите дорожное испытание, а затем проверку при помощи диагностического прибора .
----------------------	---

DCM3.4_V45_ET787 / DCM3.4_V64_ET787 / DCM3.4_V4C_ET787 / DCM3.4_V65_ET787

ET788	ИНФОРМАЦИЯ О ПОЛОЖЕНИИ ПЕДАЛИ ТОРМОЗА ОТСУТСТВУЕТ
-------	---

ХАРАКТЕРИСТИКА СОСТОЯНИЯ	" ОБНАРУЖЕН ": Данное состояние показывает, что обнаружено отсутствие информации от датчика хода педали тормоза. " НЕ ОБНАРУЖЕН ": Данное состояние показывает, что не обнаружено отсутствие информации от датчика хода педали тормоза.
---------------------------------	--

Контроль соответствия: двигатель не работает, зажигание включено или двигатель работает.

ОБНАРУЖЕНО	Это значит, что ЭБУ системы впрыска недоступен сигнал из ЦЭКБС, касающийся выключателя стоп-сигнала. Обработайте неисправности, выводимые диагностическим прибором для ЦЭКБС.
-------------------	--

НЕ ОБНАРУЖЕНО	Это значит, что ЭБУ системы впрыска получил сигнал из ЦЭКБС, касающийся выключателя стоп-сигнала.
----------------------	--

ПОСЛЕ РЕМОНТА	Обработайте обнаруженные неисправности. Удалите информацию о неисправностях из памяти ЭБУ. Выключите "зажигание" и проведите дорожное испытание, а затем проверку при помощи диагностического прибора .
----------------------	---

DCM3.4_V45_ET788 / DCM3.4_V64_ET788 / DCM3.4_V4C_ET788 / DCM3.4_V65_ET788

ET789	<u>ЗАМЕДЛЕНИЕ БЕЗ НАЖАТИЯ ПЕДАЛИ ТОРМОЗА</u>
--------------	---

ХАРАКТЕРИСТИКА СОСТОЯНИЯ	"ОБНАРУЖЕН" : Данное состояние показывает, что обнаружено отсутствие информации от датчика хода педали тормоза. "НЕ ОБНАРУЖЕН" : Данное состояние показывает, что не обнаружено отсутствие информации от датчика хода педали тормоза.
-------------------------------------	--

Контроль соответствия: двигатель не работает, зажигание включено или двигатель работает.

ОБНАРУЖЕНО	Это означает, что автомобиль замедлился без срабатывания датчика стоп-сигнала. Обработайте неисправности, выводимые диагностическим прибором для ЦЭКБС. Если диагностический прибор не выводит неисправности, относящиеся к выключателю стоп-сигнала, переходите к проверке соответствия выключателя стоп-сигнала.
-------------------	---

НЕ ОБНАРУЖЕНО	Это означает, что автомобиль замедлился при срабатывании выключателя стоп-сигнала.
----------------------	--

ПОСЛЕ РЕМОНТА	Обработайте обнаруженные неисправности. Удалите информацию о неисправностях из памяти ЭБУ. Выключите "зажигание" и проведите дорожное испытание, а затем проверку при помощи диагностического прибора .
----------------------	---

DCM3.4_V45_ET789 / DCM3.4_V64_ET789 / DCM3.4_V4C_ET789 / DCM3.4_V65_ET789

ET790	<u>ВНЕЗАПНОЕ ЗАМЕДЛЕНИЕ БЕЗ НАЖАТИЯ ПЕДАЛИ ТОРМОЗА</u>
-------	--

ХАРАКТЕРИСТИКА СОСТОЯНИЯ	" ОБНАРУЖЕН ": Данное состояние показывает, что обнаружено отсутствие информации от датчика хода педали тормоза. " НЕ ОБНАРУЖЕН ": Данное состояние показывает, что не обнаружено отсутствие информации от датчика хода педали тормоза.
---------------------------------	--

Контроль соответствия: двигатель не работает, зажигание включено или двигатель работает.

НЕ ОБНАРУЖЕНО	Это означает, что автомобиль замедлился при срабатывании выключателя стоп-сигнала.
----------------------	--

ОБНАРУЖЕНО	Это означает, что автомобиль замедлился без срабатывания датчика стоп-сигнала. Обработайте неисправности, выводимые диагностическим прибором для ЦЭКБС. Если диагностический прибор не выводит неисправности, относящиеся к выключателю стоп-сигнала, переходите к проверке соответствия выключателя стоп-сигнала.
-------------------	---

ПОСЛЕ РЕМОНТА	Обработайте обнаруженные неисправности. Удалите информацию о неисправностях из памяти ЭБУ. Выключите "зажигание" и проведите дорожное испытание, а затем проверку при помощи диагностического прибора .
----------------------	---

DCM3.4_V45_ET790 / DCM3.4_V64_ET790 / DCM3.4_V4C_ET790 / DCM3.4_V65_ET790

ET791	<u>ЗАПРЕТ ЭБУ СИСТЕМЫ ВПРЫСКА НА ВКЛЮЧЕНИЕ РЕГУЛЯТОРА СКОРОСТИ</u>
ХАРАКТЕРИСТИКА СОСТОЯНИЯ	"ОБНАРУЖЕНО" : Данное состояние указывает, что обнаружен запрет ЭБУ системы впрыска на включение регулятора скорости. "НЕ ОБНАРУЖЕНО" : Данное состояние указывает, что запрет ЭБУ системы впрыска на включение регулятора скорости не обнаружен.
Контроль соответствия: двигатель не работает, зажигание включено или двигатель работает.	
ОБНАРУЖЕНО	Указывает, что ЭБУ системы впрыска запросил выключение функции регулятора скорости по причинам, обусловленным системой. Это стандартное выключение. Обработайте неисправности, выводимые диагностическим прибором для системы впрыска.
НЕ ОБНАРУЖЕНО	Запрет ЭБУ системы впрыска на включение регулятора скорости отсутствует

ПОСЛЕ РЕМОНТА	Обработайте обнаруженные неисправности. Удалите информацию о неисправностях из памяти ЭБУ. Выключите "зажигание" и проведите дорожное испытание, а затем проверку при помощи диагностического прибора .
----------------------	---

DCM3.4_V45_ET791 / DCM3.4_V64_ET791 / DCM3.4_V4C_ET791 / DCM3.4_V65_ET791

ET792	БЛОКИРОВКА ОГРАНИЧИТЕЛЯ СКОРОСТИ ЭБУ СИСТЕМЫ ВПРЫСКА
ХАРАКТЕРИСТИКА СОСТОЯНИЯ	"ОБНАРУЖЕНО" : Данное состояние указывает, что обнаружен запрет ЭБУ системы впрыска на включение ограничителя скорости. "НЕ ОБНАРУЖЕНО" : Данное состояние указывает, что запрет ЭБУ системы впрыска на включение ограничителя скорости не обнаружен.
Контроль соответствия: двигатель не работает, зажигание включено или двигатель работает.	
ОБНАРУЖЕНО	Указывает, что ЭБУ системы впрыска запросил выключение функции ограничителя скорости по причинам, обусловленным системой. Это стандартное выключение. Обработайте неисправности, выводимые диагностическим прибором для системы впрыска.
НЕ ОБНАРУЖЕНО	Запрет ЭБУ системы впрыска на включение ограничителя скорости отсутствует.

ПОСЛЕ РЕМОНТА	Обработайте обнаруженные неисправности. Удалите информацию о неисправностях из памяти ЭБУ. Выключите "зажигание" и проведите дорожное испытание, а затем проверку при помощи диагностического прибора .
----------------------	---

DCM3.4_V45_ET792 / DCM3.4_V64_ET792 / DCM3.4_V4C_ET792 / DCM3.4_V65_ET792

ET793	ИНФОРМАЦИЯ О ФАКТИЧЕСКОЙ СКОРОСТИ АВТ.* НЕ ДОСТУПНА
-------	---

ХАРАКТЕРИСТИКА СОСТОЯНИЯ	" ОБНАРУЖЕН ": Данное состояние показывает, что обнаружена недоступность информации о фактической скорости автомобиля. " НЕ ОБНАРУЖЕН ": Данное состояние показывает, что не обнаружена недоступность информации о фактической скорости автомобиля.
---------------------------------	--

Контроль соответствия: двигатель не работает, зажигание включено или двигатель работает.

ОБНАРУЖЕНО	Это означает, что сигнал фактической скорости движения автомобиля на АБС недоступен. Обработайте неисправности, выводимые диагностическим прибором для АБС.
-------------------	---

НЕ ОБНАРУЖЕНО	Это означает, что доступна информация о фактической скорости автомобиля, исходящее от АБС.
----------------------	--

Информация о скорости авт.*: Информация о скорости автомобиля

ПОСЛЕ РЕМОНТА	Обработайте обнаруженные неисправности. Удалите информацию о неисправностях из памяти ЭБУ. Выключите "зажигание" и проведите дорожное испытание, а затем проверку при помощи диагностического прибора .
----------------------	---

DCM3.4_V45_ET793 / DCM3.4_V64_ET793 / DCM3.4_V4C_ET793 / DCM3.4_V65_ET793

ET794	ИНФОРМАЦИЯ ОБ ОТОБРАЖАЕМОЙ СКОРОСТИ АВТ.* НЕ ДОСТУПНА
ХАРАКТЕРИСТИКА СОСТОЯНИЯ	"ОБНАРУЖЕН" : Данное состояние показывает, что обнаружена недоступность информации об отображаемой скорости автомобиля. "НЕ ОБНАРУЖЕН" : Данное состояние показывает, что не обнаружена недоступность информации об отображаемой скорости автомобиля.
Контроль соответствия: двигатель не работает, зажигание включено или двигатель работает.	
ОБНАРУЖЕНО	Это означает, что отображаемое значение скорости, исходящее от щитка приборов было недоступно. Обработайте коды неисправностей, отображаемые диагностическим прибором в домене щитка приборов.
НЕ ОБНАРУЖЕНО	Это означает, что доступно отображаемое значение скорости, исходящее от щитка приборов.

Информация о скорости авт.*: Информация о скорости автомобиля

ПОСЛЕ РЕМОНТА	Обработайте обнаруженные неисправности. Удалите информацию о неисправностях из памяти ЭБУ. Выключите "зажигание" и проведите дорожное испытание, а затем проверку при помощи диагностического прибора .
----------------------	---

DCM3.4_V45_ET794 / DCM3.4_V64_ET794 / DCM3.4_V4C_ET794 / DCM3.4_V65_ET794

ET795	ИНФ.* О ФАКТИЧЕСКОЙ СКОРОСТИ АВТОМОБИЛЯ ОТСУТСТВУЕТ
--------------	--

ХАРАКТЕРИСТИКА СОСТОЯНИЯ	"ОБНАРУЖЕН" : Данное состояние показывает, что отсутствует информация о фактической скорости автомобиля. "НЕ ОБНАРУЖЕН" : Данное состояние обозначает наличие информации о фактической скорости автомобиля.
-------------------------------------	--

Контроль соответствия: двигатель не работает, зажигание включено или двигатель работает.

ОБНАРУЖЕНО	Это означает, что сигнал фактической скорости движения автомобиля на АБС недоступен. Обработайте неисправности, выводимые диагностическим прибором для АБС.
-------------------	---

НЕ ОБНАРУЖЕНО	Это означает наличие информации о фактической скорости автомобиля, исходящее от АБС.
----------------------	--

*Инф.: информация

ПОСЛЕ РЕМОНТА	Обработайте обнаруженные неисправности. Удалите информацию о неисправностях из памяти ЭБУ. Выключите "зажигание" и проведите дорожное испытание, а затем проверку при помощи диагностического прибора .
----------------------	---

DCM3.4_V45_ET795 / DCM3.4_V64_ET795 / DCM3.4_V4C_ET795 / DCM3.4_V65_ET795

ET796	ИНФ.* ОБ ОТОБРАЖАЕМОЙ СКОРОСТИ АВТОМОБИЛЯ <u>ОТСУТСТВУЕТ</u>
-------	---

ХАРАКТЕРИСТИКА СОСТОЯНИЯ	" ОБНАРУЖЕН ": Данное состояние показывает, что отсутствует информация об отображаемой скорости автомобиля. " НЕ ОБНАРУЖЕН ": Данное состояние обозначает наличие информации об отображаемой скорости автомобиля.
---------------------------------	--

Контроль соответствия: двигатель не работает, зажигание включено или двигатель работает.

ОБНАРУЖЕНО	Это означает, что ЭБУ системы впрыска не получил значение скорости, исходящее от щитка приборов. Обработайте коды неисправностей, отображаемые диагностическим прибором в домене щитка приборов.
-------------------	---

НЕ ОБНАРУЖЕНО	Это означает, что ЭБУ системы впрыска получил значение скорости, исходящее от щитка приборов.
----------------------	--

*Инф.: информация

ПОСЛЕ РЕМОНТА	Обработайте обнаруженные неисправности. Удалите информацию о неисправностях из памяти ЭБУ. Выключите "зажигание" и проведите дорожное испытание, а затем проверку при помощи диагностического прибора .
----------------------	---

DCM3.4_V45_ET796 / DCM3.4_V64_ET796 / DCM3.4_V4C_ET796 / DCM3.4_V65_ET796

ET799	<u>КОНТАКТ ПРОВОДКИ ТОРМОЗА</u>
--------------	---------------------------------

ХАРАКТЕРИСТИКА СОСТОЯНИЯ	"АКТИВНО" : Данное состояние указывает, что активирован контакт проводки тормоза. "НЕАКТИВНО" : Данное состояние указывает, что не активирован контакт проводки тормоза.
-------------------------------------	---

Контроль соответствия: двигатель не работает, зажигание включено или двигатель работает.

АКТИВНО	Указывает, что активирован контакт проводки тормоза.
----------------	--

НЕАКТИВНО	Указывает, что контакт проводки тормоза не активирован.
------------------	---

ПОСЛЕ РЕМОНТА	Обработайте обнаруженные неисправности. Удалите информацию о неисправностях из памяти ЭБУ. Выключите "зажигание" и проведите дорожное испытание, а затем проверку при помощи диагностического прибора .
----------------------	---

DCM3.4_V45_ET799 / DCM3.4_V64_ET799 / DCM3.4_V4C_ET799 / DCM3.4_V65_ET799

ET800	<u>ФУНКЦИЯ УСКОРЕННОГО ХОЛОСТОГО ХОДА</u>
--------------	---

ХАРАКТЕРИСТИКА СОСТОЯНИЯ	"АКТИВНО" : Данное состояние показывает, что запрос на ускоренный холостой ход активирован. "НЕАКТИВНО" : Данное состояние показывает, что запрос на ускоренный холостой ход не активирован.
---------------------------------	---

Контроль соответствия: двигатель не работает, зажигание включено или двигатель работает.

АКТИВНО	Данное состояние показывает, что включена функция ускоренного холостого хода.
----------------	---

НЕАКТИВНО	Данное состояние показывает, что функция ускоренного холостого хода не включена.
------------------	--

ПОСЛЕ РЕМОНТА	Обработайте обнаруженные неисправности. Удалите информацию о неисправностях из памяти ЭБУ. Выключите "зажигание" и проведите дорожное испытание, а затем проверку при помощи диагностического прибора .
----------------------	---

DCM3.4_V45_ET800 / DCM3.4_V64_ET800 / DCM3.4_V4C_ET800 / DCM3.4_V65_ET800

ET807	<u>АНТИБЛОКИРОВОЧНАЯ/ПРОТИВОЗАНОСНАЯ СИСТЕМА</u>
-------	--

ХАРАКТЕРИСТИКА СОСТОЯНИЯ	ДА: Данное состояние указывает на срабатывание антиблокировочной/противозаносной системы. НЕТ: Данное состояние указывает на отсутствие срабатывания антиблокировочной/противозаносной системы.
---------------------------------	--

Контроль соответствия: двигатель не работает, зажигание включено или двигатель работает.

ДА	Указывает на срабатывание антиблокировочной/противозаносной системы. ЭБУ системы впрыска получил информацию от ЭБУ?АБС, что привело к выключению функции регулятора скорости.
-----------	---

НЕТ	Указывает на отсутствие срабатывания антиблокировочной/противозаносной системы.
------------	---

ПОСЛЕ РЕМОНТА	Обработайте обнаруженные неисправности. Удалите информацию о неисправностях из памяти ЭБУ. Выключите "зажигание" и проведите дорожное испытание, а затем проверку при помощи диагностического прибора .
----------------------	---

DCM3.4_V45_ET807 / DCM3.4_V64_ET807 / DCM3.4_V4C_ET807 / DCM3.4_V65_ET807

ET826	<u>УПРАВЛЯЮЩИЙ СИГНАЛ ЭЛЕКТРОМАГНИТНОГО КЛАПАНА ФОРСУНКИ ВПРЫСКА ТОПЛИВА В ВЫПУСКНОЙ ТРУБОПРОВОД</u>
-------	--

ХАРАКТЕРИСТИКА СОСТОЯНИЯ	"АКТИВНО" : Данное состояние показывает, что управление электромагнитного клапана форсунки впрыска топлива в выпускной трубопровод включено. "НЕАКТИВНО" : Данное состояние показывает, что управление электромагнитного клапана форсунки впрыска топлива в выпускной трубопровод не включено.
-------------------------------------	---

Контроль соответствия: двигатель не работает, зажигание включено или двигатель работает.

АКТИВНО	Это означает, что включено управление электромагнитного клапана форсунки впрыска топлива в выпускной трубопровод.
----------------	---

НЕАКТИВНО	Это означает, что управление электромагнитного клапана форсунки впрыска топлива в выпускной трубопровод не включено.
------------------	--

ПОСЛЕ РЕМОНТА	Обработайте обнаруженные неисправности. Удалите информацию о неисправностях из памяти ЭБУ. Выключите "зажигание" и проведите дорожное испытание, а затем проверку при помощи диагностического прибора .
----------------------	---

DCM3.4_V45_ET826 / DCM3.4_V64_ET826 / DCM3.4_V4C_ET826 / DCM3.4_V65_ET826

ET831	<u>ЗАЩИТА СИСТЕМЫ ВПРЫСКА</u>
-------	-------------------------------

ХАРАКТЕРИСТИКА СОСТОЯНИЯ	Это состояние обозначает включена ли защита системы впрыска и почему.
---------------------------------	---

УКАЗАНИЯ	Только для автомобилей Kangoo II, Clio III, Modus и Новый Twingo.
-----------------	---

Контроль соответствия двигатель не работает, зажигание включено.

ЗАЩИТА СНЯТА	Это обозначает, что защита системы впрыска выключена.
---------------------	---

НЕ ОПРЕДЕЛЕН	Это обозначает, что защита системы впрыска не определена, подождите 2 секунды при включенном зажигании.
---------------------	--

СОСТОЯНИЕ ЗАЩИЩЕННОЕ 1	Это обозначает, что ЦЭКБС не разрешено отослать код системы электронной противоугонной блокировки запуска двигателя на ЭБУ системы впрыска. Выполните диагностику ЦЭКБС (см. главу 87В, Коммутационный блок в салоне).
-------------------------------	---

СОСТОЯНИЕ ЗАЩИЩЕННОЕ 2	Это обозначает, что ЭБУ системы впрыска не получает информацию от ЦЭКБС, что происходит из-за неисправности мультиплексной сети. Выполните диагностику мультиплексной сети (см. главу 88В, Мультиплексная сеть).
-------------------------------	--

СОСТОЯНИЕ ЗАЩИЩЕННОЕ 3	Это обозначает, что ЦЭКБС не отвечает на запрос идентификации от ЭБУ системы впрыска. Выполните диагностику ЦЭКБС (см. главу 87В, Коммутационный блок в салоне).
-------------------------------	---

СОСТОЯНИЕ ЗАЩИЩЕННОЕ 4	Это означает, что ЭБУ системы впрыска автоматически защищен.
-------------------------------	--

ПОСЛЕ РЕМОНТА	Обработайте обнаруженные неисправности. Удалите информацию о неисправностях из памяти ЭБУ. Выключите "зажигание" и проведите дорожное испытание, а затем проверку при помощи диагностического прибора .
----------------------	---

DCM3.4_V45_ET831 / DCM3.4_V64_ET831 / DCM3.4_V4C_ET831 / DCM3.4_V65_ET831

ET834	<u>ЗАПРЕТ ЭБУ СИСТЕМЫ ВПРЫСКА НА ВКЛЮЧЕНИЕ РЕГУЛЯТОРА СКОРОСТИ</u>
-------	--

ХАРАКТЕРИСТИКА СОСТОЯНИЯ	" ДА ": Данное состояние указывает, что ЭБУ системы впрыска запросил выключение регулятора скорости. " НЕТ ": Данное состояние указывает на отсутствие запрета на включение регулятора скорости от ЭБУ системы впрыска .
---------------------------------	---

Контроль соответствия: двигатель не работает, зажигание включено или двигатель работает.

ДА	Данное состояние обозначает, что ЭБУ системы впрыска запросил выключение регулятора скорости. Обработайте неисправности, выводимые диагностическим прибором для системы впрыска.
-----------	--

НЕТ	Запрет на включение регулятора скорости от ЭБУ системы впрыска отсутствует.
------------	--

ПОСЛЕ РЕМОНТА	Обработайте обнаруженные неисправности. Удалите информацию о неисправностях из памяти ЭБУ. Выключите "зажигание" и проведите дорожное испытание, а затем проверку при помощи диагностического прибора .
----------------------	---

DCM3.4_V45_ET834 / DCM3.4_V64_ET834 / DCM3.4_V4C_ET834 / DCM3.4_V65_ET834

ET835	<u>БЛОКИРОВКА ОГРАНИЧИТЕЛЯ СКОРОСТИ ЭБУ СИСТЕМЫ ВПРЫСКА</u>
-------	---

ХАРАКТЕРИСТИКА СОСТОЯНИЯ	"ДА": Данное состояние указывает, что ЭБУ системы впрыска запросил выключение ограничителя скорости. "НЕТ": Данное состояние указывает на отсутствие запрета на включение ограничителя скорости от ЭБУ системы впрыска .
---------------------------------	---

Контроль соответствия: двигатель не работает, зажигание включено или двигатель работает.

ДА	Это означает, что ЭБУ системы впрыска запросил выключение ограничителя скорости. Обработайте неисправности, выводимые диагностическим прибором для системы впрыска.
-----------	---

НЕТ	Запрет на включение ограничителя скорости от ЭБУ системы впрыска отсутствует.
------------	--

ПОСЛЕ РЕМОНТА	Обработайте обнаруженные неисправности. Удалите информацию о неисправностях из памяти ЭБУ. Выключите "зажигание" и проведите дорожное испытание, а затем проверку при помощи диагностического прибора .
----------------------	---

DCM3.4_V45_ET835 / DCM3.4_V64_ET835 / DCM3.4_V4C_ET835 / DCM3.4_V65_ET835

ET838	<u>ЗАДАННОЕ ЗНАЧЕНИЕ РЕЖИМА СГОРАНИЯ</u>
ХАРАКТЕРИСТИКА СОСТОЯНИЯ	"НОРМАЛЬНОЕ" : Нормальный режим сгорания СОСТОЯНИЕ 1 : Фаза прогрева СОСТОЯНИЕ 2 : Фаза регенерации СОСТОЯНИЕ 3 : Защита противосажевого фильтра СОСТОЯНИЕ 4 : Проверка каталитического нейтрализатора
"НОРМАЛЬНОЕ"	Во время нормального режима сгорания
СОСТОЯНИЕ 1	Во время фазы прогрева системы выпуска отработавших газов.
СОСТОЯНИЕ 2:	Во время фазы регенерации противосажевого фильтра.
СОСТОЯНИЕ 3	Во время фазы защиты противосажевого фильтра.
СОСТОЯНИЕ 4:	Во время фазы проверки каталитического нейтрализатора.

ПОСЛЕ РЕМОНТА	Обработайте обнаруженные неисправности. Удалите информацию о неисправностях из памяти ЭБУ. Выключите "зажигание" и проведите дорожное испытание, а затем проверку при помощи диагностического прибора .
----------------------	---

DCM3.4_V45_ET838 / DCM3.4_V64_ET838 / DCM3.4_V4C_ET838 / DCM3.4_V65_ET838

ET839	<u>РЕЖИМ СГОРАНИЯ</u>
ХАРАКТЕРИСТИКА СОСТОЯНИЯ	"НОРМАЛЬНОЕ" : Нормальный режим сгорания СОСТОЯНИЕ 1 : Фаза прогрева СОСТОЯНИЕ 2 : Фаза регенерации СОСТОЯНИЕ 3 : Защита противосажевого фильтра СОСТОЯНИЕ 4 : Проверка каталитического нейтрализатора
УКАЗАНИЯ	Особенности: Выполните проверки, если значение ET839 не соответствует значению ET838 Заданное значение режима сгорания .
"НОРМАЛЬНОЕ"	Во время нормального режима сгорания
СОСТОЯНИЕ 1	Во время фазы прогрева системы выпуска отработавших газов.
СОСТОЯНИЕ 2:	Во время фазы регенерации противосажевого фильтра.
СОСТОЯНИЕ 3	Во время фазы защиты противосажевого фильтра.
СОСТОЯНИЕ 4:	Во время фазы проверки каталитического нейтрализатора.
ПОСЛЕ РЕМОНТА	Обработайте обнаруженные неисправности. Удалите информацию о неисправностях из памяти ЭБУ. Выключите "зажигание" и проведите дорожное испытание, а затем проверку при помощи диагностического прибора .

DCM3.4_V45_ET839 / DCM3.4_V64_ET839 / DCM3.4_V4C_ET839 / DCM3.4_V65_ET839

ET846	<u>ЗАЩИТА СИСТЕМЫ ВПРЫСКА</u>
ХАРАКТЕРИСТИКА СОСТОЯНИЯ	Это состояние обозначает включена ли защита системы впрыска и почему.
УКАЗАНИЯ	Только для автомобилей Logan, Sandero и Duster.
Контроль соответствия двигатель не работает, зажигание включено.	
ЗАЩИТА СНЯТА	Это обозначает, что защита системы впрыска выключена.
НЕ ЗАПРОГРАММИРОВАНО	Это обозначает, что защита системы впрыска не определена, подождите 2 секунды при включенном зажигании.
СОСТОЯНИЕ ЗАЩИЩЕННОЕ 1	Это обозначает, что ЦЭКБС не разрешено отослать код системы электронной противоугонной блокировки запуска двигателя на ЭБУ системы впрыска. Выполните диагностику ЦЭКБС (см. главу 87В, Коммутационный блок в салоне).
СОСТОЯНИЕ ЗАЩИЩЕННОЕ 2	Это обозначает, что ЭБУ системы впрыска не получает информацию от ЦЭКБС, что происходит из-за неисправности мультимплексной сети. Выполните диагностику мультимплексной сети (см. главу 88В, Мультимплексная сеть).
СОСТОЯНИЕ ЗАЩИЩЕННОЕ 3	Это обозначает, что ЦЭКБС не отвечает на запрос идентификации от ЭБУ системы впрыска. Выполните диагностику ЦЭКБС (см. главу 87В, Коммутационный блок в салоне).
ПОСЛЕ РЕМОНТА	Обработайте обнаруженные неисправности. Удалите информацию о неисправностях из памяти ЭБУ. Выключите "зажигание" и проведите дорожное испытание, а затем проверку при помощи диагностического прибора .

DCM3.4_V45_ET846 / DCM3.4_V64_ET846 / DCM3.4_V4C_ET846 / DCM3.4_V65_ET846

Параметр по диагностическому прибору	Наименование по диагностическому прибору
PR008	Заданное значение давления в топливораспределительной рампе
PR009	Заданное значение давления наддува
PR017	Расход топлива
PR025	Пробег
PR030	Положение педали акселератора.
PR035	"Атмосферное давление"
PR038	"Давление в топливораспределительной рампе"
PR041	Давление наддува
PR047	СЦО электромагнитного клапана ограничения давления наддува
PR055	Частота вращения коленчатого вала двигателя
PR059	Температуры поступающего воздуха
PR064	"Температура охлаждающей жидкости"
PR071	Напряжение питания ЭБУ
PR077	Напряжение датчика положения клапана рециркуляции ОГ
PR079	"Напряжение датчика атмосферного давления"
PR080	Напряжение датчика давления в топливораспределительной рампе
PR089	Скорость движения автомобиля
PR128	Первое смещение регулировки клапана рециркуляции ОГ
PR129	Последнее смещение регулировки клапана рециркуляции ОГ
PR130	Заданный уровень регулируемой скорости
PR135	Напряжение выключателей регулятора и ограничителя скорости
PR136	Положение клапана рециркуляции ОГ
PR147	Напряжение сигнала с токопроводящей дорожки 1 датчика положения педали
PR148	Напряжение токопроводящей дорожки 2 датчика положения педали акселератора
PR215	Напряжение питания № 1 датчиков
PR216	Напряжение питания № 2 датчиков
PR224	Напряжение датчика давления наддува
PR305	Индивидуальная конфигурация 3
PR382	Температура перед противосажевым фильтром
PR383	Масса сажи в противосажевом фильтре

Параметр по диагностическому прибору	Наименование по диагностическому прибору
PR414	Дифференциальное давление в противосажевом фильтре
PR415	Время, прошедшее после последней регенерации
PR542	Значение закрытия клапана рециркуляции ОГ
PR635	Напряжение питания № 3 датчиков
PR667	Температура на входе турбины турбокомпрессора
PR774	Напряжения датчика положения заслонки впуска воздуха
PR827	Продолжительность нажатия выключателя возобновления
PR828	Продолжительность нажатия выключателя "+"
PR829	Продолжительность нажатия выключателя "-"
PR830	Продолжительность нажатия выключателя приостановления
PR848	Число неудачных попыток регенерации
PR849	Количество несоответствующих смены регулятора - ограничителя скорости
PR858	Первое смещение регулировки открытия заслонки впуска воздуха
PR859	Первое смещение регулировки закрытия заслонки впуска воздуха
PR860	Последнее смещение регулировки закрытия заслонки впуска воздуха
PR861	Последнее смещение регулировки открытия заслонки впуска воздуха
PR878	Увеличение частоты вращения холостого хода
PR879	Максимально допустимая скорость движения
PR916	Измеренный расход воздуха
PR931	Общее давление наддува
PR1005	Расход газа в противосажевом фильтре
PR1007	Управления СЦО* форсунки противосажевого фильтра
PR1008	Продолжительность последней регенерации
PR1017	Относительное положение заслонки впуска воздуха
PR1026	Счетчик потери синхро.** коленчатого вала
PR1078	Пробег при замене противосажевого фильтра
PR1079	Пробег автомобиля после последней удачной регенерации

СЦО*: Степень циклического открытия

Синхро**: Синхронизация

PR030	<u>ПОЛОЖЕНИЕ ПЕДАЛИ АКСЕЛЕРАТОРА</u>
--------------	--------------------------------------

ХАРАКТЕРИСТИКА ПАРАМЕТРА	Данный параметр показывает положение педали акселератор в процентах .
---------------------------------	--

Контроль соответствия при неработающем двигателе, при включенном зажигании или при работающем двигателе и температуре охлаждающей жидкости > 80 °С.

Если на педаль нет никакого воздействия, PR030 = 0%. При полностью нажатой педали PR030 = 100%. Если значение не соответствует данному, см. интерпретацию ПРОВЕРКИ 18 Проверка датчика положения педали акселератора.
--

ПОСЛЕ РЕМОНТА	Обработайте неисправности, обнаруженные диагностическим прибором . Удалите данные из памяти ЭБУ. Проведите дорожное испытание, а затем проверку при помощи диагностического прибора .
----------------------	---

DCM3.4_V45_PR030 / DCM3.4_V64_PR030 / DCM3.4_V4C_PR030 / DCM3.4_V65_PR030

PR035	<u>АТМОСФЕРНОЕ ДАВЛЕНИЕ</u>
--------------	-----------------------------

ХАРАКТЕРИСТИКА ПАРАМЕТРА	Данный параметр показывает атмосферное давление в миллибарах . Датчик встроен в ЭБУ.
---------------------------------	---

Контроль соответствия при неработающем двигателе, при включенном зажигании или при работающем двигателе и температуре охлаждающей жидкости > 80 °С.

Сравните значение PR035 Атмосферное давление автомобиля со значением PR035 другого автомобиля. Если разница между этими двумя значениями больше 200 мбар , обратитесь в службу технической поддержки Techline.
--

ПОСЛЕ РЕМОНТА	Обработайте неисправности, обнаруженные диагностическим прибором . Удалите данные из памяти ЭБУ. Проведите дорожное испытание, а затем проверку при помощи диагностического прибора .
----------------------	---

DCM3.4_V45_PR035 / DCM3.4_V64_PR035 / DCM3.4_V4C_PR035 / DCM3.4_V65_PR035

PR038	<u>ДАВЛЕНИЕ В ТОПЛИВОРАСПРЕДЕЛИТЕЛЬНОЙ РАМПЕ</u>
--------------	--

ХАРАКТЕРИСТИКА ПАРАМЕТРА	Указывает давление топлива в барах в топливораспределительной рампе.
---------------------------------	---

УКАЗАНИЯ	<p>Не должно быть текущих или зарегистрированных неисправностей. Проведите данную диагностику:</p> <ul style="list-style-type: none">– после выявления несоответствия в окне "Параметр",– по жалобе владельца (затрудненный пуск двигателя, двигатель не развивает полной мощности и не обладает достаточной приемистостью, двигатель глохнет и т. д.). <p>См. Техническую Ноту Электросхемы автомобилей Kangoo II, Duster, Clio III, Modus, Logan, Sandero и Новый Twingo.</p>
-----------------	--

Контроль соответствия при рабочем двигателе и температуре охлаждающей жидкости > 80 °C
--

<p>Очистите зону датчика давления в рампе, код компонента 1032 (см. Руководство по ремонту 417 (Kangoo II), Руководство по ремонту 451 (Duster), Руководство по ремонту 392 (Clio III), Руководство по ремонту 385 (Modus), Руководство по ремонту 388 (Logan или Sandero), Руководство по ремонту 411 (Новый Twingo), Механические узлы и агрегаты, глава 13B, Система впрыска дизельного двигателя, Датчик давления в топливораспределительной рампе, Снятие и установка. При двигателе, работающем на холостом ходу: визуально проверьте установку и герметичность датчика давления в топливораспределительной рампе. При необходимости устраните неисправность.</p>

ПОСЛЕ РЕМОНТА	<p>Обработайте неисправности, обнаруженные диагностическим прибором. Удалите данные из памяти ЭБУ. Проведите дорожное испытание, а затем проверку при помощи диагностического прибора.</p>
----------------------	--

DCM3.4_V45_PR038 / DCM3.4_V64_PR038 / DCM3.4_V4C_PR038 / DCM3.4_V65_PR038

PR041	<u>ДАВЛЕНИЕ НАДДУВА</u>
--------------	-------------------------

ХАРАКТЕРИСТИКА ПАРАМЕТРА	Данный параметр показывает давление наддува в миллибарах.
-------------------------------------	---

Контроль соответствия двигатель не работает, зажигание включено.

Проверьте соответствие между **PR041 Давление наддува** и **PR035: Атмосферное давление** другого автомобиля.

Если разница между этими двумя значениями больше **X > 75 мбар**, переходите к **ПРОВЕРКЕ 4 Проверка датчика давления наддува**, в противном случае проверьте **PR035** автомобиля и **PR035** другого автомобиля.

Если **PR035** между двумя автомобилями **X > 40 мбар**, обратитесь в службу технической поддержки Techline.

ПОСЛЕ РЕМОНТА	Обработайте неисправности, обнаруженные диагностическим прибором . Удалите данные из памяти ЭБУ. Проведите дорожное испытание, а затем проверку при помощи диагностического прибора .
----------------------	---

DCM3.4_V45_PR041 / DCM3.4_V64_PR041 / DCM3.4_V4C_PR041 / DCM3.4_V65_PR041

PR055

ЧАСТОТА ВРАЩЕНИЯ КОЛЕНЧАТОГО ВАЛА ДВИГАТЕЛЯ

**ХАРАКТЕРИСТИКА
ПАРАМЕТРА**

Данный параметр показывает частоту вращения двигателя двигателя в **об/мин**.

Контроль соответствия двигатель не работает, зажигание включено.

Проверьте изменение частоты вращения коленчатого вала двигателя при помощи параметра **PR055 Частота вращения коленчатого вала двигателя**. Значение должно быть от **0 об/мин** до более **100 об/мин**, при работе стартера.

Если значение не соответствует норме, переходите к **части А ПРОВЕРКИ 16: Проверка датчика ВМТ**.

При работающем двигателе выполните ускорение, чтобы достичь различные частоты вращения коленчатого вала двигателя и убедиться, что частота вращения коленчатого вала двигателя правильно изменяется по отношению к ускорениям.

Если **PR055** изменяется, датчик исправен.

В противном случае переходите к **части А ПРОВЕРКИ 16**.

ПОСЛЕ РЕМОНТА

Обработайте неисправности, обнаруженные **диагностическим прибором**.
Удалите данные из памяти ЭБУ.
Проведите дорожное испытание, а затем проверку при помощи **диагностического прибора**.

DCM3.4_V45_PR055 / DCM3.4_V64_PR055 / DCM3.4_V4C_PR055 / DCM3.4_V65_PR055

PR064	<u>ТЕМПЕРАТУРА ОХЛАЖДАЮЩЕЙ ЖИДКОСТИ</u>
--------------	---

ХАРАКТЕРИСТИКА ПАРАМЕТРА	Данный параметр показывает температуру охлаждающей жидкости в двигателе в °С.
---------------------------------	---

УКАЗАНИЯ	Особенности: Резервное значение: 80 °С.
-----------------	---

Контроль соответствия при неработающем двигателе, при включенном зажигании или при работающем двигателе и температуре охлаждающей жидкости > 80 °С.

Холодный двигатель, PR064: Температура охлаждающей жидкости = температура окружающей среды. На горячем двигателе, PR064 > 80 °С.
--

См. интерпретацию ПРОВЕРКИ 2 Проверка датчика температуры охлаждающей жидкости , если одно или оба из этих значений не соответствуют норме.
--

ПОСЛЕ РЕМОНТА	Обработайте неисправности, обнаруженные диагностическим прибором . Удалите данные из памяти ЭБУ. Проведите дорожное испытание, а затем проверку при помощи диагностического прибора .
----------------------	---

DCM3.4_V45_PR064 / DCM3.4_V64_PR064 / DCM3.4_V4C_PR064 / DCM3.4_V65_PR064

PR071

НАПРЯЖЕНИЕ ПИТАНИЯ ЭБУ

**ХАРАКТЕРИСТИКА
ПАРАМЕТРА**

Этот параметр указывает напряжение питания ЭБУ в **вольтах**.

Контроль соответствия при неработающем двигателе, при включенном зажигании или при работающем двигателе и температуре охлаждающей жидкости > 80 °С.

Величина напряжения должна быть в пределах:

9 В < PR071 < 16 В

При отклонении от нормы выполните диагностику цепи зарядки (см. **Техническую ноту 6014А, Проверка цепи зарядки**, или **главу 87G, Коммутационный блок в моторном отсеке**) и см. интерпретацию неисправности **DF047 "Напряжение питания ЭБУ"**.

ПОСЛЕ РЕМОНТА

Обработайте неисправности, обнаруженные **диагностическим прибором**.
Удалите данные из памяти ЭБУ.
Проведите дорожное испытание, а затем проверку при помощи **диагностического прибора**.

DCM3.4_V45_PR071 / DCM3.4_V64_PR071 / DCM3.4_V4C_PR071 / DCM3.4_V65_PR071

PR077

НАПРЯЖЕНИЕ ДАТЧИКА ПОЛОЖЕНИЯ КЛАПАНА
РЕЦИРКУЛЯЦИИ ОГ

**ХАРАКТЕРИСТИКА
ПАРАМЕТРА**

Данный параметр показывает напряжение датчика положения клапана рециркуляции ОГ в мВ.

Контроль соответствия: двигатель не работает, зажигание включено или двигатель работает.

Проверьте значения датчика положения с помощью параметра **PR077 Напряжение датчика положения клапана рециркуляции ОГ**.

Если значения **PR077** находятся в пределах **$0,2 \text{ V} \leq X \leq 4,8 \text{ V}$** , клапан СРОГ исправен.

В противном случае выполните интерпретацию **ПРОВЕРКИ 7 Проверка клапана СРОГ**.

ПОСЛЕ РЕМОНТА

Обработайте неисправности, обнаруженные **диагностическим прибором**.
Удалите данные из памяти ЭБУ.
Проведите дорожное испытание, а затем проверку при помощи **диагностического прибора**.

DCM3.4_V45_PR077 / DCM3.4_V64_PR077 / DCM3.4_V4C_PR077 / DCM3.4_V65_PR077

PR080

НАПРЯЖЕНИЕ ДАТЧИКА ДАВЛЕНИЯ В
ТОПЛИВОРАСПРЕДЕЛИТЕЛЬНОЙ РАМПЕ

**ХАРАКТЕРИСТИКА
ПАРАМЕТРА**

Данный параметр показывает напряжение датчика давления в рампе в **вольтах**.

Контроль соответствия при рабочем двигателе и температуре охлаждающей жидкости > 80 °С

Очистите зону датчика давления в рампе, код компонента 1032 (см. Руководство по ремонту 417 (Kangoo II), Руководство по ремонту 451 (Duster), Руководство по ремонту 392 (Clio III), Руководство по ремонту 385 (Modus), Руководство по ремонту 388 (Logan или Sandero), Руководство по ремонту 411 (Новый Twingo), Механические узлы и агрегаты, глава 13B, Система впрыска дизельного двигателя, Датчик давления в топливораспределительной рампе, Снятие и установка).

При двигателе, работающем на холостом ходу: визуально проверьте установку и герметичность датчика давления в топливораспределительной рампе.

При необходимости устраните неисправность.

ПОСЛЕ РЕМОНТА

Обработайте неисправности, обнаруженные **диагностическим прибором**.
Удалите данные из памяти ЭБУ.
Проведите дорожное испытание, а затем проверку при помощи **диагностического прибора**.

DCM3.4_V45_PR080 / DCM3.4_V64_PR080 / DCM3.4_V4C_PR080 / DCM3.4_V65_PR080

PR089	<u>СКОРОСТЬ ДВИЖЕНИЯ АВТОМОБИЛЯ</u>
--------------	-------------------------------------

ХАРАКТЕРИСТИКА ПАРАМЕТРА	Указывает скорость автомобиля в км/ч.
---------------------------------	---------------------------------------

УКАЗАНИЯ	Данный параметр выдает ЭБУ АБС. Эта информация передается на ЭБУ системы впрыска по мультиплексной сети.
-----------------	--

Контроль соответствия при неработающем двигателе, при включенном зажигании или при работающем двигателе и температуре охлаждающей жидкости > 80 °С.

Выполните дорожное испытание, отслеживая скорость автомобиля по щитку приборов и показаниям диагностического прибора. В случае несоответствия этих двух значений, выполните проверку мультиплексной сети (см. Глава 88В, Мультиплексная сеть), затем выполните диагностику ЭБУ АБС (см. Глава 38С, Антиблокировочная система тормозов).
--

ПОСЛЕ РЕМОНТА	Обработайте неисправности, обнаруженные диагностическим прибором . Удалите данные из памяти ЭБУ. Проведите дорожное испытание, а затем проверку при помощи диагностического прибора .
----------------------	---

DCM3.4_V45_PR089 / DCM3.4_V64_PR089 / DCM3.4_V4C_PR089 / DCM3.4_V65_PR089

PR128

ПЕРВОЕ СМЕЩЕНИЕ РЕГУЛИРОВКИ ЭЛЕКТРОМАГНИТНОГО
КЛАПАНА РЕЦИРКУЛЯЦИИ ОТРАБОТАВШИХ ГАЗОВ

**ХАРАКТЕРИСТИКА
ПАРАМЕТРА**

Данный параметр показывает степень закрытия клапана рециркуляции отработавших газов в процентах при первой коррекции смещения клапана рециркуляции отработавших газов.

Контроль соответствия при неработающем двигателе, при включенном зажигании или при работающем двигателе и температуре охлаждающей жидкости > 80 °С.

Показывает значение в процентах $\approx 30\%$.

PR128 = PR129 "Последнее смещение регулировки клапана рециркуляции ОГ", эти два значения должны быть примерно одинаковыми.

При отклонении от нормы см. интерпретацию неисправностей DF209 "Цепь датчика положения клапана рециркуляции ОГ" и DF647 "Регулирование положения клапана рециркуляции ОГ".

ПОСЛЕ РЕМОНТА

Обработайте неисправности, обнаруженные **диагностическим прибором**.
Удалите данные из памяти ЭБУ.
Проведите дорожное испытание, а затем проверку при помощи **диагностического прибора**.

DCM3.4_V45_PR128 / DCM3.4_V64_PR128 / DCM3.4_V4C_PR128 / DCM3.4_V65_PR128

PR129

ПОСЛЕДНЕЕ СМЕЩЕНИЕ РЕГУЛИРОВКИ КЛАПАНА
РЕЦИРКУЛЯЦИИ ОГ

**ХАРАКТЕРИСТИКА
ПАРАМЕТРА**

Данный параметр показывает степень закрытия клапана рециркуляции ОГ при первом смещении регулировки клапана рециркуляции ОГ.

Контроль соответствия при неработающем двигателе, при включенном зажигании или при работающем двигателе и температуре охлаждающей жидкости > 80 °С.

Показывает значение в процентах $\approx 30\%$.

PR129 = PR128 "Первое смещение регулировки клапана рециркуляции ОГ", оба эти значения должны быть одинаковыми.

При отклонении от нормы см. интерпретацию неисправностей DF209 "Цепь датчика положения клапана рециркуляции ОГ" и DF647 "Регулирование положения клапана рециркуляции ОГ".

ПОСЛЕ РЕМОНТА

Обработайте неисправности, обнаруженные **диагностическим прибором**.
Удалите данные из памяти ЭБУ.
Проведите дорожное испытание, а затем проверку при помощи **диагностического прибора**.

DCM3.4_V45_PR129 / DCM3.4_V64_PR129 / DCM3.4_V4C_PR129 / DCM3.4_V65_PR129

PR130	<u>ЗАДАННОЕ ЗНАЧЕНИЕ РЕГУЛИРУЕМОЙ СКОРОСТИ ДВИЖЕНИЯ</u>
ХАРАКТЕРИСТИКА ПАРАМЕТРА	Данный параметр показывает заданное регулятору значение скорости движения в км/час.
УКАЗАНИЯ	Не должно быть присутствующих неисправностей.
Контроль соответствия при неработающем двигателе, при включенном зажигании или при работающем двигателе и температуре охлаждающей жидкости > 80 °С.	
Регулирование скорости включается только при скорости движения V > 30 км/ч.	

ПОСЛЕ РЕМОНТА	Обработайте неисправности, обнаруженные диагностическим прибором . Удалите данные из памяти ЭБУ. Проведите дорожное испытание, а затем проверку при помощи диагностического прибора .
----------------------	---

DCM3.4_V45_PR130 / DCM3.4_V64_PR130 / DCM3.4_V4C_PR130 / DCM3.4_V65_PR130

PR135

НАПРЯЖЕНИЕ ВЫКЛЮЧАТЕЛЕЙ РЕГУЛЯТОРА И
ОГРАНИЧИТЕЛЯ СКОРОСТИ

**ХАРАКТЕРИСТИКА
ПАРАМЕТРА**

Данный параметр указывает напряжение выключателей регулятора - ограничителя скорости в **вольтах**.

Контроль соответствия: двигатель не работает, зажигание включено или двигатель работает.

Напряжение выключателей регулятора - ограничителя скорости должно быть в пределах:

3,48 В < X < 4,22 В: если не выполняется ни одна из команд,

1,83 В < X < 2,38 В: при нажатом выключателе (+),

0,91 В < X < 1,51 В: при нажатом выключателе (-),

2,71 В < X < 3,29 В: при нажатом выключателе (R),

X < 0,65 В: при нажатом выключателе (O),

При рассогласовании с текущим состоянием, обратитесь в службу технической поддержки Techline.

ПОСЛЕ РЕМОНТА

Обработайте неисправности, обнаруженные **диагностическим прибором**.
Удалите данные из памяти ЭБУ.
Проведите дорожное испытание, а затем проверку при помощи **диагностического прибора**.

DCM3.4_V45_PR135 / DCM3.4_V64_PR135 / DCM3.4_V4C_PR135 / DCM3.4_V65_PR135

PR136	<u>ПОЛОЖЕНИЕ КЛАПАНА РЕЦИРКУЛЯЦИИ ОГ</u>
--------------	--

ХАРАКТЕРИСТИКА ПАРАМЕТРА	Данный параметр указывает положение клапана СРОГ в %.
-------------------------------------	---

Контроль соответствия: двигатель не работает, зажигание включено или двигатель работает.

Выполните интерпретацию **ПРОВЕРКИ 7 "Проверка клапана рециркуляции отработавших газов"**.

ПОСЛЕ РЕМОНТА	Обработайте неисправности, обнаруженные диагностическим прибором . Удалите данные из памяти ЭБУ. Проведите дорожное испытание, а затем проверку при помощи диагностического прибора .
----------------------	---

DCM3.4_V45_PR136 / DCM3.4_V64_PR136 / DCM3.4_V4C_PR136 / DCM3.4_V65_PR136

PR147

НАПРЯЖЕНИЕ ТОКОПРОВОДЯЩЕЙ ДОРОЖКИ 1 ДАТЧИКА
ПОЛОЖЕНИЯ ПЕДАЛИ

**ХАРАКТЕРИСТИКА
ПАРАМЕТРА**

Данный параметр показывает напряжение токопроводящей дорожки 1 датчика положения педали в мВ.

Контроль соответствия двигатель не работает, зажигание включено.

При ненажатой педали акселератора убедитесь, что **PR147 ≤ 817 мВ**.

При полностью нажатой педали акселератора убедитесь, что **PR147 ≥ 4185 мВ**.

Если значение не соответствует данному, см. интерпретацию **ПРОВЕРКИ 18 Проверка датчика положения педали акселератора**.

ПОСЛЕ РЕМОНТА

Обработайте неисправности, обнаруженные **диагностическим прибором**.
Удалите данные из памяти ЭБУ.
Проведите дорожное испытание, а затем проверку при помощи **диагностического прибора**.

DCM3.4_V45_PR147 / DCM3.4_V64_PR147 / DCM3.4_V4C_PR147 / DCM3.4_V65_PR147

PR148

НАПРЯЖЕНИЕ ТОКОПРОВОДЯЩЕЙ ДОРОЖКИ 2 ДАТЧИКА
ПОЛОЖЕНИЯ ПЕДАЛИ УПРАВЛЕНИЯ ПОДАЧЕЙ ТОПЛИВА

**ХАРАКТЕРИСТИКА
ПАРАМЕТРА**

Данный параметр показывает напряжение токопроводящей дорожки 2 датчика положения педали в мВ.

Контроль соответствия при неработающем двигателе, при включенном зажигании или при работающем двигателе и температуре охлаждающей жидкости > 80 °С.

При ненажатой педали акселератора убедитесь, что **PR148 ≤ 440 мВ**.

При полностью нажатой педали акселератора убедитесь, что **PR148 ≥ 2013 мВ**.

Если значение не соответствует данному, см. интерпретацию **ПРОВЕРКИ 18 Проверка датчика положения педали акселератора**.

ПОСЛЕ РЕМОНТА

Обработайте неисправности, обнаруженные **диагностическим прибором**.
Удалите данные из памяти ЭБУ.
Проведите дорожное испытание, а затем проверку при помощи **диагностического прибора**.

DCM3.4_V45_PR148 / DCM3.4_V64_PR148 / DCM3.4_V4C_PR148 / DCM3.4_V65_PR148

PR215	<u>НАПРЯЖЕНИЕ ПИТАНИЯ ДАТЧИКОВ №1</u>
--------------	---------------------------------------

ХАРАКТЕРИСТИКА ПАРАМЕТРА	Данный параметр указывает напряжение питания № 1 датчиков в мВ.
-------------------------------------	---

Контроль соответствия: При неработающем двигателе, при включенном "зажигании" или при работающем двигателе, при температуре охлаждающей жидкости > 80 °С без включенных потребителей электроэнергии

Напряжение PR215 составляет приблизительно 5000 мВ . При отклонении от нормы выполните диагностику цепи зарядки и см. интерпретацию неисправности DF011 "Напряжение питания № 1 датчиков" .

ПОСЛЕ РЕМОНТА	Обработайте неисправности, обнаруженные диагностическим прибором . Удалите данные из памяти ЭБУ. Проведите дорожное испытание, а затем проверку при помощи диагностического прибора .
----------------------	---

DCM3.4_V45_PR215 / DCM3.4_V64_PR215 / DCM3.4_V4C_PR215 / DCM3.4_V65_PR215

PR216	<u>НАПРЯЖЕНИЕ ПИТАНИЕ № 2 ДАТЧИКОВ</u>
--------------	--

ХАРАКТЕРИСТИКА ПАРАМЕТРА	Данный параметр указывает напряжение питания № 2 датчиков в мВ.
-------------------------------------	---

Контроль соответствия: При неработающем двигателе, при включенном "зажигании" или при работающем двигателе, при температуре охлаждающей жидкости > 80 °С без включенных потребителей электроэнергии

Напряжение **PR216** составляет приблизительно **5000 мВ**.

При отклонении от нормы выполните диагностику цепи зарядки и см. интерпретацию неисправности **DF012 "Напряжение питания № 2 датчиков"**.

ПОСЛЕ РЕМОНТА	Обработайте неисправности, обнаруженные диагностическим прибором . Удалите данные из памяти ЭБУ. Проведите дорожное испытание, а затем проверку при помощи диагностического прибора .
----------------------	---

DCM3.4_V45_PR216 / DCM3.4_V64_PR216 / DCM3.4_V4C_PR216 / DCM3.4_V65_PR216

PR305	<u>ИНДИВИДУАЛЬНАЯ КОНФИГУРАЦИЯ 3</u>
ХАРАКТЕРИСТИКА ПАРАМЕТРА	Данный параметр указывает на разницу между PR1079 Пробег автомобиля после последней удачной регенерации и PR1078 Пробег при замене противосажевого фильтра .

ПОСЛЕ РЕМОНТА	Обработайте неисправности, обнаруженные диагностическим прибором . Удалите данные из памяти ЭБУ. Проведите дорожное испытание, а затем проверку при помощи диагностического прибора .
----------------------	---

DCM3.4_V45_PR305 / DCM3.4_V64_PR305 / DCM3.4_V4C_PR305 / DCM3.4_V65_PR305

PR382

ТЕМПЕРАТУРА НА ВХОДЕ ПРОТИВОСАЖЕВОГО ФИЛЬТРА

**ХАРАКТЕРИСТИКА
ПАРАМЕТРА**

Данный параметр показывает температуру перед противосажевым фильтром в °С.

Контроль соответствия при рабочем двигателе и температуре охлаждающей жидкости > 80 °С

При отклонении от нормы см. интерпретацию **ПРОВЕРКИ 8 "Проверка датчика температуры перед противосажевым фильтром"**.

ПОСЛЕ РЕМОНТА

Обработайте неисправности, обнаруженные **диагностическим прибором**.
Удалите данные из памяти ЭБУ.
Проведите дорожное испытание, а затем проверку при помощи
диагностического прибора.

DCM3.4_V45_PR382 / DCM3.4_V64_PR382 / DCM3.4_V4C_PR382 / DCM3.4_V65_PR382

PR383

МАССА САЖИ В ПРОТИВОСАЖЕВОМ ФИЛЬТРЕ

**ХАРАКТЕРИСТИКА
ПАРАМЕТРА**

Данный параметр показывает величину массы сажи в противосажевом фильтре в граммах.

Контроль соответствия при неработающем двигателе, при включенном зажигании или при работающем двигателе и температуре охлаждающей жидкости > 80 °С.

Масса накопленной в фильтре сажи не должна превышать 39 гр.

Если горят сигнальная лампа **бортовой системы диагностики** и неисправности **1-й степени тяжести** или только сигнальная лампа **2-й степени тяжести**, см. процедуру для **DF297 2.DEF**

ПОСЛЕ РЕМОНТА

Обработайте неисправности, обнаруженные **диагностическим прибором**.
Удалите данные из памяти ЭБУ.
Проведите дорожное испытание, а затем проверку при помощи **диагностического прибора**.

DCM3.4_V45_PR383 / DCM3.4_V64_PR383 / DCM3.4_V4C_PR383 / DCM3.4_V65_PR383

PR542	<u>ЗНАЧЕНИЕ ЗАКРЫТИЯ КЛАПАНА РЕЦИРКУЛЯЦИИ ОГ</u>
--------------	--

ХАРАКТЕРИСТИКА ПАРАМЕТРА	Данный параметр показывает значение положения закрытия клапана рециркуляции отработавших газов в %.
-------------------------------------	---

Контроль соответствия: двигатель не работает, зажигание включено или двигатель работает.

См. интерпретацию **ПРОВЕРКИ 7** Проверка клапана рециркуляции ОГ.

ПОСЛЕ РЕМОНТА	Обработайте неисправности, обнаруженные диагностическим прибором . Удалите данные из памяти ЭБУ. Проведите дорожное испытание, а затем проверку при помощи диагностического прибора .
----------------------	---

DCM3.4_V45_PR542 / DCM3.4_V64_PR542 / DCM3.4_V4C_PR542 / DCM3.4_V65_PR542

PR635	<u>НАПРЯЖЕНИЕ ПИТАНИЯ № 3 ДАТЧИКОВ</u>
--------------	--

ХАРАКТЕРИСТИКА ПАРАМЕТРА	Данный параметр указывает напряжение питания № 3 датчиков в мВ.
-------------------------------------	---

Контроль соответствия: При неработающем двигателе, при включенном "зажигании" или при работающем двигателе, при температуре охлаждающей жидкости > 80 °С без включенных потребителей электроэнергии

Напряжение **PR635** составляет приблизительно **5000 мВ**.
Если значение напряжения отличается от указанного, выполните диагностику цепи зарядки и см. интерпретацию неисправности **DF013 "Напряжение питания № 3 датчиков"**.

ПОСЛЕ РЕМОНТА	Обработайте неисправности, обнаруженные диагностическим прибором . Удалите данные из памяти ЭБУ. Проведите дорожное испытание, а затем проверку при помощи диагностического прибора .
----------------------	---

DCM3.4_V45_PR635 / DCM3.4_V64_PR635 / DCM3.4_V4C_PR635 / DCM3.4_V65_PR635

PR774

НАПРЯЖЕНИЕ ДАТЧИКА ПОЛОЖЕНИЯ ЗАСЛОНКИ ВПУСКА
ВОЗДУХА

**ХАРАКТЕРИСТИКА
ПАРАМЕТРА**

Данный параметр указывает значение напряжения сигнала блока заслонки впуска воздуха в мВ.

Контроль соответствия при неработающем двигателе, при включенном зажигании или при работающем двигателе и температуре охлаждающей жидкости > 80 °С.

Напряжение датчика положения заслонки впуска воздуха находится в пределах:

300 мВ ≤ PR774 ≤ 4700 мВ (для **Kangoo II**),

200 мВ < PR774 < 4800 мВ (для **Duster, Logan, Sandero, Clio III, Modus** и **Нового Twingo**).

Если значение **PR774** выходит за указанные пределы, см. **ПРОВЕРКА 6** Проверка блока заслонки впуска воздуха.

ПОСЛЕ РЕМОНТА

Обработайте неисправности, обнаруженные **диагностическим прибором**.
Удалите данные из памяти ЭБУ.
Проведите дорожное испытание, а затем проверку при помощи **диагностического прибора**.

DCM3.4_V45_PR774 / DCM3.4_V64_PR774 / DCM3.4_V4C_PR774 / DCM3.4_V65_PR774

PR858

ПЕРВОЕ СМЕЩЕНИЕ РЕГУЛИРОВКИ ОТКРЫТИЯ ЗАСЛОНКИ
ВПУСКА ВОЗДУХА

**ХАРАКТЕРИСТИКА
ПАРАМЕТРА**

Данный параметр показывает степень открытия в % заслонки впуска воздуха в момент первого смещения регулировки заслонки впуска воздуха.

Контроль соответствия при неработающем двигателе, при включенном зажигании или при работающем двигателе и температуре охлаждающей жидкости > 80 °С.

См. интерпретацию неисправностей **DF645** Регулирование положения заслонки впуска воздуха, **DF646** Датчик положения заслонки впуска воздуха, **DF323** Заслонка впуска воздуха, и **DF641** Цепь заслонки впуска воздуха.

ПОСЛЕ РЕМОНТА

Проведите дорожное испытание, а затем проверку при помощи диагностического прибора.

PR859

ПОСЛЕДНЕЕ СМЕЩЕНИЕ РЕГУЛИРОВКИ ЗАКРЫТИЯ
ЗАСЛОНКИ ВПУСКА

**ХАРАКТЕРИСТИКА
ПАРАМЕТРА**

Данный параметр показывает степень закрытия в % заслонки впуска воздуха в момент первого смещения регулировки заслонки впуска воздуха.

Контроль соответствия при неработающем двигателе, при включенном зажигании или при работающем двигателе и температуре охлаждающей жидкости > 80 °С.

См. интерпретацию неисправностей **DF645** Регулирование положения заслонки впуска воздуха, **DF646** Датчик положения заслонки впуска воздуха, **DF323** Заслонка впуска воздуха, и **DF641** Цепь заслонки впуска воздуха.

ПОСЛЕ РЕМОНТА

Проведите дорожное испытание, а затем проверку при помощи **диагностического прибора**.

PR860

ПОСЛЕДНЕЕ СМЕЩЕНИЕ РЕГУЛИРОВКИ ЗАКРЫТИЯ
ЗАСЛОНКИ ВПУСКА

**ХАРАКТЕРИСТИКА
ПАРАМЕТРА**

Данный параметр показывает степень закрытия в % заслонки впуска воздуха в момент последнего смещения регулировки заслонки впуска воздуха.

Контроль соответствия при неработающем двигателе, при включенном зажигании или при работающем двигателе и температуре охлаждающей жидкости > 80 °С.

Значение **PR860** Последнее смещение регулировки закрытия заслонки впуска воздуха находится в пределах $7\% \leq \text{PR860} \leq 16\%$

Если значение не соответствует указанному, см. интерпретацию неисправностей **DF645** Регулирование положения заслонки впуска воздуха, **DF646** Датчик положения заслонки впуска воздуха, **DF323** Заслонка впуска воздуха, и **DF641** Цепь заслонки впуска воздуха.

ПОСЛЕ РЕМОНТА

Проведите дорожное испытание, а затем проверку при помощи диагностического прибора.

PR861

ПОСЛЕДНЕЕ СМЕЩЕНИЕ РЕГУЛИРОВКИ ОТКРЫТИЯ
ЗАСЛОНКИ ВПУСКА ВОЗДУХА

**ХАРАКТЕРИСТИКА
ПАРАМЕТРА**

Данный параметр показывает степень открытия в % заслонки впуска воздуха в момент последнего смещения регулировки заслонки впуска воздуха.

Контроль соответствия при неработающем двигателе, при включенном зажигании или при работающем двигателе и температуре охлаждающей жидкости > 80 °С.

Значение **PR861** Последнее смещение регулировки открытия заслонки впуска воздуха находится в пределах $16\% \leq \text{PR861} \leq 84\%$.

Если значение не соответствует указанному, см. интерпретацию неисправностей **DF645** Регулирование положения заслонки впуска воздуха, **DF646** Датчик положения заслонки впуска воздуха, **DF323** Заслонка впуска воздуха, и **DF641** Цепь заслонки впуска воздуха.

ПОСЛЕ РЕМОНТА

Проведите дорожное испытание, а затем проверку при помощи диагностического прибора.

PR878	<u>УСКОРЕННЫЙ ХОЛОСТОЙ ХОД</u>
--------------	--------------------------------

ХАРАКТЕРИСТИКА ПАРАМЕТРА	Данный параметр показывает частоту вращения коленчатого вала двигателя при ускоренном холостом ходу в об/мин для использования в электросети автомобиля.
---------------------------------	---

УКАЗАНИЯ	Не должно быть присутствующих неисправностей. Выполните диагностику после выявления несоответствия параметра. Можно изменить значение PR878 с помощью команды SC041 "Изменение режима холостого хода коммерческого автомобиля" .
-----------------	---

Контроль соответствия: При неработающем двигателе, при включенном "зажигании" или при работающем двигателе, при температуре охлаждающей жидкости > 80 °C
--

Если функция включена ET800 = АКТИВНО , значение частоты вращения коленчатого вала двигателя при ускоренном холостом ходу составляет от 1000 до 1300 об/мин с шагом в 100 об/мин .
--

*CV: Коммерческий автомобиль

ПОСЛЕ РЕМОНТА	Проведите дорожное испытание, а затем проверку при помощи диагностического прибора .
----------------------	---

PR879	<u>МАКСИМАЛЬНАЯ РАЗРЕШЕННАЯ СКОРОСТЬ ДВИЖЕНИЯ</u>
--------------	---

ХАРАКТЕРИСТИКА ПАРАМЕТРА	Данный параметр указывает максимальное разрешенное значение для дополнительного ограничителя, в км/ч.
---------------------------------	---

УКАЗАНИЯ	Не должно быть присутствующих неисправностей. Выполните диагностику после выявления несоответствия параметра.
-----------------	---

Контроль соответствия при неработающем двигателе, при включенном зажигании или при работающем двигателе и температуре охлаждающей жидкости > 80 °С.

Если функция включена, значение ограничения скорости PR879 находится в пределах 30 км/ч < PR879 < 165 км/ч с шагом в 5 км/ч . Можно изменить значение PR879 с помощью команды SC040 "Ограничитель скорости" . Значение PR879 по умолчанию (в случае выключения функции): 200 км/ч .
--

ПОСЛЕ РЕМОНТА	Проведите дорожное испытание, а затем проверку при помощи диагностического прибора .
----------------------	---

PR1007

УПРАВЛЕНИЯ СЦО* ФОРСУНКИ ПРОТИВОСАЖЕВОГО
ФИЛЬТРА

**ХАРАКТЕРИСТИКА
ПАРАМЕТРА**

Данный параметр указывает значение открытия электромагнитного клапана форсунки противосажевого фильтра в %.

Контроль соответствия двигатель не работает, зажигание включено.

Значение степени открытия электромагнитного клапана должно быть:

X = 0%.

При отклонении от нормы см. интерпретацию неисправности **DF1252 "Цепь датчика электромагнитного клапана противосажевого фильтра"**.

Контроль соответствия при рабочем двигателе и температуре охлаждающей жидкости > 80 °C

Значение степени открытия электромагнитного клапана должно быть:

X = 0% или 100%, при закрытом клапане.

При отклонении от нормы см. интерпретацию неисправности **DF1252**.

СЦО*: Степень циклического открытия

ПОСЛЕ РЕМОНТА

Обработайте неисправности, обнаруженные **диагностическим прибором**.
Удалите данные из памяти ЭБУ.
Проведите дорожное испытание, а затем проверку при помощи **диагностического прибора**.

DCM3.4_V45_PR1007 / DCM3.4_V64_PR1007 / DCM3.4_V4C_PR1007 / DCM3.4_V65_PR1007

Команда диагностического прибора	Наименование по диагностическому прибору	Пояснения
RZ001	"Память неисправностей"	Данной командой удаляются неисправности, хранящиеся в памяти ЭБУ.
RZ003	Параметры адаптивной коррекции двигателя	Используйте данную команду при замене ТНВД.
RZ004	Параметры адаптивной коррекции регулирования давления	Используйте данную команду при одновременной замене форсунок всех цилиндров. Она позволяет обнулить значения адаптивной коррекции форсунок.
RZ012	Программирование клапана СРОГ	Используйте данную команду при замене клапана рециркуляции ОГ.
RZ032	Программирование впускного тракта	Используйте данную команду при замене компонентов впускного тракта. Она позволяет обнулить параметры адаптивной коррекции системы.
RZ036 (в зависимости от уровня комплектации)	Датчик относительного давления противосажевого фильтра	Используйте данную команду при замене датчика относительного давления противосажевого фильтра.
RZ037	Программирование маркетного участка зубчатого венца маховика	Данная команда используется для повторной инициализации программирования датчика ВМТ.
RZ039	Программирование датчика положения распределительного вала	Данная команда используется для повторной инициализации программирования датчика положения распределительного вала.
RZ041	Регулятор подачи топлива	Используйте данную команду при замене регулятора подачи топлива
RZ043 (в зависимости от уровня комплектации)	Цепь форсунки системы впрыска в выпускной трубопровод	Используйте данную команду при замене компонента контура впрыска в выпускной трубопровод
RZ044	Программирование заслонки впуска воздуха	Используйте данную команду при замене заслонки впуска воздуха
RZ045	Параметры адаптивной коррекции датчика давления в топливораспределительной рампе	Эта команда используется при каждой замене датчика давления в топливораспределительной рампе. Она позволяет обнулить параметры адаптивной коррекции системы.

Команда диагностического прибора	Наименование по диагностическому прибору	Пояснения
АС004	Электромагнитного клапана ограничения давления наддува	Данная команда позволяет включить электромагнитный клапан регулятора давления наддува.
АС005	Форсунка цилиндра № 1	Данная команда позволяет убедиться на слух в работе форсунки цилиндра № 1.
АС006	Форсунка цилиндра № 2	Данная команда позволяет убедиться на слух в работе форсунки цилиндра № 2.
АС007	Форсунка цилиндра № 3	Данная команда позволяет убедиться на слух в работе форсунки цилиндра № 3.
АС008	форсунки цилиндра № 4	Данная команда позволяет убедиться на слух в работе форсунки цилиндра № 4.
АС012	Заслонка впуска воздуха	Данная команда позволяет проверить работу привода заслонки впуска воздуха.
АС029	Проверка герметичности контура высокого давления	Данная команда используется для проверки герметичности контура высокого давления после выполнения работ (При работающем двигателе, на стоящем автомобиле) .
АС031 (в зависимости от уровня комплектации)	Реле погружного подогревателя №3	Данная команда используется для управления блоком управления погружных подогревателей (только в Kangoo II).
АС036	Клапан рециркуляции ОГ	Данная команда позволяет управлять клапаном рециркуляции ОГ.
АС037	Реле предпускового подогрева	Данная активация обеспечивает управление блоком пред- и после пускового подогрева при проверке напряжения питания свечей предпускового подогрева.
АС038	Реле малой скорости электровентилятора системы охлаждения двигателя	Данная команда используется для управления реле малой скорости электровентилятора (команда не доступна в Kangoo II).
АС039 (в зависимости от уровня комплектации)	Реле большой скорости электровентилятора системы охлаждения двигателя	Данная команда используется для управления реле большой скорости электровентилятора (команда не доступна в Kangoo II).
АС063 (в зависимости от уровня комплектации)	РЕЛЕ ПОГРУЖНОГО ПОДОГРЕВАТЕЛЯ № 1	Данная команда используется для управления блоком управления погружных подогревателей (только в Kangoo II).
АС064 (в зависимости от уровня комплектации)	РЕЛЕ ПОГРУЖНОГО ПОДОГРЕВАТЕЛЯ № 2	Данная команда используется для управления блоком управления погружных подогревателей (только в Kangoo II).
АС103	Перепускной клапан СРОГ	Данная команда проверяет включение электромагнитного перепускного клапана СРОГ.

Команда диагностического прибора	Наименование по диагностическому прибору	Пояснения
AC180 (в зависимости от уровня комплектации)	Управление реле компрессора кондиционера	Данная команда используется для управления реле компрессора кондиционера (команда не доступна в Kangoo II).
AC238 (в зависимости от уровня комплектации)	Форсунка противосажевого фильтра	Данная команда проверяет включение форсунки противосажевого фильтра
AC250 (в зависимости от уровня комплектации)	Реле нагревательного элемента 1 отопления салона	Данная команда управляет реле нагревательного элемента 1 отопления салона. Данная команда подается только при включенном зажигании, остановленном двигателях и вентиляторе салона в положении 1 (команда не доступна в автомобиле Kangoo II).
AC251 (в зависимости от уровня комплектации)	Реле 2 нагревательных элементов отопления салона	Данная команда управляет реле нагревательного элемента 2 отопления салона. Данная команда подается только при включенном зажигании, остановленном двигателях и вентиляторе салона в положении 1 (команда не доступна в автомобиле Kangoo II).
AC252 (в зависимости от уровня комплектации)	Реле нагревательного элемента 3 отопления салона	Данная команда управляет реле нагревательного элемента 3 отопления салона. Данная команда подается только при включенном зажигании, остановленном двигателях и вентиляторе салона в положении 1 (команда не доступна в автомобиле Kangoo II).
AC267 (в зависимости от уровня комплектации)	Электромагнитный клапан форсунки противосажевого фильтра	Данная команда проверяет включение электромагнитного клапана форсунки противосажевого фильтра
AC271 (в зависимости от уровня комплектации)	Открытие электромагнитного клапана противосажевого фильтра	Данная команда (которая выполняется при работающем двигателе) проверяет открытие электромагнитного клапана противосажевого фильтра. Продолжается 1 минуту . При необходимости повторите команду.

Команда диагностического прибора	Наименование по диагностическому прибору	Пояснения
SC001	Регистрация сохраненных данных.	Данная команда используется после замены или (пере)программирования ЭБУ (если данные были сохранены с помощью команды SC003). См. главу "интерпретация команд" и "замена элементов системы".
SC002	Ввод кодов форсунок.	Данная команда позволяет ввести вручную код калибровки, нанесенный на форсунки. Используйте данную команду после замены форсунок.
SC003	Сохранение данных ЭБУ	Данная команда используется для сохранения рабочих данных ЭБУ. Ее необходимо использовать при замене или перепрограммирования ЭБУ. См. главу "интерпретация команд" и "замена элементов системы".
SC017 или SC060	Регенерация противосажевого фильтра	Данная команда используется для регенерации противосажевого фильтра. См. Интерпретация команд
SC040	Ограничитель скорости движения	Только для Kangoo II . Данная команда позволяет изменить ограничение скорости автомобиля. См. Интерпретация команд
SC041	Изменение холостого хода коммерческого автомобиля	Только для Kangoo II . Данная команда позволяет изменить режим холостого хода коммерческого автомобиля. См. Интерпретация команд
SC051 (в зависимости от уровня комплектации)	Параметры адаптивной коррекции после замены противосажевого фильтра	Данная команда используется для повторной инициализации программирования после замены противосажевого фильтра.
SC053 или SC054	Значения адаптивной коррекции форсунок	Данная команда используется для обнуления значений адаптивной коррекции форсунок. Данная команда используется после замены форсунки.

VU: Коммерческий автомобиль

Команда диагностического прибора	Наименование по диагностическому прибору	Пояснения
VP292	Индивидуальная конфигурация 237	Данная команда используется при замене форсунки. Она используется для ввода пробега после замены форсунки (см. Замена элементов системы).
VP293	Индивидуальная конфигурация 238	Данная команда используется для ввода общего пробега автомобиля. Данную команду необходимо подавать только после замены противосажевого фильтра (см. Замена элементов системы).
VP294	Индивидуальная конфигурация 239	Данная команда используется для ввода пробега автомобиля во время замены противосажевого фильтра. Данную команду необходимо подавать только после замены противосажевого фильтра (см. Замена элементов системы).
VP295	Индивидуальная конфигурация 240	Данная команда используется для ввода пробега автомобиля после успешной регенерации при послепродажном обслуживании (см. Интерпретацию команд, SC017 или SC060 Регенерация противосажевого фильтра).

SC001	Регистрация сохраненных данных.
--------------	--

УКАЗАНИЯ	Для исполнения данной команды обязательно сохраните данные с помощью команды SC003 "Сохранение данных ЭБУ" . Данная регистрация выполняется после перепрограммирования или замены ЭБУ.
-----------------	--

После подтверждения выполнения этой команды происходит регистрация сохраненных данных с помощью команды **SC003**.

Таковыми данными являются:

- Частота вращения коленчатого вала двигателя на холостом ходу.
- программирование данных клапана рециркуляции отработавших газов,
- имеющееся на автомобиле дополнительное оборудование, управление которым осуществляет ЭБУ (например, система кондиционирования воздуха),
- специальные данные для обеспечения работы системы впрыска и противосажевого фильтра.

Данные вводятся в конфигурацию ЭБУ, что позволяет избежать:

- неправильной работы двигателя после перепрограммирования или замены ЭБУ,
- неверной расшифровки данных, переданных **диагностическим прибором Clip**.

SC003	Сохранение данных ЭБУ
УКАЗАНИЯ	Данное сохранение выполняется перед перепрограммированием ЭБУ или перед его заменой.

Выберите в диагностическом приборе CLIP сценарий **SC003**.

Если на экран выводится следующее сообщение:

"файл сохраненных данных уже существует, заменить его?":

(данный файл содержит данные, относящиеся к последней архивации, выполненной **диагностическим прибором Clip**) выберите **"ДА"**.

Подтверждение данной команды позволяет сохранить следующие данные автомобиля:

- программирование данных клапана рециркуляции отработавших газов,
- имеющееся на автомобиле дополнительное оборудование, управление которым осуществляет ЭБУ (например, климатическая установка),
- специальные данные для обеспечения работы системы впрыска и противосажевого фильтра.

Эти данные будут сохранены в **диагностическом приборе Clip**.

После выполнения сохранения подайте команду **SC001 "Регистрация сохраненных данных"** для конфигурирования нового ЭБУ, после программирования или перепрограммирования.

SC017
SC060

Регенерация противосажевого фильтра

УКАЗАНИЯ

Данная команда выполняется только при наличии следующих условий:
– DF297 "Противосажевый фильтр" является присутствующей.
– "Зажигание" включено и двигатель не работает.

ВАЖНОЕ ЗАМЕЧАНИЕ:

- Обязательно выполните следующую процедуру, соблюдая правила безопасности и гигиены (см. Руководство по ремонту 417 (Kangoo II), Руководство по ремонту 385 (Modus), Механические узлы и агрегаты, глава 19B Система выпуска отработавших газов, Противосажевый фильтр: Очистка).
- не подавайте команду AC029 "Проверка герметичности контура высокого давления", если не закончена регенерация.
- перед проведением каждой регенерации проверьте уровень топлива,
- перед началом и после выполнения регенерации проверьте уровень масла.

SC017
SC060
ПРОДОЛЖЕНИЕ 1

Данная опция позволяет при работающем двигателе на стоящем автомобиле выполнить регенерацию противосажевого фильтра.

Соблюдайте правила безопасности:

Процесс регенерации приводит к появлению дыма и повышению температуры; высока температура; убедитесь, что во время регенерации автомобиль поставлен на открытую площадку. Если нет возможности произвести регенерацию вне помещения, убедитесь, что используемый вытяжной вентилятор рассчитан на очень высокую температуру регенерации (**400 °C** на выходе выпускной системы).

Во время регенерации под автомобилем не должно быть легко воспламеняющихся материалов (масляных пятен, опавших листьев и т. п.), также около выпускного трубопровода не должны находиться какие-либо предметы.

ПРИ НЕОБХОДИМОСТИ: остановите регенерацию, выключив зажигание.

Дождитесь появления на **диагностическом приборе** сообщения о потере связи; если сообщение не появляется, выждите **9 минут**. Несоблюдение данной процедуры может привести к повреждению данных ЭБУ.

При появлении сообщения о потере связи или через **9 минут** подайте напряжение **"+" после замка зажигания**, затем нажмите **"ОК"**.

До регенерации:

- Проверьте уровень масла, чтобы предупредить разнос двигателя: уровень масла должен находиться между метками минимального и среднего уровня.
- Запрещается выполнять любые операции на автомобиле во время регенерации.
- Дождитесь появления на диагностическом приборе окна с результатами; сообщение подтвердит, что регенерация проведена успешно, или укажет, какие операции необходимо выполнить.

Послепродажная регенерация состоит из 3 фаз:

- Фаза прогрева: двигатель работает на средних оборотах на протяжении нескольких минут, пока температура охлаждающей жидкости не поднимется до удовлетворительного уровня.
- Фаза регенерации: частота вращения коленчатого вала двигателя выше, чем на холостом ходу. Двигатель переходит на работу с поздним впрыском топлива. Температура отработавших газов повышается, и они сжигают сажу, накопившуюся в противосажевом фильтре. Затем горение сажи, скопившейся в противосажевом фильтре, вызывает рост температуры на входе противосажевого фильтра, которая в зависимости от количества сажи в фильтре может достигать **600 °C**. Данная фаза продолжается 30 минут.
- Фаза охлаждения: Двигатель переходит в режим нормального впрыска топлива и отработавшие газы охлаждают противосажевый фильтр. Эта фаза длиться несколько минут.

SC017
SC060
ПРОДОЛЖЕНИЕ 2

Выполните регенерацию в порядке послепродажного обслуживания в соответствии с процедурой выполнения команды **SC017** или **SC060** "Регенерация противосажевого фильтра" и запишите результаты команды.

ВНИМАНИЕ:

Запрещается выполнять более двух процедур регенерации подряд: существует опасность повреждения двигателя. Обратитесь в вышестоящую экспертную инстанцию.

ИНТЕРПРЕТАЦИЯ РЕЗУЛЬТАТОВ РЕГЕНЕРАЦИИ:

Если в результате регенерации выдается следующее сообщение:

– "Слишком низкая температура охлаждающей жидкости."

Обработайте обнаруженные неисправности (кроме **DF297 Противосажевый фильтр 2.DEF**: забит) и выполните **ПРОВЕРКУ 2** Проверка датчика температуры охлаждающей жидкости.

Попытайтесь повторить регенерацию противосажевого фильтра при горячем двигателе.

– "Попытка регенерации не удалась: Условия проверки не соблюдены.

Одно из следующих событий прервало регенерацию:

- Переключение передач,
- Остановка двигателя,
- Нажатие педали акселератора,
- Движение автомобиля,
- Слишком низкая температура охлаждающей жидкости,
- Слишком низкая температура на входе в турбину,
- Слишком низкое давление в топливораспределительной рампе,
- Педаль тормоза нажата,
- Педаль сцепления нажата

Соблюдайте указанные выше условия на протяжении всей процедуры регенерации.

Обработайте возможные возникшие неисправности, затем попытайтесь повторить регенерацию противосажевого фильтра, соблюдая указанные выше условия.

– "Регенерация противосажевого фильтра выполнена": регенерация выполнена правильно.

– Выключите зажигание, чтобы отключить подачи "+" после замка зажигания.

ВАЖНОЕ ЗАМЕЧАНИЕ: Несоблюдение данной процедуры может привести к повреждению данных ЭБУ. Дождитесь появления на **диагностическом приборе** сообщения о потере связи; если сообщение не появляется, выждите **9 минут**.

– При появлении сообщения о потере связи или через **9 минут** подайте напряжение "+" после замка зажигания.

– Нажмите **ОК**.

– Выполните повторную инициализацию программирования после регенерации противосажевого фильтра с помощью команды **SC052 Параметры адаптивной коррекции после регенерации противосажевого фильтра**.

– Запишите пробег, отображаемый **PR305**, соответствующий пробегу при замене противосажевого фильтра, затем выполните команду **VP295 ИНДИВИДУАЛЬНАЯ КОНФИГУРАЦИЯ 240** и введите ранее отображаемое значение **PR305** в соответствующее поле

– Выключите зажигание, чтобы отключить подачи "+" после замка зажигания.

SC017
SC060
ПРОДОЛЖЕНИЕ 3

ВАЖНОЕ ЗАМЕЧАНИЕ: Несоблюдение данной процедуры может привести к повреждению данных ЭБУ. Дождитесь появления на **диагностическом приборе** сообщения о потере связи; если сообщение не появляется, выждите **9 минут**.

– Сообщение "Замена масла / Периодичность замены масла" появляется на щитке приборов или неисправность **DF1020 Разжижение моторного масла** является присутствующей?

Если **ДА**, замените масло в двигателе и выполните вручную повторную инициализацию бортового компьютера (позволяет повторно инициализировать параметр запаса хода до очередной замены масла). Если **НЕТ**, операции, выполняемые после регенерации, завершены.

– Противосажевый фильтр переполнен - замените противосажевый фильтр: регенерация не была завершена.

Количество сажи в противосажевом фильтре настолько большое, что создало в нем противодействие. Обработайте неисправности, в противном случае замените **противосажевый фильтр** (см. **Руководство по ремонту 417 (Kangoo II)**, **Руководство по ремонту 392 (Clio III)**, **Руководство по ремонту 385 (Modus)**, **Руководство по ремонту 388 (Logan или Sandero)**, **Механические узлы и агрегаты**, глава 19B, Система выпуска отработавших газов, Противосажевый фильтр Снятие и установка).

ВАЖНОЕ ЗАМЕЧАНИЕ: Данную команду необходимо выполнять при работающем двигателе. Команда отменена. Запустите двигатель и снова подайте команду **SC017** или **SC060 "Регенерация противосажевого фильтра"**.

Запустите двигатель и попытайтесь повторить регенерацию противосажевого фильтра.

– "Попытка регенерации не удалась: двигатель остановлен."

Данную команду необходимо выполнять при работающем двигателе. Команда отменена.

Обработайте обнаруженные неисправности (кроме **DF297 Противосажевый фильтр 2.DEF: забит**).

Проверьте уровень моторного масла, который должен находиться между метками минимального и среднего уровня.

Запустите двигатель и попытайтесь повторить регенерацию противосажевого фильтра

– "Попытка регенерации не удалась: двигатель заглох."

Обработайте обнаруженные неисправности (кроме **DF297 Противосажевый фильтр 2.DEF: забит**).

Проверьте уровень моторного масла, который должен находиться между метками минимального и среднего уровня.

Запустите двигатель и попытайтесь повторить регенерацию противосажевого фильтра.

Если вторая попытка регенерации не удалась, обратитесь в службу технической информации.

– "Слишком низкая температура на входе противосажевого фильтра."

Обработайте обнаруженные неисправности (кроме **DF297 Противосажевый фильтр 2.DEF: забит**).

Проверьте датчик температуры на входе противосажевого фильтра, выполнив **ПРОВЕРКУ 8 Проверка датчика температуры на входе противосажевого фильтра**.

Проверьте каталитический нейтрализатор.

Проверьте контур форсунки впрыска в выпускной трубопровод (форсунка и электромагнитный клапан), выполнив **ПРОВЕРКУ 10 Проверка системы впрыска в выпускной трубопровод**.

Проверьте герметичность выпускного трубопровода и выпускного коллектора.

Проверьте уровень моторного масла, который должен находиться между метками минимального и среднего уровня.

Запустите двигатель и попытайтесь повторить регенерацию противосажевого фильтра.

Если вторая попытка регенерации не удалась, обратитесь в вышестоящую экспертную инстанцию.

SC017
SC060
ПРОДОЛЖЕНИЕ 4

– "Недостаточная температура на входе турбины".

Обработайте обнаруженные неисправности (кроме **DF297 Противосажевый фильтр 2.DEF: забит**).

Проверьте фильтрующий элемент воздушного фильтра и воздушный фильтр.

Проверьте герметичность воздухопроводов.

Проверьте датчик массового расхода воздуха, выполнив **ПРОВЕРКУ 3 Датчик массового расхода воздуха**.

Проверьте форсунки, выполнив **ПРОВЕРКУ 14 "Проверка форсунок"**.

Проверьте уровень моторного масла, который должен находиться между метками минимального и среднего уровня.

Запустите двигатель и попытайтесь повторить регенерацию противосажевого фильтра

Если вторая попытка регенерации не удалась, обратитесь в вышестоящую экспертную инстанцию.

– "Слишком низкое относительное давление в противосажевом фильтре".

Обработайте обнаруженные неисправности (кроме **DF297 Противосажевый фильтр 2DEF: забит**).

Проверьте датчик относительного давления в противосажевом фильтре, выполните **ПРОВЕРКА 22**

Проверка датчика относительного давления в противосажевом фильтре.

Проверьте противосажевый фильтр, выполнив **ПРОВЕРКУ 9 "Проверка противосажевого фильтра"**.

Проверьте уровень моторного масла, который должен находиться между метками минимального и среднего уровня.

Запустите двигатель и попытайтесь повторить регенерацию противосажевого фильтра.

Если вторая попытка регенерации не удалась, обратитесь в вышестоящую экспертную инстанцию.

– "Слишком высокая температура на входе противосажевого фильтра."

Обработайте обнаруженные неисправности (кроме **DF297 2.DEF: забит**).

Проверьте датчик температуры на входе противосажевого фильтра, выполнив **ПРОВЕРКУ 8 Проверка датчика температуры на входе противосажевого фильтра**.

Проверьте контур форсунки впрыска в выпускной трубопровод (форсунка и электромагнитный клапан), выполнив **ПРОВЕРКУ 10 Проверка системы впрыска в выпускной трубопровод**.

Проверьте противосажевый фильтр, выполнив **ПРОВЕРКУ 9 "Проверка противосажевого фильтра"**.

Проверьте уровень моторного масла, который должен находиться между метками минимального и среднего уровня.

Запустите двигатель и попытайтесь повторить регенерацию противосажевого фильтра

Если вторая попытка регенерации не удалась, обратитесь в вышестоящую экспертную инстанцию.

SC040	Ограничитель скорости движения
--------------	---------------------------------------

УКАЗАНИЯ	Данная команда позволяет изменить ограничение скорости автомобиля. Команда доступна только в Kango II .
-----------------	---

Для выполнения данной команды выберите команду **SC040** на **диагностическом приборе CLIP**.

Данная команда позволяет:

- считывать значение предельной скорости движения автомобиля,
- включить функцию ограничения предельной скорости по заданному значению,
- отключить или изменить текущую ограниченную скорость, установленную на автомобиле.

ВНИМАНИЕ:

Если на автомобиле установлено ограничение предельной скорости, водитель должен быть об этом уведомлен. Поэтому, в соответствии с нормативными актами, установление ограничения предельной скорости должно быть указано на этикетке на щитке приборов.

При изменении предельной скорости движения автомобиля должна меняться этикетка на щитке приборов.

Используйте параметр **PR879 Максимальная разрешенная скорость** для проверки правильности выполнения команды.

Значения ограничения скорости установлены в пределах **30 км/ч < X < 165 км/ч**.

Скорость регулируется шагом в **5 км/ч**.

Предельное значение по умолчанию (в случае выключения функции): **200 км/ч**.

SC041	Изменение холостого хода коммерческого автомобиля
--------------	--

УКАЗАНИЯ	Данная команда используется для изменения режима холостого хода коммерческого автомобиля. Команда доступна только в Kangoo II .
-----------------	---

Для выполнения данной команды выберите сценарий **SC041** на **диагностическом приборе CLIP**.

Данная команда позволяет:

- считывать значения режима холостого хода коммерческого автомобиля,
- активировать режим холостого хода коммерческого автомобиля на установленном значении,
- отключать или изменять текущий режим холостого хода коммерческого автомобиля для данного автомобиля.

Частота вращения коленчатого вала двигателя на холостом ходу можно изменять в пределах **1000 - 1300 об/мин**.

*CV: Коммерческий автомобиль

УКАЗАНИЯ

Особенности:

Данная жалоба владельца обрабатывается только после **полной проверки** с помощью **диагностического прибора**.

ОТСУТСТВИЕ СВЯЗИ С ЭБУ

АПН 1

УТЕЧКА ИЗ ДВИГАТЕЛЯ

УТЕЧКА ТОПЛИВА

АПН 3

УТЕЧКА МОТОРНОГО МАСЛА

АПН 4

УТЕЧКА ОХЛАЖДАЮЩЕЙ ЖИДКОСТИ

АПН 5

ЗАПАХИ ПОД КАПОТОМ

НЕОБЫЧНЫЙ ЗАПАХ

АПН 6

ЗАПАХ ТОПЛИВА

АПН 7

ДЫМ ПОД КАПОТОМ

НЕОБЫЧНЫЙ ДЫМ ПОД КАПОТОМ

АПН 8

ДЫМ НА ВЫПУСКЕ

БЕЛЫЙ ДЫМ НА ВЫПУСКЕ

АПН 9

ЧЕРНЫЙ ДЫМ НА ВЫПУСКЕ

АПН 10

СИЗЫЙ ДЫМ НА ВЫПУСКЕ

АПН 11

ПОВЫШЕННЫЙ РАСХОД ТОПЛИВА

ПОВЫШЕННЫЙ РАСХОД ТОПЛИВА

АПН 12

ПОВЫШЕННЫЙ РАСХОД ОХЛАЖДАЮЩЕЙ ЖИДКОСТИ

АПН 13

ПОВЫШЕННЫЙ РАСХОД МАСЛА

АПН 14

ЗАПУСК ДВИГАТЕЛЯ

ДВИГАТЕЛЬ ПРОКРУЧИВАЕТСЯ СТАРТЕРОМ, НО НЕ ЗАПУСКАЕТСЯ

АПН 15

ГЛОХНЕТ ХОЛОДНЫЙ ДВИГАТЕЛЬ

АПН 16

ДВИГАТЕЛЬ ЗАПУСКАЕТСЯ С ТРУДОМ

АПН 17

ПРИЕМИСТОСТЬ

ДВИГАТЕЛЬ НЕ РАЗВИВАЕТ ПОЛНОЙ МОЩНОСТИ ИЛИ КРУТЯЩЕГО
МОМЕНТА

АПН 18

ПОТЕРЯ РЕАКЦИИ ДВИГАТЕЛЯ

АПН 19

УДОБСТВО ВОЖДЕНИЯ АВТОМОБИЛЯ

ДВИГАТЕЛЬ НЕУСТОЙЧИВО РАБОТАЕТ НА ХОЛОСТОМ ХОДУ

АПН 20

ЧАСТОТА ВРАЩЕНИЯ ХОЛОСТОГО ХОДА СЛИШКОМ ВЫСОКАЯ ИЛИ
СЛИШКОМ НИЗКАЯ

АПН 21

ДВИГАТЕЛЬ РАБОТАЕТ РЫВКАМИ ИЛИ С ПЕРЕБОЯМИ

АПН 22

ГЛОХНЕТ ГОРЯЧИЙ ДВИГАТЕЛЬ

АПН 23

САМОПРОИЗВОЛЬНОЕ УВЕЛИЧЕНИЕ ОБОРОТОВ ДВИГАТЕЛЯ

АПН 24

САМОПРОИЗВОЛЬНОЕ УМЕНЬШЕНИЕ ОБОРОТОВ ДВИГАТЕЛЯ

АПН 25

РАЗНОС ДВИГАТЕЛЯ (БЕЗ НАЖАТИЯ НА ПЕДАЛЬ)

АПН 26

АПН 1	Нет связи с ЭБУ
--------------	------------------------

УКАЗАНИЯ	См. Техническую Ноту Электросхемы автомобилей Kangoo II, Duster, Clio III, Modus, Logan, Sandero и Новый Twingo .
-----------------	---

Убедитесь в том, что **диагностический прибор** исправен, установив диалог с ЭБУ на другом автомобиле. Если прибор не является причиной данной неисправности, но режим диалога не устанавливается ни с каким другим ЭБУ того же самого автомобиля, возможно, один из других ЭБУ вышел из строя и нарушает работу мультиплексной сети.

Проверьте напряжение аккумуляторной батареи.

Если напряжение аккумуляторной батареи находится в пределах **9,5 В < X < 17,5 В**, выполните диагностику цепи зарядки (см. **Глава 16А, Запуск двигателя и зарядка аккумуляторной батареи**).

Выполните проверку мультиплексной сети при помощи **диагностического прибора**.

- Проверьте наличие и состояние предохранителей защиты цепей системы впрыска в БЗК и в блоке предохранителей в моторном отсеке.
- Проверьте надежность подсоединения разъемов **ЭБУ** и состояние его соединений.
- Проверьте электрические соединения с "массой" **ЭБУ системы впрыска** (надежность подключения, окисления, затяжку винта крепления провода соединения с "массой" на выводе аккумуляторной батареи).
- Проверьте подачу питания на ЭБУ:
- **"Масса"** в цепях **N** (для **Kangoo II**) и в цепях **NH** (для **Duster, Clio III, Modus, Sandero** и **Нового Twingo**) разъема ЭБУ,
- **Напряжение питания "+"** после замка зажигания в цепях **AP15** (для **Kangoo II, Clio III** и **Modus**) и в цепях **AP29** (для **Duster, Logan, Sandero** и **Нового Twingo**) разъема ЭБУ.

Если одна или несколько цепей неисправны и если существует способ ремонта (см. **Техническую ноту 6015А, Ремонт электропроводки, Электропроводка: Меры предосторожности при ремонте**), устраните неисправность электропроводки, если способа ремонта нет, замените электропроводку.

ПОСЛЕ РЕМОНТА	Проведите дорожное испытание, а затем полную проверку при помощи диагностического прибора .
----------------------	--

**АПН 1
ПРОДОЛЖЕНИЕ**

Проверьте подачу питания на **диагностический разъем**, код компонента **225**:

Для Kangoo II:

- напряжение "+" до замка зажигания в цепи **BP32** компонента **225**,
- напряжение "+" после замка зажигания в цепи **AP43** компонента **225**,
- "Масса" в цепях **MN** и **NAM** компонента **225**.

Для автомобилей Clio III и Modus:

- напряжение "+" до замка зажигания в цепи **BP32** компонента **225**,
- "Масса" в цепях **NAM** и **MK** компонента **225**.

Для Duster, Logan и Sandero:

- напряжения "+" до замка зажигания в цепи **BP56** компонента **225**.
- Напряжение "+" после замка зажигания в цепи **AP10** компонента **225**,
- "Масса" в цепях **MAN** (для **Duster**) и **NC** (для **Duster, Logan** и **Sandero**) компонента **225**.

Для автомобиля Новый TWINGO:

- в цепи **BP19** компонента **225**,
- Соединение с "массой" цепей **NAM**, **MAM** и **MAN** компонента **225**.

Если одна или несколько цепей неисправны и если существует способ ремонта (см. **Техническую ноту 6015А, Ремонт электропроводки, Электропроводка: Меры предосторожности при ремонте**), устраните неисправность электропроводки, если способа ремонта нет, замените электропроводку.

Если и после этих проверок связь обмена не устанавливается, обратитесь в службу технической поддержки Techline.

ПОСЛЕ РЕМОНТА

Проведите дорожное испытание, а затем полную проверку при помощи **диагностического прибора**.

АПН 3

Утечка топлива

Проверьте реле топливного насоса.

Проверьте, что ТНВД работает правильно, выполнив **ПРОВЕРКУ 12 Проверка ТНВД**.

Проверьте подогреватель топлива (только для **Kangoo II, Clio III, Modus** и **Нового Twingo**).

Если неисправность сохраняется, обратитесь в службу технической поддержки Techline.

ПОСЛЕ РЕМОНТА

Проведите дорожное испытание, а затем полную проверку при помощи **диагностического прибора**.

АПН 4

Утечка моторного масла

Проверьте турбокомпрессор, выполнив **ПРОВЕРКУ 21 "Проверка турбокомпрессора"**.

Если неисправность сохраняется, обратитесь в службу технической поддержки Techline.

ПОСЛЕ РЕМОНТА

Проведите дорожное испытание, а затем полную проверку при помощи **диагностического прибора**.

АПН 5

Утечка охлаждающей жидкости

Проверьте турбокомпрессор, выполнив **ПРОВЕРКУ 21 "Проверка турбокомпрессора"**.

Если неисправность сохраняется, обратитесь в службу технической поддержки Techline.

ПОСЛЕ РЕМОНТА

Проведите дорожное испытание, а затем полную проверку при помощи **диагностического прибора**.

АПН 6

Необычный запах

Проверьте турбокомпрессор, выполнив **ПРОВЕРКУ 21 "Проверка турбокомпрессора"**.

Если неисправность сохраняется, обратитесь в службу технической поддержки Techline.

ПОСЛЕ РЕМОНТА

Проведите дорожное испытание, а затем полную проверку при помощи
диагностического прибора.

АПН 7	Запах топлива
--------------	----------------------

Проверьте клапан СРОГ , выполнив ПОВЕРКУ 7 Проверка клапана СРОГ .
Проверьте ТНВД, выполнив ПОВЕРКУ 12 Проверка ТНВД.
Проверьте подогреватель топлива (только для Kangoo II, Clio III и Modus).
Проверьте турбокомпрессор, выполнив ПРОВЕРКУ 21 "Проверка турбокомпрессора".
Если неисправность сохраняется, обратитесь в службу технической поддержки Techline.

ПОСЛЕ РЕМОНТА	Проведите дорожное испытание, а затем полную проверку при помощи диагностического прибора .
----------------------	--

АПН 8

Необычный дым под капотом

Проверьте турбокомпрессор, выполнив **ПРОВЕРКУ 21 "Проверка турбокомпрессора"**.

Если неисправность сохраняется, обратитесь в службу технической поддержки Techline.

ПОСЛЕ РЕМОНТА

Проведите дорожное испытание, а затем полную проверку при помощи **диагностического прибора**.

АПН 9	Белый дым на выпуске
--------------	-----------------------------

Проверьте вакуумный насос (только для Kangoo II, Modus и Clio III).
Проверьте датчик наличия воды в топливе (только для Kangoo II, Modus и Clio III).
Проверьте охладитель перепускного электромагнитного клапана СРОГ.
Проверьте турбокомпрессор, выполнив ПРОВЕРКУ 21 "Проверка турбокомпрессора" .
Если неисправность сохраняется, обратитесь в службу технической поддержки Techline.

ПОСЛЕ РЕМОНТА	Проведите дорожное испытание, а затем полную проверку при помощи диагностического прибора .
----------------------	--

АПН 10

Черный дым на выпуске

Проверьте датчик температуры воздуха.

Проверьте датчик массового расхода воздуха, выполнив **ПРОВЕРКУ 3 Датчик массового расхода воздуха**.

Проверьте датчик температуры охлаждающей жидкости, выполнив **ПРОВЕРКУ 2 "Проверка датчика температуры охлаждающей жидкости"**.

Проверьте клапан **СРОГ**, выполнив **ПОВЕРКУ 7 Проверка клапана СРОГ**.

Проверьте датчик температуры топлива.

Проверьте датчик давления в топливораспределительной рампе.

Проверьте регулятор давления топлива, выполнив **ПРОВЕРКУ 13 Проверка регулятора давления топлива в ТНВД (IMV)**.

Проверьте форсунки, выполнив **ПРОВЕРКУ 14 "Проверка форсунок"**.

Проверьте турбокомпрессор, выполнив **ПРОВЕРКУ 21 "Проверка турбокомпрессора"**.

Проверьте форсунку впрыска топлива в выпускной трубопровод (в зависимости от уровня комплектации).

Если неисправность сохраняется, обратитесь в службу технической поддержки Techline.

ПОСЛЕ РЕМОНТА

Проведите дорожное испытание, а затем полную проверку при помощи **диагностического прибора**.

АПН 11

Сизый дым на выпуске

Проверьте датчик температуры охлаждающей жидкости, выполнив **ПРОВЕРКУ 2 "Проверка датчика температуры охлаждающей жидкости"**.

Проверьте реле свечей предпускового подогрева.

Проверьте свечи предпускового подогрева.

Проверьте форсунки, выполнив **ПРОВЕРКУ 14 "Проверка форсунок"**.

Проверьте датчик детонации.

Проверьте подогреватель топлива.

Проверьте турбокомпрессор, выполнив **ПРОВЕРКУ 21 "Проверка турбокомпрессора"**.

Проверьте форсунку впрыска топлива в выпускной трубопровод (в зависимости от уровня комплектации).

Если неисправность сохраняется, обратитесь в службу технической поддержки Techline.

ПОСЛЕ РЕМОНТА

Проведите дорожное испытание, а затем полную проверку при помощи **диагностического прибора**.

АПН 12

Повышенный расход топлива

Проверьте форсунки, выполнив **ПРОВЕРКУ 14 "Проверка форсунок"**.

Если неисправность сохраняется, обратитесь в службу технической поддержки Techline.

ПОСЛЕ РЕМОНТА

Проведите дорожное испытание, а затем полную проверку при помощи
диагностического прибора.

АПН 13

Повышенный расход охлаждающей жидкости

Проверьте реле регулирования электроклапана.

Проверьте охладитель перепускного электромагнитного клапана СРОГ.

Проверьте турбокомпрессор, выполнив **ПРОВЕРКУ 21 "Проверка турбокомпрессора"**.

Если неисправность сохраняется, обратитесь в службу технической поддержки Techline.

ПОСЛЕ РЕМОНТА

Проведите дорожное испытание, а затем полную проверку при помощи
диагностического прибора.

АПН 14

Повышенный расход масла

Проверьте реле регулирования электроклапана.

Проверьте турбокомпрессор, выполнив **ПРОВЕРКУ 21 "Проверка турбокомпрессора"**.

Если неисправность сохраняется, обратитесь в службу технической поддержки Techline.

ПОСЛЕ РЕМОНТА

Проведите дорожное испытание, а затем полную проверку при помощи
диагностического прибора.

АПН 15

Двигатель прокручивается стартером, но не запускается

Проверьте реле топливного насоса.

Проверьте датчик массового расхода воздуха, выполнив **ПРОВЕРКУ 3 Датчик массового расхода воздуха**.

Проверьте заслонку впуска воздуха, выполнив **ПОВЕРКУ 6 Проверка клапана СРОГ**.

Проверьте клапан **СРОГ**, выполнив **ПОВЕРКУ 7 Проверка клапана СРОГ**.

Проверьте датчик давления в топливораспределительной рампе.

Проверьте регулятор давления топлива, выполнив **ПРОВЕРКУ 13 Проверка регулятора давления топлива в ТНВД (IMV)**.

Проверьте форсунки, выполнив **ПРОВЕРКУ 14 "Проверка форсунок"**.

Проверьте ТНВД, выполнив **ПОВЕРКУ 12 Проверка ТНВД**.

Проверьте датчик ВМТ, выполнив **ПРОВЕРКУ 16 Проверка датчика ВМТ**.

Проверьте датчик распределительного вала, выполнив **ПРОВЕРКУ 17 Проверка датчика распределительного вала** (только для **Kangoo II, Clio III** и **Modus**).

Проверьте датчик детонации.

Проверьте датчик температуры на входе противосажевого фильтра, выполнив **ПРОВЕРКУ 8 Проверка датчика температуры на входе противосажевого фильтра**.

Проверьте турбокомпрессор, выполнив **ПРОВЕРКУ 21 "Проверка турбокомпрессора"**.

Проверьте ЦЭКБС и ЭБУ системы впрыска.

Проверьте главное реле системы впрыска.

Проверьте погружные подогреватели и блок погружных подогревателей (только для **Kangoo II**).

Если неисправность сохраняется, обратитесь в службу технической поддержки Techline.

ПОСЛЕ РЕМОНТА

Проведите дорожное испытание, а затем полную проверку при помощи **диагностического прибора**.

АПН 16

Глохнет холодный двигатель

Проверьте датчик давления на входе (только для **Logan, Sandero** и **Duster**).

Проверьте датчик температуры охлаждающей жидкости, выполнив **ПРОВЕРКУ 2 "Проверка датчика температуры охлаждающей жидкости"**.

Проверьте форсунки, выполнив **ПРОВЕРКУ 14 "Проверка форсунок"**.

Проверьте датчик ВМТ, выполнив **ПРОВЕРКУ 16 Проверка датчика ВМТ**.

Проверьте датчик распределительного вала, выполнив **ПРОВЕРКУ 17 Проверка датчика распределительного вала** (только для **Kangoo II, Clio III** и **Modus**).

Проверьте ЦЭКБС и ЭБУ системы впрыска.

Если неисправность сохраняется, обратитесь в службу технической поддержки Techline.

ПОСЛЕ РЕМОНТА

Проведите дорожное испытание, а затем полную проверку при помощи **диагностического прибора**.

АПН 17

Двигатель запускается с трудом

Проверьте датчик давления на входе (только для **Kangoo II, Duster, Logan, Sandero, Clio III и Modus**).

Проверьте датчик массового расхода воздуха, выполнив **ПРОВЕРКУ 3 Датчик массового расхода воздуха**.

Проверьте датчик температуры охлаждающей жидкости, выполнив **ПРОВЕРКУ 2 "Проверка датчика температуры охлаждающей жидкости"**.

Проверьте заслонку впуска воздуха, выполнив **ПОВЕРКУ 6 Проверка клапана СРОГ**.

Проверьте реле свечей предпускового подогрева.

Проверьте свечи предпускового подогрева, выполнив **ПРОВЕРКУ 15 Проверка цепи предпускового подогрева**.

Проверьте клапан **СРОГ**, выполнив **ПОВЕРКУ 7 Проверка клапана СРОГ**.

Проверьте датчик давления в топливораспределительной рампе.

Проверьте регулятор давления топлива, выполнив **ПРОВЕРКУ 13 Проверка регулятора давления топлива в ТНВД (IMV)**.

Проверьте форсунки, выполнив **ПРОВЕРКУ 14 "Проверка форсунок"**.

Проверьте ТНВД, выполнив **ПОВЕРКУ 12 Проверка ТНВД**.

Проверьте датчик ВМТ, выполнив **ПРОВЕРКУ 16 Проверка датчика ВМТ**.

Проверьте датчик детонации.

Проверьте датчик положения распределительного вала, выполнив **ПРОВЕРКУ 17 Проверка датчика положения распределительного вала**.

Проверьте датчик температуры на входе противосажевого фильтра, выполнив **ПРОВЕРКУ 8 Проверка датчика температуры на входе противосажевого фильтра**.

Проверьте ЦЭКБС и ЭБУ системы впрыска.

Проверьте главное реле системы впрыска.

Проверьте погружные подогреватели и блок погружных подогревателей (только для **Kangoo II**).

Если неисправность сохраняется, обратитесь в службу технической поддержки Techline.

ПОСЛЕ РЕМОНТА

Проведите дорожное испытание, а затем полную проверку при помощи диагностического прибора.

АПН 18	Двигатель не развивает полной мощности или крутящего момента
---------------	---

Проверьте реле регулирования электроклапана
Проверьте датчик положения педали акселератора выполнив ПРОВЕРКУ 18 Проверка датчика положения педали акселератора .
Проверьте датчик давления на входе (только для Kangoo II, Duster, Logan, Sandero, Clio III и Modus).
Проверьте электромагнитный клапан регулирования давления наддува, выполнив ПРОВЕРКУ 5 "Проверка электромагнитного клапана регулирования давления наддува" .
Проверьте реле свечей предпускового подогрева (только для Kangoo II, Clio III и Modus).
Проверьте датчик температуры воздуха.
Проверьте датчик массового расхода воздуха, выполнив ПРОВЕРКУ 3 Датчик массового расхода воздуха .
Проверьте давление наддува, выполнив ПРОВЕРКУ 4 Проверка датчика давления наддува .
Проверьте датчик температуры охлаждающей жидкости, выполнив ПРОВЕРКУ 2 "Проверка датчика температуры охлаждающей жидкости" .
Проверьте заслонку впуска воздуха, выполнив ПОВЕРКУ 6 Проверка клапана СРОГ .
Проверьте клапан СРОГ , выполнив ПОВЕРКУ 7 Проверка клапана СРОГ .
Проверьте датчик температуры на входе турбины.
Проверьте датчик температуры топлива.
Проверьте датчик давления в топливораспределительной рампе.
Проверьте регулятор давления топлива, выполнив ПРОВЕРКУ 13 Проверка регулятора давления топлива в ТНВД (IMV) .
Проверьте форсунки, выполнив ПРОВЕРКУ 14 "Проверка форсунок" .
Проверьте ТНВД, выполнив ПОВЕРКУ 12 Проверка ТНВД .
Проверьте датчик ВМТ, выполнив ПРОВЕРКУ 16 Проверка датчика ВМТ .
Проверьте датчик детонации.
Проверьте турбокомпрессор, выполнив ПРОВЕРКУ 21 "Проверка турбокомпрессора" .
Проверьте ЦЭКБС и ЭБУ системы впрыска.
Проверьте датчик температуры на входе противосажевого фильтра, выполнив ПРОВЕРКУ 8 Проверка датчика температуры на входе противосажевого фильтра .
Если неисправность сохраняется, обратитесь в службу технической поддержки Techline.

ПОСЛЕ РЕМОНТА	Проведите дорожное испытание, а затем полную проверку при помощи диагностического прибора .
----------------------	--

АПН 19

Потеря ответа двигателя

Проверьте датчик положения педали акселератора выполнив **ПРОВЕРКУ 18 Проверка датчика положения педали акселератора**.

Проверьте датчик давления на входе (только для **Kangoo II, Duster, Logan, Sandero, Clio III и Modus**).

Проверьте датчик температуры воздуха.

Проверьте датчик температуры на входе турбины.

Проверьте форсунки, выполнив **ПРОВЕРКУ 14 "Проверка форсунок"**.

Проверьте датчик ВМТ, выполнив **ПРОВЕРКУ 16 Проверка датчика ВМТ**.

Проверьте датчик детонации.

Проверьте турбокомпрессор, выполнив **ПРОВЕРКУ 21 "Проверка турбокомпрессора"**.

Проверьте ЦЭКБС и ЭБУ системы впрыска.

Если неисправность сохраняется, обратитесь в службу технической поддержки Techline.

ПОСЛЕ РЕМОНТА

Проведите дорожное испытание, а затем полную проверку при помощи **диагностического прибора**.

АПН 20

Двигатель неустойчиво работает на холостом ходу

Проверьте сигнал блока генератора (только для **Kangoo II, Duster, Logan, Sandero, Clio III** и **Modus**).

Проверьте датчик положения педали акселератора выполнив **ПРОВЕРКУ 18 Проверка датчика положения педали акселератора**.

Проверьте датчик давления на входе (только для **Kangoo II, Duster, Logan, Sandero, Clio III** и **Modus**).

Проверьте датчик температуры охлаждающей жидкости, выполнив **ПРОВЕРКУ 2 "Проверка датчика температуры охлаждающей жидкости"**.

Проверьте датчик давления в топливораспределительной рампе.

Проверьте регулятор давления топлива, выполнив **ПРОВЕРКУ 13 Проверка регулятора давления топлива в ТНВД (IMV)**.

Проверьте форсунки, выполнив **ПРОВЕРКУ 14 "Проверка форсунок"**.

Проверьте ТНВД, выполнив **ПРОВЕРКУ 12 Проверка ТНВД**.

Проверьте датчик ВМТ, выполнив **ПРОВЕРКУ 16 Проверка датчика ВМТ**.

Проверьте погружные подогреватели и блок погружных подогревателей (только для **Kangoo II**).

Проверьте датчик температуры на входе противосажевого фильтра, выполнив **ПРОВЕРКУ 8 Проверка датчика температуры на входе противосажевого фильтра**.

Проверьте ЦЭКБС и ЭБУ системы впрыска.

Если неисправность сохраняется, обратитесь в службу технической поддержки Techline.

ПОСЛЕ РЕМОНТА

Проведите дорожное испытание, а затем полную проверку при помощи **диагностического прибора**.

АПН 21

Повышенные или пониженные обороты холостого хода

Проверьте сигнал блока генератора (только для **Kangoo II, Duster, Logan, Sandero, Clio III** и **Modus**).

Проверьте датчик положения педали акселератора выполнив **ПРОВЕРКУ 18 Проверка датчика положения педали акселератора**.

Проверьте датчик температуры воздуха.

Проверьте датчик температуры охлаждающей жидкости, выполнив **ПРОВЕРКУ 2 "Проверка датчика температуры охлаждающей жидкости"**.

Проверьте датчик ВМТ, выполнив **ПРОВЕРКУ 16 Проверка датчика ВМТ**.

Проверьте датчик температуры на входе противосажевого фильтра, выполнив **ПРОВЕРКУ 8 Проверка датчика температуры на входе противосажевого фильтра**.

Проверьте погружные подогреватели и блок погружных подогревателей (только для **Kangoo II**).

Проверьте ЦЭКБС и ЭБУ системы впрыска.

Если неисправность сохраняется, обратитесь в службу технической поддержки Techline.

ПОСЛЕ РЕМОНТА

Проведите дорожное испытание, а затем полную проверку при помощи **диагностического прибора**.

АПН 22

Двигатель работает рывками или с перебоями

Проверьте сигнал блока генератора (только для **Kangoo II, Duster, Logan, Sandero, Clio III** и **Modus**).

Проверьте реле топливного насоса.

Проверьте датчик скорости автомобиля (только для **Kangoo II, Duster, Logan, Sandero, Clio III** и **Modus**).

Проверьте датчик положения педали акселератора выполнив **ПРОВЕРКУ 18** Проверка датчика положения педали акселератора.

Проверьте выключатель стоп-сигнала, выполнив **ПРОВЕРКУ 19** Проверка выключателя стоп-сигнала.

Проверьте датчик давления на входе (только для **Kangoo II, Duster, Logan, Sandero, Clio III** и **Modus**).

Проверьте электромагнитный клапан регулирования давления наддува, выполнив **ПРОВЕРКУ 5** "Проверка электромагнитного клапана регулирования давления наддува".

Проверьте датчик температуры воздуха.

Проверьте датчик давления наддува, выполнит **ПРОВЕРКУ 4** Проверка датчика давления наддува (только для **Logan** и **Sandero**).

Проверьте заслонку впуска воздуха, выполнив **ПОВЕРКУ 6** Проверка клапана СРОГ.

Проверьте клапан **СРОГ**, выполнив **ПОВЕРКУ 7** Проверка клапана СРОГ.

Проверьте форсунки, выполнив **ПРОВЕРКУ 14** "Проверка форсунок".

Проверьте датчик ВМТ, выполнив **ПРОВЕРКУ 16** Проверка датчика ВМТ.

Проверьте турбокомпрессор, выполнив **ПРОВЕРКУ 21** "Проверка турбокомпрессора".

Проверьте ЦЭКБС и ЭБУ системы впрыска.

Проверьте главное реле системы впрыска.

Если неисправность сохраняется, обратитесь в службу технической поддержки Techline.

ПОСЛЕ РЕМОНТА

Проведите дорожное испытание, а затем полную проверку при помощи диагностического прибора.

АПН 23

Глохнет горячий двигатель

Проверьте реле топливного насоса.

Проверьте датчик массового расхода воздуха, выполнив **ПРОВЕРКУ 3 Датчик массового расхода воздуха**.

Проверьте заслонку впуска воздуха, выполнив **ПОВЕРКУ 6 Проверка клапана СРОГ**.

Проверьте клапан **СРОГ**, выполнив **ПОВЕРКУ 7 Проверка клапана СРОГ**.

Проверьте датчик давления в топливораспределительной рампе.

Проверьте регулятор давления топлива, выполнив **ПРОВЕРКУ 13 Проверка регулятора давления топлива в ТНВД (IMV)**.

Проверьте форсунки, выполнив **ПРОВЕРКУ 14 "Проверка форсунок"**.

Проверьте датчик ВМТ, выполнив **ПРОВЕРКУ 16 Проверка датчика ВМТ**.

Проверьте датчик детонации.

Проверьте датчик температуры на входе противосажевого фильтра, выполнив **ПРОВЕРКУ 8 Проверка датчика температуры на входе противосажевого фильтра** (только для **Logan, Sandero, Duster** и **Нового Twingo**).

Проверьте ЦЭКБС и ЭБУ системы впрыска.

Проверьте главное реле системы впрыска.

Если неисправность сохраняется, обратитесь в службу технической поддержки Techline.

ПОСЛЕ РЕМОНТА

Проведите дорожное испытание, а затем полную проверку при помощи **диагностического прибора**.

АПН 24

Самопроизвольное увеличение оборотов двигателя

Проверьте датчик положения педали акселератора выполнив **ПРОВЕРКУ 18 Проверка датчика положения педали акселератора**.

Проверьте турбокомпрессор, выполнив **ПРОВЕРКУ 21 "Проверка турбокомпрессора"**.

Если неисправность сохраняется, обратитесь в службу технической поддержки Techline.

ПОСЛЕ РЕМОНТА

Проведите дорожное испытание, а затем полную проверку при помощи **диагностического прибора**.

АПН 25

Самопроизвольное уменьшение оборотов двигателя

Проверьте датчик положения педали акселератора выполнив **ПРОВЕРКУ 18 Проверка датчика положения педали акселератора**.

Проверьте датчик давления на входе (только для **Kangoo II, Duster, Logan, Sandero, Clio III и Modus**).

Проверьте электромагнитный клапан регулирования давления наддува, выполнив **ПРОВЕРКУ 5 "Проверка электромагнитного клапана регулирования давления наддува"**.

Проверьте датчик массового расхода воздуха, выполнив **ПРОВЕРКУ 3 Датчик массового расхода воздуха**.

Проверьте заслонку впуска воздуха, выполнив **ПОВЕРКУ 6 Проверка клапана СРОГ**.

Проверьте клапан **СРОГ**, выполнив **ПОВЕРКУ 7 Проверка клапана СРОГ**.

Проверьте датчик температуры на входе турбины.

Проверьте рампу (только для **Kangoo II, Clio III и Modus**).

Проверьте рампу (только для **Duster, Logan, Sandero и Нового Twingo**).

Проверьте датчик давления в топливораспределительной рампе.

Проверьте форсунки, выполнив **ПРОВЕРКУ 14 "Проверка форсунок"**.

Проверьте ТНВД, выполнив **ПОВЕРКУ 12 Проверка ТНВД**.

Проверьте датчик ВМТ, выполнив **ПРОВЕРКУ 16 Проверка датчика ВМТ**.

Проверьте датчик детонации.

Если неисправность сохраняется, обратитесь в службу технической поддержки Techline.

ПОСЛЕ РЕМОНТА

Проведите дорожное испытание, а затем полную проверку при помощи диагностического прибора.

АПН 26

Разнос двигателя (без нажатия на педаль)

Проверьте датчик положения педали акселератора выполнив **ПРОВЕРКУ 18 Проверка датчика положения педали акселератора**.

Проверьте турбокомпрессор, выполнив **ПРОВЕРКУ 21 "Проверка турбокомпрессора"**.

Проверьте ЦЭКБС и ЭБУ системы впрыска.

Если неисправность сохраняется, обратитесь в службу технической поддержки Techline.

ПОСЛЕ РЕМОНТА

Проведите дорожное испытание, а затем полную проверку при помощи **диагностического прибора**.

Контур наддувочного воздуха	→	ПРОВЕРКА 1
Проверка датчика температуры охлаждающей жидкости	→	ПРОВЕРКА 2
Датчик массового расхода воздуха	→	ПРОВЕРКА 3
Проверка датчика давления наддува	→	ПРОВЕРКА 4
Проверка электромагнитного клапана регулирования давления наддува	→	ПРОВЕРКА 5
Проверка блока заслонки впуска воздуха	→	ПРОВЕРКА 6
Проверка клапана рециркуляции отработавших газов	→	ПРОВЕРКА 7
Проверка датчика температуры на входе противосажевого фильтра	→	ПРОВЕРКА 8
Проверка противосажевого фильтра	→	ПРОВЕРКА 9
Проверка системы впрыска в выпускной трубопровод	→	ПРОВЕРКА 10
Проверка датчика температуры ОГ	→	ПРОВЕРКА 11
Проверка ТНВД	→	ПРОВЕРКА 12
Проверка регулятора давления топлива в ТНВД (IMV)	→	ПРОВЕРКА 13
Проверка форсунок	→	ПРОВЕРКА 14
Проверка цепи предпускового подогрева	→	ПРОВЕРКА 15
Проверка датчика ВМТ	→	ПРОВЕРКА 16
Проверка датчика положения распределительного вала	→	ПРОВЕРКА 17
Проверка датчика положения педали акселератора	→	ПРОВЕРКА 18
Проверка выключателя стоп-сигнала	→	ПРОВЕРКА 19
Проверка соответствия топлива	→	ПРОВЕРКА 20
Проверка турбокомпрессора	→	ПРОВЕРКА 21
Проверка датчика относительного давления противосажевого фильтра	→	ПРОВЕРКА 22

ПРОВЕРКА 1	Контур наддувочного воздуха
-------------------	------------------------------------

УКАЗАНИЯ	См. Техническую Ноту Электросхемы автомобилей Kangoo II, Clio III, Modus, Logan, Sandero и Новый Twingo.
-----------------	--

Проверьте наличие воздушного фильтра

По сервисной книжке проверьте периодичность замены воздушного фильтра.
Сравните обозначение воздушного фильтра, установленного на автомобиле с обозначением, предписанным производителем автомобиля.

Проверьте направление установки воздушного фильтра.

На автомобиле установлен надлежащий воздушный фильтр?

ДА
↓

НЕТ
↓

Проверьте состояние воздушного фильтра,
Визуально проверьте состояние фильтрующей части воздушного фильтра.
Воздушный фильтр или его прокладка повреждены?
Воздушный фильтр загрязнен (содержит много загрязнений)?

ДА →

Замените топливный фильтр
(см. **Руководство по ремонту 417 (Kangoo II)**, **Руководство по ремонту 451 (Duster)**, **Руководство по ремонту 392 (Clio III)**, **Руководство по ремонту 385 (Modus)**, **Руководство по ремонту 388 (Logan или Sandero)**, **Руководство по ремонту 411 (Новый Twingo)**, **Механические узлы и агрегаты, глава 12A**, **Подготовка рабочей смеси**, **Воздушный фильтр: Снятие и установка**).

НЕТ
↓

Проверка контура низкого давления

Примечание :

В зависимости от типа автомобиля обзор может быть лучше сверху или снизу.

Проверьте визуально состояние следующих компонентов:

- короб забор свежего воздуха на передней панели кузова,
- подводящий воздухопровод воздушного фильтра,
- воздухопровод воздушного фильтра до входа компрессора,
- крепления датчика массового расхода воздуха.

Один из этих элементов неисправен (отсоединенные, прорванные, перегнутые, пробитые или пережатые трубопроводы)?

ДА →

Замените неисправные детали
(см. **Руководство по ремонту 417 (Kangoo II)**, **Руководство по ремонту 451 (Duster)**, **Руководство по ремонту 392 (Clio III)**, **Руководство по ремонту 385 (Modus)**, **Руководство по ремонту 388 (Logan или Sandero)**, **Руководство по ремонту 411 (Новый Twingo)**, **Механические узлы и агрегаты, глава 12B**, **Система наддува**).

НЕТ
↓



ПОСЛЕ РЕМОНТА	Проведите дорожное испытание, а затем полную проверку при помощи диагностического прибора .
----------------------	--

**ПРОВЕРКА 1
ПРОДОЛЖЕНИЕ**

А
↓
НЕТ

Проверка контура высокого давления

Примечание :

В зависимости от типа автомобиля обзор может быть лучше сверху или снизу.

Проверьте визуально состояние следующих компонентов:

- отводящий воздухопровод до охладителя наддувочного воздуха,
- отводящий воздухопровод охладителя наддувочного воздуха до впускного коллектора,
- впускной коллектор
- датчики давления и температуры.

Один из этих элементов неисправен (отсоединенные, прорванные, перегнутые, пробитые или пережатые трубопроводы)?

ДА →

Замените неисправные детали (см. **Руководство по ремонту 417 (Kangoo II)**, **Руководство по ремонту 451 (Duster)**, **Руководство по ремонту 392 (Clio III)**, **Руководство по ремонту 385 (Modus)**, **Руководство по ремонту 388 (Logan или Sandero)**, **Руководство по ремонту 411 (Новый Twingo)**, **Механические узлы и агрегаты, глава 12B, Система наддува**).

НЕТ
↓

Проверка выпускного трубопровода

Визуально проверьте состояние следующих частей двигателя:

- контур выпускного коллектора до турбины турбокомпрессора,
- отводящего трубопровода турбины до конца выпускного трубопровода,
- от впускного коллектора до клапана рециркуляции ОГ,
- подключение имеющихся датчиков давления и температуры.

Нет ли на перечисленных компонентах темных или белых пятен?

ДА →

НЕТ
↓

Конец теста.

ПОСЛЕ РЕМОНТА

Проведите дорожное испытание, а затем полную проверку при помощи диагностического прибора.

ПРОВЕРКА 2	Проверка датчика температуры охлаждающей жидкости
-------------------	--

УКАЗАНИЯ	См. Техническую Ноту Электросхемы автомобилей Kangoo II, Clio III, Modus, Logan, Sandero и Новый Twingo.
-----------------	--

При работе двигателя на холостом ходу визуально проверьте отсутствие утечек в месте установки датчика температуры охлаждающей жидкости, код компонента **244** (см. Руководство по ремонту 417 (Kangoo II), Руководство по ремонту 451 (Duster), Руководство по ремонту 392 (Clio III), Руководство по ремонту 385 (Modus), Руководство по ремонту 388 (Logan или Sandero), Руководство по ремонту 411 (Новый Twingo), Механические узлы и агрегаты, глава 19А, Система впрыска дизельного двигателя, Датчик температуры охлаждающей жидкости, Снятие и установка).

Остановите двигатель. Выждите **15 минут**, снова запустите двигатель и, на **10 минут**, проверьте увеличение значения температуры, передаваемое датчиком, с помощью параметра **PR064 Температура охлаждающей жидкости**.

Если значение увеличивается, согласно **PR064**, датчик исправен.

ПОСЛЕ РЕМОНТА	Проведите дорожное испытание, а затем полную проверку при помощи диагностического прибора.
----------------------	--

**ПРОВЕРКА 2
ПРОДОЛЖЕНИЕ**

Проверьте состояние разъема датчика температуры охлаждающей жидкости, код компонента **244** (см. Руководство по ремонту 417 (Kangoo II), Руководство по ремонту 451 (Duster), Руководство по ремонту 392 (Clio III), Руководство по ремонту 385 (Modus), Руководство по ремонту 388 (Logan или Sandero), Руководство по ремонту 411 (Новый Twingo), Механические узлы и агрегаты, глава 19А, Система впрыска дизельного двигателя, Датчик температуры охлаждающей жидкости, Снятие и установка).

Проверьте состояние разъема ЭБУ системы впрыска, код компонента **120** (см. Руководство по ремонту 417 (Kangoo II), Руководство по ремонту 451 (Duster), Руководство по ремонту 392 (Clio III), Руководство по ремонту 385 (Modus), Руководство по ремонту 388 (Logan или Sandero), Руководство по ремонту 411 (Новый Twingo), Механические узлы и агрегаты, глава 13В, Система впрыска дизельного двигателя, ЭБУ системы впрыска дизельного двигателя: Снятие и установка). Если разъемы неисправны и если существует способ ремонта (см. Техническую ноту 6015А, Ремонт электропроводки, Электропроводка: Меры предосторожности при ремонте), устраните неисправность разъема, в противном случае замените электропроводку.

Проверьте питание между цепями **3JK** и **3C** компонента **244**.

Убедитесь в **отсутствии поврежденных, оборванных и закоротивших проводов** в следующих цепях:

- **3JK** между компонентами **244** и **120**,
- **3C** между компонентами **244** и **120**.

Если цепи неисправны и существует способ ремонта (см. Техническую ноту 6015А, Ремонт электропроводки, Электропроводка: Меры предосторожности при ремонте), устраните неисправность, если способа ремонта нет, замените проводку.

Если неисправность по-прежнему определяется как присутствующая, замените датчик температуры топлива, код компонента **244** (см. Руководство по ремонту 417 (Kangoo II), Руководство по ремонту 451 (Duster), Руководство по ремонту 392 (Clio III), Руководство по ремонту 385 (Modus), Руководство по ремонту 388 (Logan или Sandero), Руководство по ремонту 411 (Новый Twingo), Механические узлы и агрегаты, глава 19А, Система впрыска дизельного двигателя, Датчик температуры охлаждающей жидкости, Снятие и установка).

ПОСЛЕ РЕМОНТА

Проведите дорожное испытание, а затем полную проверку при помощи диагностического прибора.

ПРОВЕРКА 3	Датчик массового расхода воздуха
-------------------	---

УКАЗАНИЯ	См. Техническую Ноту Электросхемы автомобилей Kangoo II, Clio III, Modus, Logan, Sandero и Новый Twingo.
-----------------	--

При неработающем двигателе проверьте зону датчика массового расхода воздуха, код компонента **799**. Проверьте состояние разъемов датчика массового расхода воздуха, код компонента **799**. Если разъем неисправен и если существует способ ремонта (см. Техническую ноту **6015A, Ремонт электропроводки, Электропроводка: Меры предосторожности при ремонте**), устраните неисправность разъема или замените проводку.

При включенном зажигании и неработающем двигателе проверьте, что значение **PR916 Измеренный расход воздуха** составляет **2500 кг/ч**. Если значение не верное, переходите к **части А**.

При работающем двигателе и выключенном кондиционера, дайте двигателю поработать на холостом ходу на протяжении **40 секунд**, чтобы выключить СРОГ. Проверьте, что значение **PR916** находится в пределах **20 кг/ч < X < 40 кг/ч**. Если значение не верное, переходите к **части А**.

Часть А

При остановленном двигателе и включенном зажигании проверьте наличие питания **+ 12 В** в цепи: **3FB3** (для **Kangoo II**), **3FB2** (для **Clio III, Modus** и **Нового Twingo**) и **3FBA** (для **Duster, Logan** или **Sandero**) компонента **799**.

Если питание в норме, переходите к **части В**.

Если питание не соответствует норме, проверьте **отсутствие оборванных, поврежденных или закоротивших проводов** в следующей цепи:

- **3FB3** между компонентами **799** и **1337** (для **Kangoo II**),
- **3FBA** между компонентами **799** и **597** (для автомобилей **Duster, Logan** или **Sandero**),
- **3FB2** между компонентами **799** и **1337** (для **Clio III** или **Modus**) или **597** (для **Нового Twingo**).

Если цепь неисправна и если существует способ ремонта (см. Техническую ноту **6015A, Ремонт электропроводки, Электропроводка: Меры предосторожности при ремонте**), устраните неисправность проводки, в противном случае замените проводку.

ПОСЛЕ РЕМОНТА	Проведите дорожное испытание, а затем полную проверку при помощи диагностического прибора.
----------------------	--

**ПРОВЕРКА 3
ПРОДОЛЖЕНИЕ**

Часть В

Убедитесь в **отсутствии поврежденных, оборванных и закоротивших проводов** в следующих цепях:

Для Kangoo II, Duster, Clio III, Modus, Нового Twingo:

- **3B** между компонентами **799** и **120**,
- **3KN** между компонентами **799** и **120**,
- **3DV** между компонентами **799** и **120**.

Для Logan и Sandero:

- **3B** между компонентами **799** и **120**,
- **3DW** между компонентами **799** и **120**,
- **3DV** между компонентами **799** и **120**,
- **3KJ** между компонентами **799** и **120**.

Если цепь или цепи неисправны и если существует способ ремонта (см. **Техническую ноту 6015A, Ремонт электропроводки, Электропроводка: Меры предосторожности при ремонте**), устраните неисправность проводки; в противном случае замените ее.

Замените **датчик массового расхода воздуха**, код компонента **799** (см. **Руководство по ремонту 417 (Kangoo II), Руководство по ремонту 451 (Duster), Руководство по ремонту 392 (Clio III), Руководство по ремонту 385 (Modus), Руководство по ремонту 388 (Logan или Sandero), Руководство по ремонту 411 (Новый Twingo), Механические узлы и агрегаты, глава 12A, Подготовка рабочей смеси, Датчик массового расхода воздуха, Снятие и установка**), см. главу: **Замена элементов системы**.

ПОСЛЕ РЕМОНТА

Проведите дорожное испытание, а затем полную проверку при помощи **диагностического прибора**.

ПРОВЕРКА 4	Проверка датчика давления наддува
-------------------	--

УКАЗАНИЯ	См. Техническую Ноту Электросхемы автомобилей Kangoo II, Clio III, Modus, Logan, Sandero и Новый Twingo.
-----------------	--

Проверьте (визуально и на ощупь) **датчик давления наддува** (утечки, соединение, повреждение, и т.п.). При необходимости произведите необходимый ремонт.

При включенном зажигании, встряхните датчик и проверьте, что изменение давления в соответствии с **PR041 Давление наддува** не превышает **30 мбар**.

Если значение соответствует норме, то датчик исправен.

Проверьте разъем **датчика давления наддува**, код компонента **1747** (для **Kangoo II, Clio III** или **Modus**), или **датчика давления наддува**, код компонента **1071** (для **Duster, Logan, Sandero** и **Нового Twingo**) и **ЭБУ системы впрыска**, код компонента **120**.

Если разъемы неисправны и если существует способ ремонта (см. **Техническую ноту 6015А, Ремонт электропроводки, электропроводка: Меры предосторожности при ремонте**), устраните неисправность разъема, в противном случае замените электропроводку.

ПОСЛЕ РЕМОНТА	Проведите дорожное испытание, а затем полную проверку при помощи диагностического прибора .
----------------------	--

**ПРОВЕРКА 4
ПРОДОЛЖЕНИЕ**

Проверьте наличие питания **+ 5 В** в цепи **3LQ** компонента **1747** (для **Kangoo II, Clio III** и **Modus**) или **1071** (для **Duster, Logan, Sandero** и **Нового Twingo**).

Убедитесь в **отсутствии поврежденных, оборванных и закоротивших проводов** в следующих цепях:

Для Kangoo II, Clio III и Modus:

- **3LQ** между компонентами **1747** и **120**,
- **3LP** между компонентами **1747** и **120**,
- **3LN** между компонентами **1747** и **120**.

Для Duster, Logan, Sandero и Нового Twingo:

- **3LQ** между компонентами **1071** и **120**,
- код цепи **3LP**, между компонентами **1071** и **120**,
- код цепи **3LN**, между компонентами **1071** и **120**,

Если цепи неисправны и существует способ ремонта (см. **Техническую ноту 6015А, Ремонт электропроводки, Электропроводка: Меры предосторожности при ремонте**), устраните неисправность, если способа ремонта нет, замените проводку.

При наличии питания и исправных цепях обратитесь в службу технической поддержки Techline.

Часть А:

Присоедините насос к датчику и увеличьте давление с помощью насоса.

Включите зажигание и проверьте, что **PR041** увеличивается должным образом.

Если неисправность по-прежнему определяется как присутствующая, замените **датчик давления наддува**, код компонента **1747** (для **Kangoo II, Clio III** и **Modus**) или **1071** (для **Duster, Logan, Sandero** и **Нового Twingo**), см. раздел "**Замена элементов системы**" и повторите проверку при помощи насоса (**Часть А**).

ПОСЛЕ РЕМОНТА

Проведите дорожное испытание, а затем полную проверку при помощи **диагностического прибора**.

ПРОВЕРКА 5	Проверка электромагнитного клапана регулирования давления наддува
-------------------	--

УКАЗАНИЯ	См. Техническую Ноту Электросхемы автомобилей Kangoo II, Clio III, Modus, Logan, Sandero и Новый Twingo.
-----------------	--

Проверьте правильность установки воздухопроводов.

При работающем двигателе проверьте, что напряжение аккумуляторной батареи **PR071 Напряжение питания ЭБУ** находится в пределах **6 В < X < 16 В**.
Если напряжение соответствует норме, проверьте цепь питания и зарядки автомобиля (см. главу 87G, **Коммутационный блок в моторном отсеке**).

На горячем двигателе несколько раз плавно увеличьте обороты двигателя и проверьте, что давление на входе регулятора давления наддува (пневмопривод) имеет отрицательное значение и равно **X ≥ 850 мбар**.
Если значение правильное, электромагнитный клапан регулирования давления наддува исправен.

При прогревом двигателя и нейтральной передаче несколько раз плавно увеличьте обороты двигателя и с помощью манометра проверьте, что давление на выходе электромагнитного клапана регулирования давления наддува имеет отрицательное значение.
Если давление правильное, электромагнитный клапан исправен, проверьте вакуумный насос между выходом электромагнитного клапана и входом регулятора давления наддува.
Если давление не правильное, продолжите проверку.

Проверьте надежность соединения и состояние разъема **электромагнитного клапана регулирования давления наддува**, код компонента **1475** (см. **Руководство по ремонту 417 (Kangoo II)**, **Руководство по ремонту 392 (Clio III)**, **Руководство по ремонту 385 (Modus)**, **Механические узлы и агрегаты, глава 13B, Система впрыска дизельного двигателя, Электромагнитный клапан регулирования давления: Снятие и установка**).
Если разъем неисправен и если существует способ ремонта (см. **Техническую ноту 6015A, Ремонт электропроводки, Электропроводка: Меры предосторожности при ремонте**), устраните неисправность разъема или замените проводку.

ПОСЛЕ РЕМОНТА	Проведите дорожное испытание, а затем полную проверку при помощи диагностического прибора .
----------------------	--

**ПРОВЕРКА 5
ПРОДОЛЖЕНИЕ**

При работе двигателя на холостом ходу используйте манометр, чтобы проверить, что давление в подводящем трубопроводе **электромагнитного клапана регулирования давления наддува** имеет отрицательное значение **$X \geq 750$ мбар**.

Если значение давления не верное, **электромагнитный клапан регулирования давления наддува** исправен: проверьте вакуумную систему (трубопроводы, вакуумный насос).

Если значение давления соответствует норме, замените **электромагнитный клапан регулирования давления наддува**, код компонента **1475** (см. **Руководство по ремонту 417 (Kangoo II)**, **Руководство по ремонту 392 (Clio III)**, **Руководство по ремонту 385 (Modus)**, **Механические узлы и агрегаты**, глава **13B, Система впрыска дизельного двигателя, Электромагнитный клапан регулирования давления: Снятие и установка**).

На горячем двигателе несколько раз плавно увеличьте обороты двигателя и проверьте, что давление на входе регулятора давления наддува (пневмопривод) имеет отрицательное значение и равно **$X \geq 850$ мбар**, чтобы подтвердить ремонт.

ПОСЛЕ РЕМОНТА

Проведите дорожное испытание, а затем полную проверку при помощи **диагностического прибора**.

ПРОВЕРКА 6	Проверка блока заслонки впуска воздуха
-------------------	---

УКАЗАНИЯ	См. Техническую Ноту Электросхемы автомобилей Kangoo II, Clio III, Modus, Logan, Sandero и Новый Twingo.
-----------------	--

Визуально проверьте блок заслонки впуска воздуха (утечки, соединение, повреждение, и т.п.).
При необходимости произведите необходимый ремонт.

Запустите двигатель и прогрейте его.
Чтобы прогреть двигатель, запустите его на **2 минуты** при **2500 об/мин**.
Остановите двигатель и проверьте, что заслонка впуска воздуха открывается и затем закрывается во время фазы самопитания, с помощью параметра **PR1017 Положение заслонки впуска воздуха**.
Если проверка не выполнена, переходите к **части В**.

Проверьте состояние **ET827 1-е открытие заслонки впуска воздуха запрограммировано**, которое должно иметь характеристику **Выполнено**.
Если результат проверки не соответствует норме, переходите к **части А**.

Проверьте пределы последних смещений:
– **PR861 Последнее смещение регулировки открытия заслонки впуска воздуха** должно быть в пределах **16% < PR861 < 84%**.
– **PR860 Последнее смещение регулировки закрытия заслонки впуска воздуха** должно быть в пределах **7% < PR860 < 16%**.
Если эти значения правильные, то блок заслонки впуска воздуха исправен.
Если значения не правильные, переходите к **части А**.

Часть А

Удалите информацию о коррекциях с помощью команды **RZ044 Программирование блока заслонки впуска воздуха**.

Выполните программирование заслонки впуска воздуха (см. Замена элементов системы).

И проверьте состояния **ET827** и **ET828 1-е закрытие заслонки впуска воздуха запрограммировано** имеют характеристику **Выполнено**.

При несоответствии значений состояний обратитесь в службу технической поддержки Techline.

Проверьте смещения блока заслонки впуска воздуха:

- **16% ≤ PR861 ≤ 84%**,
- **7% ≤ PR860 ≤ 16%**.

Если эти значения правильные, то клапан исправен.

При несоответствии значений обратитесь в службу технической поддержки Techline.

ПОСЛЕ РЕМОНТА	Проведите дорожное испытание, а затем полную проверку при помощи диагностического прибора .
----------------------	--

**ПРОВЕРКА 6
ПРОДОЛЖЕНИЕ**

Часть B

Проверьте состояние разъема **блока заслонки впуска воздуха**, код компонента **1461** и **ЭБУ системы впрыска**, код компонента **120**.

Если разъемы неисправны и если существует способ ремонта (см. **Техническую ноту 6015А, Ремонт электропроводки, электропроводка: Меры предосторожности при ремонте**), устраните неисправность разъема, в противном случае замените электропроводку.

Проверьте, что значения параметра **PR071 "Напряжение питания ЭБУ"** больше **10,5 В**.

Убедитесь в **отсутствии поврежденных, оборванных и закоротивших проводов** в следующих цепях:

- **3ААХ** между компонентами **1461** и **120**,
- **3ААУ** между компонентами **1461** и **120**,
- **3VM** между компонентами **1461** и **120**,
- **3ADL** между компонентами **1461** и **120**,
- **3AAD** между компонентами **1461** и **120**.

Если цепи неисправны и существует способ ремонта (см. **Техническую ноту 6015А, Ремонт электропроводки, Электропроводка: Меры предосторожности при ремонте**), устраните неисправность, если способа ремонта нет, замените проводку.

ПОСЛЕ РЕМОНТА

Проведите дорожное испытание, а затем полную проверку при помощи **диагностического прибора**.

ПРОВЕРКА 7	Проверка клапана рециркуляции отработавших газов
-------------------	---

УКАЗАНИЯ	См. Техническую Ноту Электросхемы автомобилей Kangoo II, Clio III, Modus, Logan, Sandero и Новый Twingo.
-----------------	--

Визуально проверьте электромагнитный клапан рециркуляции отработавших газов, код компонента **1460** (утечки, соединение, окружающие условия, и т.п.).
При необходимости произведите необходимый ремонт.

Проверьте разъем электромагнитного клапана системы рециркуляции ОГ, код компонента **1460**.
Если разъем неисправен и если существует способ ремонта (см. Техническую ноту **6015A**, Ремонт электропроводки, Электропроводка: Меры предосторожности при ремонте), устраните неисправность разъема или замените проводку.

Подайте на электромагнитный клапан регулирования давления наддува, код компонента **1460** (см. Руководство по ремонту **417** (Kangoo II), Руководство по ремонту **451** (Duster), Руководство по ремонту **392** (Clio III), Руководство по ремонту **385** (Modus), Руководство по ремонту **388** (Logan или Sandero), Руководство по ремонту **411** (Новый Twingo), Механические узлы и агрегаты, глава **14A**, Система снижения токсичности, Электромагнитный клапан рециркуляции ОГ, Снятие и установка) управляющую команду **AC036** Клапан CPOG и убедитесь, что обнаружены неисправности **DF619** Клапан рециркуляции ОГ заблокирован в открытом положении или **DF647** Регулирование положения клапана рециркуляции ОГ.
Если неисправность обнаружена, обработайте неисправность.

Проверьте закрытое положение электромагнитного клапана CPOG, код компонента **1460** (см. Руководство по ремонту **417** (Kangoo II), Руководство по ремонту **451** (Duster), Руководство по ремонту **392** (Clio III), Руководство по ремонту **385** (Modus), Руководство по ремонту **388** (Logan или Sandero), Руководство по ремонту **411** (Новый Twingo), Механические узлы и агрегаты, глава **14A**, Система снижения токсичности, Электромагнитный клапан рециркуляции ОГ, Снятие и установка) при помощи **PR542** Значение закрытия клапана рециркуляции ОГ, и сравните значение **PR542** с первым запрограммированным значением смещения **PR128** Первое смещение регулировки клапана CPOG.
Разница должна быть менее **4%**.
Если разница более **4%**, перепрограммируйте клапан CPOG (см. раздел Замена элементов системы).

Проверьте значения датчика положения с помощью параметра **PR077** Напряжение датчика положения клапана рециркуляции ОГ.
Если значения **PR077** находятся в пределах $0,2 \text{ V} \leq X \leq 4,8 \text{ V}$, клапан CPOG исправен.
В противном случае замените электромагнитный клапан рециркуляции отработавших газов, код компонента **1460** (см. Руководство по ремонту **417** (Kangoo II), Руководство по ремонту **451** (Duster), Руководство по ремонту **392** (Clio III), Руководство по ремонту **385** (Modus), Руководство по ремонту **388** (Logan или Sandero), Руководство по ремонту **411** (Новый Twingo), Механические узлы и агрегаты, глава **14A**, Система снижения токсичности, Электромагнитный клапан рециркуляции ОГ, Снятие и установка) и см. главу Замена элементов системы.

ПОСЛЕ РЕМОНТА	Проведите дорожное испытание, а затем полную проверку при помощи диагностического прибора.
----------------------	--

ТЕСТ 8	Проверка датчика температуры на входе противосажевого фильтра
---------------	--

УКАЗАНИЯ	См. Техническую Ноту Электросхемы автомобилей Kangoo II, Clio III, Modus, Logan, Sandero и Новый Twingo.
-----------------	--

При запущенном холодном двигателе визуально проверьте установку датчика температуры перед противосажевым фильтром, код компонента 1287 (см. Руководство по ремонту 417 (Kangoo II), Руководство по ремонту 392 (Clio III), Руководство по ремонту 385 (Modus), Механические узлы и агрегаты, глава 19В, Система выпуска отработавших газов, Датчик температуры противосажевого фильтра: Снятие и установка).

На прогретом двигателе, работающем не менее **2 минут** при частоте вращения коленчатого вала двигателя не выше **2500 об/мин** проверьте изменение значения температуры, указываемой датчиком температуры перед противосажевым фильтром с помощью параметра **PR382 Температура на входе противосажевого фильтра**.

Если значение изменяется, то датчик исправен.

Если значение не изменяется, переходите к части А.

Часть А

Проверьте состояние датчика температуры перед противосажевым фильтром, код компонента 1287 (см. Руководство по ремонту 417 (Kangoo II), Руководство по ремонту 392 (Clio III), Руководство по ремонту 385 (Modus), Механические узлы и агрегаты, глава 19В, Система выпуска отработавших газов, Датчик температуры на входе противосажевого фильтра: Снятие и установка).

Проверьте состояние разъема ЭБУ системы впрыска, код компонента 120.

Если разъемы неисправны и если существует способ ремонта (см. Техническую ноту 6015А, Ремонт электропроводки, Электропроводка: Меры предосторожности при ремонте), устраните неисправность разъема, в противном случае замените электропроводку.

Убедитесь в отсутствии поврежденных, оборванных и закоротивших проводов в следующих цепях:

- 3ХТ между компонентами 1287 и 120,
- 3ТD между компонентами 1287 и 120.

Если цепи неисправны и существует способ ремонта (см. Техническую ноту 6015А, Ремонт электропроводки, Электропроводка: Меры предосторожности при ремонте), устраните неисправность, если способа ремонта нет, замените проводку.

Если неисправность по-прежнему определяется, как присутствующая, замените датчик температуры перед противосажевым фильтром, код компонента 1287 (см. Руководство по ремонту 417 (Kangoo II), Руководство по ремонту 392 (Clio III), Руководство по ремонту 385 (Modus), Механические узлы и агрегаты, глава 19В, Система выпуска отработавших газов, Датчик температуры на входе противосажевого фильтра: Снятие и установка).

ПОСЛЕ РЕМОНТА	Проведите дорожное испытание, а затем полную проверку при помощи диагностического прибора.
----------------------	--

ПРОВЕРКА 9	Проверка противосажевого фильтра
-------------------	---

УКАЗАНИЯ	См. Техническую Ноту Электросхемы автомобилей Kangoo II, Clio III, Modus, Logan, Sandero и Новый Twingo.
-----------------	--

Запустите двигатель и проверьте отсутствие дыма на выпуске.

выполните проверку белой салфеткой:

- Запустите двигатель, дайте ему поработать на холостом ходу на протяжении **10 минут** (пока температура охлаждающей жидкости не превысит **80 °C**).
- Запустите двигатель **4** раза (выждите **10 секунд** между **2 увеличениями оборотов двигателя**). При этой операции прогревается основной глушитель и удаляется влага.
- Поместите белую салфетку на конец выпускного трубопровода.
- Запустите двигатель.
- Проверьте наличие пятен на салфетке:
Следы отсутствуют: противосажевый фильтр исправен, процедура проверки закончена.
При наличии серых следов продолжите проверку для подтверждения исправности противосажевого фильтра.
- Поместите другую белую салфетку на конец выпускного трубопровода.
- Запустите двигатель **10 раз** подряд
- Сравните состояние 2 салфеток. Если следы становятся темно-серыми или черными (накопление серых слоев), то противосажевый фильтр поврежден.

ПРИМЕЧАНИЕ:

После этой проверки салфетка редко остается полностью чистой, даже при исправном противосажевом фильтре.

Не выполняйте эту проверку сразу после послепродажной регенерации (выждите не менее **10 минут**)

Выполняйте проверку с использованием белой салфетки только при жалобе владельца (дым и т.п.) для подтверждения состояния противосажевого фильтра (поврежден или нет).

Не выполняйте проверку периодически после послепродажной регенерации.

Если проверка с помощью белой салфетки выявила повреждение противосажевого фильтра, замените **противосажевый фильтр** (см. **Руководство по ремонту 417 (Kangoo II)**, **Руководство по ремонту 392 (Clio III)**, **Руководство по ремонту 385 (Modus)**, **Руководство по ремонту 388 (Logan или Sandero)**, **Механические узлы и агрегаты, глава 19B**, **Система выпуска отработавших газов**, **Противосажевый фильтр Снятие и установка**) и см. главу **Замена элементов системы**.

ПОСЛЕ РЕМОНТА	Проведите дорожное испытание, а затем полную проверку при помощи диагностического прибора .
----------------------	--

ПРОВЕРКА 10	Проверка системы впрыска в выпускной трубопровод
--------------------	---

УКАЗАНИЯ	ВНИМАНИЕ: Давление утечки топлива может достигать 6 бар .
	Команда AC271 Открытие электромагнитного клапана противосажевого фильтра продолжается 1 минуту , повторите команду при необходимости.
	ВНИМАНИЕ: Соблюдайте указания по мерам безопасности, чтобы избежать рисков, связанных с высокой температурой или остаточным давлением контура системы впрыска в выпускной трубопровод. Наденьте теплозащитные перчатки, если контур горящий, и дайте контуру остыть, при необходимости. Во время выполнения операции носите защитные очки с боковой защитой.
	См. Техническую Ноту Электросхемы автомобилей Kangoo II, Clio III, Modus, Logan, Sandero и Новый Twingo .

При запущенном двигателе выполните команду **AC271** и проверьте визуально и на ощупь наличие утечек в системе подачи топлива между ТНВД и форсунками, электромагнитным клапаном и форсунками. Остановите двигатель, выполните команду **AC267 Электромагнитный клапан форсунки противосажевого фильтра** и **AC238 Форсунка противосажевого фильтра**, чтобы сбросить остаточное давление в контуре, затем присоедините манометр Mot. 1311-01 и тройник Mot. 1311-08 между выходом электромагнитного клапана и форсункой.
Запустите двигатель, убедитесь, что давление не увеличивается более, чем на **1 бар**.
Если давление не соответствует норме, замените электромагнитный клапан (внутренняя утечка в электромагнитном клапане).

При работающем двигателе выполните команду **AC271**, затем проверьте, что давление выше:
3 бара (для **Kangoo II**),
2 бара (для **Duster, Logan, Sandero, Clio III, Modus** и **Нового Twingo**).
Если давление ниже данного значения, остановите **AC267** и замените **электромагнитный клапан форсунки противосажевого фильтра**, код компонента **1890** (см. **Руководство по ремонту 417 (Kangoo II)**, **Руководство по ремонту 385 (Modus)**, **Механические узлы и агрегаты, глава 19B, Система выпуска отработавших газов, Форсунка впрыска топлива в выпускной трубопровод: Снятие и установка**), в противном случае переходите к следующему этапу.

Остановите выполнение **AC267**, дайте двигателю поработать на холостом ходу **1 минуту**.
Если давление изменяется на **1 бар** или более (форсунка впрыска топлива в выпускной трубопровод остается открытой), замените **форсунку впрыска топлива в выпускной трубопровод**, код компонента **197** (см. **Руководство по ремонту 417 (Kangoo II)**, **Руководство по ремонту 385 (Modus)**, **Механические узлы и агрегаты, глава 19B, Система выпуска отработавших газов, Форсунка впрыска топлива в выпускной трубопровод: Снятие и установка**).

ПОСЛЕ РЕМОНТА	Проведите дорожное испытание, а затем полную проверку при помощи диагностического прибора .
----------------------	--

**ПРОВЕРКА 10
ПРОДОЛЖЕНИЕ**

Остановите двигатель, включите зажигание, подайте команды **AC267** и **AC238** для сброса остаточного давления в контуре.

Снимите манометр и тройник, установите нагнетательный насос на входе трубопровода форсунки, затем увеличьте давление.

Подайте команду **AC238** и проверьте давление.

Если давление понижается, см. **Часть А**.

Если давление не снижается (форсунка впрыска топлива в выпускной трубопровод полностью закрыта), замените **форсунку впрыска топлива в выпускной трубопровод**, код компонента **197** (см.

Руководство по ремонту 417 (Kangoo II), Руководство по ремонту 385 (Modus), Механические узлы и агрегаты, глава 19B, Система выпуска отработавших газов, Форсунка впрыска топлива в выпускной трубопровод: Снятие и установка) и см. **Часть А**.

Часть А:

Отсоедините нагнетательный насос и подсоедините контур форсунки.

Запустите двигатель, выполните команду **AC271** и проверьте отсутствие утечек (из-за присоединения манометра и/или насоса).

ПОСЛЕ РЕМОНТА

Проведите дорожное испытание, а затем полную проверку при помощи **диагностического прибора**.

ПРОВЕРКА 11	Проверка датчика температуры ОГ
УКАЗАНИЯ	См. Техническую Ноту Электросхемы автомобилей Kangoo II, Clio III, Modus, Logan, Sandero и Новый Twingo.
<p>При холодном двигателе запустите двигатель и проверьте установку датчика температуры ОГ. Дайте поработать двигателю с частотой вращения коленчатого вала 2500 об/мин в течение не менее 2 минут. Проверьте изменение значения датчика температуры с помощью параметра PR667 Температура на входе в турбину. Если значение PR667 правильное, датчик исправен.</p> <p>Проверьте надежность соединения и состояние разъема датчика температуры ОГ, код компонента 1589 (см. Руководство по ремонту 417, Механические узлы и агрегаты, глава 19B, Система выпуска отработавших газов, Датчик температуры ОГ: Снятие и установка).</p> <p>Проверьте надежность подключения и состояние разъема ЭБУ системы впрыска, код компонента 120. Если разъемы неисправны и если существует способ ремонта (см. Техническую ноту 6015A, Ремонт электропроводки, электропроводка: Меры предосторожности при ремонте), устраните неисправность разъема, в противном случае замените электропроводку.</p> <p>Проверьте отсутствие поврежденных, оборванных и закоротивших проводов в цепях: – ЗABS между компонентами 1589 и 120, – ЗAVT между компонентами 1589 и 120. Если цепи неисправны и существует способ ремонта (см. Техническую ноту 6015A, Ремонт электропроводки, Электропроводка: Меры предосторожности при ремонте), устраните неисправность, если способа ремонта нет, замените проводку.</p> <p>Замените датчик температуры ОГ, код компонента 1589, (см. Руководство по ремонту 417, Механические узлы и агрегаты, глава 19B, Система выпуска отработавших газов, Датчик температуры ОГ: Снятие и установка).</p>	
ПОСЛЕ РЕМОНТА	Проведите дорожное испытание, а затем полную проверку при помощи диагностического прибора .

ПРОВЕРКА 12	Проверка ТНВД
УКАЗАНИЯ	Отсутствуют.
<p>Проверьте наличие топлива в баке. Проверьте соответствие штуцеров контура низкого давления. Визуально проверьте топливopодкачивающий насос, а также штуцеры насоса. Проверьте отсутствие утечек из штуцеров насоса. Убедитесь в отсутствии пузырьков в топливной системе. Убедитесь в отсутствии пузырьков, удалите воздух из контура низкого давления.</p>	
<p>Включите зажигание и подайте команду VP036 Запрет на подачу топлива. Включите стартер на 5 секунд и убедитесь, что максимальное значение давления в рампе выше 1050 бар с помощью параметра PR038 Давление в рампе. При соответствии норме ТНВД исправен. В противном случае продолжите диагностику.</p> <p>Отмените запрет на подачу топлива при помощи VP037 Отмена запрета на подачу топлива.</p>	
<p>Проверьте пусковую цепь.</p>	
<p>Проверьте топливный фильтр.</p>	

ПОСЛЕ РЕМОНТА	Проведите дорожное испытание, а затем полную проверку при помощи диагностического прибора .
----------------------	--

ПРОВЕРКА 13	Проверка регулятора давления топлива в ТНВД (IMV)
--------------------	--

УКАЗАНИЯ	Особенности: Неисправность данного ЭБУ приводит к неустойчивой работе двигателя.
	См. Техническую Ноту Электросхемы автомобилей Kangoo II, Clio III, Modus, Logan, Sandero и Новый Twingo.

Проверьте внутреннее **сопротивление регулятора подачи топлива**, код компонента **1105** между цепями:

Для Kangoo II:

- **3FB3** между компонентами **1105** и **1337**,
- **3H1** между компонентами **1105** и **120**.

Для Duster, Logan и Sandero:

- **3FB** между компонентами **1105** и **597**,
- **3H1** между компонентами **1105** и **120**.

Для автомобилей Clio III и Modus:

- **3FB1** между компонентами **1105** и **1337**,
- **3H1** между компонентами **1105** и **120**.

Для автомобиля Новый TWINGO:

- **3FB1** между компонентами **1105** и **597**,
- **3H1** между компонентами **1105** и **120**.

Если **сопротивление** не находится в пределах $4,77 \Omega \leq X \leq 5,83 \Omega$, замените **регулятор подачи топлива**, код компонента **1105** (см. **Руководство по ремонту 417 (Kangoo II)**, **Руководство по ремонту 451 (Duster)**, **Руководство по ремонту 392 (Clio III)**, **Руководство по ремонту 385 (Modus)**, **Руководство по ремонту 411 (Новый Twingo)**, **Механические узлы и агрегаты, глава 13B, Система впрыска дизельного двигателя, Электромагнитный клапан регулирования подачи топлива: Снятие и установка**).

ПОСЛЕ РЕМОНТА	Проведите дорожное испытание, а затем полную проверку при помощи диагностического прибора .
----------------------	--

ПРОВЕРКА 14	Проверка форсунок
УКАЗАНИЯ	См. Техническую Ноту Электросхемы автомобилей Kangoo II, Clio III, Modus, Logan, Sandero и Новый Twingo.
Если при выполнении команд AC005 Форсунка цилиндра № 1, AC006 Форсунка цилиндра № 2, AC007 Форсунка цилиндра № 3 и AC008 Форсунка цилиндра № 4 , не слышен шум, см. Часть H .	
Часть А: Запустите двигатель. Если двигатель запускается, см. Часть В . В противном случае см. Часть G .	
Часть В: При остановленном двигателе визуально проверьте отсутствие утечек топлива на форсунках. Утечки отсутствуют, см. Часть F . Имеется утечка, см. Часть С .	
Часть С: Очистите все детали от топлива и дайте двигателю поработать на холостом ходу, пока условия не будут соответствовать команде AC029 . Затем определите источник утечки. Если утечка сохраняется, см. Часть D . В противном случае, см. Часть F .	
Часть D: Проверьте момент затяжки и верность установки различных компонентов форсунок (рампа высокого давления), затем очистите детали от топлива и проверьте отсутствие утечки, выполнив команду AC029 . Если утечка устранена, то форсунка исправна. В противном случае см. Часть E .	
Часть E: Замените соответствующие детали (рампу или трубопроводы высокого давления) и убедитесь, что утечка устранена, выполнив команду AC029 . Если неисправность сохраняется, обратитесь в службу технической поддержки Techline.	

ПОСЛЕ РЕМОНТА	Проведите дорожное испытание, а затем полную проверку при помощи диагностического прибора.
----------------------	--

**ПРОВЕРКА 14
ПРОДОЛЖЕНИЕ 1**

Часть F:

ВНИМАНИЕ:

Не инициализируйте повторно коды форсунок, уже имеющих правильные коды:

Проверьте коды форсунок с помощью команд **ID009 Код форсунки цилиндра № 1, ID010 Код форсунки цилиндра № 2, ID011 Код форсунки цилиндра № 3, ID012 Код форсунки цилиндра № 4.**

Если коды форсунок неправильные, введите новые коды форсунок с помощью команды **SC002 Ввод кодов форсунок** (см. **Замена элементов системы**).

Подготовительные меры:

Убедитесь, что температура охлаждающей жидкости выше **90 °С**, с помощью параметра **PR064 Температура охлаждающей жидкости** (при выключенном кондиционере, дайте температуре подняться, пока не включится электроклапан № 1). Затем выключите зажигание и отсоедините шланги возврата топлива от форсунок (установите заглушку на сопло диффузора насоса (контур возврата топлива от форсунок), чтобы предупредить попадание воздуха в контур низкого давления). Подсоедините четыре прозрачных трубки к контуру возврата топлива от форсунок и вставьте эти трубки в четыре мерных цилиндра.

Запустите двигатель, затем выполните команду **AC029**.

После окончания цикла проверки объем возвращаемого топлива от каждой форсунки в мерных цилиндрах должен составлять **X < 45 мл**.

Если объем возвращаемого топлива не соответствует норме, замените неисправную форсунку (см. **Руководство по ремонту 417 (Kangoo II), Руководство по ремонту 451 (Duster), Руководство по ремонту 392 (Clio III), Руководство по ремонту 385 (Modus), Руководство по ремонту 388 (Logan или Sandero), Руководство по ремонту 411 (Новый Twingo), Механические узлы и агрегаты, глава 13B, Система впрыска дизельного двигателя, Форсунки: Снятие и установка**), см. главу **Замена элементов системы**.

После замены для подтверждения ремонта повторите измерение объема возвращаемого топлива для каждой форсунки, который должен составлять **45 мл**.

Часть G:

Подготовительные меры:

Выключите зажигание и отсоедините шланги возврата топлива от форсунок (установите заглушку на сопло диффузора насоса (контур возврата топлива от форсунок), чтобы предупредить попадание воздуха в контур низкого давления). Подсоедините четыре прозрачных трубки к контуру возврата топлива от форсунок и вставьте эти трубки в четыре мерных цилиндра.

Будьте осторожны, чтобы не отсоединить регулятор подачи топлива.

Выполните команду **VP036 Запрет на подачу топлива**, затем включите стартер на **5 секунд**. На завершающем этапе высота топлива в трубке каждой форсунки **X < 10 см**. Отмените запрет подачи топлива с помощью команды **VP037 Отмена запрета на подачу топлива** (фаза самопитания необходима, чтобы запустить двигатель).

ПОСЛЕ РЕМОНТА

Проведите дорожное испытание, а затем полную проверку при помощи диагностического прибора.

**ПРОВЕРКА 14
ПРОДОЛЖЕНИЕ 2**

Если объем возвращаемого топлива не соответствует норме, замените неисправную форсунку (или форсунки) (см. **Руководство по ремонту 417 (Kangoo II), Руководство по ремонту 451 (Duster), Руководство по ремонту 392 (Clio III), Руководство по ремонту 385 (Modus), Руководство по ремонту 388 (Logan или Sandero), Руководство по ремонту 411 (Новый Twingo), Механические узлы и агрегаты, глава 13В, Система впрыска дизельного двигателя, Форсунки: Снятие и установка**), см. главу **Замена элементов системы**.

После замены повторите измерение высоты топлива в трубках (см. **Часть G**).

Часть H:

Разъедините разъем форсунки и подсоедините форсунку для проверки. Затем выполните команды **AC005 Форсунка цилиндра № 1** или **AC006 Форсунка цилиндра № 2**, или **AC007 Форсунка цилиндра № 3**, или **AC008 Форсунка цилиндра № 4**, в зависимости от проверяемой форсунки.

Если слышен шум, см. **ПРОВЕРКА 20: Проверка соответствия топлива** и замените все форсунки (см. **Руководство по ремонту 417 (Kangoo II), Руководство по ремонту 451 (Duster), Руководство по ремонту 392 (Clio III), Руководство по ремонту 385 (Modus), Руководство по ремонту 388 (Logan или Sandero), Руководство по ремонту 411 (Новый Twingo), Механические узлы и агрегаты, глава 13В, Система впрыска дизельного двигателя, Форсунки: Снятие и установка**) и см. главу **Замена элементов системы**.

Проверьте соединение и состояние разъемов **форсунок**, коды компонентов **193, 194, 195, 196**.

Проверьте надежность подключения и состояние разъема **ЭБУ системы впрыска**, код компонента **120**.

Если разъемы неисправны и если существует способ ремонта (см. **Техническую ноту 6015А, Ремонт электропроводки, электропроводка: Меры предосторожности при ремонте**), устраните неисправность разъема, в противном случае замените электропроводку.

Проверьте **отсутствие поврежденных, оборванных и закоротивших проводов** в следующих цепях:

- **3L** между компонентами **193** и **120**,
- **3KW** между компонентами **193** и **120**,
- **3LA** между компонентами **194** и **120**,
- **3KX** между компонентами **194** и **120**,
- **3LB** между компонентами **195** и **120**,
- **3KY** между компонентами **195** и **120**,
- **3LC** между компонентами **196** и **120**,
- **3KZ** между компонентами **196** и **120**.

Если цепи неисправны и существует способ ремонта (см. **Техническую ноту 6015А, Ремонт электропроводки, Электропроводка: Меры предосторожности при ремонте**), устраните неисправность, если способа ремонта нет, замените проводку.

Разъедините разъем форсунки и подсоедините форсунку для проверки. Затем выполните команды **AC005, AC006, AC007, AC008** для проверки ремонта.

Если шум не слышен: обратитесь в службу технической поддержки Techline.

ПОСЛЕ РЕМОНТА

Проведите дорожное испытание, а затем полную проверку при помощи **диагностического прибора**.

ПРОВЕРКА 15	Проверка цепи предпускового подогрева
--------------------	--

УКАЗАНИЯ	ВНИМАНИЕ: Не подсоединяйте свечи предпускового подогрева напрямую к аккумуляторной батарее, существует опасность повреждения свечей.
	См. Техническую Ноту Электросхемы автомобилей Kangoo II, Clio III, Modus, Logan, Sandero и Новый Twingo.

Не снимая, проверьте **сопротивление** каждой **свечи предпускового подогрева**, коды компонентов **680, 681, 682, 683.**

Если значение **сопротивления** любой из свечей не находится в пределах $0 \Omega \leq X \leq 1 \Omega$, **снимите** соответствующую **свечу (или свечи) предпускового подогрева**, коды компонентов **680, 681, 682, 683** (см. **Руководство по ремонту 417 (Kangoo II), Руководство по ремонту 451 (Duster), Руководство по ремонту 392 (Clio III), Руководство по ремонту 385 (Modus), Руководство по ремонту 388 (Logan или Sandero), Руководство по ремонту 411 (Новый Twingo), Механические узлы и агрегаты, глава 13C, Система предпускового подогрева, Свечи предпускового подогрева: Снятие и установка.**

Если **сопротивление** любой из свечей не находится в пределах $0 \Omega \leq X \leq 1 \Omega$, замените неисправную **свечу (или свечи) предпускового подогрева**, коды компонентов **680, 681, 682, 683** (см. **Руководство по ремонту 417 (Kangoo II), Руководство по ремонту 451 (Duster), Руководство по ремонту 392 (Clio III), Руководство по ремонту 385 (Modus), Руководство по ремонту 388 (Logan или Sandero), Руководство по ремонту 411 (Новый Twingo), Механические узлы и агрегаты, глава 13C, Система предпускового подогрева, Свечи предпускового подогрева: Снятие и установка.**

ПОСЛЕ РЕМОНТА	Проведите дорожное испытание, а затем полную проверку при помощи диагностического прибора.
----------------------	---

ПРОВЕРКА 16	Проверка датчика ВМТ
--------------------	-----------------------------

УКАЗАНИЯ	См. Техническую Ноту Электросхемы автомобилей Kangoo II, Clio III, Modus, Logan, Sandero и Новый Twingo.
-----------------	--

Проверьте установку датчика (разъемы, крепления и т.п.)
Включите зажигание, проверьте изменение частоты вращения коленчатого вала двигателя с помощью параметра PR055 Частота вращения коленчатого вала двигателя . Значение должно быть от 0 об/мин до более 100 об/мин , при работе стартера. Если значение не верное, переходите к части А .
При работающем двигателе выполните ускорение, чтобы достичь различные частоты вращения коленчатого вала двигателя и убедиться, что частота вращения коленчатого вала двигателя правильно изменяется по отношению к ускорениям. Если PR055 изменяется, датчик исправен. В противном случае, переходите к Части А .

ЧАСТЬ А
Проверьте разъем датчика ВМТ, код компонента 149 . Если разъем неисправен и если существует способ ремонта (см. Техническую ноту 6015А, Ремонт электропроводки, Электропроводка: Меры предосторожности при ремонте), устраните неисправность разъема или замените проводку.
Измерьте сопротивление датчика ВМТ, код компонента 149, между цепями 3ВL и 3ВG в разьеме ЭБУ системы впрыска, код компонента 120 . Если сопротивление датчика не находится в пределах: 510 Ω ≤ X ≤ 850 Ω (0 °C - 40 °C) (для Kangoo II и Нового Twingo), 620 Ω ≤ X ≤ 760 Ω (0 °C - 40 °C) (для Duster, Logan, Sandero), 520 Ω ≤ X ≤ 860 Ω (0 °C - 40 °C) (для Clio III и Modus), замените датчик ВМТ (см. Руководство по ремонту 417 (Kangoo II), Руководство по ремонту 451 (Duster), Руководство по ремонту 392 (Clio III), Руководство по ремонту 388 (Logan или Sandero), Руководство по ремонту 411 (Новый Twingo), Механические узлы и агрегаты, глава 13В, Система впрыска дизельного двигателя, Датчик положения коленчатого вала двигателя: Снятие и установка).
Убедитесь в отсутствии поврежденных, оборванных и закоротивших проводов в следующих цепях: – 3ВL между компонентами 120 и 149 . – 3ВG между компонентами 120 и 149 . Если цепь или цепи неисправны и если существует способ ремонта (см. Техническую ноту 6015А, Ремонт электропроводки, Электропроводка: Меры предосторожности при ремонте), устраните неисправность проводки, в противном случае замените проводку.

ПОСЛЕ РЕМОНТА	Проведите дорожное испытание, а затем полную проверку при помощи диагностического прибора .
----------------------	--

ПРОВЕРКА 17	Проверка датчика положения распределительного вала
--------------------	---

УКАЗАНИЯ	См. Техническую Ноту Электросхемы автомобилей Kangoo II, Clio III, Modus, Logan, Sandero и Новый Twingo.
-----------------	--

Проверьте визуально состояние датчика положения распределительного вала.
Проверьте состояние синхронизации датчика положения распределительного вала , код компонента 746 с датчиком ВМТ , код компонента 149 с помощью состояния ET775 Синхронизация ВМТ* распределительного вала . Если ET775 не имеет характеристику НЕ ВЫПОЛНЕНО , см. Часть С .
Запустите двигатель. Если двигатель запускается, см. Часть В . Если двигатель не заводится, см. Часть А .
Часть А: При работающем стартере, проверьте состояние синхронизации датчика положения распределительного вала с датчиком ВМТ с помощью ET775 . Если ET775 имеет характеристику ВЫПОЛНЕНО , проверьте привод распределительного вала. В противном случае см. Часть С .
Часть В: На холостом ходу и после нескольких ускорений в пределах 1000 - 2000 об/мин проверьте состояние синхронизации датчика положения распределительного вала с датчиком ВМТ с помощью ET775 . Если ET775 имеет характеристику ВЫПОЛНЕНО , датчик положения распределительного вала исправен. В противном случае см. Часть С .

ВМТ*: Верхняя мертвая точка.

ПОСЛЕ РЕМОНТА	Проведите дорожное испытание, а затем полную проверку при помощи диагностического прибора .
----------------------	--

**ПРОВЕРКА 17
ПРОДОЛЖЕНИЕ**

Часть С:

Проверьте состояние разъема датчика положения распределительного вала, код компонента **746** (см. **Руководство по ремонту 417 (Kangoo II)**, **Руководство по ремонту 451 (Duster)**, **Руководство по ремонту 388 (Logan или Sandero)**, **Механические узлы и агрегаты, глава 13B, Система впрыска дизельного двигателя, Датчик положения распределительного вала: Снятие и установка**).

Проверьте внутреннее **сопротивление** датчика положения распределительного вала, код компонента **746** (см. **Руководство по ремонту 417 (Kangoo II)**, **Руководство по ремонту 451 (Duster)**, **Руководство по ремонту 388 (Logan или Sandero)**, **Механические узлы и агрегаты, глава 13B, Система впрыска дизельного двигателя, Датчик положения распределительного вала: Снятие и установка**). Оно должно быть более **100 кΩ**.

Проверьте наличие напряжения "+" **12 В** в цепи:

- **3FB3** компонента **746** (для **Kangoo II**),
- **3FBA** компонента **746** (для **Duster, Logan и Sandero**),
- **3FB2** компонента **746** (для **Clio III, Modus и Нового Twingo**).

Проверьте отсутствие поврежденных, **оборванных и закоротивших** проводов в цепях:

Для Kangoo II и Duster:

- **3DRC** между компонентами **120** и **746**,
- **3DRB** между компонентами **120** и **746**,

Для автомобилей Clio III и Modus:

- **3FJ** между компонентами **120** и **746**,
- **3CQ** между компонентами **120** и **746**,

Для Logan и Sandero:

- **3PL** между компонентами **120** и **746**,
- **3CQ** между компонентами **120** и **746**.

Для автомобиля Новый TWINGO:

- **3JAH** между компонентами **120** и **746**,
- **3DRB** между компонентами **120** и **746**.

Если цепь или цепи неисправны и если существует способ ремонта (см. **Техническую ноту 6015A, Ремонт электропроводки, Электропроводка: Меры предосторожности при ремонте**), устраните неисправность проводки, в противном случае замените проводку.

ПОСЛЕ РЕМОНТА

Проведите дорожное испытание, а затем полную проверку при помощи **диагностического прибора**.

ПРОВЕРКА 18	Проверка датчика положения педали акселератора
--------------------	---

УКАЗАНИЯ	См. Техническую Ноту Электросхемы автомобилей Kangoo II, Clio III, Modus, Logan, Sandero и Новый Twingo.
-----------------	--

Запустите двигатель в работу на холостом ходу.

При нажатии педали акселератора, убедитесь, что значение **PR055 Частота вращения коленчатого вала двигателя** изменяется.

Если данный параметр изменяется правильно, переходите к **части А**.

Если параметр не изменяется, переходите к **части В**.

ЧАСТЬ А:

Остановите двигатель и затем включите зажигание.

Не нажимая на педаль акселератора, убедитесь, что **PR147 Напряжение сигнала с токопроводящей дорожки 1 датчика положения педали акселератора** менее **817 мВ** и что **PR148 Напряжение сигнала с токопроводящей дорожки 2 датчика положения педали акселератора** менее **440 мВ**.

При полностью нажатой педали акселератора убедитесь, что значение **PR147** больше **4185 мВ** и что значение **PR148** больше **2013 мВ**.

Также проверьте положение педали акселератора, убедившись, что **PR030 Положение педали акселератора** равен **0** при отпущенной педали, и равен **1** при полностью нажатой педали.

Переходите к **части В**.

ЧАСТЬ В:

Остановите двигатель и затем включите зажигание.

При подаче напряжения "+" после замка зажигания, измерьте напряжение между цепями:

– **3LR** и **3LT** компонента **921**.

– **3LU** и **3LV** компонента **921**.

Если значение не находится в пределах $4,75 \text{ В} \leq X \leq 5,25 \text{ В}$, проверьте **отсутствие поврежденных, оборванных и закоротивших проводов** в цепях:

– **3LR** между компонентами **120** и **921**,

– **3LT** между компонентами **120** и **921**,

– **3LU** между компонентами **120** и **921**,

– **3LV** между компонентами **120** и **921**.

Если цепь или цепи неисправны и если существует способ ремонта (см. **Техническую ноту 6015А, Ремонт электропроводки, Электропроводка: Меры предосторожности при ремонте**), устраните неисправность проводки, в противном случае замените проводку.

Убедитесь в отсутствии **поврежденных, оборванных и закоротивших проводов** в следующих цепях:

– **3LS** между компонентами **120** и **921**.

– **3LW** между компонентами **120** и **921**.

Если цепь или цепи неисправны и если существует способ ремонта (см. **Техническую ноту 6015А, Ремонт электропроводки, Электропроводка: Меры предосторожности при ремонте**), устраните неисправность проводки, в противном случае замените проводку.

ПОСЛЕ РЕМОНТА	Проведите дорожное испытание, а затем полную проверку при помощи диагностического прибора .
----------------------	--

**ПРОВЕРКА 18
ПРОДОЛЖЕНИЕ 1**

Снимите педаль акселератора, код компонента **921** (см. Руководство по ремонту **417 (Kangoo II)**, Руководство по ремонту **451 (Duster)**, Руководство по ремонту **392 (Clio III)**, Руководство по ремонту **385 (Modus)**, Руководство по ремонту **388 (Logan или Sandero)**, Руководство по ремонту **411 (Новый Twingo)**, Механические узлы и агрегаты, глава **37А**, Механические устройства управления, Педаль акселератора: Снятие и установка).

Не нажимая на педаль акселератора, проверьте **сопротивление** между цепями:

Для Kangoo II и Нового Twingo:

Токопроводящая дорожка 1:

- **3LT** и **3LS** компонента **921**, **сопротивление** должно быть в пределах **$399 \Omega \leq X \leq 4066 \Omega$** ,
- **3LT** и **3LR** компонента **921**, **сопротивление** должно быть в пределах **$1150 \Omega \leq X \leq 2900 \Omega$** ,
- **3LR** и **3LS** компонента **921**, **сопротивление** должно быть в пределах **$1264 \Omega \leq X \leq 3808 \Omega$** .

Токопроводящая дорожка 2:

- **3LV** и **3LW** компонента **921**, **сопротивление** должно быть в пределах **$399 \Omega \leq X \leq 1527 \Omega$** ,
- **3LV** и **3LU** компонента **921**, **сопротивление** должно быть в пределах **$2300 \Omega \leq X \leq 5800 \Omega$** ,
- **3LU** и **3LW** компонента **921**, **сопротивление** должно быть в пределах **$2517 \Omega \leq X \leq 7107 \Omega$** .

Для Duster, Logan и Sandero:

Токопроводящая дорожка 1:

- **3LT** и **3LS** компонента **921**, **сопротивление** должно быть в пределах **$718 \Omega \leq X \leq 5263 \Omega$** ,
- **3LT** и **3LR** компонента **921**, **сопротивление** должно быть в пределах **$838 \Omega \leq X \leq 1742 \Omega$** ,
- **3LR** и **3LS** компонента **921**, **сопротивление** должно быть в пределах **$1312 \Omega \leq X \leq 6495 \Omega$** .

Токопроводящая дорожка 2:

- **3LV** и **3LW** компонента **921**, **сопротивление** должно быть в пределах **$701 \Omega \leq X \leq 5242 \Omega$** ,
- **3LV** и **3LU** компонента **921**, **сопротивление** должно быть в пределах **$1495 \Omega \leq X \leq 3105 \Omega$** ,
- **3LU** и **3LW** компонента **921**, **сопротивление** должно быть в пределах **$1978 \Omega \leq X \leq 7107 \Omega$** .

ПОСЛЕ РЕМОНТА

Проведите дорожное испытание, а затем полную проверку при помощи диагностического прибора.

**ПРОВЕРКА 18
ПРОДОЛЖЕНИЕ 2**

Для автомобилей Clio III и Modus:

Токопроводящая дорожка 1:

- **3LT** и **3LS** компонента **921**, **сопротивление** должно быть в пределах **$612 \Omega \leq X \leq 1416 \Omega$** ,
- **3LT** и **3LR** компонента **921**, **сопротивление** должно быть в пределах **$800 \Omega \leq X \leq 2600 \Omega$** ,
- **3LR** и **3LS** компонента **921**, **сопротивление** должно быть в пределах **$1188 \Omega \leq X \leq 3184 \Omega$** .

Токопроводящая дорожка 2:

- **3LV** и **3LW** компонента **921**, **сопротивление** должно быть в пределах **$552 \Omega \leq X \leq 1416 \Omega$** ,
- **3LV** и **3LU** компонента **921**, **сопротивление** должно быть в пределах **$800 \Omega \leq X \leq 4900 \Omega$** ,
- **3LU** и **3LW** компонента **921**, **сопротивление** должно быть в пределах **$1248 \Omega \leq X \leq 5483 \Omega$** .

Если результаты данных проверок не соответствуют норме, снимите **датчик положения педали акселератора**, код компонента **921** (см. **Руководство по ремонту 417 (Kangoo II)**, **Руководство по ремонту 451 (Duster)**, **Руководство по ремонту 392 (Clio III)**, **Руководство по ремонту 385 (Modus)**, **Руководство по ремонту 388 (Logan или Sandero)**, **Руководство по ремонту 411 (Новый Twingo)**, **Механические узлы и агрегаты, глава 37А, Механические устройства управления, Педаль акселератора: Снятие и установка**).

ПОСЛЕ РЕМОНТА

Проведите дорожное испытание, а затем полную проверку при помощи **диагностического прибора**.

**ПРОВЕРКА 18
ПРОДОЛЖЕНИЕ 3**

При полностью нажатой педали акселератора проверьте **сопротивление** в цепях:

Для Kangoo II и Нового Twingo:

Токопроводящая дорожка 1:

- **3LT** и **3LS** компонента **921**, **сопротивление** должно быть в пределах **1280 Ω ≤ X ≤ 4095 Ω**,
- **3LT** и **3LR** компонента **921**, **сопротивление** должно быть в пределах **1150 Ω ≤ X ≤ 2900 Ω**,
- **3LR** и **3LS** компонента **921**, **сопротивление** должно быть в пределах **290 Ω ≤ X ≤ 1487 Ω**.

Токопроводящая дорожка 2:

- **3LV** и **3LW** компонента **921**, **сопротивление** должно быть в пределах **1280 Ω ≤ X ≤ 4095 Ω**,
- **3LV** и **3LU** компонента **921**, **сопротивление** должно быть в пределах **2300 Ω ≤ X ≤ 5800 Ω**,
- **3LU** и **3LW** компонента **921**, **сопротивление** должно быть в пределах **1543 Ω ≤ X ≤ 4786 Ω**.

Для Duster, Logan и Sandero:

Токопроводящая дорожка 1:

- **3LT** и **3LS** компонента **921**, **сопротивление** должно быть в пределах **1361 Ω ≤ X ≤ 6600 Ω**,
- **3LT** и **3LR** компонента **921**, **сопротивление** должно быть в пределах **838 Ω ≤ X ≤ 1742 Ω**,
- **3LR** и **3LS** компонента **921**, **сопротивление** должно быть в пределах **668 Ω ≤ X ≤ 5160 Ω**.

Токопроводящая дорожка 2:

- **3LV** и **3LW** компонента **921**, **сопротивление** должно быть в пределах **1276 Ω ≤ X ≤ 6436 Ω**,
- **3LV** и **3LU** компонента **921**, **сопротивление** должно быть в пределах **1495 Ω ≤ X ≤ 3105 Ω**,
- **3LU** и **3LW** компонента **921**, **сопротивление** должно быть в пределах **1403 Ω ≤ X ≤ 6700 Ω**.

ПОСЛЕ РЕМОНТА

Проведите дорожное испытание, а затем полную проверку при помощи **диагностического прибора**.

**ПРОВЕРКА 18
ПРОДОЛЖЕНИЕ 4**

Для автомобилей Clio III и Modus:

Токопроводящая дорожка 1:

- **3LT** и **3LS** компонента **921**, **сопротивление** должно быть в пределах $1180 \Omega \leq X \leq 3366 \Omega$,
- **3LT** и **3LR** компонента **921**, **сопротивление** должно быть в пределах $800 \Omega \leq X \leq 2600 \Omega$,
- **3LR** и **3LS** компонента **921**, **сопротивление** должно быть в пределах $620 \Omega \leq X \leq 1234 \Omega$.

Токопроводящая дорожка 2:

- **3LV** и **3LW** компонента **921**, **сопротивление** должно быть в пределах $828 \Omega \leq X \leq 3303 \Omega$,
- **3LV** и **3LU** компонента **921**, **сопротивление** должно быть в пределах $800 \Omega \leq X \leq 4900 \Omega$,
- **3LU** и **3LW** компонента **921**, **сопротивление** должно быть в пределах $972 \Omega \leq X \leq 3597 \Omega$.

Если результаты данных проверок не соответствуют норме, снимите датчик положения педали акселератора, код компонента 921 (см. **Руководство по ремонту 417 (Kangoo II)**, **Руководство по ремонту 451 (Duster)**, **Руководство по ремонту 392 (Clio III)**, **Руководство по ремонту 385 (Modus)**, **Руководство по ремонту 388 (Logan или Sandero)**, **Руководство по ремонту 411 (Новый Twingo)**, **Механические узлы и агрегаты, глава 37А, Механические устройства управления, Педаль акселератора: Снятие и установка**).

Если неисправность сохраняется, обратитесь в службу технической поддержки Techline.

ПОСЛЕ РЕМОНТА

Проведите дорожное испытание, а затем полную проверку при помощи диагностического прибора.

ПРОВЕРКА 19	Проверка выключателя стоп-сигнала
--------------------	--

УКАЗАНИЯ	См. Техническую Ноту Электросхемы автомобилей Kangoo II, Clio III, Modus, Logan, Sandero и Новый Twingo.
-----------------	--

При **отпущенной** педали тормоза проверьте **ET039 Педаль тормоза** и **ET799 Контакт проводки тормоза**. **ET039** должен иметь характеристику **Отпущена**, а **ET799** - **Неактивно**.

При нажатой педали тормоза проверьте **ET039** и **ET799**.

ET039 должен иметь характеристику **нажата**, а **ET799** - **активно**.

Если значения проверок правильные, то переключатель исправен.

Проверьте установку и механическую работу педали тормоза (педаль верным образом возвращается в исходное положение).

Если проверка выявила неисправность, проверьте тормозную систему.

При **нажатой педали тормоза** измерьте **сопротивление выключателя стоп-сигнала**, код компонента **160**, между цепями:

- **SP17** и **65A** (для Kangoo II, Clio III и Modus),
- **AP1** и **65A** (для Duster, Logan и Sandero),
- **AP10** и **65A** (для Нового Twingo).

Значение сопротивления должно составлять $X > 10 \Omega$.

Если **сопротивление** не соответствует норме, замените **выключатель стоп-сигнала**, код компонента **160**, (см. **Руководство по ремонту 417 (Kangoo II)**, **Руководство по ремонту 451 (Duster)**, **Руководство по ремонту 392 (Clio III)**, **Руководство по ремонту 385 (Modus)**, **Руководство по ремонту 388 (Logan или Sandero)**, **Руководство по ремонту 411 (Новый Twingo)**, **Механические узлы и агрегаты, глава 37А, Механические устройства управления, Выключатель стоп-сигнала: Снятие и установка**) и переходите к главе: **Проверка выключателя стоп-сигнала**.

При **отпущенной педали тормоза** измерьте **сопротивление выключателя стоп-сигнала**, код компонента **160**, между цепями:

- **BPT2** и **5A** (для Kangoo II),
- **BPT** и **5A** (для Clio III и Modus),
- **AP1** и **5A** (для Duster, Logan и Sandero).

Измеренное значение должно быть в пределах $0 \Omega < X < 1 \Omega$.

Если **сопротивление** не соответствует норме, замените **выключатель стоп-сигнала**, код компонента **160**, (см. **Руководство по ремонту 417 (Kangoo II)**, **Руководство по ремонту 451 (Duster)**, **Руководство по ремонту 392 (Clio III)**, **Руководство по ремонту 385 (Modus)**, **Руководство по ремонту 388 (Logan или Sandero)**, **Руководство по ремонту 411 (Новый Twingo)**, **Механические узлы и агрегаты, глава 37А, Механические устройства управления, Выключатель стоп-сигнала: Снятие и установка**) и переходите к главе: **Проверка выключателя стоп-сигнала**.

ПОСЛЕ РЕМОНТА	Проведите дорожное испытание, а затем полную проверку при помощи диагностического прибора .
----------------------	--

**ПРОВЕРКА 19
ПРОДОЛЖЕНИЕ 1**

Проверьте состояние разъема выключателя стоп-сигнала, код компонента **160** (см. **Руководство по ремонту 417 (Kangoo II)**, **Руководство по ремонту 451 (Duster)**, **Руководство по ремонту 392 (Clio III)**, **Руководство по ремонту 385 (Modus)**, **Руководство по ремонту 388 (Logan или Sandero)**, **Руководство по ремонту 411 (Новый Twingo)**, **Механические узлы и агрегаты, глава 37А, Механические устройства управления, Выключатель стоп-сигнала: Снятие и установка**).

Если разъем неисправен и если существует способ ремонта (см. **Техническую ноту 6015А, Ремонт электропроводки, Электропроводка: Меры предосторожности при ремонте**), устраните неисправность разъема, в противном случае замените проводку.

Проверьте наличие и состояние предохранителя педали тормоза:

- **F16** (для **Kangoo II**),
- **F03** (для **Duster, Logan** и **Sandero**),
- **F13** (для **Clio III** и **Modus**),
- **F5** (для **Clio III**) и замените при необходимости.

ПОСЛЕ РЕМОНТА

Проведите дорожное испытание, а затем полную проверку при помощи диагностического прибора.

**ПРОВЕРКА 19
ПРОДОЛЖЕНИЕ 2**

Убедитесь в отсутствии **поврежденных, оборванных и закоротивших проводов** в следующих цепях:

Для Kangoo II:

- **SP17** между компонентами **160** и **260**,
- **ВТР2** между компонентами **160** и **645**,
- **5А** между компонентами **160** и **120**,
- **65А** между компонентами **160** и **645**.

Для Duster:

- **AP1** между компонентами **160** и **1016**,
- **65А** между компонентами **160** и **120**.

Для автомобилей Clio III и Modus:

- **SP17** между компонентами **160** и **260**,
- **ВРТ** между компонентами **160** и **645**,
- **5А** между компонентами **160** и **120**,
- **65А** между компонентами **160** и **645**,

Для Logan и Sandero:

- **AP1** между компонентами **160** и **1016**,
- **65А** между компонентами **160** и **120**.

Для автомобиля Новый TWINGO:

- **AP10** между компонентами **160** и **1016**,
- **5А** между компонентами **160** и **120**.

Если цепь или цепи неисправны и если существует способ ремонта (см. **Техническую ноту 6015А, Ремонт электропроводки, Электропроводка: Меры предосторожности при ремонте**), устраните неисправность проводки, в противном случае замените проводку.

Проверка выключателя стоп-сигнала:

После ремонта выполните две проверки.

При **отпущенной** педали тормоза проверьте **ET039 Педаль тормоза** и **ET799 Контакт проводки тормоза**. **ET039** должен иметь характеристику **Отпущена**, а **ET799** - **Неактивно**.

При нажатой педали тормоза проверьте **ET039** и **ET799**.

ET039 должен иметь характеристику **нажата**, а **ET799** - **активно**.

Результаты двух проверок должны соответствовать норме.

ПОСЛЕ РЕМОНТА

Проведите дорожное испытание, а затем полную проверку при помощи **диагностического прибора**.

ПРОВЕРКА 20	Проверка соответствия топлива
--------------------	--------------------------------------

УКАЗАНИЯ	Отсутствуют.
-----------------	--------------

ВАЖНОЕ ЗАМЕЧАНИЕ:

При выполнении этой операции необходимо строго соблюдать следующие требования:

- не курить в зоне работ и не подносить к рабочему участку раскаленные предметы,
- защититесь от выплесков топлива, обусловленных остаточным давлением в трубах,
- носить защитные перчатки с боковой защитой,
- носить водонепроницаемые перчатки (нитрил).

ВНИМАНИЕ:

- Чтобы избежать коррозии или повреждения, закройте участки, на которые может пролиться топливо.
- Для предотвращения попадания загрязнений в контур необходимо установить заглушки на все элементы топливной системы, контактирующие с открытым воздухом.

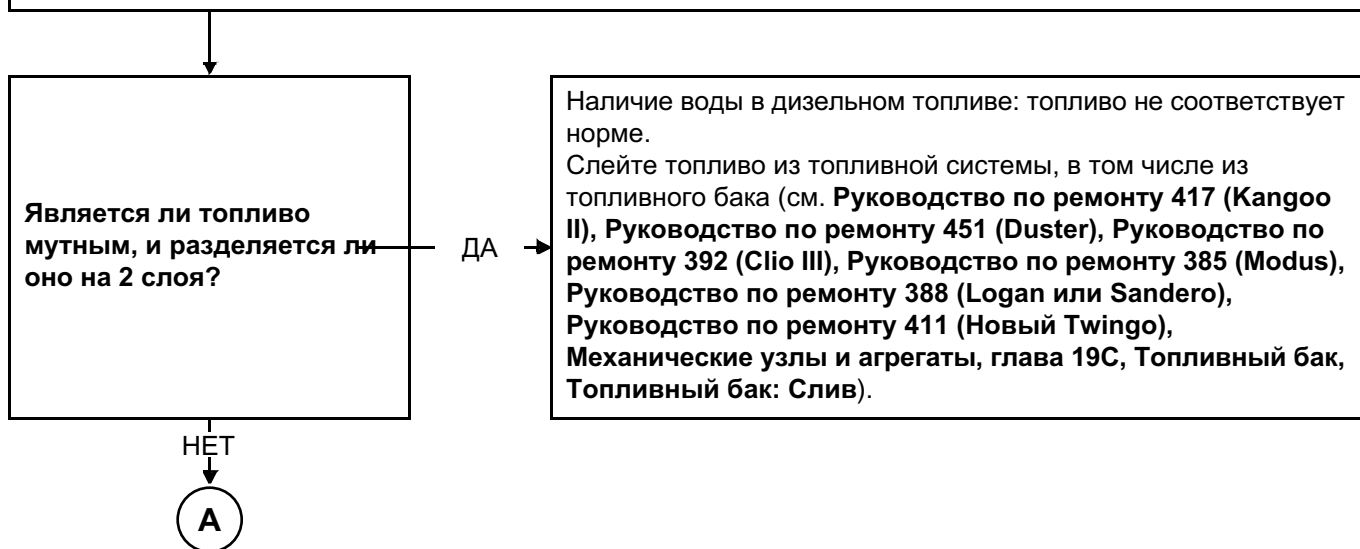
Подготовительные меры:

Взвесьте пустой пластиковый сосуд на 1300 мл (складской номер 77 11 171 413) и его крышку (складской номер 77 11 171 416) на электронных весах, похожих на весы, которые используются в окрасочных мастерских (например: PANDA, складской номер 77 11 224 995). Запишите вес пустого сосуда.

Данный тип сосуда используется для подготовки краски.

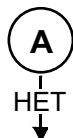
Возьмите пробу топлива объемом 1 л из выпускного отверстия фильтра для дизельного топлива (см. Руководство по ремонту 417 (Kangoo II), Руководство по ремонту 451 (Duster), Руководство по ремонту 392 (Clio III), Руководство по ремонту 385 (Modus), Руководство по ремонту 388 (Logan или Sandero), Руководство по ремонту 411 (Новый Twingo), Механические узлы и агрегаты, глава 19С, Топливный бак, Топливный бак: Слив), с помощью пневматического насоса для перекачки (складской № 634-200) и поместите ее в пластмассовый сосуд емкостью 1300 мл.

Накройте пластиковый сосуд крышкой и дайте отстояться приблизительно 2 минуты.



ПОСЛЕ РЕМОНТА	Проведите дорожное испытание, а затем полную проверку при помощи диагностического прибора.
----------------------	--

ПРОВЕРКА 20
ПРОДОЛЖЕНИЕ 1



Взвесьте дизельное топливо и запишите результат (вычтите из него вес пустого сосуда с крышкой).
 Вес топлива находится в допустимых пределах, указанных в таблице ниже?

Вычисленный вес, г		Температура топлива, °С
Мин. вес	Макс. вес	
821	846	13
821	846	14
820	845	15
819	844	16
819	844	17
818	843	18
817	842	19
816	841	20
816	841	21
815	840	22
814	839	23
814	839	24
813	838	25

Измерьте температуру топлива, опустив термометр в пластиковый сосуд.



ПОСЛЕ РЕМОНТА

Проведите дорожное испытание, а затем полную проверку при помощи
диагностического прибора.

**ПРОВЕРКА 20
ПРОДОЛЖЕНИЕ 2**



Конец теста.



Если топливо загрязнено.

Если вес топлива меньше минимальной допустимой величины, то в нем содержится бензин.

Если вес топлива больше максимальной допустимой величины, то в нем содержится масло.

Слейте топливо из топливной системы, в том числе из топливного бака (см. **Руководство по ремонту 417 (Kangoo II)**, **Руководство по ремонту 451 (Duster)**, **Руководство по ремонту 392 (Clio III)**, **Руководство по ремонту 385 (Modus)**, **Руководство по ремонту 388 (Logan или Sandero)**, **Руководство по ремонту 411 (Новый Twingo)**, **Механические узлы и агрегаты, глава 19С, Топливный бак, Топливный бак: Слив**).

Примечание :

Если по результатам измерений вес достигает предельной величины, можно повторить измерения с помощью **пластмассового сосуда емкостью 2230 мл (складской № 77 11 171 414)** с крышкой (складской № 77 11 171 417):

- Выполните дорожное испытание, чтобы перемешать топливо, затем слейте **2 л** топлива.
- Выполните испытание снова и проверьте результат, умножив величины допустимых значений на 2.

Обратитесь в службу технической поддержки Techline при наличии сомнений или проблем.

ПОСЛЕ РЕМОНТА

Проведите дорожное испытание, а затем полную проверку при помощи **диагностического прибора**.

ПРОВЕРКА 21	Проверка турбокомпрессора
--------------------	----------------------------------

УКАЗАНИЯ	ВНИМАНИЕ: Выполните указанные проверки, не снимая турбокомпрессор и при зажигании в выключенном положении. ВАЖНОЕ ЗАМЕЧАНИЕ Выполняйте следующие меры безопасности: – работы на горячем двигателе выполняйте в высокотемпературных защитных перчатках, – не одевайте просторную и громоздкую одежду и не носите висящих украшений, – остерегайтесь возможного включения электроклапана системы охлаждения двигателя и работающих ремней или ремня привода вспомогательного оборудования.
-----------------	--

Часть 1: Проверка вала турбокомпрессора

Вал турбокомпрессора соединяет его насосное колесо с турбинным.

Отсоедините трубопровод, расположенный между турбокомпрессором и воздушным фильтром. Проверьте работу вала турбокомпрессора, провернув его за лопасти рабочего колеса рукой в перчатке, не прилагая значительных усилий.

**Вал заедает при вращении?
Рабочее колесо задевает на корпус турбокомпрессора?**

Если ответ "да" на один из этих двух вопросов Части 1:
Замените турбокомпрессор (см. Руководство по ремонту 417 (Kangoo II), Руководство по ремонту 451 (Duster), Руководство по ремонту 392 (Clio III), Руководство по ремонту 385 (Modus), Руководство по ремонту 388 (Logan или Sandero), Руководство по ремонту 411 (Новый Twingo), Механические узлы и агрегаты, глава 12B, Система наддува, Турбокомпрессор: Снятие и установка).

Если ответ "нет" на два вопроса Части 1: Переходите к Части 2 проверки.

Часть 2: Проверка состояния лопаток рабочего колеса турбокомпрессора

Проверка облегчается с применением зеркала и лампы подсветки.

Убедитесь, что лопасти турбокомпрессора находятся в хорошем состоянии.

Имеется ли повреждение или перегиб лопаток?

Если на вопрос Части 2 ответ "да":
Замените турбокомпрессор (см. Руководство по ремонту 417 (Kangoo II), Руководство по ремонту 451 (Duster), Руководство по ремонту 392 (Clio III), Руководство по ремонту 385 (Modus), Руководство по ремонту 388 (Logan или Sandero), Руководство по ремонту 411 (Новый Twingo), Механические узлы и агрегаты, глава 12B, Система наддува, Турбокомпрессор: Снятие и установка).

Если ответ "нет" на вопрос Части 2: Переходите к Части 3 проверки.

ПОСЛЕ РЕМОНТА	Проведите дорожное испытание, а затем полную проверку при помощи диагностического прибора.
----------------------	--

**ПРОВЕРКА 21
ПРОДОЛЖЕНИЕ**

Часть 3: Проверка регулятора давления наддува турбокомпрессора с изменяемой геометрией направляющего аппарата турбины

Шток регулятора давления турбокомпрессора с изменяемой геометрией направляющего аппарата перпендикулярен к оси турбокомпрессора.

Турбокомпрессоры с изменяемой геометрией направляющего аппарата турбины управляются электромагнитным клапаном.

Присоедините вакуумный насос к концу трубопровода регулирования давления, на выходе электромагнитного клапана.

С помощью **ручного вакуумного насоса**, создайте в пневмоприводе регулятора давления наддува разрежение около **650 мбар**.

1- Проверьте герметичность крепления.

2- Убедитесь, что шток **упирается в упор**.

3 - Заблокируйте устройство создания **разрежения** и убедитесь, что давление не изменяется больше, чем на **100 мбар за 10 секунд**.

4- Сбросьте давление и убедитесь, что шток возвращается в исходное положение без рывков.

Повторите указанную последовательность действий 3 раза.

Герметичность регулятора давления и перемещения штока привода в норме?

Если на вопрос **Части 3** ответ "нет":

Замените **турбокомпрессор** (см. **Руководство по ремонту 417 (Kangoo II)**, **Руководство по ремонту 451 (Duster)**, **Руководство по ремонту 392 (Clio III)**, **Руководство по ремонту 385 (Modus)**, **Руководство по ремонту 388 (Logan или Sandero)**, **Руководство по ремонту 411 (Новый Twingo)**, **Механические узлы и агрегаты, глава 12B, Система наддува, Турбокомпрессор: Снятие и установка**).

Если на вопрос **Части 3** ответ "да": *

Проверка **турбокомпрессора** закончена.

ПОСЛЕ РЕМОНТА

Проведите дорожное испытание, а затем полную проверку при помощи **диагностического прибора**.

ПРОВЕРКА 22

**Проверка датчика относительного давления
противосажевого фильтра**

Проверьте **датчик относительного давления противосажевого фильтра** (установка, повреждение материала и т.п.)

При необходимости выполните ремонт.

При работающем двигателе визуально проверьте **датчик относительного давления противосажевого фильтра** на наличие возможных утечек.

При наличии утечек замените трубопроводы и датчик относительного давления противосажевого фильтра, код компонента **1989** (см. **Руководство по ремонту 417 (Kangoo II)**, **Руководство по ремонту 451 (Duster)**, **Руководство по ремонту 392 (Clio III)**, **Руководство по ремонту 385 (Modus)**, **Руководство по ремонту 388 (Logan или Sandero)**, **Руководство по ремонту 411 (Новый Twingo)**, **Механические узлы и агрегаты, глава 19B, Система выпуска отработавших газов, Противосажевый фильтр Снятие и установка**).

На холодном двигателе проверьте, забит ли штуцер измерения давления.

ПОСЛЕ РЕМОНТА

Проведите дорожное испытание, а затем полную проверку при помощи **диагностического прибора**.