

VEL SATIS

6 Уплотнения и шумоизоляция

65А УПЛОТНЕНИЕ ОТКРЫВАЮЩИХСЯ
ЭЛЕМЕНТОВ КУЗОВА

66А УПЛОТНЕНИЕ СТЕКЛА

BJ0E - BJ0J - BJ0K - BJ0P - BJ0V - BJ0M

77 11 311 173

ДЕКАБРЬ 2001 г.

EDITION RUSSE

"Методы ремонта, рекомендуемые изготовителем в настоящем документе, соответствуют техническим условиям, действительным на момент составления руководства.

В случае внесения конструктивных изменений в изготовление деталей, узлов, агрегатов автомобиля данной модели, методы ремонта могут быть также соответственно изменены".

Все авторские права принадлежат Renault.

Воспроизведение или перевод, в том числе частичные, настоящего документа, равно как и использование системы нумерации запасных частей, запрещены без предварительного письменного разрешения Renault.

© Renault 2001

Уплотнения и шумоизоляция

Содержание

Стр.

65A УПЛОТНЕНИЕ ОТКРЫВАЮЩИХСЯ ЭЛЕМЕНТОВ КУЗОВА

- | | | |
|---|--------------------------------------|-------|
| A | Уплотнитель проема передней
двери | 65A-1 |
| B | Уплотнитель проема задней двери | 65A-2 |

66A УПЛОТНЕНИЕ СТЕКЛА

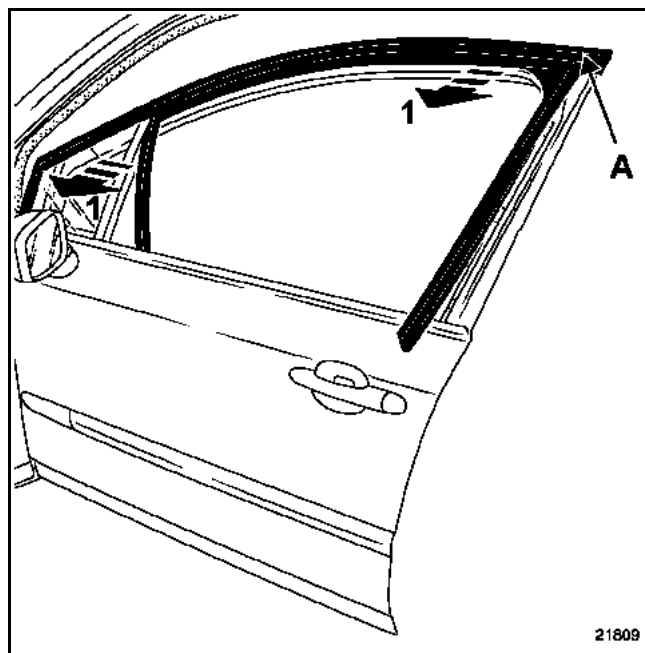
- | | | |
|---|---|-------|
| A | Наружный подоконный уплотнитель
передней двери | 66A-1 |
| B | Наружный подоконный уплотнитель
задней двери | 66A-2 |
| C | Направляющий желобок неподвижной
стойки передней двери | 66A-3 |
| D | Направляющий желобок неподвижной
стойки задней двери | 66A-4 |
-

СНЯТИЕ

ПРИМЕЧАНИЕ: направляющие выполнены заодно с уплотнителем дверного проема.

Снимите:

- обивку двери (см. главу 72А.А),
- наружные облицовочные накладки стойки окна двери (см. главу 56А.С),
- направляющую неподвижной стойки окна двери (см. главу 66А.С).



Аккуратно снимите уплотнитель дверного проема (1).

УСТАНОВКА

Установите по месту, затем наденьте уплотнитель на угол (А).

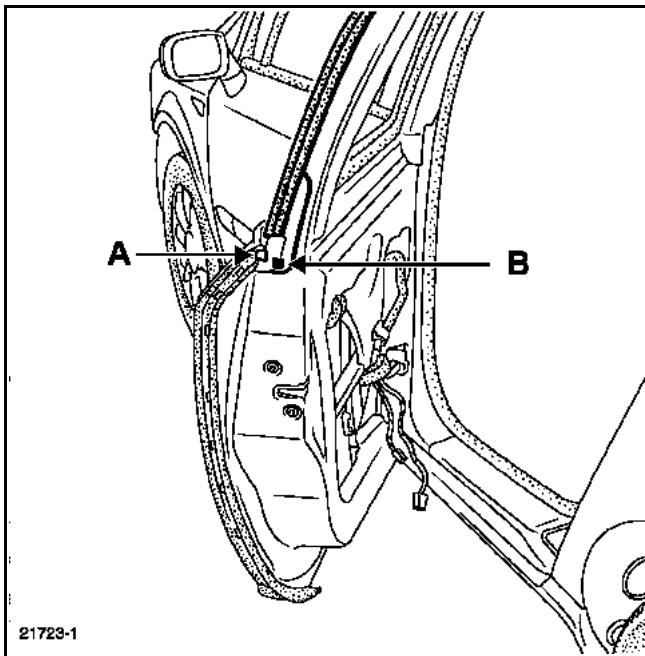
Закрепите уплотнитель защелками по всей длине.

СНЯТИЕ

ПРИМЕЧАНИЕ: направляющие выполнены заодно с уплотнителем дверного проема.

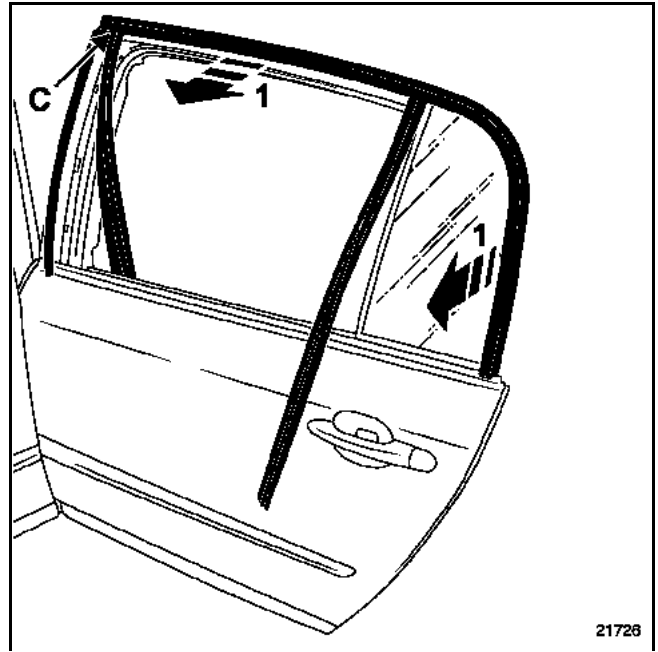
Снимите:

- обивку двери (см. главу 72A.B),
- наружные облицовочные панели стойки окна двери (см. главу 56A.D),
- направляющую неподвижной стойки окна двери (см. главу 66A.D).



Отделите верхнюю часть двухстороннего уплотнителя панели двери (A).

Снимите двухстороннюю липкую ленту (B) (лента подлежит замене).



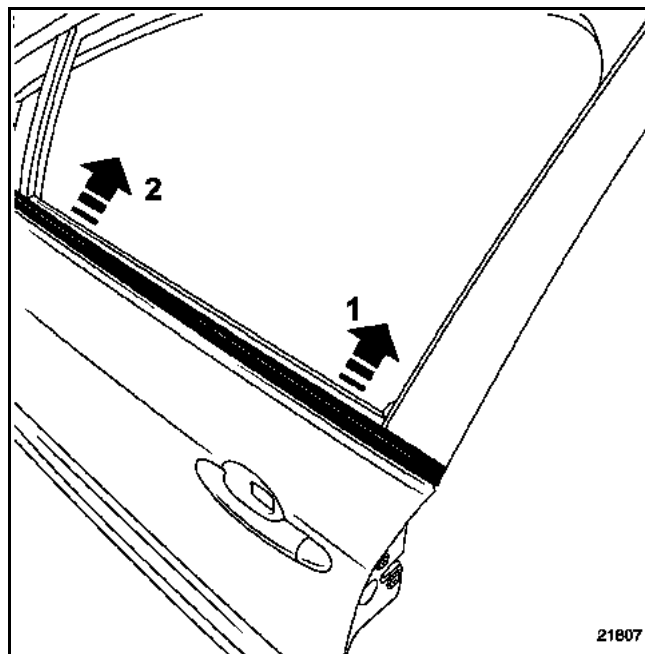
Аккуратно снимите уплотнитель дверного проема (1).

УСТАНОВКА

Установите по месту, затем наденьте уплотнитель в угле (C).

Закрепите защелками уплотнитель по всей длине.

СНЯТИЕ



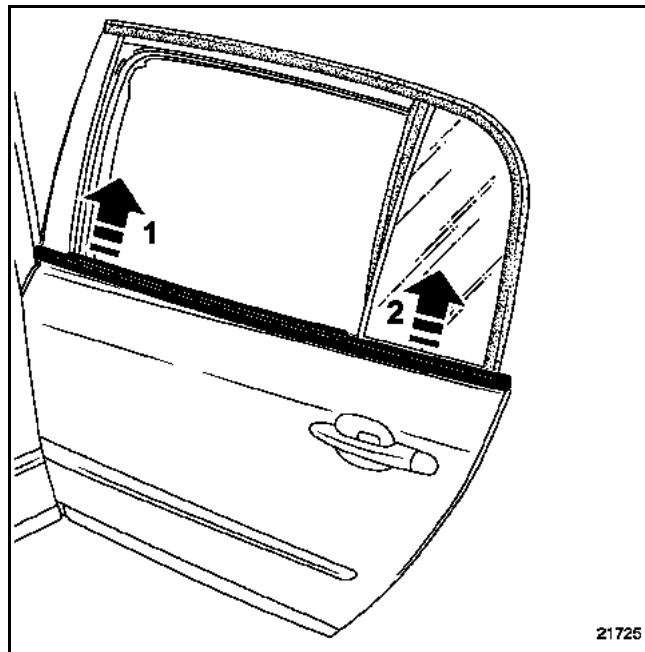
С помощью приспособления **Car. 1363** осторожно снимите наружный уплотнитель стекла, отделив его сначала в точке (1), затем в точке (2).

ВНИМАНИЕ: в зоне неподвижного стекла уплотнитель установлен с натягом.

УСТАНОВКА

Установите наружный уплотнитель в зоне с района неподвижного стекла и защелкните уплотнитель.

СНЯТИЕ



С помощью приспособления **Car. 1363** осторожно снимите наружный уплотнитель стекла, отделив его сначала в точке (1), затем в точке (2).

ВНИМАНИЕ: в зоне неподвижного стекла уплотнитель установлен с натягом.

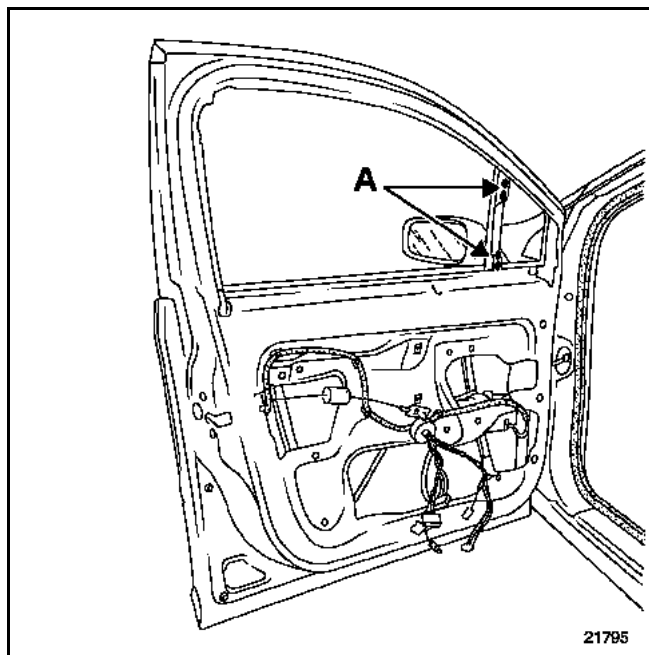
УСТАНОВКА

Установите наружный уплотнитель в зоне неподвижного стекла и защелкните уплотнители.

СНЯТИЕ

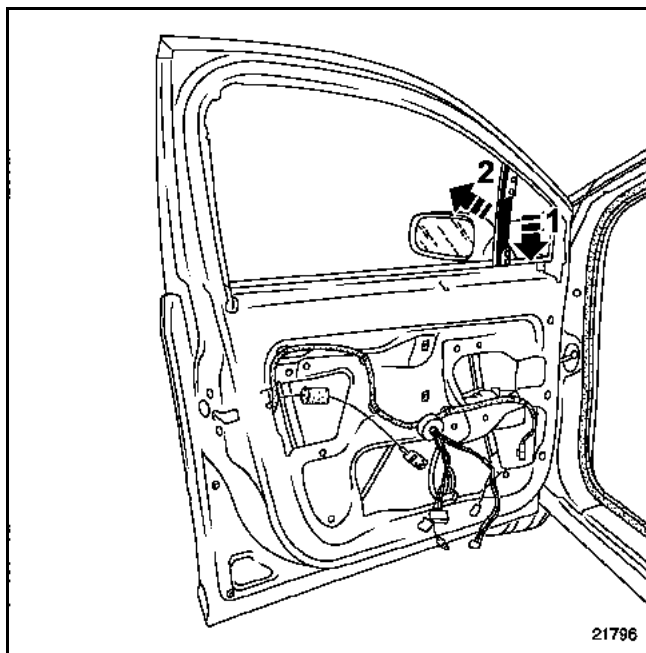
Снимите:

- обивку двери (см. главу 72А.А),
- опускное стекло с ползунка стеклоподъемника (см. главу 54А.В),
- внутренний уплотнитель стекла двери,
- внутреннюю обивку дверного проема (см. главу 72А.С).



Частично демонтируйте уплотнитель дверного проема.

Выверните болты (А).



Снимите направляющий желобок, отделив его сначала в точке (1), затем в точке (2), приняв меры предосторожности, чтобы не повредить наружный уплотнитель стекла двери.

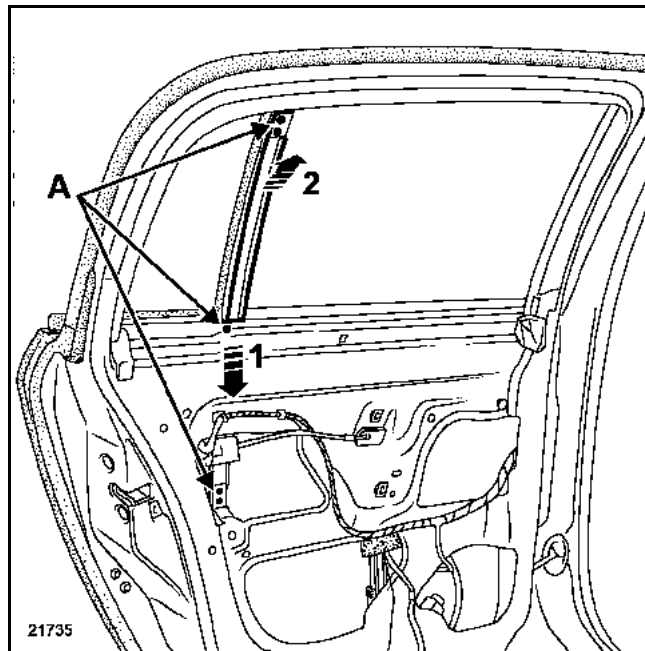
УСТАНОВКА

Установка производится в порядке, обратном снятию.

СНЯТИЕ

Снимите:

- обивку двери (см. главу 72А.В),
- опускное стекло (см. главу 54А.С),
- внутренний уплотнитель стекла двери,
- внутреннюю обивку дверного проема (см. главу 72А.Д).



Частично демонтируйте уплотнитель дверного проема.

Выверните болты (А).

Снимите направляющий желобок, отделив его сначала в точке (1), затем в точке (2), приняв меры предосторожности, чтобы не повредить при этом наружный уплотнитель стекла двери.