

# RENAULT

## 7 Облицовка и обивка

**71A ВНУТРЕННЯЯ ОТДЕЛКА КУЗОВА**

**72A ОБИВКА БОКОВЫХ ОТКРЫВАЮЩИХСЯ ЭЛЕМЕНТОВ КУЗОВА**

**73A ОБИВКА НЕБОКОВЫХ ОТКРЫВАЮЩИХСЯ ЭЛЕМЕНТОВ КУЗОВА**

**75A КАРКАСЫ И МЕХАНИЗМЫ ПЕРЕДНИХ СИДЕНИЙ**

**76A КАРКАСЫ И МЕХАНИЗМЫ ЗАДНИХ СИДЕНИЙ**

**77A ОБИВКА ПЕРЕДНЕГО СИДЕНЬЯ**

**78A ОБИВКА ЗАДНЕГО СИДЕНЬЯ**

**79A ПРИНАДЛЕЖНОСТИ СИДЕНИЙ**

---

*X38, и B32 или L38*

---

НОЯБРЬ 2009

Русское издание

---

"Методы ремонта, рекомендуемые изготовителем в настоящем документе, соответствуют техническим условиям, действительным на момент составления руководства.

В случае внесения конструктивных изменений в изготовление деталей, узлов, агрегатов автомобиля данной модели, методы ремонта могут быть также соответственно изменены".

Все авторские права принадлежат Renault.

Воспроизведение или перевод, в том числе частичные, настоящего документа, равно как и использование системы нумерации запасных частей, запрещены без предварительного письменного разрешения Renault.

# FLUENCE - MEGANE GENERATION -

## Глава 7

### Содержание

Страницы

|            |  |        |            |   |       |
|------------|--|--------|------------|---|-------|
| <b>71A</b> | <b>ВНУТРЕННЯЯ ОТДЕЛКА КУЗОВА</b>                             |        | <b>72A</b> | <b>ОБИВКА БОКОВЫХ ОТКРЫВАЮЩИХСЯ ЭЛЕМЕНТОВ КУЗОВА</b>              |       |
|            | Коврик пола: Снятие и установка                              | 71A-1  |            | Облицовка передней двери: Снятие и установка                      | 72A-1 |
|            | Обивка крыши Снятие и установка                              | 71A-4  |            | Облицовка задней боковой двери: Снятие и установка                | 72A-4 |
|            | Облицовка порога передней двери: Снятие и установка          | 71A-14 | <b>73A</b> | <b>ОБИВКА НЕБОКОВЫХ ОТКРЫВАЮЩИХСЯ ЭЛЕМЕНТОВ</b>                   |       |
|            | Нижняя облицовка средней стойки: Снятие и установка          | 71A-16 |            | Облицовка двери задка: Снятие и установка                         | 73A-1 |
|            | Облицовка порога задней двери: Снятие и установка            | 71A-17 |            | Облицовка крышки багажника: Снятие и установка                    | 73A-2 |
|            | Облицовка задней колесной арки: Снятие и установка           | 71A-19 | <b>75A</b> | <b>КАРКАСЫ И МЕХАНИЗМЫ ПЕРЕДНИХ СИДЕНИЙ</b>                       |       |
|            | Облицовка стойки проема ветрового стекла: Снятие и установка | 71A-20 |            | Каркас подушки переднего сиденья: Снятие и установка              | 75A-1 |
|            | Верхняя облицовка средней стойки: Снятие и установка         | 71A-21 |            | Каркас спинки переднего сиденья: Снятие и установка               | 75A-3 |
|            | Облицовка боковины: Снятие и установка                       | 71A-24 |            | Салазки переднего сиденья: Снятие и установка                     | 75A-5 |
|            | Облицовка задней панели: Снятие и установка                  | 71A-26 |            | Ручка регулировки переднего сиденья по высоте: Снятие и установка | 75A-7 |
|            | Боковая облицовка задней полки: Снятие и установка           | 71A-27 |            |   |       |

# Содержание

**75А****КАРКАСЫ И МЕХАНИЗМЫ ПЕРЕДНИХ СИДЕНИЙ**

|   |        |
|---|--------|
| Механизм регулировки переднего сиденья по высоте: Снятие и установка              | 75А-9  |
| Механизм регулировки поясничного подпора переднего сиденья : Снятие и установка   | 75А-10 |
| Рукоятка регулировки поясничного подпора переднего сиденья : Снятие и установка   | 75А-12 |
| Электродвигатель регулировки наклона спинки переднего сиденья: Снятие и установка | 75А-13 |
| Переднее сиденье в сборе: Снятие и установка                                      | 75А-14 |

**76А****КАРКАСЫ И МЕХАНИЗМЫ ЗАДНИХ СИДЕНИЙ**

|  |       |
|--|-------|
| Спинка заднего многоместного сиденья: Снятие и установка   | 76А-1 |
| Подушка заднего многоместного сиденья: Снятие и установка  | 76А-4 |
| Механизм заднего многоместного сиденья: Снятие и установка | 76А-7 |

**77А****ОБИВКА ПЕРЕДНЕГО СИДЕНЬЯ**

|  |        |
|--|--------|
| Обивка подушки переднего сиденья: Снятие и установка | 77А-1  |
| Обивка спинки переднего сиденья: Снятие и установка  | 77А-4  |
| Нижний кожух переднего сиденья: Снятие и установка   | 77А-12 |

**78А****ОБИВКА ЗАДНЕГО СИДЕНЬЯ**

|   |       |
|---|-------|
| Обивка спинки заднего сиденья, складывающиеся в соотношении 1/3 и 2/3: Снятие и установка | 78А-1 |
| Обивка подушки заднего многоместного сиденья: Снятие и установка                          | 78А-8 |

**79А****ПРИНАДЛЕЖНОСТИ СИДЕНИЙ**

|   |        |
|---|--------|
| Подголовник переднего сиденья: Снятие и установка                           | 79А-1  |
| Направляющая подголовника переднего сиденья: Снятие и установка             | 79А-4  |
| Подлокотник переднего сиденья: Снятие и установка                           | 79А-6  |
| Центральный подлокотник заднего сиденья: Снятие и установка                 | 79А-7  |
| Направляющая подголовника заднего многоместного сиденья: Снятие и установка | 79А-8  |
| Подголовник заднего многоместного сиденья: Снятие и установка               | 79А-10 |

### СНЯТИЕ

#### I - СНЯТИЕ

- Отключите аккумуляторную батарею (см. **Аккумуляторная батарея: Снятие и установка**) (глава 80А, Аккумуляторная батарея).
- Снимите:
  - передние сиденья (см. **75 А, Каркасы и механизмы передних сидений, Переднее сиденье в сборе: Снятие и установка, с. 75А-14**) в сборе,
  - центральную консоль (с м. **Центральная консоль: Снятие и установка**) (Глава 57А, Принадлежности салона),

#### СКЛАДЫВАЮЩЕЕСЯ ЗАДНЕЕ МНОГОМЕСТНОЕ СИДЕНЬЕ

- Снимите подушку заднего цельного многоместного сиденья (см. **Подушка заднего цельного многоместного сиденья: Снятие и установка**) .

#### ЗАДНЕЕ МНОГОМЕСТНОЕ СИДЕНЬЕ, СКЛАДЫВАЮЩЕЕСЯ В ПРОПОРЦИИ 1-2/3 + ПОДЛОКОТНИК + НЕ СЪЕМНАЯ СПИНКА СИДЕНЬЯ

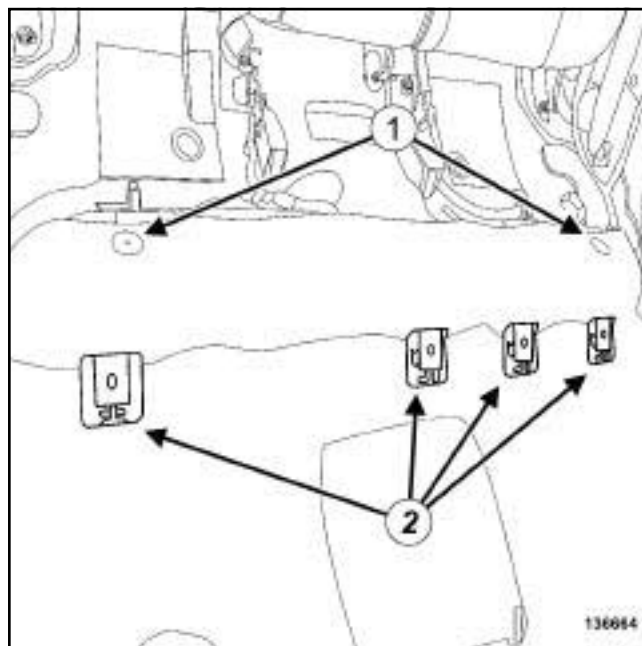
- Снимите подушку заднего многоместного сиденья, складывающегося в соотношении 1/3 и 2/3 (см. **Подушка заднего многоместного сиденья, складывающегося в соотношении 1/3 и 2/3: Снятие и установка**) .

- Снимите:

- облицовку порога передней двери (см. **71А, Внутренняя отделка кузова, Облицовка порога передней двери: Снятие и установка, с. 71А-14**) ,
- облицовку порога задней двери (см. **71А, Внутренняя отделка кузова, Облицовка порога задней двери: Снятие и установка, с. 71А-17**) ,
- верхнюю облицовку порога задней двери (см. **Верхняя облицовка порога задней двери: Снятие и установка**) ,

- нижнюю облицовку средней стойки. (см. **71А, Внутренняя отделка кузова, Нижняя облицовка средней стойки: Снятие и установка, с. 71А-16**)

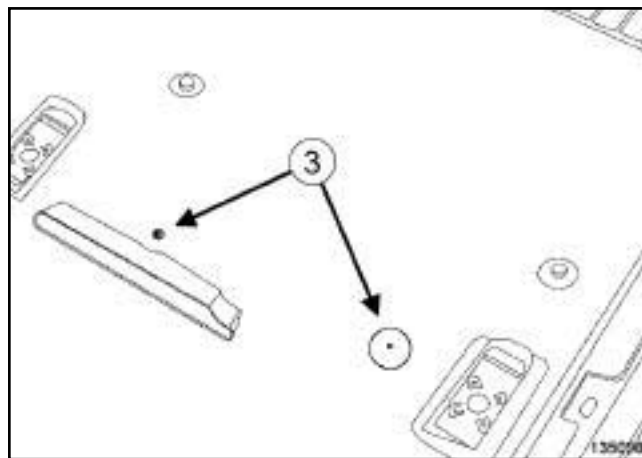
#### II - СНЯТИЕ



136664

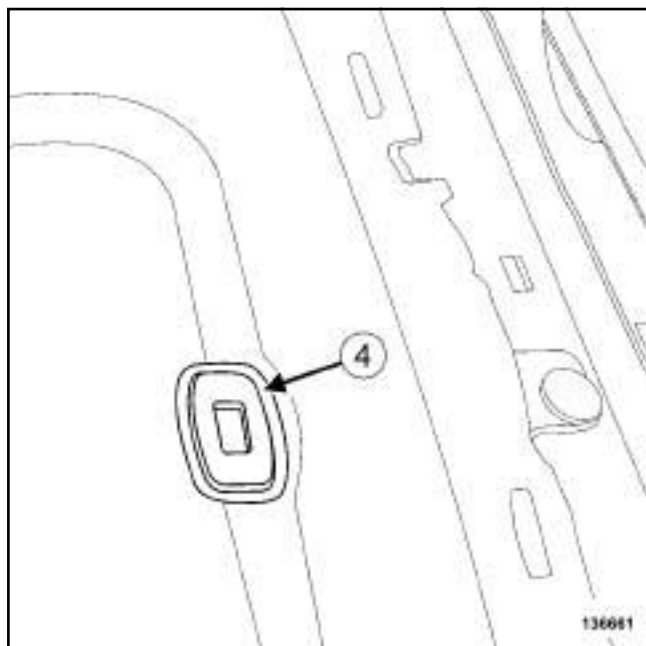
- Снимите:

- фиксаторы (1) ,
- кронштейны крепления подушки заднего многоместного сиденья (2) .



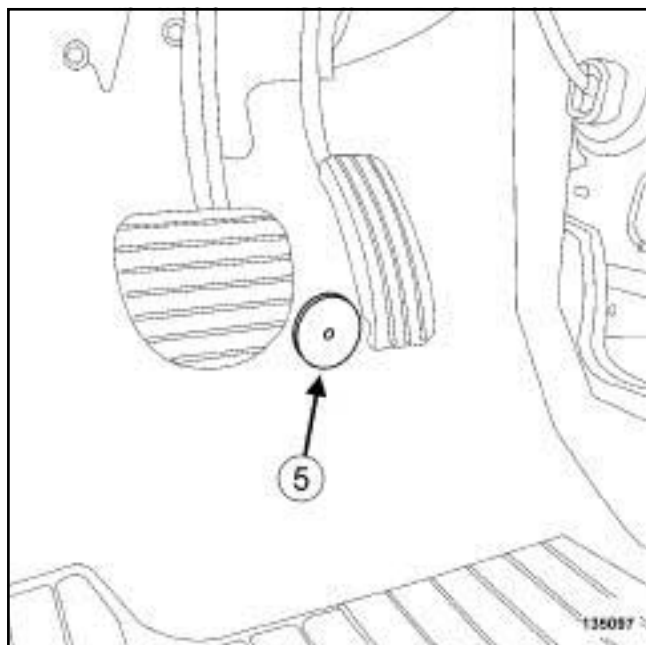
135098

- Снимите держатели (3) .



136661

- Отсоедините держатель (4) .



135097

- Снимите:

- упор педали акселератора (5) ,
- коврик пола.

## УСТАНОВКА

### I - УСТАНОВКА

- Установите:
  - коврик,

- упор педали акселератора (5) ,
- держатели (4) , (3) и (1) ,
- кронштейны крепления подушки заднего многоместного сиденья (2) .

### II - ЗАВЕРШЕНИЕ

- Установите:

- нижнюю облицовку средней стойки (см. 71A, **Внутренняя отделка кузова, Нижняя облицовка средней стойки: Снятие и установка**, с. 71A-16) ,
- верхнюю облицовку порога задней двери (см. **Верхняя облицовка порога задней двери: Снятие и установка**) ,
- облицовку порога задней двери (см. 71A, **Внутренняя отделка кузова, Облицовка порога задней двери: Снятие и установка**, с. 71A-17) ,
- облицовку порога передней двери (см. 71A, **Внутренняя отделка кузова, Облицовка порога передней двери: Снятие и установка**, с. 71A-14) .

**ЗАДНЕЕ МНОГОМЕСТНОЕ СИДЕНЬЕ, СКЛАДЫВАЮЩЕЕСЯ В ПРОПОРЦИИ 1-2/3 + ПОДЛОКОТНИК + НЕ СЪЕМНАЯ СПИНКА СИДЕНЬЯ**

- Установите подушку заднего многоместного сиденья, складывающегося в соотношении 1/3 и 2/3 (см. **Подушка заднего многоместного сиденья, складывающегося в соотношении 1/3 и 2/3: Снятие и установка**) .

**СКЛАДЫВАЮЩЕЕСЯ ЗАДНЕЕ МНОГОМЕСТНОЕ СИДЕНЬЕ**

- Установите подушку заднего цельного многоместного сиденья (см. **Подушка заднего цельного многоместного сиденья: Снятие и установка**) .

□ Установите:

-центральную консоль (с м. **Центральная консоль: Снятие и установка**) (Глава 57А, Принадлежности салона),

-передние сиденья (с м. **75 А, Каркасы и механизмы передних сидений, Переднее сиденье в сборе: Снятие и установка, с. 75А-14**) в сборе.

□ Подключите аккумуляторную батарею (см. **Аккумуляторная батарея: Снятие и установка**) (глава 80А, Аккумуляторная батарея).

В32

### Необходимые приспособления и специнструменты

**Car. 1363** Комплект р ы ч а гов для снятия обивки.

### ВАЖНОЕ ЗАМЕЧАНИЕ!

Во избежание повреждения систем строго соблюдайте указания по мерам безопасности и соблюдению чистоты и по проведению работ:

- (см. **Подушки безопасности и преднатяжители ремней безопасности: Меры предосторожности при ремонте**) (Глава 88С, Подушки безопасности и преднатяжители ремней безопасности),
- (см. **Автомобиль: Меры предосторожности при ремонте**) (Глава 01D, Предисловие к разделу "Механические узлы и агрегаты").

## СНЯТИЕ

### I - СНЯТИЕ

- Отключите аккумуляторную батарею (см. **Аккумуляторная батарея: Снятие и установка**) (глава 80А, Аккумуляторная батарея).

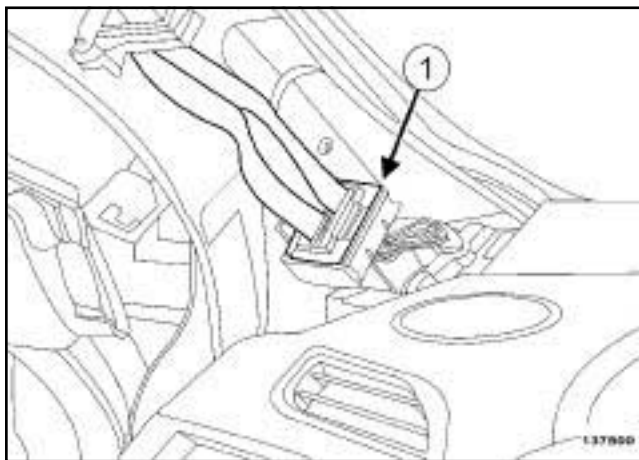
### ЛЮК КРЫШИ С ЭЛЕКТРОПРИВОДОМ

- Снимите переключатель люка крыши (с м. **Переключатель люка крыши: Снятие и установка**) (Руководство по ремонту 416, глава 52А, Механизмы небоковых открывающихся элементов кузова).

- Снимите:

- плафоны (см. **Плафон: Снятие и установка**) (Глава 81В, Приборы внутреннего освещения),
- солнцезащитные козырьки (см. **Солнцезащитный козырек: Снятие и установка**) (Глава 57А, Принадлежности салона),
- плафоны (см. **Плафон освещения салона: Снятие и установка**) (Глава 81В, Приборы внутреннего освещения),
- поручни (см. **Поручень: Снятие и установка**) (Глава 57А, Принадлежности салона),

- облицовки стоек проема ветрового стекла (см. **71А, Внутренняя отделка кузова, Облицовка стойки проема ветрового стекла: Снятие и установка, с. 71А-20**),

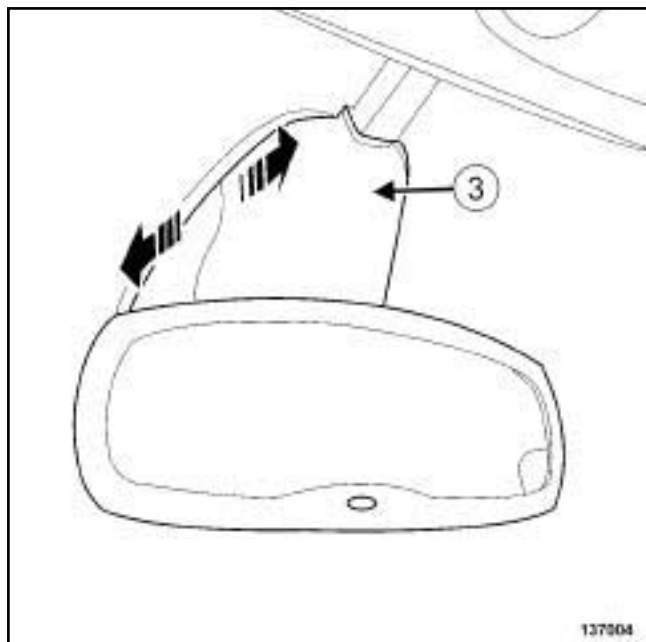


- Разъедините разъем (1) жгута проводов под обивкой крыши.

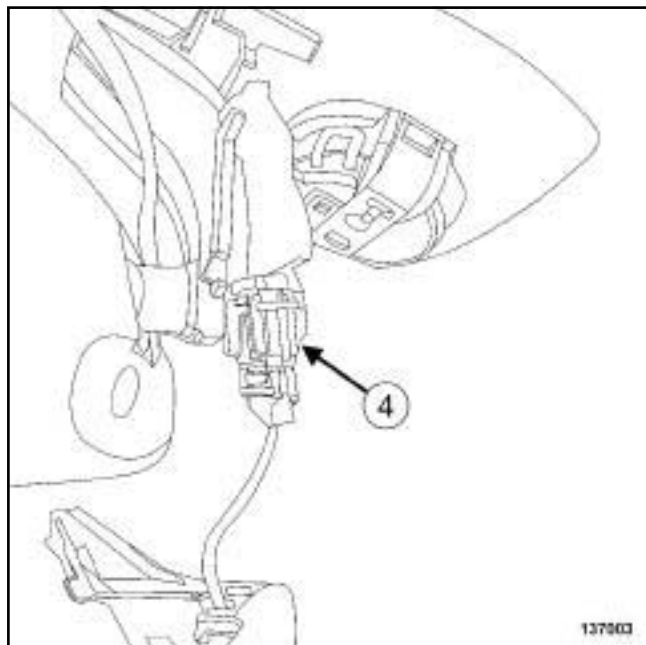
### ЛЮК КРЫШИ С ЭЛЕКТРОПРИВОДОМ

- Разъедините разъемы жгутов проводов привода люка крыши.

В32



137004



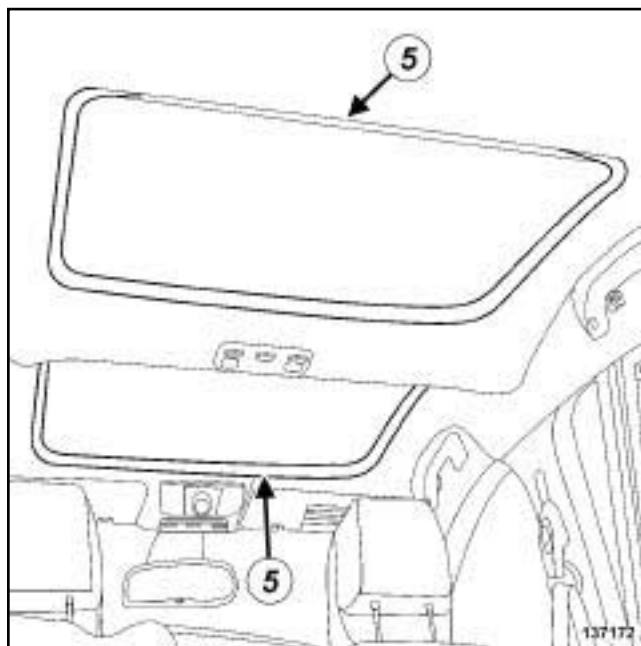
137003

❑ Снимите:

- верхний облицовочный кожух внутреннего зеркала заднего вида (3) с помощью приспособления (Car. 1363),
- нижний облицовочный кожух внутреннего зеркала заднего вида.

- ❑ Разъедините разъемы (4) на внутреннем зеркале заднего вида.

ЛЮК КРЫШИ С ЭЛЕКТРОПРИВОДОМ



137172

- ❑ Отметьте положение декоративных уплотнителей.
- ❑ Снимите декоративные уплотнители (5).

СКЛАДЫВАЮЩЕЕСЯ ЗАДНЕЕ МНОГОМЕСТНОЕ СИДЕНЬЕ

- ❑ Снимите подушку заднего цельного многоместного сиденья (см. Подушка заднего цельного многоместного сиденья: Снятие и установка).

ЗАДНЕЕ МНОГОМЕСТНОЕ СИДЕНЬЕ, СКЛАДЫВАЮЩЕЕСЯ В ПРОПОРЦИИ 1-2/3 + ПОДЛОКОТНИК + НЕ СЪЕМНАЯ СПИНКА СИДЕНЬЯ

- ❑ Снимите подушку заднего многоместного сиденья, складывающегося в соотношении 1/3 и 2/3 (см. Подушка заднего многоместного сиденья, складывающегося в соотношении 1/3 и 2/3: Снятие и установка).

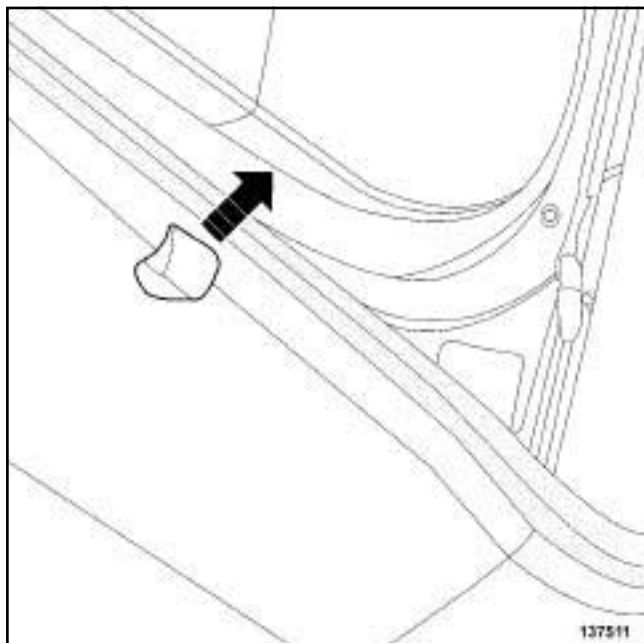


В32

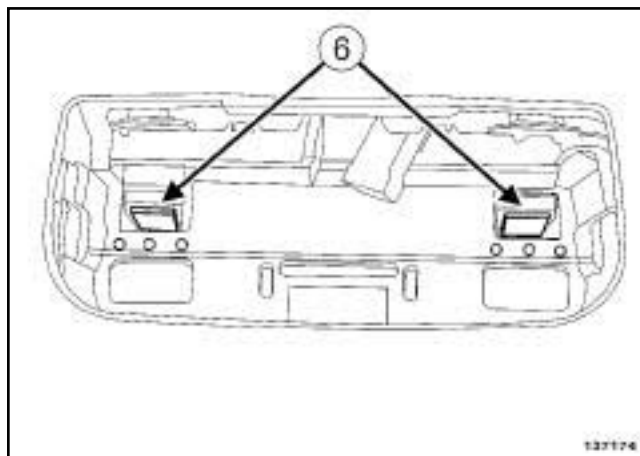
❑ Снимите:

- частично уплотнители боковых дверей,
- уплотнитель багажного отделения (частично),
- нижние облицовки средней стойки (см. 71А, **Внутренняя отделка кузова, Нижняя облицовка средней стойки: Снятие и установка, с. 71А-16**),
- верхние облицовки (см. 71А, **Внутренняя отделка кузова, Верхняя облицовка средней стойки: Снятие и установка, с. 71А-21**) средних стоек,
- боковые обивки задней полки (см. 71А, **Внутренняя отделка кузова, Боковая облицовка задней полки: Снятие и установка, с. 71А-27**),
- облицовки задних стоек кузова (см. 71А, **Внутренняя отделка кузова, Облицовка боковины: Снятие и установка, с. 71А-24**).

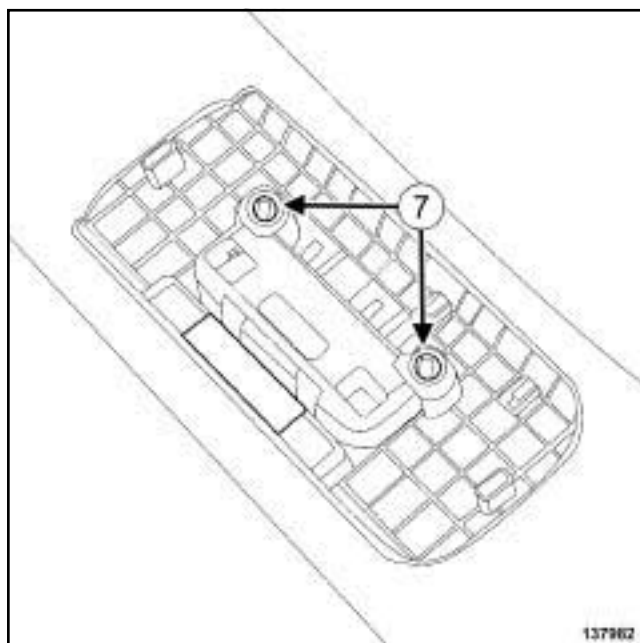
## II - СНЯТИЕ



- ❑ Отсоедините задние кронштейны.

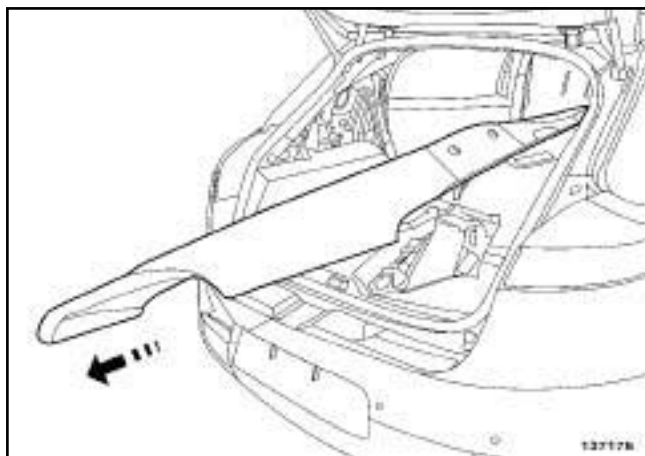


- ❑ Отсоедините переднюю часть обивки крыши (6).



- ❑ Отсоедините среднюю часть обивки крыши (7).

В32



- ❑ Снимите обивку крыши (эта операция выполняется вдвоем с помощником).

### ЛЮК КРЫШИ С ЭЛЕКТРОПРИВОДОМ

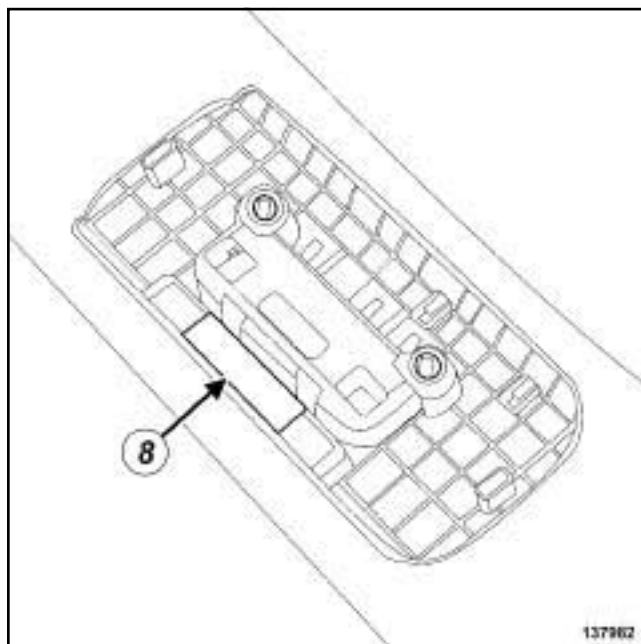
❑

Примечание:

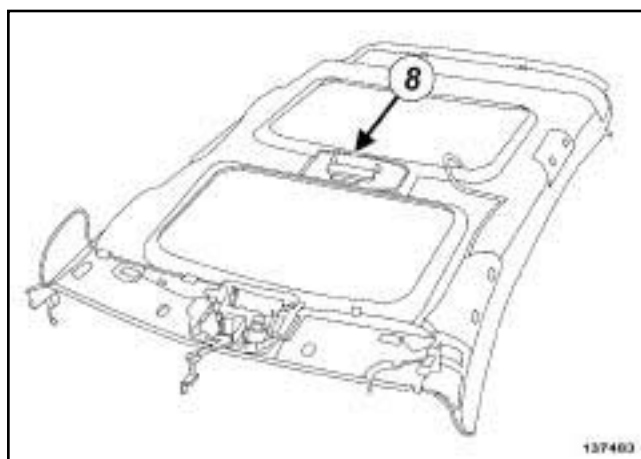
На автомобилях с люком крыши следует обращаться с обивкой осторожно. Боковые кромки являются непрочными из-за контакта с острыми кромками люка крыши.

## УСТАНОВКА

### I - ПОДГОТОВКА К УСТАНОВКЕ



137482



137483

- ❑ Проверьте наличие и состояние застежек "липучек" (8).

# ВНУТРЕННЯЯ ОТДЕЛКА КУЗОВА

## Обивка крыши Снятие и установка

# 71A

В32

### II - УСТАНОВКА

#### ЛЮК КРЫШИ С ЭЛЕКТРОПРИВОДОМ



Примечание:

На автомобилях с люком крыши следует обращаться с обивкой осторожно. Боковые кромки являются непрочными из за контакта с острыми кромками люка крыши.

- Установите обивку крыши (эта операция выполняется вдвоем с помощником).

- Защелкните:

- среднюю часть обивки крыши,
- переднюю часть обивки крыши.

### III - ЗАВЕРШЕНИЕ

- Установите:

- облицовки боковин (см. 71 А , **Внутренняя отделка кузова, Облицовка боковины: Снятие и установка, с. 71А-24**) ,
- боковые обивки задней полки (см. 71А, **Внутренняя отделка кузова, Боковая облицовка задней полки: Снятие и установка, с. 71А-27**) ,
- верхние облицовки (см. 71 А , **Внутренняя отделка кузова, Верхняя облицовка средней стойки: Снятие и установка, с. 71А-21**) средних стоек,
- нижние облицовки средней стойки (см. 71А, **Внутренняя отделка кузова, Нижняя облицовка средней стойки: Снятие и установка, с. 71А-16**) ,
- уплотнители передних дверных проемов,
- уплотнитель багажного отделения.

ЗАДНЕЕ МНОГОМЕСТНОЕ СИДЕНЬЕ, СКЛАДЫВАЮЩЕЕСЯ В ПРОПОРЦИИ 1-2/3 + ПОДЛОКОТНИК + НЕ СЪЕМНАЯ СПИНКА СИДЕНЬЯ

- Установите подушку заднего многоместного сиденья, складывающегося в соотношении 1/3 и 2/3 (см. **Подушка заднего многоместного сиденья, складывающегося в соотношении 1/3 и 2/3: Снятие и установка**) .

СКЛАДЫВАЮЩЕЕСЯ ЗАДНЕЕ МНОГОМЕСТНОЕ СИДЕНЬЕ

- Установите подушку заднего цельного многоместного сиденья (см. **Подушка заднего цельного многоместного сиденья: Снятие и установка**) .

#### ЛЮК КРЫШИ С ЭЛЕКТРОПРИВОДОМ

- Установите декоративный уплотнитель.

- Соедините разъемы на внутреннем зеркале заднего вида.

- Защелкните:

- нижнюю облицовку кожуха зеркала заднего вида,
- верхнюю облицовку кожуха зеркала заднего вида.

- Соедините разъем жгута проводов обивки крыши.

#### ЛЮК КРЫШИ С ЭЛЕКТРОПРИВОДОМ

- Соедините разъемы жгута проводов привода люка крыши.

- Установите:

- облицовки стоек проема ветрового стекла (см. 71А, **Внутренняя отделка кузова, Облицовка стойки проема ветрового стекла: Снятие и установка, с. 71А-20**) ,

В32

- поручни (см. **Поручень: Снятие и установка**) (Глава 57А, Принадлежности салона),
- плафоны (см. **Плафон освещения салона: Снятие и установка**) (Глава 81В, Приборы внутреннего освещения),
- солнцезащитные козырьки (см. **Солнцезащитный козырек: Снятие и установка**) (Глава 57А, Принадлежности салона),
- плафоны (см. **Плафон: Снятие и установка**) (Глава 81В, Приборы внутреннего освещения).

#### **ЛЮК КРЫШИ С ЭЛЕКТРОПРИВОДОМ**

- Установите переключатель люка крыши (с м. **Переключатель люка крыши: Снятие и установка**) (Руководство по ремонту 416, глава 52А, Механизмы небоковых открывающихся элементов кузова).
  
- Подключите аккумуляторную батарею (см. **Аккумуляторная батарея: Снятие и установка**) (глава 80А, Аккумуляторная батарея).

L38

### Необходимые приспособления и специнструменты

Car. 1363      Комплект р ы ч а гов      для  
снятия обивки.

### ВАЖНОЕ ЗАМЕЧАНИЕ!

Во избежание повреждения систем строго соблюдайте указания по мерам безопасности и соблюдению чистоты и по проведению работ:

- (см. **Подушки безопасности и преднатяжители ремней безопасности: Меры предосторожности при ремонте**) (Глава 88С, Подушки безопасности и преднатяжители ремней безопасности),
- (см. **Автомобиль: Меры предосторожности при ремонте**) (Глава 01D, Предисловие к разделу "Механические узлы и агрегаты").

## СНЯТИЕ

### I - ПОДГОТОВКА

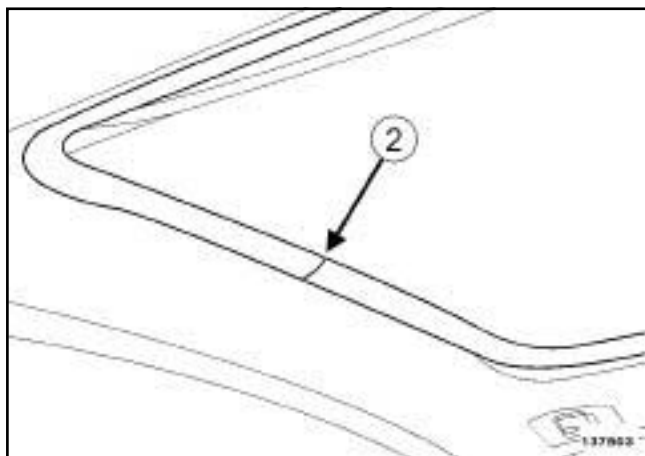
- Отключите аккумуляторную батарею (см. **Аккумуляторная батарея: Снятие и установка**) (глава 80А, Аккумуляторная батарея).
- Снимите:
  - солнцезащитные козырьки (см. **Солнцезащитный козырек: Снятие и установка**) (Глава 57А, Принадлежности салона),
  - плафоны (см. **Плафон: Снятие и установка**) (Глава 81В, Приборы внутреннего освещения),
  - плафоны (см. **Плафон освещения салона: Снятие и установка**) (Глава 81В, Приборы внутреннего освещения),
  - поручни (см. **Поручень: Снятие и установка**) (Глава 57А, Принадлежности салона),
  - облицовки стоек проема ветрового стекла (см. **71А, Внутренняя отделка кузова, Облицовка стойки проема ветрового стекла: Снятие и установка, с. 71А-20**),



- Разъедините разъем (1) жгута проводов под обивкой крыши.
- Снимите внутреннее зеркало заднего вида (см. **Внутреннее зеркало заднего вида: Снятие и установка**).

L38

### ЛЮК КРЫШИ С ЭЛЕКТРОПРИВОДОМ



- Отметьте положение декоративного уплотнителя (2) .
- Снимите декоративный уплотнитель (3) .

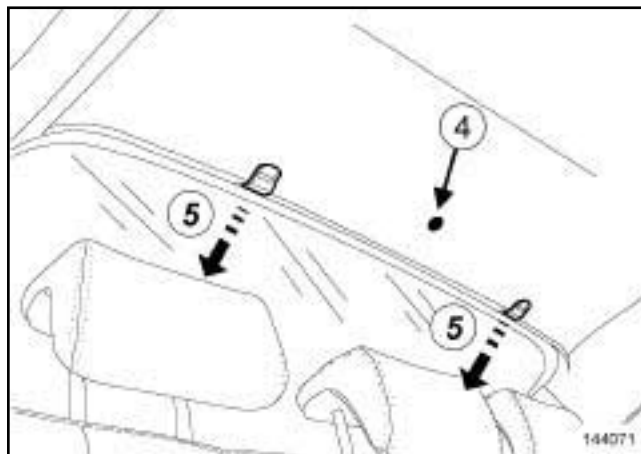
Частично отсоедините уплотнители дверей.

Снимите:

- верхние облицовки (см. 71 А , **Внутренняя отделка кузова, Верхняя облицовка средней стойки: Снятие и установка, с. 71А-21**) средних стоек,

- облицовки задних стоек кузова (см. 71А, **Внутренняя отделка кузова, Облицовка боковины: Снятие и установка, с. 71А-24**) .

### II - СНЯТИЕ



144071

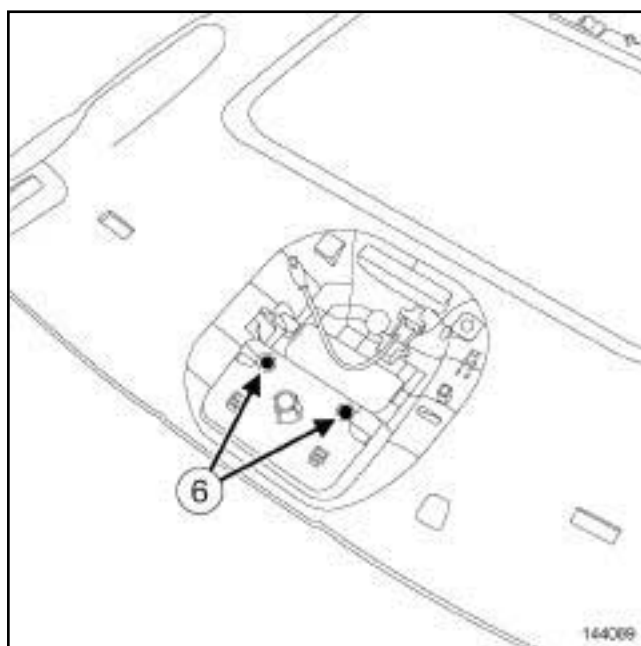
Отсоедините:

- хомут (4) с помощью приспособления (Car. 1363),
- задние крепления в точке (5) .

### ЛЮК КРЫШИ С ЭЛЕКТРОПРИВОДОМ

Отсоедините:

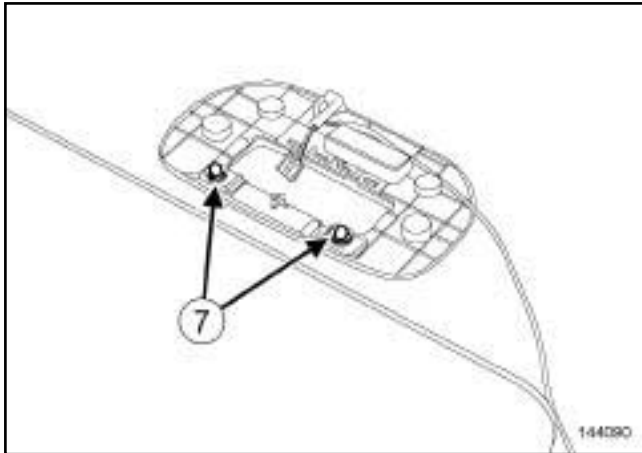
- разъем громкоговорителя,
- разъем жгута проводов люка крыши.



144089

Отсоедините переднюю часть обивки крыши (6) .

L38



- ❑ Отсоедините среднюю часть обивки крыши (7) .

### ЛЮК КРЫШИ С ЭЛЕКТРОПРИВОДОМ

❑

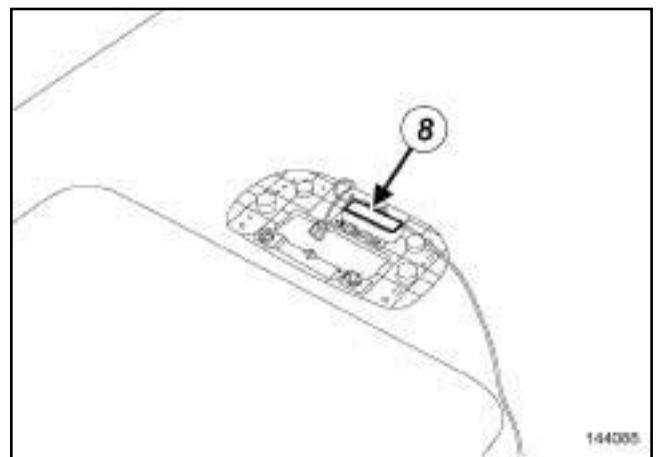
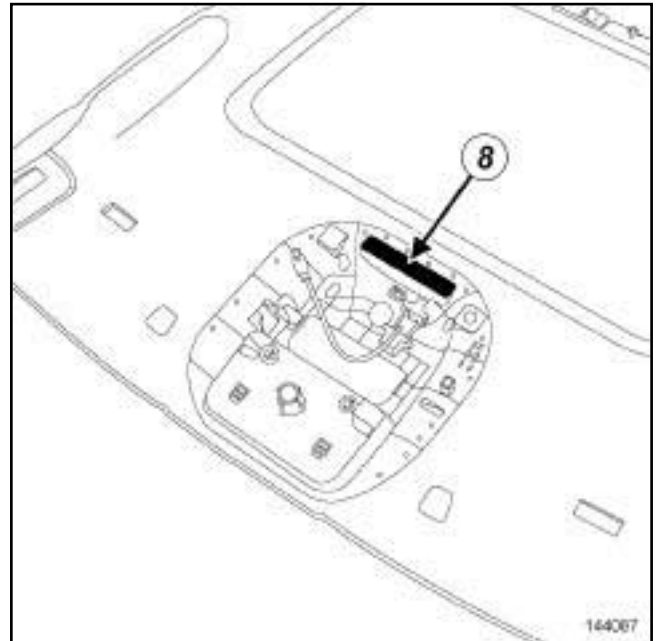
Примечание:

На автомобилях с люком крыши следует обращаться с обивкой осторожно. Боковые кромки являются непрочными из за контакта с острыми кромками люка крыши.

- ❑ Снимите обивку крыши (эта операция выполняется вдвоем с помощником).

## УСТАНОВКА

### I - ПОДГОТОВКА К УСТАНОВКЕ



- ❑ Проверьте наличие и состояние застёжек "липучек" (8) .

L38

**II - УСТАНОВКА**

**ЛЮК КРЫШИ С ЭЛЕКТРОПРИВОДОМ**

Примечание:

На автомобилях с люком крыши следует обращаться с обивкой осторожно. Боковые кромки являются непрочными из за контакта с острыми кромками люка крыши.

Установка производится в порядке, обратном снятию.

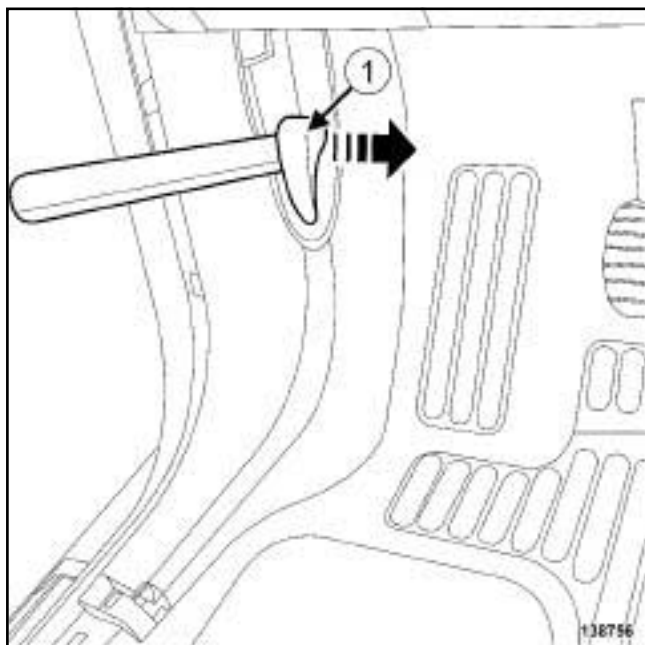


### Необходимые приспособления и специнструменты

Car. 1363      Комплект рычагов для снятия обивки.

## СНЯТИЕ

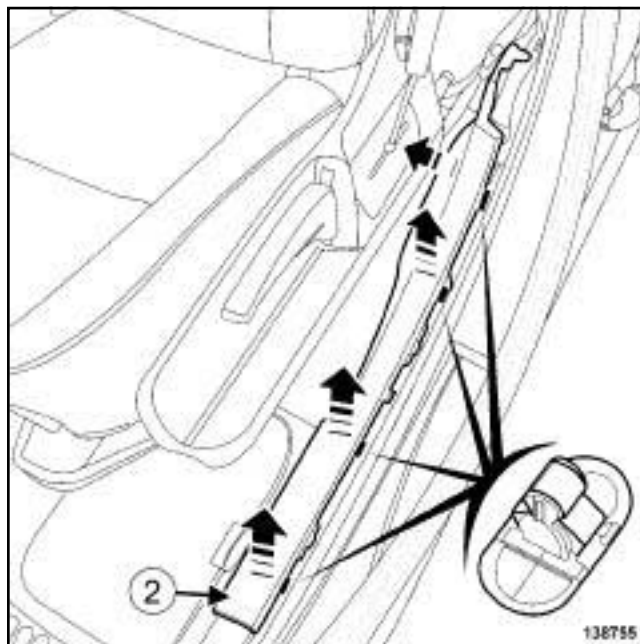
### I - СНЯТИЕ



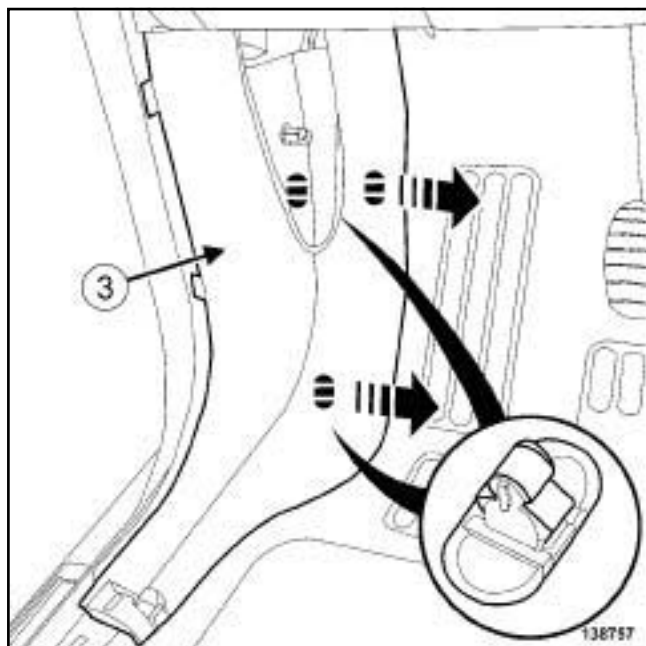
Снимите:

- частично уплотнитель передней двери,
- привод замка капота (1) с левой стороны с помощью приспособления (Car. 1363),
- нижнюю облицовку средней стойки. (с. 71А, Внутренняя отделка кузова, Нижняя облицовка средней стойки: Снятие и установка, с. 71А-16)

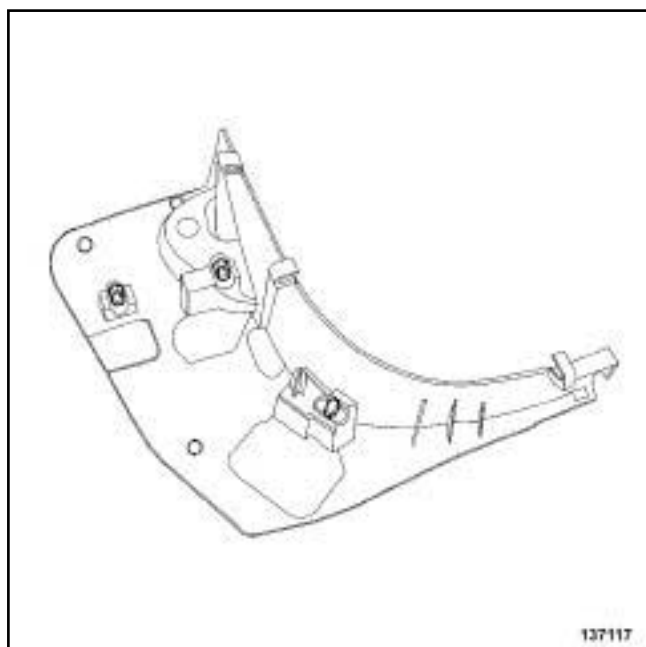
### II - СНЯТИЕ



- Снимите облицовку порога передней двери (2) с помощью приспособления (Car. 1363).



138757



137117

- Снимите нижнюю облицовку передней стойки (3) с помощью приспособления (Car. 1363).

### УСТАНОВКА

#### I - УСТАНОВКА

- Установите:
  - нижнюю облицовку передней стойки (3),
  - облицовку порога передней двери (2).

#### II - ЗАВЕРШЕНИЕ

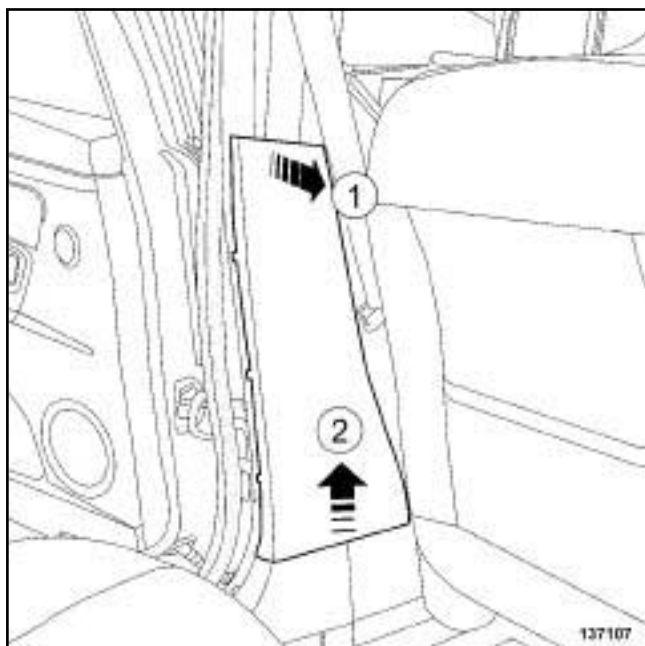
- Установите:
  - нижнюю облицовку средней стойки (см. 71A, Внутренняя отделка кузова, Нижняя облицовка средней стойки: Снятие и установка, с. 71A-16),
  - привод замка капота (1) с левой стороны,
  - уплотнитель передней двери.

### СНЯТИЕ

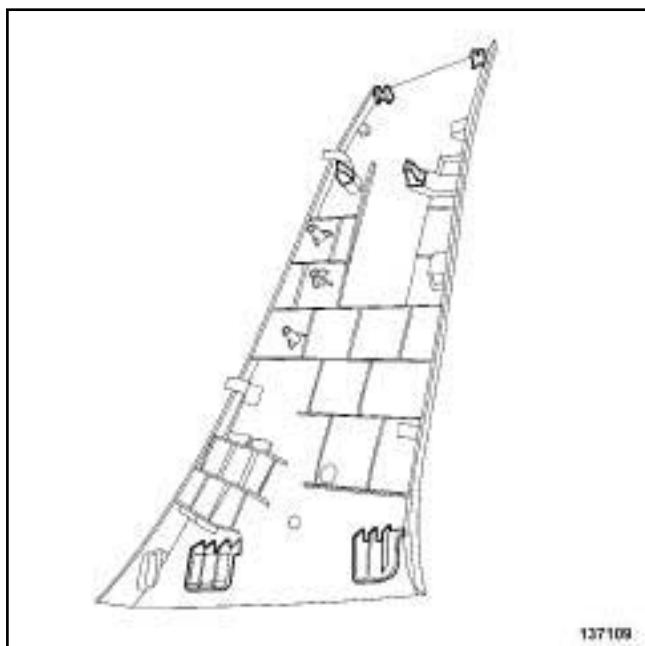
#### I - СНЯТИЕ

- Частично снимите уплотнители передней и задней дверей.

#### II - СНЯТИЕ



137107



137109

- Снимите нижнюю облицовку средней стойки в точке (1) и (2).

### УСТАНОВКА

#### I - УСТАНОВКА

- Установите нижнюю облицовку средней стойки.

#### II - ЗАВЕРШЕНИЕ

- Установите уплотнители передней и задней дверей.

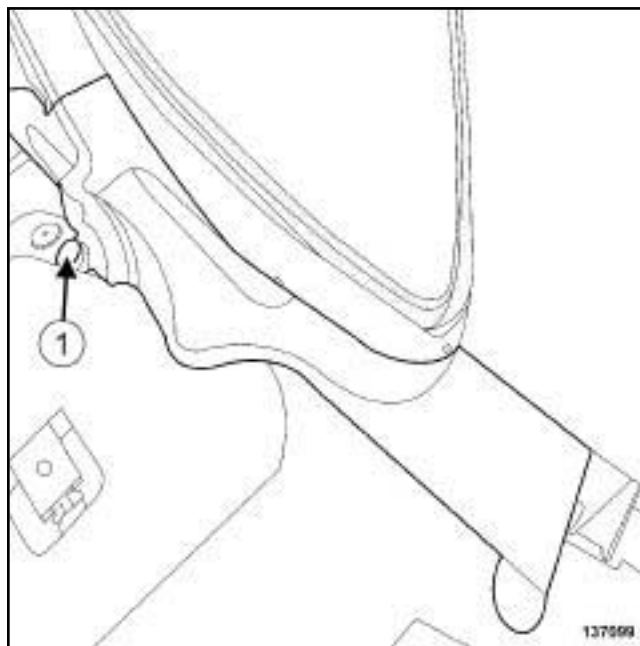
### СНЯТИЕ

#### I - СНЯТИЕ

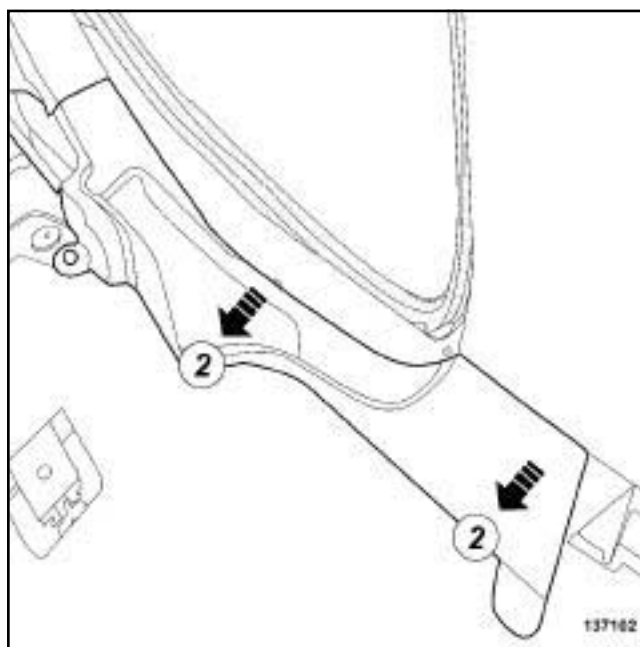
□ Снимите:

- нижнюю облицовку средней стойки (см. 71A, **Внутренняя отделка кузова, Нижняя облицовка средней стойки: Снятие и установка, с. 71A-16**),
- верхнюю облицовку порога задней двери (см. **Верхняя облицовка порога задней двери: Снятие и установка**).

#### II - СНЯТИЕ



137099



137102

□ Снимите:

- держатель (1),
- облицовку порога задней двери в точке (2).

### УСТАНОВКА

#### I - УСТАНОВКА

- Установите облицовку порога задней двери.
- Установите держатель (1).

### II - ЗАВЕРШЕНИЕ

Установите:

- верхнюю облицовку порога задней двери (см. **Верхняя облицовка порога задней двери: Снятие и установка**),
- нижнюю облицовку средней стойки. (см. **71A, Внутренняя отделка кузова, Нижняя облицовка средней стойки: Снятие и установка, с. 71A-16**)

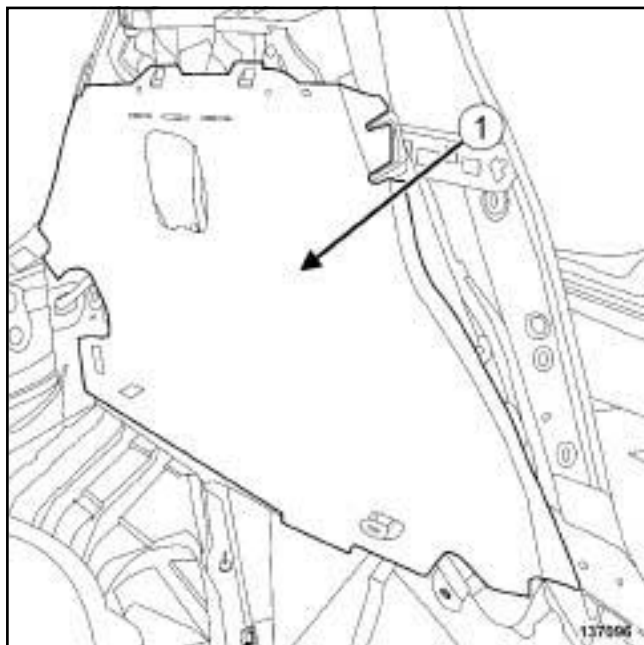
В32

### СНЯТИЕ

#### I - СНЯТИЕ

- Снимите:
  - обивку панели задка (см. **Внутренняя панель панели задка: Снятие и установка**) ,
  - верхнюю облицовку порога задней двери (см. **Верхняя облицовка порога задней двери: Снятие и установка**) .
- Снимите боковую обивку задней полки (см. **71A, Внутренняя отделка кузова, Боковая облицовка задней полки: Снятие и установка, с. 71A-27**) .

#### II - СНЯТИЕ



137096

- Снимите облицовку заднего надколесного кожуха (1) .

### УСТАНОВКА

#### I - УСТАНОВКА

- Установите облицовку задней колесной арки.

#### II - ЗАВЕРШЕНИЕ

- Установите боковую обивку задней полки (см. **71A, Внутренняя отделка кузова, Боковая облицовка задней полки: Снятие и установка, с. 71A-27**) .

#### Установите:

- верхнюю облицовку порога задней двери (см. **Верхняя облицовка порога задней двери: Снятие и установка**) ,
- обивку панели задка (см. **Внутренняя панель панели задка: Снятие и установка**) ,

### Необходимые приспособления и специнструменты

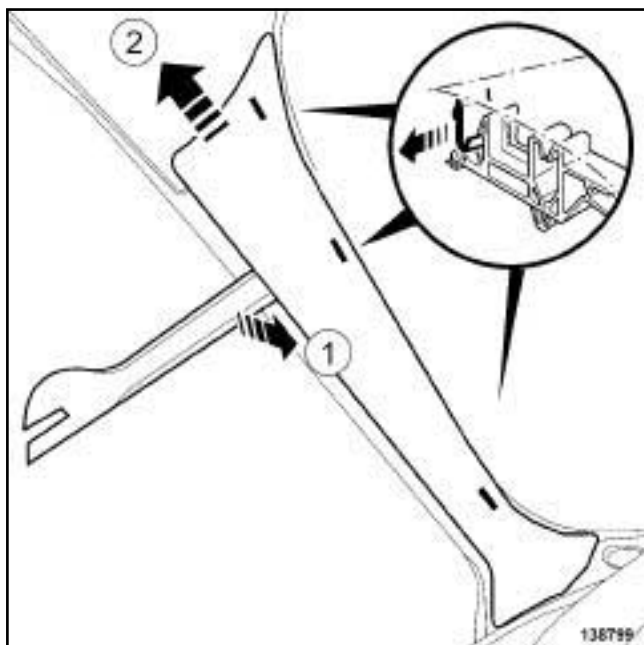
|           |                                     |
|-----------|-------------------------------------|
| Car. 1363 | Комплект рычагов для снятия обивки. |
|-----------|-------------------------------------|

### СНЯТИЕ

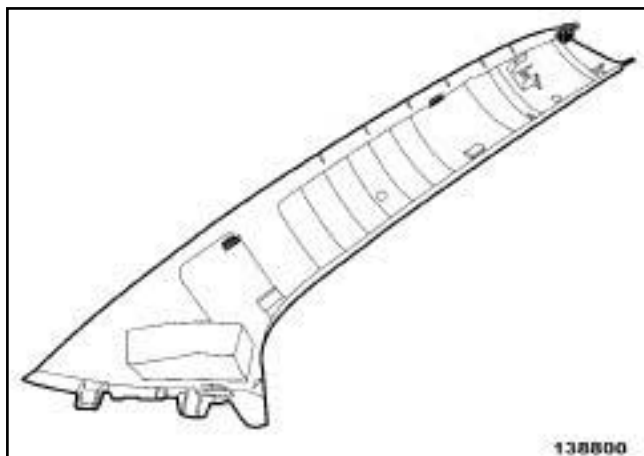
#### I - СНЯТИЕ

- Частично снимите уплотнитель передней двери.

#### II - СНЯТИЕ



138799



138800

- Частично отсоедините облицовку стойки проема ветрового стекла в точке (1) с помощью приспособления (Car. 1363).
- Снимите облицовку стойки проема ветрового стекла в точке (2).

### УСТАНОВКА

#### I - УСТАНОВКА

- Вставьте нижнюю часть облицовки стойки проема ветрового стекла.
- Закрепите облицовку передней стойки по всей длине.

#### II - ЗАВЕРШЕНИЕ

- Установите уплотнитель передней двери.

### Моменты затяжки

|  |    |
|--|----|
| болт крепления направляющей ремня безопасности переднего сиденья <sup>21</sup> | Нм |
|--|----|

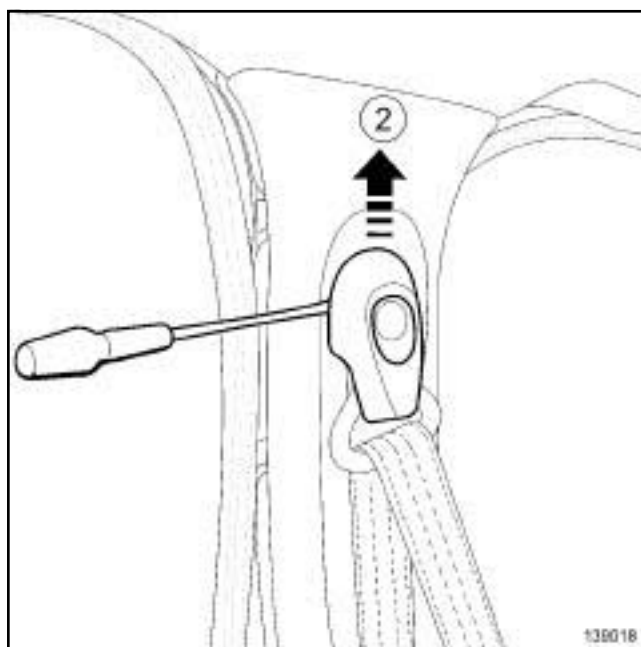
## СНЯТИЕ

### I - СНЯТИЕ

- ❑ Снимите нижнюю облицовку средней стойки (см. 71A, Внутренняя отделка кузова, Нижняя облицовка средней стойки: Снятие и установка, с. 71A-16) .



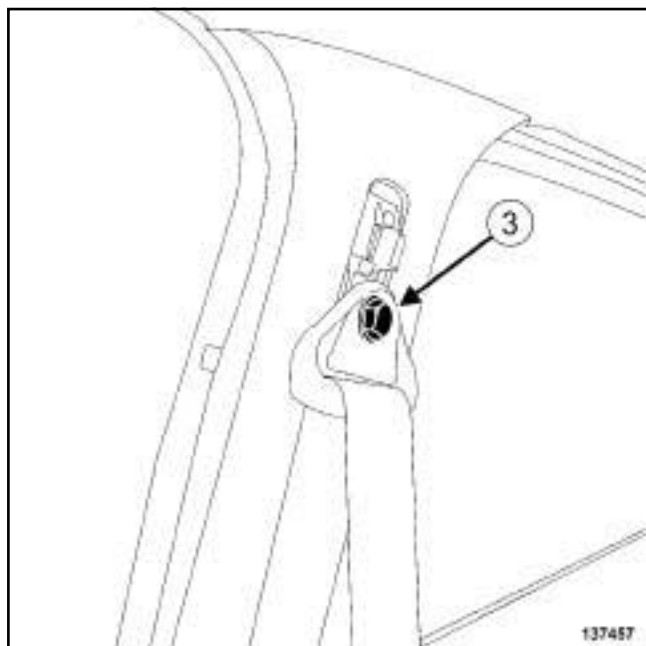
139020



139018

- ❑ Отсоедините облицовку, нажав на фиксаторы (1) отверткой с плоским лезвием.
- ❑ Снимите декоративную накладку (2) .





❑ Снимите:

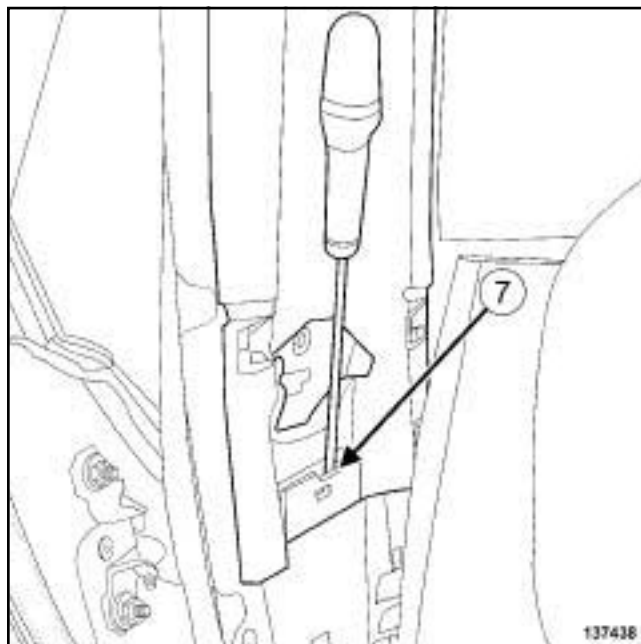
- винт (3) ,
- направляющую ремня безопасности переднего сиденья.



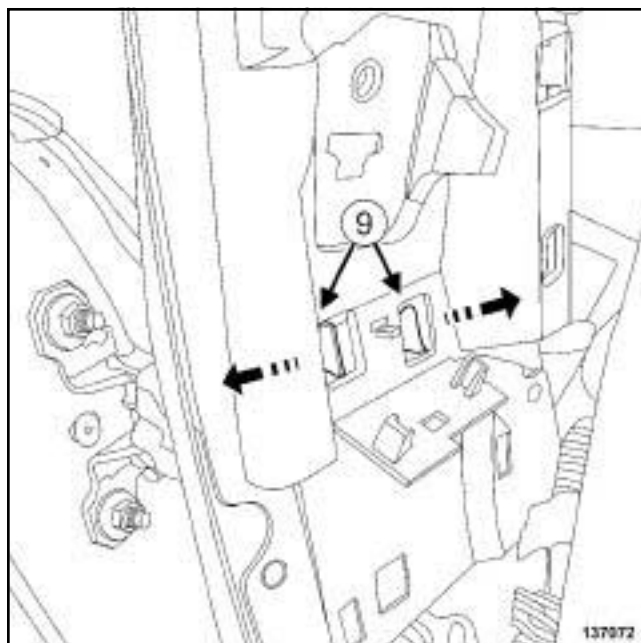
❑ Снимите:

- винт (4) ,
- направляющую штангу направляющей ремня безопасности переднего сиденья.

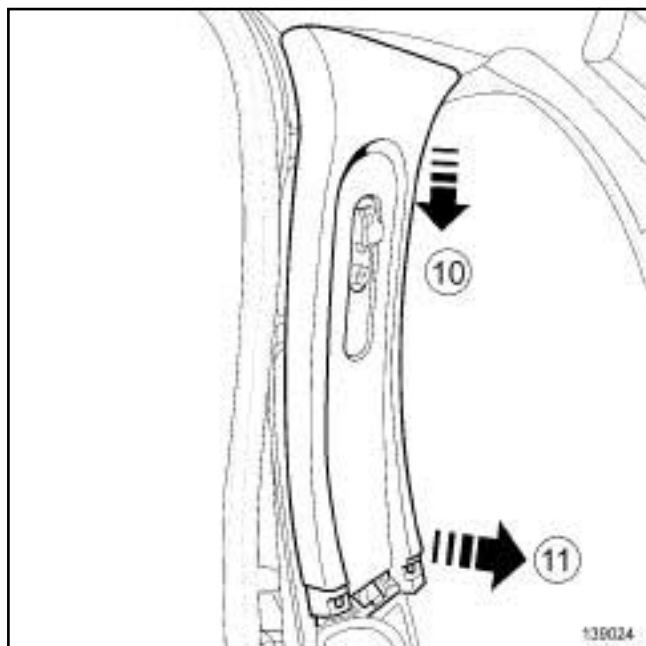
### II - СНЯТИЕ



- ❑ Отверткой с плоским лезвием нажмите в точке (7) , чтобы высвободить нижнюю часть облицовки.



- ❑ Снимите держатели (9) .
- ❑ Отсоедините нижнюю часть верхней облицовки средней стойки.



139024

- Снимите верхнюю облицовку средней стойки в точке (10) и (11) .

### УСТАНОВКА

#### I - УСТАНОВКА

- Установите верхнюю облицовку средней стойки.
- Закрепите нижнюю часть облицовки в точке (7) .

#### II - ЗАВЕРШЕНИЕ

- Установите направляющую штангу направляющей ремня безопасности переднего сиденья.
- Установите направляющую ремня безопасности переднего сиденья.
- Затяните требуемым моментом **болт крепления направляющей ремня безопасности переднего сиденья** 21 (Нм).
- Установите:
  - облицовку направляющей ремня безопасности переднего сиденья,
  - нижнюю облицовку средней стойки. (см. 71A, **Внутренняя отделка кузова, Нижняя облицовка средней стойки: Снятие и установка, с. 71A-16**)

В32

### Моменты затяжки

|  |                             |    |
|--|-----------------------------|----|
| болт<br>крепления<br>безопасности<br>сиденья21 | нижнего<br>ремня<br>заднего | Нм |
|--|-----------------------------|----|

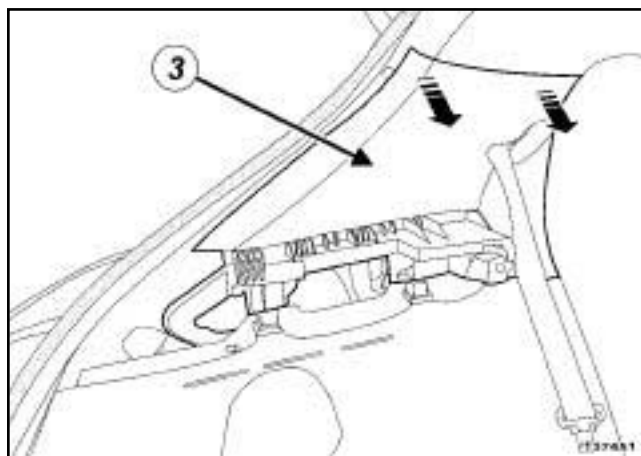
## СНЯТИЕ

### I - СНЯТИЕ

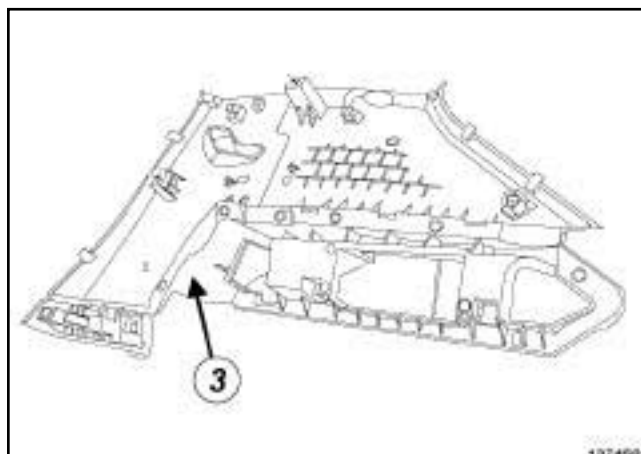
Снимите:

- боковую облицовку задней полки (см. 71А, **Внутренняя отделка кузова, Боковая облицовка задней полки: Снятие и установка, с. 71А-27**),
- верхнюю облицовку порога задней двери (см. **Верхняя облицовка порога задней двери: Снятие и установка**),
- болт нижнего крепления ремня безопасности заднего сиденья.

### II - СНЯТИЕ



137451



137451

- Извлеките облицовку боковины (3) .

## УСТАНОВКА

### I - УСТАНОВКА

- Установите облицовку боковины.

### II - ЗАВЕРШЕНИЕ

- Затяните требуемым моментом **болт нижнего крепления ремня безопасности заднего сиденья21 (Нм)**.
- Установите:
- верхнюю облицовку порога задней двери (см. **Верхняя облицовка порога задней двери: Снятие и установка**),
  - боковую облицовку задней полки (см. 71А, **Внутренняя отделка кузова, Боковая облицовка задней полки: Снятие и установка, с. 71А-27**).

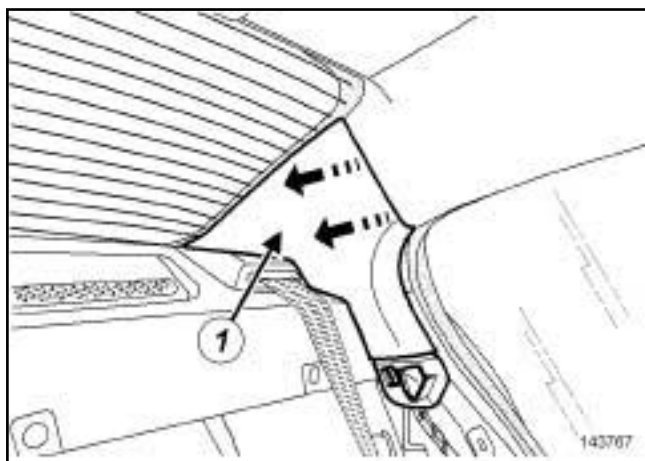
L38

### СНЯТИЕ

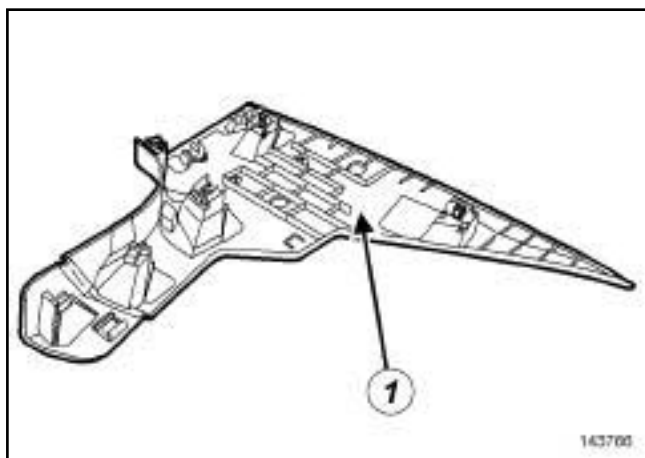
#### I - СНЯТИЕ

- Откройте спинку заднего сиденья.
- Частично отсоедините верхнюю облицовку порога задней двери (см. **Верхняя облицовка порога задней двери: Снятие и установка**).

#### II - СНЯТИЕ



143767



143766

- Извлеките облицовку боковины (1).

### УСТАНОВКА

#### I - УСТАНОВКА

- Установите облицовку боковины.

#### II - ЗАВЕРШЕНИЕ

- Присоедините верхнюю облицовку порога задней двери (см. **Верхняя облицовка порога задней двери: Снятие и установка**).

- Установите в нормальное положение спинку заднего сиденья.

L38

### Необходимые приспособления и специнструменты

|           |                                     |
|-----------|-------------------------------------|
| Car. 1363 | Комплект рычагов для снятия обивки. |
|-----------|-------------------------------------|

## СНЯТИЕ

### I - СНЯТИЕ

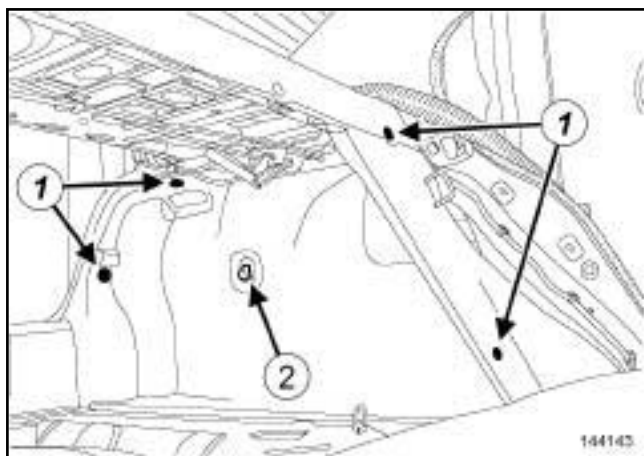
Наклоните:

- подушку заднего сиденья,
- спинку заднего сиденья,

Снимите:

- верхнюю облицовку порога задней двери (см. **Верхняя облицовка порога задней двери: Снятие и установка**),
- частично уплотнитель задней боковой двери,
- уплотнитель багажного отделения (частично),
- коврик багажника.

### II - СНЯТИЕ



144143

Снимите:

- держатели (1) с помощью приспособления (**Car. 1363**),
- облицовку (2) с помощью приспособления (**Car. 1363**),
- облицовку задней панели.

## УСТАНОВКА

### I - ПОДГОТОВКА К УСТАНОВКЕ

Обязательно проверьте состояние держателей, при необходимости замените их.

### II - УСТАНОВКА

Установка производится в порядке, обратном снятию.

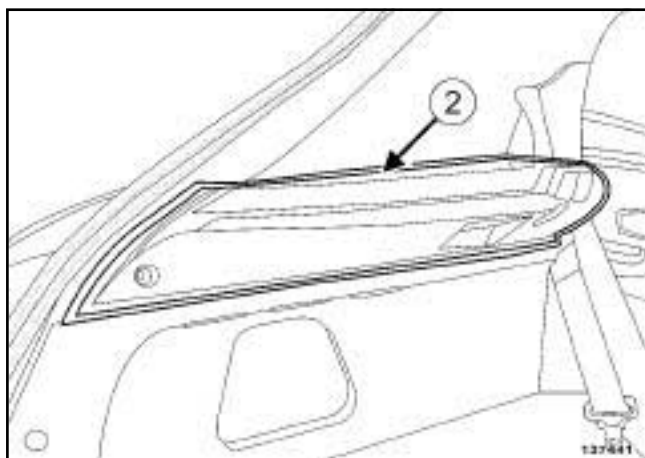
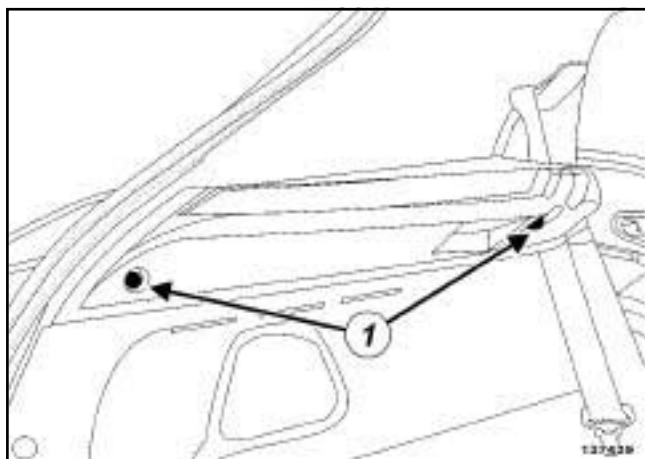
В32

### СНЯТИЕ

#### I - СНЯТИЕ

- Частично отсоедините уплотнитель двери задка.
- Откиньте спинку заднего сиденья.
- Снимите заднюю полку.
- Снимите фонарь освещения багажного отделения (см. **Фонарь крышки багажника: Снятие и установка**) (Глава 81В, Приборы внутреннего освещения).

#### II - СНЯТИЕ



- Снимите:
  - винты (1) ,
  - боковую облицовку задней полки (2) .

### УСТАНОВКА

#### I - УСТАНОВКА

- Установите боковую облицовку задней полки.

#### II - ЗАВЕРШЕНИЕ

- Установите фонарь освещения багажного отделения (см. **Фонарь крышки багажника: Снятие и установка**) (Глава 81В, Приборы внутреннего освещения).
- Установите заднюю полку.
- Заблокируйте спинку заднего многоместного сиденья.
- Установите уплотнитель двери задка.

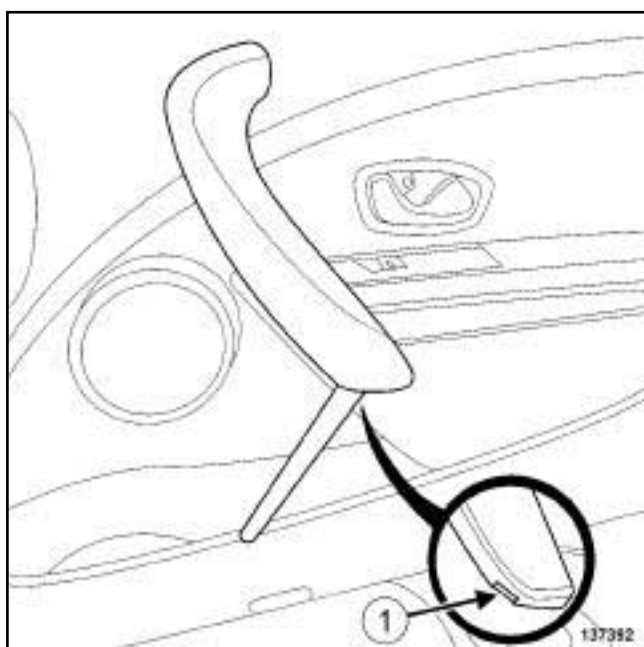
Необходимые приспособления и  
специнструменты

Car. 1363      Комплект рычагов для  
снятия обивки.

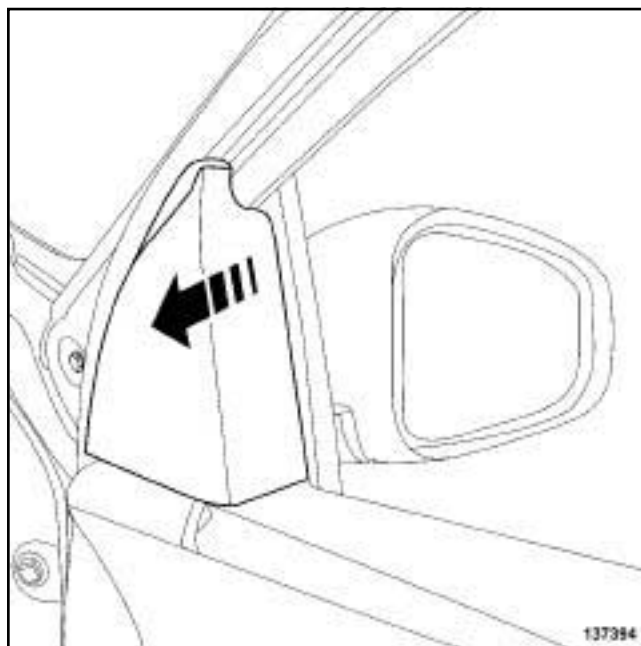
СНЯТИЕ

I - СНЯТИЕ

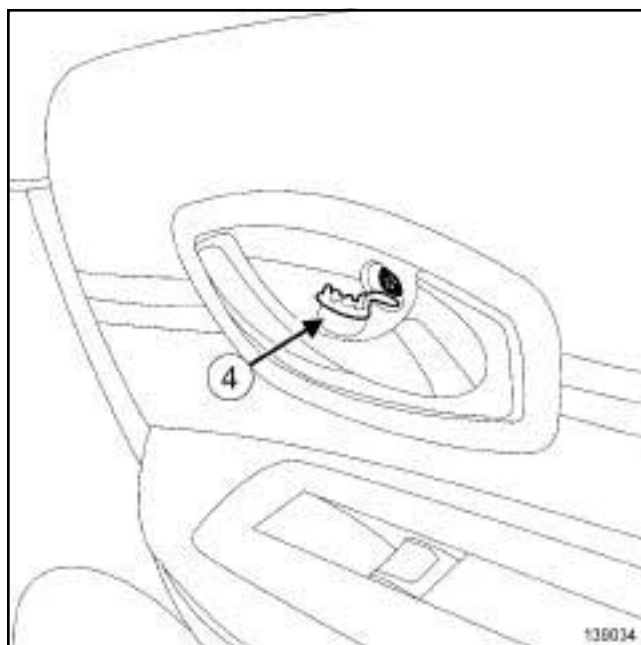
УРОВЕНЬ КОМПЛЕКТАЦИИ EA3 или УРОВЕНЬ  
КОМПЛЕКТАЦИИ EA4



- ❑ Снимите облицовку ручки передней боковой двери с помощью приспособления (Car. 1363) вставив его в точке (1).



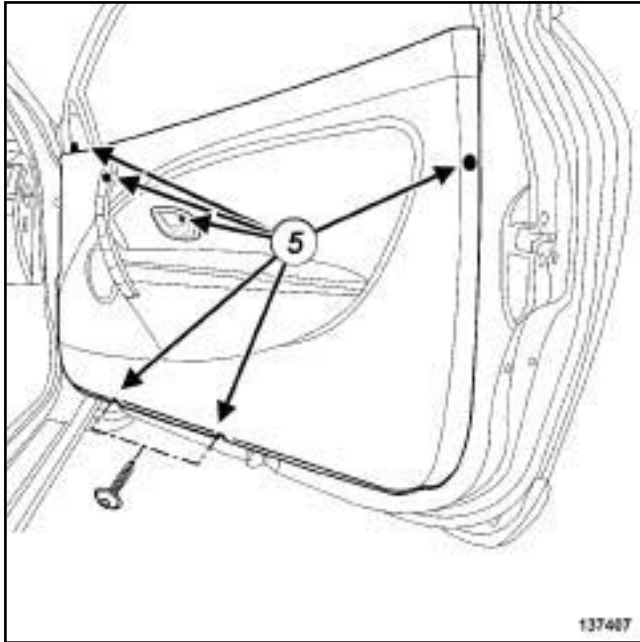
- ❑ Снимите внутреннюю облицовку зеркала заднего вида.



- ❑ Снимите заглушку (4).

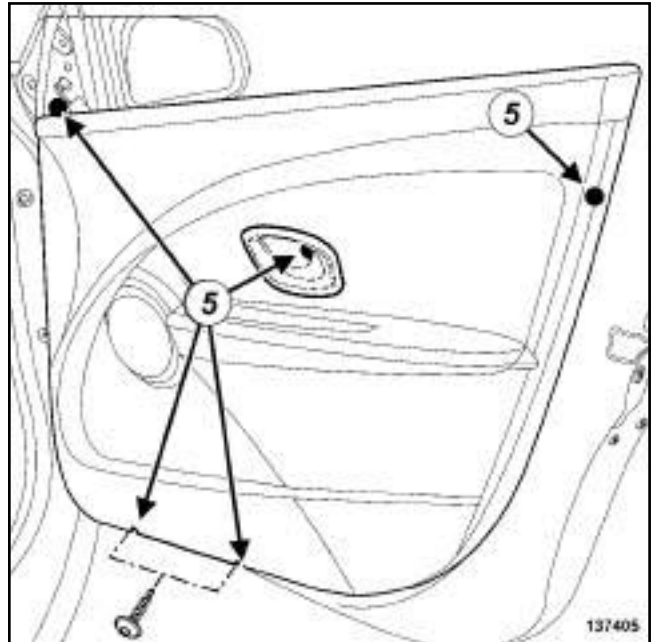
II - СНЯТИЕ

УРОВЕНЬ КОМПЛЕКТАЦИИ EA3 или УРОВЕНЬ КОМПЛЕКТАЦИИ EA4

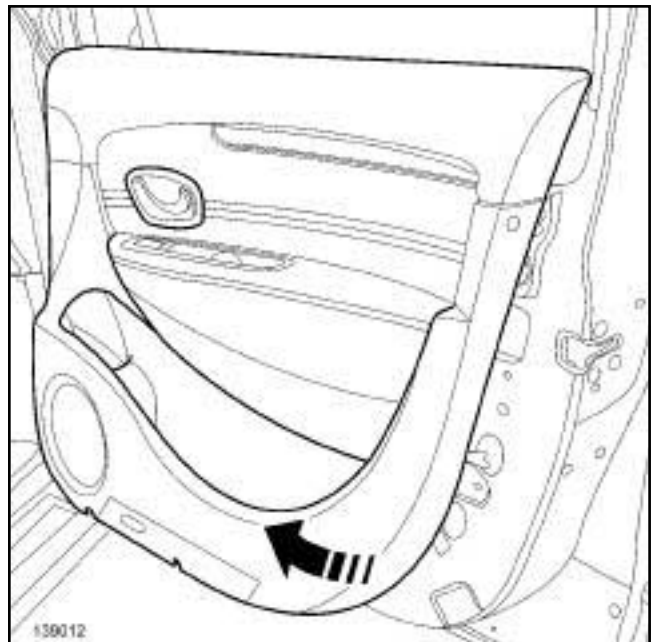


- Отверните болты (5) .

УРОВЕНЬ КОМПЛЕКТАЦИИ EA1 или УРОВЕНЬ КОМПЛЕКТАЦИИ EA2



- Отверните болты (5) .



- Отсоедините облицовку передней двери.
- Отсоедините:
  - разъемы панели переключателей стеклоподъемника передней боковой двери,
  - фонарь передней двери.



- Отсоедините трос внутренней ручки передней двери.
- Снимите обивку передней двери.

## **УСТАНОВКА**

### **I - ПОДГОТОВКА К УСТАНОВКЕ**

- детали, подлежащие обязательной замене:**  
**Держатель обивки передних открывающихся элементов (70,03,02,22).**

### **II - УСТАНОВКА**

- Установите облицовку передней двери.
- Присоедините:
  - разъемы панели переключателей стеклоподъемника передней боковой двери,
  - фонарь передней двери.
- Присоедините трос привода внутренней ручки передней двери.
- Закрепите облицовку передней боковой двери.
- Заверните винты **(5)**.

### **III - ЗАВЕРШЕНИЕ**

- Установите заглушку **(4)**.
- Установите внутреннюю облицовку наружного зеркала заднего вида.

**УРОВЕНЬ КОМПЛЕКТАЦИИ EA3 или УРОВЕНЬ КОМПЛЕКТАЦИИ EA4**

- Установите облицовку ручки передней двери.

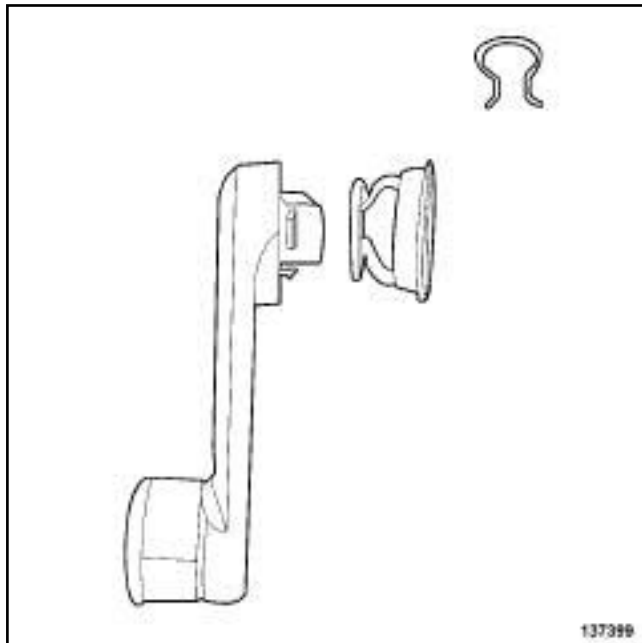
- Проверьте работу.

В32

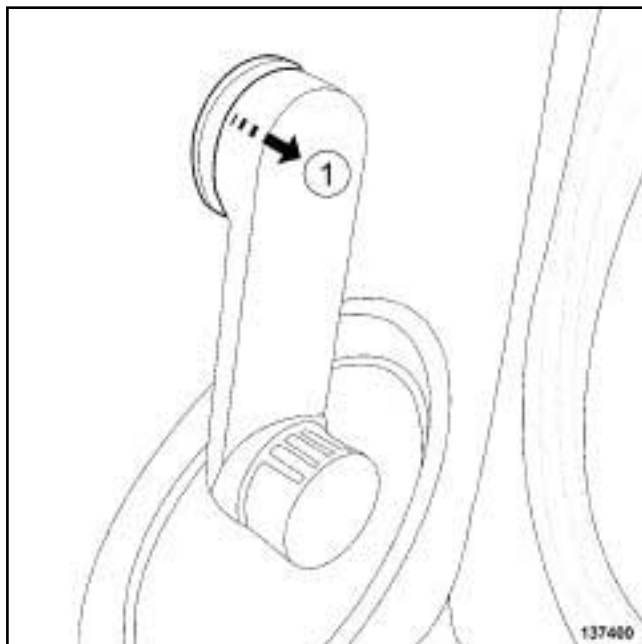
## СНЯТИЕ

### I - СНЯТИЕ

МЕХАНИЧЕСКИЙ С ТЕКЛОПОДЪЕМНИК  
ЗАДНЕЙ ДВЕРИ

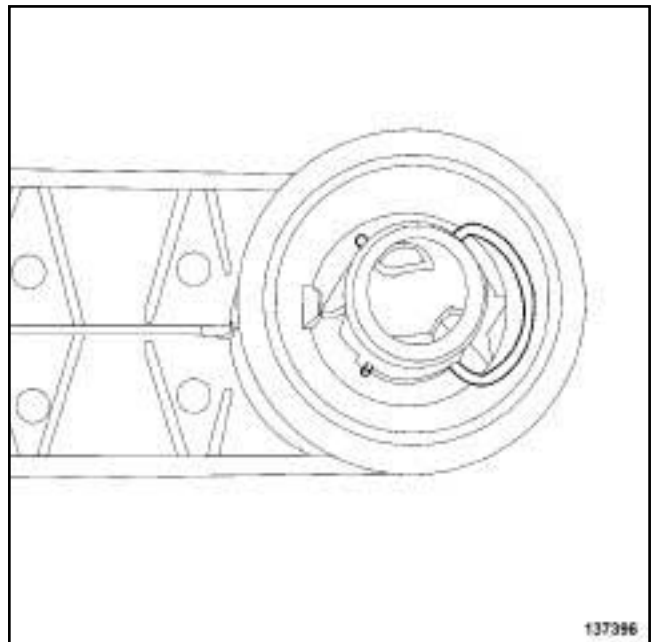


137399

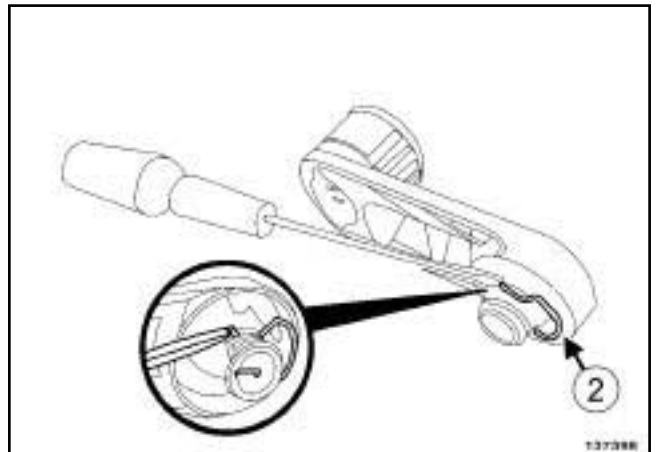


137400

- Потяните кольцо вовнутрь (1) .



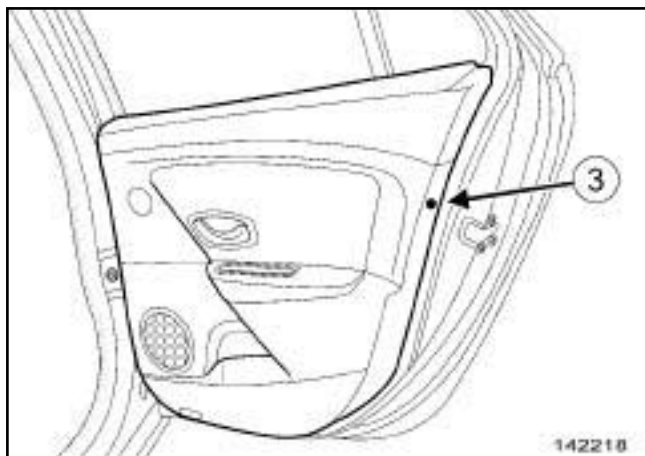
137396



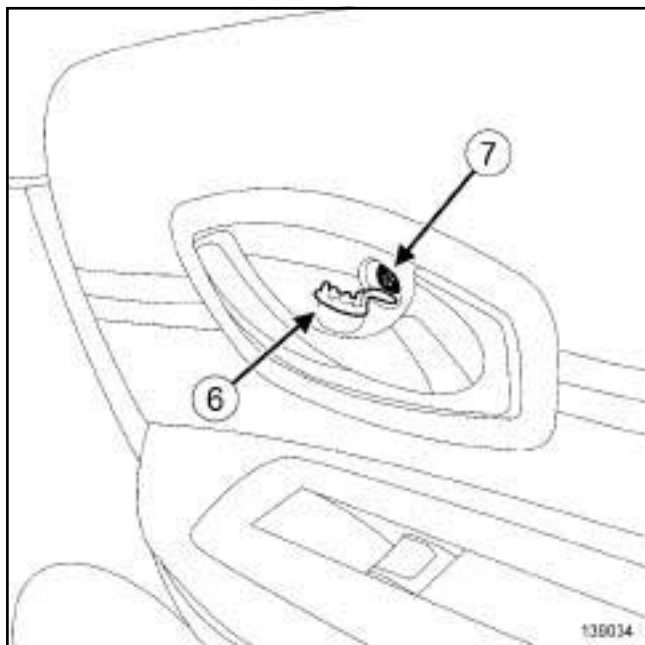
137398

- Отсоедините держатель (2) .
- Снимите ручку механического стеклоподъемника .

В32

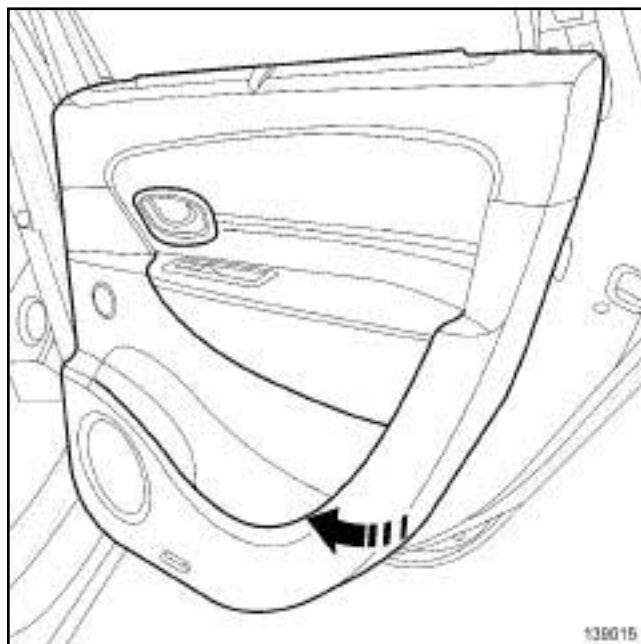


- Отверните болт (3) обивки задней боковой двери.



- Снимите:
  - заглушку (6) ,
  - болт (7) .

## II - СНЯТИЕ



- Отсоедините:
  - обивку задней двери,
  - трос привода внутренней ручки двери задней боковой двери.

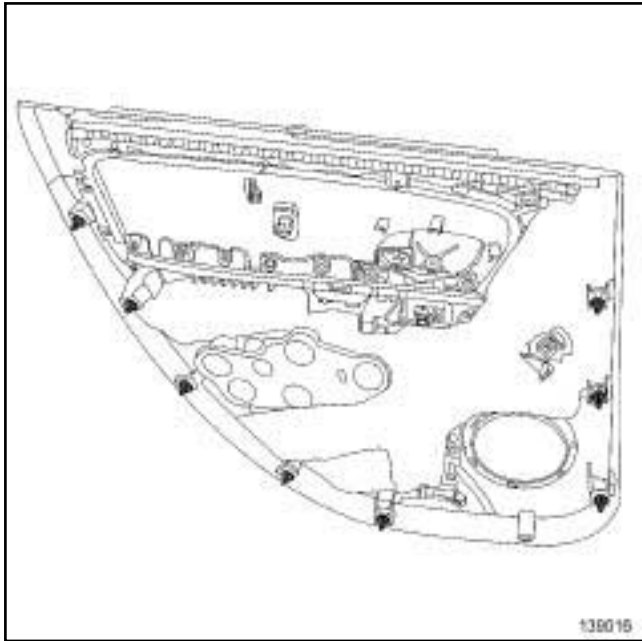
### ЭЛЕКТРОСТЕКЛОПОДЪЕМНИК 3 АДНЕЙ ДВЕРИ

- Разъедините разъемы панели переключателей стеклоподъемника задней боковой двери.

### АУДИОСИСТЕМА 03А или АУДИОСИСТЕМА 05А

- Отсоедините колодку проводов от высокочастотного громкоговорителя.

В32



139016

- Снимите обивку задней двери.

## УСТАНОВКА

### I - ПОДГОТОВКА К УСТАНОВКЕ

- детали, подлежащие обязательной замене:  
Держатель обивки задних открывающихся элементов (70,03,02,23).

### II - УСТАНОВКА

- Частично установите обивку задней двери.

АУДИОСИСТЕМА 03А или АУДИОСИСТЕМА 05А

- Присоедините к о л о д к у проводов к высокочастотному громкоговорителю.

ЭЛЕКТРОСТЕКЛОПОДЪЕМНИК 3 АДНЕЙ ДВЕРИ

- Соедините разъемы панели переключателей стеклоподъемника задней боковой двери.

- Защелкните:

- трос привода внутренней ручки двери задней боковой двери,

- обивку задней двери.

### III - ЗАВЕРШЕНИЕ

- Установите:

- болт крепления (7)  
- заглушку (6).

- Заверните болт (3) крепления облицовки задней боковой двери.

МЕХАНИЧЕСКИЙ С ТЕКЛОПОДЪЕМНИК ЗАДНЕЙ ДВЕРИ

- Закрепите фиксатор (2).

- Установите ручку механического стеклоподъемника.

Примечание:

Установите ручку механического стеклоподъемника задней боковой двери в вертикальном положении с кнопкой в нижней части.

- Проверьте работу.

L38

Необходимые приспособления и  
специнструменты

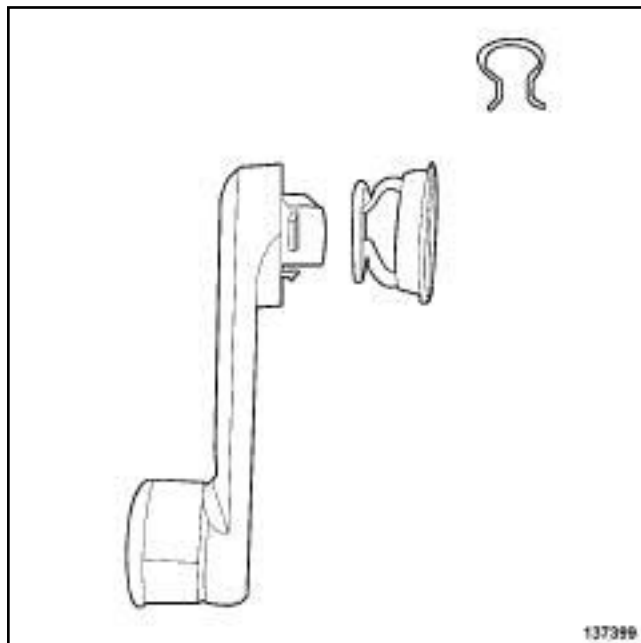
Сар. 1363

Комплект рычагов для  
снятия обивки.

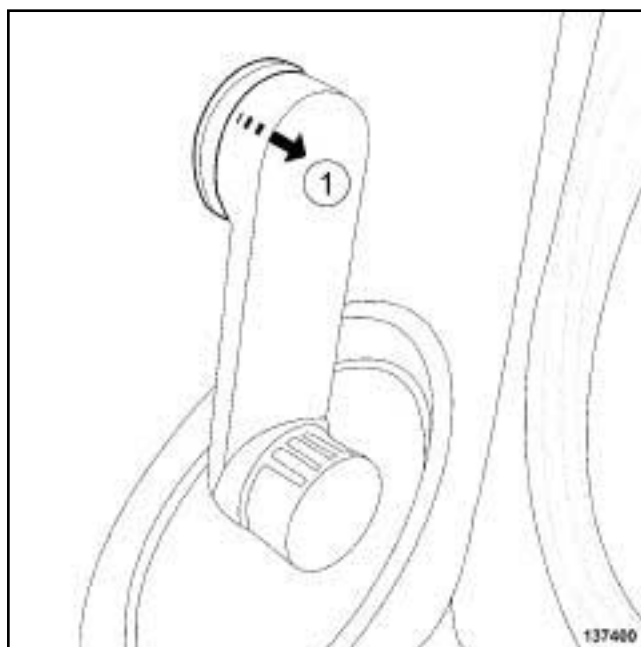
СНЯТИЕ

I - СНЯТИЕ

МЕХАНИЧЕСКИЙ С ТЕКЛОПОДЪЕМНИК  
ЗАДНЕЙ ДВЕРИ



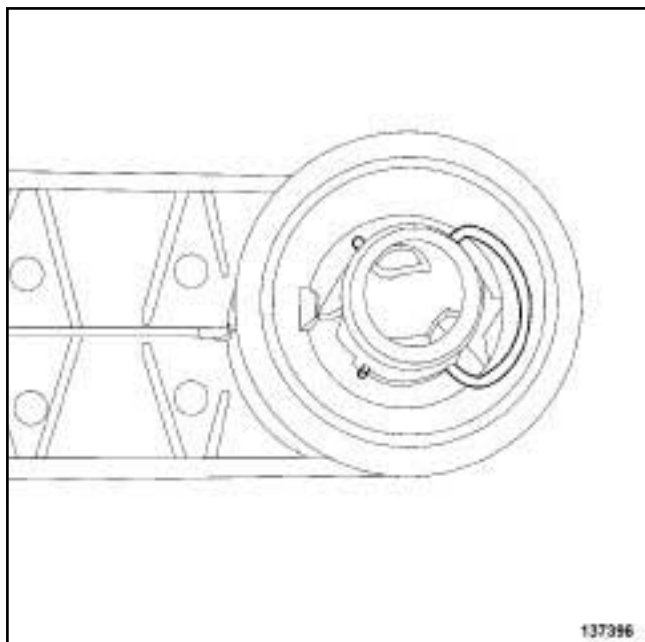
137399



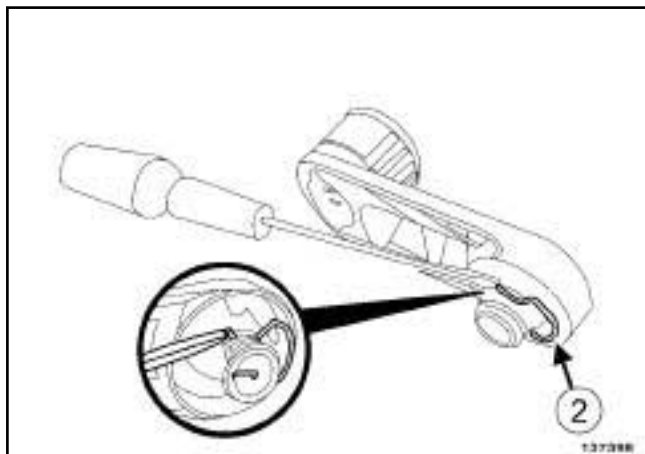
137400

□ Потяните кольцо вовнутрь (1) .

L38

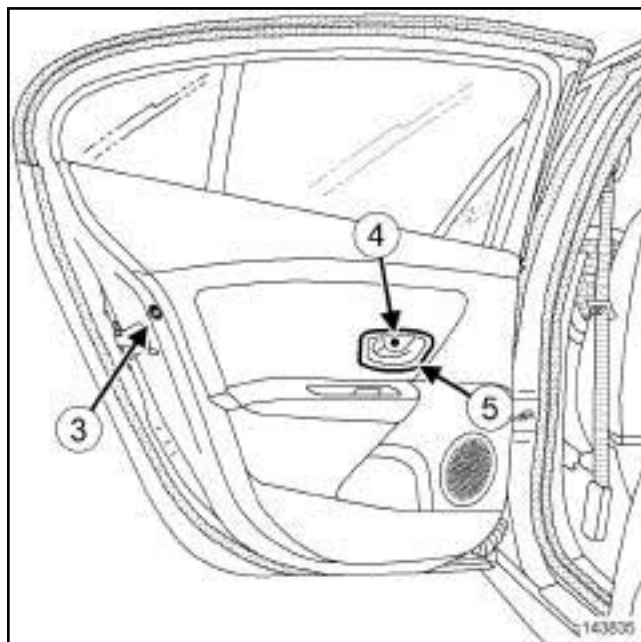


137396  
137396



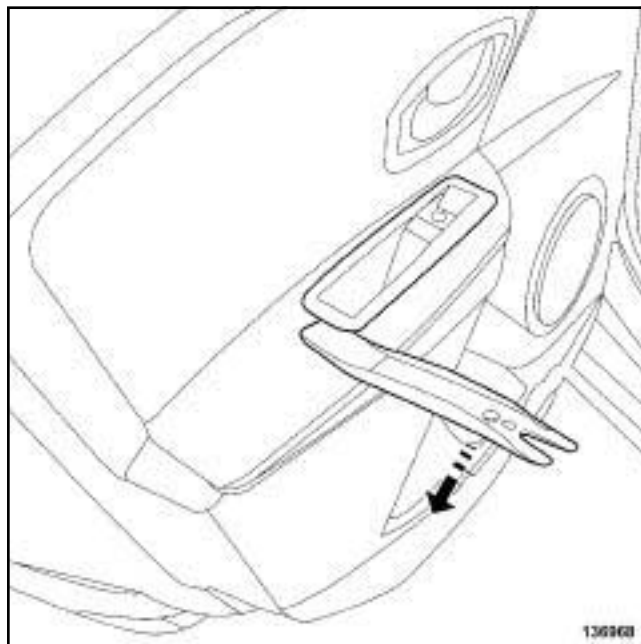
137398

- ❑ Отсоедините держатель (2) .
- ❑ С н и м и т е ручку механического стеклоподъемника.



143835

- ❑ Снимите:
  - боковые болты облицовки задней боковой двери (3) ,
  - заглушку (4) ,
  - болт ручки задней боковой двери,
  - ручку задней боковой двери (5) .

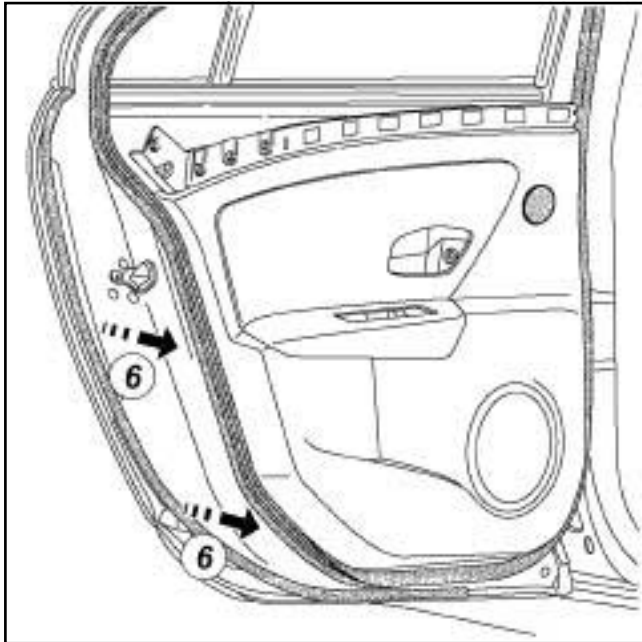


136968

- ❑ Отсоедините панель переключателя стеклоподъемника задней боковой двери при помощи приспособления (Car. 1363).
- ❑ Разъедините разъем стеклоподъемника задней боковой двери.

L38

## II - СНЯТИЕ



140837

- Частично отсоедините облицовку задней боковой двери в точке (6) при помощи щипцов для снятия держателей обивок и облицовок.
- Разъедините разъем высокочастотного громкоговорителя задней двери.
- Снимите обивку задней двери.

## УСТАНОВКА

### I - ПОДГОТОВКА К УСТАНОВКЕ

- детали, подлежащие обязательной замене:  
Держатель обивки задних открывающихся элементов (70,03,02,23).

### II - УСТАНОВКА

- Установите обивку задней боковой двери.
- Установите ручку задней боковой двери.
- Присоедините:
  - разъем высокочастотного громкоговорителя задней двери,
  - разъем стеклоподъемника задней боковой двери.
- Защелкните:
  - панель переключателя стеклоподъемника задней боковой двери,
  - обивку задней двери.

## III - ЗАВЕРШЕНИЕ

### МЕХАНИЧЕСКИЙ С ТЕКЛОПОДЪЕМНИК ЗАДНЕЙ ДВЕРИ

- Установите ручку механического стеклоподъемника.

#### Примечание:

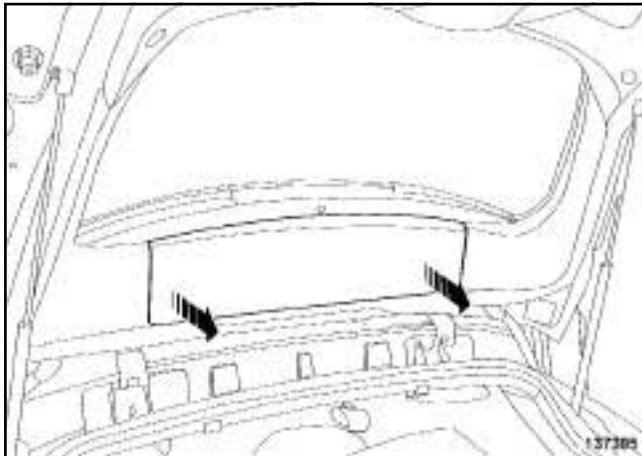
Установите ручку механического стеклоподъемника задней боковой двери в вертикальном положении с кнопкой в нижней части.

- Потяните за кольцо (1).
- Закрепите фиксатор (2).
  
- Проверьте работу.

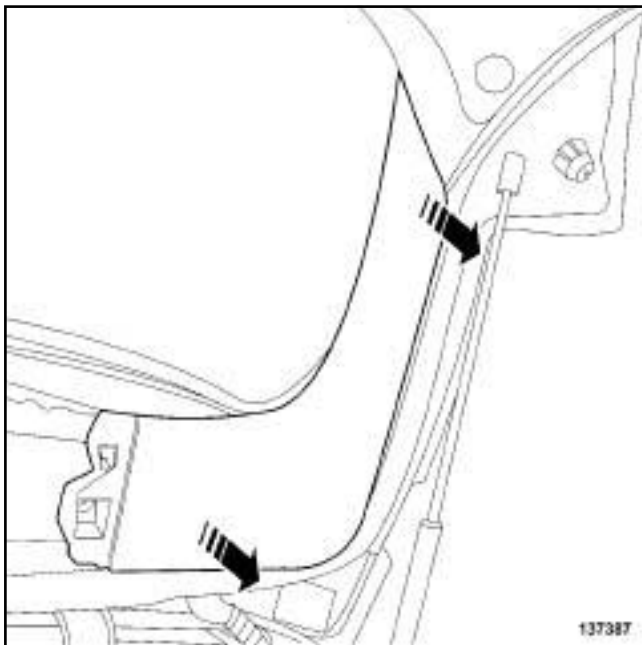
В32

## СНЯТИЕ

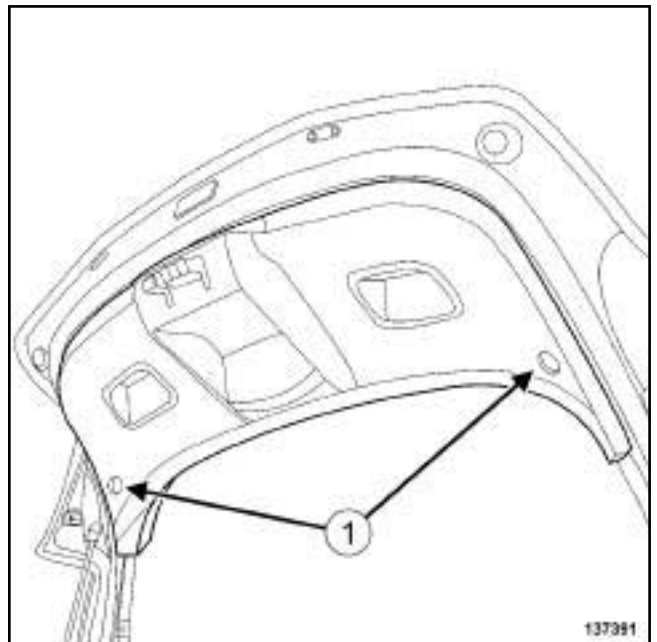
### СНЯТИЕ



- ❑ Снимите среднюю облицовку.



- ❑ Снимите боковые облицовки.



- ❑ Снимите:
  - винты (1) ,
  - облицовку двери задка.

## УСТАНОВКА

### I - ПОДГОТОВКА К УСТАНОВКЕ

- ❑

Примечание:

Обязательно проверьте состояние держателей, при необходимости замените их.

### II - УСТАНОВКА

- ❑ Установите:
  - облицовку двери задка
  - боковые декоративные накладки
  - центральную облицовку.



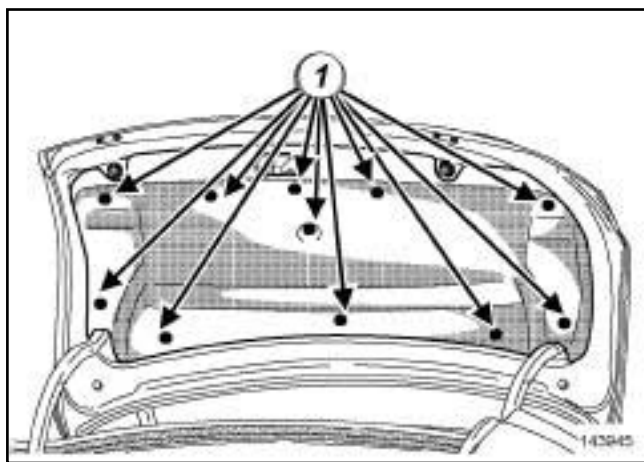
L38

Необходимые приспособления и  
специнструменты

Car. 1363      Комплект рычагов для  
снятия обивки.

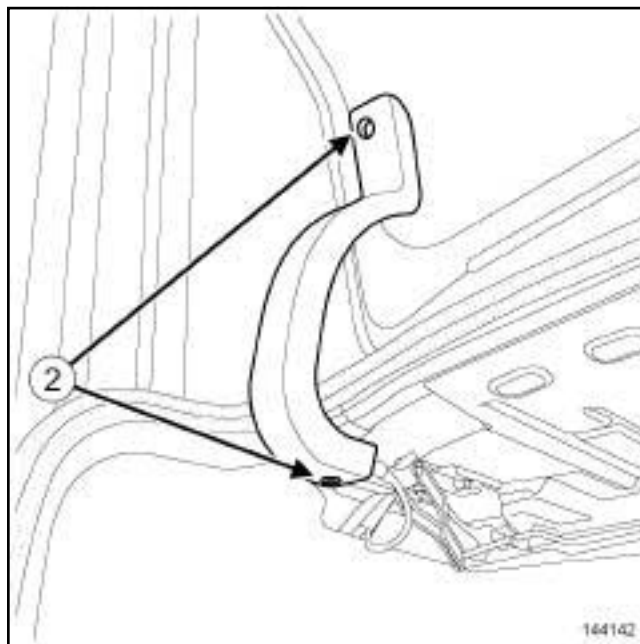
СНЯТИЕ

СНЯТИЕ



- ❑ Отсоедините держатели (1) с помощью приспособления (Car. 1363).

УРОВЕНЬ КОМПЛЕКТАЦИИ ЕАЗ



- ❑ Отсоедините защелки (2) боковых облицовок при помощи приспособления (Car. 1363).
- ❑ Снимите боковые облицовки.

- ❑ Снимите облицовку крышки багажника.

УСТАНОВКА


I - ПОДГОТОВКА К УСТАНОВКЕ

- ❑ Обязательно проверьте состояние держателей, при необходимости замените их.

II - УСТАНОВКА

- ❑ Установка производится в порядке, обратном снятию.

ДОПОЛНИТЕЛЬНЫЙ УРОВЕНЬ КОМПЛЕКТАЦИИ EXPORT

| Моменты затяжки  |  |       |
|---|--|-------|
| новые<br>крепления  | болты<br>« спинки<br>сиденья с<br>рамой<br>сиденья »<br>переднем сиденье | 40 Нм |

Примечание:

Запрещается выполнять сварку рам сидений и многоместных сидений.

## СНЯТИЕ

### I - СНЯТИЕ

- Отключите аккумуляторную батарею (см. **Аккумуляторная батарея: Снятие и установка**).
- Снимите:
  - подголовник переднего сиденья (с м. **79A, Принадлежности сидений, Подголовник переднего сиденья: Снятие и установка, с. 79A-1**),
  - переднее сиденье (с м. **75A, Каркасы и механизмы передних сидений, Переднее сиденье в сборе: Снятие и установка, с. 75A-14**),
  - нижние кожухи (с м. **77A, Обивка переднего сиденья, Нижний кожух переднего сиденья: Снятие и установка, с. 77A-12**) сиденья,
  - обивку подушки переднего сиденья (см. **77A, Обивка переднего сиденья, Обивка подушки переднего сиденья: Снятие и установка, с. 77A-1**),
  - замок ремня безопасности переднего сиденья (см. **Замок ремня безопасности на переднем сиденье: Снятие и установка**) (Глава 88С, Подушки безопасности и преднатяжители ремней безопасности),
  - боковая подушка безопасности (см. **Передняя боковая (грудная) подушка безопасности: Снятие и установка**),
  - болт крепления преднатяжителя поясной лямки ремня безопасности переднего сиденья (см. **Преднатяжитель поясной лямки ремня безопасности на переднем сиденье: Снятие и установка**)

- салазки (с м. **75A, Каркасы и механизмы передних сидений, Салазки переднего сиденья: Снятие и установка, с. 75A-5**) переднего сиденья.

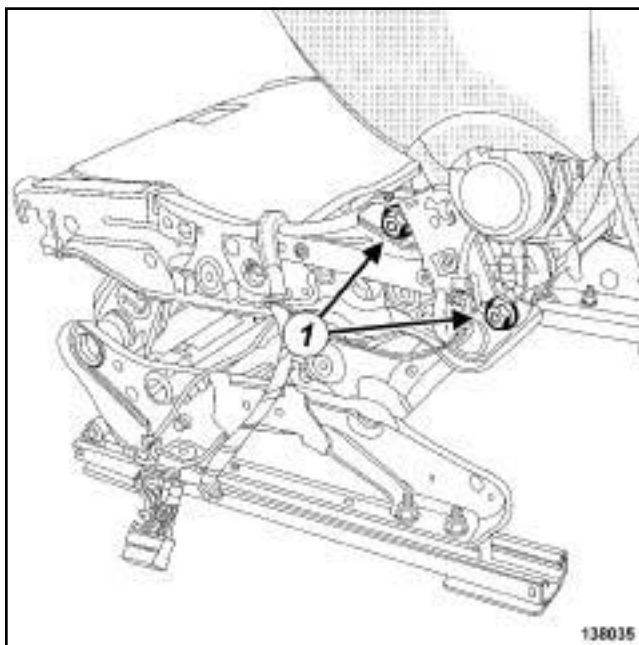
- электропроводку,

- нагревательный элемент подушки переднего сиденья.

ТИП ПЕРЕДНЕГО СИДЕНЬЯ 02 или ТИП ПЕРЕДНЕГО СИДЕНЬЯ 04 или ТИП ПЕРЕДНЕГО СИДЕНЬЯ 05 или ТИП ПЕРЕДНЕГО СИДЕНЬЯ 06

- Снимите механизм регулировки переднего сиденья по высоте (см. **Механизм регулировки переднего сиденья по высоте: Снятие и установка**).

### II - СНЯТИЕ



138035

- Снимите:
  - болты крепления (1) каркаса « подушки сиденья
  - спинки переднего сиденья »,
  - каркас подушки переднего сиденья.

ДОПОЛНИТЕЛЬНЫЙ УРОВЕНЬ КОМПЛЕКТАЦИИ EXPORT

### УСТАНОВКА

#### I - ПОДГОТОВКА К УСТАНОВКЕ

- детали, подлежащие обязательной замене:  
Крепление каркаса спинки переднего сиденья на каркасе подушки переднего сиденья (70,08, 02,09).

#### II - УСТАНОВКА

- Установка производится в порядке, обратном снятию.
- Затяните требуемым моментом **новые болты крепления « спинки сиденья с сборе с рамой подушки сиденья »** на переднем сиденье (40 Нм).
- Проверьте работу.

ДОПОЛНИТЕЛЬНЫЙ УРОВЕНЬ КОМПЛЕКТАЦИИ EXPORT

### Моменты затяжки

|  |                                    |              |
|--|------------------------------------|--------------|
| новые крепления сиденья с рамой сиденья » переднем сиденье | болты « спинки с сборе подушки н а | <b>40 Нм</b> |
|--|------------------------------------|--------------|

### Примечание:

Запрещается выполнять сварку рам сидений и многоместных сидений.

### Примечание:

В зависимости от режима продаж, определенного отделом запасных частей, можно выполнить доработку рам сидений.

В этом случае могут снимать определенные компоненты (элементы обогрева, проводку, кронштейны, вставки и т.п.) в зависимости от типа автомобиля.

## СНЯТИЕ

### I - СНЯТИЕ

- Отключите аккумуляторную батарею (см. **Аккумуляторная батарея: Снятие и установка**) (глава 80А, Аккумуляторная батарея).
- Снимите:
  - подголовник переднего сиденья (с м. **79А, Принадлежности сидений, Подголовник переднего сиденья: Снятие и установка, с. 79А-1**),
  - переднее сиденье в сборе (см. **75А, Каркасы и механизмы передних сидений, Переднее сиденье в сборе: Снятие и установка, с. 75А-14**),
  - нижние кожухи (с м. **77А, Обивка переднего сиденья, Нижний кожух переднего сиденья: Снятие и установка, с. 77А-12**) сиденья.

ТИП ПЕРЕДНЕГО СИДЕНЬЯ 02 или ТИП ПЕРЕДНЕГО СИДЕНЬЯ 04 или ТИП ПЕРЕДНЕГО СИДЕНЬЯ 05 или ТИП ПЕРЕДНЕГО СИДЕНЬЯ 06

- Снимите рукоятку регулировки переднего сиденья по высоте (с м. **75А, Каркасы и механизмы передних сидений, Ручка регулировки переднего сиденья по высоте: Снятие и установка, с. 75А-7**).

ПЕРЕДНИЙ ПОДЛОКОТНИК, и ТИП ПЕРЕДНЕГО СИДЕНЬЯ 05 или ТИП ПЕРЕДНЕГО СИДЕНЬЯ 06

- Снимите рукоятку регулировки поясничного подпора переднего сиденья (см. **75А, Каркасы и механизмы передних сидений, Рукоятка регулировки поясничного подпора переднего сиденья : Снятие и установка, с. 75А-12**).

- Снимите:

- направляющие подголовника переднего сиденья (см. **79А, Принадлежности сидений, Направляющая подголовника переднего сиденья: Снятие и установка, с. 79А-4**),
- « обивка спинки переднего сиденья с набивкой из пеноматериала (с м. **77А, Обивка переднего сиденья, Обивка спинки переднего сиденья: Снятие и установка, с. 77А-4**),
- переднюю боковую (грудную) подушку безопасности (с м. **Передняя боковая (грудная) подушка безопасности: Снятие и установка**) (Глава 88С, Подушки безопасности и преднатяжители ремней безопасности).

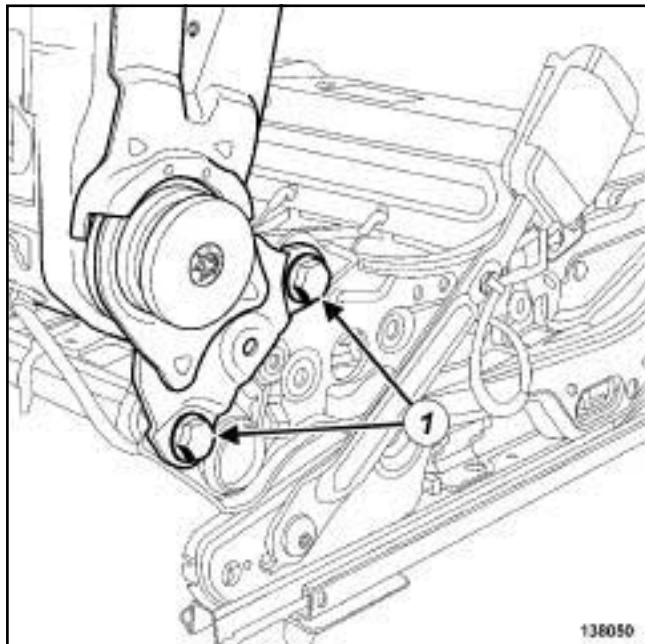
ПЕРЕДНИЙ ПОДЛОКОТНИК, и ТИП ПЕРЕДНЕГО СИДЕНЬЯ 05 или ТИП ПЕРЕДНЕГО СИДЕНЬЯ 06

- Снимите механизм регулировки поясничного подпора переднего сиденья (см. **75А, Каркасы и механизмы передних сидений, Механизм регулировки поясничного подпора переднего сиденья : Снятие и установка, с. 75А-10**).

### ДОПОЛНИТЕЛЬНЫЙ УРОВЕНЬ КОМПЛЕКТАЦИИ EXPORT

- Снимите планку поясничного подпора спинки переднего сиденья.

### II - СНЯТИЕ



138050

- Снимите:
  - болты крепления (1) каркаса « подушки сиденья - спинки переднего сиденья » ,
  - каркас спинки переднего сиденья.

### УСТАНОВКА

#### I - ПОДГОТОВКА К УСТАНОВКЕ

- детали, подлежащие обязательной замене:  
Крепление каркаса спинки переднего сиденья на каркасе подушки переднего сиденья (70,08, 02,09).

#### II - УСТАНОВКА

- Установите каркас спинки переднего сиденья.
- Затяните требуемым моментом **новые болты крепления « спинки сиденья с сборе с рамой подушки сиденья » на переднем сиденье (40 Нм).**

#### III - ЗАВЕРШЕНИЕ

- Установка производится в порядке, обратном снятию.
- Проверьте работу.

ДОПОЛНИТЕЛЬНЫЙ УРОВЕНЬ КОМПЛЕКТАЦИИ EXPORT

### Необходимое оборудование

Диагностический прибор

### Моменты затяжки

|  |              |
|--|--------------|
| новые гайки каркаса                    | <b>21 Нм</b> |
| подушки сиденья в сборе с направляющей |              |

## СНЯТИЕ

### I - СНЯТИЕ

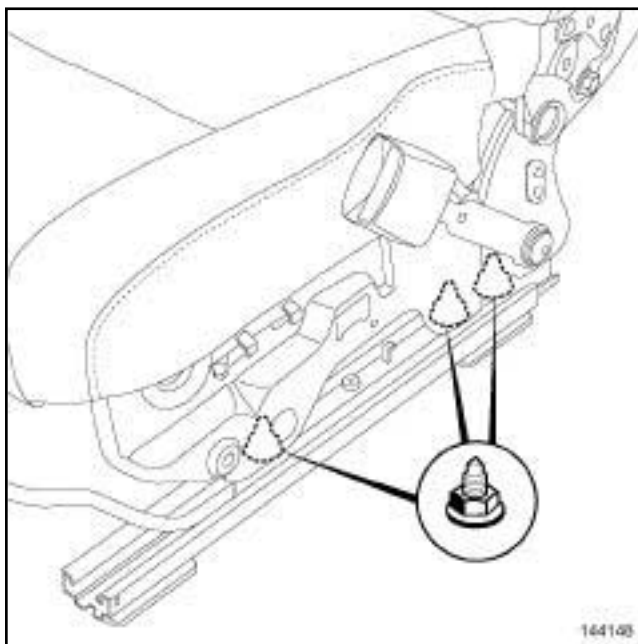


#### ВАЖНОЕ ЗАМЕЧАНИЕ!

Во избежание срабатывания пиротехнических элементов после обслуживания (п одушек безопасности и преднатяжителей ремней безопасности), контролируйте ЭБУ п одушек безопасности с помощью диагностического прибора.

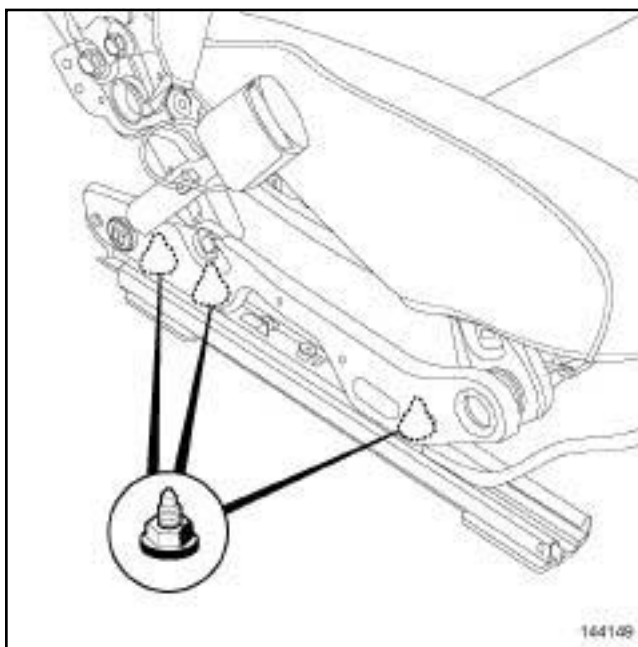
- Заблокируйте ЭБУ подушек безопасности с помощью **Диагностический прибор** (см. **Диагностика - Замена элементов системы**) (Глава 88С, Подушки безопасности и преднатяжители ремней безопасности).
- Отключите аккумуляторную батарею (см. **Аккумуляторная батарея: Снятие и установка**) (глава 80А, Аккумуляторная батарея).
- Снимите подголовник переднего сиденья (см. **79А, Принадлежности сидений, Подголовник переднего сиденья: Снятие и установка, с. 79А-1**) (Глава 79А, Принадлежности переднего сиденья).
- Снимите:
  - переднее сиденье в сборе (см. **75А, Каркасы и механизмы передних сидений, Переднее сиденье в сборе: Снятие и установка, с. 75А-14**),
  - нижние кожухи (см. **77А, Обивка переднего сиденья, Нижний кожух переднего сиденья: Снятие и установка, с. 77А-12**) сиденья,
  - преднатяжитель поясной лямки ремня безопасности переднего сиденья (см. **Преднатяжитель: Снятие и установка**) (Глава 88С, Преднатяжитель поясных лямок ремней безопасности переднего сиденья).

### II - СНЯТИЕ



144148

144148



144149

144149

- Снимите:
  - гайки каркаса подушки сиденья в сборе с направляющей,
  - салазки переднего сиденья.

ДОПОЛНИТЕЛЬНЫЙ УРОВЕНЬ КОМПЛЕКТАЦИИ EXPORT

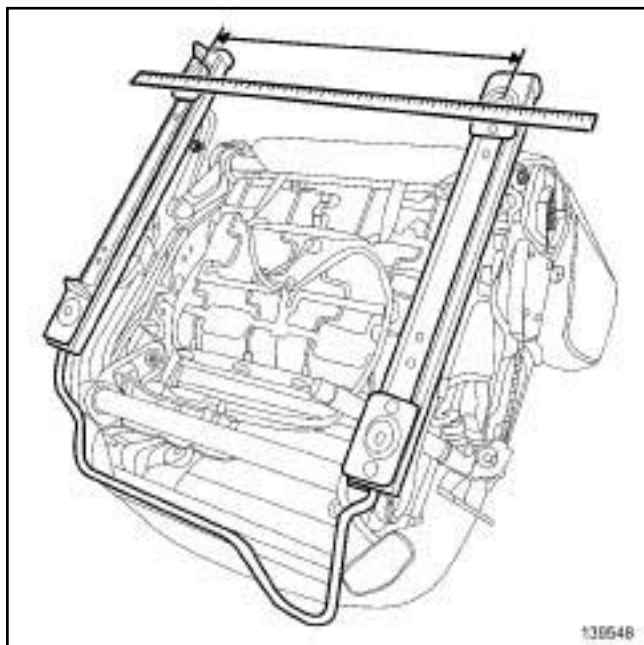
### УСТАНОВКА

#### I - ПОДГОТОВКА К УСТАНОВКЕ

- детали, подлежащие обязательной замене:  
Крепление салазок переднего сиденья на раме переднего сиденья (70,08,04,27)

#### II - УСТАНОВКА

- Установите салазки переднего сиденья.
- Наживите все болты, но не затягивайте их.



139548

- Установите салазки, чтобы межцентровое расстояние между двумя задними креплениями составляло **428,5 мм**.
- Затяните требуемым моментом **новые гайки каркаса подушки сиденья в сборе с направляющей (21 Нм)**.

#### III - ЗАВЕРШЕНИЕ

- Установка производится в порядке, обратном снятию.
- Проверьте работу.

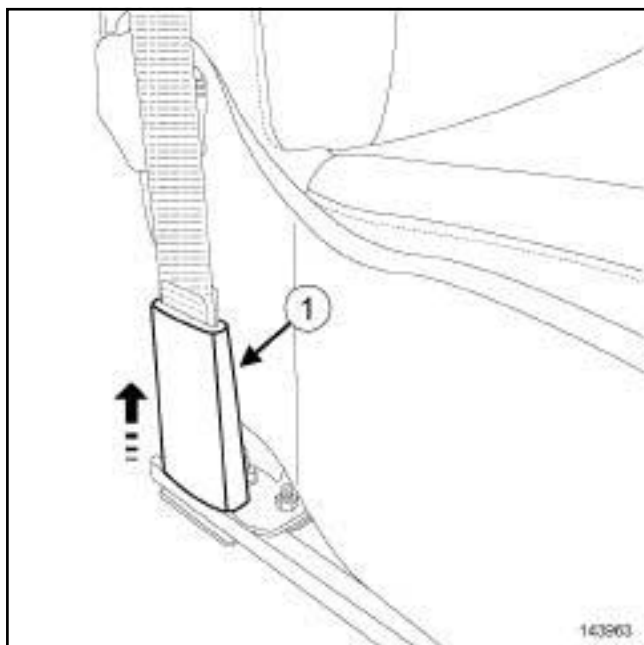
ТИП ПЕРЕДНЕГО СИДЕНЬЯ 02 или ТИП ПЕРЕДНЕГО СИДЕНЬЯ 03 или ТИП ПЕРЕДНЕГО СИДЕНЬЯ 04 или ТИП ПЕРЕДНЕГО СИДЕНЬЯ 05, и ДОПОЛНИТЕЛЬНЫЙ УРОВЕНЬ КОМПЛЕКТАЦИИ EXPORT

### Моменты затяжки

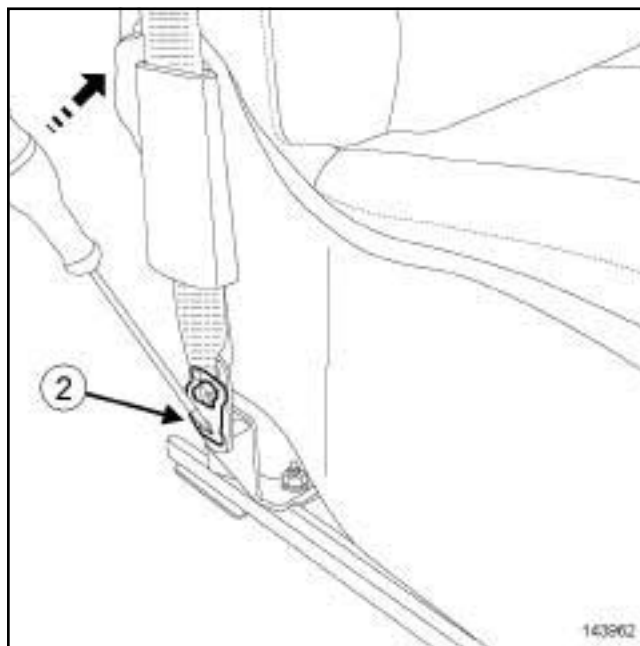
|   |       |
|---|-------|
| болты крепления рукоятку регулировки по высоте ремня безопасности переднего сиденья | 49 Нм |
|---|-------|

## СНЯТИЕ

### I - СНЯТИЕ



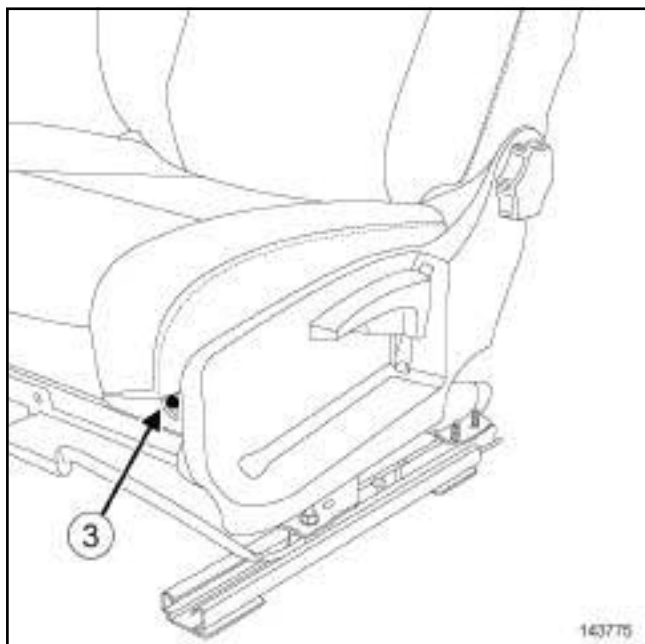
- ❑ Отведите в сторону защиту ремня безопасности (1).



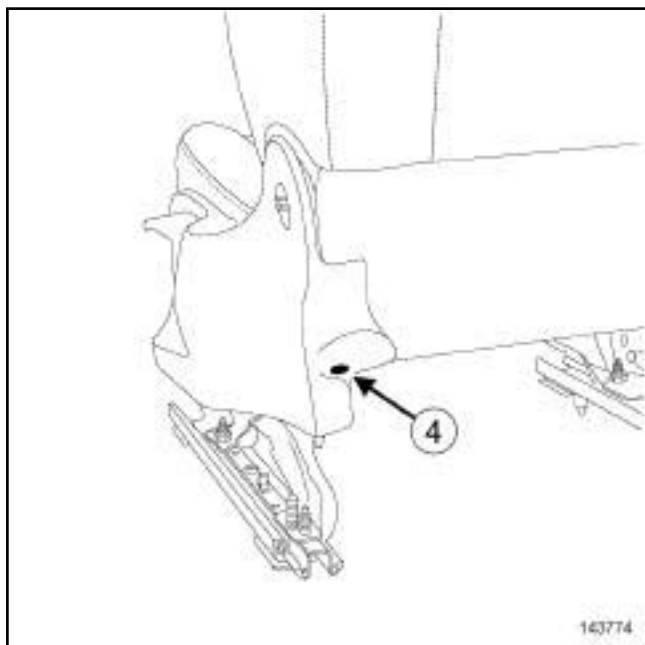
- ❑ Отсоедините ремень безопасности переднего сиденья отверткой с плоским лезвием в точке (2).
- ❑ Снимите ручку регулировки угла наклона спинки переднего сиденья (с м. 75А, Каркасы и механизмы передних сидений, Электродвигатель регулировки наклона спинки переднего сиденья: Снятие и установка, с. 75А-13).



ТИП ПЕРЕДНЕГО СИДЕНЬЯ 02 или ТИП ПЕРЕДНЕГО СИДЕНЬЯ 03 или ТИП ПЕРЕДНЕГО СИДЕНЬЯ 04 или ТИП ПЕРЕДНЕГО СИДЕНЬЯ 05, и ДОПОЛНИТЕЛЬНЫЙ УРОВЕНЬ КОМПЛЕКТАЦИИ EXPORT



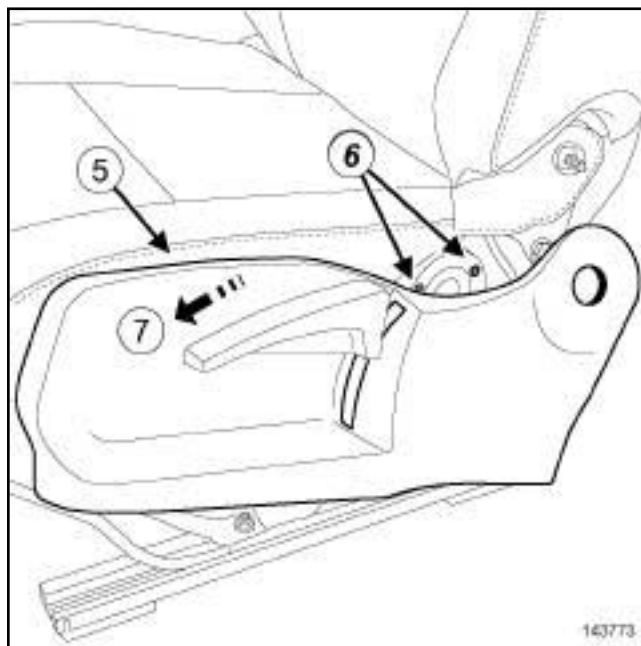
143775



143774

- Снимите:
  - винт (3) ,
  - болт (4) .

### II - СНЯТИЕ



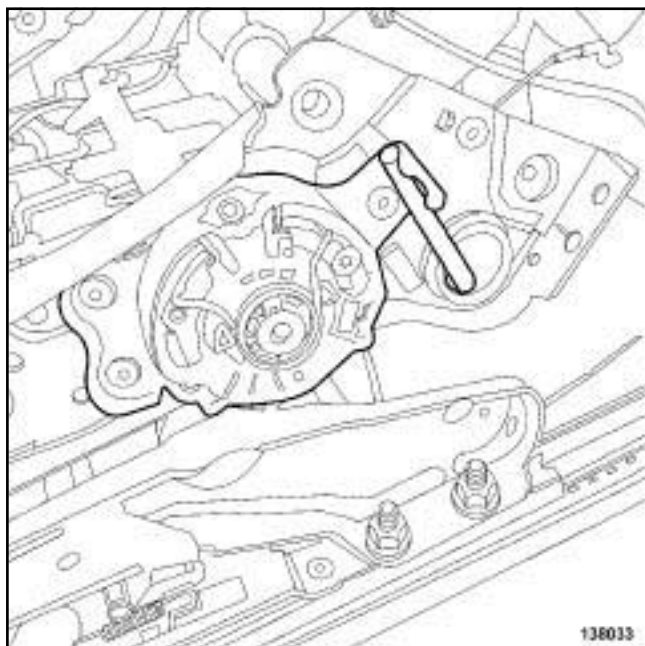
143773

- Отведите в сторону наружный кожух подушки (5) переднего сиденья для обеспечения доступа к болтам (6) .
- Снимите:
  - болты (6) крепления рукоятку регулировки высоты подушки переднего сиденья,
  - ручку регулировки переднего сиденья по высоте (7) .

### УСТАНОВКА

- Установка производится в порядке, обратном снятию.
- Затяните требуемым моментом болты крепления рукоятку регулировки по высоте ремня безопасности переднего сиденья (49 Нм).
- Проверьте работу.

ТИП ПЕРЕДНЕГО СИДЕНЬЯ 02 или ТИП ПЕРЕДНЕГО СИДЕНЬЯ 04 или ТИП ПЕРЕДНЕГО СИДЕНЬЯ 05 или ТИП ПЕРЕДНЕГО СИДЕНЬЯ 06, и ДОПОЛНИТЕЛЬНЫЙ УРОВЕНЬ КОМПЛЕКТАЦИИ EXPORT



138033



Примечание:

Торсион применяется на механизме регулировки переднего сиденья по высоте.

Механизм регулировки переднего сиденья по высоте несъемный.

В запасные части поставляются рамы передних сидений с механизмом регулировки переднего сиденья по высоте.

- При замене механизма регулировки переднего сиденья по высоте обратитесь к методике замены рамы подушки переднего сиденья.

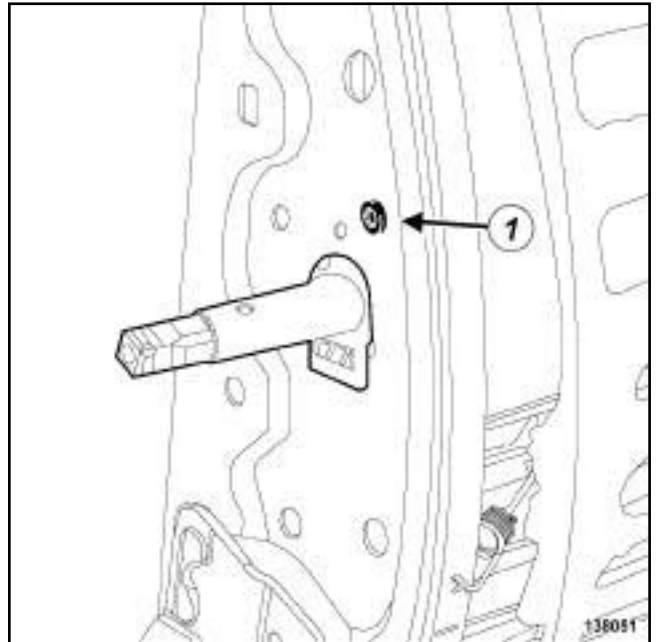
ТИП ПЕРЕДНЕГО СИДЕНЬЯ 05 или ТИП ПЕРЕДНЕГО СИДЕНЬЯ 06, и ДОПОЛНИТЕЛЬНЫЙ УРОВЕНЬ КОМПЛЕКТАЦИИ EXPORT

## СНЯТИЕ

### I - СНЯТИЕ

- Отключите аккумуляторную батарею (см. **Аккумуляторная батарея: Снятие и установка**) (глава 80А, Аккумуляторная батарея).
- Снимите:
  - подголовник переднего сиденья (с м. **79А, Принадлежности сидений, Подголовник переднего сиденья: Снятие и установка, с. 79А-1**),
  - переднее сиденье (с м. **75А, Каркасы и механизмы передних сидений, Переднее сиденье в сборе: Снятие и установка, с. 75А-14**),
  - кожушки подушки переднего сиденья (см. **77А, Обивка переднего сиденья, Нижний кожух переднего сиденья: Снятие и установка, с. 77А-12**),
  - направляющие подголовника переднего сиденья (см. **79А, Принадлежности сидений, Направляющая подголовника переднего сиденья: Снятие и установка, с. 79А-4**),
  - обивку переднего сиденья с набивной из пеноматериала (с м. **77А, Обивка переднего сиденья, Обивка спинки переднего сиденья: Снятие и установка, с. 77А-4**).

### II - СНЯТИЕ

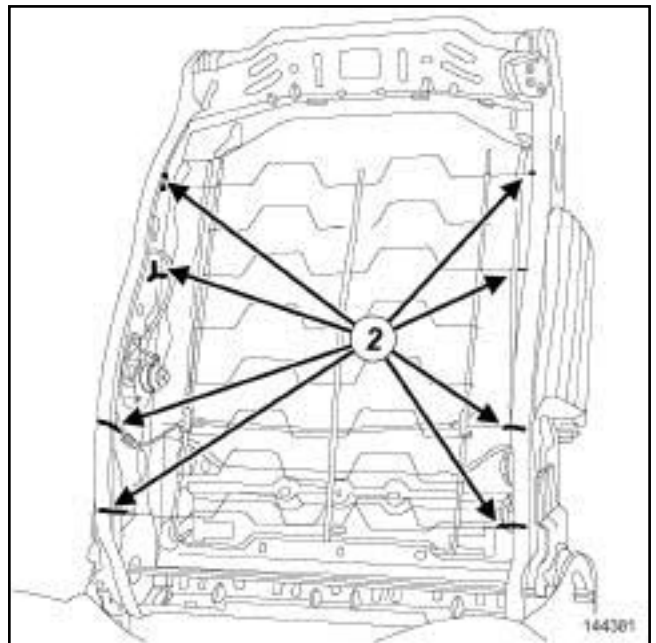


138051

- Снимите болт крепления (1) механизм регулировки поясничного подпора переднего сиденья.

#### Примечание:

Для выполнения этой операции необходимо ослабить планку поясничного подпора.



144381

- Отсоедините от фиксаторов планку поясничного подпора переднего сиденья в точке (2).

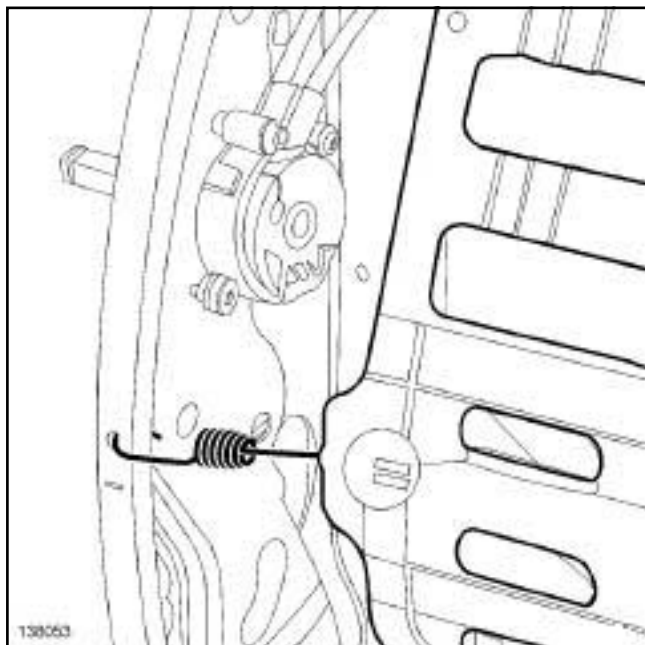
ТИП ПЕРЕДНЕГО СИДЕНЬЯ 05 или ТИП ПЕРЕДНЕГО СИДЕНЬЯ 06, и ДОПОЛНИТЕЛЬНЫЙ УРОВЕНЬ КОМПЛЕКТАЦИИ EXPORT

- ❑ Снимите «механизм регулировки поясничного подпора в сборе с планкой подпора » .

Примечание:

В запасные части поставляется механизм регулировки поясничного подпора в сборе с планкой поясничного подпора.

## УСТАНОВКА



138053

- ❑

Примечание:

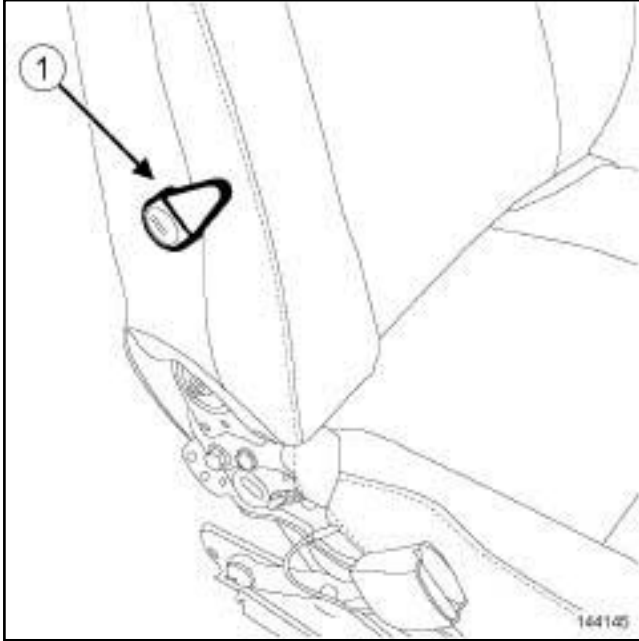
Пружины поясничного подпора устанавливаются на раме спинки переднего сиденья крючками назад.

- ❑ Установка производится в порядке, обратном снятию.
- ❑ Проверьте работу.

ТИП ПЕРЕДНЕГО СИДЕНЬЯ 05 или ТИП ПЕРЕДНЕГО СИДЕНЬЯ 06, и ДОПОЛНИТЕЛЬНЫЙ УРОВЕНЬ КОМПЛЕКТАЦИИ EXPORT

## СНЯТИЕ

### СНЯТИЕ



144145

- Отсоедините от фиксаторов рукоятку регулировки поясничного подпора переднего сиденья (1).

## УСТАНОВКА

- Закрепите защелками рукоятку регулировки поясничного подпора.
- Проверьте работу.

Примечание:

Вертикальное положение (вверх) рукоятки соответствует разгруженному состоянию подпора.

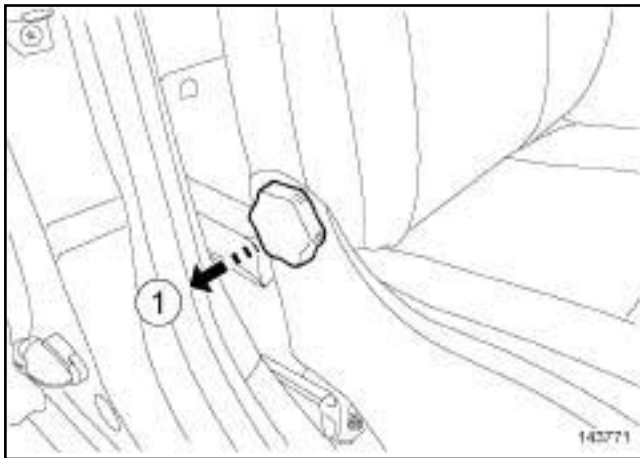
## ДОПОЛНИТЕЛЬНЫЙ УРОВЕНЬ КОМПЛЕКТАЦИИ EXPORT

### Необходимые приспособления и специнструменты

|           |                                     |
|-----------|-------------------------------------|
| Car. 1363 | Комплект рычагов для снятия обивки. |
|-----------|-------------------------------------|

## СНЯТИЕ

### СНЯТИЕ



- Отсоедините ручку угла наклона спинки переднего сиденья в точке (1) с помощью приспособления (Car. 1363).

## УСТАНОВКА

### I - УСТАНОВКА

- Закрепите ручку регулировки угла наклона спинки переднего сиденья.

### II - ЗАВЕРШЕНИЕ

- Проверьте работу.

ДОПОЛНИТЕЛЬНЫЙ УРОВЕНЬ КОМПЛЕКТАЦИИ EXPORT

### Моменты затяжки

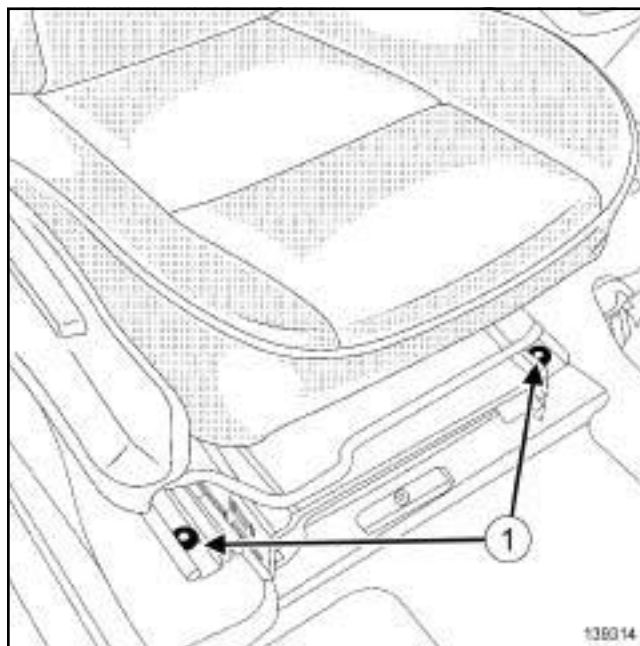
|                               |       |
|-------------------------------|-------|
| новые болты переднего сиденья | 35 Нм |
|-------------------------------|-------|

## СНЯТИЕ

### I - ПОДГОТОВКА К СНЯТИЮ

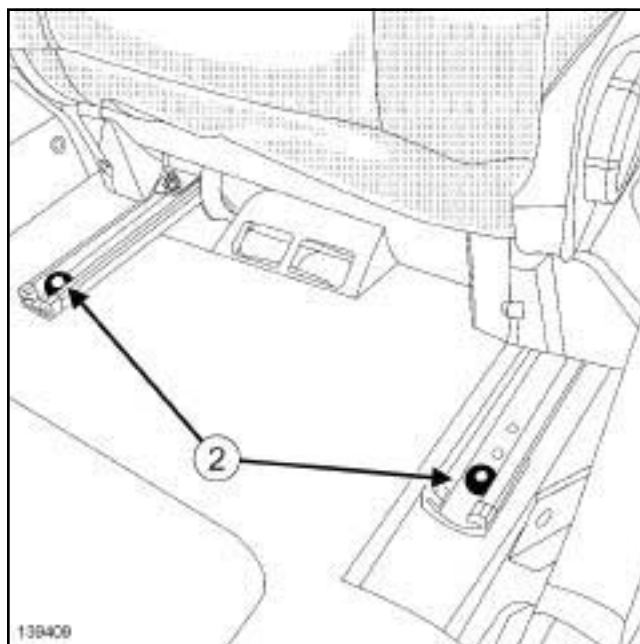
- Установите:
  - рулевое колесо в верхнее и в о вдвинутое положения,
  - спинку переднего сиденья в вертикальное положение,
  - высоту подушки переднего сиденья в опущенном положении.
- Отключите аккумуляторную батарею (см. **Аккумуляторная батарея: Снятие и установка**).
- Снимите подголовник переднего сиденья (см. **79А, Принадлежности сидений, Подголовник переднего сиденья: Снятие и установка, с. 79А-1**).
- Защитите облицовку переднего порога защитной лентой.

### II - СНЯТИЕ



139314

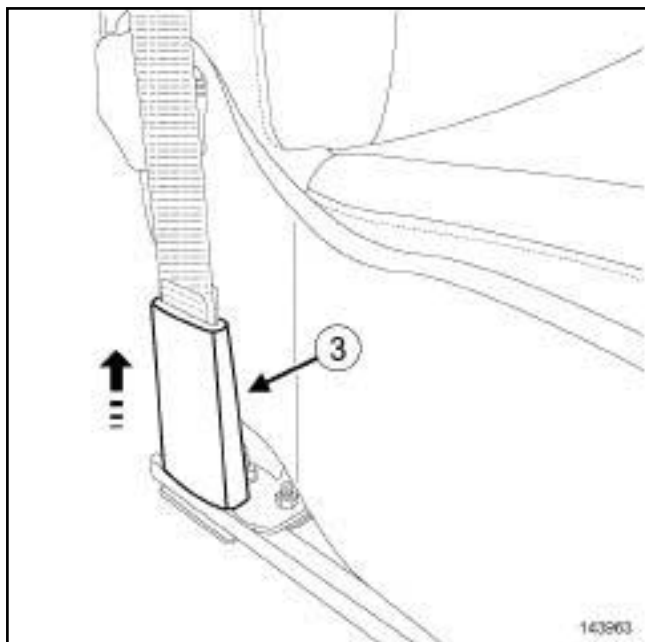
- Сдвиньте назад переднее сиденье.
- Отверните болты крепления переднего сиденья на кузове (1).



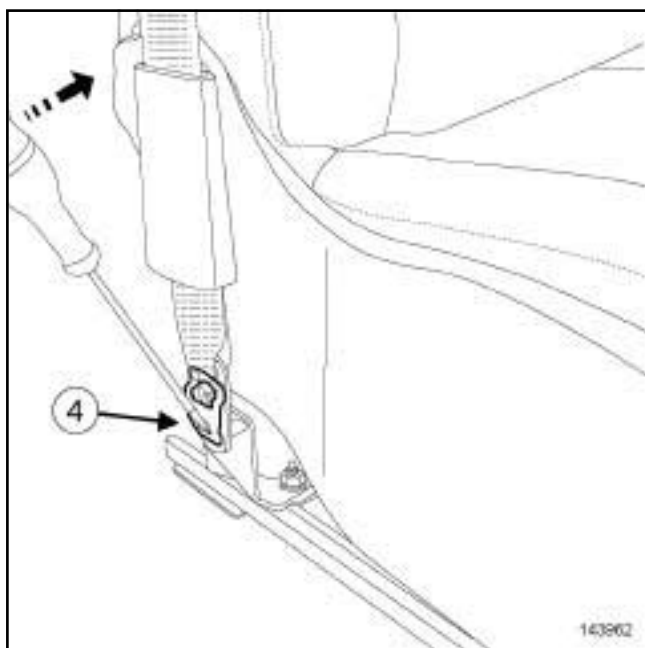
139409

- Сдвиньте вперед переднее сиденье.
- Отверните болты крепления переднего сиденья на кузове (2).

ДОПОЛНИТЕЛЬНЫЙ УРОВЕНЬ КОМПЛЕКТАЦИИ EXPORT

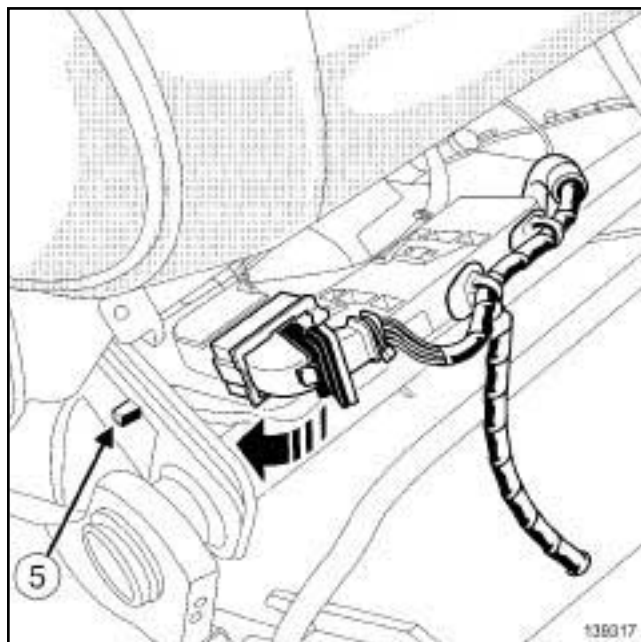


143963



143962

- Отведите в сторону защиту ремня безопасности (3).
- Отсоедините ремень безопасности переднего сиденья отверткой с плоским лезвием в точке (4).



139317

- Откиньте переднее сиденье.

**Примечание:**

Удерживайте крепление жгута проводов, чтобы избежать повреждения его установочной направляющей (5) при разъединении разъема жгута проводов переднего сиденья.

- Разъедините разъем проводки переднего сиденья.
- Отсоедините крепления жгута проводов переднего сиденья.
- Снимите переднее сиденье.

**УСТАНОВКА****I - ПОДГОТОВКА К УСТАНОВКЕ**

- детали, подлежащие обязательной замене:  
Крепление переднего сиденья на кузове (70, 06,02,01)

**II - УСТАНОВКА**

- Установите переднее сиденье.
- Присоедините колодку проводов к проводке переднего сиденья.
- Зафиксируйте крепления жгута проводов переднего сиденья.



## ДОПОЛНИТЕЛЬНЫЙ УРОВЕНЬ КОМПЛЕКТАЦИИ EXPORT

- Подключите аккумуляторную батарею (см. **Аккумуляторная батарея: Снятие и установка**).

## Работы, производимые со стороны водителя



139316

- Затяните в указанном порядке (1), (2), (3), (4).

## Работы, производимые со стороны пассажира



139316


139316

- Затяните в указанном порядке (1), (2), (3), (4).
- Затяните требуемым моментом **новые болты переднего сиденья (35 Нм)**.
- Проверьте работу.
- Установите подголовник переднего сиденья (см. **79А, Принадлежности сидений, Подголовник переднего сиденья: Снятие и установка, с. 79А-1**)
- Защелкните ремень безопасности в преднатяжитель поясной лямки ремня безопасности.

## III - ЗАВЕРШЕНИЕ РАБОТЫ

- Установите в исходные положения:
  - высота и глубина рулевого колеса,
  - угол спинки переднего сиденья,
  - высота подушки переднего сиденья.
- Снимите защитную ленту с облицовки порога передней двери.

ДОПОЛНИТЕЛЬНЫЙ УРОВЕНЬ КОМПЛЕКТАЦИИ EXPORT

| Моменты затяжки  |                      |               |
|---|----------------------|---------------|
| болты<br>спинки<br>многоместного<br>сиденья   | крепления<br>заднего | <b>21 Нм</b>  |
| болт крепления замка<br>ремня б езопасности<br>заднего сиденья                                    |                      | <b>21 Н-м</b> |

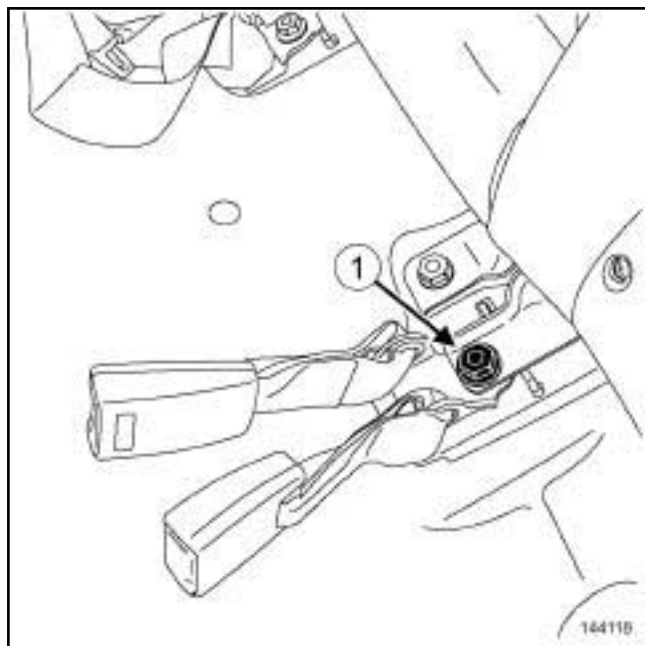
### СНЯТИЕ

#### I - СНЯТИЕ

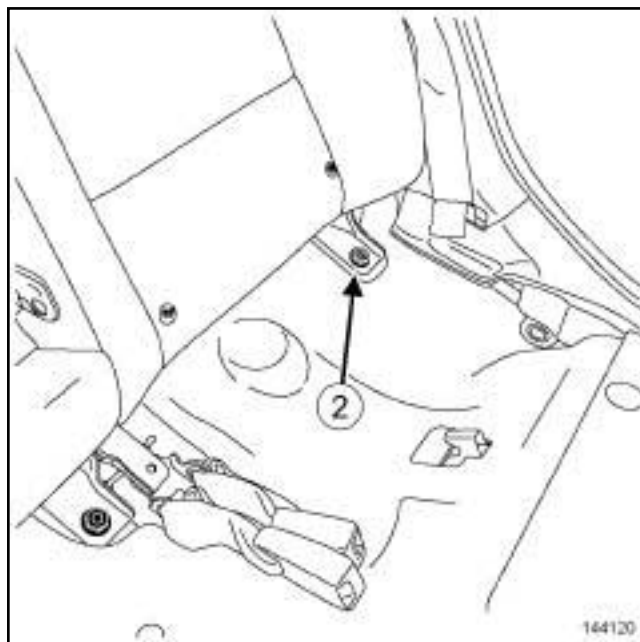
- Снимите подушку заднего сиденья (см. 76А, Каркасы и механизмы задних сидений, Спинка заднего многоместного сиденья: Снятие и установка, с. 76А-1) .

#### II - СНЯТИЕ

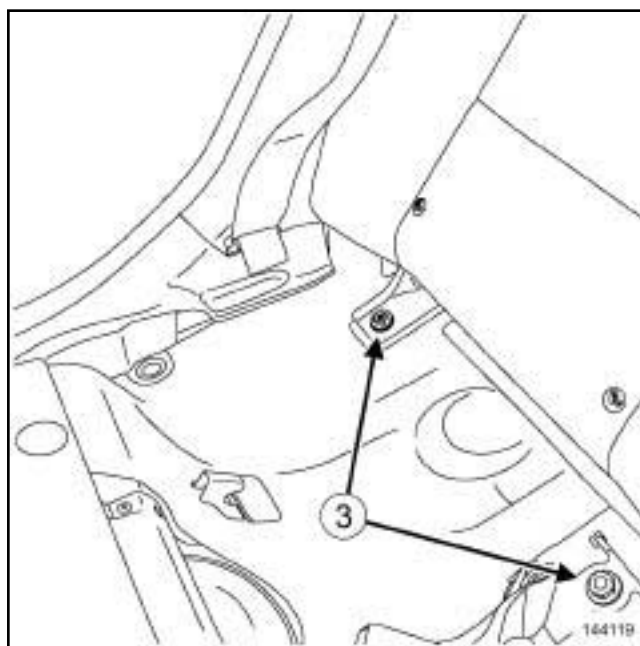
ЗАДНЕЕ М Н О ГОМЕСТНОЕ СИДЕНЬЕ,  
СКЛАДЫВАЮЩЕЕСЯ В П РОПОРЦИИ 1-2/3 +  
ПОДЛОКОТНИК + Н Е СЪЕМНАЯ СПИНКА  
СИДЕНЬЯ



- Снимите болт крепления з а м к а ремня безопасности заднего сиденья (1) .



- Отверните болт (2) крепления спинки заднего многоместного сиденья, складывающегося в пропорции 1/3.

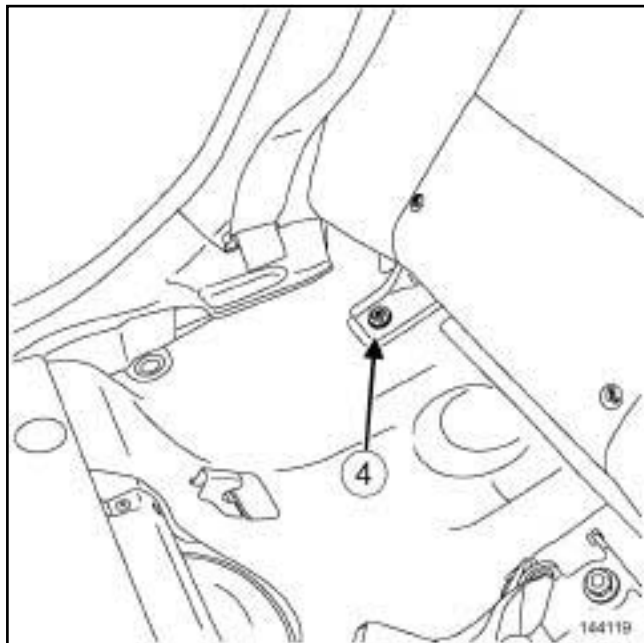


- Отверните болты (3) крепления спинки заднего многоместного сиденья, складывающегося в пропорции 2/3.

ДОПОЛНИТЕЛЬНЫЙ УРОВЕНЬ КОМПЛЕКТАЦИИ EXPORT

СКЛАДЫВАЮЩЕЕСЯ  
МНОГОМЕСТНОЕ СИДЕНЬЕ

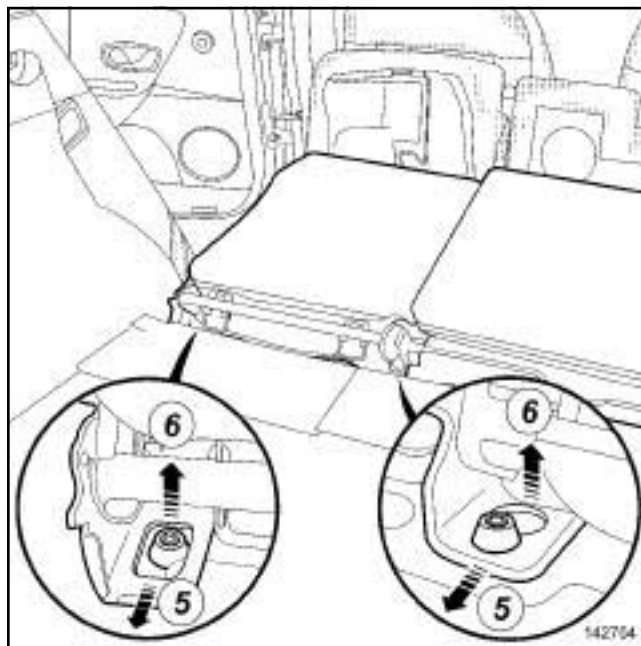
ЗАДНЕЕ



144119

- Отверните болт (4) крепления заднего многоместного сиденья с каждой стороны.

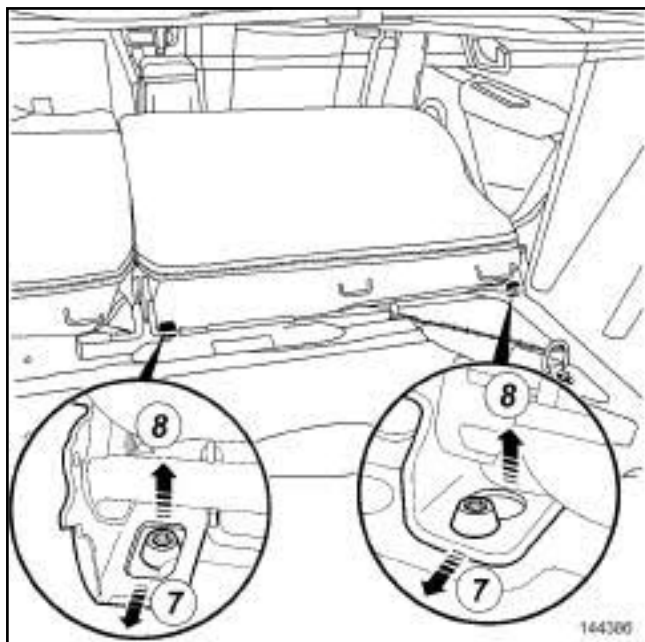
ЗАДНЕЕ МНОГОМЕСТНОЕ СИДЕНЬЕ,  
СКЛАДЫВАЮЩЕЕСЯ В ПРОПОРЦИИ 1-2/3 +  
ПОДЛОКОТНИК + НЕ СЪЕМНАЯ СПИНКА  
СИДЕНЬЯ



142704

- Отсоедините спинку заднего многоместного сиденья, складывающегося в пропорции 1/3, от стопорных штифтов в точке (5).
- Снимите спинку заднего сиденья, складывающегося в соотношении 1/3, в точке (6)

ДОПОЛНИТЕЛЬНЫЙ УРОВЕНЬ КОМПЛЕКТАЦИИ EXPORT

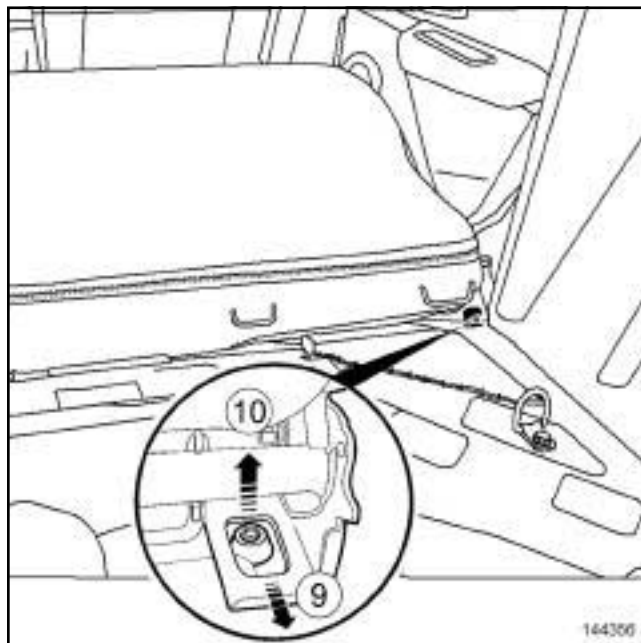


144386

- Отсоедините спинку заднего многоместного сиденья, складывающегося в пропорции 2/3, от стопорных штифтов в точке (7).
- Снимите спинку заднего сиденья, складывающегося в соотношении 2/3, в точке (8).

СКЛАДЫВАЮЩЕЕСЯ 3  
МНОГОМЕСТНОЕ СИДЕНЬЕ

АДННЕЕ



144356

- Отсоедините спинку заднего многоместного сиденья от стопорных штифтов в точке (9) с каждой стороны.
- Снимите спинку заднего многоместного сиденья (10) с каждой стороны.

## УСТАНОВКА

### I - ПОДГОТОВКА К УСТАНОВКЕ

- детали, подлежащие обязательной замене:  
Болт крепления замка ремня безопасности заднего сиденья (31,02,01,51).

### II - УСТАНОВКА

- Установка производится в порядке, обратном снятию.
- Затяните требуемым моментом:
  - болты крепления спинки заднего многоместного сиденья (21 Нм),
  - болт крепления замка ремня безопасности заднего сиденья (21 Н-м).

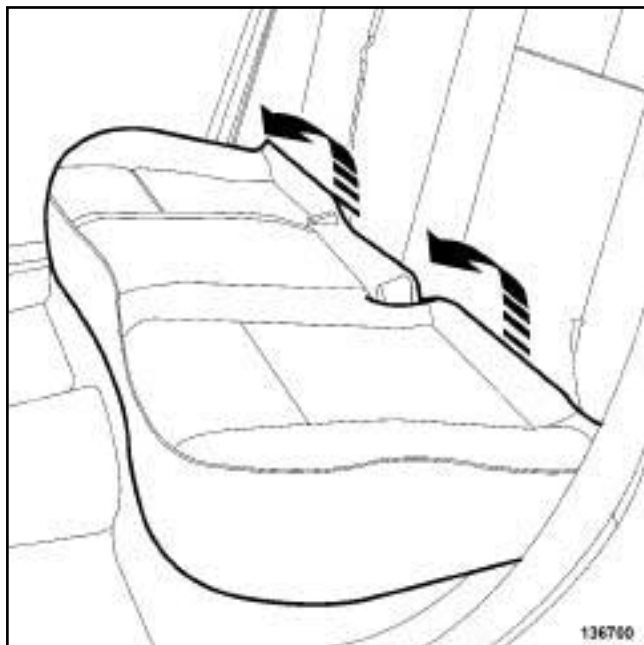
ДОПОЛНИТЕЛЬНЫЙ УРОВЕНЬ КОМПЛЕКТАЦИИ EXPORT

### СНЯТИЕ

#### I - СНЯТИЕ

СКЛАДЫВАЮЩЕЕСЯ  
МНОГОМЕСТНОЕ СИДЕНЬЕ

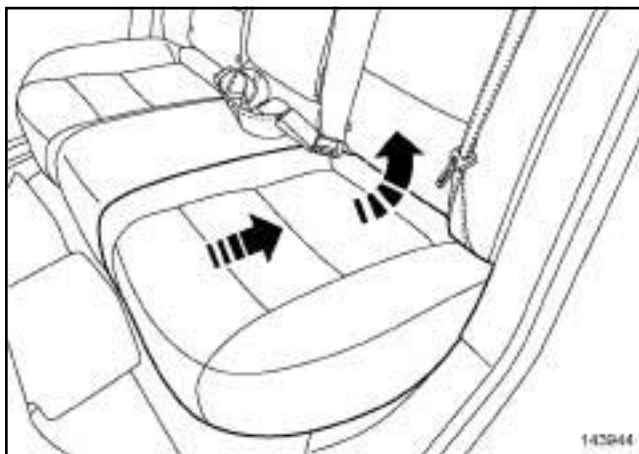
ЗАДНЕЕ



136700

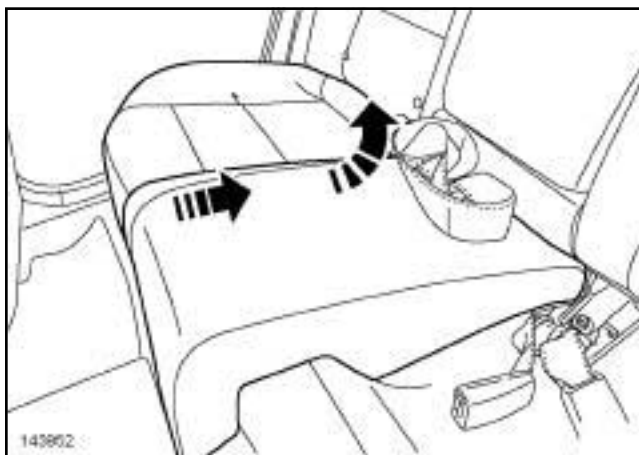
- Откиньте подушку заднего цельного многоместного сиденья.

ЗАДНЕЕ МНОГОМЕСТНОЕ СИДЕНЬЕ, СКЛАДЫВАЮЩЕЕСЯ В ПРОПОРЦИИ 1-2/3 + ПОДЛОКОТНИК + НЕ СЪЕМНАЯ СПИНКА СИДЕНЬЯ



143944

- Наклоните подушку заднего многоместного сиденья, складывающегося в пропорции 1/3.



143952

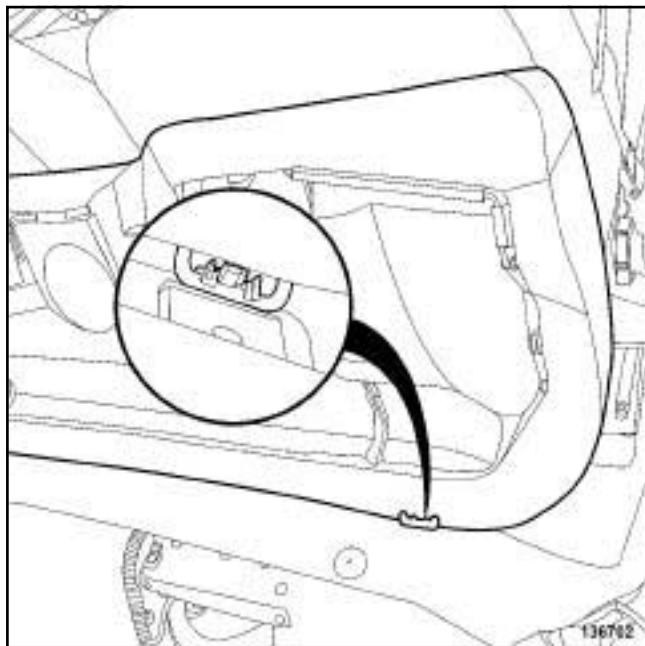
- Наклоните подушку заднего многоместного сиденья, складывающегося в пропорции 2/3.

ДОПОЛНИТЕЛЬНЫЙ УРОВЕНЬ КОМПЛЕКТАЦИИ EXPORT

### II - СНЯТИЕ

СКЛАДЫВАЮЩЕЕСЯ  
МНОГОМЕСТНОЕ СИДЕНЬЕ

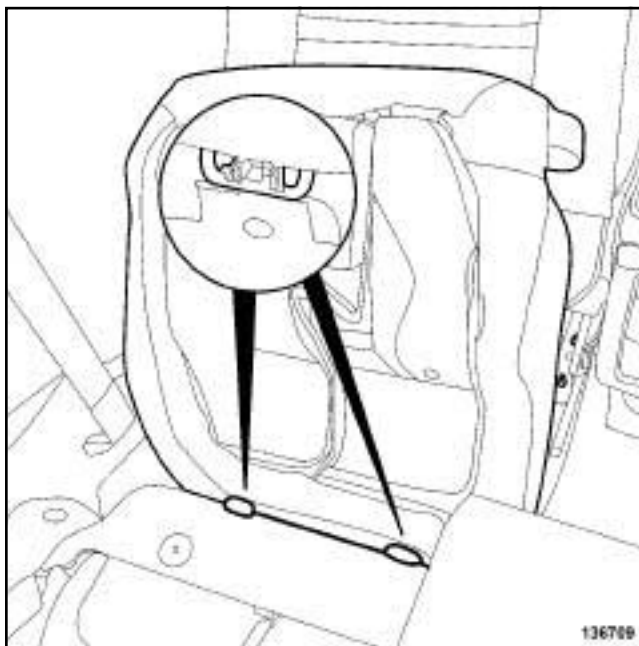
ЗАДНЕЕ



136702

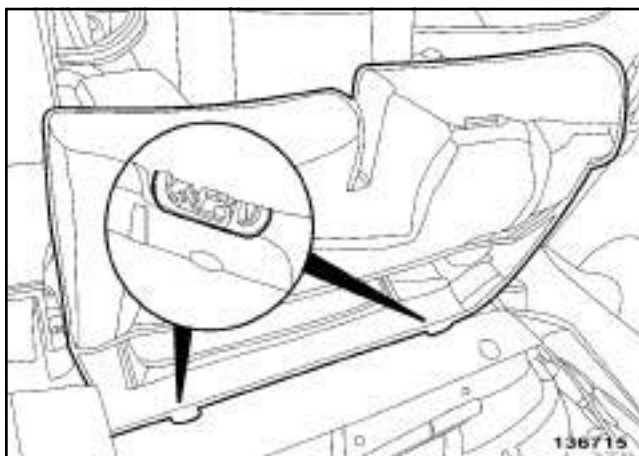
- Отсоедините от фиксаторов подушку заднего цельного многоместного сиденья.

ЗАДНЕЕ МНОГОМЕСТНОЕ СИДЕНЬЕ,  
СКЛАДЫВАЮЩЕЕСЯ В ПРОПОРЦИИ 1-2/3 +  
ПОДЛОКОННИК + НЕ СЪЕМНАЯ СПИНКА  
СИДЕНЬЯ



136709

- Отсоедините от фиксаторов подушку заднего многоместного сиденья, складывающегося в пропорции 1/3.



136715

- Отсоедините от фиксаторов подушку заднего многоместного сиденья, складывающегося в пропорции 2/3.

- Снимите подушку заднего сиденья.

ДОПОЛНИТЕЛЬНЫЙ УРОВЕНЬ КОМПЛЕКТАЦИИ EXPORT

### УСТАНОВКА


#### I - УСТАНОВКА

- Установка производится в порядке, обратном снятию.

#### II - ЗАВЕРШЕНИЕ

- Откиньте подушку заднего многоместного сиденья.

СКЛАДЫВАЮЩЕЕСЯ ЗАДНЕЕ МНОГОМЕСТНОЕ СИДЕНЬЕ или ЗАДНЕЕ МНОГОМЕСТНОЕ СИДЕНЬЕ, СКЛАДЫВАЮЩЕЕСЯ В ПРОПОРЦИИ 1-2/3 + ПОДЛОКОТНИК + НЕСЪЕМНАЯ СПИНКА СИДЕНЬЯ

| Моменты затяжки  |  |       |
|---|--|-------|
| болты механизма   |  | 18 Нм |
| блокировки спинки заднего сиденья   |  |       |

### СНЯТИЕ

#### I - СНЯТИЕ

Снимите:

- подголовники заднего многоместного сиденья (см. 79А, Принадлежности сидений, Подголовник заднего многоместного сиденья: Снятие и установка, с. 79А-10) ,
- направляющие подголовника заднего сиденья (см. 79А, Принадлежности сидений, Направляющая подголовника заднего многоместного сиденья: Снятие и установка, с. 79А-8) .

СКЛАДЫВАЮЩЕЕСЯ ЗАДНЕЕ МНОГОМЕСТНОЕ СИДЕНЬЕ

- Снимите спинку заднего многоместного сиденья (см. 76А, Каркасы и механизмы задних сидений, Спинка заднего многоместного сиденья: Снятие и установка, с. 76А-1) .

СКЛАДЫВАЮЩЕЕСЯ ЗАДНЕЕ МНОГОМЕСТНОЕ СИДЕНЬЕ

- Снимите обивку спинки заднего многоместного сиденья (см. Обивка спинки заднего цельного многоместного сиденья: Снятие и установка) .

ЗАДНЕЕ МНОГОМЕСТНОЕ СИДЕНЬЕ, СКЛАДЫВАЮЩЕЕСЯ В ПРОПОРЦИИ 1-2/3 + ПОДЛОКОТНИК + НЕСЪЕМНАЯ СПИНКА СИДЕНЬЯ

- Снимите спинку заднего многоместного сиденья (см. 76А, Каркасы и механизмы задних сидений, Спинка заднего многоместного сиденья: Снятие и установка, с. 76А-1) .

ЗАДНЕЕ МНОГОМЕСТНОЕ СИДЕНЬЕ, СКЛАДЫВАЮЩЕЕСЯ В ПРОПОРЦИИ 1-2/3 + ПОДЛОКОТНИК + НЕСЪЕМНАЯ СПИНКА СИДЕНЬЯ

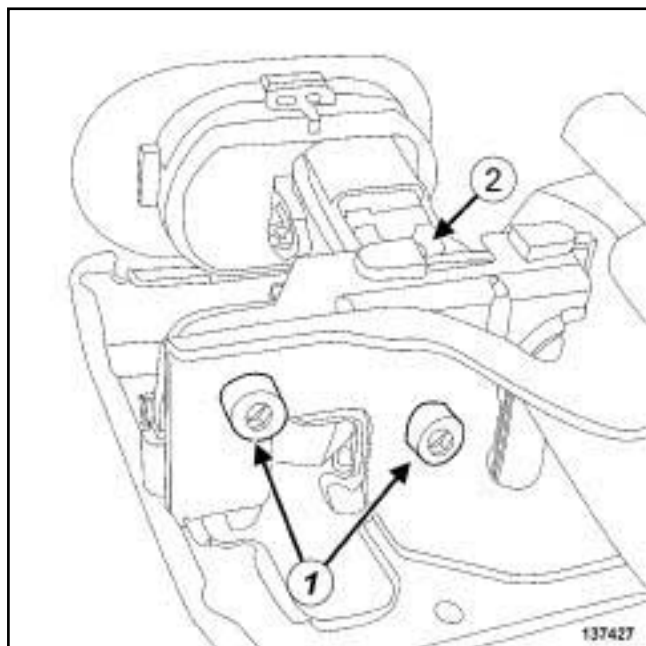
Снимите:

- центральный подлокотник заднего сиденья (см. 79А, Принадлежности сидений, Центральный подлокотник заднего сиденья: Снятие и установка, с. 79А-7) ,
- обивку заднего многоместного сиденья (см. 78А, Обивка заднего сиденья, Обивка спинки заднего сиденья, складывающиеся в соотношении 1/3 и 2/3: Снятие и установка, с. 78А-1) .



СКЛАДЫВАЮЩЕЕСЯ ЗАДНЕЕ МНОГОМЕСТНОЕ СИДЕНЬЕ или ЗАДНЕЕ МНОГОМЕСТНОЕ СИДЕНЬЕ, СКЛАДЫВАЮЩЕЕСЯ В ПРОПОРЦИИ 1-2/3 + ПОДЛОКОТНИК + НЕСЪЕМНАЯ СПИНКА СИДЕНЬЯ

### II - СНЯТИЕ



137427

#### Снимите:

- болты (1) крепления механизма блокировки спинки заднего многоместного сиденья,
- механизм блокировки спинки заднего многоместного сиденья (2).

### УСТАНОВКА

- Установка производится в порядке, обратном снятию.
- Затяните болты механизма блокировки спинки заднего сиденья (18 Нм).
- Проверьте работу.

### ДОПОЛНИТЕЛЬНЫЙ УРОВЕНЬ КОМПЛЕКТАЦИИ EXPORT

#### Необходимые приспособления и специнструменты

**Car. 1521** Щипцы для обжатия хомутов.

#### Необходимое оборудование

Диагностический прибор

#### ВАЖНОЕ ЗАМЕЧАНИЕ!

Во избежание срабатывания при работах с элементом пассивной безопасности или при работах в непосредственной близости от него, отключите системы безопасности (см. Подушки безопасности и преднатяжители ремней безопасности: Меры предосторожности при ремонте)

#### ВАЖНОЕ ЗАМЕЧАНИЕ!

Во избежание срабатывания не помещайте пиротехнические элементы (подушки безопасности и преднатяжители ремней безопасности) вблизи источников высокой температуры или открытого огня.

## СНЯТИЕ

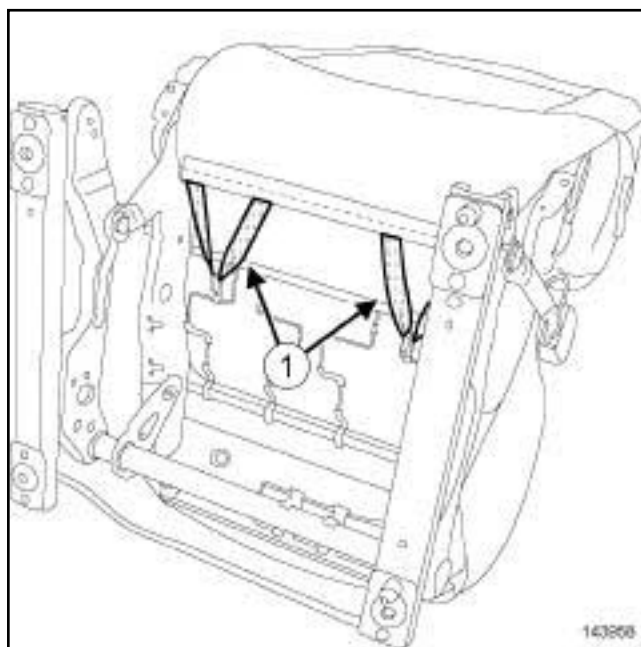
### I - СНЯТИЕ

- Заблокируйте ЭБУ подушек безопасности с помощью **Диагностический прибор** (см. **Подушки безопасности и преднатяжители ремней безопасности: Меры предосторожности при ремонте**) (см. главу 88С, Подушки безопасности и преднатяжители ремней безопасности).
- Отключите аккумуляторную батарею (см. **Аккумуляторная батарея: Снятие и установка**) (глава 80А, Аккумуляторная батарея).
- Снимите:
  - переднее сиденье (см. **75А, Каркасы и механизмы передних сидений, Переднее сиденье в сборе: Снятие и установка, с. 75А-14**),
  - ручку регулировки угла наклона спинки переднего сиденья (см. **75А, Каркасы и механизмы передних сидений,**

Электродвигатель регулировки наклона спинки переднего сиденья: Снятие и установка, с. 75А-13),

- кожух подушки переднего сиденья (см. **77А, Обивка переднего сиденья, Нижний кожух переднего сиденья: Снятие и установка, с. 77А-12**),
- ручку регулировки переднего сиденья по высоте (см. **75А, Каркасы и механизмы передних сидений, Ручка регулировки переднего сиденья по высоте: Снятие и установка, с. 75А-7**).

ТКАНЬ 03 или ТКАНЬ 04 или ТКАНЬ 05 или ТКАНЬ 06 или ТКАНЬ 07



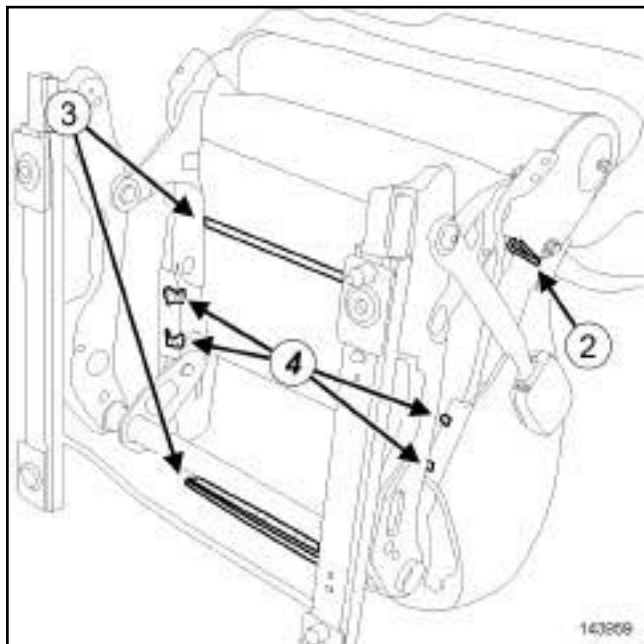
143958

- Снимите удерживающие петли (1) обивки спинки сиденья.

ДОПОЛНИТЕЛЬНЫЙ УРОВЕНЬ КОМПЛЕКТАЦИИ EXPORT

### II - СНЯТИЕ

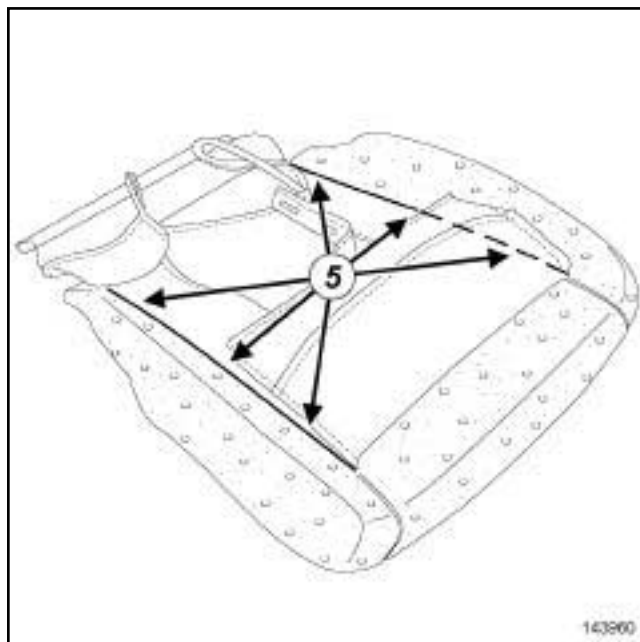
ТКАНЬ 03 или ТКАНЬ 04 или ТКАНЬ 05 или  
ТКАНЬ 06 или ТКАНЬ 07



143959

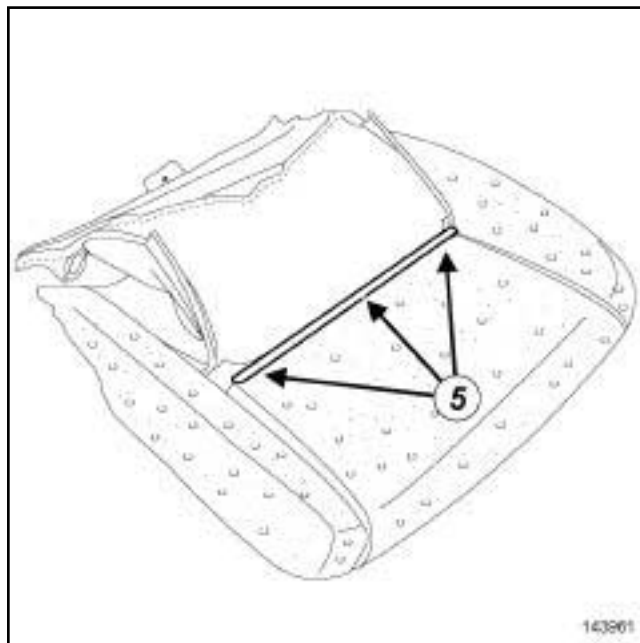
Снимите:

- Снимите эластичную петлю (2) обивки спинки сиденья,
- передние удерживающие профили (3) кожуха подушки переднего сиденья,
- боковые удерживающие профили (4) кожуха подушки переднего сиденья,
- узел "обивка - набивка из пеноматериала" подушки переднего сиденья.



143960

143960



143961

143961

- Разрежьте держатели обивки сиденья (5) .
- Снимите обивку подушки переднего сиденья.

ДОПОЛНИТЕЛЬНЫЙ УРОВЕНЬ КОМПЛЕКТАЦИИ EXPORT

### УСТАНОВКА

#### I - ПОДГОТОВКА К УСТАНОВКЕ

- детали, подлежащие обязательной замене:  
Держатель обивки сиденья (70,10,02,19)

Примечание:

Что бы не повредить обивки сиденья и механизмы, удалите все металлические остатки держателей обивки сиденья.

#### II - УСТАНОВКА

- Установите:
  - обивку подушки переднего сиденья,
  - новые держатели обивки сиденья с помощью приспособления (Car. 1521) на центральной части,
  - держатели обивки сиденья при помощи приспособления (Car. 1521) на боковых частях.
- Установите узел "обивка - набивка из пеноматериала" подушки переднего сиденья.
- Установка производится в порядке, обратном снятию.

ТКАНЬ 06 или ТКАНЬ 07, и ДОПОЛНИТЕЛЬНЫЙ УРОВЕНЬ КОМПЛЕКТАЦИИ EXPORT

### Необходимые приспособления и специнструменты

Car. 1521 Щипцы для обжатия хомутов.

### Необходимое оборудование

Диагностический прибор

### ВАЖНОЕ ЗАМЕЧАНИЕ!

Во избежание срабатывания пиротехнических элементов после обслуживания (подушек безопасности и преднатяжителей ремней безопасности), контролируйте ЭБУ подушек безопасности с помощью диагностического прибора.

### ВАЖНОЕ ЗАМЕЧАНИЕ!

Во избежание срабатывания не помещайте пиротехнические элементы (подушек безопасности и преднатяжителей ремней безопасности) вблизи источников высокой температуры или открытого огня.

## СНЯТИЕ

### I - СНЯТИЕ

- Заблокируйте ЭБУ подушек безопасности с помощью **Диагностический прибор** (см. **Диагностика - Замена элементов системы**) (Глава 88С, Подушки безопасности и преднатяжители ремней безопасности).
- Отключите аккумуляторную батарею (см. **Аккумуляторная батарея: Снятие и установка**) (глава 80А, Аккумуляторная батарея).
- Снимите:
  - переднее сиденье (см. **75А, Каркасы и механизмы передних сидений, Переднее сиденье в сборе: Снятие и установка, с. 75А-14**),
  - направляющие подголовника переднего сиденья (см. **79А, Принадлежности сидений, Направляющая подголовника переднего сиденья: Снятие и установка, с. 79А-4**).

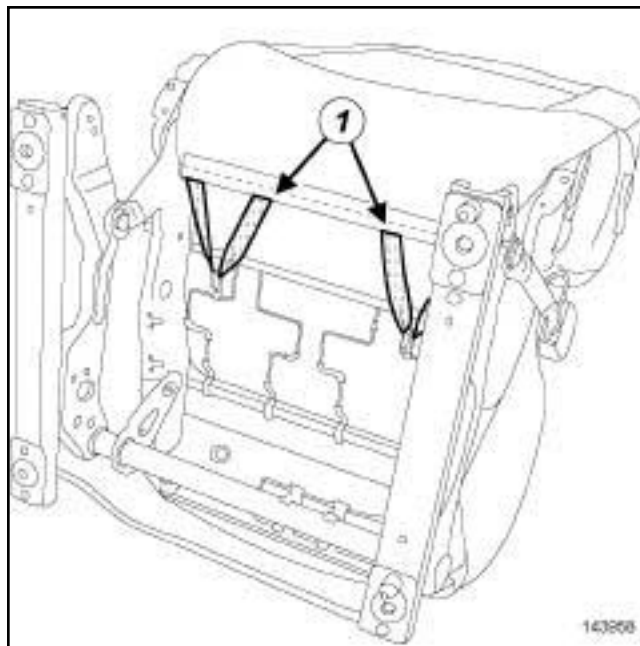
ТИП ПЕРЕДНЕГО СИДЕНЬЯ 02 или ТИП ПЕРЕДНЕГО СИДЕНЬЯ 04 или ТИП ПЕРЕДНЕГО СИДЕНЬЯ 05 или ТИП ПЕРЕДНЕГО СИДЕНЬЯ 06

- Снимите рукоятку регулировки переднего сиденья по высоте (с м. **75А, Каркасы и механизмы передних сидений, Ручка регулировки переднего сиденья по высоте: Снятие и установка, с. 75А-7**).

ТИП ПЕРЕДНЕГО СИДЕНЬЯ 05 или ТИП ПЕРЕДНЕГО СИДЕНЬЯ 06

- Снимите рукоятку регулировки поясничного подпора переднего сиденья (см. **75А, Каркасы и механизмы передних сидений, Рукоятка регулировки поясничного подпора переднего сиденья : Снятие и установка, с. 75А-12**).

### II - СНЯТИЕ



143958

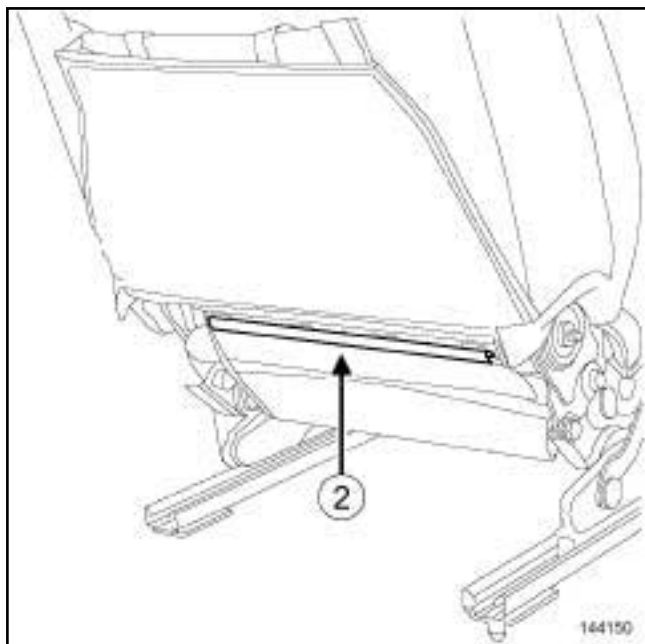
- Снимите эластичные петли (1) обивки спинки переднего сиденья.

# ОБИВКА ПЕРЕДНЕГО СИДЕНЬЯ

## Обивка спинки переднего сиденья: Снятие и установка

77A

ТКАНЬ 06 или ТКАНЬ 07, и ДОПОЛНИТЕЛЬНЫЙ УРОВЕНЬ КОМПЛЕКТАЦИИ EXPORT



144150

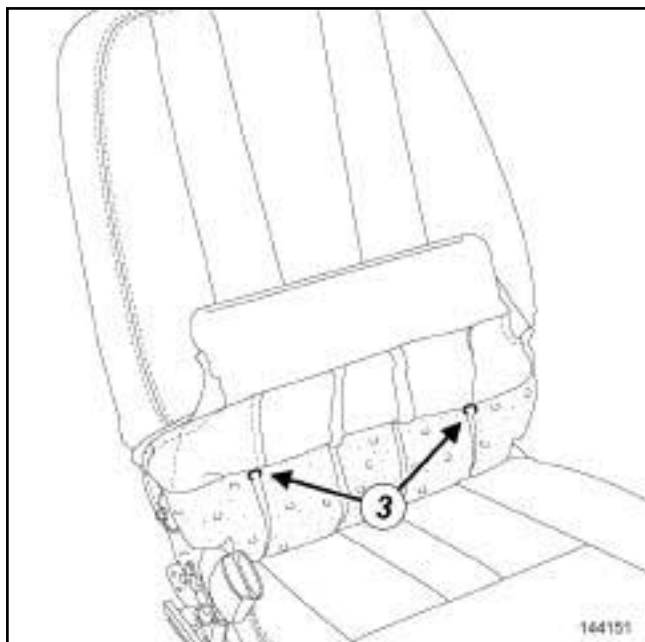
- Отсоедините нижний удерживающий профиль (2) обивки спинки переднего сиденья.

# ОБИВКА ПЕРЕДНЕГО СИДЕНЬЯ

## Обивка спинки переднего сиденья: Снятие и установка

# 77A

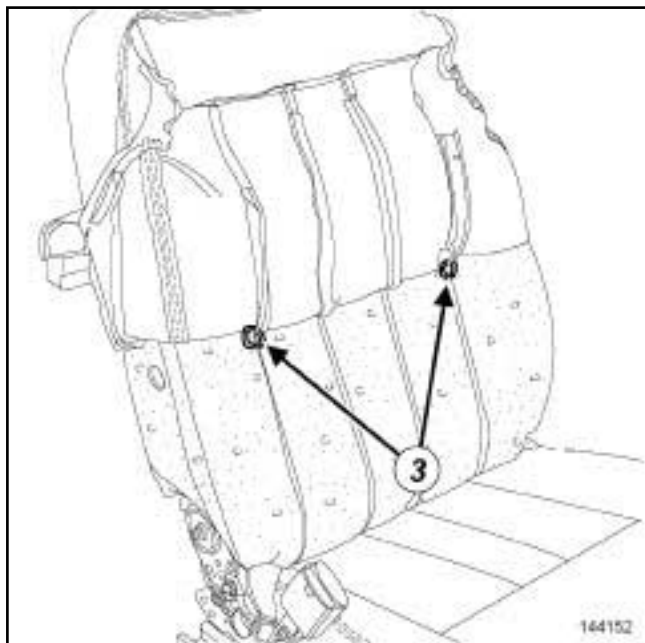
ТКАНЬ 06 или ТКАНЬ 07, и ДОПОЛНИТЕЛЬНЫЙ УРОВЕНЬ КОМПЛЕКТАЦИИ EXPORT



144151



144153



144152



144154

- Постепенно разрежьте держатели обивки сиденья (3).

### ВНИМАНИЕ

Что бы избежать риска повреждения пеноматериала, отделите обивку от набивки из пеноматериала, удерживая ленты "липучки".

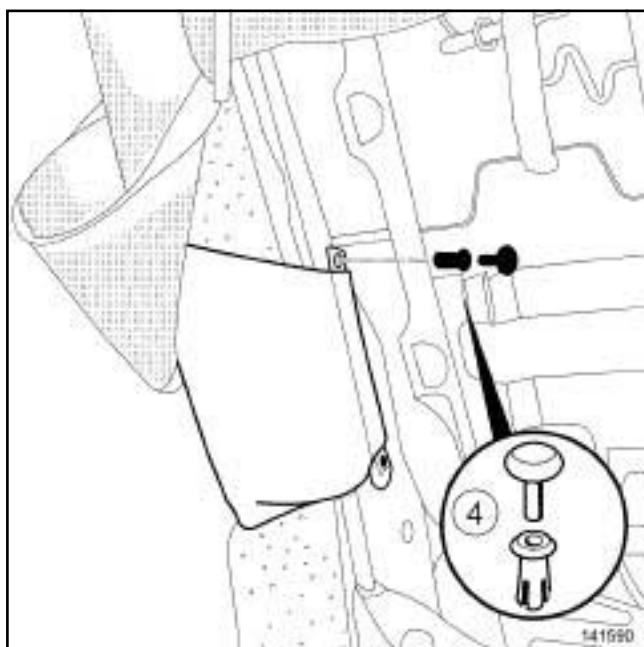
- Снимите обивку спинки переднего сиденья на центральных лентах "липучках".

ТКАНЬ 06 или ТКАНЬ 07, и ДОПОЛНИТЕЛЬНЫЙ УРОВЕНЬ КОМПЛЕКТАЦИИ EXPORT

### Примечание:

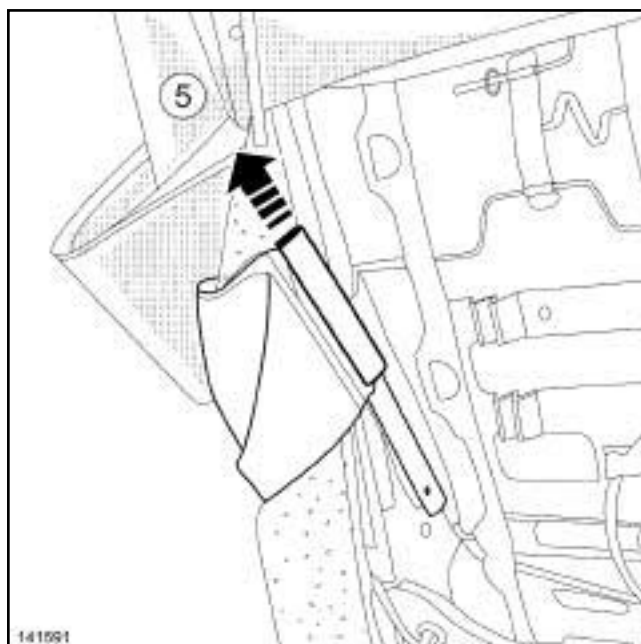
Чтобы не повредить обивки сиденья и механизмы, удалите все металлические остатки держателей обивки сиденья.

Передняя боковая подушка безопасности или  
ПЕРЕДНЯЯ БОКОВАЯ ШТОРКА  
БЕЗОПАСНОСТИ



141590

- ❑ Разблокируйте фиксирующий штифт удерживающего профиля концентратора боковой грудной подушки безопасности.
- ❑ Снимите фиксирующий штифт удерживающего профиля (4) с концентратора боковой грудной подушки безопасности переднего сиденья.



141591

- ❑ Отсоедините удерживающий профиль концентратора боковой грудной подушки безопасности переднего сиденья в точке (5), сдвинув его.

- ❑ Отсоедините обивку спинки переднего сиденья от набивки из пеноматериала.

## УСТАНОВКА

### I - ПОДГОТОВКА К УСТАНОВКЕ

- ❑ детали, подлежащие обязательной замене:  
Держатель обивки сиденья (70,10,02,19).

### II - УСТАНОВКА

- ❑ Проверьте, хорошо ли приклеены застежки "липучки" на набивке из пеноматериала.
- ❑ Обожмите новые держатели обивки сиденья на поясничном подпоре с помощью приспособления (Car. 1521).
- ❑ Установка производится в порядке, обратном снятию.



ТКАНЬ 03 или ТКАНЬ 04 или ТКАНЬ 05, и ДОПОЛНИТЕЛЬНЫЙ УРОВЕНЬ КОМПЛЕКТАЦИИ EXPORT

### Необходимые приспособления и специнструменты

**Car. 1521** Щипцы для обжатия хомутов.

### Необходимое оборудование

Диагностический прибор

### ВАЖНОЕ ЗАМЕЧАНИЕ!

Во избежание срабатывания пиротехнических элементов после обслуживания (подушек безопасности и преднатяжителей ремней безопасности), контролируйте ЭБУ подушек безопасности с помощью диагностического прибора.

### ВАЖНОЕ ЗАМЕЧАНИЕ!

Во избежание срабатывания не помещайте пиротехнические элементы (подушек безопасности и преднатяжителей ремней безопасности) вблизи источников высокой температуры или открытого огня.

## СНЯТИЕ

### I - СНЯТИЕ

- Заблокируйте ЭБУ подушек безопасности с помощью **Диагностический прибор** (см. **Диагностика - Замена элементов системы**) (Глава 88С, Подушки безопасности и преднатяжители ремней безопасности).
- Отключите аккумуляторную батарею (см. **Аккумуляторная батарея: Снятие и установка**) (глава 80А, Аккумуляторная батарея).
- Снимите:
  - переднее сиденье (см. **75А, Каркасы и механизмы передних сидений, Переднее сиденье в сборе: Снятие и установка, с. 75А-14**),
  - направляющие подголовника переднего сиденья (см. **79А, Принадлежности сидений, Направляющая подголовника переднего сиденья: Снятие и установка, с. 79А-4**).

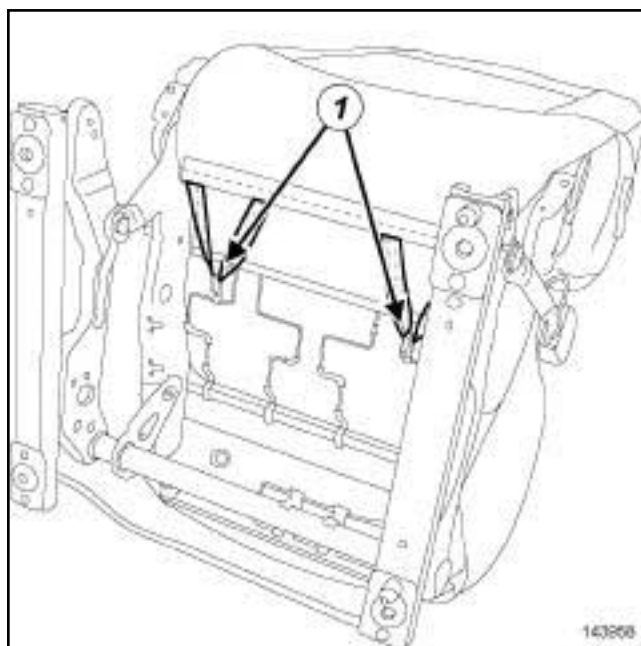
ТИП ПЕРЕДНЕГО СИДЕНЬЯ 02 или ТИП ПЕРЕДНЕГО СИДЕНЬЯ 04 или ТИП ПЕРЕДНЕГО СИДЕНЬЯ 05 или ТИП ПЕРЕДНЕГО СИДЕНЬЯ 06

- Снимите рукоятку регулировки переднего сиденья по высоте (см. **75А, Каркасы и механизмы передних сидений, Ручка регулировки переднего сиденья по высоте: Снятие и установка, с. 75А-7**).

ТИП ПЕРЕДНЕГО СИДЕНЬЯ 05 или ТИП ПЕРЕДНЕГО СИДЕНЬЯ 06

- Снимите рукоятку регулировки поясничного подпора переднего сиденья (см. **75А, Каркасы и механизмы передних сидений, Рукоятка регулировки поясничного подпора переднего сиденья: Снятие и установка, с. 75А-12**).

### II - СНЯТИЕ



143958

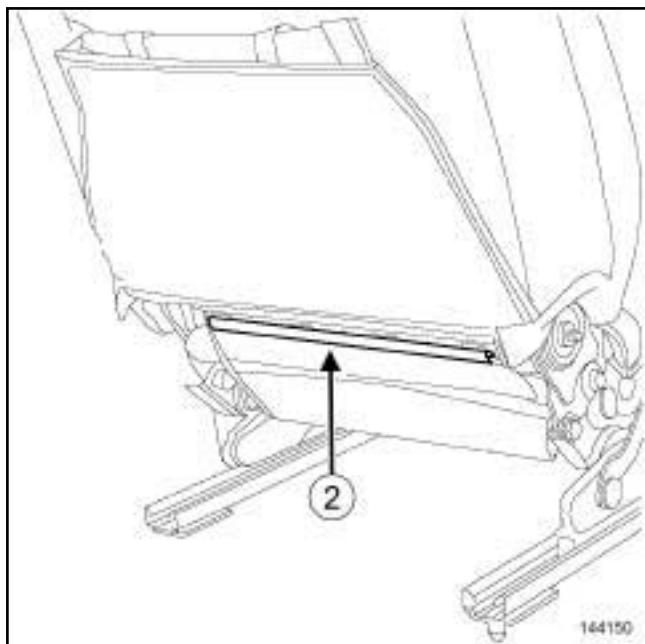
- Снимите эластичные петли (1) обивки спинки переднего сиденья с рамы подушки переднего сиденья.

# ОБИВКА ПЕРЕДНЕГО СИДЕНЬЯ

## Обивка спинки переднего сиденья: Снятие и установка

77A

ТКАНЬ 03 или ТКАНЬ 04 или ТКАНЬ 05, и ДОПОЛНИТЕЛЬНЫЙ УРОВЕНЬ КОМПЛЕКТАЦИИ EXPORT



144150

- Отсоедините нижний удерживающий профиль (2) обивки спинки переднего сиденья.

# ОБИВКА ПЕРЕДНЕГО СИДЕНЬЯ

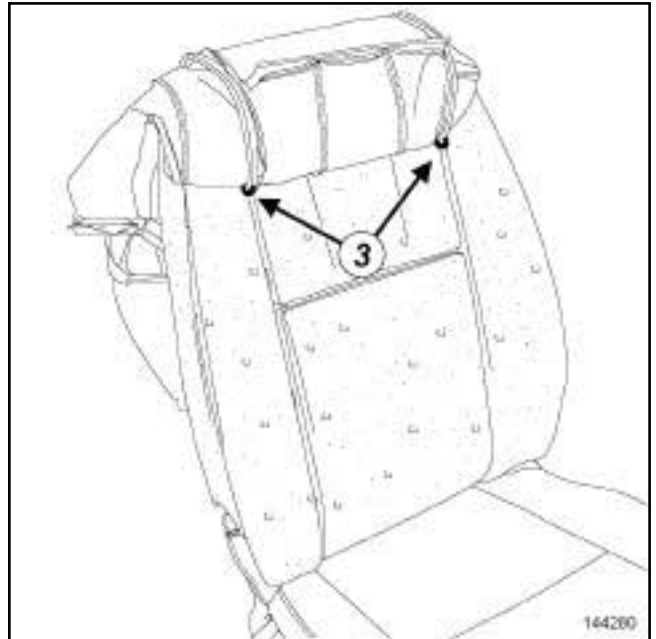
## Обивка спинки переднего сиденья: Снятие и установка

# 77A

ТКАНЬ 03 или ТКАНЬ 04 или ТКАНЬ 05, и ДОПОЛНИТЕЛЬНЫЙ УРОВЕНЬ КОМПЛЕКТАЦИИ EXPORT

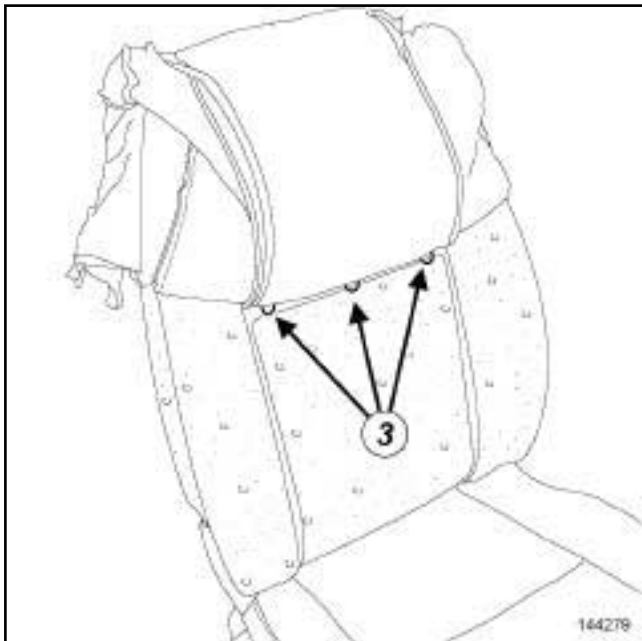


144277



144280

- Постепенно разрежьте держатели обивки сиденья (3).



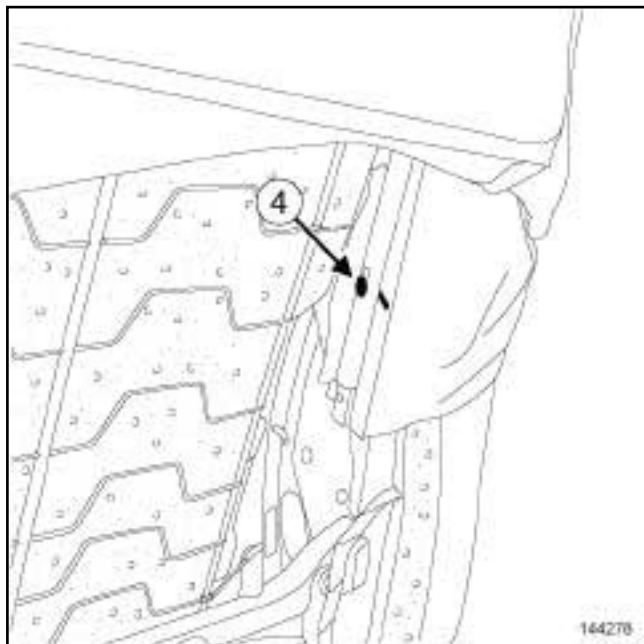
144279

### ВНИМАНИЕ

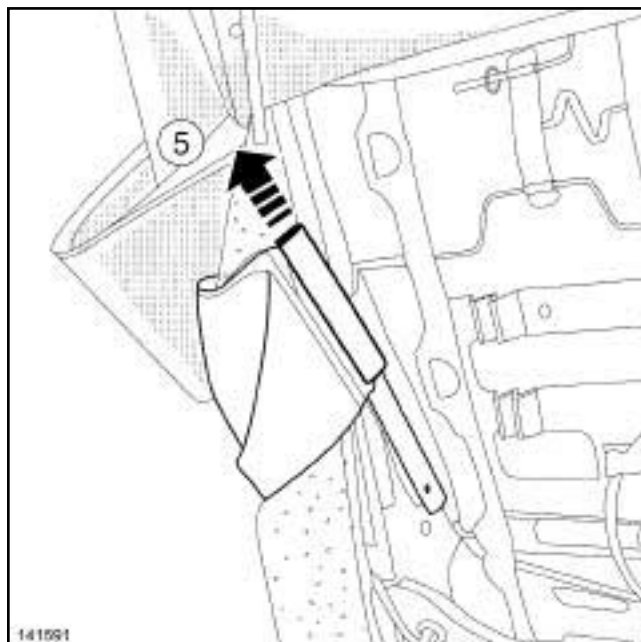
Чтобы не повредить обивку сиденья и механизмы, удалите все металлические остатки держателей обивки сиденья.

ТКАНЬ 03 или ТКАНЬ 04 или ТКАНЬ 05, и ДОПОЛНИТЕЛЬНЫЙ УРОВЕНЬ КОМПЛЕКТАЦИИ EXPORT

Передняя боковая подушка безопасности или  
ПЕРЕДНЯЯ БОКОВАЯ ШТОРКА  
БЕЗОПАСНОСТИ



- Разблокируйте фиксирующий штифт удерживающего профиля концентратора боковой грудной подушки безопасности.
- Снимите фиксирующий штифт удерживающего профиля (4) с концентратора боковой грудной подушки безопасности переднего сиденья.



- Отсоедините удерживающий профиль боковой грудной подушки безопасности переднего сиденья в точке (5), сдвинув его.
- Снимите обивку спинки переднего сиденья.

## УСТАНОВКА

### I - ПОДГОТОВКА К УСТАНОВКЕ

- детали, подлежащие обязательной замене:  
Держатель обивки сиденья (70,10,02,19).

### II - УСТАНОВКА

- Установка производится в порядке, обратном снятию.
- Обожмите новые держатели обивки сиденья на поясничном подпоре с помощью приспособления (Car. 1521).

ДОПОЛНИТЕЛЬНЫЙ УРОВЕНЬ КОМПЛЕКТАЦИИ EXPORT

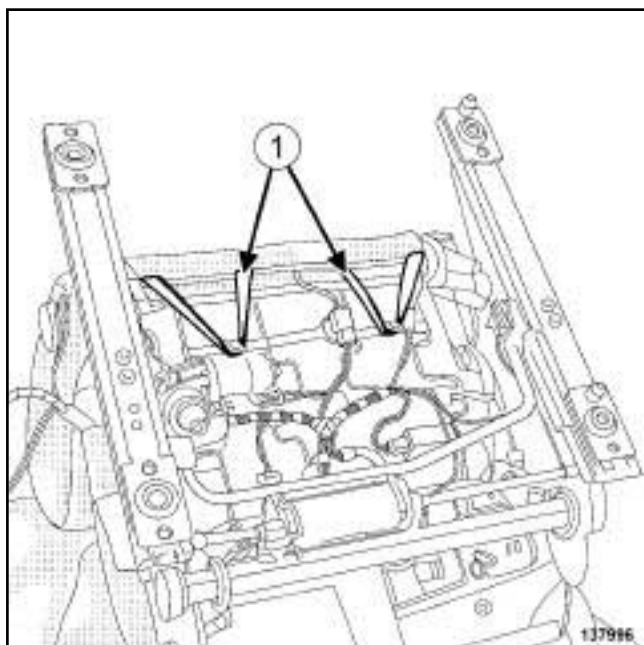
### Необходимое оборудование

Диагностический прибор

## СНЯТИЕ

### I - СНЯТИЕ

- Заблокируйте ЭБУ подушек безопасности с помощью **Диагностический прибор** (см. **Диагностика - Замена элементов системы**) (Глава 88С, Подушки безопасности и преднатяжители ремней безопасности).
- Отключите аккумуляторную батарею (см. **Аккумуляторная батарея: Снятие и установка**) (глава 80А, Аккумуляторная батарея).
- Снимите переднее сиденье (см. **75А, Каркасы и механизмы передних сидений, Переднее сиденье в сборе: Снятие и установка, с. 75А-14**).

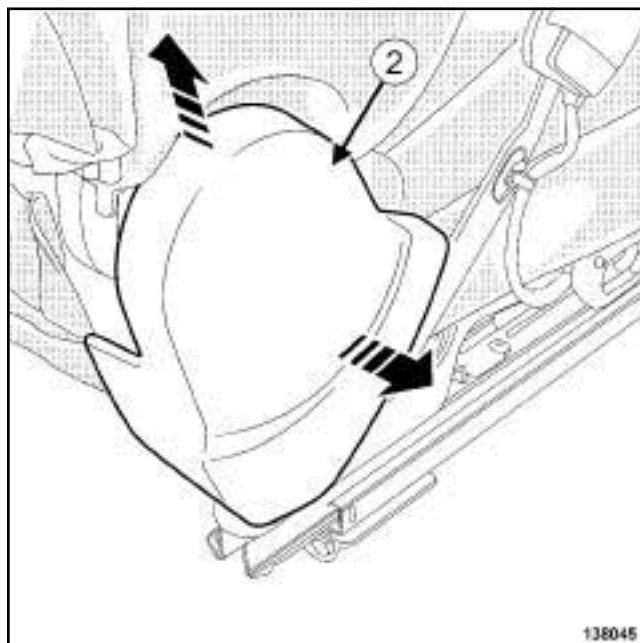


137996

- Снимите удерживающие петли (1) обивки спинки переднего сиденья.

### II - СНЯТИЕ

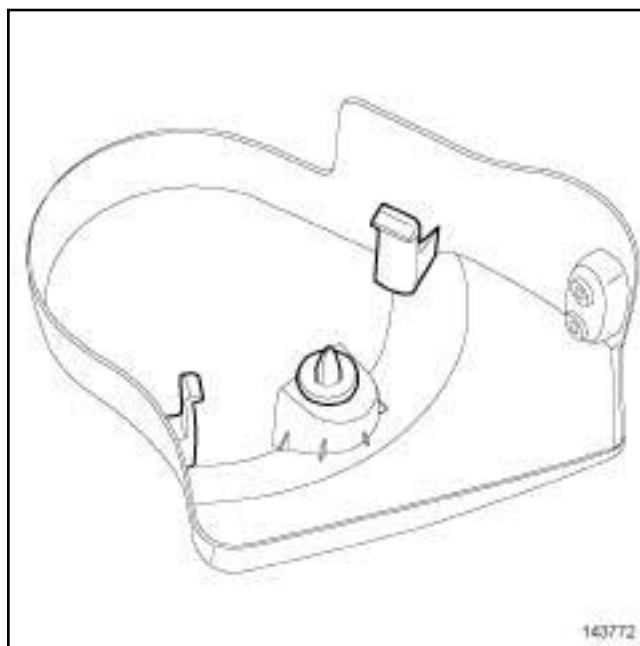
#### 1 - Внутренний кожух подушки переднего сиденья



138045

138045

- Отсоедините внутренний кожух подушки переднего сиденья (2).



143772

143772

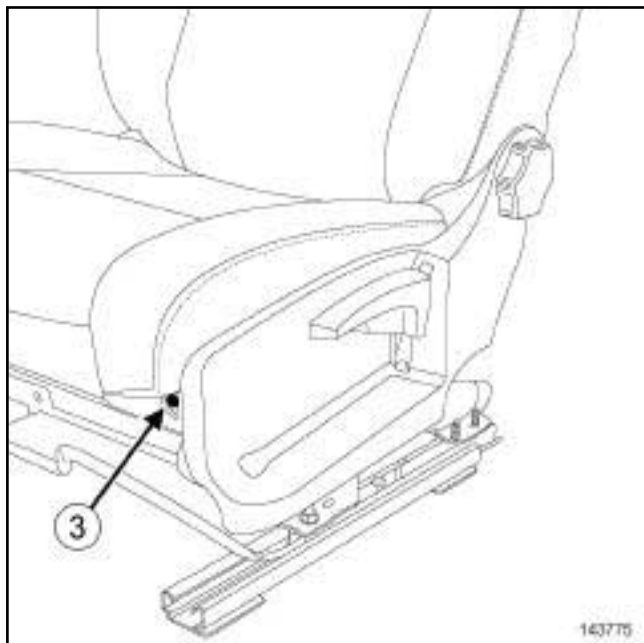
Примечание:

Замените фиксатор, если он поврежден.

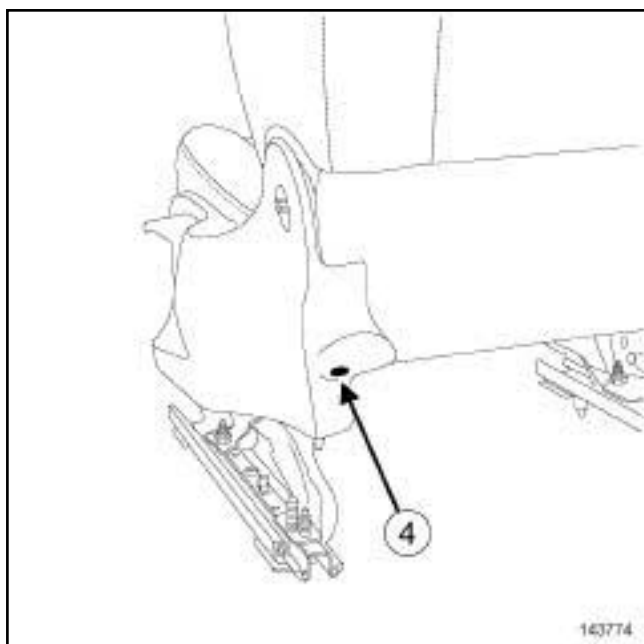
ДОПОЛНИТЕЛЬНЫЙ УРОВЕНЬ КОМПЛЕКТАЦИИ EXPORT

### 2 - Наружный кожух подушки переднего сиденья

ТИП ПЕРЕДНЕГО СИДЕНЬЯ 02 и л и Т И П  
 ПЕРЕДНЕГО СИДЕНЬЯ 04 и л и Т И П  
 ПЕРЕДНЕГО СИДЕНЬЯ 05 и л и Т И П  
 ПЕРЕДНЕГО СИДЕНЬЯ 06



143775



143774

Снимите:

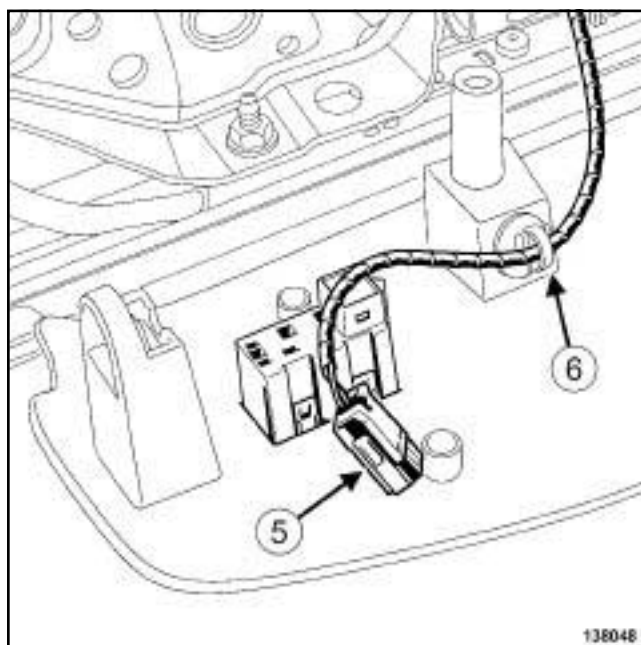
- болты (3) и (4) крепления наружного кожуха подушки переднего сиденья,
- ручку регулировки угла наклона спинки переднего сиденья (см. 75А, Каркасы и механизмы передних сидений,

Электродвигатель регулировки наклона спинки переднего сиденья: Снятие и установка, с. 75А-13),

- ручку регулировки переднего сиденья по высоте (см. 75А, Каркасы и механизмы передних сидений, Ручка регулировки переднего сиденья по высоте: Снятие и установка, с. 75А-7) .

- Отсоедините наружный кожух подушки переднего сиденья.

### ПЕРЕДНЕЕ СИДЕНЬЕ С ПОДОГРЕВОМ



138048

- Отсоедините разъем (5) от обогревательного элемента переднего сиденья.
- Отсоедините фиксатор жгута проводов обогревательного элемента переднего сиденья (6) .

### УСТАНОВКА

#### УСТАНОВКА

- Установка производится в порядке, обратном снятию.
- Проверьте работу.

# ОБИВКА ЗАДНЕГО СИДЕНЬЯ

Обивка спинки заднего сиденья, складывающиеся в соотношении 1/3 и 2/3: Снятие и установка

# 78A

ЗАДНЕЕ МНОГОМЕСТНОЕ СИДЕНЬЕ, СКЛАДЫВАЮЩЕЕСЯ В ПРОПОРЦИИ 1-2/3 + ПОДЛОКОТНИК + НЕСЪЕМНАЯ СПИНКА СИДЕНЬЯ, и ДОПОЛНИТЕЛЬНЫЙ УРОВЕНЬ КОМПЛЕКТАЦИИ EXPORT

## Необходимые приспособления и специнструменты

|           |                                     |
|-----------|-------------------------------------|
| Car. 1363 | Комплект рычагов для снятия обивки. |
| Car. 1558 | Щипцы для застежек-молний.          |

## Моменты затяжки

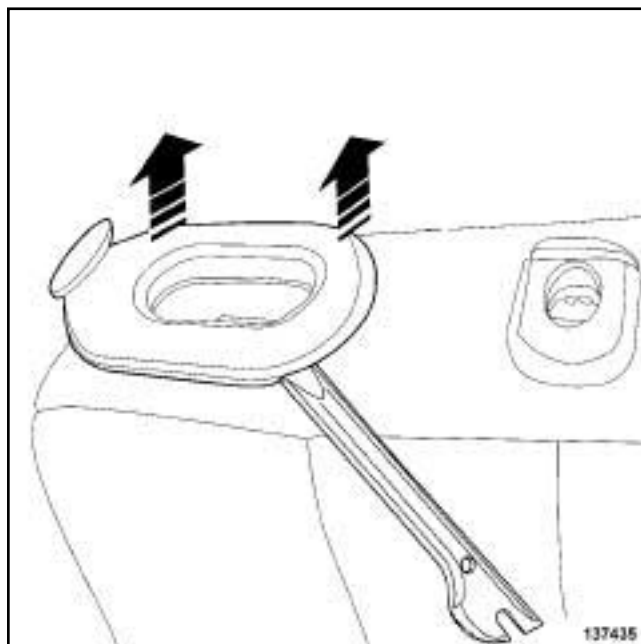
|   |       |
|---|-------|
| болты крепления кронштейнов заднего многоместного сиденья | 35 Нм |
|---|-------|

## СНЯТИЕ

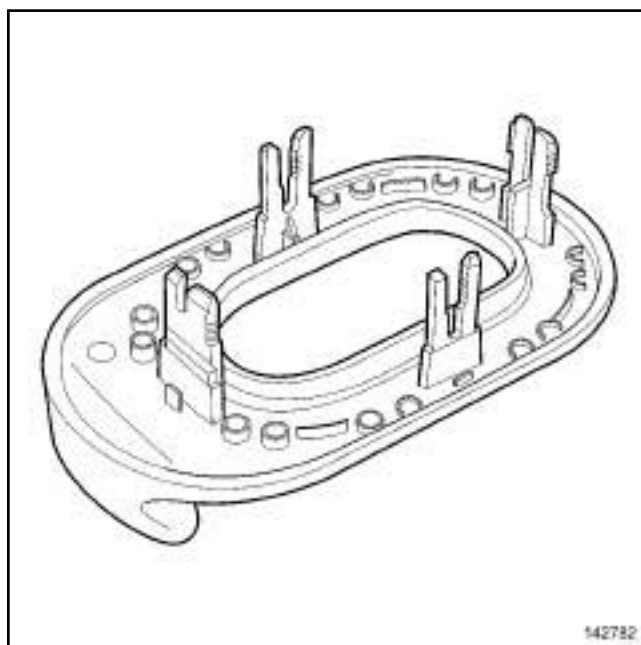
### I - СНЯТИЕ

Снимите:

- подушки заднего многоместного сиденья (см. 76А, Каркасы и механизмы задних сидений, Подушка заднего многоместного сиденья: Снятие и установка, с. 76А-4) ,
- спинки заднего многоместного сиденья (см. 76А, Каркасы и механизмы задних сидений, Спинка заднего многоместного сиденья: Снятие и установка, с. 76А-1) ,
- подголовники заднего сиденья (с м. 79А, Принадлежности сидений, Подголовник заднего многоместного сиденья: Снятие и установка, с. 79А-10) .



137435



142782

- Отсоедините облицовку ручки механизма блокировки спинки заднего многоместного сиденья при помощи приспособления (Car. 1363).

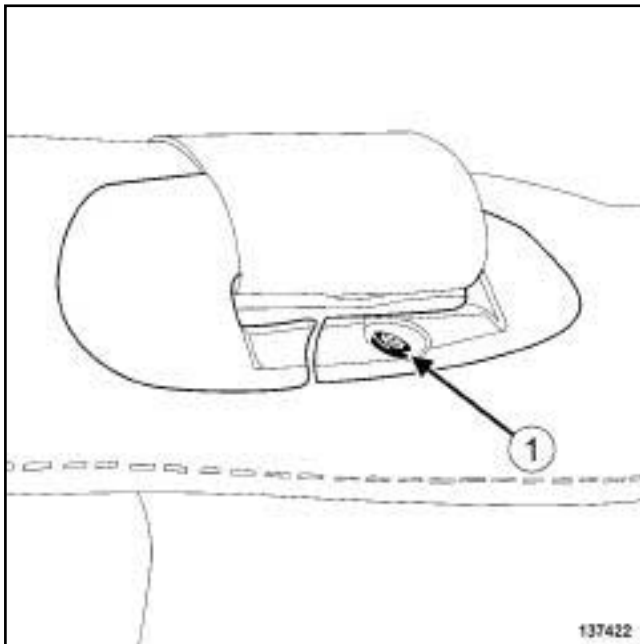
# ОБИВКА ЗАДНЕГО СИДЕНЬЯ

Обивка спинки заднего сиденья, складывающиеся в соотношении 1/3 и 2/3: Снятие и установка

# 78A

ЗАДНЕЕ МНОГОМЕСТНОЕ СИДЕНЬЕ, СКЛАДЫВАЮЩЕЕСЯ В ПРОПОРЦИИ 1-2/3 + ПОДЛОКОТНИК + НЕСЪЕМНАЯ СПИНКА СИДЕНЬЯ, и ДОПОЛНИТЕЛЬНЫЙ УРОВЕНЬ КОМПЛЕКТАЦИИ EXPORT

## 1 - обивка спинки заднего многоместного сиденья, складывающуюся в соотношении 2/3



### ❑ Снимите:

- винт (1) ,
- накладку направляющей ремня безопасности заднего среднего сиденья,
- средний подлокотник заднего сиденья (см. 79А, Принадлежности сидений, Центральный подлокотник заднего сиденья: Снятие и установка, с. 79А-7) .

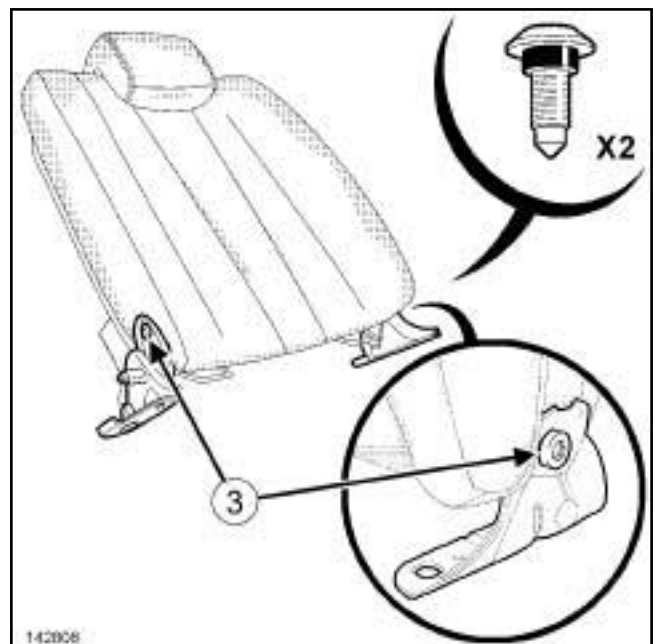


142785

### ❑ Снимите:

- винты (2) ,
- кронштейны заднего многоместного сиденья, складывающегося в пропорции 2/3.

## 2 - обивка спинки заднего многоместного сиденья, складывающейся в соотношении 1/3



142808

### ❑ Снимите:

- винты (3) ,

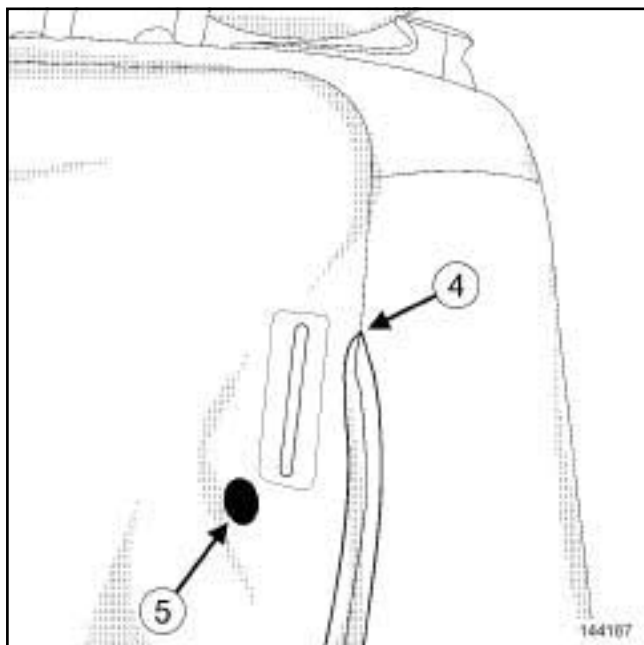


ЗАДНЕЕ МНОГОМЕСТНОЕ СИДЕНЬЕ, СКЛАДЫВАЮЩЕЕСЯ В ПРОПОРЦИИ 1-2/3 + ПОДЛОКОТНИК + НЕСЪЕМНАЯ СПИНКА СИДЕНЬЯ, и ДОПОЛНИТЕЛЬНЫЙ УРОВЕНЬ КОМПЛЕКТАЦИИ EXPORT

- кронштейны заднего многоместного сиденья, складывающегося в пропорции 1/3.

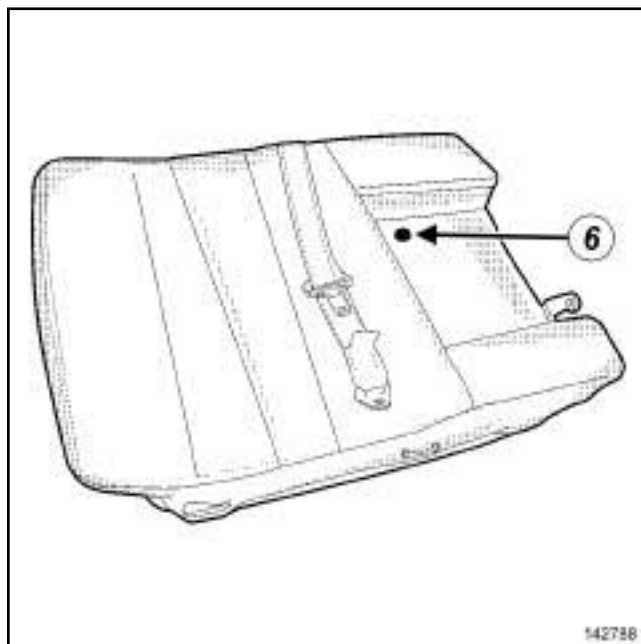
## II - СНЯТИЕ

1 - обивка спинки заднего многоместного сиденья, складывающуюся в соотношении 2/3

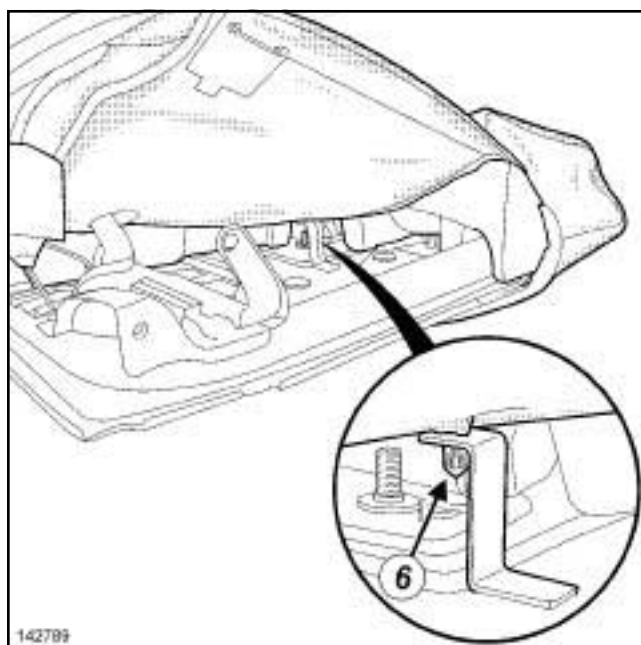


144187

- Снимите застежки-молнии (4) .
- Расстегните застежки-молнии.
- Снимите держатель (5) .



142788



142789

- Поднимите набивку из пеноматериала спинки заднего многоместного сиденья складывающегося в пропорции 2/3.
- Отсоедините держатель (6) .
- Снимите:

- направляющие подголовника заднего многоместного сиденья, складывающегося в пропорции 2/3 (см. 79А, Принадлежности сидений, Направляющая подголовника заднего многоместного сиденья: Снятие и установка, с. 79А-8) ,

**ЗАДНЕЕ МНОГОМЕСТНОЕ СИДЕНЬЕ, СКЛАДЫВАЮЩЕЕСЯ В ПРОПОРЦИИ 1-2/3 + ПОДЛОКОТНИК + НЕСЪЕМНАЯ СПИНКА СИДЕНЬЯ, и ДОПОЛНИТЕЛЬНЫЙ УРОВЕНЬ КОМПЛЕКТАЦИИ EXPORT**

- обивку в сборе с набивкой из пеноматериала спинки заднего многоместного сиденья, складывающегося в пропорции 2/3.



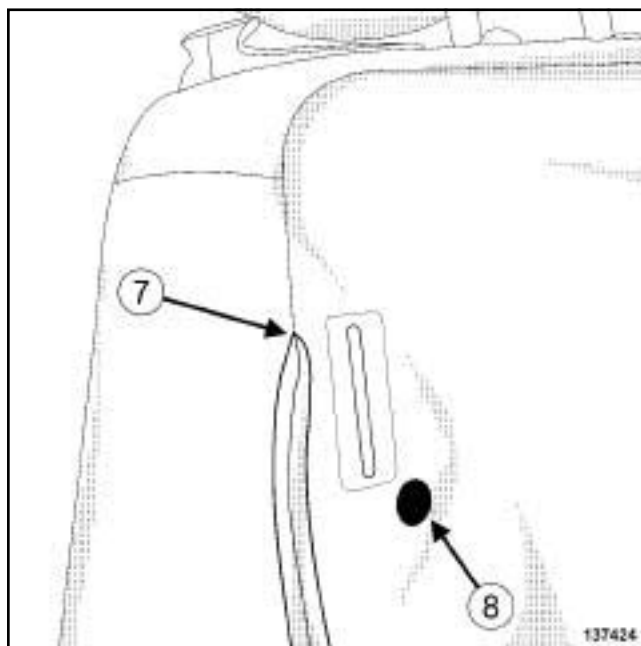
142787

- Отсоедините обивку набивки из пеноматериала спинки заднего многоместного сиденья, складывающегося в пропорции 2/3.
- Снимите обивку спинки заднего сиденья, складывающегося в соотношении 2/3.

## ВНИМАНИЕ

Что бы избежать риск повреждения пеноматериала, отделите обивку от набивки из пеноматериала, удерживая ленты "липучки".

**2 - обивка спинки заднего многоместного сиденья, складывающейся в соотношении 1/3**



137424

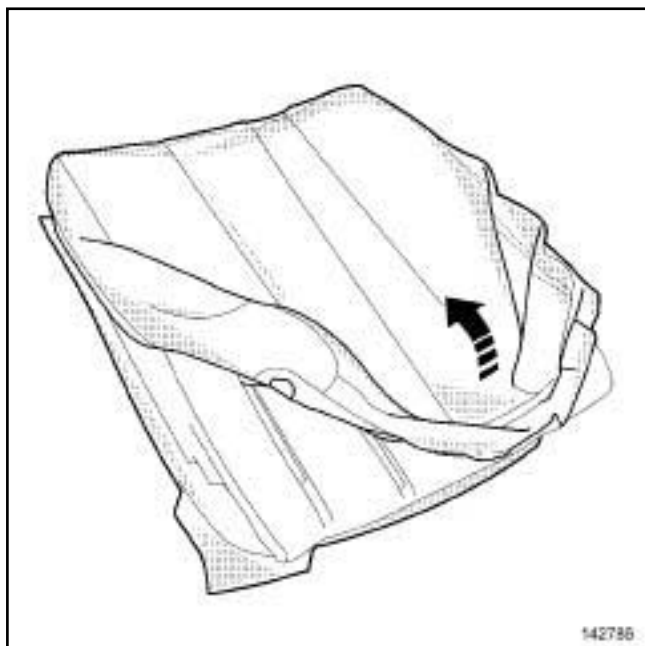
- Снимите застежки-молнии (7) .
- Расстегните застежки-молнии.
- Снимите:
  - держатель (8) ,
  - направляющие подголовника заднего сиденья (см. 79А, Принадлежности сидений, Направляющая подголовника заднего многоместного сиденья: Снятие и установка, с. 79А-8) ,
  - обивку в сборе с набивкой из пеноматериала спинки заднего многоместного сиденья, складывающегося в пропорции 1/3.

# ОБИВКА ЗАДНЕГО СИДЕНЬЯ

Обивка спинки заднего сиденья, складывающиеся в соотношении 1/3 и 2/3: Снятие и установка

# 78A

ЗАДНЕЕ МНОГОМЕСТНОЕ СИДЕНЬЕ, СКЛАДЫВАЮЩЕЕСЯ В ПРОПОРЦИИ 1-2/3 + ПОДЛОКОТНИК + НЕСЪЕМНАЯ СПИНКА СИДЕНЬЯ, и ДОПОЛНИТЕЛЬНЫЙ УРОВЕНЬ КОМПЛЕКТАЦИИ EXPORT



142786

- ❑ Отсоедините обивку набивки из пеноматериала спинки заднего многоместного сиденья, складывающегося в пропорции 1/3.
- ❑ Снимите обивку спинки заднего сиденья, складывающегося в соотношении 1/3.

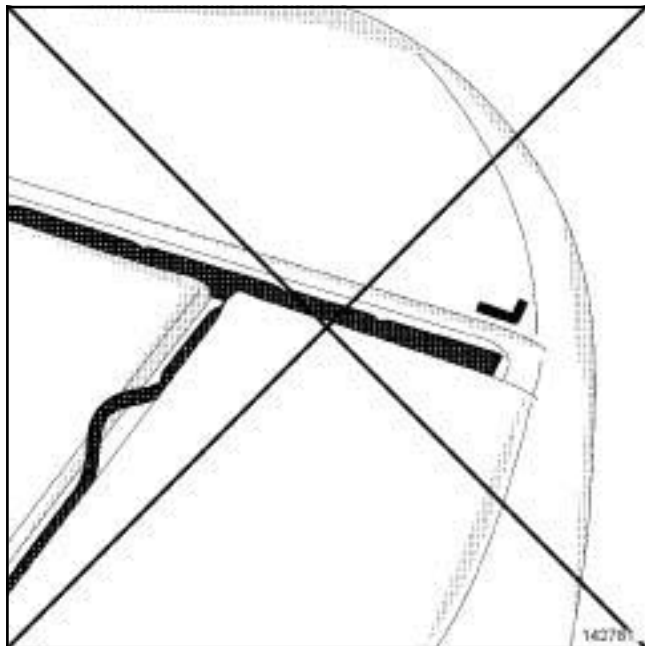
## ВНИМАНИЕ

Чтобы избежать риска повреждения пеноматериала, отделите обивку от набивки из пеноматериала, удерживая ленты "липучки".

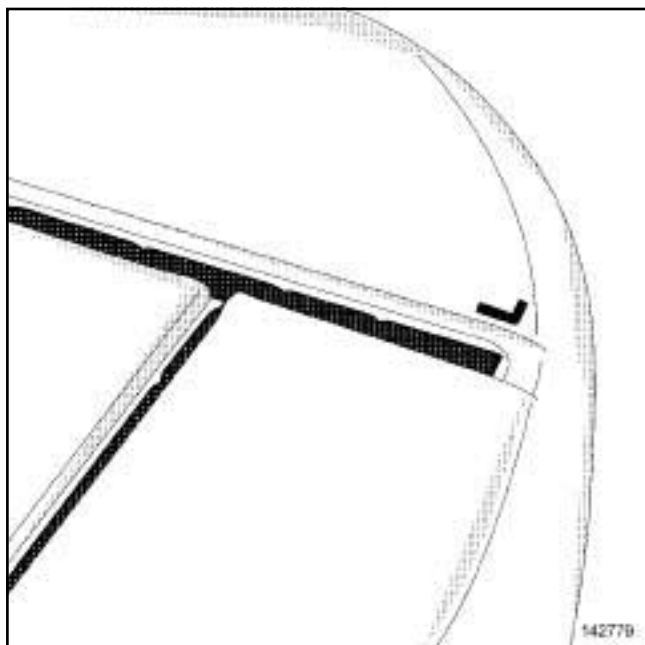
ЗАДНЕЕ МНОГОМЕСТНОЕ СИДЕНЬЕ, СКЛАДЫВАЮЩЕЕСЯ В ПРОПОРЦИИ 1-2/3 + ПОДЛОКОТНИК + НЕСЪЕМНАЯ СПИНКА СИДЕНЬЯ, и ДОПОЛНИТЕЛЬНЫЙ УРОВЕНЬ КОМПЛЕКТАЦИИ EXPORT

## УСТАНОВКА

### I - ПОДГОТОВКА К УСТАНОВКЕ



142781

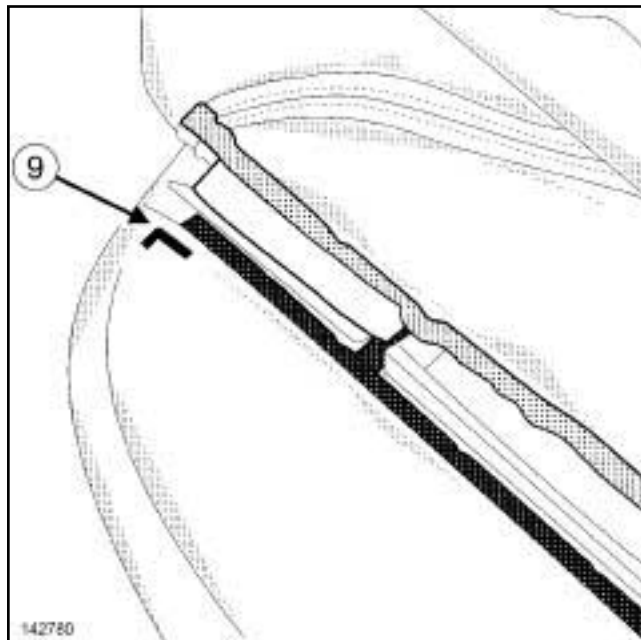


142779

- Проверьте, хорошо ли приклеены застежки "липучки" на набивке из пеноматериала.

### ВНИМАНИЕ

Чтобы избежать опасности отсоединения или сгиба обивки, убедитесь, что застежки "липучки" закреплены на пеноматериале. При износе застежек "липучек" замените пеноматериал.



142780

- Установите обивку спинки заднего многоместного сиденья на пеноматериал, начиная с боковых застежек "липучек".

### Примечание:

При скреплении лент "липучек" необходимо следовать разметке на пеноматериале.

- Совместите концы застежек "липучек" с отметками (9).

### II - УСТАНОВКА

- Установите обивку спинки заднего многоместного сиденья на пеноматериал.

- Убедитесь в отсутствии сгибов обивки.

- Установите:

- « обивку вместе с набивкой из пеноматериала » спинки заднего многоместного сиденья,

**ЗАДНЕЕ МНОГОМЕСТНОЕ СИДЕНЬЕ, СКЛАДЫВАЮЩЕЕСЯ В ПРОПОРЦИИ 1-2/3 + ПОДЛОКОТНИК + НЕСЪЕМНАЯ СПИНКА СИДЕНЬЯ, и ДОПОЛНИТЕЛЬНЫЙ УРОВЕНЬ КОМПЛЕКТАЦИИ EXPORT**

- направляющие подголовника заднего сиденья (с м. 79А, Принадлежности с и д е н и я, Направляющая подголовника заднего многоместного с и д е н ь я: С н я т и е и у с т а н о в к а, с. 79А-8) .

**обивка спинки заднего многоместного сиденья, складывающуюся в соотношении 2/3**

- Закрепите фиксатор (6) .
- Установите держатели (5) .
- Закройте застежки-молнии п р и помощи приспособления (Сар. 1558).
- Застегните застежки-молнии (4) .

**обивка спинки заднего многоместного сиденья, складывающейся в соотношении 1/3**

- Установите держатель (8) .
- Закройте застежки-молнии п р и помощи приспособления (Сар. 1558).
- Застегните застежки-молнии (7) .

### III - ЗАВЕРШЕНИЕ

**1 - обивка спинки заднего многоместного сиденья, складывающуюся в соотношении 2/3**

- Установите:
  - центральный подлокотник заднего сиденья (см. 79А, Принадлежности с и д е н и я, Центральный подлокотник заднего сиденья: С н я т и е и у с т а н о в к а, с. 79А-7) ,
  - кронштейны заднего многоместного сиденья, складывающегося в пропорции 2/3,
  - винты (2) ,
  - накладку направляющей ремня безопасности заднего среднего сиденья,
  - болт (1) .

**2 - обивка спинки заднего многоместного сиденья, складывающейся в соотношении 1/3**

- Установите:
  - кронштейны заднего многоместного сиденья, складывающегося в пропорции 1/3,
  - винты (3) .
- Затяните требуемым моментом болты крепления кронштейнов заднего многоместного сиденья (35 Нм).
- Закрепите в держателях облицовки ручки механизма блокировки спинки заднего многоместного сиденья.
- Установите:
  - подголовники заднего сиденья (см. 79А, Принадлежности сидений, Подголовник заднего многоместного сиденья: С н я т и е и у с т а н о в к а, с. 79А-10) ,
  - спинки заднего многоместного сиденья (см. 76А, Каркасы и механизмы задних сидений, Спинка заднего многоместного сиденья: С н я т и е и у с т а н о в к а, с. 76А-1) ,
  - подушки заднего сиденья (см. 76А, Каркасы и механизмы задних сидений, Подушка заднего многоместного сиденья: С н я т и е и у с т а н о в к а, с. 76А-4) .

# ОБИВКА ЗАДНЕГО СИДЕНЬЯ

Обивка подушки заднего многоместного сиденья: Снятие и установка

# 78А

ДОПОЛНИТЕЛЬНЫЙ УРОВЕНЬ КОМПЛЕКТАЦИИ EXPORT

## Необходимые приспособления и специнструменты

|           |                            |
|-----------|----------------------------|
| Сар. 1521 | Щипцы для обжатия хомутов. |
|-----------|----------------------------|

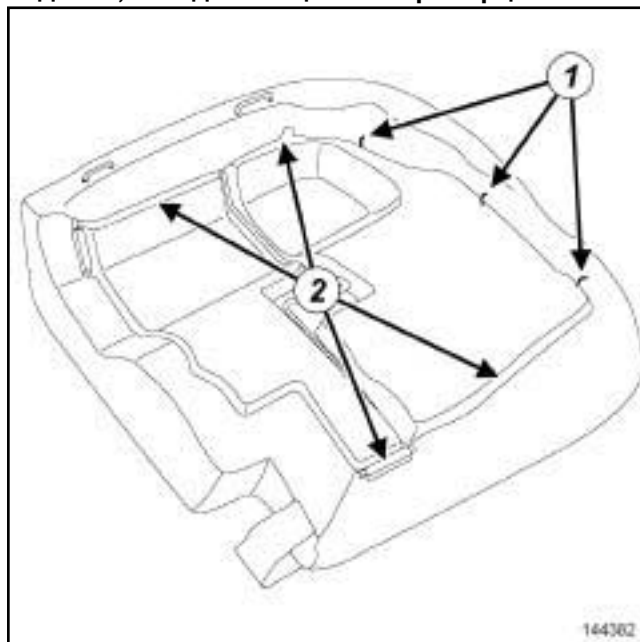
## СНЯТИЕ

### I - СНЯТИЕ

- Снимите подушку заднего сиденья (см. 76А, Каркасы и механизмы задних сидений, Подушка заднего многоместного сиденья: Снятие и установка, с. 76А-4) .

### II - СНЯТИЕ

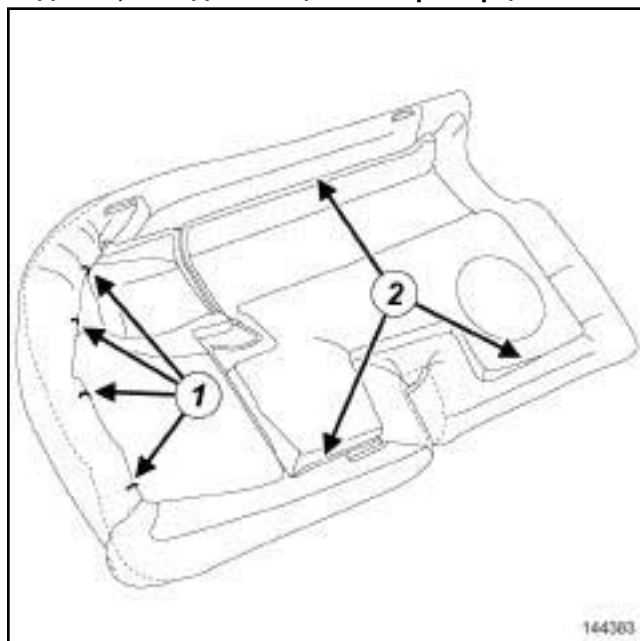
сиденье, складывающееся в пропорции 1/3



144382

144382

сиденье, складывающееся в пропорции 2/3



144383

144383

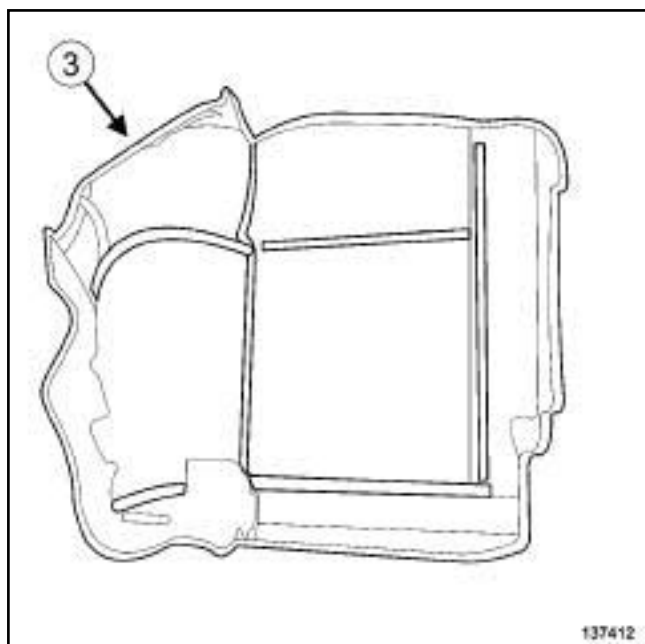
- Срежьте держатели (1) .
- Снимите:
  - удерживающий профиль обивки (2) ,
  - «обивку с набивкой из пеноматериала» подушки заднего многоместного сиденья.

# ОБИВКА ЗАДНЕГО СИДЕНЬЯ

Обивка подушки заднего многоместного сиденья: Снятие и установка

# 78A

ДОПОЛНИТЕЛЬНЫЙ УРОВЕНЬ КОМПЛЕКТАЦИИ EXPORT



137412

- Отсоедините обивку набивки из пеноматериала подушки заднего многоместного сиденья.

## ВНИМАНИЕ

Чтобы избежать риска повреждения пеноматериала, отделите обивку от набивки из пеноматериала, удерживая ленту "липучки".

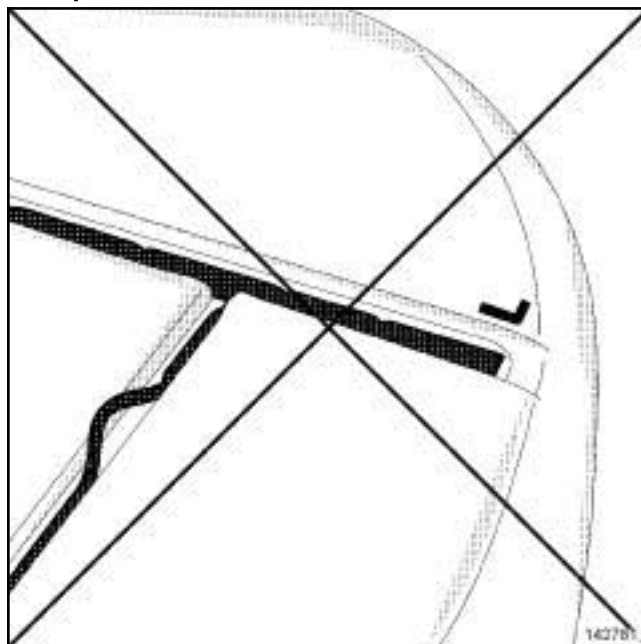
- Снимите обивку подушки заднего многоместного сиденья.

## УСТАНОВКА

### I - ПОДГОТОВКА К УСТАНОВКЕ

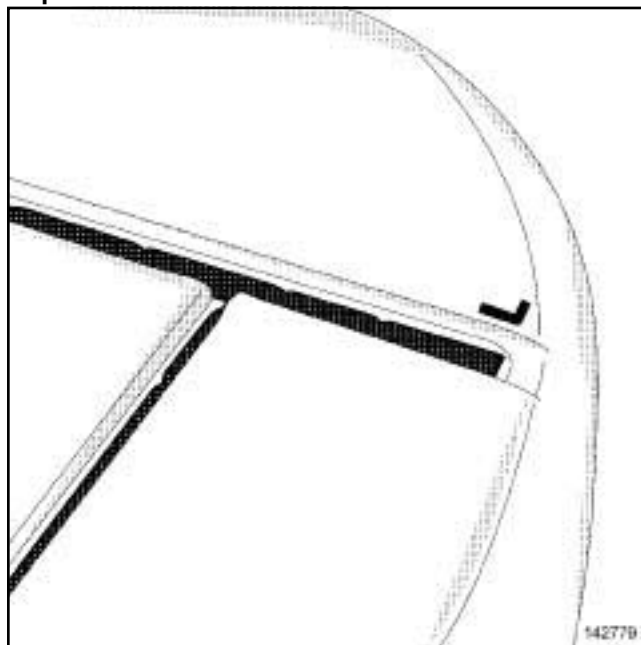
- детали, подлежащие обязательной замене:  
Держатель обивки сиденья (70,10,02,19)

Неверно



142781

Верно



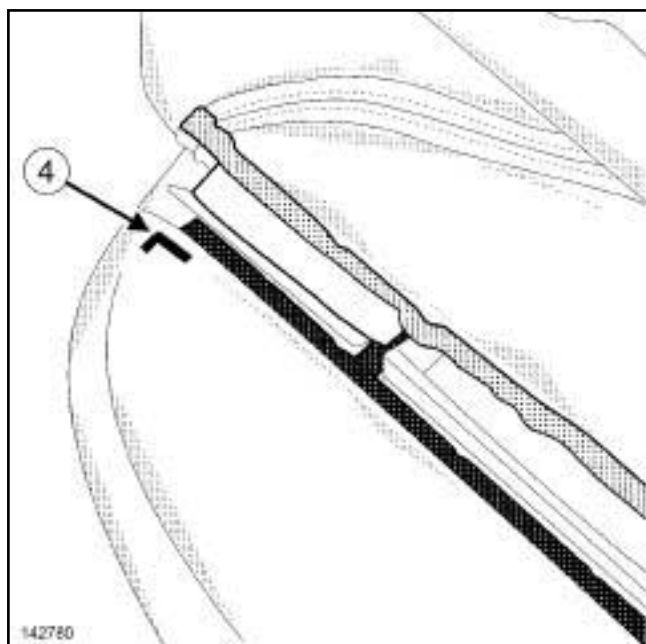
142779

- Проверьте, хорошо ли приклеены застежки "липучки" на набивке из пеноматериала.

## ВНИМАНИЕ

Чтобы избежать опасности отсоединения или сгиба обивки, убедитесь, что застежки "липучки" закреплены на пеноматериале. При износе застежек "липучек" замените пеноматериал.

ДОПОЛНИТЕЛЬНЫЙ УРОВЕНЬ КОМПЛЕКТАЦИИ EXPORT



142780

- Установите обивку подушки заднего многоместного сиденья на пеноматериал, начиная с боковых застежек "липучек".

Примечание:

При скреплении лент "липучек" необходимо следовать разметке на пеноматериале.

- Совместите концы застежек "липучек" с отметками (4).

## II - УСТАНОВКА

- Установите обивку (3) подушки заднего многоместного сиденья на пеноматериал.
- Убедитесь в отсутствии сгибов обивки.
- Установите:
  - « обивку с набивкой из пеноматериала » подушки заднего многоместного сиденья,
  - удерживающие профили (2) обивки подушки заднего многоместного сиденья,
  - держатели (1) с помощью приспособления (Car. 1521).
- Убедитесь в отсутствии сгибов обивки.

## III - ЗАВЕРШЕНИЕ

- Установите подушку заднего сиденья (см. 76А, Каркасы и механизмы задних сидений, Подушка заднего многоместного сиденья: Снятие и установка, с. 76А-4).



ДОПОЛНИТЕЛЬНЫЙ УРОВЕНЬ КОМПЛЕКТАЦИИ EXPORT

### СНЯТИЕ

#### I - СНЯТИЕ

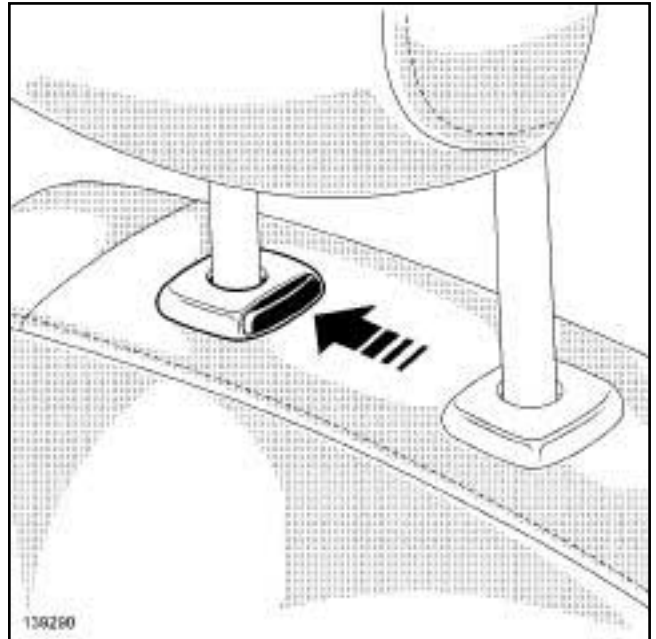
- Откиньте спинки сидений.

#### II - СНЯТИЕ

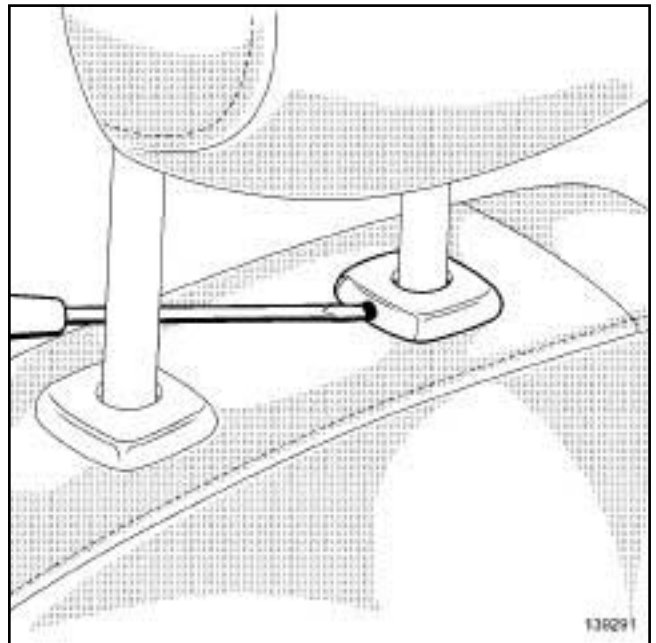
- 

Примечание:

Кнопка разблокировки встроена в подголовник переднего сиденья.



139290



139291

- Нажмите на кнопку разблокировки на каждой направляющей подголовника.

Примечание:

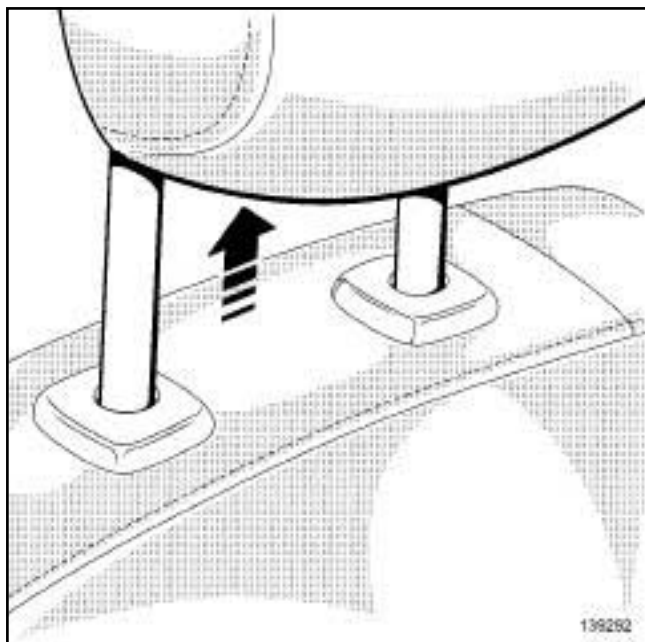
В зависимости от типа кнопки разблокировки данная операция выполняется вручную или при помощи отвертки с плоским лезвием.

# ПРИНАДЛЕЖНОСТИ СИДЕНИЙ

## Подголовник переднего сиденья: Снятие и установка

79A

ДОПОЛНИТЕЛЬНЫЙ УРОВЕНЬ КОМПЛЕКТАЦИИ EXPORT



139292

- Снимите подголовник переднего сиденья.

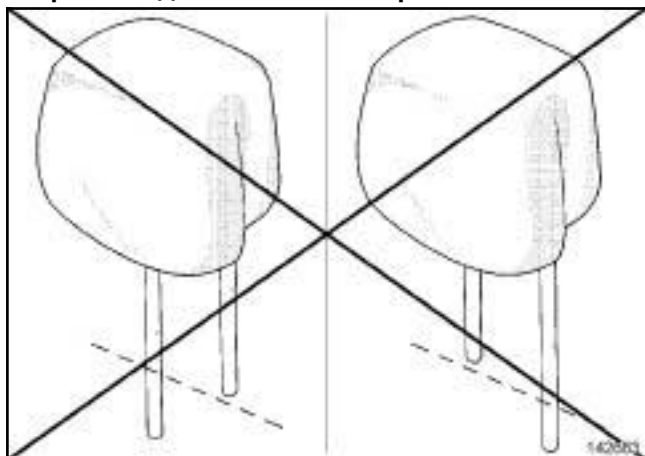
ДОПОЛНИТЕЛЬНЫЙ УРОВЕНЬ КОМПЛЕКТАЦИИ EXPORT

### УСТАНОВКА

#### УСТАНОВКА

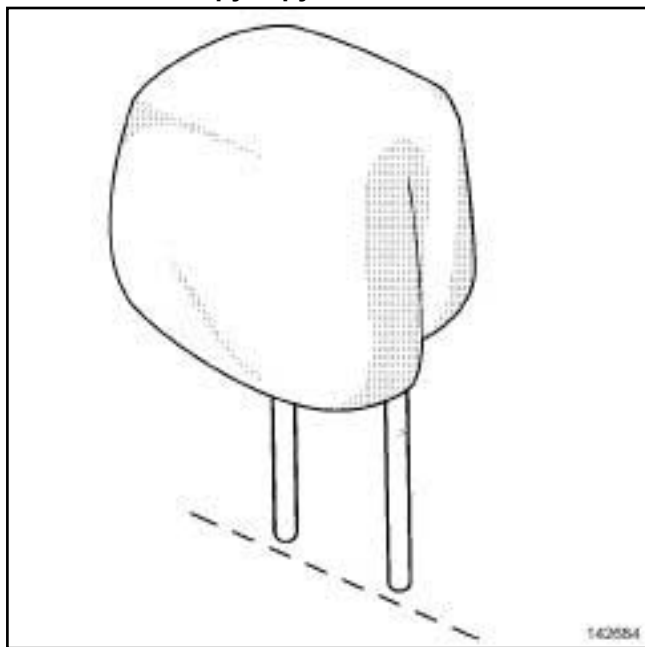
ПОДГОЛОВНИК ПЕРЕДНЕГО СИДЕНЬЯ 0 или  
ПОДГОЛОВНИК ПЕРЕДНЕГО СИДЕНЬЯ 0

Стержни подголовника не выровнены



142683

Стержни подголовника выровнены  
относительно друг друга



142684

- Выдвиньте движением вверх стержни подголовника переднего сиденья как можно дальше.

#### ВАЖНОЕ ЗАМЕЧАНИЕ!

Чтобы избежать риска неправильной установки с тержной подголовника переднего сиденья, выровняйте стержни относительно друг друга перед установкой в направляющие подголовника.

- Вставьте стержни подголовника переднего сиденья в направляющие подголовника.
- Нажмите на подголовник переднего сиденья до его фиксации пазами блокировки, затем переведите подголовник в нижнее положение.

#### ВАЖНОЕ ЗАМЕЧАНИЕ!

Чтобы предотвратить смещение подголовника с направляющих при ударе, проверьте работоспособность системы блокировки направляющих подголовника.

# ПРИНАДЛЕЖНОСТИ СИДЕНИЙ

Направляющая подголовника переднего сиденья: Снятие и установка

**79A**

ДОПОЛНИТЕЛЬНЫЙ УРОВЕНЬ КОМПЛЕКТАЦИИ EXPORT

## СНЯТИЕ

### I - СНЯТИЕ

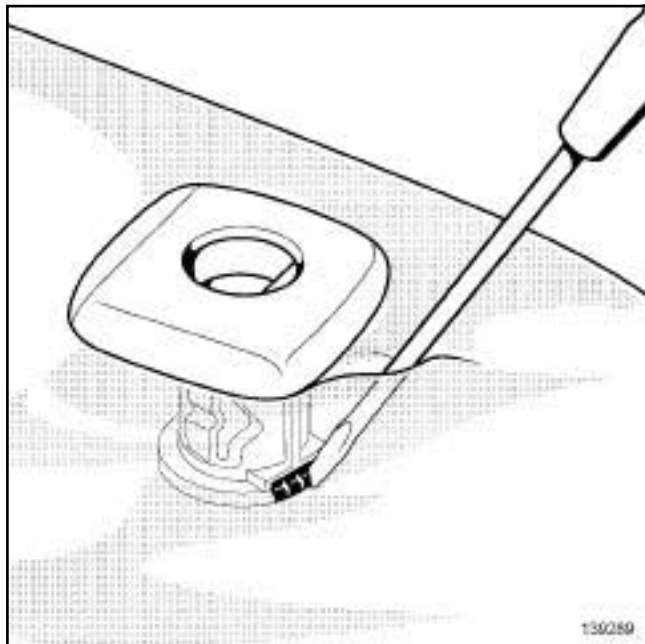
- Снимите подголовник переднего сиденья (см. **79A, Принадлежности сидений, Подголовник переднего сиденья: Снятие и установка, с. 79A-1**).

Примечание:

Направляющие подголовника можно снять, не снимая обивку спинки переднего сиденья.

ДОПОЛНИТЕЛЬНЫЙ УРОВЕНЬ КОМПЛЕКТАЦИИ EXPORT

### II - СНЯТИЕ



139289



141582

- Слегка отсоедините "пенматериал с обивкой" спинки сиденья около направляющих подголовника для доступа к фиксаторам направляющих подголовника переднего сиденья.
- Отсоедините направляющие подголовника переднего сиденья, нажав отверткой с плоским лезвием на блокирующие держатели.
- Снимите направляющие подголовника переднего сиденья.

Примечание:

Все фиксаторы направляющих подголовника переднего сиденья находятся с одной стороны.

### УСТАНОВКА

#### I - УСТАНОВКА

- Полностью установите направляющие подголовника в раму спинки переднего сиденья.

Примечание:

Чтобы не перепутать направляющие подголовника, они снабжены специальным ориентирующим элементом.

- Проверьте надежность крепления направляющих подголовника на раме спинки переднего сиденья.

#### II - ЗАВЕРШЕНИЕ

- Установите подголовник переднего сиденья (см. **79A, Принадлежности сидений, Подголовник переднего сиденья: Снятие и установка, с. 79A-1**).
- Проверьте работу.

#### ВАЖНОЕ ЗАМЕЧАНИЕ!

Чтобы предотвратить смещение подголовника с направляющих при ударе, проверьте работоспособность системы блокировки направляющих подголовника.

ПЕРЕДНИЙ ПОДЛОКОТНИК, и ДОПОЛНИТЕЛЬНЫЙ УРОВЕНЬ КОМПЛЕКТАЦИИ EXPORT

### СНЯТИЕ

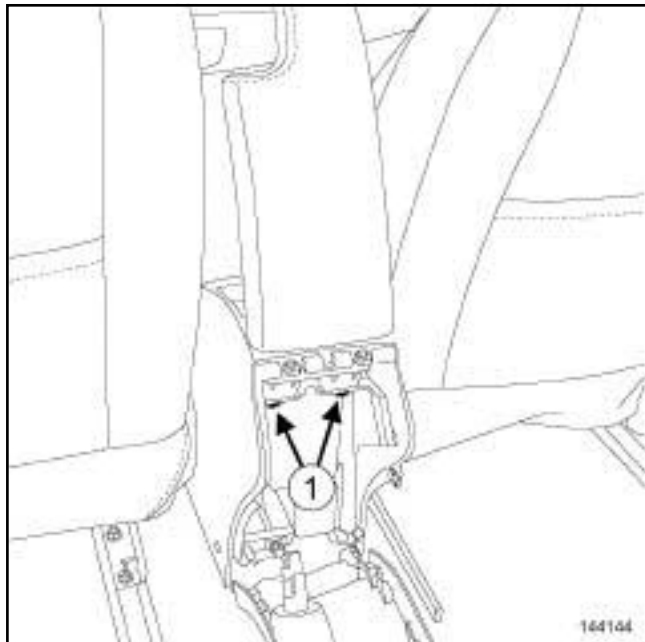
#### I - СНЯТИЕ

- ❑ Отсоедините от фиксаторов заднюю панель центральной консоли (см. **Центральная консоль: Снятие и установка**) (Глава 57А, Принадлежности салона).

УРОВЕНЬ КОМПЛЕКТАЦИИ EA3 или УРОВЕНЬ КОМПЛЕКТАЦИИ EA4

- ❑ Снимите задний распределительный воздуховод на задней части центральной консоли (см. **Задний распределительный воздуховод: Снятие - Установка**) (Глава 61А, Система отопления).

#### II - СНЯТИЕ



144144

- ❑ Снимите:
  - болты крепления переднего подлокотника (1) ,
  - подлокотник переднего сиденья.

### УСТАНОВКА

- ❑ Установка производится в порядке, обратном снятию.

ЗАДНЕЕ МНОГОМЕСТНОЕ СИДЕНЬЕ, СКЛАДЫВАЮЩЕЕСЯ В ПРОПОРЦИИ 1-2/3 + ПОДЛОКОТНИК + НЕСЪЕМНАЯ СПИНКА СИДЕНЬЯ, и ДОПОЛНИТЕЛЬНЫЙ УРОВЕНЬ КОМПЛЕКТАЦИИ EXPORT

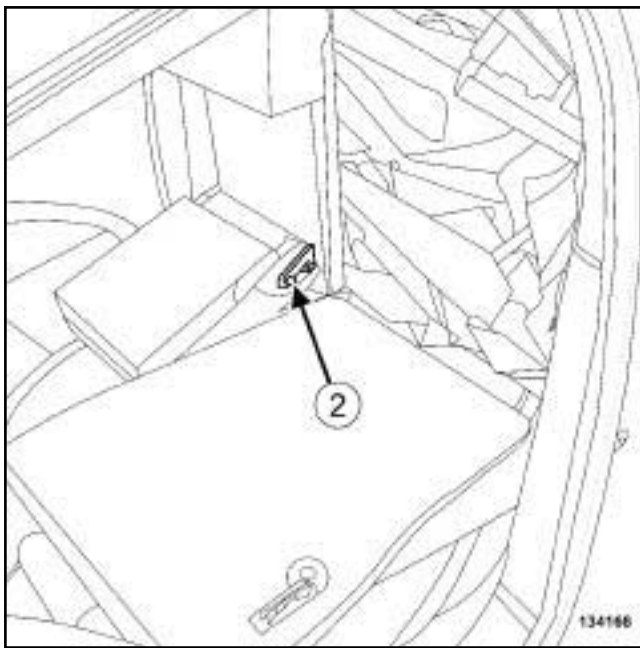
### СНЯТИЕ

#### I - СНЯТИЕ



- Наклоните заднее сиденье, складывающееся в пропорции 1/3 (1) .

#### II - СНЯТИЕ



- Снимите:
  - винт (2) ,
  - средний подлокотник заднего сиденья.

### УСТАНОВКА

#### I - УСТАНОВКА

- Установите:
  - средний подлокотник заднего сиденья,
  - болт (2) .

#### II - ЗАВЕРШЕНИЕ

- Установите заднее сиденье, складывающееся в пропорции 1/3 (1) .

## ДОПОЛНИТЕЛЬНЫЙ УРОВЕНЬ КОМПЛЕКТАЦИИ EXPORT

### СНЯТИЕ

#### I - СНЯТИЕ

- Снимите подголовники заднего многоместного сиденья (см. **79A, Принадлежности сидений, Подголовник заднего многоместного сиденья: Снятие и установка, с. 79A-10**).

СКЛАДЫВАЮЩЕЕСЯ  
МНОГОМЕСТНОЕ СИДЕНЬЕ

ЗАДНЕЕ

- Снимите:
  - подушку заднего сиденья (с м. **Подушка заднего цельного многоместного сиденья: Снятие и установка**),
  - спинку заднего сиденья (см. **Спинка заднего цельного многоместного сиденья: Снятие и установка**),
  - обивку спинки заднего сиденья (частично) (см. **Обивка спинки заднего цельного многоместного сиденья: Снятие и установка**).

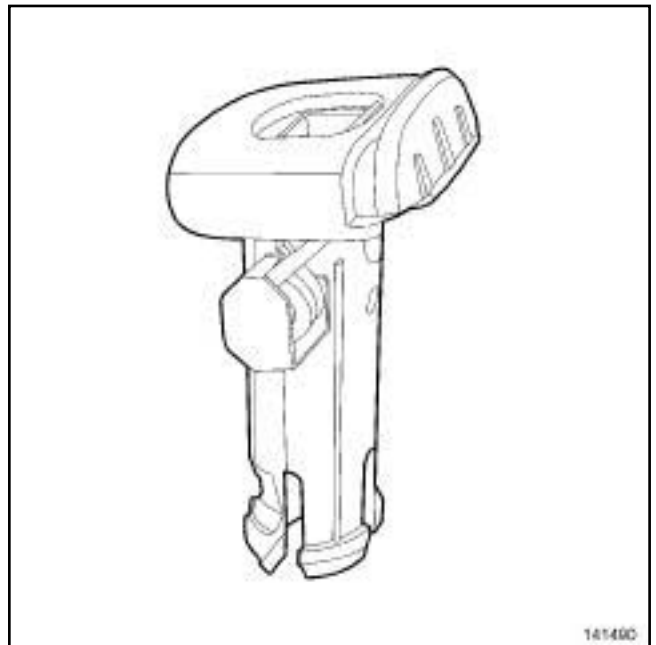
ЗАДНЕЕ МНОГОМЕСТНОЕ СИДЕНЬЕ,  
СКЛАДЫВАЮЩЕЕСЯ В ПРОПОРЦИИ 1-2/3 +  
ПОДЛОКОТНИК + НЕ СЪЕМНАЯ СПИНКА  
СИДЕНЬЯ

- Снимите:
  - подушку заднего сиденья (см. **76A, Каркасы и механизмы задних сидений, Подушка заднего многоместного сиденья: Снятие и установка, с. 76A-4**),
  - спинку заднего сиденья (см. **76A, Каркасы и механизмы задних сидений, Спинка заднего многоместного сиденья: Снятие и установка, с. 76A-1**),
  - центральный подлокотник заднего многоместного сиденья (см. **79A, Принадлежности сидений, Центральный подлокотник заднего сиденья: Снятие и установка, с. 79A-7**),
  - обивку спинки заднего сиденья (частично) (см. **78A, Обивка заднего сиденья, Обивка спинки заднего сиденья, складывающиеся в соотношении 1/3 и 2/3: Снятие и установка, с. 78A-1**).

#### II - СНЯТИЕ



137431



141490

- Отсоедините направляющие подголовника заднего сиденья.
- Снимите направляющие подголовника заднего сиденья.



## ДОПОЛНИТЕЛЬНЫЙ УРОВЕНЬ КОМПЛЕКТАЦИИ EXPORT

### УСТАНОВКА

#### I - УСТАНОВКА

- Полностью установите направляющие подголовников заднего многоместного сиденья на каркасе заднего сиденья.
- Убедитесь, что направляющие подголовников заднего многоместного сиденья закреплены на каркасе заднего сиденья.

#### II - ЗАВЕРШЕНИЕ

**ЗАДНЕЕ МНОГОМЕСТНОЕ СИДЕНЬЕ,  
СКЛАДЫВАЮЩЕЕСЯ В ПРОПОРЦИИ 1-2/3 +  
ПОДЛОКОТНИК + НЕ СЪЕМНАЯ СПИНКА  
СИДЕНЬЯ**

- Установите:
  - обивку заднего многоместного сиденья (см. **78А, Обивка заднего сиденья, Обивка спинки заднего сиденья, складывающиеся в соотношении 1/3 и 2/3: Снятие и установка, с. 78А-1**),
  - центральный подлокотник заднего многоместного сиденья (см. **79А, Принадлежности сидений, Центральный подлокотник заднего сиденья: Снятие и установка, с. 79А-7**),
  - спинку заднего сиденья (см. **76А, Каркасы и механизмы задних сидений, Спинка заднего многоместного сиденья: Снятие и установка, с. 76А-1**),
  - подушку заднего сиденья (см. **76А, Каркасы и механизмы задних сидений, Подушка заднего многоместного сиденья: Снятие и установка, с. 76А-4**).

**СКЛАДЫВАЮЩЕЕСЯ ЗАДНЕЕ  
МНОГОМЕСТНОЕ СИДЕНЬЕ**

- Установите:
  - обивку заднего многоместного сиденья (см. **Обивка спинки заднего цельного многоместного сиденья: Снятие и установка**),
  - спинку заднего сиденья (см. **Спинка заднего цельного многоместного сиденья: Снятие и установка**),

- подушку заднего сиденья (с м. **Подушка заднего цельного многоместного сиденья: Снятие и установка**).

- Установите подголовники заднего сиденья (см. **79А, Принадлежности сидений, Подголовник заднего многоместного сиденья: Снятие и установка, с. 79А-10**).

#### ВАЖНОЕ ЗАМЕЧАНИЕ!

Чтобы предотвратить смещение подголовника с направляющих при ударе, проверьте работоспособность системы блокировки направляющих подголовника.

ДОПОЛНИТЕЛЬНЫЙ УРОВЕНЬ КОМПЛЕКТАЦИИ EXPORT

Примечание:

В зависимости от типа кнопки разблокировки данная операция выполняется вручную или при помощи отвертки с плоским лезвием.

### ВАЖНОЕ ЗАМЕЧАНИЕ!

Чтобы предотвратить смещение подголовника с направляющих при ударе, проверьте работоспособность системы блокировки направляющих подголовника.

## СНЯТИЕ

## СНЯТИЕ



137420

- Нажмите на кнопку разблокировки на каждой направляющей подголовника в точке (1).
- Отсоедините подголовник заднего сиденья.

## УСТАНОВКА

## УСТАНОВКА

- Установите подголовник заднего многоместного сиденья на направляющие предохранительного выступа.
- Нажмите на кнопку разблокировки на каждой направляющей левого подголовника заднего многоместного сиденья.
- Проверьте работу.
- Переведите подголовник заднего многоместного сиденья в нижнее положение.