

# RENAULT

## 6 Герметичность и звукоизоляция

65А

**ГЕРМЕТИЗАЦИЯ БОКОВЫХ  
ОТКРЫВАЮЩИХСЯ ЭЛЕМЕНТОВ КУЗОВА**

66А

**ГЕРМЕТИЗАЦИЯ СТЕКОЛ**

---

***X38, и V32 или L38***

---

**ОКТАБРЬ 2009**

**Русское издание**

---

"Методы ремонта, рекомендуемые изготовителем в настоящем документе, соответствуют техническим условиям, действительным на момент составления руководства.

В случае внесения конструктивных изменений в изготовление деталей, узлов, агрегатов автомобиля данной модели, методы ремонта могут быть также соответственно изменены".

Все авторские права принадлежат Renault.

Воспроизведение или перевод, в том числе частичные, настоящего документа, равно как и использование системы нумерации запасных частей, запрещены без предварительного письменного разрешения Renault.

# FLUENCE - MEGANE GENERATION -

## Глава 6

### Содержание

Страницы

<b>65A</b>	<b>ГЕРМЕТИЗАЦИЯ БОКОВЫХ ОТКРЫВАЮЩИХСЯ ЭЛЕМЕНТОВ</b>	
	Уплотнительная пленка двери: Снятие и установка	65A-1
<b>66A</b>	<b>ГЕРМЕТИЗАЦИЯ СТЕКОЛ</b>	
	Направляющий желобок стекла передней двери: Снятие и установка	66A-1
	Наружный подоконный уплотнитель передней двери: Снятие и установка	66A-3
	Наружный подоконный уплотнитель задней двери: Снятие и установка	66A-4
	Направляющий желобок стекла задней двери: Снятие и установка	66A-5

---

## СНЯТИЕ

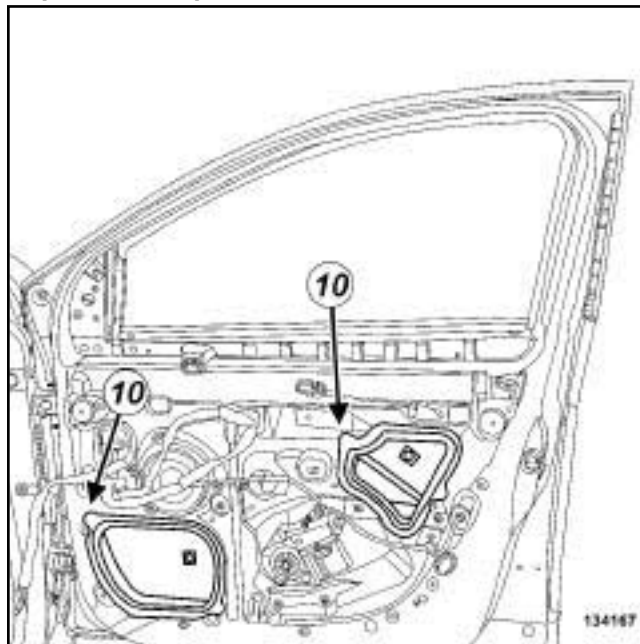
### I - СНЯТИЕ

- Снимите обивку передней двери (см. **Облицовка передней двери: Снятие и установка**) (Глава 72А, Обивка боковых открывающихся элементов кузова) или обивку задней двери (см. **Облицовка задней боковой двери: Снятие и установка**) (Глава 72А, Обивка боковых открывающихся элементов кузова).

### II - СНЯТИЕ

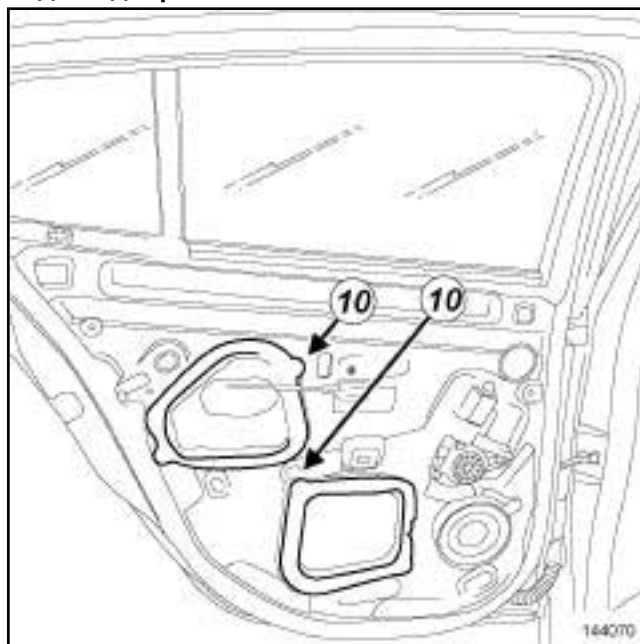
В32

#### Передняя дверь



134167

#### Задняя дверь



144070

- Начните операцию с верхней части герметизирующей дверной пленки (10).

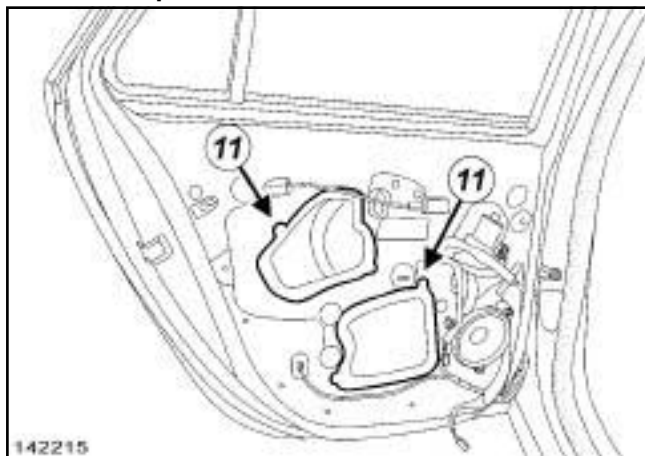
L38

### Передняя дверь



143769

### Задняя дверь



142215

- Начните операцию с верхней части герметизирующей дверной пленки (11).

- Аккуратно отделите валик мастики от короба двери по периметру герметизирующей дверной пленки.

#### Примечание:

Если валик мастики отделяется с трудом, то для облегчения снятия используйте горелку с подачей горячего воздуха температурой приблизительно  $100\text{ }^{\circ}\text{C}$  на расстоянии приблизительно  $20\text{ см}$  от герметизирующей дверной пленки.

## УСТАНОВКА

### I - ПОДГОТОВКА К УСТАНОВКЕ

- детали, подлежащие обязательной замене:  
Герметизирующая пленка двери (60,03,02,10).

#### Примечание:

Удалите остатки клея из короба двери с помощью липкой ленты, приложенной в зоне склеивания. Для удаления остатков клея осторожно оттягивайте липкую ленту.

Очистите зону склеивания с помощью **НЕВОРСИСТОЙ С АЛФЕТКИ**, смоченной **ГЕПТАНОМ** (см. **Автомобиль: Детали и материалы для ремонта**) (Глава 04В, Применяемые горюче-смазочные материалы, Эксплуатационные жидкости и составы).

## ВНИМАНИЕ

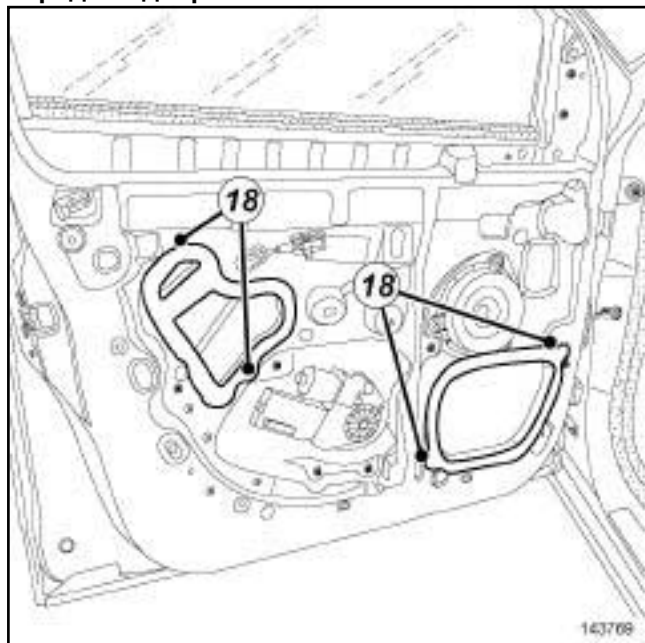
Для обеспечения правильного приклеивания герметизирующей дверной пленки:

- Поверхность двери должна быть чистой (без пыли, следов смазки или с остатков, ухудшающих адгезию), без следов загрязнений или конденсата,
- Необходимо полностью покрасить часть короба двери, на которую устанавливается герметизирующая дверная пленка,
- Минимальная температура поверхностей для приклеивания  $15^{\circ}$ .

II - УСТАНОВКА

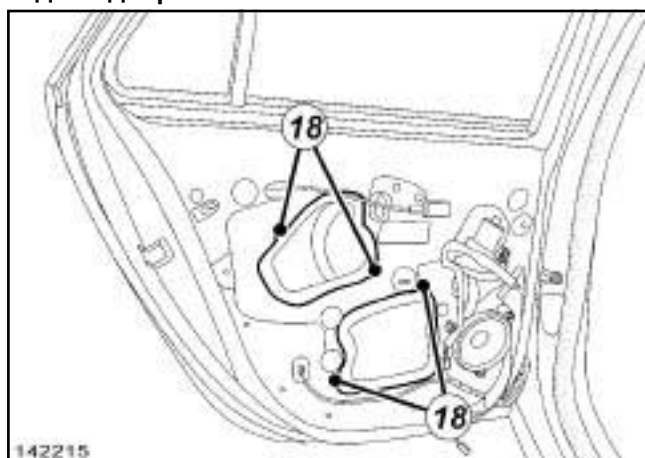
L38

Передняя дверь



143769

Задняя дверь



142215

- Удалите бумагу, защищающую слой мастики на герметизирующей дверной пленке.

Примечание:

Не трогайте пальцами слой мастики.

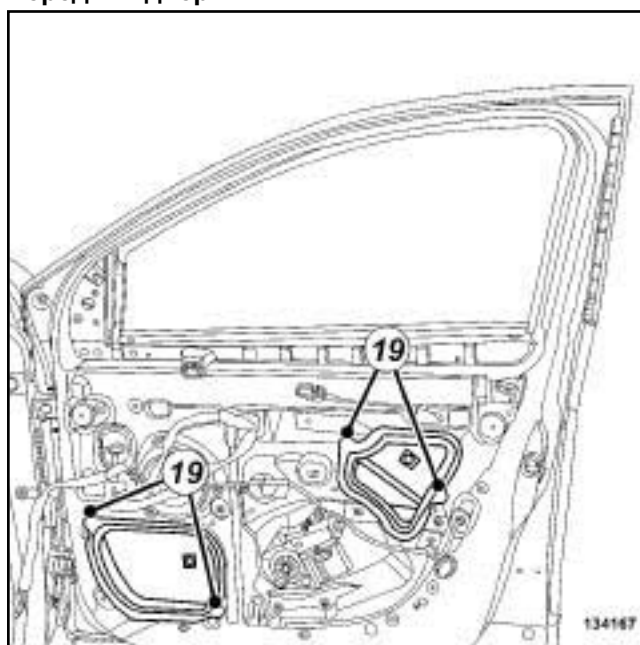
- Не натягивая, приложите герметизирующую дверную пленку к указанным зонам (18) .

- Аккуратно, не надавливая, установите герметизирующую дверную пленку по наружному краю.

- Плотно прижмите пленку по всему периметру.

B32

Передняя дверь



134167

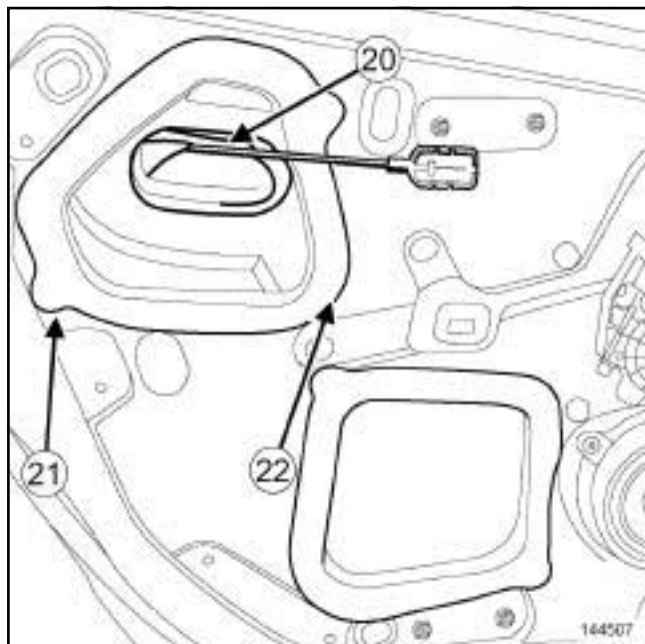
- Удалите бумагу, защищающую слой мастики на герметизирующей дверной пленке.

Примечание:

Не трогайте пальцами слой мастики.

- Не натягивая, приложите герметизирующую дверную пленку к указанным зонам (19) .

Задняя дверь - верхняя герметизирующая пленка



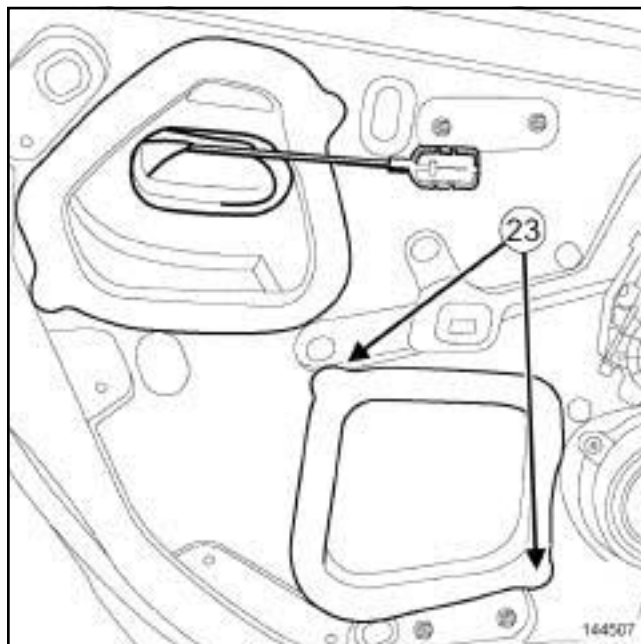
- Вставьте внутренний трос привода внутренней ручки двери по направлению (20), удерживая чехол вывернутым со стороны салона.
- Установите герметизирующую пленку в короб двери.
- Снимите нижнюю защиту с валика клея герметизирующей пленки.
- Выправьте нижнюю часть герметизирующей пленки (21) и (22).
- Снимите защиту с чехла внутренней ручки открытия двери в точке (20)
- Установите чехол на трос привода внутренней ручки двери.
- Нажмите на области склеивания на тросе привода внутренней ручки двери.
- Снимите верхнюю защиту валика клея герметизирующей пленки.

Примечание:

Избегайте создания складок при нажатии на герметизирующую пленку; складки приведут к потере эффективности пленки и необходимости ее замены.

- Нажмите вниз на верхнюю часть герметизирующей пленки.
- Нажмите на область приклеивания герметизирующей пленки.

Задняя дверь - нижняя герметизирующая пленка



- Удалите бумагу, защищающую слой мастики на нижней герметизирующей дверной пленке.

Примечание:

Не трогайте пальцами слой мастики.

- Не натягивая, приложите герметизирующую дверную пленку к указанным зонам (23).

III - ЗАВЕРШЕНИЕ

- Выполните проверку герметичности (с м. Техническую ноту 0653 А).
- Установите обивку передней двери (см. Облицовка передней двери: Снятие и установка) (Глава 72А, Обивка боковых открывающихся элементов кузова) или обивку задней двери (см. Облицовка задней боковой двери: Снятие и установка) (Глава 72А, Обивка боковых открывающихся элементов кузова).

### Необходимые приспособления и специнструменты

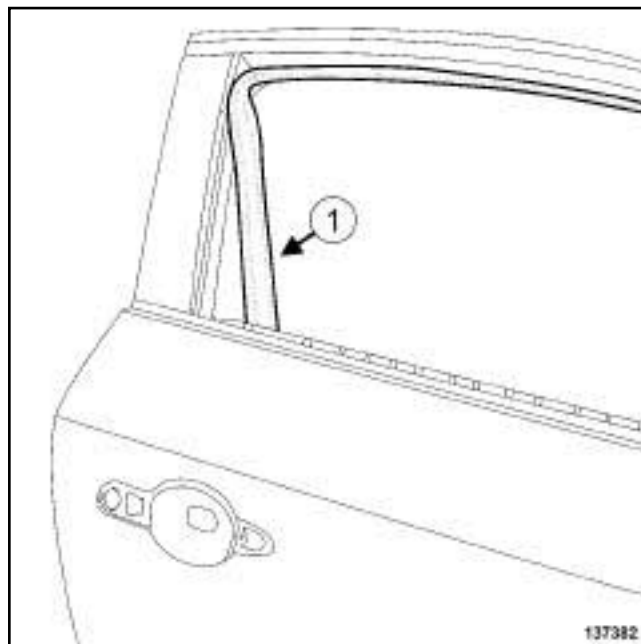
Сар. 1363	Комплек т р ы ч а г о в для снятия обивки.
-----------	--

## СНЯТИЕ

### I - СНЯТИЕ

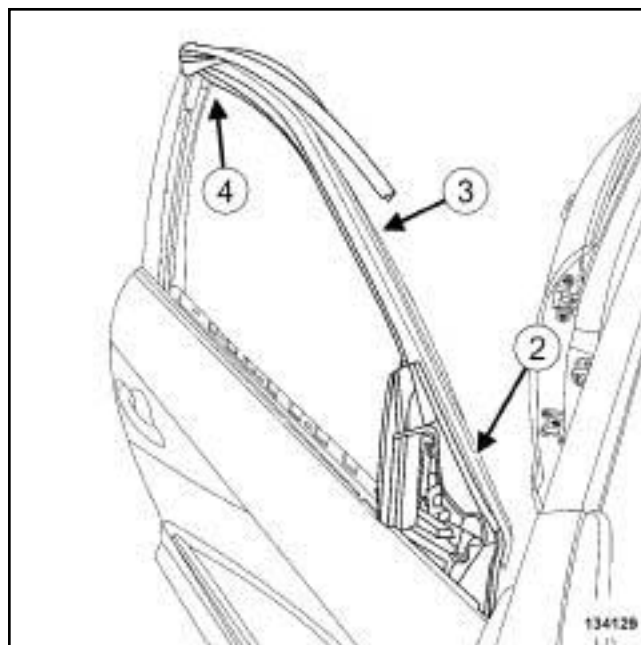
- Снимите наружное зеркало заднего вида (см. **Наружное зеркало заднего вида: Снятие и установка**) (Глава 56А, Наружные принадлежности).
- Снимите:
  - обивку передней двери (см. **Облицовка передней двери: Снятие и установка**) (Глава 72А, Обивка боковых открывающихся элементов кузова),
  - герметизирующую пленку двери (см. **65А, Герметизация боковых открывающихся элементов кузова, Уплотнительная пленка двери: Снятие и установка, с. 65А-1**),
  - наружный подоконный уплотнитель передней двери (см. **66А, Герметизация стекол, Наружный подоконный уплотнитель передней двери: Снятие и установка, с. 66А-3**).
- Отключите аккумуляторную батарею (см. **Аккумуляторная батарея: Снятие и установка**) (глава 80А, Аккумуляторная батарея).
- Снимите опускное стекло передней двери (см. **Опускное стекло передней двери: Снятие и установка**) (Глава 54А, Остекление).
- Снимите наружную декоративную накладку стойки передней двери (см. **Наружная декоративная накладка стойки передней двери: Снятие и установка**) (Глава 55А, Наружные принадлежности).

### II - СНЯТИЕ



137382  
137382

- Снимите направляющий желобок стекла передней двери (1).



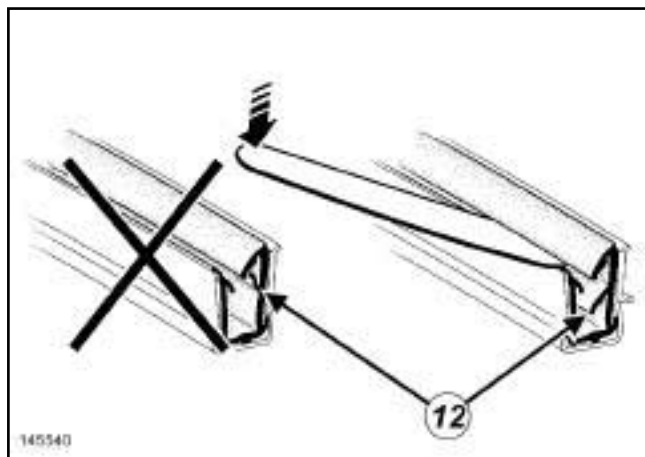
134129  
134129

- Отсоедините направляющий желобок стекла передней двери в точках (2), (3) и (4).
- Снимите направляющий желобок стекла передней двери.

### УСТАНОВКА

#### I - УСТАНОВКА

- Установите направляющий желобок стекла передней двери, начиная с задней верхней части (4).
- Установите наружную декоративную накладку стойки передней двери (см. **Наружная декоративная накладка стойки передней двери: Снятие и установка**) (Глава 55А, Наружные принадлежности).
- Установите центральную часть направляющий желобок стекла передней двери (3), а также переднюю часть (2) и заднюю часть (1).



145540

- Проведите (Car. 1363) по всей длине направляющего желобка стекла передней боковой двери.

#### Примечание:

Неправильная установка кромки направляющего желобка стекла передней боковой двери (12) может стать причиной затруднений в работе стеклоподъемника передней боковой двери.

#### II - ЗАВЕРШЕНИЕ

- Установите:
  - опускное стекло передней двери (см. **Опускное стекло передней двери: Снятие и установка**) (Глава 54А, Остекление),
  - наружный подоконный уплотнитель передней двери (см. **66А, Герметизация стекол, Наружный подоконный уплотнитель передней двери: Снятие и установка, с. 66А-3**).

- Подключите аккумуляторную батарею (см. **Аккумуляторная батарея: Снятие и установка**) (глава 80А, Аккумуляторная батарея).
- Проверьте работу.
- Установите герметизирующую пленку (см. **65А, Герметизация боковых открывающихся элементов кузова, Уплотнительная пленка двери: Снятие и установка, с. 65А-1**).
- Выполните проверку герметичности (см. **Техническую ноту 0653 А**).
- Установите обивку передней двери (см. **Облицовка передней двери: Снятие и установка**) (Глава 72А, Внутренняя отделка).
- Установите наружное зеркало заднего вида (см. **Наружное зеркало заднего вида: Снятие и установка**) (Глава 56А, Наружные принадлежности).



### Необходимые приспособления и специнструменты

**Car. 1363** Комплект рычагов для снятия обивки.

#### Примечание:

Аккуратно обращайтесь с наружным подоконным уплотнителем передней боковой двери, так как любая деформация может повредить их.

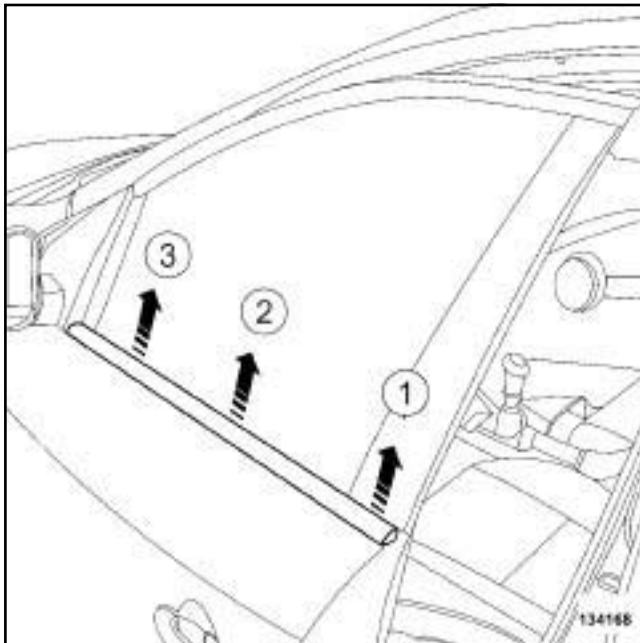
При хранении до установки закрепите защитной лентой наружный подоконный уплотнитель передней боковой двери на твердом картоне.

## СНЯТИЕ

### I - СНЯТИЕ

- Опустите стекло передней двери.

### II - СНЯТИЕ

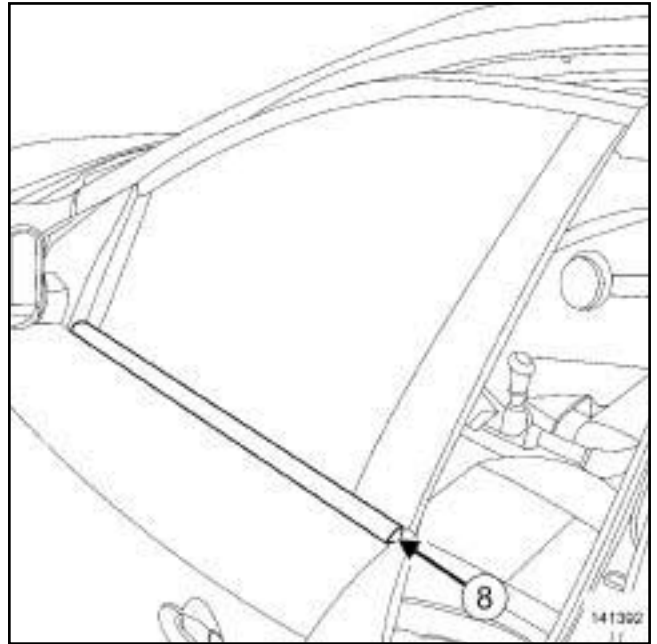


134168

- Осторожно снимите наружный подоконный уплотнитель передней двери с помощью приспособления (**Car. 1363**) в указанном порядке (1), (2) и (3) (при снятии не повредите деталь).

## УСТАНОВКА

### I - УСТАНОВКА



141392

- Установите наружный подоконный уплотнитель передней двери, начиная с задней части (8).
- Убедитесь в выравнивании наружного подоконного уплотнителя передней двери.

### II - ЗАВЕРШЕНИЕ

- Проверьте работу.
- Установите опускающее стекло передней двери.

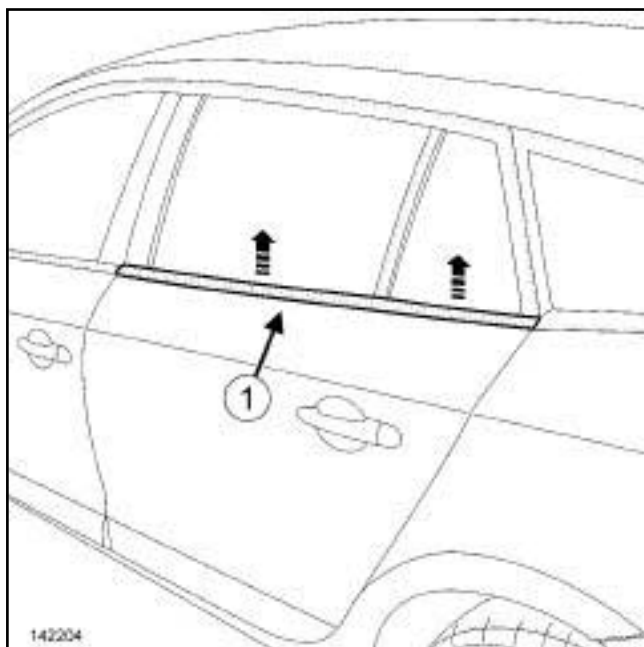
L38

### Необходимые приспособления и специнструменты

Car. 1363	Комплект рычагов для снятия обивки.
-----------	-------------------------------------

## СНЯТИЕ

### I - СНЯТИЕ



142204

- Осторожно снимите наружный подоконный уплотнитель задней двери (1) приспособлением (Car. 1363).

### II - ПОДГОТОВКА К УСТАНОВКЕ

- Выправьте наружный подоконный уплотнитель задней двери.

### III - УСТАНОВКА

- Установите наружный подоконный уплотнитель задней двери.
- Убедитесь в выравнении наружного подоконного уплотнителя задней двери.

### Необходимые приспособления и специнструменты

Сар. 1363	Комплект рычагов для снятия обивки.
-----------	-------------------------------------

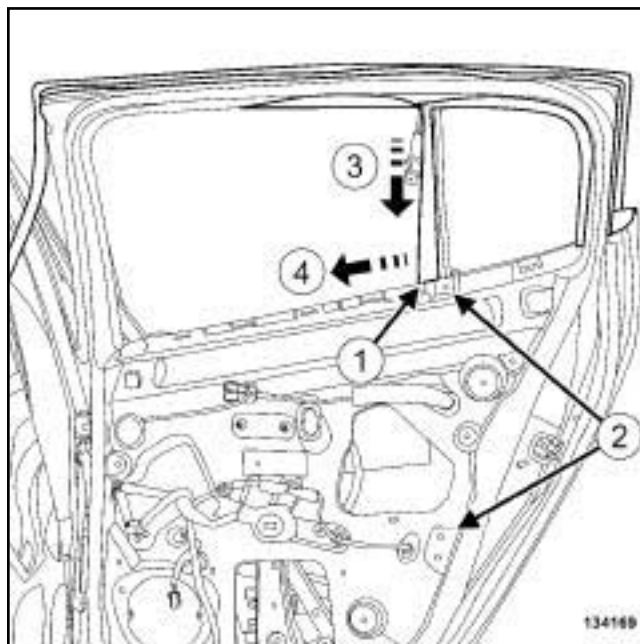
## СНЯТИЕ

### I - СНЯТИЕ

- Опустите опускаемое стекло задней двери в нижнее положение.
- Снимите:
  - обивку задней боковой двери (см. **Облицовка задней боковой двери: Снятие и установка**) (Глава 72А, Обивка боковых открывающихся элементов кузова),
  - герметизирующая пленка задней двери (с м. **65А, Герметизация боковых открывающихся элементов кузова, Уплотнительная пленка двери: Снятие и установка, с. 65А-1**).
- Снимите задний громкоговоритель (см. **Задние громкоговорители: Снятие и установка**) (Глава 86А, Аудиосистема).
- Снимите:
  - наружную декоративную накладку стойки задней двери (см. **Наружная декоративная накладка стойки задней двери: Снятие и установка**) (Глава 55А, Наружные принадлежности),
  - опускаемое стекло задней двери (см. **Опускаемое стекло задней двери: Снятие и установка**) (Глава 54А, Остекление).

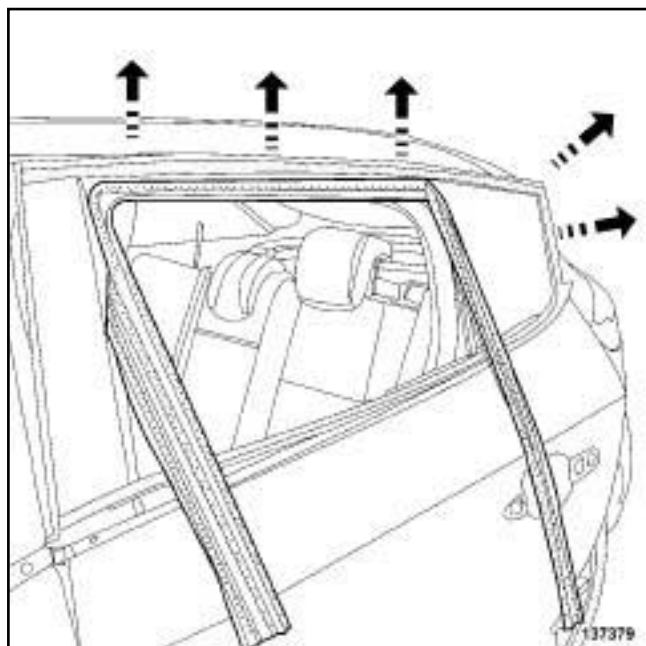
## II - СНЯТИЕ

В32



134169

- Отсоедините направляющий желобок стекла задней боковой двери в точке (1).
- Снимите:
  - винты (2),
  - стойку неподвижного стекла задней двери в точке (3) и (4).

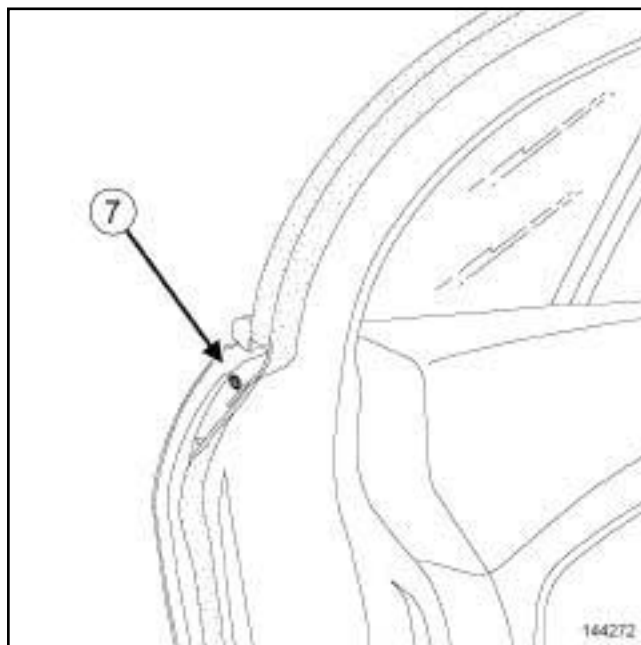


137379

- Снимите « узел желобок стекла задней боковой двери - неподвижное стекло - наружный подоконный уплотнитель » .

- стойку неподвижного стекла задней двери в точке (6) .

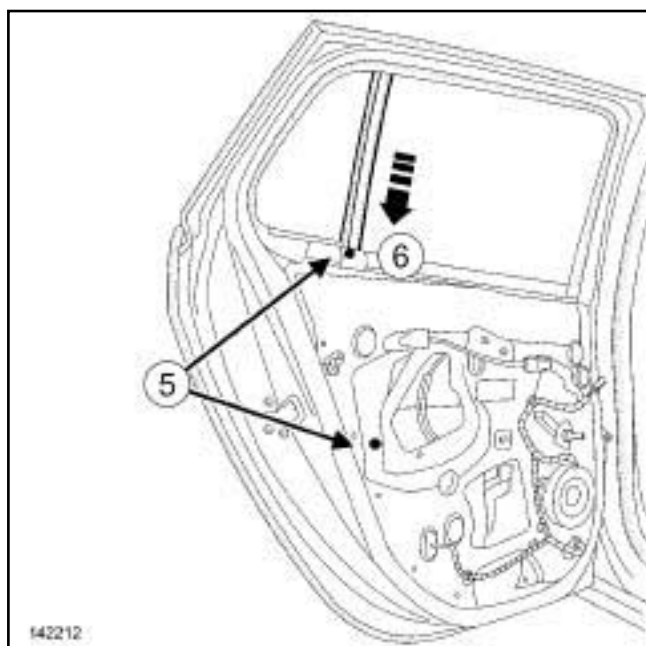
L38



144272

- Отсоедините держатель (7) .
- Снимите узел "желобок стекла задней боковой двери - неподвижное стекло".

L38



142212

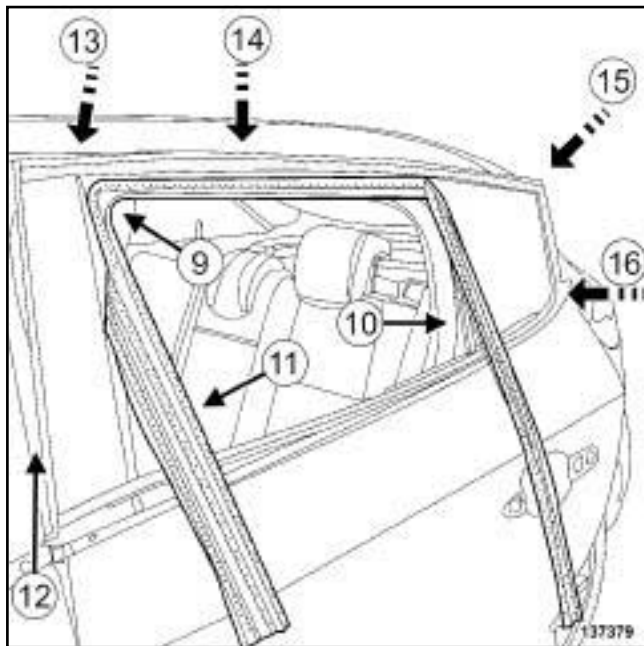
- Отсоедините направляющий желобок стекла задней боковой двери.
- Снимите:
  - винты (5) ,

## УСТАНОВКА

### I - УСТАНОВКА

B32

- Установите « узел желобок стекла задней боковой двери - неподвижное стекло - наружный подоконный уплотнитель » .



137379

- Установите направляющий желобок стекла задней боковой двери в точке (9) .
- Установите части (10) , (11) направляющего желобка стекла задней двери в короб двери.
- Установите направляющий желобок стекла задней боковой двери в точках (13) , (14) , (15) и (16) .
- Установите:
  - стойку неподвижного стекла задней двери,
  - винты (2) .
- Установите часть (10) .



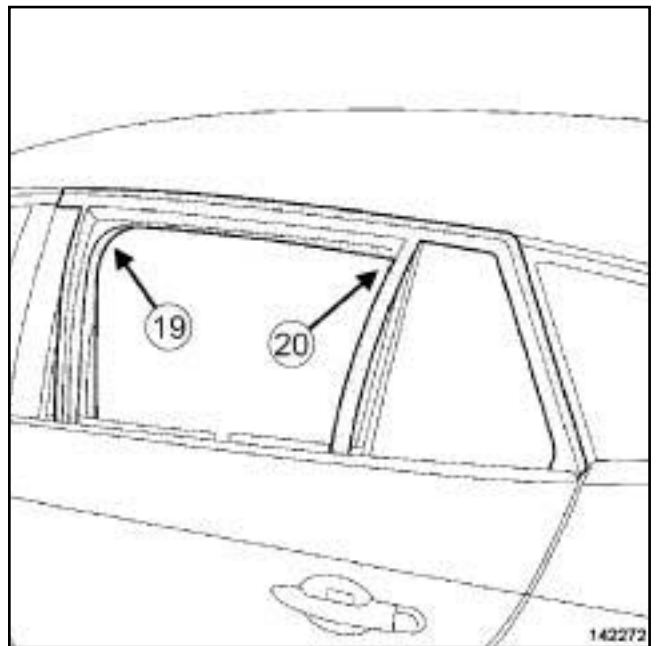
L38

- Закрепите фиксатор (7) .



L38

- Установите «направляющий желобок стекла задней боковой двери в сборе с неподвижным стеклом» .

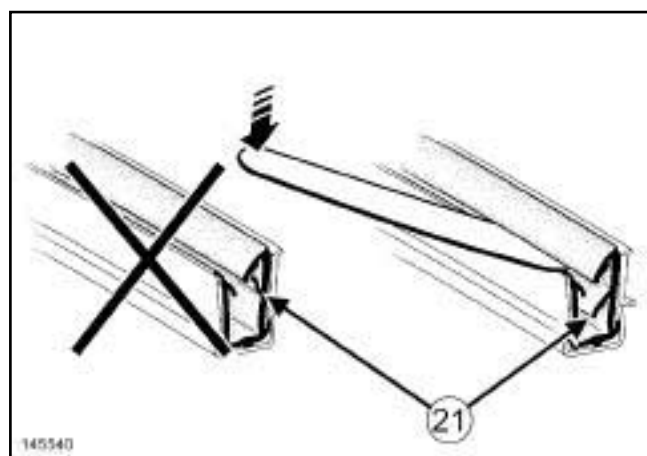


142272

- Установите:

- направляющий желобок стекла задней боковой двери в точках (19) и (20) ,
- стойку неподвижного стекла задней двери,
- винты (5) ,
- переднюю и заднюю части направляющего желобка задней двери.





145540

- Проведите (**Car. 1363**) по всей длине направляющего желобка стекла задней боковой двери.

**Примечание:**

Неправильная установка кромки направляющего желобка стекла задней боковой двери (21) может стать причиной затруднений в работе стеклоподъемника задней боковой двери.

## II - ЗАВЕРШЕНИЕ

- Установите:
  - опускное стекло задней двери (см. **Опускное стекло задней двери: Снятие и установка**) (Глава 54А, Остекление),
  - наружную декоративную накладку стойки задней двери (см. **Наружная декоративная накладка стойки задней двери: Снятие и установка**) (Глава 55А, Наружные принадлежности).
- Установите задний громкоговоритель (см. **Задние громкоговорители: Снятие и установка**) (Глава 86А, Аудиосистема).
- Проверьте работу.
- Установите герметизирующую пленку задней двери (см. **65А, Герметизация боковых открывающихся элементов кузова, Уплотнительная пленка двери: Снятие и установка, с. 65А-1**).
- Выполните проверку герметичности (с м. **Техническую ноту 0653 А**).
- Установите обивку задней двери (см. **Облицовка задней боковой двери: Снятие и установка**) (Глава 72А, Обивка боковых открывающихся элементов кузова).