

RENAULT

5 Механизмы и принадлежности

51A

МЕХАНИЗМЫ БОКОВЫХ ОТКРЫВАЮЩИХСЯ ЭЛЕМЕНТОВ КУЗОВА

52A

МЕХАНИЗМЫ НЕБОКОВЫХ ОТКРЫВАЮЩИХСЯ ЭЛЕМЕНТОВ КУЗОВА

54A

ОСТЕКЛЕНИЕ КУЗОВА

55A

НАРУЖНЫЕ ЗАЩИТНЫЕ ЭЛЕМЕНТЫ

56A

НАРУЖНЫЕ ПРИНАДЛЕЖНОСТИ КУЗОВА

57A

ПРИНАДЛЕЖНОСТИ САЛОНА

59A

ЭЛЕМЕНТЫ ПАССИВНОЙ БЕЗОПАСНОСТИ

X83, и RENAULT

ИЮНЬ 2006

Edition Russe

Методы ремонта, рекомендуемые изготовителем в настоящем документе, соответствуют техническим условиям, действительным на момент составления руководства.

В случае внесения конструктивных изменений в изготовление деталей, узлов, агрегатов автомобиля данной модели методы ремонта могут быть также соответственно изменены.

Все авторские права принадлежат Renault.

Воспроизведение или перевод, в том числе частичные, настоящего документа, равно как и использование системы нумерации запасных частей, запрещены без предварительного письменного разрешения RENAULT.

TRAFIC II - Глава 5

Содержание

Стр.

51A	МЕХАНИЗМЫ БОКОВЫХ ОТКРЫВАЮЩИХСЯ ЭЛЕМЕНТОВ		52A	МЕХАНИЗМЫ НЕБОКОВЫХ ОТКРЫВАЮЩИХСЯ ЭЛЕМЕНТОВ	
	Замок передней боковой двери: Снятие и установка	51A-1		Замок задней двери погрузочной двери: Снятие и установка	52A-3
	Цилиндр замка передней боковой двери: Снятие и установка	51A-3		Наружная ручка задней погрузочной двери: Снятие и установка	52A-6
	Наружная ручка двери: Снятие и установка	51A-4		Замок двери задка: Снятие и установка	52A-9
	Механизм электростеклоподъемника передней боковой двери: Снятие и установка	51A-5		Газонаполненный упор двери задка: Снятие и установка	52A-10
	Механизм стеклоподъемника передней двери: Снятие и установка	51A-6		Наружная ручка двери задка: Снятие и установка	52A-11
	Каретка сдвижной боковой двери: Снятие и установка	51A-7	54A	ОСТЕКЛЕНИЕ КУЗОВА	
	Замок сдвижной боковой двери: Снятие и установка	51A-11		Ветровое стекло: Снятие и установка	54A-1
	Цилиндр замка сдвижной боковой двери: Снятие и установка	51A-12		Остекление передней боковой двери: Снятие и установка	54A-3
	Привод замка сдвижной боковой двери: Снятие и установка	51A-13		Остекление сдвижной боковой двери: Снятие и установка	54A-5
52A	МЕХАНИЗМЫ НЕБОКОВЫХ ОТКРЫВАЮЩИХСЯ ЭЛЕМЕНТОВ			Стекло боковой панели: Снятие и установка	54A-6
	Привод замка капота: Снятие и установка	52A-1		Заднее стекло: Снятие и установка	54A-7
	Цилиндр замка задней погрузочной двери: Снятие и установка	52A-2		Стекло задней погрузочной двери: Снятие и установка	54A-8

Содержание

55А НАРУЖНЫЕ ЗАЩИТНЫЕ ЭЛЕМЕНТЫ

Передний бампер: Снятие и установка	55А-1
Передний бампер: Разборка и сборка	55А-3
Задний бампер: Снятие и установка	55А-6
Задний бампер: Разборка и сборка	55А-10
Боковые защитные планки: Снятие и установка	55А-12
Экран передней колесной арки: Снятие и установка	55А-14
Экран задней колесной арки: Снятие и установка	55А-16
Фартук: Снятие и установка	55А-18

56А НАРУЖНЫЕ ПРИНАДЛЕЖНОСТИ КУЗОВА

Решетка ниши воздухозаборника: Снятие и установка	56А-1
Короб под решеткой ниши воздухозаборника: Снятие и установка	56А-4
Наружное зеркало заднего вида: Снятие и установка	56А-5
Стекло наружного зеркала заднего вида: Снятие и установка	56А-6
Решетка облицовки радиатора: Снятие и установка	56А-8

57А ПРИНАДЛЕЖНОСТИ САЛОНА

Приборная панель: Снятие и установка	57А-1
Приборная панель: Разборка и сборка	57А-12

57А ПРИНАДЛЕЖНОСТИ САЛОНА

Центральная консоль: Снятие и установка	57А-24
Внутреннее зеркало заднего вида: Снятие и установка	57А-25
Солнцезащитный козырек: Снятие и установка	57А-26
Солнцезащитная шторка задней полки: Снятие и установка	57А-28
Перегородка углубленной кабины: Снятие и установка	57А-29
Боковой столик: Разборка и сборка	57А-37
Убирающаяся емкость для мусора: Снятие и установка	57А-41
Боковой столик: Снятие и установка	57А-44

59А ЭЛЕМЕНТЫ ПАССИВНОЙ БЕЗОПАСНОСТИ

Ремень безопасности на переднем сиденье: Снятие и установка	59А-1
Задний боковой ремень безопасности: Снятие и установка	59А-9
Центральный задний ремень безопасности: Снятие и установка	59А-14

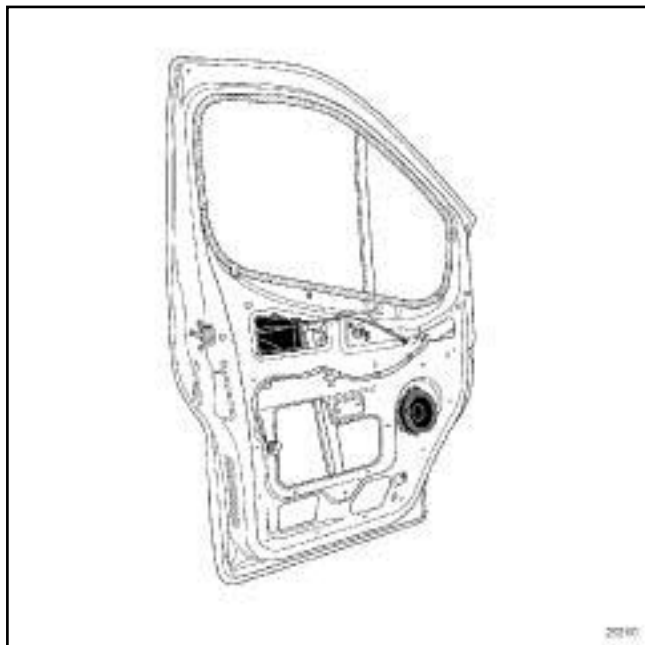
СНЯТИЕ**I - СНЯТИЕ**

□ Снимите:

- обивку передней двери (см. **Обивка передней боковой двери: Снятие и установка**) (см. Руководство по ремонту 409, глава 72А, Обивка боковых открывающихся элементов кузова).

- герметизирующую пленку двери (с м. **Уплотнительная пленка двери: Снятие и установка**) (см. Руководство по ремонту 409, глава 65А, Герметизация открывающихся элементов кузова).

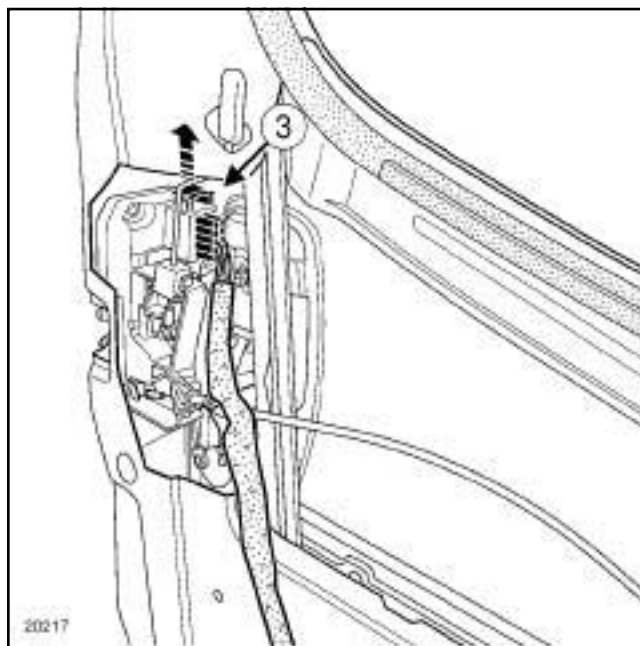
□ Отсоедините к о л о д к у проводов от электродвигателя стеклоподъемника.

II - СНЯТИЕ

20210

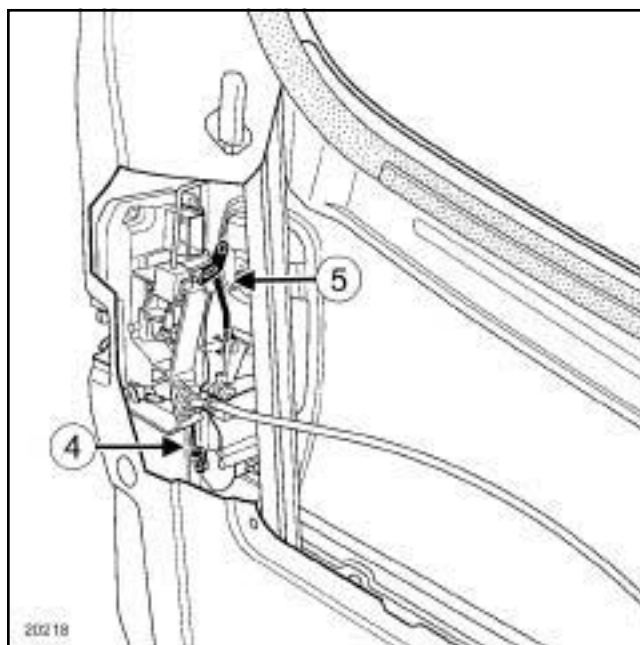
□ Снимите:

- крышку,
- винты.



20217

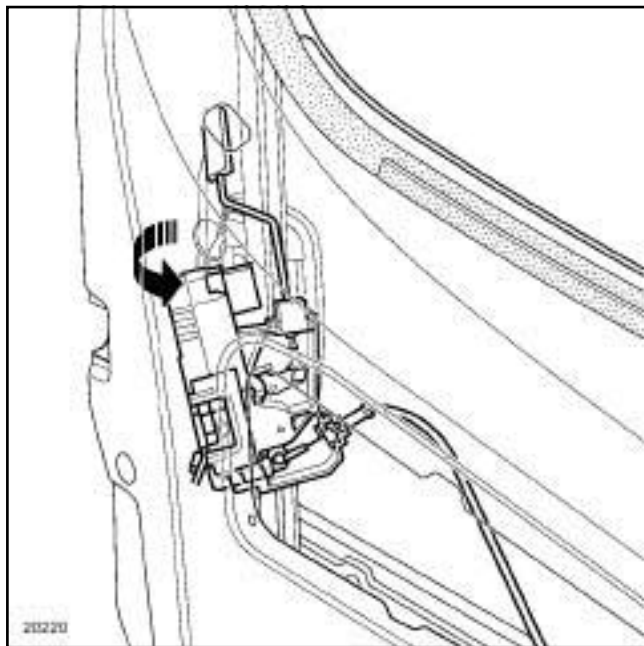
□ Разъедините разъем (3) .



20218

□ Снимите:

- тягу привода цилиндра замка (4) ,
- тягу привода наружной ручки (5) .



20220

- Снимите замок.

УСТАНОВКА

I - УСТАНОВКА

- Установите:
 - замок,
 - тягу привода наружной ручки (5).
 - тягу привода цилиндра замка (4).
- Соедините разъем (3).

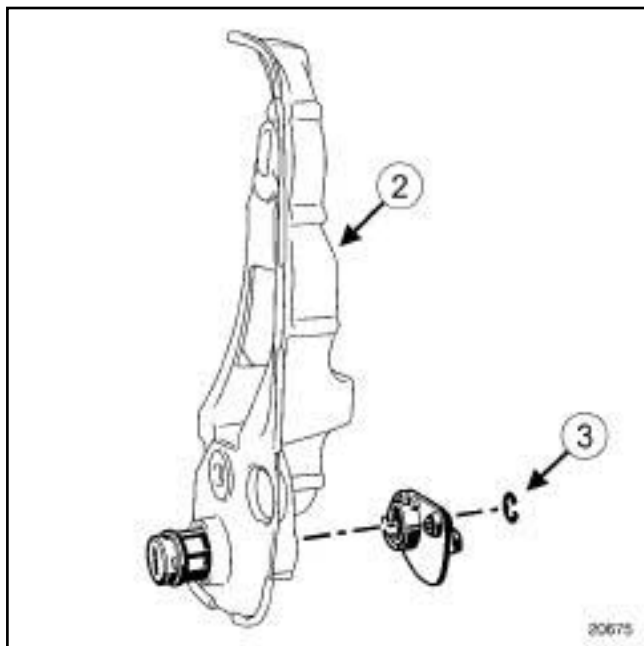
II - ЗАВЕРШЕНИЕ РАБОТЫ

- Присоедините к о л о д к у проводов электродвигателя стеклоподъемника.
- Установите:
 - винты,
 - крышку,
 - герметизирующую пленку двери (с м. **Уплотнительная пленка двери: Снятие и установка**) (с м. Руководство по ремонту 409, глава 65А, Герметизация б о к о в ы х открывающихся элементов кузова),
 - обивку передней двери (с м. **Обивка передней боковой двери: Снятие и установка**) (с м. Руководство по ремонту 409, глава 72А, Обивка боковых открывающихся элементов кузова).

СНЯТИЕ**I - СНЯТИЕ**

□ Снимите:

- обивку передней двери (см. **Обивка передней боковой двери: Снятие и установка**) (с м. Руководство по ремонту 409, глава 72А, Обивка боковых открывающихся элементов кузова).
- герметизирующую пленку двери (с м. **Уплотнительная пленка двери: Снятие и установка**) (см. Руководство по ремонту 409, глава 65А, Герметизация открывающихся элементов кузова),
- замок передней двери (см. **51А, Механизмы боковых открывающихся элементов кузова, Замок передней боковой двери: Снятие и установка, стр. 51А-1**),
- наружную ручку двери (см. **51А, Механизмы боковых открывающихся элементов кузова, Наружная ручка двери: Снятие и установка, стр. 51А-4**).

II - СНЯТИЕ

20675

□ Снимите:

- кронштейн цилиндра замка изнутри короба двери (2),
- стопорное кольцо (3),
- цилиндр замка передней двери.

УСТАНОВКА**I - УСТАНОВКА**

□ Установите:

- цилиндр замка передней двери,
- стопорное кольцо (3),
- кронштейн цилиндра замка (2) изнутри короба двери.

II - ЗАВЕРШЕНИЕ РАБОТЫ

□ Установите:

- наружную ручку двери (см. **51А, Механизмы боковых открывающихся элементов кузова, Наружная ручка двери: Снятие и установка, стр. 51А-4**),
- замок передней двери (см. **51А, Механизмы боковых открывающихся элементов кузова, Замок передней боковой двери: Снятие и установка, стр. 51А-1**),
- герметизирующую пленку двери (с м. **Уплотнительная пленка двери: Снятие и установка**) (см. Руководство по ремонту 409, глава 65А, Герметизация открывающихся элементов кузова),
- обивку передней двери (см. **Обивка передней боковой двери: Снятие и установка**) (с м. Руководство по ремонту 409, глава 72А, Обивка боковых открывающихся элементов кузова).

СНЯТИЕ

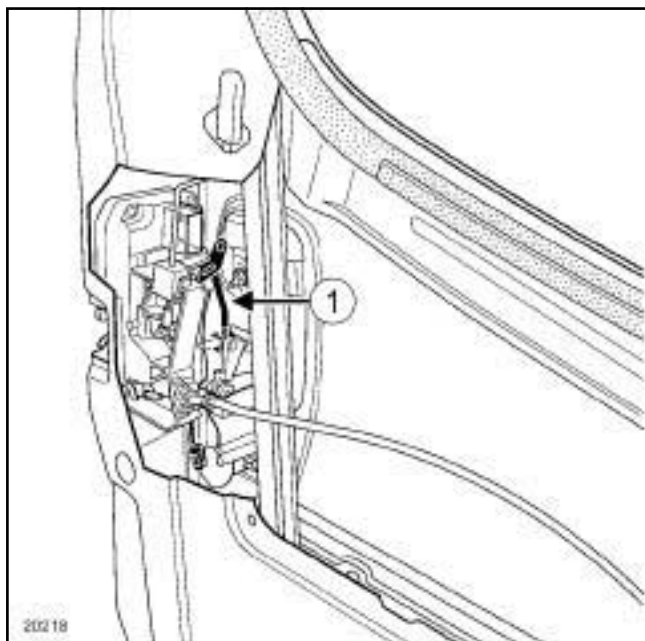
I - СНЯТИЕ

□ Снимите:

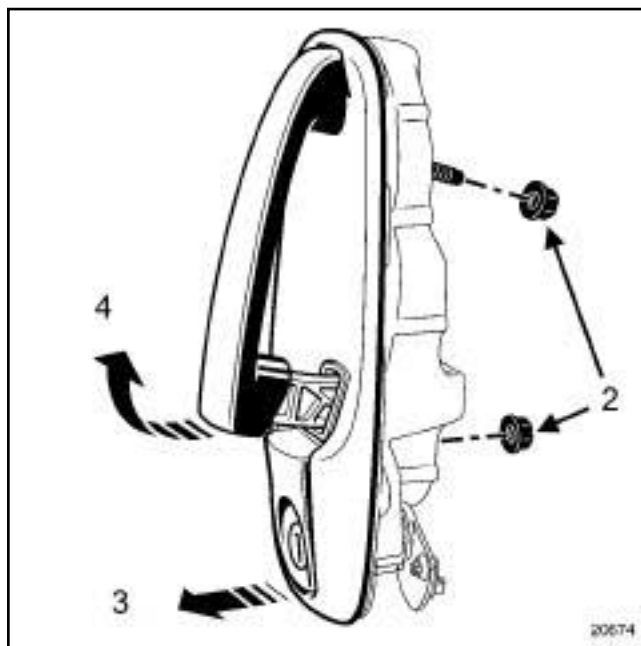
- обивку передней двери (см. **Обивка передней боковой двери: Снятие и установка**) (см. Руководство по ремонту 409, глава 72А, Обивка боковых открывающихся элементов кузова).

- герметизирующую пленку двери (с м. **Уплотнительная пленка двери: Снятие и установка**) (см. Руководство по ремонту 409, глава 65А, Герметизация открывающихся элементов кузова).

II - СНЯТИЕ



□ Снимите тягу привода наружной ручки (1) .



20674

□ Снимите:

- гайки (2) ,

- снимите наружную ручку двери (движением (3) , затем (4)).

УСТАНОВКА

I - УСТАНОВКА

□ Установите:

- наружную ручку двери,

- гайки (2) ,

- тягу привода наружной ручки (1) .

II - ЗАВЕРШЕНИЕ РАБОТЫ

□ Установите:

- герметизирующую пленку двери (с м. **Уплотнительная пленка двери: Снятие и установка**) (см. Руководство по ремонту 409, глава 65А, Герметизация боковых открывающихся элементов кузова),

- обивку передней двери (см. **Обивка передней боковой двери: Снятие и установка**) (см. Руководство по ремонту 409, глава 72А, Обивка боковых открывающихся элементов кузова).

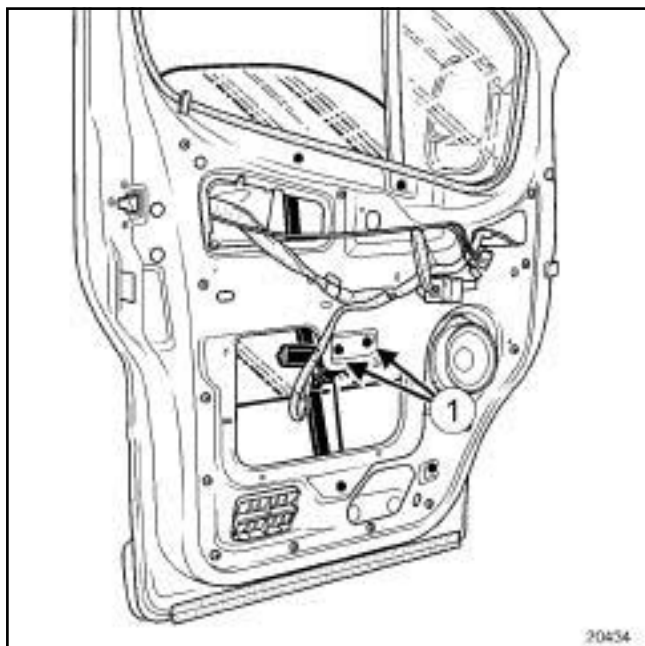
СНЯТИЕ

I - СНЯТИЕ

Снимите:

- обивку передней двери (см. **Обивка передней боковой двери: Снятие и установка**) (см. Руководство по ремонту 409, глава 72А, Обивка боковых открывающихся элементов кузова).
- герметизирующую пленку двери (с м. **Уплотнительная пленка двери: Снятие и установка**) (см. Руководство по ремонту 409, глава 65А, Герметизация боковых открывающихся элементов кузова),
- стекло передней двери (см. **54А, Остекление кузова, Остекление передней боковой двери: Снятие и установка, стр. 54А-3**).

II - СНЯТИЕ



20434

Разъедините разъем.

Снимите:

- винты (1),
- механизм стеклоподъемника передней двери.

УСТАНОВКА

I - УСТАНОВКА

Установите:

- механизм стеклоподъемника передней двери,
- винты (1).

Соедините разъем.

II - ЗАВЕРШЕНИЕ РАБОТЫ

Установите:

- стекло передней двери (см. **54А, Остекление кузова, Остекление передней боковой двери: Снятие и установка, стр. 54А-3**),
- герметизирующую пленку двери (с м. **Уплотнительная пленка двери: Снятие и установка**) (см. Руководство по ремонту 409, глава 65А, Герметизация боковых открывающихся элементов кузова),
- обивку передней двери (см. **Обивка передней боковой двери: Снятие и установка**) (см. Руководство по ремонту 409, глава 72А, Обивка боковых открывающихся элементов кузова).

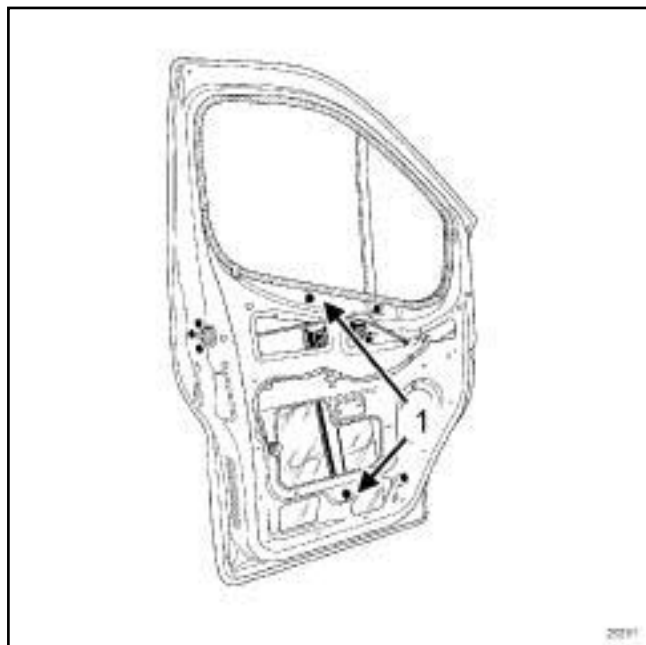
СНЯТИЕ

I - СНЯТИЕ

Снимите:

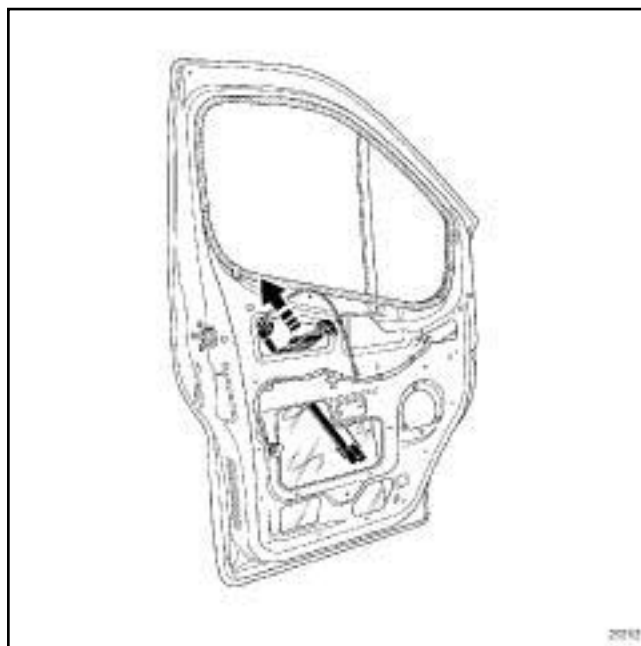
- обивку передней двери (см. **Обивка передней боковой двери: Снятие и установка**) (см. Руководство по ремонту 409, глава 72А, Обивка боковых открывающихся элементов кузова).
- герметизирующую пленку двери (с м. **Уплотнительная пленка двери: Снятие и установка**) (см. Руководство по ремонту 409, глава 65А, Герметизация боковых открывающихся элементов кузова),
- стекло передней двери (см. **54А, Остекление кузова, Остекление передней боковой двери: Снятие и установка, стр. 54А-3**).

II - СНЯТИЕ



20211

- Отверните болты (1).



20212

- Снимите механизм стеклоподъемника передней двери.

УСТАНОВКА

I - УСТАНОВКА

Установите:

- механизм стеклоподъемника передней двери,
- винты (1).

II - ЗАВЕРШЕНИЕ РАБОТЫ

Установите:

- стекло передней двери (см. **54А, Остекление кузова, Остекление передней боковой двери: Снятие и установка, стр. 54А-3**),
- герметизирующую пленку двери (с м. **Уплотнительная пленка двери: Снятие и установка**) (см. Руководство по ремонту 409, глава 65А, Герметизация боковых открывающихся элементов кузова),
- обивку передней двери (см. **Обивка передней боковой двери: Снятие и установка**) (см. Руководство по ремонту 409, глава 72А, Обивка боковых открывающихся элементов кузова).

Примечание:

Данная операция может выполняться одним работником с использованием приспособления для поддержания двери.

Если такого приспособления нет, для поддержания двери требуется помощник.

СНЯТИЕ

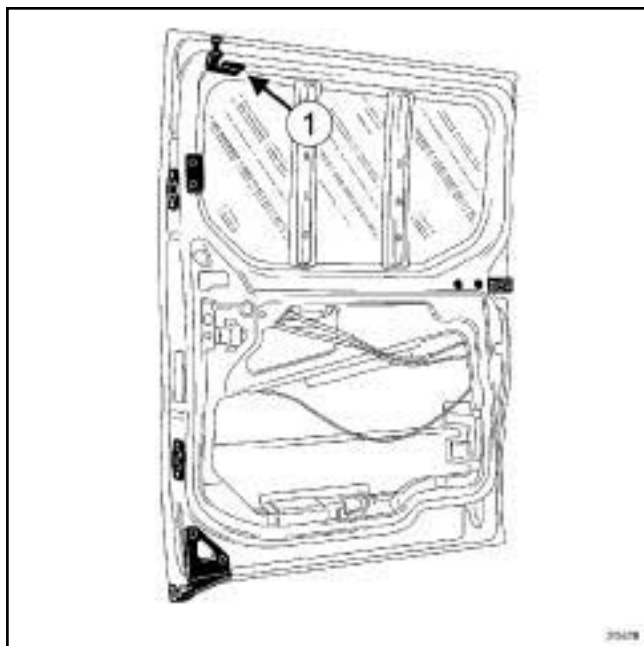
I - СНЯТИЕ

Снятие рычага и верхнего рельса



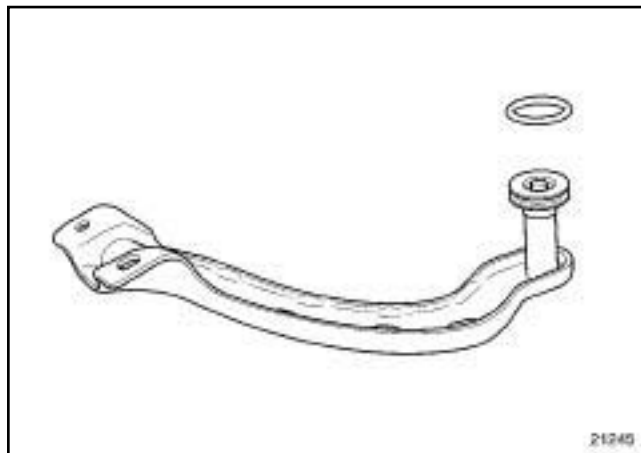
Примечание:

Данную операцию можно выполнять при закрытой двери без использования приспособления для поддержания двери.



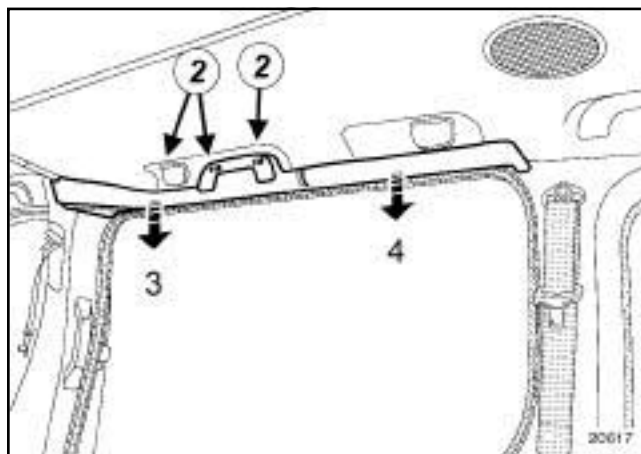
20428

- Отверните болты (1) крепления верхнего рычага.
- Сдвиньте рычаг к задней части автомобиля.
- Слегка сдвиньте облицовку верхнего рельса (в зависимости от комплектации автомобиля)
- Освободите рычаг



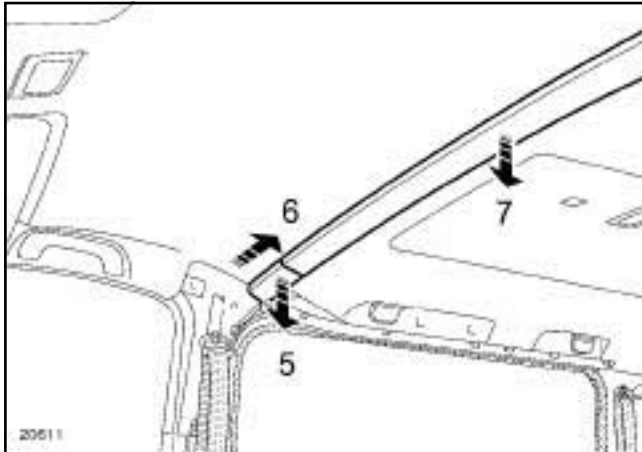
21245

- Замените прокладку направляющего ролика, если это необходимо.



20617

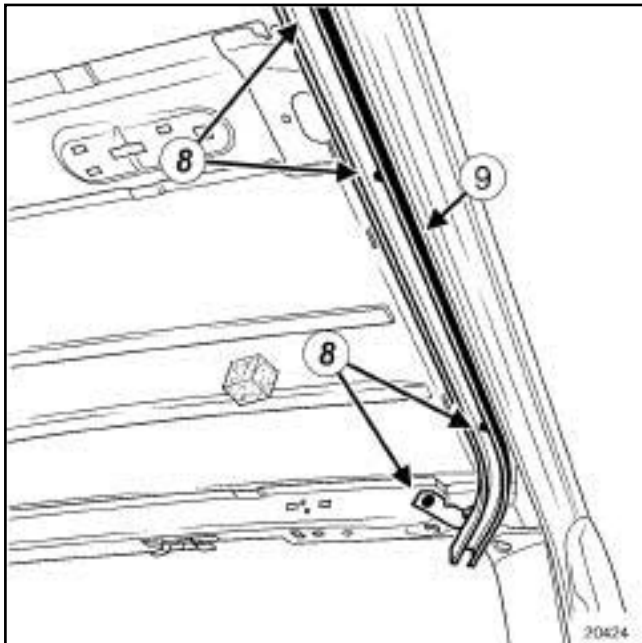
- Отсоедините с помощью приспособления (Car. 1597) :
 - держатели крышек проушин для крепления груза и поручней (2) ,
 - облицовки верхнего рельса (3) и (4) .



20611

- ❑ Отсоедините с помощью приспособления (Car. 1597) :

- правую боковую облицовку поперечины крыши движением (5) , затем (6) ,
- центральную облицовку (7) .



20424

- ❑ Снимите:

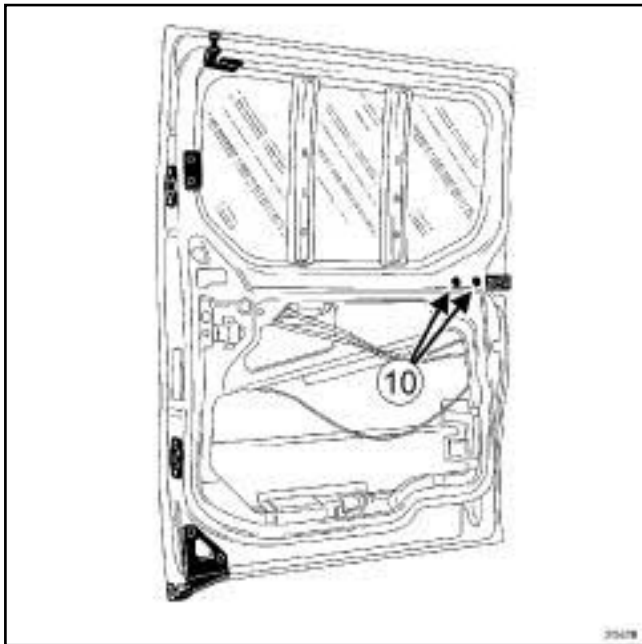
- винты (8) ,
- верхний рельс (9) ,
- задний фонарь.

II - СНЯТИЕ

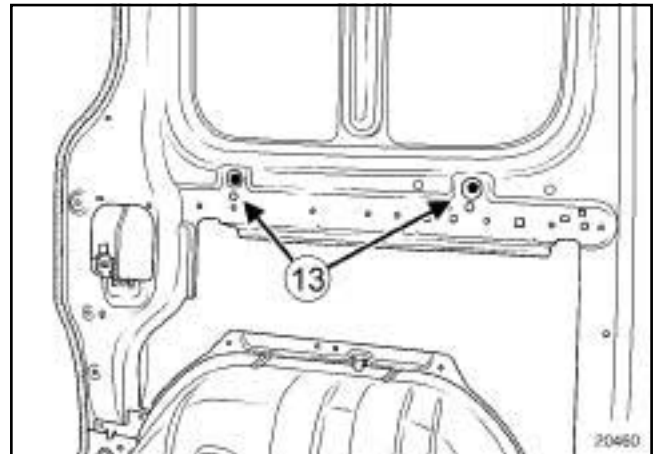


20625

- ❑ Приоткройте дверь, затем установите на нее приспособление для поддержания.

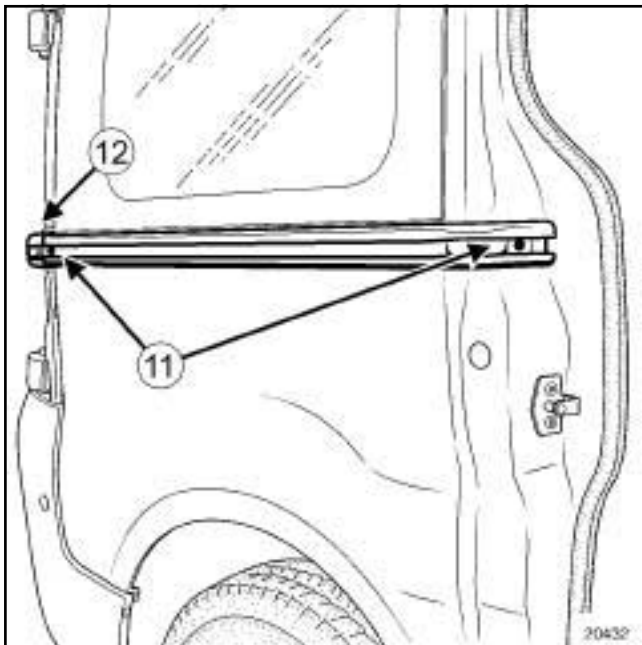


20428



20460

- ❑ Снимите:
 - заглушки,
 - гайки крепления рельса (13) ,
 - рельс.



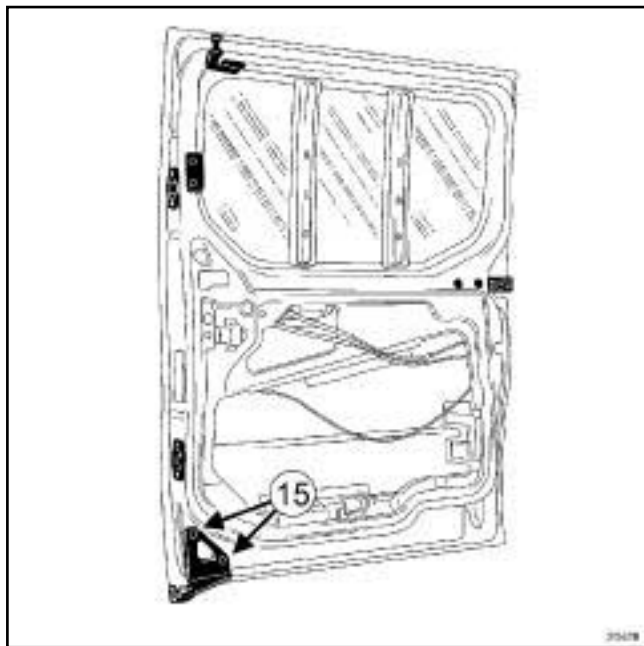
20432

- ❑ Снимите:
 - заглушки,
 - гайки крепления каретки (10) ,
 - винты (11) ,
 - наконечник рельса (12) ,
 - каретку, сдвинув ее заднюю часть.



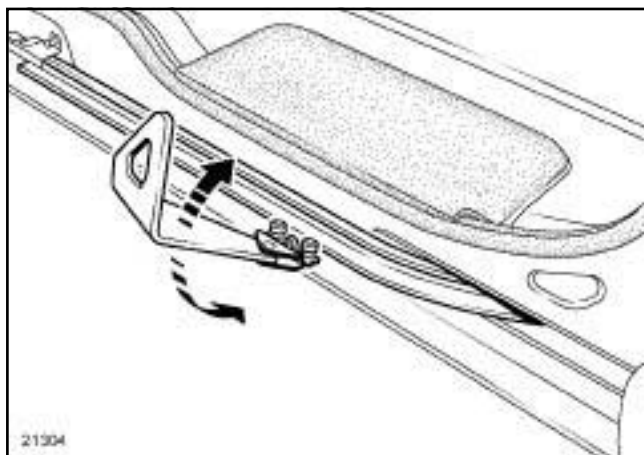
20625

- ❑ Установите на дверь приспособление для поддержания двери.
- ❑ Снимите:
 - защитную накладку двери,
 - гайку (14) крепления нижней каретки.



20428

- ❑ Отверните болты крепления нижней каретки (15)



21304

- ❑ Немного отодвиньте дверь, затем выведите каретку.

УСТАНОВКА

I - УСТАНОВКА

- ❑ Установите:
 - болты крепления нижней каретки (15),
 - гайку крепления нижней каретки (14),
 - защитную накладку двери,
 - рельс,
 - гайки крепления рельса (13),
 - заглушки,

- каретку, сдвинув ее переднюю часть.
- наконечник рельса (12),
- болты (11),
- гайки крепления каретки (10),
- заглушки.

II - ЗАВЕРШЕНИЕ РАБОТЫ

- ❑ Установите:
 - задний фонарь,
 - верхний рельс (9),
 - винты (8).
- ❑ Защелкните:
 - центральную облицовку (7),
 - правую боковую облицовку поперечины крыши (6), затем (5),
 - облицовки верхнего рельса (4), затем (3),
 - держатели крышек проушин для крепления груза и поручней (2),
- ❑ Сдвиньте рычаг к передней части автомобиля.
- ❑ Заверните болты крепления верхнего рычага (1)

Моменты затяжки 

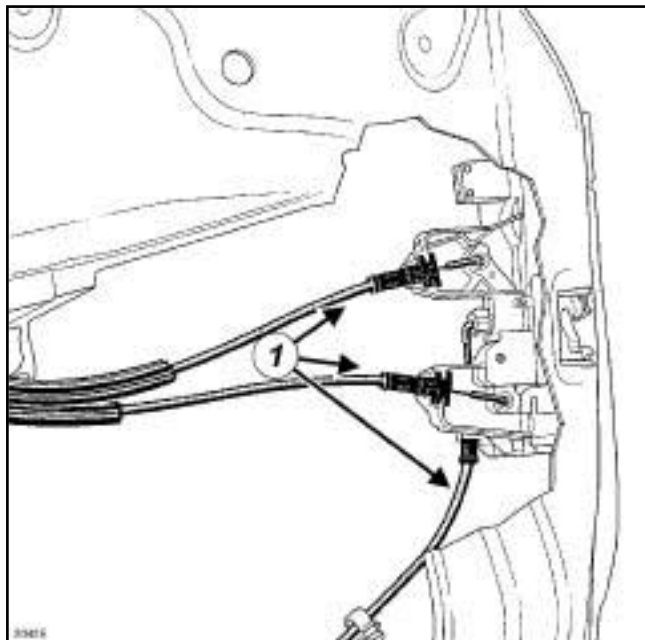
болты замка сдвижной двери	крепления боковой двери	1 Н·м
----------------------------------	-------------------------------	-------

СНЯТИЕ

I - СНЯТИЕ

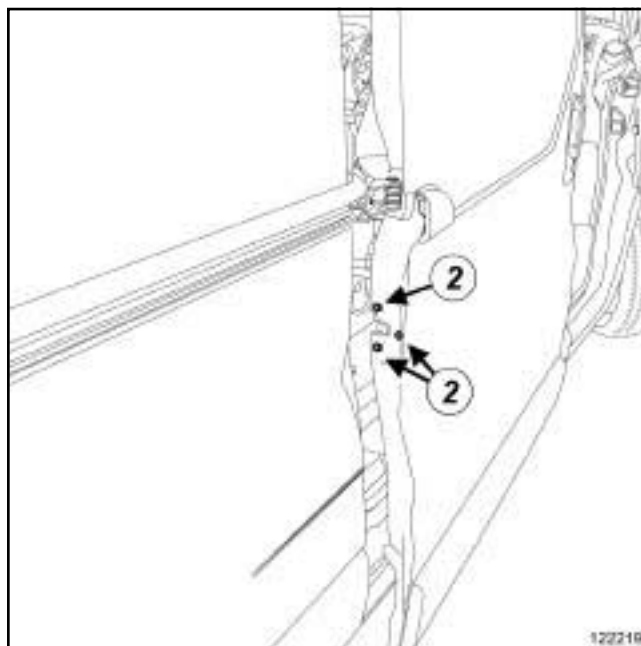
- Снимите обивку боковой сдвижной двери (см. **Обивка боковой сдвижной двери: Снятие и установка**) (Глава 72А, Обивка боковых открывающихся элементов кузова).

II - СНЯТИЕ



20425

- Отсоедините тросы (1) привода замка боковой сдвижной двери.
- Разъедините разъем ж г у т а проводов электропривода замка боковой сдвижной двери (в зависимости от уровня комплектации).

122219
122219

- Снимите:

- болты (2) крепления замка боковой сдвижной двери.
- замок боковой сдвижной двери.

УСТАНОВКА

I - УСТАНОВКА

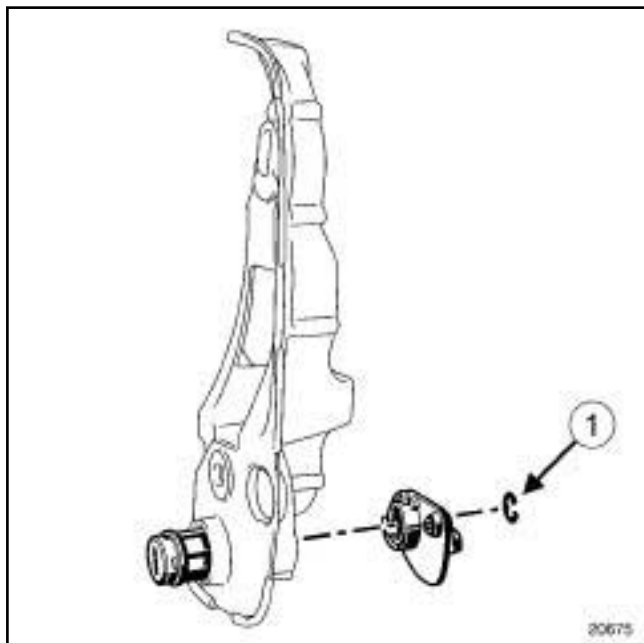
- Установите замок боковой сдвижной двери.
- Затяните требуемым моментом болты крепления замка боковой сдвижной двери (1 Н·м) (2).
- Соедините разъем ж г у т а проводов электропривода замка боковой сдвижной двери (в зависимости от уровня комплектации).
- Присоедините тросы (1) привода замка боковой сдвижной двери.
- Проверьте работу.

II - ЗАВЕРШЕНИЕ РАБОТЫ

- Установите обивку боковой сдвижной двери (см. **Обивка боковой сдвижной двери: Снятие и установка**) (Глава 72А, Обивка боковых открывающихся элементов кузова).

СНЯТИЕ**I - СНЯТИЕ** Снимите:

- обивку боковой сдвижной двери (см. **Обивка боковой сдвижной двери: Снятие и установка**) (см. Руководство по ремонту 409, глава 72А, Обивка боковых открывающихся элементов кузова),
- внутреннюю ручку боковой сдвижной двери (см. **51А, Механизмы боковых открывающихся элементов кузова, Привод замка сдвижной боковой двери: Снятие и установка, стр. 51А-13**),
- наружную ручку боковой сдвижной двери (см. **51А, Механизмы боковых открывающихся элементов кузова, Привод замка сдвижной боковой двери: Снятие и установка, стр. 51А-13**).

II - СНЯТИЕ

20675

 Снимите:

- стопорное кольцо (1),
- цилиндр замка.


УСТАНОВКА**I - УСТАНОВКА** Установите:

- цилиндр замка,

- стопорное кольцо (1).

II - ЗАВЕРШЕНИЕ РАБОТЫ Снимите:

- наружную ручку боковой сдвижной двери (см. **51А, Механизмы боковых открывающихся элементов кузова, Привод замка сдвижной боковой двери: Снятие и установка, стр. 51А-13**),
- внутреннюю ручку боковой сдвижной двери (см. **51А, Механизмы боковых открывающихся элементов кузова, Привод замка сдвижной боковой двери: Снятие и установка, стр. 51А-13**),
- обивку боковой сдвижной двери (см. **Обивка боковой сдвижной двери: Снятие и установка**) (см. Руководство по ремонту 409, глава 72А, Обивка боковых открывающихся элементов кузова),

Моменты затяжки 		
болты ручки	внутренней	1 Н.м
гайки	наружной ручки	1 Н.м

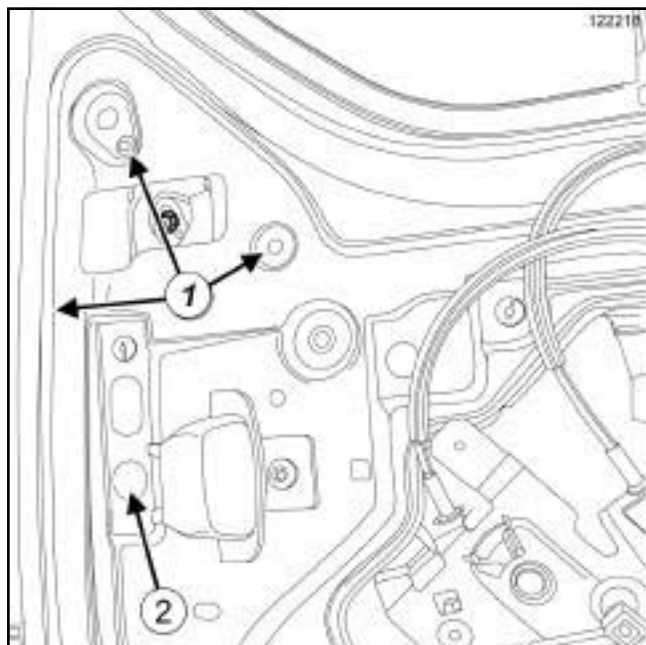
СНЯТИЕ

I - СНЯТИЕ

- Снимите обивку боковой сдвижной двери (см. **Обивка боковой сдвижной двери: Снятие и установка**) (Глава 72А, Обивка боковых открывающихся элементов кузова).

II - СНЯТИЕ

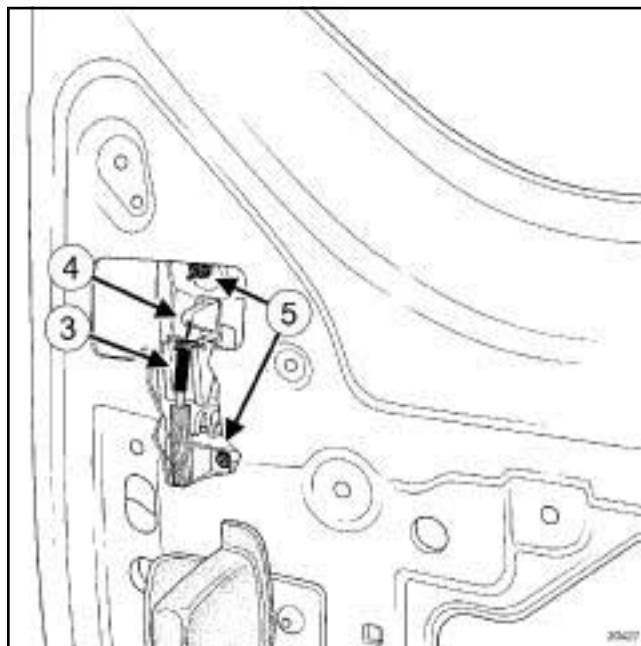
1 - Внутренняя ручка боковой сдвижной двери:



122218

- Снимите:
 - болты крепления внутренней ручки боковой сдвижной двери (1) ,
 - тягу привода цилиндра замка (2) ,
 - внутреннюю ручку боковой сдвижной двери,
- Отсоедините от крепления тросы привода замка внутренней ручкой.

2 - Наружная ручка боковой сдвижной двери:



20427

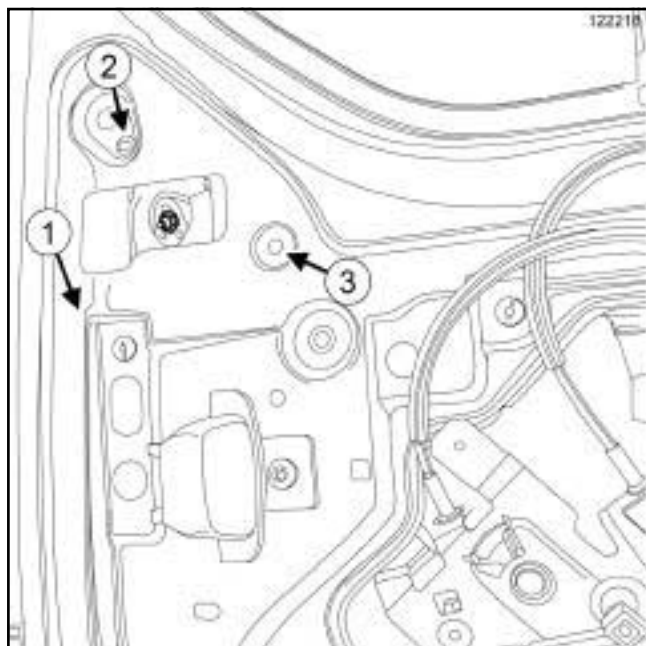
- Снимите:
 - стопор оболочки троса (3) ,
 - фиксатор (4) тяги привода наружной ручки,
 - гайки (5) ,
 - наружную ручку боковой сдвижной двери.

УСТАНОВКА

I - УСТАНОВКА

1 - Внутренняя ручка боковой сдвижной двери:

- Закрепите тросы привода замка внутренней ручкой.
- Установите:
 - внутреннюю ручку боковой сдвижной двери,
 - тягу привода цилиндра замка (2) .



122218

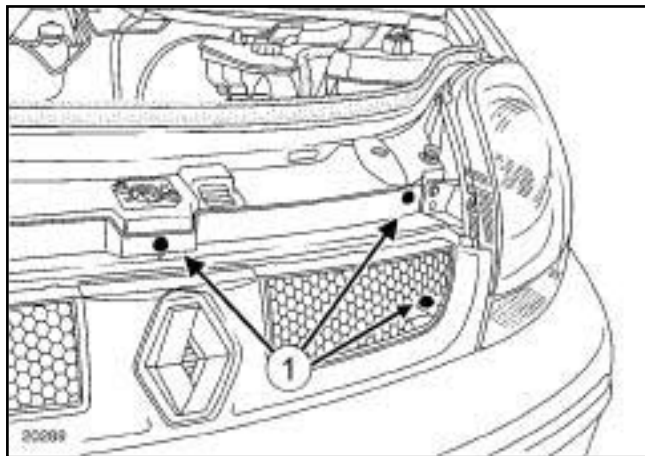
- Установите винты внутренней ручки боковой сдвижной двери в следующем порядке: (1), (2) и (3).
- Затяните требуемым моментом болты внутренней ручки (1 Н.м) (1).
- Проверьте работу.

2 - Наружная ручка боковой сдвижной двери:

- Установите наружную ручку боковой сдвижной двери.
- Затяните требуемым моментом гайки наружной ручки (1 Н.м) (5).
- Установите:
 - фиксатор (4) тяги привода наружной ручки,
 - стопор оболочки троса (3),
- Проверьте работу.

II - ЗАВЕРШЕНИЕ РАБОТЫ

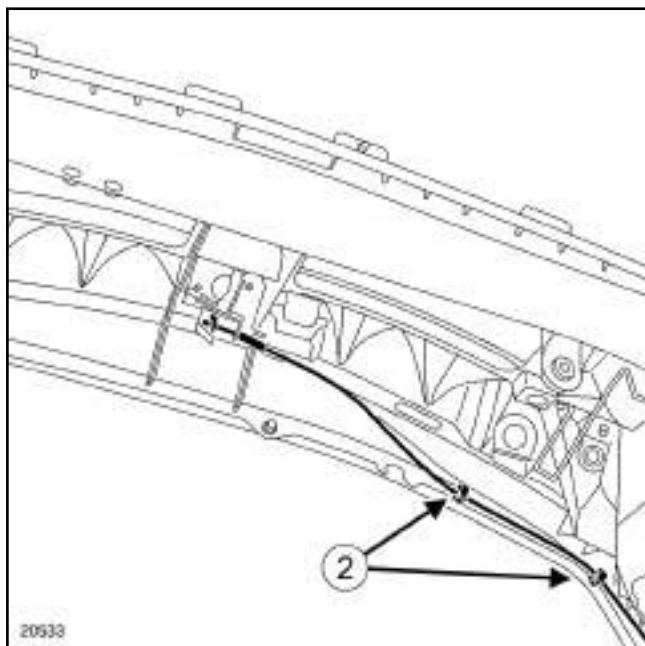
- Установите обивку боковой сдвижной двери (см. Обивка боковой сдвижной двери: Снятие и установка) (Глава 72А, Обивка боковых открывающихся элементов кузова).

СНЯТИЕ**I - СНЯТИЕ**

20289

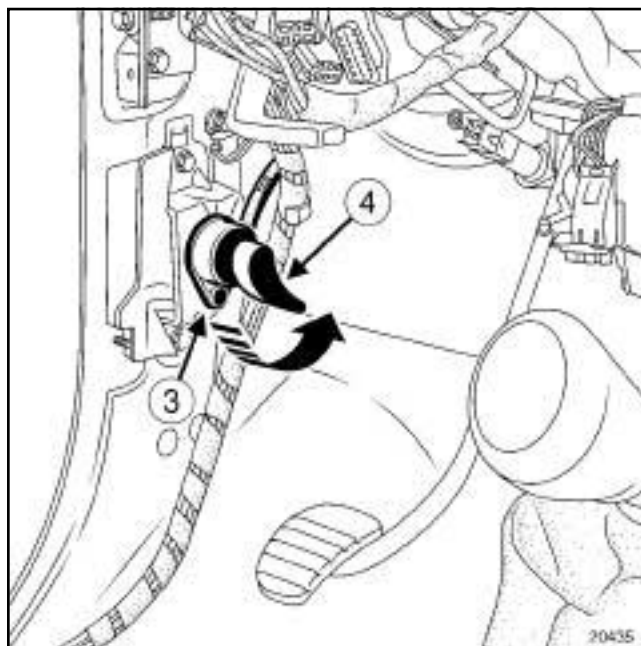
 Снимите:

- винты (1) ,
- замок.

 Отсоедините стопор оболочки троса привода замка капота.
II - СНЯТИЕ

20533

- Слегка отведите облицовку радиатора.
- Отсоедините оболочку троса от держателей (2) .



20435

 Снимите:

- защелку (3) ,
- рукоятку привода замка капота (4) .

 Пометьте трассу троса привода замка капота.

 Снимите:

- проходную втулку со щита передка.
- трос привода замка капота.

УСТАНОВКА**I - УСТАНОВКА**
 Установите:

- трос привода замка капота,
- проходную втулку со щита передка.
- замок капота,
- защелку (3) ,

 Закрепите оболочку троса держателями (2) .
II - ЗАВЕРШЕНИЕ РАБОТЫ
 Закрепите стопор оболочки троса привода замка капота.

 Установите:

- замок,
- винты (1) .

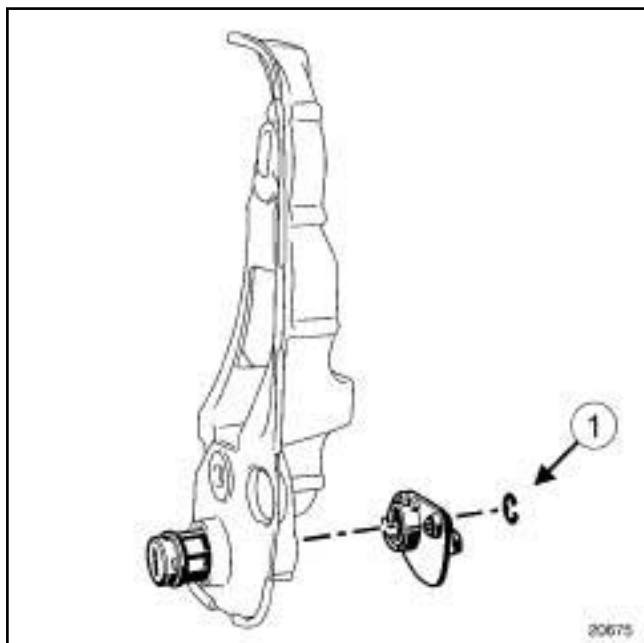
СНЯТИЕ

I - СНЯТИЕ

Снимите:

- обивку левой задней погрузочной двери (см. **Обивка левой погрузочной двери: Снятие и установка**) (Руководство по ремонту 409, глава 73А, Обивка небоковых открывающихся элементов),
- наружную ручку задней погрузочной двери (см. **52А, Механизмы небоковых открывающихся элементов кузова, Наружная ручка задней погрузочной двери: Снятие и установка, стр. 52А-6**)

II - СНЯТИЕ



20675

Снимите:

- стопорное кольцо (1) ,
- цилиндр замка.

СНЯТИЕ

I - УСТАНОВКА

Установите:

- цилиндр замка,
- стопорное кольцо (1) .

II - ЗАВЕРШЕНИЕ РАБОТЫ

Установите:

- наружную ручку задней погрузочной двери (см. **52А, Механизмы небоковых открывающихся элементов кузова, Наружная ручка задней погрузочной двери: Снятие и установка, стр. 52А-6**) ,
- обивку левой задней погрузочной двери (см. **Обивка левой погрузочной двери: Снятие и установка**) (Руководство по ремонту 409, глава 73А, Обивка небоковых открывающихся элементов),

Моменты затяжки 

болты з а м ка левой погрузочной двери	6 Н.м
--	-------

СНЯТИЕ

I - СНЯТИЕ

1 - Замок левой погрузочной двери

Снимите:

- обивку левой погрузочной двери (см. **Обивка левой погрузочной двери: Снятие и установка**) (Глава 73А, Обивка небоковых открывающихся элементов кузова),

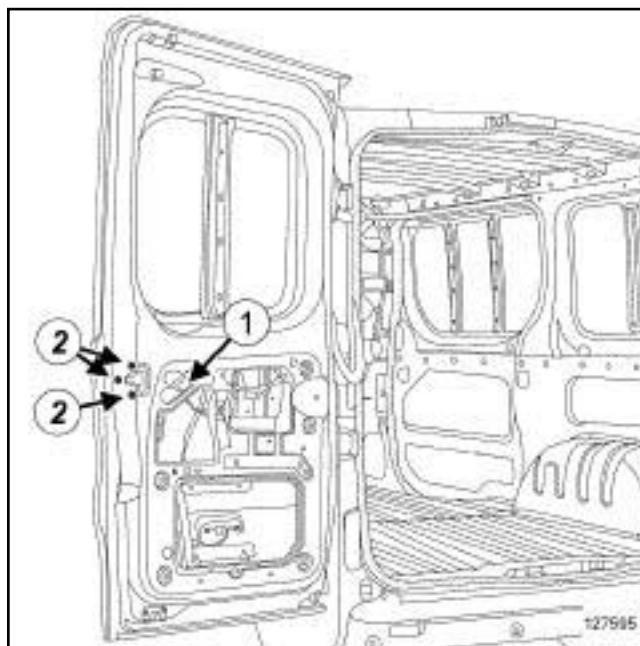
- наружную ручку задней погрузочной двери (см. **52А, Механизмы небоковых открывающихся элементов кузова, Наружная ручка задней погрузочной двери: Снятие и установка, стр. 52А-6**) (Глава 52А, Механизмы небоковых открывающихся элементов кузова).

2 - Замок правой погрузочной двери

Снимите обивку правой задней погрузочной двери (см. **Обивка правой погрузочной двери: Снятие и установка**) (Глава 73А, Обивка небоковых открывающихся элементов кузова).

II - СНЯТИЕ

1 - Замок левой погрузочной двери



127595

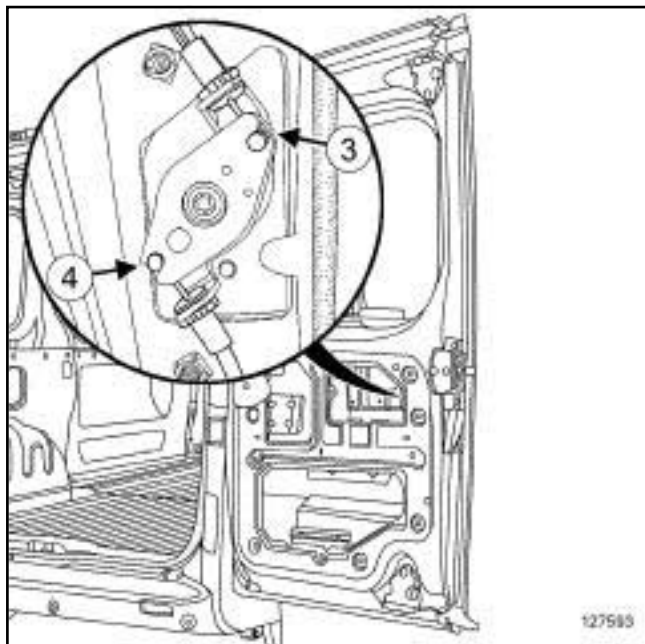
- Отсоедините тягу привода замка от внутренней ручки (1) .
- Выверните болты замка левой погрузочной двери (2) .
- Разъедините разъем (в зависимости от уровня комплектации).
- Снимите замок левой погрузочной двери

2 - Замок правой погрузочной двери

Примечание:

Верхний и нижний замки задней правой погрузочной двери снимаются отдельно.

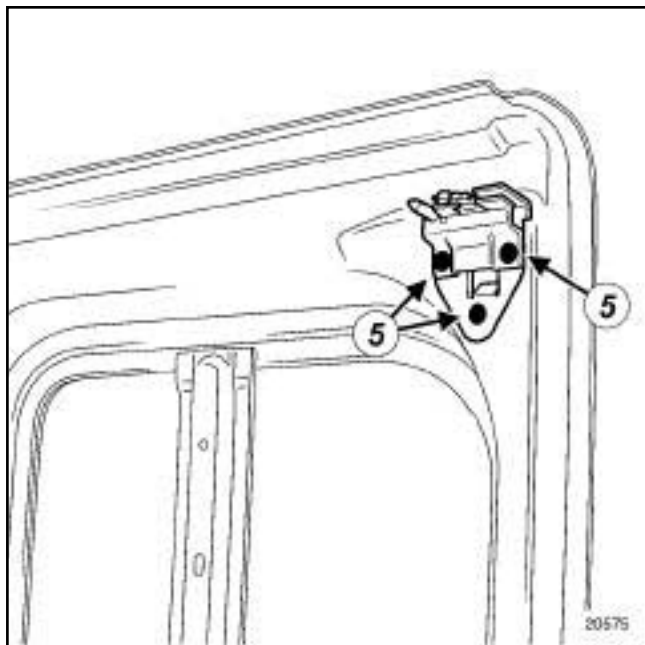
В некоторых случаях отсоединять тросы не требуется.



127593

- ❑ Отсоедините тросы верхнего (3) и нижнего замков (4) .

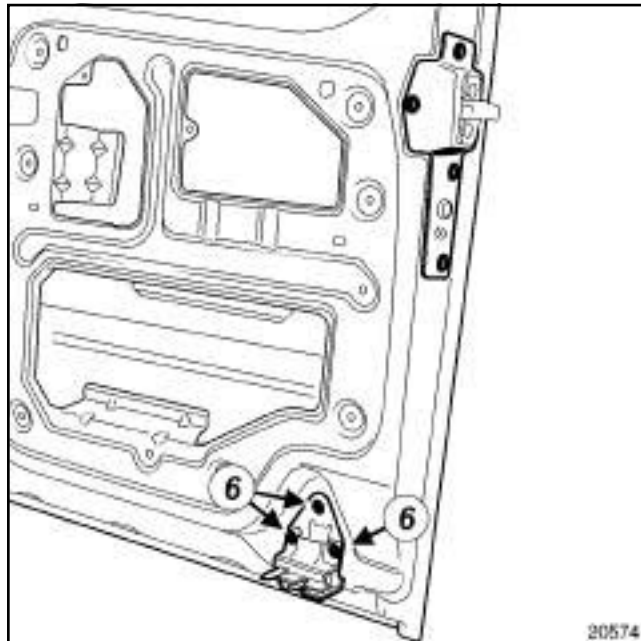
а - Верхний замок



20575

- ❑ Снимите:
 - винты (5) ,
 - узел « оболочки замка » .
- ❑ Отсоедините трос.

б - Нижний замок



20574

20574

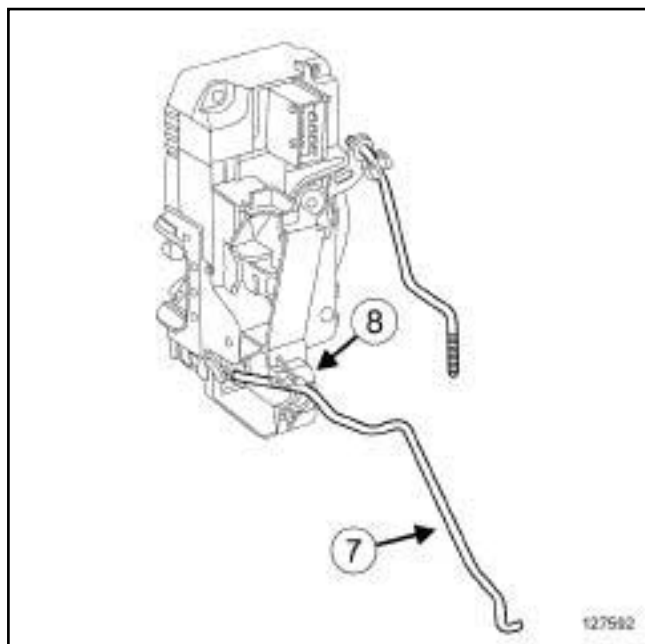
- ❑ Снимите:
 - винты (6) ,
 - узел « оболочки замка » .
- ❑ Отсоедините трос.

УСТАНОВКА

I - УСТАНОВКА

1 - Замок левой погрузочной двери

- ❑ Установите замок левой погрузочной двери.
- ❑ Соедините разъем питания (в зависимости от уровня комплектации).
- ❑ Затяните требуемым моментом болты замка левой погрузочной двери (6 Н.м) (2) .



127592

- Закрепите тягу привода внутренней ручки (7) .

Примечание:

При установке тяги привода внутренней ручки на левой погрузочной двери убедитесь, что она правильно установлена в пазу (8) .

2 - Замок правой задней погрузочной двери

Примечание:

Устанавливая верхний и нижний замки или узел «оболочки замка» , старайтесь не скручивать жгут проводов при фиксации замков левой задней погрузочной двери.

a - Верхний замок

- Закрепите трос.
- Установите узел «оболочки замка» .

b - Нижний замок

- Закрепите трос.
- Установите узел «оболочки замка» .

II - ЗАВЕРШЕНИЕ РАБОТЫ


1 - Замок левой задней погрузочной двери

Установите:

- наружную ручку задней погрузочной двери (см. **52A, Механизмы небоковых открывающихся элементов кузова, Наружная ручка задней погрузочной двери: Снятие и установка, стр. 52A-6**) (Глава 52A, Механизмы небоковых открывающихся элементов кузова).
- обивку левой погрузочной двери (см. **Обивка левой погрузочной двери: Снятие и установка**) (Глава 73A, Обивка небоковых открывающихся элементов кузова).

2 - Замок правой задней погрузочной двери

Установите обивку правой задней погрузочной двери (см. **Обивка правой погрузочной двери: Снятие и установка**) (Глава 73A, Обивка небоковых открывающихся элементов кузова).

Моменты затяжки 		
гайки крепления наружной ручки задней погрузочной двери		1 Н.м
болты крепления ручки правой задней погрузочной двери		1 Нм

СНЯТИЕ

I - СНЯТИЕ

1 - Наружная ручка левой задней погрузочной двери:

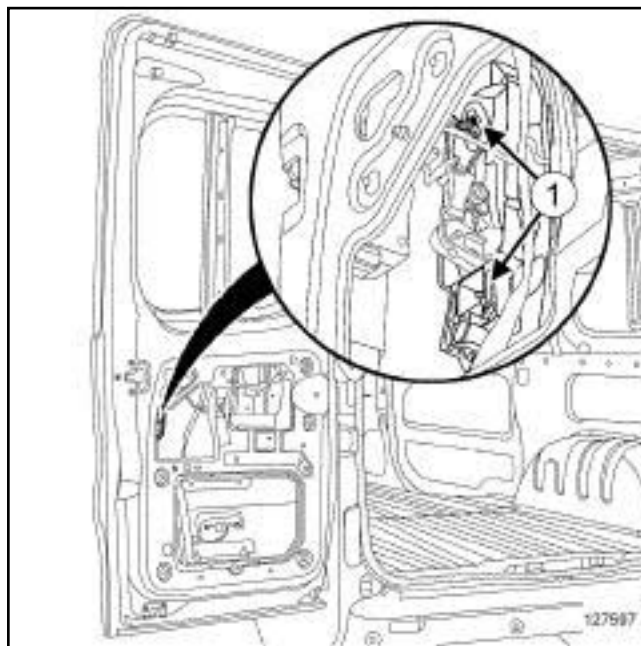
- ❑ Снимите обивку левой задней погрузочной двери (см. **Обивка левой погрузочной двери: Снятие и установка**) (Глава 73А, Обивка боковых открывающихся элементов кузова).

2 - Ручка правой задней погрузочной двери:

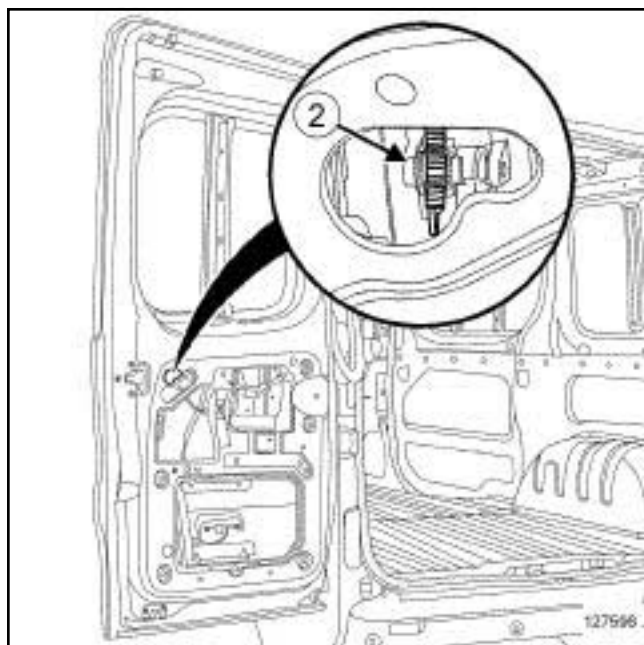
- ❑ Снимите обивку правой задней погрузочной двери (см. **Обивка правой погрузочной двери: Снятие и установка**) (Глава 73А, Обивка боковых открывающихся элементов кузова).

II - СНЯТИЕ

1 - Наружная ручка левой задней погрузочной двери:



127597



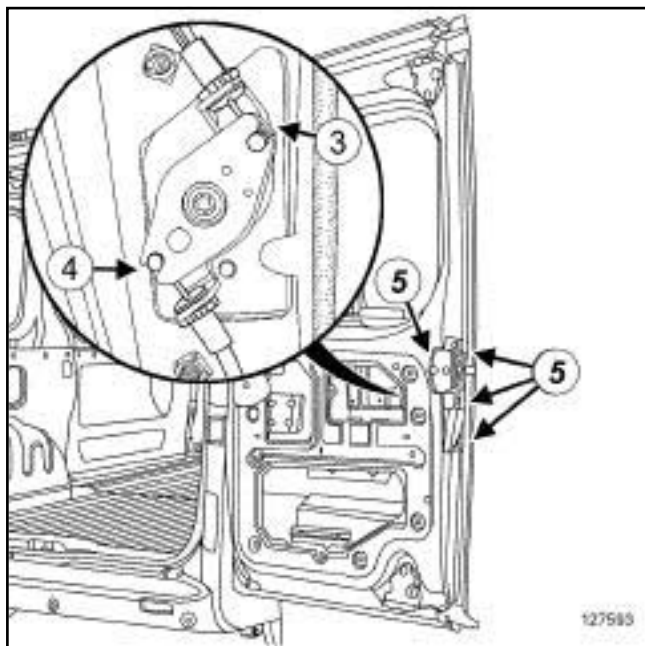
127596

- ❑ Снимите:

- гайки крепления (1) наружной ручки задней погрузочной двери.
- тягу привода замка (2) задней погрузочной двери,
- тягу цилиндра дверного замка (в зависимости от уровня комплектации),

- наружную ручку левой задней погрузочной двери:

2 - Ручка правой задней погрузочной двери:



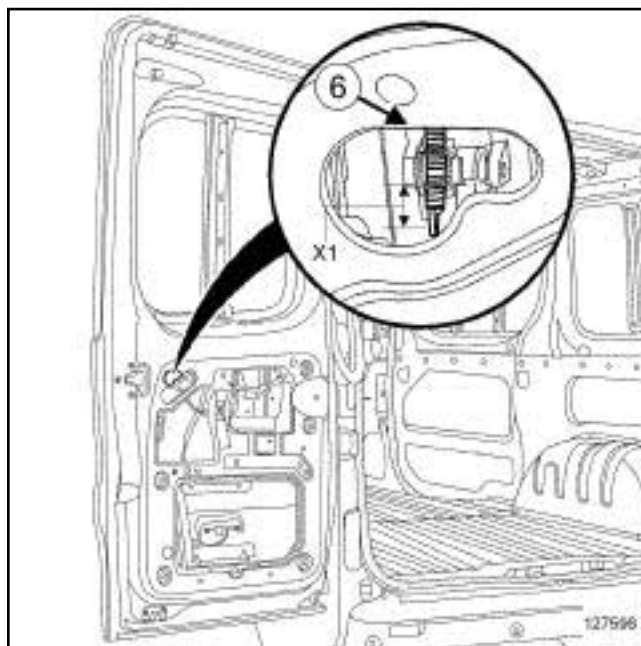
- Отсоедините тросы верхнего (3) и нижнего замков (4).
- Снимите:
 - болты (5) ручки правой задней погрузочной двери.
 - ручку правой задней погрузочной двери.

УСТАНОВКА

I - УСТАНОВКА

1 - Наружная ручка левой задней погрузочной двери:

- Установите:
 - наружную ручку левой задней погрузочной двери,
 - тягу цилиндра дверного замка (в зависимости от уровня комплектации),



127596

- Установите тягу привода замка (6) задней погрузочной двери.

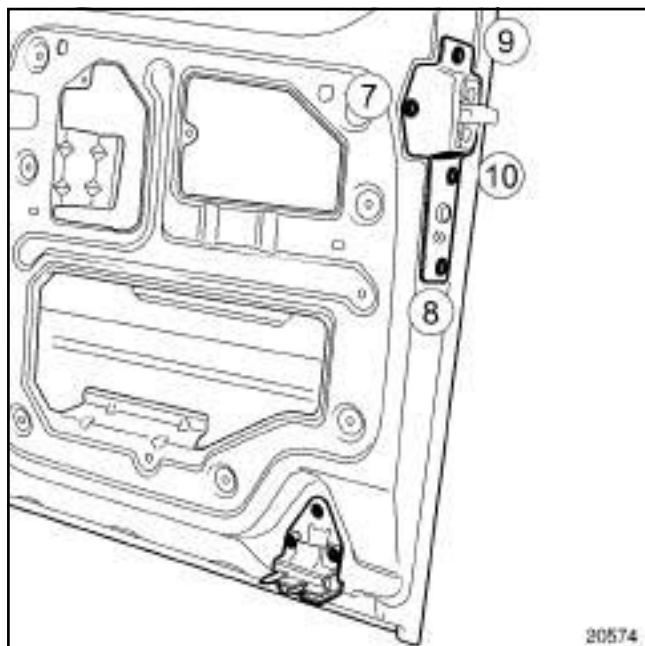
Примечание:

Проверьте правильность регулировки тяги привода замка (6) задней погрузочной двери (X1) = от 3 до 5 оборотов.

- Затяните требуемым моментом гайки крепления наружной ручки задней погрузочной двери (1 Н.м) (1).

2 - Ручка правой задней погрузочной двери:

- Установите ручку правой задней погрузочной двери.



20574

- Затяните требуемым моментом в указанном порядке (7) , (8) , (9) , и (10) болты крепления ручки правой задней погрузочной двери (1 Нм).
- Присоедините тросы верхнего (3) и нижнего замков (4) .

II - ЗАВЕРШЕНИЕ РАБОТЫ

1 - Наружная ручка левой задней погрузочной двери:

- Установите обивку левой задней погрузочной двери (см. **Обивка левой погрузочной двери: Снятие и установка**) (Глава 73А, Обивка небоковых открывающихся элементов кузова).

2 - Ручка правой задней погрузочной двери:

- Установите обивку правой задней погрузочной двери (см. **Обивка правой погрузочной двери: Снятие и установка**) (Глава 73А, Обивка небоковых открывающихся элементов кузова).

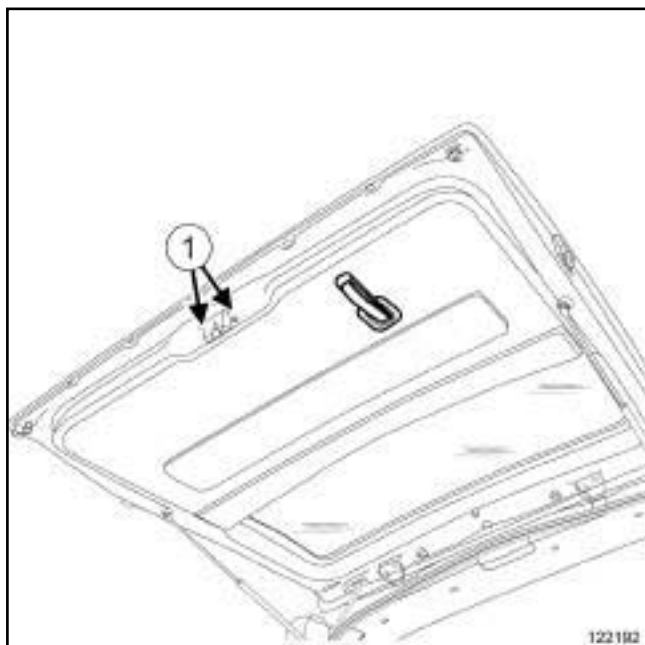
Замок двери задка: Снятие и установка

СНЯТИЕ

I - СНЯТИЕ

- ❑ Снимите обивку двери задка (см. **Обивка двери задка: Снятие и установка**) (см. Руководство по ремонту 409, глава 73А, Обивка небоковых открывающихся элементов кузова).

II - СНЯТИЕ



122192

- ❑ Снимите:
 - болты (1) крепления замка двери задка,
 - замок двери задка.

УСТАНОВКА

I - УСТАНОВКА

- ❑ Установите:
 - замок двери задка,
 - болты (1) крепления замка двери задка.

II - ЗАВЕРШЕНИЕ РАБОТЫ

- ❑ Установите обивку двери задка (с м. **Обивка двери задка: Снятие и установка**) (с м. Руководство по ремонту 409, глава 73А, Обивка небоковых открывающихся элементов кузова).

СНЯТИЕ

I - СНЯТИЕ



ВНИМАНИЕ!

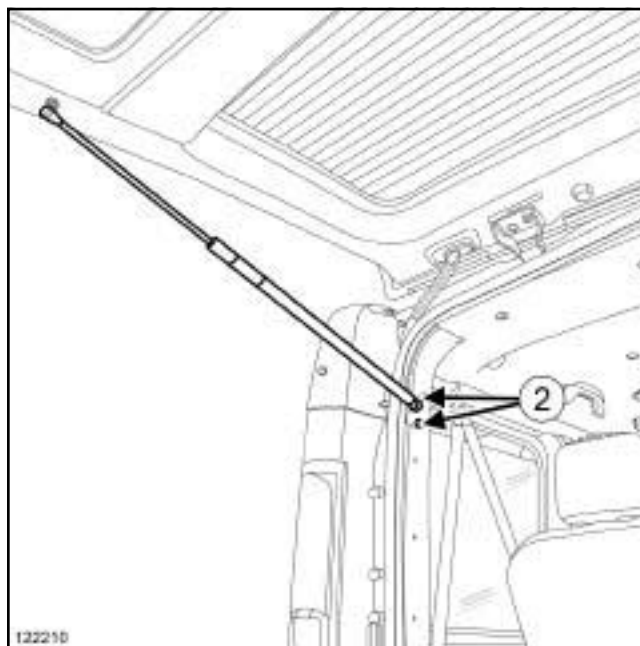
Газонаполненный упор установлен так, чтобы не допустить утечки. Перед снятием газонаполненного упора отметьте направление установки (корпуса и штока), чтобы установить его в прежнее положение.

II - СНЯТИЕ



90920

- Отсоедините стопоры (1) газонаполненного упора двери задка, не снимая их.



122210

- Снимите:

- газонаполненный упор двери задка, поддерживая дверь (данная операция выполняется вдвоем с помощником),
- два болта (2) .

УСТАНОВКА

УСТАНОВКА

- Установите:

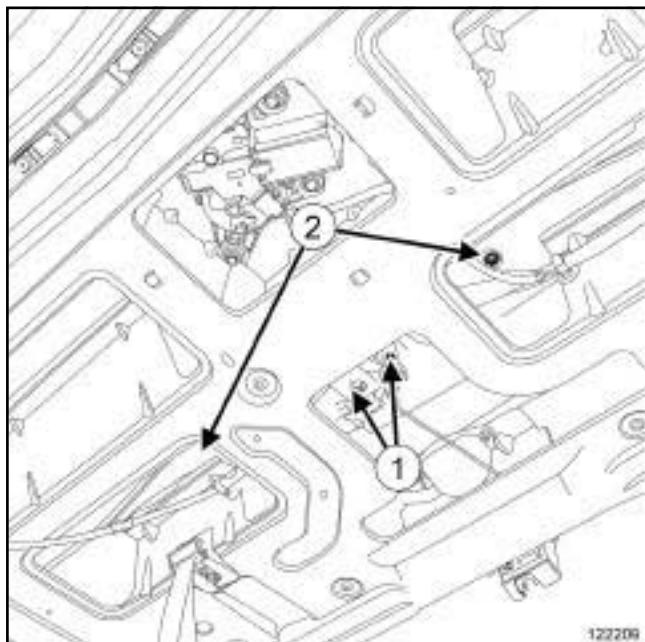
- газонаполненный упор двери задка,
- болты (2) ,
- стопоры (1) газонаполненного упора двери задка.

СНЯТИЕ

I - СНЯТИЕ

- ❑ Снимите обивку двери задка (см. **Обивка двери задка: Снятие и установка**) (см. Руководство по ремонту 409, глава 73А, Обивка небоковых открывающихся элементов кузова).

II - СНЯТИЕ



122209

- ❑ Снимите:
 - болты (1) крепления наружной ручки двери задка,
 - гайки (2) крепления наружной ручки двери задка,
- ❑ Отсоедините тягу привода ручки от наружной ручки.

УСТАНОВКА

I - ПОДГОТОВКА К УСТАНОВКЕ

- ❑ Присоедините тягу привода ручки к наружной ручке.
- ❑ Снимите:
 - гайки (2) крепления наружной ручки двери задка,
 - болты (1) крепления наружной ручки двери задка,

II - ЗАВЕРШЕНИЕ РАБОТЫ

- ❑ Установите обивку двери задка (с м. **Обивка двери задка: Снятие и установка**) (с м. Руководство по ремонту 409, глава 73А, Обивка небоковых открывающихся элементов кузова).

Необходимые приспособления и специнструмент

Car. 1482	Защитная накладка приборной панели.
------------------	-------------------------------------

Примечание:

В течение всей операции замены датчик дождя и освещенности должен оставаться на заменяемом ветровом стекле (в зависимости от уровня комплектации).

СНЯТИЕ

I - СНЯТИЕ

Снимите:

- решетку ниши воздухозабор (с м. **56A, Наружные принадлежности кузова, Решетка ниши воздухозабор: Снятие и установка, стр. 56A-1**),

- декоративные наклейки ветрового стекла,

- внутреннее зеркало заднего вида (с м. **57A, Принадлежности салона, Внутреннее зеркало заднего вида: Снятие и установка, стр. 57A-25**),

- облицовки стоек проема ветрового окна (см. **Облицовка стойки проема ветрового стекла: Снятие и установка**) (Руководство по ремонту 409, глава 71A, Внутренняя отделка кузова).

Разъедините разъем датчика дождя и освещенности (в зависимости от уровня комплектации).

II - СНЯТИЕ

Снимите верхний уплотнитель ветрового стекла.

Защитите проем ветрового стекла липкой лентой.

Установите защиту на приборную панель (**Car. 1482**).

Примечание:

Для защиты торцов приборной панели от повреждения при врезании ветрового стекла рекомендуется использовать защиту приборной панели (**Car. 1482**) (для Clio).

Защиты приборной панели, специально предназначенной для данного автомобиля, не имеется.

Прорежьте валик клея.

Примечание:

При разрезании валика клея примите меры, чтобы не разрезать жгут проводов.

УСТАНОВКА

I - ПОДГОТОВКА К УСТАНОВКЕ

Установите установочные подкладки и упоры.

Наденьте верхний уплотнитель на ветровое стекло.

Подготовка и вклеивание (с м. **Техническую ноту 560A, Общая методика вклеивания стекол и механизма привода люка крыши**).

II - УСТАНОВКА

Вклейте ветровое стекло. Эта операция выполняется вдвоем с помощником.

Соблюдайте значения зазоров и выступания:

- между ветровым стеклом и крышей,

- между ветровым стеклом и стойками проема ветрового стекла.

III - ЗАВЕРШЕНИЕ РАБОТЫ

Замените наклеиваемое основание датчика дождя и освещенности (в зависимости от уровня комплектации) (см. **Датчик дождя и освещенности Снятие и установка**) (Руководство по ремонту 411, глава 85A, Стеклоочистители и стеклоомыватели).

Соедините разъем датчика дождя и освещенности (в зависимости от уровня комплектации).

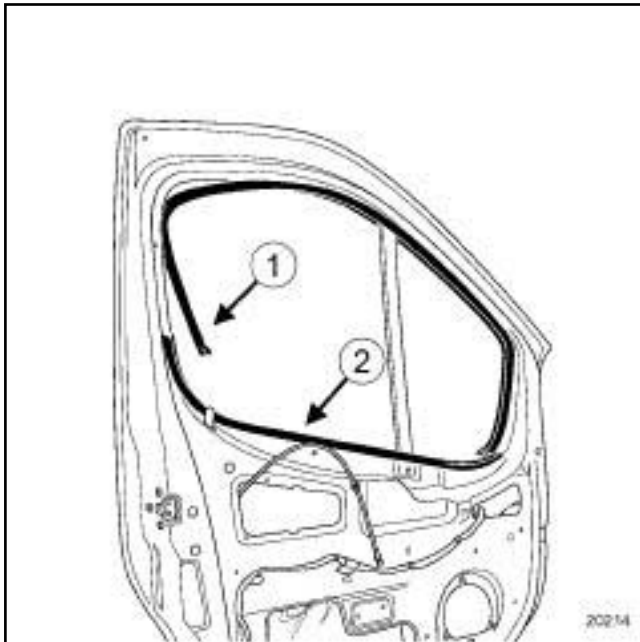
□ Установите:

- облицовки стоек проема ветрового окна (см. **Облицовка стойки проема ветрового стекла: Снятие и установка**) (Руководство по ремонту 409, глава 71А, Внутренняя отделка кузова),
- внутреннее зеркало заднего вида (с м. **57А, Принадлежности салона, Внутреннее зеркало заднего вида: Снятие и установка, стр. 57А-25**),
- декоративные накладки ветрового стекла,
- решетку ниши воздухозабора (с м. **56А, Наружные принадлежности кузова, Решетка ниши воздухозабора: Снятие и установка, стр. 56А-1**).

СНЯТИЕ

I - СНЯТИЕ

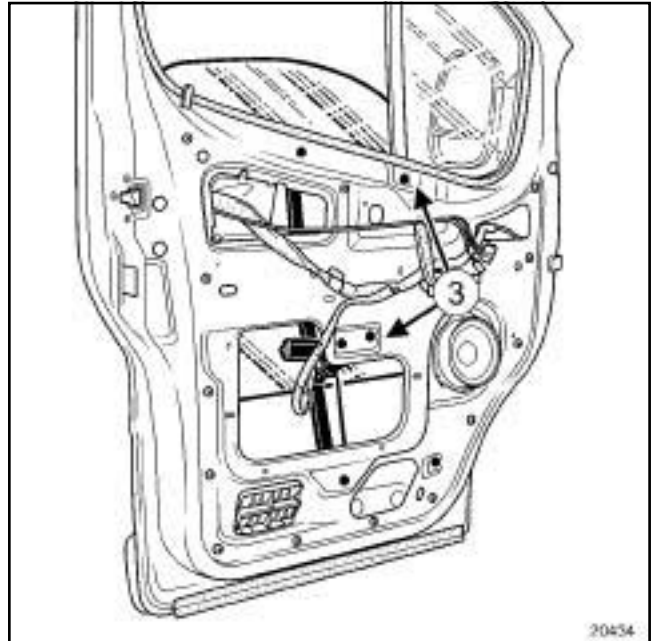
- ❑ Снимите обивку передней двери (с м. **Обивка передней боковой двери: Снятие и установка**) (см. Руководство по ремонту 409, глава 72А, Обивка боковых открывающихся элементов кузова).



20214

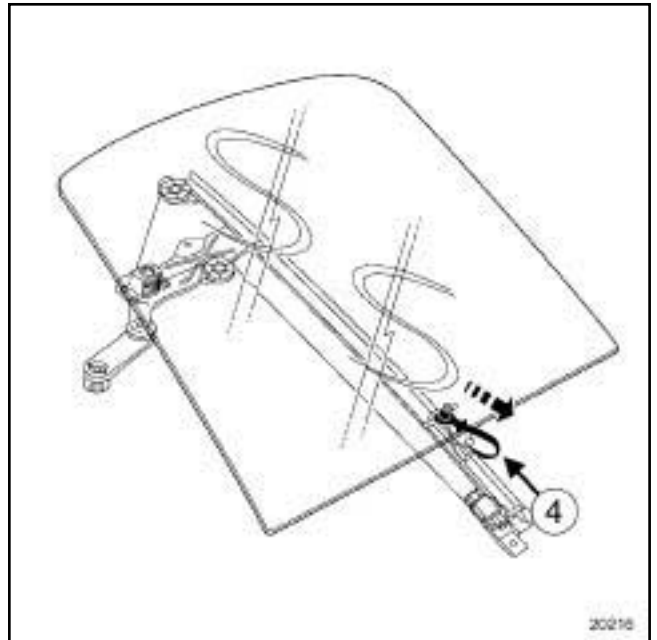
- ❑ Снимите верхнюю часть направляющего желобка стекла (1) .
- ❑ Снимите нижнюю часть направляющего желобка стекла (2) .

II - СНЯТИЕ



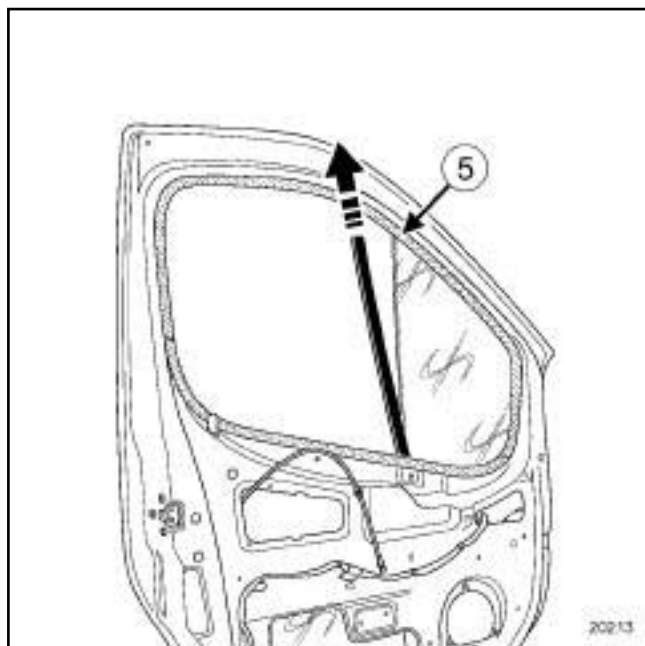
20434
20434

- ❑ Отверните винты крепления неподвижной стойки (3) .



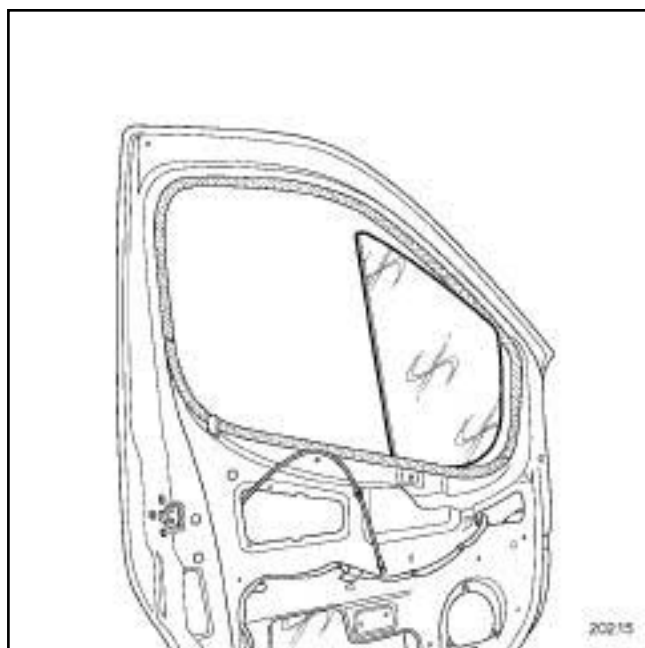
20216
20216

- ❑ Отсоедините от крепления вилку (4) .
- ❑ Снимите стекло с оси каретки привода.
- ❑ Положите стекло на дно корба двери.



20213

- Отсоедините неподвижную стойку (5), смещая ее вниз.
- Снимите неподвижную стойку, сдвинув ее вовнутрь короба двери, затем вверх.

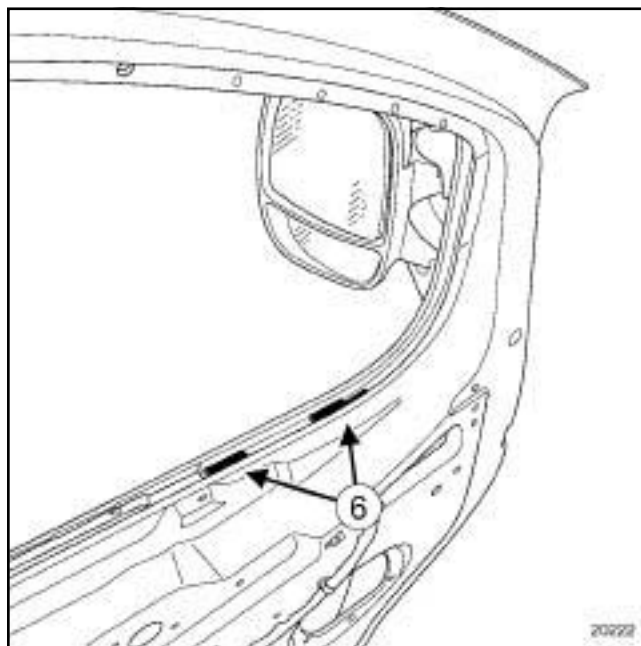


20215

- Снимите:
 - неподвижное стекло,
 - опускаемое стекло.

УСТАНОВКА

I - ПОДГОТОВКА К УСТАНОВКЕ



20222

- Перед установкой неподвижного стекла проверьте установку самоклеящихся подкладок из пеноматериала (6).

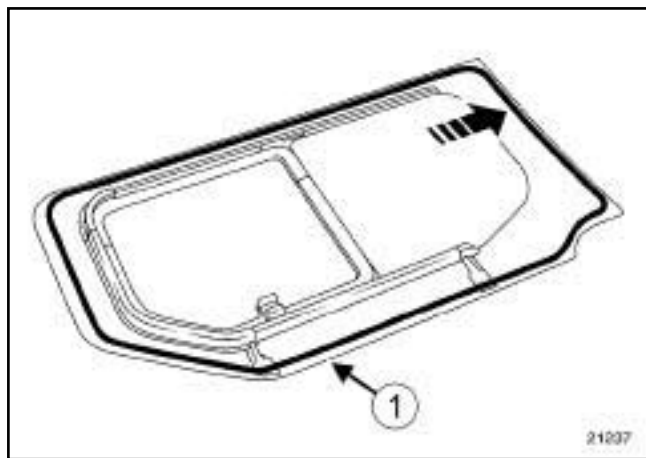
II - УСТАНОВКА

- Установите стекло на ось каретки привода.
- Закрепите вилку стеклоподъемника (4).
- Установите:
 - неподвижное стекло,
 - стойку неподвижного стекла.
- Закрепите стойку неподвижного стекла в точке (5).
- Заверните болты (3) крепления неподвижной стойки.

III - ЗАВЕРШЕНИЕ РАБОТЫ

- Установите:
 - нижнюю часть направляющего желобка стекла (2),
 - верхнюю часть направляющего желобка стекла (1),
 - обивку передней двери (см. **Обивка передней боковой двери: Снятие и установка**) (с м. Руководство по ремонту 409, глава 72А, Обивка боковых открывающихся элементов кузова).

СНЯТИЕ



Примечание:

Сдвижное стекло (1) отдельно в запасные части не поставляется.

В **запасные части** по с т а в л я е т с я т о л ь к о остекление в сборе.

I - СНЯТИЕ

- Защитите от повреждений прилегающие к стеклу боковой сдвижной двери поверхности, наклеив защитную ленту по его периметру.

II - СНЯТИЕ

- Прорежьте валик клея.

УСТАНОВКА

I - ПОДГОТОВКА К УСТАНОВКЕ

- Установите установочные подкладки и упоры.
- Подготовка и клеивание (см. **Техническую ноту 560A, Общая методика клеивания стекол и механизма привода люка крыши**).

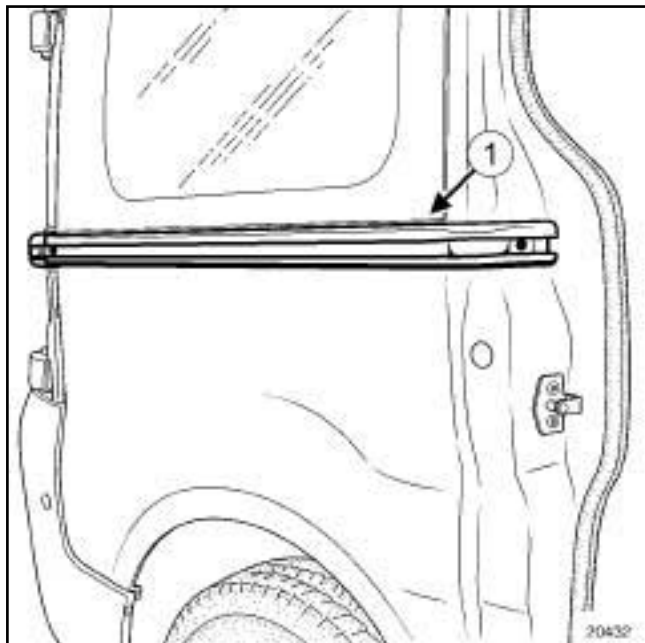
II - УСТАНОВКА

- Вклейте стекло боковой сдвижной двери.
- Соблюдайте значения зазоров и выступания.

СНЯТИЕ**I - ПОДГОТОВКА К СНЯТИЮ** Снимите:

- задний фонарь на крыле (см. **Задний фонарь на крыле: Снятие и установка**) (Руководство по ремонту 408, глава 81А, Задние приборы освещения),

- задний защитный уголок (см. **"Задний защитный уголок: Снятие и установка"**) (Руководство по ремонту 343, глава 55А, Наружные защитные элементы).

II - СНЯТИЕ

20432

Наклейте защитную ленту вокруг стекла боковой панели и рельса боковой сдвижной двери (1) .

Прорежьте валик клея.

УСТАНОВКА**I - ПОДГОТОВКА К УСТАНОВКЕ**

Установите установочные подкладки и упоры.

Подготовка и вклеивание (см. **Техническую ноту 560А, Общая методика вклеивания стекол и механизма привода люка крыши**).

II - УСТАНОВКА

Наклейте стекло боковой панели.

Соблюдайте значения зазоров и выступания.

III - ЗАВЕРШЕНИЕ РАБОТЫ Установите:

- задний защитный уголок (см. **"Задний защитный уголок: Снятие и установка"**) (Руководство по ремонту 343, глава 55А, Наружные защитные элементы).

- задний фонарь на крыле (см. **Задний фонарь на крыле: Снятие и установка**) (Руководство по ремонту 408, глава 81А, Задние приборы освещения),

СНЯТИЕ

I - СНЯТИЕ

Снимите:

- рычаг очистителя заднего стекла (см. **Рычаг очистителя заднего стекла: Снятие и установка**) (Руководство по ремонту 408, глава 85А, Стеклоочистители и стеклоомыватели),
- обивку двери задка (см. **Обивка двери задка: Снятие и установка**) (с м. Руководство по ремонту 409, глава 73А, Обивка небоковых открывающихся элементов кузова).

II - СНЯТИЕ



122206

- Защитите от повреждений прилегающие к стеклу поверхности, наклеив защитную ленту по его периметру.
- Прорежьте валик клея.

УСТАНОВКА

I - ПОДГОТОВКА К УСТАНОВКЕ

- Установите установочные подкладки и упоры.
- Подготовка и вклеивание (см. **Техническую ноту 560А, Общая методика вклеивания стекол и механизма привода люка крыши**).

II - УСТАНОВКА

- Вклейте заднее стекло.

Соблюдайте значения зазоров и выступания.

III - ЗАВЕРШЕНИЕ РАБОТЫ

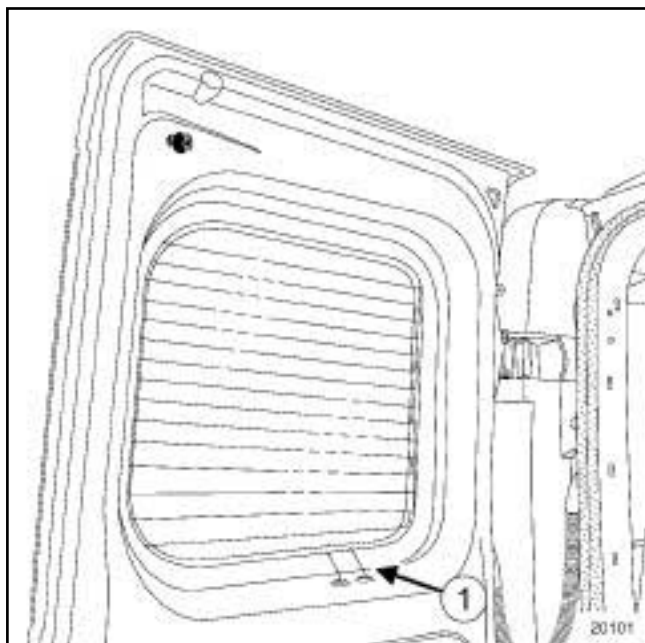
Установите:

- обивку двери задка (см. **Обивка двери задка: Снятие и установка**) (Руководство по ремонту 409, главу 73А, Обивка небоковых открывающихся элементов кузова),
- рычаг очистителя заднего стекла (см. **Рычаг очистителя заднего стекла: Снятие и установка**) (Руководство по ремонту 408, глава 85А, Стеклоочистители и стеклоомыватели).

СНЯТИЕ

I - СНЯТИЕ

- Снимите рычаг очистителя заднего стекла (см. **Рычаг очистителя заднего стекла: Снятие и установка**) (Руководство по ремонту 408, глава 85А, Стеклоочистители и стеклоомыватели),



20101

- Разъедините разъемы элемента обогрева (1) .

II - СНЯТИЕ

- Наклейте защитную ленту по периметру проема стекла задней погрузочной двери.
- Защитите разъемы элемента обогрева (1) .
- Прорежьте валик клея.

УСТАНОВКА

I - ПОДГОТОВКА К УСТАНОВКЕ

- Установите установочные подкладки и упоры.
- Подготовка и клеивание (см. **Техническую ноту 560А, Общая методика клеивания стекол и механизма привода люка крыши**).

II - УСТАНОВКА

- Вклейте стекло задней погрузочной двери.
- Соблюдайте значения зазоров и выступания.

III - ЗАВЕРШЕНИЕ РАБОТЫ

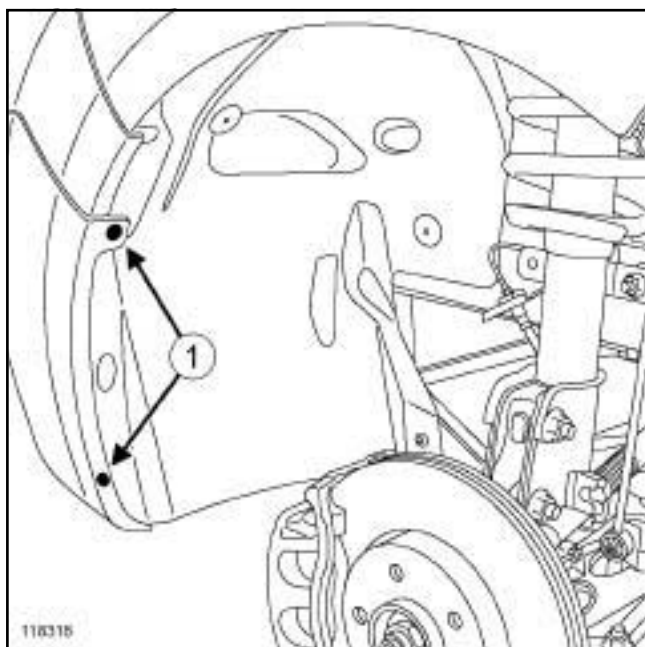
- Подсоедините разъемы элемента обогрева.
- Установите рычаг очистителя заднего стекла (см. **Рычаг очистителя заднего стекла: Снятие и установка**) (Руководство по ремонту 408, глава 85А, Стеклоочистители и стеклоомыватели),

ФАЗА ДОКУМЕНТИРОВАНИЯ 1

СНЯТИЕ

I - СНЯТИЕ

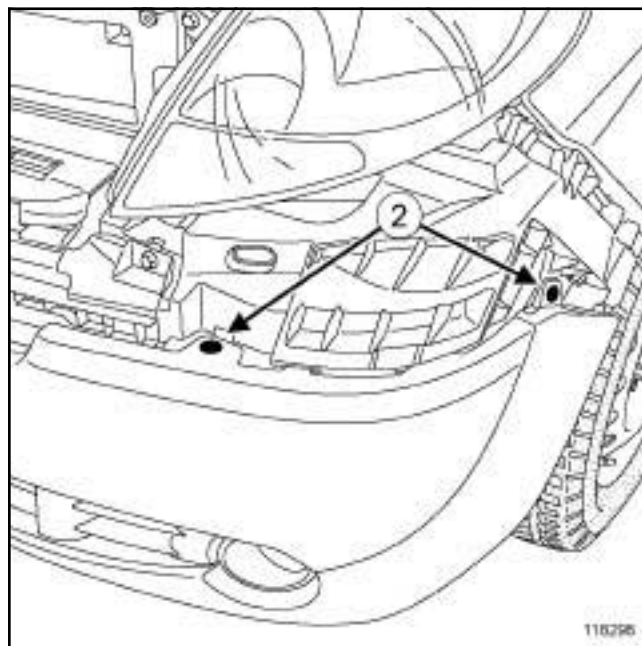
- ❑ Установите автомобиль на двухстоечный подъемник (см. **Автомобиль Буксировка и подъем**) (Руководство по ремонту 408, глава 02А, Подъемное оборудование).
- ❑ Снимите решетку облицовки радиатора (см. **56А, Наружные принадлежности кузова, Решетка облицовки радиатора: Снятие и установка, стр. 56А-8**).



118318

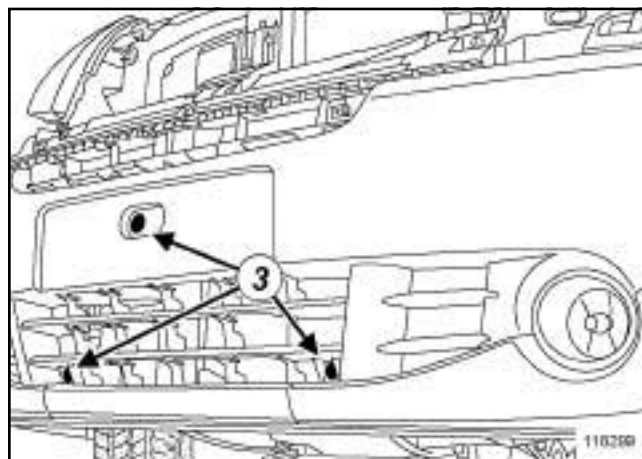
- ❑ Снимите:
 - болты крепления (1) подкрылка,
 - номерной знак.

II - СНЯТИЕ



118298

- ❑ Отверните боковые болты (2).



118299

❑

Примечание:

Снятие бампера выполняется вдвоем с помощником.

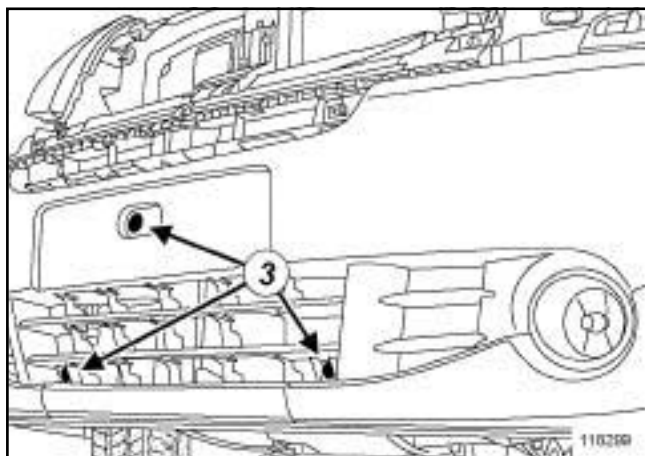
- ❑ Снимите:
 - передние болты (3),
 - бампер.
- ❑ Разъедините разъемы противотуманных фар (в зависимости от уровня комплектации).

ФАЗА ДОКУМЕНТИРОВАНИЯ 1

УСТАНОВКА

I - УСТАНОВКА

- ❑ Соедините разъемы противотуманных фар.



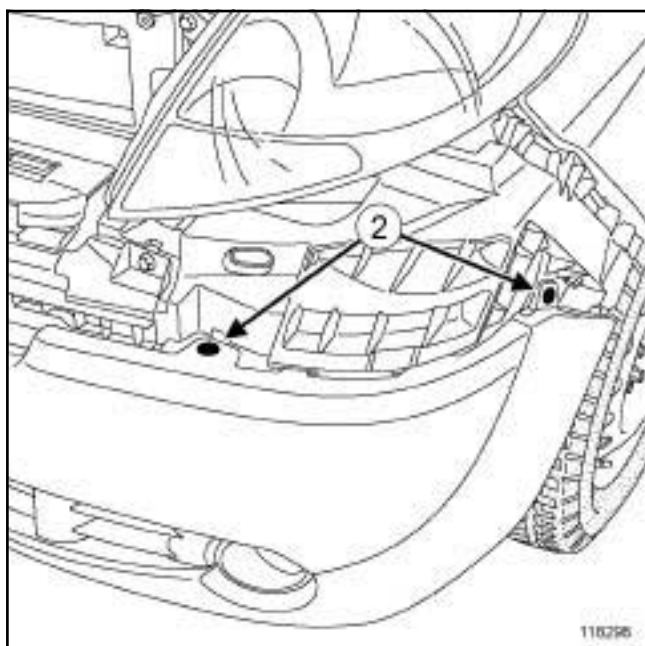
❑

Примечание:

Установка бампера выполняется вдвоем с помощником.

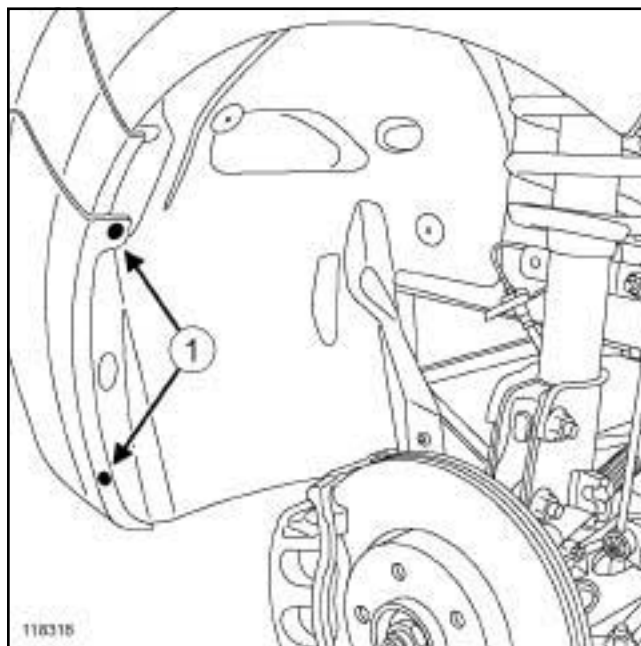
- ❑ Установите:

- бампер,
- передние болты (3) ,



- ❑ Заверните боковые болты (2) .

II - ЗАВЕРШЕНИЕ РАБОТЫ



- ❑ Установите:

- номерной знак,
- болты крепления (1) подкрылка,
- решетку облицовки радиатора (см. 56А, Наружные принадлежности кузова, Решетка облицовки радиатора: Снятие и установка, стр. 56А-8) .

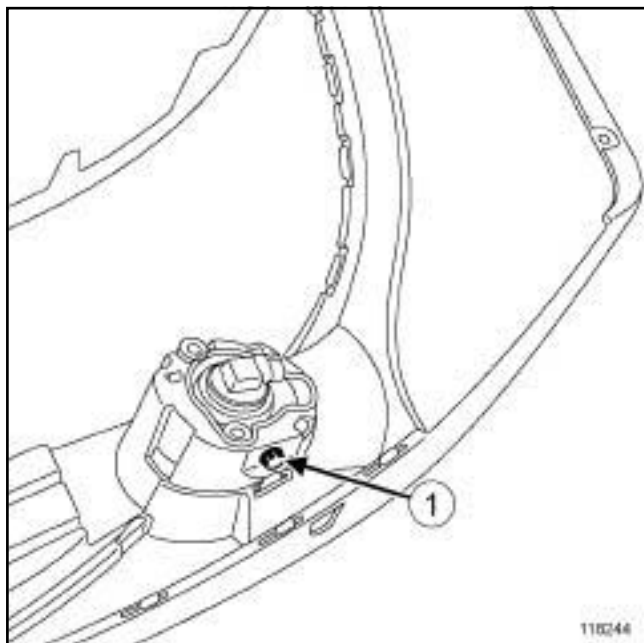
ФАЗА ДОКУМЕНТИРОВАНИЯ 2

РАЗБОРКА

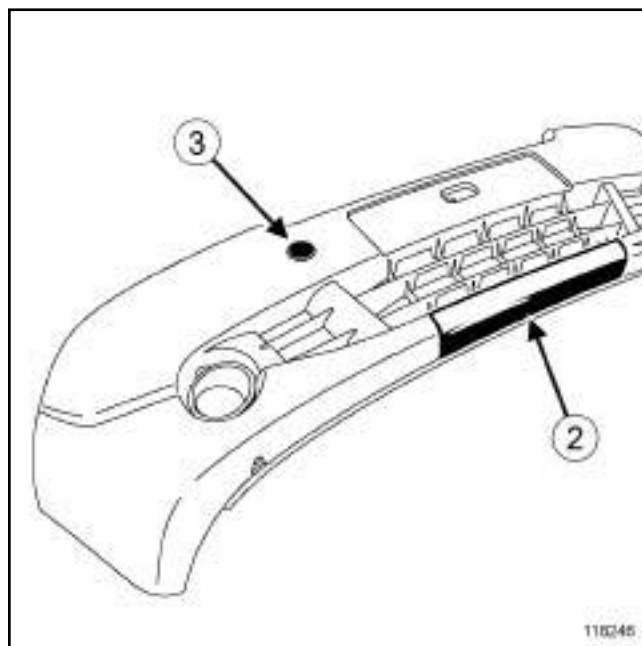
I - ПОДГОТОВКА К РАЗБОРКЕ

- ❑ Снимите передний бампер (см. 55A, Наружные защитные элементы, Передний бампер: Снятие и установка, стр. 55A-1) .

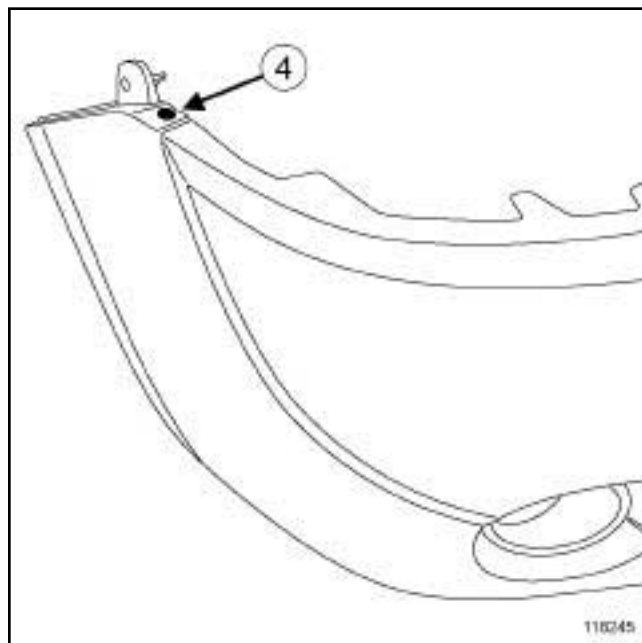
II - РАЗБОРКА



- ❑ Снимите:
 - винты (1) ,
 - противотуманные фары.

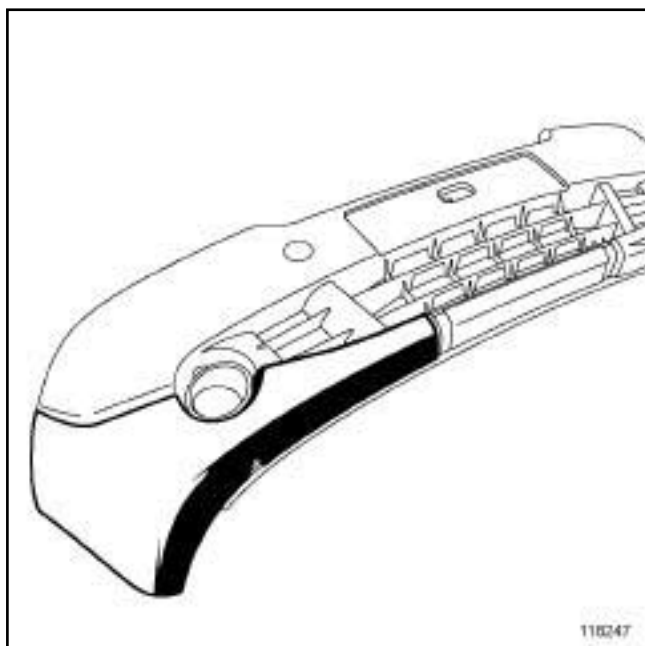


- ❑ Отсоедините:
 - центральную облицовку (2) ,
 - крышку (3) буксировочного кольца.



- ❑ Снимите заклепки (4) крепления боковых облицовок.

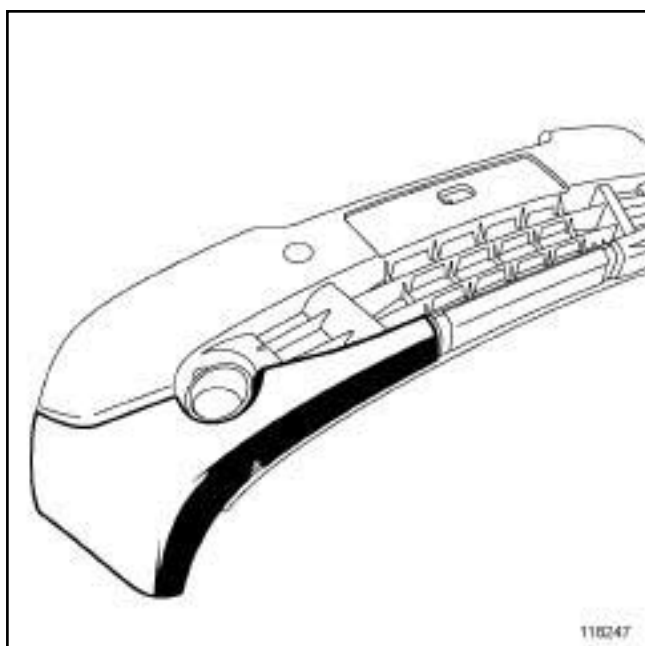
ФАЗА ДОКУМЕНТИРОВАНИЯ 2



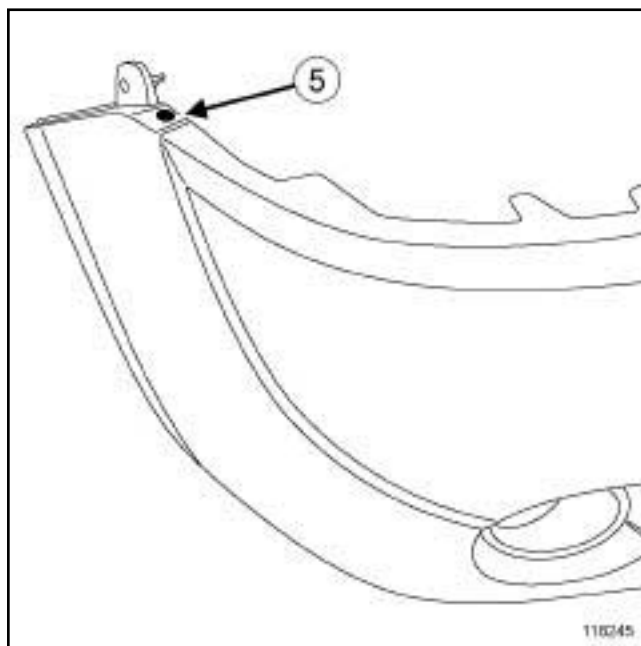
- ❑ Отсоедините боковые облицовки.

СБОРКА

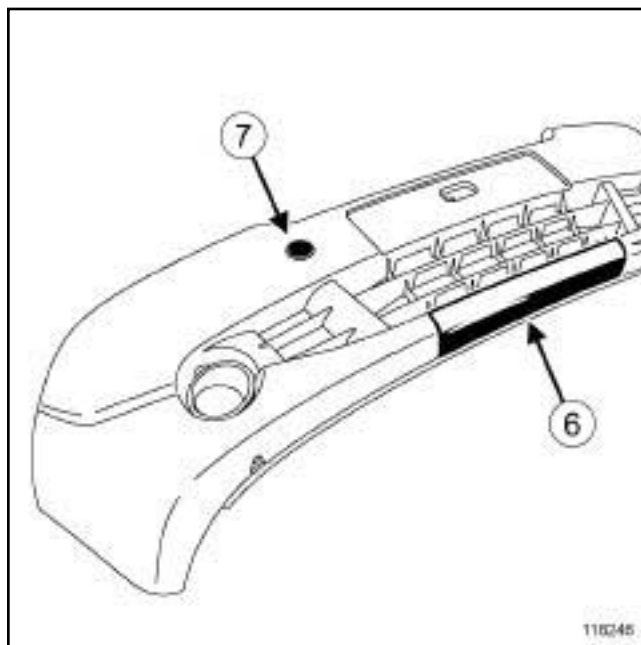
I - СБОРКА



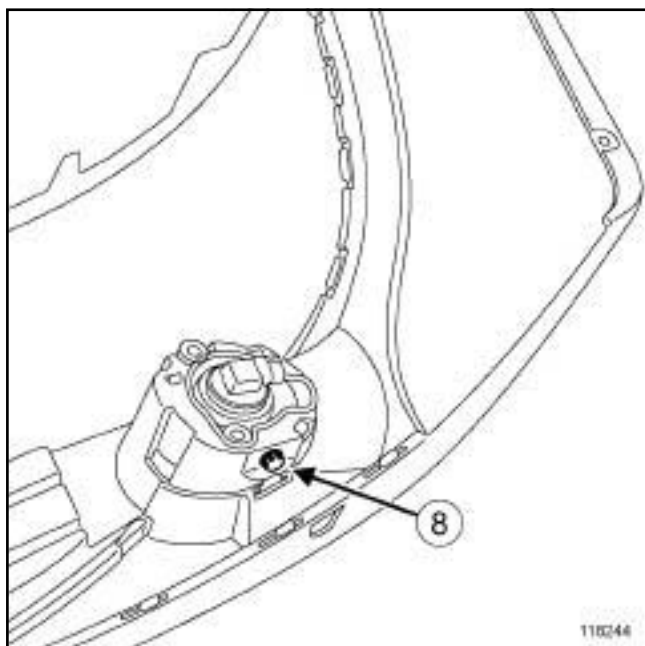
- ❑ Закрепите боковые облицовки.



- ❑ Установите заклепки (5) крепления боковых облицовок.



- ❑ Закрепите фиксаторами:
 - центральную облицовку (6) ,
 - крышку (7) буксировочной проушины.



118244

Установите:

- противотуманные фары,
- винты (8) .

II - ЗАВЕРШЕНИЕ РАБОТЫ

- Установите передний бампер (см. **55A**, Наружные защитные элементы, Передний бампер: Снятие и установка, стр. 55A-1) .

СНЯТИЕ

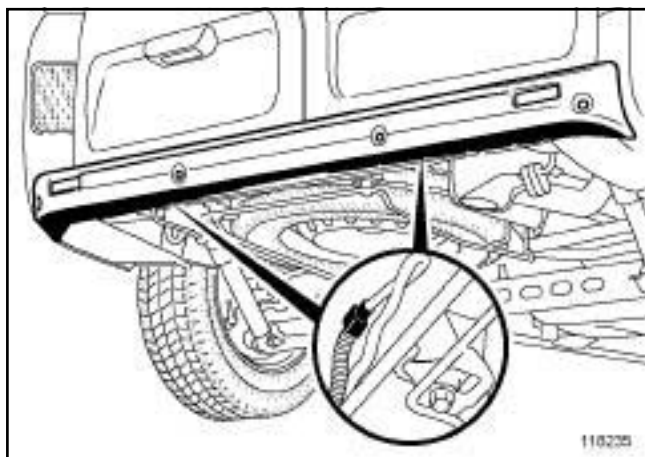


Примечание:

Для снятия задних боковых бамперов необходимо снять центральный задний бампер.

I - СНЯТИЕ

- Установите автомобиль на двухстоечный подъемник (см. **Автомобиль Буксировка и подъем**) (Руководство по ремонту 408, глава 02А, Подъемное оборудование).

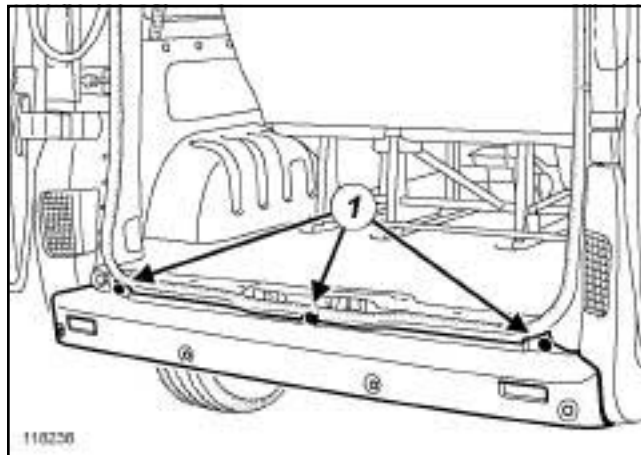


118235

- Отсоедините разъемы жгута проводов датчиков обнаружения препятствий.

II - СНЯТИЕ

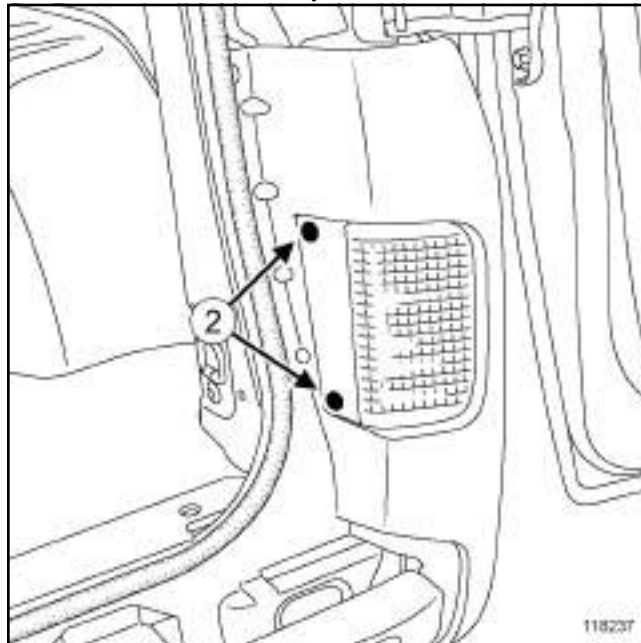
задний центральный бампер



118236

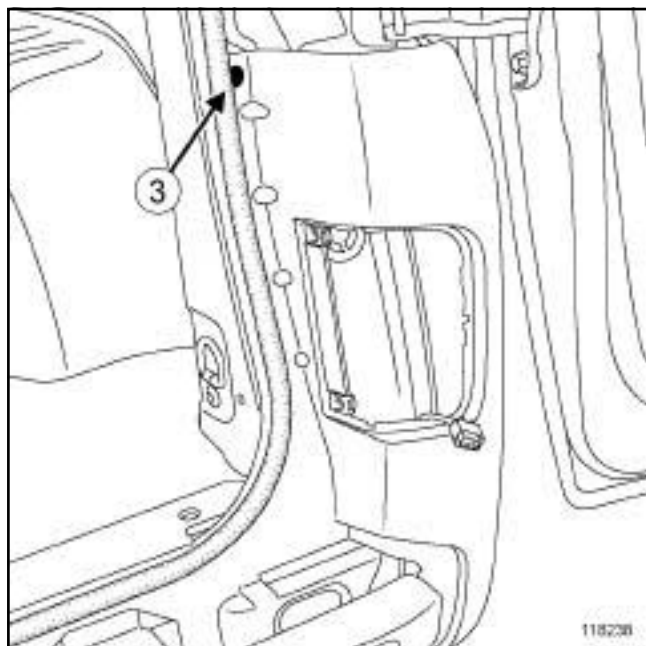
- Выверните болты (1) крепления заднего центрального бампера.
- Отсоедините задний центральный бампер.
- Снимите задний центральный бампер.

задний боковой бампер

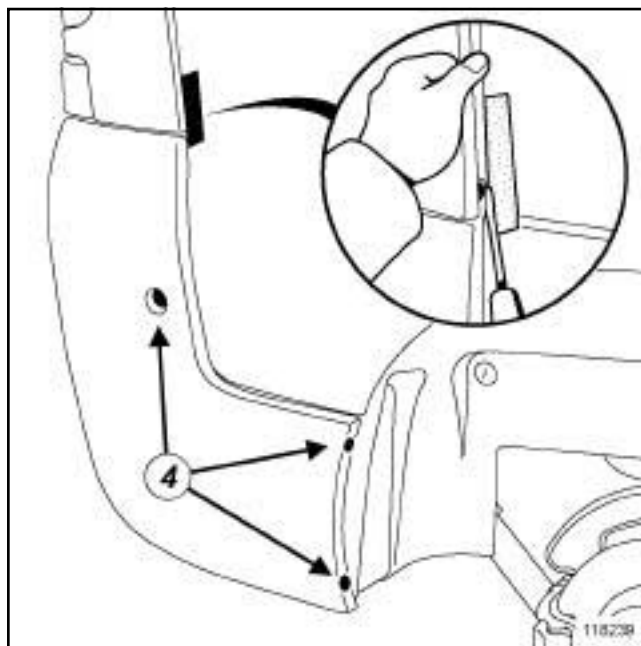


118237

- Снимите:
 - болты (2) крепления заднего фонаря,
 - задний фонарь.
- Отсоедините от проводов задний фонарь.



- ❑ Отверните (3) винт.



- ❑ Отверните винты (4) .

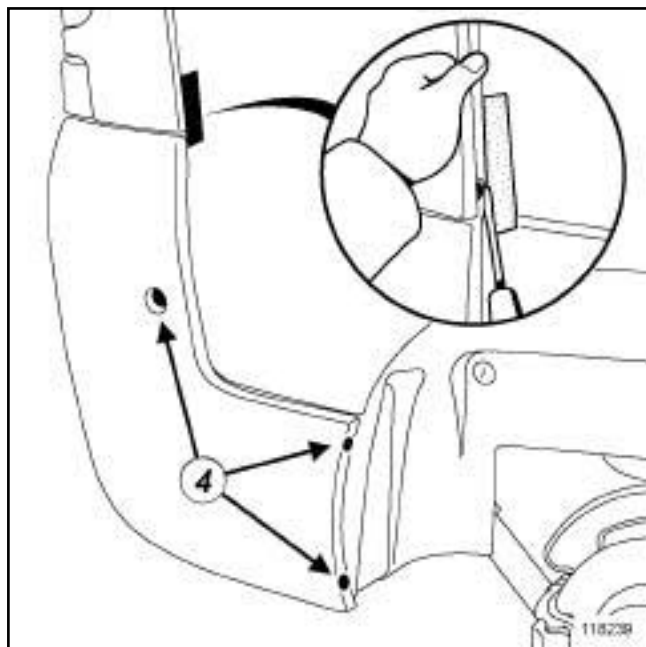
Примечание:

Защитите заднее крыло предохранительной лентой.

- ❑ Отсоедините задний фонарь отверткой с плоским лезвием.
- ❑ Удерживайте рукой отодвинутым в сторону задний фонарь.
- ❑ Отсоедините задний боковой бампер отверткой с плоским лезвием.
- ❑ Снимите задний боковой бампер.

УСТАНОВКА

I - УСТАНОВКА

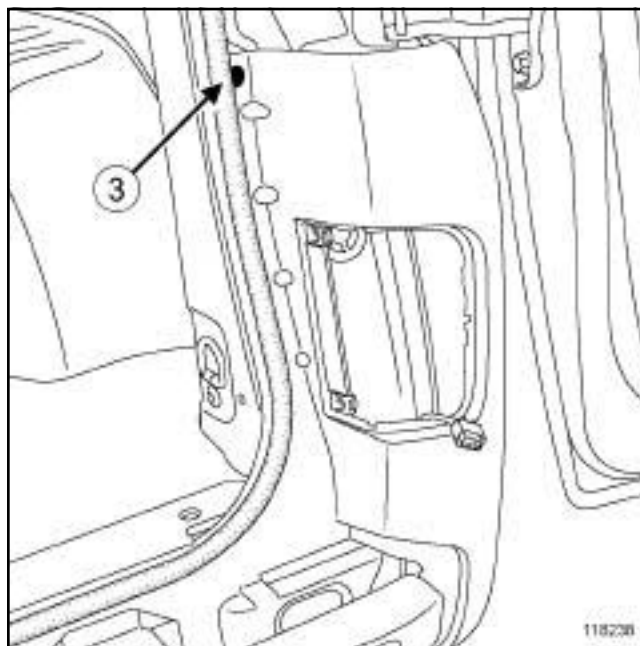


□

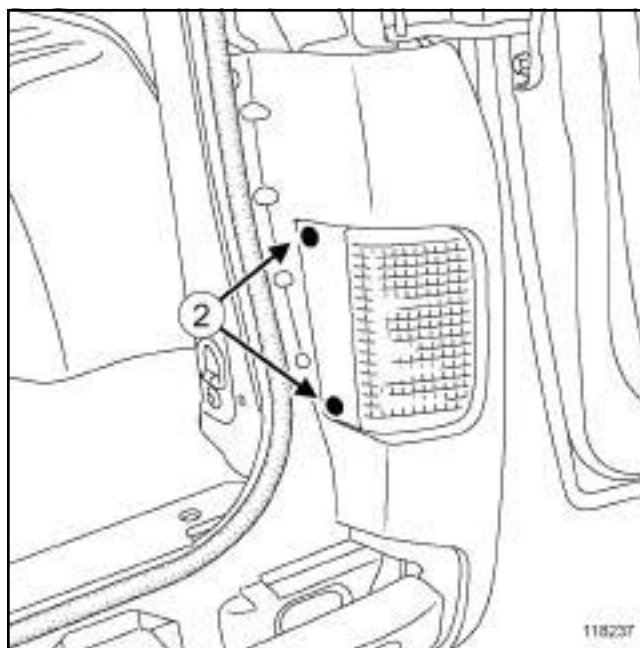
Примечание:

Защитите заднее крыло предохранительной лентой.

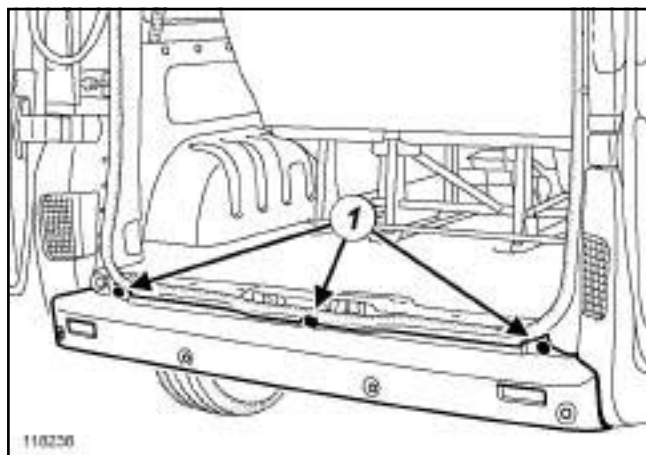
- Отсоедините задний фонарь отверткой с плоским лезвием.
- Удерживайте рукой отодвинутым в сторону задний фонарь.
- Установите задний боковой бампер.
- Закрепите задний боковой бампер.
- Заверните винты (4) .



- Заверните винт (3) .



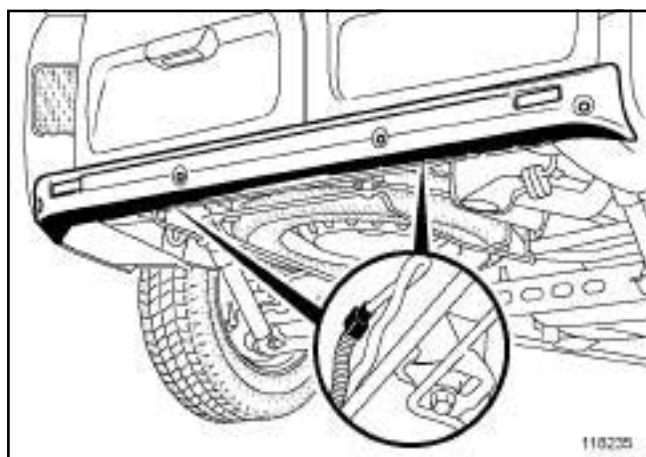
- Подсоедините к цепи задний фонарь.
- Установите:
 - задний фонарь,
 - болты (2) крепления заднего фонаря.



118236

- Установите задний центральный бампер.
- Закрепите задний центральный бампер.
- Заверните болты (1) крепления заднего центрального бампера.

II - ЗАВЕРШЕНИЕ РАБОТЫ



118235

- Подсоедините разъемы жгута проводов датчиков обнаружения препятствий.

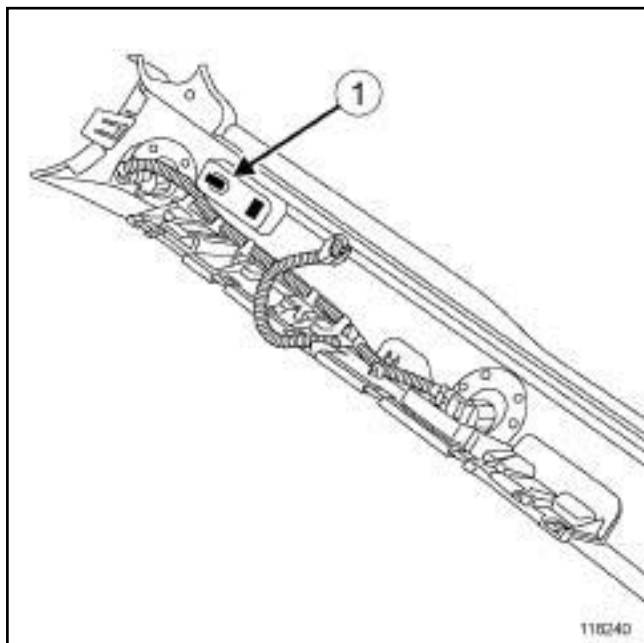
ФАЗА ДОКУМЕНТИРОВАНИЯ 2

РАЗБОРКА

I - ПОДГОТОВКА К РАЗБОРКЕ

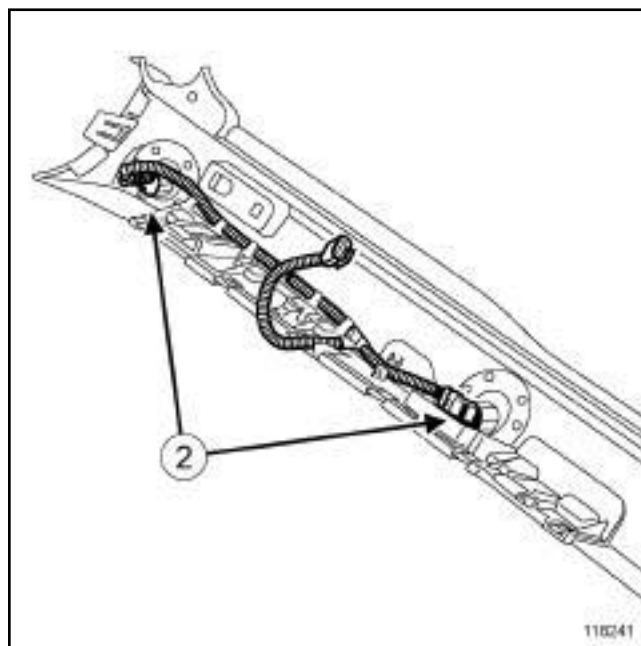
- ❑ Снимите среднюю часть заднего бампера (с м. 55А, Наружные защитные элементы, Задний бампер: Снятие и установка, стр. 55А-6) .

II - РАЗБОРКА



118240

- ❑ Отсоедините катафоты (1) .

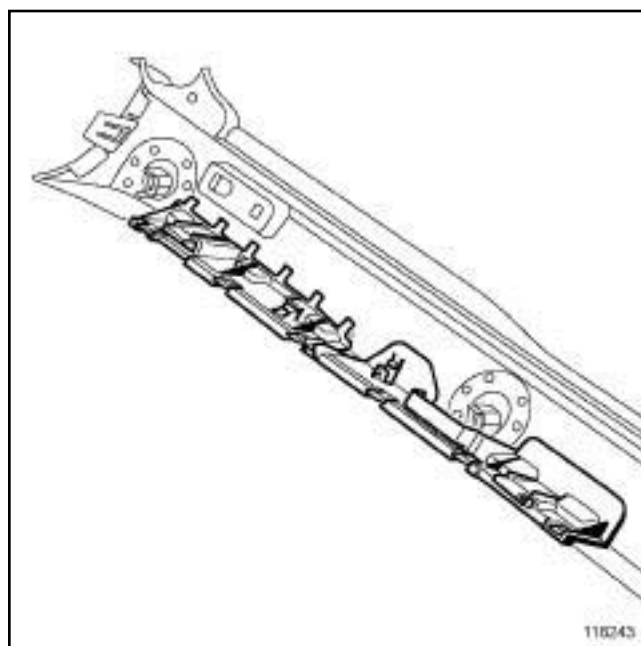


118241

118241

- ❑ Отсоедините (в зависимости от уровня комплектации):

- датчики обнаружения препятствий (отметьте направление установки датчиков),
- жгут проводов датчиков обнаружения препятствий.



118243

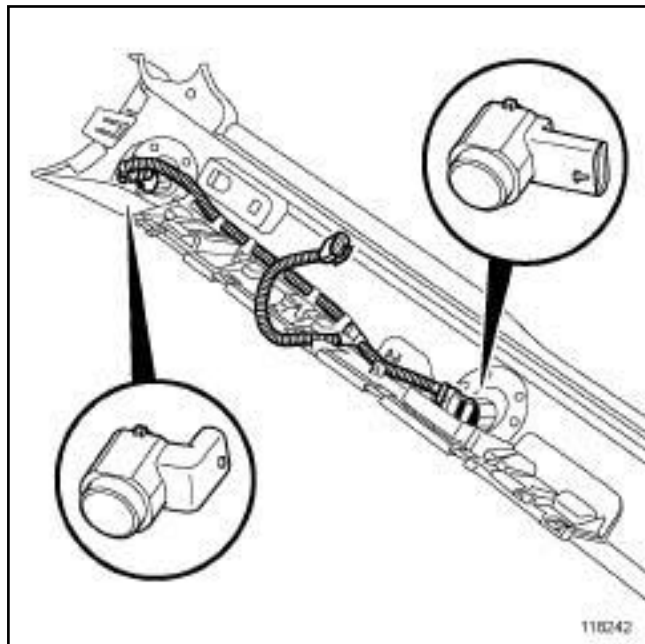
118243

- ❑ Отсоедините держатель жгута проводов датчиков обнаружения препятствий.

ФАЗА ДОКУМЕНТИРОВАНИЯ 2

СБОРКА**I - СБОРА**

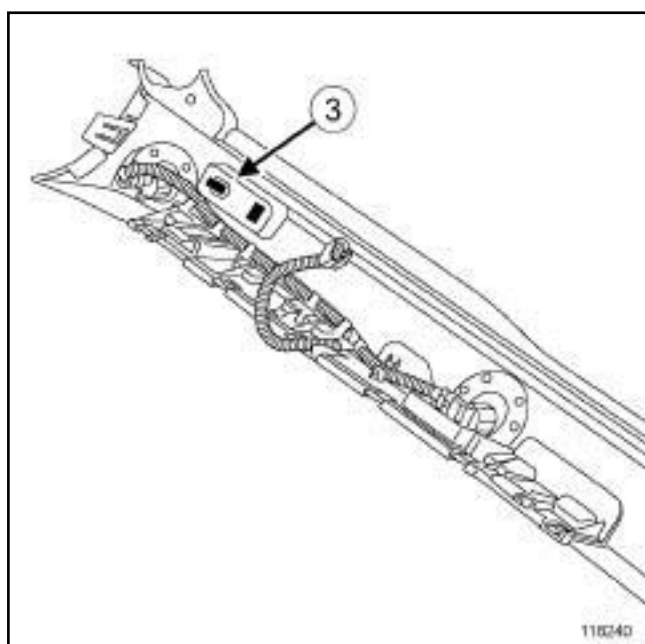
- Закрепите держатель жгута проводов датчиков обнаружения препятствий.



118242

- Закрепите (в зависимости от уровня комплектации):

- жгут проводов датчиков обнаружения препятствий,
- датчики обнаружения препятствий.



118240

- Закрепите катафоты (3) .

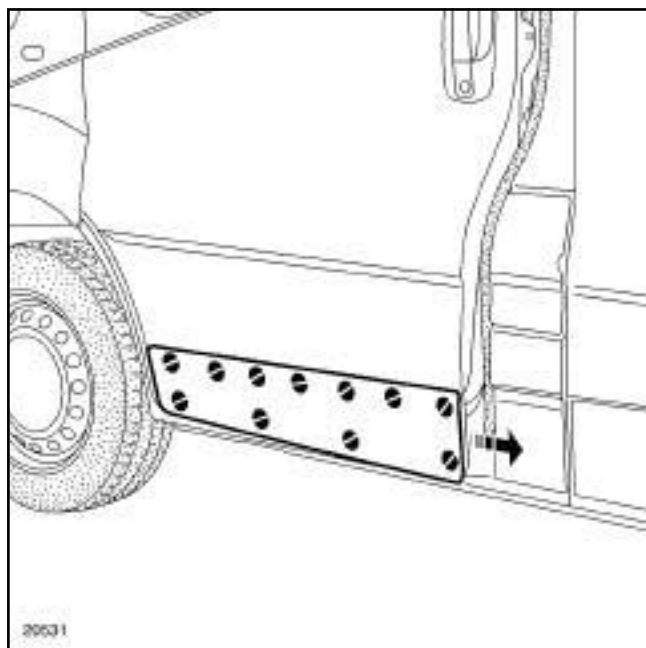
II - ЗАВЕРШЕНИЕ РАБОТЫ

- Установите среднюю часть заднего бампера (см. 55A, Наружные защитные элементы, Задний бампер: Снятие и установка, стр. 55A-6) .

СНЯТИЕ

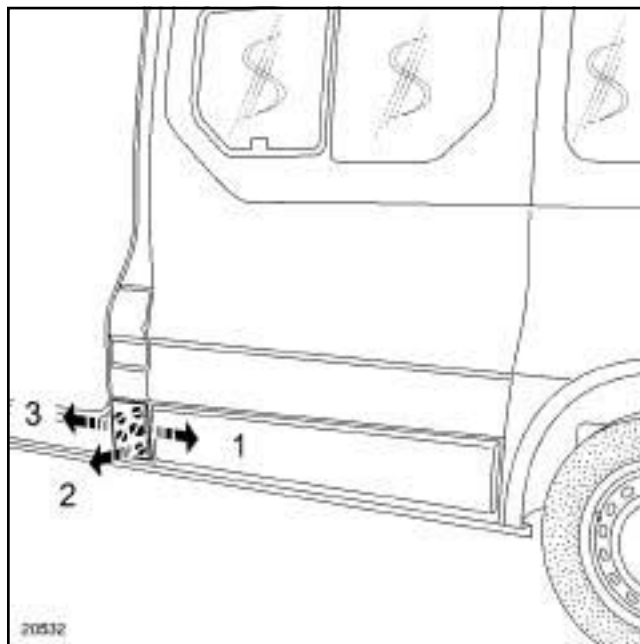
СНЯТИЕ

1 - Защитная накладка передней двери



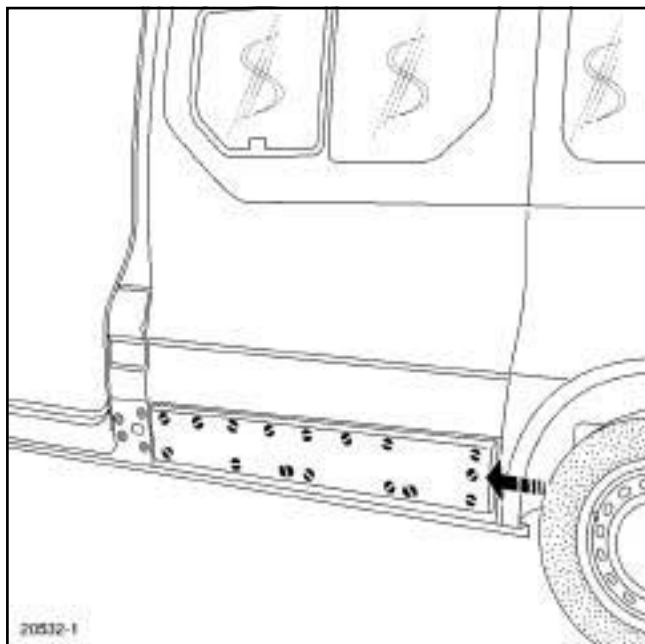
- Сдвиньте защитную накладку передней двери к задней части автомобиля.

2 - Защитная накладка стойки кабины



- Сдвиньте защитную накладку стойки кабины к задней части автомобиля в точке (1).
- Потяните на себя немного защитную накладку стойки кабины в точке (2).
- Удерживая в оттянутом положении, сдвиньте защитную накладку стойки кабины к передней части автомобиля (3).

3 - Защитная накладка боковой панели



- Сдвиньте защитную накладку боковой панели к передней части автомобиля.

Примечание:

Данная операция выполняется после снятия стойки кабины.

УСТАНОВКА

УСТАНОВКА

-

Примечание:

Установочные фиксаторы ломаются при снятии, они заменяются при снятии защитной накладки.

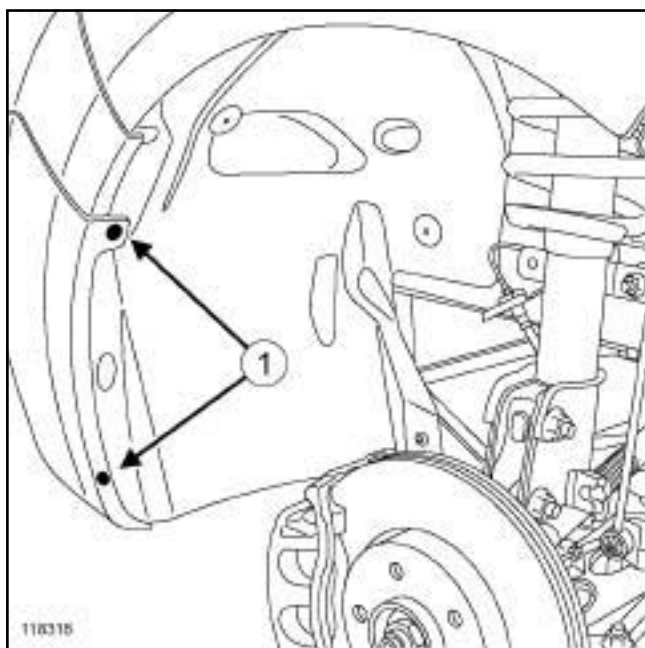
- Сдвиньте декоративную накладку передней двери и защитную накладку стойки кабины к передней части автомобиля.
- Сдвиньте защитную накладку боковой панели к задней части автомобиля.

СНЯТИЕ

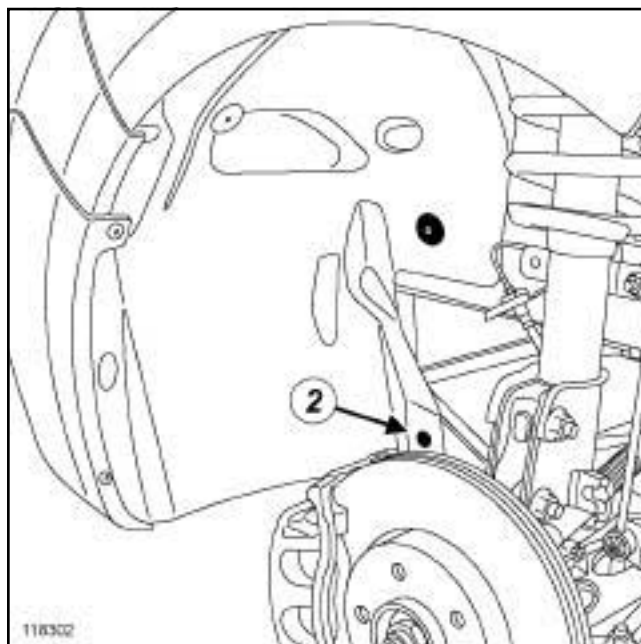
I - ПОДГОТОВКА К СНЯТИЮ

- ❑ Установите автомобиль на двухстоечный подъемник (см. **Автомобиль Буксировка и подъем**) (Руководство по ремонту 408, глава 02А, Подъемное оборудование).
- ❑ Снимите переднее колесо (см. **Колесо: Снятие и установка**) (Руководство по ремонту 408, глава 35А, Колеса и шины).

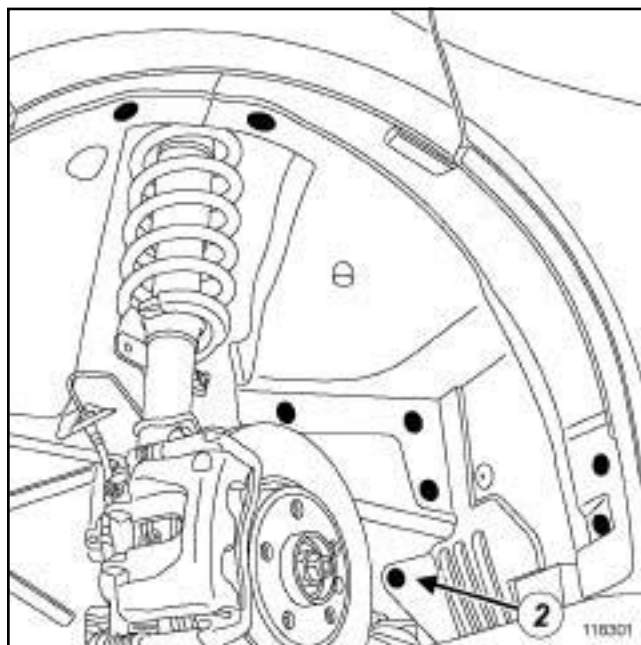
II - СНЯТИЕ



- ❑ Отверните винты (1) .



118302



118301

- ❑ Снимите:
 - винты (2) ,
 - держатели,
 - щиток передней колесной арки, начиная с передней части.

УСТАНОВКА

I - ПОДГОТОВКА К УСТАНОВКЕ

- ❑ Проверьте состояние держателей, при необходимости замените их.

II - УСТАНОВКА

Установите:

- щиток колесной арки, начиная с задней части,
- держатели,
- винты **(2)** и **(1)**.

III - ЗАВЕРШЕНИЕ РАБОТЫ

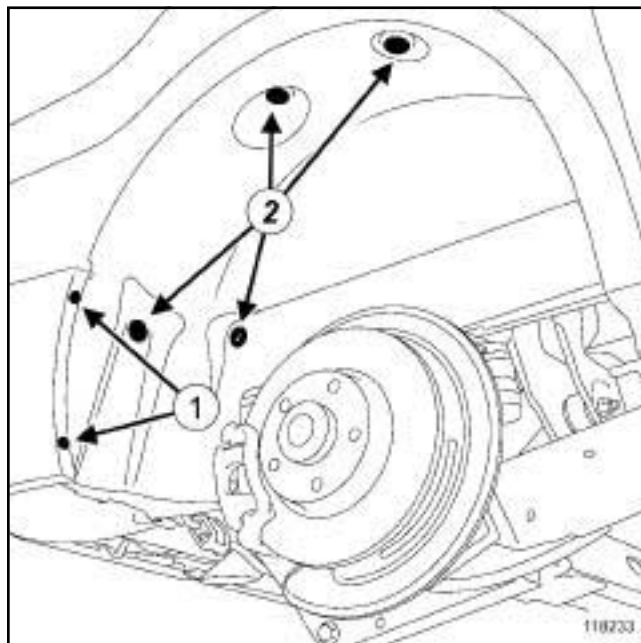
Установите переднее колесо (с м. **Колесо: Снятие и установка**) (Руководство по ремонту 408, глава 35А, Колеса и шины).

СНЯТИЕ

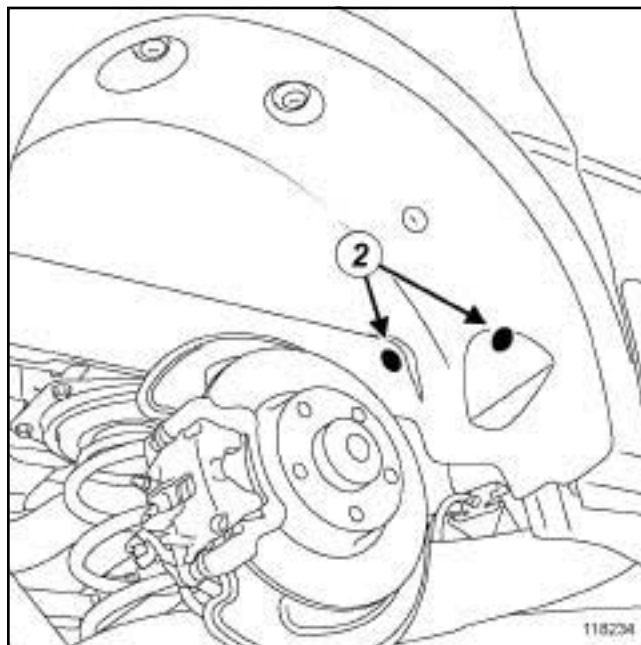
I - СНЯТИЕ

- Установите автомобиль на двухстоечный подъемник (см. **Автомобиль Буксировка и подъем**) (Руководство по ремонту 408, глава 02А, Подъемное оборудование).
- Снимите заднее колесо (см. **Колесо: Снятие и установка**) (Руководство по ремонту 408, глава 35А, Колеса и шины).

II - СНЯТИЕ



118233



118234

- Снимите:
 - винты (1) ,
 - держатели (2) ,
 - щиток задней колесной арки.

УСТАНОВКА

I - ПОДГОТОВКА К УСТАНОВКЕ

- Проверьте состояние держателей, при необходимости замените их.

II - УСТАНОВКА

Установите:

- щиток задней колесной арки,
- держатели **(2)** ,
- винты **(1)** .

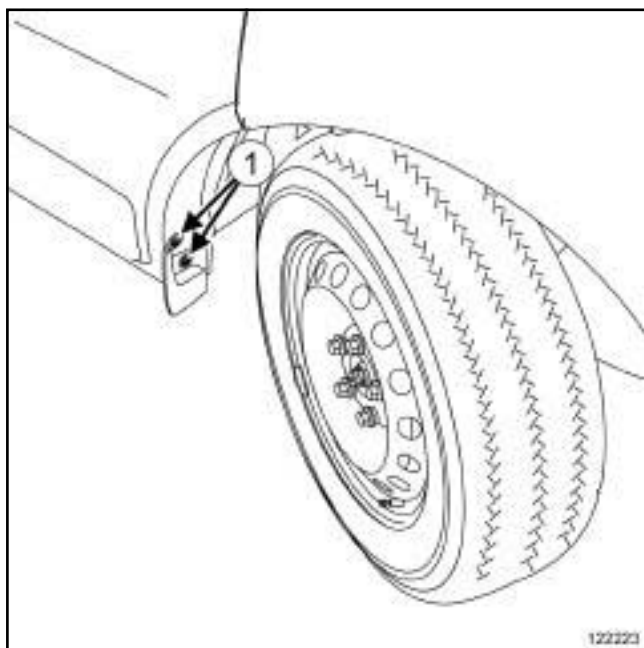
III - ЗАВЕРШЕНИЕ РАБОТЫ

- Установите заднее колесо (см. **Колесо: Снятие и установка**) (Руководство по ремонту 408, глава 35А, Колеса и шины).

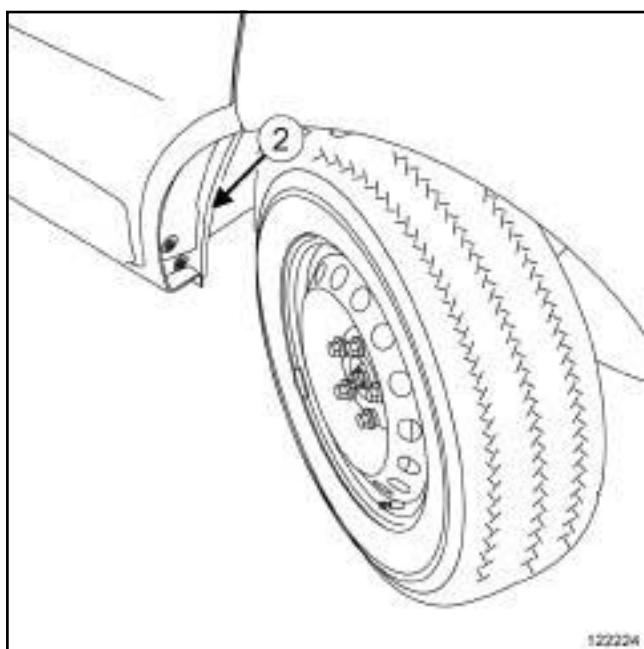
Необходимые приспособления и специнструмент

Car. 1363 Комплект рычагов для снятия обивки.

СНЯТИЕ



- Отсоедините фиксаторы (1) грязезащитного фартука с помощью приспособления (Car. 1363).



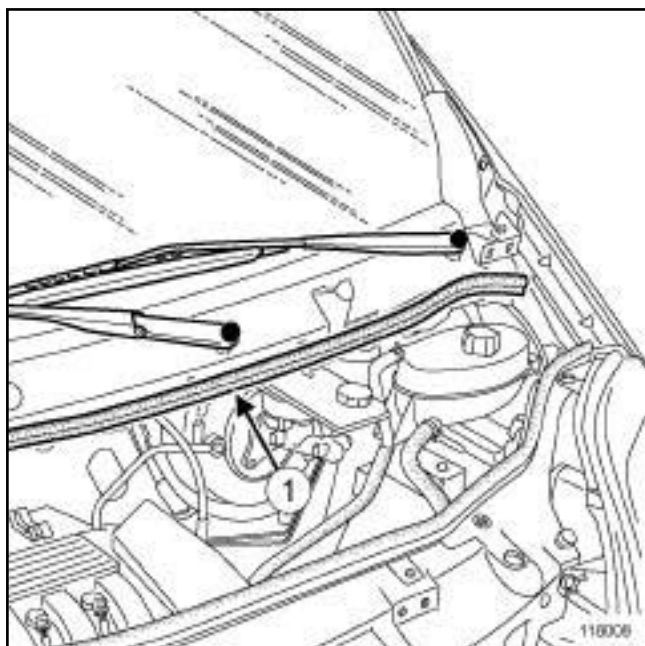
- Снимите грязезащитный фартук (2) .

УСТАНОВКА

- Установите грязезащитный фартук (2) .
- Защелкните фиксаторы (1) .

СНЯТИЕ

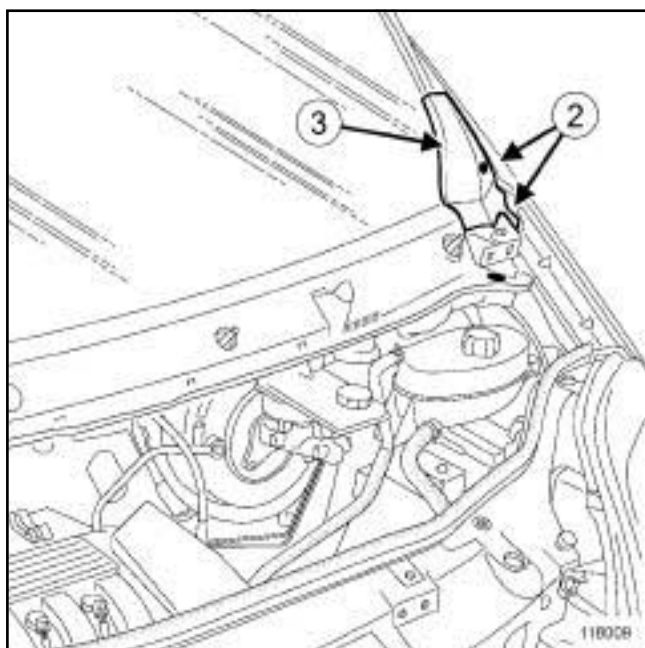
I - СНЯТИЕ



118008

Снимите:

- рычаги стеклоочистителей (с м. **Руководство по ремонту 342 Механические узлы и агрегаты, 85, Стеклоочистители, Стеклоочистители ветрового стекла**),
- уплотнитель (1) .



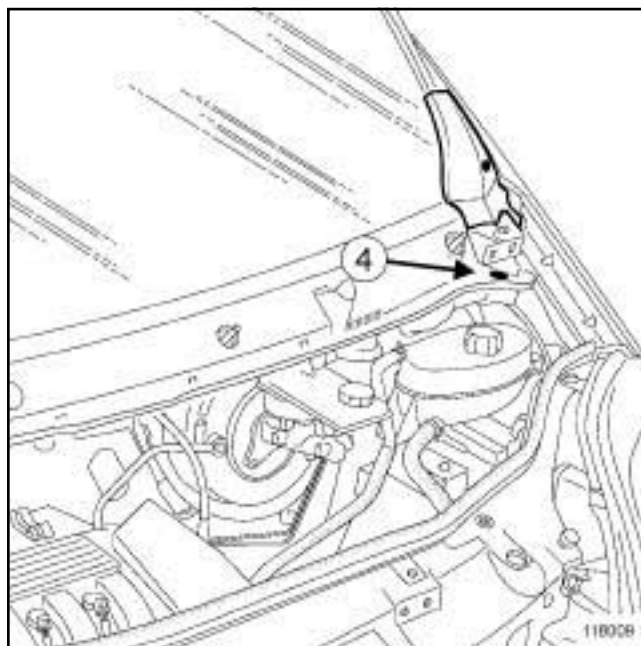
118009

Отсоедините:

- держатели (2) ,

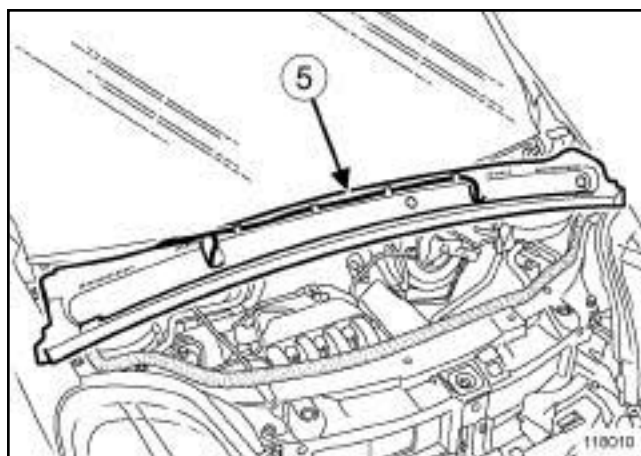
- декоративные накладки (3) ,

II - СНЯТИЕ



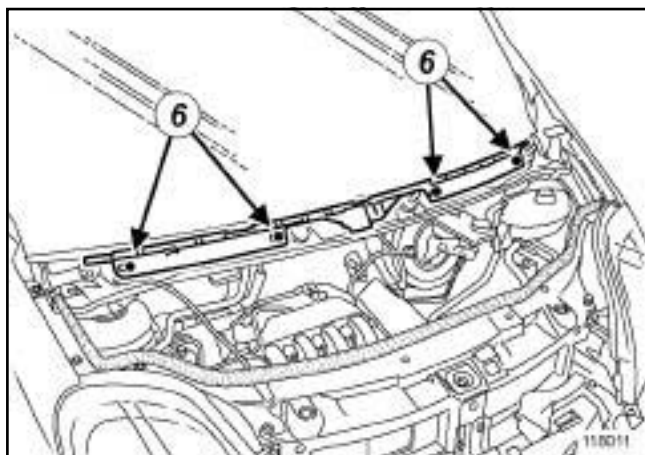
118009

- Снимите держатель (4) решетки ниши воздухозабора.
- Отсоедините решетку ниши воздухозабора.



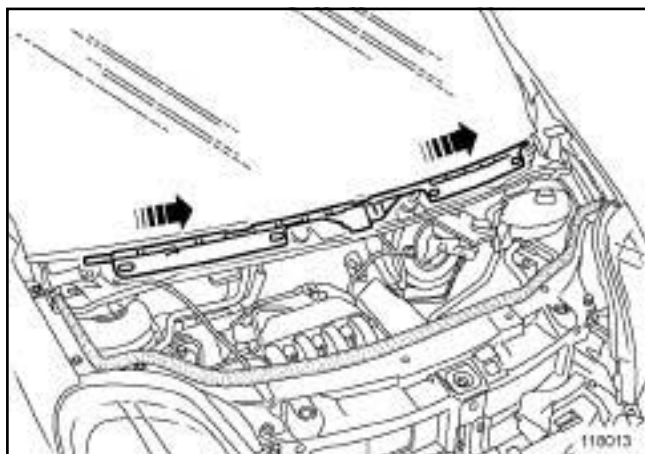
118010

- Переверните решетку ниши воздухозабора.
- Отсоедините шланг (5) жиклеров стеклоомывателя.
- Снимите решетку ниши воздухозабора.



118011

- ❑ Снимите фиксаторы (6) кронштейна решетки ниши воздухозабора.

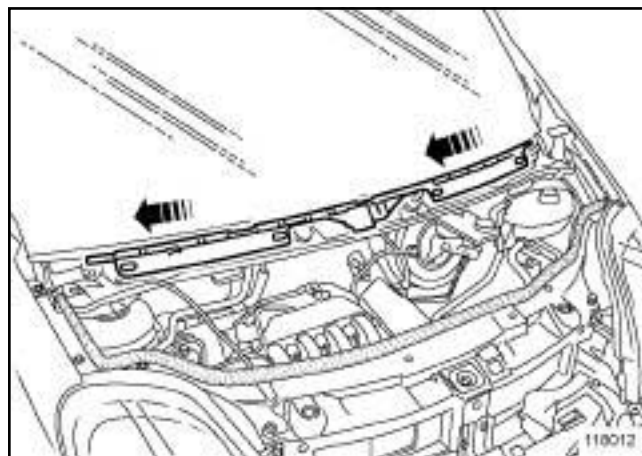


118013

- ❑ Снимите кронштейн решетки ниши воздухозабора по указанному направлению.

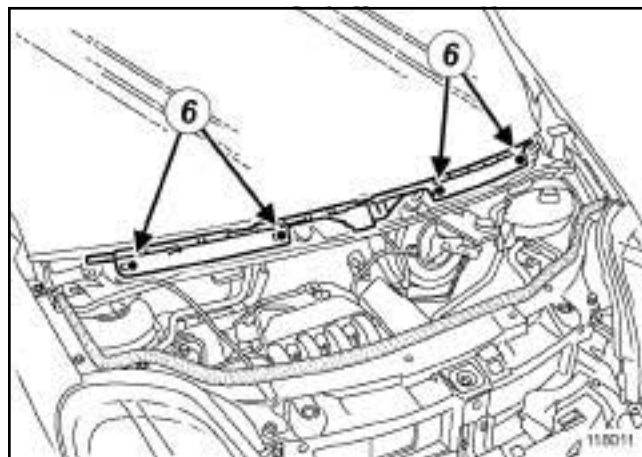
УСТАНОВКА

I - УСТАНОВКА



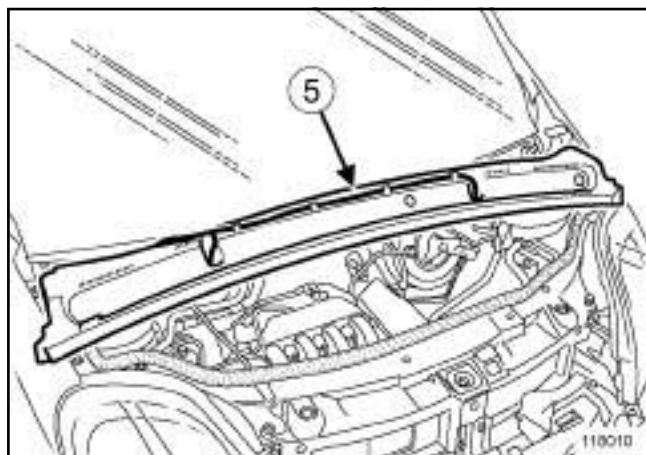
118012

- ❑ Установите кронштейн решетки ниши воздухозабора по указанному направлению.



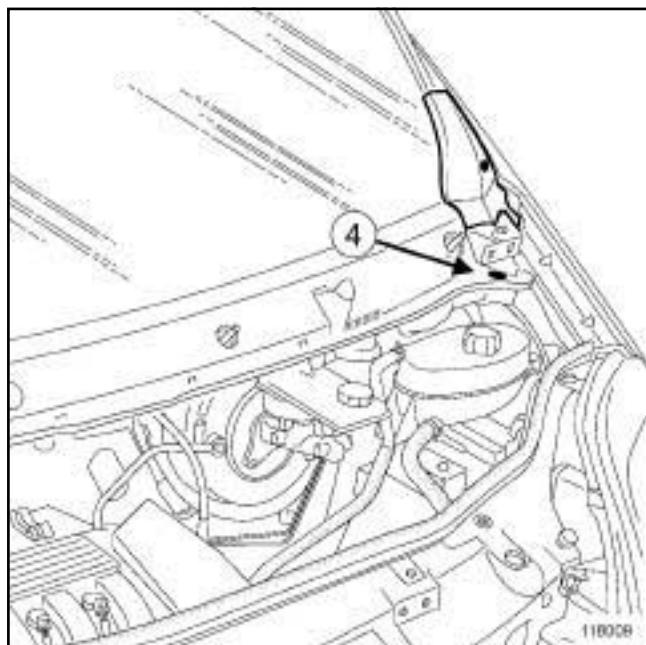
118011

- ❑ Установите фиксаторы (6) кронштейна решетки ниши воздухозабора.



118010

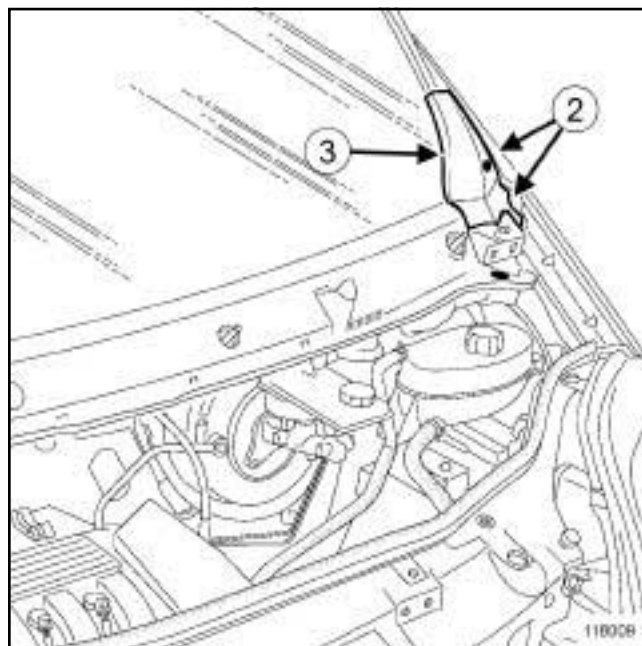
- ❑ Установите шланг (5) жиклеров стеклоомывателя.



118009

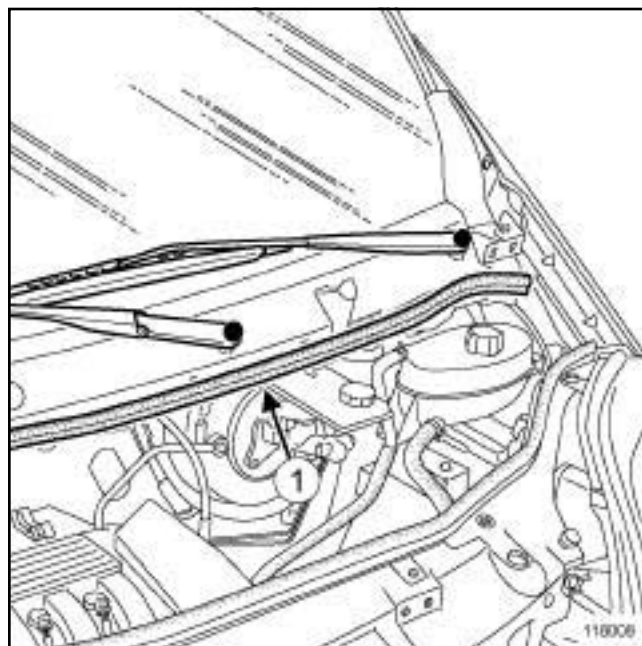
- ❑ Закрепите фиксаторами решетку ниши воздухозабора.
- ❑ Установите фиксаторы (4) решетки ниши воздухозабора.

II - ЗАВЕРШЕНИЕ РАБОТЫ



118008

- ❑ Защелкните:
 - декоративные накладки (3),
 - фиксаторы (2) декоративных накладок.



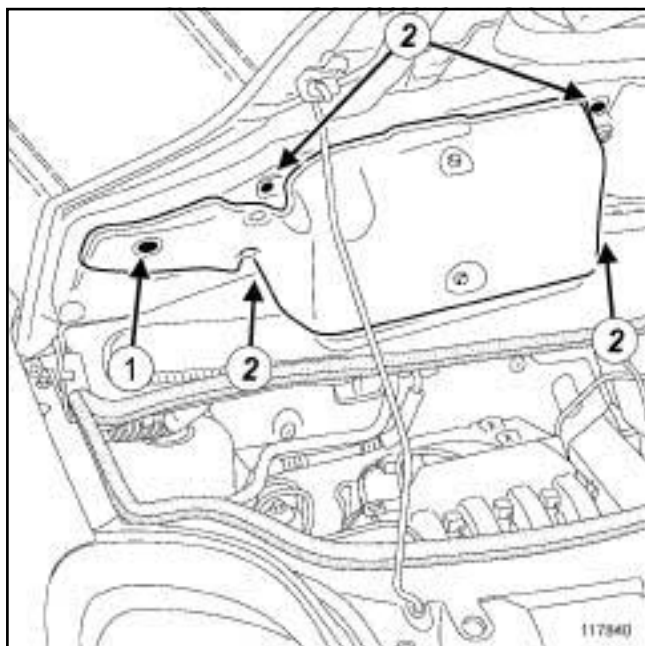
118007

- ❑ Установите:
 - уплотнительную прокладку (1),
 - рычаги стеклоочистителей (с м. **Руководство по ремонту 342 Механические узлы и агрегаты, 85, Стеклоочистители, Стеклоочистители ветрового стекла**),

ФАЗА ДОКУМЕНТИРОВАНИЯ 2

СНЯТИЕ

СНЯТИЕ



117840

□ Снимите:

- держатель (1) при помощи щипцов для снятия держателей обивок и облицовок,
- болты (2) крепления короба под решеткой ниши воздухозабора,
- короб под решеткой ниши воздухозабора.

УСТАНОВКА

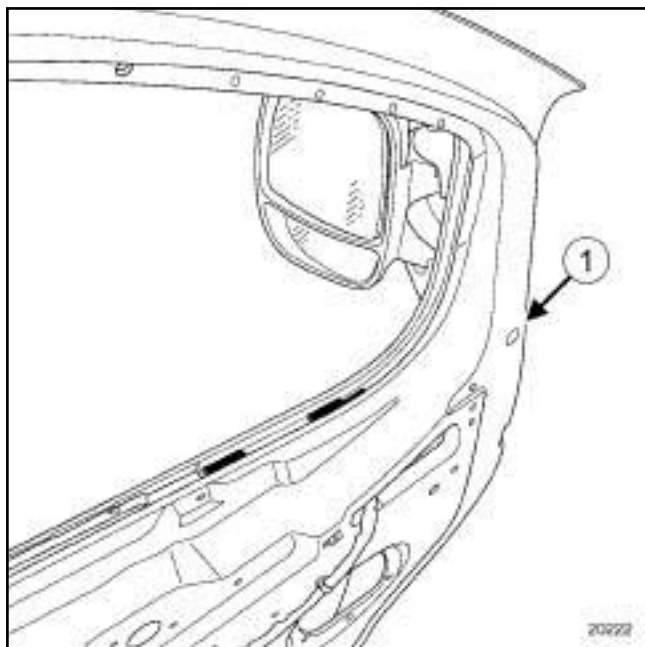
УСТАНОВКА

□ Установите:

- короб под решеткой ниши воздухозабора.
- болты (2) крепления короба под решеткой ниши воздухозабора,
- держатель (1) .

СНЯТИЕ

СНЯТИЕ



- Снимите:
 - заглушку (1) ,
 - болт.



- Снимите:
 - верхнюю крышку зеркала заднего вида (2) ,
 - болт.
- Разъедините разъем.
- Снимите наружное зеркало заднего вида.

УСТАНОВКА

УСТАНОВКА

- Соедините разъем.

Примечание:

Проверьте установку разъема на зеркале заднего вида перед установкой.

- Установите:
 - наружное зеркало заднего вида,
 - винты,
 - верхнюю крышку зеркала заднего вида (2) ,
 - заглушку (1) .

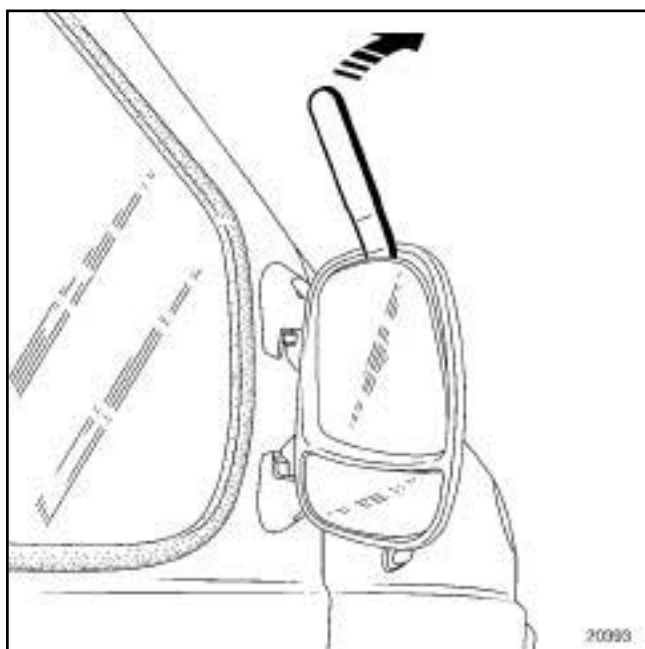
Необходимые приспособления и специнструмент

Car. 1363	Комплект рычагов для снятия обивки.
-----------	-------------------------------------

СНЯТИЕ

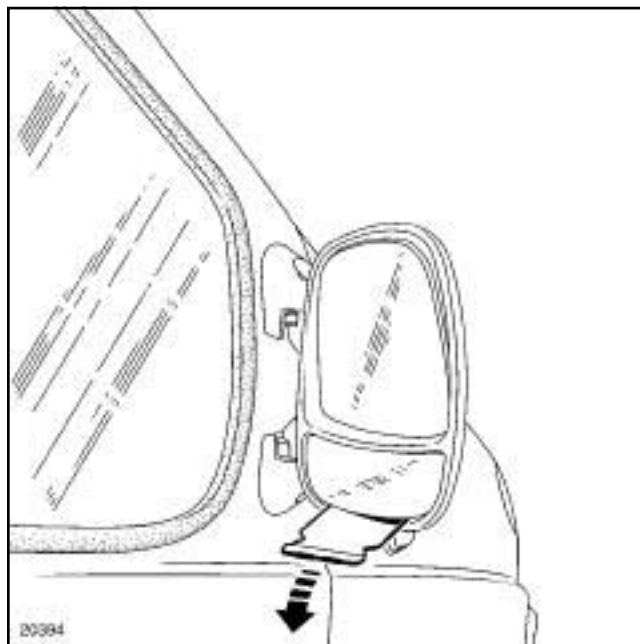
СНЯТИЕ

1 - Верхнее стекло наружного зеркала заднего вида



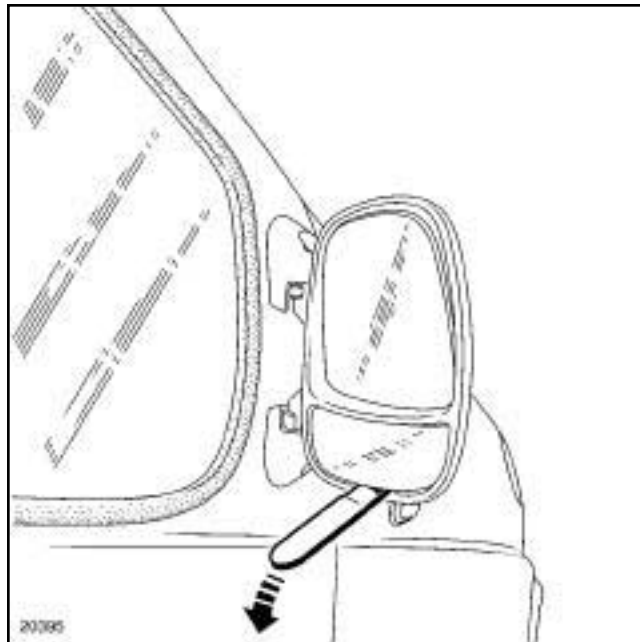
- Отсоедините верхнее стекло зеркала заднего вида с помощью приспособления (**Car. 1363**).
- Разъедините разъемы питания.

2 - Нижнее стекло наружного зеркала заднего вида



20394

- Отсоедините нижнюю часть нижнего стекла зеркала заднего вида ножом для удаления мастики.



20395

- Снимите нижнее стекло зеркала заднего вида с помощью приспособления (**Car. 1363**).

УСТАНОВКА

УСТАНОВКА

- Установите нижнее стекло зеркала заднего вида.

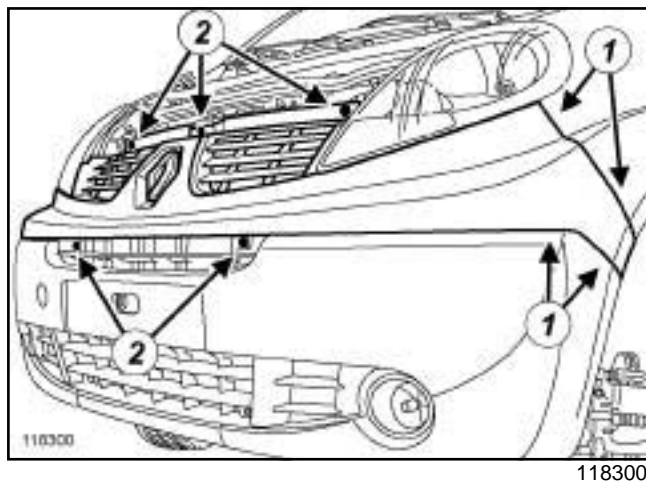
Примечание:

Обязательно замените полосы двусторонней клейкой ленты на нижнем стекле зеркала заднего вида.

- Соедините разъемы питания.
- Закрепите верхнее стекло зеркала заднего вида защелками.

СНЯТИЕ

СНЯТИЕ



- Отсоедините облицовку радиатора в точке (1) .
- Снимите:
 - болты (2) крепления облицовки радиатора,
 - облицовку радиатора.

УСТАНОВКА

УСТАНОВКА

- Установите:
 - облицовку радиатора,
 - болты (2) крепления облицовки радиатора,
- Закрепите облицовку радиатора в точке (1) .

ПРИНАДЛЕЖНОСТИ САЛОНА

Приборная панель: Снятие и установка

57А

Необходимое оборудование

Диагностический прибор

ВАЖНОЕ ЗАМЕЧАНИЕ!

Перед выполнением любых работ с каким-либо элементом системы безопасности или вблизи него, обязательно заблокируйте ЭБУ подушек безопасности с помощью диагностического прибора. При этом все цепи в состоянии зажигания блокируются, а на щитке приборов загорается постоянным светом сигнальная лампа подушек безопасности (при включенном зажигании).

ВАЖНОЕ ЗАМЕЧАНИЕ!

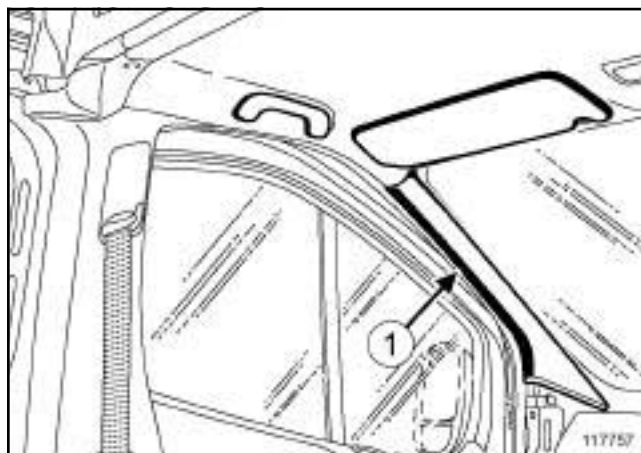
Категорически запрещается работать с пиротехническими системами (подушками безопасности и преднатяжителями ремней безопасности) вблизи источников тепла или открытого огня, так как существует опасность срабатывания подушек безопасности и л преднатяжителей ремней безопасности.

СНЯТИЕ

I - ПОДГОТОВКА К СНЯТИЮ

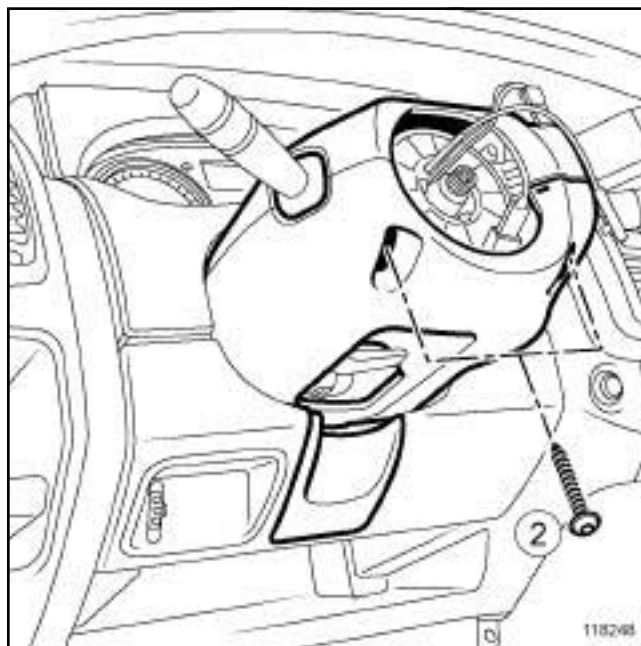
- Заблокируйте ЭБУ подушек безопасности при помощи **Диагностический прибор** (с м. **Руководство по ремонту 410 Диагностика, глава 88С, Подушки безопасности и преднатяжители ремней безопасности, Диагностика - Замена элементов системы**).
- Отсоедините аккумуляторную батарею (см. **Руководство по ремонту 408 Механические узлы и агрегаты, глава 80А, Аккумуляторная батарея, Аккумуляторная батарея: Снятие и установка**).
- Снимите:
 - фронтальные подушки безопасности водителя и пассажира (в зависимости от комплектации) (см. **Руководство по ремонту 342 Механические узлы и агрегаты, 88, Провода, Подушка безопасности и преднатяжитель ремня безопасности, Модуль подушки безопасности водителя и пассажира: Снятие и установка**),

- рулевое колесо (см. **Руководство по ремонту 342 Механические узлы и агрегаты, 36, Рулевое управление, Рулевая колонка**).



117757

- Снимите облицовку (1) стойки проема ветрового окна.
- Разъедините разъем антенного кабеля.



118248

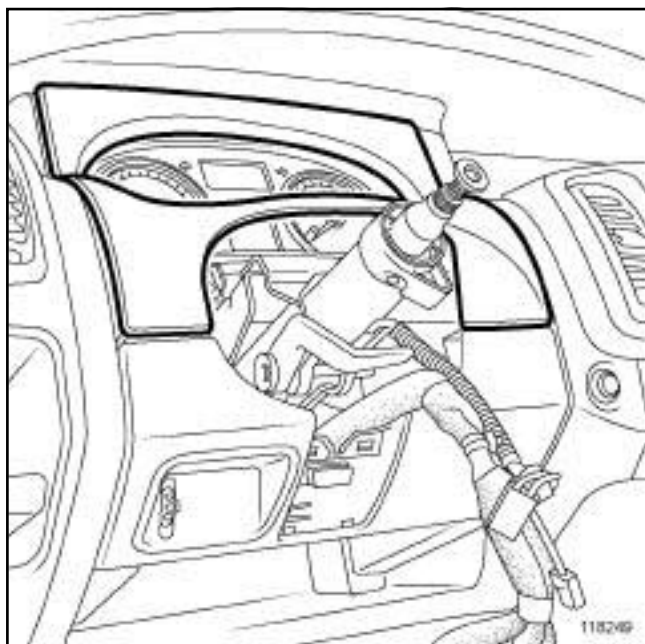
- Отверните винты (2) крепления подрулевых облицовочных кожухов.
- Разблокируйте устройство регулировки рулевой колонки по высоте.
- Снимите:
 - облицовочные подрулевые кожухи;
 - контактный диск (см. **Руководство по ремонту 342 Механические узлы и агрегаты, 84, Органы управления и сигнализации, Контактный диск**),
 - приемное кольцо,

ПРИНАДЛЕЖНОСТИ САЛОНА

Приборная панель: Снятие и установка

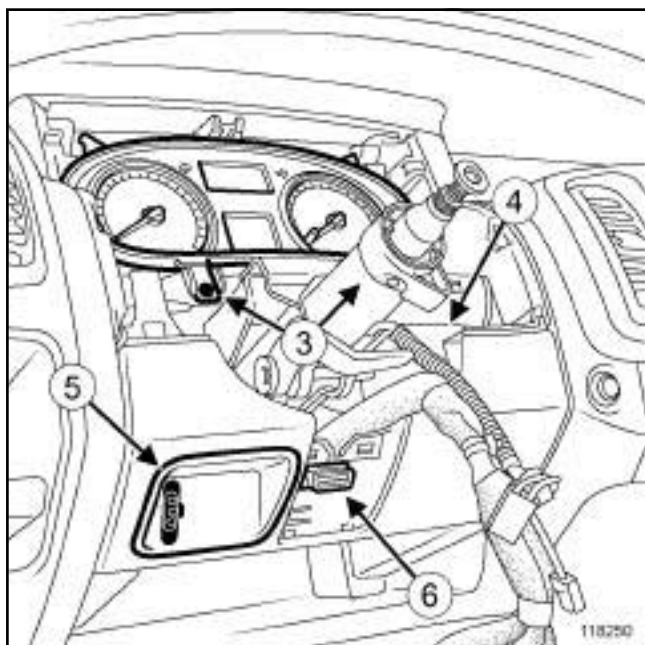
57A

-разъем замка зажигания.



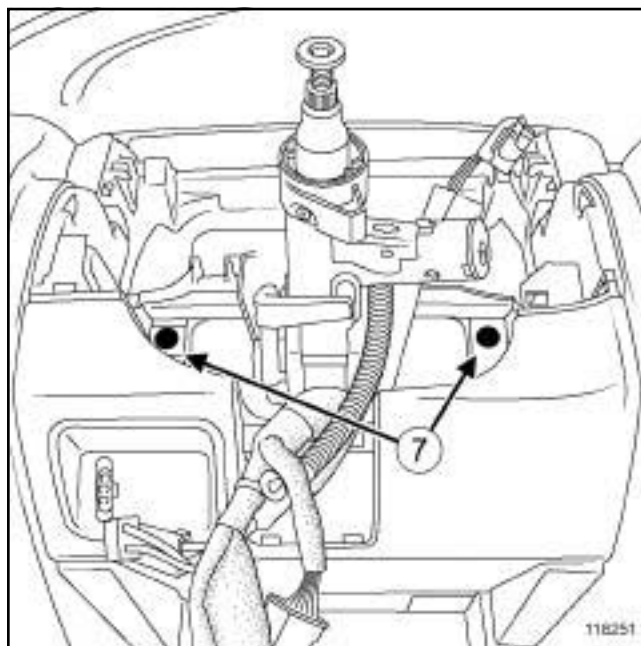
118249

- ❑ Отсоедините козырек щитка приборов.



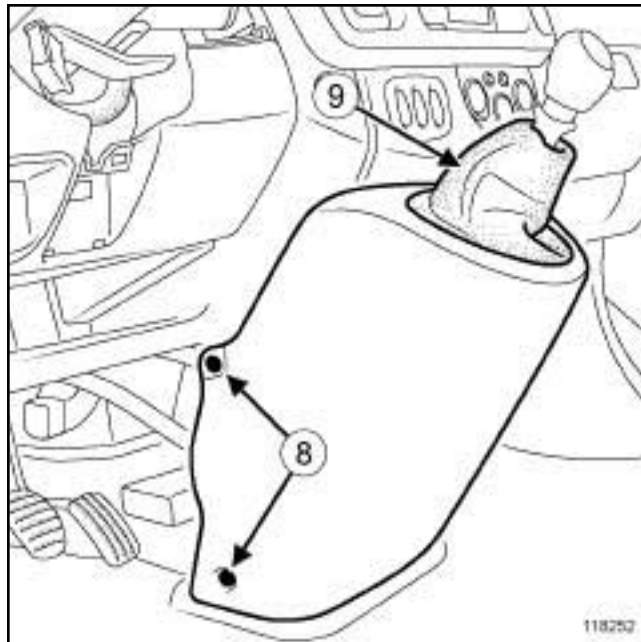
118250

- ❑ Отверните болты (3) крепления щитка приборов
- ❑ Отсоедините щиток приборов.
- ❑ Отсоедините:
 - колодки проводов щитка приборов,
 - колодки проводов от ЦЭКБС (4) ,
 - колодки проводов от панели (5) .
- ❑ Отсоедините диагностический разъем (6) .



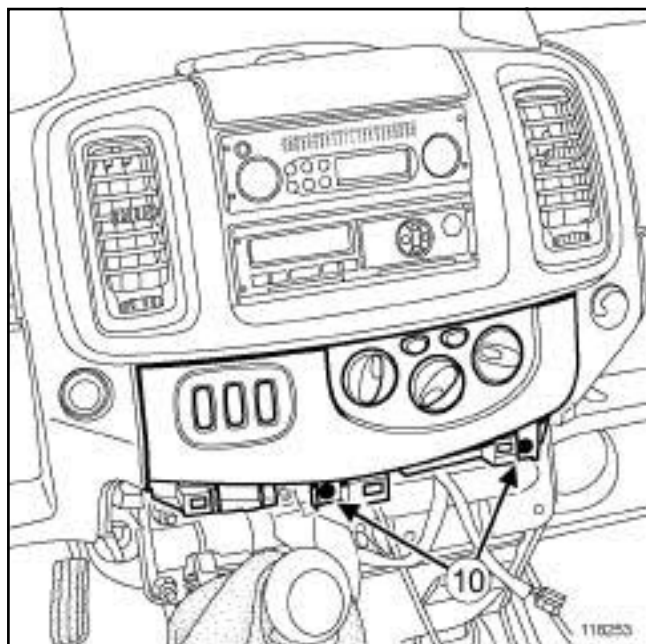
118251

- ❑ Заблокируйте устройство регулировки рулевой колонки по высоте.
- ❑ Отверните болты (7) крепления приборной панели



118252

- ❑ Выверните винты (8) крепления центральной консоли.
- ❑ Снимите чехол (9) рычага привода переключения передач.
- ❑ Снимите центральную консоль.
- ❑ Разъедините разъем выключателя аварийной сигнализации.



118253

- ❑ Снимите:
 - болты (1 0) крепления панели управления отопителем,
 - панель управления отопителем.
- ❑ Разъедините разъемы панели управления отопителем.

Примечание:

При снятии панели управления отопителем отсоединять тросы от переключателей не требуется.



118254

- ❑ Снимите:
 - гайки (1 1) крепления кронштейна рычага привода переключения передач,
 - кронштейн рычага привода переключения передач.

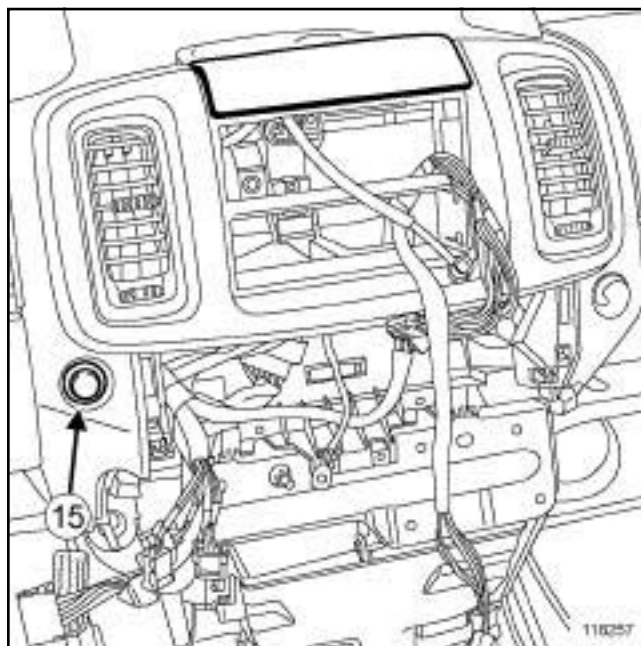


118255

- ❑ Снимите:
 - "массовый" провод (12) ,
 - винты (13) крепления приборной панели.
- ❑ Разъедините разъем (14) .



118256



118257

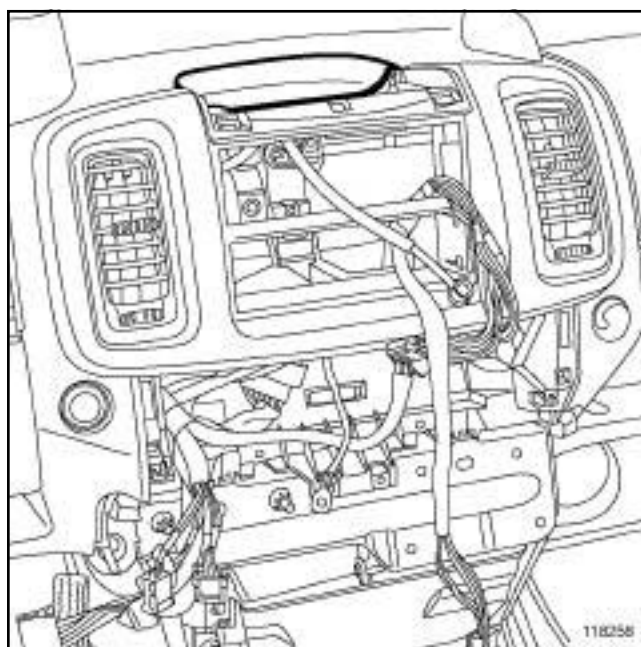
□ Снимите (в зависимости от уровня комплектации):

- аудиосистему (см. **Руководство по ремонту 408 Механические узлы и агрегаты, 86А, Аудиосистема, Аудиосистема: Снятие и установка**),

- дисплей (см. **Руководство по ремонту 408 Механические узлы и агрегаты, 86А, Аудиосистема, Дисплей: Снятие и установка**),

- аудиосистему с блоком навигации (см. **Руководство по ремонту 408 Механические узлы и агрегаты, 83С, Бортовая система дистанционной передачи данных, Аудиосистема с блоком навигации: Снятие и установка**),

- дисплей системы навигации (см. **Руководство по ремонту 408 Механические узлы и агрегаты, 83С, Бортовая система дистанционной передачи данных, Дисплей системы навигации: Снятие и установка**).

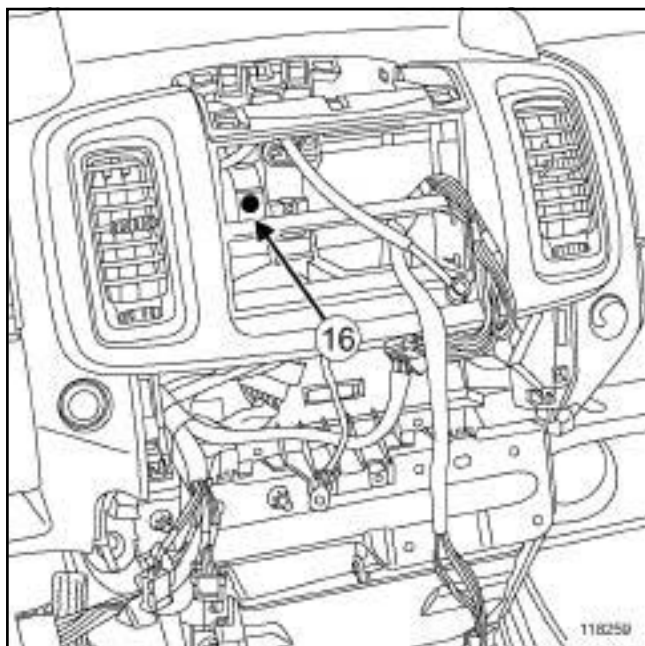


118258

□ Отсоедините:

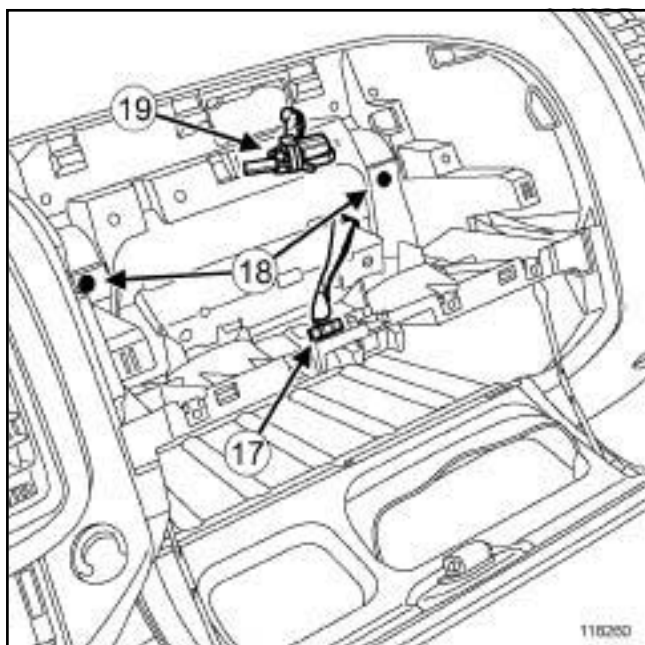
- верхнюю крышку центральной панели,
- верхний вещевой ящик.

□ Разъедините разъем (15) прикуривателя.



118259

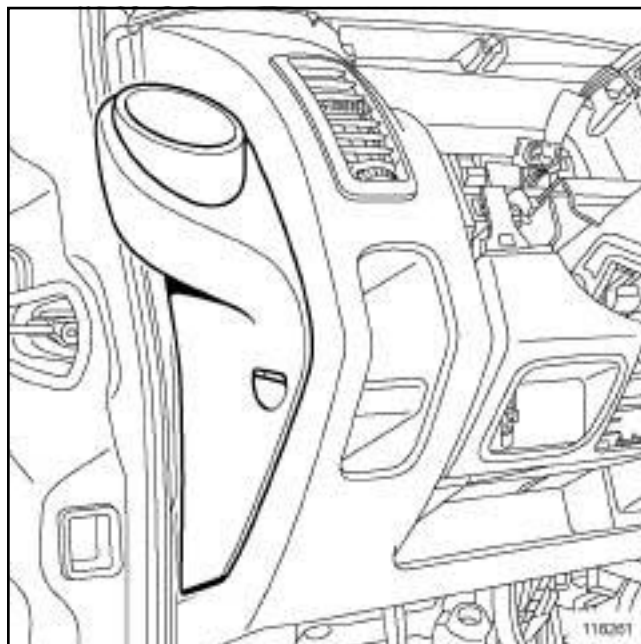
- ❑ Отверните винты (16) крепления приборной панели



118260

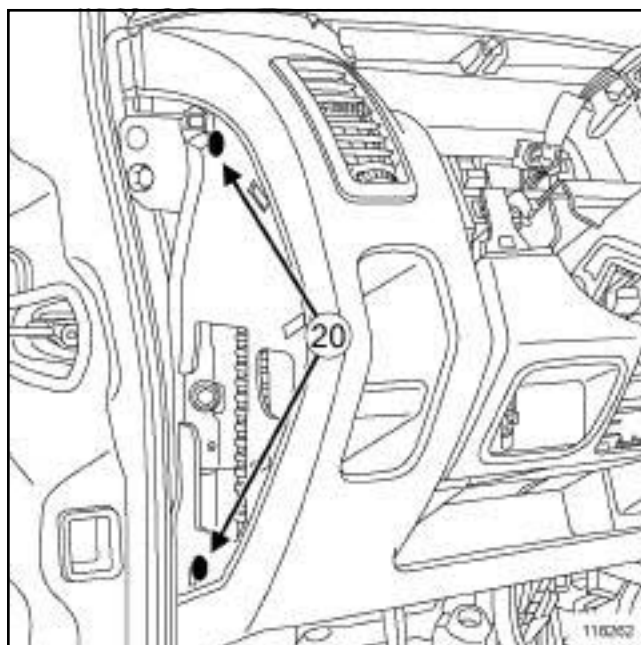
- ❑ Отсоедините разъем (17) выключателя подсветки вещевого ящика.
- ❑ Отверните болты (18) крепления приборной панели
- ❑ Отсоедините держатель (19) разъема подушки безопасности пассажира (в зависимости от комплектации).

II - СНЯТИЕ



118261

- ❑ Отсоедините боковые щитки приборной панели.



118262

- ❑ Выверните винты (20) бокового крепления приборной панели.

Примечание:

Следующие работы выполняются вдвоем с помощником.

- ❑ Снимите частично приборную панель.
- ❑ Разъедините разъемы громкоговорителей.
- ❑ Снимите приборную панель.

УСТАНОВКА

I - ПОДГОТОВКА К УСТАНОВКЕ

- Проверьте состояние жгутов проводов.

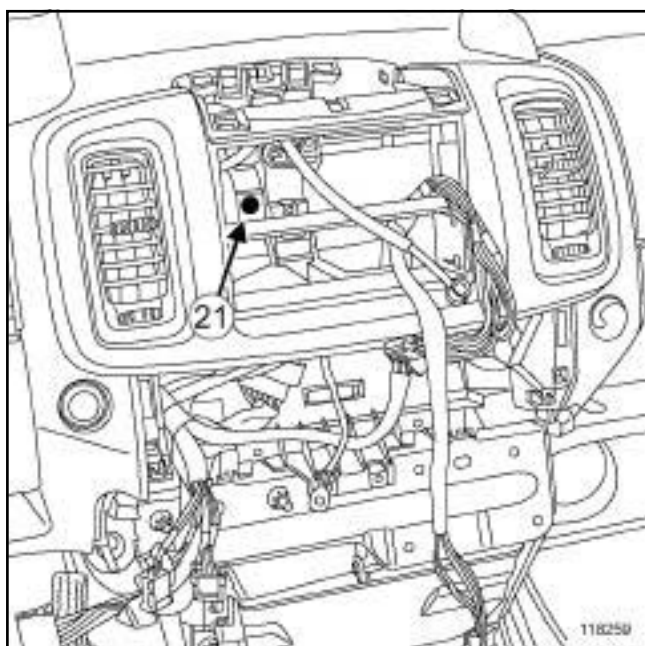
II - УСТАНОВКА

-

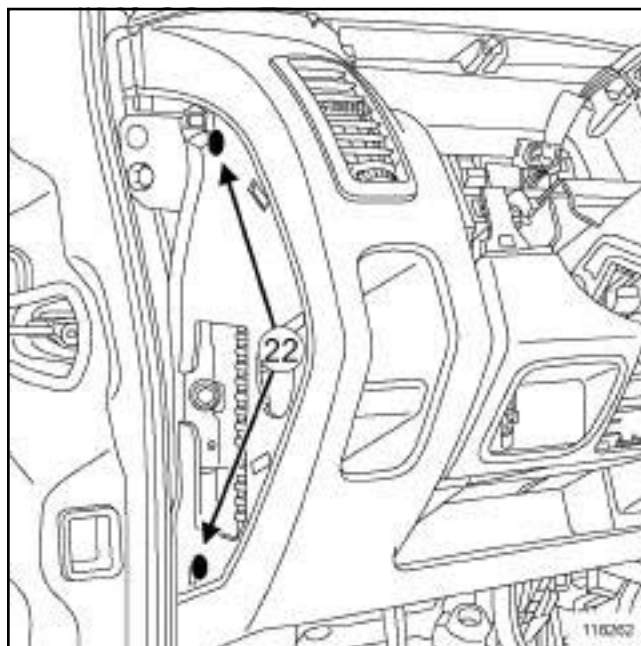
Примечание:

Следующие работы выполняются вдвоем с помощником.

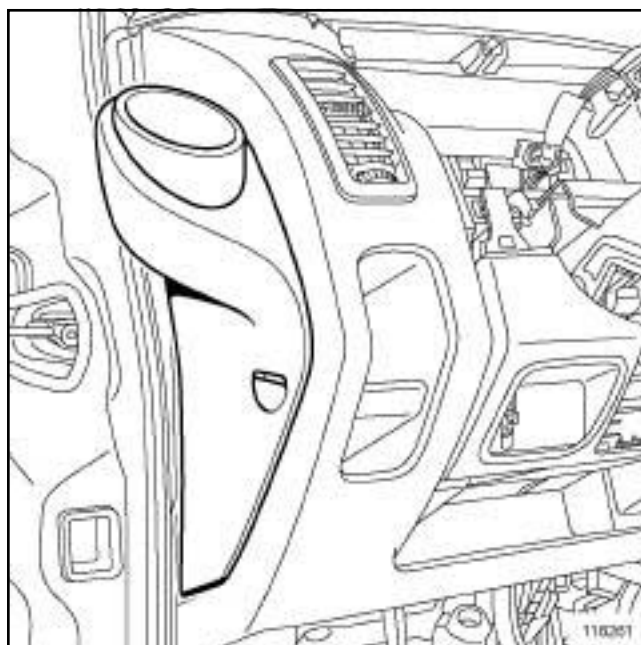
- Установите приборную панель на поперечину приборной панели.
- Подсоедините разъемы громкоговорителей.



- Установите:
 - приборную панель,
 - болты (21) крепления приборной панели.

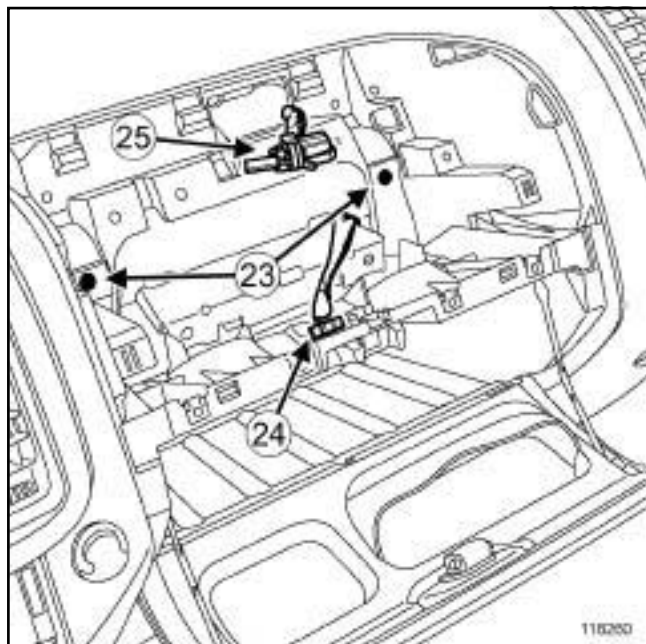


- Заверните винты (22) крепления приборной панели



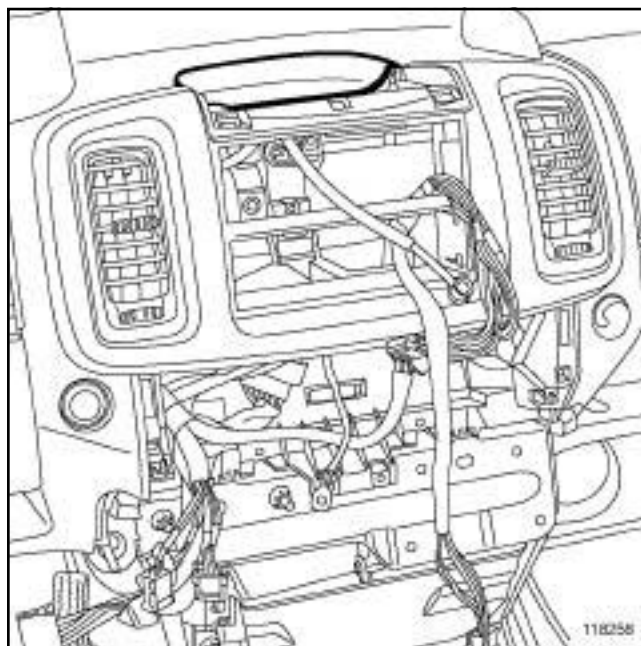
- Закрепите боковые щитки приборной панели.

III - ЗАВЕРШЕНИЕ РАБОТЫ

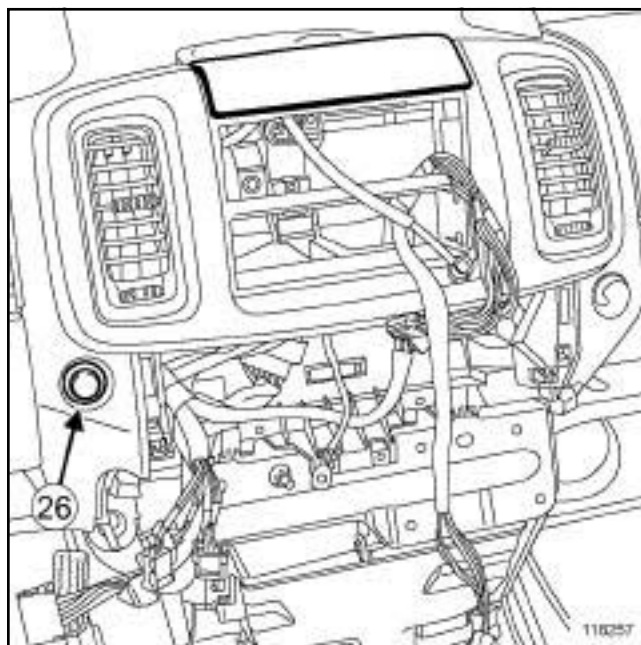


118260

- Заверните винты (23) крепления приборной панели
- Подсоедините разъем (24) выключателя подсветки вещевого ящика.
- Закрепите держатель (25) разъема подушки безопасности пассажира (в зависимости от комплектации).



118258



118257

- Подсоедините разъем (26) прикуривателя.
- Закрепите фиксаторами:
 - верхний вещевой ящик,
 - верхнюю крышку центральной панели.



118256

- Установите (в зависимости о т уровня комплектации):

- аудиосистему (см. **Руководство по ремонту 408 Механические узлы и агрегаты, 86А, Аудиосистема, Аудиосистема: Снятие и установка**),

- дисплей (см. **Руководство по ремонту 408 Механические узлы и агрегаты, 86А, Аудиосистема, Дисплей: Снятие и установка**),

- аудиосистему с блоком навигации (см. **Руководство по ремонту 408 Механические узлы и агрегаты, 83С, Бортовая система дистанционной передачи д а н н ы х, Аудиосистема с блоком навигации: Снятие и установка**),

- дисплей системы навигации (см. **Руководство по ремонту 408 Механические узлы и агрегаты, 83С, Бортовая система дистанционной передачи данных, Дисплей системы навигации: Снятие и установка**).



118255

- Соедините разъем (27) .

- Установите:

- винты (28) крепления приборной панели.

- "массовый" провод (29) .

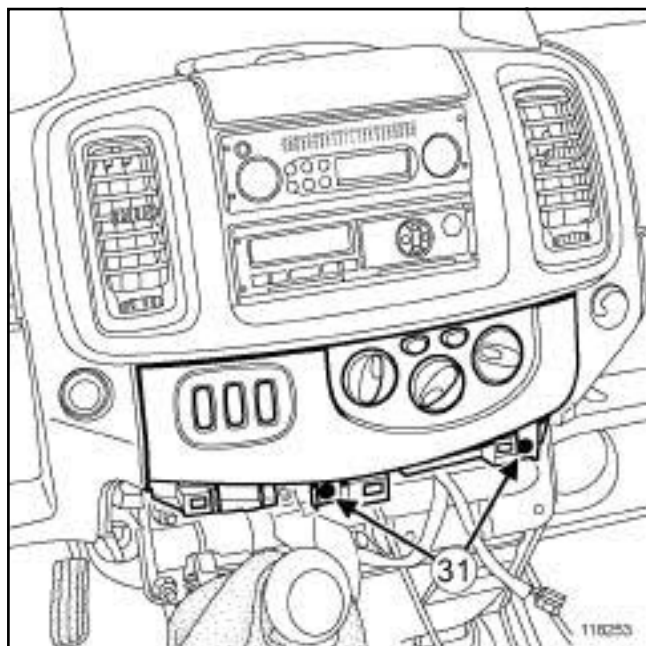


118254

- Установите:

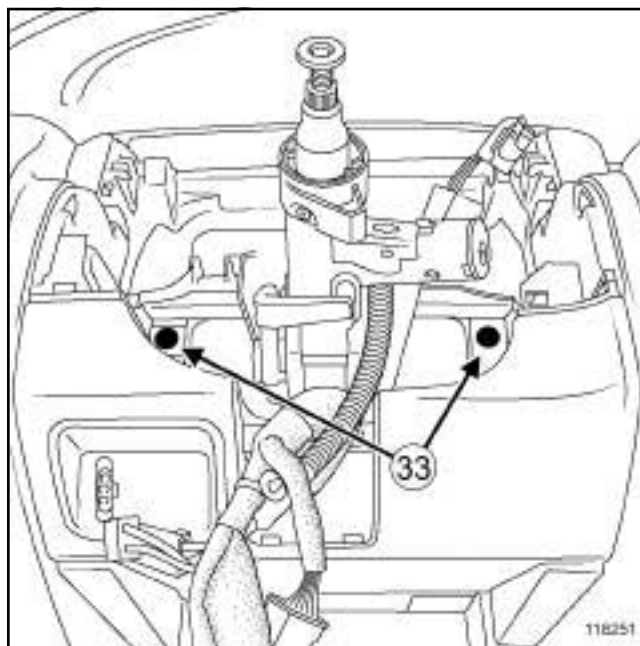
- кронштейн рычага привода переключения передач,

- гайки (3 0) крепления кронштейна рычага привода переключения передач.



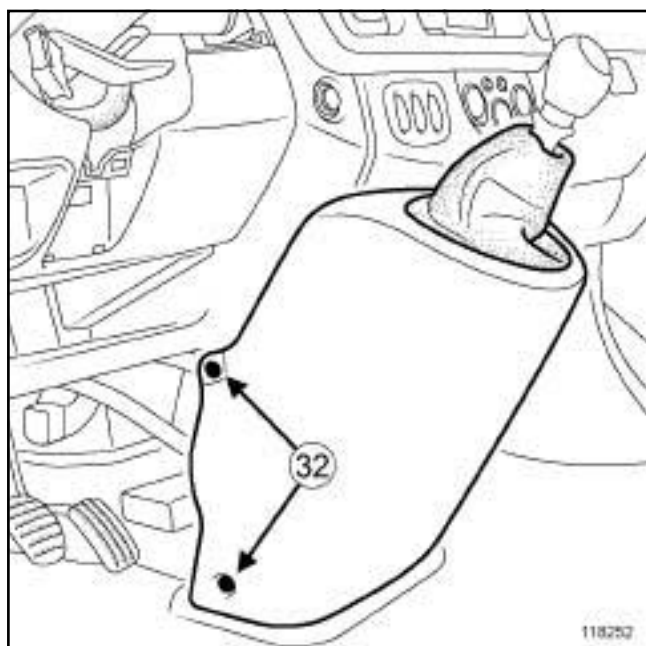
118253

- Подсоедините разъемы панели управления отопителем.
- Установите панель управления отопителем.
- Заверните винты (3 1) крепления панели управления отопителем,



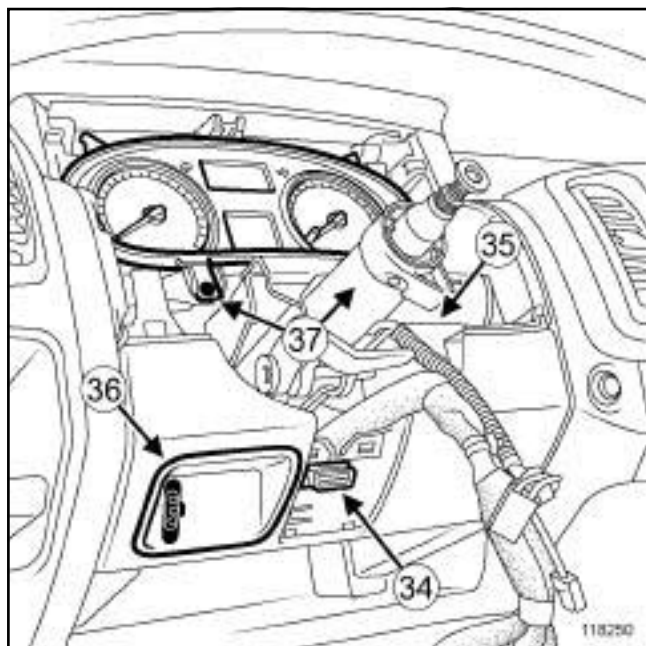
118251

- Заверните винты (33) крепления приборной панели.
- Разблокируйте устройство регулировки рулевой колонки по высоте.



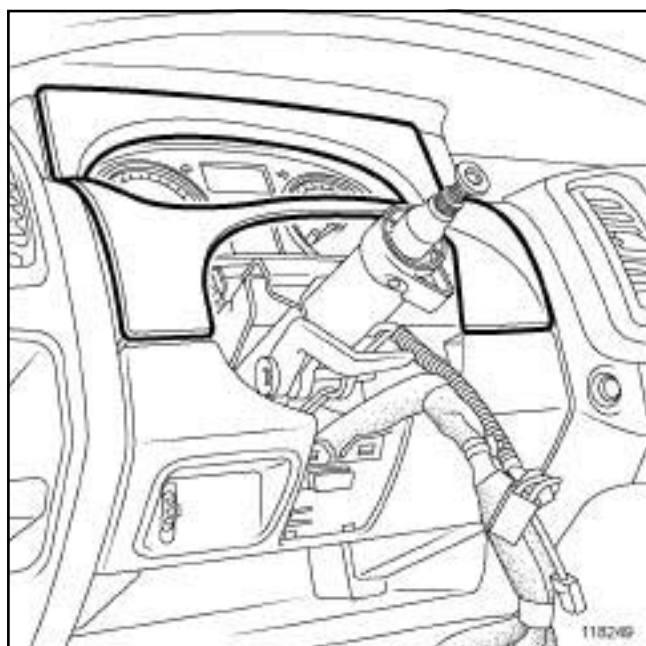
118252

- Соедините разъем выключателя аварийной сигнализации.
- Установите центральную консоль.
- Заверните винты (32) .
- Закрепите чехол рычага привода переключения передач.



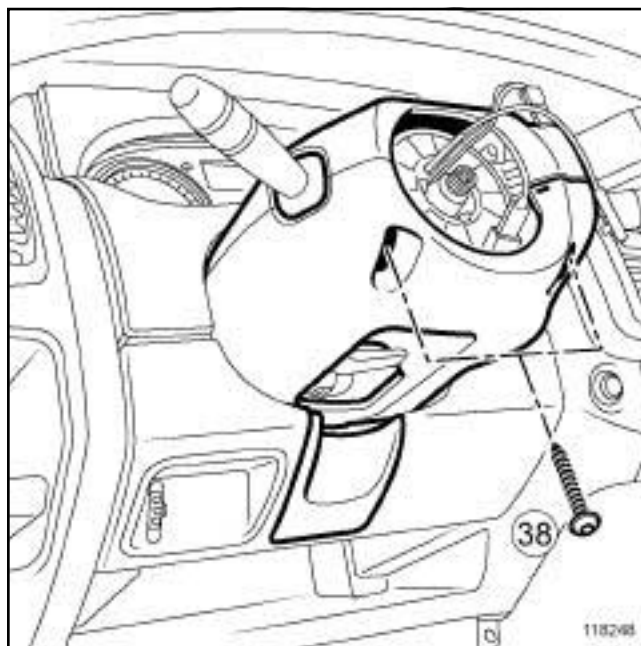
118250

- Закрепите диагностический разъем (34) .
- Подсоедините:
 - разъемы (35) ЦЭКБС,
 - разъемы платы (36) ,
 - разъемы щитка приборов.
- Закрепите держателями щиток приборов.
- Заверните болты (37) крепления щитка приборов



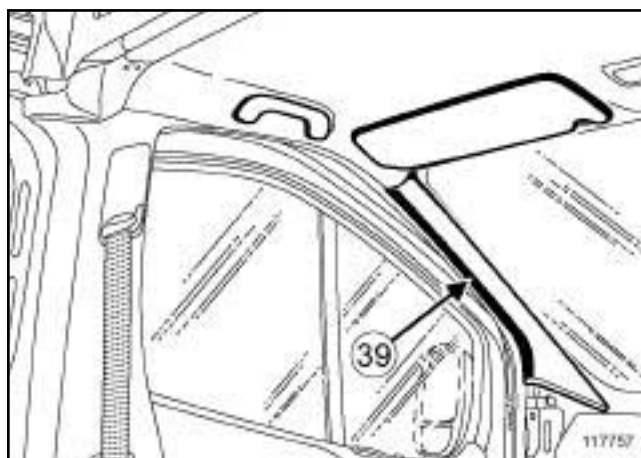
118249

- Закрепите козырек щитка приборов.



118248

- Установите:
 - приемное кольцо,
 - разъем замка зажигания,
 - контактный диск (см. **Руководство по ремонту 342 Механические узлы и агрегаты, 84, Органы управления и сигнализации, Контактный диск**),
 - подрулевые облицовочные кожухи.
- Заблокируйте устройство регулировки рулевой колонки по высоте.
- Установите винты крепления (38) подрулевых облицовочных кожухов.



117757

- Соедините разъем антенного кабеля.
- Установите облицовку (3 9) стойки проема ветрового окна.

- установите:
 - рулевое колесо (см. **Руководство по ремонту 342 Механические узлы и агрегаты, 36, Рулевое управления, Рулевая колонка**),
 - фронтальные подушки безопасности водителя и пассажира (в зависимости от комплектации) (см. **Руководство по ремонту 342 Механические узлы и агрегаты, 88, Провода, Подушка безопасности и преднатяжитель ремня безопасности, Модуль подушки безопасности водителя и пассажира: Снятие и установка**).
- Подключите аккумуляторную батарею (см. **Руководство по ремонту 408 Механические узлы и агрегаты, глава 80А, Аккумуляторная батарея, Аккумуляторная батарея: Снятие и установка**).
- Разблокируйте ЭБУ подушек безопасности при помощи **Диагностический прибор** (с м. **Руководство по ремонту 410 Диагностика, глава 88С, Подушки безопасности и преднатяжители ремней безопасности, Диагностика - Замена элементов системы**).

ПРИНАДЛЕЖНОСТИ САЛОНА

Приборная панель: Разборка и сборка

57A

ЛЕВОСТОРОННЕЕ РУЛЕВОЕ УПРАВЛЕНИЕ, и ФАЗА ДОКУМЕНТИРОВАНИЯ 2

Необходимое оборудование

Диагностический прибор

□

ВАЖНОЕ ЗАМЕЧАНИЕ!

Для предупреждения срабатывания при выполнении любых работ с каким-либо элементом пиротехнической системы или вблизи него (подушки безопасности или преднатяжители ремней безопасности), обязательно заблокируйте ЭБУ подушек безопасности с помощью диагностического прибора.

При этом все цепи в состоянии зажигания блокируются, а на щитке приборов загорается сигнальная лампа подушек безопасности (после включения зажигания).

ВАЖНОЕ ЗАМЕЧАНИЕ!

Категорически запрещается работать с пиротехническими системами (подушками безопасности и преднатяжителями ремней безопасности) вблизи источников тепла или открытого огня, так как существует опасность срабатывания подушек безопасности или преднатяжителей ремней безопасности.

РАЗБОРКА

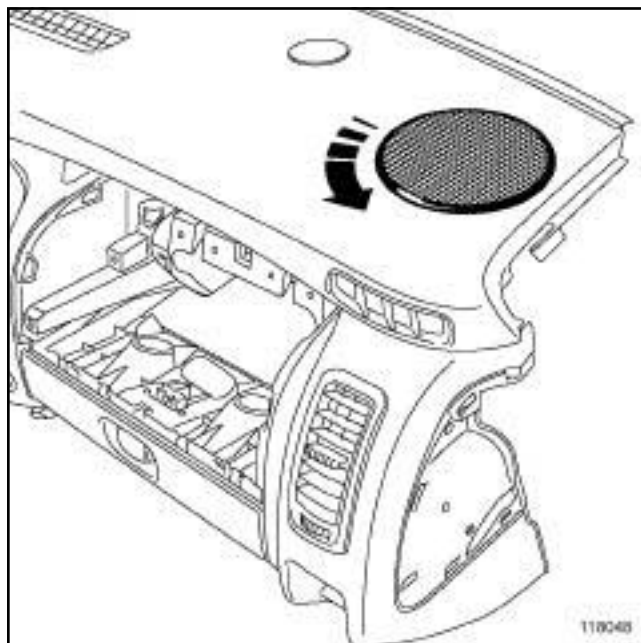
I - ПОДГОТОВКА К РАЗБОРКЕ

- Заблокируйте ЭБУ подушек безопасности при помощи **Диагностический прибор** (с м. **Руководство по ремонту 410 Диагностика, глава 88С, Подушки безопасности и преднатяжители ремней безопасности, Диагностика - Замена элементов системы**).
- Отсоедините аккумуляторную батарею (с м. **Руководство по ремонту 408 Механические узлы и агрегаты, глава 80А, Аккумуляторная батарея, Аккумуляторная батарея: Снятие и установка**).
- Снимите:

- приборную панель (см. **57А, Принадлежности салона, Приборная панель: Снятие и установка, стр. 57А-1**),

- передние боковые воздуховоды (см. **Руководство по ремонту 408 Механические узлы и агрегаты, 61А, Система отопления, передний боковой воздуховод: Снятие и установка**).

II - РАЗБОРКА



118048

- Снимите решетки громкоговорителей, повернув по указанному направлению.



118052

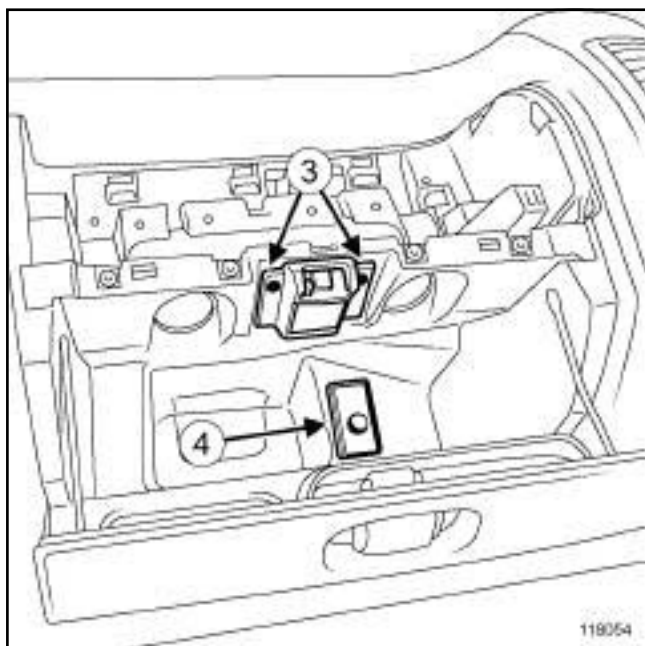
- Отсоедините:
 - панель, (1)
 - прикуриватель (2).

ПРИНАДЛЕЖНОСТИ САЛОНА

Приборная панель: Разборка и сборка

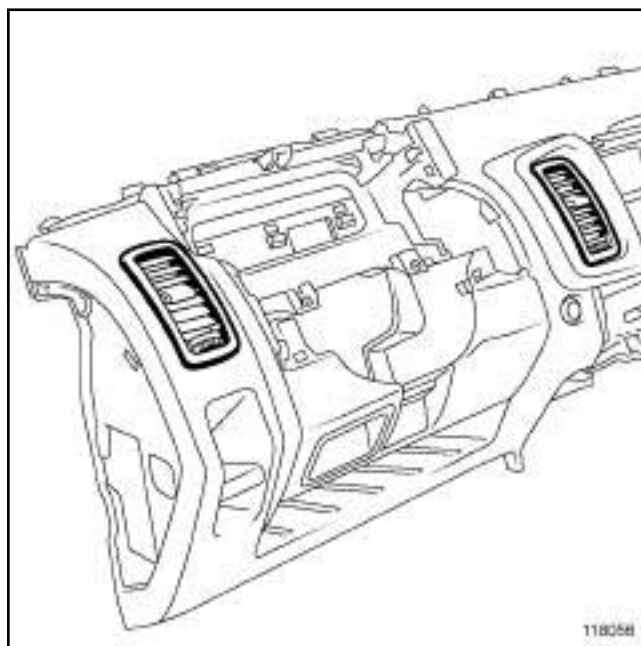
57A

ЛЕВОСТОРОННЕЕ РУЛЕВОЕ УПРАВЛЕНИЕ, и ФАЗА ДОКУМЕНТИРОВАНИЯ 2



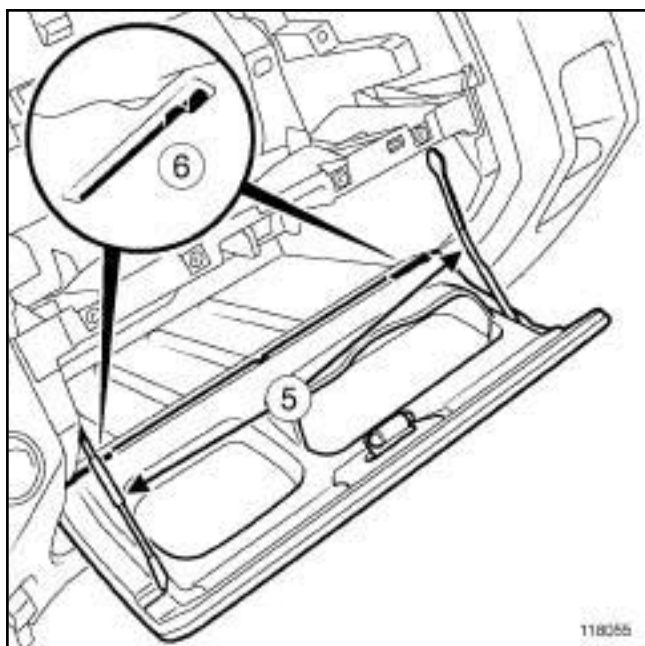
118054

- Снимите:
 - заклепки (3) крепления фиксатора замка вещевого ящика,
 - фиксатор замка вещевого ящика.
- Отсоедините выключатель (4) системой охлаждения воздуха вещевого ящика.



118056

- Отсоедините дефлекторы.



118055

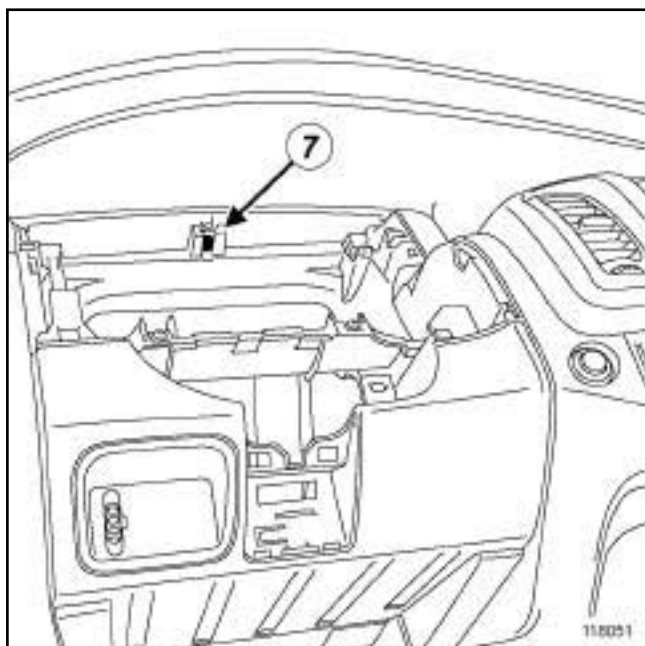
- Отсоедините тяги (5) крышки вещевого ящика.
- Сдвиньте фиксаторы (6) к центру крышки вещевого ящика.
- Снимите крышку вещевого ящика.

ПРИНАДЛЕЖНОСТИ САЛОНА

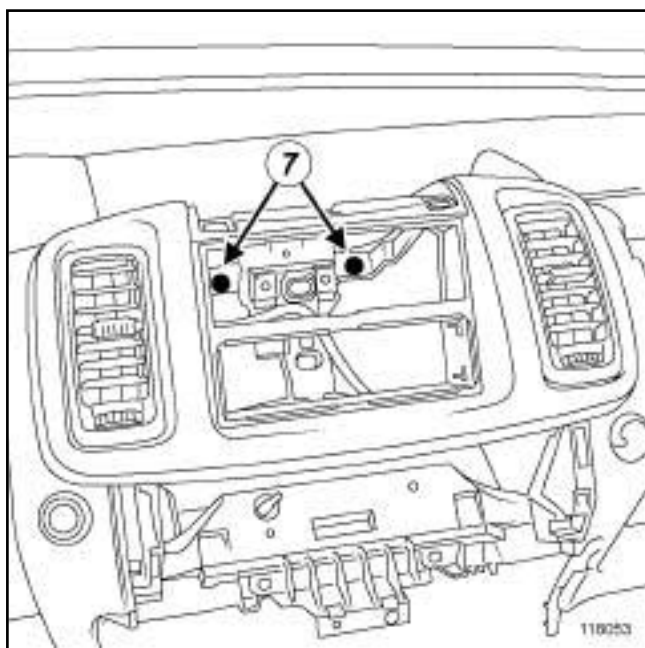
Приборная панель: Разборка и сборка

57A

ЛЕВОСТОРОННЕЕ РУЛЕВОЕ УПРАВЛЕНИЕ, и ФАЗА ДОКУМЕНТИРОВАНИЯ 2

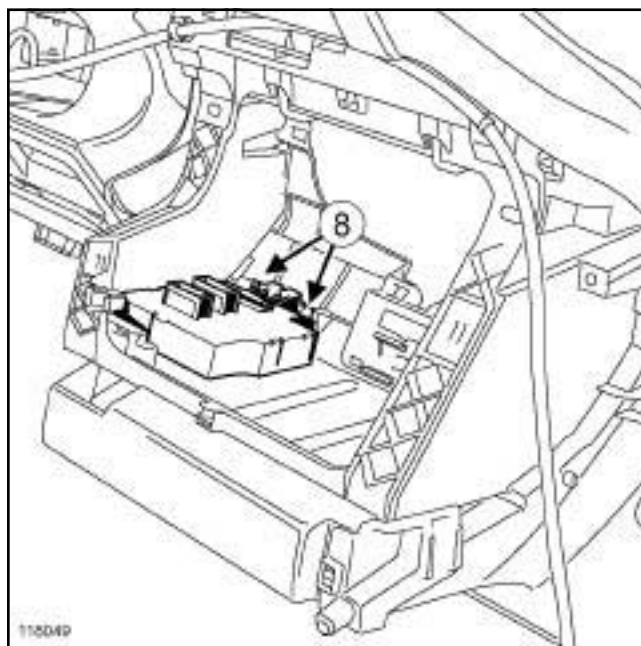


118051



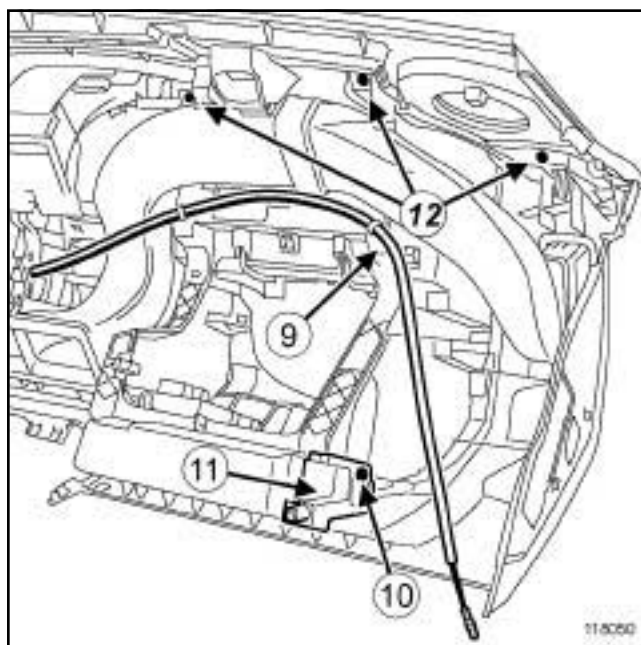
118053

- ❑ Выверните винты (7) крепления козырька приборной панели.



118049

- ❑ Отсоедините в точках (8) ЦЭКБС.



118050

- ❑ Освободите от держателя антенный кабель (9) .
- ❑ Снимите:
 - винт крепления (10) держателя разъема,
 - держатель разъема (11) ,
 - винты (12) крепления козырька приборной панели.
- ❑ Отсоедините козырек приборной панели.

ПРИНАДЛЕЖНОСТИ САЛОНА

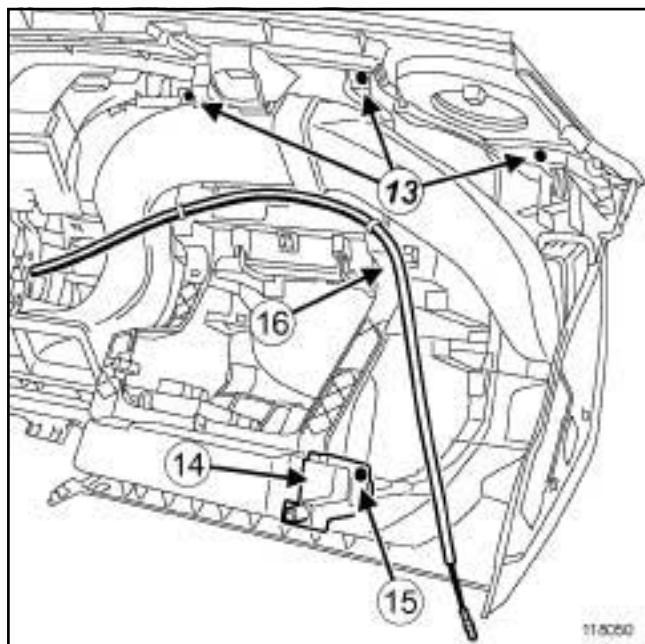
Приборная панель: Разборка и сборка

57A

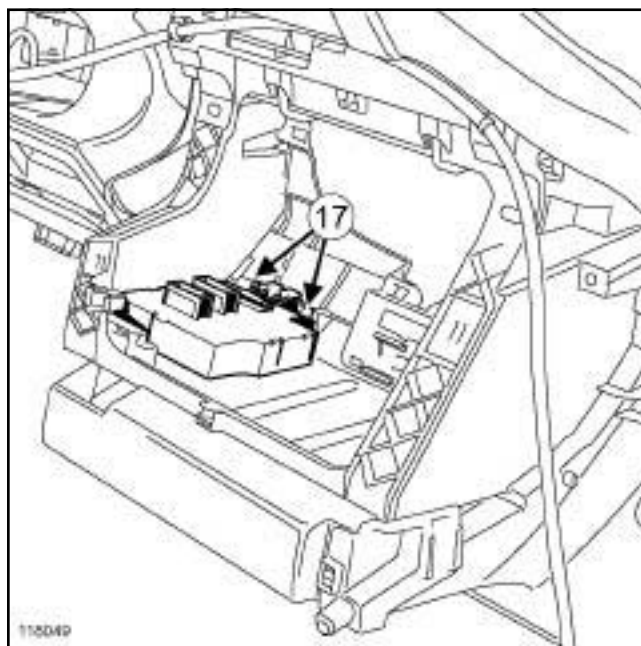
ЛЕВОСТОРОННЕЕ РУЛЕВОЕ УПРАВЛЕНИЕ, и ФАЗА ДОКУМЕНТИРОВАНИЯ 2

СБОРКА

I - СБОРКА



- Прикрепите козырек приборной панели.
- Установите:
 - винты (13) крепления козырька приборной панели,
 - держатель разъема, (14)
 - винт крепления (15) держателя разъема,
- Закрепите в держателе антенный кабель (16) .



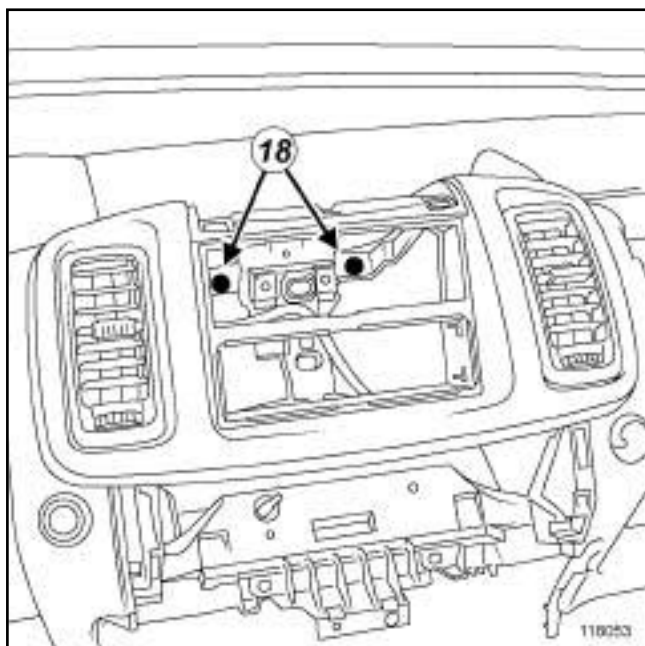
- Закрепите в точках (17) ЦЭКБС.

ПРИНАДЛЕЖНОСТИ САЛОНА

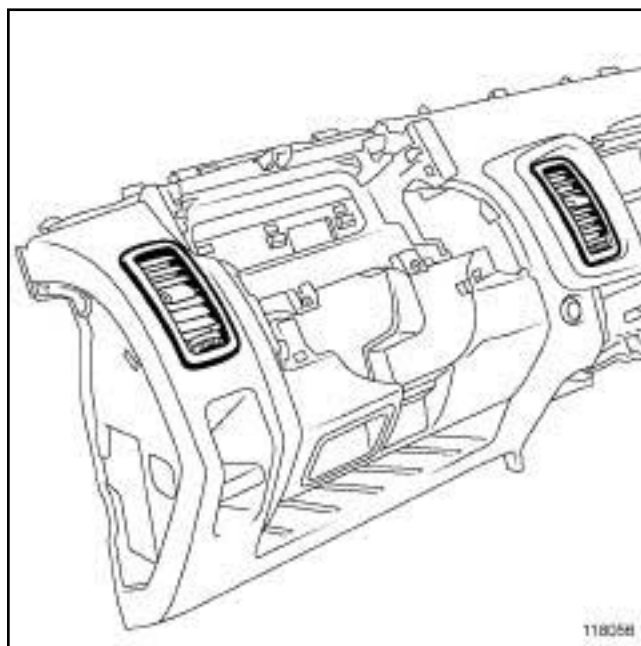
Приборная панель: Разборка и сборка

57A

ЛЕВОСТОРОННЕЕ РУЛЕВОЕ УПРАВЛЕНИЕ, и ФАЗА ДОКУМЕНТИРОВАНИЯ 2

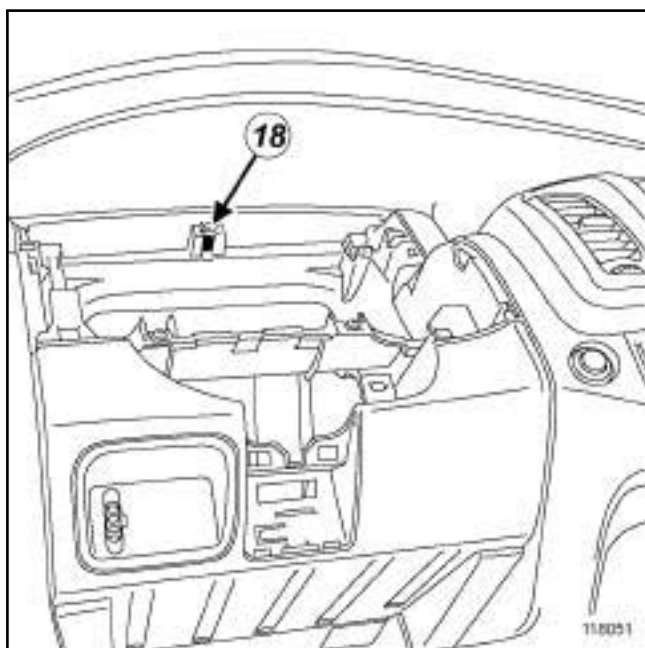


118053



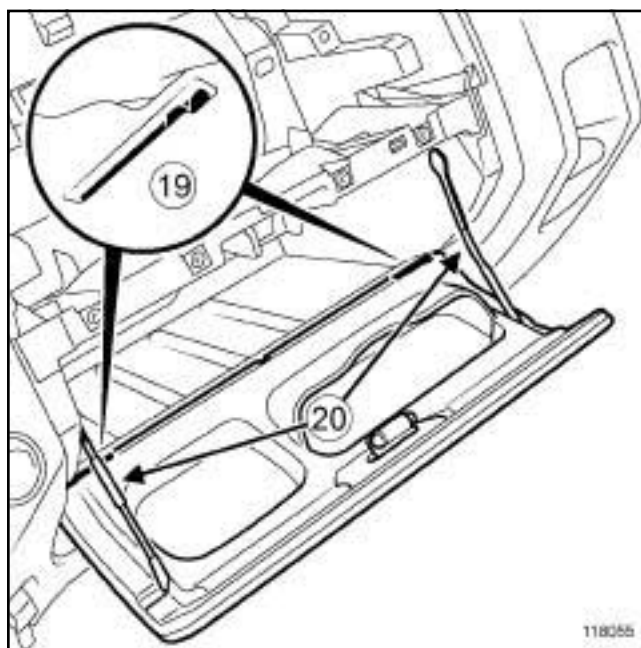
118054

- Закрепите дефлекторы.



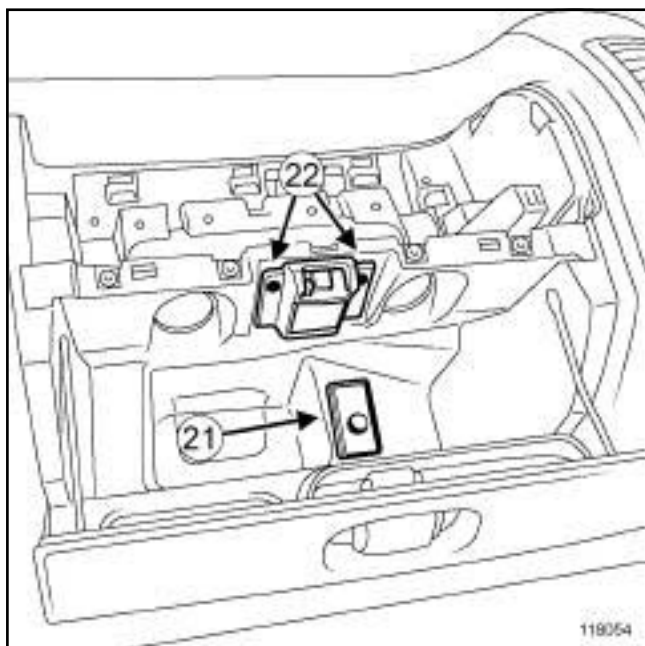
118051

- Заверните винты (18) крепления козырька приборной панели.



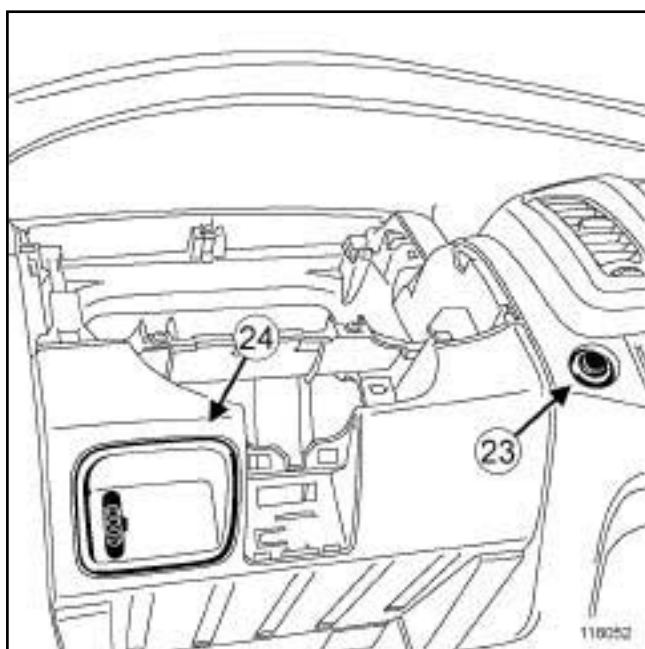
118055

- Установите крышку вещевого ящика.
- Сдвиньте фиксаторы (19) к центру крышки вещевого ящика.
- Закрепите тяги (20) крышки вещевого ящика.



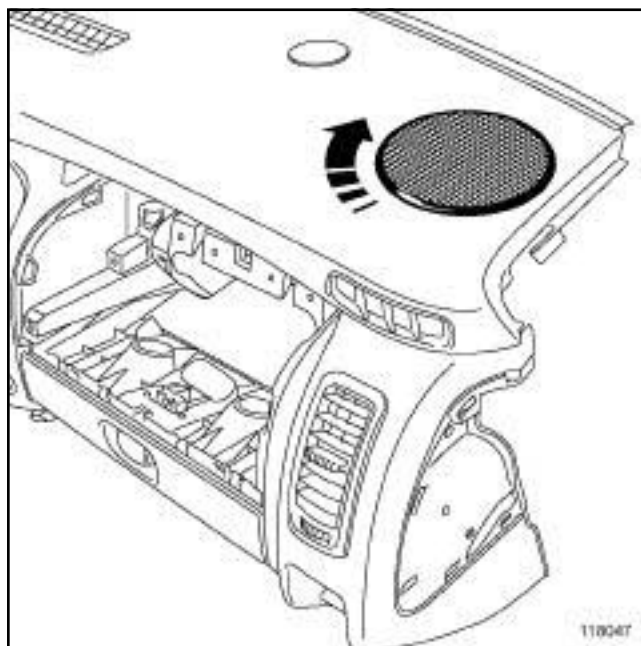
118054

- Закрепите выключатель (21) охлаждения воздуха вещевого ящика.
- Установите:
 - фиксатор замка вещевого ящика,
 - заклепки (22) крепления фиксатора замка вещевого ящика.



118052

- Закрепите фиксаторами:
 - прикуриватель, (23)
 - панель. (24)



118047

- Установите решетки громкоговорителей, повернув их по указанному направлению.

II - ЗАВЕРШЕНИЕ РАБОТЫ

- Установите приборную панель. (см. 57A, Принадлежности салона, Приборная панель: Снятие и установка, стр. 57A-1)
- Подключите аккумуляторную батарею (см. Руководство по ремонту 408 Механические узлы и агрегаты, глава 80А, Аккумуляторная батарея, Аккумуляторная батарея: Снятие и установка).
- Разблокируйте ЭБУ подушек безопасности при помощи Диагностический прибор (с м. Руководство по ремонту 410 Диагностика, глава 88С, Подушки безопасности и преднатяжители ремней безопасности, Диагностика - Замена элементов системы).

ПРИНАДЛЕЖНОСТИ САЛОНА

Приборная панель: Разборка и сборка

57A

ПРАВостороннее рулевое управление, и фаза документирования 2

Необходимое оборудование

Диагностический прибор

□

ВАЖНОЕ ЗАМЕЧАНИЕ!

Для предупреждения срабатывания при выполнении любых работ с каким-либо элементом пиротехнической системы или вблизи него (подушки безопасности или преднатяжители ремней безопасности), обязательно заблокируйте ЭБУ подушек безопасности с помощью диагностического прибора.

При этом все цепи в состоянии зажигания блокируются, а на щитке приборов загорается сигнальная лампа подушек безопасности (после включения зажигания).

ВАЖНОЕ ЗАМЕЧАНИЕ!

Категорически запрещается работать с пиротехническими системами (подушками безопасности и преднатяжителями ремней безопасности) вблизи источников тепла или открытого огня, так как существует опасность срабатывания подушек безопасности или преднатяжителей ремней безопасности.

РАЗБОРКА

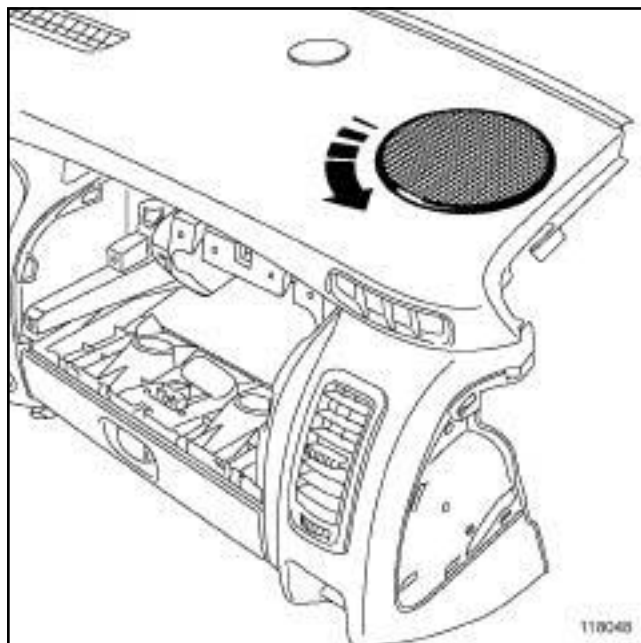
I - ПОДГОТОВКА К РАЗБОРКЕ

- Заблокируйте ЭБУ подушек безопасности при помощи **Диагностический прибор** (см. **Руководство по ремонту 410 Диагностика, глава 88С, Подушки безопасности и преднатяжители ремней безопасности, Диагностика - Замена элементов системы**).
- Отсоедините аккумуляторную батарею (см. **Руководство по ремонту 408 Механические узлы и агрегаты, глава 80А, Аккумуляторная батарея, Аккумуляторная батарея: Снятие и установка**).
- Снимите:

- приборную панель (см. **57А, Принадлежности салона, Приборная панель: Снятие и установка, стр. 57А-1**),

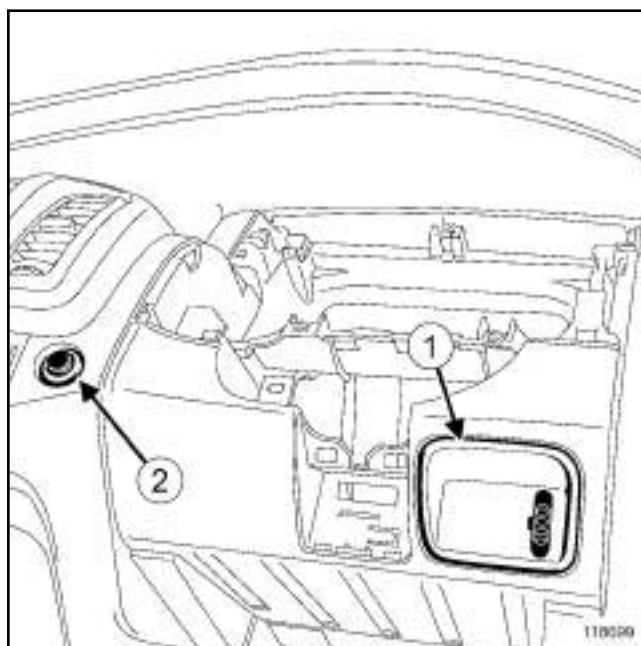
- передние боковые воздуховоды (см. **Руководство по ремонту 408 Механические узлы и агрегаты, 61А, Система отопления, передний боковой воздуховод: Снятие и установка**).

II - РАЗБОРКА



118048

- Снимите решетки громкоговорителей, повернув по указанному направлению.



118699

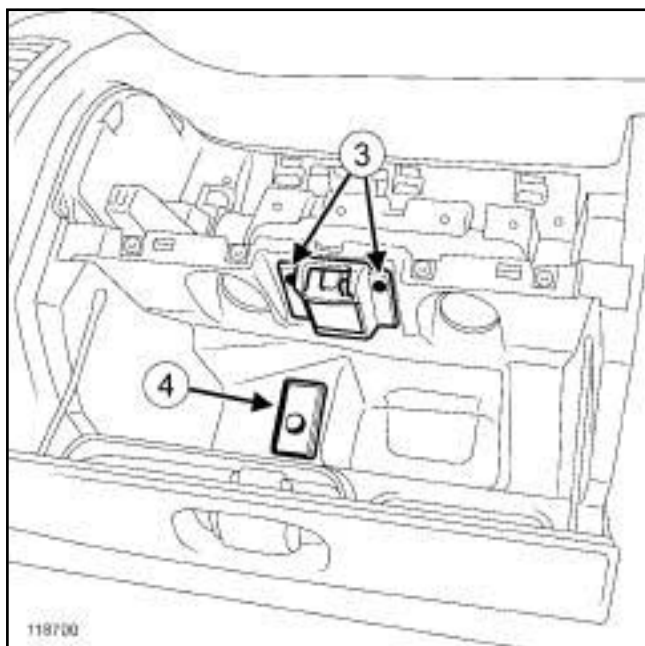
- Отсоедините:
 - панель, (1)
 - прикуриватель (2).

ПРИНАДЛЕЖНОСТИ САЛОНА

Приборная панель: Разборка и сборка

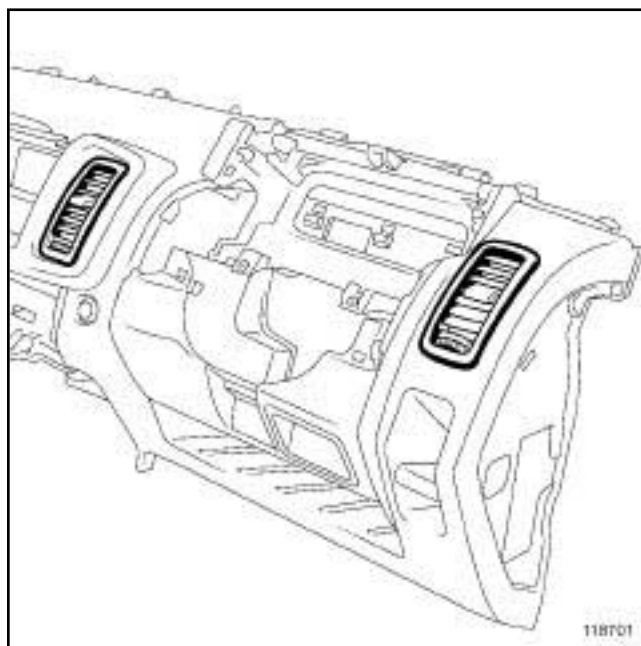
57A

ПРАВООСТОРОННЕЕ РУЛЕВОЕ УПРАВЛЕНИЕ, и ФАЗА ДОКУМЕНТИРОВАНИЯ 2



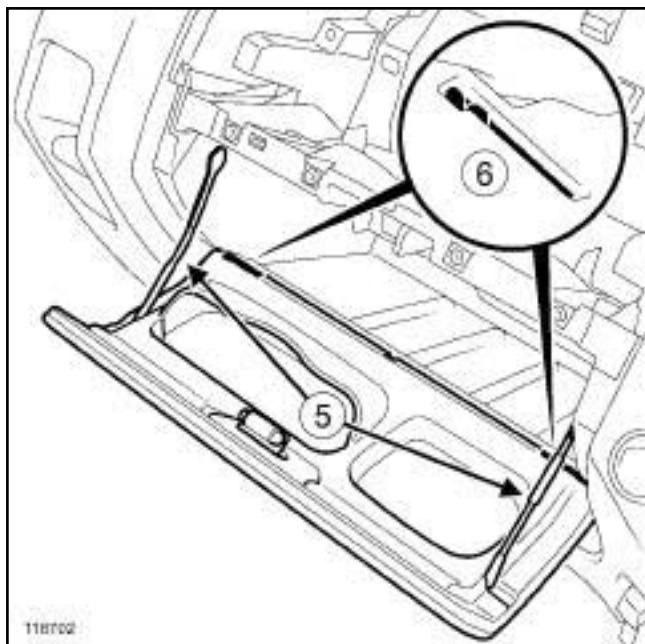
118700

- Снимите:
 - заклепки (3) крепления фиксатора замка вещевого ящика,
 - скобу замка вещевого ящика.
- Отсоедините выключатель (4) охлаждения воздуха вещевого ящика.



118701

- Отсоедините дефлекторы.



118702

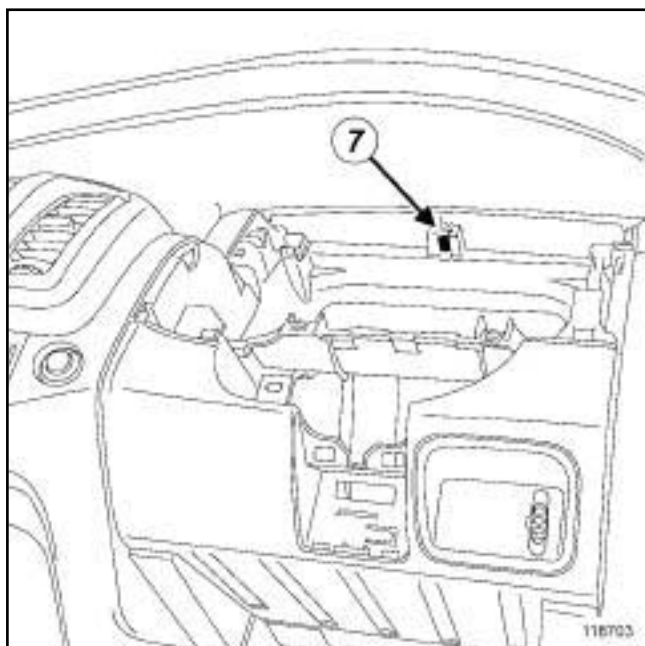
- Отсоедините тяги (5) крышки вещевого ящика.
- Сдвиньте фиксаторы (6) к центру крышки вещевого ящика.
- Снимите крышку вещевого ящика.

ПРИНАДЛЕЖНОСТИ САЛОНА

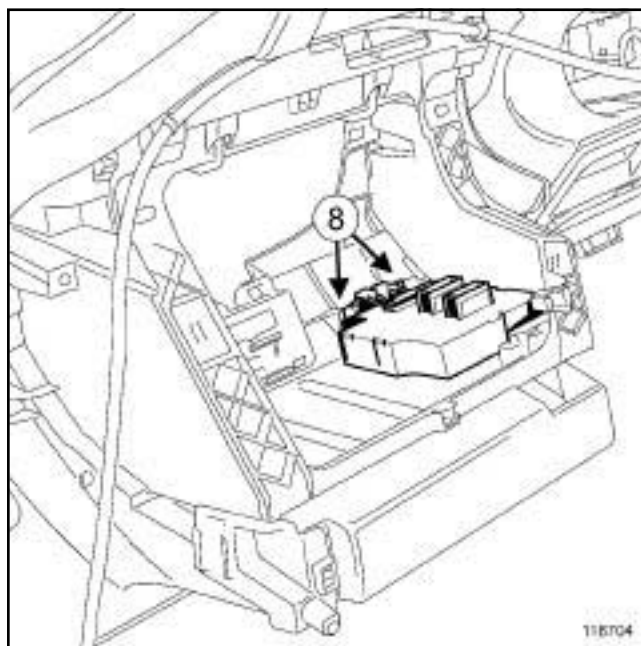
Приборная панель: Разборка и сборка

57A

ПРАВостороннее рулевое управление, и фаза документирования 2

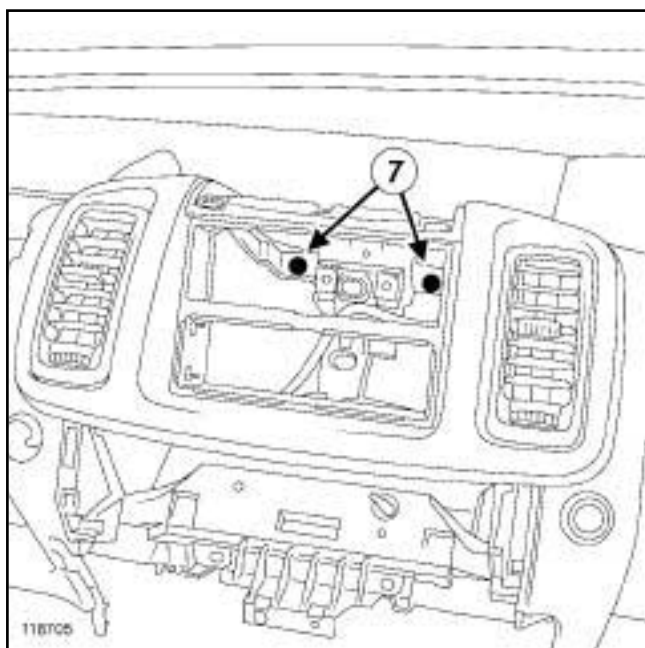


118703



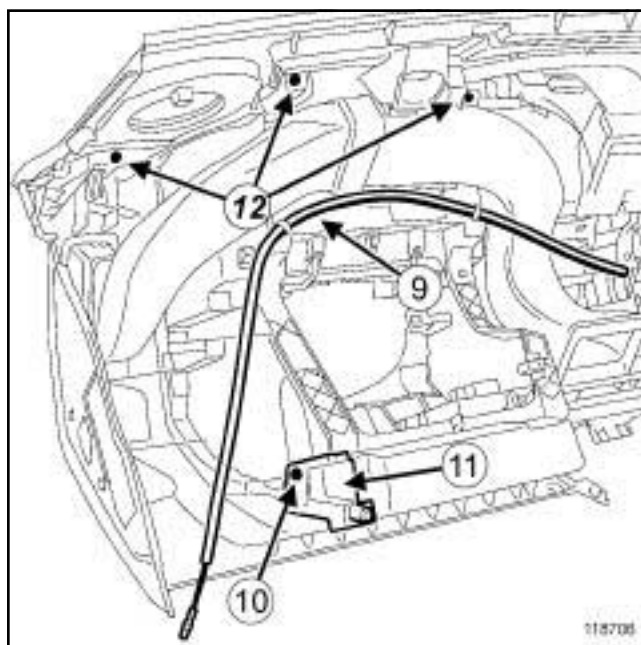
118704

- ❑ Отсоедините в точках (8) ЦЭКБС.



118705

- ❑ Выверните винты (7) крепления козырька приборной панели.



118706

- ❑ Освободите от держателя антенный кабель (9) .
- ❑ Снимите:
 - болт крепления (10) держателя разъема,
 - держатель (11) разъема,
 - болты (1 2) крепления козырька приборной панели.
- ❑ Отсоедините козырек приборной панели.

ПРИНАДЛЕЖНОСТИ САЛОНА

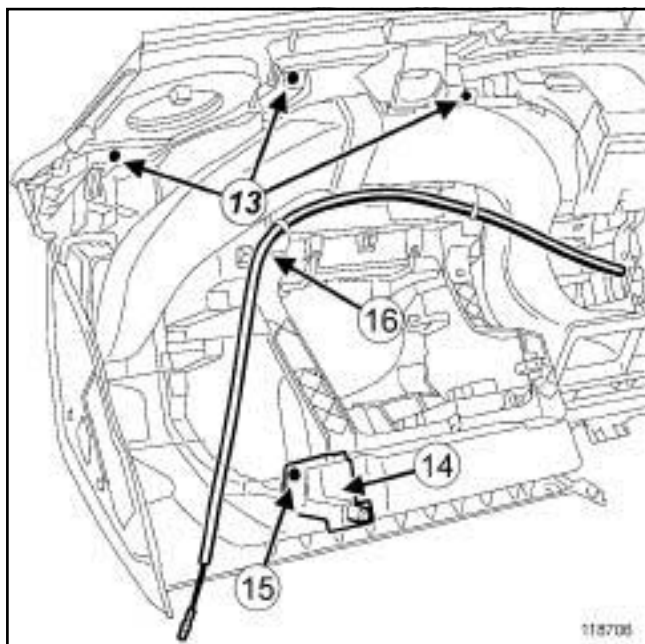
Приборная панель: Разборка и сборка

57A

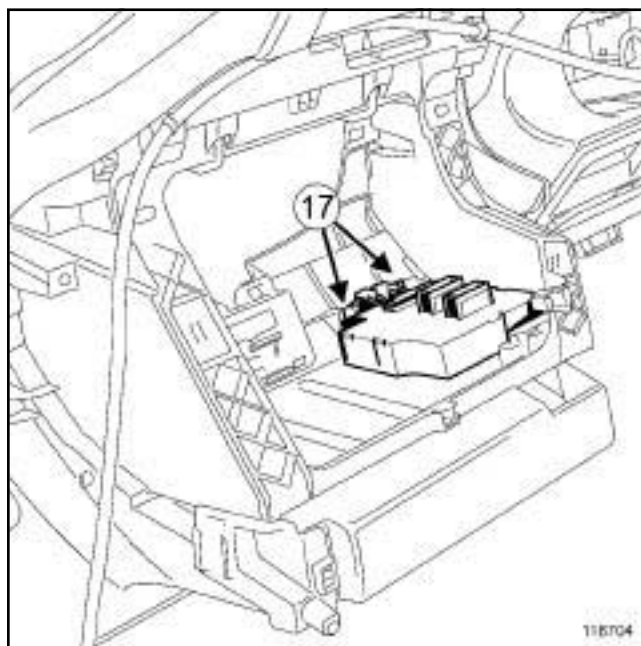
ПРАВООСТОРОННЕЕ РУЛЕВОЕ УПРАВЛЕНИЕ, и ФАЗА ДОКУМЕНТИРОВАНИЯ 2

СБОРКА

I - СБОРКА



- Прикрепите козырек приборной панели.
- Установите:
 - винты (13) крепления козырька приборной панели,
 - держатель разъема (14) ,
 - винт крепления (15) держателя разъема,
- Закрепите в держателе антенный кабель (16) .



118704

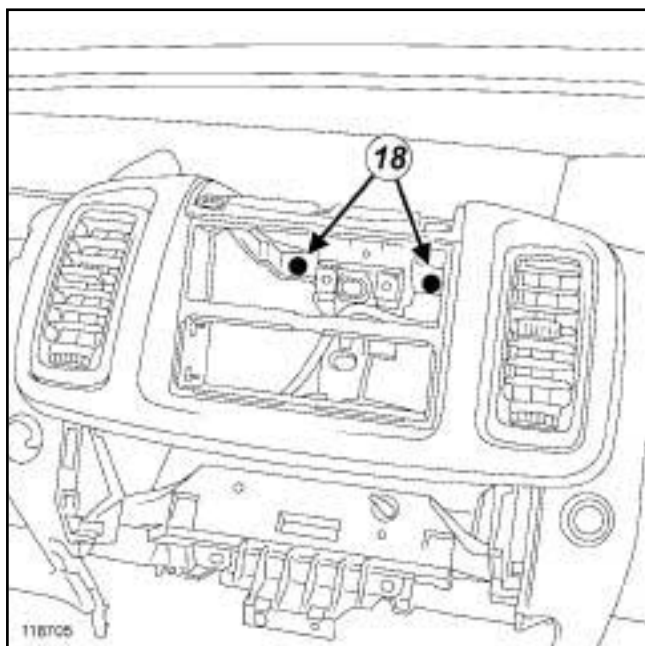
- Закрепите в (17) ЦЭКБС.

ПРИНАДЛЕЖНОСТИ САЛОНА

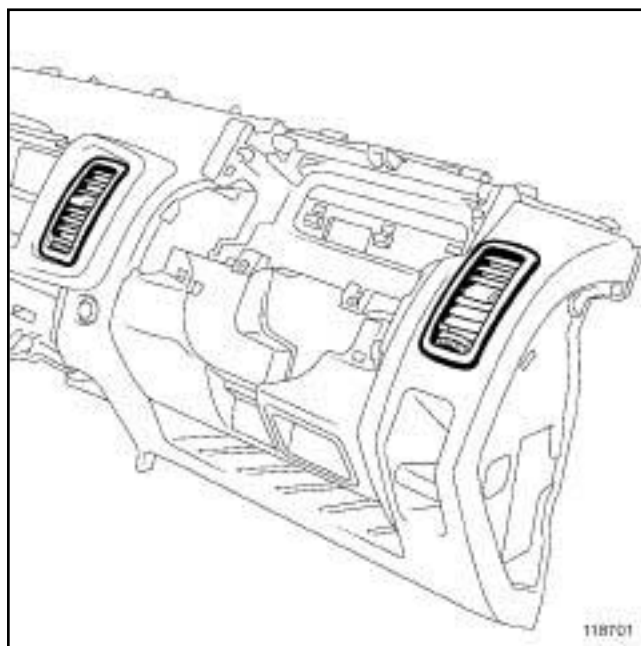
Приборная панель: Разборка и сборка

57A

ПРАВООСТОРОННЕЕ РУЛЕВОЕ УПРАВЛЕНИЕ, и ФАЗА ДОКУМЕНТИРОВАНИЯ 2

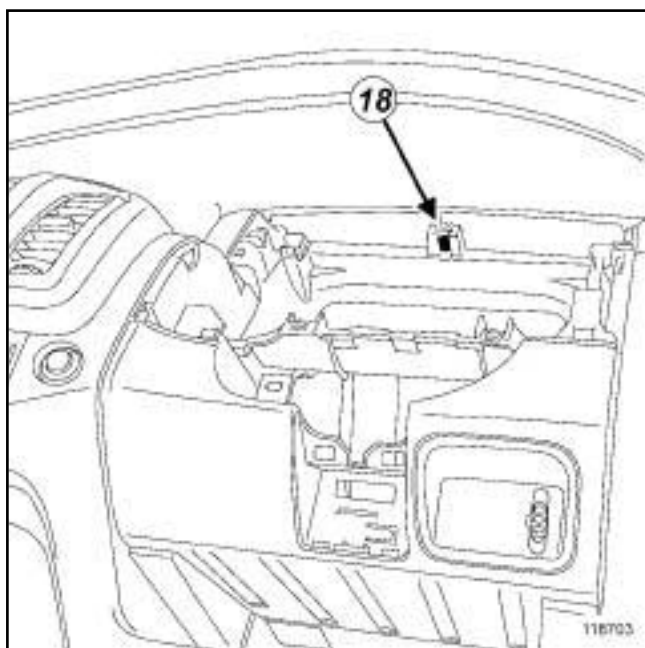


118705



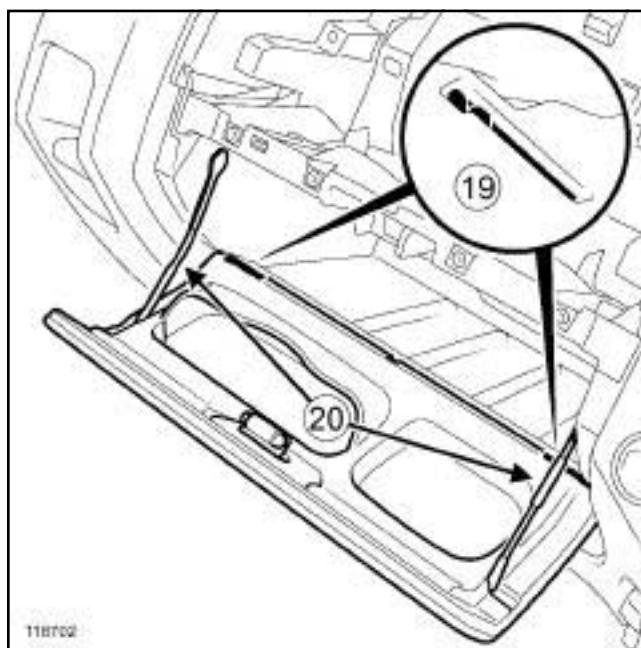
118701

- Закрепите дефлекторы.



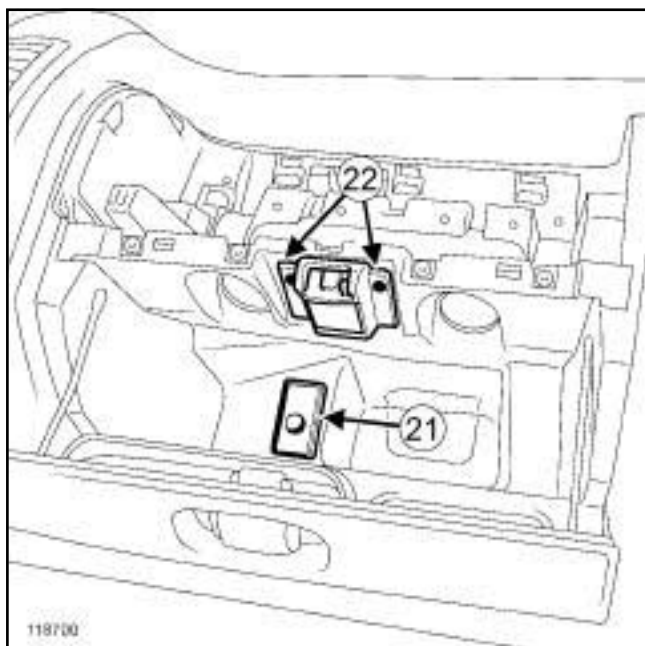
118703

- Заверните болты (18) крепления козырька приборной панели.



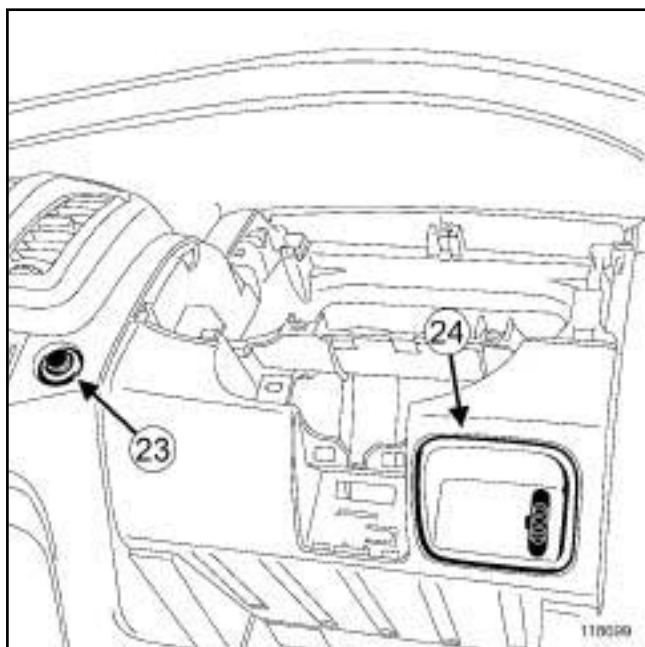
118702

- Установите крышку вещевого ящика.
- Сдвиньте фиксаторы (19) к краям крышки вещевого ящика.
- Закрепите тяги (20) крышки вещевого ящика.



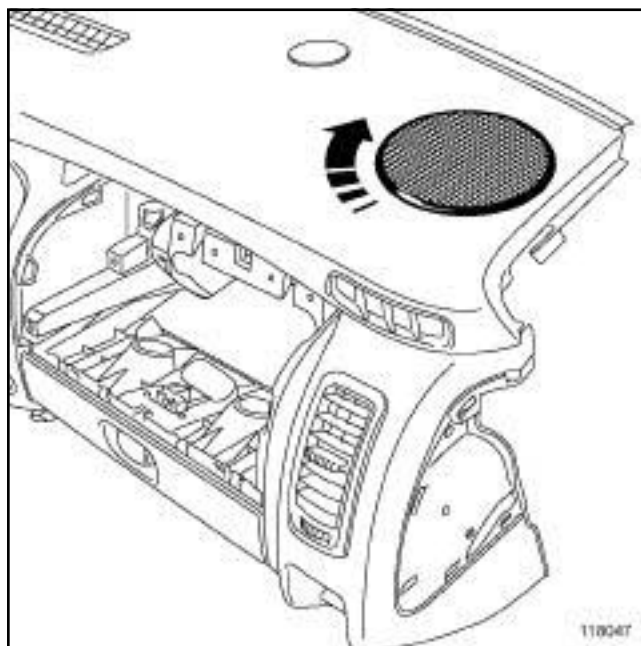
118700

- Закрепите выключатель (21) охлаждения воздуха вещевого ящика.
- Установите:
 - скобу замка вещевого ящика,
 - заклепки (22) крепления фиксатора замка вещевого ящика.



118699

- Закрепите фиксаторами:
 - прикуриватель, (23)
 - панель. (24)



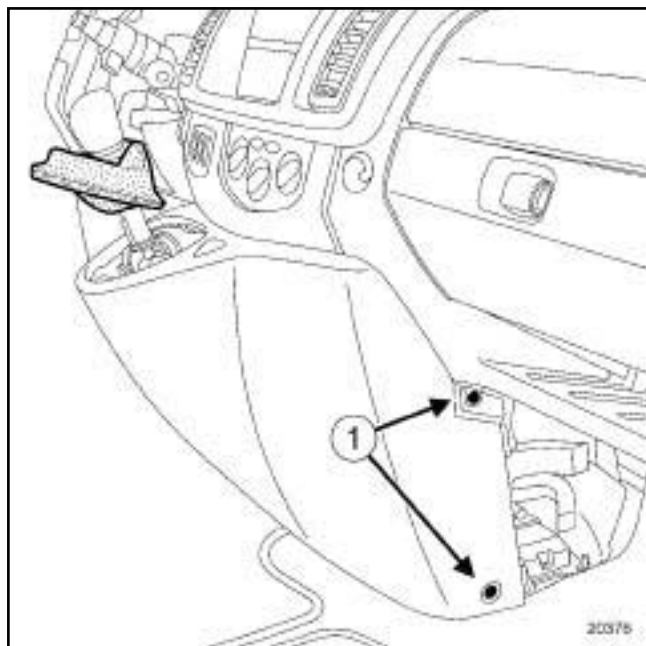
118047

- Установите решетки громкоговорителей, повернув их по указанному направлению.

II - ЗАВЕРШЕНИЕ РАБОТЫ

- Установите приборную панель. (см. 57A, Принадлежности салона, Приборная панель: Снятие и установка, стр. 57A-1)
- Подключите аккумуляторную батарею (см. Руководство по ремонту 408 Механические узлы и агрегаты, глава 80А, Аккумуляторная батарея, Аккумуляторная батарея: Снятие и установка).
- Разблокируйте ЭБУ подушек безопасности при помощи Диагностический прибор (с м. Руководство по ремонту 410 Диагностика, глава 88С, Подушки безопасности и преднатяжители ремней безопасности, Диагностика - Замена элементов системы).

СНЯТИЕ



20376

- Отсоедините чехол рычага переключения передач.
- Выверните с обеих сторон винты (1) крепления центральной консоли.
- Разъедините разъем выключателя аварийной сигнализации.
- Снимите центральную консоль.

УСТАНОВКА

- Установите центральную консоль.
- Подсоедините разъем выключателя аварийной сигнализации.
- Заверните винты (1) крепления центральной консоли.
- Закрепите фиксаторами чехол рычага переключения передач.

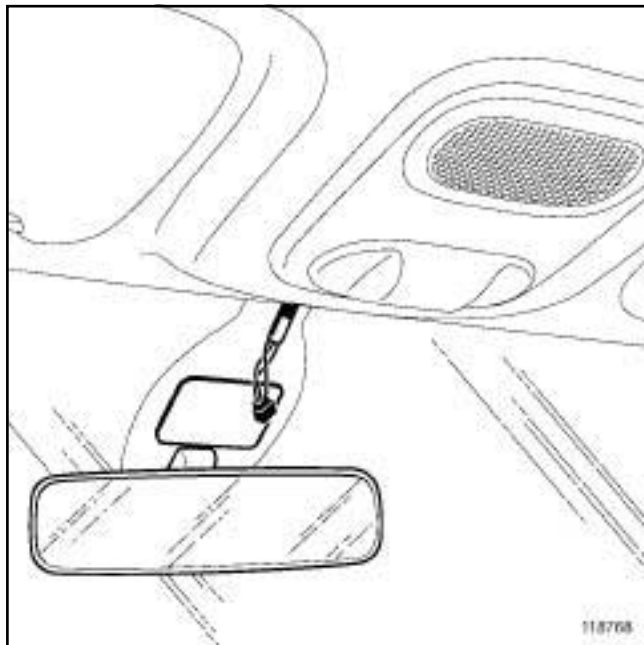
ФАЗА ДОКУМЕНТИРОВАНИЯ 2

СНЯТИЕ

I - СНЯТИЕ

- Снимите датчик дождя и освещенности (см. **MRM 408 Механические узлы и агрегаты, 85A, Очистители и омыватели, Датчик дождя и освещенности: Снятие и установка**).

II - СНЯТИЕ



118768

- Снимите внутреннее зеркало заднего вида .

УСТАНОВКА

I - УСТАНОВКА

- Снимите внутреннее зеркало заднего вида .

II - ЗАВЕРШЕНИЕ РАБОТЫ

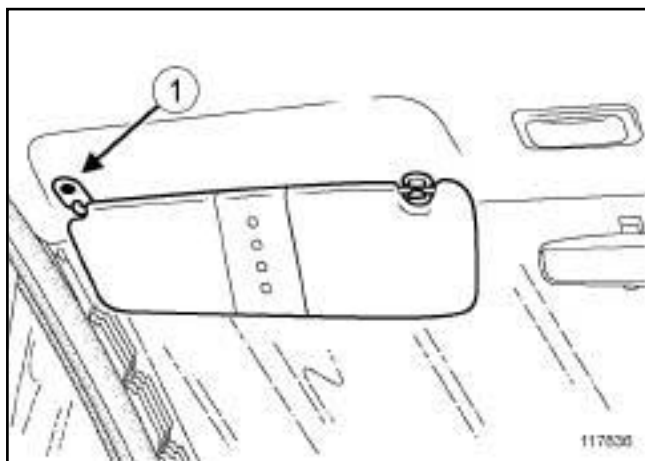
- Установите датчик дождя и освещенности (см. **MRM(???) 408 Механические узлы и агрегаты, 85A, Очистители и омыватели, Датчик дождя и освещенности: Снятие и установка**).

Солнцезащитный козырек: Снятие и установка

ФАЗА ДОКУМЕНТИРОВАНИЯ 2

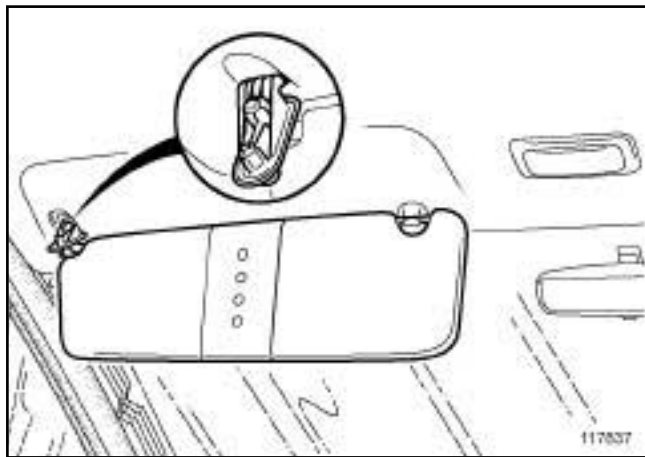
СНЯТИЕ

СНЯТИЕ



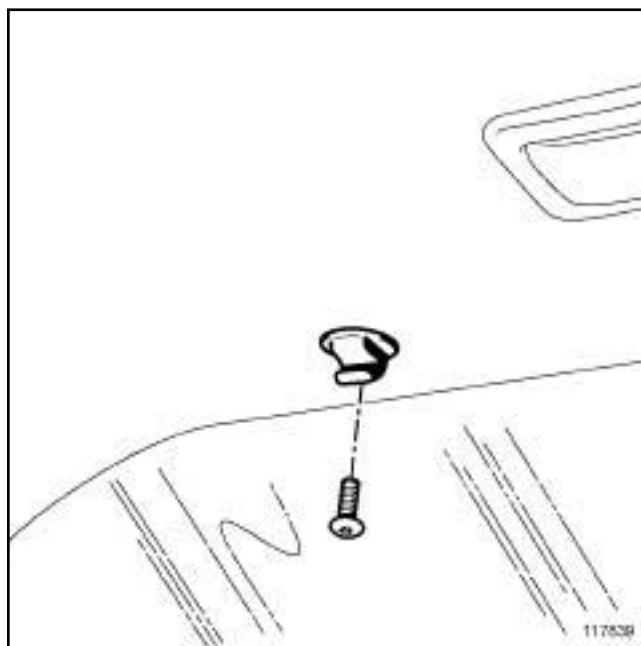
117836

- Вверните винт (1) крепления солнцезащитного козырька.



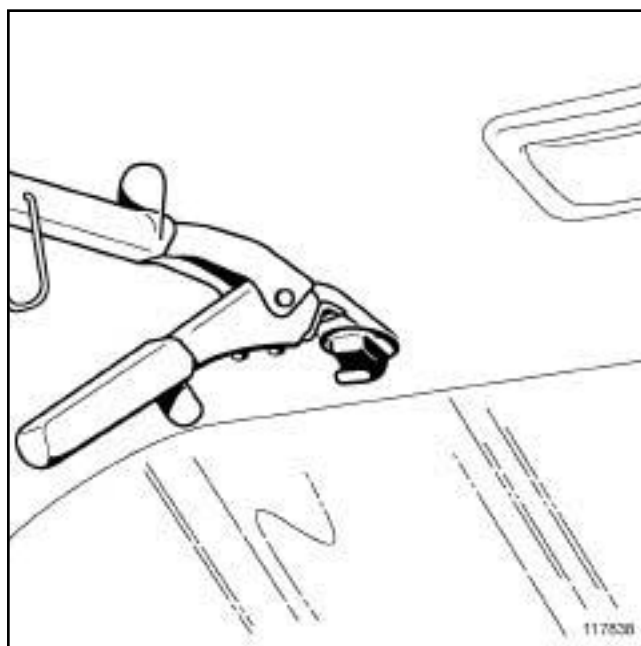
117837

- Снимите солнцезащитный козырек.



117838

- Выверните винт крепления крючка солнцезащитного козырька.



117839

- Отсоедините крючок от солнцезащитного козырька с щипцов для снятия держателей обивок и облицовок.

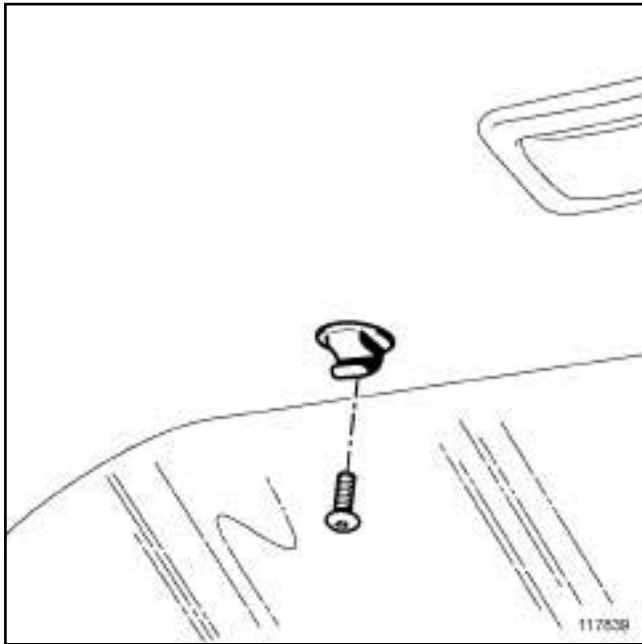
Примечание:

Примите меры по защите облицовки крыши при снятии крючка солнцезащитного козырька.

ФАЗА ДОКУМЕНТИРОВАНИЯ 2

УСТАНОВКА

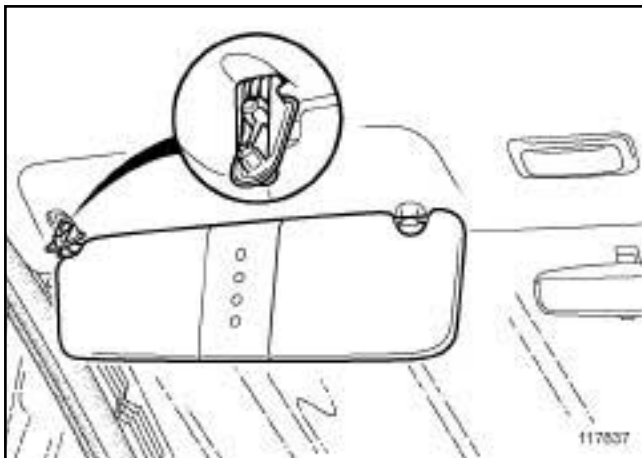
УСТАНОВКА



117839

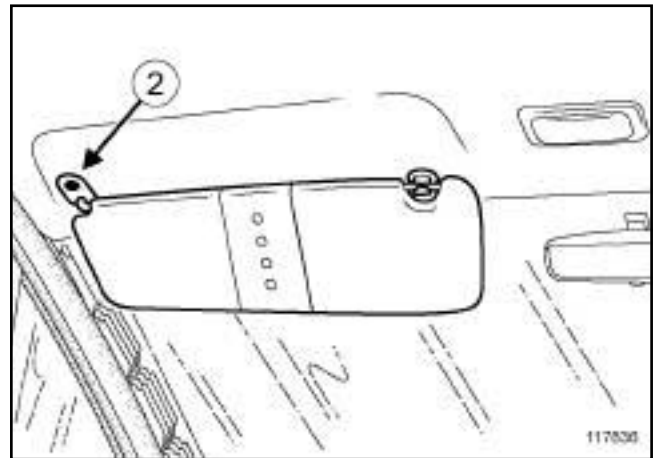
Установите:

- крючок солнцезащитного козырька,
- винт крепления крючка солнцезащитного козырька.



117837

Установите солнцезащитный козырек.



117836

- Вверните винт (2) крепления солнцезащитного козырька.

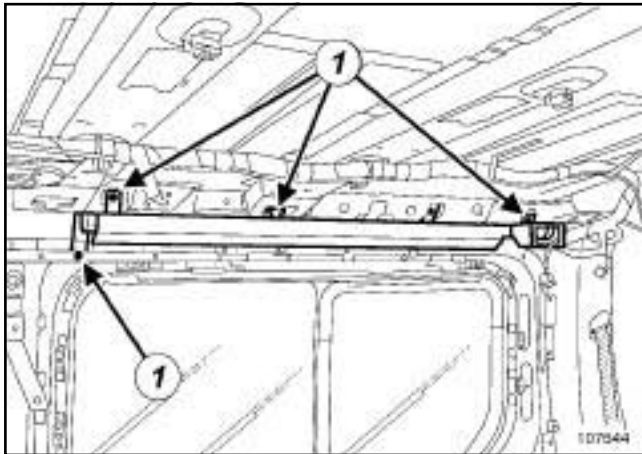
АВТОМОБИЛЬ KINDER

СНЯТИЕ

I - СНЯТИЕ

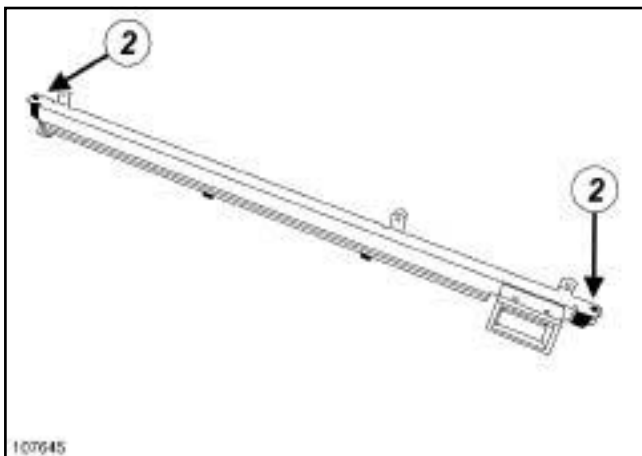
- Снимите обивку задней части крыши (см. 71А, **Внутренняя отделка кузова, обивка задней части крыши: Снятие и установка**).

II - СНЯТИЕ



107644

- Снимите:
 - винты (1) ,
 - кронштейн в сборе со шторкой.



107645

- Снимите:
 - винты (2) ,
 - шторку с кронштейна.


УСТАНОВКА

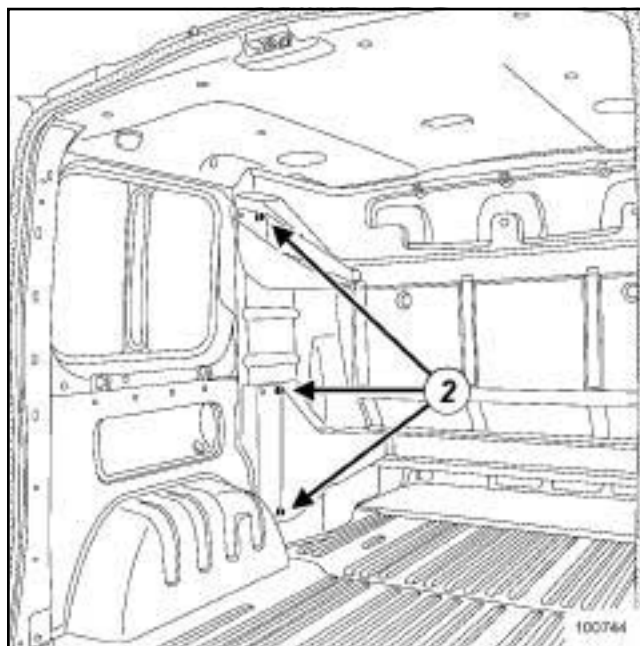
I - УСТАНОВКА

- Установите:
 - шторку на кронштейн,
 - винты (2) ,
 - кронштейн в сборе со шторкой,
 - винты (1) .

II - ЗАВЕРШЕНИЕ РАБОТЫ

- Установите обивку задней части крыши (см. 71А, **Внутренняя отделка кузова, обивка задней части крыши: Снятие и установка**).

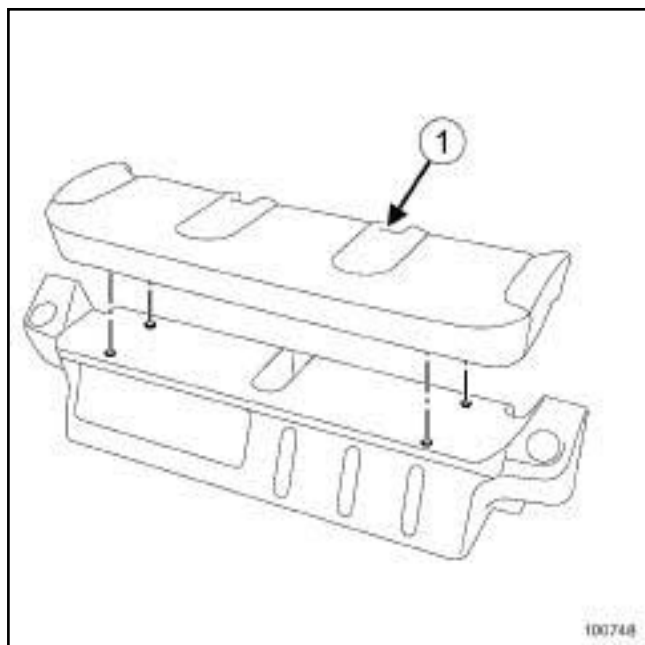
Моменты затяжки 		
болты крепления ремня безопасности		20 Н·м
болты крепления катушек ремней безопасности		20 Н·м
гайки крепления верхнего каркаса		61 Н·м
болты крепления нижнего каркаса		37 Н·м
верхний болт бокового усилителя		37 Н·м
нижний болт бокового усилителя		21 Н·м



100744

СНЯТИЕ

I - СНЯТИЕ УДЛИНЕННОЙ КАБИНЫ В СБОРЕ

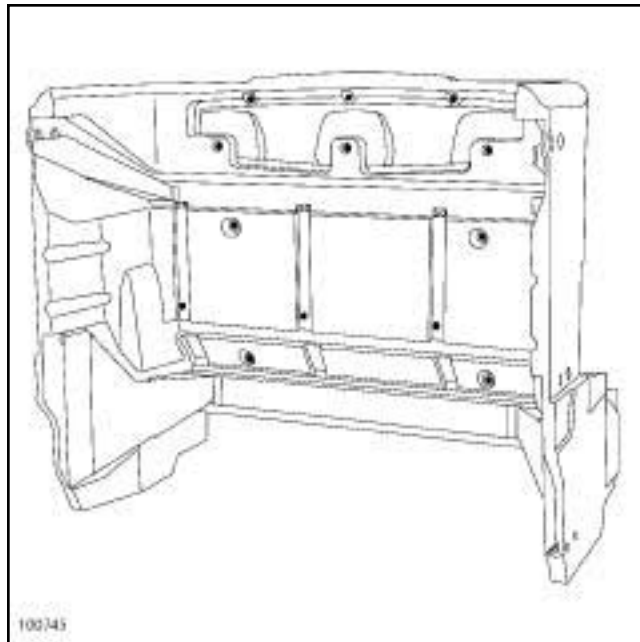


100748

- Снимите подушку заднего сиденья (1) .

- Снимите:

- колпачки гаек (2) ,
- гайки крепления каркаса перегородки удлиненной кабины (2) .

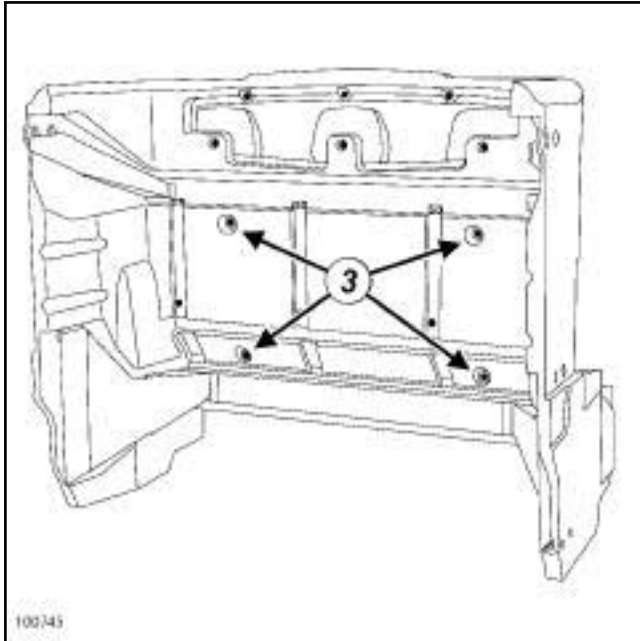


100745

- Извлеките через боковую сдвижную дверь перегородку удлиненной кабины (данная операция выполняется вдвоем с помощником).

Перегородка углубленной кабины: Снятие и установка

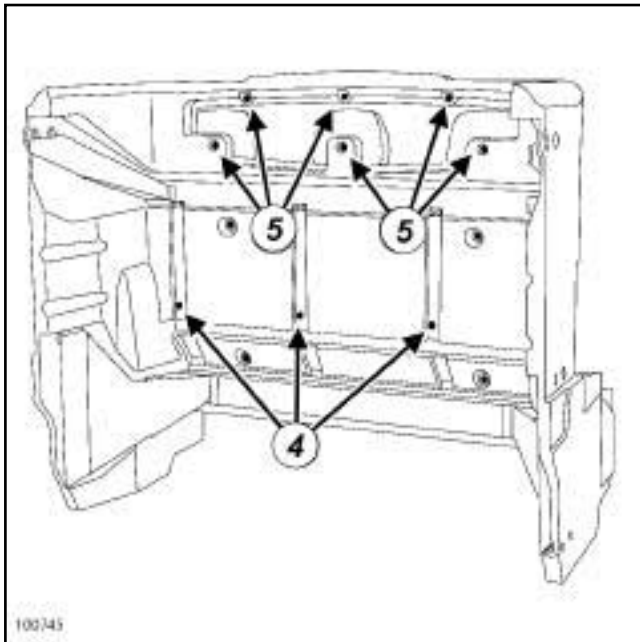
II - РАЗБОРКА ПЕРЕГОРОДКИ УДЛИНЕННОЙ КАБИНЫ



100745

Снимите:

- колпачки болтов (3) ,
- болты (3) крепления спинки заднего сиденья,
- спинку заднего сиденья.



100745

Снимите:

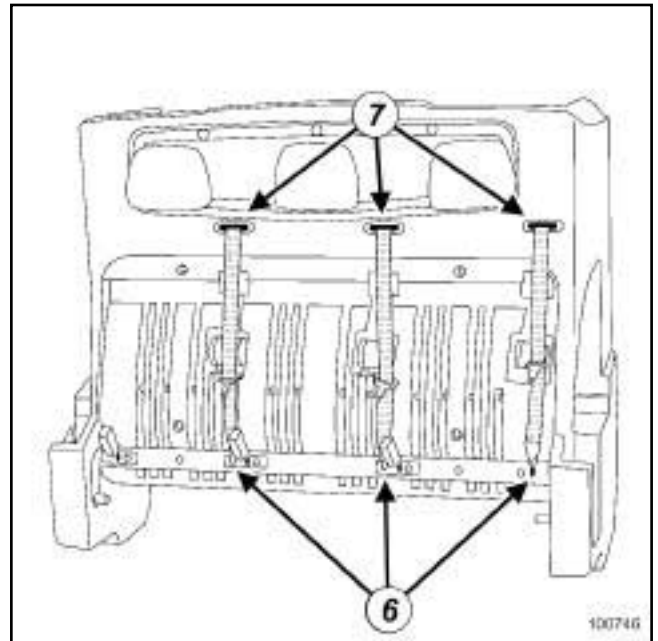
- болты (4) крепления катушек ремней безопасности,
- катушки ремней безопасности,

- болты крепления подголовников и стекла перегородки удлиненной кабины (5) ,
- подголовники,
- стекло перегородки удлиненной кабины.

ФАЗА ДОКУМЕНТИРОВАНИЯ 2

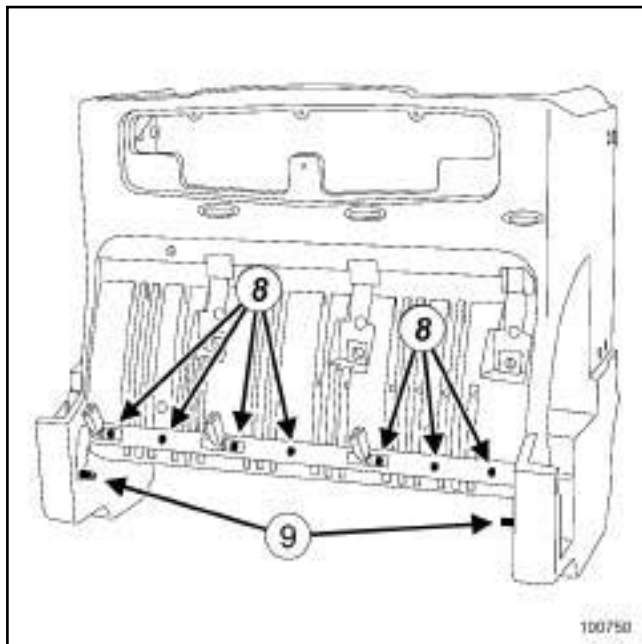
Снимите:

- подголовники задних сидений (см. Подголовник заднего сиденья: Снятие и установка) (Руководство по ремонту 409, глава 79А, Принадлежности сидений),
- болты крепления стекла перегородки удлиненной кабины,
- стекло перегородки удлиненной кабины.



100746

- Отверните болты (6) крепления ремня безопасности.
- Оттяните немного назад верхний каркас перегородки удлиненной кабины.
- Извлеките замок вместе с ремнем безопасности из отверстий перегородки удлиненной кабины и из фиксирующих скоб верхнего каркаса (7) .
- Снимите верхний каркас.

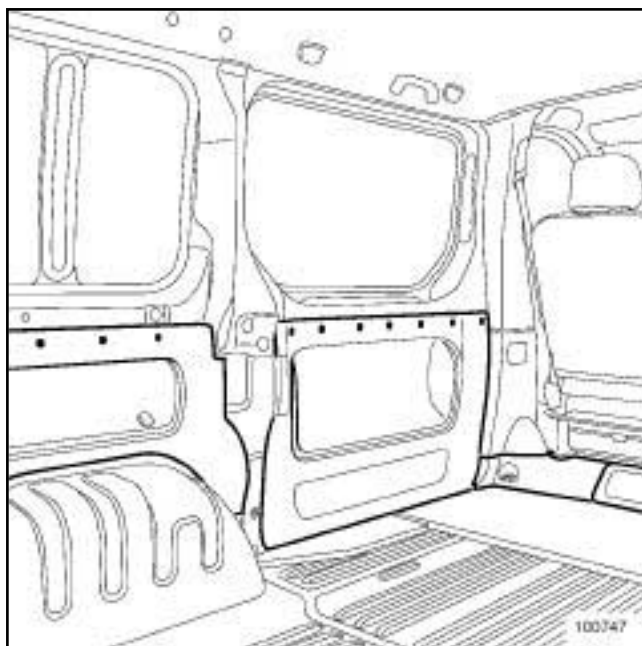


100750

❑ Снимите:

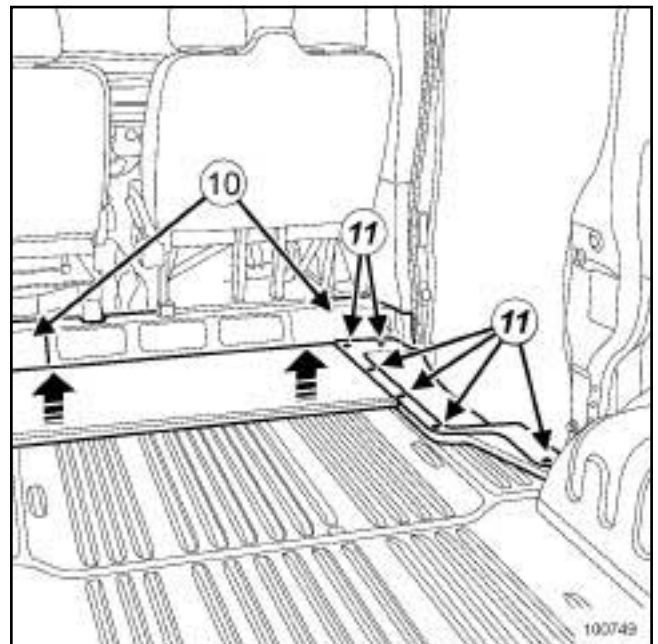
- болты крепления нижнего каркаса (8) ,
- болты (9) крепления направляющих пальцев установки подушки сиденья,
- нижний каркас.

III - СНЯТИЕ ЗАДНИХ СЕКЦИЙ ПОЛА КАБИНЫ



100747

- ❑ Отсоедините задние боковые облицовки.



100749

- ❑ Выверните болты крепления переднего сиденья и переднего многоместного сиденья (см. **75A, Каркасы и салазки передних сидений, Передние сиденья в сборе: Снятие и установка**).
- ❑ Перемести сиденье и переднее многоместное сиденье вперед.
- ❑ Отсоедините нижние облицовки (10) .
- ❑ Отверните болты крепления порога (11) .
- ❑ Отсоедините секции пола.

УСТАНОВКА

I - УСТАНОВКА ЗАДНИХ СЕКЦИЙ ПОЛА КАБИНЫ

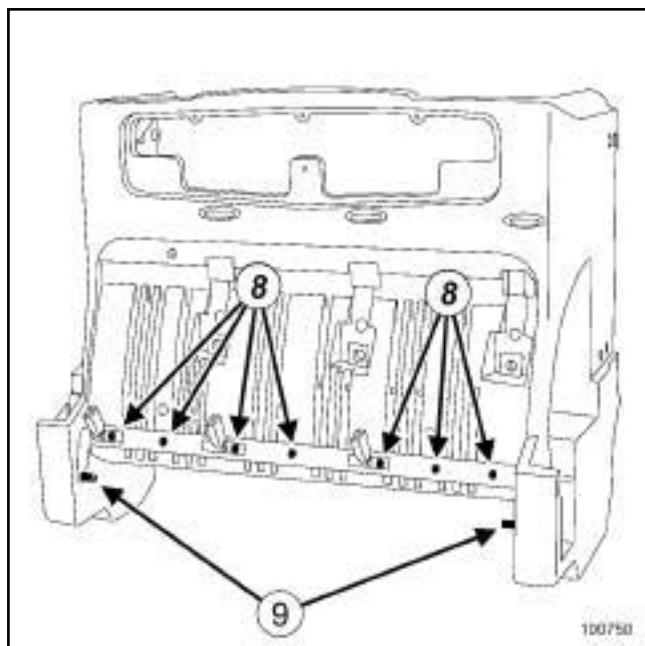


Примечание:

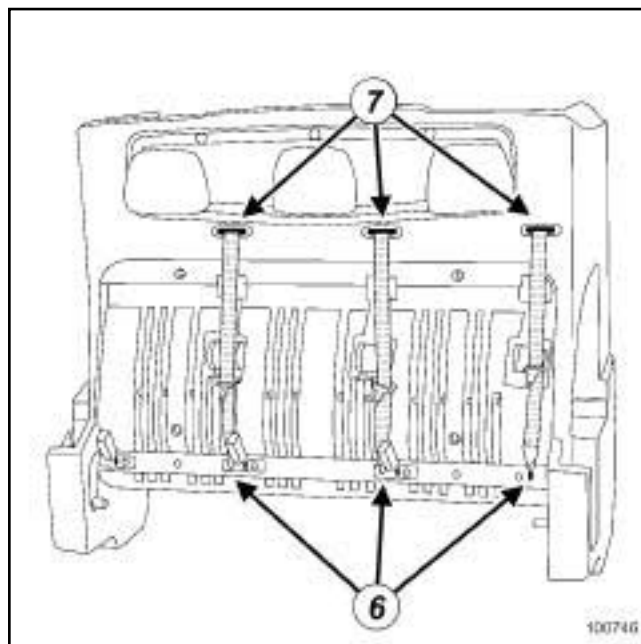
Для обеспечения надежного приклеивания секций пола а нанесите **ГРУНТОВОЧНЫЙ ГЕРМЕТИК** н а верхнюю часть р ебер жесткости пола.

- Приклейте секции пола.
- Заверните болты крепления порога (11).
- Закрепите нижние облицовки (10).
- Заверните болты крепления переднего сиденья и переднего многоместного сиденья (см. 75А, Каркасы и салазки передних сидений, Передние сиденья в сборе: Снятие и установка).
- Присоедините задние боковые облицовки.

II - СБОРКА ПЕРЕГОРОДКИ УДЛИНЕННОЙ КАБИНЫ



- Установите:
 - нижний каркас,
 - болты (9) крепления направляющих пальцев установки подушки сиденья,
 - болты (8) крепления нижнего каркаса, не затягивая их.

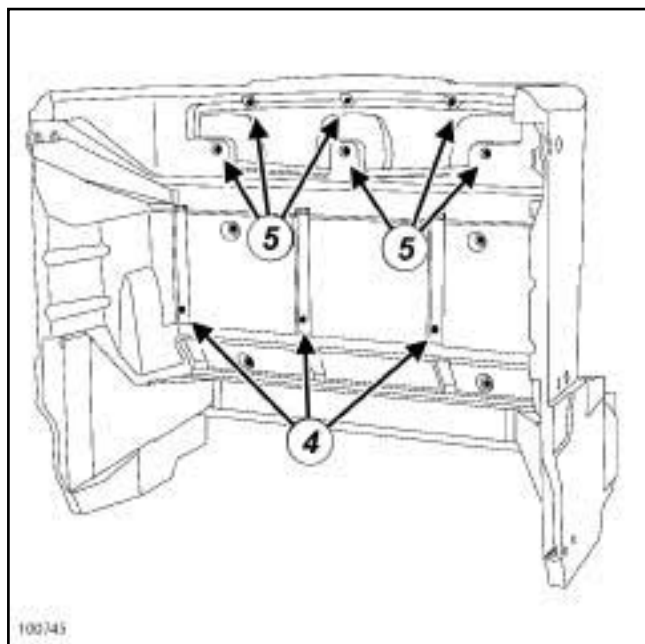


100746

- Установите:
 - верхний каркас (частично),
 - замок вместе с ремнем безопасности, вставив его в фиксирующие скобы верхнего каркаса и в отверстия перегородки (7) удлиненной кабины,
 - верхний каркас,
 - болты (6) крепления ремня безопасности.
- Затяните требуемым моментом болты крепления ремня безопасности (20 Н·м).

ФАЗА ДОКУМЕНТИРОВАНИЯ 2

- Установите:
 - стекло перегородки удлиненной кабины,
 - болты крепления стекла перегородки удлиненной кабины,
 - подголовники задних сидений (см. Подголовник заднего сиденья: Снятие и установка) (Руководство по ремонту 409, глава 79А, Принадлежности сидений),

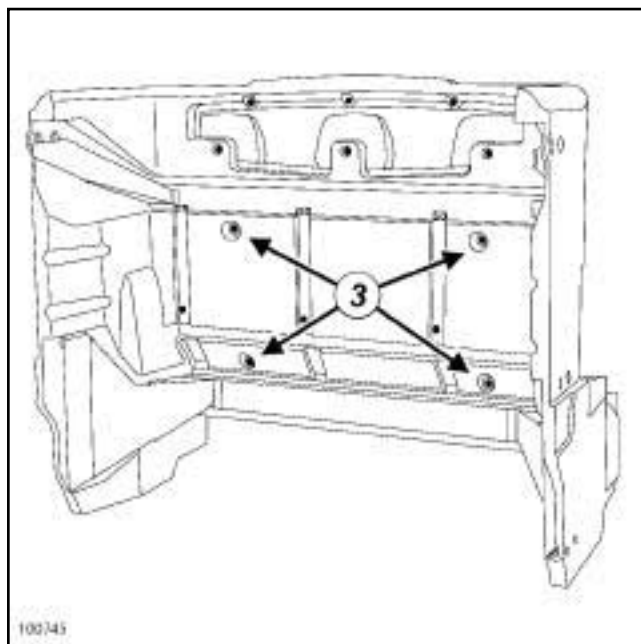


100745

Установите:

- стекло перегородки удлиненной кабины,
- подголовники,
- болты (5) крепления подголовников и стекла перегородки удлиненной кабины,
- катушки ремней безопасности,
- болты (4) крепления катушек ремней безопасности.

- Затяните требуемым моментом болты крепления катушек ремней безопасности (20 Н·м).



100745

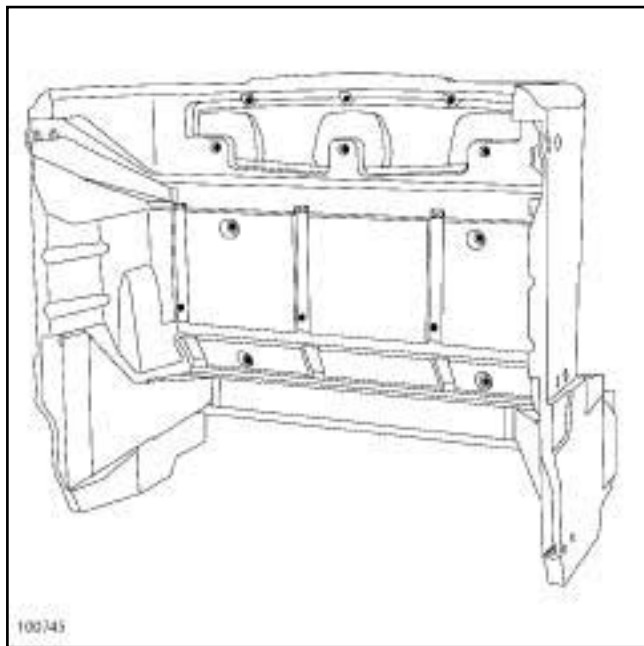
Установите:

- спинку заднего сиденья,
- болты (3) крепления спинки заднего сиденья,
- колпачки болтов (3).

III - УСТАНОВКА УДЛИНЕННОЙ КАБИНЫ В СБОРЕ

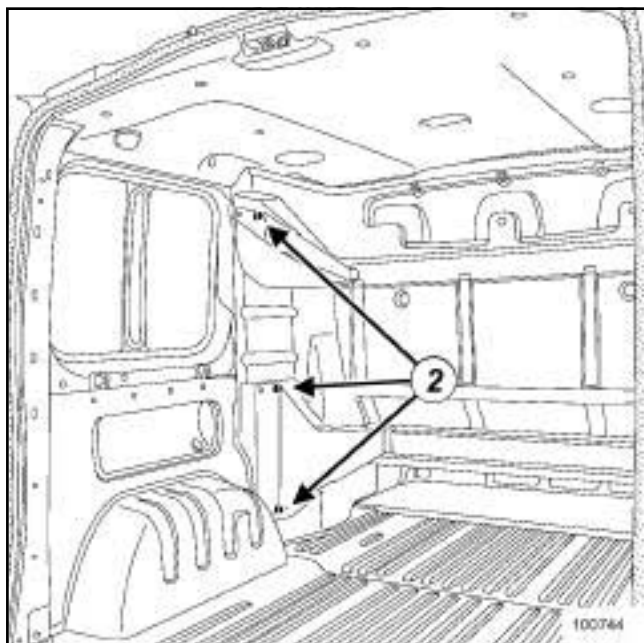
Примечание:

Убедитесь, что установлены распорные втулки крепления каркаса.



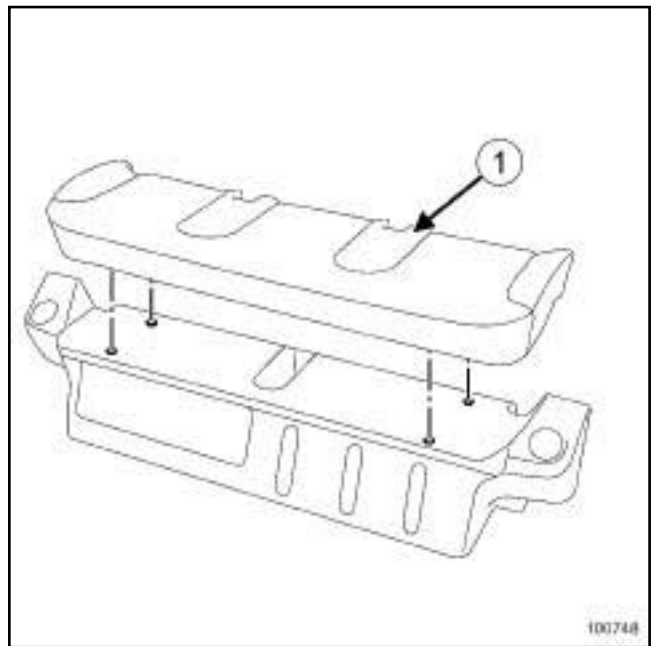
100745

- Установите перегородку удлиненной кабины, проведя ее через боковую сдвижную дверь (данная операция выполняется вдвоем с помощником).



100744

- Заверните гайки (2) крепления каркаса перегородки удлиненной кабины.
- Затяните требуемым моментом:
 - гайки крепления верхнего каркаса (61 Нбм),
 - болты крепления нижнего каркаса (37 Нбм).
- Установите колпачки гаек (2).



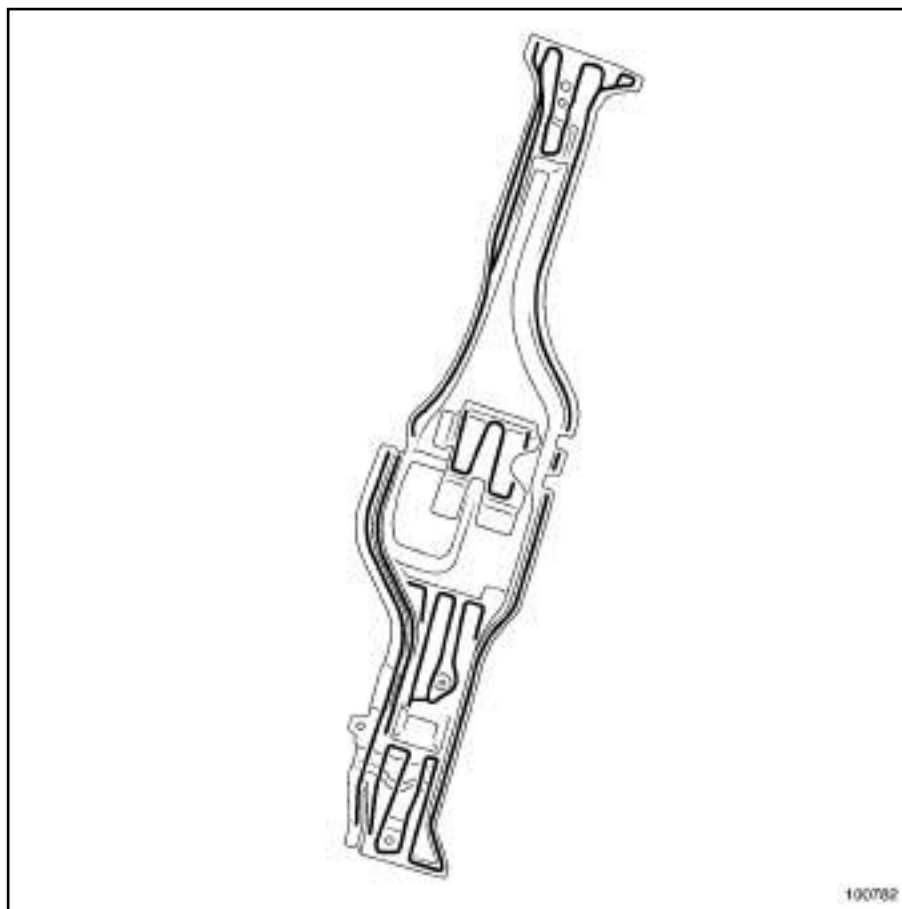
100748

- Установите подушку заднего сиденья (1).

IV - УСИЛИТЕЛЬ ЗАДНЕЙ СТОЙКИ

- Замена этой детали является дополнительной операцией при замене задней и передней частей задних панелей после бокового удара. Сведения по дополнительным деталям приводятся в соответствующих главах.

СХЕМА ПРИКЛЕИВАНИЯ



100782

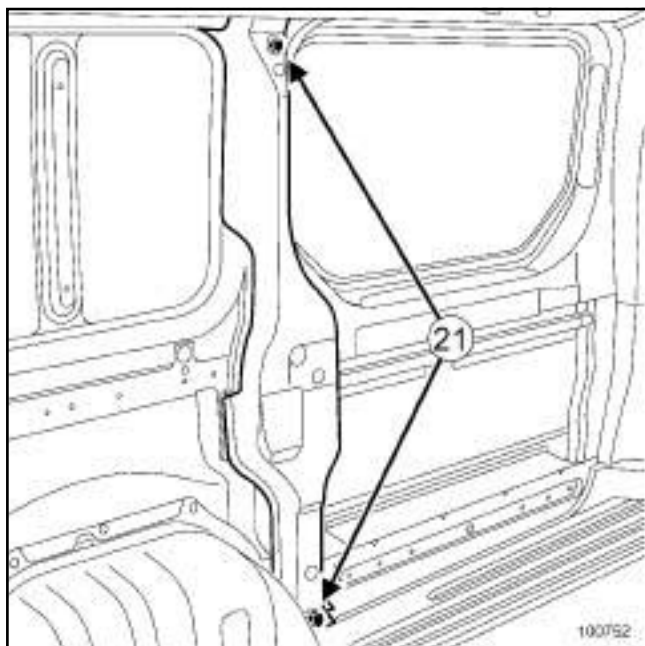
100782



Примечание:

Обязательно следует использовать комплект для приклеивания складской №: **77 11 219 885**.

- Тщательно обезжирьте склеиваемые поверхности гептаном (используйте сухую ветошь, не оставляющую волокон).
- Наложите активатор на склеиваемые поверхности с помощью имеющегося в комплекте тампона.
- Выдавите на усилитель, **соблюдая** зоны приклеивания валик клея диаметром **4 мм**.



100752

Установите:

- боковой усилитель,
- болты (21) крепления бокового усилителя,

Затяните требуемым моментом:

- **верхний болт бокового усилителя (37 Нбм) ,**
- **нижний болт бокового усилителя (21 Нбм).**

ПРИНАДЛЕЖНОСТИ САЛОНА

Боковой столик: Разборка и сборка

57A

АВТОМОБИЛЬ KINDER, и ФАЗА ДОКУМЕНТИРОВАНИЯ 1

Примечание:

Для выполнения следующих далее операций не требуется снимать боковой столик.

Чтобы снять полку, не требуется снимать гидроцилиндр.

Обязательно замените новыми следующие детали:

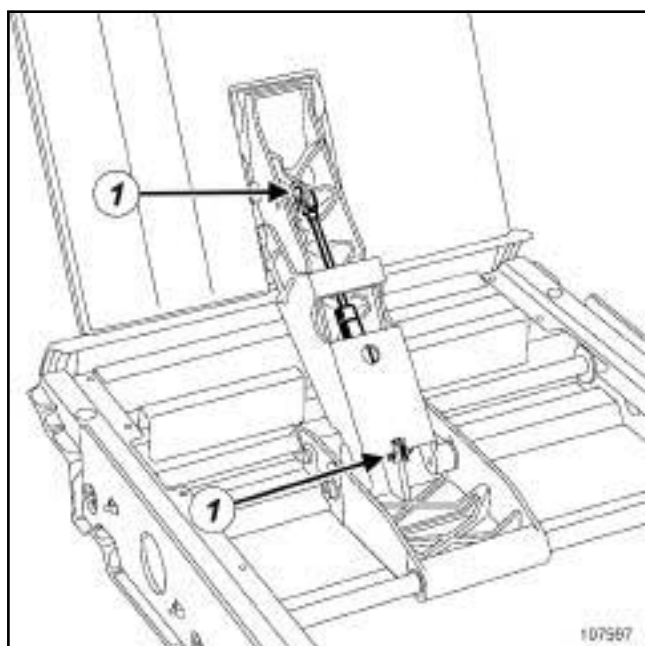
- шплинты,
- двухстороннюю ленту (складской № 77 11 170 134).

I - СНЯТИЕ ГИДРОЦИЛИНДРА

Примечание:

Эта операция выполняется вдвоем с помощником:

- Один человек удерживает столик в определенном положении,
- второй человек выполняет операцию.



107597

Отметьте положение гидроцилиндра.

Снимите:

- (1) шплинты,
- оси,
- гидроцилиндр.

II - УСТАНОВКА ГИДРОЦИЛИНДРА

Установите:

- гидроцилиндр,
- оси,
- новые шплинты. (1)

ПРИНАДЛЕЖНОСТИ САЛОНА

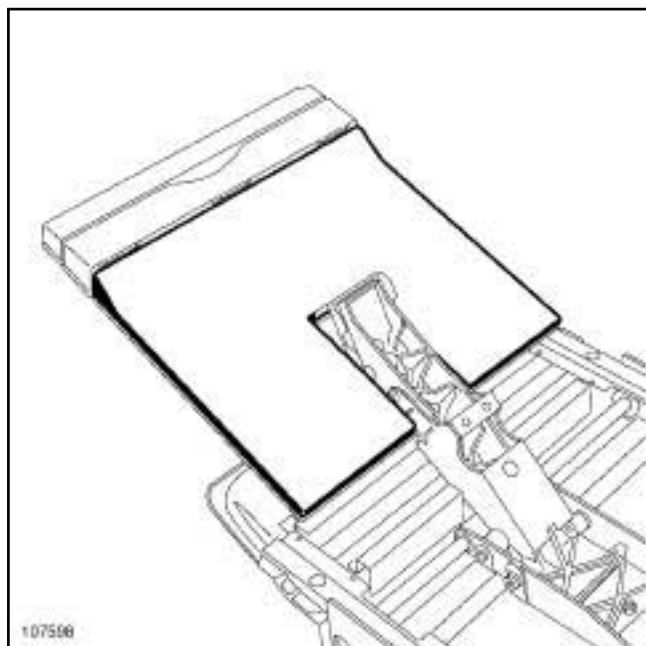
Боковой столик: Разборка и сборка

57A

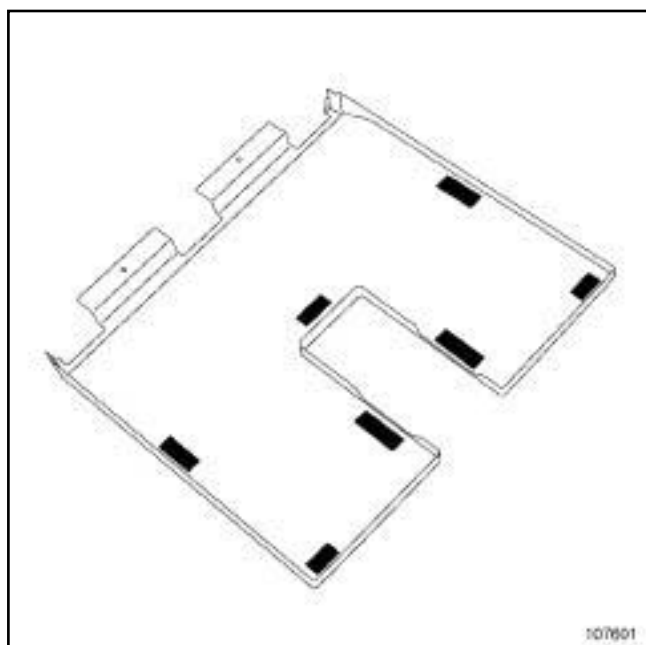
АВТОМОБИЛЬ KINDER, и ФАЗА ДОКУМЕНТИРОВАНИЯ 1

РАЗБОРКА

РАЗБОРКА ДЕТАЛИ

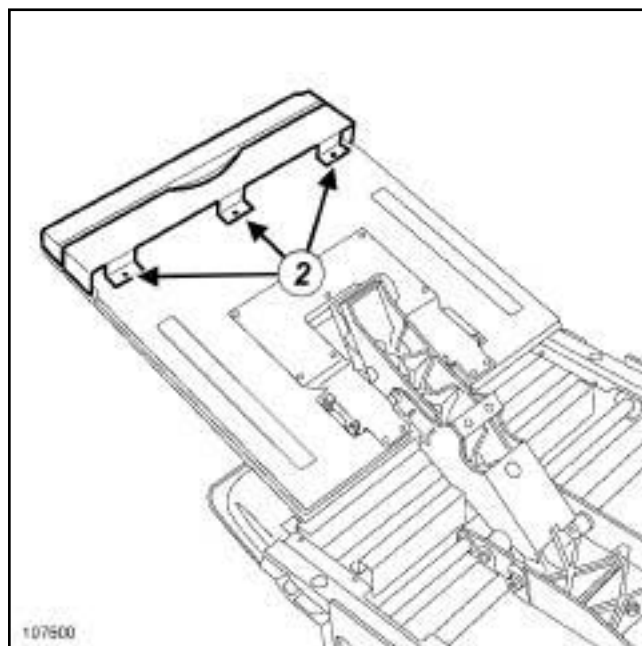


107598



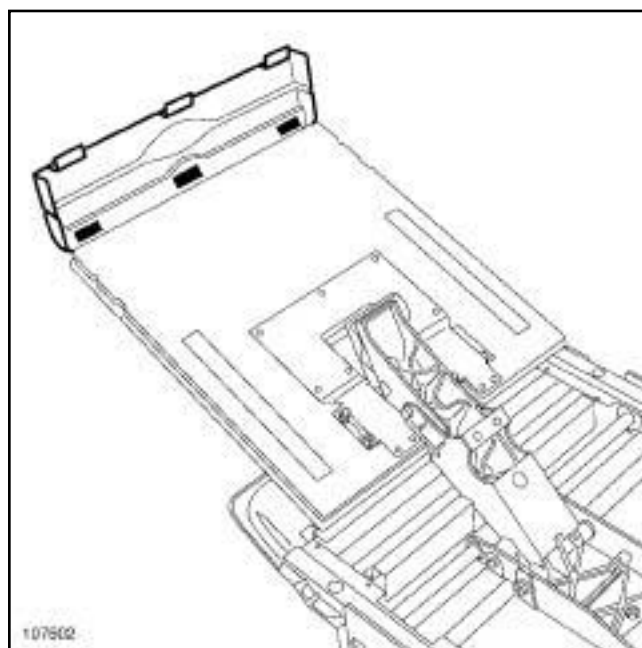
107601

- ❑ Немного нагрейте место установки двусторонних клейких лент.
- ❑ Отсоедините нижнюю облицовку полки, используя тонкий пластмассовый скребок.



107600

- ❑ Отверните винты (2).



107602

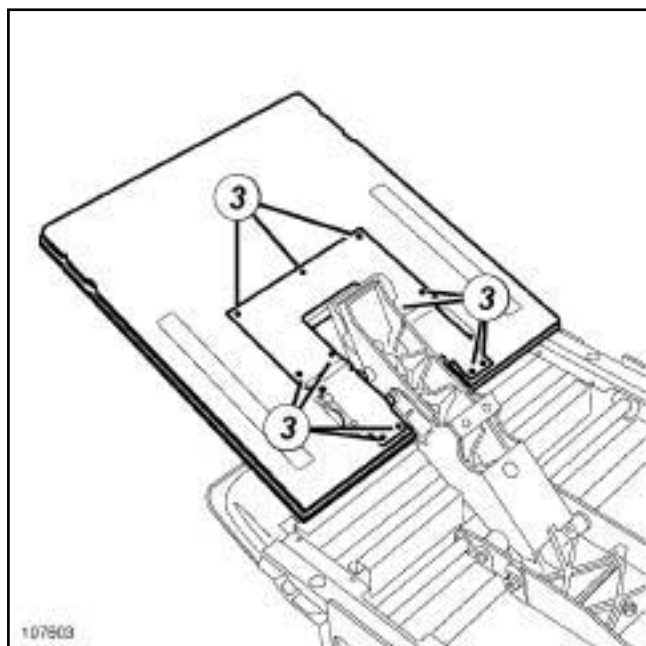
- ❑ Немного нагрейте место установки двусторонних клейких лент.
- ❑ Отсоедините нижнюю облицовку полки, используя тонкий пластмассовый скребок.

ПРИНАДЛЕЖНОСТИ САЛОНА

Боковой столик: Разборка и сборка

57A

АВТОМОБИЛЬ KINDER, и ФАЗА ДОКУМЕНТИРОВАНИЯ 1



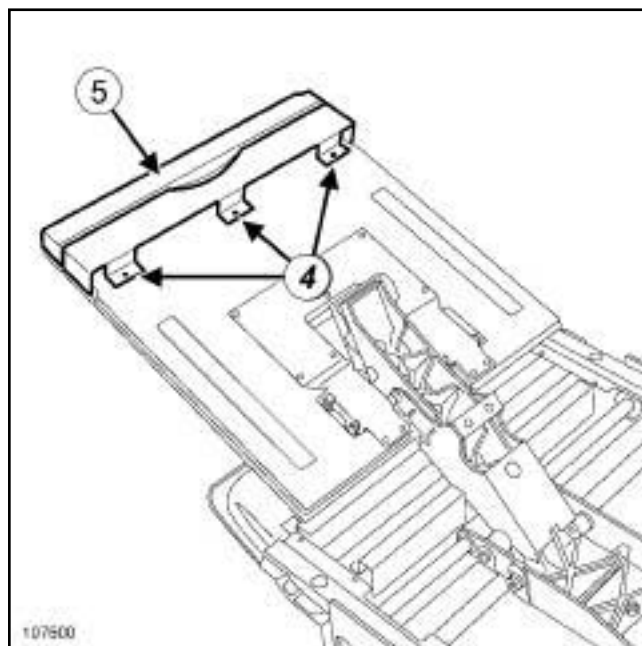
- Снимите:
 - винты (3) ,
 - откидной столик.

СБОРКА

СБОРКА

Примечание:

Замените повсюду двустороннюю к лейку ленту (складской № 77 11 170 134).



Примечание:

При завинчивании болтов (4) , не затягивайте их.

Установите:

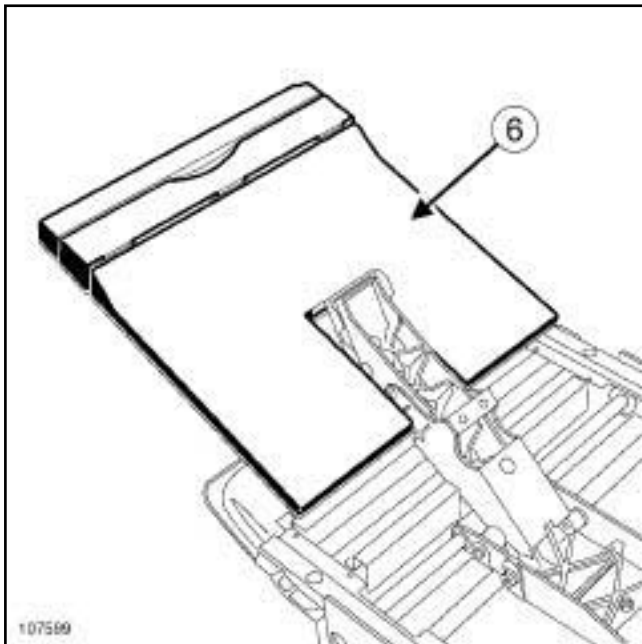
- полку,
- винты (3) ,
- нижнюю облицовку (5) ,
- винты (4) .

ПРИНАДЛЕЖНОСТИ САЛОНА

Боковой столик: Разборка и сборка

57A

АВТОМОБИЛЬ KINDER, и ФАЗА ДОКУМЕНТИРОВАНИЯ 1



107599

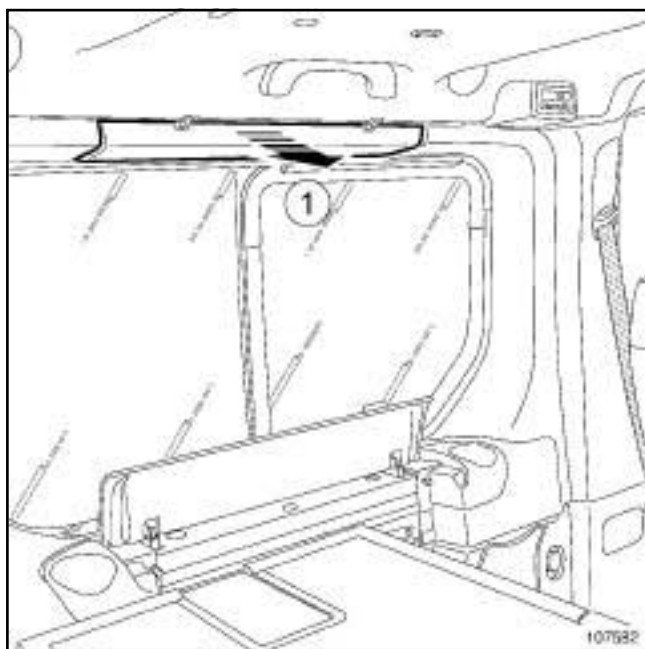
- Вставьте облицовку **(6)** под облицовку **(5)** .
- Приклейте в этом положении облицовку **(6)** к полке.
- Затяните болты **(4)** .

АВТОМОБИЛЬ KINDER

СНЯТИЕ

I - СНЯТИЕ

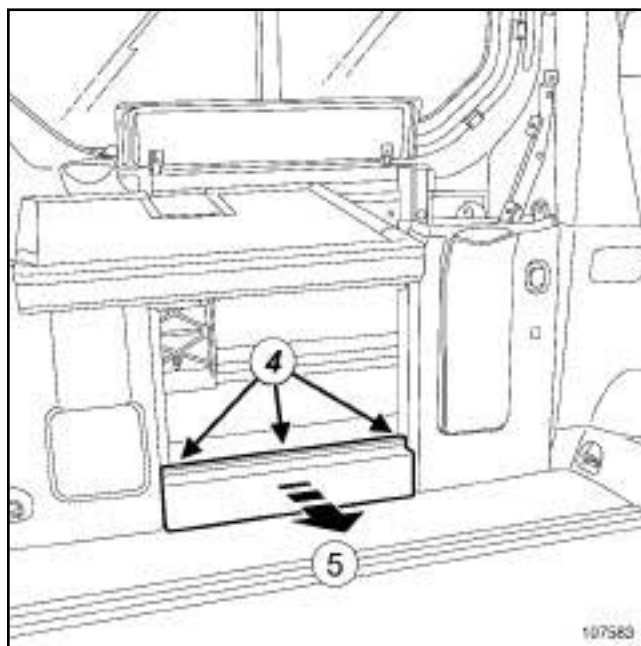
- Сложите боковой столик.



- Отсоедините облицовку (1) ,



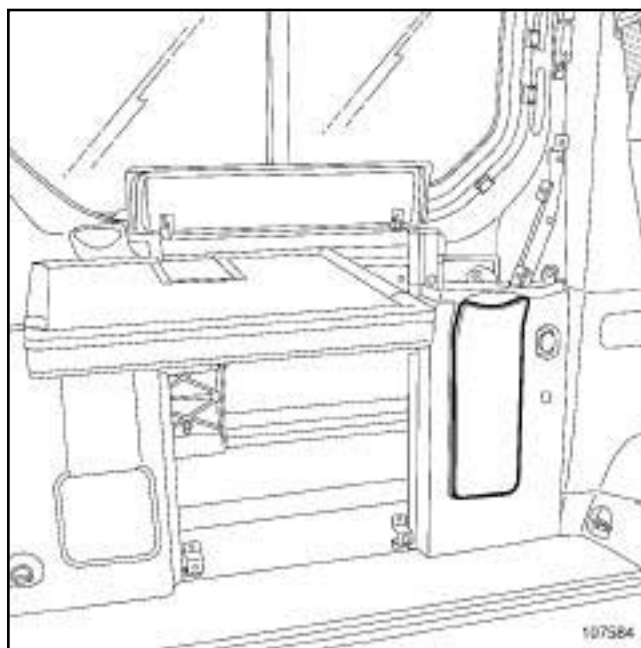
- Выверните упор полки (2) .
- Отсоедините облицовку (3) ,



107583

- Отклейте в (4) (двухстороннюю ленту) нижнюю облицовку.
- Отсоедините нижнюю облицовку (5) .

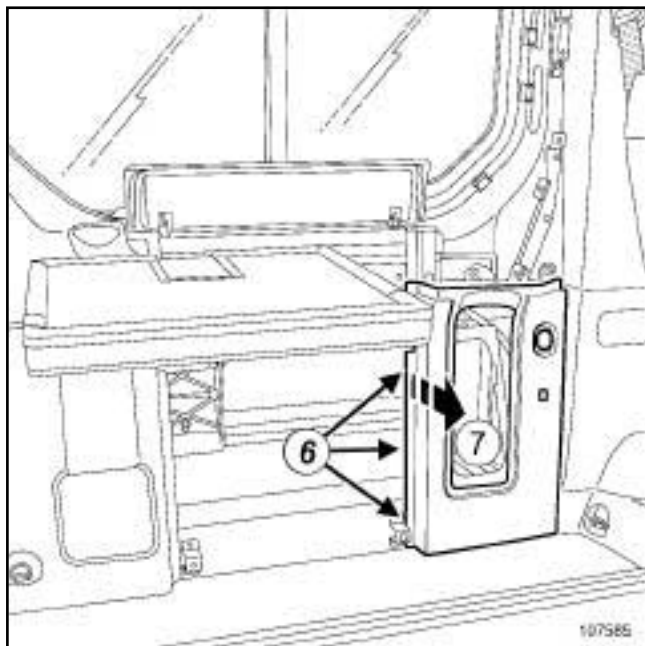
II - СНЯТИЕ



107584

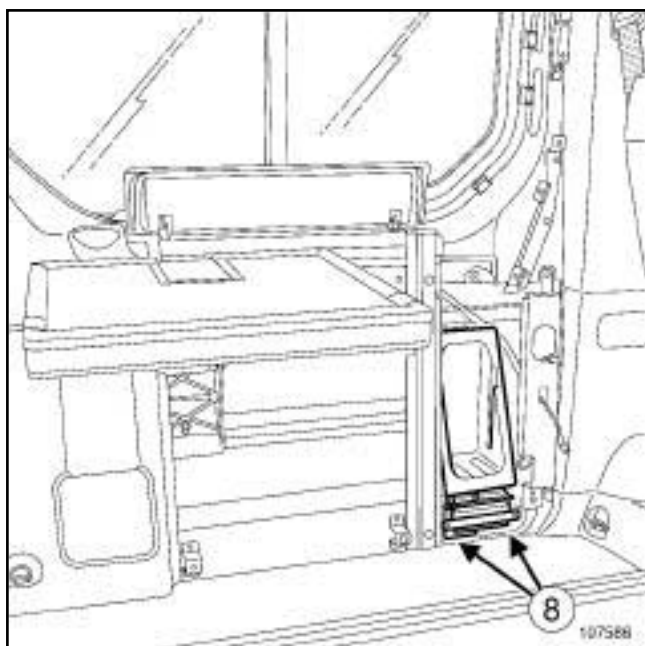
- Снимите откидную корзину для мусора.

АВТОМОБИЛЬ KINDER



107585

- Отклейте в (6) (двухстороннюю ленту) облицовку корзины для мусора.
- Отсоедините облицовку корзины (7) .
- Отсоедините:
 - разъем розетки для дополнительного электрооборудования 12 В,
 - разъем выключателя плафона освещения.



107586

- Снимите:
 - винты (8) ,
 - подставку под емкость для мусора.

УСТАНОВКА



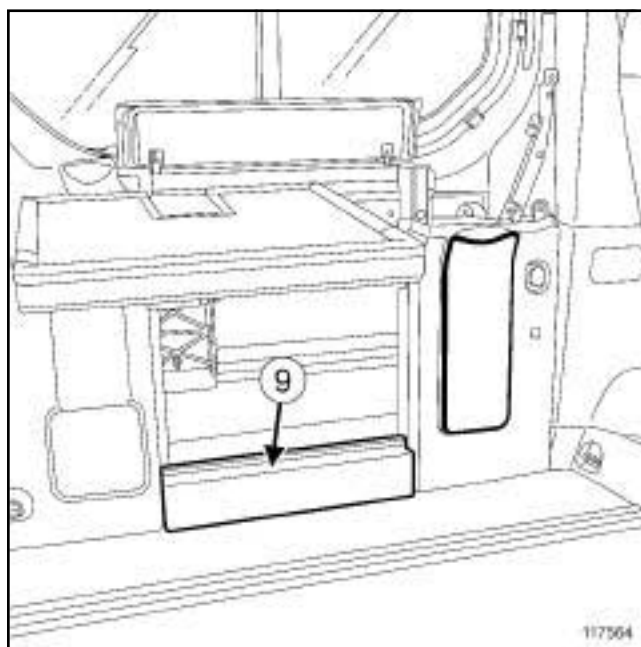
Примечание:

Замените в обязательном порядке двустороннюю клейкую ленту на различных облицовках (складской №: 77 11 170 134).

I - УСТАНОВКА

- Установите:
 - подставку под корзины для мусора.
 - винты (8) .
- Подсоедините:
 - разъем выключателя плафона освещения,
 - разъем розетки для дополнительного электрооборудования 12 В.
- Установите:
 - Присоедините облицовку корзины (7) .
 - убирающуюся корзину для мусора

II - ЗАВЕРШЕНИЕ РАБОТЫ

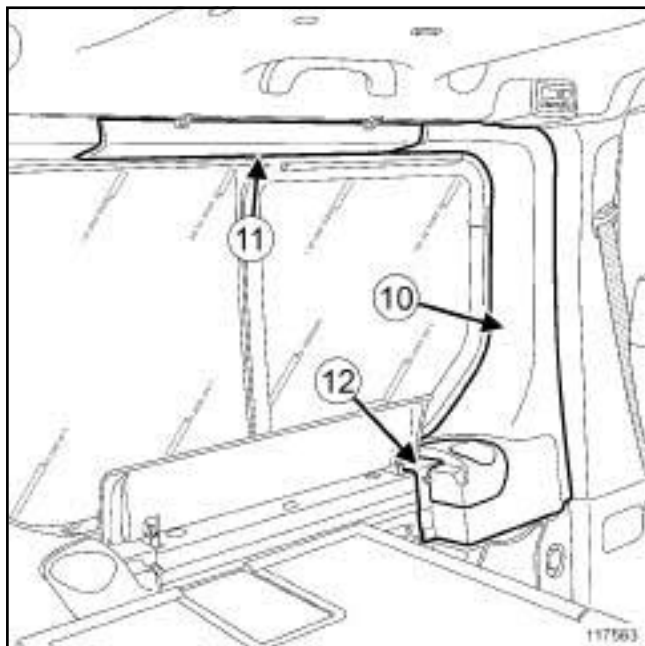


117564

117564

- Установите нижнюю облицовку (9) .

АВТОМОБИЛЬ KINDER



117563

- Закрепите в указанном порядке облицовки (10) и (11) .
- Заверните упор полки (12) .
- Сложите боковой столик.

ПРИНАДЛЕЖНОСТИ САЛОНА

Боковой столик: Снятие и установка

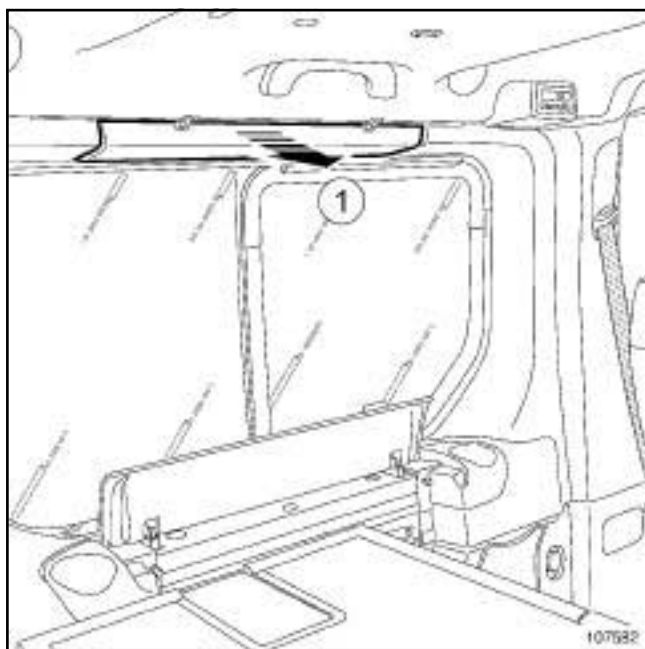
57A

АВТОМОБИЛЬ KINDER

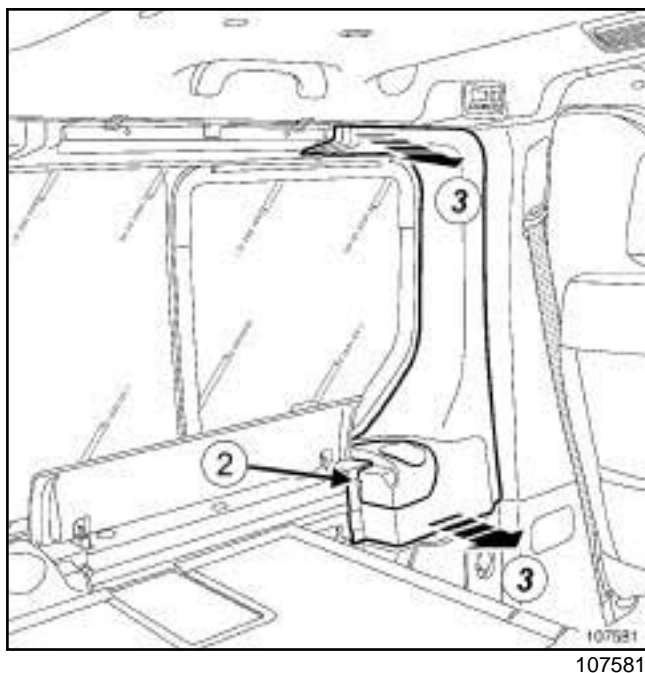
СНЯТИЕ

I - СНЯТИЕ

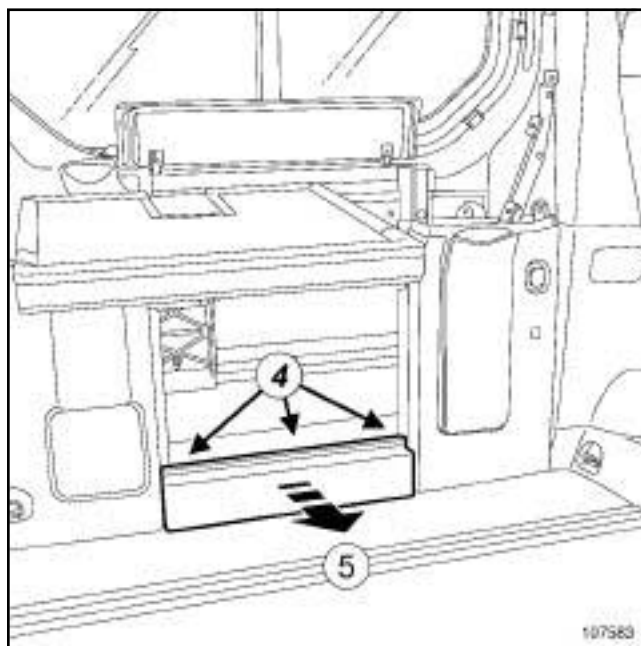
- ❑ Сложите боковой столик.



- ❑ Отсоедините облицовку (1) ,

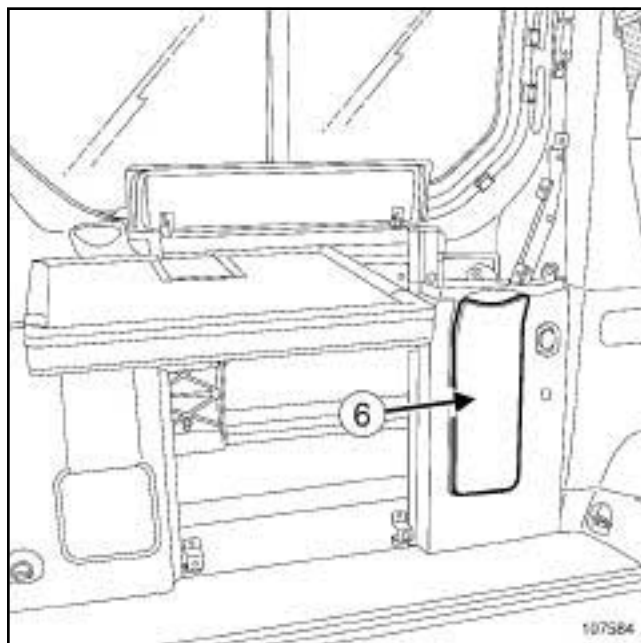


- ❑ Выверните упор полки (2) .
- ❑ Отсоедините облицовку (3) ,



107583

- ❑ Отклейте в (4) (двухстороннюю ленту) нижнюю облицовку.
- ❑ Отсоедините нижнюю облицовку (5) .



107584

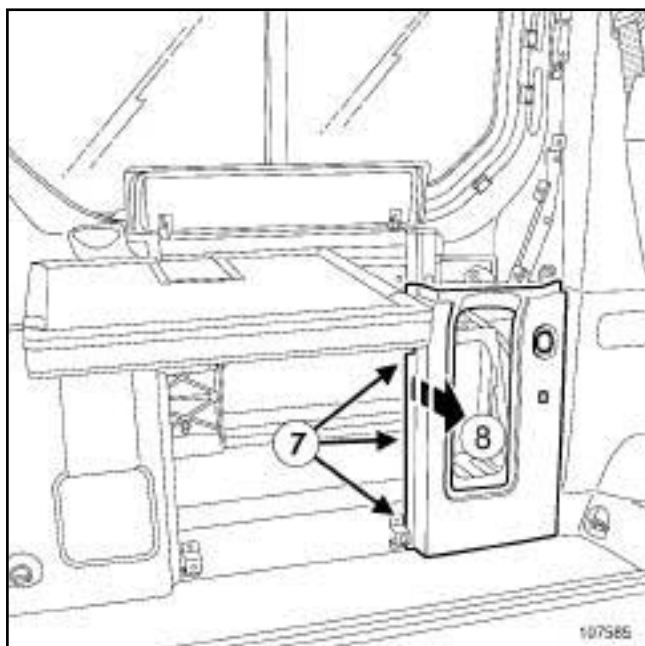
- ❑ Снимите корзину для мусора (6) .

ПРИНАДЛЕЖНОСТИ САЛОНА

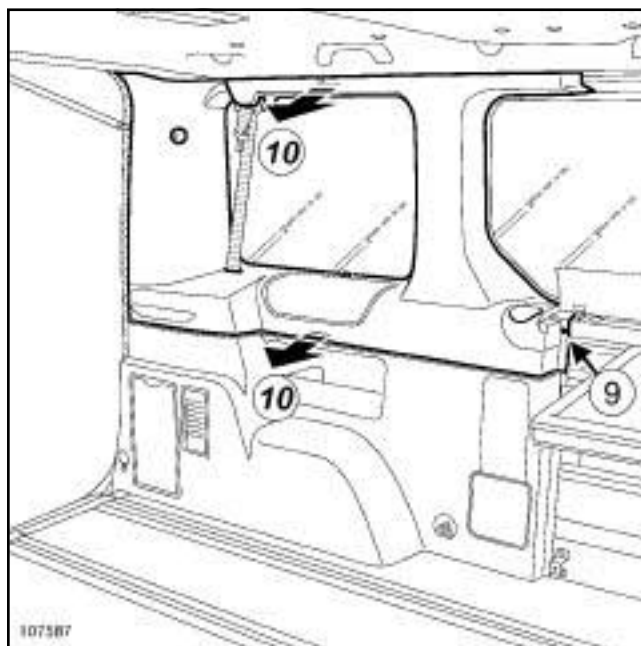
Боковой столик: Снятие и установка

57A

АВТОМОБИЛЬ KINDER



- Отклейте в (7) (двухстороннюю ленту) облицовку корзины для мусора (8) .
- Отсоедините облицовку корзины (8) .
- Отсоедините:
 - разъем питания потребителей электроэнергии 12 В,
 - разъем выключателя плафона.



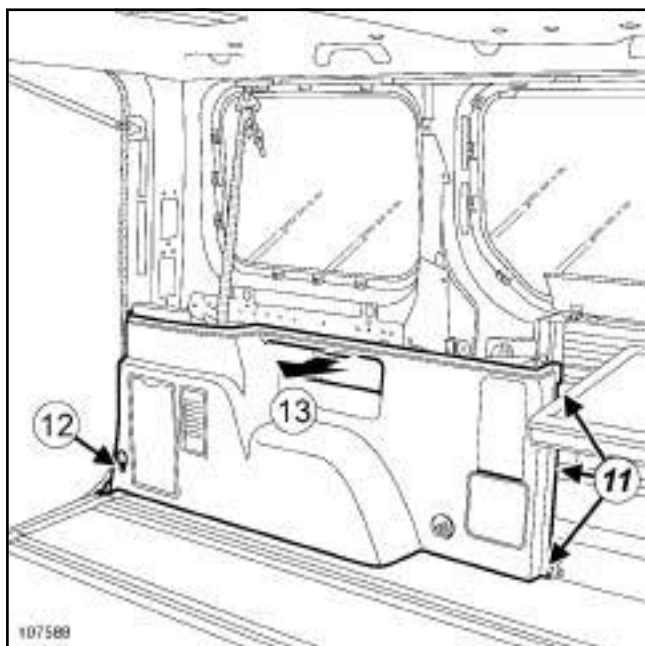
- Выверните упор (9) .
- Частично отсоедините уплотнитель двери задка.
- Отсоедините верхнюю облицовку (10) .
- Отсоедините верхнее крепление заднего бокового страховочного ремня (см. **59А, Элементы пассивной безопасности, Задний боковой ремень безопасности: Снятие и установка, стр. 59А-9**) .

ПРИНАДЛЕЖНОСТИ САЛОНА

Боковой столик: Снятие и установка

57A

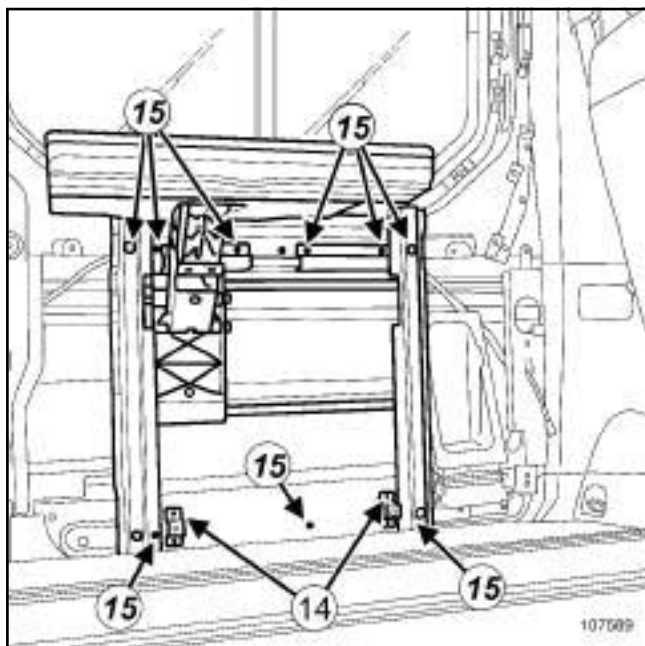
АВТОМОБИЛЬ KINDER



107588

- ❑ Отсоедините:
 - болт (12) крепления буксировочной проушины,
 - обвязочную петлю.
- ❑ Отклейте в (11) (двухстороннюю ленту) облицовку.
- ❑ Отсоедините облицовку (13) ,

II - СНЯТИЕ



107589

- ❑ Отсоедините:
 - болты (14) и (15) ,

- боковой столик.

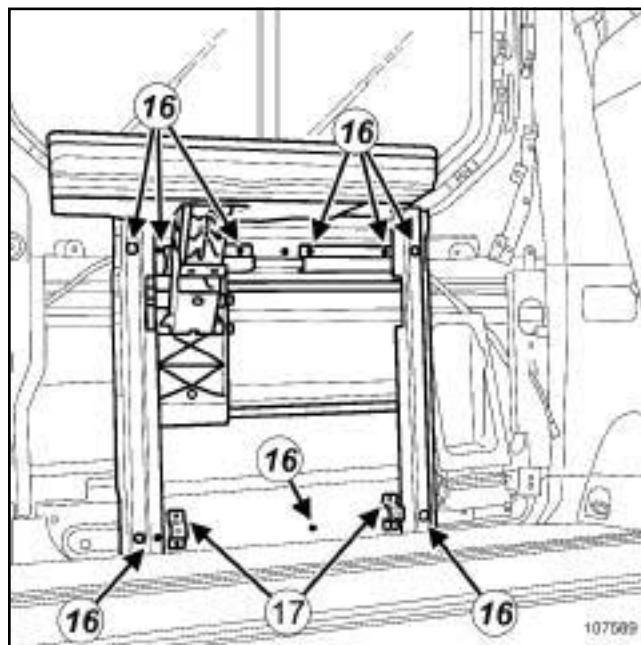
УСТАНОВКА



Примечание:

обязательно замените полосы двусторонней клейкой ленты на различных облицовках (складской номер: 77 11 170 134).

I - УСТАНОВКА



107589

- ❑ Установите:
 - боковой столик,
 - винты (16) и (17) .

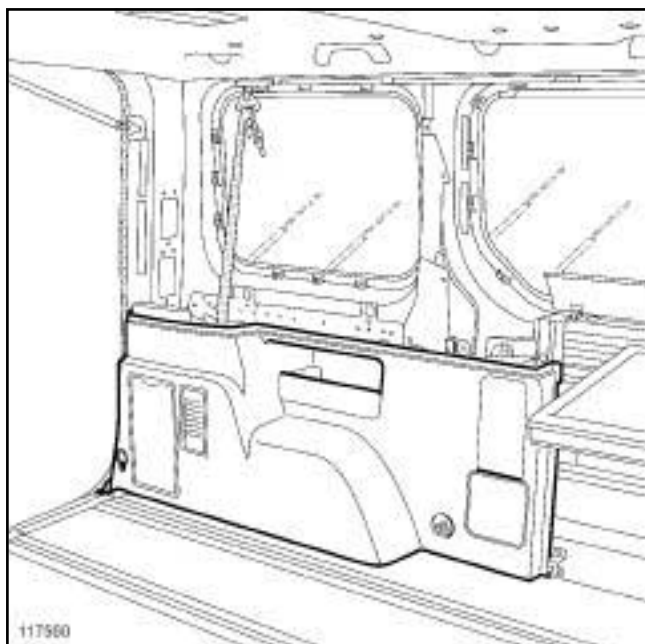
ПРИНАДЛЕЖНОСТИ САЛОНА

Боковой столик: Снятие и установка

57A

АВТОМОБИЛЬ KINDER

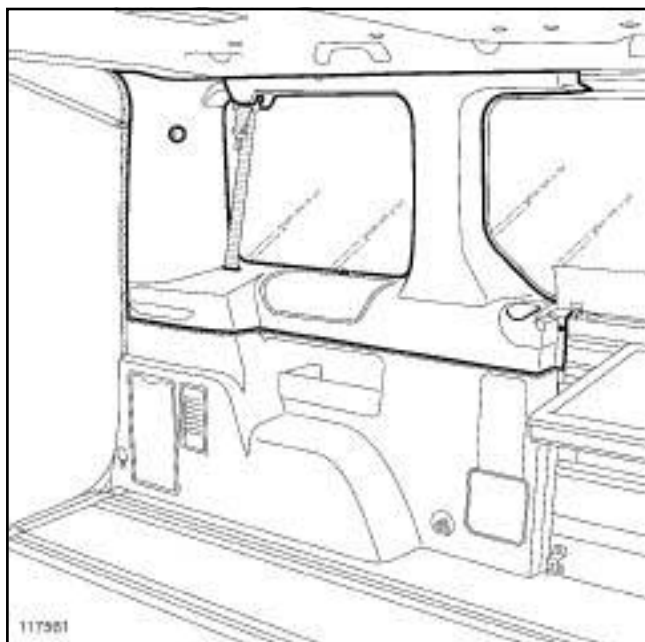
II - ЗАВЕРШЕНИЕ РАБОТЫ



117560

Установите:

- облицовку,
- обвязочную петлю,
- болт крепления обвязочной петли.

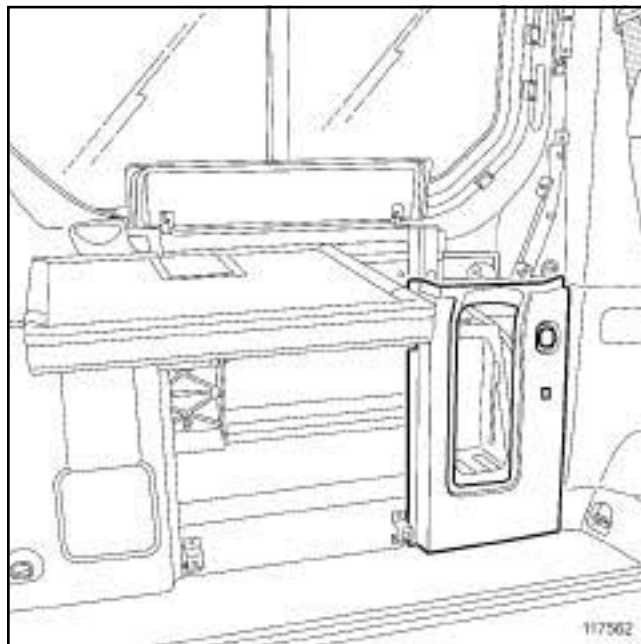


117561

Установите:

- верхнее крепление заднего бокового страховочного ремня (с м. 59А, Элементы пассивной безопасности, Задний боковой ремень безопасности: Снятие и установка, стр. 59А-9),

- верхнюю облицовку,
- уплотнитель двери задка,
- болт крепления упора.

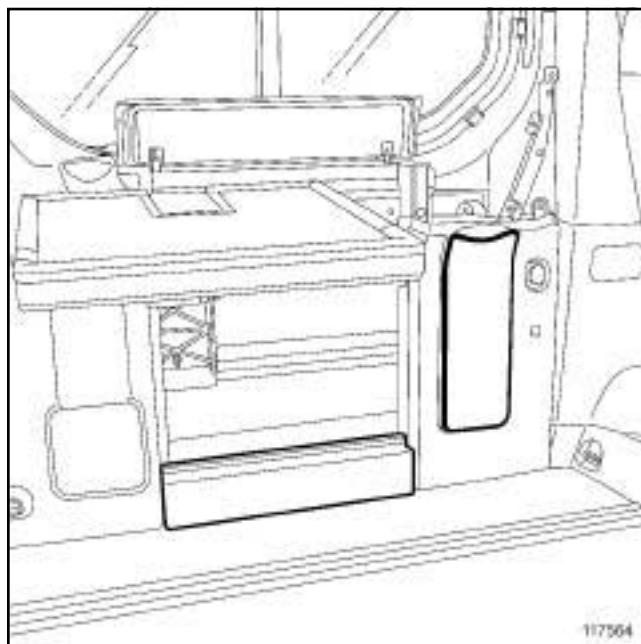


117562

Подсоедините разъемы:

- разъем выключателя плафона,
- разъем питания потребителей электроэнергии 12 В,

Присоедините облицовку корзины.



117564

Установите:

- нижнюю облицовку,

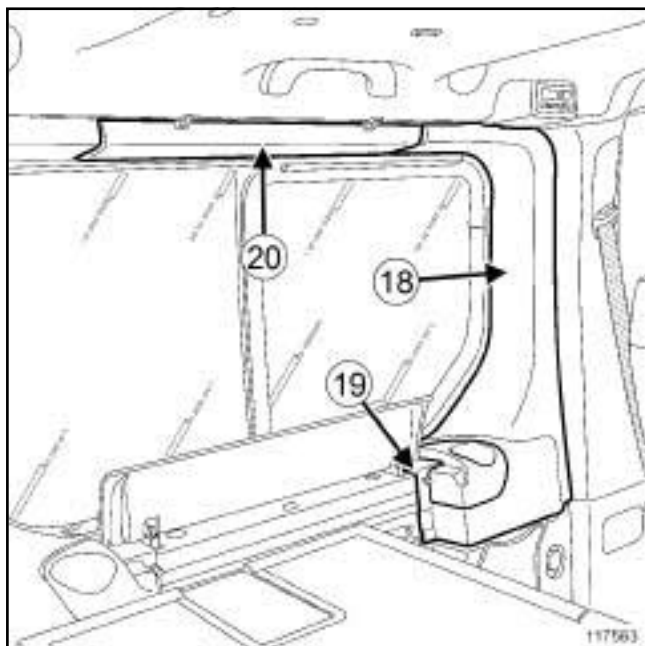
ПРИНАДЛЕЖНОСТИ САЛОНА

Боковой столик: Снятие и установка

57A

АВТОМОБИЛЬ KINDER

- мусорный ящик.



- Закрепите облицовку. (18)
- Установите:
 - упор полки (19) ,
 - облицовку (20) .
- Сложите боковой столик.

ФАЗА ДОКУМЕНТИРОВАНИЯ 2

Необходимое оборудование

Диагностический прибор

Моменты затяжки

болт крепления катушки безопасности переднего сиденья	ремня	37 Н·м
---	-------	---------------

болт крепления безопасности переднего сиденья	ремня	25 Н·м
---	-------	---------------

болт крепления безопасности	ремня	37 Н·м
-----------------------------	-------	---------------

болт крепления преднатяжителя		37 Н·м
-------------------------------	--	---------------

болт крепления катушки безопасности переднего среднего сиденья	ремня	19 Н·м
--	-------	---------------

болт крепления безопасности среднего переднего сиденья	ремня	37 Н·м
--	-------	---------------

ВАЖНОЕ ЗАМЕЧАНИЕ!

Категорически запрещается работать с пиротехническими системами (подушками безопасности и преднатяжителями ремней безопасности) вблизи источников тепла или открытого огня, так как существует опасность срабатывания подушек безопасности и л преднатяжителей ремней безопасности.

ВАЖНОЕ ЗАМЕЧАНИЕ!

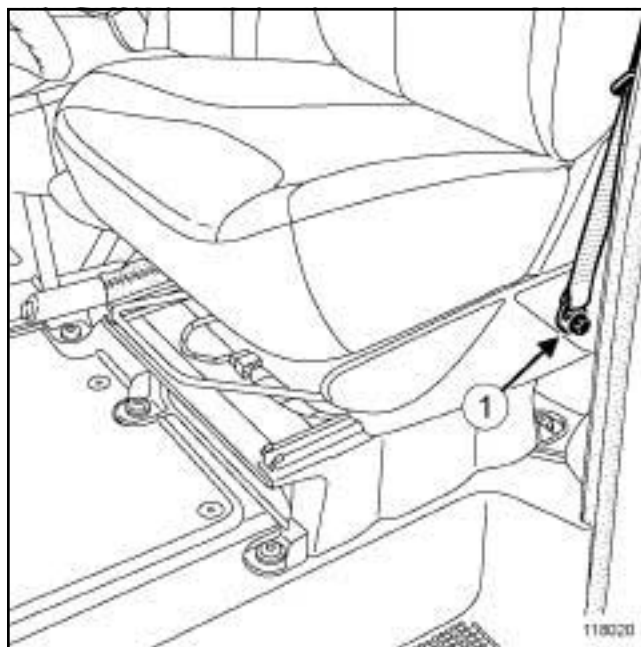
Перед снятием обязательно заблокируйте ЭБУ подушек безопасности с помощью диагностического прибора. При этом все цепи воспламенения блокируются, а на щитке приборов загорается сигнальная лампа подушек безопасности (при включенном зажигании). При блокировке ЭБУ подушек безопасности также отпирается электрический замок рулевой колонки.

СНЯТИЕ

I - СНЯТИЕ

- Заблокируйте ЭБУ подушек безопасности при помощи **Диагностический прибор** (с м. **Руководство по ремонту 410 Диагностика, 88С, Подушки безопасности и преднатяжители ремней безопасности, Диагностика - Замена элементов системы**).
- Отсоедините аккумуляторную батарею (см. **Руководство по ремонту 408 Механические узлы и агрегаты, 80А, Аккумуляторная батарея, Аккумуляторная батарея: Снятие и установка**).

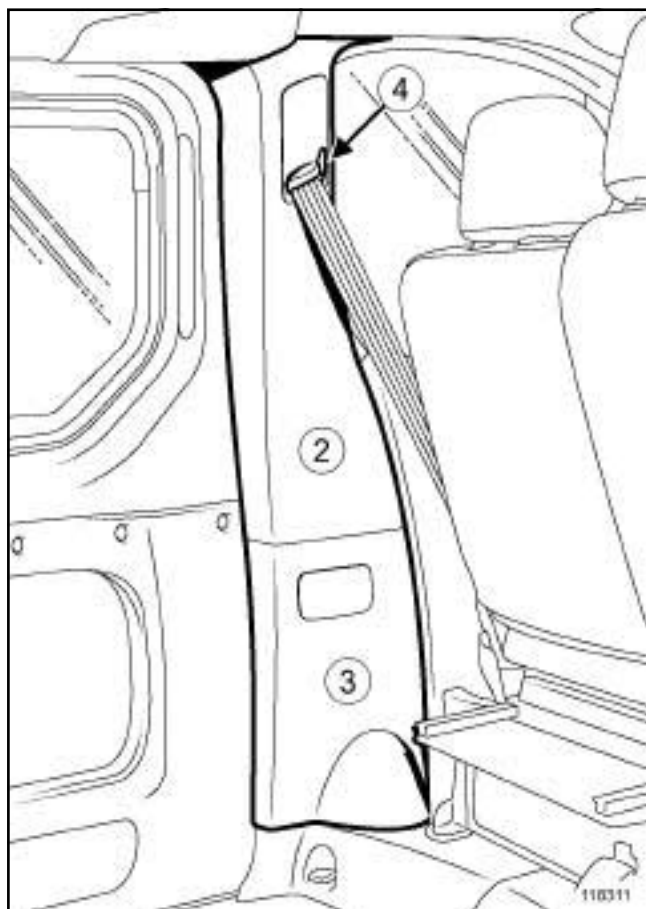
II - СНЯТИЕ ДЕТАЛИ



118020

- Снимите:
 - болт (1) крепления ремня безопасности переднего сиденья,
 - ремень безопасности на переднем сиденье.

ФАЗА ДОКУМЕНТИРОВАНИЯ 2

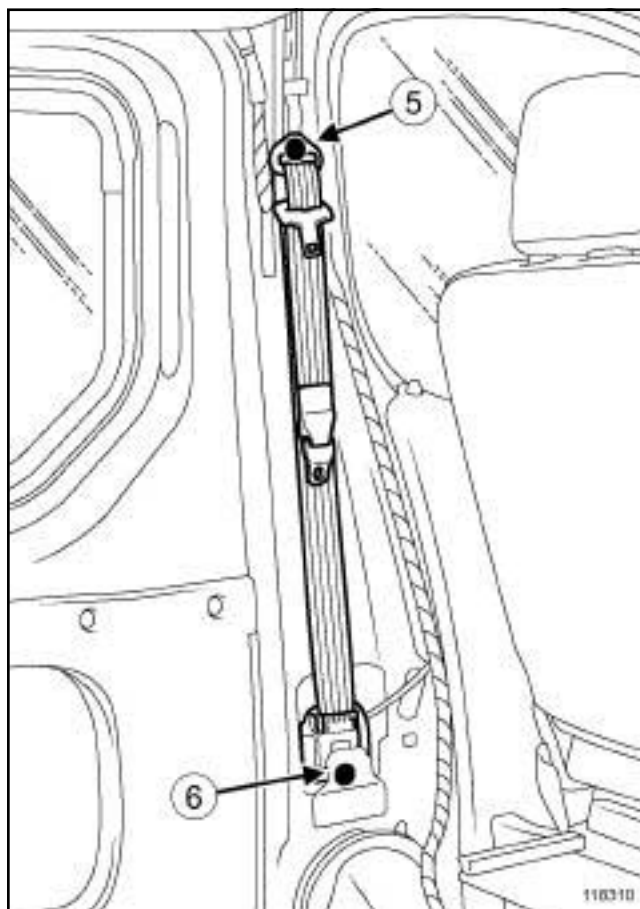


118311

- Частично снимите уплотнитель передней двери.
- Открепите в указанном порядке облицовки (2) и (3).

Примечание:

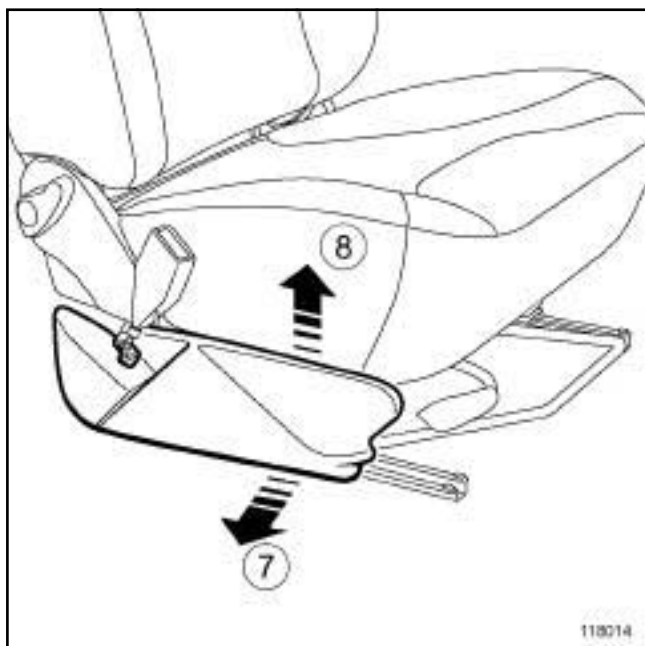
При снятии облицовки (2) следите, чтобы не повредить декоративную накладку (4).



118310

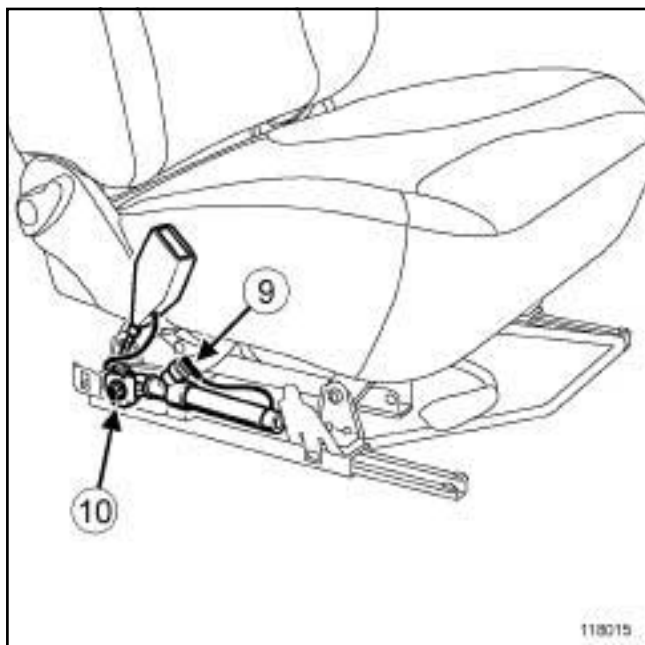
- Снимите:
 - винт (5),
 - ремень безопасности,
 - винт (6),
 - катушку ремня безопасности.

ФАЗА ДОКУМЕНТИРОВАНИЯ 2



118014

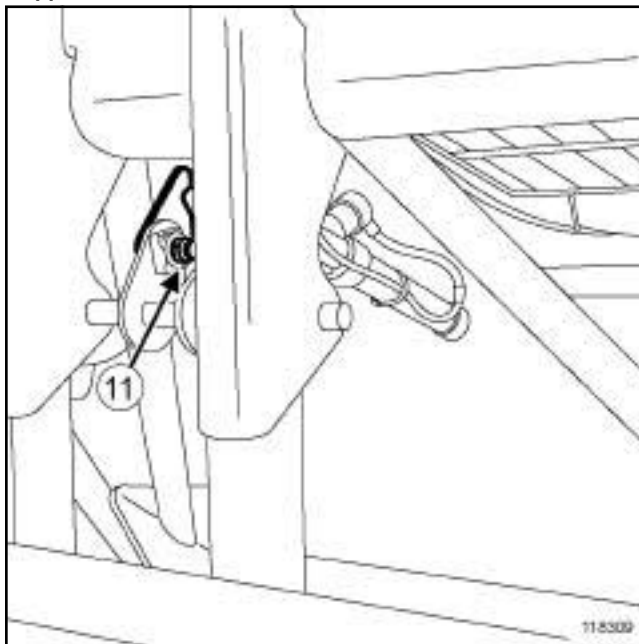
- Отсоедините поддон сиденья в указанном порядке и направлении (7) и (8) .



118015

- Разъедините разъем (9) преднатяжителя ремня безопасности.
- Снимите:
 - винт (10) ,
 - преднатяжитель.

ремень безопасности среднего переднего сиденья



118309

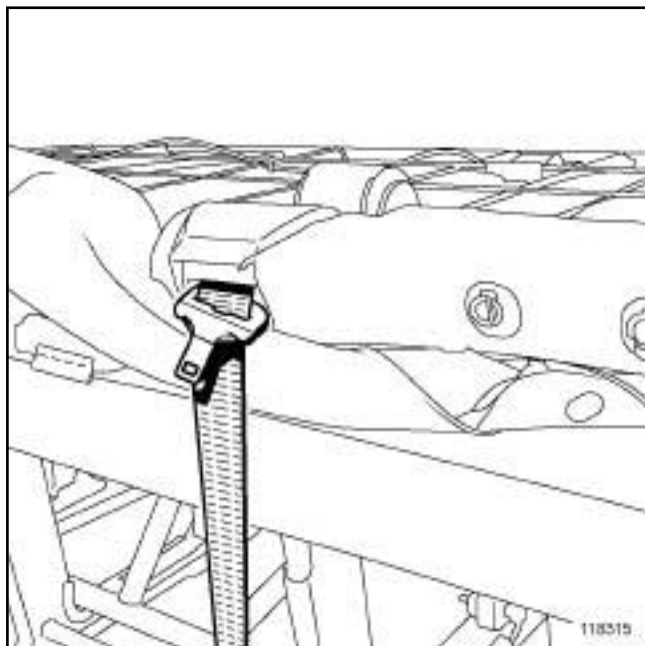
-

Примечание:

На а автомобилях с разделительной перегородкой следует снять многоместное сиденье (с м. 75А, А рматура и с алазки передних сидений, Переднее сиденье в сборе: Снятие и установка).

- Снимите:
 - винт (11) ,
 - ремень безопасности среднего переднего сиденья.

ФАЗА ДОКУМЕНТИРОВАНИЯ 2



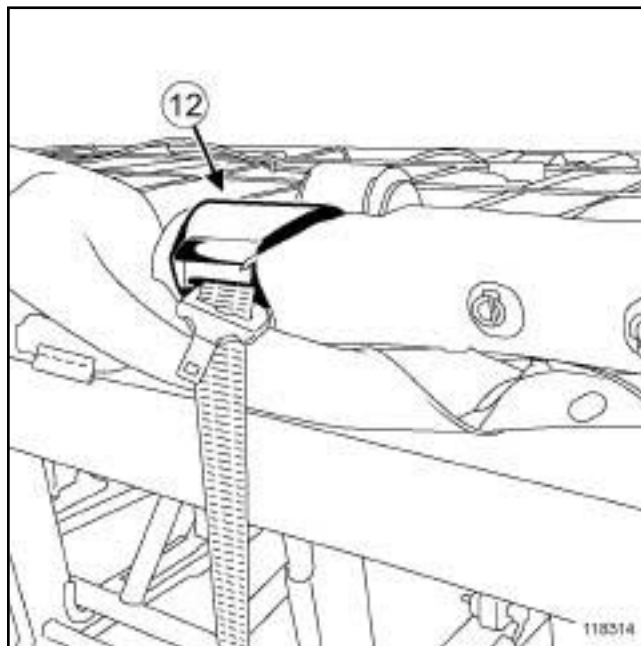
118315

- ❑ Частично снимите чехол спинки переднего многоместного сиденья, чтобы получить доступ к катушке ремня безопасности среднего переднего сиденья. (см. **Руководство по ремонту 343 Кузов, 77, Обивка заднего сиденья, Обивка спинки первого ряда, Снятие спинки 2/3**).

Примечание:

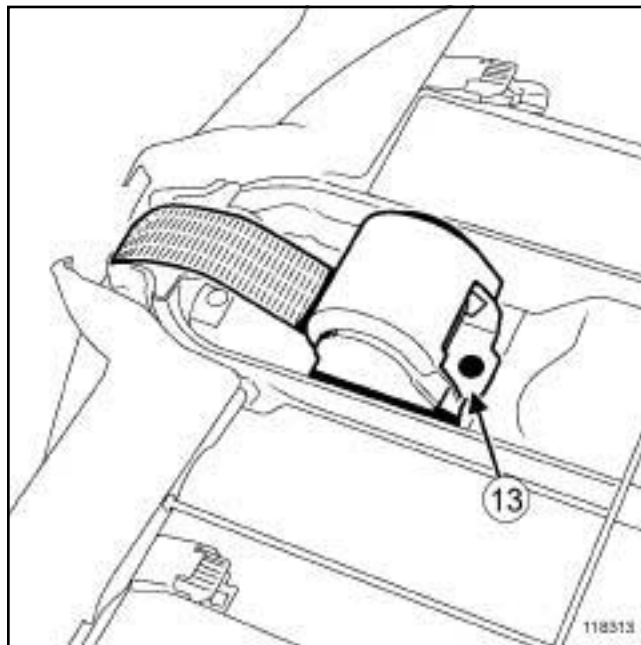
Не надо разрезать держатели чехла.

- ❑ Извлеките ремень безопасности из чехла спинки.



118314

- ❑ Отсоедините направляющую (12) ремня безопасности.



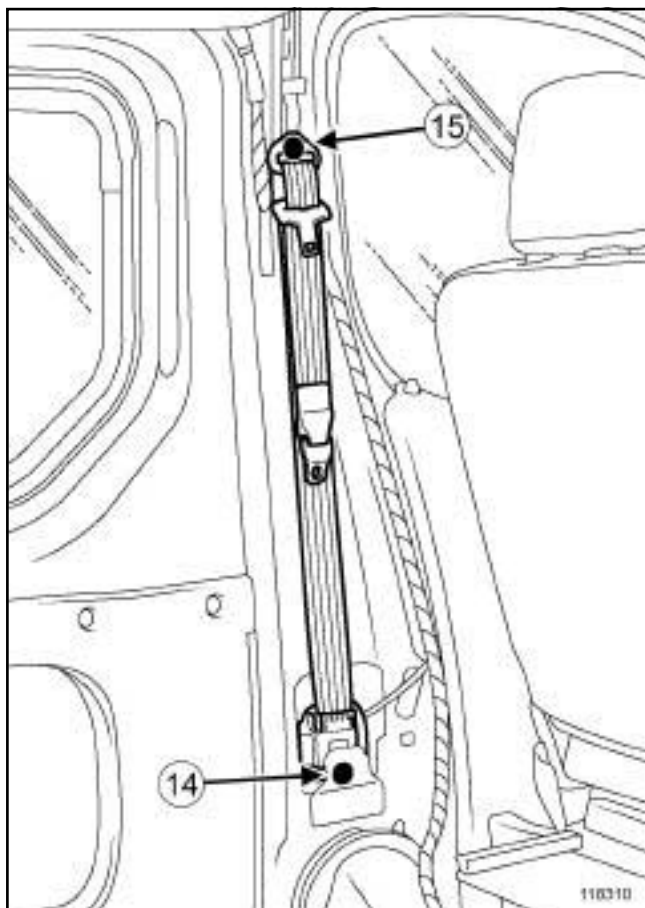
118313

- ❑ Снимите:
 - болт (1 3) крепления катушки ремня безопасности,
 - катушку ремня безопасности.

ФАЗА ДОКУМЕНТИРОВАНИЯ 2

УСТАНОВКА

I - УСТАНОВКА



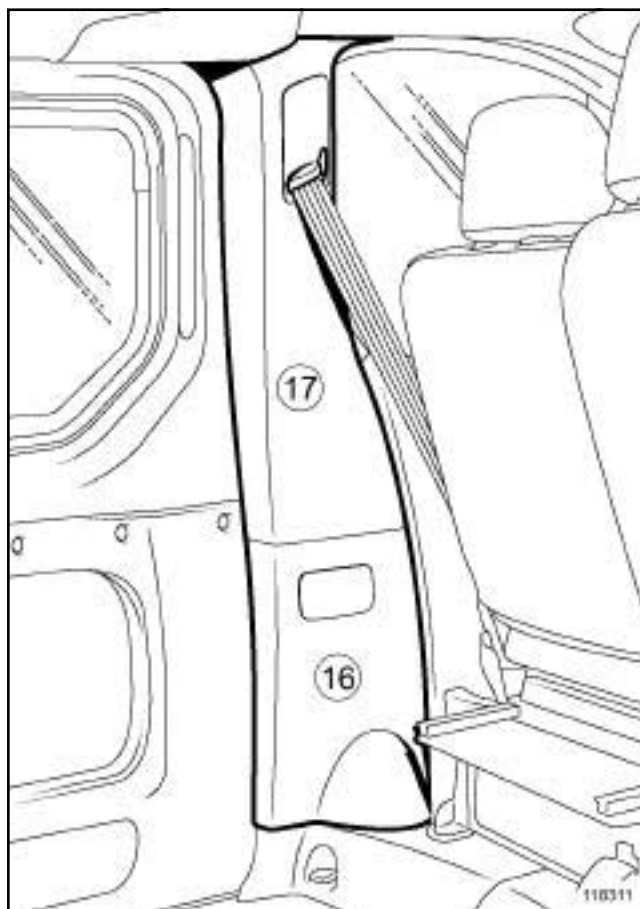
118310

Установите:

- катушку ремня безопасности переднего сиденья,
- болт (14) крепления катушки ремня безопасности переднего сиденья,
- ремень безопасности переднего сиденья (15),
- болт (15) крепления ремня безопасности переднего сиденья.

Затяните требуемым моментом:

- болт крепления катушки ремня безопасности переднего сиденья (37 Нбм),
- болт крепления ремня безопасности переднего сиденья (25 Нбм).

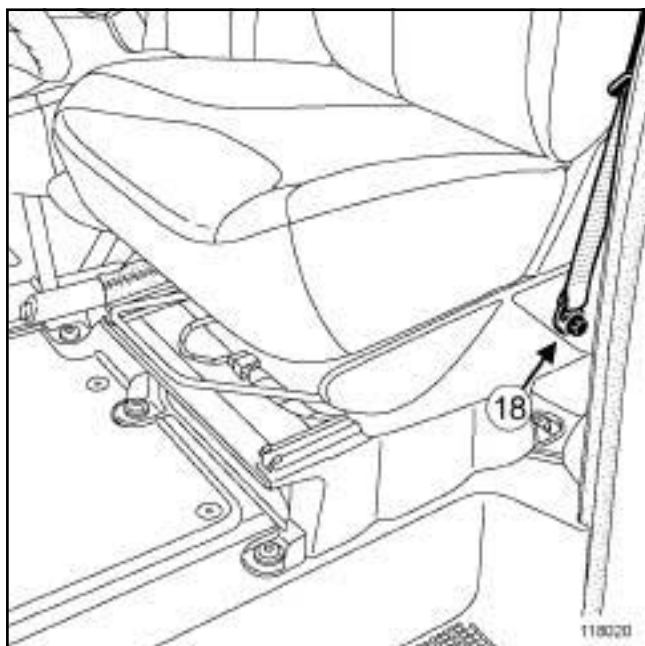


118311

- Открепите в указанном порядке облицовки (16) и (17).

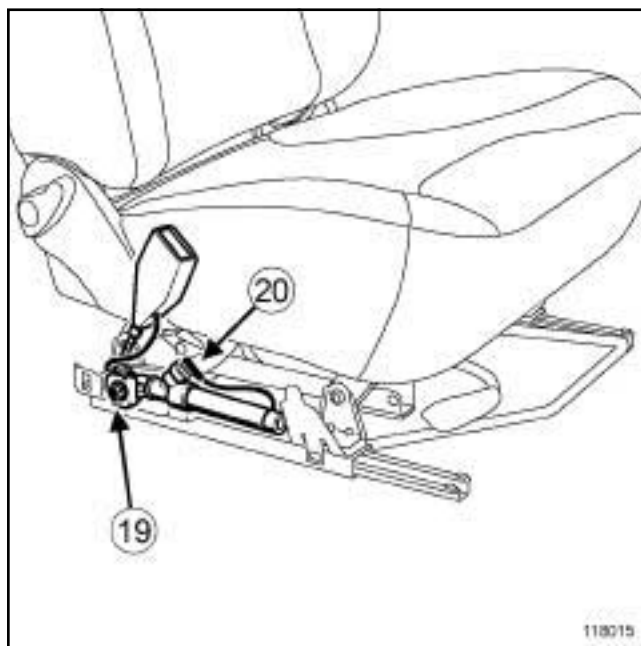
- Установите уплотнитель передней двери.

ФАЗА ДОКУМЕНТИРОВАНИЯ 2



118020

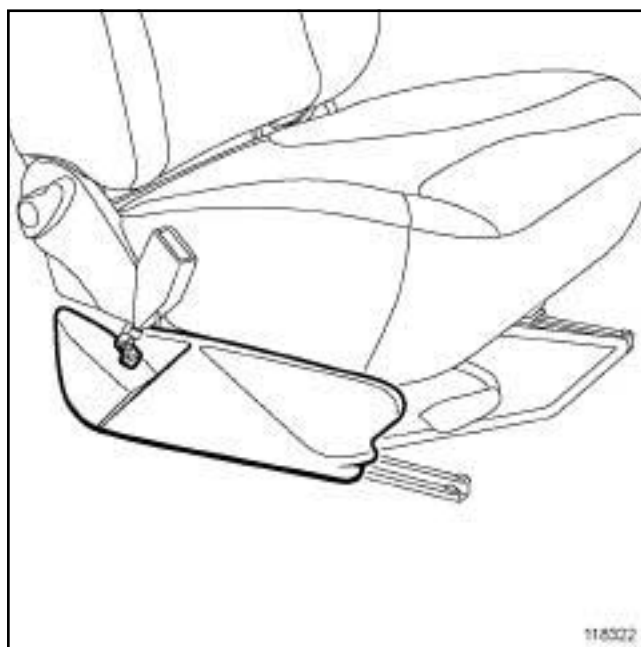
- Установите:
 - ремень безопасности,
 - болт (18) крепления ремня безопасности.
- Затяните требуемым моментом **болт крепления ремня безопасности (37 Н·м)**.



118015

118015

- Установите:
 - преднатяжитель,
 - болт (19) крепления преднатяжителя,
- Затяните требуемым моментом **болт крепления преднатяжителя (37 Н·м)**.
- Подсоедините разъем (20) преднатяжителя ремня безопасности.



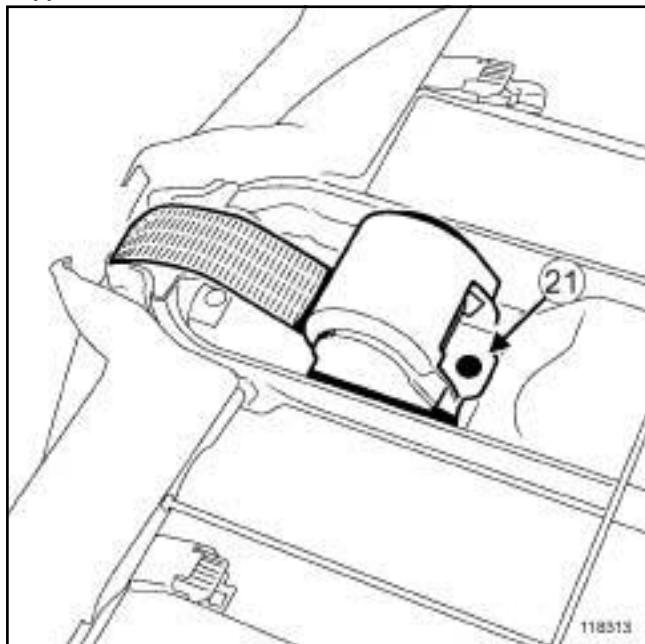
118322

118322

- Закрепите нижний кожух сиденья.

ФАЗА ДОКУМЕНТИРОВАНИЯ 2

ремень безопасности среднего переднего сиденья

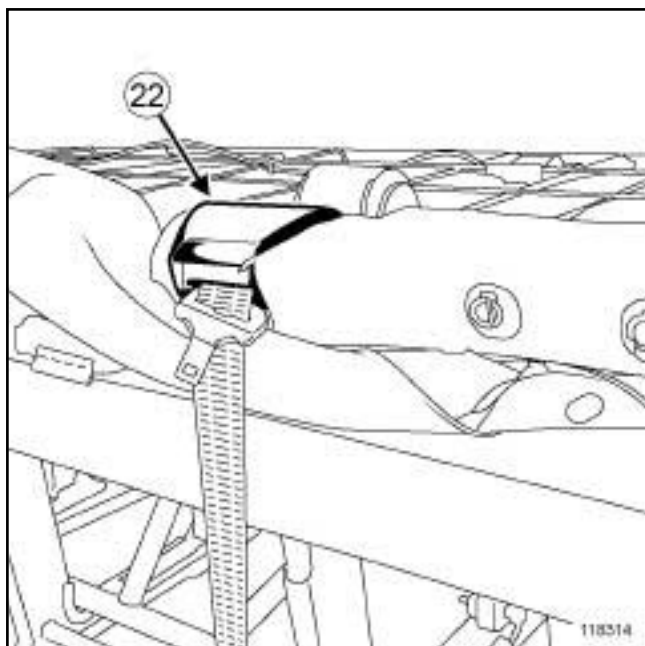


118313

Установите:

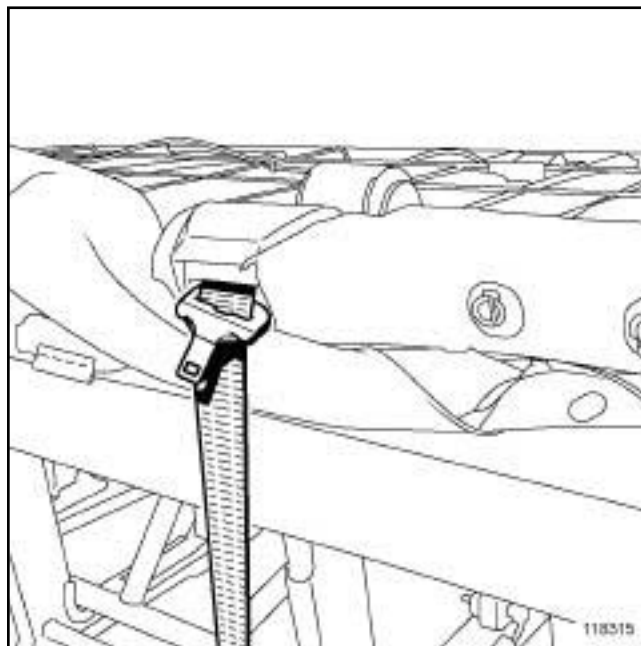
- катушку ремня безопасности переднего среднего сиденья,
- болт (21) крепления катушки ремня безопасности переднего среднего сиденья,

Затяните требуемым моментом болт крепления катушки ремня безопасности переднего среднего сиденья (19 Н·м).



118314

Закрепите направляющую (22) ремня безопасности.

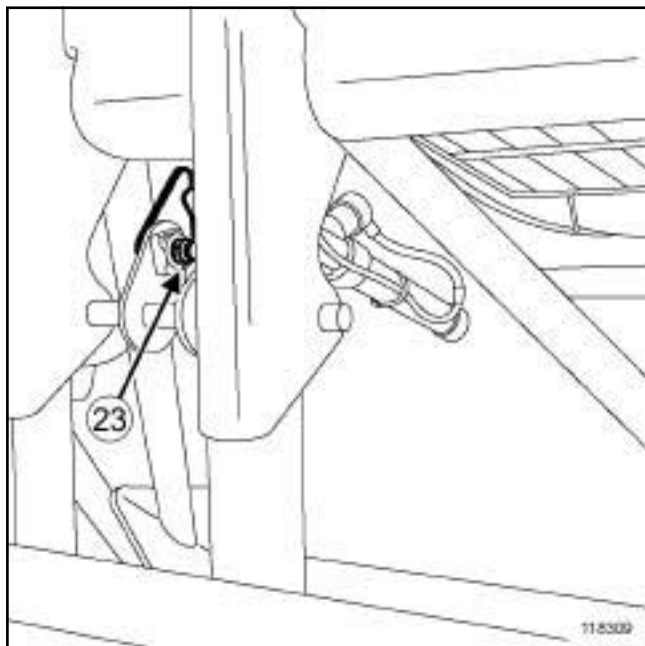


118315

Введите ремень безопасности среднего переднего сиденья в чехол спинки переднего многоместного сиденья.

Наденьте чехол спинки переднего многоместного сиденья (см. **Руководство по ремонту 343 Кузов, 77, Обивка заднего сиденья, Обивка спинки первого ряда**).

ФАЗА ДОКУМЕНТИРОВАНИЯ 2




118309

- Установите:
 - ремень безопасности среднего переднего сиденья.
 - болт (23) крепления ремня безопасности среднего переднего сиденья.
- Затяните требуемым моментом **болт крепления ремня безопасности среднего переднего сиденья (37 Н·м)**.
- Установите переднее многоместное сиденье (в зависимости от уровня комплектации) (см. **75А, Каркасы и салазки передних сидений, Передние сиденья в сборе: Снятие и установка**).

II - ЗАВЕРШЕНИЕ РАБОТЫ

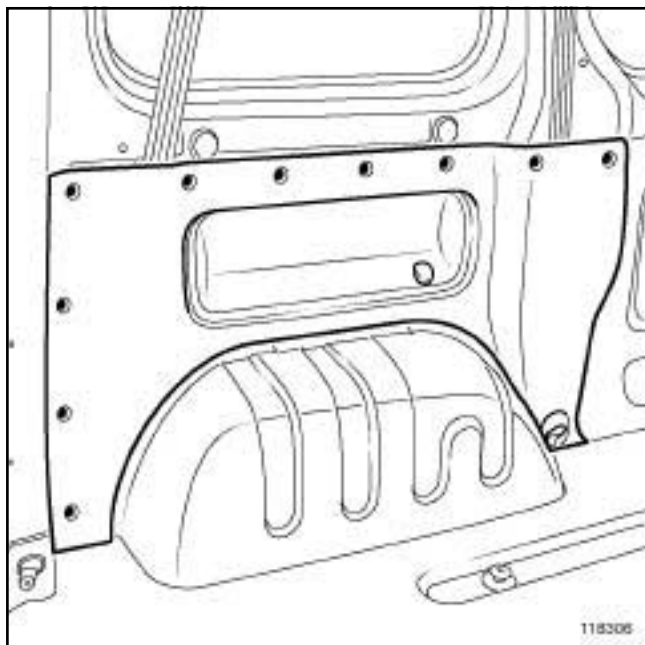
- Подключите аккумуляторную батарею (см. **Руководство по ремонту 408 Механические узлы и агрегаты, 80А, Аккумуляторная батарея, Аккумуляторная батарея: Снятие и установка**).
- Разблокируйте ЭБУ подушек безопасности при помощи **Диагностический прибор** (с м. **Руководство по ремонту 410 Диагностика, 88С, Подушки безопасности и преднатяжители ремней безопасности, Диагностика - Замена элементов системы**).

ФАЗА ДОКУМЕНТИРОВАНИЯ 2

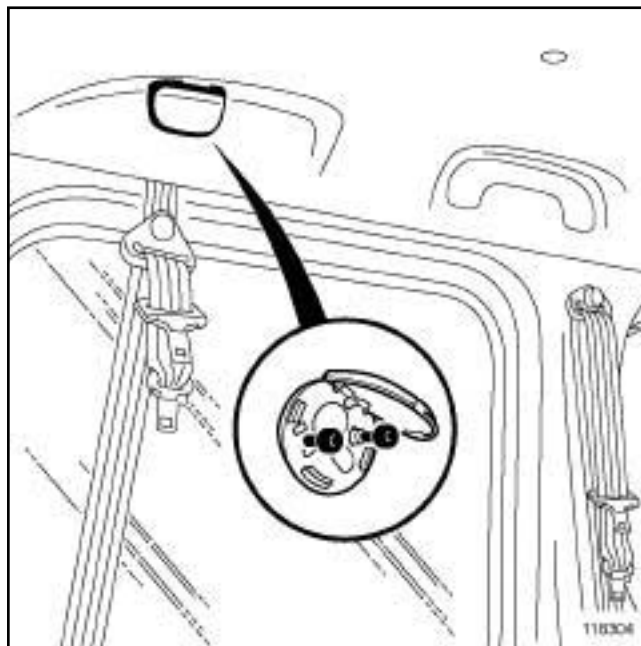
Моменты затяжки 		
болты крепления катушки безопасности заднего сиденья	ремня	37 Н·м
болты крепления ремня безопасности заднего сиденья	б езопасности	37 Н·м
болт крепления замка ремня безопасности		19 Н·м
болты крепления замков ремней безопасности		37 Н·м

СНЯТИЕ

I - СНЯТИЕ



- Снимите заднее многоместное сиденье второго ряда (в зависимости от уровня комплектации).
- Снимите заднюю боковую облицовку .
- Отсоедините разъем розетки для дополнительного электрооборудования .



118304

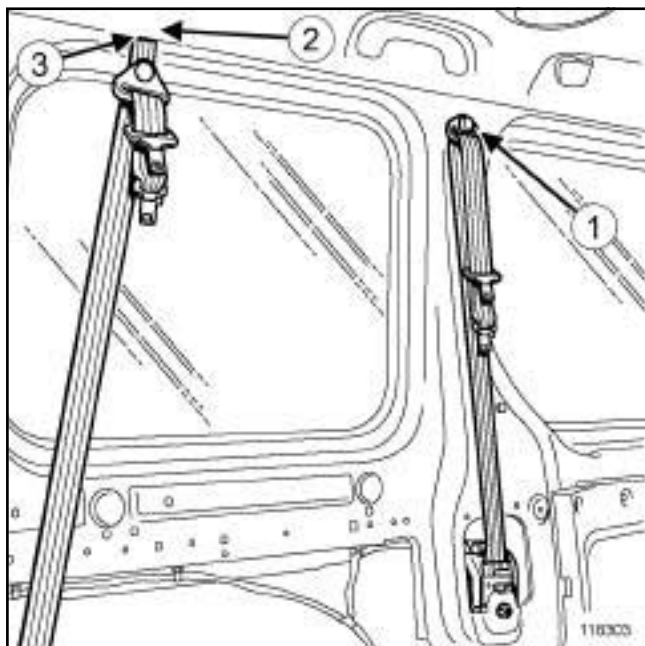
- Снимите облицовку крепления сетки.

Примечание:

Нет необходимости снимать облицовку крепления сетки, если заднее многоместное сиденье в второго ряда автомобиля не оборудовано ремнями безопасности.

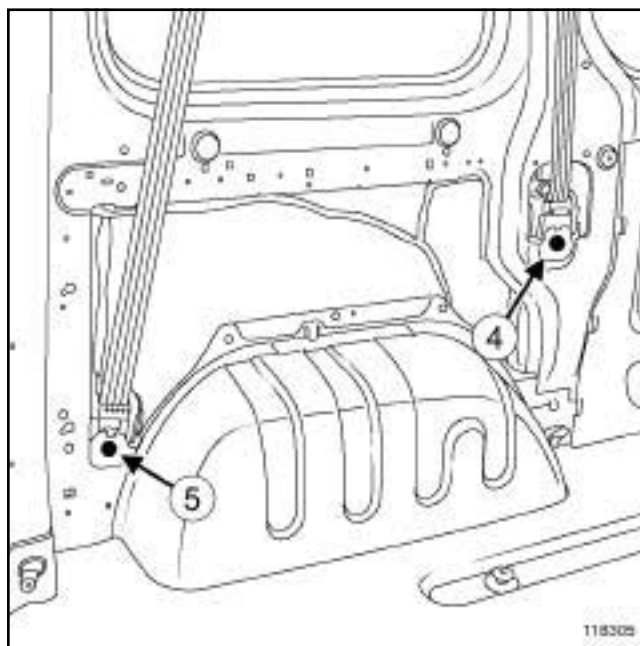
ФАЗА ДОКУМЕНТИРОВАНИЯ 2

II - СНЯТИЕ



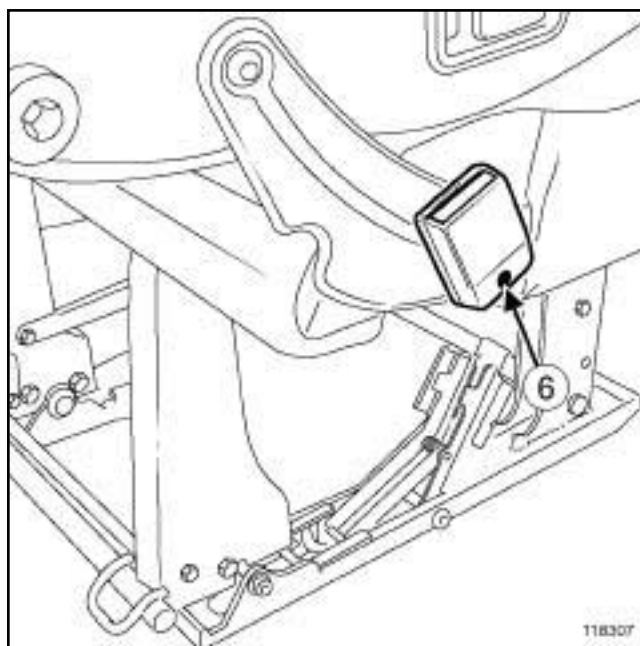
118303

- ❑ Снимите:
 - крышку (1) ,
 - винт (1) ,
 - ремень безопасности заднего многоместного сиденья первого ряда.
- ❑ Частично отделите обивку крыши в (2) .
- ❑ Снимите:
 - винт (3) ,
 - ремень безопасности заднего многоместного сиденья второго ряда.



118305

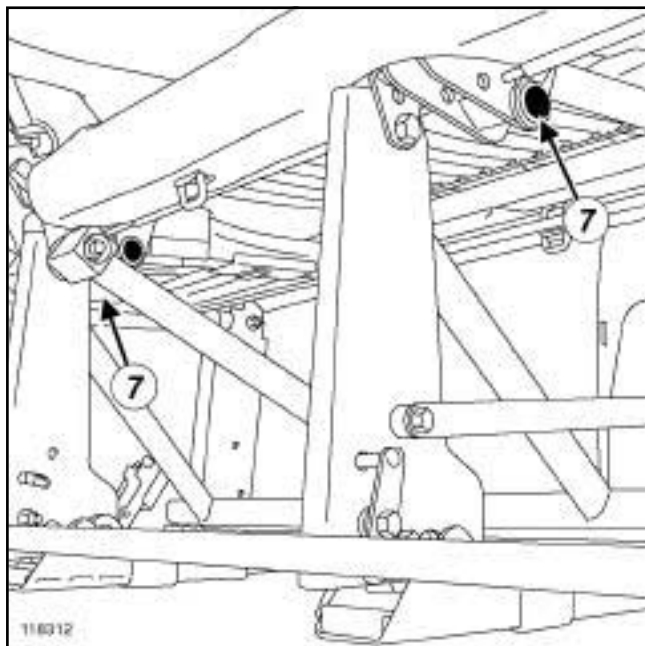
- ❑ Снимите:
 - винт (4) ,
 - катушку р е м н я безопасности заднего многоместного сиденья первого ряда,
 - винт (5) ,
 - катушку р е м н я безопасности заднего многоместного сиденья второго ряда.



118307

- ❑ Снимите:
 - болт (6) крепления замка ремня безопасности,
 - замок ремня безопасности.

ФАЗА ДОКУМЕНТИРОВАНИЯ 2

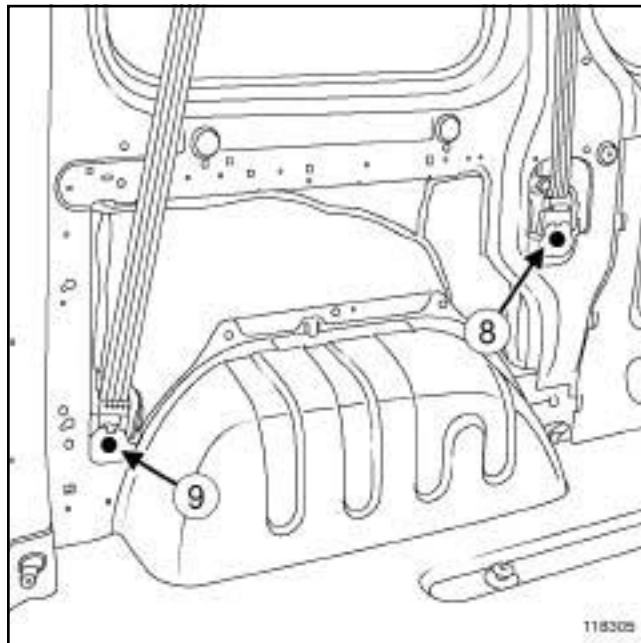


Снимите:

- болты (7) крепления замков ремней безопасности,
- замки ремней безопасности.

УСТАНОВКА

I - УСТАНОВКА

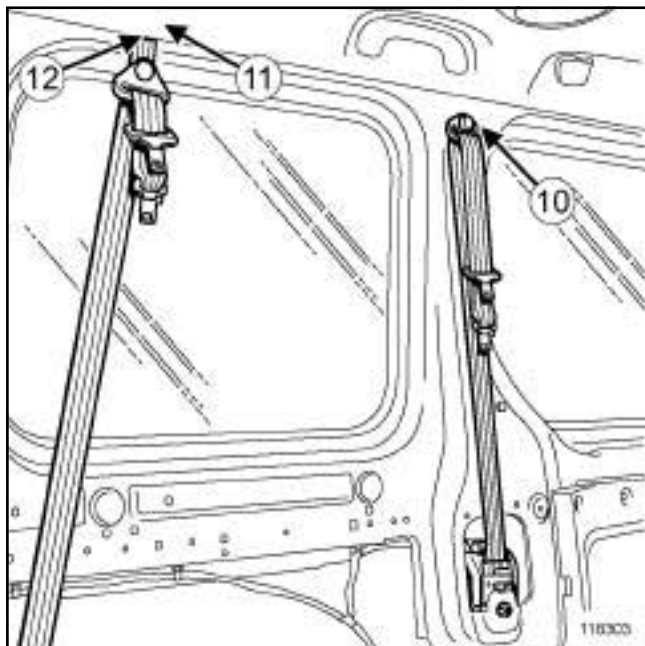


Установите:

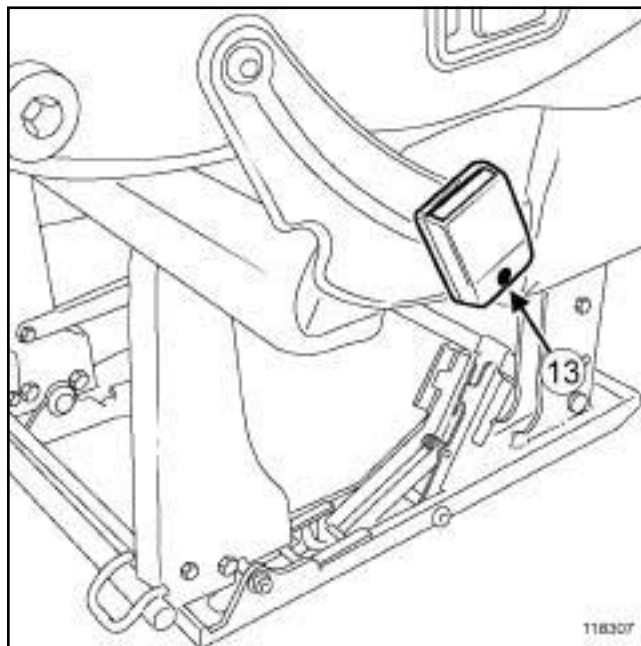
- катушку ремня безопасности заднего многоместного сиденья первого ряда,
- винт (8),
- катушку ремня безопасности заднего многоместного сиденья второго ряда,
- болт (9).

- Затяните требуемым моментом болты крепления катушки ремня безопасности заднего сиденья (37 Н·м).

ФАЗА ДОКУМЕНТИРОВАНИЯ 2

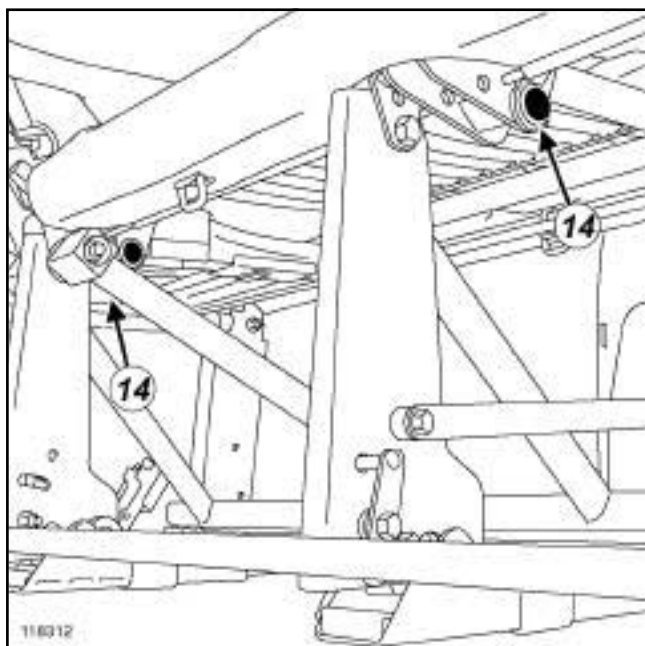


- Установите:
 - ремень безопасности заднего многоместного сиденья первого ряда.
 - болт (10) .
- Частично отделите обивку крыши в (11) .
- Установите:
 - ремень безопасности заднего многоместного сиденья второго ряда,
 - болт (12) .
- Затяните требуемым моментом болты крепления ремня безопасности заднего сиденья (37 Н·м).
- Установите заглушку (10) .



- Установите:
 - замок ремня безопасности,
 - болт (13) крепления замка ремня безопасности.
- Затяните требуемым моментом болт крепления замка ремня безопасности (19 Н·м).

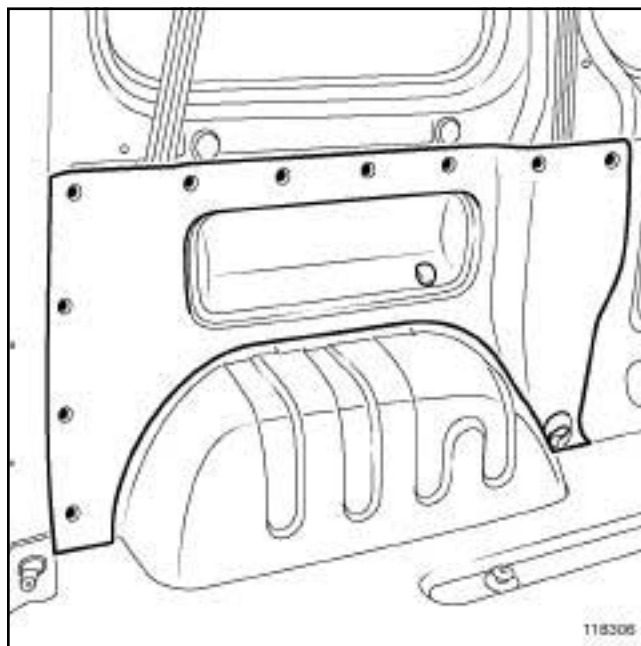
ФАЗА ДОКУМЕНТИРОВАНИЯ 2



118312

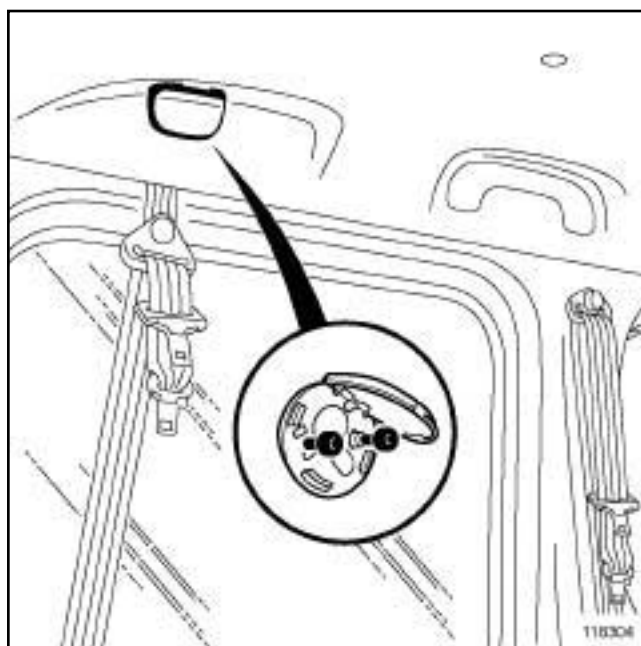
- Установите:
 - замки ремней безопасности,
 - болты (14) крепления замков ремней безопасности.
- Затяните требуемым моментом болты крепления замков ремней безопасности (37 Н·м).

II - ЗАВЕРШЕНИЕ РАБОТЫ



118306


- Подсоедините разъем розетки для дополнительного электрооборудования.
- Закрепите заднюю боковую облицовку.
- Установите заднее многоместное сиденье второго ряда.



118304

- Установите облицовку крепления сетки.

ФАЗА ДОКУМЕНТИРОВАНИЯ 2

Моменты затяжки 		
болт крепления катушки безопасности заднего среднего сиденья	ремня	19 Н·м
болт крепления ремня безопасности заднего среднего сиденья		37 Н·м
болт крепления замка ремня безопасности заднего среднего сиденья		37 Н·м

СНЯТИЕ

I - СНЯТИЕ

Снимите:

- заднее многоместное сиденье первого ряда,
- заднее многоместное сиденье второго ряда (в зависимости от уровня комплектации).

Примечание:

Эта операция выполняется вдвоем с помощником.

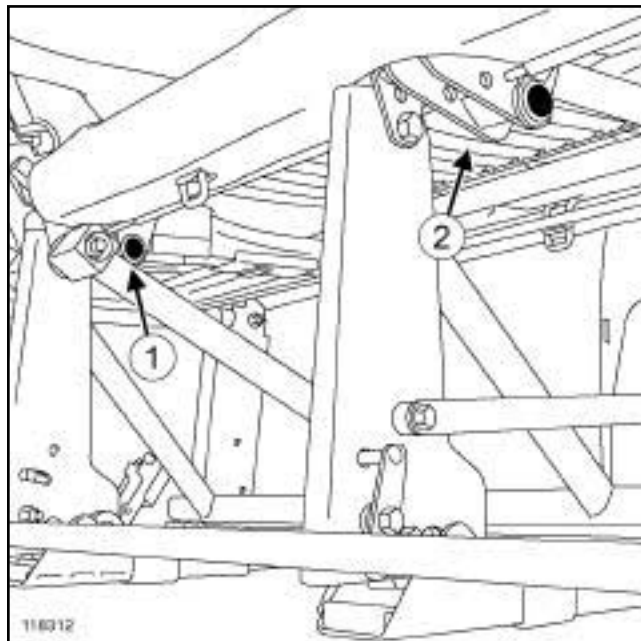
Снимите частично:

- чехол спинки заднего многоместного сиденья первого ряда (см. **Руководство по ремонту 343 Кузов, 77, Обивка заднего сиденья, Обивка спинки первого ряда, Снятие спинки 2/3**),
- чехол спинки заднего многоместного сиденья второго ряда (см. **Руководство по ремонту 343 Кузов, 77, Обивка заднего сиденья, Обивка спинки второго ряда**).

Примечание:

Не надо разрезать держатели обивки.

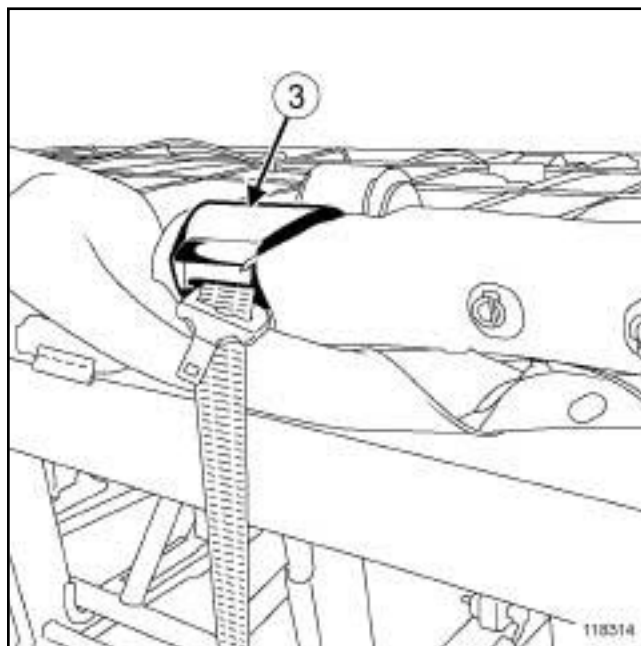
II - СНЯТИЕ



118312

Снимите:

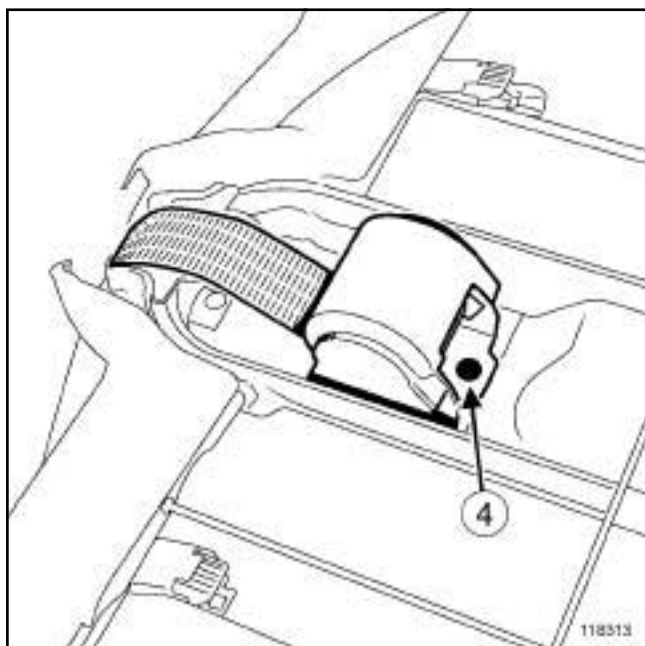
- болт (1) крепления замка ремня безопасности,
- замок ремня безопасности,
- болт (2) крепления ремня безопасности среднего заднего сиденья,
- ремень безопасности среднего заднего сиденья.



118314

- Извлеките ремень безопасности из чехла спинки.
- Отсоедините направляющую (3) ремня безопасности.

ФАЗА ДОКУМЕНТИРОВАНИЯ 2

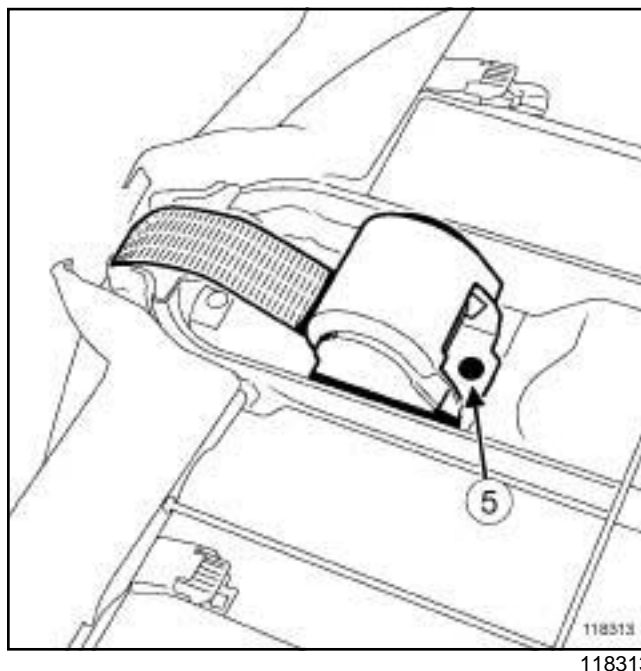


Снимите:

- болт (4) крепления катушки ремня безопасности,
- катушку ремня безопасности.

УСТАНОВКА

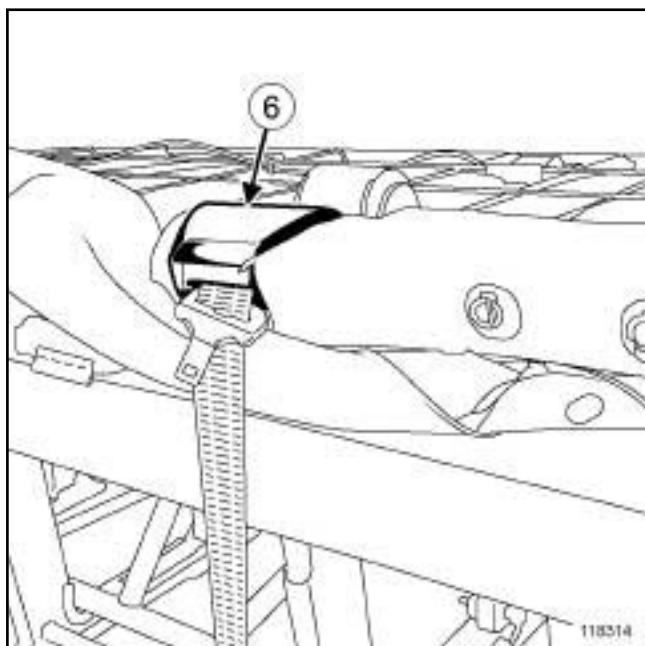
I - УСТАНОВКА



Установите:

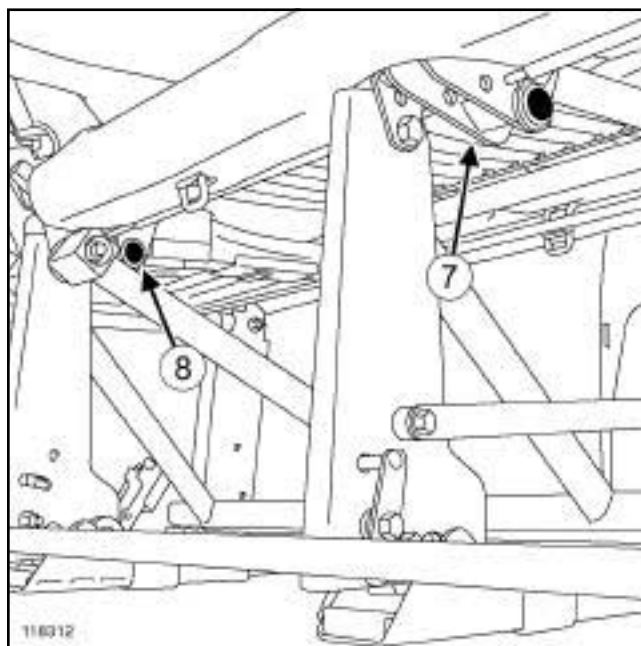
- катушку ремня безопасности заднего среднего сиденья,
 - болт (5) крепления катушки ремня безопасности заднего среднего сиденья.
- Затяните требуемым моментом болт крепления катушки ремня безопасности заднего среднего сиденья (19 Н·м).

ФАЗА ДОКУМЕНТИРОВАНИЯ 2



118314

- Введите ремень безопасности среднего заднего сиденья в чехол спинки.
- Закрепите на направляющую (6) ремня безопасности.



118312

- Установите:
 - ремень безопасности среднего заднего сиденья,
 - болт (7) крепления ремня безопасности среднего заднего сиденья,
 - замок ремня безопасности заднего среднего сиденья,
 - болт (8) крепления замка ремня безопасности заднего среднего сиденья.
- Затяните требуемым моментом:
 - болт крепления ремня безопасности заднего среднего сиденья (37 Нбм) ,
 - болт крепления замка ремня безопасности заднего среднего сиденья (37 Нбм) ,

ФАЗА ДОКУМЕНТИРОВАНИЯ 2

II - ЗАВЕРШЕНИЕ РАБОТЫ

Установите:

- чехол спинки заднего многоместного сиденья первого ряда (см. **Руководство по ремонту 343 Кузов, 77, Обивка заднего сиденья, Обивка спинки первого ряда, Снятие спинки 2/3**),
- чехол спинки заднего многоместного сиденья второго ряда (см. **Руководство по ремонту 343 Кузов, 77, Обивка заднего сиденья, Обивка спинки второго ряда**),
- заднее многоместное сиденье первого ряда,
- заднее многоместное сиденье второго ряда.

Примечание:

Установка заднего многоместного сиденья выполняется вдвоем с помощником.