

# RENAULT

## 5 Механизмы и принадлежности

51A

**МЕХАНИЗМЫ БОКОВЫХ ОТКРЫВАЮЩИХСЯ ЭЛЕМЕНТОВ КУЗОВА**

52A

**МЕХАНИЗМЫ НЕБОКОВЫХ ОТКРЫВАЮЩИХСЯ ЭЛЕМЕНТОВ КУЗОВА**

54A

**СТЕКЛА**

55A

**НАРУЖНЫЕ ЗАЩИТНЫЕ ЭЛЕМЕНТЫ**

56A

**НАРУЖНЫЕ ПРИНАДЛЕЖНОСТИ**

57A

**ПРИНАДЛЕЖНОСТИ САЛОНА**

---

**X79**

---

**НОЯБРЬ 2009**

**Русское издание**

---

"Методы ремонта, рекомендуемые изготовителем в настоящем документе, соответствуют техническим условиям, действительным на момент составления руководства.

В случае внесения конструктивных изменений в изготовление деталей, узлов, агрегатов автомобиля данной модели, методы ремонта могут быть также соответственно изменены".

Все авторские права принадлежат Renault.

Воспроизведение или перевод, в том числе частичные, настоящего документа, равно как и использование системы нумерации запасных частей, запрещены без предварительного письменного разрешения Renault.

# DUSTER - Chapitre 5

## Содержание

Страницы

<b>51A</b>	<b>МЕХАНИЗМЫ БОКОВЫХ ОТКРЫВАЮЩИХСЯ ЭЛЕМЕНТОВ</b>		<b>51A</b>	<b>МЕХАНИЗМЫ БОКОВЫХ ОТКРЫВАЮЩИХСЯ ЭЛЕМЕНТОВ</b>	
	Ручка стеклоподъемника передней боковой двери: Снятие и установка	51A-1		Внутренняя ручка задней боковой двери: Снятие и установка	51A-20
	Ручка стеклоподъемника задней боковой двери: Снятие и установка	51A-3		Механизм механического стеклоподъемника задней двери: Снятие и установка	51A-21
	Ограничитель передней двери: Снятие и установка	51A-5		Крепление ползуна задней боковой двери: Снятие и установка	51A-23
	Фиксатор замка передней двери: Снятие и установка	51A-6		Крепление ползуна передней боковой двери: Снятие и установка	51A-24
	Замок передней двери: Снятие и установка	51A-7		Ограничитель задней боковой двери: Снятие и установка	51A-26
	Цилиндр замка передней двери: Снятие и установка	51A-10			
	Наружная ручка двери: Снятие и установка	51A-11			
	Внутренняя ручка передней двери: Снятие и установка	51A-12	<b>52A</b>	<b>МЕХАНИЗМЫ НЕБОКОВЫХ ОТКРЫВАЮЩИХСЯ ЭЛЕМЕНТОВ</b>	
	Механизм электростеклоподъемника передней двери: Снятие - Установка	51A-13		Наружная часть заднего открывающегося элемента: Подетальная схема	52A-1
	Механизм механического стеклоподъемника передней двери: Снятие и установка	51A-15		Трос привода замка капота: Снятие и установка	52A-4
	Фиксатор замка задней двери: Снятие и установка	51A-17		Замок капота: Снятие и установка	52A-5
	Замок задней двери: Снятие и установка	51A-18		Трос разблокировки капота: Снятие и установка	52A-6
				Упор капота: Снятие и установка	52A-7

---

# Содержание

**52A****МЕХАНИЗМЫ НЕБОКОВЫХ  
ОТКРЫВАЮЩИХСЯ ЭЛЕМЕНТОВ**

Замок двери задка: Снятие и установка	52A-8
Упор двери задка: Снятие и установка	52A-9
Наружная ручка двери задка: Снятие и установка	52A-10

**54A****СТЕКЛА**

Ветровое стекло: Снятие и установка	54A-1
Опускное стекло передней двери: Снятие и установка	54A-3
Опускное стекло задней двери: Снятие и установка	54A-5
Стекло боковины кузова: Снятие и установка	54A-7
Заднее стекло: Снятие и установка	54A-8

**55A****НАРУЖНЫЕ ЗАЩИТНЫЕ ЭЛЕМЕНТЫ**

Передний бампер в сборе: Подетальная схема	55A-1
Задний бампер в сборе: Подетальная схема	55A-3
Передняя наружная облицовка кузова: Подетальная схема	55A-5
Передний бампер: Снятие и установка	55A-8
Задний бампер: Снятие и установка	55A-10
Передний подкрылок: Снятие и установка	55A-11
Задний подкрылок: Снятие и установка	55A-12

**56A****НАРУЖНЫЕ ПРИНАДЛЕЖНОСТИ**

Боковая наружная облицовка кузова: Подетальная схема	56A-1
Наружное зеркало заднего вида: Снятие и установка	56A-3
Стекло наружного зеркала заднего вида: Снятие и установка	56A-4
Задние логотипы: Снятие и установка	56A-5

**57A****ПРИНАДЛЕЖНОСТИ САЛОНА**

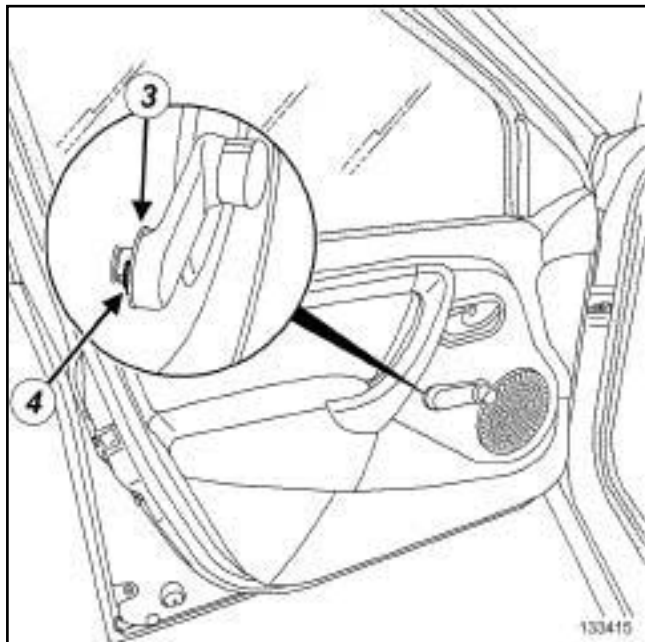
Приборная панель: Снятие и установка	57A-1
Приборная панель: Разборка и сборка	57A-7
Сопло вентиляции приборной панели: Снятие и установка	57A-8
Крышка вещевого ящика: Снятие и установка	57A-10
Центральная консоль: Снятие и установка	57A-11
Внутреннее зеркало заднего вида: Снятие и установка	57A-13
Солнцезащитный козырек: Снятие и установка	57A-14
Поручень: Снятие и установка	57A-15

МЕХАНИЧЕСКИЙ СТЕКЛОПОДЪЕМНИК ПЕРЕДНЕЙ ДВЕРИ

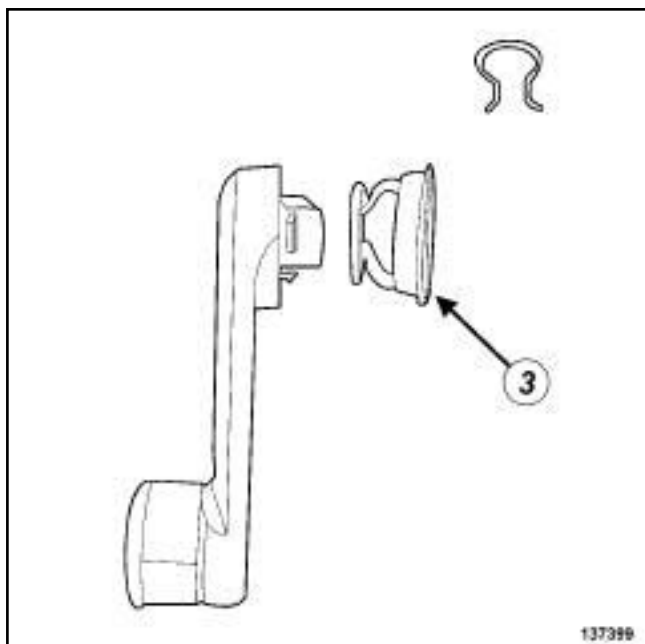
СНЯТИЕ

СНЯТИЕ

Закрепленная фиксаторами ручка стеклоподъемника

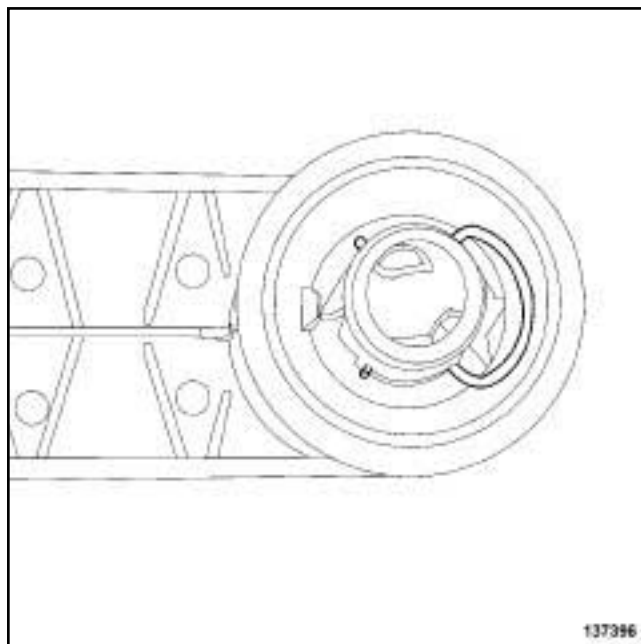


133415



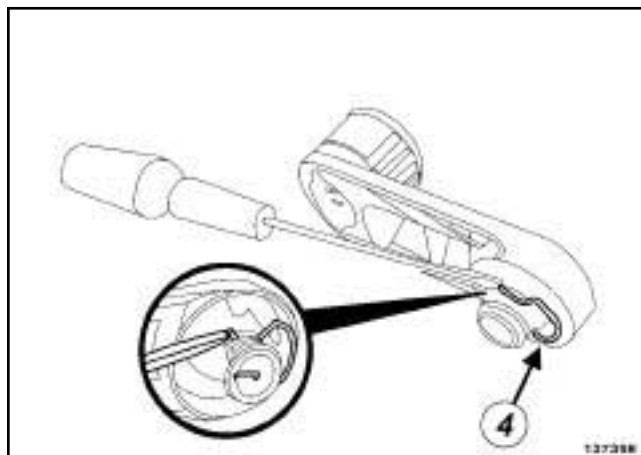
137399

133415



137396

137396



137398

137398

- Потяните кольцо (3) вовнутрь автомобиля.
- Отсоедините держатель (4) .
- Снимите ручку стеклоподъемника передней двери.

УСТАНОВКА

УСТАНОВКА

Закрепленная фиксаторами ручка стеклоподъемника

- Установите:
  - кольцо на ручку стеклоподъемника передней боковой двери,
  - рукоятку стеклоподъемника передней двери.

**МЕХАНИЧЕСКИЙ СТЕКЛОПОДЪЕМНИК ПЕРЕДНЕЙ ДВЕРИ**

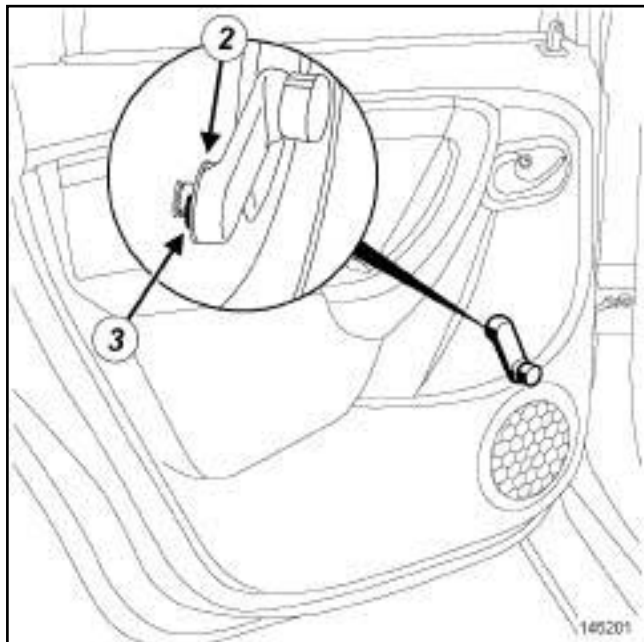
- Потяните за кольцо и закрепите фиксатор на оси ручки стеклоподъемника передней двери.

МЕХАНИЧЕСКИЙ СТЕКЛОПОДЪЕМНИК ЗАДНЕЙ ДВЕРИ

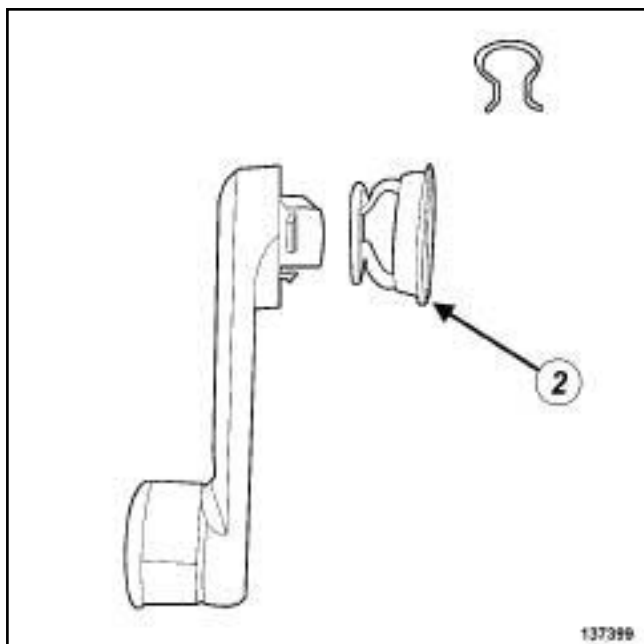
СНЯТИЕ

СНЯТИЕ

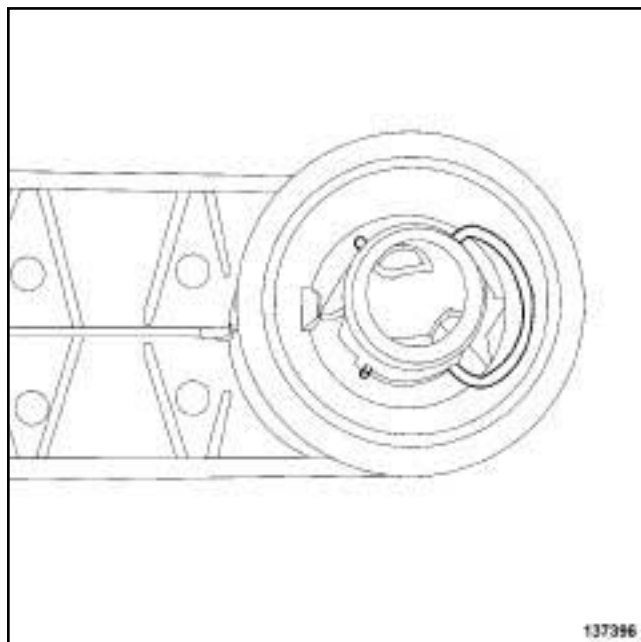
Закрепленная фиксаторами ручка стеклоподъемника



145201

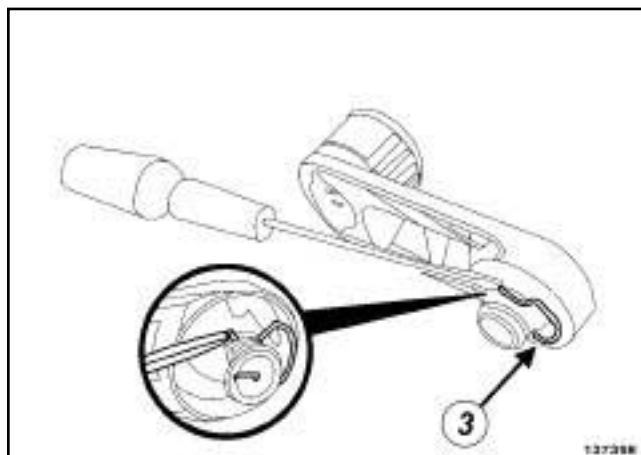


137399



137396

137396



137398

137398

- Потяните кольцо (2) вовнутрь автомобиля.
- Отсоедините держатель (3).
- Снимите ручку стеклоподъемника задней двери.

УСТАНОВКА

УСТАНОВКА

Закрепленная фиксаторами ручка стеклоподъемника

- Установите:
  - кольцо на ручку стеклоподъемника задней боковой двери,
  - ручку стеклоподъемника задней двери.

**МЕХАНИЧЕСКИЙ СТЕКЛОПОДЪЕМНИК ЗАДНЕЙ ДВЕРИ**

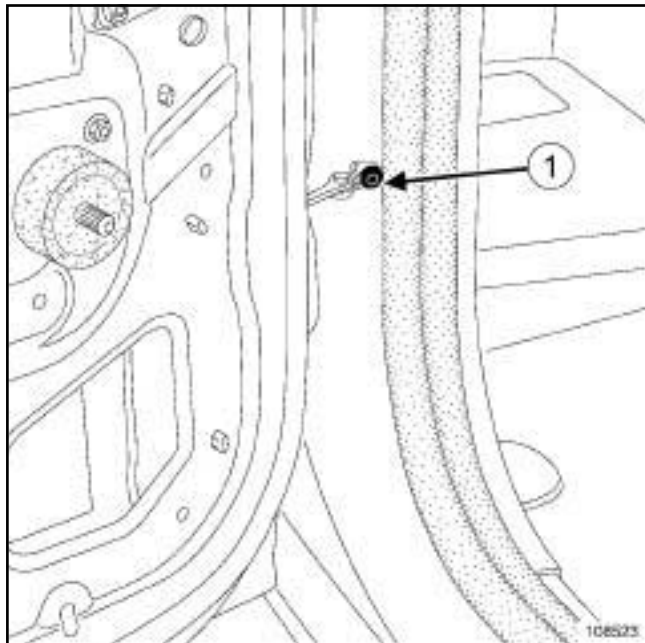
- Потяните за кольцо и закрепите фиксатор на оси ручки стеклоподъемника задней двери.

## СНЯТИЕ

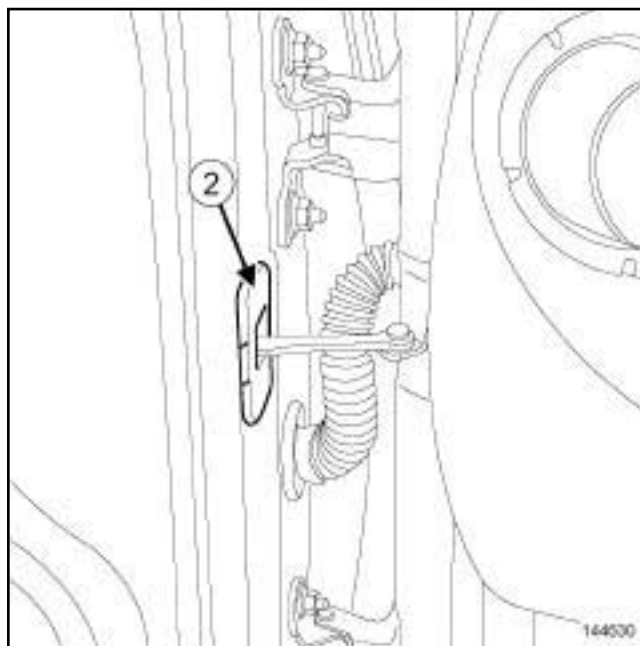
### I - СНЯТИЕ

- ❑ Снимите обивку передней двери (см. **Облицовка передней двери: Снятие и установка**) (глава 72А, Обивка боковых открывающихся элементов кузова).

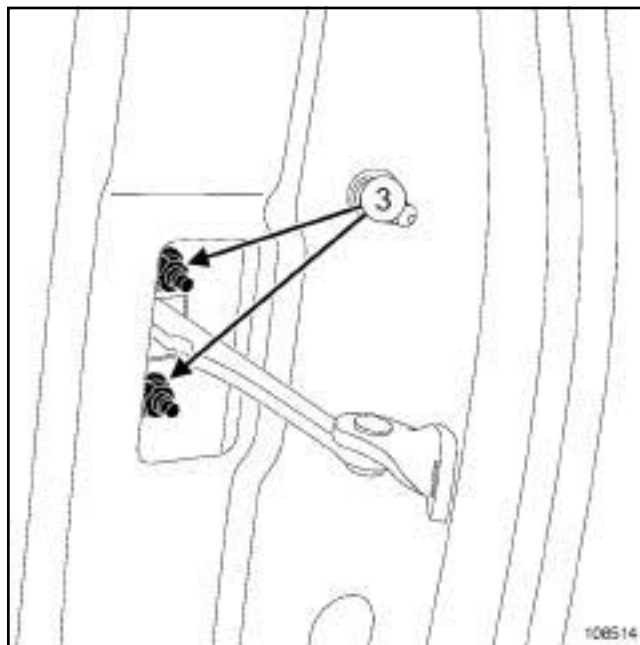
### II - СНЯТИЕ



- ❑ Отверните болт крепления ограничителя передней двери (1).



- ❑ Снимите уплотнитель (2) ограничителя передней двери.



- ❑ Отверните болты крепления ограничителя передней двери (3).
- ❑ Снимите ограничитель передней двери через короб двери.

## УСТАНОВКА

- ❑ Установка производится в порядке, обратном снятию.

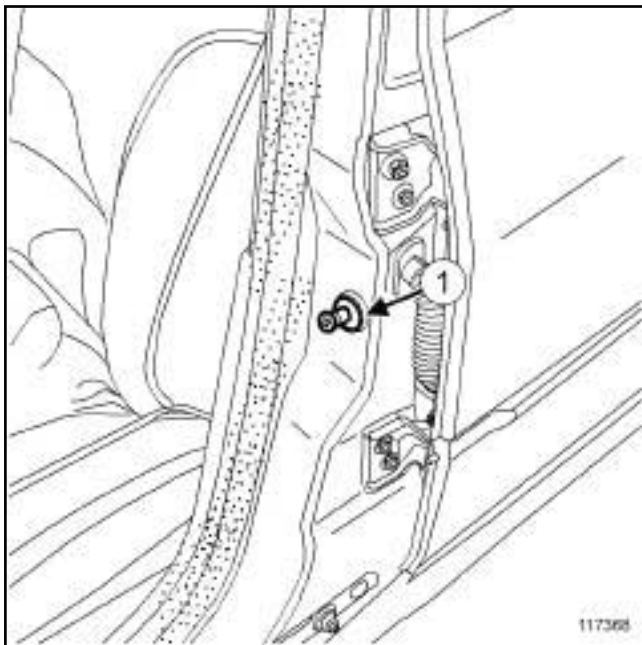


Моменты затяжки 

фиксатор передней двери	замка	21 Нм
----------------------------	-------	-------

СНЯТИЕ

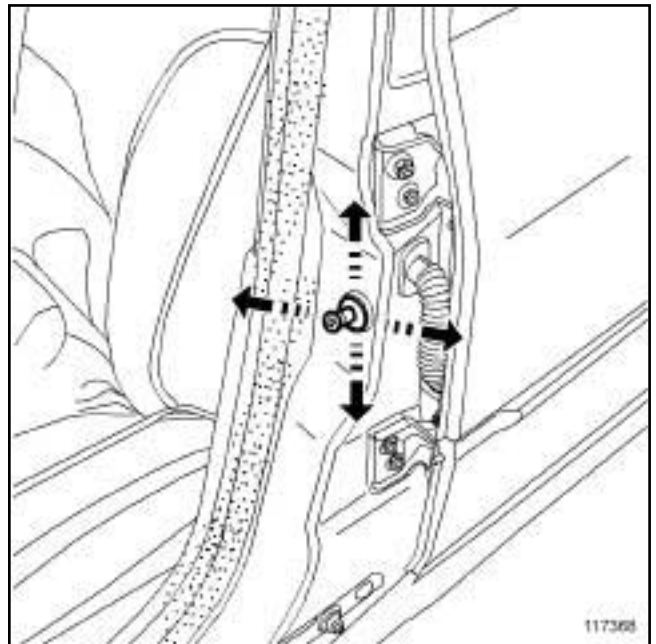
СНЯТИЕ



- ❑ Снимите фиксатор замка передней двери (1) .

УСТАНОВКА

УСТАНОВКА



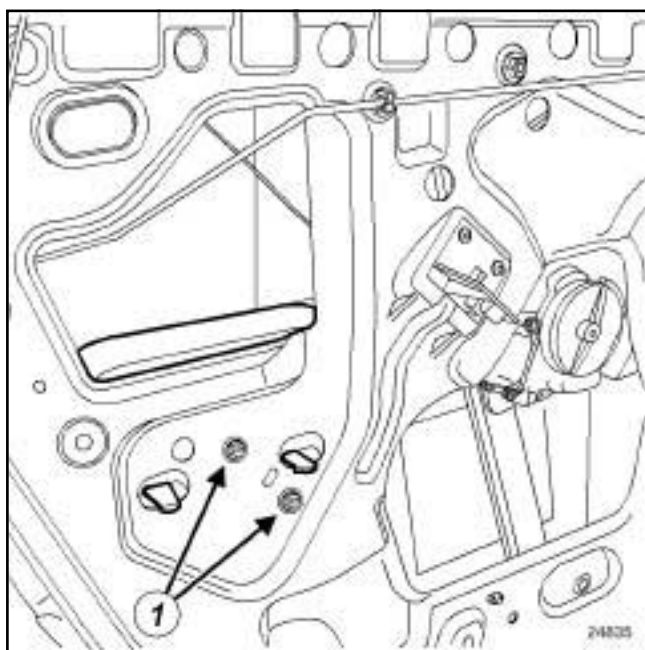
- ❑ Установите фиксатор замка передней двери.
- ❑ Отрегулируйте фиксатор замка передней двери.
- ❑ Проверьте, плотно ли закрывается дверь.
- ❑ Затяните требуемым моментом **фиксатор замка передней двери (21 Нм)**.

## СНЯТИЕ

### I - СНЯТИЕ

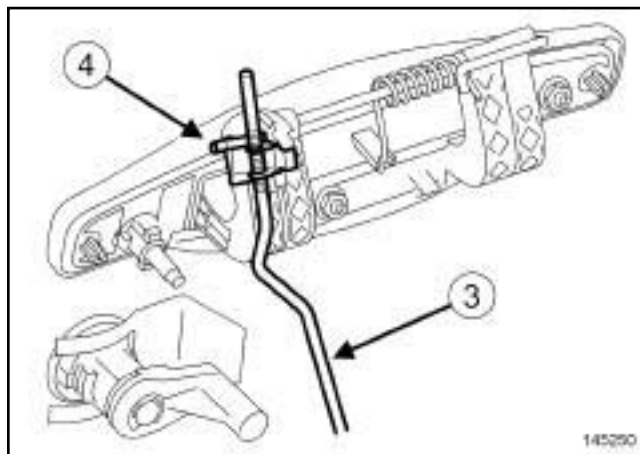
□ Снимите:

- обивку передней двери (см. **Облицовка передней двери: Снятие и установка**) (Глава 72А, Обивка боковых открывающихся элементов кузова).
- опору направляющего желобка передней боковой двери (см. **51А, Механизмы боковых открывающихся элементов кузова, Крепление ползуна передней боковой двери: Снятие и установка, с. 51А-24**).



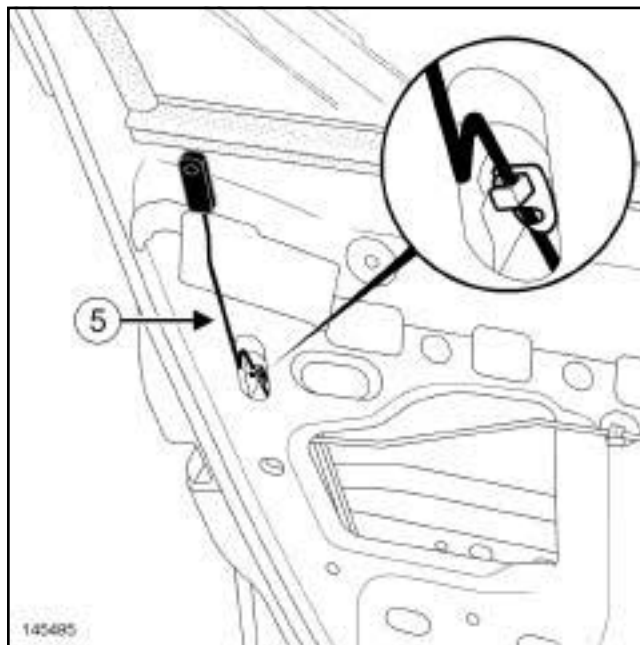
□ Отверните болты (1) с защитной вставки, не снимая ее.

### II - СНЯТИЕ



145250

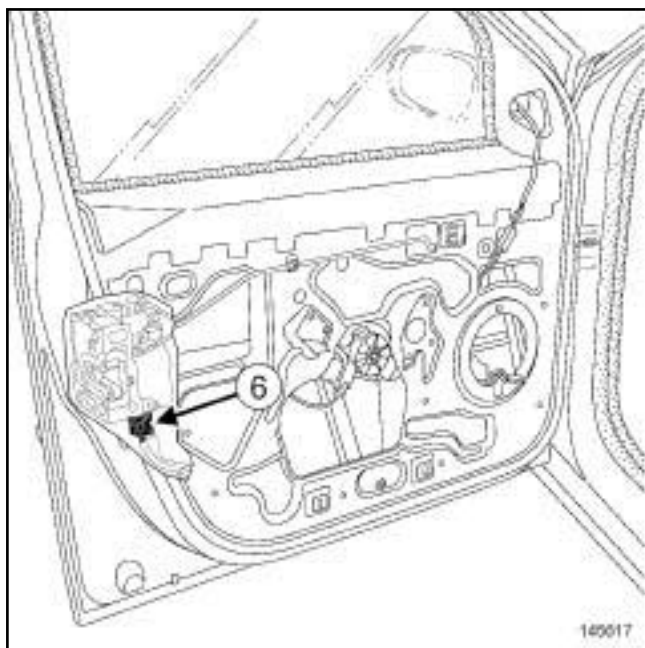
□ Отсоедините тягу привода открытия двери (3) от фиксатора (4) на наружной ручки двери.



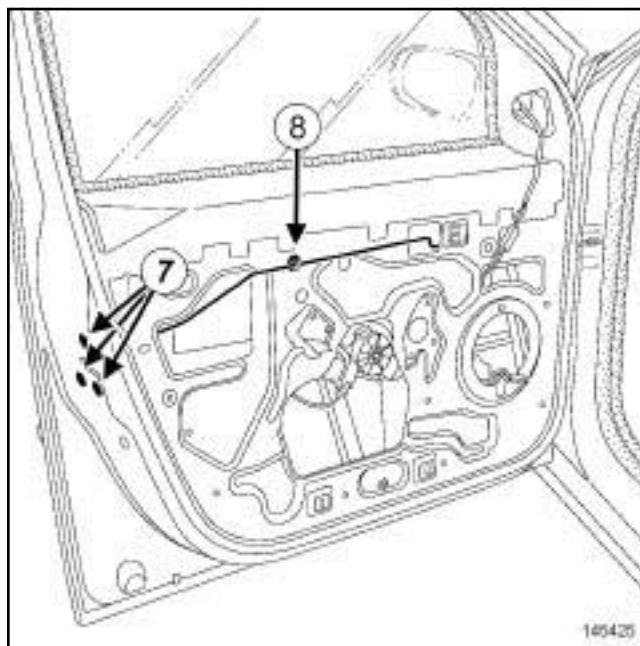
145495

□ Снимите защелку (5) замка передней двери.

СИСТЕМА ОТКРЫВАНИЯ ДВЕРЕЙ 02



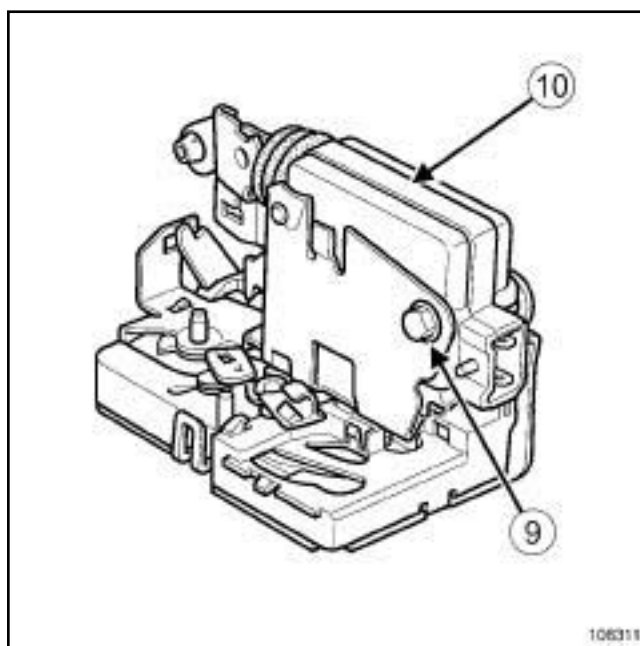
- ❑ Разъедините разъем (6) электродвигателя привода замка.



145425

- ❑ Отверните болты (7) крепления замка передней двери.
- ❑ Отсоедините тягу привода внутренней ручки открывания двери в точке (8).
- ❑ Снимите замок передней боковой двери и тягу привода внутренней ручки открывания двери.

СИСТЕМА ОТКРЫВАНИЯ ДВЕРЕЙ 02



108311

- ❑ Снимите:
  - болт крепления электродвигателя блокировки (9).

- электродвигатель блокировки (10) .



### УСТАНОВКА

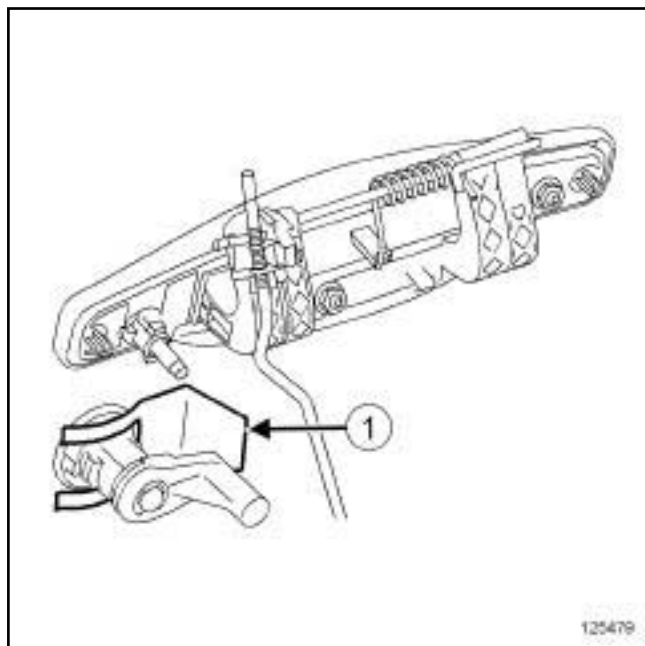
- Установка производится в порядке, обратном снятию.
- Установите защитную вставку передней двери (см. ) (Глава 59А, Элементы пассивной безопасности).
- Проверьте работу.

## СНЯТИЕ

### I - СНЯТИЕ

- ❑ Снимите обивку передней двери (см. **Облицовка передней двери: Снятие и установка**) (глава 72А, Обивка боковых открывающихся элементов кузова).

### II - СНЯТИЕ



- ❑ Снимите:
  - вилку (1) ,
  - цилиндр замка передней двери.

## УСТАНОВКА

- ❑ Установка производится в порядке, обратном снятию.
- ❑ Проверьте работу цилиндра замка передней двери.

Моменты затяжки 

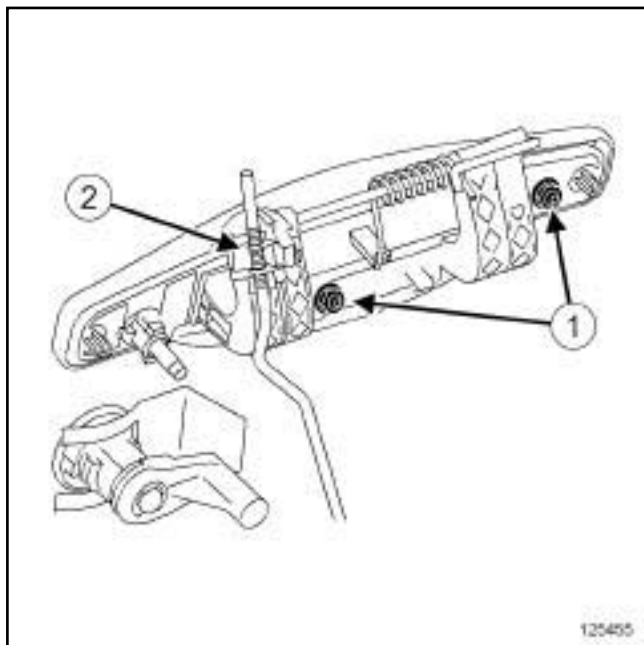
гайки крепления наружной ручки двери	7 Нм
---	------

## СНЯТИЕ

### I - СНЯТИЕ

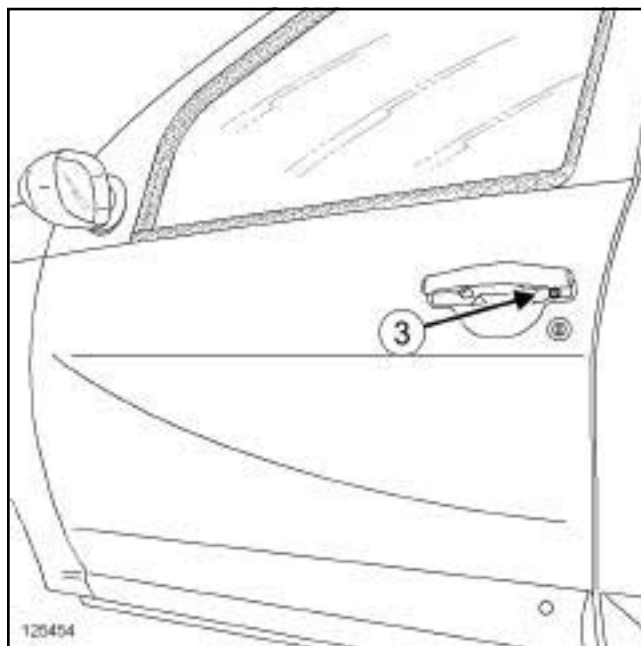
- ❑ Снимите обивку передней двери (см. **Облицовка передней двери: Снятие и установка**) (Глава 72А, Обивка боковых открывающихся элементов кузова) или обивку задней двери (см. **Облицовка задней боковой двери: Снятие и установка**) (Глава 72А, Обивка боковых открывающихся элементов кузова).

### II - СНЯТИЕ



125455

- ❑ Отверните гайки (1) .
- ❑ Отсоедините тягу привода от держателя (2) .



125454

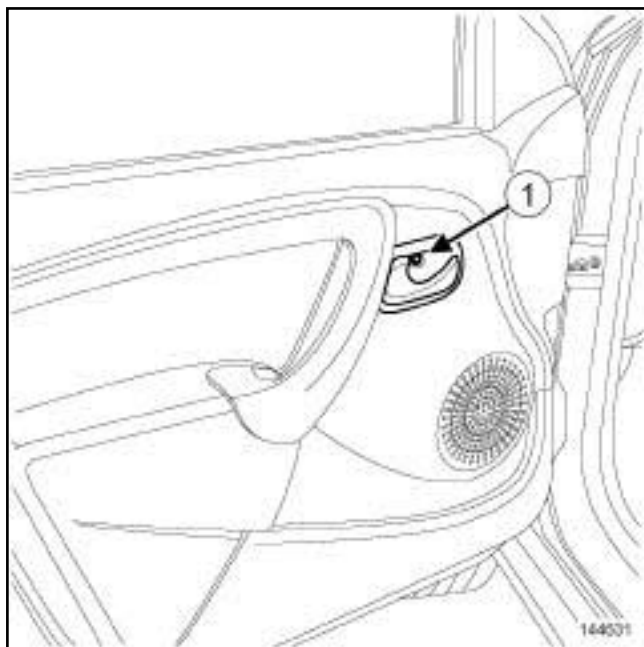
- ❑ Снимите:
  - винт (3) ,
  - наружную ручку двери.

## УСТАНОВКА

- ❑ Установка производится в порядке, обратном снятию.
- ❑ Затяните требуемым моментом гайки крепления наружной ручки двери (7 Нм)
- ❑ Проверьте работу.

## СНЯТИЕ

### СНЯТИЕ



144631

- Снимите:
  - винт (1) ,
  - внутреннюю ручку передней боковой двери.

## УСТАНОВКА

- Установка производится в порядке, обратном снятию.

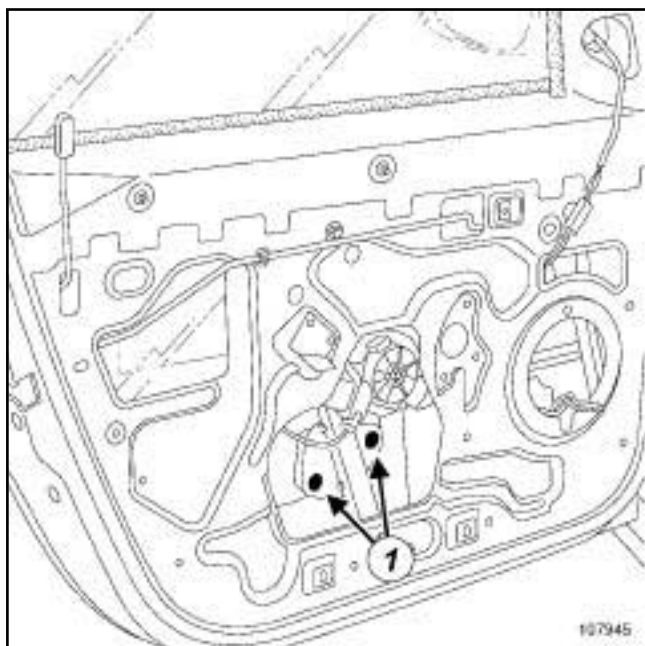
**СНЯТИЕ**

**I - СНЯТИЕ**

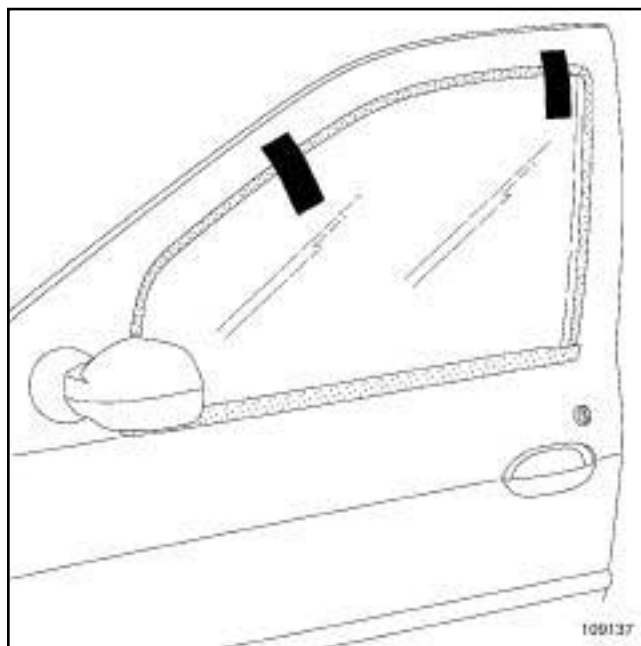
- ❑ Снимите обивку передней двери (см. **Облицовка передней двери: Снятие и установка**) (глава 72А, Обивка боковых открывающихся элементов кузова).

**II - СНЯТИЕ**

- ❑ Опустите стекло.

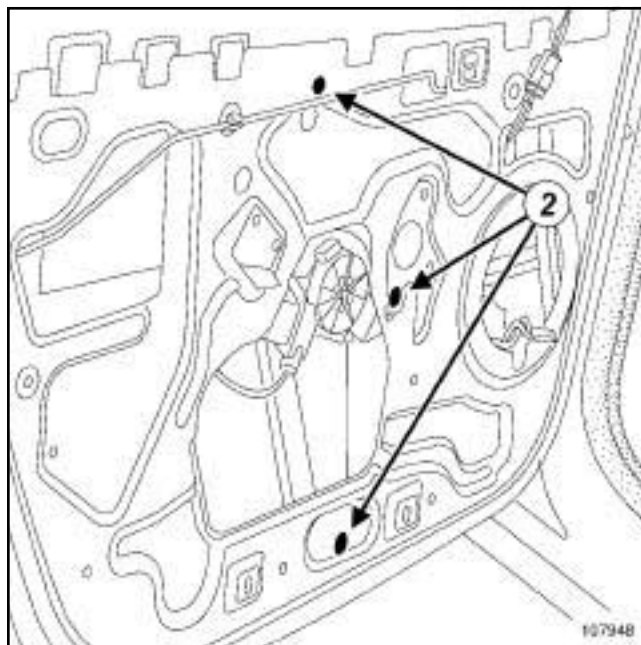


- ❑ Отверните болты (1)
- ❑ Поднимите стекло.



109137

- ❑ Закрепите клеевой лентой стекло в верхнем положении.



107948

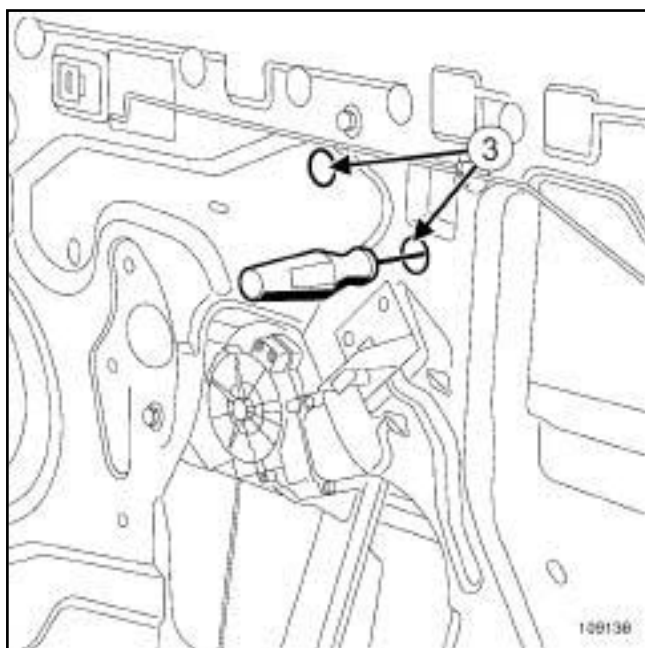
- ❑ Отверните гайки (2) .
- ❑ Разъедините разъем электродвигателя стеклоподъемника.
- ❑ Снимите механизм стеклоподъемника.



## УСТАНОВКА

### I - УСТАНОВКА

- Установите механизм стеклоподъемника.
- Соедините разъем электродвигателя стеклоподъемника.
- Установите гайки (2).
- Установите опускное стекло.
- Заверните винты (1), не затягивая их.
- Поднимите стекло.



- Затяните винты (1) через проемы (3).

### II - ЗАВЕРШЕНИЕ

- Проверьте работу.
- Установите обивку передней двери (см. **Облицовка передней двери: Снятие и установка**) (глава 72А, Обивка боковых открывающихся элементов кузова).

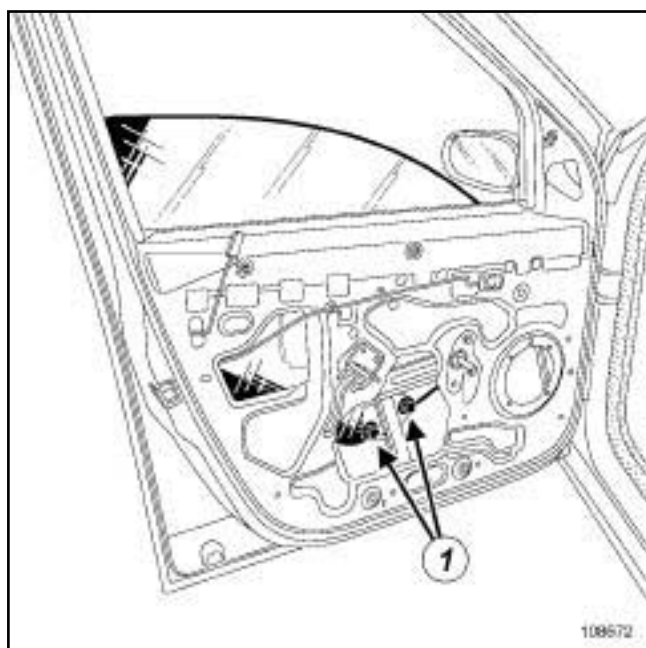
## СНЯТИЕ

### I - СНЯТИЕ

- Снимите обивку передней двери (см. **Облицовка передней двери: Снятие и установка**) (глава 72А, Обивка боковых открывающихся элементов кузова).

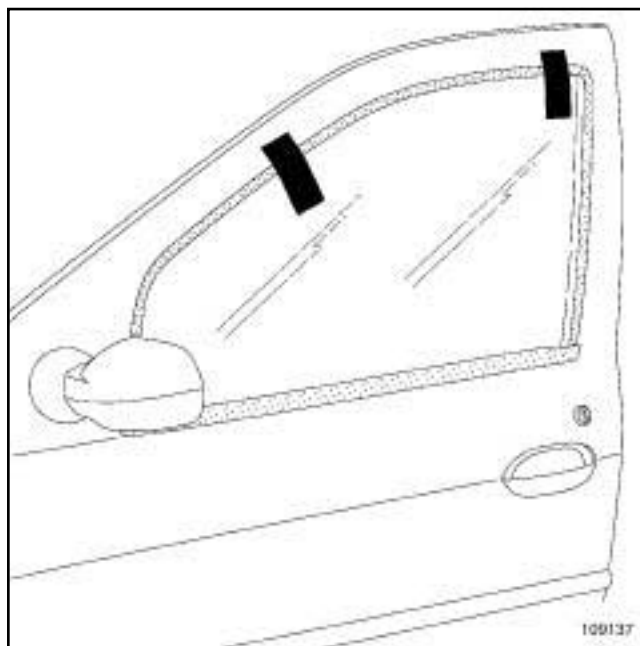
### II - СНЯТИЕ

- Опустите стекло.



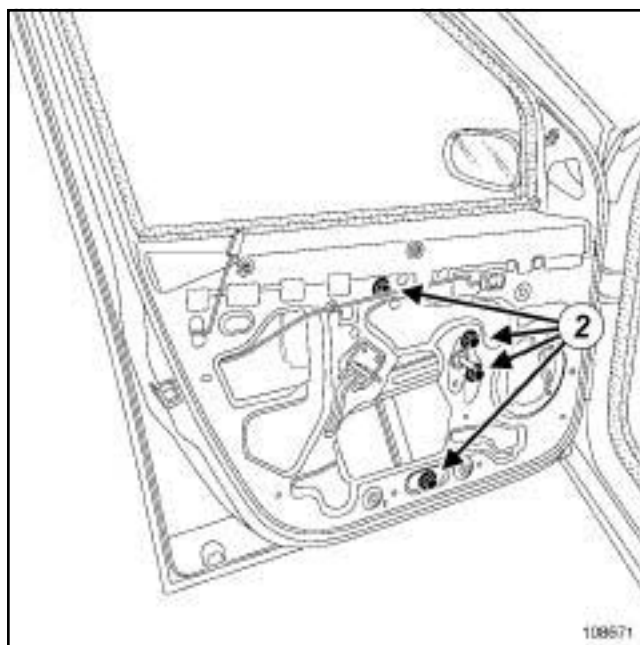
- Отверните болты (1) .
- Поднимите стекло.

108672



109137

- Закрепите клейкой лентой стекло в верхнем положении.



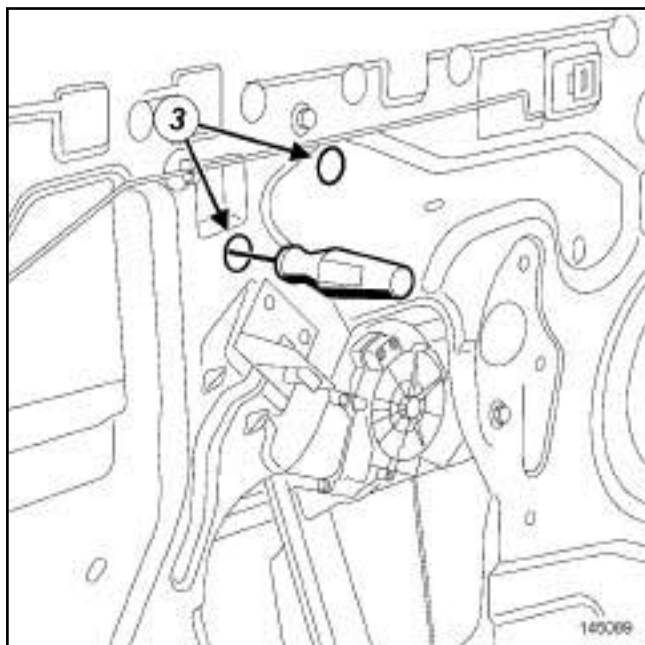
108671

- Отверните гайки (2) .
- Снимите механизм стеклоподъемника.

## УСТАНОВКА

### I - УСТАНОВКА

- Установите механизм стеклоподъемника.
- Установите гайки (2).
- Установите опускающее стекло.
- Заверните винты (1), не затягивая их.
- Поднимите опускающее стекло.




145089

- Затяните винты (1) через проемы (3).

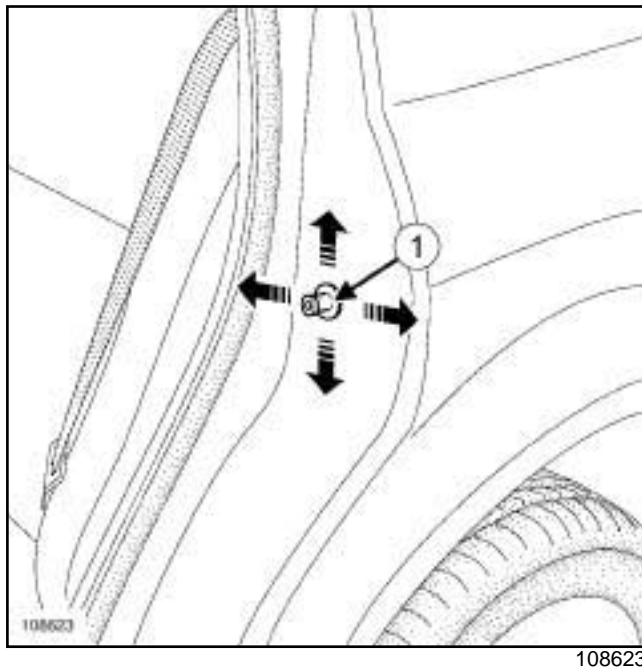
### II - ЗАВЕРШЕНИЕ

- Проверьте работу.
- Установите обивку передней двери (см. **Облицовка передней двери: Снятие и установка**) (глава 72А, Обивка боковых открывающихся элементов кузова).

Моменты затяжки 		
фиксатор задней двери	замка	21 Нм

## СНЯТИЕ

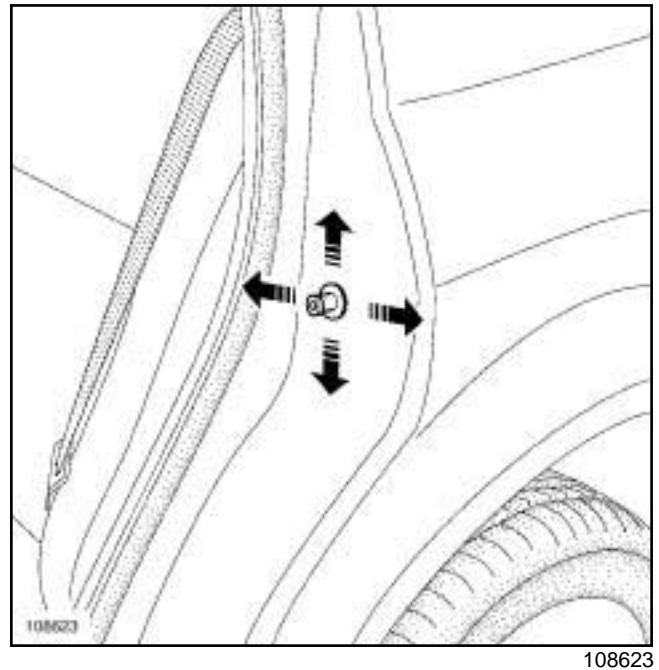
### СНЯТИЕ



- Снимите фиксатор замка задней двери (1) .

## УСТАНОВКА

### УСТАНОВКА



- Установите фиксатор замка задней двери.
- Отрегулируйте фиксатор замка задней двери.
- Проверьте, плотно ли закрывается дверь.
- Затяните требуемым моментом **фиксатор замка задней двери (21 Нм)**.

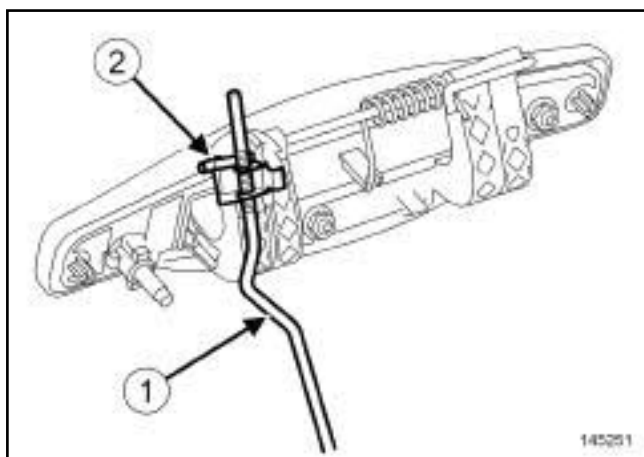
## СНЯТИЕ

### I - СНЯТИЕ

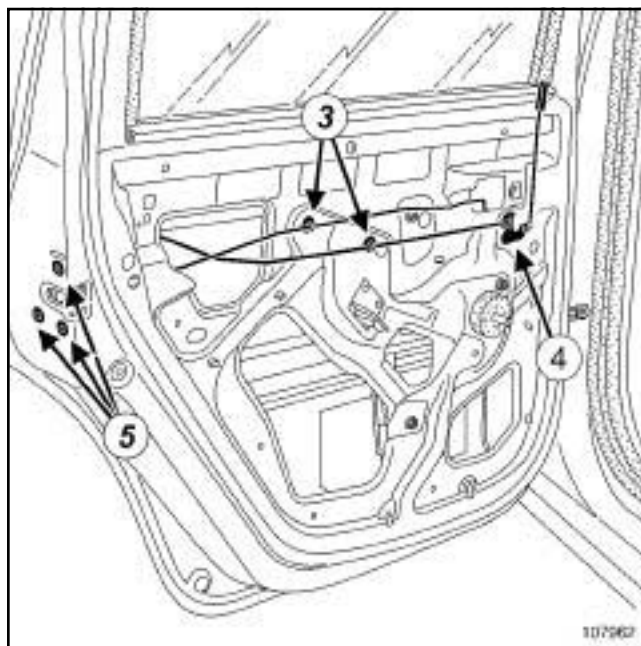
□ Снимите:

- обивку задней боковой двери (см. **Облицовка задней боковой двери: Снятие и установка**) (Глава 72А, Обивка боковых открывающихся элементов кузова),
- опоры направляющего желобка задней боковой двери (см. **51А, Механизмы боковых открывающихся элементов кузова, Крепление ползуна передней боковой двери: Снятие и установка, с. 51А-24**).

### II - СНЯТИЕ



- Отсоедините тягу привода открытия двери (1) от фиксатора (2) на наружной ручки двери.

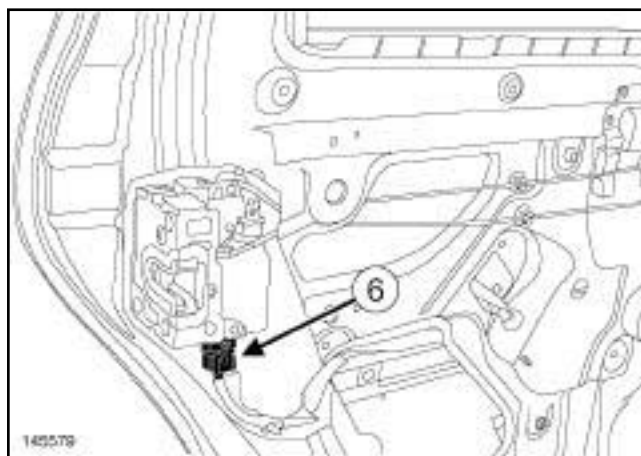


□ Отсоедините:

- тяги привода в точке (3),
- крепление тяги привода (4),

- Снимите болты (5) с замка задней двери.

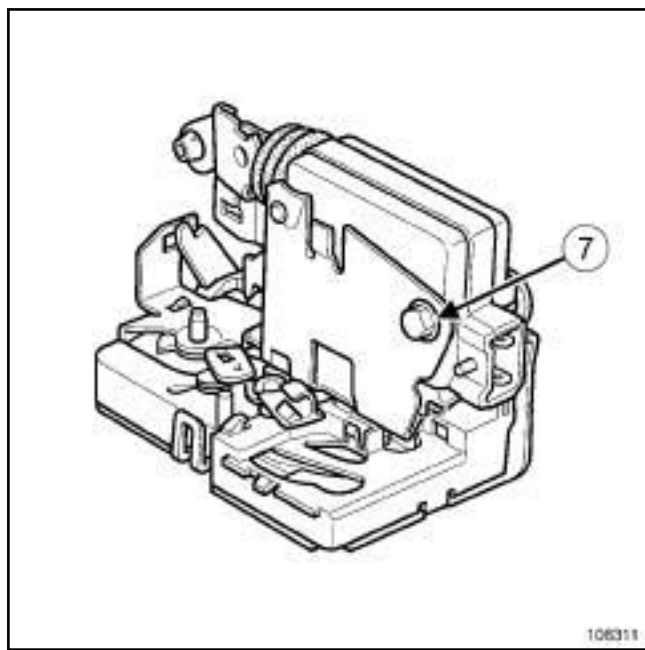
### СИСТЕМА ОТКРЫВАНИЯ ДВЕРЕЙ 02



- Разъедините разъем (6) замка задней боковой двери.

- Снимите замок задней боковой двери в сборе с тягами привода.

СИСТЕМА ОТКРЫВАНИЯ ДВЕРЕЙ 02

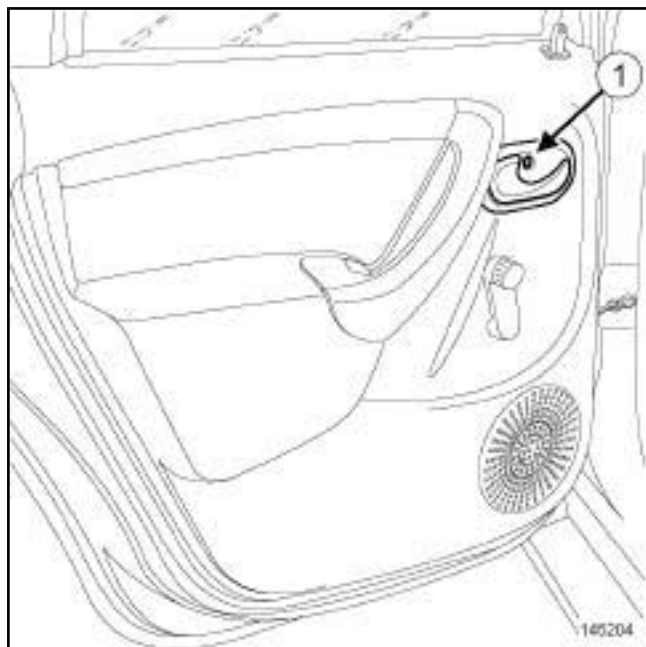


108311

- Снимите:
  - винт (7) ,
  - электродвигатель замка.

**УСТАНОВКА**

- Установка производится в порядке, обратном снятию.
- Проверьте работу.

**СНЯТИЕ****СНЯТИЕ**

145204

- Снимите:
  - винт (1) ,
  - внутреннюю ручку задней боковой двери.

**УСТАНОВКА**

- Установка производится в порядке, обратном снятию.

МЕХАНИЧЕСКИЙ СТЕКЛОПОДЪЕМНИК ЗАДНЕЙ ДВЕРИ

СНЯТИЕ

I - СНЯТИЕ

- Снимите обивку задней двери (см. **Облицовка задней боковой двери: Снятие и установка**) (Глава 72А, Обивка боковых открывающихся элементов кузова).

II - СНЯТИЕ

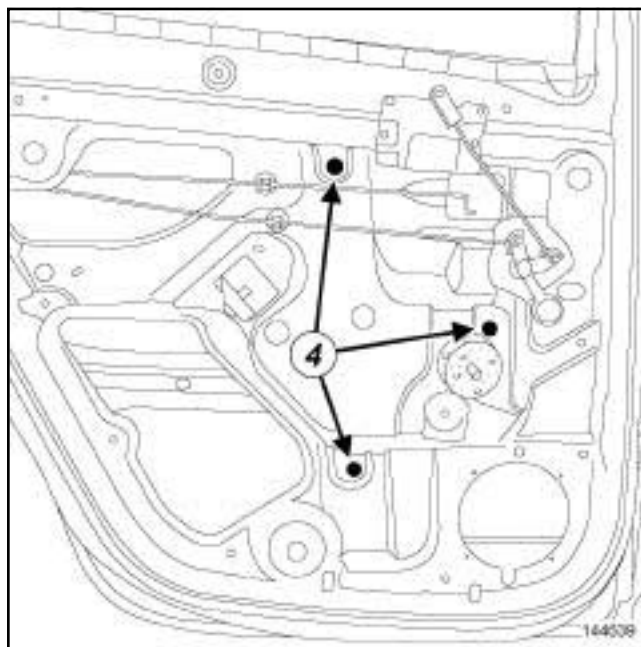
- Опустите стекло.



- Отверните болты (2) .
- Поднимите стекло.



- Закрепите клейкой лентой стекло в верхнем положении.



- Отверните гайки (4) .
- Снимите механизм механического стеклоподъемника задней двери.



## МЕХАНИЧЕСКИЙ СТЕКЛОПОДЪЕМНИК ЗАДНЕЙ ДВЕРИ

## УСТАНОВКА

## I - УСТАНОВКА

- Установите механизм механического стеклоподъемника задней двери.
- Заверните гайки крепления механизма механического стеклоподъемника задней боковой двери.
- Установите опускающее стекло задней двери.



144640

- Заверните болты крепления стеклоподъемника через отверстия (6).

## II - ЗАВЕРШЕНИЕ

- Проверьте работу.
- Установите обивку задней двери (см. **Облицовка задней боковой двери: Снятие и установка**) (Глава 72А, Обивка боковых открывающихся элементов кузова).

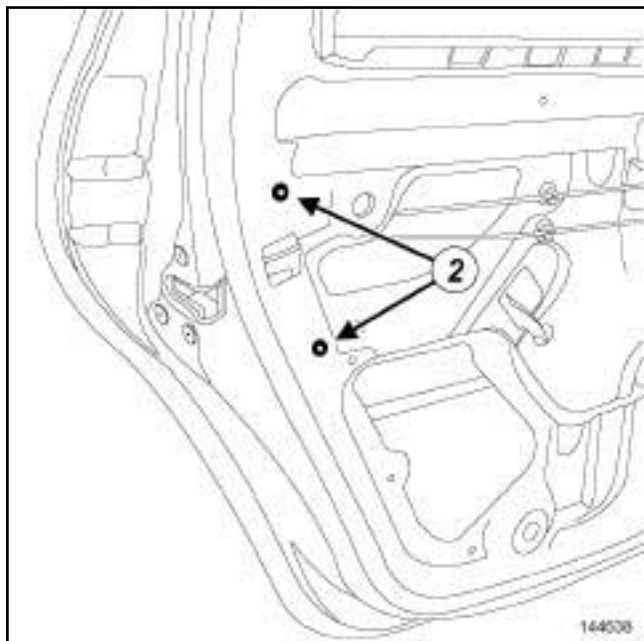
## УСТАНОВКА

### I - СНЯТИЕ

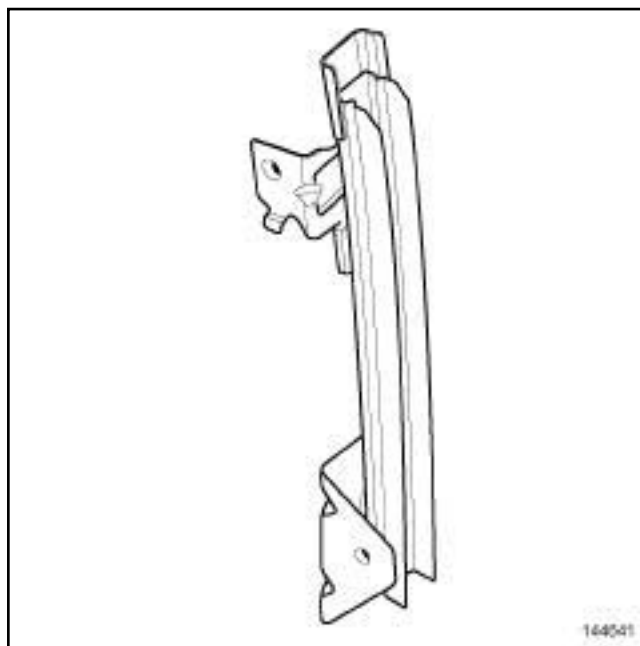
- Снимите обивку задней двери (см. **Облицовка задней боковой двери: Снятие и установка**) (Глава 72А, Обивка боковых открывающихся элементов кузова).

### II - СНЯТИЕ

- Частично выдвиньте направляющий желобок стекла из держателя.



- Отверните болты (2) .



- Снимите крепление направляющего желобка задней боковой двери.

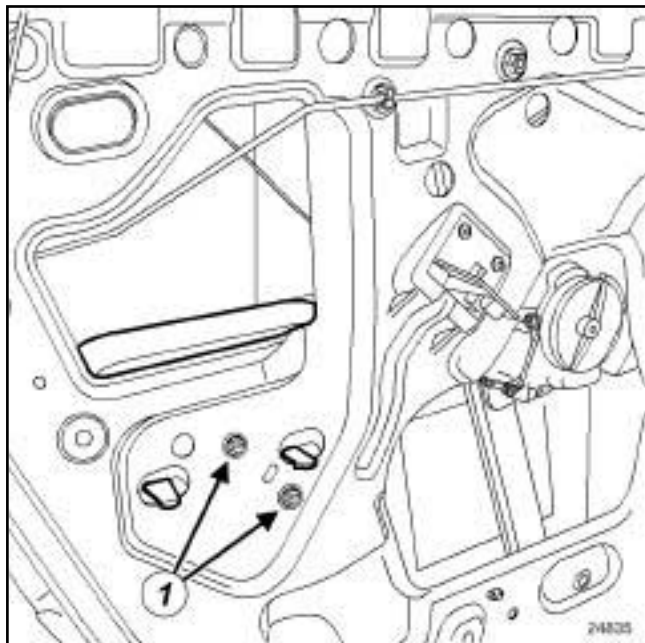
## УСТАНОВКА

- Установка производится в порядке, обратном снятию.

## СНЯТИЕ

### I - СНЯТИЕ

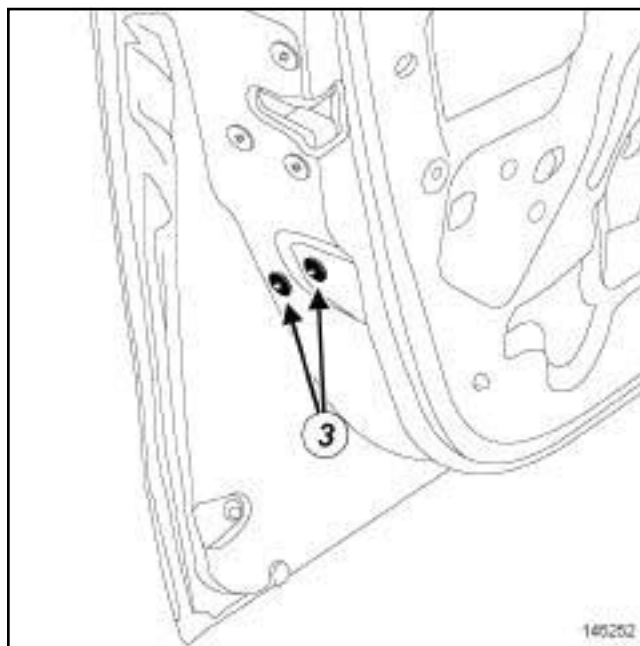
- ❑ Снимите обивку передней двери (см. **Облицовка передней двери: Снятие и установка**) (глава 72А, Обивка боковых открывающихся элементов кузова).



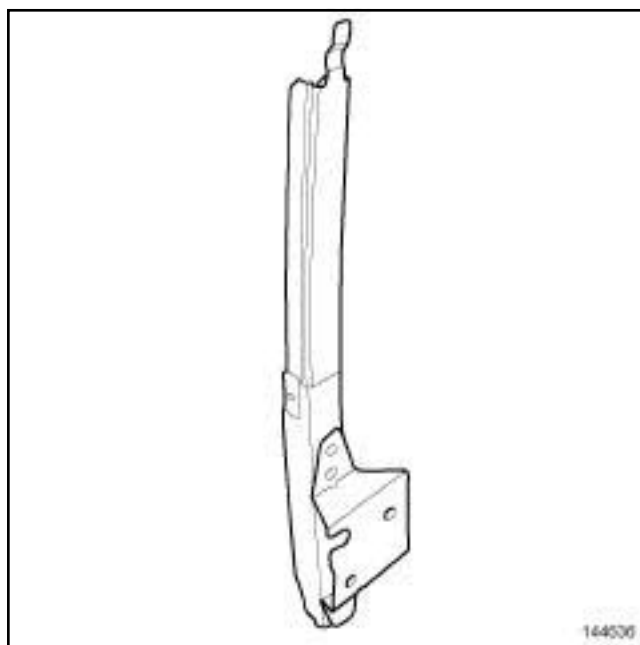
- ❑ Отверните болты (1) с защитной вставки, не снимая ее.

### II - СНЯТИЕ

- ❑ Частично выдвиньте направляющий желобок стекла из держателя.



- ❑ Отверните болты (3) .



- ❑ Снимите опору направляющего желобка передней боковой двери.

## УСТАНОВКА

### УСТАНОВКА

- ❑ Установите защитную вставку передней двери (см. **Защитная вставка передней двери: Снятие и установка**) (Глава 59А, Элементы пассивной безопасности).

**ЗАВЕРШЕНИЕ**

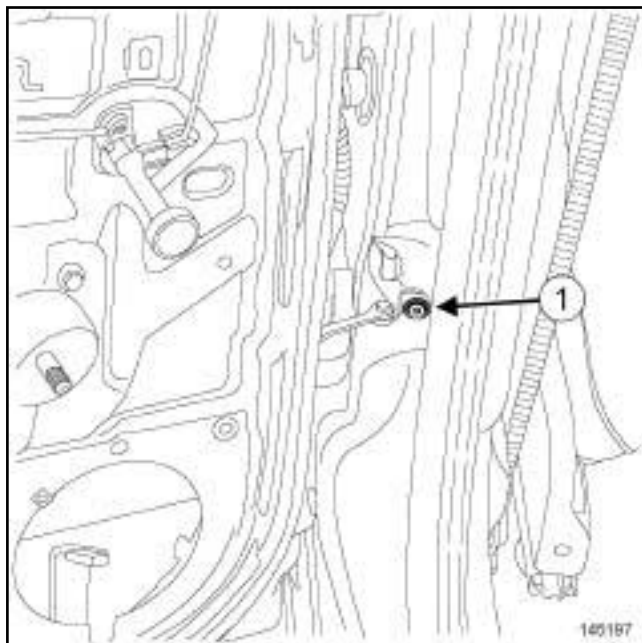
- Установка производится в порядке, обратном снятию.

## СНЯТИЕ

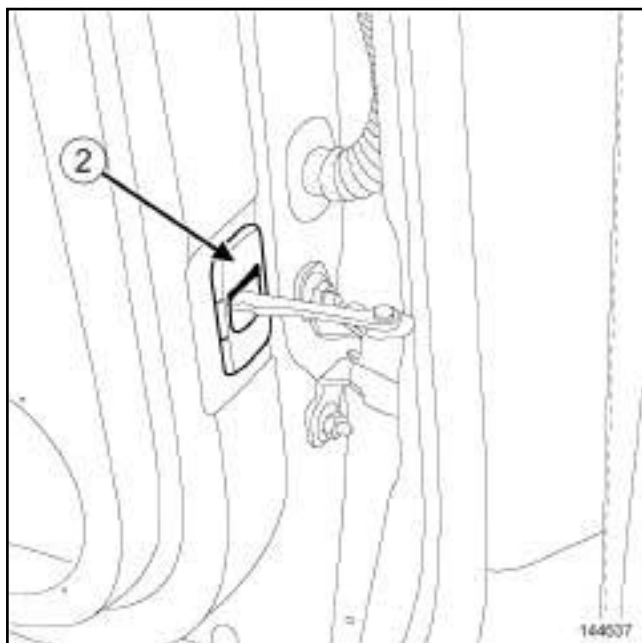
### I - СНЯТИЕ

- ❑ Снимите обивку задней двери (см. **Облицовка задней боковой двери: Снятие и установка**) (Глава 72А, Обивка боковых открывающихся элементов кузова).

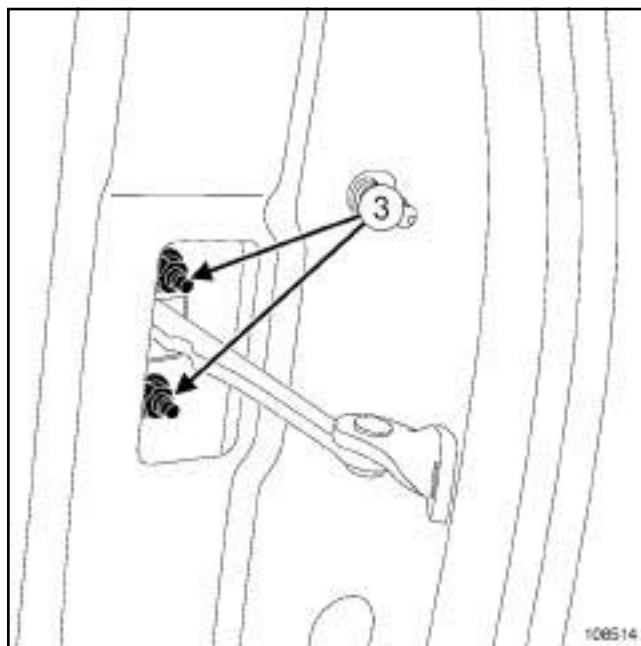
### II - СНЯТИЕ



- ❑ Отверните болт (1) ограничителя задней двери.



- ❑ Снимите уплотнитель (2) ограничителя задней двери.

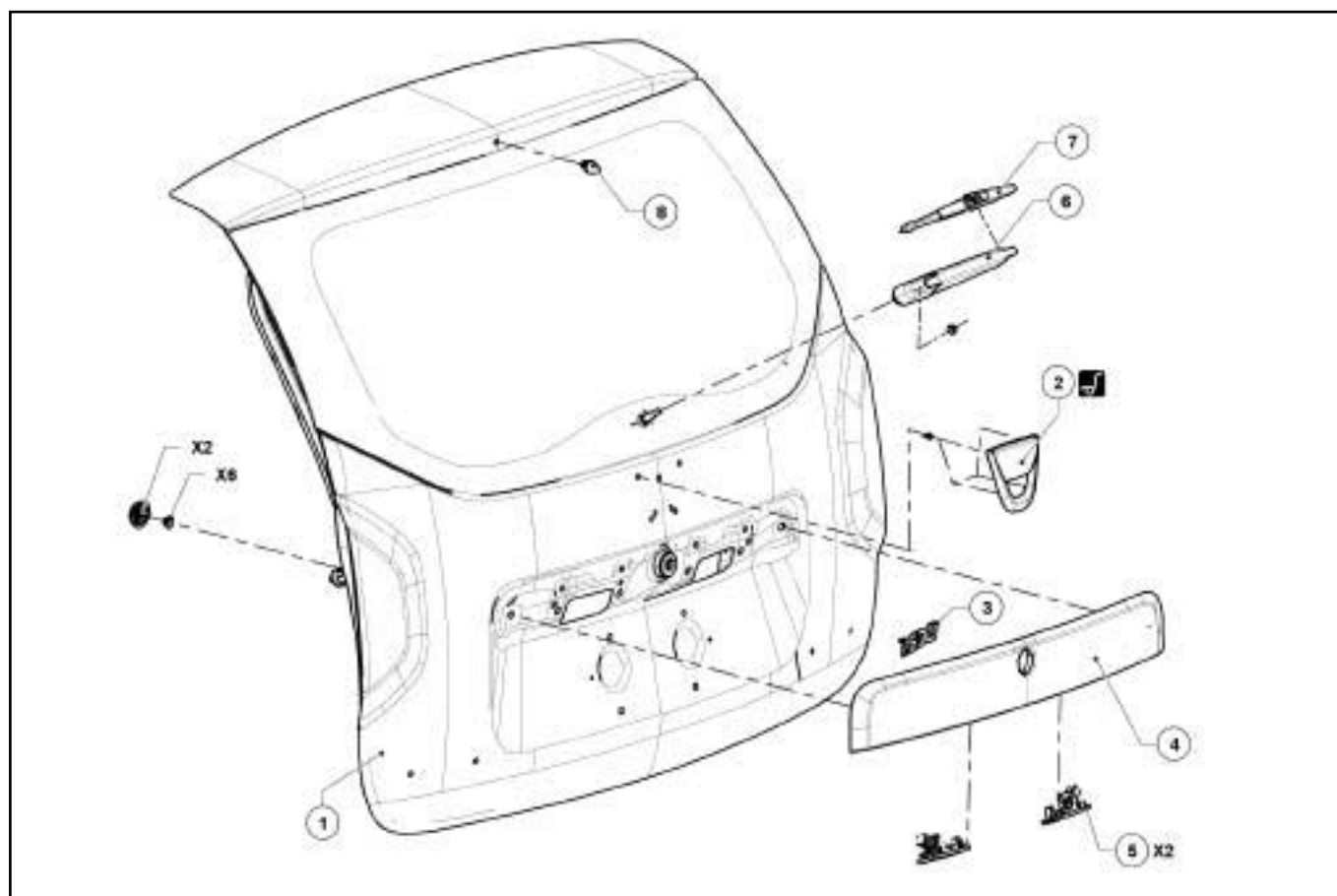


108514

- ❑ Отверните болты (3) .
- ❑ Извлеките ограничитель задней двери через короб двери.

## УСТАНОВКА

- ❑ Установка производится в порядке, обратном снятию.



146094

(с м. ) (Глава 01D, Предисловие к разделу  
"Механические узлы и агрегаты").

I

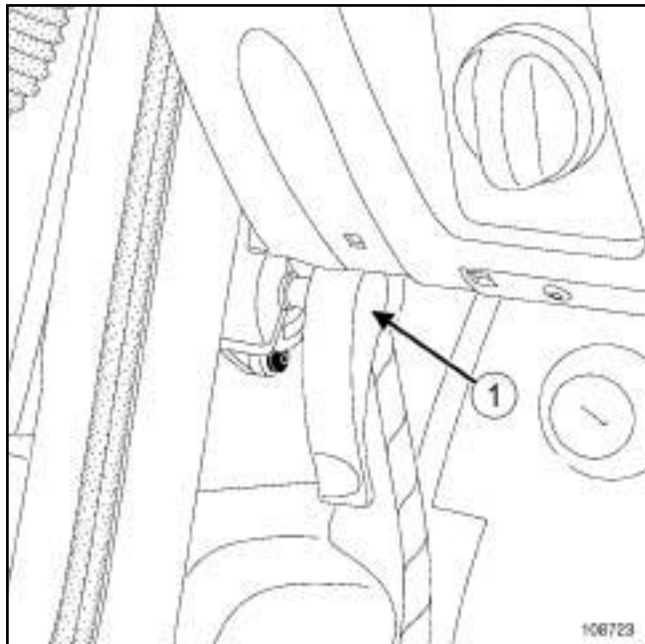
Отметьте	Наименование	Информация
1	Капот	Материал: Сталь  (см. <b>Капот: Снятие и установка</b> ) (48А Небоковые открывающиеся элементы кузова).  (см. ) (Техническая нота 0592А, Инструкции по окраске панелей).
2	Передний бампер	Материал: Р/Е  (см. <b>55А, Наружные защитные элементы, Передний бампер: Снятие и установка, с. 55А-8</b> )  (см. <b>55А, Наружные защитные элементы, Передний бампер в сборе: Подetailная схема, с. 55А-1</b> )  (см. ) (Техническая нота 0592А, Инструкции по окраске пластмассовых поверхностей).  (см. ) (Глава 50А, Общие сведения).
3	Петля капота	
4	Переднее крыло	Материал: Сталь  (см. <b>Переднее крыло: Снятие и установка</b> ) (Глава 42А, Верхняя передняя часть кузова).  (см. ) (Техническая нота 0592А, Инструкции по окраске панелей).
5	Боковой кронштейн с пружинным фиксатором переднего бампера	
6	Заклепка бокового кронштейна с пружинным фиксатором переднего бампера	
7	Передняя часть надставки панели порога	(см. <b>56А, Наружные принадлежности, Боковая наружная облицовка кузова: Подetailная схема, с. 56А-1</b> )
8	Передний подкрылок	Материал: Р/Е
9	Противотуманный свет	(см. ) (Глава 80В, Фары).
10	Боковой указатель левого поворота	(см. <b>Указатель поворота: Снятие и установка</b> ) (Глава 80В, Фары).
11	Фара	(см. ) (Глава 80В, Фары).





## СНЯТИЕ

### СНЯТИЕ



108723

- ❑ Снимите рукоятку привода замка капота (1) .

## УСТАНОВКА

- ❑ Установка производится в порядке, обратном снятию.

Моменты затяжки 

гайки капота	крепления	21 Н·м
-----------------	-----------	--------

## СНЯТИЕ

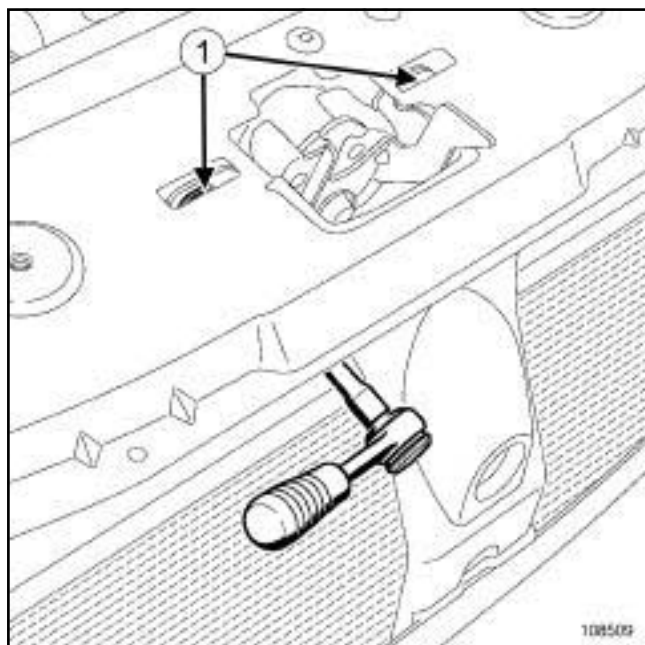
## I - СНЯТИЕ

Снимите:

- передний бампер (с м. 55А, Наружные защитные элементы, Передний бампер: Снятие и установка, с. 55А-8),

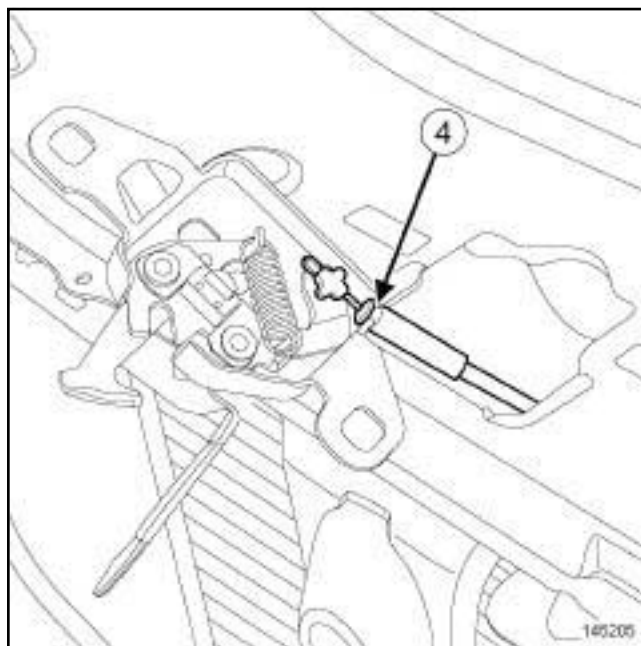
- воздухоотражатель.

## II - СНЯТИЕ



108509

Отверните гайки (1).



145205

- Снимите замок капота.
- Снимите трос привода замка (4).

## УСТАНОВКА

- Установка производится в порядке, обратном снятию.
- Затяните требуемым моментом гайки крепления капота (21 Нбм).
- Проверьте работу.

## СНЯТИЕ

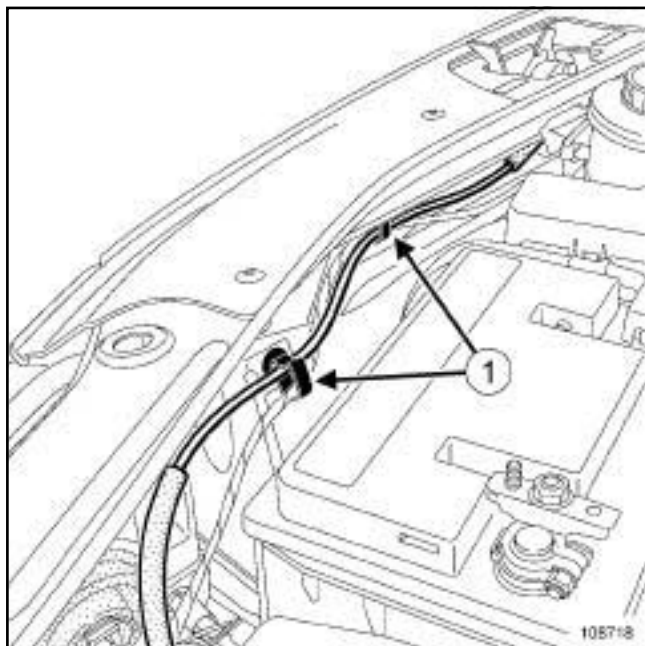
### I - СНЯТИЕ

❑ Снимите:

- передний бампер (с м. 55А, Наружные защитные элементы, Передний бампер: Снятие и установка, с. 55А-8),
- замок капота (см. 52А, Механизмы небоковых открывающихся элементов кузова, Замок капота: Снятие и установка, с. 52А-5),
- привод замка капота (с м. 52А, Механизмы небоковых открывающихся элементов кузова, Трос привода замка капота: Снятие и установка, с. 52А-4),

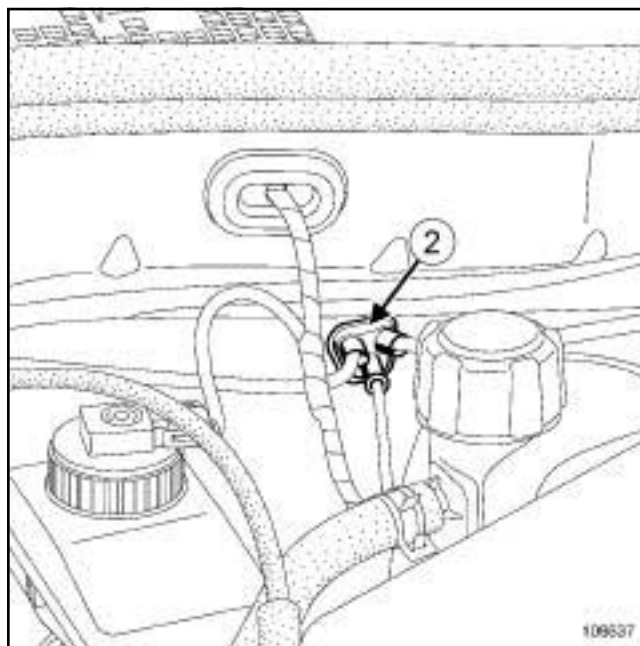
### II - СНЯТИЕ

❑ Отметьте прокладку троса привода замка капота.



108718

- ❑ Отсоедините трос привода замка капота в точке (1).
- ❑ Снимите тросы переключателя корректора фар (см. Переключатель корректора фар: Снятие и установка) (Глава 84А, Органы управления - сигнализация).



109637

108637

- ❑ Извлеките трос из заглушки (2).
- ❑ Снимите трос привода замка капота, действуя из салона автомобиля.

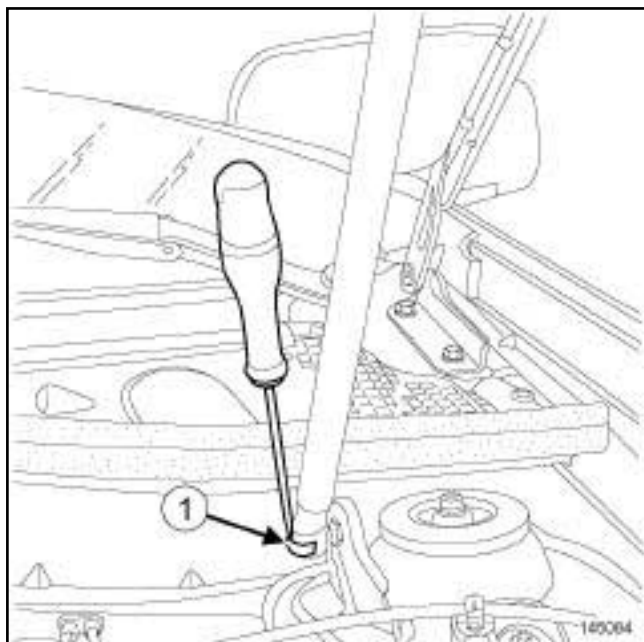
## УСТАНОВКА

- ❑ Установка производится в порядке, обратном снятию.
- ❑ Проверьте работу.

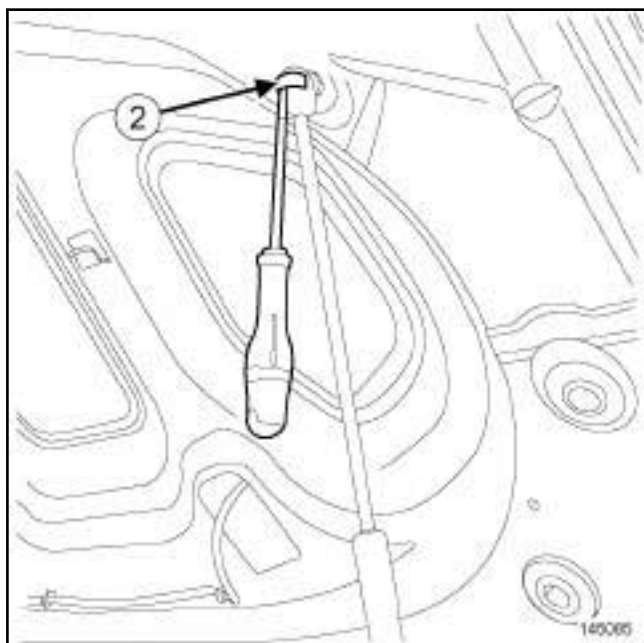
## Упор капота: Снятие и установка

## СНЯТИЕ

## СНЯТИЕ



145084



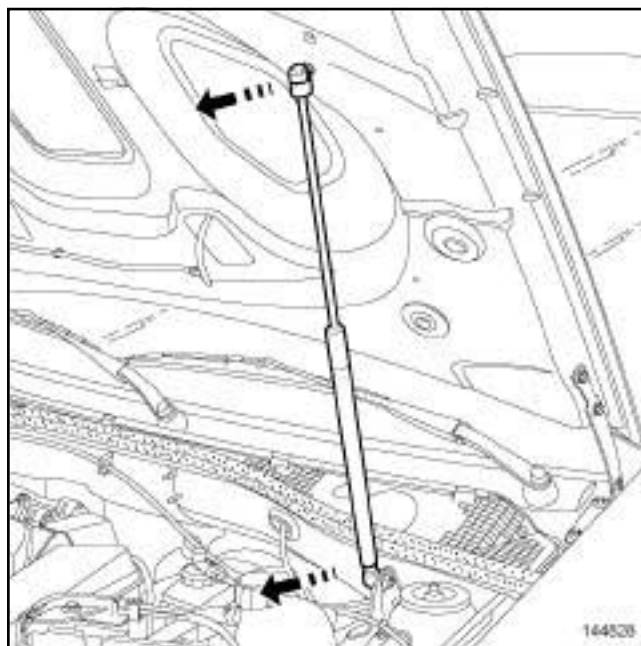
145085

□

**ВНИМАНИЕ**

Газонаполненный упор установлен так, чтобы не допустить утечки. Перед снятием газонаполненного упора отметьте направление установки (корпуса и штока), чтобы установить его в прежнее положение.

□ Отсоедините фиксаторы (1) и (2), не снимая их.



144828

□ Снимите подкос капота, удерживая капот.

**УСТАНОВКА**

□ Установите держатели на подкос капота.

□ Установка производится в порядке, обратном снятию.

Моменты затяжки 

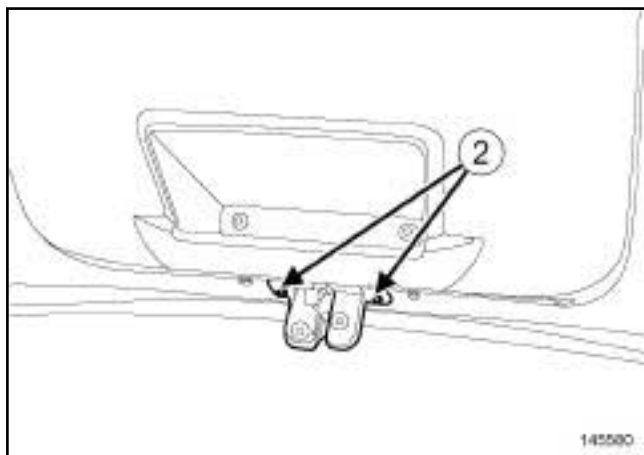
болты	крепления	8 Н.м
замка двери задка		

## СНЯТИЕ

## I - СНЯТИЕ

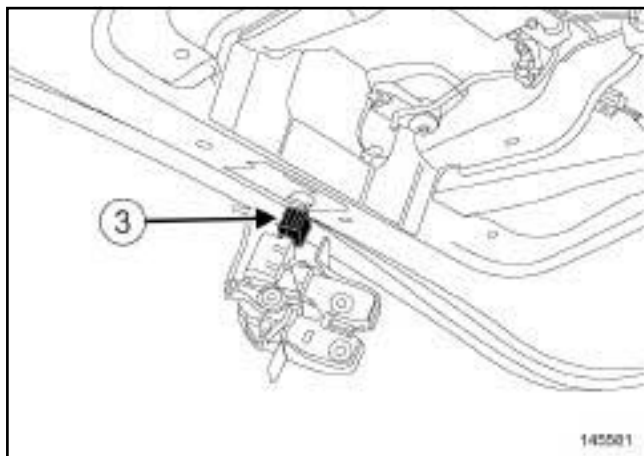
- Снимите облицовку двери задка (см. **Облицовка двери задка: Снятие и установка**) (Глава 73А, Облицовка двери задка).

## II - СНЯТИЕ



145580

- Снимите:
  - винты (2) ,
  - замок двери задка.
- Снимите тягу привода замка двери задка.



145581

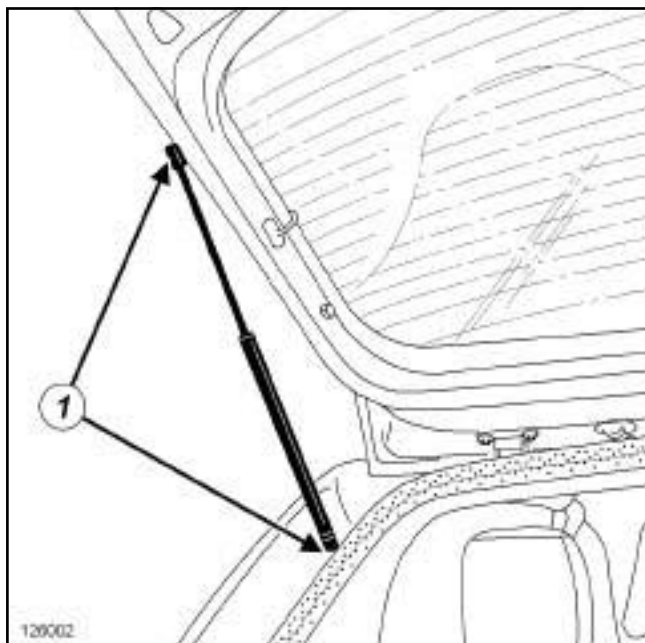
- Разъедините разъем замка двери задка (3) .

## УСТАНОВКА

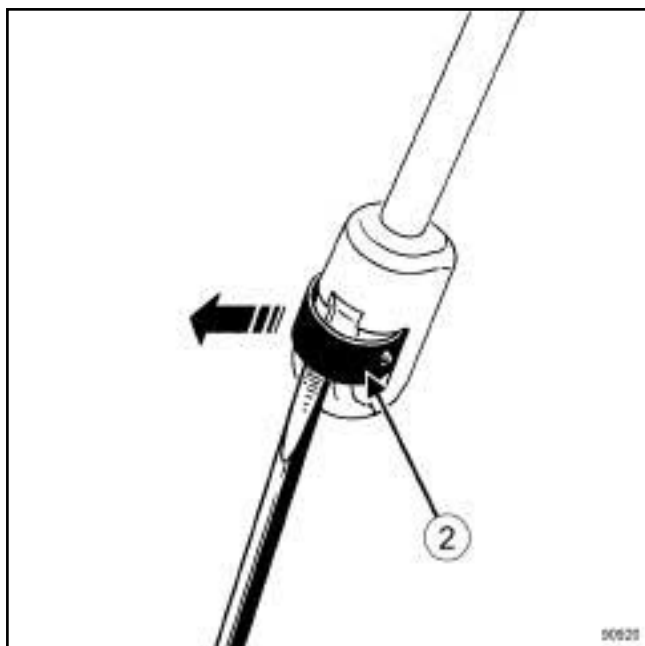
- Установка производится в порядке, обратном снятию.
- Затяните требуемым моментом болты крепления замка двери задка (8 Н.м).
- Проверьте работу.

**СНЯТИЕ****I - СНЯТИЕ**

- Перед снятием пометьте направление установки газонаполненного упора.

**II - СНЯТИЕ**

126002



90920

- В точке (1) отсоедините держатели (2) с помощью отвертки с плоским лезвием, не снимая их.
- Снимите газонаполненный упор, придерживая дверь задка.

**УСТАНОВКА**

- Установите держатели на газонаполненный упор двери задка.
- Установка производится в порядке, обратном снятию.

Моменты затяжки 

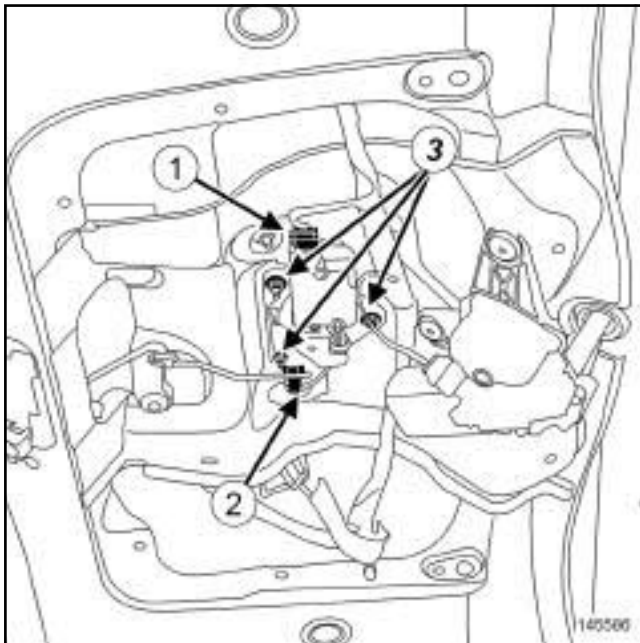
болты крепления ручки двери задка	8 Нм
-----------------------------------	------

## СНЯТИЕ

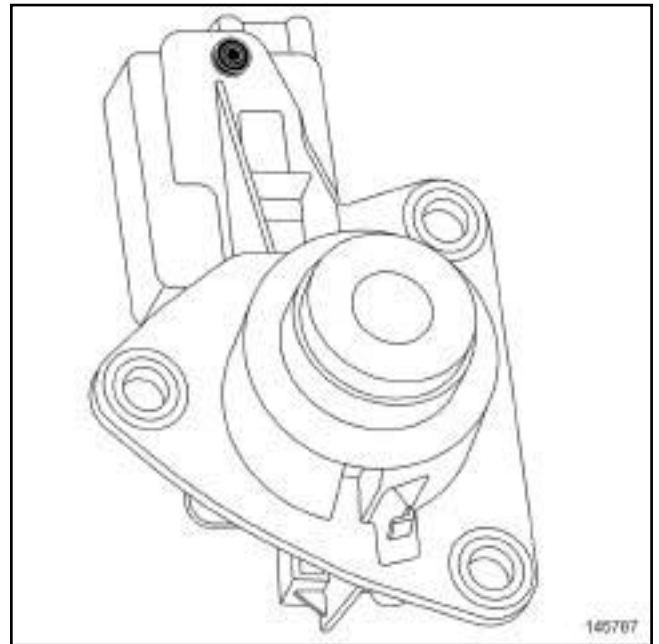
### I - СНЯТИЕ

- ❑ Снимите обивку двери задка (см. ) (глава 73А, Обивка небоковых открывающихся элементов кузова).

### II - СНЯТИЕ



- ❑ Разъедините разъем (1) наружной ручки открытия двери задка.
- ❑ Отсоедините тягу наружной ручки открытия двери задка в точке (2) при помощи отвертки.
- ❑ Отверните болты крепления наружной ручки открытия двери задка (3).



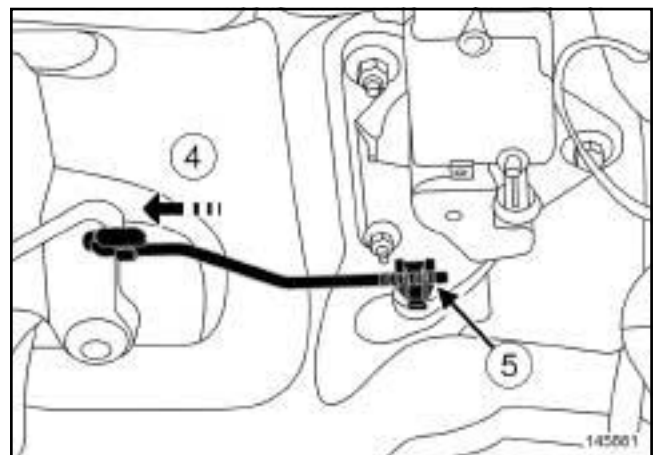
145787

- ❑ Снимите наружные ручки двери задка.

## УСТАНОВКА

### УСТАНОВКА

- ❑ Установите наружные ручки двери задка.
- ❑ Затяните требуемым моментом болты крепления ручки двери задка (8 Нм).



145881

- ❑ Потяните за тягу привода открытия двери задка по направлению (4) и зафиксируйте тягу в точке (5).
- ❑ Соедините разъем выключателя замка двери задка.
- ❑ Проверьте работу.

**ЗАВЕРШЕНИЕ**

- Установка производится в порядке, обратном снятию.

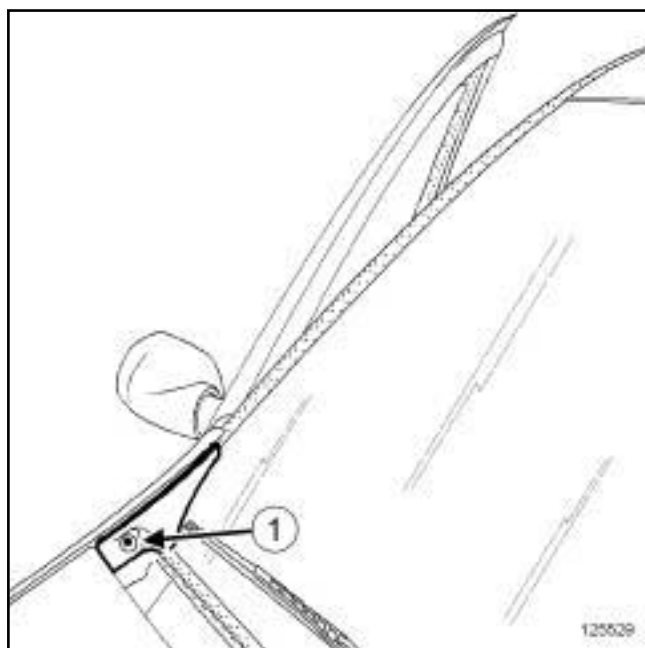


## СНЯТИЕ

## I - СНЯТИЕ

□ Снимите:

- внутреннее зеркало заднего вида (с м. **57А**, Принадлежности салона, Внутреннее зеркало заднего вида: Снятие и установка, с. **57А-13**) (Глава 57А, Принадлежности салона),
- облицовки стоек проема ветрового окна (см. **Облицовка стойки проема ветрового стекла: Снятие и установка**) (Глава 71А, Внутренняя отделка кузова).

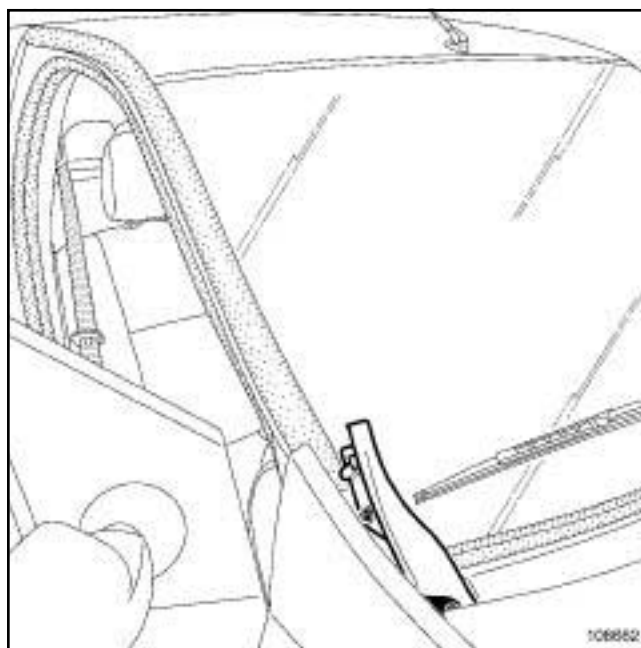


□ Отверните винт (1) .



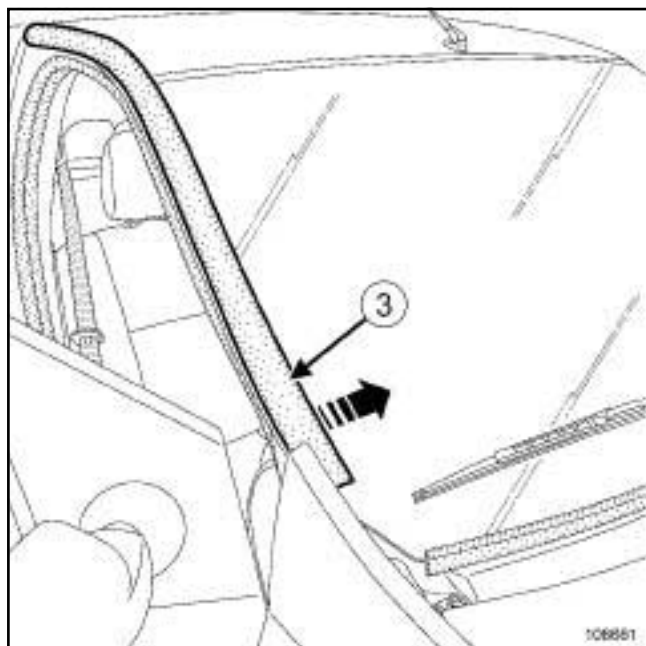
108663

□ Отсоедините декоративную накладку (2) .



108662

□ Снимите облицовку.



108661

- Частично снимите уплотнители (3) .
- Снимите рычаги очистителя ветрового стекла (см. **Рычаг очистителя ветрового стекла: Снятие и установка**) (Глава 85А, Стеклоочистители и стеклоомыватели).
- Наклейте защитную ленту по периметру проема ветрового стекла.

## H79

- Установите приспособления приборную панель.

## II - СНЯТИЕ

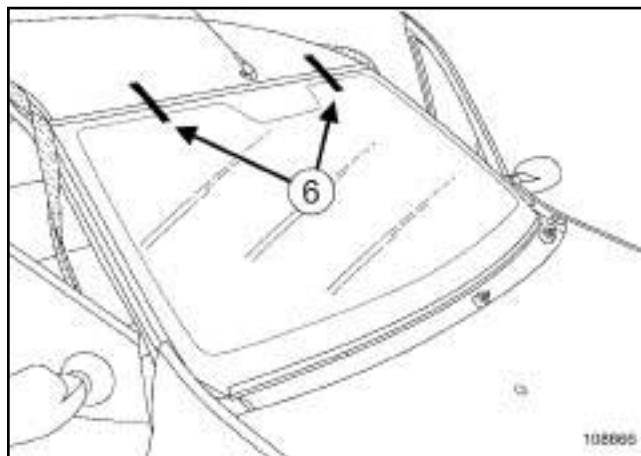
- Срежьте клеевой слой (см. **Техническую ноту 0560А**).
- Снимите ветровое стекло (э т а операция выполняется вдвоем с помощником).

## УСТАНОВКА

## I - ПОДГОТОВКА К УСТАНОВКЕ

- детали, подлежащие обязательной замене:**  
**Регулировочная прокладка ветрового стекла**
- Установите новые регулировочные подкладки и упоры.
- Методику подготовки и клейки (с м. **Техническую ноту 0560А**).

## II - УСТАНОВКА



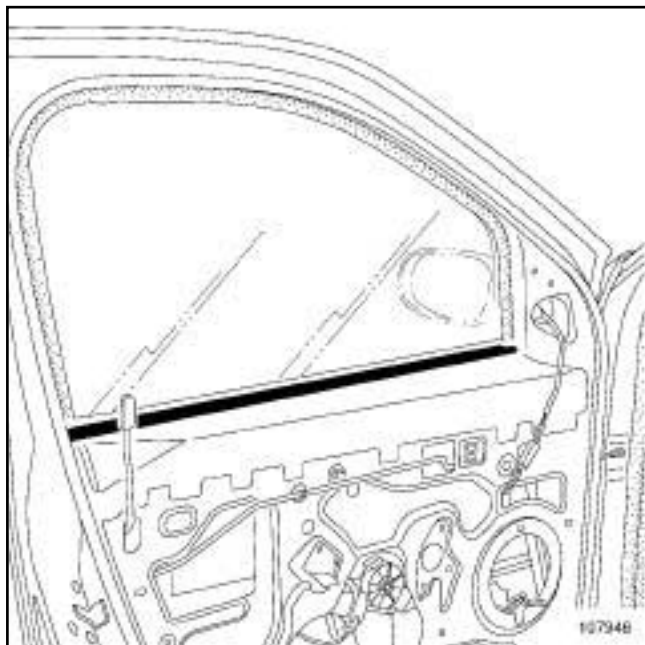
108666

- Вклейте ветровое стекло. Эта операция выполняется вдвоем с помощником.
- Соблюдайте значения зазоров и выступания:
  - « между ветровым стеклом и крышей »
  - « ветровое стекло - стойка проема ветрового стекла »
- Наклейте защитную ленту (6) для фиксации ветрового стекла на период высыхания клея.
- Установка производится в порядке, обратном снятию.

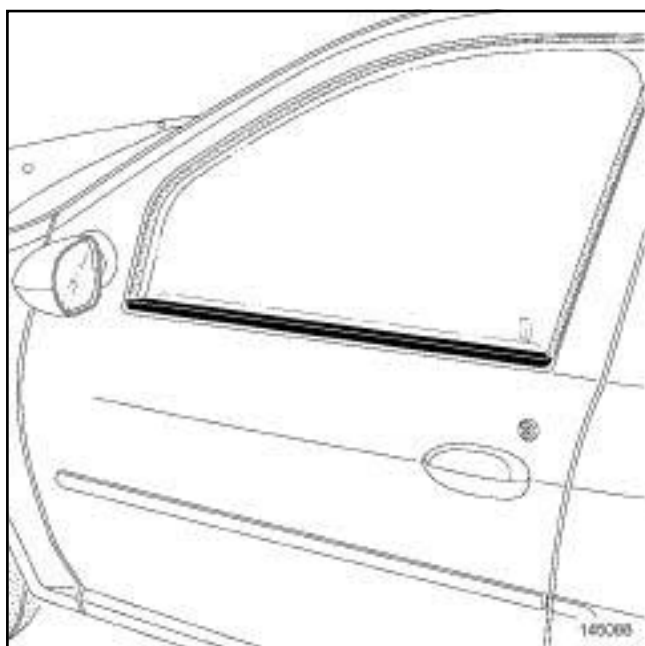
## СНЯТИЕ

## I - СНЯТИЕ

- Снимите обивку передней двери (см. **Облицовка передней двери: Снятие и установка**) (глава 72А, Обивка боковых открывающихся элементов кузова).

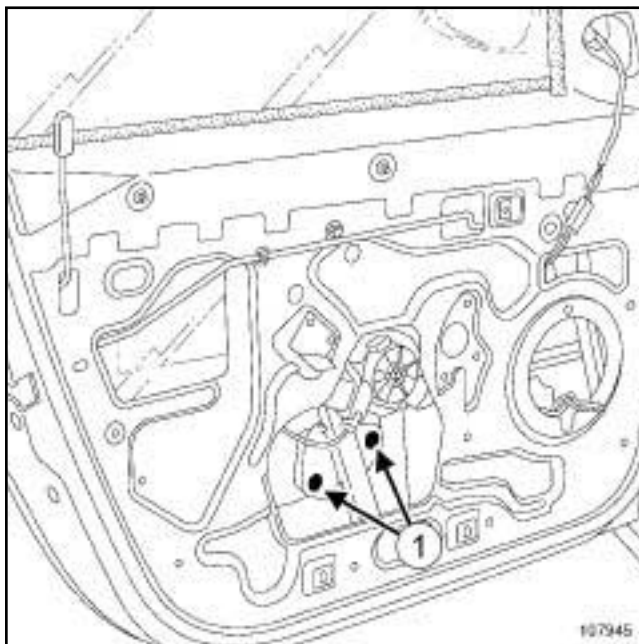


- Снимите внутренний подоконный уплотнитель.
- Опустите стекло.



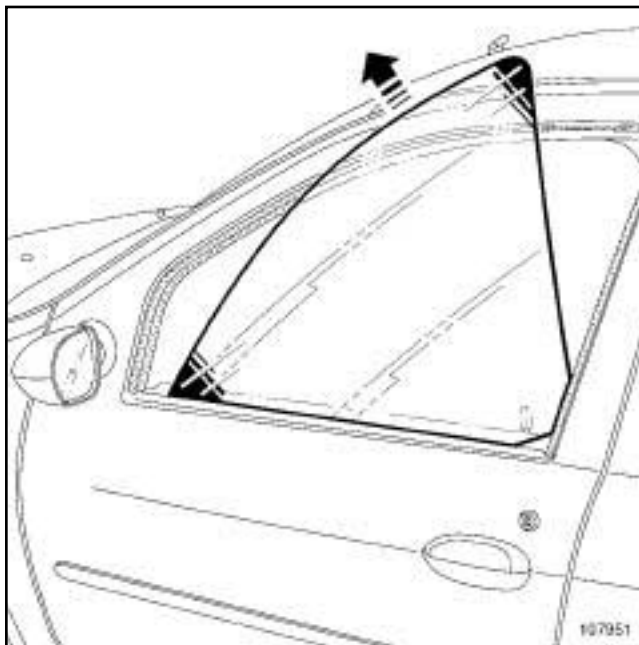
- Снимите наружный подоконный уплотнитель.

## II - СНЯТИЕ



107945

- Отверните болты (1) .



107951

- Снимите стекло.

## УСТАНОВКА

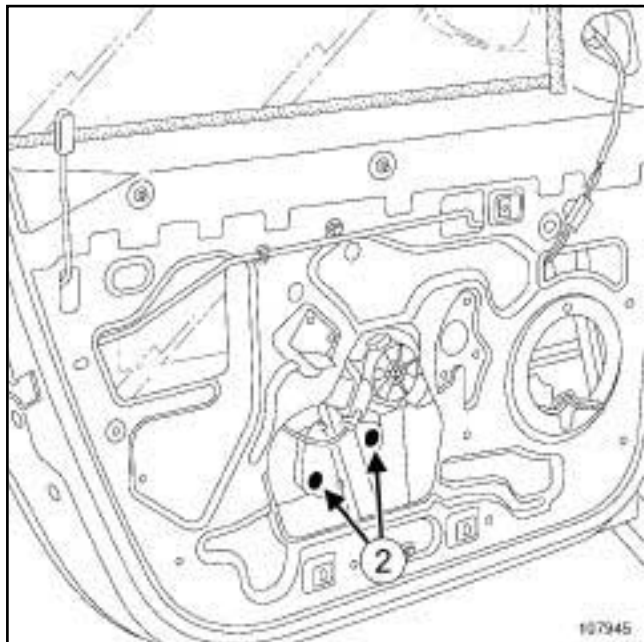
## I - ПОДГОТОВКА К УСТАНОВКЕ

- детали, подлежащие обязательной замене:  
болт крепления сдвижного стекла переднего бокового открывающегося элемента

## Опускное стекло передней двери: Снятие и установка

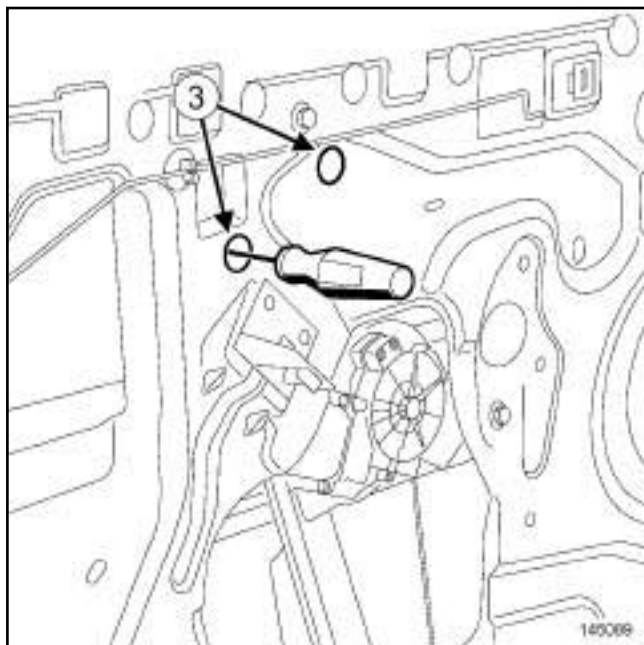
## II - УСТАНОВКА

- Установите стекло.



107945

- Заверните винты (2) , не затягивая их.



145089

- Затяните винты (2) через проемы (3) .
- Проверьте работу.

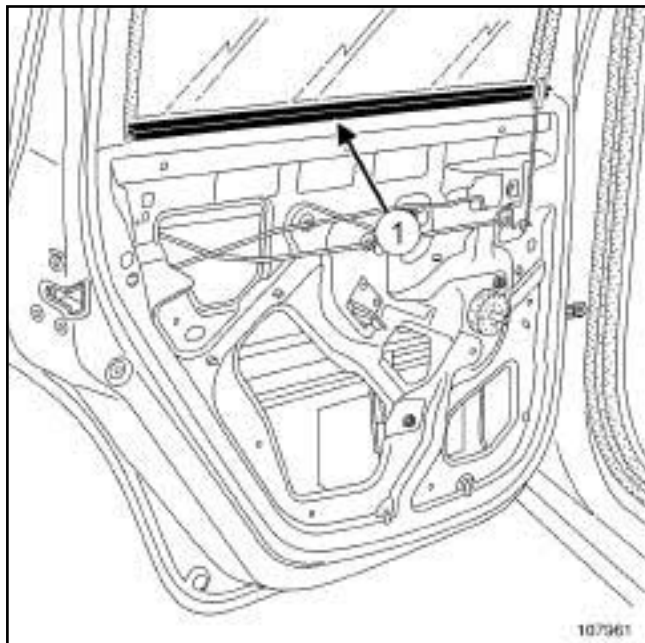
## III - ЗАВЕРШЕНИЕ

- Установка производится в порядке, обратном снятию.

## СНЯТИЕ

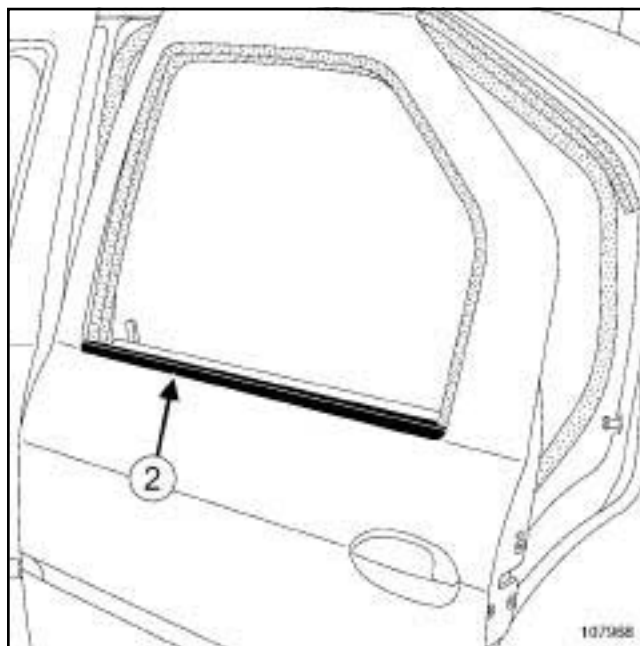
## I - СНЯТИЕ

- ❑ Снимите обивку задней двери (см. **Облицовка задней боковой двери: Снятие и установка**) (Глава 72А, Обивка боковых открывающихся элементов кузова).



107961

- ❑ Снимите внутренний подоконный уплотнитель (1)
- ❑ Снимите желоб с кронштейна.
- ❑ Снимите крепления желоба (см. **51А, Механизмы боковых открывающихся элементов кузова, Крепление ползуна задней боковой двери: Снятие и установка, с. 51А-23**) (Глава 51А, Механизмы боковых открывающихся элементов кузова).

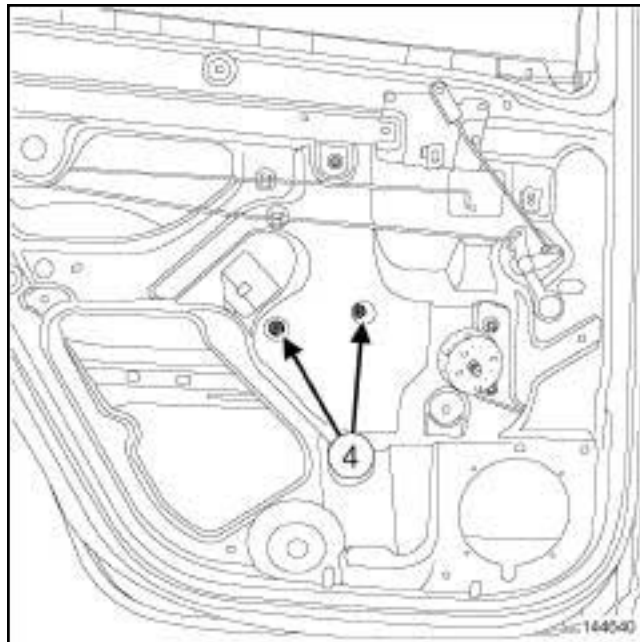


107968

107968

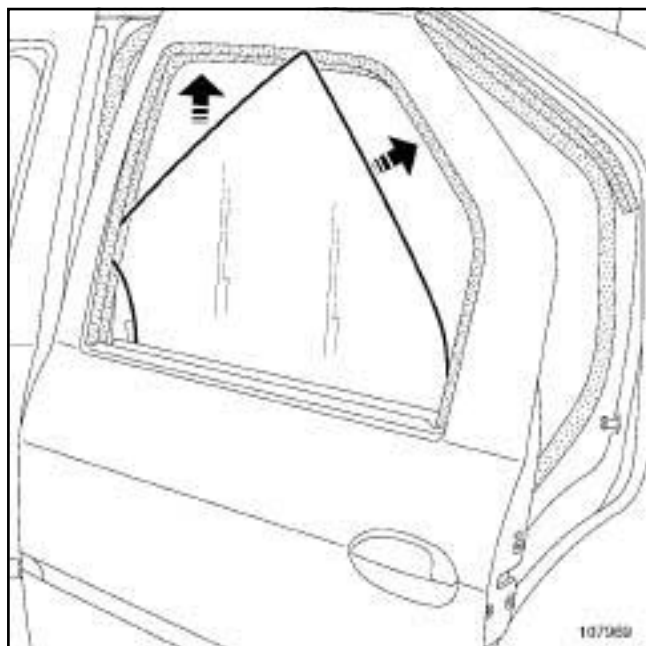
- ❑ Опустите стекло.
- ❑ Снимите наружный подоконный уплотнитель (2) .

## II - СНЯТИЕ



144640

- ❑ Отверните болты (4) .



107969

- Снимите стекло.

## УСТАНОВКА

### I - ПОДГОТОВКА К УСТАНОВКЕ

- детали, подлежащие обязательной замене:  
болт крепления сдвижного стекла заднего  
бокового открывающегося элемента

### II - УСТАНОВКА

- Установите стекло.
- Заверните винты (4).
- Проверьте работу.

### III - ЗАВЕРШЕНИЕ

- Установка производится в порядке, обратном снятию.

## Стекло боковины кузова: Снятие и установка

## СНЯТИЕ

## I - СНЯТИЕ

- Снимите (см. Боковая внутренняя облицовка кузова: Поддетальная схема) :

- облицовку задней стойки,
- боковую облицовку задней полки,
- верхнюю облицовку задней стойки.

## II - СНЯТИЕ



145582

- Защитите стекло боковины от повреждений, наклеив защитную ленту по периметру.
- Срежьте клеевой слой (см. Техническую ноту 0560A).
- Снимите стекло боковины кузова (эта операция выполняется вдвоем с помощником).

## УСТАНОВКА

## I - ПОДГОТОВКА К УСТАНОВКЕ

- детали, подлежащие обязательной замене: Регулировочная прокладка ветрового стекла.
- Установите новые регулировочные подкладки и упоры.
- Методику подготовки и вклейки (с м. Техническую ноту 0560A).

## II - УСТАНОВКА

- Приклейте стекло боковины кузова (эта операция выполняется вдвоем с помощником).
- Равномерно распределите зазоры и выступание.
- После высыхания клея удалите язычки упоров.

## III - ЗАВЕРШЕНИЕ

- Установка производится в порядке, обратном снятию.

## Заднее стекло: Снятие и установка

## СНЯТИЕ

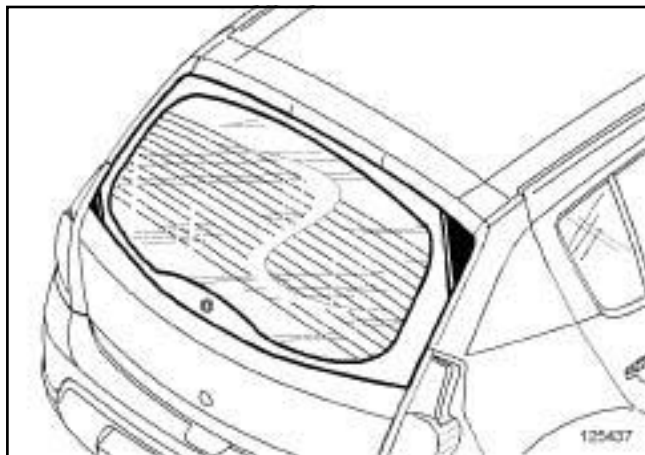
## I - СНЯТИЕ

 Снимите:

- обивку двери задка (см. **Облицовка двери задка: Снятие и установка**) (73А, Обивка небоковых открывающихся элементов кузова),
- рычаг очистителя заднего стекла (см. **Рычаг очистителя заднего стекла: Снятие и установка**) (Глава 85А, Стеклоочистители и стеклоомыватели),
- электродвигатель очистителя заднего стекла (с м. **Электродвигатель стеклоочистителя заднего стекла: Снятие и установка**) (Глава 85А, Стеклоочистители и стеклоомыватели),
- верхний стоп-сигнал (с м. **Верхний стоп-сигнал: Снятие и установка**) (Глава 81А, Задние приборы освещения).

- Разъедините разъемы жгута проводов элемента обогрева заднего стекла.

## II - СНЯТИЕ



125437

- Защитите стекло от повреждений, наклеив защитную ленту по периметру заднего стекла.
- Срежьте клеевой слой (см. **Техническую ноту 0560А**).
- Снимите заднее стекло (эта операция выполняется вдвоем с помощником).

## УСТАНОВКА

## I - ПОДГОТОВКА К УСТАНОВКЕ

- детали, подлежащие обязательной замене:  
Регулировочная прокладка заднего стекла

- Установите электродвигатель очистителя заднего стекла (с м. **Электродвигатель стеклоочистителя заднего стекла: Снятие и установка**) (Глава 85А, Стеклоочистители и стеклоомыватели), для направления п р и установке заднего стекла.

- Методику подготовки и вклейки с м. в **Технической ноте 0560А**.

## II - УСТАНОВКА

- Вклейте заднее стекло (эту операцию следует выполнять вдвоем с помощником).
- Равномерно распределите зазоры и выступание.
- После высыхания клея удалите язычки упоров.

## III - ЗАВЕРШЕНИЕ

- Соедините разъемы жгута проводов элемента обогрева заднего стекла.

 Установите:

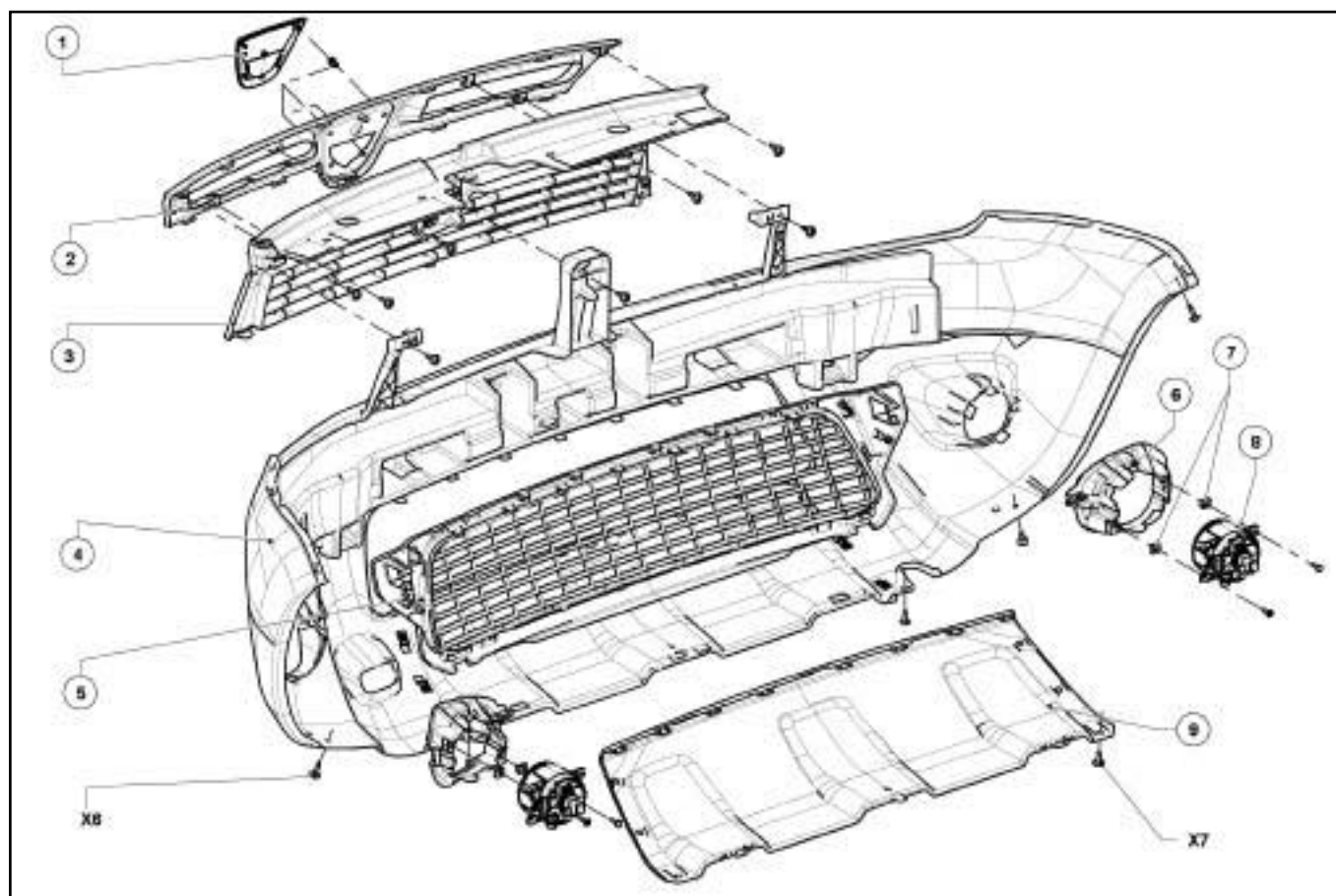
- верхний стоп-сигнал (с м. **Верхний стоп-сигнал: Снятие и установка**) (Глава 81А, Приборы заднего освещения).
- рычаг очистителя заднего стекла (см. **Рычаг очистителя заднего стекла: Снятие и установка**) (Глава 85А, Стеклоочистители и стеклоомыватели),
- щетка очистителя заднего стекла (см. **Щетка очистителя заднего стекла: Снятие и установка**) (Глава 85А, Стеклоочистители и стеклоомыватели),
- обивку двери задка (см. **Облицовка двери задка: Снятие и установка**) (73А, Обивка небоковых открывающихся элементов кузова).



# НАРУЖНЫЕ ЗАЩИТНЫЕ ЭЛЕМЕНТЫ

## Передний бампер в сборе: Подetailная схема

# 55A



146092

(с м. ) (Глава 01D, Предисловие к разделу "Механические узлы и агрегаты").

Отметьте	Наименование	Информация
1	Передний логотип	
2	Верхняя облицовка переднего бампера	Материал: ABS
3	Решетка радиатора	Материал: ASA
4	Передний бампер	<p>Материал: P/E</p> <p>(см. 55A, Наружные защитные элементы, Передний бампер: Снятие и установка, с. 55A-8)</p> <p>(см. 55A, Наружные защитные элементы, Передняя наружная облицовка кузова: Подetailная схема, с. 55A-5)</p> <p>(с м. ) (Техническая нота 0592A, Инструк ц и и по окраске пластмассовых поверхностей).</p> <p>(с м. ) (Глава 50A, Общие сведения).</p>

**НАРУЖНЫЕ ЗАЩИТНЫЕ ЭЛЕМЕНТЫ**  
**Передний бампер в сборе: Подetailная схема**

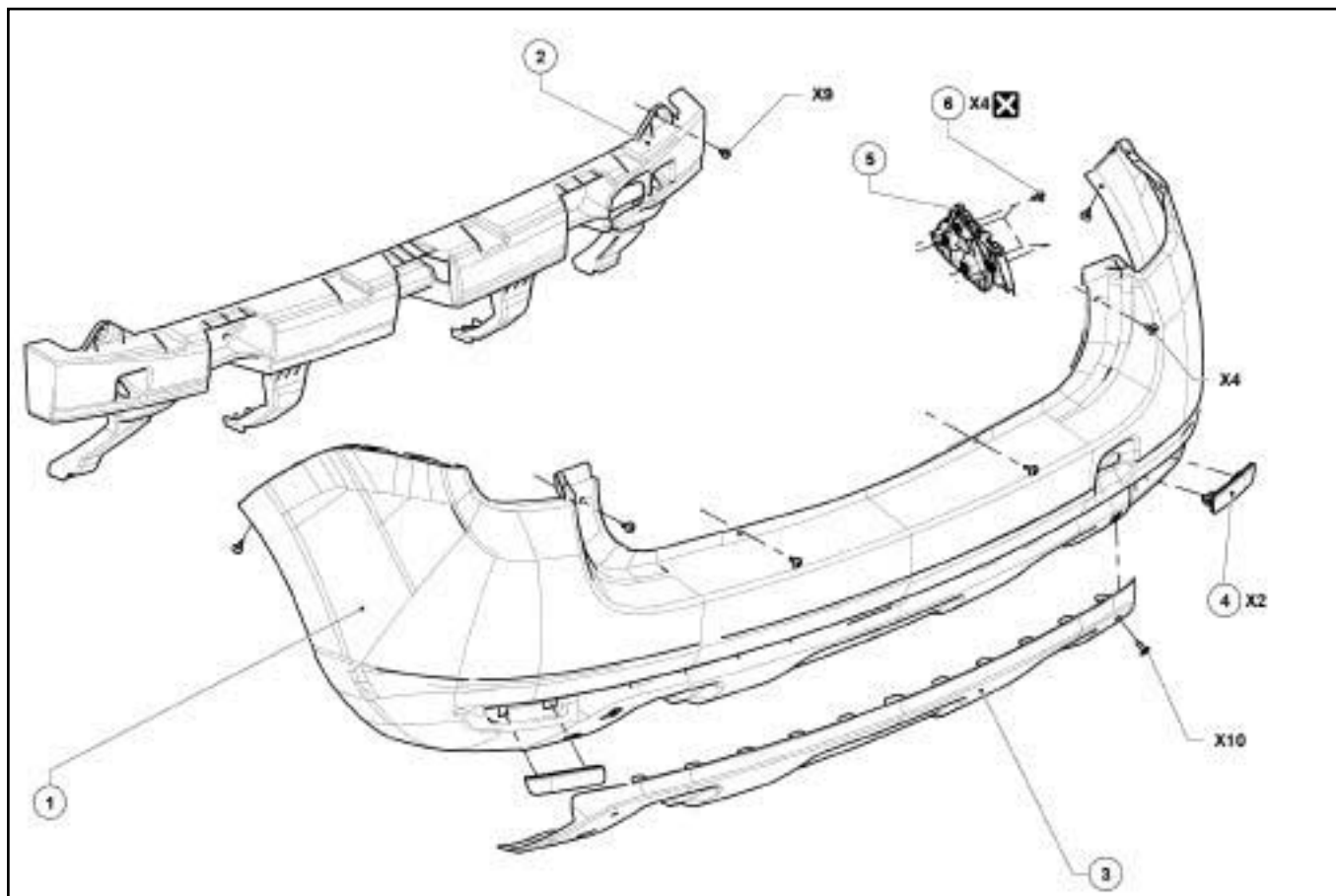
**55A**

Отметьте	Наименование	Информация
5	Н и ж н я я р е ш е т к а    п е р е д н е г о б а м п е р а	Материал: P/E+EPDM
6	К р о н ш т е й н    п р о т и в о т у м а н н о г о ф о н а р я	
7	Ф и к с а т о р                    к р е п л е н и я п р о т и в о т у м а н н о г о ф о н а р я	
8	П р о т и в о т у м а н н ы й с в е т	(см. ) (Глава 80В, Фары).
9	Ц е н т р а л ь н а я    о б л и ц о в к а п е р е д н е г о б а м п е р а	Материал: P/E

# НАРУЖНЫЕ ЗАЩИТНЫЕ ЭЛЕМЕНТЫ

## Задний бампер в сборе: Подetailная схема

# 55A



146093

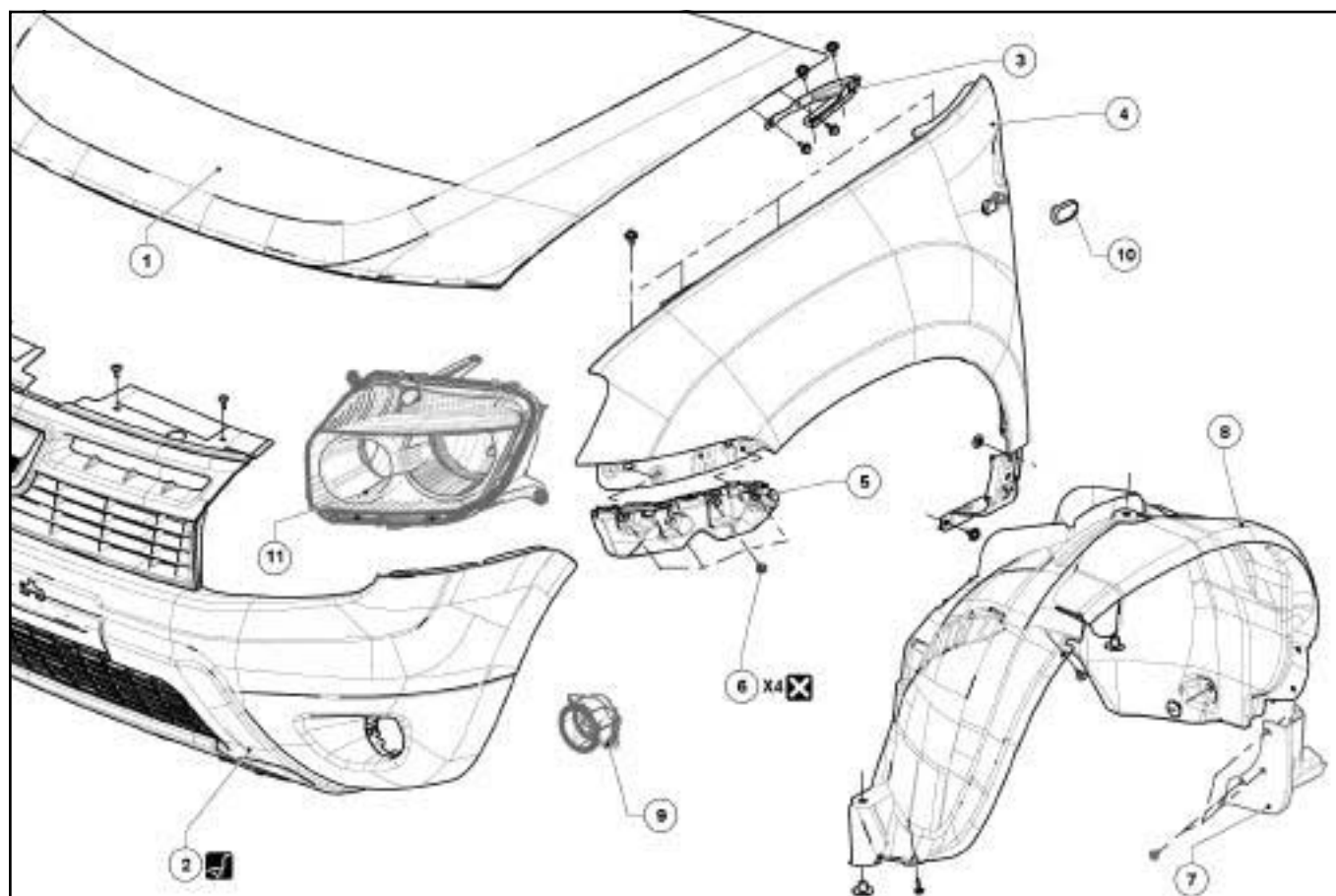
(с м. ) (Глава 01D, Предисловие к разделу "Механические узлы и агрегаты").

Отметьте	Наименование	Информация
1	Задний бампер	Материал: P/E (см. 55A, Наружные защитные элементы, З а д н и й б а м п е р: С н я т и е и у с т а н о в к а, с. 55A-10) (см. ) (Техническая нота 0592A, Инстру к ц и и п о о к р а с к е пластмассовых поверхностей). (см. ) (Г л а в а 50A, Общие сведения).
2	Энергопоглощающая опора заднего бампера	
3	Облицовка заднего бампера	Материал: PP
4	Катафот	

**НАРУЖНЫЕ ЗАЩИТНЫЕ ЭЛЕМЕНТЫ**  
**Задний бампер в сборе: Подetailная схема**

**55A**

Отметьте	Наименование	Информация
5	Боковой кронштейн с пружинным фиксатором заднего бампера	
6	Заклепка бокового кронштейна с пружинным фиксатором заднего бампера	



146095

(с м. ) (Глава 01D, Предисловие к разделу  
"Механические узлы и агрегаты").

I

Отметьте	Наименование	Информация
1	Капот	Материал: Сталь  (см. <b>Капот: Снятие и установка</b> ) (48А Небоковые открывающиеся элементы кузова).  (см. ) (Техническая нота 0592А, Инструкции по окраске панелей).
2	Передний бампер	Материал: Р/Е  (см. <b>55А, Наружные защитные элементы, Передний бампер: Снятие и установка, с. 55А-8</b> )  (см. <b>55А, Наружные защитные элементы, Передний бампер в сборе: Подetailная схема, с. 55А-1</b> )  (см. ) (Техническая нота 0592А, Инструкции по окраске пластмассовых поверхностей).  (см. ) (Глава 50А, Общие сведения).
3	Петля капота	
4	Переднее крыло	Материал: Сталь  (см. <b>Переднее крыло: Снятие и установка</b> ) (Глава 42А, Верхняя передняя часть кузова).  (см. ) (Техническая нота 0592А, Инструкции по окраске панелей).
5	Боковой кронштейн с пружинным фиксатором переднего бампера	
6	Заклепка бокового кронштейна с пружинным фиксатором переднего бампера	
7	Передняя часть надставки панели порога	(см. <b>56А, Наружные принадлежности, Боковая наружная облицовка кузова: Подetailная схема, с. 56А-1</b> )
8	Передний подкрылок	Материал: Р/Е
9	Противотуманный свет	(см. ) (Глава 80В, Фары).
10	Боковой указатель левого поворота	(см. <b>Указатель поворота: Снятие и установка</b> ) (Глава 80В, Фары).
11	Фара	(см. ) (Глава 80В, Фары).



### Необходимые приспособления и специнструменты

Сар. 1363	Комплек т р ы ч а г о в для снятия обивки.
-----------	--

Расположение и технические характеристики (моменты затяжки, детали, подлежащие обязательной замене и т.п.) (см. 55А, Наружные защитные элементы, Передний бампер в сборе: Подetailная схема, с. 55А-1) и (с м. 55А, Наружные защитные элементы, Передняя наружная облицовка кузова: Подetailная схема, с. 55А-5) .

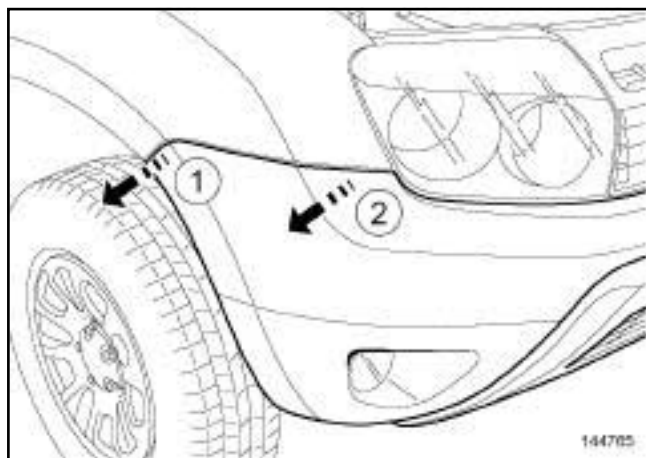
## СНЯТИЕ

### I - СНЯТИЕ

- ❑ Установите автомобиль на двухстоечный подъемник (см. Автомобиль: Буксировка и подъем) (Глава 02А, Подъемное оборудование).

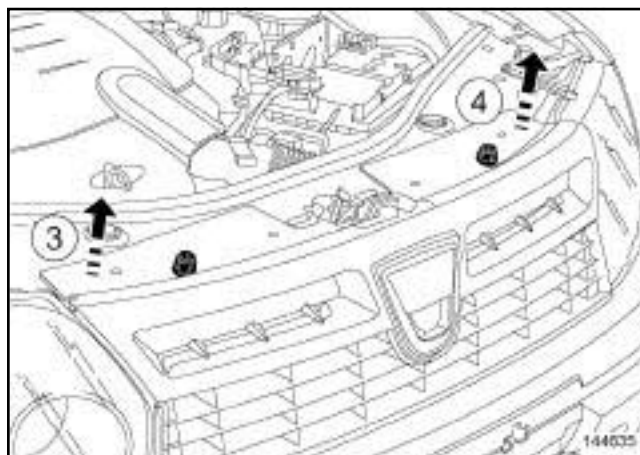
### II - СНЯТИЕ

- ❑ Снимите (см. 55А, Наружные защитные элементы, Передний бампер в сборе: Подetailная схема, с. 55А-1) :
  - болты крепления переднего подкрылка на переднем бампере с двух сторон автомобиля,
  - нижние болты крепления переднего бампера.
- ❑ Отверните верхние болты крепления переднего бампера (с м. 55 А , Наружные защитные элементы, Передняя наружная облицовка кузова: Подetailная схема, с. 55А-5) .



144765

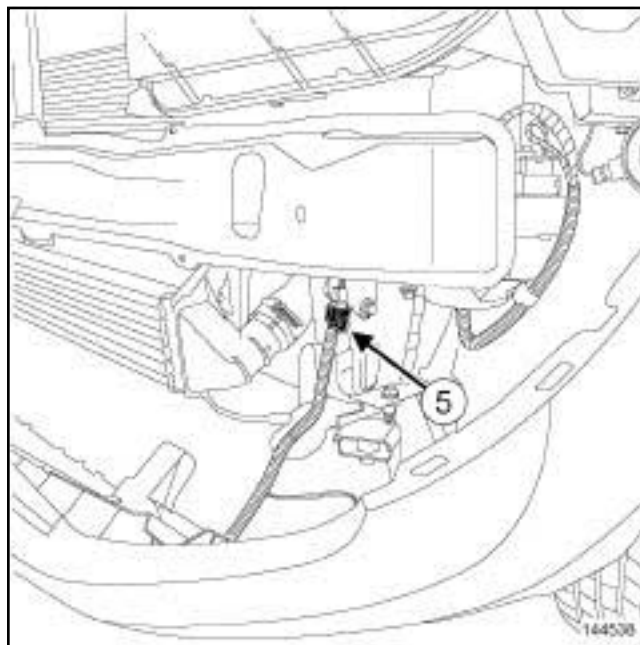
- ❑ Отсоедините боковые части переднего бампера в точках (1) и (2) с помощью приспособления (Сар. 1363).



144635

- ❑ Слегка поднимите верхнюю часть переднего бампера в точках (3) и (4) (эта операция выполняется вдвоем с помощником).

### ПРОТИВОТУМАННЫЕ ФАРЫ



144538

- ❑ Частично снимите передний бампер (эта операция выполняется вдвоем с помощником).
- ❑ Отсоедините разъем противотуманных фонарей (5) .
- ❑ Разъедините р а з ъ е м противотуманных фонарей.

- ❑ Снимите передний бампер (эта операция выполняется вдвоем с помощником).



**УСТАНОВКА**

- Установка производится в порядке, обратном снятию.

Расположение и технические характеристики (моменты затяжки, детали, подлежащие обязательной замене и т.п.) (см. **55А, Наружные защитные элементы, Задний бампер в сборе: Подetailная схема, с. 55А-3**).

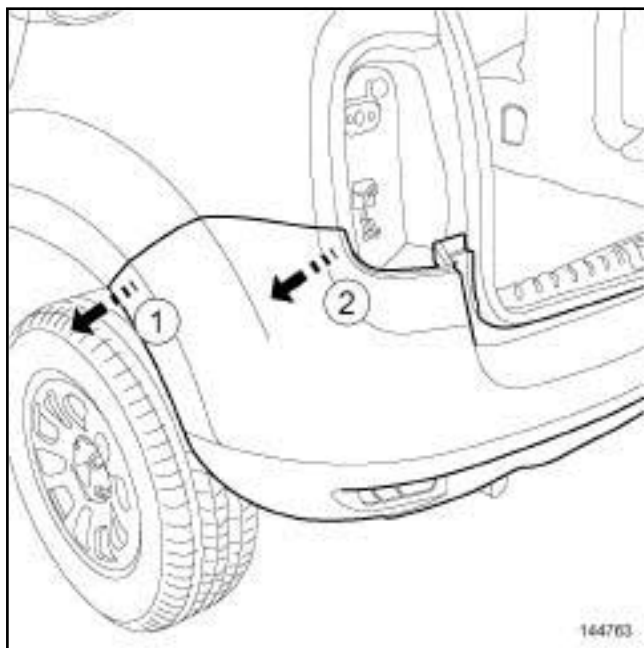
## СНЯТИЕ

### I - СНЯТИЕ

- Установите автомобиль на двухстоечный подъемник (см. **Автомобиль: Буксировка и подъем**) (Глава 02А, Подъемное оборудование).
- Снимите задние фонари на крыльях (см. ) (Глава 81А, Задние приборы освещения).

### II - СНЯТИЕ

- Снимите (см. **55А, Наружные защитные элементы, Задний бампер в сборе: Подetailная схема, с. 55А-3**) :
  - болты крепления заднего подкрылка на заднем бампере с двух сторон автомобиля,
  - нижние болты крепления заднего бампера,
  - верхние болты крепления заднего бампера.



144763

- Отсоедините боковые части заднего бампера в точке (1) и (2) .
- Снимите задний бампер (эта операция выполняется вдвоем с помощником).

## УСТАНОВКА

- Установка производится в порядке, обратном снятию.

Расположение и технические характеристики (моменты затяжки, детали, подлежащие обязательной замене и т.п.) (см. **55A, Наружные защитные элементы, Передняя наружная облицовка кузова: Подetailная схема, с. 55A-5**)

## **СНЯТИЕ**

### **I - СНЯТИЕ**

- Установите автомобиль на двухстоечный подъемник (см. **Автомобиль: Буксировка и подъем**) (Глава 02A, Подъемное оборудование).
- Снимите переднее колесо с соответствующей стороны (см. **Колесо: Снятие и установка**) (Глава 35A, Колеса и шины).

### **II - СНЯТИЕ**

- Снимите (см. **55A, Наружные защитные элементы, Передняя наружная облицовка кузова: Подetailная схема, с. 55A-5**) :
  - болты крепления щитков передней колесной арки,
  - держатели щитков передней колесной арки,
  - передний подкрылок.

## **УСТАНОВКА**

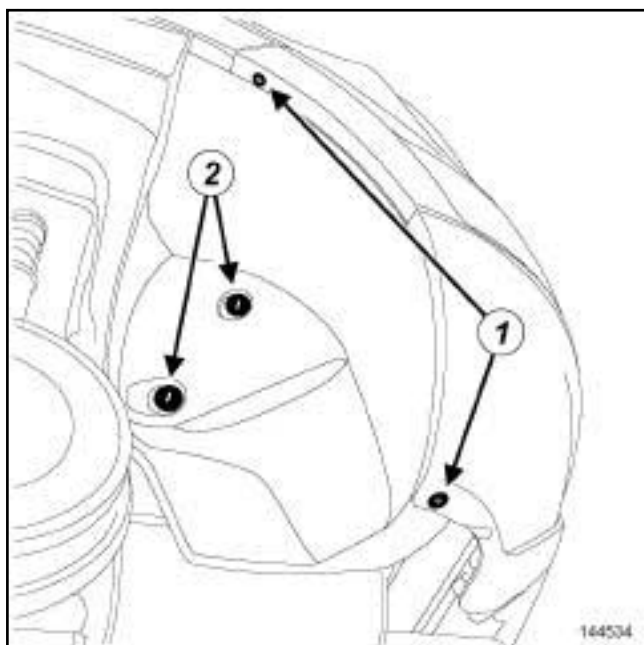
- Установка производится в порядке, обратном снятию.

### СНЯТИЕ

#### I - ПОДГОТОВКА К СНЯТИЮ

- Установите автомобиль на двухстоечный подъемник (см. **Автомобиль: Буксировка и подъем**) (Глава 02А, Подъемное оборудование).
- Снимите заднее колесо с соответствующей стороны (см. **Колесо: Снятие и установка**) (Глава 35А, Колеса и шины).

#### II - СНЯТИЕ



144534

- Снимите:
  - винты (1) ,
  - держатели (2) .
- задний подкрылок.

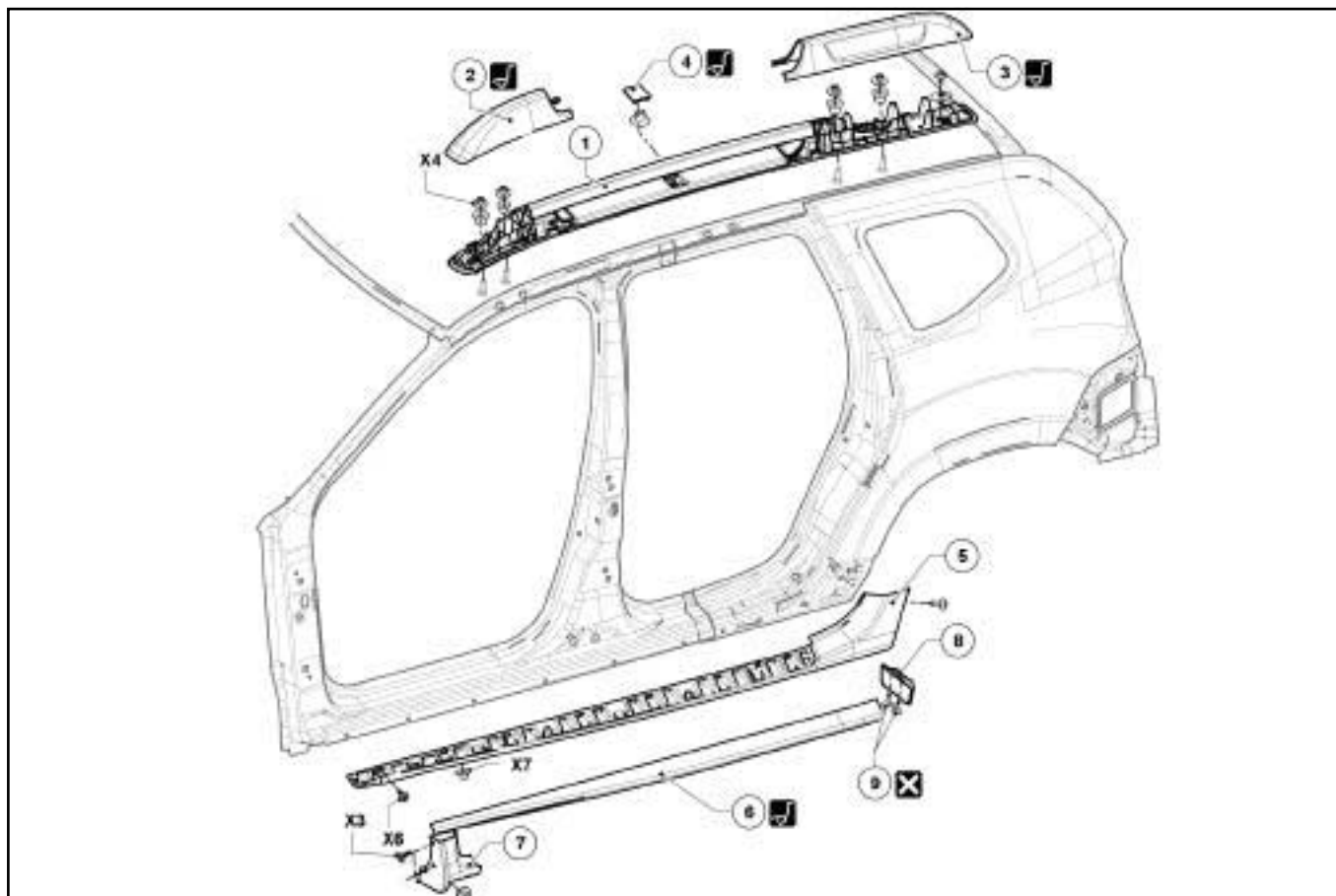
### УСТАНОВКА

#### I - ПОДГОТОВКА К УСТАНОВКЕ

- Проверьте состояние держателей, при необходимости замените их.

#### II - УСТАНОВКА

- Установка производится в порядке, обратном снятию.



146188

(с м. ) (Глава 01D, Предисловие к разделу "Механические узлы и агрегаты").

Отметьте	Наименование	Информация
1	Направляющая багажника крыши	
2	Передняя облицовка направляющей багажника крыши	(Car.1363)
3	З а д н я я облицовка направляющей багажника крыши	(Car.1363)
4	Люк доступа к центральному креплению	(Car.1363)

Отметьте	Наименование	Информация
5	Накладка панели порога	Материал: P/E
6	Облицовка надставки п а н е л и порога	Материал: P/E (Car.1363)
7	Передняя часть н а д с т а в к и панели порога	Материал: P/E

# НАРУЖНЫЕ ПРИНАДЛЕЖНОСТИ

Боковая наружная облицовка кузова: Подetailная схема

**56A**

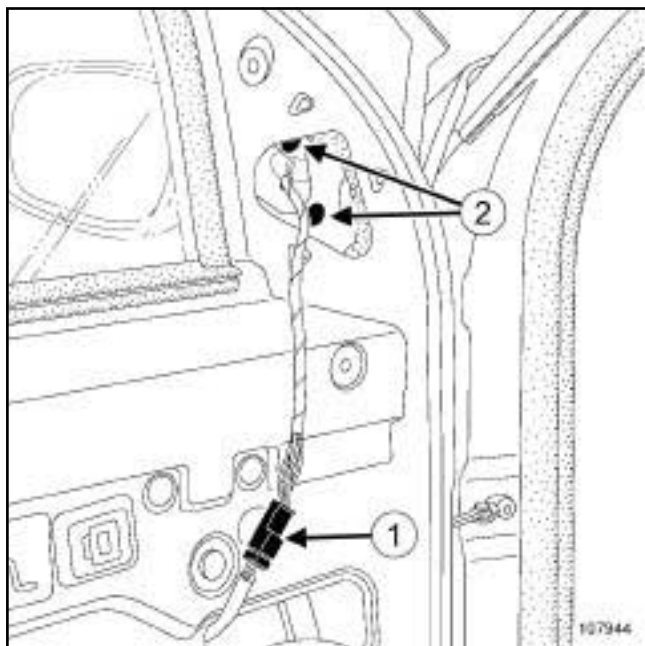
Отметьте	Наименование	Информация
8	Крышка	
9	Заклепка люка	

### СНЯТИЕ

#### I - СНЯТИЕ

- ❑ Снимите обивку передней двери (см. **Облицовка передней двери: Снятие и установка**) (глава 72А, Обивка боковых открывающихся элементов кузова).

#### II - СНЯТИЕ



- ❑ Разъедините разъем (1) (в зависимости от уровня комплектации).
- ❑ Отверните болты (2) .
- ❑ Снимите зеркало заднего вида.

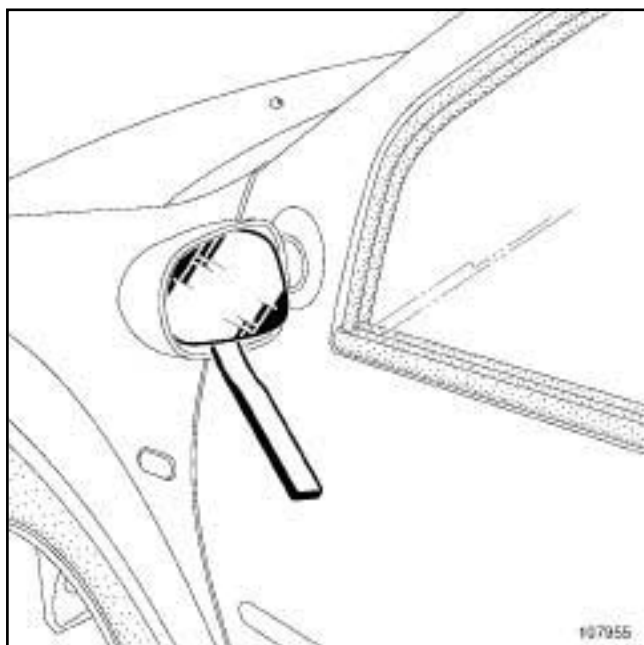
### УСТАНОВКА

- ❑ Установка производится в порядке, обратном снятию.

### Необходимые приспособления и специнструменты

Car. 1363	Комплект рычагов для снятия обивки.
-----------	-------------------------------------

### СНЯТИЕ



107955

- Наклейте защитную ленту по периметру зеркала.
- Отсоедините стекло, действуя приспособлением (**Car. 1363**) как рычагом.
- Отсоедините провода питания от наконечников (в зависимости от уровня комплектации).

### УСТАНОВКА

- Установите стекло.
- Закрепите стекло пружинными защелками.



# НАРУЖНЫЕ ПРИНАДЛЕЖНОСТИ

## Задние логотипы: Снятие и установка

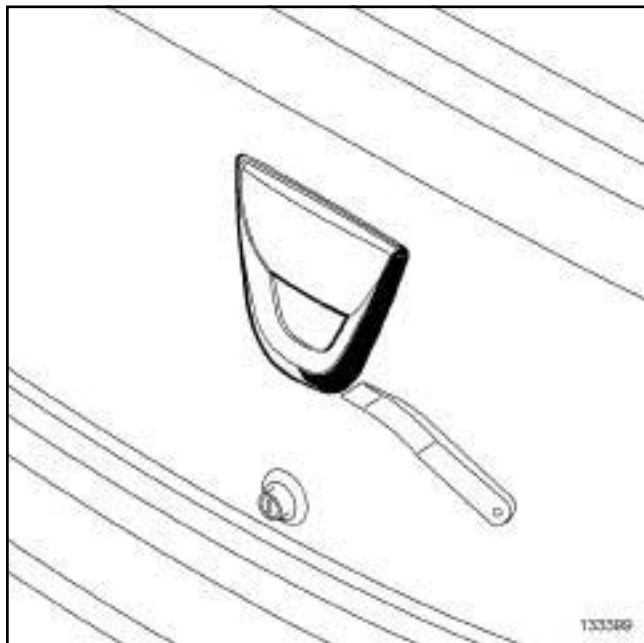
# 56A

### Необходимые приспособления и специнструменты

Car. 1363	Комплект рычагов для снятия обивки.
-----------	-------------------------------------

### СНЯТИЕ

#### СНЯТИЕ



133399

- Отсоедините задний логотип с помощью приспособления (**Car. 1363**).

### УСТАНОВКА

#### УСТАНОВКА

- Закрепите защелками задний логотип.

# ПРИНАДЛЕЖНОСТИ САЛОНА

## Приборная панель: Снятие и установка

# 57A

### Необходимое оборудование

Диагностический прибор

### ВАЖНОЕ ЗАМЕЧАНИЕ!

Во избежание срабатывания при ремонте или работах в непосредственной близости от пиротехнического элемента (подушки безопасности и преднатяжители ремней безопасности), заблокируйте ЭБУ подушек безопасности с помощью диагностического прибора.

При этом все цепи воспламенения блокируются, а на щитке приборов загорается постоянным светом сигнальная лампа подушек безопасности (при включенном "зажигании").

### ВАЖНОЕ ЗАМЕЧАНИЕ!

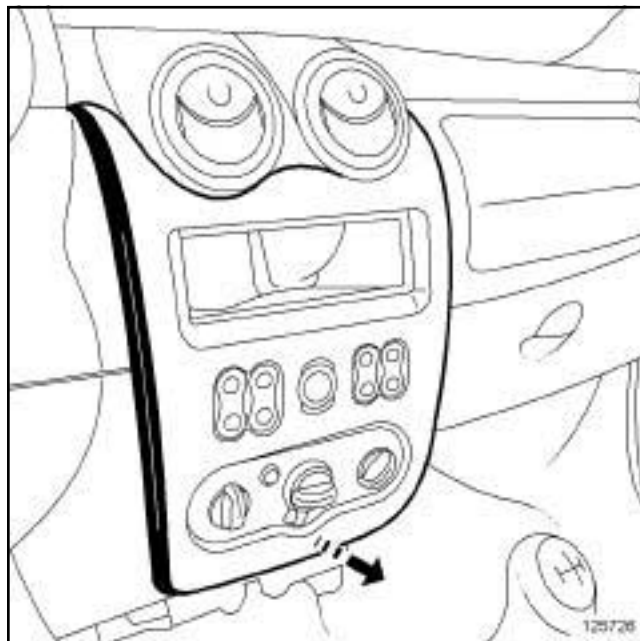
Во избежание срабатывания не помещайте пиротехнические элементы (подушки безопасности и преднатяжители ремней безопасности) вблизи источников высокой температуры или открытого огня.

## СНЯТИЕ

### I - СНЯТИЕ

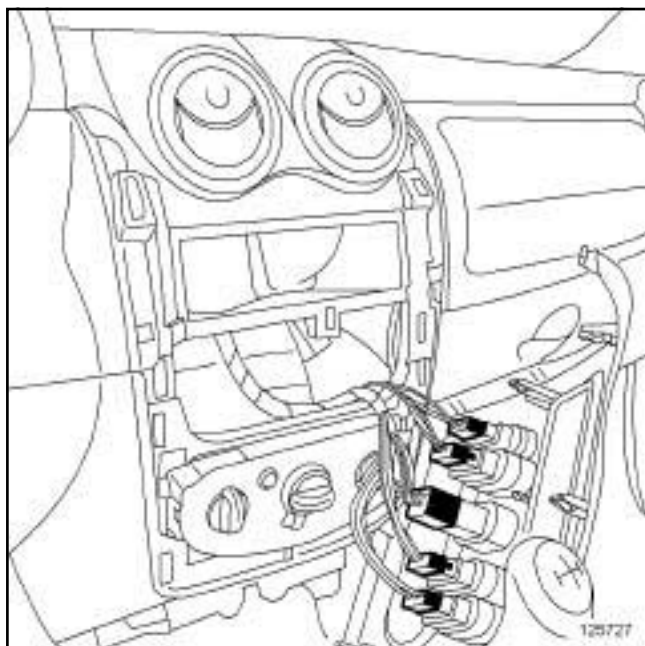
- Заблокируйте ЭБУ подушек безопасности с помощью **Диагностический прибор** (см. **Диагностика - Замена элементов системы**) (Глава 88С, Подушки безопасности и преднатяжители ремней безопасности).
- Отключите аккумуляторную батарею (см. **Аккумуляторная батарея: Снятие и установка**) (глава 80А, Аккумуляторная батарея).
- Снимите:
  - облицовки стоек проема ветрового окна (см. **Облицовка стойки проема ветрового стекла: Снятие и установка**) (Глава 71А, Внутренняя отделка кузова),
  - фронтальную подушку безопасности водителя (см. **Фронтальная подушка безопасности водителя: Снятие и установка**) (Глава 88С, Подушки безопасности и преднатяжители ремней безопасности),

- рулевое колесо (см. **Рулевое колесо: Снятие и установка**) (Глава 36А, Рулевое управление в сборе),
- узел подрулевых переключателей (см. **Блок подрулевых переключателей: Снятие и установка**) (Глава 84А, Органы управления - сигнализация),
- щиток приборов (см. **Щиток приборов: Снятие и установка**) (Глава 83А, Контрольно-измерительные приборы),
- центральную консоль (см. **57А, Принадлежности салона, Центральная консоль: Снятие и установка, с. 57А-11**),
- аудиосистему (см. **Аудиосистема: Снятие и установка**) (Глава 86А, Аудиосистема).



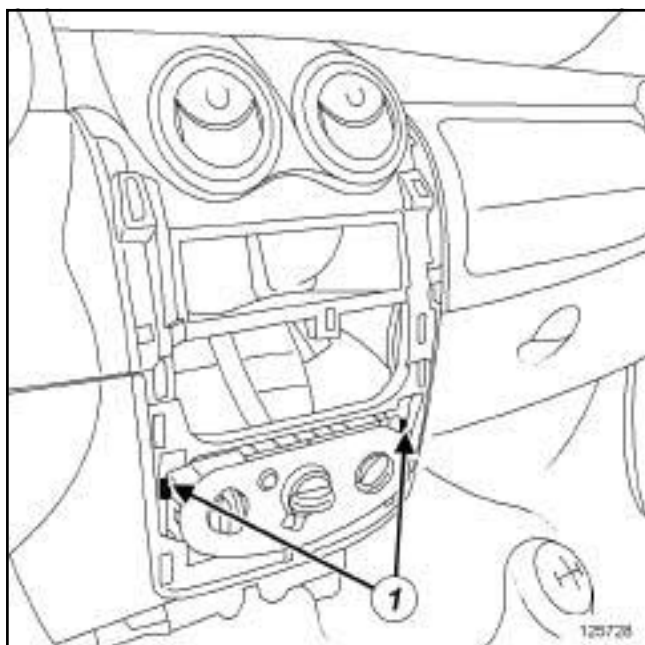
125726

- Отсоедините среднюю облицовку в нижней части.
- Снимите среднюю облицовку.



125727

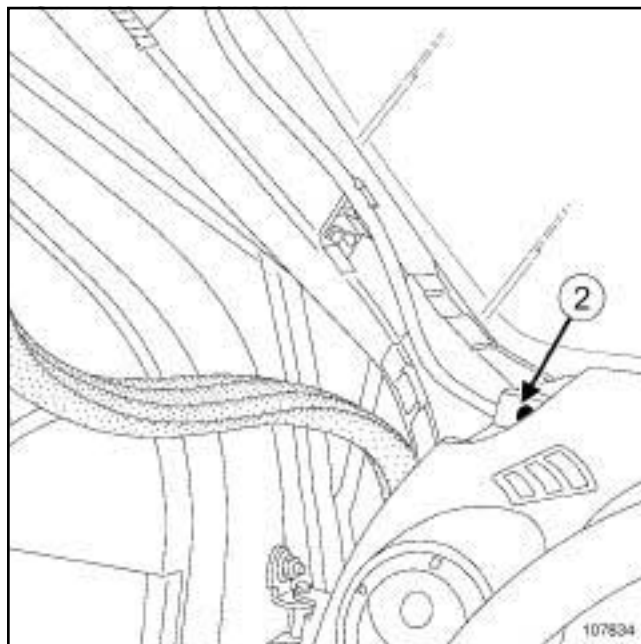
- Отсоедините разъемы центральной облицовки.



125728

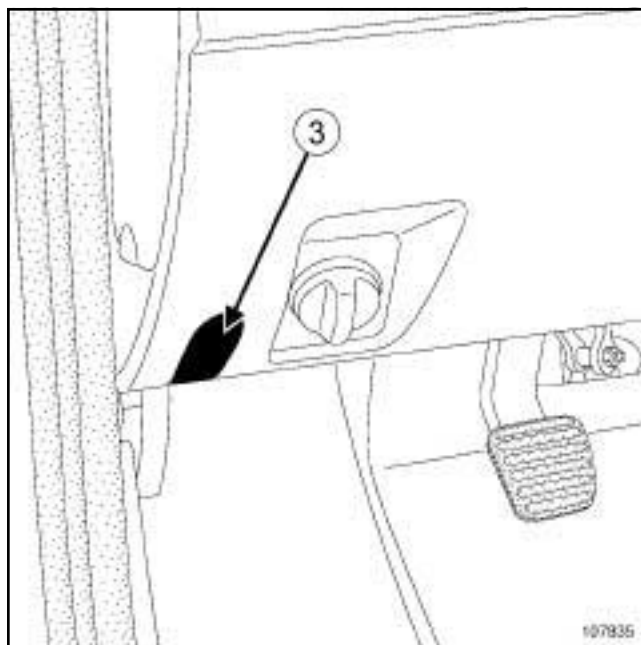
- Отсоедините (1) панель управления на приборной панели.

## II - СНЯТИЕ



107834

- Снимите болты (2) крепления с каждой стороны приборной панели.



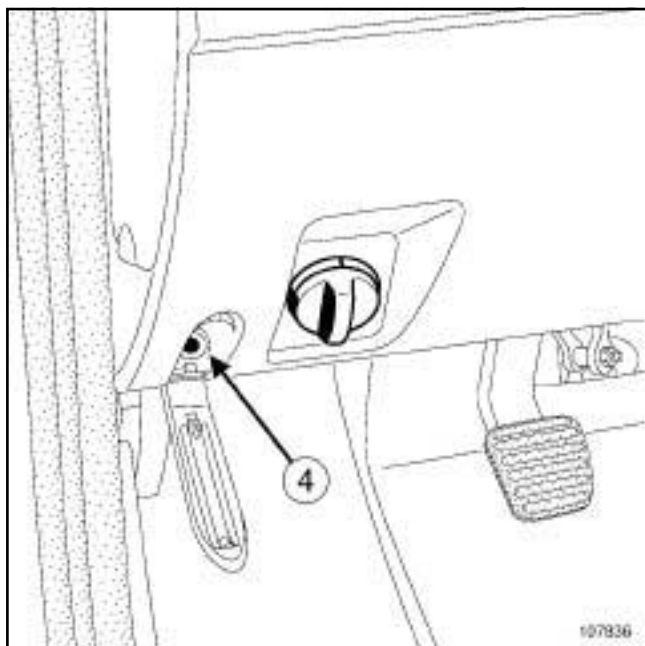
107835

- Снимите заглушки (3) с каждой стороны приборной панели.

# ПРИНАДЛЕЖНОСТИ САЛОНА

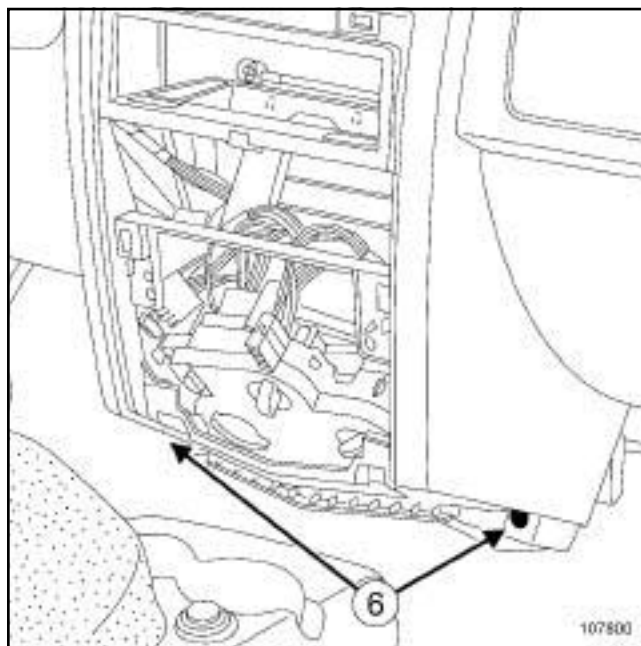
## Приборная панель: Снятие и установка

# 57A



107836

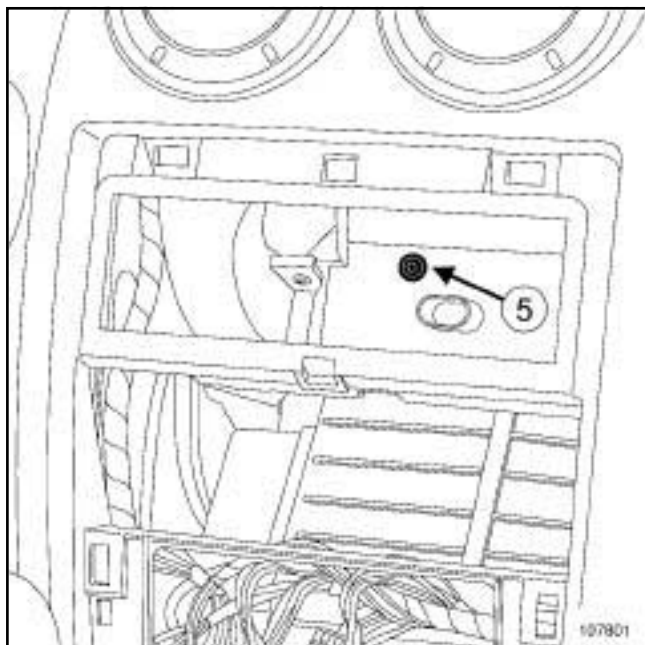
- ❑ Снимите болты (4) крепления с каждой стороны приборной панели.



107800

107800

- ❑ Отверните болты (6) .



107801

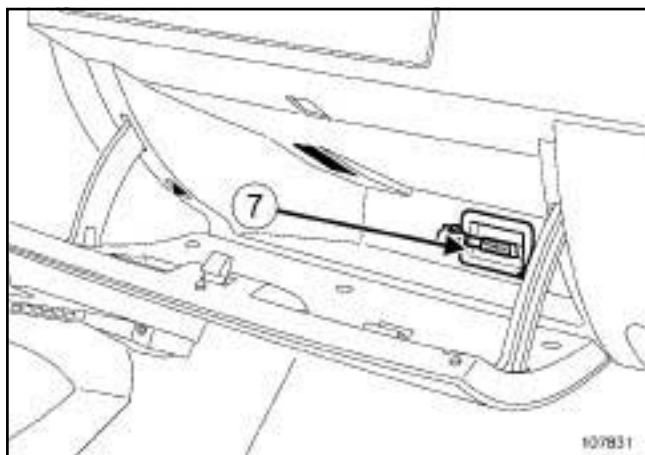
107801

- ❑ Отверните винт (5) .

# ПРИНАДЛЕЖНОСТИ САЛОНА

## Приборная панель: Снятие и установка

# 57A

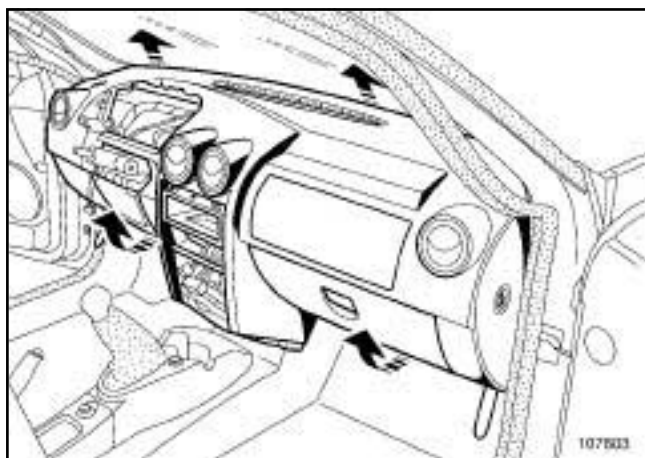


107831



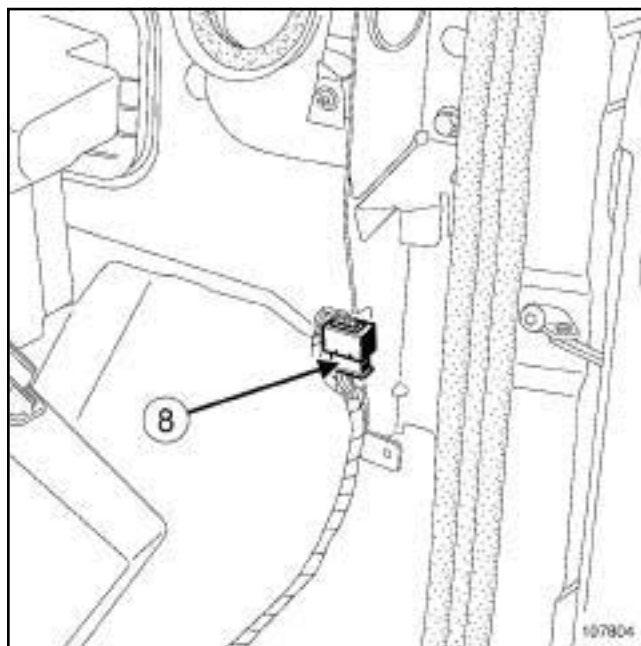
107805

- ❑ Снимите диагностический разъем (7) .



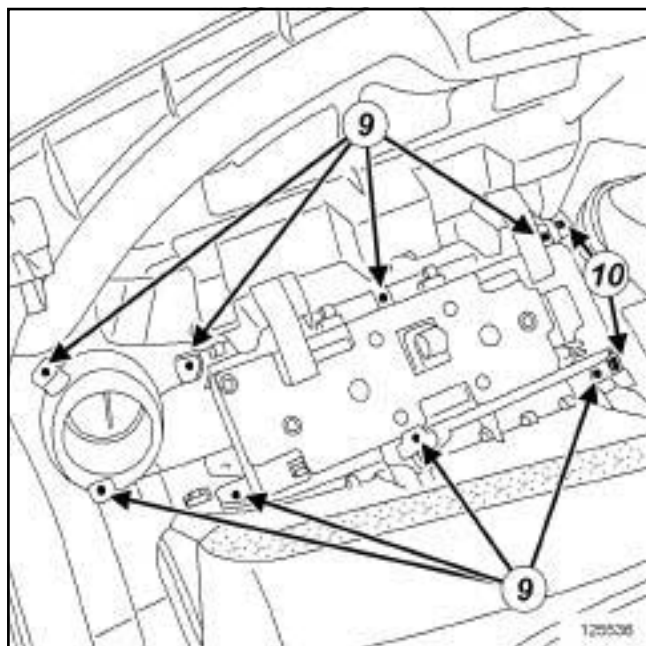
107803

- ❑ Снимите часть приборной панели (эта операция выполняется вдвоем с помощником).



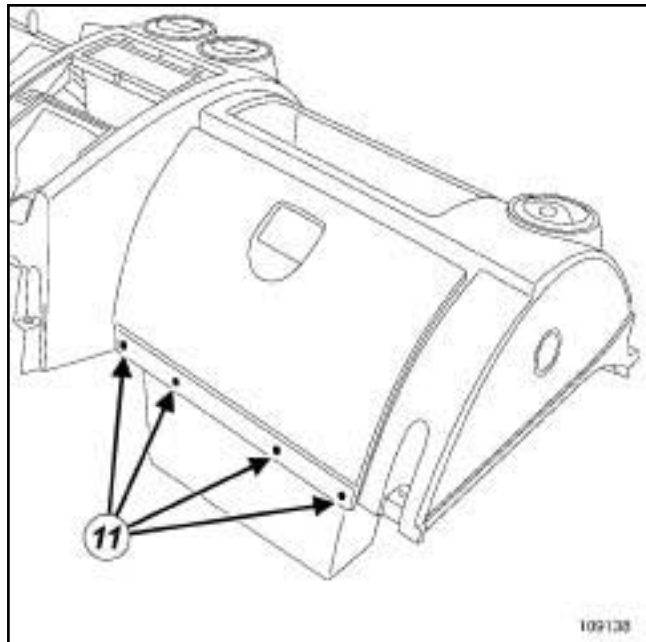
107804

- ❑ Разъедините разъем. (8)
- ❑ Снимите:
  - приборную панель (эта операция выполняется вдвоем с помощником),
  - фронтальную подушку безопасности пассажира (в зависимости от комплектации автомобиля) (см. **Фронтальная подушка безопасности пассажира: Снятие и установка**) (Глава 88С, Подушки безопасности и преднатяжители ремней безопасности).



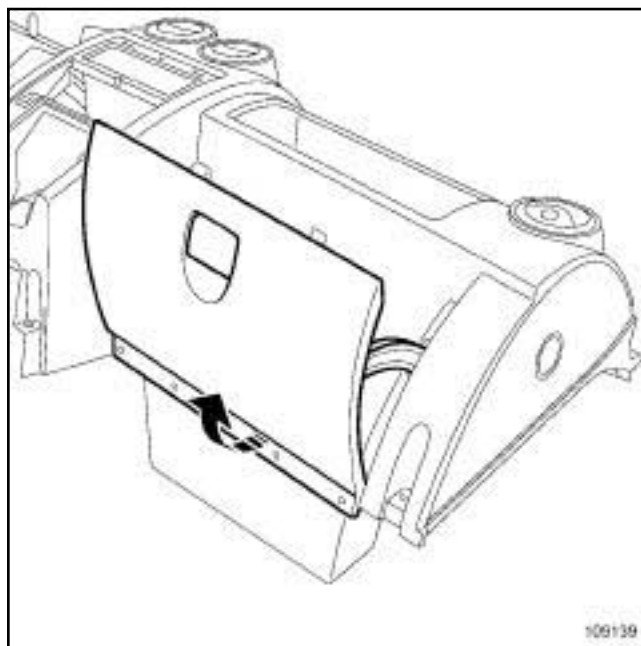
125536

- Отверните болты (9) .
- Отсоедините правую боковую облицовку в точке (10) .
- Снимите правую боковую облицовку.



109138

- Снимите заклепки (11) .



109139

- Снимите крышку отделения для мелких предметов

## УСТАНОВКА

### I - ПОДГОТОВКА К УСТАНОВКЕ

- Проверьте состояние жгутов проводов.

### II - УСТАНОВКА

- Установите:
  - вещевой ящик,
  - заклепки,
  - правую боковую облицовку,
  - болты крепления правой боковой облицовки,
  - фронтальную подушку безопасности пассажира (в зависимости от комплектации автомобиля) (см. **Фронтальная подушка безопасности пассажира: Снятие и установка**) (Глава 88С, Подушки безопасности и преднатяжители ремней безопасности),
  - частично приборную панель (эта операция выполняется вдвоем с помощником).
- Соедините разъем (8) .
- Установите:
  - диагностический разъем,
  - приборную панель (эта операция выполняется вдвоем с помощником),
  - винты крепления приборной панели.

# ПРИНАДЛЕЖНОСТИ САЛОНА

## Приборная панель: Снятие и установка

# 57A

- Замените панель управления на приборной панели.
- Закрепите заглушки (3) с каждой стороны приборной панели.

### III - ЗАВЕРШЕНИЕ

- Соедините разъемы центральной облицовки.
- Установите центральную облицовку.
- Закрепите центральную облицовку.
- Установите:
  - аудиосистему (см. **Аудиосистема: Снятие и установка**) (Глава 86А, Аудиосистема),
  - центральную консоль (см. **57А, Принадлежности салона, Центральная консоль: Снятие и установка**, с. 57А-11) ,
  - щиток приборов (см. **Щиток приборов: Снятие и установка**) (Глава 83А, Контрольно-измерительные приборы),
  - узел подрулевых переключателей (см. **Блок подрулевых переключателей: Снятие и установка**) (Глава 84А, Органы управления - сигнализация),
  - рулевое колесо (см. **Рулевое колесо: Снятие и установка**) (Глава 36А, Рулевое управление в сборе),
  - фронтальную подушку безопасности водителя (см. **Фронтальная подушка безопасности водителя: Снятие и установка**) (Глава 88С, Подушки безопасности и преднатяжители ремней безопасности),
  - облицовки стоек проема ветрового окна (см. **Облицовка стойки проема ветрового стекла: Снятие и установка**) (Глава 71А, Внутренняя отделка кузова).
- Подключите аккумуляторную батарею (см. **Аккумуляторная батарея: Снятие и установка**) (глава 80А, Аккумуляторная батарея).

- Разблокируйте ЭБУ подушек безопасности с помощью **Диагностический прибор** (см. **Диагностика - Замена элементов системы**) (Глава 88С, Подушки безопасности и преднатяжители ремней безопасности).

#### ВАЖНОЕ ЗАМЕЧАНИЕ!

Во избежание срабатывания пиротехнических элементов после обслуживания (подушек безопасности и преднатяжителей ремней безопасности), контролируйте ЭБУ подушек безопасности с помощью диагностического прибора.

## РАЗБОРКА

### РАЗБОРКА

Снимите:

- облицовки приборной панели с о стороны водителя (с м. **Щиток приборов: Снятие и установка**) (Глава 83А, Щиток приборов),
- сопла вентиляции приборной панели (см. **57А, Принадлежности салона, Сопло вентиляции приборной панели: Снятие и установка, с. 57А-8**),
- дверцу вещевого ящика (см. **57 А, Принадлежности салона, Крышка вещевого ящика: Снятие и установка, с. 57А-10**),
- центральную облицовку (см. **57А, Принадлежности салона, Приборная панель: Снятие и установка, с. 57А-1**).

**Примечание:**

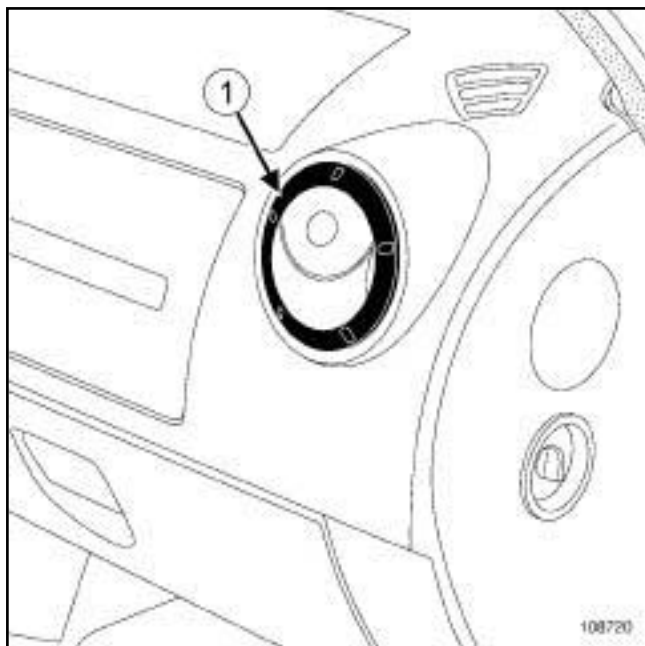
При снятии облицовки приборной панели со стороны пассажира необходимо снять щиток приборов.

### УСТАНОВКА

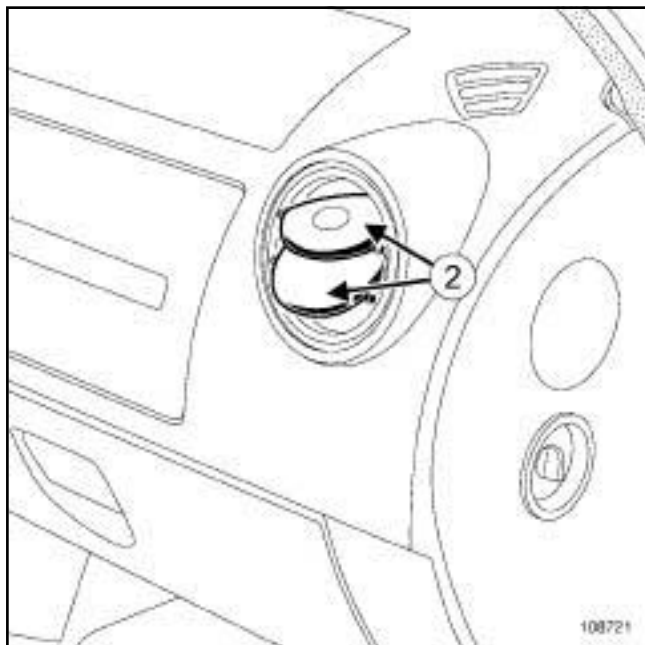
- Установка производится в порядке, обратном снятию.



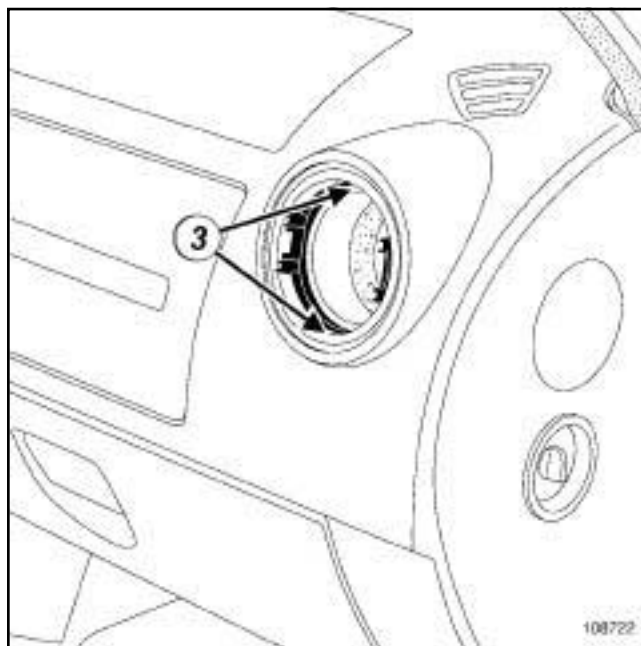
### СНЯТИЕ



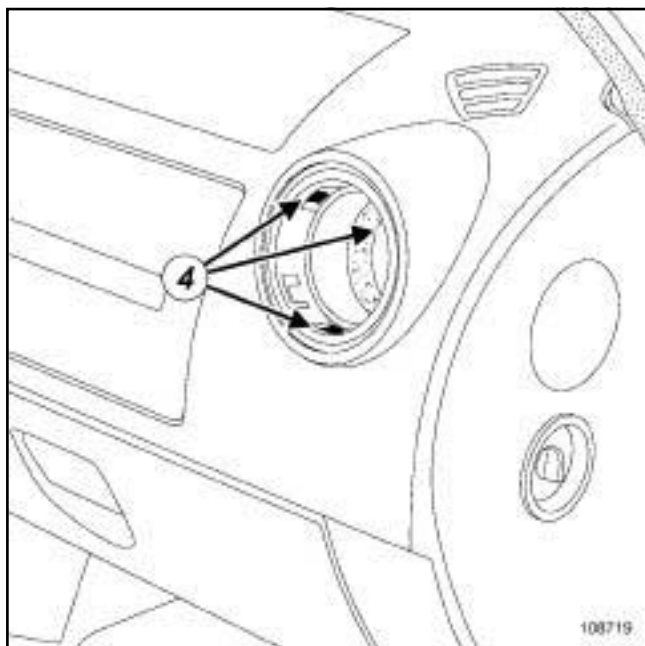
- ❑ Плоской отверткой снимите декоративное кольцо (1) вокруг сопла вентиляции.



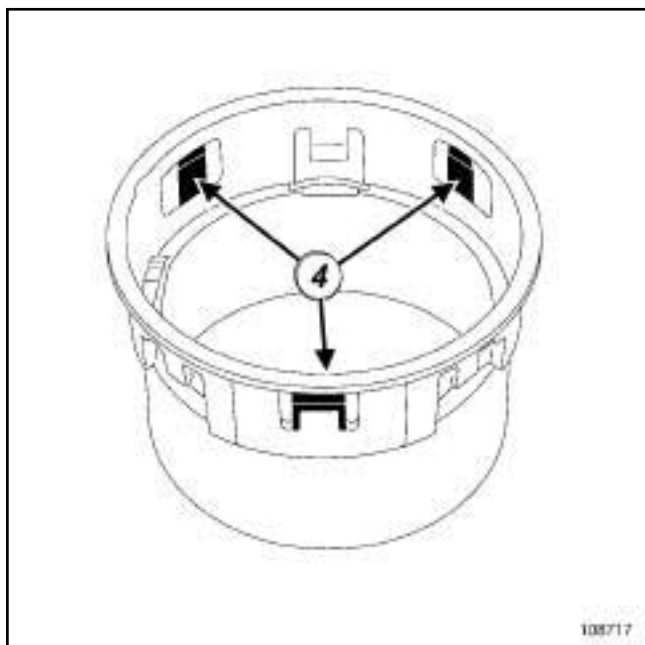
- ❑ Отсоедините решетки (2) .



- ❑ Снимите внутреннее кольцо (3) .



108719



108717

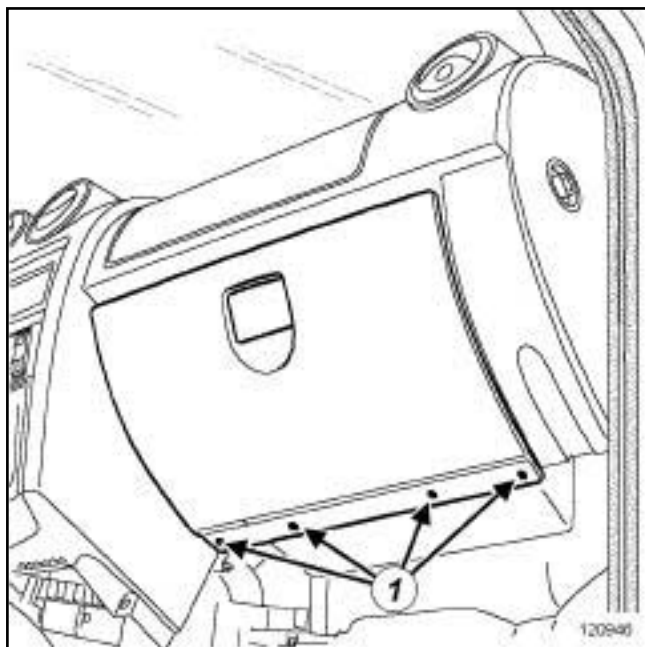
- Отожмите защелки (4) .
- Снимите сопло вентиляции.

### УСТАНОВКА

- Установка производится в порядке, обратном снятию.

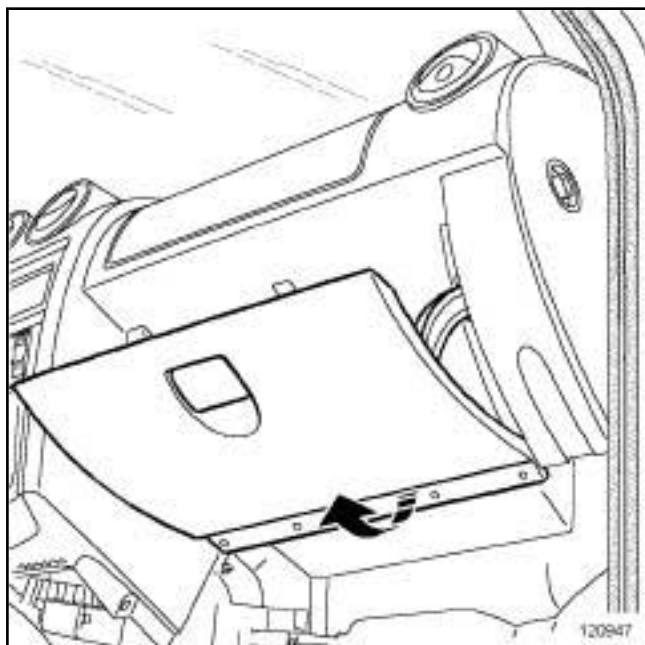
### СНЯТИЕ

#### СНЯТИЕ



120946

- Снимите заклепки (1) .



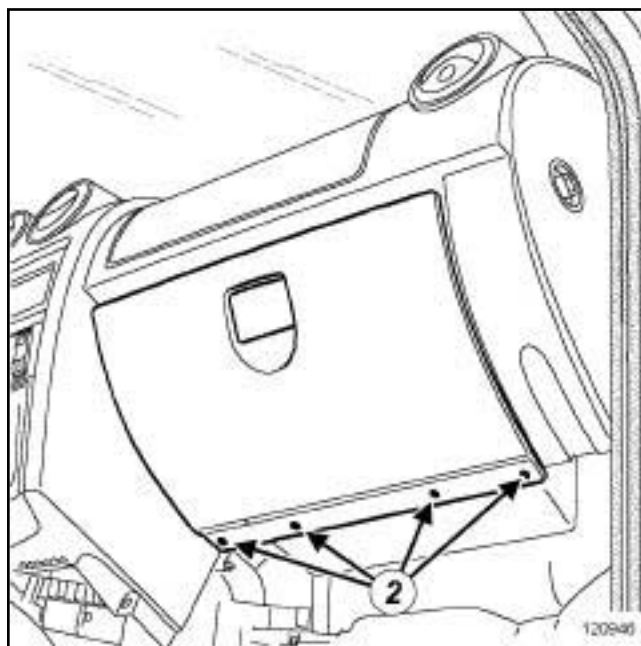
120947

- Снимите крышку отделения для мелких предметов

### УСТАНОВКА

#### УСТАНОВКА

- Установите крышку отделения для мелких предметов.
- Закрепите крышку отделения для мелких предметов заклепками.



120946

- Установите заклепки (2) .

## Центральная консоль: Снятие и установка

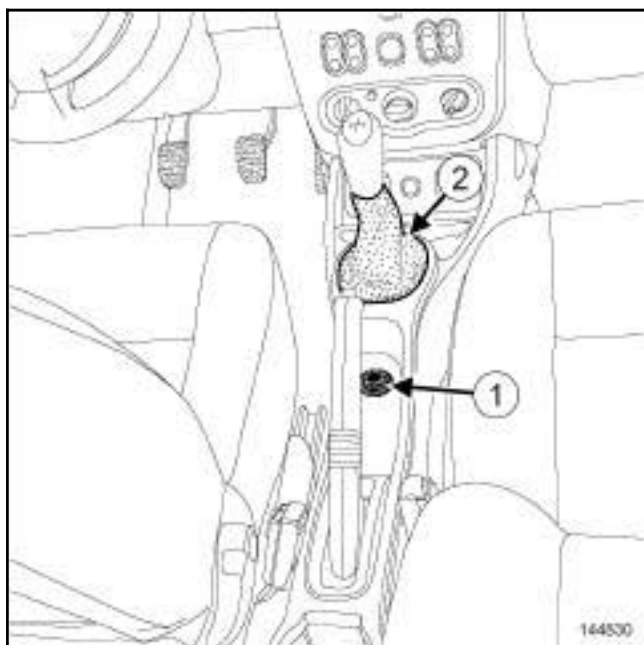
### Необходимые приспособления и специнструменты

Car. 1363	Комплект рычагов для снятия обивки.
-----------	-------------------------------------

### СНЯТИЕ

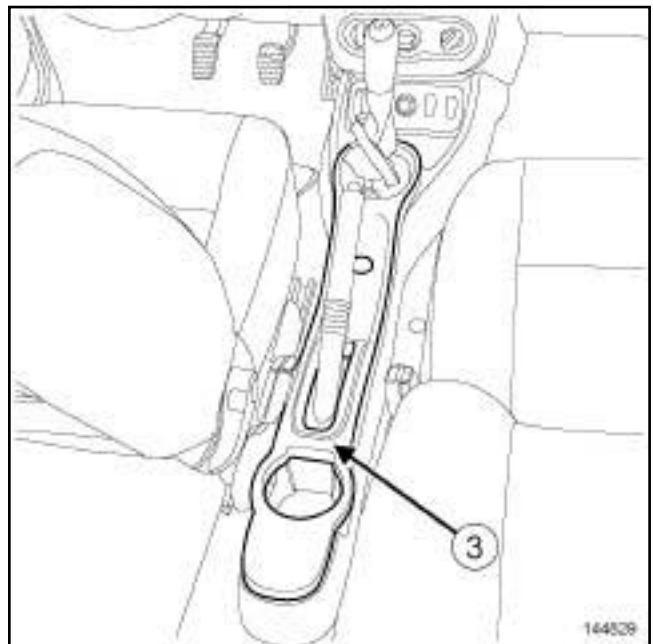
### СНЯТИЕ

### 2 НАРУЖНЫХ ЗЕРКАЛА ЗАДНЕГО ВИДА С РЕГУЛИРОВКОЙ С ЭЛЕКТРОПРИВОДОМ



144830

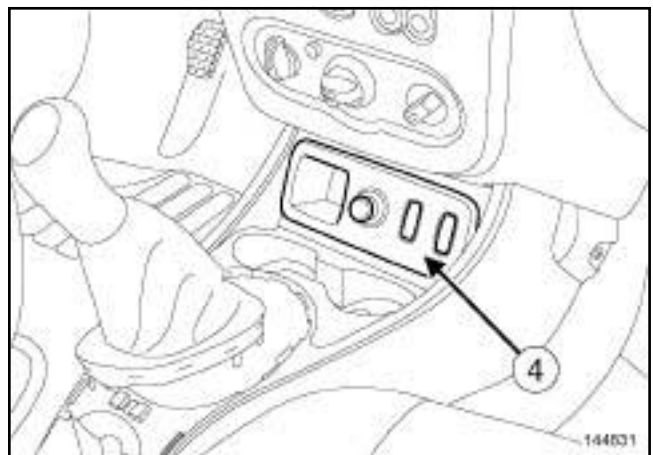
- Снимите переключатель регулировки наружных зеркал заднего вида (1) .
- Отсоедините колодку проводов от переключателя регулировки наружных зеркал заднего вида.
- Отсоедините переднюю часть чехла рычага переключения передач (2) при помощи приспособления (Car. 1363).



144829

144829

- Снимите верхнюю часть центральной консоли (3) .

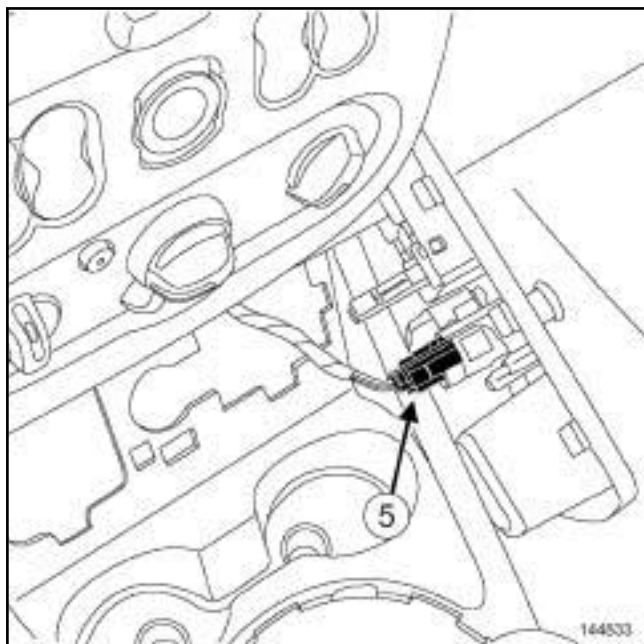


144831

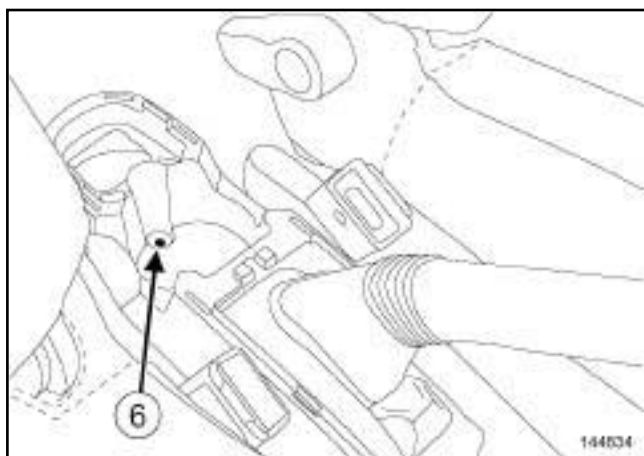
144831

- Отсоедините переднюю панель крепления переключателя (4) .

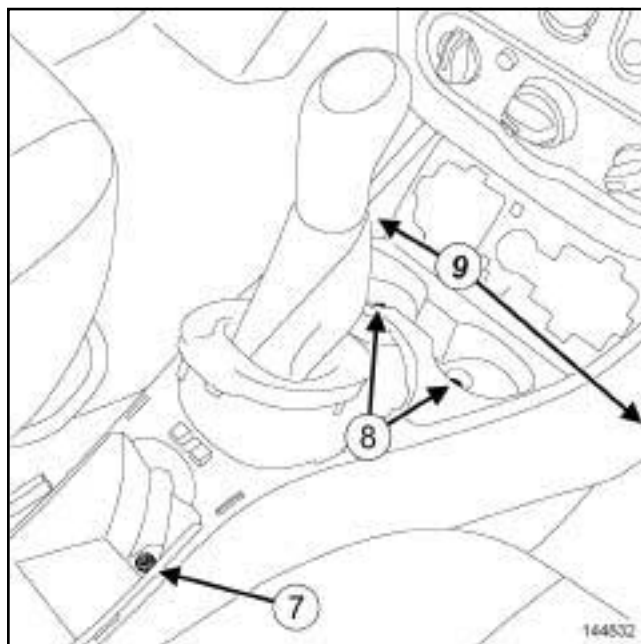
БЕЗ ВСПОМОГАТЕЛЬНОГО ОБОРУДОВАНИЯ  
ДЛЯ КУРЕНИЯ



- ❑ Разъедините разъем прикуривателя. (5)



- ❑ Снимите задний болт крепления центральной консоли (6).



- ❑ Снимите:

- гайку центральной консоли (7),
- центральные болты центральной консоли (8),
- боковые болты центральной консоли (9),
- нижнюю часть центральной консоли.

### УСТАНОВКА

#### УСТАНОВКА

- ❑ Установка производится в порядке, обратном снятию.

Примечание:

Перед фиксацией чехла рычага переключения передач установите заднюю часть чехла рычага переключения передач на центральную консоль.

### СНЯТИЕ

### СНЯТИЕ



108659

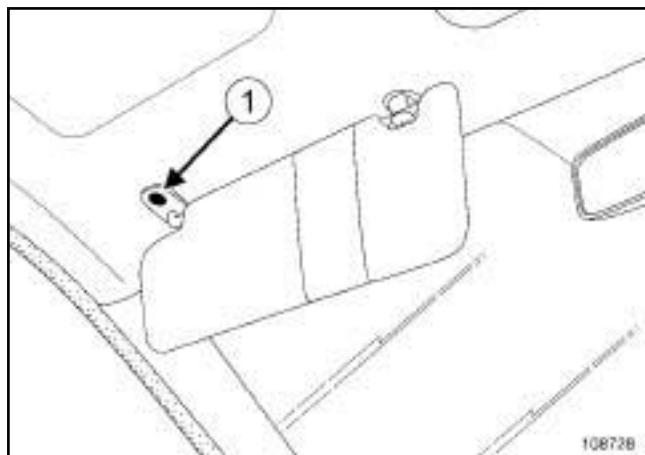
- Снимите внутреннее зеркало заднего вида (1) .

### УСТАНОВКА

### УСТАНОВКА

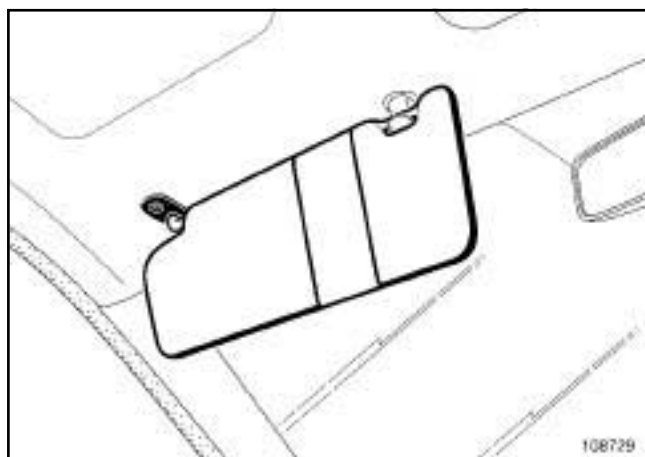
- Установка производится в порядке, обратном снятию.

### СНЯТИЕ



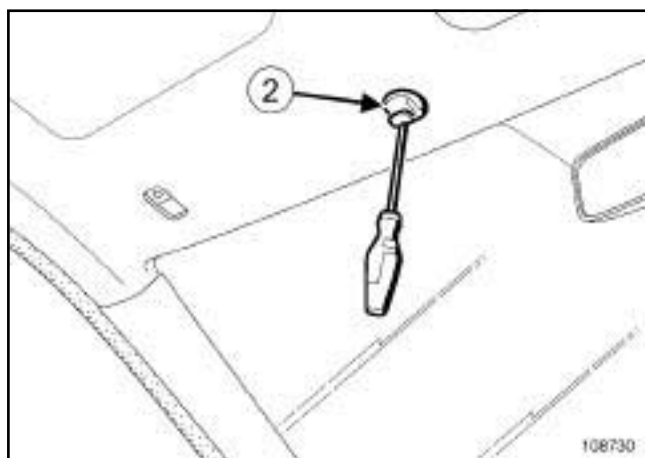
108728

- Отверните (1) винт.



108729

- Снимите солнцезащитный козырек.



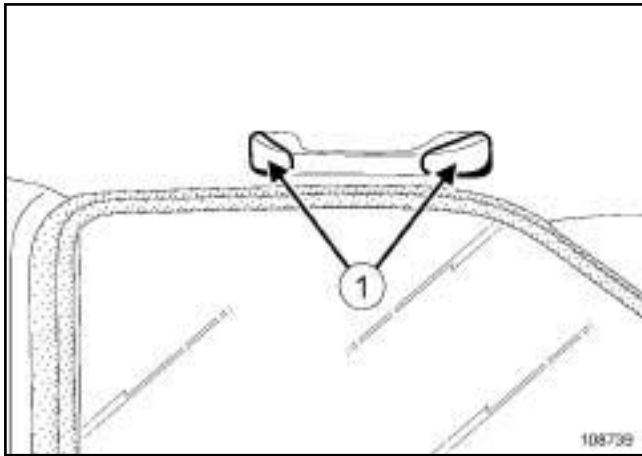
108730

- Снимите держатель солнцезащитного козырька (2).

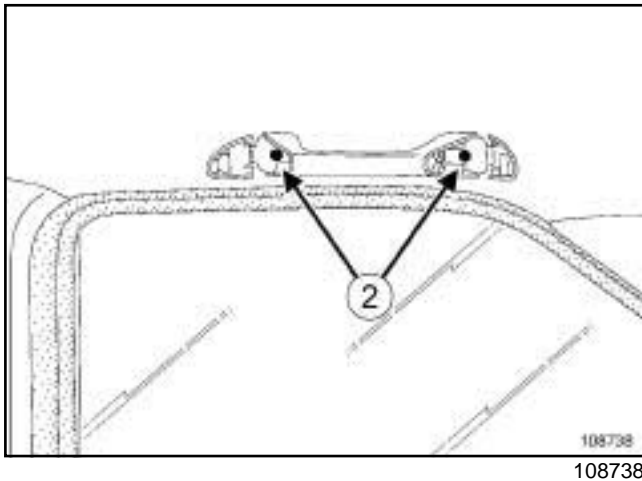
### УСТАНОВКА

- Установка производится в порядке, обратном снятию.

**СНЯТИЕ**



- Снимите заглушки (1) .



- Отверните болты (2) .
- Снимите поручень.

**УСТАНОВКА**

- Установка производится в порядке, обратном снятию.