



---

## **7** Отделка и обивка

**71** ВНУТРЕННЯЯ ОТДЕЛКА КУЗОВА

**76** КАРКАС И САЛАЗКИ ЗАДНИХ СИДЕНИЙ

---

**LB0P - LB03**

---

**77 11 203 849**

**СЕНТЯБРЬ 1999**

**Edition russe**

"Методы ремонта, рекомендуемые изготовителем в настоящем документе, соответствуют техническим условиям, действительным на момент составления руководства.

В случае внесения конструктивных изменений в изготовление деталей, узлов, агрегатов автомобиля данной модели, методы ремонта могут быть также соответственно изменены".

Все авторские права принадлежат Renault.

Воспроизведение или перевод, в том числе частичные, настоящего документа, равно как и использование системы нумерации запасных частей, запрещены без предварительного письменного разрешения Renault.

© Renault 1999

---

# Отделка и обивка

## Содержание

Страницы

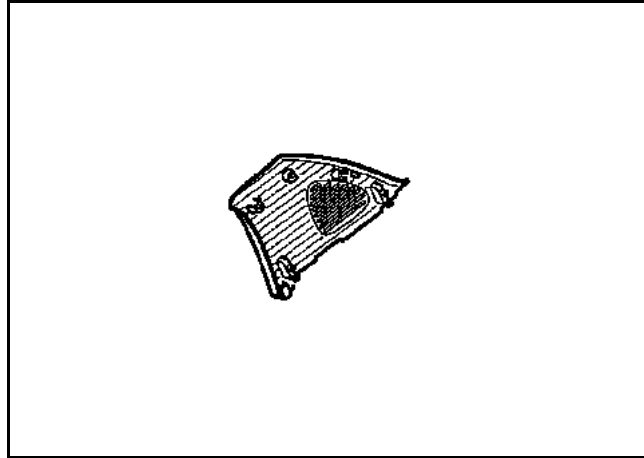
### **71** ВНУТРЕННЯЯ ОТДЕЛКА КУЗОВА

<b>B</b>	Облицовка боковины	71-1
<b>C</b>	Облицовка колесной арки	71-2
<b>D</b>	Облицовка заднего крыла	71-3

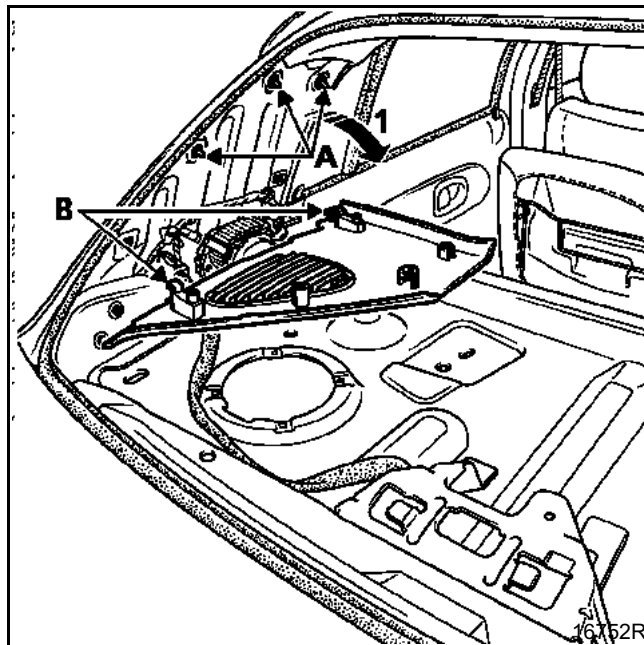
### **76** КАРКАС И САЛАЗКИ ЗАДНИХ СИДЕНИЙ

<b>A</b>	Спинка	76-1
----------	--------	------

---



**СНЯТИЕ - УСТАНОВКА**

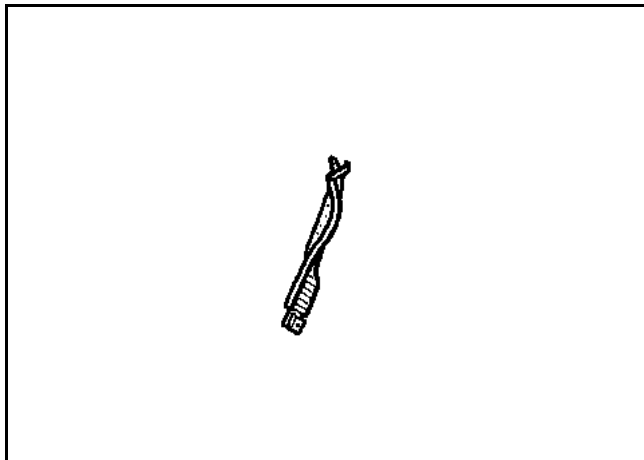


Отсоедините провода обогревателя стекла.

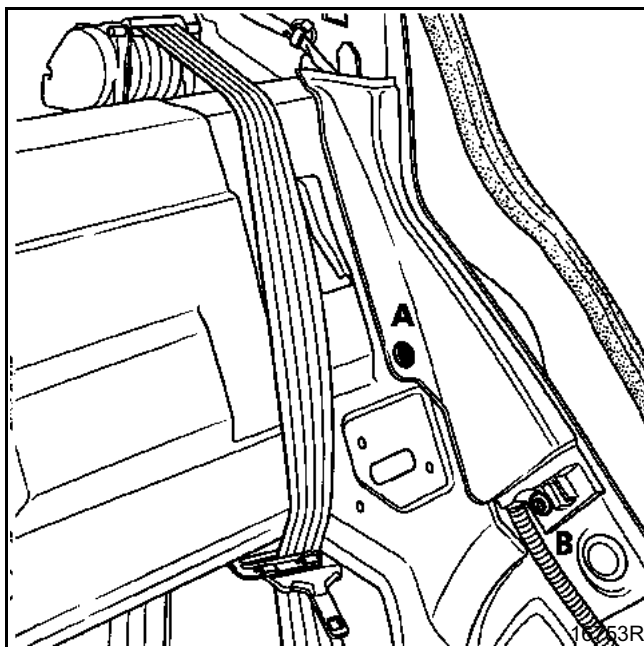
Осторожно потяните облицовку за верхнюю часть (1).

Снимите держатели (А).

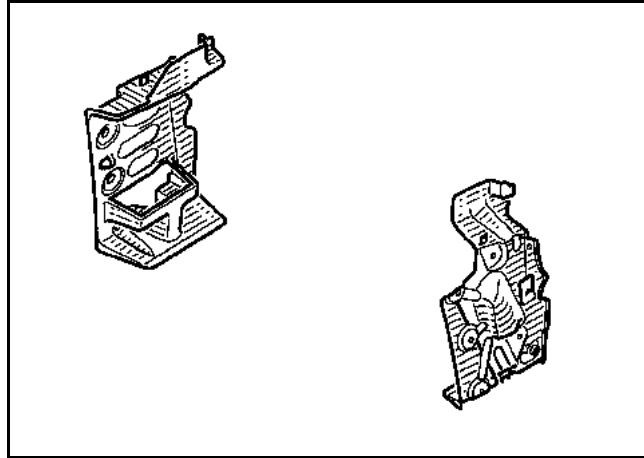
Приподнимите облицовку, чтобы освободить ее от направляющих (В).



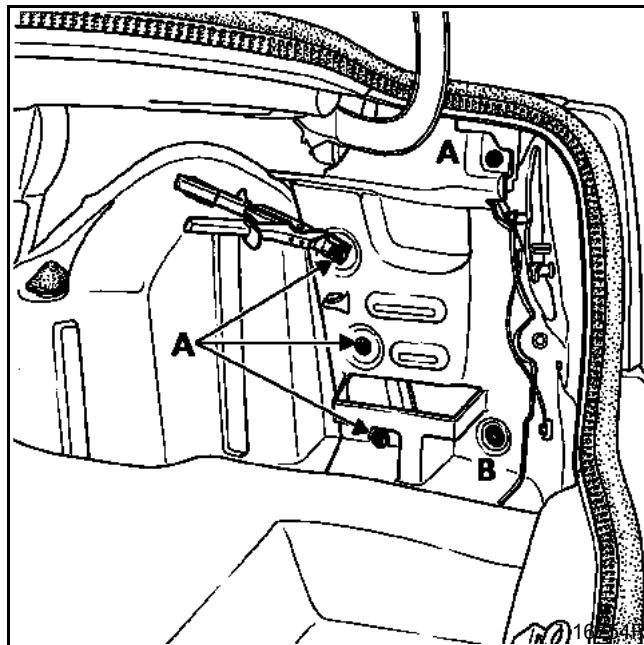
**СНЯТИЕ - УСТАНОВКА**



- Снимите:
- елочный фиксатор (А),
  - крепежный болт (В).

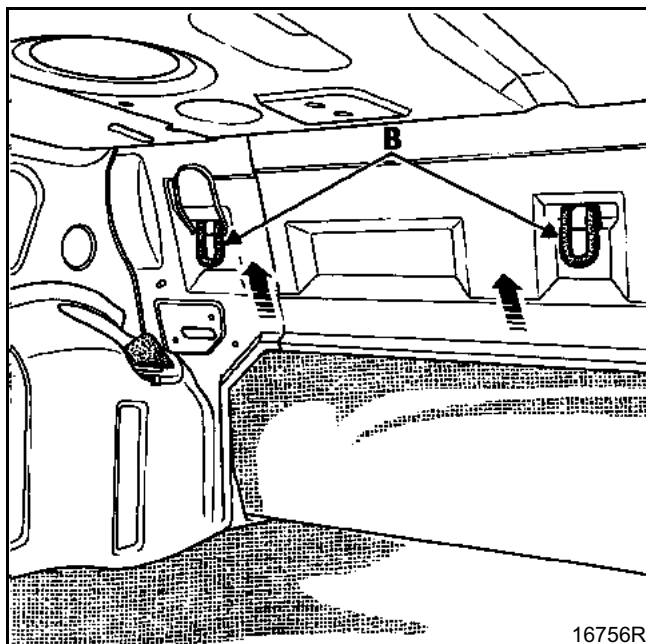
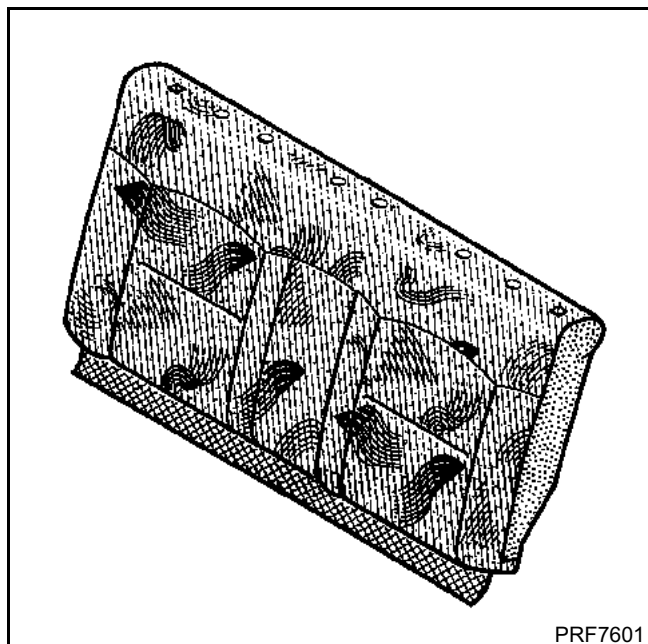


СНЯТИЕ - УСТАНОВКА

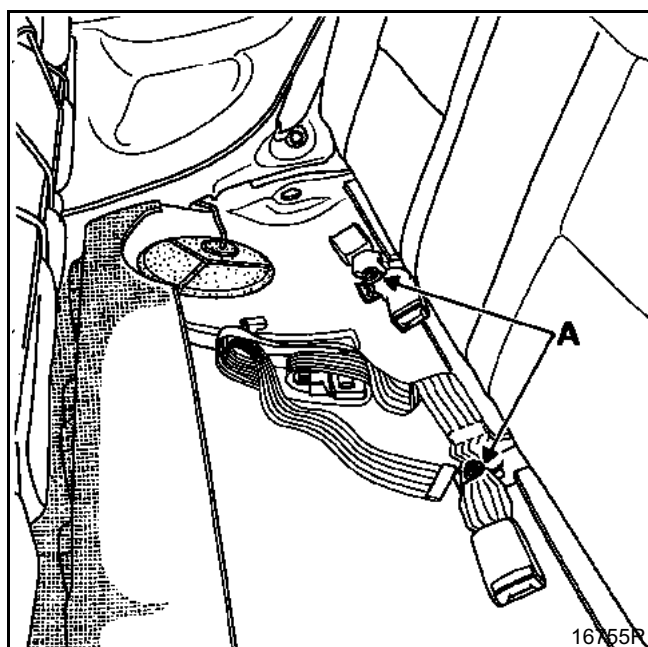


Снимите:

- четыре держателя (А), с помощью щипцов для снятия держателей обивок и облицовок,
- держатель (В), с помощью плоской отвертки.



## СНЯТИЕ - УСТАНОВКА



Снимите два болта крепления каркаса спинки сиденья (А).

Переместите каркас спинки сиденья вверх, чтобы освободить его от направляющих (В).