

# RENAULT

## 7 Отделка салона и сидений

**71A** ВНУТРЕННЯЯ ОТДЕЛКА КУЗОВА

**72A** ОТДЕЛКА БОКОВЫХ ОТКРЫВАЮЩИХСЯ ЭЛЕМЕНТОВ КУЗОВА

**73A** ОТДЕЛКА НЕБОКОВЫХ ОТКРЫВАЮЩИХСЯ ЭЛЕМЕНТОВ КУЗОВА

**75A** КАРКАС И САЛАЗКИ ПЕРЕДНИХ СИДЕНИЙ

**76A** КАРКАС И САЛАЗКИ ЗАДНИХ СИДЕНИЙ

**77A** ОБИВКА ПЕРЕДНИХ СИДЕНИЙ

**78A** ОБИВКА ЗАДНИХ СИДЕНИЙ

---

*X84, и J84*

---

77 11 322 193

НОЯБРЬ 2005

Edition Russe

---

Методы ремонта, рекомендуемые изготовителем в настоящем документе, соответствуют техническим условиям, действительным на момент составления руководства.

В случае внесения конструктивных изменений в изготовление деталей, узлов, агрегатов автомобиля данной модели методы ремонта могут быть также соответственно изменены.

Все авторские права принадлежат Renault.

Воспроизведение или перевод, в том числе частичные, настоящего документа, равно как и использование системы нумерации запасных частей, запрещены без предварительного письменного разрешения RENAULT.

# Scénic II - Глава 7

## Содержание

Стр.

<b>71A</b>	<b>ВНУТРЕННЯЯ ОТДЕЛКА КУЗОВА</b>		<b>72A</b>	<b>ОТДЕЛКА БОКОВЫХ ОТКРЫВАЮЩИХСЯ ЭЛЕМЕНТОВ</b>	
	Обивка пола багажного отделения: Снятие и установка	71A-1		Обивка передней боковой двери: Снятие и установка	72A-1
	Передний коврик среднего пола: Снятие и установка	71A-3		Люк передней двери: Снятие и установка	72A-5
	Задний коврик среднего пола: Снятие и установка	71A-8		Обивка задней боковой двери: Снятие и установка	72A-7
	Коврик багажника: Снятие и установка	71A-13		Люк задней двери: Снятие и установка	72A-10
	Обивка крыши: Снятие и установка	71A-14	<b>73A</b>	<b>ОТДЕЛКА НЕБОКОВЫХ ОТКРЫВАЮЩИХСЯ ЭЛЕМЕНТОВ</b>	
	Облицовка переднего порога: Снятие и установка	71A-21		Обивка двери задка: Снятие и установка	73A-1
	Нижняя облицовка средней стойки: Снятие и установка	71A-22		Звукоизоляция капота: Снятие и установка	73A-4
	Облицовка нижней части задней подножки: Снятие и установка	71A-23	<b>75A</b>	<b>КАРКАС И САЛАЗКИ ПЕРЕДНИХ СИДЕНИЙ</b>	
	Нижняя облицовка задней стойки: Снятие и установка	71A-25		Каркас подушки переднего сиденья: Снятие и установка	75A-1
	Облицовка задней колесной арки: Снятие и установка	71A-26		Каркас спинки переднего сиденья: Снятие и установка	75A-7
	Облицовка стойки проема ветрового стекла: Снятие и установка	71A-30		Салазки переднего сиденья: Снятие и установка	75A-11
	Верхняя облицовка средней стойки: Снятие и установка	71A-31		Устройство регулировки угла наклона переднего сиденья: Снятие и установка	75A-14
	Облицовка боковины: Снятие и установка	71A-32		Переднее сиденье в сборе: Снятие и установка	75A-16
	Облицовка панели задка: Снятие и установка	71A-37			

# Содержание

## **76A КАРКАС И САЛАЗКИ ЗАДНИХ СИДЕНИЙ**

Заднее сиденье второго ряда в сборе: Снятие и установка	76A-1
Каркас заднего сиденья: Снятие и установка	76A-5
Каркас заднего сиденья второго ряда: Снятие и установка	76A-6
Механизм заднего бокового сиденья: Снятие и установка	76A-8
Салазки среднего заднего сиденья: Снятие и установка	76A-11
Салазки заднего сиденья: Снятие и установка	76A-13

## **77A ОБИВКА ПЕРЕДНИХ СИДЕНИЙ**

Обивка спинки переднего сиденья: Снятие и установка	77A-1
Обивка подушки переднего сиденья: Снятие и установка	77A-10

## **78A ОБИВКА ЗАДНИХ СИДЕНИЙ**

Обивка заднего сиденья второго ряда: Снятие и установка	78A-1
Обивка заднего бокового сиденья: Снятие и установка	78A-7
Обивка заднего среднего сиденья: Снятие и установка	78A-14

---

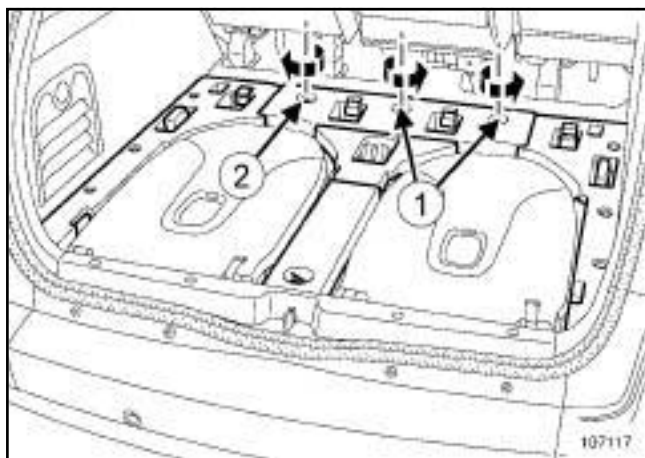
ДЛИННОБАЗНОЕ ШАССИ

### Моменты затяжки

винты крепления	(2,1 даН·м)
-----------------	-------------

### СНЯТИЕ

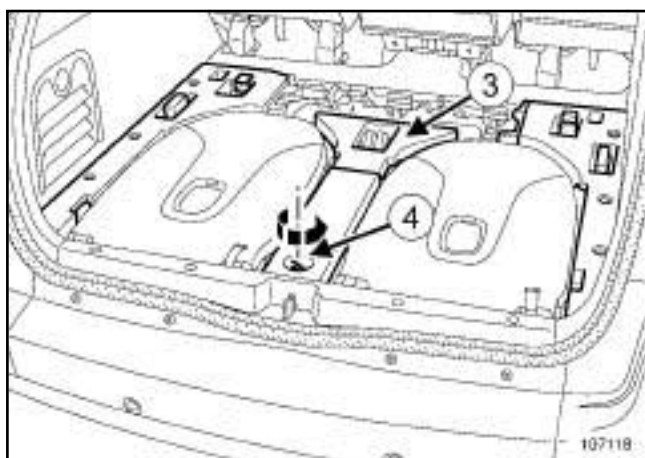
- Снимите коврик багажного отделения.



- Поверните:

- фиксаторы (1) на четверть оборота против часовой стрелки,
- фиксатор (2) на четверть оборота по часовой стрелке.

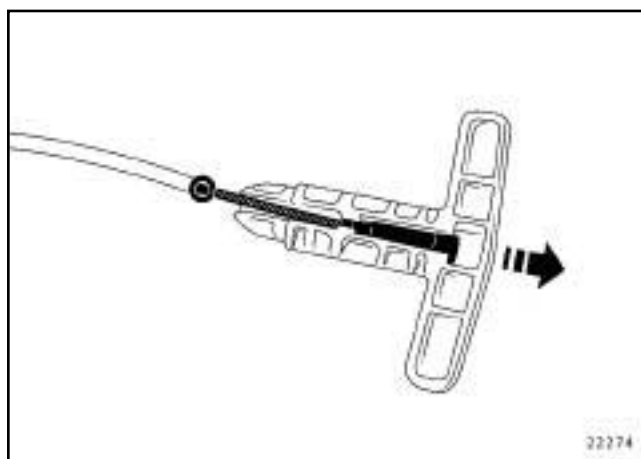
- Снимите люк.



- Снимите крышку замка среднего ремня безопасности (3).
- Поверните фиксатор (4) на четверть оборота против часовой стрелки.
- Снимите люк.

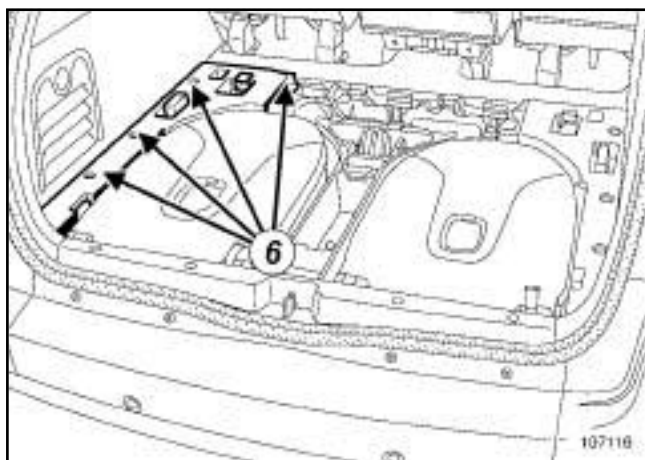


- Снимите крышку (5).



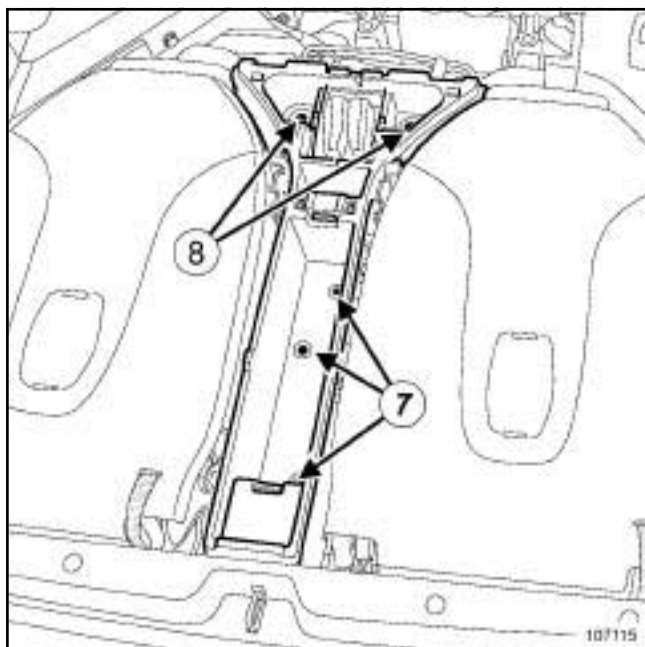
- Снимите рукоятку разблокировки стояночного тормоза.

ДЛИННОБАЗНОЕ ШАССИ



❑ Снимите:

- винты (6) ,
- боковые облицовки.



- ❑ Отверните винты (7) и (8) .
- ❑ Снимите среднюю облицовку.

### УСТАНОВКА

- ❑ Установка производится в порядке, обратном снятию.
- ❑ Затяните требуемым моментом **винты крепления ((2,1 даН·м))**.

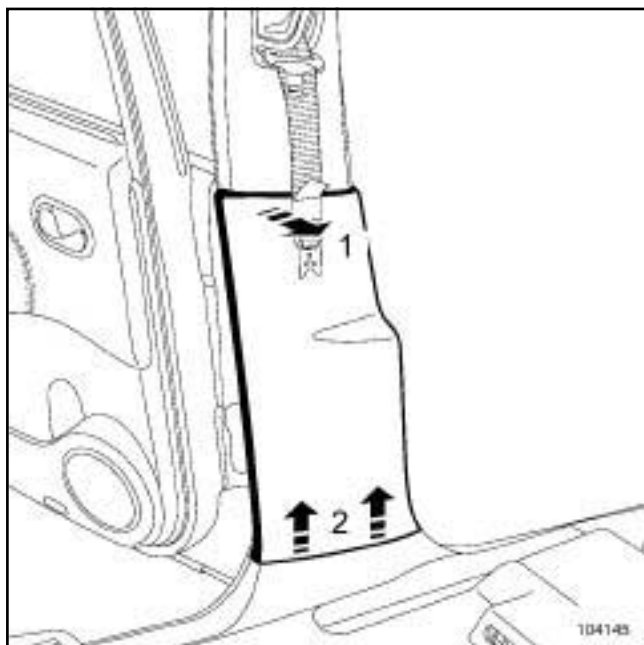
### Моменты затяжки

болты основания регулировки сиденья	крепления механизма регулировки сиденья	(2,1 даН·м)
---	---	-------------

### СНЯТИЕ

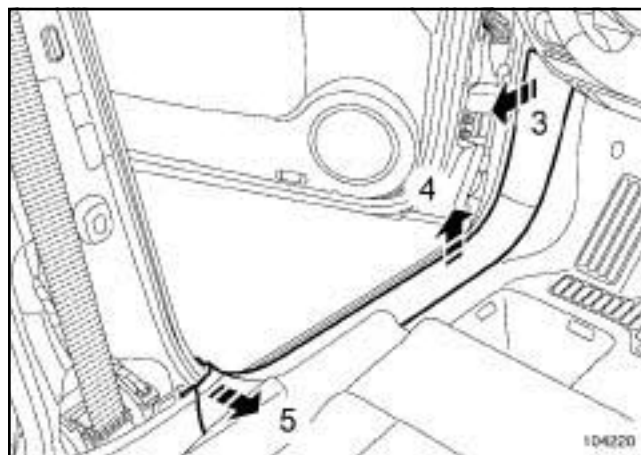
#### ❑ Снимите:

- передние сиденья (см. **75А, Каркас и салазки передних сидений, Переднее сиденье в сборе: Снятие и установка**, стр. **75А-16**) (соблюдайте правила техники безопасности),
- центральную консоль (с м. **Центральная консоль: Снятие и установка**),
- вещевые ящики и люки пола (см. **Люк и вещевое отделение пола: Снятие и установка**), (см. **Люк и вещевое отделение под сиденьем: Снятие и установка**).



104145

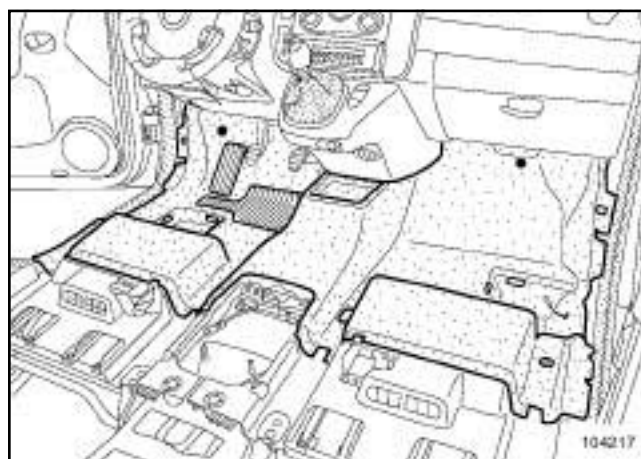
- ❑ Отсоедините облицовку, отжав пружинные защелки (1).
- ❑ Снимите облицовку (2).



104220

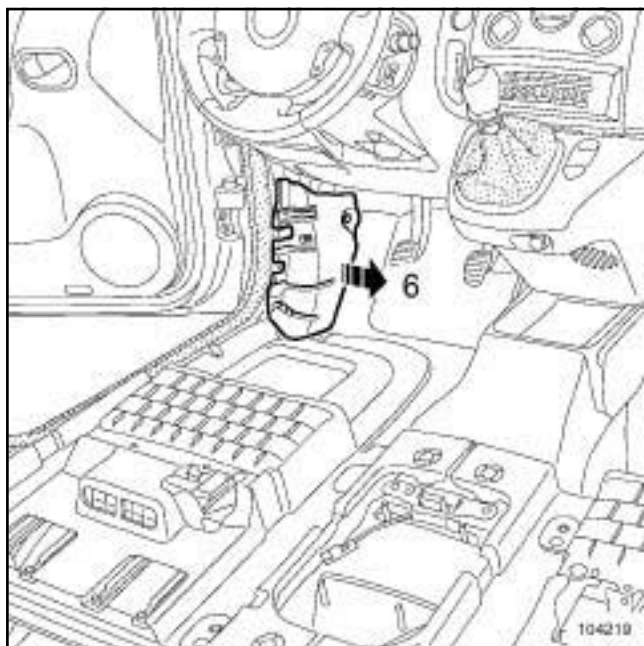
#### ❑ Отсоедините:

- облицовку порога (3),
- облицовку порога (4) и (5).



104217

- ❑ При помощи щипцов для снятия держателей обивок и облицовок снимите держатели.
- ❑ Снимите коврик.

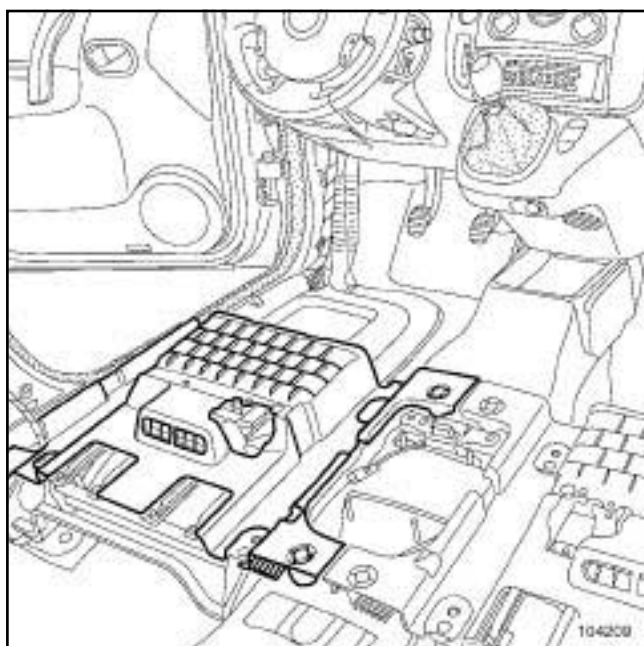


104219

- ❑ Снимите боковую облицовку (6) .

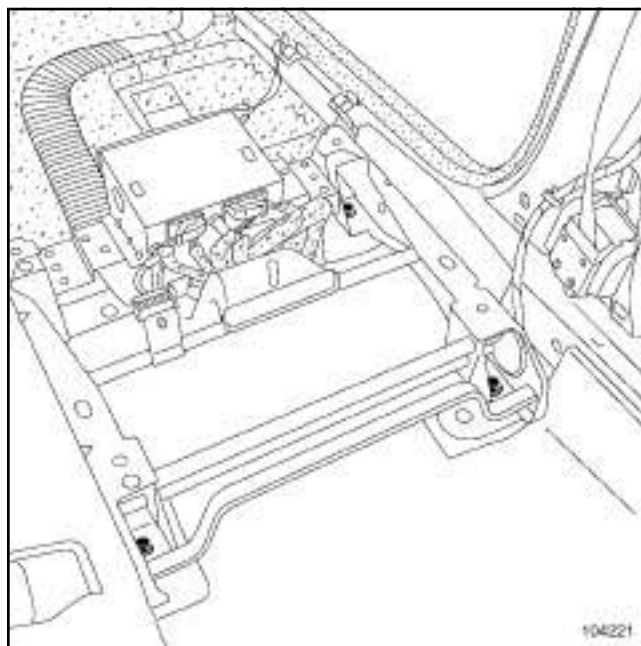
Примечание:

На боковой облицовке со стороны водителя закреплена пружинными защелками антенна (в зависимости от уровня комплектации).



104209

- ❑ Отсоедините передний кожан пол.



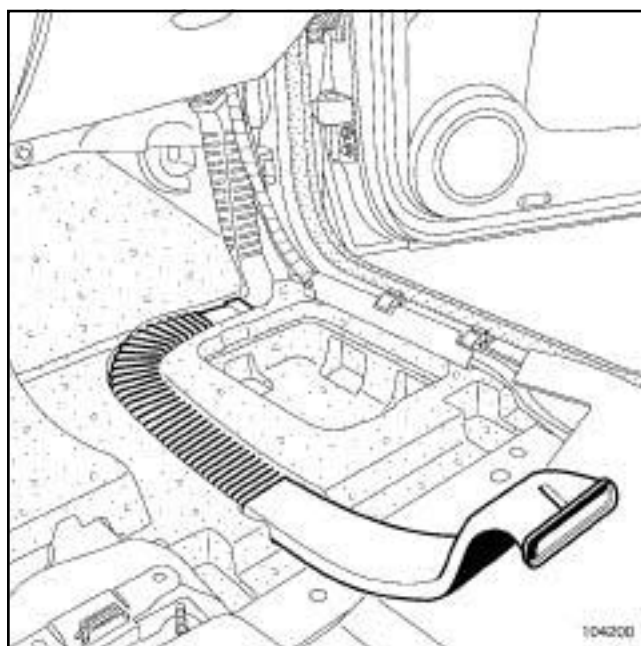
104221

- ❑

Примечание:

В зависимости от уровня комплектации автомобиля для снятия воздуховодов может потребоваться снятие основания механизма регулировки сиденья.

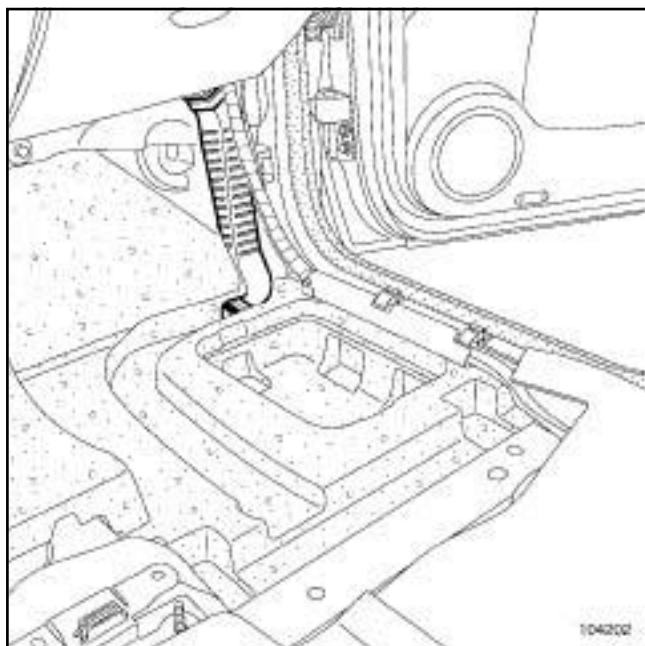
- ❑ Отсоедините разъем сиденья от держателя.
- ❑ Отверните болты крепления основания механизма регулировки сиденья.



104200

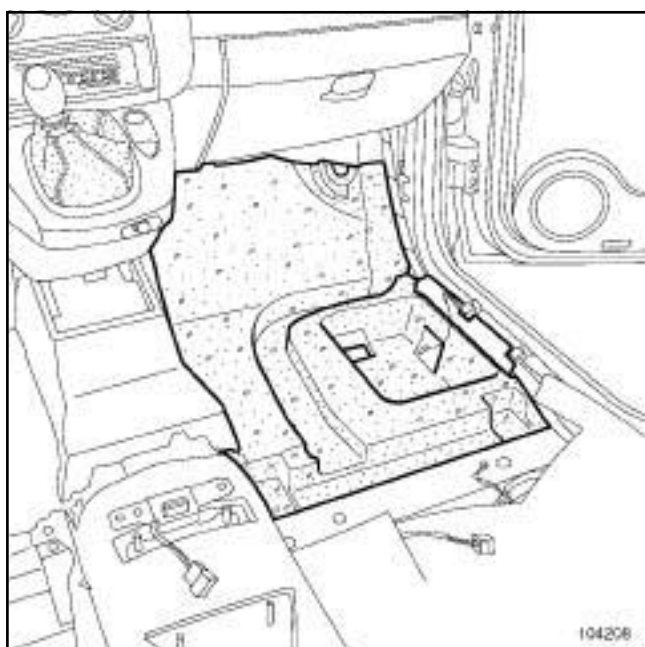
104200

- ❑ Снимите воздуховод.



104202

- ❑ Снимите промежуточный воздуховод.

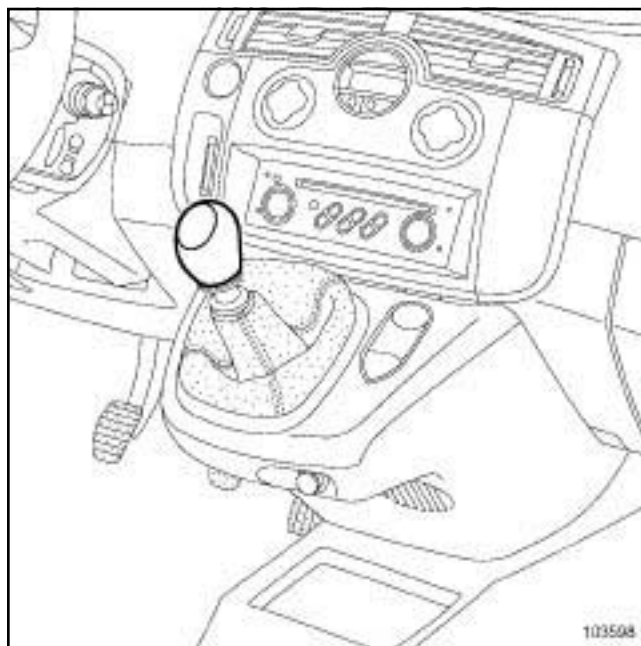


104208

- ❑ Снимите шумоизоляционный материал.

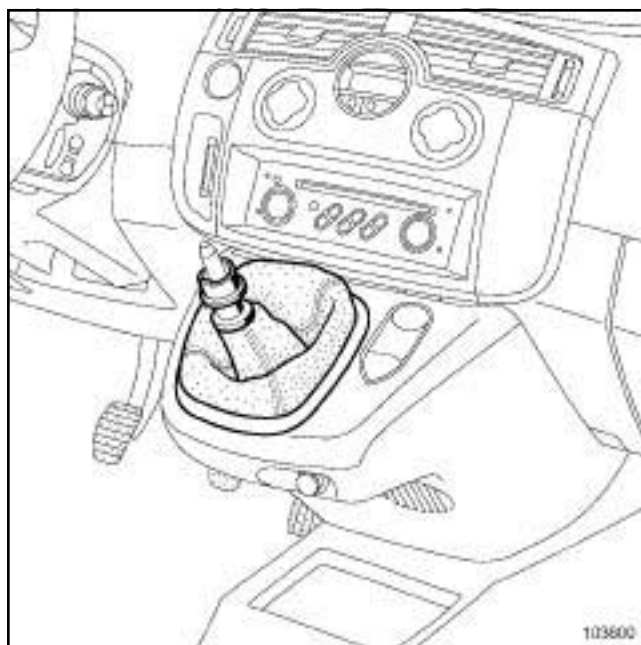
Примечание:

Для снятия шумоизоляционного материала необходимо сделать в нем вырез в зоне рулевой колонки.



103598

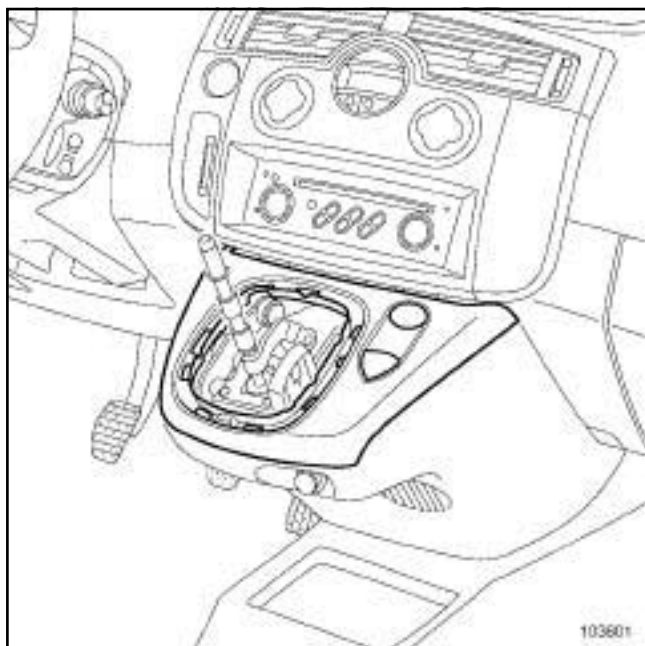
- ❑ Снимите рукоятку рычага переключения передач.



103600

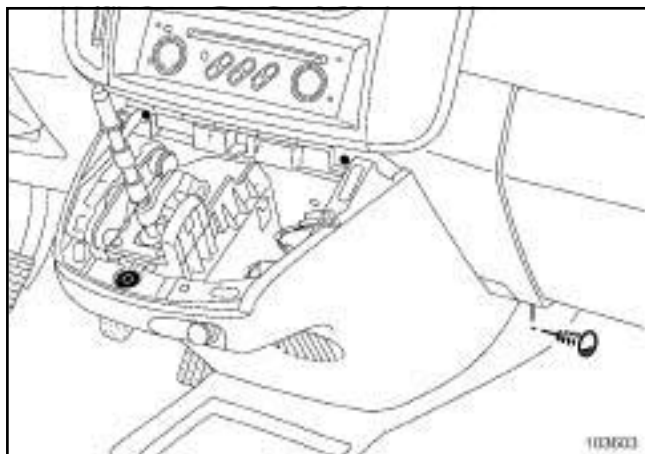
- ❑ Отсоедините чехол рычага переключения передач.





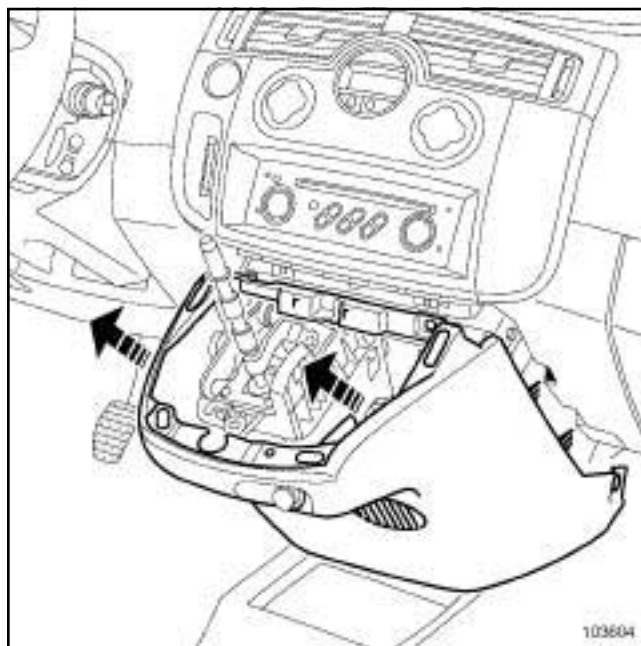
103601

- Отсоедините верхнюю облицовку.
- Разъедините разъем.



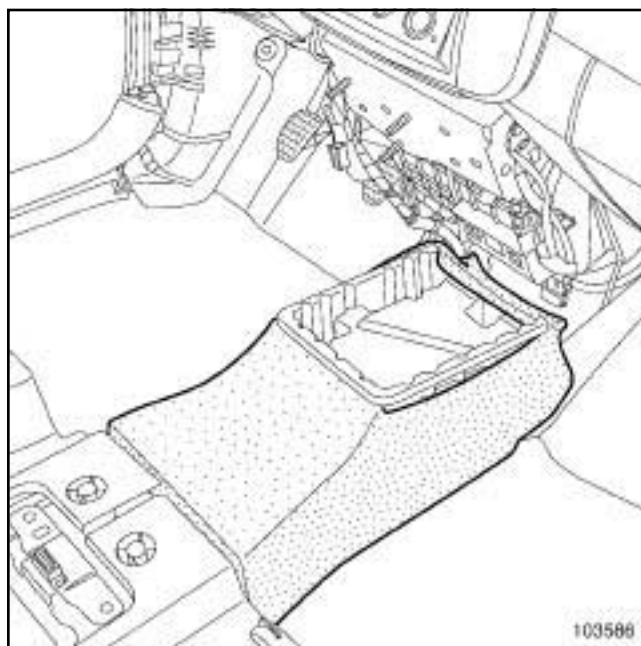
103603

- Снимите:
  - три винта крепления,
  - боковые держатели.



103604

- Разъедините разъемы.
- Отсоедините облицовку, отжав пружинные держатели.
- Снимите облицовку.



103586

- Снимите центральную часть шумоизоляционного материала.

### УСТАНОВКА

- Затяните требуемым моментом болты крепления основания механизма регулировки сиденья ((2,1 даН·м)).

- Установка производится в порядке, обратном снятию.

### Необходимое оборудование

Диагностический прибор

### Моменты затяжки

болты крепления основания механизма регулировки сиденья	(2,1 даН·м)
---	-------------

## СНЯТИЕ

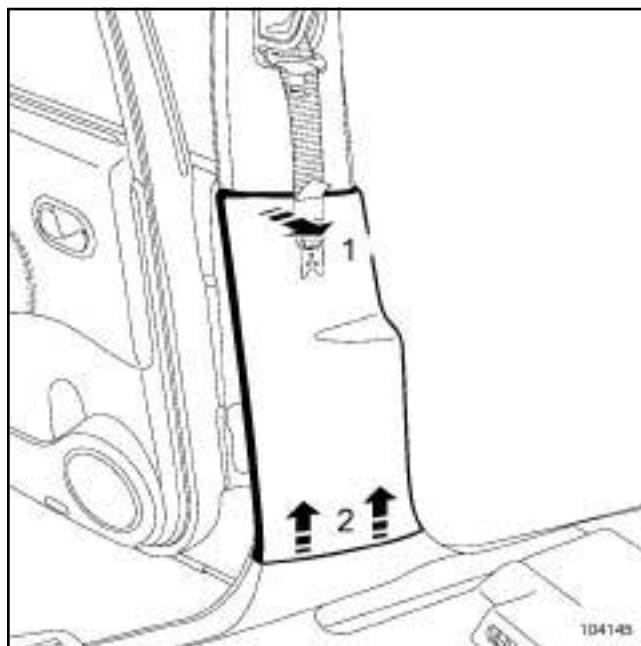


### ВНИМАНИЕ!

Перед выполнением любых работ с системой безопасности обязательно заблокируйте ЭБУ подушек безопасности с помощью **Диагностический прибор** ( см. **8, Электрооборудование** ). При этом все цепи воспламенения блокируются, а на щитке приборов загорается сигнальная лампа подушек безопасности ( при 2-м фиксированном положении карточки в считывающем устройстве).

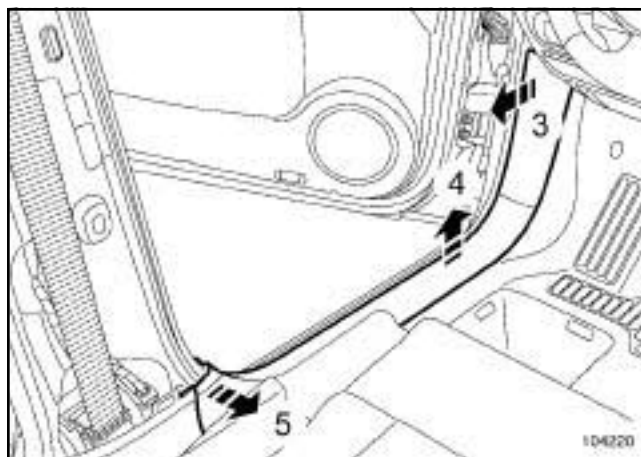
Снимите:

- передние сиденья ( см. **75A, Каркас и салазки передних сидений, Переднее сиденье в сборе: Снятие и установка**, стр. **75A-16**) (соблюдайте правила техники безопасности),
- центральную консоль ( с м. **Центральная консоль: Снятие и установка** ),
- задние сиденья,
- коврик багажного отделения ( см. **71A, Внутренняя отделка кузова, Коврик багажника: Снятие и установка**, стр. **71A-13** ),
- вещевые ящики и люки пола ( см. **Люк и вещевое отделение пола: Снятие и установка** ), ( см. **Люк и вещевое отделение под сиденьем: Снятие и установка** ).



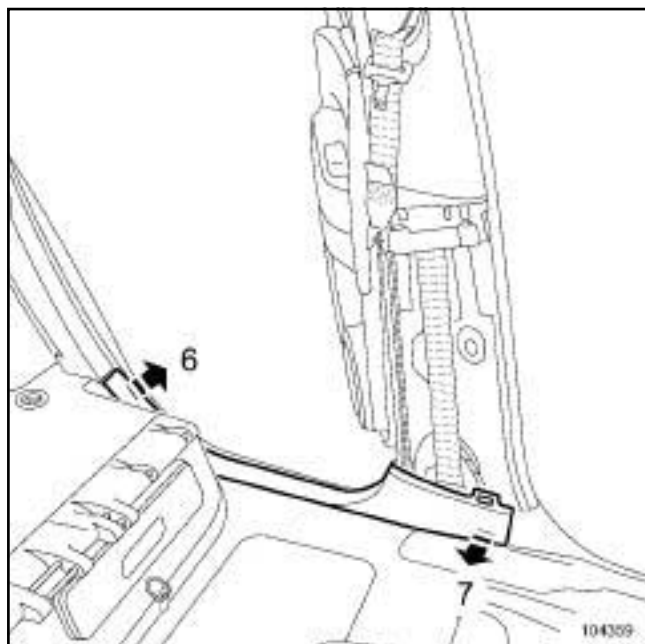
104145

- Отсоедините облицовку, отжав пружинные держатели (1) .
- Снимите облицовку (2) .



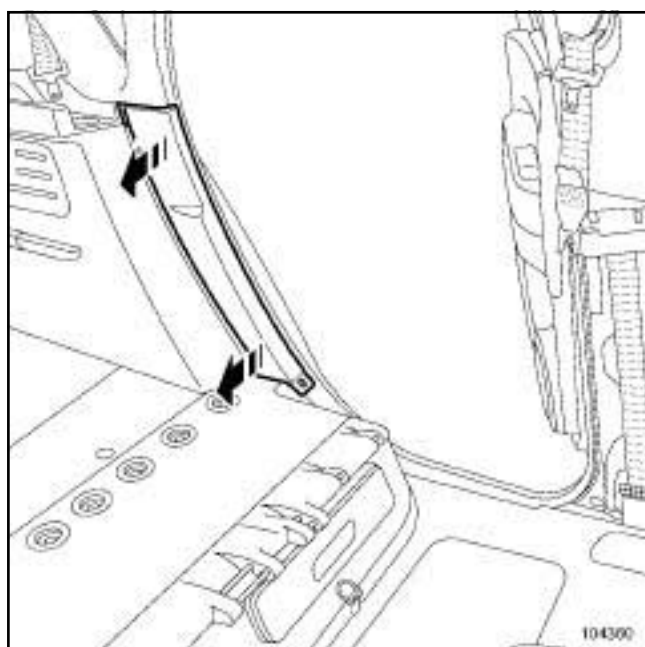
104220

- Отсоедините:
  - облицовку порога (3) ,
  - облицовку порога (4) и (5) .



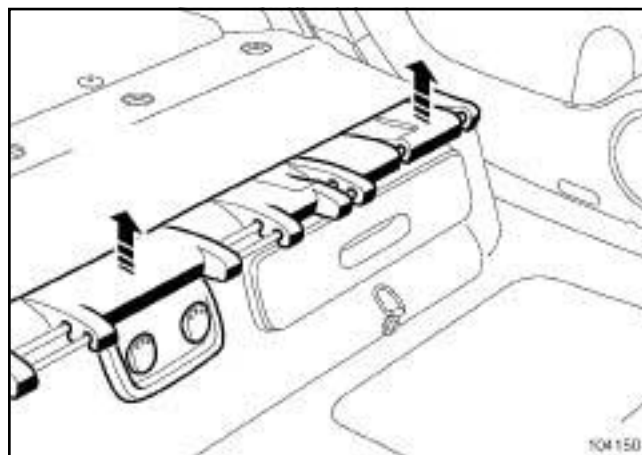
104359

- ❑ Отсоедините облицовку (6) и (7) .



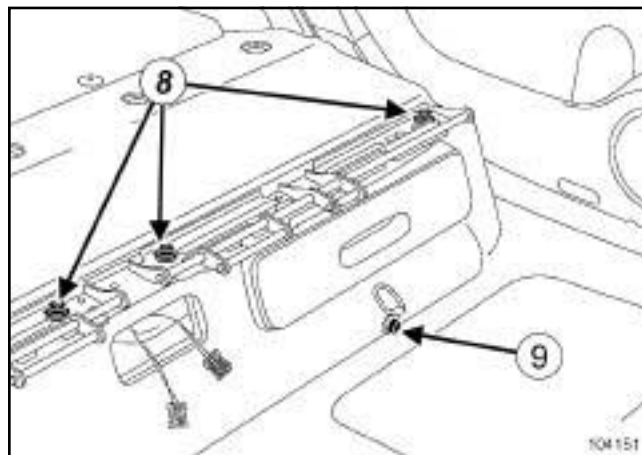
104360

- ❑ Отсоедините верхнюю облицовку порога.



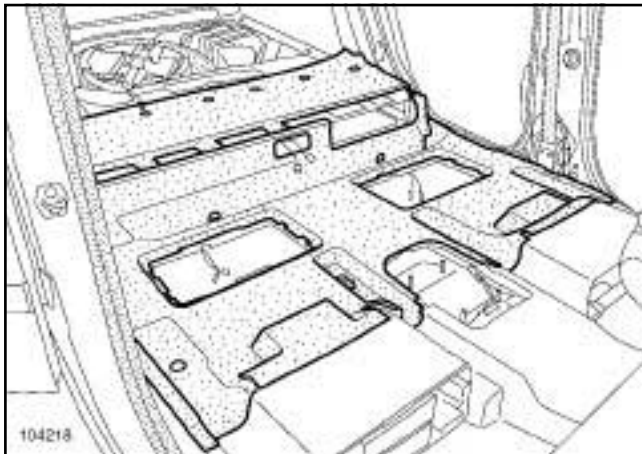
104150

- ❑ Отсоедините:
  - декоративную накладку рельса крепления задних сидений,
  - розетку электропитания на 12 В.
- ❑ Разъедините разъемы.



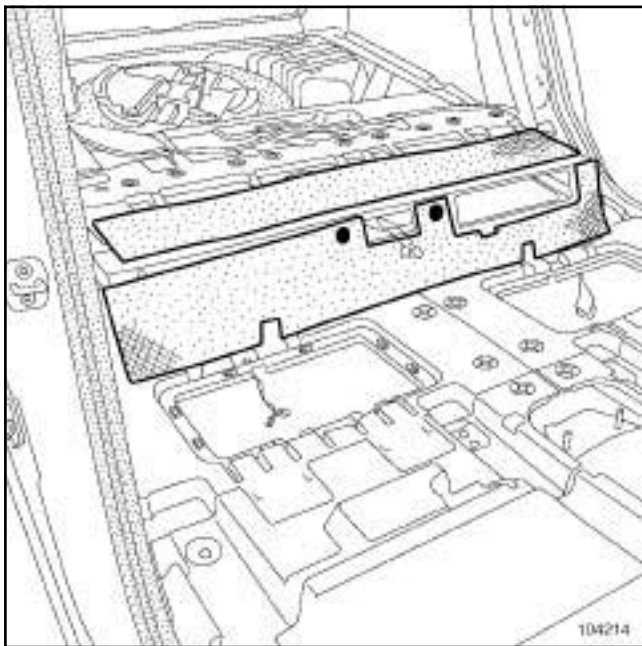
104151

- ❑ Снимите:
  - болты крепления (8) рельса,
  - рельс,
  - крепежные штифты (9) .



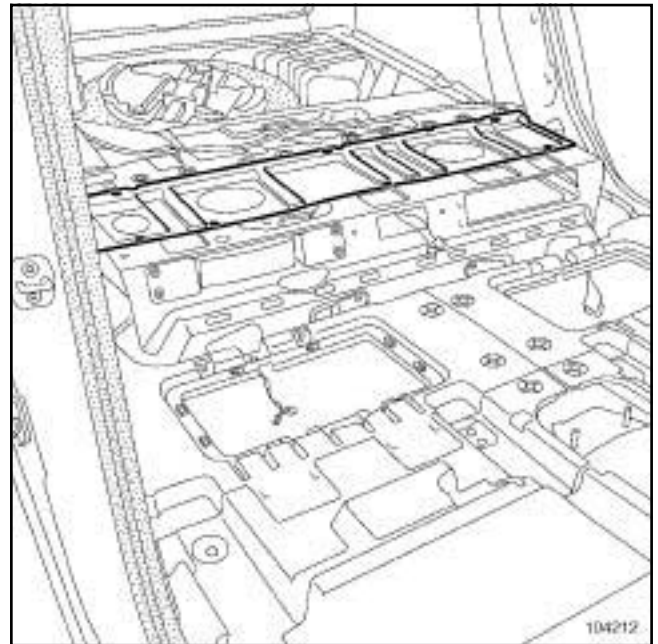
104218

- Снимите коврик.



104214

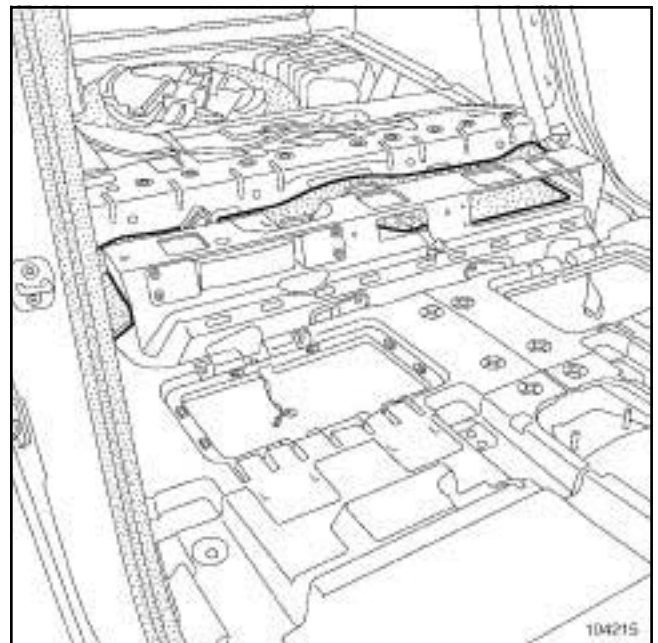
- При помощи щипцов для снятия держателей обивок и облицовок снимите держатели.



104212

104212

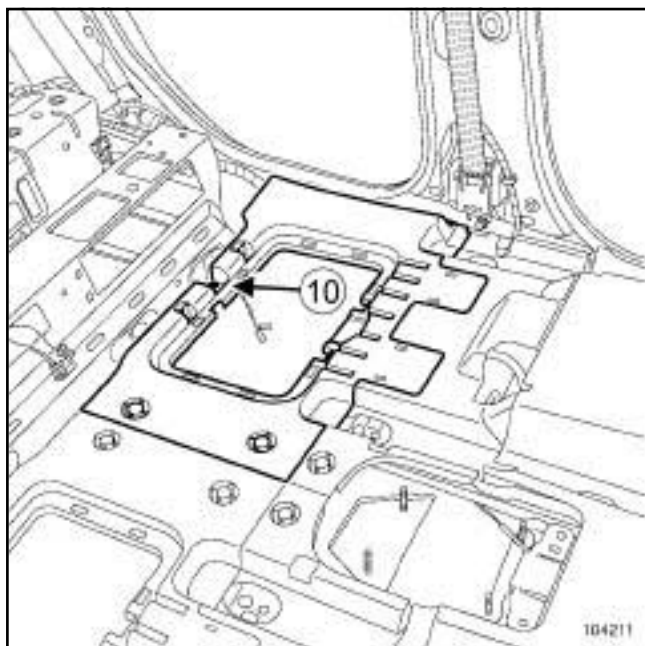
- Снимите:
  - пластмассовые заклепки,
  - панель.



104215

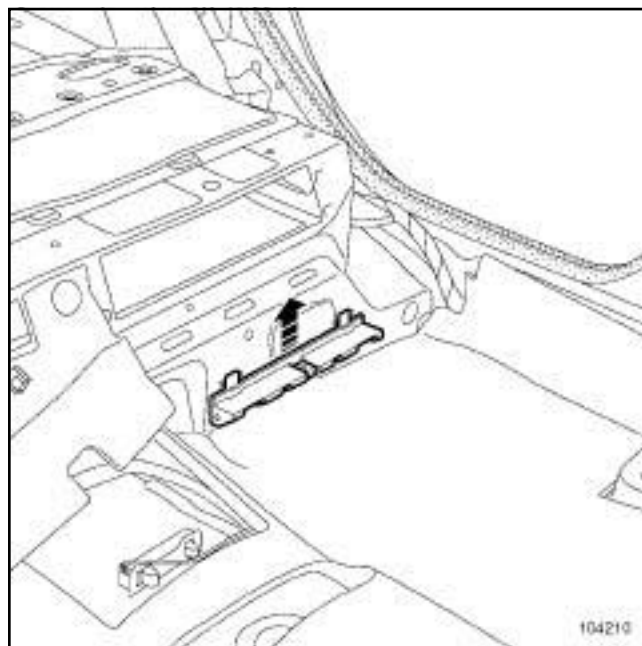
104215

- Снимите шумоизоляционный материал.



104211

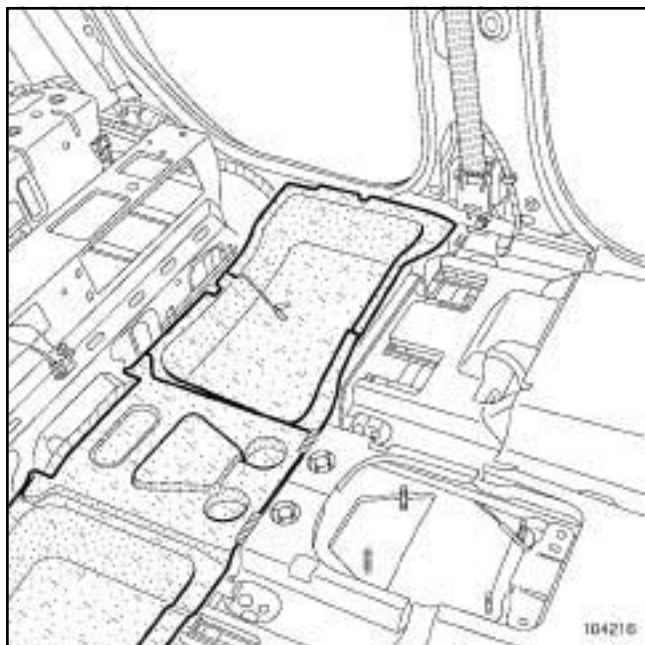
- Отверните (10) винт.
- Отсоедините кожух пола.



104210

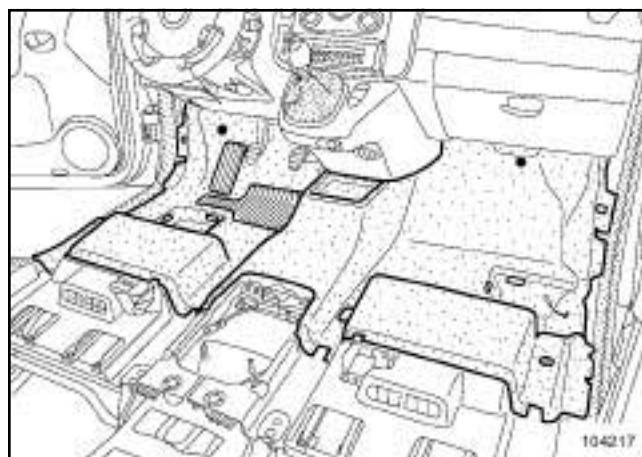
104210

- Отсоедините опору кожуха пола.



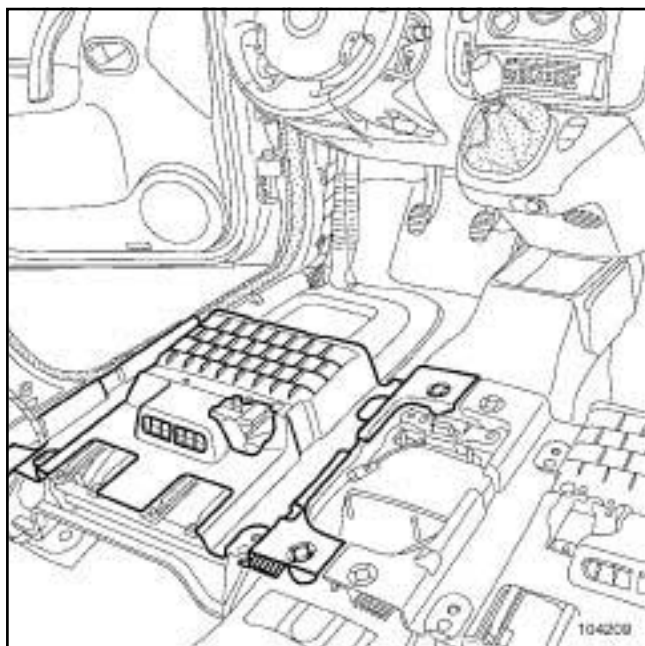
104216

- Снимите коврик вещевых отделений.



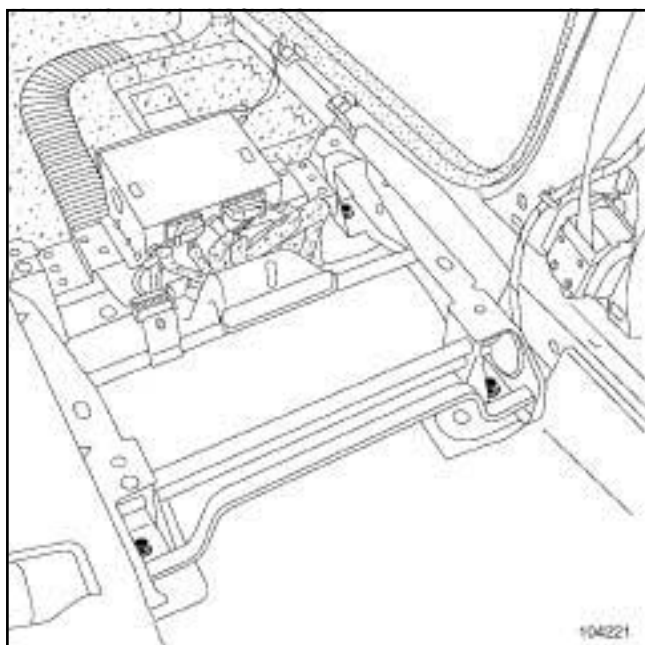
104217

- Частично снимите передний коврик.



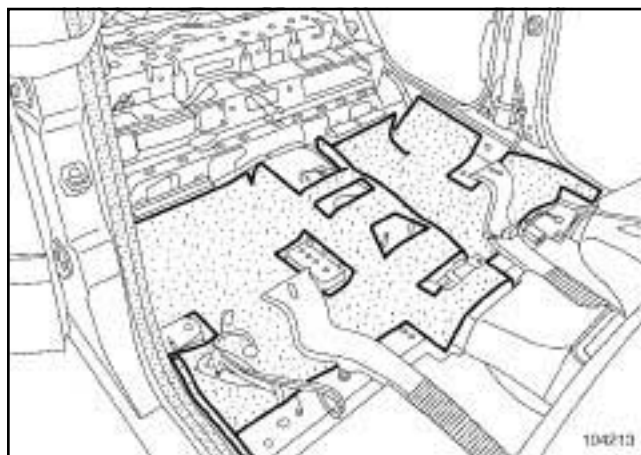
104209

- Отсоедините передний ковер пола.



104221

- Отсоедините разъем сиденья от держателя.
- Отверните болты крепления основания механизма регулировки сиденья.



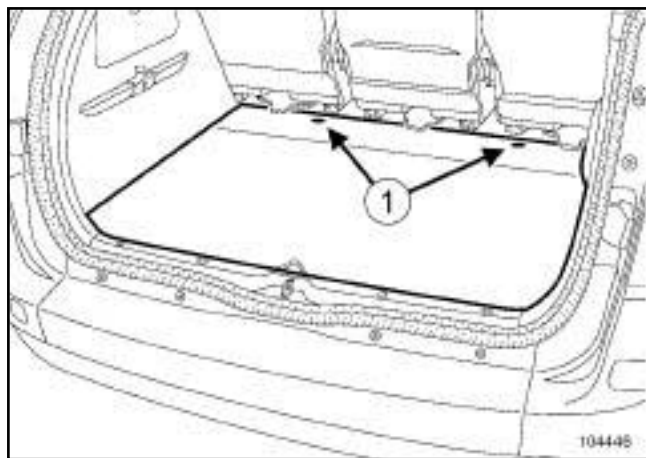
104213

- Снимите центральную часть шумоизоляционного материала.

### УСТАНОВКА

- Затяните требуемым моментом болты крепления основания механизма регулировки сиденья ((2,1 даН·м)).
- Установка производится в порядке, обратном снятию.

**СНЯТИЕ**



- С помощью щипцов для снятия держателей обивок и облицовок снимите держатели (1).
- Снимите коврик багажного отделения.

**УСТАНОВКА**

- Проверьте состояние держателей.
- Установка производится в порядке, обратном снятию.



# ВНУТРЕННЯЯ ОТДЕЛКА КУЗОВА

## Обивка крыши: Снятие и установка

# 71A

### Необходимые приспособления и специнструмент

Сар. 1597 Рычаг для снятия обивки.

### Необходимое оборудование

Диагностический прибор

### ВАЖНОЕ ЗАМЕЧАНИЕ!

Перед выполнением любых работ с системой безопасности обязательно заблокируйте ЭБУ подушек безопасности с помощью **Диагностический прибор** (см. 8, **Электрооборудование**). При этом все цепи воспламенения блокируются, а на щитке приборов загорается сигнальная лампа подушек безопасности (при 2-м фиксированном положении карточки в считывающем устройстве).

### СНЯТИЕ

#### ❑ Снимите:

- облицовку стойки проема ветрового окна (см. 71A, **Внутренняя отделка кузова, Облицовка стойки проема ветрового стекла: Снятие и установка**, стр. 71A-30),

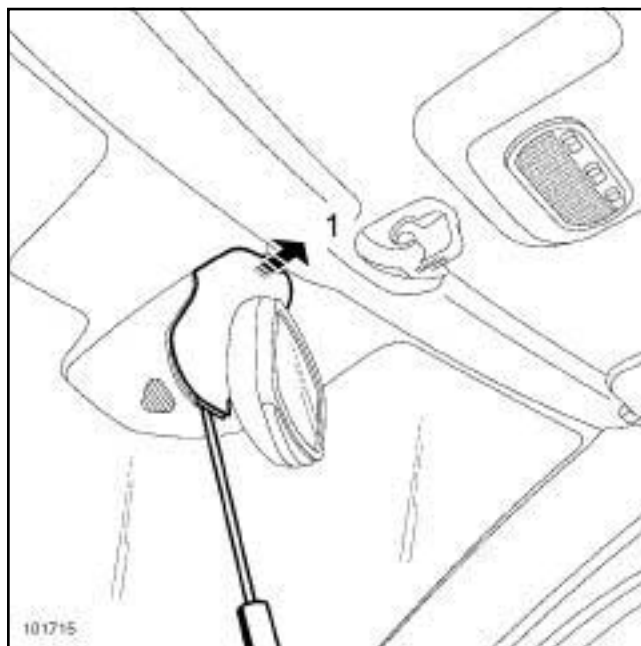
- солнцезащитные козырьки (см. **Солнцезащитный козырек: Снятие и установка**).

#### ❑ Снимите частично:

- уплотнители дверных проемов,
- уплотнитель двери задка.

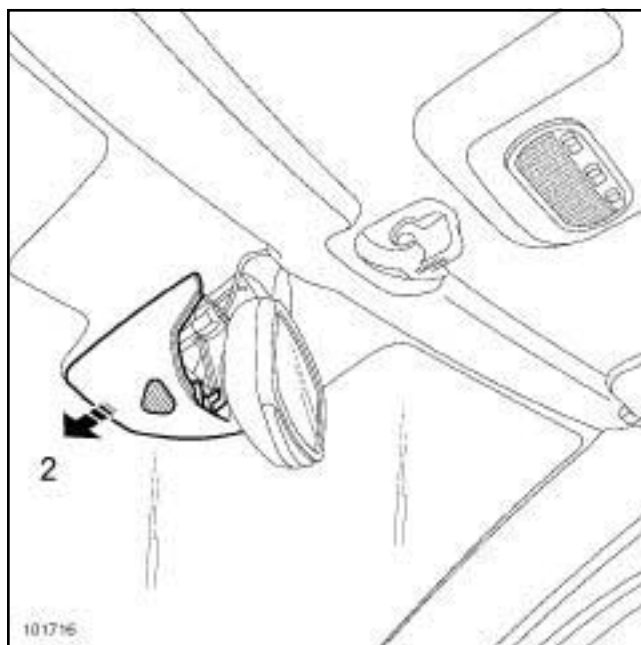
### ВНИМАНИЕ!

С уплотнителями проема нужно обращаться осторожно, чтобы не повредить и не загрязнить их.



101715

❑ Отсоедините верхний облицовочный кожух (1).



101716

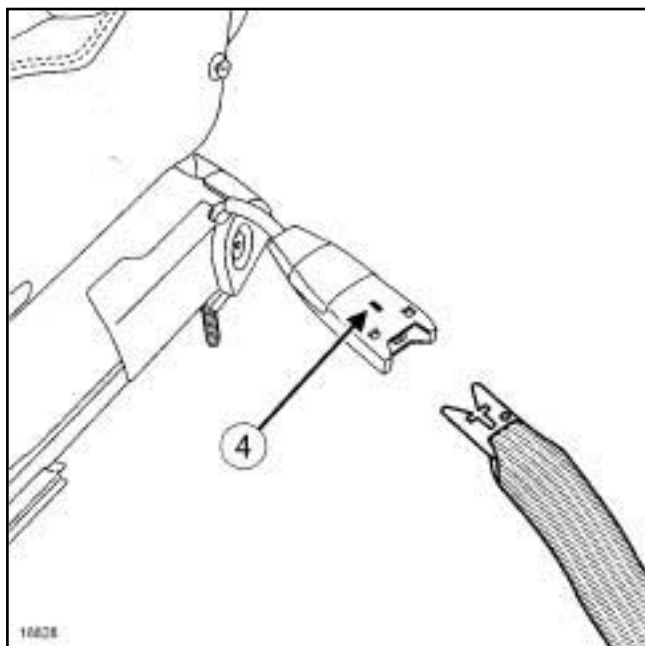
❑ Отсоедините нижний облицовочный кожух (2).



101717

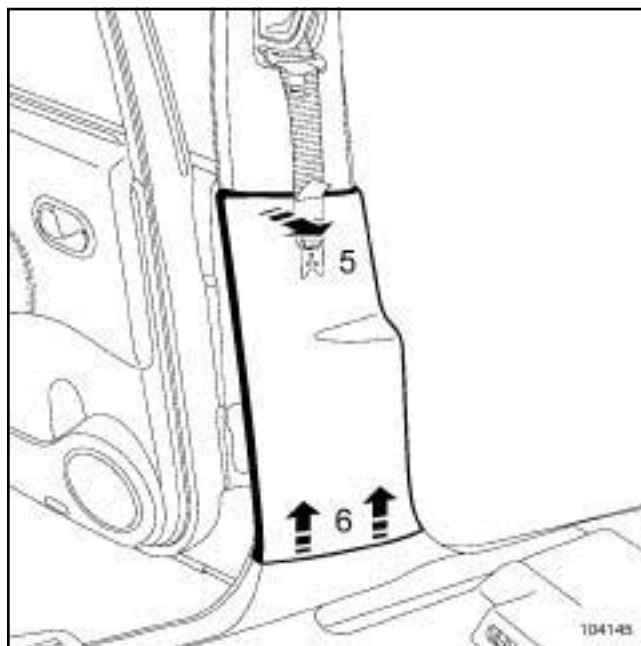
- Разъедините разъемы.
- Снимите внутреннее зеркало заднего вида (3) .

При снятии зеркала заднего вида примите меры, чтобы не повредить датчик дождя, который расположен в непосредственной близости от зеркала.



18828

- Отсоедините ремень безопасности, нажав на фиксатор (4) .



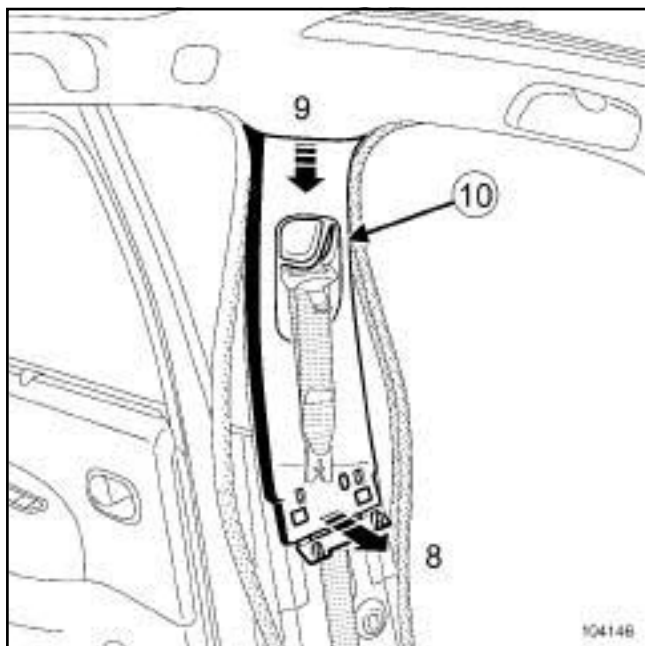
104145

- Отсоедините облицовку в верхней части (5) .
- Снимите облицовку (6) .



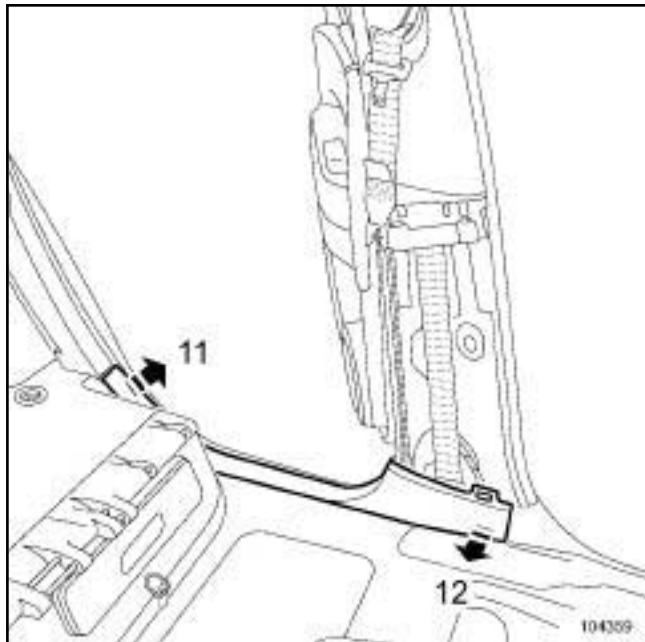
104143

- Частично отсоедините уплотнители дверей.
- Отсоедините нижние держатели (7) .



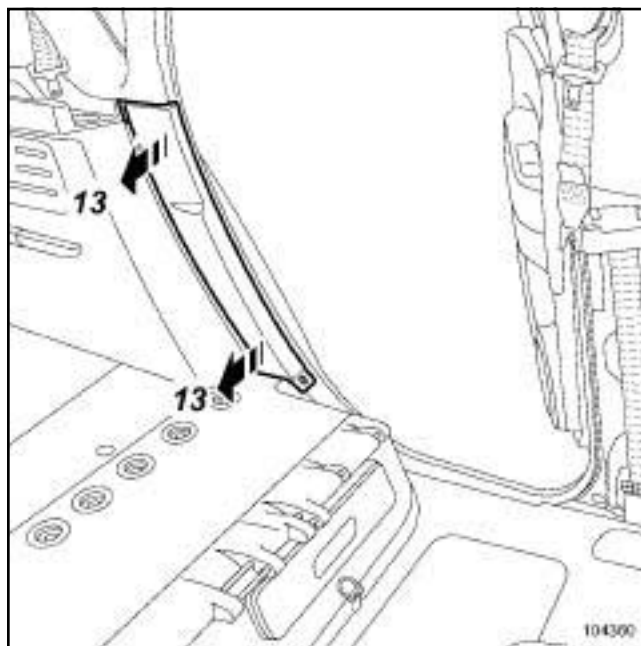
104146

- Снимите:
  - облицовку движениями (8) и (9) ,
  - замок ремня безопасности через отверстие (10)



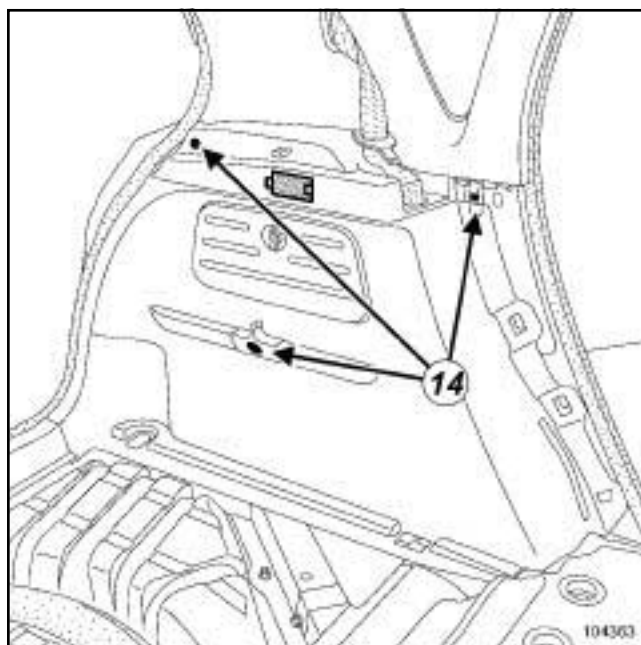
104359

- Отсоедините облицовку движениями (11) и (12) .



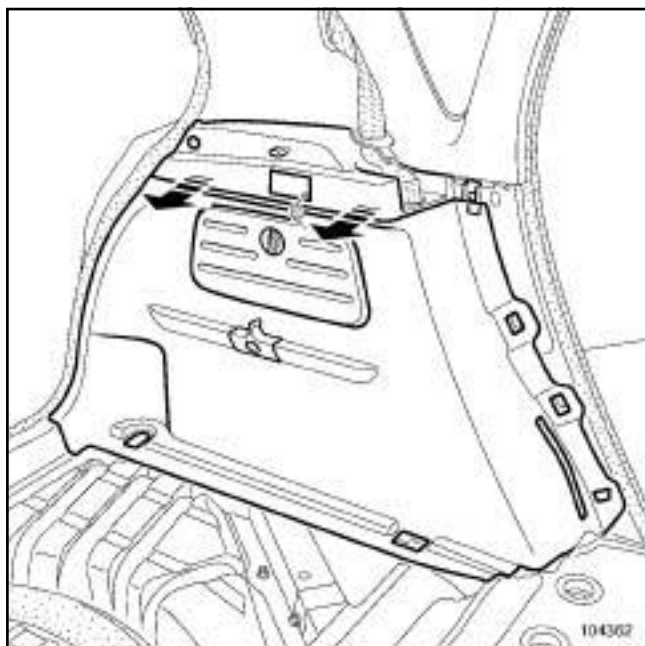
104360

- Отсоедините верхнюю облицовку порога (13) .



104363

- Отсоедините фонарь.
- Разъедините разъем.
- Отверните три болта крепления облицовки (14) .
- Снимите частично:
  - уплотнитель двери задка,
  - уплотнитель задней двери.

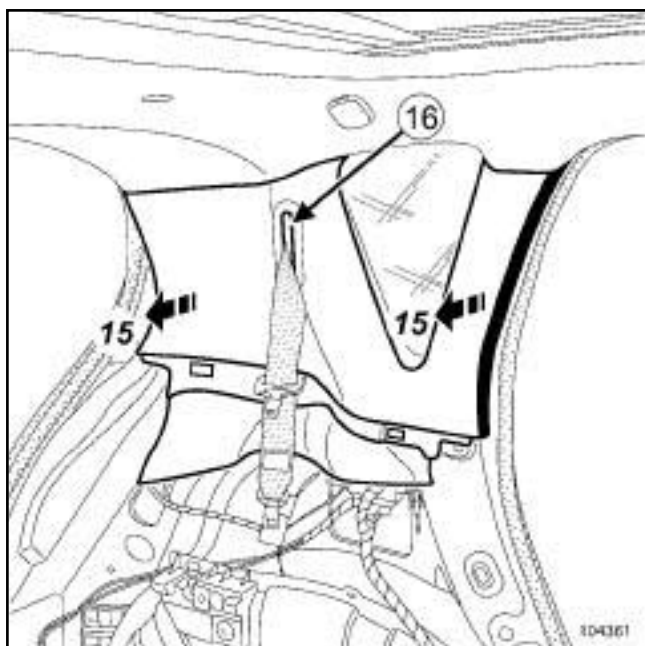


104362

- Частично отсоедините внутреннюю облицовку колесной арки.

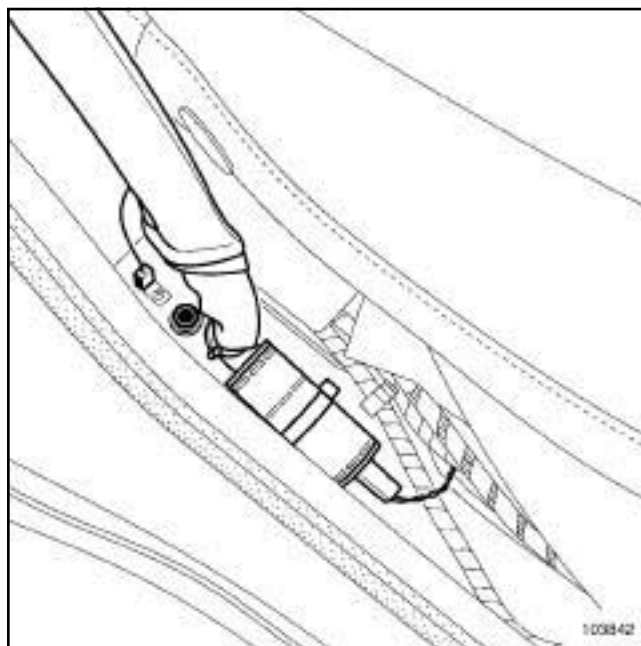
Примечание:

Снимать коврик багажного отделения и полностью снимать внутреннюю облицовку колесной арки не требуется.



104361

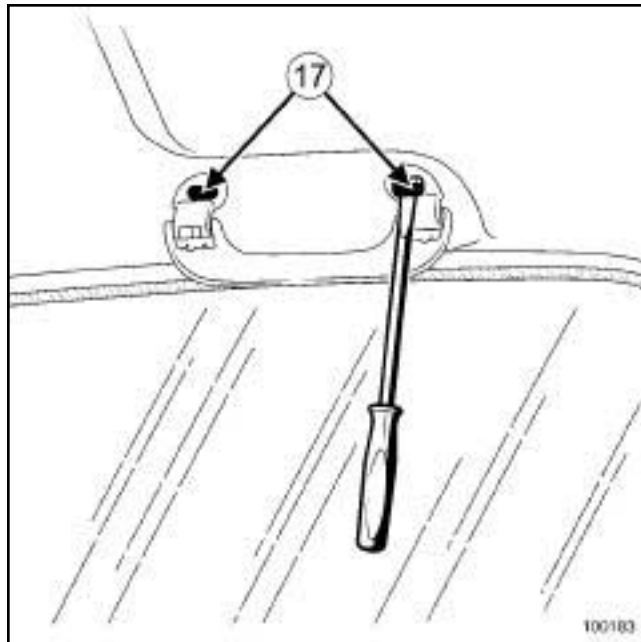
- Отсоедините облицовку, отжав пружинные держатели (15).
- Извлеките ремень безопасности через отверстие (16).



103842

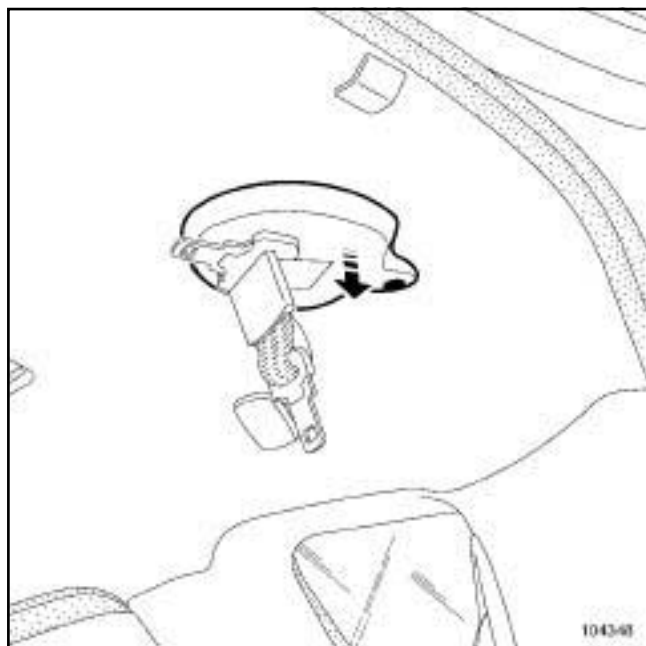
- Снимите:

- гайку крепления панели (в зависимости от уровня комплектации).
- ремень с облицовки панели боковины.



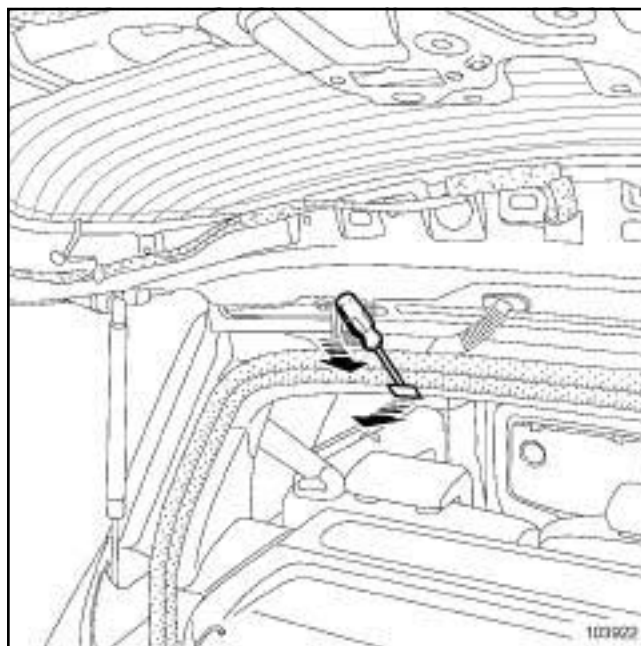
100183

- Отсоедините два стопорных выступа (17) с помощью приспособления (Car. 1597).
- Снимите деталь, потянув рукой вверх.

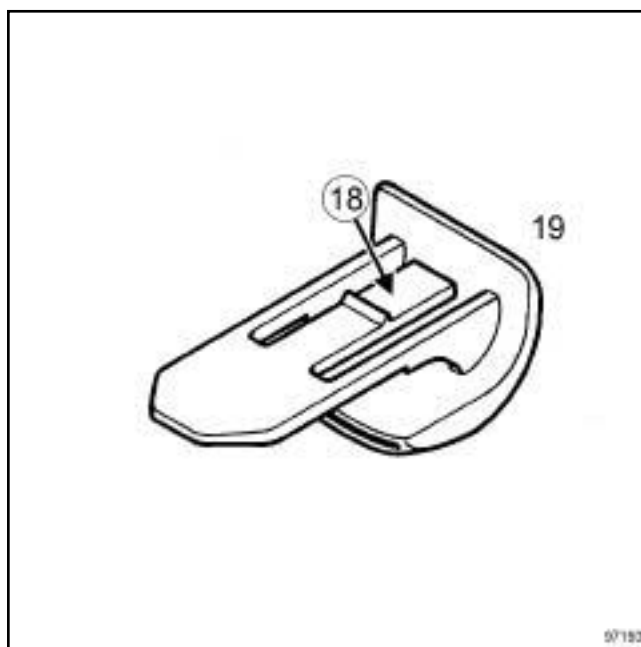


104348

- ❑ Отсоедините декоративную накладку.



103922



97193

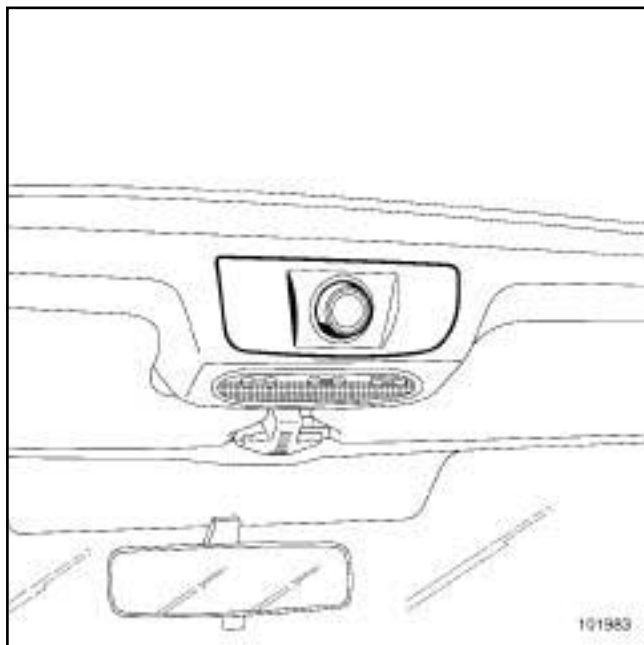
- ❑ Нажмите на защелку (18) .
- ❑ Снимите держатели обивки, потянув их к себе (19) .
- ❑ Осторожно освободите обивку от держателей (эта операция выполняется вдвоем с помощником).
- ❑ Положите обивку на подголовники (эта операция выполняется вдвоем с помощником).
- ❑ Разъедините разъемы.
- ❑ Осторожно извлеките обивку через проем двери задка, не допуская ее перегибов (эта операция выполняется вдвоем с помощником).

### ОСОБЕННОСТИ СНЯТИЯ ОБИВКИ КРЫШИ С ЛЮКОМ:

□

#### Примечание:

В описанной ниже методике приведены лишь дополнительные операции, выполняемые, если автомобиль оснащен люком крыши. В остальном методика та же, что и для автомобилей без люка крыши.



101983

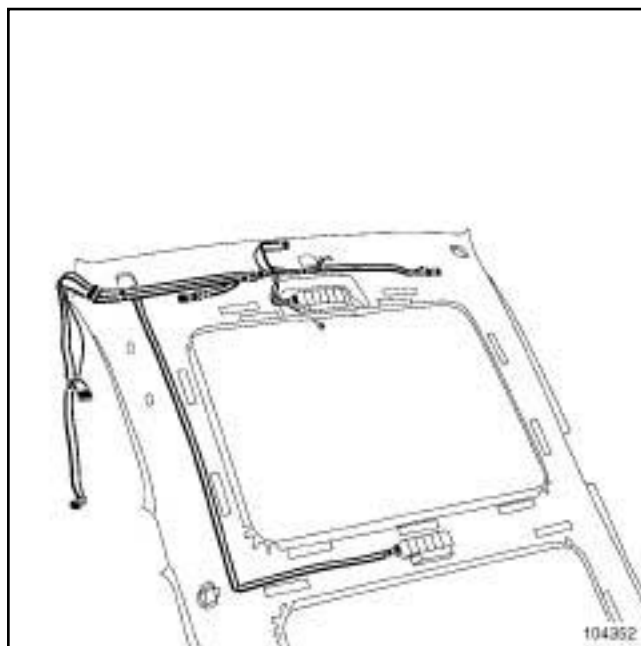
- Снимите переключатель люка крыши с помощью щипцов для снятия держателей обивок и облицовок, приняв меры, чтобы не повредить обивку.
- Разъедините разъемы.

#### **ВНИМАНИЕ!**

Операции с обивкой крыши надо выполнять осторожно, так как наличие выреза под люк обуславливает непрочность боковин и могут образоваться складки.

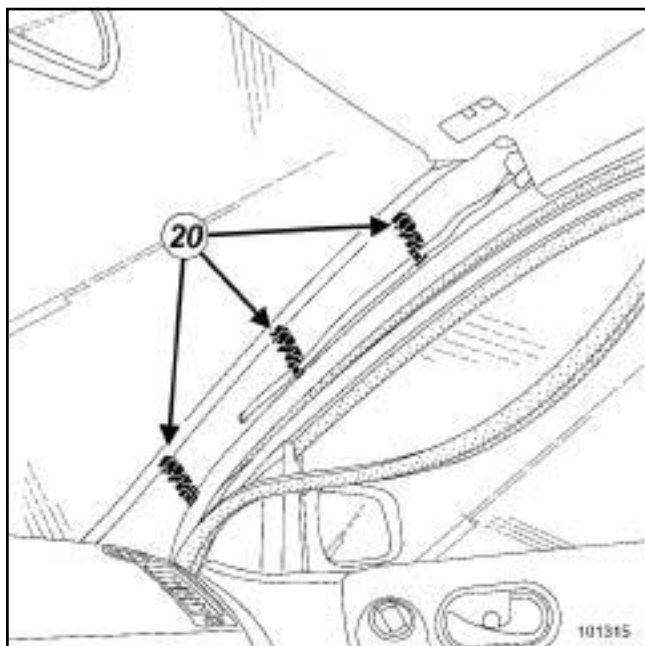
### УСТАНОВКА

- Внесите обивку в автомобиль через проем двери задка.



104352

- Соедините разъемы (электропроводки обивки).
- Отцентрируйте обивку при поднятых поручнях.



101315

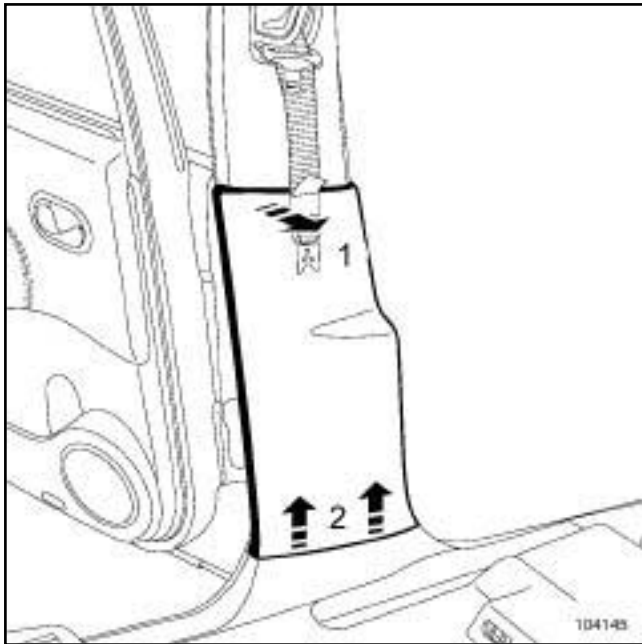
- ❑ Проверьте состояние держателей (20) перед установкой обивки (складской номер 82 00 100 314).

**ВНИМАНИЕ!**

Провод антенны навигационной системы Garminat закреплен на держателях левой стойки проема ветрового стекла.

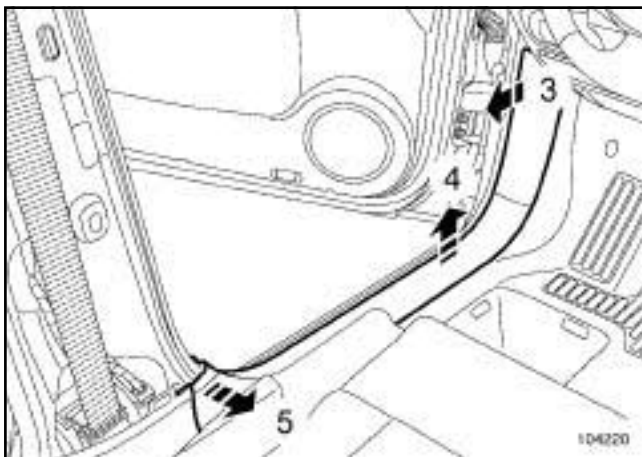
- ❑ Установка производится в порядке, обратном снятию.

### СНЯТИЕ



104145

- Отсоедините облицовку в верхней части (1) .
- Снимите облицовку (2) .



104220

- Отсоедините:
  - облицовку порога (3) ,
  - облицовку порога (4) и (5) .

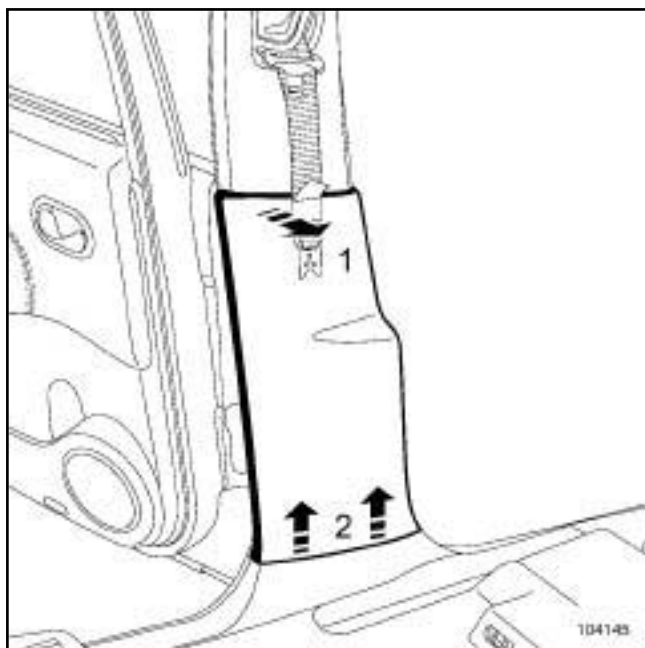
### УСТАНОВКА

- Установка производится в порядке, обратном снятию.



### СНЯТИЕ

- ❑ Сдвиньте вперед переднее сиденье.



104145

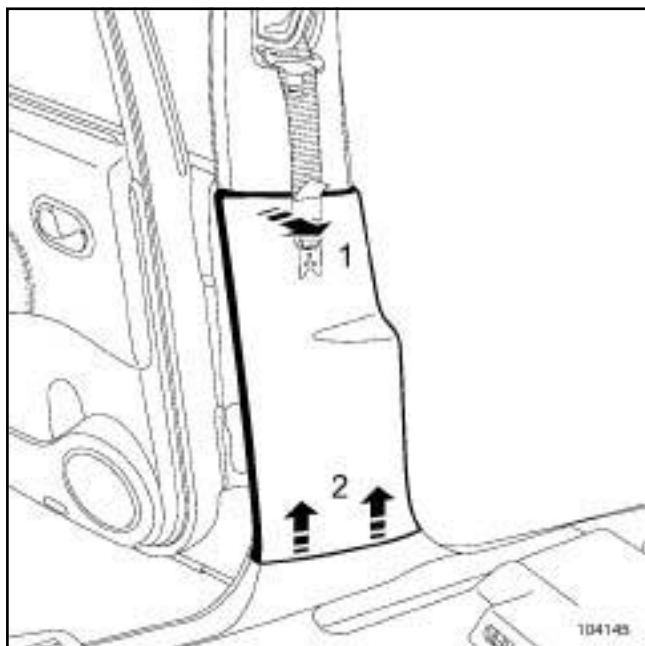
- ❑ Отсоедините облицовку в верхней части (1) .
- ❑ Снимите облицовку (2) .

### УСТАНОВКА

- ❑ Установка производится в порядке, обратном снятию.

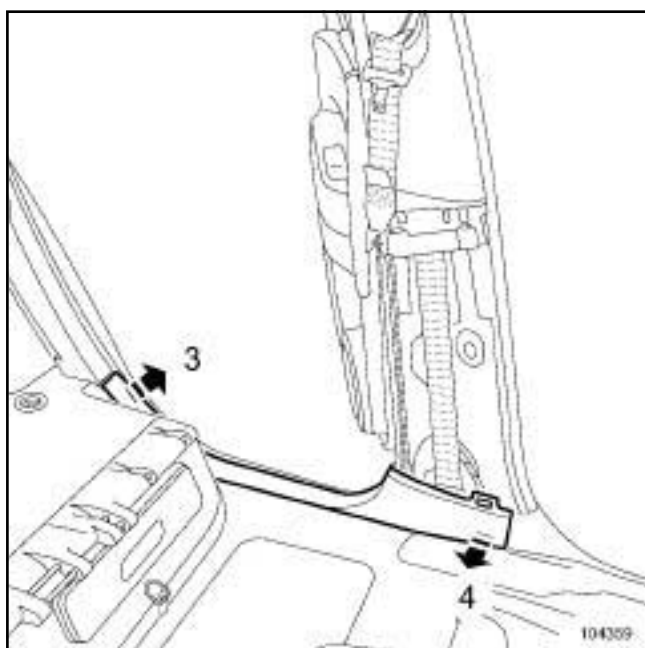
### СНЯТИЕ

- ❑ Сдвиньте вперед переднее сиденье.



104145

- ❑ Отсоедините облицовку в верхней части (1) .
- ❑ Снимите облицовку (2) .



104359

- ❑ Отсоедините облицовку движениями (3) и (4) .

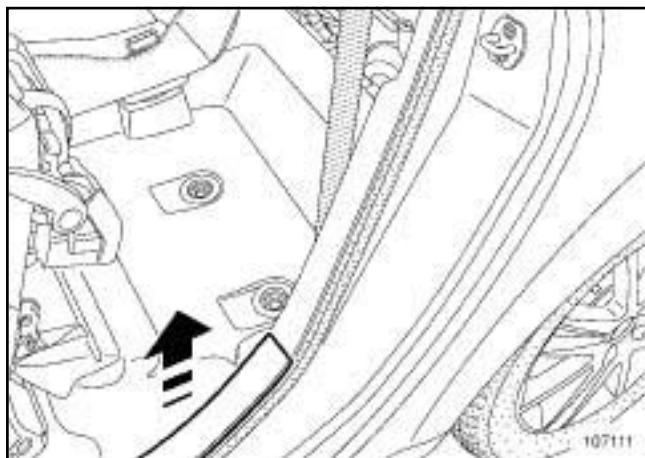
### УСТАНОВКА

- ❑ Установка производится в порядке, обратном снятию.

ДЛИННОБАЗНОЕ ШАССИ

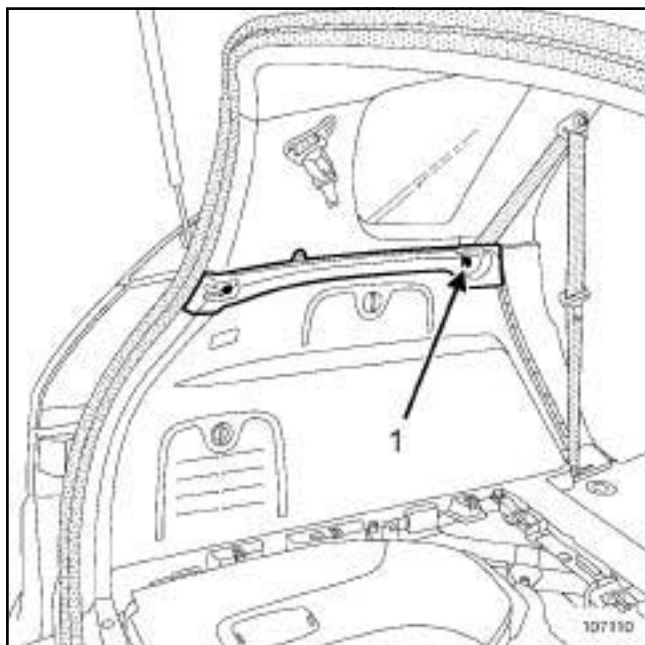
### СНЯТИЕ

- ❑ Откиньте сиденье второго ряда.



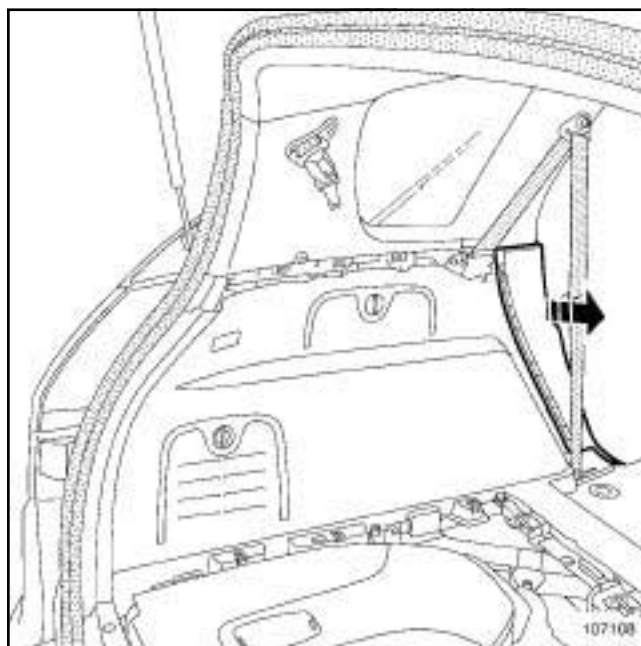
107111

- ❑ Частично отсоедините нижнюю часть облицовки заднего порога.



107110

- ❑ Снимите:
  - болты крепления полки (1) ,
  - полку.



107108

- ❑ Отсоедините верхнюю часть облицовки заднего порога.

### УСТАНОВКА

- ❑ Установка производится в порядке, обратном снятию.

### Необходимое оборудование

Диагностический прибор

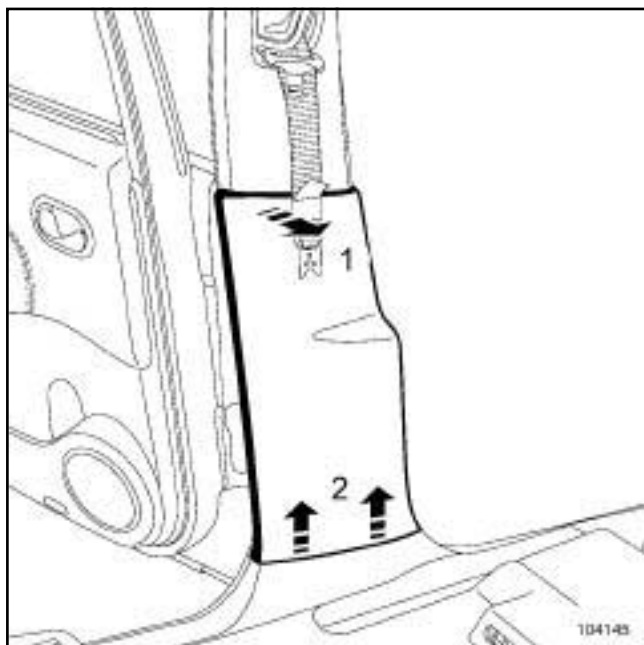
### СНЯТИЕ



#### ВАЖНОЕ ЗАМЕЧАНИЕ!

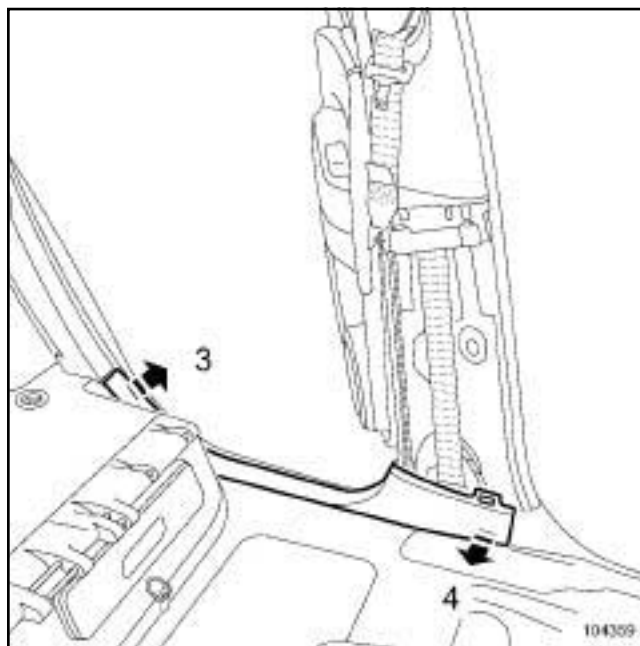
Перед выполнением любых работ с системой безопасности обязательно заблокируйте ЭБУ подушек безопасности с помощью **Диагностический прибор** ( см. 8, **Электрооборудование** ). При этом все цепи воспламенения блокируются, а на щитке приборов загорается сигнальная лампа подушек безопасности ( при 2-м фиксированном положении карточки в считывающем устройстве ).

- ☐ Сдвиньте вперед переднее сиденье.



104145

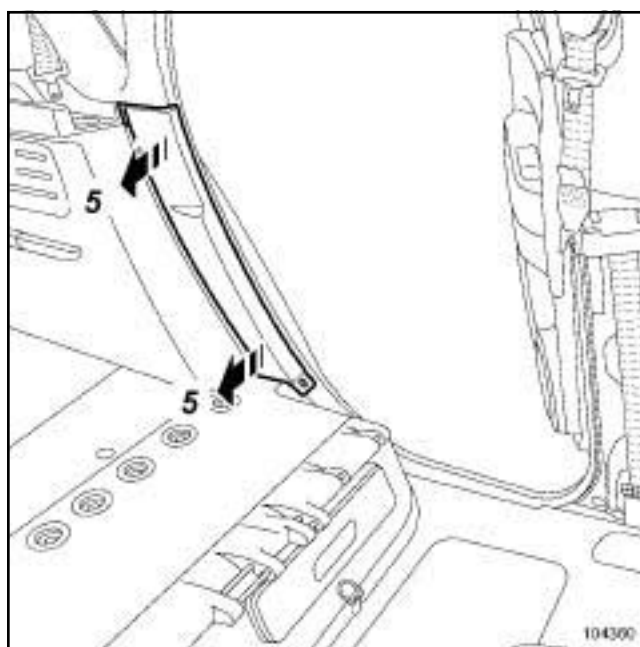
- ☐ Отсоедините облицовку в верхней части (1) .  
☐ Снимите облицовку (2) .



104359

104359

- ☐ Отсоедините облицовку движениями (3) и (4) .



104360

104360

- ☐ Отсоедините верхнюю часть облицовкам порога (5) .

### УСТАНОВКА

- ☐ Установка производится в порядке, обратном снятию.

### Необходимое оборудование

Диагностический прибор

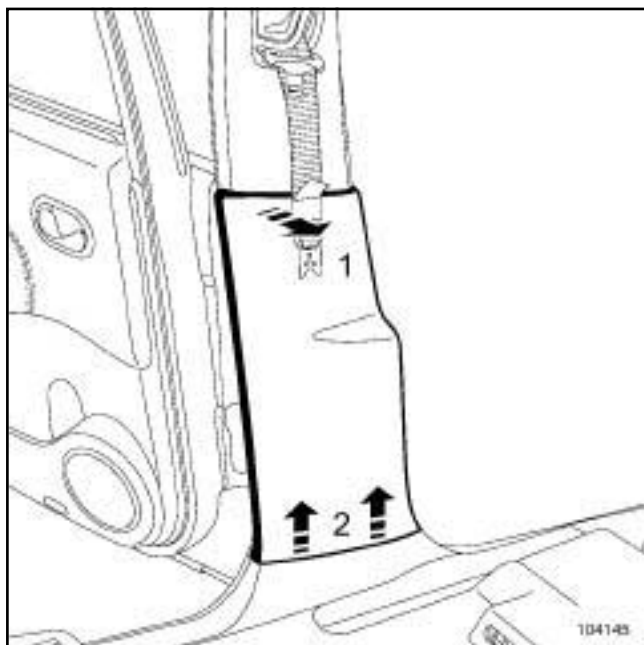
### СНЯТИЕ



#### ВАЖНОЕ ЗАМЕЧАНИЕ!

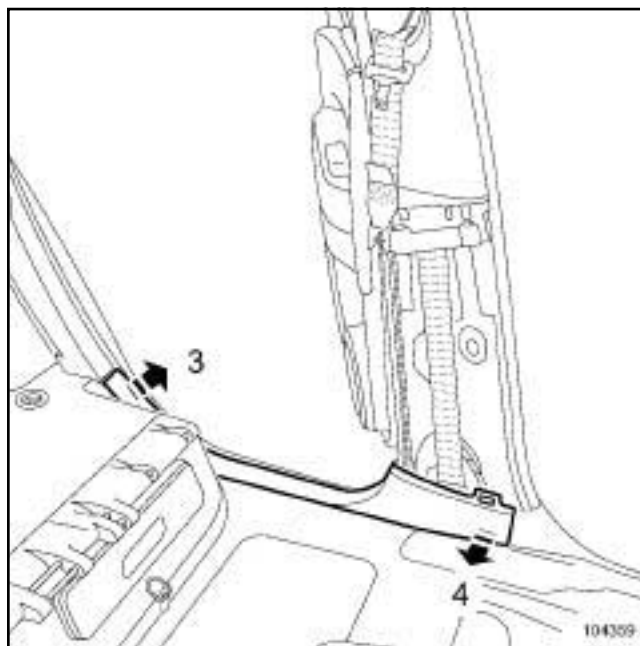
Перед выполнением любых работ с системой безопасности обязательно заблокируйте ЭБУ подушек безопасности с помощью **Диагностический прибор** ( см. 8, **Электрооборудование** ). При этом все цепи воспламенения блокируются, а на щитке приборов загорается сигнальная лампа подушек безопасности ( при 2-м фиксированном положении карточки в считывающем устройстве).

- Сдвиньте вперед переднее сиденье.



104145

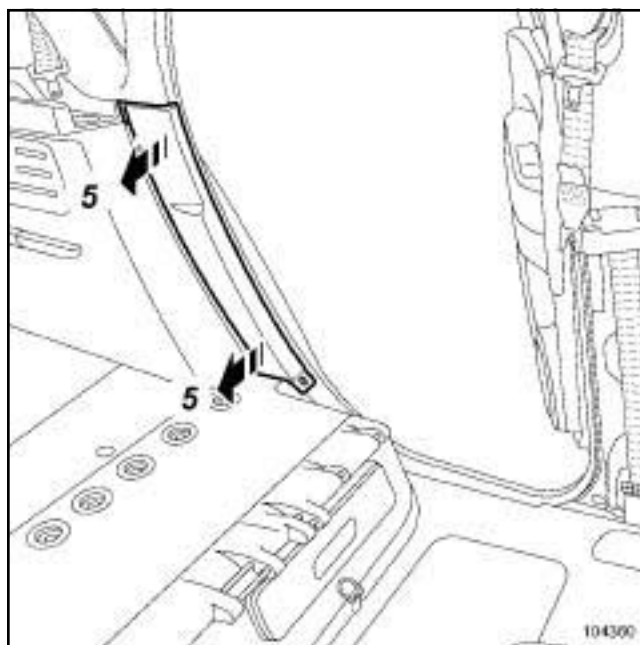
- Отсоедините облицовку в верхней части (1) .  
 □ Снимите облицовку (2) .



104359

104359

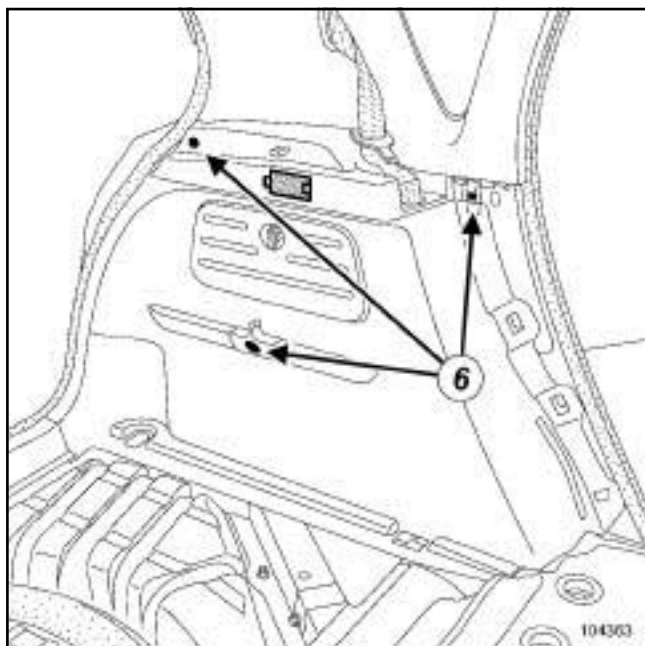
- Отсоедините облицовку движениями (3) и (4) .



104360

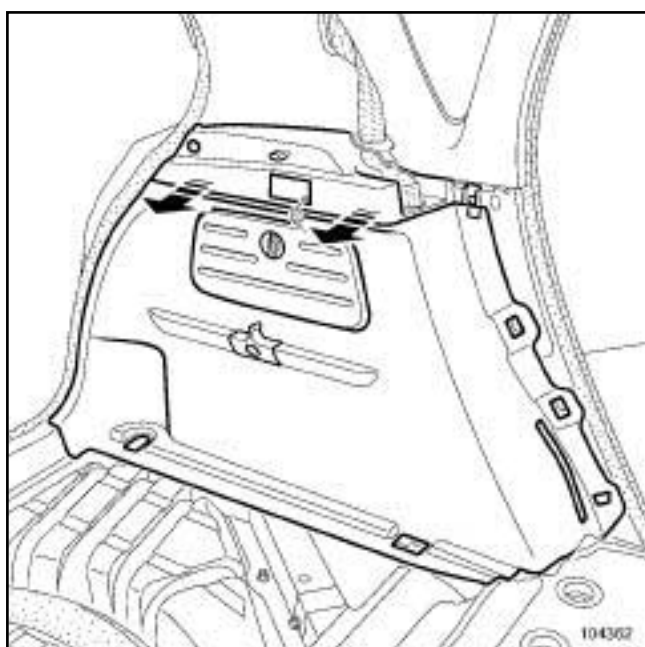
104360

- Отсоедините верхнюю облицовку порога (5) .



104363

- Отсоедините фонарь.
- Разъедините разъем.
- Снимите:
  - Отверните три винта (6) крепления облицовки.
  - коврик багажника.
- Снимите частично:
  - уплотнитель двери задка,
  - уплотнитель задней двери.



104362

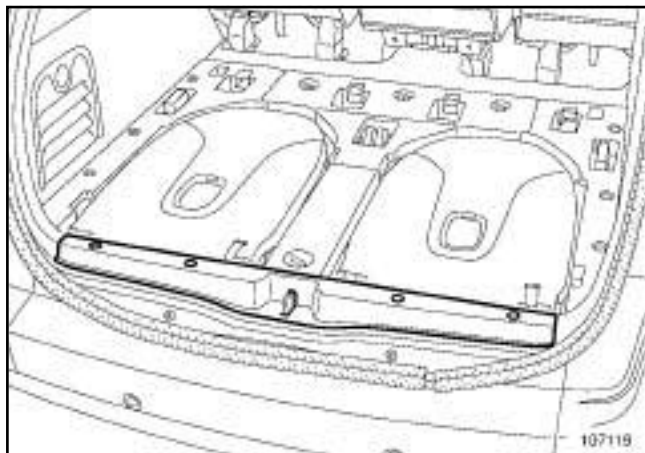
- Снимите внутреннюю облицовку колесной арки.

### УСТАНОВКА

- Установка производится в порядке, обратном снятию.

ДЛИННОБАЗНОЕ ШАССИ

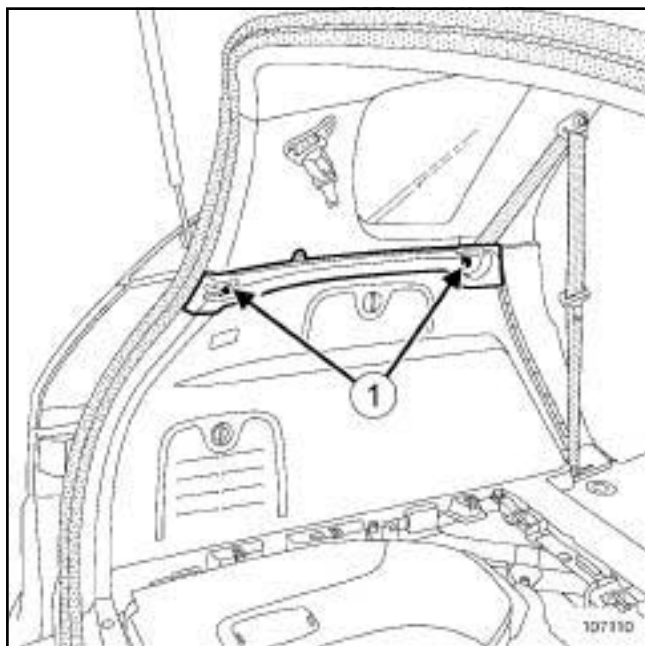
### СНЯТИЕ



107119

Снимите:

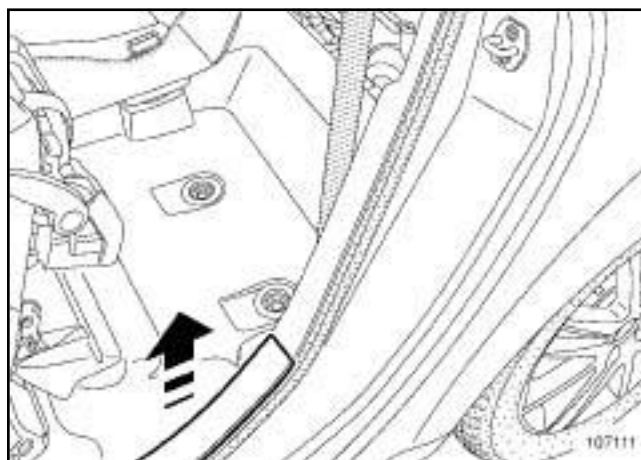
- вещевые ящики багажника,
- облицовки,
- облицовку задней панели ( с м. **71A, Внутренняя отделка кузова** ).



107110

Снимите:

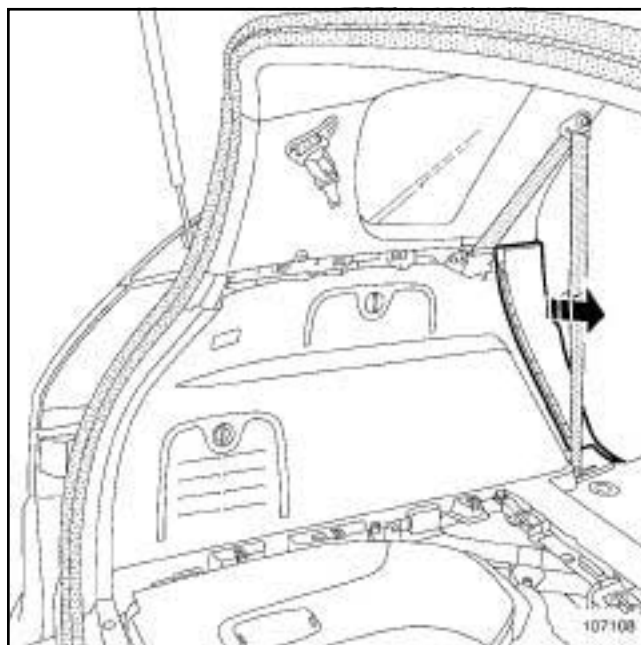
- винты (1) ,
- полку.



107111

Откиньте заднее сиденье.

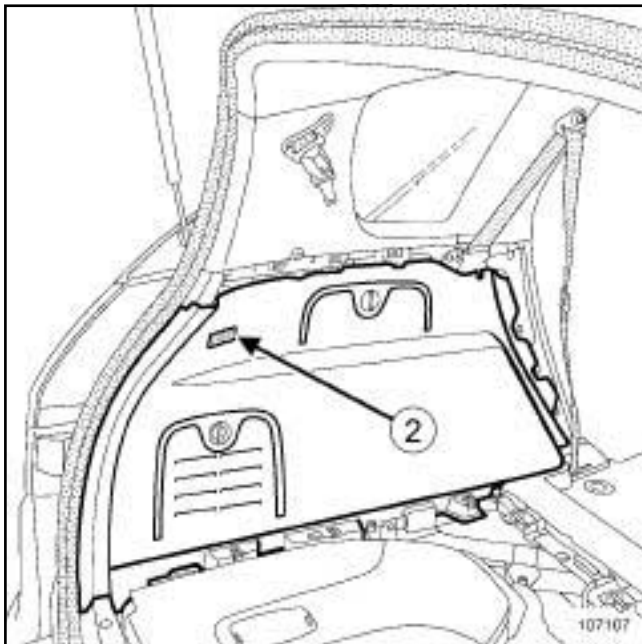
- Частично отсоедините нижнюю часть облицовки заднего порога.



107108

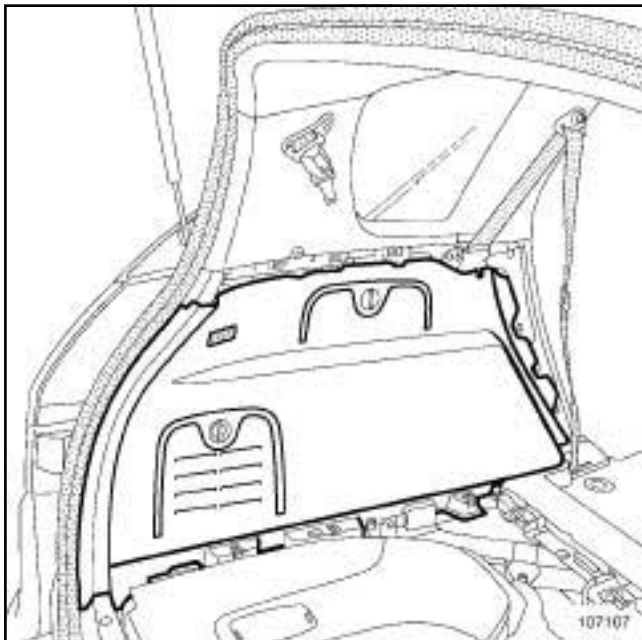
- Отсоедините верхнюю часть облицовки заднего порога.

ДЛИННОБАЗНОЕ ШАССИ



107107

- Снимите фонарь освещения багажного отделения (2).
- Разъедините разъем фонаря.



107107

- Снимите внутреннюю облицовку колесной арки.

### УСТАНОВКА

- Установка производится в порядке, обратном снятию.

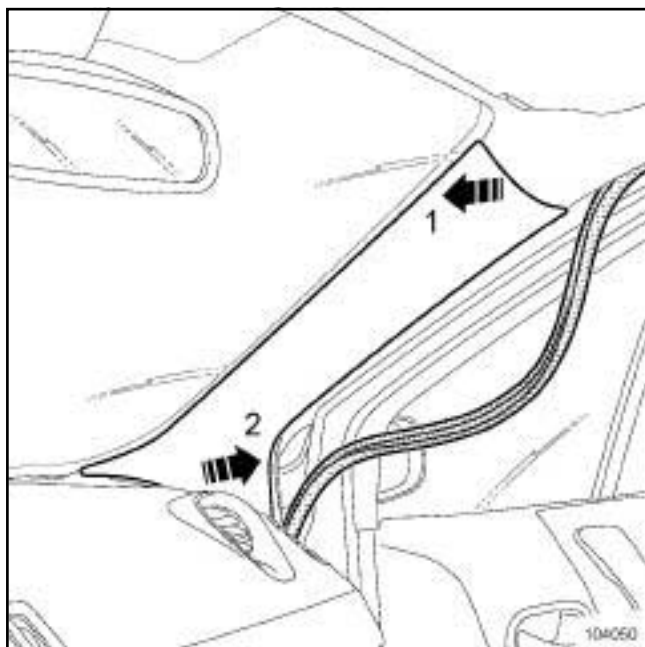


### СНЯТИЕ



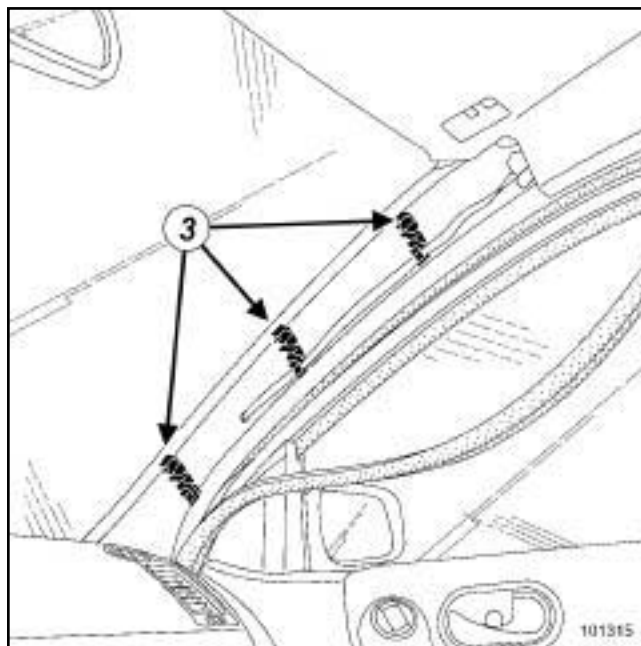
Примечание:

С у п л отнителями н у ж н о обращаться осторожно, чтобы не повредить и не загрязнить их.



- Частично отсоедините уплотнитель.
- Отсоедините облицовку движениями (1) и (2) .

### УСТАНОВКА



101315

- Перед установкой обивки проверьте состояние держателей (3) (складской номер: 82 00 100 314).

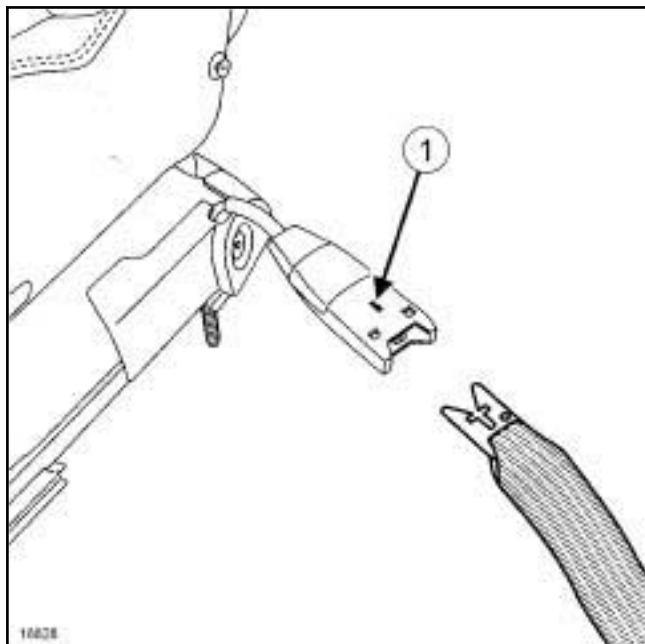
#### **ВНИМАНИЕ!**

Провод антенны навигационной системы Garminat закреплен на держателях левой стойки проема ветрового стекла.

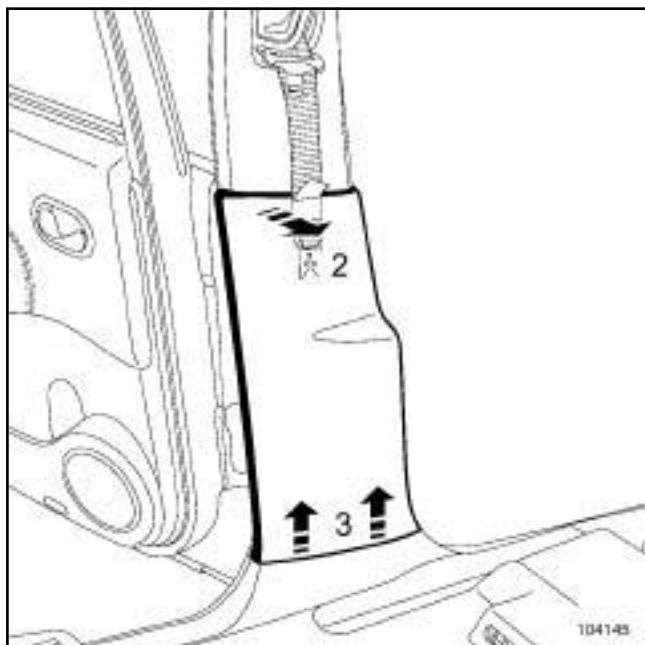
- Установка производится в порядке, обратном снятию.

### СНЯТИЕ

- ❑ Сдвиньте вперед переднее сиденье.



- ❑ Отсоедините ремень безопасности, нажав на фиксатор (1).

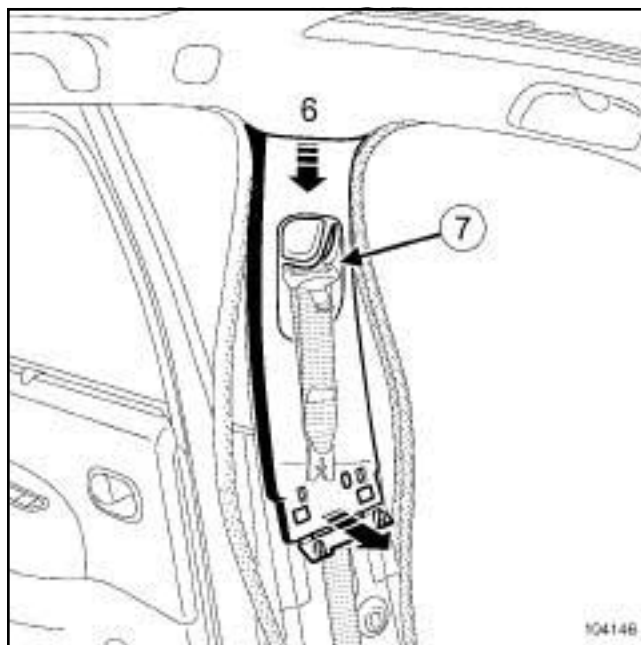


- ❑ Отсоедините облицовку в верхней части (2).
- ❑ Снимите облицовку (3).



104143

- ❑ Частично отсоедините уплотнители дверей.
- ❑ Отсоедините нижние держатели (4).



104146

- ❑ Снимите:
  - облицовку движениями (5) и (6),
  - ремень безопасности через отверстие (7).

### УСТАНОВКА

- ❑ Установка производится в порядке, обратном снятию.

### Необходимое оборудование

Диагностический прибор

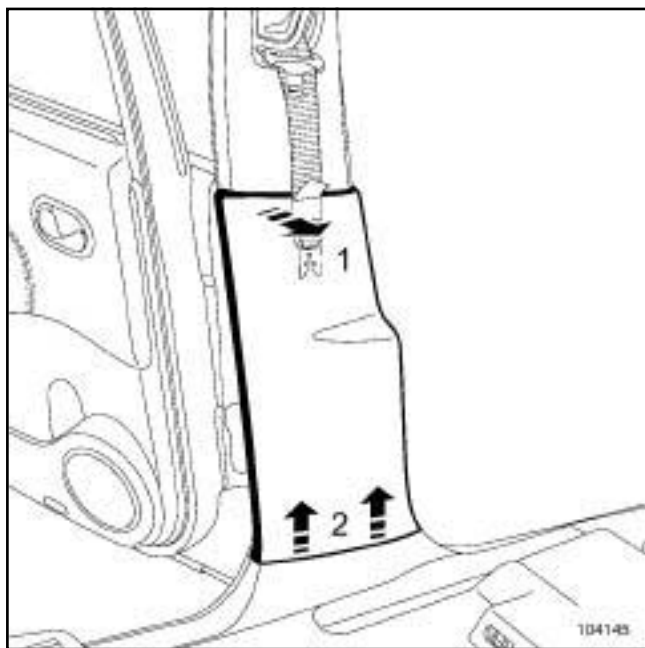
### СНЯТИЕ



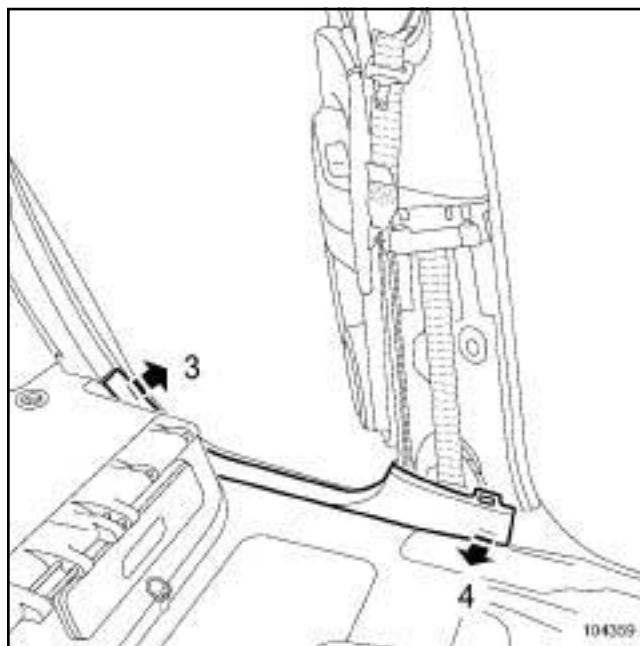
#### ВАЖНОЕ ЗАМЕЧАНИЕ!

Перед выполнением любых работ с системой безопасности обязательно заблокируйте ЭБУ подушек безопасности с помощью **Диагностический прибор** ( см. 8, **Электрооборудование** ). При этом все цепи воспламенения блокируются, а на щитке приборов загорается сигнальная лампа подушек безопасности ( при 2-м фиксированном положении карточки в считывающем устройстве).

- Сдвиньте вперед переднее сиденье.

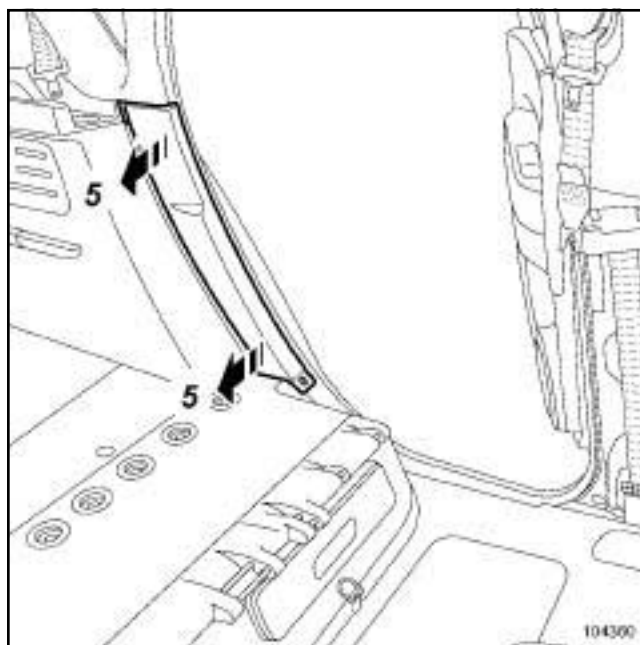


- Отсоедините облицовку в верхней части (1) .  
□ Снимите облицовку (2) .



104359

- Отсоедините облицовку движениями (3) и (4) .



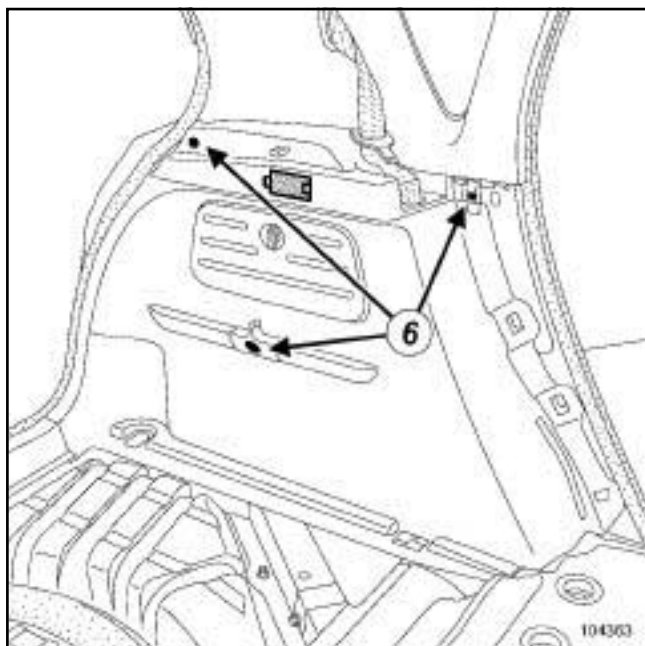
104360

- Отсоедините верхнюю облицовку порога (5) .

# ВНУТРЕННЯЯ ОТДЕЛКА КУЗОВА

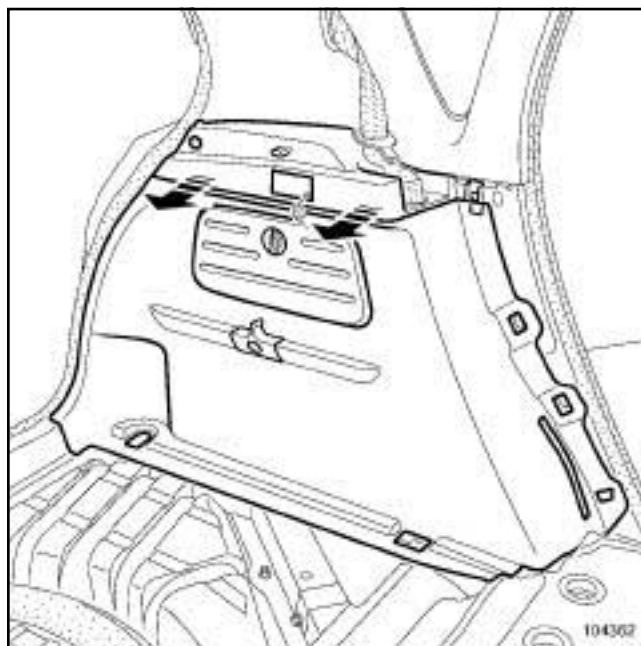
## Облицовка боковины: Снятие и установка

# 71A



104363

- Отсоедините фонарь.
- Разъедините разъем.
- Отверните три болта крепления облицовки (6) .
- Снимите частично:
  - уплотнитель двери задка,
  - уплотнитель задней двери.

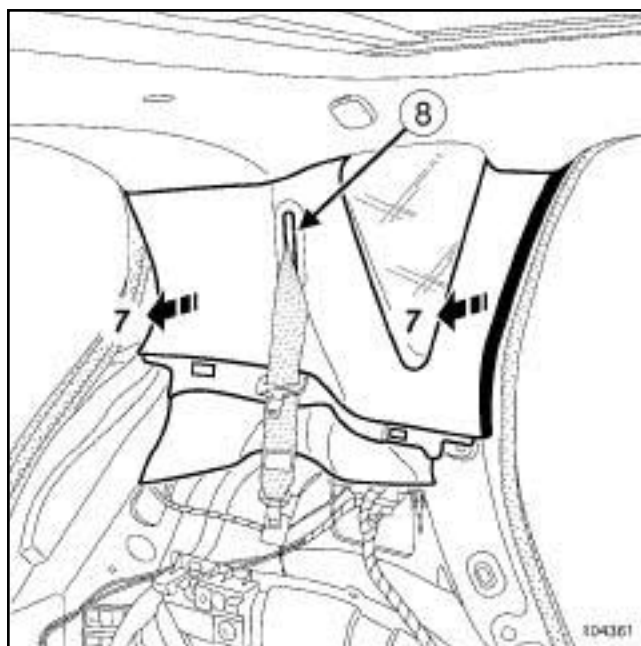


104362

- Частично отсоедините внутреннюю облицовку колесной арки.

### Примечание:

Снимать к оврик багажного о тделения и полностью снимать внутреннюю облицовку колесной арки не требуется.



104361

- Отсоедините облицовку, отжав пружинные держатели (7) .
- Извлеките ремень безопасности через отверстие (8) .

**ВНУТРЕННЯЯ ОТДЕЛКА КУЗОВА**  
**Облицовка боковины: Снятие и установка**

---

**71A**

**УСТАНОВКА**

- Установка производится в порядке, обратном снятию.

# ВНУТРЕННЯЯ ОТДЕЛКА КУЗОВА

## Облицовка боковины: Снятие и установка

# 71A

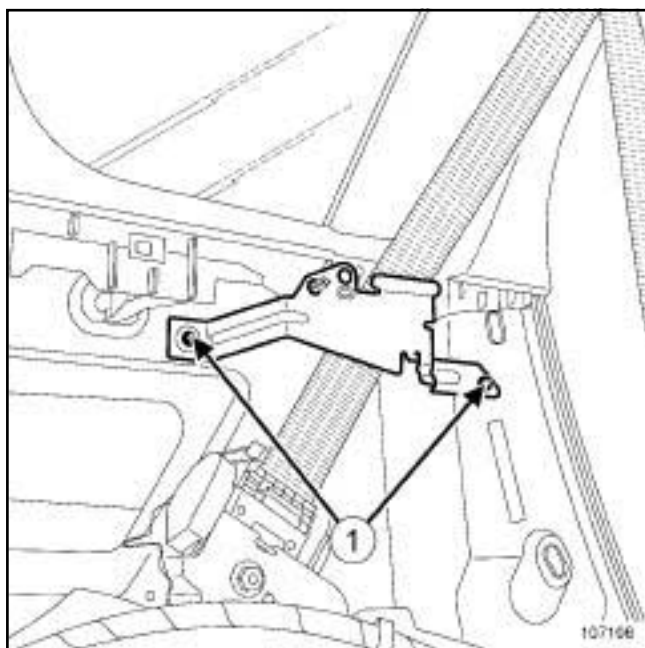
ДЛИННОБАЗНОЕ ШАССИ

### Моменты затяжки

болты крепления ремня безопасности	(2,1 даН·м)
------------------------------------	-------------

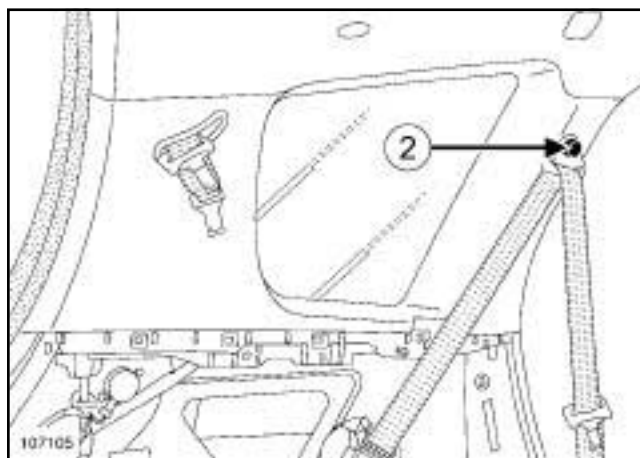
### СНЯТИЕ

- ❑ Отсоедините внутреннюю облицовку колесной арки (см. (см. 71А, Внутренняя отделка кузова)).



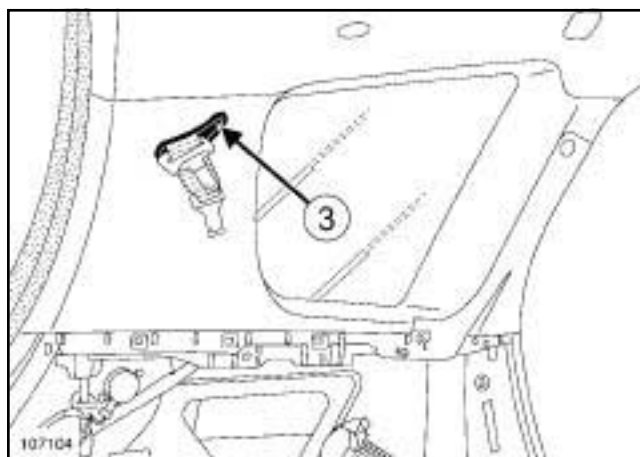
107106

- ❑ Снимите:
  - болты (1) ,
  - направляющую ремня безопасности.



107105

- ❑ Снимите:
  - колпачок болта крепления ремня безопасности (2) ,
  - болт.



107104

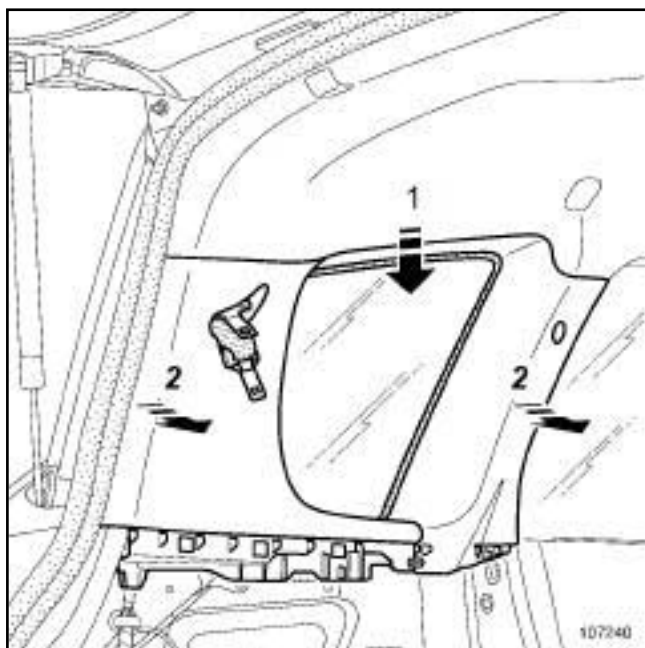
- ❑ Снимите направляющую ремня безопасности отверткой с плоским лезвием (3) .

# ВНУТРЕННЯЯ ОТДЕЛКА КУЗОВА

## Облицовка боковины: Снятие и установка

71A

ДЛИННОБАЗНОЕ ШАССИ



107240

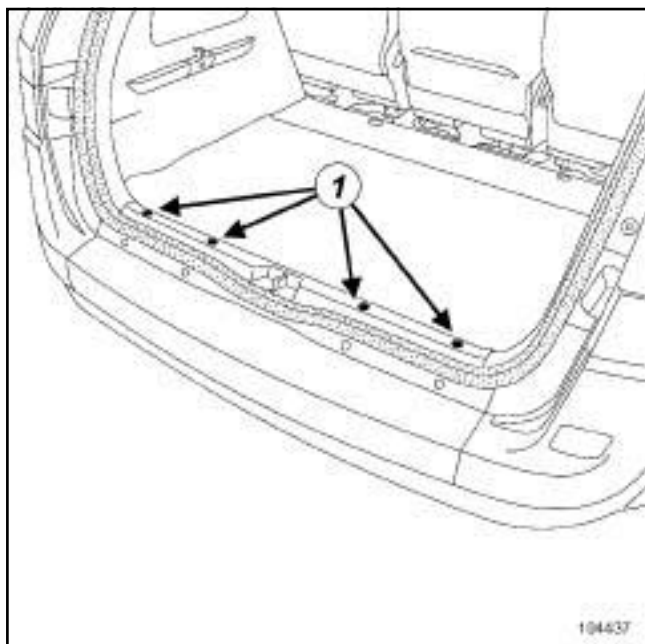
### ❑ Снимите:

- обивку боковины кузова,
- ремень безопасности через отверстие.

### УСТАНОВКА

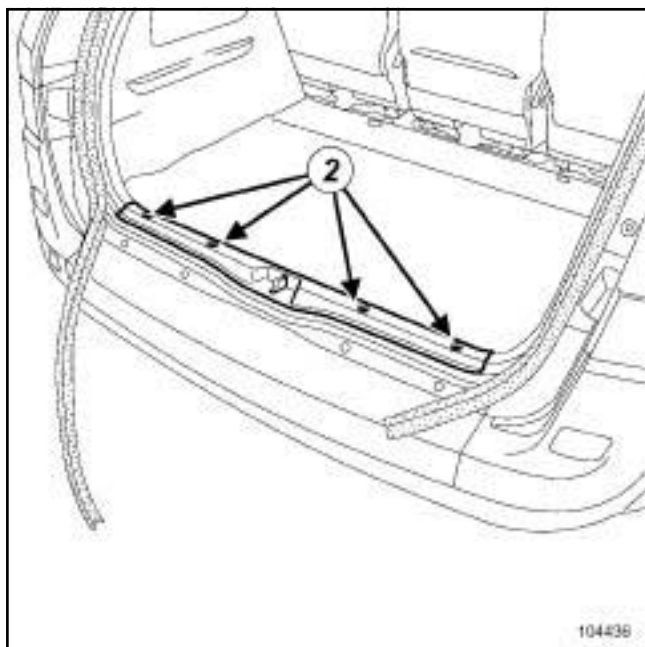
- ❑ Затяните требуемым моментом болты крепления ремня безопасности ((2,1 даН-м)).
- ❑ Установка производится в порядке, обратном снятию.

**СНЯТИЕ**



104437

- Снимите заглушки (1) .



104436

- Частично снимите уплотнитель багажного отделения.
- Снимите:
  - болты (2) ,
  - обивку панели задка,

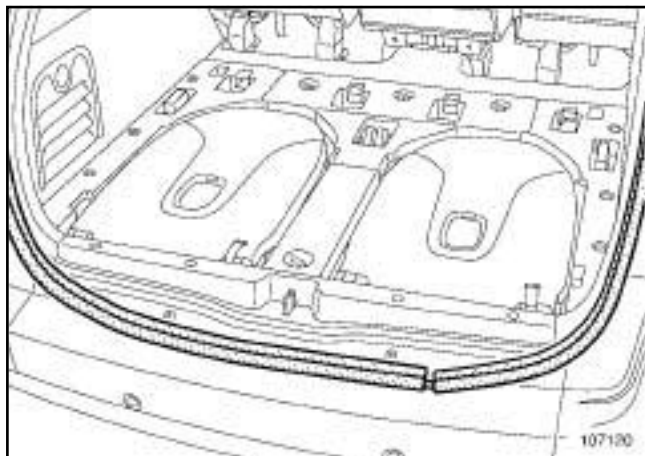
**УСТАНОВКА**

- Установка производится в порядке, обратном снятию.



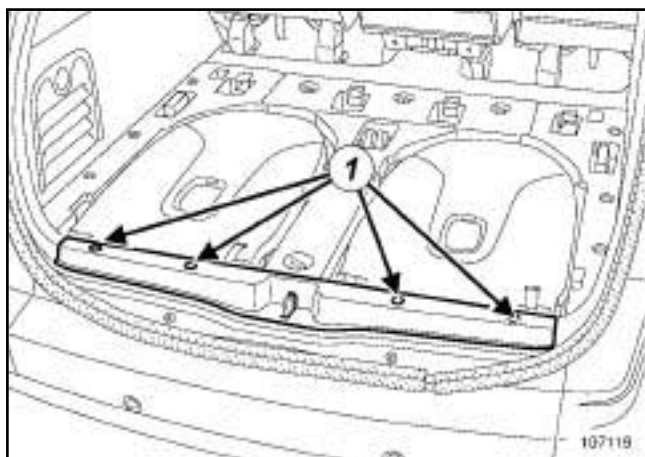
ДЛИННОБАЗНОЕ ШАССИ

### СНЯТИЕ



107120

- Частично снимите уплотнитель багажного отделения.



107119

- Снимите:
  - заглушки,
  - болты,
  - обивку панели задка,

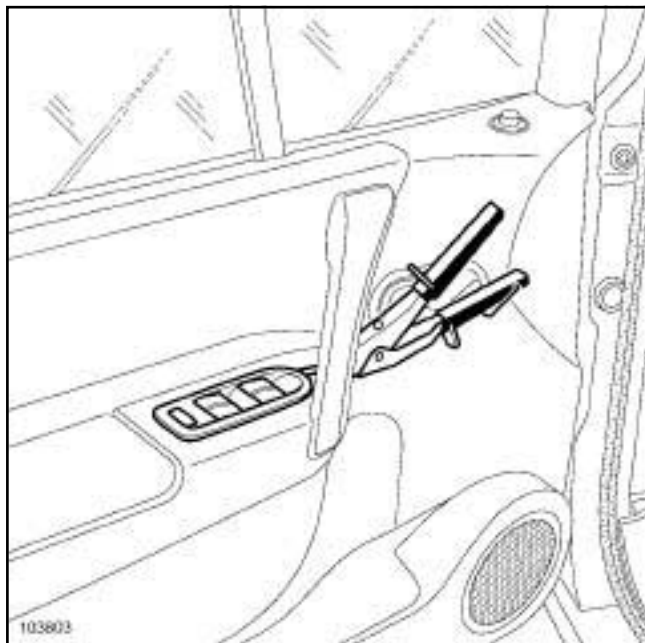
### УСТАНОВКА

- Установка производится в порядке, обратном снятию.

Примечание:

При замене двери или при кузовных работах (см. **Передняя боковая дверь Снятие и установка**) (глава 47А, Боковые открывающиеся элементы кузова).

## СНЯТИЕ



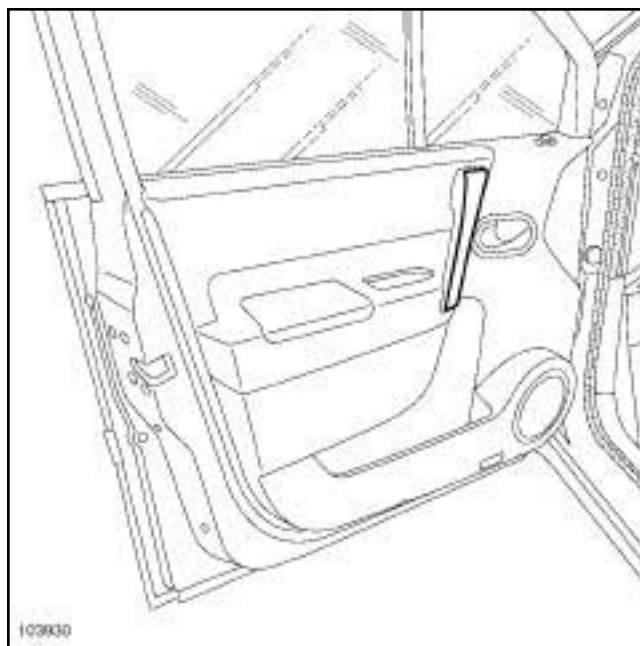
103803

- Защитите обивку (например, ножом для удаления мастики).
- При помощи щипцов для снятия держателей обивок и облицовок отсоедините панель переключателя стеклоподъемника в передней части для левой двери.
- Разъедините разъемы.
- Снимите панель.



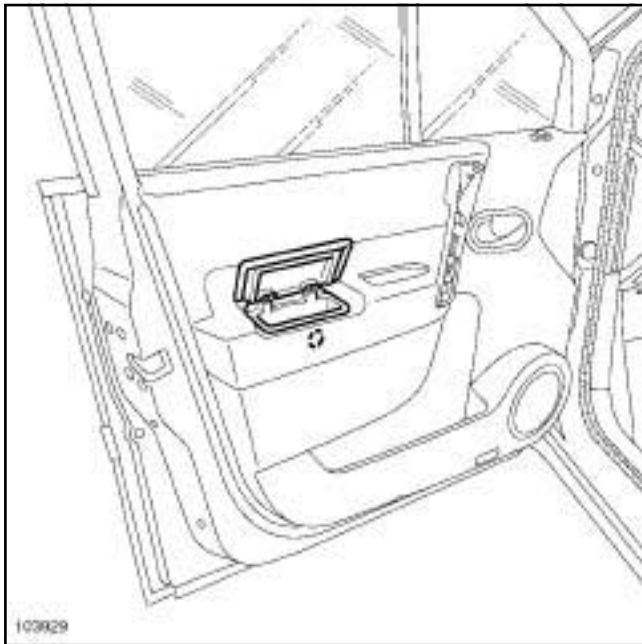
106328

- При помощи щипцов для снятия держателей обивок и облицовок отсоедините панель переключателя стеклоподъемника в задней части для правой двери.
- Разъедините разъем.



103930

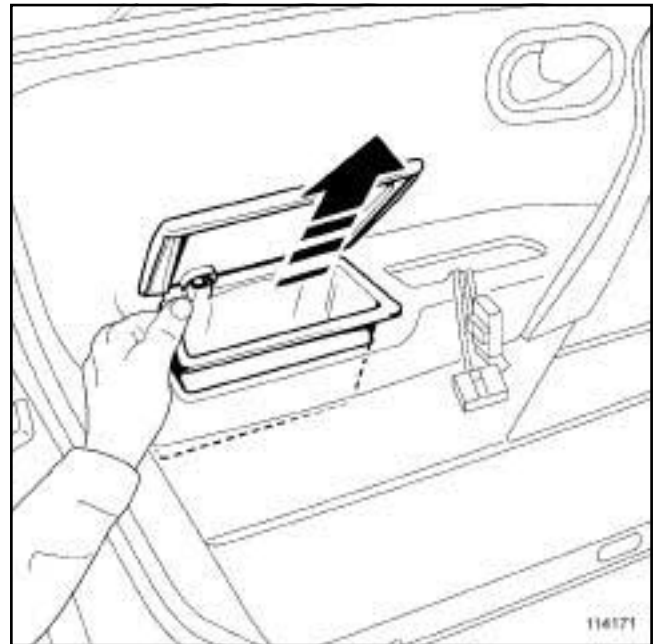
- Отсоедините облицовку ручки подлокотника.



103929

❑ Снимите:

- пластмассовую заклепку крепления отделения для мелких предметов.



114171

❑ Извлеките отделение для мелких предметов из гнезда.

**ВНИМАНИЕ!**

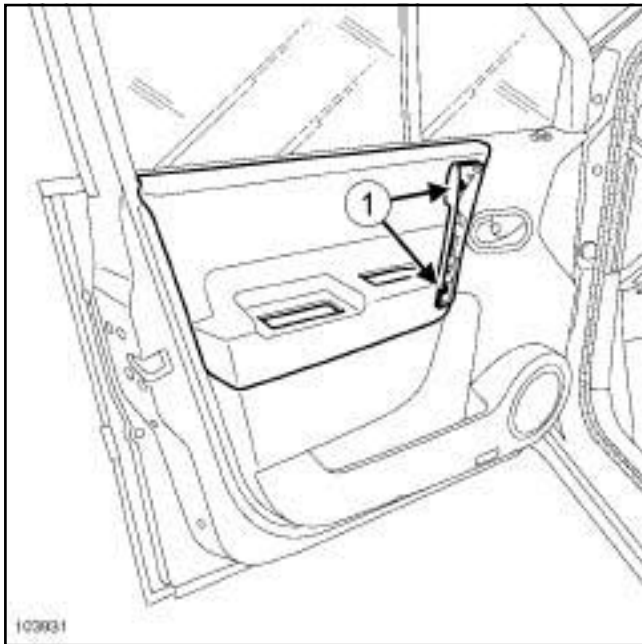
Не тяните за крышку вещевого ящика.



114170

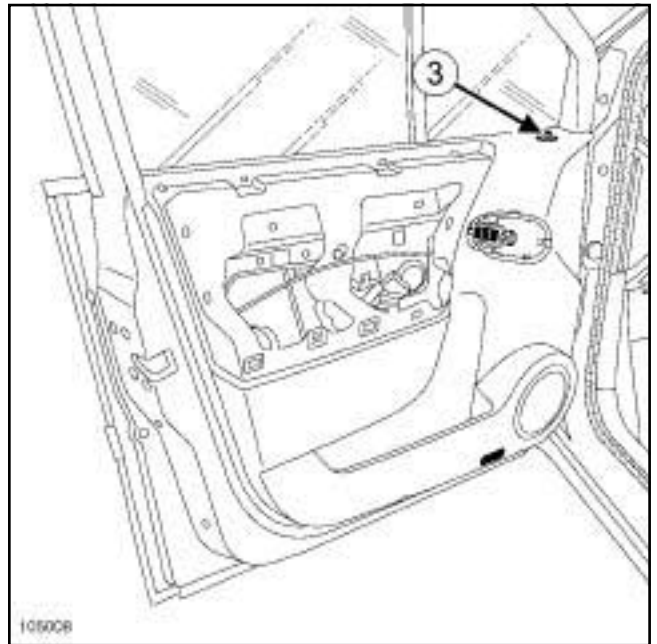
❑ Положите руку на дно вещевого отделения.

Нажмите в сторону внутренней части корба двери так, чтобы отделилось отделение для мелких предметов.



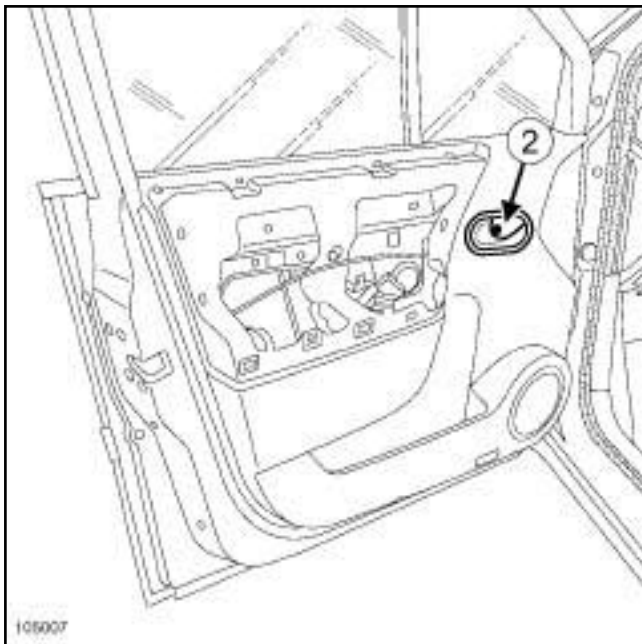
103931

- ❑ Отверните два винта (1) крепления ручки подлокотника.
- ❑ При помощи щипцов для снятия держателей обивок и облицовок отсоедините люк обивки двери (примите меры, чтобы не повредить нижнюю обивку).
- ❑ Снимите люк.



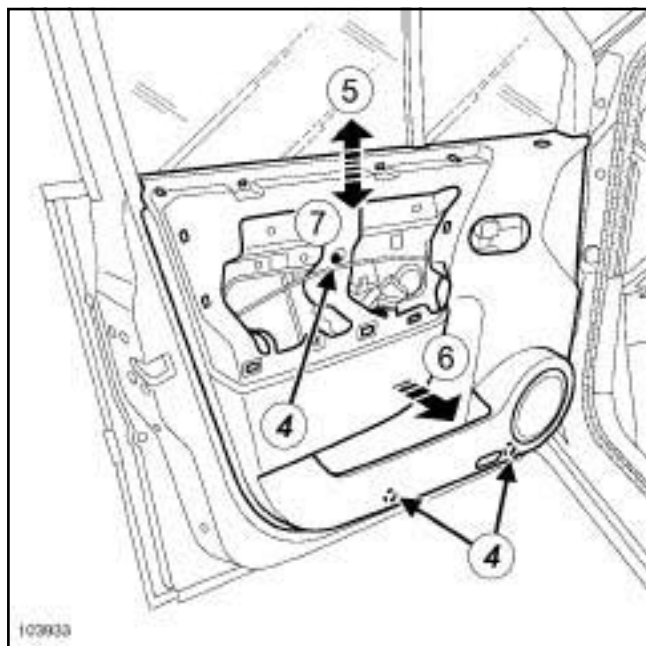
105008

- ❑ Отсоедините:
  - крышку крепления троса привода внутренней ручки двери отверткой с плоским лезвием,
  - переключатель наружного зеркала заднего вида (3),
  - фонарь освещения.
- ❑ Снимите поручень.
- ❑ Разъедините разъемы.



105007

- ❑ Снимите заглушку и отверните винт (2) крепления внутренней ручки двери.



103933

- Снимите:
  - три винта (4) ,
  - облицовку движениями (5) , (6) и (7) (частично).
- Разъедините разъем громкоговорителя.
- Открепите жгут проводов от облицовки.

## УСТАНОВКА

### ВНИМАНИЕ!

При необходимости замените клейкую уплотнительную накладку из пеноматериала по периметру панел и переключателей стеклоподъемников, чтобы обеспечить ее полную герметичность.

### Примечание:

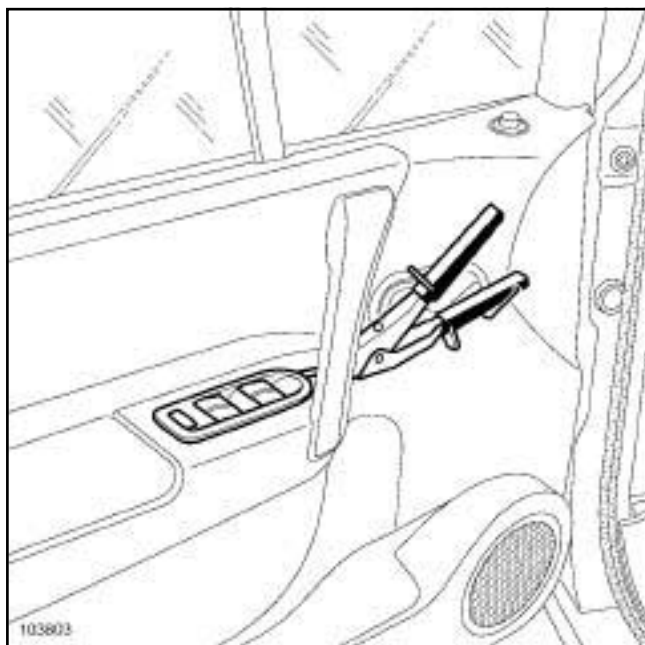
Для замены облицовка поставляется отдельно, поэтому следует запомнить прокладку жгута проводов.

- Установка производится в порядке, обратном снятию.

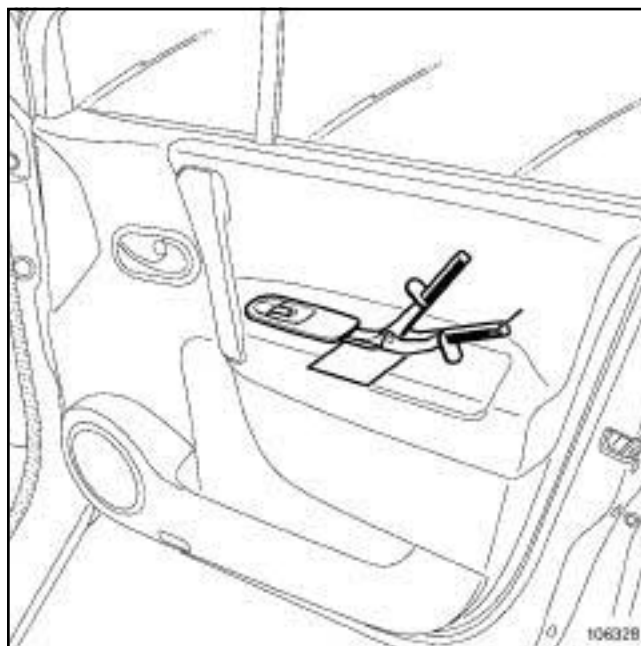
Примечание:

В случае замены двери или при выполнении кузовных работ ( см. 47А, Б о ковые открывающиеся элементы кузова ) ).

## СНЯТИЕ

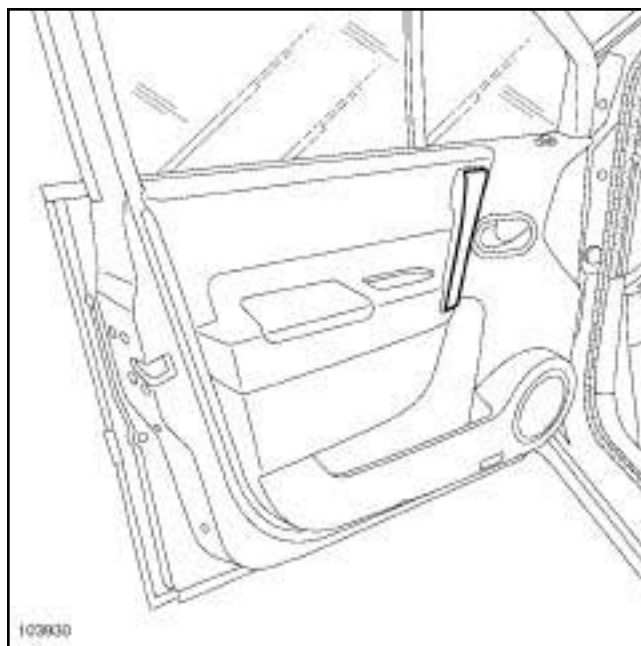


- При помощи щипцов для снятия держателей обивок и облицовок отсоедините панель переключателя стеклоподъемника в передней части для левой двери.
- Разъедините разъем.
- Снимите панель.



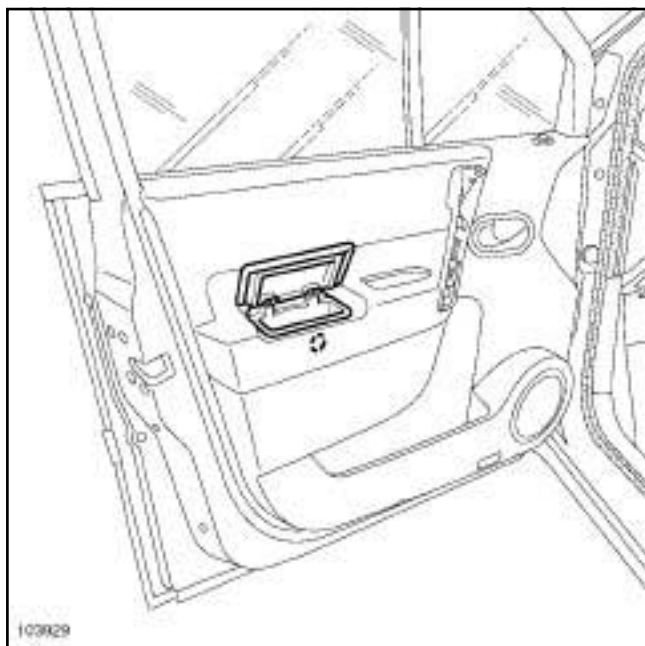
106328

- При помощи щипцов для снятия держателей обивок и облицовок отсоедините панель переключателя стеклоподъемника в задней части для правой двери.
- Разъедините разъем.



103930

- Отсоедините облицовку ручки подлокотника.



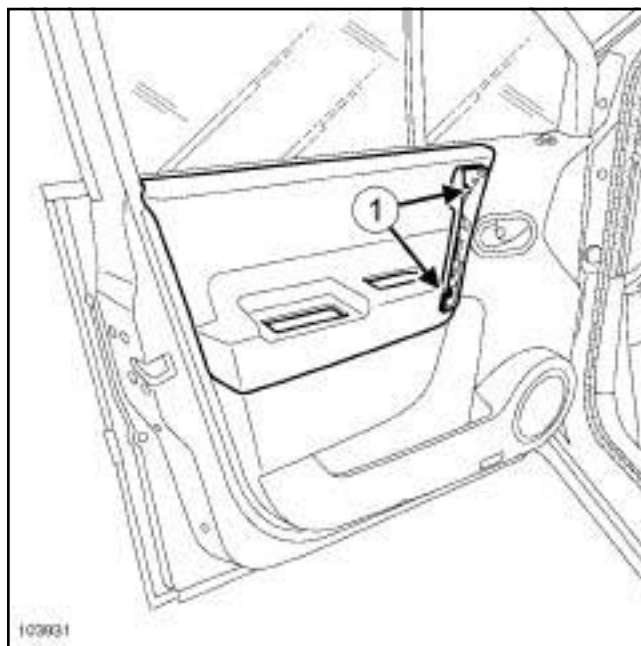
103929

❑ Снимите:

- пластмассовую заклепку крепления отделения для мелких предметов.
- вещевое отделение для мелких предметов.

**ВНИМАНИЕ!**

Не тяните за крышку вещевого ящика двери.



103931

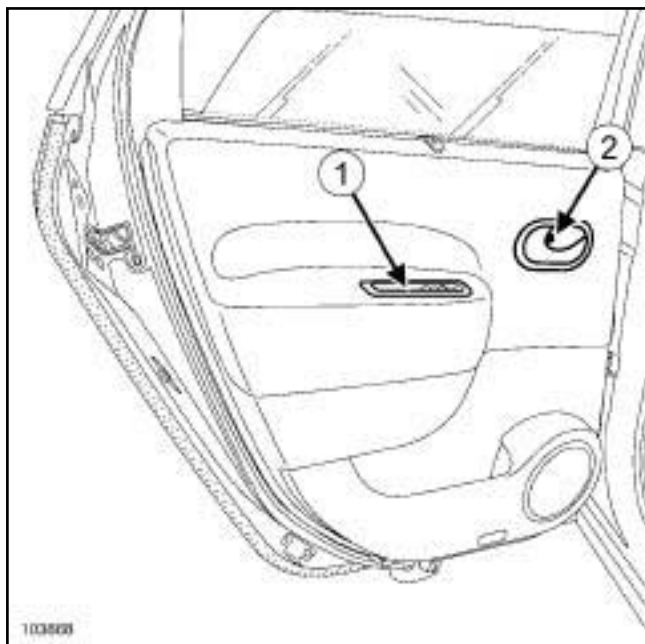
- ❑ Отверните два винта (1) крепления ручки подлокотника.
- ❑ При помощи щипцов для снятия держателей обивок и облицовок отсоедините люк обивки двери (примите меры, чтобы не повредить нижнюю обивку).
- ❑ Снимите люк.

**УСТАНОВКА**

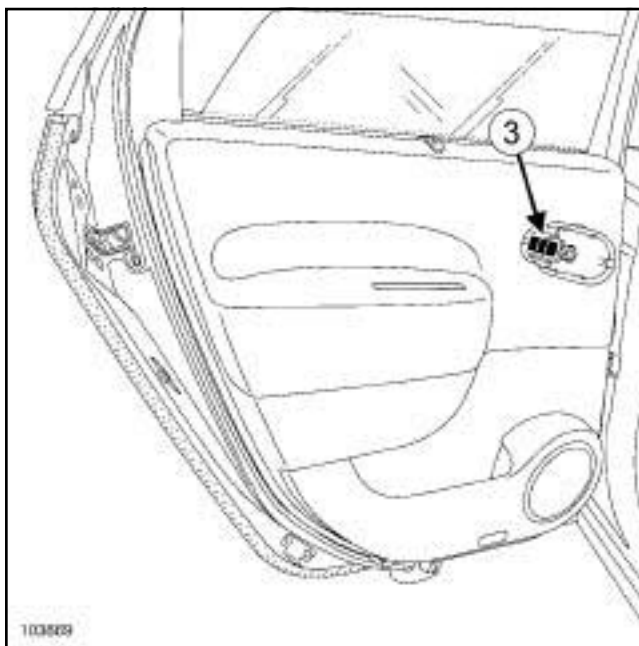
- ❑ Установка производится в порядке, обратном снятию.

## СНЯТИЕ

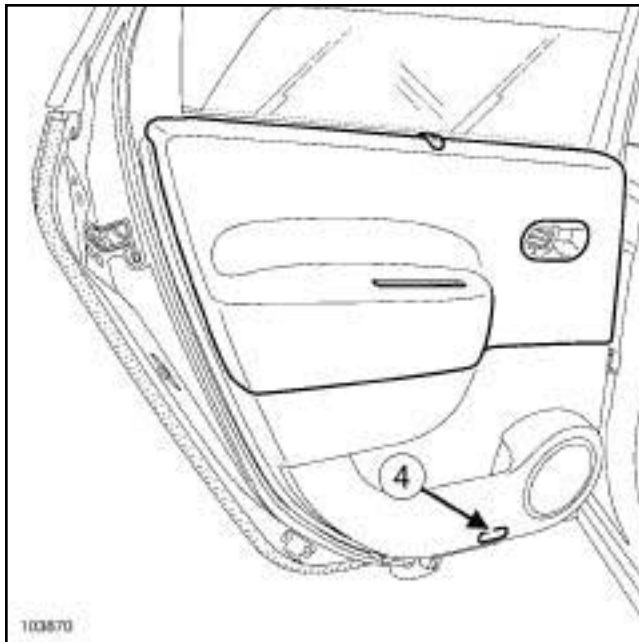
### I - СНЯТИЕ



- ❑ Снимите:
  - заглушку,
  - винт крепления (1) панели переключателя стеклоподъемника,
  - панель переключателя стеклоподъемника.
- ❑ Разъедините разъем питания панели переключателя стеклоподъемника.
- ❑ Снимите:
  - заглушку,
  - винт крепления (2) внутренней ручки двери.



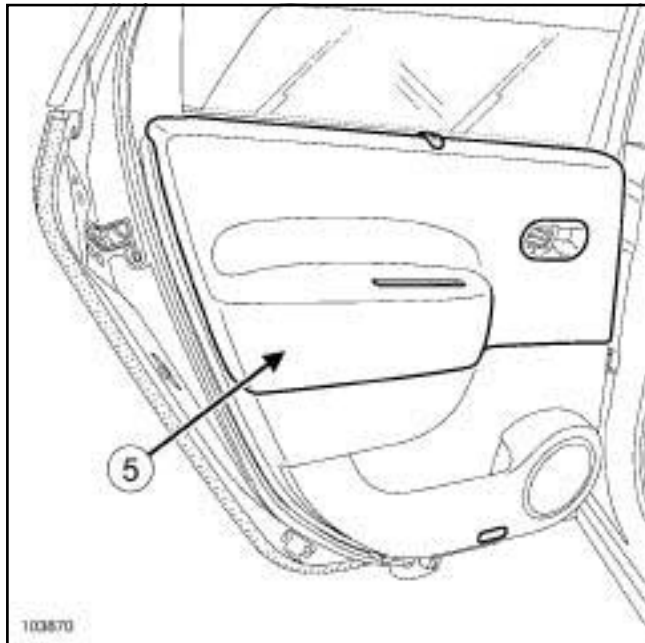
- ❑ Отсоедините:
  - внутреннюю ручку двери,
  - трос привода внутренней ручки двери (3) отверткой с плоским лезвием.



- ❑ Отсоедините фонарь (4) отверткой с плоским лезвием.
- ❑ Разъедините разъем питания фонаря.

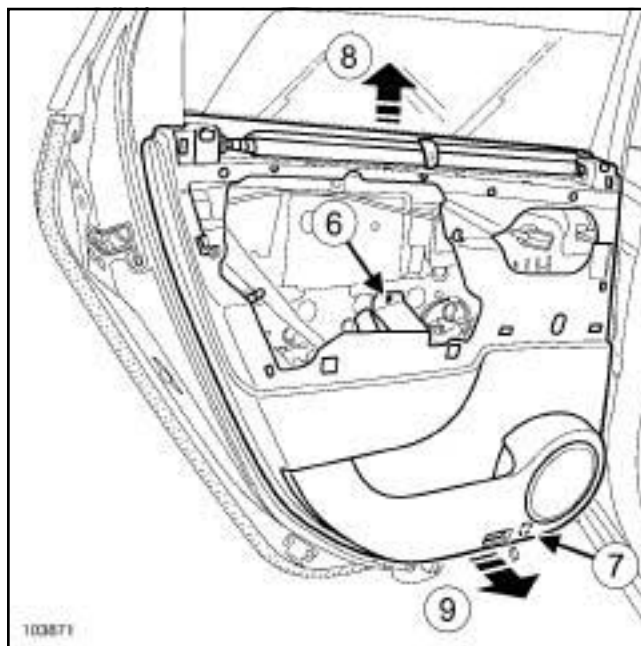


## II - СНЯТИЕ



103870

- Отсоедините люк обивки шипцами (5) для снятия держателей обивок и облицовок (примите меры по защите нижней обивки).
- Снимите люк в облицовке.



103871

- Снимите:
  - винт (6) ,
  - винт (7) ,
  - обивку (8) и (9) (частично).
- Разъедините разъем питания громкоговорителя.
- Отсоедините жгут проводов питания от обивки.

### Примечание:

Для замены облицовки по с тавляется отдельно, поэтому следует запомнить прокладку жгута проводов.

## УСТАНОВКА

### I - ПОДГОТОВКА К УСТАНОВКЕ

- При необходимости замените клейкую уплотнительную накладку из пеноматериала по периметру п а н е л и переключателей стеклоподъемников, чтобы обеспечить ее полную герметичность.
- Проверьте состояние держателей обивки двери и замените их, если необходимо.
- Установите жгут проводов питания на обивку.
- Соедините разъем питания громкоговорителя.

## II - УСТАНОВКА

- Установите:
  - облицовку двери,
  - винты **(6)** и **(7)**.
- Защелкните люк **(5)** обивки.

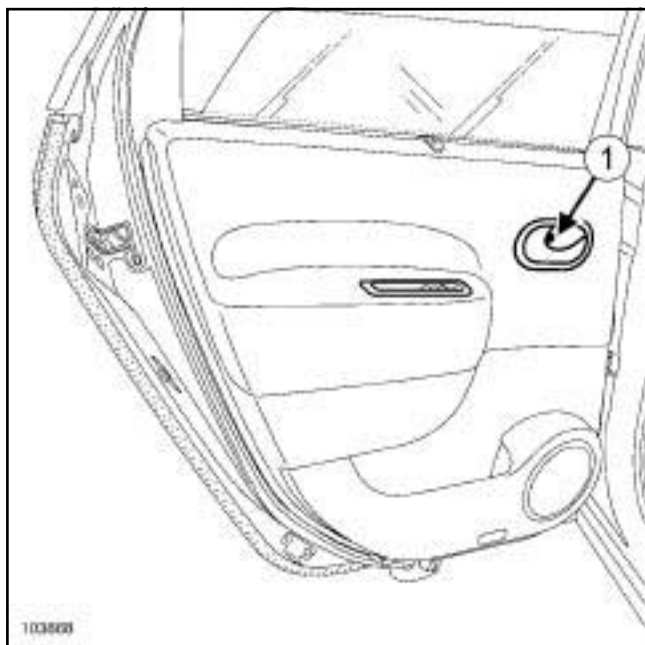
## III - ЗАВЕРШЕНИЕ РАБОТЫ

- Соедините разъем питания фонаря **(4)**.
- Закрепите фиксаторами:
  - фонарь,
  - трос привода внутренней ручки двери, **(3)**
  - внутреннюю ручку двери.
- Установите:
  - винт крепления **(2)** панели переключателя стеклоподъемника,
  - заглушку.
- Соедините разъем питания панели переключателя стеклоподъемника.
- Установите:
  - панель переключателя стеклоочистителя,
  - винт крепления **(1)** панели переключателя стеклоподъемника,
  - заглушку.
- Проверьте работу.

Примечание:

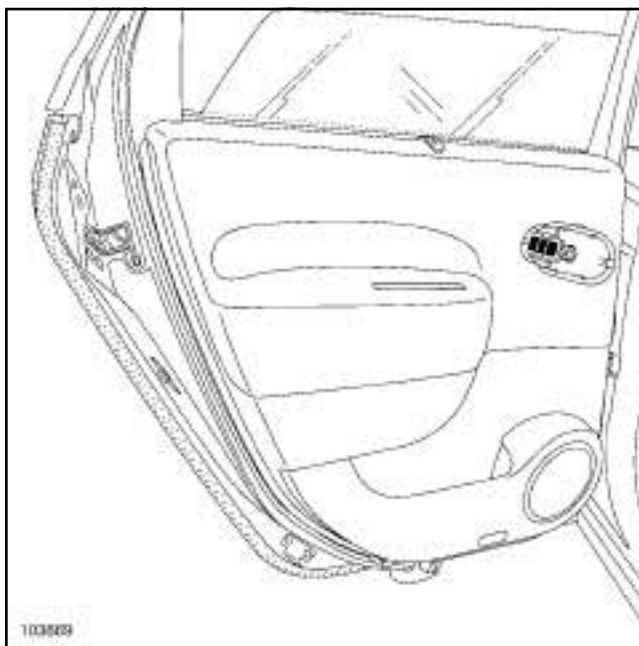
В случае замены двери или при выполнении кузовных работ ( см. 47А, Боковые открывающиеся элементы кузова ).

## СНЯТИЕ



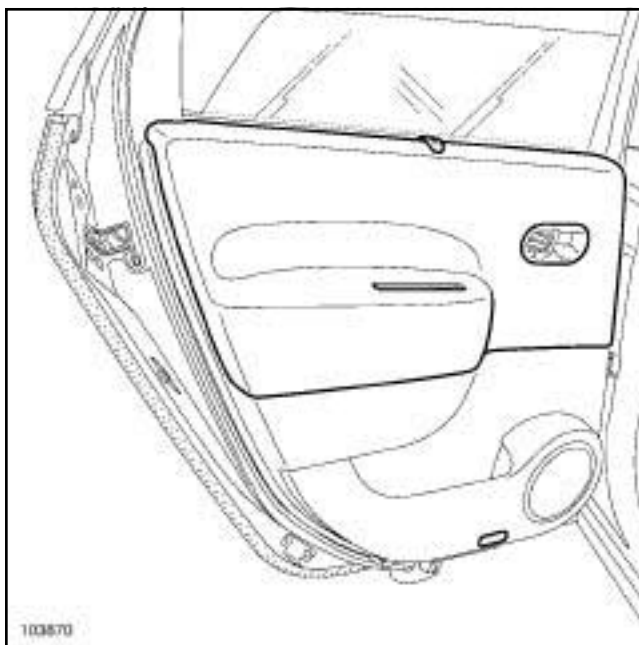
103868

- Снимите:
  - крышку,
  - болт крепления панели переключателя стеклоподъемника.
- Отсоедините панель.
- Разъедините разъем.
- Снимите:
  - крышку,
  - болт крепления внутренней ручки двери (1) .



103869

- Отверткой с плоским лезвием отсоедините от фиксаторов крышку крепления троса привода внутренней ручки двери.



103870

- При помощи щипцов для снятия держателей обивок и облицовок отсоедините люк обивки двери (примите меры, чтобы не повредить нижнюю обивку).
- Снимите люк.

## УСТАНОВКА

□

### **ВНИМАНИЕ!**

При необходимости замените клейкую уплотнительную накладку из пеноматериала по периметру панел и переключателей стеклоподъемников, чтобы обеспечить ее полную герметичность.

□ Установка производится в порядке, обратном снятию.

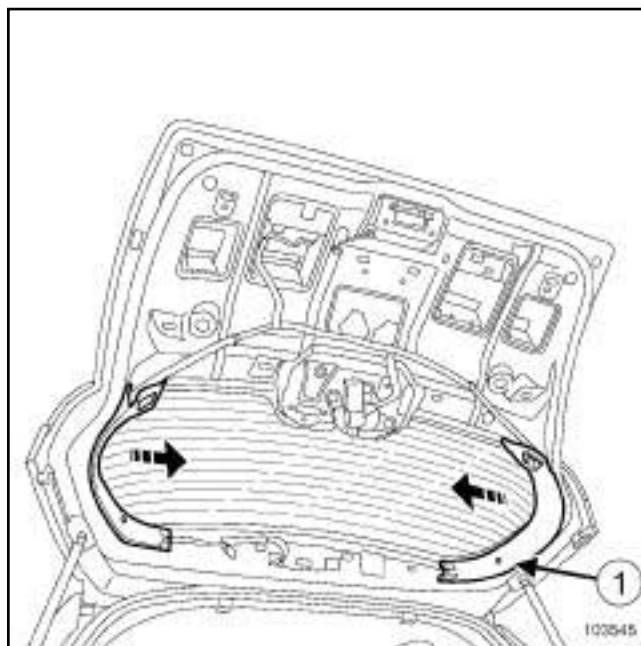
### СНЯТИЕ ОБЛИЦОВКИ ДВЕРИ ЗАДКА С НЕОТКРЫВАЮЩИМСЯ СТЕКЛОМ



- ❑ Отсоедините верхнюю облицовку.



- ❑ Отверните четыре винта центральной нижней облицовки.
- ❑ Отсоедините:
  - крышку замка,
  - центральную облицовку.



- ❑ Отсоедините боковые облицовки.

#### Примечание:

При повреждении фиксатора (1) задней полки он может быть заменен по отдельности на фиксатор, поставляемый в запчасти.

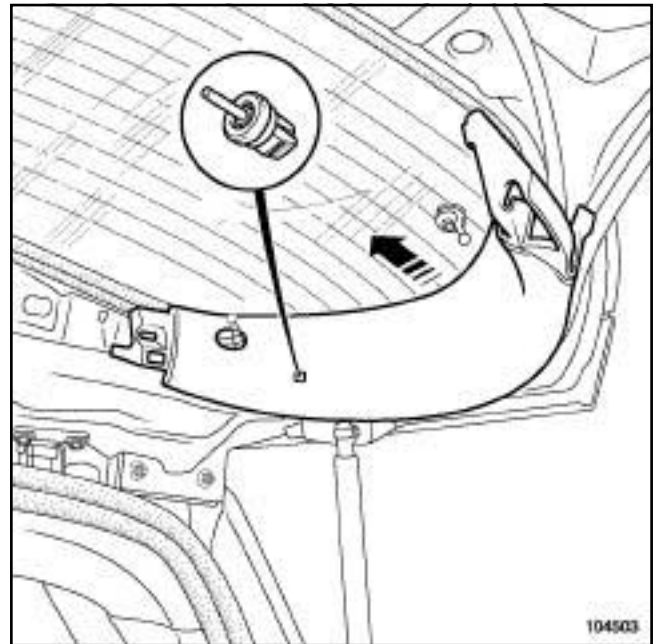
### СНЯТИЕ ОБЛИЦОВКИ ДВЕРИ ЗАДКА С ОТКРЫВАЮЩИМСЯ СТЕКЛОМ



- ❑ Отсоедините верхнюю облицовку.
- ❑ Разъедините разъем фонаря освещения.



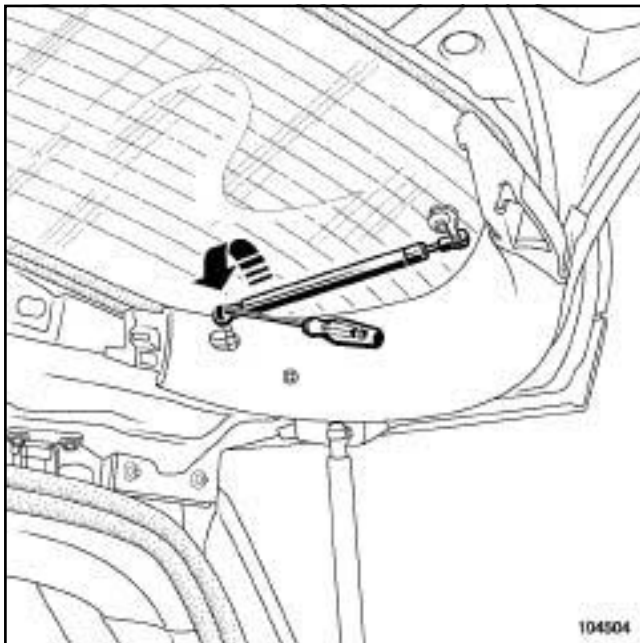
- ❑ Отверните четыре винта центральной нижней облицовки.
- ❑ Отсоедините:
  - крышку замка,
  - центральную облицовку.



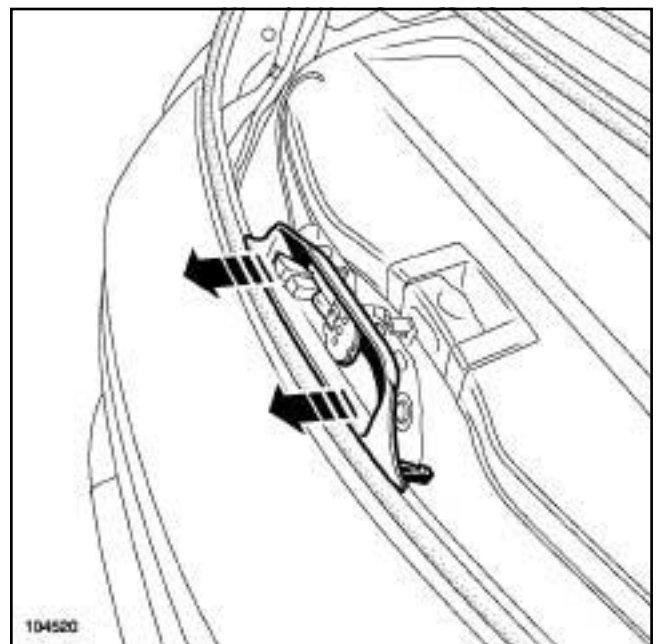
- ❑ Отсоедините боковые облицовки.

Примечание:

При повреждении фиксатора задней полки он может быть заменен по отдельности на фиксатор, поставляемый в запчасти.



- ❑ Снимите газонаполненные упоры.

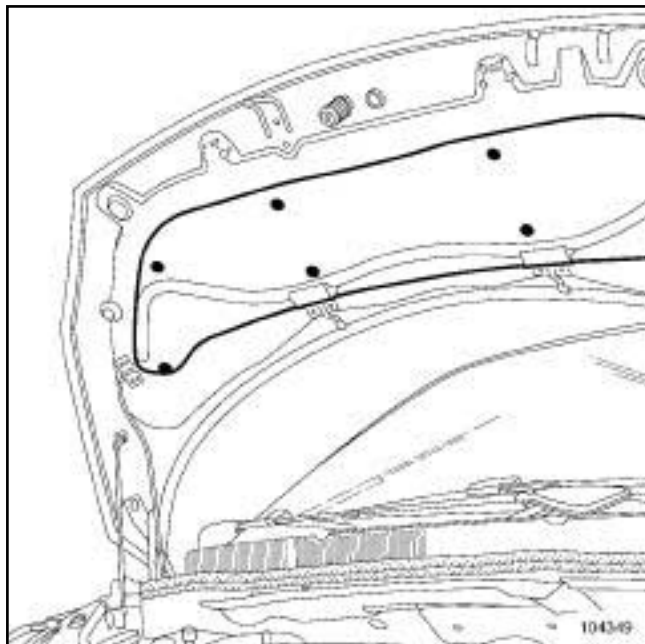


- ❑ Отсоедините облицовку электродвигателя привода открывающегося стекла.

## УСТАНОВКА

- Установка производится в порядке, обратном снятию.

## СНЯТИЕ




104349

- При помощи щипцов для снятия держателей обивок и облицовок снимите держатели.

## УСТАНОВКА

- При необходимости замените держатели.
- Установка производится в порядке, обратном снятию.



Моменты затяжки 		
гайки крепления каркаса подушки переднего сиденья		66 Н·м
болты крепления каркаса подушки переднего сиденья		25 Н·м

## СНЯТИЕ

### I - СНЯТИЕ

Снимите:

- переднее сиденье в сборе (см. 75A, Каркас и салазки передних сидений, Переднее сиденье в сборе: Снятие и установка, стр. 75A-16) ,

- обивку спинки сиденья (см. 77A, Обивка передних сидений, Обивка спинки переднего сиденья: Снятие и установка, стр. 77A-1) ,

- обивку подушки сиденья (см. 77A, Обивка передних сидений, Обивка подушки переднего сиденья: Снятие и установка, стр. 77A-10) ,

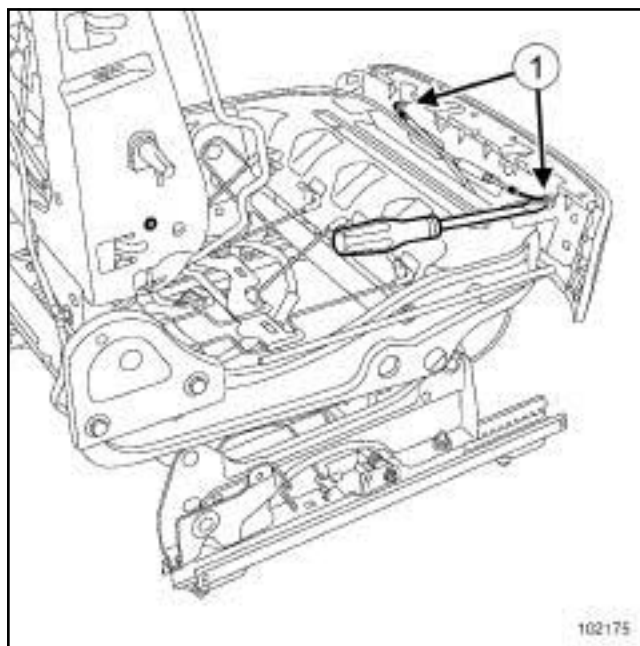
- салазки сиденья (см. 75A, Каркас и салазки передних сидений, Салазки переднего сиденья: Снятие и установка, стр. 75A-11) ,

- узел регулировки переднего сиденья (см. 75A, Каркас и салазки передних сидений, Устройство регулировки угла наклона переднего сиденья: Снятие и установка, стр. 75A-14) ,

- преднатяжители плечевых лямок передних ремней безопасности (см. Преднатяжитель плечевой лямки ремня безопасности переднего сиденья: Снятие и установка) (глава 88С, Подушки безопасности и преднатяжители ремней безопасности)

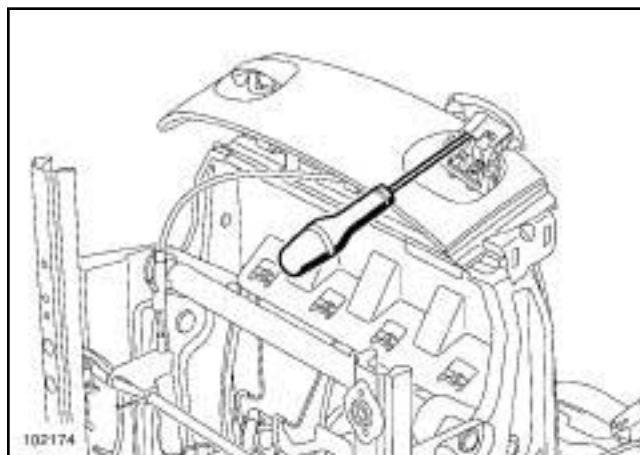
- преднатяжитель поясной лямки переднего ремня безопасности (см. Передний преднатяжитель поясной ветви ремня безопасности: Снятие и установка) (глава 88С, Подушки безопасности и преднатяжители ремня безопасности).

### ФАЗА ДОКУМЕНТИРОВАНИЯ 1



102175

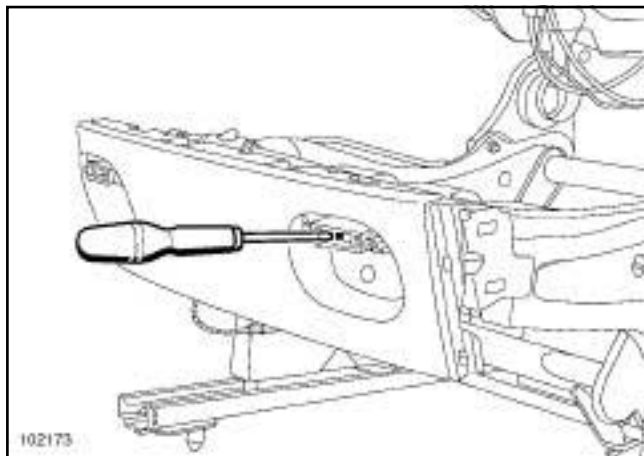
Снимите стопоры оболочек (1) тросов привода с помощью отвертки.



102174

Снимите:

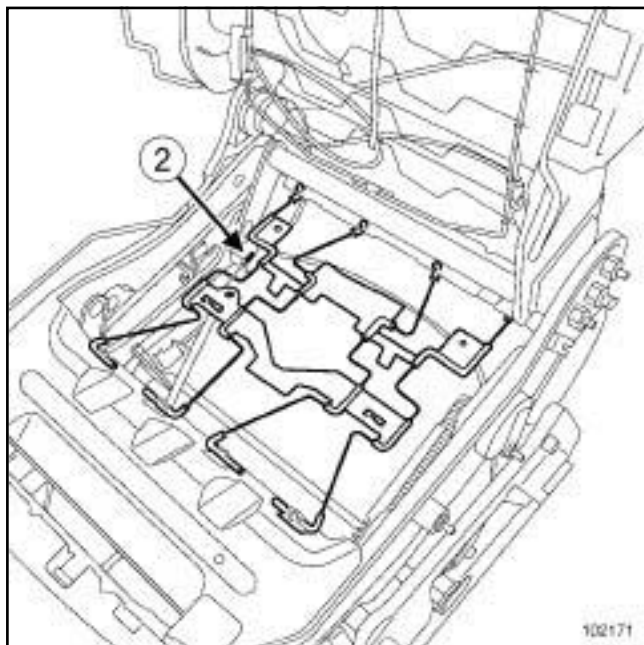
- болт крепления ручки регулировки салазок,
- ручку регулировки сиденья,
- болт крепления ручки регулировки спинки сиденья,
- ручку регулировки спинки сиденья.



102173

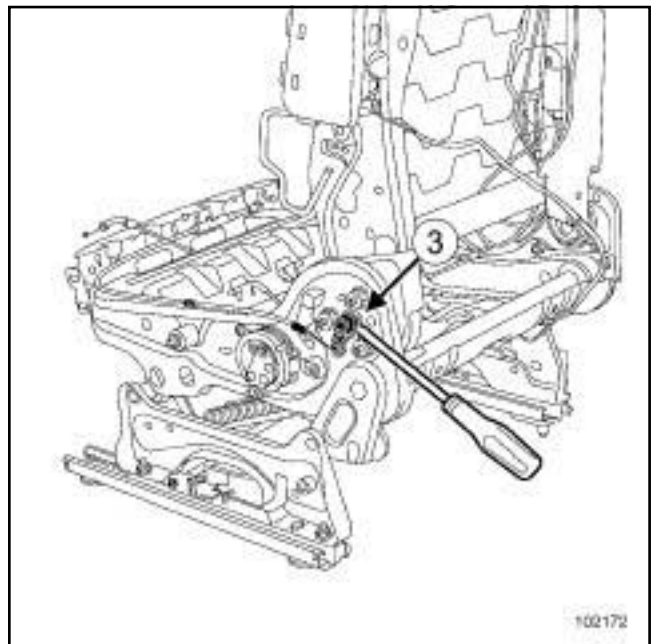
❑ Снимите:

- тросы привода механизма блокировки,
- передний кожух.



102171

- ❑ Отсоедините стопор троса (2) .



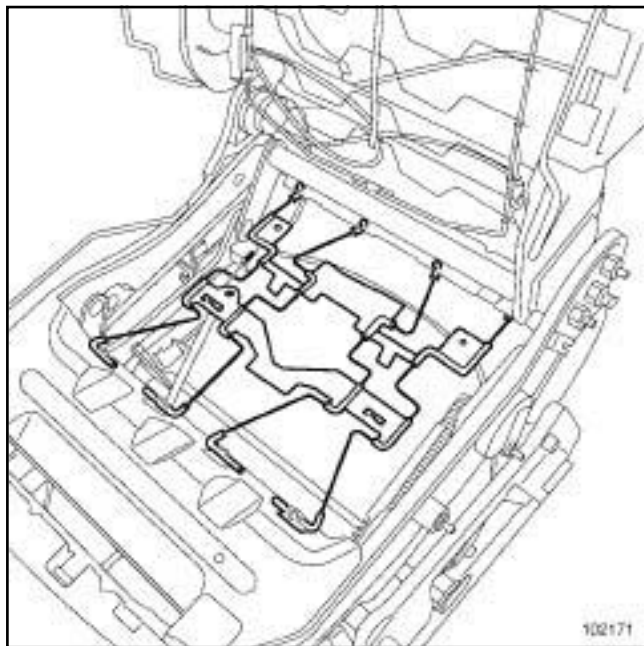
102172

- ❑ Отсоедините (3) тягу разблокировки спинки сиденья с помощью отвертки.
- ❑ Снимите трос разблокировки спинки сиденья.

**Примечание:**

Для замены троса регулировки наклона спинки:

- установите трос,
- убедитесь в том, что спинка сиденья не находится в положении максимального наклона вперед,
- натяните трос, установив вставку между стопором оболочки троса и тягой, для создания дополнительного зазора,
- зафиксируйте оболочку троса с помощью зажима.

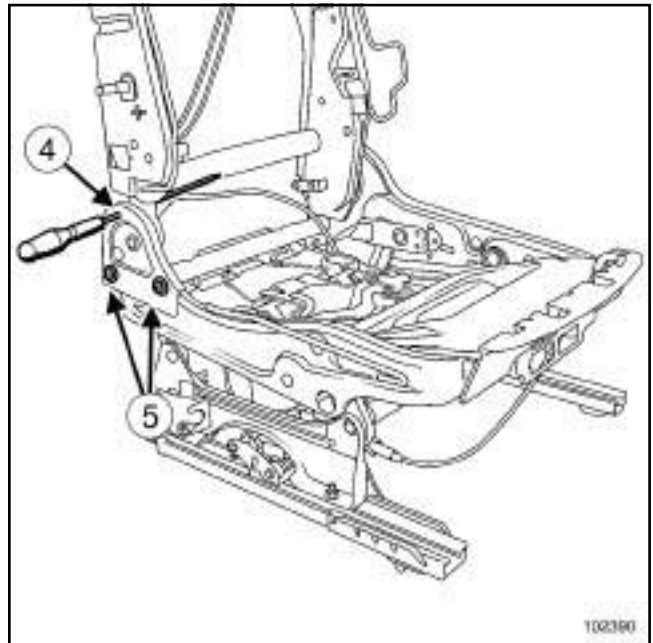


102171

❑ Отсоедините:

- жгуты проводов электропитания,
- сетку.

## II - СНЯТИЕ



102390

- ❑ Проденьте металлический стержень через отверстия каркаса (4), при необходимости закрепите его ремнем.

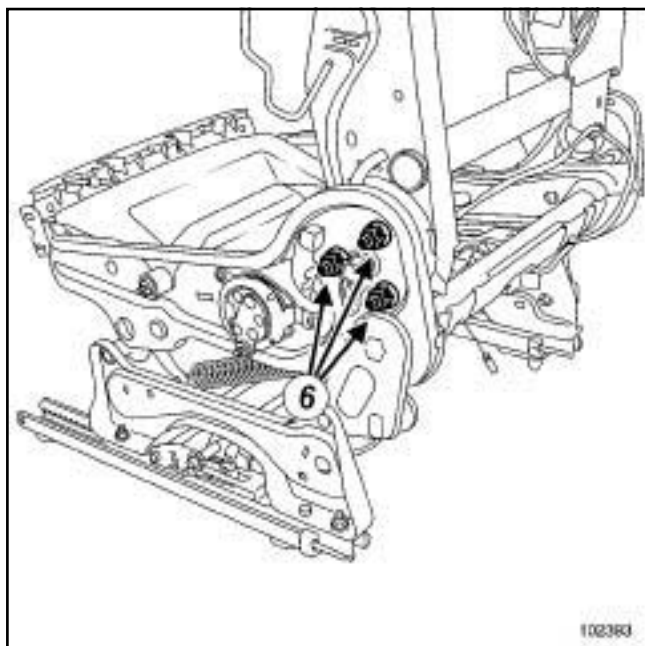
## Примечание:

Перед продолжением работ убедитесь, что каркас надежно закреплен.

- ❑ Отверните болты (5).

## Примечание:

При отворачивании болтов металлический стержень должен оставаться на месте.

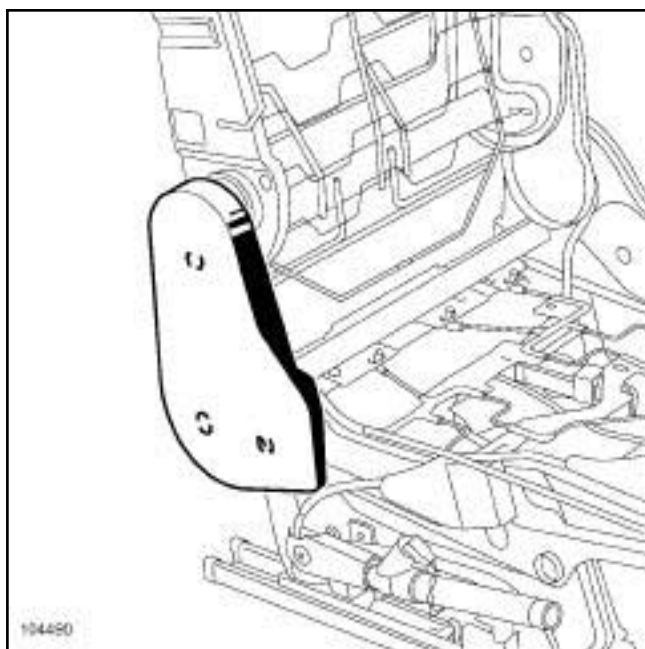


102393

❑ Снимите:

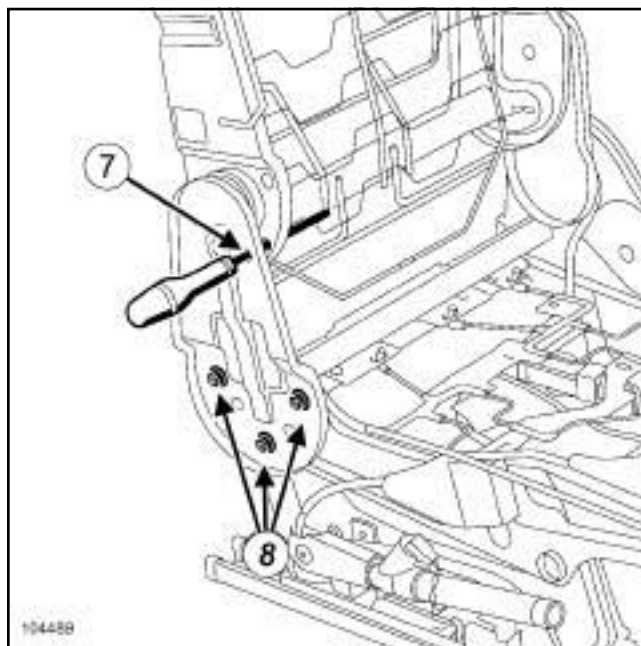
- гайки (6) ,
- каркас подушки переднего сиденья.

**Особенность сиденья пассажира**



104490

- ❑ Отсоедините боковую крышку.



104489

- ❑ Проденьте металлический стержень через отверстия (7) каркаса, при необходимости закрепите его ремнем.

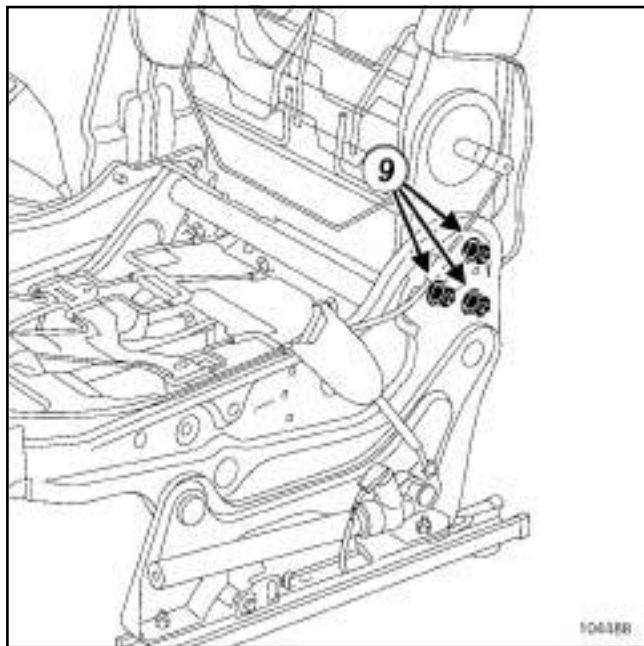
Примечание:

Перед продолжением работ убедитесь, что каркас надежно закреплен.

- ❑ Отверните болты (8) .

Примечание:

При отворачивании болтов металлический стержень должен оставаться на месте.



104488

- Снимите:
  - гайки (9) ,
  - каркас подушки переднего сиденья.

## УСТАНОВКА

### I - УСТАНОВКА

Примечание:

Методика у становки и моменты з атяжки резьбовых с оединений сиденья пассажира аналогичны методике для сиденья водителя.

- Установите:
  - каркас подушки переднего сиденья,
  - гайки крепления каркаса подушки переднего сиденья,
  - гайки болты крепления каркаса подушки переднего сиденья.
- Затяните требуемым моментом:
  - гайки крепления каркаса подушки переднего сиденья (66 Н·м) ,
  - болты крепления каркаса подушки переднего сиденья (25 Н·м).
- Снимите металлический стержень каркаса сиденья.


### II - ЗАВЕРШЕНИЕ РАБОТЫ

- Защелкните:
  - сетку,
  - жгуты проводов электропитания.

### ФАЗА ДОКУМЕНТИРОВАНИЯ 1

- Установите трос разблокировки спинки сиденья.
- Защелкните:
  - тягу (3) разблокировки спинки сиденья,
  - стопор оболочки троса (2) .
- Установите:
  - передний кожух,
  - тросы привода механизма блокировки,
  - ручку регулировки спинки сиденья,
  - болт крепления ручки регулировки спинки сиденья,
  - ручку регулировки сиденья,
  - болт крепления ручки регулировки салазок,
  - стопоры оболочек (1) тросов привода.
- Установите:
  - преднатяжитель поясной ляжки переднего ремня безопасности (см. **Передний преднатяжитель поясной ветви ремня безопасности: Снятие и установка**) (глава 88С, Подушки безопасности и преднатяжители ремня безопасности)
  - преднатяжители плечевых лямок передних ремней безопасности (см. **Преднатяжитель плечевой ляжки ремня безопасности переднего сиденья: Снятие и установка**) (глава 88С, Подушки безопасности и преднатяжители ремней безопасности)
  - узел регулировки переднего сиденья (см. **75А, Каркас и салазки передних сидений, Устройство регулировки угла наклона переднего сиденья: Снятие и установка**, стр. **75А-14**) ,
  - салазки сиденья (см. **75А, Каркас и салазки передних сидений, Салазки переднего сиденья: Снятие и установка**, стр. **75А-11**) ,
  - обивку подушки сиденья (см. **77А, Обивка передних сидений, Обивка подушки переднего сиденья: Снятие и установка**, стр. **77А-10**) ,

- обивку спинки сиденья (см. 77А, Обивка передних сидений, Обивка спинки переднего сиденья: Снятие и установка, стр. 77А-1),
- переднее сиденье в сборе (см. 75А, Каркас и салазки передних сидений, Переднее сиденье в сборе: Снятие и установка, стр. 75А-16).

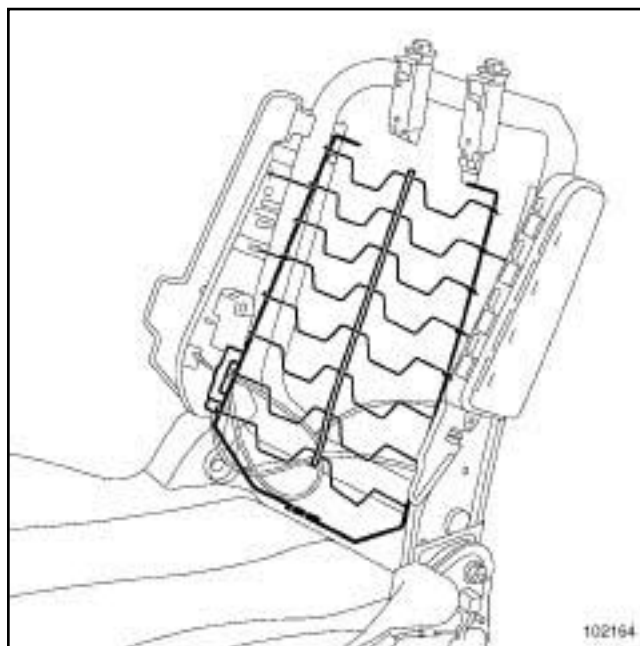
Моменты затяжки 		
гайки	крепления	66 Н·м
каркаса с п и н к и переднего сиденья		
болты	крепления	25 Н·м
каркаса с п и н к и переднего сиденья		

## СНЯТИЕ

### I - СНЯТИЕ

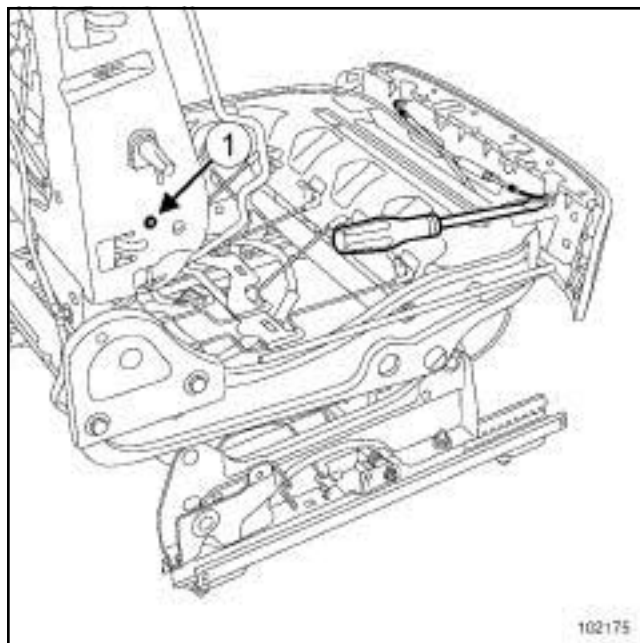
□ Снимите:

- переднее сиденье в сборе (см. 75А, Каркас и салазки передних сидений, Переднее сиденье в сборе: Снятие и установка, стр. 75А-16) ,
- обивку спинки сиденья (см. 77 А, Обивка передних сидений, Обивка спинки переднего сиденья: Снятие и установка, стр. 77А-1) ,
- обивку подушки сиденья (см. 77 А, Обивка передних сидений, Обивка подушки переднего сиденья: Снятие и установка, стр. 77А-10) ,
- боковую подушку безопасности (см. Передняя боковая (грудная) подушка безопасности: Снятие и установка) (глава 88С, Подушки безопасности и преднатяжители ремней безопасности).



102164

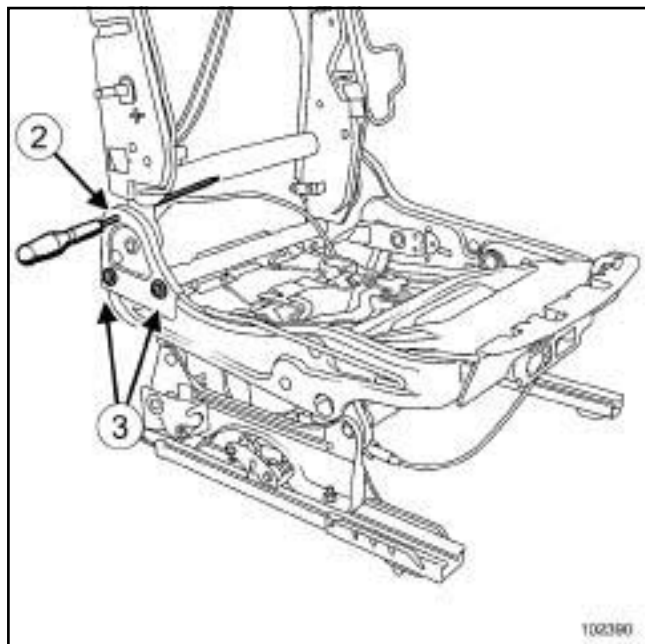
- Снимите сетку механизма регулировки поясничного подпора спинки сиденья.



102175

- Высверлите заклепку. (1)
- Снимите механизм регулировки поясничного подпора спинки сиденья.
- Отсоедините различные жгуты электропроводки.

### II - СНЯТИЕ



102390

- ❑ Проденьте металлический стержень через отверстия каркаса (2), при необходимости закрепите его ремнем.

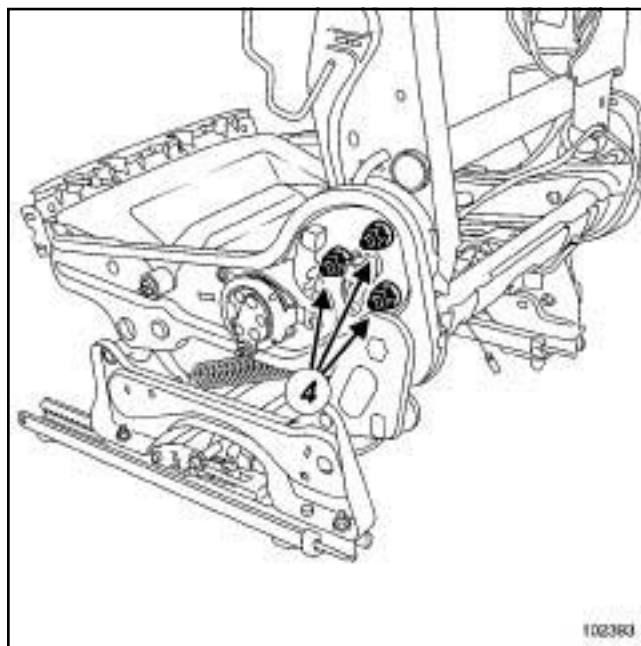
Примечание:

Перед продолжением работ убедитесь, что каркас надежно закреплен.

- ❑ Отверните болты (3).

Примечание:

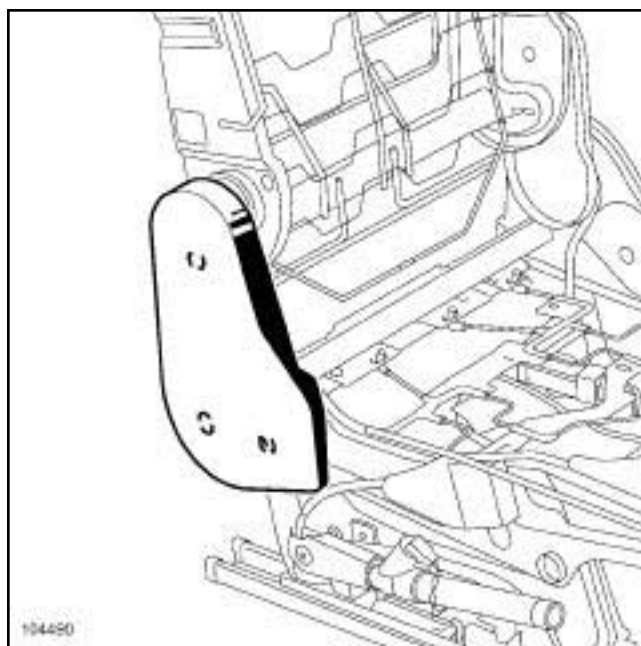
При отворачивании болта в металлический стержень должен оставаться на месте.



102393

- ❑ Снимите:
  - гайки (4),
  - каркас спинки переднего сиденья.

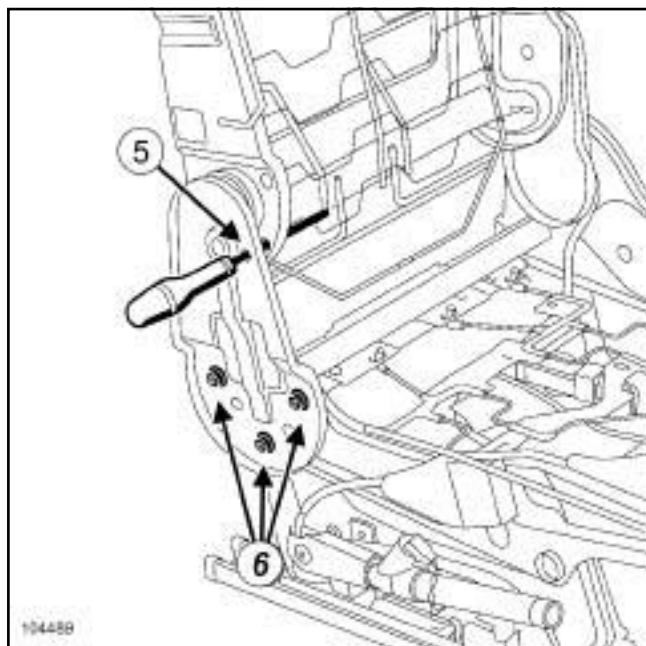
### Особенность сиденья пассажира



104490

- ❑ Отсоедините боковую крышку.





104489

- ❑ Проденьте металлический стержень через отверстия каркаса (5), при необходимости закрепите его ремнем.

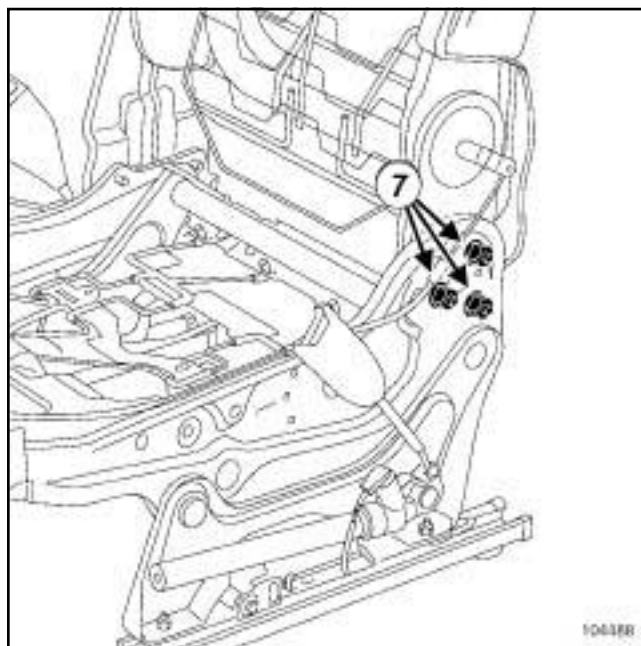
Примечание:

Перед продолжением работ убедитесь, что каркас надежно закреплен.

- ❑ Отверните болты (6).

Примечание:

При отворачивании болта в металлический стержень должен оставаться на месте.



104488

- ❑ Снимите:
  - гайки (7),
  - каркас спинки переднего сиденья.

## УСТАНОВКА

### I - УСТАНОВКА

- ❑

Примечание:

Методика установки и моменты затяжки резьбовых соединений сиденья пассажира аналогичны методике для сиденья водителя.

- ❑ Установите:
  - каркас спинки переднего сиденья,
  - гайки крепления каркаса спинки переднего сиденья,
  - болты крепления каркаса спинки переднего сиденья.
- ❑ Затяните требуемым моментом:
  - гайки крепления каркаса спинки переднего сиденья (66 Н·м),
  - болты крепления каркаса спинки переднего сиденья (25 Н·м).
- ❑ Снимите металлический стержень каркаса сиденья.

**II - ЗАВЕРШЕНИЕ РАБОТЫ**

□ Установите:

- жгуты проводов электропитания,
- механизм регулировки поясничного подпора,
- заклепку (1) ,
- сетку механизма регулировки поясничного подпора спинки сиденья,
- боковую подушку безопасности (см. **Передняя боковая (грудная) подушка безопасности: Снятие и установка**) (глава 88С, Подушки безопасности и преднатяжители ремней безопасности).
- обивку подушки сиденья (см. **77 А, Обивка передних сидений, Обивка подушки переднего сиденья: Снятие и установка**, стр. 77А-10) ,
- обивку спинки сиденья (см. **77 А, Обивка передних сидений, Обивка спинки переднего сиденья: Снятие и установка**, стр. 77А-1) ,
- переднее сиденье в сборе (см. **75А, Каркас и салазки передних сидений, Переднее сиденье в сборе: Снятие и установка**, стр. 75А-16) .

### Моменты затяжки

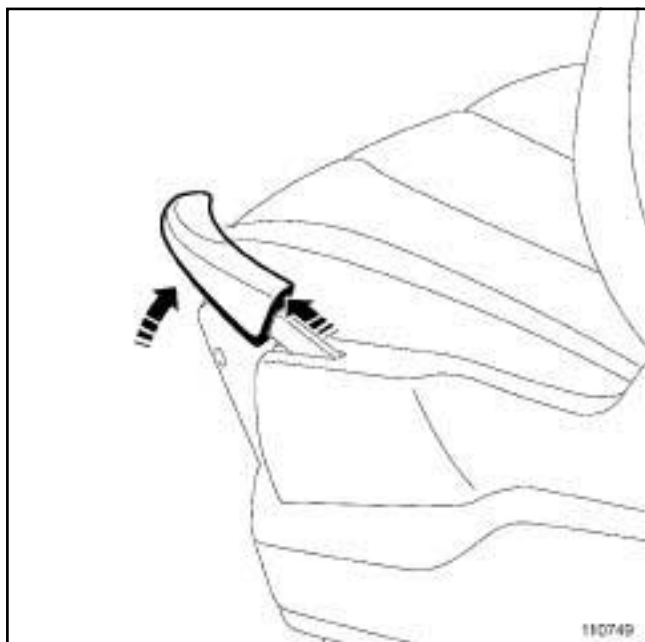
болты крепления салазок сиденья	21 Н·м
---------------------------------	--------

## СНЯТИЕ

### I - СНЯТИЕ

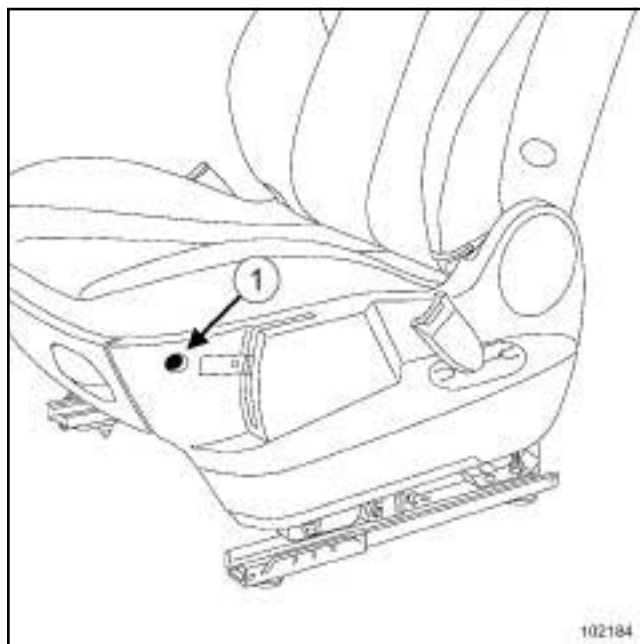
- ❑ Снимите переднее сиденье в сборе (см. **75A, Каркас и салазки передних сидений, Переднее сиденье в сборе: Снятие и установка, стр. 75A-16**).

### ФАЗА ДОКУМЕНТИРОВАНИЯ 1



110749

- ❑ Защитите ручку регулировки по высоте предохранительной лентой.
- ❑ Нанесите легкий удар деревянным молотком по задней части ручки регулировки сиденья по высоте, удерживая ее в слегка приподнятом положении.

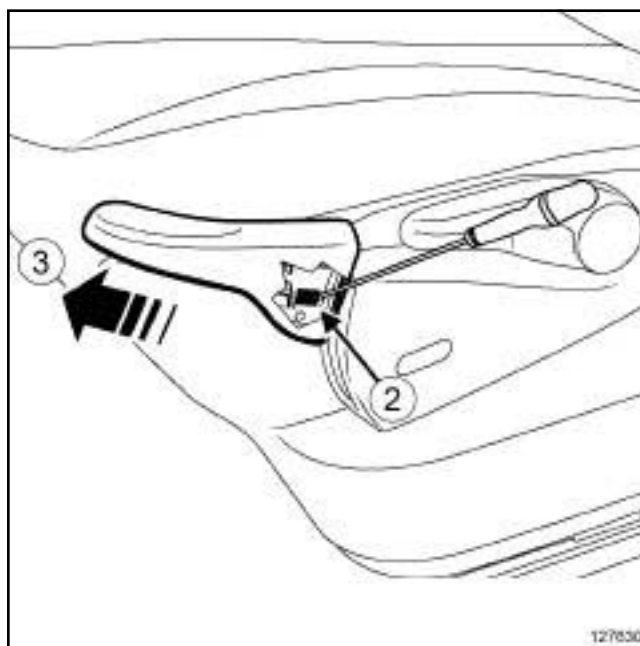


102184

102184

- ❑ Отверните винт (1).

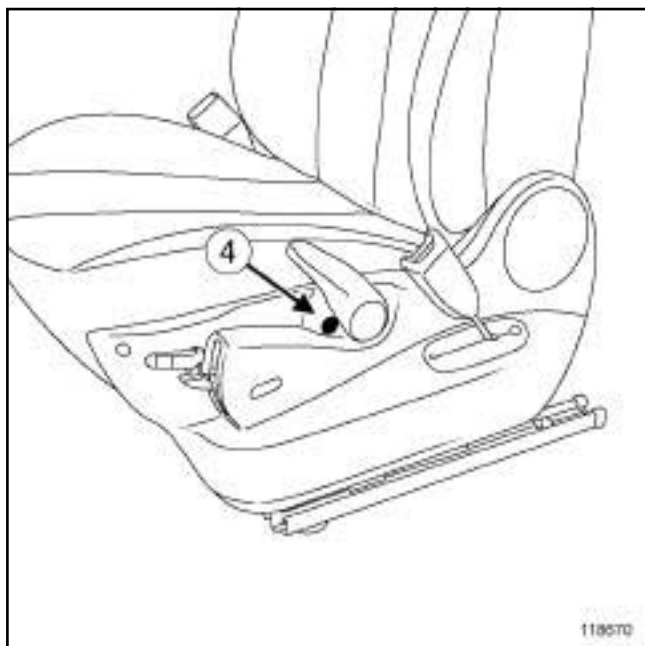
### ФАЗА ДОКУМЕНТИРОВАНИЯ 2



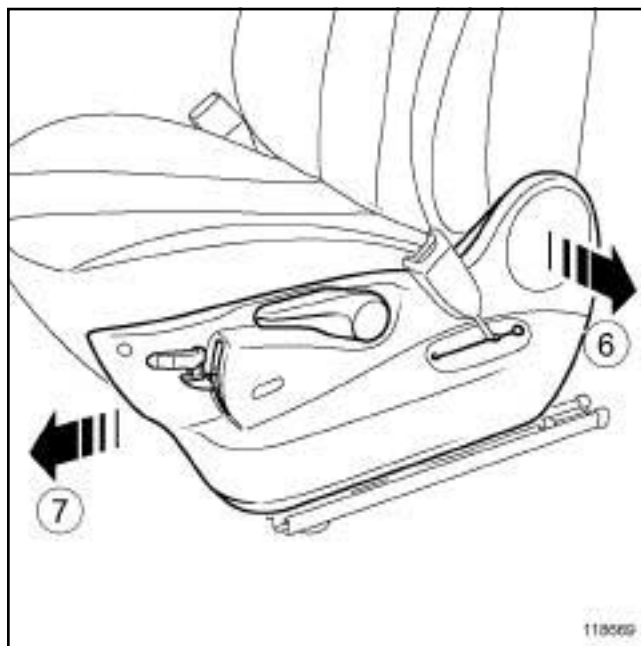
127630

127630

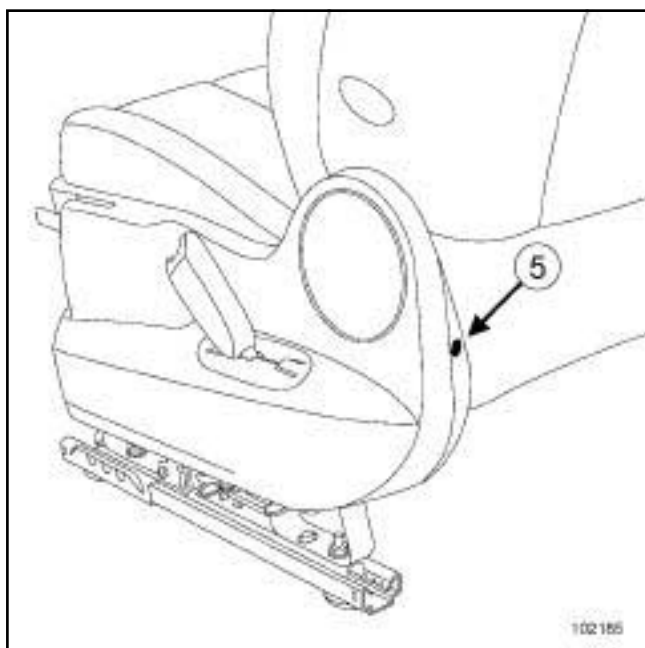
- ❑ Удерживайте ручку регулировки по высоте в верхнем положении.
- ❑ Отсоедините ручку регулировки по высоте с помощью отвертки с плоским лезвием в точках (2) и (3).



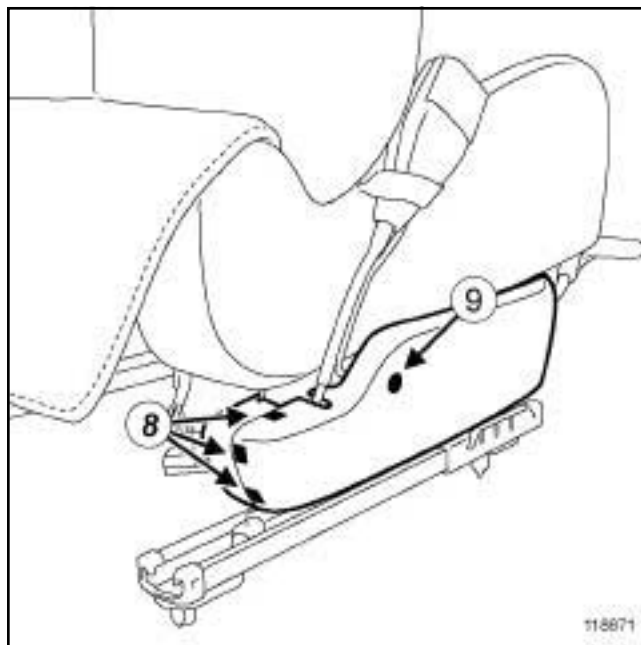
- Отверните винт (4) .



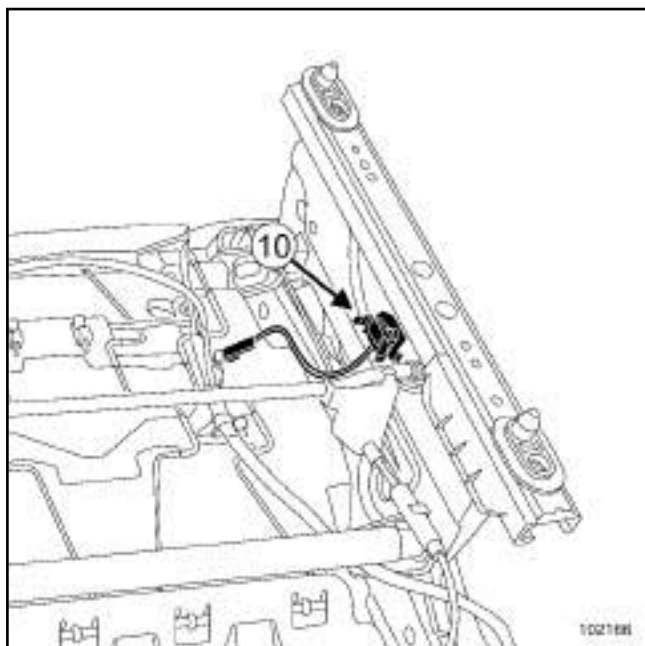
- Снимите наружный боковой кожух подушки сиденья движениями (6) и (7) .



- Отверните винт (5) .



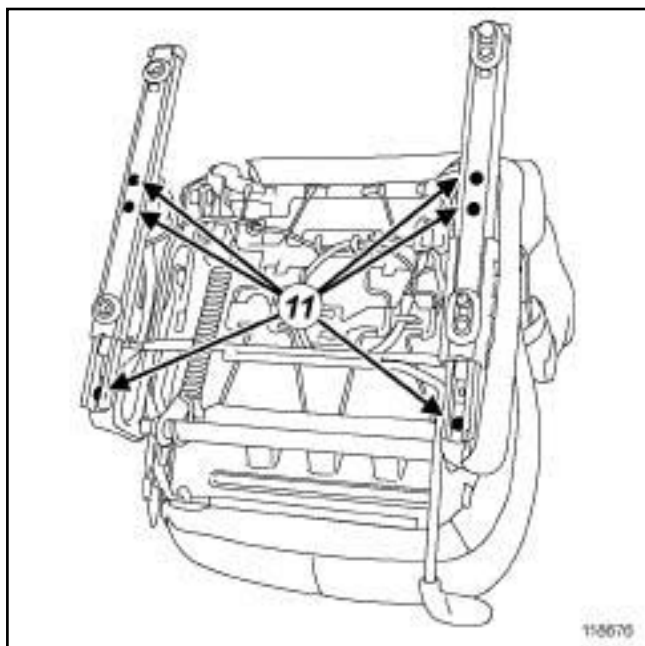
- Освободите от защелок внутренний боковой кожух подушки сиденья (8) .
- Снимите:
  - винт (9) ,
  - внутренний боковой кожух подушки сиденья.



102166

- Отсоедините колодку проводов (10) от салазки сиденья.

### II - СНЯТИЕ



118676

- Сдвиньте салазки назад, чтобы получить доступ к болтам крепления.
- Снимите:
  - болты крепления (11) салазок сиденья,
  - салазки сиденья.

### УСТАНОВКА

#### I - УСТАНОВКА

- Установите:
  - салазки сиденья,
  - болты крепления (11) салазок сиденья.
- Затяните требуемым моментом болты крепления салазок сиденья (21 Нбм).

#### II - ЗАВЕРШЕНИЕ РАБОТЫ

- Присоедините колодку проводов (10) к салазке сиденья.
- Установите:
  - внутренний боковой кожух подушки сиденья,
  - болт крепления (9)
  - наружный боковой кожух подушки сиденья,
  - болт (5) .

#### ФАЗА ДОКУМЕНТИРОВАНИЯ 1

- Установите:
  - винт (1) ,
  - ручку регулировки по высоте.

#### ФАЗА ДОКУМЕНТИРОВАНИЯ 2

- Заверните винт (4) .
- Закрепите ручку регулировки по высоте.
- Установите переднее сиденье в сборе (см. 75A, Каркас и салазки передних сидений, Переднее сиденье в сборе: Снятие и установка, стр. 75A-16) .

## СНЯТИЕ

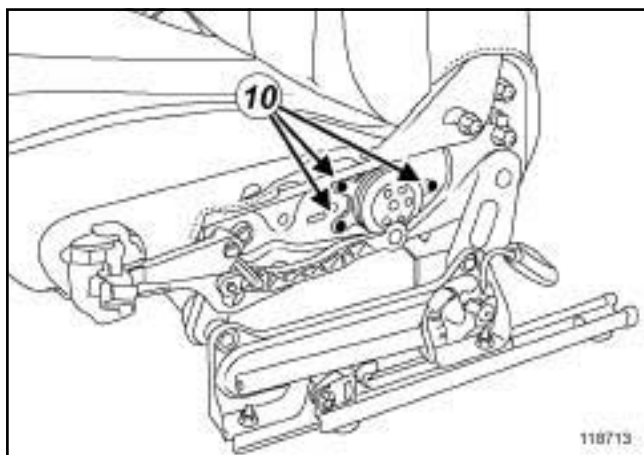
### I - СНЯТИЕ

Снимите:

- переднее сиденье в сборе (см. 75А, Каркас и салазки передних сидений, Переднее сиденье в сборе: Снятие и установка, стр. 75А-16) ,
- обивку подушки сиденья (см. 77А, Обивка передних сидений, Обивка подушки переднего сиденья: Снятие и установка, стр. 77А-10) .

### II - СНЯТИЕ

- Приведите сиденье в верхнее положение (пружина распрямлена).



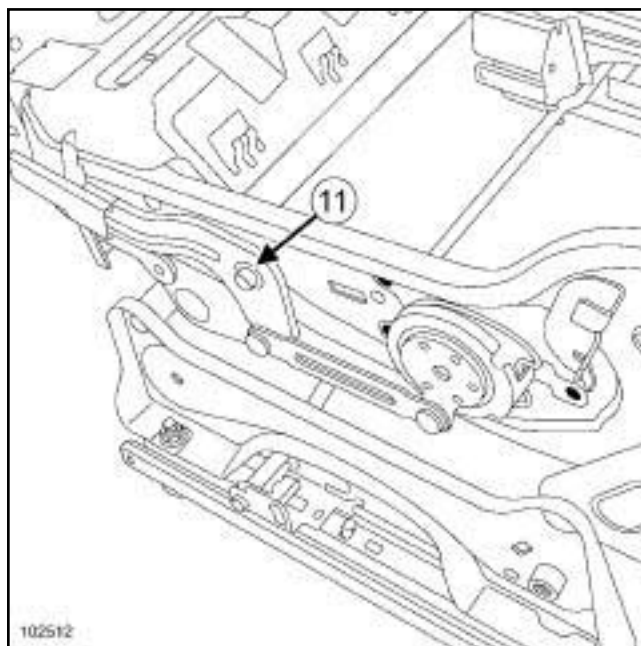
118713

**Примечание:**

После сверления соберите остатки заклепок, чтобы предотвратить заклинивание ими механизма регулирования положения салазок сиденья.

Высверлите заклепки. (10)

### ФАЗА ДОКУМЕНТИРОВАНИЯ 1

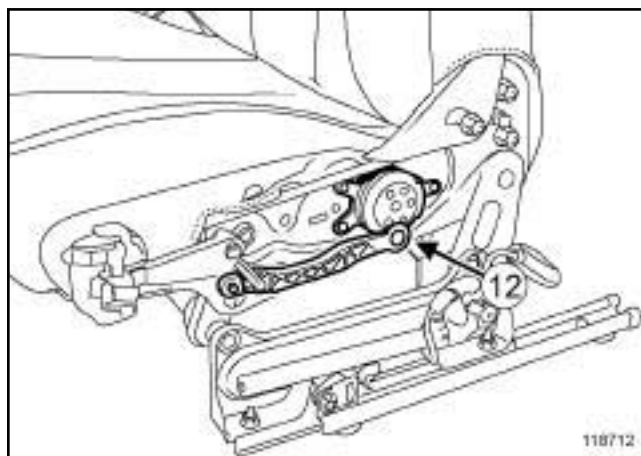


102512

Снимите:

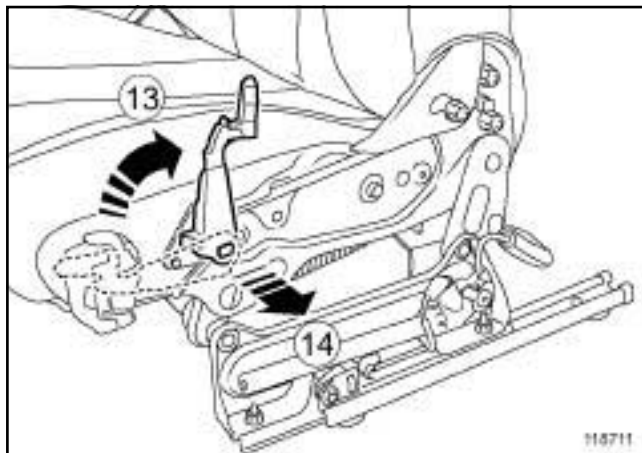
- осторожно держатель (11) ,
- узел регулировки переднего сиденья.

### ФАЗА ДОКУМЕНТИРОВАНИЯ 2



118712

- Снимите узел (12) регулировки переднего сиденья.



- Приведите механизм регулировки сиденья по высоте в верхнее положение (13) .
- Снимите механизм регулировки сиденья по высоте (14) .

## УСТАНОВКА

### I - УСТАНОВКА

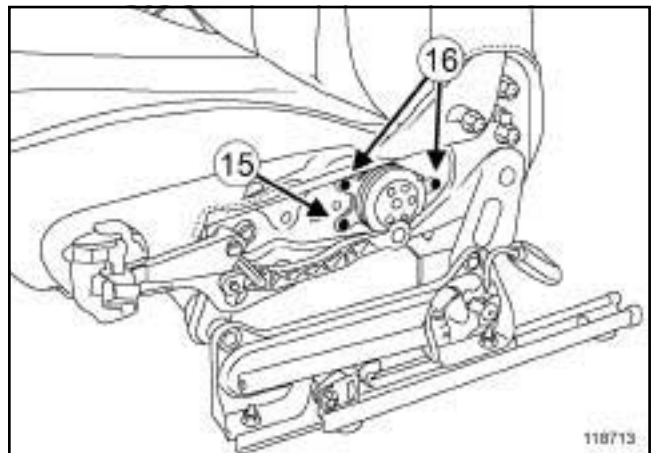
#### ФАЗА ДОКУМЕНТИРОВАНИЯ 2

- Установите механизм регулировки сиденья по высоте в верхнем положении.
- Опустите механизм регулировки сиденья по высоте в нижнее положение.

- Установите узел регулировки переднего сиденья.

#### ФАЗА ДОКУМЕНТИРОВАНИЯ 1

- Установите держатель (11) .



- Установите:
  - заклепку (15) изнутри каркаса подушки сиденья,
  - заклепки (16) снаружи каркаса подушки сиденья.

### II - ЗАВЕРШЕНИЕ РАБОТЫ

- Установите:
  - обивку подушки сиденья (см. 77 А, **Обивка передних сидений, Обивка подушки переднего сиденья: Снятие и установка, стр. 77А-10**) ,
  - переднее сиденье в сборе (см. 75А, **Каркас и салазки передних сидений, Переднее сиденье в сборе: Снятие и установка, стр. 75А-16**) .

Моменты затяжки 		
болт крепления (3)	заднего	21 Н·м
болт крепления (4)	заднего	21 Н·м
болт крепления (1)	переднего	21 Н·м
болт крепления (2)	переднего	21 Н·м

## СНЯТИЕ

### I - СНЯТИЕ



#### ВАЖНОЕ ЗАМЕЧАНИЕ!

Во избежание срабатывания при ремонте или работах в непосредственной близости от пиротехнического элемента (подошки безопасности и преднатяжители ремней безопасности), заблокируйте ЭБУ подушек безопасности с помощью диагностического прибора.

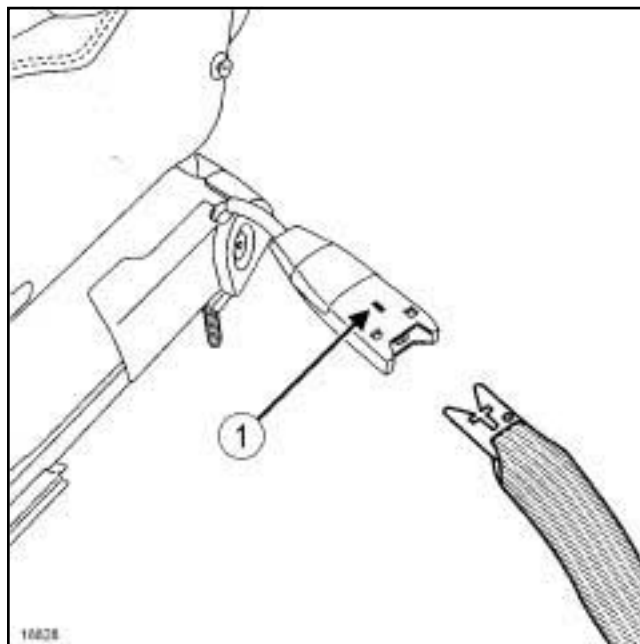
При этом все цепи в ослабленном состоянии блокируются, а на щитке приборов загорается постоянным светом сигнальная лампа подушек безопасности (при включенном "зажигании").

#### ВАЖНОЕ ЗАМЕЧАНИЕ!

Во избежание срабатывания не помещайте пиротехнические элементы (подушек безопасности и преднатяжителей ремней безопасности) вблизи источников высокой температуры или открытого огня.

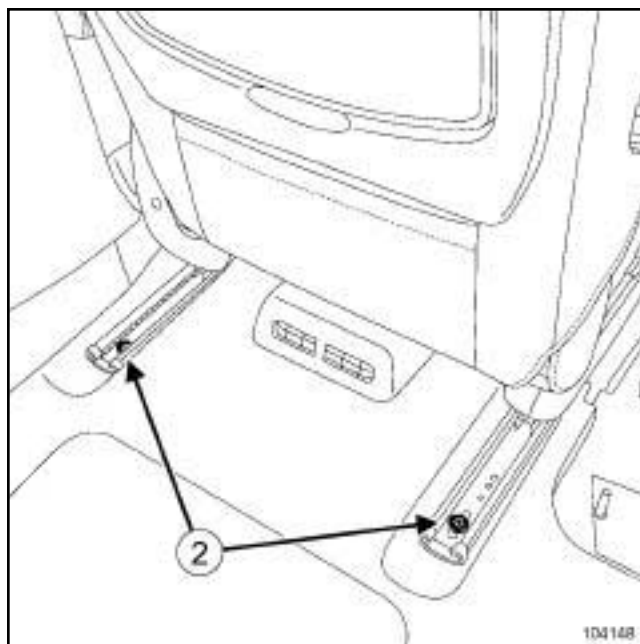
- Заблокируйте ЭБУ подушек безопасности (см. **Руководство по ремонту 372, Диагностика, глава 88С, Подушки безопасности или преднатяжители ремней безопасности, Диагностика - Замена элементов системы**).
- Отключите аккумуляторную батарею (см. **Аккумуляторная батарея: Снятие и установка**) (глава 80А, Аккумуляторная батарея).
- Защитите:
  - облицовку переднего порога,

- коврик.



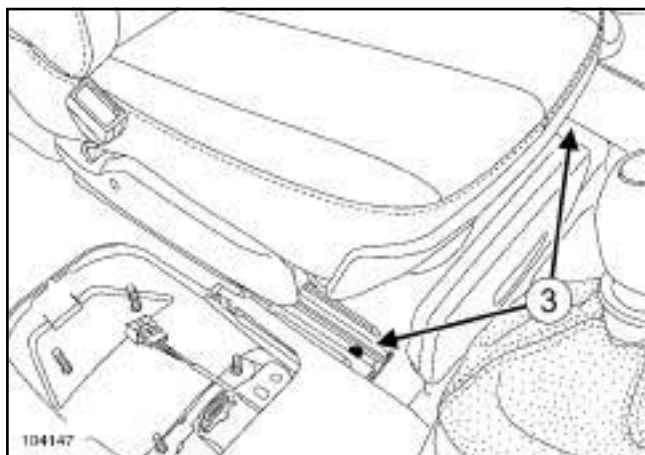
- Отсоедините ремень безопасности, нажав на фиксатор (1).

### II - СНЯТИЕ



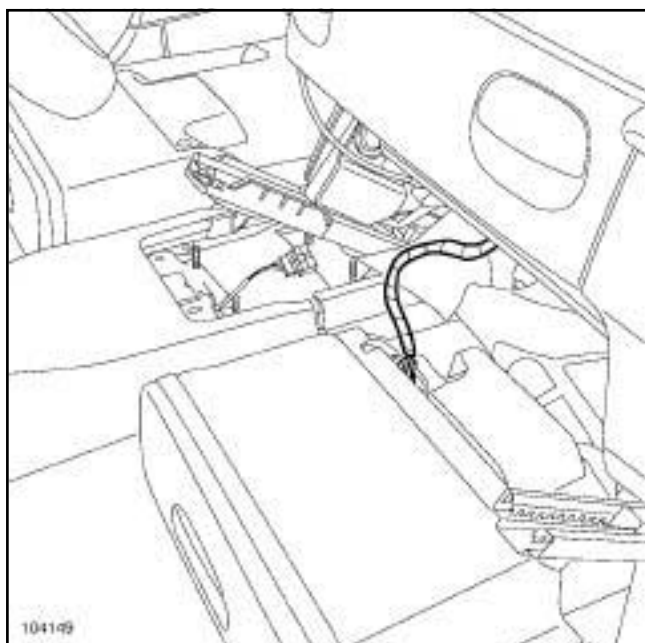
- Сдвиньте сиденье вперед.
- Отверните задние болты (2) крепления сиденья.





104147

- Сдвиньте сиденье назад.
- Отверните передние болты (3) крепления сиденья.



104149

- Разъедините разъем под сиденьем.
- Снимите сиденье (эта операция выполняется вдвоем с помощником).

## УСТАНОВКА

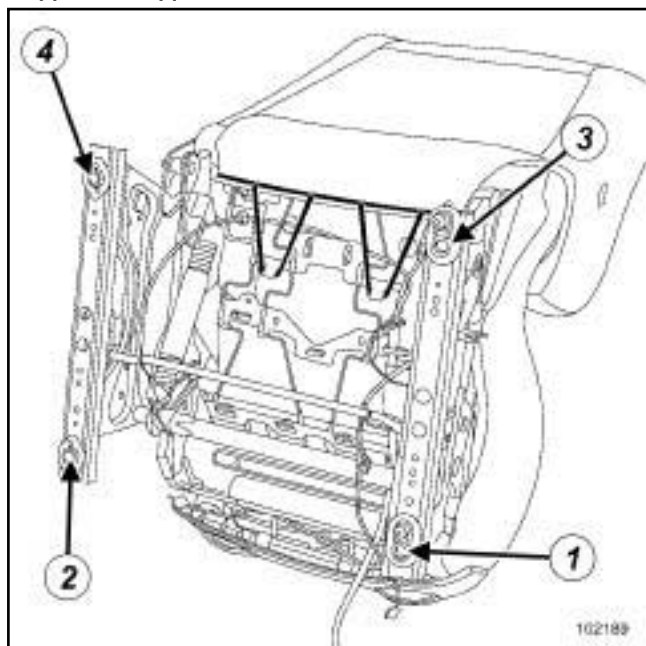
### I - ПОДГОТОВКА К УСТАНОВКЕ

- Перед установкой сиденья в автомобиль убедитесь, что оно сдвинуто в крайнее заднее положение.

### II - УСТАНОВКА

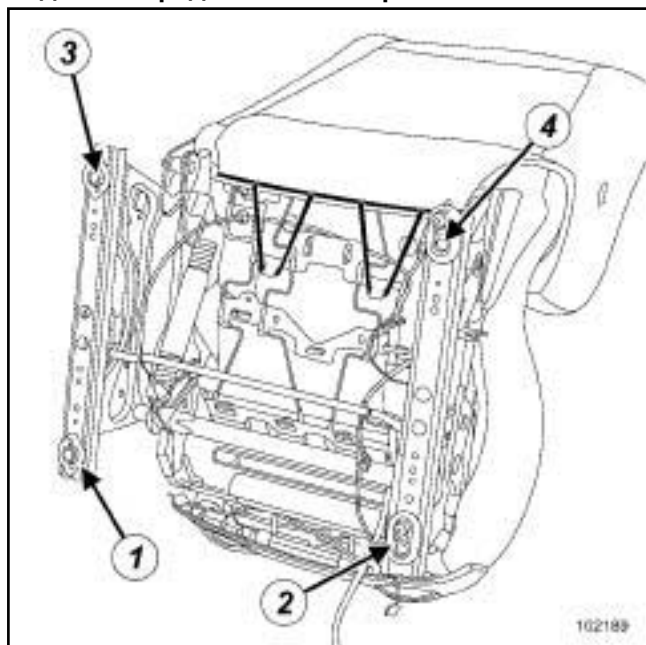
- Установите сиденье (эта операция выполняется вдвоем с помощником).
- Соедините разъем под сиденьем.

### Сиденье водителя



102189

### Сиденье переднего пассажира



102189

- Затяните предварительной затяжкой передние болты крепления (1) и (2) .
- Сдвиньте сиденье вперед, проверяя симметричность положения зубьев левой и правой салазок.

#### Примечание:

Соблюдайте порядок затяжки болтов крепления сиденья.

- Затяните требуемым моментом:

- болт заднего крепления (3) (21 Нбм) ,
- болт заднего крепления (4) (21 Нбм).

- Сдвиньте сиденье назад.

- Затяните требуемым моментом:

- болт переднего крепления (1) (21 Нбм) ,
- болт переднего крепления (2) (21 Нбм).

### III - ЗАВЕРШЕНИЕ РАБОТЫ

- Подключите аккумуляторную батарею (см. **Аккумуляторная батарея: Снятие и установка**) (глава 80А, Аккумуляторная батарея).

#### ВАЖНОЕ ЗАМЕЧАНИЕ!

Во избежание срабатывания пиротехнических элементов после обслуживания (п одушек безопасности и преднатяжителей ремней безопасности), контролируйте ЭБУ п одушек безопасности с помощью диагностического прибора.

- Разблокируйте ЭБУ подушек безопасности (см. **Руководство по ремонту 372, Диагностика, глава 88С, Подушки безопасности или преднатяжители ремней безопасности, Диагностика - Замена элементов системы**).

# КАРКАС И САЛАЗКИ ЗАДНИХ СИДЕНИЙ

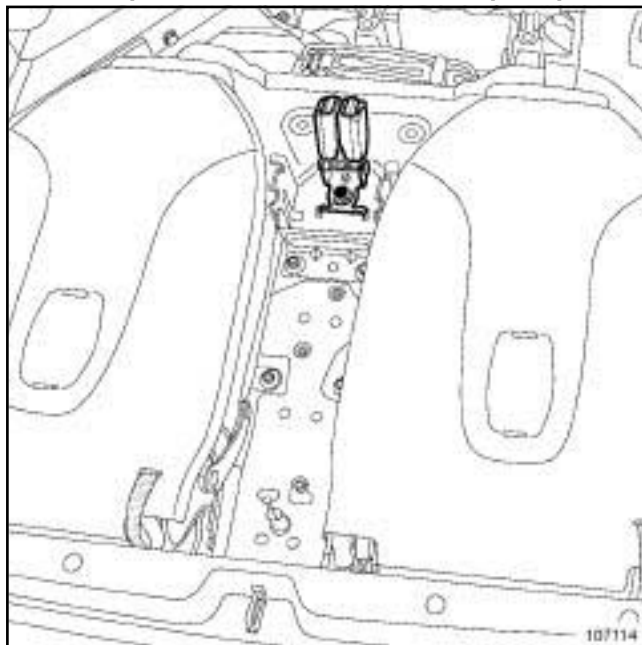
Заднее сиденье второго ряда в сборе: Снятие и установка

# 76A

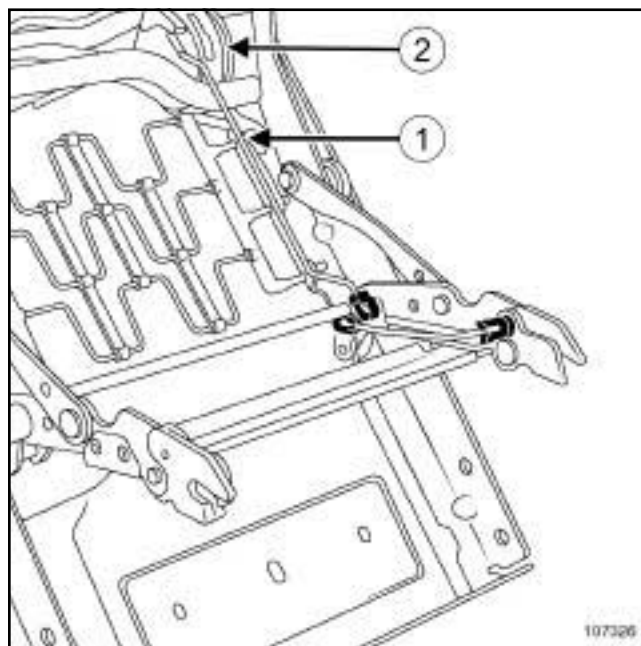
ДЛИННОБАЗНОЕ ШАССИ

Моменты затяжки 		
болты сиденья	крепления	21 Н·м
болты кронштейна сиденья	крепления	21 Н·м
болты замка безопасности	крепления ремня	21 Н·м
болты замка центрального замка безопасности	крепления	44 Н·м

## Разблокировка заднего сиденья второго ряда.



107114



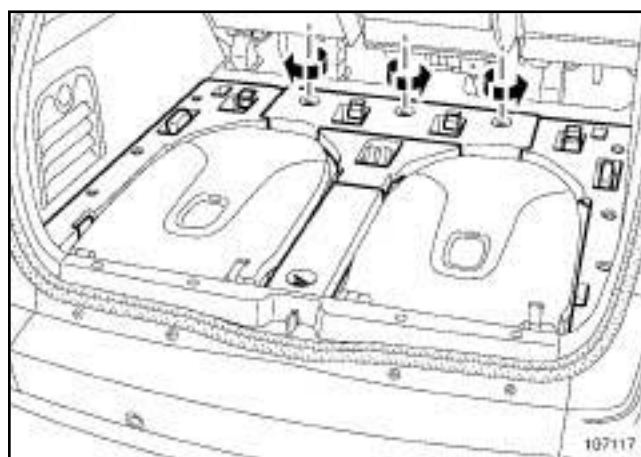
107326

### Примечание:

Если сиденье заблокировано, разблокируйте его крючком, изготовленным из подручных материалов, потянув за тягу (1), находящуюся под сиденьем, или за кронштейн ручки блокировки (2).

## СНЯТИЕ

### ОСОБЕННОСТИ ЗАДНИХ СИДЕНИЙ ВТОРОГО РЯДА



107117

### Снимите:

- вещевые ящики багажного отделения,
- коврик багажника.

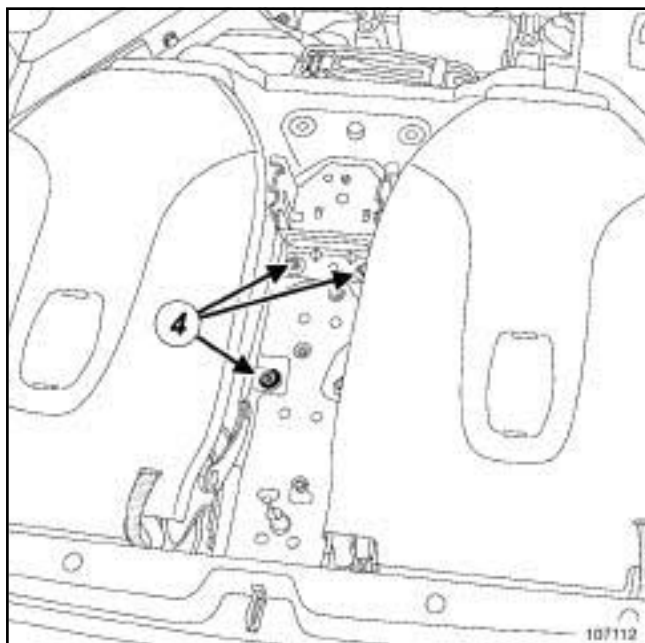
ДЛИННОБАЗНОЕ ШАССИ



107114

□ Снимите:

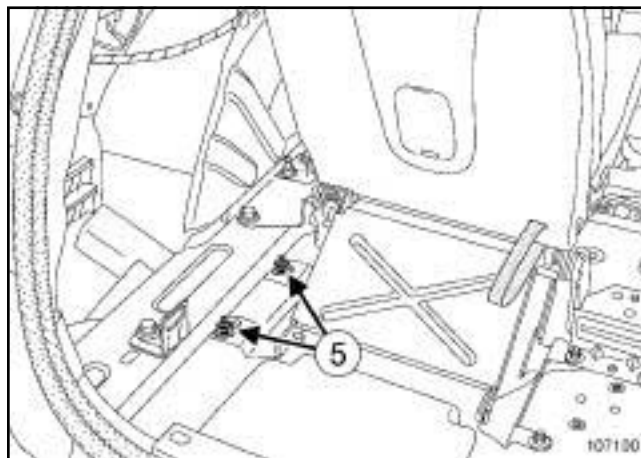
- винт (3) ,
- замки ремней безопасности.



107112

□ Снимите:

- винты (4) ,
- кронштейн крепления замков ремней безопасности.



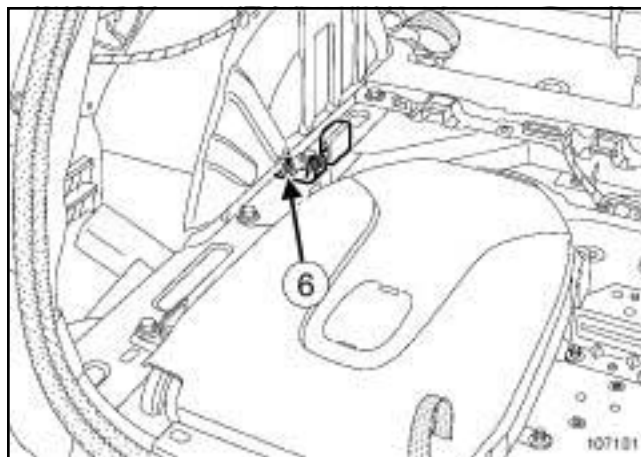
107100

□ Поднимите сиденье, не блокируя его.

□ Отверните болты (5) .

□ Извлеките сиденье из автомобиля.

□ Снимите облицовку колесной арки (см. 71А, **Внутренняя отделка кузова, Облицовка задней колесной арки: Снятие и установка**, стр. 71А-26) (глава 71А, Внутренняя отделка кузова).

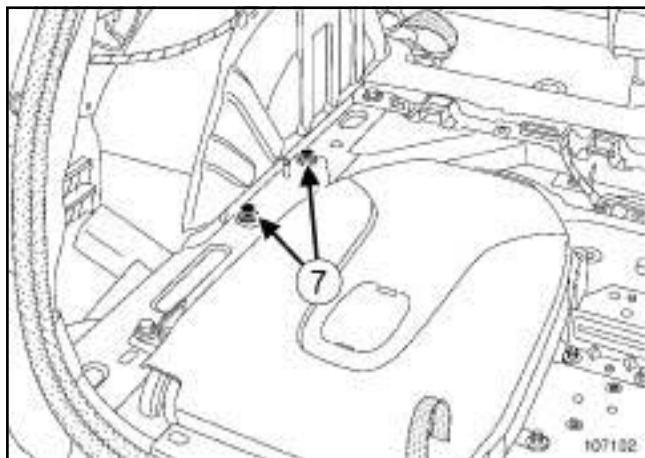


107101

□ Снимите:

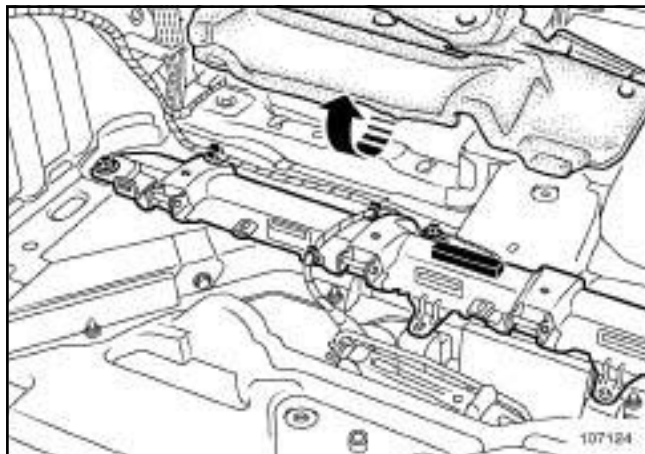
- винт (6) ,
- боковой замок ремня безопасности.

ДЛИННОБАЗНОЕ ШАССИ



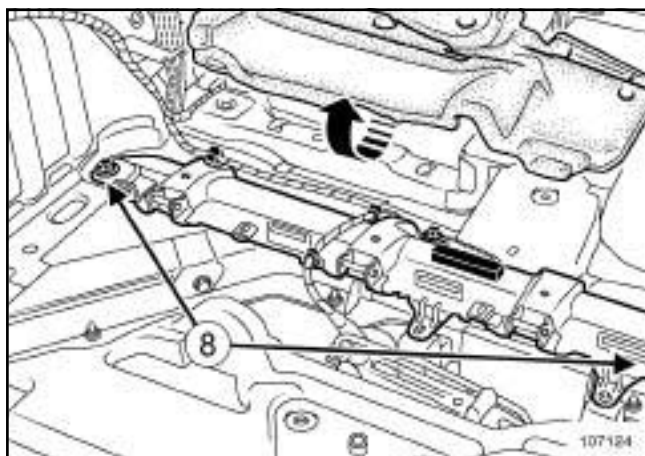
107102

- Снимите:
- винты (7) ,
- кронштейн.



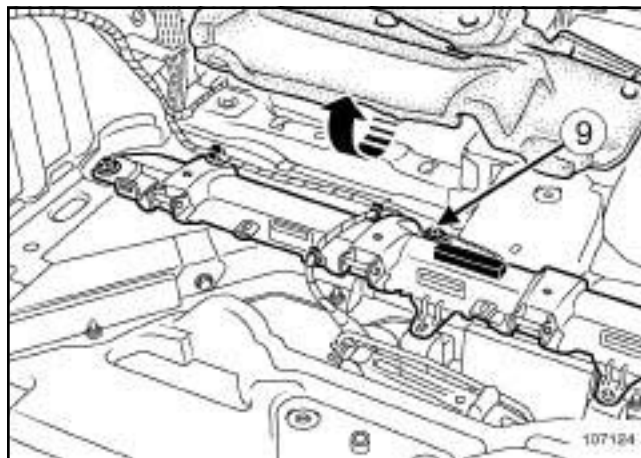
107124

- Частично сдвиньте коврик.



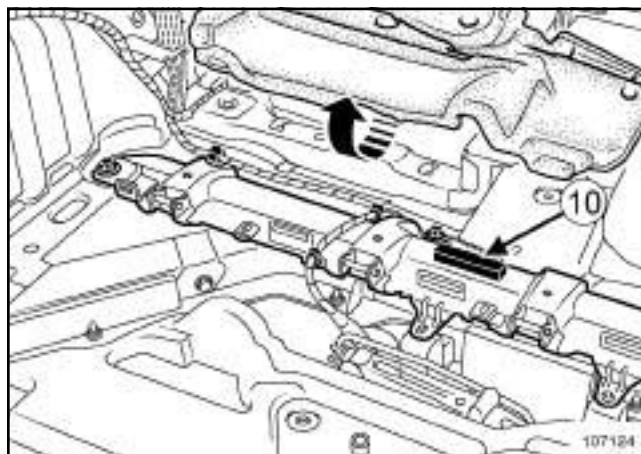
107124

- Отверните болты (8) .



107124

- Отверните болт (9) .



107124

- Отведите в сторону жгут проводов.
- Снимите:
- антенну запуска двигателя (10) ,
- кронштейн переднего крепления сиденья.

### УСТАНОВКА

#### ПРОЦЕДУРА РЕГУЛИРОВКИ ЗАДНИХ СИДЕНИЙ ВТОРОГО РЯДА

- Заверните и затяните крепления сидений, находящихся в сложенном состоянии.
- Заверните от руки болты (8) и (9) крепления переднего кронштейна задних сидений.
- Отодвиньте до упора передний кронштейн сидений.
- Раскройте и заблокируйте сиденья.
- Убедитесь в надежности блокировки сидений.

### ДЛИННОБАЗНОЕ ШАССИ

- Затяните левый болт **(8)** крепления переднего кронштейна.
- Затяните правый болт **(8)** крепления переднего кронштейна.
- Затяните центральный болт **(9)** крепления переднего кронштейна.
- Заверните длинный средний болт крепления переднего кронштейна.
- Затяните требуемым моментом:
  - болты крепления сиденья **(21 Н·м)** ,
  - болты крепления кронштейна сиденья **(21 Н·м)** ,
  - болты крепления замка ремня безопасности **(21 Н·м)** ,
  - болты крепления замка центрального замка безопасности **(44 Н·м)**.
- Проверьте работу.
- Установка производится в порядке, обратном снятию.

### СНЯТИЕ

#### I - СНЯТИЕ

Снимите:

- сиденье с автомобиля,
- подголовник.

#### II - СНЯТИЕ

Снимите:

- Облицовку заднего сиденья (см. 78А, Обивка задних сидений, Обивка заднего бокового сиденья: Снятие и установка, стр. 78А-7) или (см. 78А, Обивка задних сидений, Обивка заднего среднего сиденья: Снятие и установка, стр. 78А-14) ,
- салазки заднего сиденья (см. 76А, Каркас и салазки задних сидений, Салазки заднего сиденья: Снятие и установка, стр. 76А-13) ,

#### ДЛИННОБАЗНОЕ ШАССИ

- Снимите механизм заднего бокового сиденья (см. 76А, Каркас и салазки задних сидений, Механизм заднего бокового сиденья: Снятие и установка, стр. 76А-8) (только в 7-местной модификации).

### УСТАНОВКА

#### I - УСТАНОВКА

#### ДЛИННОБАЗНОЕ ШАССИ

- Установите механизм заднего бокового сиденья (см. 76А, Каркас и салазки задних сидений, Механизм заднего бокового сиденья: Снятие и установка, стр. 76А-8) (только в 7-местной модификации).

Установите:

- салазки заднего сиденья (см. 76А, Каркас и салазки задних сидений, Салазки заднего сиденья: Снятие и установка, стр. 76А-13) ,
- облицовку заднего сиденья (см. 78А, Обивка задних сидений, Обивка заднего бокового сиденья: Снятие и установка, стр. 78А-7) или

(см. 78А, Обивка задних сидений, Обивка заднего среднего сиденья: Снятие и установка, стр. 78А-14) .

#### II - ЗАВЕРШЕНИЕ РАБОТЫ

Установите:

- подголовник,
- сиденье в автомобиль.

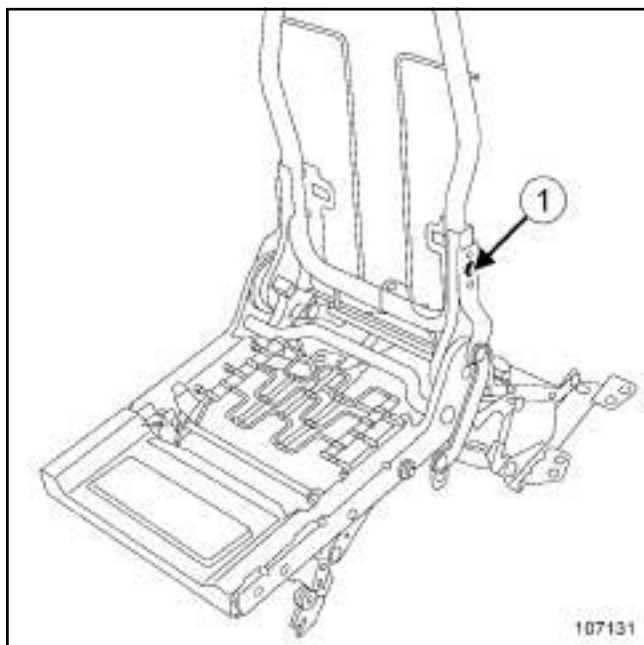
ДЛИННОБАЗНОЕ ШАССИ

### СНЯТИЕ

#### I - СНЯТИЕ

- ❑ Снимите обивку заднего сиденья второго ряда (см. 78 А , Обивка задних сидений, Обивка заднего сиденья второго ряда: Снятие и установка, стр. 78А-1) .

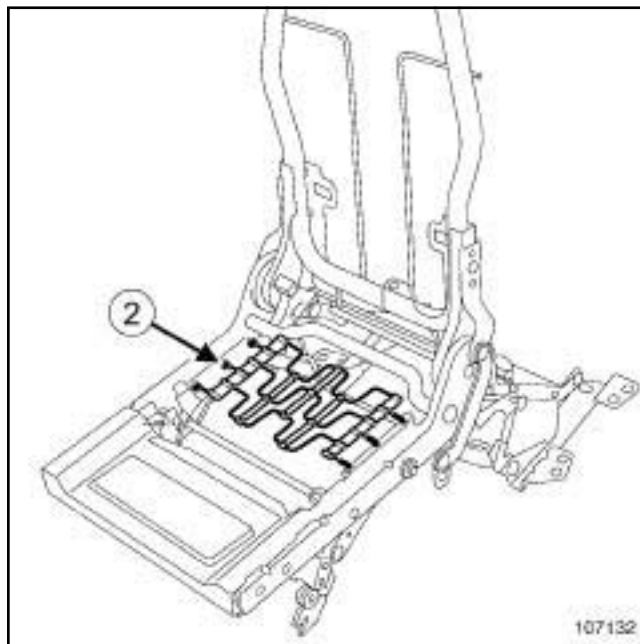
#### II - СНЯТИЕ



107131

107131

- ❑ Снимите:
  - винт (1) ,
  - шарнирное соединение.



107132

107132

- ❑ Снимите сетку каркаса. (2)

### УСТАНОВКА

#### I - УСТАНОВКА

- ❑ Установите:
  - сетку каркаса (2) ,
  - шарнирное соединение,
  - болт (1) .

#### II - ЗАВЕРШЕНИЕ РАБОТЫ

- ❑ Установите обивку заднего сиденья второго ряда (см. 78 А , Обивка задних сидений, Обивка заднего сиденья второго ряда: Снятие и установка, стр. 78А-1) .



ДЛИННОБАЗНОЕ ШАССИ

### ДОРАБОТКА



Примечание:

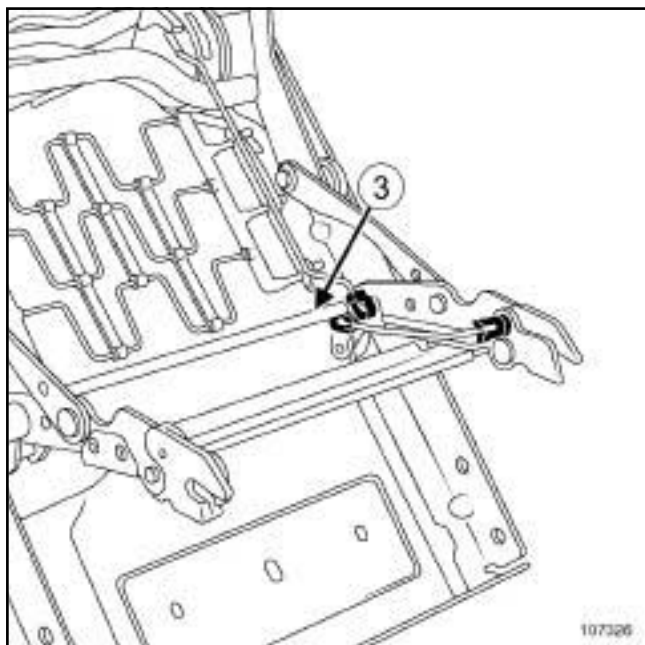
В запасные части поставляются только сиденья нового поколения (с пластмассовым кожухом).

Доработка задних сидений второго ряда с металлическим кожухом.

Примечание:

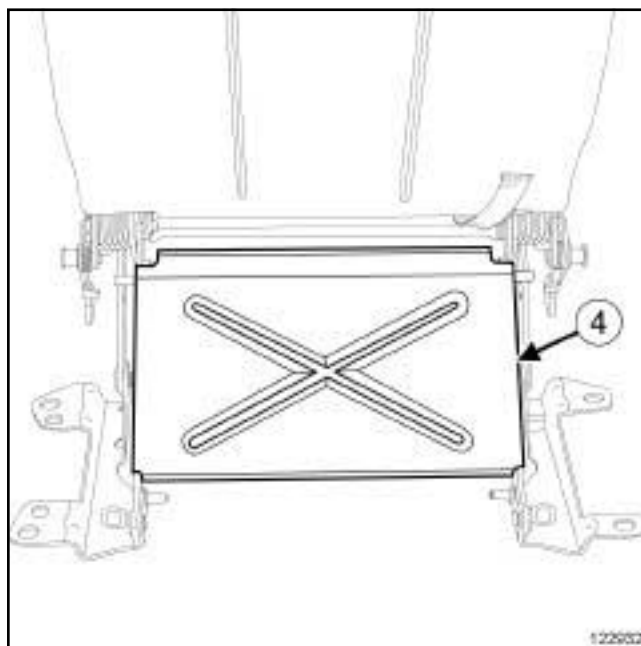
Эта операция должна производиться на чистом и специально отведенном рабочем месте.

Примите меры, чтобы не испачкать и не повредить сиденье в ходе операции.



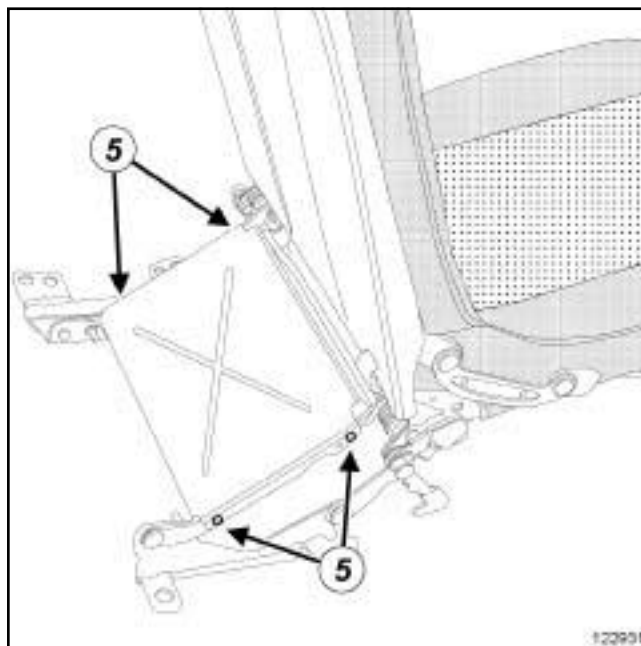
107326

- Спилите пилой верхнюю металлическую проволоку (3) каркаса сиденья.
- Снимите металлическую проволоку.



122932

- Установите металлический кожух (4) по месту на каркасе сиденья.
- Установите заклепки в нижней части с каждой стороны кожуха (см. **Руководство по ремонту 400**).
- Просверлите с каждой стороны верхнюю часть каркаса, через отверстия в кожухе.



122931

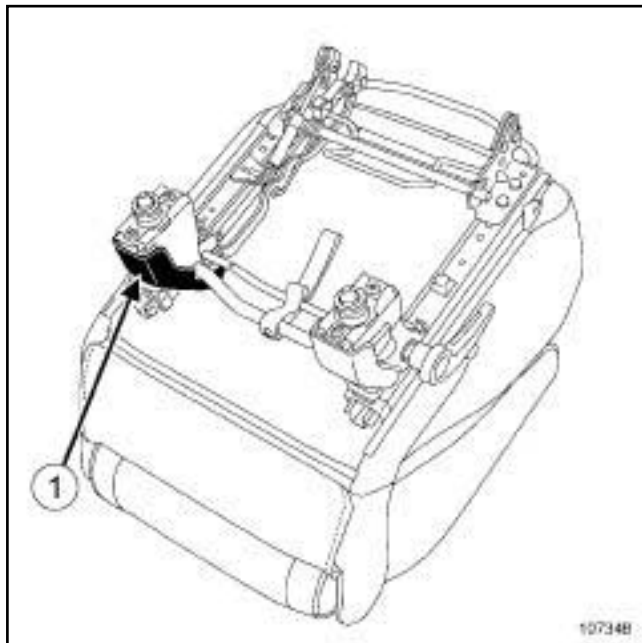
- (5) Установите заклепки в верхней части с каждой стороны кожуха (с м. **Руководство по ремонту 400**).

ДЛИННОБАЗНОЕ ШАССИ, и 2 МЕСТА 3-ГО РЯДА

### Моменты затяжки

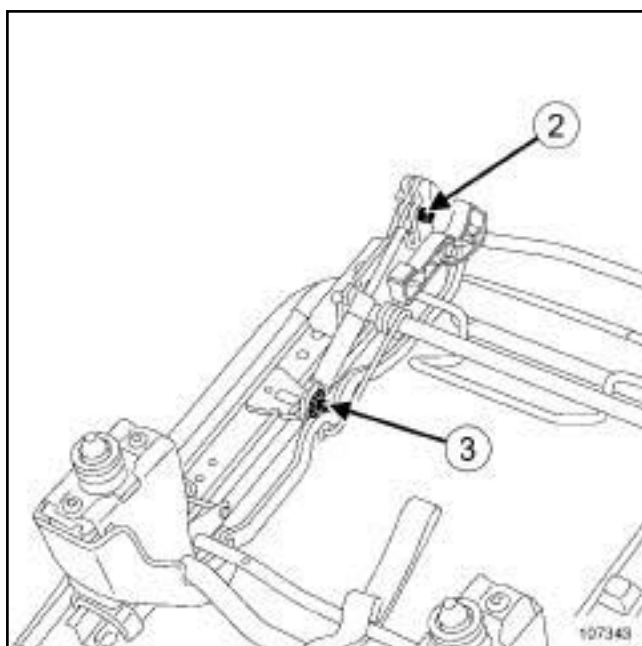
болты	14 Н·м
-------	--------

### СНЯТИЕ



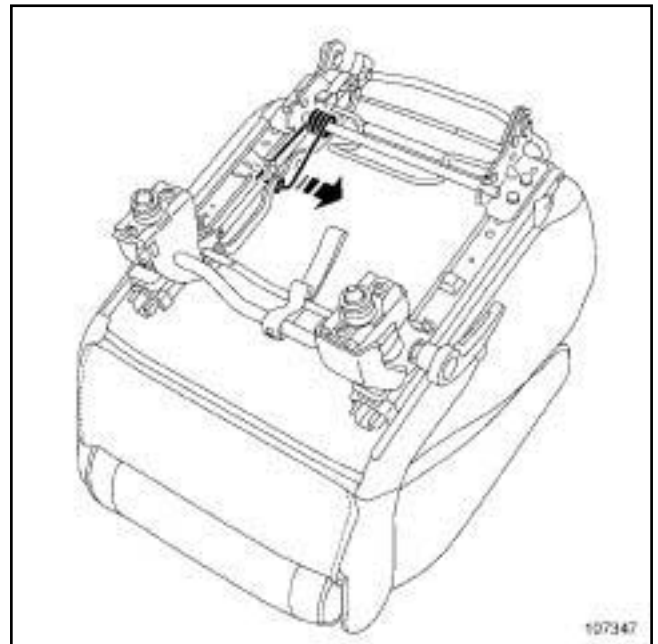
107348

- Отсоедините кожу (1) .



107343

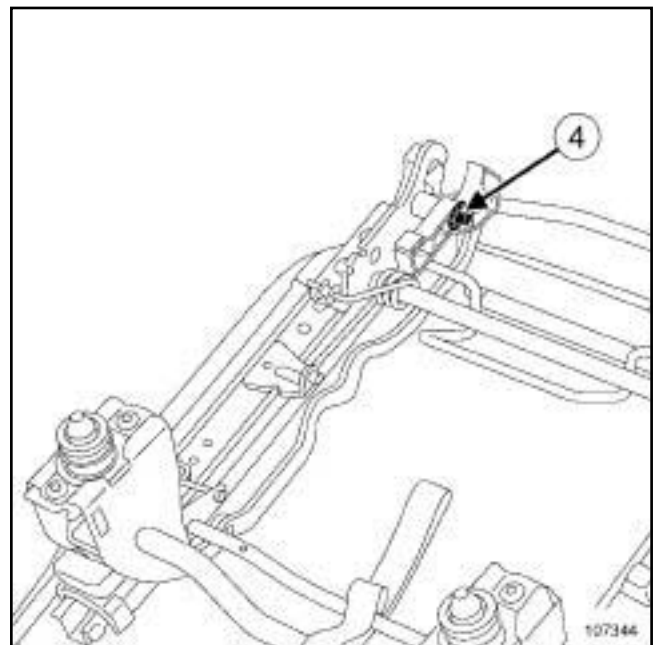
- Снимите:
  - палец штока цилиндра (2) ,
  - держатель (3) .



107347

107347

- Снимите плоскогубцами стяжную пружину.

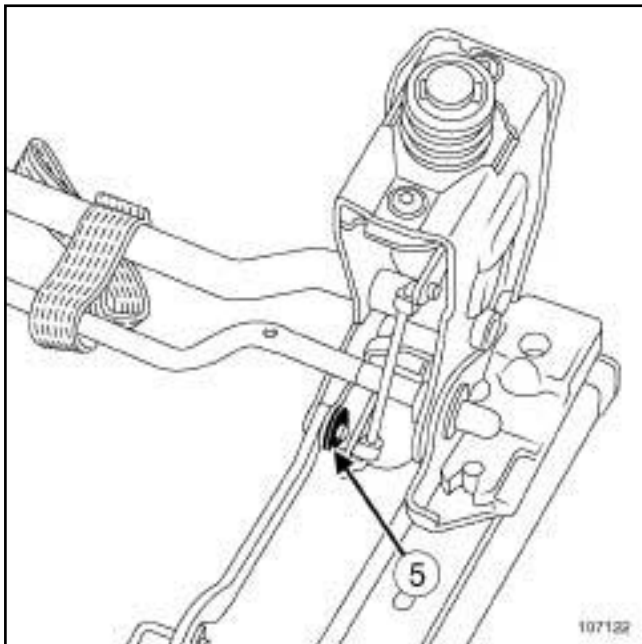


107344

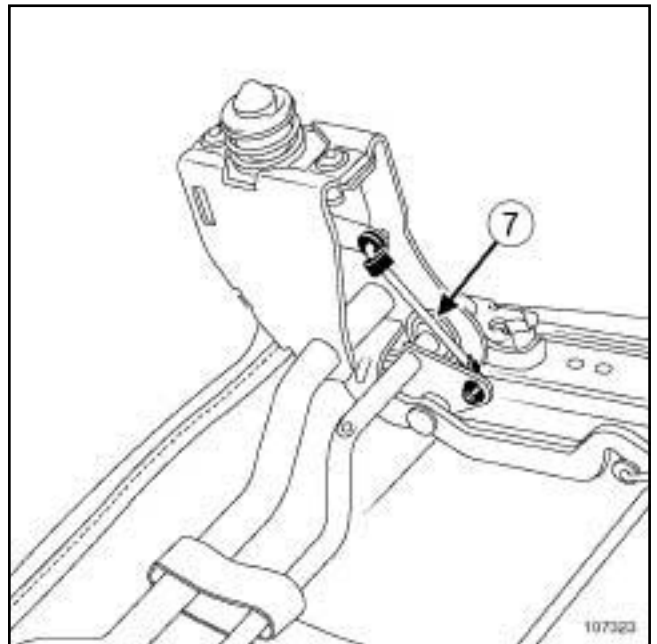
107344

- Снимите стопор (4) .

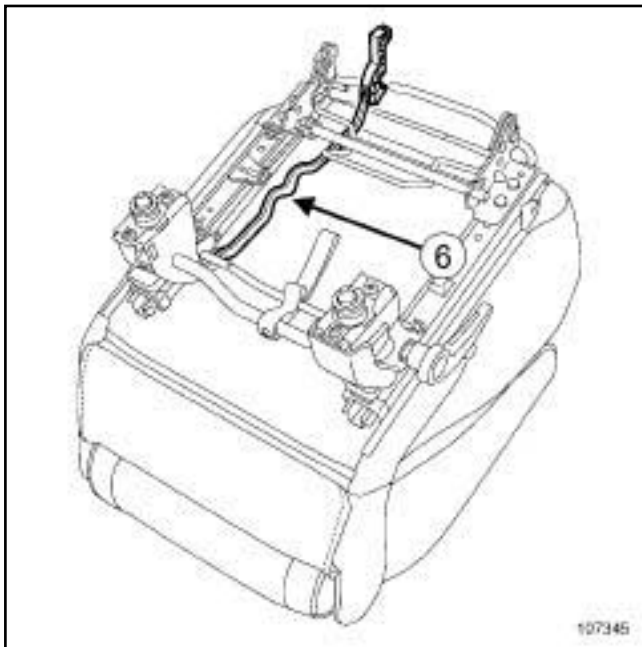
ДЛИННОБАЗНОЕ ШАССИ, и 2 МЕСТА 3-ГО РЯДА



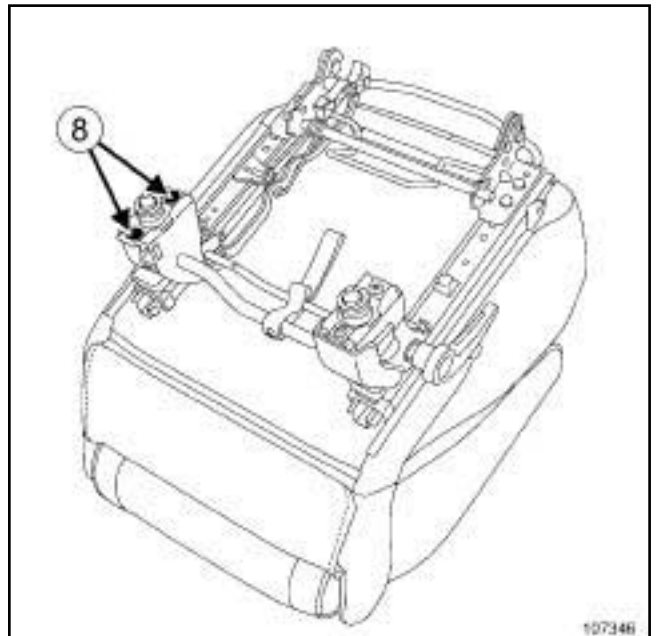
- ❑ Снимите стопор (5) .



- ❑ Снимите тягу привода блокировки (7) .



- ❑ Снимите шток привода блокировки (6) .



- ❑ Отверните болты (8) .

### УСТАНОВКА

- ❑ Затяните требуемым моментом болты (14 Нбм).

Примечание:

Перед установкой салазок на каркас проверьте работоспособность механизма на автомобиле.

# КАРКАС И САЛАЗКИ ЗАДНИХ СИДЕНИЙ

## Механизм заднего бокового сиденья: Снятие и установка

**76A**

ДЛИННОБАЗНОЕ ШАССИ, и 2 МЕСТА 3-ГО РЯДА

- Установка производится в порядке, обратном снятию.

ДЛИННОБАЗНОЕ ШАССИ

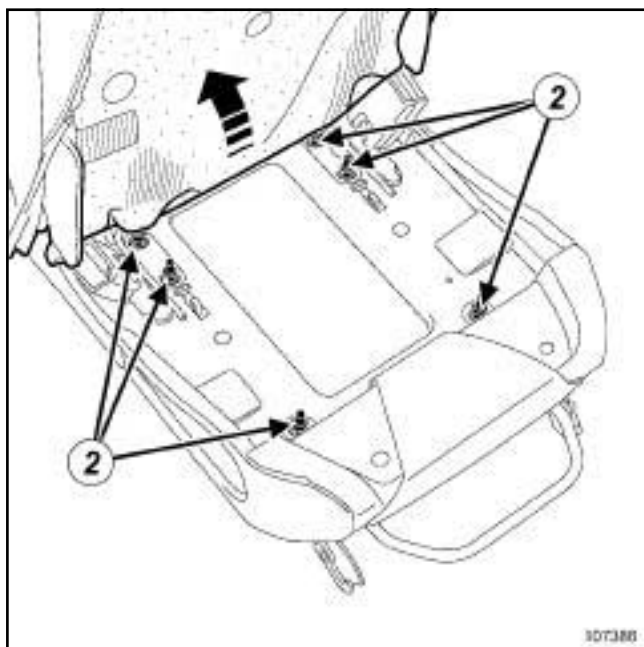
### Моменты затяжки

болты салазок	крепления	(25 Н·м)
---------------	-----------	----------

### СНЯТИЕ

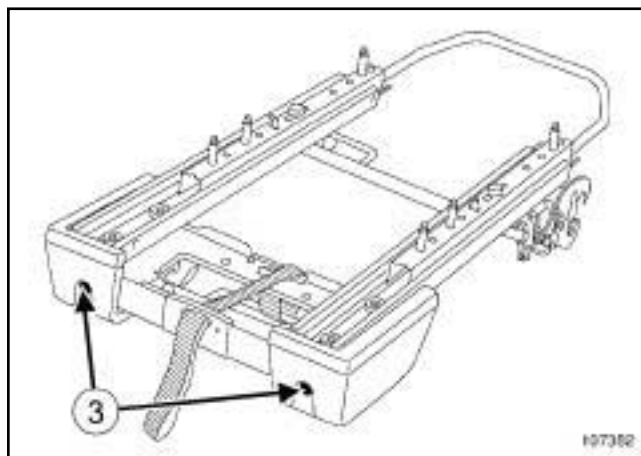


- ❑ Снимите три удерживающие ленты (1) .

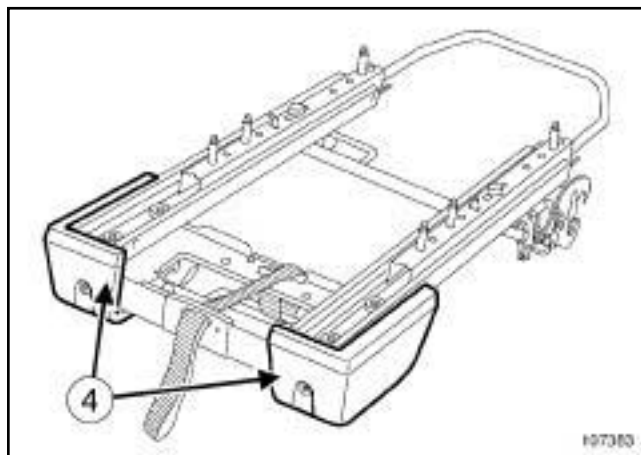


- ❑ Снимите:
  - частично обивку сиденья,

- гайки крепления салазок (2) .

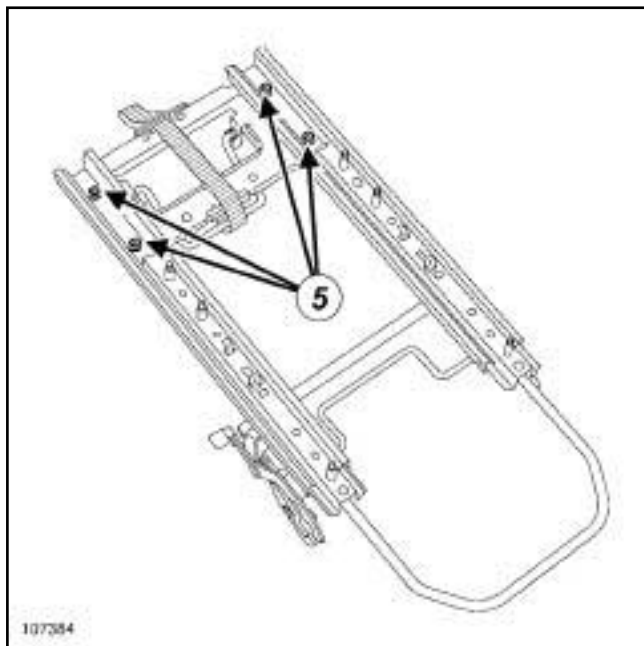


- ❑ Отверните винты крепления кожухов (3) .



- ❑ Снимите кожухи (4) .

ДЛИННОБАЗНОЕ ШАССИ



107384

- Отверните болты крепления (5) .

### УСТАНОВКА

- Установите узел « салазки-механизм » на каркас.

Примечание:

Перед установкой салазок на каркас проверьте работоспособность механизма на автомобиле.


- Затяните требуемым моментом **болты крепления салазок ((25 Нм))**.
- Установка производится в порядке, обратном снятию.

# КАРКАС И САЛАЗКИ ЗАДНИХ СИДЕНИЙ

## Салазки заднего сиденья: Снятие и установка

# 76A

СТАНДАРТНОЕ ШАССИ – ДЛИННОБАЗНОЕ ШАССИ, и 0 МЕСТ 3-ГО РЯДА

Моменты затяжки 	
Г	айки крепления салазок заднего сиденья 25 Н.
Г	айки крепления опорных элементов (25 Н.

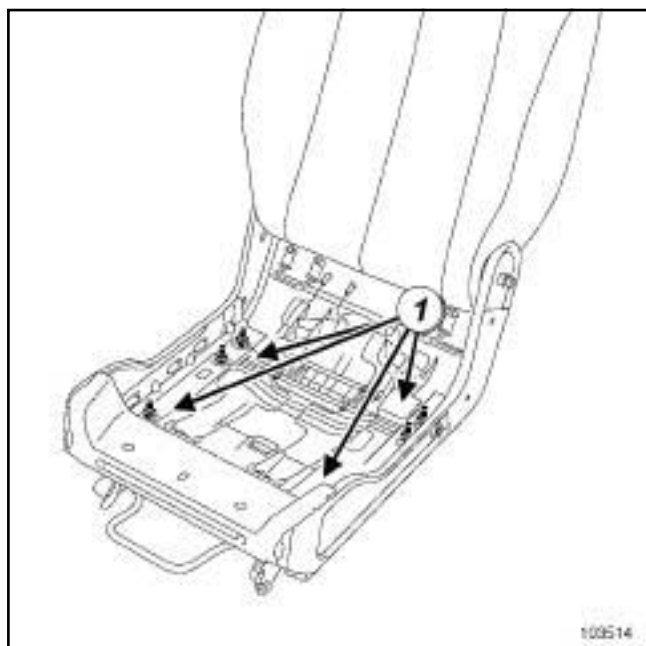
### СНЯТИЕ

#### I - СНЯТИЕ

Снимите:

- сиденье с автомобиля,
- облицовку заднего сиденья (см. 78А, Обивка задних сидений, Обивка заднего бокового сиденья: Снятие и установка, стр. 78А-7) или (см. 78А, Обивка задних сидений, Обивка заднего среднего сиденья: Снятие и установка, стр. 78А-14) .

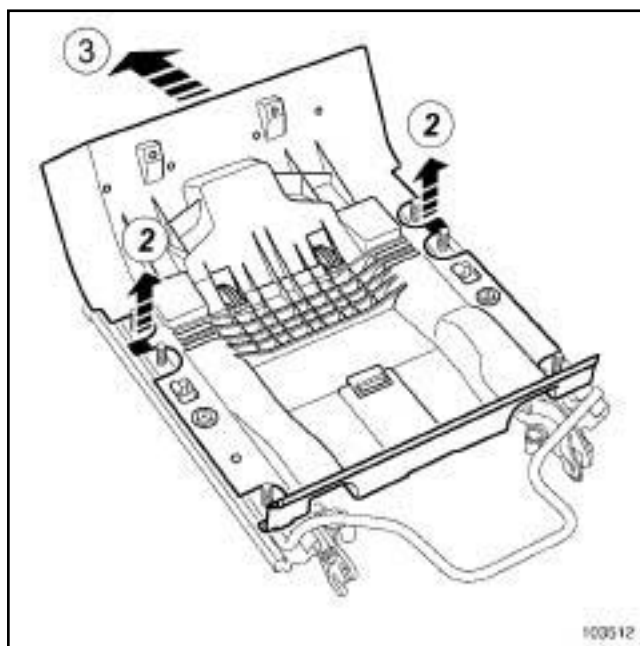
#### II - СНЯТИЕ



Снимите:

- гайки крепления (1) салазок заднего сиденья,

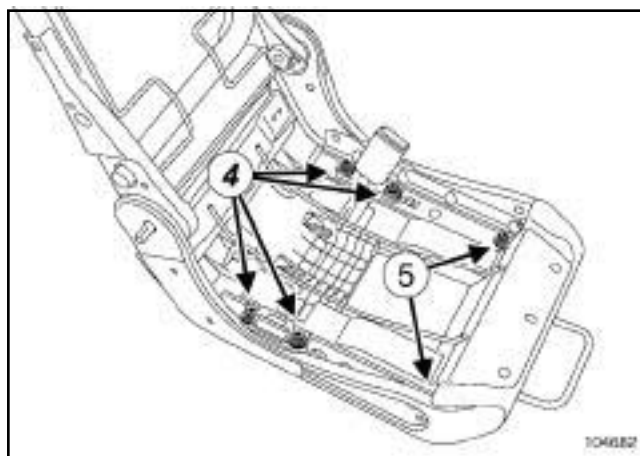
- узел « салазки заднего сиденья - кожух » .



103512

Снимите облицовку движением (2) и (3) .

#### Особенности салазок заднего среднего сиденья



104682

Снимите:

- гайки крепления (4) опорных элементов,
- опорные элементы,
- гайки крепления (5) салазок заднего сиденья,
- « узел салазки заднего сиденья - кожух » ,
- кожух.

СТАНДАРТНОЕ ШАССИ – ДЛИННОБАЗНОЕ ШАССИ, и 0 МЕСТ 3-ГО РЯДА

## УСТАНОВКА

### I - УСТАНОВКА

Установите:

- кожух на салазки заднего сиденья,
- « узел салазки заднего сиденья - кожух » ,
- гайки крепления **(1)** салазок заднего сиденья.

Затяните требуемым моментом **г (а й к и**  
**крепления салазок заднего сиденья 25 Н.) м.**

### Особенности салазок заднего среднего сиденья

Установите:

- кожух на салазки заднего сиденья,
- « узел салазки заднего сиденья - кожух » ,
- гайки крепления **(5)** салазок заднего сиденья,
- опорные элементы,
- гайки крепления **(4)** опорных элементов.

Затяните требуемым моментом:

- гайки крепления салазок заднего сиденья **(25 Н.м),**
- г (айки крепления опорных элементов **(25 Н.)**  
**м).**

### II - ЗАВЕРШЕНИЕ РАБОТЫ

Установите:

- облицовку подушки заднего сиденья (см. **78А, Обивка задних сидений, Обивка заднего бокового сиденья: Снятие и установка, стр. 78А-7)** или (см. **78А, Обивка задних сидений, Обивка заднего среднего сиденья: Снятие и установка, стр. 78А-14)** ,
- сиденье в автомобиль.



### Необходимые приспособления и специнструмент

Car. 1597	Рычаг для снятия обивки.
Car. 1558	Щипцы для застежек-молний.

## СНЯТИЕ

### I - СНЯТИЕ

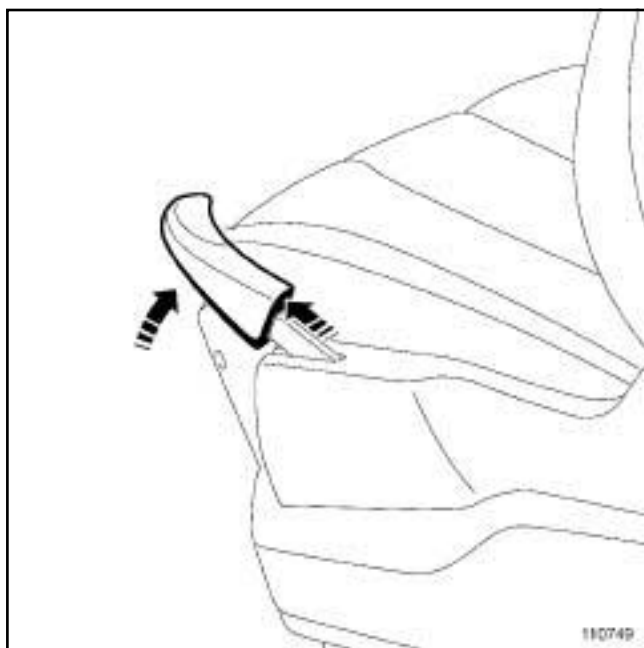
❑ Снимите:

- переднее сиденье в сборе (см. 75A, Каркас и салазки передних сидений, Переднее сиденье в сборе: Снятие и установка, стр. 75A-16),

- подголовник.

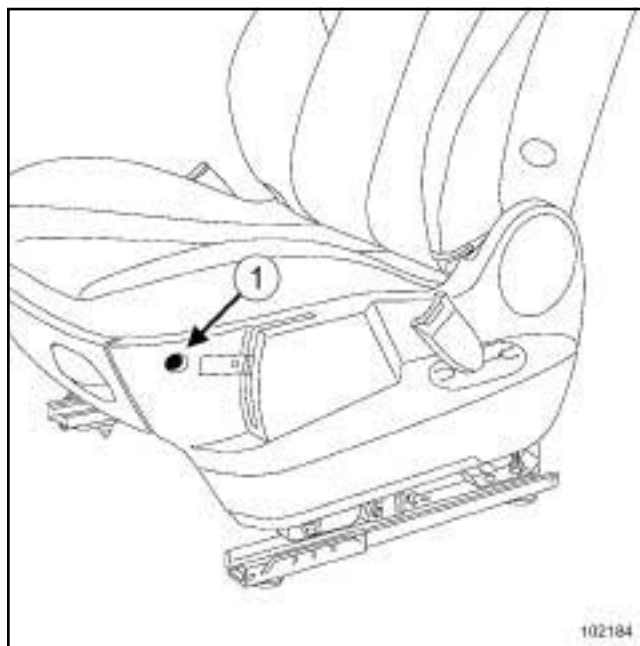
### II - СНЯТИЕ

#### ФАЗА ДОКУМЕНТИРОВАНИЯ 1



110749

- ❑ Защитите рукоятку регулировки сиденья по высоте с помощью защитной ленты.
- ❑ Нанесите легкий удар деревянным молотком по задней части ручки регулировки сиденья по высоте, удерживая ее в слегка приподнятом положении.

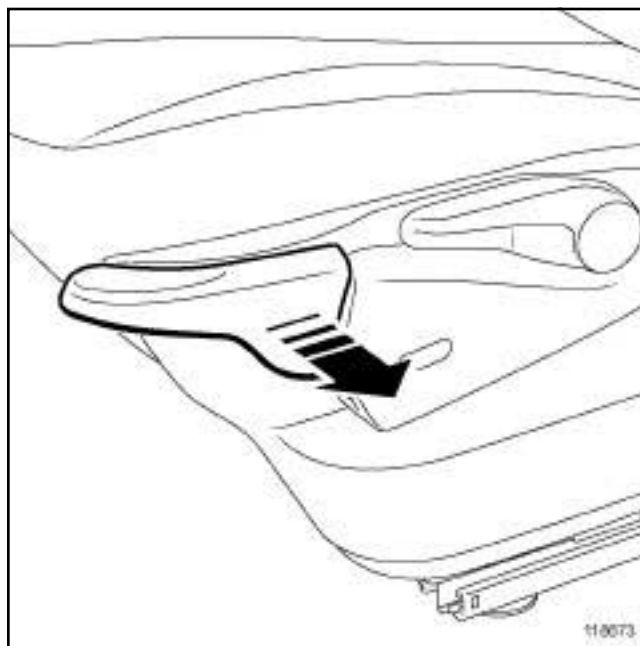


102184

102184

- ❑ Отверните (1) винт.

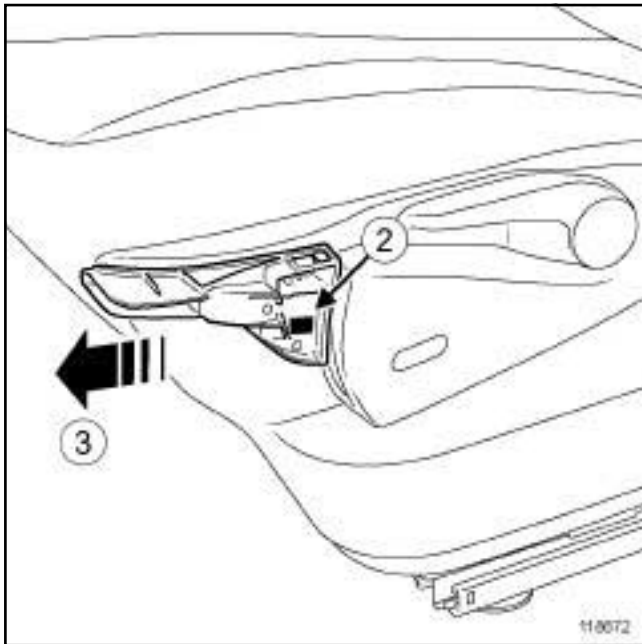
#### ФАЗА ДОКУМЕНТИРОВАНИЯ 2



118673

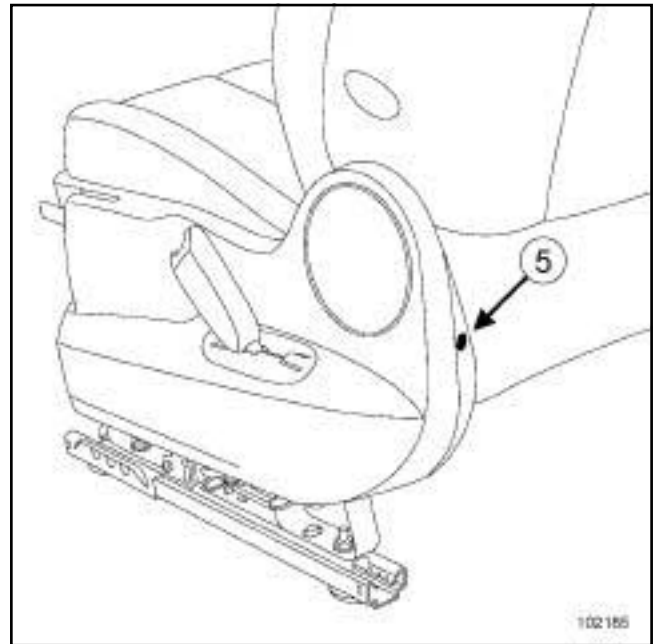
118673

- ❑ Отсоедините заглушку ручки регулировки сиденья по высоте.



118672

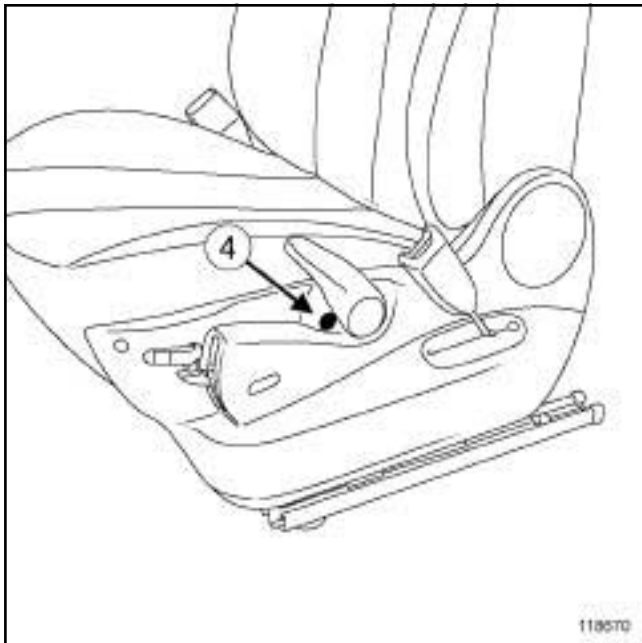
- ❑ Освободите от защелок ручку (2) регулировки сиденья по высоте.
- ❑ Снимите ручку регулировки сиденья по высоте (3).



102185

102185

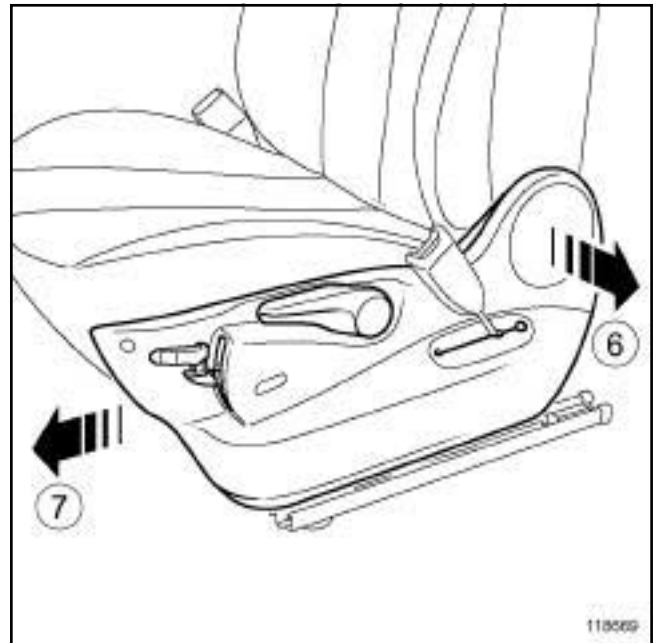
- ❑ Отверните (5) винт.



118670

118670

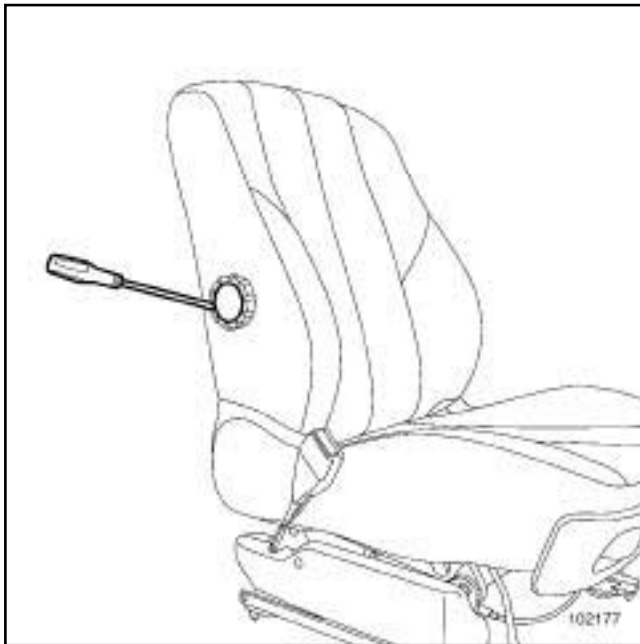
- ❑ Отверните (4) винт.



118669

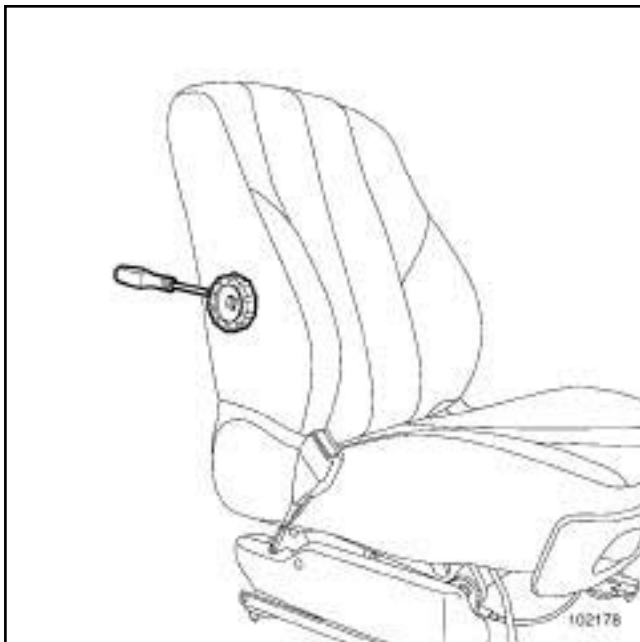
118669

- ❑ Снимите наружный боковой кожух подушки сиденья движениями (6) (7) и.



102177

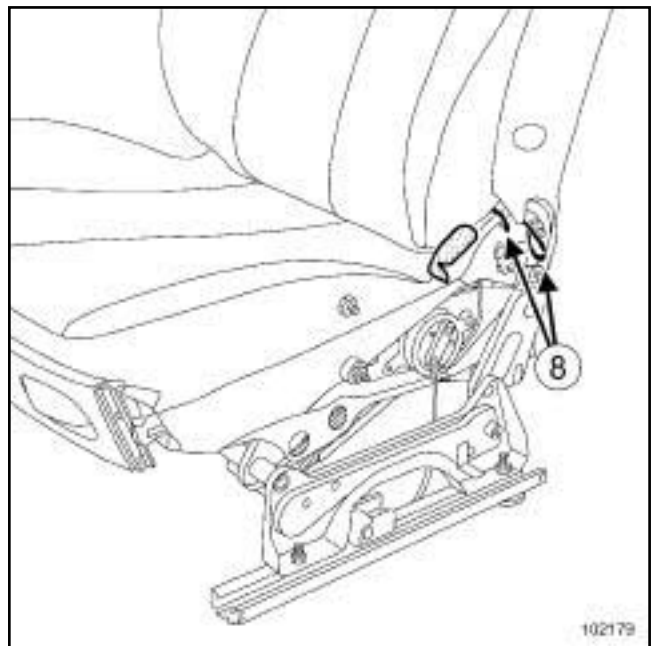
- ❑ С помощью приспособления (**Car. 1597**) снимите крышку крепления ручки регулировки поясничного подпора спинки сиденья.



102178

- ❑ Снимите ручку регулировки поясничного подпора спинки с помощью отвертки.

### ФАЗА ДОКУМЕНТИРОВАНИЯ 1

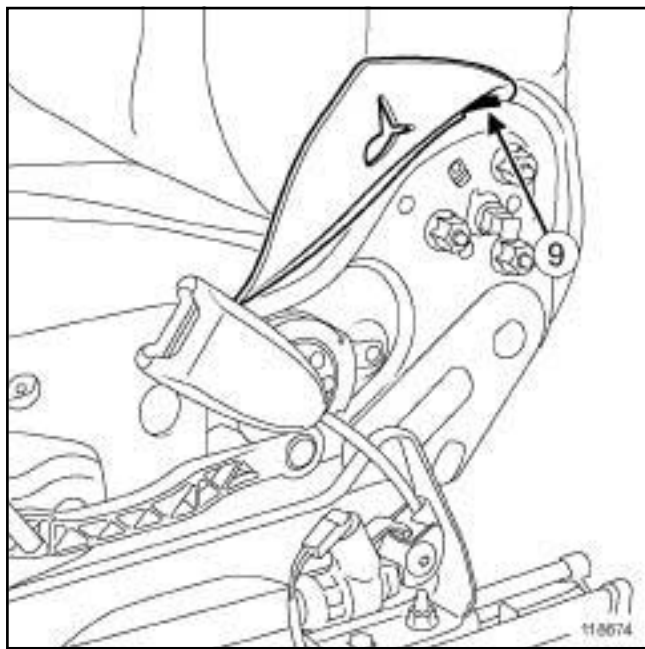


102179

102179

- ❑ Снимите:
  - эластичные петли (**8**) обивки спинки сиденья,
  - отворот обивки спинки сиденья.

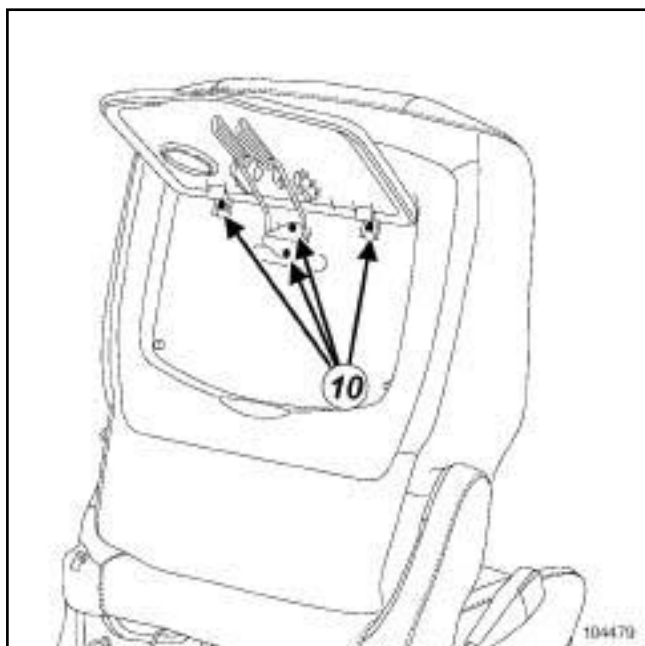
### ФАЗА ДОКУМЕНТИРОВАНИЯ 2



118674

Снимите:

- удерживающий профиль (9) ,
- отворот обивки спинки сиденья.

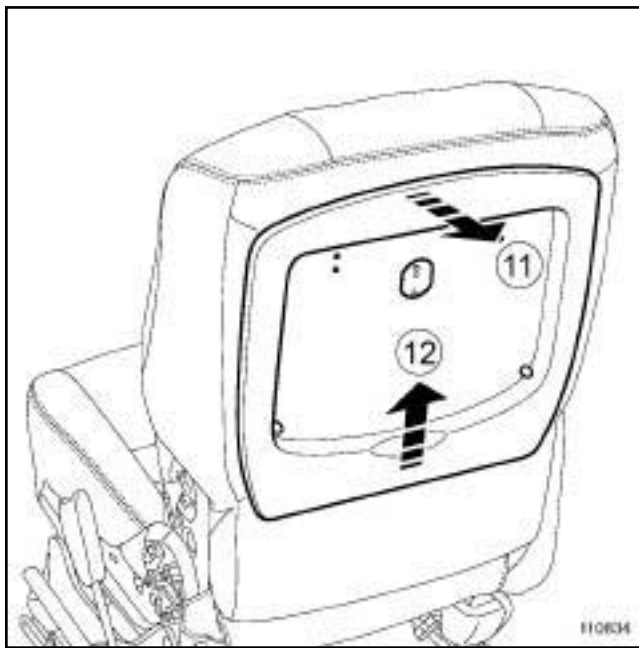


104479

Снимите:

- заклепки, (10)
- заднюю полку спинки сиденья.

### ФАЗА ДОКУМЕНТИРОВАНИЯ 1



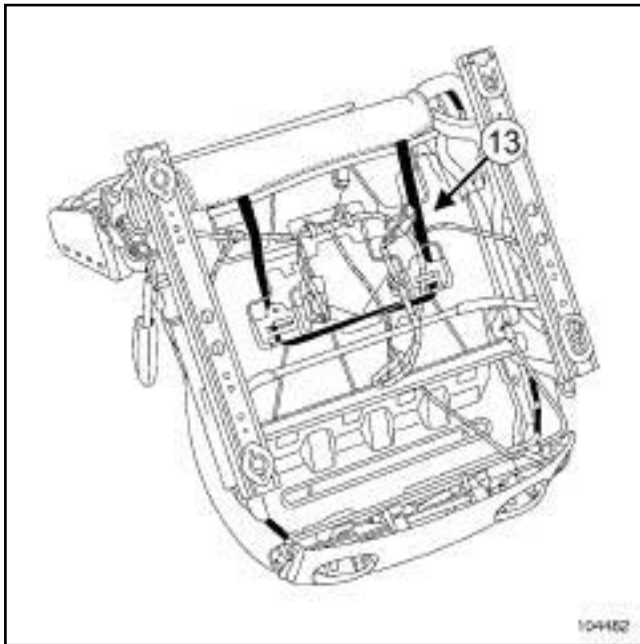
110834

- Отсоедините от защелок заднюю облицовку спинки сиденья движениями (11) и (12)



102188

- Отсоедините держатели обивки спинки сиденья в зоне модуля подушки безопасности.



104482

- ❑ Снимите нижнюю эластичную петлю (13) обивки спинки сиденья.
- ❑ Разъедините разъем нагревательного элемента (в зависимости от уровня комплектации).

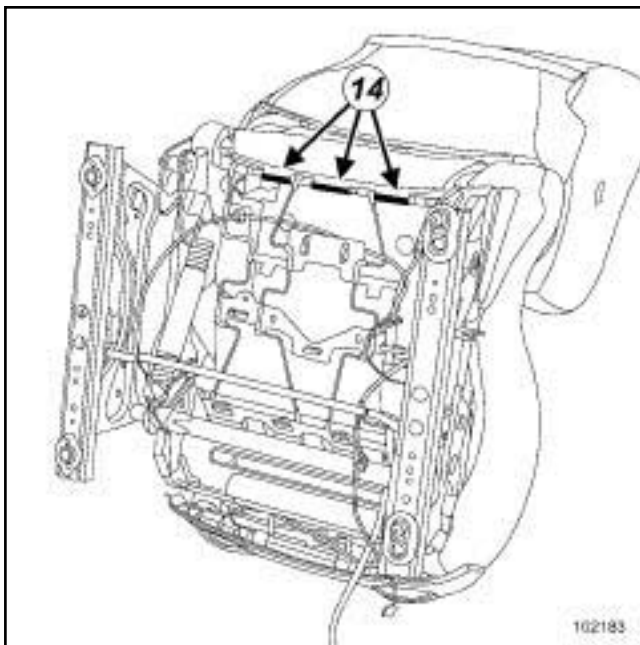


102187

- ❑ Частично снимите обивку спинки сиденья.

### Примечание:

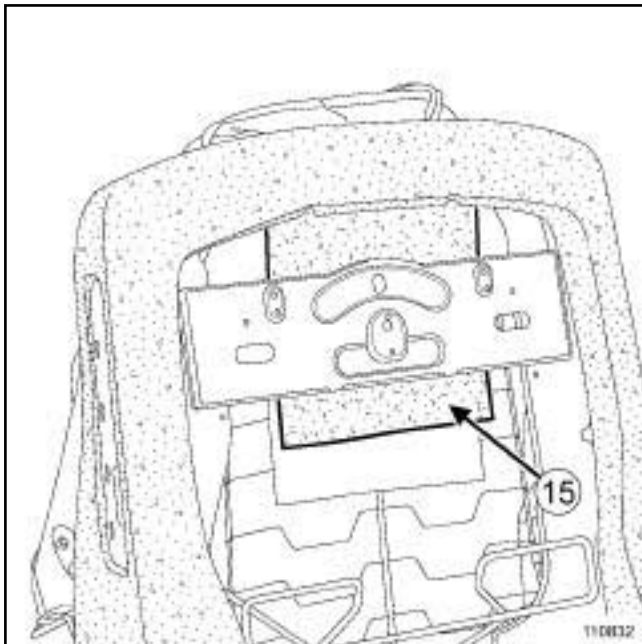
Осторожно отсоедините обивку, придерживая застежки "липучки", чтобы не повредить набивку спинки из пеноматериала.



102183

- ❑ Снимите удерживающие профили (14) обивки спинки сиденья.

### ФАЗА ДОКУМЕНТИРОВАНИЯ 1



- Частично снимите войлочную прокладку (15) каркаса спинки сиденья.

110832

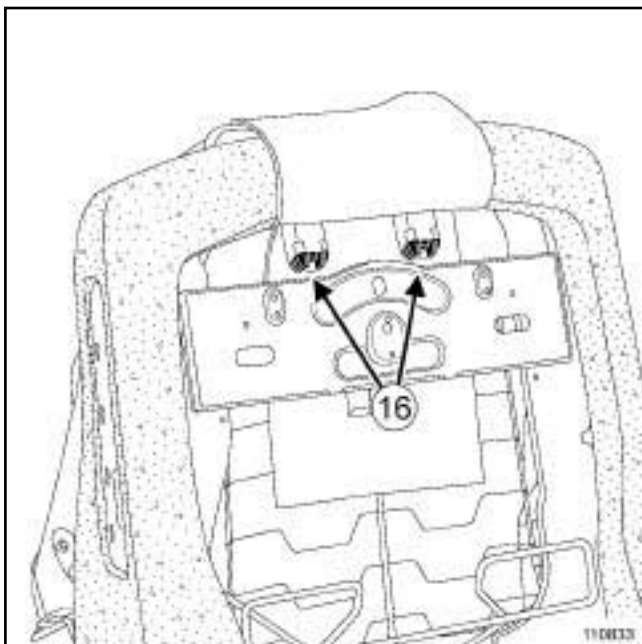


102191

- Снимите:

- обивку спинки сиденья,
- набивку из пеноматериала спинки сиденья.

### ФАЗА ДОКУМЕНТИРОВАНИЯ 1



- Отсоедините направляющие подголовника (16).

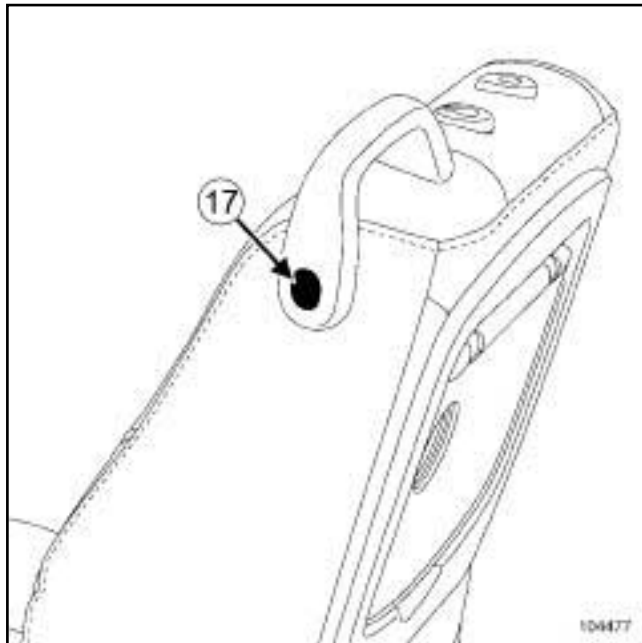
110833



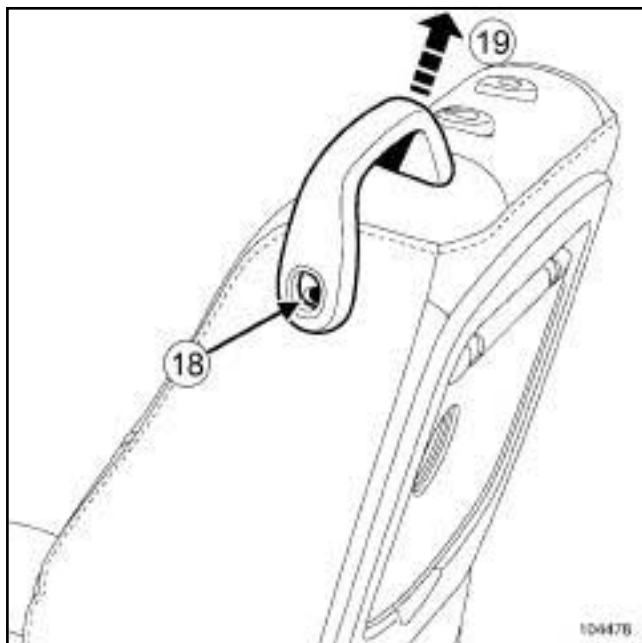
102192

- Снимите войлочную прокладку каркаса спинки сиденья.

### Особенность сиденья пассажира



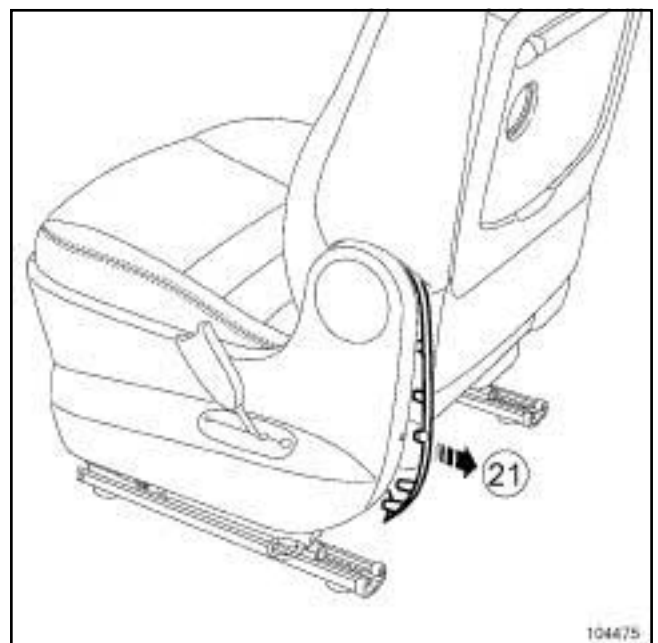
- ❑ Снимите заглушку (17) .



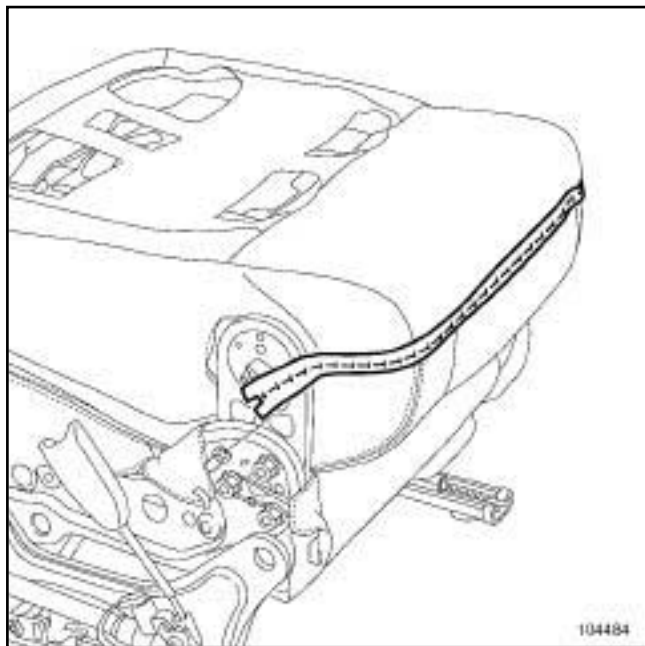
- ❑ Отверните (18) винт.
- ❑ Отсоедините верхнюю ручку (19) .



- ❑ Отверните (20) винт.

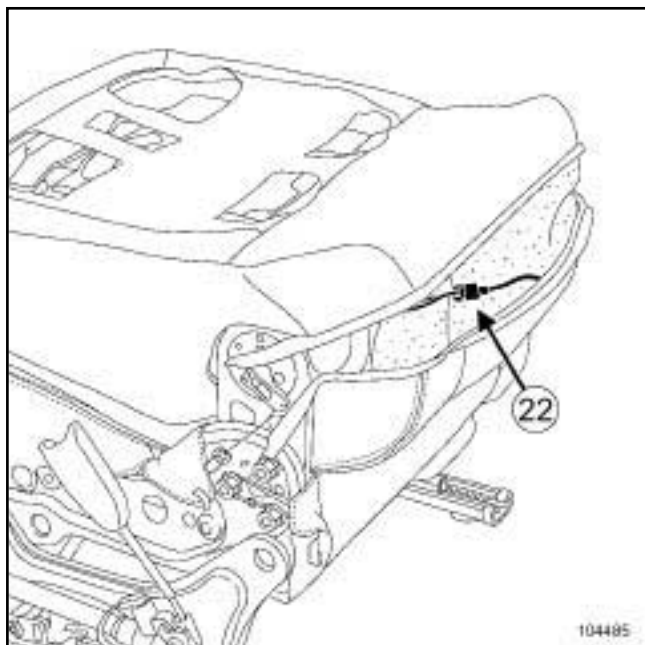


- ❑ Освободите от защелок (21) наружный боковой кожух подушки сиденья.
- ❑ Снимите наружный боковой кожух подушки сиденья.



104484

- Расстегните застежку-молнию обивки спинки сиденья .



104485

- Разъедините разъем (22) нагревательного элемента (в зависимости от уровня комплектации).

### УСТАНОВКА

#### I - ПОДГОТОВКА К УСТАНОВКЕ



Примечание:

Перед установкой обивки спинки сиденья проверьте, хорошо ли приклеены застежки "липучки" на набивке спинки сиденья из пеноматериала.

#### II - УСТАНОВКА

##### ФАЗА ДОКУМЕНТИРОВАНИЯ 1

- Установите войлочную прокладку каркаса спинки сиденья.

- Установите:

- набивку из пеноматериала спинки сиденья,
- обивку спинки сиденья.

- Зафиксируйте направляющие подголовника (16)

- Соедините разъем элемента обогрева сиденья (в зависимости от уровня комплектации).

- Установите:

- удерживающие профили (14) обивки спинки сиденья,
- нижнюю эластичную петлю (13) обивки спинки сиденья.

- Защелкните держатели обивки спинки сиденья в зоне модуля подушки безопасности.

##### ФАЗА ДОКУМЕНТИРОВАНИЯ 1

- Защелкните заднюю облицовку спинки сиденья.

- Установите:

- заднюю полку спинки сиденья,
- заклепки (10) ,
- отворот обивки спинки сиденья.



### ФАЗА ДОКУМЕНТИРОВАНИЯ 1

- Установите эластичные петли **(8)** обивки спинки сиденья.

### ФАЗА ДОКУМЕНТИРОВАНИЯ 2

- Установите удерживающий профиль **(9)**.
- Установите:
  - рукоятку регулировки поясничного подпора,
  - заглушку ручки регулировки поясничного подпора спинки сиденья,
  - наружный боковой кожух подушки сиденья,
  - болт **(5)**.

### ФАЗА ДОКУМЕНТИРОВАНИЯ 1

- Установите:
  - винт **(1)**,
  - ручку регулировки сиденья по высоте.

### ФАЗА ДОКУМЕНТИРОВАНИЯ 2

- Заверните винт **(4)**.
- Защелкните:
  - ручку регулировки сиденья по высоте,
  - заглушку ручки регулировки сиденья по высоте.

### Особенность сиденья пассажира

- Соедините разъем **(22)** нагревательного элемента (в зависимости от уровня комплектации).
- Установите застежку "молнию" на обивку спинки сиденья с помощью приспособления **(Car. 1558)** (синего цвета).
- Установите:
  - наружный боковой кожух подушки сиденья,

- облицовку наружного бокового кожуха подушки сиденья,

- болт **(20)**.

- Присоедините верхнюю ручку.

- Установите:

- винт **(18)**,

- заглушку **(17)**.

### III - ЗАВЕРШЕНИЕ РАБОТЫ

- Установите:

- подголовник,

- переднее сиденье в сборе (см. **75A, Каркас и салазки передних сидений, Переднее сиденье в сборе: Снятие и установка, стр. 75A-16**).

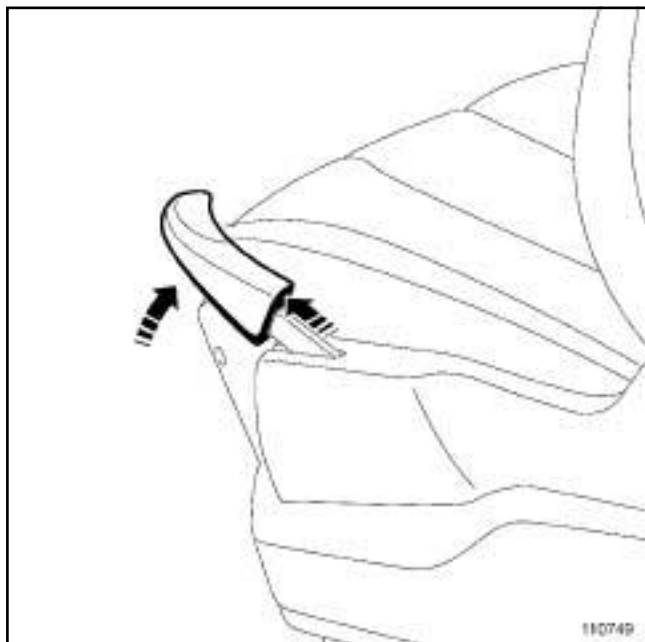
### СНЯТИЕ

#### I - СНЯТИЕ

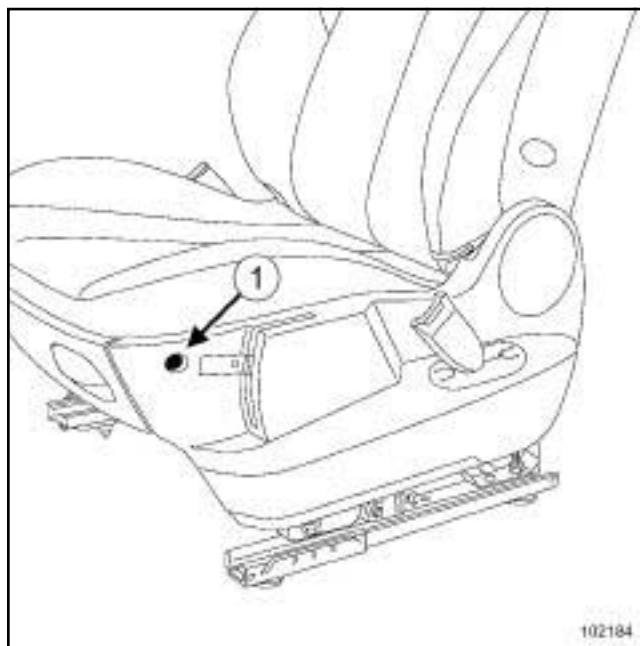
- ❑ Снимите переднее сиденье в сборе (см. 75А, Каркас и салазки передних сидений, Переднее сиденье в сборе: Снятие и установка, стр. 75А-16) .

#### II - СНЯТИЕ

##### ФАЗА ДОКУМЕНТИРОВАНИЯ 1

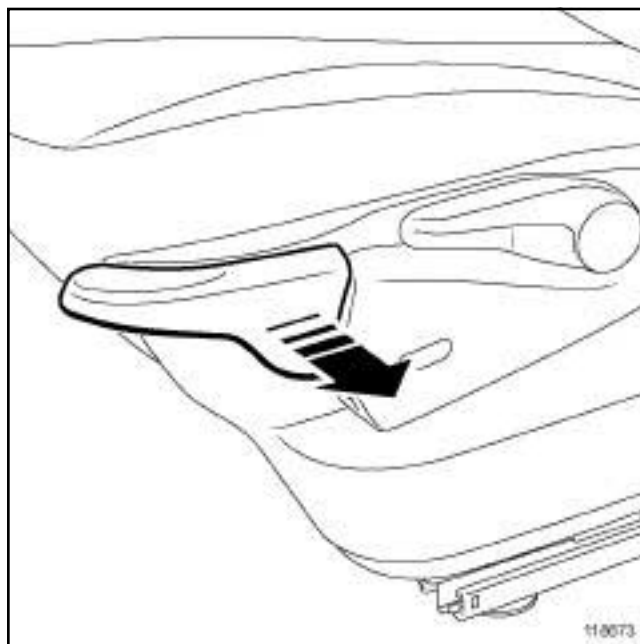


- ❑ Защитите рукоятку регулировки сиденья по высоте с помощью защитной ленты.
- ❑ Нанесите легкий удар деревянным молотком по задней части ручки регулировки сиденья по высоте, удерживая ее в слегка приподнятом положении.

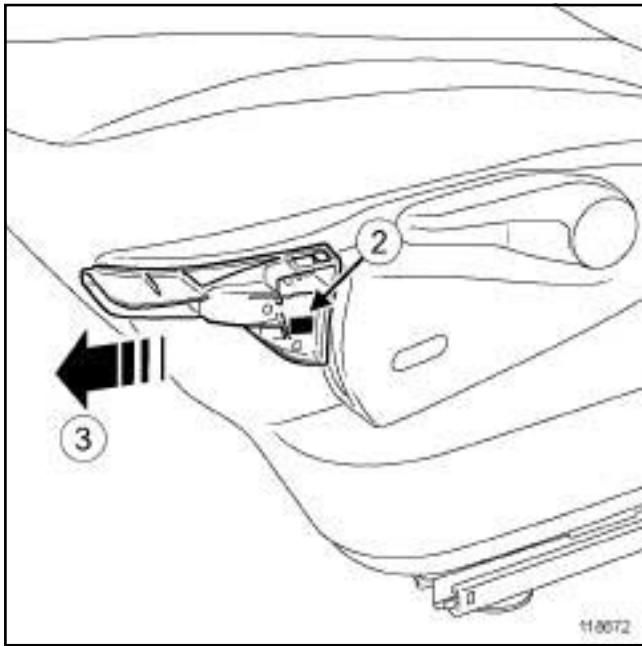


- ❑ Отверните (1) винт.

##### ФАЗА ДОКУМЕНТИРОВАНИЯ 2

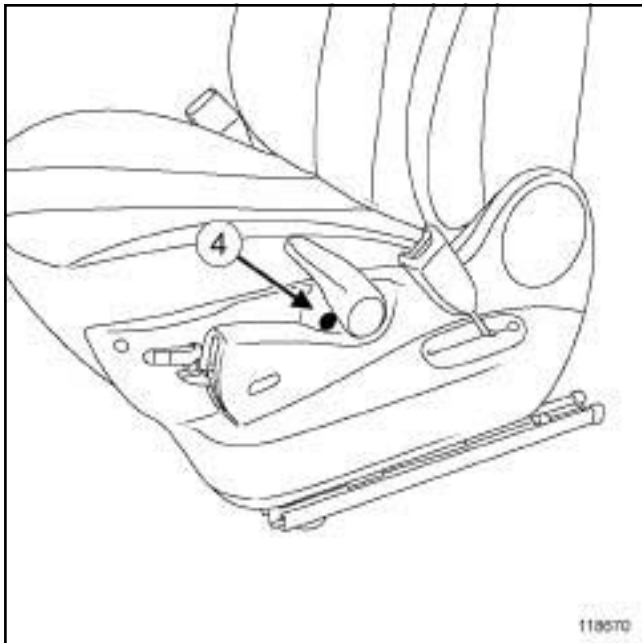


- ❑ Отсоедините заглушку ручки регулировки сиденья по высоте.



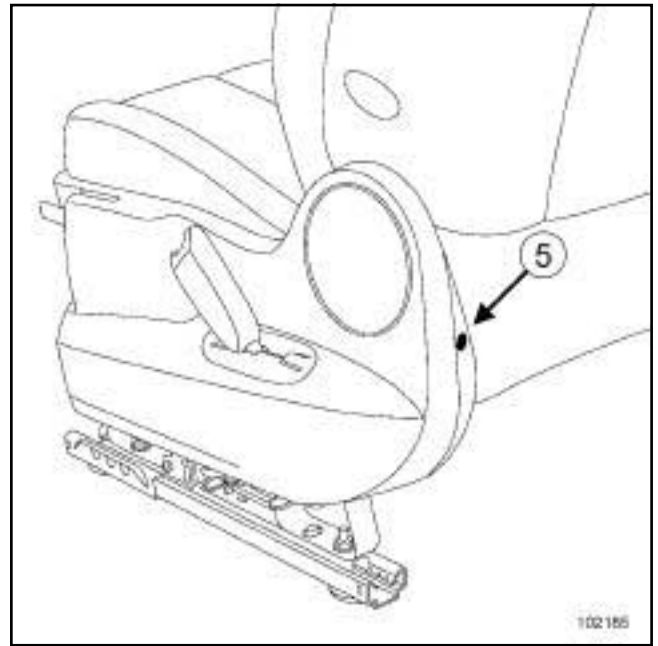
118672

- ❑ Освободите от защелок ручку (2) регулировки сиденья по высоте.
- ❑ Снимите ручку регулировки сиденья по высоте (3).



118670

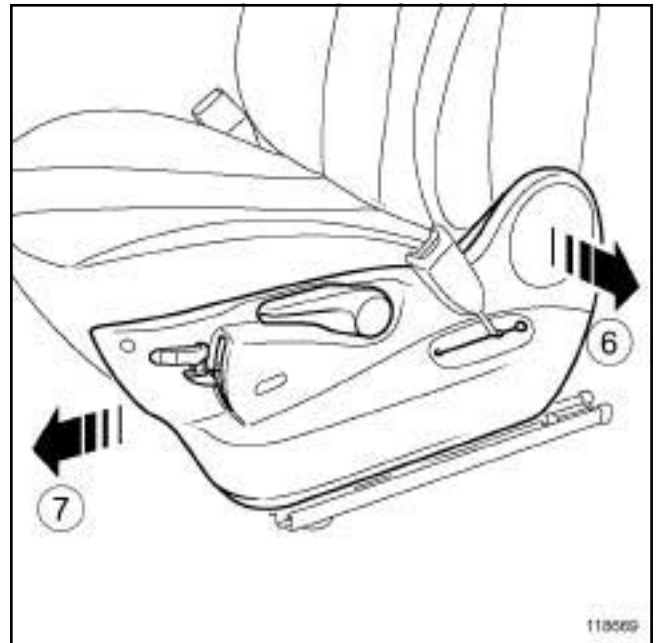
- ❑ Отверните (4) винт.



102185

102185

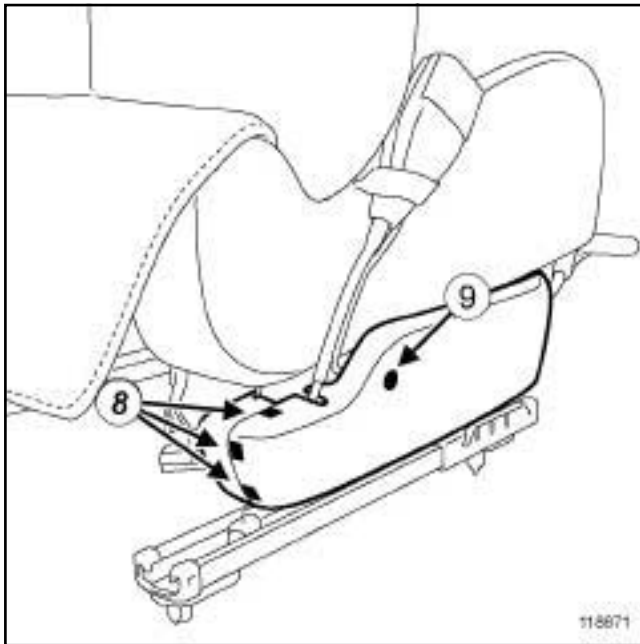
- ❑ Отверните (5) винт.



118669

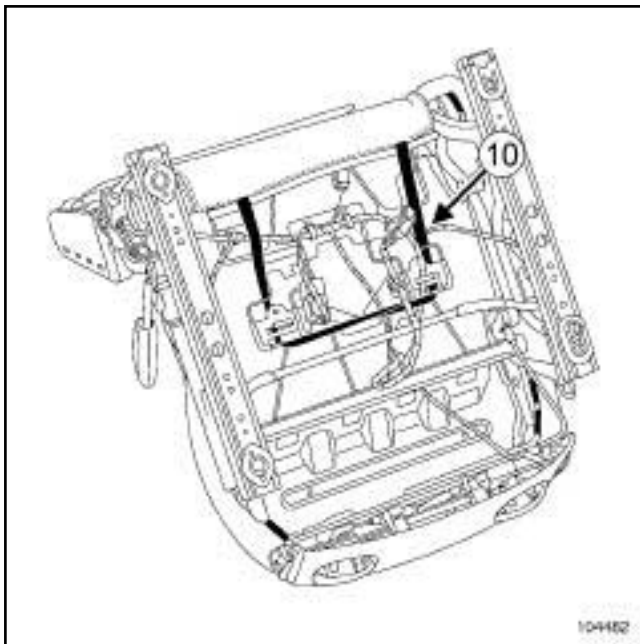
118669

- ❑ Снимите наружный боковой кожух подушки сиденья движениями (6) (7) и.



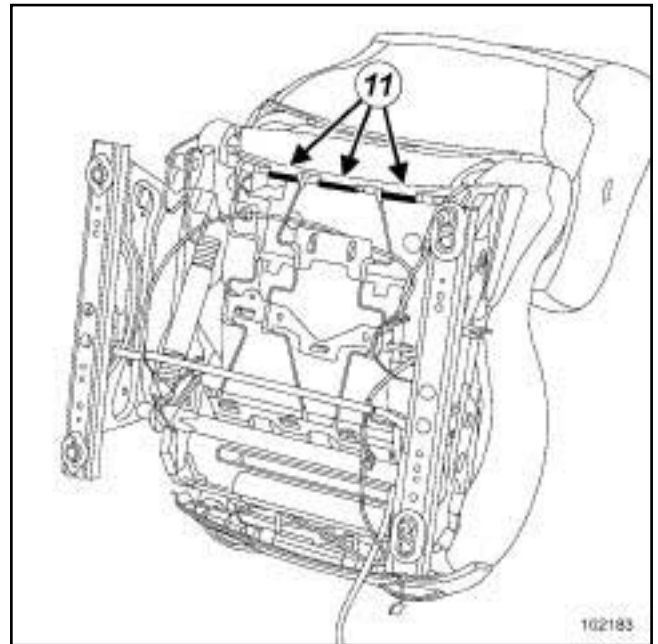
118671  
118671

- ❑ Освободите от защелок внутренний боковой кожух подушки сиденья (8) .
- ❑ Снимите:
  - винт (9) ,
  - внутренний боковой кожух подушки сиденья.



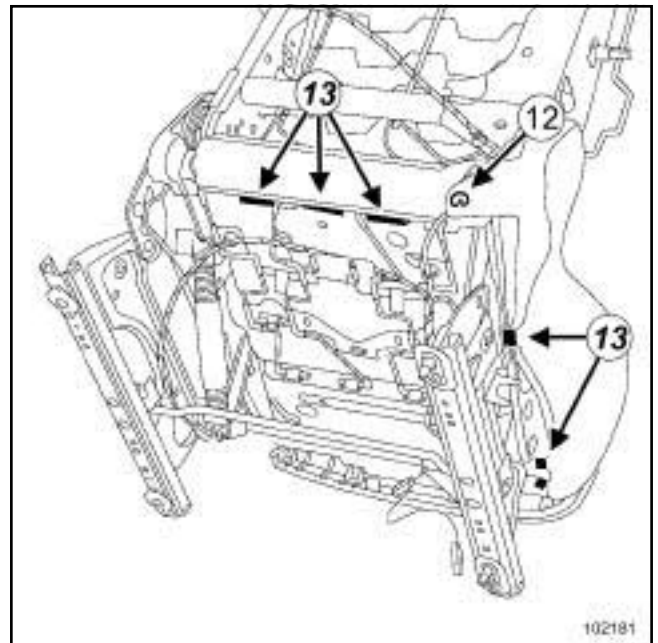
104482  
104482

- ❑ Снимите нижнюю эластичную петлю (10) обивки спинки сиденья.
- ❑ Разъедините разъем нагревательного элемента (в зависимости от уровня комплектации).



102183  
102183

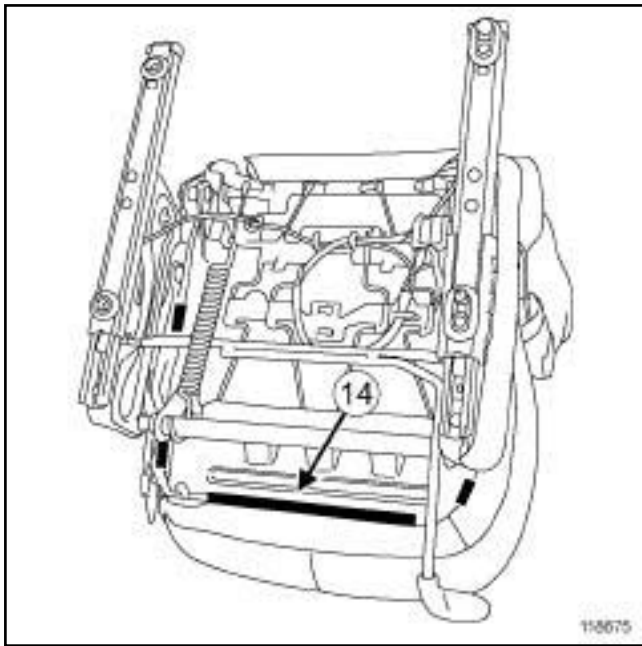
- ❑ Снимите удерживающие профили (11) обивки спинки сиденья .



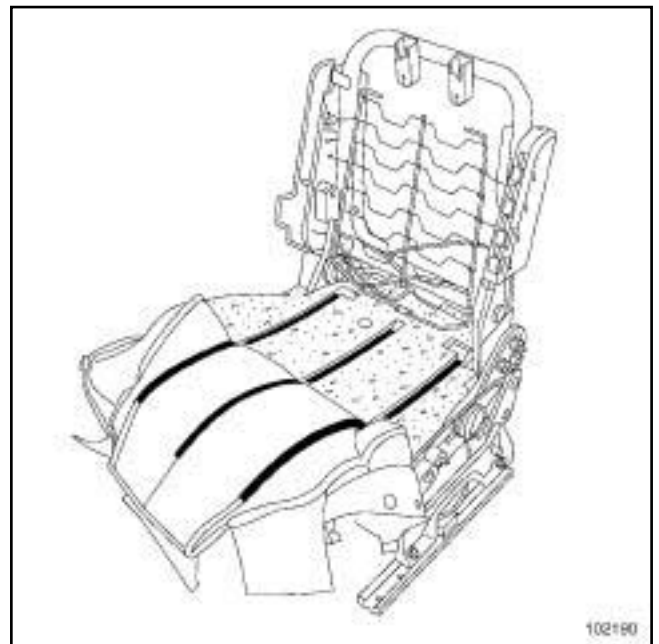
102181  
102181

- ❑ Снимите:
  - держатель (12) ,
  - удерживающие профили (13) обивки подушки сиденья.

### ФАЗА ДОКУМЕНТИРОВАНИЯ 2



- ❑ Снимите удерживающий профиль (14) .



102190

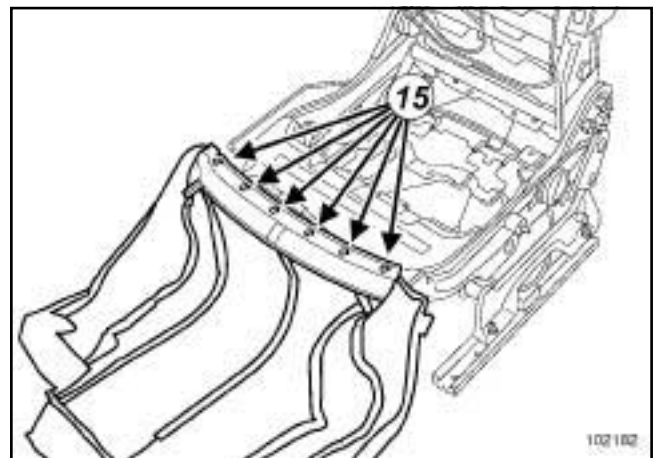
- ❑ Снимите:

- обивку подушки сиденья,
- набивку подушки сиденья из пеноматериала.

### Примечание:

Осторожно отсоедините обивку, придерживая застежки - "липучки", чтобы не повредить набивку подушки из пеноматериала.

### ФАЗА ДОКУМЕНТИРОВАНИЯ 1



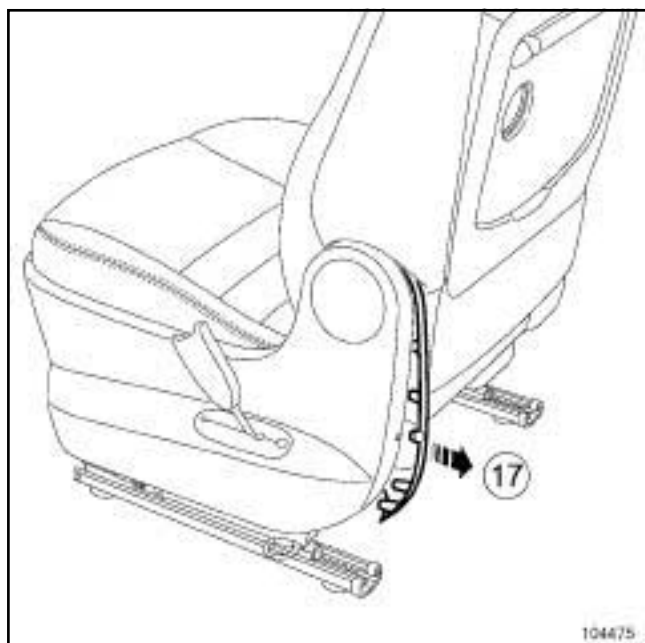
102182

- ❑ Снимите держатели (1 5) обивки подушки сиденья.

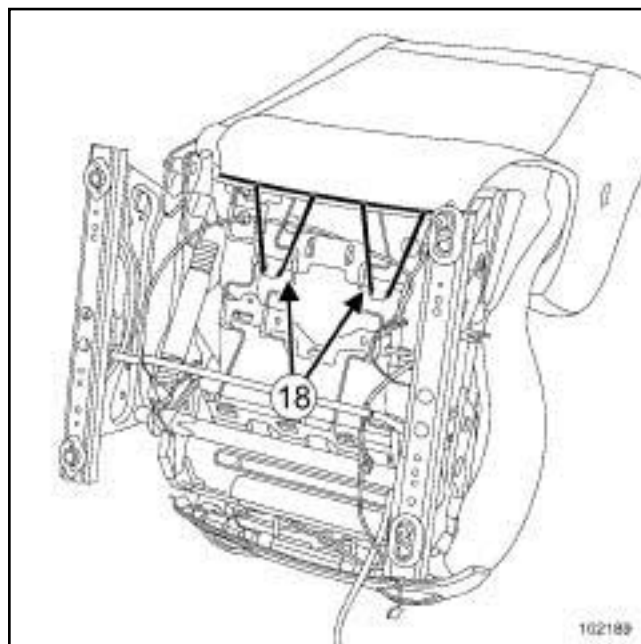
### Особенность сиденья пассажира



- Отверните (16) винт.



- Освободите от защелок (17) наружный боковой кожух подушки сиденья.
- Снимите наружный боковой кожух подушки сиденья.



- Снимите удерживающие эластичные петли (18) обивки подушки сиденья.

## УСТАНОВКА

### I - ПОДГОТОВКА К УСТАНОВКЕ



Примечание:

Перед установкой обивки спинки сиденья проверьте, хорошо ли приклеены застёжки "липучки" на набивке подушки сиденья из пеноматериала.

Примечание:

При замене обивки подушки сиденья осторожно срежьте этикетку крепления ISO-FIX только с водительского сиденья, не повредив подушку.

### II - УСТАНОВКА

#### ФАЗА ДОКУМЕНТИРОВАНИЯ 1

- Установите держатели (15) обивки подушки сиденья.

- Установите:

- набивку из пеноматериала подушки сиденья,

- обивку подушки сиденья,
  - удерживающие профили обивки спинки сиденья,
  - держатель **(12)**,
  - удерживающие профили **(11)** обивки спинки сиденья.
- Соедините разъем элемента обогрева сиденья (в зависимости от уровня комплектации).
- Установите:
- нижнюю эластичную петлю **(10)** обивки спинки сиденья,
  - внутренний боковой кожух подушки сиденья,
  - винт **(9)**,
  - наружный боковой кожух подушки сиденья,
  - болт **(5)**.

### ФАЗА ДОКУМЕНТИРОВАНИЯ 1

- Установите:
- винт **(1)**,
  - ручку регулировки сиденья по высоте.

### ФАЗА ДОКУМЕНТИРОВАНИЯ 2

- Заверните винт **(4)**.
- Защелкните:
- ручку регулировки сиденья по высоте,
  - заглушку ручки регулировки сиденья по высоте.

### Особенность сиденья пассажира

- Установите:
- нижние удерживающие профили **(18)** обивки подушки сиденья,
  - наружный боковой кожух подушки сиденья,
  - облицовку наружного бокового кожуха подушки сиденья,
  - болт **(16)**.

### III - ЗАВЕРШЕНИЕ РАБОТЫ

- Установите переднее сиденье в сборе (см. **75A, Каркас и салазки передних сидений, Переднее сиденье в сборе: Снятие и установка, стр. 75A-16**).

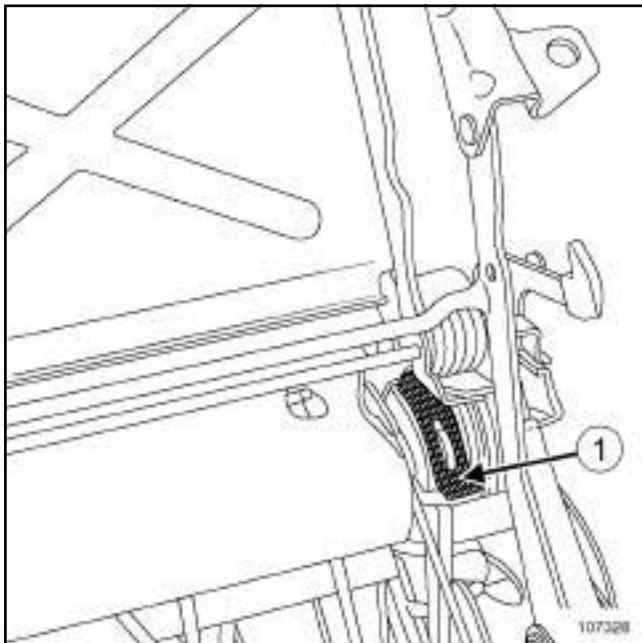
### ДЛИННОБАЗНОЕ ШАССИ

#### СНЯТИЕ

❑ Снимите:

-Снимите сиденье (см. главу 76А, Каркасы и салазки заднего сиденья, Заднее сиденье в сборе).

-подголовник.



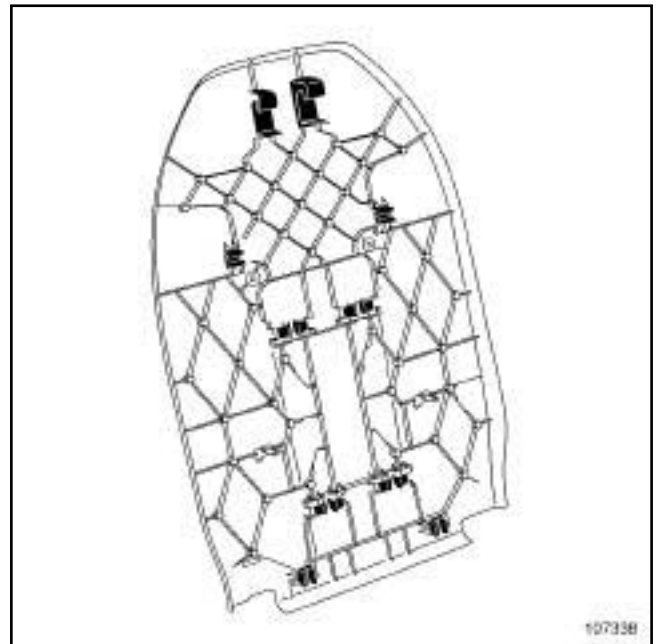
107328

❑ Снимите ремень привода (1) .



107125

❑ Снимите кожух спинки сиденья с помощью отвертки с плоским лезвием движениями (2) и (3) в указанном порядке.

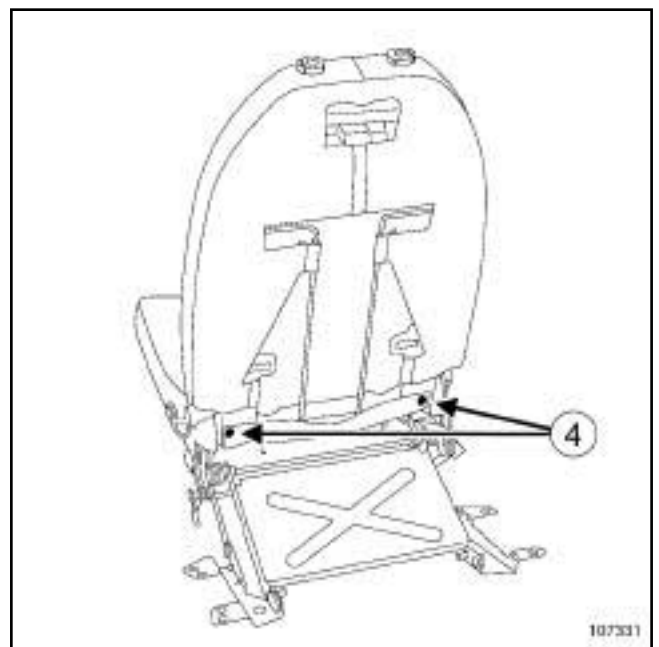


107338

❑

#### ВНИМАНИЕ!

Осторожно снимайте кожух спинки сиденья, чтобы не повредить держатели.



107331

❑ Снимите держатели (4) .

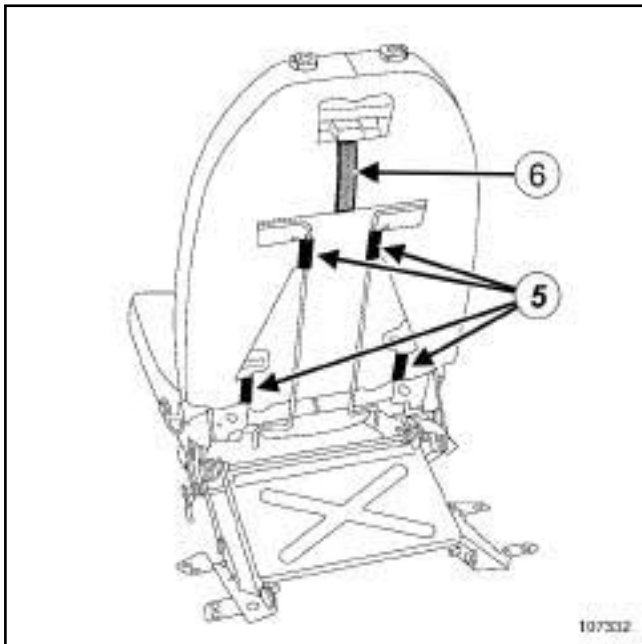


# ОБИВКА ЗАДНИХ СИДЕНИЙ

# 78A

## Обивка заднего сиденья второго ряда: Снятие и установка

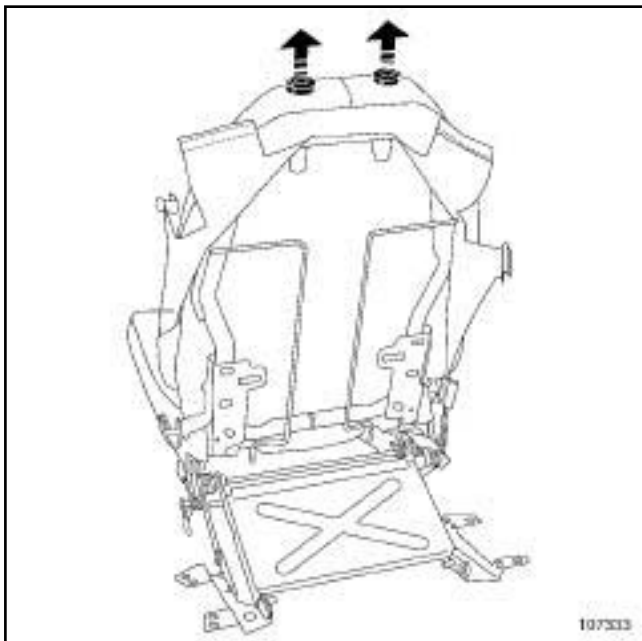
ДЛИННОБАЗНОЕ ШАССИ



107332

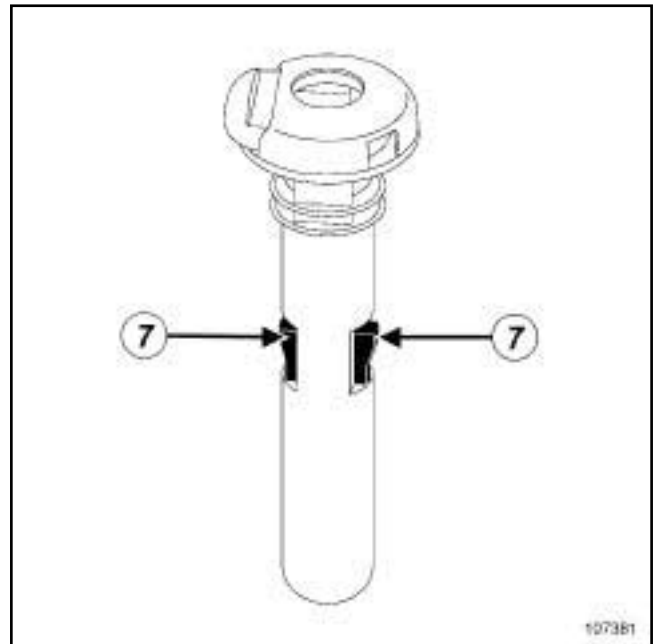
❑ Снимите:

- удерживающие ленты (5) ,
- застежку "липучку" (6) .



107333

❑ Снимите направляющие подголовника.



107381

107381

❑ Частично снимите « обивку вместе с набивкой из пеноматериала » со спинки сиденья.

### ВНИМАНИЕ!

Осторожно соедините направляющие подголовника, нажав на защелки (7) .



107329

107329

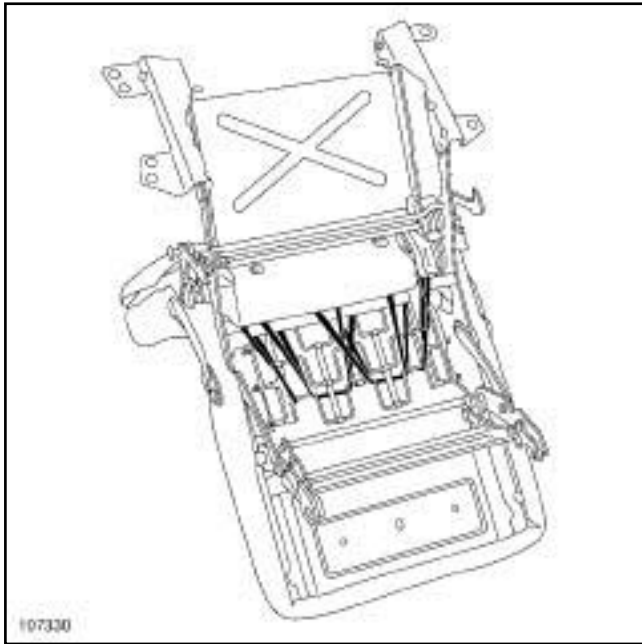
❑ Снимите удерживающие ленты обивки.

# ОБИВКА ЗАДНИХ СИДЕНИЙ

Обивка заднего сиденья второго ряда: Снятие и установка

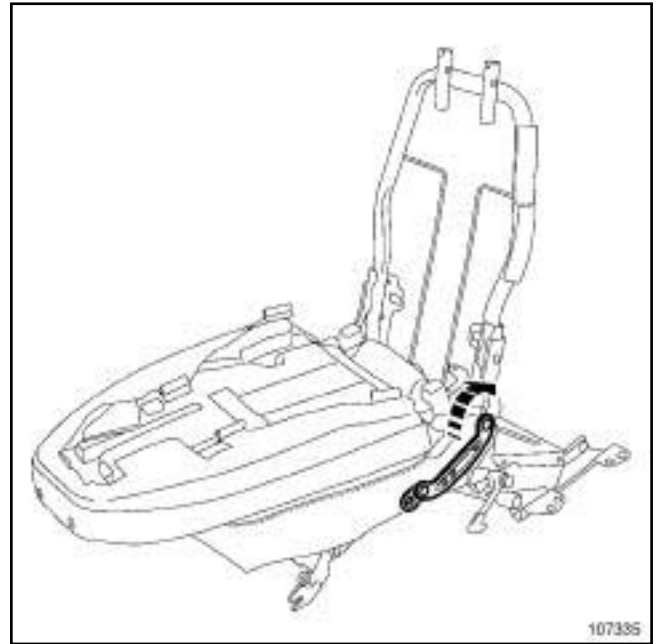
78A

ДЛИННОБАЗНОЕ ШАССИ



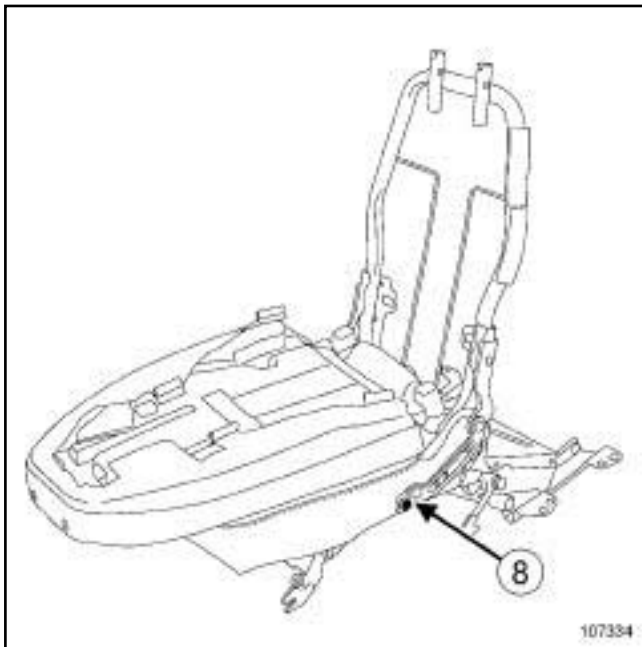
107330

- ❑ Снимите удерживающие петли обивки.



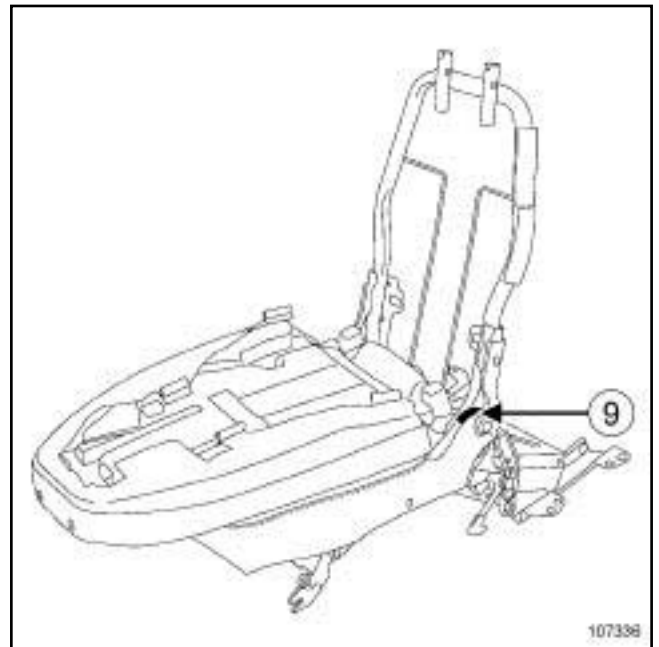
107335

- ❑ Поверните шарнирные соединения.



107334

- ❑ Отверните винты (8).



107336

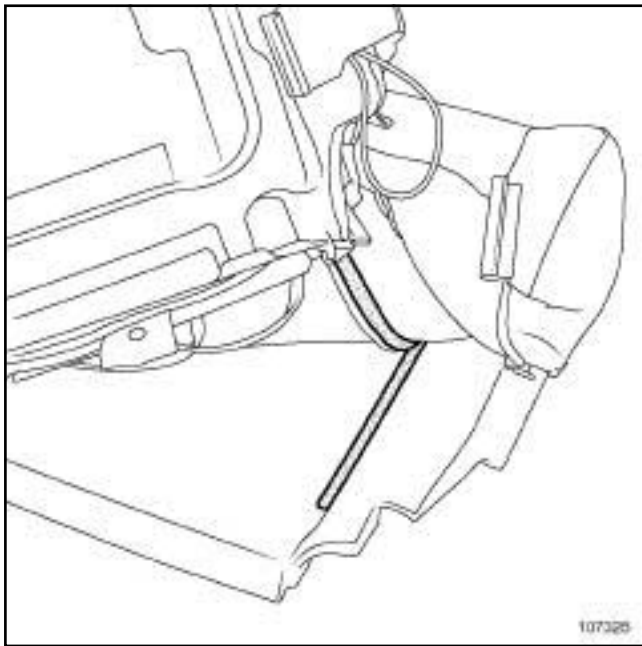
- ❑ Снимите:
  - удерживающие ленты (9),
  - « обивку вместе с набивкой из пеноматериала » .

# ОБИВКА ЗАДНИХ СИДЕНИЙ

Обивка заднего сиденья второго ряда: Снятие и установка

78A

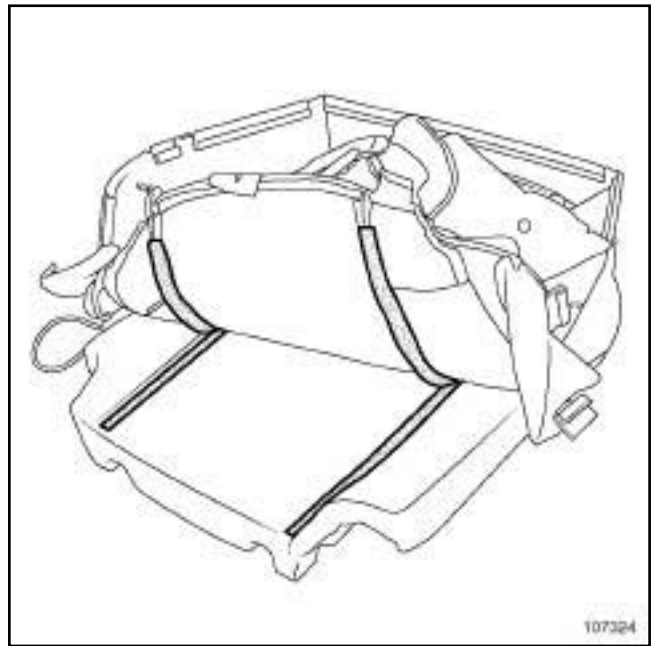
ДЛИННОБАЗНОЕ ШАССИ



- Извлеките набивку из пеноматериала.

## ВНИМАНИЕ!

Осторожно отсоедините обивку, придерживая застежки - "липучки", чтобы не повредить набивку подушки из пеноматериала.



- Извлеките набивку из пеноматериала из обивки.

## ВНИМАНИЕ!

Осторожно отсоедините обивку, придерживая застежки "липучки", чтобы не повредить набивку спинки из пеноматериала.

## УСТАНОВКА

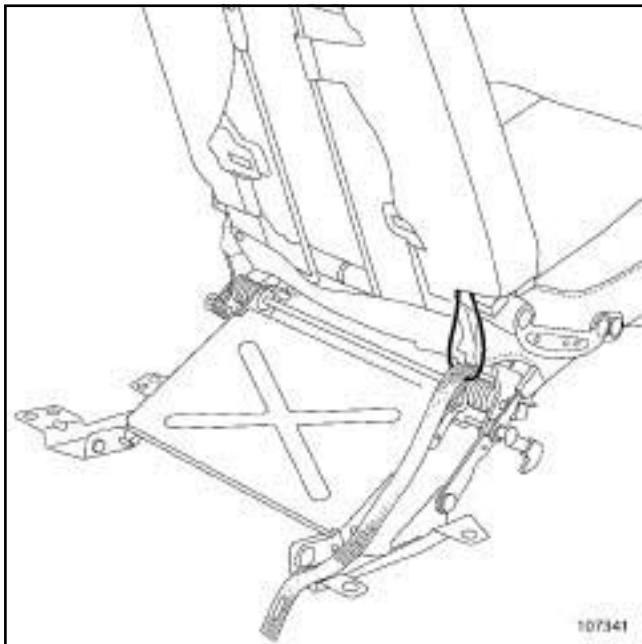
- Установка производится в порядке, обратном снятию.

# ОБИВКА ЗАДНИХ СИДЕНИЙ

## Обивка заднего сиденья второго ряда: Снятие и установка

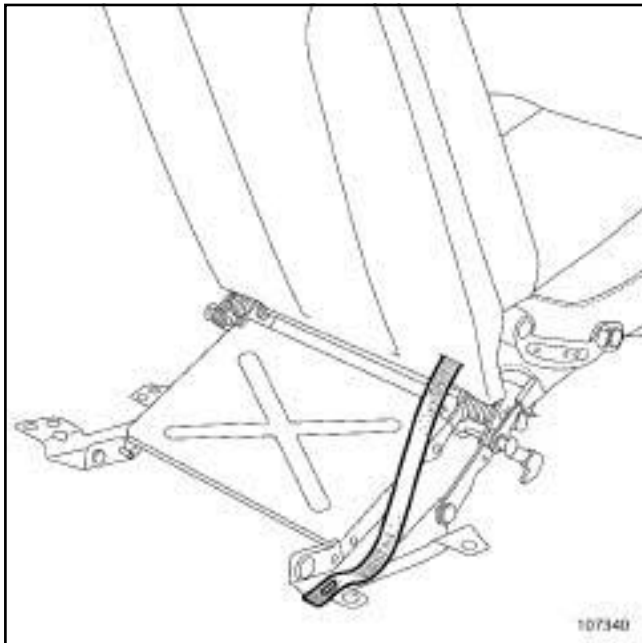
# 78A

ДЛИННОБАЗНОЕ ШАССИ



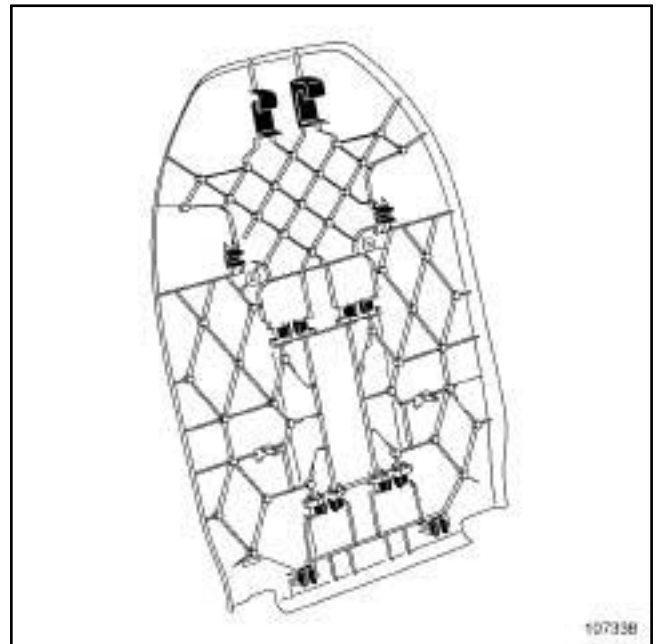
107341

- ❑ Пропустите ремень механизма блокировки через удерживающую петлю обивки.



107340

- ❑ Вставьте ремень в кожу спинки сиденья и закрепите кожу на спинке сиденья.



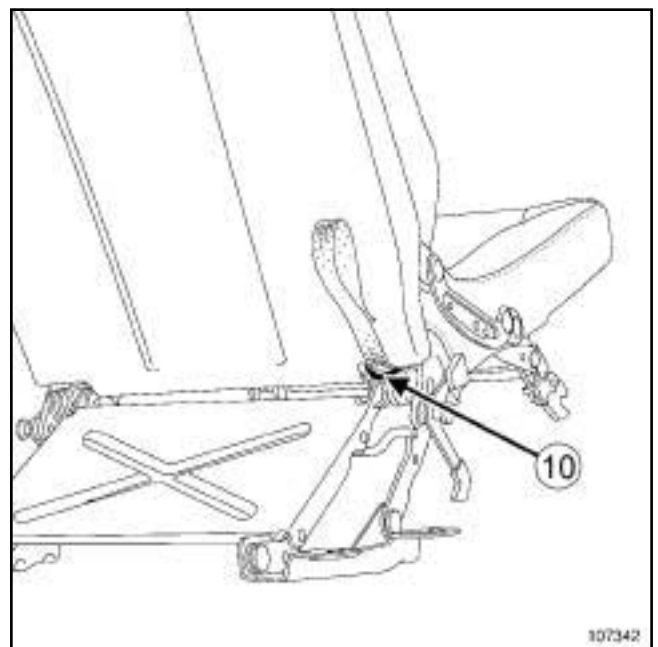
107338

107338

- ❑

### ВНИМАНИЕ!

Осторожно устанавливайте кожу спинки сиденья, чтобы не повредить держатели.



107342  
107342

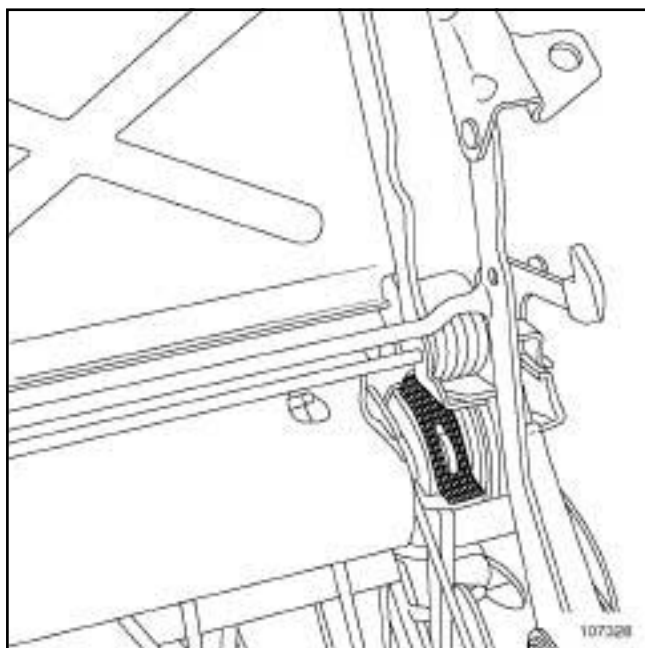
- ❑ Пропустите ремень механизма блокировки через удерживающую петлю обивки (10) .

# ОБИВКА ЗАДНИХ СИДЕНИЙ

Обивка заднего сиденья второго ряда: Снятие и установка

78A

ДЛИННОБАЗНОЕ ШАССИ



107328

- Закрепите ремень механизма блокировки на опоре.

# ОБИВКА ЗАДНИХ СИДЕНИЙ

## Обивка заднего бокового сиденья: Снятие и установка

# 78А

### Необходимые приспособления и специнструмент

Car. 1558      Щипцы для застежек-молний.

### Моменты затяжки

болт крепления замка ремня б езопасности      **25 Н·м**  
черного цвета

### Примечание:

Эта методика относится к автомобилям, имеющим:

- стандартное шасси,
- длинное шасси в 5-местной модификации.

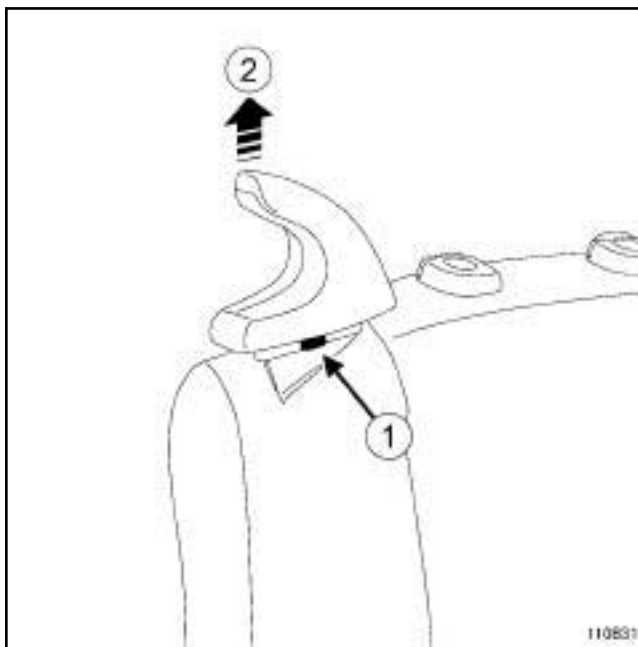
## СНЯТИЕ

### I - СНЯТИЕ

- Снимите:
  - сиденье с автомобиля,
  - подголовник.

### II - СНЯТИЕ

#### СТАНДАРТНОЕ ШАССИ



- Отверните обивку спинки сиденья.
- Отсоедините н а п р а в л я ю щ у ю ремня безопасности (1) .
- Снимите направляющую ремня безопасности (2)

Особенности в зависимости от варианта установки



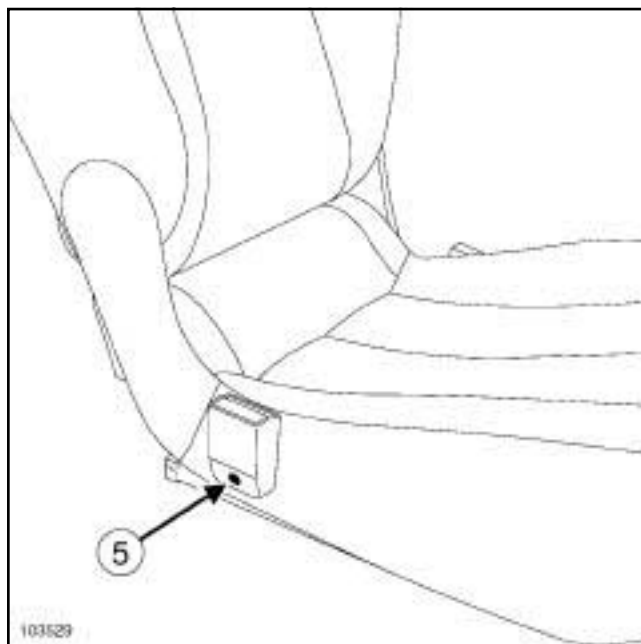
103530



103531

❑ Отсоедините:

- верхнюю декоративную накладку направляющей ремня безопасности (3),
- нижнюю декоративную накладку направляющей ремня безопасности с помощью отвертки (4).



103529

❑ Снимите:

- винт (5),
- замок ремня безопасности черного цвета.



103527

❑ Снимите красный замок ремня безопасности (6) (см. ) (глава 88С, Подушки безопасности и преднатяжители ремней безопасности).

❑ Отсоедините рукоятку (7) блокировки спинки сиденья.

# ОБИВКА ЗАДНИХ СИДЕНИЙ

## Обивка заднего бокового сиденья: Снятие и установка

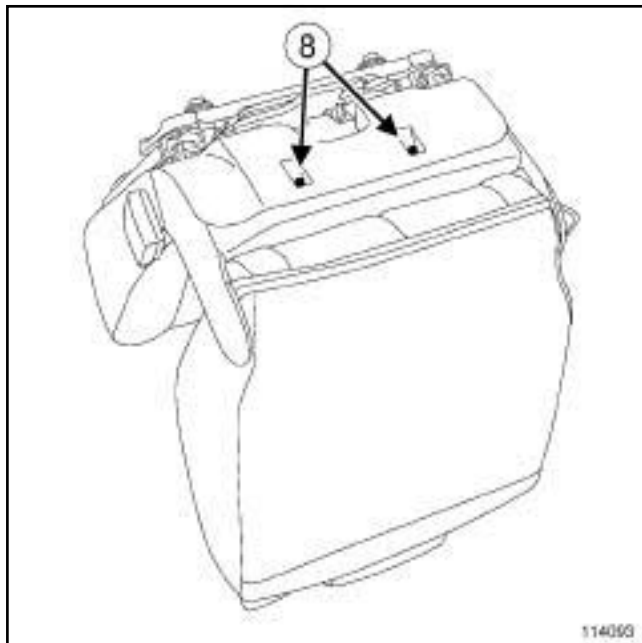
# 78A



103525

103525

- ❑ Снимите нижние удерживающие профили обивки подушки сиденья.



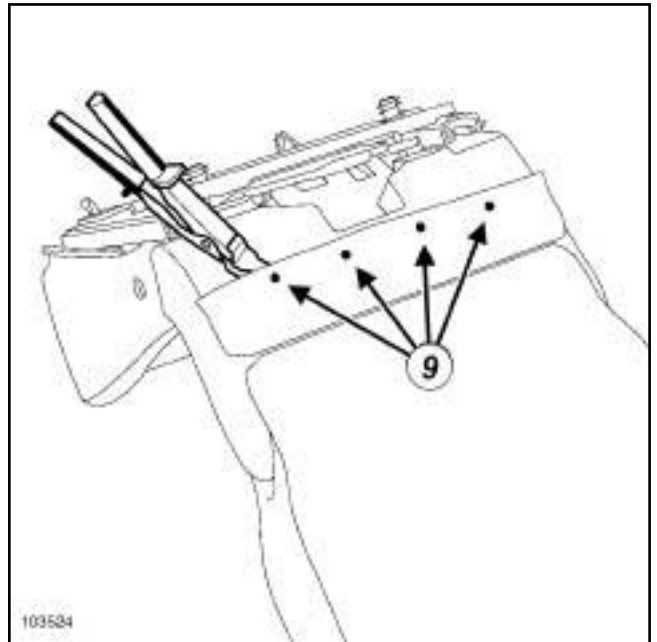
114093

114093

- ❑ Высверлите заклепки. (8)

особенности обивки, закрепленной поверх кожуха

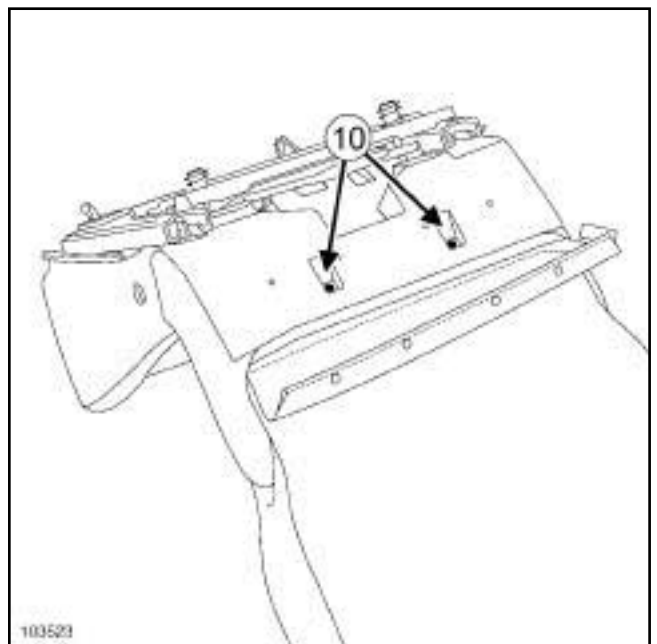
### ФАЗА ДОКУМЕНТИРОВАНИЯ 1



103524

103524

- ❑ С помощью щипцов для снятия держателей обивки и облицовок снимите держатели (9).



103523

103523

- ❑ Высверлите заклепки. (10)



# ОБИВКА ЗАДНИХ СИДЕНИЙ

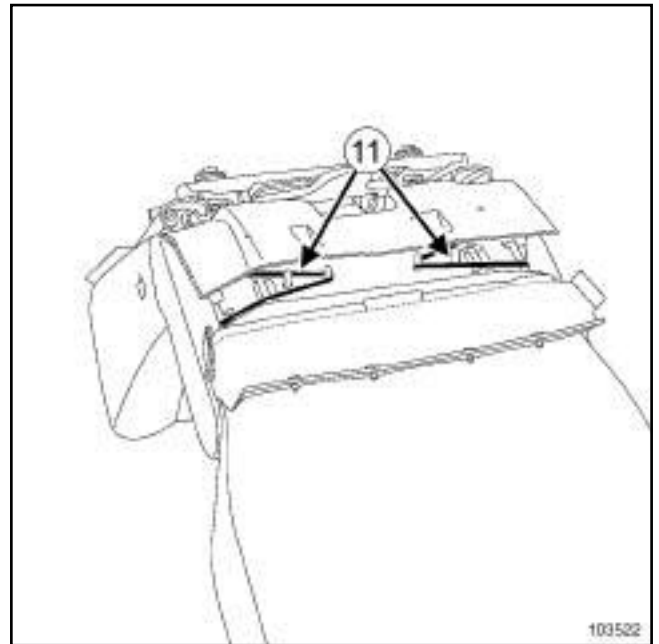
## Обивка заднего бокового сиденья: Снятие и установка

# 78A



114087  
114087

- Отклоните кожу.



103522  
103522

- Снимите удерживающие петли обивки (11) .

### ФАЗА ДОКУМЕНТИРОВАНИЯ 1



114090  
114090

- Снимите удерживающие профили за кожей.



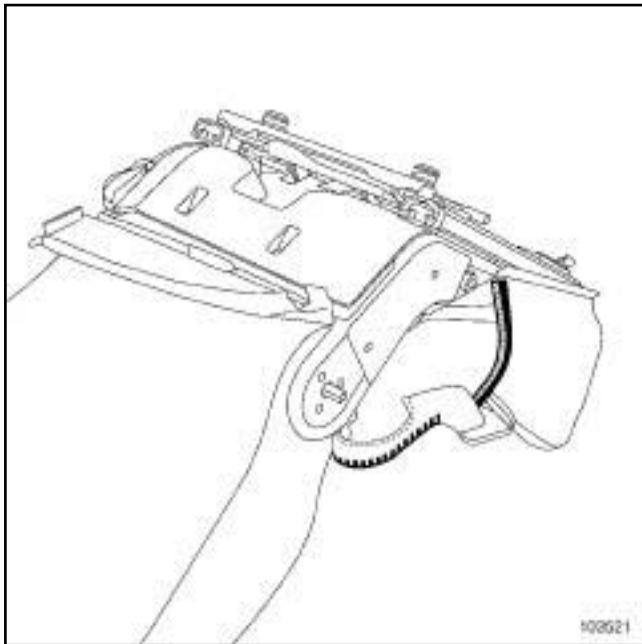
103522  
103522

- Снимите удерживающий профиль (12) .

# ОБИВКА ЗАДНИХ СИДЕНИЙ

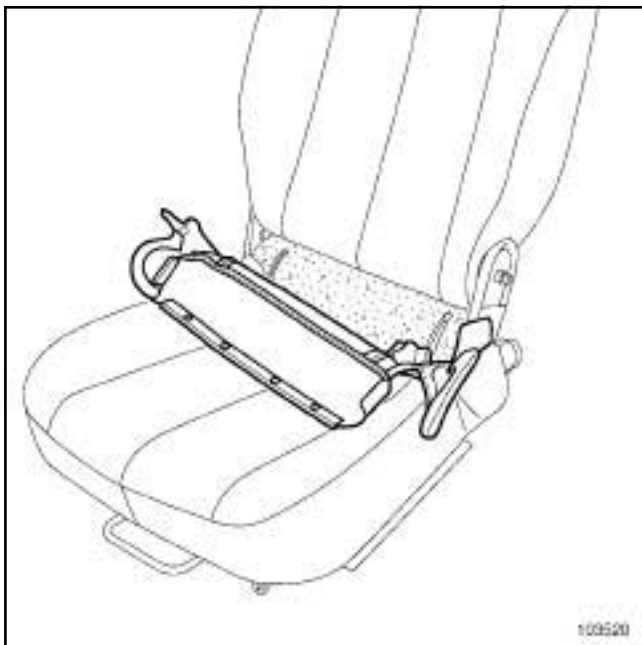
## Обивка заднего бокового сиденья: Снятие и установка

# 78A



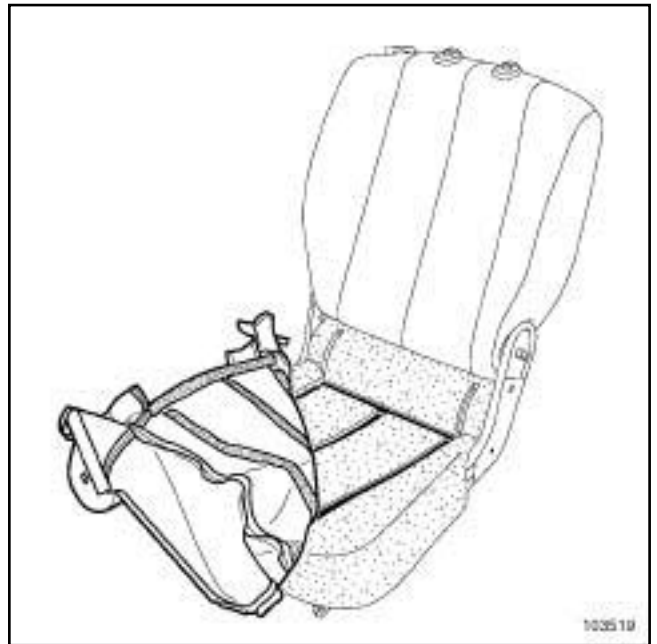
103521

- ❑ Снимите боковые удерживающие профили.



103520

- ❑ Отверните обивку подушки сиденья вперед.

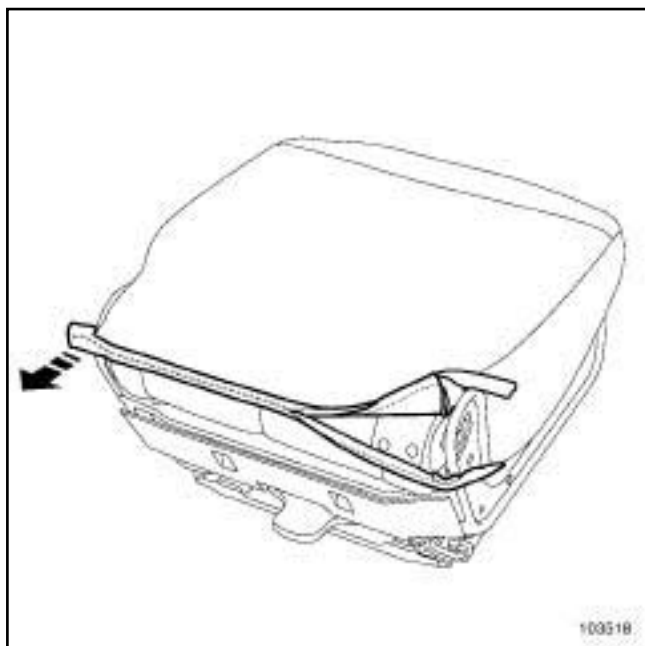


103519

- ❑ Снимите:
  - обивку подушки сиденья,
  - набивку подушки сиденья из пеноматериала.

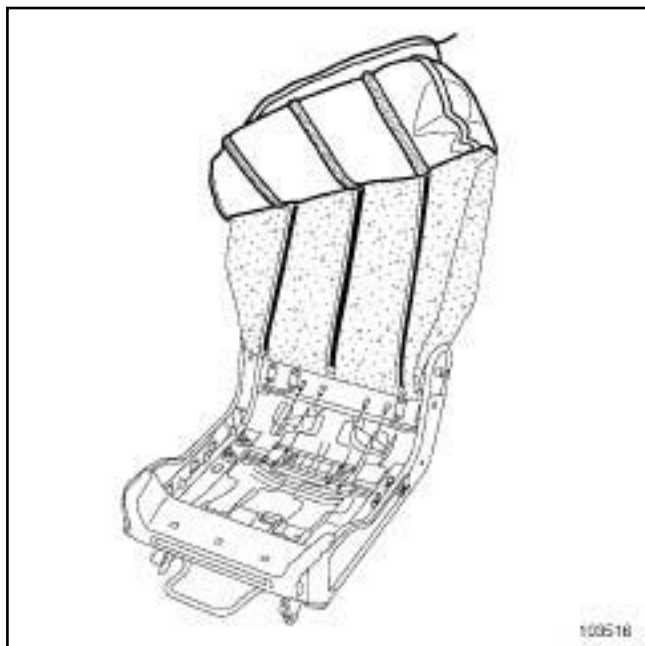
### Примечание:

Осторожно отсоедините обивку, придерживая застежки-"липучки", что бы не повредить набивку подушки из пеноматериала.



103518

- Откройте спинку сиденья.
- Извлеките наружу концы застежки-молнии .
- Расстегните застежку-молнию обивки спинки сиденья .

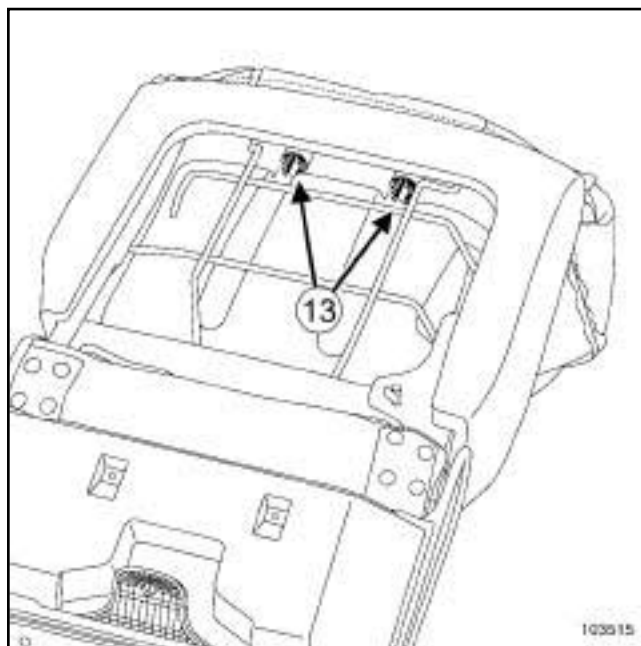


103516

- Частично снимите обивку спинки сиденья.

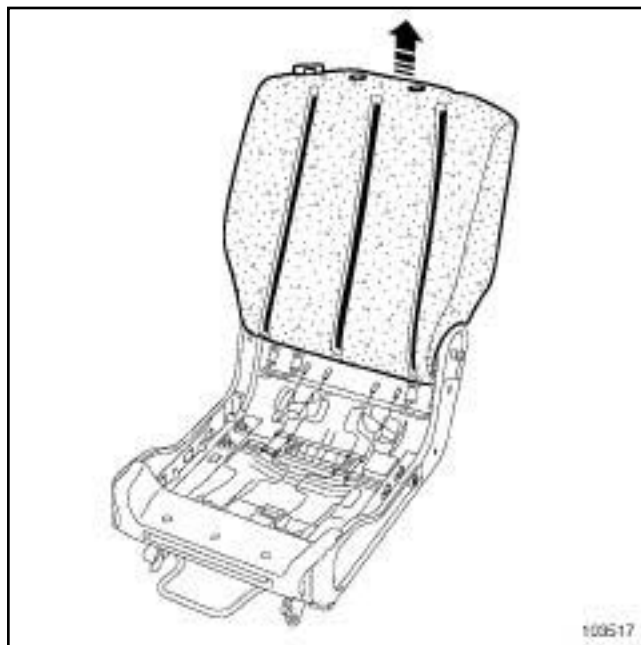
### Примечание:

Осторожно отсоедините обивку, придерживая застежки-"липучки", что бы не повредить набивку спинки из пеноматериала.



103515

- Отсоедините направляющие (13) подголовника.
- Снимите обивку спинки.



103517

- Снимите набивку спинки из пеноматериала.

## УСТАНОВКА

### I - УСТАНОВКА

- Установите:
  - набивку из пеноматериала спинки сиденья,
  - обивку спинки сиденья.

- Присоедините направляющие **(13)** подголовника.
- Установите:
  - застежку "молнию" на обивку спинки сиденья с помощью приспособления **(Car. 1558)** (синего цвета).
  - набивку из пеноматериала подушки сиденья,
  - обивку подушки сиденья,
  - боковые удерживающие профили.

### J84, и ФАЗА ДОКУМЕНТИРОВАНИЯ 2

- Установите удерживающий профиль **(12)**.
- Установите эластичные удерживающие петли **(11)** обивки.

### J84, и ФАЗА ДОКУМЕНТИРОВАНИЯ 1

- Установите удерживающие профили за кожухом.
- Установите заклепки **(8)**.

### особенности обивки, закрепленной поверх кожуха

### J84, и ФАЗА ДОКУМЕНТИРОВАНИЯ 1

- Установите:
  - заклепки **(10)**,
  - держатели **(9)**.
- Установите:
  - нижние удерживающие профили обивки подушки сиденья,
  - ручку блокировки спинки сиденья **(7)**,
  - красный замок ремня безопасности **(6)** (см. ) (глава 88С, Подушки безопасности и преднатяжители ремней безопасности).

### СТАНДАРТНОЕ ШАССИ

- Установите:
  - направляющую ремня безопасности,
  - замок ремня безопасности черного цвета,
  - болт **(5)**.
- Затяните требуемым моментом **болт крепления замка ремня безопасности черного цвета (25 Н·м)**.

### II - ЗАВЕРШЕНИЕ РАБОТЫ

- Установите:
  - подголовник,
  - сиденье в автомобиль.

Примечание:

Эта методика относится к автомобилям, имеющим:

- стандартное шасси,
- длинное шасси в 5-местной модификации.

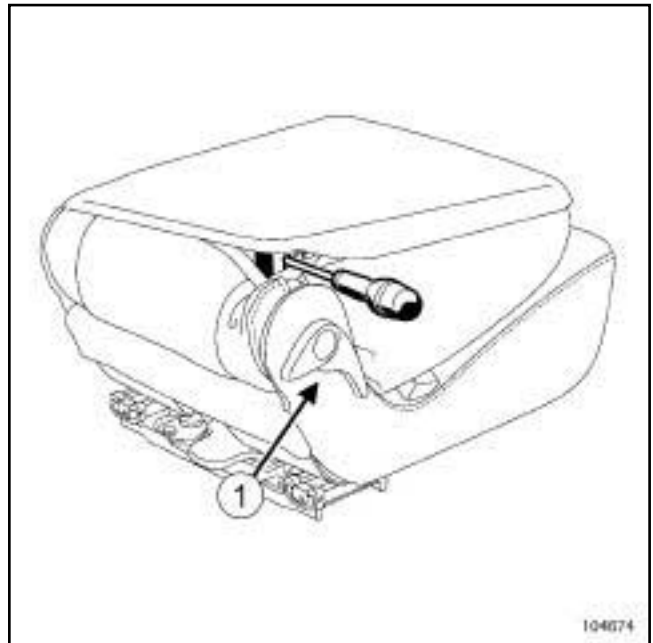
### СНЯТИЕ

#### I - СНЯТИЕ

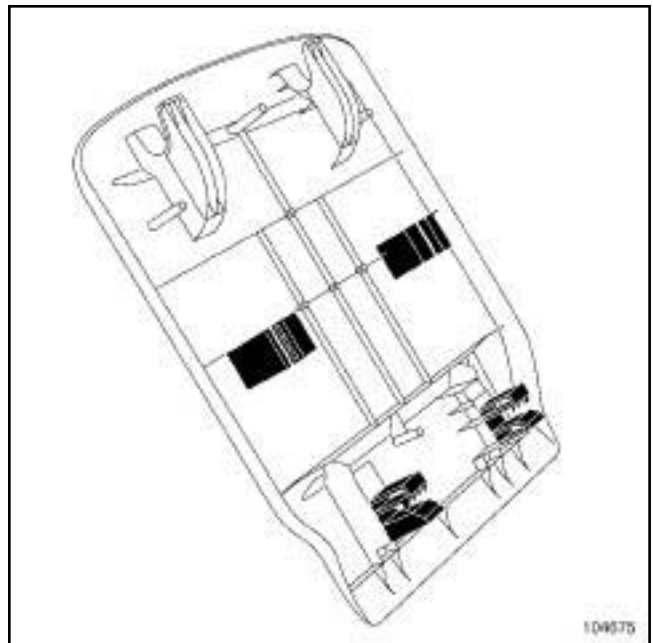
□ Снимите:

- сиденье с автомобиля,
- подголовник.

#### II - СНЯТИЕ

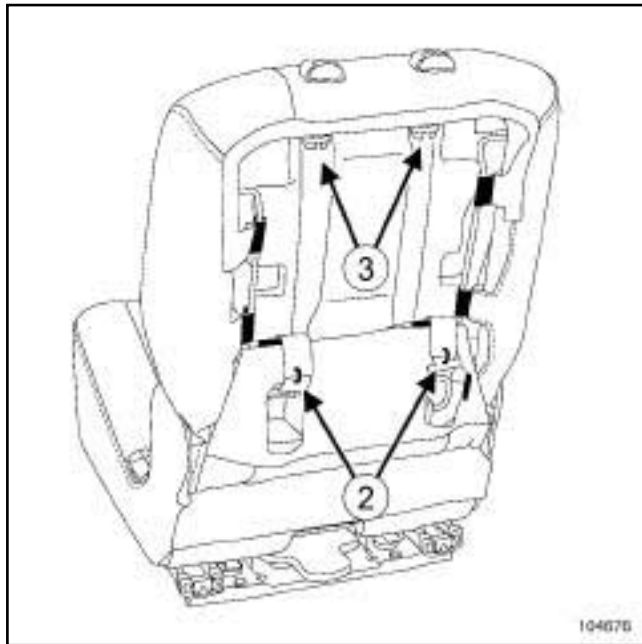


#### Вид защелок кожуха спинки сиденья



□ Отсоедините:

- кожух спинки сиденья с помощью отвертки,
- рукоятку (1) блокировки спинки сиденья.



❑ Снимите:

- держатели (2) ,
- задние удерживающие петли обивки спинки сиденья,
- направляющие (3) подголовника.



❑ Снимите:

- обивку спинки сиденья,
- набивку из пеноматериала спинки сиденья.

Примечание:

Осторожно отсоедините обивку, придерживая застежки "липучки", чтобы не повредить набивку спинки из пеноматериала.

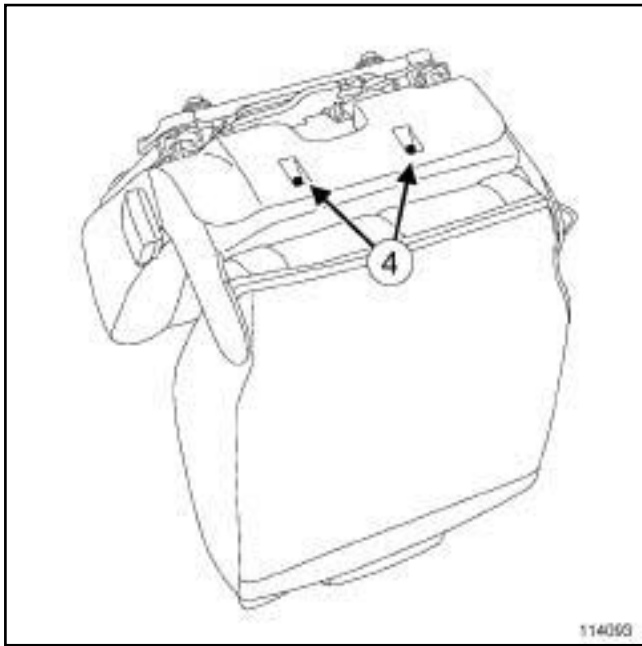


- ❑ Снимите нижние удерживающие профили обивки подушки сиденья.

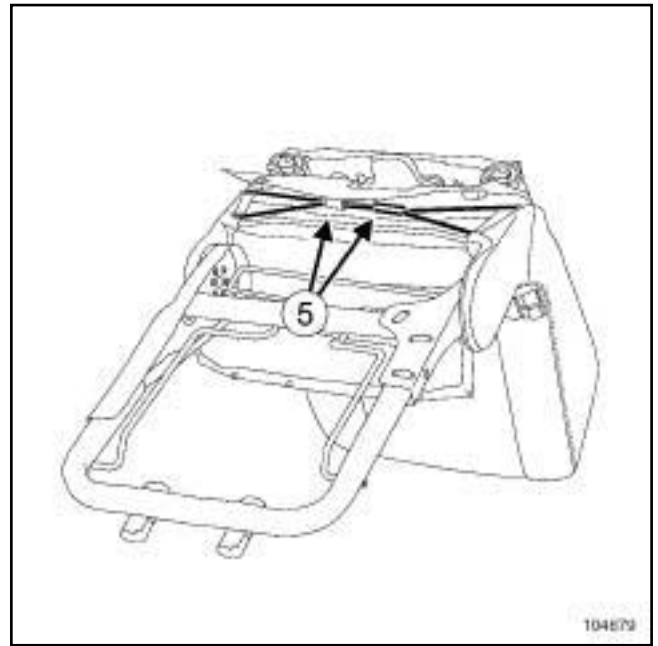
# ОБИВКА ЗАДНИХ СИДЕНИЙ

## Обивка заднего среднего сиденья: Снятие и установка

# 78A



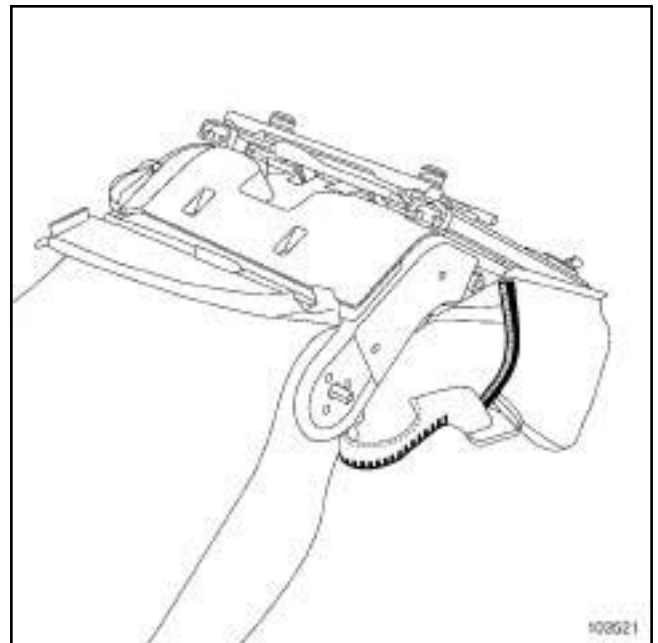
- Высверлите заклепки. (4)



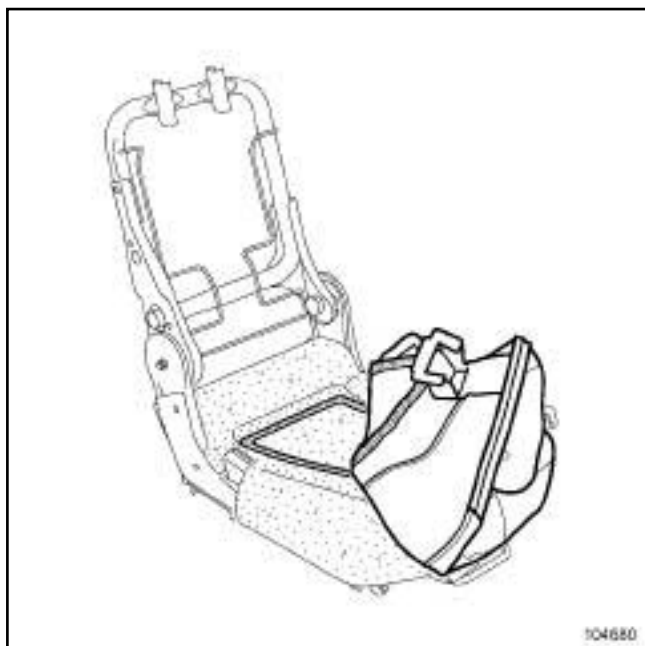
- Разрежьте хомуты (5) эластичных удерживающих петель обивки подушки сиденья.



- Отклоните кожух.



- Снимите боковые удерживающие профили обивки подушки сиденья.



104680

Снимите:

- обивку подушки сиденья,
- набивку подушки сиденья из пеноматериала.

## УСТАНОВКА

### I - УСТАНОВКА

Установите:

- набивку из пеноматериала подушки сиденья,
- обивку подушки сиденья,
- боковые удерживающие профили обивки подушки сиденья,
- хомуты **(5)** эластичных удерживающих петель обивки подушки сиденья,
- заклепки **(4)**,
- нижние удерживающие профили обивки подушки сиденья,
- набивку из пеноматериала спинки сиденья,
- обивку спинки сиденья,
- направляющие **(3)** подголовника,
- задние удерживающие петли обивки спинки сиденья,
- держатели **(2)**.

Защелкните:

- кожух спинки сиденья,
- рукоятку **(1)** блокировки спинки сиденья.

### II - ЗАВЕРШЕНИЕ РАБОТЫ

Установите:

- подголовник,
- сиденье в автомобиль.