

RENAULT

7 Отделка салона и сидений

71A ВНУТРЕННЯЯ ОТДЕЛКА КУЗОВА

72A ОТДЕЛКА БОКОВЫХ ОТКРЫВАЮЩИХСЯ ЭЛЕМЕНТОВ КУЗОВА

73A ОТДЕЛКА НЕБОКОВЫХ ОТКРЫВАЮЩИХСЯ ЭЛЕМЕНТОВ КУЗОВА

75A КАРКАС И САЛАЗКИ ПЕРЕДНИХ СИДЕНИЙ

76A КАРКАС И САЛАЗКИ ЗАДНИХ СИДЕНИЙ

77A ОБИВКА ПЕРЕДНИХ СИДЕНИЙ

78A ОБИВКА ЗАДНИХ СИДЕНИЙ

79A ПРИНАДЛЕЖНОСТИ СИДЕНИЙ

X76

МАРТ 2004

Edition Russe

Методы ремонта, рекомендуемые изготовителем в настоящем документе, соответствуют техническим условиям, действительным на момент составления руководства.

В случае внесения конструктивных изменений в изготовление деталей, узлов, агрегатов автомобиля данной модели методы ремонта могут быть также соответственно изменены.

Все авторские права принадлежат Renault.

Воспроизведение или перевод, в том числе частичные, настоящего документа, равно как и использование системы нумерации запасных частей, запрещены без предварительного письменного разрешения RENAULT.

Kangoо Фаза II - Глава 7

Содержание

Стр.

71A	ВНУТРЕННЯЯ ОТДЕЛКА КУЗОВА		75A	КАРКАС И САЛАЗКИ ПЕРЕДНИХ СИДЕНИЙ	
	Облицовка средней стойки: Снятие и установка	71A-1		Переднее сиденье в сборе: Снятие и установка	75A-1
	Облицовка переднего порога: Снятие и установка	71A-2		Салазки переднего сиденья: Снятие и установка	75A-2
	Облицовка передней верхней части боковины кузова: Снятие и установка	71A-3			
	Передний коврик среднего пола: Снятие и установка	71A-5	76A	КАРКАС И САЛАЗКИ ЗАДНИХ СИДЕНИЙ	
	Облицовка задней панели: Снятие и установка	71A-6		Заднее многоместное сиденье в сборе: Снятие и установка	76A-1
	Облицовка задней колесной арки: Снятие и установка	71A-7	77A	ОБИВКА ПЕРЕДНИХ СИДЕНИЙ	
	Обивка крыши: Снятие и установка	71A-8		Обивка подушки переднего сиденья: Снятие и установка	77A-1
72A	ОТДЕЛКА БОКОВЫХ ОТКРЫВАЮЩИХСЯ ЭЛЕМЕНТОВ			Обивка спинки переднего сиденья: Снятие и установка	77A-2
	Обивка передней боковой двери: Снятие и установка	72A-1		Обивка спинки откидного переднего сиденья: Снятие и установка	77A-5
	Обивка боковой сдвижной двери: Снятие и установка	72A-2		Нагревательный элемент сиденья: Снятие и установка	77A-6
73A	ОТДЕЛКА НЕБОКОВЫХ ОТКРЫВАЮЩИХСЯ ЭЛЕМЕНТОВ				
	Обивка левой погрузочной двери: Снятие и установка	73A-1			
	Наружный тент люка крыши: Снятие и установка	73A-2			

Содержание

78А ОБИВКА ЗАДНИХ СИДЕНИЙ

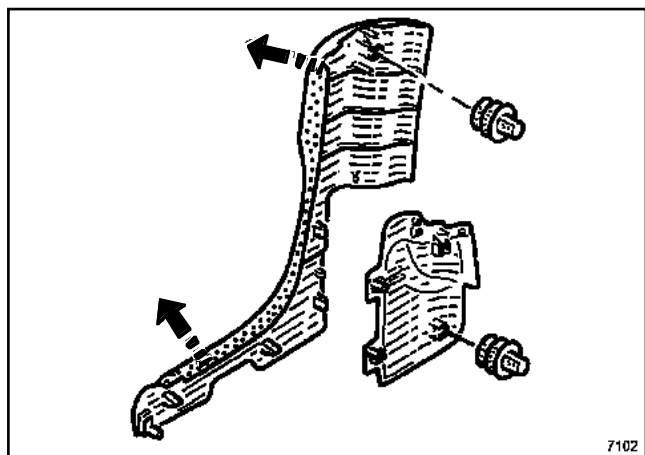
Обивка подушки заднего
многоместного сиденья,
складывающегося в
пропорции 1/3 и 2/3:
Снятие и установка 78А-1

Обивка спинки заднего
многоместного сиденья,
складывающегося в
пропорции 1/3 и 2/3:
Снятие и установка 78А-2

79А ПРИНАДЛЕЖНОСТИ СИДЕНИЙ

Полка спинки сиденья:
Снятие и установка 79А-1

Передний подлокотник:
Снятие и установка 79А-2



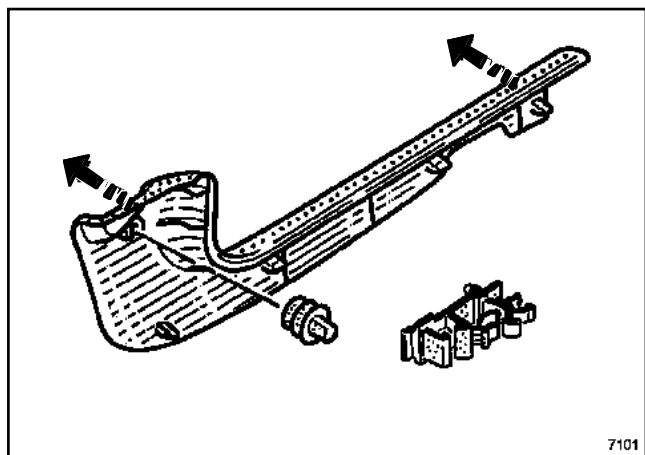
7102
7102

СНЯТИЕ

- Отсоедините облицовки средней стойки.

УСТАНОВКА

- При необходимости замените фиксаторы.
- Закрепите на фиксаторах облицовки средней стойки.



7101

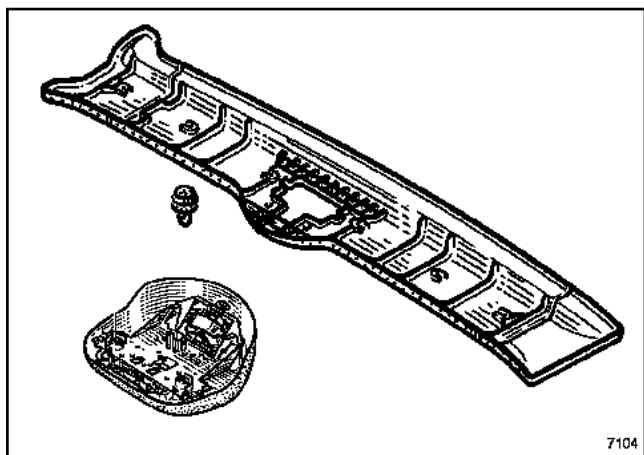
7101

СНЯТИЕ

- Отсоедините облицовку переднего порога.

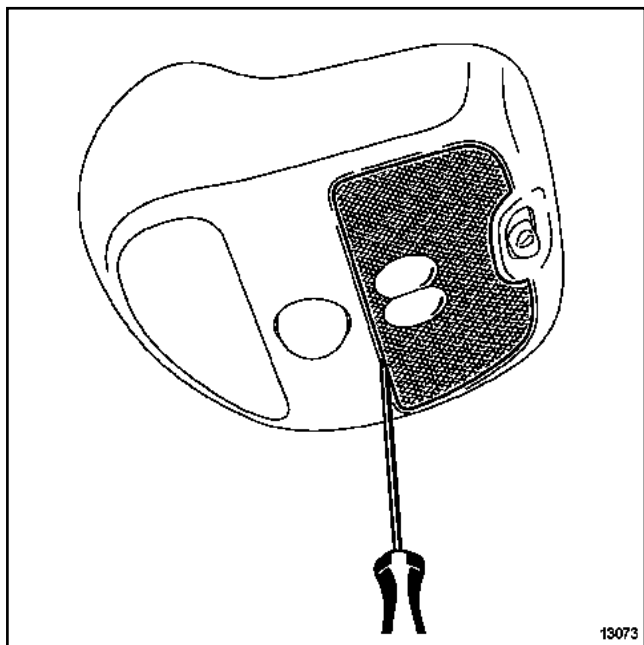
УСТАНОВКА

- При необходимости замените фиксаторы.
- Закрепите на фиксаторах облицовку.



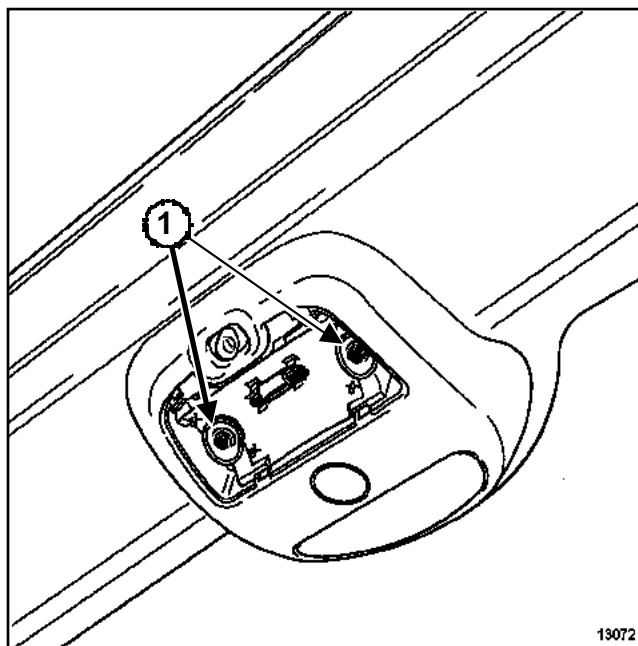
7104
7104

СНЯТИЕ



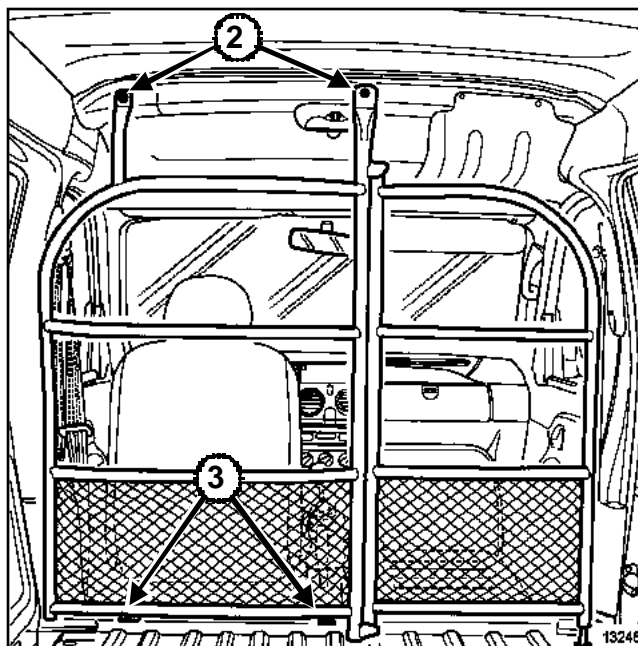
13073
13073

- Отсоедините наружную часть.



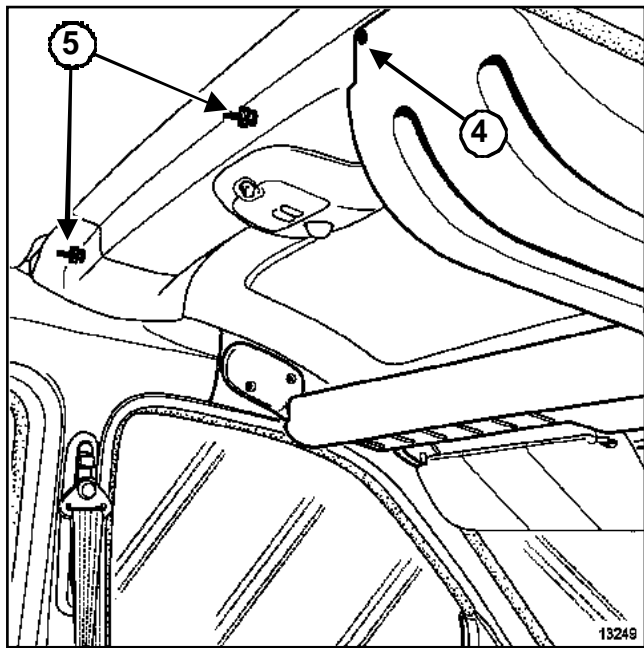
13072
13072

- Отверните винты (1).
- Отсоедините жгут проводов.
- Отсоедините облицовку, отжав пружинные держатели.



13248
13248

- Снимите:
 - модульную поворотную перегородку и/или верхнее багажное отделение (в зависимости от модификации),
 - верхние гайки (2),
 - нижние болты (3).



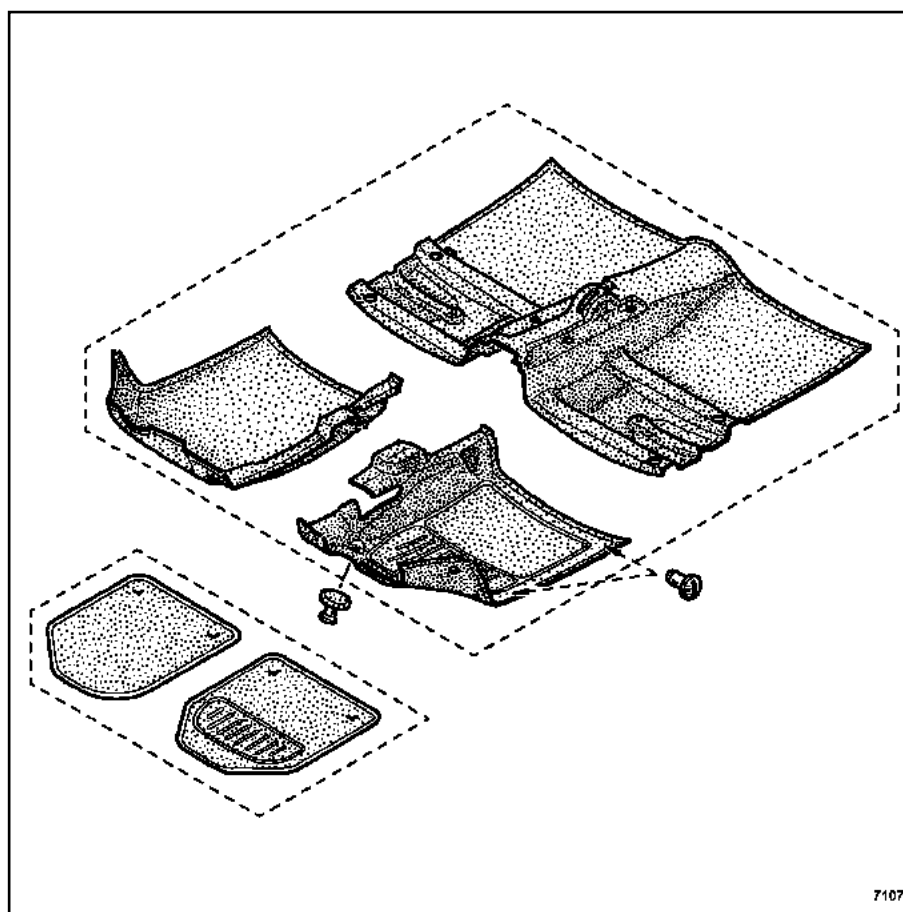
13249

Снимите:

- болты (4) крепления верхнего багажного отделения,
- фиксаторы (5) перегородки,
- облицовку.

СНЯТИЕ

- Установка производится в порядке, обратном снятию.



7107

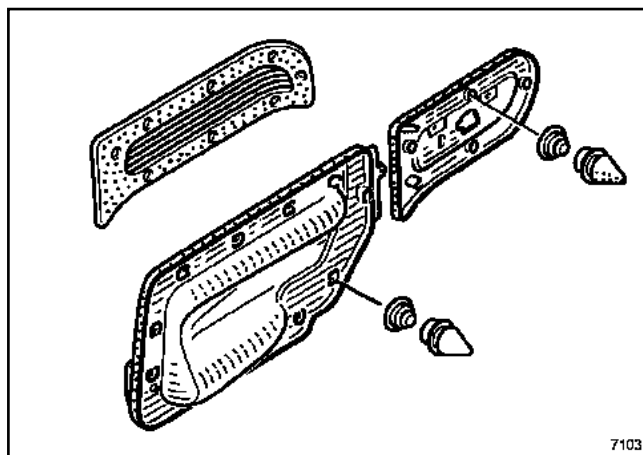
7107

СНЯТИЕ

- ❑ Для снятия передних ковриков снимите центральную консоль, для снятия заднего коврика снимите сиденья.
- ❑ Снимите держатели.

УСТАНОВКА

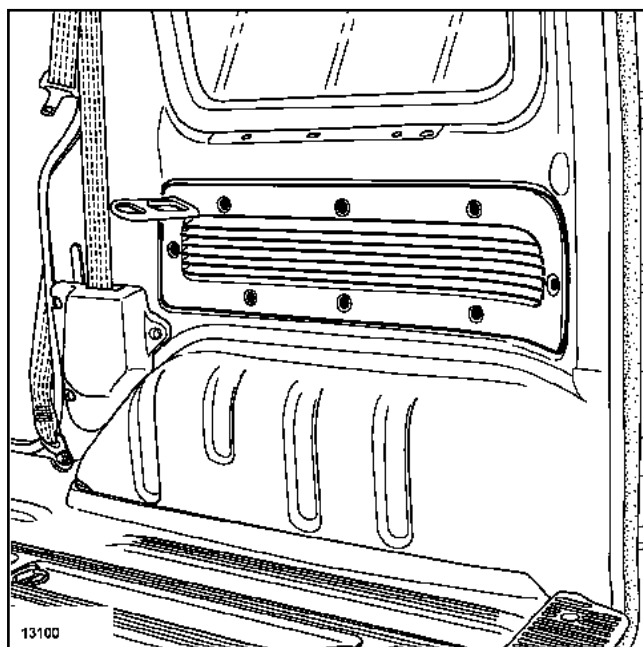
- ❑ Установка производится в порядке, обратном снятию.



7103

7103

СНЯТИЕ



13100

13100

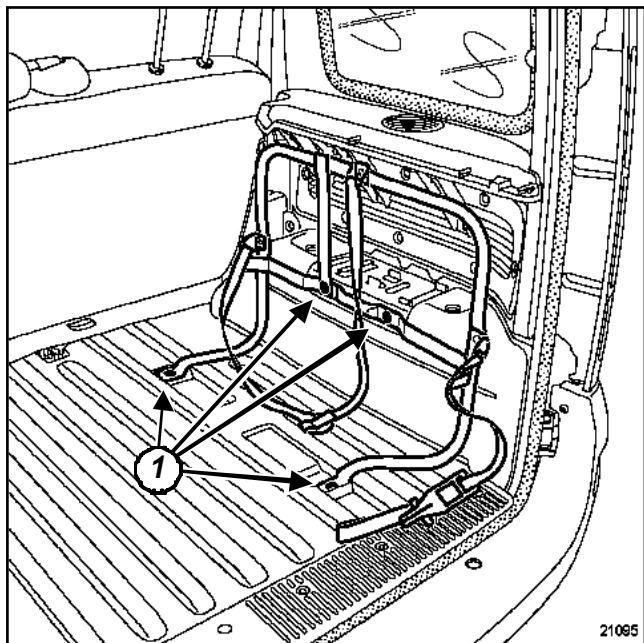
- Снимите полки (в зависимости от модификации).
- Отожмите держатели обивки.
- Снимите обивку.

УСТАНОВКА

- При необходимости замените держатели.
- Установка производится в порядке, обратном снятию.

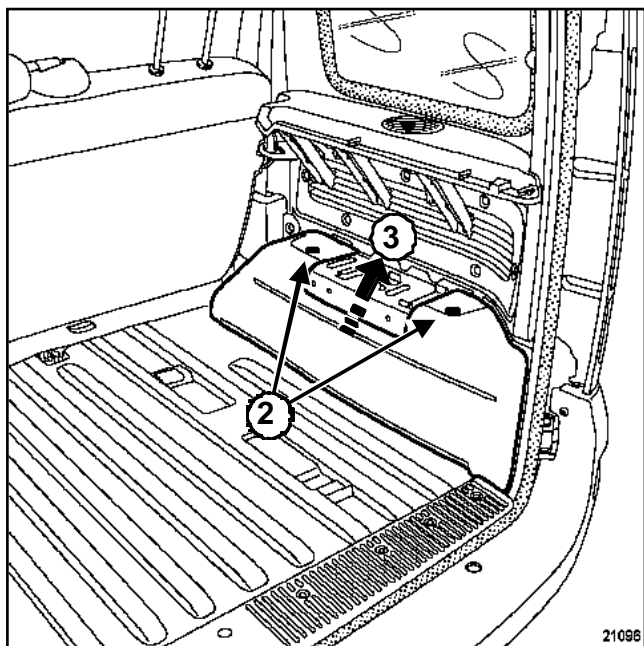
СНЯТИЕ

- Снимите:
 - заднюю полку,
 - запасное колесо;
 - домкрат.



21095
21095

- Снимите:
 - четыре ремня крепления (1),
 - кронштейн запасного колеса.

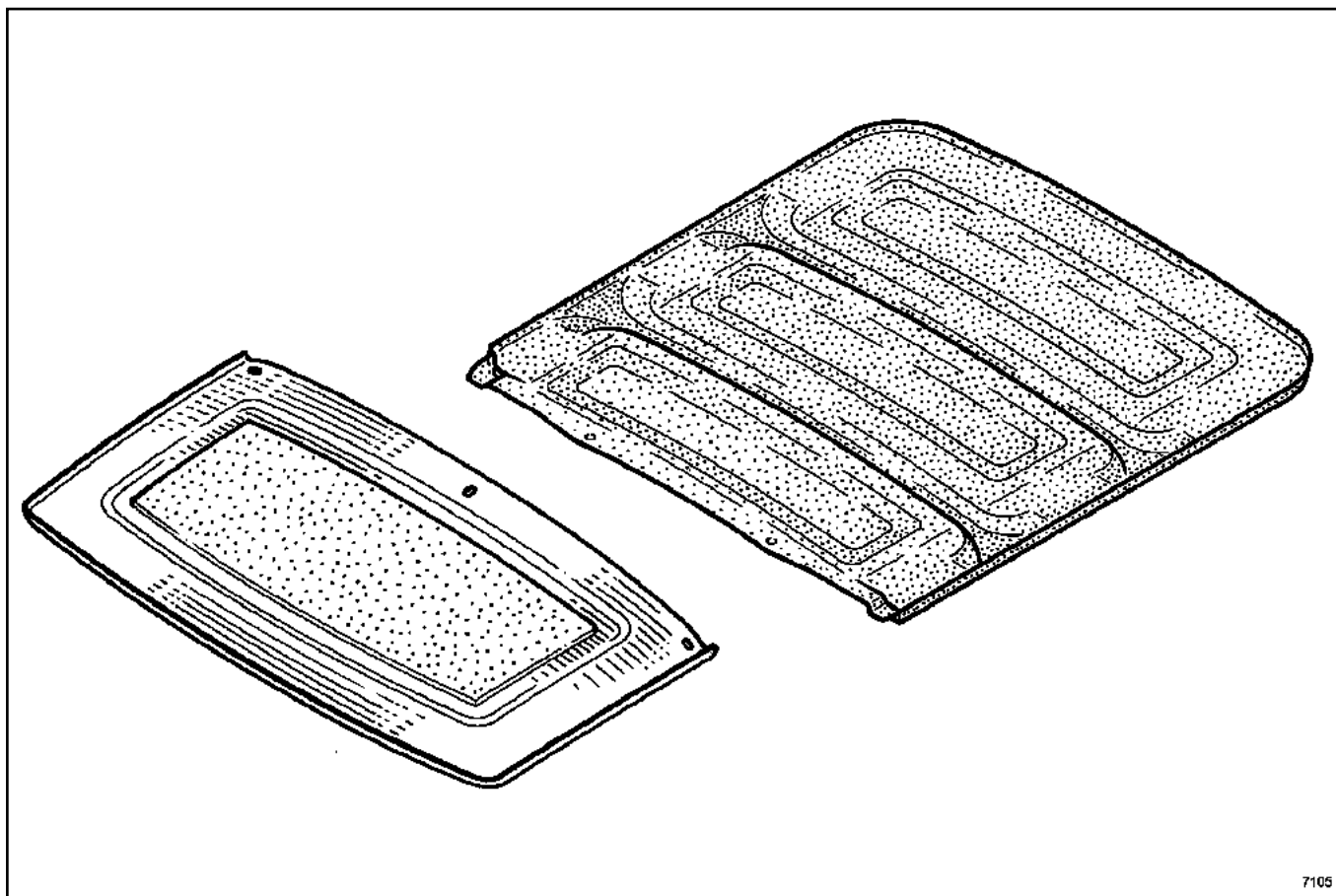


21096
21096

- Снимите два держателя (2).
- Снимите облицовку движением вверх (3).

УСТАНОВКА

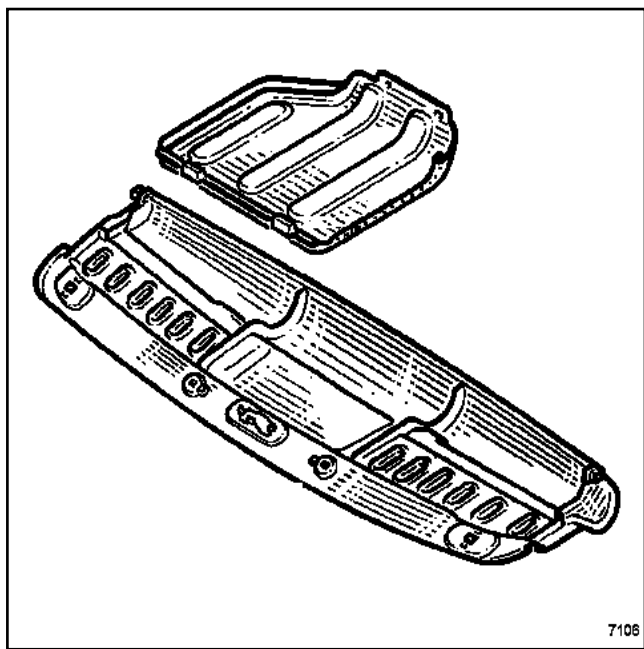
- Установка производится в порядке, обратном снятию.



7105

7105

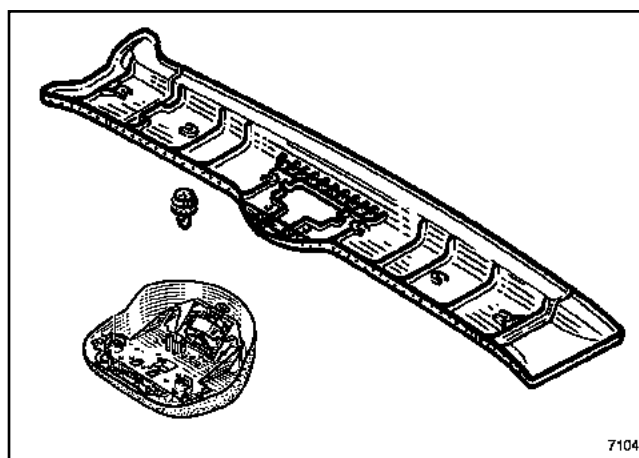
СНЯТИЕ



7106

7106

- ❑ Снимите верхнее багажное отделение и/или модульную поворотную перегородку (в зависимости от модификации).

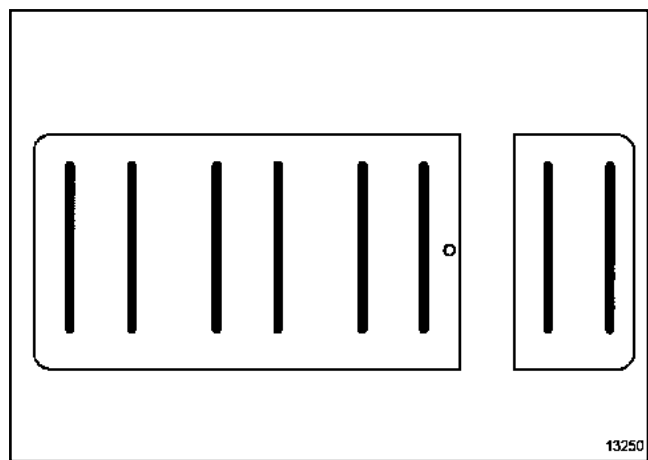


7104

7104

- ❑ Снимите среднюю облицовку.
- ❑ Осторожно отделите обивку крыши.
- ❑ Разрежьте валики клея ножом для удаления мастики.

УСТАНОВКА

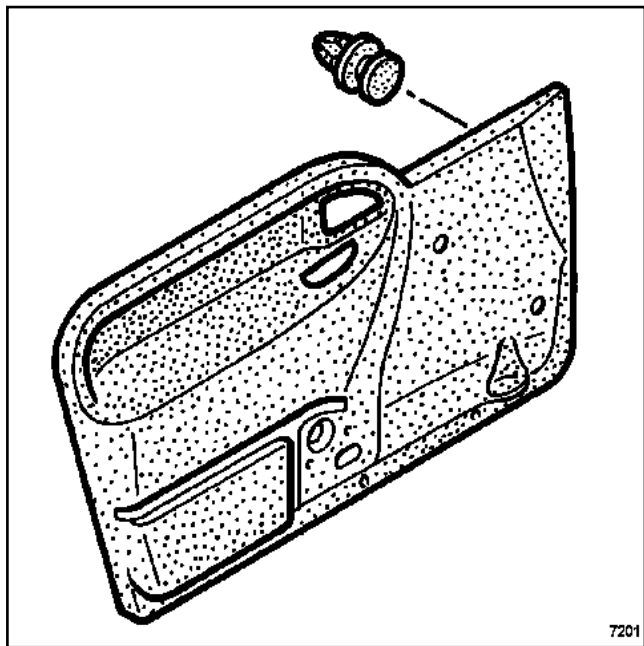


13250

- Прикройте брезентом сиденья.
- Нанесите клей на поверхность крыши или крыш как указано ниже:
 - шесть цилиндрических валиков диаметром **4 мм**,
 - два цилиндрических валика диаметром **4 мм**.
- Эта операция выполняется вдвоем с помощником.
-

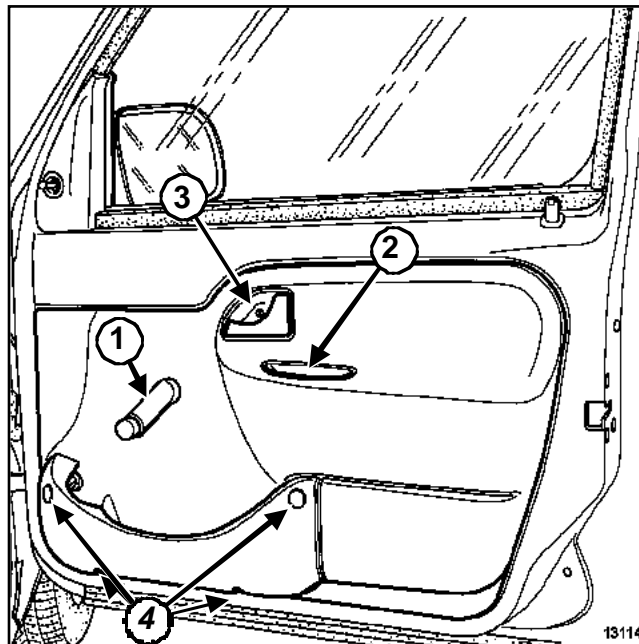
Примечание:

Для приклеивания обивки и спользуйте однокомпонентный клей (типа клея для вклеивания ветровых стекол).



7201
7201

СНЯТИЕ



13114
13114

❑ Снимите:

- ручку стеклоподъемника (1) (в зависимости от уровня комплектации),
- ручку закрывания двери (2),
- внутреннюю ручку двери (3),
- винты (4),
- карман для мелких предметов на двери,
- колодку проводов с электродвигателя стеклоподъемника (в зависимости от уровня комплектации).

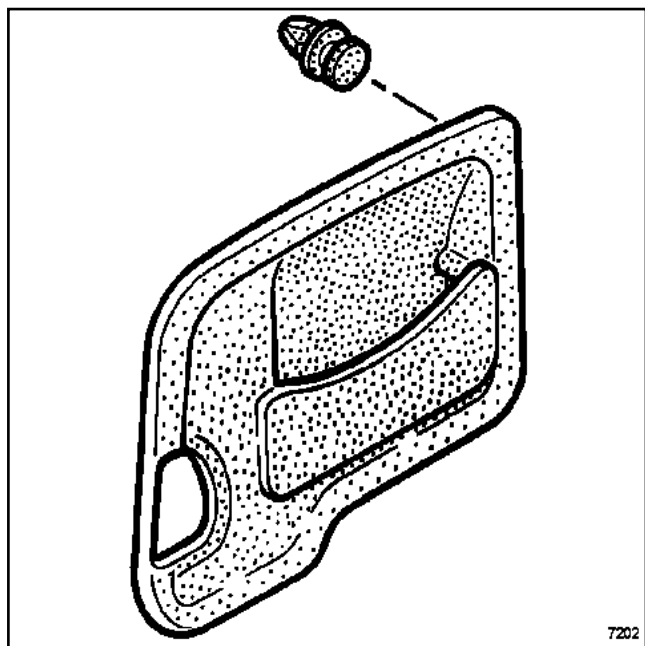
❑ Отсоедините и снимите обивку.

УСТАНОВКА

❑

Примечание:

При установке или замене обивки нанесите предварительно отформованную герметизирующую мастику (складской номер 77 01 423 330).

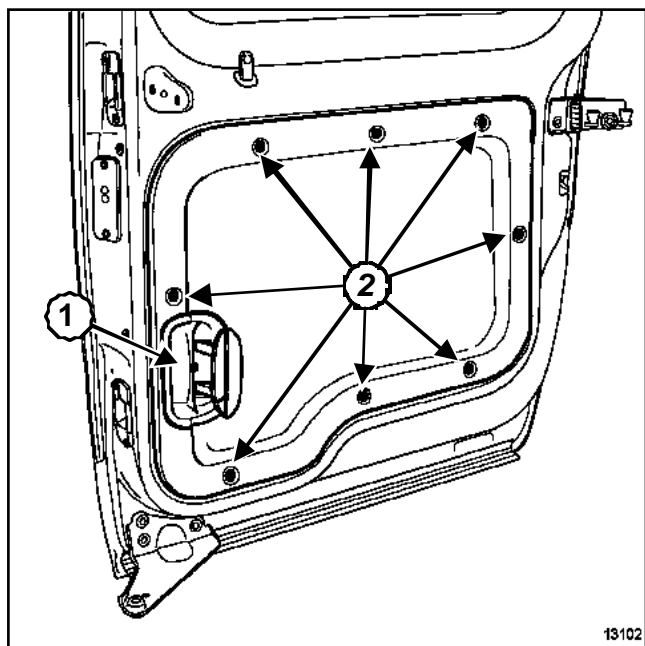


7202
7202

УСТАНОВКА

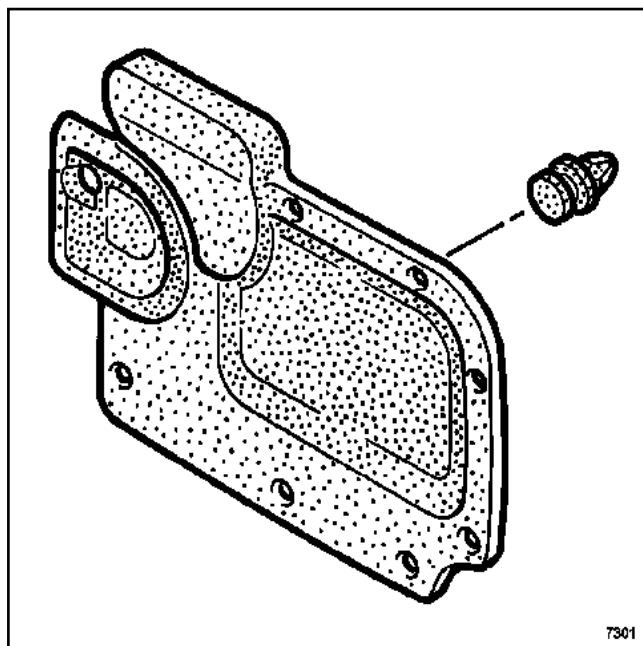
- Установка производится в порядке, обратном снятию.

СНЯТИЕ



13102
13102

- Снимите:
 - винт (1),
 - внутреннюю ручку двери.
- Отсоедините фиксаторы (2).
- Снимите обивку.

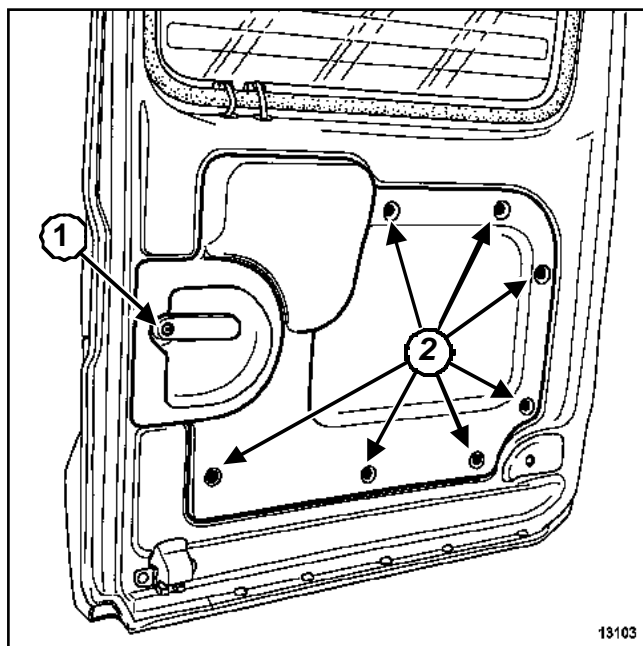


7301
7301

УСТАНОВКА

- Установка производится в порядке, обратном снятию.

СНЯТИЕ



13103
13103

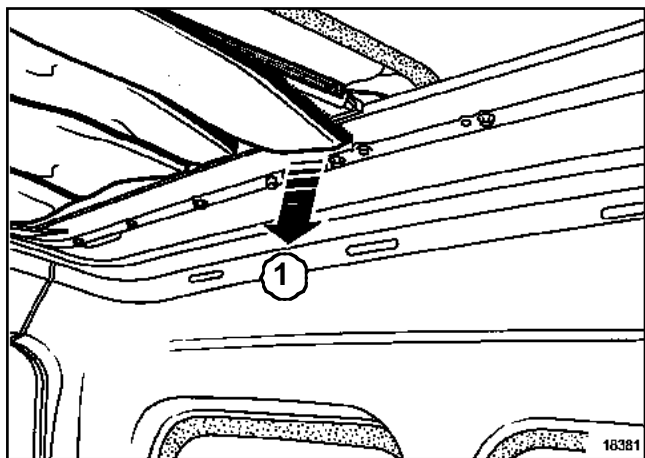
- Снимите:
 - винт (1),
 - внутреннюю ручку двери.
- Отсоедините фиксаторы (2).
- Снимите обивку двери.

Моменты затяжки 

болты поперечины	крепления	(3 Н·м)
---------------------	-----------	---------

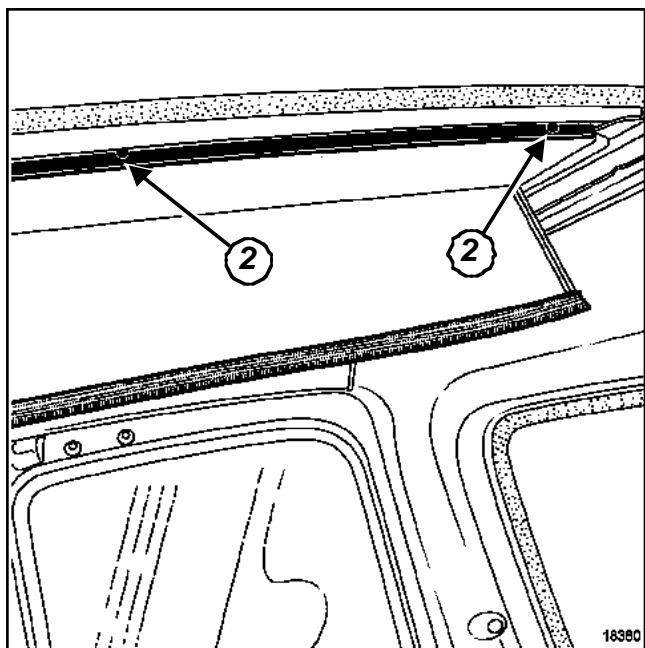
СНЯТИЕ

- Откройте люк крыши наполовину.
- Снимите уплотнители рамки люка крыши.



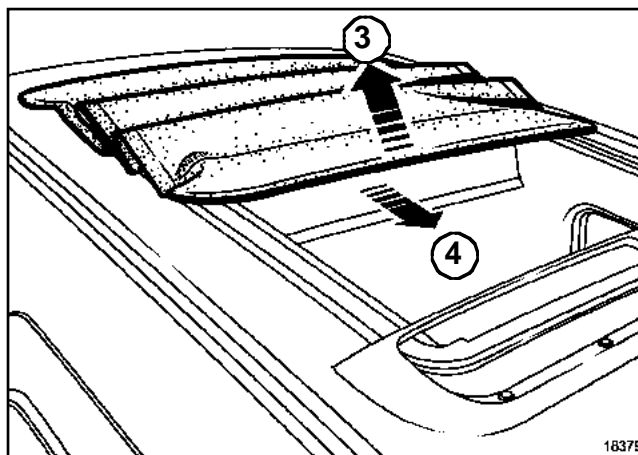
18381

- Открепите переднюю часть внутренней обивки (она закреплена на "липучке").



18380

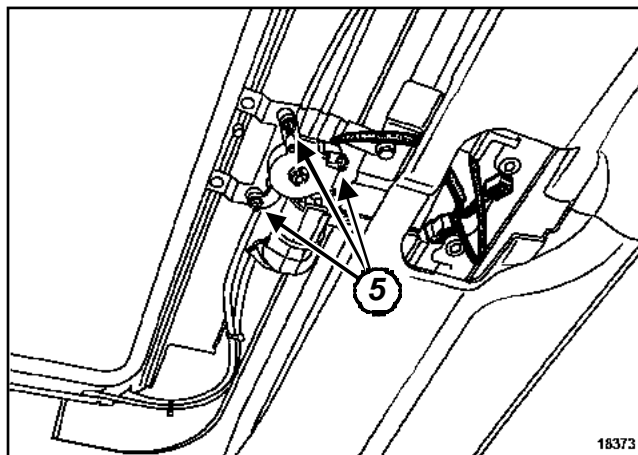
- Отверните болты (2) из передней пластины балки рамки.



18379

18379

- Приподнимите переднюю часть (3) на 15 мм.
- Извлеките переднюю часть (4) из балки рамки.



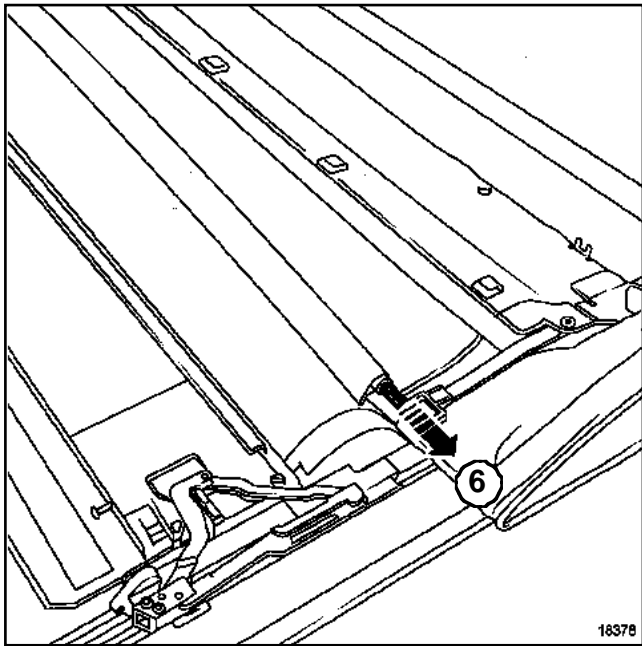
18373

18373

- Разъедините разъем питания электродвигателя привода люка крыши.
- Снимите механизм привода люка крыши (см. Механизм привода люка крыши: Снятие и установка).
-

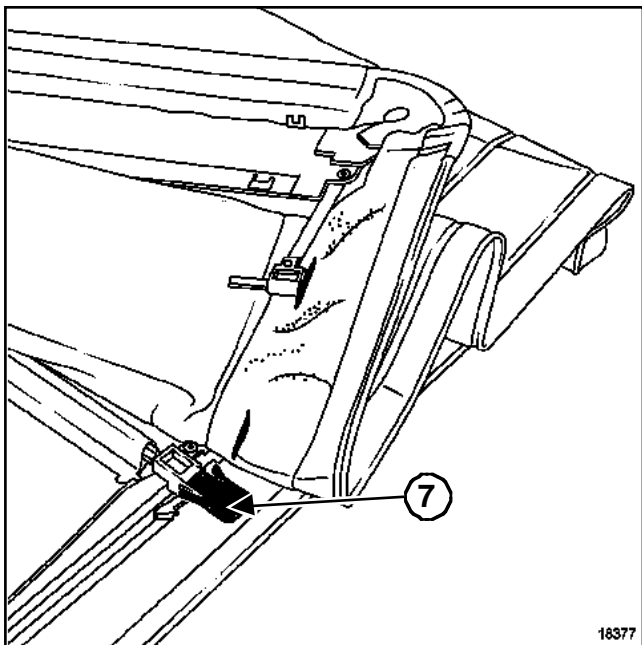
Примечание:

Для облегчения продвижения балки рамки в механизм следует снять электродвигатель (три болта (5)).



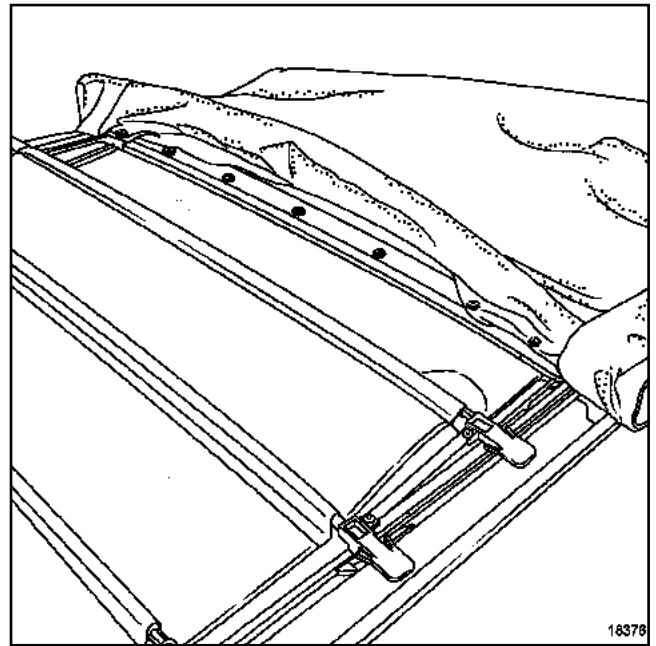
18378
18378

- ❑ Отогните переднюю пластину в сторону задней части люка крыши.
- ❑ Снимите первую дугу каркаса чехла (6).



18377
18377

- ❑ Извлеките концы спиц и 3 прорезей наружного тента, нажав на фиксаторы (7).



18378
18378

- ❑ Снимите крепежные болты задней поперечины

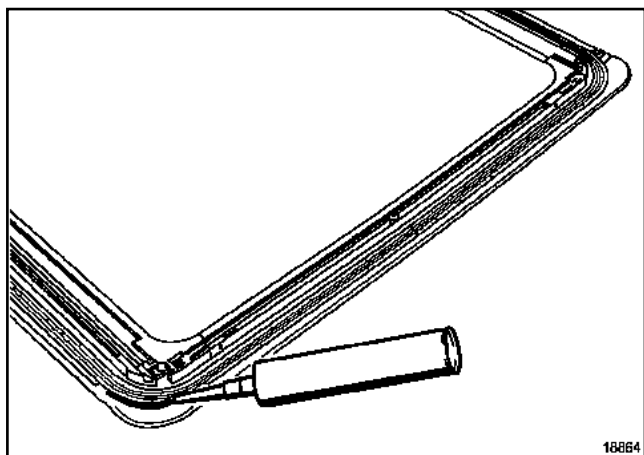
УСТАНОВКА

- ❑ Установка производится в порядке, обратном снятию.
- ❑

ВНИМАНИЕ!

Перед установкой на электродвигатель убедитесь, что балка рамки расположена параллельно механизму.

- ❑ Затяните требуемым моментом болты крепления поперечины ((3 Нбм)).
- ❑ Проверьте состояние и расположение уплотнителя.



18864
18864

- Нанесите по углам и на заднюю часть люка крыши валик уплотняющей мастики черного цвета диаметром 4 мм между тентом и уплотнителем.

Необходимое оборудование

Диагностический прибор

Моменты затяжки

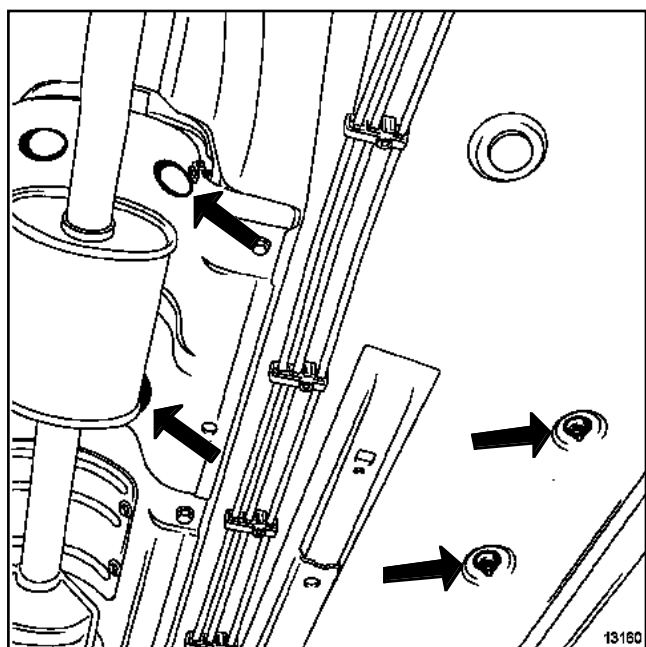
гайки	крепления	(21 Н·м)
переднего сиденья		

СНЯТИЕ



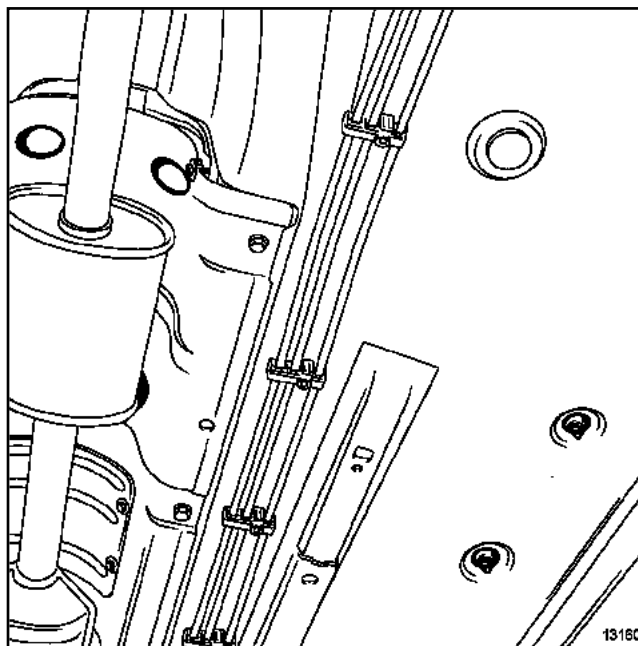
ВАЖНОЕ ЗАМЕЧАНИЕ!

Перед выполнением любых работ с системой безопасности обязательно заблокируйте ЭБУ подушек безопасности с помощью **Диагностический прибор** (см. (см. 8, **Электрооборудование**)). При этом все электрические цепи в оспламенения блокируются, и на щитке приборов загорается постоянным светом сигнальная лампа (при включенном зажигании).



- Установите автомобиль на подъемник.
- Снимите:
 - четыре гайки крепления переднего сиденья,
 - переднее сиденье.

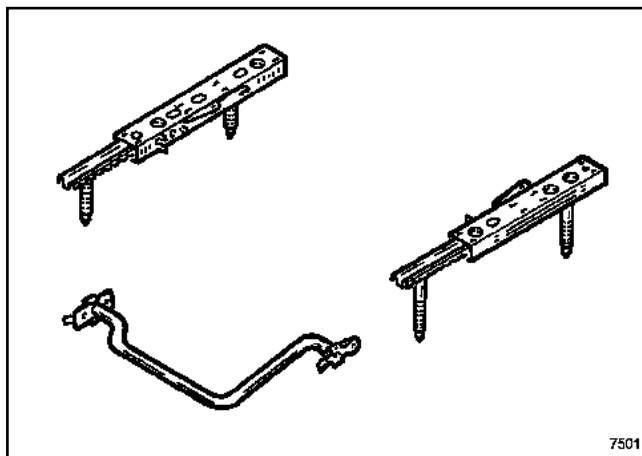
УСТАНОВКА



- Соблюдайте порядок затяжки гаек крепления переднего сиденья.
- Затяните требуемым моментом **гайки крепления переднего сиденья ((21 Н·м))**

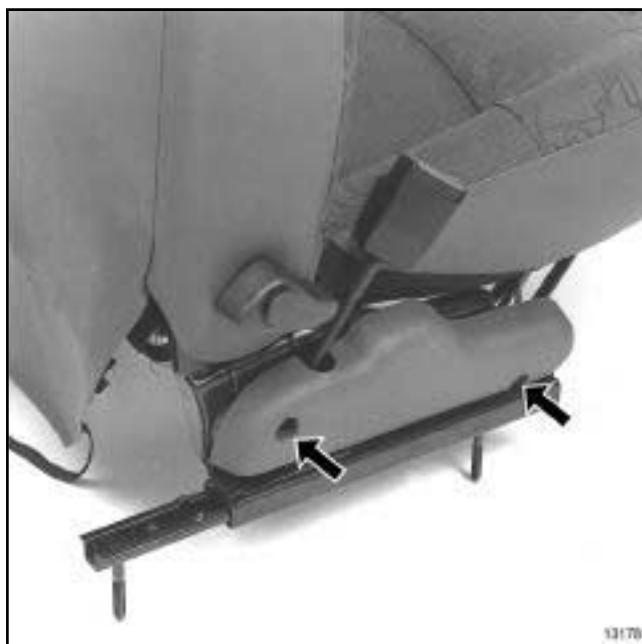
Моменты затяжки

болты салазок	крепления	(21 Н·м)
------------------	-----------	----------



7501
7501

- ❑ Снимите переднее сиденье (см. 75A, Каркас и салазки передних сидений, Переднее сиденье в сборе: Снятие и установка, стр. 75A-1) (соблюдайте правила техники безопасности).



13178

- ❑ Снимите:
 - болты крепления боковых кожухов,
 - боковые кожухи
 - болты крепления каркаса к салазкам,
 - салазки.

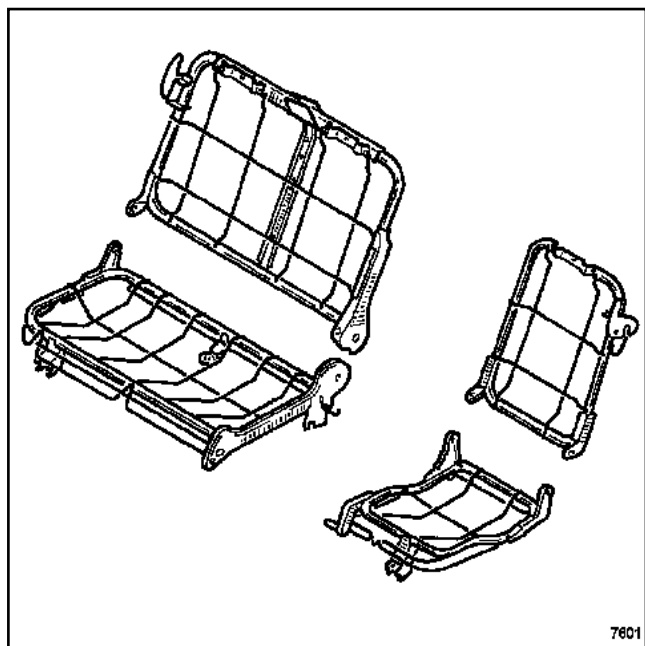
УСТАНОВКА

- ❑ Затяните требуемым моментом болты крепления салазок ((21 Н·м)).
- ❑ Установка производится в порядке, обратном снятию.

КАРКАС И САЛАЗКИ ЗАДНИХ СИДЕНИЙ

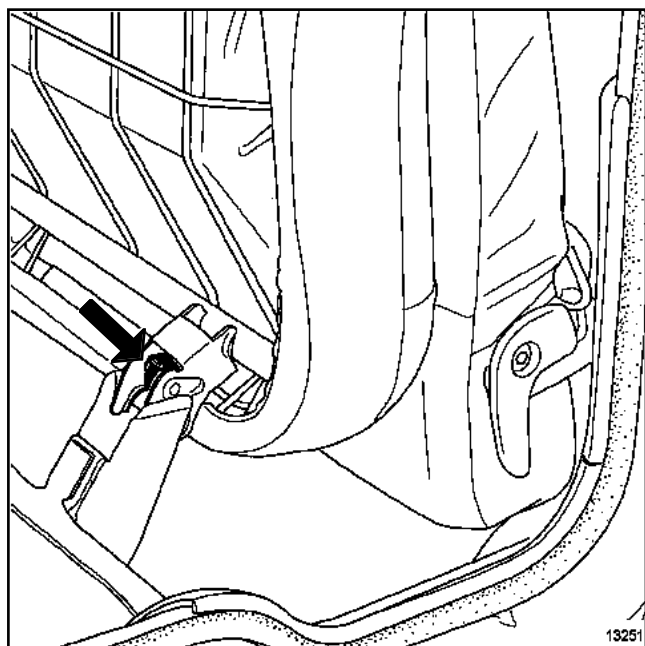
Заднее многоместное сиденье в сборе: Снятие и установка

76A



7601
7601

СНЯТИЕ



13251

- Откиньте рычаг блокировки сиденья.
- Снимите многоместное сиденье.

УСТАНОВКА

- Установка производится в порядке, обратном снятию.

Необходимое оборудование

Диагностический прибор

Моменты затяжки

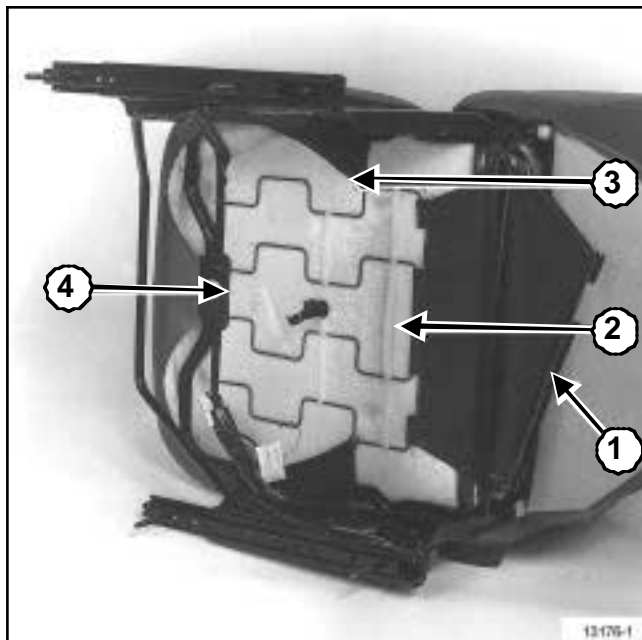
болты крепления переднего сиденья (21 Н·м)

□

ВАЖНОЕ ЗАМЕЧАНИЕ!

Перед выполнением любых работ с системой безопасности обязательно заблокируйте ЭБУ подушек безопасности с помощью **Диагностический прибор** (см. (см. 8, **Электрооборудование**)). При этом все цепи воспламенения блокируются, а на щитке приборов загорается постоянным светом сигнальная лампа подушек безопасности (при включенном зажигании).

СНЯТИЕ



13176-1

- Снимите сиденье.
- Отсоедините задний край обивки спинки сиденья (1) и обивки подушки сиденья (2).
- Срежьте фиксаторы (3).
- Оттяните переднюю часть обивки (4).
- Снимите « обивку вместе с набивкой из пеноматериала » с каркаса.

Откидное сиденье



13172
13172

- Отсоедините ленты крепления обивки по всему периметру подушки сиденья.
- Снимите « обивку вместе с набивкой из пеноматериала ».

УСТАНОВКА

- Установите на место все фиксаторы.
- Установка производится в порядке, обратном снятию.
- Затяните требуемым моментом болты крепления переднего сиденья ((21 Нбм)).

Необходимое оборудование

Диагностический прибор

□

ВАЖНОЕ ЗАМЕЧАНИЕ!

Перед выполнением любых работ с элементом системы безопасности, обязательно заблокируйте ЭБУ подушки безопасности при помощи **Диагностический прибор** (см. главу 8.8С, **Подушки безопасности и преднатяжители ремней безопасности, Блокировка ЭБУ подушек безопасности**). При этом все цепи воспламенения блокируются, а на щитке приборов загорается постоянным светом сигнальная лампа подушек безопасности (при включенном зажигании).

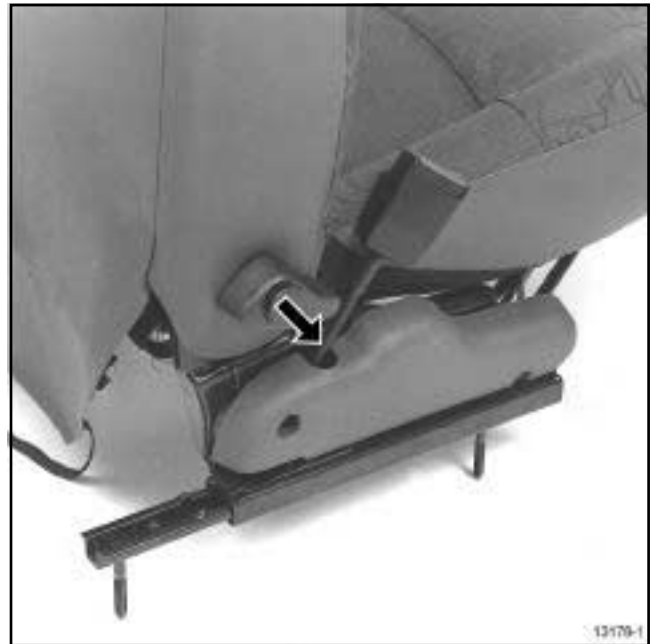
ВАЖНОЕ ЗАМЕЧАНИЕ!

Запрещается проводить какие-либо работы с пиротехническими системами (подушки безопасности и преднатяжители ремней безопасности) вблизи источника тепла или открытого пламени, так как существует опасность срабатывания подушек безопасности или преднатяжителей ремней безопасности.

СНЯТИЕ

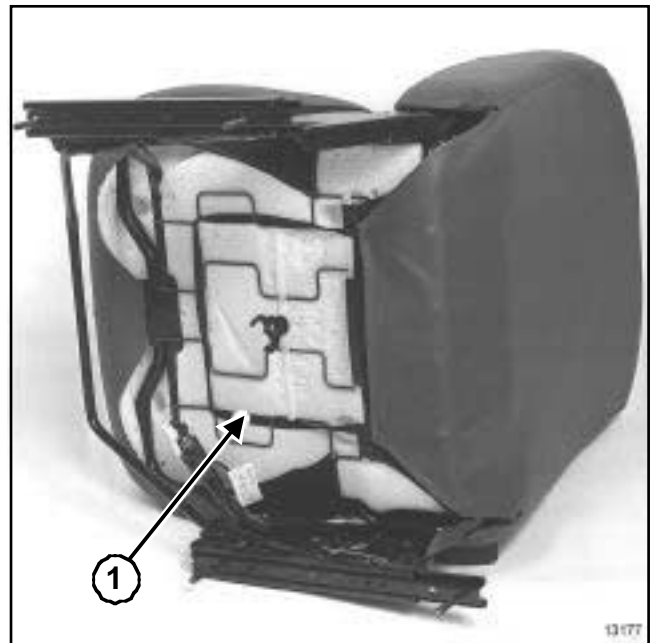
□ Снимите:

- переднее сиденье (см. главу 75А, **Каркас и салазки переднего сиденья, Переднее сиденье в сборе: Снятие и установка**) (соблюдайте правила техники безопасности),
- подголовник,
- направляющие подголовника.
- передний подлокотник (см. главу 79А, **Принадлежности переднего сиденья, Передний подлокотник: Снятие и установка**) (в зависимости от уровня оборудования),
- полка спинки сиденья (см. главу 79А, **Принадлежности переднего сиденья, Полка спинки сиденья: Снятие и установка**) (в зависимости от уровня комплектации).



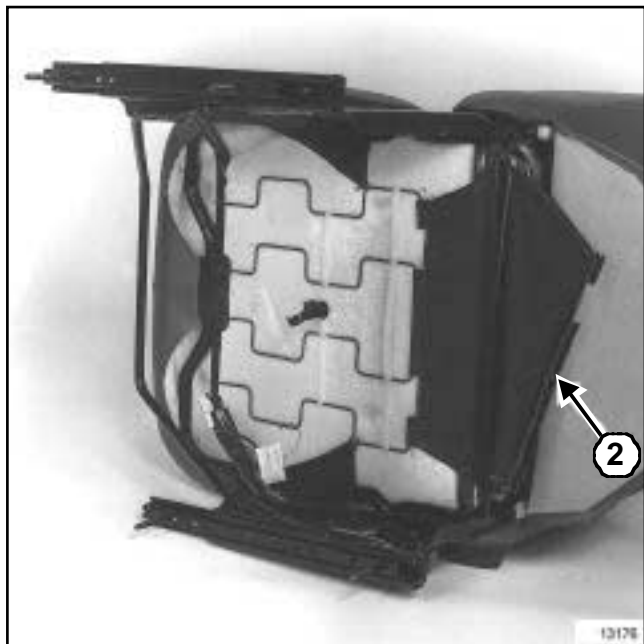
13178-1

□ Отсоедините ручку регулировки наклона спинки сиденья.



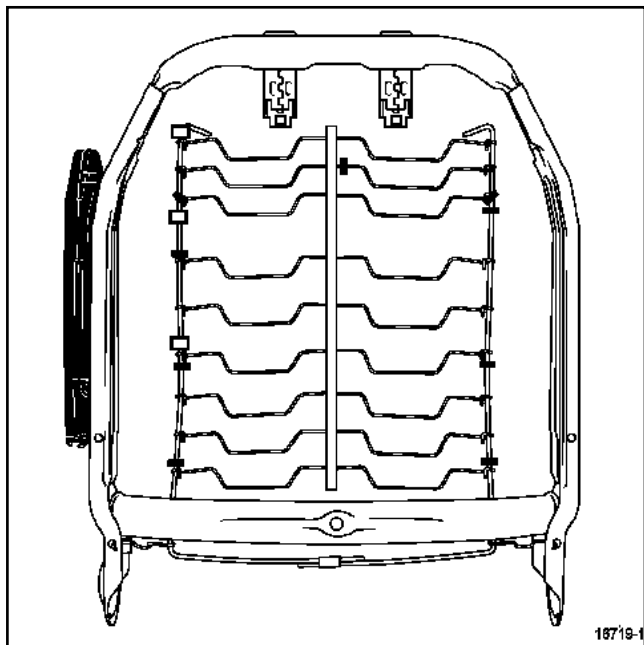
13177

□ Снимите удерживающую петлю(1).



13176

- Отстегните удерживающую ленту(2).



16719-1

- Снимите чехол, срезая поочередно фиксаторы.
- Снимите обивку спинки.

УСТАНОВКА



ВАЖНОЕ ЗАМЕЧАНИЕ!

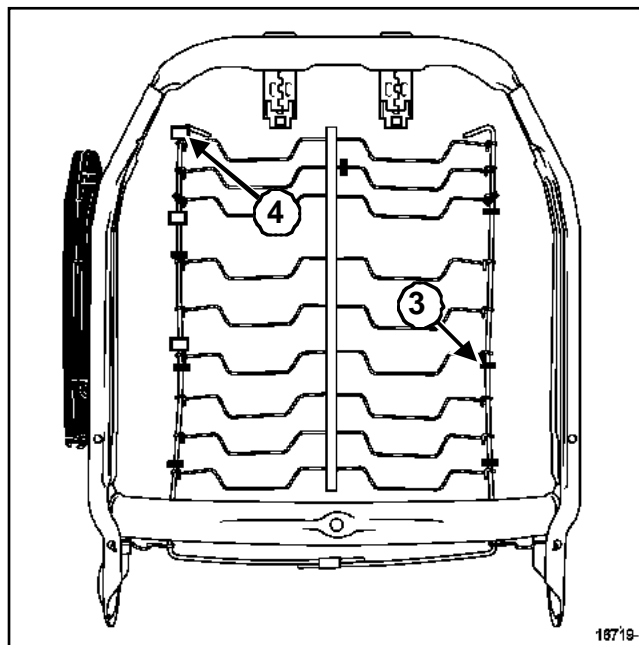
Устанавливайте фиксаторы в нужном количестве и в нужных местах.

Используйте фиксаторы того же типа, что заводские (складской номер: **77 01 047 751**).

Обжатие фиксаторов выполняется специальными щипцами (складской номер: **00 00 152 100**).

ВНИМАНИЕ!

При креплении ремней фиксаторы должны не проходить сквозь ремни, а охватывать их.



16719-1

- (3): Фиксаторы на тяге набивки.
- (4): Фиксаторы ремня безопасности переднего сиденья.
- Установите:
 - обивку спинки сиденья,
 - удерживающую ленту,
 - удерживающие петли,
 - ручку регулировки наклона спинки,
 - передний подлокотник (с м. главу **79А, Принадлежности переднего сиденья, Передний подлокотник: Снятие и установка**) (в зависимости от уровня оборудования),

-полка спинки сиденья (с м. главу 79А, Принадлежности переднего сиденья, Полка спинки сиденья: Снятие и установка) (в зависимости от уровня комплектации).

ОБИВКА ПЕРЕДНИХ СИДЕНИЙ

Обивка спинки откидного переднего сиденья: Снятие и установка

77A

Необходимые приспособления и
специнструмент

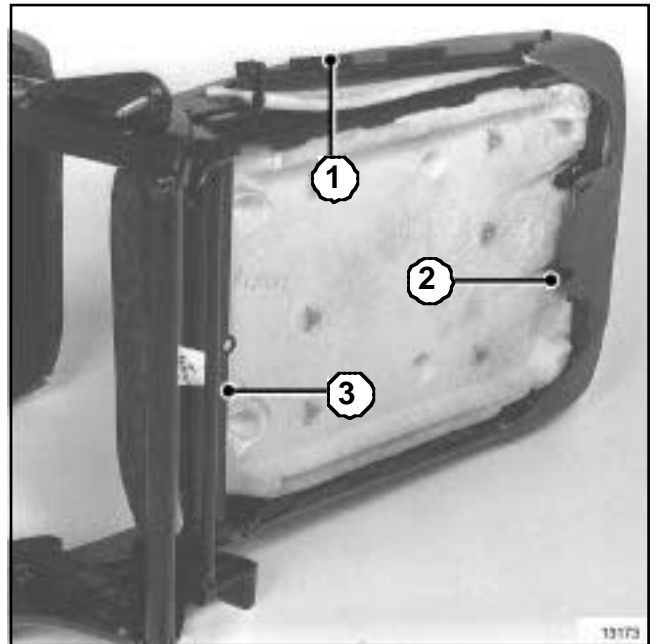
Car. 1363

Съемник облицовок

СНЯТИЕ



- Снимите:
 - сиденье,
 - подголовник,
 - верхние части направляющих подголовника.
- Отсоедините:
 - упоры,
 - заднюю часть спинки сиденья с помощью приспособления (Car. 1363).



- Отсоедините обивку спинки сиденья (1), (2) и (3).

УСТАНОВКА

- Установка производится в порядке, обратном снятию.

СНЯТИЕ

❑ Снимите:

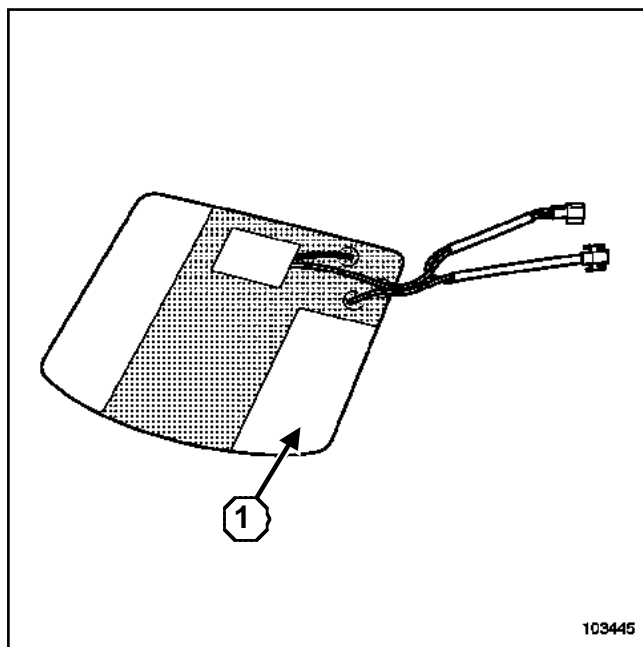
- подушку сидения в сборе,
- фиксаторы обивки подушки сидения,
- обивку подушки сидения.

❑

ВНИМАНИЕ!

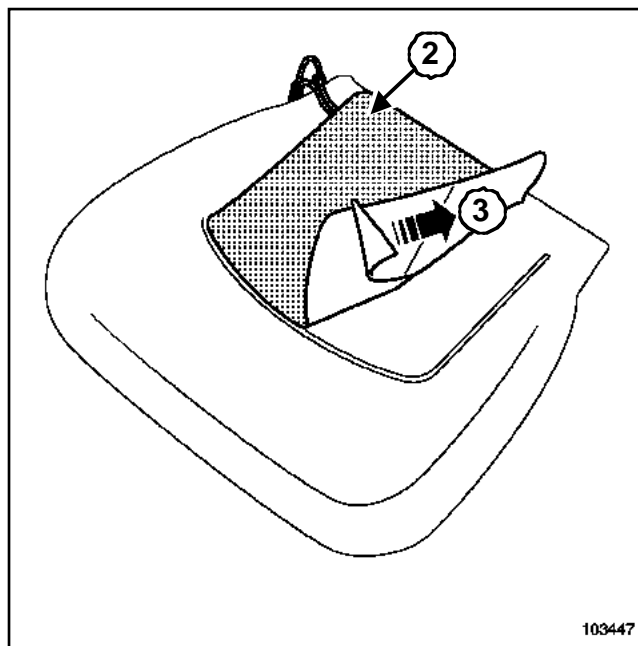
Осторожно отделите нагревательный элемент (чтобы не повредить обивку из пеноматериала).

УСТАНОВКА



103445
103445

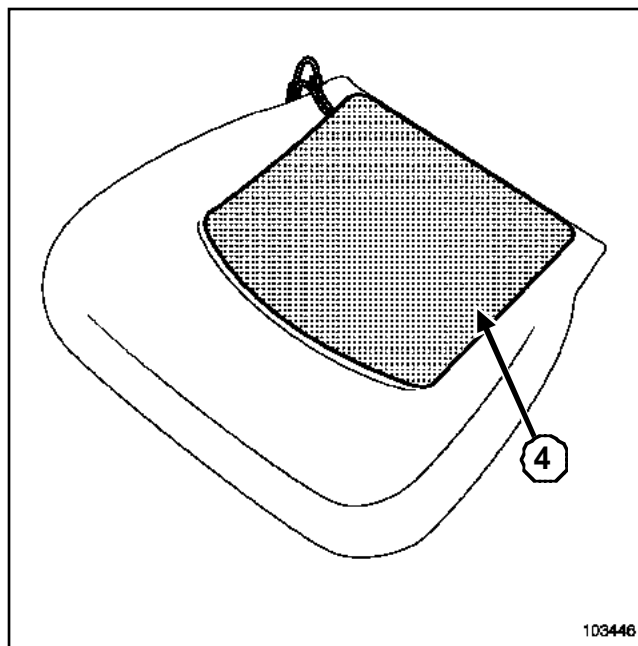
- ❑ Снимите защитную пленку(1) с нагревательного элемента.



103447

103447

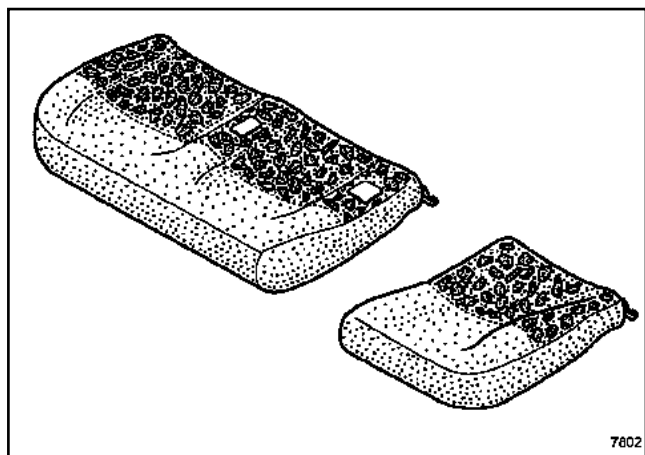
- ❑ Положите нагревательный элемент на набивку из пеноматериала.
- ❑ Приклейте часть (2).
- ❑ Снимите защитную пленку(3) с нагревательного элемента.



103446

103446

- ❑ Приклейте часть (4) нагревательного элемента.
- ❑ Закрепите фиксаторами обивку на набивке из пеноматериала.
- ❑ Складской номер фиксаторов: **77 01 047 751**
- ❑ Установка производится в порядке, обратном снятию.



7802
7802

СНЯТИЕ

Подушка заднего многоместного сиденья, складывающегося в пропорции 2/3



13163

- Отверните болт крепления ремня безопасности (1).
- Отсоедините задний край обивки.
- Разрежьте фиксатор.
- Отсоедините остальные части обивки.

Подушка заднего многоместного сиденья, складывающегося в пропорции 1/3



13162
13162

- Отсоедините задний край обивки.
- Разрежьте фиксаторы.
- Отсоедините облицовку, отжав пружинные держатели.

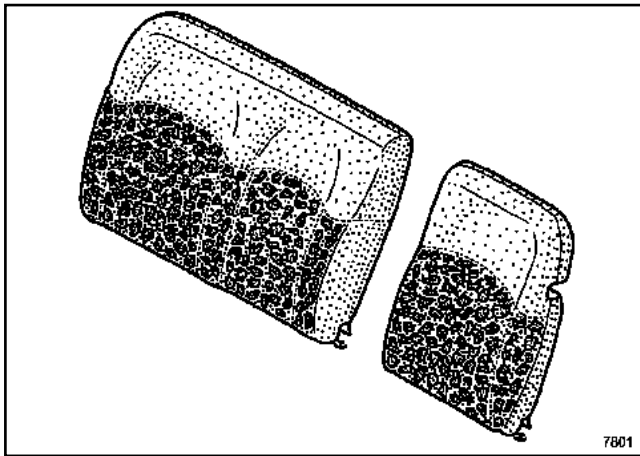
УСТАНОВКА

- Установка производится в порядке, обратном снятию.

ОБИВКА ЗАДНИХ СИДЕНИЙ

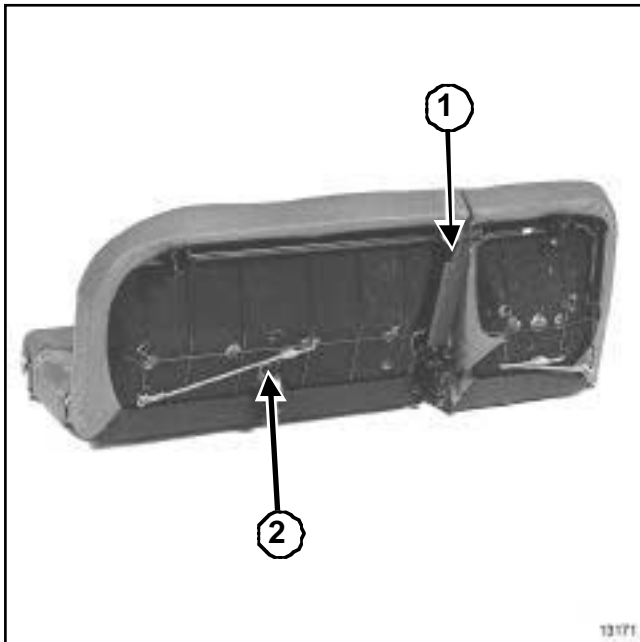
Обивка спинки заднего многоместного сиденья, складывающегося в пропорции 1/3 и 2/3: Снятие и установка

78A



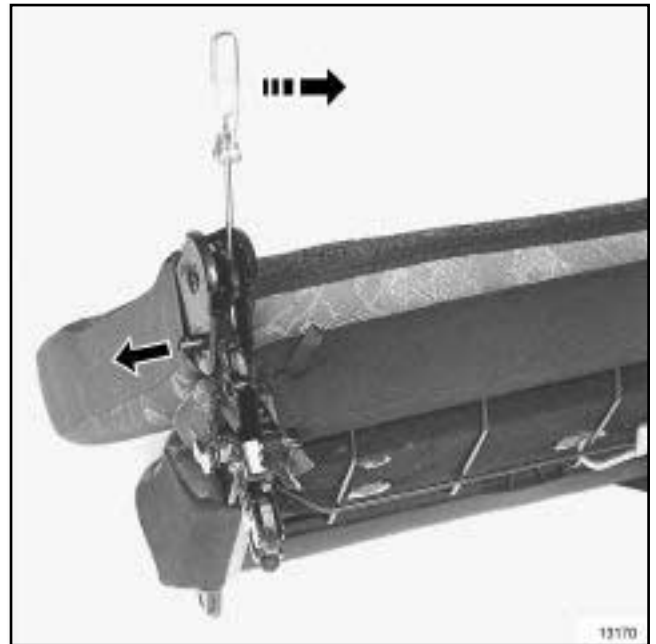
7801
7801

СНЯТИЕ



13171

- ❑ Рассоедините обе части многоместного сиденья (1).
- ❑ Отверните болт крепления катушки заднего среднего ремня безопасности (2).



13170

13170

- ❑ Снимите крепления спинки и распорные втулки.



13168

13169

- ❑ Отсоедините:
 - крышку среднего заднего ремня безопасности,
 - накладки направляющих подголовника.

ОБИВКА ЗАДНИХ СИДЕНИЙ

Обивка спинки заднего многоместного сиденья, складывающегося в пропорции 1/3 и 2/3: Снятие и установка

78A



13168

- ❑ Отсоедините обе части накладки направляющей ремня безопасности.



13167

- ❑ Откройте застежку-молнию.
- ❑ Установите обивку, срезая при этом держатели.

Спинка заднего многоместного сиденья, складывающегося в пропорции 1/3



13166

- ❑ Снимите:
 - крепления спинки,
 - направляющие подголовника.

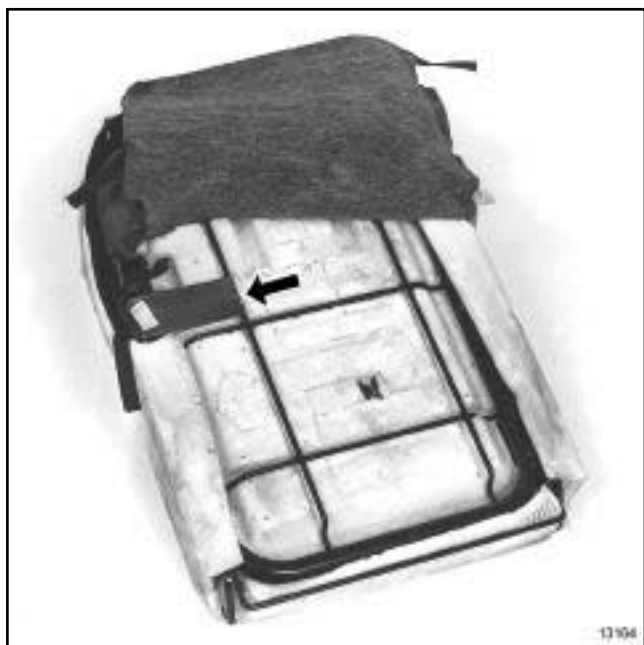
ОБИВКА ЗАДНИХ СИДЕНИЙ

Обивка спинки заднего многоместного сиденья, складывающегося в пропорции 1/3 и 2/3: Снятие и установка

78A



13165



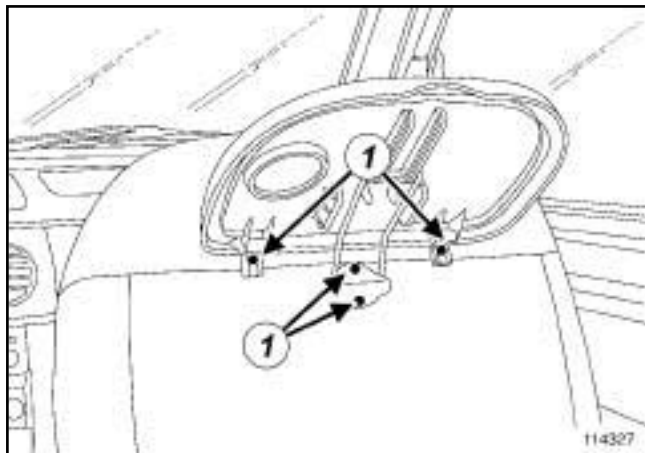
13164

- Откройте застежку-молнию.
- Разрежьте фиксаторы.

УСТАНОВКА

- Установка производится в порядке, обратном снятию.

СНЯТИЕ



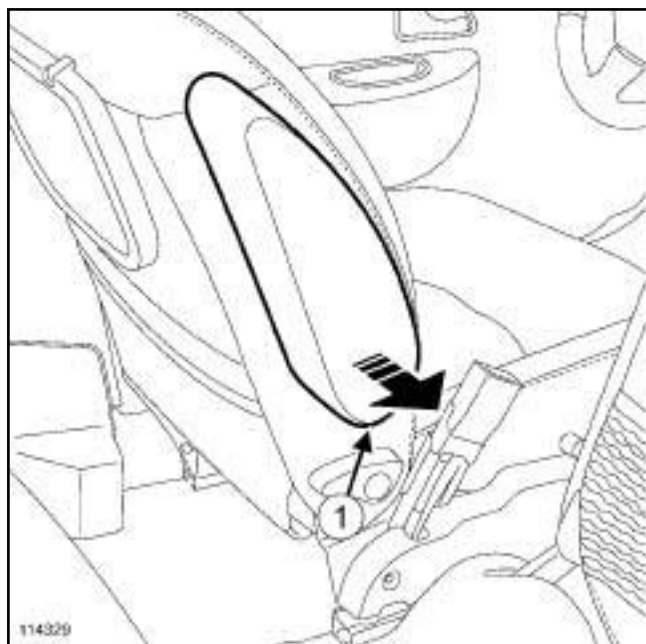
114327

- Снимите заклепки(1).
- Извлеките полку спинки сиденья.

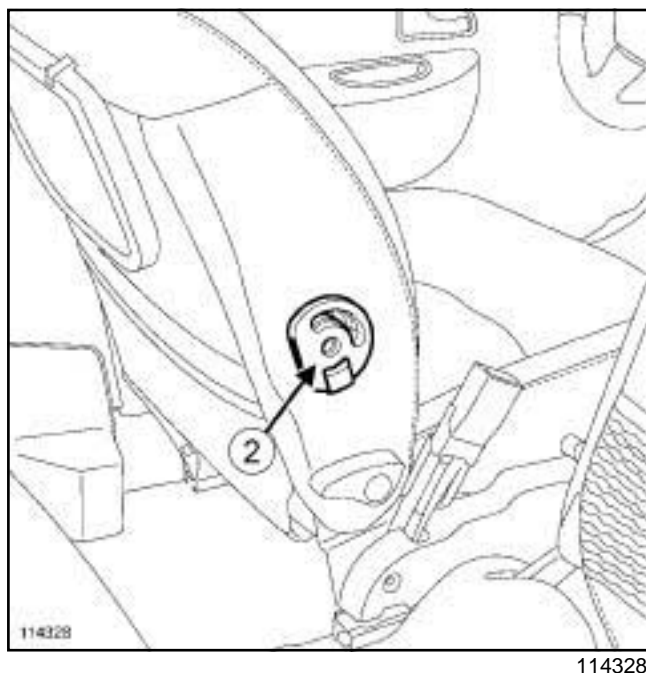
УСТАНОВКА

- Установите:
 - полку,
 - заклепки.

СНЯТИЕ



- Нажмите на кнопку (1) блокировки.
- Извлеките передний подлокотник.



- Отсоедините стопорный механизм (2).

УСТАНОВКА

- Зафиксируйте стопорный механизм.
- Установите передний подлокотник.