

# Kangoo

---

## Особенности полноприводных автомобилей класса

**5** Механизмы и аксессуары

**7** Отделка и обивка

---

**KC0L - KC0P - KC0S - KC0V**

---

*Разделы, отраженные в данном выпуске, см. в руководстве по ремонту 326*

---

77 11 306 193

ИЮЛЬ 2001

EDITION RUSSE

---

"Методы ремонта, рекомендуемые изготовителем в настоящем документе, соответствуют техническим условиям, действительным на момент составления руководства.

В случае внесения конструктивных изменений в изготовление деталей, узлов, агрегатов автомобиля данной модели, методы ремонта могут быть также соответственно изменены".

Все авторские права принадлежат Renault.

Воспроизведение или перевод, в том числе частичные, настоящего документа, равно как и использование системы нумерации запасных частей, запрещены без предварительного письменного разрешения РЕНО.

© Renault 2001

---



## Содержание

Стр.

**5**

### Механизмы и аксессуары

**55**

#### НАРУЖНЫЕ ЗАЩИТНЫЕ ЭЛЕМЕНТЫ

A	Передний бампер	55-1
B	Боковые защитные накладки	55-3
C	Защитные накладки передних крыльев	55-5
D	Нижняя секция боковины кузова	55-6

**58**

#### АКСЕССУАРЫ ВЕРХА САЛОНА

A	Вещевое отделение	58-1
---	-------------------	------

**7**

### Отделка и обивка

**71**

#### ВНУТРЕННЯЯ ОТДЕЛКА КУЗОВА

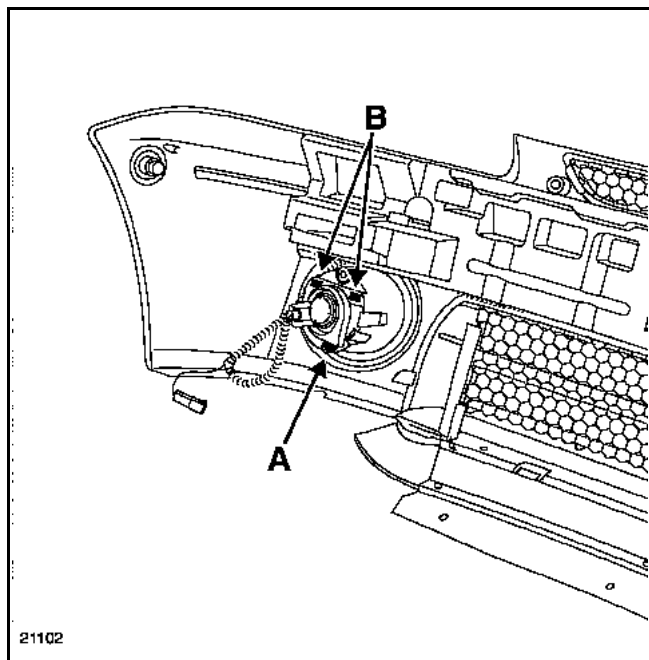
A	Боковые обивки	71-1
---	----------------	------

---

**Примечание:** процедура снятия бампера в целом идентична снятию бампера на базовой модели, отличаются только бамперы.

### СНЯТИЕ

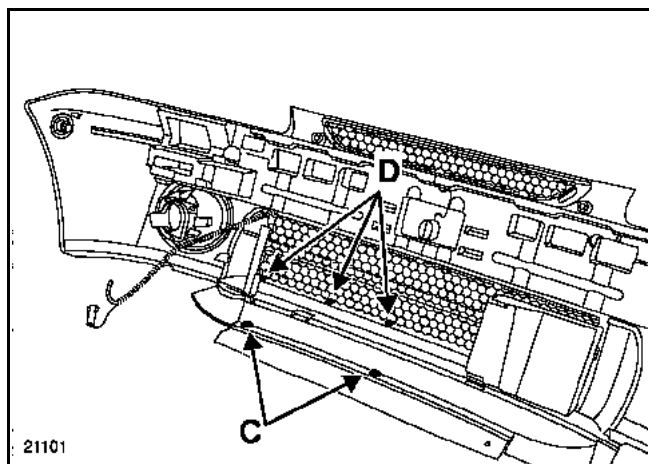
Снимите:  
– бампер,



– болт (А).

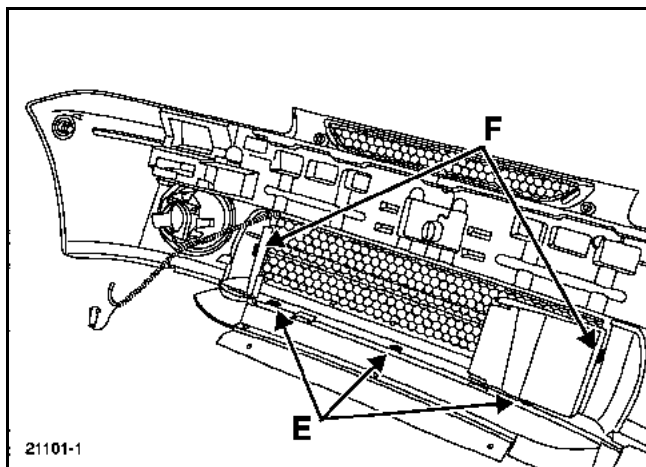
Снимите пружинные держатели (В), затем извлеките противотуманную фару.

Разъедините разъем.



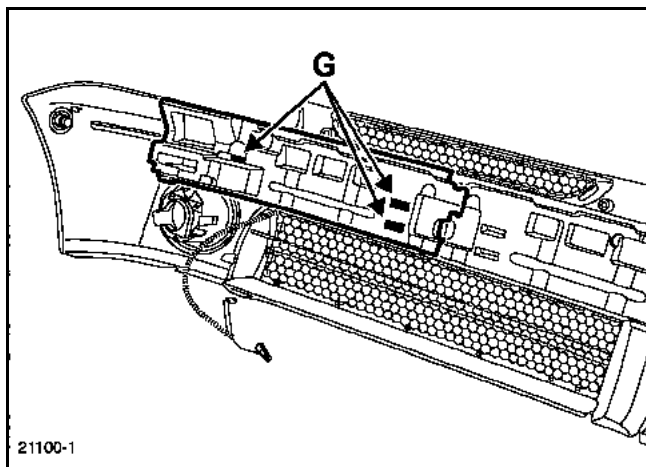
Снимите заклепки (С).

Снимите пружинные держатели (D), затем снимите декоративную накладку бампера.

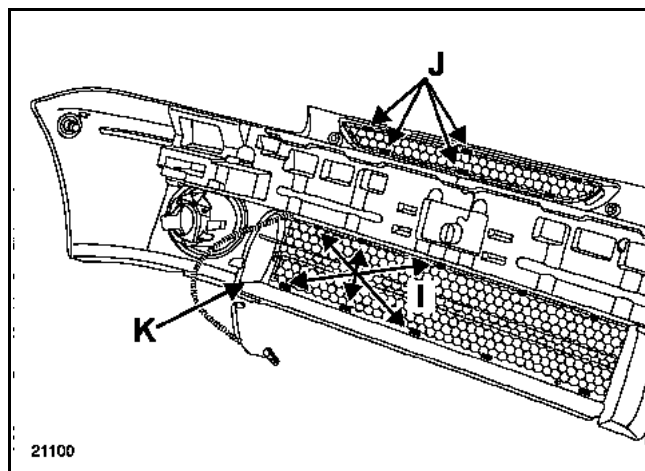


Снимите заклепки (Е).

Снимите пружинные держатели (F), затем вытащите масляный поддон двигателя.

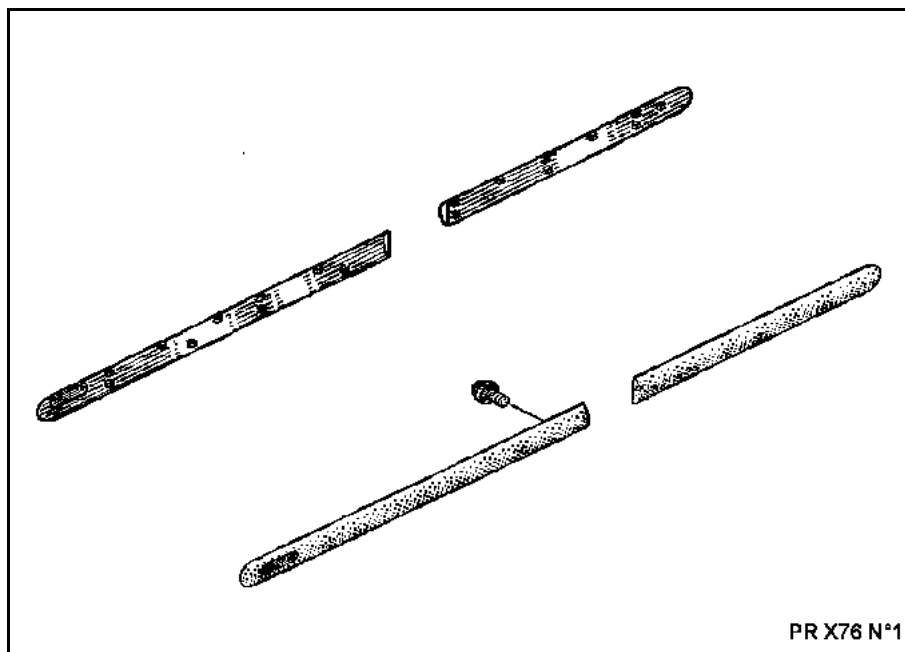


Снимите пружинные держатели (G), затем снимите демпфер.

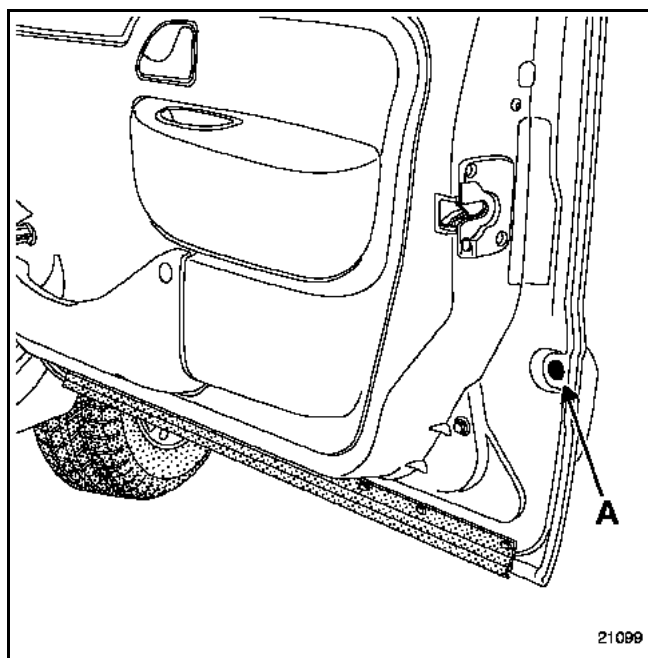


Снимите:

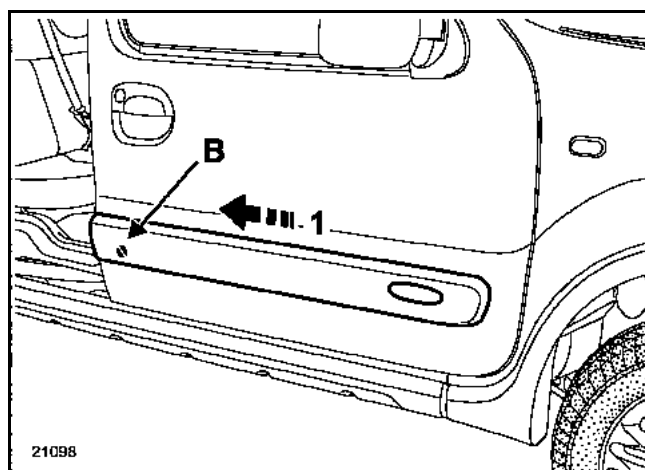
- пружинные держатели (I) и (J), затем снимите решетки,
- пружинные держатели (K), затем снимите люк доступа к буксировочной проушине.



СНЯТИЕ ЗАЩИТНОЙ НАКЛАДКИ С ПЕРЕДНЕЙ ДВЕРИ

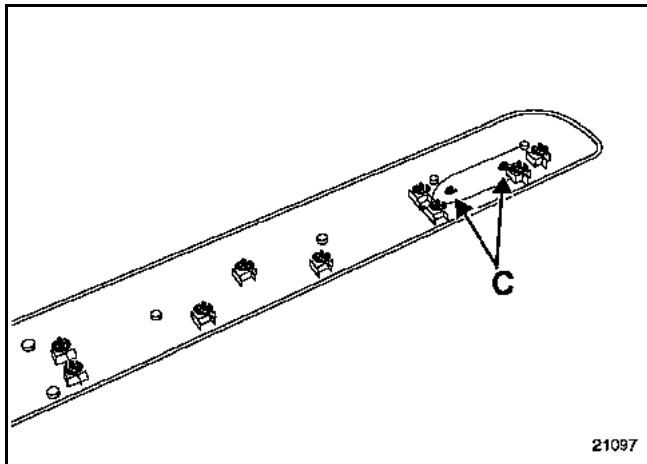


Снимите болт (А).



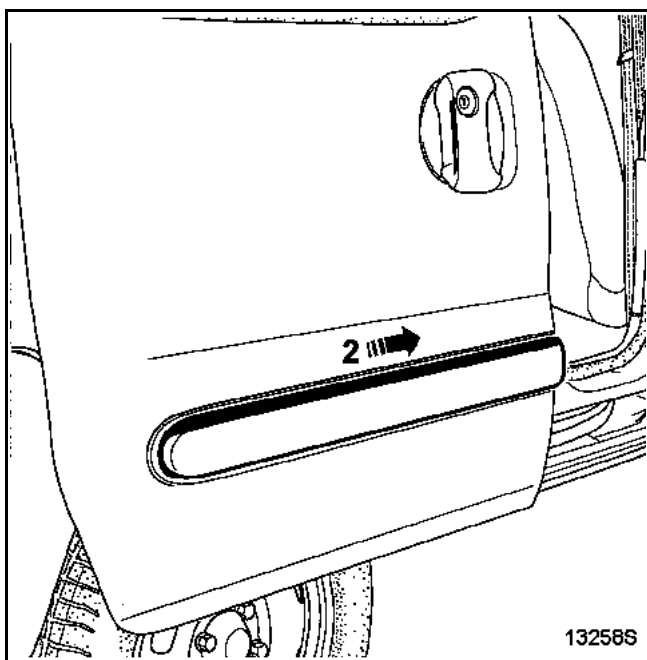
Переместите накладку к задней части автомобиля (1).

**Важное замечание:** держатели(В) нельзя снять не повредив, поэтому необходимо заменять их при каждом снятии (например при правке панелей).

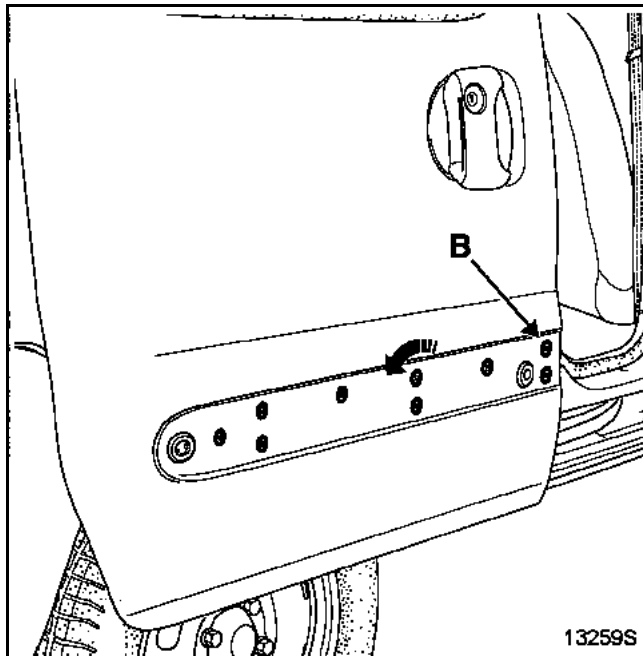


Снимите оба пружинных держателя (С), затем снимите надпись.

### СНЯТИЕ ЗАЩИТНОЙ НАКЛАДКИ ЗАДНЕЙ ДВЕРИ

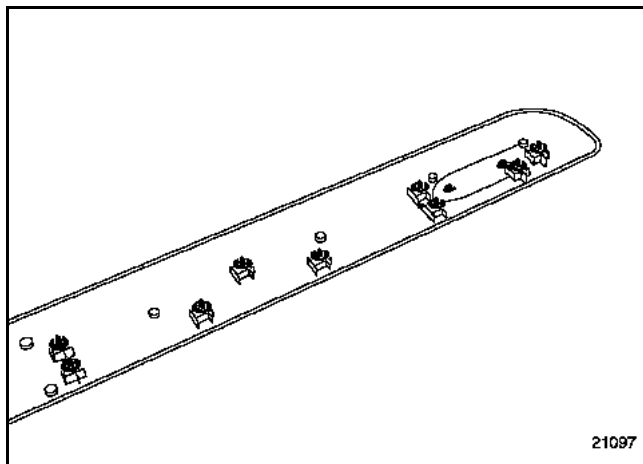


Переместите накладку к передку автомобиля (2).



Снимите скобы так, как показано ниже.

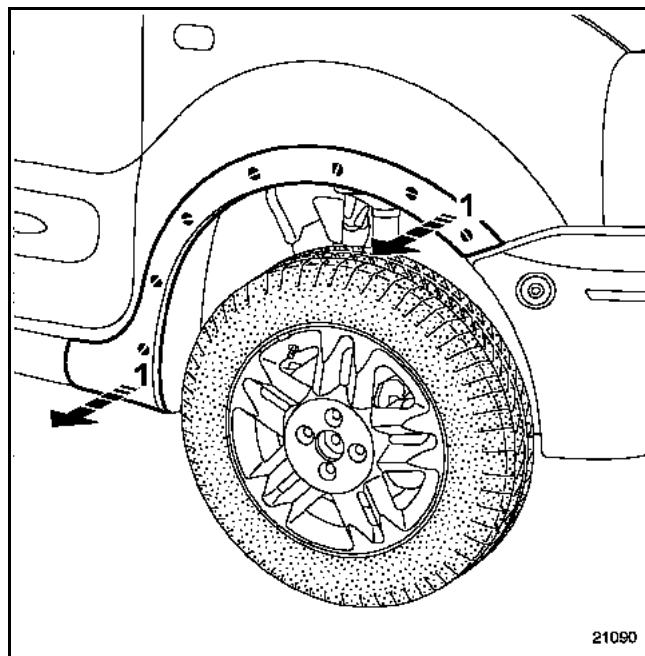
### ОСОБЕННОСТИ УСТАНОВКИ ЗАЩИТНЫХ НАКЛАДОК ПЕРЕДНЕЙ И ЗАДНЕЙ ДВЕРЕЙ



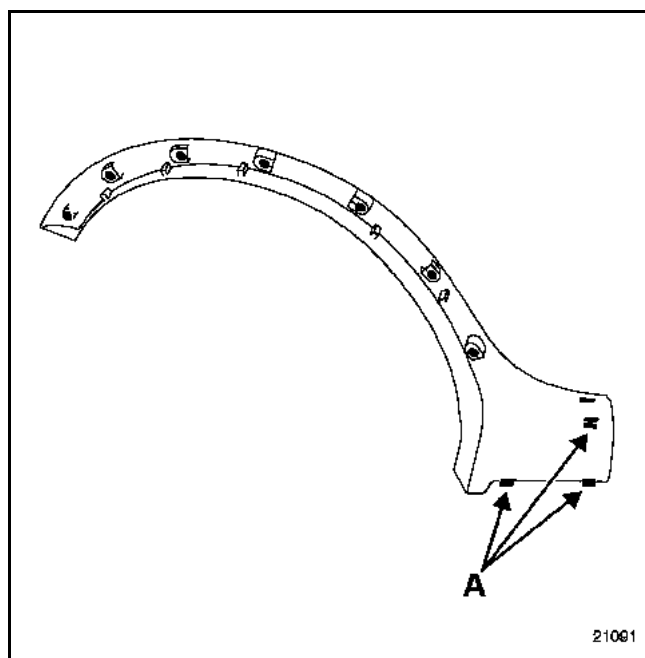
Установите скобы на накладке, а затем прищелкните накладку к двери.

**Примечание:** во время установки накладок на панели могут лежать только держатели.

**СНЯТИЕ**



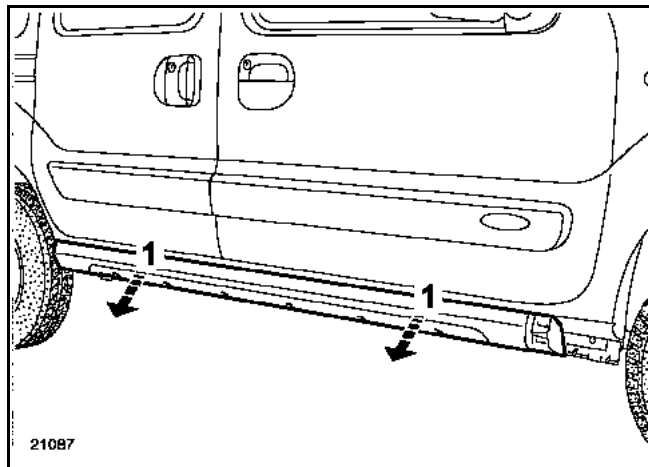
Отсоедините накладку в ее верхней части (1).



Снимите три пружинные держатели (А), затем снимите расширитель.

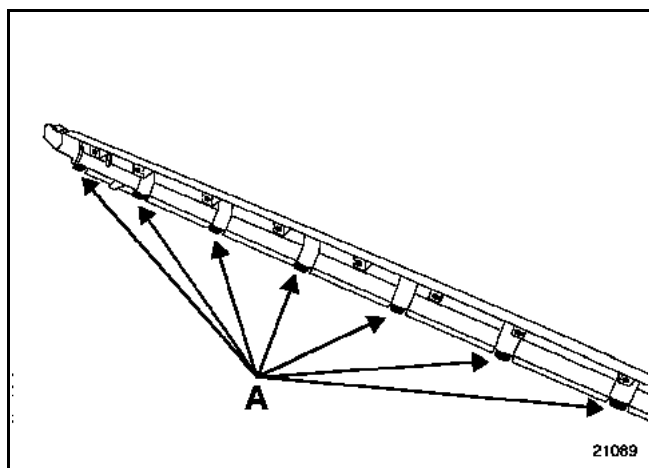
### СНЯТИЕ

Снимите накладку переднего крыла.

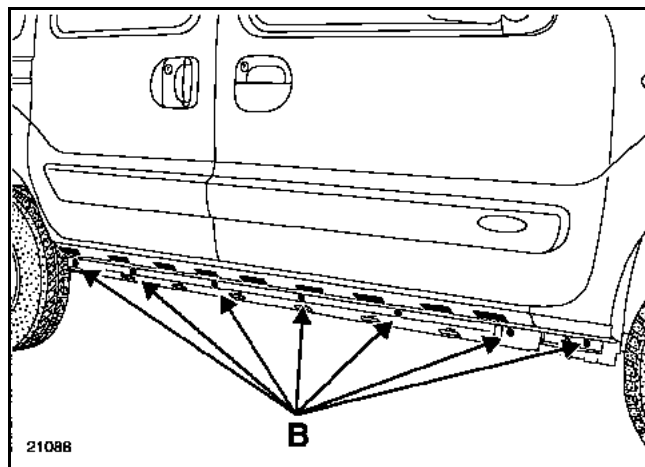


Отсоедините:

- нижнюю секцию боковины кузова в ее верхней части (1),



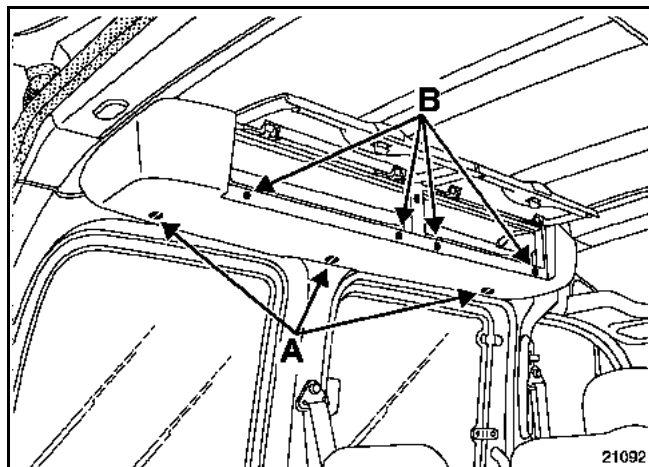
- нижнюю часть боковины кузова в ее нижней части (A).



Отверните гайки (B), затем снимите кронштейны нижней секции боковины кузова.

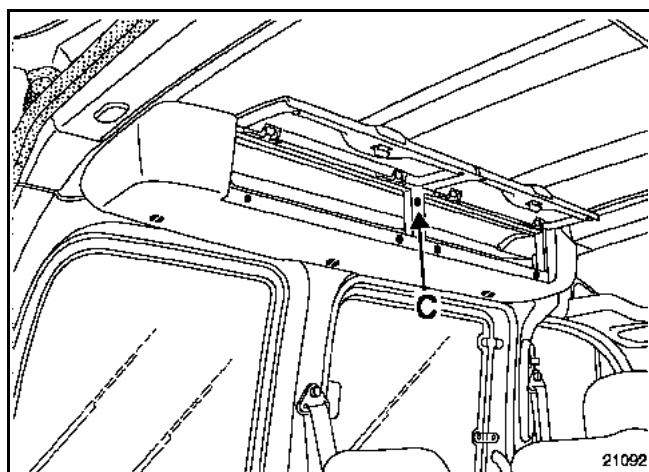


СНЯТИЕ

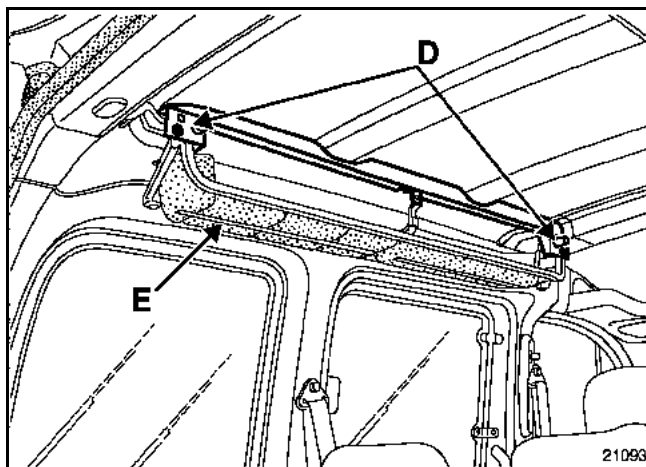


Снимите:

- три болта (А),
- четыре пружинных держателя (В),

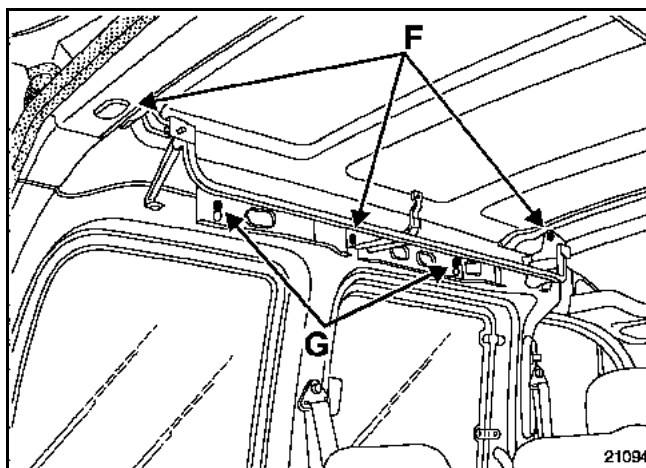


- болт (С), затем снимите облицовку.



Снимите два болта (D).

Снимите обивку (E).



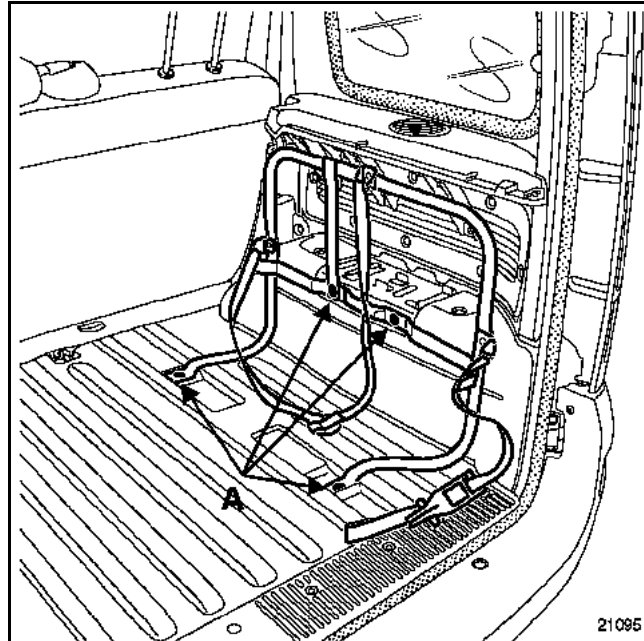
Снимите три болта (F).

Частично ослабьте два болта (G), затем снимите кронштейн вещевого отделения.

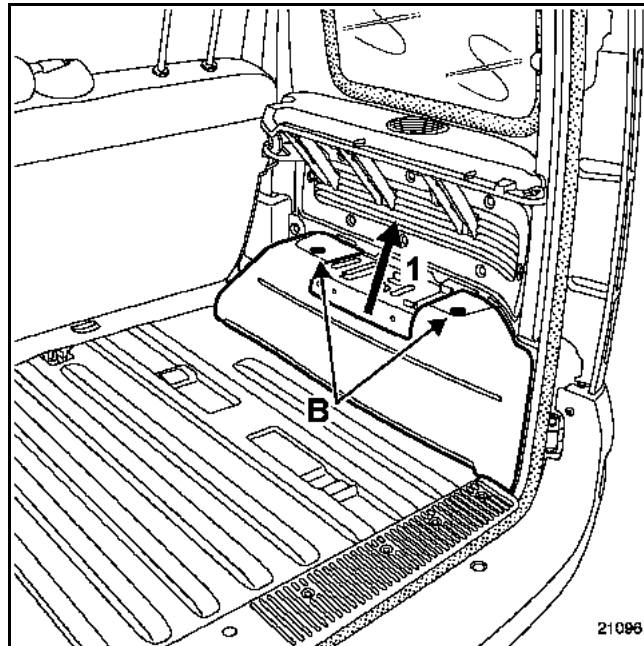
### СНЯТИЕ

Снимите:

- заднюю полку,
- запасное колесо;
- домкрат,



- четыре фиксатора (A), затем снимите кронштейн запасного колеса,



- два пружинных держателя (B), затем снимите обивку (1).