

# RENAULT

## 7 Облицовка и обивка

**71A ВНУТРЕННЯЯ ОТДЕЛКА КУЗОВА**

**72A ОБИВКА БОКОВЫХ ОТКРЫВАЮЩИХСЯ ЭЛЕМЕНТОВ КУЗОВА**

**73A ОБИВКА НЕБОКОВЫХ ОТКРЫВАЮЩИХСЯ ЭЛЕМЕНТОВ КУЗОВА**

**75A КАРКАСЫ И МЕХАНИЗМЫ ПЕРЕДНИХ СИДЕНИЙ**

**76A КАРКАСЫ И МЕХАНИЗМЫ ЗАДНИХ СИДЕНИЙ**

**77A ОБИВКА ПЕРЕДНЕГО СИДЕНЬЯ**

**78A ОБИВКА ЗАДНЕГО СИДЕНЬЯ**

**79A ПРИНАДЛЕЖНОСТИ СИДЕНИЙ**

---

**X91**

---

**MARТ 2007**

**Edition Russe**

---

"Методы ремонта, рекомендуемые изготовителем в настоящем документе, соответствуют техническим условиям, действительным на момент составления руководства.

В случае внесения конструктивных изменений в изготовление деталей, узлов, агрегатов автомобиля данной модели методы ремонта могут быть также соответственно изменены".

Все авторские права принадлежат Renault.

Воспроизведение или перевод, в том числе частичные, настоящего документа, равно как и использование системы нумерации запасных частей, запрещены без предварительного письменного разрешения RENAULT.

# LAGUNA III - Глава 7

## Содержание

Стр.

### 71A ВНУТРЕННЯЯ ОТДЕЛКА КУЗОВА

Коврик пола: Снятие и установка	71A-1
Коврик багажника: Снятие и установка	71A-4
Обивка крыши: Снятие и установка	71A-5
Облицовка переднего порога: Снятие и установка	71A-13
Нижняя облицовка средней стойки: Снятие и установка	71A-16
Облицовка нижней части задней подножки: Снятие и установка	71A-17
Облицовка задней колесной арки: Снятие и установка	71A-18
Облицовка стойки проема ветрового стекла: Снятие и установка	71A-22
Верхняя облицовка средней стойки: Снятие и установка	71A-23
Верхняя облицовка задней подножки: Снятие и установка	71A-26
Облицовка боковины: Снятие и установка	71A-28
Обивка задней полки: Снятие и установка	71A-31
Облицовка задней панели: Снятие и установка	71A-32
Боковая облицовка задней полки: Снятие и установка	71A-35

### 71A ВНУТРЕННЯЯ ОТДЕЛКА КУЗОВА

Порог двери: Снятие и установка	71A-38
Облицовка панели задка: Снятие и установка	71A-41

### 72A ОБИВКА БОКОВЫХ ОТКРЫВАЮЩИХСЯ ЭЛЕМЕНТОВ КУЗОВА

Обивка передней боковой двери: Снятие и установка	72A-1
Обивка задней боковой двери: Снятие и установка	72A-5
Внутренняя облицовка проема передней боковой двери: Снятие и установка	72A-7
Внутренняя облицовка проема задней боковой двери: Снятие и установка	72A-9

### 73A ОБИВКА НЕБОКОВЫХ ОТКРЫВАЮЩИХСЯ ЭЛЕМЕНТОВ

Обивка двери задка: Снятие и установка	73A-1
Облицовка крышки багажника: Снятие и установка	73A-4

# Содержание

**75A****КАРКАСЫ И МЕХАНИЗМЫ ПЕРЕДНИХ СИДЕНИЙ**

Каркас подушки переднего сиденья: Снятие и установка	75A-1
Каркас спинки переднего сиденья: Снятие и установка	75A-4
Салазки переднего сиденья: Снятие и установка	75A-6
Устройство регулировки поясничной секции спинки переднего сиденья: Снятие и установка	75A-9
Электродвигатель продольного перемещения переднего сиденья: Снятие и установка	75A-11
Электродвигатель регулировки переднего сиденья по высоте: Снятие и установка	75A-15
Переднее сиденье в сборе: Снятие и установка	75A-17

**76A****КАРКАСЫ И МЕХАНИЗМЫ ЗАДНИХ СИДЕНИЙ**

Спинка заднего сиденья раскладывающегося в соотношении 1/3 и 2/3: Снятие и установка	76A-1
Подушка заднего сиденья: Снятие и установка	76A-3
Каркас спинки заднего многоместного сиденья, складывающегося в пропорциях 1/3 и 2/3: Снятие и установка	76A-5
Каркас спинки заднего сиденья, складывающегося в соотношении 1/3 и 2/3: Доработка	76A-6
Механизм заднего многоместного сиденья: Снятие и установка	76A-7

**77A****ОБИВКА ПЕРЕДНЕГО СИДЕНЬЯ**

Обивка подушки переднего сиденья: Снятие и установка	77A-1
Обивка спинки переднего сиденья: Снятие и установка	77A-3
Кожух спинки переднего сиденья: Снятие и установка	77A-7
Нижний кожух переднего сиденья: Снятие и установка	77A-9

**78A****ОБИВКА ЗАДНЕГО СИДЕНЬЯ**

Обивка спинки заднего многоместного сиденья, складывающегося в пропорции 1/3 и 2/3: Снятие и установка	78A-1
Обивка подушки заднего многоместного сиденья: Снятие и установка	78A-10

**79A****ПРИНАДЛЕЖНОСТИ СИДЕНИЙ**

Нагревательный элемент сиденья: Снятие и установка	79A-1
Центральный подлокотник на заднем сиденье: Снятие и установка	79A-3

# ВНУТРЕННЯЯ ОТДЕЛКА КУЗОВА

## Коврик пола: Снятие и установка

# 71A

### Моменты затяжки

болт крепления нижней направляющей ремня б езопасности переднего сиденья21	Нм
--	----

### ВАЖНОЕ ЗАМЕЧАНИЕ!

Перед любыми работами и зучите правила техники безопасности, указания по соблюдению чистоты и по проведению работ (см. **Подушки безопасности и преднатяжители р емней безопасности: Меры предосторожности при ремонте**) (Глава 88С, Подушки безопасности и преднатяжители ремней ).

## СНЯТИЕ

### I - СНЯТИЕ

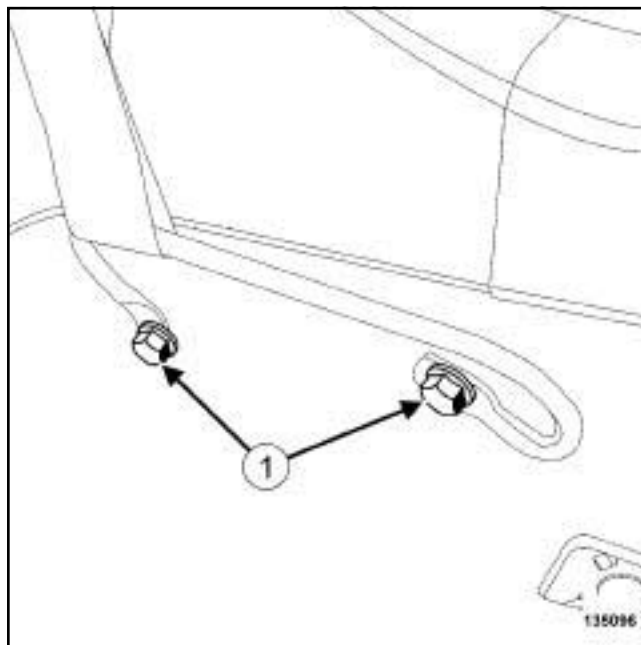
- Отключите аккумуляторную батарею (см. **Аккумуляторная батарея: Снятие и установка**) (глава 80А, Аккумуляторная батарея).
- Снимите:
  - подушку заднего сиденья (см. **76А, Каркасы и механизмы задних сидений, Подушка заднего сиденья: Снятие и установка, с. 76А-3**),
  - передние сиденья (с м . **75 А, Каркасы и механизмы передних сидений, Переднее сиденье в сборе: Снятие и установка, с. 75А-17**) в сборе,
  - центральную консоль (с м. **Центральная консоль: Снятие и установка**) (Глава 57А, Принадлежности салона),
  - облицовки переднего порога (см. **71А, Внутренняя отделка кузова, Облицовка переднего порога: Снятие и установка, с. 71А-13**).

### В91 или К91

- Снимите:
  - верхние облицовки (см. **71 А , Внутренняя отделка кузова, Верхняя облицовка средней стойки: Снятие и установка, с. 71А-23**) средних стоек,

- нижние облицовки (см. **71 А , Внутренняя отделка кузова, Нижняя облицовка средней стойки: Снятие и установка, с. 71А-16**) средней стойки.

### D91



135096

- Снимите:
  - болты (1) крепления нижней направляющей ремня безопасности переднего сиденья,
  - о (см. **71 А, Внутренняя отделка кузова, Облицовка задней панели: Снятие и установка, с. 71А-32**) бивки задней панели.

### В91 или К91

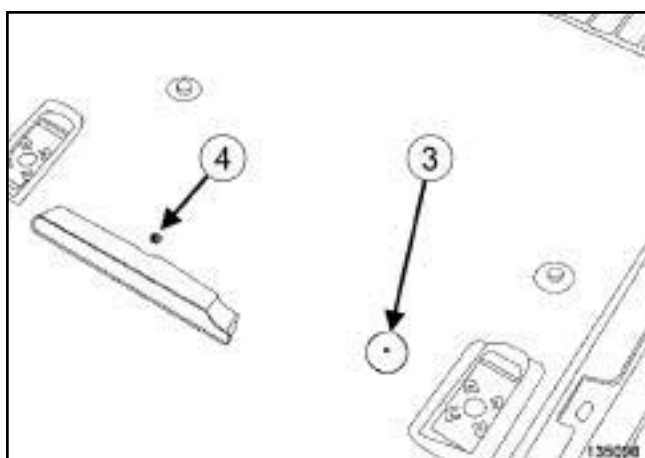
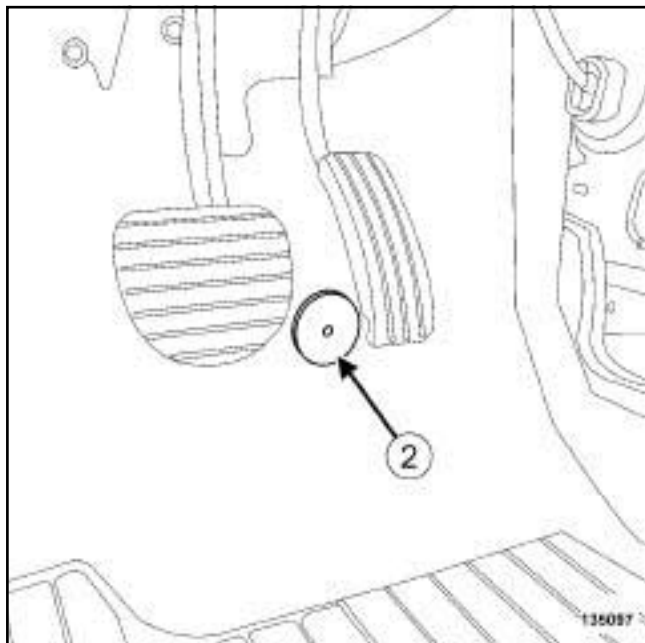
- Снимите:
  - облицовки порога задней двери (см. **71А, Внутренняя отделка кузова, Облицовка нижней части задней подножки: Снятие и установка, с. 71А-17**).
  - верхние облицовки порога задних дверей (см. **71А, Внутренняя отделка кузова, Верхняя облицовка задней подножки: Снятие и установка, с. 71А-26**).

### II - СНЯТИЕ

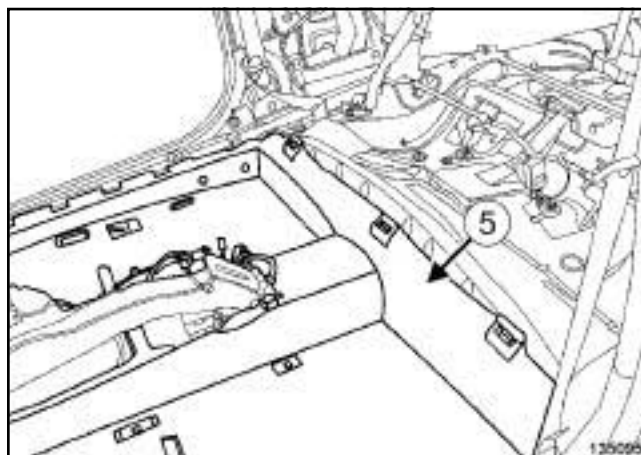
B91 или K91

- ❑ Снимите напольный коврик.

D91



- ❑ Снимите:
  - держатели коврика пола (2) и (3) ,
  - болт крепления коврика пола (4)



- ❑ Снимите коврик пола (5)

### УСТАНОВКА

#### I - УСТАНОВКА

- ❑ Установите коврик пола.

D91

- ❑ Установите:
  - болт крепления коврика пола (4) ,
  - держатели коврика пола (2) и (3) .

#### II - ЗАВЕРШЕНИЕ

B91 или K91

- ❑ Установите:
  - верхние облицовки порога задних дверей (см. 71A, Внутренняя отделка кузова, Верхняя облицовка задней подножки: Снятие и установка, с. 71A-26) .
  - облицовки порога задней двери (см. 71A, Внутренняя отделка кузова, Облицовка нижней части задней подножки: Снятие и установка, с. 71A-17) .

D91

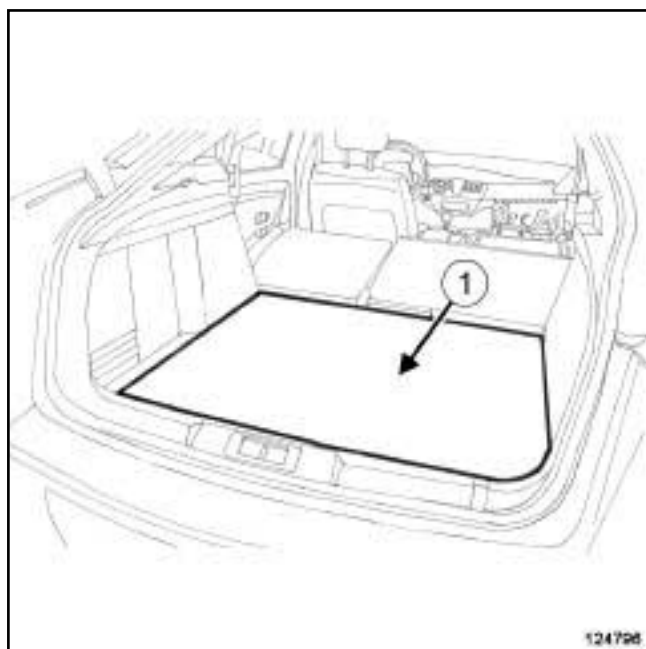
- Установите:
  - о (см. 71A, **Внутренняя отделка кузова, Облицовка задней панели: Снятие и установка**, с. 71A-32) бивки задней панели,
  - нижнюю направляющую ремня безопасности переднего сиденья.
- Затяните требуемым моментом болт крепления нижней направляющей ремня безопасности переднего сиденья 21 (Нм).

B91 или K91

- Установите:
  - нижние облицовки средней стойки (см. 71A, **Внутренняя отделка кузова, Нижняя облицовка средней стойки: Снятие и установка**, с. 71A-16),
  - верхние облицовки средней стойки (см. 71A, **Внутренняя отделка кузова, Верхняя облицовка средней стойки: Снятие и установка**, с. 71A-23).
- Установите:
  - облицовки переднего порога (см. 71A, **Внутренняя отделка кузова, Облицовка переднего порога: Снятие и установка**, с. 71A-13),
  - центральную консоль (с м. **Центральная консоль: Снятие и установка**) (Глава 57А, Принадлежности салона),
  - передние сиденья (см. 75А, **Каркасы и механизмы передних сидений, Переднее сиденье в сборе: Снятие и установка**, с. 75А-17) в сборе,
  - подушку заднего сиденья (см. 76А, **Каркасы и механизмы задних сидений, Подушка заднего сиденья: Снятие и установка**, с. 76А-3).
- Подключите аккумуляторную батарею (см. **Аккумуляторная батарея: Снятие и установка**) (глава 80А, Аккумуляторная батарея).

**СНЯТИЕ**

**СНЯТИЕ**



- Снимите коврик багажного отделения. (1)

**УСТАНОВКА**

**УСТАНОВКА**

- Установите коврик багажного отделения.

# ВНУТРЕННЯЯ ОТДЕЛКА КУЗОВА

## Обивка крыши: Снятие и установка

# 71A

### Необходимые приспособления и специнструмент

Car. 1597 Рычаг для снятия обивки.

### ВАЖНОЕ ЗАМЕЧАНИЕ!

Перед любыми работами и изучите правила техники безопасности, указания по соблюдению чистоты и по проведению работ (см. **Подушки безопасности и преднатяжители ремней безопасности: Меры предосторожности при ремонте**) (Глава 88С, Подушки безопасности и преднатяжители ремней).

## СНЯТИЕ

### I - СНЯТИЕ

- Наклоните сиденья.
- Направьте рычаг переключения передач назад.
- Отключите аккумуляторную батарею (см. **Аккумуляторная батарея: Снятие и установка**) (глава 80А, Аккумуляторная батарея).

### D91

- Снимите:
  - дверь переднего пассажира (с м. **Передняя боковая дверь Снятие и установка**) (Глава 47А, Боковые открывающиеся элементы кузова),
  - уплотнители передней двери (см. **Уплотнитель передней боковой двери: Снятие и установка**) (Глава 65А, Герметизация открывающихся элементов кузова).

- Снимите:
  - поручни (см. **Поручень: Снятие и установка**) (Глава 57А, Принадлежности салона),
  - солнцезащитные козырьки (см. **Солнцезащитный козырек: Снятие и установка**) (Глава 57А, Принадлежности салона),
  - плафон (см. **Фонарь на обивке крыши: Снятие и установка**) на обивке крыши (Глава 81В, Приборы внутреннего освещения).

### B91 или K91, и ЛЮК КРЫШКИ С ЭЛЕКТРОПРИВОДОМ + ЗАДН. НЕПОДВИЖНАЯ ЧАСТЬ

- Снимите переключатель люка крыши (с м. **Выключатель люка крыши с электроприводом: Снятие и установка**) (Глава 87D, Электростеклоподъемники - Люк крыши).

### D91

- Снимите:
  - облицовки панели порога (см. **Облицовка порога Снятие и установка**),
  - о (см. **71 А, Внутренняя отделка кузова, Облицовка задней панели: Снятие и установка**, с. 71А-32) бивки задней панели.

- Частично отсоедините уплотнители дверей.

- Снимите:
  - облицовки стоек проема ветрового стекла (см. **71А, Внутренняя отделка кузова, Облицовка стойки проема ветрового стекла: Снятие и установка**, с. 71А-22),
  - верхние облицовки (см. **71 А, Внутренняя отделка кузова, Верхняя облицовка средней стойки: Снятие и установка**, с. 71А-23) средних стоек,

### B91 или K91

- Снимите:
  - нижние облицовки средней стойки (см. **71А, Внутренняя отделка кузова, Нижняя облицовка средней стойки: Снятие и установка**, с. 71А-16),
  - облицовки порога задней двери (см. **71А, Внутренняя отделка кузова, Облицовка нижней части задней подножки: Снятие и установка**, с. 71А-17),
  - верхние облицовки порога задних дверей (см. **71А, Внутренняя отделка кузова, Верхняя облицовка задней подножки: Снятие и установка**, с. 71А-26).



# ВНУТРЕННЯЯ ОТДЕЛКА КУЗОВА

## Обивка крыши: Снятие и установка

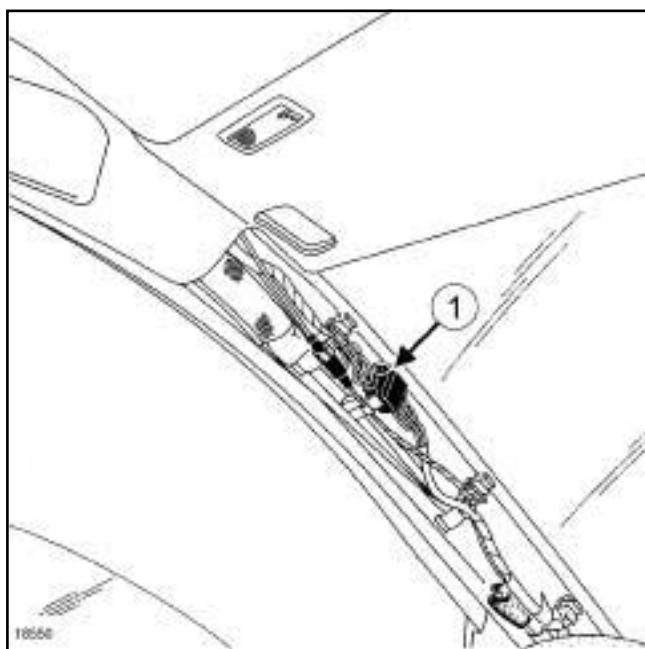
# 71A

-боковые обивки задней полки (см. 71A, Внутренняя отделка кузова, Боковая облицовка задней полки: Снятие и установка, с. 71A-35) ,

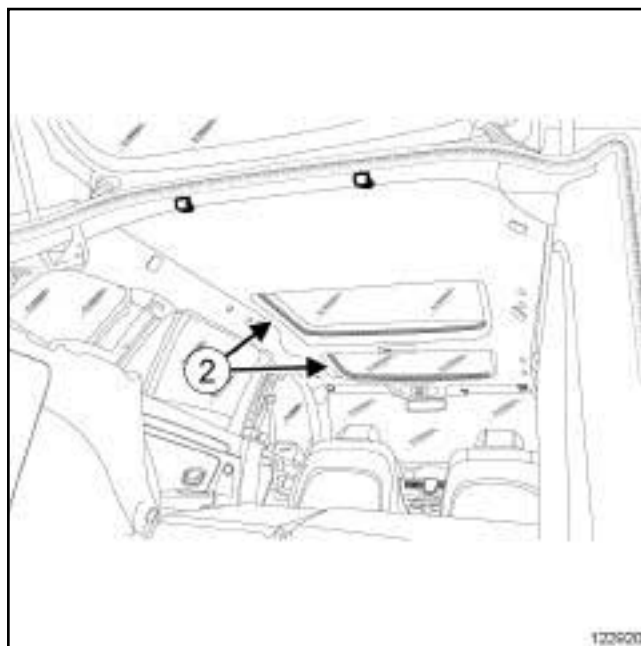
□ Снимите:

-облицовки задних стоек кузова (см. 71A, Внутренняя отделка кузова, Облицовка боковины: Снятие и установка, с. 71A-28) .

В91 или К91



□ Разъедините разъемы электропроводки (1) .

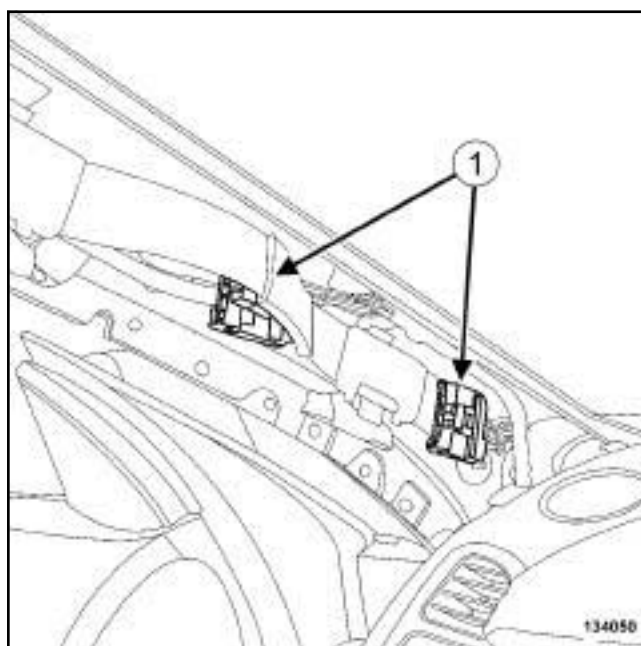


122920

□ Осторожно снимите декоративный уплотнитель (2) (в зависимости от уровня комплектации автомобиля).

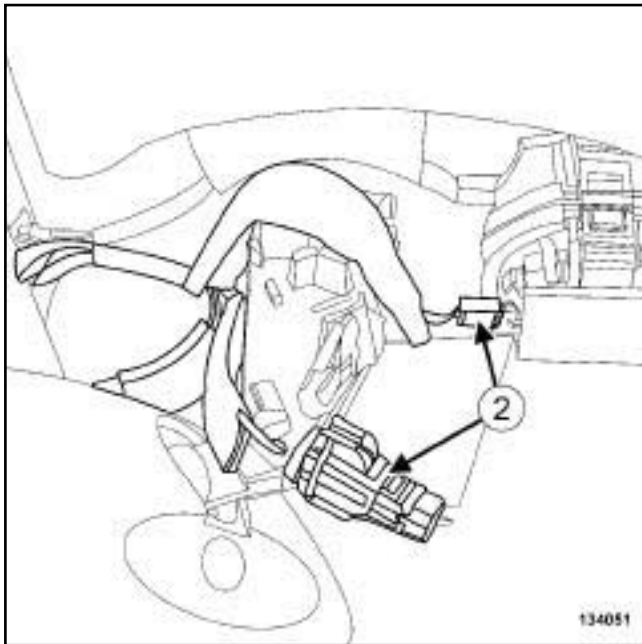
D91

□ Снимите верхний стоп-сигнал (см. **Верхний стоп-сигнал: Снятие и установка**) (Глава 81А, Задние приборы освещения).



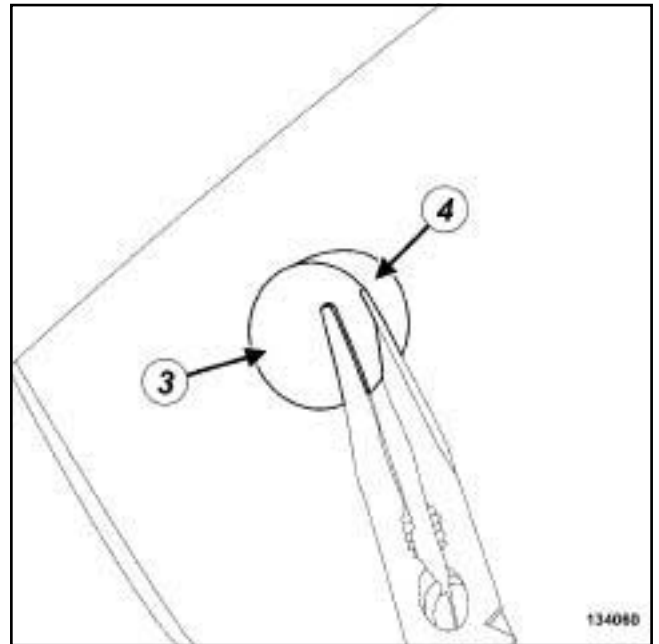
134050

□ Разъедините разъемы электропроводки (1) .

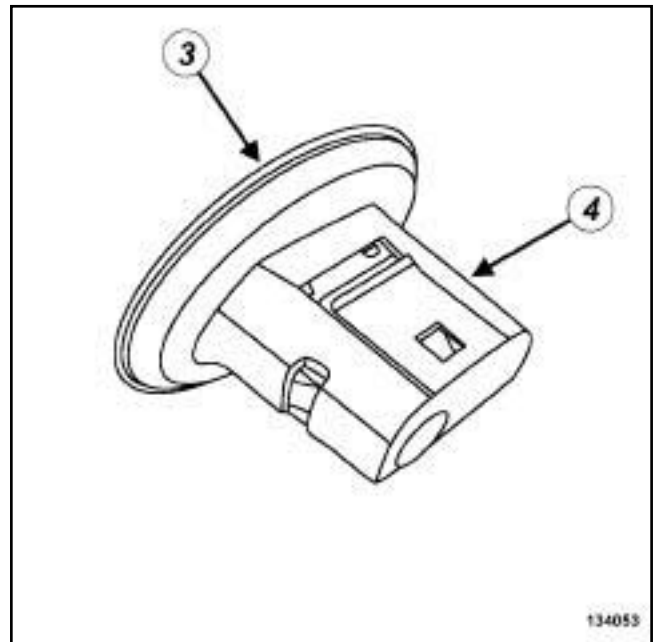


134051

- ❑ Разъедините разъемы жгута проводов внутреннего зеркала заднего вида (2).



134060

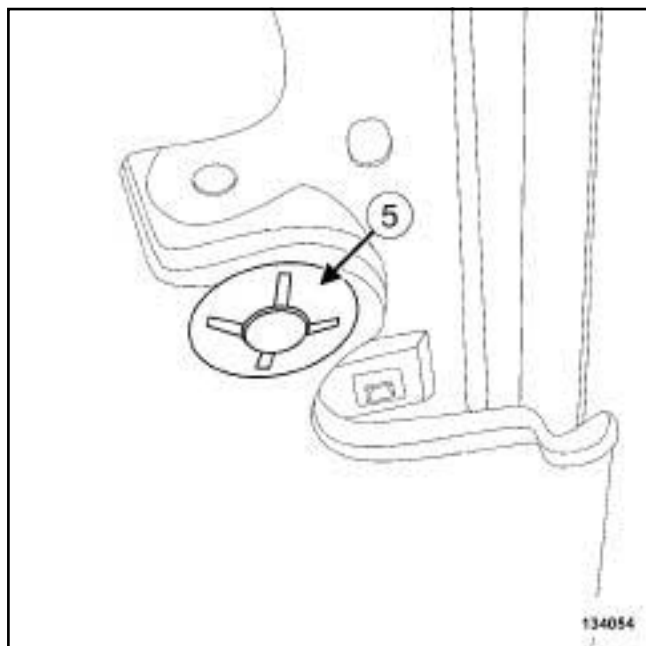


134053

- ❑ Снимите фиксаторы подушек безопасности (3) с держателями (4).

Примечание:

После снятия держатели ломаются.

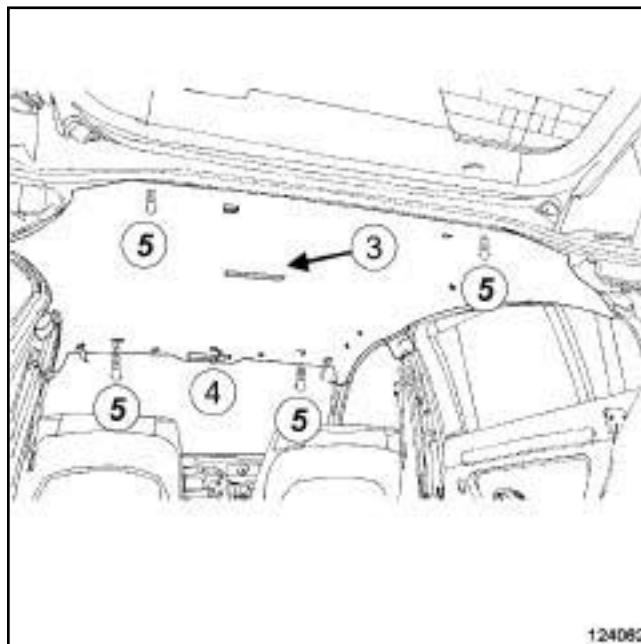


134054

- ❑ Снимите задний центральный держатель (5) .

## II - СНЯТИЕ

В91 или К91



124062

- ❑ Осторожно отклейте среднюю часть обивки крыши (3) , размягчив клеевой слой тепловым пистолетом.

### Примечание:

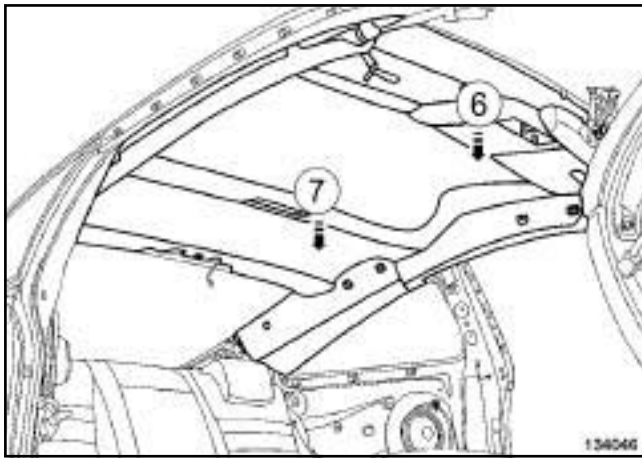
При отклеивании средней части обивки крыши следите за тем, чтобы не вызвать деформацию крыши, т.к. обивка крыши наклеена через двухстороннюю клеящую пленку.

- ❑ Отсоедините от держателей крепления переднюю часть обивки крыши (4) с помощью приспособления (Car. 1597).
- ❑ Снимите:
  - держатели обивки крыши (5) .
  - обивку в задней части автомобиля (эта операция выполняется вдвоем с помощником).

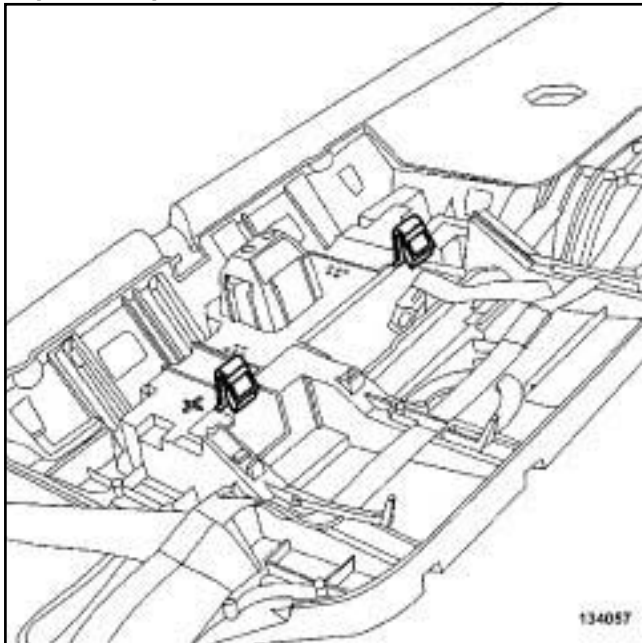
### Примечание:

На автомобилях с люком крыши следует обращаться с обивкой осторожно, так как ее боковые кромки могут повредиться кромками люка крыши.

D91

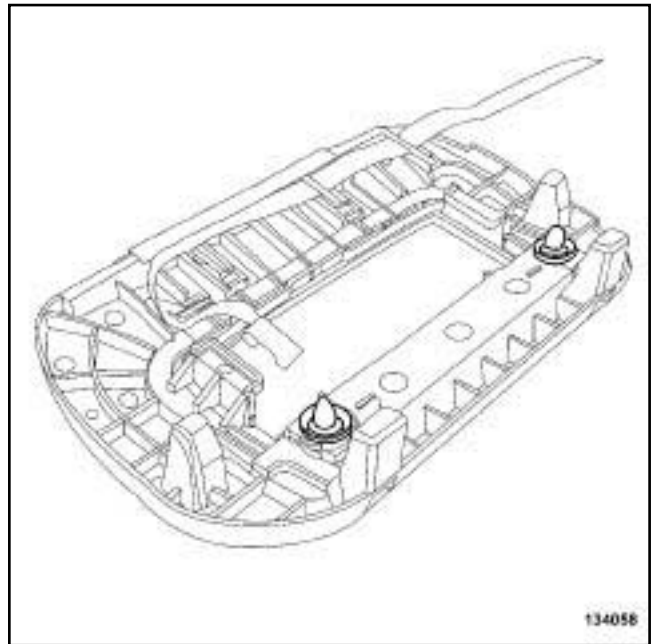


### Переднее крепление



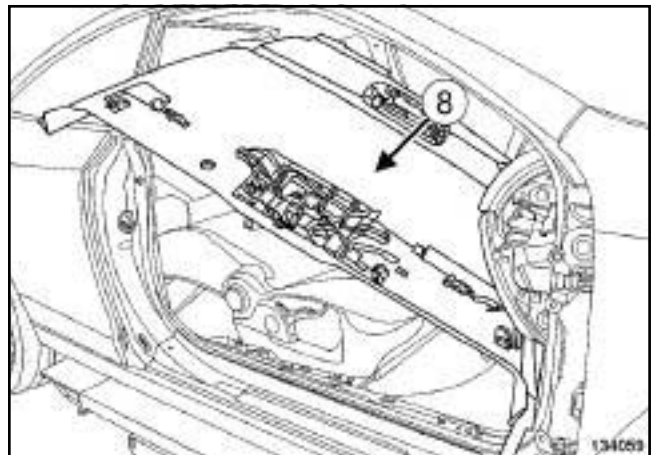
134057

### Центральное крепление



134058

- Отсоедините переднюю часть обивки крыши (6) , затем центральную часть (7) .



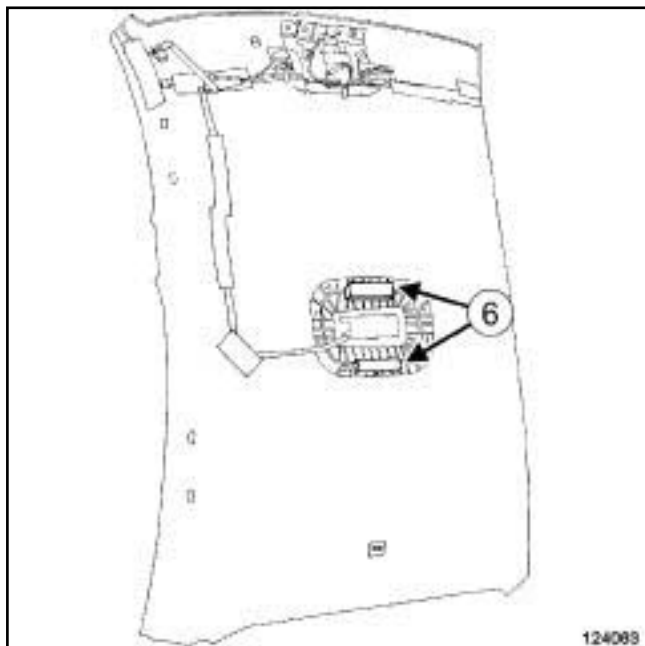
134059

- Пропустите обивку крыши (8) со стороны пассажира.

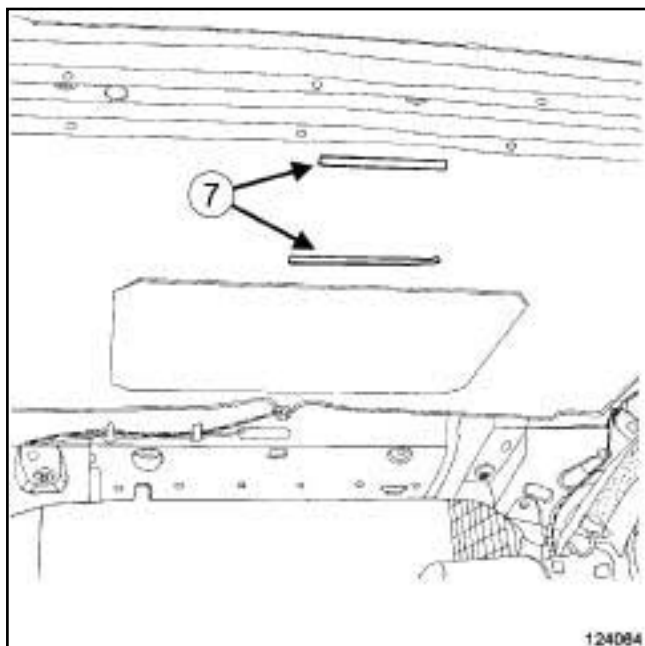
### УСТАНОВКА

#### I - ПОДГОТОВКА К УСТАНОВКЕ

В91 или К91



124063



124064

- ❑ Снимите двухстороннюю клейкую ленту (7) .
- ❑ Обезжирьте поверхности (6) и (7) с помощью **НЕВОРСИСТОЙ САЛФЕТКИ**, пропитанной **ГЕПТАНОМ** (с м. **Автомобиль Детали и**

**материалы д л я ремонта**) (Глава 04В, Применяемые горюче-смазочные материалы, эксплуатационные жидкости и составы).

- ❑ Расположите **ДВУСТОРОННЮЮ КЛЕЙКУЮ ЛЕНТУ** на внутренней поверхности крыши (см. **Автомобиль Детали и материалы д л я ремонта**) (Глава 04В, Применяемые горюче-смазочные материалы, эксплуатационные жидкости и составы).

#### II - УСТАНОВКА

В91 или К91

- ❑ Заведите обивку крыши в салон (данная операция выполняется с помощником).

Примечание:

На автомобилях с люком крыши следует обращаться с обивкой осторожно, так как ее боковые кромки могут повредиться кромками люка крыши.

- ❑ Закрепите держателями переднюю часть обивки крыши.
- ❑ Установите заднюю часть обивки крыши.
- ❑ Установите держатели обивки крыши. (5)
- ❑ Наклейте среднюю часть обивки крыши.

Примечание:

При наклеивании средней части обивки крыши следите за тем, чтобы не вызвать деформацию крыши, т.к. обивка крыши наклеена через двухстороннюю клеящую пленку.

# ВНУТРЕННЯЯ ОТДЕЛКА КУЗОВА

## Обивка крыши: Снятие и установка

# 71A

D91

- Заведите обивку крыши в салон (данная операция выполняется с помощником).
- Закрепите центральную часть (7), а затем переднюю часть (6).
- Установите центральный держатель (5).
- Замените фиксаторы подушек безопасности (3) с держателями (4).

### III - ЗАВЕРШЕНИЕ

B91 или K91

- Установите декоративный уплотнитель (2).
- Соедините разъемы проводки под обивкой крыши.

D91

- Соедините разъемы центрального зеркала заднего вида (2).
- Установите облицовки боковины (см. 71A, **Внутренняя отделка кузова, Облицовка боковины: Снятие и установка, с. 71A-28**).

B91 или K91

- Установите:
  - боковые обивки задней полки (см. 71A, **Внутренняя отделка кузова, Боковая облицовка задней полки: Снятие и установка, с. 71A-35**),
  - верхние облицовки порога задних дверей (см. 71A, **Внутренняя отделка кузова, Верхняя облицовка задней подножки: Снятие и установка, с. 71A-26**).
  - облицовки порога задней двери (см. 71A, **Внутренняя отделка кузова, Облицовка нижней части задней подножки: Снятие и установка, с. 71A-17**).

- нижние облицовки средней стойки (см. 71A, **Внутренняя отделка кузова, Нижняя облицовка средней стойки: Снятие и установка, с. 71A-16**),

- Установите:

- верхние облицовки (см. 71A, **Внутренняя отделка кузова, Верхняя облицовка средней стойки: Снятие и установка, с. 71A-23** средних стоек,

- облицовки стоек проема ветрового стекла (см. 71A, **Внутренняя отделка кузова, Облицовка стойки проема ветрового стекла: Снятие и установка, с. 71A-22**),

D91

- Установите:

- верхний стоп-сигнал (с м. **Верхний стоп-сигнал: Снятие и установка**) (Глава 81A, Приборы заднего освещения).

- о (см. 71A, **Внутренняя отделка кузова, Облицовка задней панели: Снятие и установка, с. 71A-32**) бивки задней панели,

- облицовки панели порога (см. **Облицовка порога Снятие и установка**).

B91 или K91, и ЛЮК КРЫШКИ С ЭЛЕКТРОПРИВОДОМ + ЗАДН. НЕПОДВИЖНАЯ ЧАСТЬ

- Установите переключатель люка крыши (с м. **Выключатель люка крыши с электроприводом: Снятие и установка**) (Глава 87D, Электростеклоподъемники - Люк крыши).

- Установите:

- плафон (см. **Фонарь на обивке крыши: Снятие и установка**) на обивке крыши (Глава 81B, Приборы внутреннего освещения),

- солнцезащитные козырьки (см. **Солнцезащитный козырек: Снятие и установка**) (Глава 57A, Принадлежности салона),

- поручни (см. **Поручень: Снятие и установка**) (Глава 57A, Принадлежности салона).

**B91 или K91**

- Установите уплотнители дверей.

**D91**

- Установите:

- уплотнители передней двери (см. **Уплотнитель передней боковой двери: Снятие и установка**) (Глава 65А, Герметизация открывающихся элементов кузова),

- дверь переднего пассажира (с м. **Передняя боковая дверь Снятие и установка**) (Глава 47А, Боковые открывающиеся элементы кузова).

- Подключите аккумуляторную батарею (см. **Аккумуляторная батарея: Снятие и установка**) (глава 80А, Аккумуляторная батарея).

- Проверьте работу.

### СНЯТИЕ

#### I - СНЯТИЕ

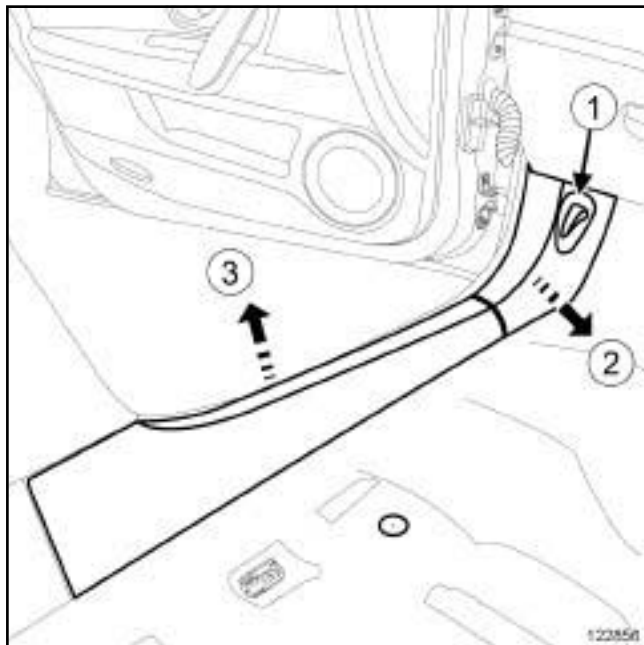
В91 или К91

□ Снимите:

- верхнюю облицовку средней стойки (с.м. 71А, **Внутренняя отделка кузова, Верхняя облицовка средней стойки: Снятие и установка, с. 71А-23**),
- нижнюю облицовку средней стойки. (с.м. 71А, **Внутренняя отделка кузова, Нижняя облицовка средней стойки: Снятие и установка, с. 71А-16**)

#### II - СНЯТИЕ

В91 или К91

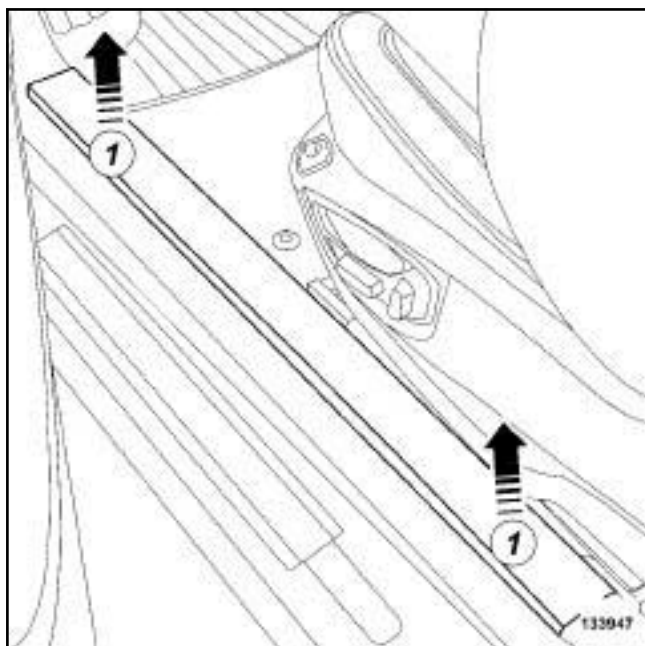


□ Снимите:

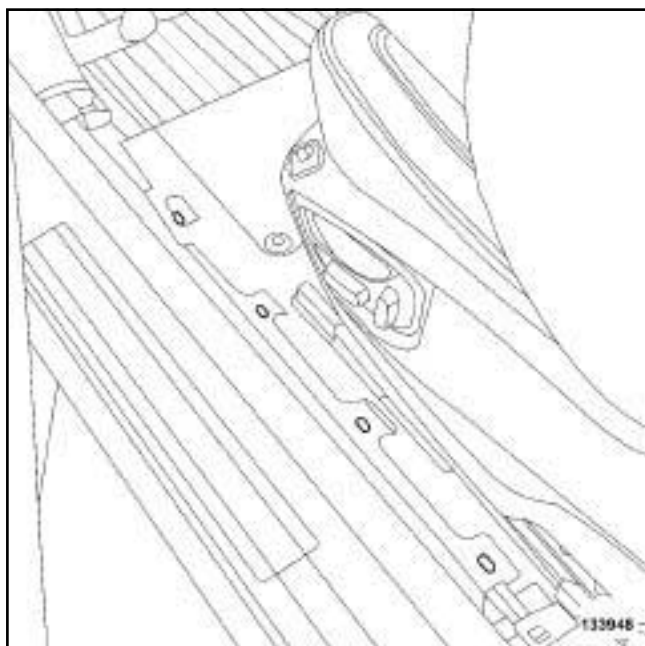
- привод замка капота (1),
- переднюю часть облицовки порога передней двери (2),
- заднюю часть (3) облицовки порога задней двери.



D91

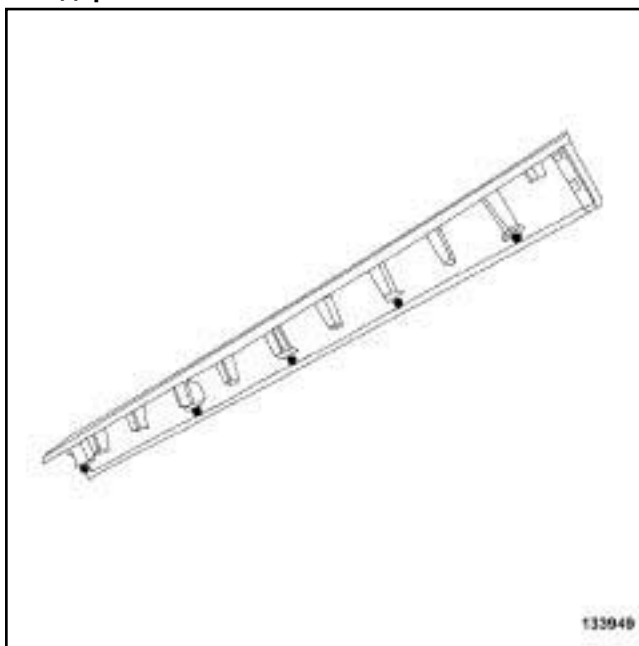


133947



133948

Тип держателя



133949

- Снимите облицовку порога передней двери в точке (1) .

### УСТАНОВКА

#### I - УСТАНОВКА

B91 или K91

- Установите:
  - заднюю часть облицовки порога передней двери.
  - переднюю часть облицовки переднего порога.
  - привод замка капота (1) ,

D91

- Установите облицовку порога передней двери.

### II - ЗАВЕРШЕНИЕ

В91 или К91

Установите:

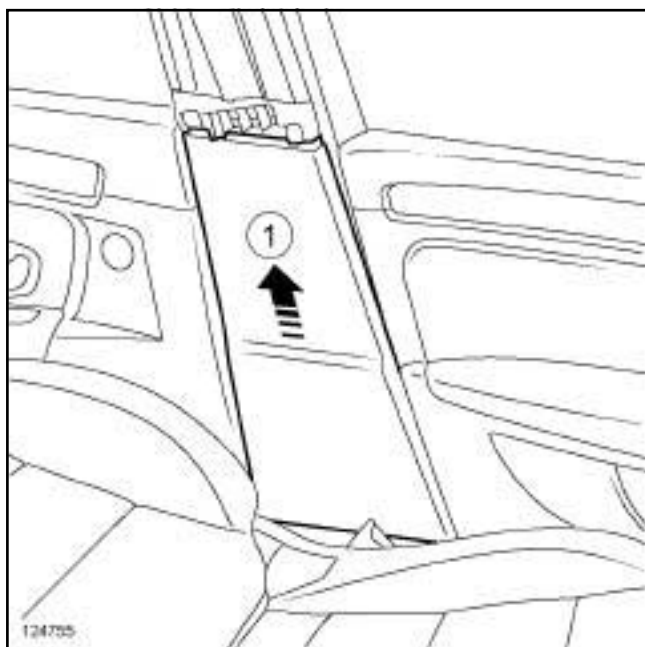
- нижнюю облицовку средней стойки (см. 71А, **Внутренняя отделка кузова, Нижняя облицовка средней стойки: Снятие и установка, с. 71А-16**),
- верхнюю облицовку средней стойки. (см. 71А, **Внутренняя отделка кузова, Верхняя облицовка средней стойки: Снятие и установка, с. 71А-23**)

### СНЯТИЕ

#### I - СНЯТИЕ

- Частично отсоедините уплотнители дверей.
- Снимите верхнюю облицовку средней стойки кузова (см. **71A, Внутренняя отделка кузова, Верхняя облицовка средней стойки: Снятие и установка, с. 71A-23**).

#### II - СНЯТИЕ



124755

- Отсоедините нижнюю облицовку средней стойки кузова (1).

### УСТАНОВКА

#### I - УСТАНОВКА

- Установите нижнюю облицовку средней стойки.

#### II - ЗАВЕРШЕНИЕ РАБОТЫ

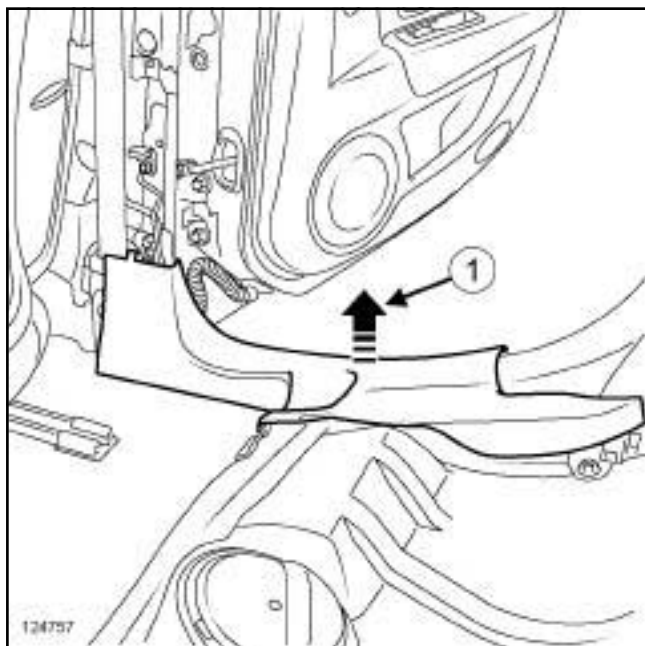
- Закрепите ремень безопасности переднего сиденья.
- Установите:
  - верхнюю облицовку средней стойки (см. **71A, Внутренняя отделка кузова, Верхняя облицовка средней стойки: Снятие и установка, с. 71A-23**),
  - уплотнители дверей.

### СНЯТИЕ

#### I - СНЯТИЕ

- Частично снимите уплотнитель задней боковой двери.
- Снимите:
  - верхнюю облицовку средней стойки (см. 71А, **Внутренняя отделка кузова, Верхняя облицовка средней стойки: Снятие и установка, с. 71А-23**),
  - нижнюю облицовку средней стойки (см. 71А, **Внутренняя отделка кузова, Нижняя облицовка средней стойки: Снятие и установка, с. 71А-16**),
  - подушку заднего многоместного сиденья (см. 76А, **Каркасы и механизмы задних сидений, Подушка заднего сиденья: Снятие и установка, с. 76А-3**).

#### II - СНЯТИЕ



124757

- Снимите облицовку порога задней двери, как показано (1).

### УСТАНОВКА

#### I - УСТАНОВКА

- Установите облицовку порога задней двери.

#### II - ЗАВЕРШЕНИЕ РАБОТЫ

- Установите:
  - подушку заднего сиденья (см. 76А, **Каркасы и механизмы задних сидений, Подушка заднего сиденья: Снятие и установка, с. 76А-3**),
  - нижнюю облицовку средней стойки (см. 71А, **Внутренняя отделка кузова, Нижняя облицовка средней стойки: Снятие и установка, с. 71А-16**),
  - верхнюю облицовку средней стойки. (см. 71А, **Внутренняя отделка кузова, Верхняя облицовка средней стойки: Снятие и установка, с. 71А-23**)
- Установите уплотнитель задней двери.

### СНЯТИЕ

#### I - СНЯТИЕ

В91 или К91

- Частично отсоедините уплотнитель двери задка.
- Снимите коврик багажного отделения. (см. **71А, Внутренняя отделка кузова, Коврик багажника: Снятие и установка, с. 71А-4**)

В91 или К91, и ЗАДНЯЯ ПОДУШКА БЕЗОПАСНОСТИ 01

#### ВАЖНОЕ ЗАМЕЧАНИЕ!

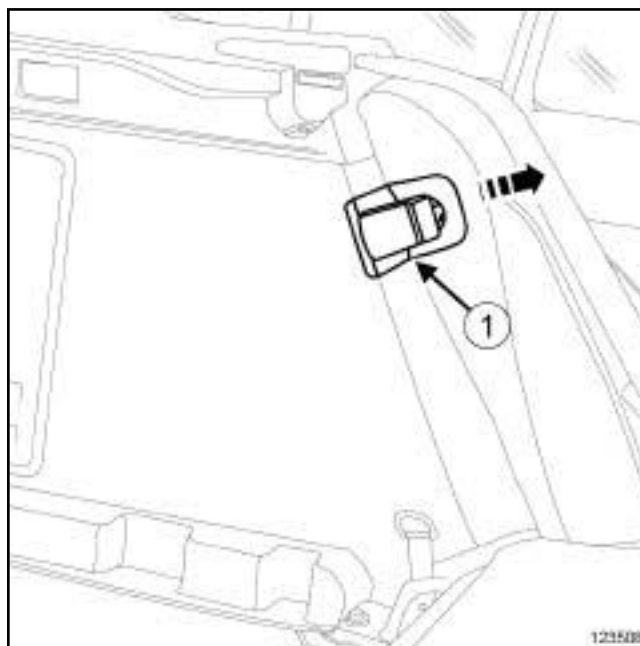
Перед любыми работами изучите правила техники безопасности, указания по соблюдению чистоты и по проведению работ (см. **Подушки безопасности и преднатяжители ремней безопасности: Меры предосторожности при ремонте**) (Глава 88С, Подушки безопасности и преднатяжители ремней).

- Отключите аккумуляторную батарею (см. **Аккумуляторная батарея: Снятие и установка**) (глава 80А, Аккумуляторная батарея).

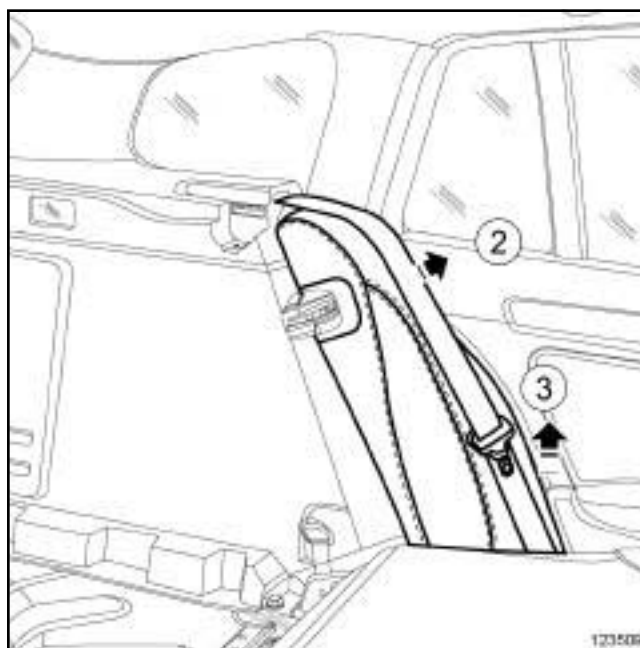
В91 или К91

- Отсоедините верхнюю облицовку порога задней двери (см. **71А, Внутренняя отделка кузова, Верхняя облицовка задней подножки: Снятие и установка, с. 71А-26**).
- Снимите облицовку задней панели (см. **71А, Внутренняя отделка кузова, Облицовка панели задка: Снятие и установка, с. 71А-41**).

D91 или K91

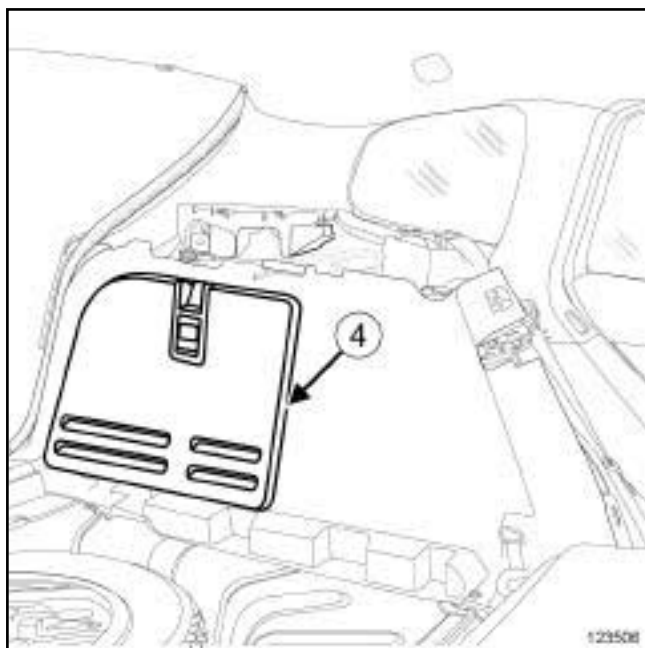


- Снимите декоративную накладку (1).



- Отсоедините боковые подлокотники в зоне (2) и (3).

K91

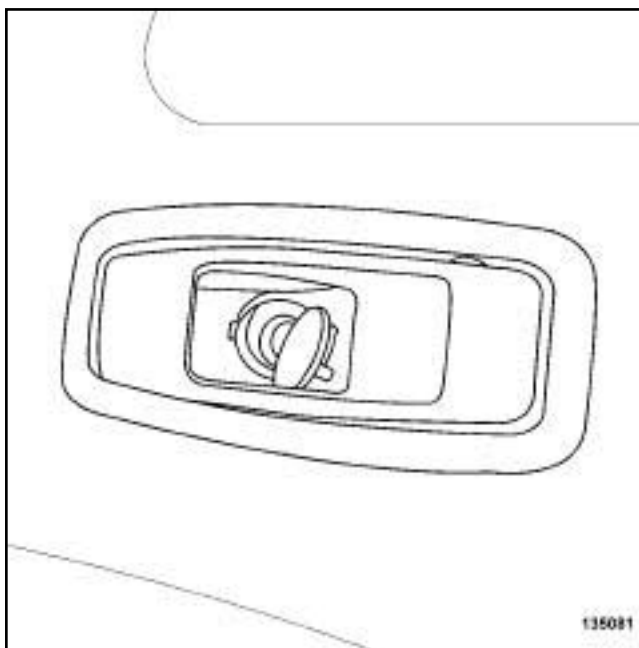


- Снимите крышку вещевого отделения (4) .

B91 или K91

- Снимите облицовку задней полки (см. **Облицовка задней полки: Снятие и установка**) .

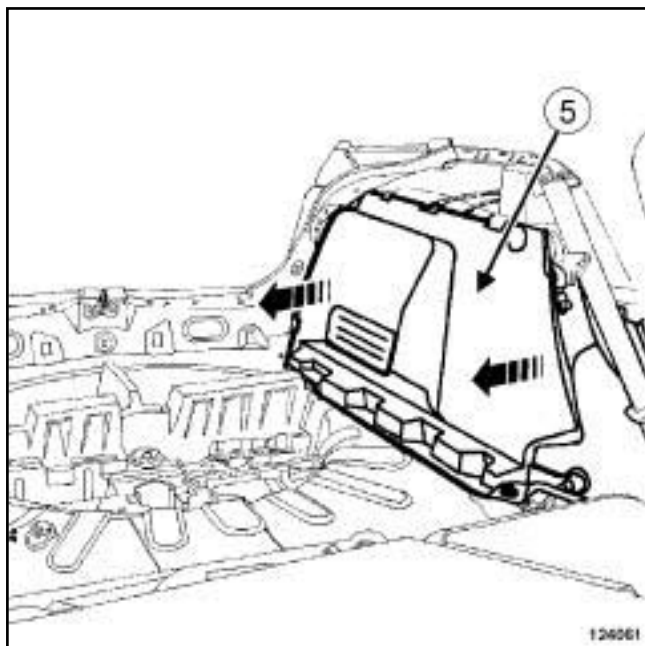
D91



- Снимите:
  - винт,
  - ручку блокировки спинки заднего сиденья.

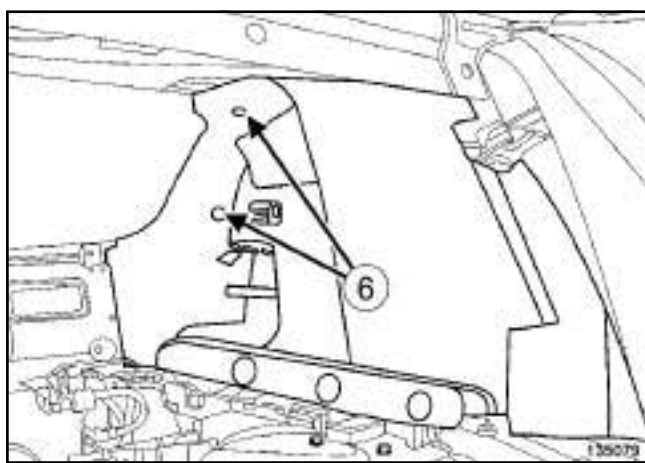
### II - СНЯТИЕ

B91 или K91



- Снимите облицовку заднего надколесного кожуха (5).

D91



- Снимите:
  - фиксаторы (6),
  - облицовку задней колесной арки,

### УСТАНОВКА

#### I - УСТАНОВКА

- Установите облицовку задней колесной арки.

D91

- Установите фиксаторы.

#### II - ЗАВЕРШЕНИЕ

D91

- Установите:
  - ручку блокировки спинки заднего сиденья,
  - болт.

B91 или K91

- Установите облицовку задней полки (см. Облицовка задней полки: Снятие и установка).

K91

- Установите крышку вещевого отделения (4).

D91 или K91

- Закрепите боковые каркасы.
- Установите декоративную накладку. (1)
- Установите облицовку задней панели (см. 71A, Внутренняя отделка кузова, Облицовка панели задка: Снятие и установка, с. 71A-41).

В91 или К91

- Установите верхнюю облицовку порога задней двери (см. **71А, Внутренняя отделка кузова, Верхняя облицовка задней подножки: Снятие и установка, с. 71А-26**).

В91 или К91, и ЗАДНЯЯ ПОДУШКА БЕЗОПАСНОСТИ 01

- Подключите аккумуляторную батарею (см. **Аккумуляторная батарея: Снятие и установка**) (глава 80А, Аккумуляторная батарея).

- Установите коврик багажного отделения (см. **71А, Внутренняя отделка кузова, Коврик багажника: Снятие и установка, с. 71А-4**).

В91 или К91

- Установите уплотнитель двери задка.

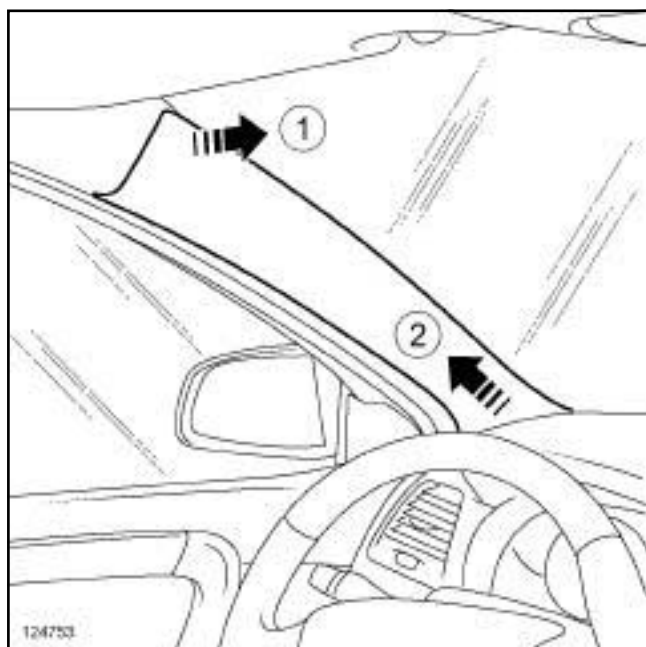


### СНЯТИЕ

#### I - СНЯТИЕ

- Частично снимите уплотнитель передней двери.

#### II - СНЯТИЕ



124753

- Частично снимите облицовку стойки проема ветрового стекла (1) и (2) .



100255

- Отсоедините от крепления облицовку стойки проема ветрового стекла (3) .

### УСТАНОВКА

#### I - УСТАНОВКА



115011

115011

- Закрепите облицовку стойки проема ветрового стекла. (4)
- Установите облицовку стойки проема ветрового стекла.

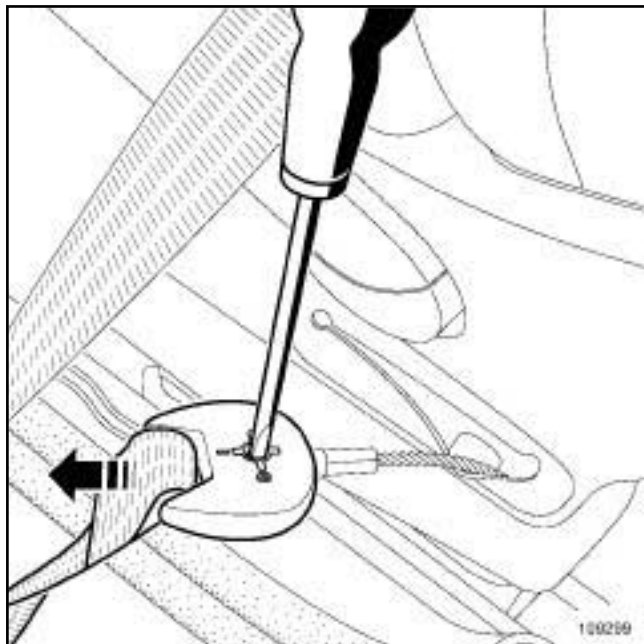
#### II - ЗАВЕРШЕНИЕ РАБОТЫ

- Установите уплотнитель передней двери.

### СНЯТИЕ

#### I - СНЯТИЕ

- Частично отсоедините уплотнители дверей.



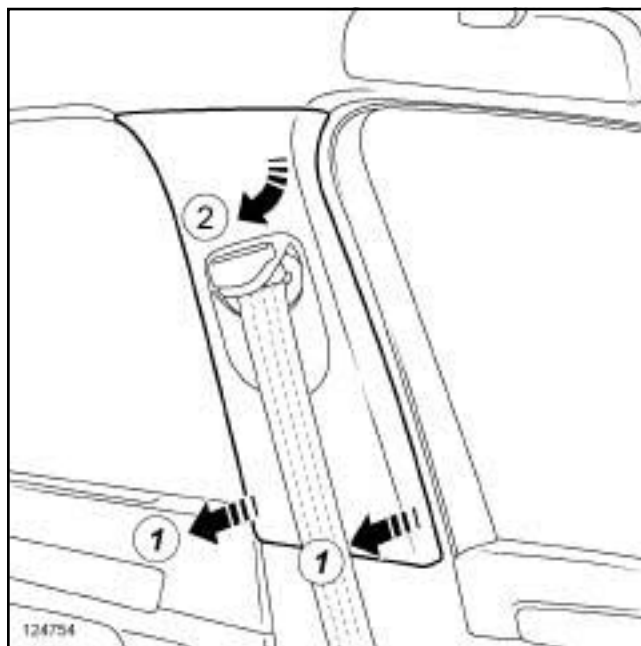
- Отсоедините от крепления ремень безопасности переднего сиденья.

#### II - СНЯТИЕ

- 

Примечание:

При снятии верхней облицовки средней стойки следите за тем, чтобы не вызвать местной деформации обивки крыши.



124754

- Осторожно отсоедините от крепления верхнюю облицовку средней стойки (1) и (2).

### УСТАНОВКА

#### I - УСТАНОВКА

- Присоедините верхнюю облицовку средней стойки.

#### II - ЗАВЕРШЕНИЕ РАБОТЫ

- Закрепите ремень безопасности переднего сиденья.
- Установите уплотнители дверей.

D91

### Необходимые приспособления и специнструмент

**Car. 1363** Комплект рычагов для снятия обивки.

### Моменты затяжки

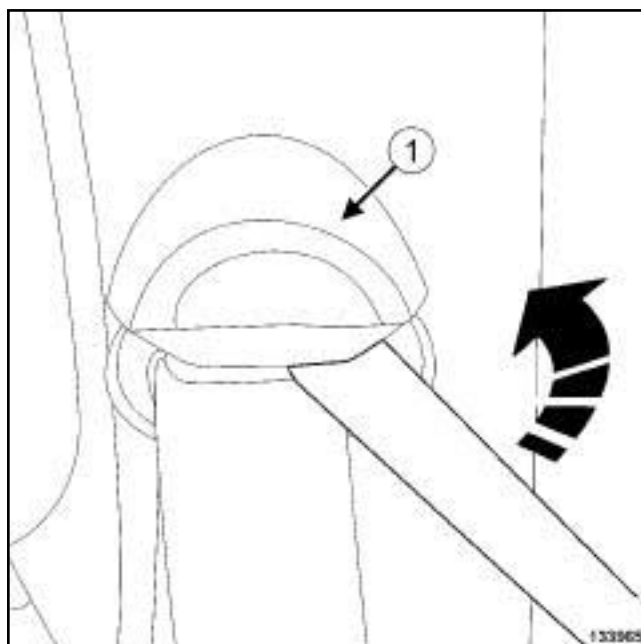
болт крепления направляющей ремня безопасности переднего сиденья	<b>21 Нм</b>
--	--------------

## СНЯТИЕ

### I - СНЯТИЕ

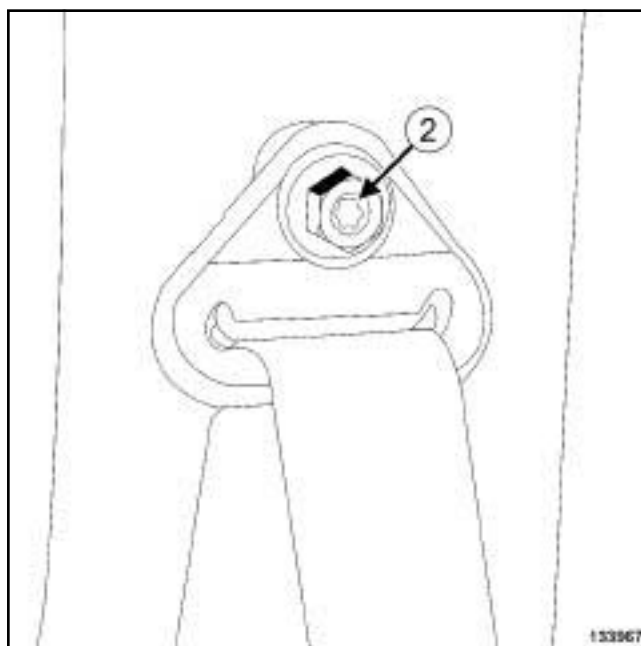
Снимите:

- облицовку порога передней двери (см. 71А, **Внутренняя отделка кузова, Облицовка переднего порога: Снятие и установка, с. 71А-13**),
- боковую вставку (см. **Боковая часть: Снятие и установка**).
- подушку заднего сиденья (см. 76А, **Каркасы и механизмы задних сидений, Подушка заднего сиденья: Снятие и установка, с. 76А-3**),
- облицовку боковины кузова, (см. 71А, **Внутренняя отделка кузова, Облицовка боковины: Снятие и установка, с. 71А-28**)
- облицовку задней панели (см. 71А, **Внутренняя отделка кузова, Облицовка задней панели: Снятие и установка, с. 71А-32**).



133965

- Снимите облицовку (1) направляющей ремня безопасности переднего бокового сиденья с помощью приспособления (**Car. 1363**).



133967

- Отверните болт крепления направляющей ремня безопасности переднего сиденья (2).

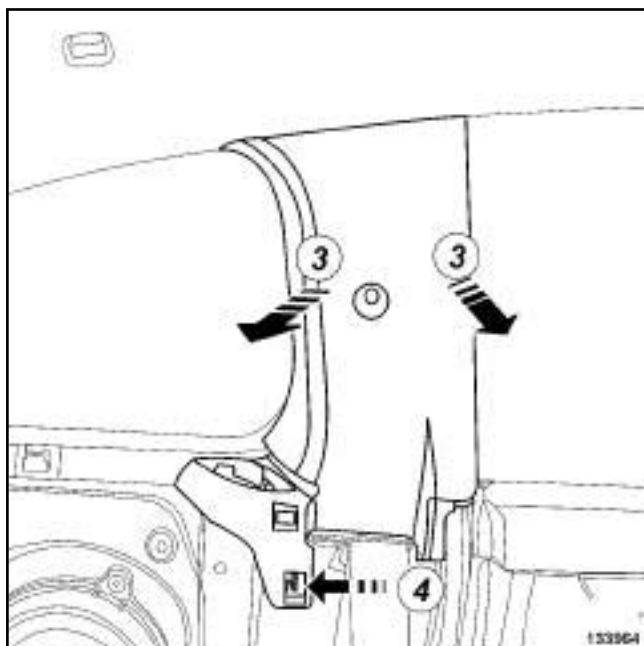
D91

### II - СНЯТИЕ

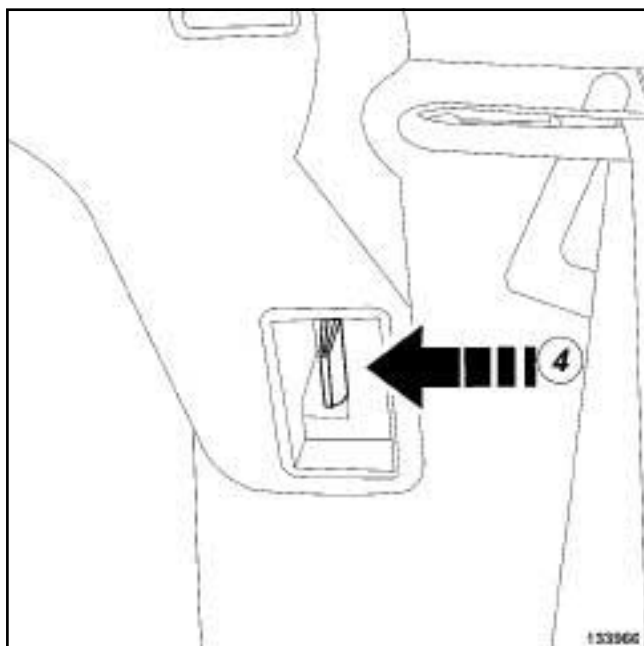


Примечание:

При снятии верхней облицовки с р е д н е й стойки следите за тем, чтобы не вызвать местной деформации обивки крыши.



133964



133966

- Осторожно отсоедините от крепления верхнюю облицовку средней стойки (3) и (4) .

### УСТАНОВКА

#### I - УСТАНОВКА

- Присоедините верхнюю облицовку средней стойки.

#### II - ЗАВЕРШЕНИЕ

- Установите направляющую ремня безопасности переднего сиденья.
- Затяните требуемым моментом болт крепления направляющей ремня безопасности переднего сиденья (21 Нм).

- Установите:

- облицовку (1) направляющей ремня безопасности переднего сиденья,
- облицовку задней панели (с м . 71А, Внутренняя отделка кузова, Облицовка задней панели: Снятие и установка, с. 71А-32) ,
- облицовку боковины кузова, (с м . 71А, Внутренняя отделка кузова, Облицовка боковины: Снятие и установка, с. 71А-28)
- подушку заднего сиденья (с м . 76А, Каркасы и механизмы задних сидений, Подушка заднего сиденья: Снятие и установка, с. 76А-3) ,
- боковую вставку (с м . Боковая часть: Снятие и установка) .
- облицовку порога передней двери (с м . 71А, Внутренняя отделка кузова, Облицовка переднего порога: Снятие и установка, с. 71А-13) .

### СНЯТИЕ

#### I - СНЯТИЕ



#### ВАЖНОЕ ЗАМЕЧАНИЕ!

Во избежание срабатывания не помещайте пиротехнические элементы (подушек безопасности и преднатяжителей ремней безопасности) вблизи источников высокой температуры или открытого огня.

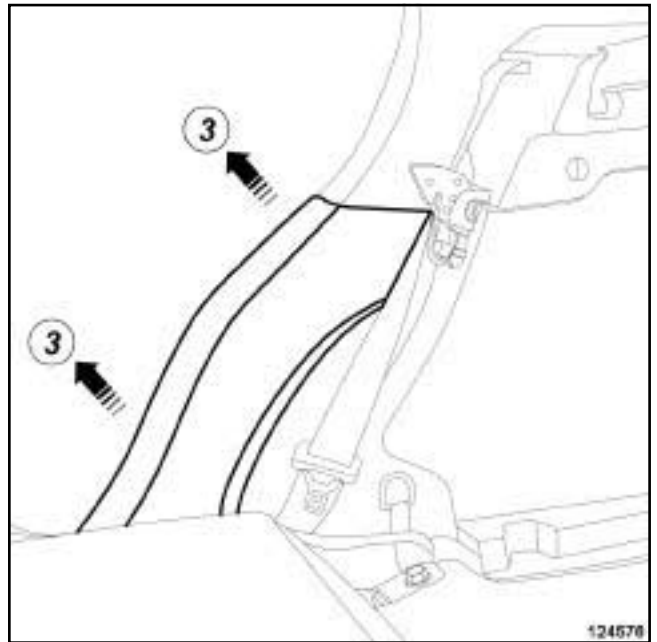
- Отсоедините аккумуляторную батарею (см. **Аккумуляторная батарея: Снятие и установка**) (Руководство по ремонту 415, глава 80А, Аккумуляторная батарея) (в зависимости от уровня комплектации).
- Снимите подушку заднего сиденья (см. **76А, Каркасы и механизмы задних сидений, Подушка заднего сиденья: Снятие и установка, с. 76А-3**).
- Откиньте спинку заднего сиденья.

К91

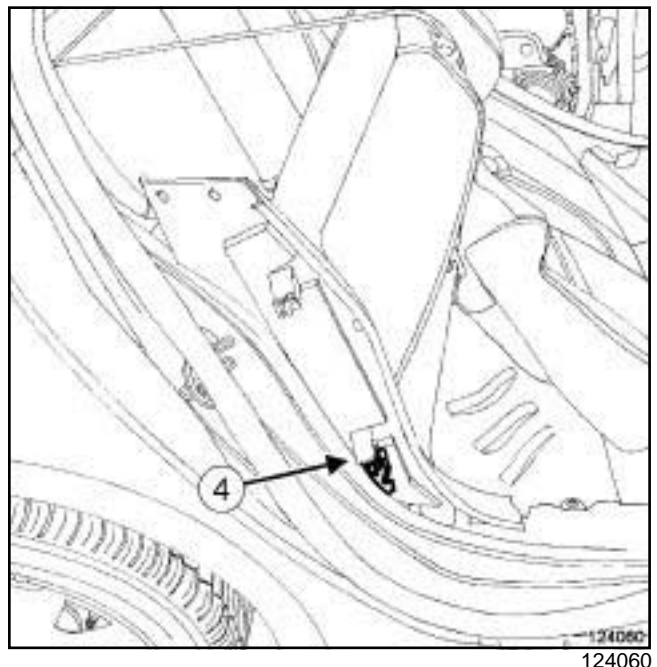


- Снимите боковую вставку (1) и (2).

#### II - СНЯТИЕ



- Отсоедините верхнюю облицовку порога задней двери (3).



- Отсоедините от крепления разъем (в зависимости от уровня комплектации).

### УСТАНОВКА

#### I - УСТАНОВКА

- Закрепите держателем разъем (в зависимости от уровня комплектации).

- Установите верхнюю облицовку порога задней двери.

### II - ЗАВЕРШЕНИЕ РАБОТЫ

К91

- Установите боковую вставку.
- Откиньте спинку заднего сиденья.
- Установите подушку заднего сиденья (см. **76А, Каркасы и механизмы задних сидений, Подушка заднего сиденья: Снятие и установка, с. 76А-3**).
- Присоедините аккумуляторную батарею (см. **Аккумуляторная батарея: Снятие и установка**) (Руководство по ремонту 415, глава 80А, Аккумуляторная батарея) (в зависимости от уровня комплектации).

В91 или К91

### ВАЖНОЕ ЗАМЕЧАНИЕ!

Перед любыми работами и изучите правила техники безопасности, указания по соблюдению чистоты и по проведению работ (см. **Подушки безопасности и преднатяжители ремней безопасности: Меры предосторожности при ремонте**) (Глава 88С, Подушки безопасности и преднатяжители ремней).

## СНЯТИЕ

### I - СНЯТИЕ

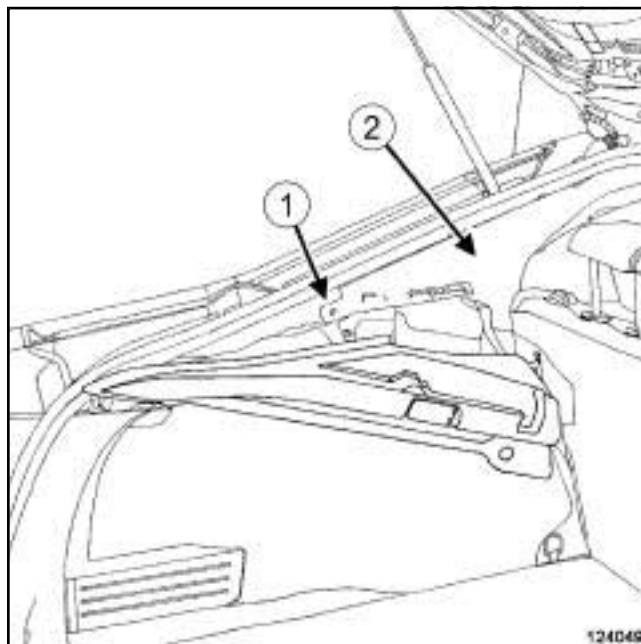
- Отключите аккумуляторную батарею (см. **Аккумуляторная батарея: Снятие и установка**) (глава 80А, Аккумуляторная батарея).
- Частично отсоедините уплотнитель двери задка.
- Снимите:
  - боковую облицовку задней полки (см. **71А, Внутренняя отделка кузова, Боковая облицовка задней полки: Снятие и установка, с. 71А-35**),
  - верхнюю облицовку порога задней двери (см. **71А, Внутренняя отделка кузова, Верхняя облицовка задней подножки: Снятие и установка, с. 71А-26**).

### II - СНЯТИЕ

Примечание:

При снятии облицовки боковины кузова следите за тем, чтобы не вызвать местную деформацию обивки крыши.

В91



124049

- Отверните винт (1).
- Осторожно отсоедините облицовку панели боковины (2).

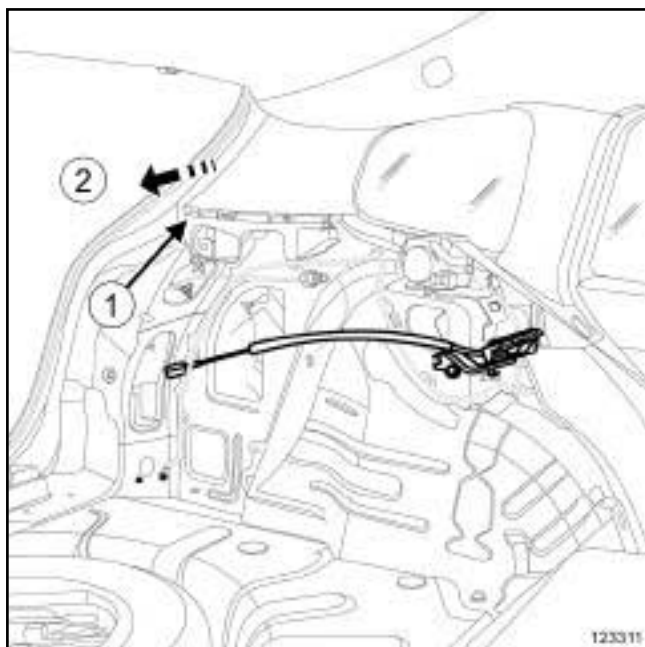
# ВНУТРЕННЯЯ ОТДЕЛКА КУЗОВА

## Облицовка боковины: Снятие и установка

# 71A

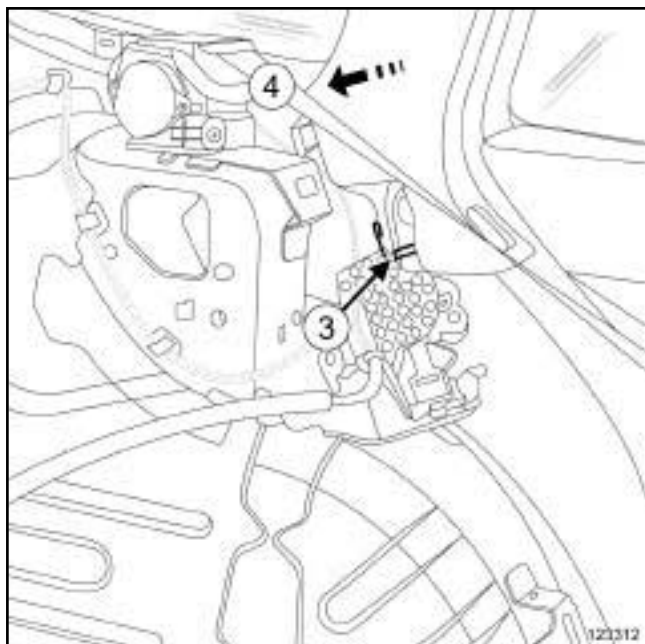
В91 или К91

К91



123311

- Отверните винт (1) .
- Осторожно отсоедините заднюю часть облицовки боковины (2) .



123312

- Отверните винт (3) .
- Осторожно отсоедините переднюю часть облицовки боковины (4) .

### УСТАНОВКА

#### I - УСТАНОВКА

К91

- Установите:
  - переднюю часть облицовки боковины (4) .
  - винт (3) ,
  - заднюю часть облицовки боковины (2) .
  - болт (1) .

В91

- Установите:
  - облицовку боковины кузова, (2)
  - болт (1) .

#### II - ЗАВЕРШЕНИЕ

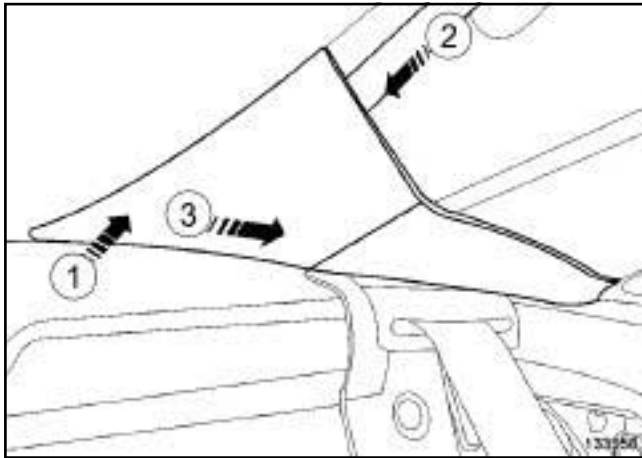
- Установите:
  - верхнюю облицовку порога задней двери (см. 71А, Внутренняя отделка кузова, Верхняя облицовка задней подножки: Снятие и установка, с. 71А-26) ,
  - боковую облицовку задней полки (см. 71А, Внутренняя отделка кузова, Боковая облицовка задней полки: Снятие и установка, с. 71А-35) ,
  - уплотнитель двери задка.
- Подключите аккумуляторную батарею (см. Аккумуляторная батарея: Снятие и установка) (глава 80А, Аккумуляторная батарея).



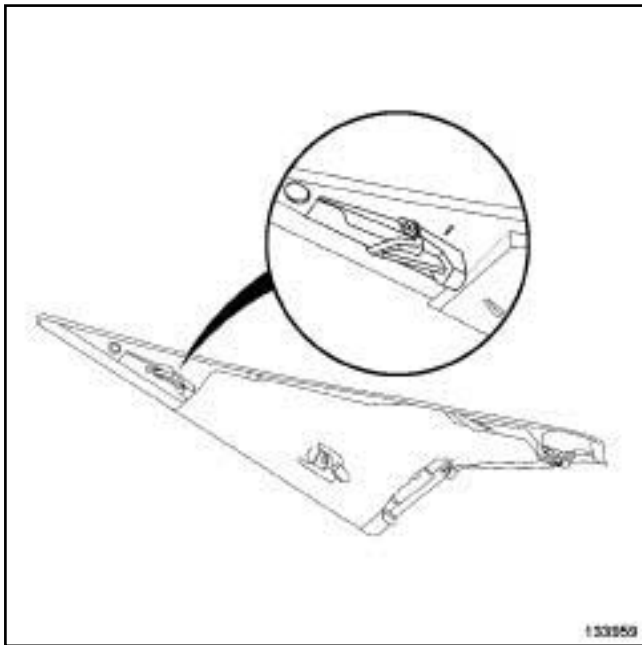
D91

**СНЯТИЕ**

**СНЯТИЕ**



133958



133959

- Снимите облицовку боковины в точках (1) , (2) и (3) .

**УСТАНОВКА**

**УСТАНОВКА**

- Установите облицовку боковины.

# ВНУТРЕННЯЯ ОТДЕЛКА КУЗОВА

## Обивка задней полки: Снятие и установка

# 71A

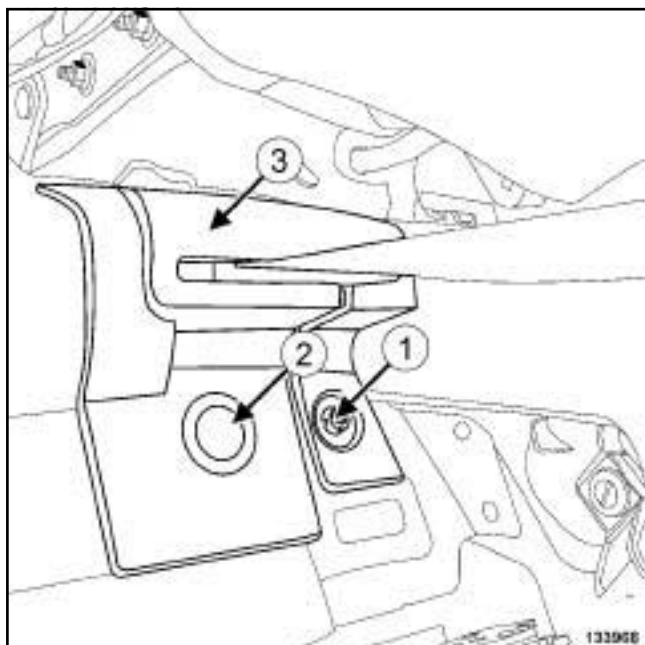
D91

### СНЯТИЕ

#### I - СНЯТИЕ

□ Снимите:

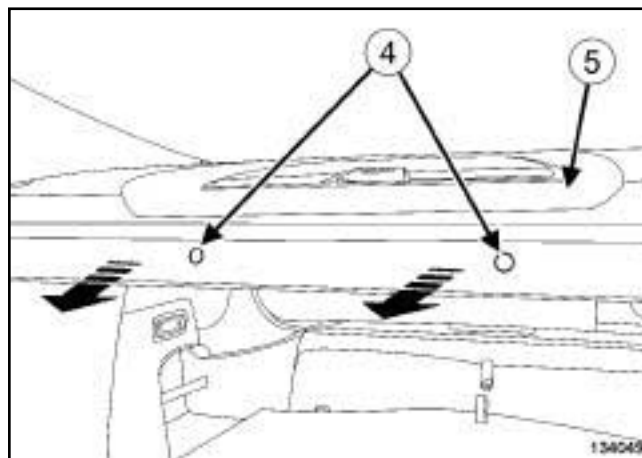
- боковую вставку (см. **Боковая часть: Снятие и установка**).
- облицовку боковины кузова, (с м . **71A, Внутренняя отделка кузова, Облицовка боковины: Снятие и установка, с. 71A-28**)



□ Снимите:

- винт (1),
- держатель (2),
- декоративную накладку (3).

#### II - СНЯТИЕ



□ Снимите:

- фиксаторы (4),
- обивку (5) задней полки.

### УСТАНОВКА

#### I - УСТАНОВКА

□ Установите:

- обивку (5) задней полки,
- держатели (4).

#### II - ЗАВЕРШЕНИЕ

□ Установите:

- декоративную накладку (3),
- держатель (2),
- винт (1),
- облицовку боковины кузова, (с м . **71A, Внутренняя отделка кузова, Облицовка боковины: Снятие и установка, с. 71A-28**)
- боковую вставку (см. **Боковая часть: Снятие и установка**).

D91

### Необходимые приспособления и специнструмент

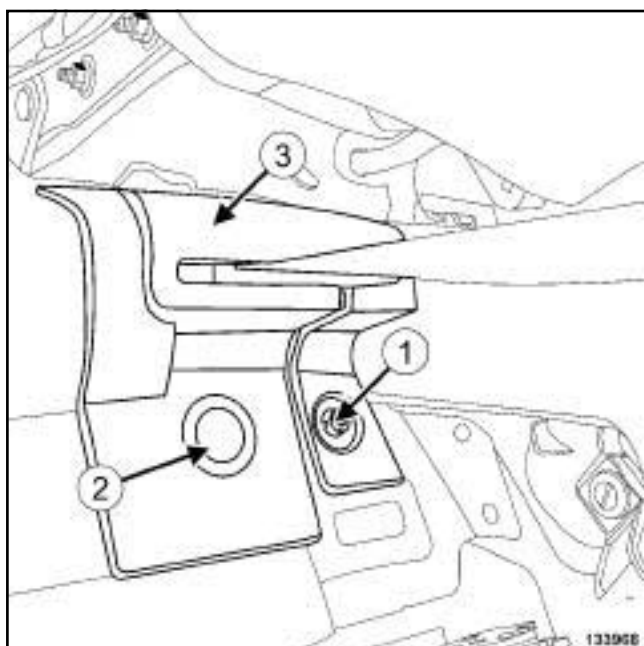
**Car. 1363**      Комплект рычагов для снятия обивки.

## СНЯТИЕ

### I - СНЯТИЕ

□ Снимите:

- боковую вставку (см. **Боковая часть: Снятие и установка**) .
- облицовку порога передней двери (см. **71A, Внутренняя отделка кузова, Облицовка переднего порога: Снятие и установка, с. 71A-13**) ,
- подушку заднего сиденья (см. **76A, Каркасы и механизмы задних сидений, Подушка заднего сиденья: Снятие и установка, с. 76A-3**) ,
- облицовку боковины (с м. **71A, Внутренняя отделка кузова, Облицовка боковины: Снятие и установка, с. 71A-28**) .

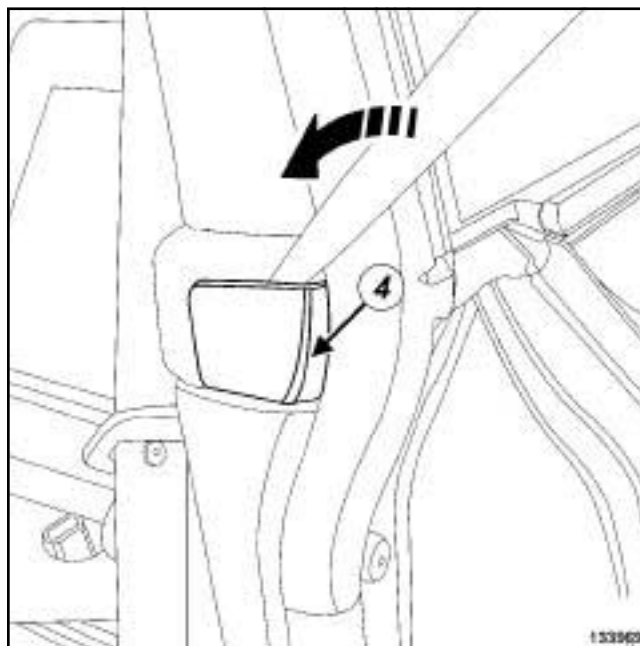


133968

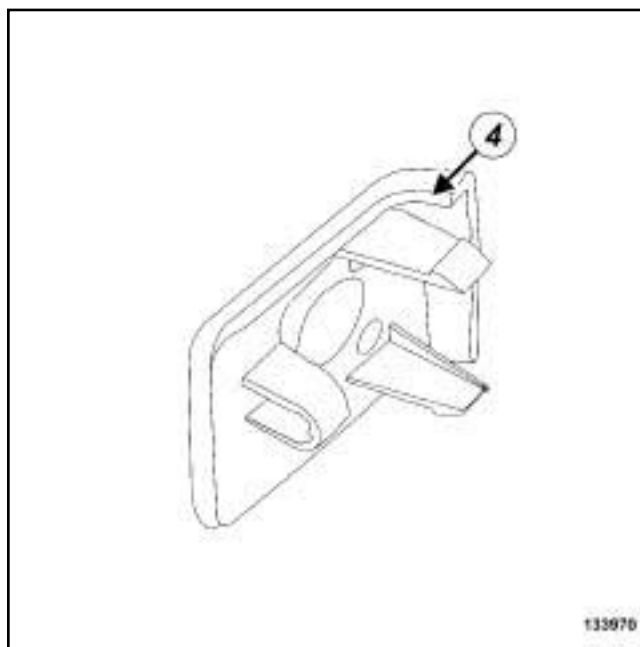
□ Снимите:

- винт (1) ,
- держатель (2) ,
- декоративную накладку (3) .

### II - СНЯТИЕ



133969



133970

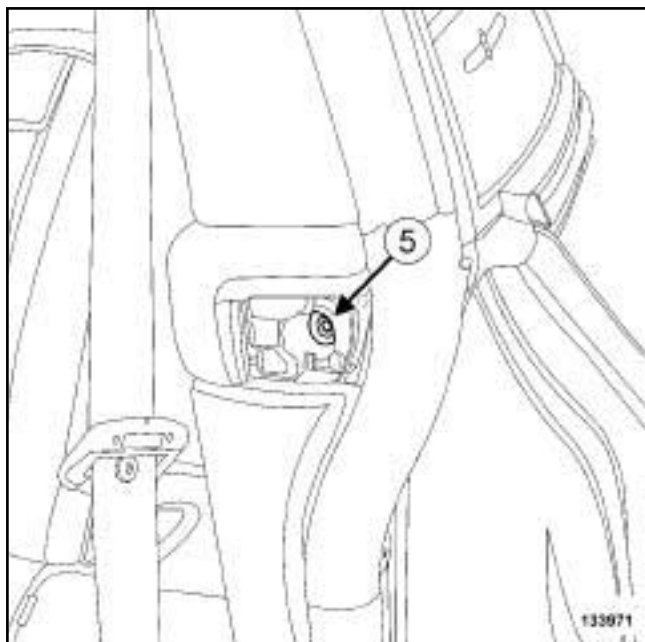
□ Снимите облицовку (4) с помощью приспособления (**Car. 1363**).

# ВНУТРЕННЯЯ ОТДЕЛКА КУЗОВА

## Облицовка задней панели: Снятие и установка

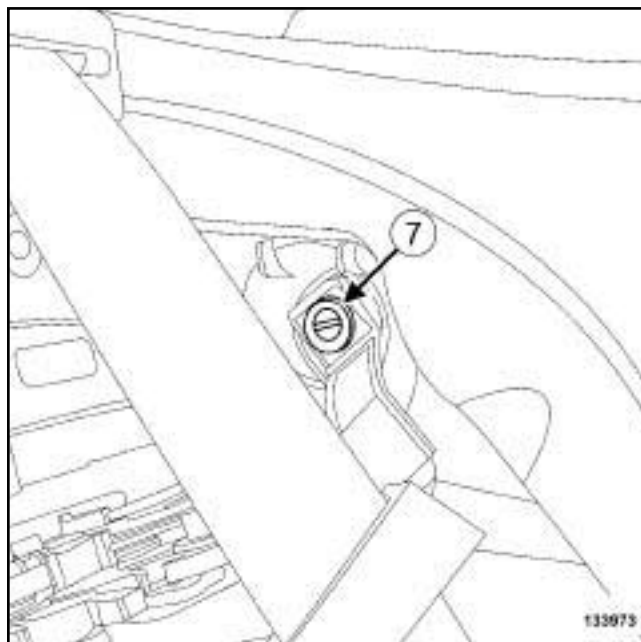
# 71A

D91



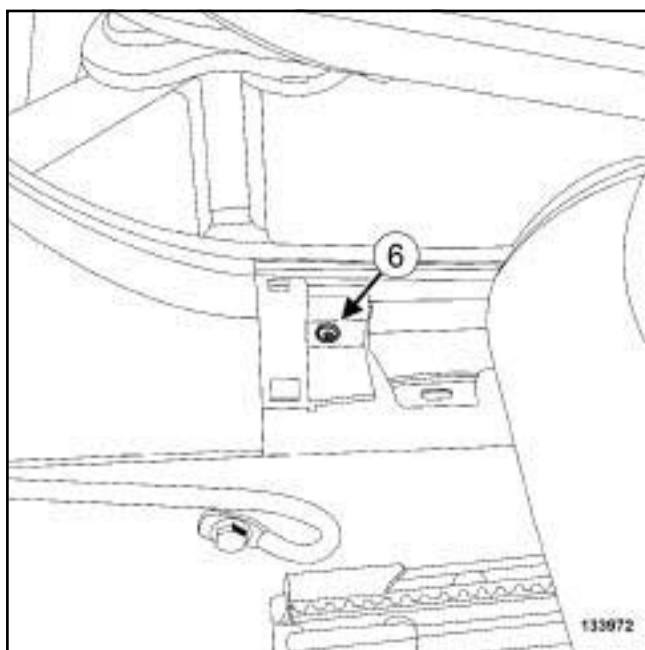
133971

□ Отверните винт (5) .



133973

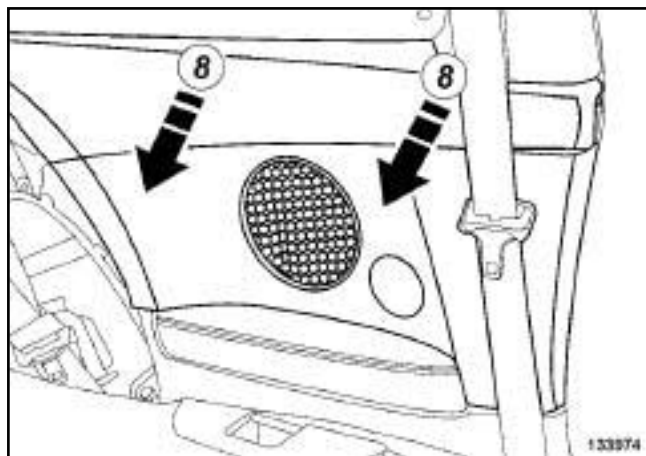
□ Снимите держатель (7) .



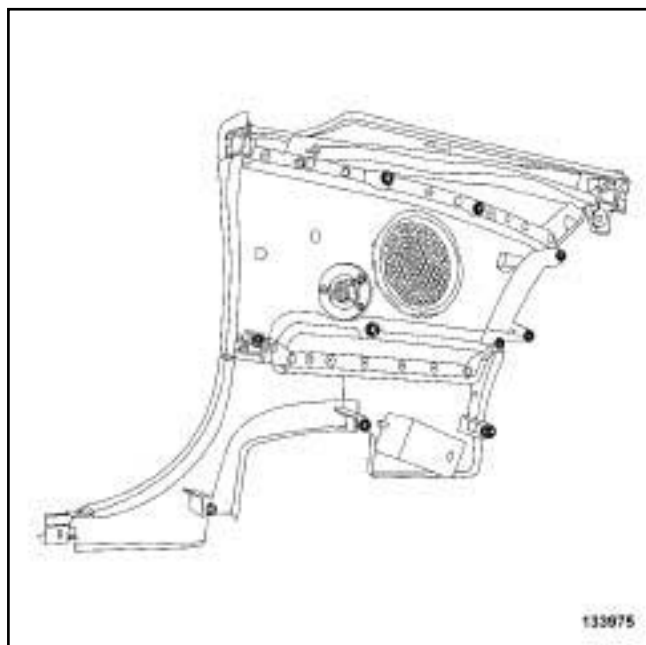
133972

□ Отверните винт (6) .

D91



133974



133975

- Снимите обивку задней панели (8) .

### УСТАНОВКА

#### I - УСТАНОВКА

- Установите:
  - облицовку задней панели (8) ,
  - держатель (7) ,
  - винт (6) ,
  - винт (5) ,
  - декоративную накладку (4) ,

#### II - ЗАВЕРШЕНИЕ

- Установите:
  - декоративную накладку (3) ,
  - держатель (2) ,
  - болт крепления (1)
- облицовку боковины кузова, (с м . 71А, Внутренняя отделка кузова, Облицовка боковины: Снятие и установка, с. 71А-28)
- подушку заднего сиденья (см. 76А, Каркасы и механизмы задних сидений, Подушка заднего сиденья: Снятие и установка, с. 76А-3) ,
- облицовку порога передней двери (см. 71А, Внутренняя отделка кузова, Облицовка переднего порога: Снятие и установка, с. 71А-13) ,
- боковую вставку (см. Боковая часть: Снятие и установка) .

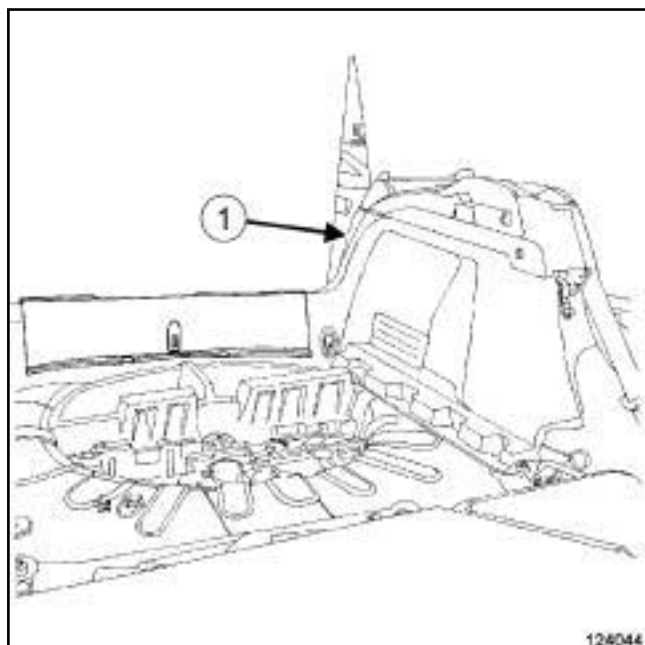
### СНЯТИЕ

#### I - СНЯТИЕ

- Частично отсоедините уплотнитель двери задка.

#### В91

- Откиньте спинку заднего сиденья.
- Снимите заднюю полку.



124044  
124044

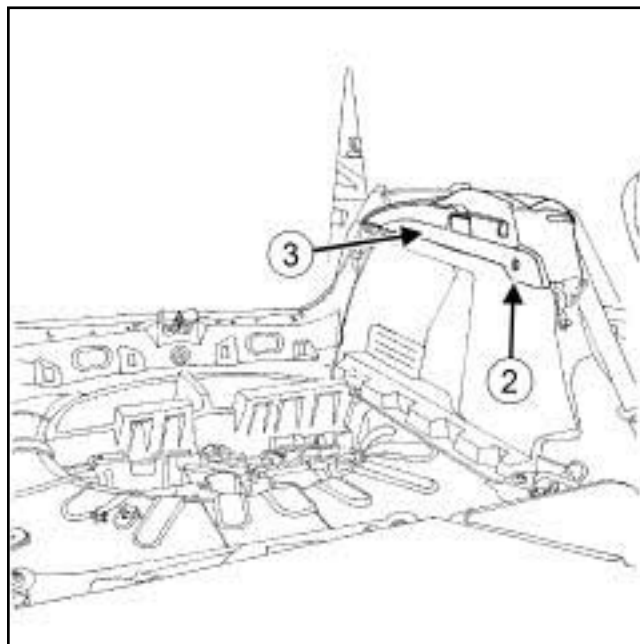
- Частично отогните боковую облицовку панели задка (1) (см. 71A, Внутренняя отделка кузова, Облицовка панели задка: Снятие и установка, с. 71A-41) .

#### К91

- Снимите:
  - полку багажного отделения,
  - боковую вставку (с м. 76А, Каркасы и механизмы задних сидений, Спинка заднего сиденья раскладывающегося в соотношении 1/3 и 2/3: Снятие и установка, с. 76А-1) .

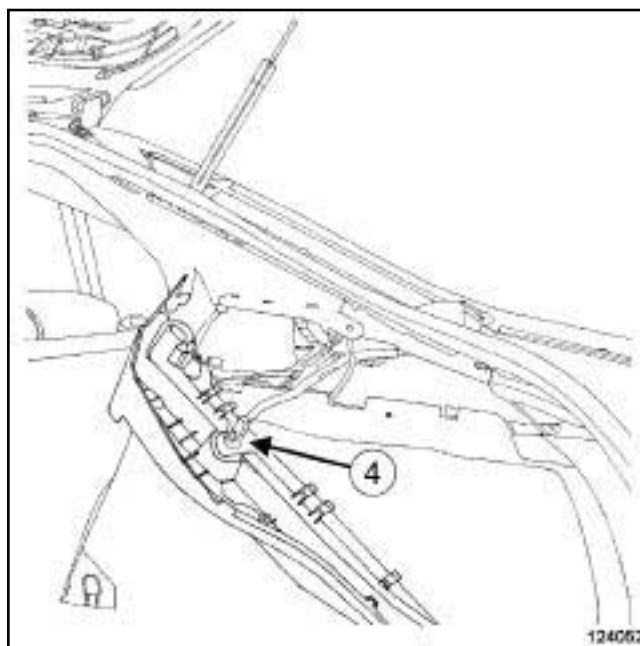
### II - СНЯТИЕ

#### В91



124047

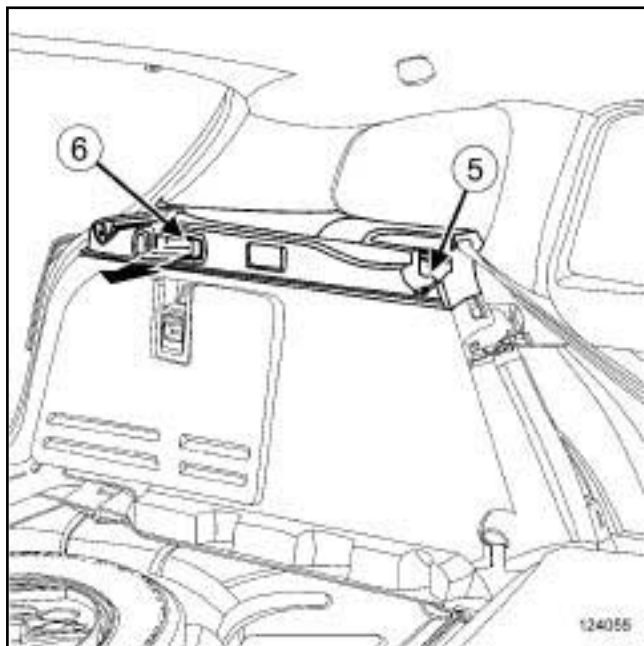
- Отверните винт (2) .
- Частично снимите боковую облицовку задней полки (3) .



124052  
124052

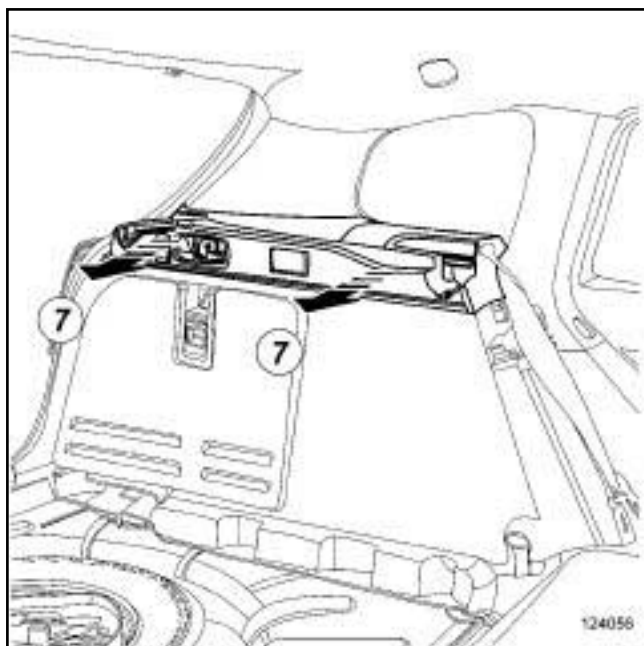
- Разъедините разъем (4) .
- Снимите боковую облицовку задней полки.

К91



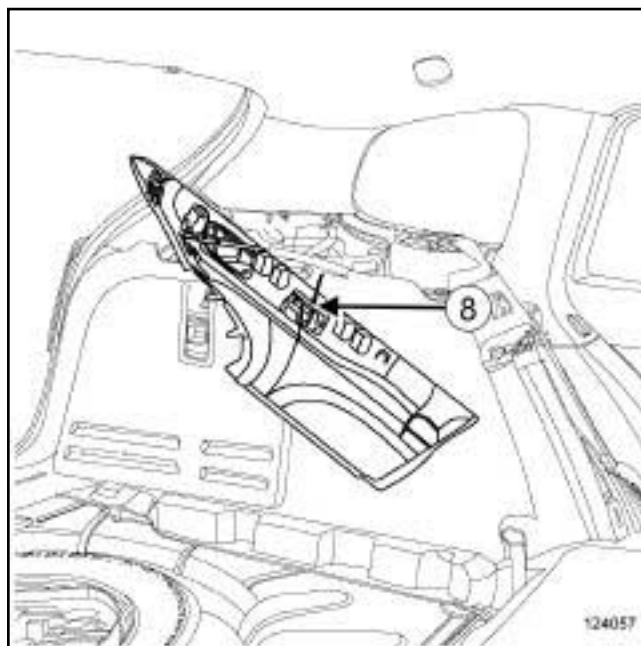
124055

- Снимите:
  - винт (5) ,
  - заглушку (6) ,
  - болт (6) .
- Отсоедините рукоятку разблокировки спинки заднего сиденья.



124056

- Частично снимите боковую облицовку задней полки (7) .



124057

- Разъедините разъем (8) .
- Снимите боковую облицовку задней полки.

## УСТАНОВКА

### I - УСТАНОВКА

В91

- Соедините разъем (4) .
- Установите:
  - боковую облицовку задней полки (3) ,
  - болт (5) .

К91

- Соедините разъем (8) .
- Присоедините рукоятку разблокировки спинки заднего сиденья.
- Установите боковую облицовку задней полки.
- Установите:
  - винт (6) ,
  - заглушку (6) ,

-болт (5) .

### II - ЗАВЕРШЕНИЕ РАБОТЫ

**K91**

Установите:

-боковую вставку (с м. 76А, Каркасы и механизмы задних сидений, Спинка заднего сиденья раскладывающегося в соотношении 1/3 и 2/3: Снятие и установка, с. 76А-1) .

- полку багажного отделения,

**B91**

Установите:

- боковую облицовку панели задка (1) (см. 71А, Внутренняя отделка кузова, Облицовка панели задка: Снятие и установка, с. 71А-41)

- заднюю полку.

Откиньте спинку заднего сиденья.

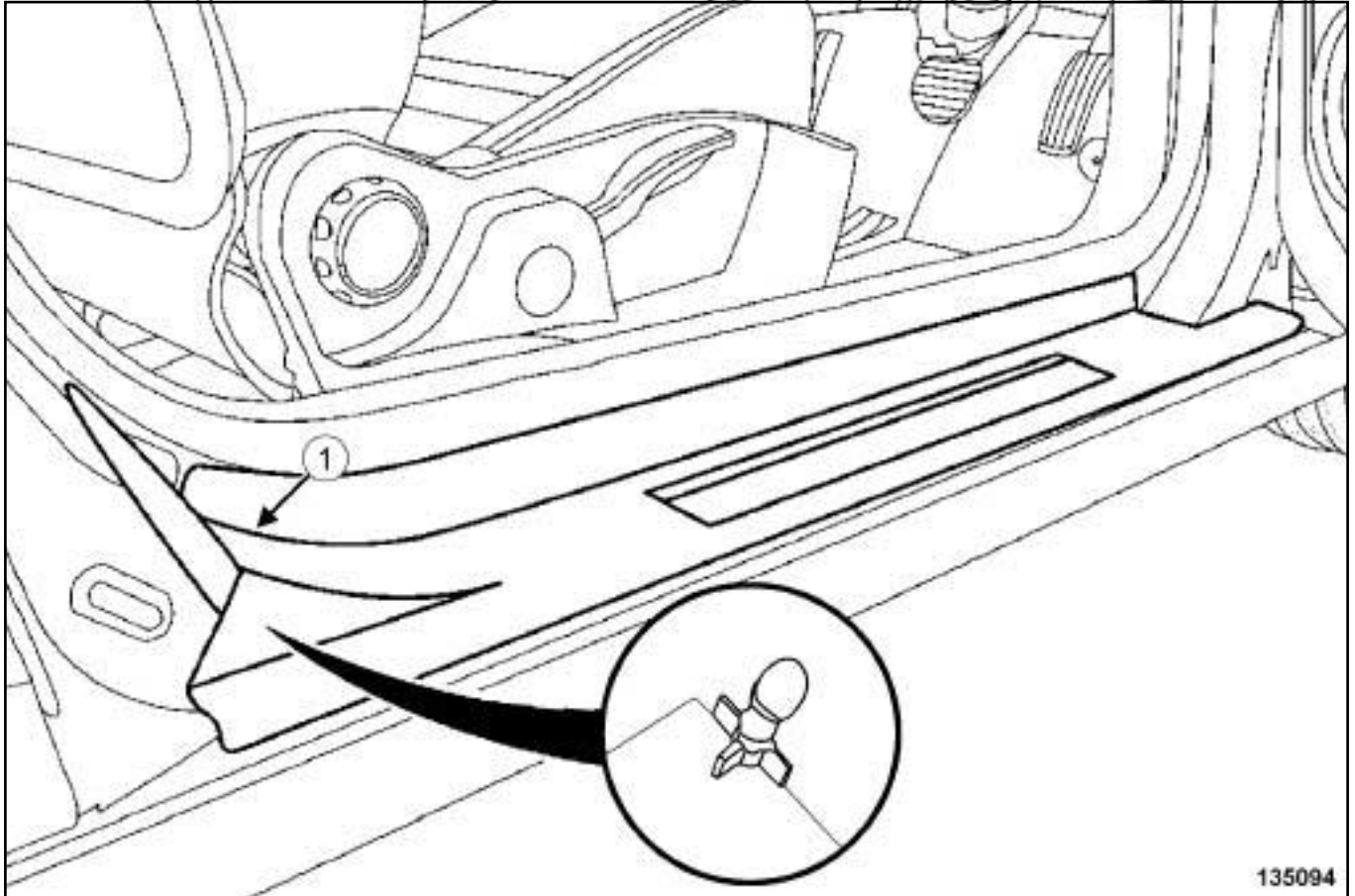
Установите уплотнитель двери задка.



D91

СНЯТИЕ

СНЯТИЕ

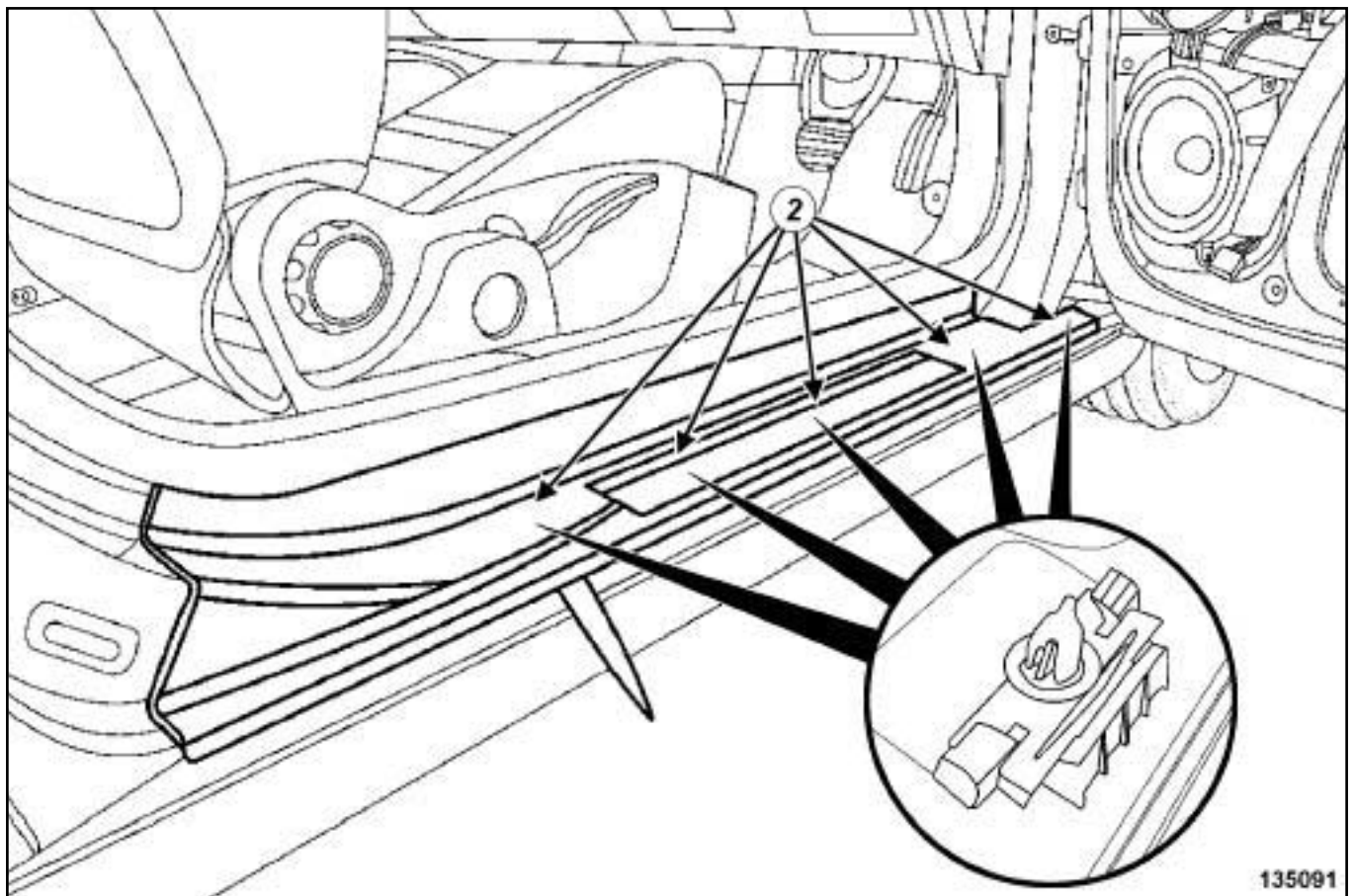


135094

135094

□ Частично отсоедините порог двери в точке (1) .

D91



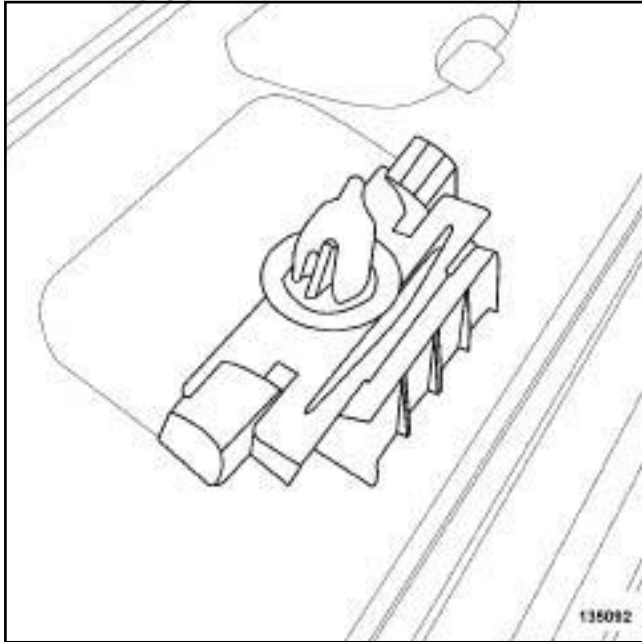
135091

- Отсоедините порог двери в точке (2) .

D91

**УСТАНОВКА**

**УСТАНОВКА**



135092

- Проверьте состояние держателей.
- Установите порог двери.
- Закрепите порог двери.

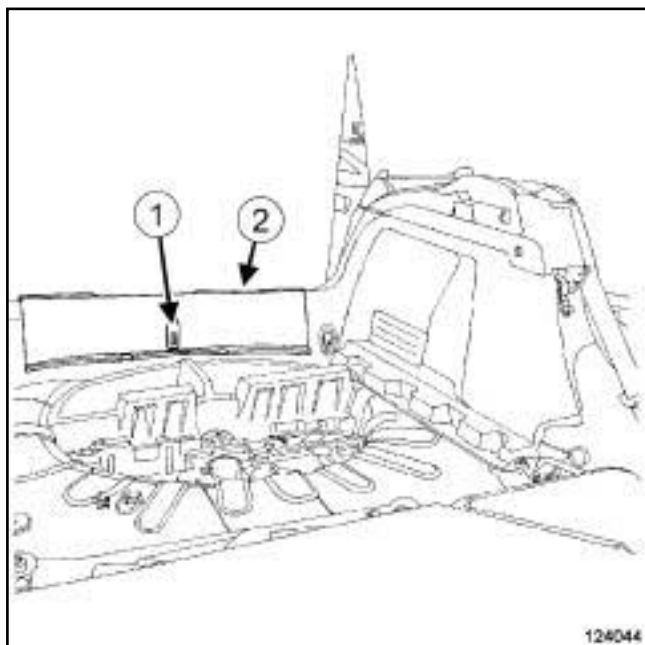
### СНЯТИЕ

#### I - СНЯТИЕ

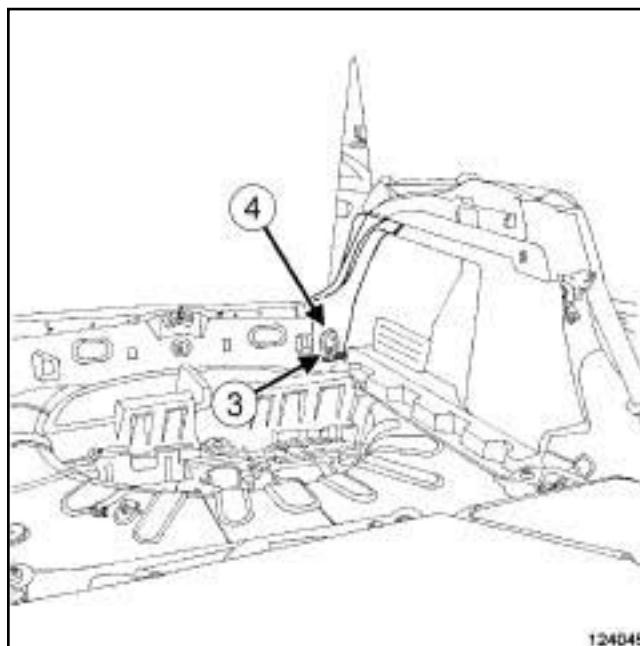
- Частично отсоедините уплотнитель двери задка.
- Снимите коврик багажного отделения. (см. **71A, Внутренняя отделка кузова, Коврик багажника: Снятие и установка, с. 71A-4**)

#### II - СНЯТИЕ

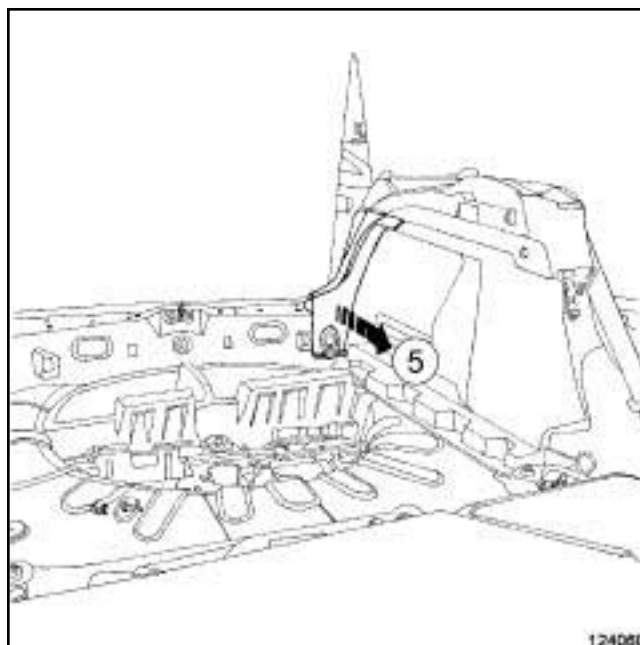
B91



- Отверните винт (1) .
- Отсоедините от крепления среднюю часть облицовки панели задка (2) .

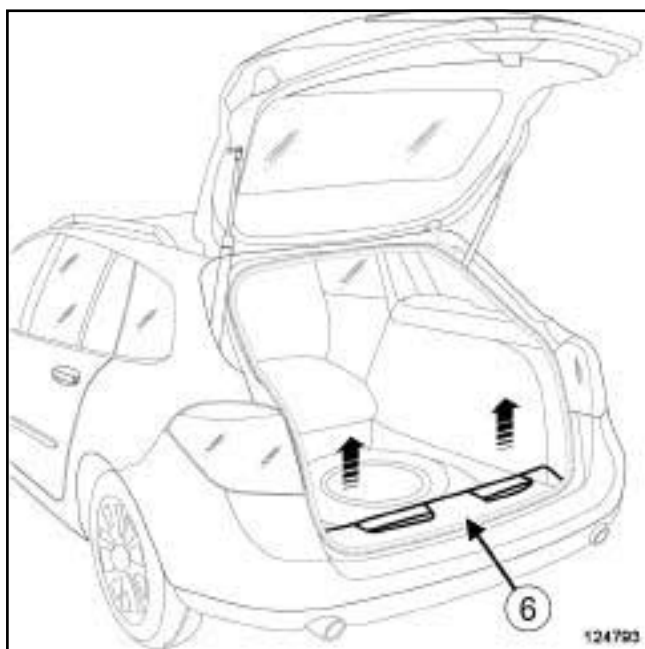


- Снимите:
  - винты (3) ,
  - проушины для крепления груза (4) .



- Отсоедините боковые части облицовки панели задка (5) .

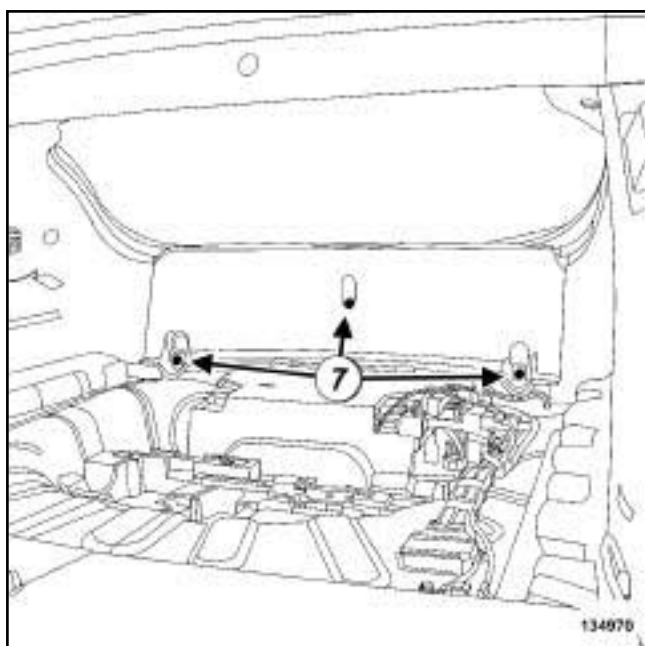
K91



124793

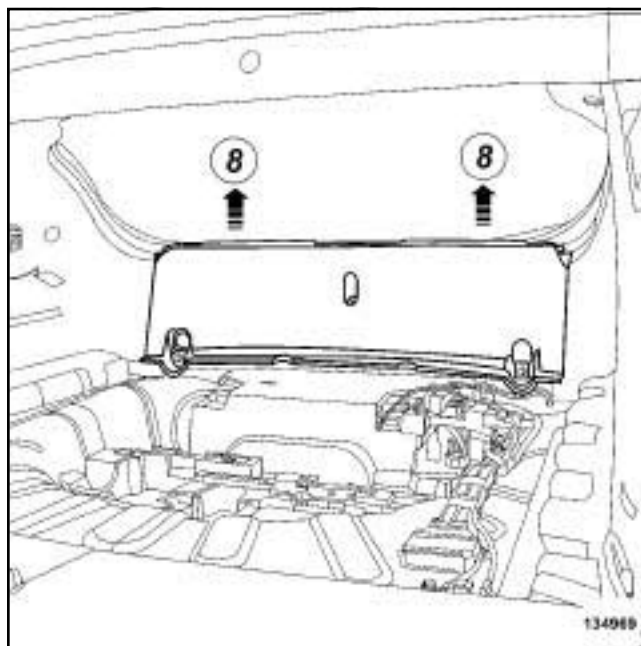
- ❑ Снимите облицовку панели задка (6) .

D91



134970

- ❑ Снимите:
  - винты (7) ,
  - проушины для крепления груза.



134969

- ❑ Отсоедините облицовку задней панели в точке (8) .
- ❑ Снимите облицовку задней панели.

## УСТАНОВКА

### I - УСТАНОВКА

D91

- ❑ Установите облицовку задней панели.
- ❑ Закрепите держателями облицовку панели задка .
- ❑ Установите:
  - проушины для крепления груза,
  - винты (7) .

K91

- ❑ Закрепите держателями облицовку панели задка (6) .

**B91**

- Закрепите держателями боковые части облицовки панели задка **(5)** .
- Установите:
  - проушины для крепления груза **(4)** ,
  - винты **(3)** ,
  - среднюю часть облицовки панели задка .
  - болт **(1)** .

## **II - ЗАВЕРШЕНИЕ**

- Установите:
  - коврик багажного отделения (см. **71A, Внутренняя отделка кузова, Коврик багажника: Снятие и установка, с. 71A-4**) ,
  - уплотнитель двери задка.

Необходимые приспособления и  
специнструмент

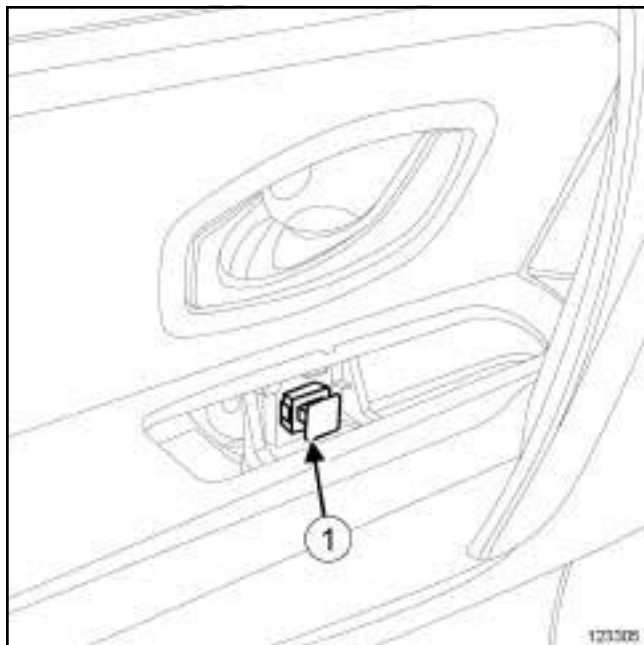
Сар. 1363                      Комплект рычагов для  
снятия обивки.

**СНЯТИЕ**

**I - СНЯТИЕ**

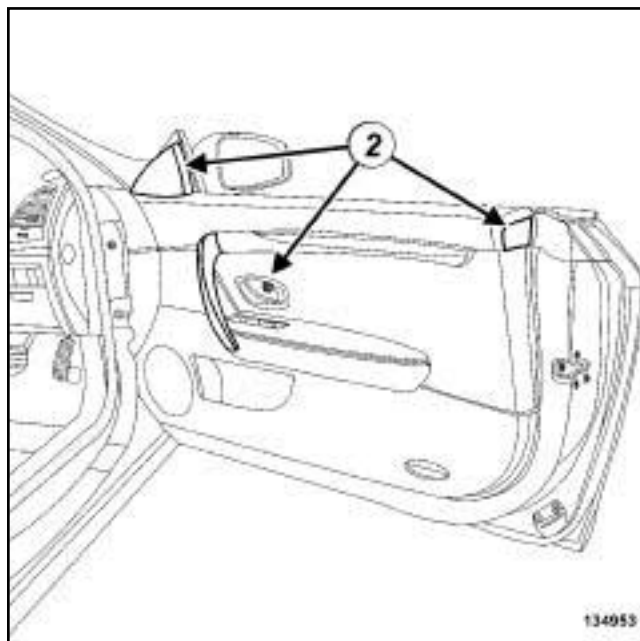
- ❑ Снимите панель переключателей стеклоподъемника передней двери на двери водителя (см. **Переключатели передних стеклоподъемников на двери водителя Снятие и установка**) (глава 87D, Электростеклоподъемники - Люк крыши) или панель переключателя стеклоподъемника передней двери на двери пассажира (см. **Переключатели переднего стеклоподъемника на двери пассажира: Снятие и установка**) (глава 87D, Электростеклоподъемники - Люк крыши).

**II - СНЯТИЕ**



- ❑ Отсоедините держатель (1) .

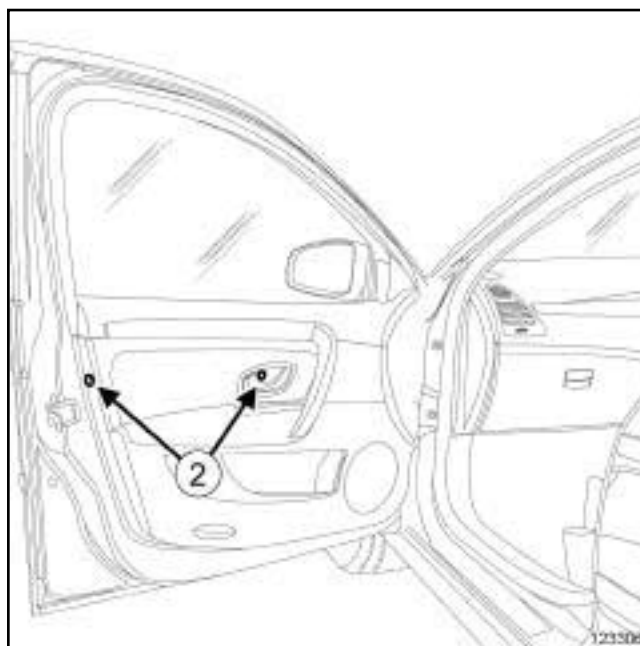
D91



134953

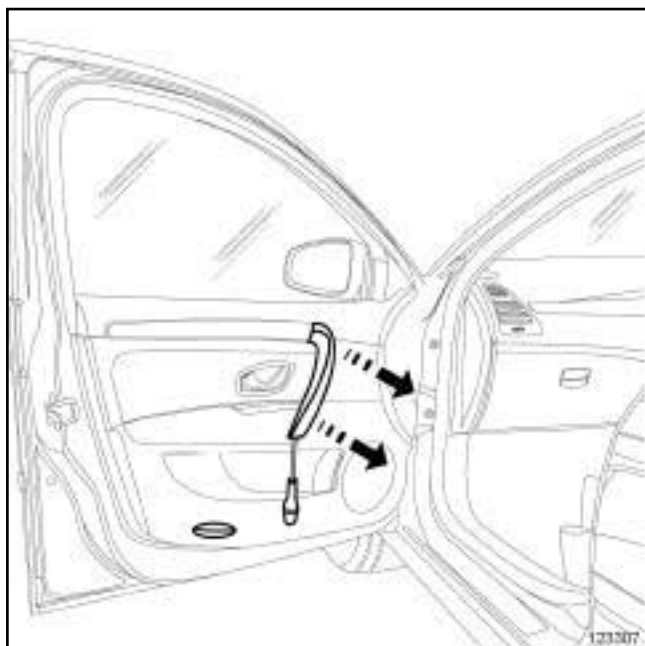
- ❑ Отсоедините облицовки (2) .

B91 или K91



123306

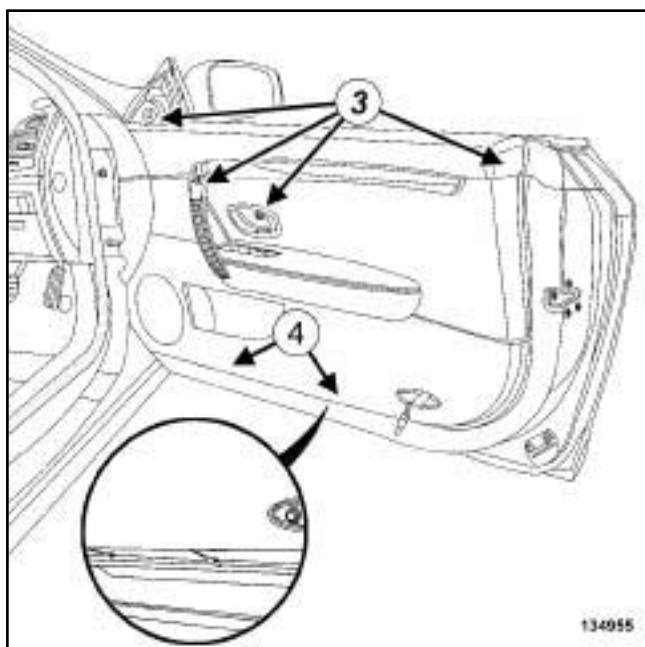
- ❑ Отсоедините облицовки (2) .



123307

- ❑ Отсоедините облицовку внутренней ручки передней двери с помощью отвертки с плоским лезвием.

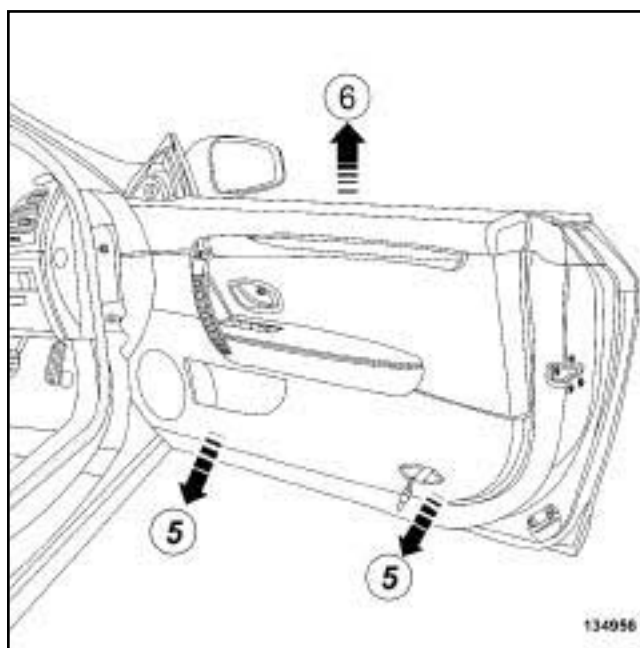
D91



134955

- ❑ Снимите винты (3) и (4).

D91



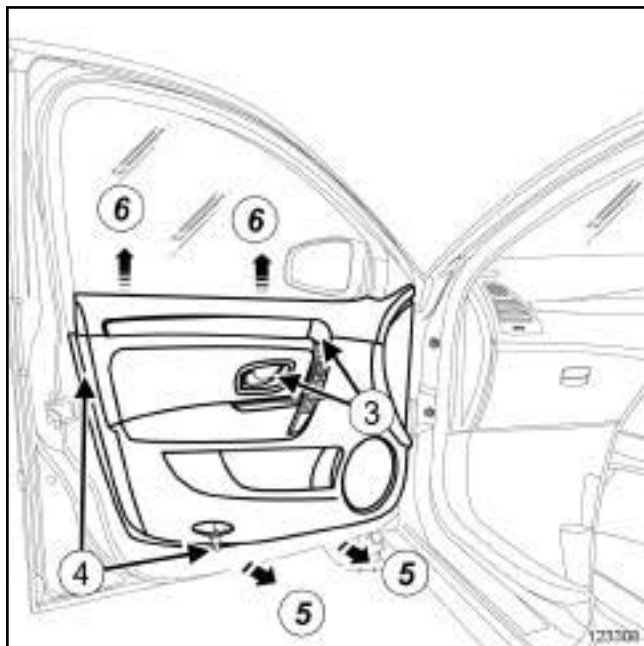
134956

- ❑ Снимите:

- частично облицовку передней двери в точке (5), по одному держателю за раз, с помощью приспособления (Car. 1363),
- частично облицовку передней двери в точке (6).

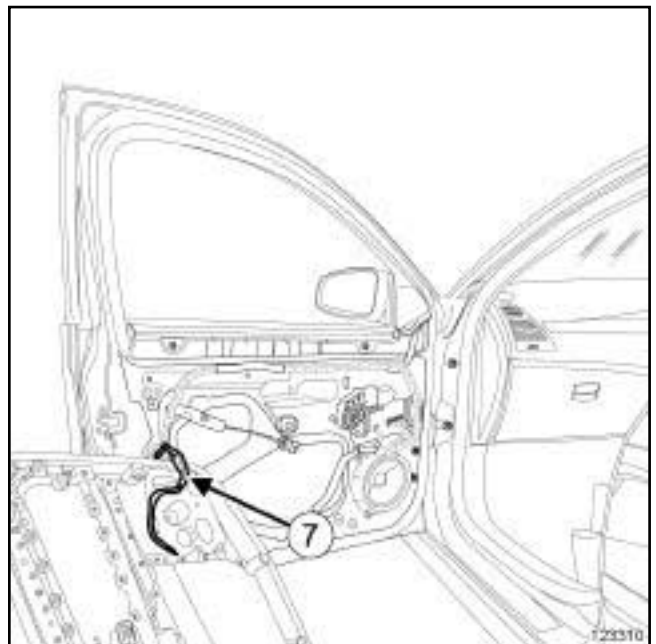


В91 или К91



123308

- ❑ Снимите:
  - болты (3) и (4) ,
  - частично облицовку передней двери в точке (5) , по одному держателю за раз, с помощью приспособления (Car. 1363),
  - частично облицовку передней двери в точке (6) .
- ❑ Отсоедините фонарь передней двери.
- ❑ Отсоедините трос внутренней ручки передней двери.



123310

- ❑ Отсоедините держатель провода (7) фонаря передней двери.
- ❑ Снимите обивку передней двери.

## УСТАНОВКА

### I - ПОДГОТОВКА К УСТАНОВКЕ

- ❑ Обязательно замените держатели обивки передней двери.
- ❑ Закрепите:
  - провод (7) фонаря передней двери,
  - трос привода внутренней ручки передней двери.
- ❑ Подсоедините фонарь передней двери.

### II - УСТАНОВКА

- ❑ Установите:
  - обивку передней двери,
  - винты (4) и (3) .
- ❑ Закрепите:
  - накладку внутренней ручки передней двери,
  - декоративные накладки (2) ,
  - держатель (1) .

**III - ЗАВЕРШЕНИЕ**

- Установите панель переключателей стеклоподъемника передней двери на двери водителя (см. **Переключатели передних стеклоподъемников на двери водителя Снятие и установка**) (глава 87D, Электростеклоподъемники - Люк крыши) или панель переключателя стеклоподъемника передней двери на двери пассажира (с м. **Переключатели переднего стеклоподъемника на двери пассажира: Снятие и установка**) (глава 87D, Электростеклоподъемники - Люк крыши).
- Проверьте работу.

В91 или К91

Необходимые приспособления и  
специнструмент

Car. 1363      Комплект рычагов для  
снятия обивки.

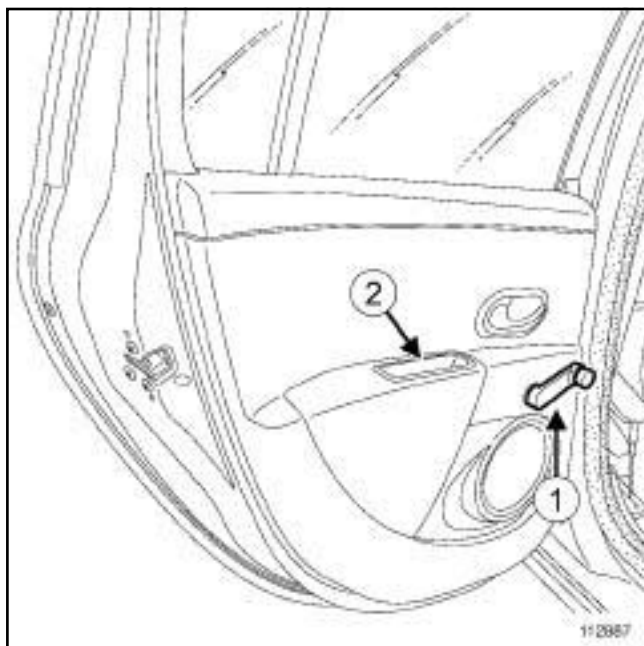
СНЯТИЕ

I - СНЯТИЕ

ЗАДНИЙ ЭЛЕКТРОСТЕКЛОПОДЪЕМНИК С  
ФУНКЦИЕЙ ПРОТИВОЗАЩЕМЛЕНИЯ

- Снимите панель переключателя  
стеклоподъемника задней двери (с м.  
**Переключатель заднего стеклоподъемника  
Снятие и установка**) (Глава 87D,  
Электростеклоподъемники - Люк крыши).

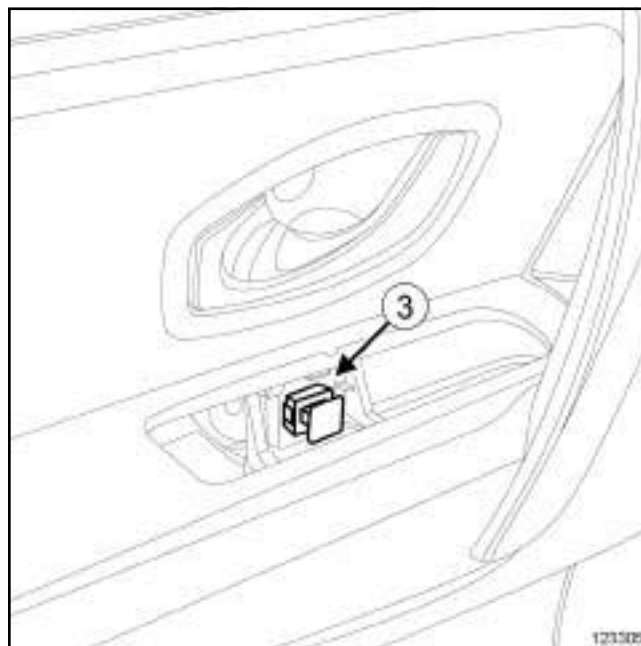
МЕХАНИЧЕСКИЙ      3      АДНИЙ  
СТЕКЛОПОДЪЕМНИК



112887

- Снимите:
  - ручку стеклоподъемника (1) ,
  - внутреннюю ручку (2) .

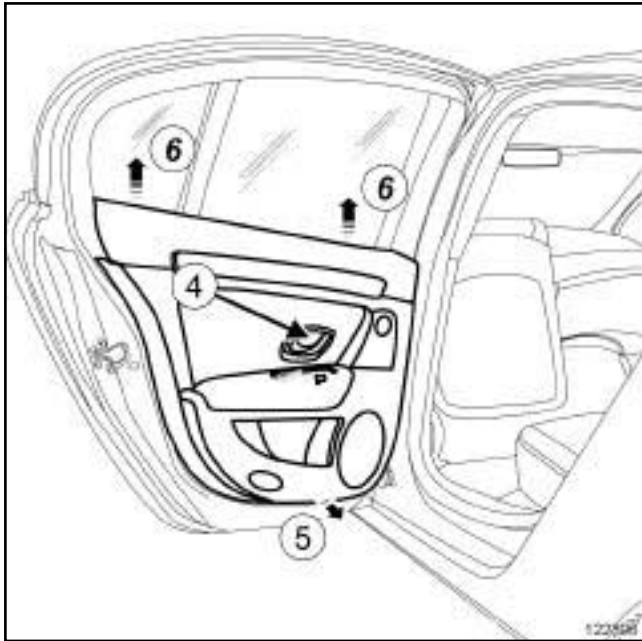
II - СНЯТИЕ



123305

- Отсоедините держатель (3) .

В91 или К91



122896

- Отсоедините декоративную накладку (4) .
- Снимите:
  - винт (4) ,
  - частично облицовку задней двери в точке (5) , по одному держателю за раз, с помощью приспособления (Car. 1363)
  - частично облицовку задней двери в точке (6) .
- Отсоедините трос внутренней ручки задней двери.
- Разъедините разъемы (в зависимости от уровня комплектации).
- Снимите обивку задней двери.

## УСТАНОВКА

### I - ПОДГОТОВКА К УСТАНОВКЕ

- Обязательно замените держатели обивки задней двери.
- Соедините разъемы (в зависимости от уровня комплектации).
- Присоедините трос привода внутренней ручки задней двери.

### II - УСТАНОВКА

- Установите:
  - обивку задней двери,
  - болт (4) .
- Закрепите:
  - декоративную накладку (4) ,
  - держатель (3) .

### III - ЗАВЕРШЕНИЕ

МЕХАНИЧЕСКИЙ	3	АДНИИ
СТЕКЛОПОДЪЕМНИК		

- Установите:
  - внутреннюю ручку (2) ,
  - ручку стеклоподъемника (1) .

ЗАДНИЙ ЭЛЕКТРОСТЕКЛОПОДЪЕМНИК С	С
ФУНКЦИЕЙ ПРОТИВОЗАЩЕМЛЕНИЯ	

- Установите панель переключателя стеклоподъемника задней двери (с м. Переключатель заднего стеклоподъемника Снятие и установка) (Глава 87D, Электростеклоподъемники - Люк крыши).

- Проверьте работу.

В91 или К91

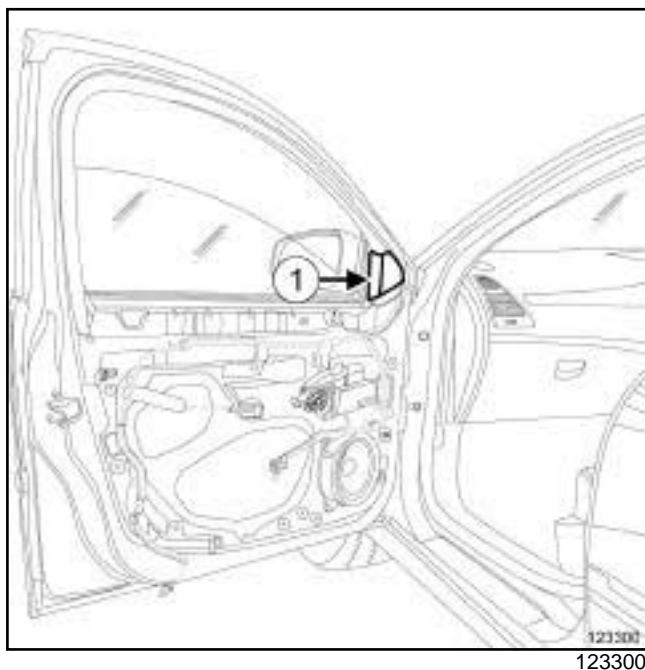
## СНЯТИЕ

### I - СНЯТИЕ

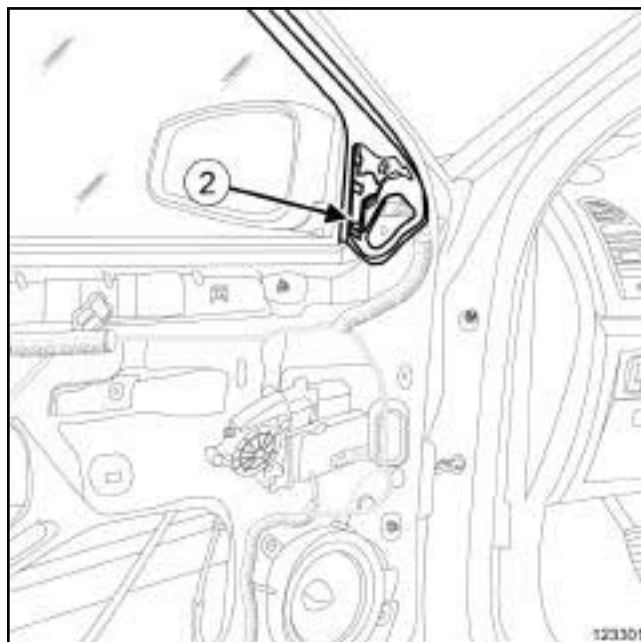
❑ Снимите:

- панель переключателя стеклоподъемника передней двери (с м. **Переключатель переднего стеклоподъемника: Снятие и установка**) (Глава 87D, Электростеклоподъемники - Люк крыши),
- обивку передней двери (см. **72A, Обивка боковых открывающихся элементов кузова, Обивка передней боковой двери: Снятие и установка, с. 72A-1**),

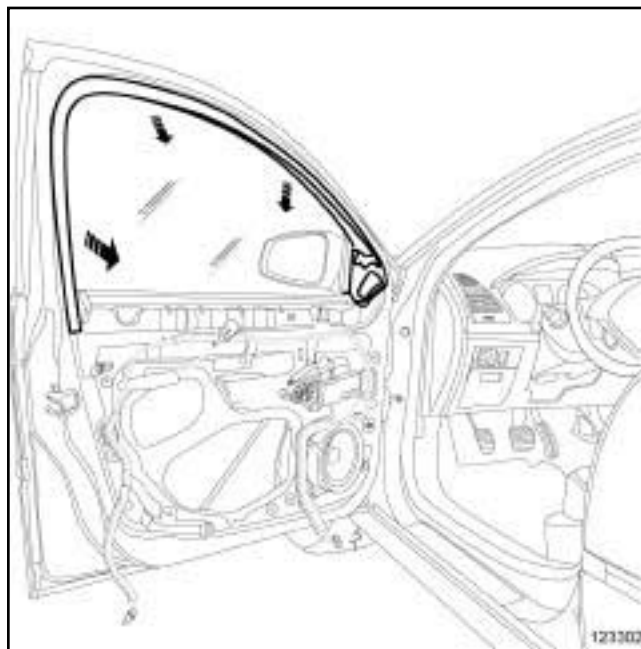
### II - СНЯТИЕ



❑ Снимите декоративную накладку (1) .



❑ Отверните винт (2) .

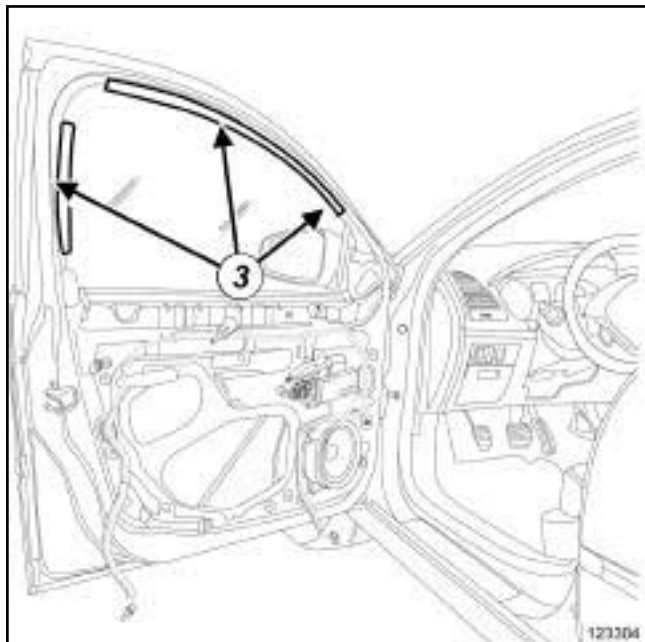


❑ Снимите внутреннюю декоративную накладку рамки передней двери.

В91 или К91

## УСТАНОВКА

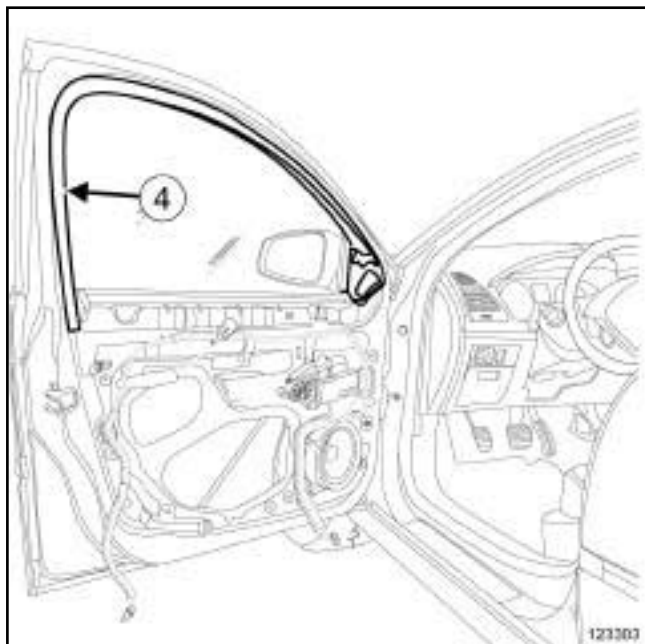
### I - ПОДГОТОВКА К УСТАНОВКЕ



123304

- При необходимости замените держатели (3) .

### II - УСТАНОВКА



123303

- Установите:

- внутреннюю декоративную накладку рамки передней двери, начав с верхней части (4) ,
- винт (2) ,

- декоративную накладку (1) .

### III - ЗАВЕРШЕНИЕ РАБОТЫ

- Установите:

- обивку передней двери (см. 72А, Обивка боковых открывающихся элементов кузова, Обивка передней боковой двери: Снятие и установка, с. 72А-1) ,
- панель переключателя стеклоподъемника передней двери (с м. Переключатель переднего стеклоподъемника: Снятие и установка) (Глава 87D, Электростеклоподъемники - Люк крыши).

В91 или К91

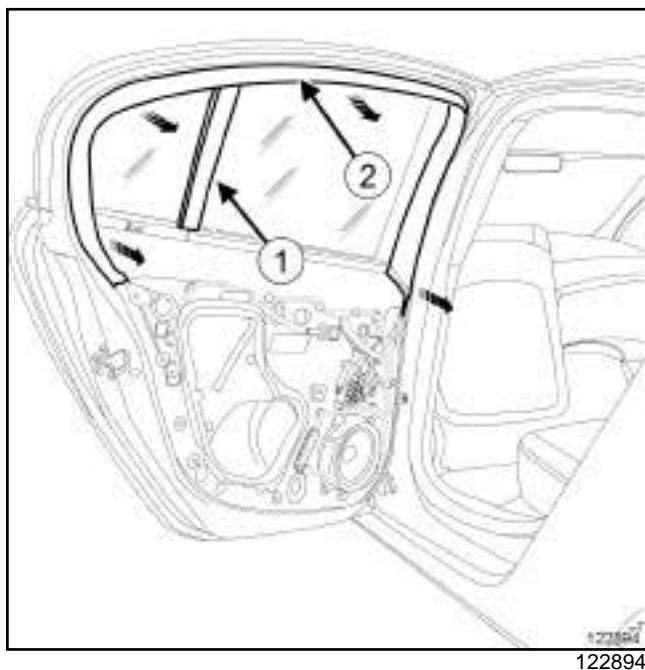
## СНЯТИЕ

### I - СНЯТИЕ

□ Снимите:

- панель переключателя стеклоподъемника задней двери (с м. **Переключатель заднего стеклоподъемника Снятие и установка**) (Руководство по ремонту 415, глава 87D, Электростеклоподъемники - Люк крыши),
- обивку задней двери (с м. **72 А, Обивка боковых открывающихся элементов кузова, Обивка задней боковой двери: Снятие и установка, с. 72А-5**).

### II - СНЯТИЕ

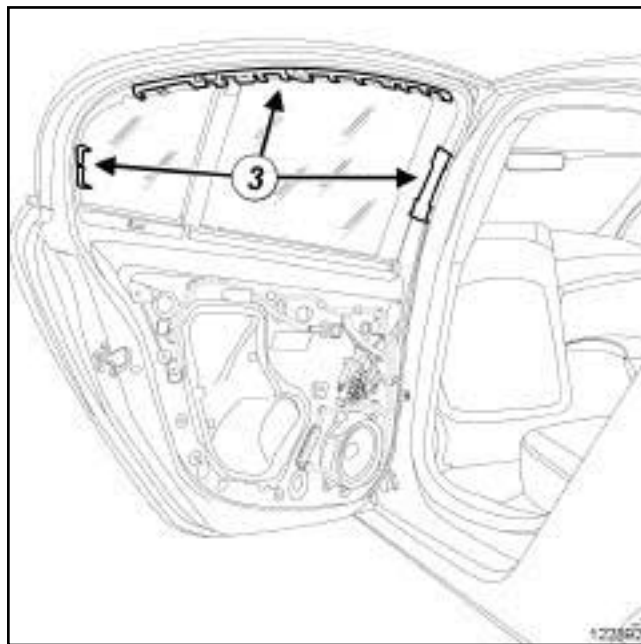


□ Отсоедините:

- внутреннюю декоративную накладку (1) стойки неподвижного стекла задней двери,
- внутреннюю декоративную накладку рамки (2) задней двери.

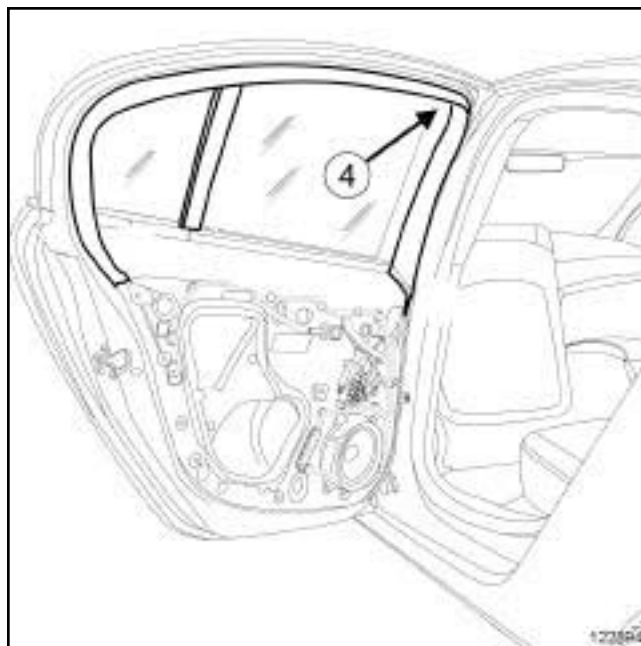
## УСТАНОВКА

### I - ПОДГОТОВКА К УСТАНОВКЕ



□ При необходимости замените держатели (3).

### II - УСТАНОВКА



□ Установите:

- внутреннюю декоративную накладку (2) рамки задней двери, начав с верхней части (4),
- внутреннюю декоративную накладку (1) стойки неподвижного стекла задней двери.

В91 или К91

### III - ЗАВЕРШЕНИЕ РАБОТЫ

Установите:

- обивку задней двери (с м. **72 А**, **Обивка боковых открывающихся элементов кузова, Обивка задней боковой двери: Снятие и установка, с. 72А-5**),
- панель переключателя стеклоподъемника задней двери (с м. **Переключатель заднего стеклоподъемника Снятие и установка**) (Руководство по ремонту 415, глава 87D, Электростеклоподъемники - Люк крыши).



В91 или К91

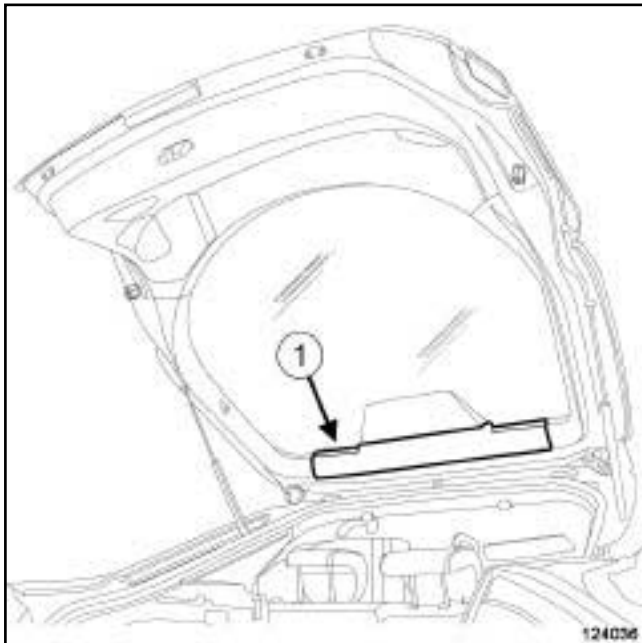
## СНЯТИЕ

### I - СНЯТИЕ

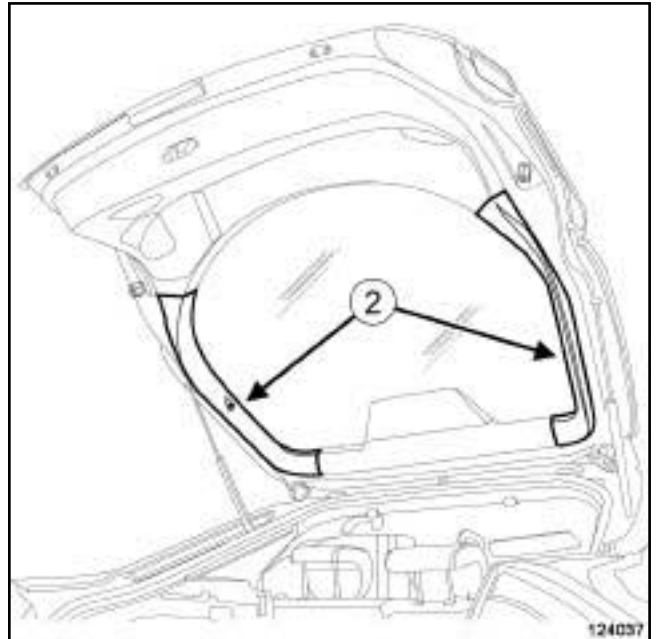
В91

- ❑ Отсоедините шнуры задней полки.

### II - СНЯТИЕ

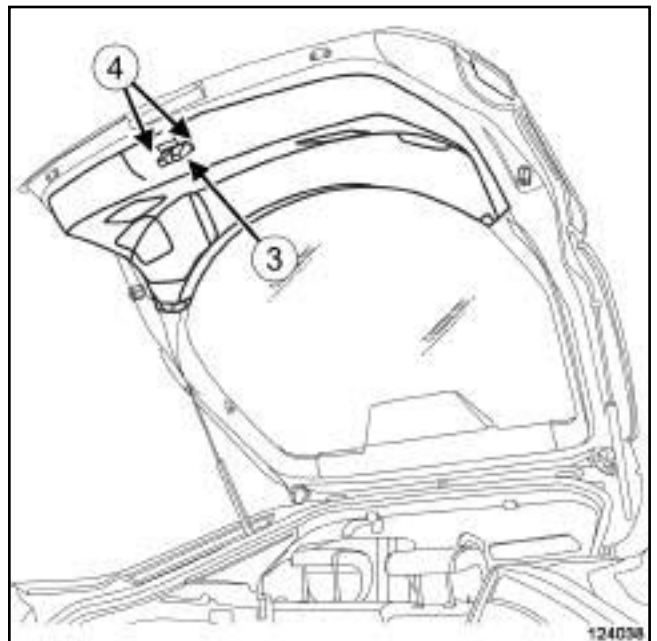


- ❑ Снимите среднюю часть обивки двери задка (1) .



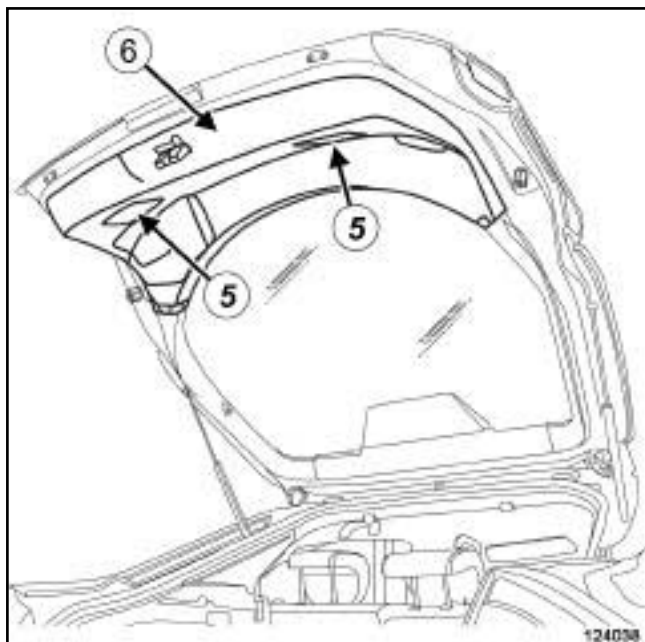
- ❑ Снимите боковые обивки двери задка (2) .

В91



- ❑ Снимите:
  - декоративную накладку замка двери задка (3) .
  - болты (4) ,

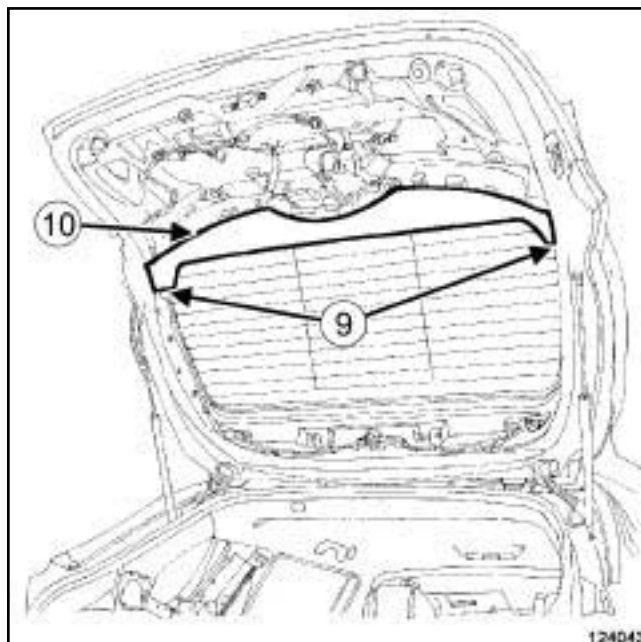
В91 или К91



124038

□ Снимите:

- болты (5) ,
- нижнюю обивку двери задка (6) .

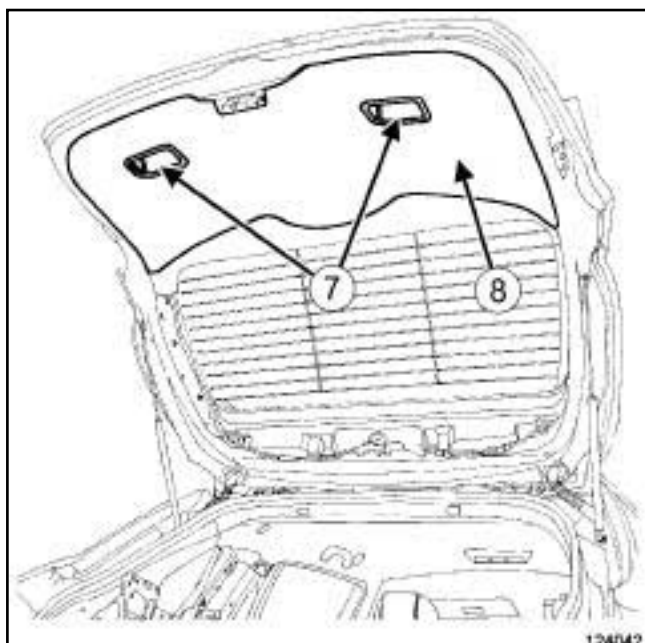


124043

□ Снимите:

- болты (9) ,
- верхнюю обивку двери задка (10) .

К91



124042

□ Снимите:

- болты (7) ,
- нижнюю обивку двери задка (8) .

## УСТАНОВКА

### I - УСТАНОВКА

В91

□ Установите:

- нижнюю обивку двери задка (6) ,
- болты (5) ,
- болты (4) ,
- декоративную накладку замка двери задка (3) .

К91

□ Установите:

- нижнюю обивку двери задка (10) ,
- болты (9) ,
- верхнюю обивку двери задка (8) ,

В91 или К91

- болты (7) ,

Установите:

- боковые обивки двери задка (2) ,

- среднюю обивку двери задка (1) .

## II - ЗАВЕРШЕНИЕ РАБОТЫ

В91

Присоедините шнуры задней полки.

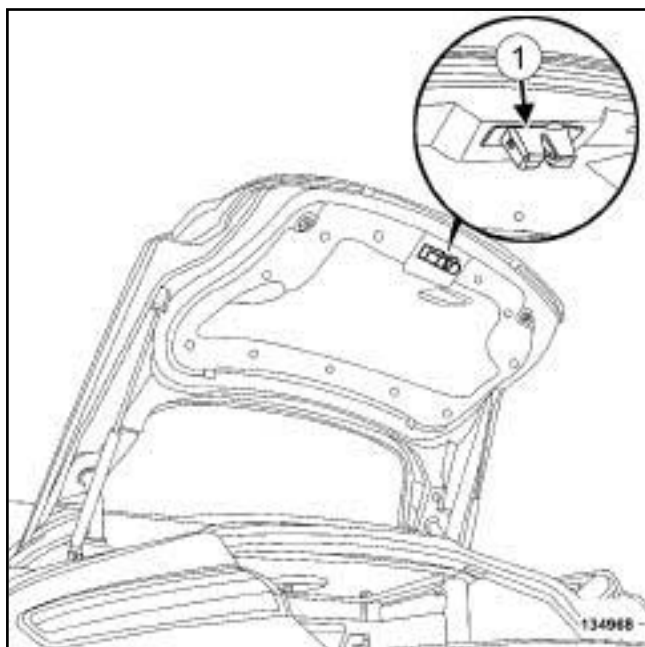
D91

Необходимые приспособления и  
специнструмент

Car. 1363      Комплект рычагов для  
снятия обивки.

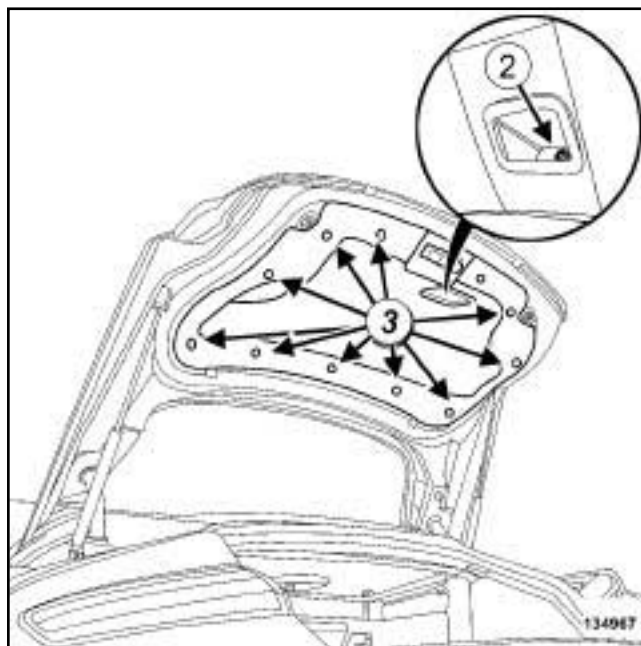
СНЯТИЕ

I - СНЯТИЕ



- ❑ Снимите облицовку замка крышки багажника (1).

II - СНЯТИЕ



- ❑ Снимите:
  - болт (2) крепления внутренней ручки,
  - держатели (3) с помощью приспособления (Car. 1363),
  - облицовку крышки багажника.

УСТАНОВКА

I - УСТАНОВКА

- ❑ Установите:
  - облицовку крышки багажника,
  - фиксаторы (3),
  - болт (2) крепления внутренней ручки.

II - ЗАВЕРШЕНИЕ

- ❑ Установите облицовку замка крышки багажника (1).

### Моменты затяжки

болты крепления каркаса переднего сиденья	40 Нм
---	-------

## СНЯТИЕ

### I - СНЯТИЕ

- Установите автомобиль на двухстоечный подъемник (см. **Автомобиль Буксировка и подъем**) (Глава 02А, Подъемное оборудование).
- Отключите аккумуляторную батарею (см. **Аккумуляторная батарея: Снятие и установка**) (глава 80А, Аккумуляторная батарея).
- Снимите переднее сиденье в сборе (см. **75А, Каркасы и механизмы передних сидений, Переднее сиденье в сборе: Снятие и установка, с. 75А-17**).

### ПЕРЕДНЕЕ СИДЕНЬЕ ТИПА 01

- Снимите:
  - ручку регулировки угла наклона спинки переднего сиденья (см. **Электродвигатель регулировки наклона спинки переднего сиденья: Снятие и установка**),
  - ручку регулировки переднего сиденья по высоте (см. **Ручка регулировки переднего сиденья по высоте: Снятие и установка**).
- Снимите нижние кожухи (см. **77А, Обивка переднего сиденья, Нижний кожух переднего сиденья: Снятие и установка, с. 77А-9**) переднего сиденья.

### ПЕРЕДНЕЕ СИДЕНЬЕ ТИПА 02

- Снимите замок ремня безопасности переднего сиденья (с м. **Замок ремня безопасности на переднем сиденье: Снятие и установка**) (Глава 88С, Подушки безопасности и преднатяжители ремней безопасности).

### ПЕРЕДНЕЕ СИДЕНЬЕ ТИПА 02 или ПЕРЕДНЕЕ СИДЕНЬЕ ТИПА 03 или ПЕРЕДНЕЕ СИДЕНЬЕ ТИПА 04

- Снимите электродвигатель перемещения переднего сиденья в продольном направлении (см. **75А, Каркасы и механизмы передних сидений, Электродвигатель продольного перемещения переднего сиденья: Снятие и установка, с. 75А-11**).

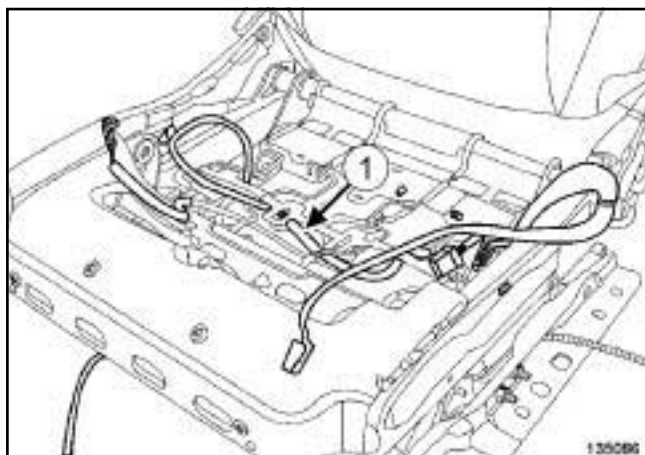
- Снимите обивку подушки переднего сиденья (см. **77А, Обивка переднего сиденья, Обивка подушки переднего сиденья: Снятие и установка, с. 77А-1**).

### ПЕРЕДНЕЕ СИДЕНЬЕ ТИПА 04

- Снимите:
  - передний электродвигатель регулировки переднего сиденья по высоте (см. **Передний электродвигатель регулировки переднего сиденья по высоте: Снятие и установка**),
  - задний электродвигатель регулировки переднего сиденья по высоте (см. **Задний электродвигатель регулировки переднего сиденья по высоте: Снятие и установка**).
- Снимите салазки переднего сиденья (см. **75А, Каркасы и механизмы передних сидений, Салазки переднего сиденья: Снятие и установка, с. 75А-6**).

### D91

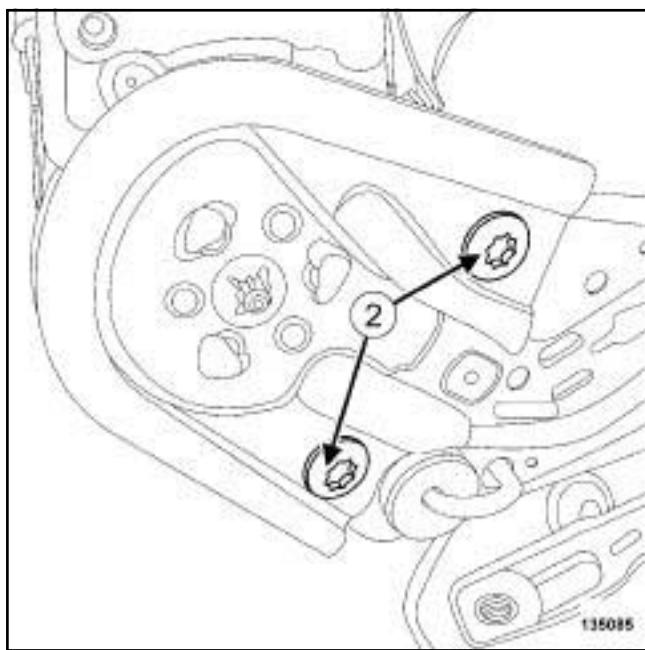
- Снимите подушку противовыскальзывания (см. **Подушка противовыскальзывания: Снятие и установка**) (Глава 88С, Подушки безопасности и преднатяжители ремней безопасности).



135086

- ❑ Снимите проводку (1) .

## II - СНЯТИЕ



135085

- ❑ Снимите:
  - болты крепления (2) каркаса переднего сиденья,
  - каркас подушки переднего сиденья.

## УСТАНОВКА

### I - УСТАНОВКА

- ❑ Установите каркас подушки переднего сиденья.
- ❑ Затяните требуемым моментом болты крепления каркаса переднего сиденья (40 Нм).

### II - ЗАВЕРШЕНИЕ

- ❑ Установите проводку (1) .

D91

- ❑ Установите подушку противовыскальзывания (см. **Подушка противопроскальзывания: Снятие и установка**) (Глава 88С, Подушки безопасности и преднатяжители ремней безопасности).

- ❑ Установите салазки переднего сиденья (см. **75А, Каркасы и механизмы передних сидений, Салазки переднего сиденья: Снятие и установка, с. 75А-6**) .

ПЕРЕДНЕЕ СИДЕНЬЕ ТИПА 04

- ❑ Установите:

- передний электродвигатель регулировки переднего сиденья по высоте (см. **Передний электродвигатель регулировки переднего сиденья по высоте: Снятие и установка**) ,

- задний электродвигатель регулировки переднего сиденья по высоте (см. **Задний электродвигатель регулировки переднего сиденья по высоте: Снятие и установка**) .

- ❑ Установите обивку подушки переднего сиденья (см. **77А, Обивка переднего сиденья, Обивка подушки переднего сиденья: Снятие и установка, с. 77А-1**) .

ПЕРЕДНЕЕ СИДЕНЬЕ ТИПА 02 или ПЕРЕДНЕЕ СИДЕНЬЕ ТИПА 03 или ПЕРЕДНЕЕ СИДЕНЬЕ ТИПА 04

- ❑ Установите электродвигатель перемещения переднего сиденья в продольном направлении. (см. **75А, Каркасы и механизмы передних сидений, Электродвигатель продольного перемещения переднего сиденья: Снятие и установка, с. 75А-11**)

### ПЕРЕДНЕЕ СИДЕНЬЕ ТИПА 02

- ❑ Установите замок ремня безопасности переднего сиденья (с м. **Замок ремня безопасности на переднем сиденье: Снятие и установка**) (Глава 88С, Подушки безопасности и преднатяжители ремней безопасности).

- ❑ Установите нижние кожухи (см. **77А, Обивка переднего сиденья, Нижний кожух переднего сиденья: Снятие и установка**, с. **77А-9**) переднего сиденья.

### ПЕРЕДНЕЕ СИДЕНЬЕ ТИПА 01

- ❑ Установите:

- ручку регулировки угла наклона спинки переднего сиденья (см. **Электродвигатель регулировки наклона спинки переднего сиденья: Снятие и установка**),
- ручку регулировки переднего сиденья по высоте (см. **Ручка регулировки переднего сиденья по высоте: Снятие и установка**).

- ❑ Установите переднее сиденье в сборе (см. **75А, Каркасы и механизмы передних сидений, Переднее сиденье в сборе: Снятие и установка**, с. **75А-17**).
- ❑ Подключите аккумуляторную батарею (см. **Аккумуляторная батарея: Снятие и установка**) (глава 80А, Аккумуляторная батарея).

### Моменты затяжки

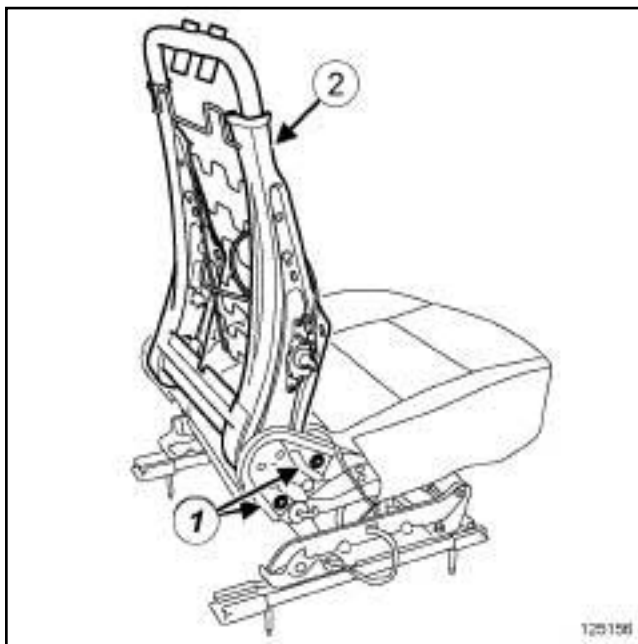
новые болты каркаса спинки переднего сиденья	46 Н.м
--	--------

## СНЯТИЕ

### I - СНЯТИЕ

- Установите автомобиль на двухстоечный подъемник (см. **Автомобиль Буксировка и подъем**) (Глава 02А, Подъемное оборудование).
- Отсоедините аккумуляторную батарею (см. **Аккумуляторная батарея: Снятие и установка**) (Глава 80А, Аккумуляторная батарея).
- Снимите:
  - переднее сиденье в сборе (см. **75А, Каркасы и механизмы передних сидений, Переднее сиденье в сборе: Снятие и установка, с. 75А-17**),
  - обивку спинки переднего сиденья (с м. **77А, Обивка переднего сиденья, Обивка спинки переднего сиденья: Снятие и установка, с. 77А-3**),
  - нижние кожухи (с м. **77А, Обивка переднего сиденья, Нижний кожух переднего сиденья: Снятие и установка, с. 77А-9**) сиденья.

### II - СНЯТИЕ



125156

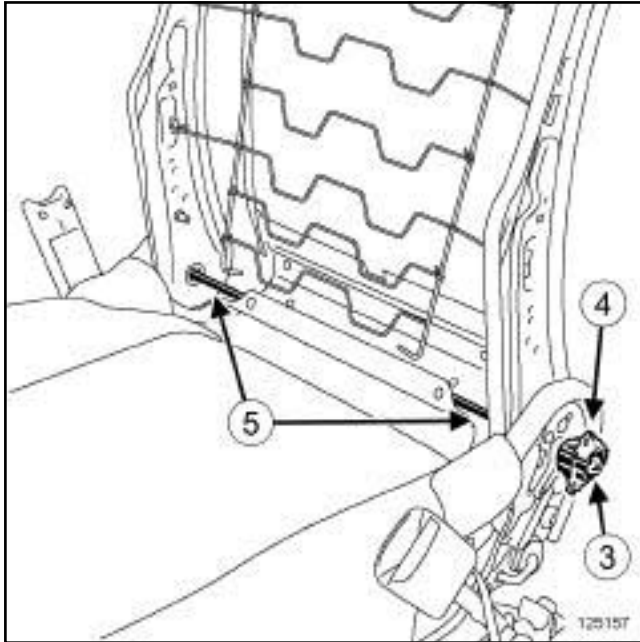
- Снимите:
  - винты (1),
  - каркас спинки переднего сиденья (2).



### УСТАНОВКА

#### I - ПОДГОТОВКА К УСТАНОВКЕ

##### Замена каркаса спинки переднего сиденья



125157

- При замене каркаса спинки переднего сиденья может потребоваться переставить механизм регулировки положения спинки, поскольку в **запчасти** поставляются только каркасы с механизмом с левой стороны.
- Снимите:
  - (3) держатель,
  - механизм регулировки положения спинки переднего сиденья (4) .
- Измените положение стержня (5) на противоположное.
- Обязательно замените крепление каркаса спинки переднего сиденья (3) .
- Установите с другой стороны:
  - механизм регулировки положения спинки переднего сиденья (4) ,
  - новый держатель (3) .
- Обязательно замените болты крепления каркаса спинки.

#### II - УСТАНОВКА

- Установите каркас (2) спинки переднего сиденья.
- Затяните требуемым моментом **новые болты каркаса спинки переднего сиденья (46 Н.м) (1)**

#### III - ЗАВЕРШЕНИЕ РАБОТЫ

- Установите:
  - нижние кожухи (с м. 77А, Обивка переднего сиденья, Нижний кожух переднего сиденья: Снятие и установка, с. 77А-9) сиденья,
  - обивку спинки переднего сиденья (с м. 77А, Обивка переднего сиденья, Обивка спинки переднего сиденья: Снятие и установка, с. 77А-3) ,
  - переднее сиденье в сборе (с м. 75А, Каркасы и механизмы передних сидений, Переднее сиденье в сборе: Снятие и установка, с. 75А-17) .
- Подключите аккумуляторную батарею (с м. Аккумуляторная батарея: Снятие и установка) (Глава 80А, Аккумуляторная батарея).

### Необходимое оборудование

Диагностический прибор

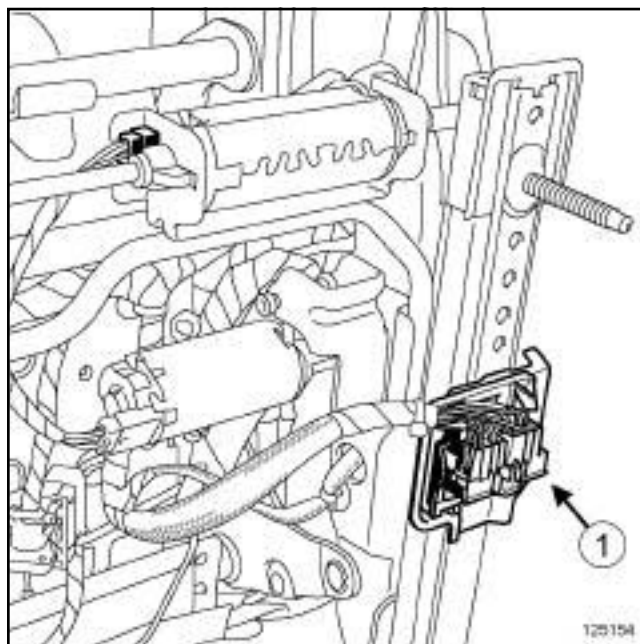
### Моменты затяжки

новые гайки с салазок переднего сиденья **27 Н.м**

## СНЯТИЕ

### I - СНЯТИЕ

- Установите автомобиль на двухстоечный подъемник (см. **Автомобиль Буксировка и подъем**) (Глава 02А, Подъемное оборудование).
- Отсоедините аккумуляторную батарею (см. **Аккумуляторная батарея: Снятие и установка**) (Глава 80А, Аккумуляторная батарея).
- Снимите:
  - переднее сиденье в сборе (см. **75А, Каркасы и механизмы передних сидений, Переднее сиденье в сборе: Снятие и установка, с. 75А-17**),
  - нижний кожух переднего сиденья (наружная часть) (см. **77А, Обивка переднего сиденья, Нижний кожух переднего сиденья: Снятие и установка, с. 77А-9**),
  - замок ремня безопасности (см. **Замок ремня безопасности на переднем сиденье: Снятие и установка**) переднего сиденья (Глава 88С, Подушки безопасности и преднатяжители ремней безопасности).

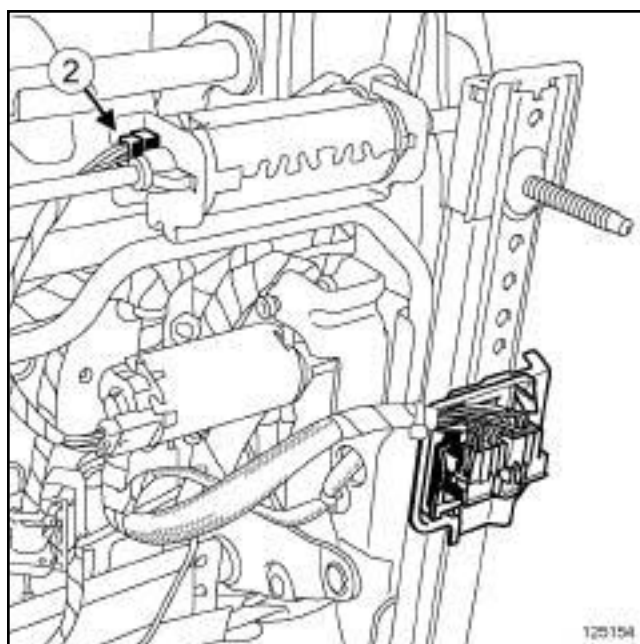


125154

125154

- Отсоедините крепление (1) разъема переднего сиденья.

### ПЕРЕДНЕЕ СИДЕНЬЕ ТИПА 03 или ПЕРЕДНЕЕ СИДЕНЬЕ ТИПА 04

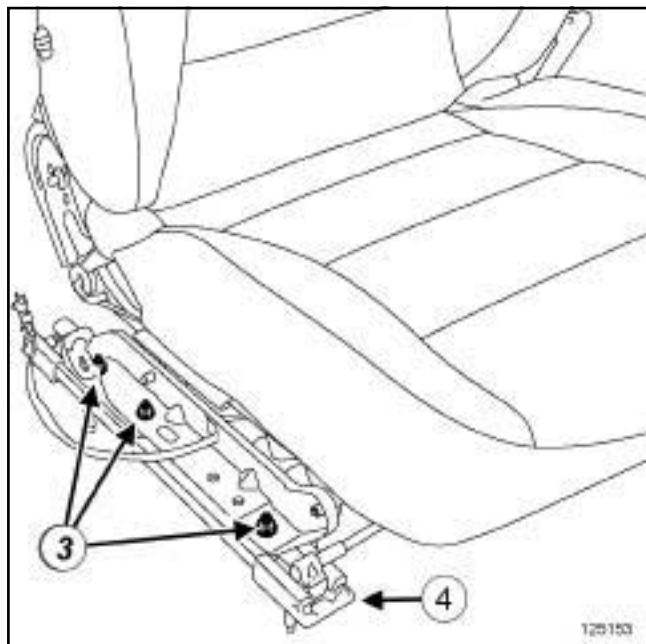


125154

125154

- Отсоедините разъем электродвигателя перемещения переднего сиденья в продольном направлении (2).

### II - СНЯТИЕ



Снимите:

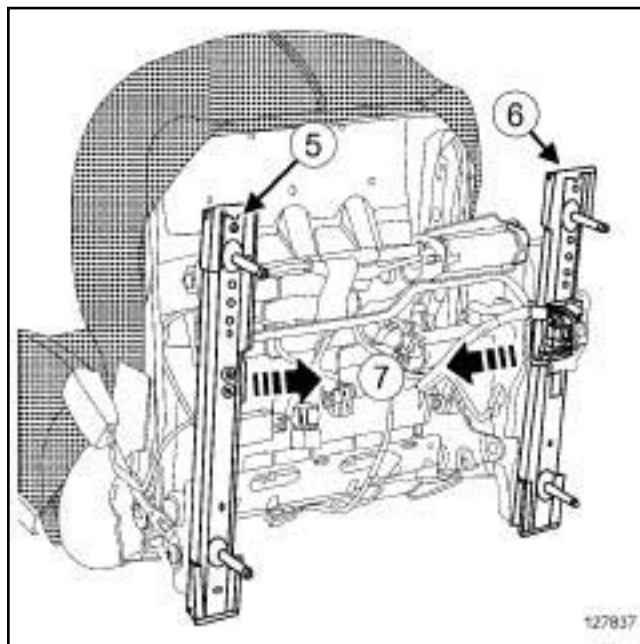
- гайки крепления (3) салазок переднего сиденья,
- салазки (4) переднего сиденья.

### УСТАНОВКА

#### I - ПОДГОТОВКА К УСТАНОВКЕ

- Обязательно замените гайки крепления салазок переднего сиденья.

### II - УСТАНОВКА



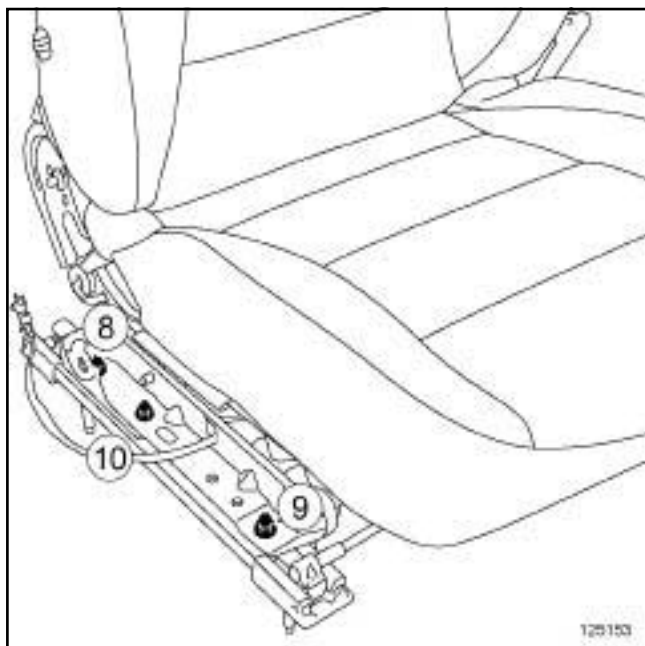
Установите, не затягивая:

- внутреннюю направляющую (5) ,
- внешнюю направляющую (6) .

**ПЕРЕДНЕЕ СИДЕНЬЕ ТИПА 01 или ПЕРЕДНЕЕ СИДЕНЬЕ ТИПА 02**

- Расположите рычаг ручного управления салазками.

- Сдвиньте салазки переднего сиденья вплотную друг к другу посередине сиденья, см. (7) .



125153

- Затяните (8), (9) и (10) в указанном порядке.
- Проверьте синхронизацию правой и левой салазок переднего сиденья.
- Затяните требуемым моментом **новые гайки салазок переднего сиденья (27 Н.м)**.
- Зафиксируйте крепление (1) разъема переднего сиденья.

### III - ЗАВЕРШЕНИЕ РАБОТЫ

#### ПЕРЕДНЕЕ СИДЕНЬЕ ТИПА 03 или ПЕРЕДНЕЕ СИДЕНЬЕ ТИПА 04

- Соедините разъем электродвигателя перемещения переднего сиденья в продольном направлении (2).

#### Установите:

- замок ремня безопасности (см. **Замок ремня безопасности на переднем сиденье: Снятие и установка**) переднего сиденья (Глава 88С, Подушки безопасности и преднатяжители ремней безопасности),
- нижний кожух (см. **77А, Обивка переднего сиденья, Нижний кожух переднего сиденья: Снятие и установка, с. 77А-9**) переднего сиденья,
- переднее сиденье в сборе (см. **75А, Каркасы и механизмы передних сидений, Переднее сиденье в сборе: Снятие и установка, с. 75А-17**).

- Подключите аккумуляторную батарею (см. **Аккумуляторная батарея: Снятие и установка**) (Глава 80А, Аккумуляторная батарея).

#### ПЕРЕДНЕЕ СИДЕНЬЕ ТИПА 03 или ПЕРЕДНЕЕ СИДЕНЬЕ ТИПА 04

- Выполните операции после ремонта с помощью **Диагностический прибор** :

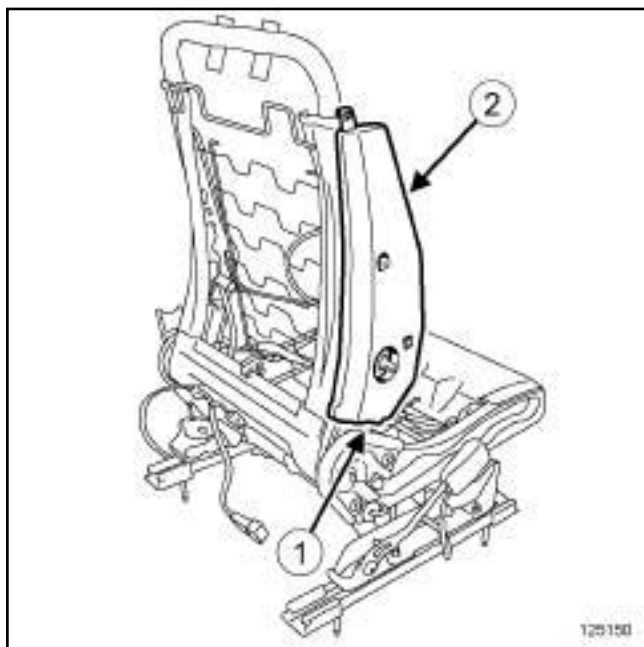
- подключите **Диагностический прибор**,
- выберите « панель управления и запоминания регулировок сиденья водителя » ,
- войдите в режим ремонта,
- выведите на экран « операции, выполняемые до/после ремонта » для выбранного ЭБУ,
- выберите « передний электродвигатель регулировки высоты подушки сиденья водителя » или « задний электродвигатель регулировки высоты подушки сиденья водителя » в разделе « Список компонентов, управляемых этим ЭБУ » ,
- выполните операции, описанные в разделе « Операции, выполняемые после ремонта » .

- Проверьте работу.

## СНЯТИЕ

### I - СНЯТИЕ

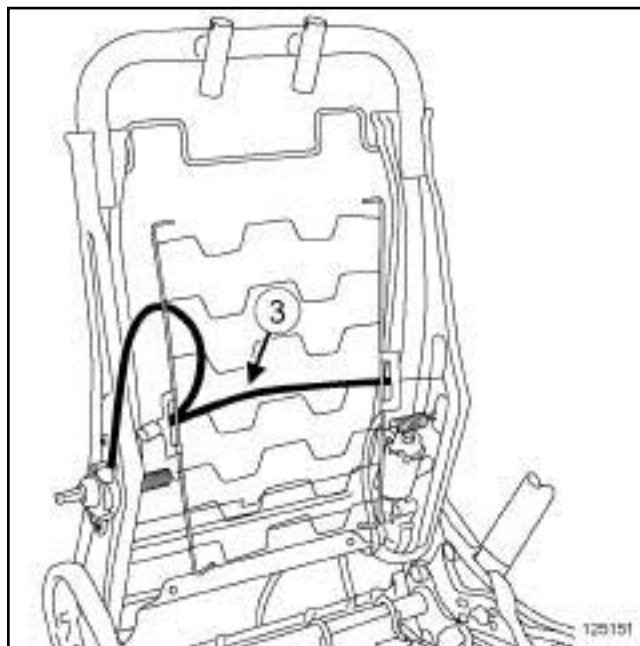
- ❑ Установите автомобиль на двухстоечный подъемник (см. **Автомобиль Буксировка и подъем**) (Руководство по ремонту 415, глава 02А, Подъемное оборудование).
- ❑ Отключите аккумуляторную батарею (см. **Аккумуляторная батарея: Снятие и установка**) (Руководство по ремонту 415, глава 80А, Аккумуляторная батарея).
- ❑ Снимите:
  - переднее сиденье в сборе (см. **75А, Каркасы и механизмы передних сидений, Переднее сиденье в сборе: Снятие и установка, с. 75А-17**),
  - обивку спинки переднего сиденья (с м. **77А, Обивка переднего сиденья, Обивка спинки переднего сиденья: Снятие и установка, с. 77А-3**).



125150

- ❑ Снимите:
  - болт крепления поясничного подпора (1),
  - поясничный подпор (2).

### II - СНЯТИЕ



125151

- ❑ Отсоедините трос (3).



125152

- ❑ Высверлите заклепки крепления механизма регулировки поясничного подпора переднего сиденья (4).
- ❑ Снимите механизм регулировки поясничного подпора переднего сиденья.

## УСТАНОВКА

### I - ПОДГОТОВКА К УСТАНОВКЕ

- Заклепки крепления механизма регулировки поясничного подпора переднего сиденья подлежат обязательной замене.

### II - УСТАНОВКА

- Установите:
  - механизм регулировки поясничного подпора переднего сиденья,
  - новые заклепки **(4)**.
- Присоедините трос **(3)**.
- Проверьте работу.

### III - ЗАВЕРШЕНИЕ РАБОТЫ

- Установите:
  - планку поясничного подпора,
  - обивку спинки переднего сиденья (с м. **77А, Обивка переднего сиденья, Обивка спинки переднего сиденья: Снятие и установка, с. 77А-3**),
  - переднее сиденье в сборе (см. **75А, Каркасы и механизмы передних сидений, Переднее сиденье в сборе: Снятие и установка, с. 75А-17**).
- Подключите аккумуляторную батарею (см. **Аккумуляторная батарея: Снятие и установка**) (Руководство по ремонту 415, глава 80А, Аккумуляторная батарея).

## Необходимое оборудование

Диагностический прибор

Примечание:

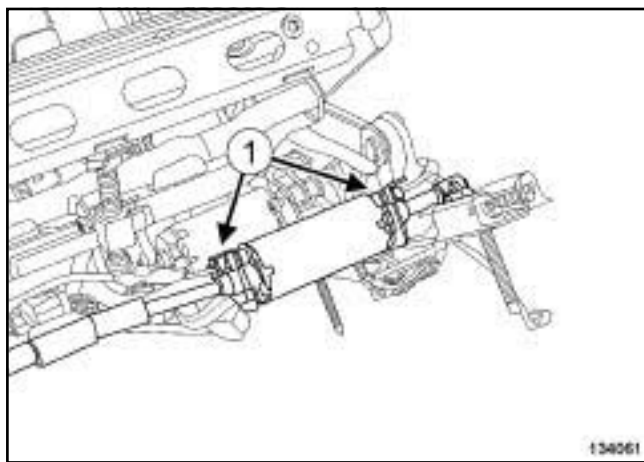
Для замены электродвигателя перемещения переднего сиденья в продольном направлении не требуется снимать переднее сиденье.

## СНЯТИЕ

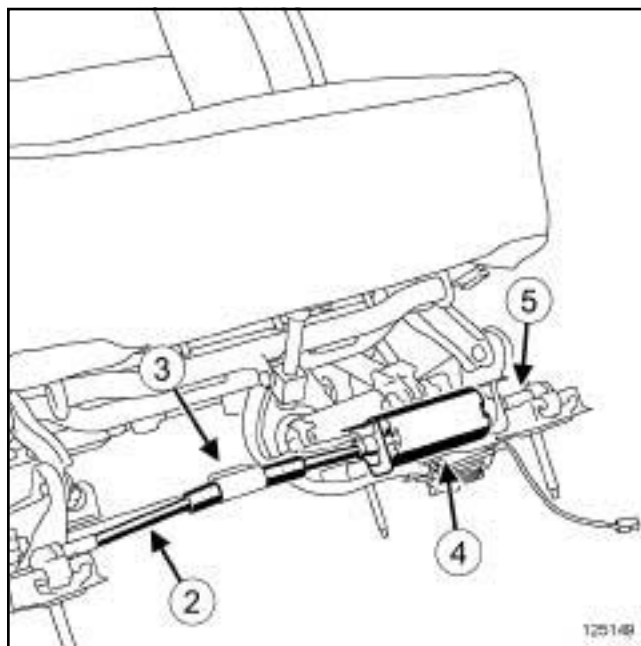
### I - СНЯТИЕ

- Установите переднее сиденье в верхнее положение.
- Отключите аккумуляторную батарею (см. **Аккумуляторная батарея: Снятие и установка**) (глава 80А, Аккумуляторная батарея).

### II - СНЯТИЕ



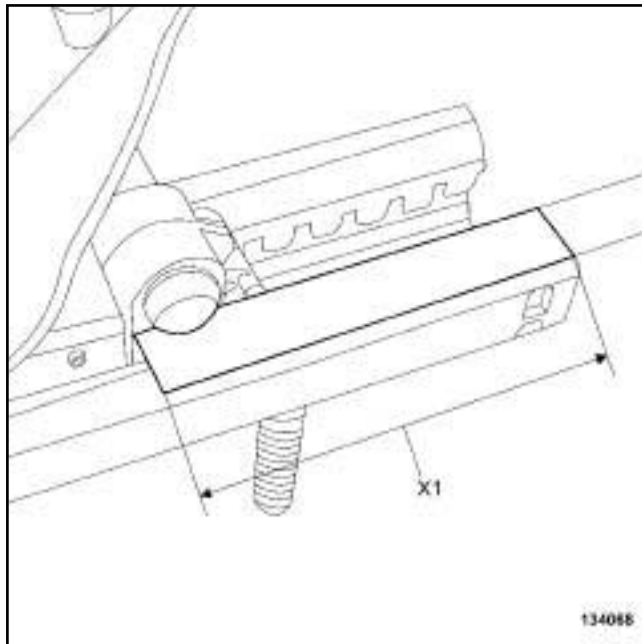
- Разъедините разъемы (1) .



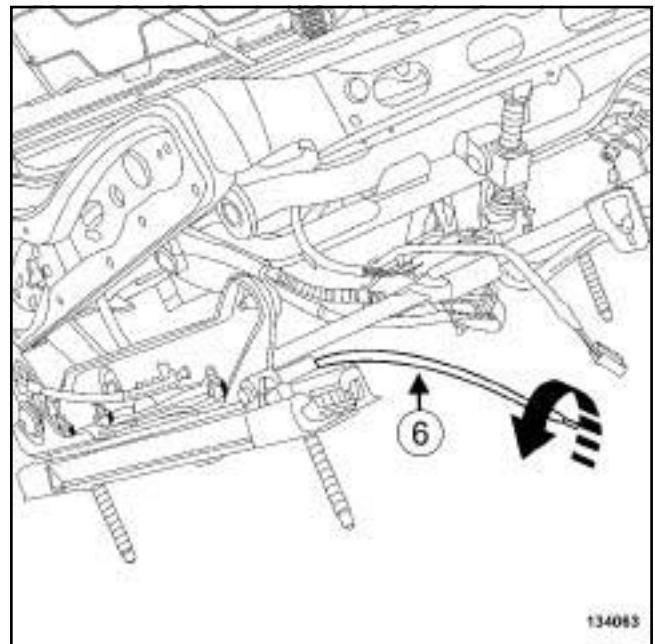
- Отсоедините оболочку троса (2) в точке (3) .
- Снимите:
  - « электродвигатель перемещения переднего сиденья в сборе с оболочкой троса » (4) и (2) ,
  - трос (5) .

## УСТАНОВКА

### I - ПОДГОТОВКА К УСТАНОВКЕ



- С помощью линейки убедитесь, что салазки передних сидений синхронизированы надлежащим образом.



134063

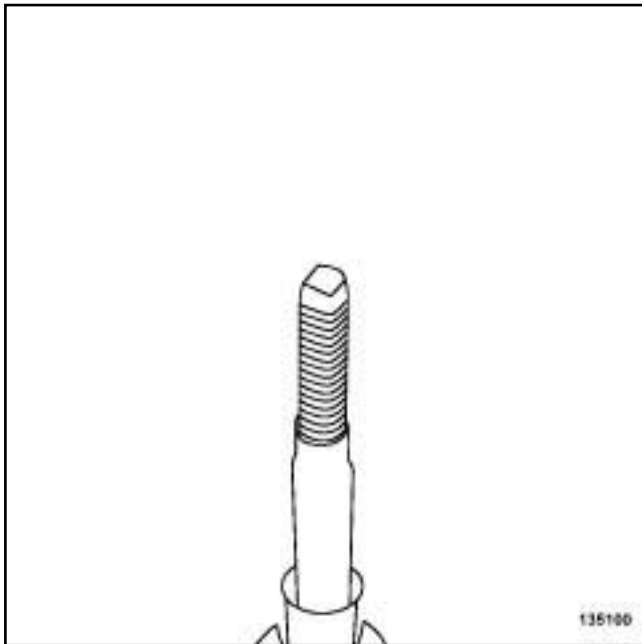
- При обнаружении разницы между двумя салазками используйте трос (6) для ручной синхронизации правых и левых салазок переднего сиденья.

Примечание:

Размер X1 должен совпадать у всех салазок.

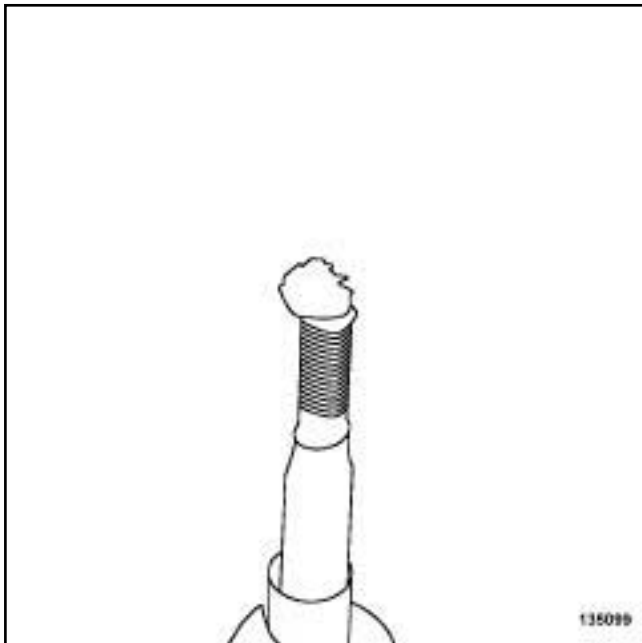


Верно



135100

Неверно



135099

□

Примечание:

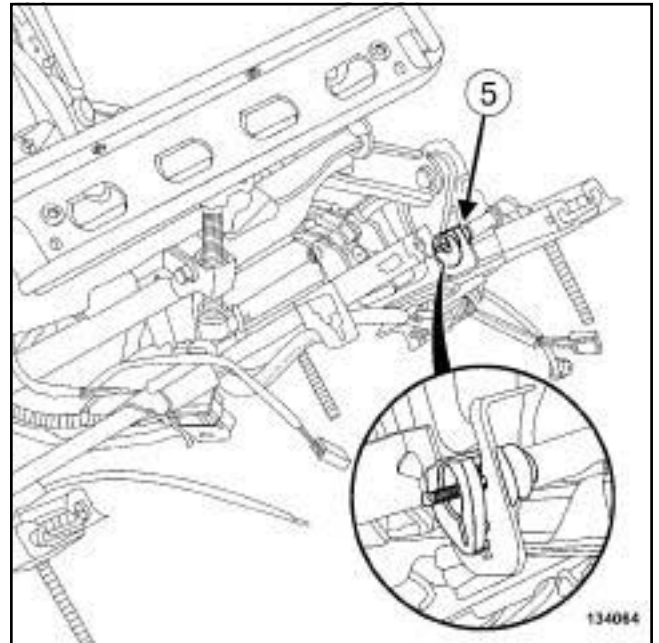
Перед установкой проверьте концы тросов (на предмет износа).

## II - УСТАНОВКА

□

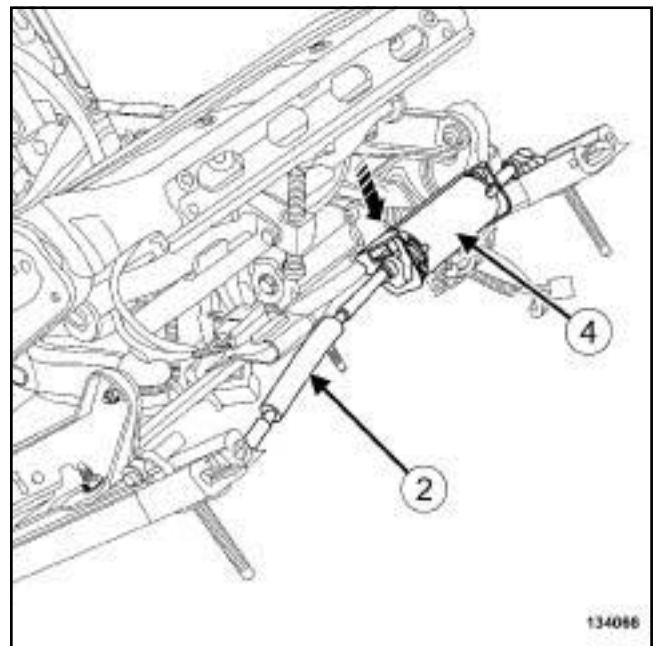
Примечание:

При установке электродвигателя перемещения переднего сиденья в продольном направлении соблюдайте следующий порядок установки.



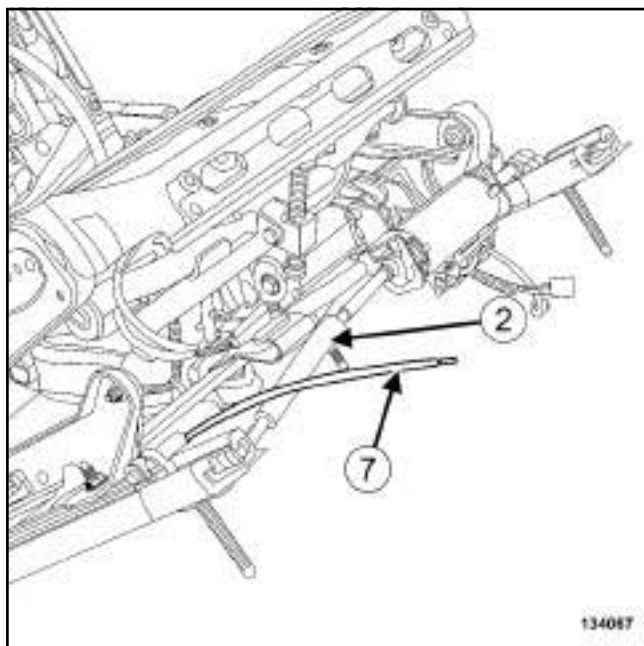
134064

□ Установите трос (5) и проверьте его положение.



134066

□ Установите « электродвигатель перемещения переднего сиденья в сборе с оболочкой троса » (4) и (2) .



134067

- Вставьте трос (7) в оболочку (2) .
- Соедините разъемы (1) .

### III - ЗАВЕРШЕНИЕ

- Подключите аккумуляторную батарею (см. **Аккумуляторная батарея: Снятие и установка**) (глава 80А, Аккумуляторная батарея).
- Выполните операции после ремонта с помощью **Диагностический прибор** :
  - подключите **Диагностический прибор**,
  - выберите « панель управления и запоминания регулировок сиденья водителя » ,
  - войдите в режим ремонта,
  - выведите на экран « операции, выполняемые до/после ремонта » для выбранного ЭБУ,
  - выберите « электродвигатель регулировки высоты подушки сиденья водителя » в разделе « Список компонентов, управляемых этим ЭБУ » ,
  - выполните операции, описанные в разделе « Операции, выполняемые после ремонта » .
- Проверьте работу.

## Необходимое оборудование

Диагностический прибор

## Моменты затяжки

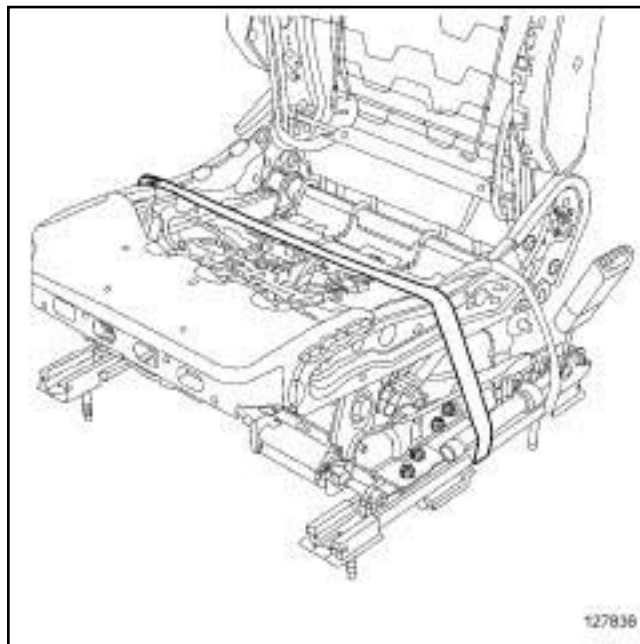
болт электродвигателя  
регулировки переднего  
сиденья по высоте **27 Н.м**

гайку  
электродвигателя  
регулировки переднего  
сиденья по высоте **21 Н.м**

## СНЯТИЕ

### I - СНЯТИЕ

- Переднее сиденье должно находиться в самом высоком положении.
- Установите автомобиль на двухстоечный подъемник (см. **Автомобиль Буксировка и подъем**) (Глава 02А, Подъемное оборудование).
- Отсоедините аккумуляторную батарею (см. **Аккумуляторная батарея: Снятие и установка**) (Глава 80А, Аккумуляторная батарея).
- Снимите:
  - переднее сиденье в сборе (см. **75А, Каркасы и механизмы передних сидений, Переднее сиденье в сборе: Снятие и установка, с. 75А-17**),
  - нижние кожухи (см. **77А, Обивка переднего сиденья, Нижний кожух переднего сиденья: Снятие и установка, с. 77А-9**) сиденья,
  - обивку подушки переднего сиденья (см. **77А, Обивка переднего сиденья, Обивка подушки переднего сиденья: Снятие и установка, с. 77А-1**).



127836

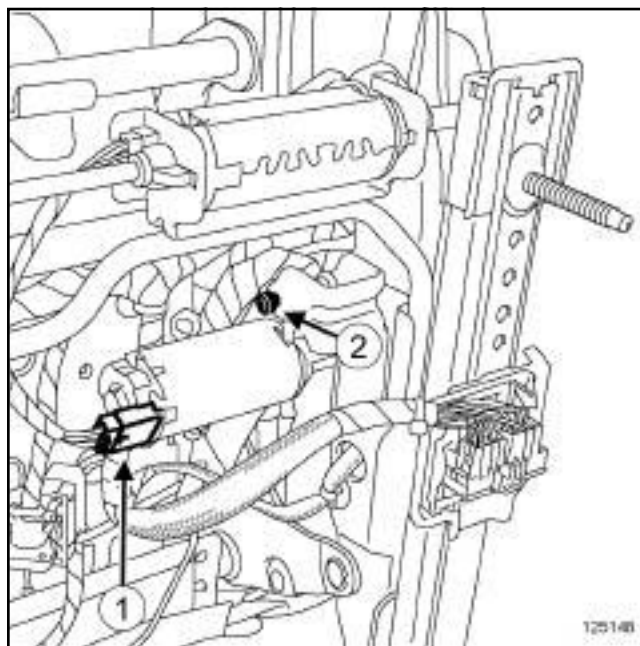
127836

### ВАЖНОЕ ЗАМЕЧАНИЕ!

Что бы предотвратить риск случайного раскладывания во время работы, закрепите подушку переднего сиденья ремнями на салазках переднего сиденья.

- Закрепите ремнями переднее сиденье.

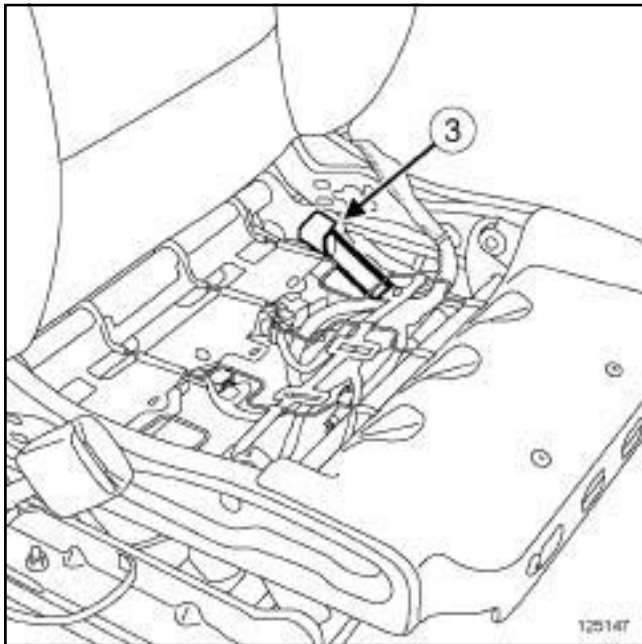
### II - СНЯТИЕ



125148

125148

- Разъедините разъем. (1)
- Отверните винт (2).



125147

- Снимите:
  - защиту (3) ,
  - гайку,
  - электродвигатель регулировки переднего сиденья по высоте

## УСТАНОВКА

### I - ПОДГОТОВКА К УСТАНОВКЕ

- Обязательно замените болты крепления переднего сиденья.

Примечание:

При установке убедитесь, что электродвигатель регулировки переднего сиденья по высоте установлен правильно.

### II - УСТАНОВКА

- Установите электродвигатель регулировки переднего сиденья по высоте.
- Затяните требуемым моментом:
  - болт электродвигателя регулировки переднего сиденья по высоте (27 Н.м) (2) ,
  - гайку электродвигателя регулировки переднего сиденья по высоте (21 Н.м),
- Установите защитный кожух (3) .

- Соедините разъем (1) .
- Снимите ремень.

### III - ЗАВЕРШЕНИЕ РАБОТЫ

- Установите:
  - обивку подушки переднего сиденья (см. 77А, Обивка переднего сиденья, Обивка подушки переднего сиденья: Снятие и установка, с. 77А-1) ,
  - нижние кожухи (см. 77А, Обивка переднего сиденья, Нижний кожух переднего сиденья: Снятие и установка, с. 77А-9) сиденья,
  - переднее сиденье в сборе (см. 75А, Каркасы и механизмы передних сидений, Переднее сиденье в сборе: Снятие и установка, с. 75А-17) .
- Подключите аккумуляторную батарею (см. Аккумуляторная батарея: Снятие и установка) (Глава 80А, Аккумуляторная батарея).
- Выполните операции после ремонта с помощью **Диагностический прибор** :
  - подключите **Диагностический прибор** ,
  - выберите « панель управления и запоминания регулировок сиденья водителя » ,
  - войдите в режим ремонта,
  - выведите на экран « операции, выполняемые до/после ремонта » для выбранного ЭБУ,
  - выберите « передний электродвигатель регулировки высоты подушки сиденья водителя » или « задний электродвигатель регулировки высоты подушки сиденья водителя » в разделе « Список компонентов, управляемых этим ЭБУ » ,
  - выполните операции, описанные в разделе « Операции, выполняемые после ремонта » .
- Проверьте работу.

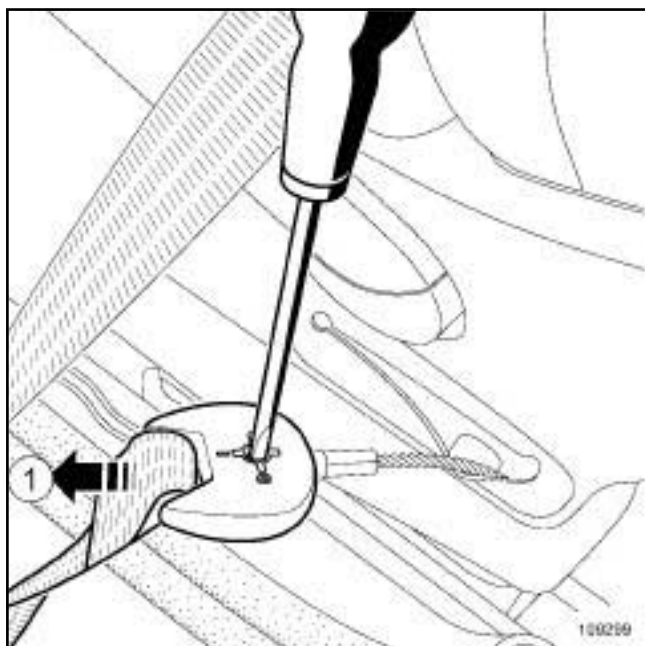
### Моменты затяжки

новые гайки крепления переднего сиденья	35 Н·м
--	--------

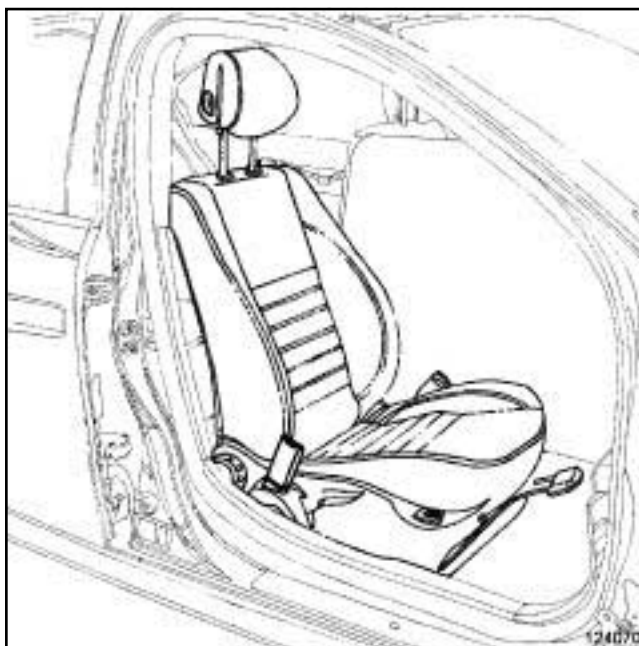
## СНЯТИЕ

### I - СНЯТИЕ

- Установите автомобиль на двухстоечный подъемник (см. **Автомобиль Буксировка и подъем**) (Руководство по ремонту 415, глава 02А, Подъемное оборудование).

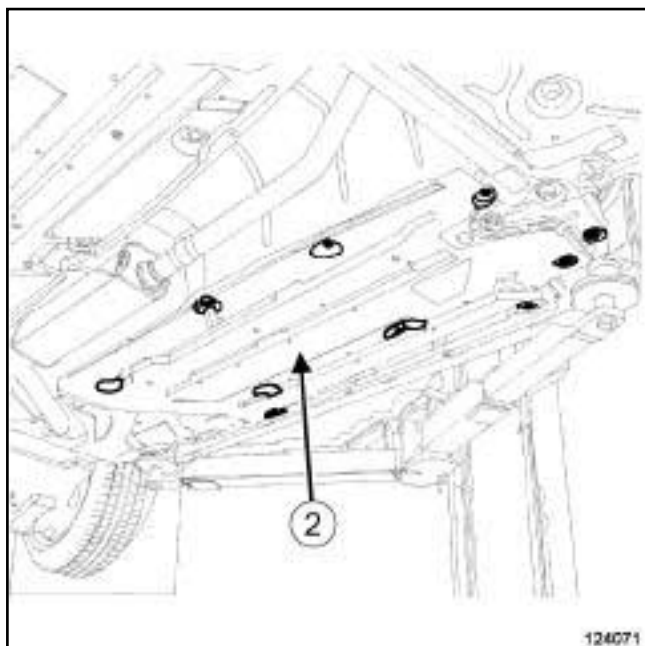


- Отсоедините ремень безопасности переднего сиденья от пряжки ремня безопасности переднего сиденья (1).



124070

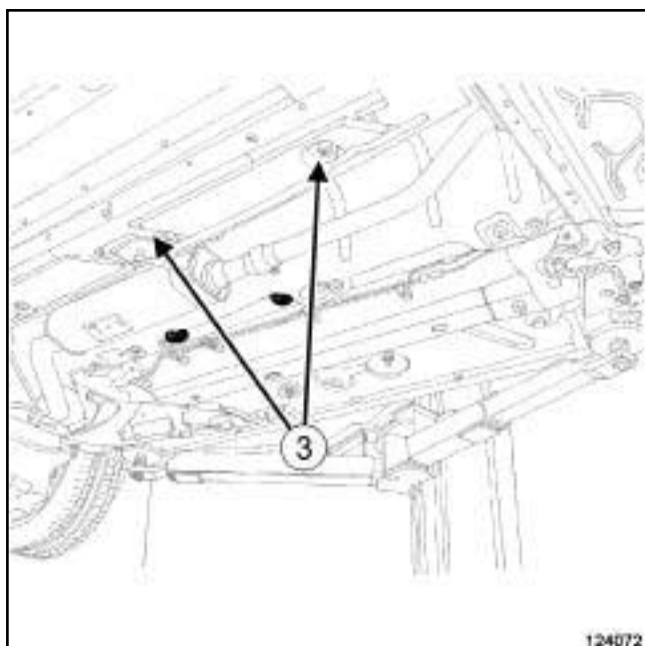
- Установите:
  - рулевое колесо в верхнее и в о вдвинутое положение,
  - спинку переднего сиденья в вертикальное положение,
  - переднее сиденье на салазках в среднее положение,
  - подушку переднего сиденья в верхнее положение,
- Снимите подголовник.
- Отключите аккумуляторную батарею (см. **Аккумуляторная батарея: Снятие и установка**) (Руководство по ремонту 415, глава 80А, Аккумуляторная батарея).



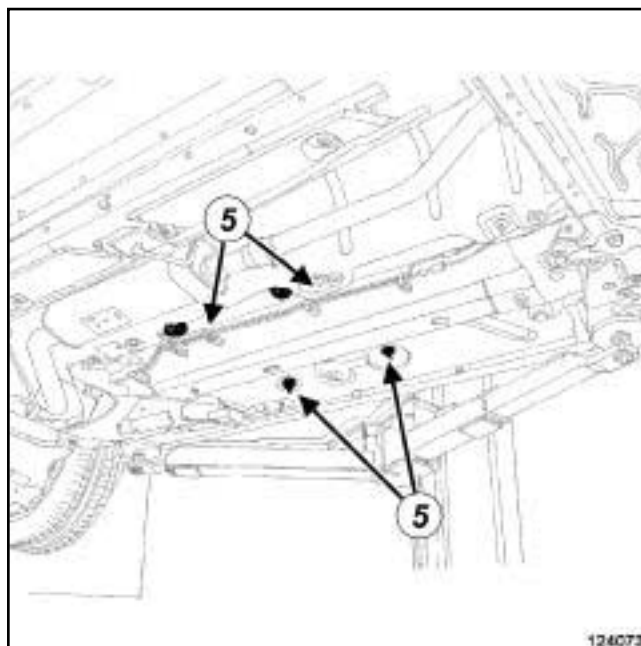
### ❑ Снимите:

- гайки крепления обтекателя,
- обтекатель (2) .

## II - СНЯТИЕ



- ❑ Снимите заглушки (3) .



- ❑ Отверните гайки (5) крепления переднего сиденья.
- ❑ Снимите переднее сиденье в сборе (эта операция выполняется вдвоем с помощником).

## УСТАНОВКА

### I - ПОДГОТОВКА К УСТАНОВКЕ

- ❑ При снятии гайки крепления переднего сиденья подлежат замене.

### II - УСТАНОВКА

- ❑ Установите переднее сиденье в сборе (эта операция выполняется вдвоем с помощником).
- ❑ Затяните требуемым моментом **новые гайки крепления переднего сиденья (35 Н·м) (5)** ,
- ❑ Установите подголовник,
- ❑ Подключите аккумуляторную батарею (см. **Аккумуляторная батарея: Снятие и установка**) (Руководство по ремонту 415, глава 80А, Аккумуляторная батарея).
- ❑ Проверьте работу.
- ❑ Установите заглушки (3) .

### III - ЗАВЕРШЕНИЕ РАБОТЫ

- Установите:
  - обтекатель (2) ,
  - гайки.
- Присоедините ремень безопасности переднего сиденья к пряжке ремня безопасности переднего сиденья.

## Моменты затяжки

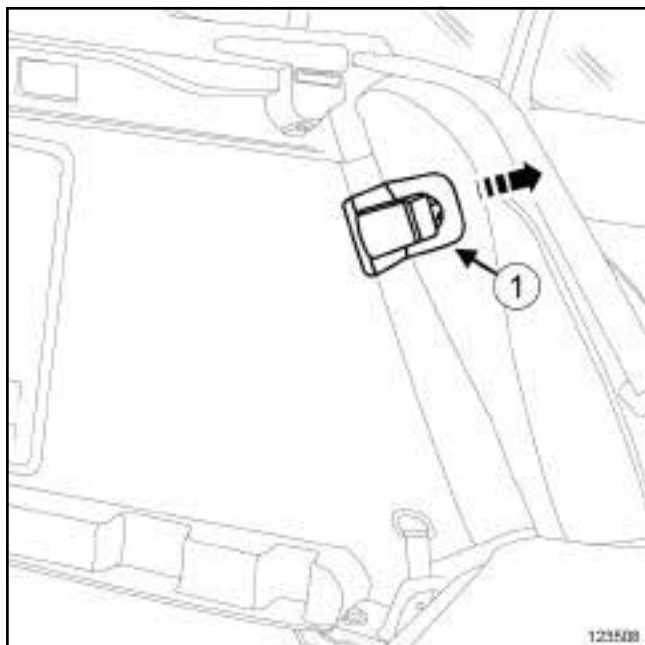
болты спинки сиденья, складывающегося в соотношении 1/3 и 2/3	крепления заднего	44 Н·м
---	----------------------	--------

## СНЯТИЕ

### I - СНЯТИЕ

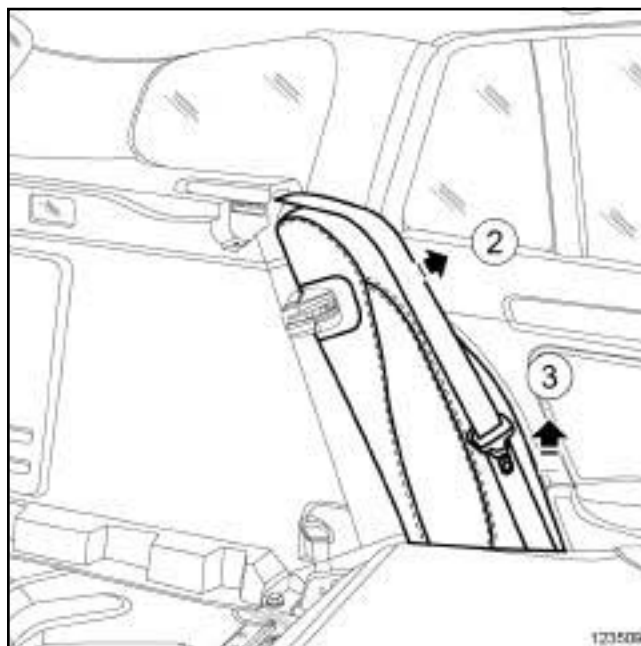
- Снимите подушку заднего сиденья (см. 76А, Каркасы и механизмы задних сидений, Подушка заднего сиденья: Снятие и установка, с. 76А-3).
- Откиньте спинку заднего сиденья, складывающегося в соотношении 1/3 и 2/3.

К91



123508

- Отсоедините декоративную накладку (1).

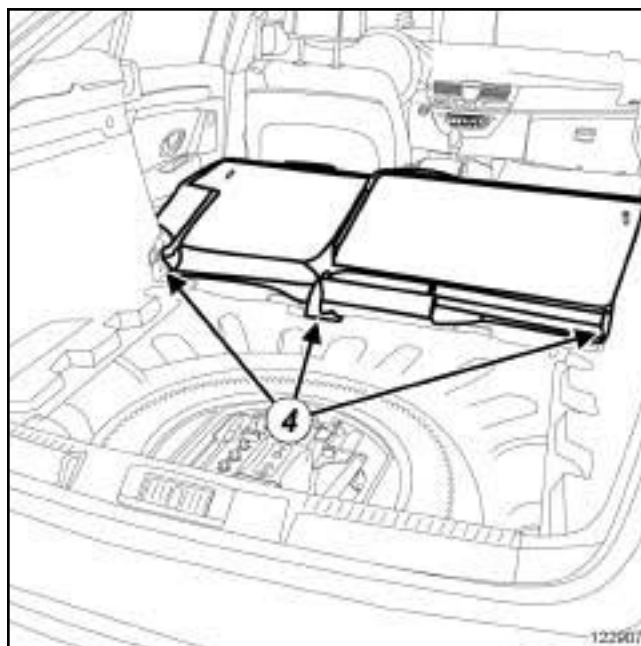


123509

123509

- Отсоедините боковые подлокотники в зоне (2) и (3).

### II - СНЯТИЕ



122907

122907

- Снимите:
  - винты (4),
  - спинку заднего сиденья, складывающегося в соотношении 1/3 и 2/3 (данная операция выполняется вдвоем с помощником).



## УСТАНОВКА

### I - ПОДГОТОВКА К УСТАНОВКЕ

- Обязательно замените болты **(4)** крепления спинки заднего сиденья, складывающегося в соотношении 1/3 и 2/3.

### II - УСТАНОВКА

- Установите:
  - спинку заднего сиденья, складывающегося в соотношении 1/3 и 2/3 (данная операция выполняется вдвоем с помощником),
  - новые болты **(4)**.
- Затяните требуемым моментом **болты крепления спинки заднего сиденья, складывающегося в соотношении 1/3 и 2/3 (44 Н·м)**.

### III - ЗАВЕРШЕНИЕ РАБОТЫ

К91

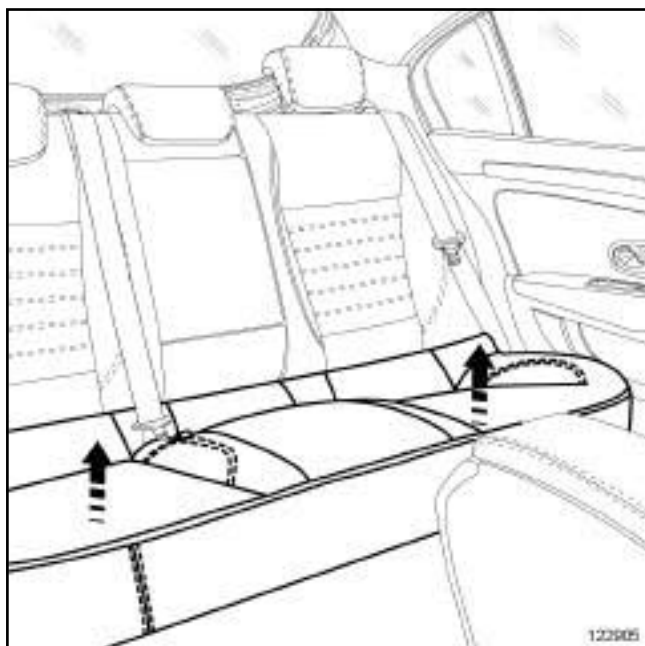
- Закрепите:
  - боковые подлокотники,
  - декоративную накладку **(1)**.
- Сложите спинку заднего сиденья, складывающегося в соотношении 1/3 и 2/3.
- Установите подушку заднего сиденья (см. **76А, Каркасы и механизмы задних сидений, Подушка заднего сиденья: Снятие и установка, с. 76А-3**).

### Моменты затяжки

гайку заднего ремня безопасности	крепления среднего	44 Н·м
--	-----------------------	--------

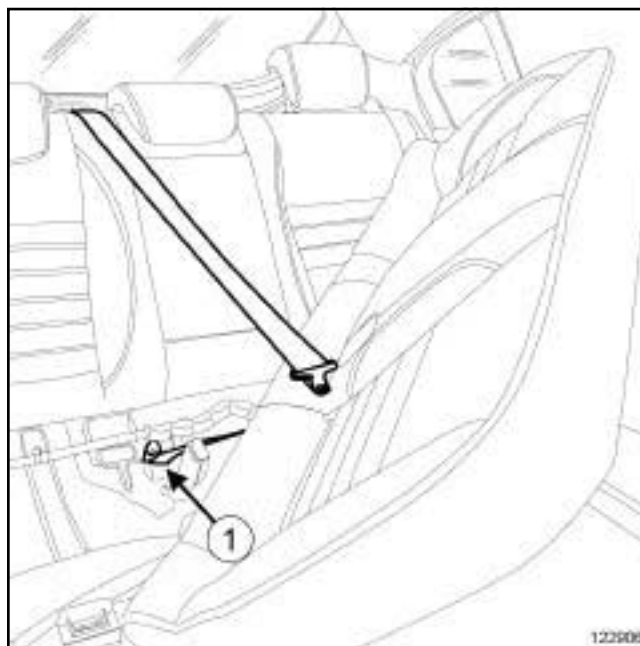
## СНЯТИЕ

### СНЯТИЕ



122905

- Отсоедините подушку заднего сиденья.
- Частично снимите подушку заднего сиденья.



122906

- Снимите:
  - гайку (1) крепления заднего среднего ремня безопасности,
  - кронштейн крепления заднего среднего ремня безопасности.
- Заведите задний средний ремень безопасности в подушку заднего сиденья.
- Снимите подушку заднего сиденья.

## УСТАНОВКА

### I - ПОДГОТОВКА К УСТАНОВКЕ

- Обязательно замените гайку (1) крепления заднего среднего ремня безопасности сиденья.
- Заведите задний средний ремень безопасности в подушку заднего сиденья.
- Установите:
  - кронштейн крепления заднего среднего ремня безопасности,
  - новую гайку (1) крепления заднего среднего ремня безопасности.
- Затяните требуемым моментом гайку крепления заднего среднего ремня безопасности (44 Нбм).

**II - УСТАНОВКА**

- Установите подушку заднего сиденья.

Примечание:

Проверьте правильность положения замков ремней безопасности на заднем сиденье.

- Присоедините подушку заднего сиденья.

## СНЯТИЕ

### I - СНЯТИЕ

Снимите:

- коврик багажного отделения (см. 71А, **Внутренняя отделка кузова, Коврик багажника: Снятие и установка, с. 71А-4**),

- подушку заднего сиденья (см. 76А, **Каркасы и механизмы задних сидений, Подушка заднего сиденья: Снятие и установка, с. 76А-3**).

### II - СНЯТИЕ

Снимите:

- спинки заднего сиденья, складывающиеся в соотношении 1/3 и 2/3 (см. 76А, **Каркасы и механизмы задних сидений, Спинка заднего сиденья раскладывающегося в соотношении 1/3 и 2/3: Снятие и установка, с. 76А-1**),

- обивку спинки многоместного заднего сиденья, складывающегося в соотношении 1/3 и 2/3 (см. 78А, **Обивка заднего сиденья, Обивка спинки заднего многоместного сиденья, складывающегося в пропорции 1/3 и 2/3: Снятие и установка, с. 78А-1**),

В91 или К91

Снимите центральный ремень безопасности многоместного сиденья (см. **Центральный задний ремень безопасности: Снятие и установка**) (Глава 88С, Подушки безопасности и преднатяжители ремней безопасности).

В91

Снимите механизм заднего сиденья (с м. 76А, **Каркасы и механизмы задних сидений, Механизм заднего многоместного сиденья: Снятие и установка, с. 76А-7**).

Снимите каркас спинки заднего сиденья, складывающегося в соотношении 1/3 и 2/3.

## УСТАНОВКА

### I - УСТАНОВКА

В91

Установите механизм заднего сиденья (см. 76А, **Каркасы и механизмы задних сидений, Механизм заднего многоместного сиденья: Снятие и установка, с. 76А-7**).

В91 или К91

Установите центральный ремень безопасности многоместного сиденья (см. **Центральный задний ремень безопасности: Снятие и установка**) (Глава 88С, Подушки безопасности и преднатяжители ремней безопасности).

Установите:

- обивку спинки многоместного заднего сиденья, складывающегося в соотношении 1/3 и 2/3 (см. 78А, **Обивка заднего сиденья, Обивка спинки заднего многоместного сиденья, складывающегося в пропорции 1/3 и 2/3: Снятие и установка, с. 78А-1**),

- спинку заднего сиденья, складывающиеся в соотношении 1/3 и 2/3 (см. 76А, **Каркасы и механизмы задних сидений, Спинка заднего сиденья раскладывающегося в соотношении 1/3 и 2/3: Снятие и установка, с. 76А-1**).

### II - ЗАВЕРШЕНИЕ

Установите:

- подушку заднего сиденья (см. 76А, **Каркасы и механизмы задних сидений, Подушка заднего сиденья: Снятие и установка, с. 76А-3**),

- коврик багажника (см. 71А, **Внутренняя отделка кузова, Коврик багажника: Снятие и установка, с. 71А-4**).

D91

## ДОРАБОТКА

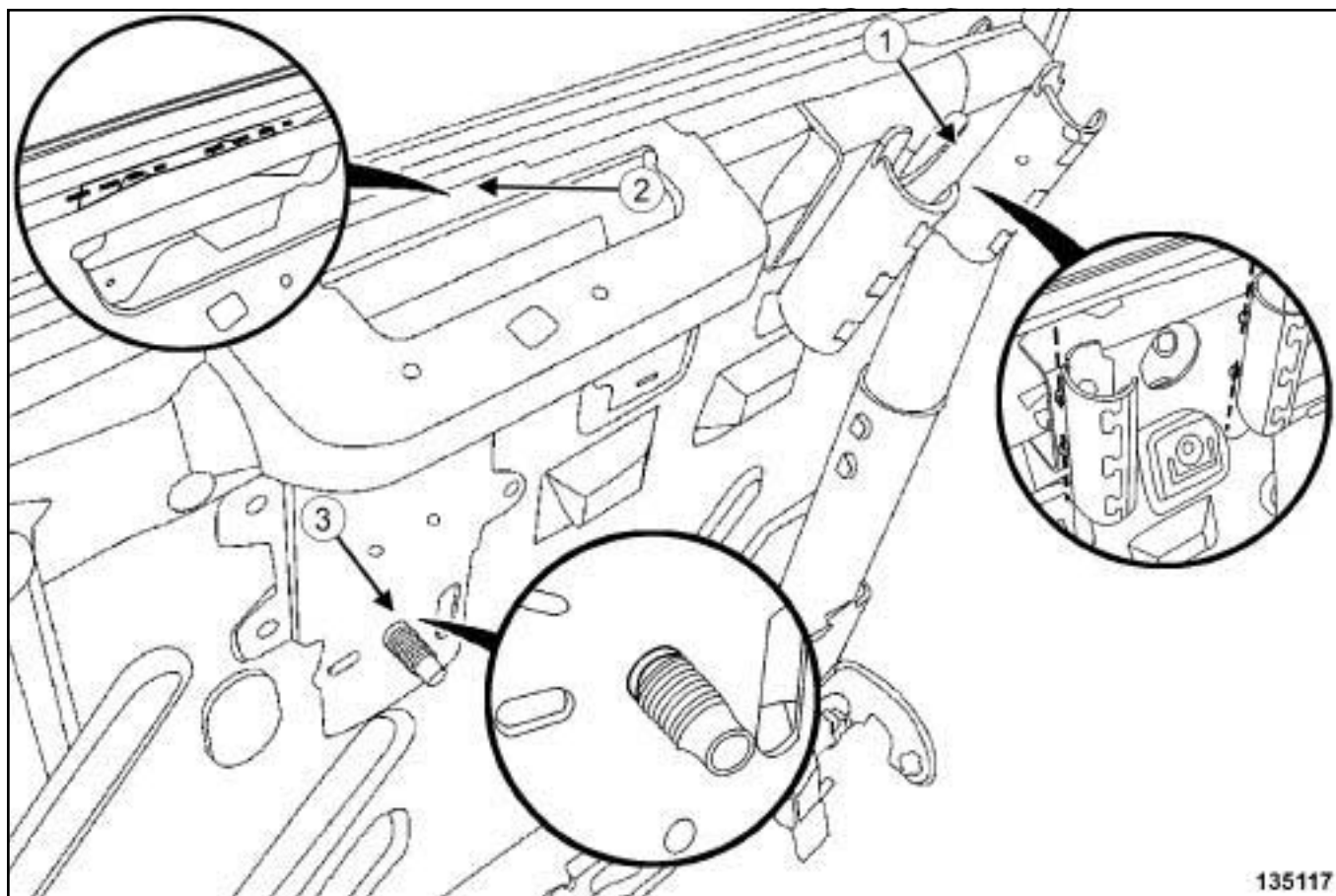
- При замене каркаса спинки сиденья, складывающегося в пропорции 2/3, на Laguna Coupé в запасные части поставляется только

каркас спинки сиденья, складывающегося в пропорции 2/3, используемые на Laguna хэтчбек и Laguna Sport Tourer.

Эти каркасы оснащены:

- направляющей центрального подголовника,
- каркас направляющей центрального ремня безопасности,
- болт крепления катушки центрального ремня безопасности.

Необходимо доработать каркас спинки сиденья, складывающегося в пропорции 2/3, чтобы установить обивку спинки сиденья на Laguna Coupé.




135117

135117

- Срежьте:

- направляющие центрального подголовника (1) ,
- каркас направляющей центрального ремня безопасности (2) ,
- болт крепления катушки центрального ремня безопасности (3) .

Моменты затяжки 		
гайки крепления механизма блокировки спинки заднего сиденья		44 Н·м

## СНЯТИЕ

### I - СНЯТИЕ

Снимите:

- коврик багажного отделения (см. 71А, **Внутренняя отделка кузова, Коврик багажника: Снятие и установка, с. 71А-4**),
- боковую вставку (см. **Боковая часть: Снятие и установка**).
- спинку заднего сиденья, складывающиеся в соотношении 1/3 и 2/3 (см. 76А, **Каркасы и механизмы задних сидений, Спинка заднего сиденья раскладывающегося в соотношении 1/3 и 2/3: Снятие и установка, с. 76А-1**).

### D91

- Снимите облицовку заднего надколесного кожуха (см. 71А, **Внутренняя отделка кузова, Облицовка задней колесной арки: Снятие и установка, с. 71А-18**).

### B91

- Снимите обивку спинки заднего сиденья, складывающегося в соотношении 1/3 и 2/3 (см. 78А, **Обивка заднего сиденья, Обивка спинки заднего многоместного сиденья, складывающегося в пропорции 1/3 и 2/3: Снятие и установка, с. 78А-1**).

### K91

Снимите:

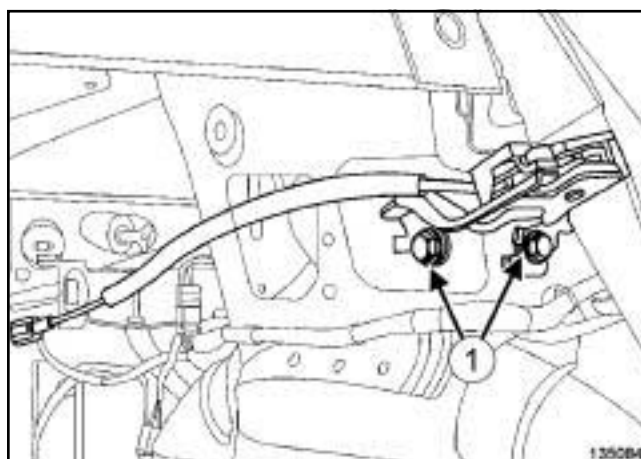
- облицовку задней полки (см. **Облицовка задней полки: Снятие и установка**),

- облицовку задней колесной арки (см. 71А, **Внутренняя отделка кузова, Облицовка задней колесной арки: Снятие и установка, с. 71А-18**),

- облицовку боковины (с м. 71А, **Внутренняя отделка кузова, Облицовка боковины: Снятие и установка, с. 71А-28**).

### II - СНЯТИЕ

#### D91

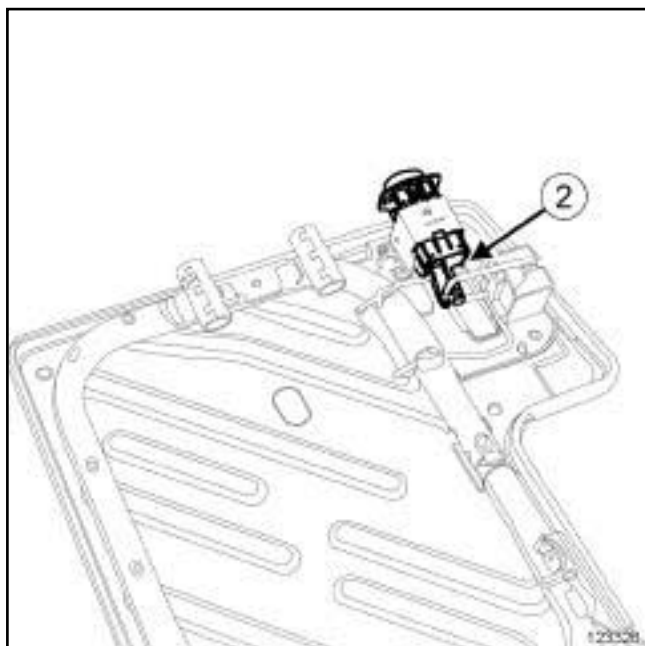


135084

Снимите:

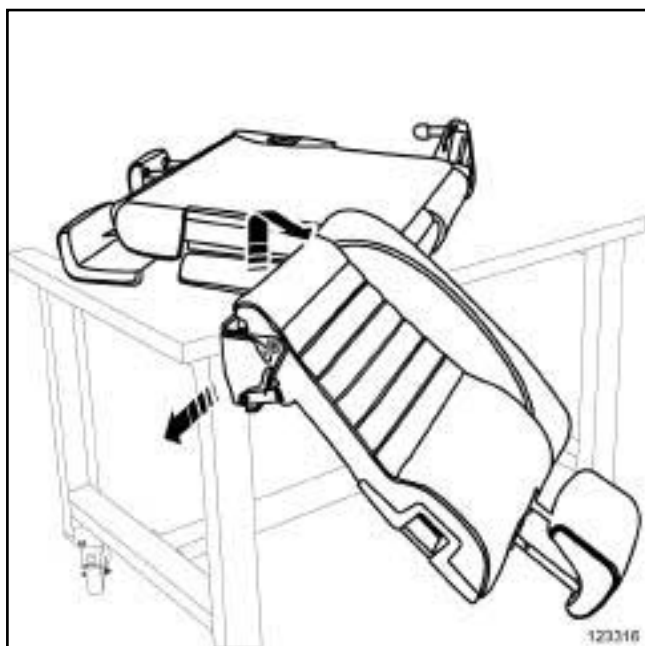
- гайки крепления (1) механизма блокировки заднего многоместного сиденья,
- механизм заднего многоместного сиденья.

B91

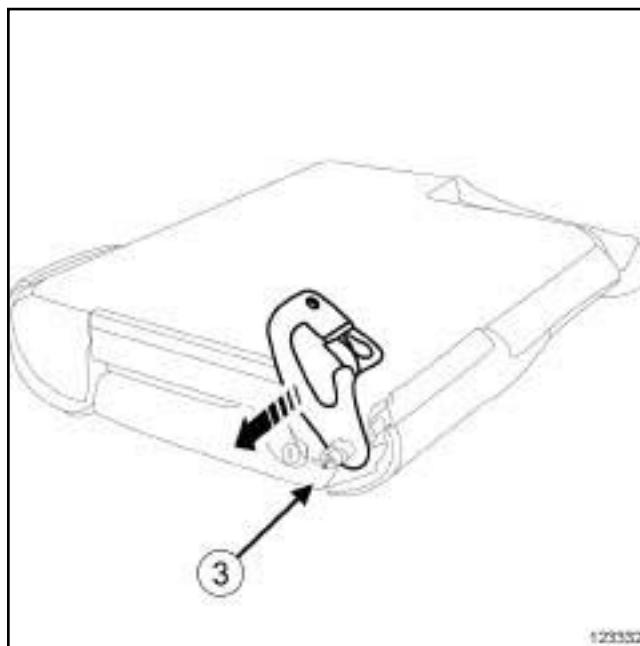


- Отсоедините ручку (2) блокировки спинки заднего сиденья сиденья.

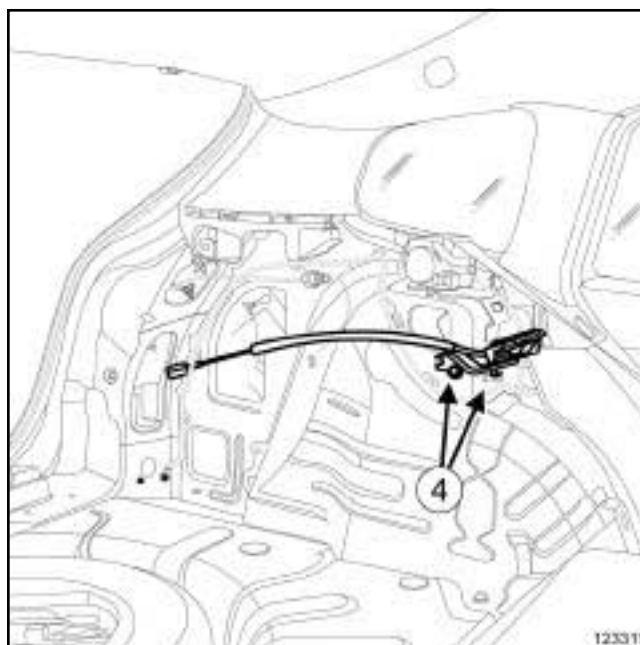
K91



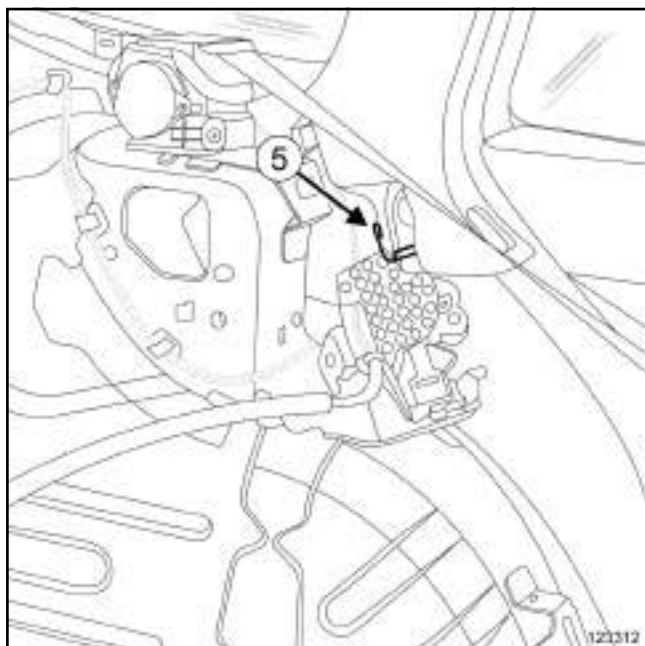
- Разделите спинки заднего сиденья, складывающегося в соотношении 1/3 и 2/3.



- Снимите средний шарнир (3) спинки заднего сиденья.

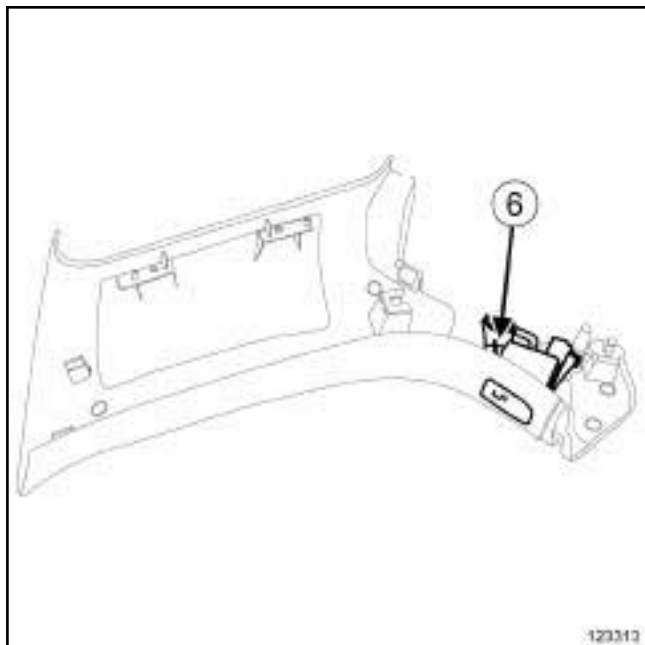


- Отверните гайки (4) крепления механизма блокировки спинки заднего сиденья.
- Частично снимите механизм блокировки спинки заднего сиденья.



123312

- Отсоедините тягу (5) .
- Снимите механизм блокировки спинки заднего сиденья.



123313

- Отсоедините ручку (6) блокировки спинки заднего сиденья сиденья.

### УСТАНОВКА

#### I - ПОДГОТОВКА К УСТАНОВКЕ

D91

- Обязательно замените гайки крепления механизма блокировки заднего многоместного сиденья.

K91

- Обязательно замените гайки (4) крепления механизма блокировки спинки заднего сиденья.

#### II - УСТАНОВКА

B91

- Присоедините ручку (2) блокировки спинки заднего сиденья.

K91

- Закрепите:
  - ручку (6) блокировки спинки заднего сиденья,
  - тягу (5) .
- Установите:
  - механизм блокировки спинки заднего сиденья,
  - новые гайки (4) крепления механизма блокировки спинки заднего сиденья.
- Затяните требуемым моментом гайки крепления механизма блокировки спинки заднего сиденья (44 Н·м).
- Установите средний шарнир (3) спинки заднего сиденья.
- Соедините спинки заднего сиденья, складывающегося в соотношении 1/3 и 2/3.



D91

Установите:

- механизм заднего сиденья,
- гайки крепления механизма блокировки заднего многоместного сиденья.

### III - ЗАВЕРШЕНИЕ

D91

Установите облицовку задней колесной арки (см. 71А, Внутренняя отделка кузова, Облицовка задней колесной арки: Снятие и установка, с. 71А-18) .

B91

Установите обивку спинки заднего сиденья, складывающегося в соотношении 1/3 и 2/3 (см. 78А, Обивка заднего сиденья, Обивка спинки заднего многоместного сиденья, складывающегося в пропорции 1/3 и 2/3: Снятие и установка, с. 78А-1) .

K91

Установите:

- облицовку боковины кузова, (с м . 71А, Внутренняя отделка кузова, Облицовка боковины: Снятие и установка, с. 71А-28)
- облицовку задней колесной арки (см. 71А, Внутренняя отделка кузова, Облицовка задней колесной арки: Снятие и установка, с. 71А-18) ,
- облицовку задней полки (см. Облицовка задней полки: Снятие и установка) .

Установите:

- спинки заднего сиденья, складывающиеся в соотношении 1/3 и 2/3 (см. 76А, Каркасы и механизмы задних сидений, Спинка заднего

сиденья раскладывающегося в соотношении 1/3 и 2/3: Снятие и установка, с. 76А-1) ,

- подушку заднего сиденья (см. 76А, Каркасы и механизмы задних сидений, Подушка заднего сиденья: Снятие и установка, с. 76А-3) ,

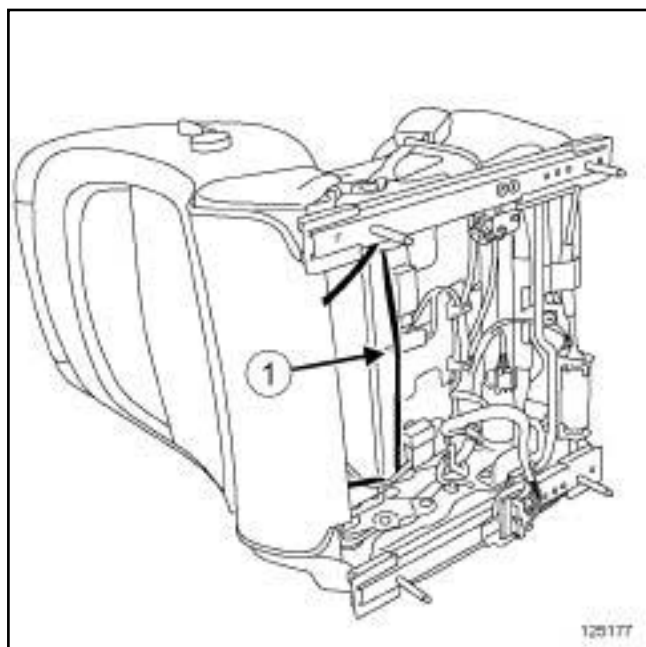
- коврик багажника (см. 71А , Внутренняя отделка кузова, Коврик багажника: Снятие и установка, с. 71А-4) .

### СНЯТИЕ

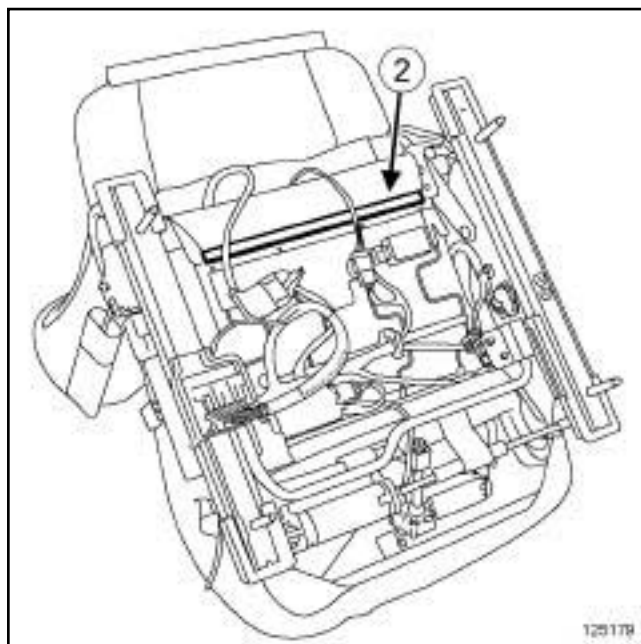
#### I - СНЯТИЕ

- ❑ Установите автомобиль на двухстоечный подъемник (см. **Автомобиль Буксировка и подъем**) (Руководство по ремонту 415, глава 02А, Подъемное оборудование).
- ❑ Отключите аккумуляторную батарею (см. **Аккумуляторная батарея: Снятие и установка**) (Руководство по ремонту 415, главу 80А, Аккумуляторная батарея).
- ❑ Снимите:
  - переднее сиденье в сборе (см. **75А, Каркасы и механизмы передних сидений, Переднее сиденье в сборе: Снятие и установка, с. 75А-17**),
  - нижние кожухи (см. **77А, Обивка переднего сиденья, Нижний кожух переднего сиденья: Снятие и установка, с. 77А-9**) сиденья.

#### II - СНЯТИЕ

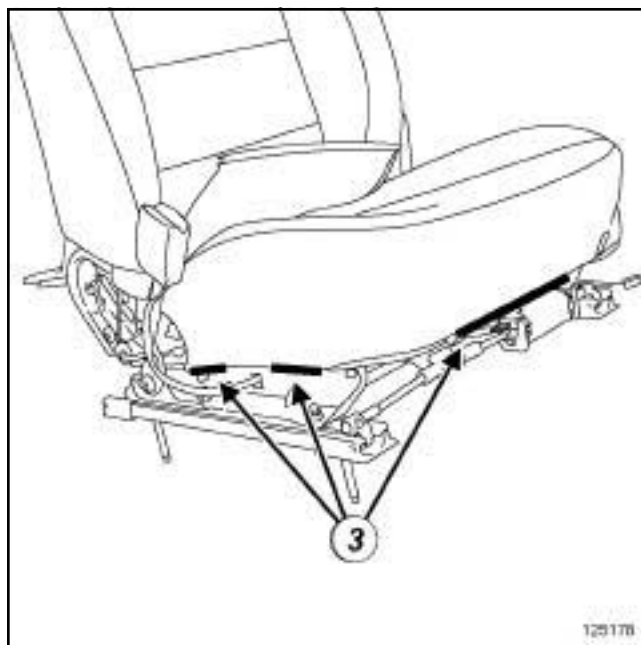


- ❑ Удалите эластичную ленту (1).



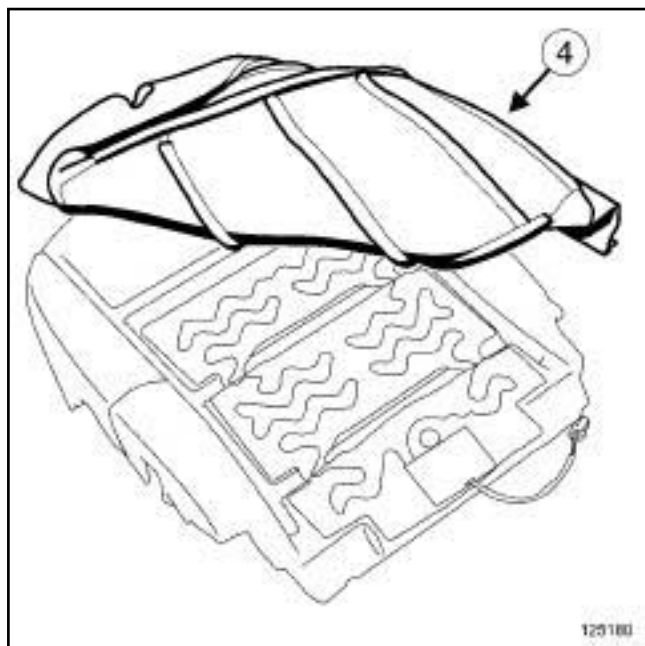
125179

- ❑ Снимите удерживающий профиль (2).
- ❑ Разъедините разъемы (в зависимости от уровня комплектации).



125178

- ❑ Снимите удерживающие профили (3).
- ❑ Снимите « обивку с набивкой из пеноматериала » подушки переднего сиденья.



125180

- ❑ Снимите обивку подушки переднего сиденья (4) .

### Примечание:

При отделении « обивки от набивки из пеноматериала » придерживайте ленты "липучки".

## УСТАНОВКА

### I - ПОДГОТОВКА К УСТАНОВКЕ



### Примечание:

Перед установкой обивки подушки переднего сиденья проверьте нормальное сцепление лент "липучек" с набивкой из пеноматериала.

### II - УСТАНОВКА

- ❑ Установите:
  - обивку подушки переднего сиденья,
  - « обивку с набивкой из пеноматериала » подушки переднего сиденья.
- ❑ Установите удерживающие ленты (3) .
- ❑ Соедините разъемы (в зависимости от уровня комплектации).
- ❑ Установите удерживающий профиль (2) .
- ❑ Установите эластичную ленту (1) .

### III - ЗАВЕРШЕНИЕ РАБОТЫ

- ❑ Установите:
  - нижние кожухи (с м. 77A, Обивка переднего сиденья, Нижний кожух переднего сиденья: Снятие и установка, с. 77A-9) сиденья,
  - переднее сиденье в сборе (с м. 75A, Каркасы и механизмы передних сидений, Переднее сиденье в сборе: Снятие и установка, с. 75A-17) .
- ❑ Подключите аккумуляторную батарею (с м. Аккумуляторная батарея: Снятие и установка) (Руководство по ремонту 415, глава 80A, Аккумуляторная батарея).

### СНЯТИЕ

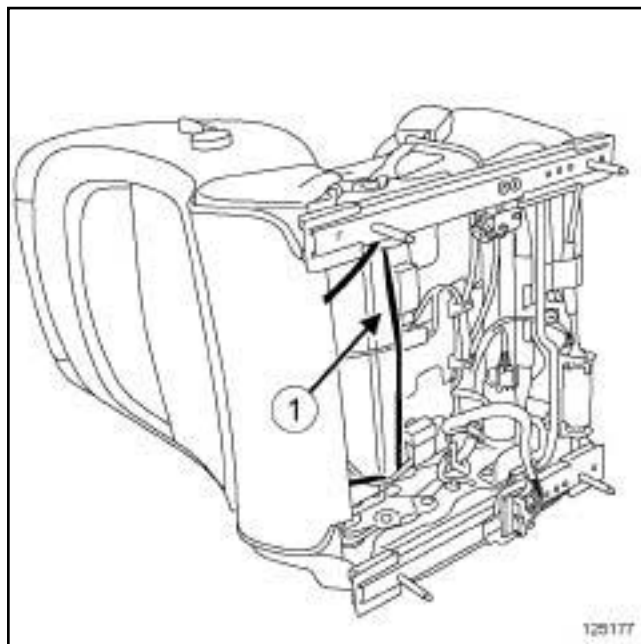
#### I - СНЯТИЕ

- Установите автомобиль на двухстоечный подъемник (см. **Автомобиль Буксировка и подъем**) (Глава 02А, Подъемное оборудование).
- Отключите аккумуляторную батарею (см. **Аккумуляторная батарея: Снятие и установка**) (глава 80А, Аккумуляторная батарея).
- Снимите:
  - переднее сиденье в сборе (см. **75А, Каркасы и механизмы передних сидений, Переднее сиденье в сборе: Снятие и установка, с. 75А-17**),
  - подголовник переднего сиденья (см. **Подголовник переднего сиденья: Снятие и установка**),
  - кожу спинки переднего сиденья (с м. **77А, Обивка переднего сиденья, Кожух спинки переднего сиденья: Снятие и установка, с. 77А-7**).

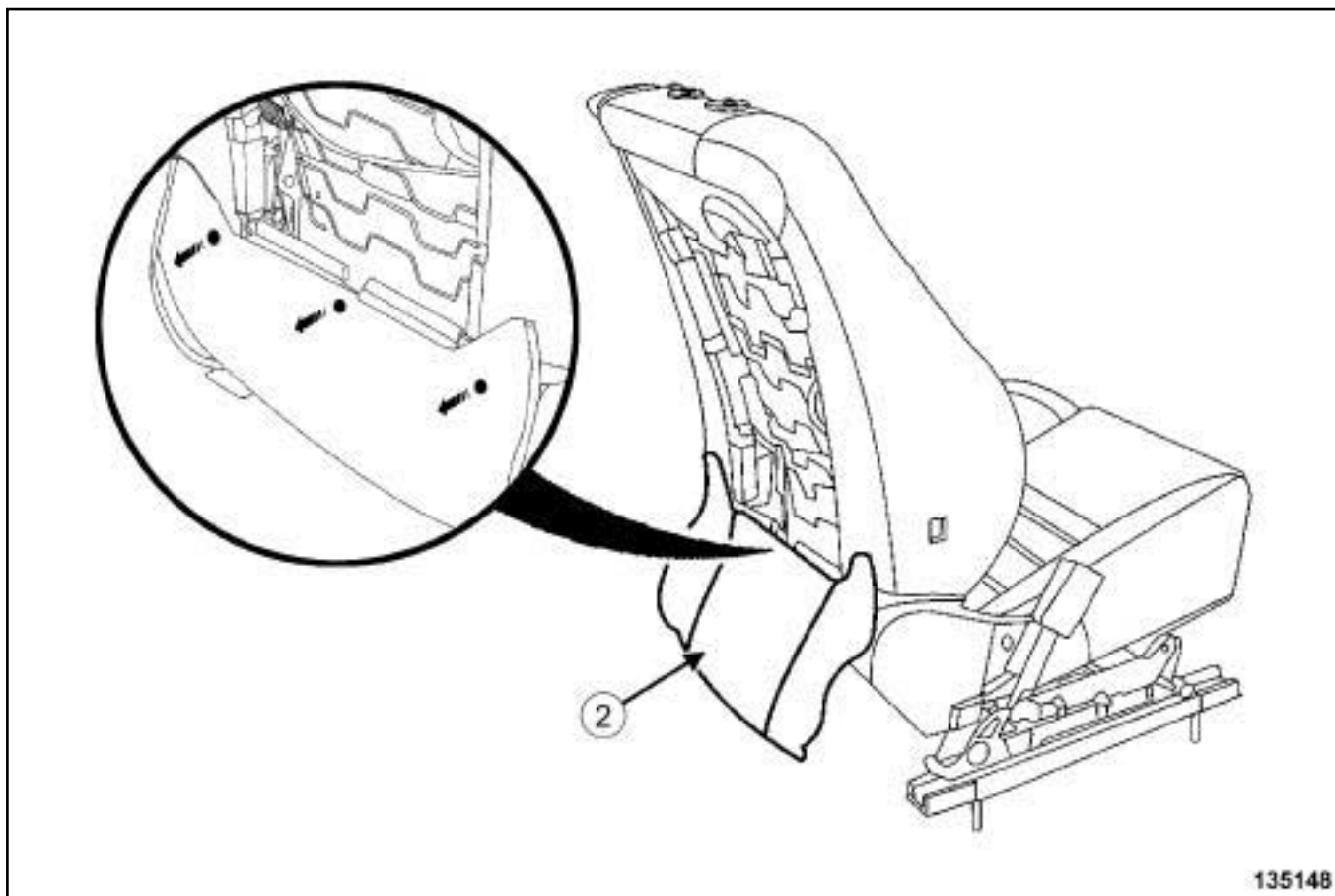
D91

- Снимите ручку регулировки угла наклона спинки переднего сиденья (с м. **Электродвигатель регулировки наклона спинки переднего сиденья: Снятие и установка**).

#### II - СНЯТИЕ



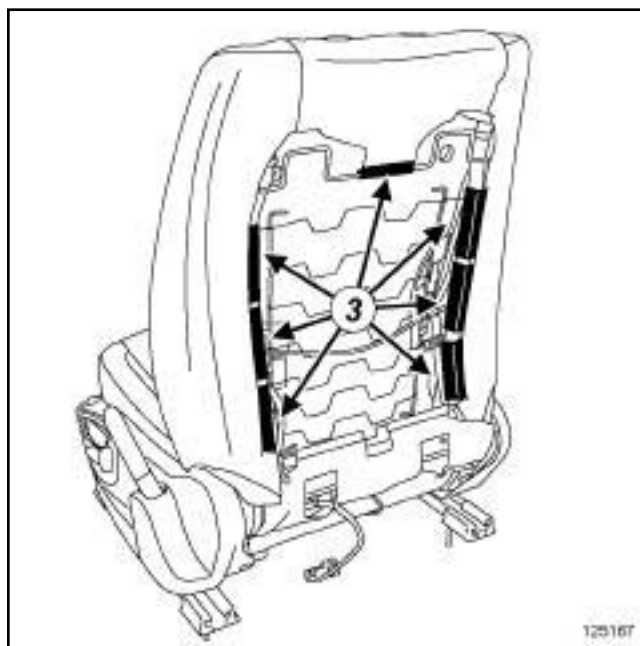
- Снимите резинку (1).



135148

135148

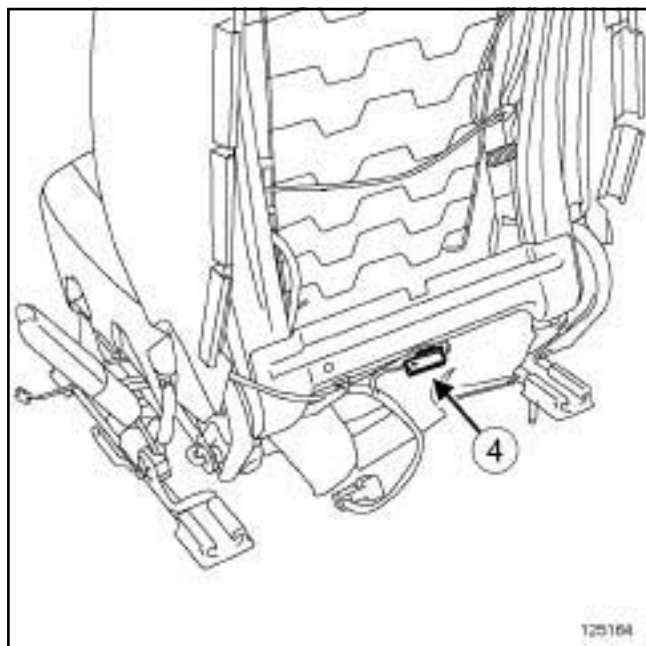
- ❑ Снимите внутреннюю облицовку (2) .



125167

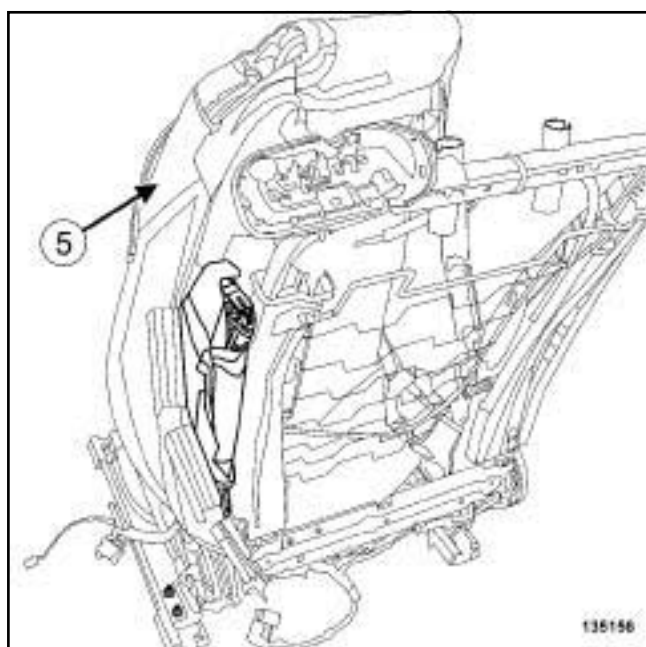
125167

- ❑ Снимите удерживающие профили (3) .
- ❑ Снимите направляющие переднего подголовника (см. **Направляющая подголовника переднего сиденья: Снятие и установка**) .



125164  
125164

- ❑ Разъедините разъем. (4)



135156

- ❑ Частично снимите обивку спинки переднего сиденья с набивкой из пеноматериала (5).
- ❑ Снимите переднюю боковую подушку безопасности для защиты грудной клетки (см. **Передняя боковая (грудная) подушка безопасности: Снятие и установка**) (Глава 88С, Подушки безопасности и преднатяжители ремней безопасности).



125163  
125163

- ❑ Снимите обивку спинки переднего сиденья (6).

Примечание:

При отделении « обивки от набивки из пеноматериала » придерживайте ленты "липучки".

### УСТАНОВКА

#### I - ПОДГОТОВКА К УСТАНОВКЕ

- ❑

Примечание:

Перед установкой обивки подушки заднего сиденья, проверьте нормальное сцепление лент "липучек" с набивкой из пеноматериала.

### II - УСТАНОВКА

Установите:

- обивку спинки переднего сиденья **(6)** в соответствии с метками,

- переднюю боковую (грудную) подушку безопасности (см. **Передняя боковая (грудная) подушка безопасности: Снятие и установка**) (Глава 88С, Подушки безопасности и преднатяжители ремней безопасности),

- обивку спинки переднего сиденья **(5)**.

Соедините разъем **(4)**.

Установите:

- направляющие подголовника переднего сиденья (см. **Направляющая подголовника переднего сиденья: Снятие и установка**),

- удерживающие профили **(3)**,

- внутреннюю облицовку **(2)**,

- резинку **(1)**.

### III - ЗАВЕРШЕНИЕ

D91

Установите ручку регулировки угла наклона спинки переднего сиденья (с м. **Электродвигатель регулировки наклона спинки переднего сиденья: Снятие и установка**).

Установите:

- кожух спинки переднего сиденья (с м. **77А, Обивка переднего сиденья, Кожух спинки переднего сиденья: Снятие и установка, с. 77А-7**),

- подголовник (см. **Подголовник переднего сиденья: Снятие и установка**),

- переднее сиденье в сборе (см. **75А, Каркасы и механизмы передних сидений, Переднее сиденье в сборе: Снятие и установка, с. 75А-17**).

Подключите аккумуляторную батарею (см. **Аккумуляторная батарея: Снятие и установка**) (глава 80А, Аккумуляторная батарея).

# ОБИВКА ПЕРЕДНЕГО СИДЕНЬЯ

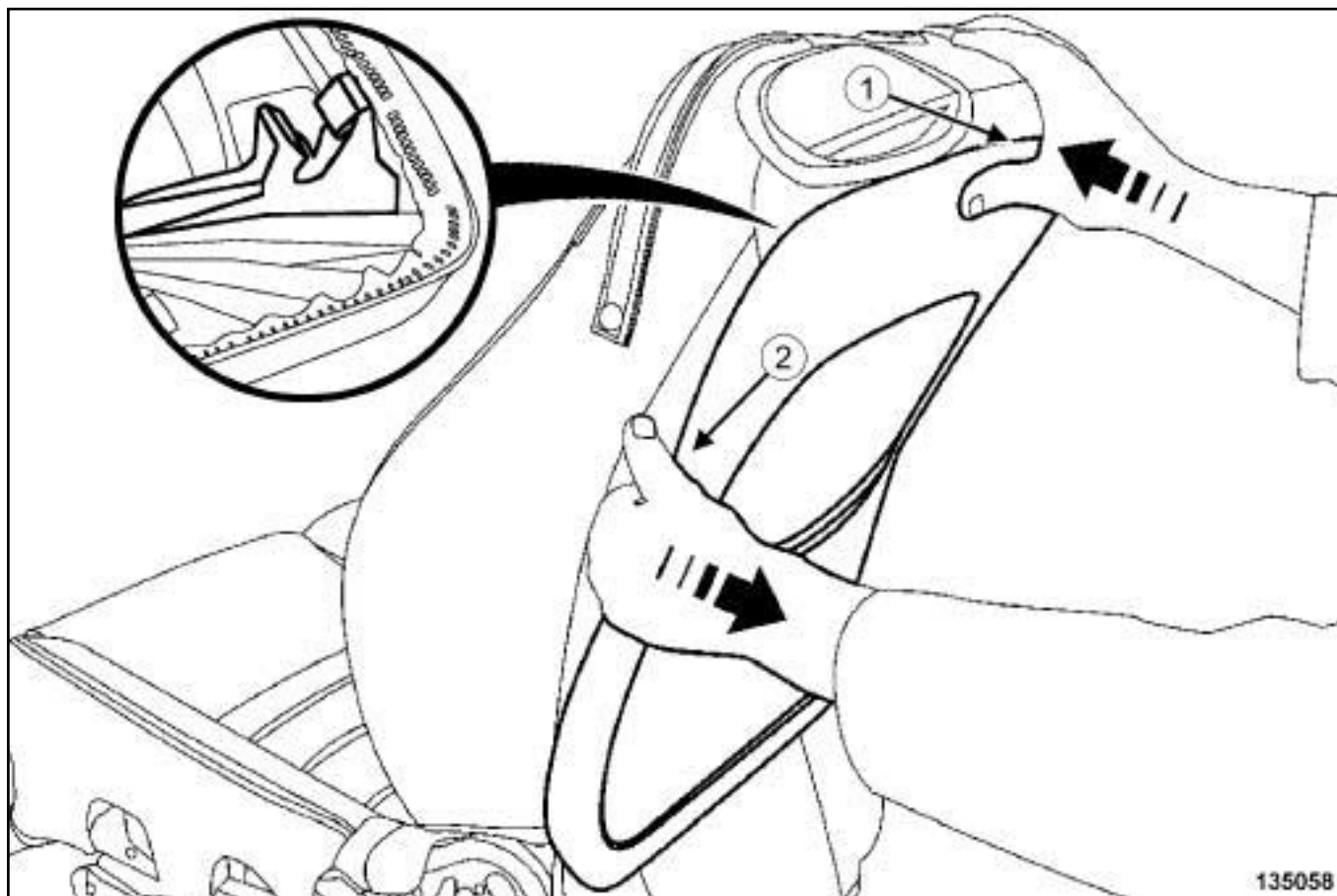
Кожух спинки переднего сиденья: Снятие и установка

77A

D91

СНЯТИЕ

СНЯТИЕ



- Отведите кожух в сторону в точке (2) , удерживая его в точке (1) .

Примечание:

Необходимо удерживать верхнюю часть кожуха, чтобы не повредить держатели.

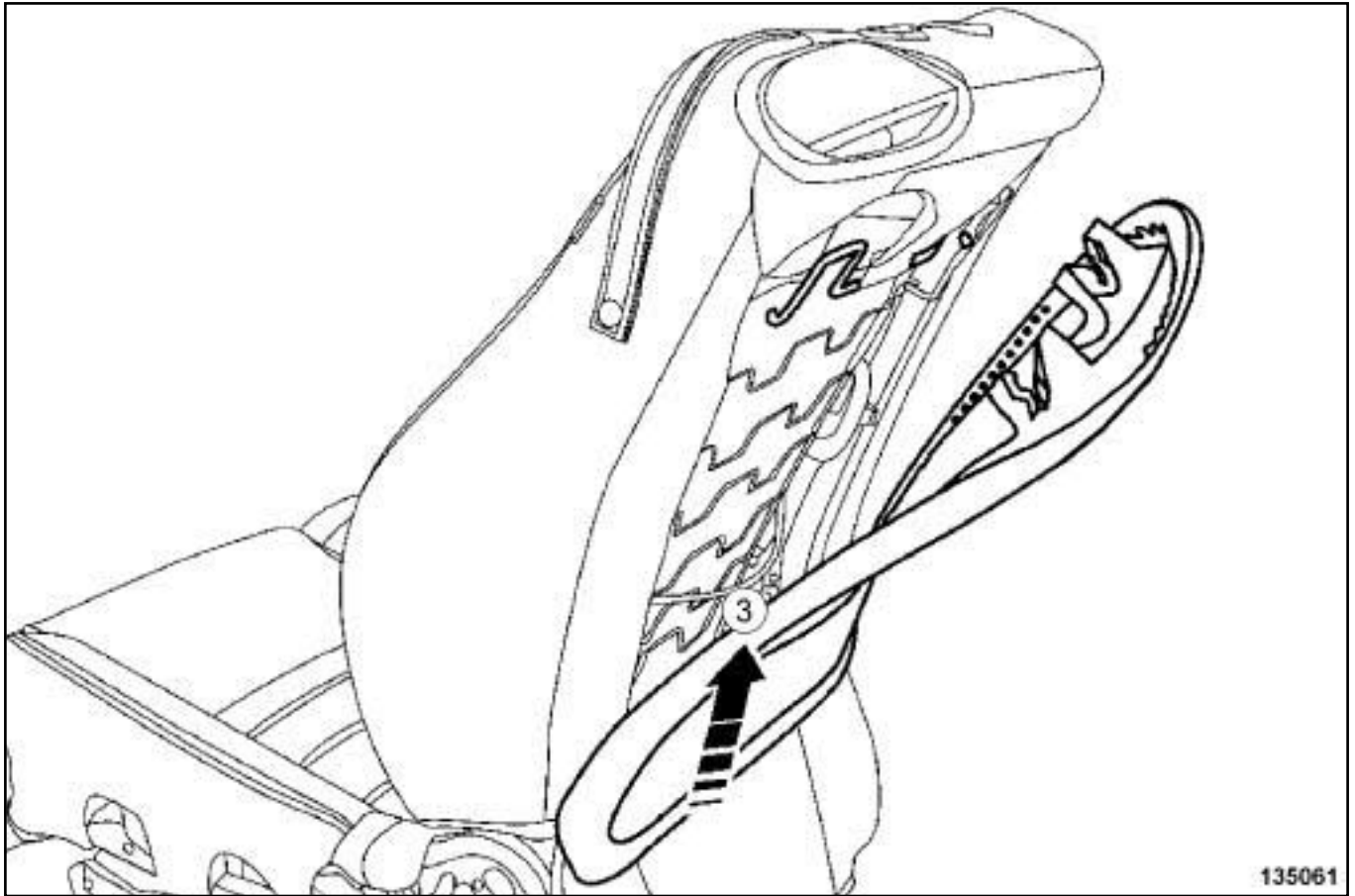


# ОБИВКА ПЕРЕДНЕГО СИДЕНЬЯ

Кожух спинки переднего сиденья: Снятие и установка

77A

D91



135061

135061

□ Снимите кожух в точке (3) .

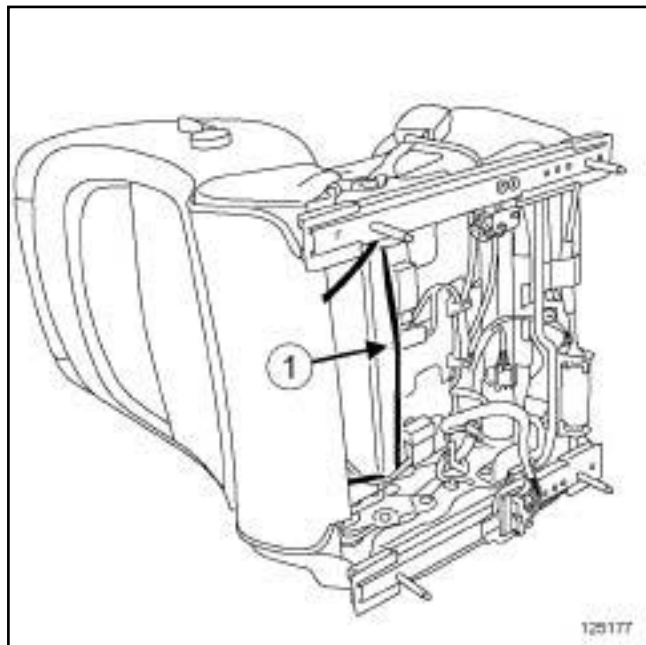
|

### СНЯТИЕ

#### I - СНЯТИЕ

- Установите автомобиль на двухстоечный подъемник (см. **Автомобиль Буксировка и подъем**) (Руководство по ремонту 415, глава 02А, Подъемное оборудование).
- Отключите аккумуляторную батарею (см. **Аккумуляторная батарея: Снятие и установка**) (Руководство по ремонту 415, глава 80А, Аккумуляторная батарея).
- Снимите переднее сиденье в сборе (см. **75А, Каркасы и механизмы передних сидений, Переднее сиденье в сборе: Снятие и установка, с. 75А-17**).

#### II - СНЯТИЕ



- Снимите резинку (1).



125171

- Отверните болты (2).
- Отсоедините нижний кожух сиденья (нижнюю часть) (3).

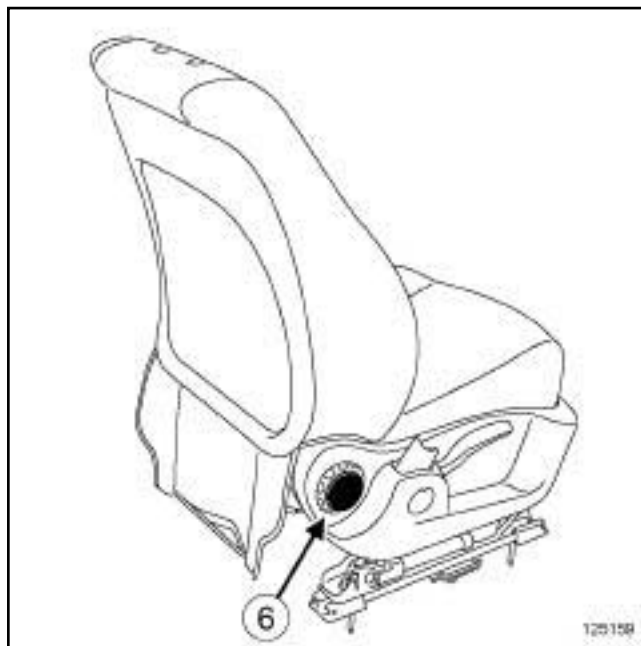
### 1 - Сиденье с электрорегулировкой



125158

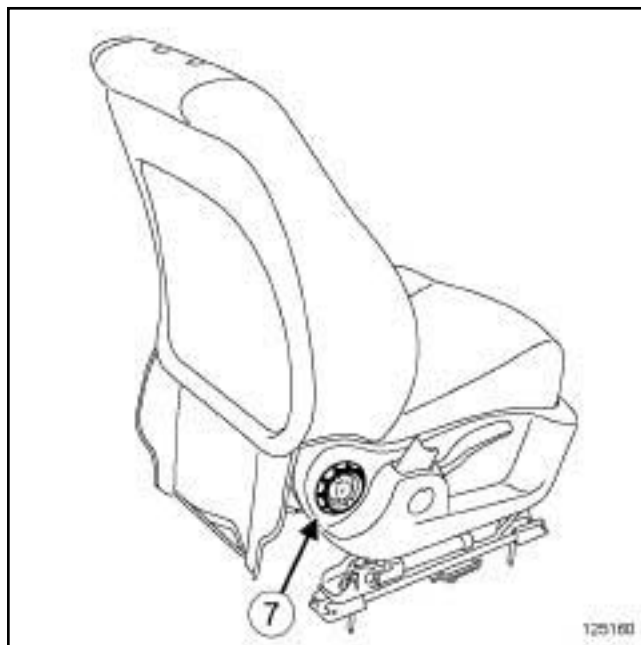
- Снимите:
  - винт (4) ,
  - фиксатор (5) .
- Частично снимите нижний кожух (внешнюю часть).
- Разъедините разъемы (в зависимости от уровня комплектации).
- Снимите внешний кожух сиденья.

### 2 - Сиденье с механической регулировкой



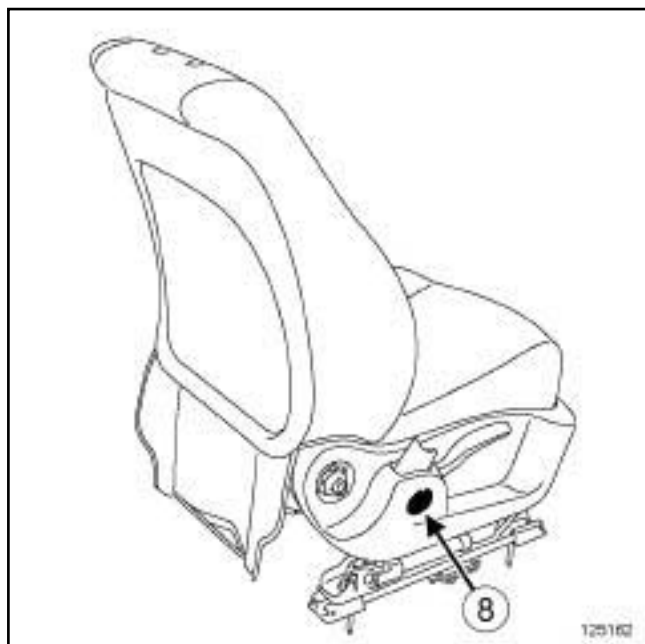
125159

- Снимите декоративную накладку (6) .



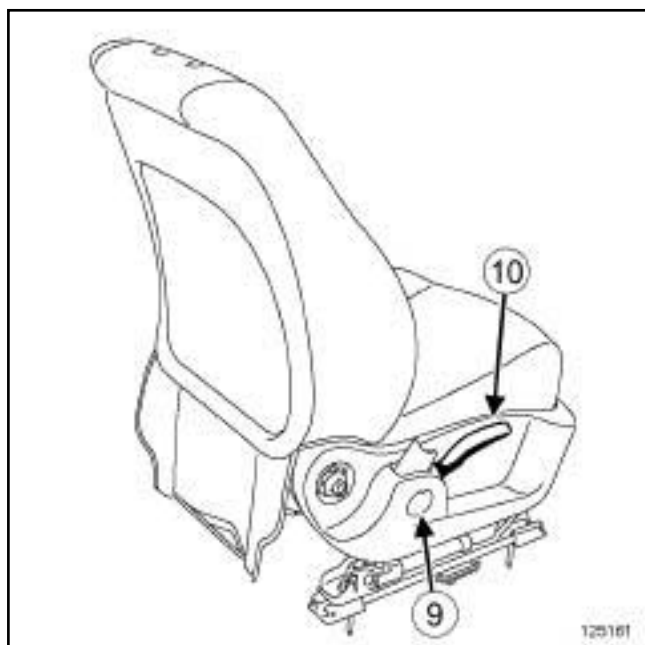
125160

- Снимите ручку регулировки спинки сиденья (7) .



125162

- Отсоедините декоративную накладку (8) .



125161

- Снимите:
  - винт (9) ,
  - ручку регулировки (10) подушки сиденья по высоте,
  - нижний кожух переднего сиденья (наружную часть).

## УСТАНОВКА

### I - УСТАНОВКА

#### 1 - Сиденье с электрорегулировкой


- Соедините разъемы (в зависимости от уровня комплектации).
- Установите:
  - нижний кожух (внешнюю часть),
  - держатель (5) ,
  - болт (4) .
- Присоедините нижний кожух сиденья (нижнюю часть).
- Установите:
  - болты (2) ,
  - резинку (1) .

#### 2 - Сиденье с механической регулировкой

- Установите:
  - нижний кожух переднего сиденья (наружную часть),
  - ручку регулировки подушки сиденья по высоте (10) ,
  - винт (9) ,
  - декоративную накладку (8) ,
  - ручку регулировки спинки сиденья (7) ,
  - декоративную накладку (6) .

### II - ЗАВЕРШЕНИЕ РАБОТЫ

- Установите переднее сиденье в сборе (см. 75А, Каркасы и механизмы передних сидений, Переднее сиденье в сборе: Снятие и установка, с. 75А-17) .
- Подключите аккумуляторную батарею (см. Аккумуляторная батарея: Снятие и установка) (Руководство по ремонту 415, глава 80А, Аккумуляторная батарея).

Моменты затяжки 		
гайку	крепления бокового шарнира	25 Н·м
гайку	крепления бокового шарнира	25 Н·м

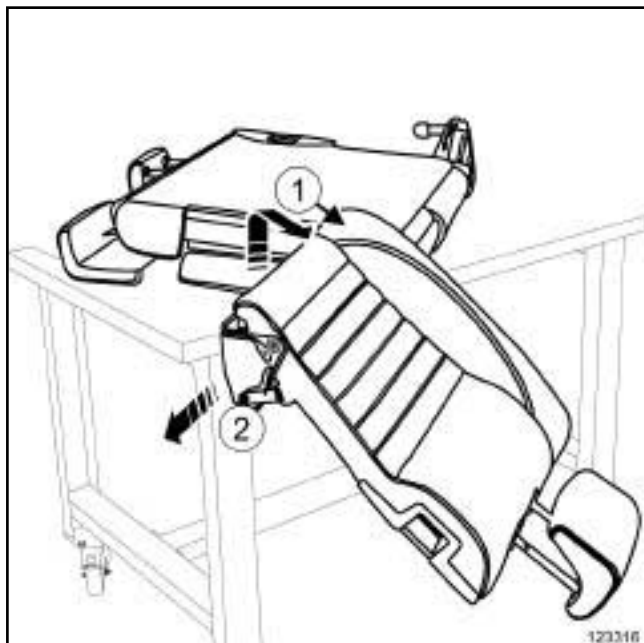
## СНЯТИЕ

### I - СНЯТИЕ

Снимите:

- коврик багажного отделения (см. 71А, **Внутренняя отделка кузова, Коврик багажника: Снятие и установка, с. 71А-4**),

- спинку заднего сиденья, складывающиеся в соотношении 1/3 и 2/3 (см. 76А, **Каркасы и механизмы задних сидений, Спинка заднего сиденья раскладывающегося в соотношении 1/3 и 2/3: Снятие и установка, с. 76А-1**).



Поверните на 1/4 оборота (1).

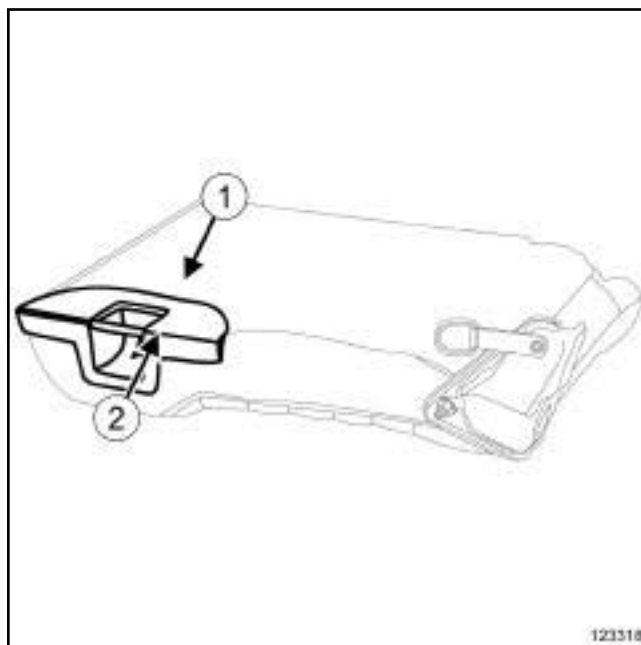
Разделите спинки заднего сиденья, складывающегося в соотношении 1/3 и 2/3 (2).

### II - СНЯТИЕ

#### 1 - ОБИВКА СПИНКИ ЗАДНЕГО СИДЕНЬЯ СКЛАДЫВАЮЩЕГОСЯ В СООТНОШЕНИИ 1/3

Снимите подголовник (см. **Подголовник заднего сиденья: Снятие и установка**)

D91 или K91



Снимите:

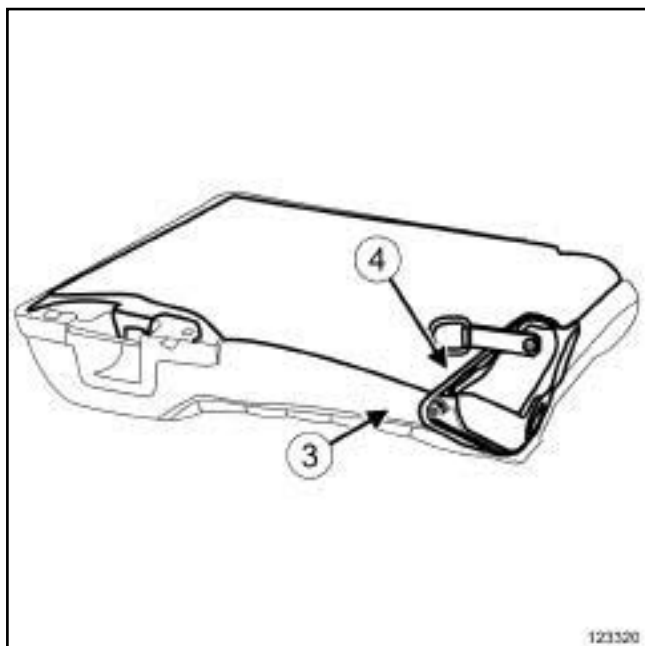
- винт (1),

- декоративную накладку (2).

# ОБИВКА ЗАДНЕГО СИДЕНЬЯ

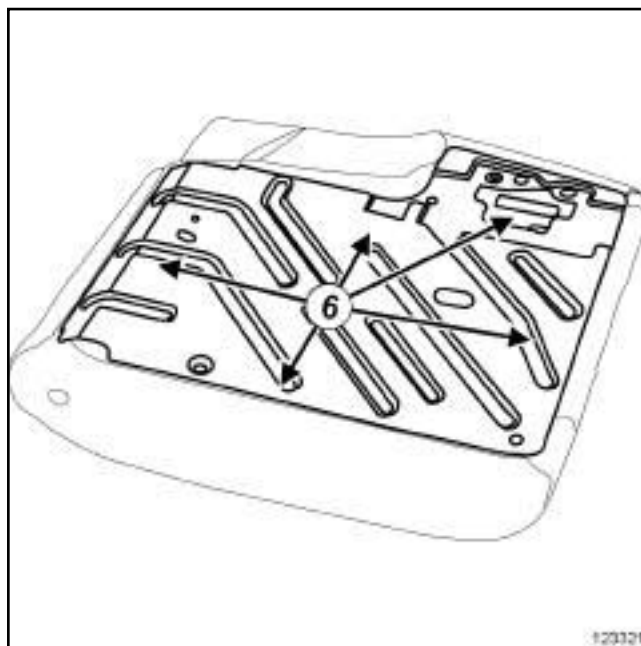
Обивка спинки заднего многоместного сиденья, складывающегося в пропорции 1/3 и 2/3: Снятие и установка

# 78A

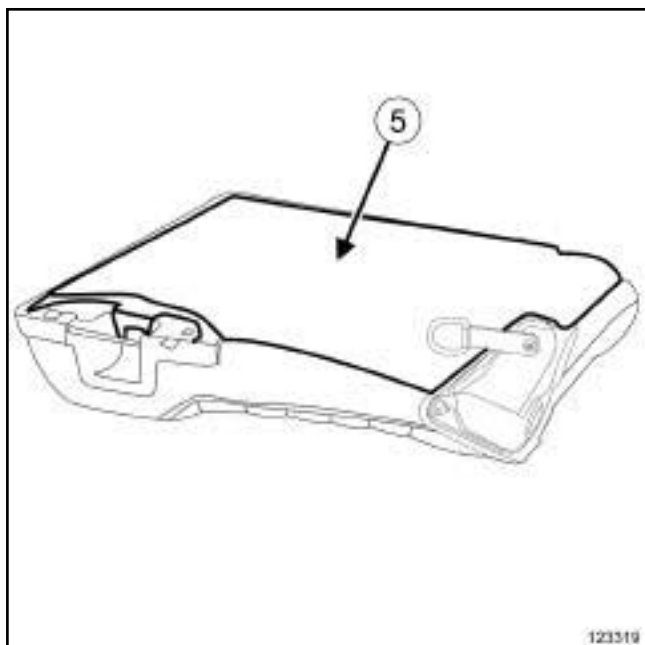


❑ Снимите:

- гайку (3) крепления бокового шарнира,
- боковой шарнир (4) .



- ❑ Снимите удерживающие профили (6) обивки спинки заднего сиденья, складывающегося в соотношении 1/3.

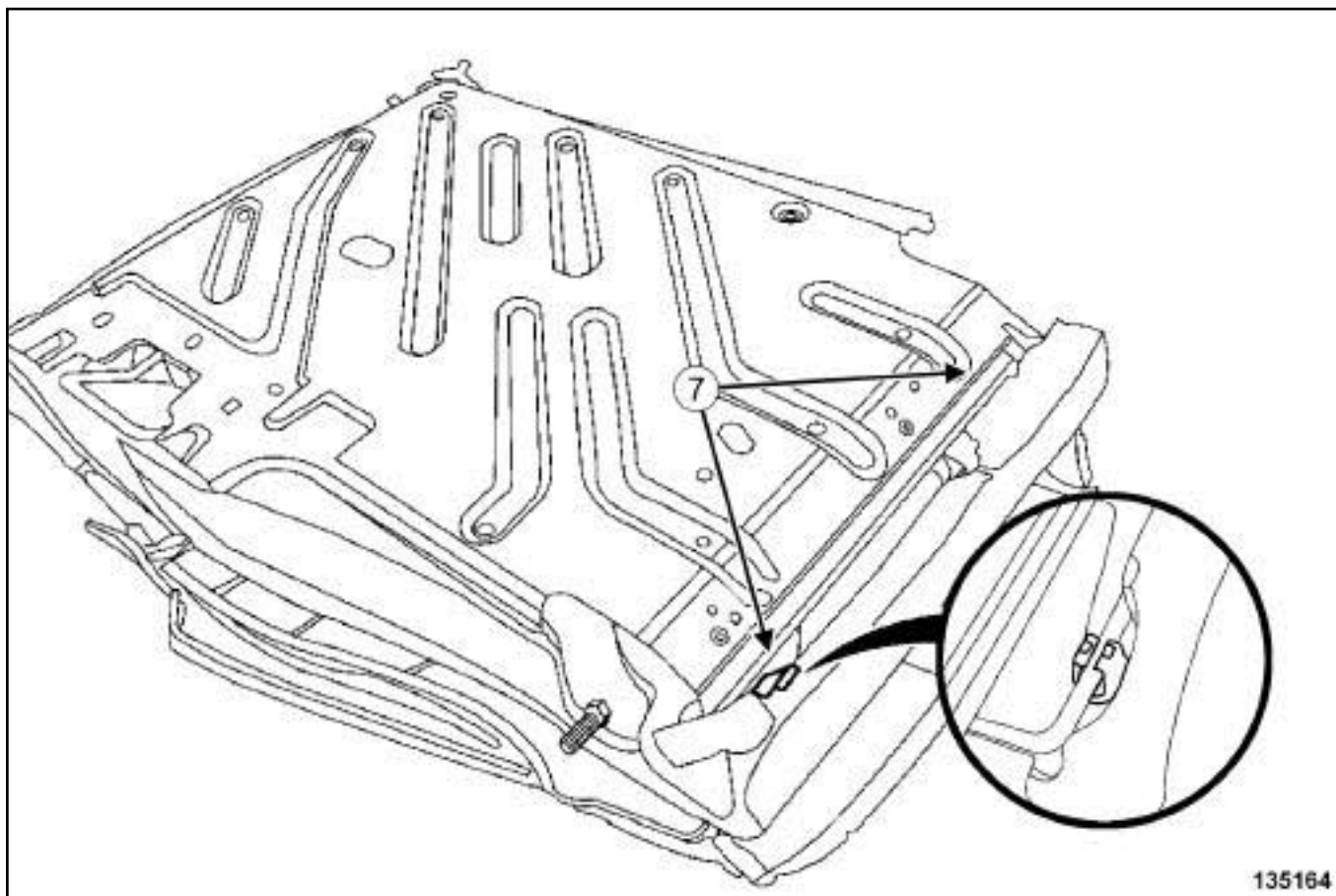


- ❑ Снимите заднюю обивку спинки заднего сиденья, складывающегося в соотношении 1/3 (5) .

# ОБИВКА ЗАДНЕГО СИДЕНЬЯ

Обивка спинки заднего многоместного сиденья, складывающегося в пропорции 1/3 и 2/3: Снятие и установка

# 78A



135164

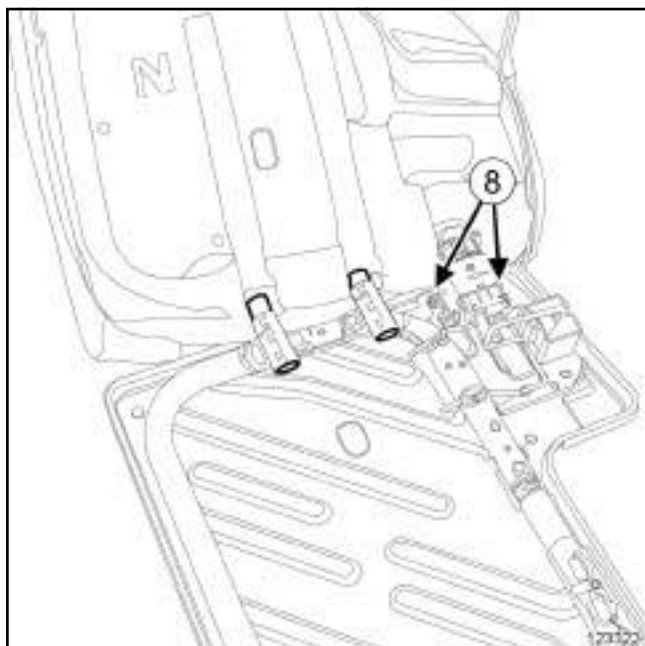
135164

- Снимите держатели набивки спинки сиденья (7) . |

# ОБИВКА ЗАДНЕГО СИДЕНЬЯ

Обивка спинки заднего многоместного сиденья, складывающегося в пропорции 1/3 и 2/3: Снятие и установка

# 78A

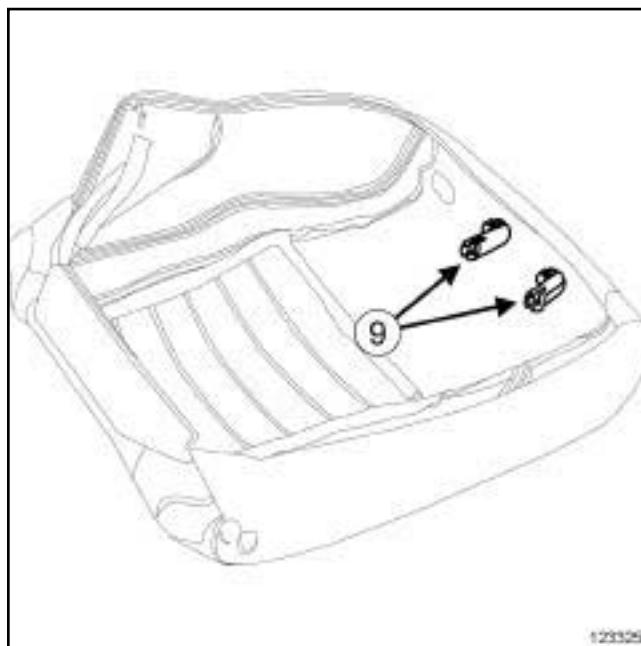


123322

- ❑ Частично снимите «обивку с набивкой из пеноматериала» спинки заднего сиденья, складывающегося в соотношении 1/3.
- ❑ Отсоедините направляющие подголовника (см. **Направляющая подголовника заднего сиденья: Снятие и установка**).

## B91

- ❑ Отсоедините в местах (8) направляющую привода блокировки спинки заднего сиденья.
- ❑ Снимите обивку с набивкой из пеноматериала спинки заднего сиденья, складывающегося в соотношении 1/3.



123325

- ❑ Снимите направляющие подголовника (9).



123324

- ❑ Снимите обивку спинки заднего сиденья, складывающегося в соотношении 1/3.

### Примечание:

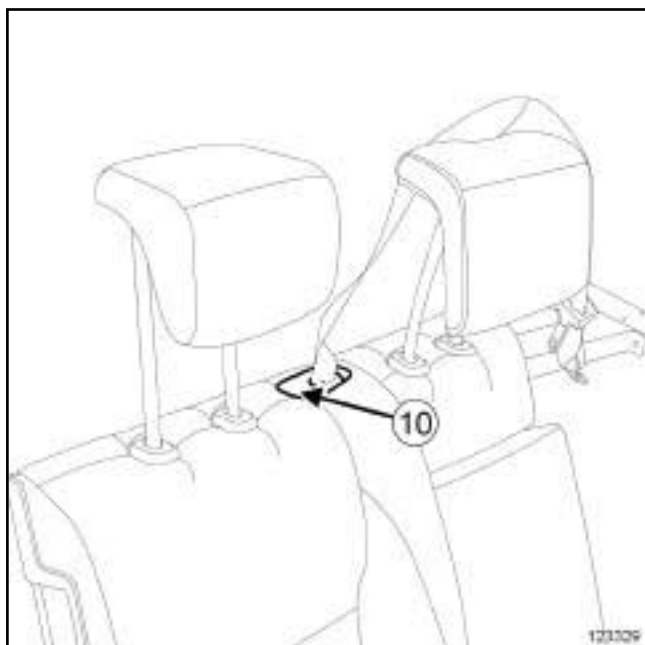
При отделении «обивки от набивки из пеноматериала» придерживайте ленты "липучки".



## 2 - ОБИВКА СПИНКИ ЗАДНЕГО СИДЕНЬЯ СКЛАДЫВАЮЩЕГОСЯ В СООТНОШЕНИИ 2/3

- ❑ Снимите центральный подлокотник заднего сиденья (см. 79А, Принадлежности сидений, Центральный подлокотник на заднем сиденье: Снятие и установка, с. 79А-3) .

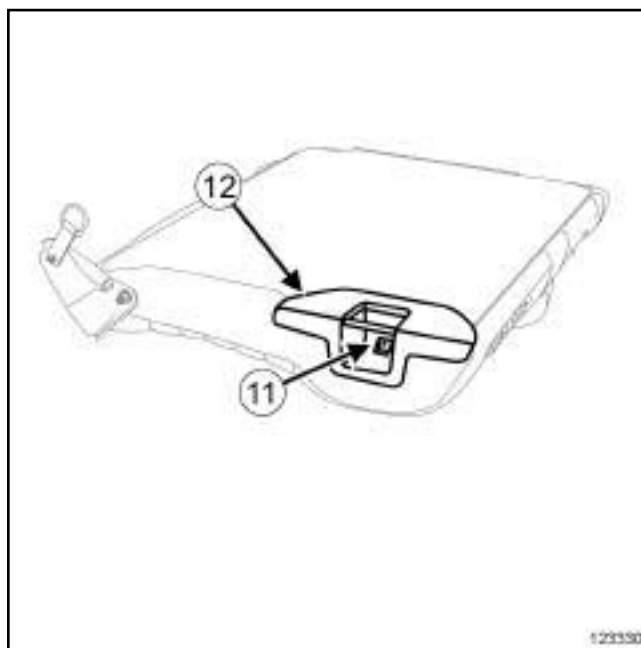
В91 или К91



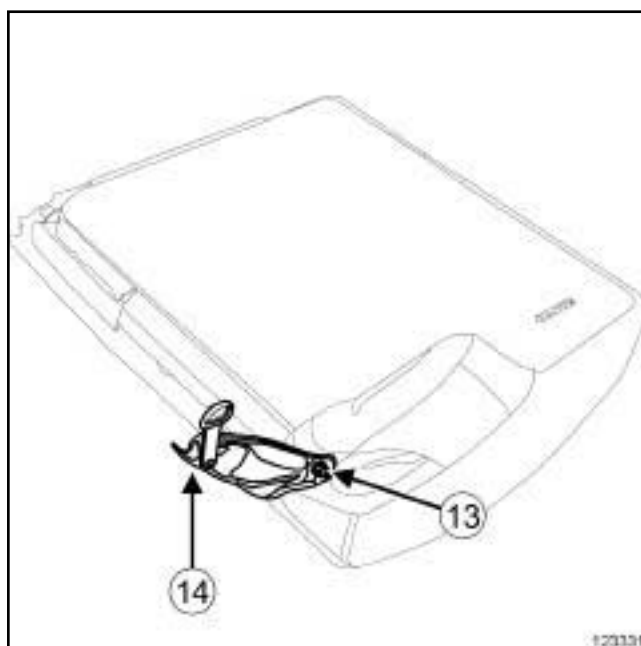
- ❑ Снимите:
  - винт (10) ,
  - направляющую заднего среднего ремня безопасности.

- ❑ Установите подголовники (см. Подголовник заднего сиденья: Снятие и установка) .

D91 или K91



- ❑ Снимите:
  - винт (11) ,
  - декоративную накладку (12) .

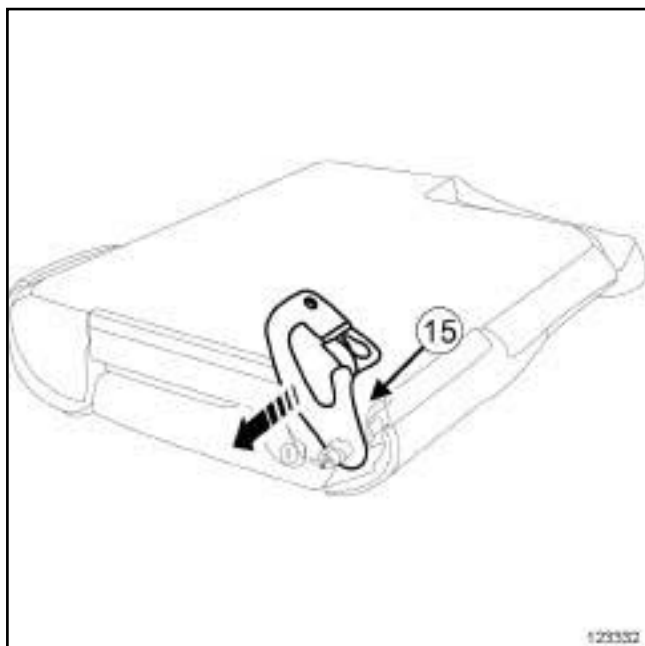


- ❑ Снимите:
  - гайку (13) крепления бокового шарнира,
  - боковой шарнир (14) .

# ОБИВКА ЗАДНЕГО СИДЕНЬЯ

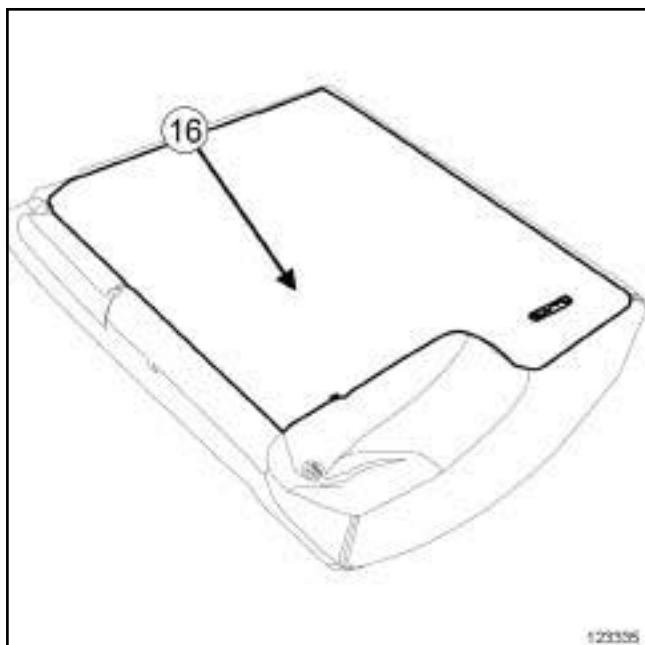
Обивка спинки заднего многоместного сиденья, складывающегося в пропорции 1/3 и 2/3: Снятие и установка

# 78A



123332

- ❑ Откиньте центральную петлю от ориентирующего элемента.
- ❑ Снимите центральный шарнир (15).



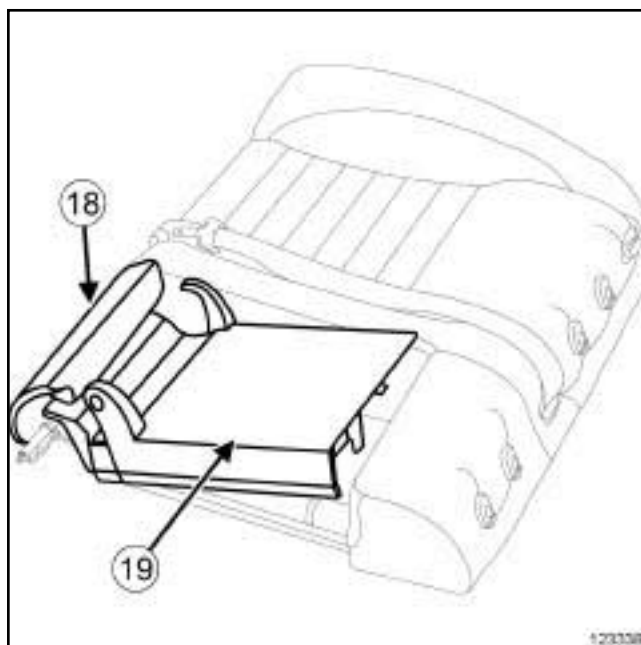
123335

- ❑ Снимите заднюю обивку (16) спинки заднего сиденья, складывающегося в соотношении 2/3.



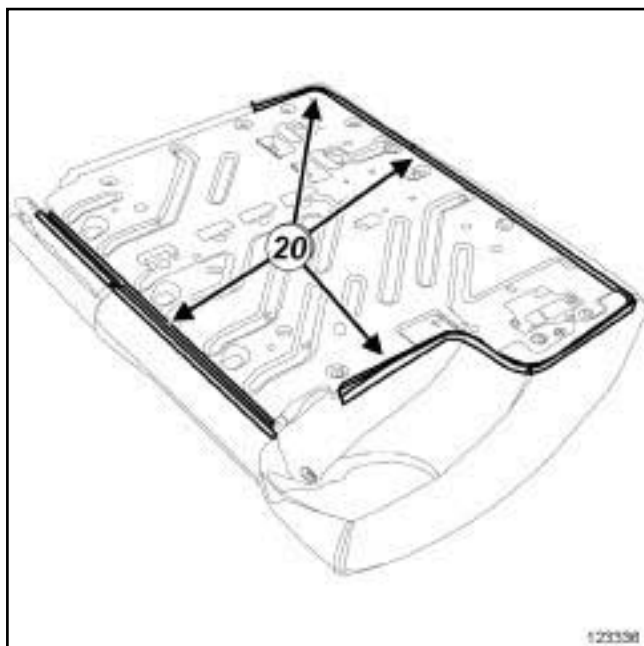
123337

- ❑ Отсоедините в местах (17) кожан среднего подлокотника.



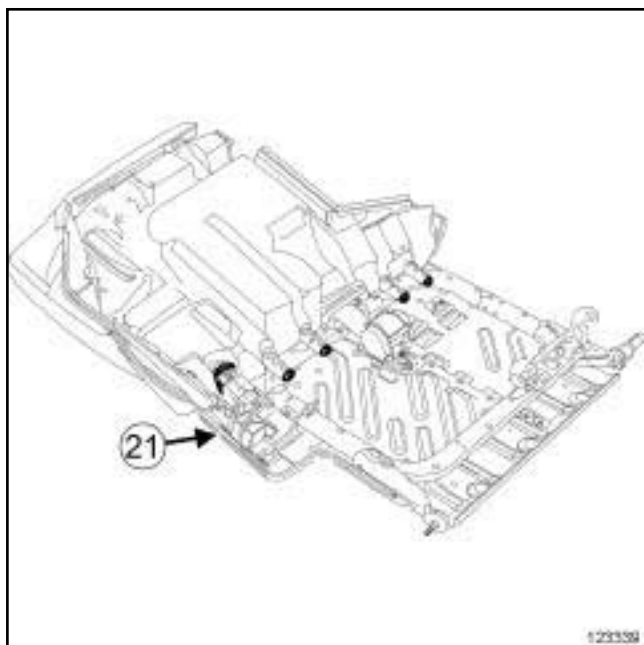
123338

- ❑ Снимите:
  - нижнюю часть подлокотника (18),
  - кожан среднего подлокотника (19).



123336

- ❑ Снимите удерживающие профили (20) спинки заднего сиденья, складывающегося в соотношении 2/3.

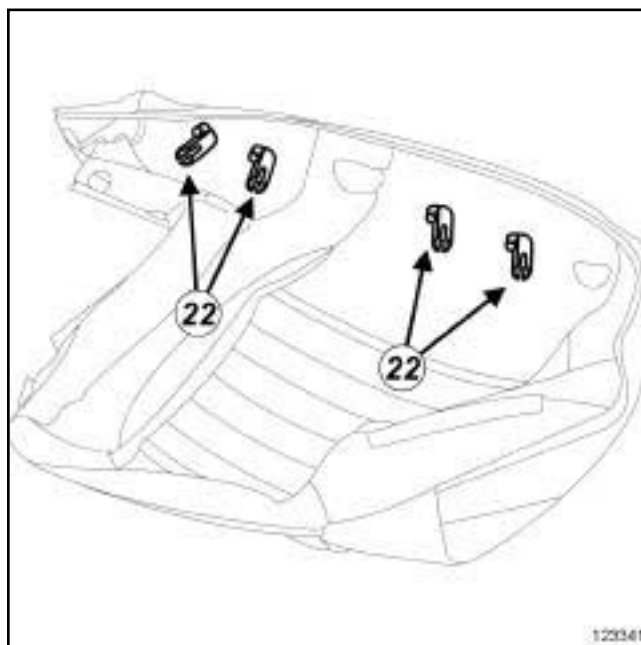


123339

- ❑ Частично снимите «обивку с набивкой из пеноматериала» спинки заднего сиденья, складывающегося в соотношении 2/3.
- ❑ Отсоедините направляющие подголовника (с.м. **Направляющая подголовника заднего сиденья: Снятие и установка**).

В91

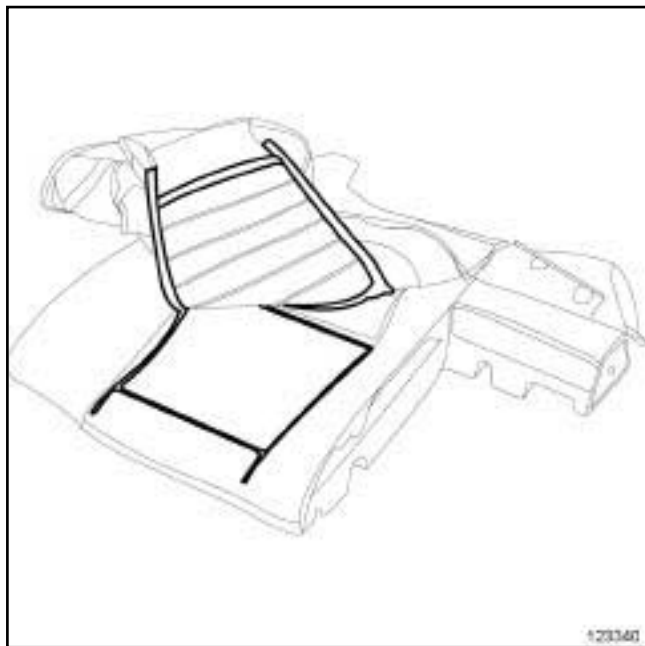
- ❑ Отсоедините в местах (21) направляющую привода блокировки спинки заднего сиденья.
- ❑ Снимите «обивку с набивкой из пеноматериала» спинки заднего сиденья, складывающегося в соотношении 2/3.



123341

123341

- ❑ Снимите направляющие подголовника (22).



123340

- ❑ Снимите обивку спинки заднего сиденья, складывающегося в соотношении 2/3.

Примечание:

При отделении « обивки от набивки из пеноматериала » придерживайте ленты "липучки".

## УСТАНОВКА

### I - ПОДГОТОВКА К УСТАНОВКЕ

- ❑ Обязательно замените гайки (3) и (13) крепления боковых шарниров (4) и (14).

## II - УСТАНОВКА

### 1 - ОБИВКА СПИНКИ ЗАДНЕГО СИДЕНЬЯ СКЛАДЫВАЮЩЕГОСЯ В СООТНОШЕНИИ 1/3

- ❑ Установите:

- направляющие подголовника (9),
- обивку спинки заднего сиденья, складывающуюся в пропорции 1/3.

Примечание:

Перед установкой обивки проверьте, хорошо ли приклеиваются застежки "липучки".

- ❑ Частично установите « обивку с набивкой из пеноматериала » спинки заднего сиденья, складывающегося в соотношении 1/3.
- ❑ Присоедините направляющие (см. **Направляющая подголовника заднего сиденья: Снятие и установка**) подголовника.

B91

- ❑ Присоедините направляющую привода блокировки спинки заднего сиденья.

- ❑ Установите:

- удерживающие профили (6) спинки заднего сиденья, складывающегося в соотношении 1/3,
- заднюю обивку (5) спинки заднего сиденья, складывающегося в соотношении 1/3,
- боковой шарнир (4),
- новую гайку (3) крепления бокового шарнира.

- ❑ Затяните требуемым моментом гайку крепления бокового шарнира (25 Н·м).

D91 или K91

- ❑ Установите:

- декоративную накладку (2),
- болт (1).

- ❑ Установите подголовник (см. **Подголовник заднего сиденья: Снятие и установка**).

## 2 - ОБИВКА СПИНКИ ЗАДНЕГО СИДЕНЬЯ СКЛАДЫВАЮЩЕГОСЯ В СООТНОШЕНИИ 2/3

Установите:

- направляющие подголовника (22),
- обивку спинки заднего сиденья, складывающуюся в соотношении 2/3.

Примечание:

Перед установкой обивки проверьте, хорошо ли приклеиваются застежки "липучки".

- Частично установите «обивку с набивкой из пеноматериала» спинки заднего сиденья, складывающегося в соотношении 2/3.
- Присоедините направляющие (см. **Направляющая подголовника заднего сиденья: Снятие и установка**) подголовника.

### B91

- Присоедините направляющую (21) привода блокировки спинки заднего сиденья.

Установите:

- удерживающие профили (20) спинки заднего сиденья, складывающегося в соотношении 2/3,
- кожух среднего подлокотника (19).
- заднюю обивку (16) спинки заднего сиденья, складывающегося в соотношении 2/3,
- центральный подлокотник заднего сиденья (см. **79А, Принадлежности сидений, Центральный подлокотник на заднем сиденье: Снятие и установка, с. 79А-3**),
- держатель (15) среднего подлокотника,
- боковой центральный шарнир,
- боковой шарнир (14),
- новую гайку (13) крепления бокового шарнира.

- Затяните требуемым моментом гайку крепления бокового шарнира (25 Н·м).

### D91 или K91

Установите:

- декоративную накладку (12),
- болт (11).

### B91 или K91

Установите:

- направляющую заднего среднего ремня безопасности,
- винт (10),

- Установите подголовник (см. **Подголовник заднего сиденья: Снятие и установка**)

## III - ЗАВЕРШЕНИЕ

- Соедините спинки заднего сиденья, складывающегося в соотношении 1/3 и 2/3.

Установите:

- спинки заднего сиденья, складывающиеся в соотношении 1/3 и 2/3 (см. **76А, Каркасы и механизмы задних сидений, Спинка заднего сиденья раскладывающегося в соотношении 1/3 и 2/3: Снятие и установка, с. 76А-1**),

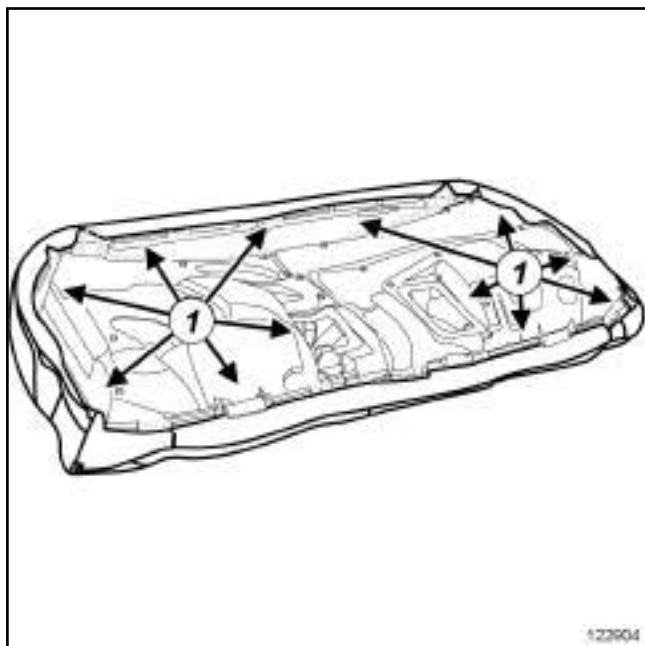
- коврик багажника (см. **71А, Внутренняя отделка кузова, Коврик багажника: Снятие и установка, с. 71А-4**).

### СНЯТИЕ

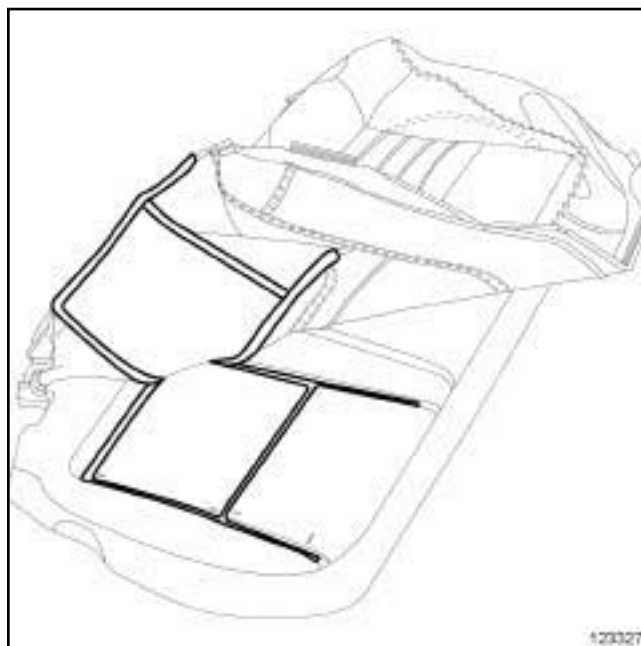
#### I - СНЯТИЕ

- Снимите подушку заднего сиденья (см. 76А, Каркасы и механизмы задних сидений, Подушка заднего сиденья: Снятие и установка, с. 76А-3).

#### II - СНЯТИЕ



- Снимите:
  - удерживающие профили (1),
  - « набивку из пеноматериала вместе с обивкой » подушки заднего сиденья.



123327

- Снимите обивку подушки заднего сиденья.

#### Примечание:

При отделении « обивки от набивки из пеноматериала », придерживайте ленты "липучки".

### УСТАНОВКА

#### I - ПОДГОТОВКА К УСТАНОВКЕ

- 

#### Примечание:

Перед установкой обивки подушки заднего сиденья, проверьте нормальное сцепление лент "липучек" с набивкой из пеноматериала.

#### II - УСТАНОВКА

- Установите:
  - обивку подушки заднего сиденья на набивку из пеноматериала,
  - « набивку из пеноматериала вместе с обивкой » подушки заднего сиденья,
  - удерживающие профили (1).

# ОБИВКА ЗАДНЕГО СИДЕНЬЯ

Обивка подушки заднего многоместного сиденья: Снятие и установка

**78A**

## III - ЗАВЕРШЕНИЕ РАБОТЫ

- Установите подушку заднего сиденья (см. 76A, Каркасы и механизмы задних сидений, Подушка заднего сиденья: Снятие и установка, с. 76A-3) .

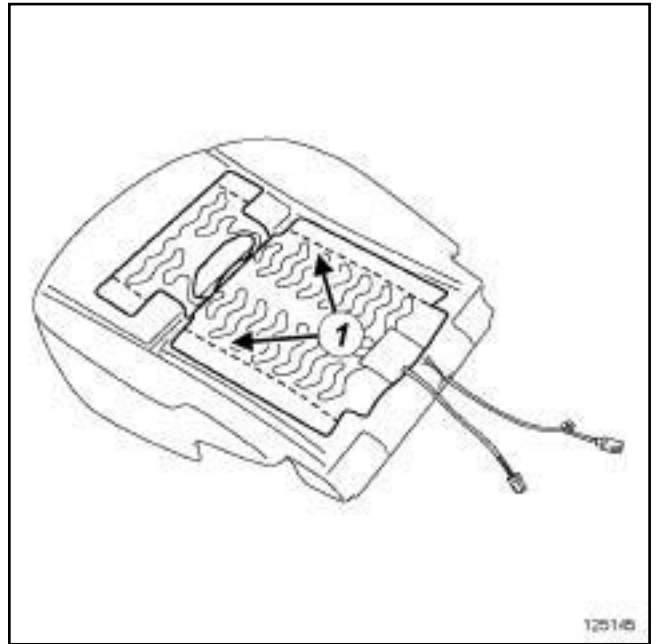
### СНЯТИЕ

#### I - СНЯТИЕ

- ❑ Установите автомобиль на двухстоечный подъемник (см. **Автомобиль Буксировка и подъем**) (Руководство по ремонту 415, глава 02А, Подъемное оборудование).
- ❑ Отключите аккумуляторную батарею (см. **Аккумуляторная батарея: Снятие и установка**) (Руководство по ремонту 415, глава 80А, Аккумуляторная батарея).
- ❑ Снимите:
  - переднее сиденье в сборе (см. **75А, Каркасы и механизмы передних сидений, Переднее сиденье в сборе: Снятие и установка, с. 75А-17**),
  - нижние кожухи переднего сиденья (см. **77А, Обивка переднего сиденья, Нижний кожух переднего сиденья: Снятие и установка, с. 77А-9**),
  - обивку спинки переднего сиденья (с м. **77А, Обивка переднего сиденья, Обивка спинки переднего сиденья: Снятие и установка, с. 77А-3**) или обивку подушки переднего сиденья (см. **77А, Обивка переднего сиденья, Обивка подушки переднего сиденья: Снятие и установка, с. 77А-1**).

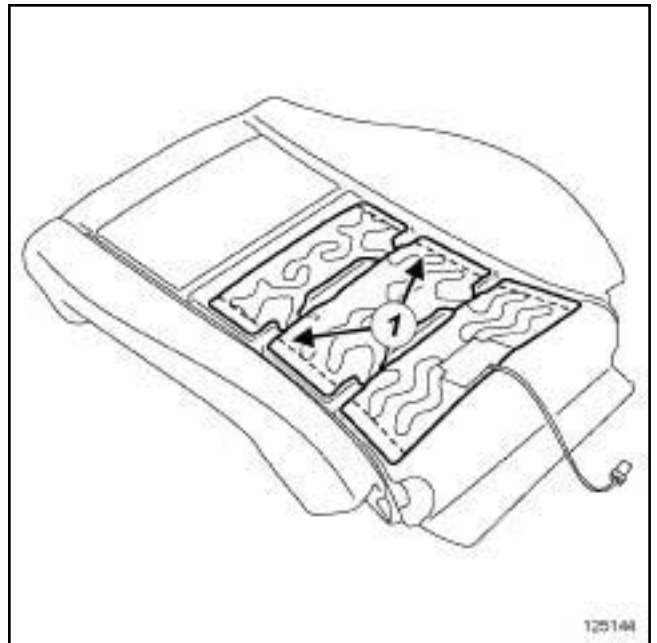
#### II - СНЯТИЕ

##### Подушка переднего сиденья



125145

##### Спинка переднего сиденья



125144

- ❑ Осторожно вырежьте нагревательный элемент сиденья в точках (1).



### УСТАНОВКА

#### I - УСТАНОВКА



#### **ВАЖНОЕ ЗАМЕЧАНИЕ!**

Для обеспечения работы пиротехнических элементов:

- не складывать пластину-детектор наличия пассажира,
- не наносить клей или клеящий состав на пластину-детектор наличия пассажира или на обивку подушки сиденья.

- Приклейте новый нагревательный элемент к лентам от старого нагревательного элемента.

#### II - ЗАВЕРШЕНИЕ РАБОТЫ

- Установите набивку из пеноматериала подушки переднего сиденья или спинки переднего сиденья.
- Соедините разъем нагревательного элемента сиденья.
- Установите переднее сиденье (см. **75A, Каркасы и механизмы передних сидений, Переднее сиденье в сборе: Снятие и установка, с. 75A-17**).
- Подключите аккумуляторную батарею (см. **Аккумуляторная батарея: Снятие и установка**) (Руководство по ремонту 415, глава 80A, Аккумуляторная батарея).
- Проверьте работу.
- Отключите аккумуляторную батарею (см. **Аккумуляторная батарея: Снятие и установка**) (Руководство по ремонту 415, глава 80A, Аккумуляторная батарея).
- Снимите переднее сиденье (см. **75A, Каркасы и механизмы передних сидений, Переднее сиденье в сборе: Снятие и установка, с. 75A-17**).
- Установите:
  - обивку спинки переднего сиденья (с м. **77A, Обивка переднего сиденья, Обивка спинки переднего сиденья: Снятие и установка, с. 77A-3**) или обивку подушки переднего сиденья

(см. **77A, Обивка переднего сиденья, Обивка подушки переднего сиденья: Снятие и установка, с. 77A-1**),

- нижние кожухи переднего сиденья (см. **77A, Обивка переднего сиденья, Нижний кожух переднего сиденья: Снятие и установка, с. 77A-9**),

- переднее сиденье в сборе (см. **75A, Каркасы и механизмы передних сидений, Переднее сиденье в сборе: Снятие и установка, с. 75A-17**).

- Подключите аккумуляторную батарею (см. **Аккумуляторная батарея: Снятие и установка**) (Руководство по ремонту 415, глава 80A, Аккумуляторная батарея).

### СНЯТИЕ

#### I - СНЯТИЕ

- Откиньте спинку заднего сиденья, складывающуюся в соотношении 1/3.

#### II - СНЯТИЕ



125143

- Снимите:
  - держатель (1),
  - средний подлокотник заднего сиденья в точке (2) и (3).

### УСТАНОВКА

#### I - УСТАНОВКА

- Установите:
  - средний задний подлокотник,
  - держатель (1).

#### II - ЗАВЕРШЕНИЕ РАБОТЫ

- Проверьте работу.
- Поднимите и зафиксируйте спинку заднего сиденья, складывающуюся в соотношении 1/3.