

RENAULT

7 Облицовка и обивка

71A ВНУТРЕННЯЯ ОТДЕЛКА КУЗОВА

72A ОБИВКА БОКОВЫХ ОТКРЫВАЮЩИХСЯ ЭЛЕМЕНТОВ КУЗОВА

73A ОБИВКА НЕБОКОВЫХ ОТКРЫВАЮЩИХСЯ ЭЛЕМЕНТОВ КУЗОВА

75A КАРКАСЫ И МЕХАНИЗМЫ ПЕРЕДНИХ СИДЕНИЙ

76A КАРКАСЫ И МЕХАНИЗМЫ ЗАДНИХ СИДЕНИЙ

77A ОБИВКА ПЕРЕДНЕГО СИДЕНЬЯ

78A ОБИВКА ЗАДНЕГО СИДЕНЬЯ

79A ПРИНАДЛЕЖНОСТИ СИДЕНИЙ

X83, u MAPKA RENAULT

МАРТ 2009

Edition Russe

"Методы ремонта, рекомендуемые изготовителем в настоящем документе, соответствуют техническим условиям, действительным на момент составления руководства.

В случае внесения конструктивных изменений в изготовление деталей, узлов, агрегатов автомобиля данной модели методы ремонта могут быть также соответственно изменены".

Все авторские права принадлежат Renault.

Воспроизведение или перевод, в том числе частичные, настоящего документа, равно как и использование системы нумерации запасных частей, запрещены без предварительного письменного разрешения RENAULT.

TRAFIC II Фаза II и Фаза I обновление - Глава 7

Содержание

Стр.

71A ВНУТРЕННЯЯ ОТДЕЛКА КУЗОВА

Коврик пола: Снятие и установка	71A-1
Коврик багажника: Снятие и установка	71A-4
Обивка крыши кабины: Снятие и установка	71A-8
Облицовка переднего порога: Снятие и установка	71A-11
Облицовка нижней части задней подножки: Снятие и установка	71A-13
Нижняя облицовка задней стойки: Снятие и установка	71A-14
Облицовка стойки проема ветрового стекла: Снятие и установка	71A-15
Облицовка верхней части боковины кузова: Снятие и установка	71A-16
Облицовка средней стойки: Снятие и установка	71A-20
Обивка задней крыши: Снятие и установка	71A-22
Облицовка задней панели: Снятие и установка	71A-31
Облицовка задней полки: Снятие и установка	71A-40

71A ВНУТРЕННЯЯ ОТДЕЛКА КУЗОВА

Порог погрузочной двери: Снятие и установка	71A-41
Облицовка заднего грузового отсека: Снятие и установка	71A-42

72A ОБИВКА БОКОВЫХ ОТКРЫВАЮЩИХСЯ ЭЛЕМЕНТОВ КУЗОВА

Обивка передней боковой двери: Снятие и установка	72A-1
Обивка боковой сдвижной двери: Снятие и установка	72A-3

73A ОБИВКА НЕБОКОВЫХ ОТКРЫВАЮЩИХСЯ ЭЛЕМЕНТОВ

Обивка двери задка: Снятие и установка	73A-1
Обивка правой погрузочной двери: Снятие и установка	73A-2
Обивка левой погрузочной двери: Снятие и установка	73A-3

Содержание

75А**КАРКАСЫ И МЕХАНИЗМЫ ПЕРЕДНИХ СИДЕНИЙ**

Каркас переднего сиденья: Меры предосторожности при ремонте	75А-1
Каркас переднего сиденья: Снятие и установка	75А-5
Каркас переднего поворотного сиденья: Снятие и установка	75А-13
Основание механизма регулировки переднего сиденья: Снятие и установка	75А-15
Устройство регулировки угла наклона переднего сиденья: Снятие и установка	75А-19
Переднее сиденье в сборе: Снятие и установка	75А-21

76А**КАРКАСЫ И МЕХАНИЗМЫ ЗАДНИХ СИДЕНИЙ**

Каркас заднего сиденья: Меры предосторожности при ремонте	76А-1
Рельс крепления заднего сиденья: Снятие и установка	76А-5
Основание механизма регулировки заднего сиденья: Снятие и установка	76А-11
Заднее многоместное сиденье в сборе: Снятие и установка	76А-14
Каркас заднего многоместного сиденья: Снятие и установка	76А-18

77А**ОБИВКА ПЕРЕДНЕГО СИДЕНЬЯ**

Обивка подушки переднего сиденья: Снятие и установка	77А-1
Обивка спинки переднего сиденья: Снятие и установка	77А-8

78А**ОБИВКА ЗАДНЕГО СИДЕНЬЯ**

Обивка подушки заднего сиденья: Снятие и установка	78А-1
Обивка спинки заднего сиденья: Снятие и установка	78А-3
Обивка цельной спинки заднего многоместного сиденья: Снятие и установка	78А-8
Обивка цельной подушки заднего многоместного сиденья: Снятие и установка	78А-18

79А**ПРИНАДЛЕЖНОСТИ СИДЕНИЙ**

Нагревательный элемент сиденья: Снятие и установка	79А-1
Передний подлокотник: Снятие и установка	79А-3
Подголовник переднего сиденья: Снятие и установка	79А-6
Направляющая подголовника переднего сиденья: Снятие и установка	79А-7
Направляющая подголовника заднего сиденья: Снятие и установка	79А-8

Содержание

79А

ПРИНАДЛЕЖНОСТИ СИДЕНИЙ

Подголовник заднего сиденья: Снятие и установка 79А-11

Подголовник заднего многоместного сиденья: Снятие и установка 79А-12

СНЯТИЕ

I - СНЯТИЕ

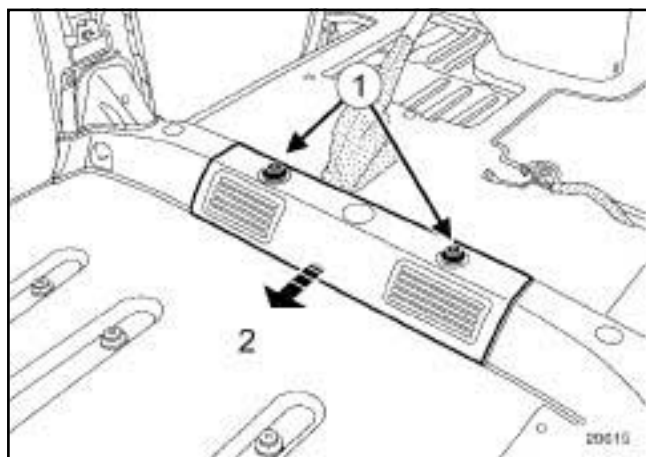
❑ Снимите:

- сиденья водителя и пассажира (с м. 75А, Каркасы и механизмы передних сидений, Переднее сиденье в сборе: Снятие и установка, с. 75А-21) ,

- оба задних сиденья (с м. 76А, Каркасы и механизмы задних сидений, Заднее многоместное сиденье в сборе: Снятие и установка, с. 76А-14) .

II - СНЯТИЕ

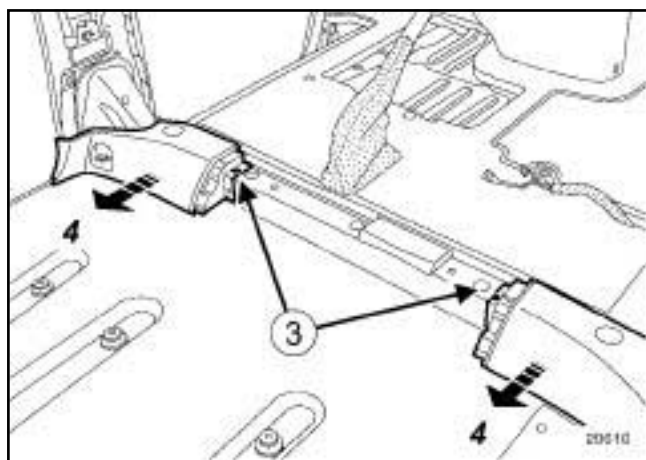
1 - Коврик средней части багажного отделения



20615

❑ Снимите:

- установочные подкладки передних сидений (1) ,
- облицовку, как указано выше (2) .

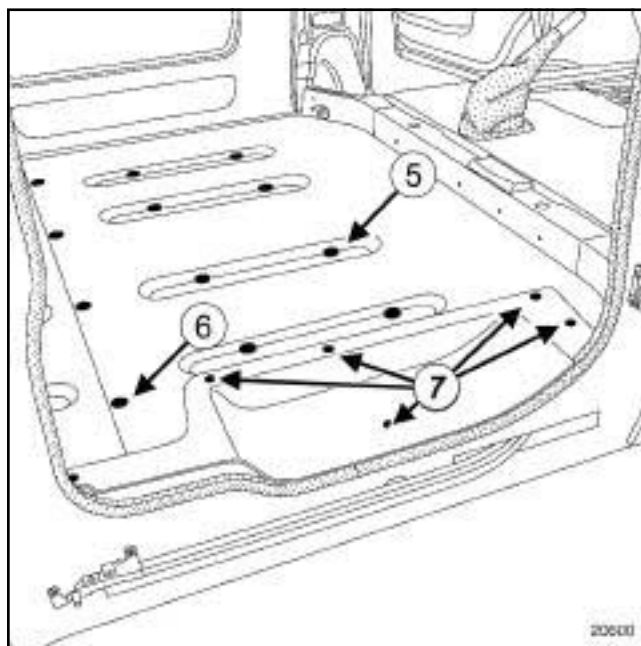


20616

❑ Снимите:

- детали крепления (3) ,

- тормозные колодки (4) .

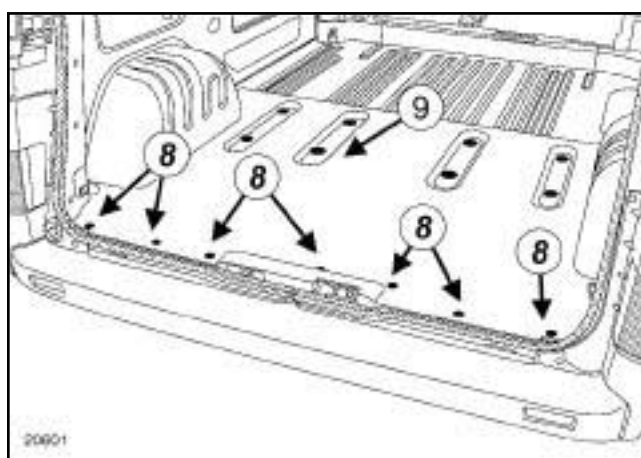


20600

❑ Снимите:

- крепления порога задней двери (7) ,
- установочные подкладки заднего сиденья (5) ,
- держатели (6) ,
- коврик.

2 - Коврик задней части багажного отделения

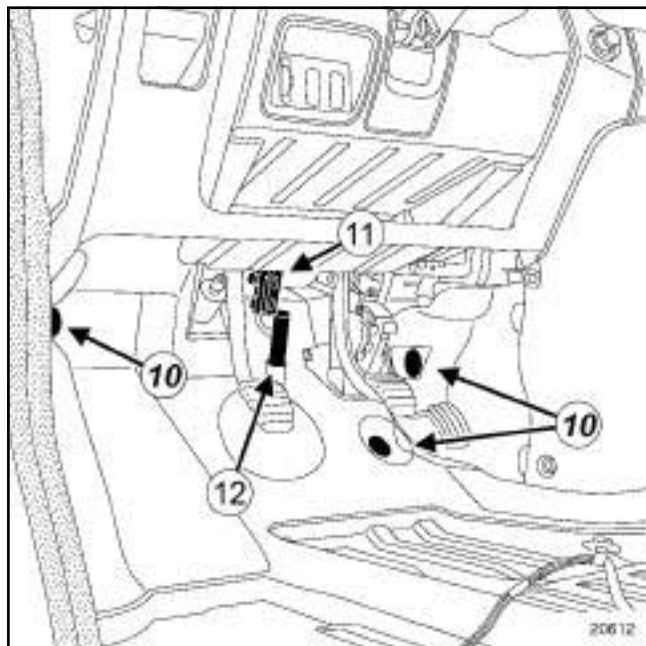


20601

❑ Снимите:

- винты крепления облицовки порога (8)
- фиксаторы (9) крепления заднего сиденья.
- Коврик задней части багажного отделения.

3 - Коврик передней части пола



- Частично снимите уплотнитель двери.
- Снимите:
 - держатели (10) ,
 - детали крепления (11) рулевой колонки,
- Отсоедините рулевую колонку.
- Снимите:
 - уплотнительный чехол (12) ,
 - коврик кабины, при этом необходимо вывести вырез, охватывающий рулевую колонку.

УСТАНОВКА

I - УСТАНОВКА

1 - Коврик передней части пола

- Установите:
 - коврик кабины, расположив при этом вырез вокруг рулевой колонки.
 - уплотнительный чехол (12) ,
 - крепеж (12) рулевой колонки,
- Соедините две части рулевой колонки.
- Установите:
 - держатели (10) ,
 - уплотнитель двери.

2 - Коврик задней части багажного отделения

- Установите:
 - Коврик задней части багажного отделения,
 - фиксаторы (9) крепления заднего сиденья,
 - винты крепления облицовки порога (8) .

3 - Коврик средней части багажного отделения

- Установите:
 - коврик.
 - держатели (6) ,
 - фиксаторы заднего сиденья (5) ,
 - облицовку порога задней двери,
 - винты крепления облицовки порога задней двери (7) ,
 - облицовки (4) ,
 - детали крепления (3) ,
 - облицовку (2) ,
 - установочные прокладки передних сидений (1) .

II - ЗАВЕРШЕНИЕ РАБОТЫ

- Установите:
 - оба задних сиденья (см. 76А, Каркасы и механизмы задних сидений, Заднее многоместное сиденье в сборе: Снятие и установка, с. 76А-14) .
 - сиденья водителя и пассажира (с м. 75А, Каркасы и механизмы передних сидений, Переднее сиденье в сборе: Снятие и установка, с. 75А-21) .



ВНУТРЕННЯЯ ОТДЕЛКА КУЗОВА

Коврик багажника: Снятие и установка

71A

АВТОМОБИЛЬ KINDER, и ФАЗА ДОКУМЕНТИРОВАНИЯ 1

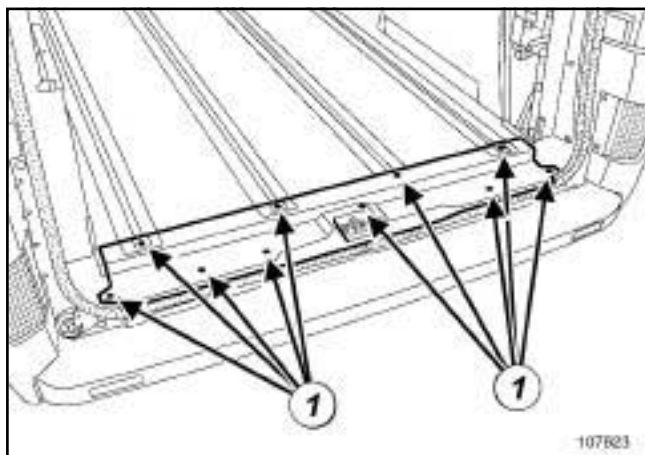
СНЯТИЕ

I - СНЯТИЕ

□ Снимите:

- сиденья (см. **Заднее сиденье в сборе: Снятие и установка**) и заднее многоместное сиденье (см. **76 А, Каркасы и механизмы задних сидений, Заднее многоместное сиденье в сборе: Снятие и установка, с. 76А-14**),

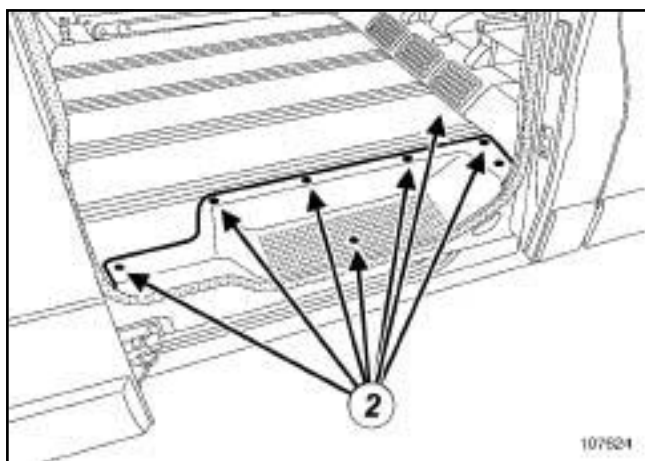
- о (см. **71 А, Внутренняя отделка кузова, Облицовка задней панели: Снятие и установка, с. 71А-31**) бивки задней панели.



107623

□ Снимите:

- винты (1),
- обивку панели задка,

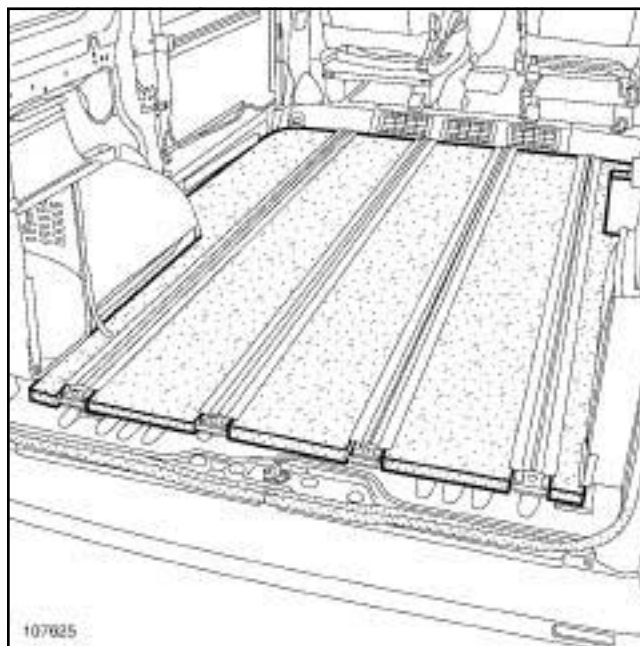


107624

□ Снимите:

- винты (2),
- облицовку подножки.

II - СНЯТИЕ



107625

□ Снимите коврик багажника.

УСТАНОВКА

I - УСТАНОВКА

□ Положите коврики багажного отделения.

II - ЗАВЕРШЕНИЕ

□ Установите:

- винты (2),
- облицовку подножки,
- винты (1),
- облицовку панели задка,
- о (см. **71 А, Внутренняя отделка кузова, Облицовка задней панели: Снятие и установка, с. 71А-31**) бивки задней панели,
- сиденья (см. **Заднее сиденье в сборе: Снятие и установка**) и заднее многоместное сиденье (см. **76 А, Каркасы и механизмы задних сидений, Заднее многоместное сиденье в сборе: Снятие и установка, с. 76А-14**).

ВНУТРЕННЯЯ ОТДЕЛКА КУЗОВА

Коврик багажника: Снятие и установка

71A

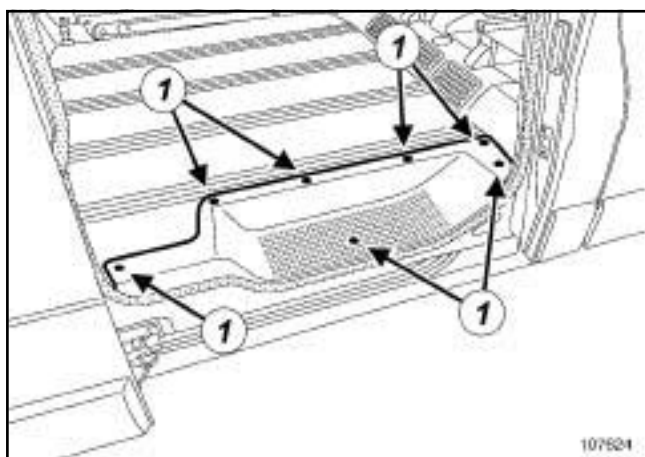
АВТОМОБИЛЬ KINDER, и ФАЗА ДОКУМЕНТИРОВАНИЯ 2

СНЯТИЕ

I - СНЯТИЕ

❑ Отсоедините:

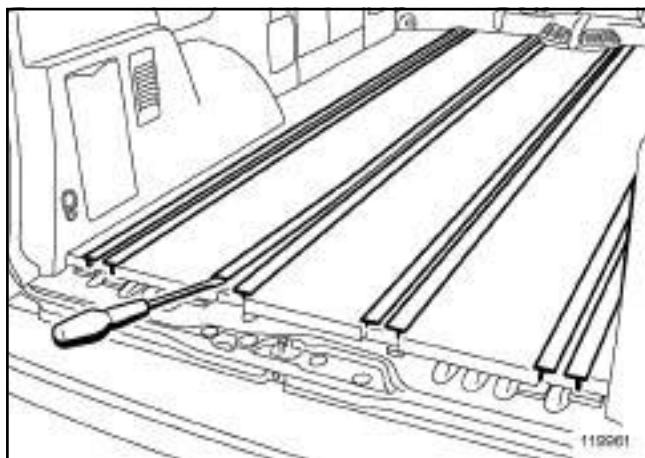
- задние сиденья,
- заднее многоместное сиденье (см. **76А, Каркасы и механизмы задних сидений, Заднее многоместное сиденье в сборе: Снятие и установка, с. 76А-14**),
- обивку багажного отделения (с м. **71А, Внутренняя отделка кузова, Облицовка заднего грузового отсека: Снятие и установка, с. 71А-42**).



107624

❑ Отсоедините:

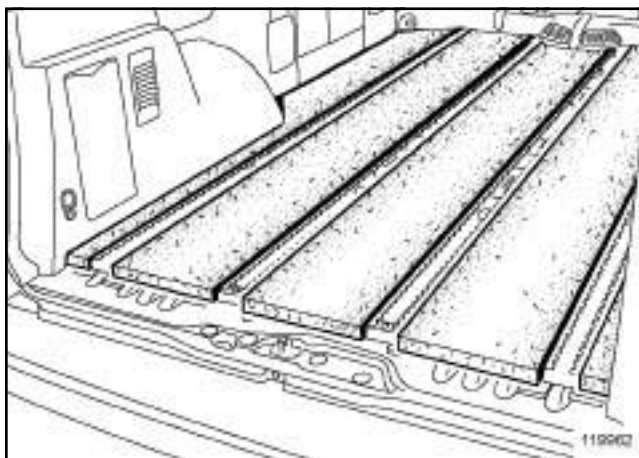
- винты (1),
- облицовку подножки.



119961

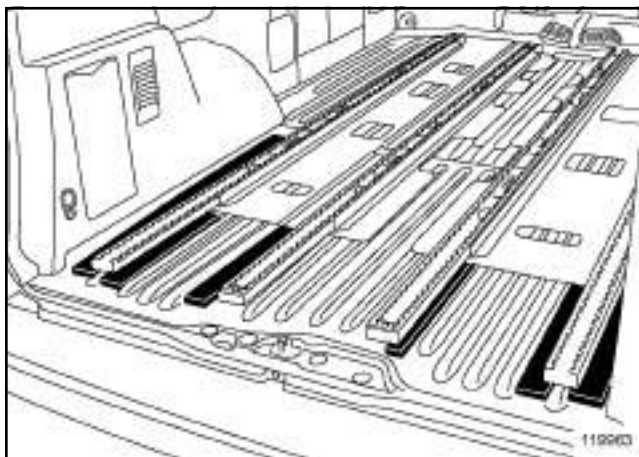
❑ Мощной отверткой с плоским лезвием отсоедините декоративные накладки рельсов крепления заднего сиденья.

II - СНЯТИЕ



119962

❑ Снимите коврик багажника.



119963

❑ Снимите подкладки из пеноматериала.

УСТАНОВКА

I - УСТАНОВКА

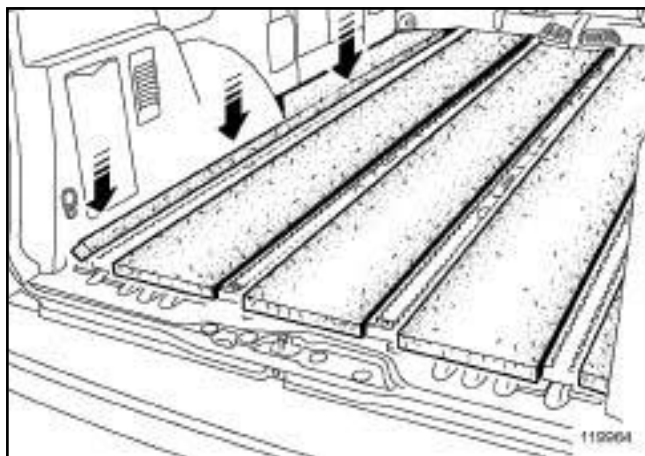
❑ Установите подкладки из пеноматериала.

ВНУТРЕННЯЯ ОТДЕЛКА КУЗОВА

Коврик багажника: Снятие и установка

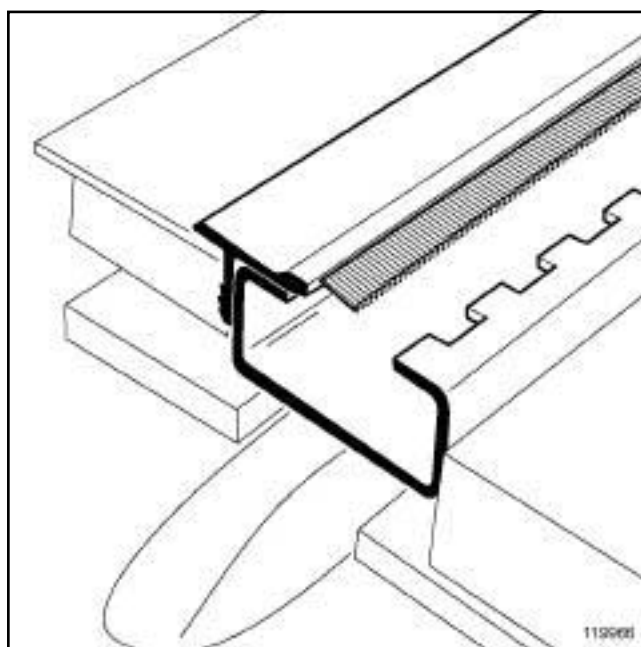
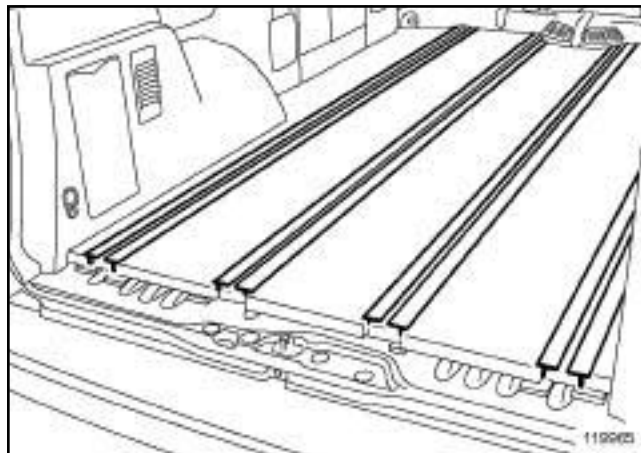
71A

АВТОМОБИЛЬ KINDER, и ФАЗА ДОКУМЕНТИРОВАНИЯ 2



- Заверните боковые коврики багажного отделения под задние боковые обивки.
- Положите коврики багажного отделения.

II - ЗАВЕРШЕНИЕ РАБОТЫ



- Закрепите декоративные накладки рельсов заднего сиденья.

Примечание:

При правильной установке декоративных накладок рельсов заднего сиденья их задние концы должны не выступать из задней части рельсов.

- Установите:
 - облицовку подножки,
 - винты (1),
 - обивку багажного отделения (с м. 71А, Внутренняя отделка кузова, Облицовка заднего грузового отсека: Снятие и установка, с. 71А-42),

ВНУТРЕННЯЯ ОТДЕЛКА КУЗОВА

Коврик багажника: Снятие и установка

71A

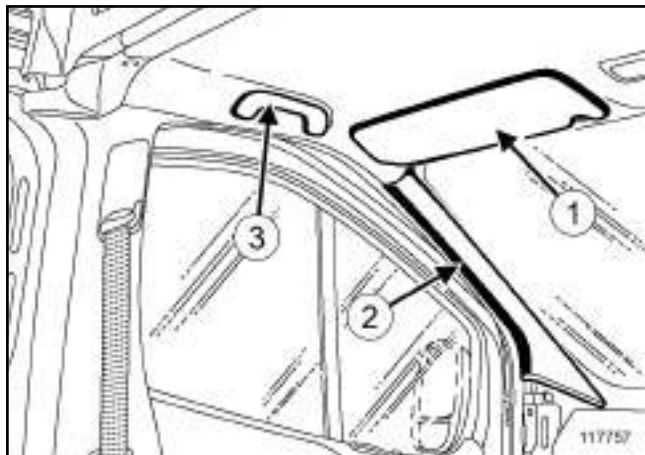
АВТОМОБИЛЬ KINDER, и ФАЗА ДОКУМЕНТИРОВАНИЯ 2

- заднее многоместное сиденье (см. **76А, Каркасы и механизмы задних сидений, Заднее многоместное сиденье в сборе: Снятие и установка, с. 76А-14**),
- задние сиденья.

ФАЗА ДОКУМЕНТИРОВАНИЯ 2

СНЯТИЕ

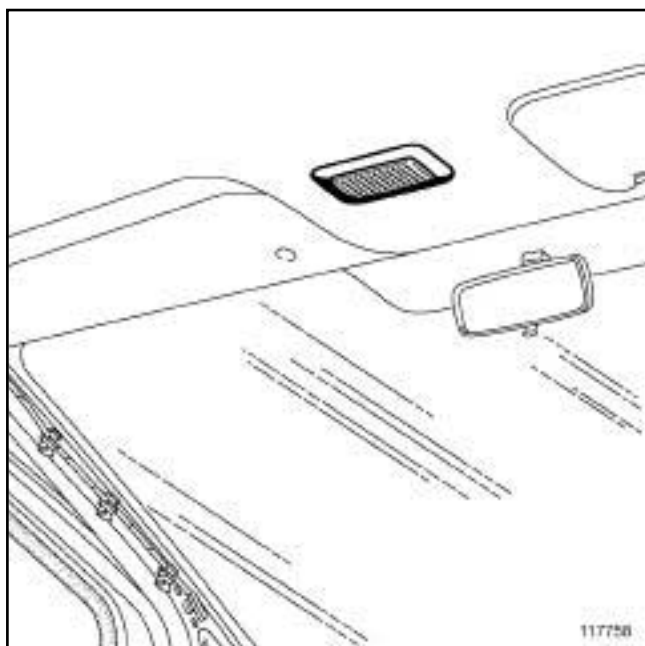
I - ПОДГОТОВКА К СНЯТИЮ



117757

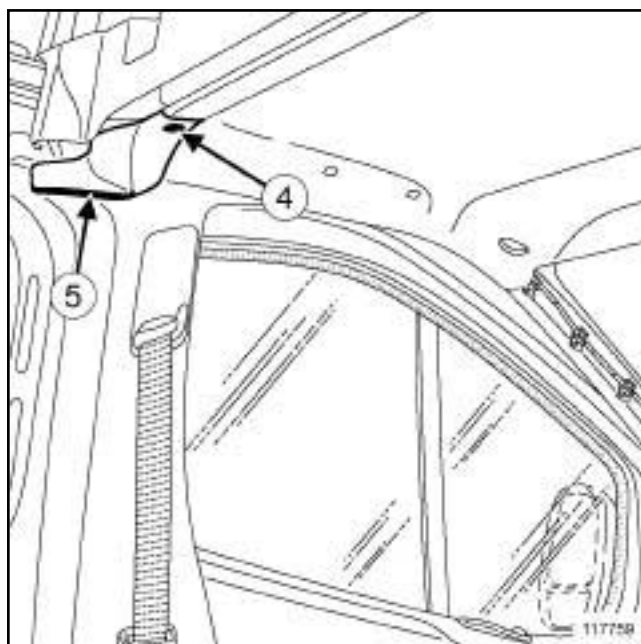
Снимите:

- солнцезащитный козырек (1) (см. главу 57А, Принадлежности салона, Солнцезащитный козырек: Снятие и установка),
- уплотнители передних дверных проемов,
- облицовки (2) стоек проема ветрового стекла,
- поручни (3) .



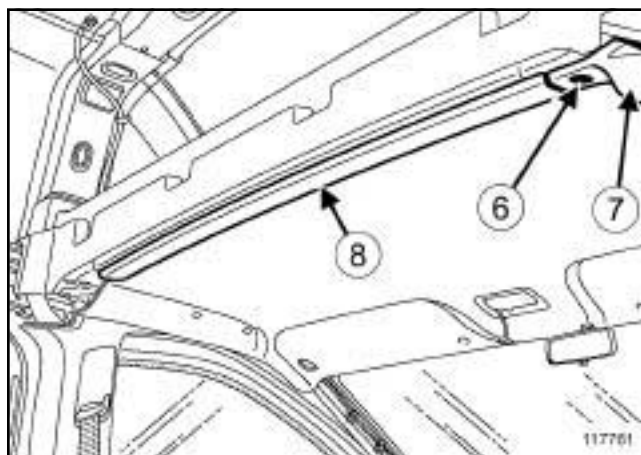
117758

- Отсоедините плафон.
- Разъедините разъем плафона.



117759

- Снимите держатель (4) левой декоративной накладки обивки крыши.
- Отсоедините левую декоративную накладку (5) обивки крыши.

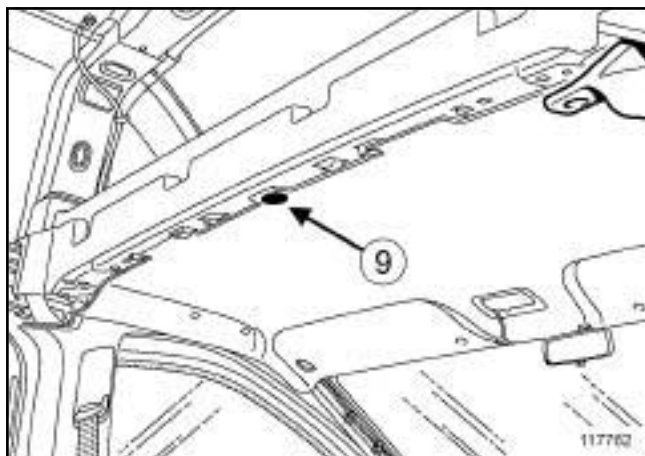


117761

- Снимите держатель (6) правой декоративной накладки обивки крыши.
- Отведите правую декоративную накладку (7) обивки крыши.
- Отсоедините среднюю декоративную накладку (8) обивки крыши.

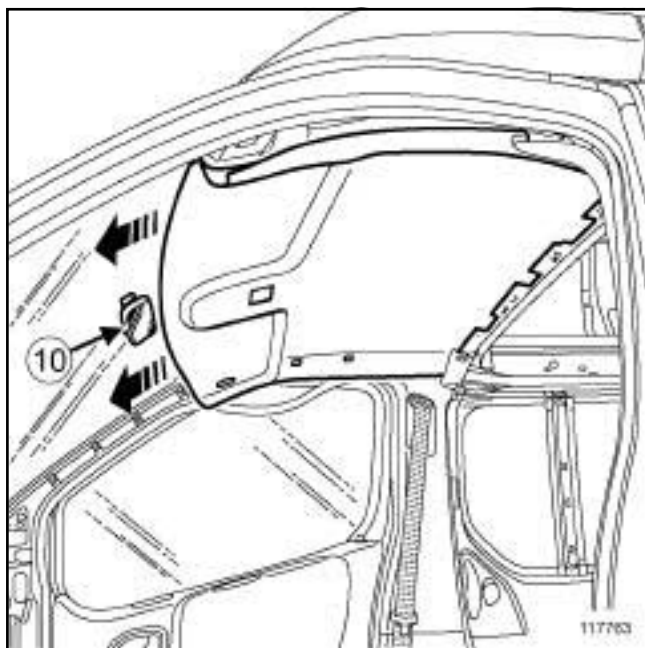
ФАЗА ДОКУМЕНТИРОВАНИЯ 2

II - СНЯТИЕ



117762

- Снимите стопор (9) .



117763

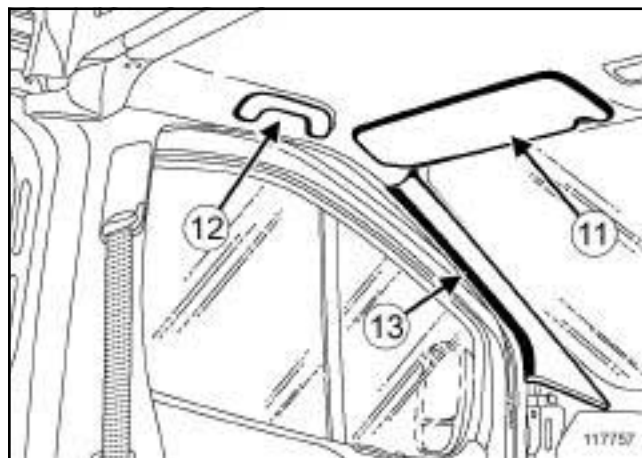
- Установите внутренне зеркало заднего вида как указано (10) .
- снимите обивку крыши кабины вперед.

УСТАНОВКА

I - УСТАНОВКА

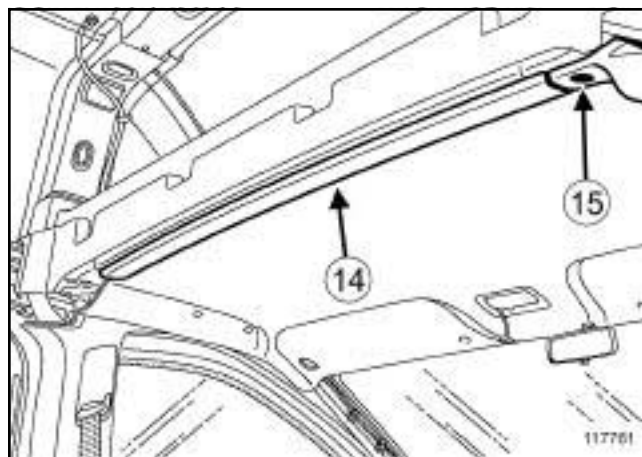
- Установите внутренне зеркало заднего вида как указано (10) .
- Установите обивку крыши кабины.
- Установите держатель (9) .

II - ЗАВЕРШЕНИЕ РАБОТЫ



117757

- Установите:
 - солнцезащитный козырек (11) (см. главу 57А, Принадлежности салона, Солнцезащитный козырек: Снятие и установка),
 - поручни (12) ,
 - облицовки (13) стоек проема ветрового стекла,
 - уплотнители передних дверных проемов.



117761

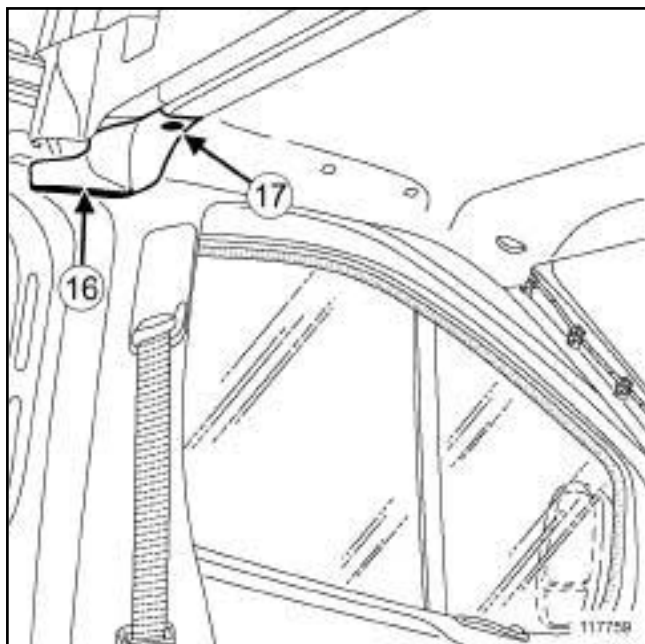
- Защелкните:
 - среднюю декоративную накладку (14) обивки крыши кабины,
 - правую декоративную накладку обивки крыши кабины.
- Установите держатель (15) правой декоративной накладки обивки крыши.

ВНУТРЕННЯЯ ОТДЕЛКА КУЗОВА

Обивка крыши кабины: Снятие и установка

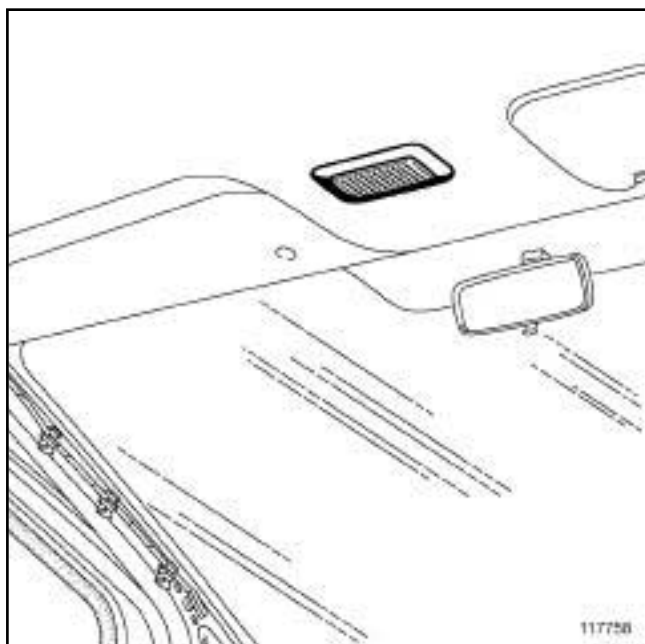
71A

ФАЗА ДОКУМЕНТИРОВАНИЯ 2



117759

- Присоедините (16) левую декоративную накладку обивки крыши кабины.
- Установите держатель (17) левой декоративной накладки обивки крыши.



117758

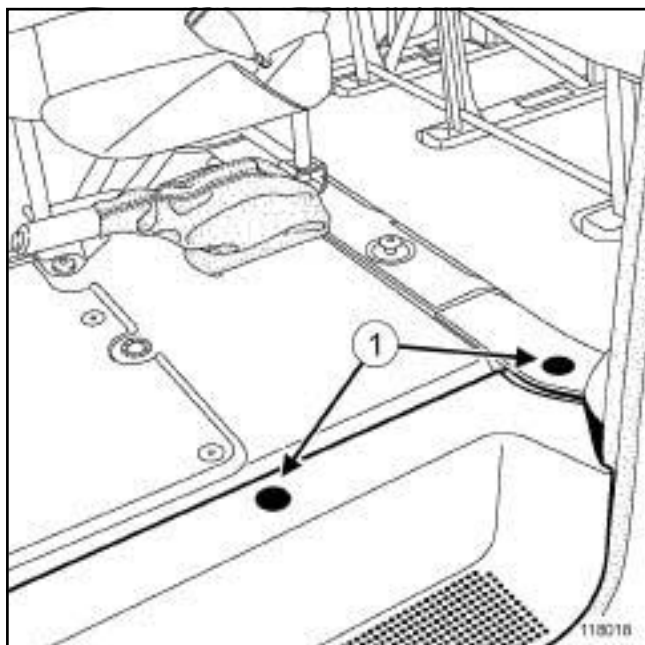
- Соедините разъем плафона.
- Присоедините плафон.

ФАЗА ДОКУМЕНТИРОВАНИЯ 2

СНЯТИЕ

I - ПОДГОТОВКА К СНЯТИЮ

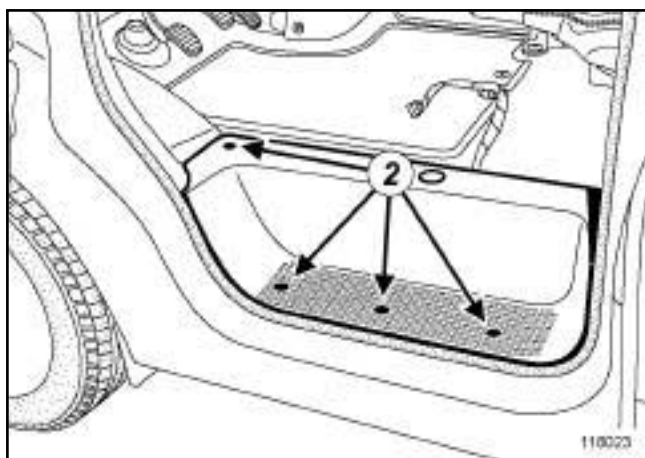
- Снимите переднее сиденье (см. 75А, Каркасы и механизмы передних сидений, Переднее сиденье в сборе: Снятие и установка, с. 75А-21) .



118018

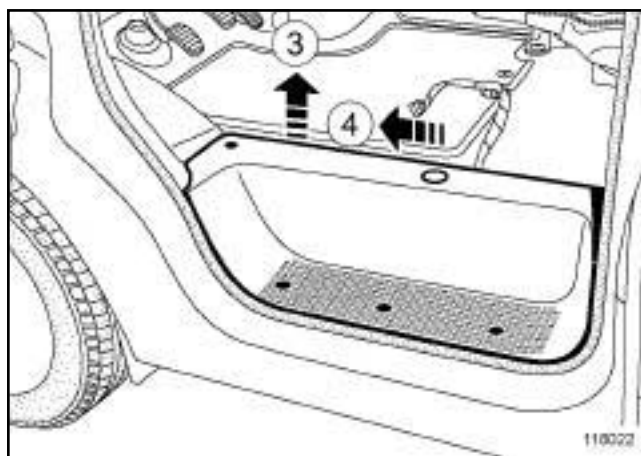
- Снимите проставки (1) крепления сиденья.

II - СНЯТИЕ



118023

- Отверните винты (2) .



118022

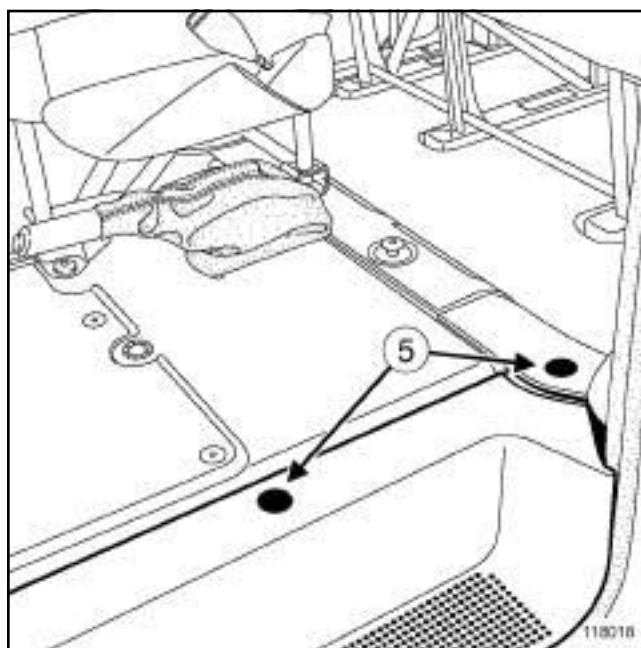
- Снимите облицовку порога двери в точке (3) (4) и.

УСТАНОВКА

I - УСТАНОВКА

- Установите:
 - облицовку порога передней двери,
 - винты (2) .

II - ЗАВЕРШЕНИЕ РАБОТЫ



118018

- Установите:
 - проставки (5) крепления сиденья,

ФАЗА ДОКУМЕНТИРОВАНИЯ 2

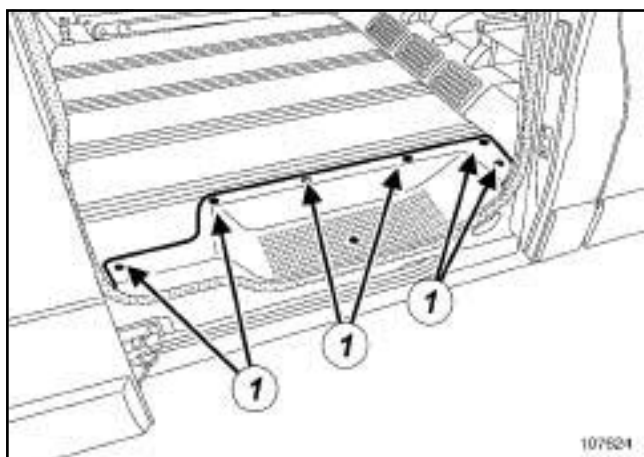
- переднее сиденье (с м. 75А, Каркасы и механизмы передних сидений, Переднее сиденье в сборе: Снятие и установка, с. 75А-21).

СНЯТИЕ

I - СНЯТИЕ

- ❑ Снимите (в зависимости от комплектации) оба задних сиденья (см. **76А, Каркасы и механизмы задних сидений, Заднее многоместное сиденье в сборе: Снятие и установка, с. 76А-14**).

II - СНЯТИЕ



107624

- ❑ Снимите:
 - винты (1),
 - облицовку порога задней двери.

УСТАНОВКА

I - ПОДГОТОВКА К УСТАНОВКЕ

- ❑ Установите:
 - облицовку порога задней двери,
 - винты (1).

II - ЗАВЕРШЕНИЕ РАБОТЫ

- ❑ Установите (в зависимости от комплектации) оба задних сиденья (см. **76А, Каркасы и механизмы задних сидений, Заднее многоместное сиденье в сборе: Снятие и установка, с. 76А-14**).

J83, и 6/8-МЕСТНЫЙ МИКРОАВТОБУС

Необходимые приспособления и специнструмент

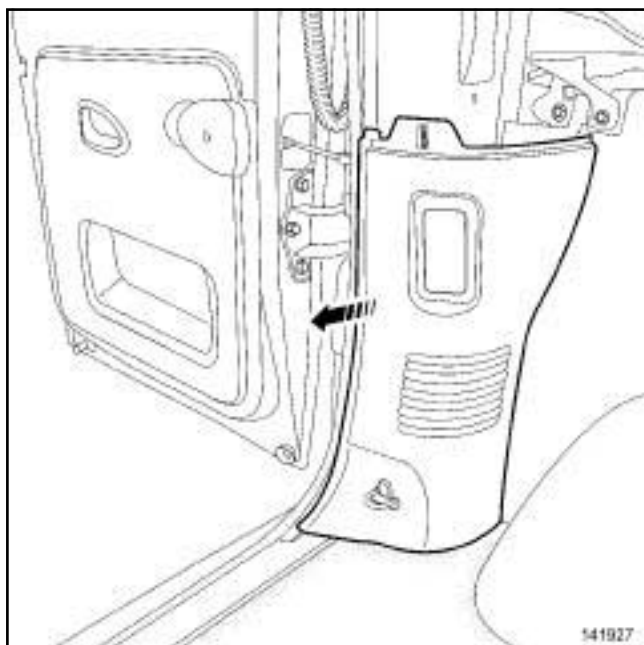
Car. 1363 Комплект рычагов для снятия обивки.

СНЯТИЕ

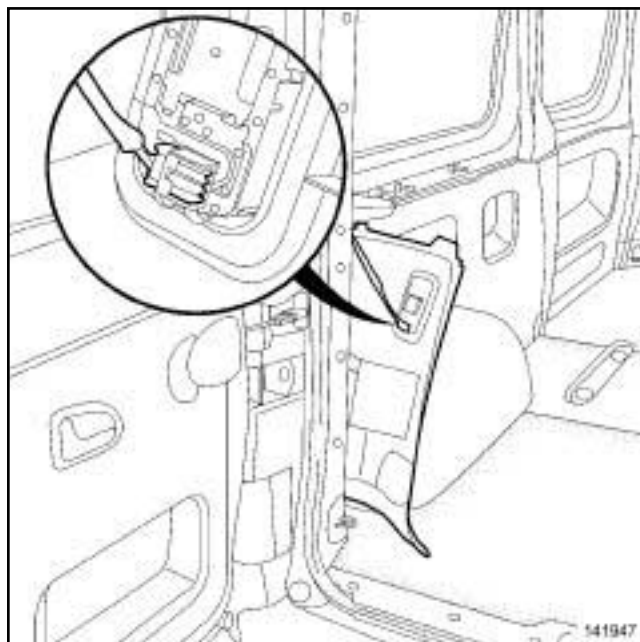
I - СНЯТИЕ

- ❑ Снимите облицовку верхней панели боковины (см. 71 А, Внутренняя отделка кузова, Облицовка верхней части боковины кузова: Снятие и установка, с. 71А-16) .

II - СНЯТИЕ



- ❑ Отсоедините нижнюю облицовку задней стойки при помощи приспособления (Car. 1363).



- ❑ Разъедините разъем фонаря освещения багажного отделения.

УСТАНОВКА

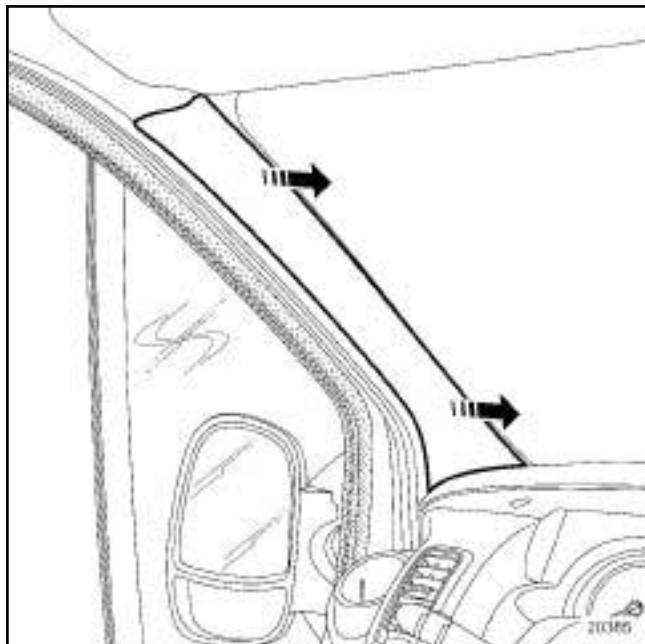
I - УСТАНОВКА

- ❑ Присоедините колодку проводов к лампе освещения багажного отделения.
- ❑ Присоедините нижнюю облицовку задней стойки.

II - ЗАВЕРШЕНИЕ

- ❑ Установите облицовку верхней панели боковины (см. 71 А, Внутренняя отделка кузова, Облицовка верхней части боковины кузова: Снятие и установка, с. 71А-16) .

СНЯТИЕ




20385

- Частично снимите уплотнитель передней двери.
- Отсоедините облицовку стойки проема ветрового окна.

УСТАНОВКА

- Закрепите облицовку стойки проема ветрового стекла.
- Установите уплотнитель передней двери.

J83, и 6/8-МЕСТНЫЙ МИКРОАВТОБУС –

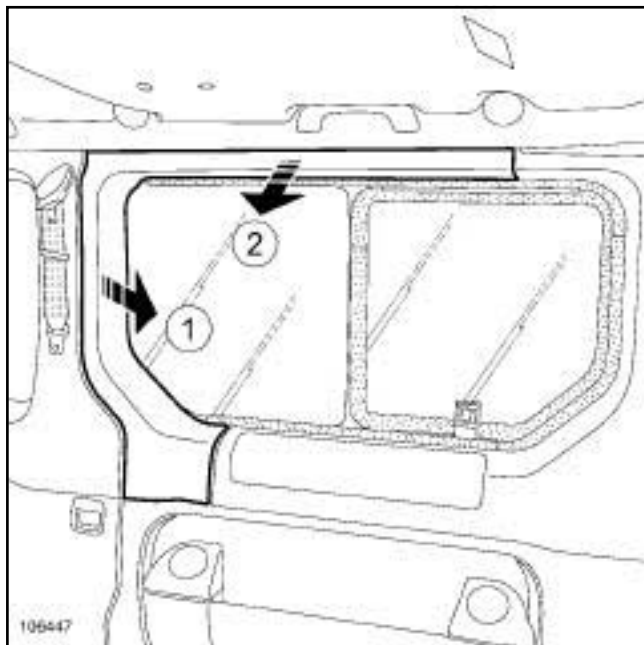
Моменты затяжки 		
болт крепления направляющей ремня безопасности37		Нм

СНЯТИЕ

I - СНЯТИЕ

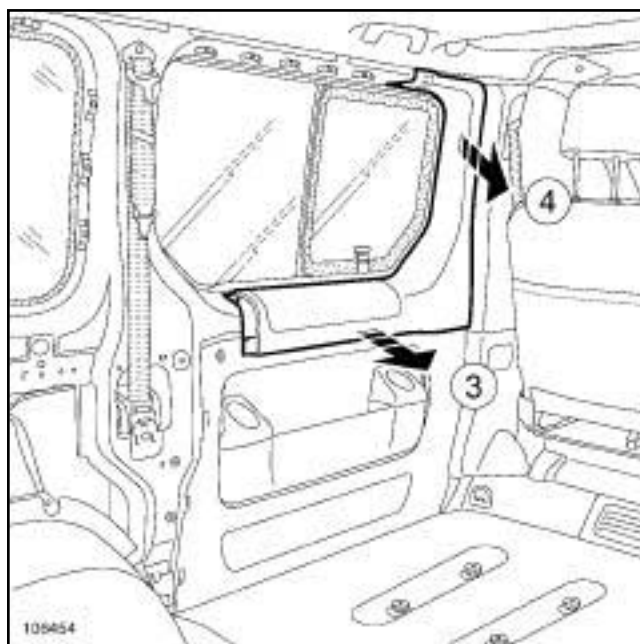
- ❑ Снимите два задних многоместных сиденья в сборе (см. 76А, Каркасы и механизмы задних сидений, Заднее многоместное сиденье в сборе: Снятие и установка, с. 76А-14) .

II - СНЯТИЕ



106447

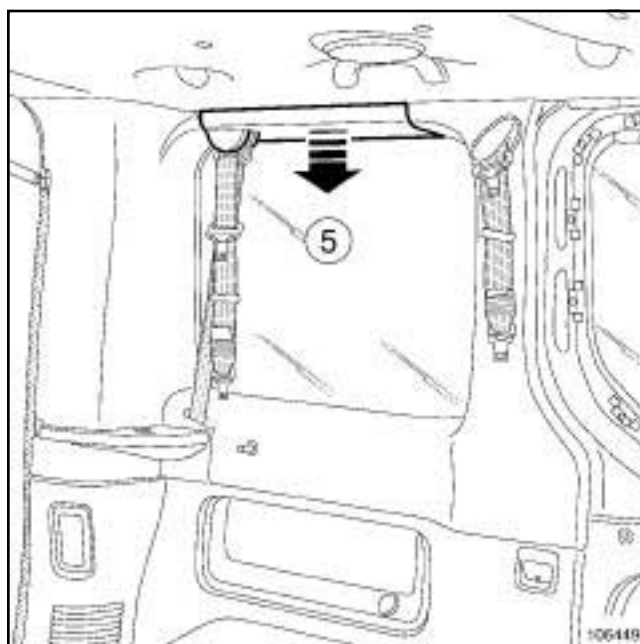
- ❑ Отсоедините центральную облицовку верхней панели боковины в точках (1) и (2) .



106454

- ❑ Отсоедините переднюю облицовку верхней панели боковины движениями (3) и (4) .

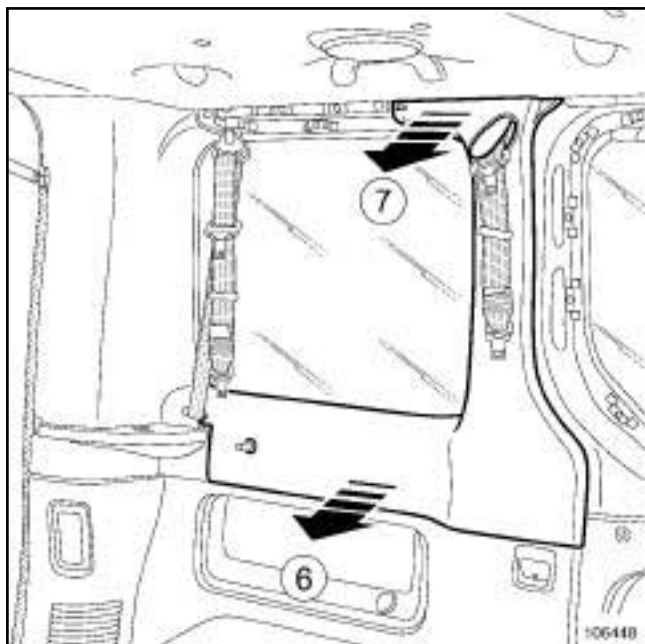
МАРКА RENAULT



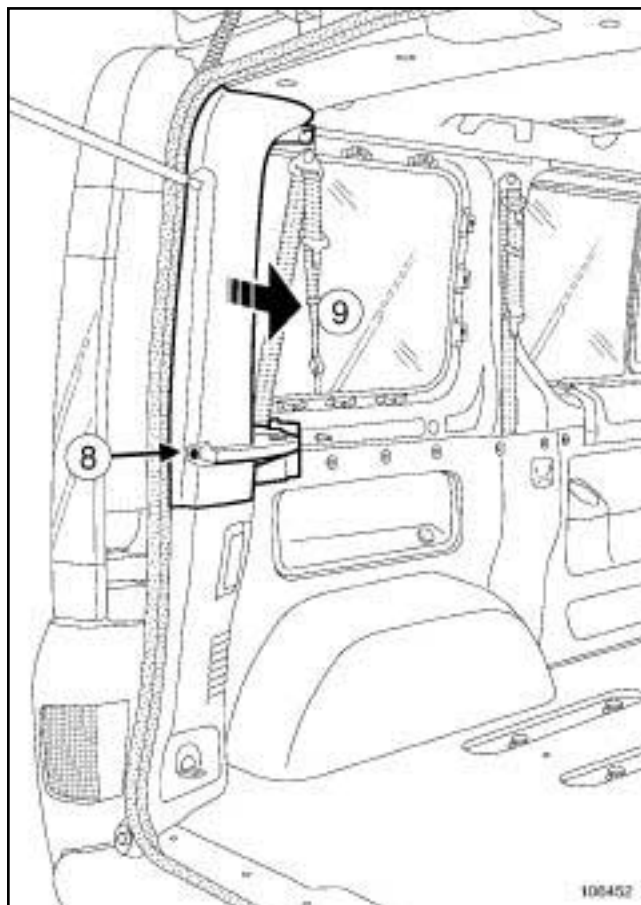
106449

- ❑ Отсоедините верхнюю облицовку верхней панели боковины движениями (5) и.

J83, и 6/8-МЕСТНЫЙ МИКРОАВТОБУС –



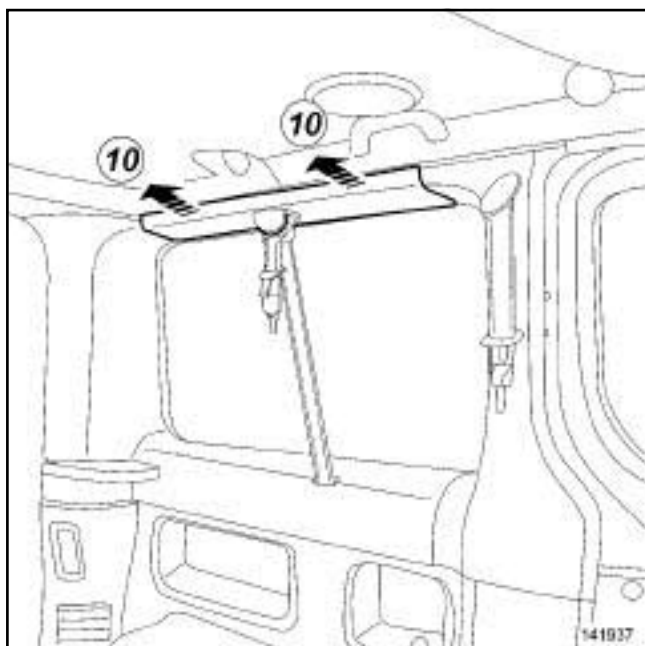
- ❑ Отсоедините заднюю облицовку верхней панели боковины движениями (6) и (7) .



- ❑ Снимите:
 - уплотнитель двери задка (частично),
 - болт (8) .
- ❑ Отсоедините облицовку верхней панели боковины (9) .

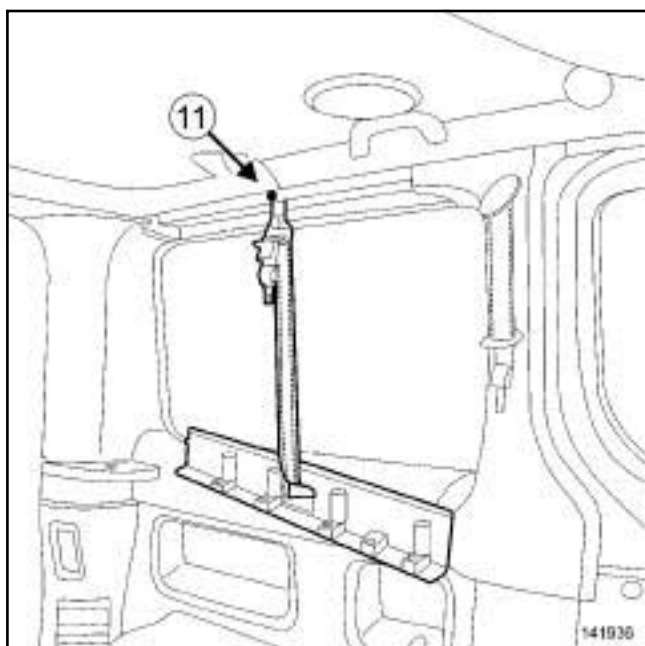
J83, и 6/8-МЕСТНЫЙ МИКРОАВТОБУС –

J83, и 6/8-МЕСТНЫЙ МИКРОАВТОБУС



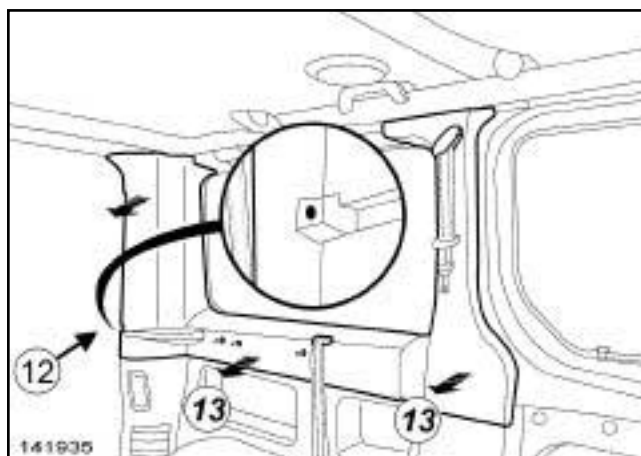
141937

- Отсоедините верхнюю облицовку верхней панели боковины движениями (10) и.



141936

- Отверните болт (11) крепления направляющей ремня безопасности заднего сиденья.



141935

- Отверните винт (12) .
- Отсоедините заднюю облицовку верхней панели боковины в области (13) .

УСТАНОВКА

I - УСТАНОВКА

МАРКА RENAULT

- Закрепите облицовку верхней панели боковины.
- Установите уплотнитель двери задка.
- Защелкните:
 - заднюю облицовку верхней панели боковины,
 - верхнюю облицовку верхней панели боковины.

J83, и 6/8-МЕСТНЫЙ МИКРОАВТОБУС

- Закрепите заднюю облицовку верхней панели боковины.
- Заверните болт крепления (11) направляющей ремня безопасности заднего бокового сиденья.
- Затяните требуемым моментом болт крепления направляющей ремня безопасности 37 (Нм).
- Закрепите верхнюю облицовку верхней панели боковины.

J83, и 6/8-МЕСТНЫЙ МИКРОАВТОБУС –

Защелкните:

- переднюю облицовку верхней панели боковины,

- центральную облицовку верхней панели боковины.

II - ЗАВЕРШЕНИЕ

- Установите два задних многоместных сиденья в сборе (см. **76А, Каркасы и механизмы задних сидений, Заднее многоместное сиденье в сборе: Снятие и установка, с. 76А-14**) .

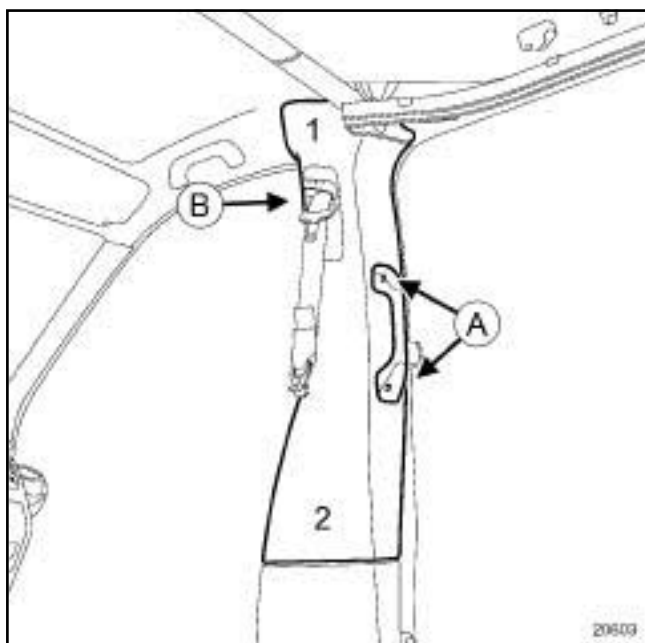
СНЯТИЕ

I - СНЯТИЕ

Снимите:

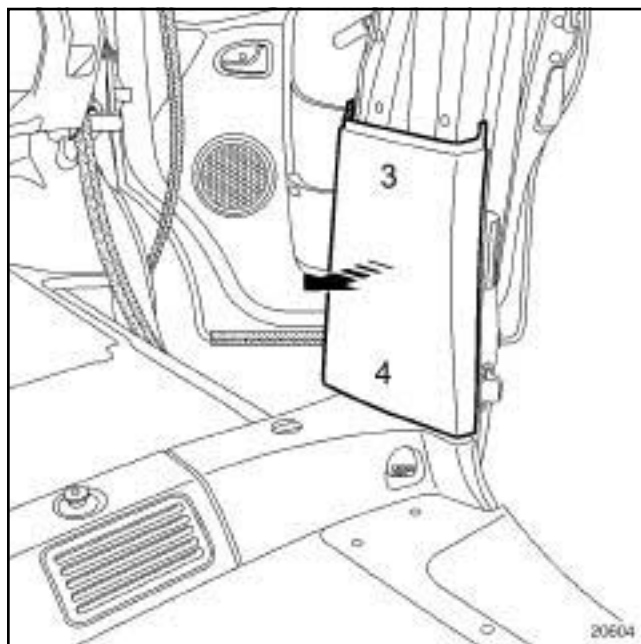
- детали крепления ремня безопасности на передних сиденьях (см. **Ремень безопасности на переднем сиденье: Снятие и установка**) (Руководство по ремонту 409, глава 59А, Элементы пассивной безопасности),
- облицовку верхнего рельса сдвижной боковой двери,
- уплотнители передней двери и боковой сдвижной двери.

II - СНЯТИЕ



20603

- Отсоединив накладки (A) , снимите детали крепления поручня.
- Отсоедините верхнюю облицовку средней стойки в точке (1) , затем (2) .
- Осторожно снимите верхнюю облицовку средней стойки, чтобы не повредить декоративную накладку (B) .



20604

- Отсоедините верхнюю часть облицовки средней стойки в точке (3) , затем нижнюю часть в точке (4) .

УСТАНОВКА

I - ПОДГОТОВКА К УСТАНОВКЕ

- Закрепите нижнюю часть облицовки средней стойки, затем верхнюю часть.
- Осторожно установите верхнюю облицовку средней стойки, чтобы не повредить декоративную накладку.
- Присоедините верхнюю облицовку средней стойки.
- Установите:
 - ручку,
 - крепления ручки,
 - заглушки.

II - ЗАВЕРШЕНИЕ РАБОТЫ

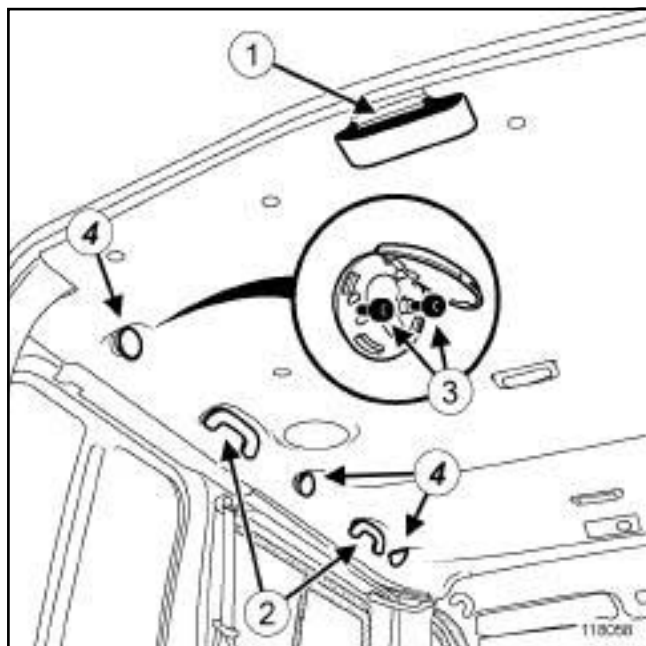
- Установите:
 - уплотнители передней двери и боковой сдвижной двери.
 - облицовку верхнего рельса сдвижной боковой двери,

- крепление ремня безопасности переднего сиденья (см. **Ремень безопасности на переднем сиденье: Снятие и установка**) (Руководство по ремонту 409, глава 59А, Элементы пассивной безопасности),

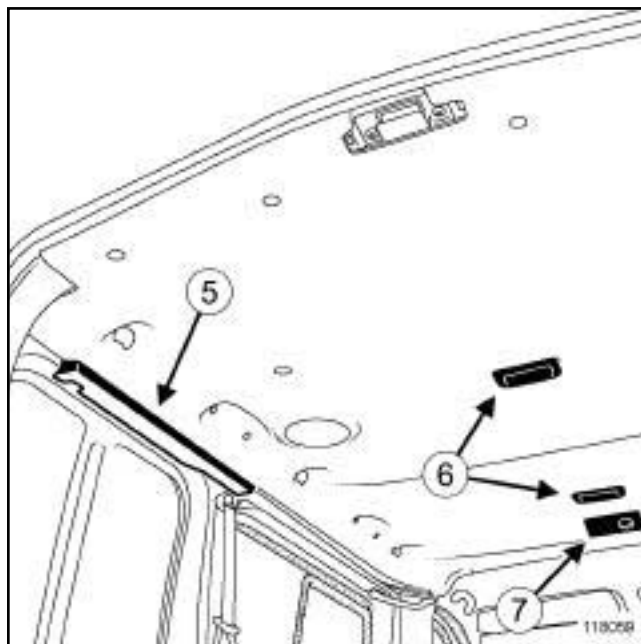
ФАЗА ДОКУМЕНТИРОВАНИЯ 2

СНЯТИЕ

I - СНЯТИЕ

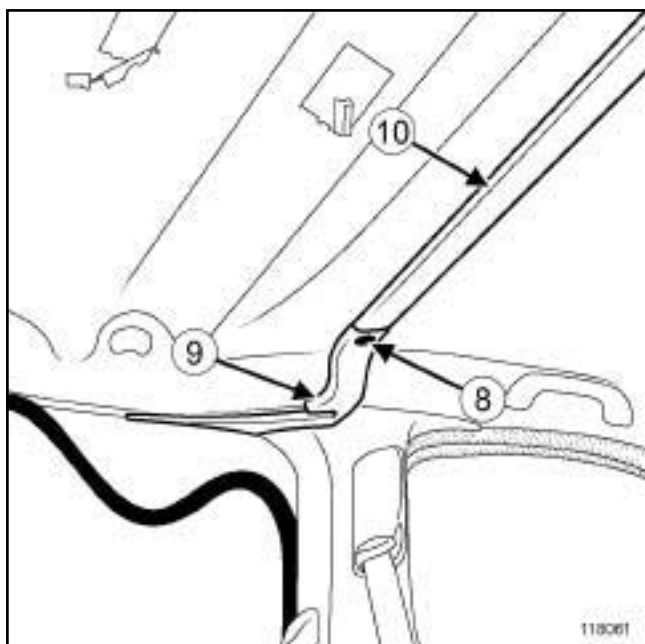


- Отсоедините:
 - заглушку (1) фиксатора замка задней двери,
 - ручки (2) .
- Снимите установочные штифты (3) фиксаторов сетки.
- Отсоедините заглушки (4) фиксаторов сетки.



- Отсоедините:
 - боковые накладки (5) задней обивки крыши,
 - плафоны освещения салона (6) .
- Разъедините разъемы плафонов.
- Отсоедините панель управления (7) задним отопителем.
- Разъедините разъем панели управления задним отопителем.

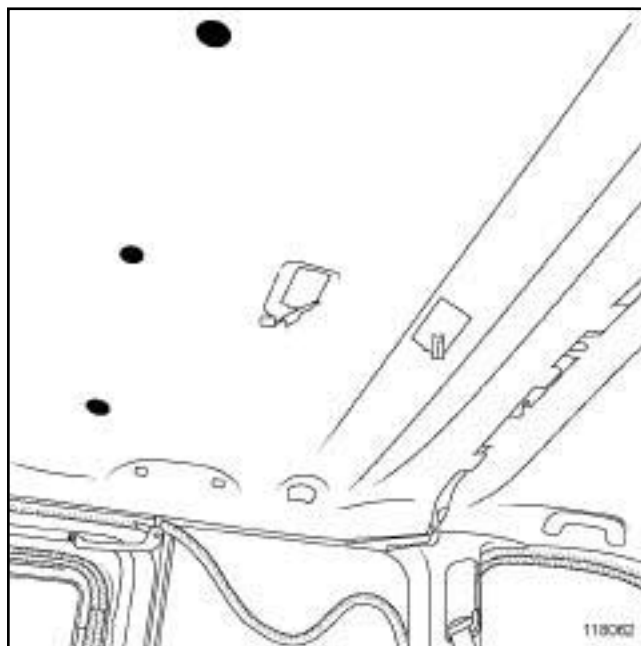
ФАЗА ДОКУМЕНТИРОВАНИЯ 2



118061

- Частично отсоедините уплотнители дверей.
- Снимите:
 - держатели (8) боковых декоративных накладок обивки крыши,
 - боковые декоративные (9) накладки обивки крыши,
 - среднюю декоративную накладку (10) обивки крыши.

II - СНЯТИЕ



118062



118063

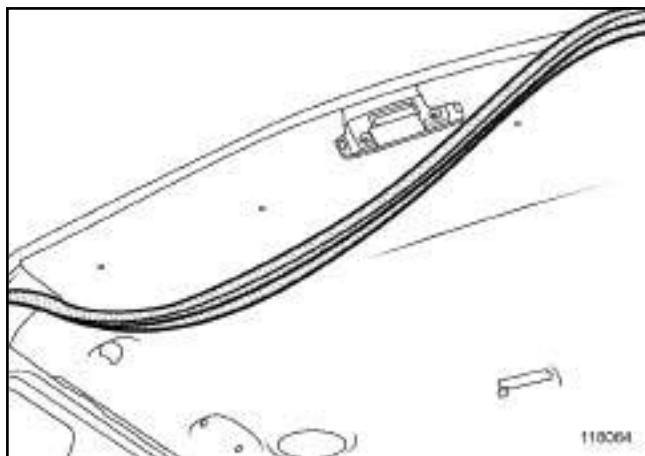
- Отсоедините держатели задней обивки крыши.

ВНУТРЕННЯЯ ОТДЕЛКА КУЗОВА

Обивка задней крыши: Снятие и установка

71A

ФАЗА ДОКУМЕНТИРОВАНИЯ 2

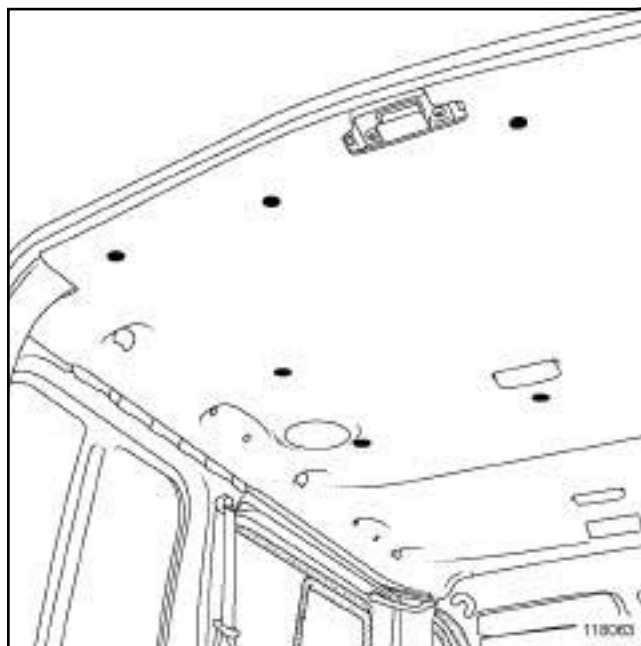


118064

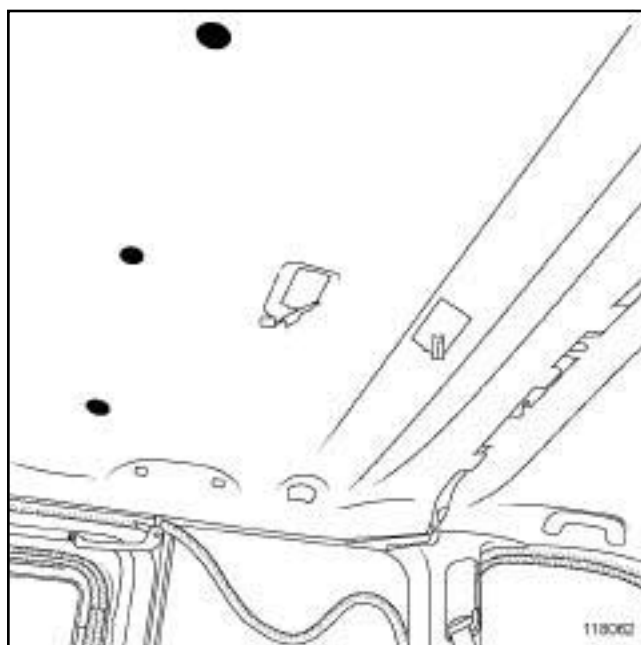
- Частично снимите уплотнитель проема двери заднего багажного отделения.
- Снимите заднюю обивку крыши.

УСТАНОВКА

I - УСТАНОВКА



118063



118062

- Установите:
 - заднюю обивку крыши,
 - держатели задней обивки крыши,
 - уплотнитель д в е р и заднего багажного отделения.

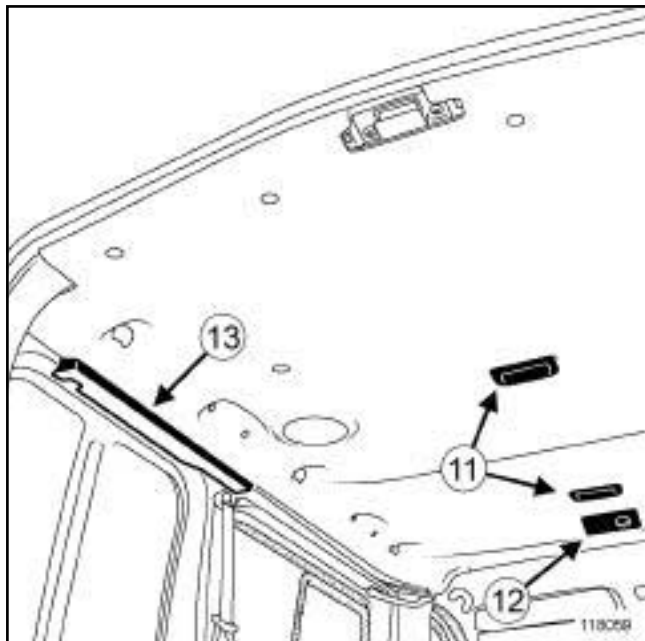
ВНУТРЕННЯЯ ОТДЕЛКА КУЗОВА

Обивка задней крыши: Снятие и установка

71A

ФАЗА ДОКУМЕНТИРОВАНИЯ 2

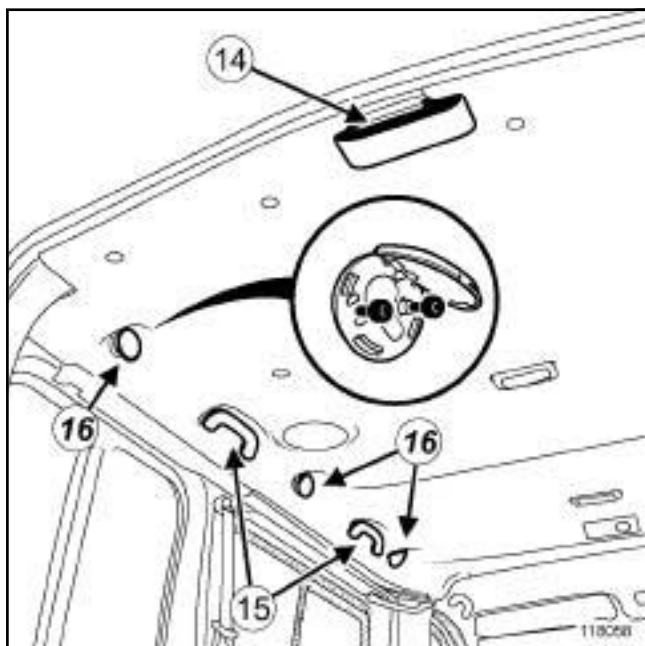
II - ЗАВЕРШЕНИЕ



118059

- Соедините разъемы (11) плафонов.
- (11) Присоедините плафоны.
- Соедините разъем панели управления (1 2) задним отопителем.
- Закрепите панель управления (12) задним отопителем.
- Установите боковые накладки (13) задней обивки крыши.

- ручки (15) ,
- заглушки (16) фиксаторов сетки.



118058

- Защелкните:
 - заглушку (14) фиксатора замка задней двери,

ВНУТРЕННЯЯ ОТДЕЛКА КУЗОВА

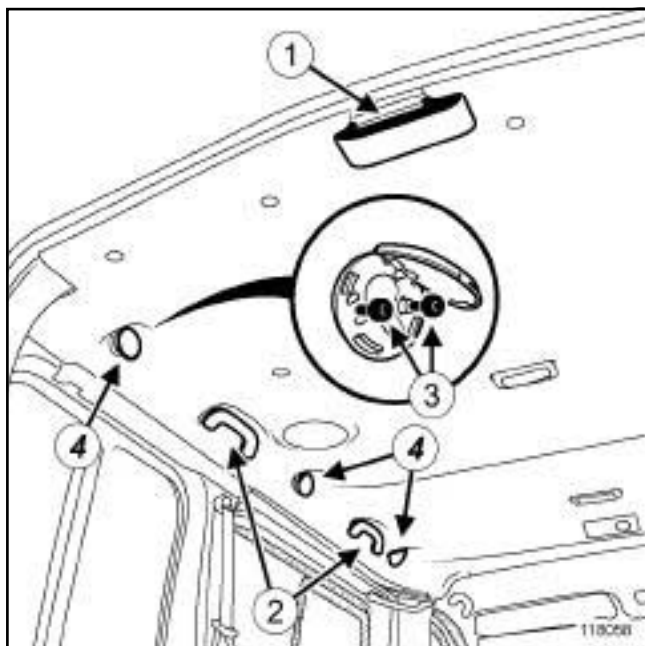
Обивка задней крыши: Снятие и установка

71A

АВТОМОБИЛЬ KINDER, и ФАЗА ДОКУМЕНТИРОВАНИЯ 1

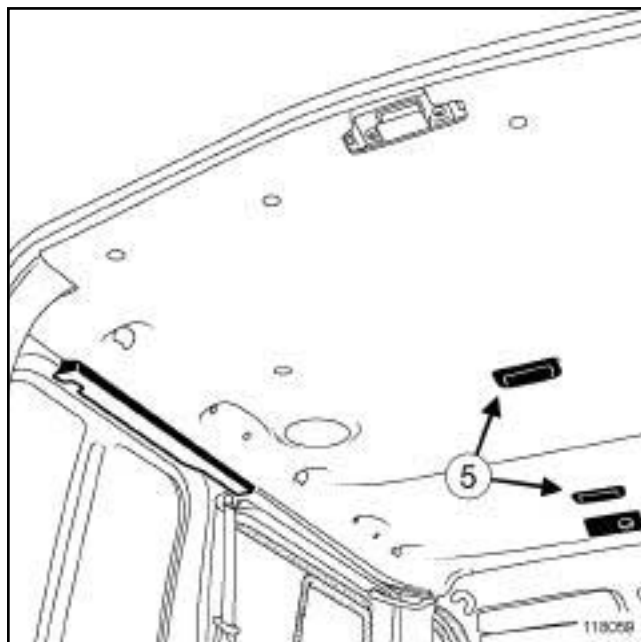
СНЯТИЕ

I - ПОДГОТОВКА К СНЯТИЮ



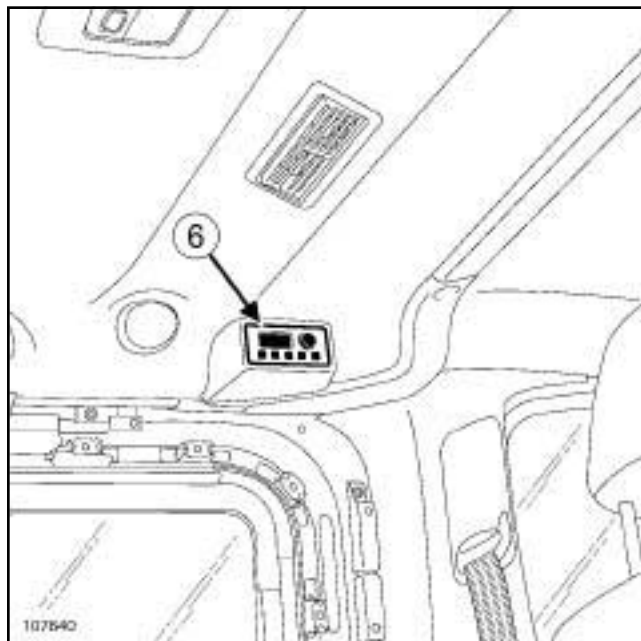
118058

- Отсоедините:
 - заглушку (1) фиксатора замка задней двери,
 - ручки (2) .
- Снимите установочные штифты (3) фиксаторов сетки.
- Отсоедините заглушки (4) фиксаторов сетки.



118059

- Отсоедините плафоны (5) .
- Разъедините разъемы плафонов.



107640

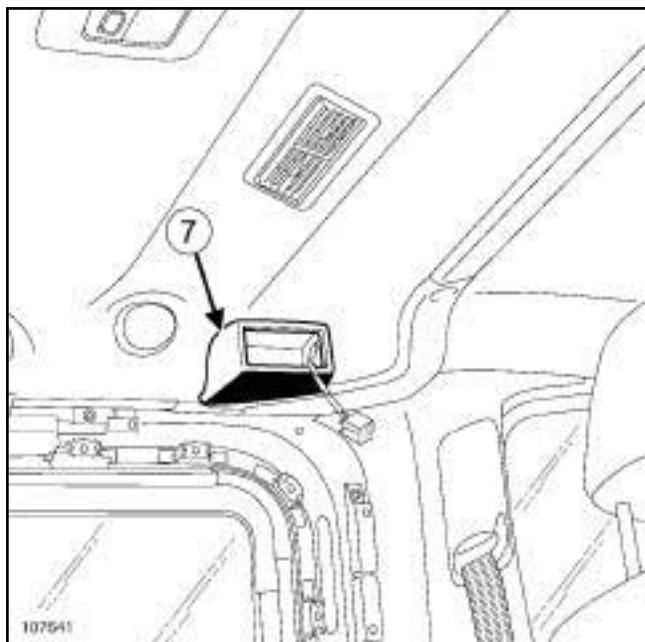
- Отсоедините панель управления (6) задним отопителем.
- Разъедините разъем панели управления задним отопителем.

ВНУТРЕННЯЯ ОТДЕЛКА КУЗОВА

Обивка задней крыши: Снятие и установка

71A

АВТОМОБИЛЬ KINDER, и ФАЗА ДОКУМЕНТИРОВАНИЯ 1



107641

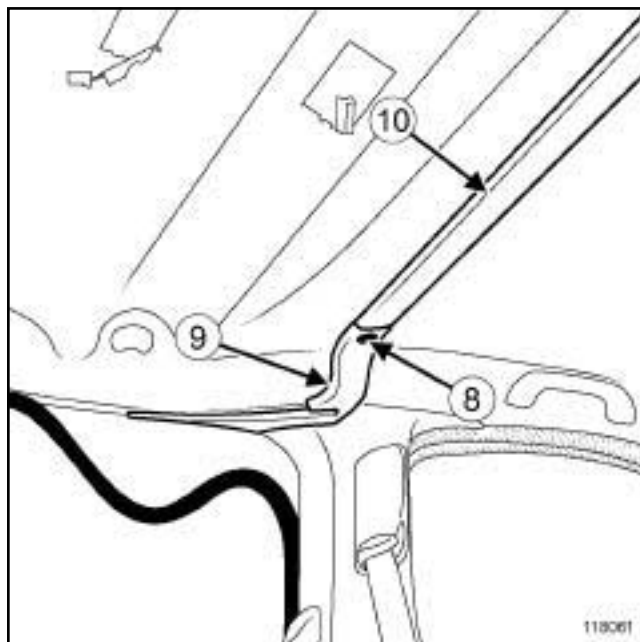


Примечание:

Облицовочная рамка крепится с помощью двусторонней клейкой ленты.

Снятая двусторонняя лента подлежит обязательной замене.

- Снимите облицовочную (7) рамку.



118061

- Частично снимите уплотнители боковой двери.

- Снимите:

- держатели (8) боковых декоративных накладок обивки крыши,
- боковые декоративные (9) накладки обивки крыши,
- среднюю декоративную накладку (10) обивки крыши.

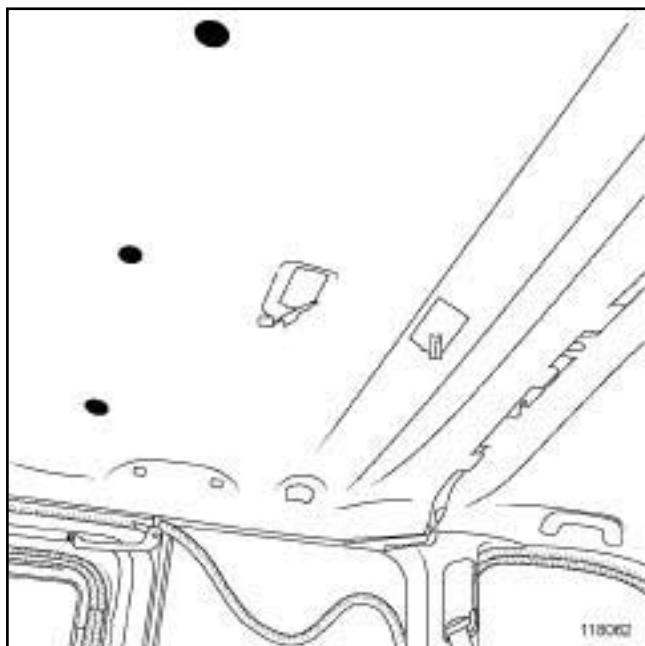
ВНУТРЕННЯЯ ОТДЕЛКА КУЗОВА

Обивка задней крыши: Снятие и установка

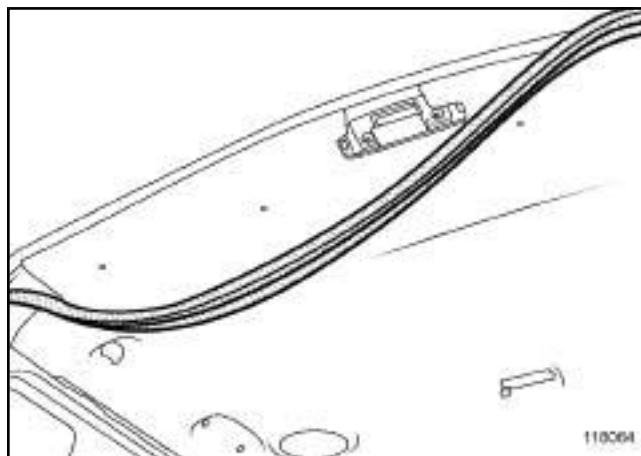
71A

АВТОМОБИЛЬ KINDER, и ФАЗА ДОКУМЕНТИРОВАНИЯ 1

II - СНЯТИЕ



118062



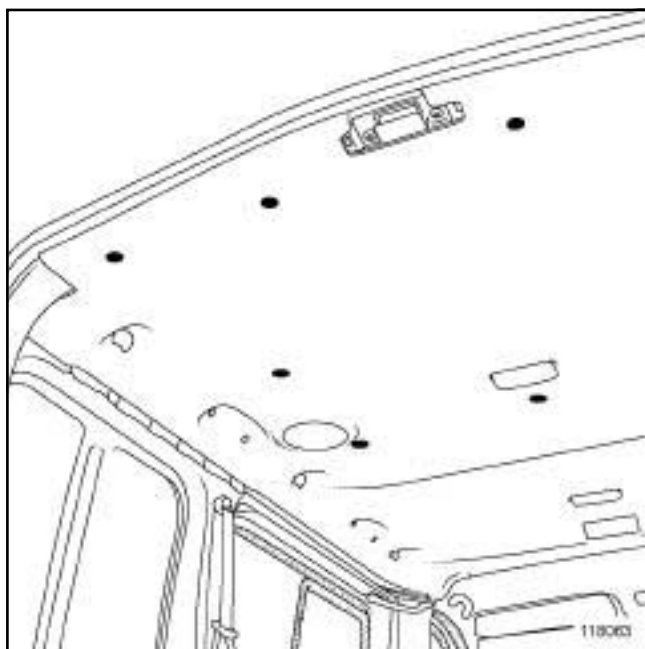
118064

- Частично снимите уплотнитель проема двери заднего багажного отделения.

Примечание:

При снятии задней обивки крыши примите меры, чтобы не повредить обивку крыши в зоне солнцезащитных шторок.

- Снимите заднюю обивку крыши.



118063

- Отсоедините держатели задней обивки крыши.

ВНУТРЕННЯЯ ОТДЕЛКА КУЗОВА

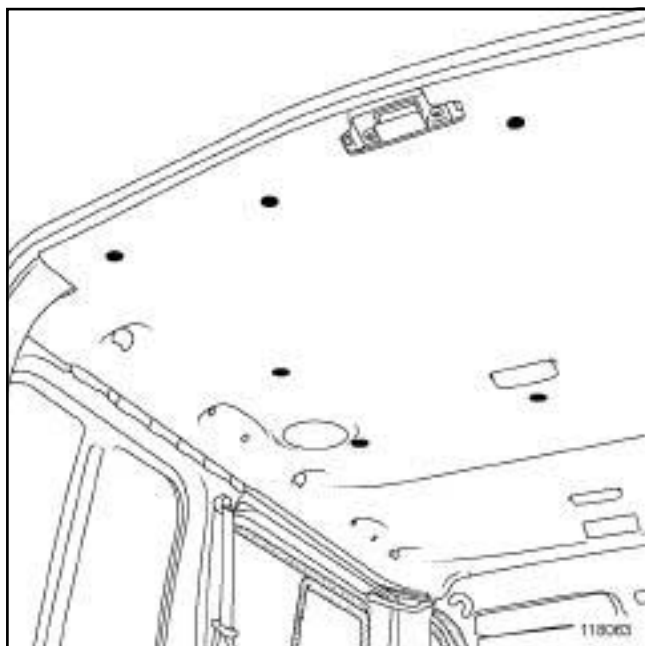
Обивка задней крыши: Снятие и установка

71A

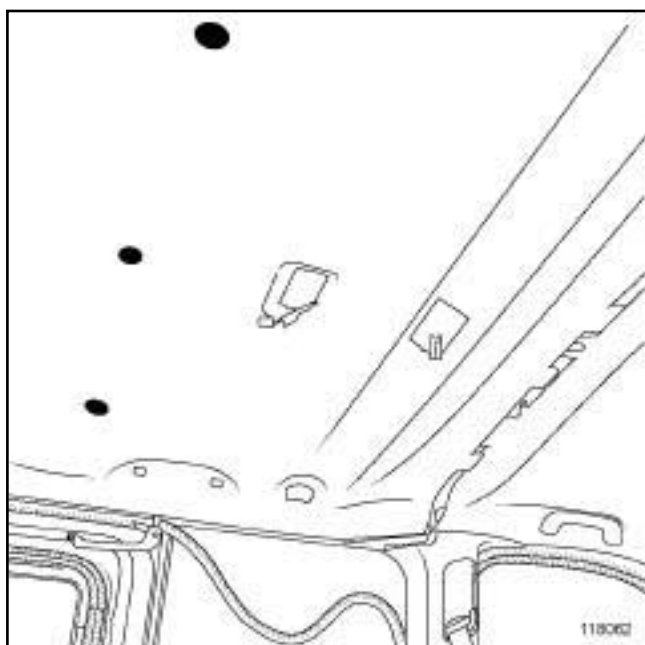
АВТОМОБИЛЬ KINDER, и ФАЗА ДОКУМЕНТИРОВАНИЯ 1

УСТАНОВКА

I - УСТАНОВКА



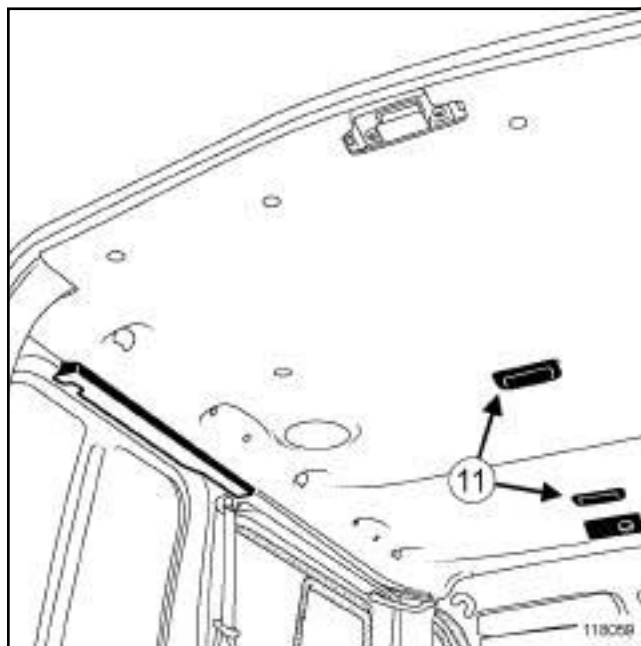
118063



118062

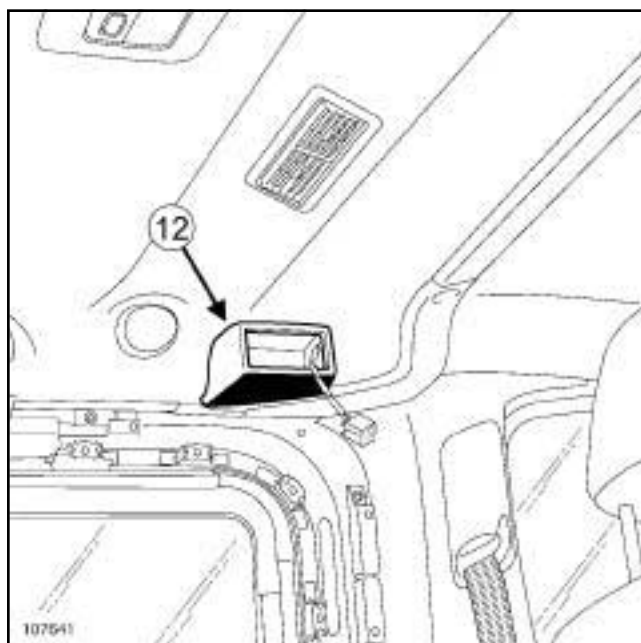
- Установите:
 - заднюю обивку крыши,
 - держатели задней обивки крыши,
 - уплотнитель двери заднего багажного отделения.

II - ЗАВЕРШЕНИЕ РАБОТЫ



118059

- Соедините разъемы плафонов.
- (11) Присоедините плафоны.



107641

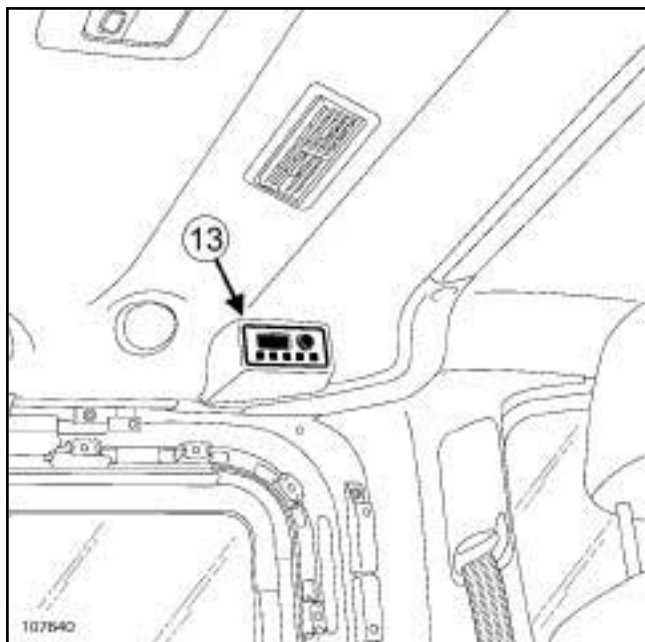
- Приклейте облицовочную рамку (12) с помощью новой двусторонней клейкой ленты.

ВНУТРЕННЯЯ ОТДЕЛКА КУЗОВА

Обивка задней крыши: Снятие и установка

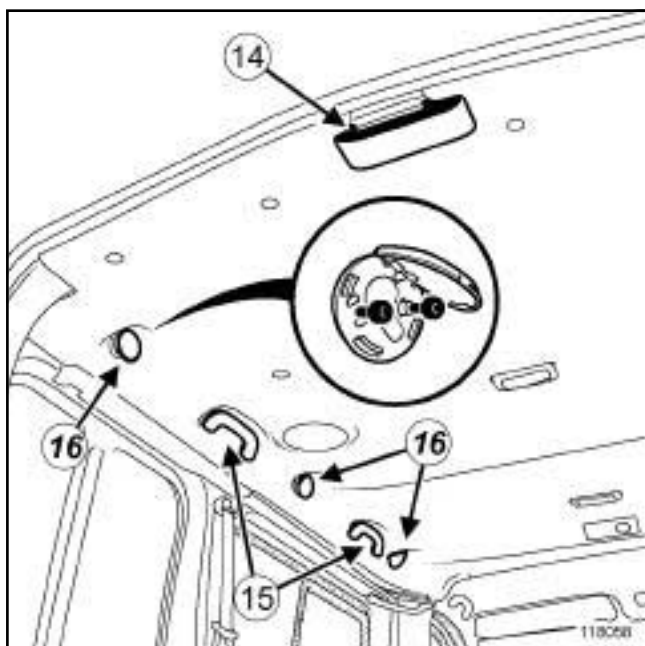
71A

АВТОМОБИЛЬ KINDER, и ФАЗА ДОКУМЕНТИРОВАНИЯ 1



107640

- Соедините разъем панели управления задним отопителем.
- Присоедините панель управления (13) задним отопителем.



118058

- Защелкните:
 - заглушку (14) фиксатора замка задней двери,
 - поручни (15) ,
 - заглушки (16) фиксаторов сетки.

АВТОМОБИЛЬ KINDER

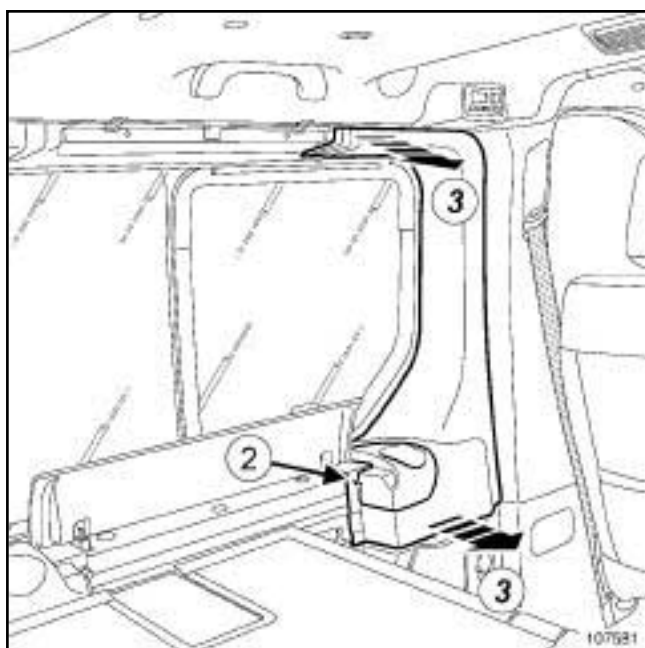
СНЯТИЕ

I - ЗЕРКАЛА ЗАДНЕГО ВИДА

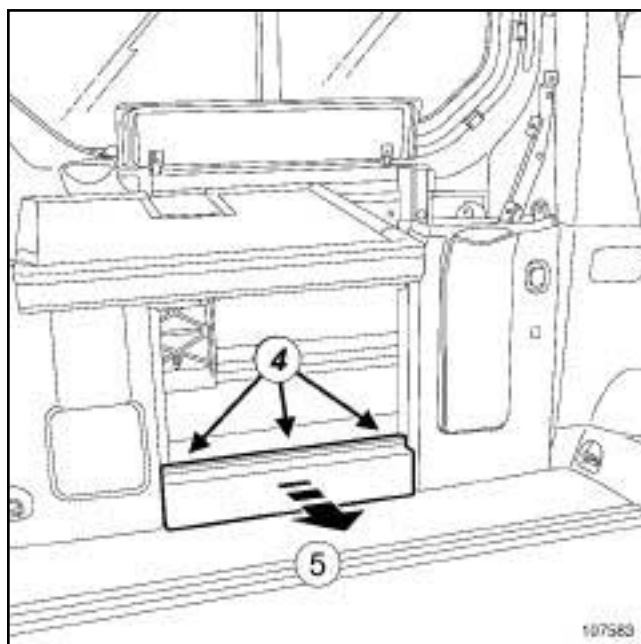
- Сложите боковую полку.



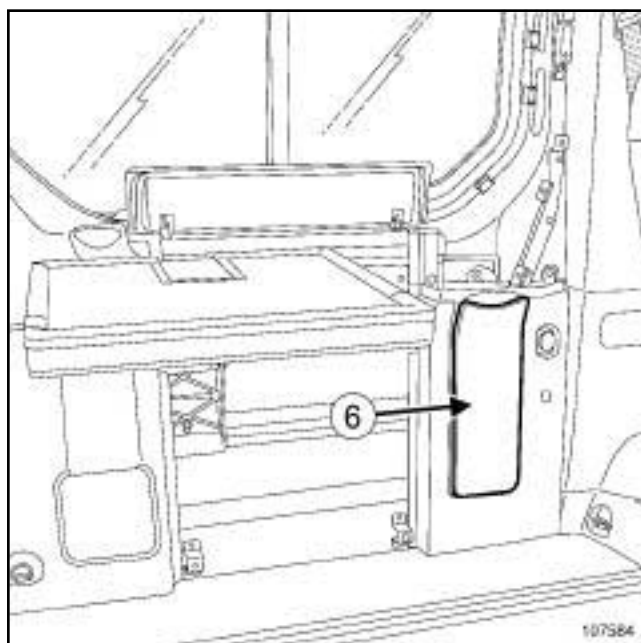
- Отсоедините декоративную накладку (1) .



- Отверните упор полки (2) .
- Отсоедините декоративную накладку (3) .

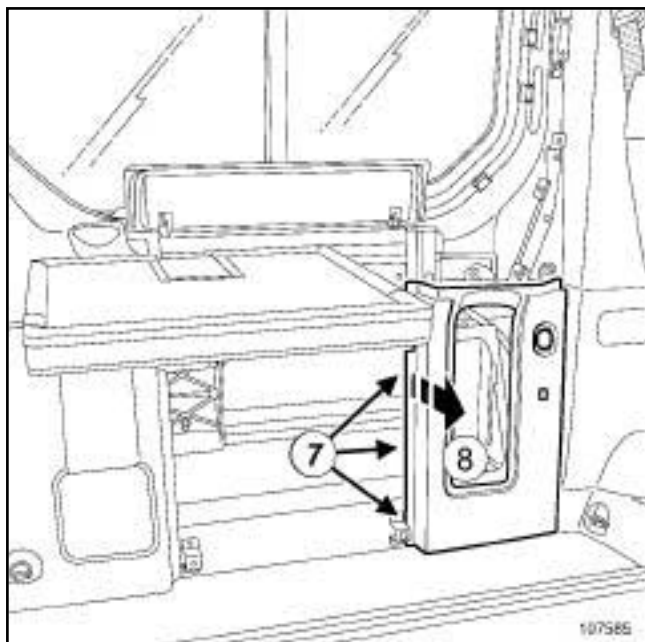


- Отклейте в зоне (4) (двусторонняя клейкая лента) нижнюю облицовку.
- Отсоедините нижнюю облицовку (5) .



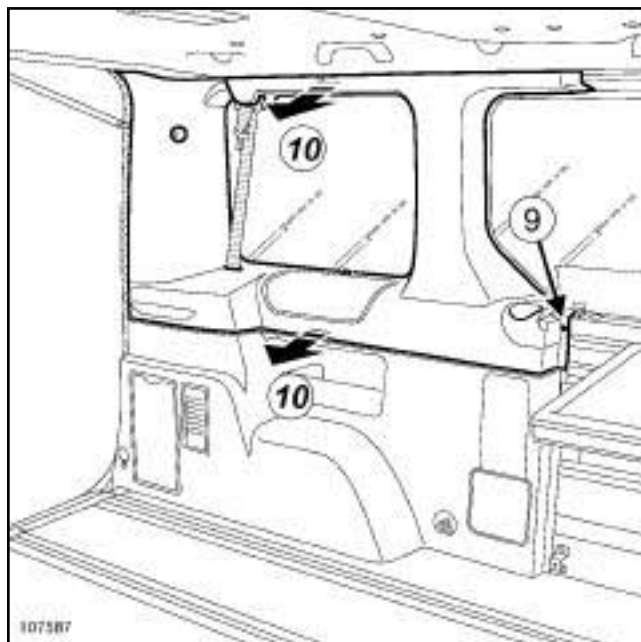
- Снимите мусорный ящик (6) .

АВТОМОБИЛЬ KINDER



107585

- ❑ Отклейте в зоне (7) (двусторонняя клейкая лента) облицовку мусорного ящика.
- ❑ отсоедините облицовку мусорного ящика (8) .
- ❑ Отсоедините:
 - разъем питания потребителей электроэнергии 12 В,
 - разъем выключателя плафона.

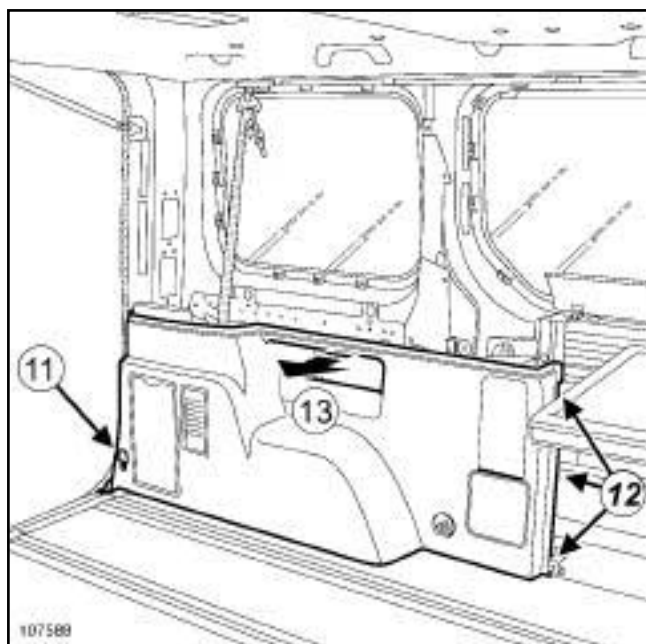


107587

- ❑ Отверните упор (9) .
- ❑ Частично отсоедините уплотнитель двери задка.
- ❑ Отсоедините верхнюю облицовку.
- ❑ Снимите верхний болт крепления ремня безопасности заднего бокового сиденья (с м. главу 59 А, Э л е м е н т ы п а с с и в н о й б е з о п а с н о с т и, Р е м е н ь б е з о п а с н о с т и з а д н е г о б о к о в о г о с и д e н ь я: С н я т и е и у с т а н о в к а).

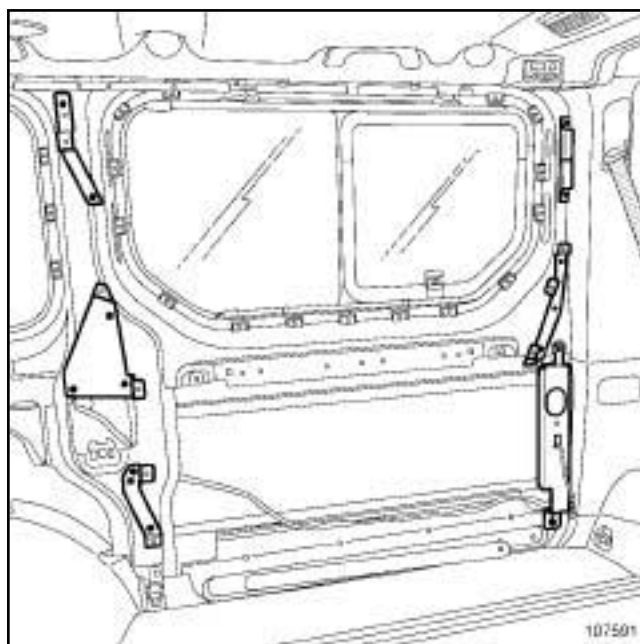
Облицовка задней панели: Снятие и установка

АВТОМОБИЛЬ KINDER

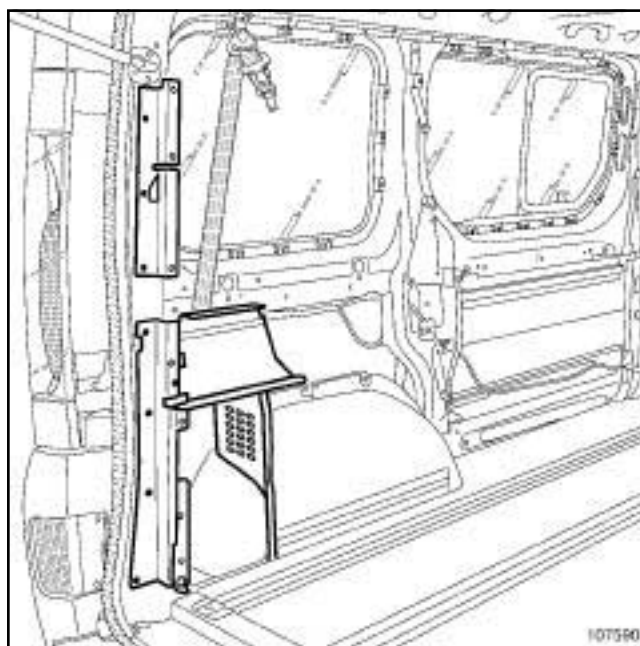


107588

- Снимите:
 - болт крепления (11) обвязочной петли,
 - обвязочную петлю.
- Отклейте в зоне (12) (двусторонняя клейкая лента) нижнюю облицовку.
- Отсоедините нижнюю облицовку (13) .



107591



107590

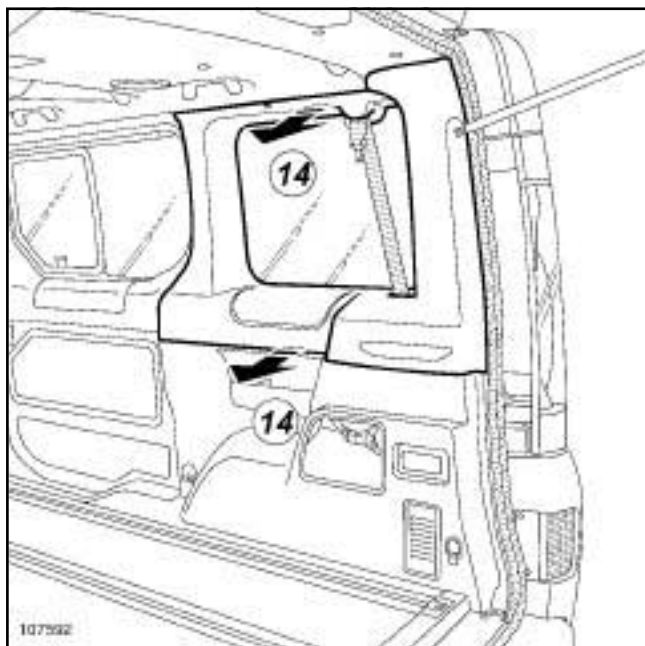
Примечание:

Обивка задних панелей закреплена с помощью приклепанных пластин.

Облицовка задней панели: Снятие и установка

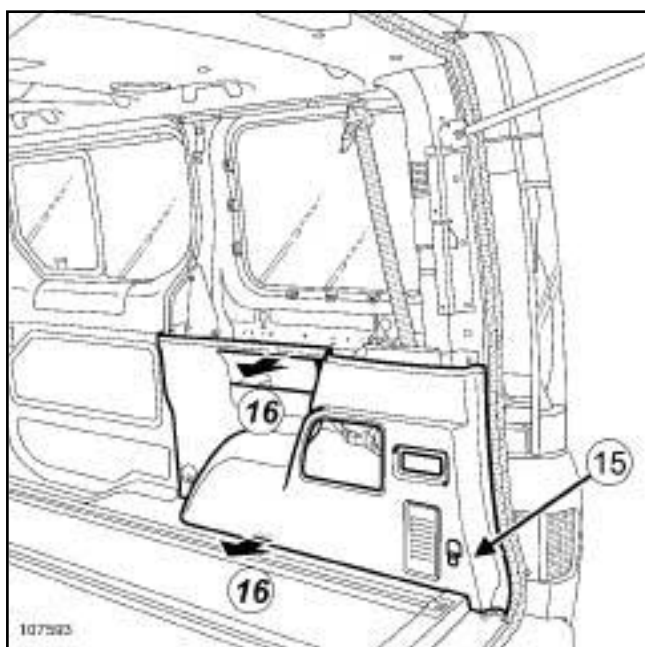
АВТОМОБИЛЬ KINDER

II - РАБОТЫ, ПРОИЗВОДИМЫЕ С ПРАВОЙ СТОРОНЫ АВТОМОБИЛЯ



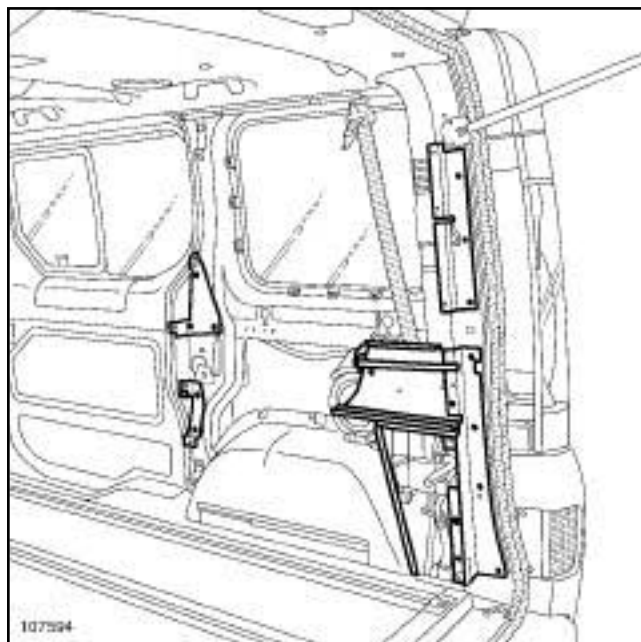
107592

- Частично снимите уплотнители двери задка и боковой сдвижной двери.
- Отсоедините верхнюю облицовку (14), отделив ремень безопасности от облицовки.



107593

- Снимите:
 - болт крепления (15) обвязочной петли,
 - обвязочную петлю.
- Отсоедините нижнюю облицовку (16).
- Разъедините разъем фонаря.



107594



Примечание:

Обивка задних панелей закреплена с помощью приклепанных пластин.

УСТАНОВКА



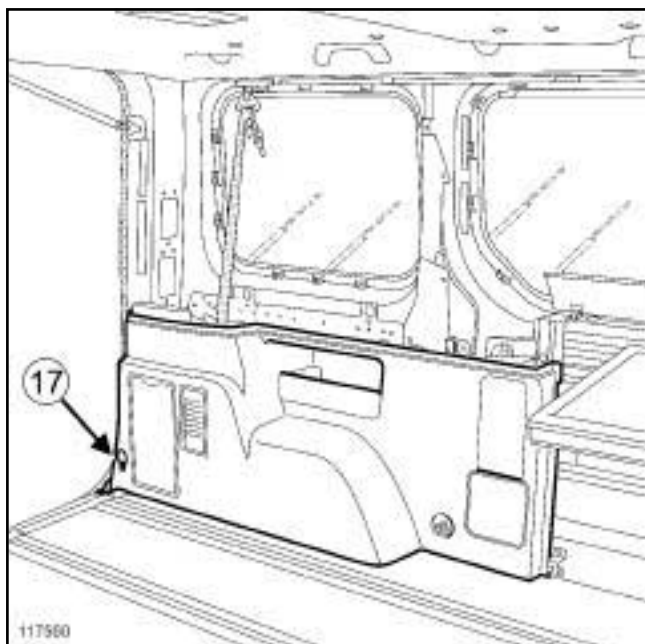
Примечание:

обязательно замените полосы двусторонней клейкой ленты на различных облицовках (складской номер: 77 11 170 134).

Облицовка задней панели: Снятие и установка

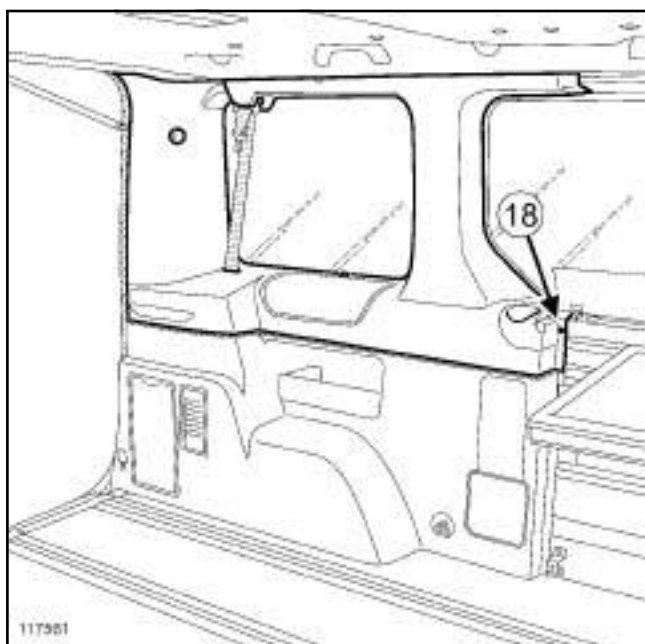
АВТОМОБИЛЬ KINDER

I - ЗЕРКАЛА ЗАДНЕГО ВИДА



□ Установите:

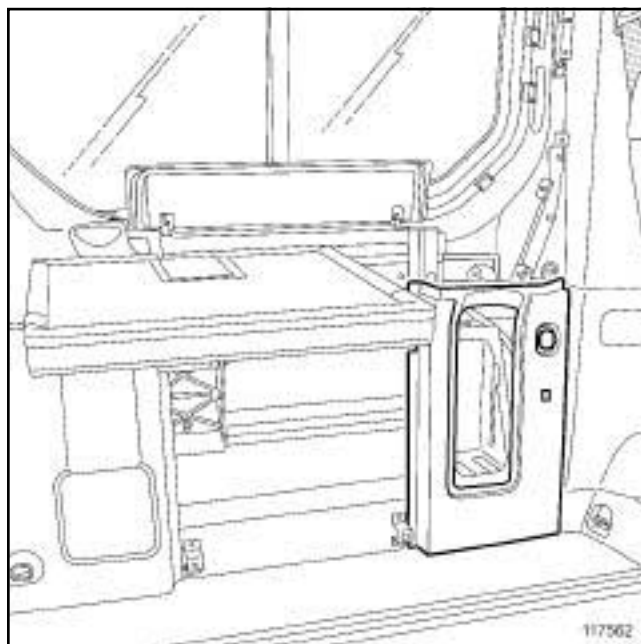
- внутреннюю облицовку,
- обвязочную петлю (17) ,
- болт крепления (17) обвязочной петли.



□ Установите:

- верхний болт крепления ремня безопасности заднего бокового сиденья (см. главу 59А, Элементы пассивной безопасности, Ремень безопасности заднего бокового сиденья: Снятие и установка),

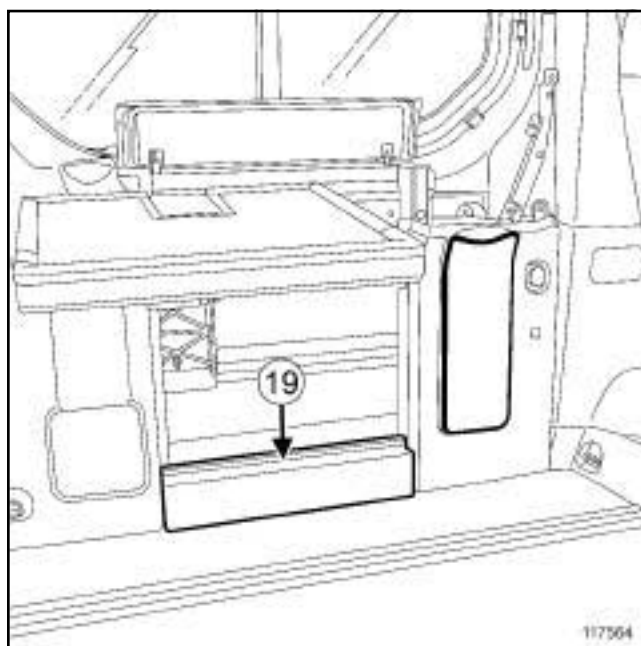
- верхнюю облицовку,
- уплотнитель двери задка,
- болт крепления (18) упора.



□ Присоедините:

- разъем выключателя плафона,
- разъем питания потребителей электроэнергии 12 В,

□ Установите облицовку мусорного ящика.

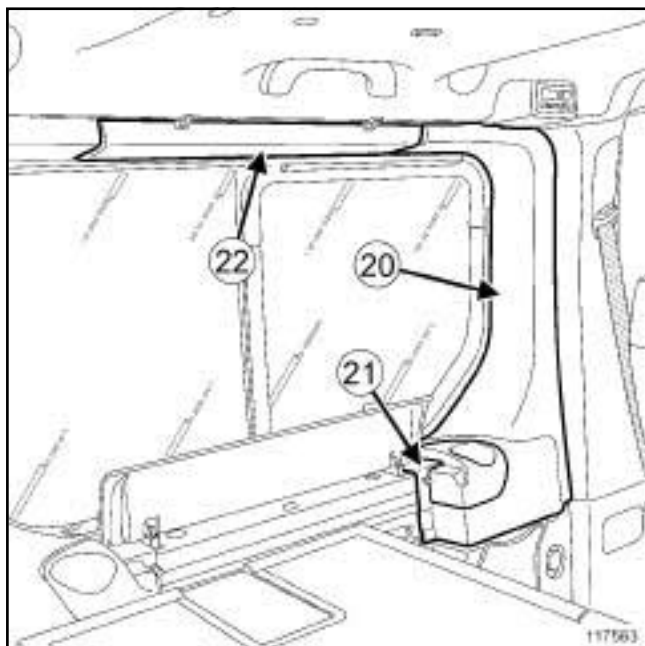


□ Установите:

- внутреннюю облицовку (19) ,

АВТОМОБИЛЬ KINDER

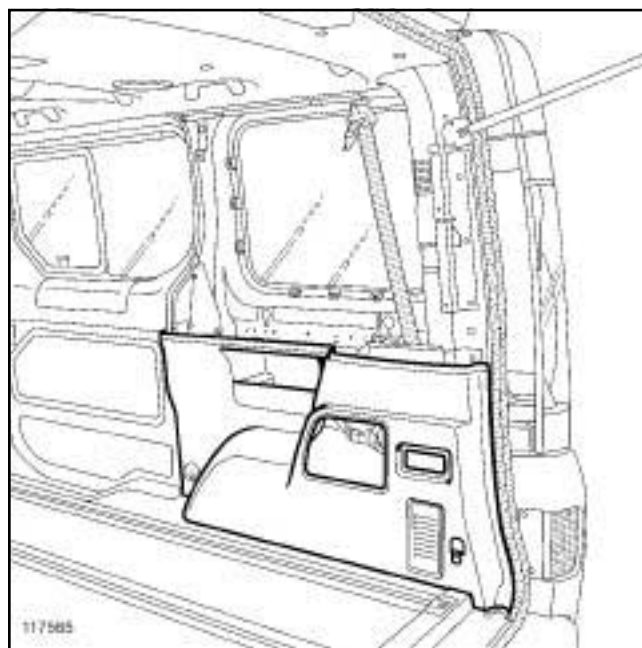
- мусорный ящик.



117563

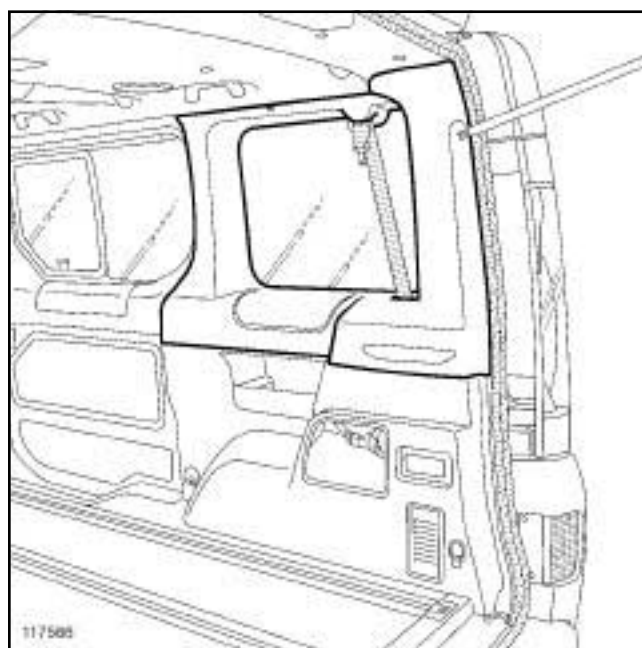
- Закрепите облицовку (20) .
- Установите:
 - упор (21) полки,
 - декоративную накладку (22) .
- Сложите боковую полку.

II - РАБОТЫ, ПРОИЗВОДИМЫЕ С ПРАВОЙ СТОРОНЫ АВТОМОБИЛЯ



117565

- Присоедините колодку проводов к фонарю.
- Установите:
 - внутреннюю облицовку,
 - обвязочную петлю,
 - болт крепления обвязочной петли.



117566

- Установите:
 - верхнюю облицовку, правильно расположив ремень безопасности,

ВНУТРЕННЯЯ ОТДЕЛКА КУЗОВА
Облицовка задней панели: Снятие и установка

71A

АВТОМОБИЛЬ KINDER

- уплотнитель двери задка и боковой двери.

|

– J83, и 6/8-МЕСТНЫЙ МИКРОАВТОБУС, и СИСТЕМА КОНДИЦИОНИРОВАНИЯ ВОЗДУХА ДЛЯ ПЕРЕДНЕЙ ЧАСТИ САЛОНА И ДОПОЛНИТЕЛЬНАЯ СИСТЕМА КОНДИЦИОНИРОВАНИЯ ВОЗДУХА ДЛЯ ЗАДНЕЙ ЧАСТИ САЛОНА, и БОКОВАЯ СДВИЖНАЯ ДВЕРЬ С ОСТЕКЛЕНИЕМ

Необходимые приспособления и специнструмент

Car. 1363 Комплект р ы ч а гов для снятия обивки.

СНЯТИЕ

I - СНЯТИЕ

❑ Снимите:

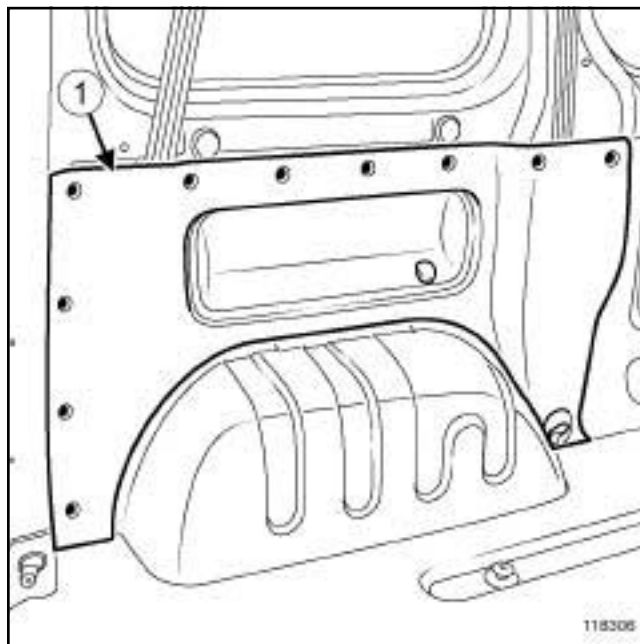
- два задних многоместных сиденья в сборе (см. **76A**, Каркасы и механизмы задних сидений, Заднее многоместное сиденье в сборе: Снятие и установка, с. **76A-14**) ,

- облицовку верхней панели боковины (см. **71A**, Внутренняя отделка кузова, Облицовка верхней части боковины кузова: Снятие и установка, с. **71A-16**) ,

- нижнюю облицовку задней стойки (см. **71A**, Внутренняя отделка кузова, Нижняя облицовка задней стойки: Снятие и установка, с. **71A-14**) .

II - СНЯТИЕ

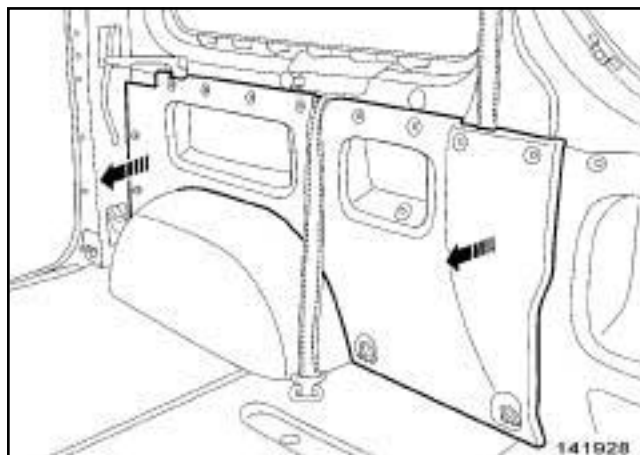
МАРКА RENAULT



118306

❑ Отсоедините заднюю облицовку задней панели (1) с помощью приспособления (**Car. 1363**).

J83, и 6/8-МЕСТНЫЙ МИКРОАВТОБУС

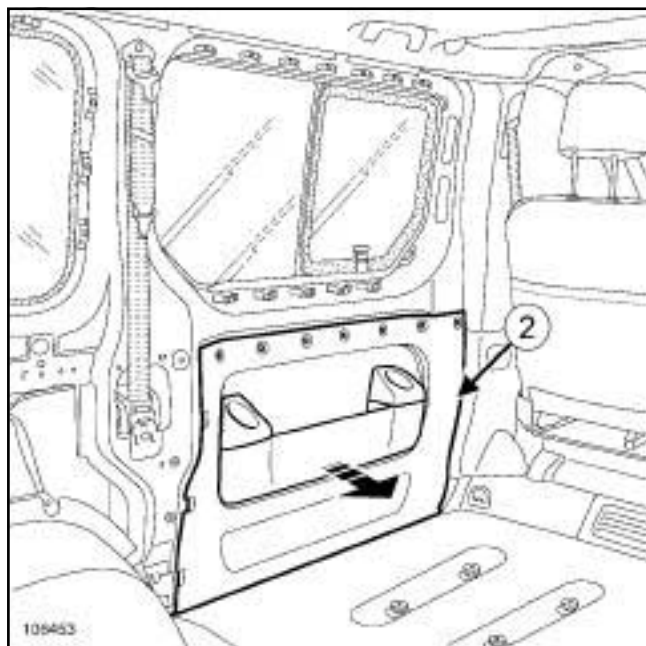


141928

❑ Отсоедините заднюю облицовку задней панели с помощью приспособления (**Car. 1363**).

Облицовка задней панели: Снятие и установка

– J83, и 6/8-МЕСТНЫЙ МИКРОАВТОБУС, и СИСТЕМА КОНДИЦИОНИРОВАНИЯ ВОЗДУХА ДЛЯ ПЕРЕДНЕЙ ЧАСТИ САЛОНА И ДОПОЛНИТЕЛЬНАЯ СИСТЕМА КОНДИЦИОНИРОВАНИЯ ВОЗДУХА ДЛЯ ЗАДНЕЙ ЧАСТИ САЛОНА, и БОКОВАЯ СДВИЖНАЯ ДВЕРЬ С ОСТЕКЛЕНИЕМ



106453

- Отсоедините заднюю облицовку передней панели (2) с помощью приспособления (Car. 1363).

УСТАНОВКА

I - УСТАНОВКА

- Защелкните:
 - переднюю облицовку задней панели (2),
 - заднюю облицовку задней панели.

II - ЗАВЕРШЕНИЕ

- Установите:
 - нижнюю облицовку задней стойки (см. 71А, **Внутренняя отделка кузова, Нижняя облицовка задней стойки: Снятие и установка**, с. 71А-14),
 - облицовку верхней панели боковины (см. 71А, **Внутренняя отделка кузова, Облицовка верхней части боковины кузова: Снятие и установка**, с. 71А-16),
 - два задних многоместных сиденья в сборе (см. 76А, **Каркасы и механизмы задних сидений, Заднее многоместное сиденье в сборе: Снятие и установка**, с. 76А-14).

ВНУТРЕННЯЯ ОТДЕЛКА КУЗОВА

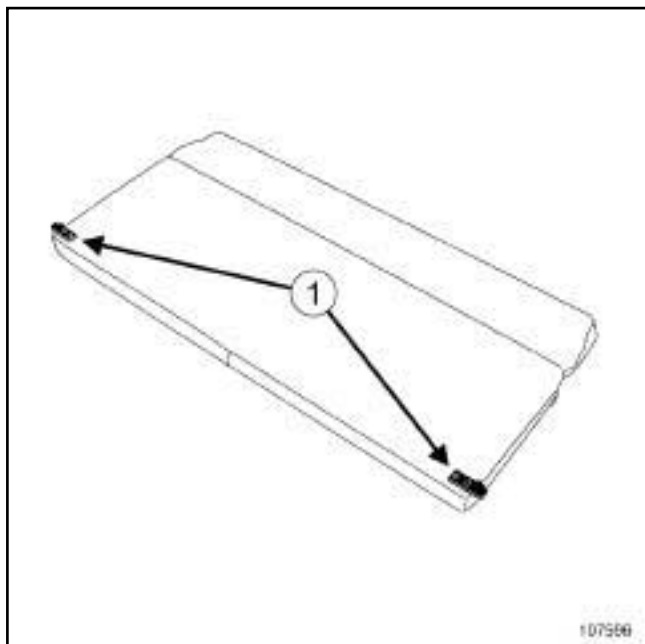
Облицовка задней полки: Снятие и установка

71A

АВТОМОБИЛЬ KINDER

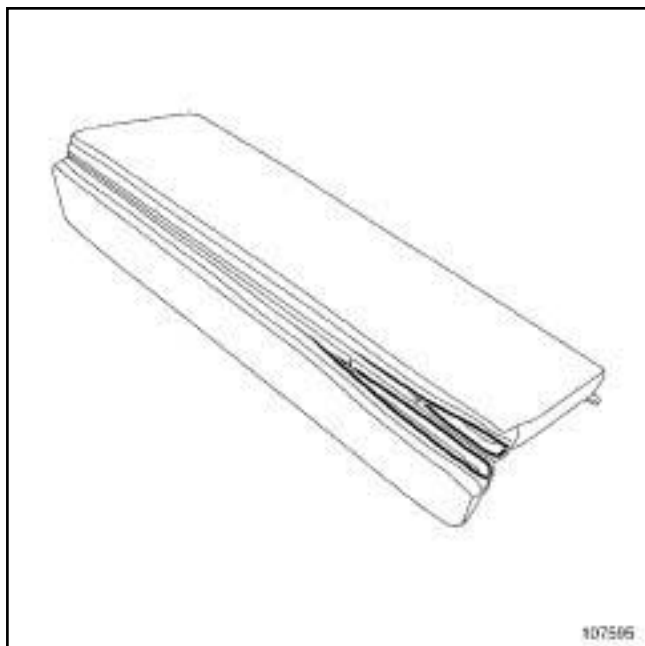
СНЯТИЕ

- Снимите заднюю полку.



107596

- Высверлите заклепки. (1)
- Снимите кронштейны крепления задней полки,



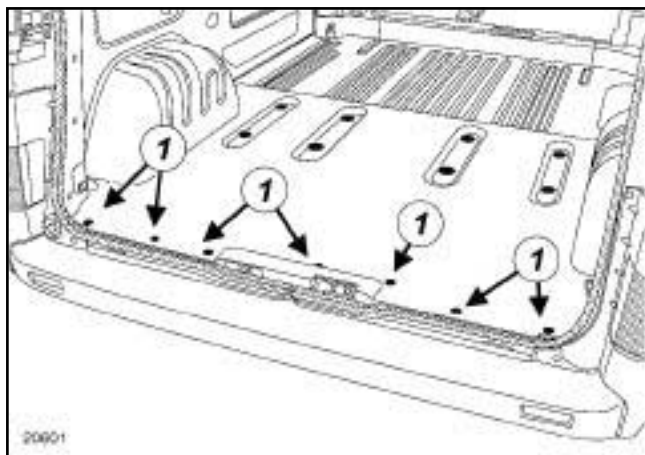
107595

- Расстегните застежки-молнии.
- Снимите облицовку задней полки.

УСТАНОВКА

- Установите облицовку задней полки.
- Застегните застежки-молнии.
- Установите:
 - кронштейны задней полки,
 - заклепки (1),
 - заднюю полку.

СНЯТИЕ



20601

Снимите:

- винты (1) крепления облицовки порога,
- облицовку.

УСТАНОВКА

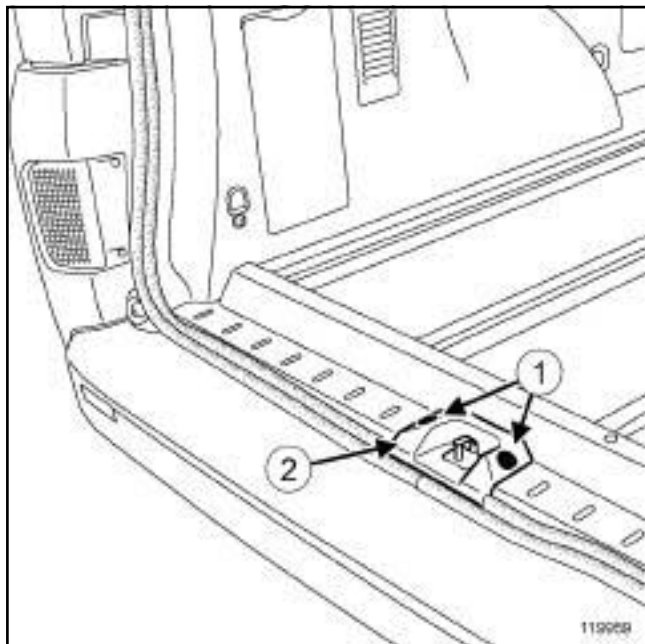
Установите:

- облицовку,
- винты (1) крепления облицовки порога.

АВТОМОБИЛЬ KINDER, и ФАЗА ДОКУМЕНТИРОВАНИЯ 2

СНЯТИЕ

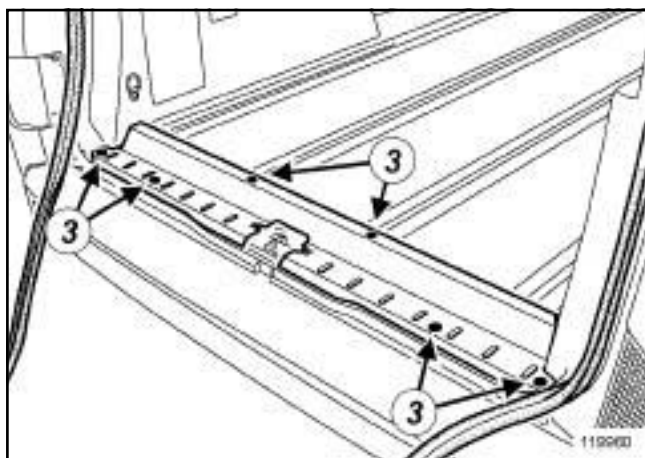
I - СНЯТИЕ



119959

- Отсоедините:
 - винты (1) ,
 - декоративную накладку (2) ,
 - уплотнитель задней погрузочной двери (частично).

II - СНЯТИЕ



119960

- Отсоедините:
 - винты (3) ,
 - обивку багажного отделения.

УСТАНОВКА

I - УСТАНОВКА

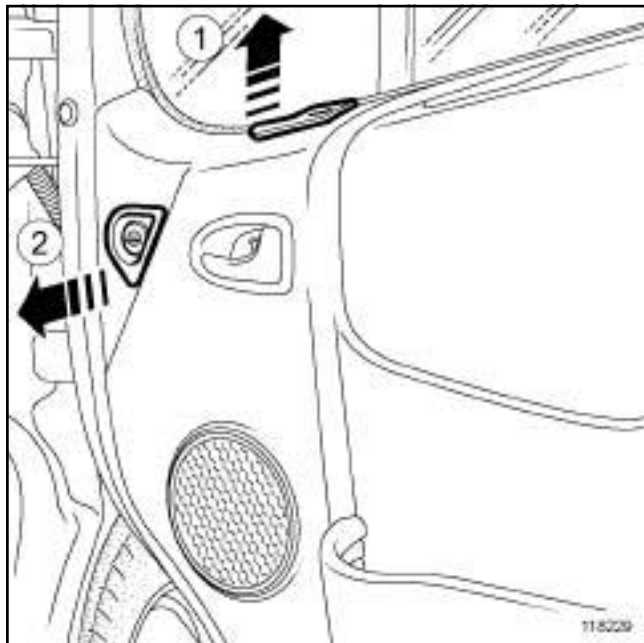
- Установите:
 - обивку багажного отделения,
 - винты (3) .

II - ЗАВЕРШЕНИЕ РАБОТЫ

- Установите:
 - декоративную накладку (2) ,
 - винты (1) ,
 - уплотнитель двери заднего багажного отделения.

СНЯТИЕ

I - ПОДГОТОВКА К СНЯТИЮ

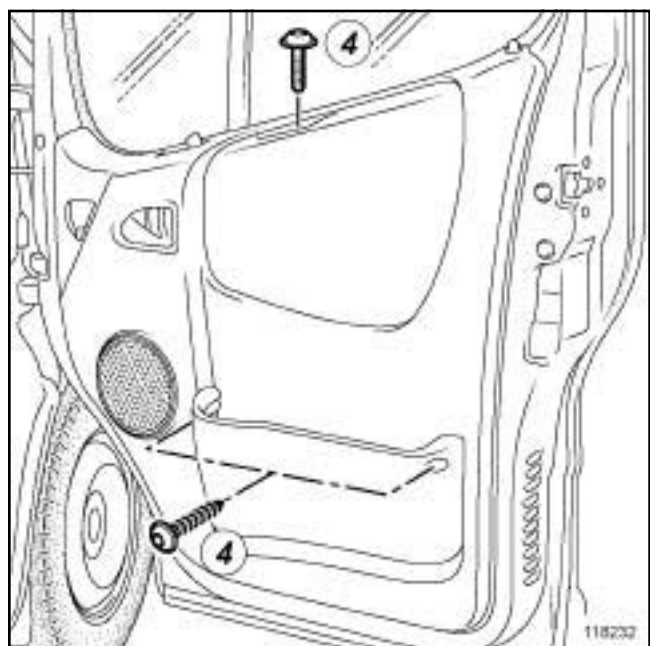


- Снимите переключатель стеклоподъемника (1) .
- Разъедините разъемы переключателя стеклоподъемника.
- Снимите выключатель блокировки подушки безопасности пассажира (2) .
- Разъедините разъем выключателя блокировки подушки безопасности пассажира.



- Снимите:
 - винт (3) ,
 - внутреннюю ручку двери.

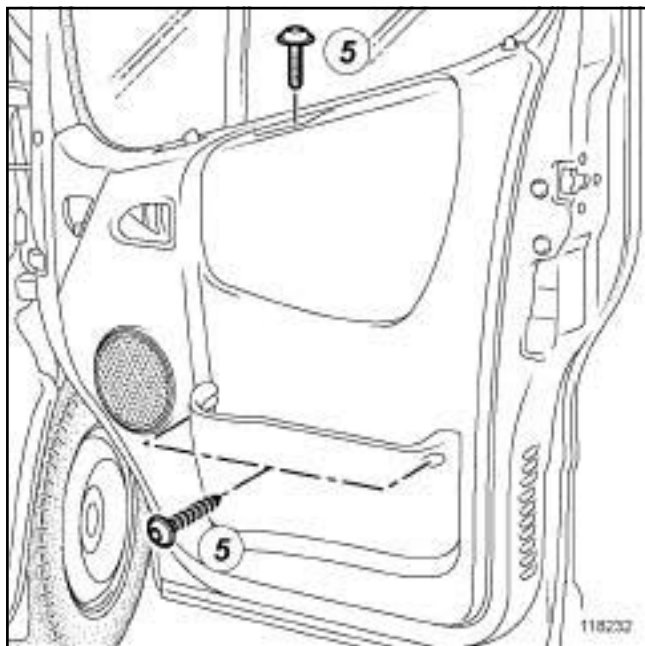
II - СНЯТИЕ



- Отверните винты (4) .
- Отсоедините обивку передней двери.

УСТАНОВКА

I - УСТАНОВКА

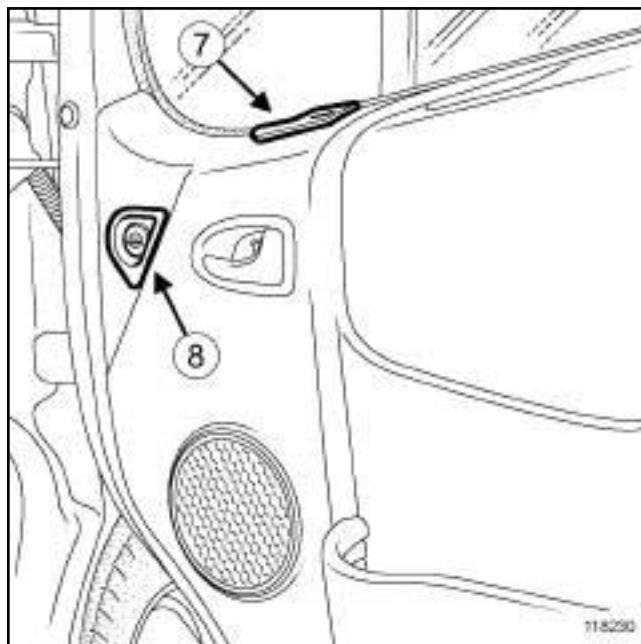


- Присоедините обивку передней двери.
- Заверните винты (5) .

II - ЗАВЕРШЕНИЕ РАБОТЫ



- Установите:
 - внутреннюю ручку двери,
 - болт (6) .



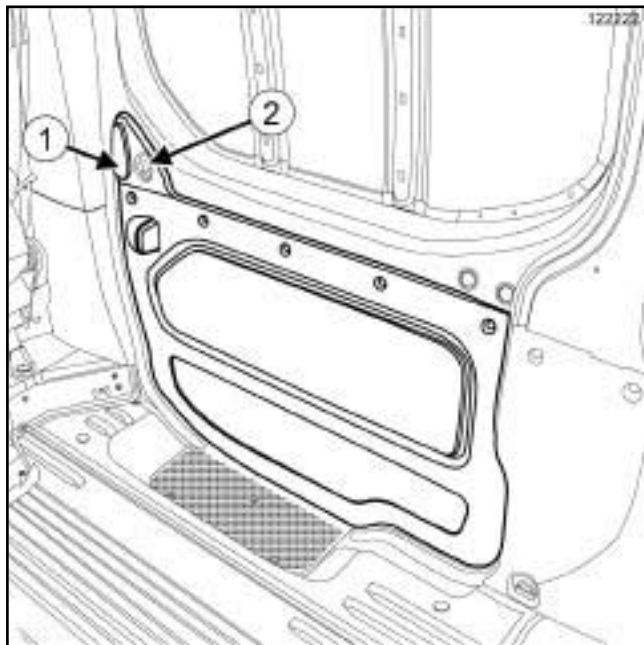
- Соедините разъемы переключателя стеклоподъемника.
- Установите переключатель стеклоподъемника (7) .
- Соедините разъем выключателя блокировки подушки безопасности пассажира.
- Установите выключатель блокировки подушки безопасности пассажира (8) .
- Проверьте работу.

Необходимые приспособления и
специнструмент

Car. 1363 Комплект рычагов для
снятия обивки.

СНЯТИЕ

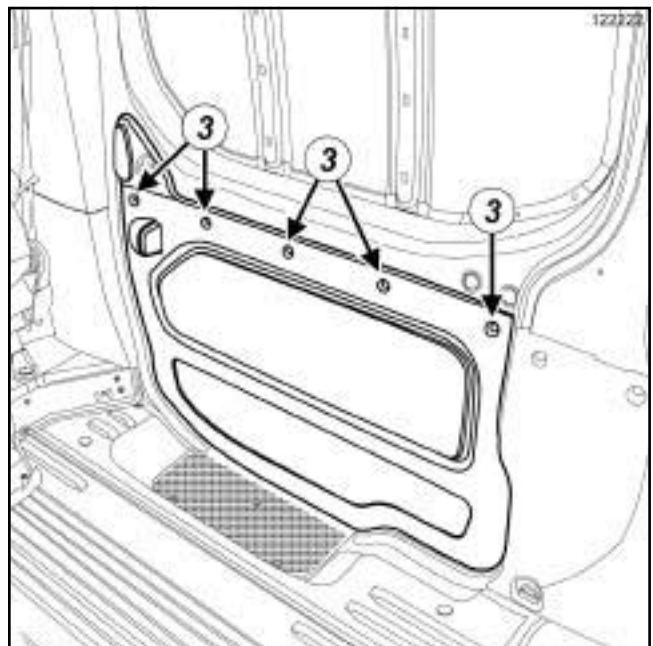
I - СНЯТИЕ



122222

- ❑ Снимите:
 - заглушку (1) с внутренней ручки двери,
 - винт крепления внутренней ручки двери,
 - внутреннюю ручку двери,
 - выключатель (2) центрального замка с помощью щипцов для снятия держателей обивок и облицовок.

II - СНЯТИЕ

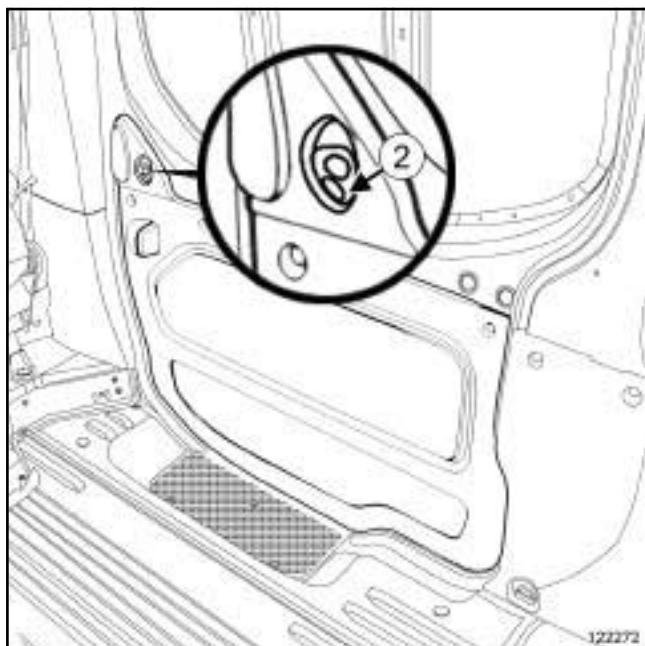


122222

- ❑ Отсоедините держатели (3) .
- ❑ Снимите облицовку боковой сдвижной двери с помощью приспособления (Car. 1363).

УСТАНОВКА

- ❑ Установите:
 - обивку сдвижной боковой двери,
 - держатели (3) ,
 - выключатель центрального замка (2) .



122272



Примечание:

При установке облицовки боковой сдвижной двери. Проверьте центровку кнопки центрального замка (2).

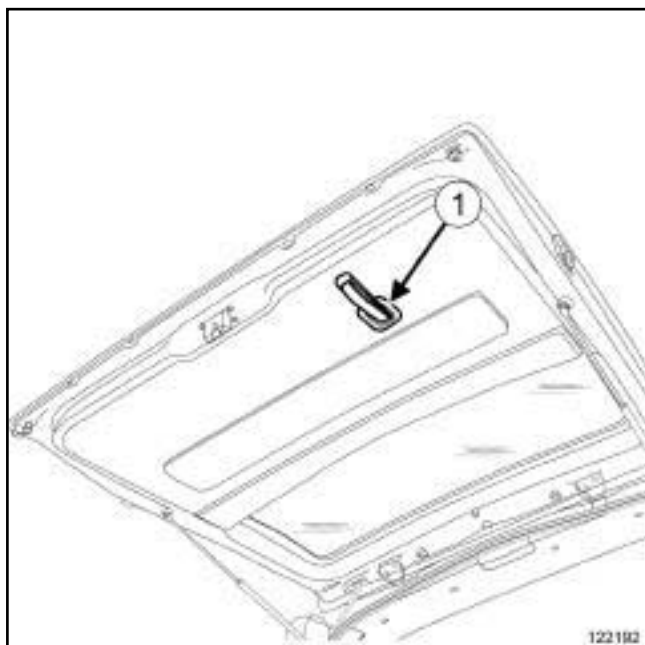
□ Установите:

- внутреннюю ручку двери,
- винт крепления внутренней ручки двери,
- заглушку внутренней ручки двери.

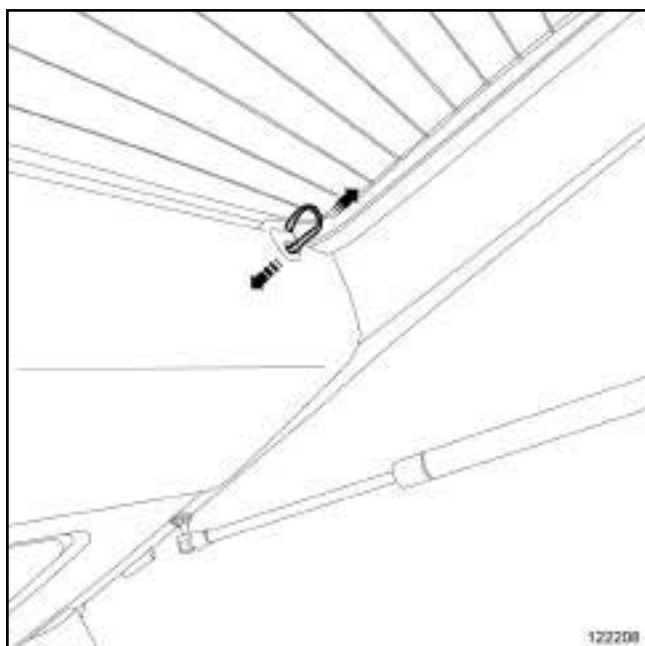
Необходимые приспособления и
специнструмент

Car. 1363 Комплект рычагов для
снятия обивки.

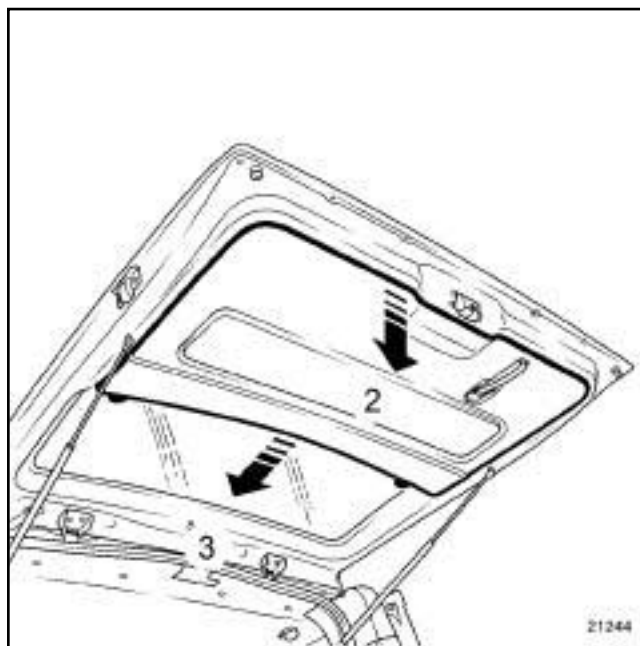
СНЯТИЕ



- ❑ Снимите декоративную накладку ременной ручки (1) при помощи приспособления (Car. 1363).



- ❑ Разъедините два разъема жгута проводов элемента обогрева стекла.



- ❑ Отсоедините облицовку движением (2), затем движением (3).

УСТАНОВКА

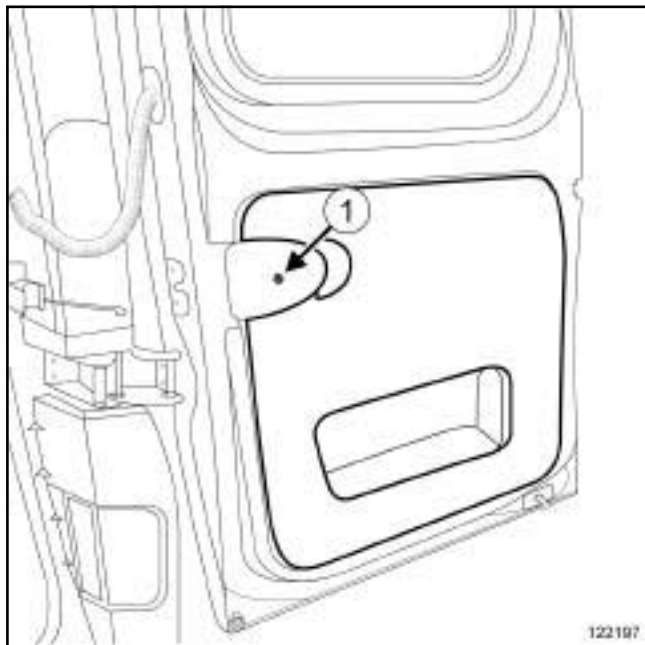
- ❑ Закрепите облицовку в точке (3), затем в точке (2).
- ❑ Присоедините два разъема жгута проводов элемента обогрева стекла.
- ❑ Установите декоративную накладку ременной ручки (1).

Необходимые приспособления и
специнструмент

Car. 1363 Комплект рычагов для
снятия обивки.

СНЯТИЕ

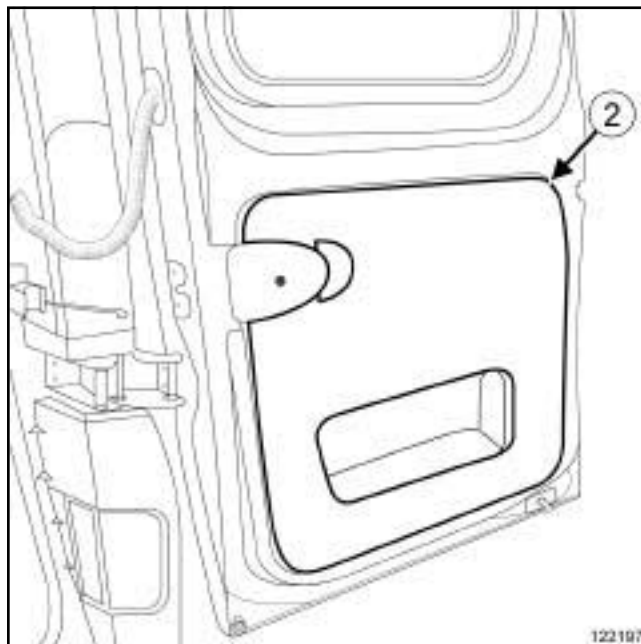
I - СНЯТИЕ



❑ Снимите:

- болт (1) крепления ручки разблокировки ограничителя правой задней двери,
- ручка разблокировки ограничителя правой задней двери.

II - УСТАНОВКА



122197



Примечание:

Не повредите уплотнитель при отсоединении облицовки правой задней двери.

- ❑ Отсоедините облицовку (2) правой задней погрузочной двери с помощью приспособления (Car. 1363).

УСТАНОВКА



Примечание:

Проверьте состояние уплотнителя облицовки правой задней погрузочной двери. Замените поврежденную прокладку.

❑ Установите:

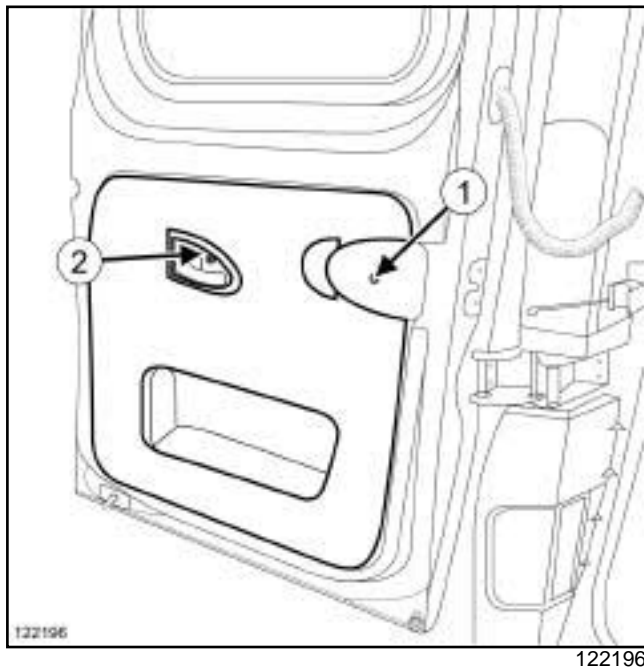
- облицовку правой задней погрузочной двери,
- внутреннюю ручку правой задней погрузочной двери,
- винт крепления внутренней ручки двери,
- ручку разблокировки ограничителя правой задней погрузочной двери,
- болт крепления ручки разблокировки ограничителя правой задней погрузочной двери.

Необходимые приспособления и
специнструмент

Car. 1363 Комплект рычагов для
снятия обивки.

СНЯТИЕ

I - СНЯТИЕ



□ Снимите:

- (1) винт крепления ручки разблокировки ограничителя левой задней погрузочной двери.
- ручку разблокировки ограничителя левой задней погрузочной двери,
- винт (2) крепления внутренней ручки левой задней погрузочной двери,
- внутреннюю ручку левой задней погрузочной двери,

II - УСТАНОВКА



Примечание:

(3) Не повредите уплотнитель при отсоединении облицовки левой задней двери.

- Отсоедините облицовку (3) левой задней погрузочной двери с помощью приспособления (Car. 1363).

УСТАНОВКА



Примечание:

Проверьте состояние уплотнителя облицовки левой задней двери. Замените поврежденную прокладку.

□ Установите:

- облицовку левой задней погрузочной двери,
- ручку разблокировки ограничителя левой задней погрузочной двери,
- (1) винт крепления ручки разблокировки ограничителя левой задней погрузочной двери.
- внутреннюю ручку левой задней погрузочной двери,
- винт (2) крепления внутренней ручки левой задней погрузочной двери.

Особенности сидений с подушками безопасности



22218

ВАЖНОЕ ЗАМЕЧАНИЕ!

Перед выполнением любых работ с каким-либо элементом системы безопасности или вблизи него, обязательно заблокируйте ЭБУ подушек безопасности с помощью диагностического прибора. При этом все цепи в состоянии зажигания блокируются, а на щитке приборов загорается постоянным светом сигнальная лампа подушек безопасности (при включенном зажигании).

ВАЖНОЕ ЗАМЕЧАНИЕ!

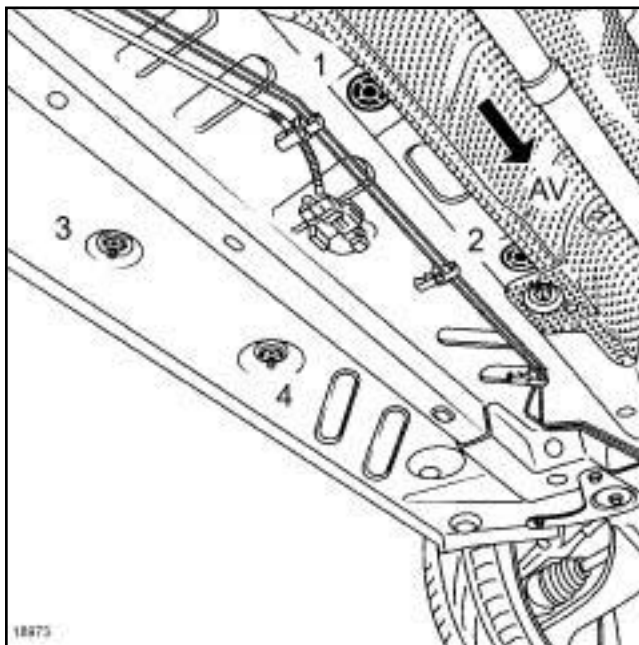
К работам с системами подушек безопасности и преднатяжителей ремней безопасности допускаются только опытные работники, прошедшие специальную подготовку.

Подушки безопасности снабжены пиротехническим газогенератором с воспламенителем и надувной камерой, которые ни при каких обстоятельствах не должны разделяться.

Преднатяжители ремней безопасности снабжены пиротехническим газогенератором и воспламенителем, которые ни при каких обстоятельствах не должны разделяться.

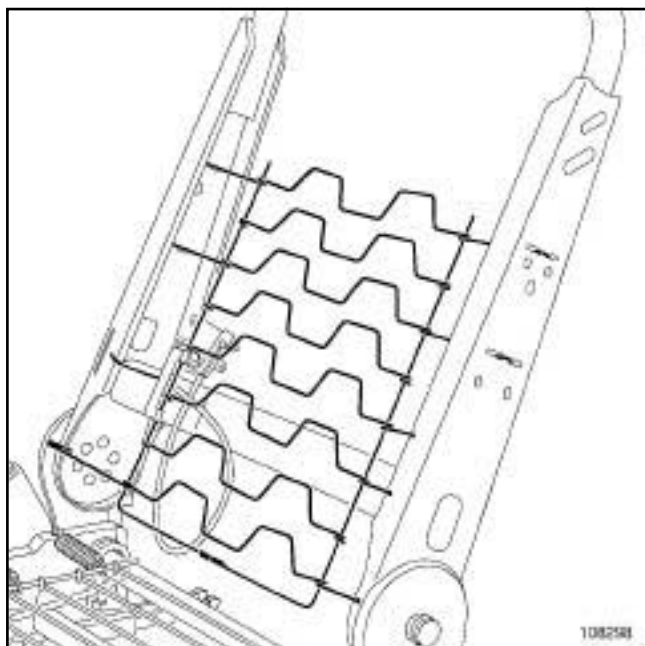
ВАЖНОЕ ЗАМЕЧАНИЕ!

Категорически запрещается работать с пиротехническими системами (подушками безопасности и преднатяжителями ремней безопасности) вблизи источников тепла или открытого пламени, так как существует опасность срабатывания подушек безопасности или преднатяжителей ремней безопасности.



18973

Предварительно затяните все элементы крепления, затем затяните их в указанном порядке и требуемым моментом, чтобы исключить шум от сиденья и обеспечить надежный контакт электрических соединений (если автомобиль оборудован автоматическим разъемом).



108298

Напоминание:

Для подгонки поставляемого в запчасти каркаса сиденья в зависимости от типа автомобиля разрешается только удалять элементы каркаса (кронштейны, провода, уголки и т. д.).

ВЫПОЛНЕНИЕ СВАРОЧНЫХ РАБОТ В ЭТИХ ЦЕЛЯХ ЗАПРЕЩЕНО.

Особенности сидений с подушками безопасности



22218

ВАЖНОЕ ЗАМЕЧАНИЕ!

Перед выполнением любых работ с каким-либо элементом системы безопасности или вблизи него, обязательно заблокируйте ЭБУ подушек безопасности с помощью диагностического прибора. При этом все цепи в состоянии зажигания блокируются, а на щитке приборов загорается постоянным светом сигнальная лампа подушек безопасности (при включенном зажигании).

ВАЖНОЕ ЗАМЕЧАНИЕ!

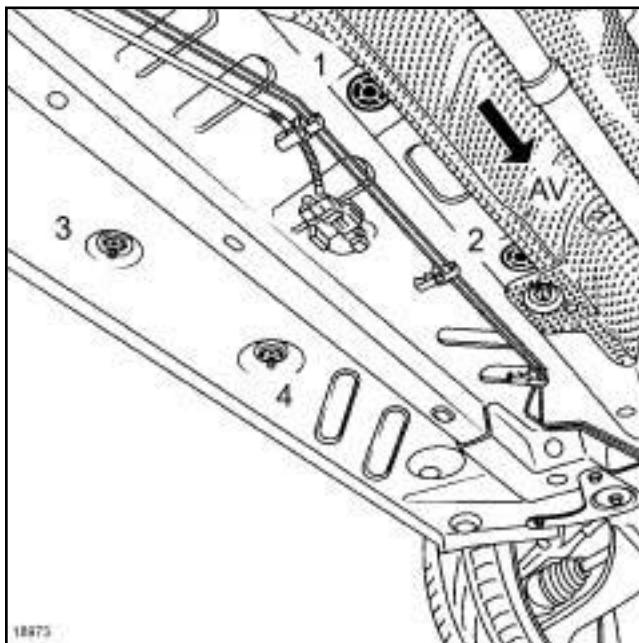
К работам с системами подушек безопасности и преднатяжителей ремней безопасности допускаются только опытные работники, прошедшие специальную подготовку.

Подушки безопасности снабжены пиротехническим газогенератором с воспламенителем и надувной камерой, которые ни при каких обстоятельствах не должны разделяться.

Преднатяжители ремней безопасности снабжены пиротехническим газогенератором и воспламенителем, которые ни при каких обстоятельствах не должны разделяться.

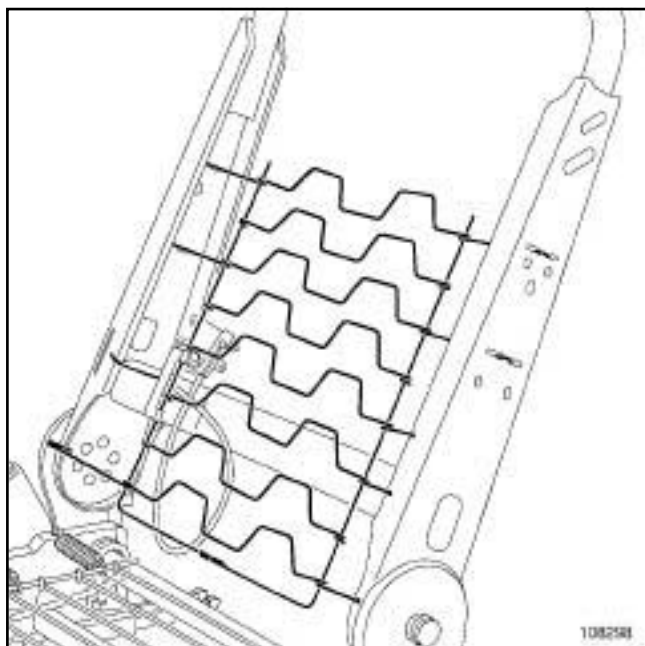
ВАЖНОЕ ЗАМЕЧАНИЕ!

Запрещается проводить какие-либо работы с пиротехническими системами (подушки безопасности и преднатяжители ремней безопасности) вблизи источника тепла или открытого пламени, чтобы не допустить их срабатывания.



18973

Предварительно затяните все элементы крепления, затем затяните их в указанном порядке и требуемым моментом, чтобы исключить шум от сиденья и обеспечить надежный контакт электрических соединений (если автомобиль оборудован автоматическим разъемом).



108298

Напоминание:

Для подгонки поставляемого в запчасти каркаса сиденья в зависимости от типа автомобиля разрешается только удалять элементы каркаса (кронштейны, провода, уголки и т. д.).

ВЫПОЛНЕНИЕ СВАРОЧНЫХ РАБОТ В ЭТИХ ЦЕЛЯХ ЗАПРЕЩЕНО.

ФАЗА ДОКУМЕНТИРОВАНИЯ 2

Необходимое оборудование

Диагностический прибор

Моменты затяжки

болты крепления
каркаса с п и н к и
сиденья (39 Н·м)

болты крепления салазок (19 Н·м)
лонжеронов

болт крепления п реднатяжите
ля ремня
безопасности
(37 Н·м)

□

ВАЖНОЕ ЗАМЕЧАНИЕ!

Перед выполнением любых работ с каким-либо элементом системы безопасности или вблизи него, обязательно заблокируйте ЭБУ подушек безопасности с помощью диагностического прибора. При этом все цепи воспламенения блокируются, а на щитке приборов загорается постоянным светом сигнальная лампа подушек безопасности (при включенном зажигании).

ВАЖНОЕ ЗАМЕЧАНИЕ!

Категорически запрещается работать с пиротехническими системами (подушками безопасности и преднатяжителями ремней безопасности) вблизи источников тепла или открытого огня, так как существует опасность срабатывания подушек безопасности или преднатяжителей ремней безопасности.

ВАЖНОЕ ЗАМЕЧАНИЕ!

Перед любыми работами изучите правила техники безопасности, указания по соблюдению чистоты и по проведению работ (см. 75A, Каркасы и механизмы передних сидений, Каркас переднего сиденья: Меры предосторожности при ремонте, с. 75A-1) .

СНЯТИЕ

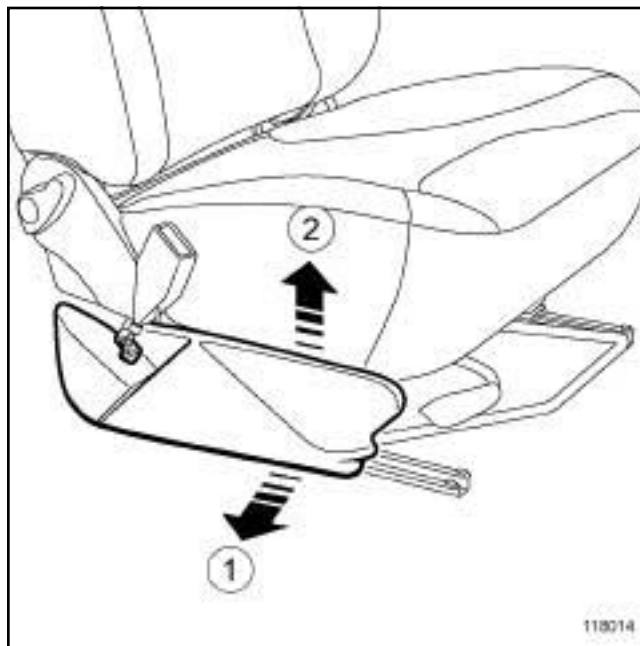
I - ПОДГОТОВКА К СНЯТИЮ

□

Примечание:

Для выполнения следующих операций необходимо снять переднее сиденье в сборе.

- Заблокируйте ЭБУ подушек безопасности с помощью **Диагностический прибор** (см. **Руководство по ремонту 410, Диагностика, глава 88С, Подушки безопасности и преднатяжители ремней безопасности, Диагностика - Замена элементов системы**).
- Отсоедините аккумуляторную батарею (см. **Руководство по ремонту 408, Механические узлы и агрегаты, глава 80А, Аккумуляторная батарея: Снятие и установка**).
- Снимите переднее сиденье (см. **75А, Каркасы и механизмы передних сидений, Основание механизма регулировки переднего сиденья: Снятие и установка, с. 75А-15**) .

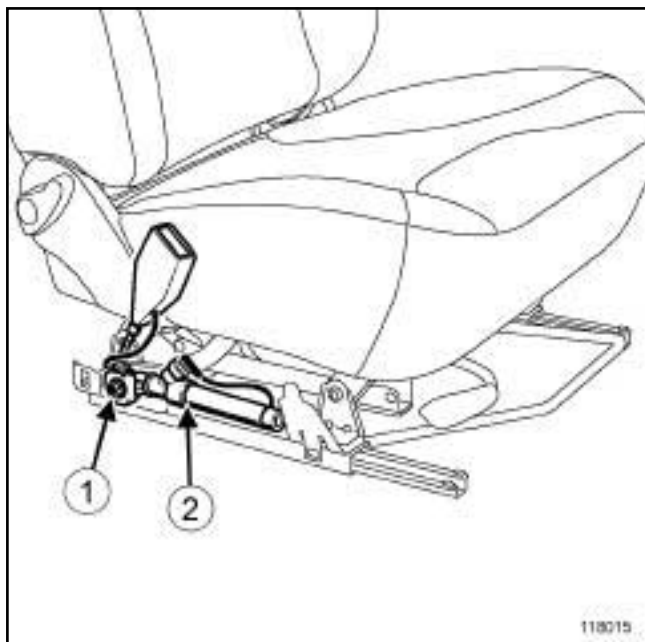


118014

118014

- Снимите боковые кожухи в указанном порядке.

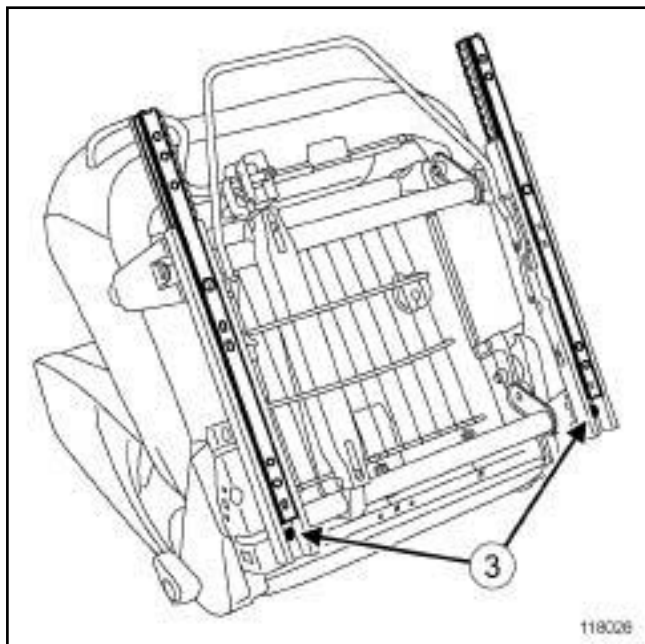
ФАЗА ДОКУМЕНТИРОВАНИЯ 2



118015

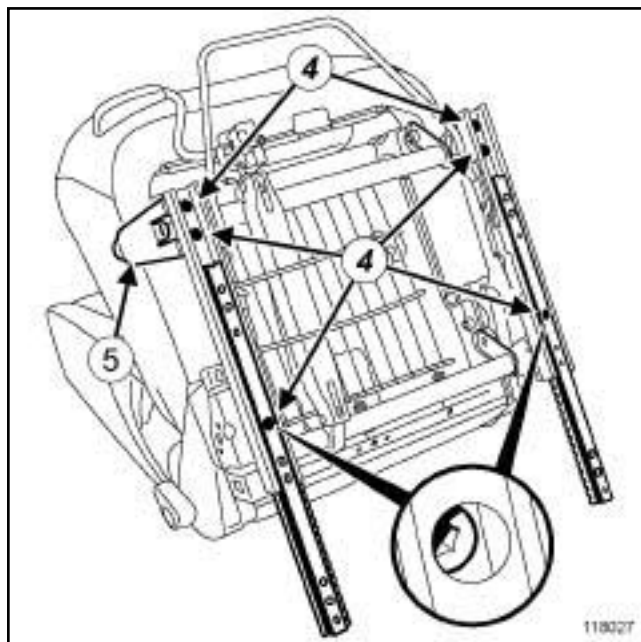
❑ Снимите:

- болт крепления преднатяжителя ремня безопасности (1),
- преднатяжитель ремня безопасности (2), не отсоединяя электропроводку.



118026

- ❑ Установите салазки в положение "сиденье сдвинуто в крайнее заднее положение".
- ❑ Отверните болты крепления кронштейнов (3) салазок.



118027

❑ Установите салазки в положение "сиденье сдвинуто в крайнее переднее положение".

❑ Снимите:

- болты крепления (4) салазок,
- салазки,
- д (5) ержатели боковых кожухов.



117766

❑ Снимите:

- подголовник,
- (6) заглушку ручки регулировки положения спинки сиденья,

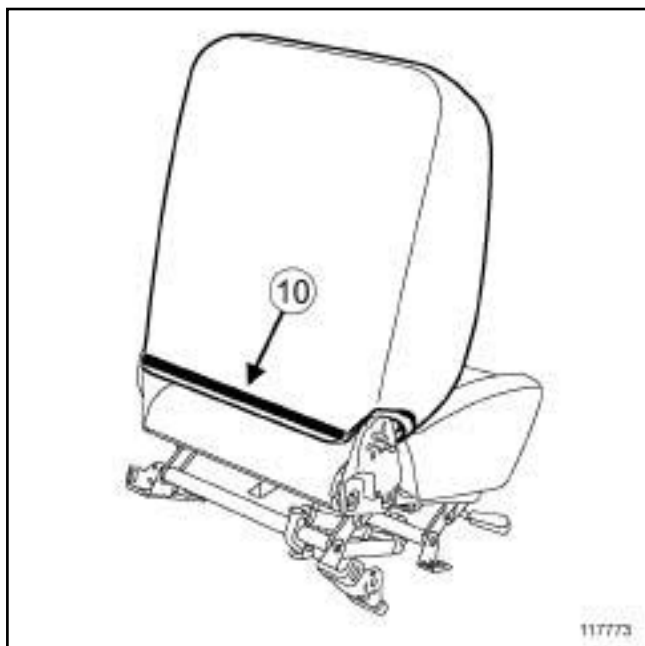
ФАЗА ДОКУМЕНТИРОВАНИЯ 2

- (7) ручку регулировки положения спинки сиденья.



- ❑ Отсоедините:

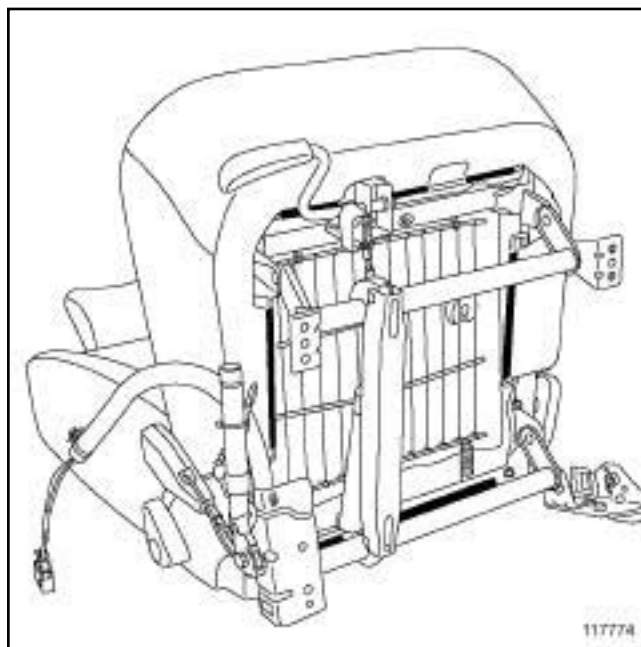
- (8) облицовки направляющих стоек подголовника,
- (9) заглушки фиксаторов спинки сиденья.



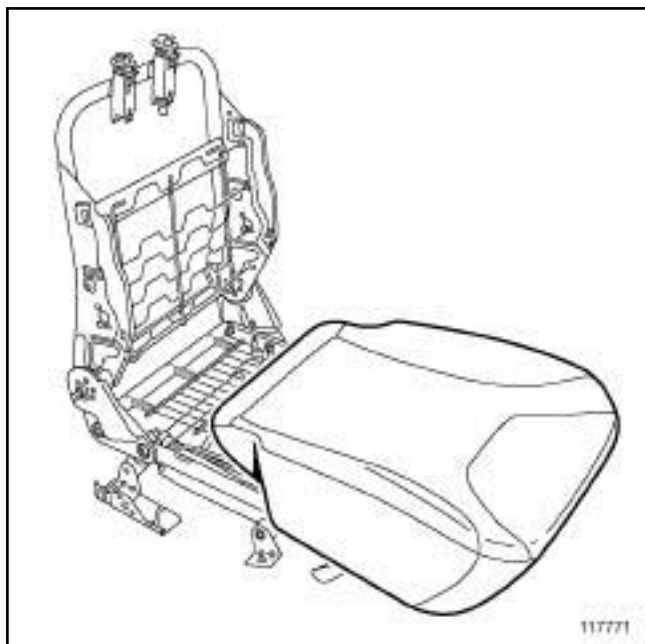
- ❑ Отсоедините удерживающую ленту (10) обивки спинки сиденья.



- ❑ « » Снимите обивку спинки сиденья вместе с пеноматериалом.



- ❑ Снимите удерживающие профили обивки подушки сиденья.



117771

- ❑ Разъедините разъем нагревательного элемента сиденья (в зависимости от уровня комплектации).
- ❑ « » Снимите обивку подушки сиденья вместе с пеноматериалом.

II - СНЯТИЕ



117772

- ❑ Снимите:
 - (11) болты крепления каркаса спинки сиденья,
 - каркас спинки сиденья.

УСТАНОВКА

I - УСТАНОВКА



117772

- ❑ Установите:
 - каркас спинки сиденья,
 - (12) болты крепления каркаса спинки сиденья.
- ❑ Затяните требуемым моментом болты крепления каркаса спинки сиденья (39 Н·м).



117772



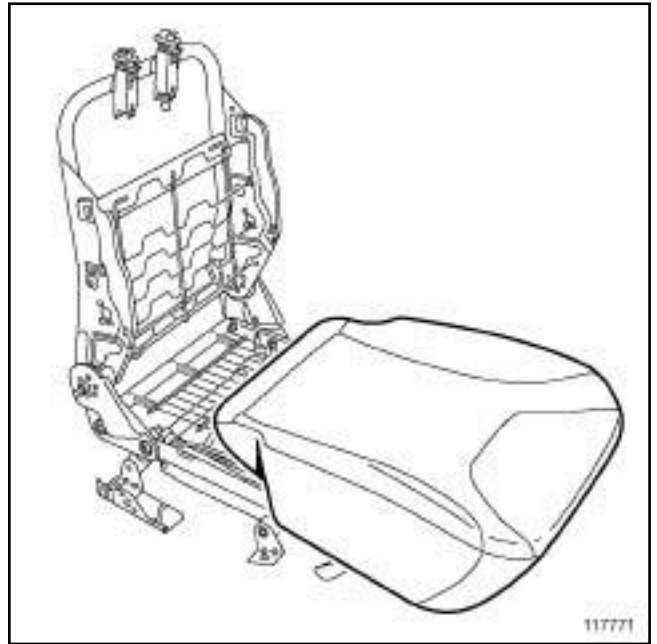
Примечание:

В случае замены каркаса спинки сиденья (13), для закрепления фиксаторов спинки сиденья необходимо разрезать ось механизма наклона спинки сиденья.

Разрежьте ось:

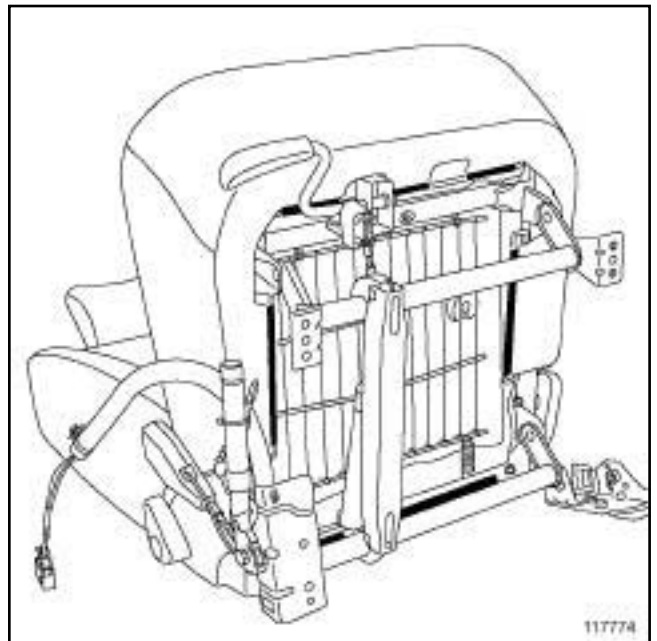
- левую для левого сиденья,
- правую для правого сиденья.

II - ЗАВЕРШЕНИЕ РАБОТЫ



117771

- « » Установите обивку подушки сиденья вместе с пеноматериалом.
- Соедините разъем нагревательного элемента сиденья (в зависимости от уровня комплектации).

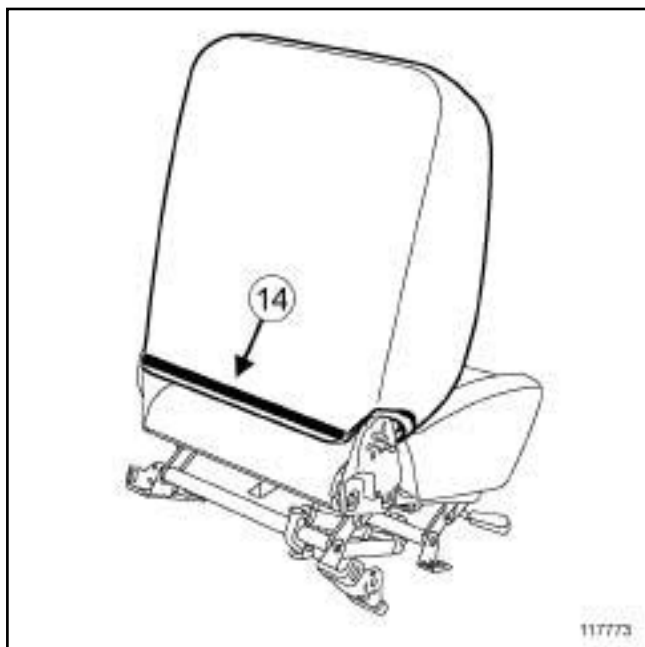


117774

- Установите удерживающие профили обивки подушки сиденья.



- Установите обивку спинки сиденья с пеноматериалом.



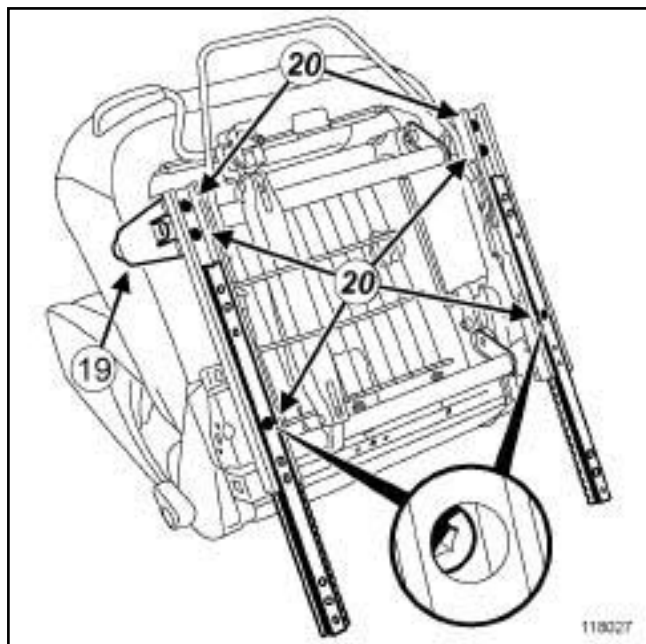
- Присоедините удерживающую ленту (14) обивки спинки сиденья.



- Защелкните:
 - (15) облицовки направляющих стоек подголовника,
 - (16) заглушки фиксаторов спинки сиденья.

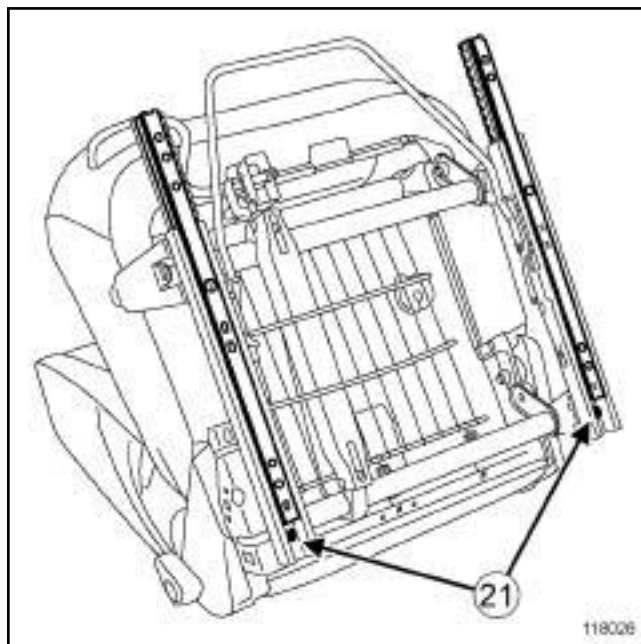


- Установите:
 - подголовник,
 - (17) ручку регулировки положения спинки сиденья,
 - (18) заглушку ручки регулировки положения спинки сиденья.



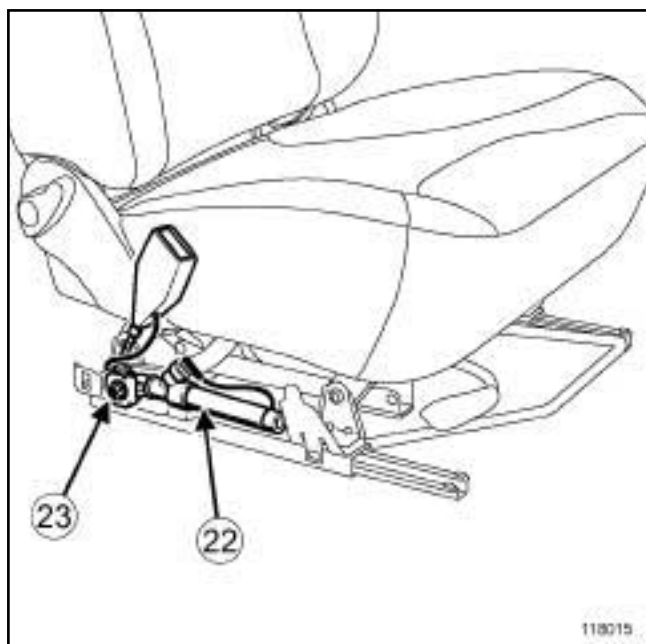
118027

- Установите салазки в положение "сиденье сдвинуто в крайнее переднее положение".
- Установите:
 - д (19) ержатели боковых кожухов,
 - салазки,
 - болты крепления (20) салазок.



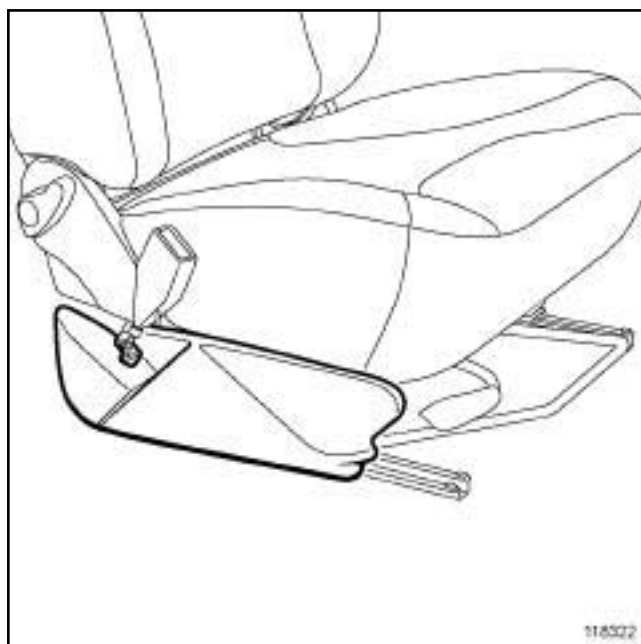
118026

- « Установите салазки в положение сдвига сиденья назад. »
- Заверните болты крепления (21) салазок.
- Затяните требуемым моментом болты крепления лонжеронов (салазок (19 Н·м)).



118015

- Установите:
 - п (22) реднатяжитель ремня безопасности,
 - (23) болт крепления преднатяжителя ремня безопасности.
- Затяните требуемым моментом болт крепления п (реднатяжителя ремня безопасности (37 Нбм)).



118322

- Установите:
 - боковые кожухи,
 - переднее сиденье (см. 75А, Каркасы и механизмы передних сидений, Основание механизма регулировки переднего сиденья: Снятие и установка, с. 75А-15).
- Подключите аккумуляторную батарею (см. Руководство по ремонту 408, Механические узлы и агрегаты, глава 80А, Аккумуляторная батарея: Снятие и установка).
- Разблокируйте ЭБУ подушек безопасности с помощью Диагностический прибор (см. Руководство по ремонту 410, Диагностика, глава 88С, Подушки безопасности и преднатяжители ремней безопасности, Диагностика - Замена элементов системы).

АВТОМОБИЛЬ KINDER

Необходимые приспособления и специнструмент

Car. 1679	Щипцы для пружин основания механизмов регулировки п е р едних сидений.
------------------	--

Моменты затяжки

гайки крепления поворотного механизма на направляющих	25 Нм
---	--------------

ВАЖНОЕ ЗАМЕЧАНИЕ!

Перед любыми работами изучите правила техники безопасности, указания по соблюдению чистоты и по проведению работ (см. **75А, Каркасы и механизмы передних сидений, Каркас переднего сиденья: Меры предосторожности при ремонте, с. 75А-1**) .

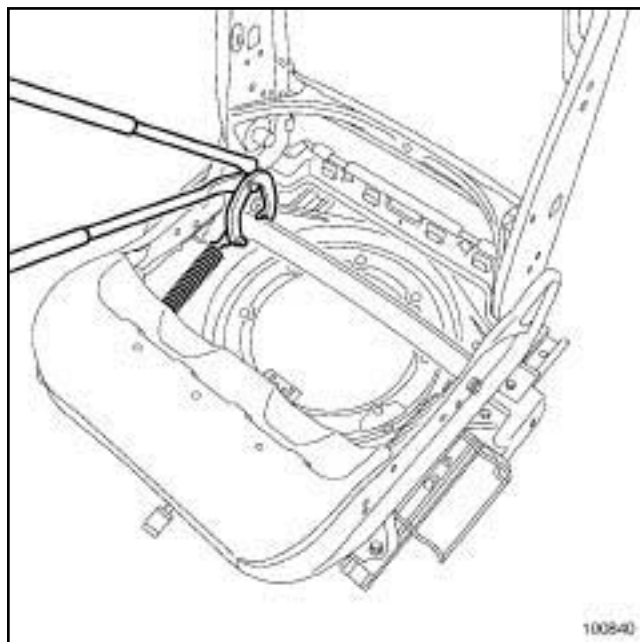
СНЯТИЕ

I - СНЯТИЕ

Снимите:

- переднее сиденье в сборе (см. **75А, Каркасы и механизмы передних сидений, Переднее сиденье в сборе: Снятие и установка, с. 75А-21**) ,
- обивку спинки сиденья (см. **77А, Обивка переднего сиденья, Обивка спинки переднего сиденья: Снятие и установка, с. 77А-8**) ,
- обивку подушки сиденья (см. **77А, Обивка переднего сиденья, Обивка подушки переднего сиденья: Снятие и установка, с. 77А-1**) .

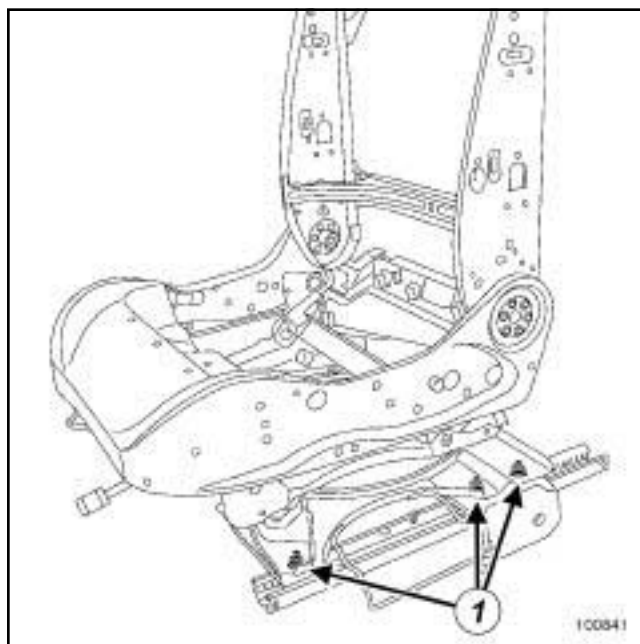
Поднимите подушку сиденья в верхнее положение.



100840

Снимите стяжные пружины подушки сиденья с помощью приспособления (**Car. 1679**).

II - СНЯТИЕ

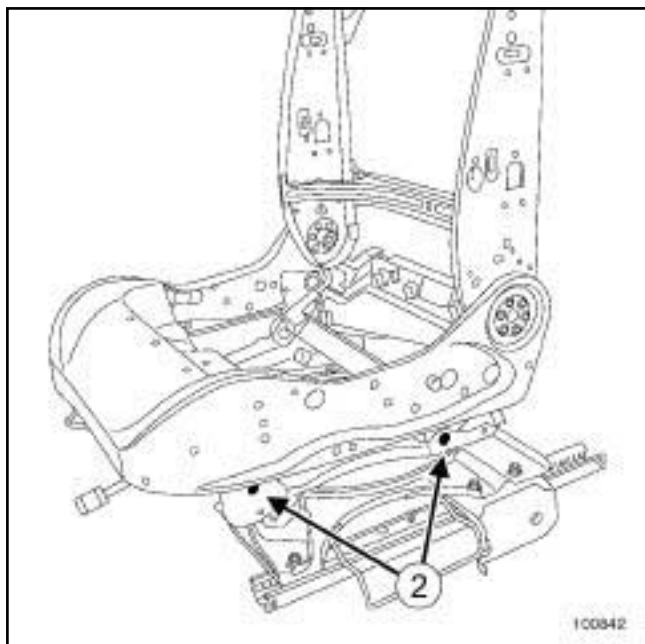


100841

Снимите:

- гайки крепления поворотного механизма (1) на направляющих,
- салазки.

АВТОМОБИЛЬ KINDER



100842

- Высверлите заклепки. (2)
- Снимите поворотный механизм сиденья.

УСТАНОВКА

I - УСТАНОВКА

Примечание:

При установке поворотного механизма на каркас используйте специальные заклепки (складской номер 77 01 055 395).

- Установите:
 - поворотный механизм,
 - заклепки (2),
 - салазки,
 - гайки (1).
- Затяните требуемым моментом гайки крепления поворотного механизма на направляющих (25 Нм).

II - ЗАВЕРШЕНИЕ

- Установите стяжные пружины подушки сиденья с помощью приспособления (Car. 1679).
- Установите:
 - обивку подушки сиденья (см. 77 А, Обивка переднего сиденья, Обивка подушки переднего сиденья: Снятие и установка, с. 77А-1),
 - обивку спинки сиденья (см. 77 А, Обивка переднего сиденья, Обивка спинки переднего сиденья: Снятие и установка, с. 77А-8),
 - переднее сиденье в сборе (см. 75А, Каркасы и механизмы передних сидений, Переднее сиденье в сборе: Снятие и установка, с. 75А-21).

ФАЗА ДОКУМЕНТИРОВАНИЯ 2

Необходимое оборудование

Диагностический прибор

Моменты затяжки

болты крепления
основание механизма
регулировки сиденья
на салазках (19 Н·м)

ВАЖНОЕ ЗАМЕЧАНИЕ!

Перед выполнением любых работ с каким-либо элементом системы безопасности или вблизи него, обязательно заблокируйте ЭБУ подушек безопасности с помощью диагностического прибора. При этом все цепи воспламенения блокируются, а на щитке приборов загорается постоянным светом сигнальная лампа подушек безопасности (при включенном зажигании).

ВАЖНОЕ ЗАМЕЧАНИЕ!

Категорически запрещается работать с пиротехническими системами (подушками безопасности и преднатяжителями ремней безопасности) вблизи источников тепла или открытого огня, так как существует опасность срабатывания подушек безопасности или преднатяжителей ремней безопасности.

ВАЖНОЕ ЗАМЕЧАНИЕ!

Перед любыми работами изучите правила техники безопасности, указания по соблюдению чистоты и по проведению работ (см. 75A, Каркасы и механизмы передних сидений, Каркас переднего сиденья: Меры предосторожности при ремонте, с. 75A-1).

СНЯТИЕ

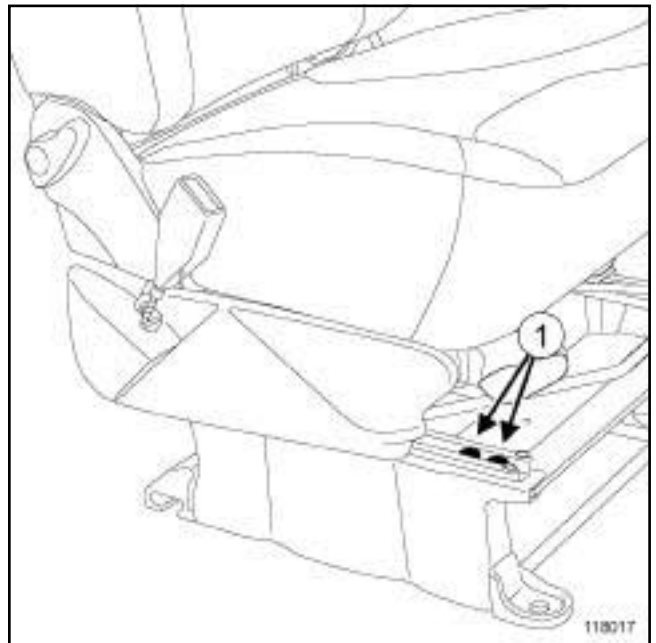
I - ПОДГОТОВКА К СНЯТИЮ

- Заблокируйте ЭБУ подушек безопасности с помощью **Диагностический прибор** (см. **Руководство по ремонту 410, Диагностика,**

глава 88С, Подушки безопасности и преднатяжители ремней безопасности, Диагностика - Замена элементов системы).

- Отсоедините аккумуляторную батарею (см. **Руководство по ремонту 408, Механические узлы и агрегаты, глава 80А, Аккумуляторная батарея: Снятие и установка**).
- Снимите переднее сиденье в сборе (см. **75А, Каркасы и механизмы передних сидений, Переднее сиденье в сборе: Снятие и установка, с. 75А-21**).

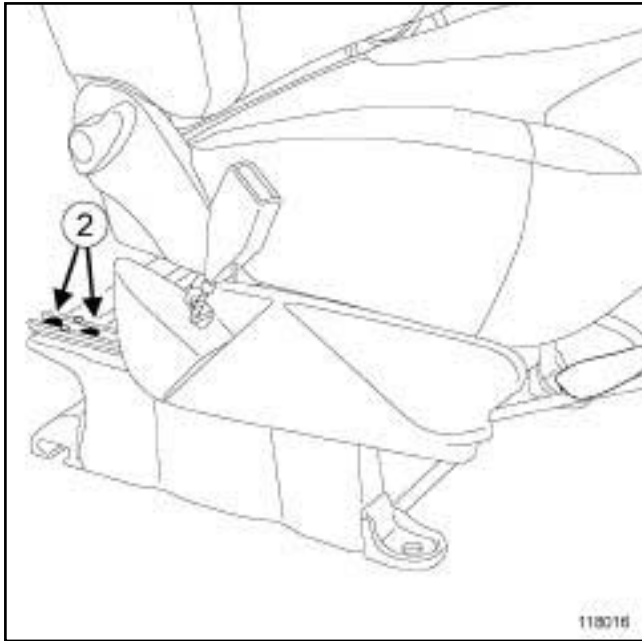
II - СНЯТИЕ



118017

- Сдвиньте сиденье назад.
- Отверните винты (1).

ФАЗА ДОКУМЕНТИРОВАНИЯ 2



118016

- Сдвиньте вперед сиденье.
- Снимите:
 - винты (2) ,
 - основание механизма регулировки сиденья.

УСТАНОВКА

I - УСТАНОВКА

- Установите салазки в положение сдвига сиденья вперед.
- Установите:
 - основание механизма регулировки сиденья,
 - винты (2) .
- Сдвиньте сиденье назад.
- Заверните винты (1) .
- Затяните требуемым моментом болты крепления основания механизма регулировки сиденья на салазках (19 Н·м) ().

II - ЗАВЕРШЕНИЕ РАБОТЫ

- Установите переднее сиденье в сборе (см. 75A, Каркасы и механизмы передних сидений, Переднее сиденье в сборе: Снятие и установка, с. 75A-21) .
- Подключите аккумуляторную батарею (см. Руководство по ремонту 408, Механические узлы и агрегаты, глава 80A, Аккумуляторная батарея: Снятие и установка).
- Разблокируйте ЭБУ подушек безопасности с помощью Диагностический прибор (см. Руководство по ремонту 410, Диагностика, глава 88С, Подушки безопасности и преднатяжители ремней безопасности, Диагностика - Замена элементов системы).

АВТОМОБИЛЬ KINDER

Необходимое оборудование

Диагностический прибор

Моменты затяжки

болты крепления
основание механизма
регулировки сиденья
на салазках (19 Н·м)

□

ВАЖНОЕ ЗАМЕЧАНИЕ!

Перед выполнением любых работ с каким-либо элементом системы безопасности или вблизи него, обязательно заблокируйте ЭБУ подушек безопасности с помощью диагностического прибора. При этом все цепи воспламенения блокируются, а на щитке приборов загорается постоянным светом сигнальная лампа подушек безопасности (при включенном зажигании).

ВАЖНОЕ ЗАМЕЧАНИЕ!

Категорически запрещается работать с пиротехническими системами (подушками безопасности и преднатяжителями ремней безопасности) вблизи источников тепла или открытого огня, так как существует опасность срабатывания подушек безопасности или преднатяжителей ремней безопасности.

ВАЖНОЕ ЗАМЕЧАНИЕ!

Перед любыми работами изучите правила техники безопасности, указания по соблюдению чистоты и по проведению работ (см. 75A, Каркасы и механизмы передних сидений, Каркас переднего сиденья: Меры предосторожности при ремонте, с. 75A-1).

СНЯТИЕ

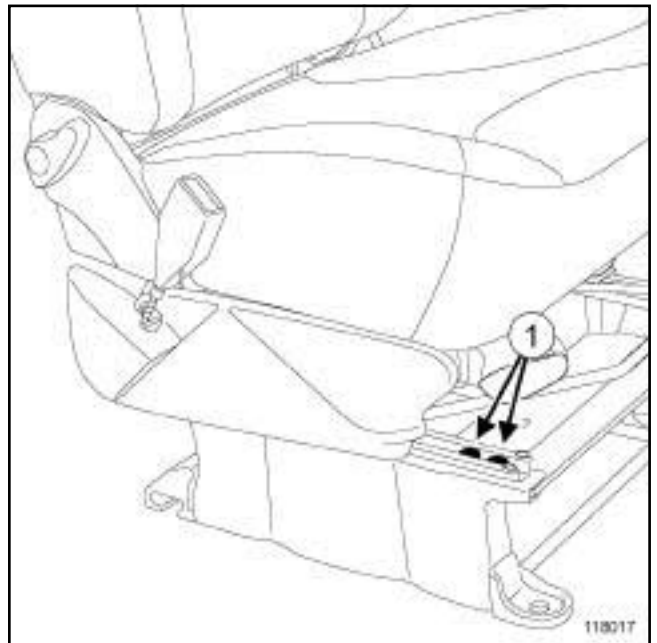
I - ПОДГОТОВКА К СНЯТИЮ

- Заблокируйте ЭБУ подушек безопасности с помощью **Диагностический прибор** (см. **Руководство по ремонту 410, Диагностика,**

глава 88С, Подушки безопасности и преднатяжители ремней безопасности, Диагностика - Замена элементов системы).

- Отсоедините аккумуляторную батарею (см. **Руководство по ремонту 408, Механические узлы и агрегаты, глава 80А, Аккумуляторная батарея: Снятие и установка**).
- Снимите переднее сиденье в сборе (см. **75А, Каркасы и механизмы передних сидений, Переднее сиденье в сборе: Снятие и установка, с. 75А-21**).

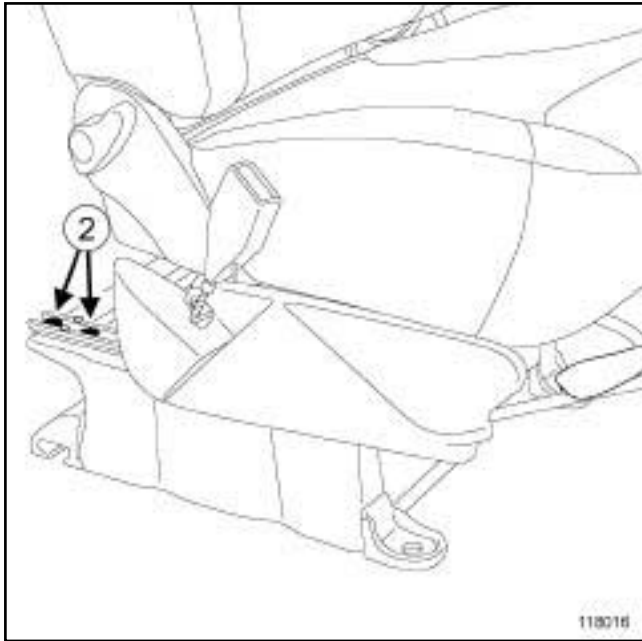
II - СНЯТИЕ



118017

- Сдвиньте сиденье назад.
- Отверните винты (1).

АВТОМОБИЛЬ KINDER



118016

- Сдвиньте вперед сиденье.
- Снимите:
 - винты (2) ,
 - основание механизма регулировки сиденья.

УСТАНОВКА

I - УСТАНОВКА

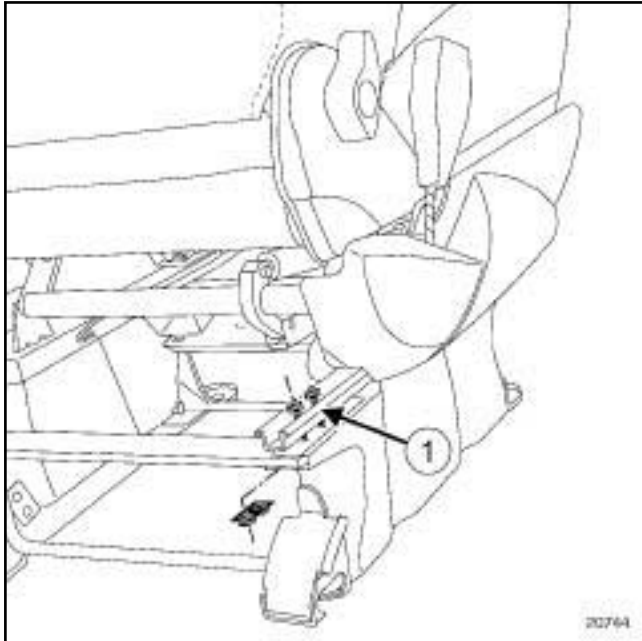
- Установите салазки в положение сдвига сиденья вперед.
- Установите:
 - основание механизма регулировки сиденья,
 - винты (2) .
- Сдвиньте сиденье назад.
- Заверните винты (1) .
- Затяните требуемым моментом болты крепления основания механизма регулировки сиденья на салазках (19 Н·м) ().

II - ЗАВЕРШЕНИЕ РАБОТЫ

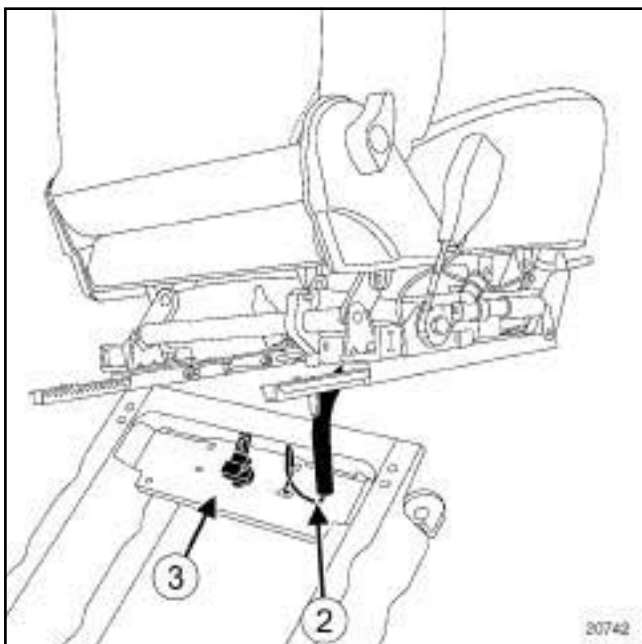
- Установите переднее сиденье в сборе (см. 75A, Каркасы и механизмы передних сидений, Переднее сиденье в сборе: Снятие и установка, с. 75A-21) .
- Подключите аккумуляторную батарею (см. Руководство по ремонту 408, Механические узлы и агрегаты, глава 80А, Аккумуляторная батарея: Снятие и установка).
- Разблокируйте ЭБУ подушек безопасности с помощью Диагностический прибор (см. Руководство по ремонту 410, Диагностика, глава 88С, Подушки безопасности и преднатяжители ремней безопасности, Диагностика - Замена элементов системы).

СНЯТИЕ

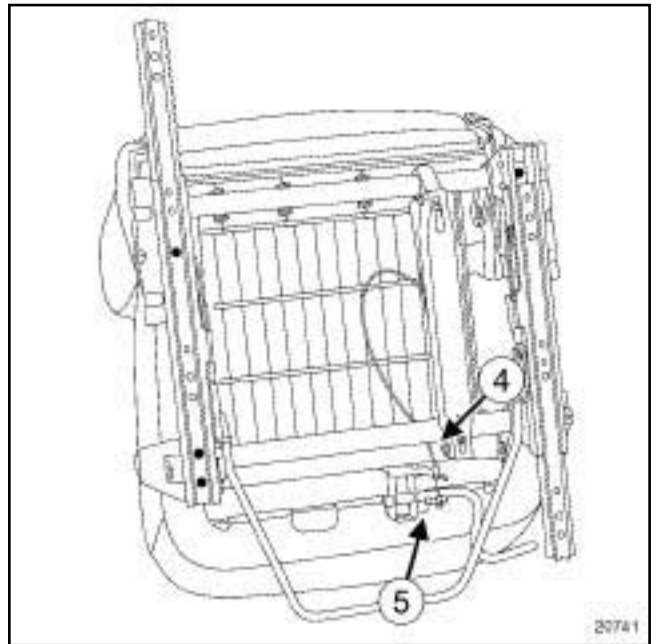
СНЯТИЕ



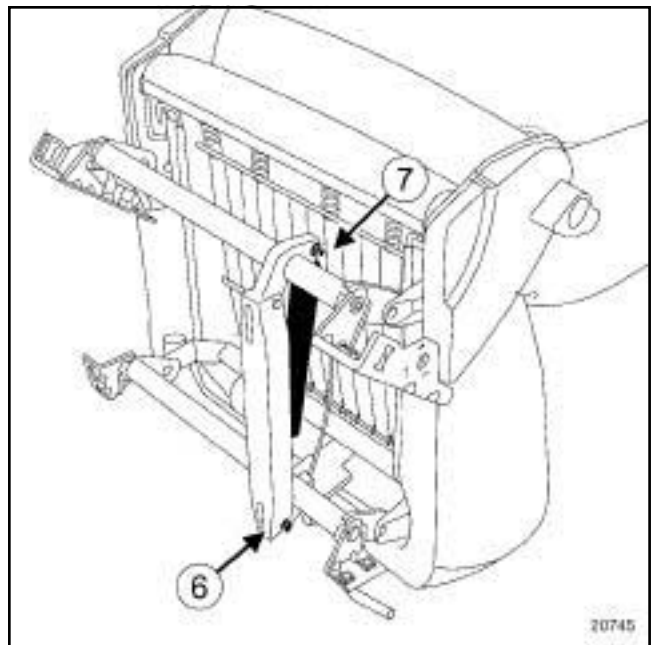
- ❑ Отверните восемь болтов (1) на каждом конце салазок.



- ❑ Разрежьте крепежный хомут (2) .
- ❑ Снимите:
 - колодку проводов (3) ,
 - сиденье.



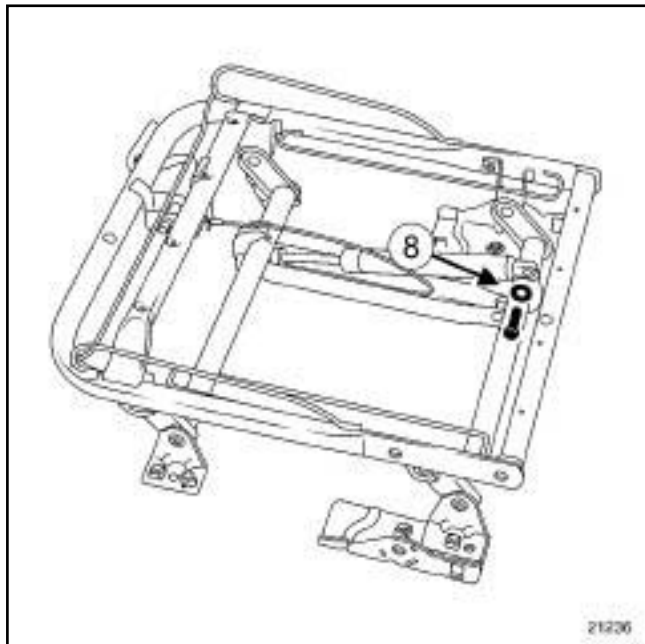
- ❑ Снимите:
 - стопор оболочки троса (4) ,
 - трос привода (5) .



- ❑ Отметьте кернером центр штифта (6) . С помощью дрели срежьте матовую часть штифта, затем снимите штифт.
- ❑ Снимите:
 - фиксатор,
 - шпильку (7) ,
 - гидроцилиндр.

УСТАНОВКА

ПОДГОТОВКА К УСТАНОВКЕ



21236



Примечание:

В запасные части поставляются специальные штифты.

Убедитесь в наличии двух пластмассовых шайб (8) .

□ Установите:

- гидроцилиндр,
- шпильку (7) ,
- фиксатор,
- шпильку (6) ,
- трос привода (5) ,
- стопор оболочки троса (4) ,
- сиденье,
- колодку проводов (3) ,
- крепежный хомут (2) ,
- восемь болтов (1) .

КАРКАСЫ И МЕХАНИЗМЫ ПЕРЕДНИХ СИДЕНИЙ

Переднее сиденье в сборе: Снятие и установка

75А

ФАЗА ДОКУМЕНТИРОВАНИЯ 2

Необходимое оборудование

Диагностический прибор

Моменты затяжки

болты крепления переднего сиденья	(56 Н·м)
-----------------------------------	----------

болт крепления генератора	ремня безопасности (37 Н·м)
---------------------------	-----------------------------

□

ВАЖНОЕ ЗАМЕЧАНИЕ!

Перед выполнением любых работ с каким-либо элементом системы безопасности или вблизи него, обязательно заблокируйте ЭБУ подушек безопасности с помощью диагностического прибора. При этом все цепи воспламенения блокируются, а на щитке приборов загорается постоянным светом сигнальная лампа подушек безопасности (при включенном зажигании).

ВАЖНОЕ ЗАМЕЧАНИЕ!

Категорически запрещается работать с пиротехническими системами (подушками безопасности и преднатяжителями ремней безопасности) вблизи источников тепла или открытого огня, так как существует опасность срабатывания подушек безопасности или преднатяжителей ремней безопасности.

ВАЖНОЕ ЗАМЕЧАНИЕ!

Перед любыми работами изучите правила техники безопасности, указания по соблюдению чистоты и по проведению работ (см. 75А, Каркасы и механизмы передних сидений, Каркас переднего сиденья: Меры предосторожности при ремонте, с. 75А-1).

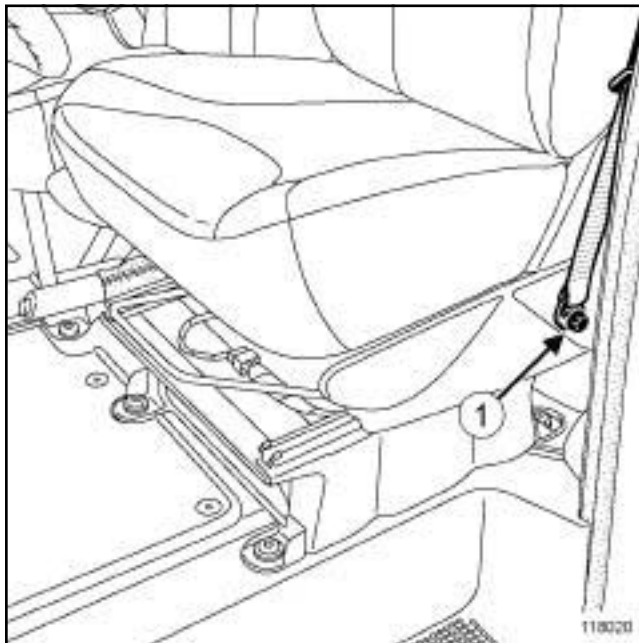
СНЯТИЕ

I - ПОДГОТОВКА К СНЯТИЮ

- Заблокируйте ЭБУ подушек безопасности с помощью **Диагностический прибор** (см. **Руководство по ремонту 410, Диагностика,**

глава 88С, Подушки безопасности и преднатяжители ремней безопасности, Диагностика - Замена элементов системы).

- Отсоедините аккумуляторную батарею (см. **Руководство по ремонту 408, Механические узлы и агрегаты, глава 80А, Аккумуляторная батарея: Снятие и установка.**)

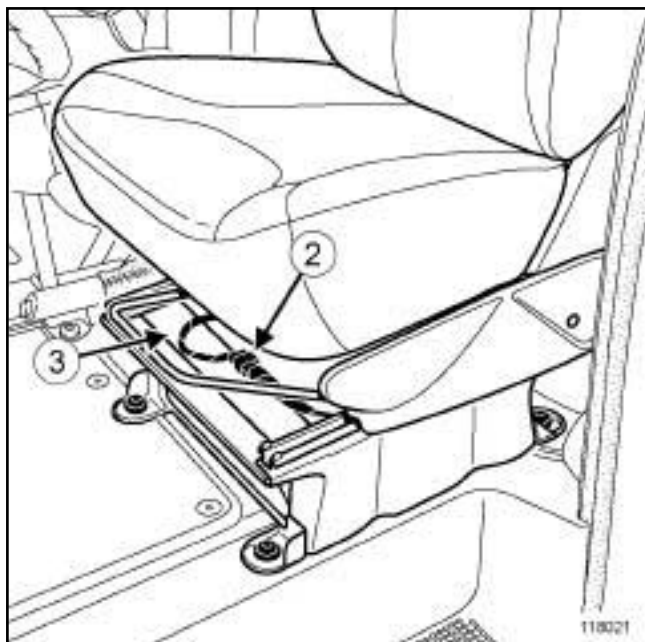


118020

- Снимите:

- (1) болт крепления ремня безопасности,
- ремень безопасности,
- коробку с подъемным приспособлением, находящуюся под сиденьем.

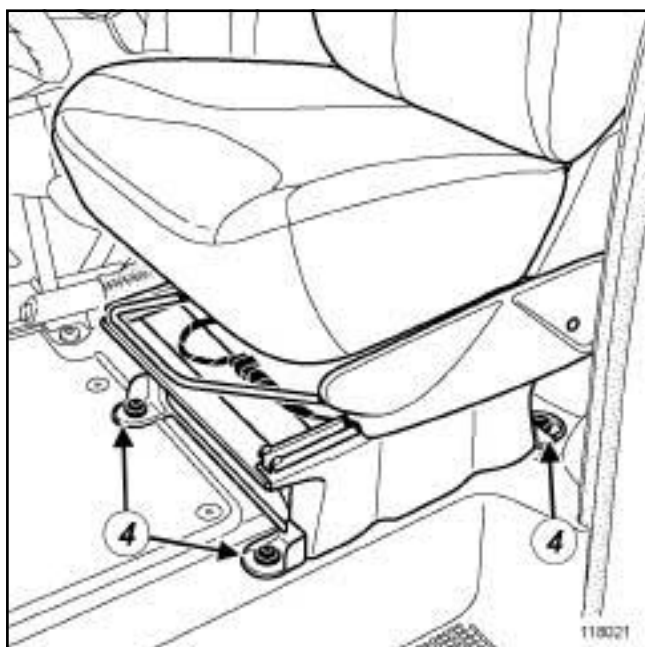
ФАЗА ДОКУМЕНТИРОВАНИЯ 2



118021

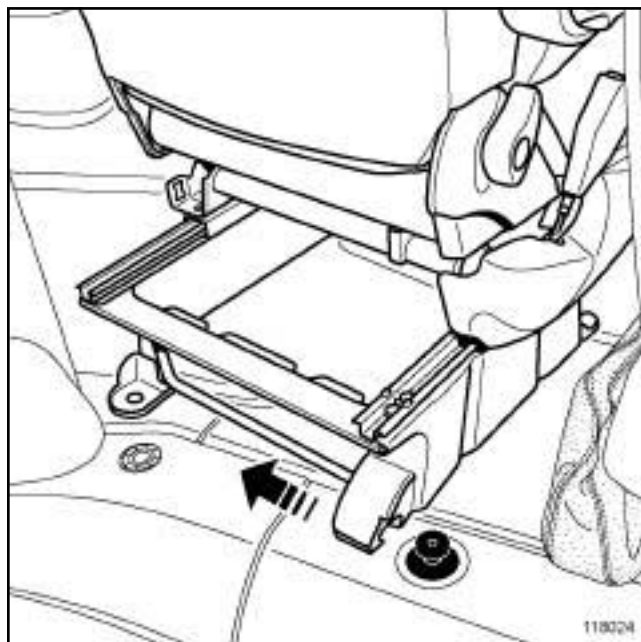
- Разъедините разъем. (2)
- (3) Разрежьте хомут, фиксирующий электропроводку на основании механизма регулировки сиденья.
- Защитите от повреждения облицовку переднего порога.

II - СНЯТИЕ



118021

- (4) Отверните болты крепления сиденья.



118024

- Снимите сиденье (установочный выступ удерживает правую заднюю часть основания механизма регулировки сиденья).

УСТАНОВКА

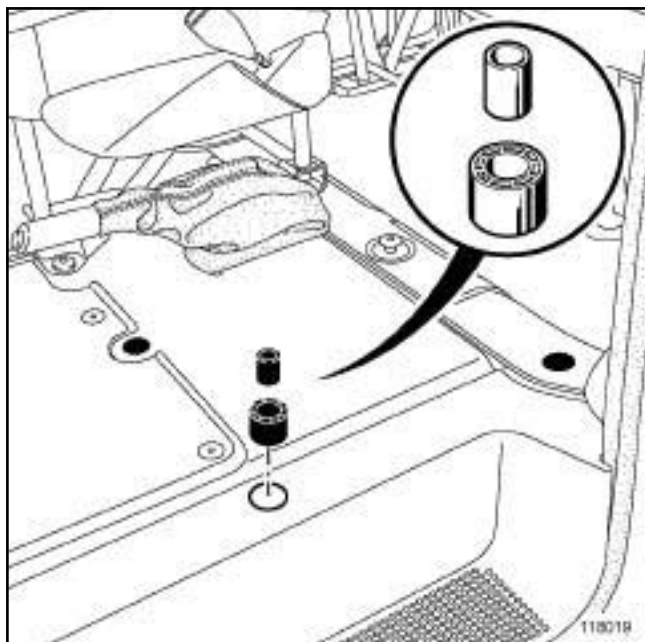
I - УСТАНОВКА

-

Примечание:

Перед установкой сиденья визуально проверьте состояние разъемов на каркасе сиденья и на кузове.

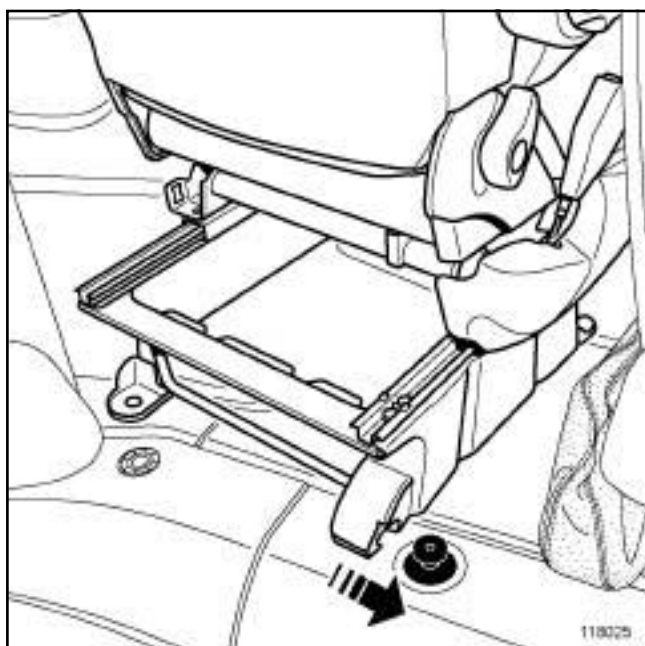
ФАЗА ДОКУМЕНТИРОВАНИЯ 2



118019

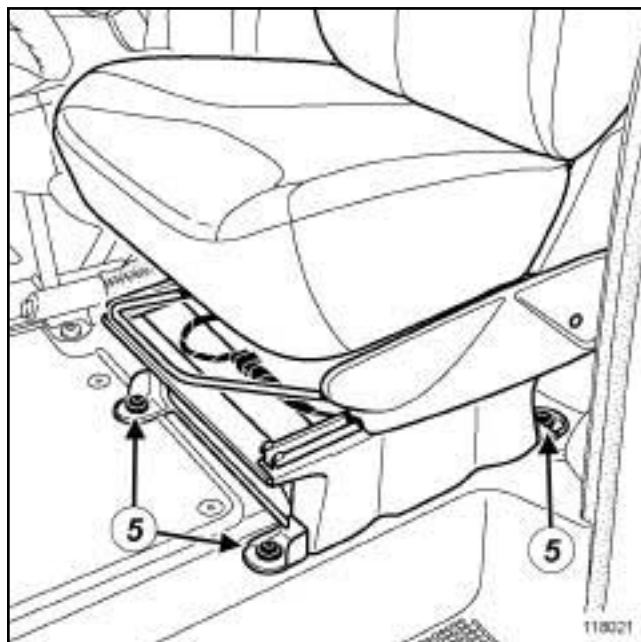
□ Убедитесь в наличии:

- металлического держателя на правой задней части основания механизма регулировки сиденья,
- проставки регулировки положения сиденья в кузове.



118025

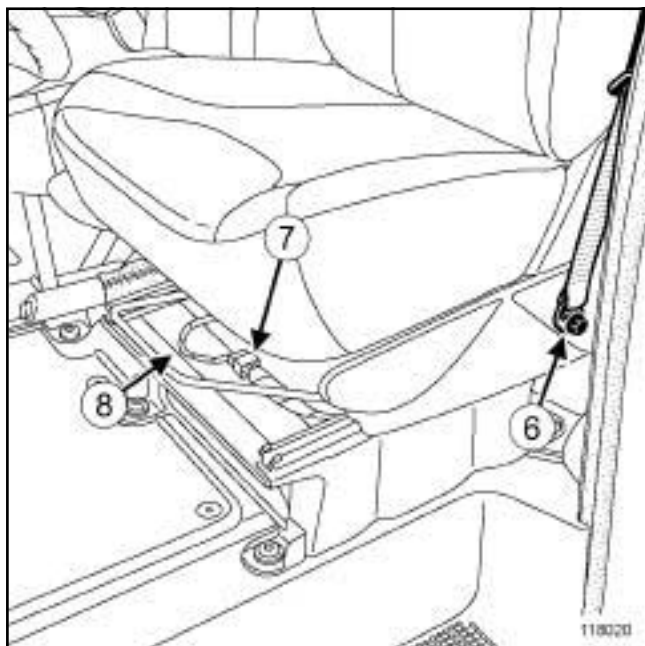
□ Установите переднее сиденье.



118021

- (5) Заверните болты крепления переднего сиденья.
- Затяните требуемым моментом болты крепления переднего сиденья ((56 Н·м)).

II - ЗАВЕРШЕНИЕ РАБОТЫ



118020

- Установите:
 - ремень безопасности,
 - (6) болт крепления ремня безопасности,
- Затяните требуемым моментом **болт крепления генератора (ремня безопасности (37 Нбм))**.
- (7) Соедините разъем, закрепленный на основании механизма регулировки сиденья.
- (8) Установите новый хомут, фиксирующий электропроводку на основании механизма регулировки сиденья.
- Подключите аккумуляторную батарею (см. **Руководство по ремонту 408, Механические узлы и агрегаты, глава 80А, Аккумуляторная батарея: Снятие и установка**).
- Разблокируйте ЭБУ подушек безопасности с помощью **Диагностический прибор** (см. **Руководство по ремонту 410, Диагностика, глава 88С, Подушки безопасности и преднатяжители ремней безопасности, Диагностика - Замена элементов системы**).

КАРКАСЫ И МЕХАНИЗМЫ ПЕРЕДНИХ СИДЕНИЙ

Переднее сиденье в сборе: Снятие и установка

75A

АВТОМОБИЛЬ KINDER

Необходимое оборудование

Диагностический прибор

Моменты затяжки

болты крепления переднего сиденья	(56 Н·м)
-----------------------------------	----------

болт крепления генератора	ремня безопасности (37 Н·м)
---------------------------	-----------------------------

ВАЖНОЕ ЗАМЕЧАНИЕ!

Перед выполнением любых работ с каким-либо элементом системы безопасности или вблизи него, обязательно заблокируйте ЭБУ подушек безопасности с помощью диагностического прибора. При этом все цепи воспламенения блокируются, а на щитке приборов загорается постоянным светом сигнальная лампа подушек безопасности (при включенном зажигании).

ВАЖНОЕ ЗАМЕЧАНИЕ!

Категорически запрещается работать с пиротехническими системами (подушками безопасности и преднатяжителями ремней безопасности) вблизи источников тепла или открытого огня, так как существует опасность срабатывания подушек безопасности или преднатяжителей ремней безопасности.

ВАЖНОЕ ЗАМЕЧАНИЕ!

Перед любыми работами изучите правила техники безопасности, указания по соблюдению чистоты и по проведению работ (см. 75A, Каркасы и механизмы передних сидений, Каркас переднего сиденья: Меры предосторожности при ремонте, с. 75A-1).

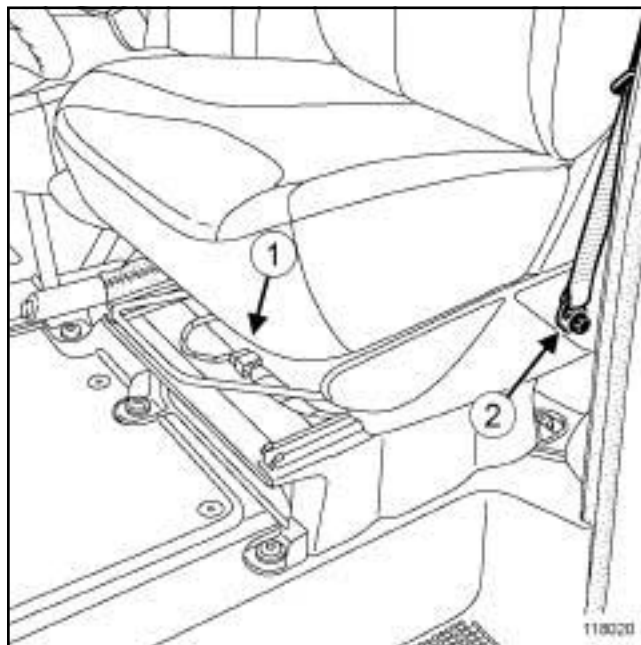
СНЯТИЕ

I - ПОДГОТОВКА К СНЯТИЮ

- Заблокируйте ЭБУ подушек безопасности с помощью **Диагностический прибор** (см. **Руководство по ремонту 410, Диагностика,**

глава 88С, Подушки безопасности и преднатяжители ремней безопасности, Диагностика - Замена элементов системы).

- Отсоедините аккумуляторную батарею (см. **Руководство по ремонту 408, Механические узлы и агрегаты, глава 80А, Аккумуляторная батарея: Снятие и установка.**

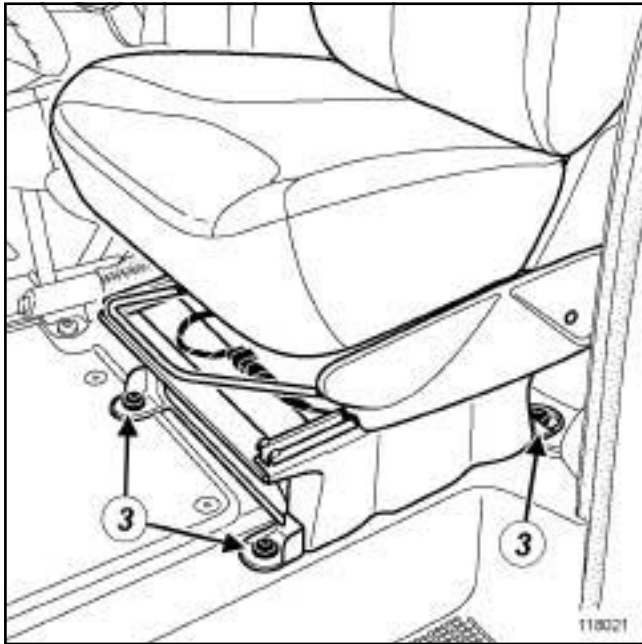


118020

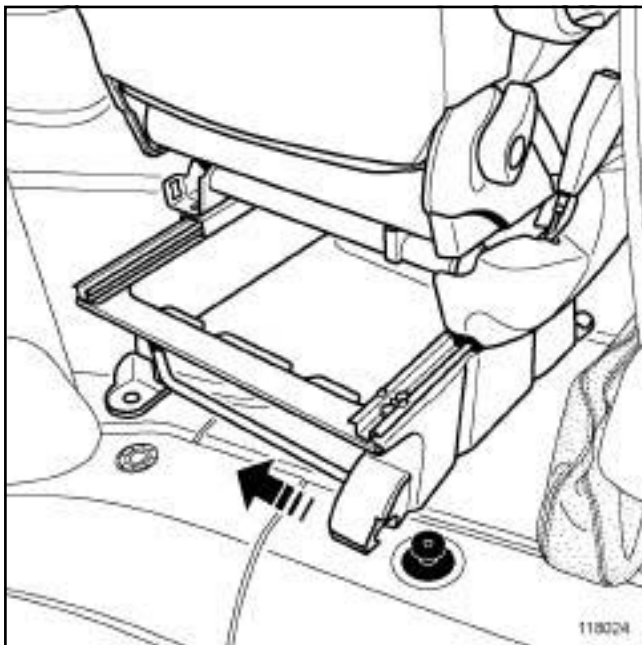
- Защитите от повреждения облицовку переднего порога.
- Разъедините разъем. (1)
- Снимите:
 - (2) болт крепления ремня безопасности,
 - ремень безопасности.

АВТОМОБИЛЬ KINDER

II - СНЯТИЕ



- (3) Отверните болты крепления сиденья.



- Снимите сиденье (установочный выступ удерживает правую заднюю часть основания механизма регулировки сиденья).

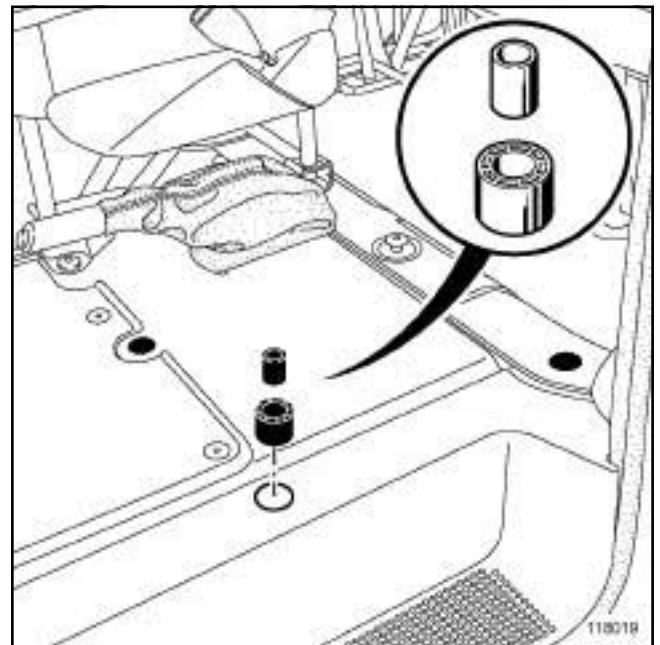
УСТАНОВКА

I - УСТАНОВКА



Примечание:

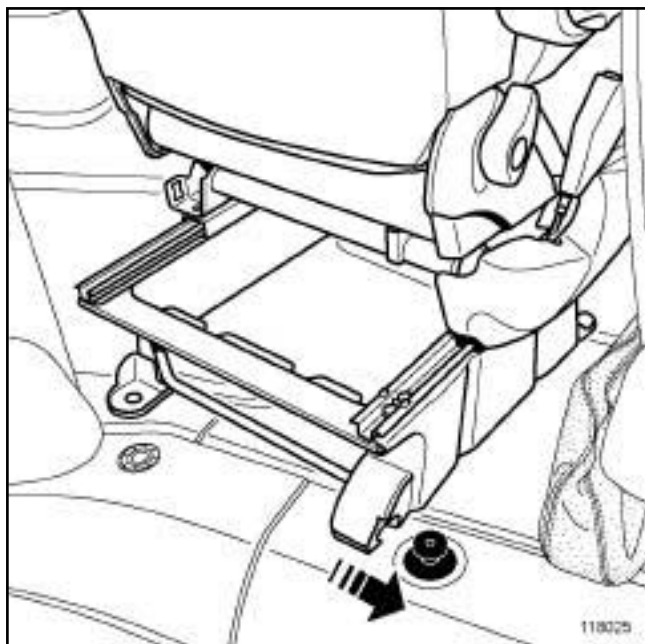
Перед установкой сиденья визуально проверьте состояние разъемов на каркасе сиденья и на кузове.



- Убедитесь в наличии:

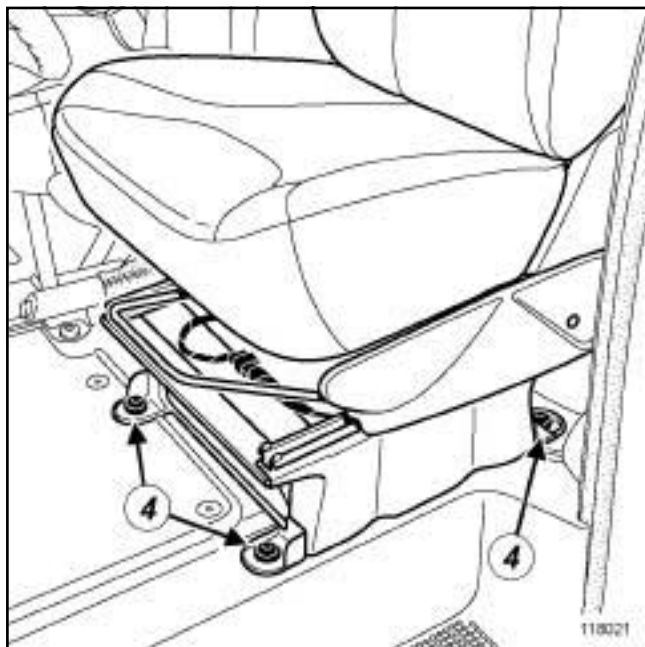
- металлического держателя на правой задней части основания механизма регулировки сиденья,
- прокладки регулировки положения сиденья в кузове.

АВТОМОБИЛЬ KINDER



118025

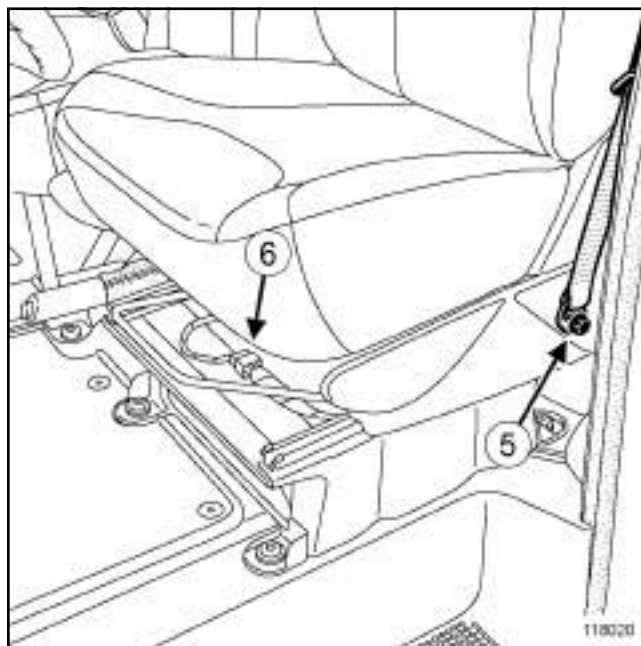
- Установите переднее сиденье.



118021

- (4) Заверните болты крепления переднего сиденья.
- Затяните требуемым моментом болты крепления переднего сиденья ((56 Н·м)).

II - ЗАВЕРШЕНИЕ РАБОТЫ



118020

- Установите:
 - ремень безопасности,
 - (5) болт крепления ремня безопасности,
- Затяните требуемым моментом болт крепления генератора (ремня безопасности (37 Нбм)).
- (6) Соедините разъем, закрепленный на основании механизма регулировки сиденья.
- Подключите аккумуляторную батарею (см. Руководство по ремонту 408, Механические узлы и агрегаты, глава 80А, Аккумуляторная батарея: Снятие и установка).
- Разблокируйте ЭБУ подушек безопасности с помощью Диагностический прибор (см. Руководство по ремонту 410, Диагностика, глава 88С, Подушки безопасности и преднатяжители ремней безопасности, Диагностика - Замена элементов системы).

Особенности сидений с подушками безопасности



22218

ВАЖНОЕ ЗАМЕЧАНИЕ!

Перед выполнением любых работ с каким-либо элементом системы безопасности или вблизи него, обязательно заблокируйте ЭБУ подушек безопасности с помощью диагностического прибора. При этом все цепи в состоянии зажигания блокируются, а на щитке приборов загорается постоянным светом сигнальная лампа подушек безопасности (при включенном зажигании).

ВАЖНОЕ ЗАМЕЧАНИЕ!

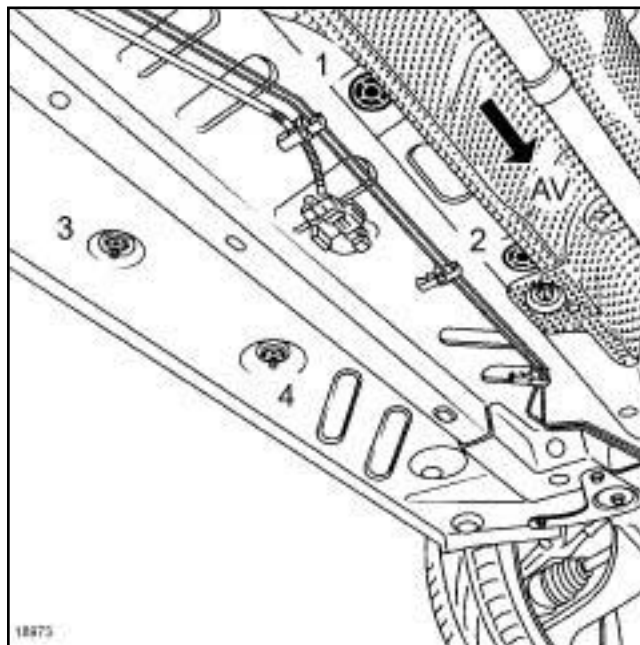
К работам с системами подушек безопасности и преднатяжителей ремней безопасности допускаются только опытные работники, прошедшие специальную подготовку.

Подушки безопасности снабжены пиротехническим газогенератором с воспламенителем и надувной камерой, которые ни при каких обстоятельствах не должны разделяться.

Преднатяжители ремней безопасности снабжены пиротехническим газогенератором и воспламенителем, которые ни при каких обстоятельствах не должны разделяться.

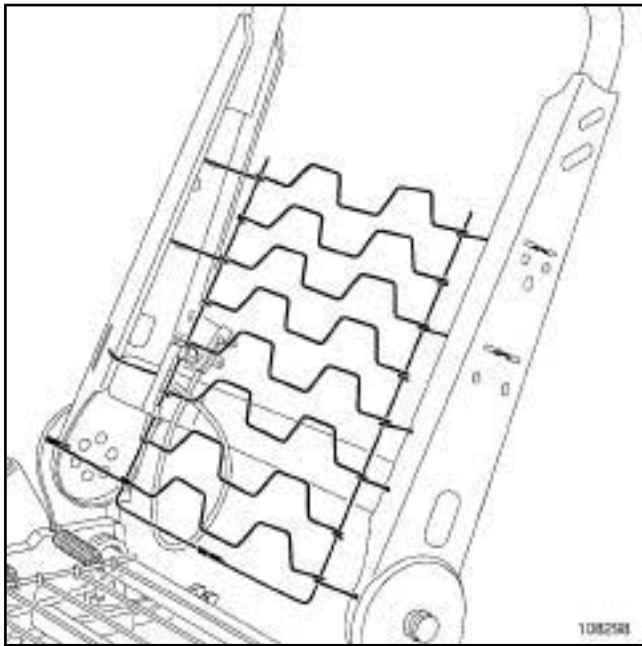
ВАЖНОЕ ЗАМЕЧАНИЕ!

Категорически запрещается работать с пиротехническими системами (подушками безопасности и преднатяжителями ремней безопасности) вблизи источников тепла или открытого пламени, так как существует опасность срабатывания подушек безопасности или преднатяжителей ремней безопасности.



18973

Предварительно затяните все элементы крепления, затем затяните их в указанном порядке и требуемым моментом, чтобы исключить шум от сиденья и обеспечить надежный контакт электрических соединений (если автомобиль оборудован автоматическим разъемом).



108298

Напоминание:

Для подгонки поставляемого в запчасти каркаса сиденья в зависимости от типа автомобиля разрешается только удалять элементы каркаса (кронштейны, провода, уголки и т. д.).

ВЫПОЛНЕНИЕ СВАРОЧНЫХ РАБОТ В ЭТИХ ЦЕЛЯХ ЗАПРЕЩЕНО.

Особенности сидений с подушками безопасности



22218

ВАЖНОЕ ЗАМЕЧАНИЕ!

Перед выполнением любых работ с каким-либо элементом системы безопасности или вблизи него, обязательно заблокируйте ЭБУ подушек безопасности с помощью диагностического прибора. При этом все цепи в состоянии зажигания блокируются, а на щитке приборов загорается постоянным светом сигнальная лампа подушек безопасности (при включенном зажигании).

ВАЖНОЕ ЗАМЕЧАНИЕ!

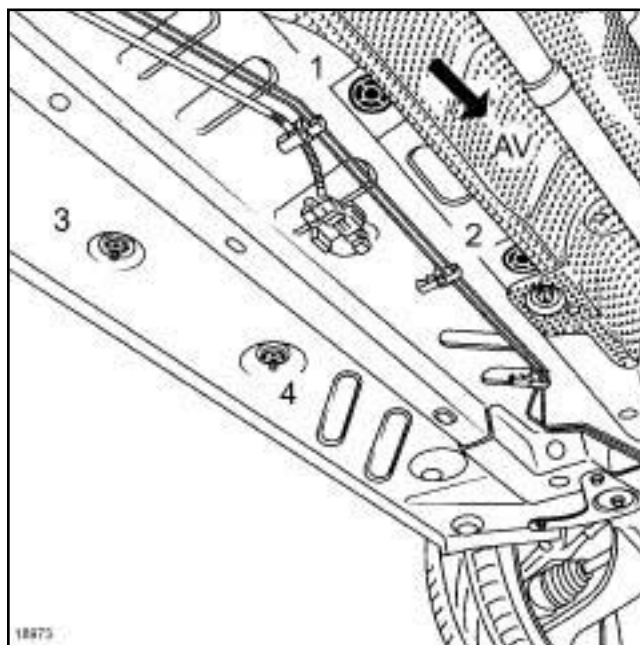
К работам с системами подушек безопасности и преднатяжителей ремней безопасности допускаются только опытные работники, прошедшие специальную подготовку.

Подушки безопасности снабжены пиротехническим газогенератором с воспламенителем и надувной камерой, которые ни при каких обстоятельствах не должны разделяться.

Преднатяжители ремней безопасности снабжены пиротехническим газогенератором и воспламенителем, которые ни при каких обстоятельствах не должны разделяться.

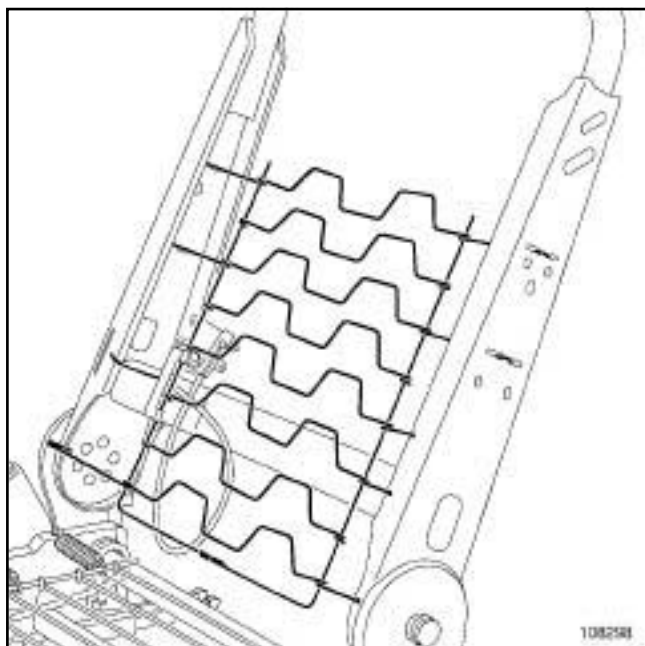
ВАЖНОЕ ЗАМЕЧАНИЕ!

Запрещается проводить какие-либо работы с пиротехническими системами (подушки безопасности и преднатяжители ремней безопасности) вблизи источника тепла или открытого пламени, чтобы не допустить их срабатывания.



18973

Предварительно затяните все элементы крепления, затем затяните их в указанном порядке и требуемым моментом, чтобы исключить шум от сиденья и обеспечить надежный контакт электрических соединений (если автомобиль оборудован автоматическим разъемом).



108298

Напоминание:

Для подгонки поставляемого в запчасти каркаса сиденья в зависимости от типа автомобиля разрешается только удалять элементы каркаса (кронштейны, провода, уголки и т. д.).

ВЫПОЛНЕНИЕ СВАРОЧНЫХ РАБОТ В ЭТИХ ЦЕЛЯХ ЗАПРЕЩЕНО.

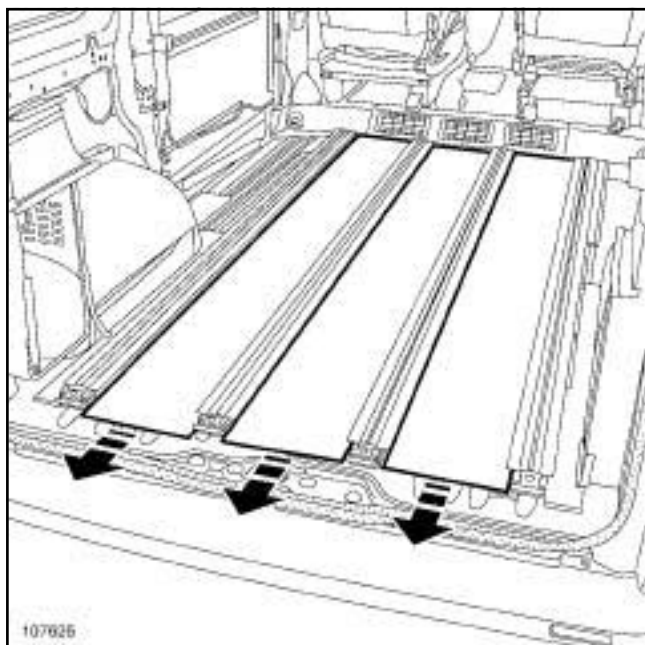
Моменты затяжки

болты рельсов	крепления	57 Н·м
------------------	-----------	--------

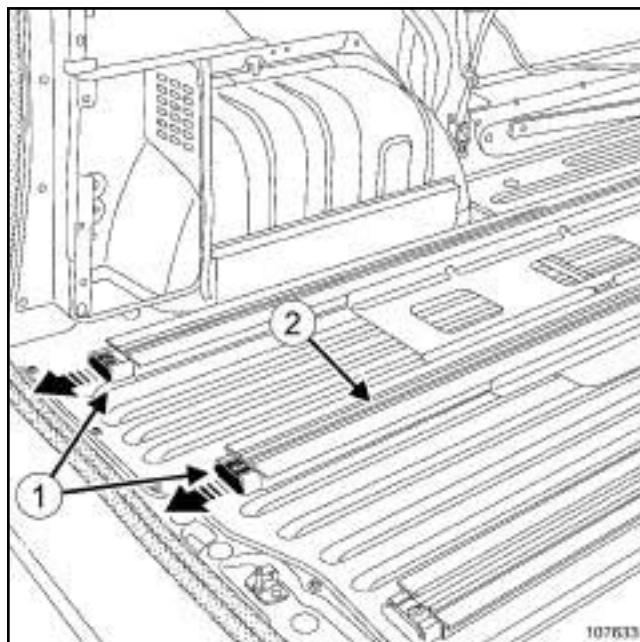
СНЯТИЕ

I - СНЯТИЕ

- ❑ Снимите коврик багажника (см. 71А, Внутренняя отделка кузова, Коврик багажника: Снятие и установка, с. 71А-4).

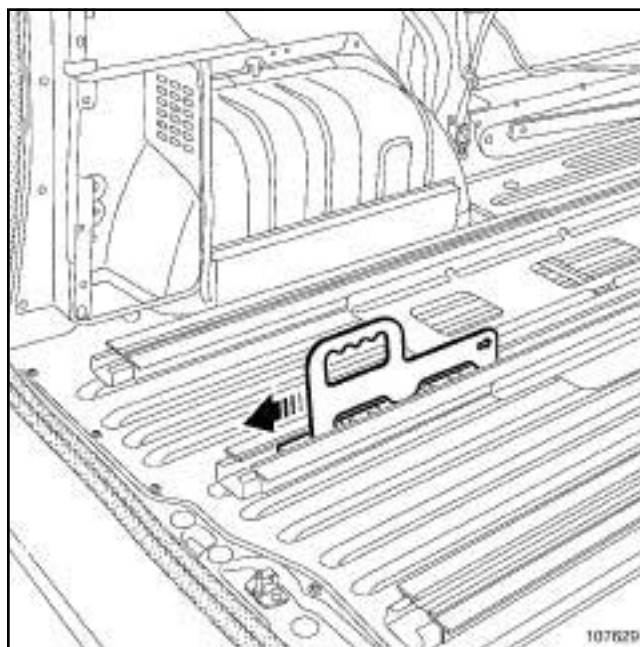


- ❑ Снимите деревянные рейки.



107633

- ❑ Снимите:
 - н (1) аконечники салазков,
 - у (2) пор салазков.



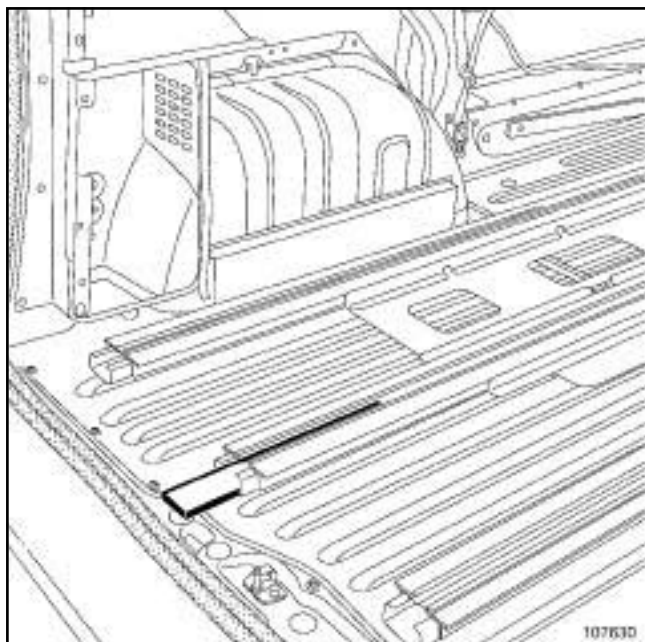
107629

- ❑ Снимите направляющие рельсов с помощью специального приспособления.

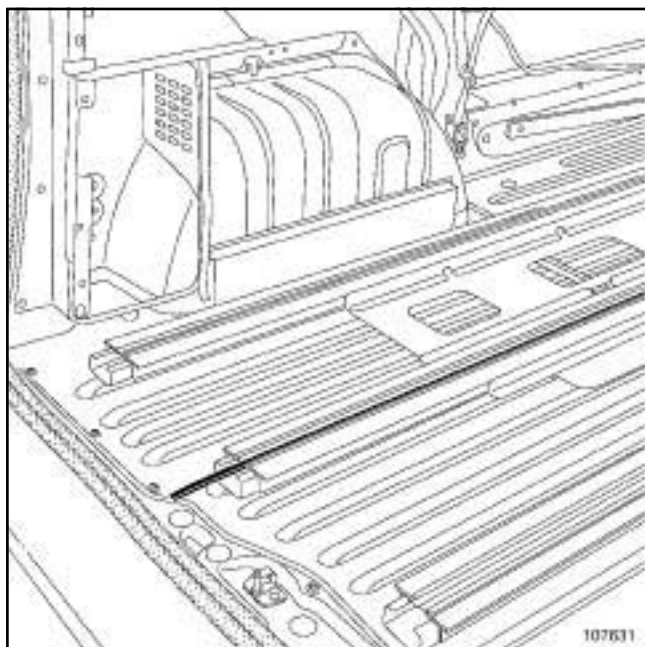
Примечание:

Приспособление поставляется с автомобилем (см. инструкцию по эксплуатации).

АВТОМОБИЛЬ KINDER, и ФАЗА ДОКУМЕНТИРОВАНИЯ 1

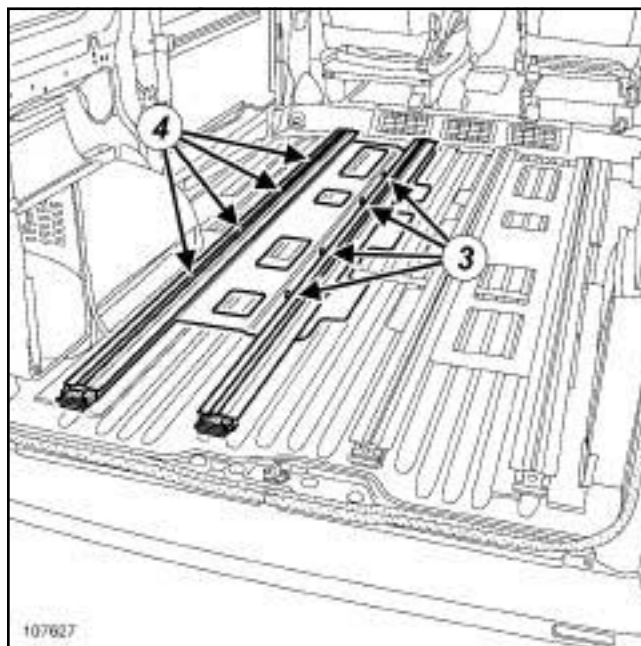


- ❑ Снимите направляющую установки многоместного сиденья.



- ❑ Снимите декоративные накладки.

II - СНЯТИЕ

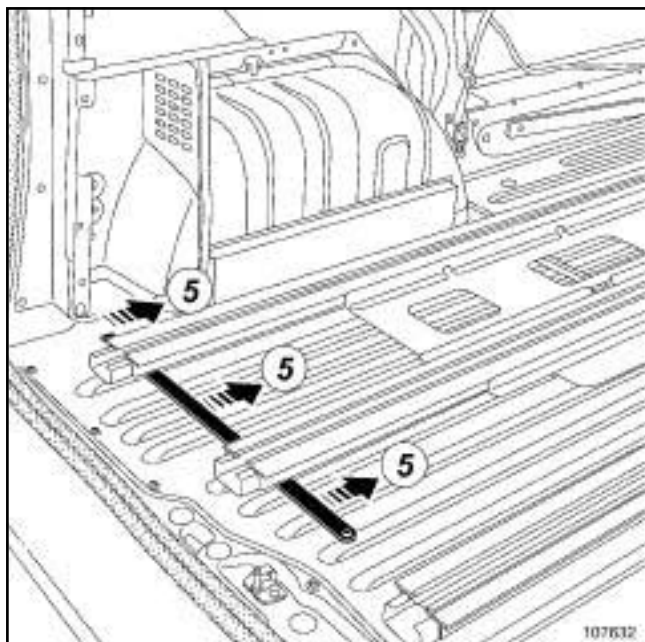


- ❑ Снимите:
 - винты (3) ,
 - в (4) инты, установленные в рельсе.

Примечание:

Рельс приклеен к полу клеем для кузовных деталей.

Эта операция выполняется вдвоем с помощником.



107632

Точно выполняйте данные указания:

- в течение всей операции следует постоянно подогревать рельс,
- отделите заднюю часть рельсов зубилом так, чтобы можно было вставить стальную полосу (примите меры, чтобы не допустить повреждения пола),
- вставьте стальную полосу между рельсами и полом,
- ударами по стальной полосе (5) постепенно отделите рельсы (держите полосу перпендикулярно рельсу),
- снимите рельсы.

УСТАНОВКА

I - ПОДГОТОВКА К УСТАНОВКЕ

- Проверьте состояние рельсов, поврежденный рельс подлежит обязательной замене.
- Удалите остатки клея с поверхности пола и рельса.
- Нанесите антикоррозионное покрытие на участки, зачищенные до металла, см. (Руководство по ремонту 400, глава 40А, Общие сведения).

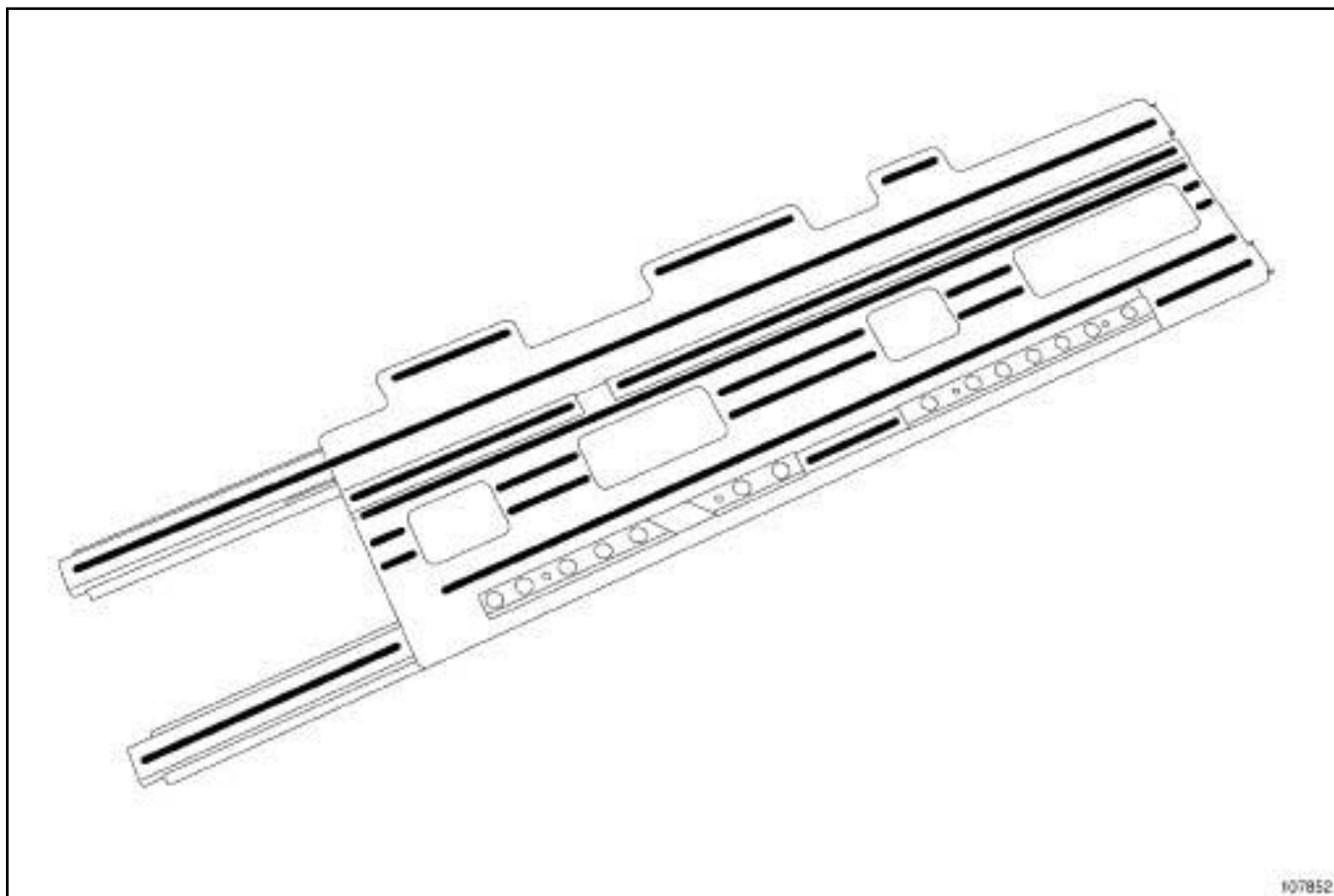
КАРКАСЫ И МЕХАНИЗМЫ ЗАДНИХ СИДЕНИЙ

Рельс крепления заднего сиденья: Снятие и установка

76A

АВТОМОБИЛЬ KINDER, и ФАЗА ДОКУМЕНТИРОВАНИЯ 1

II - УСТАНОВКА.



107852

107852



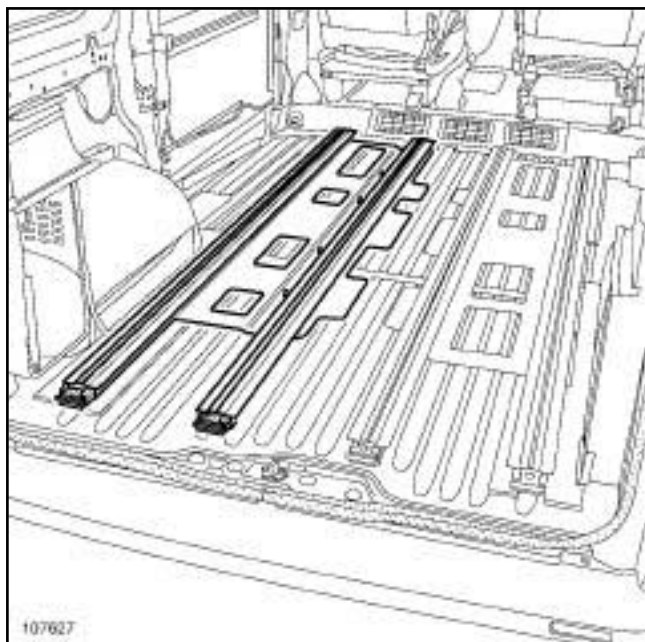
Примечание:

Для п р и клейки р ельсов обязательно используйте конструкционный клей (складской номер **77 11 219 885**).

На каждый рельс необходимы три комплекта клея.

- Соблюдайте положение зон приклейки.
- Валик клея должен быть диаметром **6 мм**.
- Нанесите клей на рельсовый узел.

АВТОМОБИЛЬ KINDER, и ФАЗА ДОКУМЕНТИРОВАНИЯ 1



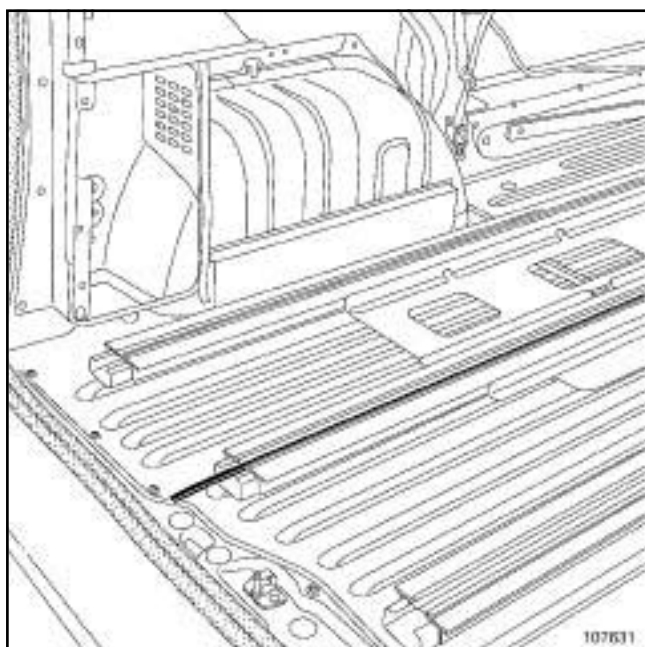
107627

□ Установите:

- рельсы,
- болты крепления рельсов.

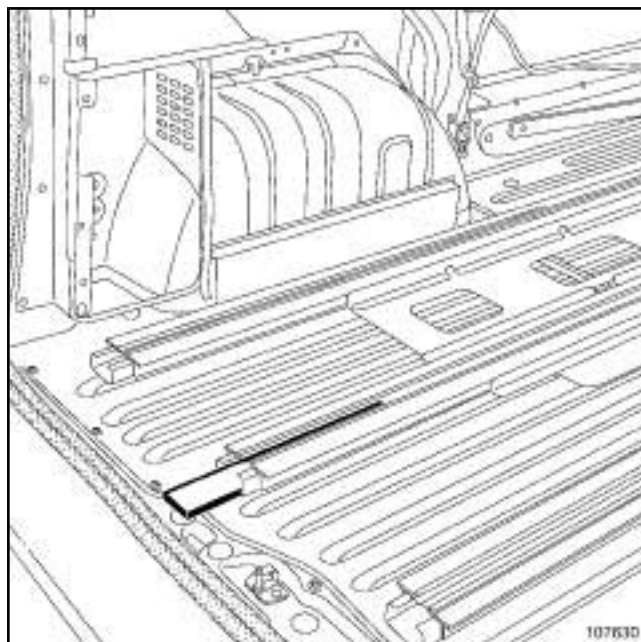
□ Затяните требуемым моментом болты крепления рельсов (57 Н·м).

III - ЗАВЕРШЕНИЕ РАБОТЫ



107631

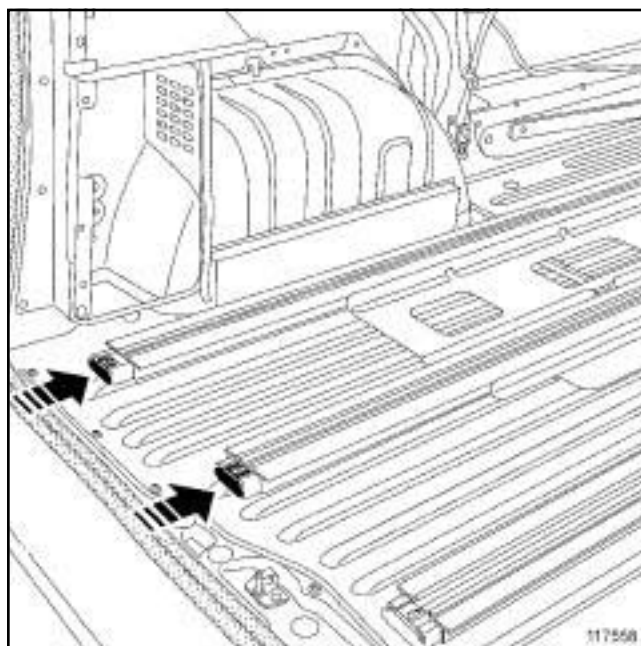
□ Установите декоративные накладки.



107630

□ Установите:

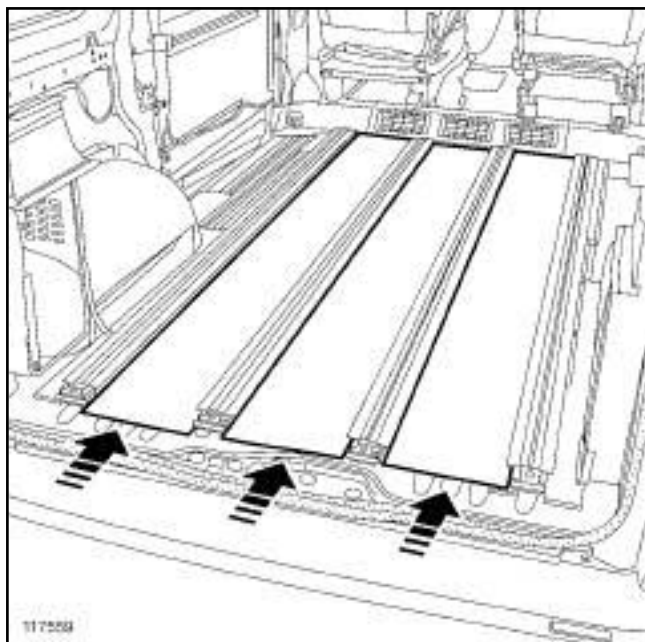
- направляющую установки многоместного сиденья,
- салазки рельсов.



117558

□ Установите:

- упор салазок,
- наконечники салазок.



117559

□ Установите:

- деревянные рейки,
- коврик багажника (см. 7 1 А , **Внутренняя отделка кузова, Коврик багажника: Снятие и установка, с. 71А-4**).

АВТОМОБИЛЬ KINDER, и ФАЗА ДОКУМЕНТИРОВАНИЯ 1

Моменты затяжки

болты крепления
основания механизма
регулировки заднего
сиденья (29 Н·м)

СНЯТИЕ

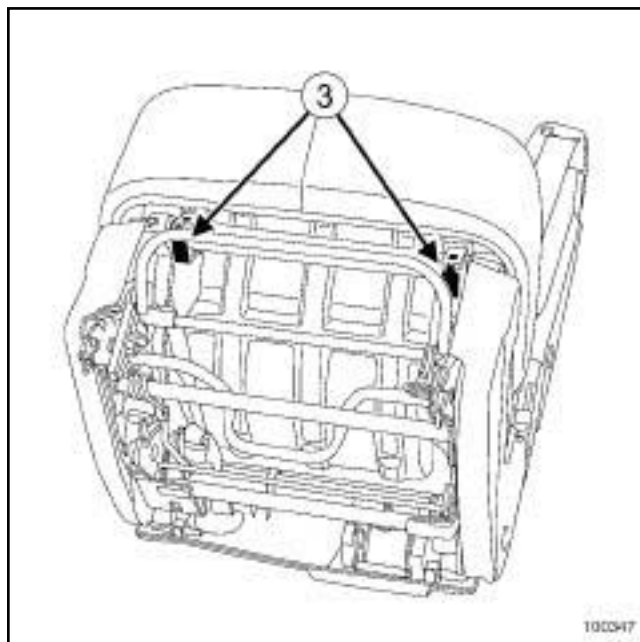
I - ПОДГОТОВКА К СНЯТИЮ

- ❑ Снимите заднее сиденье.



107653

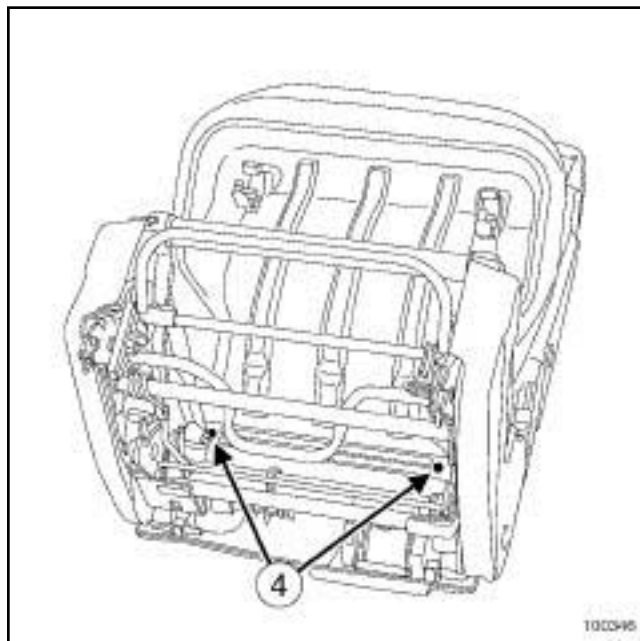
- ❑ Снимите вещевой ящик под сиденьем в зоне (1) и (2).



100347

100347

- ❑ Отсоедините фиксаторы (3).
- ❑ Откиньте подушку сиденья.

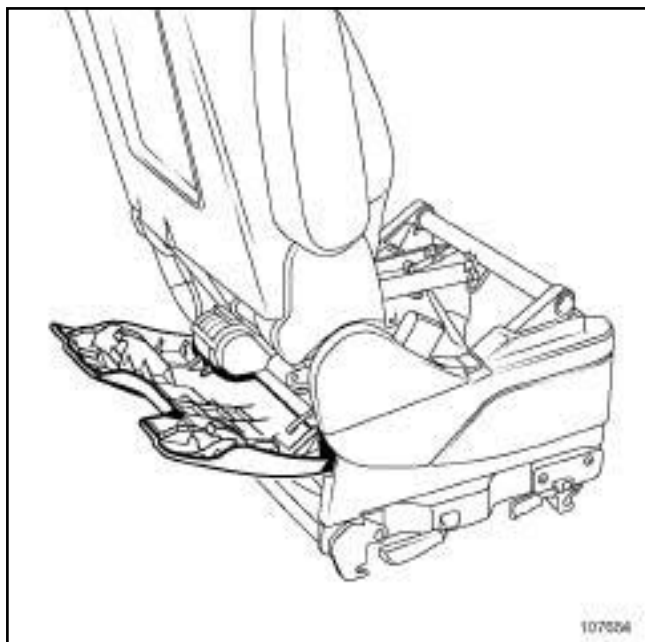


100346

100346

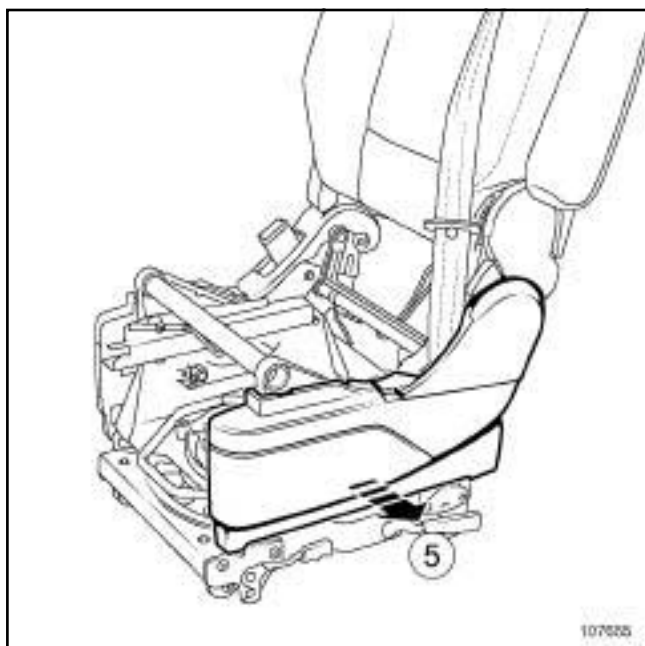
- ❑ Снимите:
 - винты (4),
 - подушку сиденья.

АВТОМОБИЛЬ KINDER, и ФАЗА ДОКУМЕНТИРОВАНИЯ 1



107654

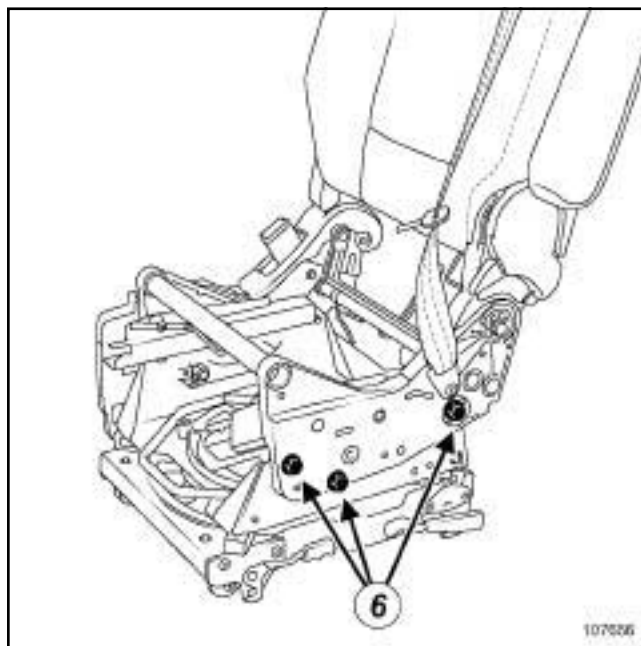
- Откройте нижний кожух.
- Снимите:
 - две эластичные петли,
 - ремень блокировки сиденья.



107655

- Открепите боковые (5) кожухи.

II - СНЯТИЕ



107656

- Снимите:
 - (6) болты крепления основания механизма регулировки заднего сиденья,
 - основание механизма регулировки заднего сиденья.

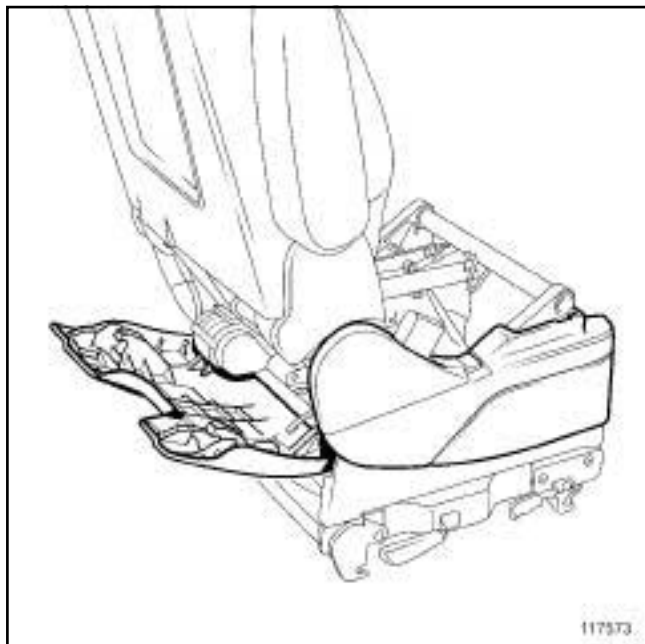
УСТАНОВКА

I - УСТАНОВКА

- Установите:
 - основание механизма регулировки заднего сиденья,
 - (6) болты крепления основания механизма регулировки заднего сиденья.
- Затяните требуемым моментом болты крепления основания механизма регулировки заднего сиденья (29 Нбм) ().

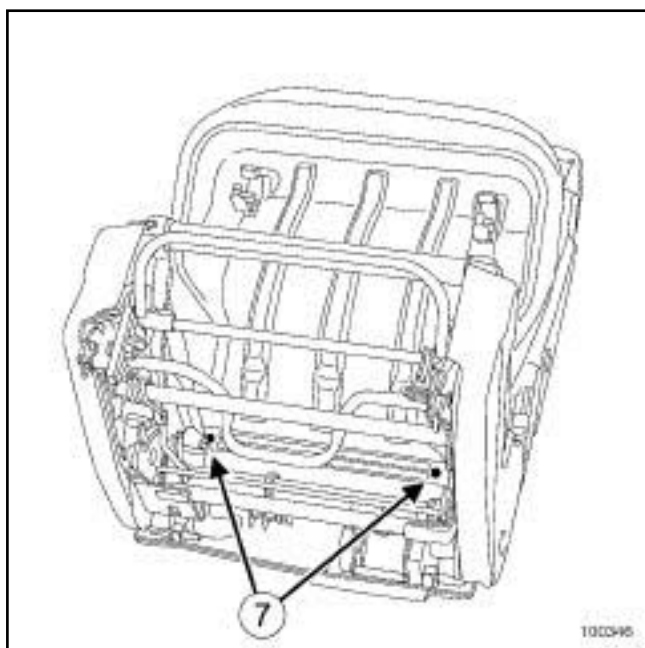
АВТОМОБИЛЬ KINDER, и ФАЗА ДОКУМЕНТИРОВАНИЯ 1

II - ЗАВЕРШЕНИЕ РАБОТЫ



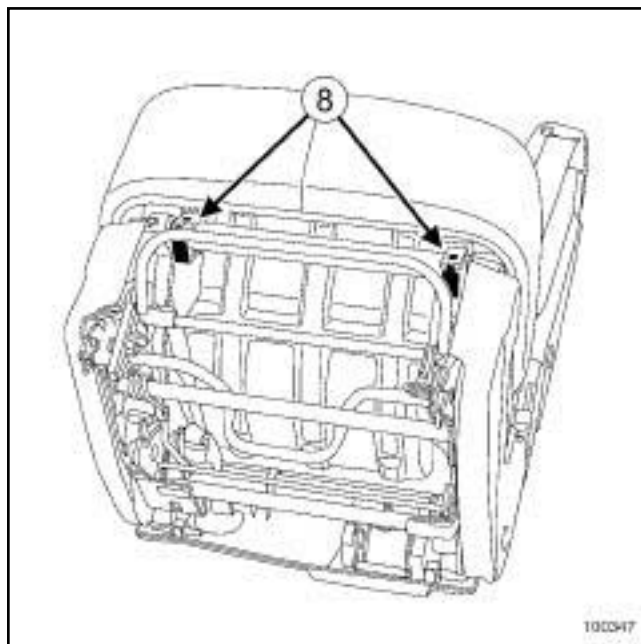
117573

- Закрепите боковые кожухи.
- Установите:
 - ремень блокировки сиденья.
 - две эластичные петли.
- Закройте нижний кожух.



100346

- Установите:
 - подушку сиденья,
 - винты (7).



100347

- Установите подушку сиденья.
- Защелкните фиксаторы (8).



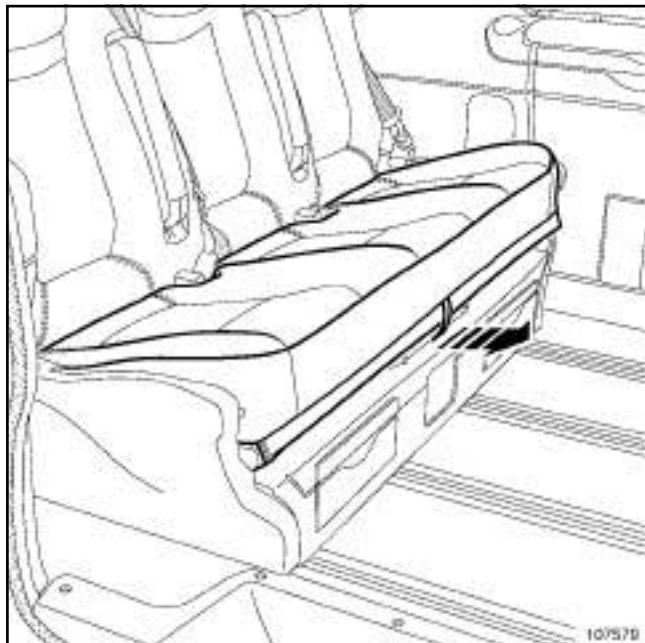
117574

- Установите:
 - вещевой ящик под сиденьем,
 - заднее сиденье.

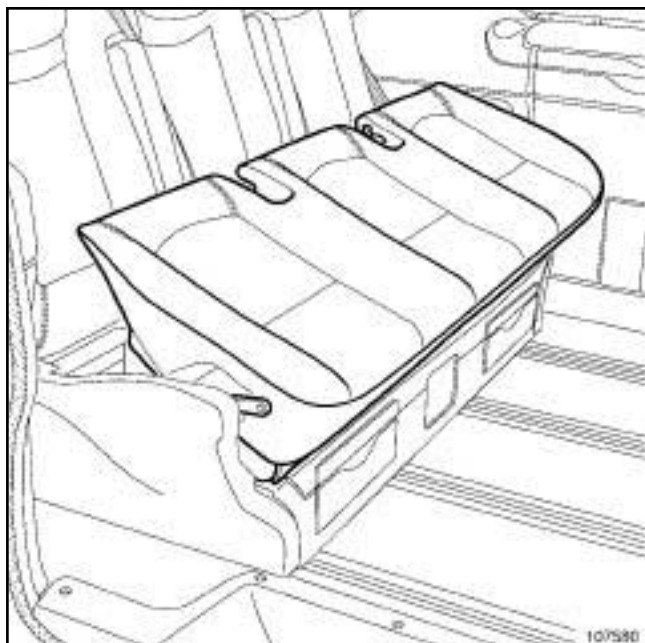
АВТОМОБИЛЬ KINDER

СНЯТИЕ

I - СНЯТИЕ

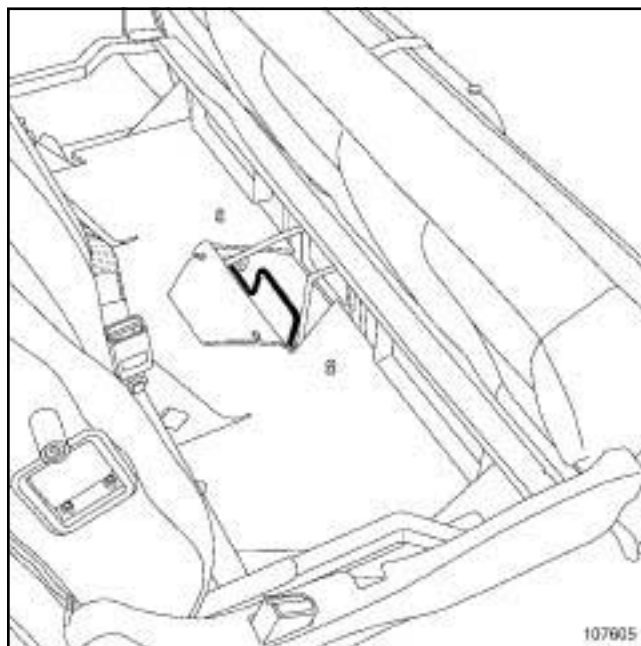


- Потяните вперед подушку многоместного сиденья.



- Наклоните подушку многоместного сиденья, чтобы получить доступ к механизму разблокировки.

II - СНЯТИЕ



107605

- Разблокируйте механизм.
- Снимите заднее многоместное сиденье (данная операция выполняется вдвоем с помощником).

УСТАНОВКА

I - УСТАНОВКА

-

Примечание:


При установке многоместного сиденья не повредите направляющие крепления многоместного сиденья.

- Сложите заднее сиденье.
- Заблокируйте механизм.

II - ЗАВЕРШЕНИЕ

- Установите подушку сиденья на место.
- Установите многоместное сиденье в исходное положение.

J83, и 6/8-МЕСТНЫЙ МИКРОАВТОБУС, и 3 СИДЕНЬЯ 3-ГО РЯДА, и КОЛЕСНАЯ БАЗА 20

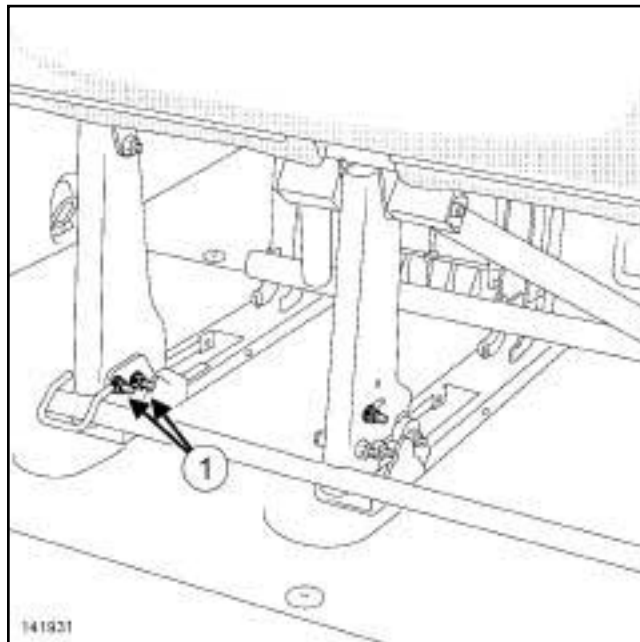
Моменты затяжки 		
болты крепления кронштейна спинки заднего сиденья		44 Нм
болты крепления каркаса многорядного сиденья на кронштейне заднего сиденья		20 Нм

СНЯТИЕ

I - СНЯТИЕ

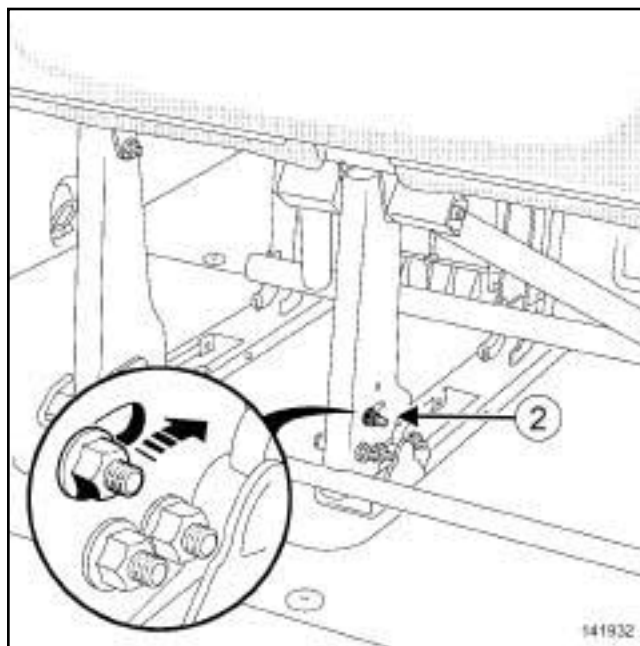
- Снимите:
 - задняя часть задней полки,
 - передняя часть задней полки,
 - механизм заднего многорядного сиденья (см. **79А, Принадлежности сидений, Подголовник заднего многорядного сиденья: Снятие и установка, с. 79А-12**).
- Отсоедините боковые ремни безопасности заднего сиденья.

II - СНЯТИЕ



141931

- Отверните болты (1) крепления каркаса заднего многорядного сиденья на кронштейне крепления заднего многорядного сиденья.

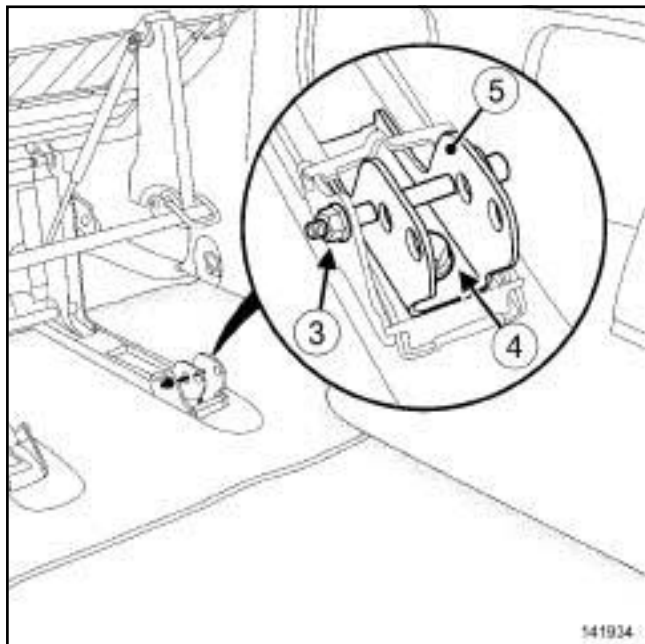


141932

- Ослабьте затяжку болтов (2) крепления механизма блокировки заднего многорядного сиденья.
- Разблокируйте центральные замки, установив болты механизма блокировки заднего многорядного сиденья (2) по направлению к передней части.

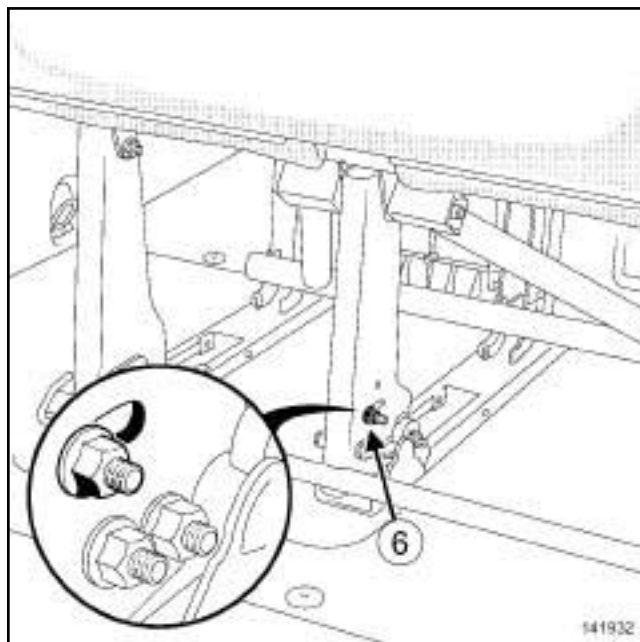
J83, и 6/8-МЕСТНЫЙ МИКРОАВТОБУС, и 3 СИДЕНЬЯ 3-ГО РЯДА, и КОЛЕСНАЯ БАЗА 20

- Установите заднее многоместное сиденье в поднятое положение.
- Закрепите ремнем заднее многоместное сиденье в поднятом положении.



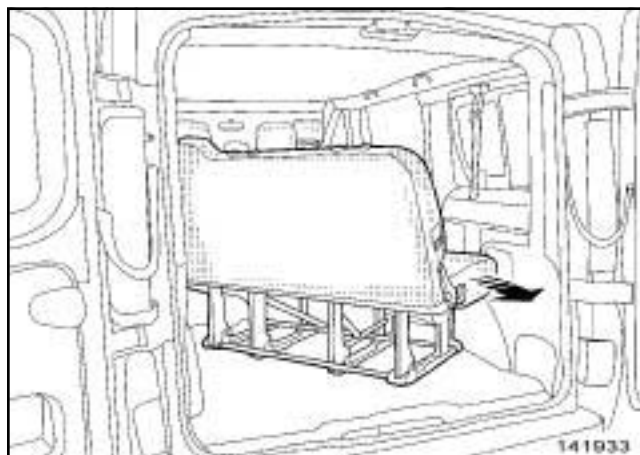
141934

- Снимите:
 - болты (3) кронштейна крепления заднего многоместного сиденья на направляющих,
 - болты (4) кронштейна крепления заднего многоместного сиденья на кузове,
 - кронштейны (5) крепления заднего многоместного сиденья.
- Наклоните многоместное сиденье в нижнее положение.



141932

- Заблокируйте центральные замки, установив болт механизма блокировки заднего многоместного сиденья (6) по направлению к задней части.



141933

- Вместе с помощником снимите заднее многоместное сиденье.

Примечание:

Масса заднего многоместного сиденья составляет приблизительно 60 кг.

J83, и 6/8-МЕСТНЫЙ МИКРОАВТОБУС, и 3 СИДЕНЬЯ 3-ГО РЯДА, и КОЛЕСНАЯ БАЗА 20

УСТАНОВКА

I - УСТАНОВКА

- Вместе с помощником установите заднее многоместное сиденье.
- Установите заднее многоместное сиденье в поднятое положение.
- Установите кронштейны крепления заднего многоместного сиденья **(5)**.
- Затяните болты крепления кронштейна спинки заднего сиденья моментом **(44 Нм) (4)**.
- Опустите заднее многоместное сиденье в нижнее положение.
- Затяните до касания болты кронштейна крепления заднего многоместного сиденья на направляющих **(3)**.
- Заблокируйте центральные замки, установив болт механизма блокировки заднего многоместного сиденья **(2)** по направлению к задней части.
- Затяните до касания болты крепления механизма разблокировки заднего многоместного сиденья **(2)**.
- Заверните болты крепления каркаса **(1)** заднего многоместного сиденья на кронштейне крепления заднего многоместного сиденья.
- Затяните требуемым моментом болты крепления каркаса заднего многоместного сиденья на кронштейне заднего многоместного сиденья **(20 Нм) (1)**.

II - ЗАВЕРШЕНИЕ

- Закрепите боковые ремни безопасности на заднем многоместном сиденье.
- Установите:
 - подголовники заднего многоместного сиденья (с м . 79А, Принадлежности сидений, Подголовник заднего многоместного сиденья: Снятие и установка, с. 79А-12) ,
 - задняя часть задней полки,
 - передняя часть задней полки.

J83, и 6/8-МЕСТНЫЙ МИКРОАВТОБУС, и 3 СИДЕНЬЯ 3-ГО РЯДА, и КОЛЕСНАЯ БАЗА 20

Необходимые приспособления и специнструмент

Car. 1597 Рычаг для снятия обивки.

Моменты затяжки

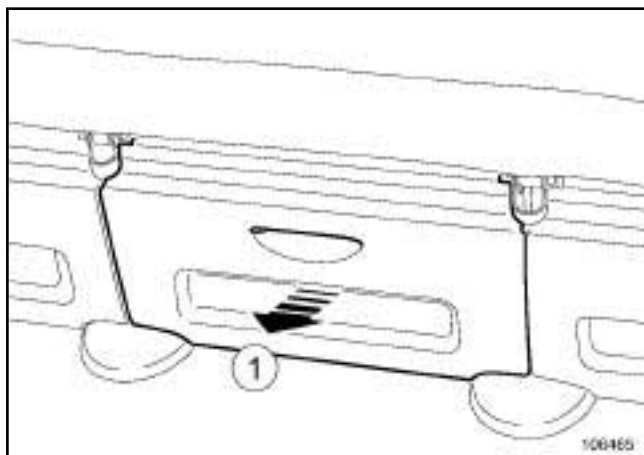
болты блокировки заднего сиденья	момента механизма спинки сиденья	19 Нм
----------------------------------	----------------------------------	-------

СНЯТИЕ

I - СНЯТИЕ

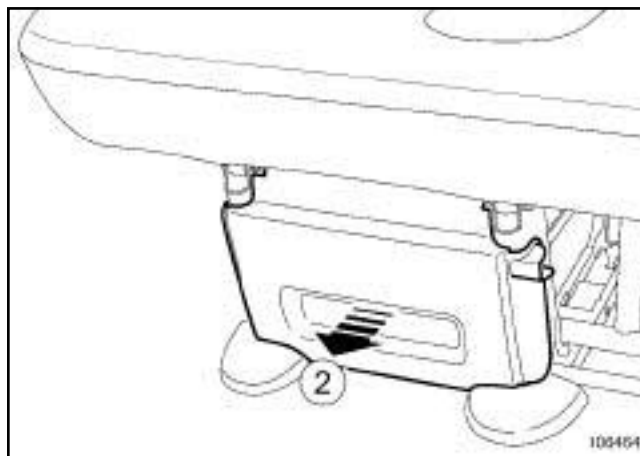
Снимите:

- подголовники заднего многоместного сиденья (с м . 79А, Принадлежности сидений, Подголовник заднего многоместного сиденья: Снятие и установка, с. 79А-12) ,
- заднее многоместное сиденье (с м. 76А, Каркасы и механизмы задних сидений, Заднее многоместное сиденье в сборе: Снятие и установка, с. 76А-14) .



106465

Отсоедините центральный кожух подушки заднего многоместного сиденья (1) .



106464

Отсоедините боковые накладку подушки заднего многоместного сиденья (2) .

Снимите набивку из пеноматериала с обивкой спинки заднего многоместного сиденья (с м. 78А, Обивка заднего сиденья, Обивка цельной спинки заднего многоместного сиденья: Снятие и установка, с. 78А-8) .



142058

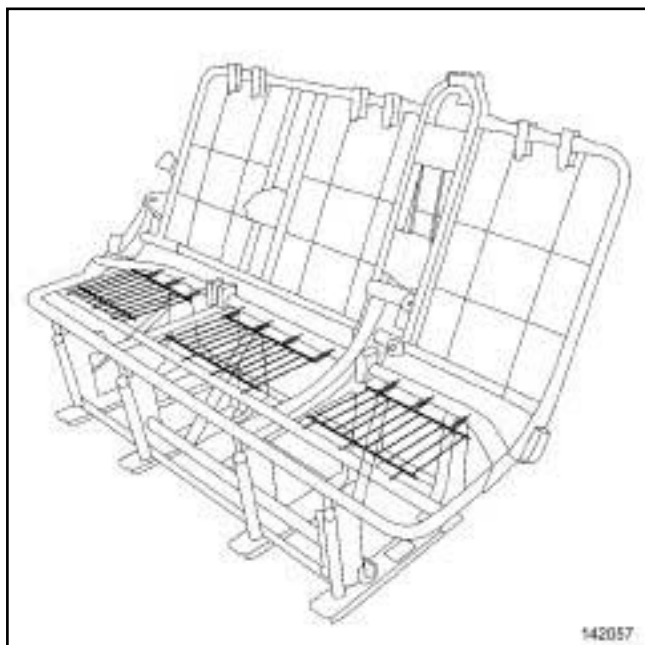
Снимите:

- крепление накладки направляющей центрального ремня безопасности на заднем многоместном сиденье,
- набивка из пеноматериала с обивкой подушки заднего многоместного сиденья (с м. 78А, Обивка заднего сиденья, Обивка цельной подушки заднего многоместного сиденья: Снятие и установка, с. 78А-18) .

J83, и 6/8-МЕСТНЫЙ МИКРОАВТОБУС, и 3 СИДЕНЬЯ 3-ГО РЯДА, и КОЛЕСНАЯ БАЗА 20

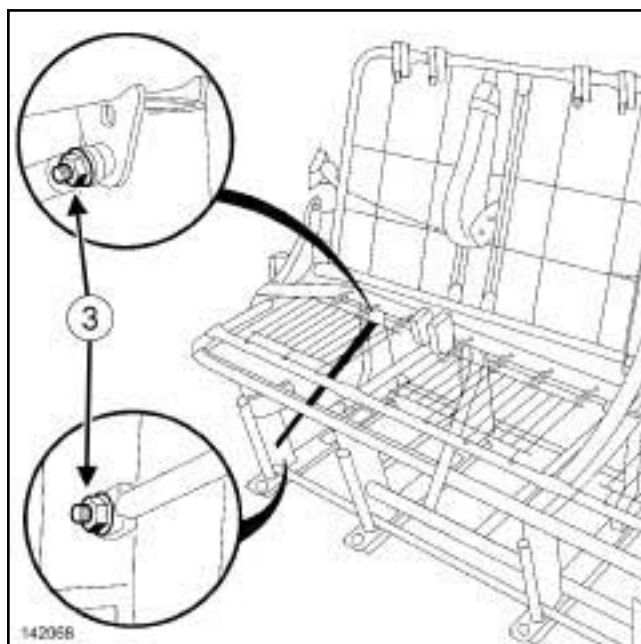
❑ Снимите:

- замки (см. **Замок ремня безопасности на заднем сиденье: Снятие и установка**) ремней безопасности заднего многоместного сиденья,
- центральный ремень безопасности заднего многоместного сиденья (см. **Ремень безопасности на заднем среднем сиденье: Снятие и установка**).



142057

- ❑ Снимите накладку подушки заднего многоместного сиденья.



142068

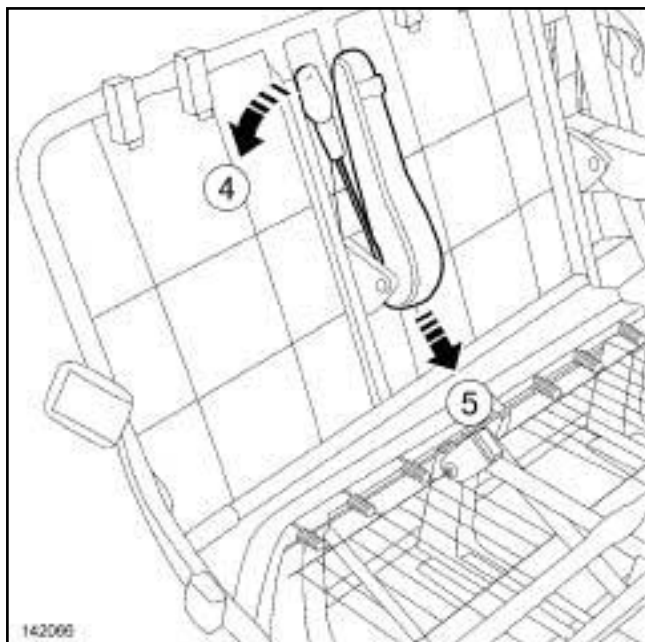
❑ Снимите:

- гайки (3) крепления подкоса заднего многоместного сиденья,
- подкос заднего многоместного сиденья

ВНИМАНИЕ!

Газонаполненный упор установлен так, чтобы не допустить утечки. Перед снятием газонаполненного упора отметьте направление установки (корпуса и штока), чтобы установить его в прежнее положение.

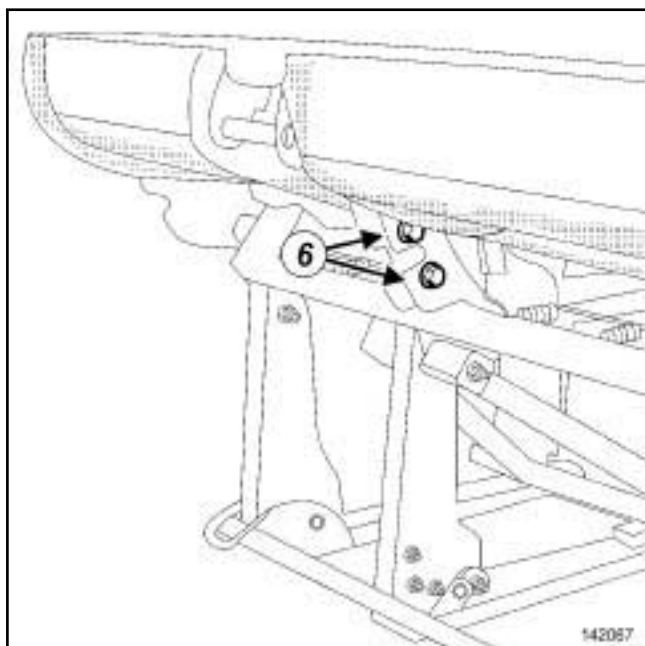
J83, и 6/8-МЕСТНЫЙ МИКРОАВТОБУС, и 3 СИДЕНЬЯ 3-ГО РЯДА, и КОЛЕСНАЯ БАЗА 20



142066

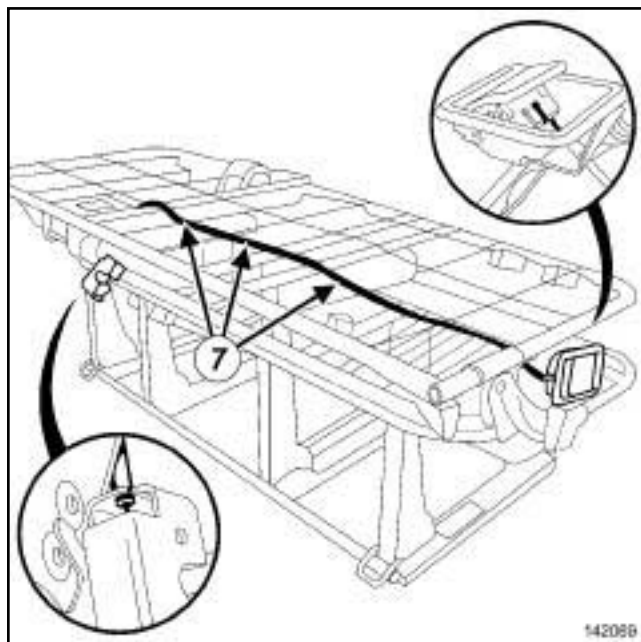
- Отсоедините кронштейны подлокотников заднего многоместного сиденья в точках (4) при помощи приспособления (Car. 1597).
- Снимите подлокотники заднего многоместного сиденья в точках (4) и (5) при помощи отвертки с плоским лезвием.

II - СНЯТИЕ



142067

- Отверните болты (6) крепления механизма блокировки спинки заднего сиденья.



142069

- Разрежьте хомуты троса привода механизма разблокировки спинки заднего многоместного сиденья (7).
- Отсоедините стопор оболочки троса привода механизма разблокировки спинки заднего многоместного сиденья от ручки и фиксатора.
- Снимите трос привода механизма разблокировки спинки заднего многоместного сиденья.

Примечание:

Перед снятием очистите трассу прокладки троса.

УСТАНОВКА

I - ПОДГОТОВКА К УСТАНОВКЕ

- Обязательно замените хомуты (Colson).

II - УСТАНОВКА

- Установите трос привода механизма разблокировки спинки заднего многоместного сиденья.

J83, и 6/8-МЕСТНЫЙ МИКРОАВТОБУС, и 3 СИДЕНЬЯ 3-ГО РЯДА, и КОЛЕСНАЯ БАЗА 20

- Установите новые хомуты (Colson).

Примечание:

Для установки троса на фиксаторе спинки заднего многоместного сиденья снимите шток фиксатора при помощи отвертки с плоским лезвием.

- Затяните болты механизма блокировки спинки заднего сиденья моментом (19 Нм).
- Проверьте работу.

III - ЗАВЕРШЕНИЕ

- Установите:

- подлокотники заднего многоместного сиденья,
- подкос заднего многоместного сиденья,
- накладки подушки заднего многоместного сиденья.
- центральный ремень безопасности заднего многоместного сиденья (см. **Ремень безопасности на заднем среднем сиденье: Снятие и установка**),
- замки ремней безопасности (см. **Замок ремня безопасности на заднем сиденье: Снятие и установка**),
- набивка из пеноматериала с обивкой подушки заднего многоместного сиденья (см. **78А, Обивка заднего сиденья, Обивка цельной подушки заднего многоместного сиденья: Снятие и установка, с. 78А-18**),
- крепление накладок направляющей центрального ремня безопасности на заднем многоместном сиденье,
- набивка из пеноматериала с обивкой спинки заднего многоместного сиденья (см. **78А, Обивка заднего сиденья, Обивка цельной спинки заднего многоместного сиденья: Снятие и установка, с. 78А-8**),
- боковые накладки подушки заднего многоместного сиденья,
- центральный кожух подушки заднего многоместного сиденья,
- заднее многоместное сиденье (см. **76А, Каркасы и механизмы задних сидений, Заднее многоместное сиденье в сборе: Снятие и установка, с. 76А-14**),

- механизм заднего многоместного сиденья (см. **79А, Принадлежности сидений, Подголовник заднего многоместного сиденья: Снятие и установка, с. 79А-12**).

АВТОМОБИЛЬ KINDER

Необходимое оборудование

Диагностический прибор

Моменты затяжки

болт крепления преднатяжителя	37 Н·м
-------------------------------	--------

□

ВАЖНОЕ ЗАМЕЧАНИЕ!

Перед выполнением любых работ с каким-либо элементом системы безопасности или вблизи него, обязательно заблокируйте ЭБУ подушек безопасности с помощью диагностического прибора. При этом все цепи воспламенения блокируются, а на щитке приборов загорается постоянным светом сигнальная лампа подушек безопасности (при включенном зажигании).

ВАЖНОЕ ЗАМЕЧАНИЕ!

Категорически запрещается работать с пиротехническими системами (подушками безопасности и преднатяжителями ремней безопасности) вблизи источников тепла или открытого огня, так как существует опасность срабатывания подушек безопасности или преднатяжителей ремней безопасности.

ВАЖНОЕ ЗАМЕЧАНИЕ!

Перед любыми работами изучите правила техники безопасности, указания по соблюдению чистоты и по проведению работ (см. 75А, Каркасы и механизмы передних сидений, Каркас переднего сиденья: Меры предосторожности при ремонте, с. 75А-1).

СНЯТИЕ

I - СНЯТИЕ

- Заблокируйте ЭБУ подушек безопасности с помощью **Диагностический прибор** (см. **Руководство по ремонту 410, Диагностика,**

глава 88С, Подушки безопасности и преднатяжители ремней безопасности, Диагностика - Замена элементов системы).

- Отсоедините аккумуляторную батарею (см. **Руководство по ремонту 408, Механические узлы и агрегаты, глава 80А, Аккумуляторная батарея: Снятие и установка.**

- Снимите:

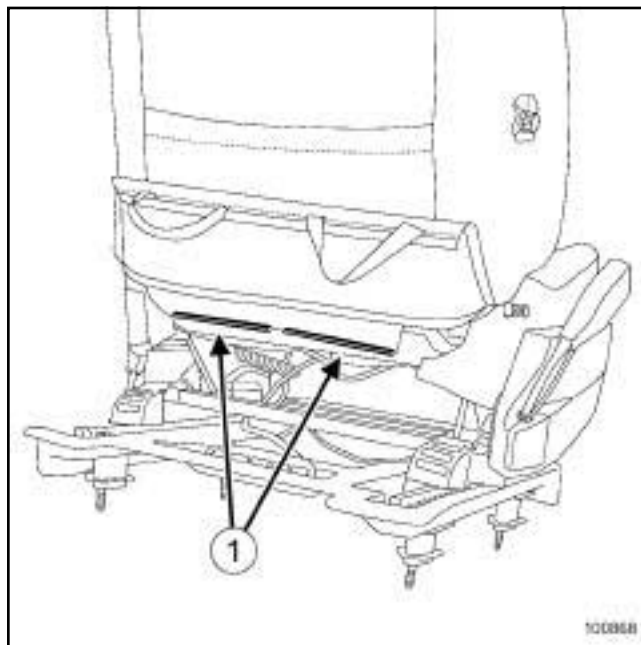
- переднее сиденье (см. 75А, Каркасы и механизмы передних сидений, Переднее сиденье в сборе: Снятие и установка, с. 75А-21),

- подлокотник переднего сиденья, (см. 79А, Принадлежности сидений, Передний подлокотник: Снятие и установка, с. 79А-3)

- подголовник,

- обивку спинки сиденья (частично в нижней части) (см. 77А, Обивка переднего сиденья, Обивка спинки переднего сиденья: Снятие и установка, с. 77А-8).

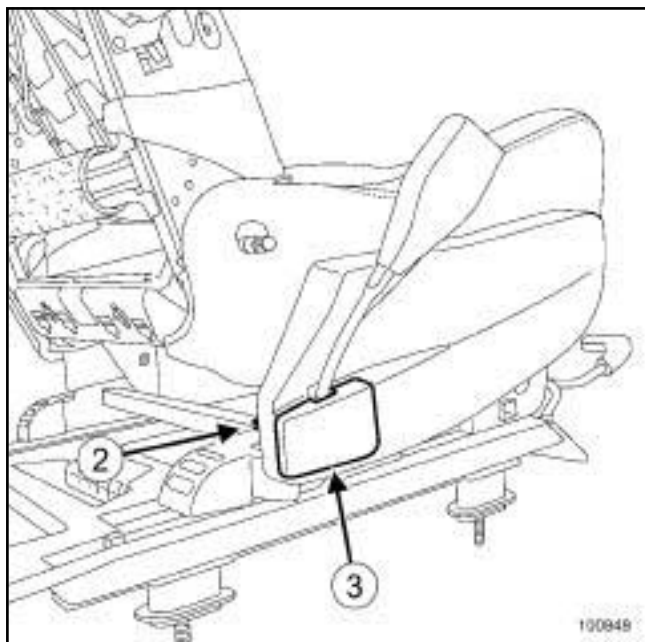
- Установите сиденье в верхнее положение.



100868

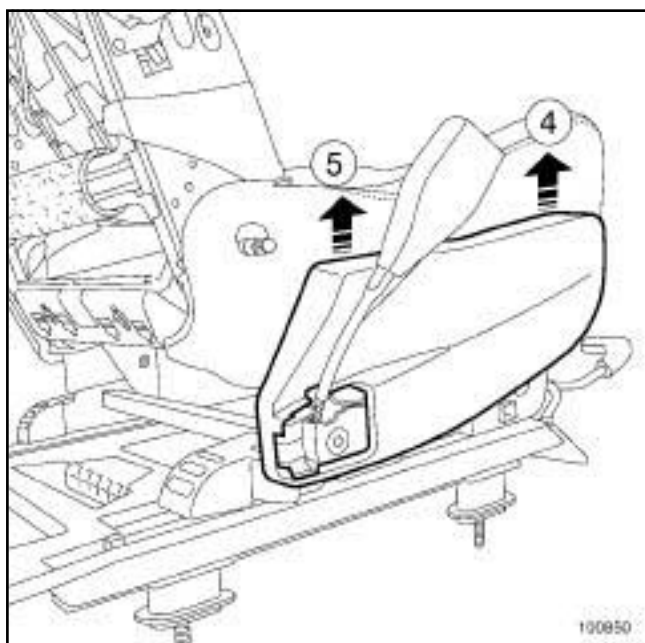
- Снимите удерживающие ленты обивки (1).

АВТОМОБИЛЬ KINDER



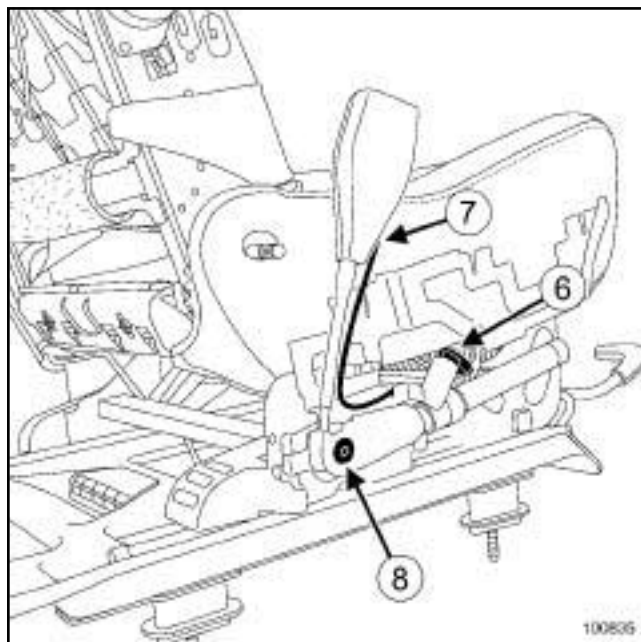
100848

- Отверните винт (2) .
- (3) Отсоедините крышку кожуха преднатяжителя ремня безопасности.



100850

- Отсоедините кожух в точках (4) и (5) .



100835

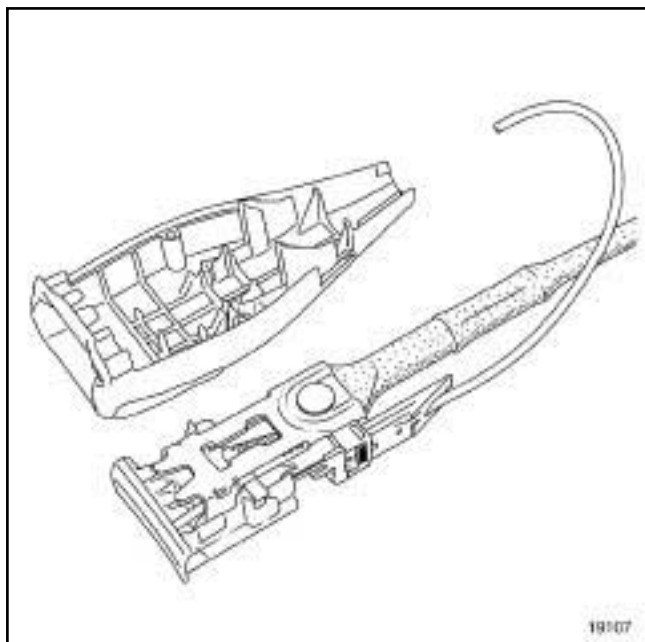
- Отсоедините:
 - (6) разъем преднатяжителя ремня безопасности,
 - (7) разъем ремня безопасности.
- Снимите:
 - (8) болт крепления преднатяжителя ремня безопасности,
 - преднатяжитель.

ОБИВКА ПЕРЕДНЕГО СИДЕНЬЯ

Обивка подушки переднего сиденья: Снятие и установка

77A

АВТОМОБИЛЬ KINDER

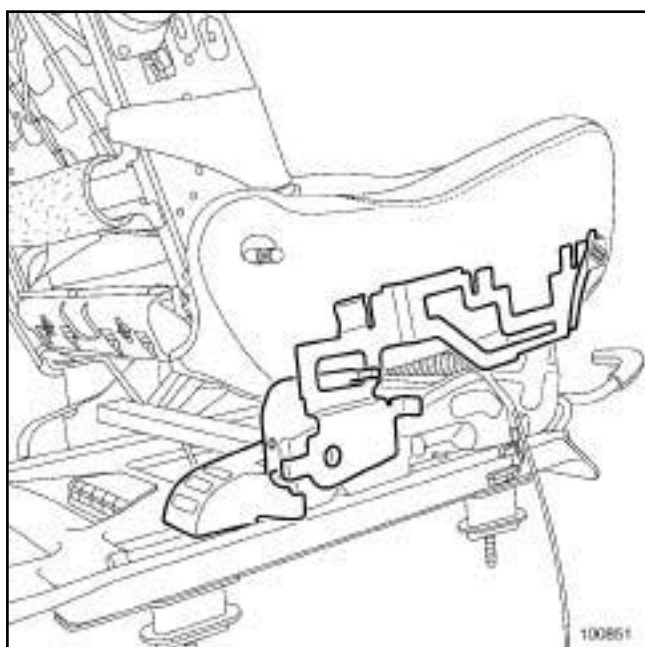


19107



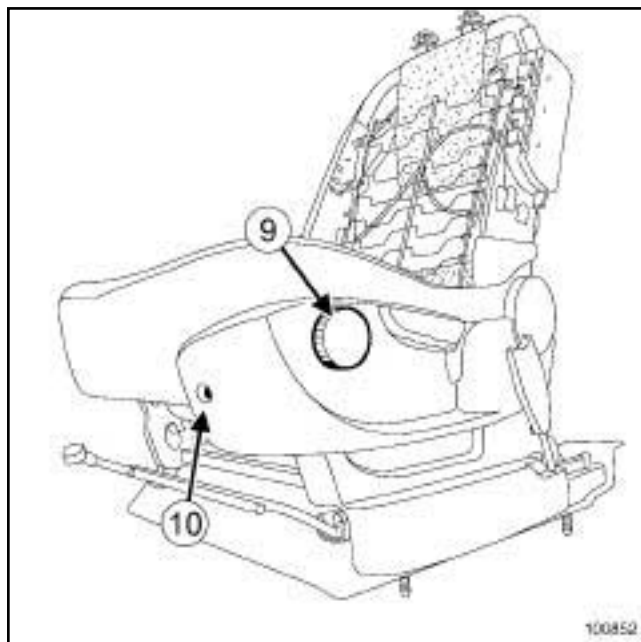
Примечание:

Что бы отсоединить разъем ремня безопасности, выверните винты крепления обеих крышек замка.



100851

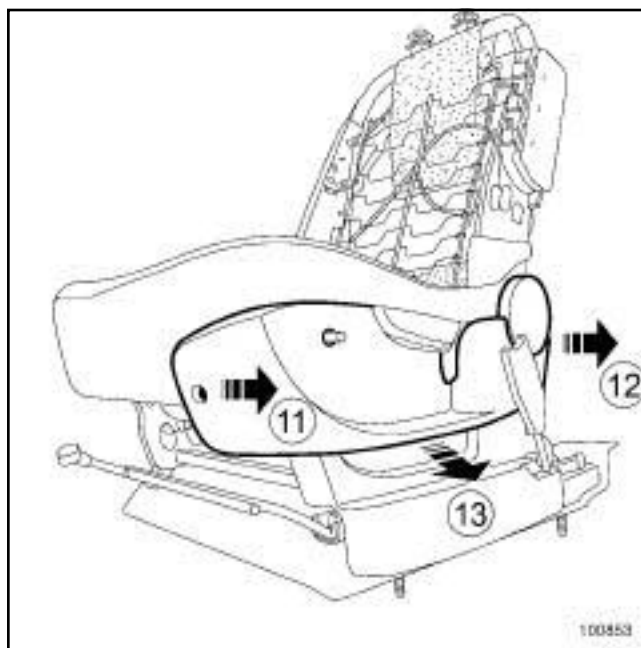
- Снимите кронштейн кожуха.



100852

- Снимите:

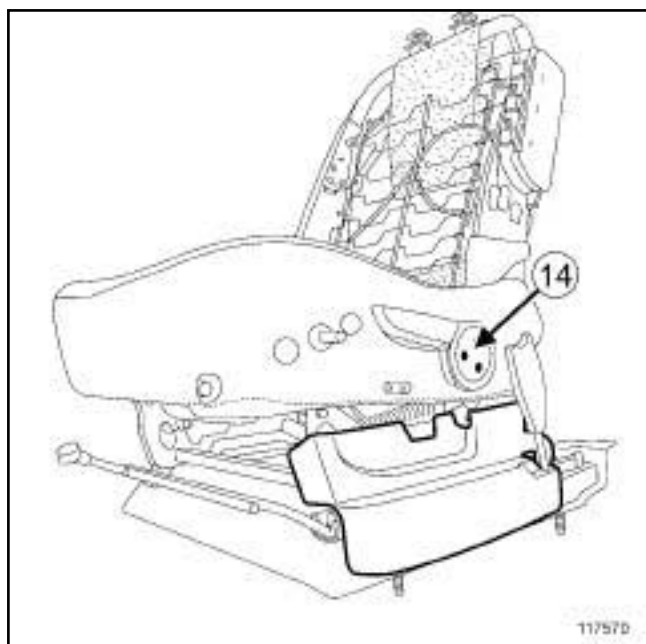
- (9) ручку регулировки поясничного подпора с помощью щипцов для снятия держателей обивок и облицовок,
- (10) болт крепления верхнего кожуха.



100853

- Отсоедините кожух в точках (11) и (12) .
- Снимите кожух (13) .

АВТОМОБИЛЬ KINDER



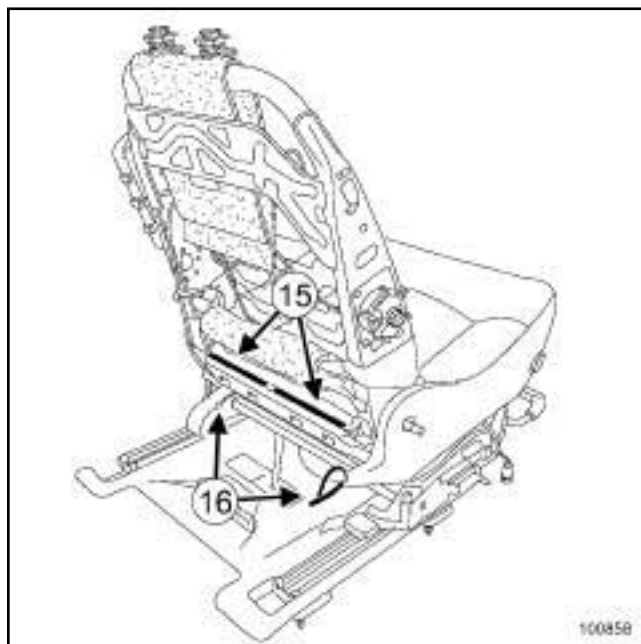
117570

- Высверлите заклепки крепления механизма регулировки подушки сиденья (14) .

Примечание:

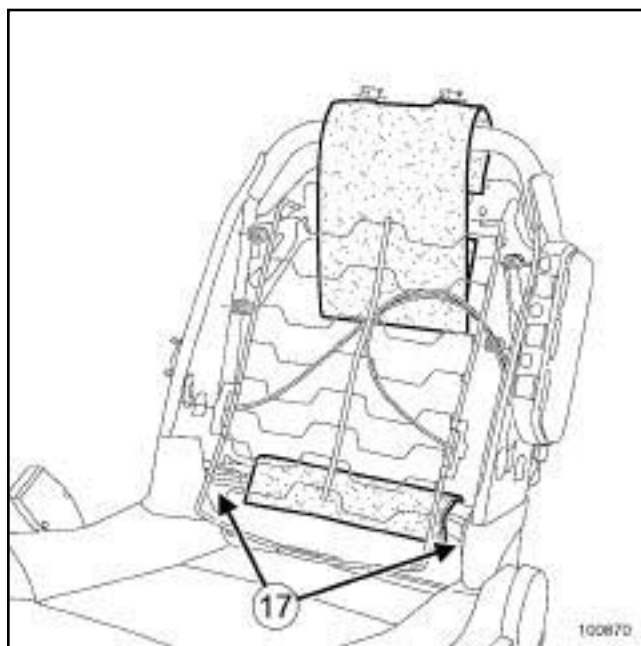
После каждого снятия механизм регулировки подушки сиденья по в ы соте подлежит обязательной замене.

II - СНЯТИЕ



100858

- Снимите:
 - удерживающие профили (15) ,
 - резинки (16) .



100870

- Срежьте держатели (17) .

АВТОМОБИЛЬ KINDER



100859

❑ Снимите:

- удерживающие профили (18) ,
- « обивку с пеноматериалом » .

❑ Разъедините разъем нагревательного элемента сиденья (в зависимости о т уровня комплектации).

ВНИМАНИЕ!

Придерживайте застежки-"липучки" п р и отделении « пеноматериала от обивки » .

УСТАНОВКА

I - УСТАНОВКА

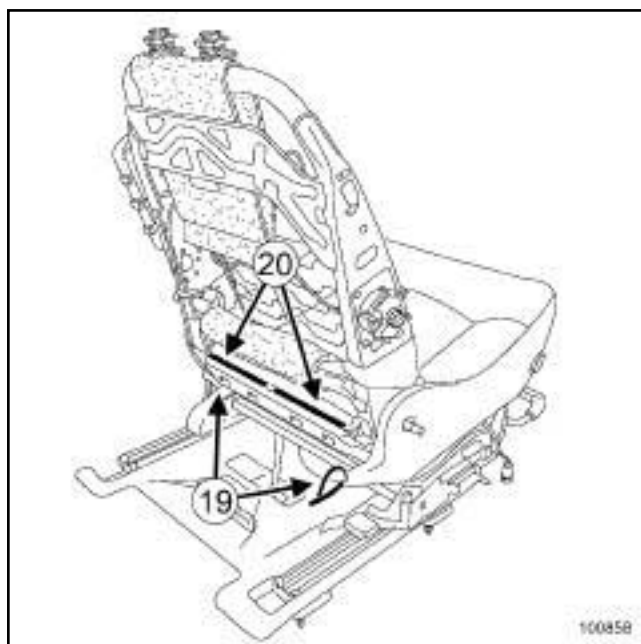
❑

ВНИМАНИЕ!

Перед установкой обивки проверьте, хорошо ли приклеены застежки-"липучки".

❑ Установите:

- « обивку с пеноматериалом » ,
- удерживающие профили (18) ,
- новые держатели крепления (17) .



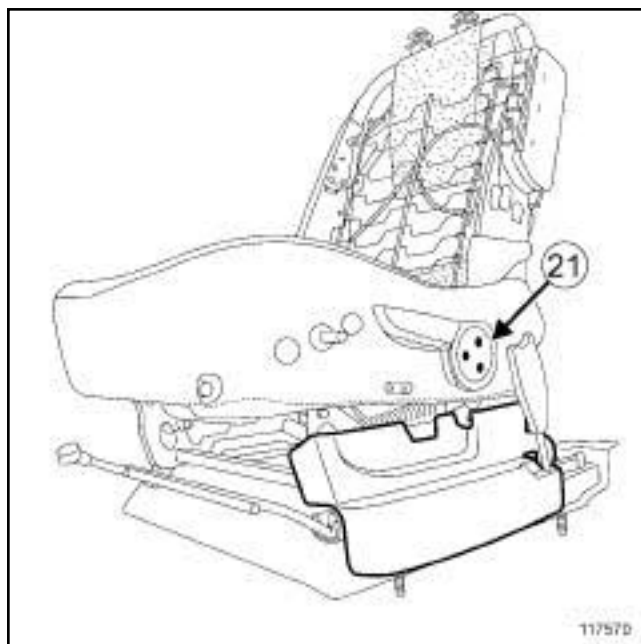
100858

100858

❑ Установите:

- эластичные петли (19) ,
- удерживающие профили (20) .

II - ЗАВЕРШЕНИЕ



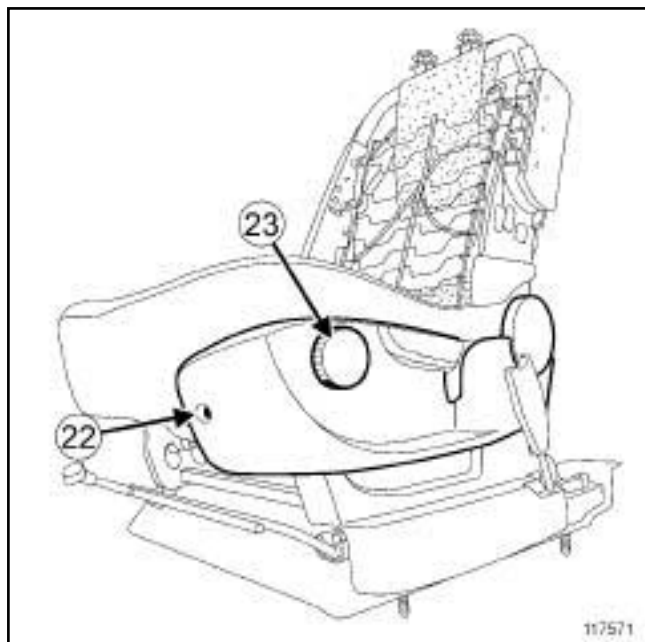
11757D

117570

❑ Установите:

- новый механизм регулировки подушки сиденья по высоте,
- рукоятку регулировки подушки сиденья по высоте (21) .

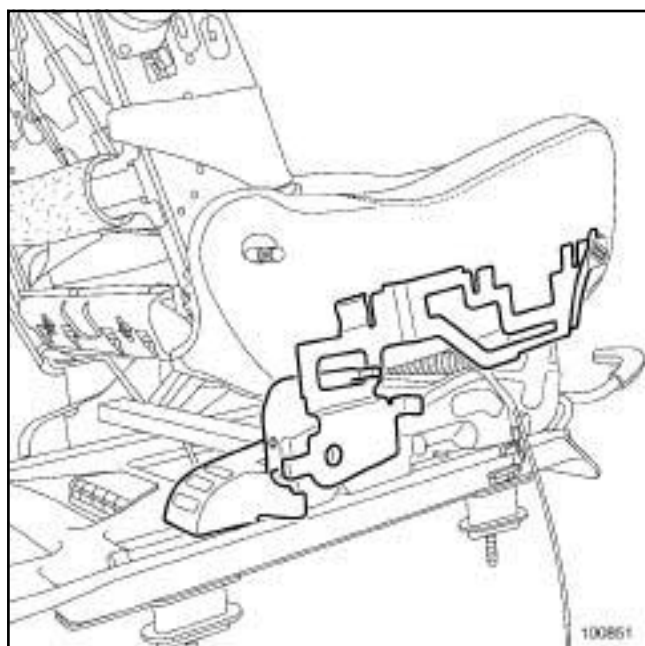
АВТОМОБИЛЬ KINDER



117571

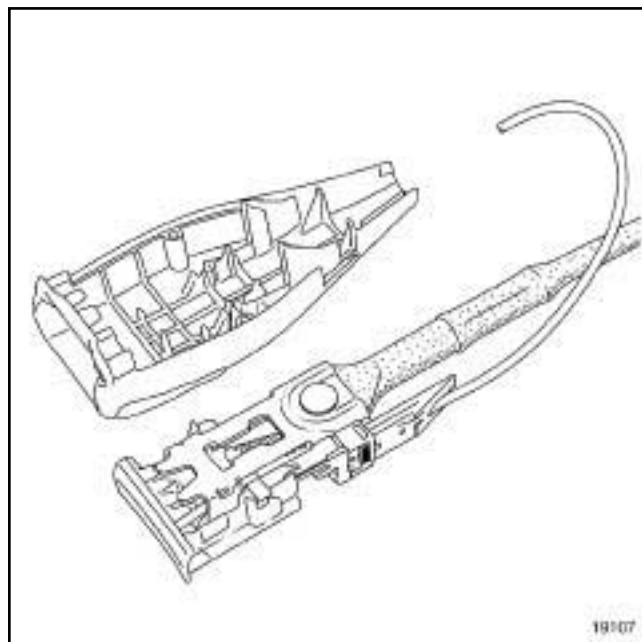
□ Установите:

- сетку,
- винт (22) ,
- рукоятку регулировки поясничного подпора (23)



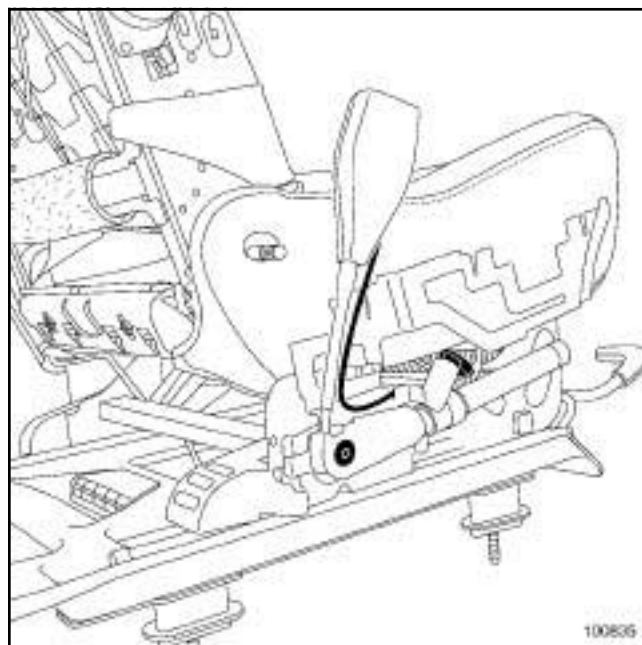
100851

□ Установите крепления кожануа.



19107

19107



100835

100835

□ Установите:

- преднатяжитель ремня безопасности,
- болткрепления преднатяжителя,

□ Затяните требуемым моментом **болт крепления преднатяжителя (37 Н·м)**.

□ Присоедините:

- разъемремня безопасности,
- колодку проводов преднатяжителя.

АВТОМОБИЛЬ KINDER



117572

Установите:

- крышку преднатяжителя ремня безопасности,
- болт (24) .

Присоедините крышку кожуха преднатяжителя ремня безопасности.



100868

Установите:

- удерживающие ленты обивки,
- обивку спинки сиденья (см. 77A, Обивка переднего сиденья, Обивка спинки переднего сиденья: Снятие и установка, с. 77A-8) ,
- подголовник,
- подлокотник переднего сиденья, (см. 79A, Принадлежности сидений, Передний подлокотник: Снятие и установка, с. 79A-3)
- переднее сиденье (см. 75A, Каркасы и механизмы передних сидений, Переднее сиденье в сборе: Снятие и установка, с. 75A-21) .

Подключите аккумуляторную батарею (см. Руководство по ремонту 408, Механические узлы и агрегаты, глава 80A, Аккумуляторная батарея: Снятие и установка).

Разблокируйте ЭБУ подушек безопасности с помощью Диагностический прибор (см. Руководство по ремонту 410, Диагностика, глава 88С, Подушки безопасности и преднатяжители ремней безопасности, Диагностика - Замена элементов системы).

АВТОМОБИЛЬ KINDER

Необходимое оборудование

Диагностический прибор

□

ВАЖНОЕ ЗАМЕЧАНИЕ!

Перед выполнением любых работ с каким-либо элементом системы безопасности или вблизи него, обязательно заблокируйте ЭБУ подушек безопасности с помощью диагностического прибора. При этом все цепи воспламенения блокируются, а на щитке приборов загорается постоянным светом сигнальная лампа подушек безопасности (при включенном зажигании).

ВАЖНОЕ ЗАМЕЧАНИЕ!

Категорически запрещается работать с пиротехническими системами (подушками безопасности и преднатяжителями ремней безопасности) вблизи источников тепла или открытого огня, так как существует опасность срабатывания подушек безопасности или преднатяжителей ремней безопасности.

ВАЖНОЕ ЗАМЕЧАНИЕ!

Перед любыми работами изучите правила техники безопасности, указания по соблюдению чистоты и по проведению работ (см. 75А, Каркасы и механизмы передних сидений, Каркас переднего сиденья: Меры предосторожности при ремонте, с. 75А-1).

УСТАНОВКА

I - СНЯТИЕ

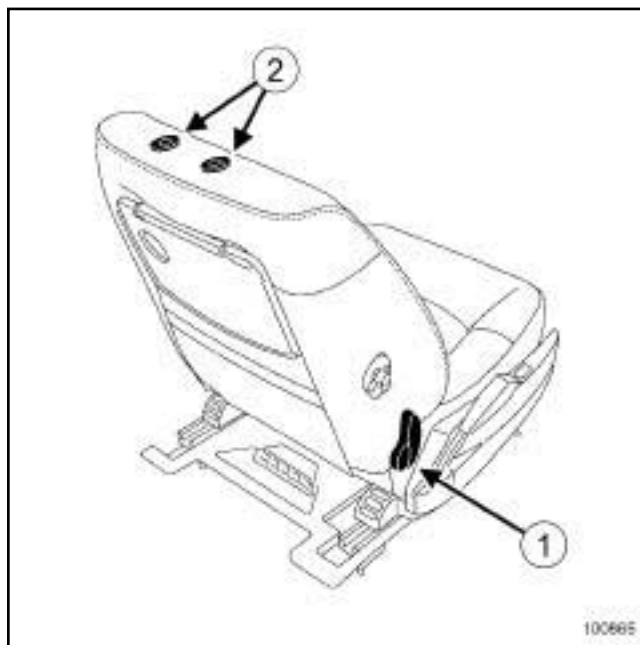
- Заблокируйте ЭБУ подушек безопасности с помощью **Диагностический прибор** (см. **Руководство по ремонту 410, Диагностика,**

глава 88С, Подушки безопасности и преднатяжители ремней безопасности, Диагностика - Замена элементов системы).

- Отсоедините аккумуляторную батарею (см. **Руководство по ремонту 408, Механические узлы и агрегаты, глава 80А, Аккумуляторная батарея: Снятие и установка**).

□ Снимите:

- переднее сиденье (см. 75А, Каркасы и механизмы передних сидений, Переднее сиденье в сборе: Снятие и установка, с. 75А-21),
- подлокотник переднего сиденья, (см. 79А, Принадлежности сидений, Передний подлокотник: Снятие и установка, с. 79А-3)
- подголовник.



100665

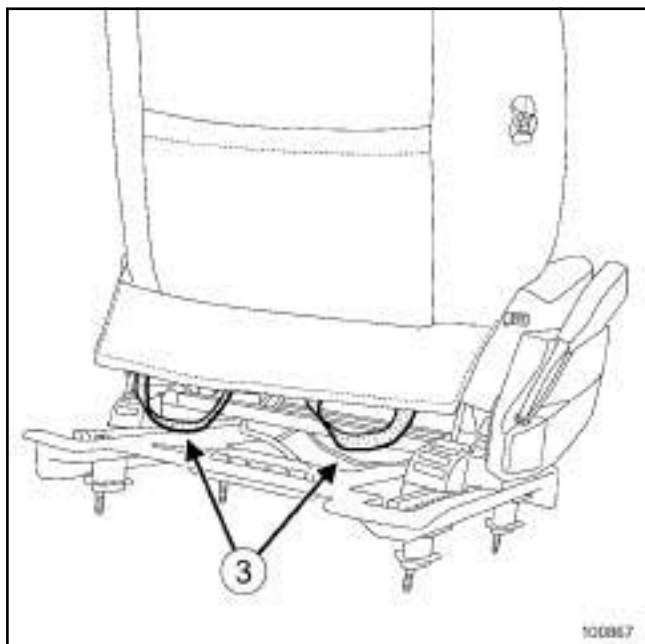
100865

□ Снимите:

- ручка блокировки спинки сиденья (1),
- крышки направляющих подголовника (2).

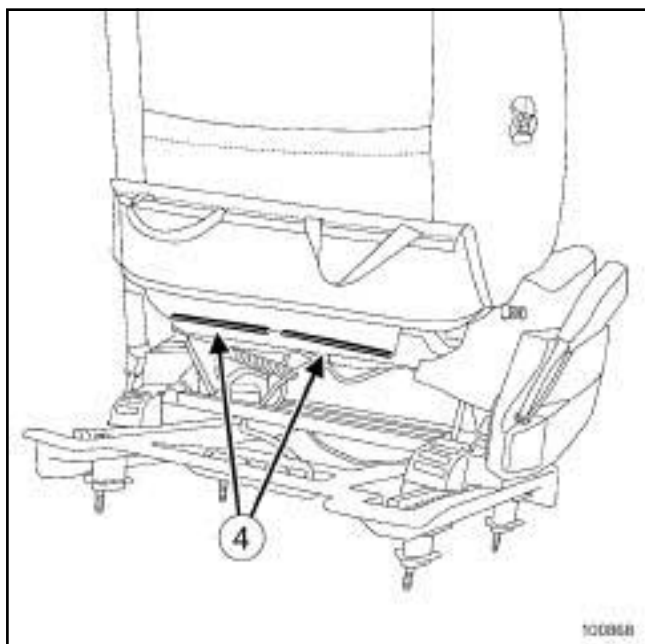
АВТОМОБИЛЬ KINDER

II - СНЯТИЕ



100867

- Установите сиденье в верхнее положение.
- Снимите эластичные удерживающие петли (3) обивки.



100868

- Снимите удерживающие ленты обивки (4) .



100869

- Снимите эластичную удерживающую петлю (5) со стороны подушки безопасности.
- Отсоедините обивку в зоне модуля подушки безопасности.



100861

ВНИМАНИЕ!

Аккуратно отделите обивку от пеноматериала, придерживая застежки "липучки".

- Снимите:
 - обивку спинки сиденья,

АВТОМОБИЛЬ KINDER

- набивку из пеноматериала.

УСТАНОВКА

I - УСТАНОВКА



ВНИМАНИЕ!

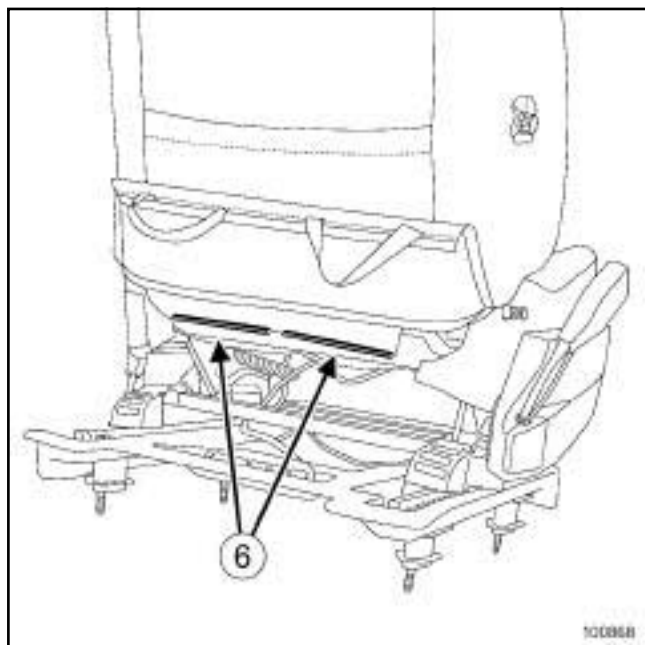
Перед установкой обивки спинки сиденья проверьте, хорошо ли приклеены застежки-"липучки" к пеноматериалу.

Установите:

- пеноматериал,
- обивку спинки сиденья.

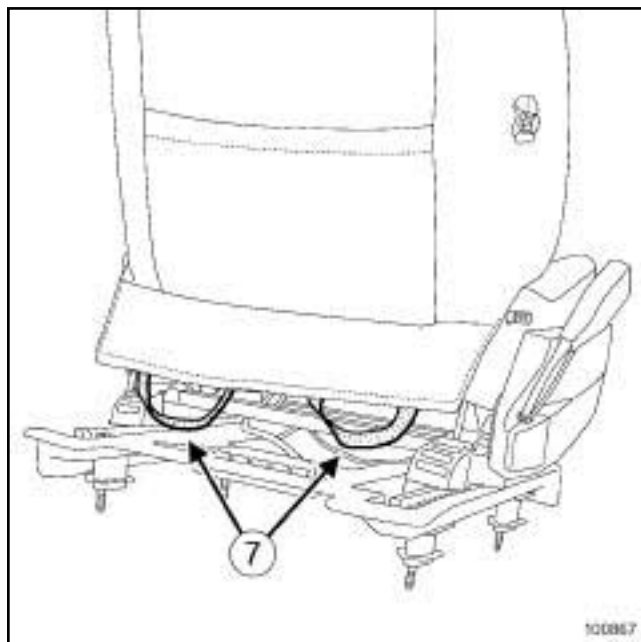
Закрепите держателями обивку в зоне модуля подушки безопасности.

Установите эластичную удерживающую петлю (5) со стороны подушки безопасности.



100868

Установите удерживающие ленты обивки (6) .



100867

Установите эластичные удерживающие петли (7) обивки.

АВТОМОБИЛЬ KINDER

II - ЗАВЕРШЕНИЕ



100865

Установите:

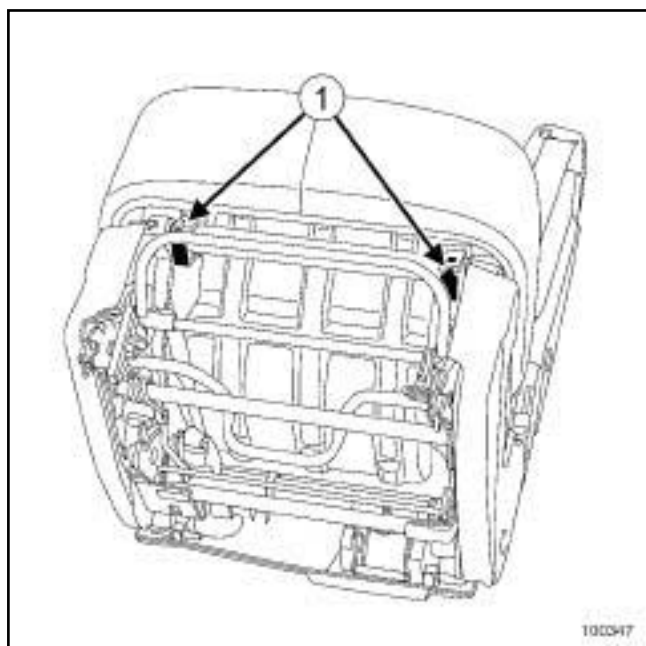
- (8) облицовки направляющих стоек подголовника,
 - ручка блокировки спинки сиденья (9) ,
 - подголовник,
 - подлокотник переднего сиденья, (см. **79А, Принадлежности сидений, Передний подлокотник: Снятие и установка, с. 79А-3**)
 - переднее сиденье (см. **75А, Каркасы и механизмы передних сидений, Переднее сиденье в сборе: Снятие и установка, с. 75А-21**) .
- Подключите аккумуляторную батарею (см. **Руководство по ремонту 408, Механические узлы и агрегаты, глава 80А, Аккумуляторная батарея: Снятие и установка**).
- Разблокируйте ЭБУ подушек безопасности с помощью **Диагностический прибор** (см. **Руководство по ремонту 410, Диагностика, глава 88С, Подушки безопасности и преднатяжители ремней безопасности, Диагностика - Замена элементов системы**).

АВТОМОБИЛЬ KINDER

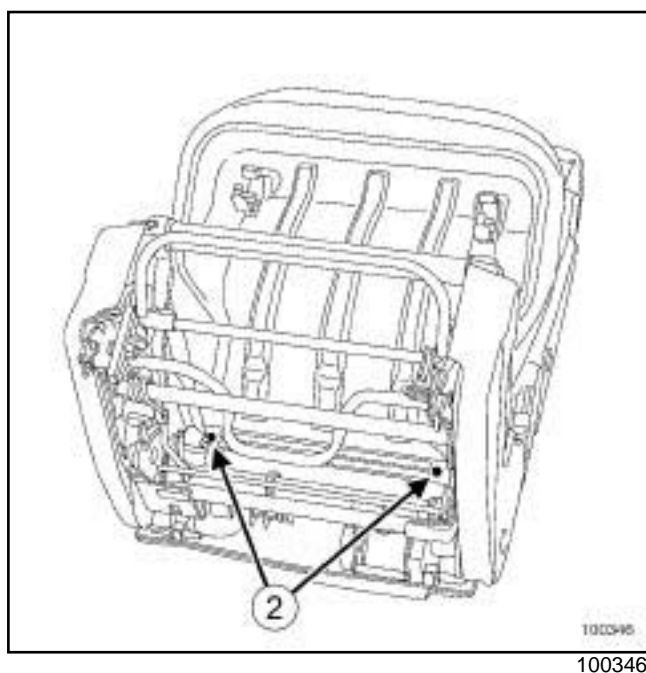
СНЯТИЕ

I - СНЯТИЕ

- Снимите заднее сиденье.

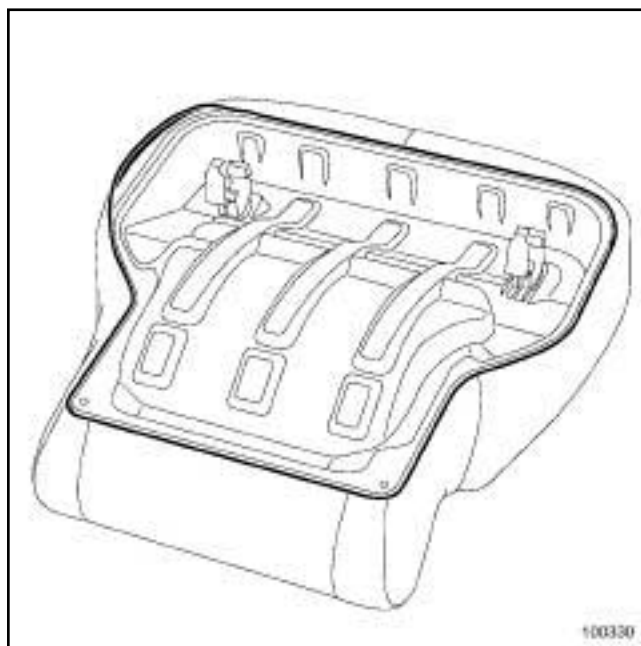


- Отсоедините фиксаторы (1) .
- Наклоните вперед подушку сиденья.



- Снимите:
 - винты (2) ,
 - подушку сиденья.

II - СНЯТИЕ



100330

- Снимите:
 - удерживающий профиль обивки.
 - « » обивку вместе с набивкой из пеноматериала с каркаса сиденья.



100329

- ВНИМАНИЕ!**

При отделении обивки от набивки из пеноматериала придерживайте « » застежки "липучки".

АВТОМОБИЛЬ KINDER

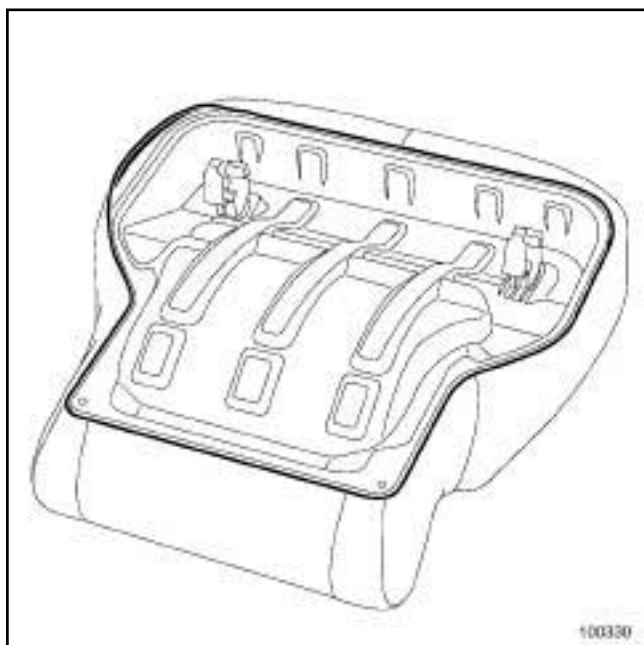
УСТАНОВКА

I - УСТАНОВКА



ВНИМАНИЕ!

Перед установкой обивки проверьте, хорошо ли приклеены застежки "липучки".

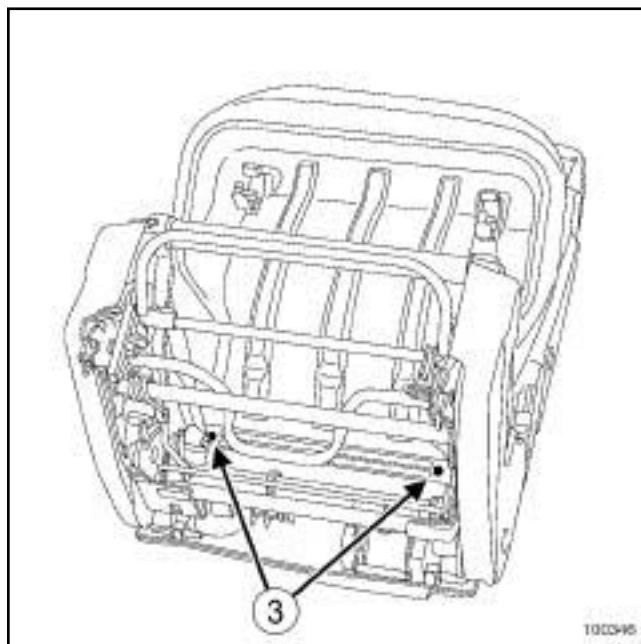


100330
100330

☐ Установите:

- обивку на набивку из пеноматериала,
- « » обивку вместе с набивкой из пеноматериала на каркас сиденья,
- удерживающий профиль обивки.

II - ЗАВЕРШЕНИЕ РАБОТЫ

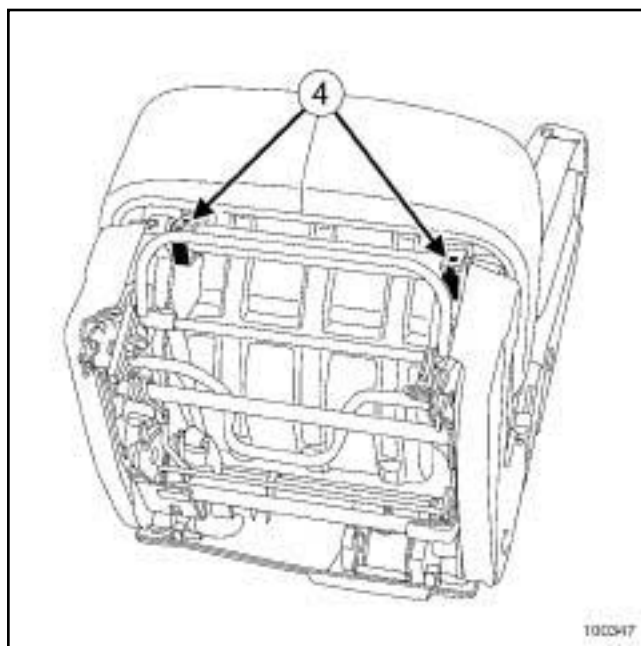


100346

100346

☐ Установите:

- подушку сиденья,
- винты (3) .



100347

100347

☐ Защелкните фиксаторы (4) .

АВТОМОБИЛЬ KINDER

СНЯТИЕ

I - СНЯТИЕ



Примечание:

Для снятия обивки спинки снимать обивку подушки сиденья не требуется.



- Н (1) надавите на подлокотник.
- (2) Откиньте подлокотник.



- Снимите:
 - подлокотник,
 - подголовник.



- Отсоедините крышку, отжав пружинные защелки. (3)

ОБИВКА ЗАДНЕГО СИДЕНЬЯ

Обивка спинки заднего сиденья: Снятие и установка

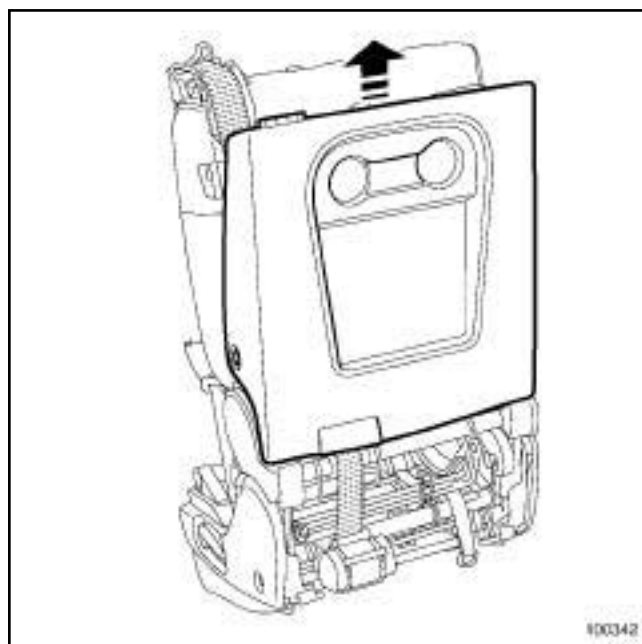
78A

АВТОМОБИЛЬ KINDER



100344

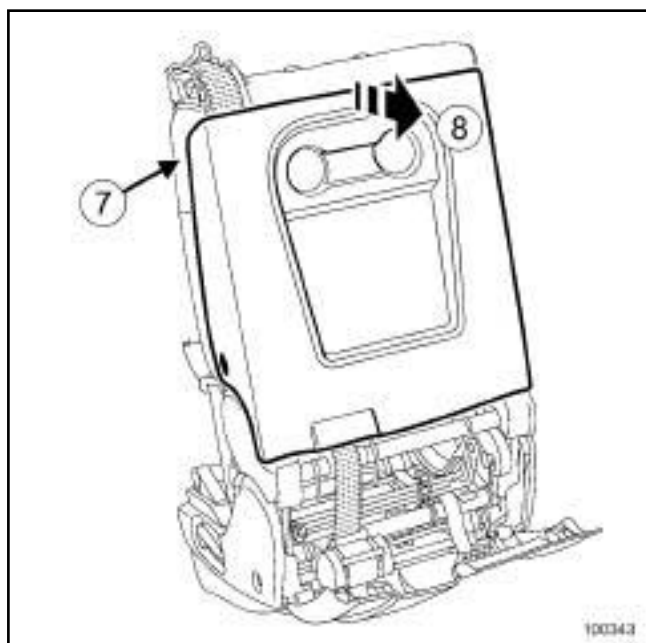
- ❑ Снимите:
 - винты (4) ,
 - крышку в зоне (5) и (6) .



100342

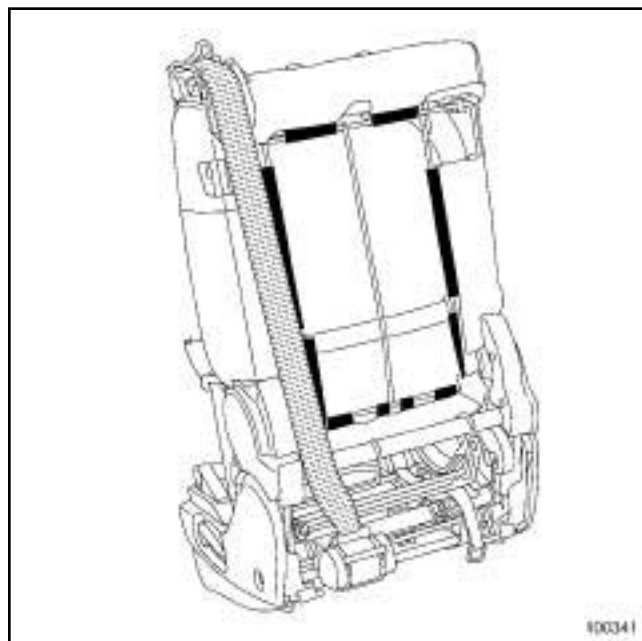
- ❑ Снимите кожух движением вверх.

II - СНЯТИЕ



100343

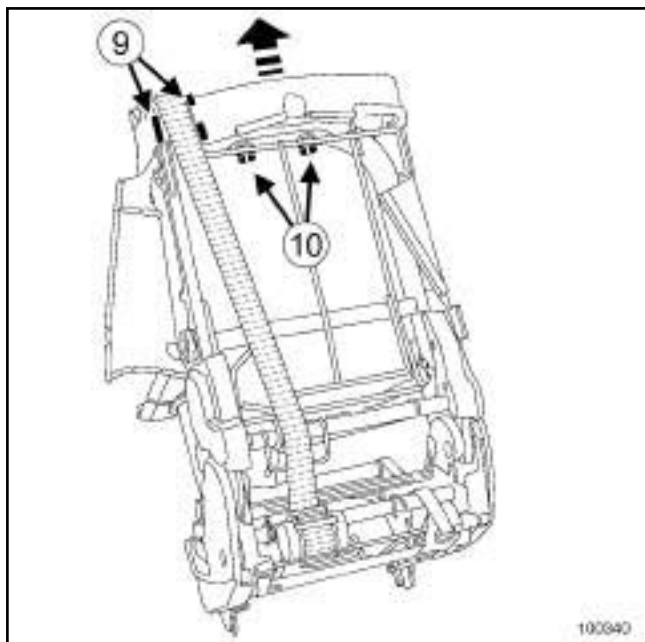
- ❑ Нажмите в направлениях (7) .
- ❑ Отсоедините верхнюю часть кожуха. (8)



100341

- ❑ Отсоедините удерживающие ленты обивки спинки сиденья.

АВТОМОБИЛЬ KINDER



100340

- Отсоедините:
 - удерживающие ленты (9) ,
 - направляющие подголовника. (10)
- Снимите « » обивку спинки сиденья вместе с набивкой из пеноматериала и с направляющими подголовника.



100328

-

ВНИМАНИЕ!

При отделении обивки от набивки из пеноматериала придерживайте « » застёжки "липучки".

УСТАНОВКА

I - УСТАНОВКА

-

ВНИМАНИЕ!

Перед установкой обивки на набивку из пеноматериала проверьте , хорошо ли приклеены застёжки "липучки".

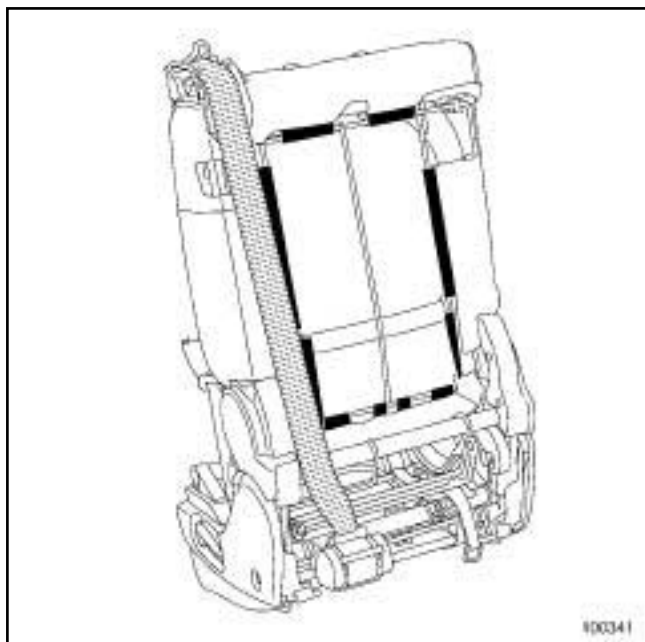
- « » Установите обивку спинки сиденья вместе с набивкой из пеноматериала и с направляющими подголовника на каркас сиденья.
- Защелкните:
 - направляющие подголовника (10) ,
 - удерживающие ленты (9) .

ОБИВКА ЗАДНЕГО СИДЕНЬЯ

Обивка спинки заднего сиденья: Снятие и установка

78A

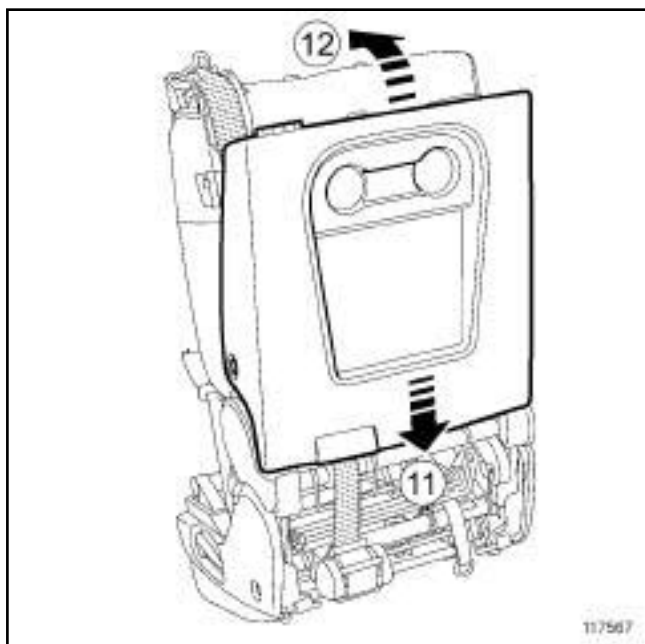
АВТОМОБИЛЬ KINDER



100341

- Присоедините удерживающие ленты обивки спинки сиденья.

II - ЗАВЕРШЕНИЕ РАБОТЫ



117567

- Установите (11) кожух.
- защелкните (12) кожух.



117568

- Установите:
 - крышку (13) ,
 - винты (14) .



117569

- Закрепите крышку (15) .

ОБИВКА ЗАДНЕГО СИДЕНЬЯ

Обивка спинки заднего сиденья: Снятие и установка

78A

АВТОМОБИЛЬ KINDER



117556

□ Установите:


- подголовник,
- подлокотник в зоне (16) и (17) .

ОБИВКА ЗАДНЕГО СИДЕНЬЯ

Обивка цельной спинки заднего многоместного сиденья: Снятие и установка

78А

АВТОМОБИЛЬ KINDER

Моменты затяжки 		
болт катушки безопасности	крепления ремня	21 Нм
болты спинки сиденья к каркасу	крепления	39 Нм

СНЯТИЕ

I - СНЯТИЕ

- ❑ Снимите заднее сиденье (см. 76А, Каркасы и механизмы задних сидений, Заднее многоместное сиденье в сборе: Снятие и установка, с. 76А-14) .



107007
107607

- ❑ Откиньте подушку заднего сидения.
- ❑ Отсоедините боковые облицовки.

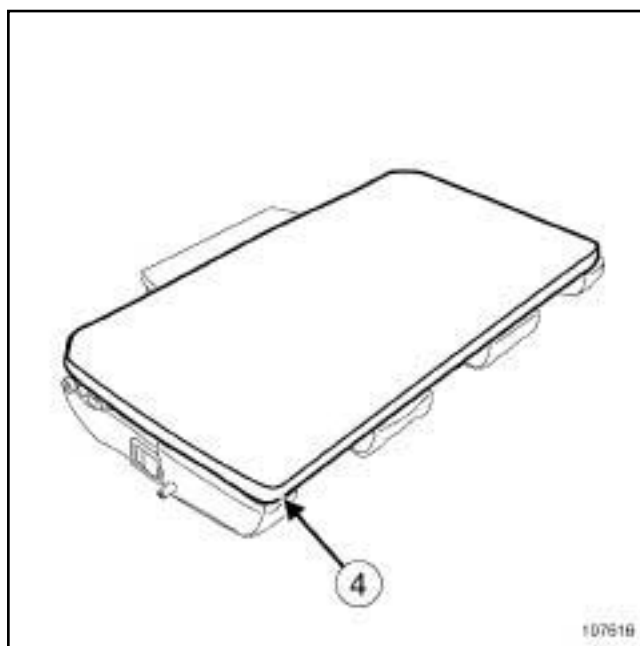


107613

107613

- ❑ Снимите:
 - болт (1) крепления ремня безопасности,
 - болты крепления (2) спинки сиденья.
- ❑ Отверните винты (3) .
- ❑ Снимите спинку заднего многоместного сиденья.

II - СНЯТИЕ



107616

107616

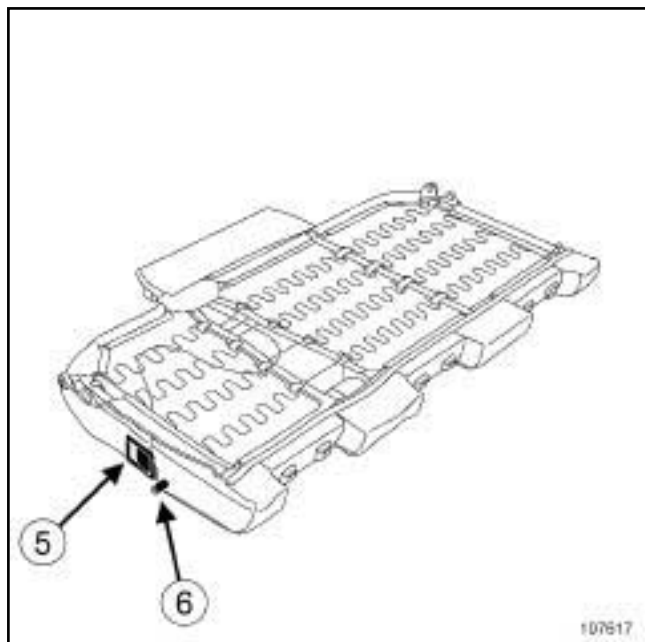
- ❑ Откройте застежку-молнию (4) .
- ❑ Отсоедините подушку от спинки заднего многоместного сиденья.

ОБИВКА ЗАДНЕГО СИДЕНЬЯ

Обивка цельной спинки заднего многоместного сиденья: Снятие и установка

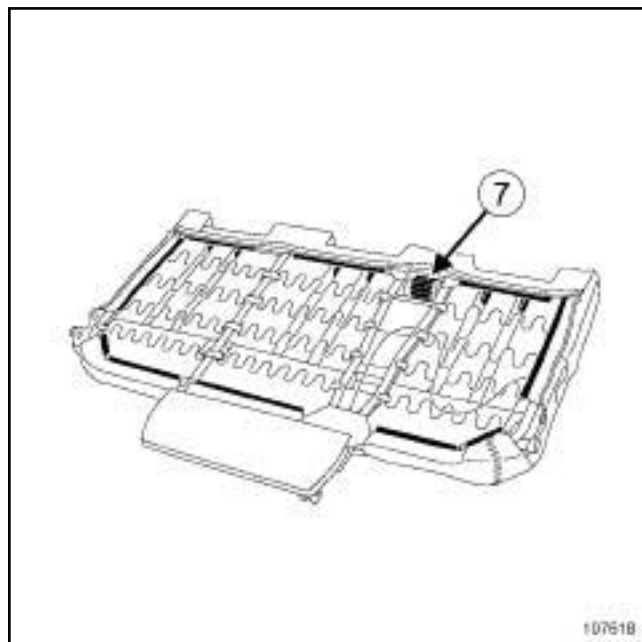
78A

АВТОМОБИЛЬ KINDER



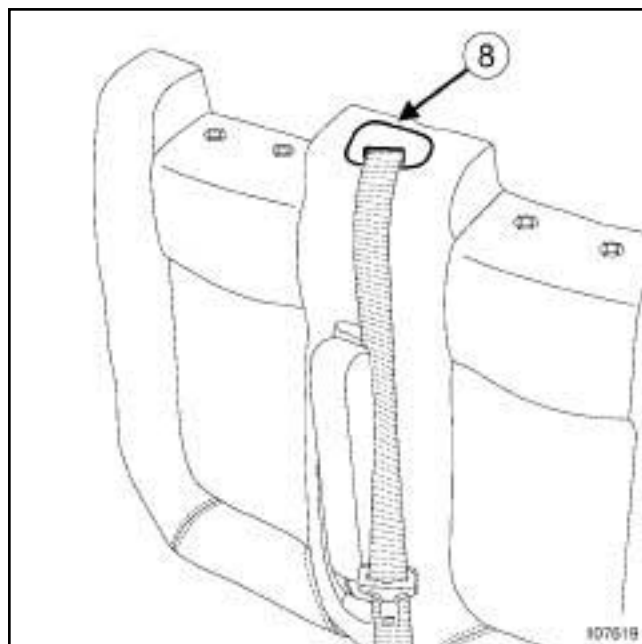
107617

- Отверните б о л т ы крепления р у ч к и разблокировки (5) .
- С н и м и т е т р о с п р и в о д а м е х а н и з м а разблокировки.
- Снимите:
 - винт (6) ,
 - фиксатор спинки сиденья.



107618

- Отсоедините:
 - направляющие подголовника,
 - удерживающие ленты обивки.
- Отверните болт (7) крепления катушки ремня безопасности.



107619

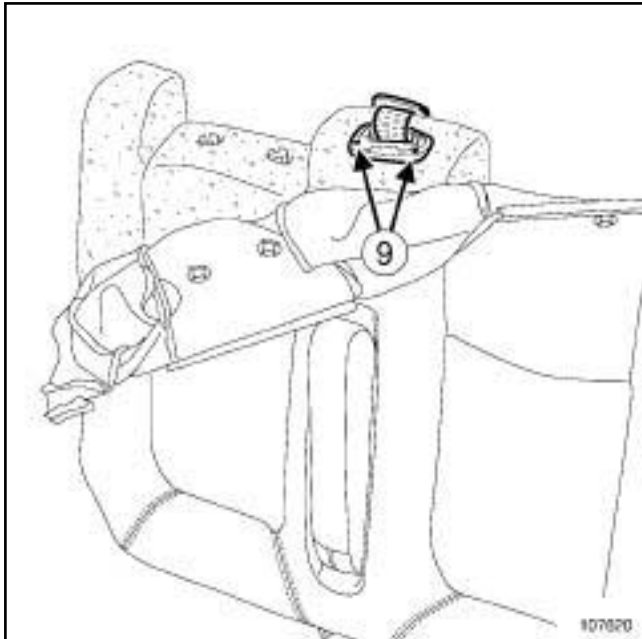
- Снимите:
 - винт (8) ,
 - накладка направляющей ремня безопасности.

ОБИВКА ЗАДНЕГО СИДЕНЬЯ

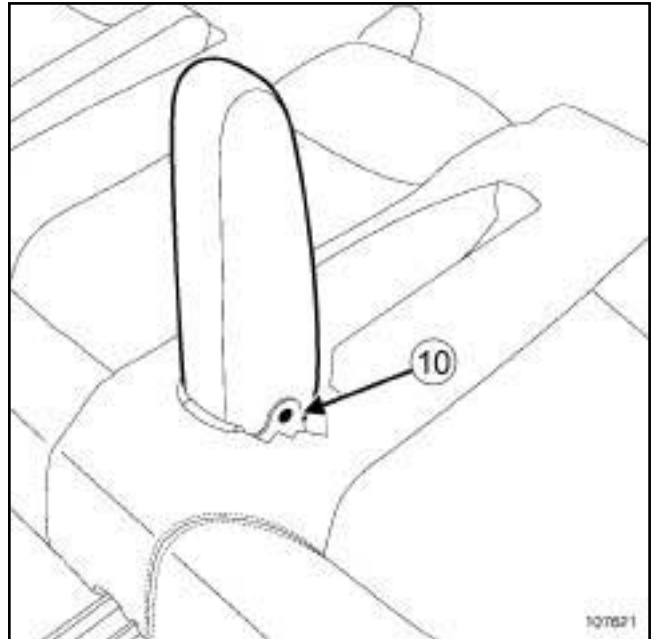
Обивка цельной спинки заднего многоместного сиденья: Снятие и установка

78A

АВТОМОБИЛЬ KINDER



- Снимите верхнюю часть обивки спинки сиденья.
- Снимите:
 - винты (9) ,
 - направляющая ремня безопасности,
 - ремень безопасности.



- Слегка нажмите на обивку спинки сиденья, чтобы получить доступ к креплению подлокотника.
- Снимите:
 - держатель (10) ,
 - выступ,
 - подлокотник.
- Выполните эти операции н автором подлокотнике.
- Снимите « обивку в сборе с набивкой из пеноматериала » рамы спинки сиденья.

ВНИМАНИЕ!

Придерживайте застежки-"липучки" п р и отделении « пеноматериала от обивки » .

УСТАНОВКА

I - УСТАНОВКА

-

ВНИМАНИЕ!

Перед установкой обивки на набивку из пеноматериала проверьте , хо р о ш о ли приклеены ленты "липучки".

ОБИВКА ЗАДНЕГО СИДЕНЬЯ

Обивка цельной спинки заднего многоместного сиденья: Снятие и установка

78A

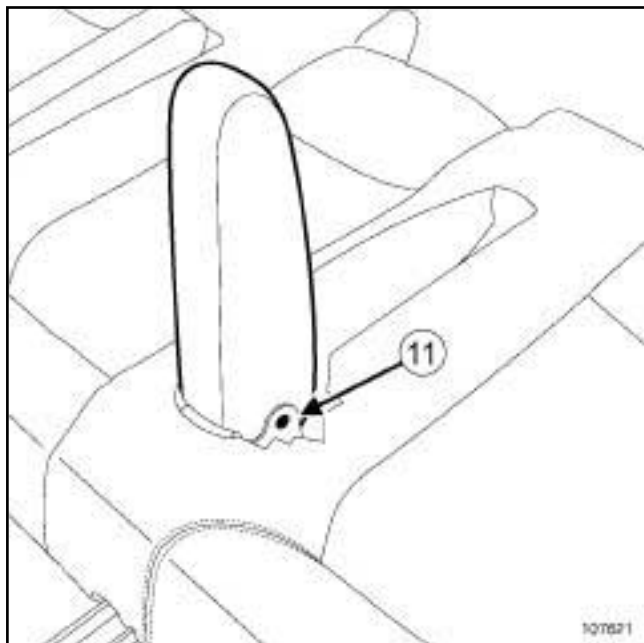
АВТОМОБИЛЬ KINDER

- Установите обивку с набивкой из пеноматериала » на каркас спинки сиденья.

□

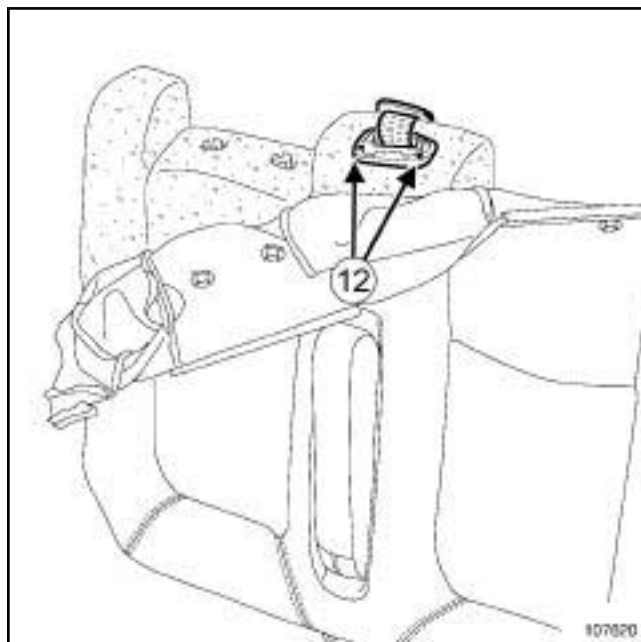
Примечание:

Не устанавливайте обивку на верхнюю часть спинки, чтобы установить ремень безопасности.



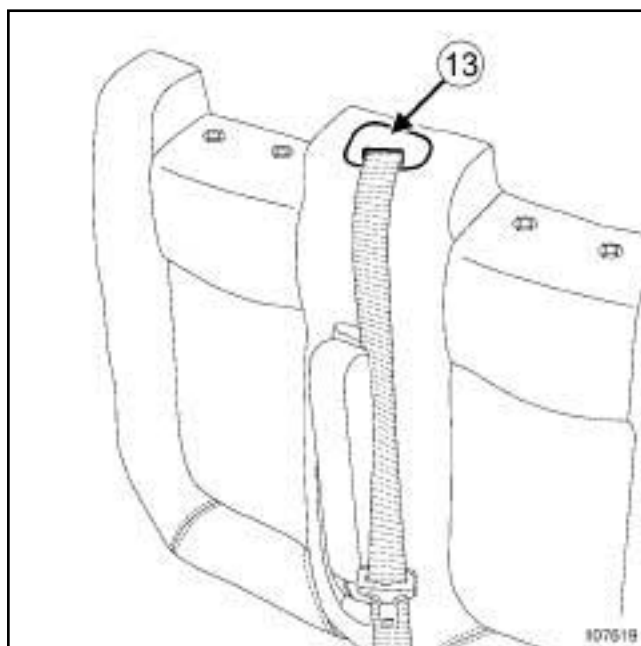
107621

- Установите:
 - подлокотник,
 - выступ,
 - фиксатор (11) .



107620

- Установите:
 - ремень безопасности,
 - направляющая ремня безопасности,
 - винты (12) .
- Установите накладку на верхнюю часть обивки спинки сиденья.



107619

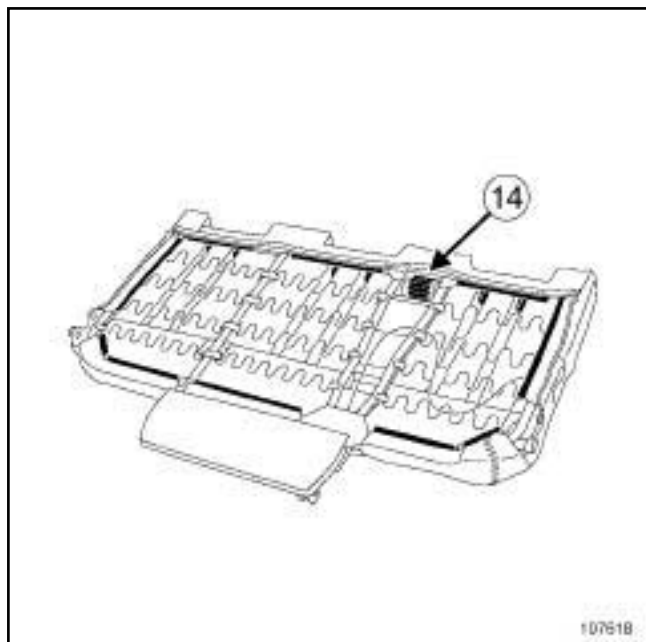
- Снимите:
 - накладку направляющей ремня безопасности.
 - болт (13) .

ОБИВКА ЗАДНЕГО СИДЕНЬЯ

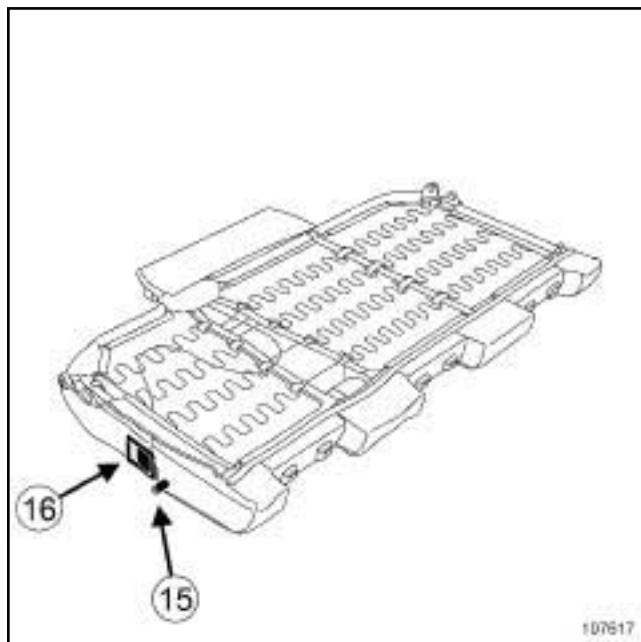
Обивка цельной спинки заднего многоместного сиденья: Снятие и установка

78A

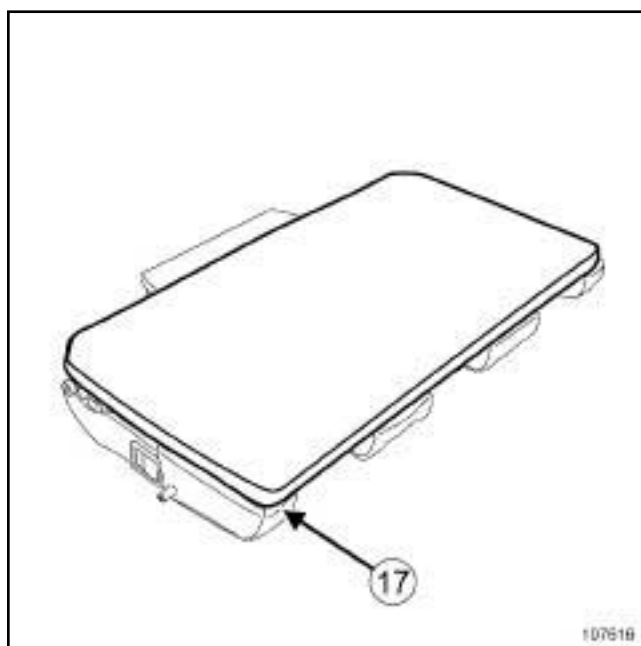
АВТОМОБИЛЬ KINDER



- Заверните болт (14) крепления катушки ремня безопасности.
- Затяните требуемым моментом **болт крепления катушки ремня безопасности (21 Нм)**.
- Защелкните:
 - удерживающие ленты обивки,
 - направляющие подголовника.



- Установите:
 - фиксатор спинки сиденья,
 - болт (15) .
- Присоедините т р о с привода механизма разблокировки.
- Заверните болты крепления ручки механизма разблокировки (16) .



- Установите набивку спинки многоместного сиденья.
- Закройте застежку-молнию (17) .

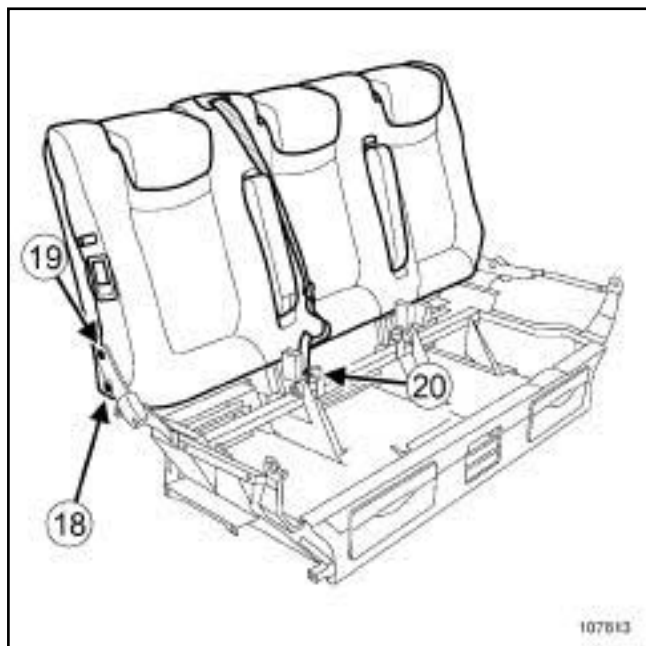
ОБИВКА ЗАДНЕГО СИДЕНЬЯ

Обивка цельной спинки заднего многоместного сиденья: Снятие и установка

78A

АВТОМОБИЛЬ KINDER

II - ЗАВЕРШЕНИЕ



107613

- Установите спинку многоместного сиденья.
- Затяните болты (18) .
- Установите:
 - болты крепления спинки сиденья (19) на каркасе,
 - болт (20) крепления ремня безопасности.
- Затяните требуемым моментом болты крепления спинки сиденья к каркасу (39 Нм).



117557

117557

- Закрепите боковые накладки.
- Установите:
 - подушку заднего сиденья,
 - заднее многоместное сиденье (с м. 76А, Каркасы и механизмы задних сидений, Заднее многоместное сиденье в сборе: Снятие и установка, с. 76А-14) .

ОБИВКА ЗАДНЕГО СИДЕНЬЯ

Обивка цельной спинки заднего многоместного сиденья: Снятие и установка

78А

J83, и 6/8-МЕСТНЫЙ МИКРОАВТОБУС, и 3 СИДЕНЬЯ 3-ГО РЯДА, и КОЛЕСНАЯ БАЗА 20

Необходимые приспособления и специнструмент

Car. 1363 Комплект рычагов для снятия обивки.

Car. 1521 Щипцы для обжатия хомутов.

Моменты затяжки

болт крепления центрального ремня безопасности заднего многоместного сиденья **37 Нм**

болты на раме «подушки в сборе со спинкой» заднего многоместного сиденья **39 Нм**

болты крепления боковых упоров **19 Нм**

СНЯТИЕ

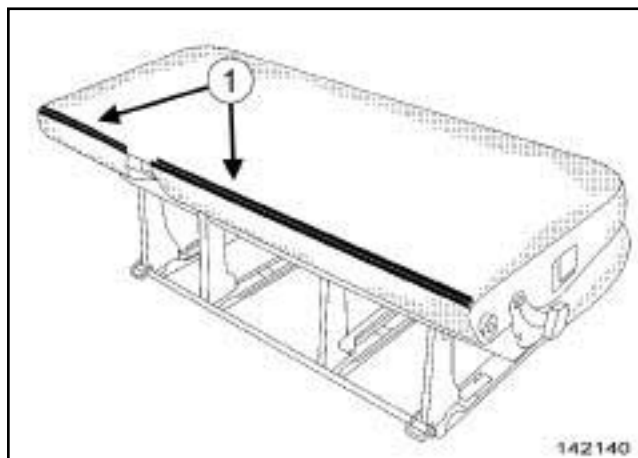
I - СНЯТИЕ

□ Снимите:

- подголовники заднего многоместного сиденья (с м . 79А, Принадлежности сидений, Подголовник заднего многоместного сиденья: Снятие и установка, с. 79А-12) ,

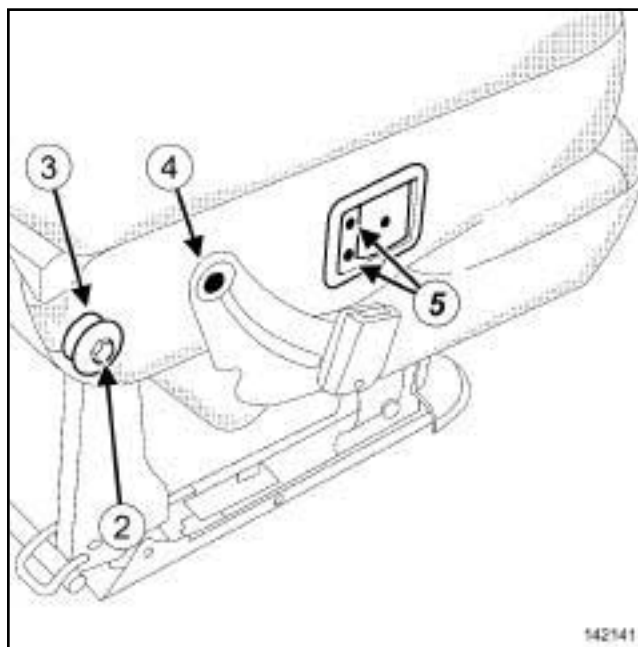
- заднее многоместное сиденье (с м . 76А, Каркасы и механизмы задних сидений, Заднее многоместное сиденье в сборе: Снятие и установка, с. 76А-14) .

II - СНЯТИЕ



142140

□ Отсоедините нижний удерживающий профиль (1) обивки спинки заднего многоместного сиденья при помощи приспособления (Car. 1363).



142141

□ Снимите:

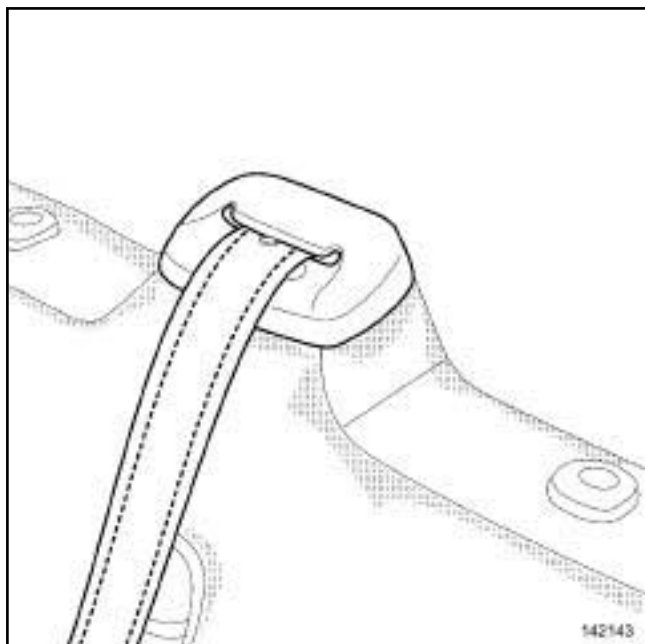
- болты крепления бокового упора (2) ,

- боковые упоры (3) ,

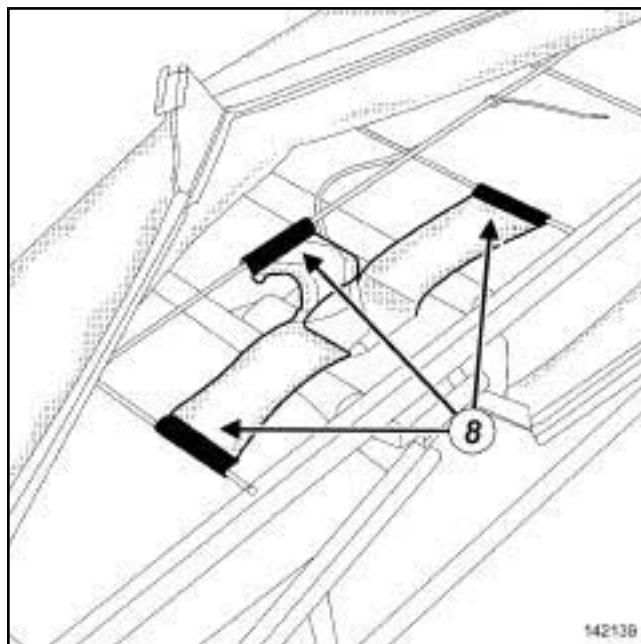
- болт крепления каркаса подушки и спинки заднего многоместного сиденья (4) ,

- болты крепления (5) ручки механизма блокировки спинки заднего многоместного сиденья.

J83, и 6/8-МЕСТНЫЙ МИКРОАВТОБУС, и 3 СИДЕНЬЯ 3-ГО РЯДА, и КОЛЕСНАЯ БАЗА 20

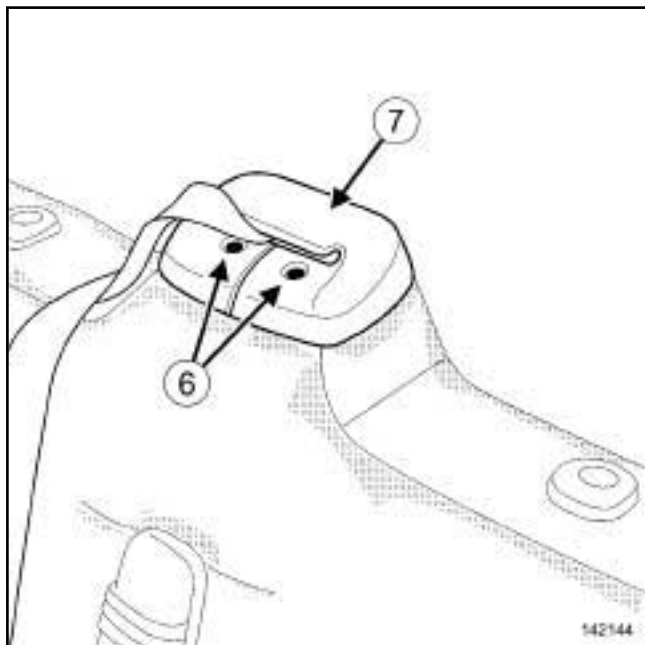


142143



142139

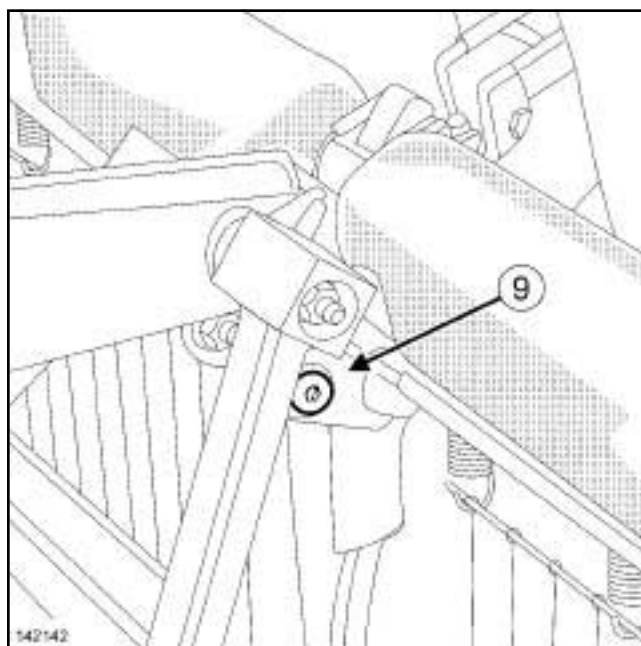
- ❑ Отсоедините задние удерживающие профили (8) обивки спинки заднего многоместного сиденья при помощи приспособления (Car. 1363).



142144

- ❑ Снимите:

- болты (6) крепления кожуха направляющей центрального ремня безопасности на заднем многоместном сиденье,
- кожух направляющей центрального ремня безопасности на заднем многоместном сиденье (7),
- накладки направляющих подголовника заднего многоместного сиденья.



142142

- ❑ Отверните болты (9) крепления центрального ремня безопасности заднего многоместного сиденья.

J83, и 6/8-МЕСТНЫЙ МИКРОАВТОБУС, и 3 СИДЕНЬЯ 3-ГО РЯДА, и КОЛЕСНАЯ БАЗА 20

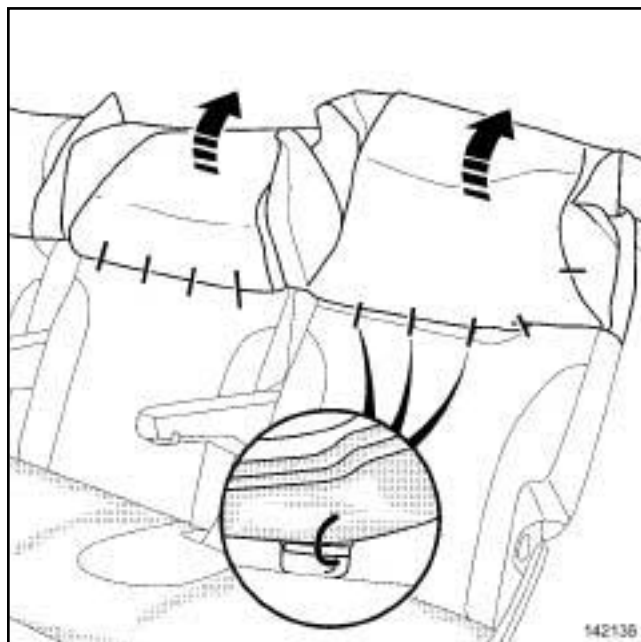


142138

- Частично снимите обивку спинки заднего многоместного сиденья в местах крепления лентами "липучками".

ВНИМАНИЕ!

Что бы избежать риска повреждения пеноматериала, отделите обивку от набивки из пеноматериала, удерживая ленты "липучки".



142136

- Разрежьте держатели обивки сиденья.
- Снимите обивку спинки заднего многоместного сиденья.

УСТАНОВКА

I - ПОДГОТОВКА К УСТАНОВКЕ

- детали, подлежащие обязательной замене:
Держатель обивки сиденья (70,10,02,19).

ВНИМАНИЕ!

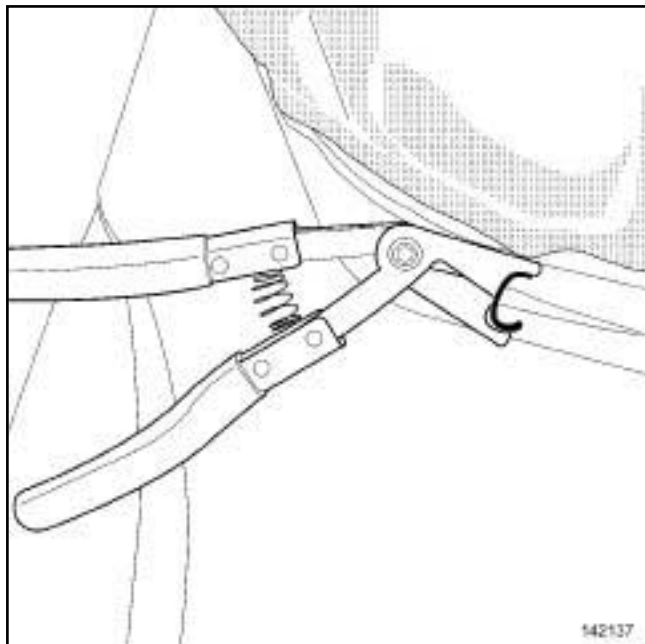
Что бы не повредить обивки сиденья и механизмы, удалите все металлические остатки держателей обивки сиденья.

ВНИМАНИЕ!

Что бы избежать отсоединения или образования складок обивки, убедитесь, что ленты "липучки" правильно закреплены на набивке из пеноматериала. При износе лент "липучек" замените пеноматериал.

J83, и 6/8-МЕСТНЫЙ МИКРОАВТОБУС, и 3 СИДЕНЬЯ 3-ГО РЯДА, и КОЛЕСНАЯ БАЗА 20

II - УСТАНОВКА



- Установите обивку заднего многоместного сиденья.
- Обожмите новые держатели обивки сиденья при помощи приспособления (**Сар. 1521**).
- Убедитесь в отсутствии сгибов обивки спинки заднего многоместного сиденья.
- Затяните требуемым моментом **болт крепления центрального ремня безопасности заднего многоместного сиденья (37 Нм) (9)**.
- Закрепите задние удерживающие профили **(8)** обивки спинки заднего многоместного сиденья.
- Убедитесь в отсутствии сгибов обивки спинки заднего многоместного сиденья.
- Установите:
 - накладки направляющих подголовника заднего многоместного сиденья,
 - кожух направляющей центрального ремня безопасности на заднем многоместном сиденье **(7)**,
 - болты **(6)** крепления кожуха направляющей центрального ремня безопасности на заднем многоместном сиденье,
 - болты крепления **(5)** ручки механизма блокировки спинки заднего многоместного сиденья,
 - болты **(4)** крепления каркаса подушки и спинки заднего многоместного сиденья,
 - боковые упоры **(3)**.

- Затяните требуемым моментом:
 - болты на раме «подушки в сборе с спинкой» заднего многоместного сиденья **(39 Нм)**,
 - болты крепления боковых упоров **(19 Нм)**.
- Закрепите в держателе нижний удерживающий профиль обивки спинки заднего многоместного сиденья **(1)**.

III - ЗАВЕРШЕНИЕ

- Установите:
 - заднее многоместное сиденье (с м. **76А**, Каркасы и механизмы задних сидений, Заднее многоместное сиденье в сборе: Снятие и установка, с. **76А-14**),
 - механизм заднего многоместного сиденья (с м. **79А**, Принадлежности сидений, Подголовник заднего многоместного сиденья: Снятие и установка, с. **79А-12**).

ОБИВКА ЗАДНЕГО СИДЕНЬЯ

Обивка цельной подушки заднего многоместного сиденья: Снятие и установка

78A

АВТОМОБИЛЬ KINDER, и ФАЗА ДОКУМЕНТИРОВАНИЯ 1

Моменты затяжки

болты крепления каркаса п заднего многоместного сиденья	крепления подушки	20 Нм
---	-------------------	-------

СНЯТИЕ

I - СНЯТИЕ

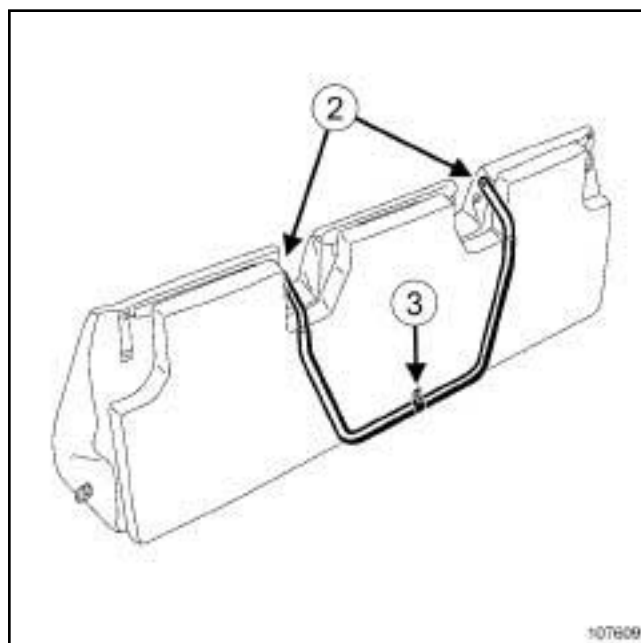
- ❑ Снимите подушку заднего сиденья в сборе (см. 76А, Каркасы и механизмы задних сидений, Заднее многоместное сиденье в сборе: Снятие и установка, с. 76А-14) .



- ❑ Откиньте подушку заднего сиденья.
- ❑ Отсоедините боковые облицовки.



- ❑ Снимите:
 - болты крепления (1) каркаса подушки сиденья,
 - подушку заднего сиденья.



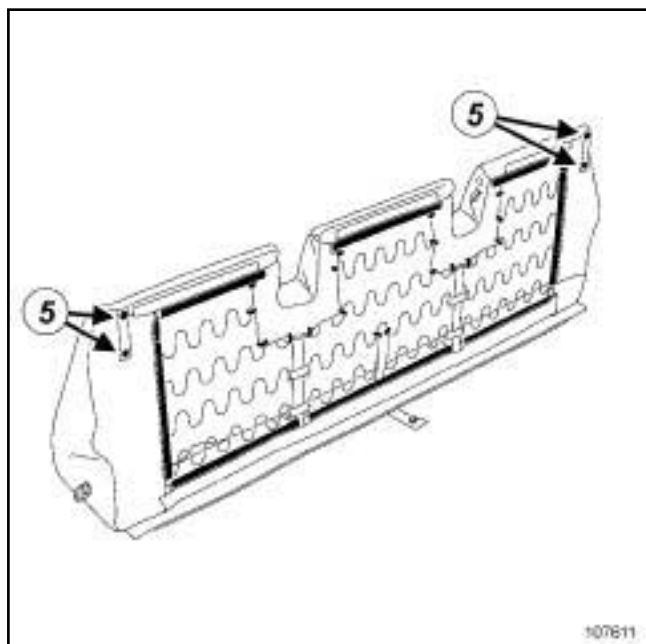
- ❑ Снимите:
 - винты (2) ,
 - фиксирующий ремень (3) ,
 - стойка усилителя.

АВТОМОБИЛЬ KINDER, и ФАЗА ДОКУМЕНТИРОВАНИЯ 1

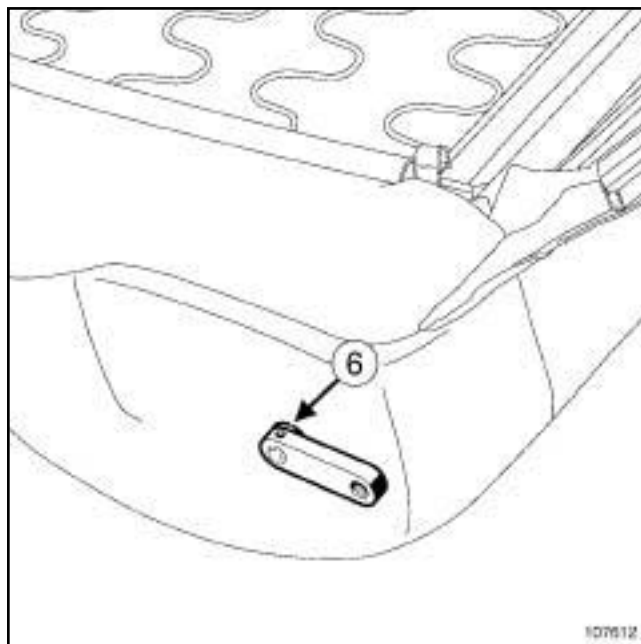
II - СНЯТИЕ



- Откройте застежку-молнию (4) .
- Отсоедините набивку подушки многоместного сиденья.



- Высверлите заклепки. (5)
- Разрежьте держатели обивки.
- Отсоедините удерживающие ленты обивки.



- Снимите:
 - выступ (6) ,
 - кронштейн крепления подушки сиденья на каркасе подушки сиденья,
 - « обивку с набивкой из пеноматериала» каркаса подушки сиденья.



ВНИМАНИЕ!

Придерживайте застежки-"липучки" при отделении « пеноматериала от обивки » .

УСТАНОВКА

I - УСТАНОВКА



ВНИМАНИЕ!

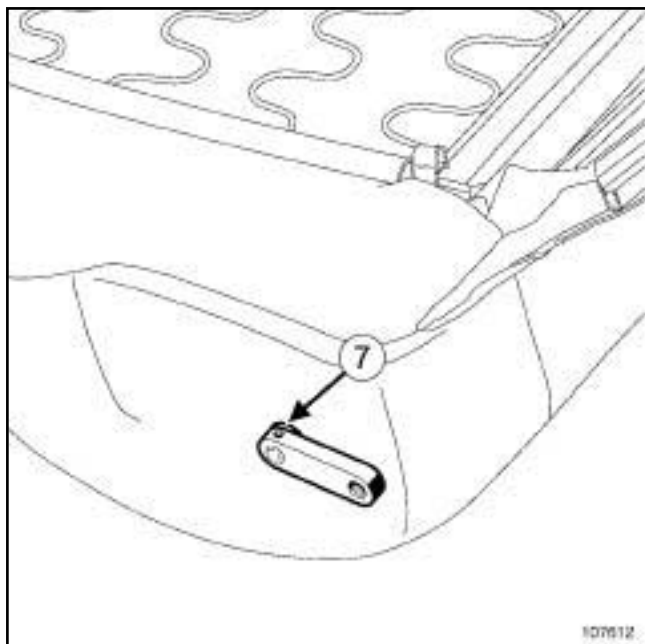
Перед установкой обивки на набивку из пеноматериала проверьте , хорошо ли приклеены ленты "липучки".

ОБИВКА ЗАДНЕГО СИДЕНЬЯ

Обивка цельной подушки заднего многоместного сиденья: Снятие и установка

78A

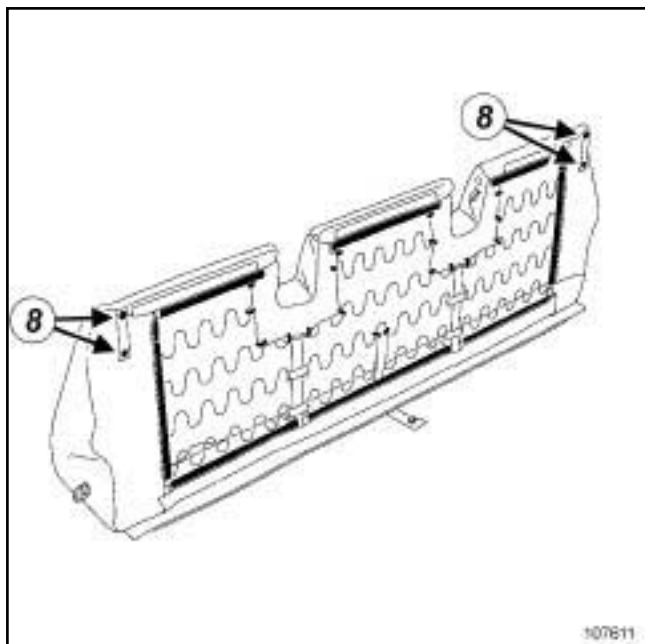
АВТОМОБИЛЬ KINDER, и ФАЗА ДОКУМЕНТИРОВАНИЯ 1



107612

Установите:

- « обивку с набивкой из пеноматериала » каркаса подушки сиденья,
- кронштейн крепления подушки сиденья на каркасе подушки сиденья,
- выступ.



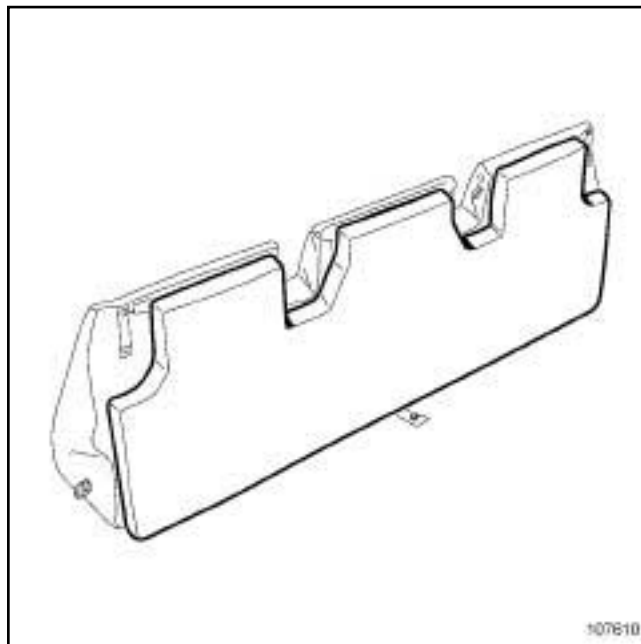
107611

Присоедините удерживающие ленты обивки.

Установите:

- новые держатели обивки (складской номер **77 01 047 751**),

- заклепки (8) .

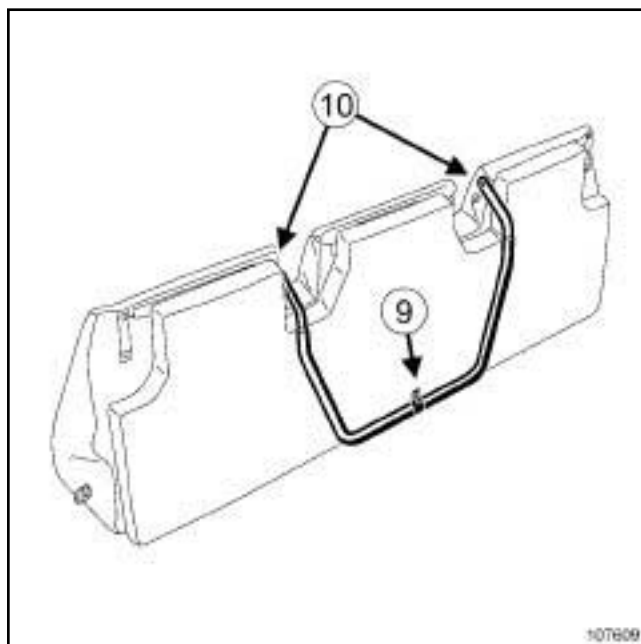


107610

Установите набивку в подушку многоместного сиденья.

Закройте застежку-молнию.

II - ЗАВЕРШЕНИЕ



107609

Установите:

- стойка усилителя,
- фиксирующий ремень (9) ,
- винты (10) .

ОБИВКА ЗАДНЕГО СИДЕНЬЯ

Обивка цельной подушки заднего многоместного сиденья: Снятие и установка

78A

АВТОМОБИЛЬ KINDER, и ФАЗА ДОКУМЕНТИРОВАНИЯ 1



107608

Установите:

- подушку заднего сиденья,
- болты (11) крепления каркаса подушки заднего многоместного сиденья.

Затяните требуемым моментом болты крепления каркаса подушки заднего многоместного сиденья (20 Нм).



117557

Закрепите боковые накладки.

Установите:

- подушку заднего сиденья,

- заднее сиденье в сборе (см. 76А, Каркасы и механизмы задних сидений, Заднее многоместное сиденье в сборе: Снятие и установка, с. 76А-14) .

ОБИВКА ЗАДНЕГО СИДЕНЬЯ

Обивка цельной подушки заднего многоместного сиденья: Снятие и установка

78А

J83, и 6/8-МЕСТНЫЙ МИКРОАВТОБУС, и 3 СИДЕНЬЯ 3-ГО РЯДА, и КОЛЕСНАЯ БАЗА 20

Необходимые приспособления и специнструмент

Car. 1363	Комплект рычагов для снятия обивки.
Car. 1521	Щипцы для обжатия хомутов.

СНЯТИЕ

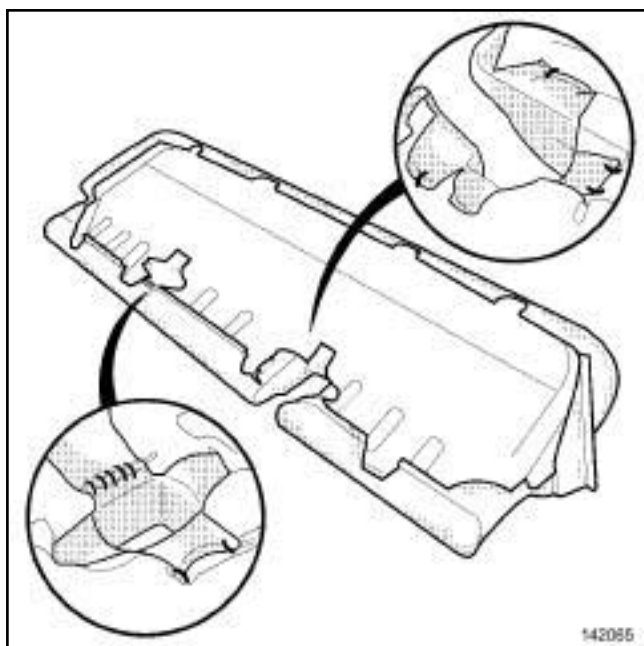
I - СНЯТИЕ

❑ Снимите:

- подголовники заднего многоместного сиденья (с м . 79А, Принадлежности сидений, Подголовник заднего многоместного сиденья: Снятие и установка, с. 79А-12) ,

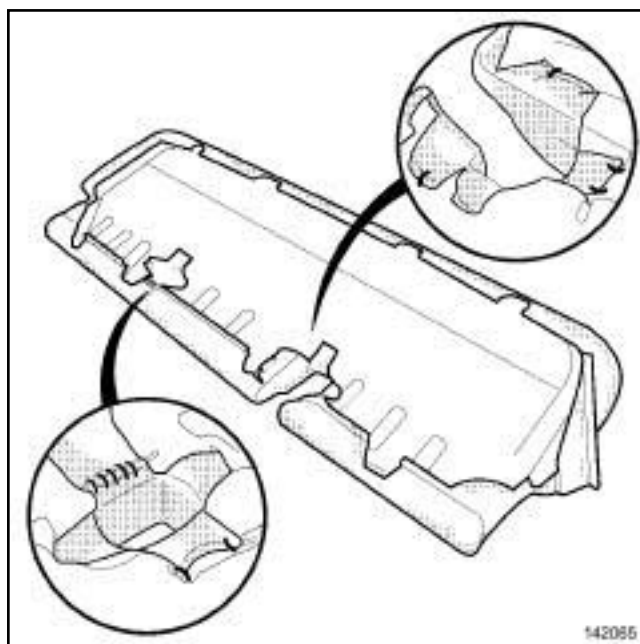
- заднее многоместное сиденье (с м. 76А, Каркасы и механизмы задних сидений, Заднее многоместное сиденье в сборе: Снятие и установка, с. 76А-14) .

II - СНЯТИЕ



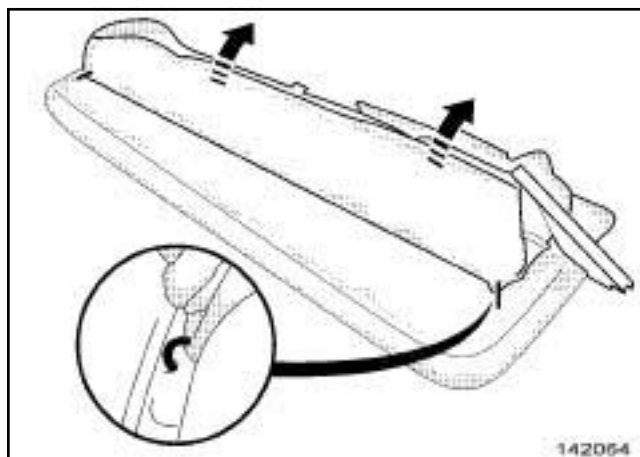
142065

- ❑ Отсоедините удерживающие профили обивки подушки заднего многоместного сиденья при помощи приспособления (Car. 1363).
- ❑ Снимите обивку вместе с набивкой из пеноматериала подушки заднего многоместного сиденья.



142065

142065



142064

142064

- ❑ Разрежьте держатели обивки сиденья.
- ❑ Снимите обивку подушки заднего многоместного сиденья.

УСТАНОВКА

I - ПОДГОТОВКА К УСТАНОВКЕ

- ❑ детали, подлежащие обязательной замене: Держатель обивки сиденья (70,10,02,19).

ВНИМАНИЕ!

Чтобы не повредить обивки сиденья и механизмы, удалите все металлические остатки держателей обивки сиденья.

ОБИВКА ЗАДНЕГО СИДЕНЬЯ

Обивка цельной подушки заднего многоместного сиденья: Снятие и установка

78A

J83, и 6/8-МЕСТНЫЙ МИКРОАВТОБУС, и 3 СИДЕНЬЯ 3-ГО РЯДА, и КОЛЕСНАЯ БАЗА 20

II - УСТАНОВКА

- Обожмите новые держатели на обивке сиденья с помощью приспособления (**Car. 1521**).
- Установите обивку вместе с набивкой из пеноматериала.
- Закрепите удерживающие профили обивки подушки сиденья.

III - ЗАВЕРШЕНИЕ

- Установите:
 - заднее сиденье в сборе (см. **76A**, **Каркасы и механизмы задних сидений**, **Заднее многоместное сиденье в сборе: Снятие и установка**, с. **76A-14**),
 - механизм заднего многоместного сиденья (см. **79A**, **Принадлежности сидений**, **Подголовник заднего многоместного сиденья: Снятие и установка**, с. **79A-12**).

АВТОМОБИЛЬ KINDER

СНЯТИЕ

I - СНЯТИЕ

- Снимите обивку подушки сиденья (с м. 77А, Обивка переднего сиденья, Обивка подушки переднего сиденья: Снятие и установка, с. 77А-1).

II - СНЯТИЕ

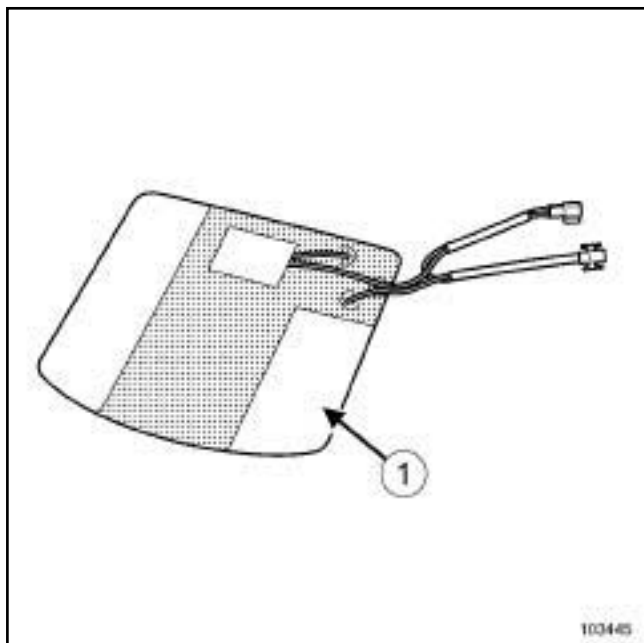
- Отсоедините нагревательный элемент.

ВНИМАНИЕ!

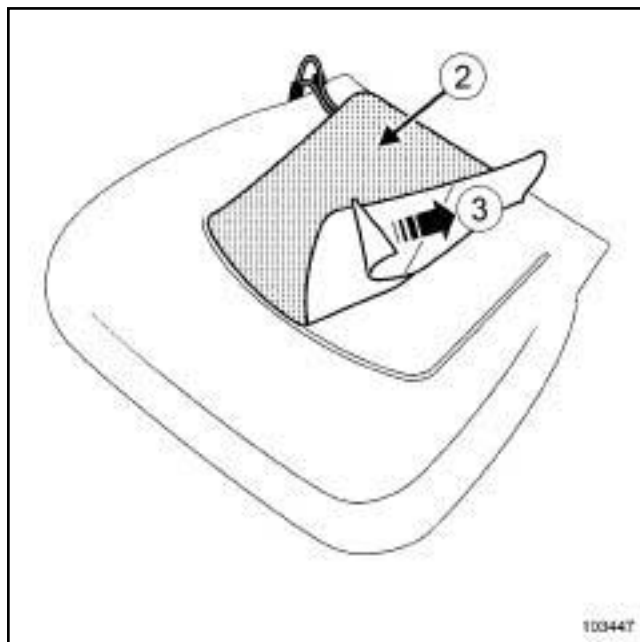
Осторожно отделите элемент п одогрева (что б ы не повредить набивку из пеноматериала).

УСТАНОВКА

I - УСТАНОВКА

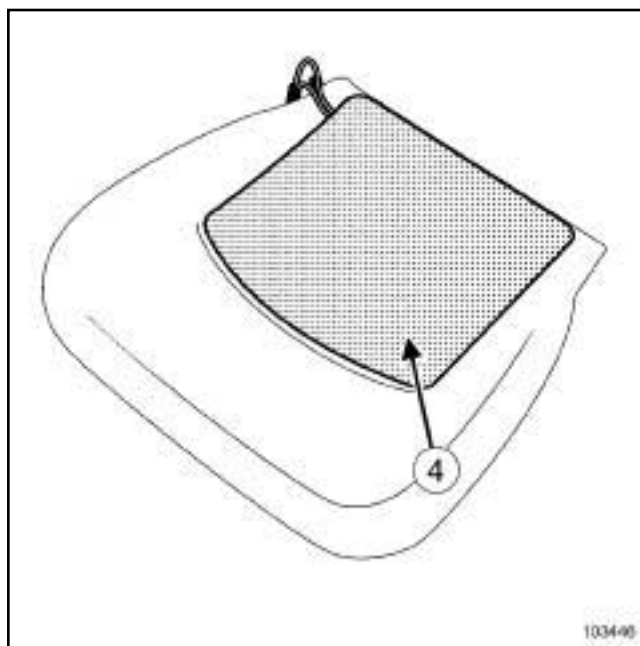


- Отклейте защитную пленку (1) нагревательного элемента.



103447

- Положите нагревательный элемент на набивку из пеноматериала.
- Приклейте часть (2).
- Отклейте защитную пленку (3) нагревательного элемента.



103446

- Приклейте часть (4) нагревательного элемента.

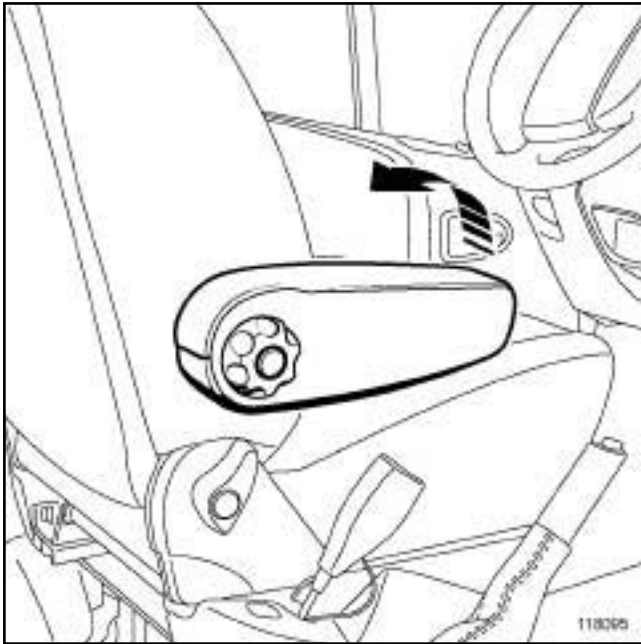
АВТОМОБИЛЬ KINDER

II - ЗАВЕРШЕНИЕ

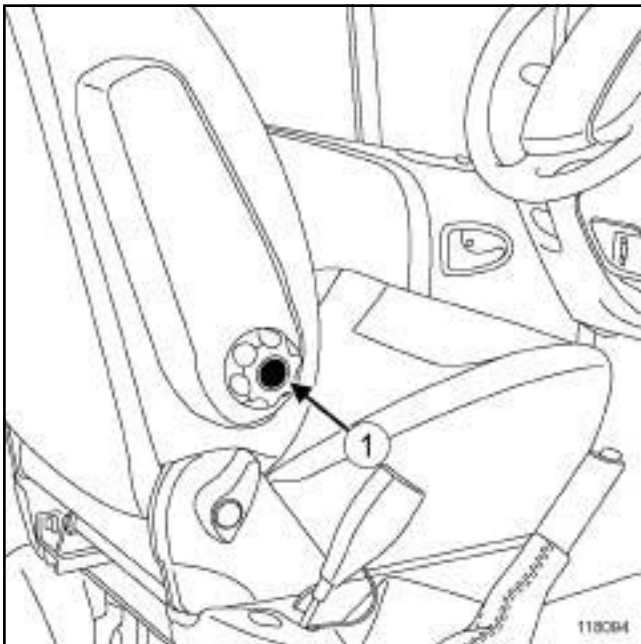
- Установите обивку подушки сиденья (см. **77А**, **Обивка переднего сиденья**, **Обивка подушки переднего сиденья: Снятие и установка**, с. **77А-1**).

СНЯТИЕ

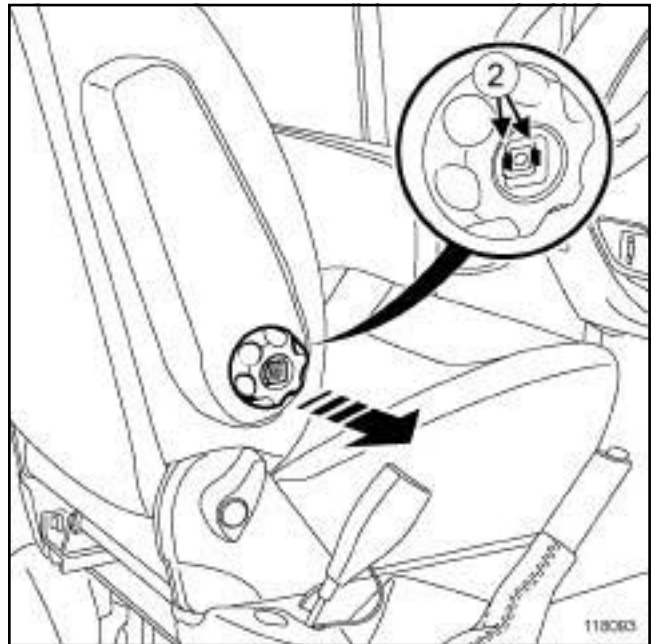
СНЯТИЕ



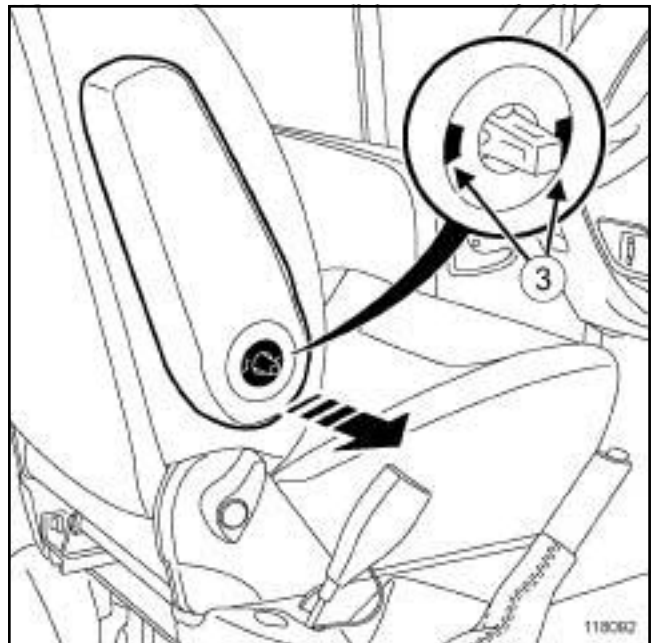
- Поднимите подлокотник переднего сиденья в верхнее положение.



- Снимите заглушку (1) .

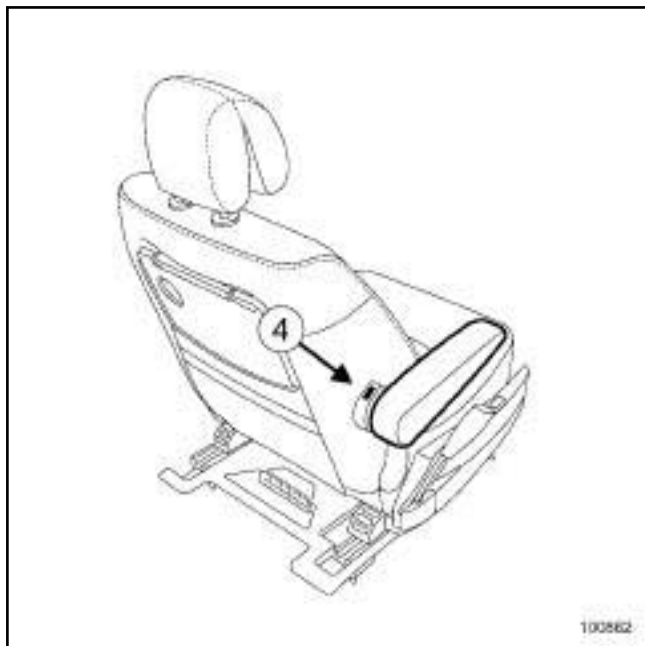


- Отсоедините в точке (2) ручку фиксации подлокотника переднего сиденья.

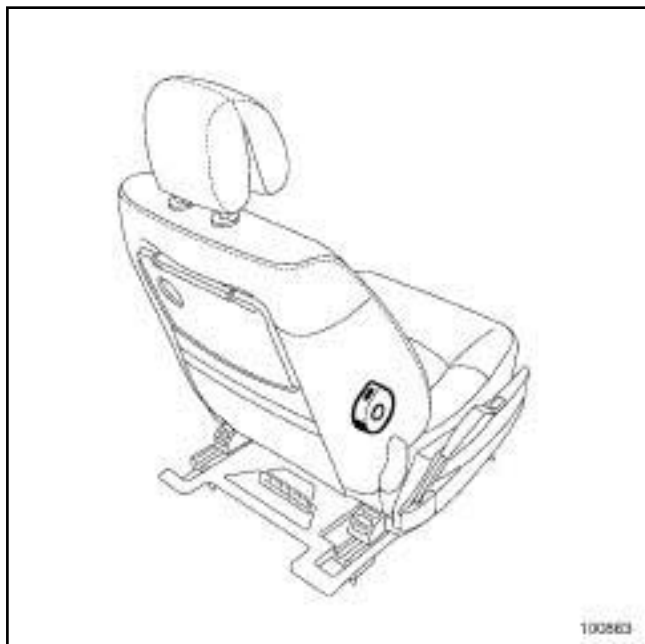


- Отсоедините подлокотник переднего сиденья, раздвинув защелки (3) .

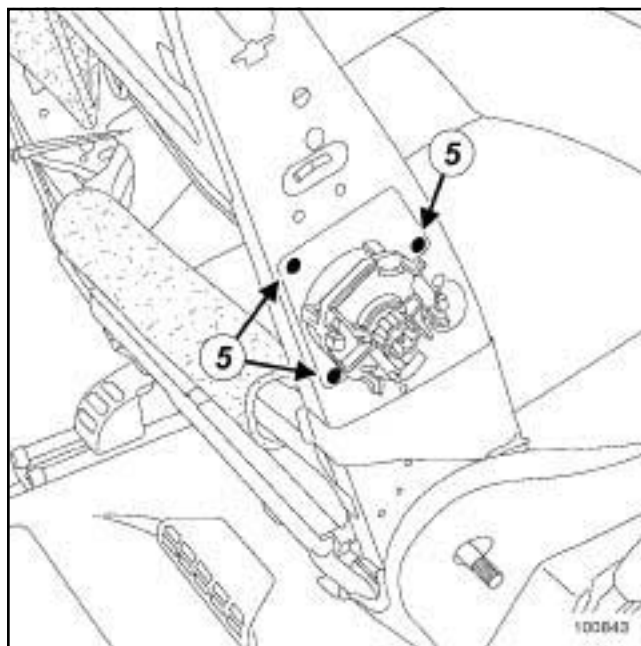
АВТОМОБИЛЬ KINDER



- Нажмите на кнопку (4) .
- Снимите подлокотник .



- Снимите крышку механизма, поворачивая ее против часовой стрелки и нажимая отверткой на защелку через нижний проем крышки.



- Примите меры по защите от повреждений обивки спинки сиденья.
- Высверлите заклепки (5) .
- Снимите механизм подлокотника.

УСТАНОВКА

УСТАНОВКА

- Установите на ось подлокотник переднего сиденья в верхнее положение.
- Защелкните:
 - подлокотник переднего сиденья,
 - ручку фиксации подлокотника переднего сиденья.
- Установите заглушку.
- Опустите подлокотник переднего сиденья в нижнее положение.

ПРИНАДЛЕЖНОСТИ СИДЕНИЙ

Передний подлокотник: Снятие и установка

79A

АВТОМОБИЛЬ KINDER

Примечание:

При установке механизма откидывания подлокотника используйте только специальные заклепки (складской номер **77 01 048 666**).

Установите:

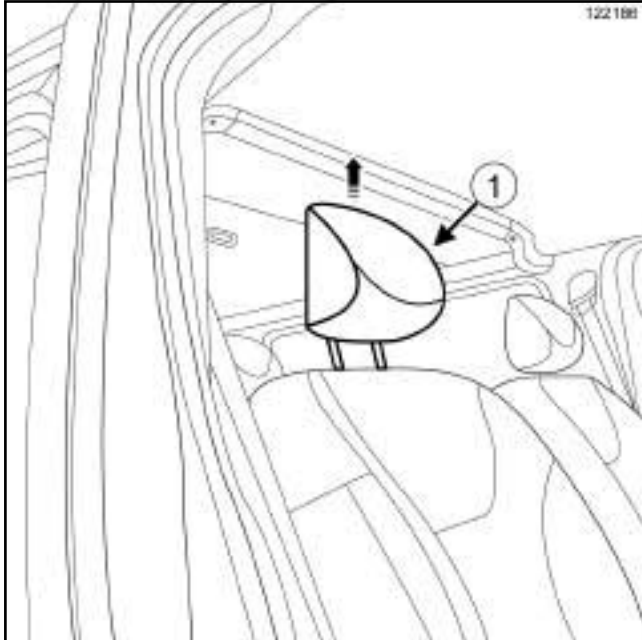
- механизм открывания подлокотника,
- заклепки,
- крышку механизма,
- подлокотник.

СНЯТИЕ

I - СНЯТИЕ

- Наклоните спинку сиденья вперед.

II - СНЯТИЕ



122186

- Поднимите подголовник до упора.
- Потяните на себя рычаг разблокировки направляющих подголовника.
- Снимите подголовник (1).

УСТАНОВКА

- Вставьте подголовник в направляющие подголовника.

СНЯТИЕ

I - СНЯТИЕ

- ❑ Снимите обивку спинки переднего сиденья см. (Обивка спинки сиденья Руководство по ремонту 343, глава 77А, Обивка передних сидений) или см. (Обивка спинки переднего сиденья, Снятие и установка).

II - СНЯТИЕ



117772

- ❑ Отсоедините направляющую переднего подголовника от спинки сиденья.
- ❑ Снимите направляющие переднего подголовника (1).

УСТАНОВКА

I - УСТАНОВКА

- ❑ Установите направляющие переднего подголовника.

II - ЗАВЕРШЕНИЕ РАБОТЫ

- ❑ Установите обивку спинки переднего сиденья см. (Обивка спинки сиденья Руководство по ремонту 343, глава 77А, Обивка передних сидений) или см. (Обивка спинки переднего сиденья, Снятие и установка).

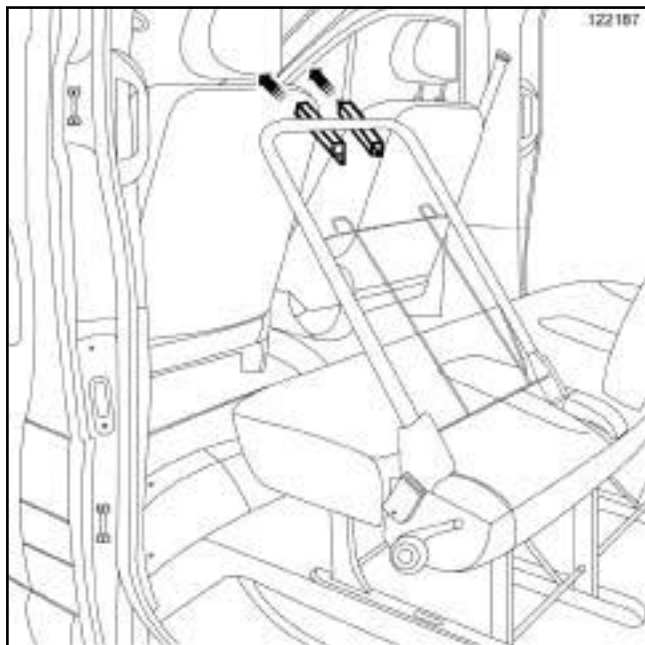
СНЯТИЕ

I - СНЯТИЕ

Снимите:

- подголовник заднего сиденья (с м. 79А, Принадлежности сидений, Подголовник заднего сиденья: Снятие и установка, с. 79А-11),
- обивку заднего сиденья (с м. 78А, Обивка заднего сиденья, Обивка цельной подушки заднего многоместного сиденья: Снятие и установка, с. 78А-18).

II - СНЯТИЕ



122187

- Отсоедините направляющие подголовника заднего сиденья.
- Снимите направляющие подголовника заднего сиденья.

УСТАНОВКА

I - УСТАНОВКА

- Установите направляющие подголовника заднего сиденья.

II - ЗАВЕРШЕНИЕ РАБОТЫ

Установите:

- обивку заднего сиденья (с м. 78А, Обивка заднего сиденья, Обивка цельной подушки заднего многоместного сиденья: Снятие и установка, с. 78А-18),
- подголовник заднего сиденья (с м. 79А, Принадлежности сидений, Подголовник заднего сиденья: Снятие и установка, с. 79А-11).

J83, и 6/8-МЕСТНЫЙ МИКРОАВТОБУС, и 3 СИДЕНЬЯ 3-ГО РЯДА

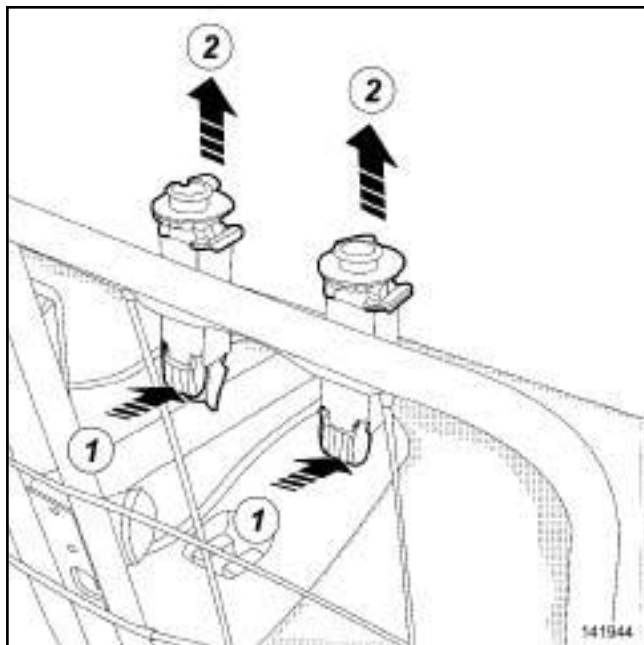
СНЯТИЕ

I - СНЯТИЕ

❑ Снимите:

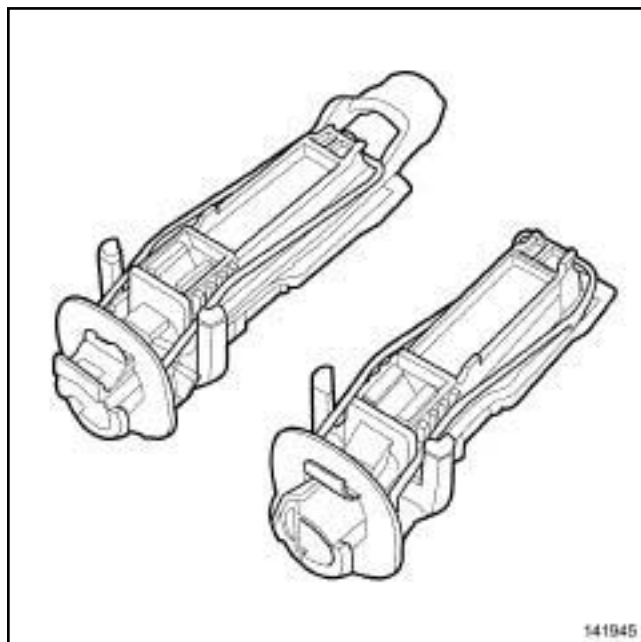
- подголовники заднего многоместного сиденья (с м . 79А, Принадлежности сидений, Подголовник заднего многоместного сиденья: Снятие и установка, с. 79А-12) ,
- заднее многоместное сиденье (см. 76А, Каркасы и механизмы задних сидений, Заднее многоместное сиденье в сборе: Снятие и установка, с. 76А-14) ,
- обивка в сборе с набивкой из пеноматериала спинки заднего многоместного сиденья (см. 78А, Обивка заднего сиденья, Обивка цельной спинки заднего многоместного сиденья: Снятие и установка, с. 78А-8) .

II - СНЯТИЕ



141944

- ❑ Отсоедините направляющие подголовника заднего многоместного сиденья на каркасе заднего многоместного сиденья, нажав на фиксаторы (1) .
- ❑ Снимите направляющие подголовника заднего сиденья в точке (2) .



141945

141945

❑

Примечание:

Правильно отметьте положение левой и правой направляющих, так как они не одинаковые.

УСТАНОВКА

I - УСТАНОВКА

- ❑ Установите направляющие подголовника заднего сиденья.

J83, и 6/8-МЕСТНЫЙ МИКРОАВТОБУС, и 3 СИДЕНЬЯ 3-ГО РЯДА

II - ЗАВЕРШЕНИЕ

Установите:

- обивка в сборе с набивкой из пеноматериала спинки заднего многоместного сиденья (см. **78А, Обивка заднего сиденья, Обивка цельной спинки заднего многоместного сиденья: Снятие и установка, с. 78А-8**),
- заднее многоместное сиденье (см. **76А, Каркасы и механизмы задних сидений, Заднее многоместное сиденье в сборе: Снятие и установка, с. 76А-14**),
- механизм заднего многоместного сиденья (см. **79А, Принадлежности сидений, Подголовник заднего многоместного сиденья: Снятие и установка, с. 79А-12**).

ВАЖНОЕ ЗАМЕЧАНИЕ!

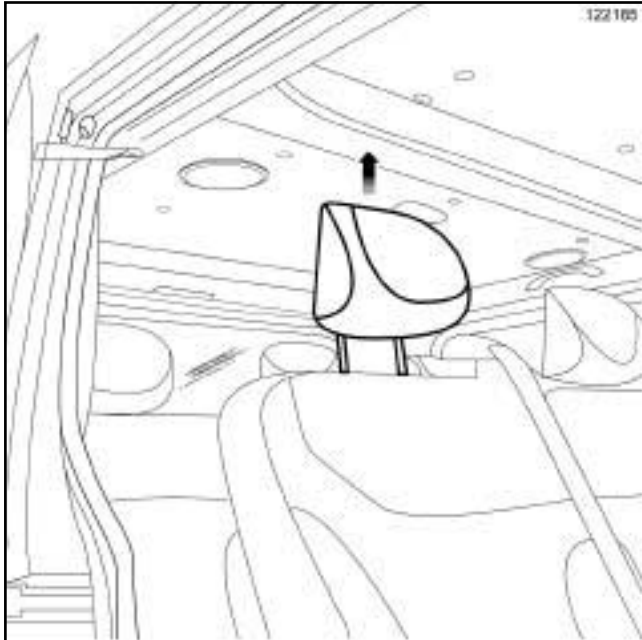
Чтобы предотвратить смещение подголовника с направляющих при ударе, проверьте работоспособность системы блокировки направляющих подголовника.

СНЯТИЕ

I - СНЯТИЕ

- Повернув направляющие подголовника заднего сиденья против часовой стрелки, высвободите подголовник.

II - СНЯТИЕ



122185

- Поднимите подголовник заднего сиденья.
- Снимите подголовник заднего сиденья.

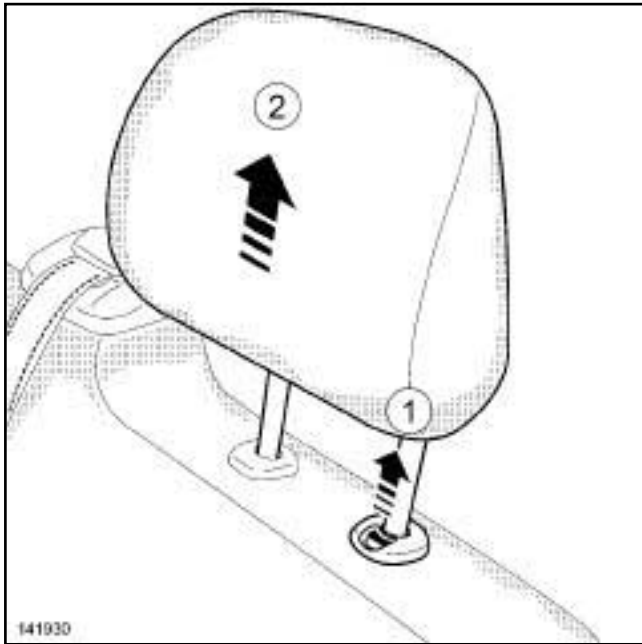
УСТАНОВКА

- Вставьте подголовник заднего сиденья в направляющие.
- Повернув направляющие подголовника заднего сиденья по часовой стрелке, заблокируйте направляющие.

J83, и 6/8-МЕСТНЫЙ МИКРОАВТОБУС, и 3 СИДЕНЬЯ 3-ГО РЯДА

СНЯТИЕ

СНЯТИЕ



141930

- Нажмите на кнопку разблокировки направляющей подголовника (1).
- Отсоедините подголовник заднего сиденья в зоне (2).

УСТАНОВКА

УСТАНОВКА

- Установите подголовник заднего сиденья на направляющие.

ВАЖНОЕ ЗАМЕЧАНИЕ!

Чтобы предотвратить смещение подголовника с направляющих при ударе, проверьте работоспособность системы блокировки направляющих подголовника.