

# RENAULT

## 4 Кузовные работы

40A ОБЩИЕ СВЕДЕНИЯ

41A НИЖНЯЯ ПЕРЕДНЯЯ ЧАСТЬ КУЗОВА

41D НИЖНЯЯ ЗАДНЯЯ ЧАСТЬ КУЗОВА

42A ВЕРХНЯЯ ПЕРЕДНЯЯ ЧАСТЬ КУЗОВА

---

**X74**

---

**АВГУСТ 2009**

**Русское издание**

---

"Методы ремонта, рекомендуемые изготовителем в настоящем документе, соответствуют техническим условиям, действительным на момент составления руководства.

В случае внесения конструктивных изменений в изготовление деталей, узлов, агрегатов автомобиля данной модели, методы ремонта могут быть также соответственно изменены".

Все авторские права принадлежат Renault.

Воспроизведение или перевод, в том числе частичные, настоящего документа, равно как и использование системы нумерации запасных частей, запрещены без предварительного письменного разрешения Renault.

# LAGUNA II Фаза II и Фаза I обновление

## - Глава 4

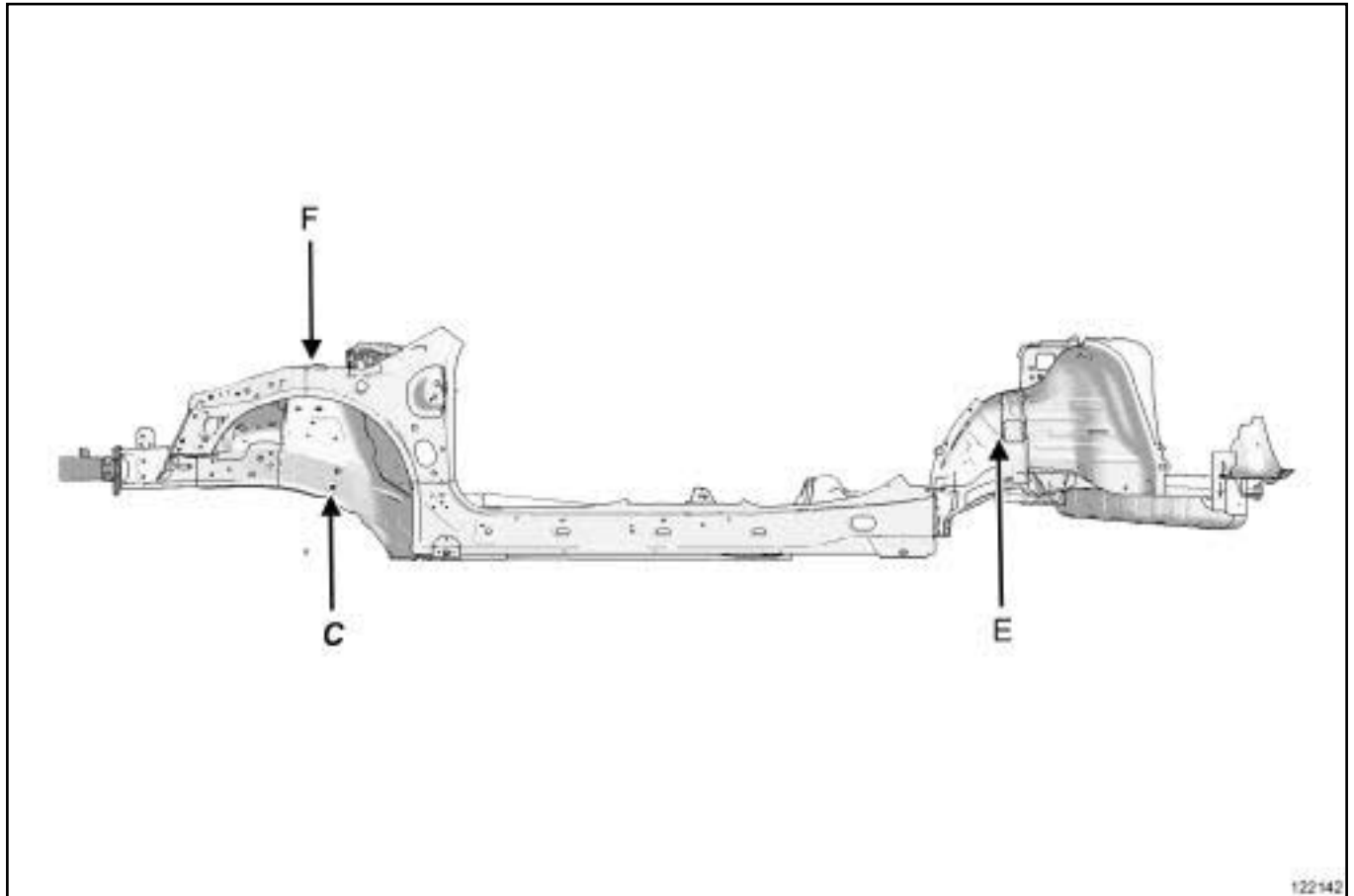
### Содержание

Страницы

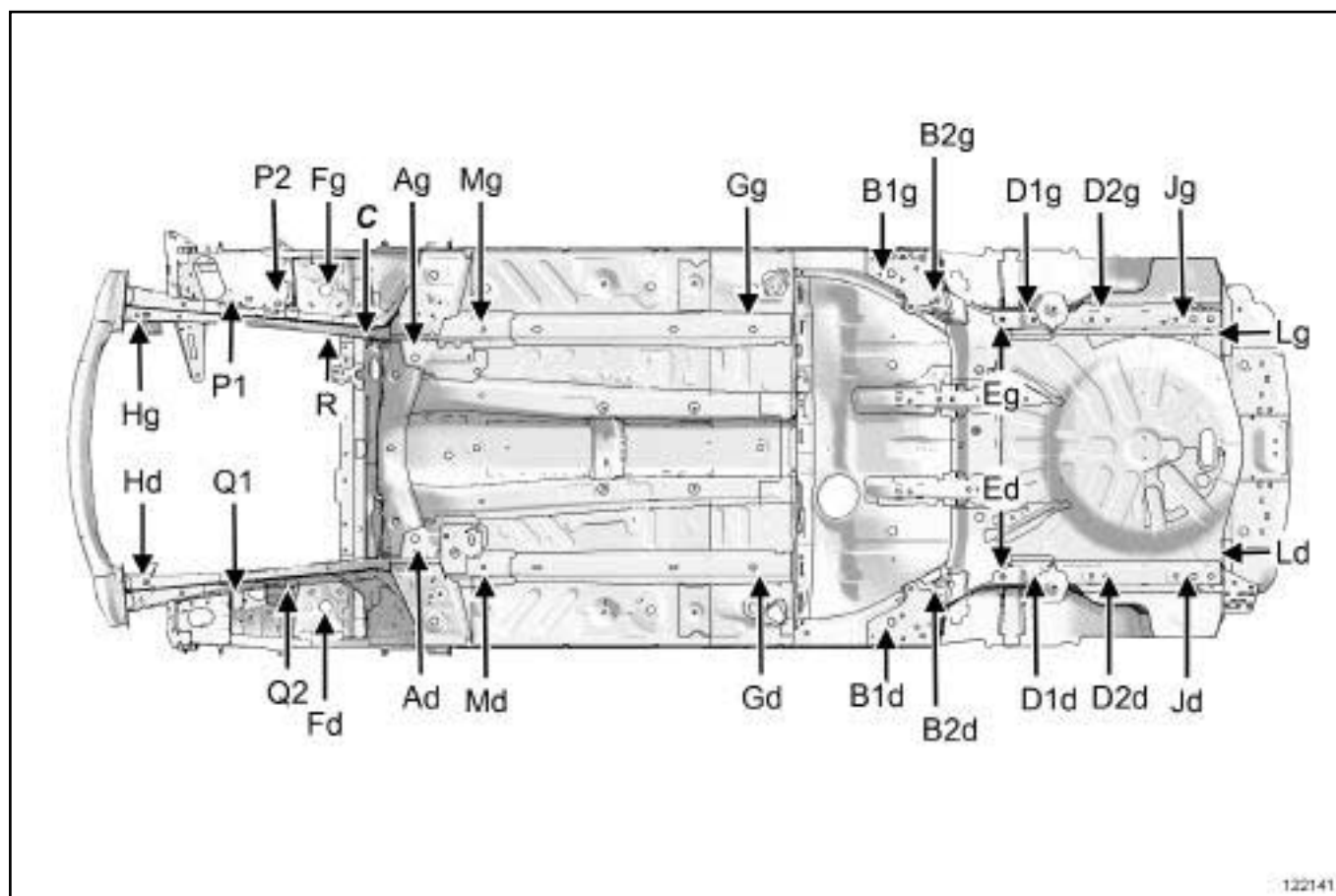
<b>40A</b>	<b>ОБЩИЕ СВЕДЕНИЯ</b>		<b>42A</b>	<b>ВЕРХНЯЯ ПЕРЕДНЯЯ ЧАСТЬ КУЗОВА</b>	
	Автомобиль на ремонтном стенде: Описание	40A-1		Передняя колесная арка: Доработка	42A-1
	Компоненты кузова для установки на ремонтный стенд: Описание	40A-7		Поперечина приборной панели: Снятие и установка	42A-2
	Документация по работам с несущими компонентами кузова: Использование	40A-8		Пластина щитка передка: Доработка	42A-5
<b>41A</b>	<b>НИЖНЯЯ ПЕРЕДНЯЯ ЧАСТЬ КУЗОВА</b>				
	Крайняя нижняя передняя поперечина: Снятие и установка	41A-1			
	Поперечина установки радиатора: Снятие и установка	41A-2			
	Передний лонжерон: Доработка	41A-4			
<b>41D</b>	<b>НИЖНЯЯ ЗАДНЯЯ ЧАСТЬ КУЗОВА</b>				
	Задний пол: Доработка	41D-1			
	Задний лонжерон: Доработка	41D-3			

---

I - ОСНОВНЫЕ КОНТРОЛЬНЫЕ ТОЧКИ  
РЕГУЛИРОВКИ КУЗОВА ПО ВЫСОТЕ



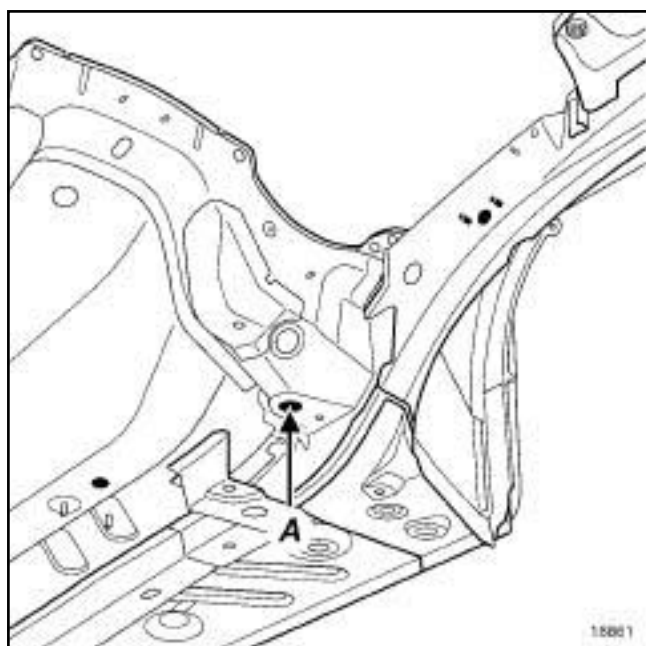
122142  
122142



122141

122141

### 1 - Передние механические узлы сняты



18861

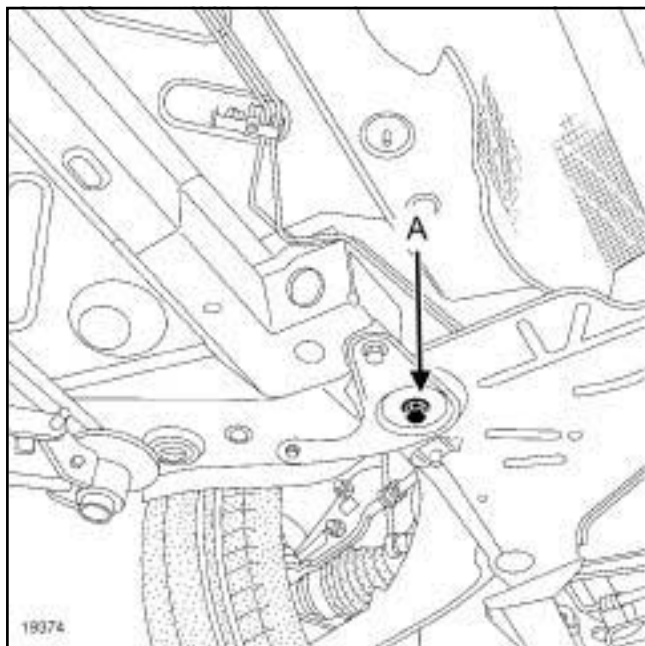
(A) это контрольная точка для регулировки положения кузова по высоте.

Примечание:

с левой стороны - круглое отверстие,  
с правой стороны, овальное отверстие.

При замене задней опоры подрамника эта контрольная точка временно заменяется точкой (M), находящейся на задней части переднего лонжерона, при этом точка (A) служит для правильной установки заменяемого элемента.

### 2 - Передние механические узлы установлены



19374

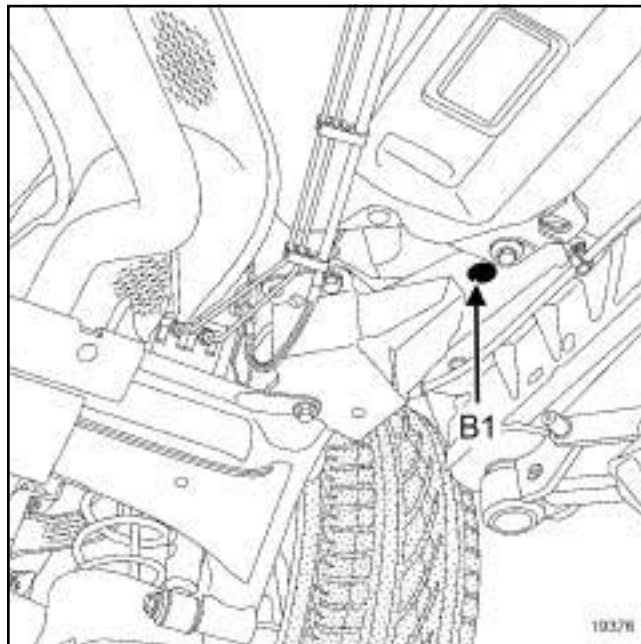
На болте крепления подрамника установлен кондуктор.

Могут иметь место два варианта:

- для восстановления задней части кузова достаточно двух этих точек для выравнивания и поддержания передка автомобиля.
- при несильном лобовом ударе без снятия подрамника передней подвески.

При сомнении по поводу деформации одной из основных контрольных точек **(A)** или **(B1)** рекомендуется для подтверждения проверки контрольных точек кузова использовать две дополнительные точки, расположенные в недеформированной зоне.

### 3 - Со снятыми или не снятыми задними механическими узлами



19376

**(B1)** это задняя основная контрольная точка кузова.

Кондуктор установлен под узлом крепления заднего подрамника и находится по центру направляющего отверстия для установки подвески.

При замене заднего лонжерона в сборе или заднего пола в сборе эта контрольная точка временно заменяется точкой **(G)**, находящейся на задней части переднего лонжерона, при этом точка **(B1)** служит для правильной установки заменяемого элемента.

### II - ДОПОЛНИТЕЛЬНЫЕ ОПОРНЫЕ ТОЧКИ ДЛЯ ПРАВКИ НЕСУЩЕГО ОСНОВАНИЯ КУЗОВА

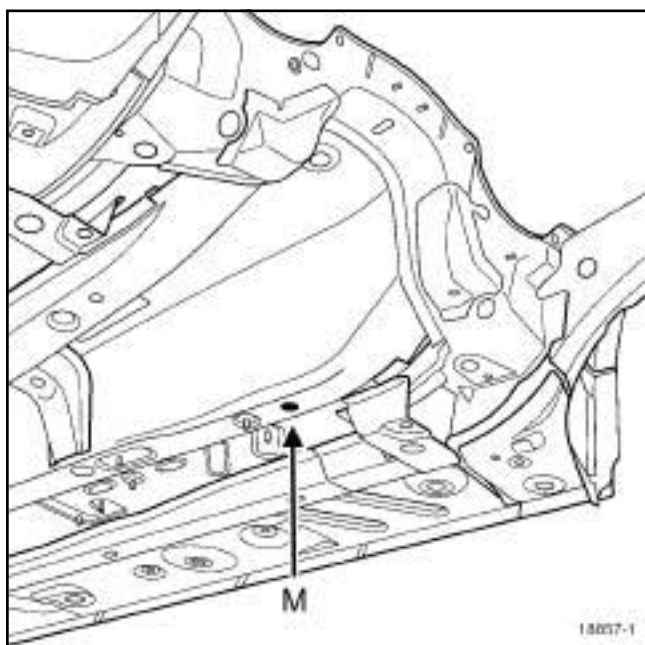
Это временные контрольные точки, используемые вместо основных, если последние были деформированы при ударе.

Эти точки позволяют проверить кузов автомобиля в дополнение к основным контрольным точкам со стороны удара. По этим точкам обеспечивается только относительная точность выверки кузова.

Примечание:

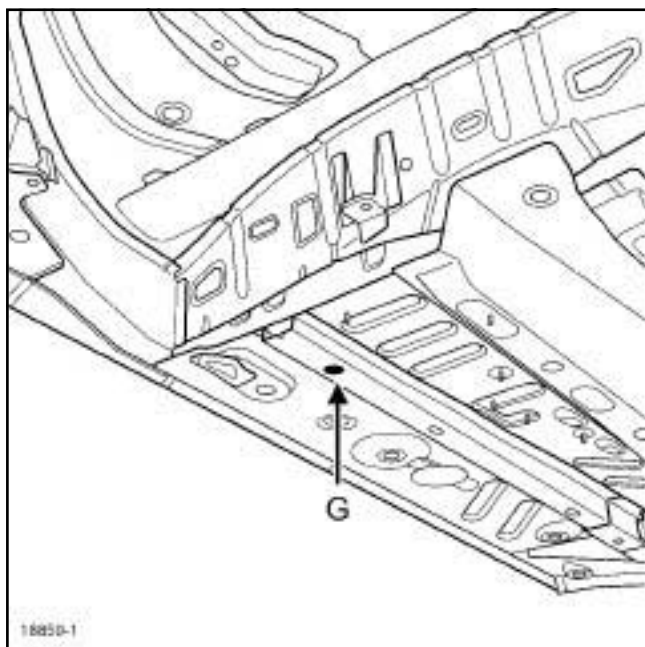
Эти точки используются только в указанных выше случаях, нет необходимости использовать их когда основные опорные точки (A) и (B1) находятся в нормальном состоянии.

Дополнительными контрольными точками могут также служить контрольные точки на концах лонжерона при заднем ударе и наоборот.



18857-1

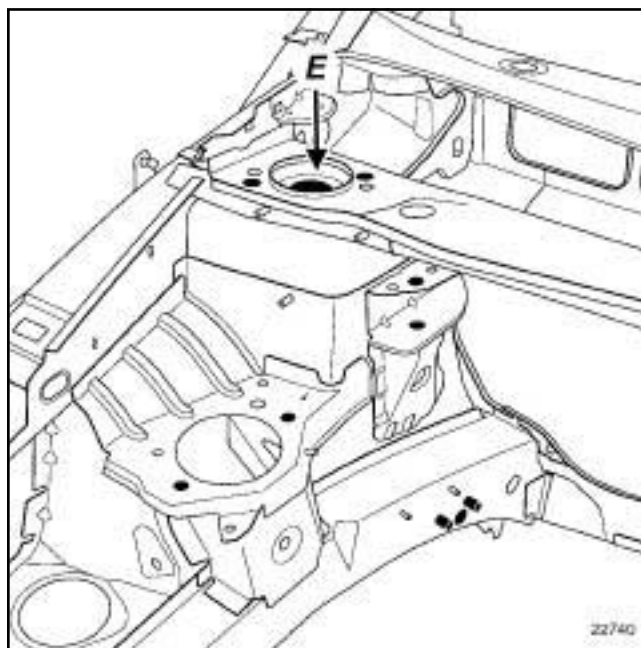
Точка (M) служит также для правильной установки заменяемой детали.



18859-1

Точка (G) служит также контрольной установочной при замене задней части переднего лонжерона.

**1 - Со снятыми или не снятыми передними механическими узлами**



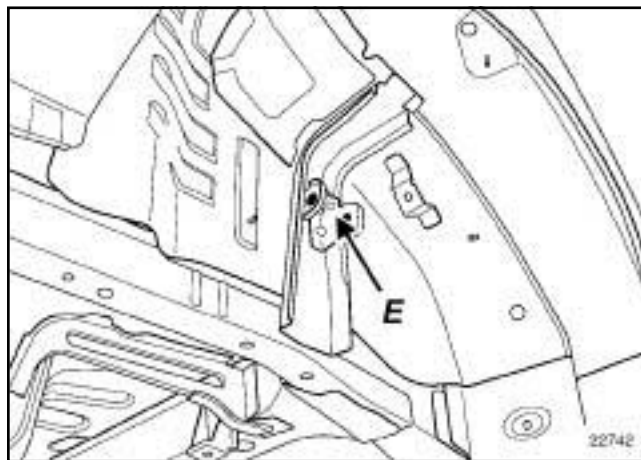
22740

Кондуктор установлен под чашкой брызговика и центрируется по отверстиям крепления амортизаторной стойки.

Данную точку необходимо использовать при замене:

- колесной арки,
- передней колесной арки в сборе.

Она также используется при правке.



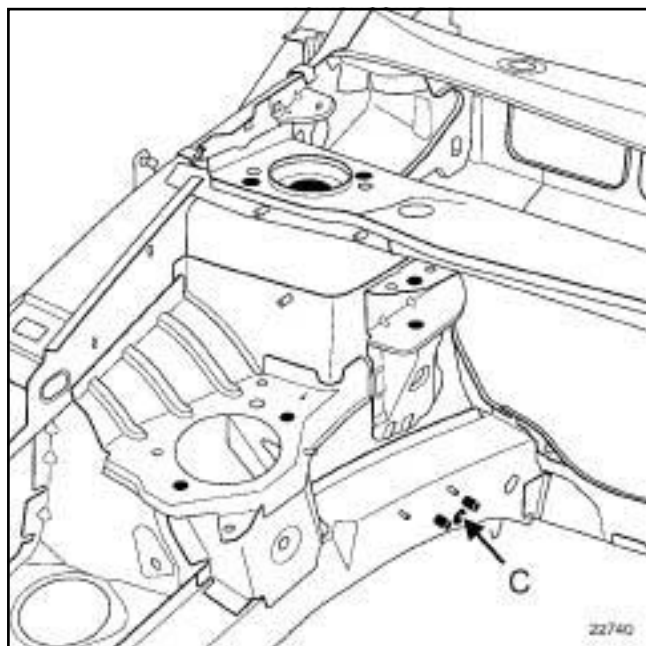
22742

Кондуктор фиксируется и центрируется по оси амортизатора.

Данную точку необходимо использовать при замене:

- внутренней задней колесной арки.

### 2 - Передние механические узлы сняты

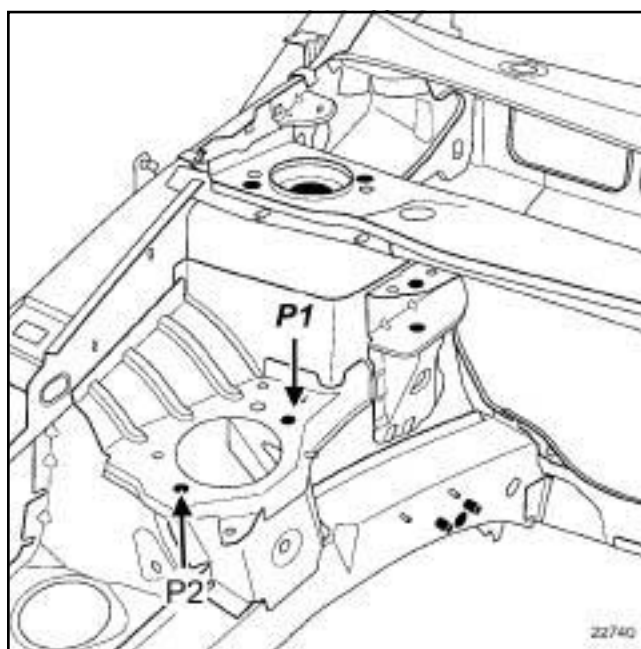


22740

Кондуктор упирается снизу в установочные штифты (С) передней части подрамника и может быть закреплен в крепежном отверстии подрамника.

Данную точку необходимо использовать при замене:

- частичной или полной передней лонжерона,
- колесной арки в сборе.

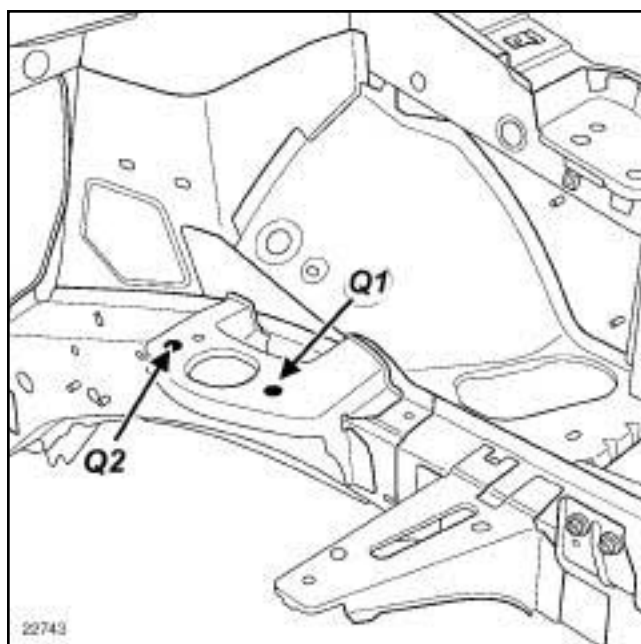


22740

22740

Кондуктор устанавливается сверху опоры двигателя и центрируется в крепежных отверстиях опоры.

Используется при снятых механических узлах для замены передней колесной арки в сборе с лонжероном.

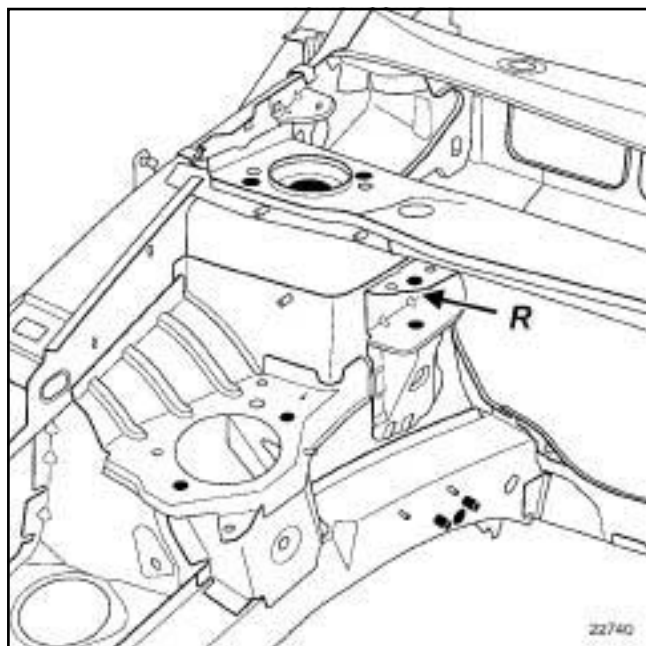


22743

22743

Кондуктор устанавливается под опору коробки передач и центрируется в крепежных отверстиях опоры.

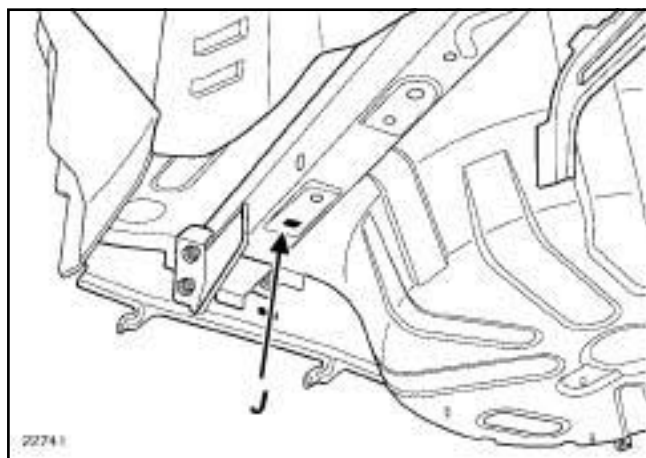
Используется при снятых передних механических узлах для замены передней колесной арки в сборе с лонжероном.



22740

Кондуктор устанавливается в вилке соединительной тяги и фиксируется вместо тяги.

Используется для установки геометрического положения вилки соединительной тяги.



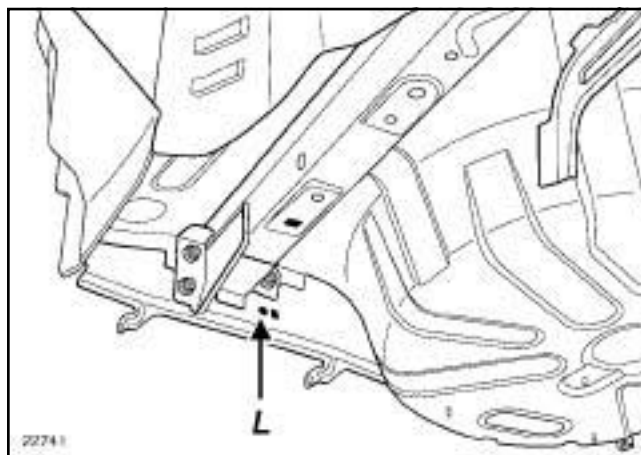
22741

Кондуктор устанавливается под лонжероном по центру направляющего отверстия.

Он используется при установленных механических узлах:

- для правки лонжерона.

Используется также при снятых механических узлах при тех же условиях, что и для замены лонжерона.



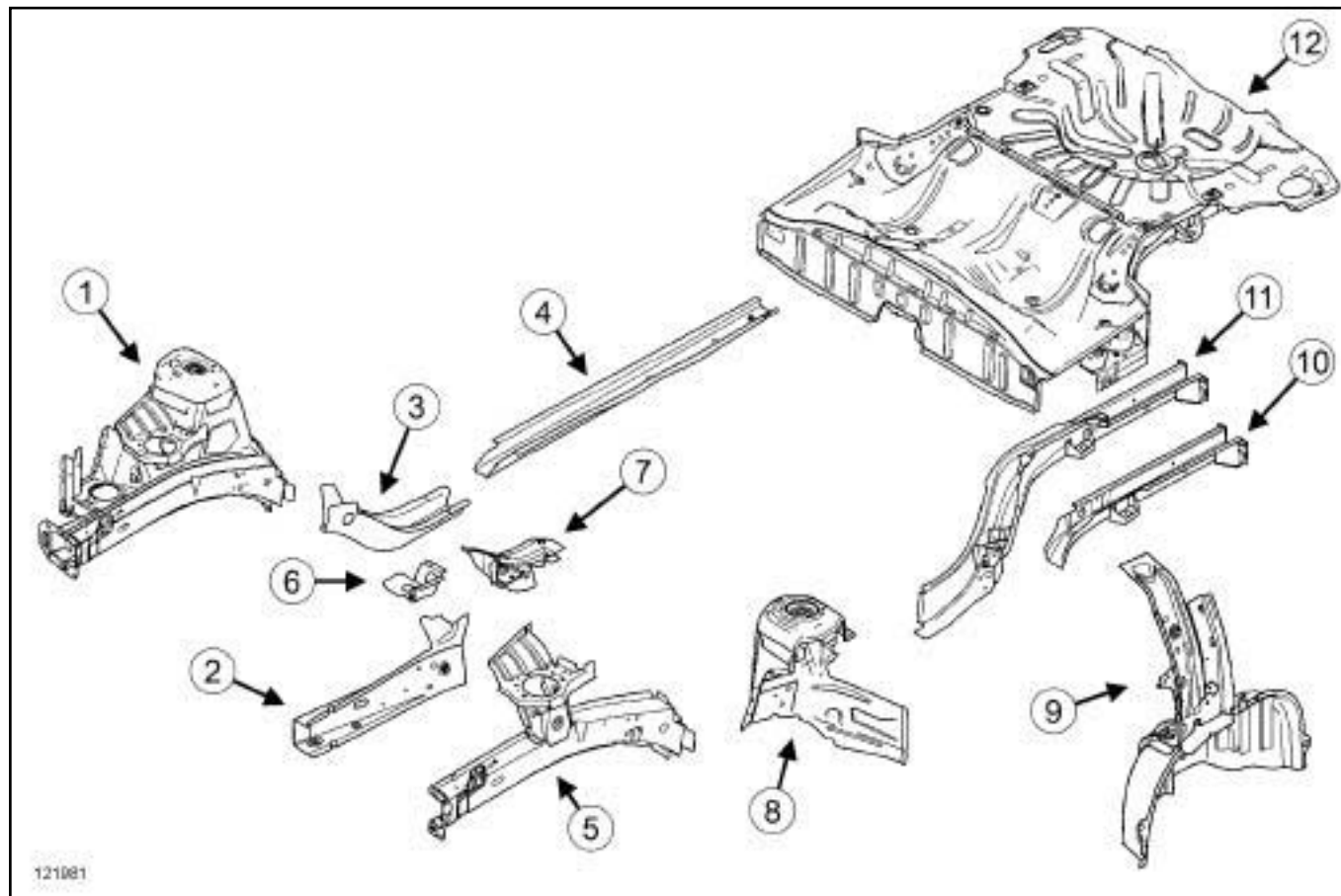
22741

Кондуктор устанавливается вертикально напротив поперечины задней панели, затем центрируется в крепежном отверстии тягово-сцепного устройства.

Используется для замены задней панели в сборе при установленных или снятых механических узлах.



### ДЕТАЛИ, ПОДЛЕЖАЩИЕ ПРОВЕРКЕ НА ПРОВЕРОЧНОЙ ПЛИТЕ



Позиция	Назначение
(1)	Передняя колесная арка в сборе
(2)	Накладка центрального лонжерона
(3)	Передняя часть переднего лонжерона
(4)	задняя часть переднего лонжерона
(5)	Передняя часть переднего лонжерона
(6)	Усилитель узла крепления подрамника
(7)	Узел крепления подрамника
(8)	Передняя колесная арка

Позиция	Назначение
(9)	Внутренняя задняя колесная арка
(10)	Задняя часть заднего лонжерона
(11)	Задний лонжерон в сборе
(12)	Задний пол в сборе

## ДОКУМЕНТАЦИЯ, ФАЗА 2


### ИСПОЛЬЗОВАНИЕ ДОКУМЕНТАЦИИ ПО КУЗОВУ АВТОМОБИЛЯ

□ В данном документе приводятся сведения только о деталях, описанных в Технической ноте или о деталях, по которым дается дополнительная информация:

- Поперечина для установки радиатора (см. **41А, Нижняя передняя часть кузова, Поперечина установки радиатора: Снятие и установка, с. 41А-2**),

- Крайняя нижняя передняя поперечина (см. **41А, Нижняя передняя часть кузова, Крайняя нижняя передняя поперечина: Снятие и установка, с. 41А-1**).

Сведения по деталям, описанным в главе 4 Кузов, см. **Руководство по ремонту 340 Кузов**.

Моменты затяжки 	
боковые болты крепления	44 Н·м
болт центрального крепления	21 Н·м

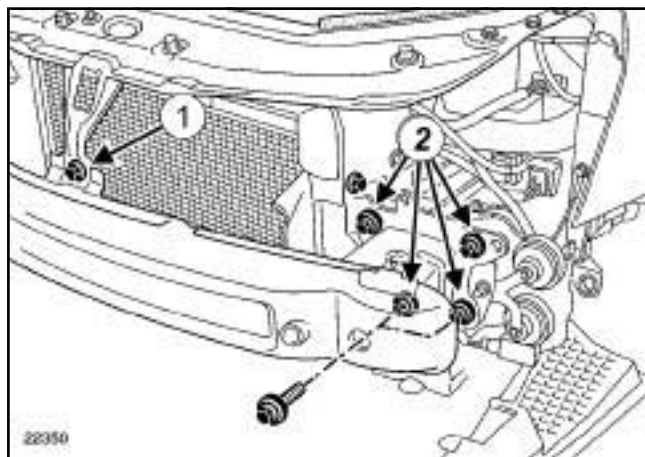
### СНЯТИЕ

#### I - СНЯТИЕ

Снимите:

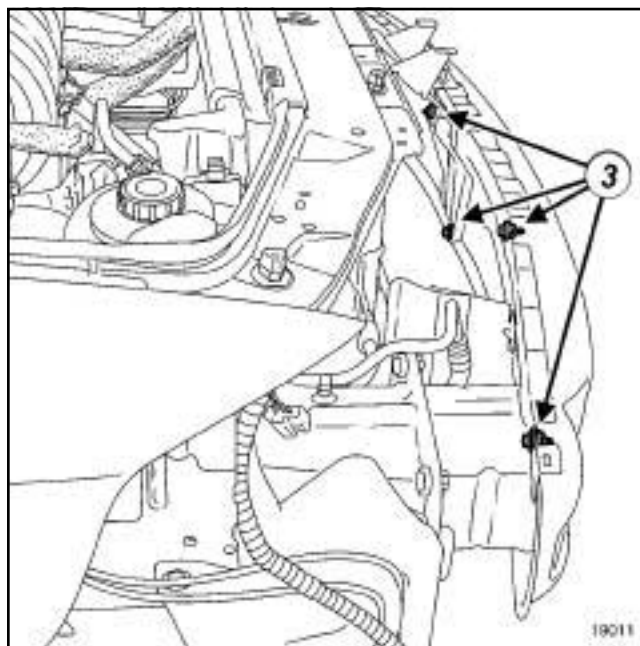
- передний бампер (с м. **Передний бампер: Снятие и установка**),
- фары (с м. **Галогенная фара: Снятие и установка**) или (с м. **Ксеноновая фара: Снятие и установка**).

#### II - СНЯТИЕ



Снимите:

- болт (1) центрального крепления,
- боковые болты (2) крепления (по четыре болта с каждой стороны автомобиля),
- крайнюю нижнюю переднюю поперечину.



19011

Примечание:

Кронштейн крепления бампера можно снять отдельно от крайней нижней передней поперечины, отвернув болты (3) крепления.

### УСТАНОВКА

#### I - УСТАНОВКА

Установите:

- крайнюю нижнюю переднюю поперечину
- боковые болты (2) крепления (по четыре болта с каждой стороны автомобиля),
- болт (1) центрального крепления,

Затяните требуемым моментом:

- боковые болты крепления (44 Нбм),
- болт центрального крепления (21 Нбм).

#### II - ЗАВЕРШЕНИЕ РАБОТЫ

Установите:

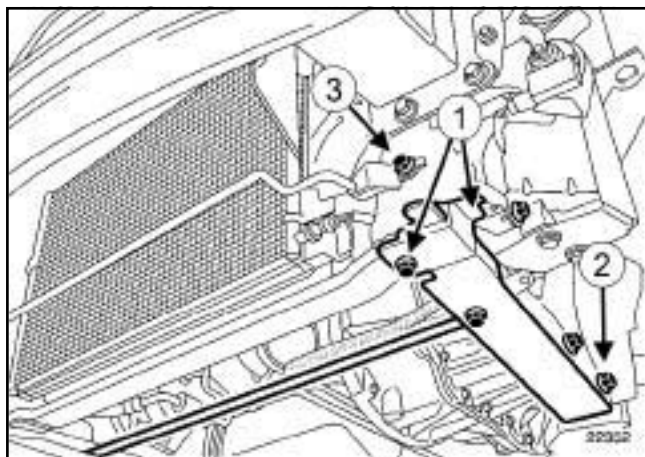
- фары (с м. **Галогенная фара: Снятие и установка**) или (с м. **Ксеноновая фара: Снятие и установка**),
- передний бампер (с м. **Передний бампер: Снятие и установка**).

Моменты затяжки		
болты	крепления поперечины для установки радиатора	<b>44 Н·м</b>
болт	крепления трубопровода кондиционера	<b>21 Н·м</b>
болты	крепления удлинителя поперечны	<b>44 Н·м</b>

## СНЯТИЕ

### I - СНЯТИЕ

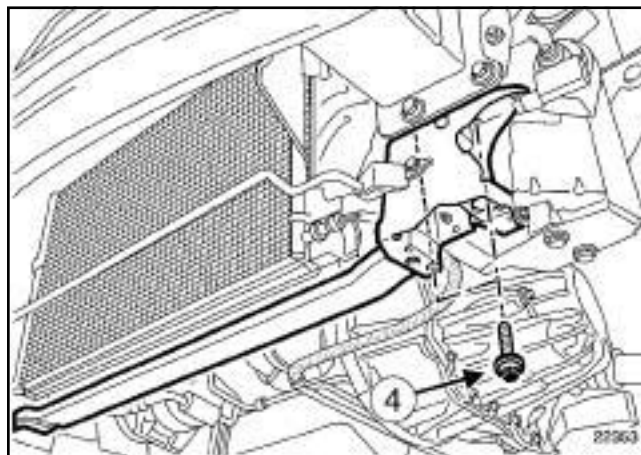
- Снимите:
  - защиту поддона картера двигателя,
  - передний бампер (с м. **Передний бампер: Снятие и установка**).



22352

- Снимите:
  - болты (1) и (2) крепления удлинителя поперечины,
  - оба удлинителя поперечной балки (по одной с каждой стороны автомобиля),
  - нижние элементы крепления радиатора,
  - болт (3) крепления трубопровода кондиционера.

## II - СНЯТИЕ



22353

- Снимите:
  - болты (4) крепления (по два с каждой стороны автомобиля),
  - поперечину для установки радиатора.

## УСТАНОВКА

### I - УСТАНОВКА

- Установите:
  - поперечину для установки радиатора,
  - болты (4) крепления (по два с каждой стороны автомобиля),
- Затяните требуемым моментом **болты крепления поперечины для установки радиатора (44 Н·м)**.

### II - ЗАВЕРШЕНИЕ РАБОТЫ

- Вверните болт (3) крепления трубопровода кондиционера.
- Затяните требуемым моментом **болт крепления трубопровода кондиционера (21 Н·м)**.
- Установите:
  - нижние элементы крепления радиатора,
  - удлинители поперечны,
  - болты (1) и (2) крепления удлинителя поперечны,
- Затяните требуемым моментом **болты крепления удлинителя поперечны (44 Н·м)**.
- Установите:
  - передний бампер (с м. **Передний бампер: Снятие и установка**),

# НИЖНЯЯ ПЕРЕДНЯЯ ЧАСТЬ КУЗОВА

## Поперечина установки радиатора: Снятие и установка

---

**41A**

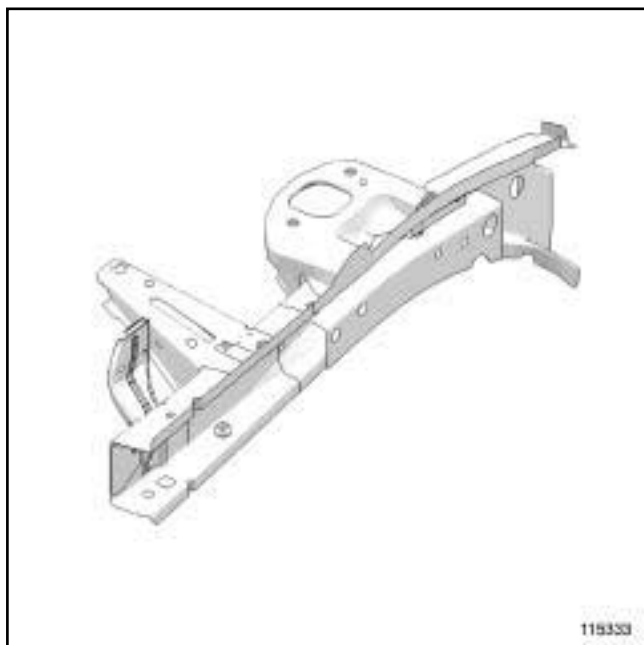
- защиту поддона картера двигателя.

|

F5R

При замене переднего лонжерона, переднего брызговика в сборе и кузова в сборе на автомобилях с двигателем **F5R** замените прежнюю полку под аккумуляторную батарею, чтобы исключить ее соприкосновение с механическим узлом.

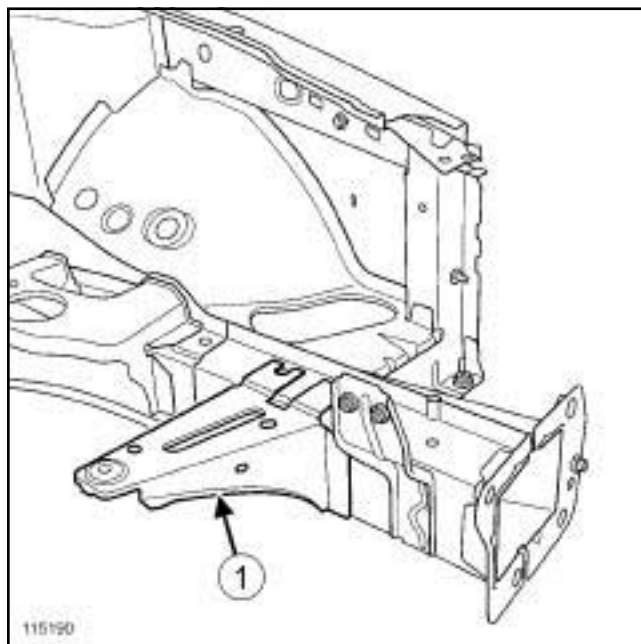
### I - КОМПЛЕКТ ПОСТАВКИ



115333

- Описание составных частей переднего лонжерона см. **Руководство по ремонту 340, Кузовные работы, глава 41А, Нижняя часть кузова, Передний лонжерон.**

### II - ОСОБЕННОСТИ ДОРАБОТКИ



115190

- Удалите точки сварки и снимите прежнюю полку под аккумуляторную батарею (1).
- Установите новую полку под аккумуляторную батарею (поставляется в **запчасти**).
- Приварите полку под аккумуляторную батарею к переднему лонжерону.

#### Примечание:

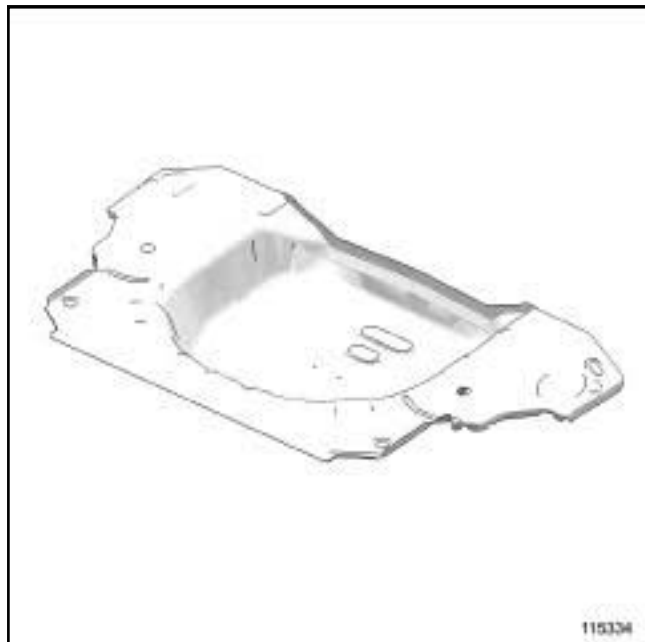
Подробные указания по особенностям соединения см. **Руководство по ремонту 400, глава 40А, Общие сведения.**

#### ВНИМАНИЕ

Если точки сварки нельзя выполнить как на заводе с помощью аппарата для точечной сварки, необходимо использовать сварку электродными электродами, просверлив отверстия в первом из соединенных листов.

На автомобиле с декоративным кожухом глушителя зачеканьте две гайки на заднем лонжероне и приварите две шпильки к задней секции пола. Такая доработка должна выполняться на автомобилях выпуска до 18.12.2003 г.

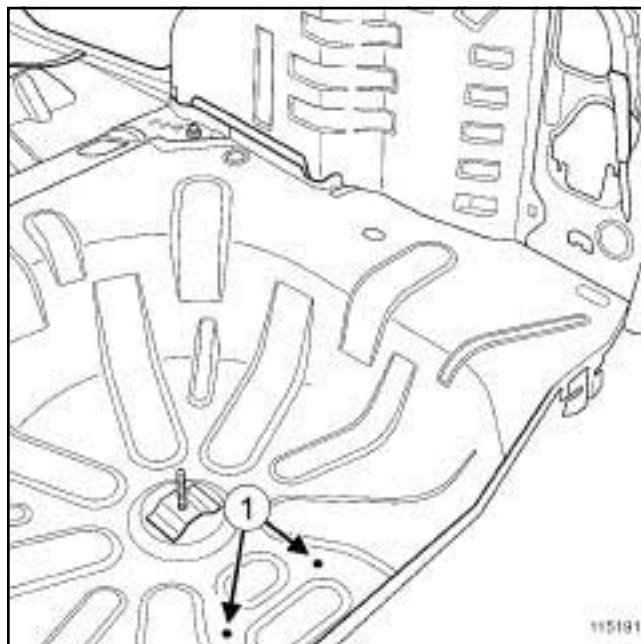
### I - КОМПЛЕКТ ПОСТАВКИ



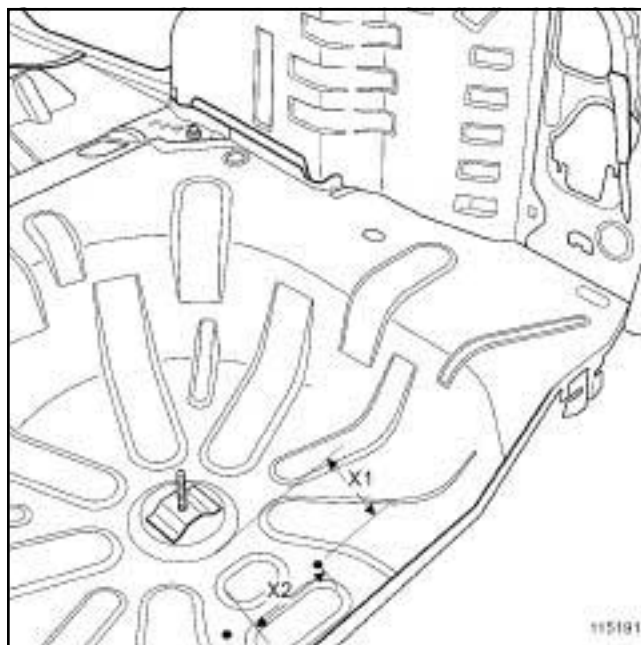
115334

- Описание компонентов задней части пола с м. **Руководство по ремонту 340 Кузовные работы, глава 41D, Нижняя часть кузова, Задняя часть пола.**

### II - ОСОБЕННОСТИ ДОРАБОТКИ



115191



115191

- (X1) = 100 мм
- (X2) = 125 мм

Просверлите два отверстия (1) сверлом диаметром 13 мм.

- Приварите две шпильки в соответствующем положении (поставляются в **запасные части**).

### **ВНИМАНИЕ**

При местной зачистке до голого металла панели (например, при сверлении) обезжирьте и нанесите тонкой кистью:

- фосфатную грунтовку,
- двухкомпонентную грунтовку
- краску в цвет кузова.



## Задний лонжерон: Доработка

На автомобиле с декоративным кожухом глушителя зачеканьте две гайки на заднем лонжероне и приварите две шпильки к задней секции пола. Такая доработка должна выполняться на автомобилях выпуска до 18.12.2003 г.

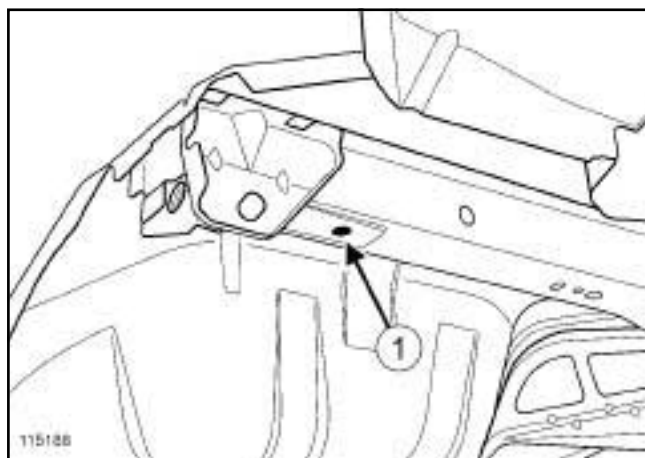
## I - КОМПЛЕКТ ПОСТАВКИ



115335

- Описание деталей заднего лонжерона с м. **Руководстве по ремонту 340, Кузовные работы, глава 41D, Нижняя часть кузова, Задний лонжерон.**

## II - ОСОБЕННОСТЬ ДОРАБОТКИ



115188

- Зачеканьте гайку на заднем лонжероне (1) (поставляется в **запасные части**).

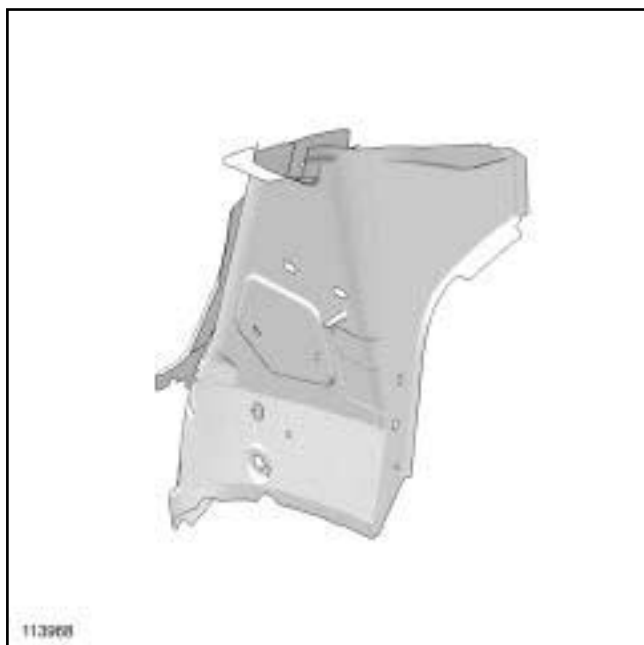
### ДОКУМЕНТАЦИЯ, ФАЗА 1

При замене колесной арки или кузова в сборе на автомобиле фазы 1 доработка заключается в отрезании шпильки для установки расширительного бачка.

#### ВНИМАНИЕ

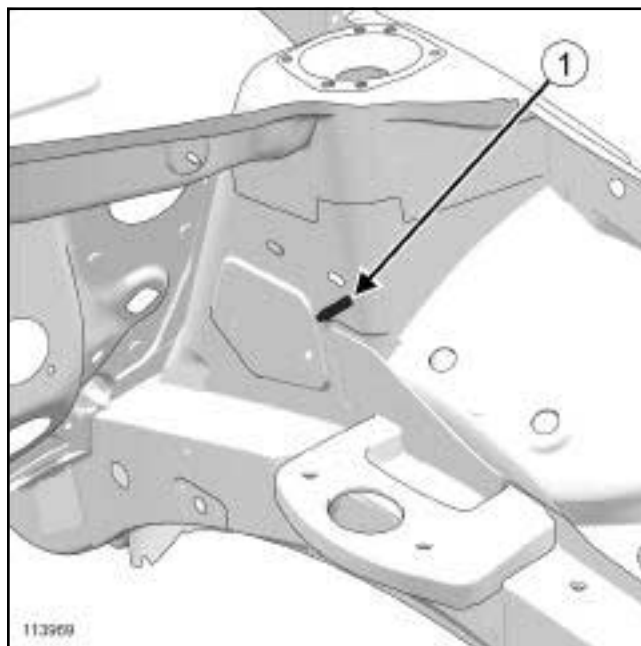
Перед окраской выполните доработку, требующую зачистку до металла детали кузова.

### I - СОСТАВ ДЕТАЛИ



- Колесная арка.


### II - СРЕЗАНИЕ



- Срежьте шпильку в месте (1).
- 

#### Примечание:

В конце работы проверьте, что расширительный бачок правильно устанавливается.

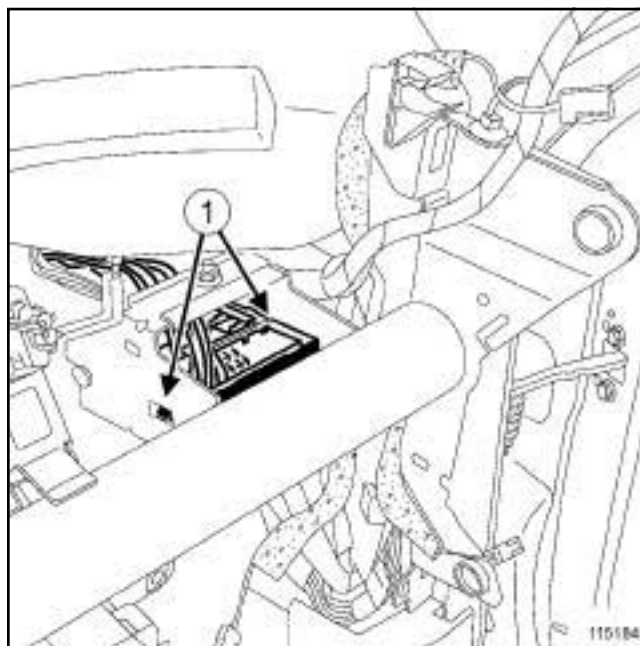
Моменты затяжки 	
винты (9)	21 Н·м
боковой винт (8)	8 Н·м
гайки крепления (3) центральной пластины	21 Н·м
болты крепления (2) центральной пластины	21 Н·м

### СНЯТИЕ

#### I - СНЯТИЕ

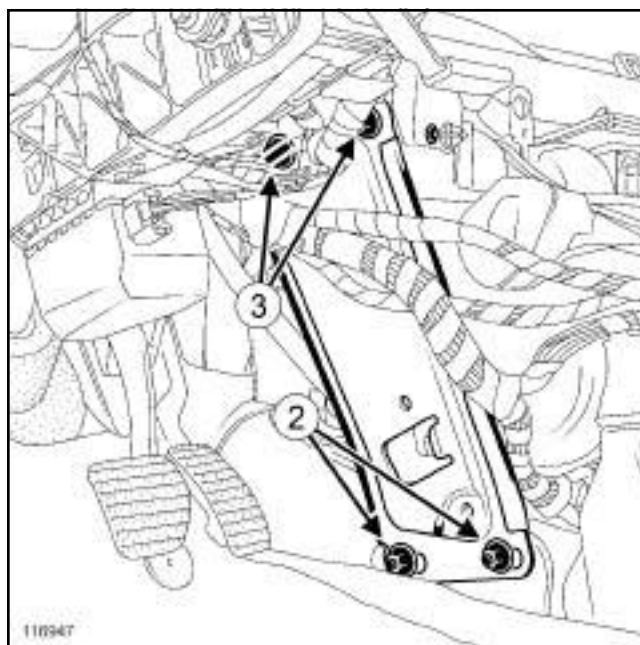
Снимите:

- передние двери (см. **Руководство по ремонту 340 Кузов, глава 47, Боковые открывающиеся элементы кузова, Передняя дверь**),
- приборную панель (с м. **Руководство по ремонту 396, Кузов, глава 57А, Принадлежности салона, Приборная панель: Снятие и установка**),
- рулевую колонку (см. **Руководство по ремонту 339 Механические узлы и агрегаты, глава 36, Рулевое управление в сборе, Рулевая колонка**),
- ЦЭКБС (см. **Руководство по ремонту 395 Механические узлы и агрегаты, глава 87В, Коммутационный блок в салоне, ЦЭКБС: Снятие и установка**).



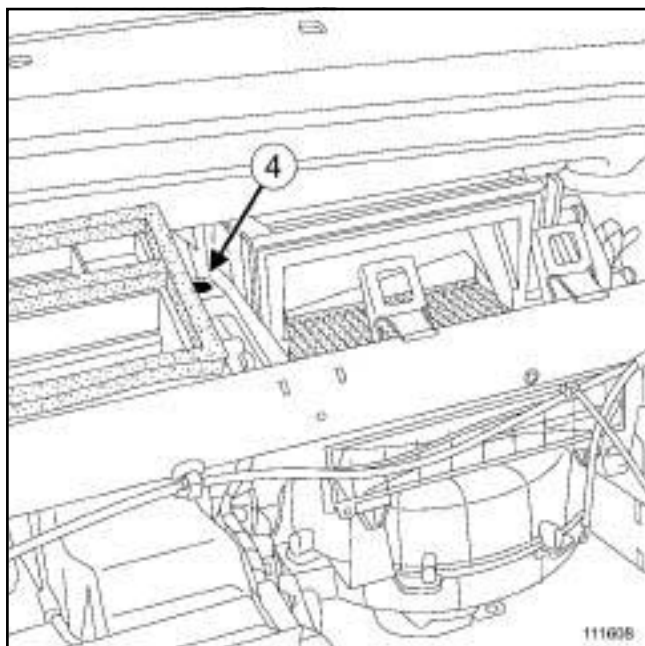
115184

- Отсоедините дополнительный блок предохранителей и реле (1).

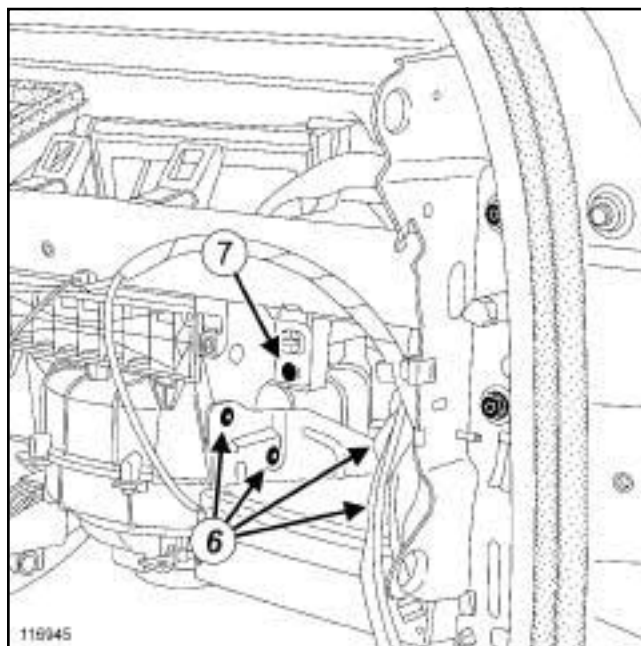


116947

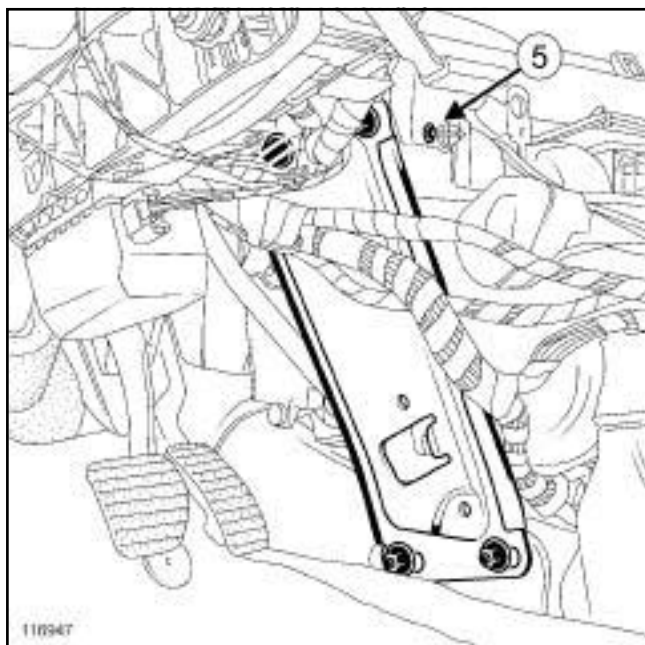
- Снимите:
- болты крепления (2) центральной пластины,
  - гайки крепления (3) центральной пластины,
  - центральную пластину.



111608



116945



116947

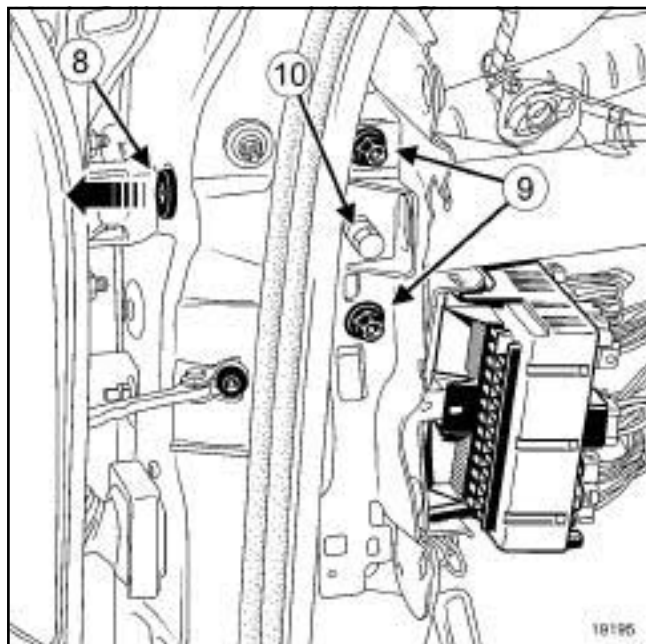
- Отверните винты крепления (4) и (5) воздухораспределительного блока.

- Снимите:

- винты крепления (6) кронштейна входного усилителя с настройкой,
- винт крепления (7) переднего электроклапана салона.

- Освободите от креплений жгуты проводов.

### II - СНЯТИЕ



19195

- С каждой стороны автомобиля снимите:

- боковой винт (8) ,
- винты (9) .

- Снимите балку приборной панели.

#### ВНИМАНИЕ

Не отворачивайте установочные штифты (10) , расположенные на передних стойках, чтобы не нарушить геометрию установки балки.

Они установлены на заводе в процессе сборки кузова и не могут быть переустановлены в процессе ремонта.

### УСТАНОВКА

#### I - УСТАНОВКА

- Установите балку приборной панели.

- Установите:

- винты (9) ,
- боковой винт (8) .

- Затяните требуемым моментом:

- винты (9) (21 Н·м),
- боковой винт (8) (8 Н·м).

#### II - ЗАВЕРШЕНИЕ РАБОТЫ

- Закрепите различные жгуты проводов.

- Установите:

- болт крепления (7) переднего электровентилятора салона,
- винты крепления (6) кронштейна входного усилителя с настройкой,
- винты крепления (4) и (5) воздухораспределительного блока,
- центральную пластину,
- гайки крепления (3) центральной пластины,
- болты крепления (2) центральной пластины.

- Затяните требуемым моментом:

- гайки крепления (3) центральной пластины (21 Н·м),
- болты крепления (2) центральной пластины (21 Н·м),

- Закрепите дополнительный блок предохранителей и реле (1) .

- Установите:

- ЦЭКБС (см. Руководство по ремонту 395 Механические узлы и агрегаты, глава 87В, Коммутационный блок в салоне, ЦЭКБС: Снятие и установка),
- рулевую колонку (см. Руководство по ремонту 339 Механические узлы и агрегаты, глава 36, Рулевое управление, Рулевая колонка),
- приборную панель (с м. Руководство по ремонту 396, Кузов, глава 57А, Принадлежности салона, Приборная панель: Снятие и установка),
- передние двери (см. Руководство по ремонту 340 Кузов, глава 47, Боковые открывающиеся элементы кузова, Передние двери),

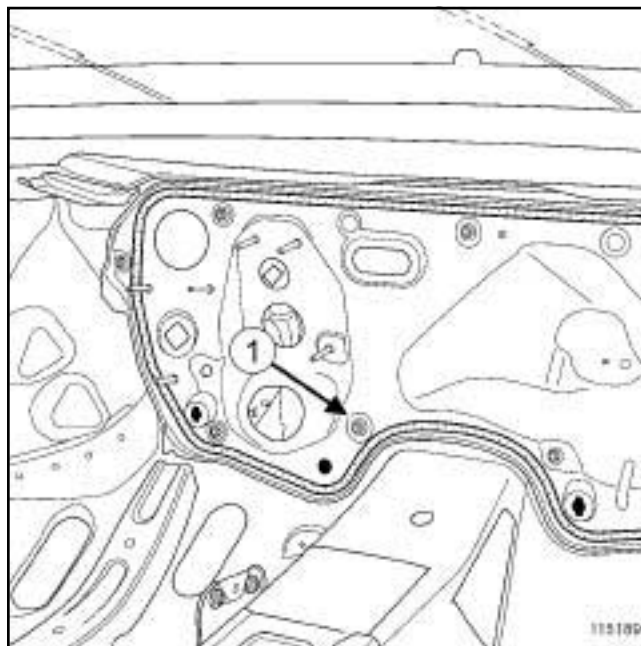
В связи с изменением крепления кронштейна щита передка на щите передка, сместите нижнее среднее крепление детали на автомобилях выпуска до 01.09.2005 г.

### I - КОМПЛЕКТ ПОСТАВКИ



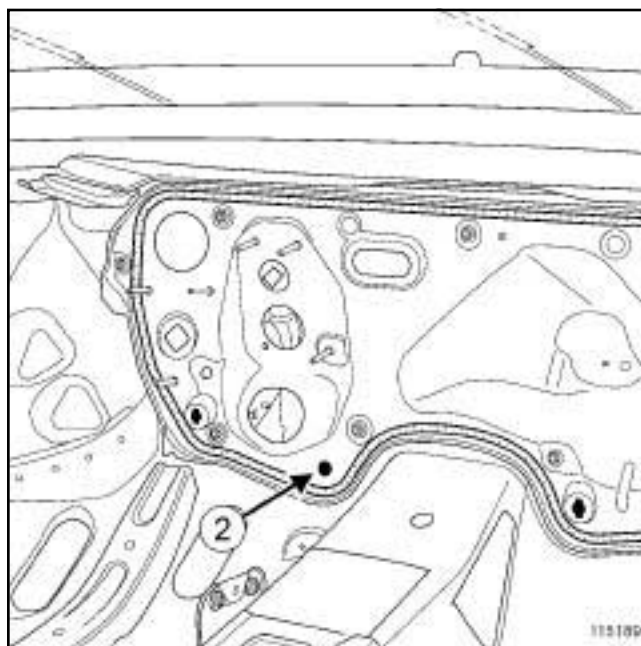
- ❑ Подробные сведения о соединениях детали приведены в **Руководстве по ремонту 340, Кузовные работы, 42A, Нижняя часть кузова, Кронштейн щита передка.**

### II - ОСОБЕННОСТИ ДОРАБОТКИ



115189

- ❑ Просверлите отверстие (1) диаметром **13 мм** до заглупления заходной части сверла.
- ❑ Зачеканьте гайку (поставляется в **запчасти**).



115189

- ❑ Заглушите отверстие (2) винтом.

**Примечание:**

Для автомобилей с правосторонним рулевым управлением применяется та же методика.